

94K303

原 94T458

分体式空调器安装

中国建筑标准设计研究院出版

GUOJIAJI ANZHUBI A0ZHUNSHENJI 94K303

023

分体式空调器安装

(壁挂式、吊顶式)

批准部门 中华人民共和国建设部 批准文号 建质[2002]48号
 主编单位 中国建筑科学研究院设计所 统一编号 GJB T-341
 实行日期 二〇〇二年三月一日 图集号 94K303

主编单位负责人 于沧东
 主编单位技术负责人 王师白
 技术审定人 肖显明
 设计负责人 李绍蓉

目 录

图 名	页
目 录	1
总说明	2
室外机在外墙上安装	3
室外机在外墙挑板上安装	4
室外机在 地面上、平台上 阳台上、外走廊上 安装	5
室外机在屋面上安装	6

图 名	页
室外机支架(一)	7
室外机支架(二)	8
室外机支架(三)、混凝土、钢筋混凝土基座	9
支架(一)、(二)与外墙固定附表	10
支架(一)、(二)与外墙固定节点	11
钢套管穿屋面防水作法	12

目 录

图集号 94K303

审核 王师白 校对 肖显明 设计 李绍蓉 页 1

总 说 明

1. 分体式空调器的安装包括：室内机安装、室外机安装、室内机和室外机的连接管安装。本图集的重点是提供室外机的安装方法，适用于立柜式、落地式、挂壁式及吊顶式等空调设备。
2. 迄今仅国内有二十多家厂生产分体式空调器，室内机的安装方法各不相同，应根据各厂室内机的构造特点，采用厂家配套的附件，按照产品使用说明书进行安装，本图集对室内机的安装不作统一规定。
3. 连接管穿外墙的做法也应采用设备厂家供应的套管，按照安装使用说明书的安装图进行安装。
4. 连接管穿墙或穿屋面的套管位置，应该使室内机和室外机相对应，以减少连接管的长度和弯绕，穿套管后用泡沫塑料严缝，再用胶泥或其他防水材料封平。
5. 室内机和室外机要尽可能安装在同一高度上，否则按生产厂家的要求处理好连接管上的油弯、液弯和中间升油弯。
6. 连接管是以盘状供应给用户，对于开卷退绕、伸展校直、弯管成形、管口对接、排除空气、检查泄漏、包扎接头以及开机调试等工作，因技术性很强，应由专业安装工严格按照产品使用说明书的要求正确操作。
7. 凝结水的排除要通畅，引出的凝结水管不论何处均不允许高于室内机的出水口。铺设在室内的凝结水管的保温及保温材料由设计人员设计。
8. 室外机的安装均要求平稳、安全、四周空气流通。其支架的固定也必须牢靠，保证设备运行时不产生位移，以防止管道接头松动泄漏制冷剂。
9. 本图集的室外机支架均用角钢焊接，要求连续焊，焊缝必须均匀牢固。支架成形后先除锈，再刷防锈漆两遍、瓷漆两遍，瓷漆颜色宜与机壳颜色一致。所用螺栓也要作上述防锈处理。
10. 如果厂家出售室外机支架成品，订货时应与空调设备配套订购。
11. 当空调器的室内机和室外机安装在旧、老建筑上时，应请结构工种进行承重强度验算，必要时须另作挂牢处理。
12. 其它安装要求按厂家设备安装使用说明书的内容妥善处理。
13. 图中尺寸以毫米为单位。

总 说 明

图集号 94K303

审核 王伯红 校对 肖勇明 设计 李绍春 页 2

说明

1. 标注 A 为室外机的长度, C、D 为室外机地脚螺栓中心距。

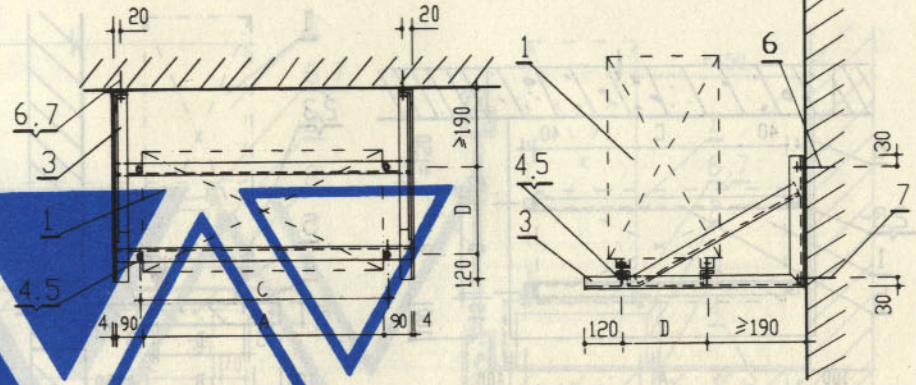
支架的选用: 地脚螺栓孔在室外机长边一侧, 宜选用支架(-)。

地脚螺栓孔在室外机短边一侧, 宜选用支架(=)。

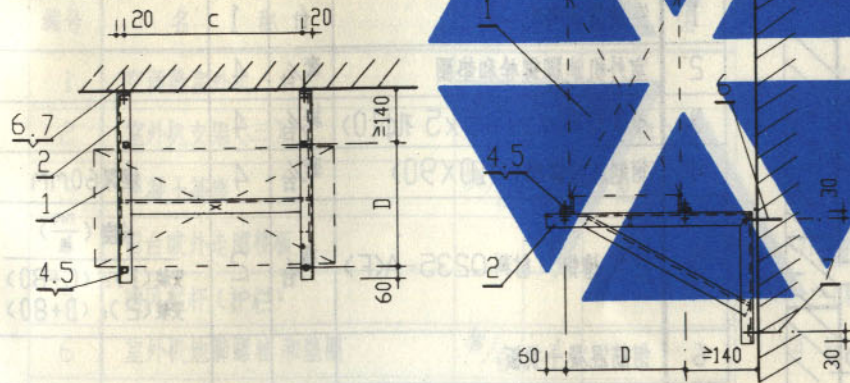
2. 支架与外墙固定, 上面两个螺栓(编号6)与下面两个(编号7)应根据第10页附表分别选用。

3. 支架(-)和支架(=)的型号规格见第7、8页,

支架与外墙固定的节点见第11页。



支架(=)安装



支架(-)安装

编号	名称	单位	数量	备注
1	空调器室外机	台	1	
2	室外机支架(-)	个	1	见第7页
3	室外机支架(=)	个	1	见第8页
4	室外机地脚螺栓和垫圈	套/台	4	
5	橡胶垫圈25×35×5 孔Φ10	块/台	4	
6	钢制胀锚螺栓或钢制双头螺栓	套/台	2	根据第10页附表定
7	钢制胀锚螺栓或钢制双头螺栓	套/台	2	根据第10页附表定

室外机在外墙上安装

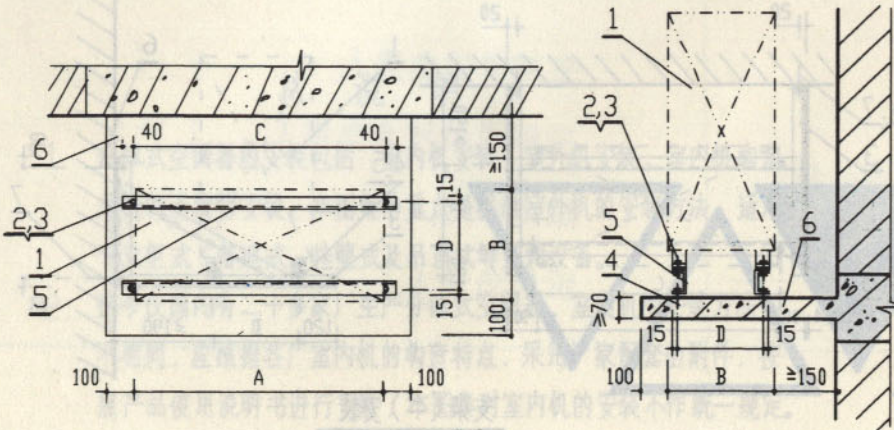
图集号 94K303

审核 王印印 校对 肖亚明 设计 李绍蓉

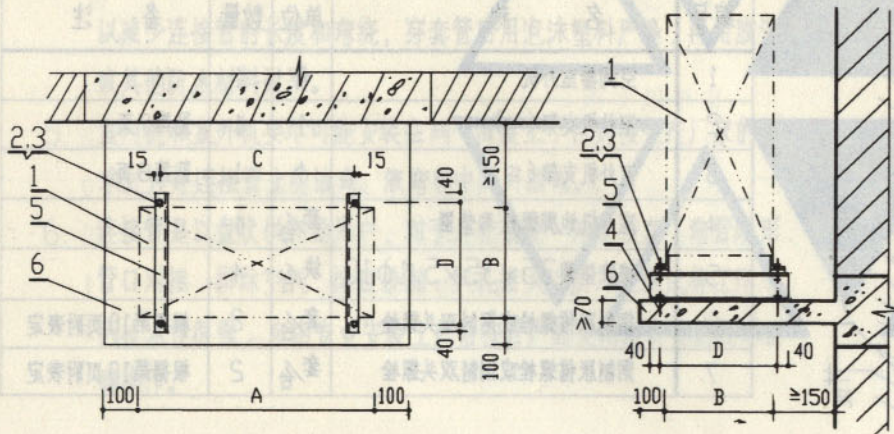
页 3

说明

- 1 标注A,B为室外机的长度和宽度, C,D为其地脚螺栓中心距。
地脚螺栓在室外机短边一侧, 选用挑板安装(1);
地脚螺栓在室外机长边一侧, 选用挑板安装(2)。
- 2 挑板位置与建筑工种商定, 挑板配筋请结构工种设计, 我专业提供挑板尺寸和有关荷重。
- 3 室外机支架用8#槽钢, 也可以选用室外机支架(三)。
室外机支架(三)见第9页。



安装(1)



安装(2)

编号	名称	单位	数量	备注
1	空调器室外机	台	1	
2	室外机地脚螺栓和垫圈	套/台	4	
3	橡胶垫圈(45×45×5 孔φ10)	块/台	4	
4	钢制胀锚螺栓(M10×90)	套/台	4	埋深60mm
5	8# 槽钢, 材料Q235-A(F)	根/台	2	长度 (mm) 安装(1): (C+80) 安装(2): (D+80)
6	钢筋混凝土挑板			

室外机在外墙挑板上安装

图集号

94K303

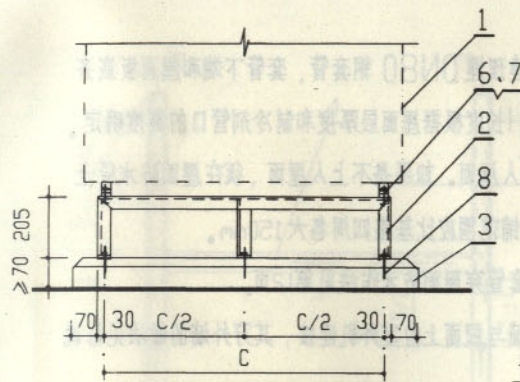
审核 王印位

校对 肖玉明

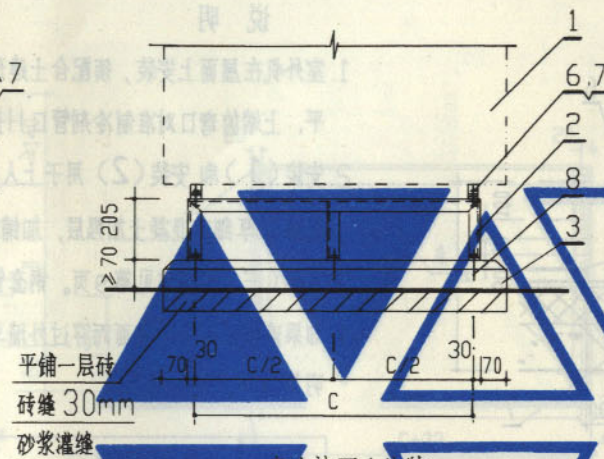
设计 李绍芬

页

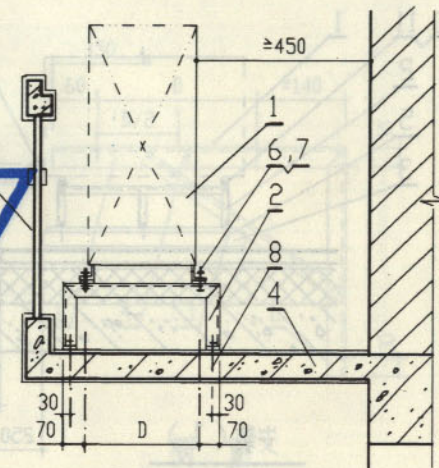
4



混凝土地面上、平台上安装



素土地面上安装



阳台或外走廊上安装

编号	名称	单位	数量	备注
1	空调器室外机	台	1	
2	室外机支架(三)	个/台	1	见第9页
3	混凝土基座	块/台	1	见第9页
4	阳台或外走廊楼板			
5	透风栏杆(护栏)			
6	室外机地脚螺栓和垫圈	套/台	4	
7	橡胶垫圈 50×50×5 孔φ10	块/台	4	
8	钢制胀锚螺栓 M10×90	套/台	6	埋深60mm

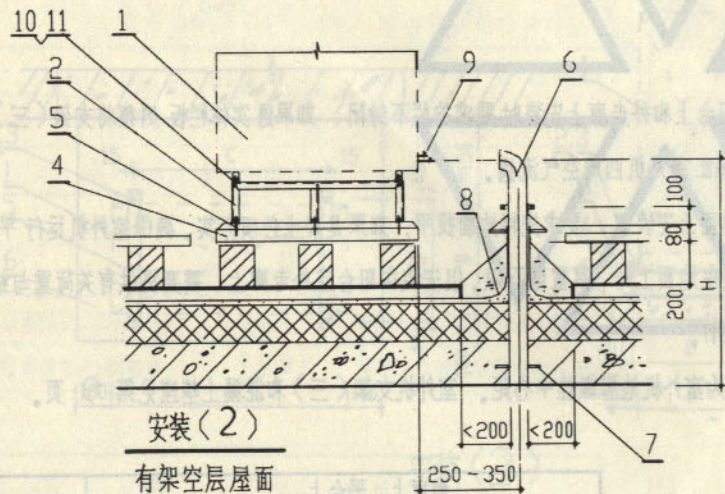
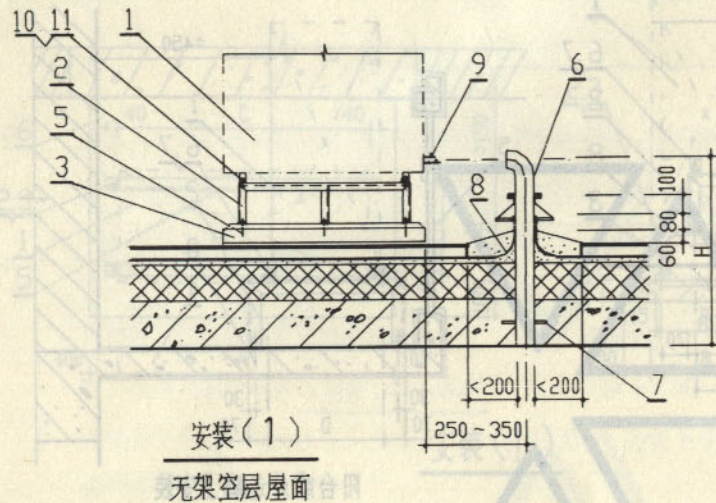
说明

- 1 室外机在阳台上和外走廊上安装时要求护栏不封闭，如遇实体栏板则须将支架(三)酌情加高保证室外机四周空气流通。
- 2 室外机在地面上安装前，要求先将地面找平，如果是素土必须夯实，确保室外机运行平稳。
- 3 室外机安装在地面上时，其重量不限，但安装在阳台或外走廊上，需要提供有关荷重与结构工种配合设计。
4. 标注C、D为室外机地脚螺栓中心距。室外机支架(三)和混凝土基座见第9页。

地面上、平台上、 室外机在 阳台上、外走廊上 安装		图集号	94K303
审核	王作印	校对	肖亚明
设计	赵绍蓉	页	5

说明

1. 室外机在屋面上安装，须配合土建预埋 DN80 钢套管，套管下端和屋面板底齐平，上端的弯口对准制冷剂管口，H 长度根据屋面层厚度和制冷剂管口的高度确定。
2. 安装(1)和安装(2)用于上人屋面。如果是不上人屋面，须在屋面防水层上加铺30厚细混凝土加强层，加铺范围应比基座四周各大150mm。
3. 支架(三)和基座见第9页。钢套管穿屋面防水作法见第12页。
4. 如果连接管不穿过屋面而穿过外墙与屋面上的室外机连接，其穿外墙的做法见总说明第3条。



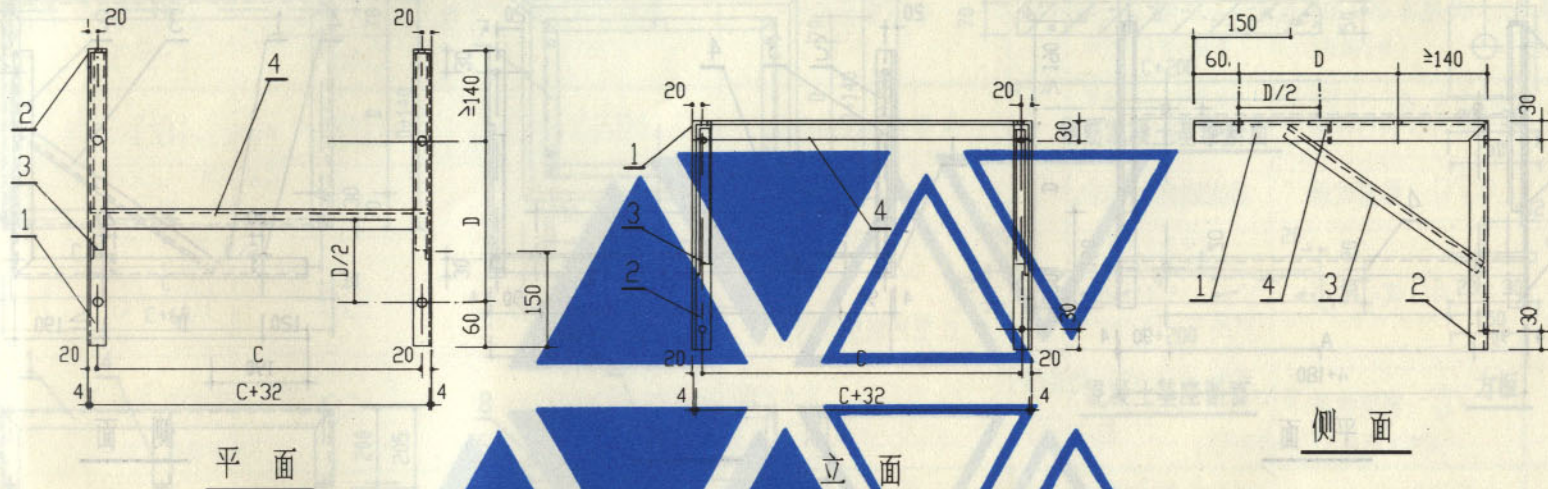
编号	名称	单位	数量	备注
1	空调器室外机	台	1	
2	室外机支架(三)	个/台	1	见第9页
3	混凝土基座 (用于无架空层屋面)	块/台	1	见第9页
4	钢筋混凝土基座 (用于有架空层屋面)	块/台	1	见第9页
5	钢制胀锚螺栓或预埋螺栓 M10×90	套/台	6	埋深60mm
6	穿屋面钢套管 DN80	根/台	1	见第12页
7	翼环	个/台	1	见第12页
8	屋面防水层			
9	制冷剂管口			
10	室外机地脚螺栓和铁垫圈	套/台	4	
11	橡胶垫圈 50×50×5 孔 φ10	块/台	4	

室外机在屋面上安装

图集号 94K303

审核 王如白 校对 肖显明 设计 李绍华

页 6



说明

1. 本图支架分 I、II、III 型，适用于宽度 $B \leq 420\text{mm}$ ，

重量 $G \leq 140\text{kg}$ ，侧出风的室外机。

当 $D \leq 260$ 选用支架(-) I 型，

$260 < D \leq 360$ 选用支架(-) II 型，

$360 < D \leq 430$ 选用支架(-) III 型。

2. 标注 C、D 为室外机地脚螺栓中心距。B 为室外机宽度。

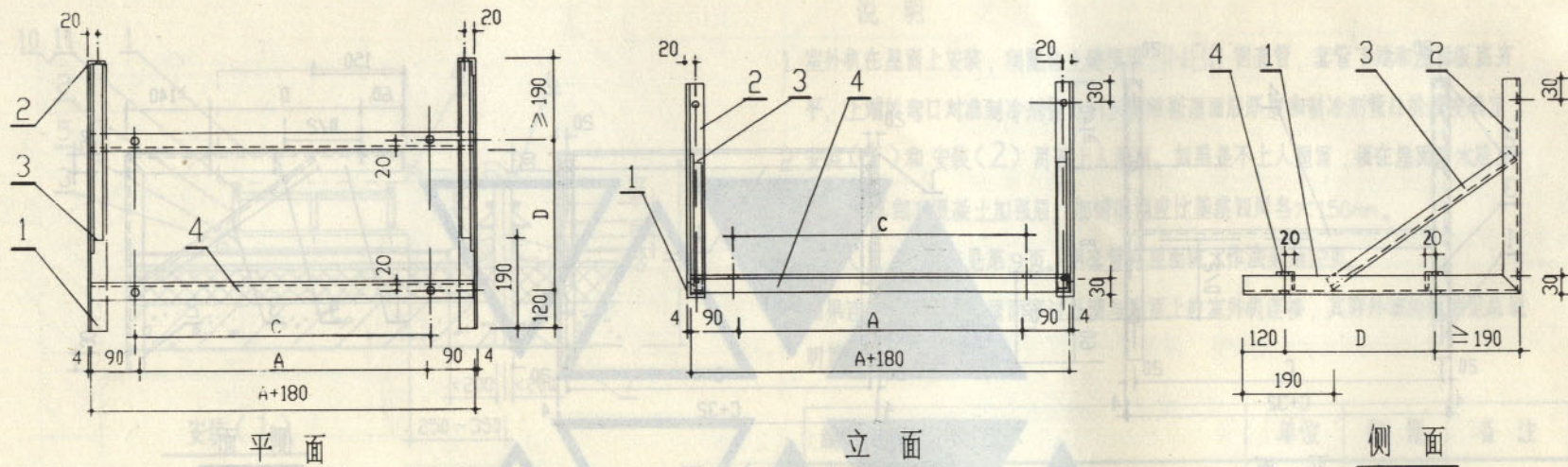
3. 室外机与支架固定，须在侧梁上预留螺栓孔 $4 \times \phi 10$ 。

4. 支架与外墙固定，须在立柱上预留螺栓孔 $4 \times \phi 13$ 。

材料表

编号	名称	规格	材料	单位	数量	I 型	II 型	III 型
						长度 (m)	长度 (m)	长度 (m)
1	侧梁	$\angle 35 \times 4$	Q235-A(F)	根	2	0.460	0.560	0.630
2	立柱	$\angle 35 \times 4$	Q235-A(F)	根	2	0.370	0.450	0.500
3	斜撑	$\angle 25 \times 4$	Q235-A(F)	根	2	0.390	0.520	0.600
4	横梁	$\angle 35 \times 4$	Q235-A(F)	根	1	C+0.032	C+0.032	C+0.032

室外机支架(-)				图集号	94K303
审核	王印臣	校对	肖玉峰	设计	李绍蓉
				页	7



说明

1. 本图支架分 I、II、III 型，适用于宽度 $B \leq 420\text{mm}$ ，

重量 $G \leq 140\text{kg}$ ，侧出风的室外机。

当 $D \leq 200$ 选用支架(二) I 型，

$200 < D \leq 300$ 选用支架(二) II 型，

$300 < D \leq 350$ 选用支架(二) III 型。

2. 标注 C、D 为室外机地脚螺栓中心距。

A、B 为室外机长度和宽度。

3. 室外机与支架固定，须在横梁上预留螺栓孔 $4 \times \phi 10$ 。

4. 支架与外墙固定，须在立柱上预留螺栓孔 $4 \times \phi 13$ 。

材料表

编号	名称	规格	材料	单位	数量	I 型	II 型	III 型
						长度 (m)	长度 (m)	长度 (m)
1	侧梁	$\angle 35 \times 4$	Q235-A(F)	根	2	0.510	0.610	0.660
2	立柱	$\angle 35 \times 4$	Q235-A(F)	根	2	0.370	0.450	0.520
3	斜撑	$\angle 25 \times 4$	Q235-A(F)	根	2	0.390	0.520	0.600
4	横梁	$\angle 35 \times 4$	Q235-A(F)	根	2	$A+0.180$	$A+0.180$	$A+0.180$

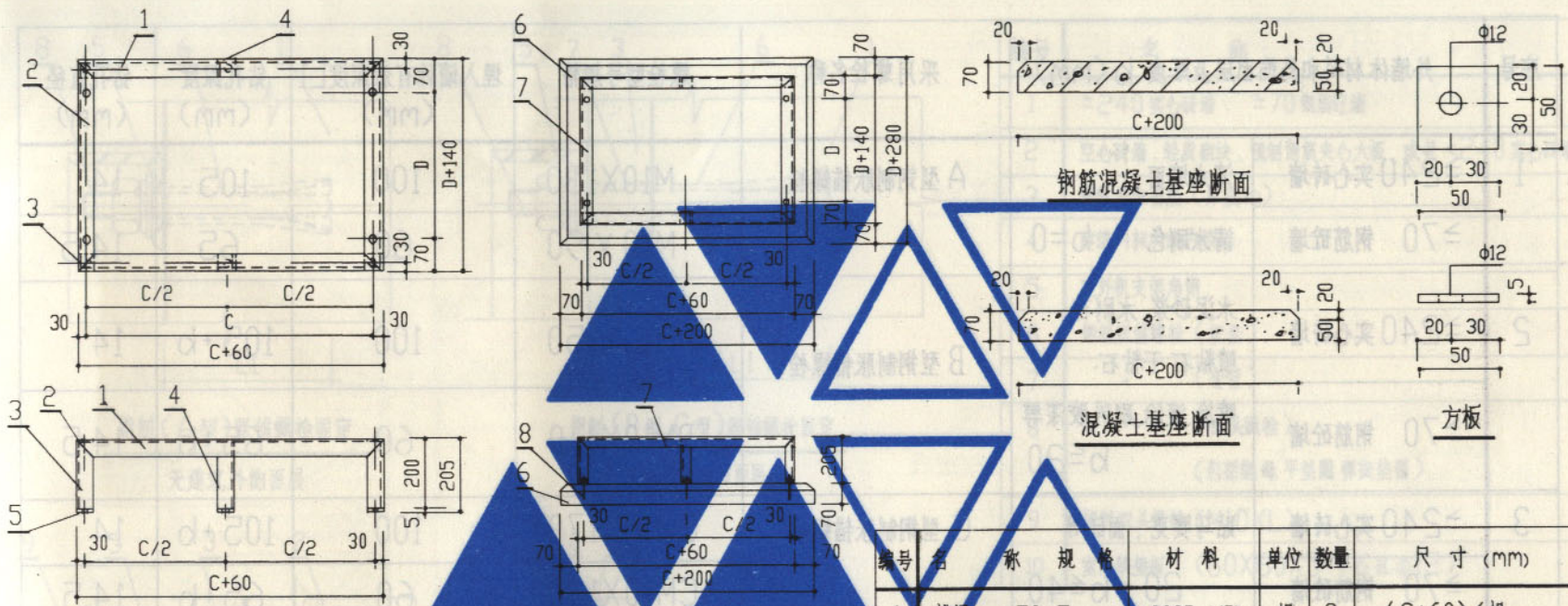
室外机支架(二)

图集号 94K303

审核 王仰何 校对 肖显明 设计 李绍蓉

页

8



室外机支架(三)

支架(三)与基座连接

说明

1. 支架(三)用于室外机在地面、平台、阳台、外走廊、屋面等平面上安装。
2. 标注C、D为室外机地脚螺栓中心距,须在侧梁上预留孔 $4 \times \phi 12$ 。
3. 当室外机的长度小于1000mm,取消中撑。
4. 支架(三)的高度,根据实际环境条件可作增、减。
5. 支架(三)与基座连接,可以用钢制胀锚螺栓M10X90,也可以预埋螺栓M10X90。
6. 混凝土基座的强度要求C15以上。基座配筋由结构工种配合设计。

编号	名称	规格	材料	单位	数量	尺寸(mm)
1	横梁	$\angle 50 \times 5$	Q235-ACF	根	2	$(C+60) / 根$
2	侧梁	$\angle 50 \times 5$	Q235-ACF	根	2	$(D+140) / 根$
3	立柱	$\angle 50 \times 5$	Q235-ACF	根	4	200 / 根
4	中撑	$\angle 50 \times 5$	Q235-ACF	根	2	195 / 根
5	方板	$\square 50 \times 5$	Q235-ACF	块	6	
6	混凝土或钢筋混凝土基座			块	1	$[(C+200) \times (D+280) \times 70]$
7	支架(三)			块	1	
8	钢制胀锚螺栓M10X90(埋深60mm)			套	6	

室外机支架(三), 混凝土, 钢筋混凝土基座			图集号	94K303
审核	王	校对	有	设计
张	明	考	绍	蒙
页				9

序号	外墙体材料和外饰面层及厚度 b (mm)		采用螺栓名称	螺栓型号规格	埋入墙体有效深度L1 (mm)	钻孔深度 (mm)	钻孔直径 (mm)
1	≥240 实心砖墙	清水墙面	A 型钢制胀锚螺栓	M10X130	100	105	14
	≥70 钢筋砼墙	清水刷色 b=0		M10 X 90	60	65	14.5
2	≥240 实心砖墙	水泥砂浆、水刷石、 喷粘石、干粘石、	B 型钢制胀锚螺栓	BM10X150	100	105+b	14
	≥70 钢筋砼墙	喷涂、滚涂、刷乳胶漆等 b≤20		BM10X110	60	65+b	14.5
3	≥240 实心砖墙	贴马赛克、面砖等	C 型钢制胀锚螺栓	CM10X170	100	105+b	14
	≥70 钢筋砼墙	20 < b ≤ 40		CM10X130	60	65+b	14.5
4	<240 实心砖墙、或<70 钢筋砼墙、 空心砖墙（粘土、炉渣、陶粒）、 轻质砌块（加气、焦渣、粉煤灰）、 预制钢筋夹心大板		钢制双头螺栓	M10XL (L = 外墙体厚度 + 外饰面层厚度 + 30) mm			14

注：1、当室外机安装在24米以上时，第3页中的编号6用双头螺栓。而编号7用什么螺栓要根据外墙体的材料及外饰面层的厚度来决定。

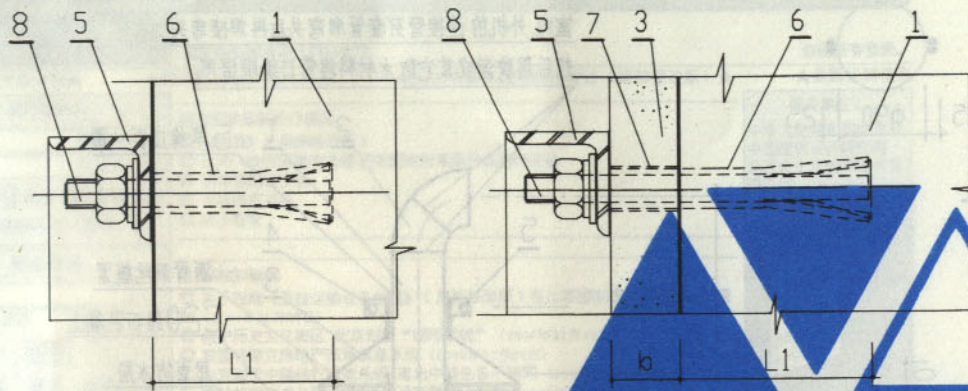
2、当室外机重量大于70kg时，第3页中的编号6用双头螺栓。而编号7用什么螺栓要根据外墙体的材料及外饰面层的厚度来决定。

3、当外墙体材料为空心砖、轻质砌块、预制钢筋夹心大板、或者小于240实心砖等，第3页中的编号6和编号7均用双头螺栓。

4、当b大于40mm，第3页中的编号6和编号7均用双头螺栓。

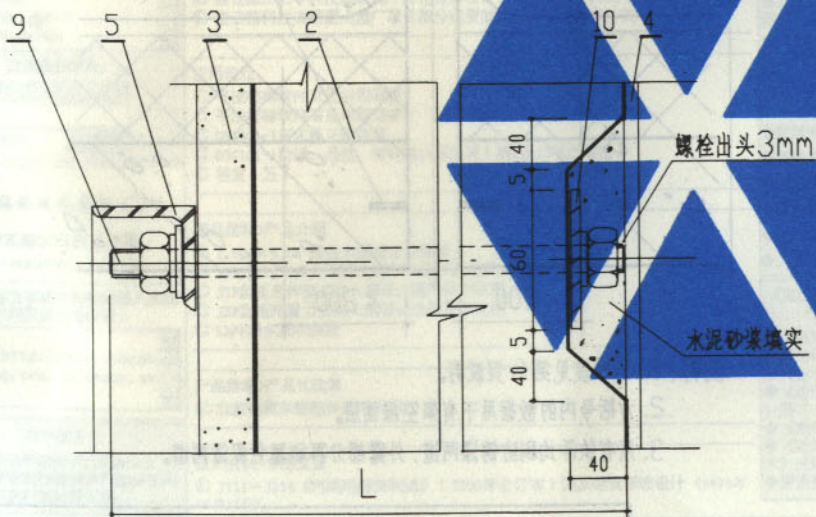
5、支架与外墙固定节点见第11页。

支架(-),(=)与外墙固定附表			图集号	94K303
审核	王仰白	校对	肖显明	设计
			页	10



钢制(A型)胀锚螺栓固定
无建筑外饰面层

钢制(B型、C型)胀锚螺栓固定
有建筑外饰面层



钢制双头螺栓固定

编号	名称
1	≥240实心砖墙、≥70钢筋砼墙
2	空心砖墙、轻质砌块、预制钢筋夹心大板、或者<240实心砖墙等
3	建筑外饰面层(厚度b)
4	建筑内抹灰或内装修
5	室外机支架角钢
6	钢制胀锚螺栓(胀套)
7	(套管)
8	(锥头螺栓) (包括螺母、平垫圈、弹簧垫圈)
9	钢制双头螺栓(M10XL)
10	室内铁垫板(60X60X5 中心孔φ12)

说明

1. 采用双头螺栓时,如果室内铁垫板10遇空心砖的空心处或轻质材料受力强度小的部位,则在垫板前用C15混凝土填实或者加大垫板尺寸,保证螺栓紧固。
2. 钻孔要准确、垂直,严禁用预留孔代替钻孔。要保证螺孔深度并超深不大于20mm。
3. 螺母要紧固,同时要求胀套的开槽部分充分扩张,以确保胀锚螺栓的锚固力。
4. 当所用胀锚螺栓为商品规格以外的产品,应向生产厂家专门订货加工。
5. 如果自制胀锚螺栓,均要求镀锌钝化处理。
6. L1、L见第10页附表。

支架(-),(=)与外墙固定节点 图集号 94K303

审核 王仰印 校对 肖星明 设计 李绍蓉 页 11

