

屋顶风机安装

批准部门 中华人民共和国建设部 批准文号 建质[2012]185号
 主编单位 中国核电工程有限公司 统一编号 GJBT-1230
 实行日期 二〇一三年二月一日 图集号 12K101-2

主编单位负责人 张超琦
 主编单位技术负责人 王宝树
 技术审定人 汪朝晖 王宝树
 设计负责人 俞愈 付郁璋

目 录

目录.....	1	III型屋顶风机混凝土屋面上安装(三).....	16
编制说明.....	2	III型屋顶风机基础安装尺寸表.....	17
屋顶风机安装基础形式.....	4	钢屋面坡屋面屋顶风机安装.....	18
I型屋顶风机混凝土屋面上安装(一).....	5	钢屋面屋脊上屋顶风机安装(一).....	19
I型屋顶风机混凝土屋面上安装(二).....	6	钢屋面屋脊上屋顶风机安装(二).....	20
I型屋顶风机混凝土屋面上安装(三).....	7	铝制屋顶风机混凝土屋面上安装.....	21
屋顶风机混凝土屋面上安装详图.....	8	铝制屋顶风机钢屋面上的安装.....	22
I型屋顶风机基础安装尺寸表.....	9	铝制屋顶风机基础安装尺寸表.....	23
II型屋顶风机混凝土屋面上安装(一).....	10	屋顶风机带阀门风口混凝土基础上的安装.....	24
II型屋顶风机混凝土屋面上安装(二).....	11	屋顶风机带阀门风口钢结构基础上的安装.....	25
II型屋顶风机混凝土屋面上安装(三).....	12	轴流屋顶风机性能参数选用表.....	26
II型屋顶风机基础安装尺寸.....	13	离心屋顶风机性能参数选用表.....	28
III型屋顶风机混凝土屋面上安装(一).....	14	铝制屋顶风机性能参数选用表.....	29
III型屋顶风机混凝土屋面上安装(二).....	15		

目 录							图集号	12K101-2
审核	汪朝晖	汪朝晖	校对	付郁璋	付郁璋	设计	俞愈	俞愈
							页	1

编制说明

1 编制依据

1.1 本图集是根据建质函〔2011〕82号文“关于《2011年国家建筑标准设计编制工作计划》的通知”进行编制。

1.2 现行国家标准规范:

《采暖通风与空气调节设计规范》	GB 50019-2003
《民用建筑供暖通风与空气调节设计规范》	GB 50736-2012
《通风与空调工程施工质量验收规范》	GB 50243-2002
《通风与空调工程施工规范》	GB 50736-2011
《通用风机基本型式、尺寸参数及性能曲线》	GB 3235-2008
《风机、压缩机、泵安装工程施工及验收规范》	GB 50275-2010
《混凝土结构设计规范》	GB 50010-2010
《钢结构设计规范》	GB 50017-2003
《机械设备安装工程施工及验收通用规范》	GB 50231-2009
《一般用途轴流通风机技术条件》	JB 10562-2006
《一般用途离心通风机技术条件》	JB 10563-2006

当依据的标准规范进行修订或有新标准规范出版实施时,应对本图集相关内容进行复核后选用。

2 适用范围

- 2.1 一般工业和民用建筑屋顶风机在混凝土屋面上的安装。
- 2.2 一般工业和民用建筑屋顶风机在钢屋面上的安装。
- 2.3 风机使用介质,温度不超过60℃,气体中不含有过量粘性物质,含尘量小于100mg/m³。

2.4 屋顶风机的安装高度处的风速小于等于40m/s,安装地的基本风压小于等于1.0kN/m²,风机重量小于860kg,风机安装条件不满足时需由设计人员重新核算。

3 主要编制内容:

- 3.1 屋顶风机在不同形式屋面的安装方法。
- 3.2 I型轴流式屋顶风机的安装形式。
- 3.3 II、III型离心式屋顶风机的安装形式。
- 3.4 铝制屋顶风机的安装形式。
- 3.5 风机的选型参数及相应的安装参数。

4 风机的选用说明:

- 4.1 轴流式屋顶风机:适用于中低压、大流量的使用场合。根据要求可制成双向可逆式送排风,即具有正反工况等效特点的风机。
- 4.2 离心式屋顶风机:适用于风量较小而压力要求较高的场合。设计人员可根据所需要的风机安装形式及性能参数选用II型或III型屋顶风机。
- 4.3 铝制屋顶风机:全铝制结构,寿命长,重量轻,减少屋顶载荷;外形设计美观,与现代建筑设计匹配,符合高档建筑对于外露设备质感的要求;皮带传动电机位于侧部或顶部,与排放气流隔离,更适合排除带有烟尘、油雾、潮湿等污染空气。
- 4.4 防鸟网、安全网、风阀作为风机的附件,根据设计选配。
- 4.5 屋顶风机根据使用要求,有防爆型、防腐型,适用于易燃、易爆及有腐蚀性气体场合的强制排风;风机主体材

编制说明						图集号	12K101-2			
审核	汪朝晖	王朝晖	校对	付郁璋	付郁璋	设计	俞愈	俞愈	页	2

料可采用玻璃钢、碳钢、不锈钢等，也可以采用轻质材料如铝合金等，设计可根据需要选用。

4.6 屋顶风机的配套电机可配防爆电机，双速电机和变频电机。

5 安装技术要求

5.1 设备基础的混凝土标号 $\geq C20$ 。

5.2 预埋件的锚板等钢材采用Q235B。预埋件与锚筋的连接采用压力埋弧焊。

5.3 钢筋采用HPB300级。

5.4 安装焊接处采用连续焊接，焊缝高度至少为焊件的最小高度，焊缝不应有漏焊、气孔、裂纹、砂眼和熔穿等缺陷。

5.5 钢结构需刷防锈漆两道，调和漆两道。

5.6 若设计中选用的屋顶风机与本图集的产品尺寸不同，其基础及安装可参考本图集做相应修改。

5.7 预埋件锚筋的锚固长度应满足GB 50010-2010《混凝土结构设计规范》9.7.4条及11.1.9条的要求，受拉锚筋的锚固长度应 $\geq l_a (l_{aE})$ ， $l_{aE}=1.1l_a$ ；受剪受压锚筋的锚固长度应 $\geq 20d$ （ d 为锚筋直径），详见11G101-1《混凝土结构施工图平面整体表示方法制图规则和构造详图》及12G112-1《建筑结构设计常用数

据》。后锚固的锚栓、植筋的锚固长度等应满足JGJ145-2004《混凝土结构后锚固技术规程》第7.0.3条的要求。

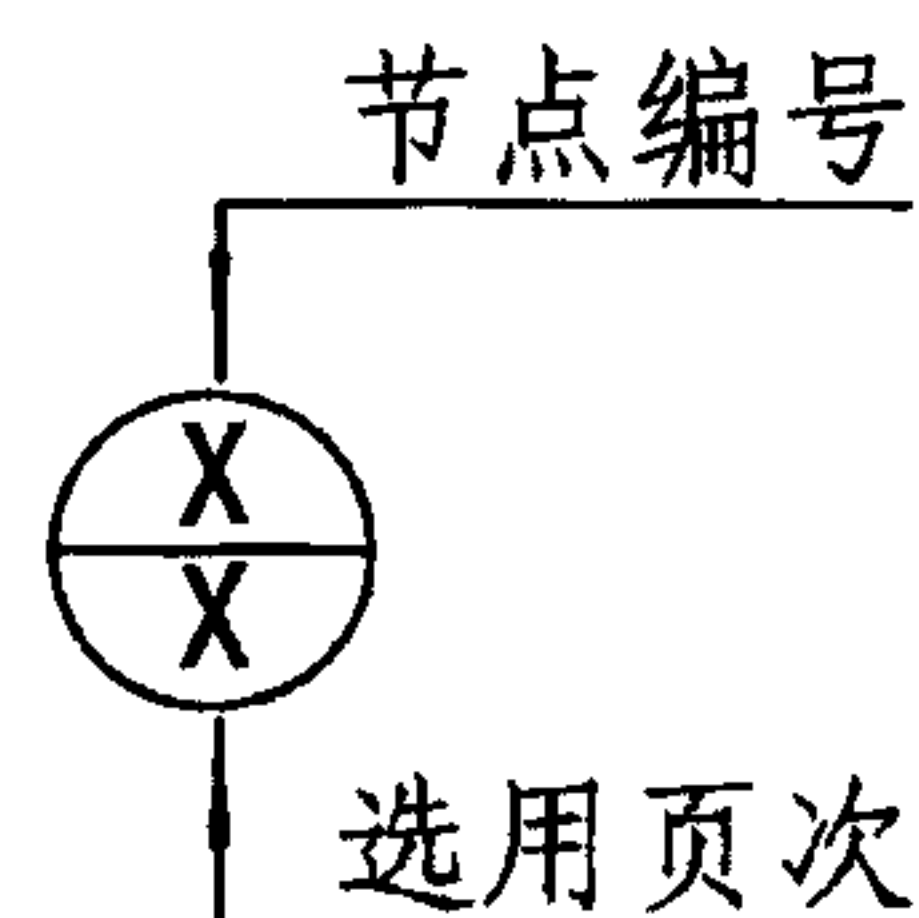
5.8 当风机震动幅度较大时螺栓，埋件，焊缝均需结构专业校核。

5.9 考虑地震作用组合的埋件，在靠近锚板的锚筋根部宜增设一根直径 $d>10\text{mm}$ 的封闭钢箍，并与锚筋贴紧扎牢。

6 尺寸单位

本图集中除注明外所注尺寸均为mm。图中各部件位置、尺寸，施工时根据现场情况作适当调整。

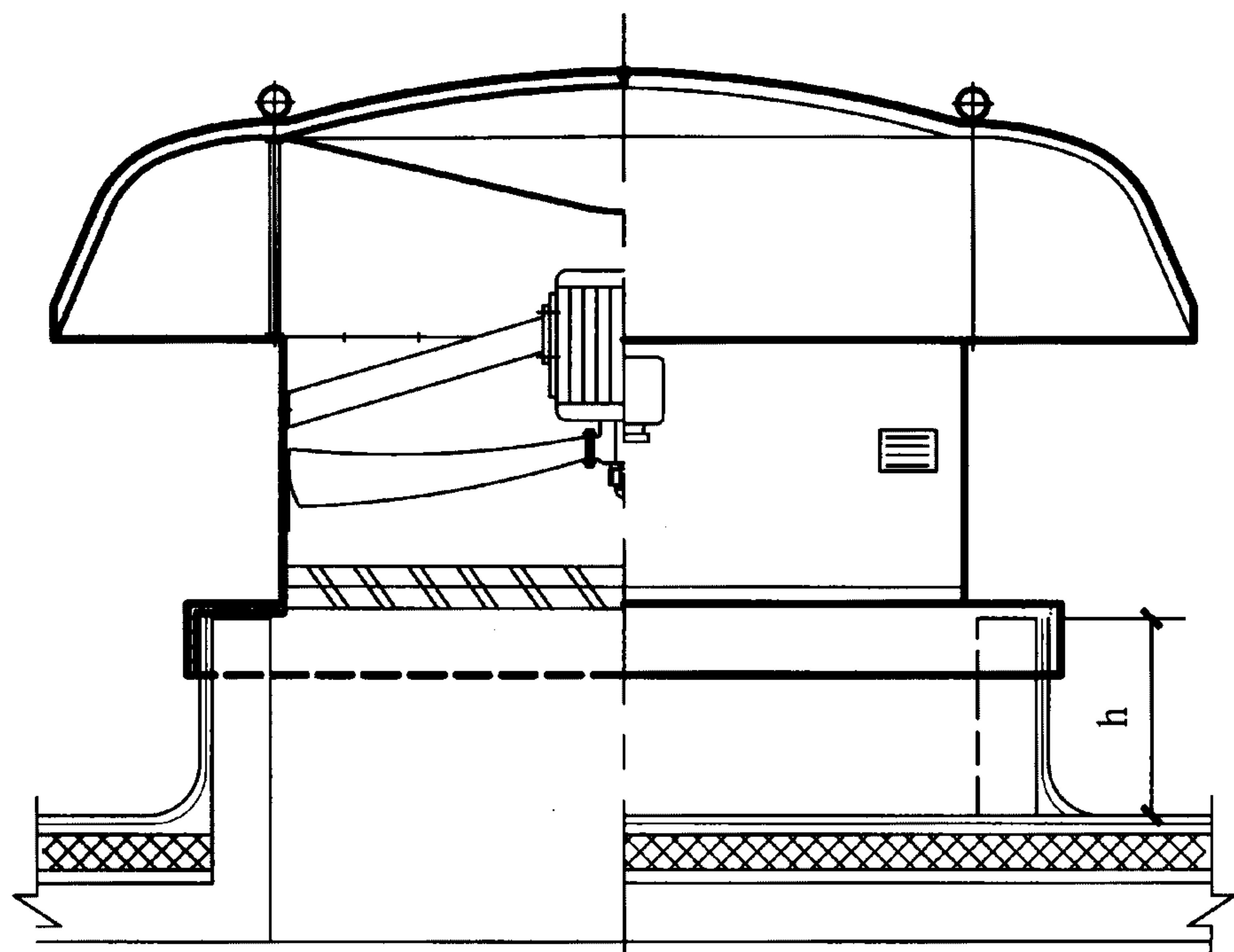
7 索引方法



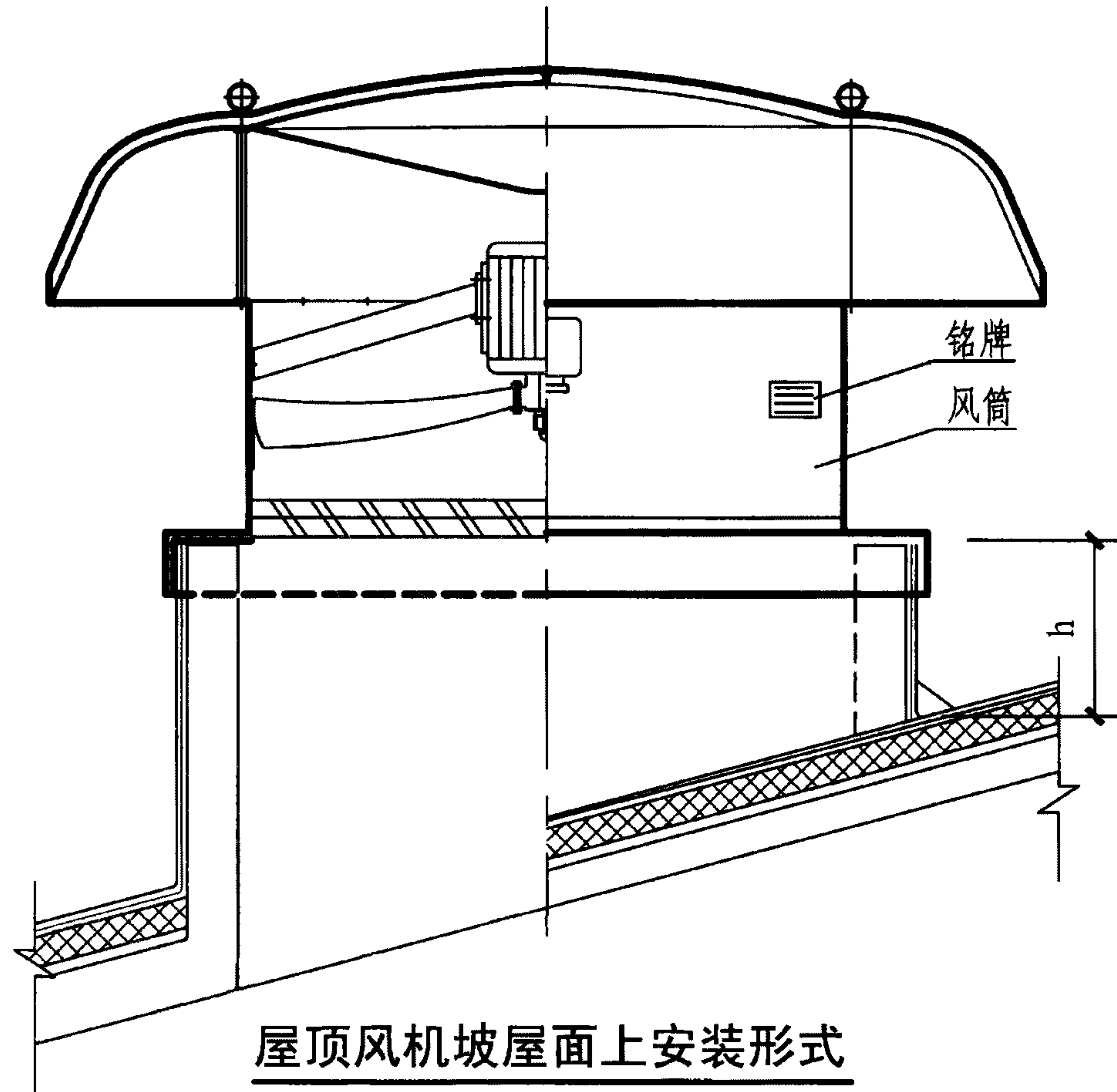
8 参编单位

南通大通宝富风机有限公司

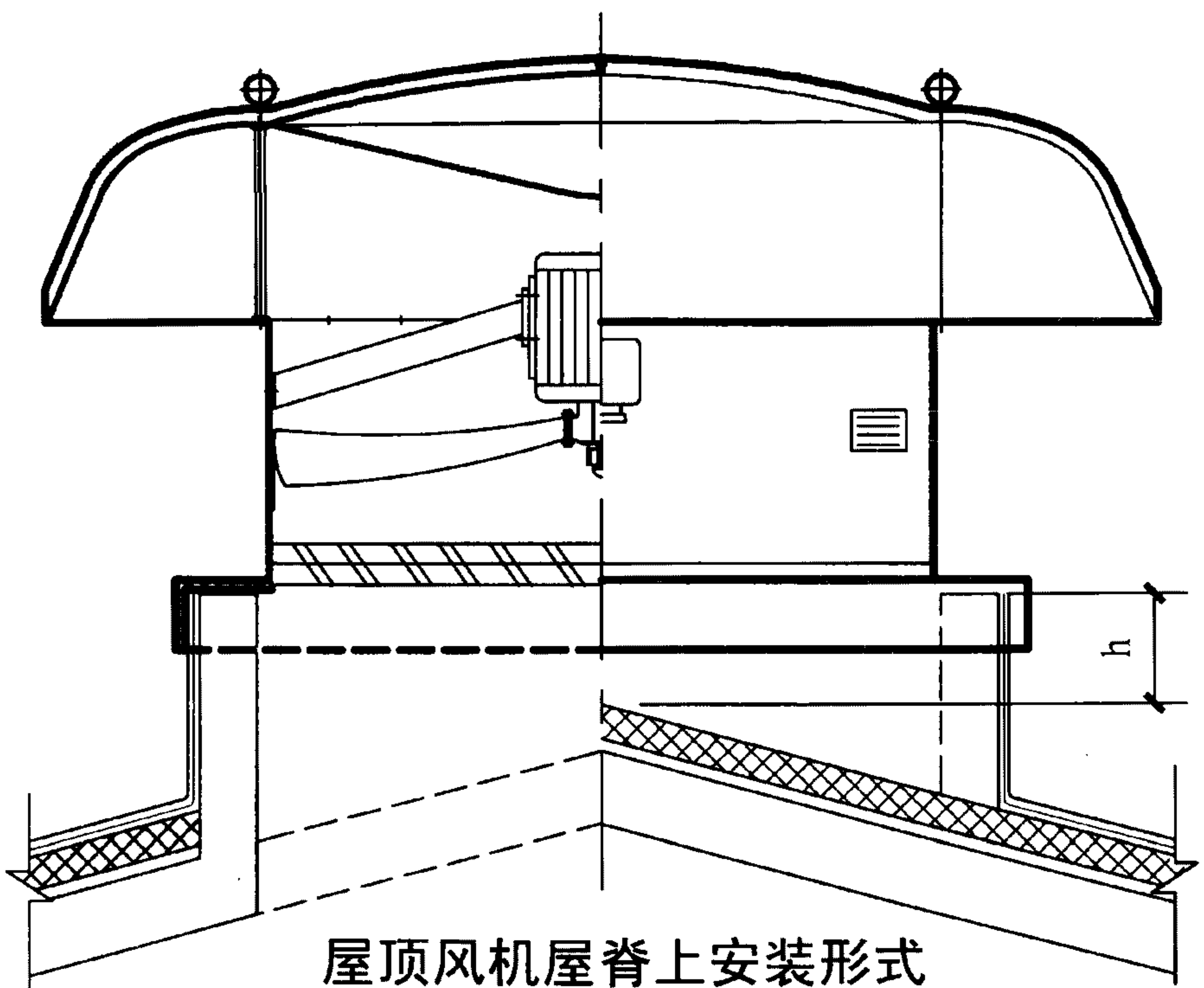
编制说明							图集号	12K101-2
审核	汪朝晖	王朝晖	校对	付郁璋	付郁璋	设计	俞愈	俞愈
							页	3



屋顶风机平屋面上安装形式



屋顶风机坡屋面上安装形式

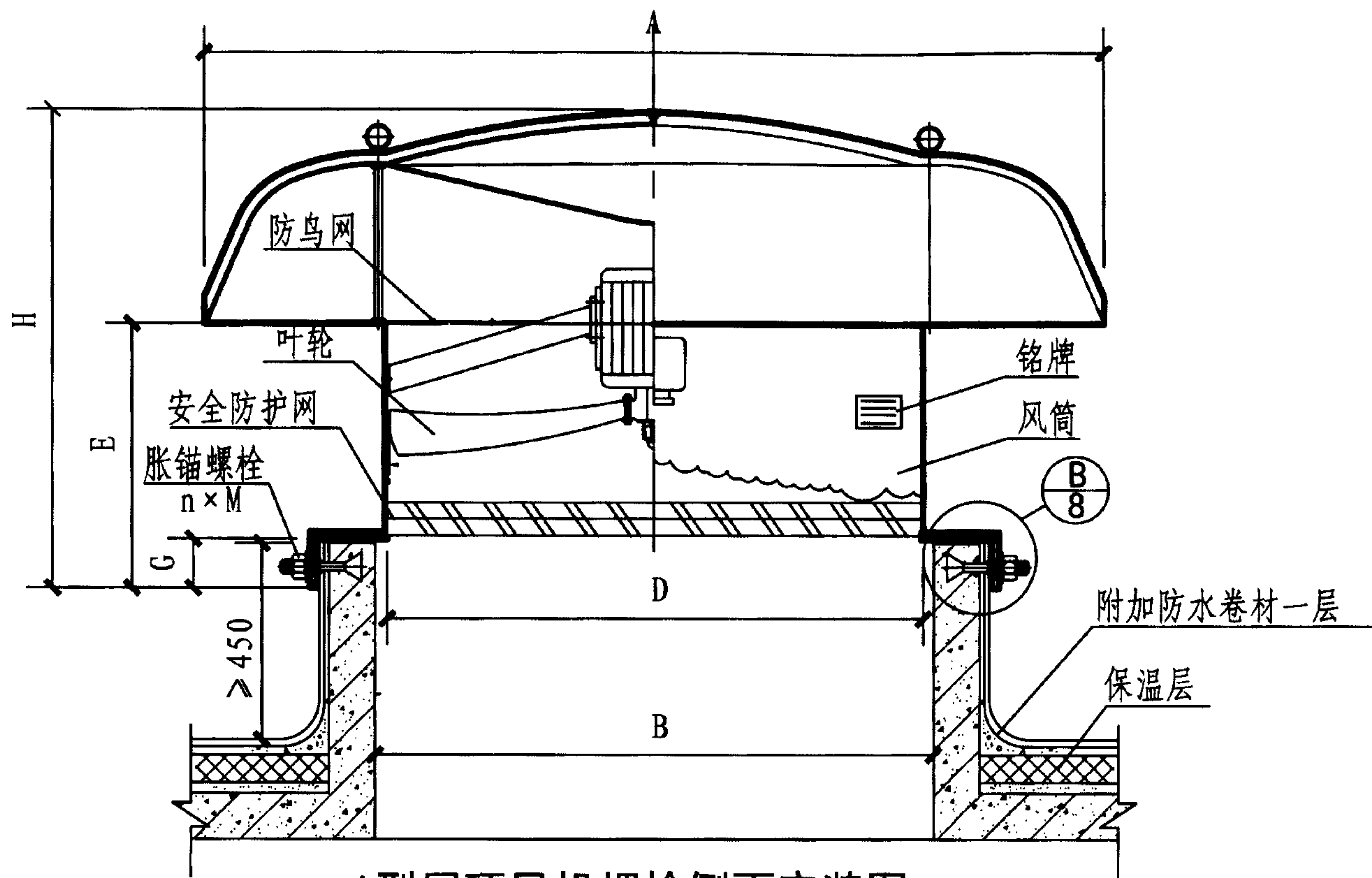


屋顶风机屋脊上安装形式

说明:

1. 三种形式的基础其顶部距屋面高度为 h 。
2. 三种形式除风机基础不一样外，其安装形式、要求是一致的。
3. 屋面标高是指建筑面层标高。
4. 设于建筑物屋顶的风机应根据建筑物防雷分类进行防雷处理。由相关专业配合实施。
5. 设计人员选用基础，留洞及设置预埋件时，应与土建专业密切配合，并请土建专业设计人员对楼板的强度和刚度进行复核。

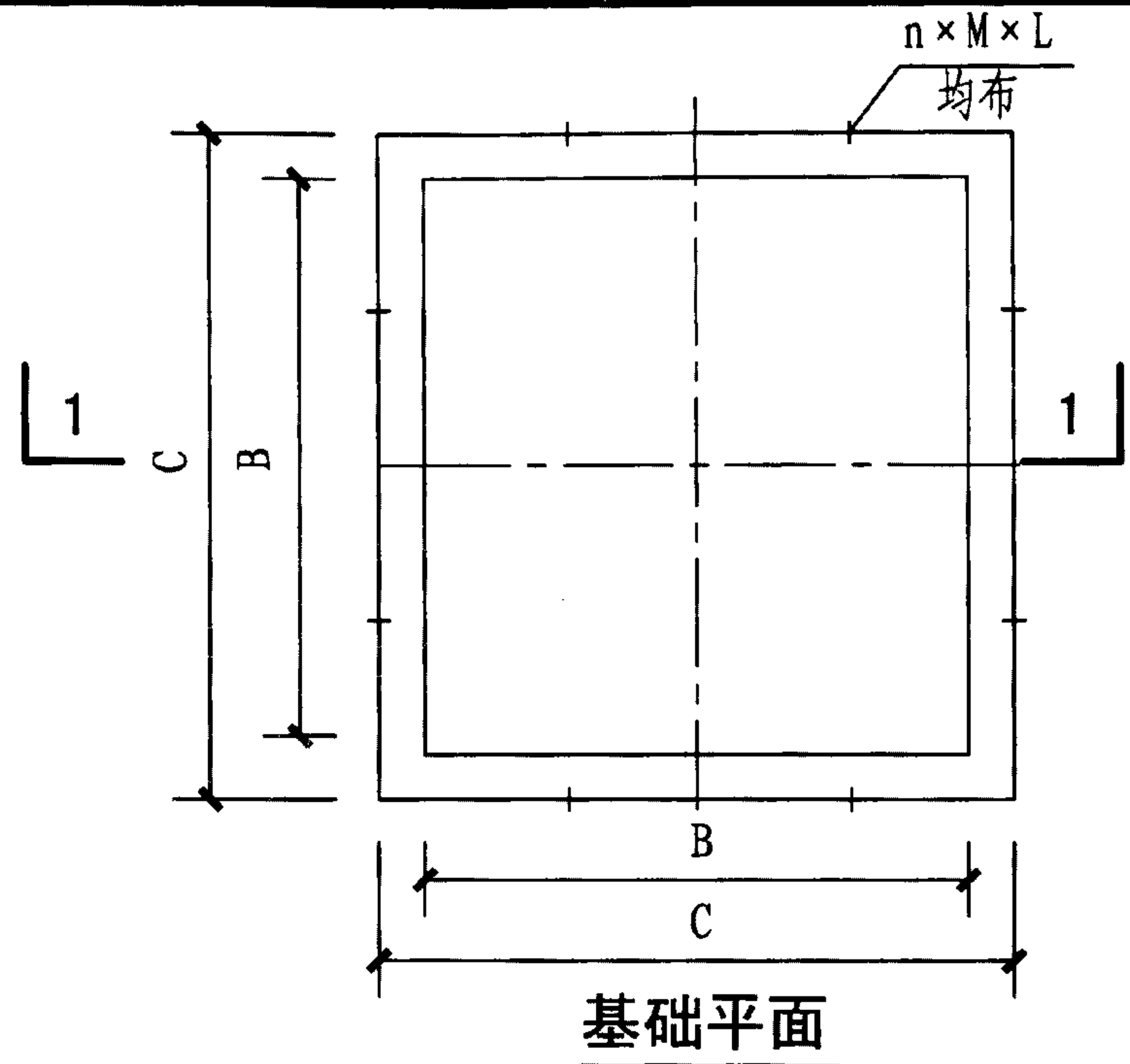
屋顶风机安装基础形式					图集号	12K101-2
审核	汪朝晖	汪朝晖	校对	付郁璋	付郁璋	设计
						俞愈
						俞愈
						页
						4



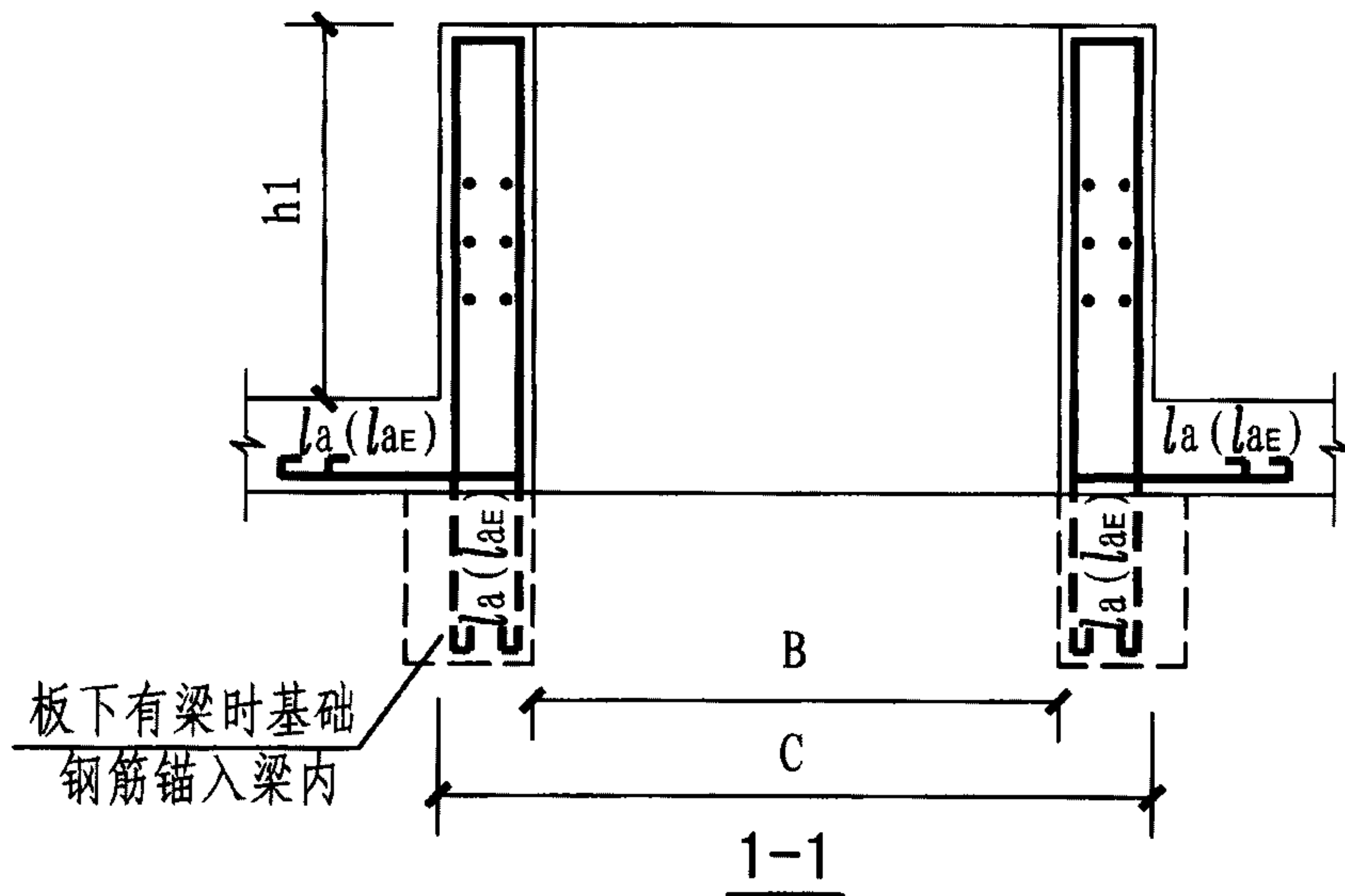
I型屋顶风机螺栓侧面安装图

说明:

1. 胀锚螺栓横向安装时,需在订货时请供货商根据安装要求确定设备基础翻边高度。
2. 应选用可承受动载荷形式的胀锚螺栓。
3. 安装大样图详见本图集第8页。
4. 安装尺寸详见本图集第9页。
5. 基础高度为距屋面建筑面层的高度。 h_1 为结构基础高度。
6. 胀锚螺栓固定高度高于屋面防水翻边高度。
7. 图中基础配筋均为 $\Phi 10@150$, $l_a(l_aE)$ 为锚固长度。
8. 基础宽度小于150mm时采用单层双向配筋 $\Phi 10@150$ 。翻边配筋可根据实际情况适当减小。
9. 当楼板开洞尺寸大于1m时,结构专业应考虑在洞边设梁,风机基础竖向钢筋锚入梁内。



基础平面



I型屋顶风机混凝土屋面上安装(一)

图集号

12K101-2

审核

汪朝晖

汪朝晖

校对

王健

王健

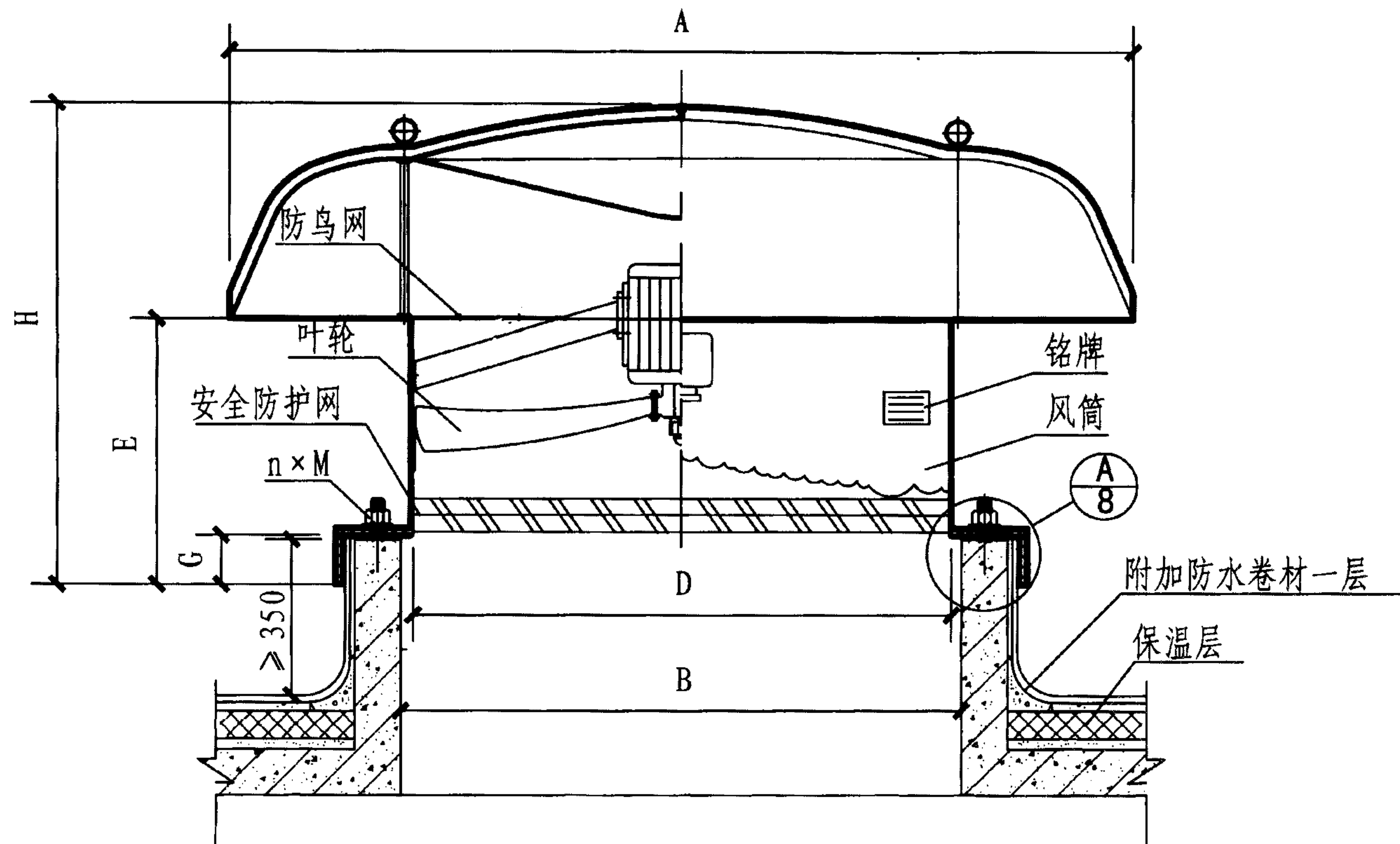
设计

俞愈

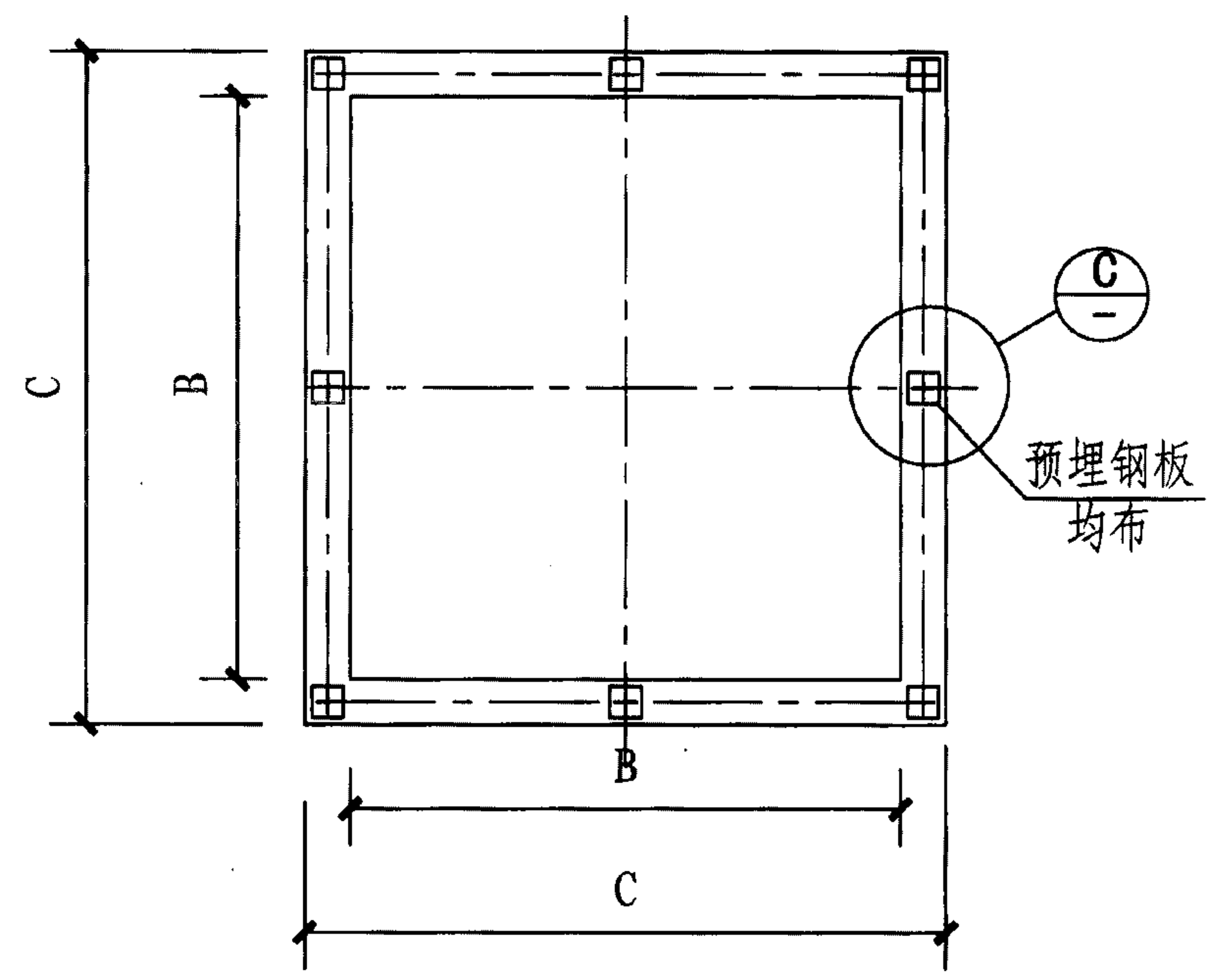
俞愈

页

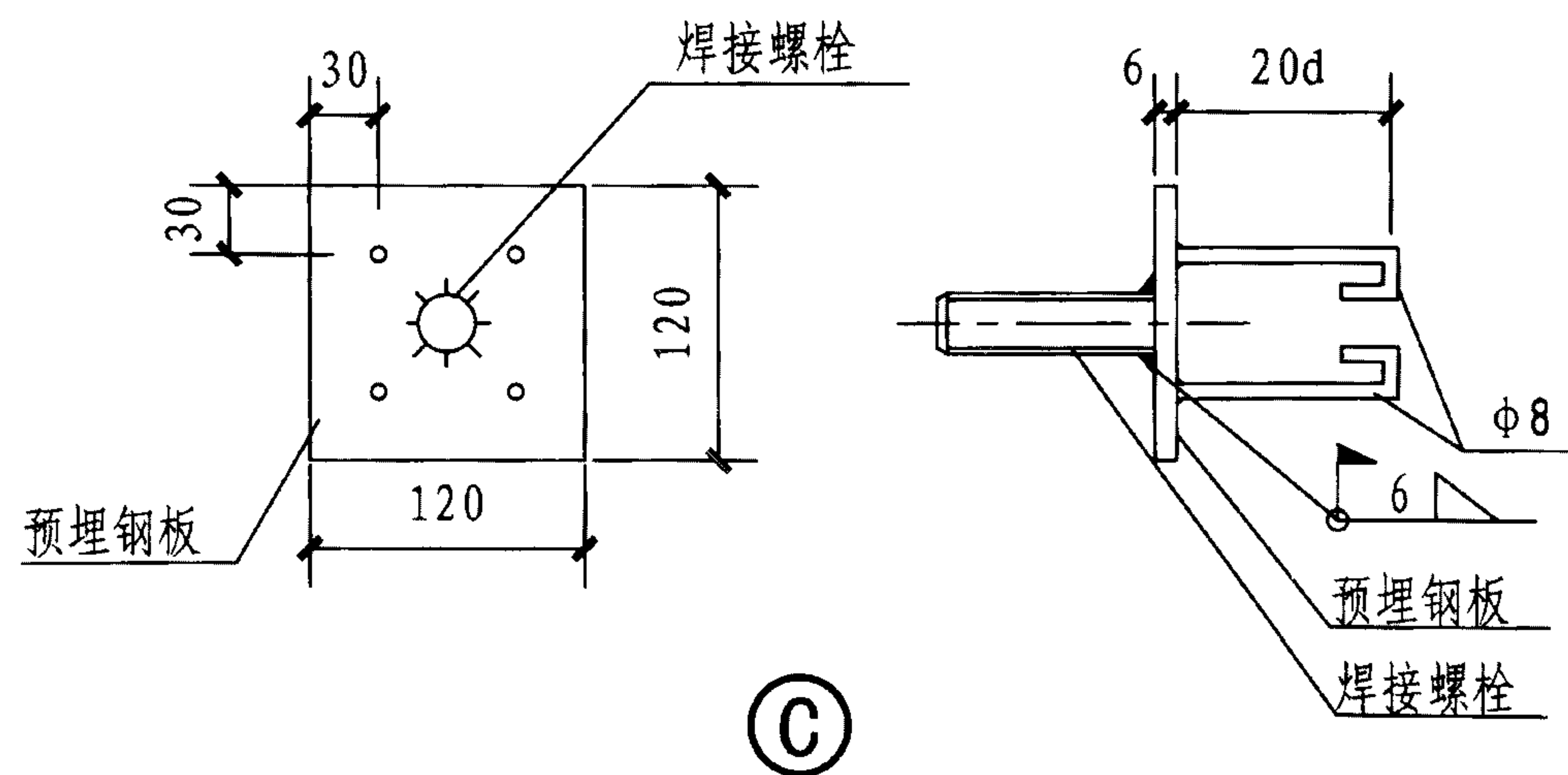
5



I型屋顶风机螺栓垂直安装图



预埋钢板安装基础平面



说明:

1. 设备安装孔与螺栓配钻。
2. 由土建专业完成预埋件、结构基础设计。
3. 预埋钢板应在基础施工时预埋。
4. 安装尺寸详见本图集第9页。
5. 安装大样图详见本图集第8页。
6. 基础高度为距屋面建筑面层的高度。

I型屋顶风机混凝土屋面上安装(二)

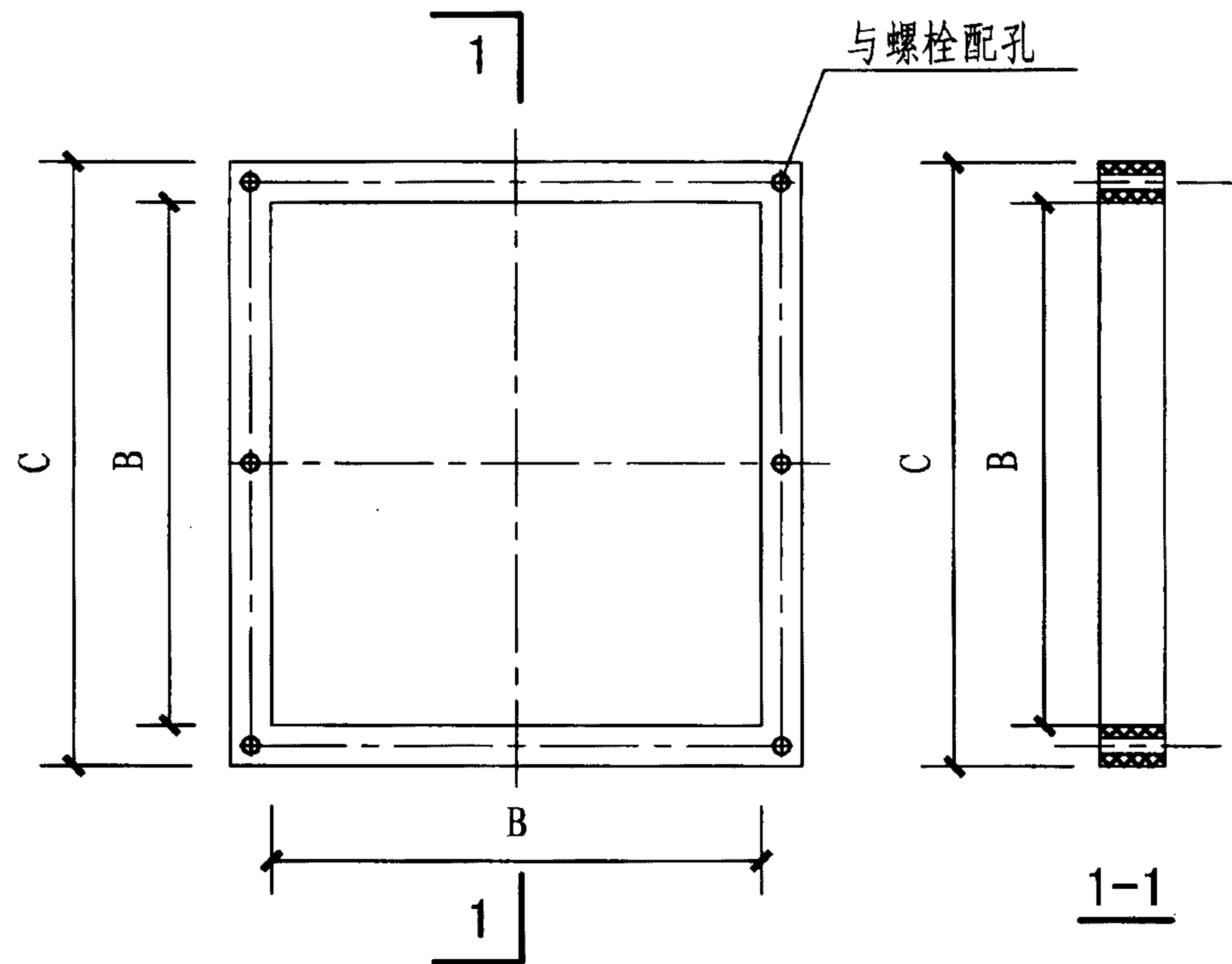
图集号

12K101-2

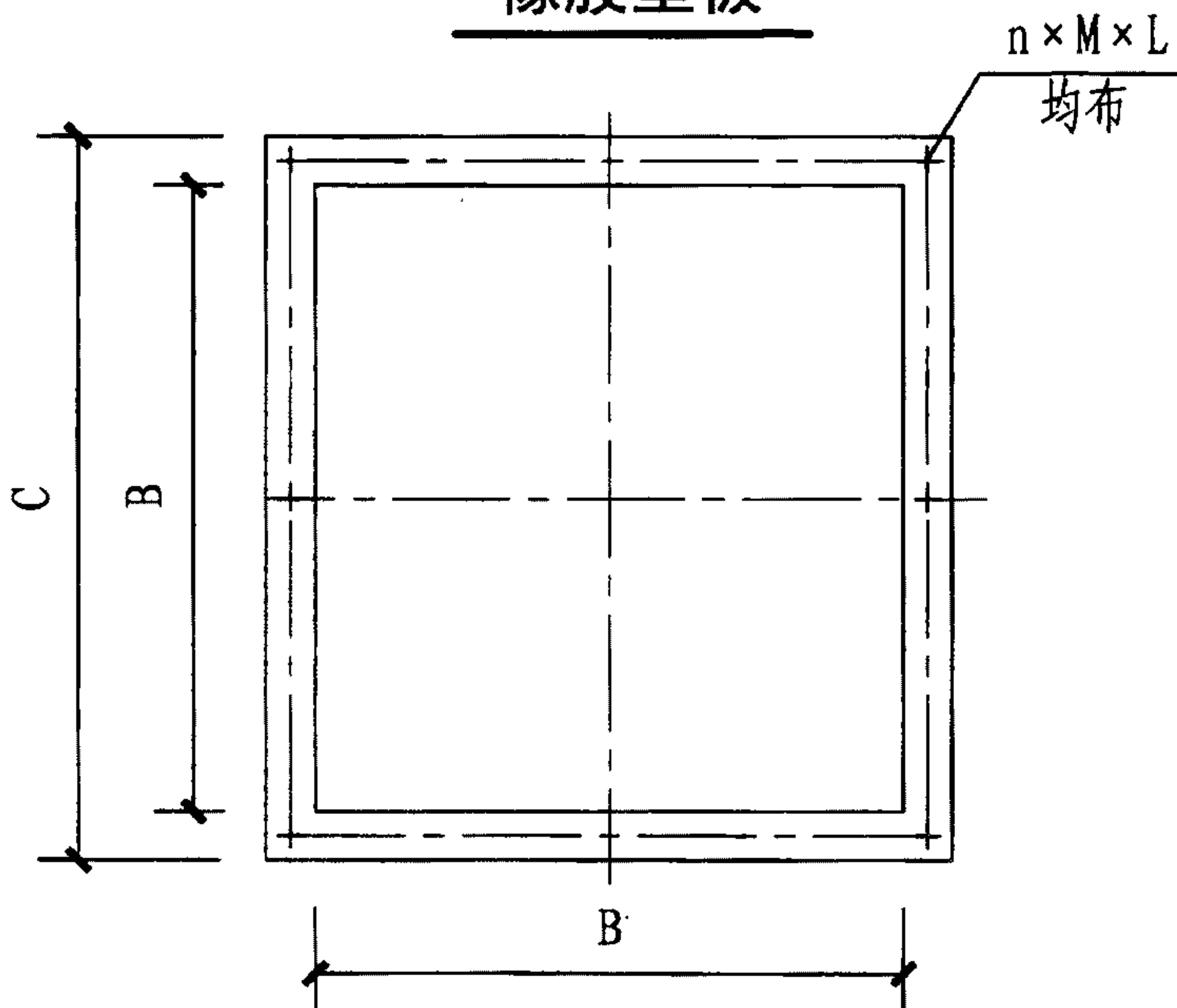
审核 汪朝晖 汪朝晖 校对 付郁璋 付郁璋 设计 俞愈

页

6



橡胶垫板



地脚、胀锚螺栓垂直安装基础平面

地脚螺栓安装明细表

名称	规格	材料	数量	备注
橡胶垫板	$\delta=5$	橡胶	1	按基础平面尺寸
地脚螺栓	M8 × 250 ~ M20 × 450	Q235	4或8	详见本图集第9页
六角螺母	M8 ~ M20	Q235	4或8	规格、数量同螺栓
垫圈	D=M8 ~ M20	Q235	4或8	
弹簧垫圈	D=M8 ~ M20	Q235	4或8	

胀锚螺栓安装明细表

名称	规格	材料	数量	备注
橡胶垫板	$\delta=5$	橡胶	1	按基础平面尺寸
胀锚螺栓	M8 × 80 ~ M16 × 150	Q235	4 ~ 16	详见本图集第9页
六角螺母	M8 ~ M16	Q235	4 ~ 16	规格、数量同螺栓
垫圈	D=M8 ~ M16	Q235	4 ~ 16	
弹簧垫圈	D=M8 ~ M16	Q235	4 ~ 16	

预埋钢板焊接螺栓安装明细表

名称	规格	材料	数量	备注
橡胶垫板	$\delta=5$	橡胶	1	按基础平面尺寸
焊接螺栓	M8 × 40 ~ M16 × 50	Q235	4 ~ 16	详见本图集第9页
六角螺母	M8 ~ M20	Q235	4 ~ 16	规格、数量同螺栓
垫圈	D=M8 ~ M20	Q235	4 ~ 16	
弹簧垫圈	D=M8 ~ M20	Q235	4 ~ 16	
预埋钢板	M5-112 120 × 120 × 6	Q235	4 ~ 16	

说明:

1. 安装方式可由设计人员根据实际情况选用。
2. 预埋钢板M5-112选自国标图集《钢筋混凝土结构预埋件》。

I型屋顶风机混凝土屋面上安装(三)

图集号

12K101-2

审核

汪朝晖

汪朝晖

校对

付郁璋

付郁璋

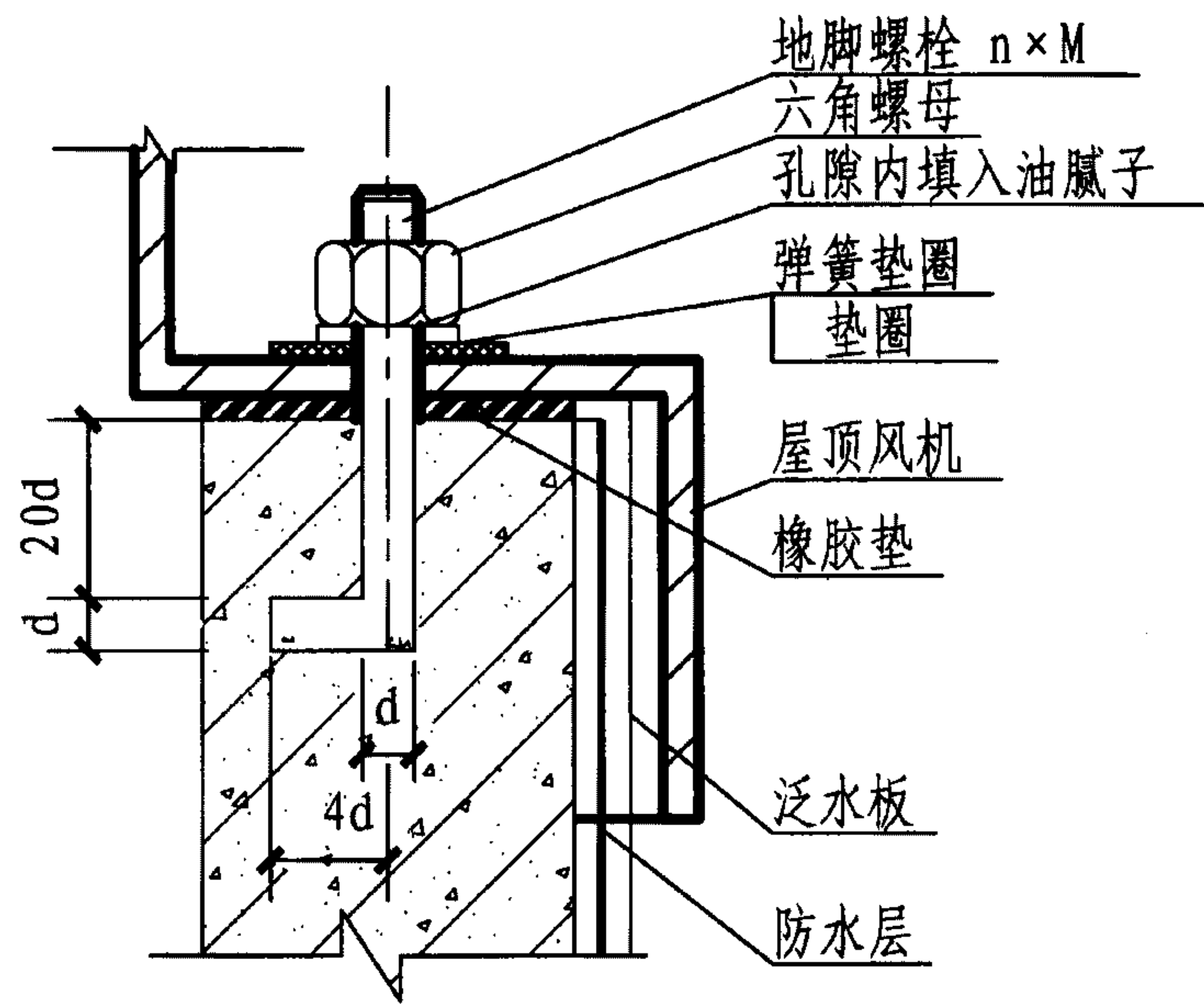
设计

俞愈

俞愈

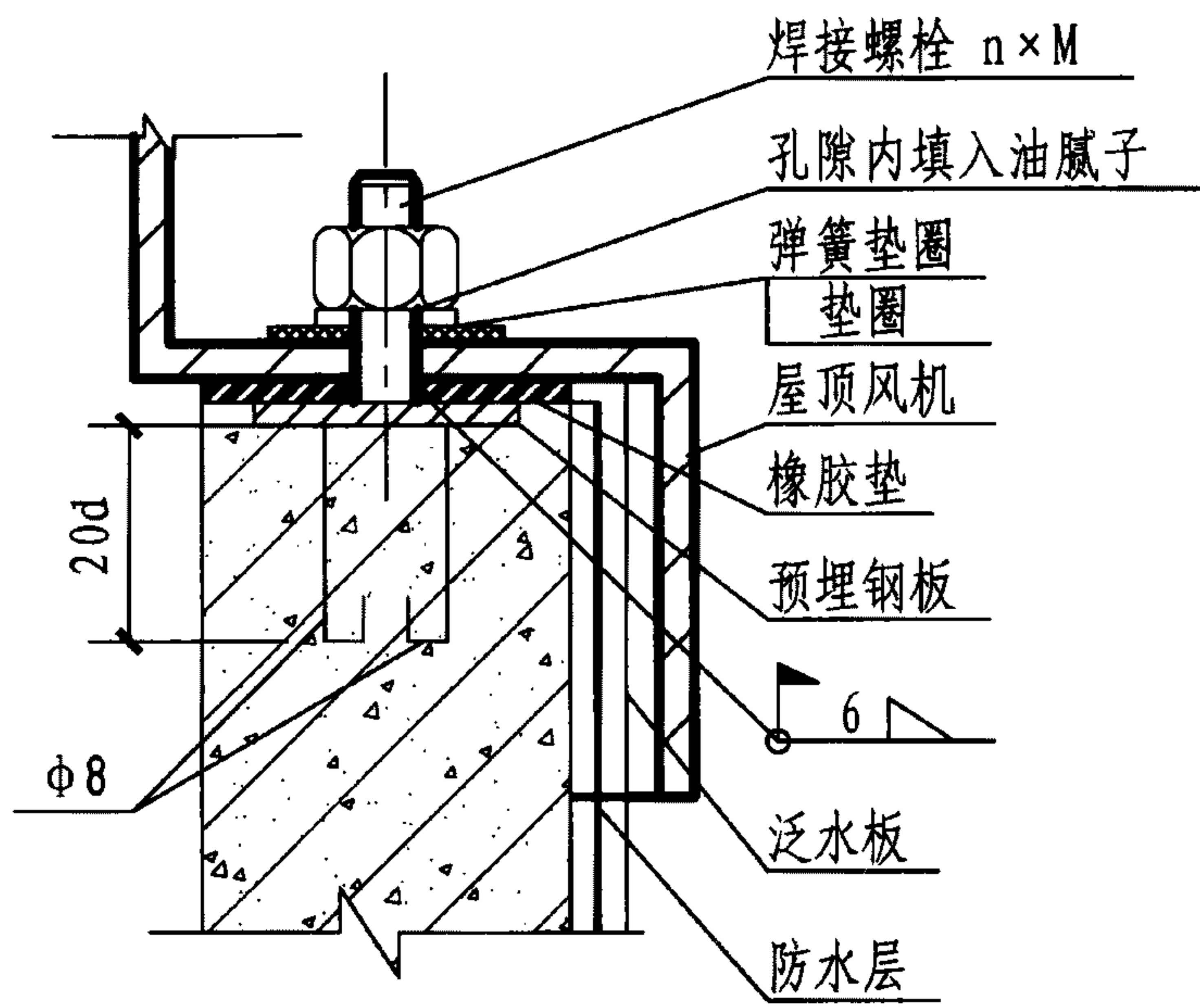
页

7



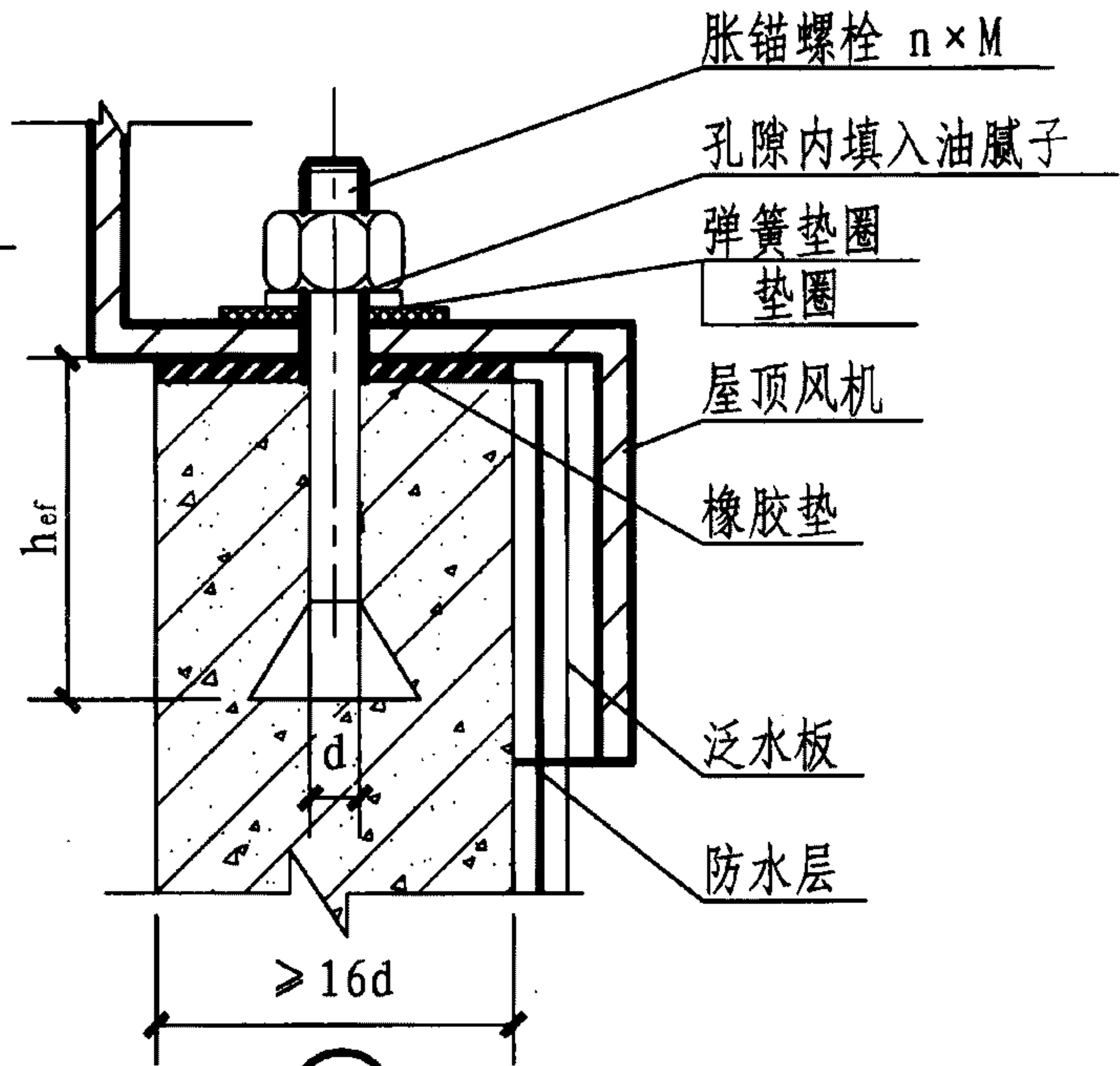
(A)

采用地脚螺栓



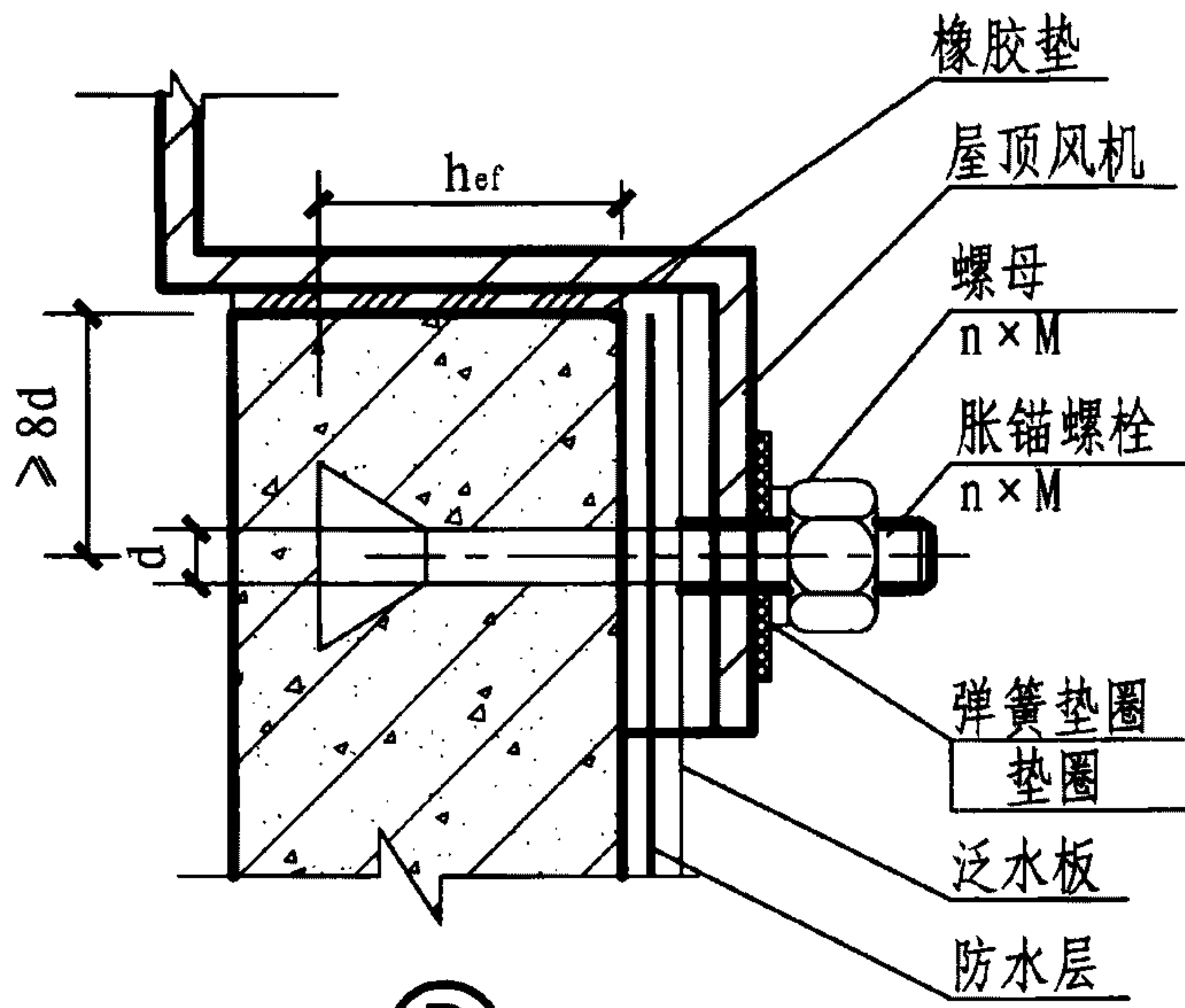
(A)

采用焊接螺栓



(A)

采用胀锚螺栓



(B)

说明:

1. 设备基础需土建专业设计核算。
2. 采用地脚螺栓和胀锚螺栓竖向安装时需重新核算基础的尺寸,并在订货时将基础尺寸提供给供货商。
3. 胀锚螺栓需选用可承受动载荷形式的。
4. 采用的混凝土的基础标号 $\geq C20$ 。
5. 预埋钢板位置应准确并保持预埋钢板顶面标高在同一水平面上。
6. 预埋钢板应在基础施工时预埋。
7. 安装方式可由设计人员根据基础尺寸和设计要求选用。
8. 图中 l_a (l_{aE}) 为钢筋锚固长度, d 为螺栓直径。
9. 锚栓锚固深度 h_{ef} 应满足以下要求: 在抗震设防烈度为6度的地区, h_{ef} 不小于 $5d$; 在抗震设防烈度为7度的地区, h_{ef} 不小于 $6d$; 在抗震设防烈度为8度的地区, h_{ef} 不小于 $7d$ 。

屋顶风机混凝土屋面上安装详图					图集号	12K101-2
审核	汪朝晖	汪朝晖	校对	付郁璋	付郁璋	设计
						俞愈
						页
						8

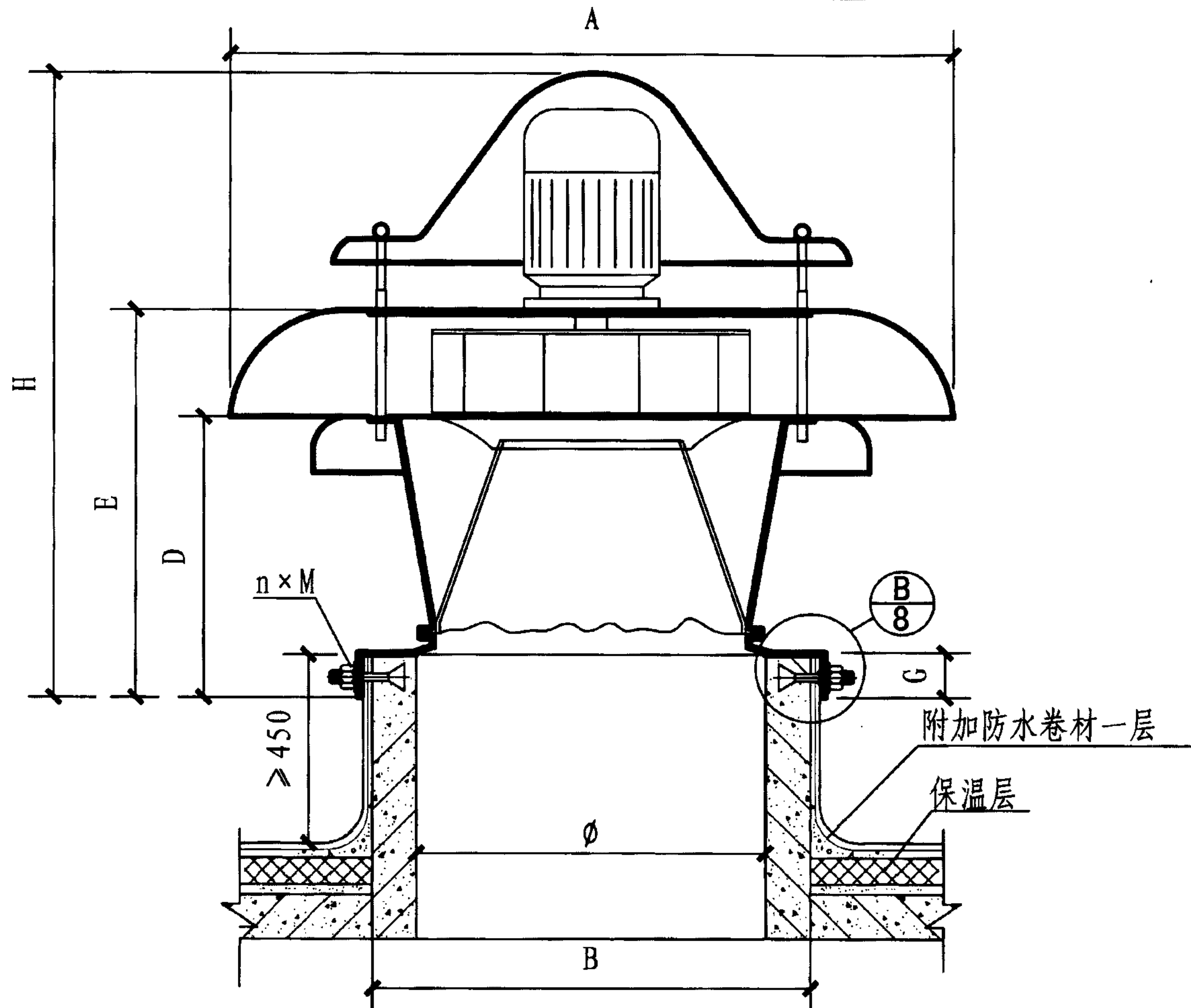
I型屋顶风机基础安装尺寸表

型号	A (mm)	D (mm)	B (mm)	G (mm)	C (mm)	E (mm)	H (mm)	地脚螺栓	胀锚螺栓	焊接螺栓/钢结构 基础六角头螺栓	重量 (玻璃钢) kg	安装 形式
								n×M(d)×L	n×M(d)×L	n×M(d)×L		
3	560	300	300	150	600	300	635	4×M8×250	4×M8×80	4×M8×40	15	混凝土屋 面及钢屋 面上安装
4	650	400	400	150	700	340	695	4×M12×300	4×M8×80	4×M8×40	28	
5	900	500	500	200	800	390	715	4×M12×300	4×M8×80	4×M8×40	37	
6	1000	600	600	200	900	440	905	4×M12×300	8×M10×95	8×M10×45	57	
7	1200	700	700	200	1000	480	1110	4×M12×300	8×M10×95	8×M10×45	85	
8	1340	800	800	200	1100	480	1110	4×M12×350	8×M10×95	8×M10×45	124	
9	1650	900	900	200	1250	480	1110	4×M12×350	8×M10×95	8×M10×45	146	
10	1800	1000	1000	200	1400	480	1265	4×M12×350	12×M12×110	12×M12×45	216	
11.2	1800	1120	1120	200	1540	480	1265	4×M16×400	12×M12×110	12×M12×45	258	
12	1800	1200	1360	200	1660	500	1315	8×M16×400	12×M12×110	12×M12×45	279	
14	2500	1400	1560	200	1900	600	1450	8×M18×450	12×M12×110	12×M12×45	357	
15	2500	1500	1700	200	2040	600	1450	8×M18×450	16×M12×110	16×M12×50	386	
16	3100	1600	1800	200	2160	600	1580	8×M18×450	16×M12×110	16×M12×50	397	
18	3100	1800	2000	200	2400	600	1580	8×M18×450	16×M12×110	16×M12×50	562	
20	3400	2000	2200	200	2600	600	1580	8×M20×450	16×M12×110	16×M12×50	721	
22	3800	2200	2400	250	2800	600	1660	8×M20×450	16×M16×150	16×M16×50	756	
24	3800	2400	2600	250	3000	600	1660	8×M20×450	16×M16×150	16×M16×50	856	

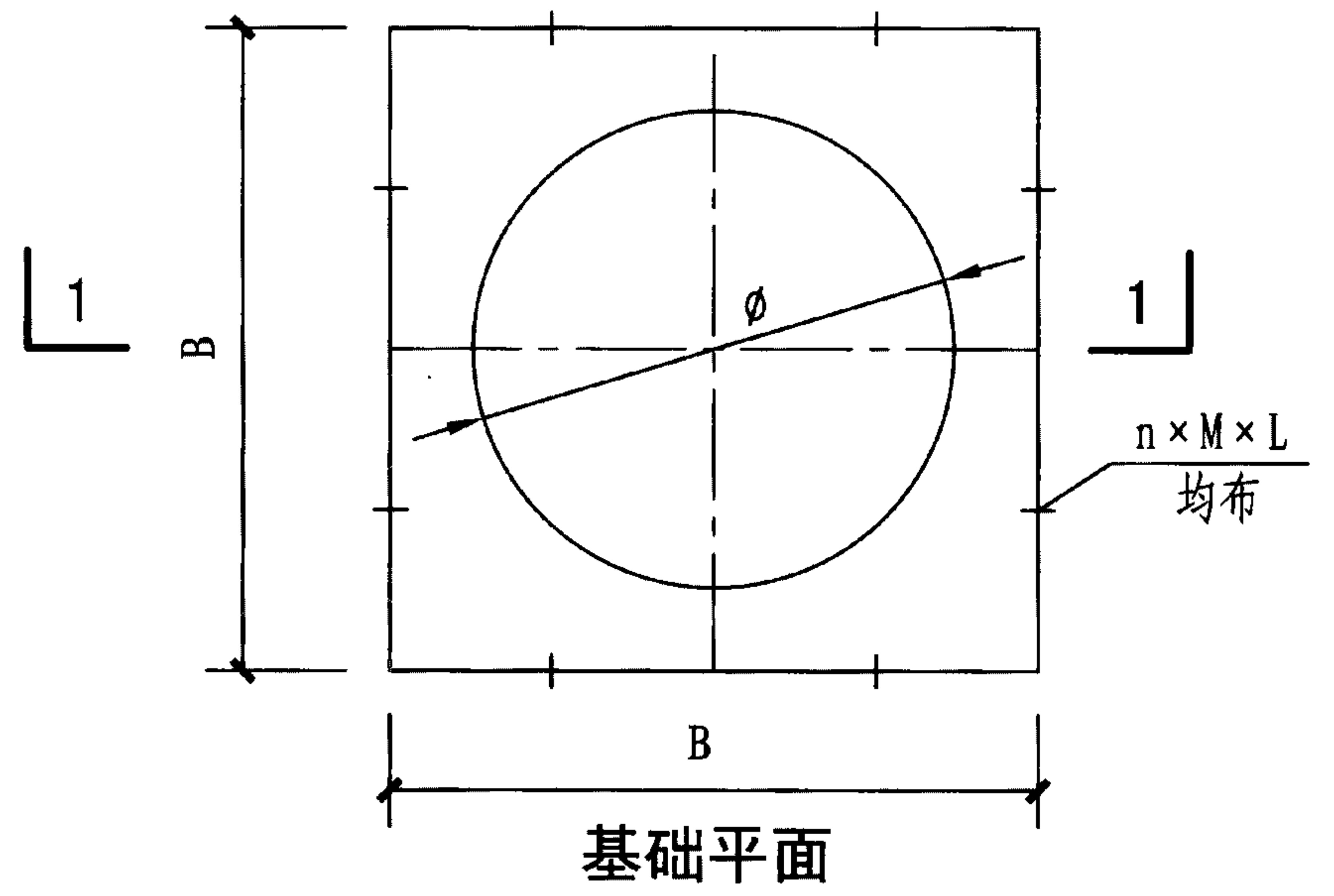
说明:

1. 安装尺寸参考轴流屋顶风机DWTI型, 详见本图集第26、27页。
2. 风机重量含电机重量, 仅供参考。

I型屋顶风机基础安装尺寸表								图集号	12K101-2	
审核	王朝晖	王朝晖	校对	王健	王健	设计	俞愈	俞愈	页	9



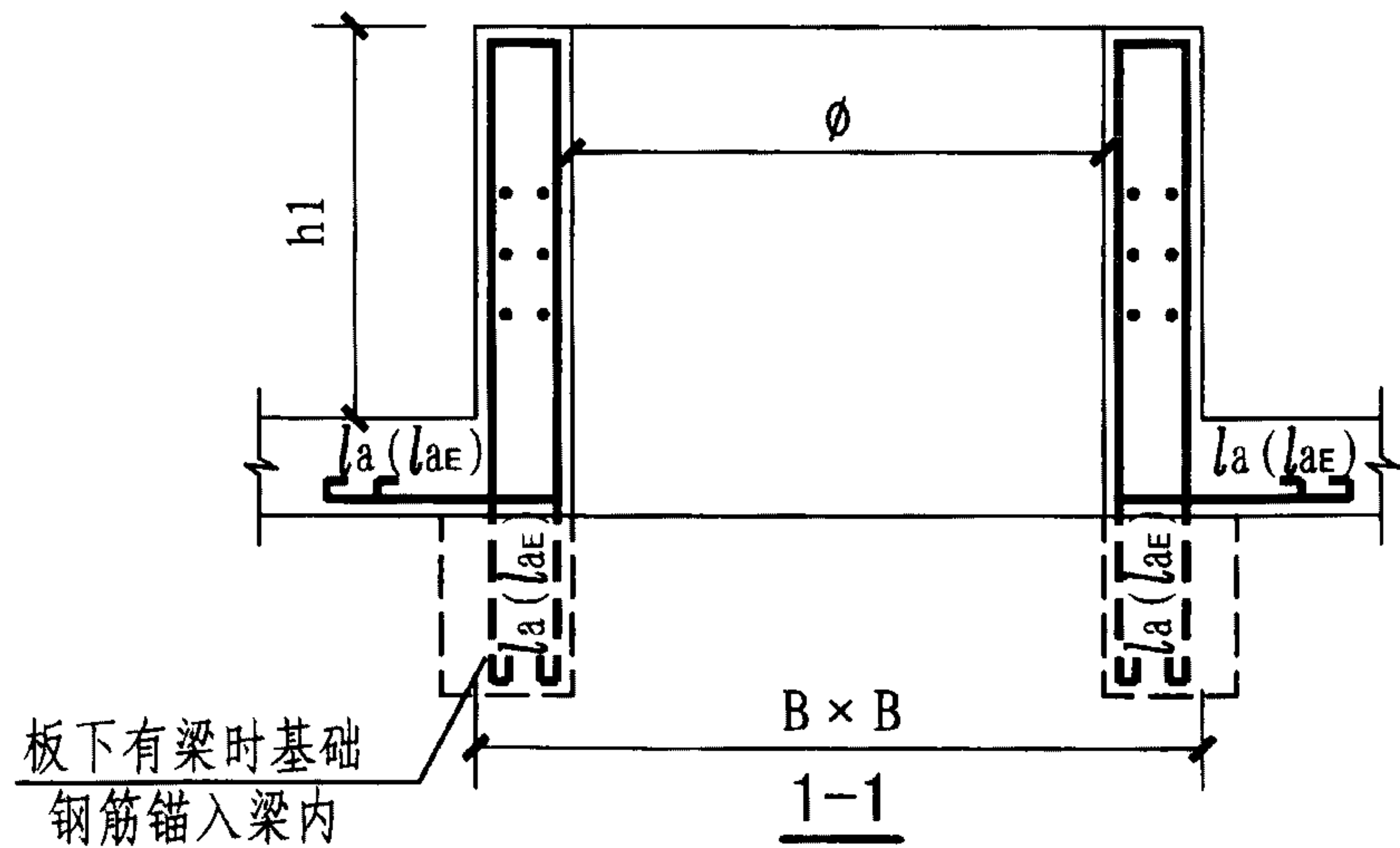
II型屋顶风机螺栓侧面安装图



基础平面

说明:

1. 胀锚螺栓横向安装时,需在订货时请供货商根据安装要求确定设备基础翻边高度。
2. 胀锚螺栓需选用可承受动载荷形式的。
3. 安装大样图详见本图集第8页。
4. 安装尺寸详见本图集第13页。
5. 基础高度为距屋面建筑面层的高度。h1为结构基础高度。
6. 胀锚螺栓固定高度高于屋面防水翻边高度。
7. 图中基础配筋均为 $\phi 10@150$, $l_a(l_aE)$ 为锚固长度。
8. 基础宽度小于150mm时采用单层双向配筋 $\phi 10@150$ 。翻边配筋可根据实际情况适当减小。
9. 当楼板开洞尺寸大于1m时,结构专业应考虑在洞边设梁,风机基础竖向钢筋锚入梁内。



II型屋顶风机混凝土屋面上安装(一)

图集号

12K101-2

审核

汪朝晖

王朝晖

校对

王健

王健

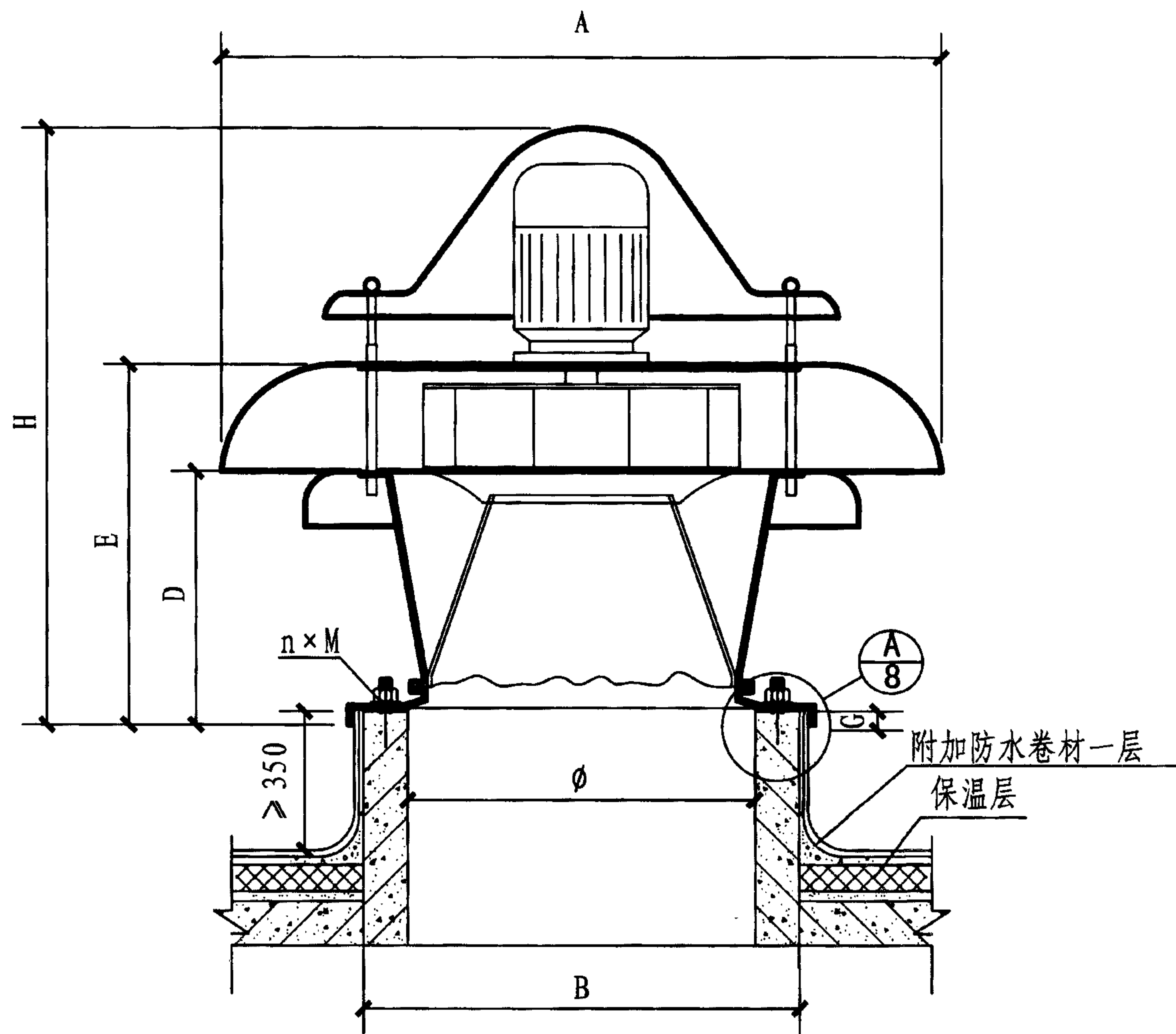
设计

俞愈

俞愈

页

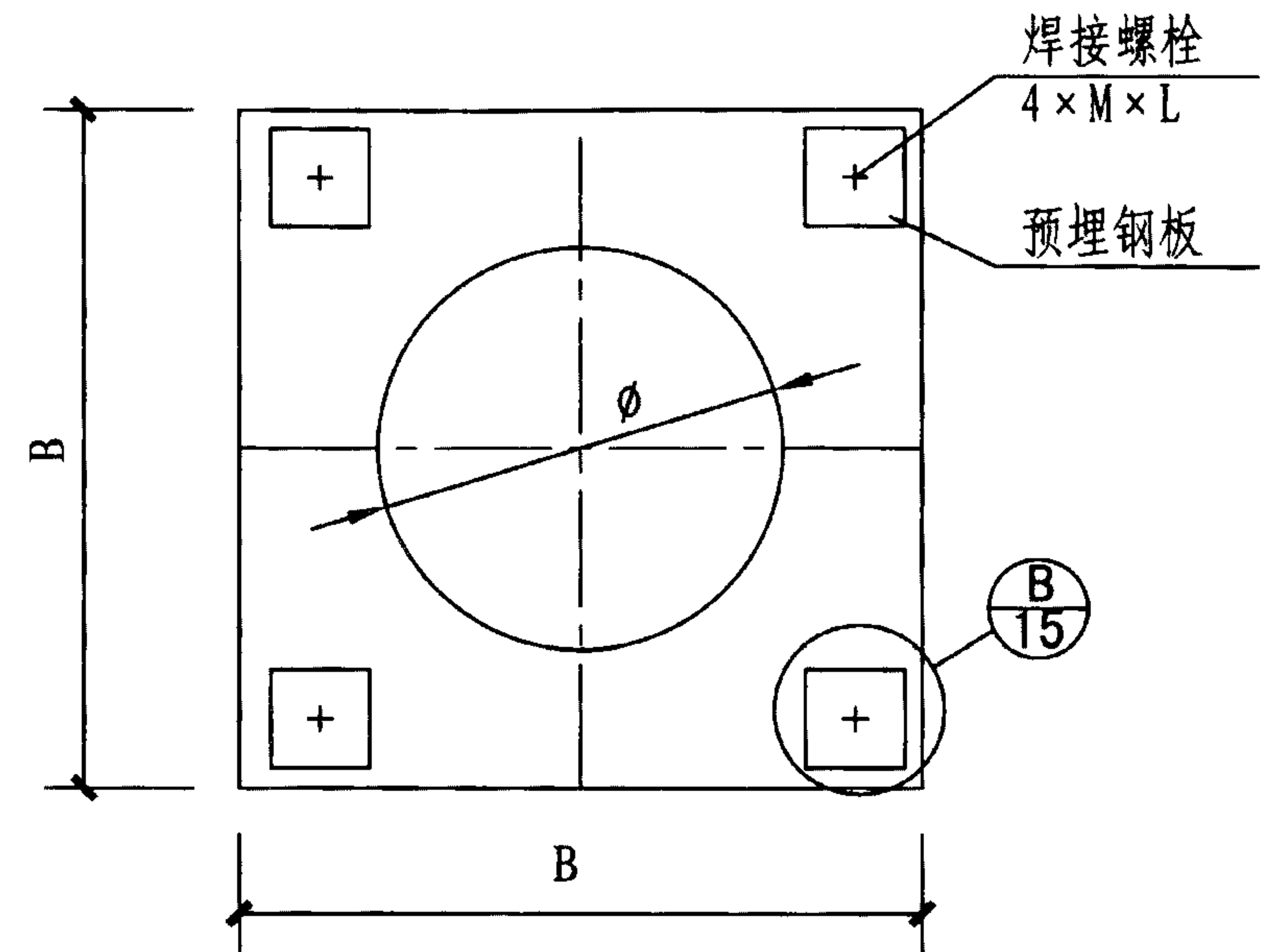
10



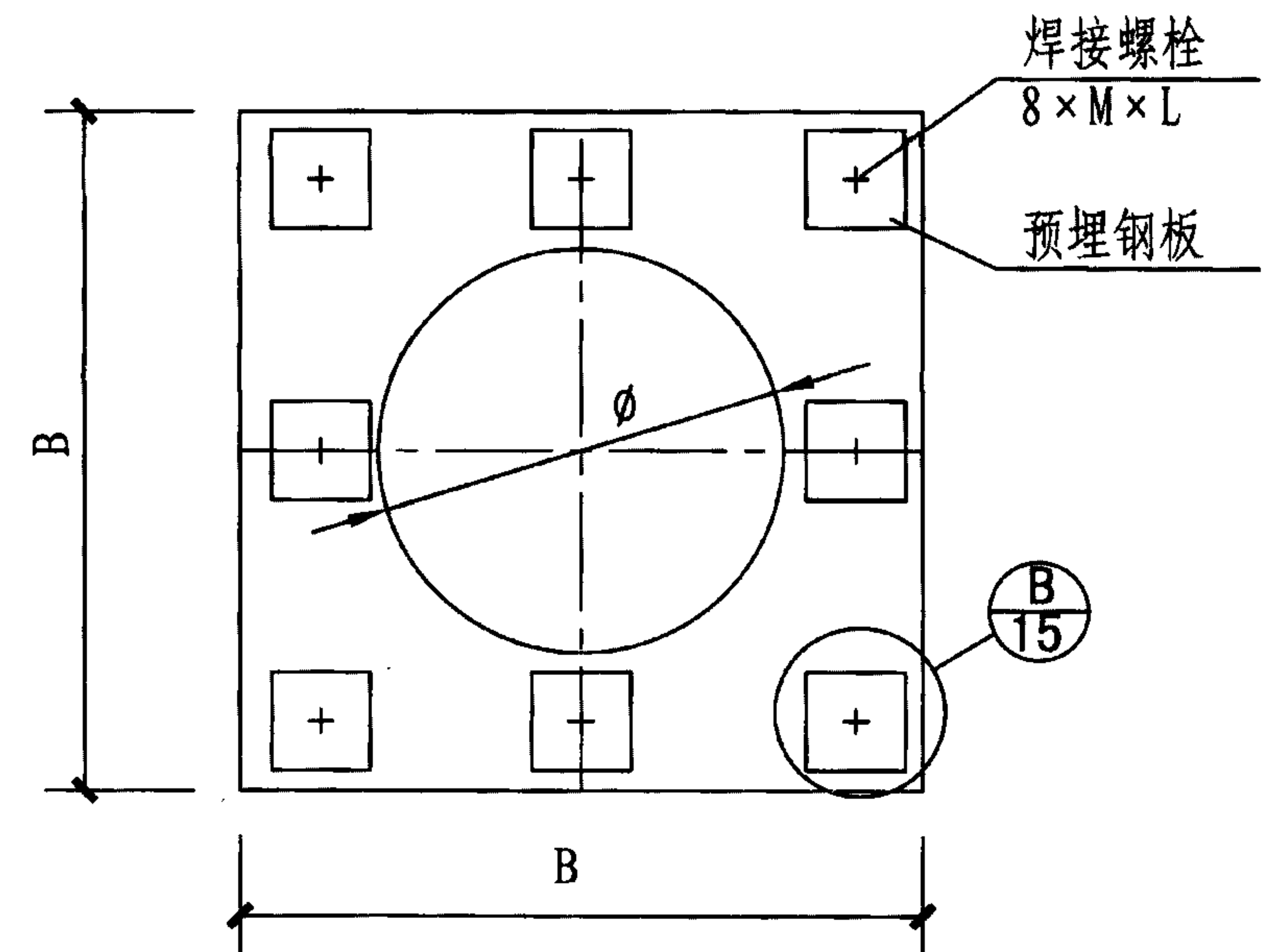
II型屋顶风机螺栓垂直安装图

说明:

1. 设备安装孔与螺栓配钻。
2. 由土建专业完成预埋件、结构基础设计。
3. 预埋钢板应在基础施工时预埋。
4. 安装尺寸详见本图集第13页。
5. 安装大样图详见本图集第8页。
6. 预埋钢板大样图详见本图集第15页。
7. 基础高度为距屋面建筑面层的高度。



No. 3~No. 6预埋钢板基础平面



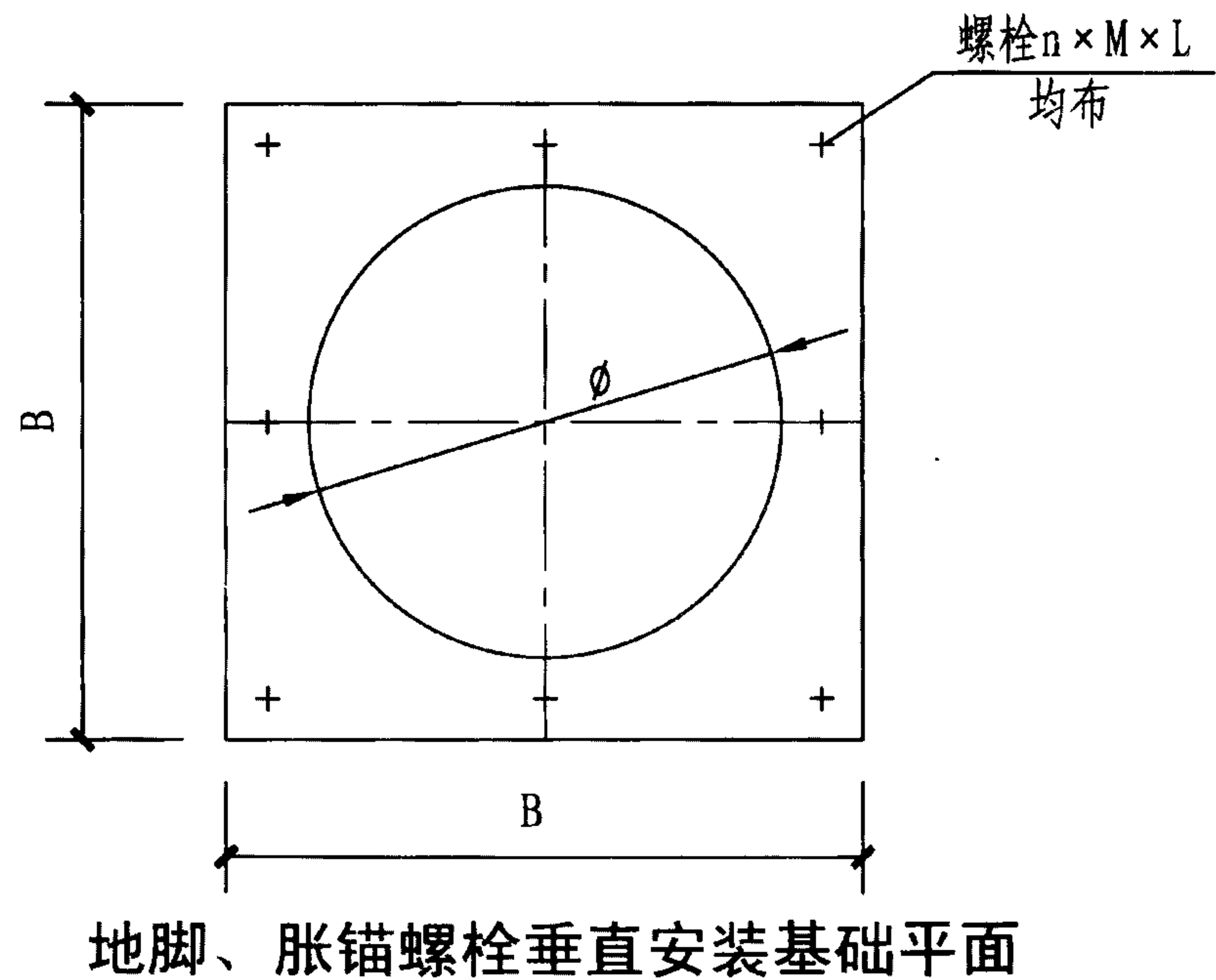
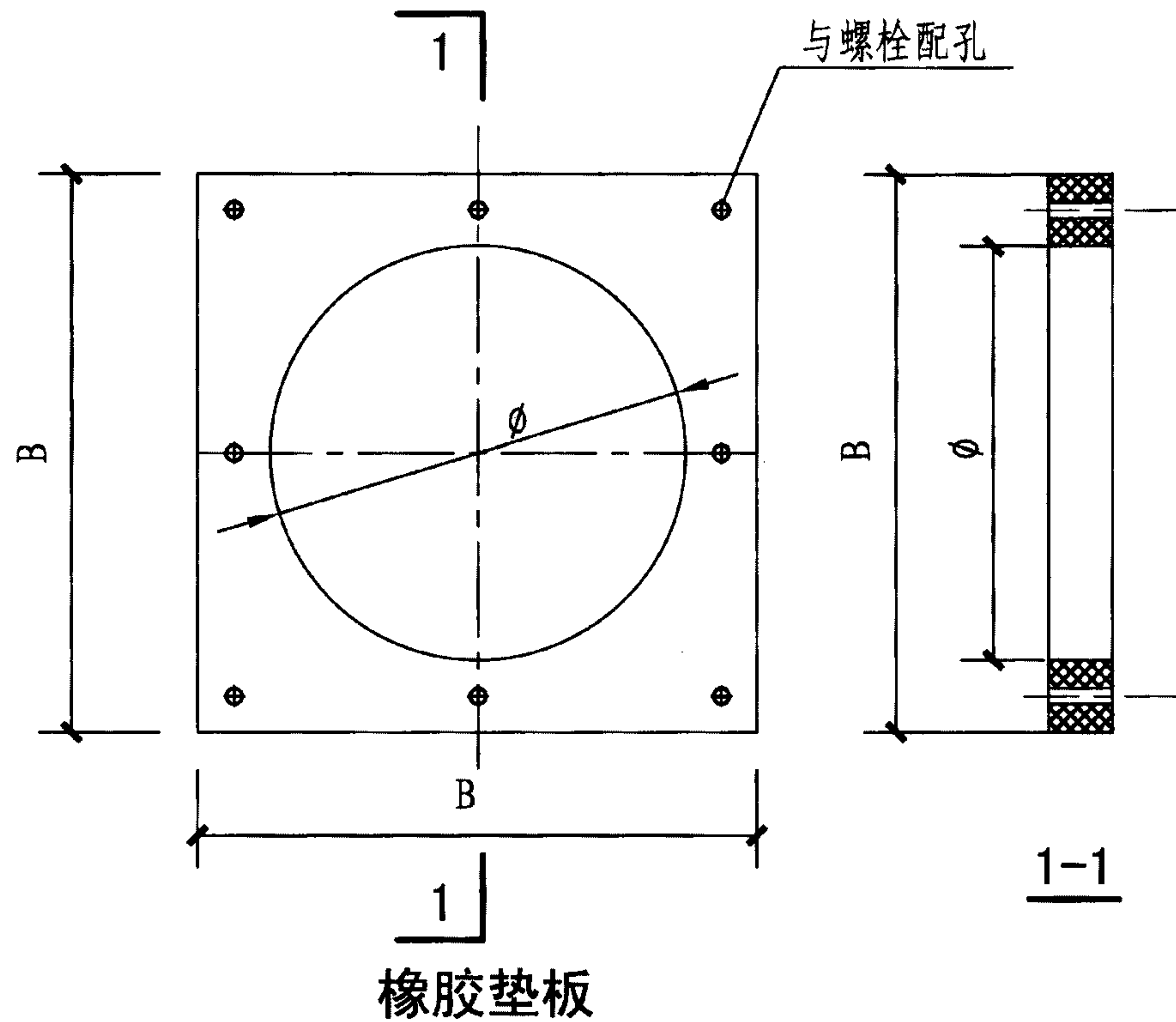
No. 7~No. 10预埋钢板基础平面

II型屋顶风机混凝土屋面上安装(二)

图集号 12K101-2

审核 汪朝晖 汪朝晖 校对 付郁璋 付郁璋 设计 俞愈 俞愈

页 11



地脚螺栓安装明细表

名称	规格	材料	数量	备注
橡胶垫板	$\delta=5$	橡胶	1	按基础平面尺寸
地脚螺栓	M12 × 350 ~ M18 × 450	Q235	4或8	详见本图集第13页
六角螺母	M12 ~ M18	Q235	4或8	规格、数量同螺栓
垫圈	D=M12 ~ M18	Q235	4或8	
弹簧垫圈	D=M12 ~ M18	Q235	4或8	

胀锚螺栓安装明细表

名称	规格	材料	数量	备注
橡胶垫板	$\delta=5$	橡胶	1	按基础平面尺寸
胀锚螺栓	M8 × 80 ~ M12 × 110	Q235	4 ~ 12	详见本图集第13页
六角螺母	M8 ~ M12	Q235	4 ~ 12	规格、数量同螺栓
垫圈	D=M8 ~ M12	Q235	4 ~ 12	
弹簧垫圈	D=M8 ~ M12	Q235	4 ~ 12	

预埋钢板焊接螺栓安装明细表

名称	规格	材料	数量	备注
橡胶垫板	$\delta=5$	橡胶	1	按基础平面尺寸
焊接螺栓	M8 × 45 ~ M18 × 50	Q235	4或8	详见本图集第13页
六角螺母	M8 ~ M18	Q235	4或8	规格、数量同螺栓
垫圈	D=M8 ~ M18	Q235	4或8	
弹簧垫圈	D=M8 ~ M18	Q235	4或8	
预埋钢板	M5-110 100 × 100 × 6	Q235	4或8	

说明:

1. 安装方式可由设计人员根据实际情况选用。
2. 预埋钢板M5-112选自国标图集《钢筋混凝土结构预埋件》。

II型屋顶风机混凝土屋面上安装(三)				图集号	12K101-2
审核	汪朝晖	汪朝晖	校对	付郁璋	付郁璋
设计	俞愈	俞愈	设计	俞愈	俞愈
					页
					12

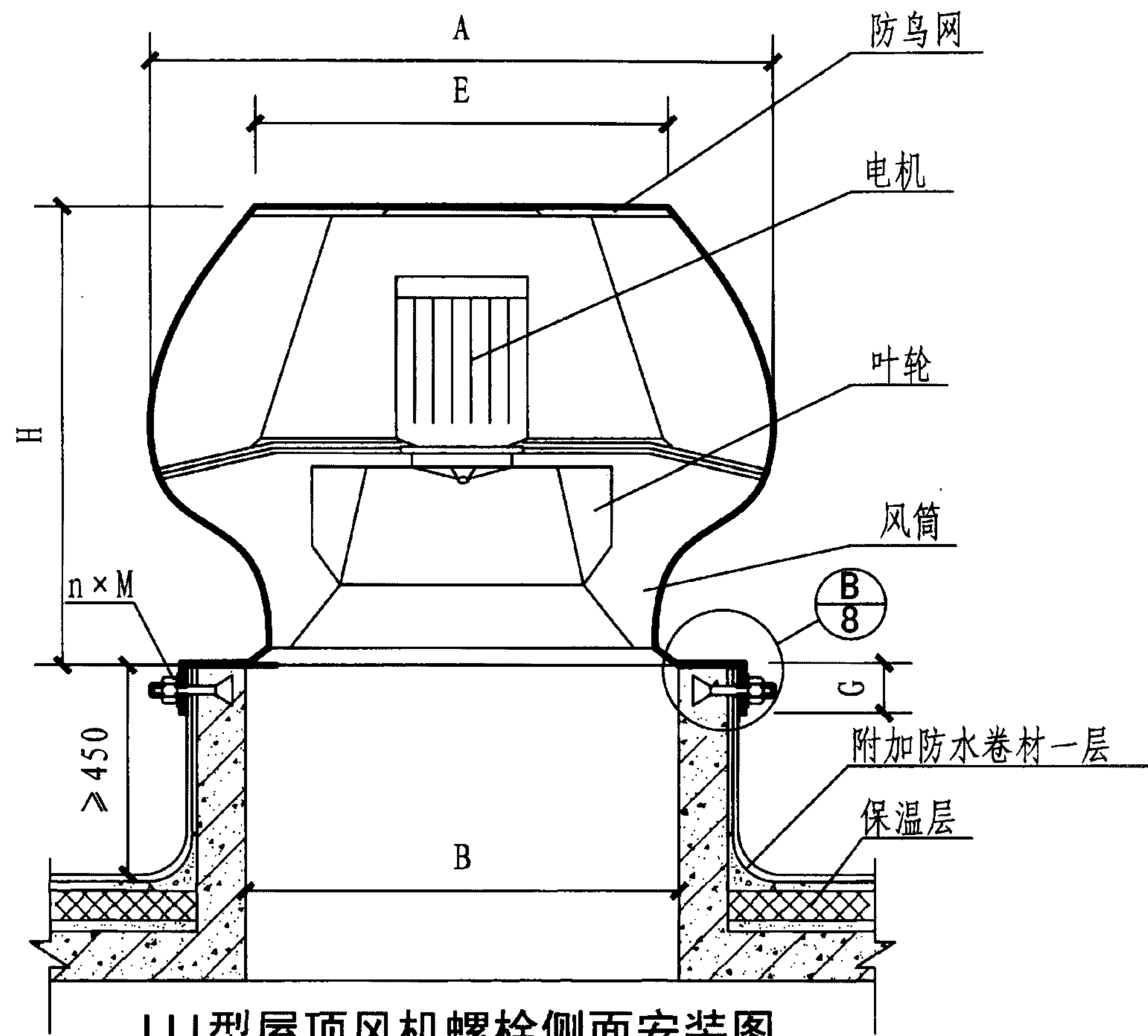
II型屋顶风机基础安装尺寸表

型号	A (mm)	φ (mm)	B (mm)	G (mm)	D (mm)	E (mm)	H (mm)	地脚螺栓	胀锚螺栓	焊接螺栓	重量 (玻璃钢) kg	安装 形式
								n×M(d)×L	n×M(d)×L	n×M(d)×L		
3	690	300	430	150	322	436	716	4×M12×350	4×M8×80	4×M8×45	88	混凝土屋 面安装
3.5	805	350	480	150	338	418	758	4×M12×350	4×M8×80	4×M8×45	95	
4	920	400	520	200	350	508	803	4×M12×350	4×M8×80	4×M8×45	115	
4.5	1035	450	570	200	390	560	815	4×M12×350	8×M8×80	8×M8×45	154	
5	1150	500	640	200	430	605	985	4×M12×350	8×M10×95	8×M10×45	195	
6	1250	600	820	200	472	662	1026	4×M16×400	8×M12×110	8×M12×50	234	
7	1450	700	910	200	550	780	1270	8×M18×450	8×M12×110	8×M12×50	292	
8	1610	800	1050	200	563	818	1353	8×M18×450	12×M12×110	8×M18×50	374	
10	1840	1000	1300	200	655	970	1560	8×M18×450	12×M12×110	8×M18×50	396	

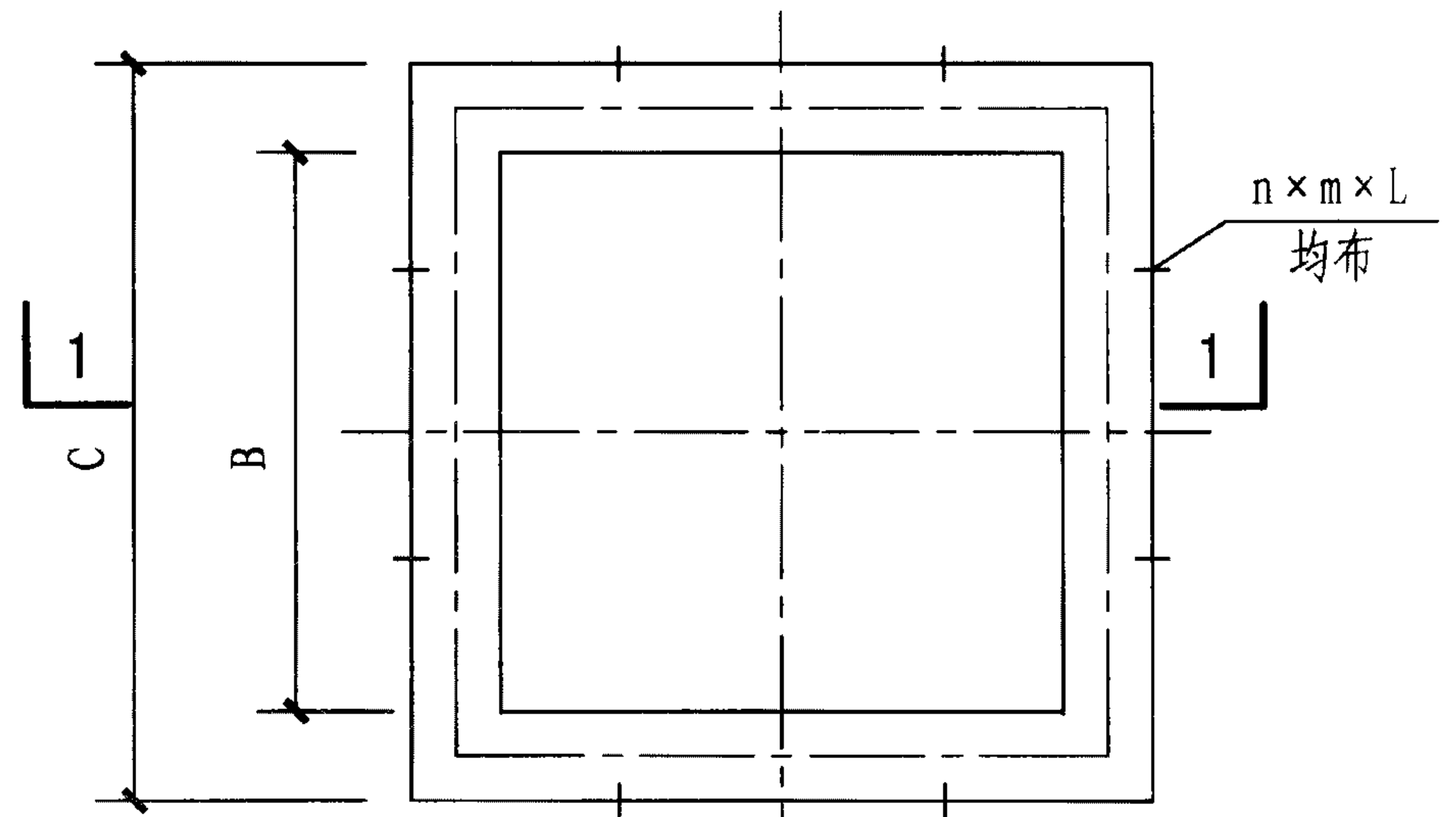
说明:

1. 安装尺寸参考离心屋顶风机DWTII型, 详见本图集第28页。
2. 风机重量含电机重量, 仅供参考。

II型屋顶风机基础安装尺寸表								图集号	12K101-2	
审核	汪朝晖	王朝晖	校对	王健	王健	设计	俞愈	俞愈	页	13



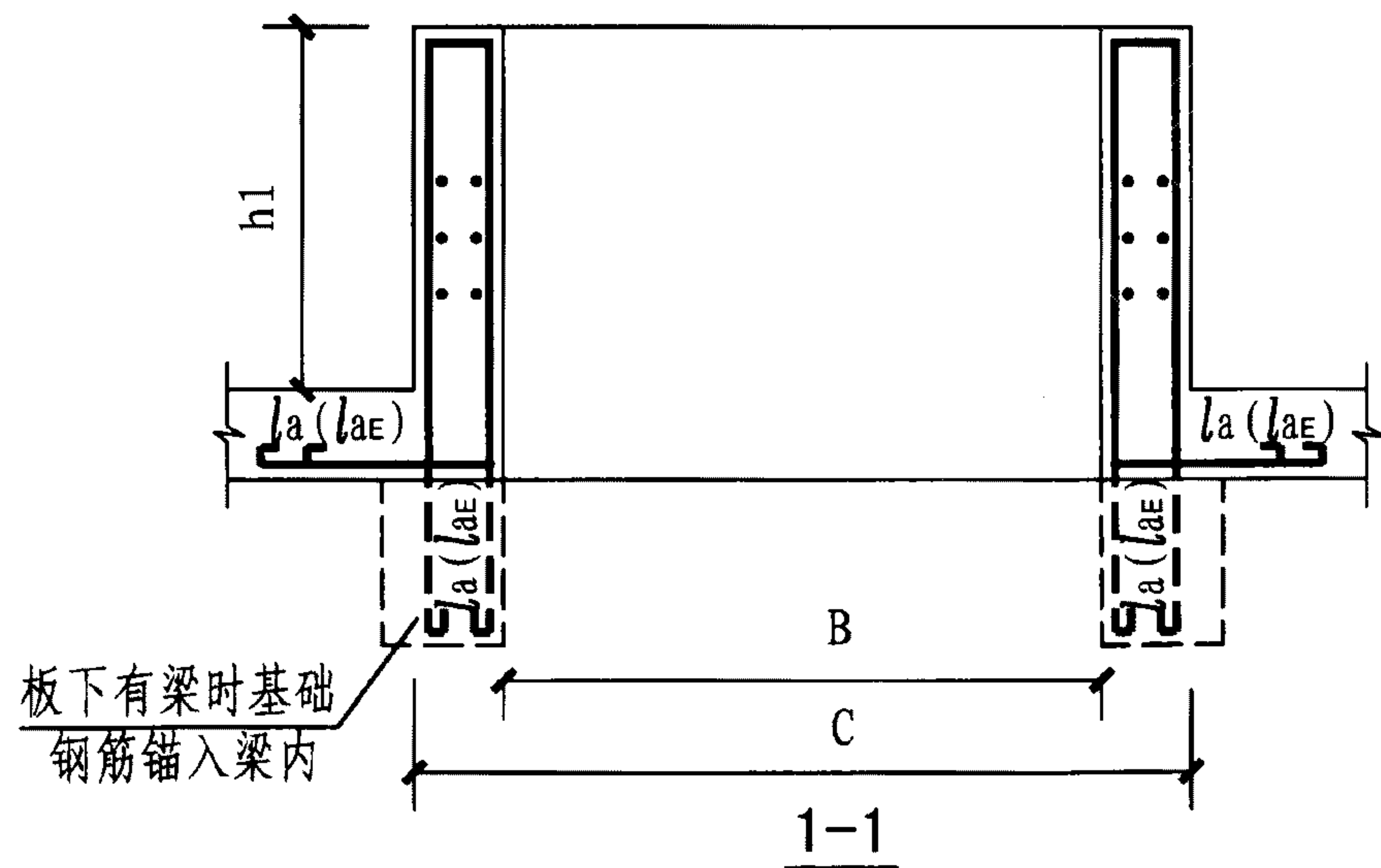
III型屋顶风机螺栓侧面安装图



基础平面

说明:

1. 胀锚螺栓横向安装时,需在订货时请供货商根据安装要求确定设备基础翻边高度。
2. 胀锚螺栓需选用可承受动载荷形式的。
3. 安装大样图详见本图集第8页。
4. 安装尺寸详见本图集第17页。
5. 基础高度为距屋面建筑面层的高度。h1为结构基础高度。
6. 胀锚螺栓固定高度高于屋面防水翻边高度。
7. 图中基础配筋均为 $\Phi 10@150$, $l_a(l_{aE})$ 为锚固长度。
8. 基础宽度小于150mm时采用单层双向配筋 $\Phi 10@150$ 。翻边配筋可根据实际情况适当减小。
9. 当楼板开洞尺寸大于1m时,结构专业应考虑在洞边设梁,风机基础竖向钢筋锚入梁内。



III型屋顶风机混凝土屋面上安装(一)

图集号

12K101-2

审核

汪朝晖

汪朝晖

校对

王健

王健

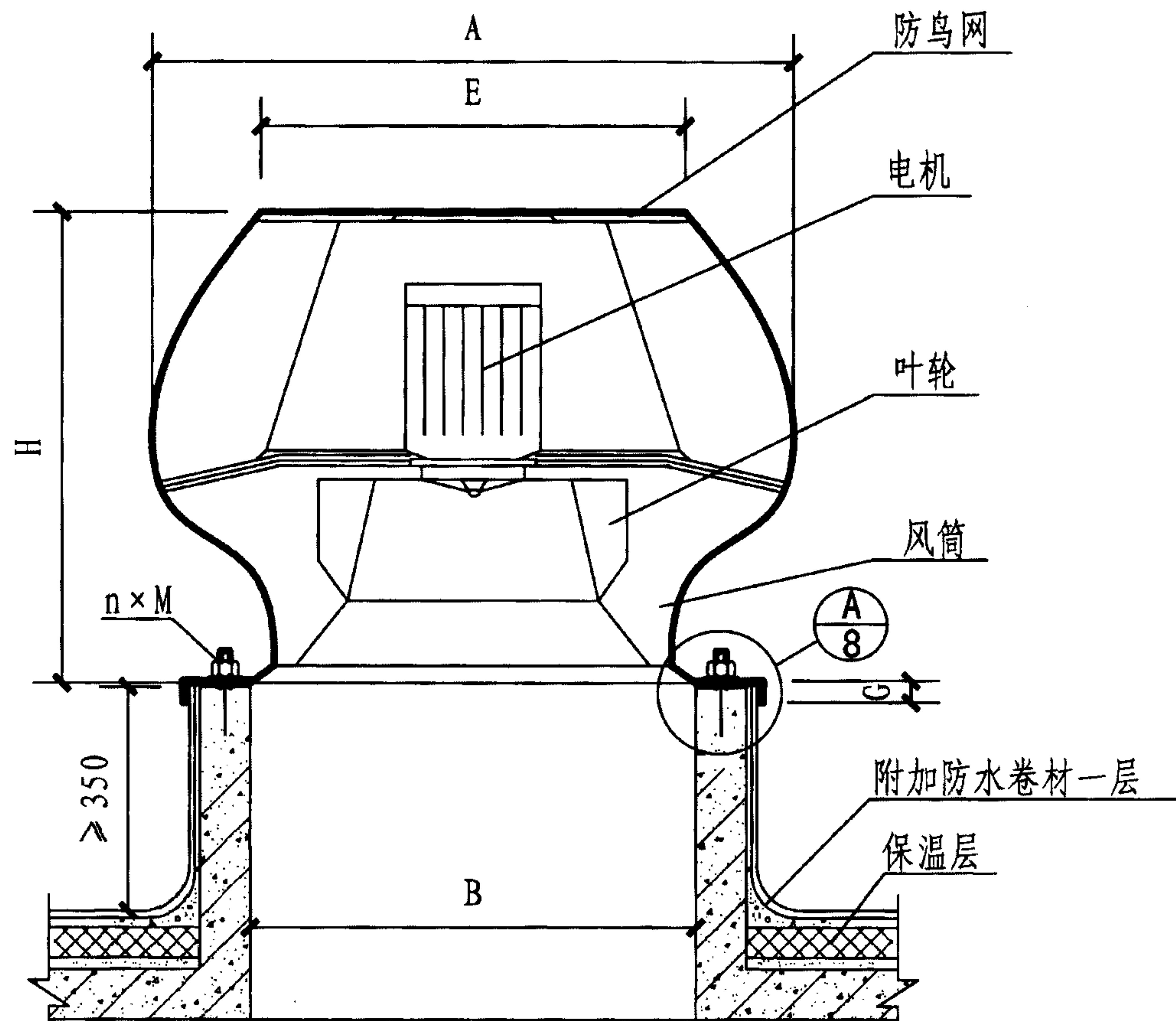
设计

俞愈

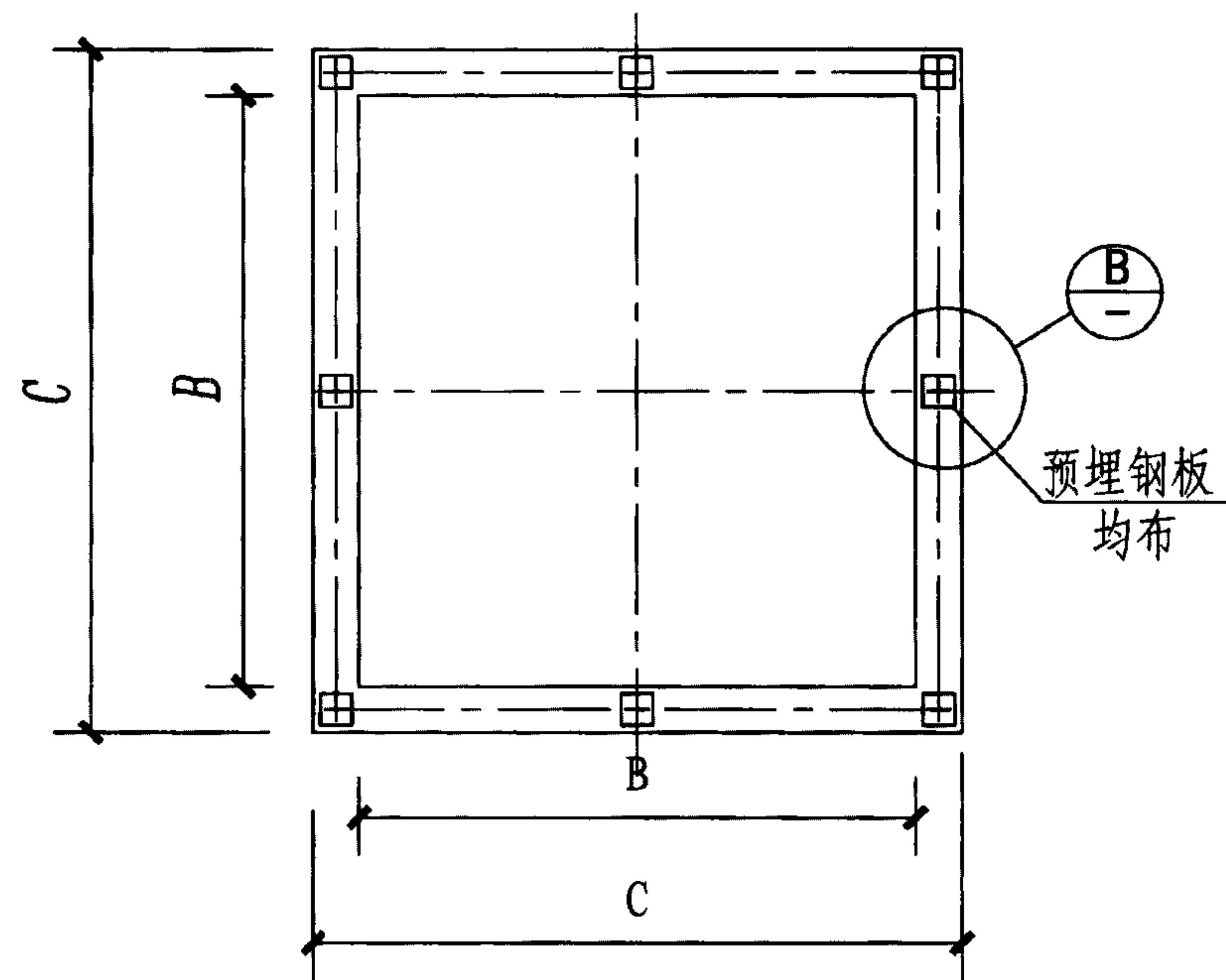
俞愈

页

14



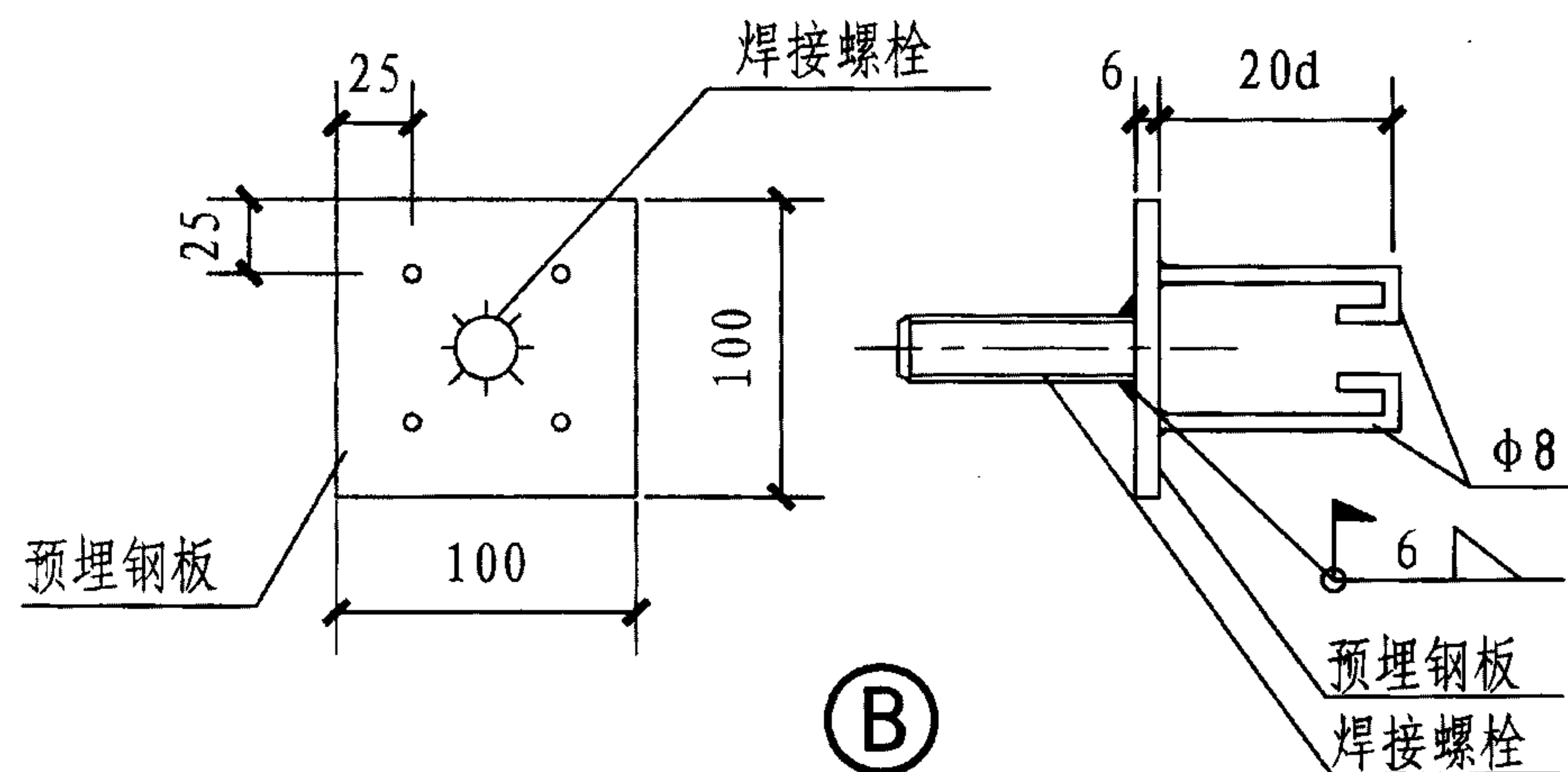
III型屋顶风机螺栓垂直安装图



预埋钢板安装基础平面

说明:

1. 设备安装孔与螺栓配钻。
2. 由土建专业完成预埋件、结构基础设计。
3. 预埋钢板应在基础施工时预埋。
4. 安装尺寸详见本图集第17页。
5. 安装大样图详见本图集第8页。
6. 基础高度为距屋面建筑面层的高度。



III型屋顶风机混凝土屋面上安装(二)

图集号

12K101-2

审核

汪朝晖

王朝晖

校对

付郁璋

付郁璋

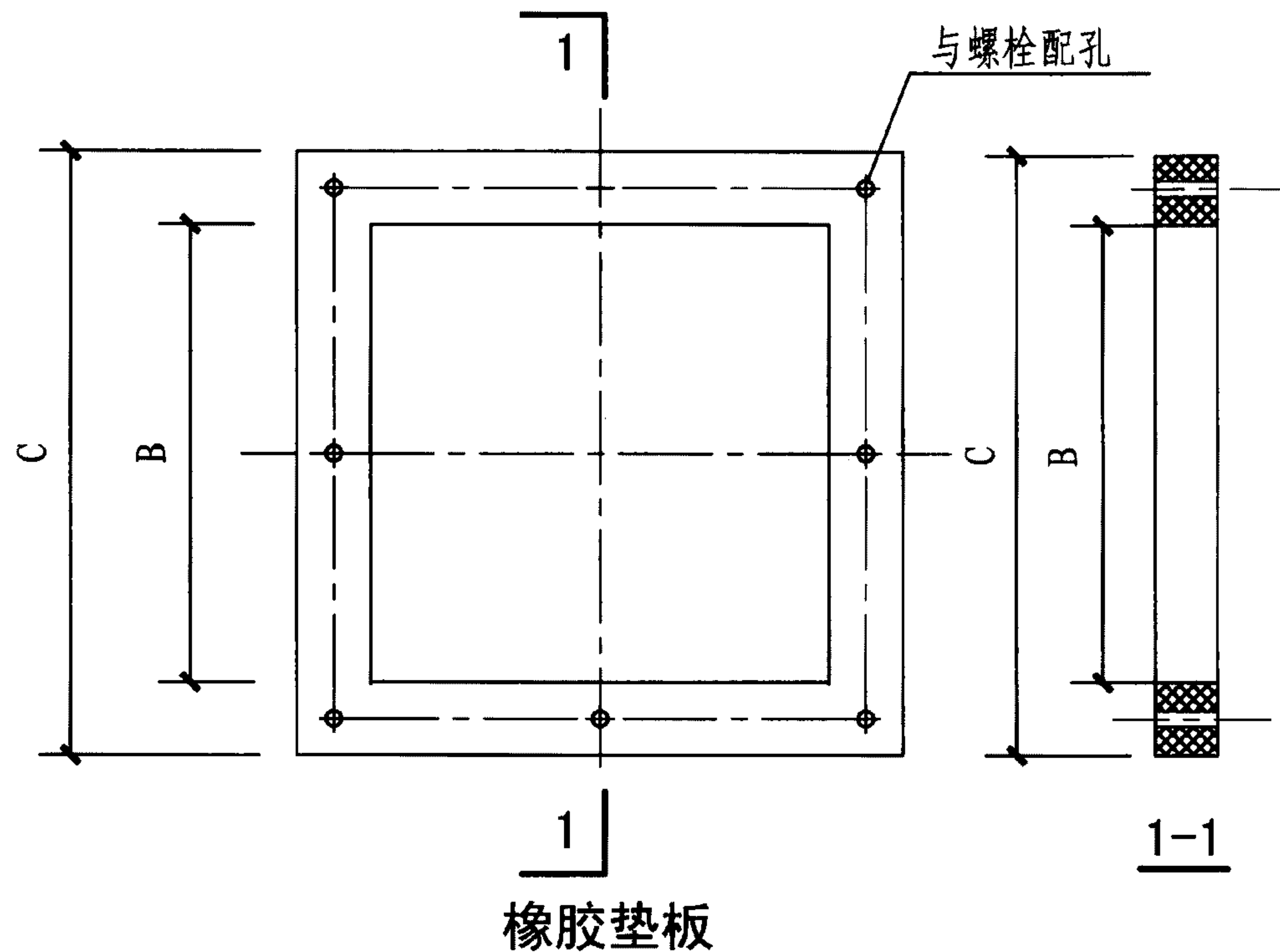
设计

俞愈

俞愈

页

15



地脚螺栓安装明细表

名称	规格	材料	数量	备注
橡胶垫板	$\delta=5$	橡胶	1	按基础平面尺寸
地脚螺栓	M12 × 300、M12 × 350	Q235	4	详见本图集第17页
六角螺母	M12	Q235	4	规格、数量同螺栓
垫圈	D=M12	Q235	4	
弹簧垫圈	D=M12	Q235	4	

胀锚螺栓安装明细表

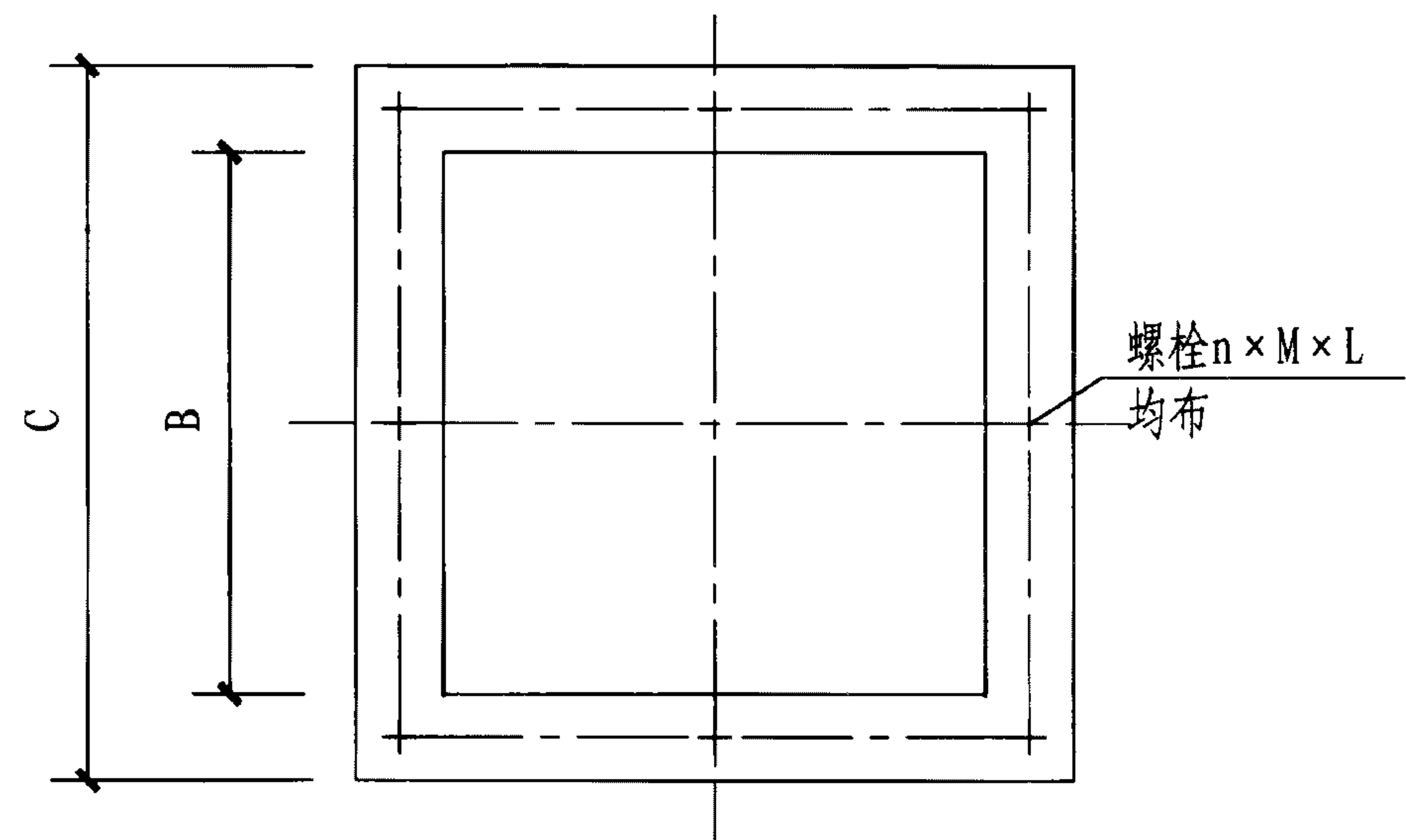
名称	规格	材料	数量	备注
橡胶垫板	$\delta=5$	橡胶	1	按基础平面尺寸
胀锚螺栓	M8 × 80 ~ M12 × 110	Q235	4 ~ 12	详见本图集第17页
六角螺母	M8 ~ M12	Q235	4 ~ 12	规格、数量同螺栓
垫圈	D=M8 ~ M12	Q235	4 ~ 12	
弹簧垫圈	D=M8 ~ M12	Q235	4 ~ 12	

预埋钢板焊接螺栓安装明细表

名称	规格	材料	数量	备注
橡胶垫板	$\delta=5$	橡胶	1	按基础平面尺寸
焊接螺栓	M8 × 40 ~ M12 × 45	Q235	4 ~ 12	详见本图集第17页
六角螺母	M12	Q235	4 ~ 12	规格、数量同螺栓
垫圈	D=M12	Q235	4 ~ 12	
弹簧垫圈	D=M12	Q235	4 ~ 12	
预埋钢板	M5-110 100 × 100 × 6	Q235	4 ~ 12	

说明:

1. 安装方式可由设计人员根据实际情况选用。
2. 预埋钢板M5-112选自国标图集《钢筋混凝土结构预埋件》。



地脚、胀锚螺栓垂直安装基础平面

III型屋顶风机混凝土屋面上安装(三)

图集号 12K101-2

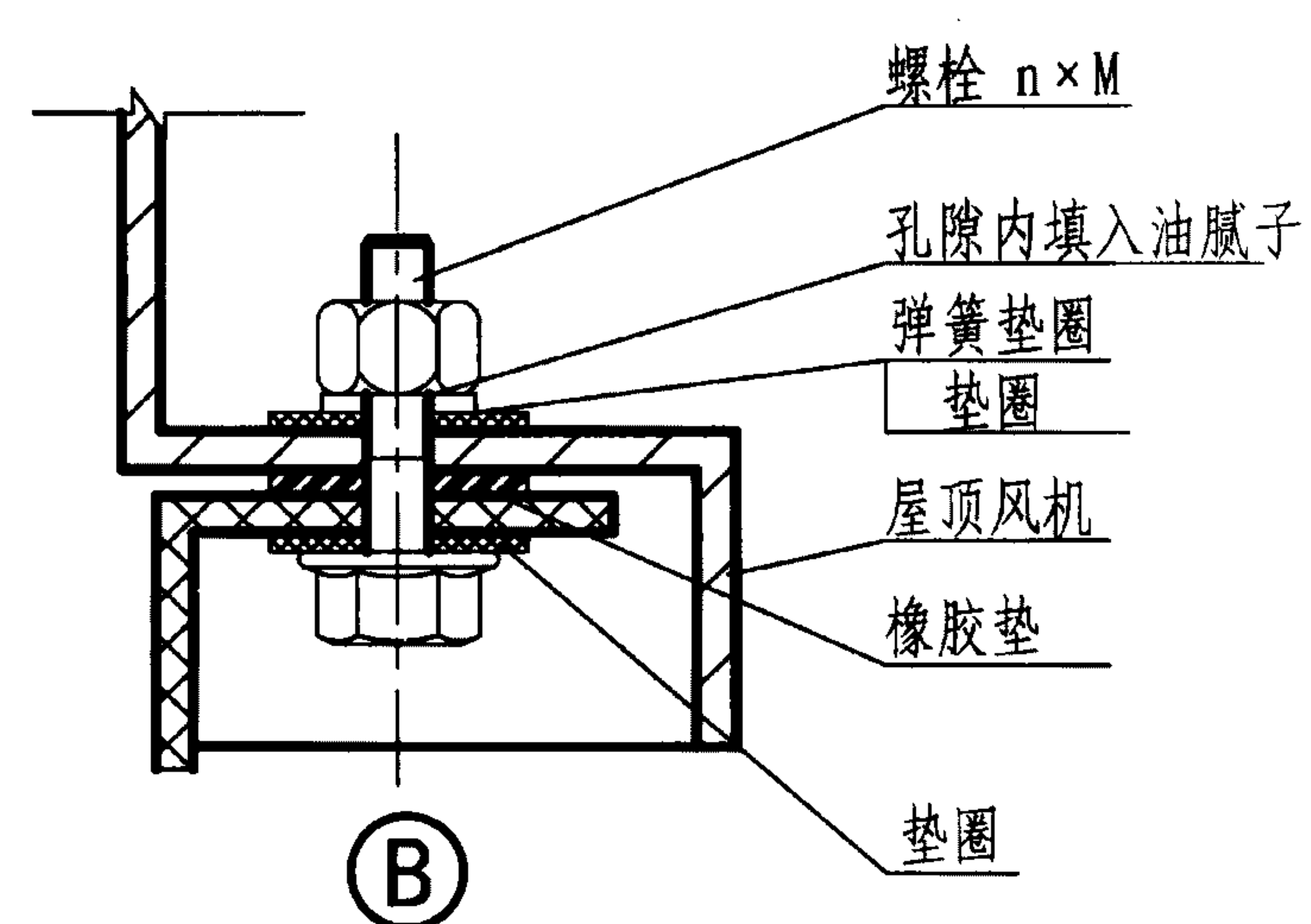
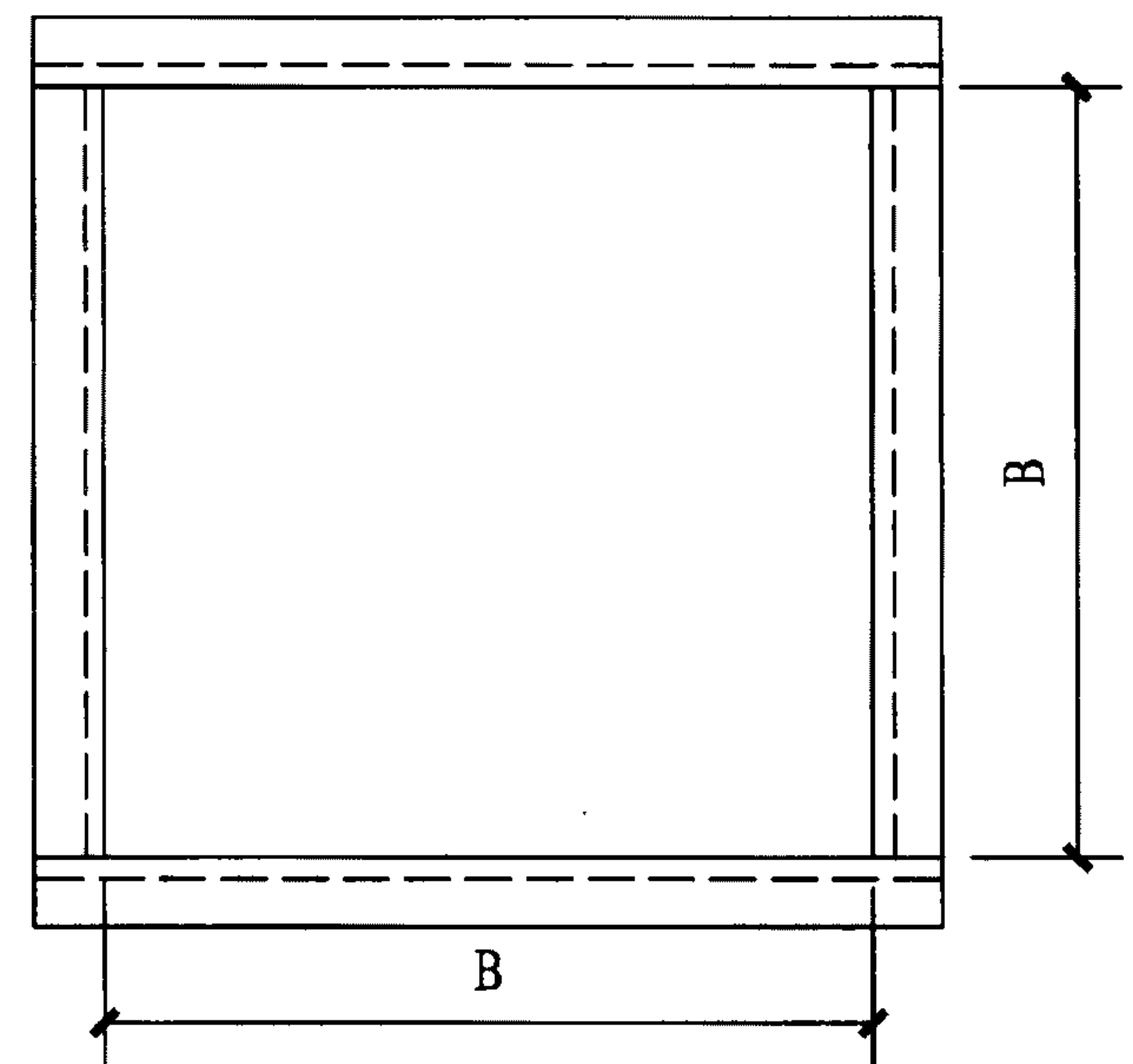
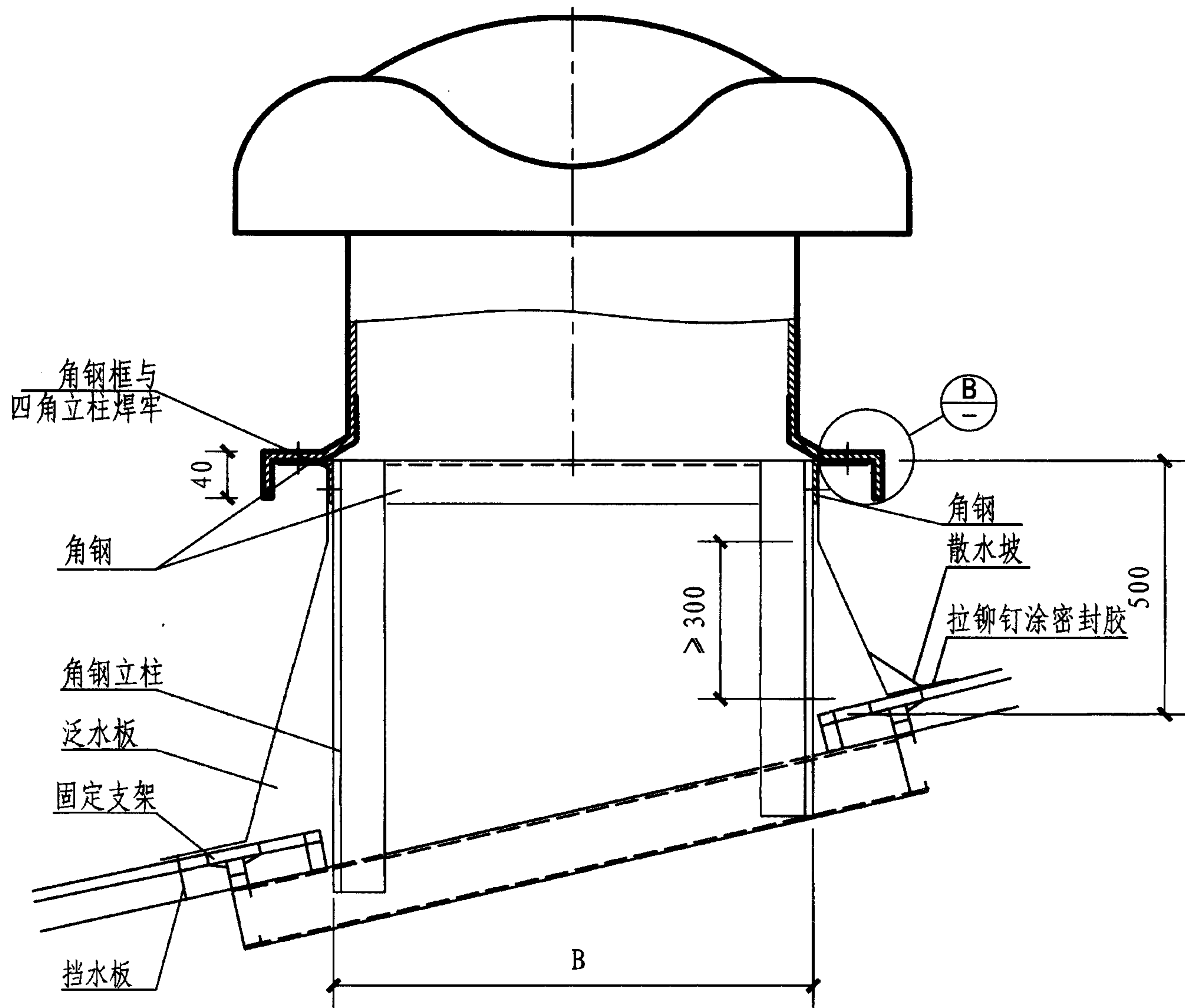
III型屋顶风机基础安装尺寸表

型号	A (mm)	B (mm)	G (mm)	C (mm)	E (mm)	H (mm)	地脚螺栓	胀锚螺栓	焊接螺栓/钢结构 基础六角头螺栓	重量 (玻璃钢) kg	安装 形式
							n×M(d)×L	n×M(d)×L	n×M(d)×L		
2.8	690	370	150	600	500	615	4×M12×300	4×M8×80	4×M8×40	20	混凝土屋 面及钢屋 面上安装
3.15										24	
3.55										29	
4.0	935	645	200	870	700	722	4×M12×350	8×M10×95	8×M10×45	35	
4.5										39	
5.0										52	
5.6	1135	860	200	1160	900	935	4×M12×350	8×M10×95	8×M10×45	77	
6.3										85	
7.1	1380	900	200	1400	970	1135	4×M12×350	12×M12x110	12×M12×45	136	
8.0										163	

说明:

1. 安装尺寸参考离心屋顶风机DWTIII型, 详见本图集第28页。
2. 风机重量含电机重量, 仅供参考。

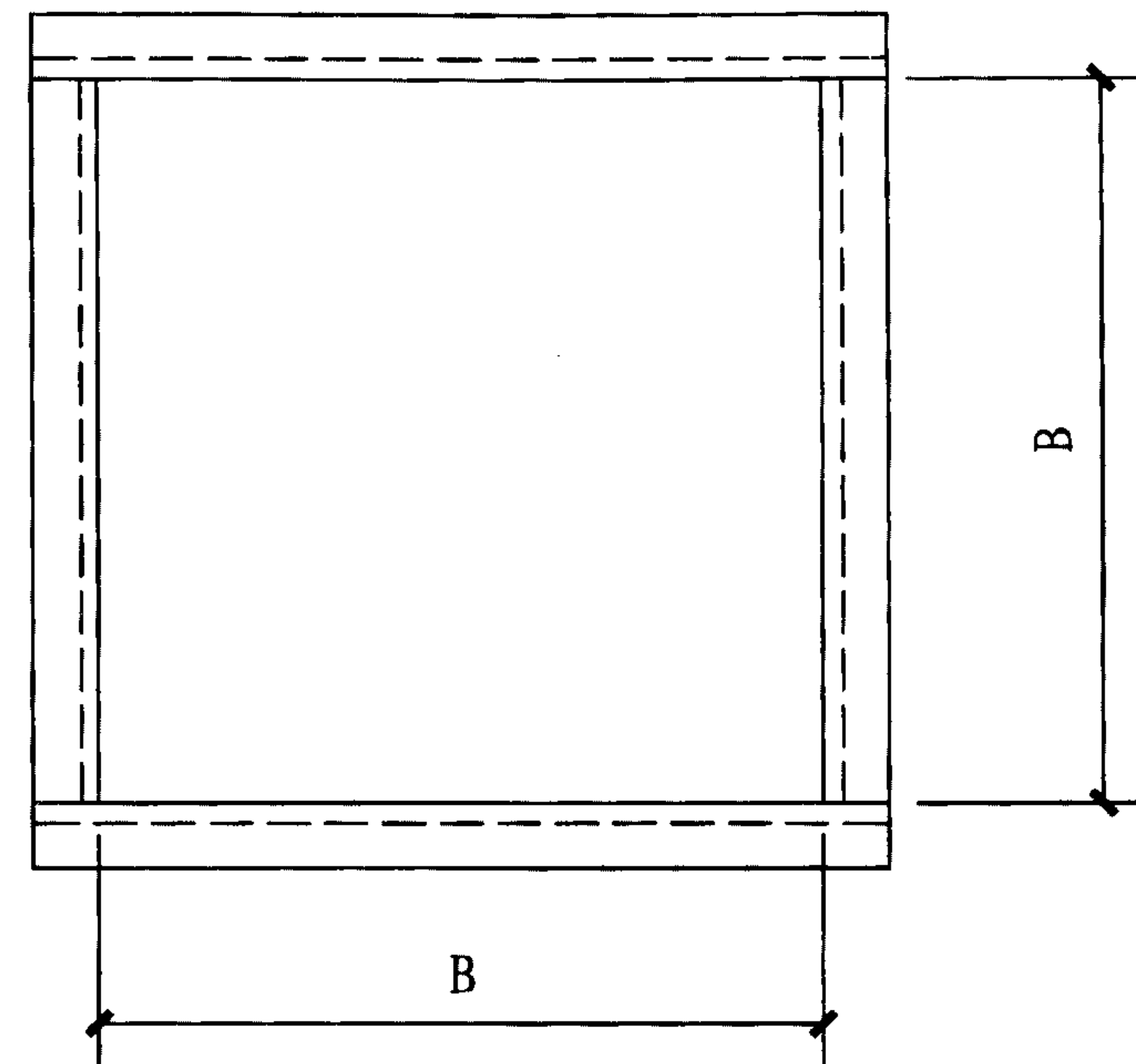
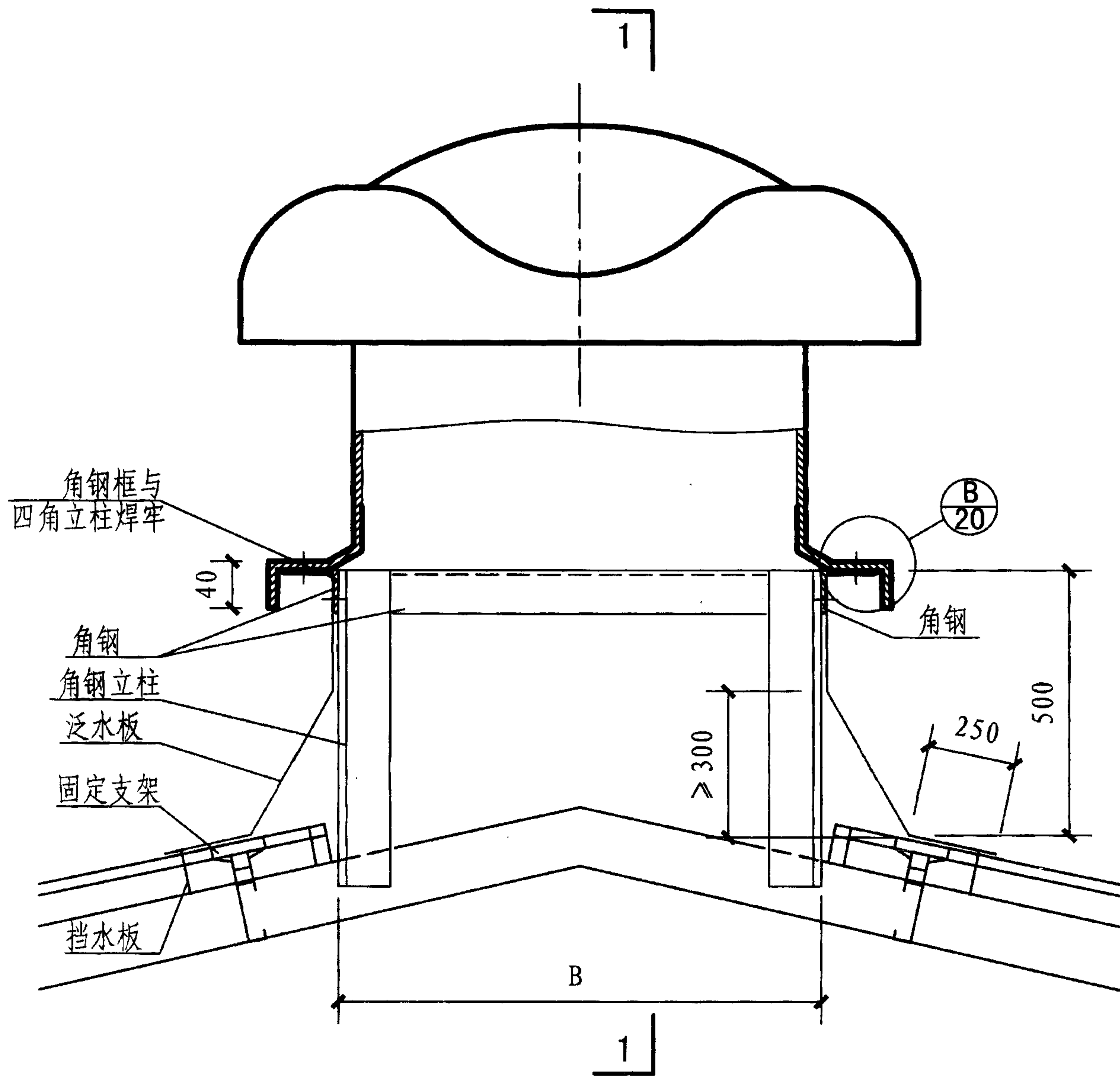
III型屋顶风机基础安装尺寸表								图集号	12K101-2	
审核	王朝晖	王朝晖	校对	王健	王健	设计	俞愈	俞愈	页	17



说明:

1. 钢结构屋面上的开洞尺寸B小于3000mm, 开洞尺寸根据角钢框宽度由设计确定。
2. 钢结构的基础需提请土建专业计算设计。
3. 泛水板与屋面接口的做法可参见01J925-1《压型钢板、夹芯板屋面及墙体建筑构造》。
4. 为避免雨水直接冲刷泛水, 基础与屋面相接的泛水板外, 在上坡面处设散水坡。
5. I型风机安装尺寸详见本图集第9页, III型风机安装尺寸详见本图集第17页。

钢屋面坡屋面屋顶风机安装						图集号	12K101-2
审核	汪朝晖	汪朝晖	校对	付郁璋	付郁璋	设计	俞愈
						页	18



基础平面

说明:

1. 钢结构屋面上的开洞尺寸B小于3000mm, 开洞尺寸根据角钢框宽度由设计确定。
2. 钢结构的基础需提请土建专业计算设计。
3. 泛水板与屋面接口的做法可参见01J925-1《压型钢板、夹芯板屋面及墙体建筑构造》。
4. 1-1剖面详见本图集第20页。
5. I型风机安装尺寸详见本图集第9页。
6. III型风机安装尺寸详见本图集第17页。

钢屋面屋脊上屋顶风机安装(一)

图集号

12K101-2

审核

汪朝晖

王朝晖

校对

付郁璋

付郁璋

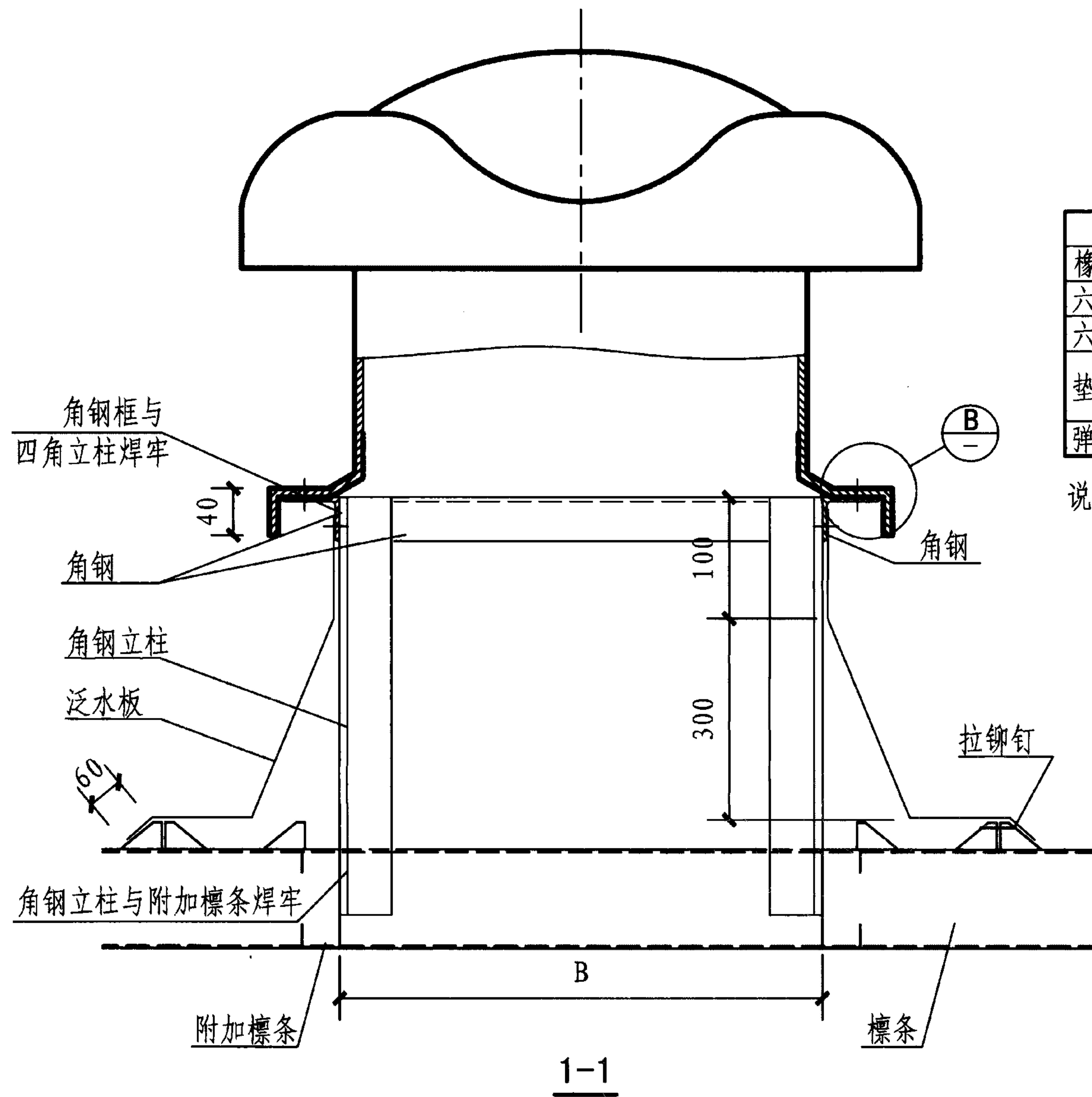
设计

俞愈

俞愈

页

19

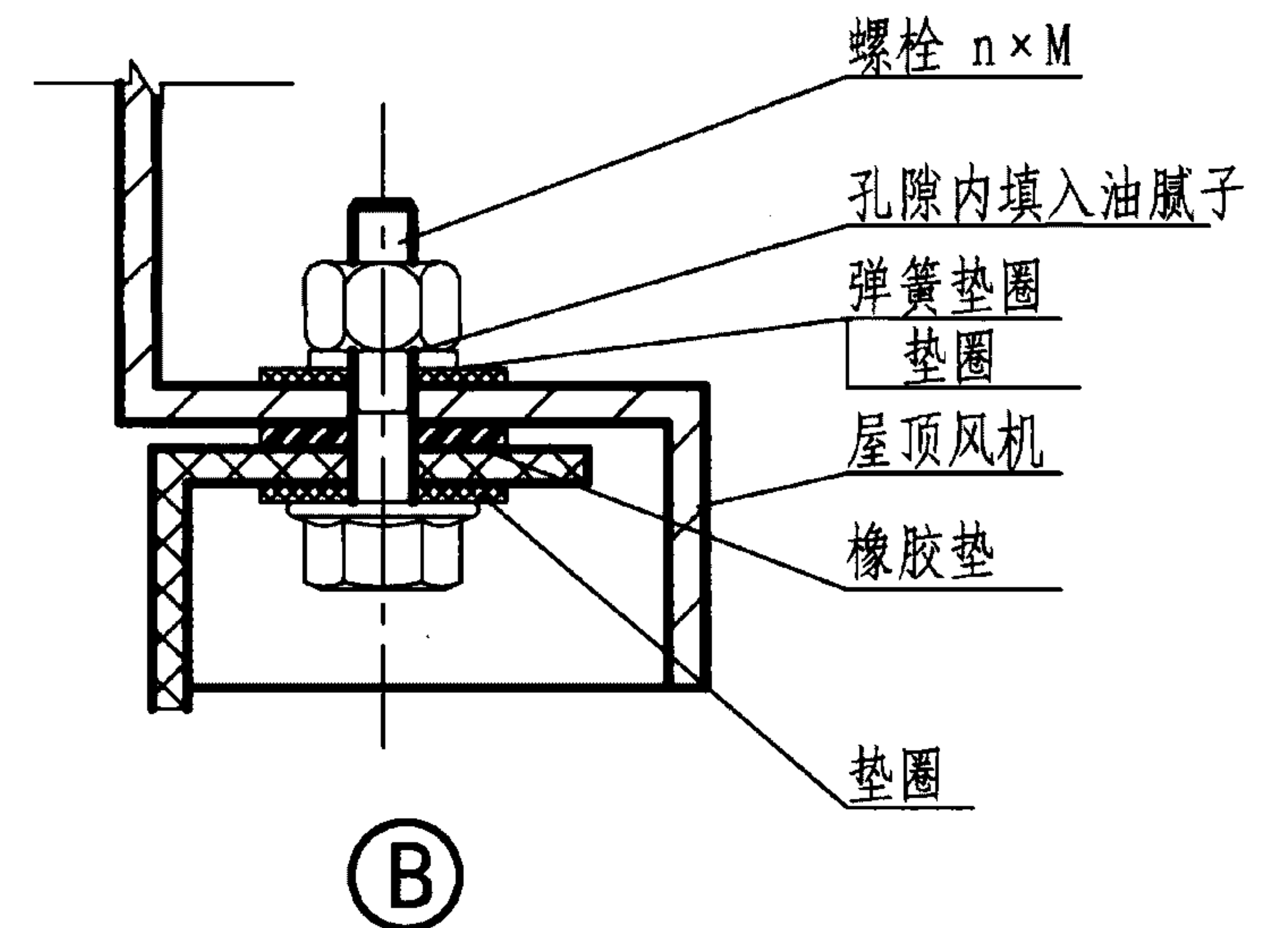


钢屋面上安装明细表

名称	规格	材料	数量	备注
橡胶垫板	$\delta=5$	橡胶	1	按基础平面尺寸
六角头螺栓	M8x40~M16x50	Q235	4~16	详见本图集第9、17页
六角螺母	M8~M16	Q235	4~16	规格、数量同螺栓
垫圈	D=M8~M16	Q235	8~32	规格同螺栓、数量为螺栓的2倍
弹簧垫圈	D=M8~M16	Q235	4~16	规格、数量同螺栓

说明: I型风机安装螺栓数量详见本图集第9页。

III型风机安装螺栓数量详见本图集第17页。



钢屋面屋脊上屋顶风机安装(二)

图集号

12K101-2

审核

汪朝晖

王朝晖

校对

付郁璋

付郁璋

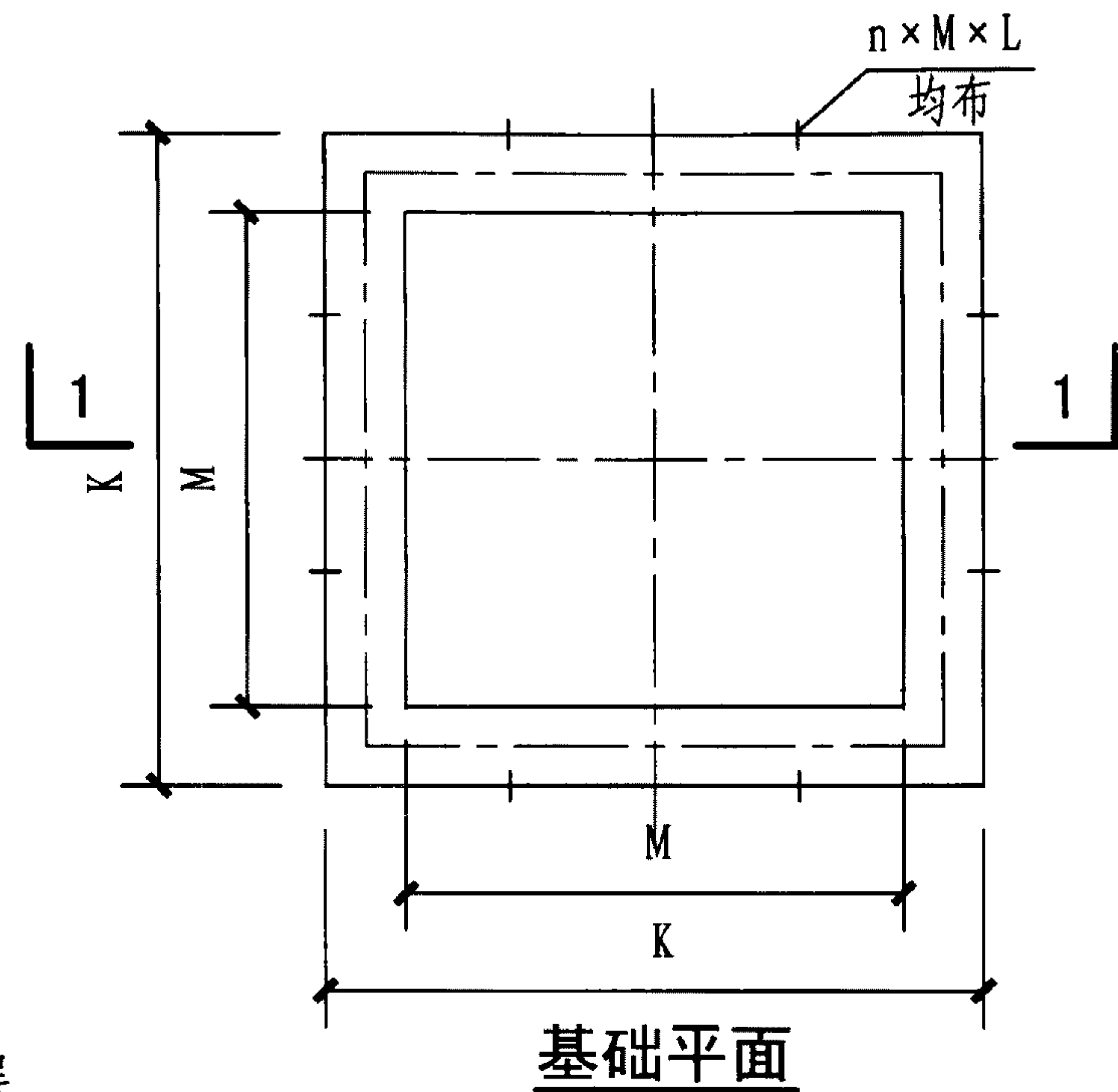
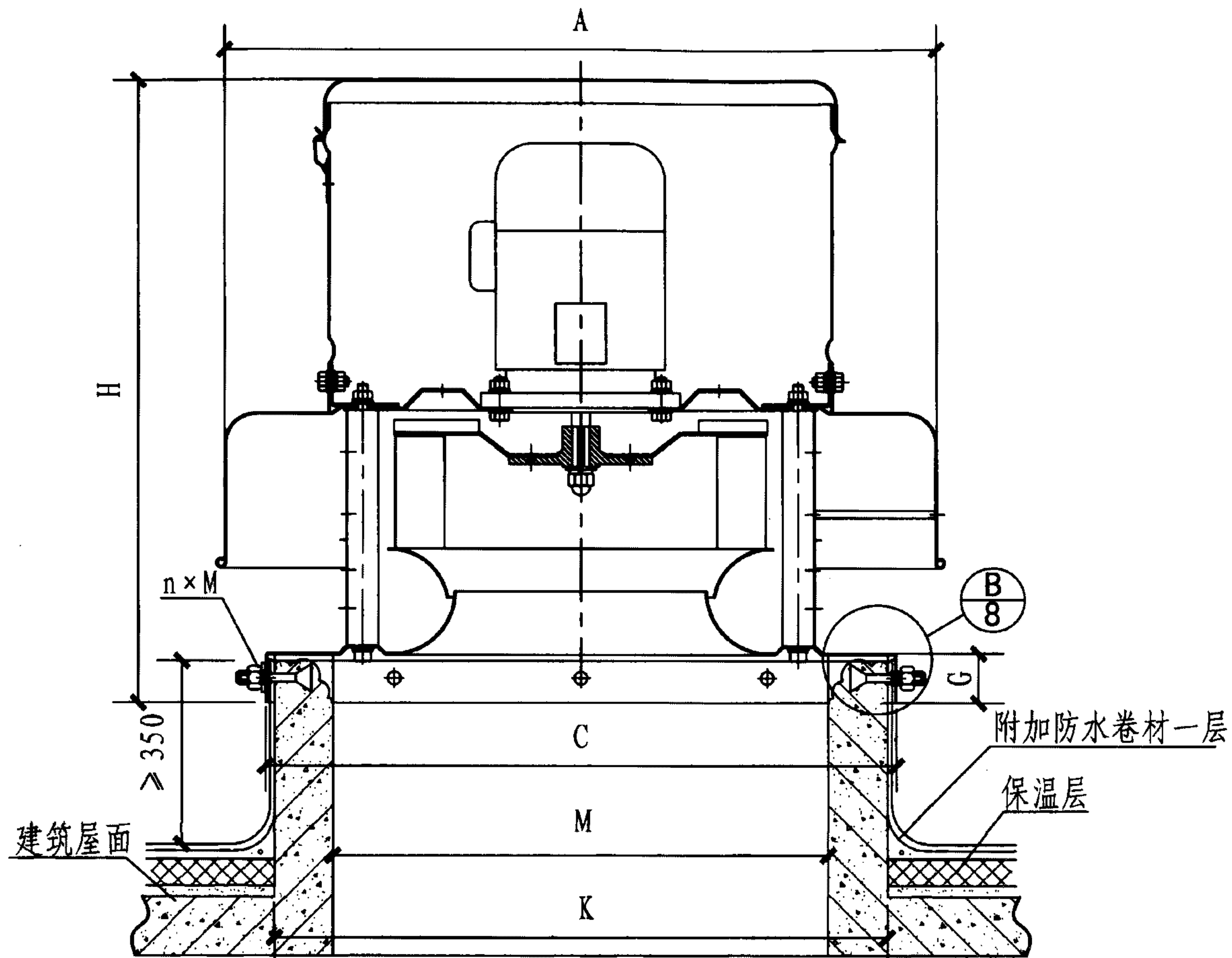
设计

俞愈

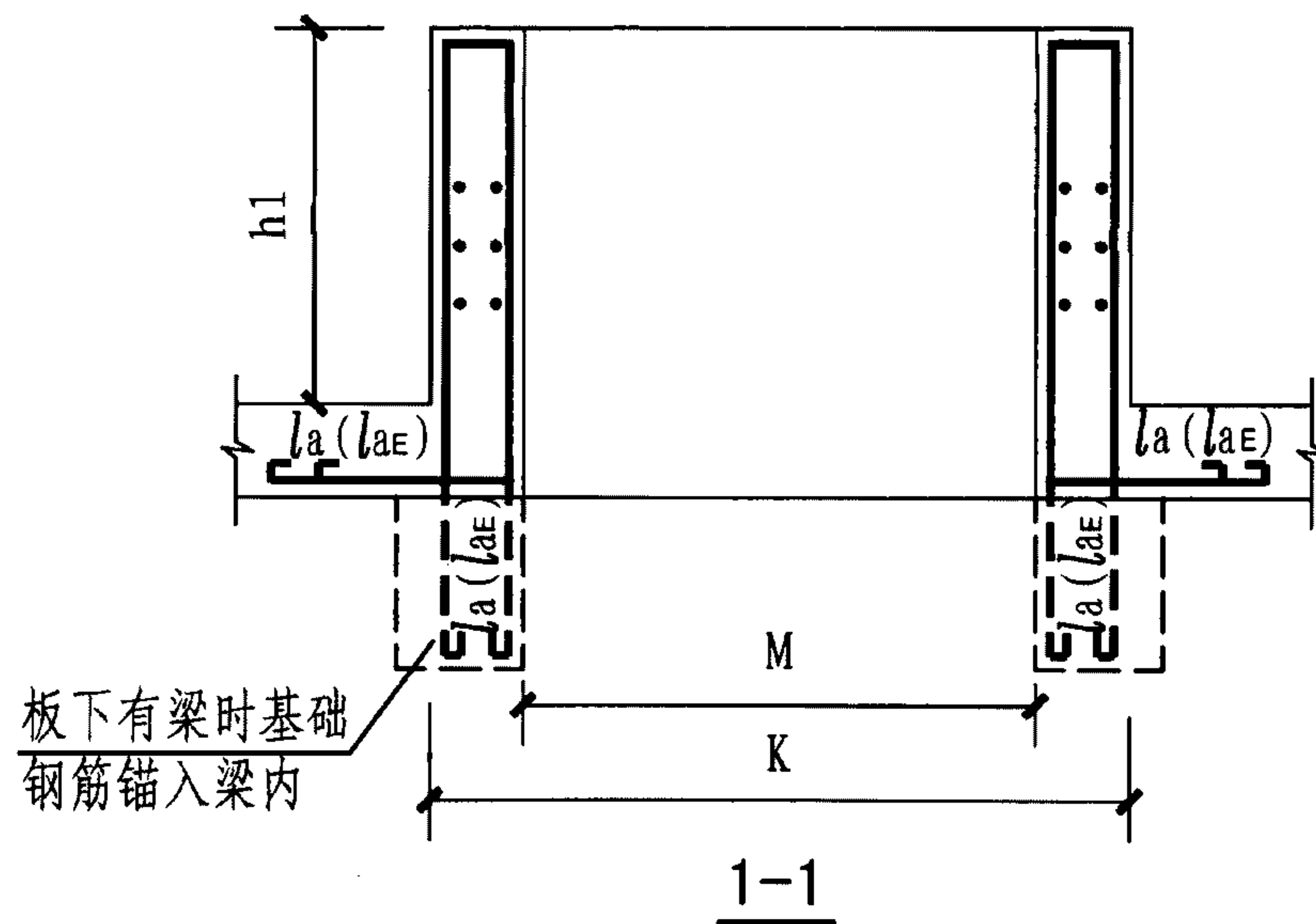
俞愈

页

20



基础平面



说明:

1. 胀锚螺栓横向安装时,需在订货时请供货商根据安装要求确定设备基础翻边高度。
2. 胀锚螺栓需选用可承受动载荷形式的。
3. 安装大样图详见本图集第8页。
4. 安装尺寸详见本图集第23页。
5. 基础高度为距屋面建筑面层的高度。 h_1 为结构基础高度。
6. 胀锚螺栓固定高度高于屋面防水翻边高度。
7. 图中基础配筋均为 $\phi 10@150$, $l_a(l_aE)$ 为锚固长度。
8. 基础宽度小于150mm时采用单层双向配筋 $\phi 10@150$ 。翻边配筋可根据实际情况适当减小。
9. 当楼板开洞尺寸大于1m时,结构专业应考虑在洞边设梁,风机基础竖向钢筋锚入梁内。

铝制屋顶风机混凝土屋面上安装

图集号

12K101-2

审核

汪朝晖

王朝晖

校对

王健

王健

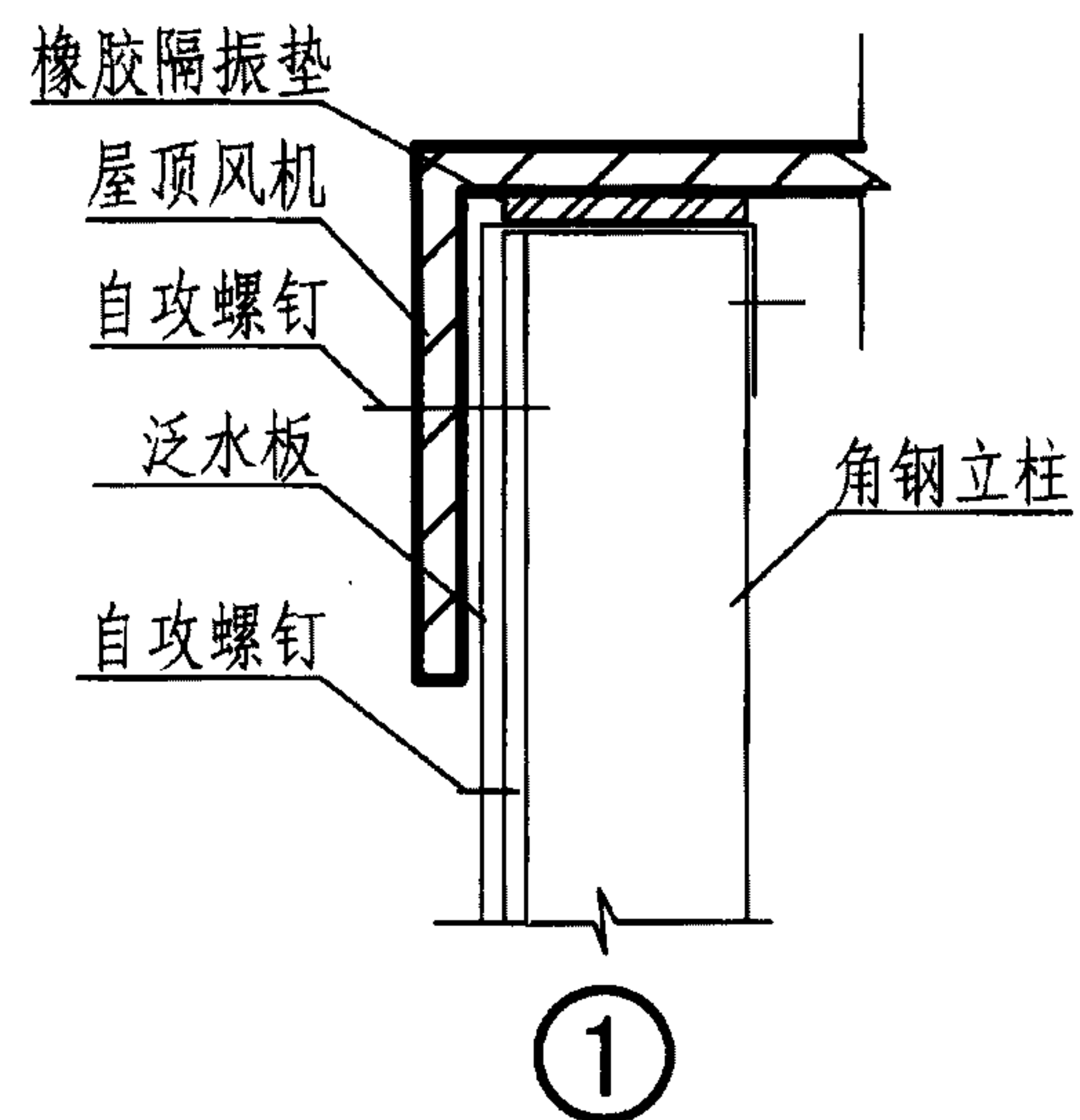
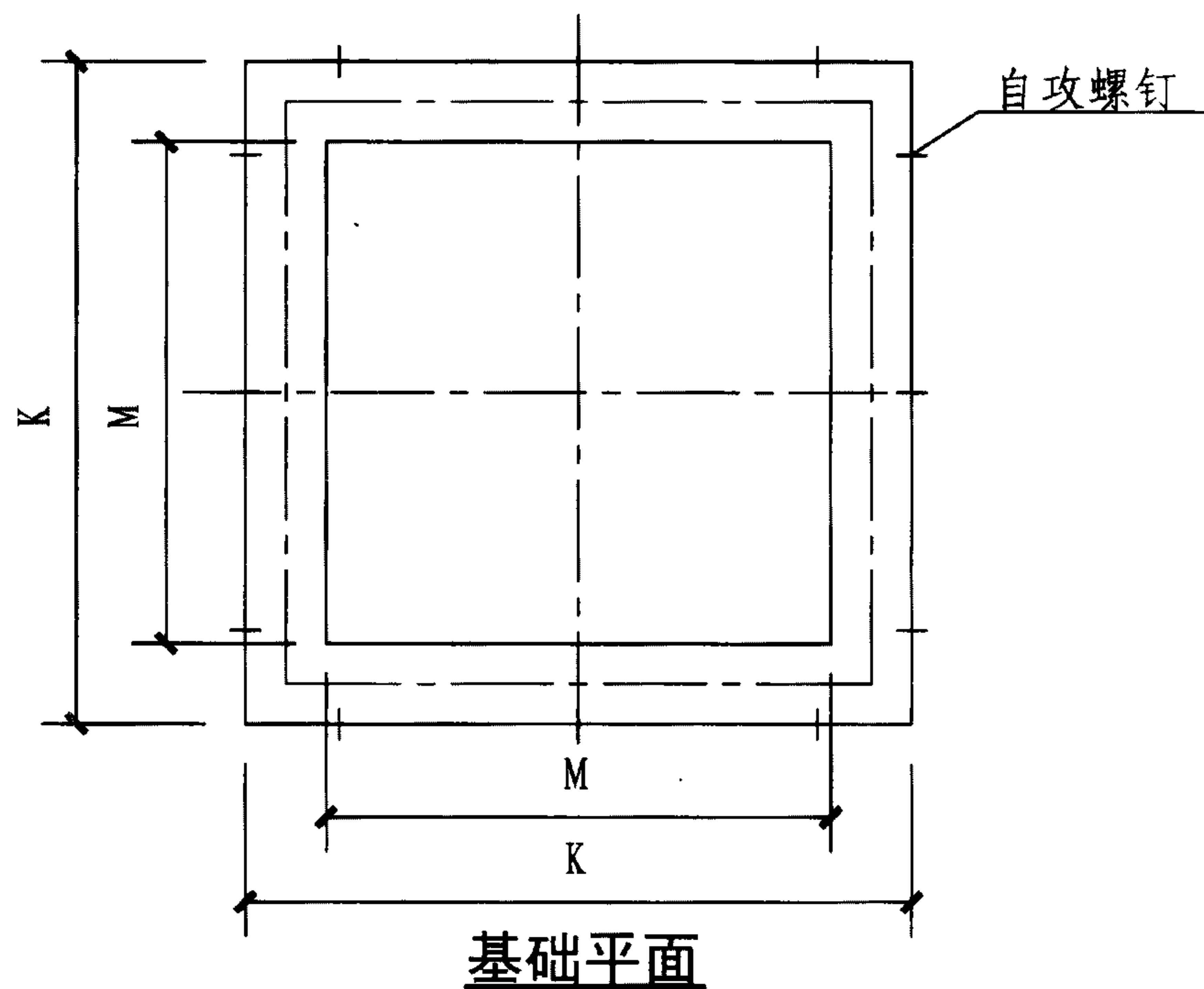
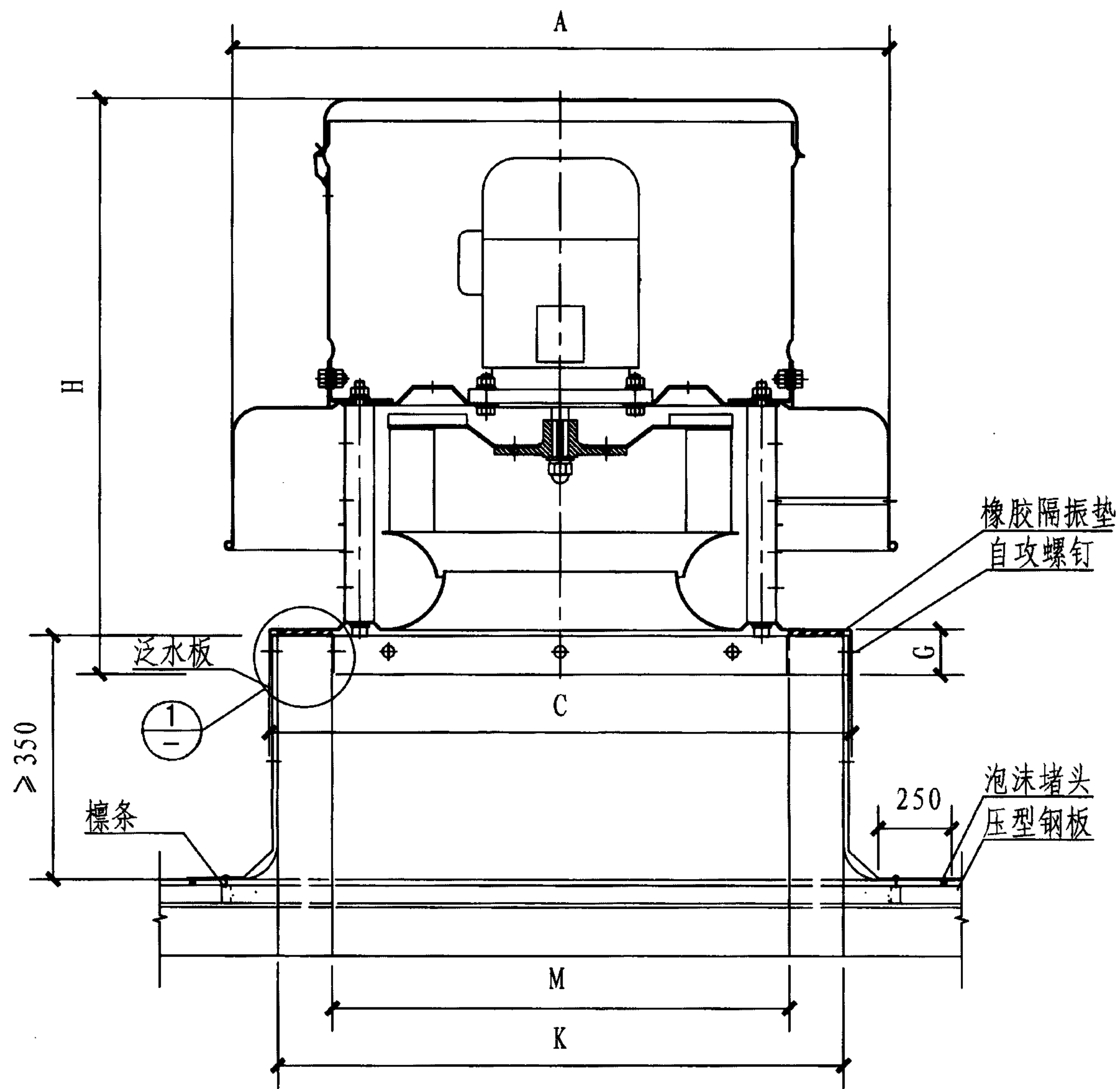
设计

俞愈

俞愈

页

21



说明:

1. 结构的基础需提请土建专业计算设计。
2. 泛水板与屋面接口的做法可参见01J925-1《压型钢板、夹芯板屋面及墙体建筑构造》。
3. 为避免雨水直接冲刷泛水，在基础与屋面相接的泛水板外的上坡面处设散水坡。
4. 安装尺寸详见本图集第23页。

铝制屋顶风机钢屋面上安装						图集号	12K101-2
审核	王朝晖	王朝晖	校对	付郁璋	付郁璋	设计	俞愈
						页	22

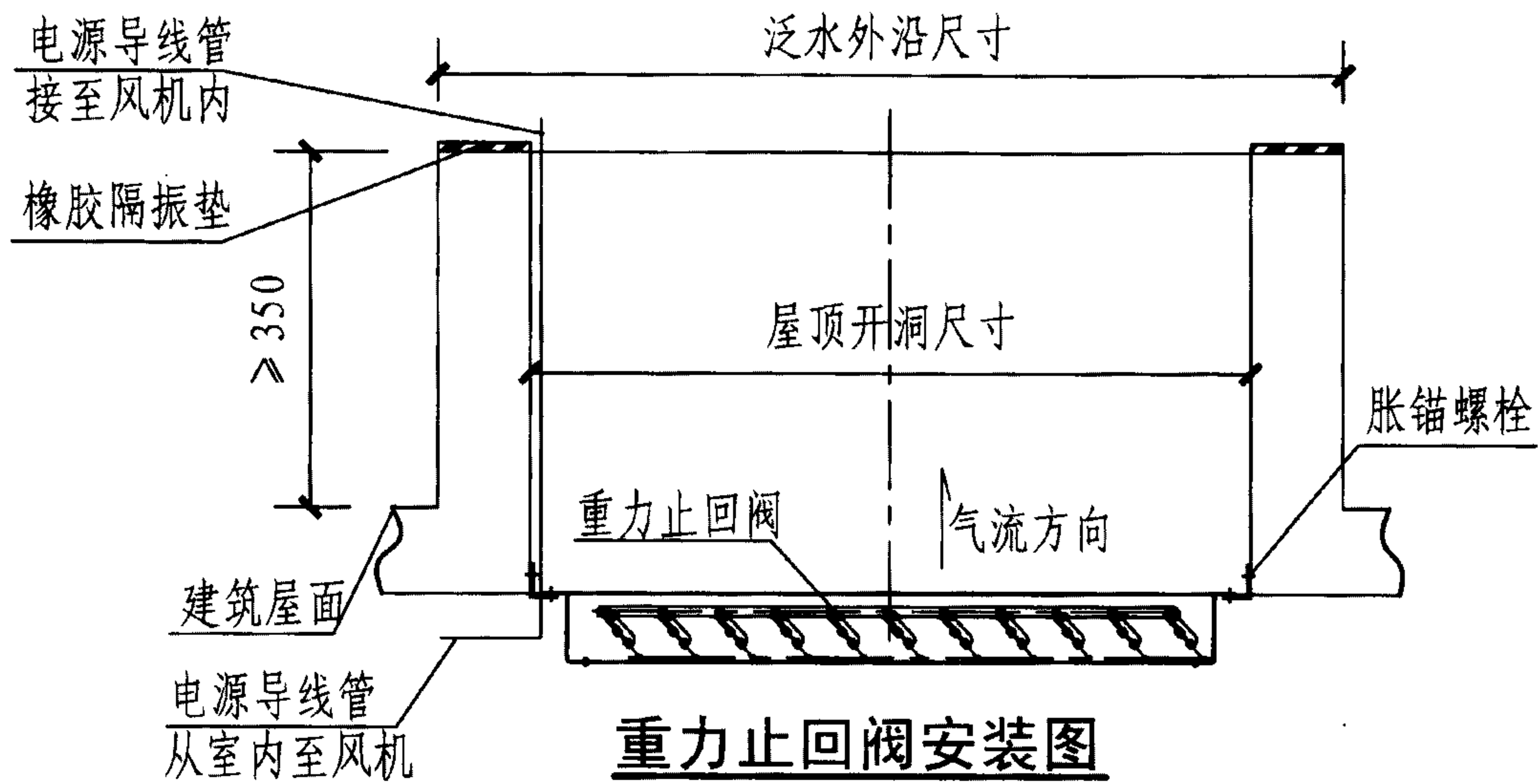
铝制屋顶风机基础安装尺寸表

型号	H (mm)	A (mm)	C	G 混凝土/钢 (mm)	泛水外沿尺寸K (mm)	屋顶开洞尺寸M (钢制泛水) (mm)	屋顶开洞尺寸M (混凝土泛水) (mm)	胀锚螺栓 推荐规格	自攻螺钉 推荐规格	重量 kg
300	500	φ650	500	150/50	490	390	330	M8	ST6.3	32
425	550	φ650	600	150/50	590	490	430			52
500	660	φ890	750	150/50	740	640	580			80
575	720	φ1000	750	150/50	740	640	580			110
675	860	φ1220	900	150/50	890	790	730			175
750	900	φ1340	900	150/50	890	790	730			200
900	920	φ1500	1100	150/70	1090	990	930			310
1000	1000	φ1650	1200	150/70	1190	1090	1030			370

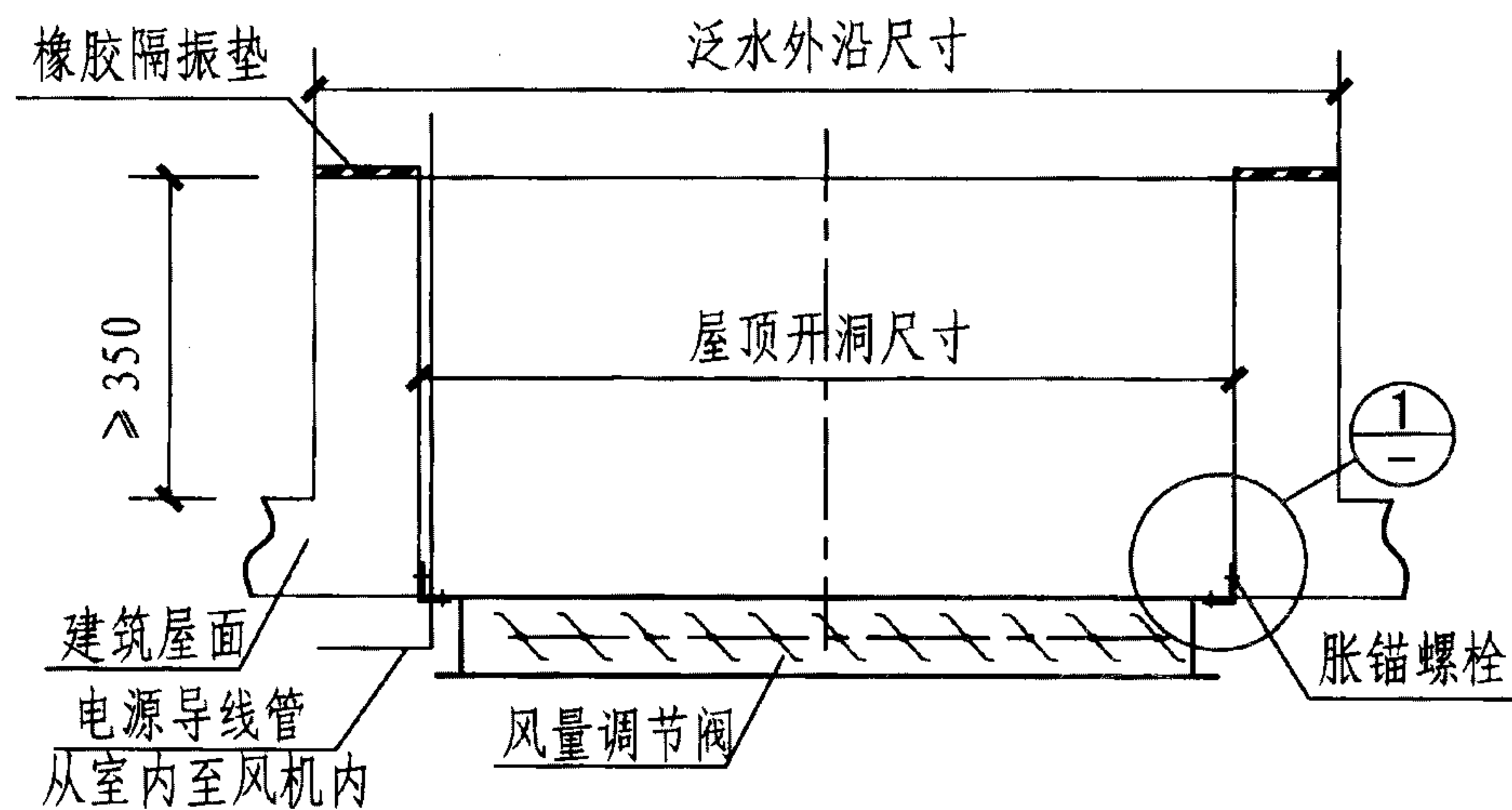
说明:

1. 安装尺寸参考铝制屋顶风机DRTC-I型, 详见本图集29~32页。
2. 风机重量含电机重量仅供参考。

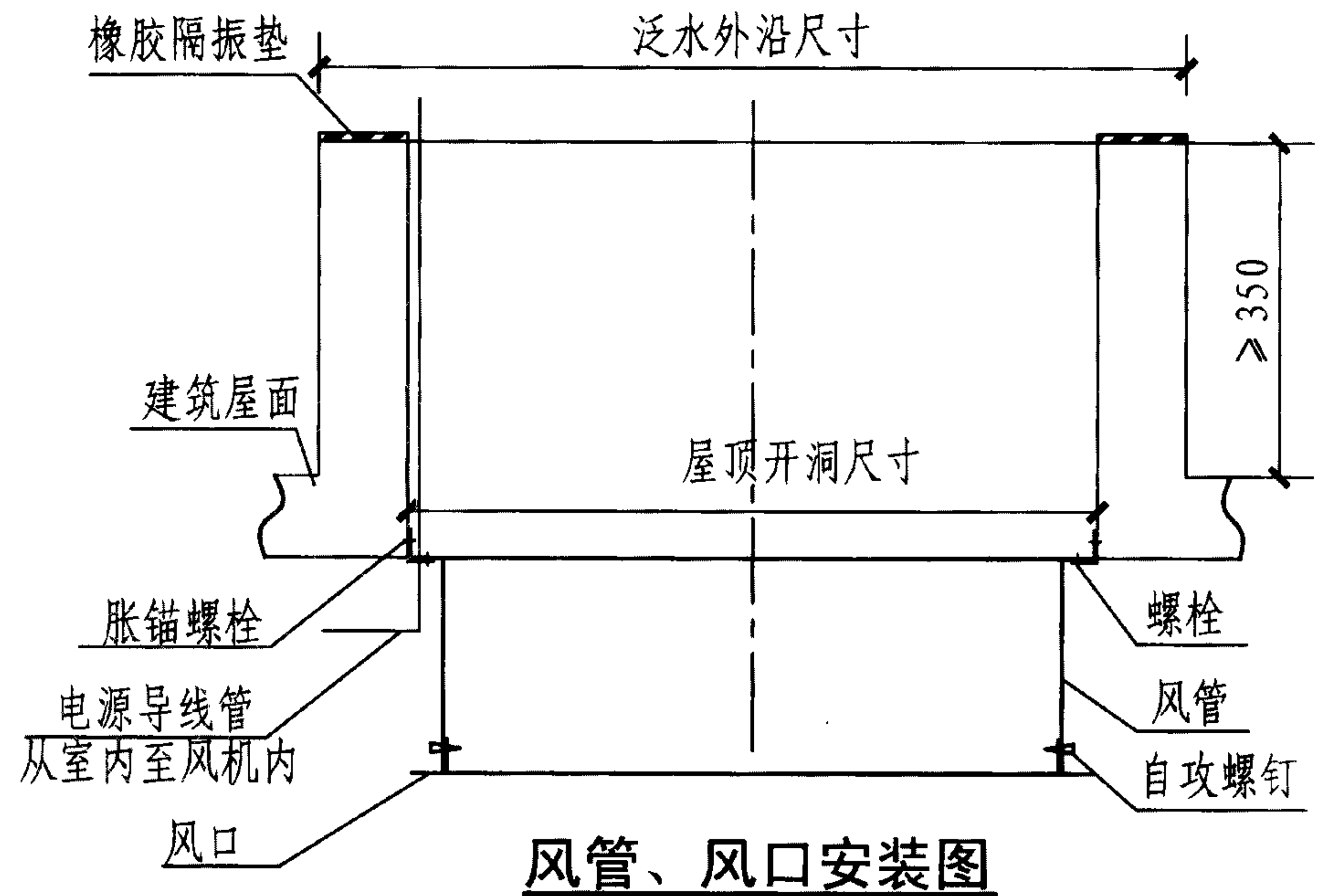
铝制屋顶风机基础安装尺寸表								图集号	12K101-2	
审核	王朝晖	王朝晖	校对	王健	王健	设计	俞愈	俞愈	页	23



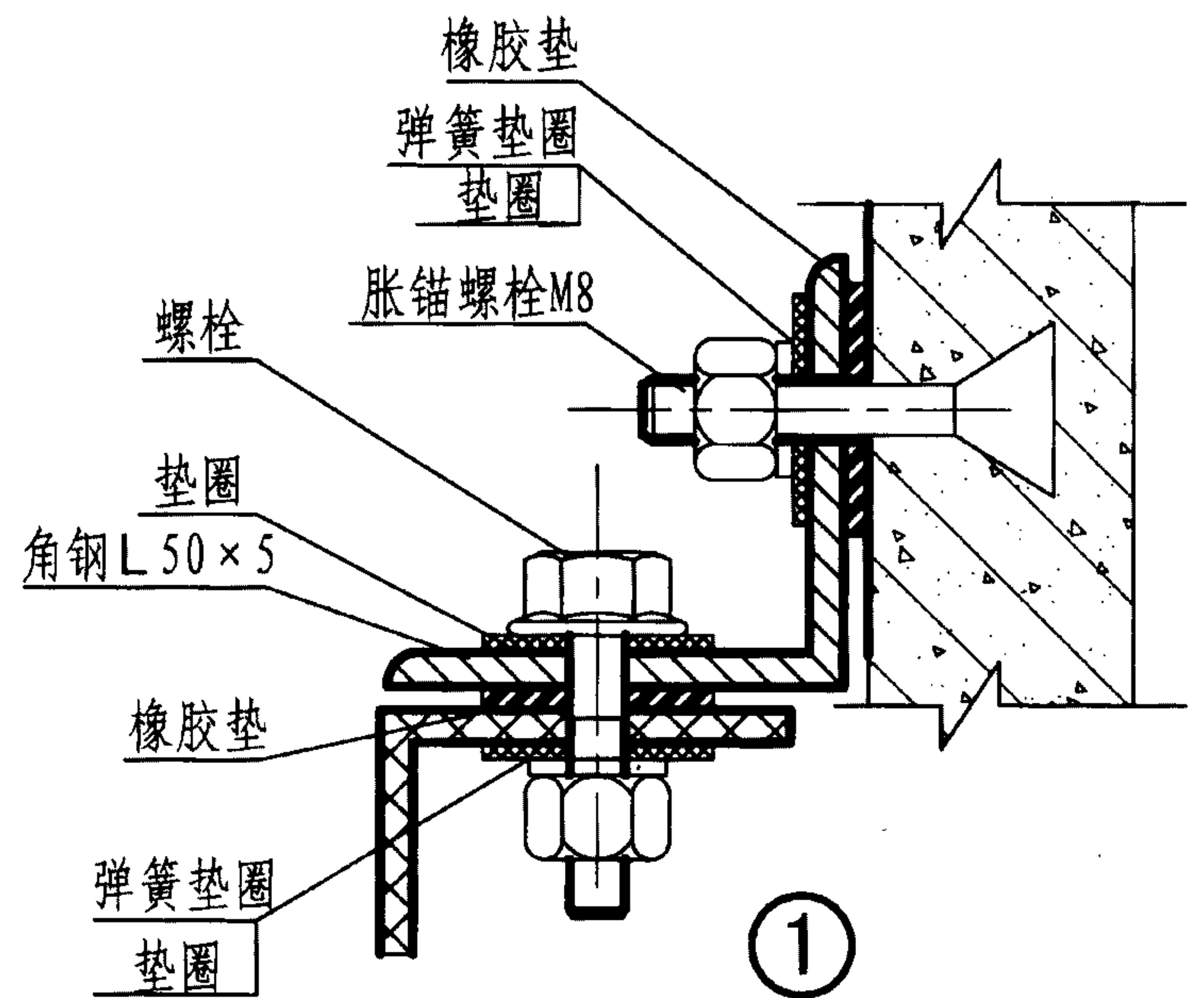
重力止回阀安装图



风量调节阀安装图



风管、风口安装图



说明:

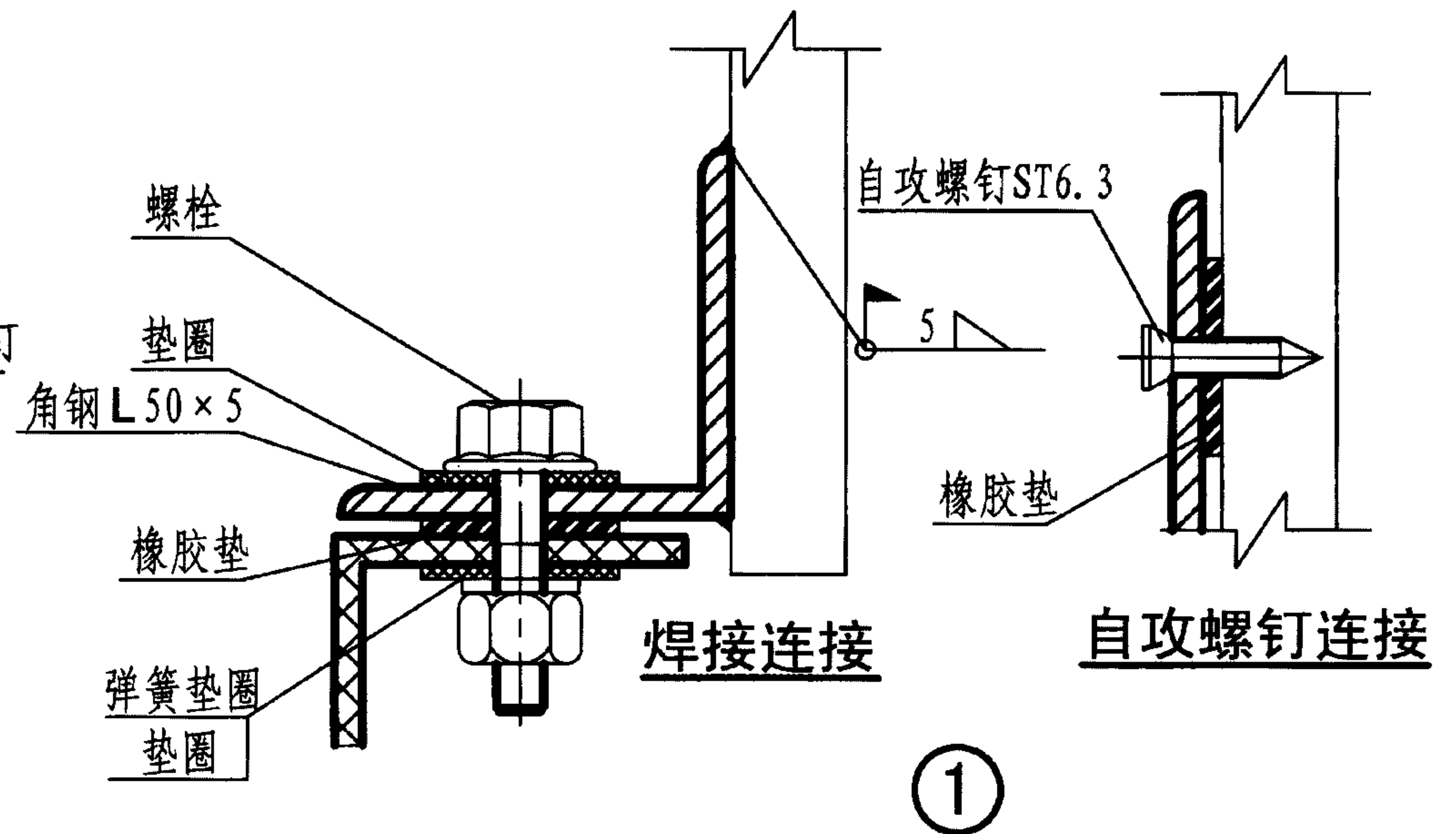
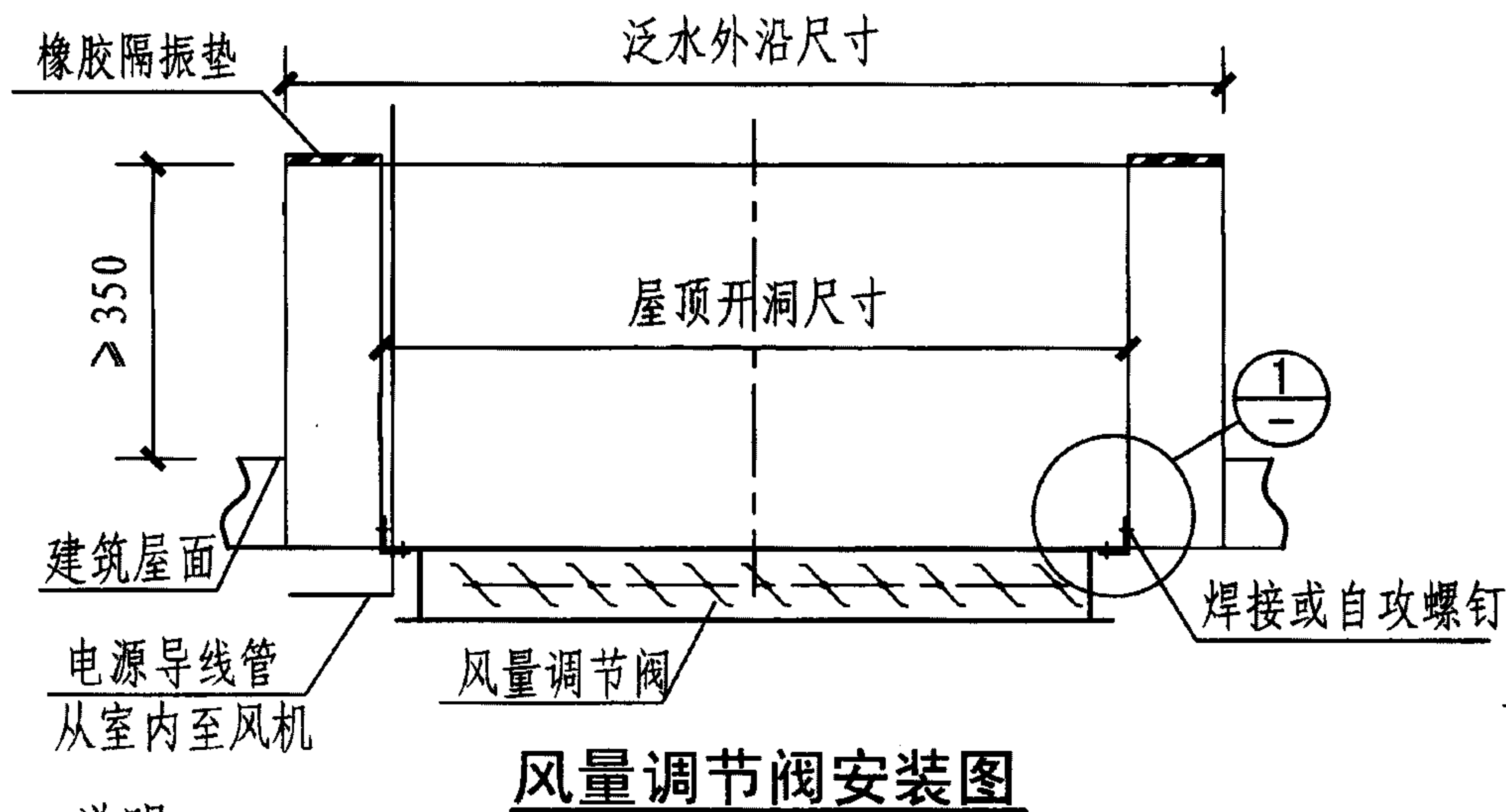
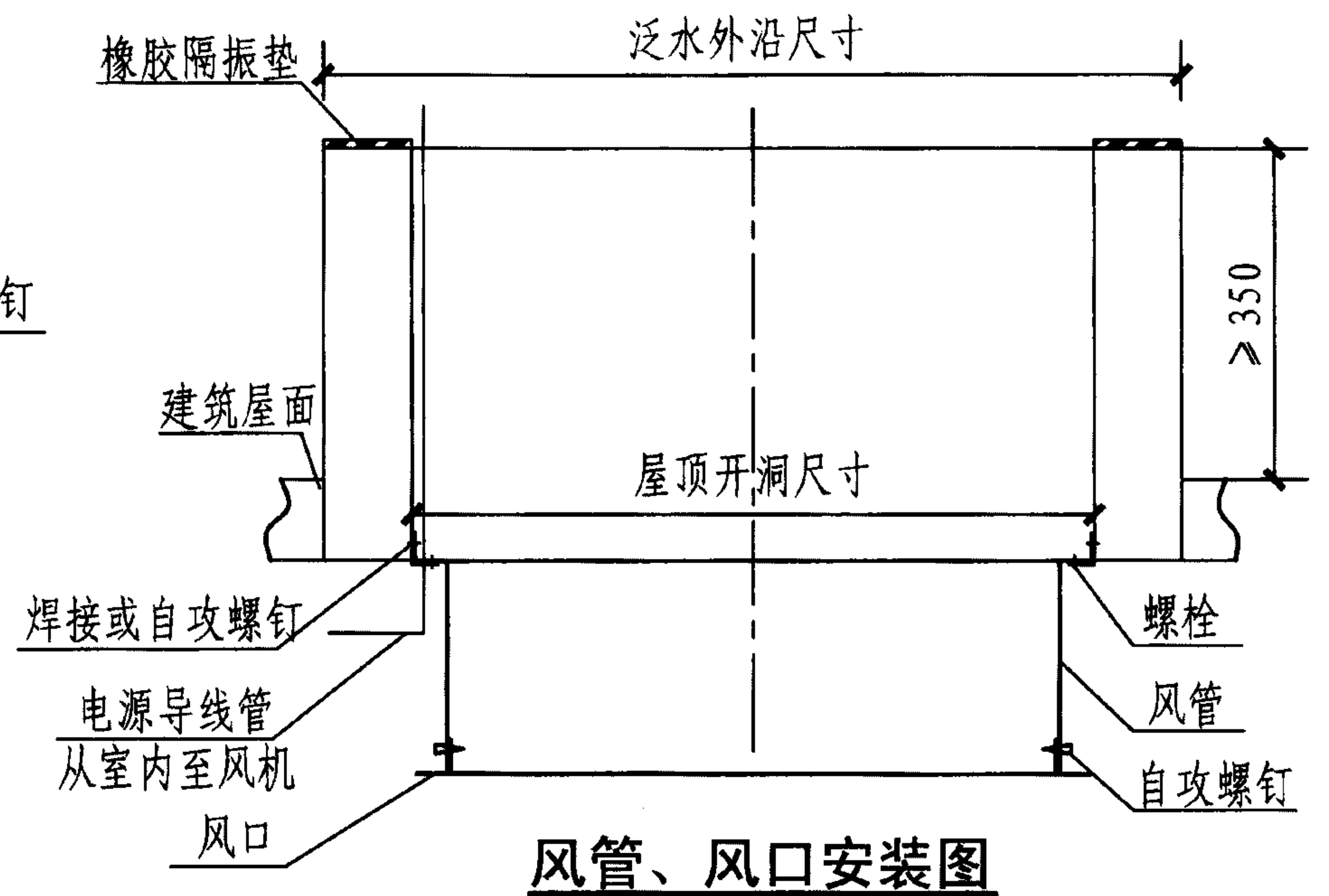
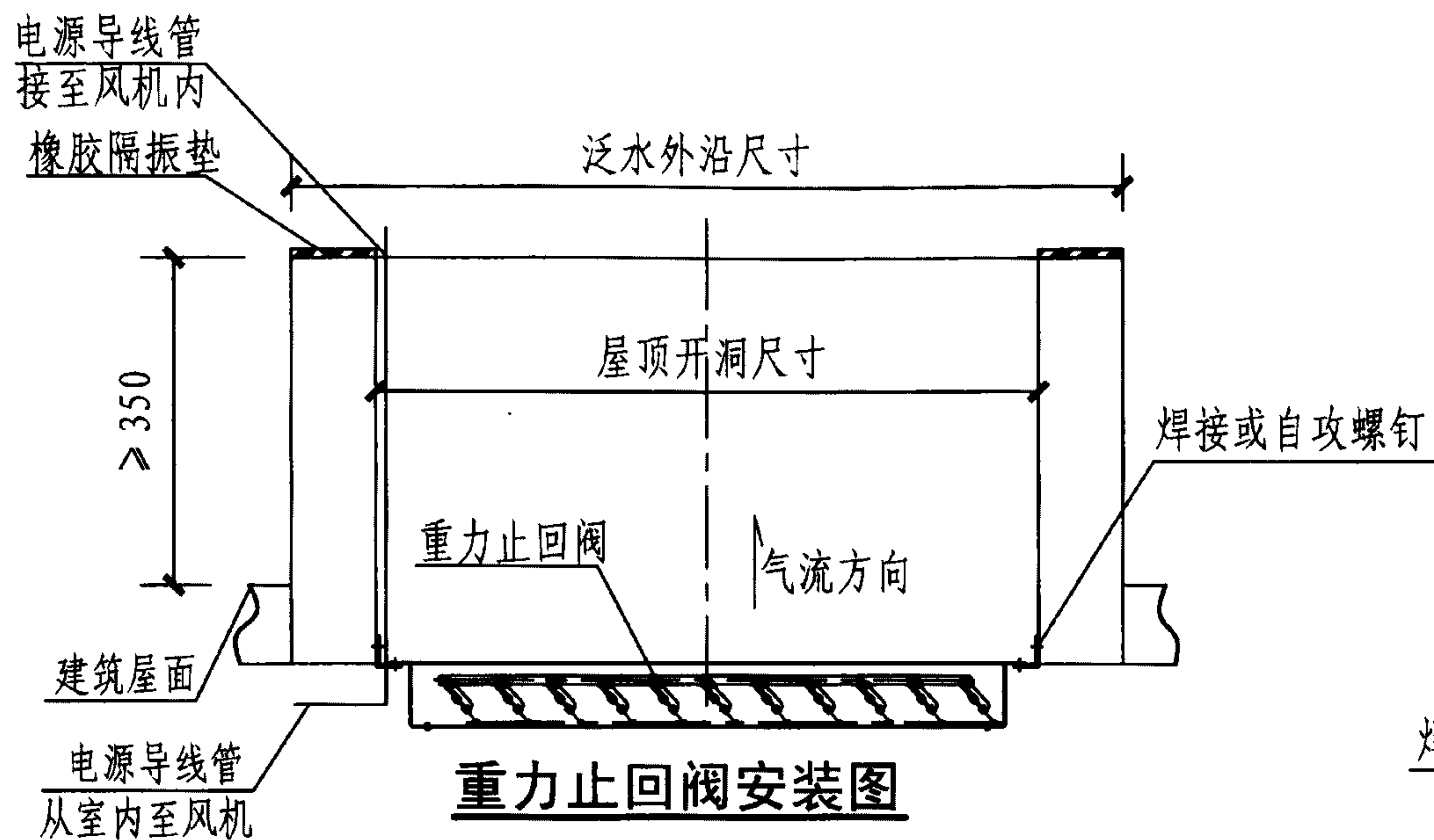
1. 本图为安装示意图。
2. 止回阀、调节阀由设计者根据使用要求和洞口尺寸选配。
3. 根据设计要求, 屋顶风机的电源导线可以由电气专业配合设计从风机外部接入。
4. 安装所采用的法兰、螺栓规格、数量和要求可根据《通风与空调工程施工规范》GB 50738-2011确定, 胀锚螺栓间距100mm~150mm。

屋顶风机带阀门风口混凝土基础上的安装

图集号 12K101-2

审核 汪朝晖 汪朝晖 校对 付郁璋 付郁璋 设计 俞愈 俞愈

页 24



说明:

1. 本图为安装示意图。
2. 止回阀、调节阀由设计者根据使用要求和洞口尺寸选配。
3. 根据设计要求, 屋顶风机的电源导线可以由电气专业配合设计从风机外部接入。
4. 安装所采用的法兰、螺栓规格、数量和要求可根据《通风与空调工程施工规范》GB 50738-2011确定, 自攻螺钉的间距为100mm~150mm。

屋顶风机带阀门风口钢结构基础上的安装

图集号 12K101-2

审核 汪朝晖 汪朝晖 校对 付郁璋 付郁璋 设计 俞愈 俞愈

页 25

DWT I 风机性能参数选用表No. 3-11.2 (固定角度)

型号 No.	叶轮直径 (mm)	风量 (m ³ /h)	全压 (Pa)	转速 (r/min)	装机容量 (kW)	噪声 dB(A)	重量 (玻璃钢) (kg)	型号 No.	叶轮直径 (mm)	风量 (m ³ /h)	全压 (Pa)	转速 (r/min)	装机容量 (kW)	噪声 dB(A)	重量 (玻璃钢) (kg)
3	300	3300~2600	181~232	2850	0.37	≤66	15	8	800	27000~23000	175~228	960	2.2	≤72	124
		1650~1450	62~72	1450	0.06	≤52				20000~16000	129~167	720	1.5	≤66	
4	400	7450~5300	193~250	2850	0.75	≤69	28			9	900	15750~12250	78~121	560	
		5700~4580	176~190	1450	0.55	≤67		34500~24000	202~256			960	3	≤76	
5	500	8000~5600	135~191	1450	0.55	≤68	37	10	1000	32000~24000	126~177	720	2.2	≤73	216
		7000~6400	113~131	960	0.37	≤63				24000~18600	102~126	560	1.1	≤67	
		6000~4100	88~96	720	0.25	≤58				50000~39000	251~317	960	5.5	≤67	
6	600	15000~13000	232~267	1450	1.5	≤73	57	11.2	1120	46000~35000	141~183	720	3	≤81	258
		11000~9100	168~193	960	1.1	≤67				28000~20000	111~133	560	1.5	≤76	
		8500~7600	111~136	720	0.55	≤62				56900~40400	253~322	960	5.5	≤82	
7	700	17500~12500	165~212	1450	1.5	≤73	85			52500~40000	138~183	720	3	≤77	
		12000~9200	141~177	960	1.1	≤67				32000~25000	111~142	560	1.5	≤71	
		9300~7200	83~102	720	0.55	≤62									

DWT I 风机性能参数选用表No. 12-20 (可变角度)

型号 No.	叶轮直径 (mm)	安装 角度	风量 (m ³ /h)	全压 (Pa)	转速 (r/min)	装机容量 (kW)	噪声 dB(A)	重量 (玻璃钢) (kg)	型号 No.	叶轮直径 (mm)	安装 角度	风量 (m ³ /h)	全压 (Pa)	转速 (r/min)	装机容量 (kW)	噪声 dB(A)	重量 (玻璃钢) (kg)
12	1200	22°	57000	196	720	5.5	≤73	279	14	1400	17°	76700	250	720	7.5	≤77	357
		19°	50000	205							15°	68000	261				
		16°	44000	209							13°	57500	268				
		27°	42000	126	560	3	≤67				22°	69000	159	480	4	≤69	
		24°	37500	134							20°	60000	169				
		21°	33000	148							18°	51500	175				

说明:

1. 本页根据南通大通宝富风机有限公司提供资料编制。

轴流屋顶风机性能参数选用表										图集号	12K101-2
审核	王朝晖	王朝晖	校对	付郁璋	付郁璋	设计	俞愈	俞愈	俞愈	页	26

DWT I 风机性能参数选用表No. 12-20(可变角度)

型号 No.	叶轮直径 (mm)	安装 角度	风量 (m ³ /h)	全压 (Pa)	转速 (r/min)	装机容量 (kW)	噪声 dB(A)	重量 (玻璃钢) (kg)	型号 No.	叶轮直径 (mm)	安装 角度	风量 (m ³ /h)	全压 (Pa)	转速 (r/min)	装机容量 (kW)	噪声 dB(A)	重量 (玻璃钢) (kg)
15	1500	19°	88500	195	720	7.5	≤78	386	20	2000	23°	168700	215	480	15	≤78	721
		17°	80000	203							21°	150000	234				
		15°	70000	208							19°	131000	247				
		23°	74750	149	480	4	≤70				21°	125500	118	320	5.5	≤68	
		21°	65000	158							18°	110000	121				
		19°	55800	165							15°	95200	132				
16	1600	20°	107500	235	720	11	≤79	397	22	2200	18°	201600	193	480	15	≤79	756
		18°	95000	248							16°	180000	205				
		16°	81500	256							14°	165000	210				
		27°	61000	131	320	4	≤70				29°	155000	135	320	7.5	≤71	
		25°	52500	152							27°	120000	142				
		23°	42600	167							25°	119500	155				
18	1800	17°	129300	261	720	15	≤80	562	24	2400	19°	220800	212	480	18.5	≤84	856
		15°	112500	276							17°	198500	228				
		13°	96450	287							15°	176500	246				
		23°	96250	122	480	5.5	≤71				26°	175000	148	320	11	≤77	
		21°	86150	136							23°	162000	164				
		19°	74300	143							20°	135000	188				
		26°	79150	115	320	4	≤66				21°	140000	150	220	7.5	≤70	
		23°	71550	126							18°	120000	162				
		20°	62500	148							15°	85000	171				

说明:

1. 本页根据南通大通宝富风机有限公司提供资料编制。

轴流屋顶风机性能参数选用表										图集号	12K101-2
审核	汪朝晖	王朝晖	校对	付郁璋	付郁璋	设计	俞愈	俞愈	俞愈	页	27

DWT II 风机性能参数选用表

型号 No.	转速 (r/min)	风量 (m ³ /h)	全压 (Pa)	装机容量 (kW)	噪声 dB(A)	重量 (玻璃钢) (kg)	型号 No.	转速 (r/min)	风量 (m ³ /h)	全压 (Pa)	装机容量 (kW)	噪声 dB(A)	重量 (玻璃钢) (kg)
3	1450	878 ~ 1253	220 ~ 122	0.75	≤ 57	88	6	960	5024 ~ 7338	385 ~ 223	1.5	≤ 65	234
3.5	1450	1395 ~ 1990	299 ~ 166	1.1	≤ 59	95	7	960	8015 ~ 11925	548 ~ 371	3	≤ 68	292
4	1450	1887 ~ 2677	412 ~ 298	1.1	≤ 62	115	8	960	12563 ~ 16708	721 ~ 521	7.5	≤ 70	374
4.5	1450	2966 ~ 4514	495 ~ 231	1.1	≤ 63	154	10	720	22150 ~ 31436	1072 ~ 702	11	≤ 72	396
5	1450	4068 ~ 6113	615 ~ 378	2.2	≤ 64	195							

DWT III 风机性能参数选用表

型号 No.	转速 (r/min)	风量 (m ³ /h)	静压 (Pa)	装机容量 (kW)	重量 (玻璃钢) (kg)	型号 No.	转速 (r/min)	风量 (m ³ /h)	全压 (Pa)	装机容量 (kW)	重量 (玻璃钢) (kg)
2.8	1440	1260 ~ 1040	100 ~ 150	0.55	18	5.6	720	4860 ~ 1800	150 ~ 200	0.75	67
	2880	3080 ~ 2300	100 ~ 500	1.1	20		960	9040 ~ 7800	100 ~ 200	1.1	67
3.15	1440	2050 ~ 1450	80 ~ 200	0.55	19		1440	14040 ~ 11160	150 ~ 500	3.0	77
	2880	4370 ~ 3470	150 ~ 600	1.5	24	6.3	720	9090 ~ 6210	100 ~ 200	1.1	80
3.55	1440	2880 ~ 2320	100 ~ 200	1.1	21		960	12450 ~ 9840	150 ~ 300	3.0	83
	2880	6270 ~ 4930	150 ~ 700	2.2	29		1440	20020 ~ 17100	150 ~ 500	5.5	85
4.0	960	2750 ~ 2040	80 ~ 150	0.75	32	7.1	720	13800 ~ 11400	100 ~ 200	1.1	96
	1440	4460 ~ 3420	100 ~ 300	1.1	35		960	17600 ~ 14700	150 ~ 300	3.0	98
4.5	960	3940 ~ 2760	100 ~ 200	0.75	34		1440	27000 ~ 24000	150 ~ 500	7.5	136
	1440	6280 ~ 4680	150 ~ 400	1.1	39	8.0	720	19800 ~ 17200	100 ~ 200	2.2	146
5.0	720	4230 ~ 2450	80 ~ 150	0.55	46		960	26000 ~ 24000	150 ~ 300	4.0	146
	960	6120 ~ 4470	100 ~ 200	1.1	46		1440	40000 ~ 35800	200 ~ 500	11.0	163
	1440	9650 ~ 7740	150 ~ 400	2.2	52						

说明:

1. 本页根据南通大通宝富风机有限公司提供资料编制。

离心屋顶风机性能参数选用表

图集号 12K101-2

审核 汪朝晖 王朝晖 校对 付郁璋 付郁璋 设计 俞愈 俞愈 页 28

DRTC-I 风机性能参数选用表

型号 No.	转速 (r/min)	风量 (m ³ /h)	全压 (Pa)	装机容量 (kW)	噪声 dB(A)	重量 (kg)	型号 No.	转速 (r/min)	风量 (m ³ /h)	全压 (Pa)	装机容量 (kW)	噪声 dB(A)	重量 (kg)
300	1450	3399	98	0.37	≤69	32	425	1450	6722	157	0.75	≤70	52
		3195	109						6509	185			
		3944	136						6295	228			
		2573	161						5570	288			
		1970	205						4598	324			
	1450	3010	93	0.25	≤37	31		1450	5609	140	0.55	≤72	50
		2775	102						5357	166			
		2519	123						5087	205			
		2358	149						4479	259			
		1962	194						4077	291			
	960	2460	65	0.18	≤61	32		960	5033	82	0.25	≤67	49
		2321	91						4745	96			
		2013	96						4511	122			
		1824	117						4100	157			
		1517	129						3146	168			
	960	2070	62	0.18	≤60	32		960	4040	80	0.18	≤65	48
		1875	69						3664	93			
		1680	93						3253	117			
		1393	114						2747	152			
		1276	125						1843	161			

说明:

1. 本页根据南通大通宝富风机有限公司提供资料编制。

铝制屋顶风机性能参数选用表								图集号	12K101-2	
审核	汪朝晖	王朝晖	校对	付郁璋	付郁璋	设计	俞愈	宋安林	页	29

续表

型号 No.	转速 (r/min)	风量 (m ³ /h)	全压 (Pa)	装机容量 (kW)	噪声 dB(A)	重量 (kg)	型号 No.	转速 (r/min)	风量 (m ³ /h)	全压 (Pa)	装机容量 (kW)	噪声 dB(A)	重量 (kg)
500	1450	11450	254	2.2	≤80	80	575	960	12953	102	1.5	≤76	110
		10835	348						12440	137			
		9960	378						11870	175			
		8990	428						10765	211			
		7920	454						9455	246			
	1450	10885	178	1.5	≤78	75		960	10420	100	1.1	≤74	97
		10346	240						9425	134			
		9645	293						8610	159			
		8682	333						8056	199			
		7773	376						6708	236			
	960	8685	98	0.75	≤69	72		720	9475	81	0.75	≤68	110
		8017	126						8786	94			
		7170	189						7818	124			
		6486	214						7165	158			
		5440	227						5280	180			
	960	7510	95	0.55	≤67	67		720	8486	79	0.55	≤66	97
		6974	122						7507	92			
		6239	181						6310	121			
		5536	208						5474	155			
		4730	223						4306	181			

说明:

1. 本页根据南通大通宝富风机有限公司提供资料编制。

铝制屋顶风机性能参数选用表								图集号	12K101-2	
审核	王朝晖	王朝晖	校对	付郁璋	付郁璋	设计	俞愈	宋安林	页	30

续表

型号 No.	转速 (r/min)	风量 (m ³ /h)	全压 (Pa)	装机容量 (kW)	噪声 dB(A)	重量 (kg)	型号 No.	转速 (r/min)	风量 (m ³ /h)	全压 (Pa)	装机容量 (kW)	噪声 dB(A)	重量 (kg)
675	960	18720	197	3	≤79	175	750	960	25267	223	4	≤83	200
		17889	221						24839	241			
		16080	257						22416	314			
		13875	383						20087	405			
		10620	432						16650	505			
	960	16520	181	2.2	≤76	157		720	21699	161	2.2	≤77	190
		15574	216						20638	175			
		13409	248						17806	243			
		10428	375						14539	311			
		7224	423						12385	368			
	720	14450	148	1.1	≤70	149		720	18700	155	1.5	≤75	171
		12821	166						17486	172			
		9307	193						16085	218			
		7028	287						13907	269			
		6144	324						11848	312			
	720	14450	142	0.75	≤68	145		560	16916	107	1.1	≤68	172
		12821	163						15522	116			
		9307	189						13907	156			
		7028	281						11848	194			
		6144	315						8145	230			

说明:

1. 本页根据南通大通宝富风机有限公司提供资料编制。

铝制屋顶风机性能参数选用表								图集号	12K101-2
审核	王朝晖	王朝晖	校对	付郁璋	付郁璋	设计	俞愈	页	31

续表

型号 No.	转速 (r/min)	风量 (m ³ /h)	全压 (Pa)	装机容量 (kW)	噪声 dB(A)	重量 (kg)	型号 No.	转速 (r/min)	风量 (m ³ /h)	全压 (Pa)	装机容量 (kW)	噪声 dB(A)	重量 (kg)
900	960	43661	245	11	≤86	310	1000	960	57200	303	15	≤88	370
		41244	276						55213	345			
		38735	384						50760	456			
		34710	496						45474	602			
		28771	589						37693	715			
	720	36614	201	5.5	≤80	285		720	48356	214	2.2	≤83	331
		34169	217						45216	230			
		30322	294						41780	304			
		24240	349						32026	401			
		20708	378						28406	476			
	720	32759	194	4	≤78	274		720	43208	207	5.5	≤81	305
		30059	211						39648	221			
		26932	285						35522	285			
		22944	309						30263	369			
		18620	332						24559	428			
	720	28390	124	3	≤72	244		560	37577	133	4	≤74	299
		26946	135						35666	148			
		25507	183						33761	191			
		21554	218						28529	252			
		13534	236						17913	298			

说明:

1. 本页根据南通大通宝富风机有限公司提供资料编制。

铝制屋顶风机性能参数选用表								图集号	12K101-2
审核	王朝晖	王朝晖	校对	付郁璋	付郁璋	设计	俞愈	页	32