

热力管道焊制管件设计选用图

批准部门 中华人民共和国建设部 批准文号 建设[1994]765号
 主编单位 北京钢铁设计研究总院 统一编号 GJBT-333
 实行日期 一九九四年十二月三十日 图集号 94R404

主编单位负责人 李正宽
 主编单位技术负责人 舒圣仁
 技术审定人 吴正宽
 设计负责人 陈克明

目 录

序号	图 名	页
1	图纸目录	1
2	设计说明	2
3	45°焊制弯头 PN2.5 PN1.6 (20号钢)	3
4	45°焊制弯头 PN1.6 PN1.0 (Q235-A)	4
5	45°焊制弯头 PN0.6 PN0.4	5
6	60°焊制弯头 PN2.5 PN1.6 (20号钢)	6
7	60°焊制弯头 PN1.6 PN1.0 (Q235-A)	7
8	60°焊制弯头 PN0.6 PN0.4	8
9	90°焊制弯头 PN2.5 PN1.6 (20号钢)	9
10	90°焊制弯头 PN1.6 PN1.0 (Q235-A)	10
11	90°焊制弯头 PN0.6 PN0.4	11
12	焊制异径管 PN1.6, PN1.0, PN0.6, PN0.4	12
13	焊制偏心异径管 PN1.6, PN1.0, PN0.6, PN0.4	14

目 录

序号	图 名	页
14	等径三通 PN2.5	16
15	等径三通 PN1.6, PN1.0, PN0.6, PN0.4	17
16	异径三通 PN2.5	18
17	异径三通 PN1.6	19
18	异径三通 PN1.0	20
19	异径三通 PN0.6	21
20	异径三通 PN0.4	22
21	焊制Y形三通 PN2.5	23
22	焊制Y形三通 PN2.5 PN1.6 (20号钢)	24
23	焊制Y形三通 PN1.6, PN1.0, PN0.6 (Q235-A)	25

图 纸 目 录

图集号 94R404

审核 舒圣仁 校核 李正宽 设计 陈克明

页

1

设计说明

国家建筑标准设计图集“热力管道焊制管件 94R404”是根据建设部 建设 [1992]560 号文下达的编制任务,由北京钢铁设计研究总院编制完成。

1. 适用范围

热力管道焊制管件主要用于工业,民用建筑中的蒸汽,热水,压缩空气等热力管道工程的标准管配件。其参数为:

材 质:	Q235-A	20号钢
公称压力:	PN0.4~PN1.6	PN1.6~PN2.5
公称通径:	DN200~DN1600	DN100~DN400
设计温度:	300°C	425°C

2. 依据标准或规范

GB 8163	输送流体用无缝钢管
GB 3274	碳素结构钢和低合金结构钢热轧厚钢板和带钢
GBJ 235	工业管道工程施工及验收规范 金属管道篇
GBJ 236	现场设备,工业管道焊接工程施工及验收规范
SY 5036	承压流体输送用螺旋缝埋弧焊钢管

3. 制造

弯头,三通, Y形三通采用无缝钢管或纵缝焊接钢管加工制造。无缝钢管用于制造 PN1.6~PN2.5, DN100~DN400,

温度 $t \leq 425^{\circ}\text{C}$ 的管件,材料为20号钢。纵缝焊接钢管用于制造 PN0.4~PN1.6, DN200~DN1600, 温度 $t \leq 300^{\circ}\text{C}$ 的管件,材料为Q235-A。可以采用按SY5036标准生产的螺旋焊缝钢管代替纵缝焊接钢管。

焊制异径管采用钢板卷焊制造。

应按照 GBJ235, GBJ236 对管件进行加工,焊接与检验

4. 试验

焊制管件一般不进行单独耐压试验,但应保证通过管道系统试验。

5. 标志

成品管件必须在显著位置标注以下内容:

- a. 管件名称
- b. 公称压力
- c. 公称通径
- d. 材 质

设计说明

图集号 94R404

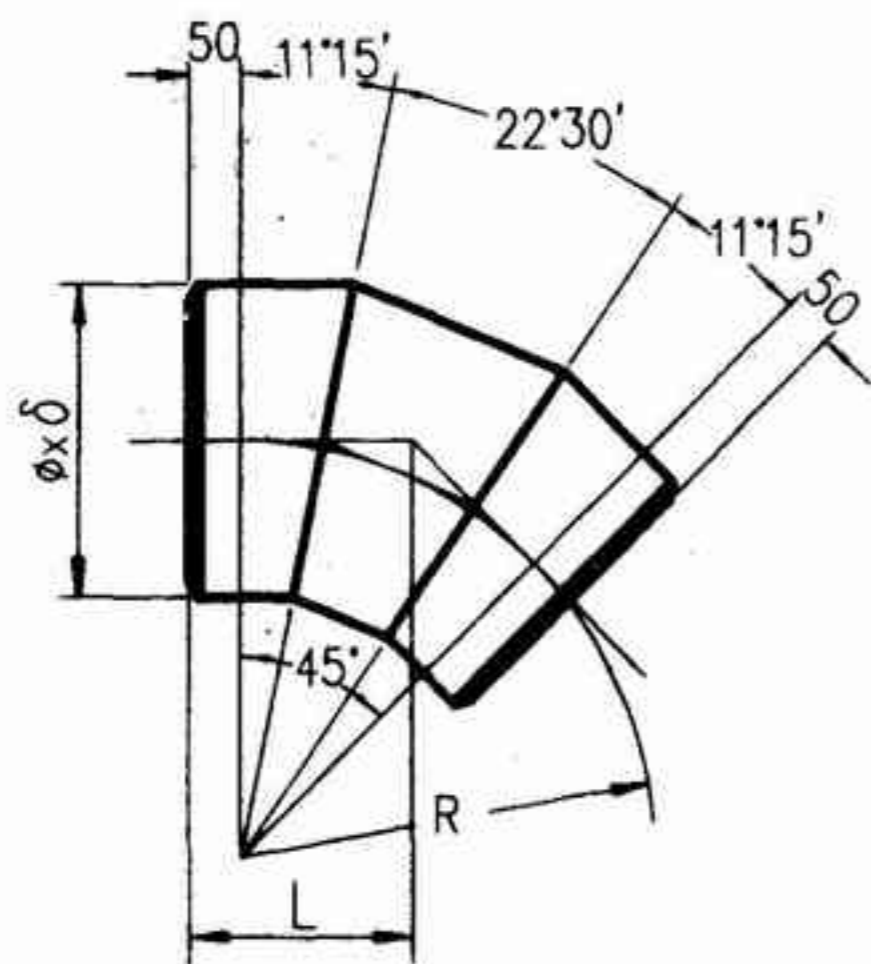
审核 李长波 设计 陈克明

页

2

温度 - 压力对照表

公称 压力 PN	设计温度(°C)					
	200	250	300	350	400	425
允许工作压力(MPa)						
2.5	2.5	2.24	2.05	1.87	1.75	1.69
1.6	1.6	1.43	1.31	1.20	1.12	1.08



说明:

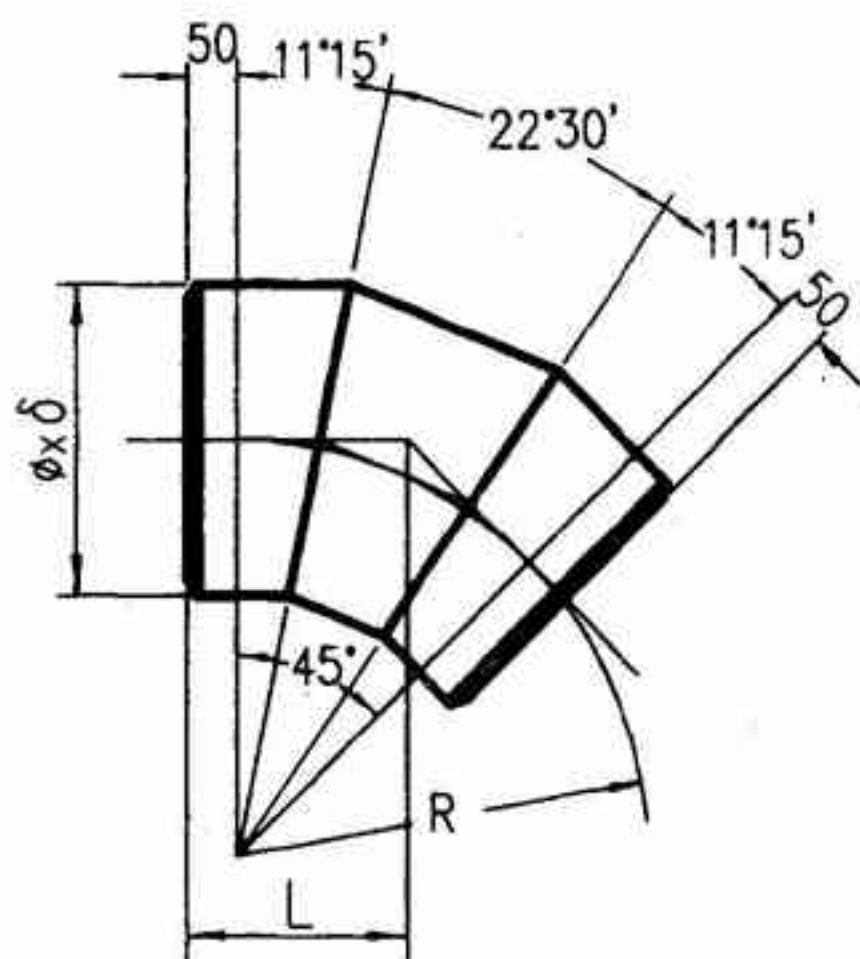
- 1: 材料: 用20号钢无缝钢管制造.
- 2: PN1.6 DN200 弯头的标记为:
45° 焊制弯头 PN1.6 DN200

公称压力 MPa	公称直径 DN	$\phi \times \delta$	R	L	质量 kg
	mm				
2.5	100	108x4	150	112	2.2
	125	133x4	175	122	3.1
	150	159x5	200	133	4.9
	200	219x6	250	154	9.3
	250	273x7	300	174	15.5
	300	325x9	350	195	26.6
	350	377x10	400	216	37.8
	400	426x11	450	236	51.6
1.6	100	108x4	150	112	2.2
	125	133x4	175	122	3.1
	150	159x4.5	200	133	4.4
	200	219x6	250	154	9.3
	250	273x7	300	174	15.5
	300	325x8	350	195	23.7
	350	377x9	400	216	34.2
	400	426x9	450	236	42.4

45° 焊制弯头 PN2.5
PN1.6 图集号 94R404

温度 - 压力对照表

公称 压力	设计温度(°C)		
	200	250	300
PN	允许工作压力(MPa)		
1.6	1.6	1.43	1.31
1.0	1.0	0.9	0.82



说明:

- 1: 材料: 用Q235-A 纵缝焊接钢管制造.
- 2: PN1.6 DN400 弯头的标记为:
45° 焊制弯头 PN1.6 DN400

公称压力 MPa	公称直径 DN	$\phi \times \delta$	R	L	质量 kg
	mm				
1.6	200	219x6	250	154	9.3
	250	273x7	300	174	15.5
	300	325x8	350	195	23.7
	350	377x9	400	216	34.2
	400	426x10	450	236	47.0
	450	478x11	500	257	63.0
	500	529x12	550	278	82.3
1.0	600	630x14	650	319	131.2
	350	377x7	400	216	26.8
	400	426x8	450	236	37.8
	450	478x8	500	257	46.2
	500	529x9	550	278	62.1
	600	630x10	650	319	94.3
	700	720x12	750	361	145.9
	800	820x13	850	402	200.9
	900	920x14	950	444	267.6
	1000	1020x15	1050	485	347.7

45° 焊制弯头 PN1.6
PN1.0

图集号 94R404

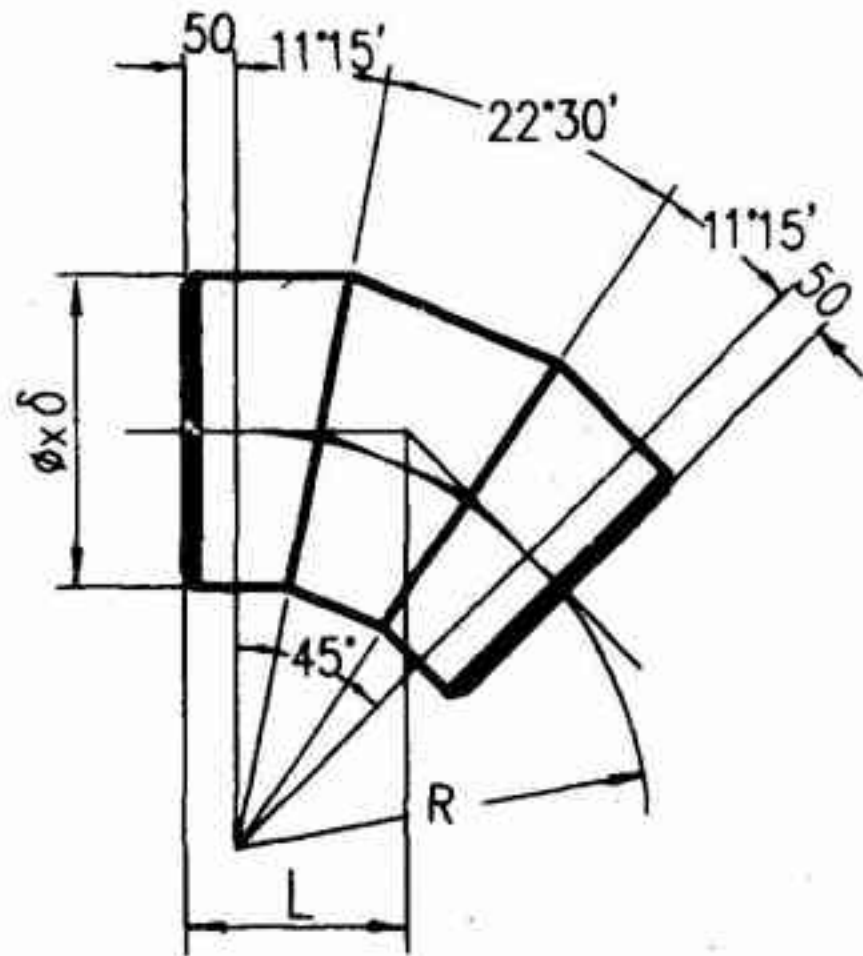
审核 李长仁 校对 李长敏 设计 陈克明

页

4

温度 - 压力对照表

公称 压力	设计温度(°C)		
	200	250	300
PN	允许工作压力(MPa)		
0.6	0.6	0.54	0.49
0.4	0.4	0.36	0.33



说明:

- 1: 材料: 用Q235-A 纵缝焊接钢管制造.
- 2: PN0.6 DN400 弯头的标记为:
45° 焊制弯头 PN0.6 DN400

公称压力 MPa	公称直径 DN	$\phi \times \delta$	R	L	质量 kg
	mm				
0.6	350	377x6	400	216	22.9
	400	426x6	450	236	28.5
	450	478x6	500	257	34.7
	500	529x7	550	278	48.5
	600	630x8	650	319	75.7
	700	720x9	750	361	109.9
	800	820x9	850	402	139.7
	900	920x10	950	444	192.0
	1000	1020x11	1050	485	255.9
0.4	200	219x4	250	154	6.3
	250	273x5	300	174	11.1
	300	325x5	350	195	14.9
	350	377x5	400	216	19.1
	400	426x5	450	236	23.7
	450	478x5	500	257	29.0
	500	529x6	550	278	41.5
	600	630x6	650	319	57.1
	700	720x7	750	361	85.7
	800	820x8	850	402	124.4
	900	920x8	950	444	154.0
	1000	1020x9	1050	485	209.9
	1200	1220x10	1250	568	326.6
	1400	1420x11	1450	651	479.1
1600	1620x13	1650	733	727.8	

45° 焊制弯头 PN0.6
PN0.4

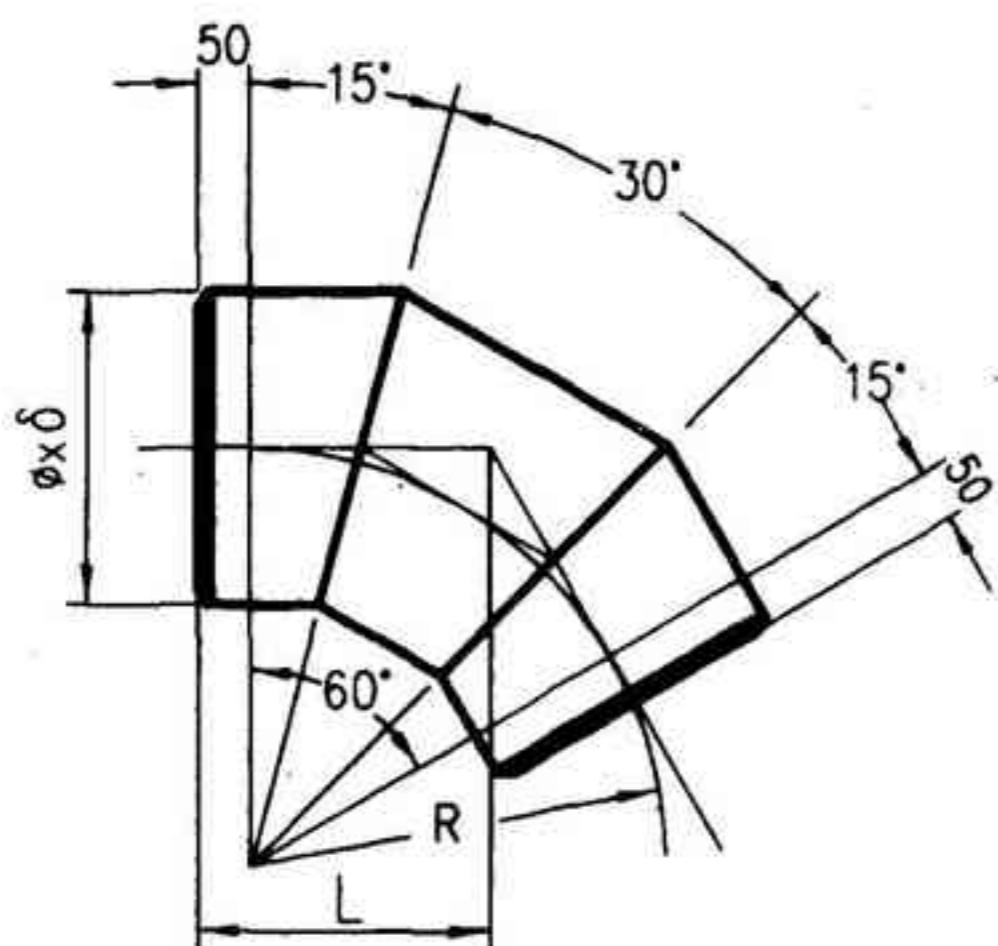
图集号 94R404

审核 李秀敏 校对 李秀敏 设计 陈尧明

页 5

温度 - 压力对照表

公称 压力 PN	设计温度(°C)					
	200	250	300	350	400	425
	允许工作压力(MPa)					
2.5	2.5	2.24	2.05	1.87	1.75	1.69
1.6	1.6	1.43	1.31	1.20	1.12	1.08



说明:

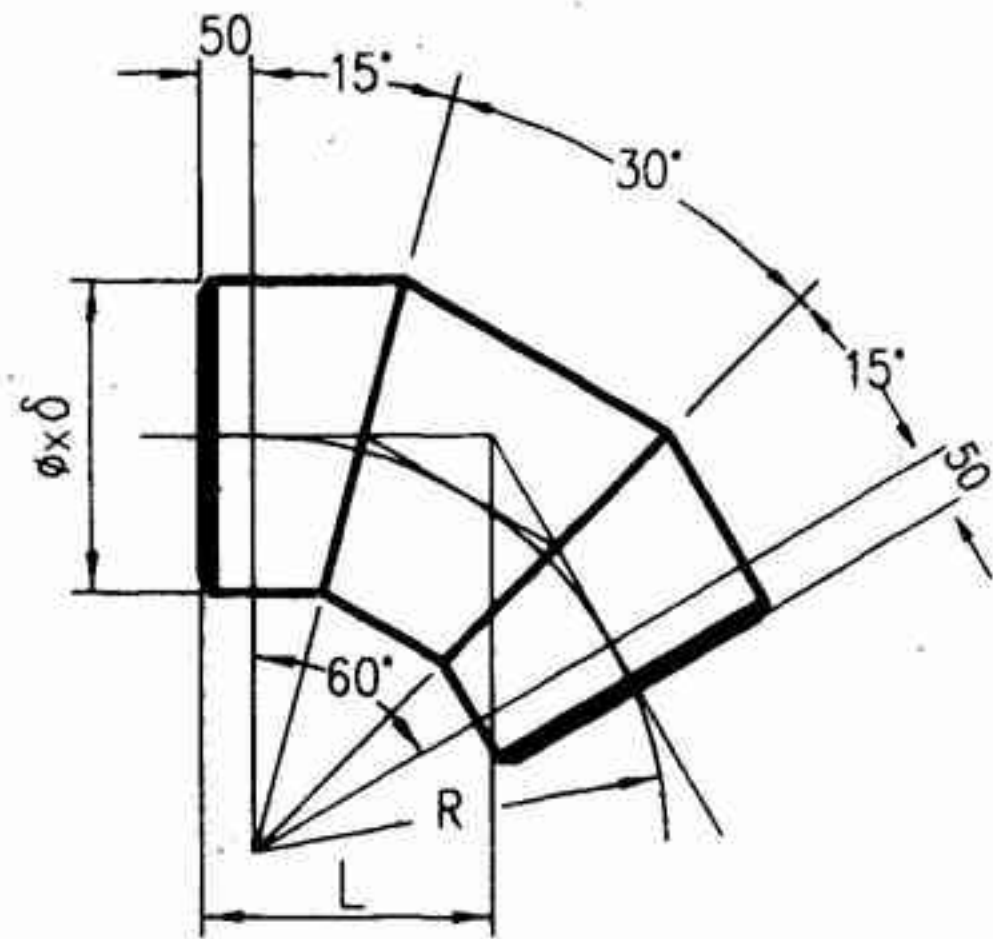
- 1: 材料: 用20号钢无缝钢管制造.
- 2: PN1.6 DN200 弯头的标记为:
60° 焊制弯头 PN1.6 DN200

公称压力 MPa	公称直径 DN	$\phi \times \delta$	R	L	质量 kg
	mm				
2.5	100	108x4	150	137	2.6
	125	133x4	175	151	3.6
	150	159x5	200	165	6.0
	200	219x6	250	194	11.6
	250	273x7	300	223	19.4
	300	325x9	350	252	33.4
	350	377x10	400	281	47.8
	400	426x11	450	310	65.5
1.6	100	108x4	150	137	2.6
	125	133x4	175	151	3.6
	150	159x4.5	200	165	5.4
	200	219x6	250	194	11.6
	250	273x7	300	223	19.4
	300	325x8	350	252	29.7
	350	377x9	400	281	43.1
	400	426x9	450	310	53.9

60° 焊制弯头 PN2.5
PN1.6 图集号 94R404

温度 - 压力对照表

公称 压力	设计温度(°C)		
	200	250	300
PN	允许工作压力(MPa)		
1.6	1.6	1.43	1.31
1.0	1.0	0.9	0.82



说明:

- 1: 材料: 用Q235-A 纵缝焊接钢管制造.
- 2: PN1.6 DN400 弯头的标记为:
60° 焊制弯头 PN1.6 DN400

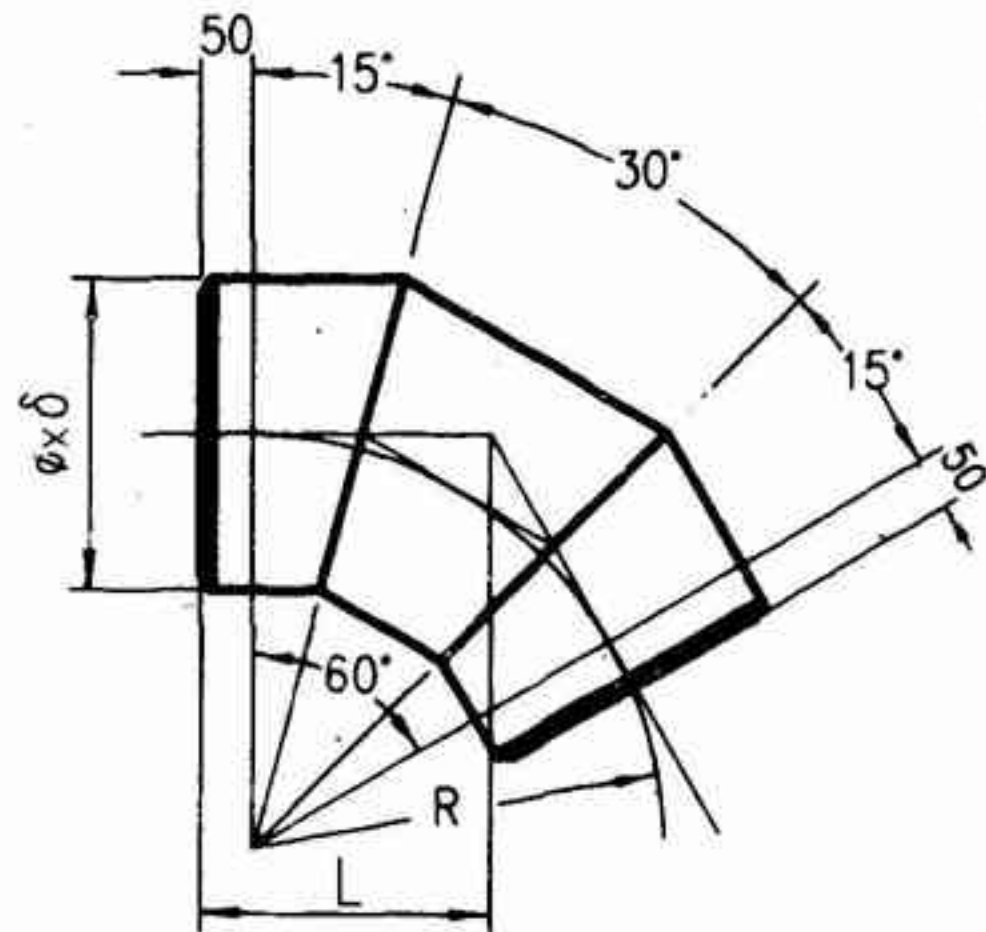
公称压力 MPa	公称直径 DN	$\phi \times \delta$	R	L	质量 kg
	mm				
1.6	200	219x6	250	194	11.6
	250	273x7	300	223	19.4
	300	325x8	350	252	29.7
	350	377x9	400	281	43.1
	400	426x10	450	310	59.7
	450	478x11	500	339	80.5
	500	529x12	550	368	105.5
1.0	600	630x14	650	425	169.5
	350	377x7	400	281	33.7
	400	426x8	450	310	48.1
	450	478x8	500	339	59.0
	500	529x9	550	368	79.6
	600	630x10	650	425	121.9
	700	720x12	750	483	189.4
	800	820x13	850	541	261.6
	900	920x14	950	598	349.8
	1000	1020x15	1050	656	455.6

60° 焊制弯头 PN1.6
PN1.0

图集号 94R404

温度 - 压力对照表

公称压力	设计温度(°C)		
	200	250	300
PN	允许工作压力(MPa)		
0.6	0.6	0.54	0.49
0.4	0.4	0.36	0.33



说明:

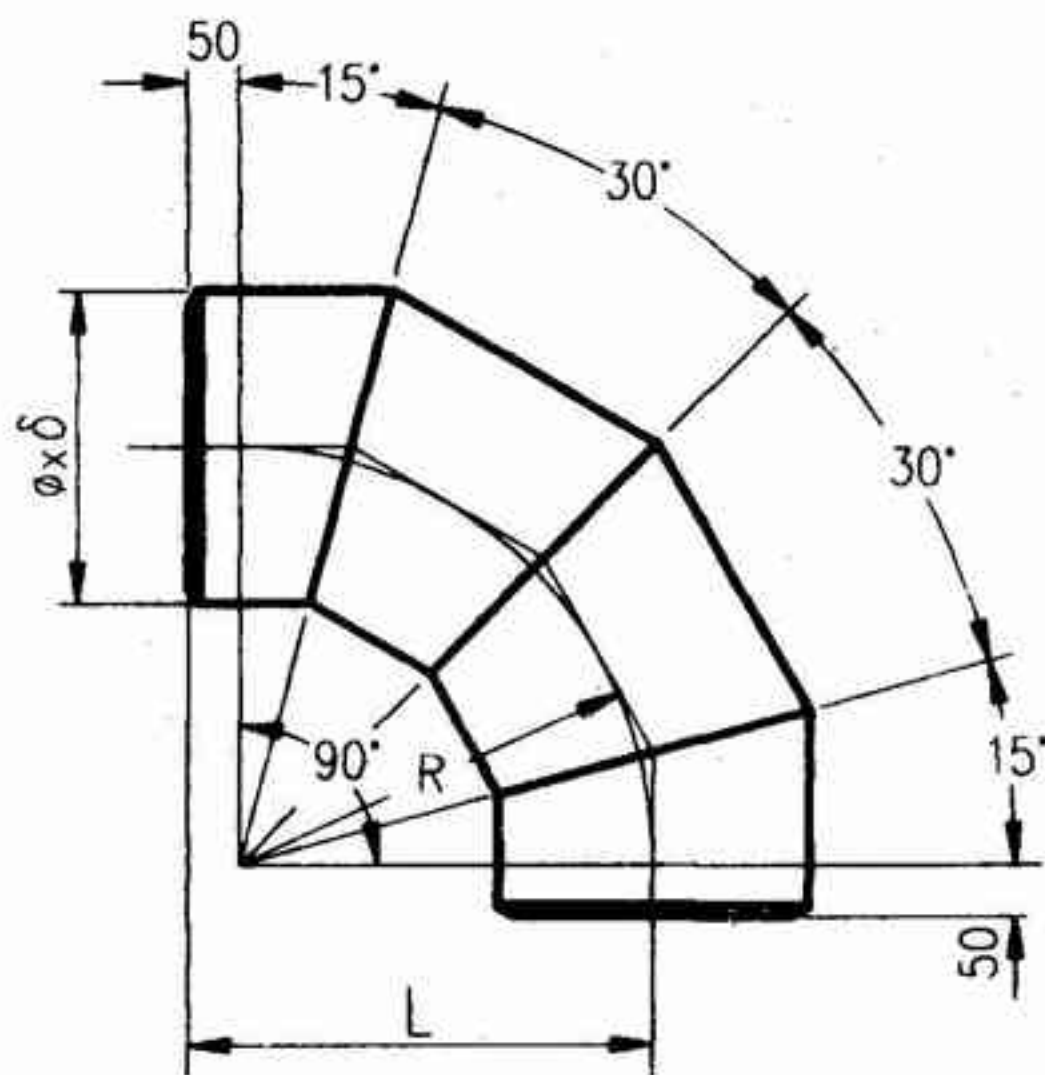
- 1: 材料: 用Q235-A 纵缝焊接钢管制造.
- 2: PN0.6 DN400 弯头的标记为:
60° 焊制弯头 PN0.6 DN400.

公称压力 MPa	公称直径 DN	$\phi \times \delta$	R	L	质量 kg
	mm				
0.6	350	377x6	400	281	29.0
	400	426x6	450	310	36.2
	450	478x6	500	339	44.3
	500	529x7	550	368	62.2
	600	630x8	650	425	97.7
	700	720x9	750	483	142.6
	800	820x9	850	541	182.0
	900	920x10	950	598	250.8
	1000	1020x11	1050	656	335.4
0.4	200	219x4	250	194	7.8
	250	273x5	300	223	13.9
	300	325x5	350	252	18.8
	350	377x5	400	281	24.2
	400	426x5	450	310	30.3
	450	478x5	500	339	37.0
	500	529x6	550	368	53.4
	600	630x6	650	425	73.6
	700	720x7	750	483	111.3
	800	820x8	850	541	162.0
	900	920x8	950	598	201.2
	1000	1020x9	1050	656	274.9
	1200	1220x10	1250	772	429.7
	1400	1420x11	1450	887	632.2
	1600	1620x13	1650	1003	962.5

60° 焊制弯头 PN0.6 PN0.4		图集号	94R404
审核	设计	校对	8

温度 - 压力对照表

公称 压力 PN	设计温度(°C)					
	200	250	300	350	400	425
	允许工作压力(MPa)					
2.5	2.5	2.24	2.05	1.87	1.75	1.69
1.6	1.6	1.43	1.31	1.20	1.12	1.08



说明:

- 1: 材料: 用20号钢无缝钢管制造.
- 2: PN1.6 DN200 弯头的标记为:
90° 焊制弯头 PN1.6 DN200

公称压力 MPa	公称直径 DN	$\phi \times \delta$	R	L	质量 kg
	mm				
2.5	100	108x4	150	200	3.4
	125	133x4	175	225	4.8
	150	159x5	200	250	8.0
	200	219x6	250	300	15.8
	250	273x7	300	350	26.8
	300	325x9	350	400	46.6
	350	377x10	400	450	67.2
	400	426x11	450	500	92.6
1.6	100	108x4	150	200	3.4
	125	133x4	175	225	4.8
	150	159x4.5	200	250	7.2
	200	219x6	250	300	15.8
	250	273x7	300	350	26.8
	300	325x8	350	400	41.4
	350	377x9	400	450	60.6
	400	426x9	450	500	76.2

90° 焊制弯头 PN2.5
PN1.6

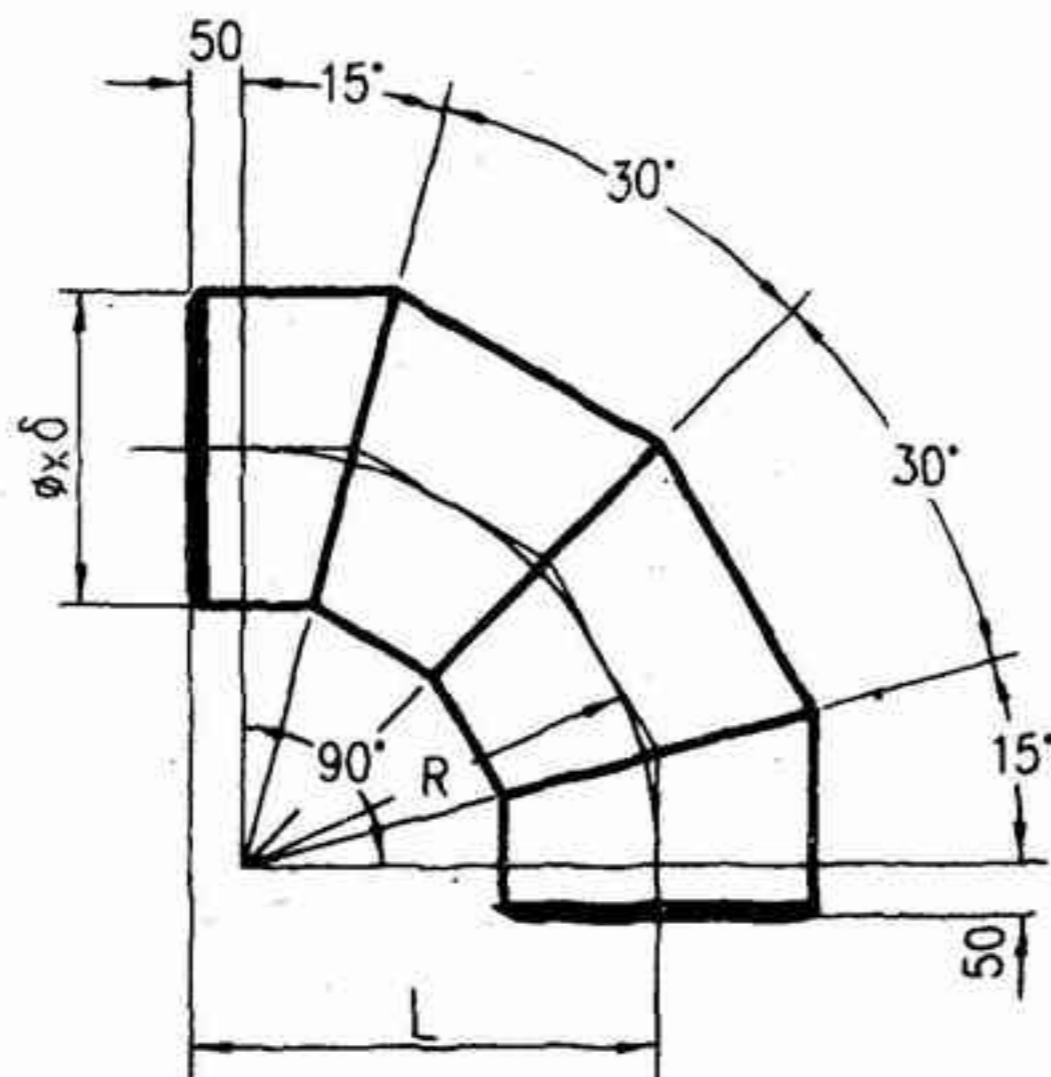
图集号 94R404

审核 设计 李秀敏 设计 陈克明

页 9

温度 - 压力对照表

公称 压力	设计温度(°C)		
	200	250	300
PN	允许工作压力(MPa)		
1.6	1.6	1.43	1.31
1.0	1.0	0.9	0.82



说明:

- 1: 材料: 用Q235-A 纵缝焊接钢管制造.
- 2: PN1.6 DN400 弯头的标记为:
90° 焊制弯头 PN1.6 DN400

公称压力 MPa	公称直径 DN	$\phi \times \delta$	R	L	质量 kg
	mm				
1.6	200	219x6	250	300	15.8
	250	273x7	300	350	26.8
	300	325x8	350	400	41.4
	350	377x9	400	450	60.6
	400	426x10	450	500	84.4
	450	478x11	500	550	114.4
	500	529x12	550	600	150.6
1.0	600	630x14	650	700	243.6
	350	377x7	400	450	47.4
	400	426x8	450	500	68.0
	450	478x8	500	550	83.8
	500	529x9	550	600	113.6
	600	630x10	650	700	175.2
	700	720x12	750	800	273.6
	800	820x13	850	900	379.4
	900	920x14	950	1000	509.0
	1000	1020x15	1050	1100	664.8

90° 焊制弯头 PN1.6
PN1.0

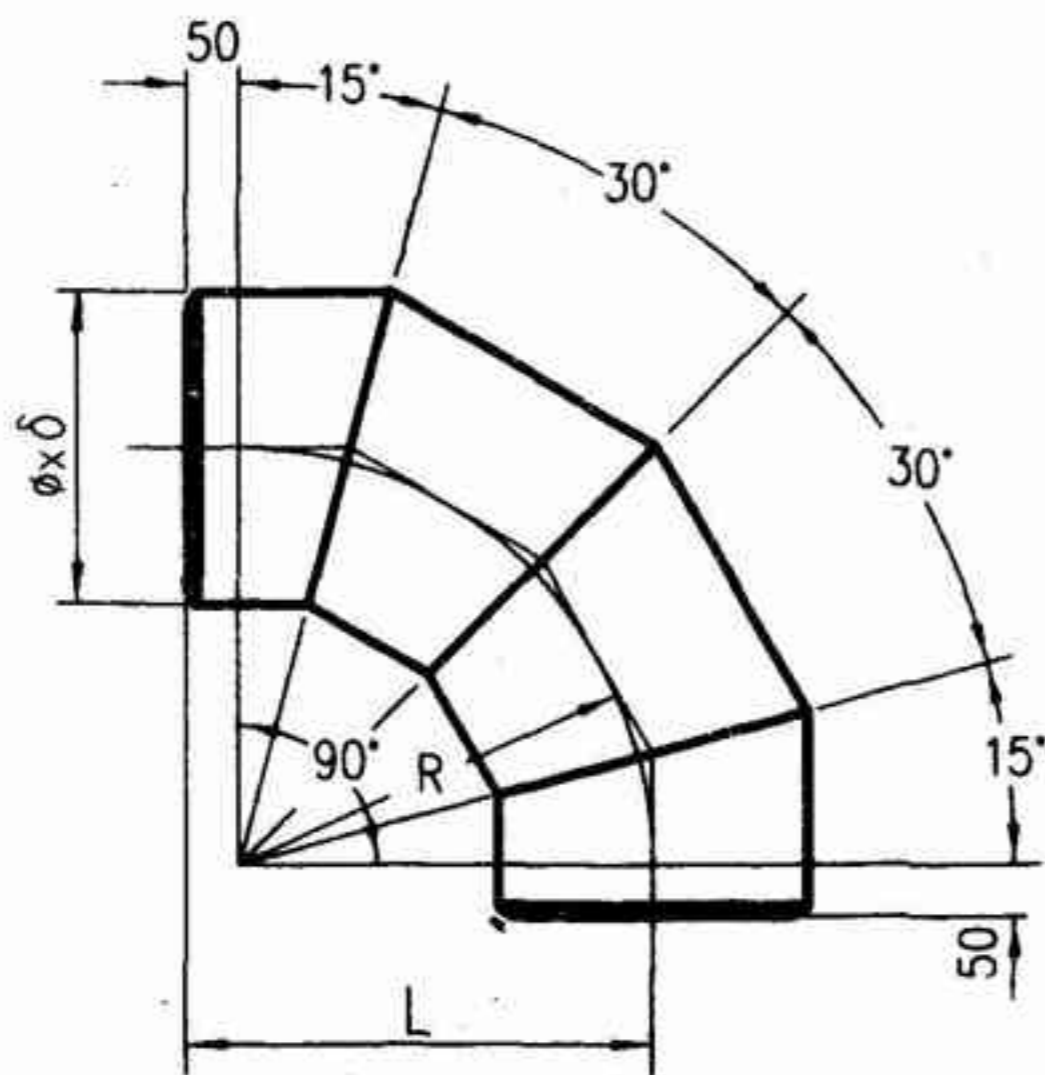
图集号 94R404

审核 舒志斌 校对 李彦敏 设计 陈克明

月 10

温度 - 压力对照表

公称 压力 PN	设计温度(°C)		
	200	250	300
	允许工作压力(MPa)		
0.6	0.6	0.54	0.49
0.4	0.4	0.36	0.33



说明:

- 1: 材料: 用Q235-A 纵缝焊接钢管制造.
- 2: PN0.6 DN400 弯头的标记为:
90° 焊制弯头 PN0.6 DN400

公称压力 MPa	公称直径 DN	$\phi \times \delta$	R	L	质量 kg
	mm				
0.6	350	377x6	400	450	40.8
	400	426x6	450	500	51.2
	450	478x6	500	550	63.0
	500	529x7	550	600	88.8
	600	630x8	650	700	140.4
	700	720x9	750	800	206.0
	800	820x9	850	900	264.0
	900	920x10	950	1000	365.0
	1000	1020x11	1050	1100	489.4
0.4	200	219x4	250	300	10.6
	250	273x5	300	350	19.2
	300	325x5	350	400	26.2
	350	377x5	400	450	34.0
	400	426x5	450	500	42.8
	450	478x5	500	550	52.6
	500	529x6	550	600	76.2
	600	630x6	650	700	105.8
	700	720x7	750	800	160.8
	800	820x8	850	900	235.0
	900	920x8	950	1000	292.8
	1000	1020x9	1050	1100	401.2
	1200	1220x10	1250	1300	629.6
	1400	1420x11	1450	1500	929.2
	1600	1620x13	1650	1700	1418.0

90° 焊制弯头 PN0.6
PN0.4

图集号 94R404

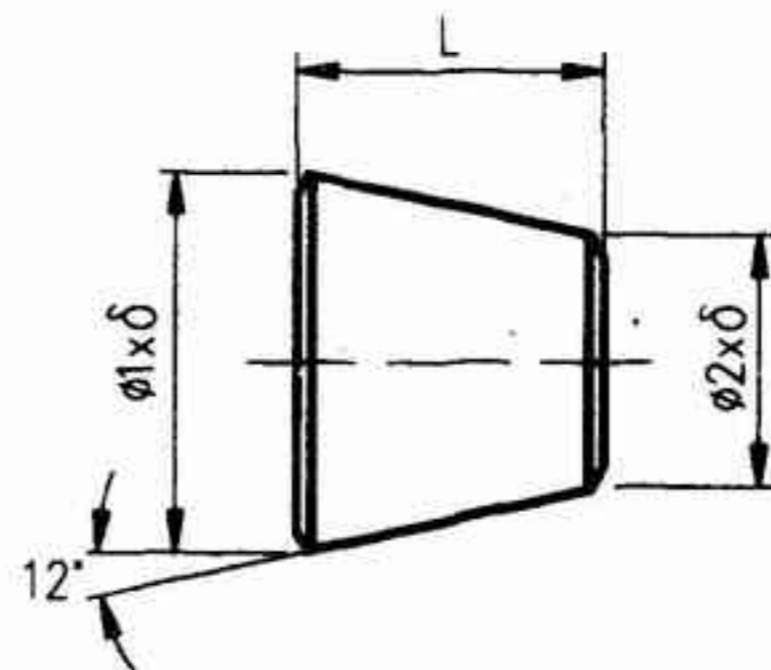
审核 彭志斌 校对 李秀敏 设计 陈克明

页 11

公称压力 MPa	公称通径 DN1×DN2	φ1	φ2	L	δ	质量 kg
		mm				
1.6	100×65	108	73	82	4	0.8
	100×80	108	89	45	4	0.4
	125×80	133	89	104	4	1.2
	125×100	133	108	59	4	0.7
	150×80	159	89	165	4	2.1
	150×100	159	108	120	4	1.6
	150×125	159	133	61	4	0.9
	200×100	219	108	261	5	5.4
	200×125	219	133	202	5	4.5
	200×150	219	159	141	5	3.4
	250×150	273	159	268	6	8.8
	250×200	273	219	127	6	4.7
	300×200	325	219	249	6	10.3
	300×250	325	273	122	6	5.5
	350×200	377	219	372	7	19.5
	350×250	377	273	245	7	14.0
	350×300	377	325	122	7	7.6
	400×250	426	273	360	7	22.2
	400×300	426	325	238	7	15.7
	400×350	426	377	115	7	8.2
	450×250	478	273	482	8	36.5
	450×300	478	325	360	8	29.1
	450×350	478	377	238	8	20.5
	450×400	478	426	122	8	11.2
500×300	529	325	480	8	41.3	
500×350	529	377	358	8	32.7	
500×400	529	426	242	8	23.3	
500×450	529	478	120	8	12.2	
600×350	630	377	595	9	68.0	
600×400	630	426	480	9	57.5	
600×450	630	478	358	9	44.9	
600×500	630	529	238	9	31.2	

温度 - 压力对照表

公称 压力 PN	设计温度(°C)		
	200	250	300
	允许工作压力(MPa)		
1.6	1.6	1.43	1.31
1.0	1.0	0.9	0.82
0.6	0.6	0.54	0.49
0.4	0.4	0.36	0.33



说明:

- 1: 材料: 用Q235-A 钢板卷焊制造
- 2: PN0.6 DN1=800, DN2=700 异径管的标记为:
焊制异径管 PN0.6 DN800x700

焊制异径管	PN1.6	PN1.0	图集号	94R404
	PN0.6	PN0.4		
审核	李秀敏	校对	李秀敏	设计
			陈克明	页
				12

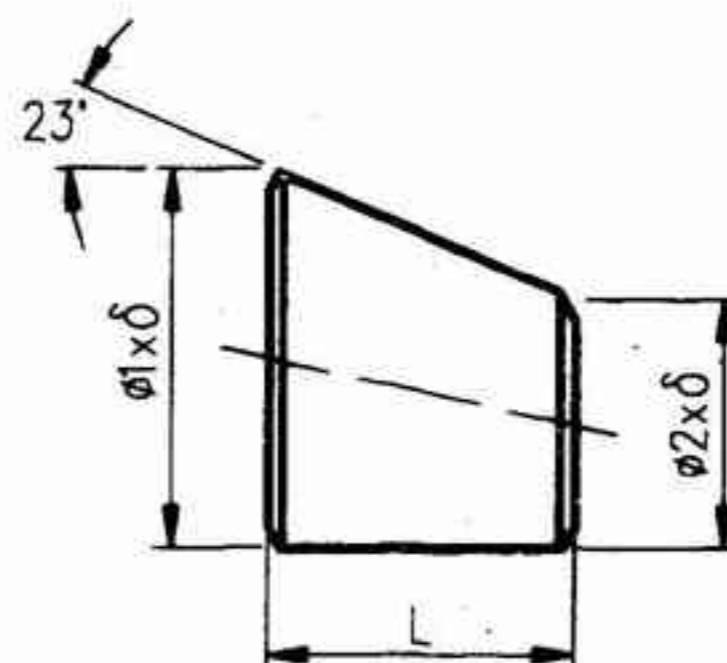
公称压力 MPa	公称直径 DN1xDN2	φ1	φ2	L	δ	质量 kg	公称压力 MPa	公称直径 DN1xDN2	φ1	φ2	L	δ	质量 kg	公称压力 MPa	公称直径 DN1xDN2	φ1	φ2	L	δ	质量 kg				
																					mm			
1.0	600x350	630	377	595	7	52.9	0.6	600x350	630	377	595	6	45.3	0.4	300x250	325	273	122	5	4.6				
	600x400	630	426	480	7	44.7		600x400	630	426	480	6	38.3		350x300	377	325	122	5	5.4				
	600x450	630	478	358	7	35.0		600x450	630	478	358	6	30.0		400x350	426	377	115	5	5.8				
	600x500	630	529	238	7	24.3		600x500	630	529	238	6	20.8		450x400	478	426	122	6	8.4				
	700x400	720	426	692	7	69.9		700x400	720	426	692	6	59.9		500x450	529	478	120	6	9.1				
	700x450	720	478	569	7	60.2		700x450	720	478	569	6	51.6		600x500	630	529	238	6	20.8				
	700x500	720	529	449	7	49.5		700x500	720	529	449	6	42.4		700x600	720	630	212	6	21.6				
	700x600	720	630	212	7	25.2		700x600	720	630	212	6	21.6		800x700	820	720	235	6	27.4				
	800x400	820	426	927	8	116.5		800x400	820	426	927	7	101.9		900x800	920	820	235	6	31.0				
	800x450	820	478	804	8	105.3		800x450	820	478	804	7	92.1		1000x900	1020	920	235	7	40.3				
	800x500	820	529	685	8	93.1		800x500	820	529	685	7	81.5		1200x1000	1220	1020	470	7	93.0				
	800x600	820	630	447	8	65.4		800x600	820	630	447	7	57.2		1400x1200	1420	1220	470	8	125.3				
	800x700	820	720	235	8	36.5		800x700	820	720	235	7	32.0		1600x1400	1620	1420	470	10	180.3				
	900x450	920	478	1040	9	164.9		900x450	920	478	1040	7	128.3											
	900x500	920	529	920	9	151.2		900x500	920	529	920	7	117.6											
	900x600	920	630	682	9	120.0		900x600	920	630	682	7	93.3											
	900x700	920	720	470	9	87.5		900x700	920	720	470	7	68.1											
	900x800	920	820	235	9	46.4		900x800	920	820	235	7	36.1											
	1000x500	1020	529	1155	9	203.0		1000x500	1020	529	1155	8	180.4											
	1000x600	1020	630	917	9	171.7		1000x600	1020	630	917	8	152.7											
1000x700	1020	720	706	9	139.3	1000x700	1020	720	706	8	123.8													
1000x800	1020	820	470	9	98.2	1000x800	1020	820	470	8	87.3													
1000x900	1020	920	235	9	51.8	1000x900	1020	920	235	8	46.0													

焊制异径管 PN1.6 PN1.0
PN0.6 PN0.4 图集号 94R404

公称压力 MPa	公称通径 DN1×DN2	φ1	φ2	L	δ	质量 kg
		mm				
1.6	100×65	108	73	82	4	0.8
	100×80	108	89	45	4	0.5
	125×80	133	89	104	4	1.2
	125×100	133	108	59	4	0.7
	150×80	159	89	165	4	2.1
	150×100	159	108	120	4	1.7
	150×125	159	133	61	4	0.9
	200×100	219	108	261	5	5.5
	200×125	219	133	203	5	4.6
	200×150	219	159	141	5	3.4
	250×150	273	159	269	6	9.0
	250×200	273	219	127	6	4.8
	300×200	325	219	250	6	10.5
	300×250	325	273	123	6	5.7
	350×200	377	219	372	7	20.0
	350×250	377	273	245	7	14.3
	350×300	377	325	123	7	7.7
	400×250	426	273	360	7	22.7
	400×300	426	325	238	7	16.1
	400×350	426	377	115	7	8.4
	450×250	478	273	483	8	37.3
	450×300	478	325	360	8	29.8
	450×350	478	377	238	8	20.9
	450×400	478	426	123	8	11.4
	500×300	529	325	481	8	42.3
	500×350	529	377	358	8	33.4
	500×400	529	426	243	8	23.9
	500×450	529	478	120	8	12.5
	600×350	630	377	596	9	69.5
	600×400	630	426	481	9	58.8
600×450	630	478	358	9	46.0	
600×500	630	529	238	9	31.9	

温度 - 压力对照表

公称压力 PN	设计温度(°C)		
	200	250	300
	允许工作压力(MPa)		
1.6	1.6	1.43	1.31
1.0	1.0	0.9	0.82
0.6	0.6	0.54	0.49
0.4	0.4	0.36	0.33



说明:

- 1: 材料: 用Q235-A 钢板卷焊制造
- 2: PN0.6 DN1=800, DN2=700 异径管的标记为
焊制偏心异径管 PN0.6 DN800×700

焊制偏心异径管	PN1.6 PN1.0 PN0.6 PN0.4	图集号	94R404
审核	李志明	校对	李志明
设计	陈志明	页	14

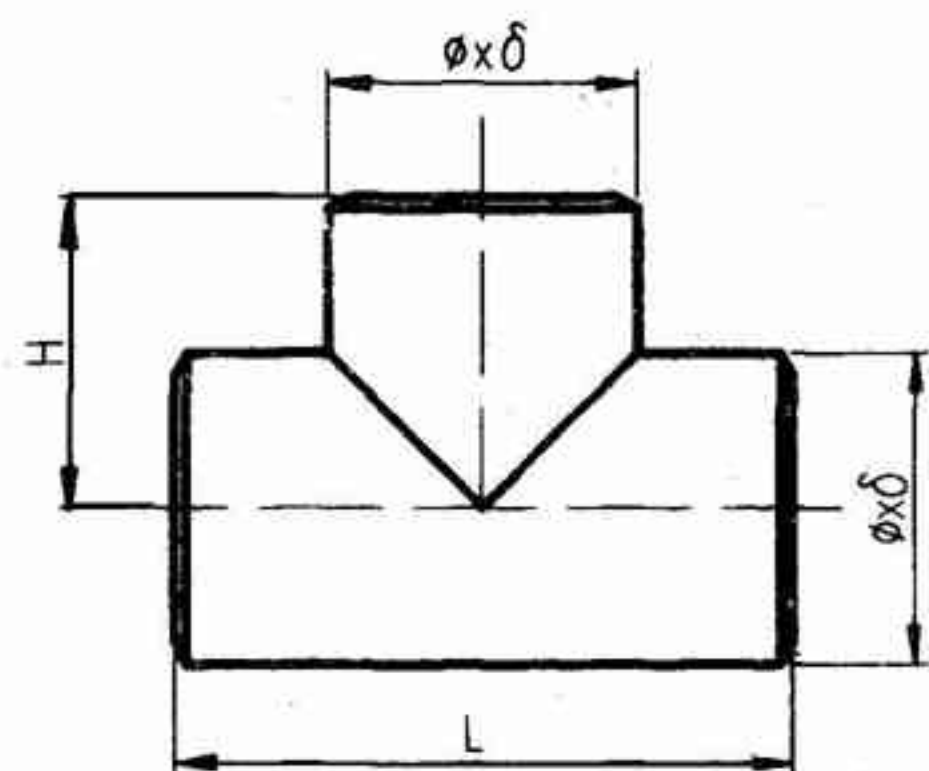
公称压力 MPa	公称直径 DN1xDN2	ø1	ø2	L	δ	质量 kg	公称压力 MPa	公称直径 DN1xDN2	ø1	ø2	L	δ	质量 kg	公称压力 MPa	公称直径 DN1xDN2	ø1	ø2	L	δ	质量 kg			
																					mm		
1.0	600x350	630	377	596	7	54.1	0.6	600x350	630	377	596	6	46.3	0.4	300x250	325	273	123	5	4.7			
	600x400	630	426	481	7	45.7		600x400	630	426	481	6	39.2		350x300	377	325	123	5	5.5			
	600x450	630	478	358	7	35.7		600x450	630	478	358	6	30.6		400x350	426	377	115	5	6.0			
	600x500	630	529	238	7	24.8		600x500	630	529	238	6	21.3		450x400	478	426	123	6	8.6			
	700x400	720	426	693	7	71.5		700x400	720	426	693	6	61.3		500x450	529	478	120	6	9.3			
	700x450	720	478	570	7	61.5		700x450	720	478	570	6	52.7		600x500	630	529	238	6	21.3			
	700x500	720	529	450	7	50.6		700x500	720	529	450	6	43.4		700x600	720	630	212	6	22.1			
	700x600	720	630	212	7	25.8		700x600	720	630	212	6	22.1		800x700	820	720	236	6	28.0			
	800x400	820	426	928	8	119.1		800x400	820	426	928	7	104.2		900x800	920	820	236	6	31.7			
	800x450	820	478	806	8	107.7		800x450	820	478	806	7	94.2		1000x900	1020	920	236	7	41.2			
	800x500	820	529	686	8	95.2		800x500	820	529	686	7	83.3		1200x1000	1220	1020	471	7	95.1			
	800x600	820	630	448	8	66.8		800x600	820	630	448	7	58.5		1400x1200	1420	1220	471	8	128.1			
	800x700	820	720	236	8	37.4		800x700	820	720	236	7	32.7		1600x1400	1620	1420	471	10	184.3			
	900x450	920	478	1041	9	168.6		900x450	920	478	1041	7	131.1										
	900x500	920	529	921	9	154.6		900x500	920	529	921	7	120.2										
	900x600	920	630	683	9	122.6		900x600	920	630	683	7	95.4										
	900x700	920	720	471	9	89.5		900x700	920	720	471	7	69.6										
	900x800	920	820	236	9	47.5		900x800	920	820	236	7	36.9										
	1000x500	1020	529	1157	9	207.5		1000x500	1020	529	1157	8	184.5										
	1000x600	1020	630	919	9	175.6		1000x600	1020	630	919	8	156.1										
1000x700	1020	720	707	9	142.4	1000x700	1020	720	707	8	126.6												
1000x800	1020	820	471	9	100.4	1000x800	1020	820	471	8	89.3												
1000x900	1020	920	236	9	52.9	1000x900	1020	920	236	8	47.1												

焊制偏心异径管 PN1.6 PN1.0
 PN0.6 PN0.4 图集号 94R404
 审核 李秀敏 设计 李秀敏 页 15

温度 - 压力对照表

公称 压力 PN	设计温度(°C)					
	200	250	300	350	400	425
	允许工作压力(MPa)					
2.5	2.5	2.24	2.05	1.87	1.75	1.69

公称直径 DN	$\phi \times \delta$	H	L	质量 kg
100	108x4	200	400	5.8
125	133x4	225	450	8.0
150	159x5	250	500	13.2
200	219x6	275	550	23.5
250	273x8	325	650	45.9
300	325x9	350	700	65.6
350	377x10	375	750	89.8
400	426x11	425	850	126.7



说明:

- 1: 材料: 用20号钢无缝钢管制造.
- 2: PN2.5 DN200 等径三通 的标记为:
等径三通 PN2.5 DN200

等径三通 PN2.5

图集号 94R404

审核 舒子斌 校对 李彦敏 设计 陈克明

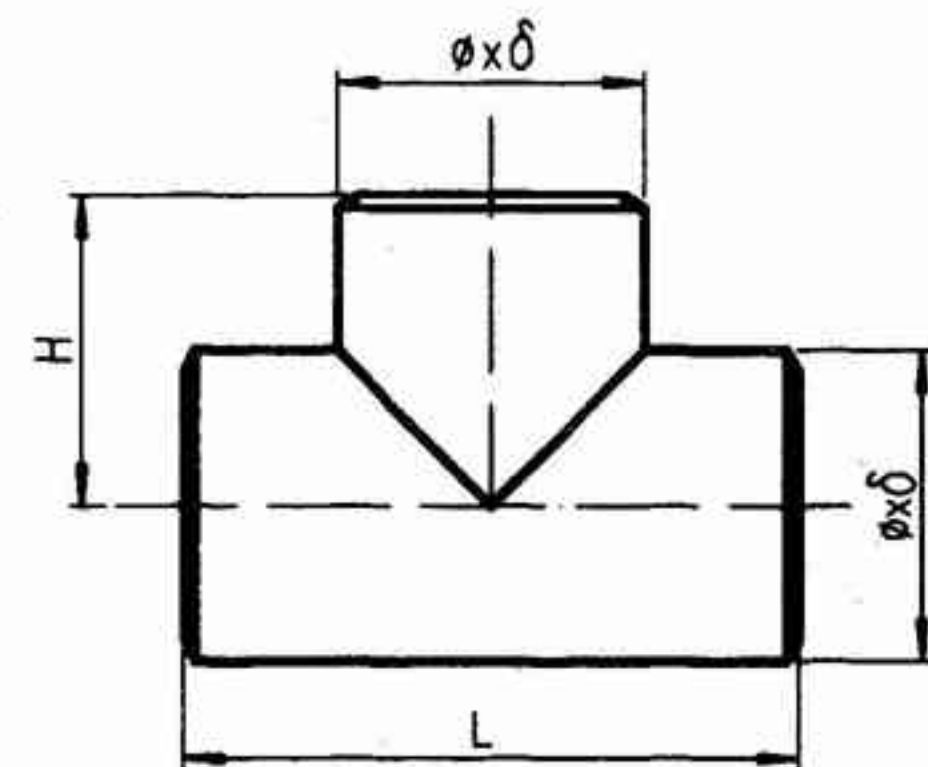
页 16

公称压力 MPa	公称直径 DN	$\phi \times \delta$	H	L	质量 kg
	250	273x6	325	650	34.8
	300	325x7	350	700	51.4
	350	377x8	375	750	72.4
	400	426x9	425	850	104.4
	450	478x9	500	1000	139.0
	500	529x10	550	1100	187.9
	600	630x12	625	1250	303.2
1.0	500	529x8	550	1100	151.1
	600	630x9	625	1250	229.0
	700	720x9	700	1400	293.0
	800	820x10	800	1600	424.2
	900	920x12	900	1800	642.0
	1000	1020x13	1000	2000	857.3
0.6	500	529x7	550	1100	132.5
	600	630x8	625	1250	204.0
	700	720x8	700	1400	261.0
	800	820x9	800	1600	382.5
	900	920x10	900	1800	536.7
	1000	1020x11	1000	2000	727.6

公称压力 MPa	公称直径 DN	$\phi \times \delta$	H	L	质量 kg
	350	377x5	375	750	45.8
	400	426x5	425	850	58.7
	450	478x5	500	1000	78.1
	500	529x6	550	1100	113.9
	600	630x6	625	1250	153.7
	700	720x7	700	1400	228.9
	800	820x8	800	1600	340.6
	900	920x9	900	1800	483.8
	1000	1020x9	1000	2000	597.1
	1200	1220x10	1200	2400	953.5
	1400	1420x11	1400	2800	1425.7
	1600	1620x13	1600	3200	2196.4

温度 - 压力对照表

公称压力 PN	设计温度(°C)		
	200	250	300
	允许工作压力(MPa)		
1.6	1.6	1.43	1.31
1.0	1.0	0.9	0.82
0.6	0.6	0.54	0.49
0.4	0.4	0.36	0.33



说明:

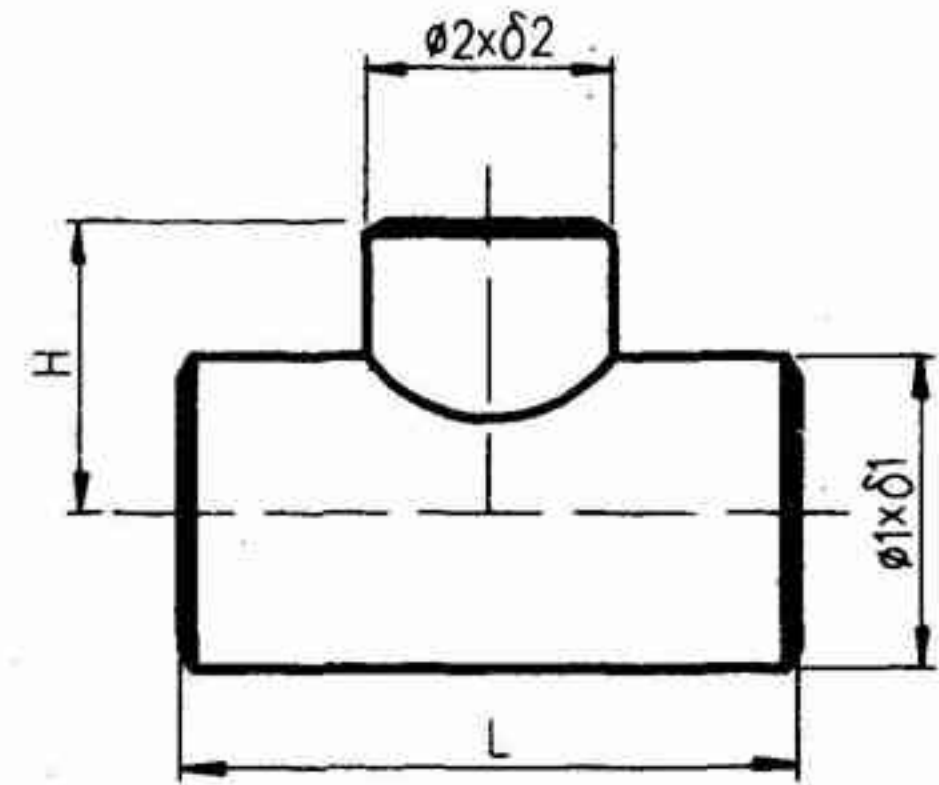
- 1: 材料: 用 Q235-A 纵缝焊接钢管制造.
- 2: PN1.6 DN200 等径三通 的标记为:
等径三通 PN1.6 DN200

等径三通	PN1.6	PN1.0	图集号	94R404
	PN0.6	PN0.4		
审核	舒志汉	校对	李彦敏	设计
			陈志明	页
				17

公称通径 DN1×DN2×DN1	$\phi 1 \times \delta 1$	$\phi 2 \times \delta 2$	H	L	质量
mm					
100×65×100	108×4	73×3	190	400	4.8
100×80×100	108×4	89×3.5	200	400	5.2
125×65×125	133×4	73×3	185	450	6.3
125×80×125	133×4	89×3.5	200	450	6.7
125×100×125	133×4	108×4	200	450	7.2
150×80×150	159×5	89×3.5	200	500	10.4
150×100×150	159×5	108×4	225	500	11.1
150×125×150	159×5	133×4	225	500	11.5
200×125×200	219×6	133×4	250	550	19.2
200×150×200	219×6	159×4.5	275	550	20.4
250×150×250	273×7	159×4.5	300	650	32.8
250×200×250	273×7	219×6	300	650	35.7
300×150×300	325×9	159×4.5	300	700	51.6
300×200×300	325×9	219×6	325	700	54.8
300×250×300	325×9	273×7	350	700	59.1
350×200×350	377×10	219×6	350	750	73.5
350×250×350	377×10	273×7	375	750	77.6
350×300×350	377×10	325×9	375	750	83.6
400×200×400	426×11	219×6	375	850	101.2
400×250×400	426×11	273×7	400	850	105.3
400×300×400	426×11	325×9	400	850	111.0
400×350×400	426×11	377×10	425	850	118.9

温度 - 压力对照表

公称 压力 PN	设计温度(°C)					
	200	250	300	350	400	425
	允许工作压力(MPa)					
2.5	2.5	2.24	2.05	1.87	1.75	1.69



说明:

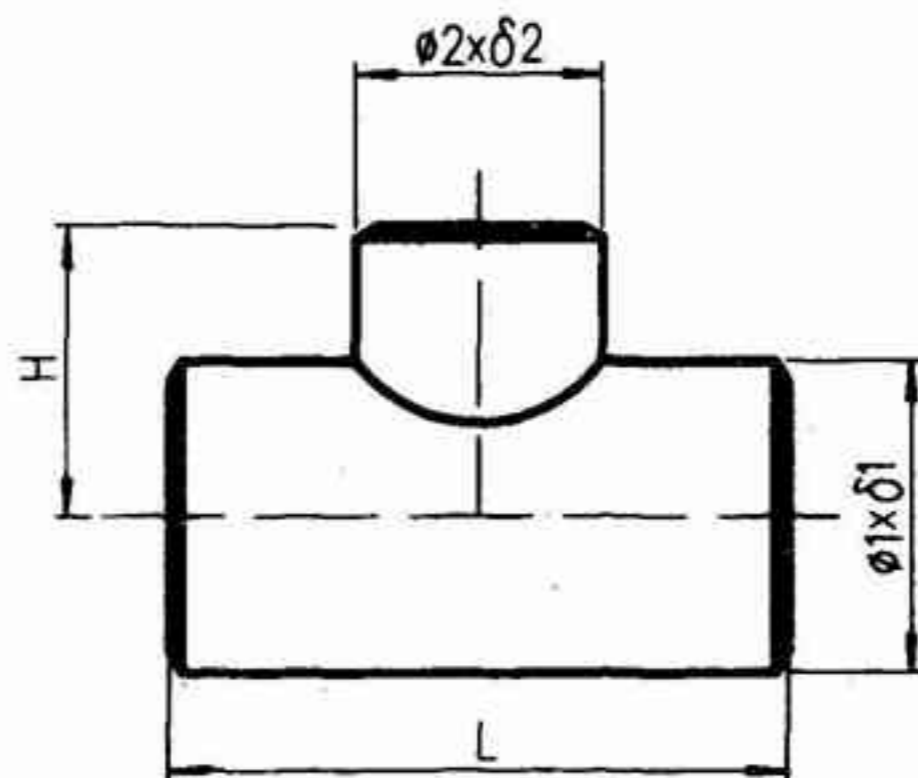
- 1: 材料: 用20号钢无缝钢管制造.
- 2: PN2.5 DN1=500; DN2=400 异径三通
标记为: 异径三通 PN2.5 DN500×400

异径三通 PN2.5		图集号	94R404
审核	设计	页	18

公称直径 DN1×DN2×DN1	φ1×δ1	φ2×δ2	H	L	质量
mm					
250×200×250	273×6	219×6	300	650	31.6
300×200×300	325×7	219×6	325	700	44.1
300×250×300	325×7	273×6	350	700	47.0
350×200×350	377×8	219×6	350	750	60.2
350×250×350	377×8	273×6	375	750	63.0
350×300×350	377×8	325×7	375	750	66.9
400×250×400	426×9	273×6	400	850	86.9
400×300×400	426×9	325×7	400	850	90.7
400×350×400	426×9	377×8	425	850	97.5
450×250×450	478×9	273×6	400	900	100.8
450×300×450	478×9	325×7	425	900	105.4
450×350×450	478×9	377×8	450	900	111.9
450×400×450	478×9	426×9	450	900	118.1
500×300×500	529×10	325×7	450	1000	139.5
500×350×500	529×10	377×8	475	1000	145.8
500×400×500	529×10	426×9	475	1000	151.7
500×450×500	529×10	478×9	500	1000	158.9
600×350×600	630×12	377×8	525	1200	236.8
600×400×600	630×12	426×9	525	1200	242.3
600×450×600	630×12	478×9	550	1200	248.9
600×500×600	630×12	529×10	600	1200	263.7

温度 - 压力对照表

公称 压力	设计温度(°C)		
	200	250	300
PN	允许工作压力(MPa)		
1.6	1.6	1.43	1.31



说明:

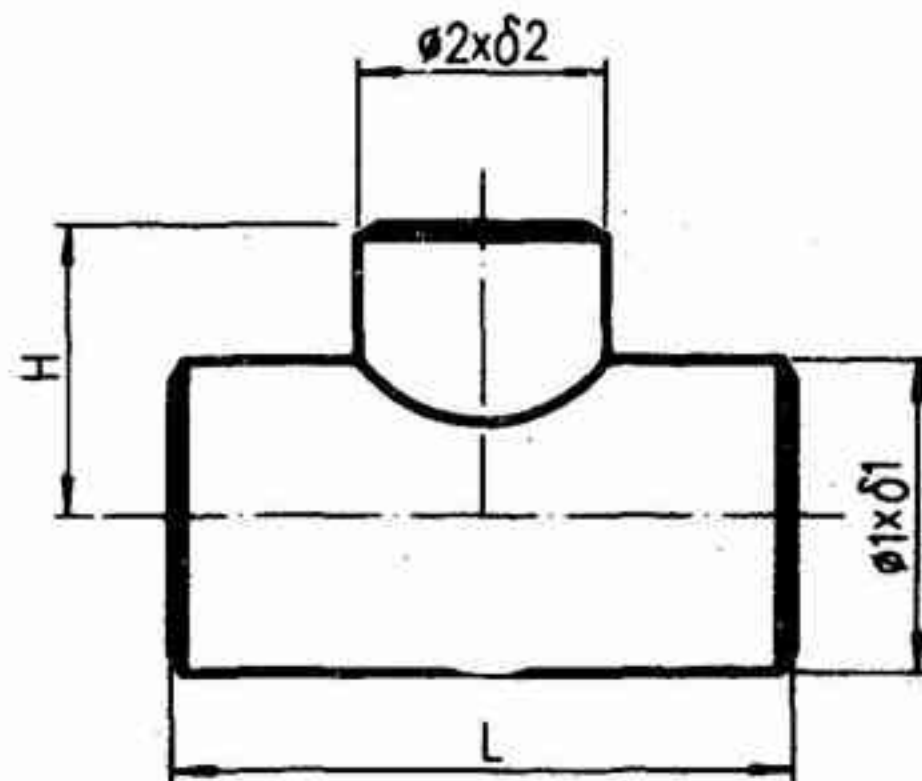
- 1: 材料: 用 Q235-A 纵缝焊接钢管制造.
- 2: PN1.6 DN1=500, DN2=400 异径三通
标记为: 异径三通 PN1.6 DN500x400

异径三通 PN1.6		图集号	94R404
审核	设计	页	19

公称直径 DN1×DN2×DN1	φ1×δ1	φ2×δ2	H	L	质量
mm					
500×300×500	529×8	325×6	450	1000	112.7
500×350×500	529×8	377×6	475	1000	116.3
500×400×500	529×8	426×7	475	1000	121.4
500×450×500	529×8	478×7	500	1000	127.0
600×300×600	630×9	325×6	500	1200	175.1
600×350×600	630×9	377×6	525	1200	178.5
600×400×600	630×9	426×7	525	1200	183.3
600×450×600	630×9	478×7	550	1200	188.4
600×500×600	630×9	529×7	600	1200	196.7
700×350×700	720×9	377×6	575	1400	234.0
700×400×700	720×9	426×7	575	1400	238.7
700×450×700	720×9	478×7	600	1400	243.7
700×500×700	720×9	529×7	650	1400	251.7
700×600×700	720×9	630×8	650	1400	266.2
800×450×800	820×10	478×7	650	1600	342.0
800×500×800	820×10	529×7	700	1600	349.7
800×600×800	820×10	630×8	700	1600	363.2
800×700×800	820×10	720×9	750	1600	387.6
900×500×900	920×12	529×7	750	1800	513.3
900×600×900	920×12	630×8	750	1800	526.2
900×700×900	920×12	720×9	800	1800	549.5
900×800×900	920×12	820×10	800	1800	572.9
1000×600×1000	1020×13	630×8	800	2000	687.3
1000×700×1000	1020×13	720×9	850	2000	709.9
1000×800×1000	1020×13	820×10	850	2000	731.7
1000×900×1000	1020×13	920×11	900	2000	771.9

温度 - 压力对照表

公称 压力 PN	设计温度(°C)		
	200	250	300
允许工作压力(MPa)			
1.0	1.0	0.9	0.82



说明:

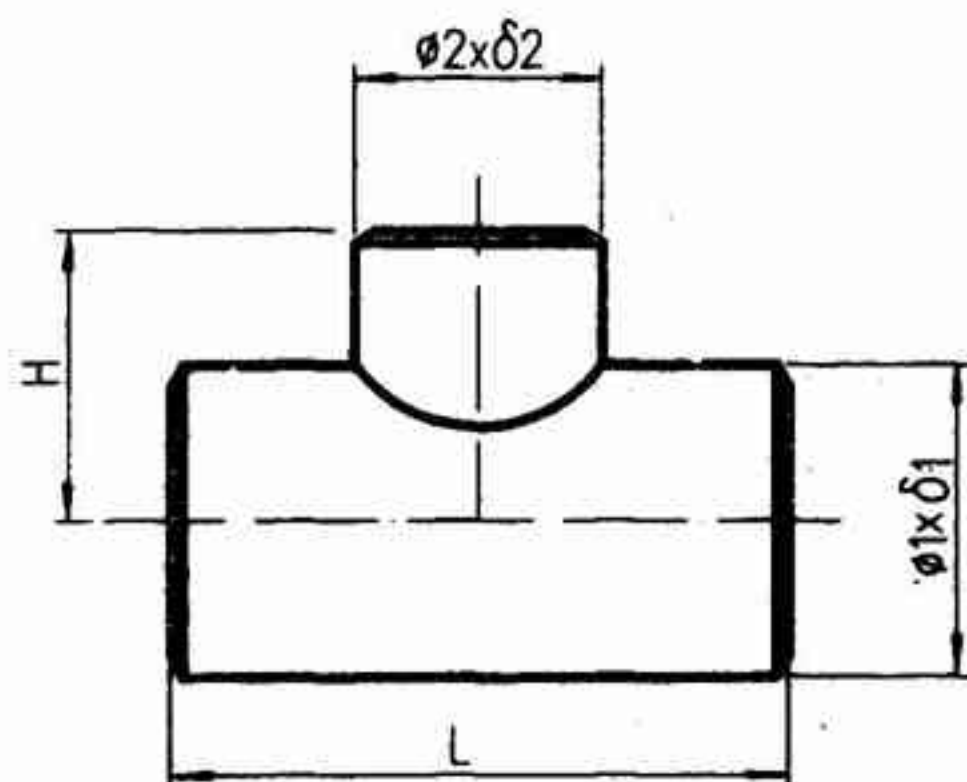
- 1: 材料: 用 Q235-A 纵缝焊接钢管制造。
- 2: PN1.0 DN1=500, DN2=400 异径三通
标记为: 异径三通 PN1.0 DN500×400

异径三通 PN1.0		图集号	94R404
审核	设计	校对	20

公称直径 DN1×DN2×DN1	φ1×δ1	φ2×δ2	H	L	质量 kg
mm					
500×300×500	529×7	325×5	450	1000	98.4
500×350×500	529×7	377×6	475	1000	103.6
500×400×500	529×7	426×6	475	1000	106.1
500×450×500	529×7	478×6	500	1000	111.0
600×300×600	630×8	325×5	500	1200	155.3
600×350×600	630×8	377×6	525	1200	160.3
600×400×600	630×8	426×6	525	1200	162.6
600×450×600	630×8	478×6	550	1200	167.0
600×500×600	630×8	529×6	600	1200	174.1
700×350×700	720×8	377×6	575	1400	209.7
700×400×700	720×8	426×6	575	1400	211.9
700×450×700	720×8	478×6	600	1400	216.2
700×500×700	720×8	529×6	650	1400	223.1
700×600×700	720×8	630×7	650	1400	236.4
800×450×800	820×9	478×6	650	1600	307.2
800×500×800	820×9	529×6	700	1600	313.9
800×600×800	820×9	630×7	700	1600	326.3
800×700×800	820×9	720×8	750	1600	348.7
900×500×900	920×10	529×6	750	1800	429.3
900×600×900	920×10	630×7	750	1800	441.2
900×700×900	920×10	720×8	800	1800	462.5
900×800×900	920×10	820×8	800	1800	475.7
1000×600×1000	1020×11	630×7	800	2000	584.0
1000×700×1000	1020×11	720×8	850	2000	604.7
1000×800×1000	1020×11	820×8	850	2000	616.6
1000×900×1000	1020×11	920×8	900	2000	639.9

温度 - 压力对照表

公称 压力 PN	设计温度(°C)		
	200	250	300
	允许工作压力(MPa)		
0.6	0.6	0.54	0.49



说明:

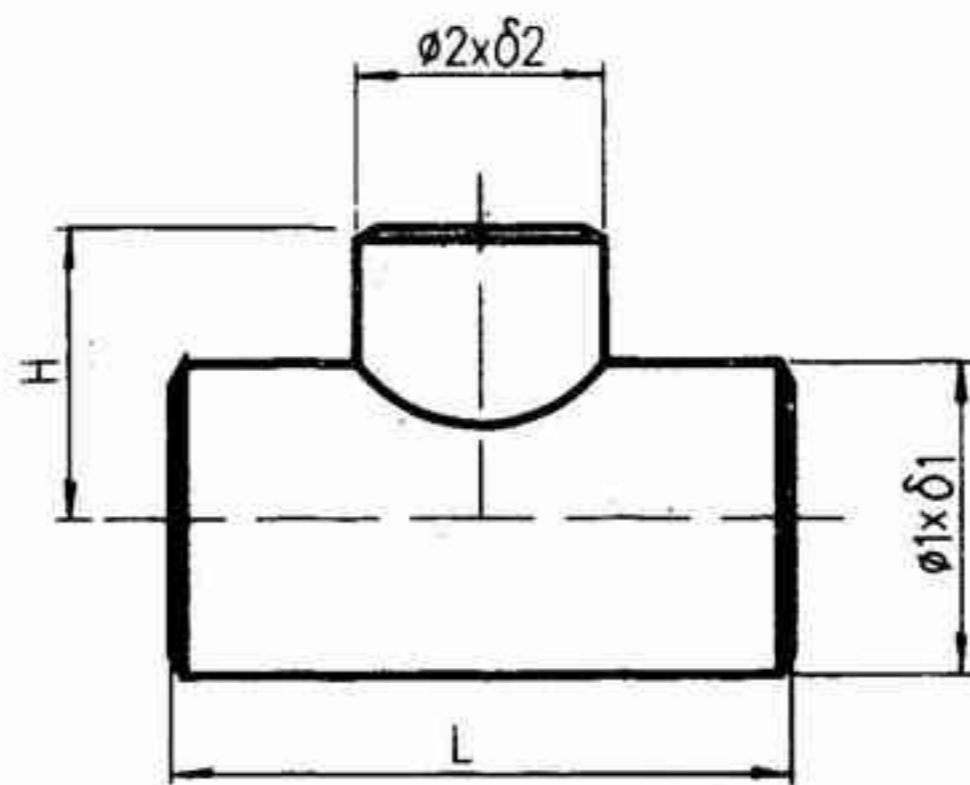
- 1: 材料: 用 Q235-A 纵缝焊接钢管制造.
- 2: PN0.6 DN1=500, DN2=400 异径三通
标记为: 异径三通 PN0.6 DN500x400

异径三通 PN0.6		图集号	94R404
审核	设计	校对	21

公称直径 DN1×DN2×DN1	$\phi 1 \times \delta 1$	$\phi 2 \times \delta 2$	H	L	质量 kg
mm					
300×250×300	325×5	273×5	350	700	34.8
350×300×350	377×5	325×5	375	750	43.3
400×350×400	426×5	377×5	425	850	56.0
450×400×450	478×5	426×5	450	900	66.3
500×450×500	529×6	478×5	500	1000	94.9
600×500×600	630×6	529×6	600	1200	137.7
700×600×700	720×7	630×6	650	1300	194.2
800×700×800	820×8	720×7	750	1500	293.5
900×800×900	920×9	820×7	800	1600	386.5
1000×900×1000	1020×9	920×7	900	1800	485.1
1200×1000×1200	1220×10	1020×8	1100	2200	778.7
1400×1200×1400	1420×11	1220×9	1300	2600	1193.5
1600×1400×1600	1620×13	1420×10	1500	3000	1849.6

温度 - 压力对照表

公称 压力 PN	设计温度(°C)		
	200	250	300
	允许工作压力(MPa)		
0.4	0.4	0.36	0.33



说明:

- 1: 材料: 用 Q235-A 纵缝焊接钢管制造.
- 2: PN0.4 DN1=500, DN2=400 异径三通
标记为: 异径三通 PN0.4 DN500×400

异径三通 · PN0.4

图集号 94R404

审核 舒子汉 校对 李君敏 设计 陈志明

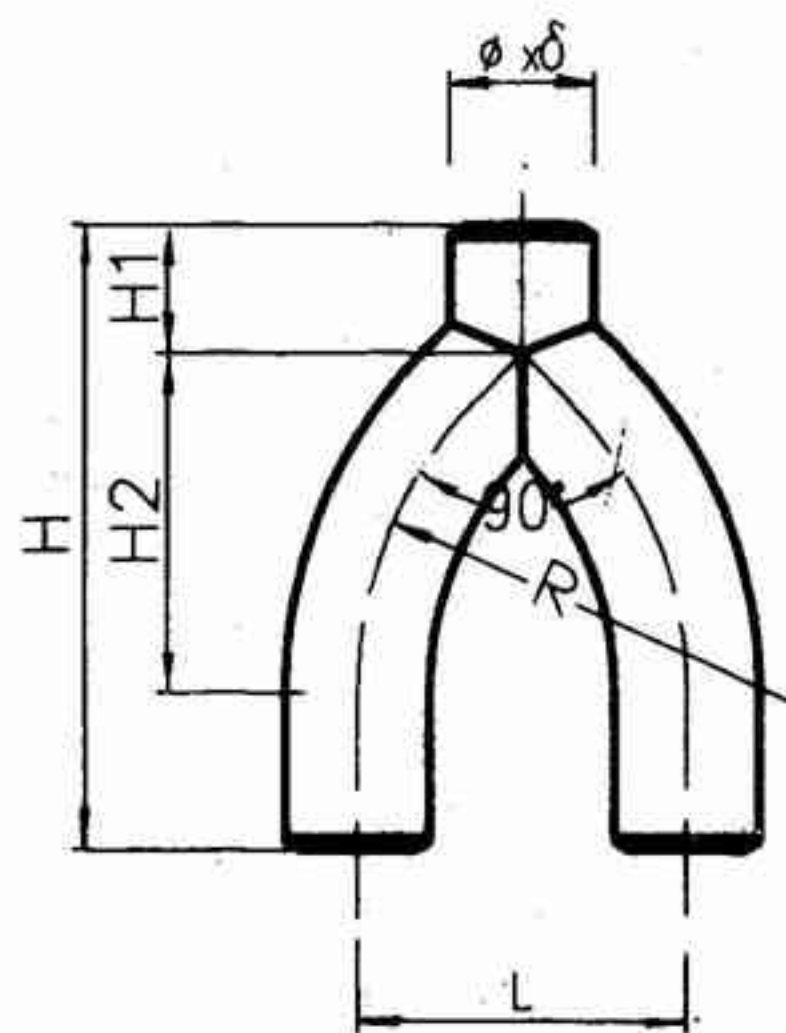
页

22

温度 - 压力对照表

公称 压力 PN	设计温度(°C)					
	200	250	300	350	400	425
	允许工作压力(MPa)					
2.5	2.5	2.24	2.05	1.87	1.75	1.69

公称直径 DN	$\phi \times \delta$	H	H1	H2	L	R	质量 kg
mm							
100	108x4	750	175	407	400	500	14.3
125	133x4	830	205	473	450	600	19.2
150	159x5	1000	210	561	500	750	34.8
200	219x6	1330	225	621	580	800	78.0
250	273x7	1560	250	724	620	1000	132.1
300	325x9	1780	270	851	750	1150	231.9
350	377x10	2000	280	984	850	1350	337.7
400	426x11	2240	320	1071	900	1500	467.0



说明:

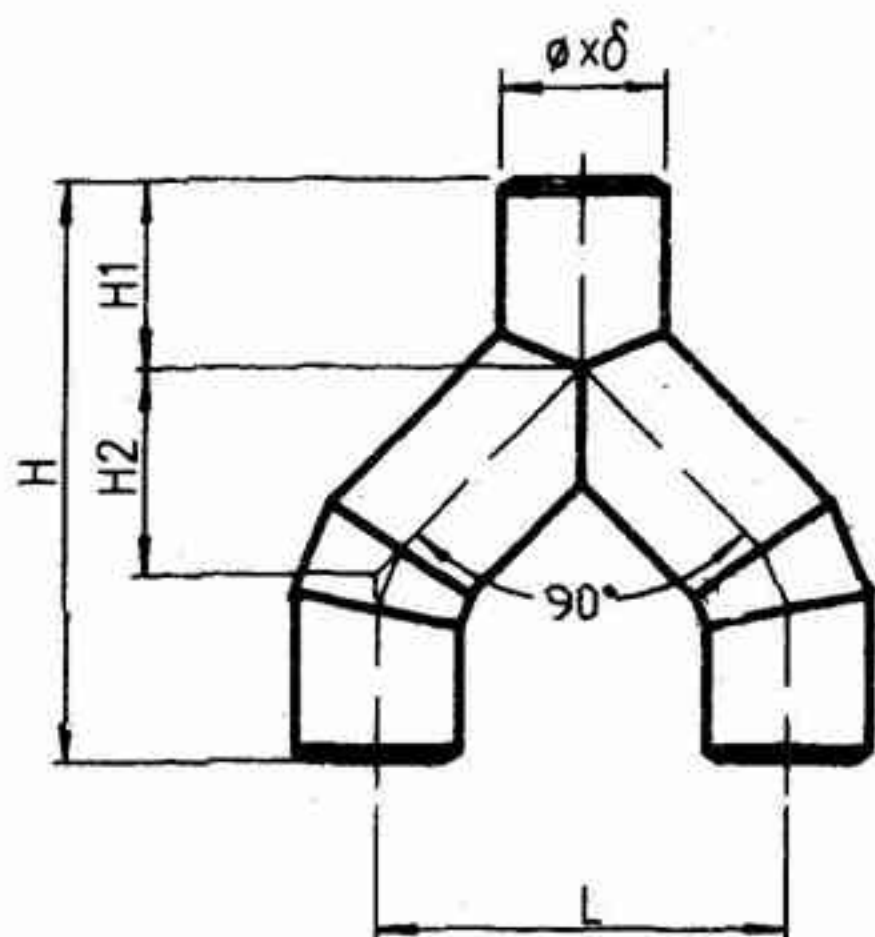
- 1: 材料: 用20号钢无缝钢管制造.
- 2: PN2.5 DN150 煨制Y形三通 的标记为:
煨制Y形三通 PN2.5 DN150

煨制Y形三通 PN2.5 图集号 94R404

审核 李圣波 校对 李圣波 设计 陈克明 页 23

温度 - 压力对照表

公称 压力 PN	设计温度(°C)					
	200	250	300	350	400	425
	允许工作压力(MPa)					
2.5	2.5	2.24	2.05	1.87	1.75	1.69
1.6	1.6	1.43	1.31	1.20	1.12	1.08



公称 压力 MPa	公称直径 DN	φxδ	H	H1	H2	L	质量 kg
2.5	100	108x4	560	175	200	400	10.7
	125	133x4	650	205	225	450	15.2
	150	159x5	690	210	250	500	24.0
	200	219x6	760	225	290	580	43.6
	250	273x7	865	250	310	620	71.1
	300	325x9	935	270	360	720	117.5
	350	377x10	990	280	390	780	159.9
	400	426x11	1100	320	425	850	218.6
1.6	100	108x4	560	175	200	400	10.7
	125	133x4	650	205	225	450	15.2
	150	159x4.5	690	210	250	500	21.7
	200	219x6	760	225	290	580	43.6
	250	273x7	865	250	310	620	71.1
	300	325x8	935	270	360	720	104.7
	350	377x9	990	280	390	780	144.0
	400	426x9	1100	320	425	850	179.7

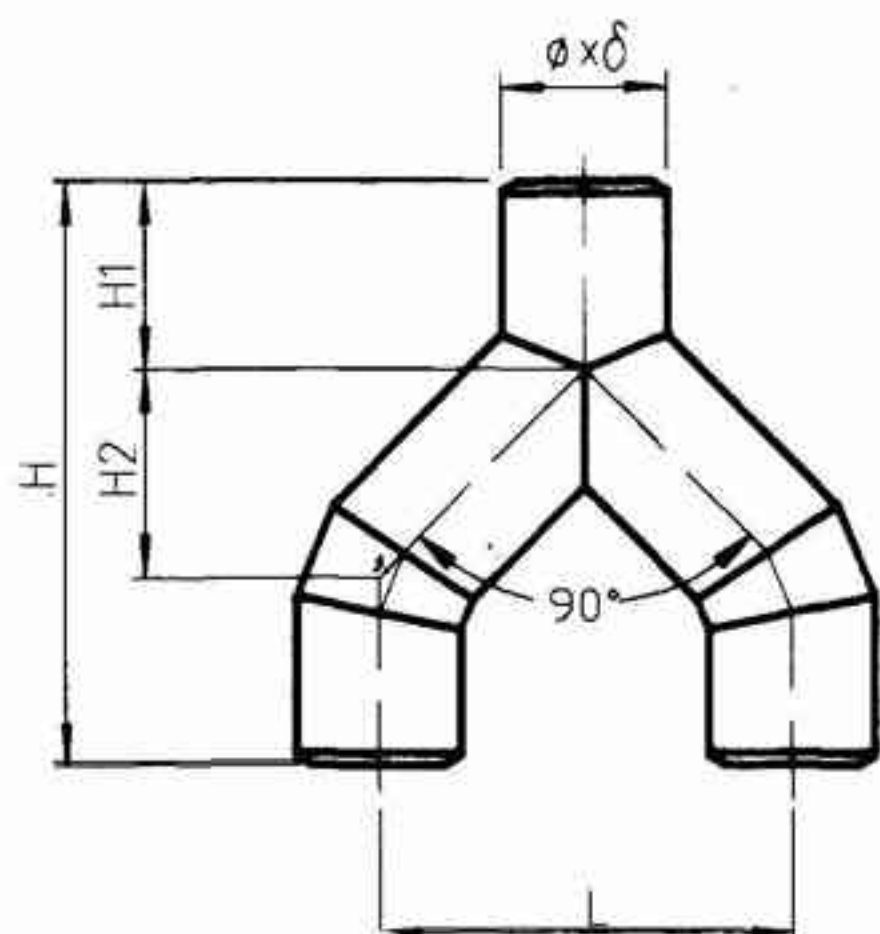
说明:

- 1: 材料: 用20号钢无缝钢管制造.
- 2: PN2.5, DN150 焊制Y形三通 的标记为:
焊制Y形三通 PN2.5 DN150

焊制Y形三通	PN2.5 PN1.6	图集号	94R404
审核	李志明	校对	李志明
设计	李志明	页	24

温度 - 压力对照表

公称 压力 PN	设计温度(°C)		
	200	250	300
	允许工作压力(MPa)		
1.6	1.6	1.43	1.31
1.0	1.0	0.9	0.82
0.6	0.6	0.54	0.49



说明:

- 1: 材料: 用Q235-A 纵缝焊接钢管制造.
- 2: PN1.6 DN500 焊制Y形三通的标记为:
焊制Y形三通 PN1.6 DN500

公称 压力 MPa	公称通径 DN	φxδ	mm				质量 kg
			H	H1	H2	L	
1.6	200	219x6	760	225	290	580	43.6
	250	273x7	865	250	310	620	71.1
	300	325x8	935	270	360	720	104.7
	350	377x9	990	280	390	780	144.0
	400	426x10	1100	320	425	850	199.2
	450	478x11	1203	350	450	900	266.4
	500	529x12	1330	385	500	1000	356.2
	600	630x14	1480	435	550	1100	542.6
1.0	500	529x8	1330	385	500	1000	239.4
	600	630x10	1480	435	550	1100	390.1
	700	720x12	1730	495	650	1300	631.1
	800	820x13	1734	570	700	1400	755.2
	900	920x14	2136	640	750	1500	1134.3
	1000	1020x15	2338	715	800	1600	1460.5
0.6	500	529x7	1330	385	500	1000	209.7
	600	630x8	1480	435	550	1100	313.1
	700	720x9	1730	495	650	1300	475.3
	800	820x9	1734	570	700	1400	525.4
	900	920x10	2136	640	750	1500	813.8
	1000	1020x11	2338	715	800	1600	1075.2

焊制Y形三通		PN1.6	PN1.0	图集号	94R404
		PN0.6			
审核	李书英	校对	李书英	设计	陈克明
				页	25