
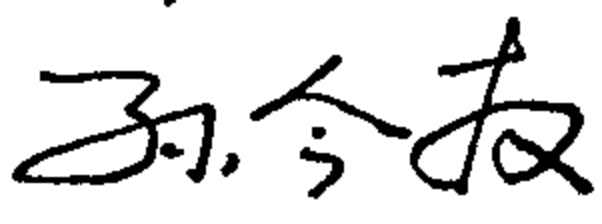
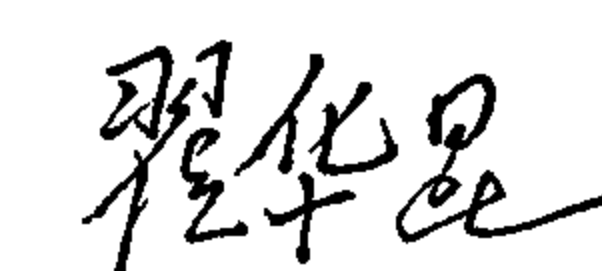
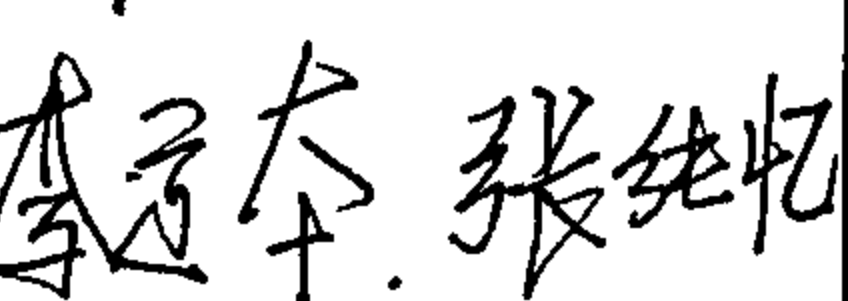


干式变压器安装

批准部门 中华人民共和国建设部
 主编单位 中国纺织工业设计院
 实行日期 二00二年三月一日

批准文号 建质[2002]48号
 统一编号 GJBT-506
 图集号 99D201-2

主编单位负责人 
 主编单位技术负责人 
 技术审定人 
 技术负责人 

目 录

图 名	页	图 名	页
目 录 (一)	01	变压器安装图 (无外壳、电缆上进母线上出)	14
目 录 (二)	02	变压器安装图 (有外壳、电缆下进下出)	15
编制说明	03	变压器安装图 (有外壳、电缆下进上出) (一)	16
干式变压器安装图索引表(一)	04	变压器安装图 (有外壳、电缆下进上出) (二)	17
干式变压器安装图索引表(二)	05	变压器安装图 (有外壳、电缆下进母线上出)	18
干式变压器安装图索引表(三)	06	变压器安装图 (有外壳、电缆上进母线上出)	19
干式变压器安装图索引表(四)	07	变压器安装图 (有外壳、电缆进线母线横排侧出)	20
干式变压器安装图索引表(五)	08	变压器安装图 (有外壳、电缆进线母线立排侧出) (一)	21
干式变压器安装图索引表(六)	09	变压器安装图 (有外壳、电缆进线母线立排侧出) (二)	22
变压器安装图 (无外壳、窄面布置、电缆下进上出)	10	变压器室布置图 (无外壳、窄面布置、电缆下进母线上出)	23
变压器安装图 (无外壳、电缆上进上出)	11	变压器室布置图 (无外壳、宽面布置、电缆下进母线上出)	24
变压器安装图 (无外壳、窄面布置、电缆下进下出)	12		
变压器安装图 (无外壳、窄面布置、电缆下进母线上出)	13		

目 录 (一)

图集号 99D201-2

审核  校对  设计 

页 01

图 名	页
变电所布置示意图(一)	25
变电所布置示意图(二)	26
变电所布置示意图(三)	27
变电所布置示意图(四)	28
变电所布置示意图(五)	29
安装支架图	30
变压器埋设件详图	31
变压器中性线接地型式示意图	32
变压器低压侧出线选择表	33
变压器安装土建设计技术要求	34
变压器室通风窗有效面积表	35
全国主要城市夏季通风计算温度	36
附录: 变压器参数及外形尺寸(顺德特变)	37
附录: 带外壳变压器外形尺寸(顺德特变)	38
附录: 变压器标准横排侧出母线外形尺寸(顺德特变)	39
附录: 变压器标准立排侧出母线外形尺寸(顺德特变)	40
附录: 带外壳变压器出线孔详图(顺德特变)	41
附录: 温控器连线图(顺德特变)	42
附录: 温控器安装示意图(顺德特变)	43
附录: 变压器参数及外形尺寸(金曼克)	44

图 名	页
附录: 带外壳变压器外形尺寸(金曼克)	45
附录: 变压器参数及外形尺寸(沪光变)	46
附录: 带外壳变压器外形尺寸(沪光变)	47
附录: 顺德特变通讯录	
附录: 金曼克、沪光变通讯录	

目 录 (二)			图集号	99D201-2	
审核	廖华昆	校对	张纯忆	设计	李学东
			页	02	

说 明

一. 主编和参加单位

中国纺织工业设计院主编, 广东顺德特种变压器厂协编.

二. 适用范围

本图集适用于工业与民用建筑6~10/0.4kV 30~2500kVA环氧树脂浇铸配电变压器的安装. 变压器正常使用环境条件为: 海拔高度 $\leq 1000\text{m}$; 环境温度 $\leq 40^\circ\text{C}$; 最低气温 $\geq -30^\circ\text{C}$. 若与上述环境不符时, 应按GB6450-86和有关规定作适当的定额调整. 本图集也可供有载调压干变、干式整流变压器安装时参考.

三. 设计依据

1 建设部建设[1998]13号文关于《一九九八年国家建筑标准设计编制工作计划》

2. 中华人民共和国国家标准GB 50053-94《10kV及以下变电所设计规范》

3. 中华人民共和国国家标准GB 50060-92《3~110kV高压配电装置设计规范》

4. 中华人民共和国国家标准GB 50057-94《建筑物防雷设计规范》

5. 电力行业标准DL/T 621-1997《交流电气装置的接地》

五. 图集内容

1. 变压器安装图.

2. 变压器室布置图

3. 变电所布置示意图

4. 安装支架图

5. 变压器中性线接地型式示意图

6. 变压器安装土建设计要求及埋设件图

7. 附录提供设计者使用参考的一些厂家变压器资料

六. 本图集仅解决变压器的布置及安装. 图集中索引表所示的主接线仅为了帮助设计者选用安装图页号. 主接线、PE线及中性线的选定、线路敷设方式、敷设路径及室内标高由工程设计确定.

七. 本图集按下述变压器容量编制变压器的进出线方式:

1. 30~1250kVA采用高压电缆进线, 低压电缆出线方式.

2. 250~2500kVA采用高压电缆进线, 低压母线出线方式.

八. 本图集“变压器安装图索引表”有中压隔离开关、中压负荷开关、中压断路器、避雷器及配置上述器件的相应环网柜、中压配电柜方案, 供设计者参考.

九. 为了减少图纸数量, 本图集的一些设备构件及安装利用全国建筑标准设计图集03D201-3、02D501-4.

十. 图集中温控部分电源从低压配电系统接取.

十一. 附录中收集的变压器资料来自广东顺德特种变压器厂、山东金曼克集团公司、上海沪光变压器有限公司. 当选用于其它厂家产品时, 须核对所选用变压器的技术资料.

编制说明				图集号	99D201-2	
审核	翟华昆	校对	张纯忆	设计	李道本	
					页	03

布置型式		中压配电装置与变压器同站布置					
变压器进出线方式		中压电缆下进 低压电缆上(下)出	中压电缆上进 低压电缆上出	中压电缆下进 低压母线上出	中压电缆上进 低压母线上出	中压电缆上(下)进 低压横排母线侧出	中压电缆上(下)进 低压立排母线侧出
进线电源断开点方式		变压器中压侧不设进线电源断开点					
方案号		一	二	三	四	五	六
主接线方案							
安 装 布 置 图 页 号	无外壳窄面布置	10 (12)	11	13	14		
	无外壳宽面布置		11		14		
	有外壳布置	16、17 (15)		18	19	20	21、22
	变 压 器 室	窄面布置					
	宽面布置						
备 注		若6~10kV馈电装置设有避雷器在配电变压器上可不再设避雷器					

说明:

1. 中压配电装置与变压器同站布置时变压器6~10kV电源进线可不设隔离电器,不同站布置需设隔离电器。

2. 虚线及用“()”表示另一出线方式

干式变压器安装图索引表(一)

图集号

99D201-2

审核 张峰 校对 张纯忆 设计 李道本

页

04

布置型式		中压配电装置与变压器同站布置				中压配电装置与变压器不同站布置	
变压器进出线方式		中压电缆下进 低压电缆上(下)出	中压电缆上进 低压电缆上出	中压电缆下进 低压母线上出	中压电缆上进 低压母线上出	中压电缆下进 低压母线上出	
进线电源断开点方式						中压隔离开关	中压负荷开关
方案号		七	八	九	十	十一	十二
主接线方案							
安 装 布 置 图 页 号	无外壳窄面布置	10 (12)	11	13	14		
	无外壳宽面布置		11		14		
	有外壳布置	(15)		18	19		
	变 压 器 室						
	窄面布置					23	23
	宽面布置					24	24
备 注		需在变压器处设避雷器				变压器供电侧已设有避雷器	

说明:

1. 中压配电装置与变压器同站布置时变压器6~10kV电源进线可不设隔离电器. 不同站布置需设隔离电器.
2. 虚线及用“()”表示另一出线方式.

干式变压器安装图索引表(二)			图集号	99D201-2
审核	张华昆	校对	张纯忆	设计
				李运来
			页	05

布置型式		中压配电装置与变压器不同站布置			
变压器进出线方式		中压电缆下进 低压母线(电缆)上(下)出		中压电缆上进 低压母线(电缆)上出	
进线电源断开点方式		中压负荷开关(环网柜)	中压负荷开关(设短路保护)(环网柜)	中压负荷开关(环网柜)	中压负荷开关(设短路保护)(环网柜)
方案号		十三	十四	十五	十六
主接线方案					
安 装 布 置 图 页 号	无外壳窄面布置	13 (10)		14 (11)	
	无外壳宽面布置			14 (11)	
	有外壳布置	18 (16、17) (15)		19	
	变 压 器 室	窄面布置	23		
	宽面布置	24			
备 注		布置示意图(一)~(三)、(五)在25~27、29页 示意 1~4、12、16、17、26、27			布置示意图(一)、(三)在25~27页 示意 5~7、8~11、14、15

说明:

1. 中压配电装置与变压器同站布置时变压器6~10kV电源进线可不设隔离电器. 不同站布置需设隔离电器.
2. 虚线及用“()”表示另一出线方式.

干式变压器安装图索引表(三)			图集号	99D201-2
审核	张纯忆	校对	张纯忆	设计
页				06

布置型式		中压配电装置与变压器不同站布置			
变压器进出线方式		中压电缆下进线 低压母线横排(立排)侧出		中压电缆上进线 低压母线横排(立排)侧出	
进线电源断开点方式		中压负荷开关(环网柜)	中压负荷开关(设短路保护)(环网柜)	中压负荷开关(环网柜)	中压负荷开关(设短路保护)(环网柜)
方案号		十七	十八	十九	二十
主接线方案					
安 装 布 置 图 页 号	无外壳窄面布置				
	无外壳宽面布置				
	有外壳布置	20 (21,22)			
	变 压 器 室	窄面布置			
	宽面布置				
备 注		布置示意图(五)在29页 示意 22~25			

说明:

1. 中压配电装置与变压器同站布置时变压器6~10kV电源进线可不设隔离电器. 不同站布置需设隔离电器.
2. 虚线及用“()”表示另一出线方式.

干式变压器安装图索引表(四)			图集号	99D201-2
审核	张峰昆	校对	张纯忆	设计
				李三本
			页	07

布置型式	中压配电装置与变压器不同站布置			
变压器进出线方式	高压电缆下进 低压母线(电缆)上出		高压电缆上进 低压母线(电缆)上出	
进线电源断开点方式	手车中压柜的手车(断路器切负荷)(中压开关柜)			
方案号	二十一	二十二	二十三	二十四
主接线方案				
安 装 布 置 图 页 号	无外壳窄面布置	13 (10)		14 (11)
	无外壳宽面布置			14 (11)
	有外壳布置	18 (16、17) (15)		19
	变 压 器 室	窄面布置	23	
	宽面布置	24		
备 注	布置示意图(四)在28页 示意 20、20		布置示意图(四)在28页 示意 18、19	

说明:

1. 中压配电装置与变压器同站布置时变压器6~10kV电源进线可不设隔离电器. 不同站布置需设隔离电器.
2. 虚线及“()”表示另一出线方式.

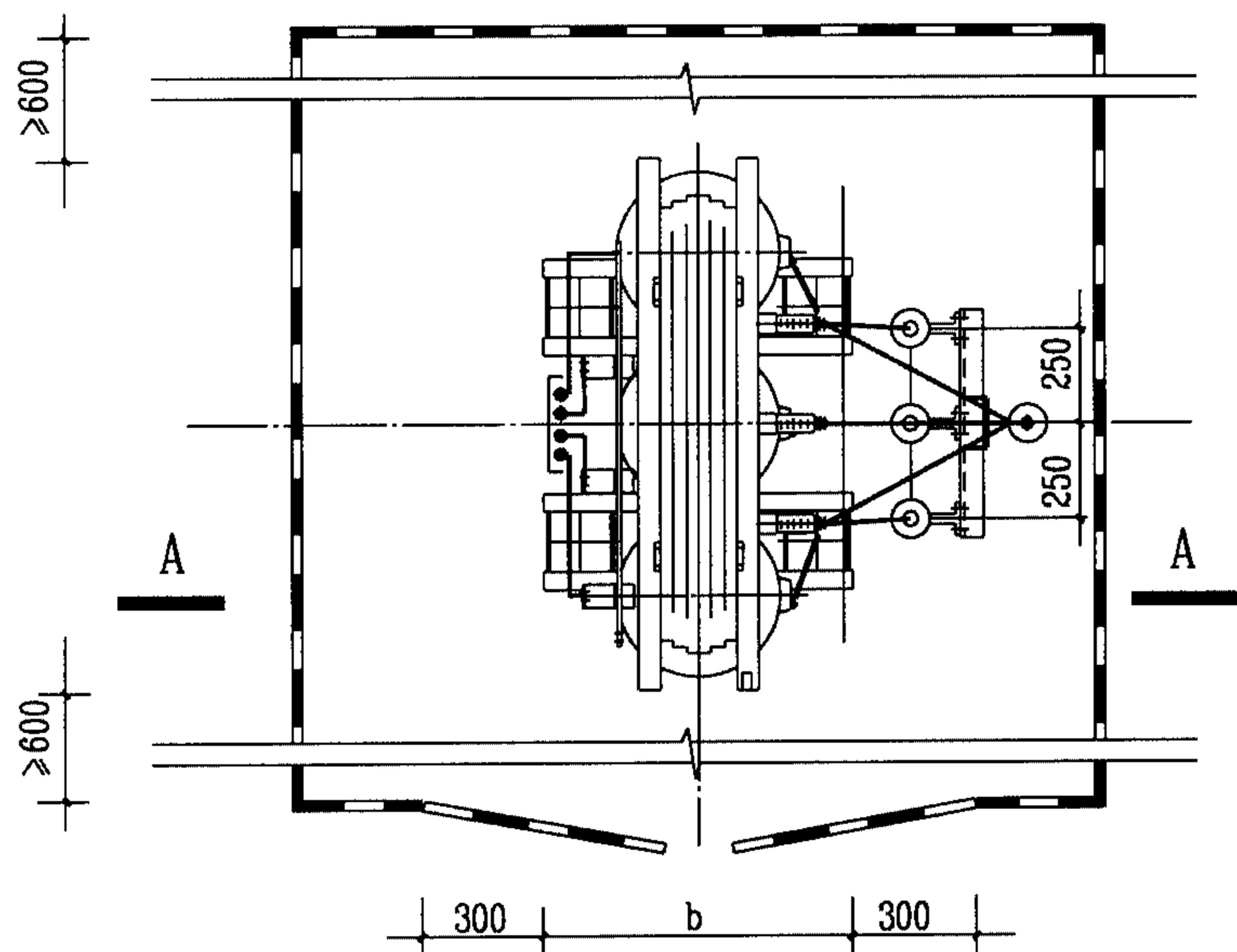
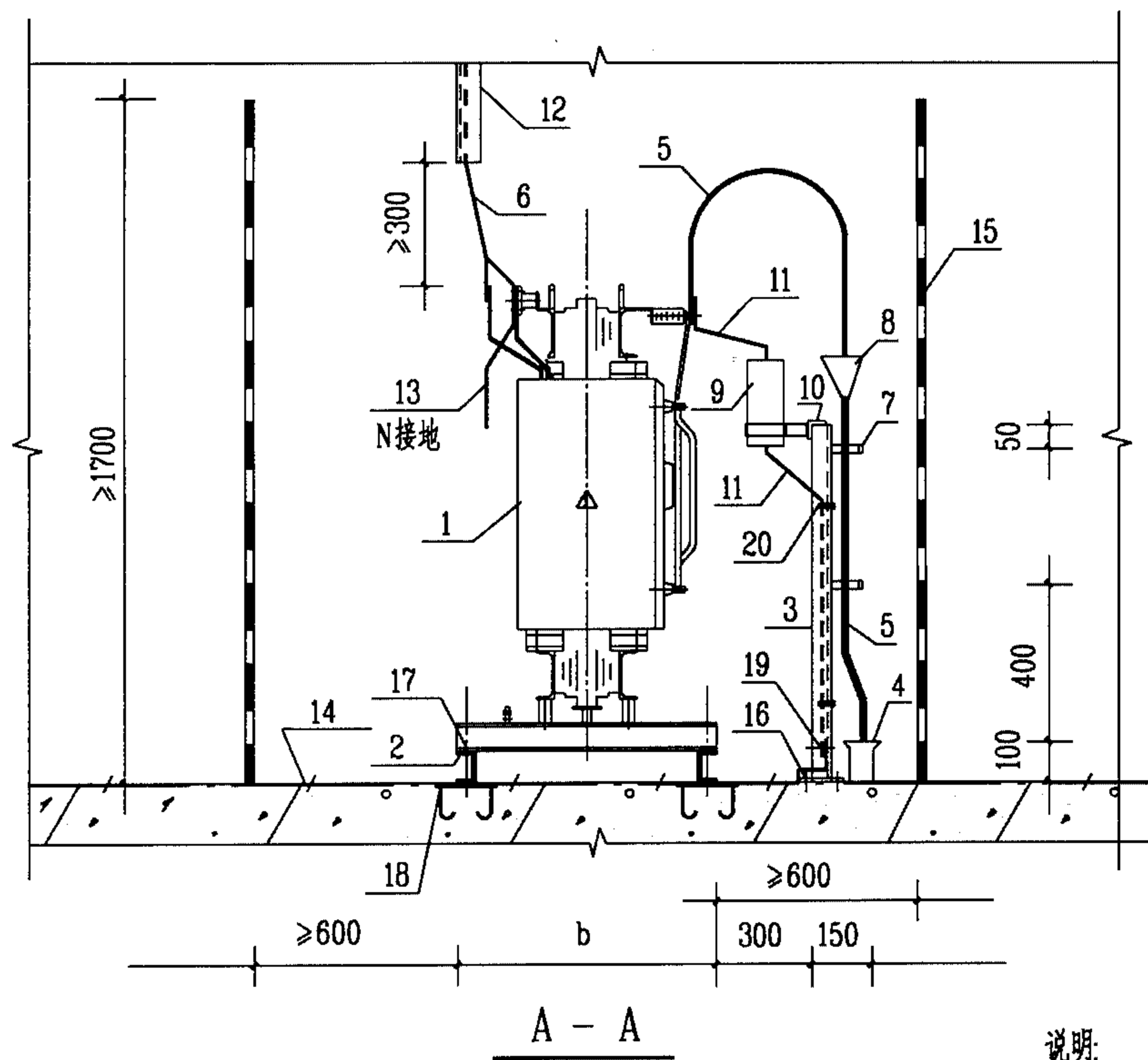
干式变压器安装图索引表(五)			图集号	99D201-2
审核	张华昆	校对	张纯忆	设计
页				08

布置型式	中压配电装置与变压器不同站布置			
变压器进出线方式	中压电缆下进 低压母线横排(立排)侧出		中压电缆上进 低压母线横排(立排)侧出	
进线电源断开点方式	手车式中压柜(用断路器切负荷)(中压开关柜)			
方案号	二十五	二十六	二十七	二十八
主接线方案				
安 装 布 置 图 页 号	无外壳窄面布置			
	无外壳宽面布置			
	有外壳布置	20 (21、22)		
	变 压 器 室	窄面布置		
	宽面布置			
备 注	布置示意图(五)在29页 示意 22~25			

说明:

1. 中压配电装置与变压器同站布置时变压器6~10kV电源进线可不设隔离电器. 不同站布置需设隔离电器.
2. 虚线及“()”表示另一出线方式.

干式变压器安装图索引表(六)			图集号	99D201-2
审核	张纯忆	校对	李之本	页
				09



说明:

1. 变压器下方为电缆夹层时,电缆保护管处改为预留楼板洞。
2. "b" 为变压器窄面宽度。
3. 变压器温控箱、温显仪安装位置由工程设计确定,本图不另表示。
4. 变压器落地安装,不用安装底座时作法见31页。
5. 变压器工作接地线由工程设计确定接地型式及选择接地线,因变压器中性点接取位置各厂不同,本图仅按在变压器上部接取示意。

主要材料表

序号	名称	型号及规格	单位	数量	页号	备注
1	干式变压器	由工程设计确定	台	1		
2	干式变压器安装底座	由工程设计确定	组	1	30	
3	电缆安装支架	由工程设计确定	个	1	30	#10槽钢
4	电缆保护管	由工程设计确定	米			
5	高压电缆	由工程设计确定	米			
6	低压电缆		米		33	
7	电缆支架	型式 3	个		88D263-91	
8	电缆头	10(6)kV	个	1		
9	避雷器	由工程设计确定	台	3		不设避雷器 时则取消
10	避雷器固定支架	角钢 50×4 l=900mm	个	1	30	
11	电线	1×25mm ²	米			
12	电缆托盘	由工程设计确定	米			
13	变压器工作接地线	规格见33页	米		32	
14	PE接地干线	扁钢 40×4	米			暗敷时的规格
15	遮栏	由工程设计确定	组	1		
16	膨胀螺栓固定	M12	套	4		
17	螺栓固定	M12	套	4		
18	预埋钢板	钢板 150mm×150mm	个	4	31	
19	接地螺栓、垫圈	M8	个	1		
20	电线卡	按电线规格确定	个	2		

变压器安装图

(无外壳、窄面布置、电缆下进上出)

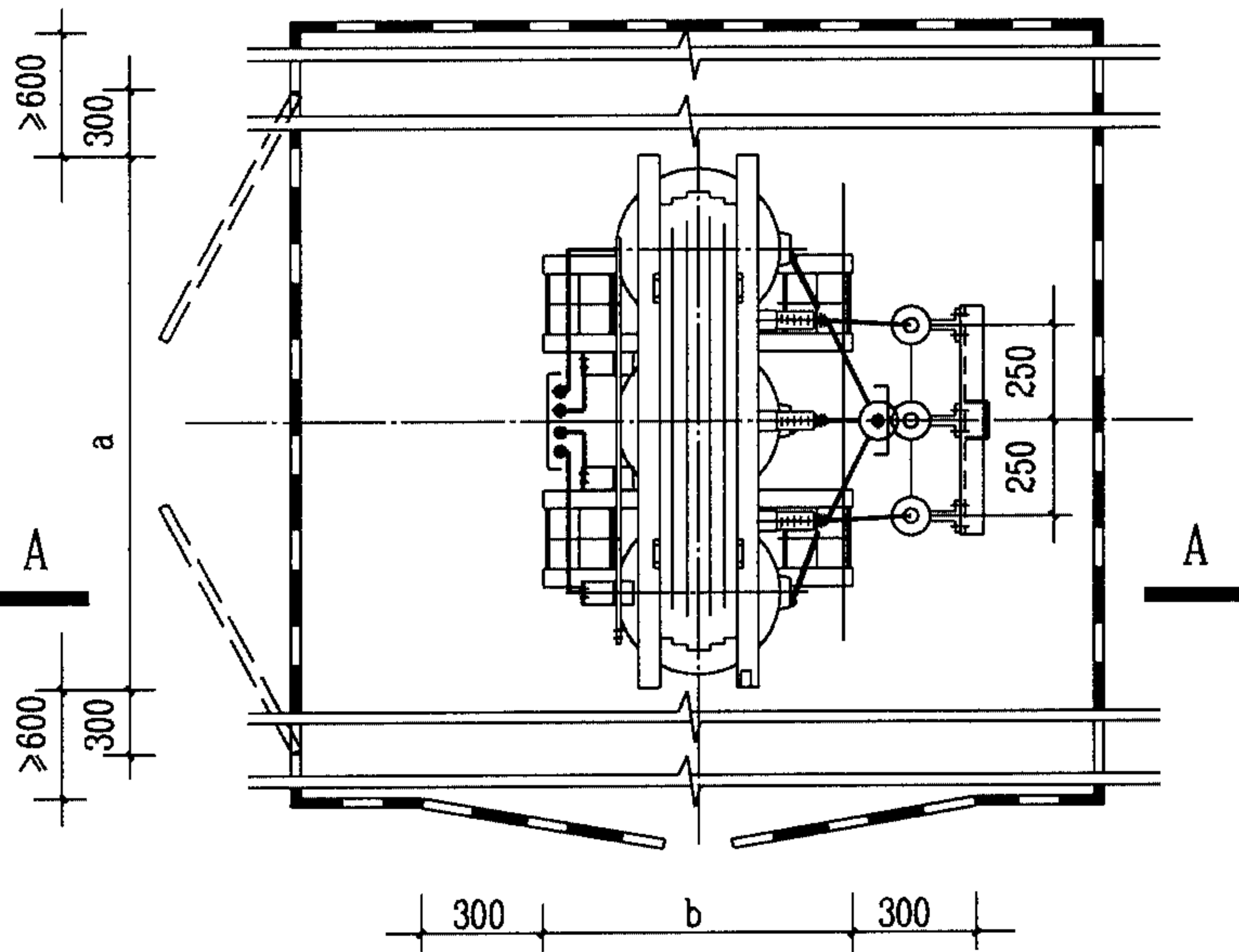
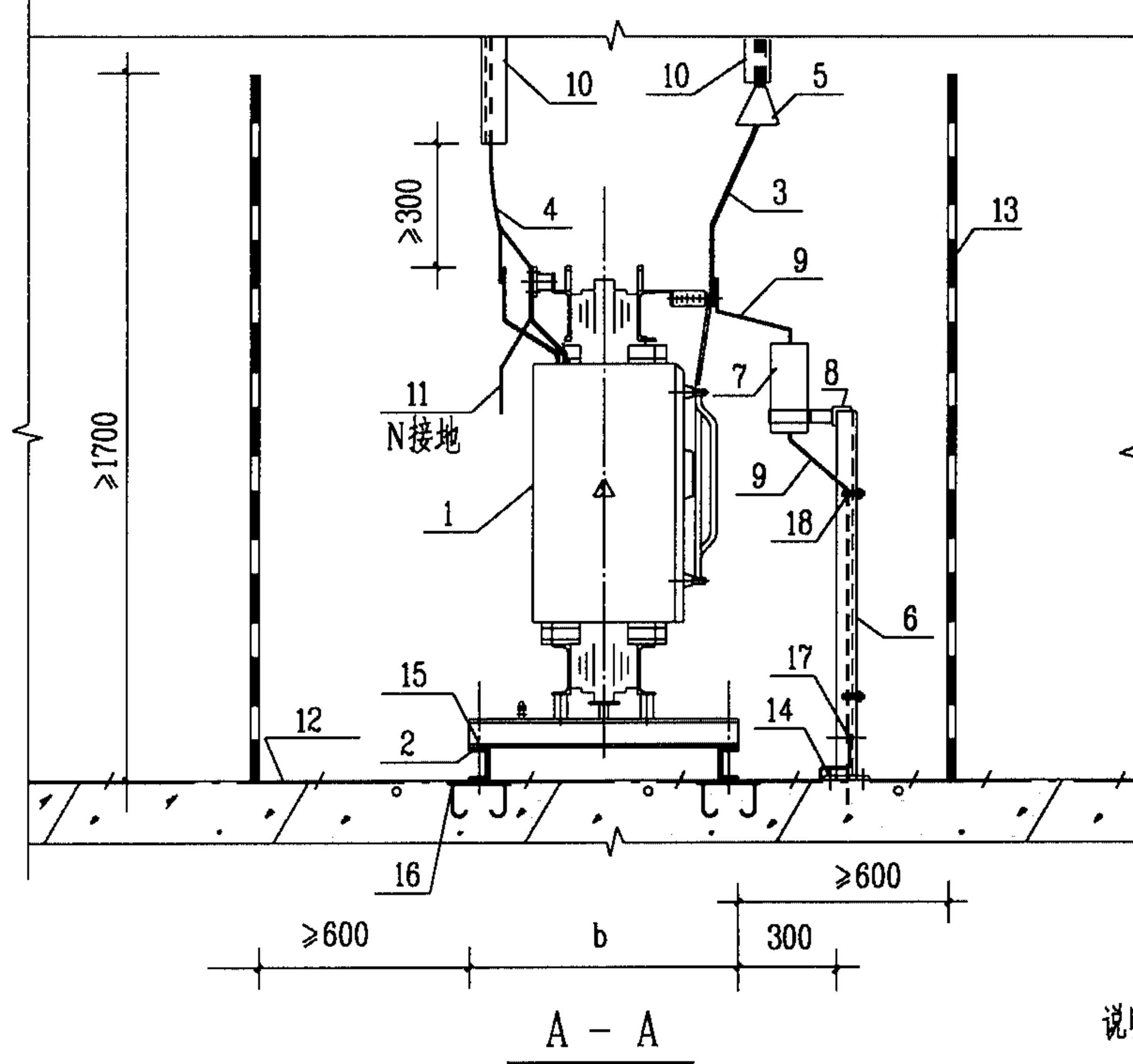
图集号 99D201-2

审核 翟华昆 校对 张纯忆 设计 李学木

页 10

主要材料表

序号	名称	型号及规格	单位	数量	页号	备注
1	干式变压器	由工程设计确定	台	1		
2	干式变压器安装底座	由工程设计确定	组	2	30	
3	高压电缆	由工程设计确定	米			#10槽钢
4	低压电缆		米		33	
5	电缆头	10(6)kV	个	1		
6	避雷器安装支架	由工程设计确定	个	1	30	
7	避雷器	由工程设计确定	台	3		不设避雷器时则取消
8	避雷器固定支架	角钢 50×4 l=900mm	个	1	30	
9	电线	1×25mm ²	米			
10	电缆托盘	由工程设计确定	米			
11	变压器工作接地线	规格见33页	米		32	
12	PE接地干线	扁钢 40×4	米			
13	遮栏	由工程设计确定	组	1		
14	膨胀螺栓固定	M12	套	4		
15	螺栓固定	M12	套	4		暗敷时的规格
16	预埋钢板	钢板 150mm×150mm	个	4	31	
17	接地螺栓、垫圈	M8	个	1		
18	电线卡	按照电线规格确定	套	2		



说明:

1. "a" 为变压器宽面尺寸, "b" 为窄面尺寸.
2. 变压器温控箱、温显仪安装位置由工程设计确定, 本图不另表示.
3. 变压器落地安装, 不用安装底座时作法见 31 页.
4. 本图窄面推进门用实线表示, 宽面推进门用虚线表示.
5. 变压器工作接地线由工程设计确定接地型式及选择接地线, 因变压器中性点接取位置各厂不同, 本图仅按在变压器上部接取示意.

变压器安装图

(无外壳、电缆上进上出)

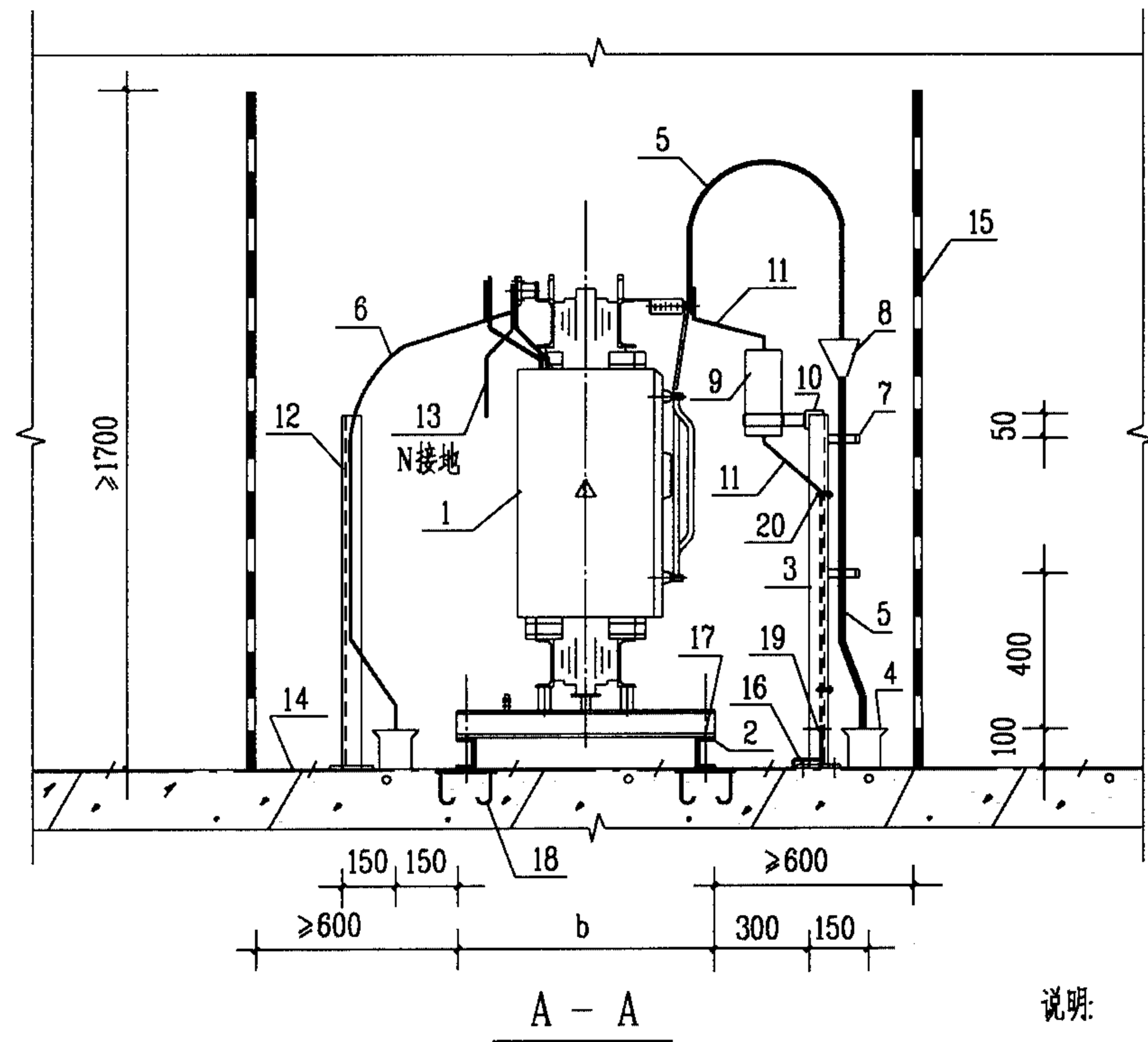
图集号 99D201-2

审核 程华昆 校对 张纯忆 设计 李学本

页 11

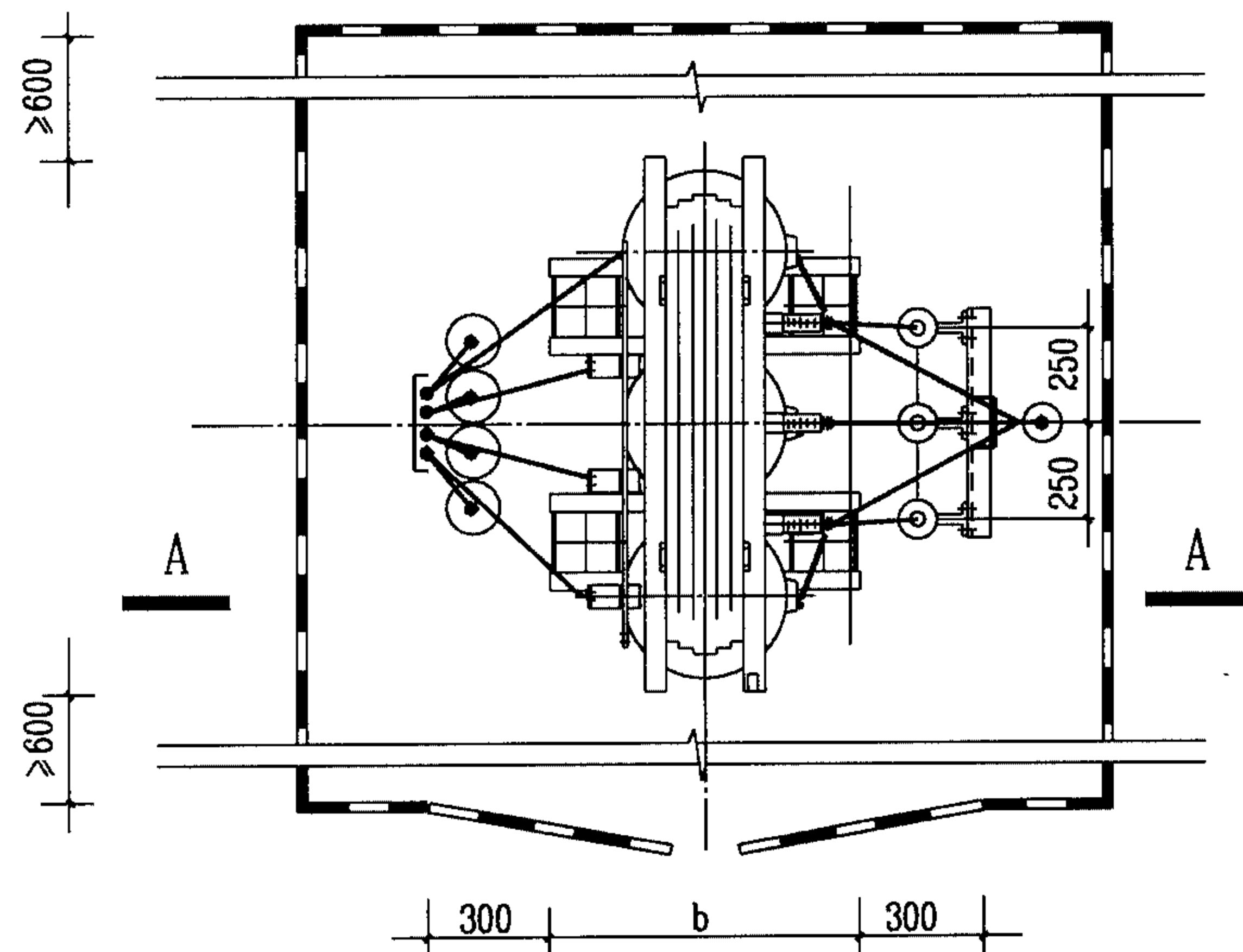
主要材料表

序号	名称	型号及规格	单位	数量	页号	备注
1	干式变压器	由工程设计确定	台	1		
2	干式变压器安装底座	由工程设计确定	组	2	30	
3	电缆安装支架	由工程设计确定	个	1	30	#10槽钢
4	电缆保护管	由工程设计确定	米			
5	高压电缆	由工程设计确定	米			
6	低压电缆		米		33	
7	电缆支架	型式3	个		88D263-91	
8	电缆头	10(6)kV	个	1		
9	避雷器	由工程设计确定	台	3		
10	避雷器固定支架	角钢 50×4 l=900mm	个	1	30	不设避雷器时则取消
11	电线	1×25mm ²	米			
12	电缆托盘	由工程设计确定	米			
13	变压器工作接地线	规格见33页	米		32	
14	PE接地干线	扁钢 40×4	米			暗敷时的规格
15	遮栏	由工程设计确定	组	1		
16	膨胀螺栓固定	M12	套	4		
17	螺栓固定	M12	套	4		
18	预埋钢板	钢板 150mm×150mm	个	4	31	
19	接地螺栓、垫圈	M8	个	1		
20	电线卡	按电线确定规格	个	2		



说明:

1. 变压器下方为电缆夹层时, 电缆保护管处改为预留楼板洞。
2. “b” 为变压器窄面宽度。
3. 变压器温控箱、温显仪安装位置由工程设计确定, 本图不另表示。
4. 变压器落地安装, 不用安装底座时作法见31页。
5. 变压器工作接地线由工程设计确定接地型式及选择接地线, 因变压器中性点接取位置各厂不同, 本图仅按在变压器上部接取示意。



变压器安装图

(无外壳、窄面布置、电缆下进下出)

图集号 99D201-2

审核 程华昆 校对 张纯忆 设计 李之本

页 12

主要材料表

序号	名称	型号及规格	单位	数量	页号	备注
1	干式变压器	由工程设计确定	台	1		用封闭母线端子
2	干式变压器安装底座	由工程设计确定	组	2	30	#8槽钢
3	电缆安装支架	由工程设计确定	个	1	30	#10槽钢
4	电缆保护管	由工程设计确定	米			
5	高压电缆	由工程设计确定	米			
6	低压始端母线槽		米		33	
7	母线槽		米		33	
8	电缆支架	型式3	个		88D263-91	
9	电缆头	10(6)kV	个	1		
10	避雷器	由工程设计确定	台	3		
11	避雷器固定支架	角钢 50×4 l=900mm	个	1	30	不设避雷器时则取消
12	电线	1×25mm ²	米			
13	变压器工作接地线	规格见33页	米		32	
14	PE接地干线	扁钢 40×4	米			暗敷时的规格
15	遮栏	由工程设计确定	组	1		
16	膨胀螺栓固定	M12	套	4		
17	螺栓固定	M12	套	4		
18	预埋钢板	钢板 150mm×150mm	个	4	31	
19	接地螺栓、垫圈	M8	套	1		
20	电线卡	按电线确定规格	套	2		

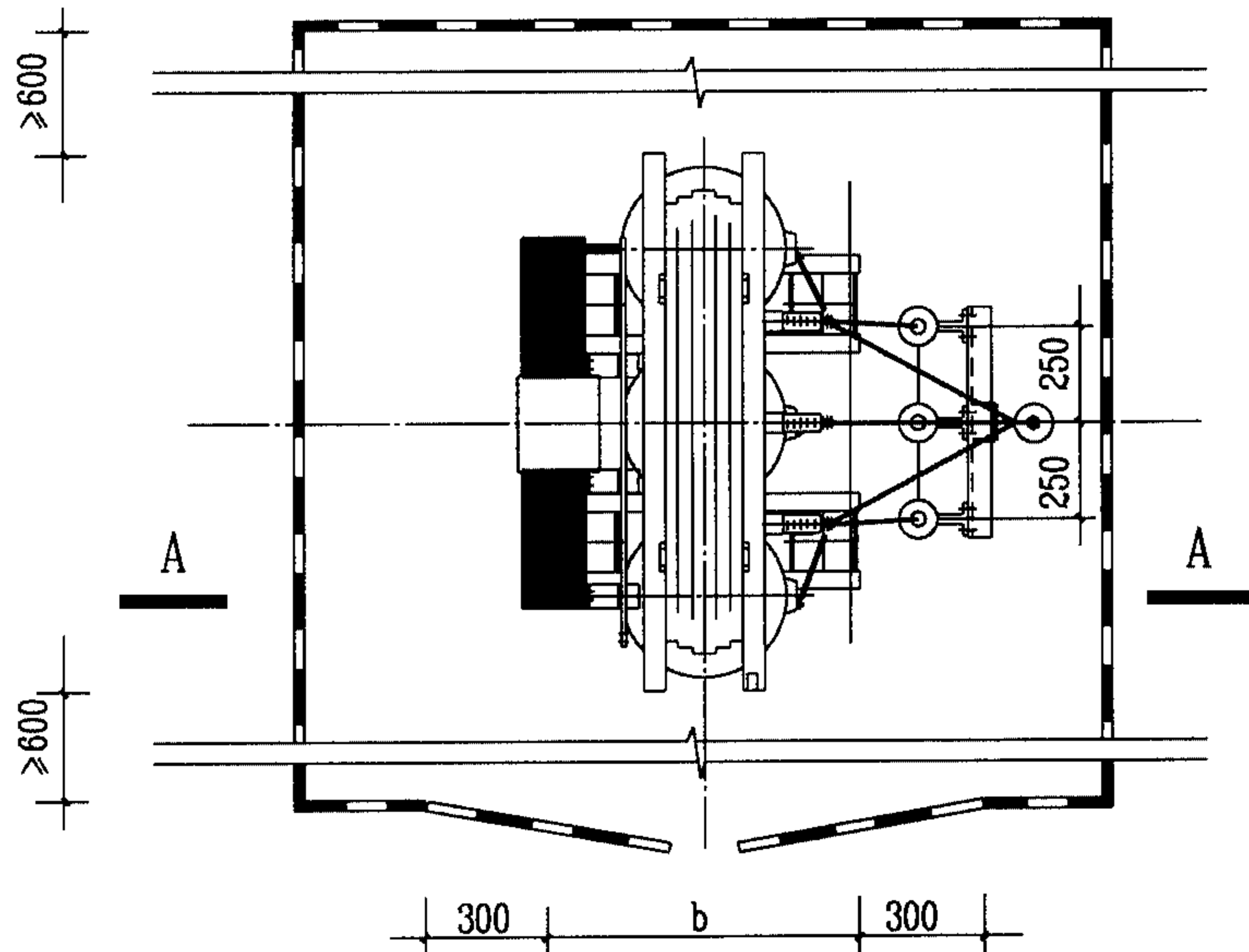
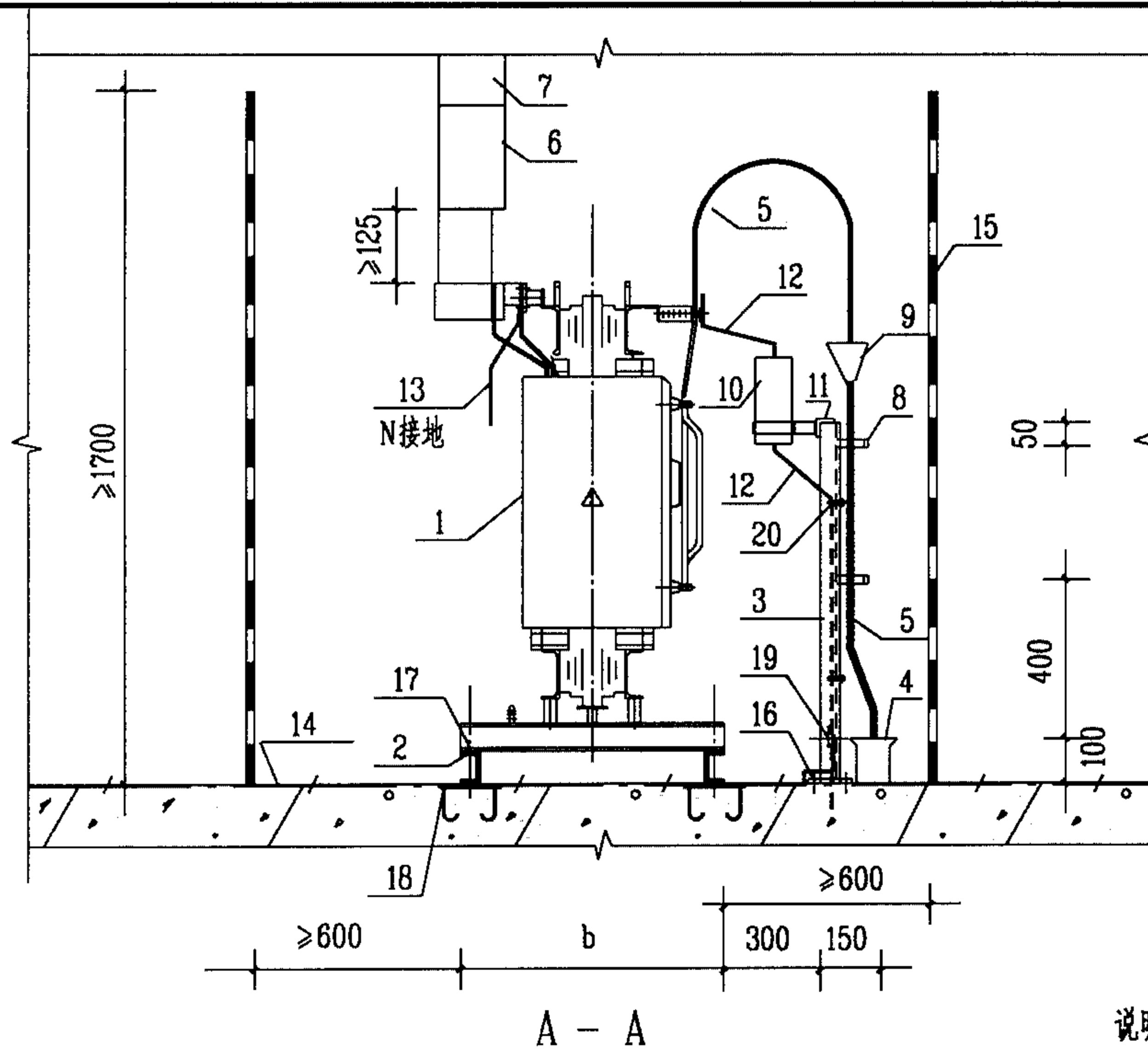
变压器布置

(无外壳、窄面布置、电缆下进母线上出)

图集号 99D201-2

审核 李华昆 校对 张纯忆 设计 李之本

页 13



说明:

1. 变压器下方为电缆夹层时, 电缆保护管处改为预留楼板洞。
2. “b”为变压器窄面宽度。
3. 变压器温控箱、温显仪安装位置由工程设计确定, 本图不另表示。
4. 变压器落地安装, 不用安装底座时作法见31页。
5. 变压器工作接地线由工程设计确定接地型式及选择接地线, 因变压器中性点接取位置各厂不同, 本图仅按在变压器上部接取示意。

主要材料表

序号	名称	型号及规格	单位	数量	页号	备注
1	干式变压器	由工程设计确定	台	1		用封闭母线端子
2	干式变压器安装底座	由工程设计确定	组	1	30	#8槽钢
3	高压电缆	由工程设计确定	米			#10槽钢
4	低压始端母线电缆槽		米		33	
5	低压母线电缆槽		米		33	
6	电缆头	10(6)kV	个	1		
7	避雷器安装支架	由工程设计确定	个	1	30	不设避雷器时则取消
8	避雷器	由工程设计确定	台	3		
9	避雷器固定支架	角钢 50×4 l=900mm	个	1	30	
10	电线	1×25mm ²	米			
11	变压器工作接地线	规格见33页	米		32	
12	PE接地干线	扁钢 40×4	米			暗敷时的规格
13	遮栏	由工程设计确定	组	1		
14	膨胀螺栓固定	M12	套	4		
15	螺栓固定	M12	套	4		
16	预埋钢板	钢板 150mm×150mm	个	4	31	
17	电缆托盘	由工程设计确定	米			
18	接地螺栓、垫圈	M8	套	1		
19	电线卡	按电线确定规格	套	2		

说明:

1. "a" 为变压器宽面尺寸, "b" 为窄面尺寸.
2. 变压器温控箱、温显仪安装位置由工程设计确定, 本图不另表示.
3. 变压器落地安装, 不用安装底座时作法见 31 页.
4. 本图窄面推进, 门用实线表示, 宽面推进, 门用虚线表示.
5. 变压器工作接地线由工程设计确定接地型式及选择接地线, 因变压器中性点接取位置各厂不同, 本图仅按在变压器上部接取示意.

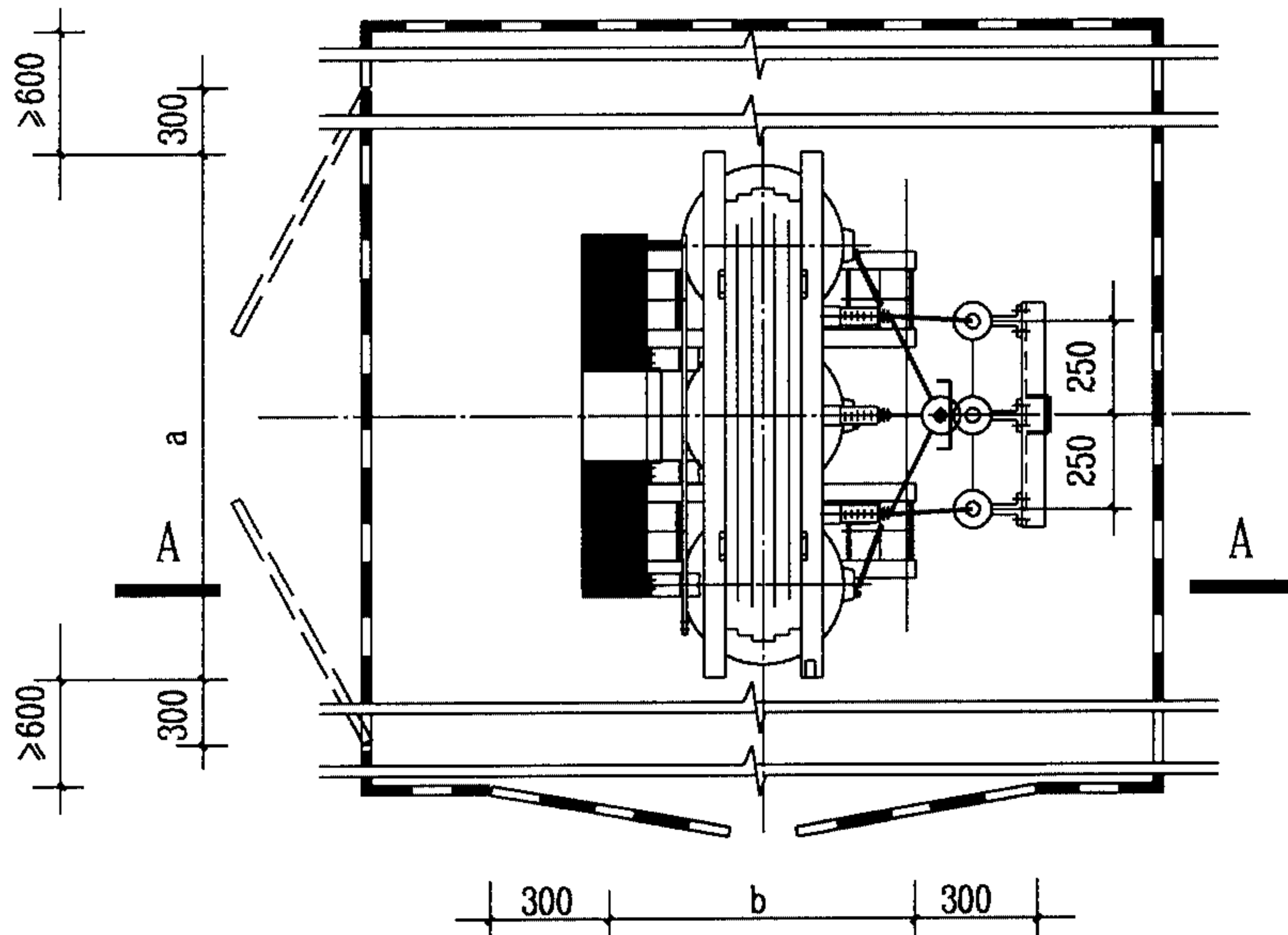
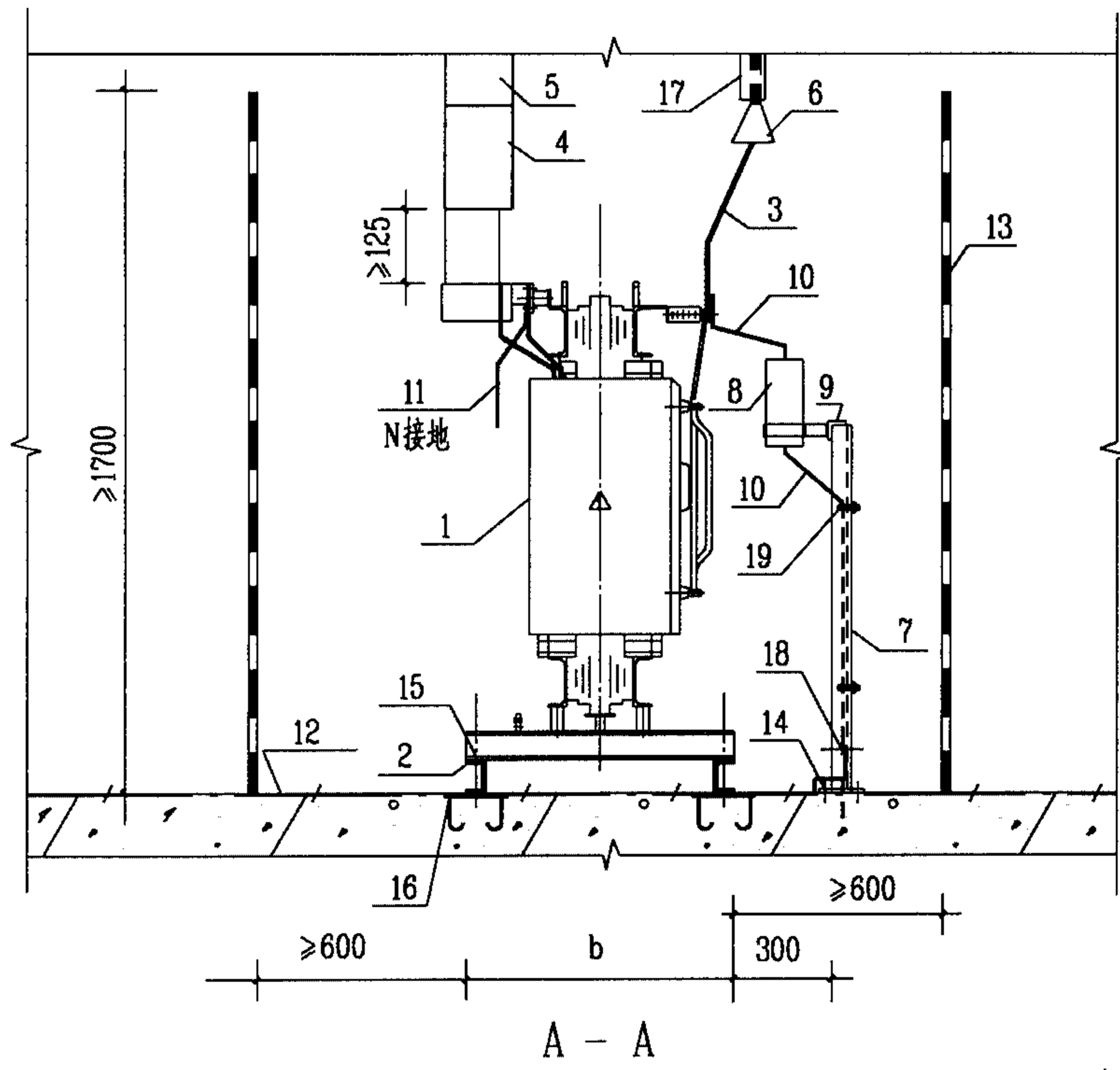
变压器安装图

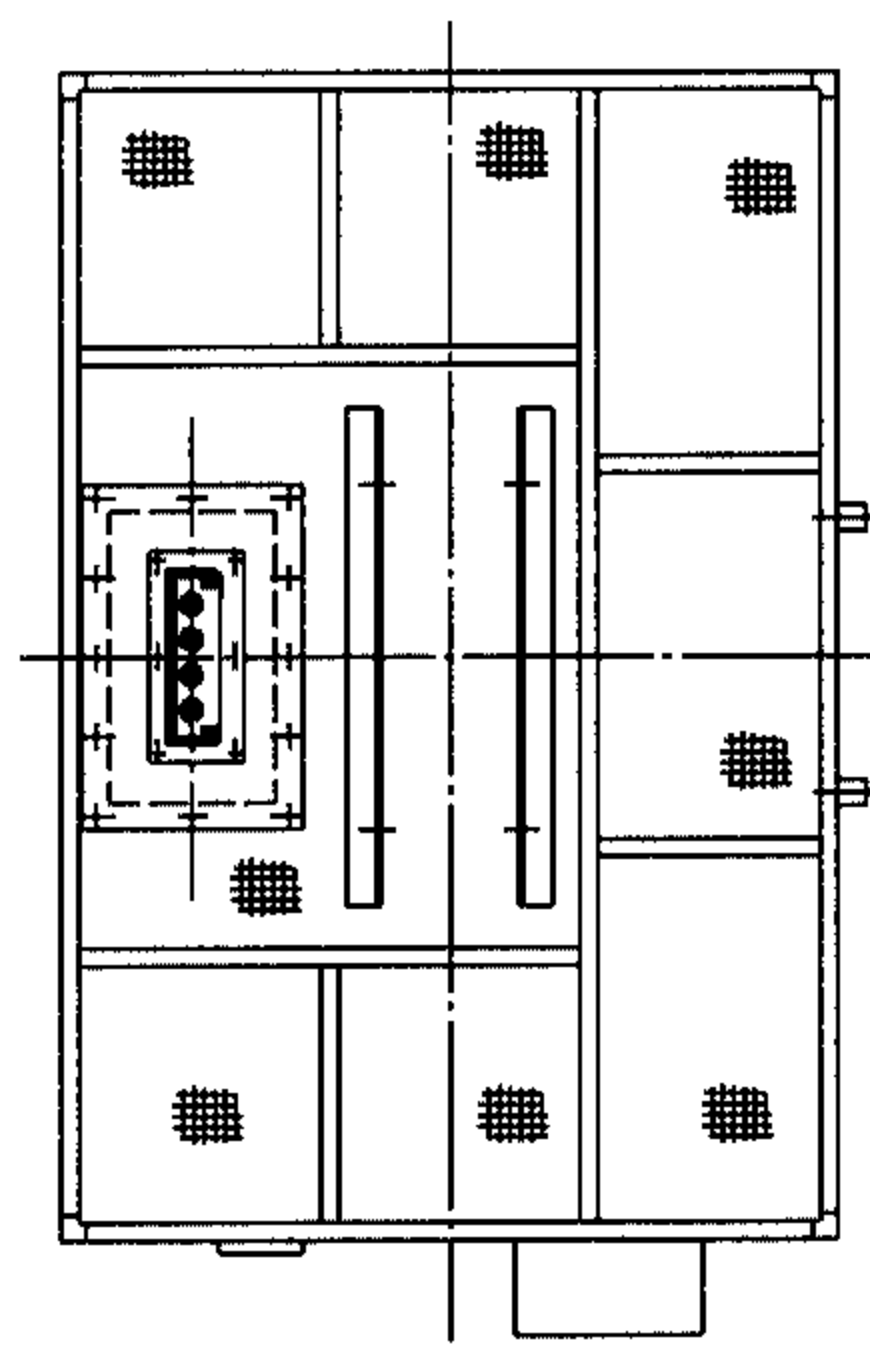
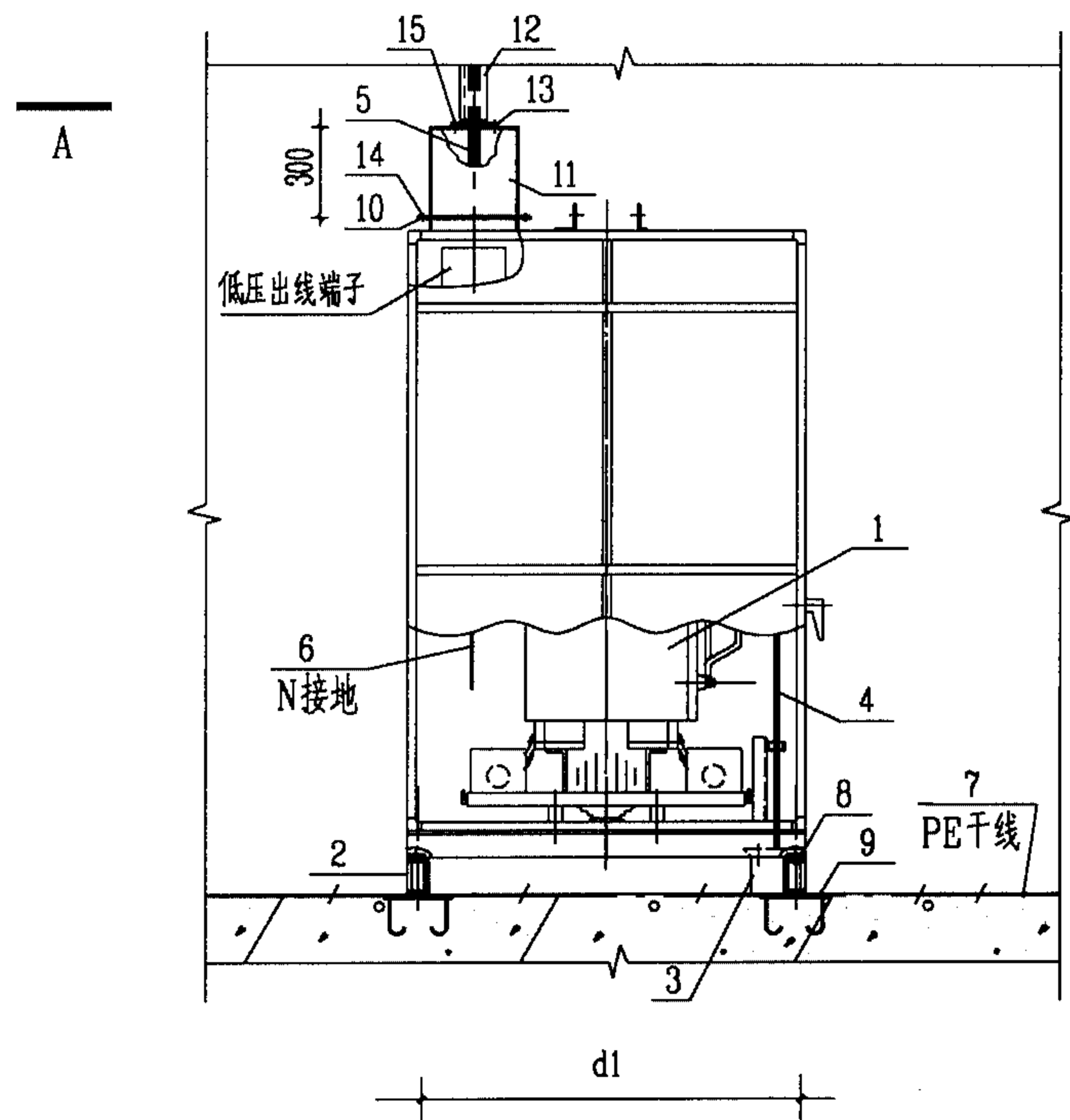
(无外壳、电缆上进母线上出)

图集号 99D201-2

审核 程华昆 校对 张纯忆 设计 李立本

页 14





A - A

说明:

1. 变压器下方为电缆夹层时, 电缆保护管处改为预留楼板洞.
2. "d1" 为变压器固定孔位置尺寸.
3. 变压器落地安装, 不用安装底座时作法见 31 页.
4. 变压器配套温控箱、温显仪, 本图不另表示.
5. 变压器装设避雷器订货时须说明.
6. 变压器工作接地线由工程设计确定接地型式及选择接地线, 因变压器中性点接取位置各厂不同, 本图仅按在变压器上部接取示意.

主要材料表

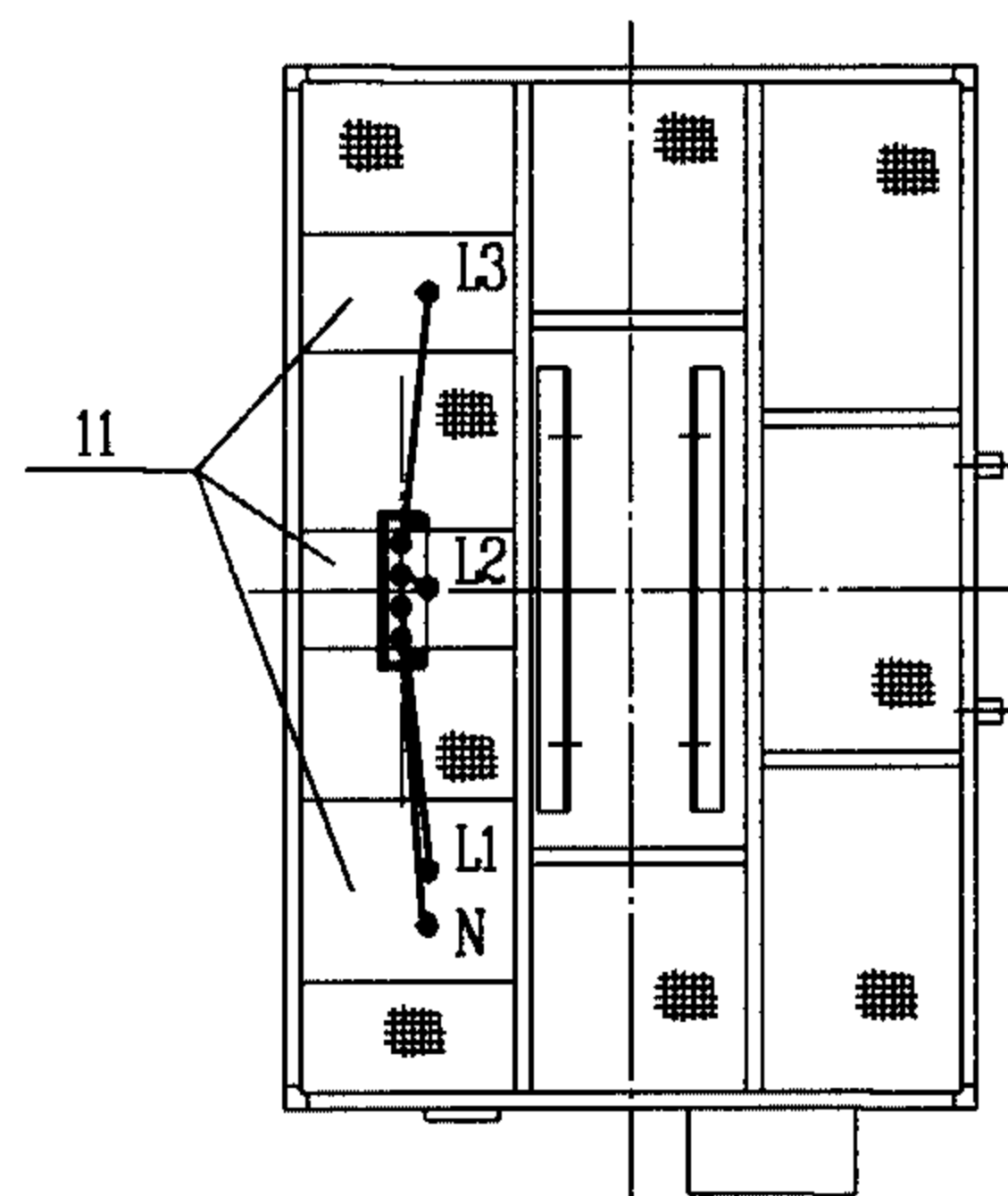
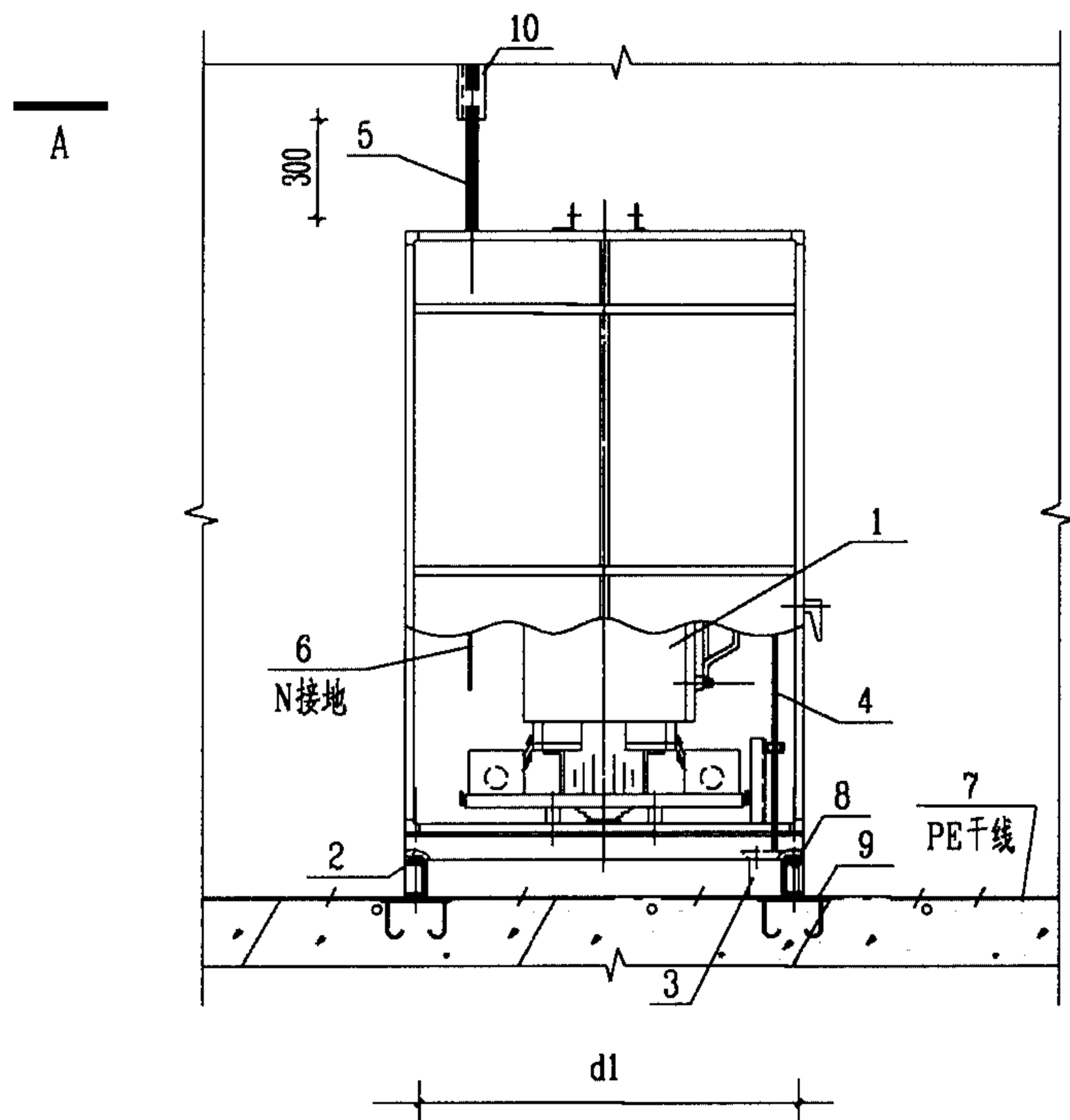
序号	名称	型号及规格	单位	数量	页号	备注
1	干式变压器	由工程设计确定	台	1		
2	干式变压器安装底座	由工程设计确定	组	1	30	
3	电缆保护管	由工程设计确定	米			
4	高压电缆	由工程设计确定	米			
5	低压电缆		米		33	
6	变压器工作接地线	规格见33页	米		32	
7	PE接地干线	扁钢 40×4	米			暗敷时的规格
8	螺栓固定	M12	套	4		
9	预埋钢板	钢板 150mm×150mm	个	4	31	
10	法兰		组	1		
11	接线盒	由工程设计确定	个	1		
12	电缆桥架	由工程设计确定	个	1		
13	电缆接线盒封板	由工程设计确定	个	2		
14	法兰固定螺栓	M12	套	12		
15	封板固定螺栓	M8	套	6		

变压器安装图 (一)
(有外壳、电缆下进上出)

图集号 99D201-2

审核 张华昆 校对 张纯忆 设计 李学本

页 16



A - A

说明:

1. 变压器下方为电缆夹层时, 电缆保护管处改为预留楼板洞.
2. "d1" 为变压器固定孔位置尺寸.
3. 变压器落地安装, 不用安装底座时作法见31页.
4. 变压器配套温控箱、温显仪, 本图不另表示.
5. 变压器装设避雷器订货时须说明.
6. 变压器工作接地线由工程设计确定接地型式及选择接地线, 因变压器中性点接取位置各厂不同, 本图仅按在变压器上部接取示意.

主要材料表

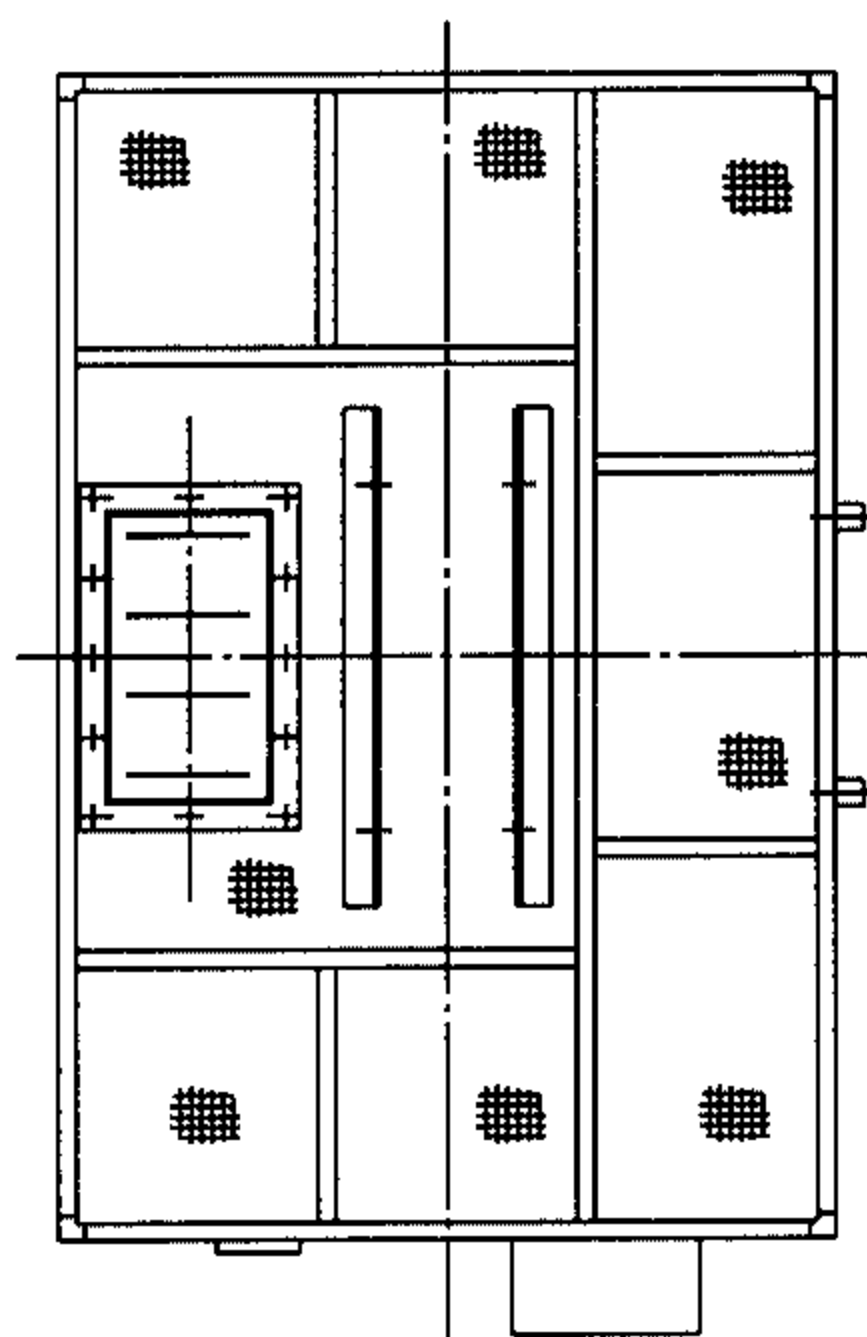
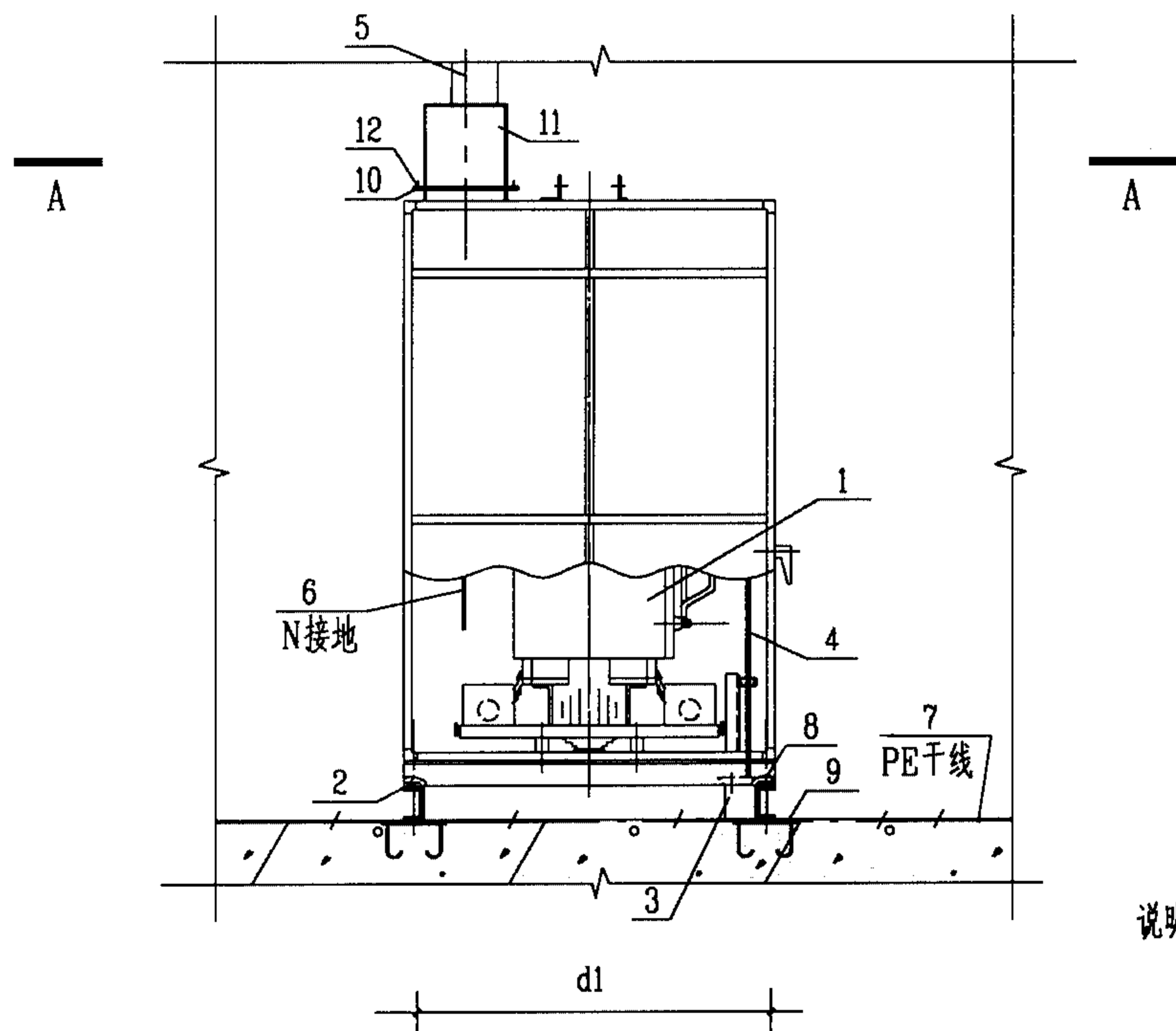
序号	名称	型号及规格	单位	数量	页号	备注
1	干式变压器	由工程设计确定	台	1		
2	干式变压器安装底座	由工程设计确定	组	1	30	
3	电缆保护管	由工程设计确定	米			
4	高压电缆	由工程设计确定	米			
5	低压电缆		米		33	
6	变压器工作接地线	规格见33页	米		32	
7	PE接地干线	扁钢 40×4	米			暗敷时的规格
8	螺栓固定	M12	套	4		
9	预埋钢板	钢板 150mm×150mm	个	4	31	
10	电缆桥架	由工程设计确定	组	1		
11	低压电缆出线盖板	电缆孔由工程设计确定	个	3		配套供货

变压器安装图 (二)
(有外壳、电缆下进上出)

图集号 99D201-2

审核 程华昆 校对 张纯忆 设计 李三木

页 17



A - A

主要材料表

序号	名称	型号及规格	单位	数量	页号	备注
1	干式变压器	由工程设计确定	台	1		
2	干式变压器安装底座	由工程设计确定	组	1	30	
3	电缆保护管	由工程设计确定	米			
4	高压电缆	由工程设计确定	米			
5	低压母线槽		米		33	
6	变压器工作接地线	规格见33页	米		32	
7	PE接地干线	扁钢 40×4	米			暗敷时的规格
8	螺栓固定	M12	套	4		
9	预埋钢板	钢板 150mm×150mm	个	4	31	
10	封闭母线连接法兰		组	1		配套供货
11	母线槽始端盒	尺寸由工程设计确定	个	1		
12	法兰固定螺栓	M12	套	12		

说明:

1. 变压器下方为电缆夹层时,电缆保护管处改为预留楼板洞.
2. "d1" 为变压器固定孔位置尺寸.
3. 变压器落地安装,不用安装底座时作法见31页.
4. 变压器配套温控箱、温显仪,本图不另表示.
5. 变压器装设避雷器订货时须说明.
6. 变压器工作接地线由工程设计确定接地型式及选择接地线,因变压器中性点接取位置各厂不同,本图仅按在变压器上部接取示意.

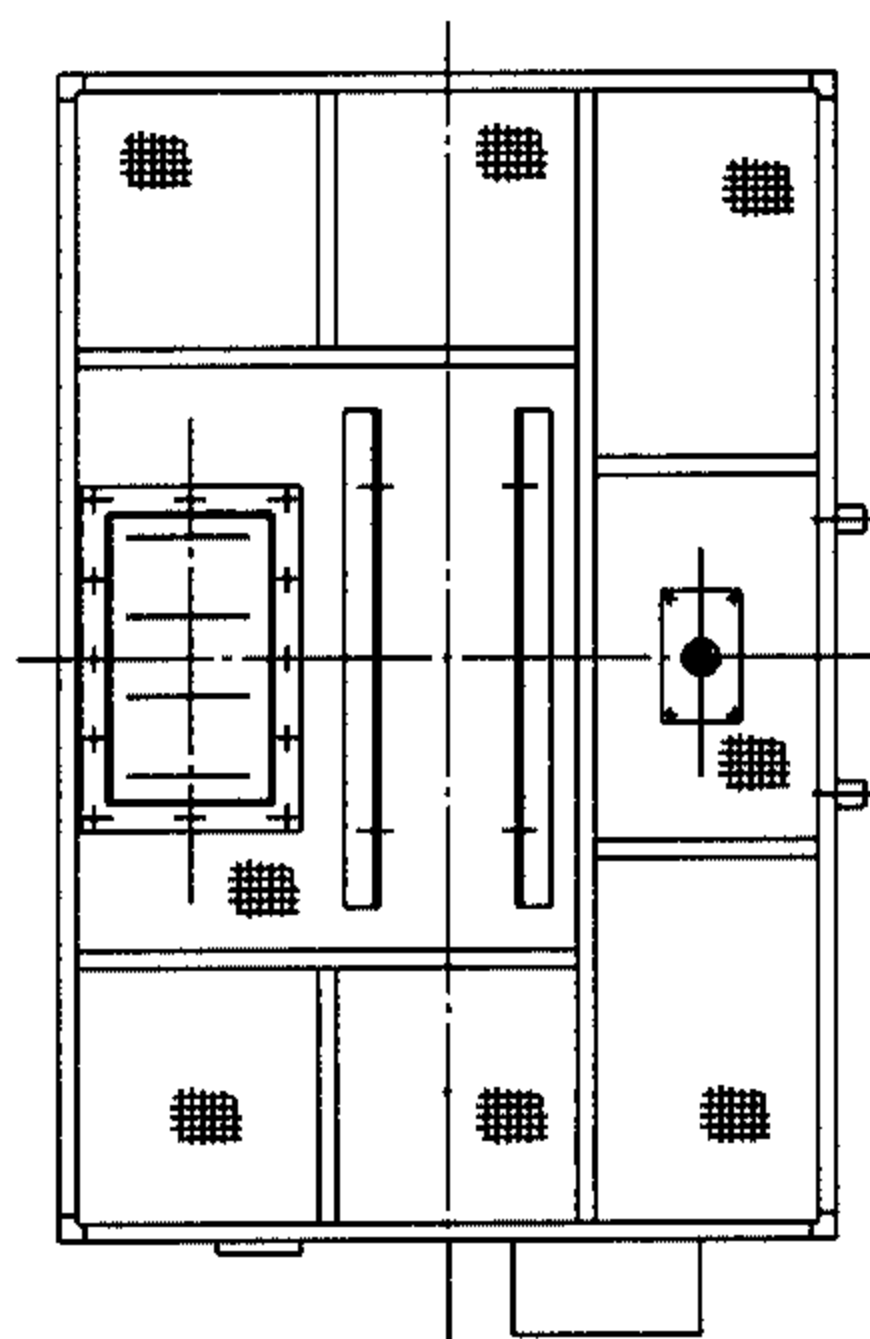
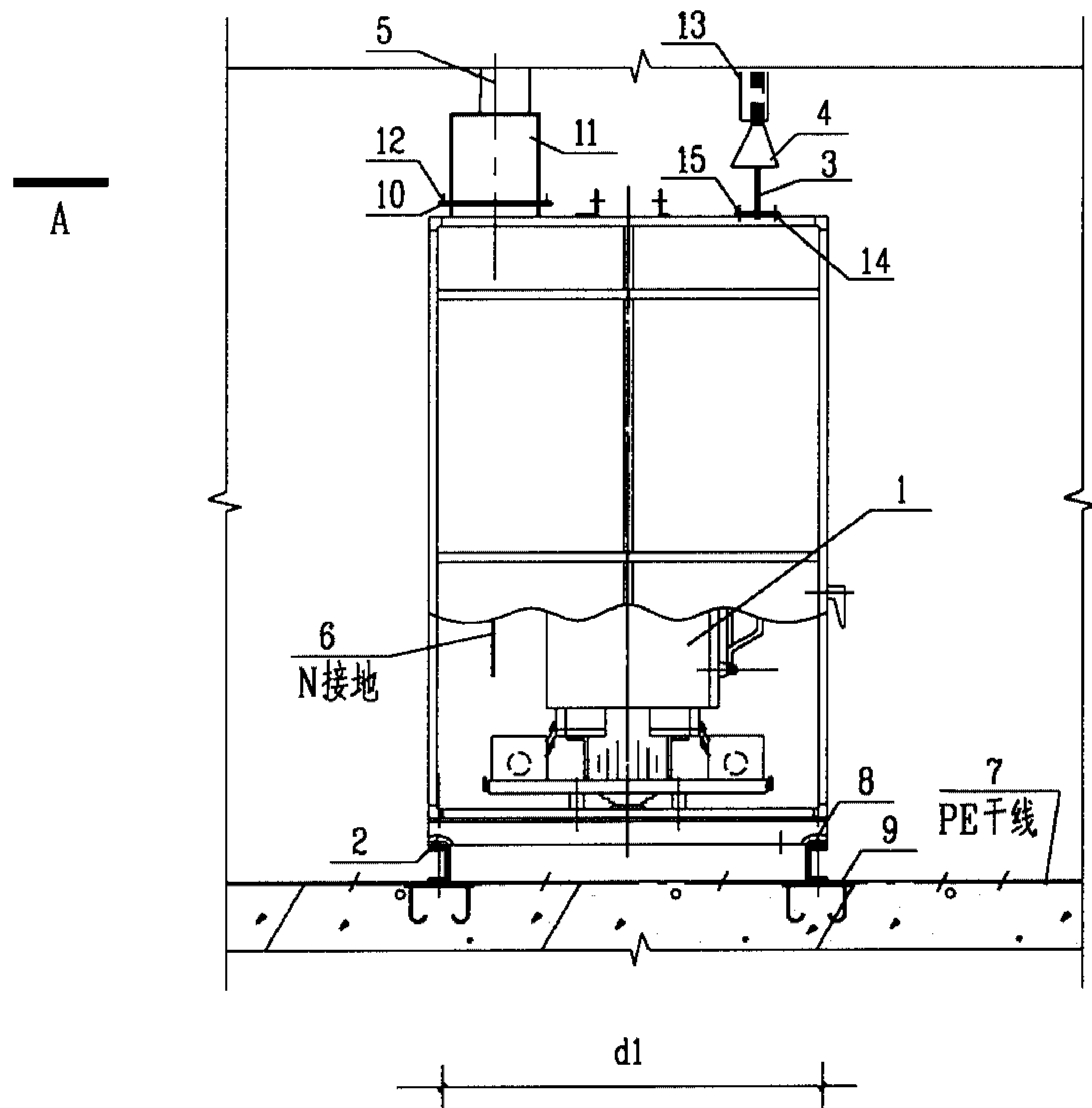
变压器安装图

(有外壳、电缆下进母线上出)

图集号 99D201-2

审核 翟华昆 校对 张纯忆 设计 李之本

页 18



说明:

1. 变压器下方为电缆夹层时,电缆保护管处改为预留楼板洞.
2. "d1" 为变压器固定孔位置尺寸.
3. 变压器落地安装,不用安装底座时作法见31页.
4. 变压器配套温控箱、温显仪,本图不另表示.
5. 变压器装设避雷器订货时须说明.
6. 变压器工作接地线由工程设计确定接地型式及选择接地线,因变压器中性点接取位置各厂不同,本图仅按在变压器上部接取示意.

主要材料表

序号	名称	型号及规格	单位	数量	页号	备注
1	干式变压器	由工程设计确定	台	1		
2	干式变压器安装底座	由工程设计确定	组	1	30	
3	高压电缆	由工程设计确定	米			
4	高压电缆头		个	1		
5	低压母线槽		米		33	
6	变压器工作接地线	规格见33页	米		32	
7	PE接地干线	扁钢 40×4	米			暗敷时的规格
8	螺栓固定	M12	套	4		
9	预埋钢板	钢板 150mm×150mm	个	4	31	
10	封闭母线连接法兰		组	1		配套供货
11	母线槽始端盒	尺寸由工程设计确定	个	1		
12	法兰固定螺栓	M12	套	12		
13	电缆桥架	由工程设计确定	米			
14	高压电缆封板	电缆开孔由工程设计确定	套	1		配套供货
15	电缆封板固定螺栓	M6	套	6		

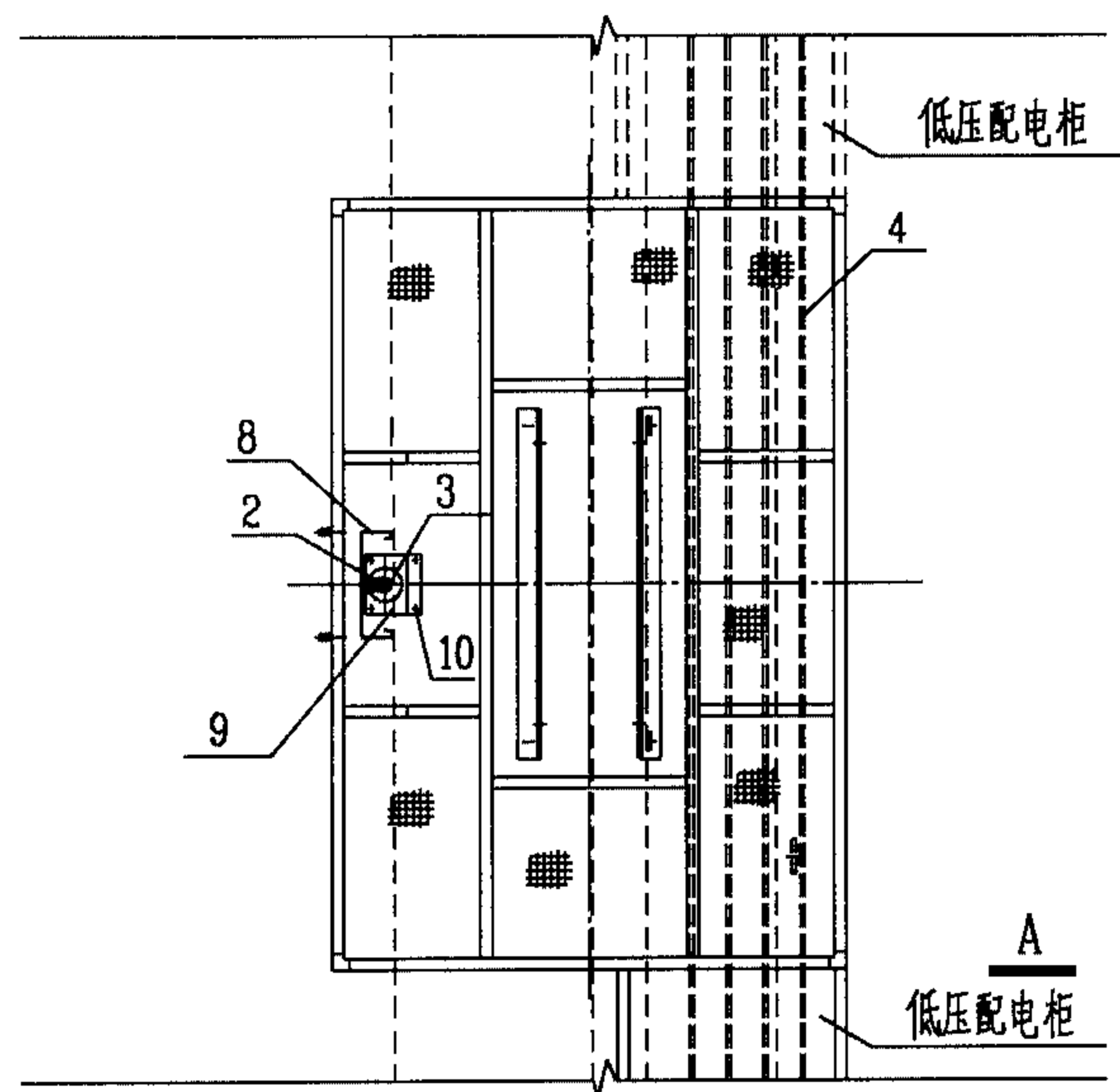
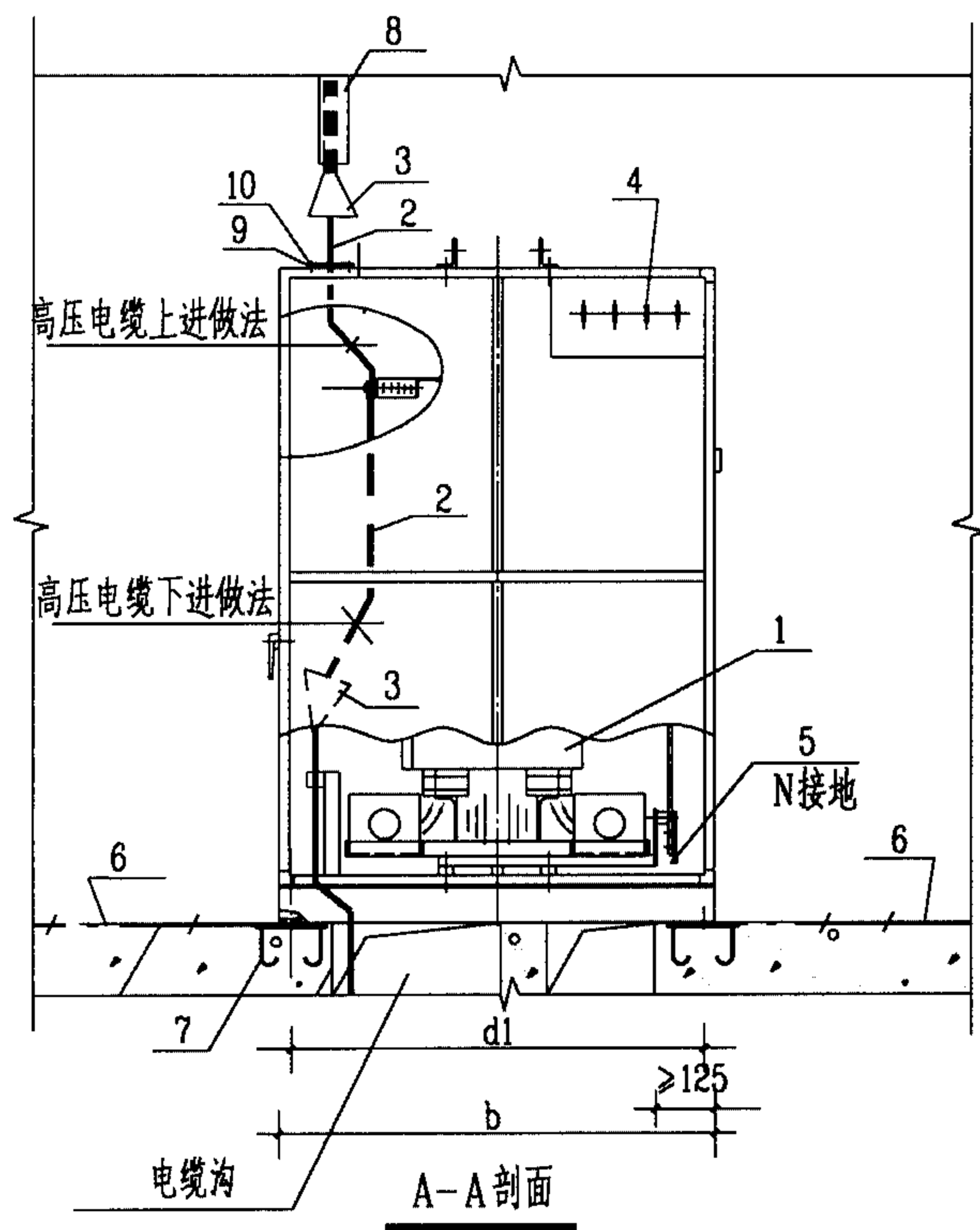
变压器安装图

(有外壳、电缆上进母线上出)

图集号 99D201-2

审核 翟华昆 校对 张纯忆 设计 李之本

页 19



说明:

1. 变压器下方为电缆夹层时, 电缆保护管处改为预留楼板洞.
2. "b" 为变压器窄面宽度.
3. "d1" 为变压器固定孔位置尺寸.
4. 变压器落地安装, 焊接固定在预埋钢板上, 用安装底座时作法见31页.
5. 变压器配套温控箱、温显仪, 本图不另表示.
6. 变压器装设避雷器订货时须说明.
7. 变压器工作接地线由工程设计确定接地型式及选择接地线, 因变压器中性点接取位置各厂不同, 本图仅按在变压器下部接取示意.
8. 本方案用于和低压配电柜拼装, 选用时注意母线高度的配合.
9. 本方案两侧均可拼装低压配电柜, 拼装方向由工程设计确定.

主要材料表

序号	名称	型号及规格	单位	数量	页号	备注
1	干式变压器	由工程设计确定	台	1		
2	高压电缆	由工程设计确定	米			
3	高压电缆头		个	1		
4	低压横排母线		米		33	
5	变压器工作接地线	规格见33页	米		32	
6	PE接地干线	扁钢 40×4	米			暗敷时的规格
7	预埋钢板	钢板 150mm×150mm	个	4	31	
8	电缆桥架	由工程设计确定	米			
9	高压电缆封板	电缆孔由工程设计确定	套	1		配套供货
10	电缆封板固定螺栓	M6	套	6		

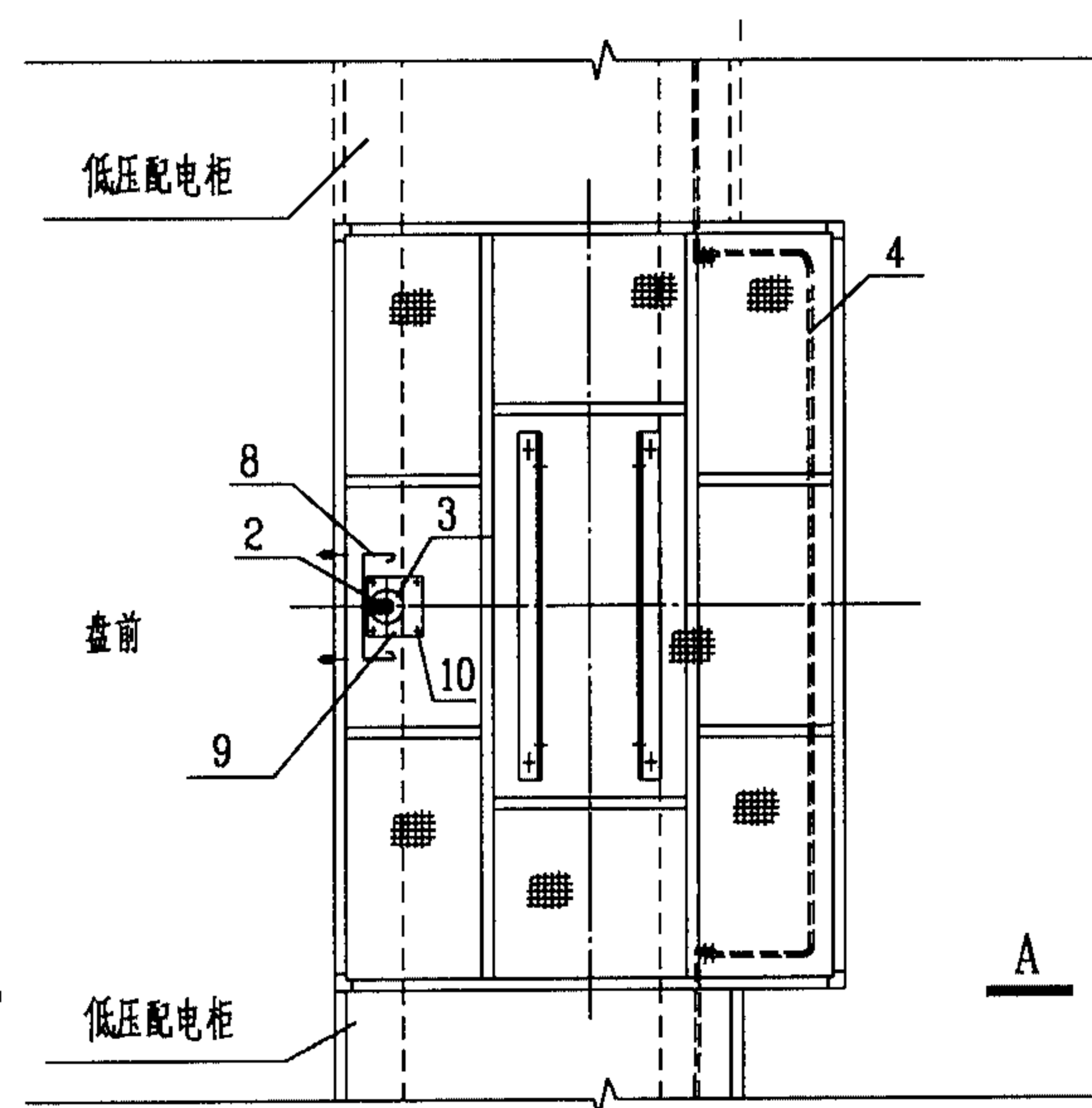
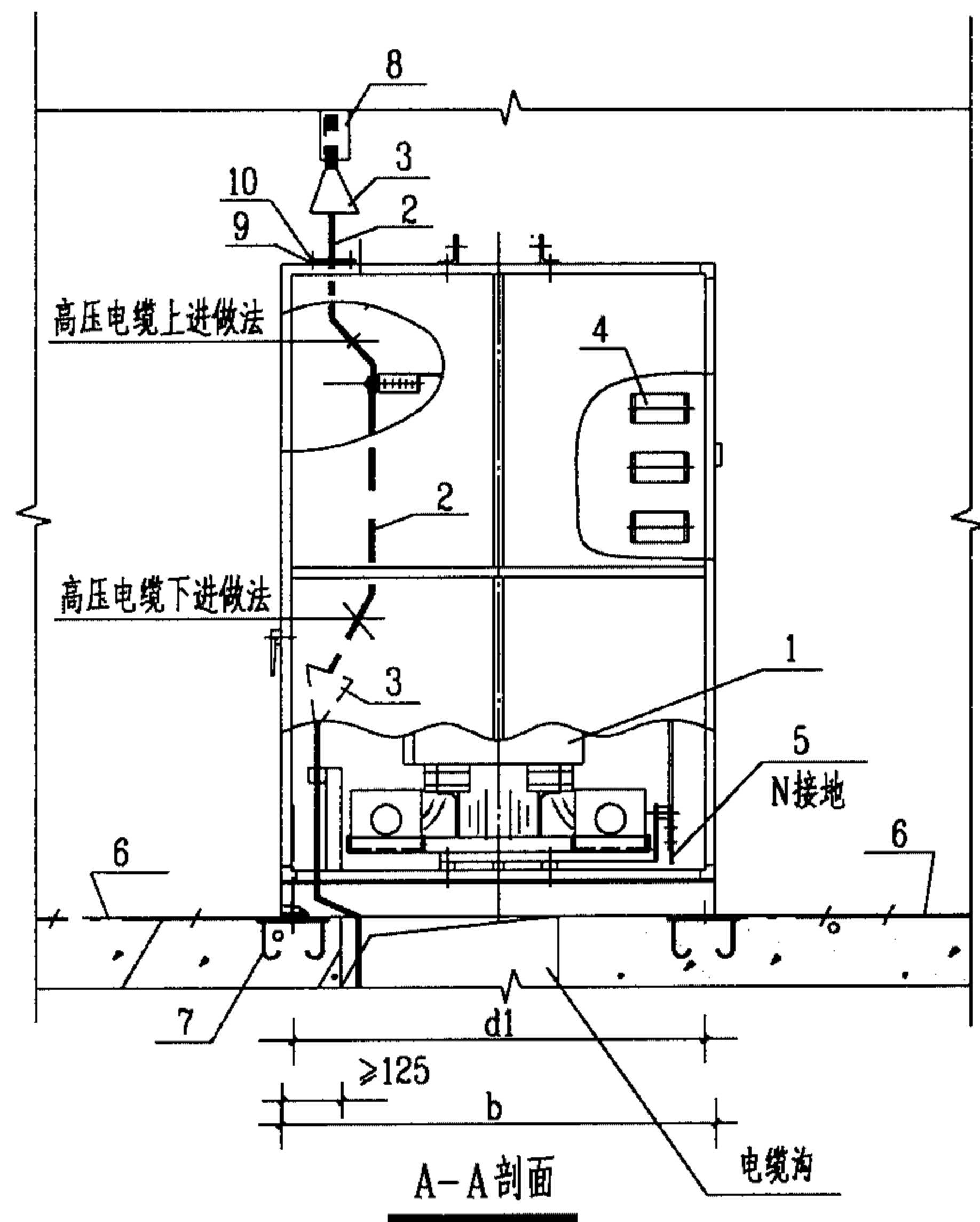
变压器安装图

(有外壳、电缆进线母线横排侧出)

图集号 99D201-2

审核 张华昆 校对 张纯忆 设计 李之本

页 20



说明:

1. 变压器下方为电缆夹层时,电缆保护管处改为预留楼板洞.
2. "b" 为变压器窄面宽度.
3. "d1" 为变压器固定孔位置尺寸.
4. 变压器落地安装,焊接固定在预埋钢板上,用安装底座时作法见31页.
5. 变压器配套温控箱、温显仪,本图不另表示.
6. 变压器装设避雷器订货时须说明.
7. 变压器工作接地线由工程设计确定接地型式及选择接地线,因变压器中性点接取位置各厂不同,本图仅按在变压器下部接取示意.
8. 本方案用于和低压配电柜拼装,选用时注意母线高度的配合.
9. 本方案两侧均可拼装低压配电柜,拼装方向由工程设计确定.

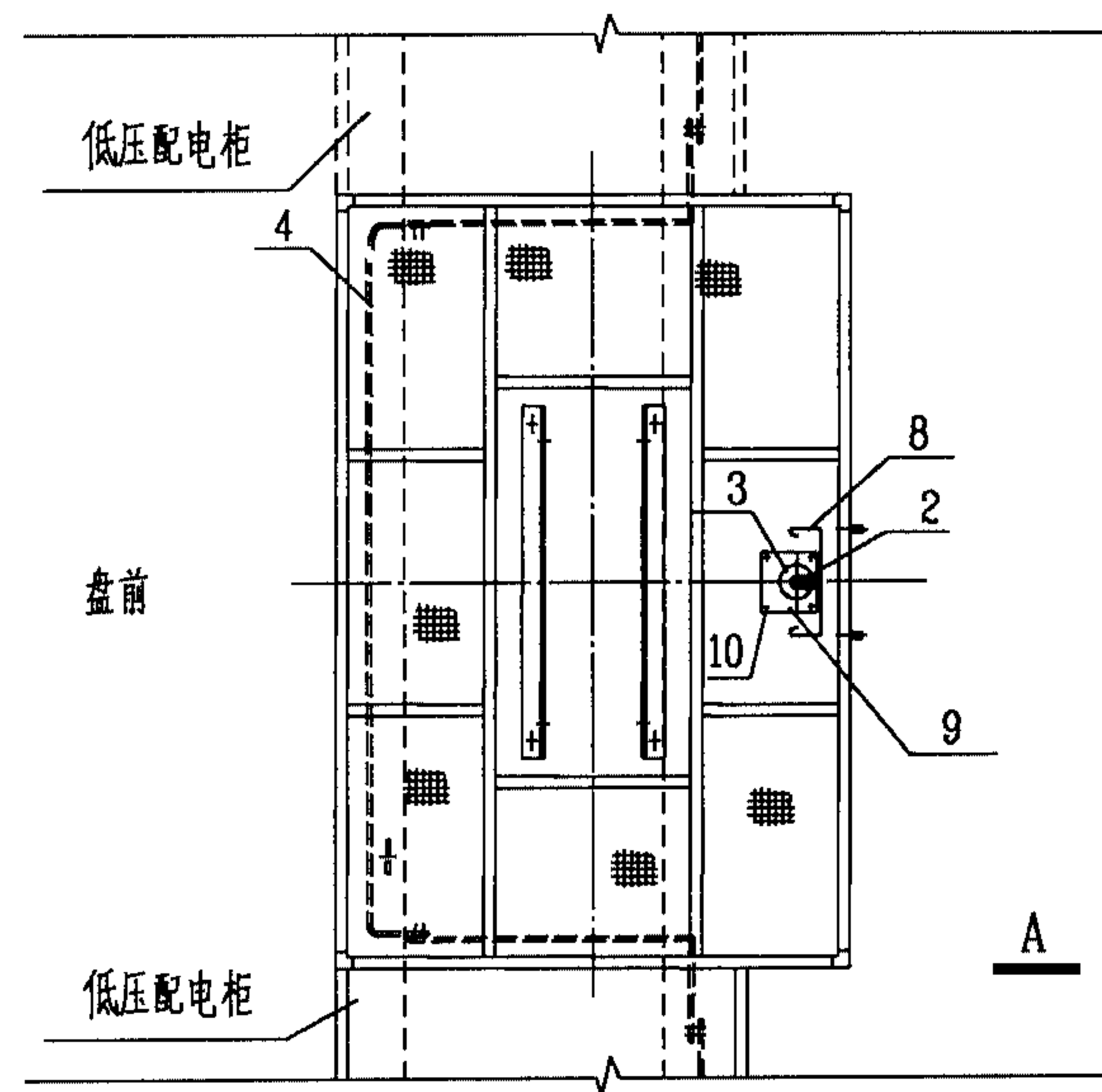
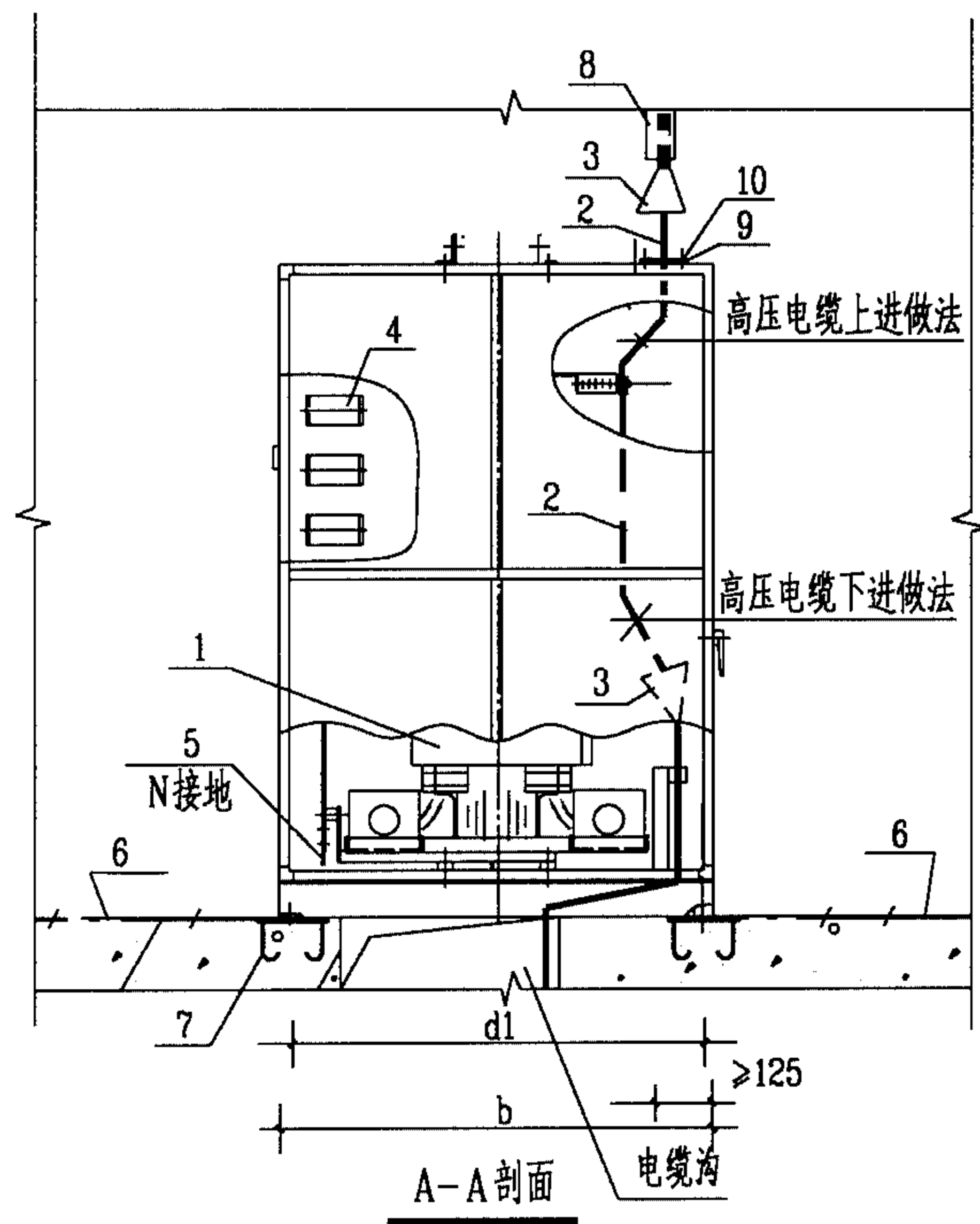
主要材料表

序号	名称	型号及规格	单位	数量	页号	备注
1	干式变压器	由工程设计确定	台	1		
2	高压电缆	由工程设计确定	米			
3	高压电缆头		个	1		
4	低压立排母线		米		33	
5	变压器工作接地线	规格见33页	米		32	
6	PE接地干线	扁钢 40×4	米			暗敷时的规格
7	预埋钢板	钢板 150mm×150mm	个	4	31	
8	电缆桥架	由工程设计确定	米			
9	高压电缆封板	电缆孔由工程设计确定	套	1		配套供货
10	电缆封板固定螺栓	M6	套	6		

变压器安装图 (一)
(有外壳、电缆进线母线立排侧出)

图集号 99D201-2

审核 张华昆 校对 张纯忆 设计 李三本 页 21

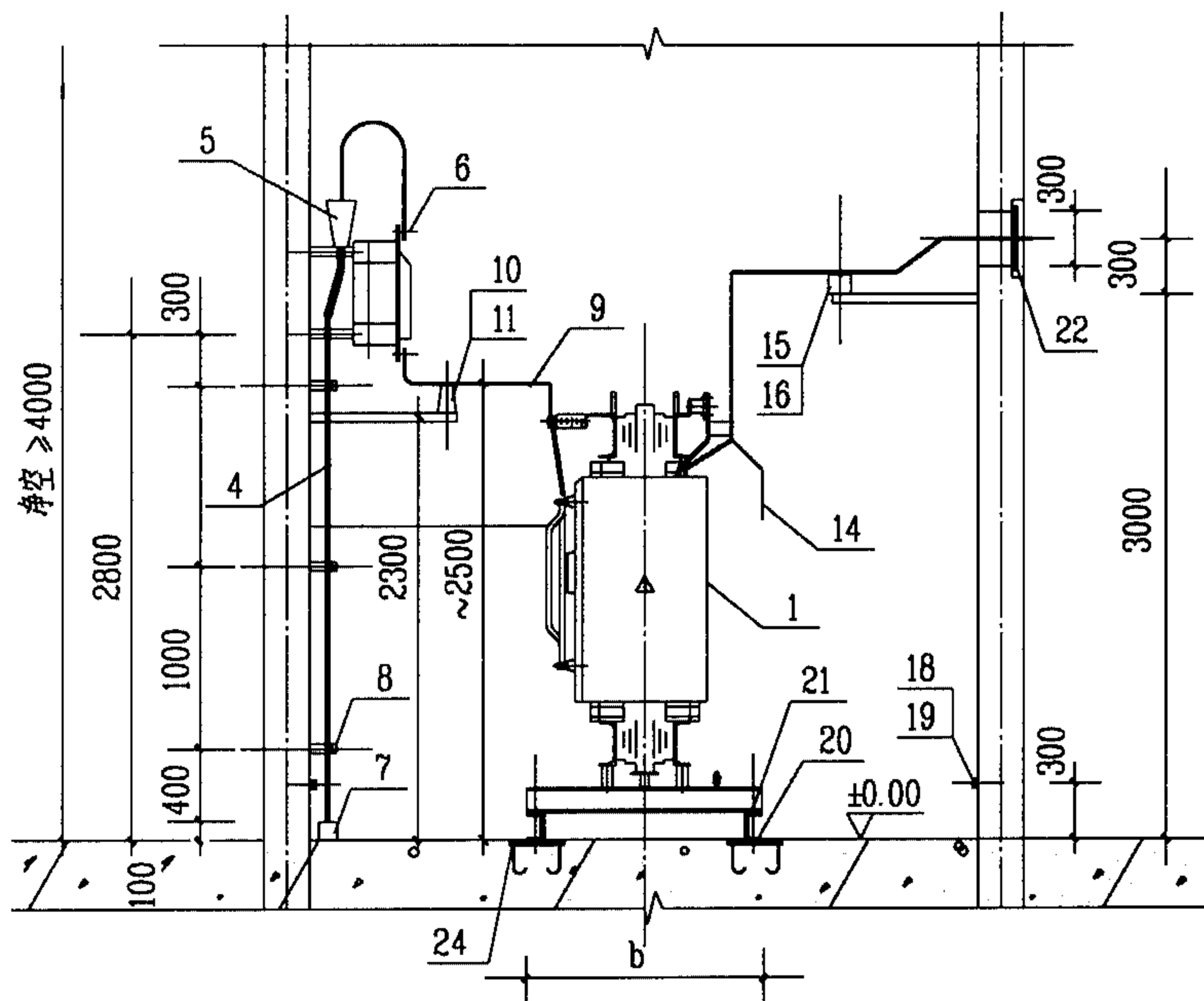


主要材料表

序号	名称	型号及规格	单位	数量	页号	备注
1	干式变压器	由工程设计确定	台	1		
2	高压电缆	由工程设计确定	米			
3	高压电缆头		个	1		
4	低压立排母线		米		33	
5	变压器工作接地线	规格见33页	米		32	
6	PE接地干线	扁钢 40×4	米			暗敷时的规格
7	预埋钢板	钢板 150mm×150mm	个	4	31	
8	电缆桥架	由工程设计确定	米			
9	高压电缆封板	电缆孔由工程设计确定	套	1		配套供货
10	电缆封板固定螺栓	M6	套	6		

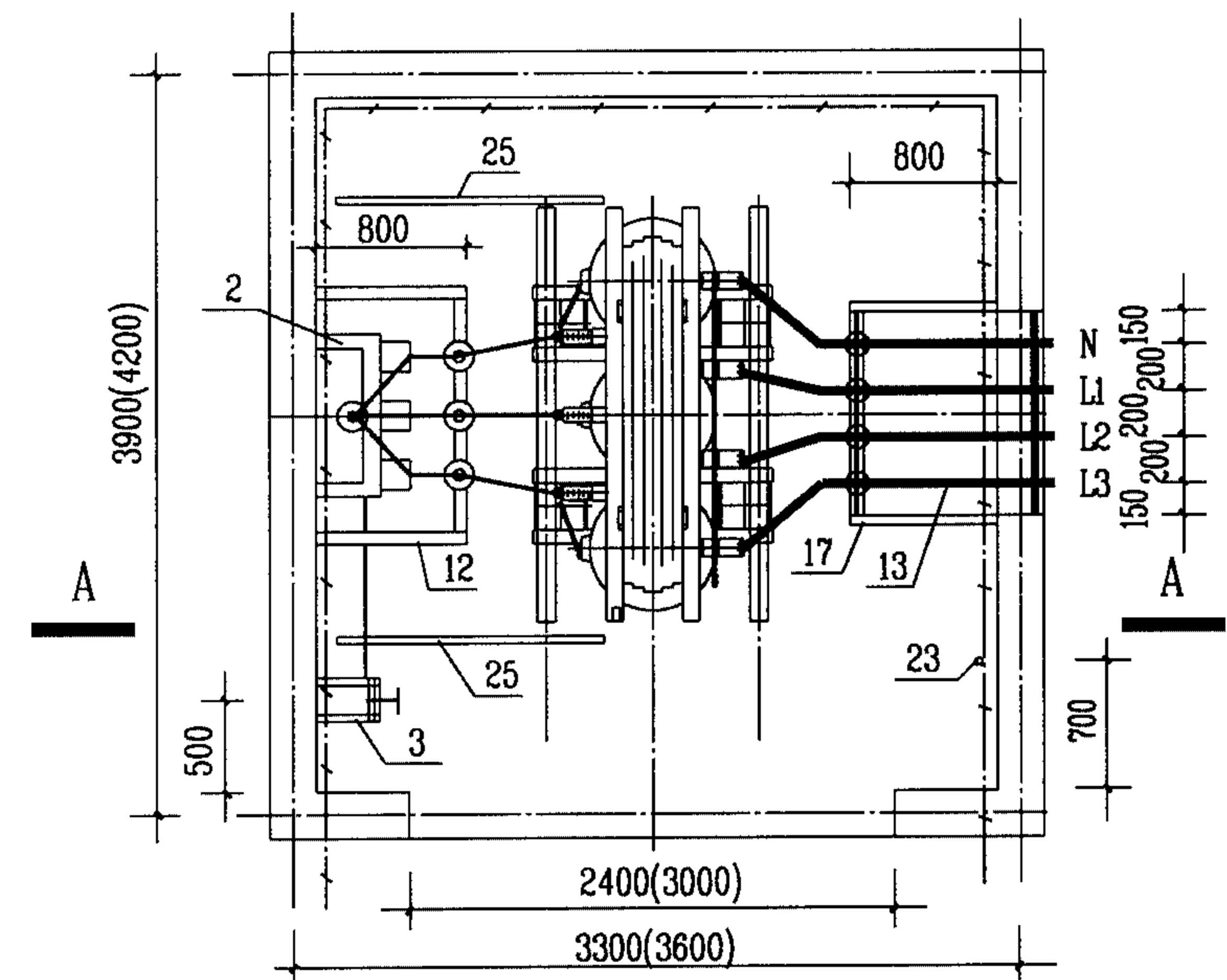
说明:

1. 变压器下方为电缆夹层时,电缆保护管处改为预留楼板洞.
2. "b" 为变压器窄面宽度.
3. "d1" 为变压器固定孔位置尺寸.
4. 变压器落地安装,焊接固定在预埋钢板上,用安装底座时作法见31页.
5. 变压器配套温控箱、温显仪,本图不另表示.
6. 变压器装设避雷器订货时须说明.
7. 变压器工作接地线由工程设计确定接地型式及选择接地线,因变压器中性点接取位置各厂不同,本图仅按在变压器下部接取示意.
8. 本方案用于和低压配电柜拼装,选用时注意母线高度的配合.
9. 本方案两侧均可拼装低压配电柜,拼装方向由工程设计确定.



说明:

1. 变压器下方为电缆夹层时, 电缆保护管处改为预留楼板洞. 本图按单台变压器室布置.
2. 变压器落地安装, 不用安装底座时作法见31页.
3. "b" 为变压器窄面宽度.
4. 变压器通风窗面积须满足35页要求, 开窗面积按本图有困难时可用铁丝网门或参照油变压器高式安装做法.
5. 变压器外壳接地线由工程设计确定.
6. 变压器温控箱、温显仪安装位置由工程设计确定.
7. 变压器工作接地线由工程设计确定接地型式及选择接地线. 因变压器中性点接取位置各厂不同, 本图仅按在变压器上部接取示意.



序号	名称	型号及规格	单位	数量	页号	备注
1	干式变压器	由工程设计确定	台	1		
2	负荷开关	FN3-10	台	1	88D263-25	800~1250kVA
	隔离开关	GN6-10(6)T/400	台	1	88D263-11	200~630kVA
3	负荷开关操动机构	CS3	台	1	88D263-38	
	隔离开关操动机构	CS6-1T	台	1	88D263-35	
4	高压电缆	由工程设计确定	米			
5	电缆头	10(6)kV	个	1		
6	电缆芯端接头	按电缆芯截面选定	个	3	88D263-95	
7	电缆保护管	由工程设计确定	米			
8	电缆支架	型式3	个	1	88D263-91	
9	高压母线	由工程设计确定	米			
10	高压母线夹具	由工程设计确定	付	3	88D263-65	
11	高压支柱绝缘子	ZA-10(6)Y	个	3	88D263-56	
12	高压母线支架		个		88D263-78	
13	低压母线		米		33	
14	变压器工作接地线	规格见33页	米		32	
15	低压母线夹具	按母线截面选定	组	1	88D263-65	
16	电车线路绝缘子	WX-01	个	4	88D263-56	按88D263-55装配
17	低压母线支架		个	1	88D263-72	
18	PE接地干线	镀锌扁钢 25×4	米	~12	88D563-18	暗敷为40×4
19	固定钩		个	1	88D563-19 88D563-20	
20	干式变压器安装底座	由工程设计确定	组	1	30	
21	螺栓固定	M12	套	4		
22	低压母线穿墙板		个	1	30	
23	临时接地接线柱		个	1	88D563-25	
24	预埋钢板	钢板 150mm×150mm	个	4	31	
25	木栅栏	现场按工程实际制做	个	2		

变压器室布置

(无外壳、窄面布置、电缆下进母线上出)

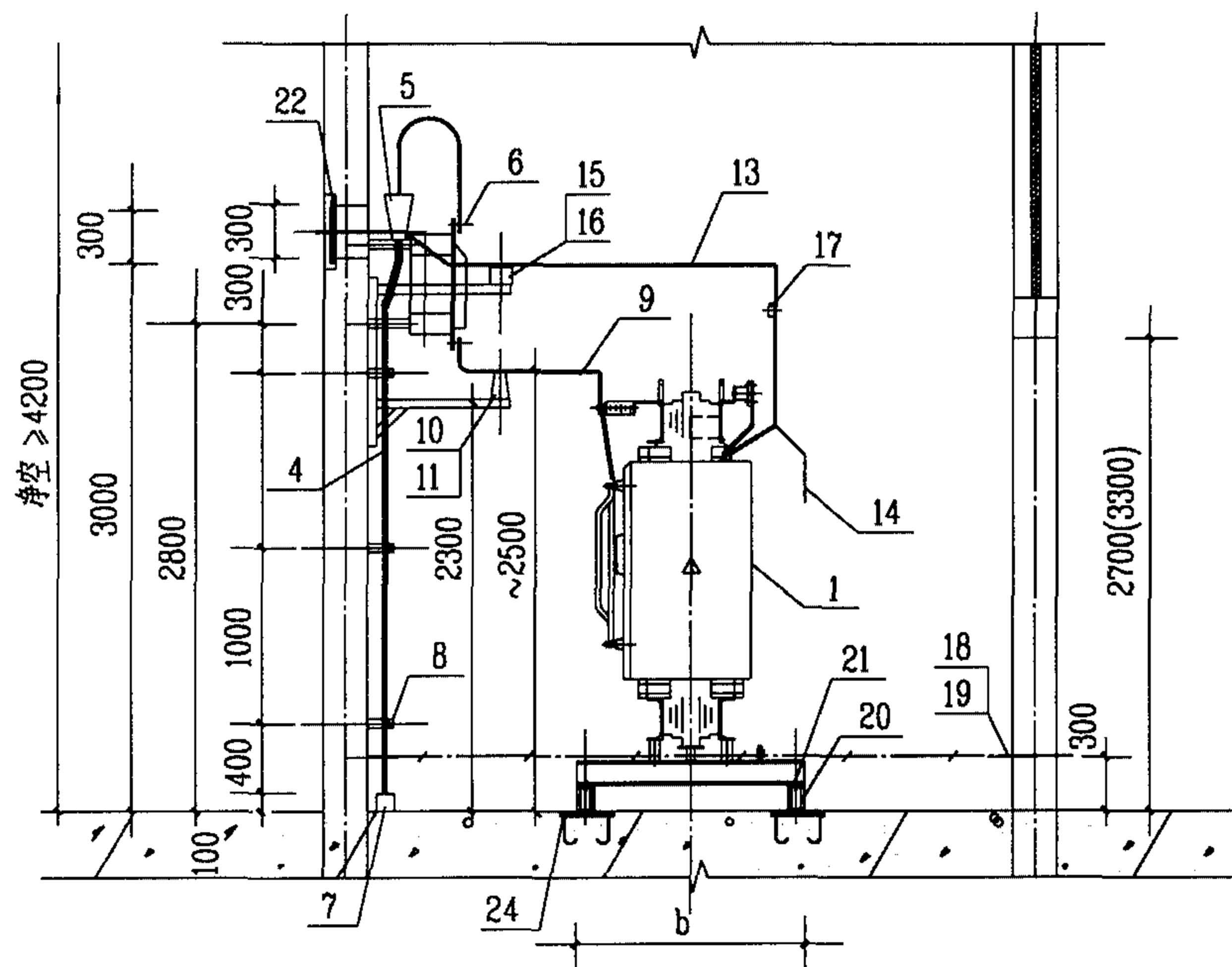
图集号

99D201-2

审核 张纯忆 校对 张纯忆 设计 李之本

页

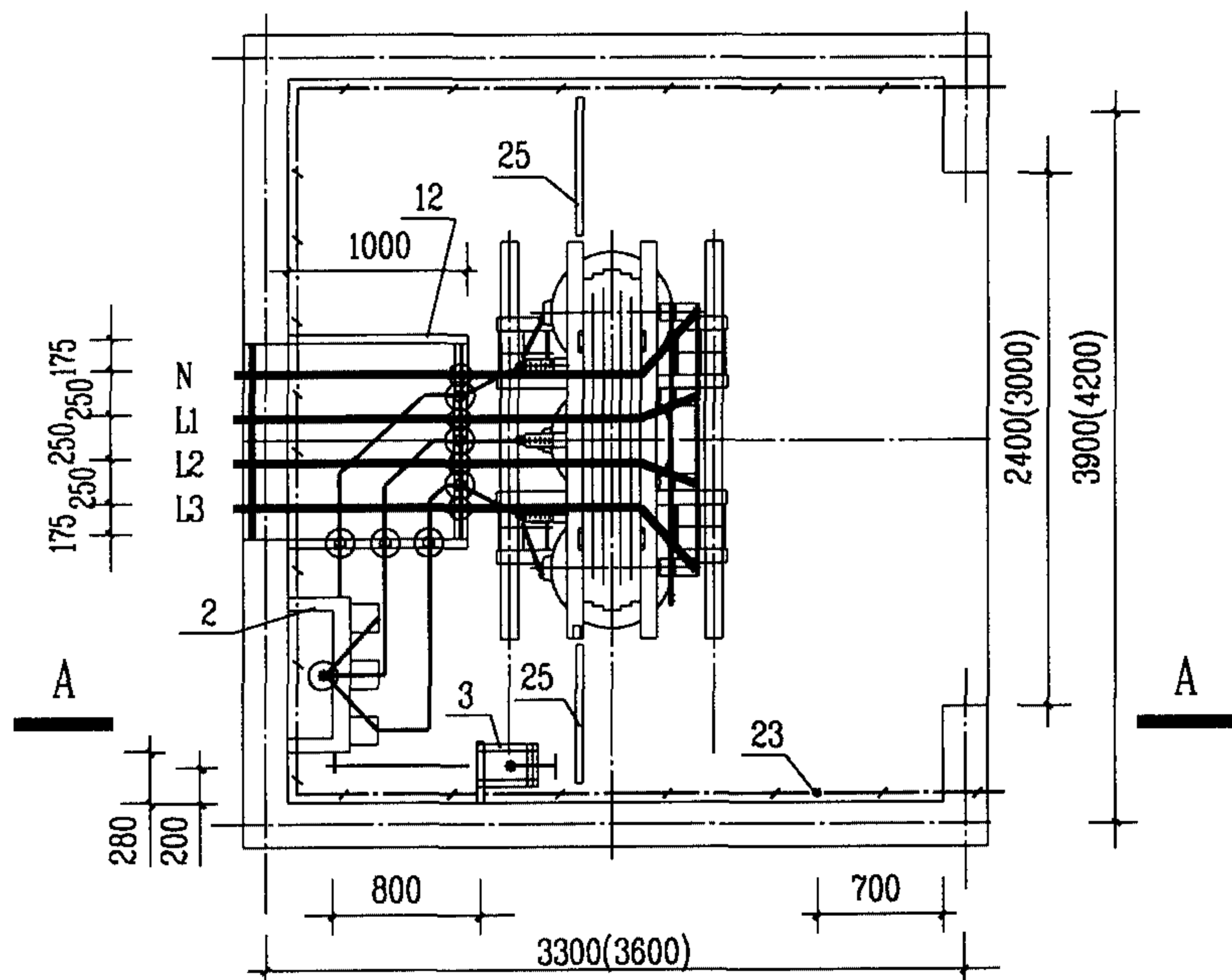
23



A - A

说明:

1. 变压器下方为电缆夹层时,电缆保护管处改为预留楼板洞.本图按单台变压器室布置
2. 变压器落地安装,不用安装底座时作法见31页.
3. "b" 为变压器窄面宽度.
4. 变压器通风窗面积须满足35页要求,开窗面积按本图有困难时可用铁丝网门或参照油变压器高式安装做法.
5. 变压器外壳接地线由工程设计确定.
6. 变压器温控箱、温显仪安装位置由工程设计确定.
7. 变压器工作接地线由工程设计确定接地型式及选择接地线.因变压器中性点接取位置各厂不同,本图仅按在变压器上部接取示意.



序号	名称	型号及规格	单位	数量	页号	备注
1	干式变压器	由工程设计确定	台	1		
2	负荷开关	FN3-10	台	1	88D263-25	800~1250kVA
	隔离开关	GN6-10(6)T/400	台	1	88D263-11	200~630kVA
3	负荷开关操动机构	CS3	台	1	88D263-38	
	隔离开关操动机构	CS6-1T	台	1	88D263-35	
4	高压电缆	由工程设计确定	米			
5	电缆头	10(6)kV	个	1		
6	电缆芯端接头	按电缆芯截面选定	个	3	88D263-95	
7	电缆保护管	由工程设计确定	米			
8	电缆支架	型式3	个	1	88D263-91	
9	高压母线	由工程设计确定	米			
10	高压母线夹具	由工程设计确定	付	3	88D263-65	
11	高压支柱绝缘子	ZA-10(6)Y	个	3	88D263-56	
12	高低压母线支架		个	1	88D263-75	
13	低压母线		米		33	
14	变压器工作接地线	规格见33页	米		32	
15	低压母线夹具	按母线截面选定	组	1	88D263-65	
16	电车线路绝缘子	WX-01	个	4	88D263-56	按88D263-55选配
17	低压母线夹板		付	1	88D263-69	
18	PE接地干线	镀锌扁钢 25×4	米	~12	88D563-18 88D563-19	
19	固定钩		个	1	88D563-20	
20	干式变压器安装底座	由工程设计确定	组	1	30	
21	螺栓固定	M12	套	4		
22	低压母线穿墙板		个	1	30	
23	临时接地接线柱		个	1	88D563-25	
24	预埋钢板	钢板 150mm×150mm	个	4	31	
25	木栅栏	现场按实际情况制做	个	2		

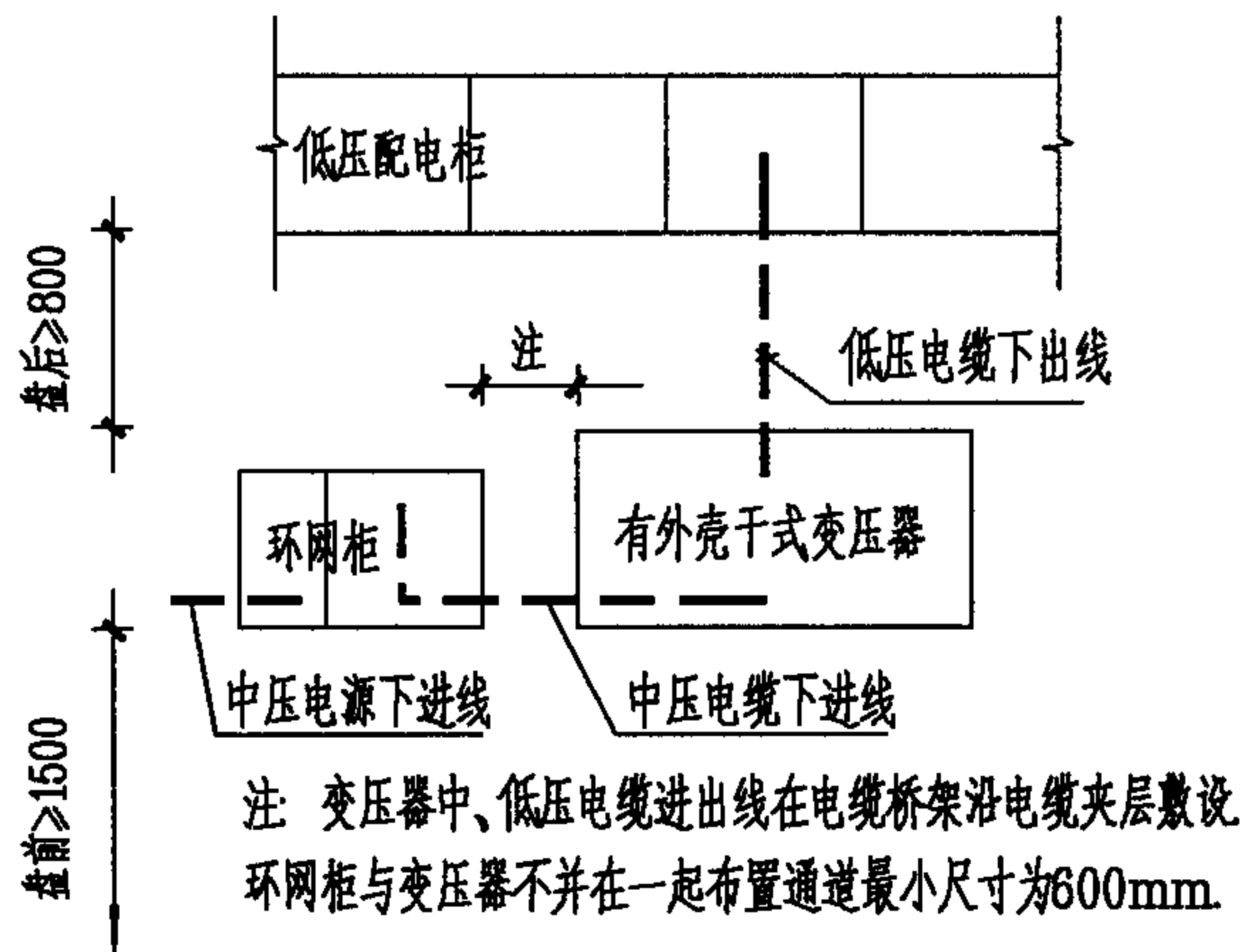
变压器室布置

(无外壳、宽面布置、电缆下进母线上出)

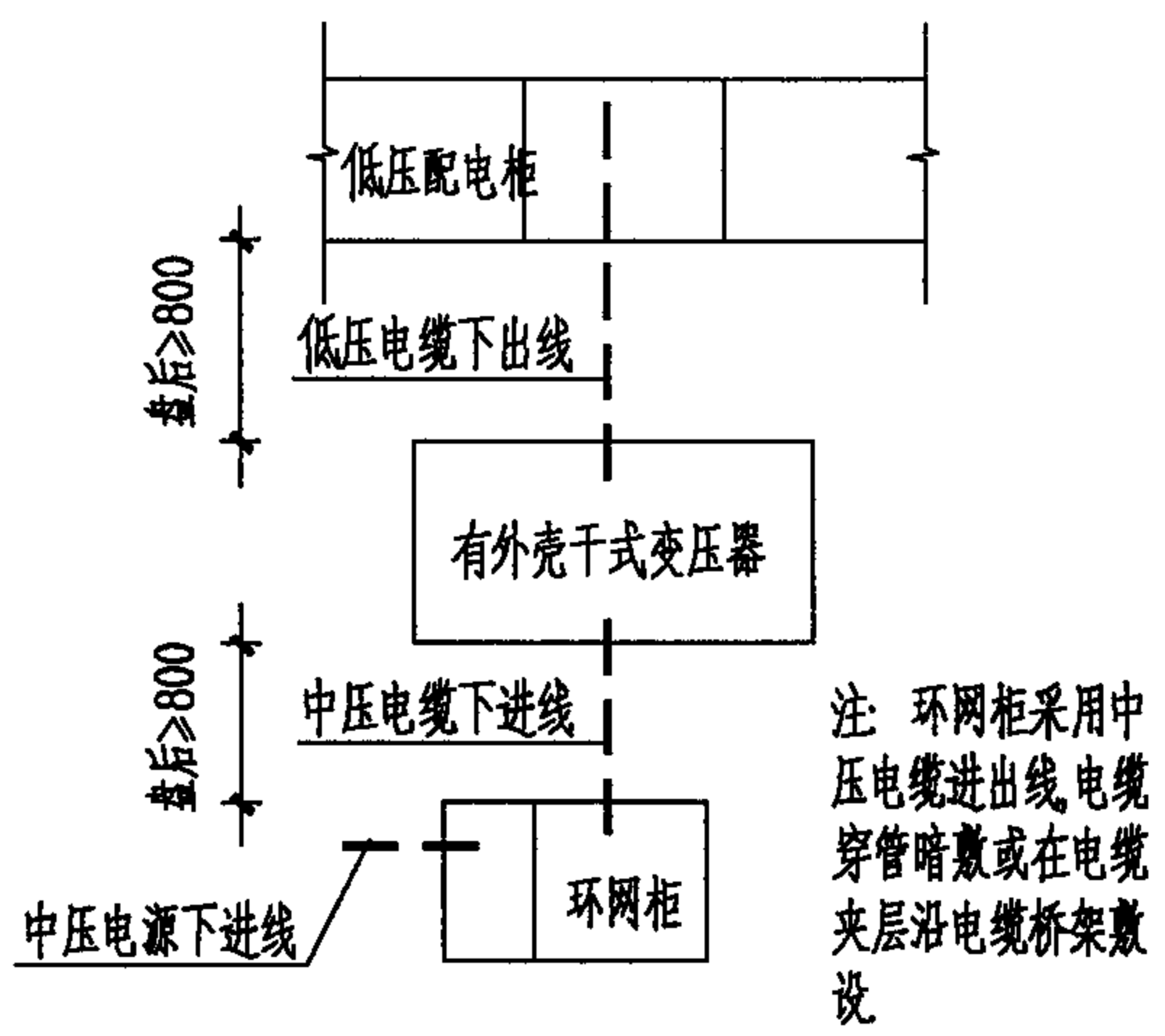
图集号 99D201-2

审核 张华昆 校对 张纯中 设计 李之本

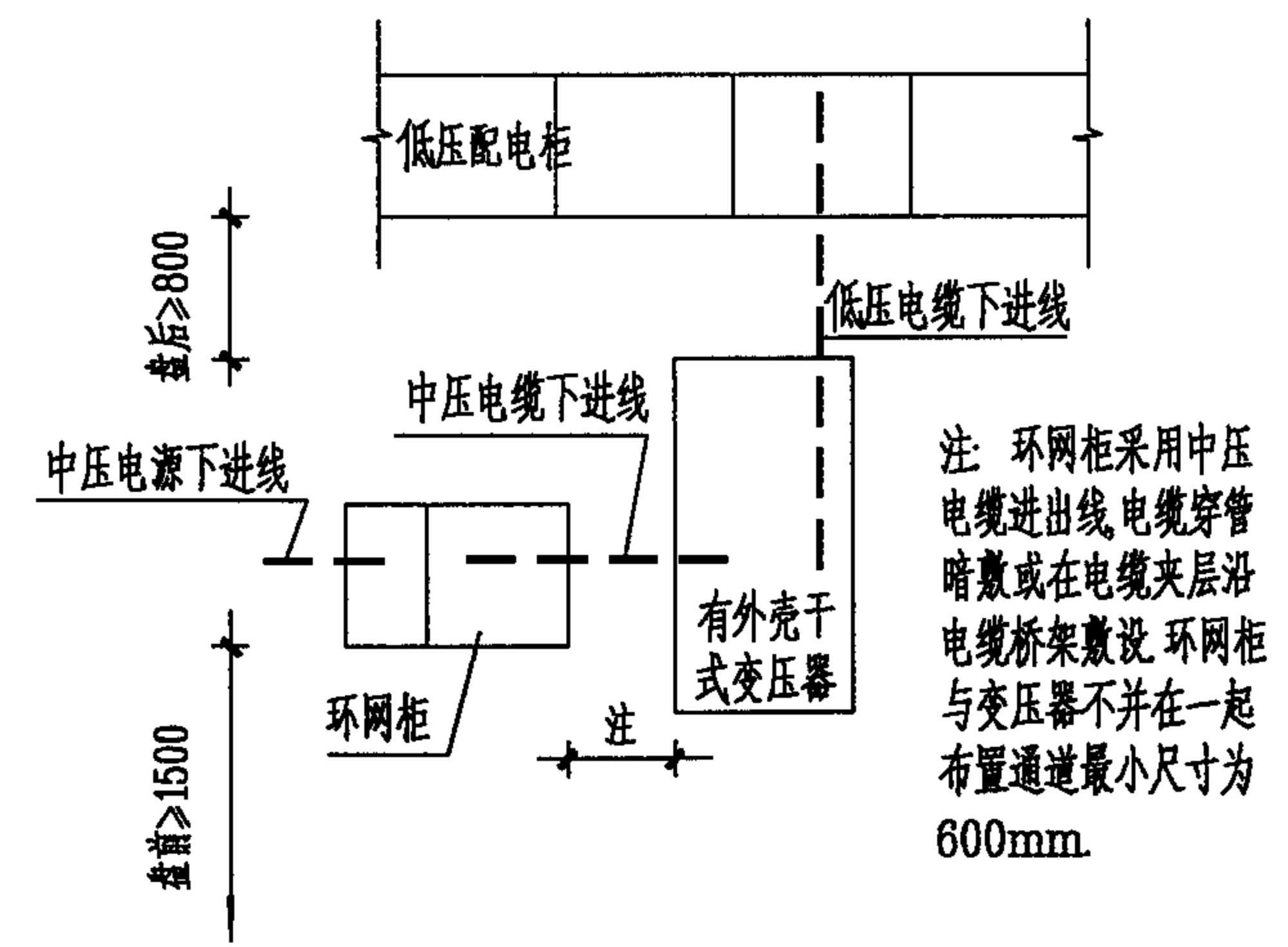
页 24



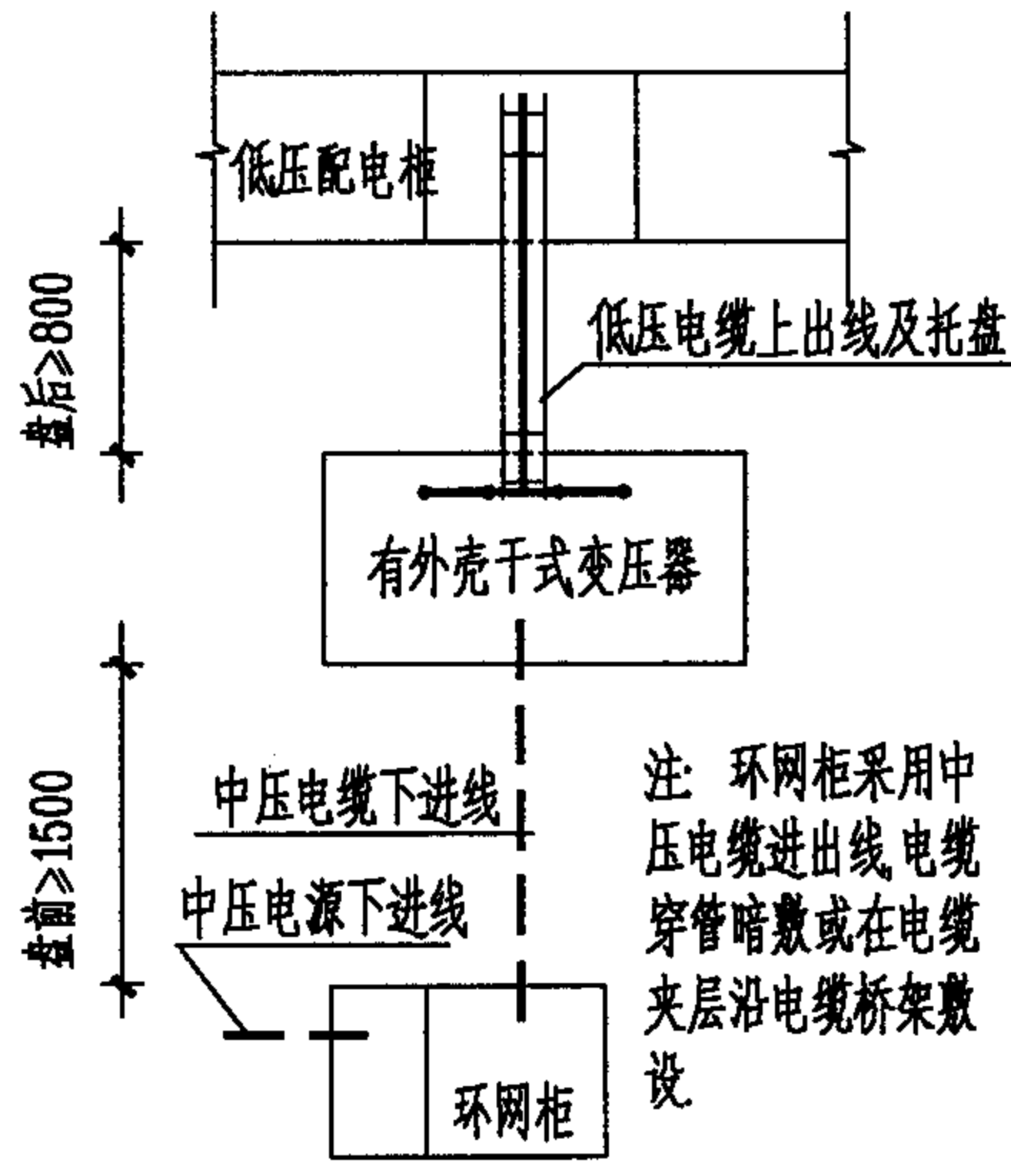
示意 1



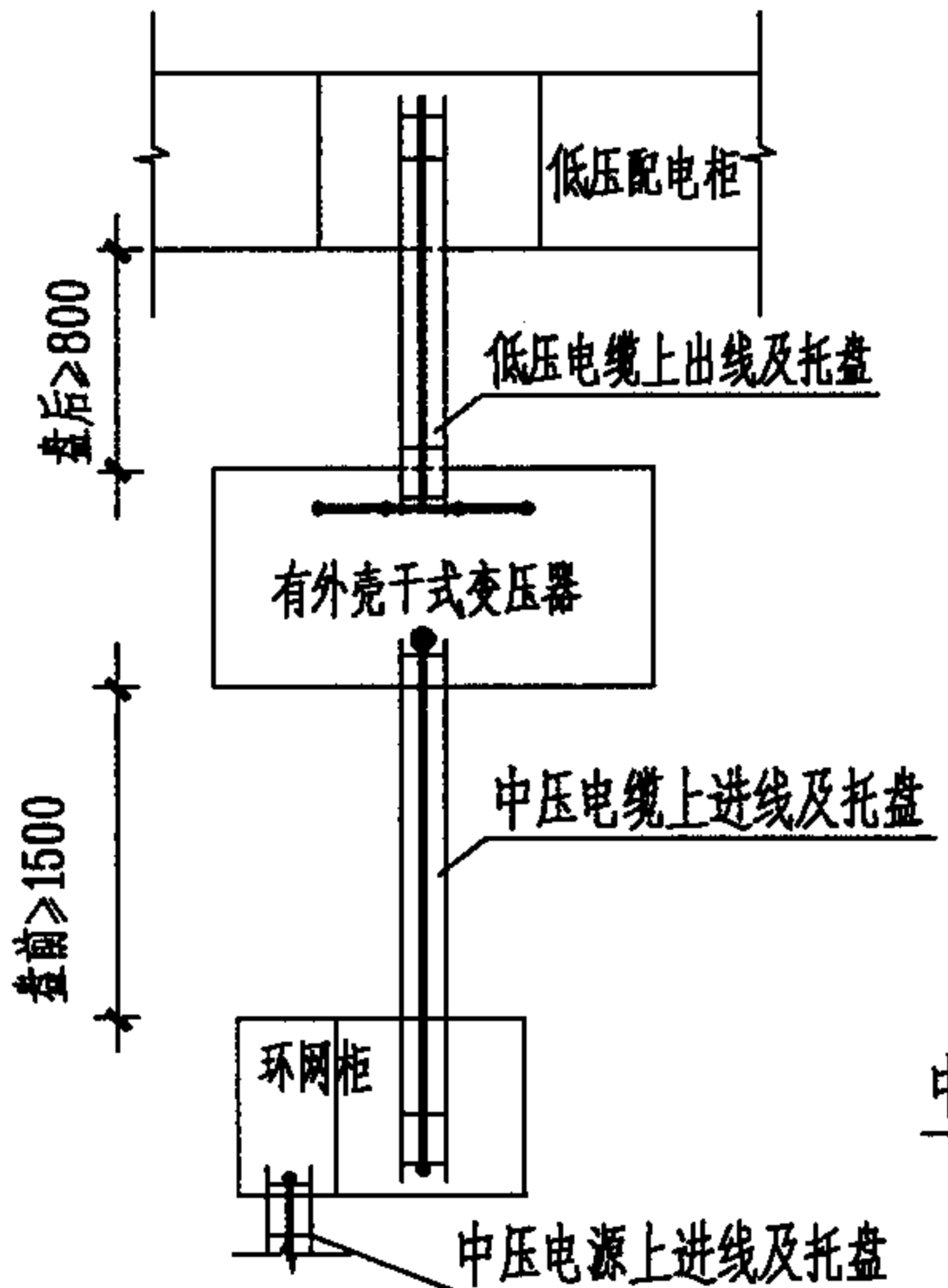
示意 2



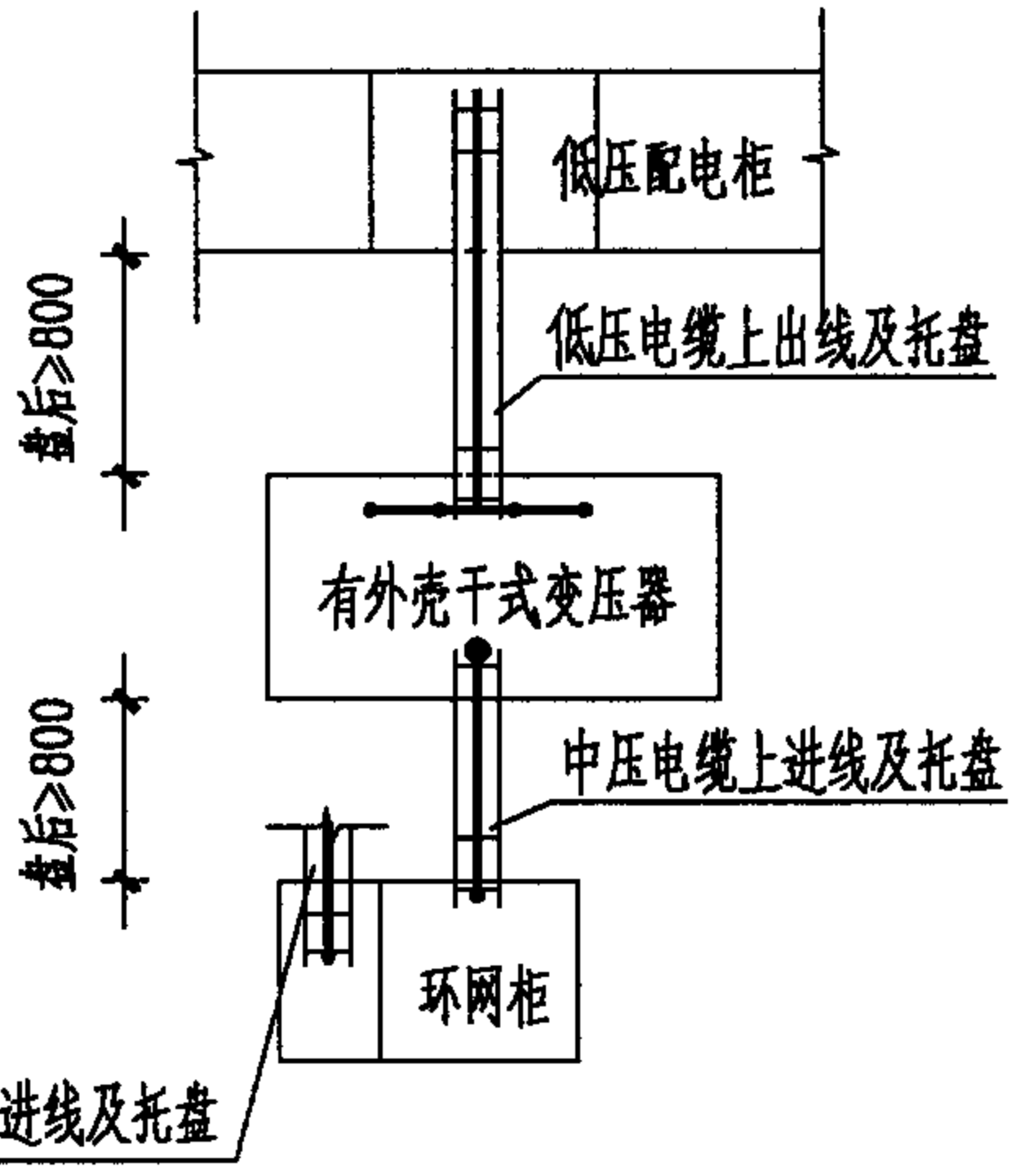
示意 3



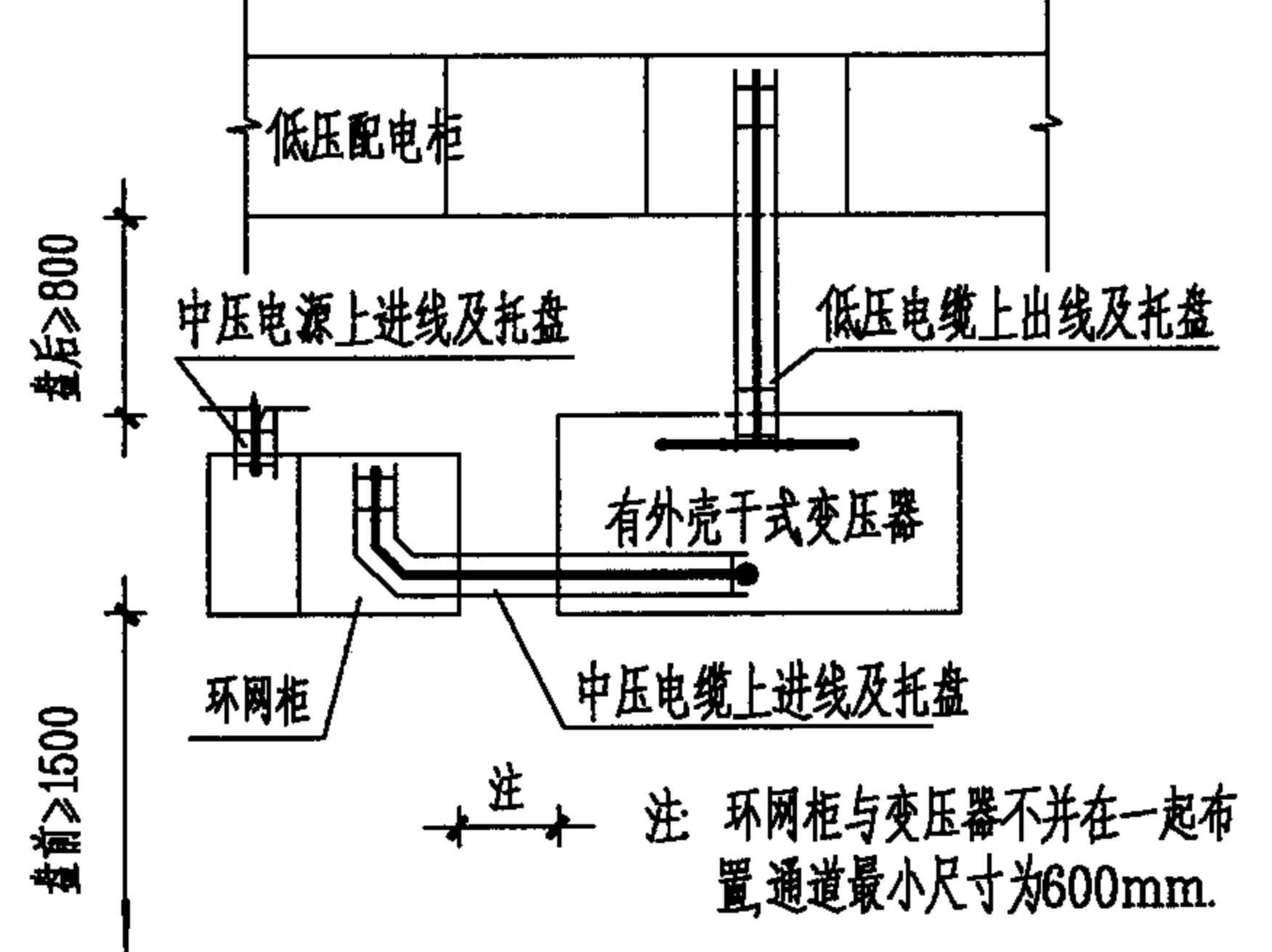
示意 4



示意 5



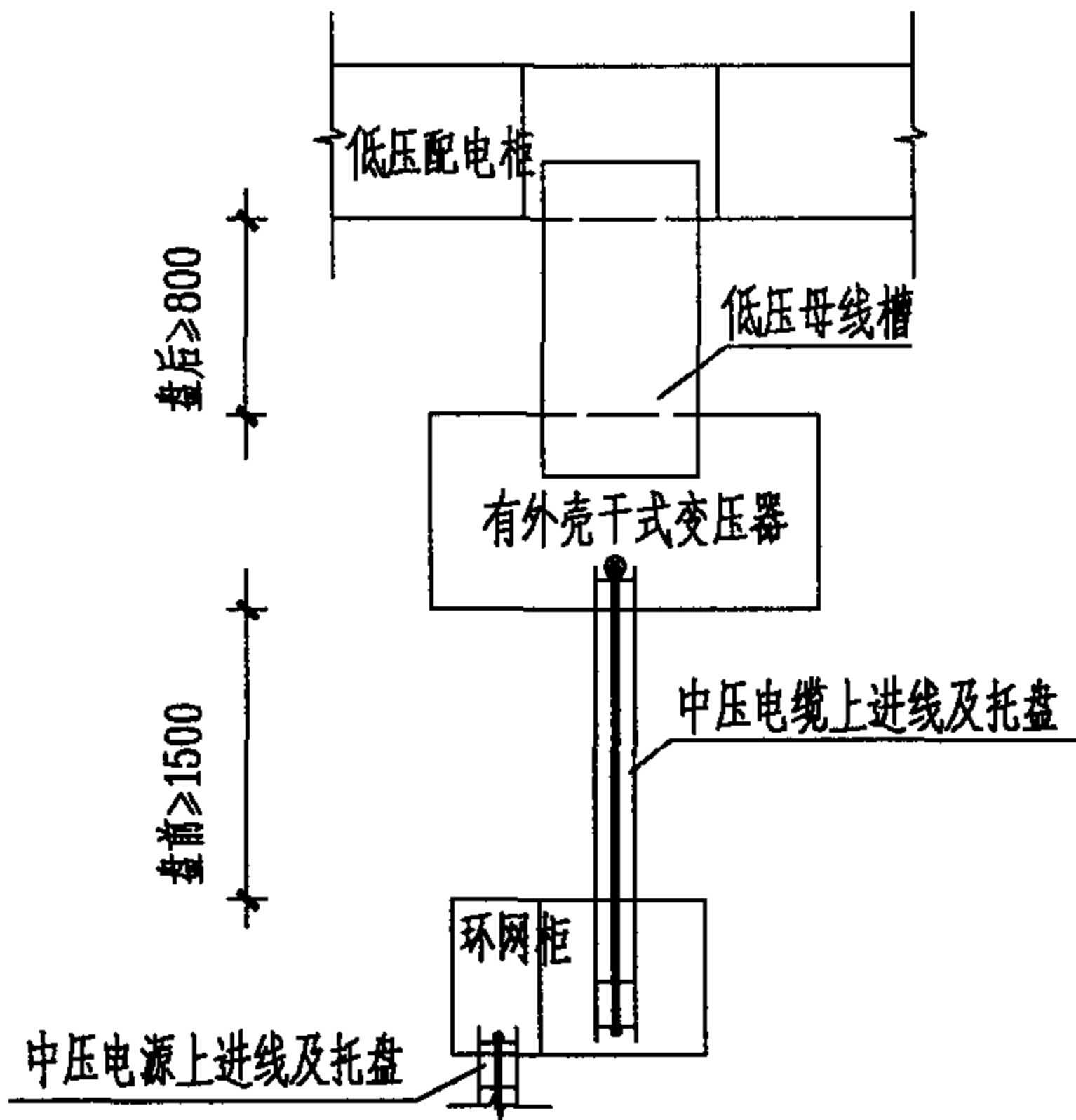
示意 6



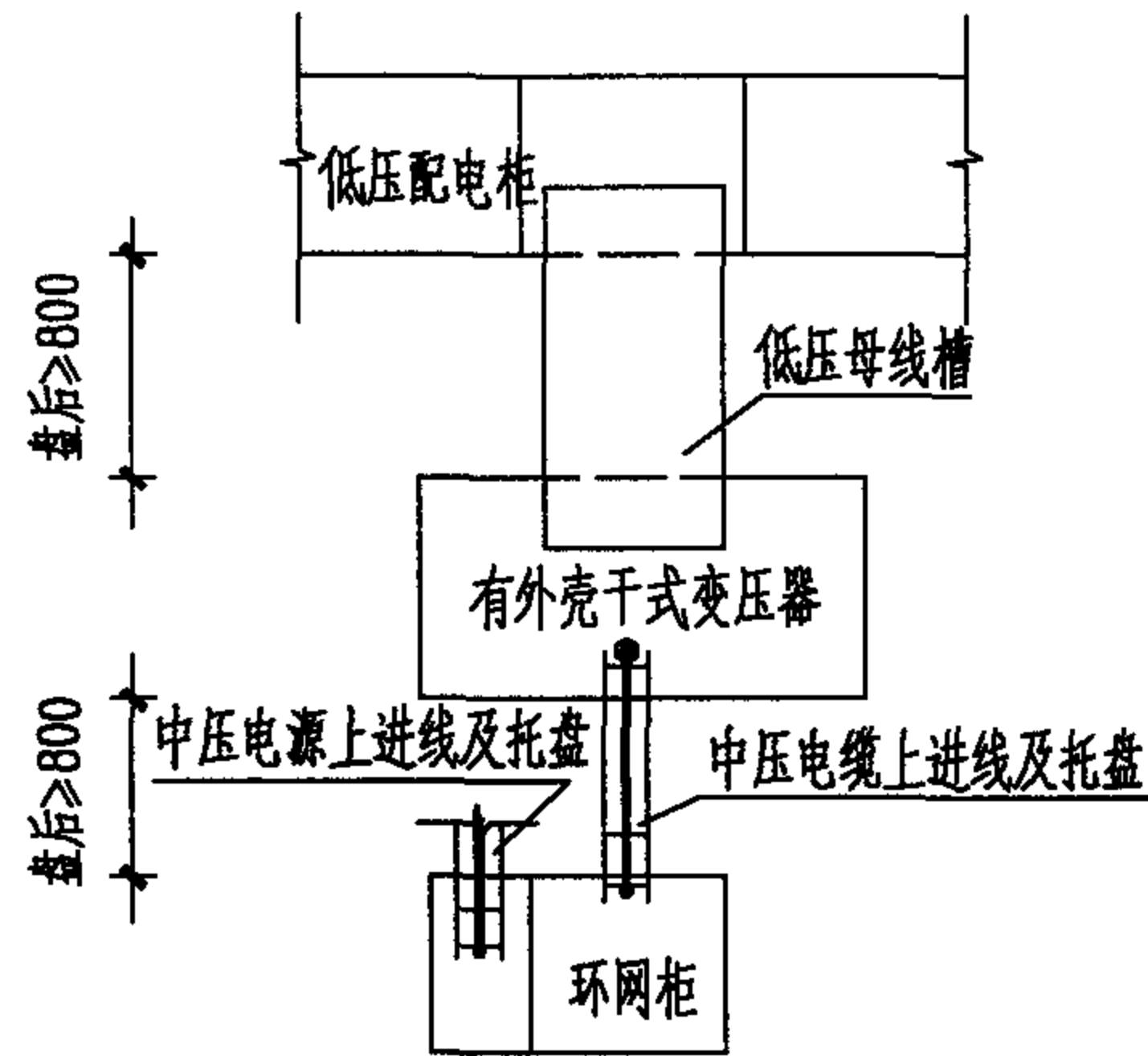
示意 7

说明: 变压器、环网柜、低压配电柜布置须考虑运输通道

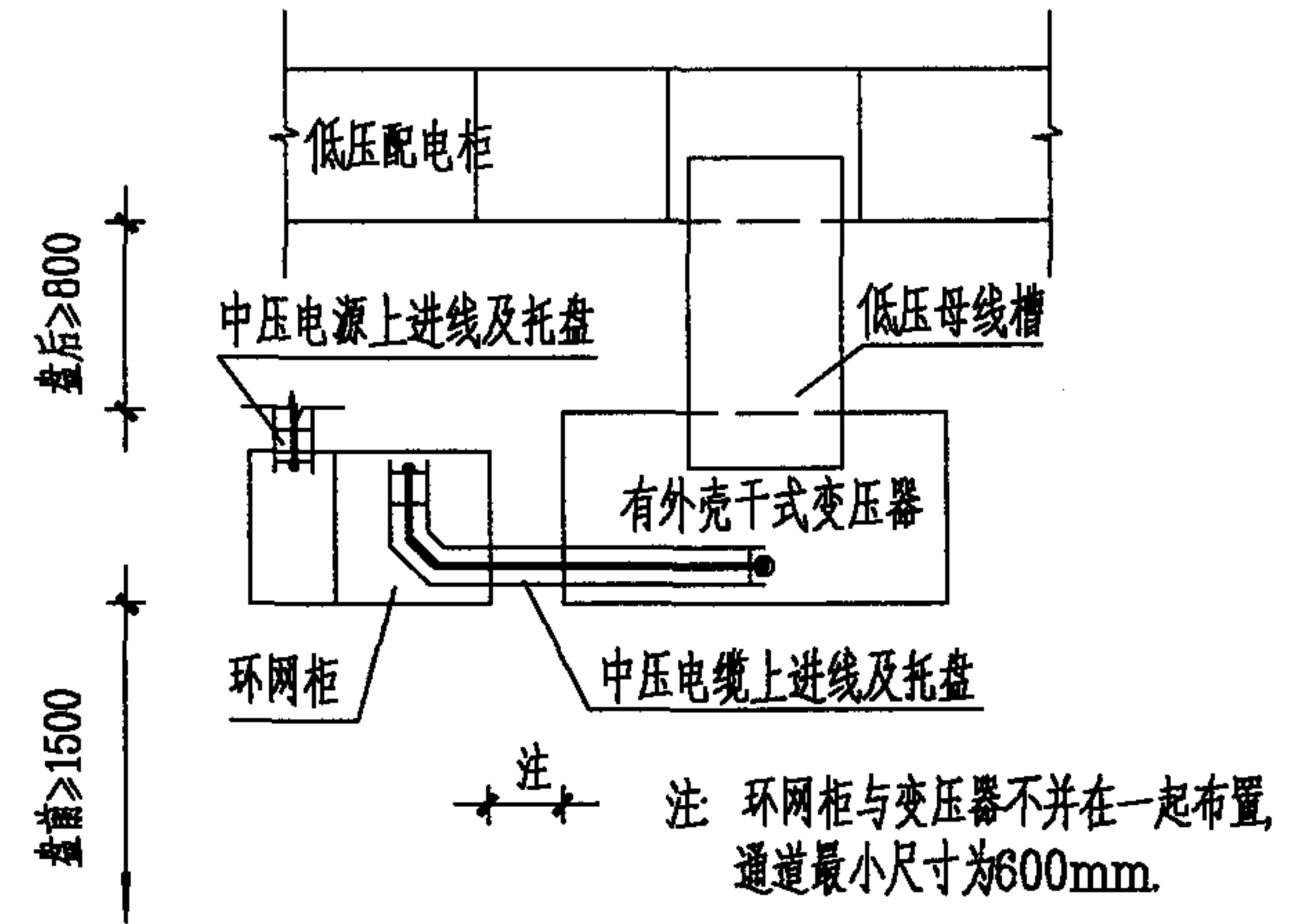
变电所布置示意图(一)		图集号	99D201-2
审核	李华昆	校对	张纯忆
设计	李军	页	25



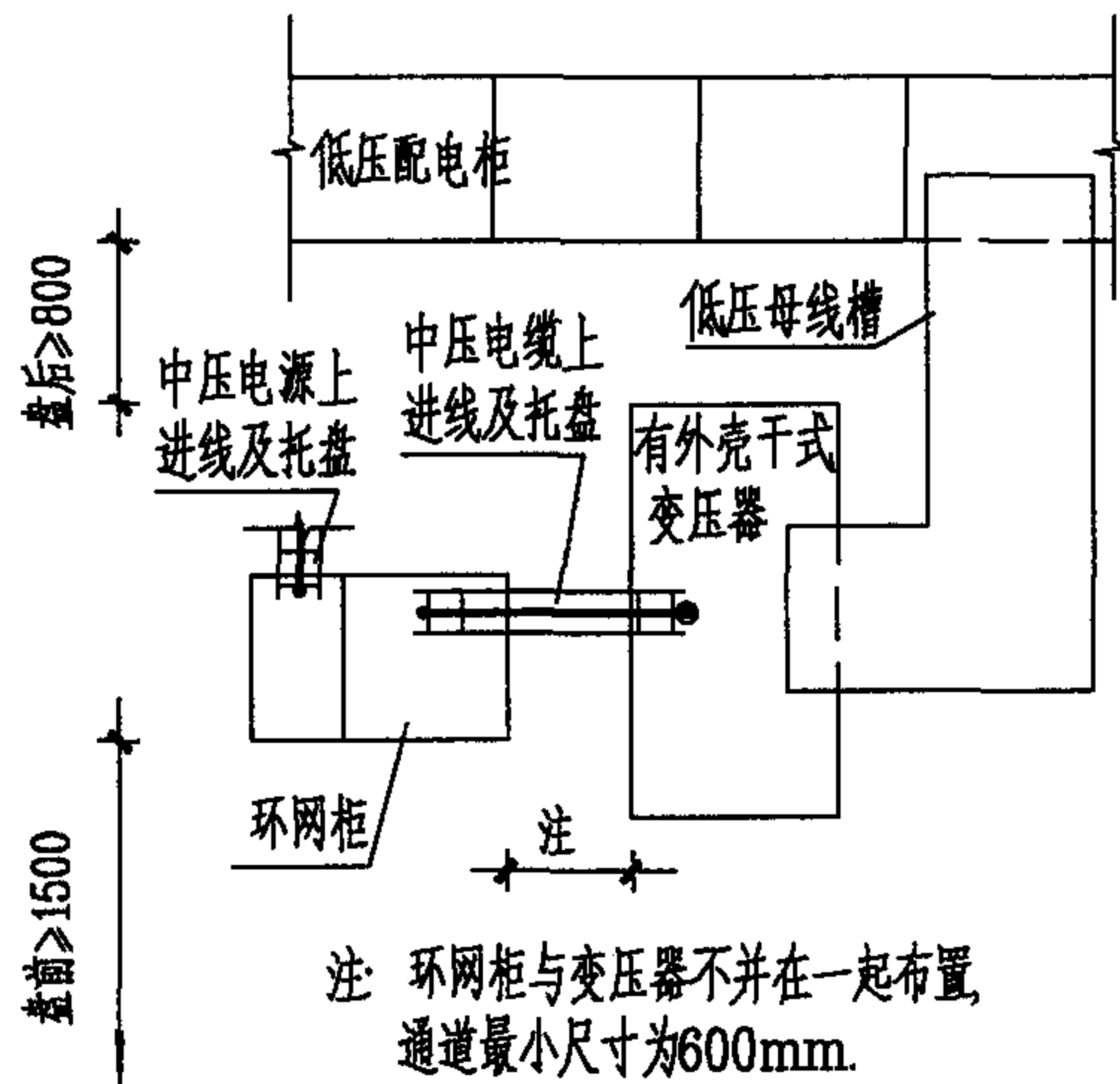
示意 8



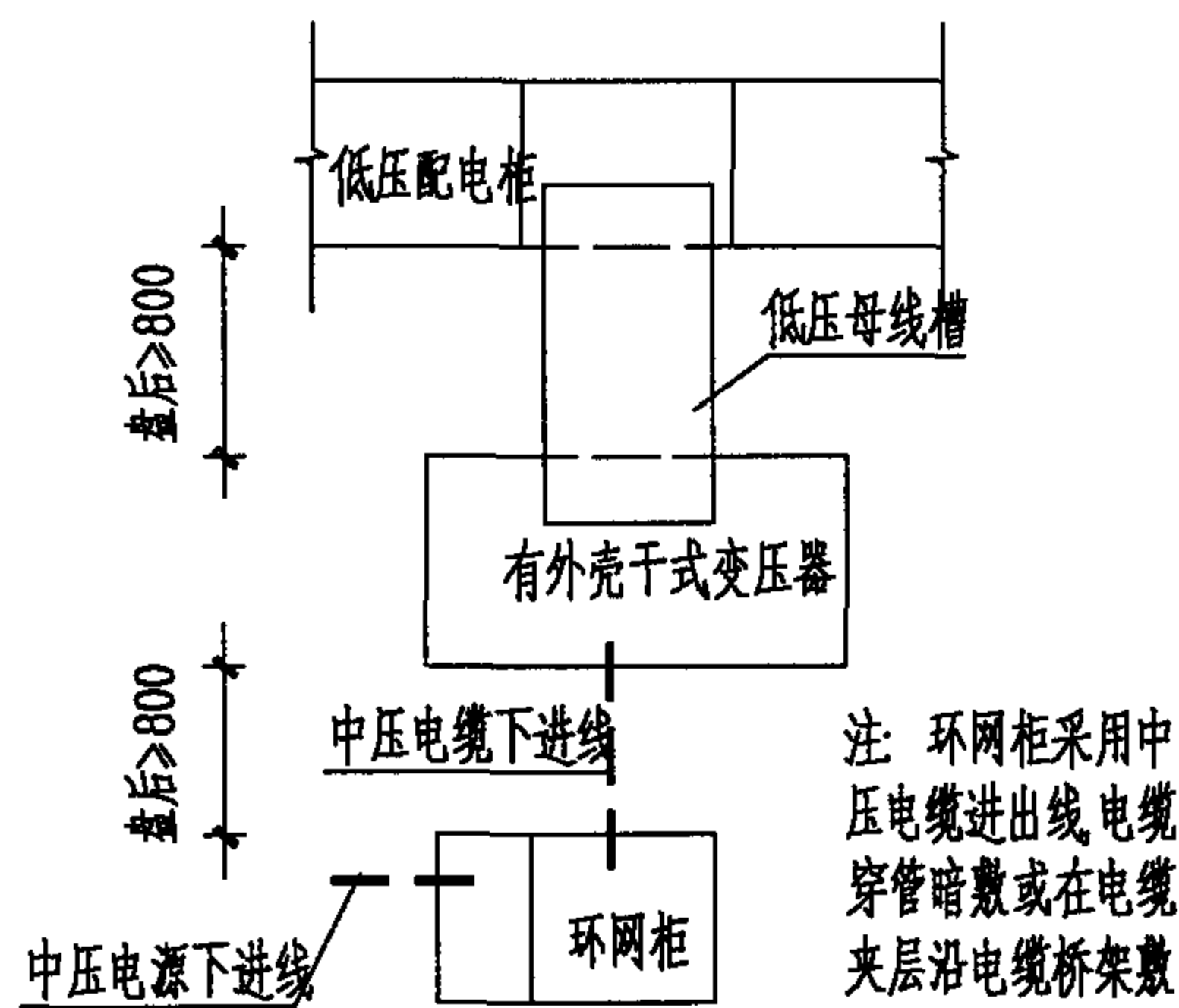
示意 9



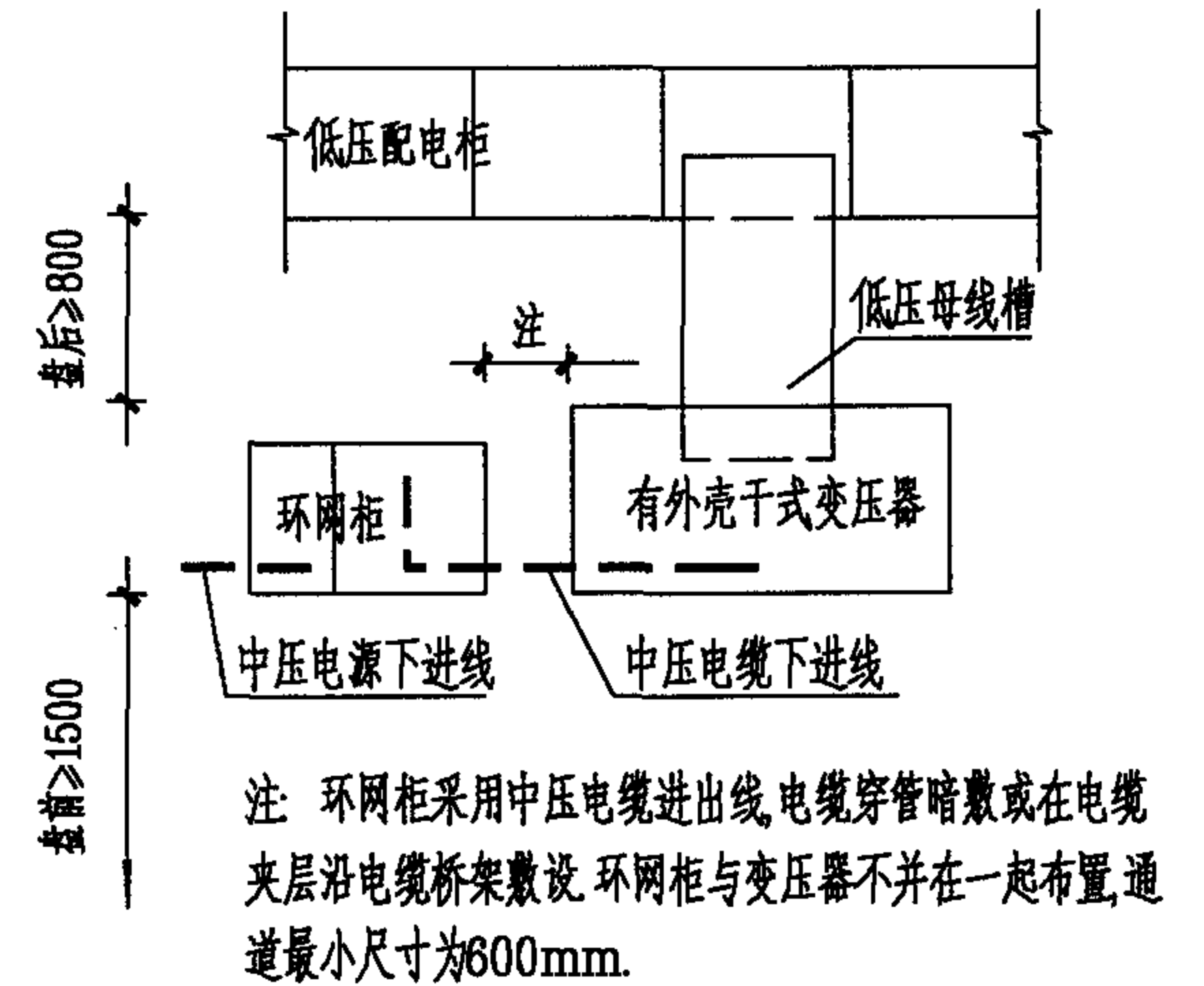
示意 10



示意 11



示意 12



示意 13

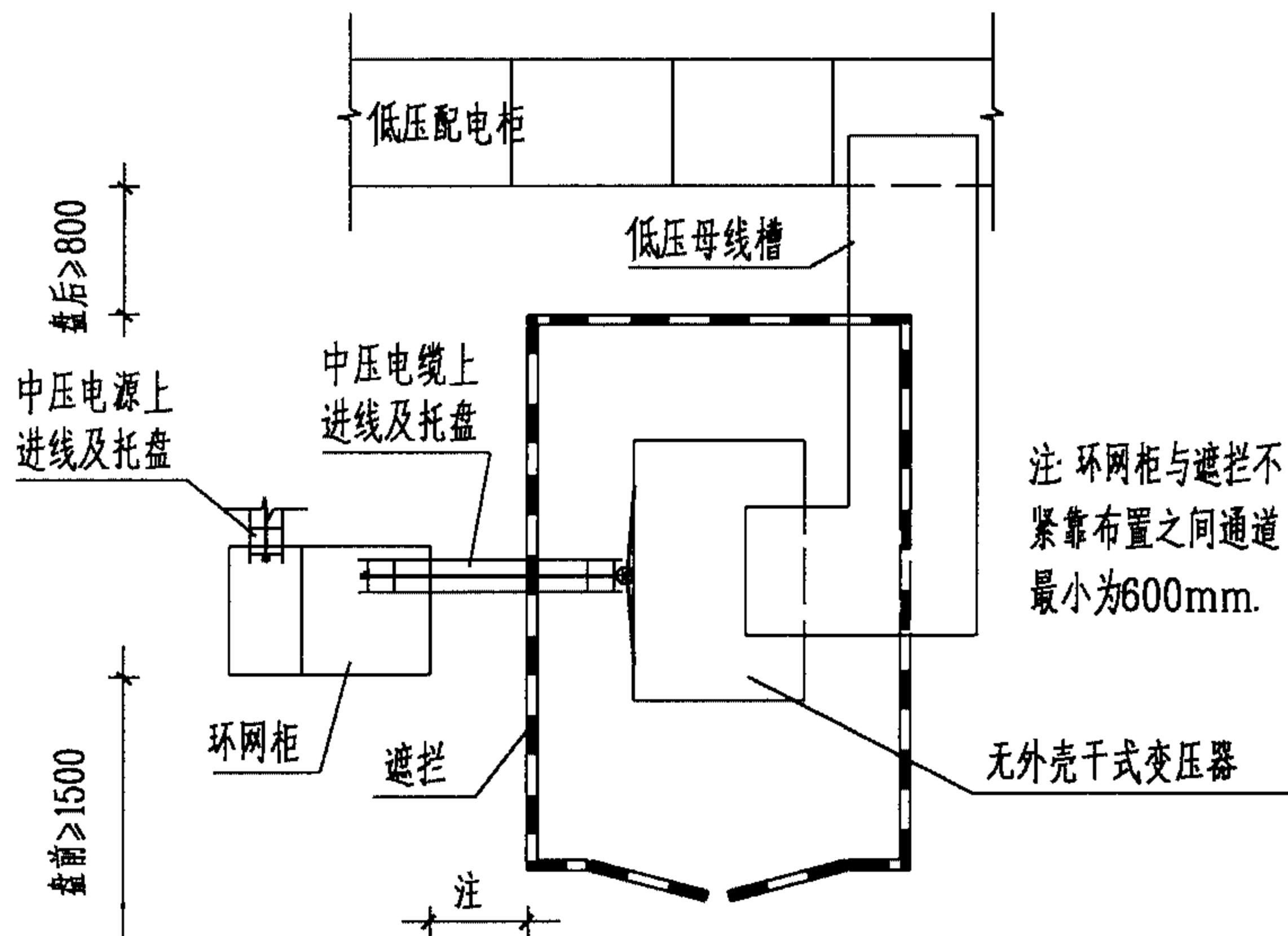
说明: 变压器、环网柜、低压配电柜布置须考虑运输通道

变电所布置示意图(二)

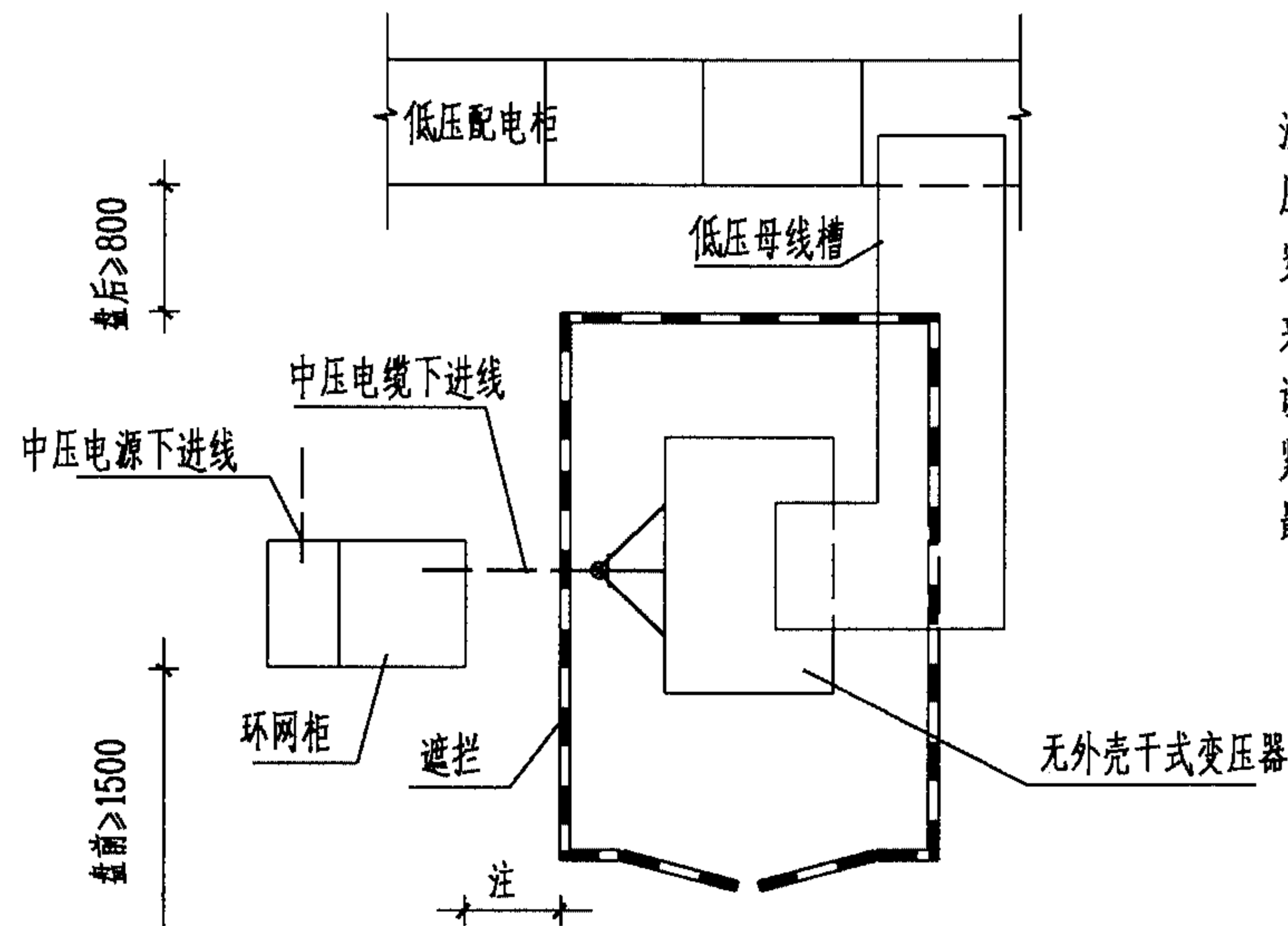
图集号 99D201-2

审核 魏华昆 校对 张纯忆 设计 李运才

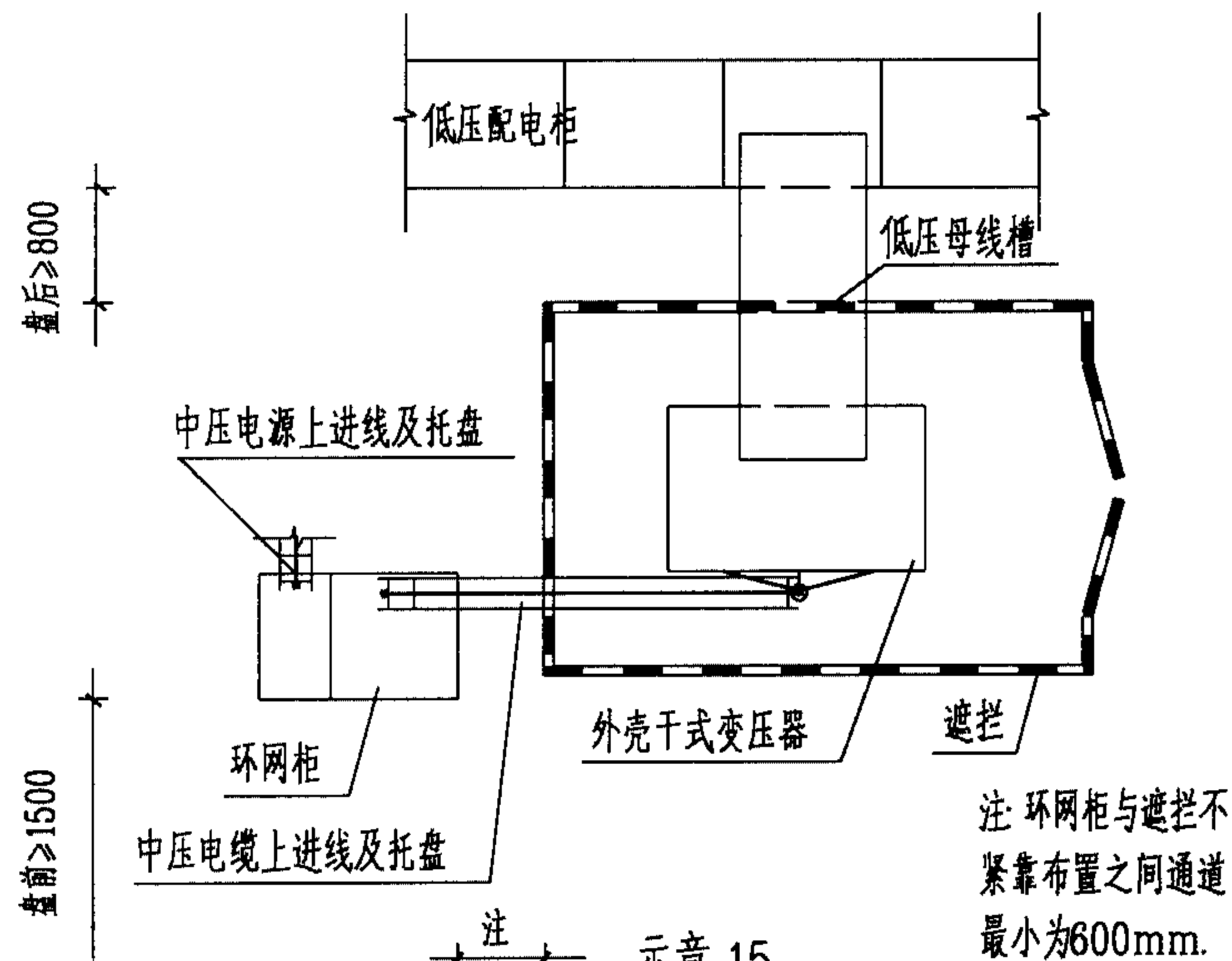
页 26



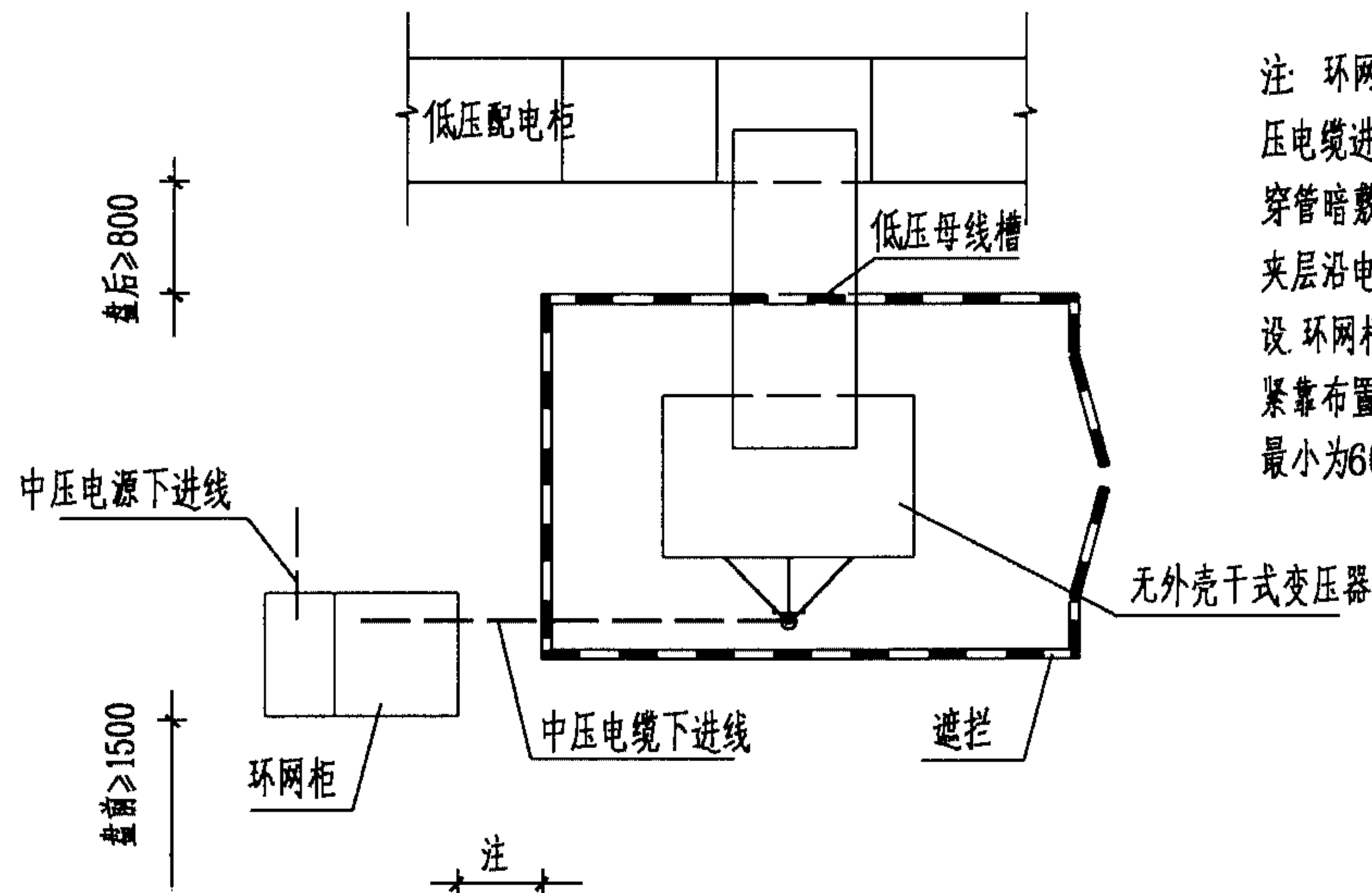
示意 14



示意 16



示意 15



示意 17

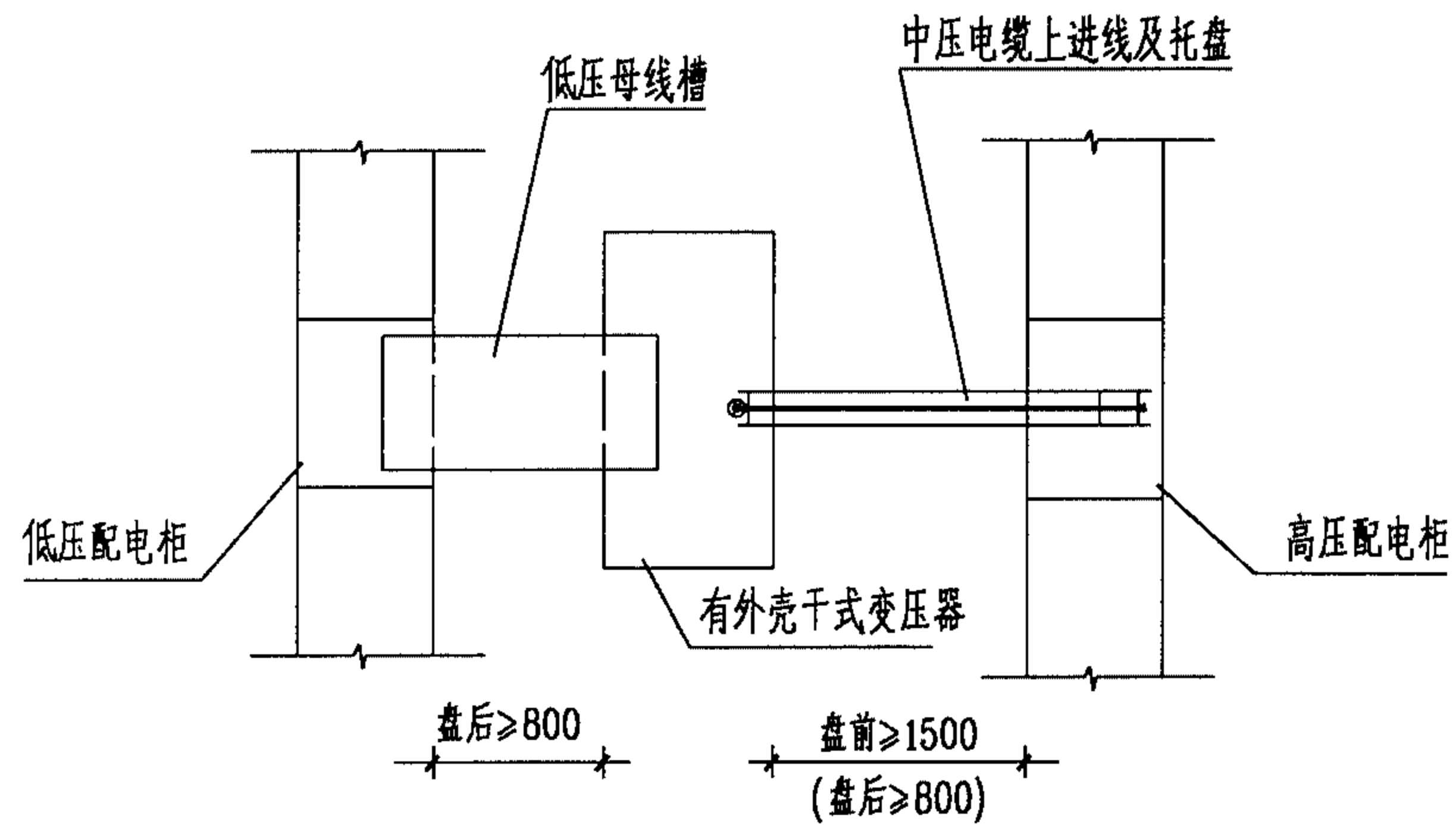
说明: 变压器、高压配电柜、低压配电柜布置须考虑运输通道

变电所布置示意图(三)

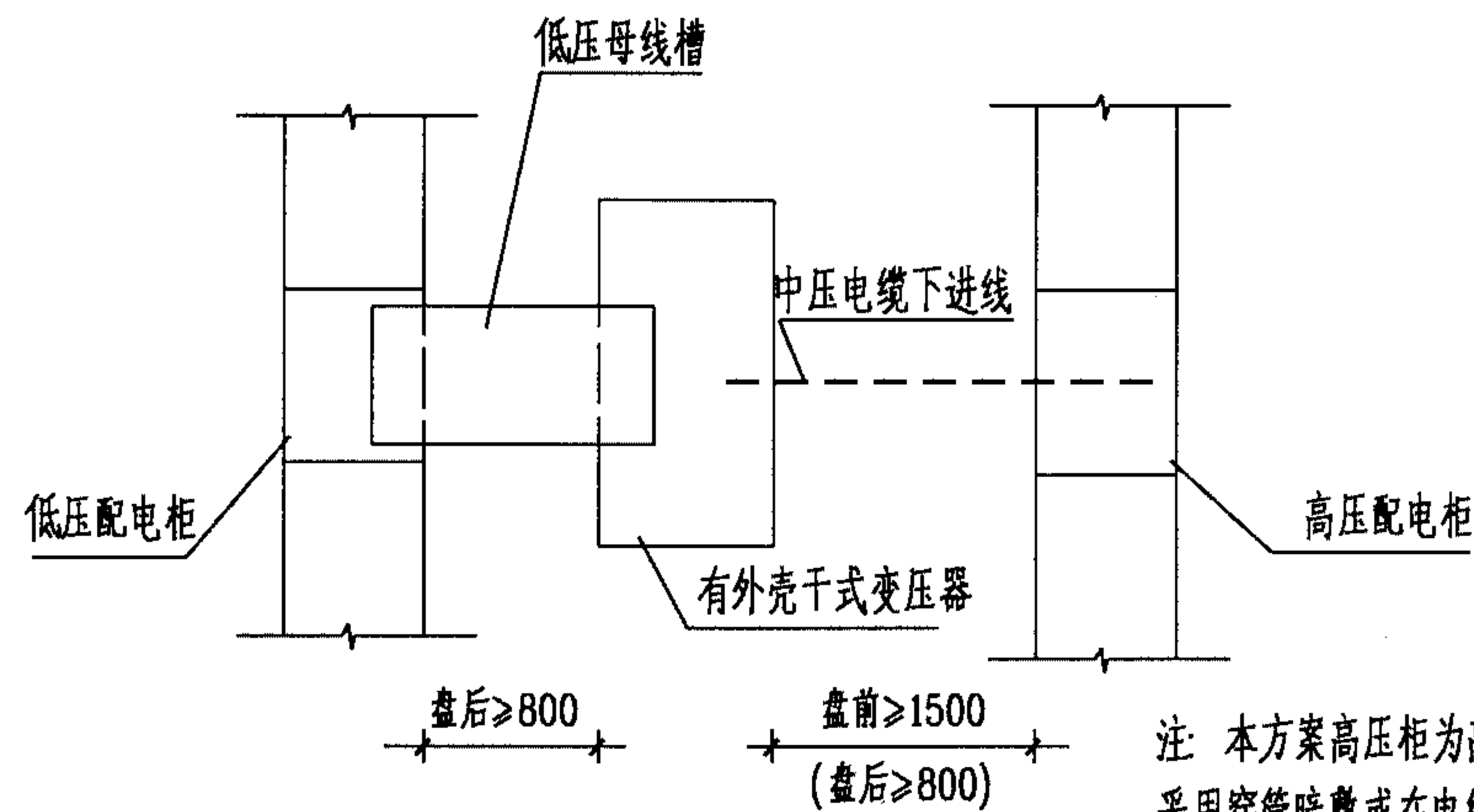
图集号 99D201-2

审核 李华昆 校对 张纯忆 设计 李三木

页 27

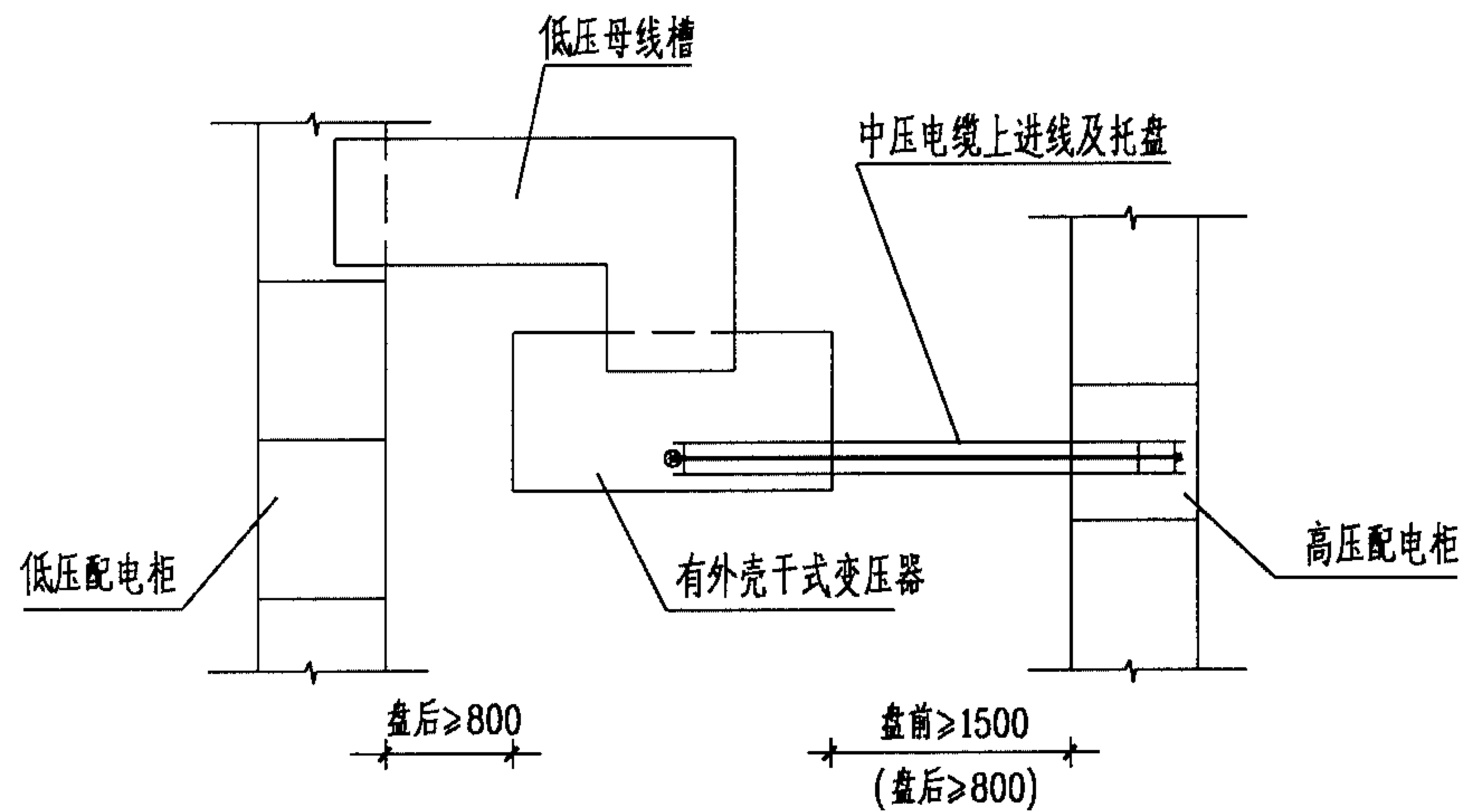


示意 18

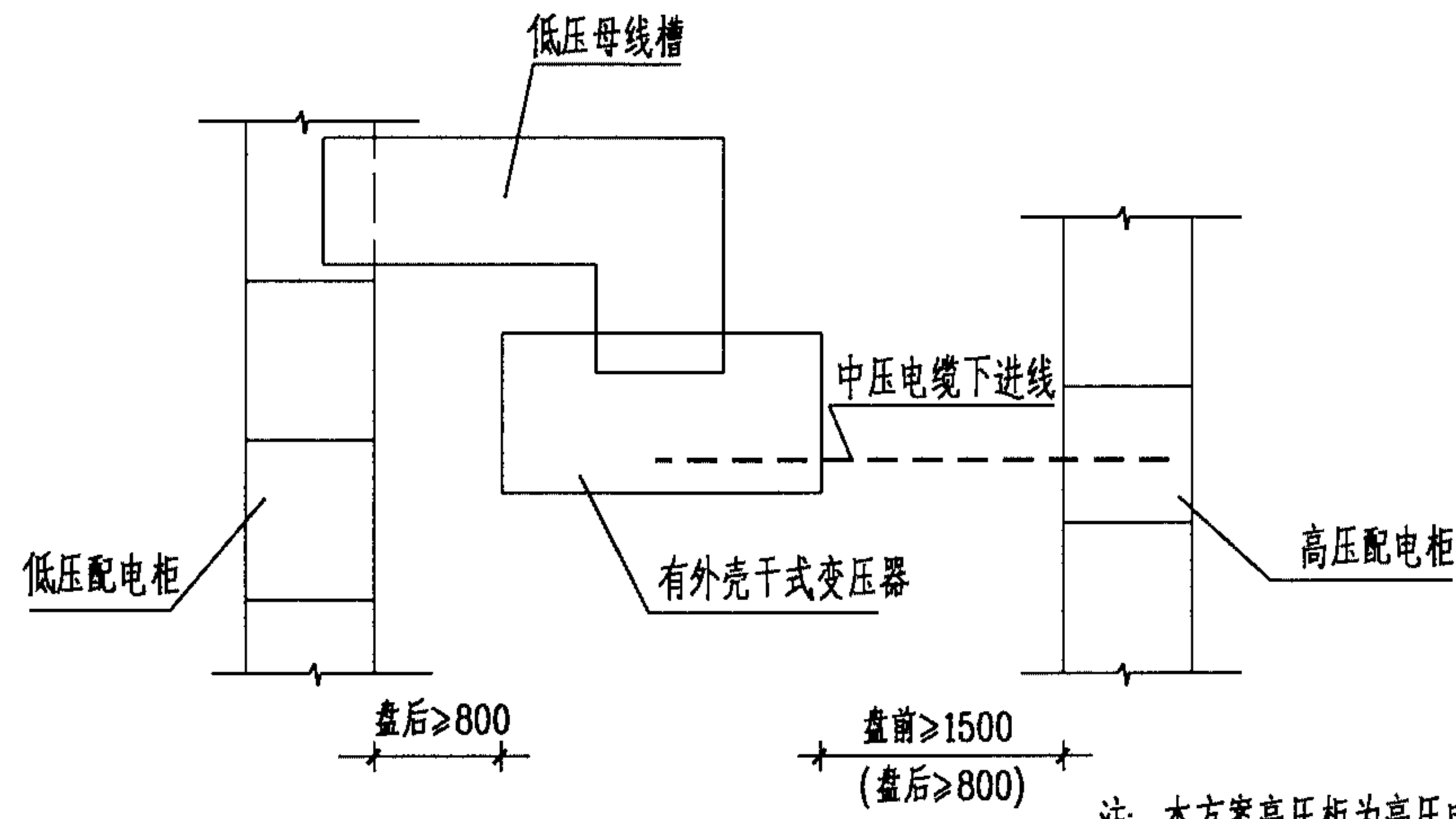


示意 20

注: 本方案高压柜为高压电缆出线, 采用穿管暗敷或在电缆夹层沿电缆桥架敷设。



示意 19



示意 21

注: 本方案高压柜为高压电缆出线, 采用穿管暗敷或在电缆夹层沿电缆桥架敷设。

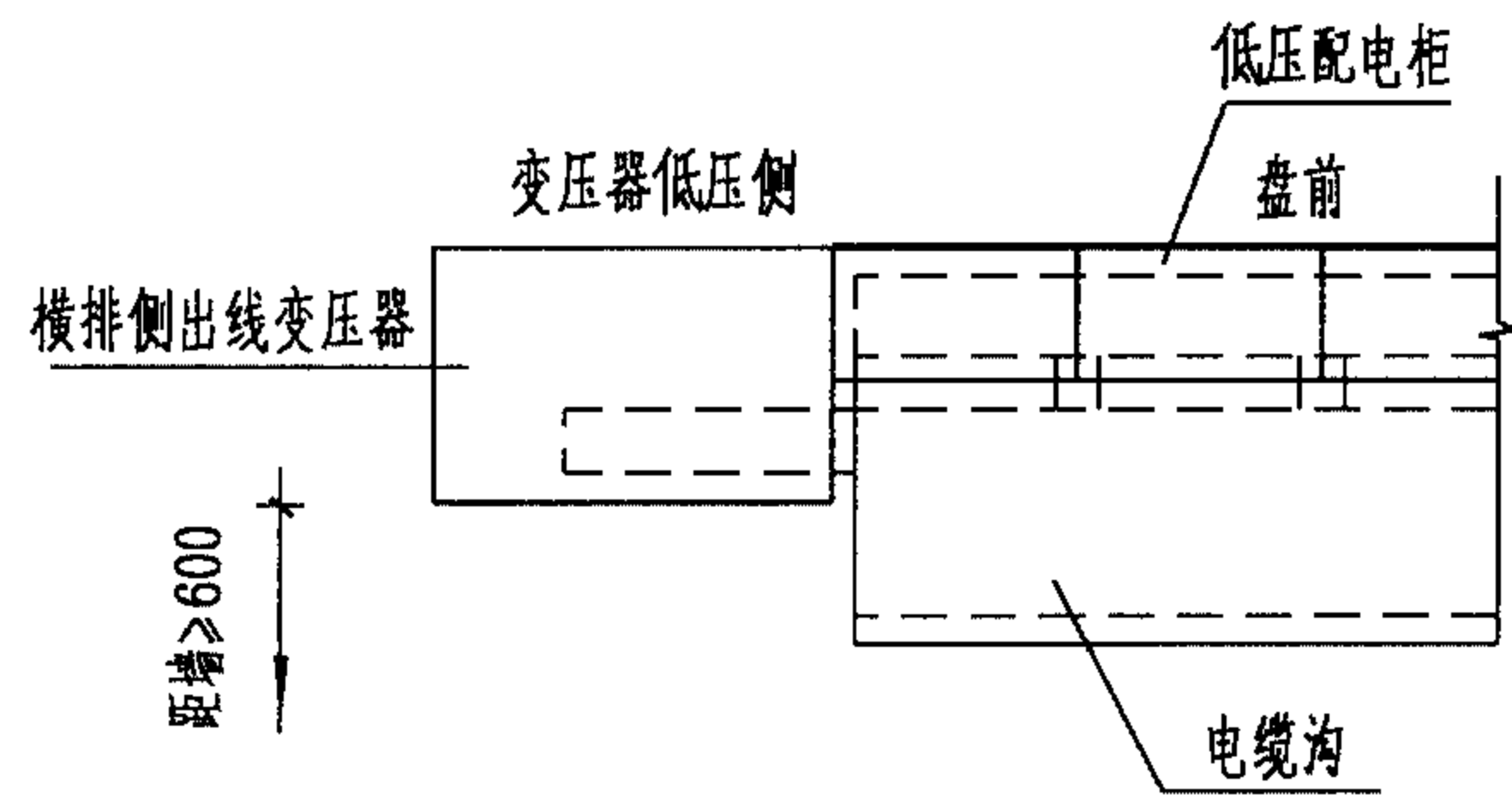
说明: 变压器、高压配电柜、低压配电柜布置须考虑运输通道。

变电所布置示意图(四)

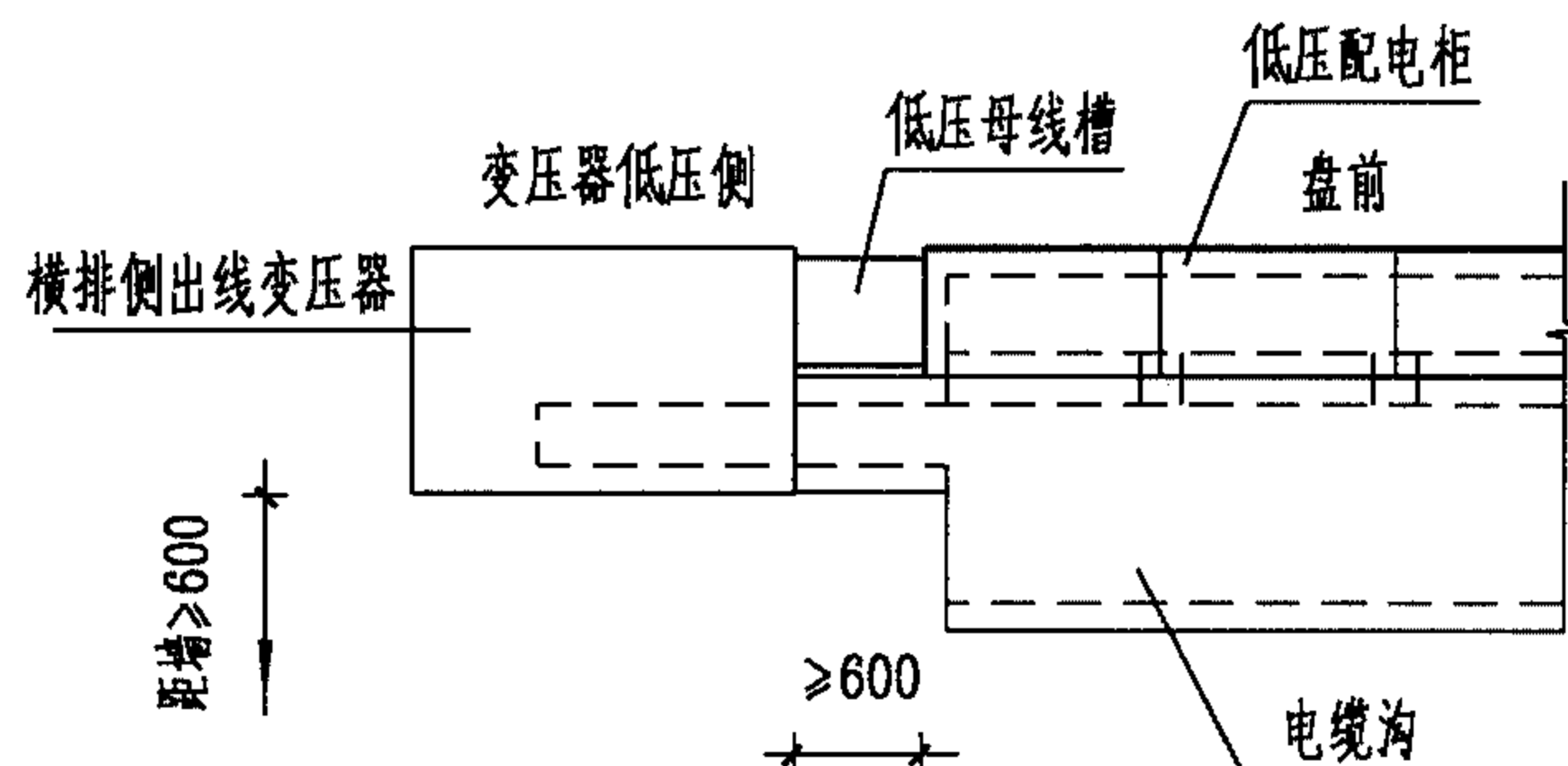
图集号 99D201-2

审核 廖华昆 校对 张纯忆 设计 李三本

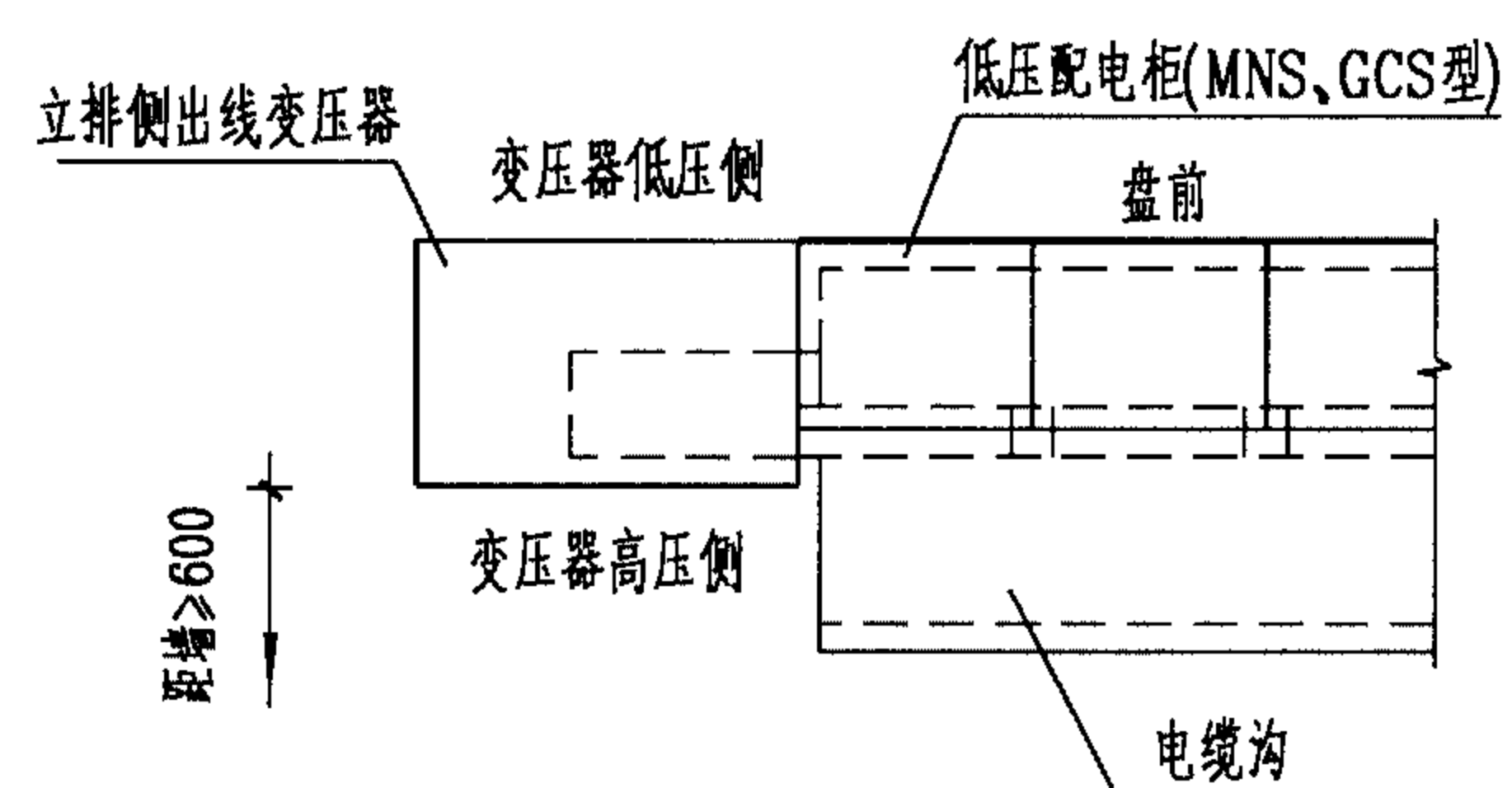
页 28



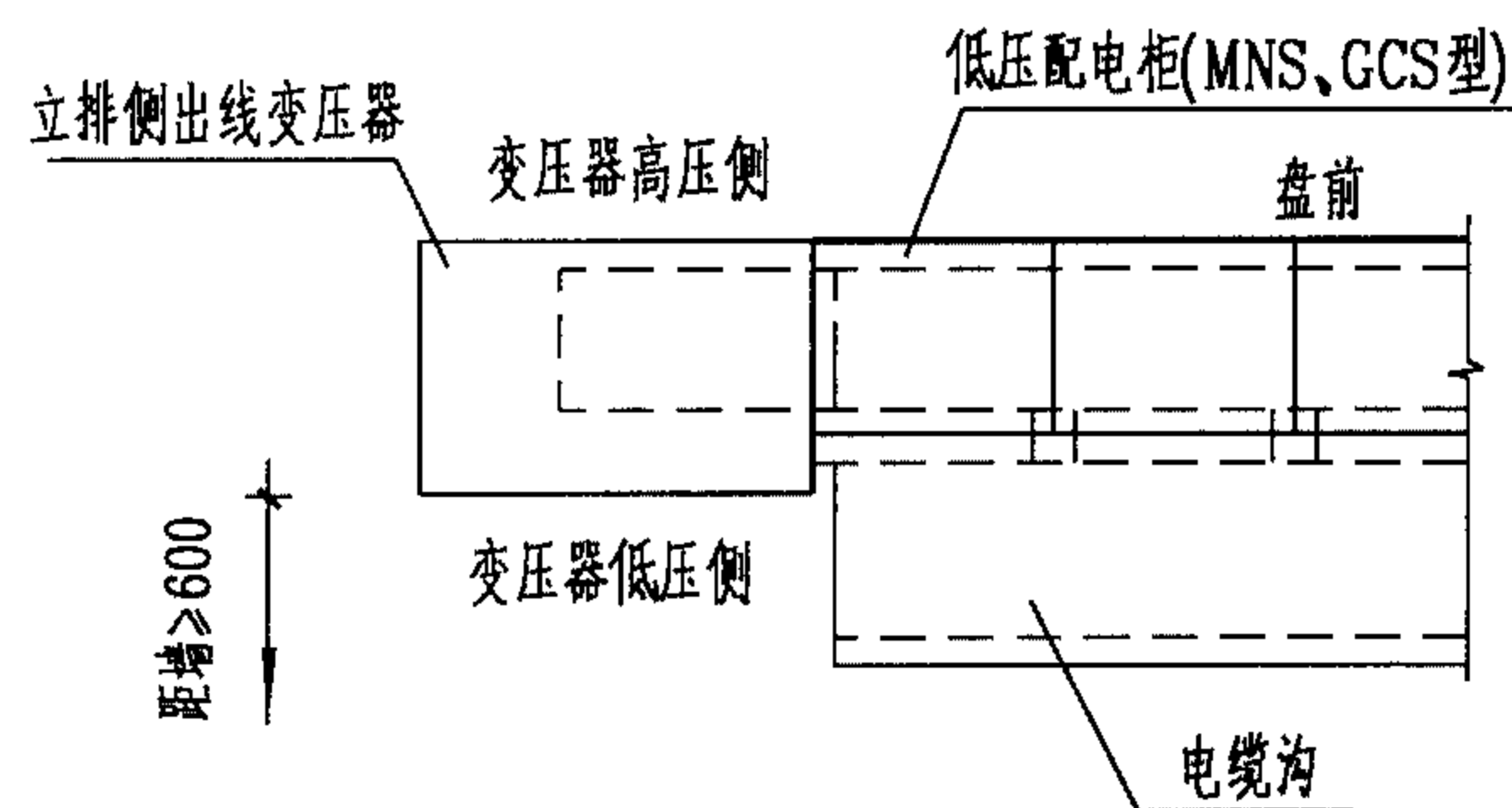
示意 22



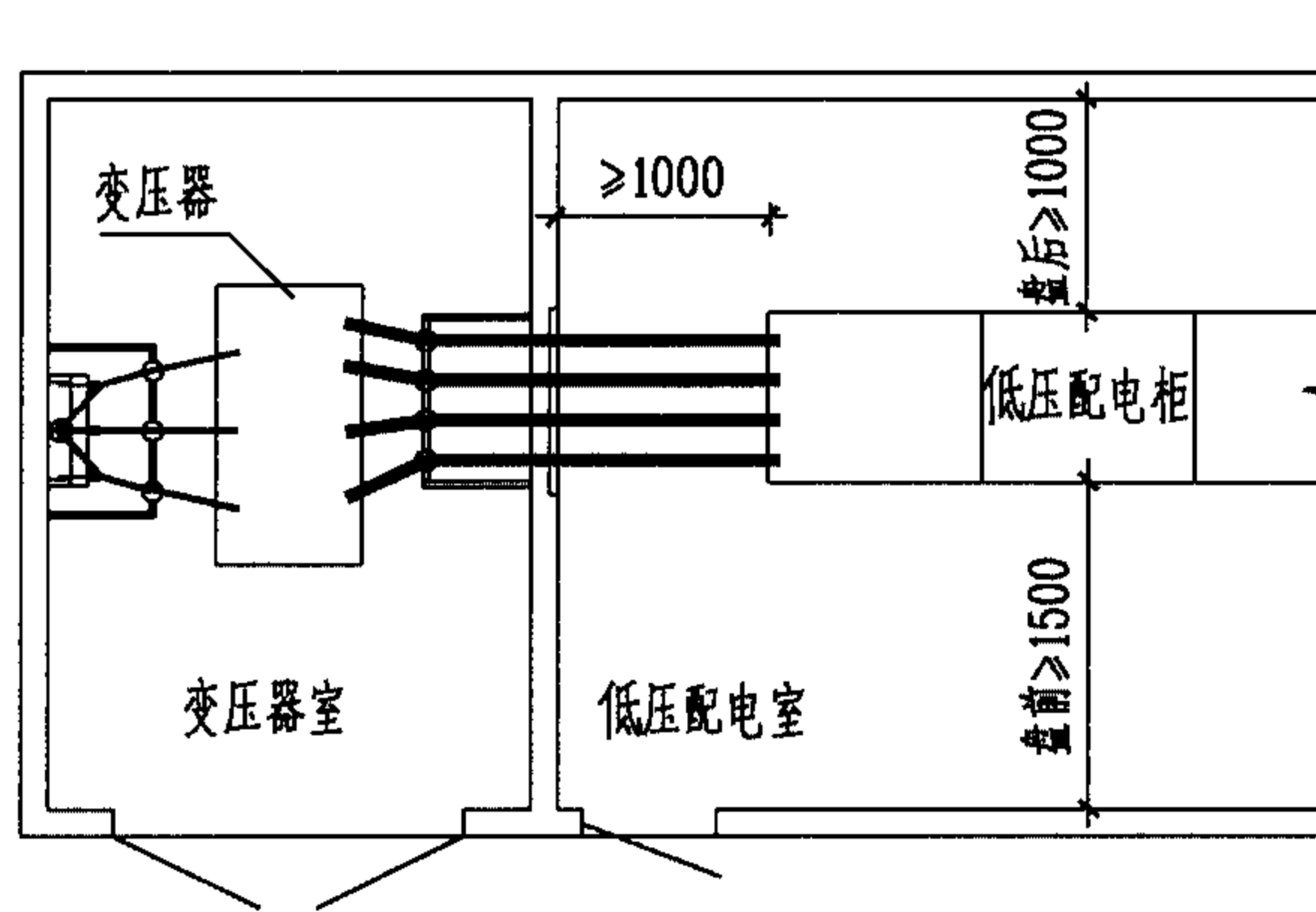
示意 23



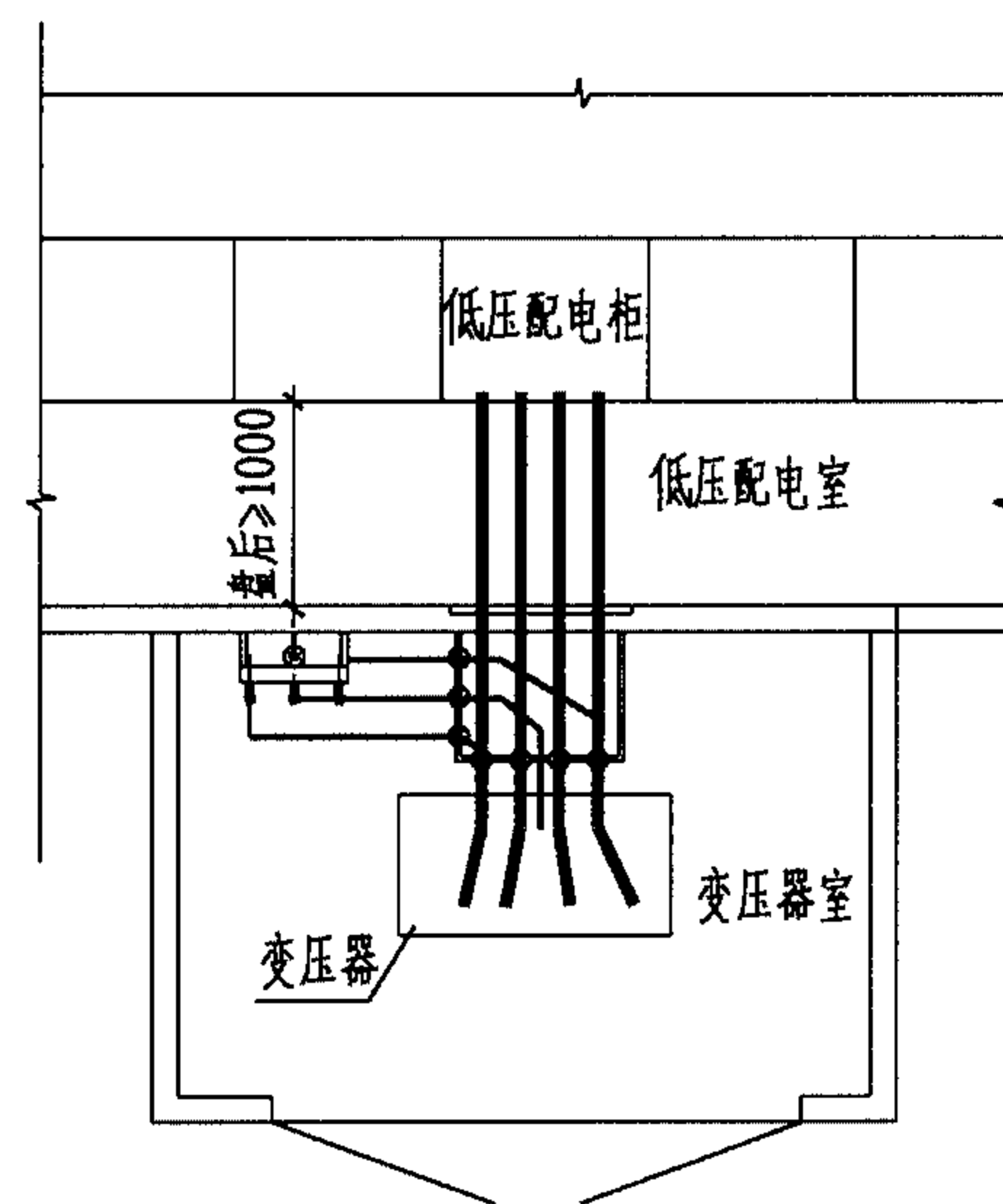
示意 24



示意 25



示意 26



示意 27

说明: 1. 示意22~27 变压器采用高压电缆上进线方式, 变压器底部电缆沟取消.

2. 示意22~27采用电缆夹层, 则取消电缆沟.

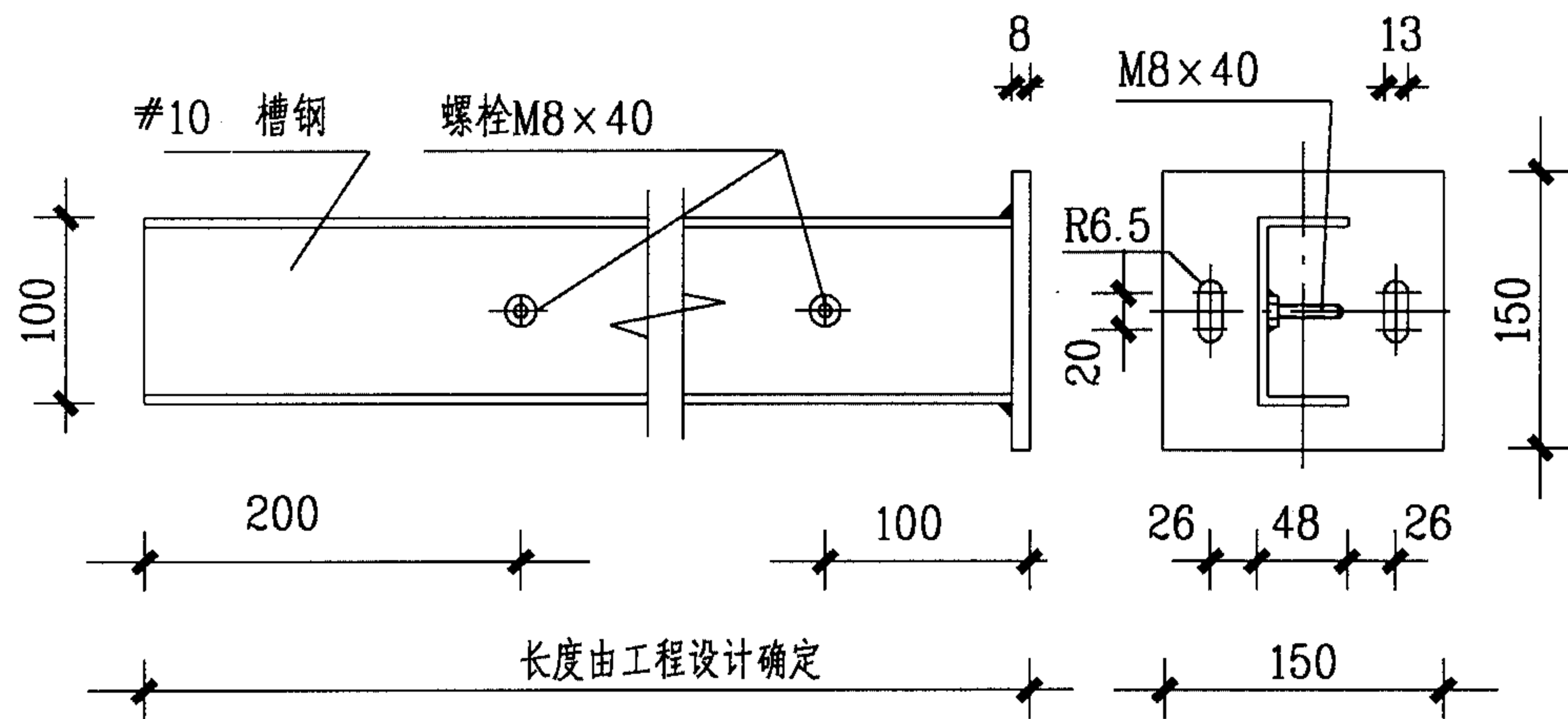
3. 高压配电装置的布置可参考 25~28页, 本图不另表示.

变电所布置示意图(五)

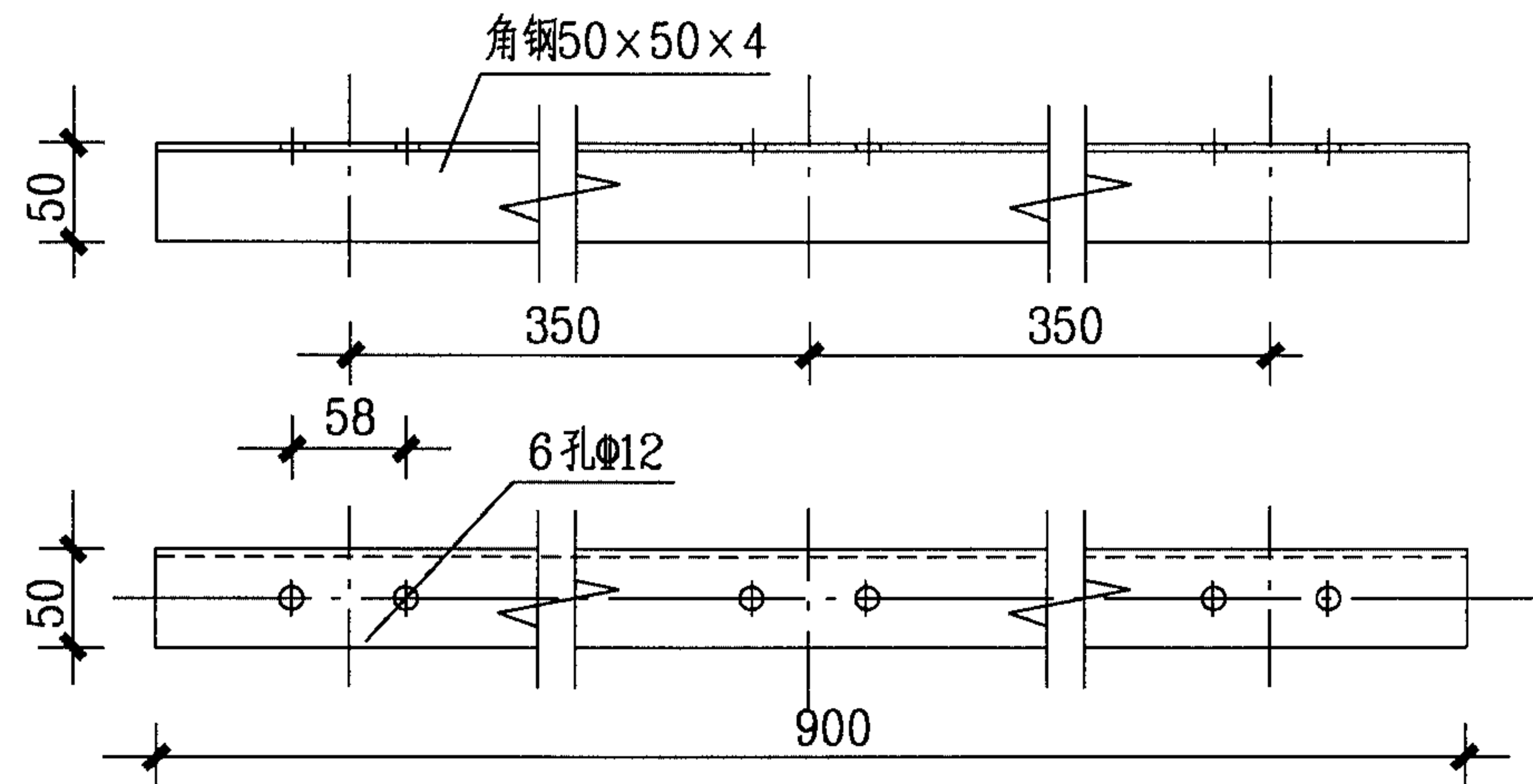
图集号 99D201-2

审核 李华昆 校对 张纯忆 设计 李之本

页 29

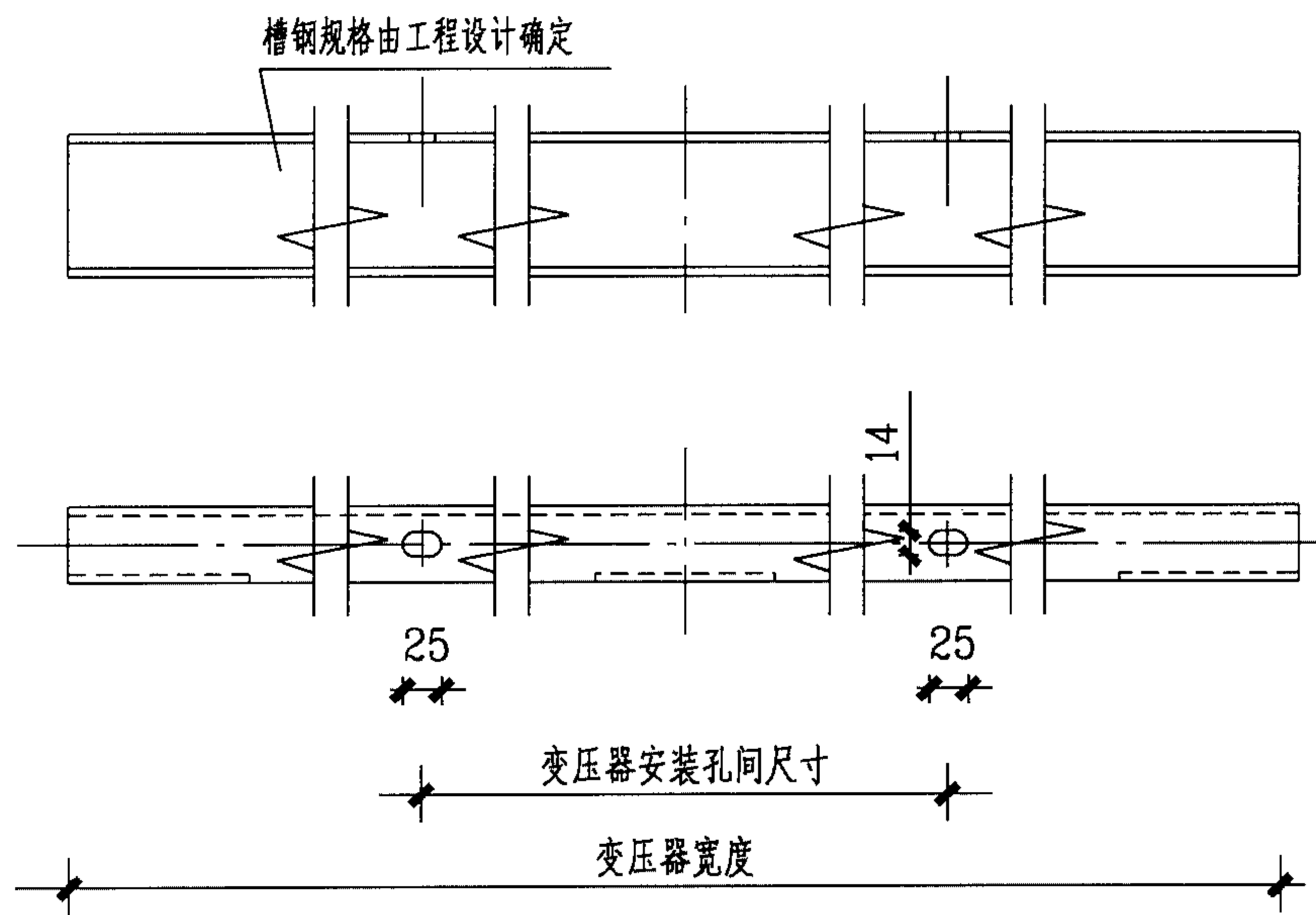


电缆、避雷器安装支架

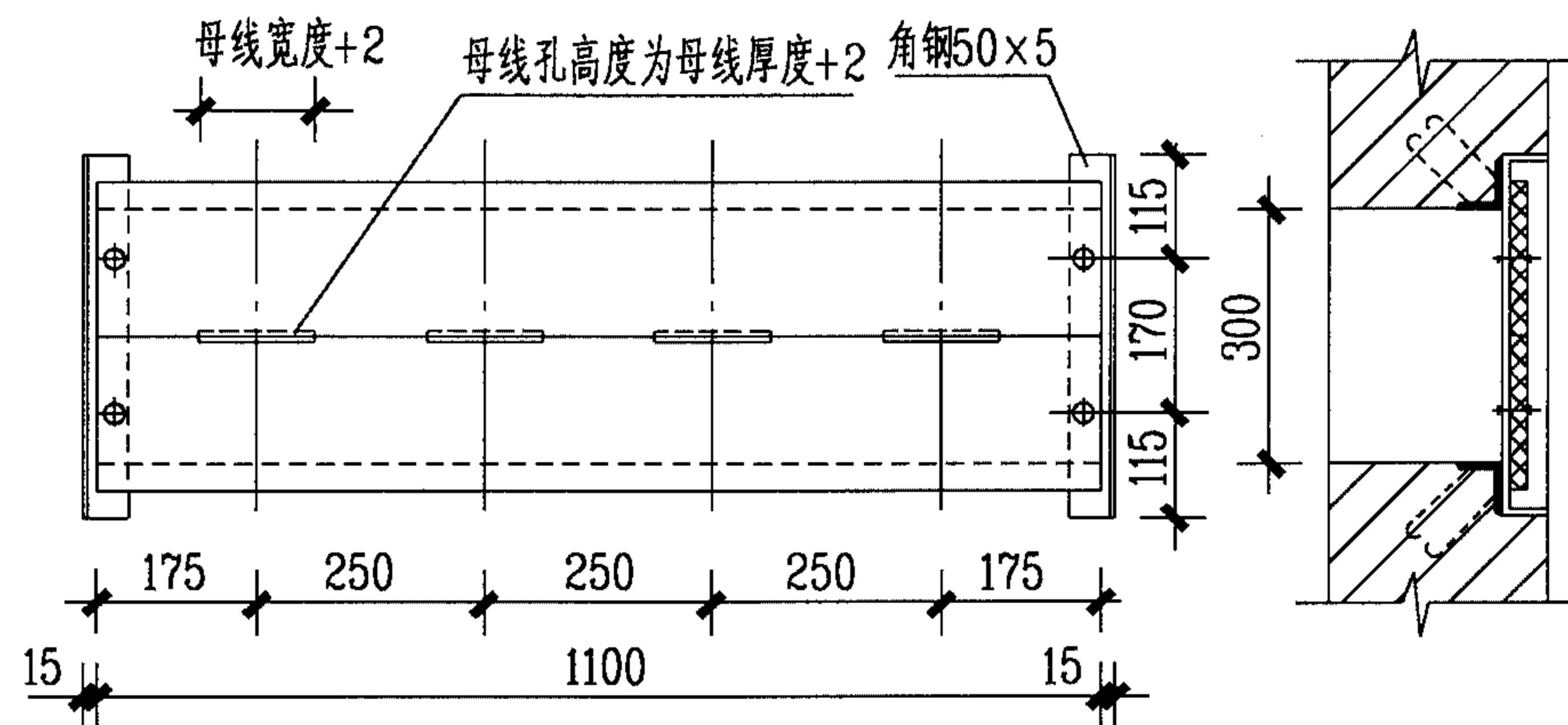


注：本支架焊接固定在槽钢支架上

避雷器固定支架



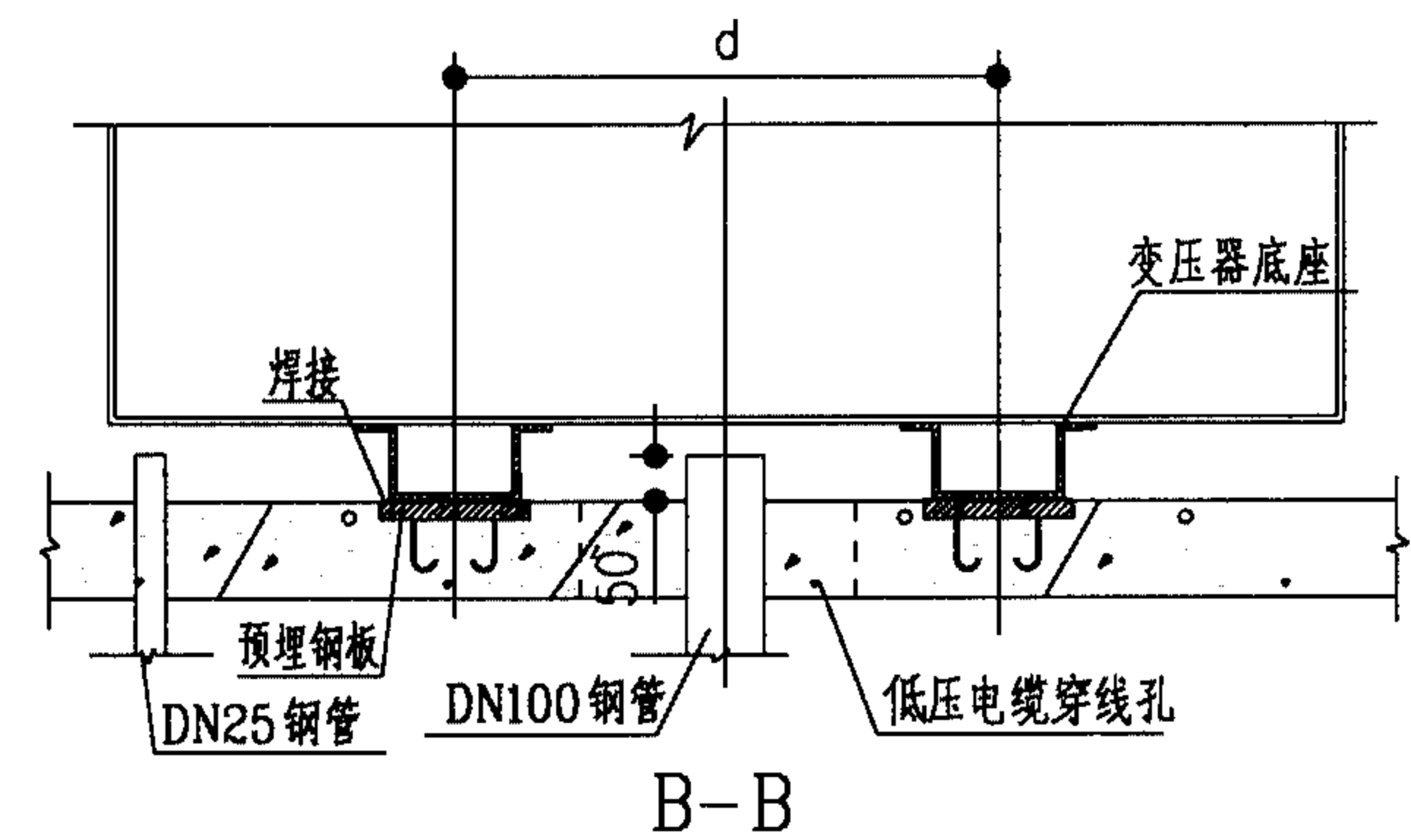
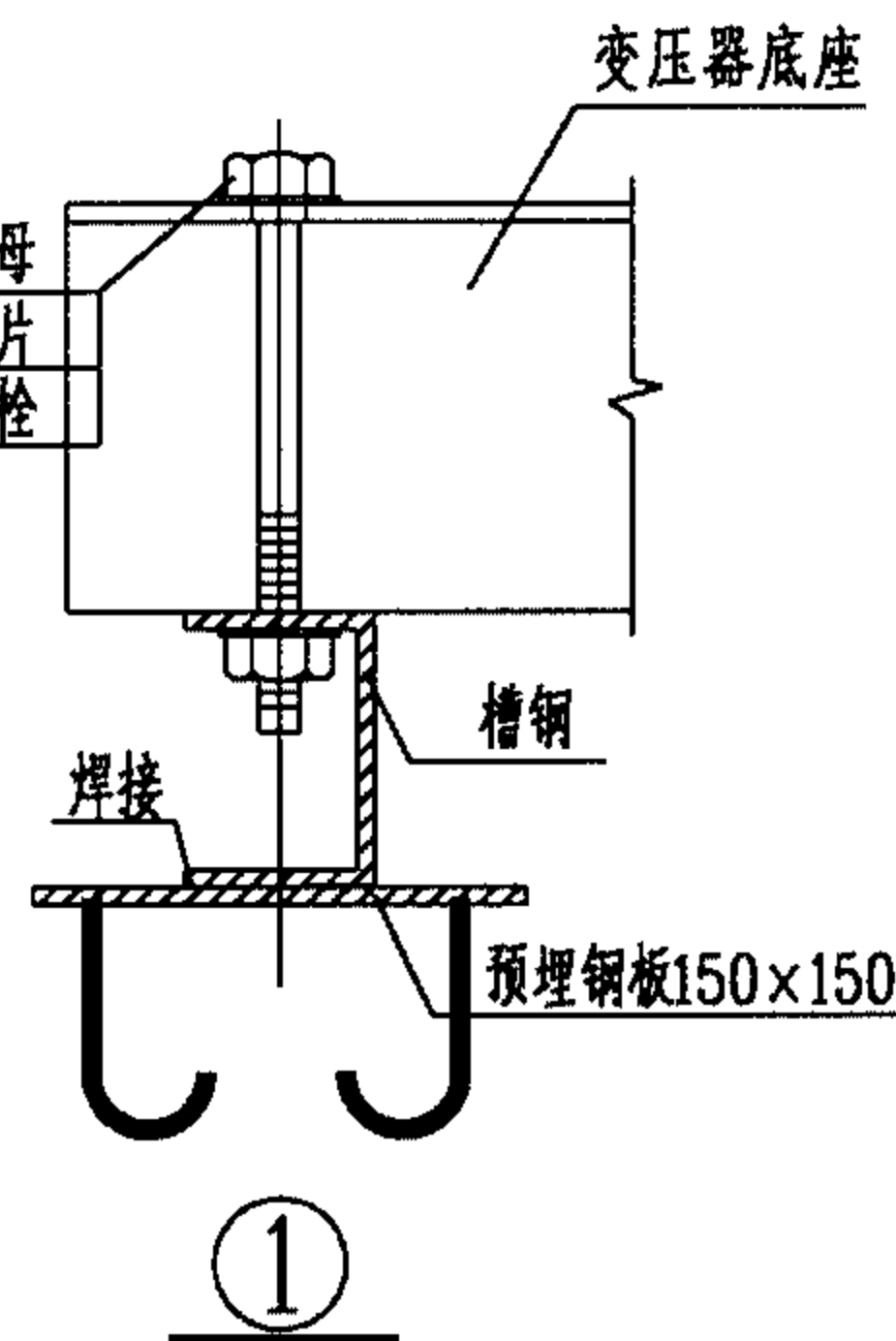
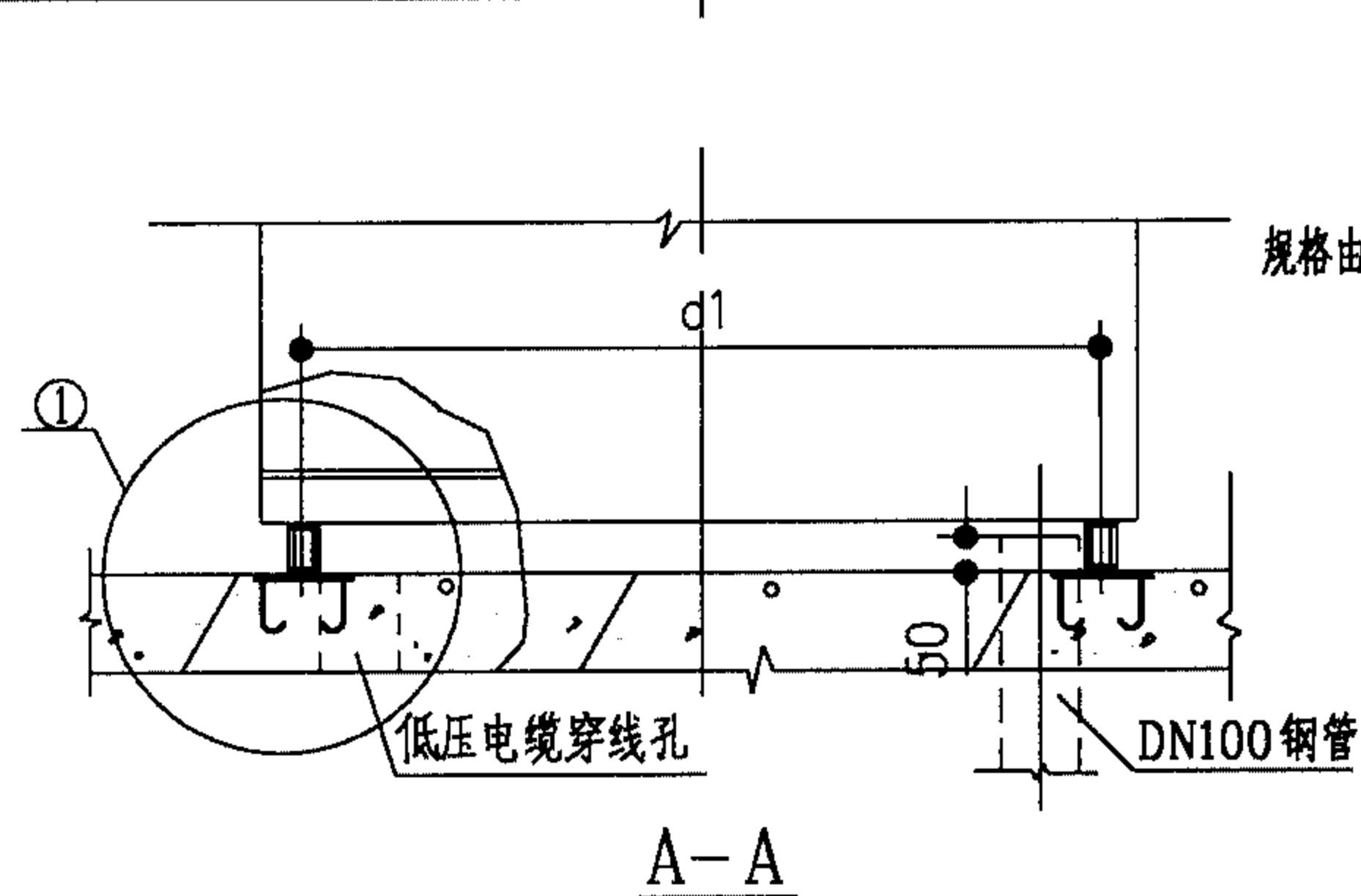
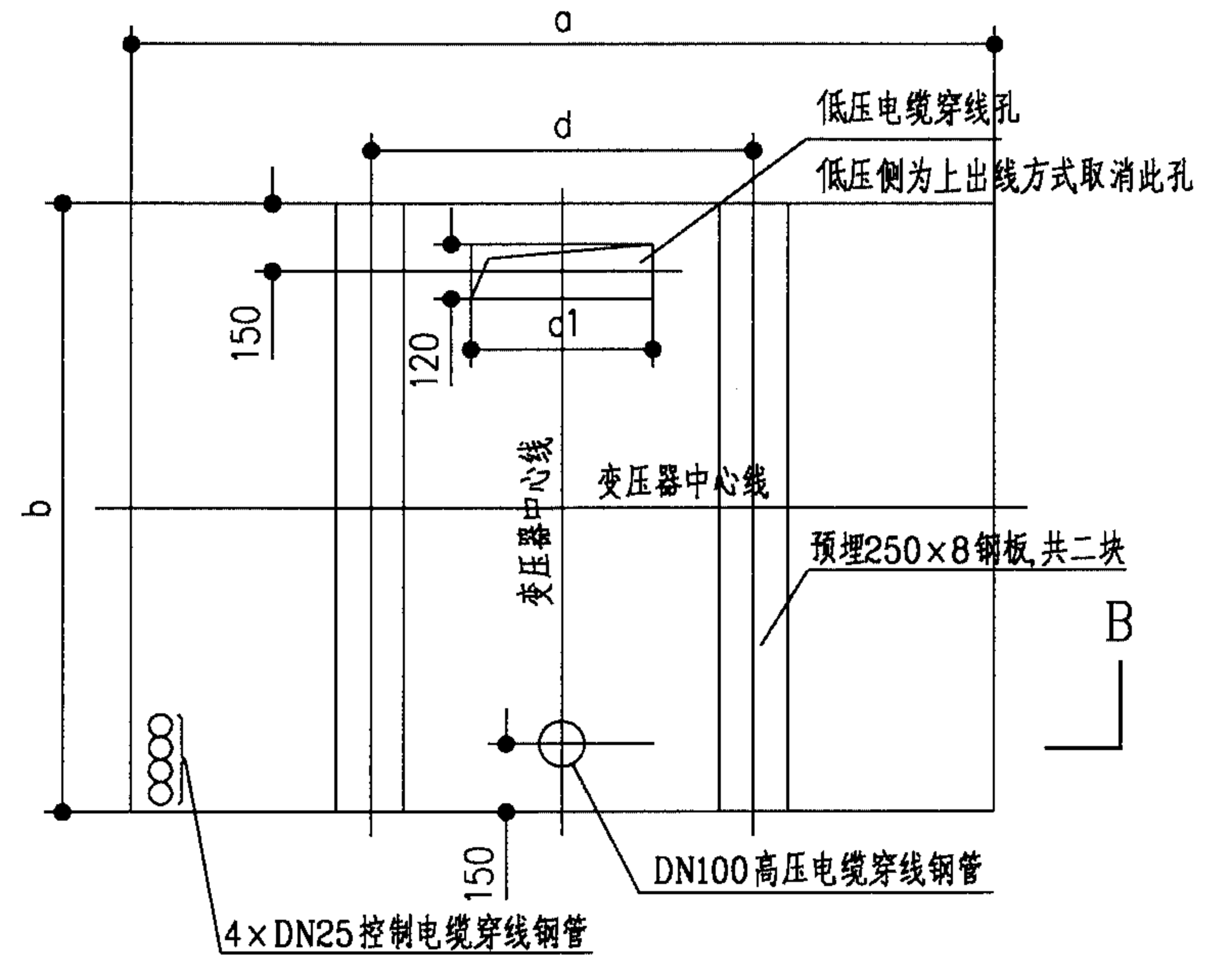
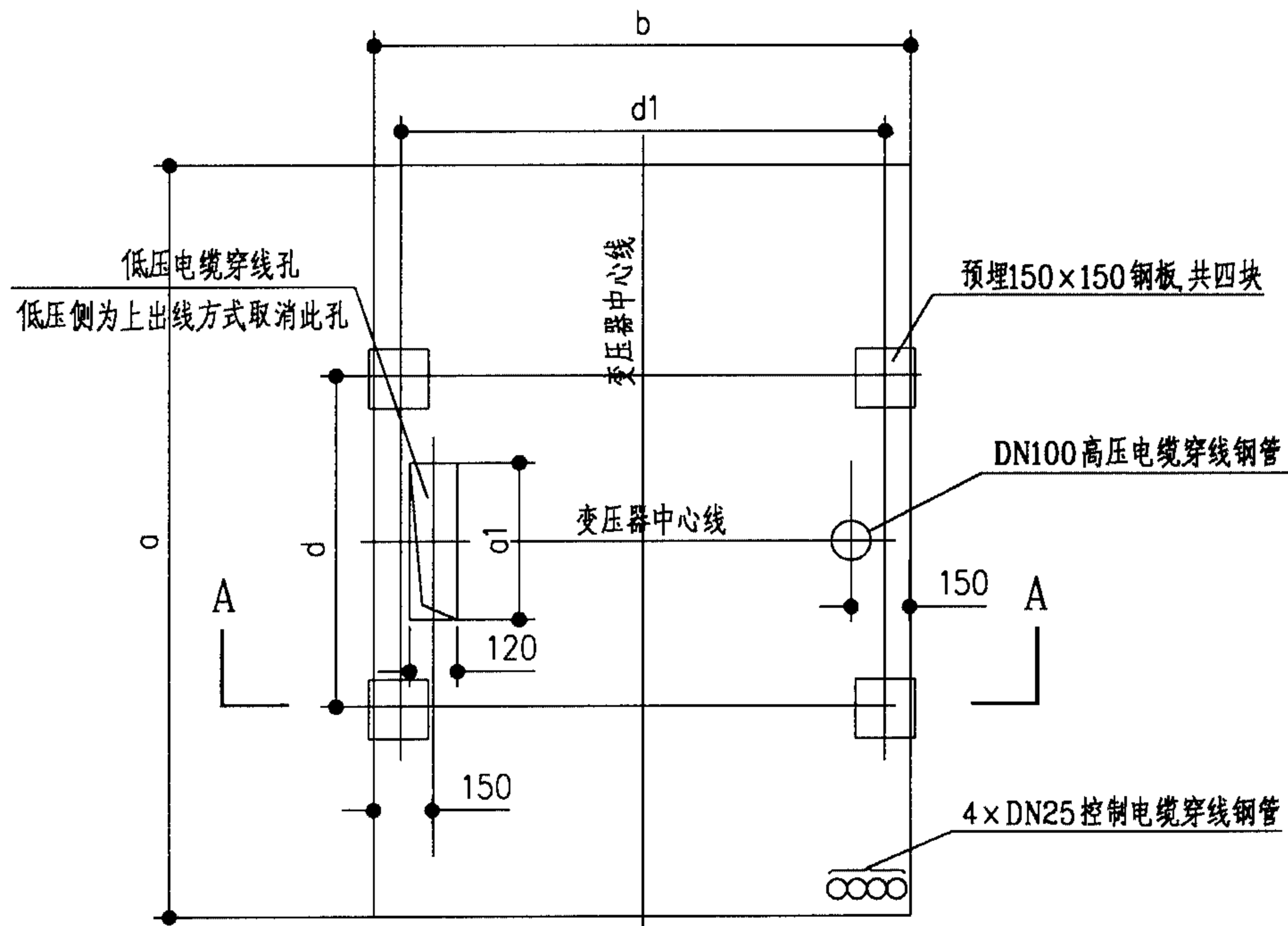
干式变压器安装底座



注：穿墙板做法及固定做法参见图集88D263 70页、71页。

低压母线穿墙板安装示意图

安装支架图			图集号	99D201-2
审核	张华昆	校对	张纯忆	设计
			页	30



Ⓐ 变压器抬高安装

Ⓑ 变压器落地安装

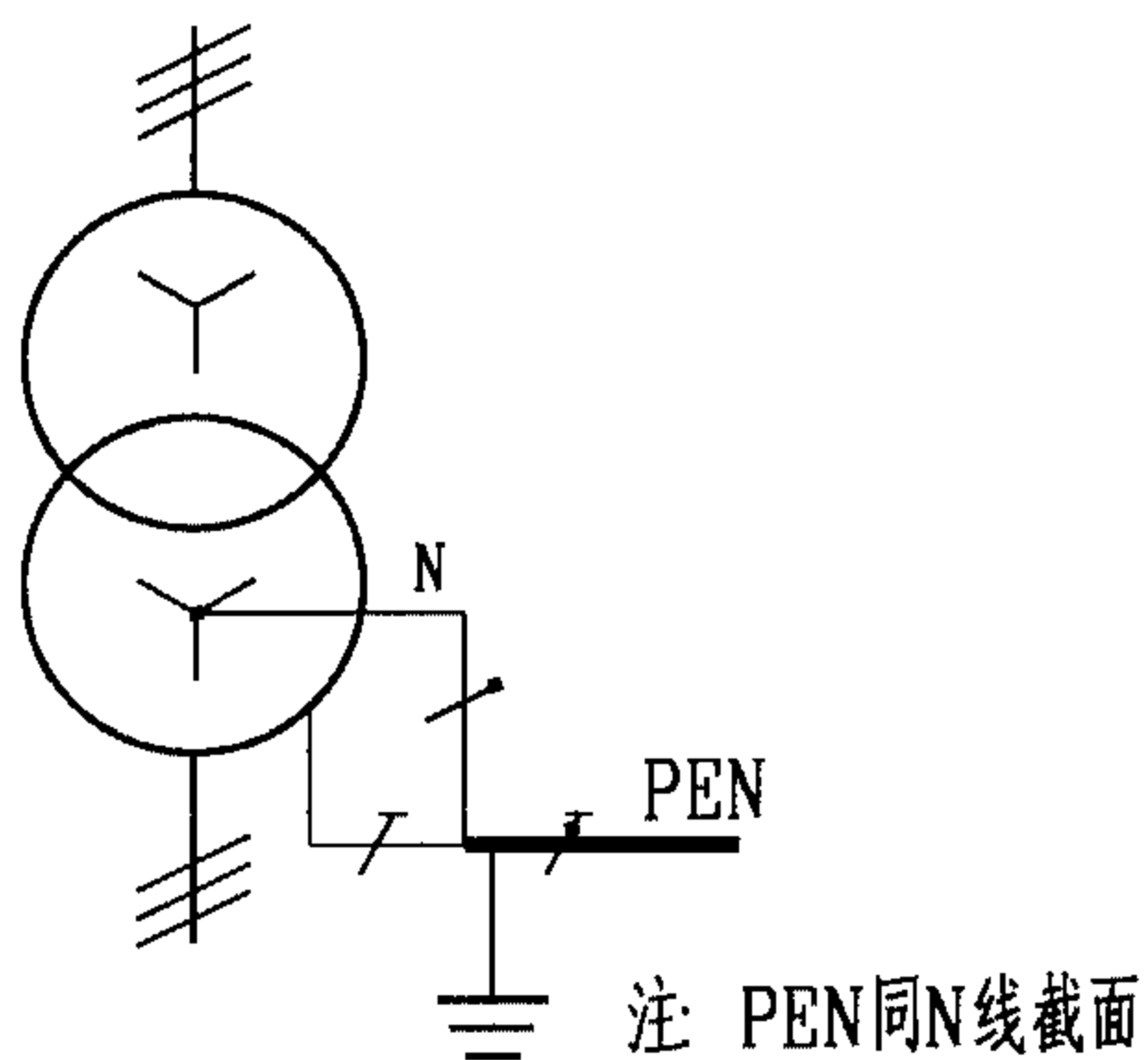
变压器轨距 d(mm)	尺寸 a1(mm)
550	230
660	340
820	400

说明:

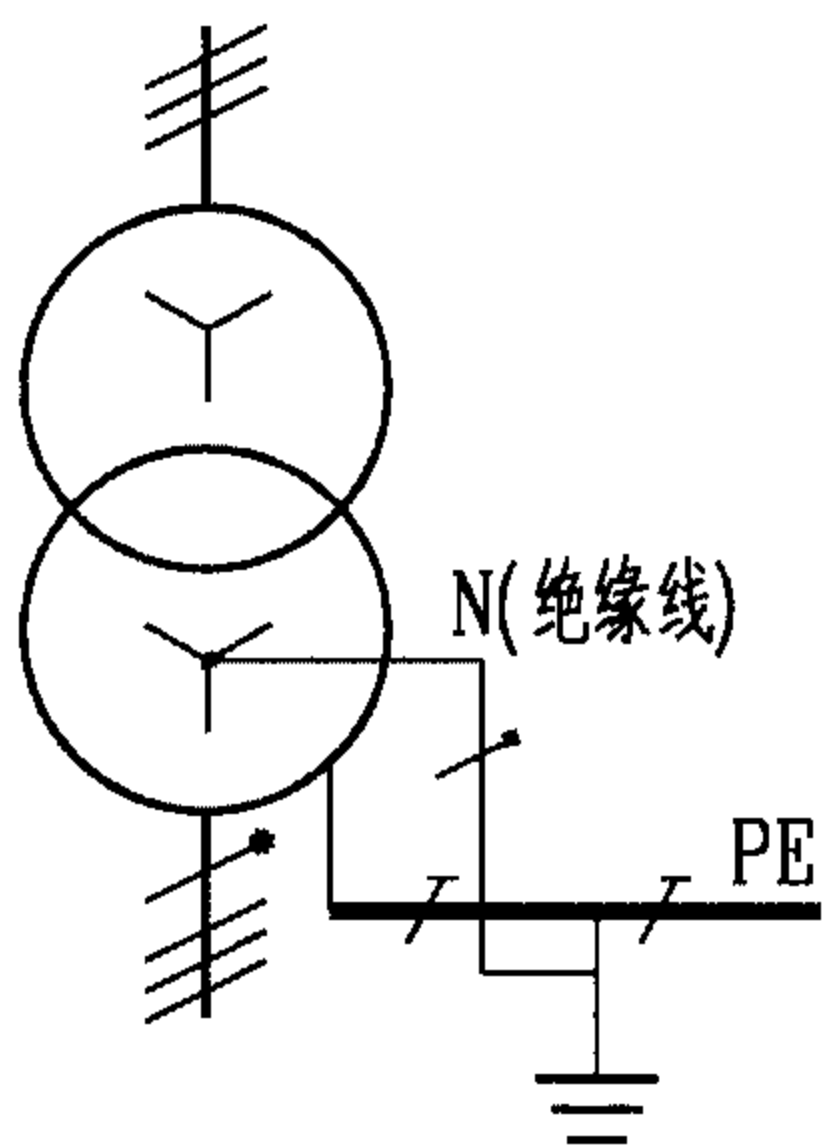
1. 变压器落地安装时, 变压器底座与预埋扁钢焊接.
2. 螺母, 垫片, 螺栓的尺寸应与变压器的安装孔配合.
3. ① 安装底座见30页支架详图.
4. a、b见38页带外壳变压器外形尺寸.

变压器埋设件详图

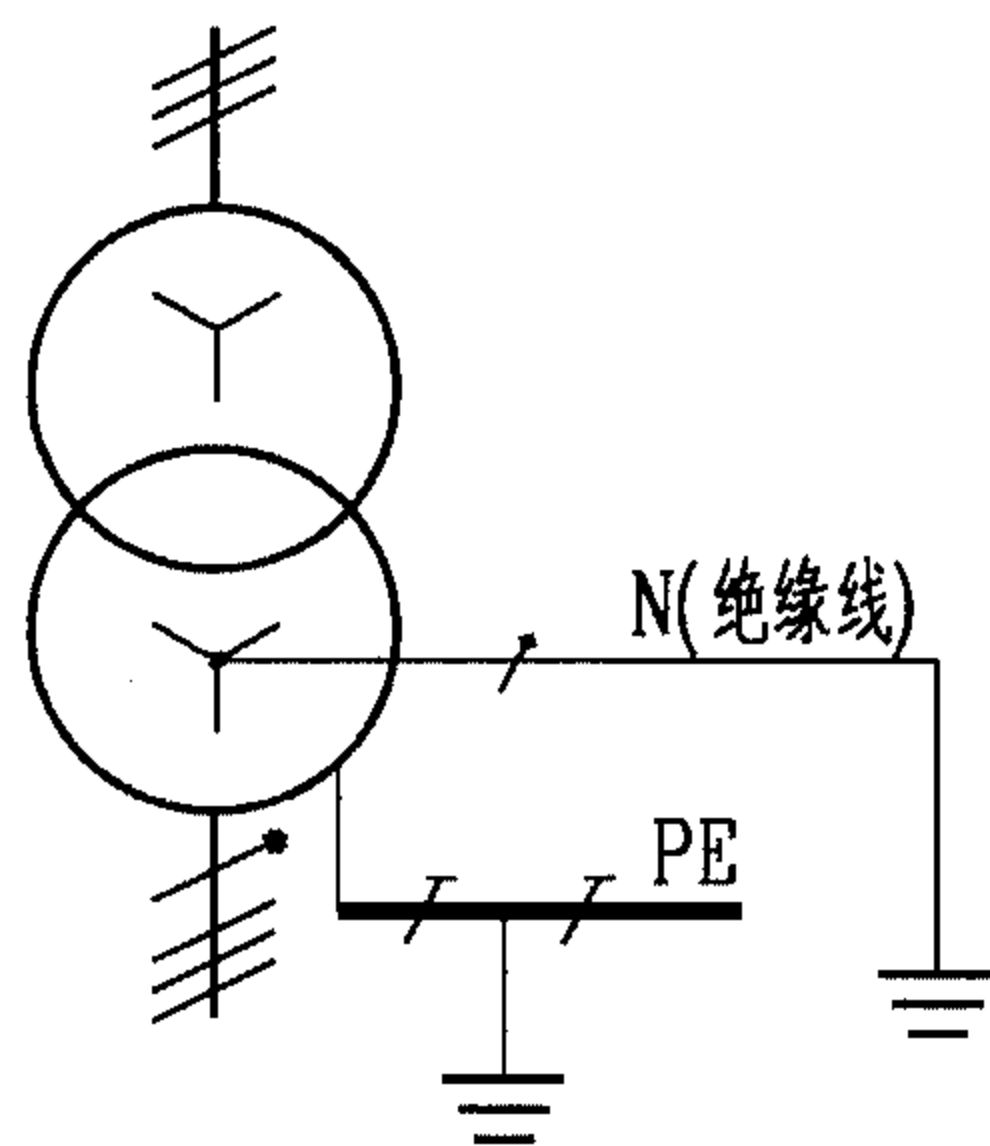
图集号 99D201-2



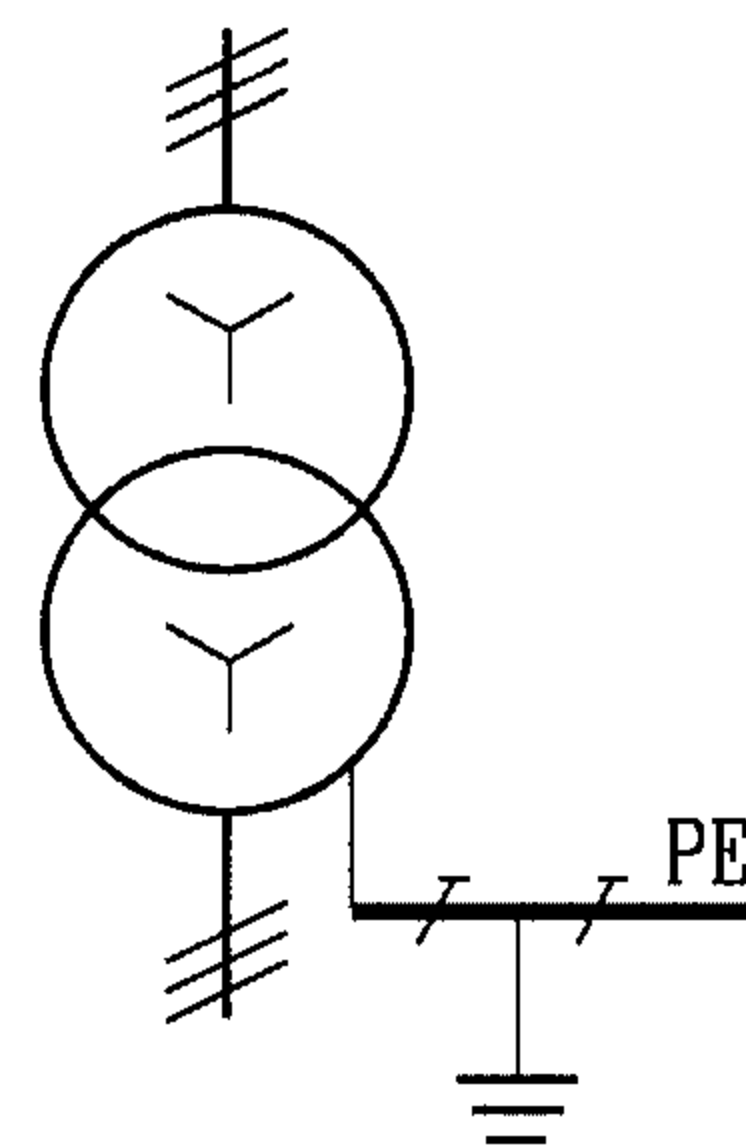
TN-C(TN-C-S)接地系统



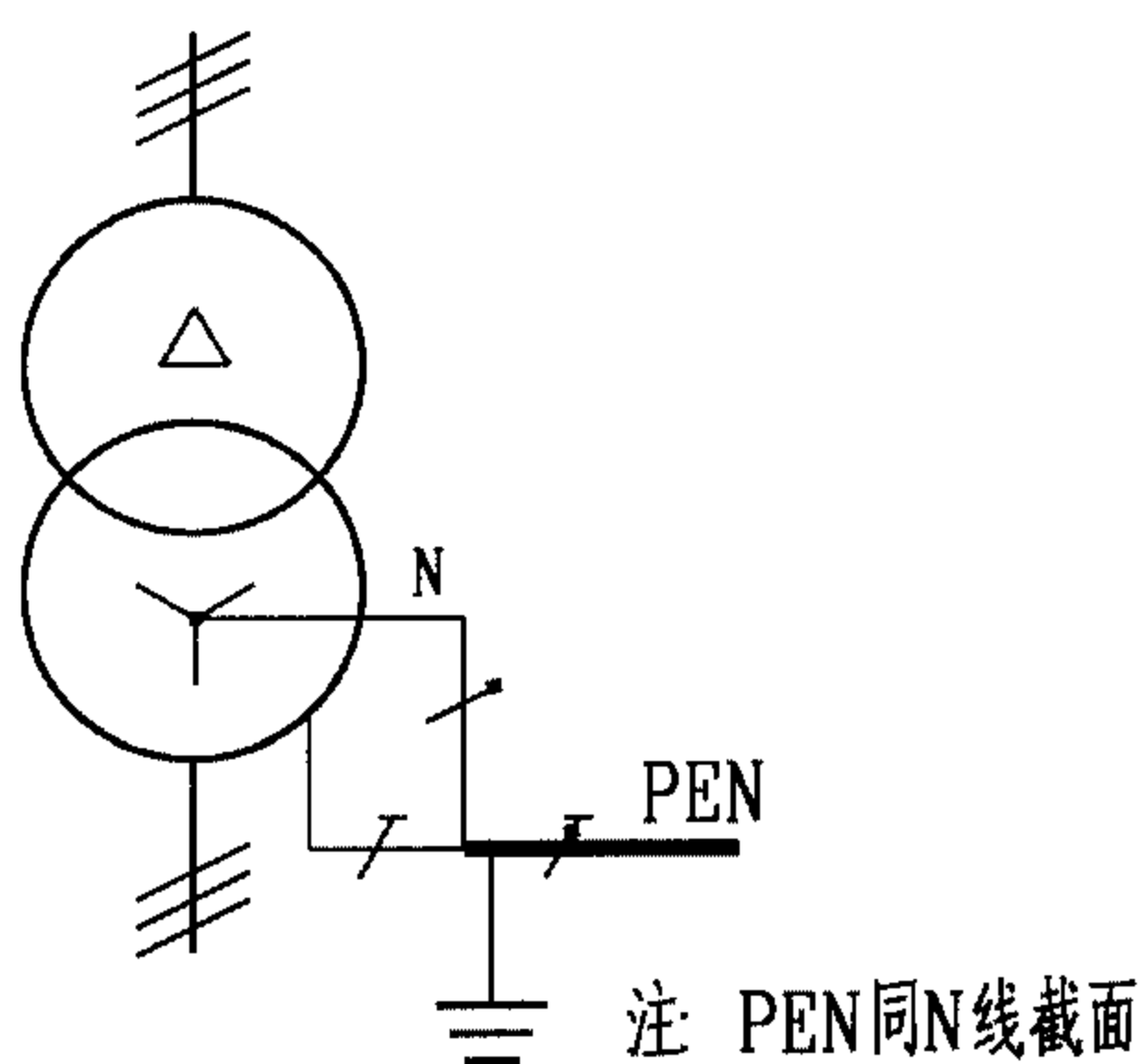
TN-S接地系统



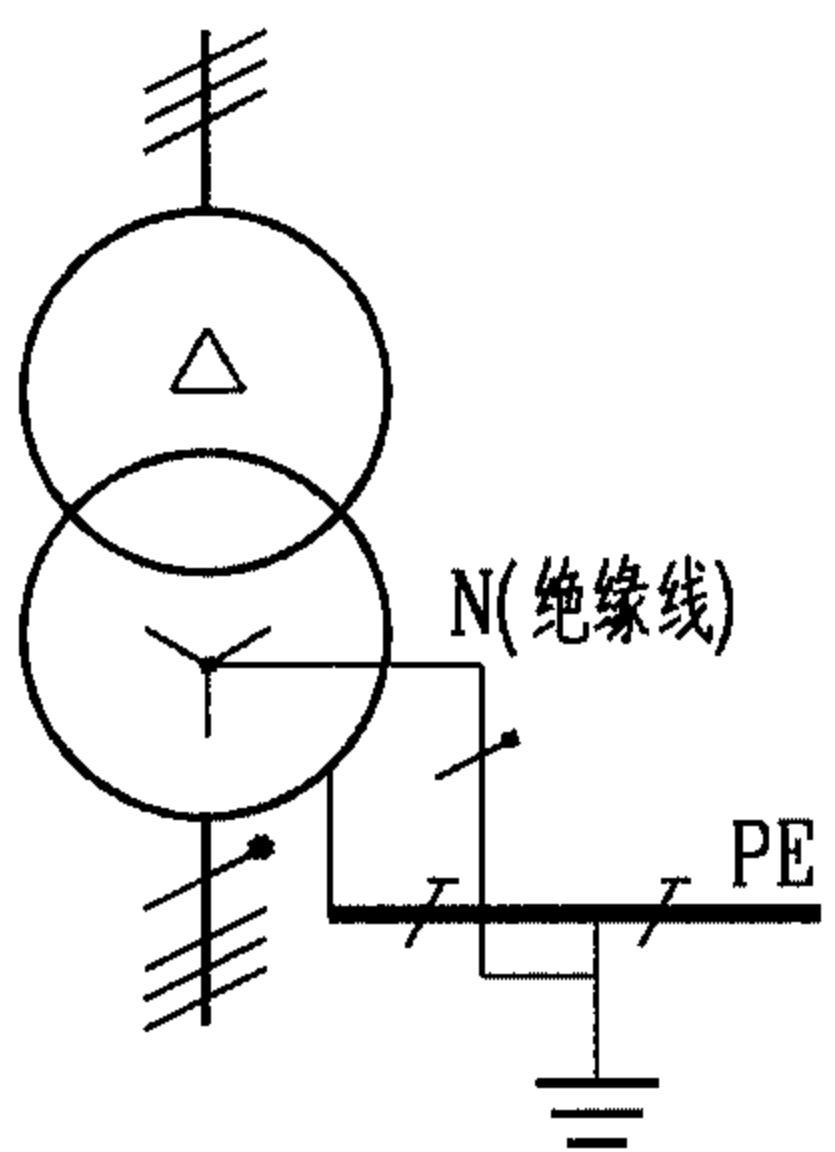
TT接地系统



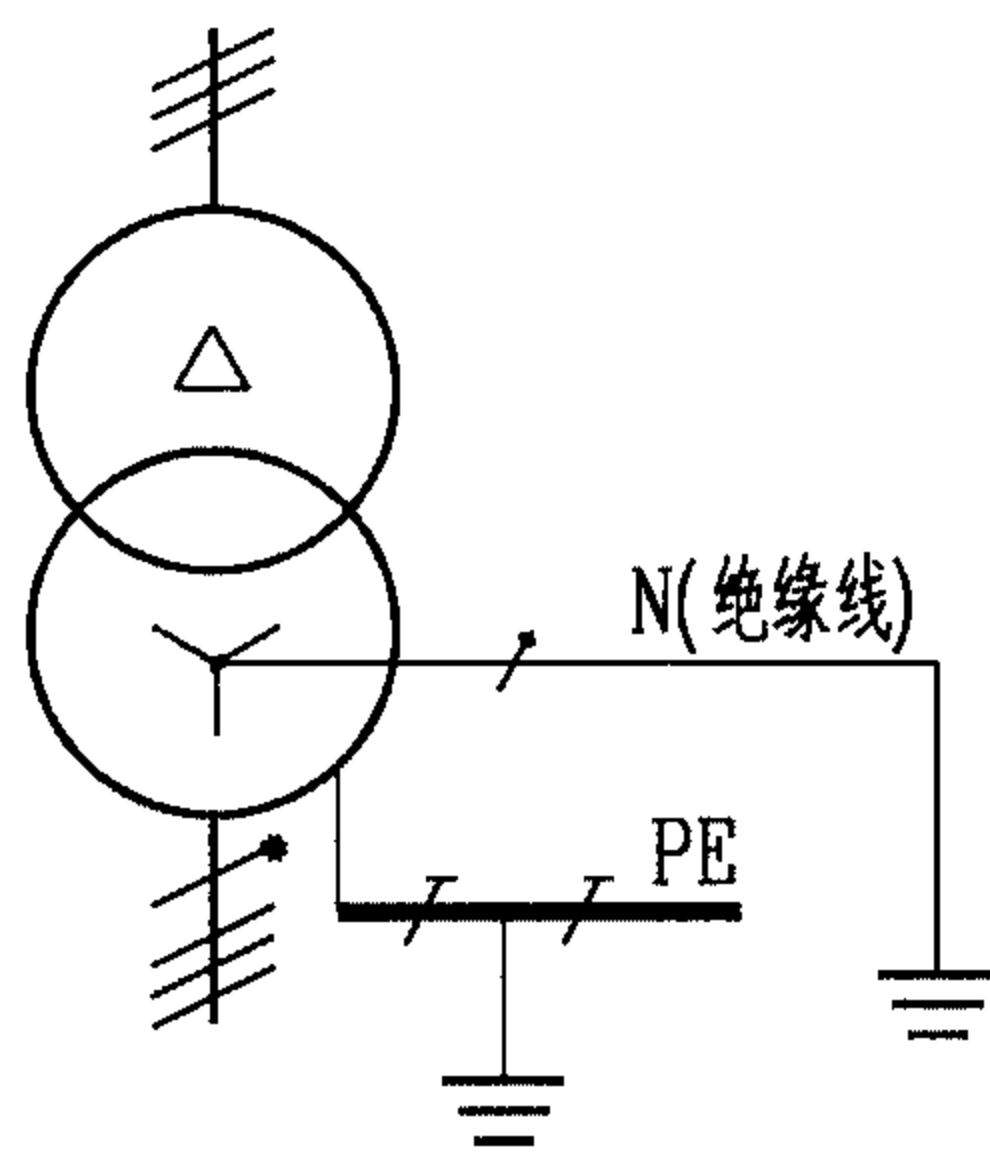
IT接地系统



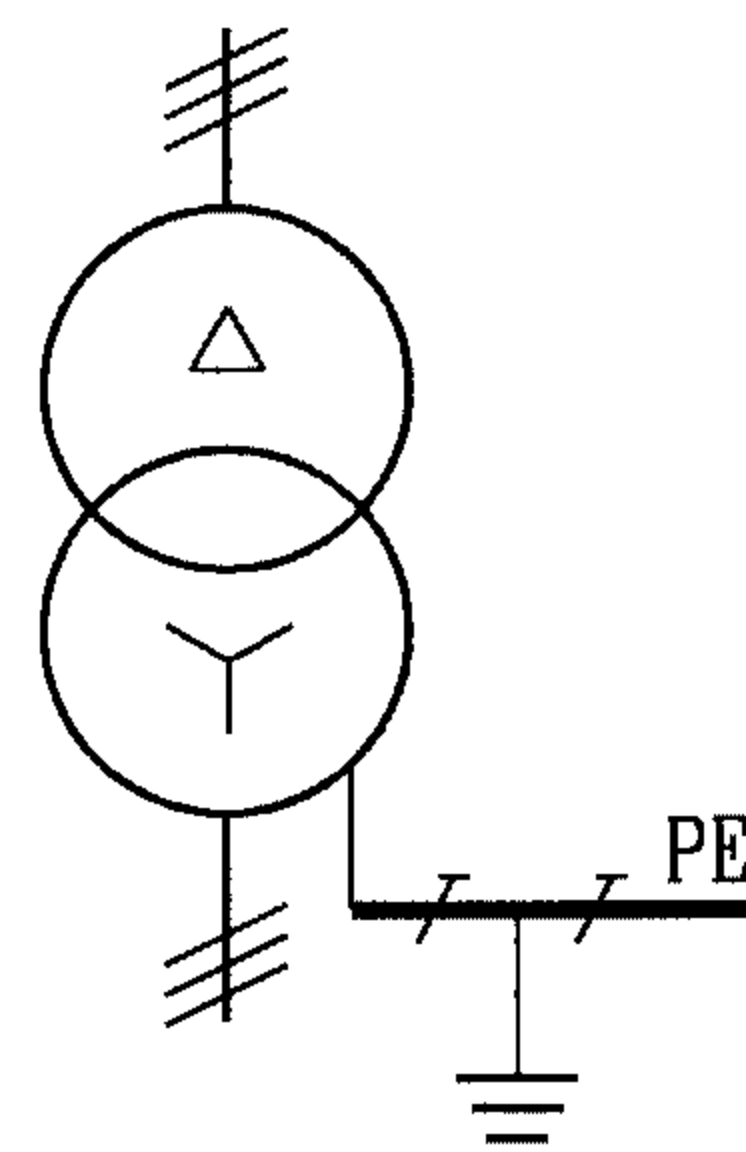
TN-C(TN-C-S)接地系统



TN-S接地系统



TT接地系统



IT接地系统

说明:

1. 本图按低压配电系统的TN-C(TN-C-S)、TN-S、TT、IT接地型式绘制变压器中性线接地示意图. 具体工程采用何种接地系统, 由工程设计确定.

2. TN-C(TN-C-S)系统N、PE线合并接地
3. TN-S系统N、PE线分开, 共用接地装置
4. TT系统N、PE线接地装置分别设置

5. IT系统是中性线不接地(或电源线经过电阻接地).

变压器中性线接地型式示意图		图集号	99D201-2
审核	李华	校对	张纯忆
设计	李华	页	32

变压器容量 (kV.A)	变压器阻抗电压 (%)	变压器低压侧出线选择				变压器低压侧中性点接地线选择				
		低压电缆出线(mm ²)		低压母线出线 (mm ²)	母线槽 (A)	BV电线 (mm ²)	VV电缆 (mm ²)	铜母线 (mm ²)	裸铜绞线 (mm ²)	镀锌扁钢 (mm ²)
		VV-0.6/1kV	YJV-0.6/1kV							
30	4	4×16	4×16			1×16	1×16	15×3	1×16	25×4
50		3×35+1×16	3×25+1×16			1×16	1×16	15×3	1×16	25×4
80		3×70+1×35	3×50+1×25			1×25	1×25	15×3	1×16	25×4
100		3×95+1×50	3×70+1×35			1×25	1×25	15×3	1×25	25×4
125		3×120+1×70	3×95+1×50			1×35	1×35	15×3	1×35	25×4
160		3×185+1×95	3×120+1×70			1×50	1×50	15×3	1×35	25×4
200		3×240+1×120	3×185+1×95			1×50	1×50	15×3	1×35	25×4
250		2(3×150+1×70)	3×240+1×120	3(40×4)+(30×3)	630	1×70	1×70	15×3	1×50	40×4
315		2(3×240+1×120)	2(3×150+1×70)	3(40×5)+(30×4)	630	1×70	1×70	20×3	1×50	40×4
400		3[2(1×185)]+(1×185)	2(3×240+1×120)	3(50×5)+(40×4)	800	1×95	1×95	20×3	1×70	40×4
500		3[2(1×240)]+(1×240)	3[2(1×185)]+(1×185)	3(63×6.3)+(40×5)	1000	1×120	1×120	25×3	1×70	40×5
630		3[2(1×400)]+(1×400)	3[2(1×240)]+(1×240)	3(80×6.3)+(50×6.3)	1250	1×150	1×150	25×3	1×95	50×5
800	6	3[4(1×185)]+2(1×185)	3[2(1×400)]+(1×400)	3(100×6.3)+(50×6.3)	1600	1×120	1×120	30×4	1×95	50×5
1000		3[4(1×240)]+2(1×240)	3[4(1×185)]+2(1×185)	3(100×8)+(80×6.3)	2000	1×150	1×150	30×4	1×95	50×5
1250		3[4(1×400)]+2(1×400)	3[4(1×240)]+2(1×240)	3(125×10)+(63×10)	2500	1×185	1×185	30×4	1×120	63×5
1600				3[2(100×10)]+(100×10)	3150		1×240	40×4	1×150	80×5
2000				3[2(125×10)]+(125×10)	4000		1×240	40×4	1×850	100×5
2500				3[3(125×10)]+(125×16)	5000		1×300	40×5	1×240	80×8

说明: 1. 变压器低压侧出线按环境温度选择铜芯电缆、铜母线、母线槽, 过载系数取1.25, 单芯电缆并列系数取0.8; 多芯电缆取0.9, VV型电缆温度系数取0.94; YJV型电缆取0.96, 母线温度校正系数取0.887. 电缆按河北宝丰集团资料选择.
2. 中性点接地线按变压器D, yn11接法、变压器负序及零序阻抗等于正序阻抗、变压器低压侧出线5m、短路切除时间0.6S计算.

变压器低压侧出线选择			图集号	99D201-2
审核	张华	校对	张纯忆	设计
			页	33

变压器安装型式	变压器独立布置(独立变压器室)		变压器与高低压配电装置同站布置	
	带外罩	不带外罩	带外罩	不带外罩
建筑物部分	二 级			
建筑物耐火等级	二 级			
墙 壁	内墙面不必抹灰,但须勾缝刷白.		内墙面抹灰,勾缝,刷白.	
地 坪	水泥压光		水泥压光或水磨石.	
屋 面	应有隔热层及良好可靠的防水和排水措施.平屋顶应有必要的坡度.一般不设女儿墙.			
	_____		还应有保温层.	
顶 棚	刷 白			
屋 檐	防止屋面的雨水沿墙面流淌.			
采 光 窗	不设采光窗.		自然采光,允许木窗,能开启的窗设置纱窗,窗台高度 $\geq 1.8\text{m}$	
	_____		靠近带电部分的窗采用固定窗.	
通 风 窗	允许用木制的通风窗,须采取措施防雨,雪和小动物进入室内.			
	出风窗采用百页窗		进/出风窗采用百页窗	
	门上的进风窗也采用百页窗,内设网孔不大于 10×10 的铁丝网.			
门	朝外开启的非防火门,单扇门宽 $\geq 1.5\text{m}$ 时,在双扇门的一扇上应加开供维护人员出入的朝外开启的小门,			
	小门应装弹簧锁.小门及大门的开启角度 $\geq 120^\circ$.			
其 他	_____		变压器周围应设轻型金属隔离网,其网格上半部不大于 40×40 ,下半部不大于 10×10 ,高度不低于 1.7m .	
	在需要时设安装搬运时用的地锚.		_____	

安装 SC9(SCB9)型 变压器

安装 SC8(SCB8)型 变压器

变压器容量 (KVA)	进出风窗 中心高差 (m)	进出风窗 面积之比 Fj:Fc	进风温度 tj=30℃		进风温度 tj=35℃		变压器容量 (KVA)	进出风窗 中心高差 (m)	进出风窗 面积之比 Fj:Fc	进风温度 tj=30℃		进风温度 tj=35℃	
			进风窗面积 Fj (m ²)	出风窗面积 Fc (m ²)	进风窗面积 Fj (m ²)	出风窗面积 Fc (m ²)				进风窗面积 Fj (m ²)	出风窗面积 Fc (m ²)	进风窗面积 Fj (m ²)	出风窗面积 Fc (m ²)
			630	2.0	1:1	1.45				1.45	4.09	4.09	1600
		1:1.5	1.16	1.73	3.27	4.90			1:1.5	2.26	3.39	6.39	9.59
	2.5	1:1	1.29	1.29	3.65	3.65		2.5	1:1	2.53	2.53	7.15	7.15
		1:1.5	1.03	1.55	2.92	4.38			1:1.5	2.02	3.03	5.72	8.57
	3.0	1:1	1.18	1.18	3.34	3.34		3.0	1:1	2.31	2.31	6.52	6.52
		1:1.5	0.94	1.41	2.67	4.00			1:1.5	1.85	2.77	5.22	7.82
	3.5	1:1	1.09	1.09	3.09	3.09		3.5	1:1	2.14	2.14	6.05	6.05
		1:1.5	0.87	1.31	2.47	3.71			1:1.5	1.71	2.56	4.84	7.25
	2.0	1:1	1.69	1.69	4.78	4.78		4.0	1:1	2.00	2.00	5.65	5.65
		1:1.5	1.35	2.03	3.82	5.73			1:1.5	1.60	2.40	4.52	6.78
800	2.5	1:1	1.51	1.51	4.37	4.37		2.0	1:1	3.40	3.40	9.62	9.62
		1:1.5	1.21	1.81	3.50	5.24			1:1.5	2.72	4.08	7.69	11.53
	3.0	1:1	1.38	1.38	3.90	3.90		2.5	1:1	3.04	3.04	8.60	8.60
		1:1.5	1.10	1.65	3.12	4.68			1:1.5	2.43	3.65	6.88	10.31
	3.5	1:1	1.28	1.28	3.61	3.61		3.0	1:1	2.77	2.77	7.85	7.85
		1:1.5	1.02	1.53	2.89	4.33			1:1.5	2.22	3.33	6.28	9.41
	2.0	1:1	1.95	1.95	5.50	5.50		3.5	1:1	2.57	2.57	7.28	7.28
		1:1.5	1.56	2.33	4.40	6.60			1:1.5	2.06	3.08	5.82	8.73
	2.5	1:1	1.74	1.74	4.92	4.92		4.0	1:1	2.41	2.41	6.8	6.8
		1:1.5	1.39	2.08	3.93	5.9			1:1.5	1.93	2.89	5.44	8.16
1000	3.0	1:1	1.59	1.59	4.49	4.49		2.0	1:1	4.04	4.04	11.42	11.42
		1:1.5	1.27	1.90	3.59	5.38			1:1.5	3.23	4.84	9.13	13.69
	3.5	1:1	1.47	1.47	4.16	4.16		2.5	1:1	3.61	3.61	10.21	10.21
		1:1.5	1.18	1.76	3.33	4.99			1:1.5	2.89	4.33	8.17	12.24
	2.0	1:1	2.36	2.36	6.67	6.67		3.0	1:1	3.30	3.30	9.32	9.32
		1:1.5	1.89	2.83	5.34	8.00			1:1.5	2.64	3.95	7.46	11.18
	2.5	1:1	2.11	2.11	5.96	5.96		3.5	1:1	3.05	3.05	8.64	8.64
		1:1.5	1.69	2.53	4.77	7.15			1:1.5	2.44	3.66	6.91	10.36
1250	3.0	1:1	1.93	1.93	5.44	5.44		4.0	1:1	2.86	2.86	8.08	8.08
		1:1.5	1.54	2.31	4.36	6.53			1:1.5	2.29	3.43	6.46	9.69
	3.5	1:1	1.78	1.78	5.05	5.05							
		1:1.5	1.43	2.14	4.04	6.05							
	4.0	1:1	1.67	1.67	4.72	4.72							
		1:1.5	1.34	2.00	3.77	5.66							

说明: 此数据摘自国标《采暖通风与空气调设计规范 GBJ19-87》

变压器室通风窗有效面积表

图集号 99D201-2

审核 李华昆 校对 李之本 设计 张纯忆 页 35

城市名称	温度(℃)	城市名称	温度(℃)	城市名称	温度(℃)	城市名称	温度(℃)	城市名称	温度(℃)	城市名称	温度(℃)	城市名称	温度(℃)	城市名称	温度(℃)	城市名称	温度(℃)
北京市	30	阜新	28	延安	28	新疆维吾尔自治区		安徽省		建阳	33	湘潭	33	自贡	27	海南省	
上海市	30	开原	27	西安	31	伊宁	27	亳县	31	上杭	32	岳阳	32	峨眉	32	海口	32
天津市	30			汉中	29	乌鲁木齐	29	蚌埠	32	漳州	33	株州	34	乐山	30	西沙	30
		内蒙古自治区		宝鸡	30	吐鲁番	36	合肥	32			邵阳	32	雅安	30		
黑龙江省		海拉尔	25	安康	31	哈密	32	安庆	32	河南省		郴州	34	会理	25	西藏自治区	
嫩江	25	赤峰	28			喀什	29	芜湖	32	郑州	32			康定	20	昌都	22
爱辉	25	通辽	28	宁夏回族自治区		和田	29	六安	32	驻马店	31	广西壮族自治区		绵阳	29	拉萨	19
伊春	25	包头	26	银川	27	克拉玛依	30	屯溪	33	信阳	32	桂林	32	达县	34	林芝	20
安达	27	锡林浩特	26	盐池	27	阿勒泰	26			安阳	32	百色	32	万县	33	日喀则	19
绥芬河	23	呼和浩特	28	吴忠	27			浙江省		新乡	32	梧州	32	广元	30	索县	16
齐齐哈尔	27	二连浩特	28	石嘴山	27			杭州	33	开封	32	南宁	32			那曲	13
哈尔滨	27			中卫	27	山东省		定海	31	洛阳	32	柳州	32	贵州省			
佳木斯	26	河北省		固原	23	济南	31	衢州	34	许昌	32	北海	32	遵义	29	香港	
鸡西	26	承德	28			潍坊	30	温州	31	南阳	32			毕节	26	香港	31
鹤岗	25	唐山	29	甘肃省		青岛	27	宁波	32	三门峡	32	广东省		贵阳	28		
		保定	31	敦煌	30	菏泽	31	金华	32	商丘	32	韶关	33	兴仁	25	台湾	
吉林省		石家庄	31	酒泉	26	张掖	31	舟山	30	平顶山	32	汕头	31	思南	32	台北	31
长春	27	张家口	27	山丹	25	烟台	27					广州	31	威宁	21	花莲	30
四平	27	秦皇岛	27	兰州	26	德州	31	江西省		湖北省		阳江	31	安顺	25	恒春	31
延吉	26	邢台	31	平凉	25	莱阳	29	景德镇	34	光化	32	湛江	31	独山	26		
吉林	27	邯郸	31	天水	27	淄博	31	南昌	33	宜昌	33	加积	32				
通榆	28			武都	28	临沂	30	吉安	34	武汉	33	榆林港	31	云南省			
通化	26	山西省		玉门	27			赣州	33	恩施	32			昆明	23		
		太原	28			江苏省		九江	33	江陵	32	四川省		蒙自	26		
辽宁省		运城	32	青海省		徐州	31	德兴	33	黄石	33	甘孜	19	昭通	24		
沈阳	28	大同	26	西宁	22	南京	31	萍乡	33			南充	32	丽江	22		
本溪	28	阳泉	28	共和	20	南通	31			湖南省		成都	29	腾冲	23		
锦州	28	阳城	29	格尔木	22	常州	32	福建省		常德	32	重庆	32	思茅	25		
营口	28	长冶	27	玛多	11	淮阳	31	福州	31	长沙	33	宜宾	30	景洪	31		
丹东	27			都兰	19	连云港	31	永安	33	芷江	32	西昌	26				
大连	26	陕西省		玉树	17	武进	32	厦门	31	零陵	33	内江	31				
朝阳	29	榆林	28					南平	34	衡阳	34	泸州	31				

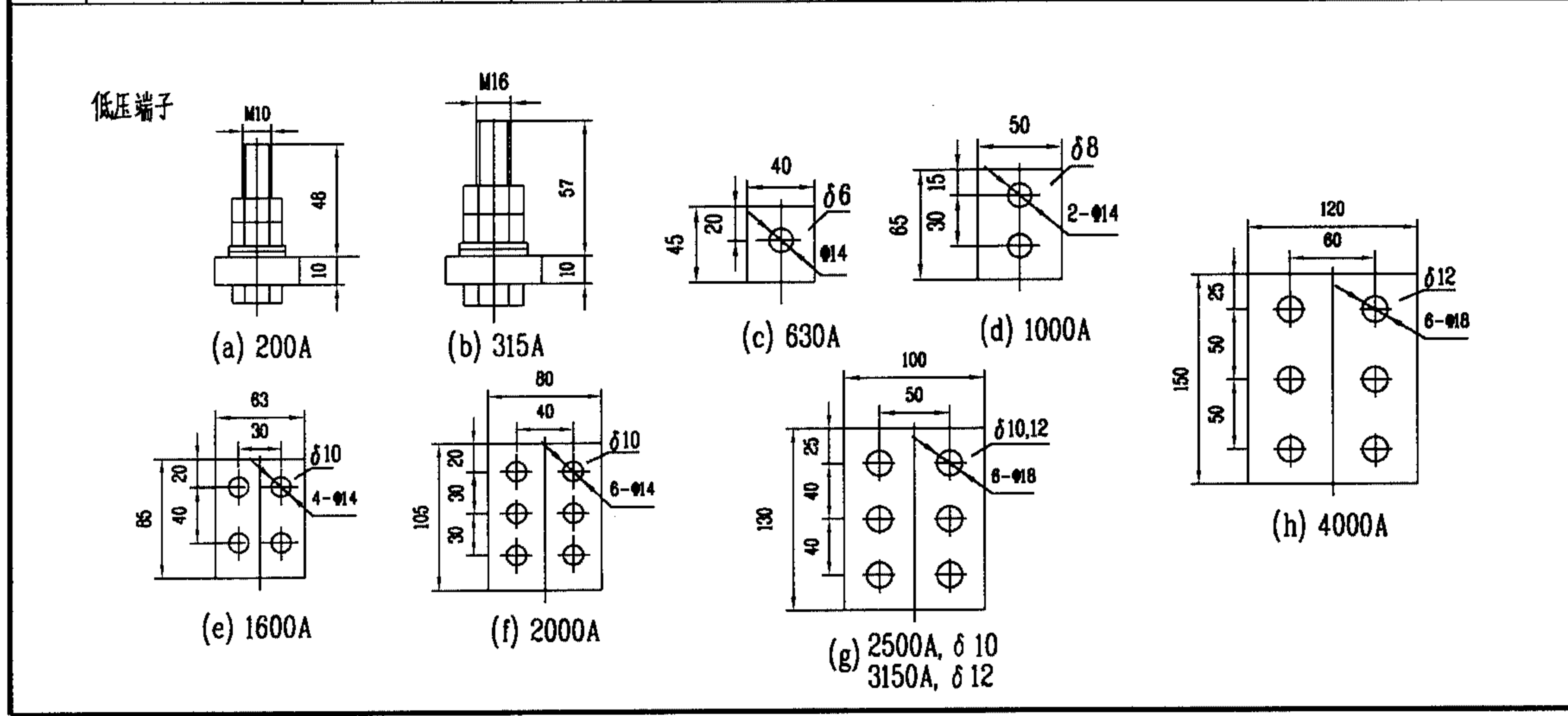
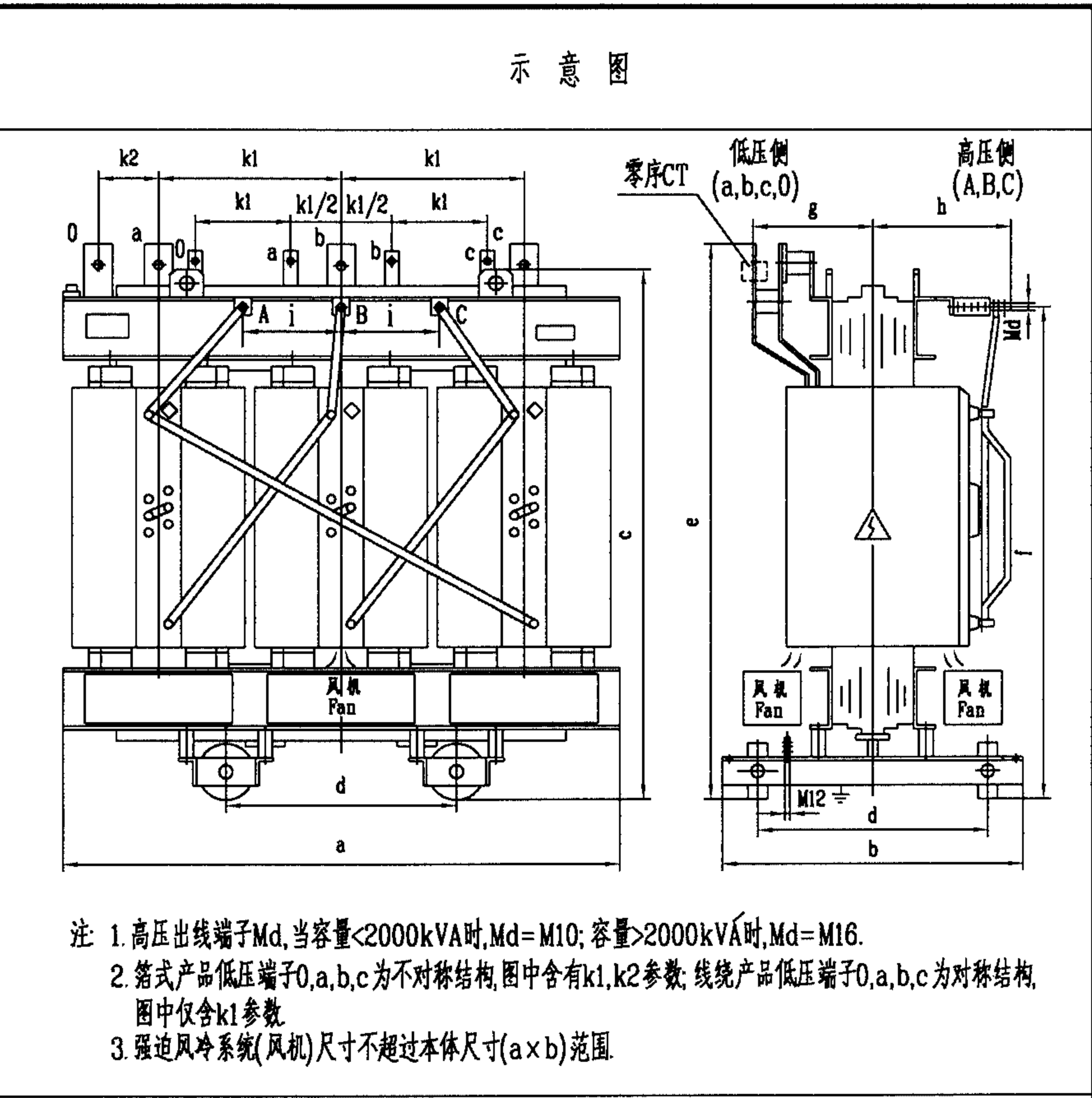
说明: 此数据摘自国标《采暖通风与空气调设计规范 GBJ19-87》

全国主要城市夏季通风计算温度

图集号 99D201-2

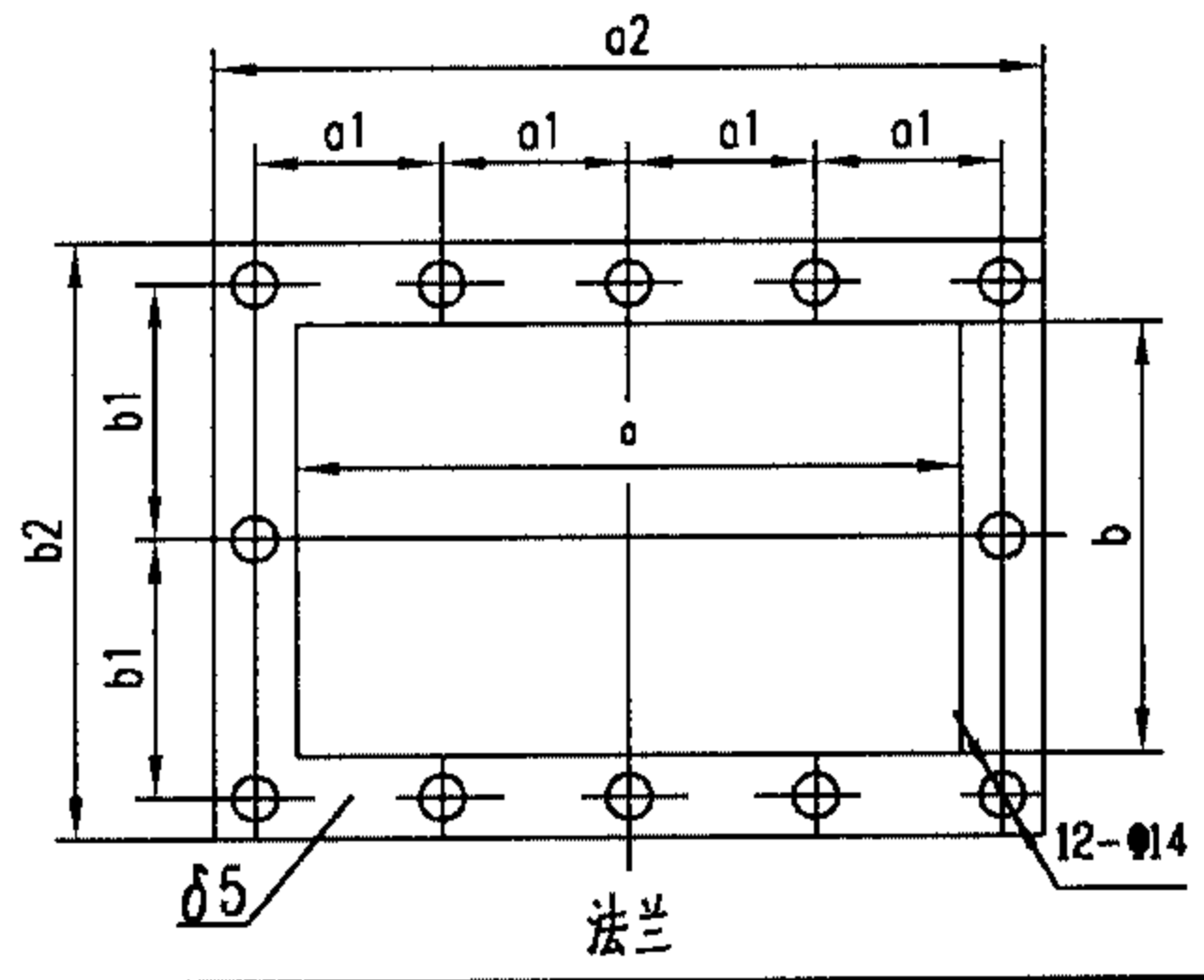
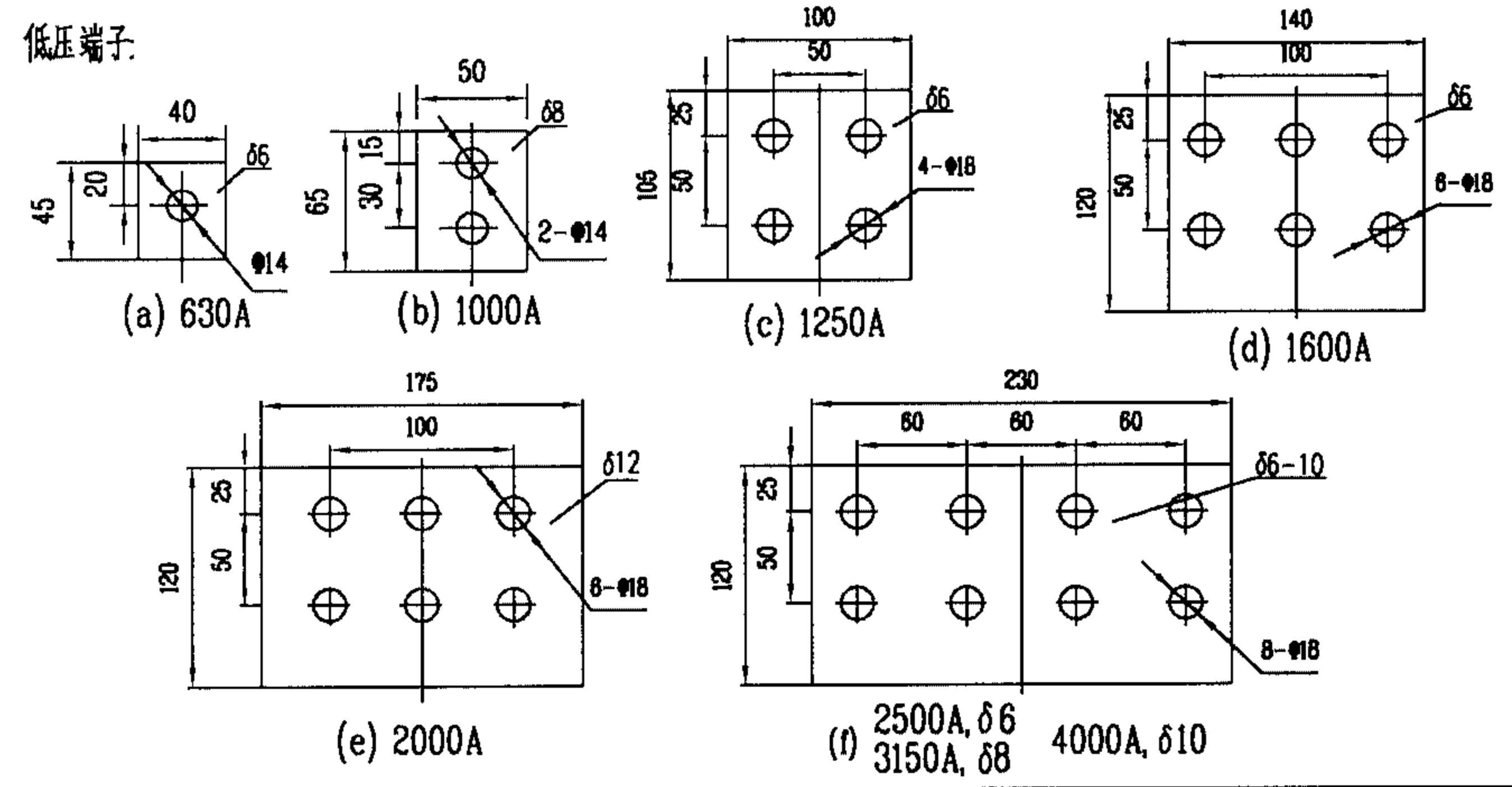
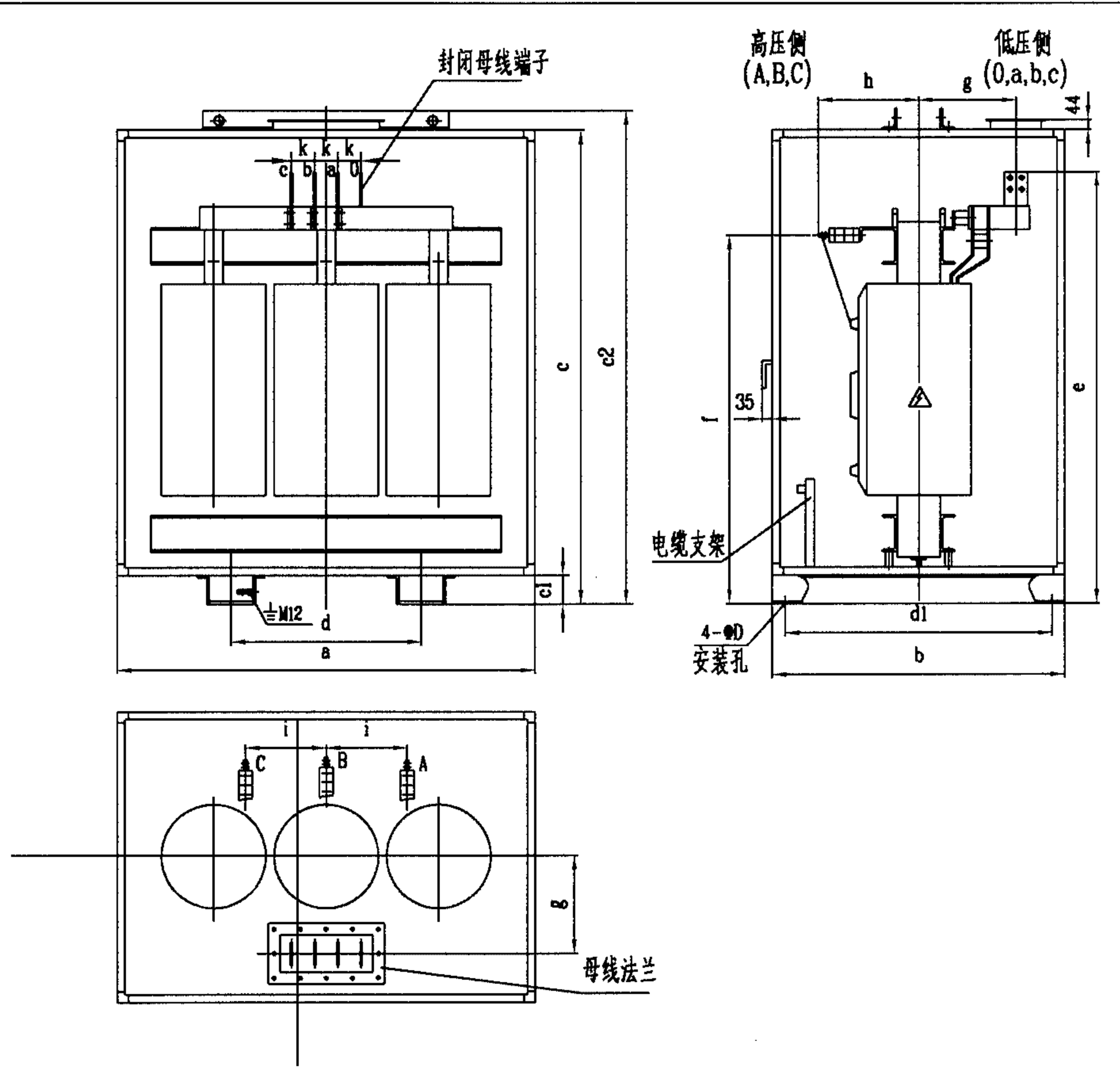
审核 李华昆 校对 李洋 设计 张纯乙 页 36

型号	Po	Pk (75℃)	Uk	Io	Lp	GT	尺寸 (mm)											低压端子
	w	w	%	%	dB(A)	kg	a	b	c	d	e	f	g	h	i	k1	k2	
SC9-30/10	200	560	4	2.8	48	315	960	600	745	0	670	660	196	336	210	150	-	(a)
SC9-50/10	260	860		2.4	48	520	990	600	840	0	745	745	232	349	210	150	-	(a)
SC9-80/10	340	1140		2	48	550	1030	600	955	0	860	860	234	351	250	150	-	(a)
SC9-100/10	360	1440		2	50	590	1030	740	1100	550	1005	1005	238	355	250	150	-	(a)
SC9-125/10	420	1580		1.6	50	740	1110	740	1120	550	1025	1025	244	361	250	150	-	(a)
SC9-160/10	500	1980		1.6	50	880	1150	740	1155	550	1060	1060	264	366	350	150	-	(b)
SC9-200/10	560	2240		1.6	50	1000	1150	740	1275	550	1180	1180	265	373	350	150	-	(b)
SC9-250/10	650	2410		1.6	52	1175	1200	740	1335	550	1364	1220	270	377	350	200	-	(c)
SC9-315/10	820	3100		1.4	52	1580	1240	850	1365	660	1394	1250	282	389	350	200	-	(c)
SC9-400/10	900	3600		1.4	52	1580	1240	850	1495	660	1522	1380	284	391	350	200	-	(c)
SCB9-500/10	1100	4300	4	1.4	52	1920	1330	850	1640	660	1640	1525	301	399	350	425	150	(d)
SCB9-630/10	1200	5400		1.2	52	2210	1390	850	1680	660	1680	1565	317	409	350	445	150	(d)
SCB9-630/10	1100	5600	6	1.2	52	2270	1480	850	1640	660	1640	1525	306	398	350	475	150	(d)
SCB9-800/10	1350	6600		1.2	53	2710	1510	1070	1840	820	1850	1725	318	408	350	485	160	(e)
SCB9-1000/10	1550	7600		1.0	53	3275	1600	1070	1860	820	1870	1745	328	418	350	515	160	(e)
SCB9-1250/10	2000	9100		1.0	53	3950	1770	1070	1900	820	1920	1785	356	433	350	570	180	(f)
SCB9-1600/10	2300	11000		1.0	53	4785	1860	1070	1970	820	1905	1835	375	446	350	600	180	(g), δ10
SCB9-2000/10	2700	13300		0.8	54	5765	2010	1070	2020	820	2035	1885	400	495	350	650	200	(g), δ12
SCB9-2500/10	3200	15800		0.8	54	6490	2040	1070	2020	820	2050	1885	410	499	350	660	200	(h)



型号	Uk %	尺寸 (mm)														封 母 端 子
		a	b	c	c1	c2	d	d1	e	f	g	h	i	k	D	
SC9-250/10	4	1500	1200	1600	100	1694	550	1130	1500	1200	380	377	350	100	18	(a)
SC9-315/10		1600	1250	1600	100	1694	660	1180	1549	1230	380	389	350	100	18	(b)
SC9-400/10		1600	1250	1800	100	1894	660	1180	1689	1360	380	391	350	100	18	(b)
SCB9-500/10		1600	1350	2000	100	2094	660	1180	1800	1475	420	399	350	100	18	(c)
SCB9-630/10		1800	1350	2000	100	2094	660	1180	1800	1515	420	409	350	100	18	(c)
SCB9-630/10	6	1800	1350	2000	100	2094	660	1180	1800	1475	420	398	350	100	18	(c)
SCB9-800/10		1900	1350	2200	100	2294	820	1280	1990	1685	448	408	350	100	24	(d)
SCB9-1000/10		1900	1350	2200	100	2294	820	1280	2010	1685	478	418	350	100	24	(d)
SCB9-1250/10		2100	1450	2200	125	2294	820	1380	2080	1750	484	433	350	100	24	(e)
SCB9-1600/10		2200	1450	2200	125	2294	820	1380	2130	1810	470	446	350	150	24	(f), $\delta 6$
SCB9-2000/10		2300	1450	2300	125	2394	820	1380	2240	1860	470	495	350	150	24	(f), $\delta 8$
SCB9-2500/10		2400	1500	2300	125	2394	820	1430	2240	1860	495	499	350	150	24	(f), $\delta 10$

示意图

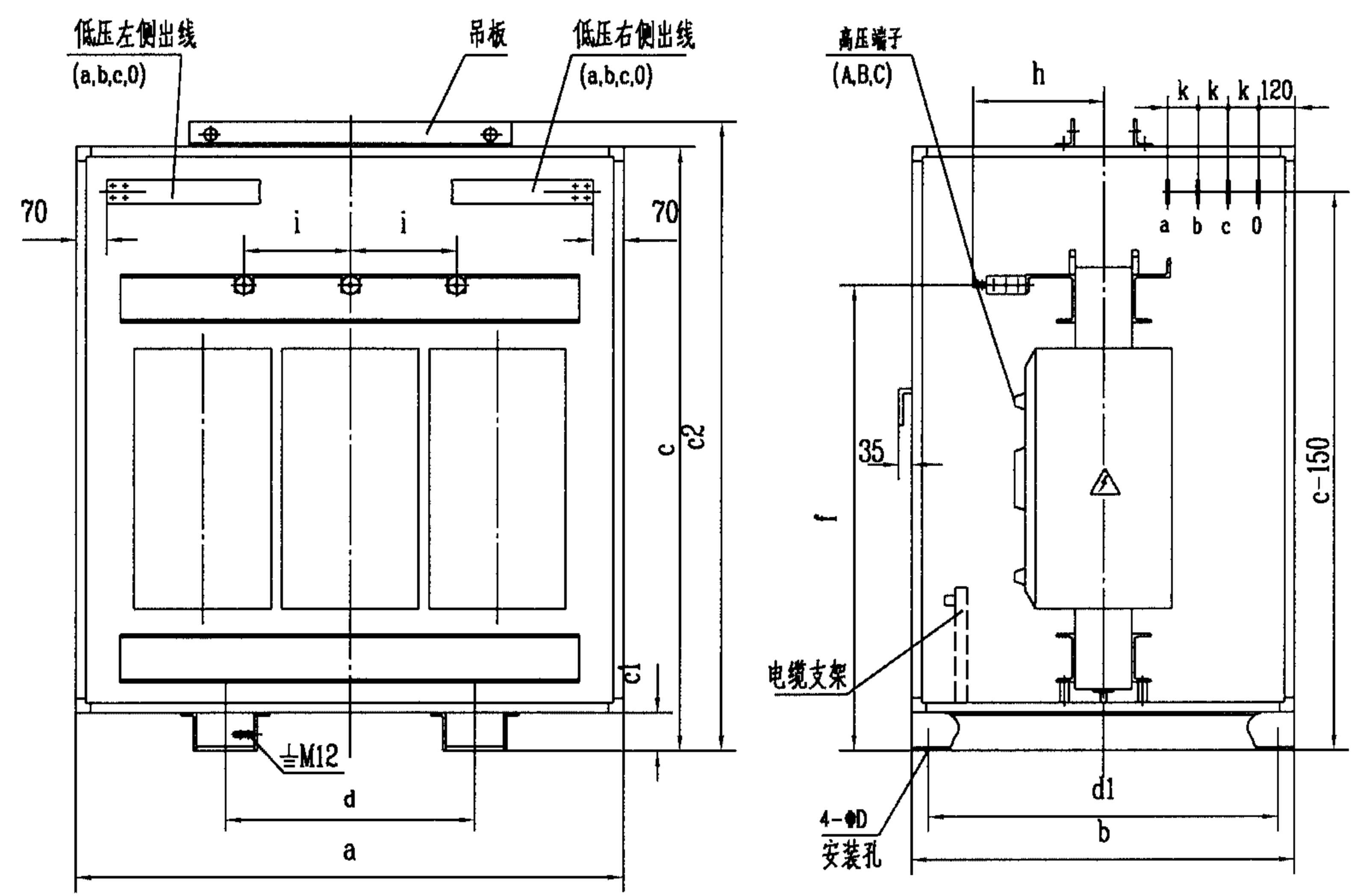


容量(KVA)	a	a1	a2	b	b1	b2
1600~2500	550	150	650	310	180	410
1250	400	112.5	500	255	152.5	355
1000	400	112.5	500	220	135	320
800	400	112.5	500	180	115	280
<630	400	112.5	500	160	105	260

带外壳变压器外型尺寸 (顺德特变)			图集号	99D201-2			
审核	李华昆	校对	李运本	设计	张纯忆	页	38

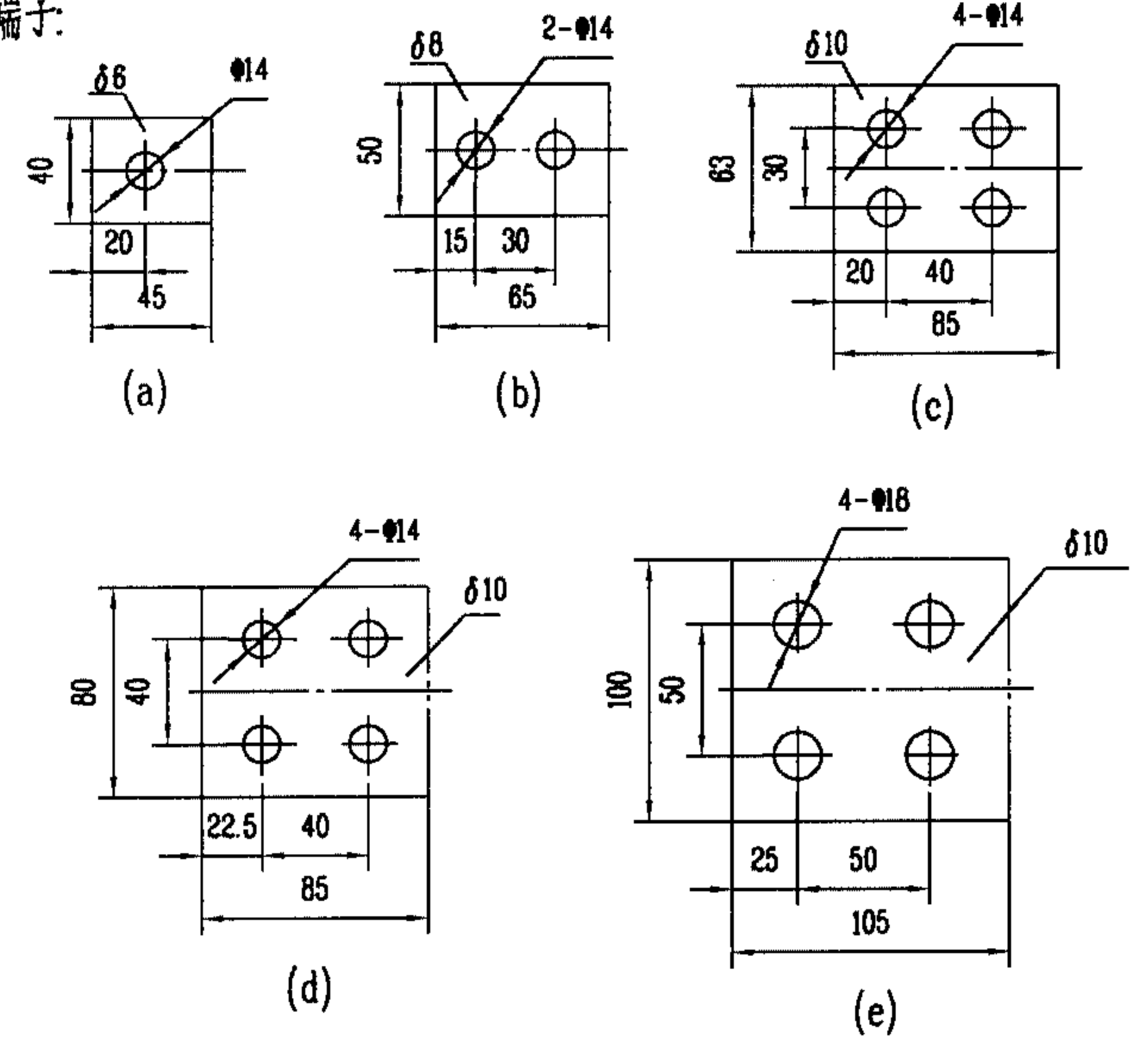
型号	Uk	尺寸 (mm)												低压端子
	%	a	b	c	c1	c2	d	d1	f	h	i	k	D	
SC9-250/10	4	1500	1200	2200	100	2257	550	1130	1200	377	350	100	18	(a)
SC9-315/10		1600	1250	2200	100	2294	660	1180	1230	389	350	100	18	(a)
SC9-400/10		1600	1250	2200	100	2294	660	1180	1360	391	350	100	18	(a)
SCB9-500/10		1600	1250	2200	100	2294	660	1180	1505	399	350	100	18	(b)
SCB9-630/10		1800	1350	2200	100	2294	660	1280	1545	409	350	100	18	(b)
SCB9-630/10	6	1800	1350	2200	100	2294	660	1280	1505	398	350	100	18	(b)
SCB9-800/10		1900	1350	2200	100	2294	820	1280	1665	408	350	100	24	(c)
SCB9-1000/10		1900	1350	2200	100	2294	820	1280	1685	418	350	100	24	(d)
SCB9-1250/10		2100	1450	2200	125	2294	820	1380	1750	433	350	100	24	(e), $\delta 10$
SCB9-1600/10		2200	1450	2200	125	2294	820	1380	1810	446	350	100	24	(e), $\delta 12$
SCB9-2000/10		2300	1450	2300	125	2394	820	1380	1860	495	350	120	24	双并(e), $\delta 10$
SCB9-2500/10		2400	1500	2300	125	2394	820	1430	1860	499	350	120	24	双并(e), $\delta 12$

示意图



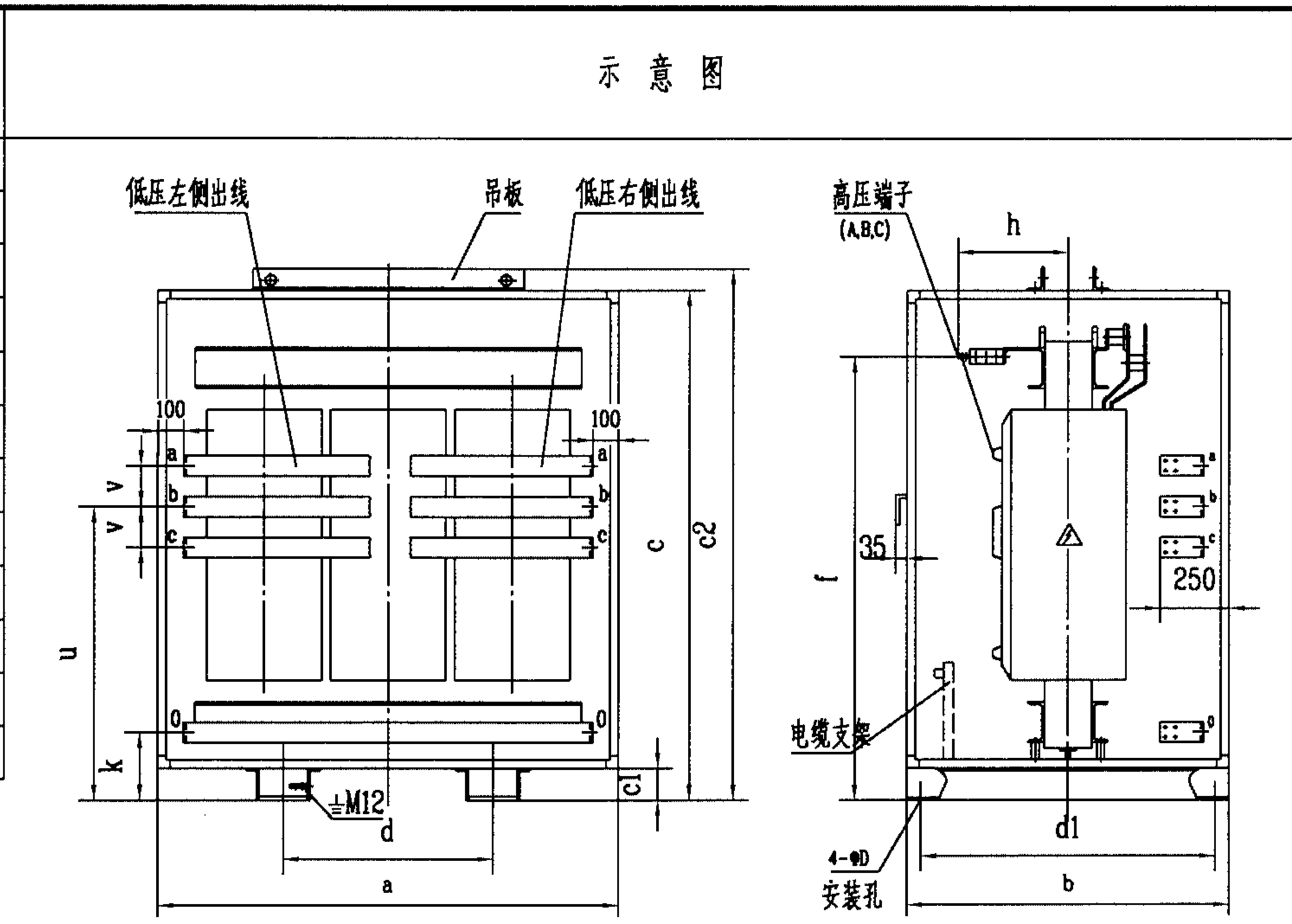
注: 带外壳变压器为去小车车轮安装方式, 用户要求时才配小车轮。

低压端子:

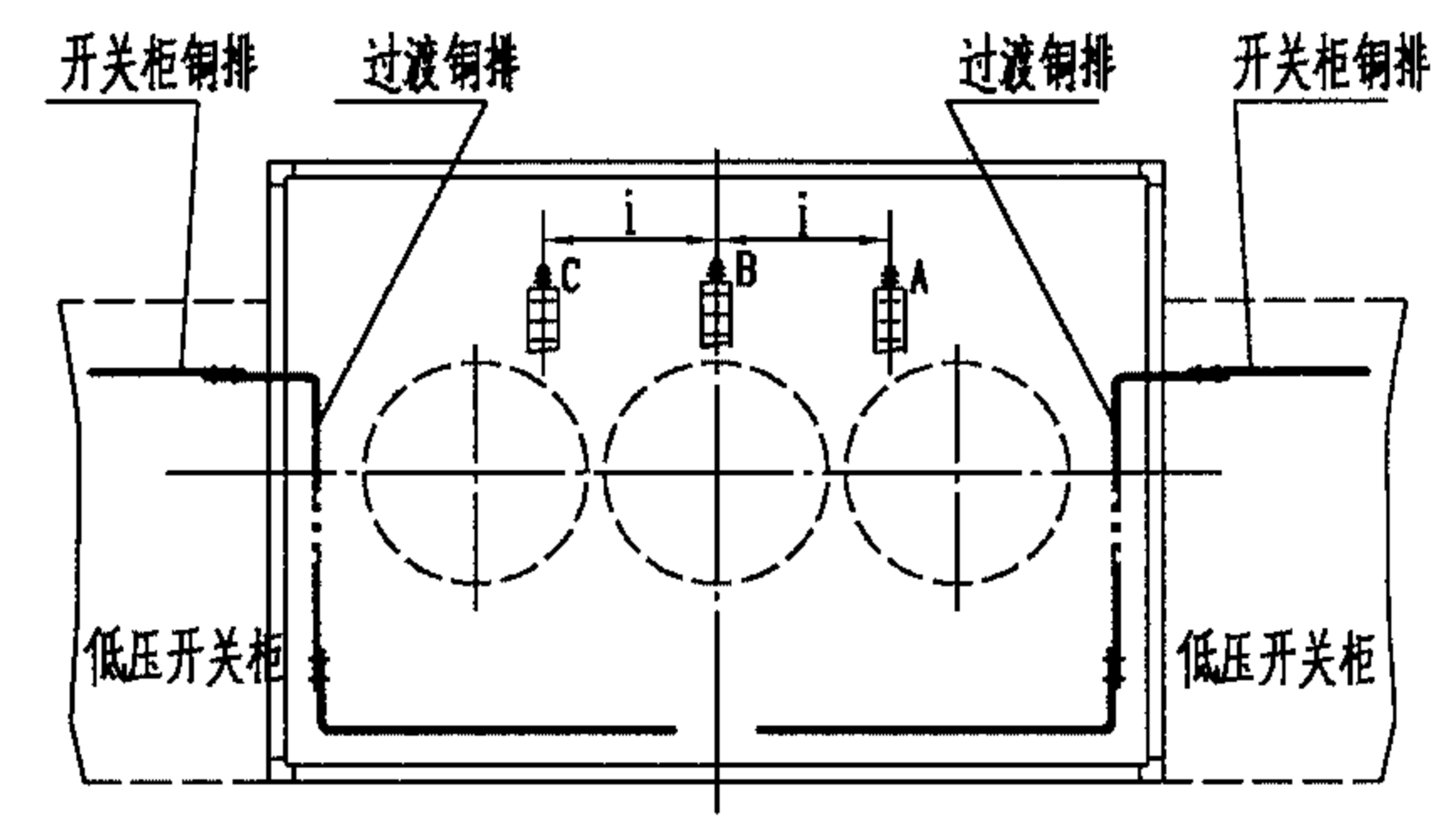
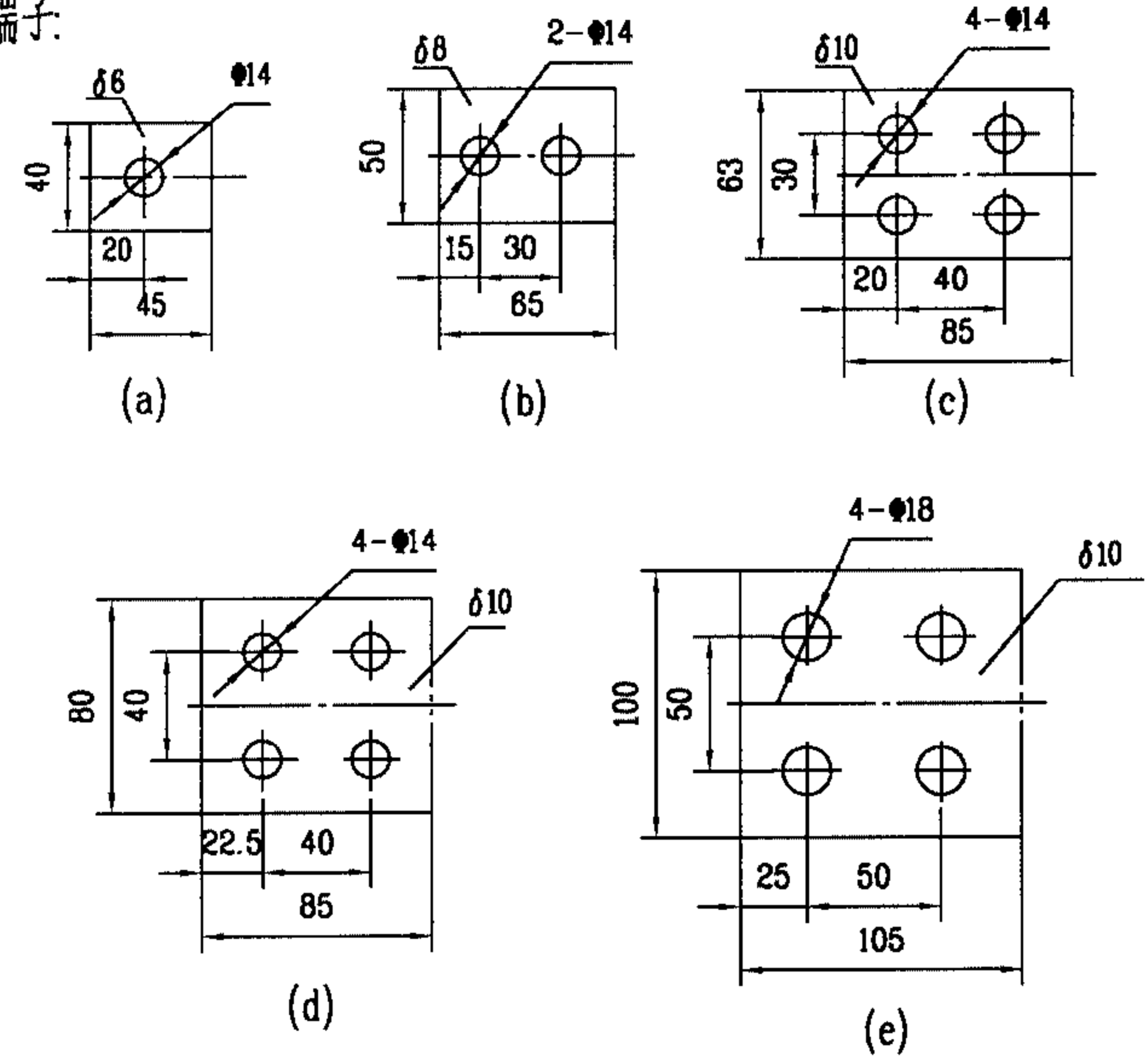


附录: 变压器标准横排侧出母线外型尺寸 (顺德特变)			图集号	99D201-2			
审核	程伟昆	校对	李本	设计	张纯忆	页	39

型号	Uk %	尺寸 (mm)														低压 端子
		a	b	c	c1	c2	d	d1	f	h	i	k	u	v	D	
SC9-250/10	4	1600	1250	2200	100	2257	550	1130	1200	377	350	220	712.5	120	18	(a)
SC9-315/10		1800	1350	2200	100	2294	660	1180	1230	389	350	220	712.5	120	18	(a)
SC9-400/10		1800	1350	2200	100	2294	660	1180	1360	391	350	220	712.5	120	18	(a)
SCB9-500/10		1800	1350	2200	100	2294	660	1180	1505	399	350	225	712.5	160	18	(b)
SCB9-630/10	6	1900	1350	2200	100	2294	660	1280	1545	409	350	225	712.5	160	18	(b)
SCB9-630/10		1900	1350	2200	100	2294	660	1280	1505	398	350	225	712.5	160	18	(b)
SCB9-800/10		2100	1450	2200	100	2294	820	1280	1665	408	350	231.5	1512.5	180	24	(c)
SCB9-1000/10		2100	1450	2200	100	2294	820	1380	1682	418	350	240	1512.5	180	24	(d)
SCB9-1250/10		2200	1450	2200	125	2294	820	1380	1750	433	350	275	1512.5	200	24	(e), $\delta 10$
SCB9-1600/10		2400	1500	2200	125	2294	820	1380	1810	446	350	275	1512.5	200	24	(e), $\delta 12$
SCB9-2000/10	6	2400	1500	2200	125	2294	820	1380	1860	495	350	275	1512.5	280	24	双并(e), $\delta 10$
SCB9-2500/10		2400	1500	2200	125	2294	820	1480	1860	499	350	275	1512.5	280	24	双并(e), $\delta 12$

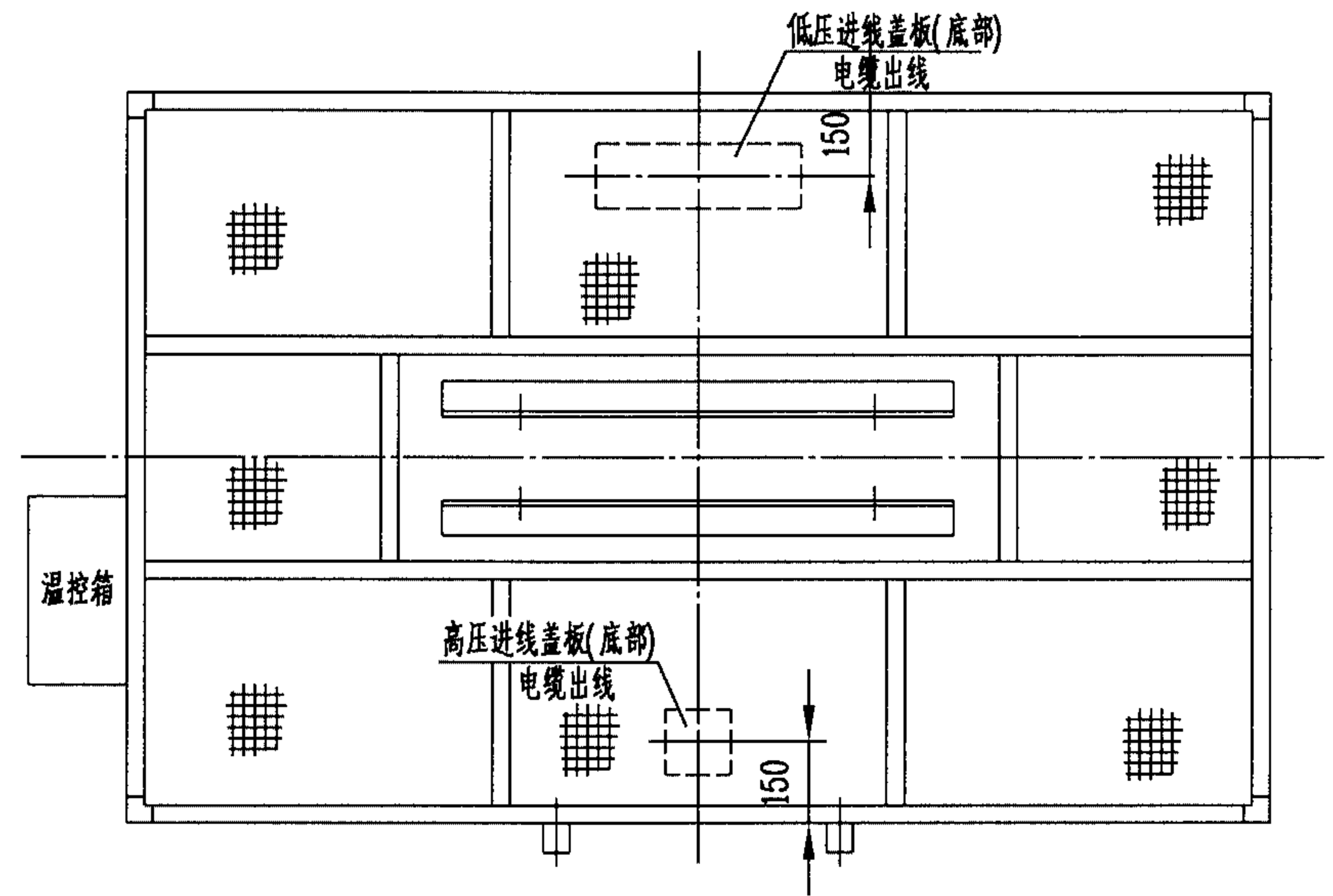
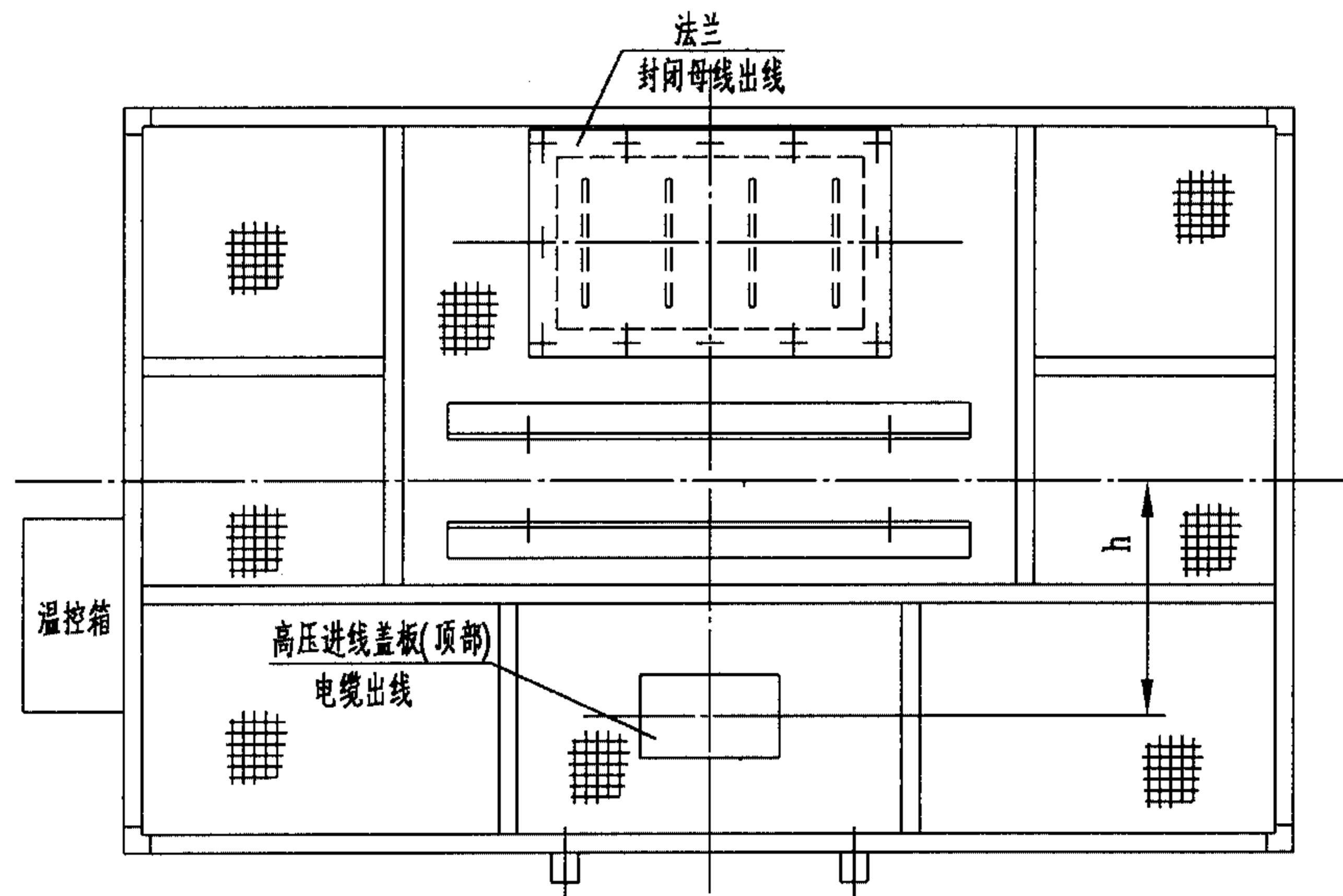


低压端子:

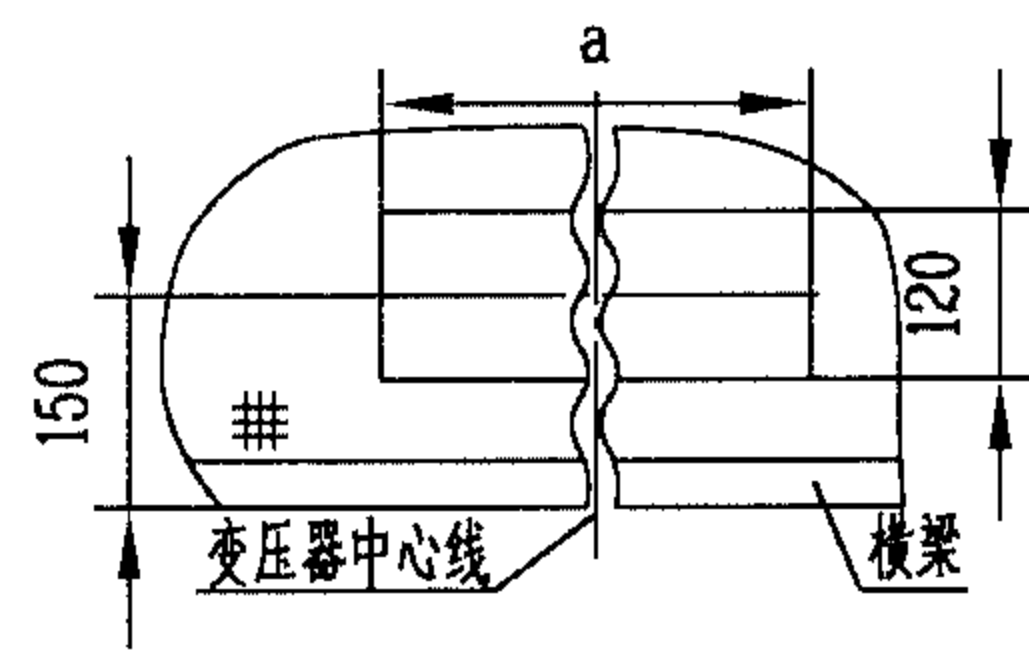


注: 1. 带外壳变压器为去小车车轮安装方式, 用户要求时才配小车轮。
2. 开关柜铜排请勿直接伸进变压器外壳内, 推荐采用过渡铜排与立排出线连接。

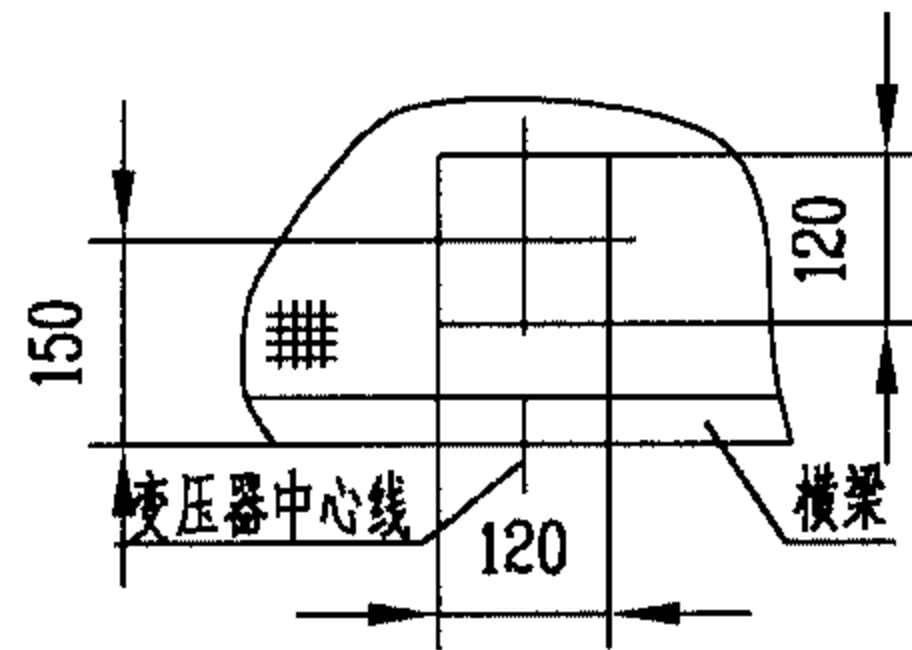
附录: 变压器标准立排侧出母线外形尺寸 (顺德特变)			图集号	99D201-2	
审核	廖华忠	校对	李多本	设计	张纯忆
				页	40



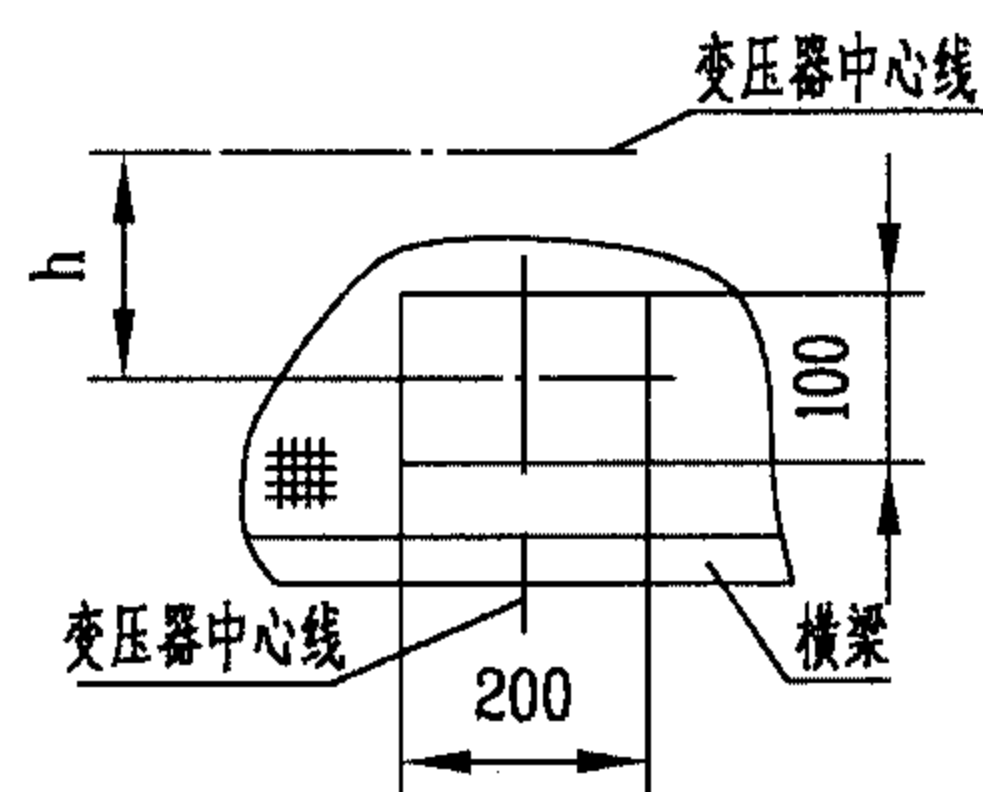
1. 低压下出线时, 底板低压侧开孔尺寸见下图;



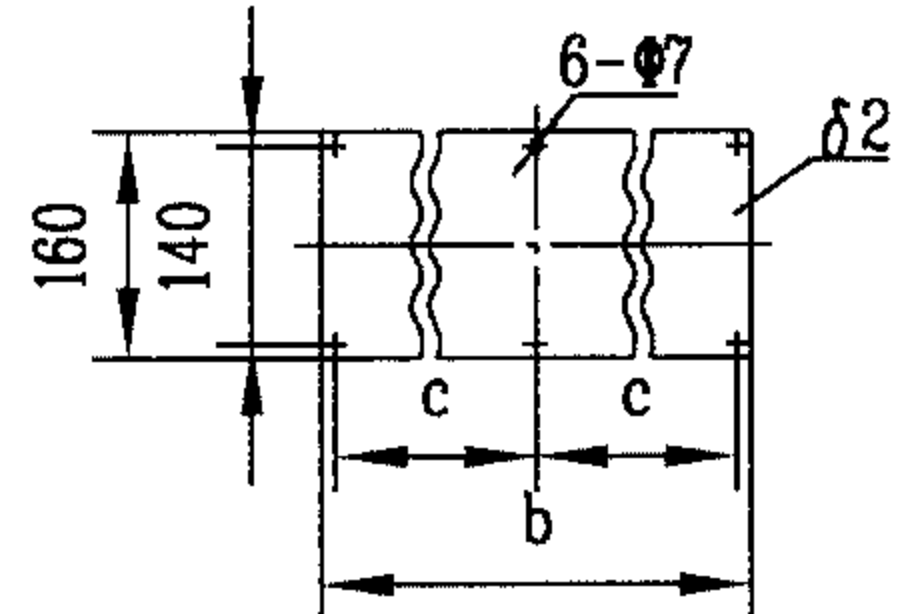
2. 高压底部进线时, 底板高压侧开孔见下图;



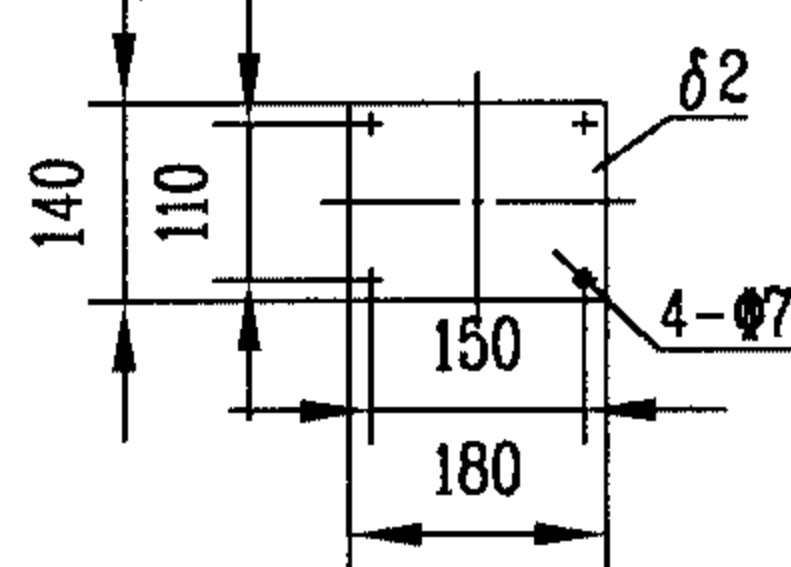
3. 高压顶部进线时, 顶板高压侧开孔见下图;



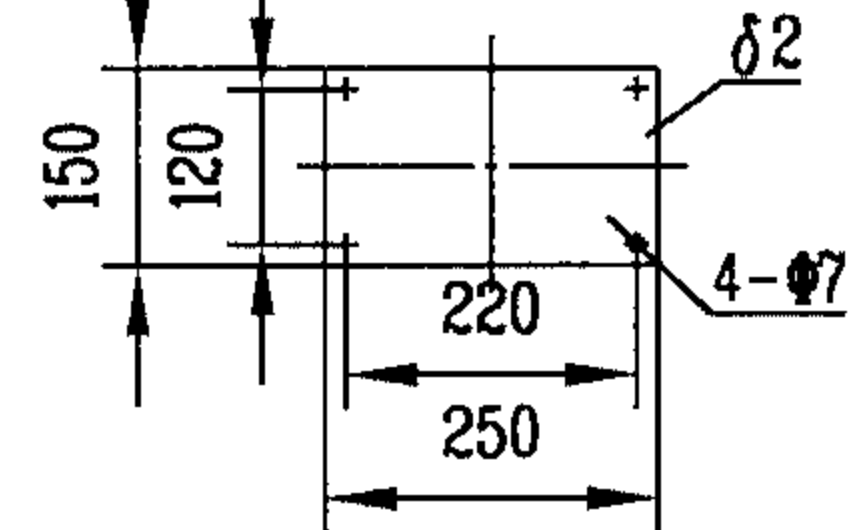
方孔上放一块环氧酚醛玻璃布板3240, 尺寸见下图,



方孔120X120上放一块环氧酚醛玻璃布板3240, 尺寸见下图



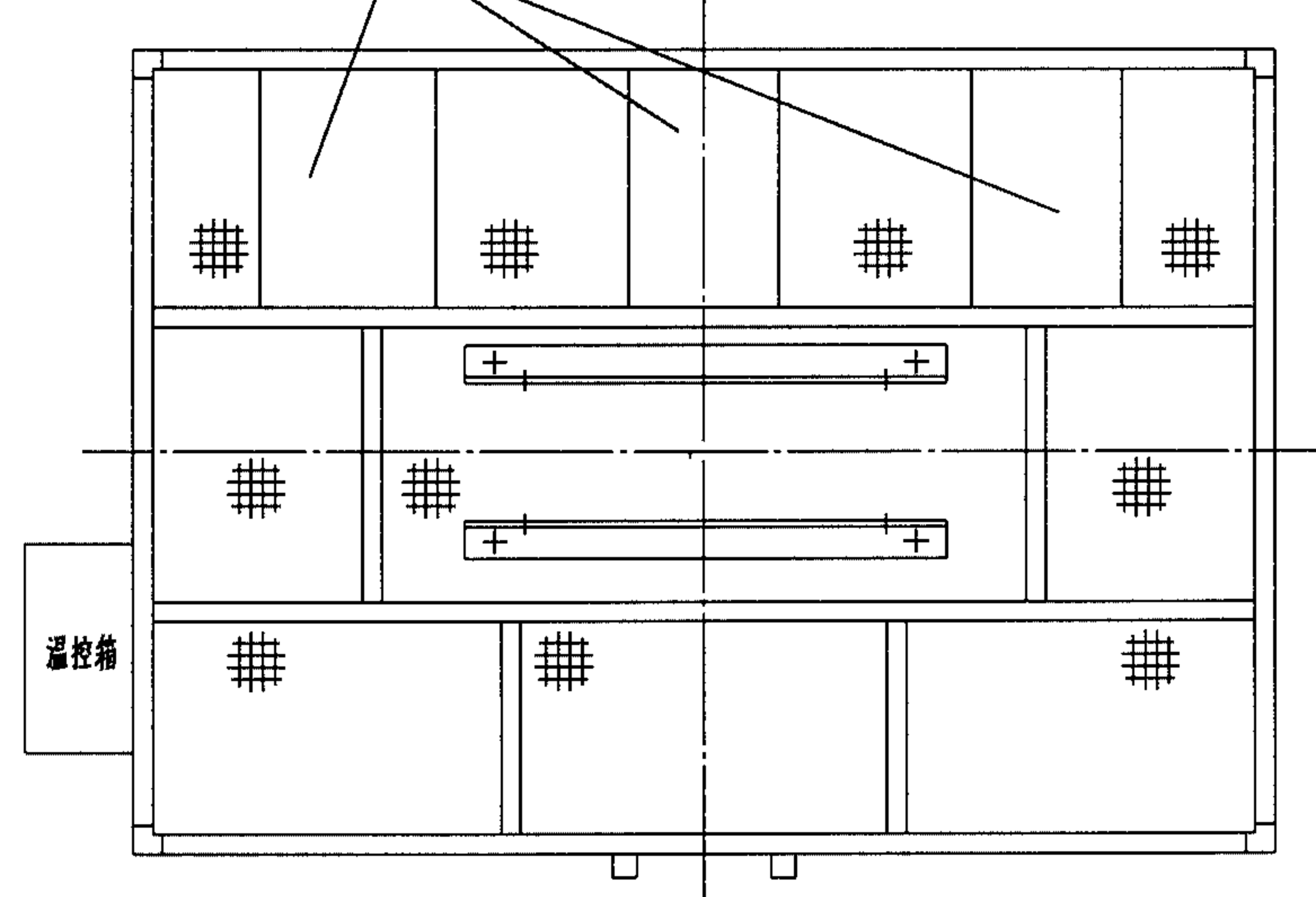
方孔100X200上放一块环氧酚醛玻璃布板3240, 尺寸见下图



说明

1. 高压顶部进线时, 其尺寸“h”详见变压器参数及外形尺寸图(P37).
2. 低压顶部出线时, 封闭母线法兰尺寸详见带外壳变压器外形尺寸图(P38).

低压出线盖板(顶部)
(电缆出线)

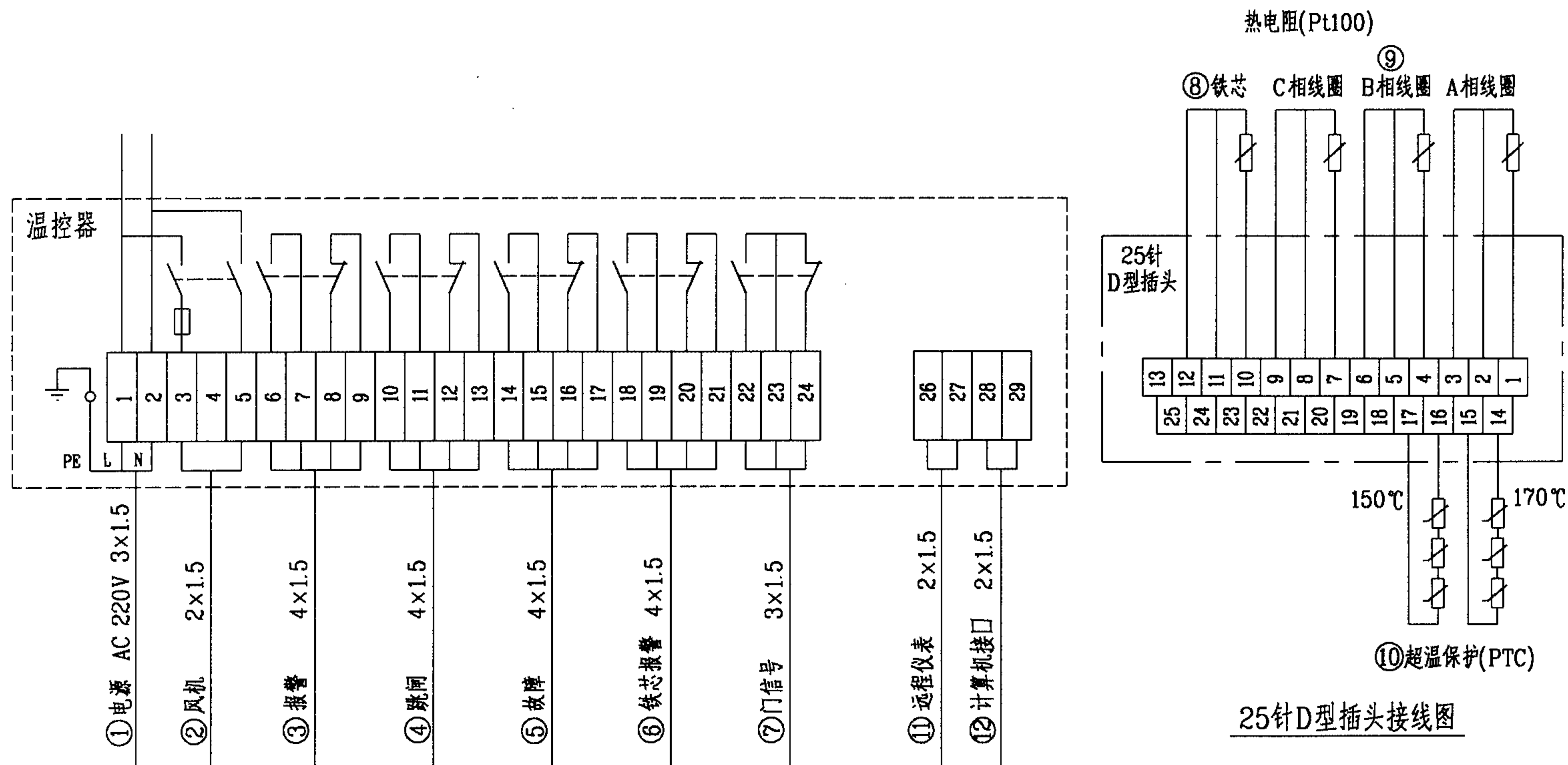


820	400	460	215
660	340	400	185
550	230	290	130
轨距d	a	b	c

附录: 带外壳变压器出线孔详图
(顺德特变)

图集号 99D201-2

审核 廖华昆 校对 李学军 设计 张纯忆 页 41



TTC-300系列温控器接线图

说明:

1. TTC-300系列温控箱有TTC-301,302,303,304,305共五种.
2. TTC-301温控箱由①③④⑤⑦⑨⑩组成
3. TTC-302温控箱由①③④⑤⑥⑦⑧⑨⑩组成
4. TTC-303温控箱由①②③④⑤⑦⑨⑩组成
5. TTC-304温控箱由①②③④⑤⑥⑦⑧⑨⑩组成
6. TTC-305温控箱由①②③④⑤⑦⑨组成
7. 25针D型插头为Pt100热电阻和PTC热敏电阻的信号输入端,插座端子安装在控制箱内.
8. ⑥⑦⑪⑫为可选项

附录: 温控器连线图(顺德特变)

图集号

99D201-2

审核

廖华昆

校对

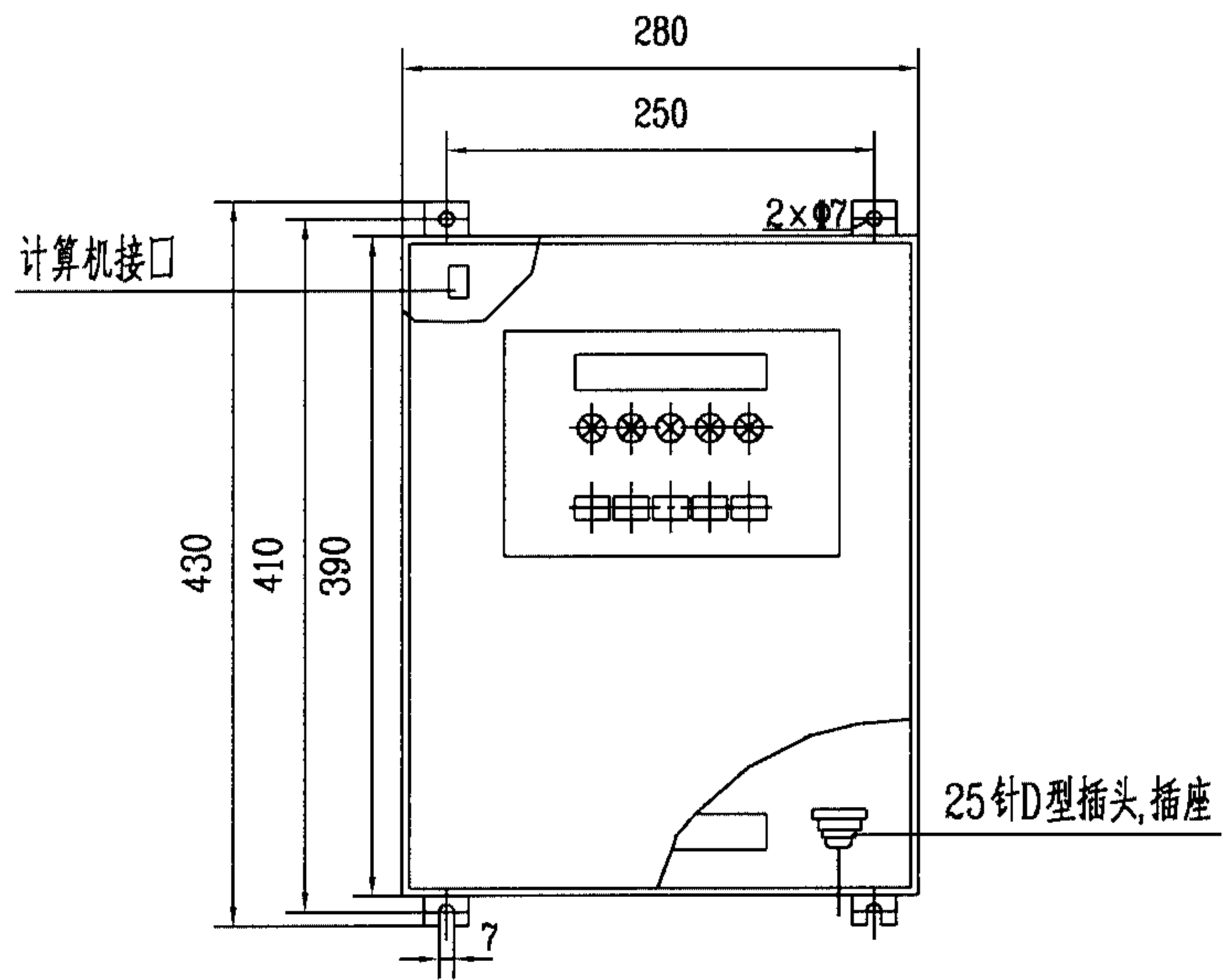
李本

设计

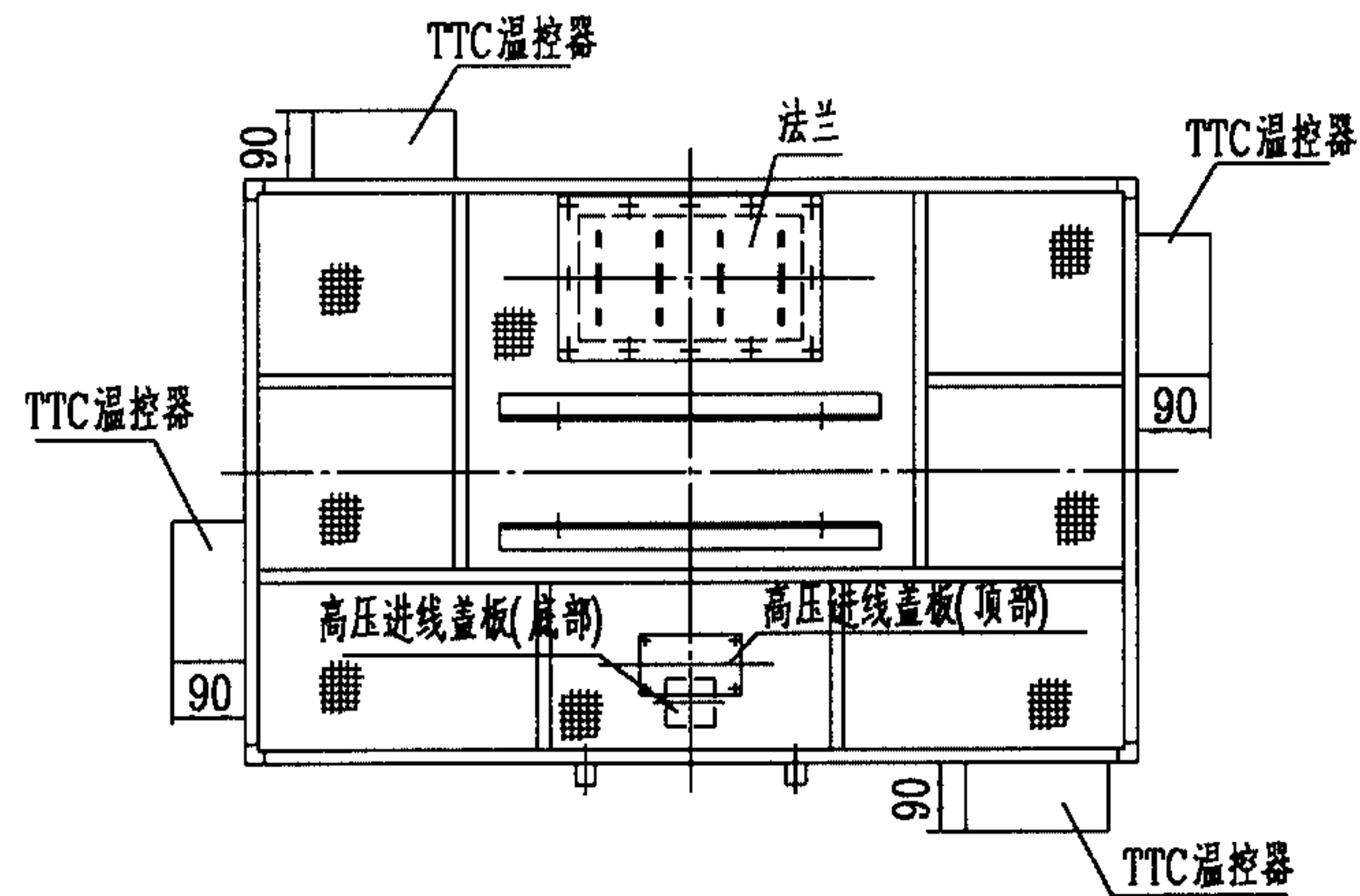
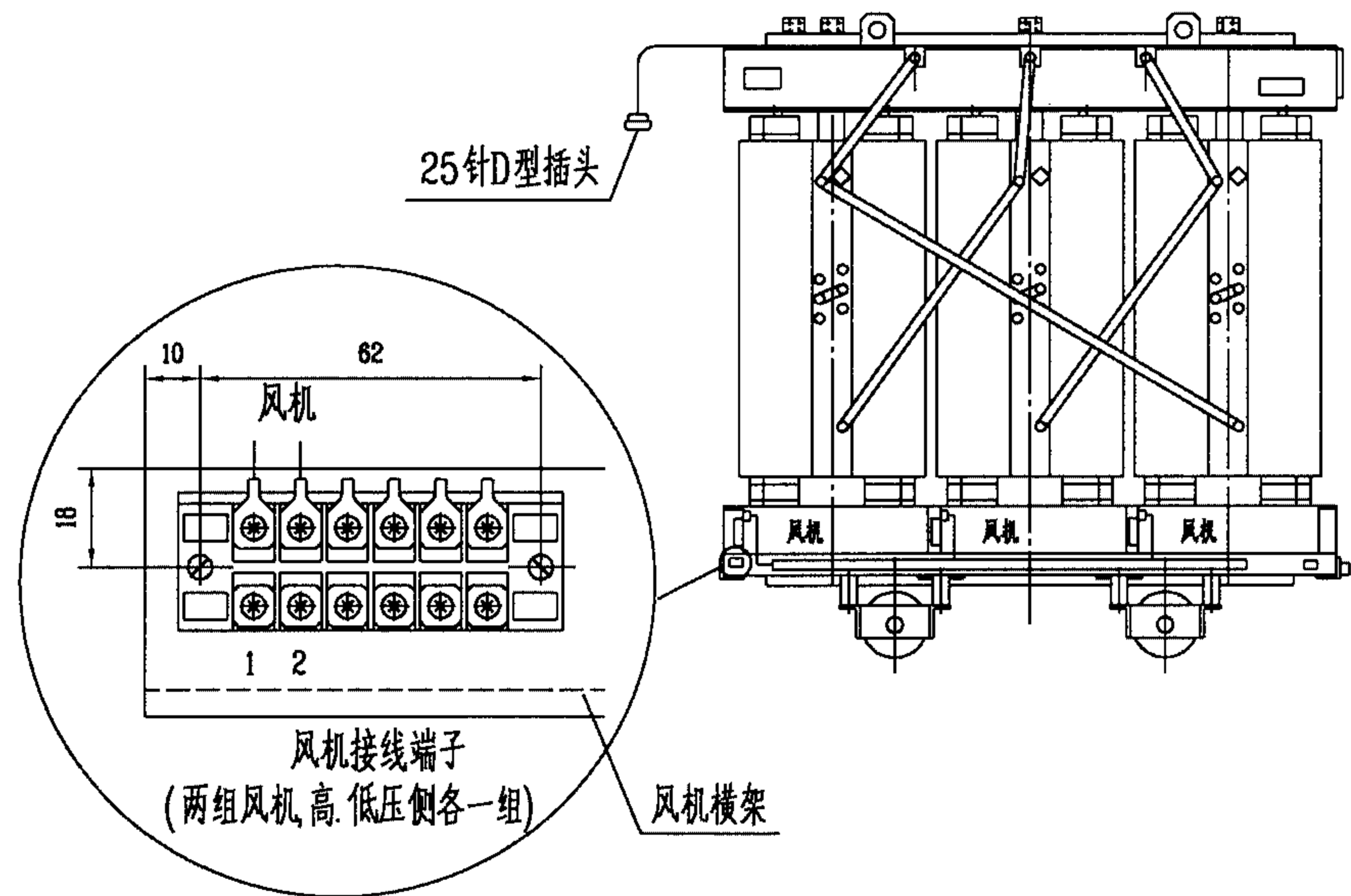
张纯中

页

42



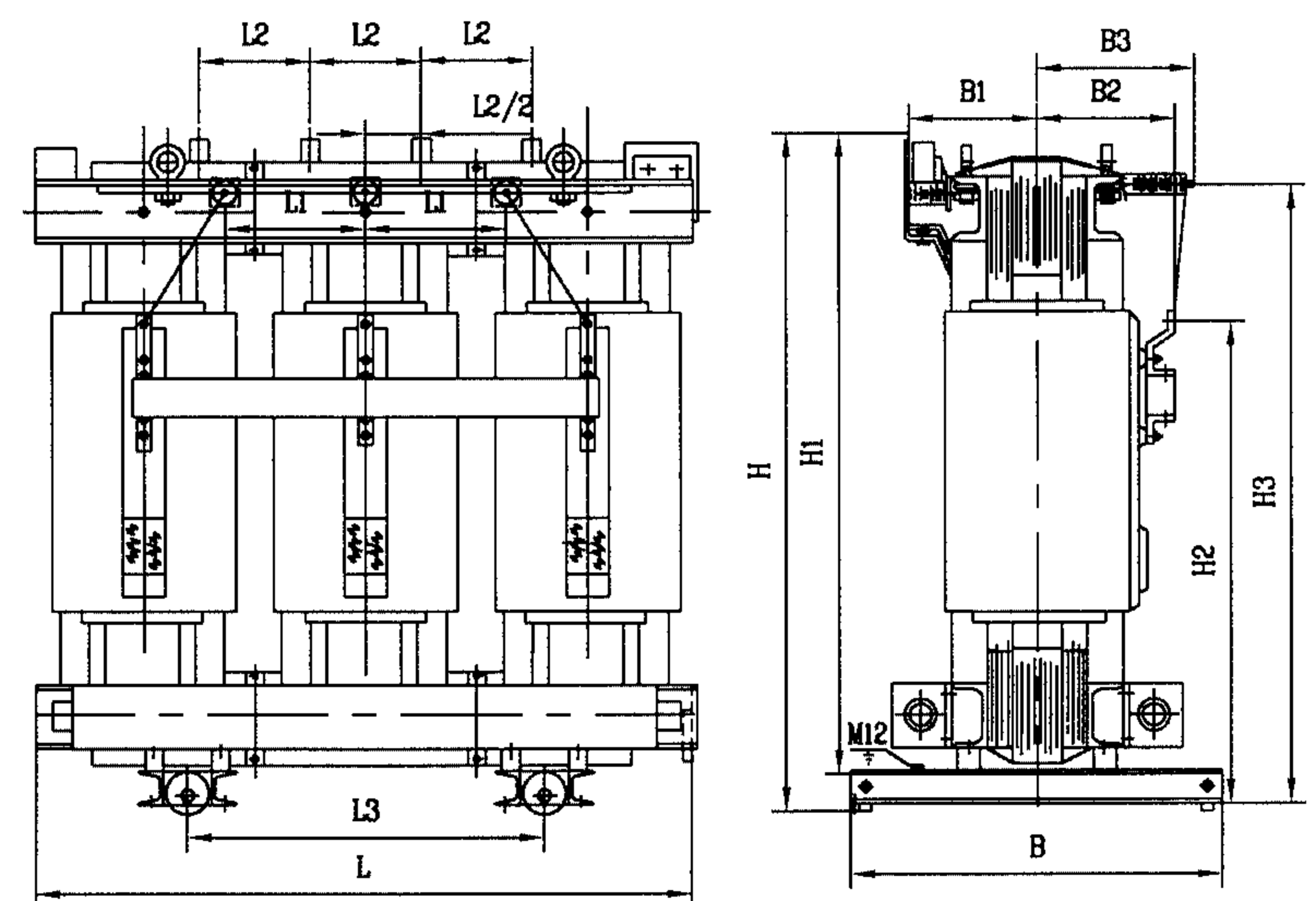
TTC-300系列温控箱安装尺寸图



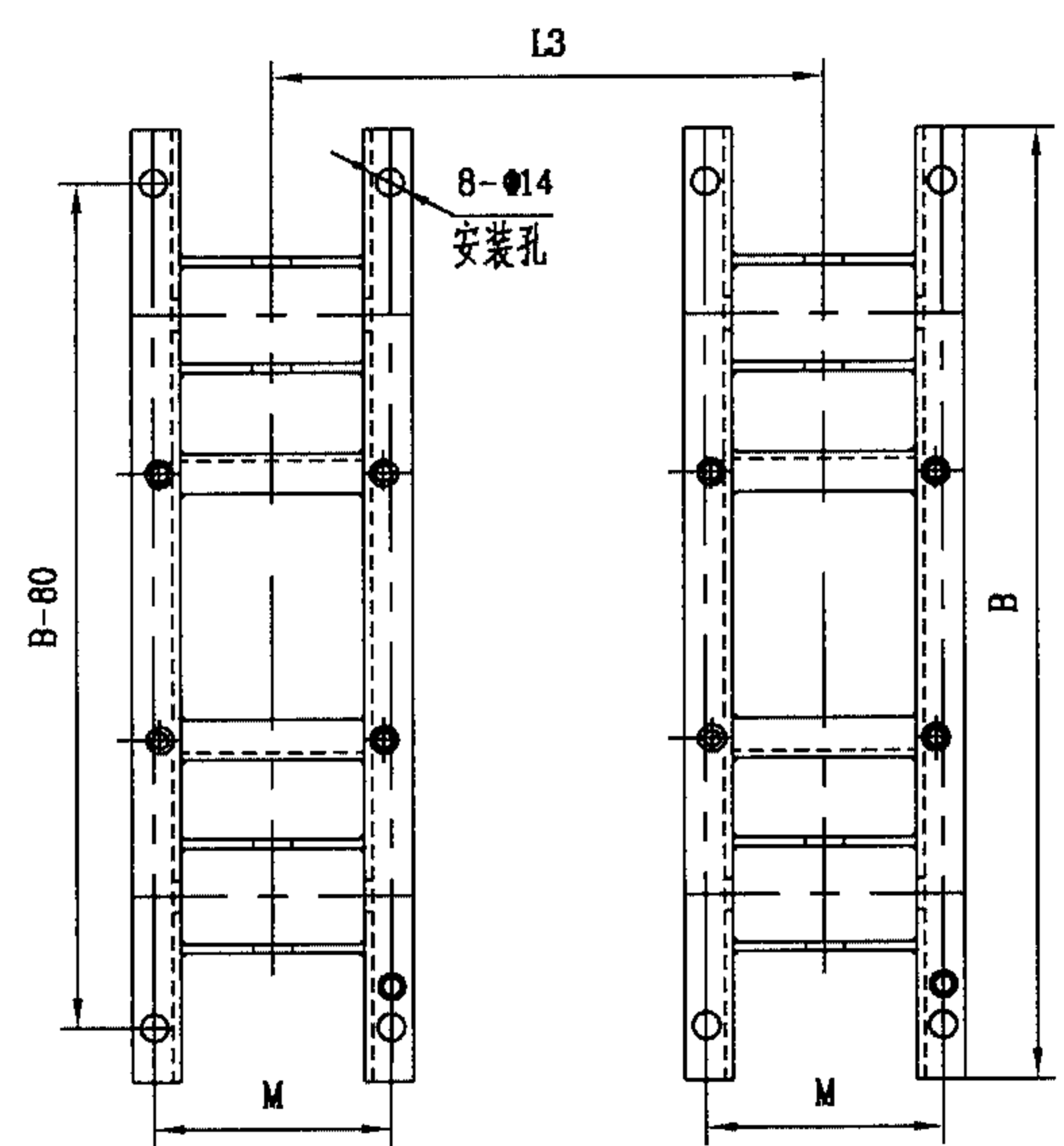
温控箱安装在变压器外罩上
(温控箱可安装在上图的任一位置)

附录: 温控器安装示意图(顺德特变)			图集号	99D201-2
审核	廖华昆	校对	李之木	设计
			张纯忆	页
				43

型号	Po	Pk (75℃)	Uk %	I _o %	Lp (AN) dB(A)	GT kg	尺寸 (mm)												低压端子	
	w	w					L	L1	L2	L3	B	B1	B2	B3	H	H1	H2	H3		H4
SC9-200/10	480	2330	4	1.6	49	1010	1090	220	182	660	670	233	258.5	314	1030	1018	753	907	-	(a)
SC9-250/10	550	2540		1.6	49	1180	1120	230	188	660	670	238.5	264.5	319.5	1060	1048	783	937	-	(a)
SC9-315/10	680	3200		1.4	49	1310	1170	235	195	660	700	254	271.5	332.5	1125	1113	815.5	992	-	(b)
SC9-400/10	750	3690		1.4	49	1570	1220	245	205	660	700	277.3	281	336	1185	1173	880.5	1062	-	(c)
SC9-500/10	900	4500		1.4	49	1850	1300	255	215	660	700	294.3	291.5	351.3	1230	1218	882.5	1112	-	(c)
SC9-630/10	1100	5420		1.2	50	2240	1340	265	224	820	850	306	323.5	354.5	1322.5	1302.5	987	1181	-	(d)
SC9-630/10	1050	5500	6	1.2	52	2290	1450	200	244	820	850	303.5	343	352	1267.5	1247.5	950	1126.5	-	(d)
SC9-800/10	1200	6430		1.2	52	2780	1530	200	256	820	850	315	360	356	1347	1305	1012	1219	239	(e)
SC9-1000/10	1400	7510		1.0	53	3200	1640	200	275	820	850	338	374.5	373	1422	1395	1072	1294	234	(f)
SC9-1250/10	1650	8960		1.0	55	3750	1730	200	290	1070	850	354	389.5	389	1482	1445	1107	1354	234	(f)
SC9-1600/10	1980	10850		1.0	55	4890	1840	200	308	1070	850	361	410	392	1693	1640	1280	1549	243	(g)
SC9-2000/10	2380	13360		0.8	57	5600	1940	200	325	1070	850	380	427.5	412.5	1768	1670	1310	1599	261.5	(h)
SC9-2500/10	2850	15880	0.8	57	6970	2030	200	340	1070	850	399	447	428	1883	1800	1430	1739	260	(i)	

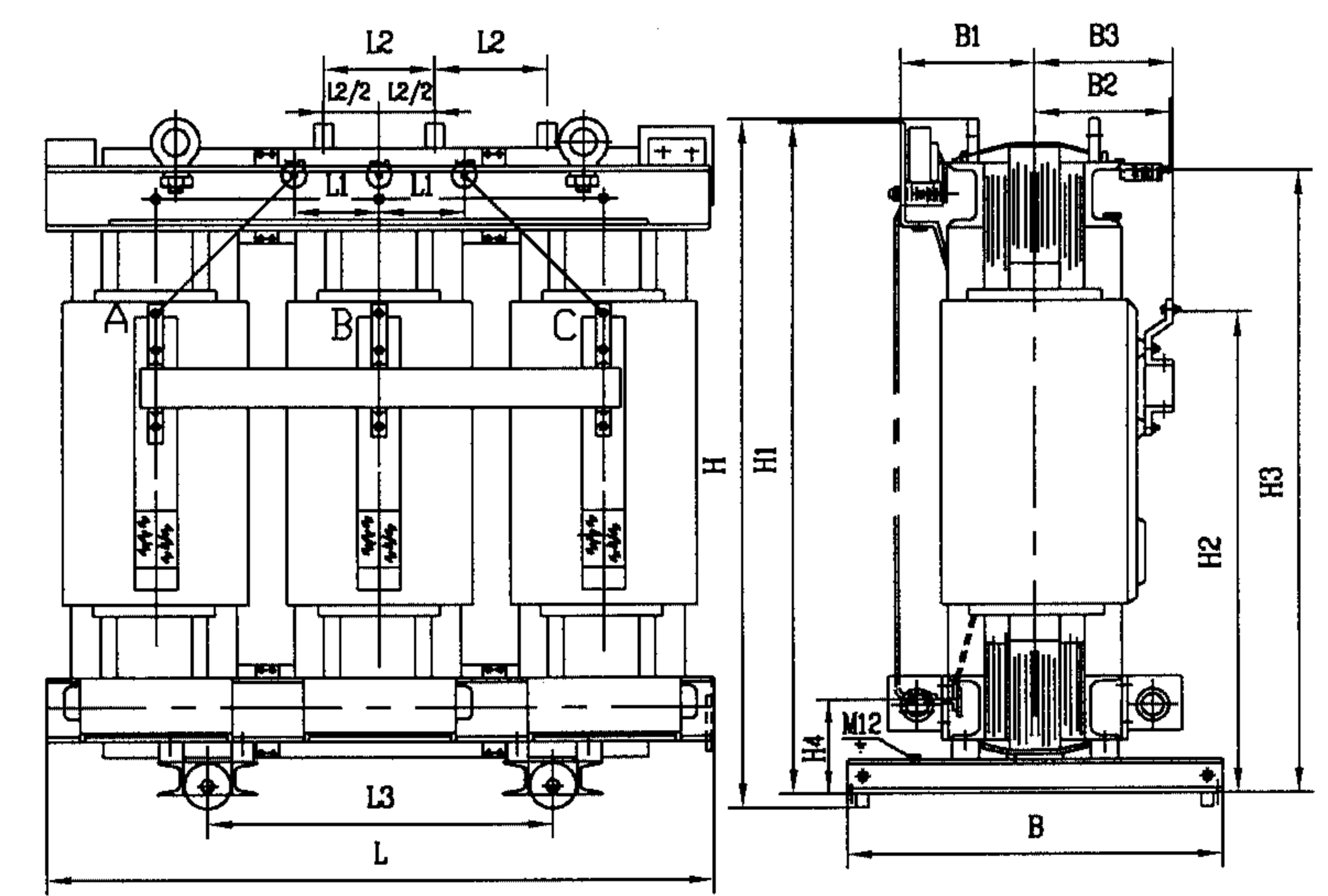


630KVA及以下变压器示意图



(kVA)	L3	B	M
200~250	660	670	140
315~500	660	700	160
630~1000	820	850	210
1250~1600	1070	850	210
2000~2500	1070	850	220

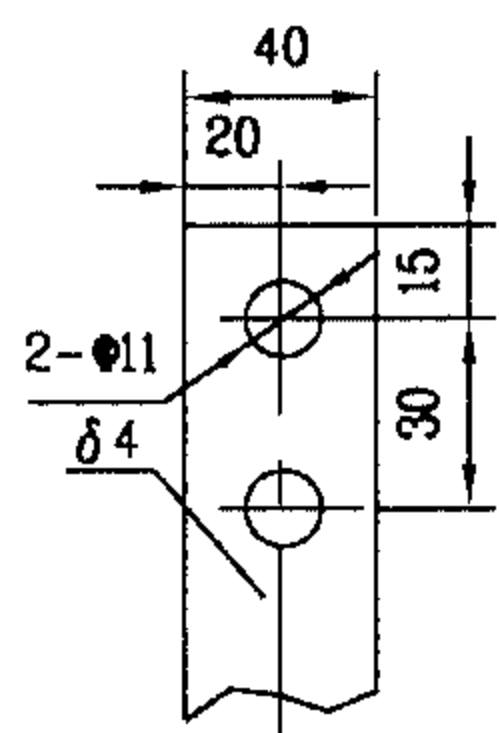
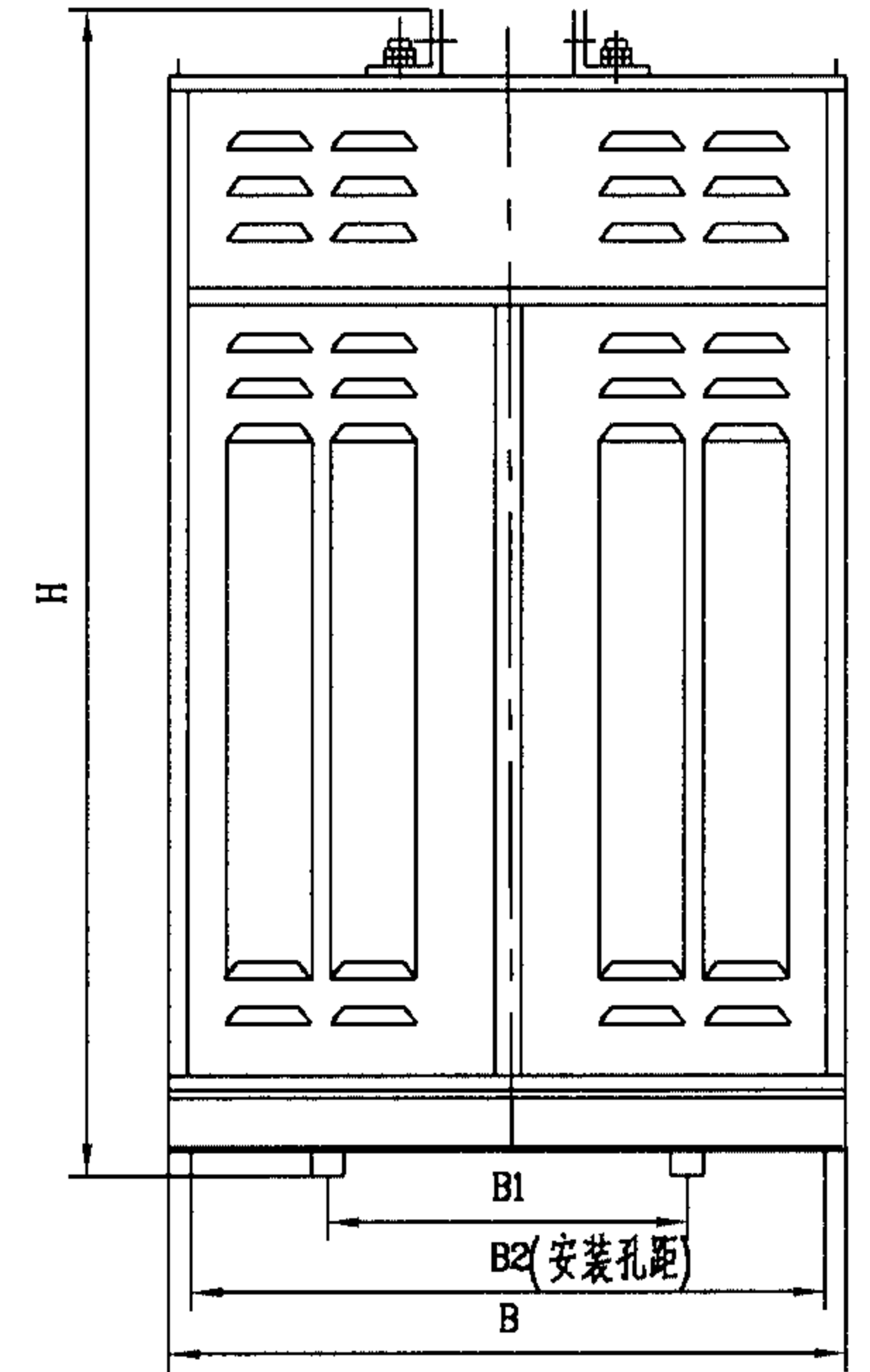
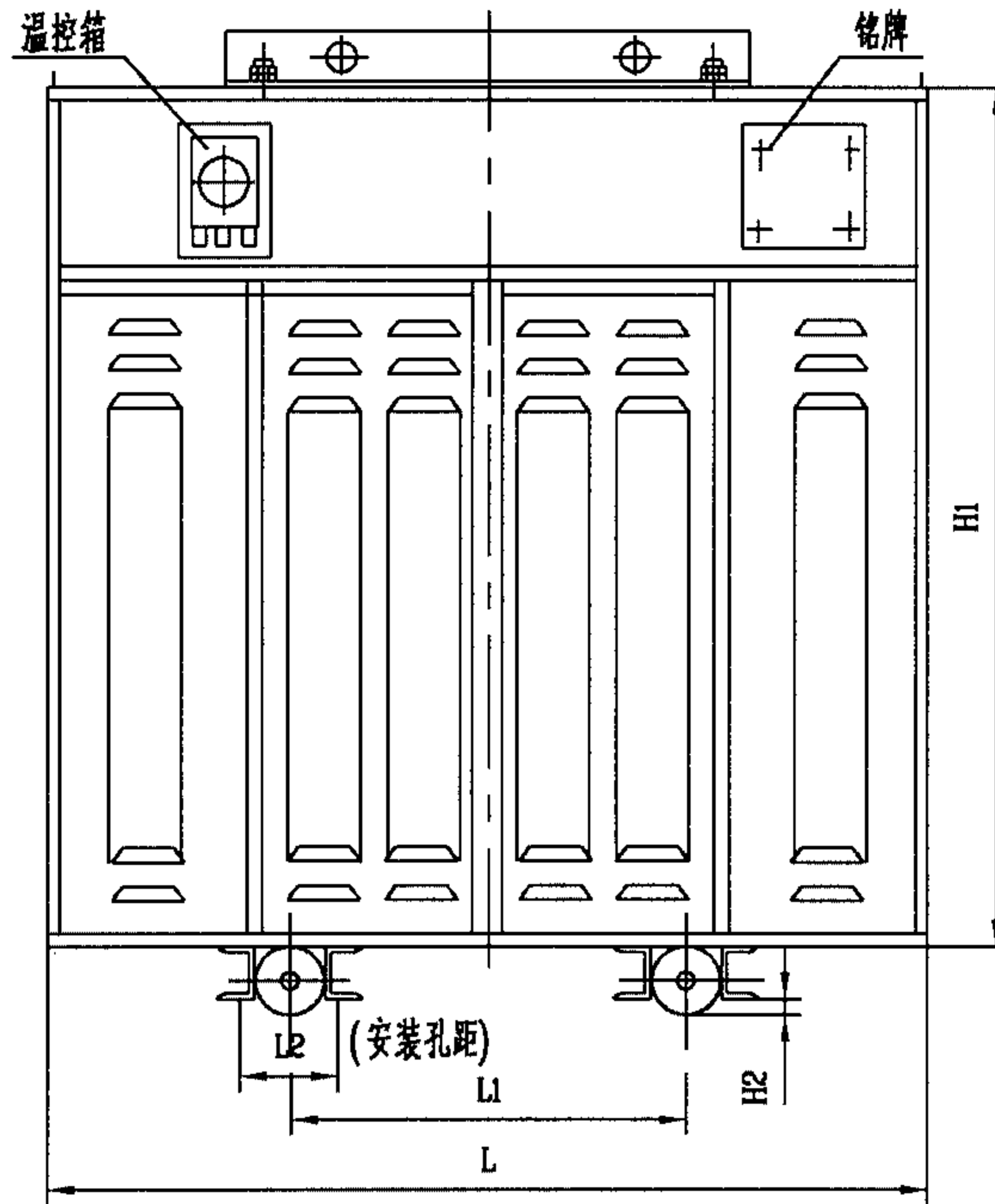
说明: 低压端子详见本公司带外壳变压器外形尺寸图



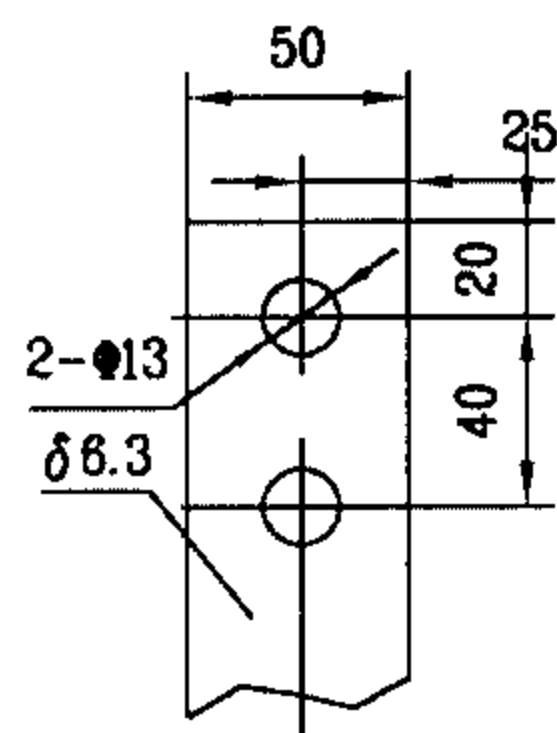
800KVA及以下变压器示意图

附录: 变压器参数及外型尺寸 (金曼克)		图集号	99D201-2
审核	李华昆	校对	李之本
设计	张纯纯	页	44

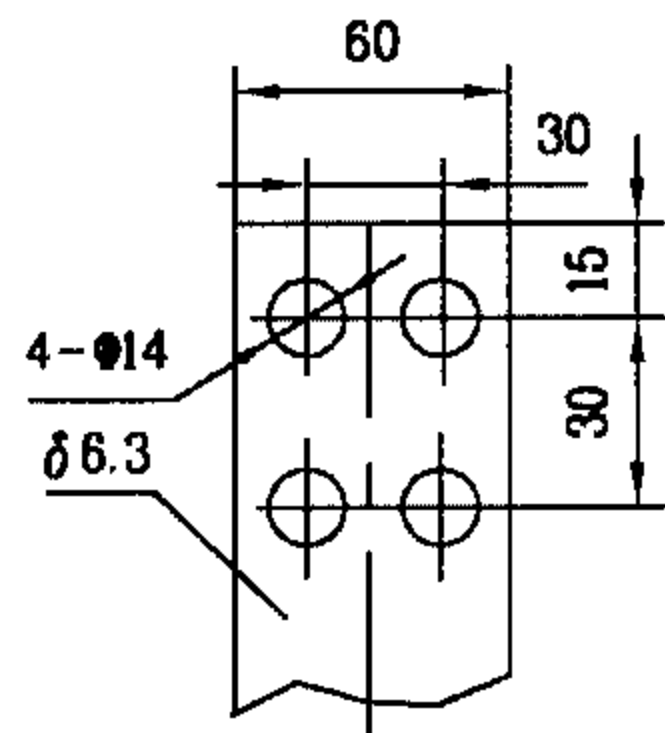
型号	Uk	尺寸 (mm)									外壳重量 kg
	%	L	L1	L2	B	B1	B2	H	H1	H2	
SC9-200/10	4	1370	660	140	910	550	760	1320	1170	12	100
SC9-250/10		1410	660	140	915	550	765	1350	1200	12	105
SC9-315/10		1460	660	160	1150	550	1000	1440	1290	12	110
SC9-400/10		1520	660	160	1160	550	1010	1510	1360	12	115
SC9-500/10		1580	660	160	1200	550	1050	1570	1420	12	120
SC9-630/10	6	1620	820	210	1200	660	1050	1650	1475	20	130
SC9-630/10		1740	820	210	1220	660	1070	1595	1420	20	140
SC9-800/10		1820	820	210	1280	660	1130	1745	1570	20	150
SC9-1000/10		1940	820	210	1280	660	1130	1850	1650	20	170
SC9-1250/10		2030	1070	210	1320	660	1170	1910	1710	20	190
SC9-1600/10		2120	1070	210	1390	660	1240	2100	1900	20	210
SC9-2000/10		2230	1070	220	1420	660	1270	2180	1935	45	220
SC9-2500/10		2320	1070	220	1440	660	1290	2295	2095	45	230



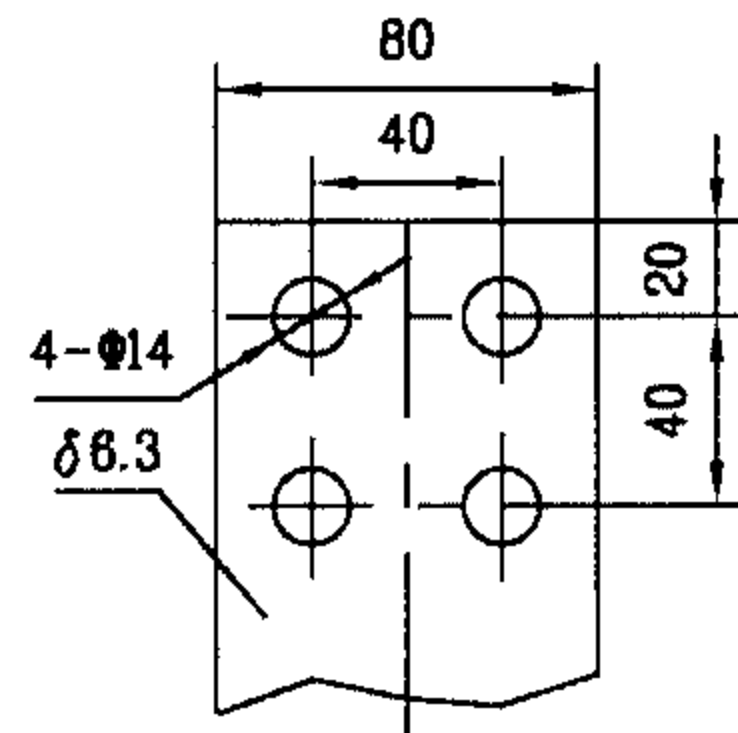
(a)



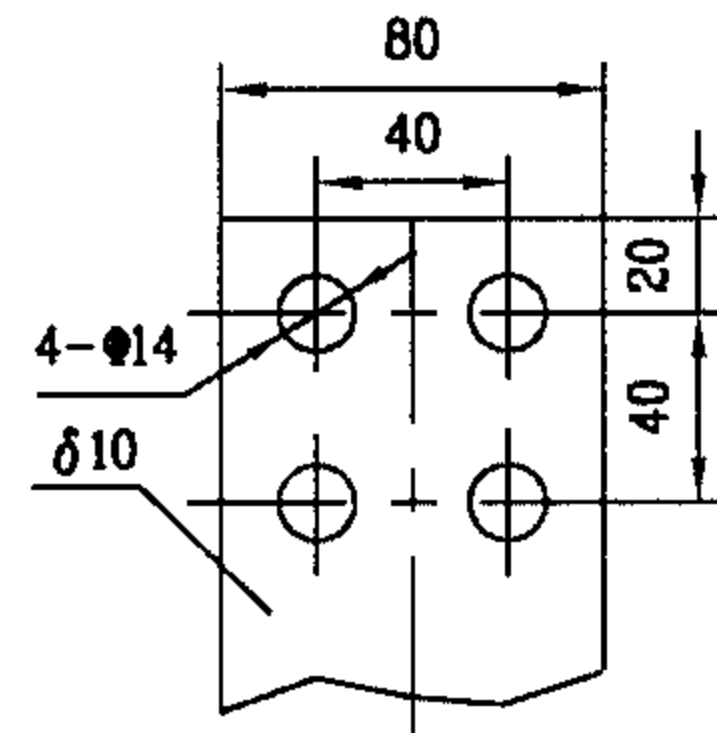
(b)



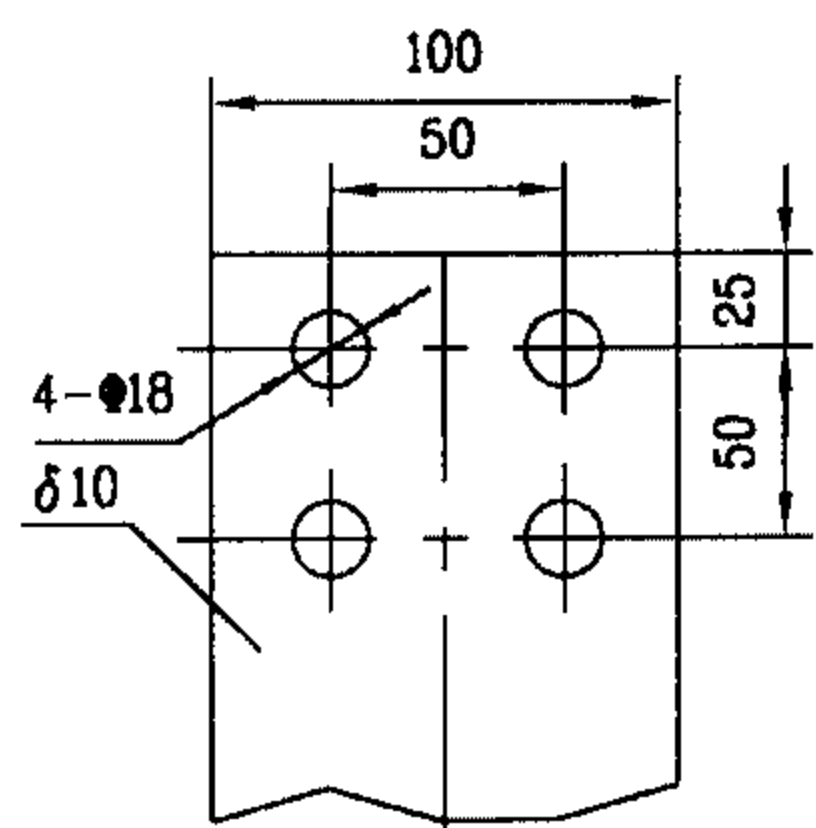
(c)



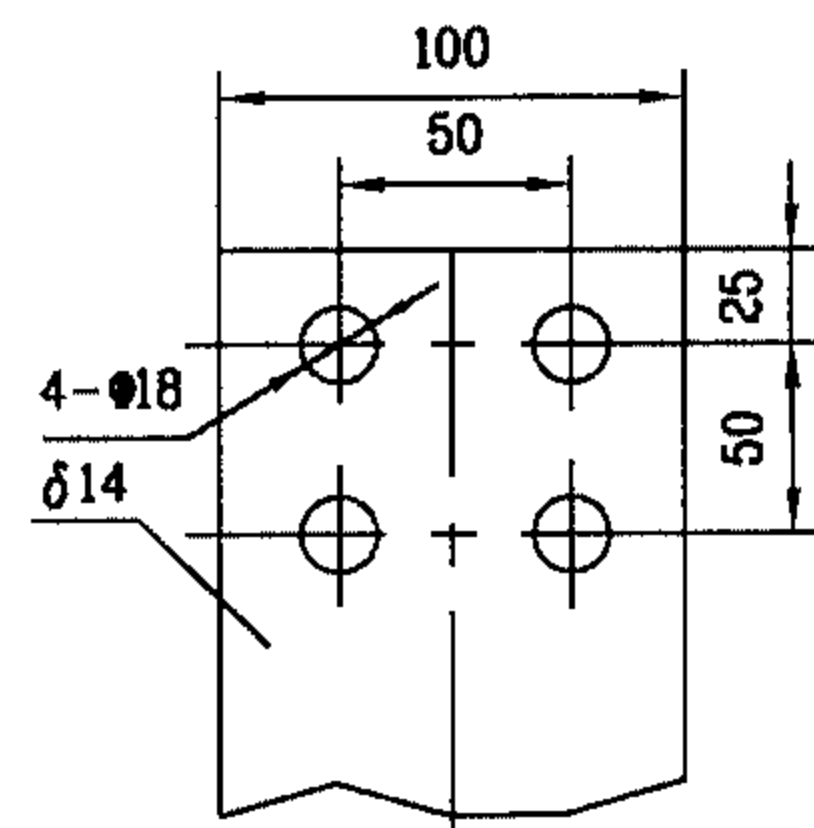
(d)



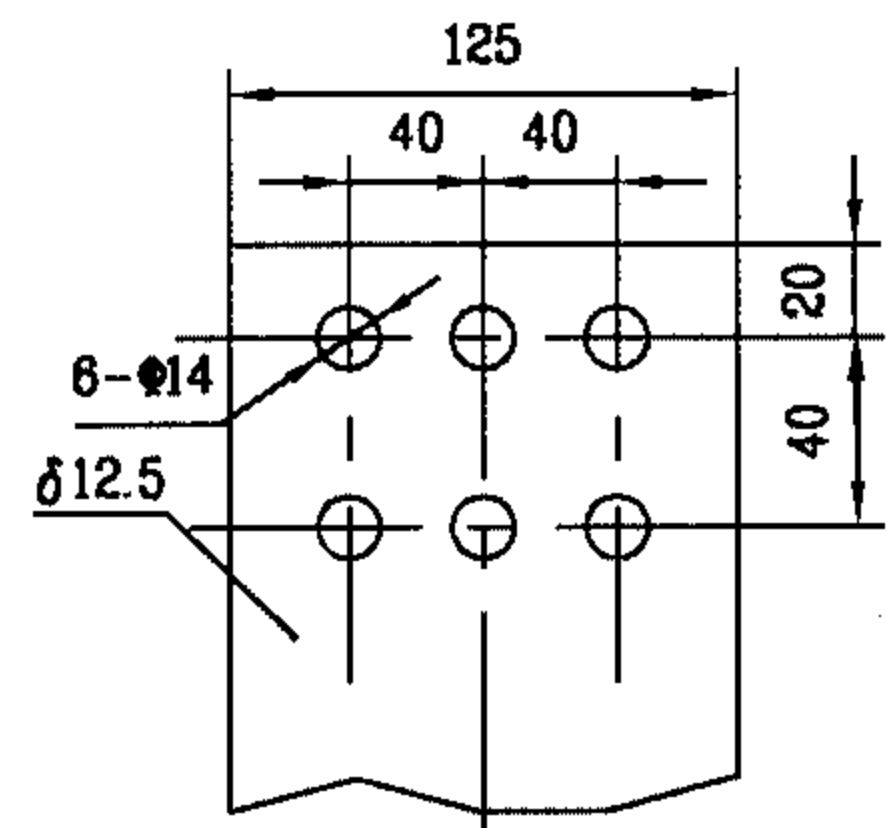
(e)



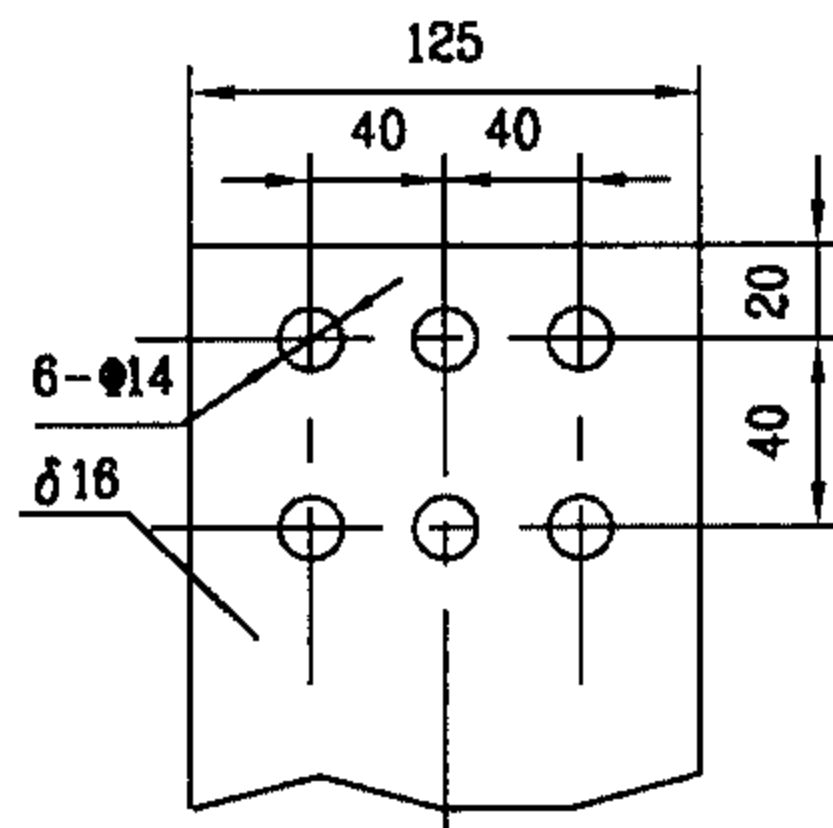
(f)



(g)



(h)



(i)

附录: 带外壳变压器外型尺寸
(金曼克)

图集号

99D201-2

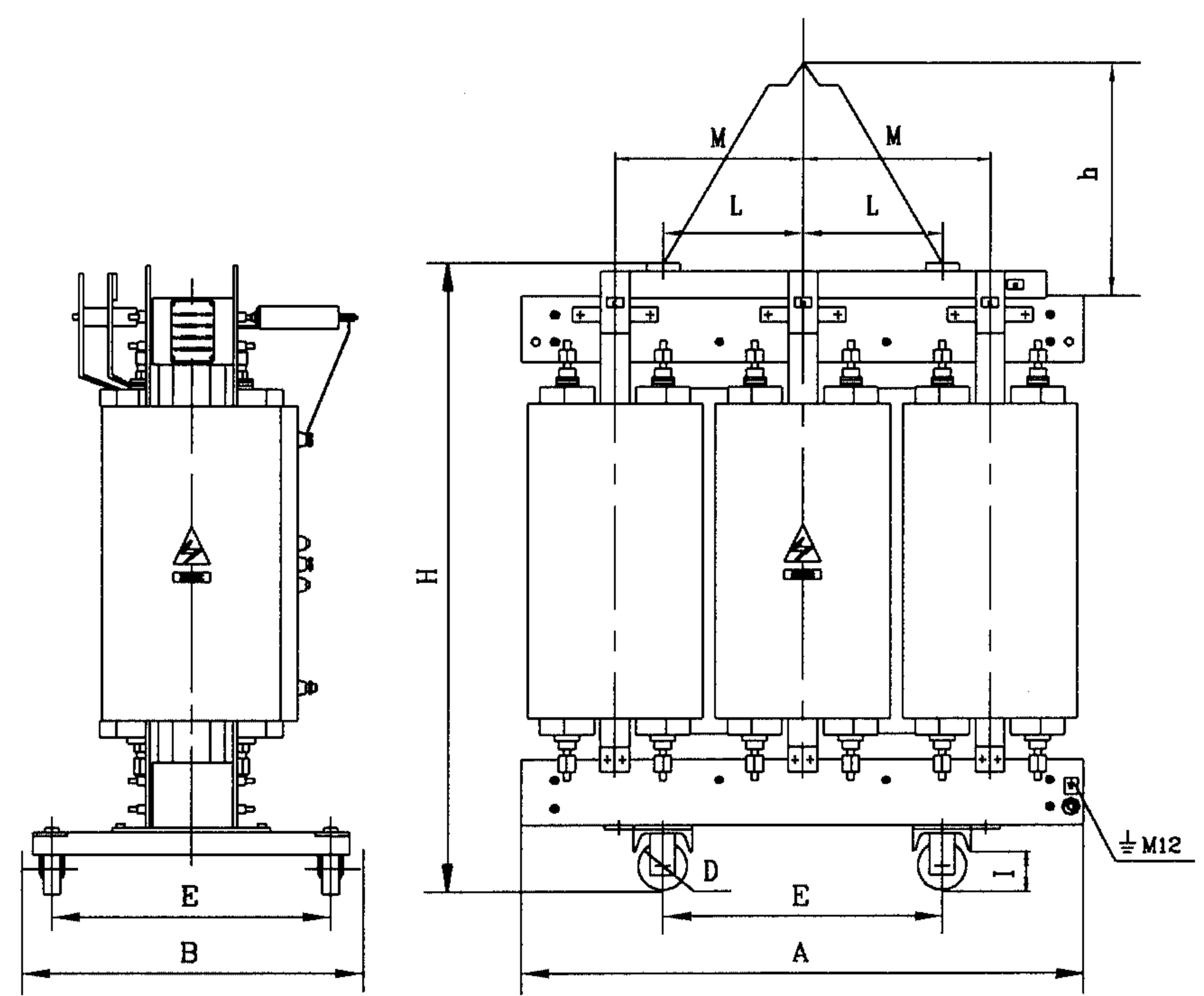
审核 程华昆 校对 李学本 设计 张纯忆

页

45

型号	Po(W)		Pk (75℃)	Io	Uk	Lpa	外形尺寸(mm)										重量	低压 端子
	标准	节能	W	%	%	dB	A	B	H	E	M	D	I	L	h	kg		
SC9-30/10	230	200	610	3		35	870	525	920	400	290	125	100	220	390	380	图1	
SC9-50/10	300	270	920	2.8		36	915	675	1020	550	305	125	100	230	420	480	图1	
SC9-80/10	390	350	1270	2.2		36	990	675	1040	550	330	125	100	240	430	620	图1	
SC9-100/10	420	380	1460	2.2		38	1005	675	1080	550	335	125	100	245	440	660	图1	
SC9-125/10	500	450	1700	2		38	1020	675	1160	550	340	125	100	250	440	730	图1	
SC9-160/10	580	540	1970	1.6	4	38	1080	675	1190	550	360	125	100	260	470	900	图1	
SC9-200/10	620	560	2320	1.4		40	1140	675	1250	550	380	125	100	275	490	1050	图1	
SC9-250/10	750	670	2550	1		40	1170	675	1290	550	390	125	100	280	510	1160	图2	
SC9-315/10	920	830	3200	1		42	1310	785	1350	660	435	125	100	320	560	1460	图3	
SC9-400/10	1060	950	3690	0.8		42	1350	785	1450	660	450	125	95	330	580	1700	图3	
SC9B-500/10	1180	1080	4500	0.8	4	42	1380	785	1500	660	460	125	95	345	600	2050	图3	
SC9B-630/10	1500	1350	5430	0.8		44	1410	785	1570	660	480	125	95	355	620	2320	图4	
SC9B-630/10	1350	1220	5500	0.8		44	1440	785	1500	660	490	125	95	360	640	2180	图4	
SCB9-800/10	1550	1350	6430	0.8		44	1500	980	1640	820	500	160	130	370	650	2660	图5	
SCB9-1000/10	1800	1575	7500	0.5		44	1590	980	1750	820	530	160	120	390	690	3240	图5	
SCB9-1250/10	2200	1980	8960	0.5	6	46	1650	980	1860	820	550	160	120	420	740	3900	图5	
SCB9-1600/10	2500	2340	10820	0.5		46	1830	980	1950	820	610	160	120	435	780	4540	图6	
SCB9-2000/10	3100	2790	13330	0.5		48	1890	1270	2070	1070	630	200	150	465	820	5700	图6	
SCB9-2500/10	3700	3330	15860	0.5		48	2090	1270	2200	1070	690	200	150	510	900	7000	图7	

示意图



低压
箔绕

低压接线端子

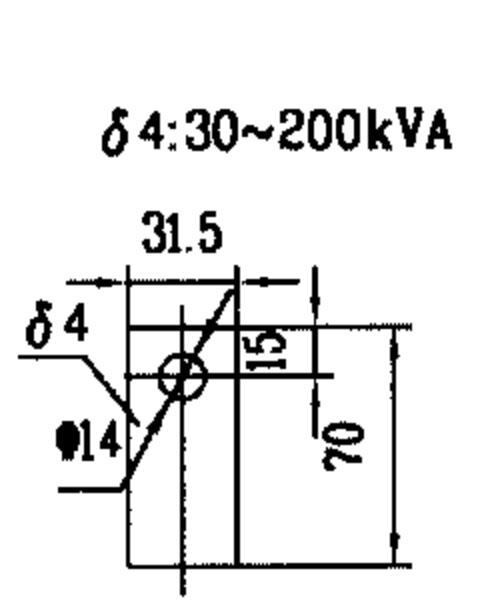


图1

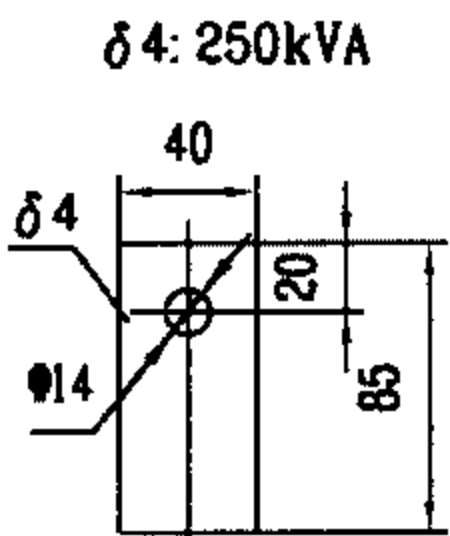


图2

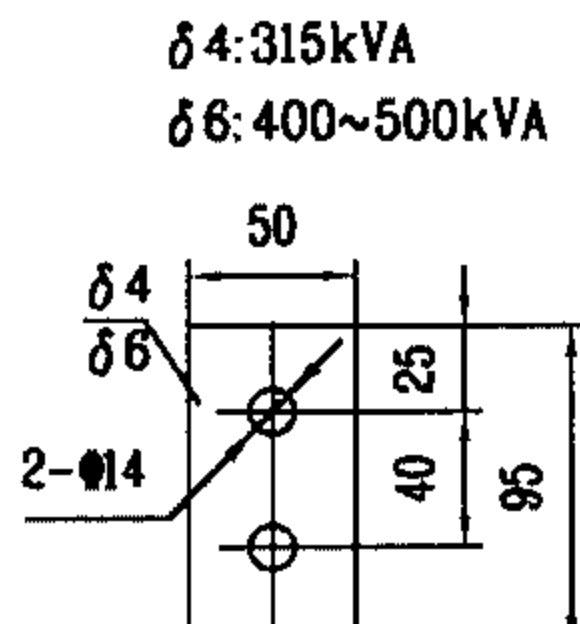


图3

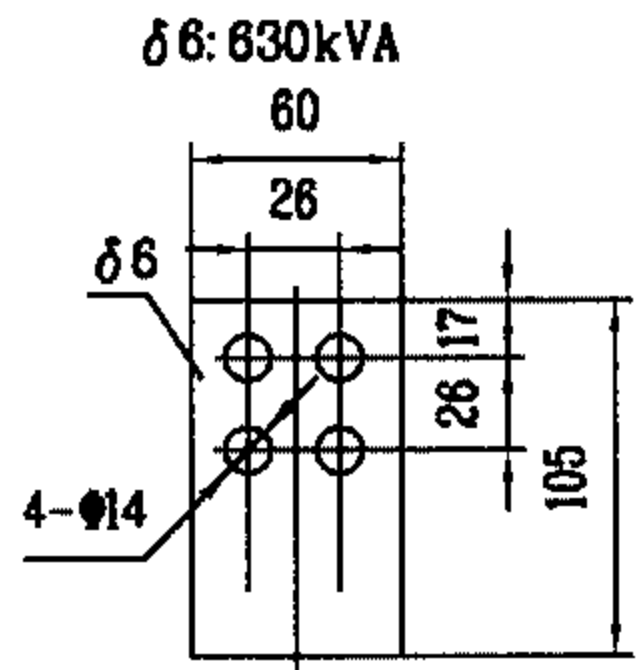


图4

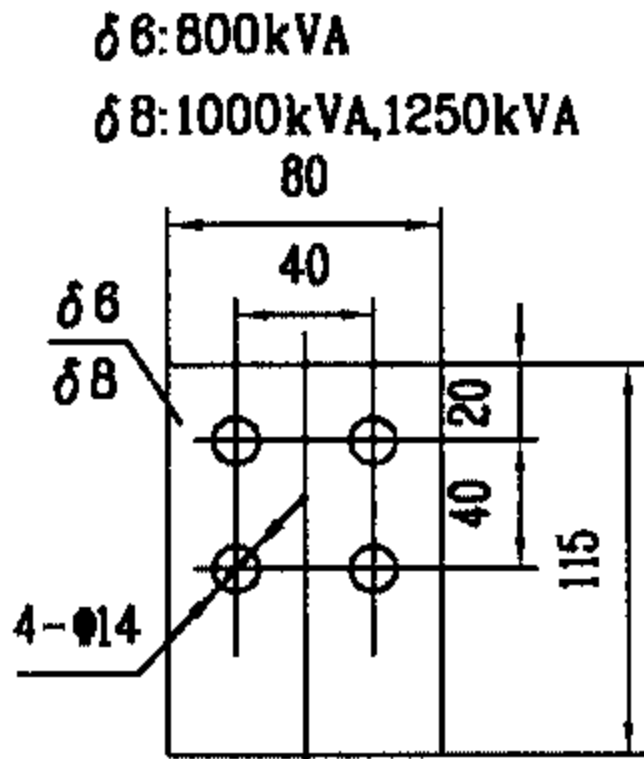


图5

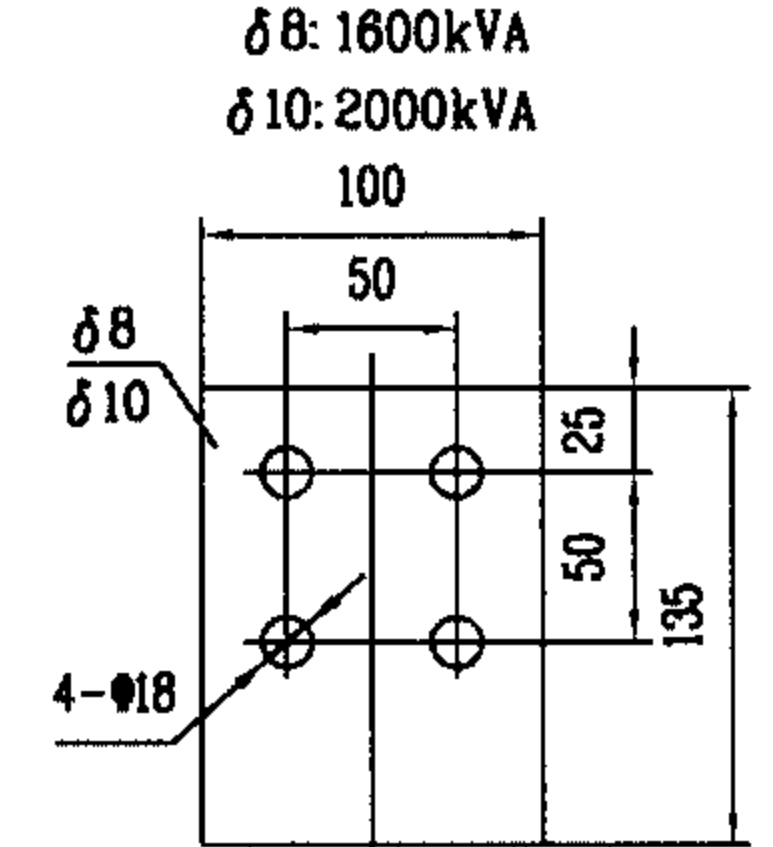


图6

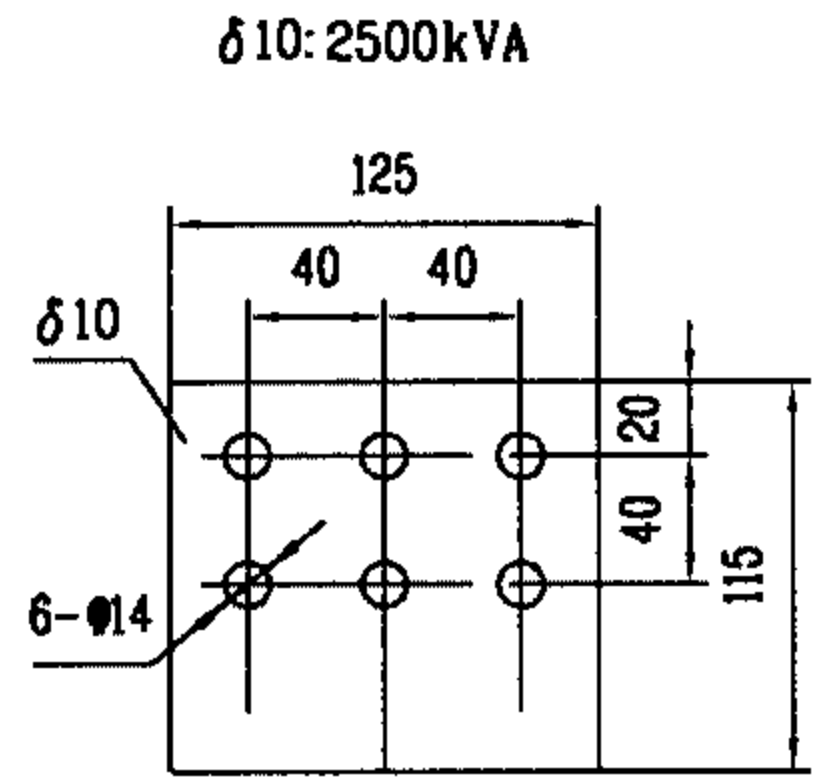


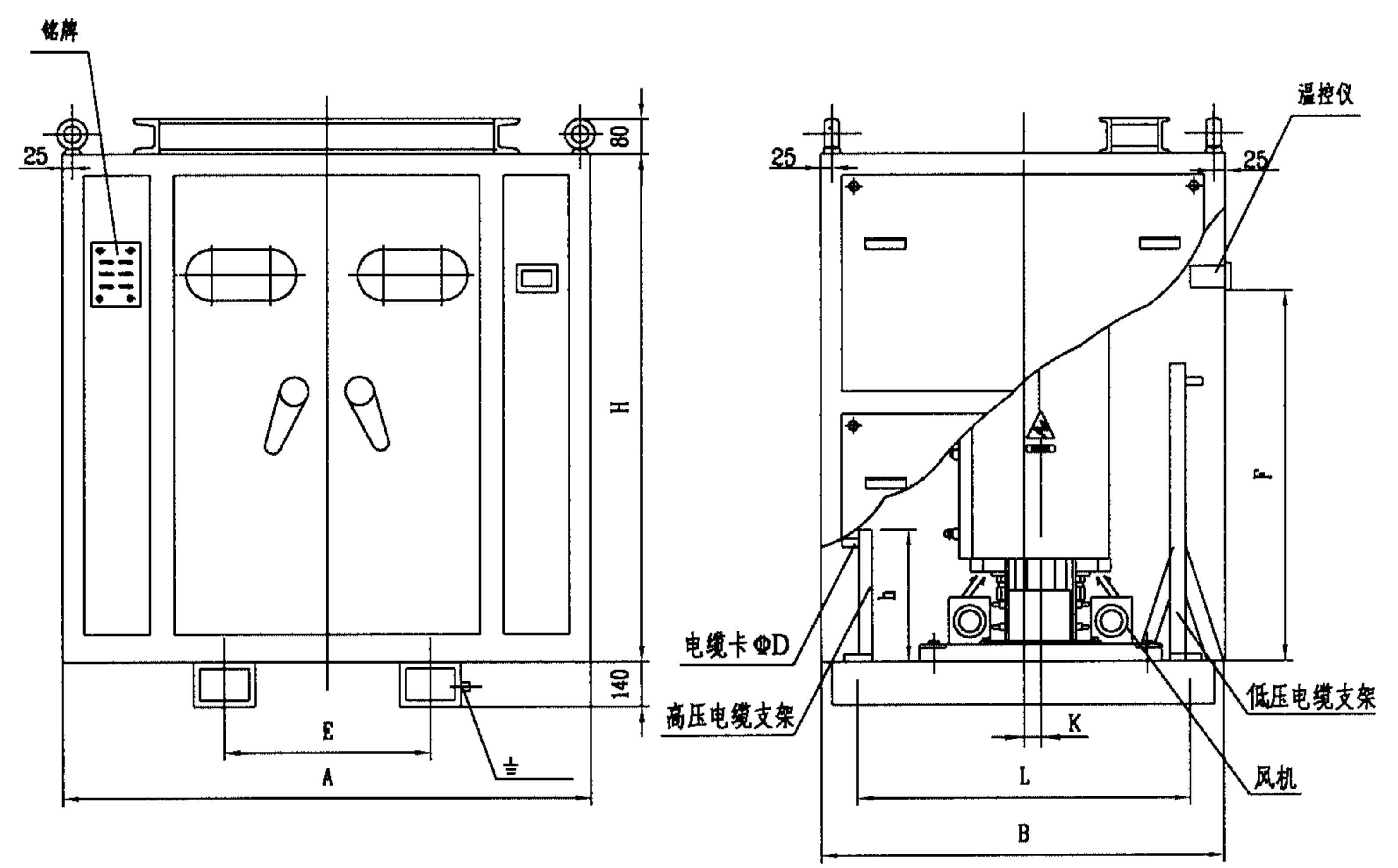
图7

注: 根据客户要求加装高压绝缘子.

附录: 变压器参数及外型尺寸 (沪光变)			图集号	99D201-2			
审核	李华昆	校对	李之本	设计	张纯忆	页	46

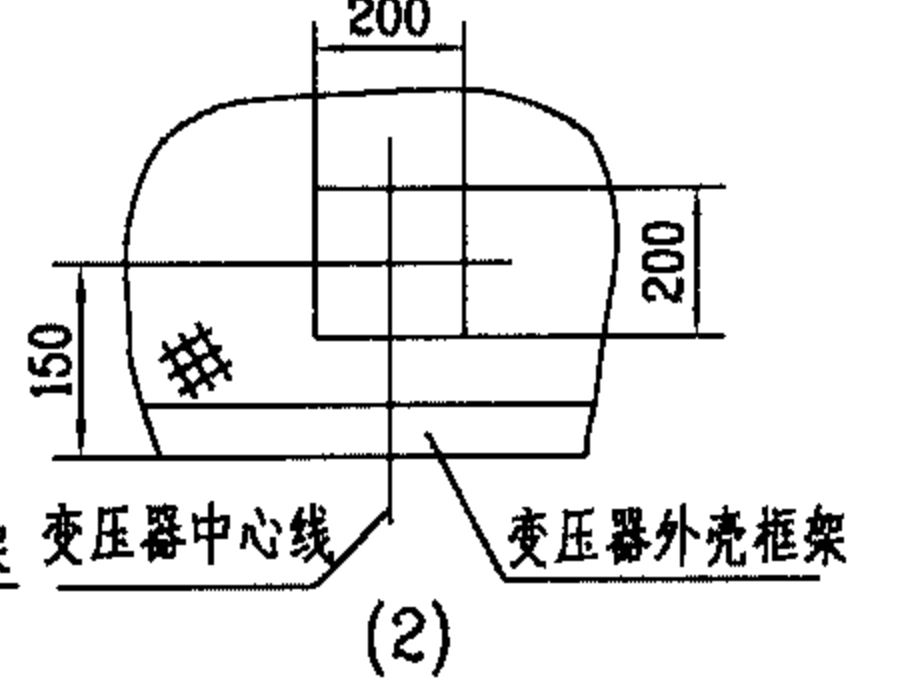
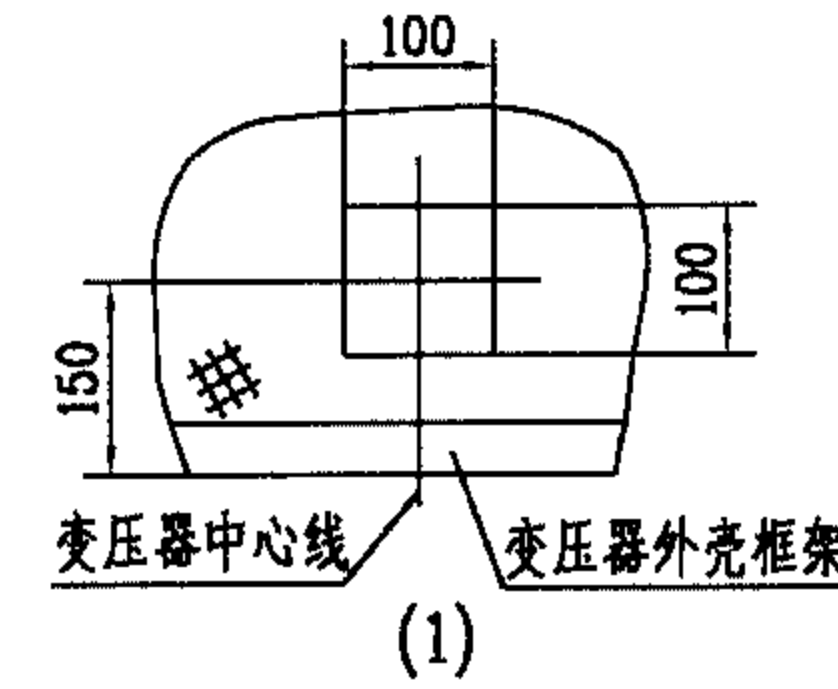
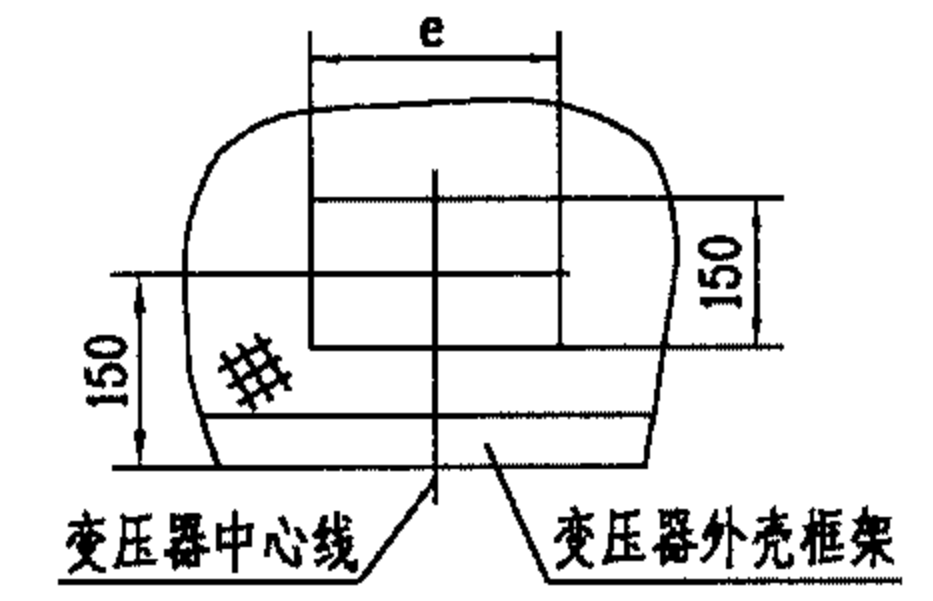
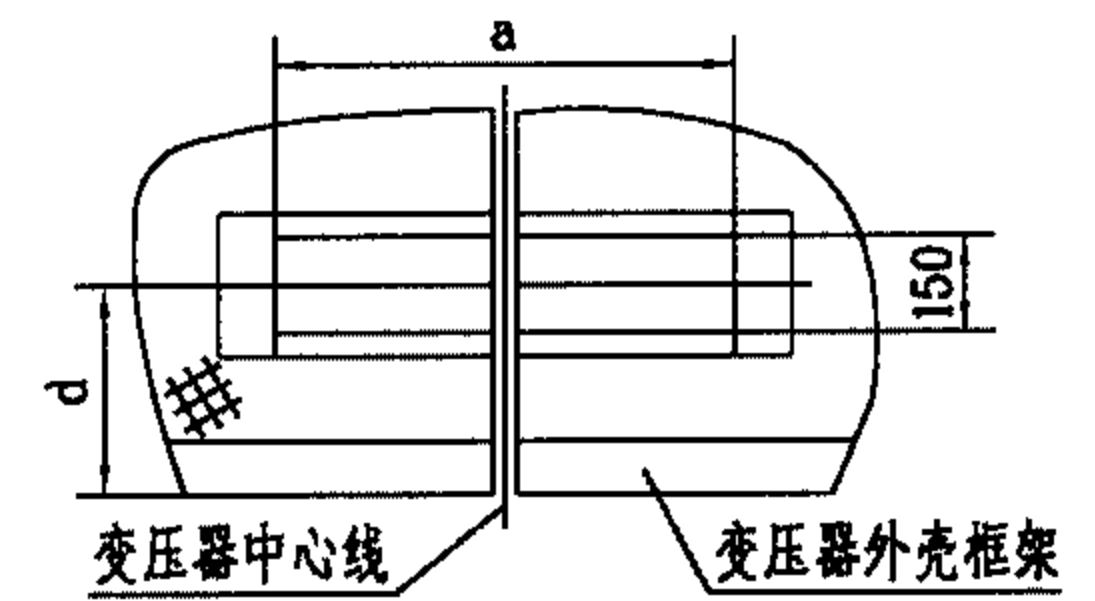
型号	尺寸(mm)									外壳重量	风机型号
	A (mm)	B (mm)	H (mm)	K (mm)	E (mm)	L (mm)	F (mm)	h (mm)	D (mm)		
SC9-30/10	1200	1000	1000	100	550	820	780	300	30	165	
SC9-50/10	1200	1000	1000	100	550	820	780	300	30	165	
SC9-80/10	1200	1000	1000	100	550	820	780	300	30	165	
SC9-100/10	1300	1100	1200	100	550	820	980	300	30	200	
SC9-125/10	1300	1100	1200	100	550	820	980	300	30	200	
SC9-160/10	1300	1100	1200	100	550	820	980	300	30	200	
SC9-200/10	1400	1100	1300	100	550	820	980	400	30	200	
SC9-250/10	1400	1100	1300	100	550	820	980	400	30	200	
SC9-315/10	1600	1200	1500	80	660	1070	1380	400	50	260	FFD08-50
SC9-400/10	1600	1200	1500	80	660	1070	1380	400	50	260	FFD08-50
SCB9-500/10	1700	1200	1600	90	660	1070	1480	400	50	260	FFD08-64
SCB9-630/10	1700	1200	1600	90	660	1070	1480	400	50	260	FFD08-64
SCB9-800/10	1800	1400	1800	80	820	1070	1480	600	50	300	FFD10-68
SCB9-1000/10	1800	1400	1800	80	820	1070	1480	600	50	300	FFD10-68
SCB9-1250/10	2100	1500	2000	70	820	1070	1580	600	50	350	FFD10-78
SCB9-1600/10	2100	1500	2000	70	820	1070	1580	600	50	350	FFD10-78
SCB9-2000/10	2300	1600	2100	0	1070	1470	1580	800	80	410	FFD10-78
SCB9-2500/10	2300	1600	2100	0	1070	1470	1580	800	80	410	FFD10-98

示意图



*本尺寸适用于IP20和IP23,本外壳模式顶部设起吊孔,高压侧正前方上下均设有电缆进线孔,可方便选择.本外壳结构为组装式
 *IP20模式外壳底及顶为网格结构,IP23设防滴顶盖,外壳侧板上部与下部开百叶窗.
 *根据低压出线方式可配备相应的电缆支架
 *根据不同需要可配不锈钢外壳和铝合金外壳.
 *温控装置和风冷装置出厂时全部组装完毕,客户需配备一路220V,300W的电源

1. 低压上出线时,顶板低压侧开孔尺寸见下图; 2. 低压下出线时,底板低压侧开孔尺寸见下图; 3. 高压底(顶)部进线时,底(顶)板高压侧开孔尺寸见下图;



容量	a	d	e
30 ~ 80	650	180	200
100 ~ 250	750	210	200
315 ~ 400	900	260	250
500 ~ 630	1000	260	250
800 ~ 1000	1100	340	350
1250 ~ 1600	1200	390	350
2000 ~ 2500	1400	480	400

附录: 带外壳变压器外型尺寸 (沪光变)		图集号	99D201-2
审核	李华昆	校对	李之本 设计 张纯悦
			页 47

以下企业作为本图集的协编单位，在图集的编制过程中，提供了相关的技术资料，对图集的编制工作给予了很大的支持，特表示感谢。

广东顺德特种变压器厂	(0765) 2627411
山东金曼克电气集团变压器厂	(0537) 8722512
上海沪光变压器有限公司	(021) 58633868