

工业电视系统安装图

主编单位负责人 卓悌邦
 主编单位技术负责人 祁重惠
 技术审定人 董毅纯
 设计负责人 薛颂石 徐建高
 赵一波

批准部门 中华人民共和国建设部 批准文号 建质[2002]48号
 主编单位 北京钢铁设计研究总院 统一编号 GJBT-339
 实行日期 二00二年三月一日 图集号 94X401-1

序号	图纸名称	页号
1	目录	1.2
2	说明	3
3	图形符号	4
4	工业电视系统	5~8
5	工业电视设备集中供电系统	9
6	工业电视设备分散供电系统	10
7	工业电视设备接地系统	11
8	半导体致冷高温防尘工业电视系统框图	12
9	风冷防尘型工业电视系统框图	13

序号	图纸名称	页号
10	摄像机在厂房内小屋顶上安装	14
11	摄像机安装平台	15
12	摄像机顶装	16
13	摄像机侧装	17
14	探头式高温工业电视安装	18
15	探头式高温工业电视炉壁开孔	19
16	探头式高温工业电视控制装置安装	20

目 录		图集号	94X401-1
审校	赵一波	校对	徐建高
设计	薛颂石	页	1

序号	图 纸 名 称	页 号
17	炉壁式高温工业电视安装(一)	21
18	炉壁式高温工业电视安装板	22
19	炉壁式高温工业电视控制装置安装	23
20	炉壁式高温工业电视安装(二)	24
21	摄像机支架(一)	25
22	摄像机支架(二)	26
23	摄像机支架固定管升降管	27
24	摄像机支架1号法兰	28
25	摄像机支架2号法兰	29
26	摄像机支架固定螺栓	30
27	摄像机固定卡	31
28	摄像机支架(三)	32、33
29	摄像机在通管杆上安装(一)	34
30	摄像机在通信杆上安装(二)	35

序号	图 纸 名 称	页 号
31	监视器吊装支架(一)	36
32	监视器吊装支架(二)	37
33	监视器吊架	38
34	监视器吊架零件	39
35	钢管敷设方式	40
36	金属线槽堵头示意	41
37	金属线槽敷设方式	42
38	角钢接地装置	43
39	接地板	44
40	附录：工业电视设备配置平面	45、46

目 录		图集号	94X401-1
审核	校对	设计	页
			2

说 明

1. 编制依据

本图集系根据建设部(89)建标字第267号文关于《一九八九年
全国通用建筑标准设计编制工作计划》下达的任务编制的。

编制中遵照了下列规范:

- 1.1 《工业企业通信设计规范》GBJ42-81;
- 1.2 《工业企业通信接地设计规范》GBJ79-85;
- 1.3 《工业电视系统工程设计规范》GBJ115-87.

2. 适用范围

本图集适用于工业企业新建、改(扩)建一般项目的工业电视系统
安装工程, 不适合有爆炸危险的场所。

3. 主要内容

- 3.1 工业电视系统;
- 3.2 工业电视摄像机的安装方式;
- 3.3 监视器的安装方式;
- 3.4 配套设备安装;
- 3.5 系统供电及接地;
- 3.6 工程应用实例。

4. 设计选用

各系统可适合全天候, 多灰尘、潮湿、高温的使用场所, 工程设计
时应根据实际情况选用。

5. 施工安装

本图集列出工业电视摄像机在支架上、平台上、墙(柱)上、杆路上的
安装方式以及监视器吊架的安装方式。

6. 其他

6.1 对土建、电力、压缩空气和冷却水的要求, 需结合具体工程委托
有关专业设计。

6.2 本图集中尺寸标注未加说明者均为毫米(mm)单位。

6.3 本图集中凡注明具体规格尺寸的是按某设备, 某工程绘制的, 工
程设计图纸必须按具体情况作适当修改。

说 明		图集号	94X401-1
审核	校对	页	3

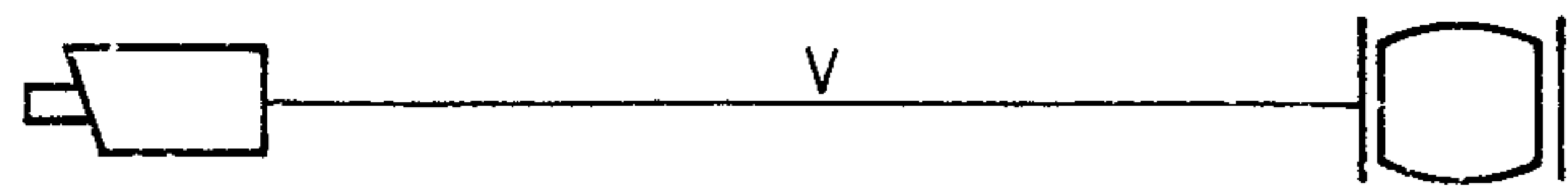
序号	名称	图形符号	符号来源
1	电视摄像机		==
2	带云台的摄像机		==
3	磁带录像机		==
4	电视监视器		==
5	光缆		——
6	采用发光二极管的光发送机		——
7	光接收机		——
8	导线的连接		——
9	端子		——
10	开关		——
11	投光灯		——
12	接地		——
13	熔断器		——
14	向上配线		——

序号	名称	图形符号	符号来源
15	向下配线		——
16	地面走线槽		——
17	电视视频通路		——
18	电源回路		——
19	控制通路		——
20	水管		——
21	空气管		——
22	室内平面图上安装或敷设标高(m)		==

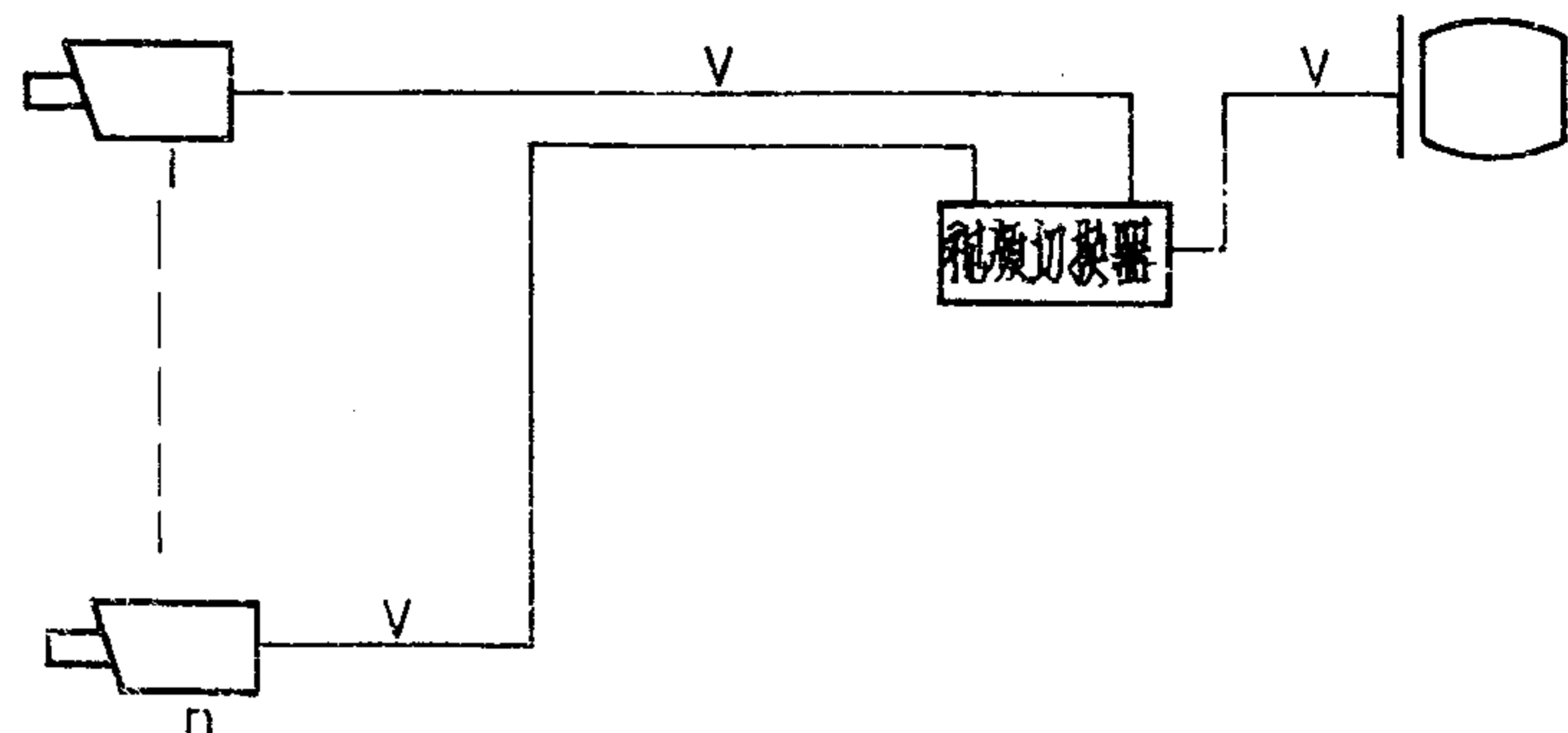
说明:

1. 符号来源——引自《电气图用图形符号》(GB4728)。
2. 符号来源==引自《工业企业通信工程设计图形及文字符号标准》(CECS37:91)。

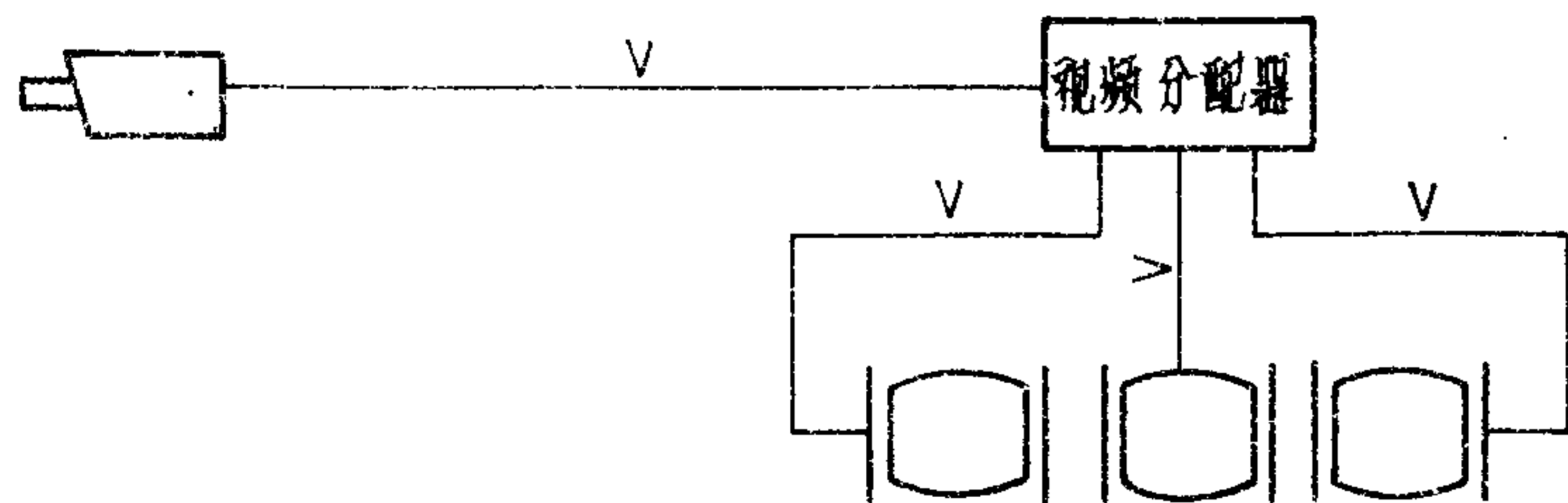
图形符号	图集号	94X401-1
审核: 张洪波	校对: 任思高	设计: 薛庆石
	页	4



单台摄像机、单台监视器工业电视系统



多台摄像机、单台监视器工业电视系统

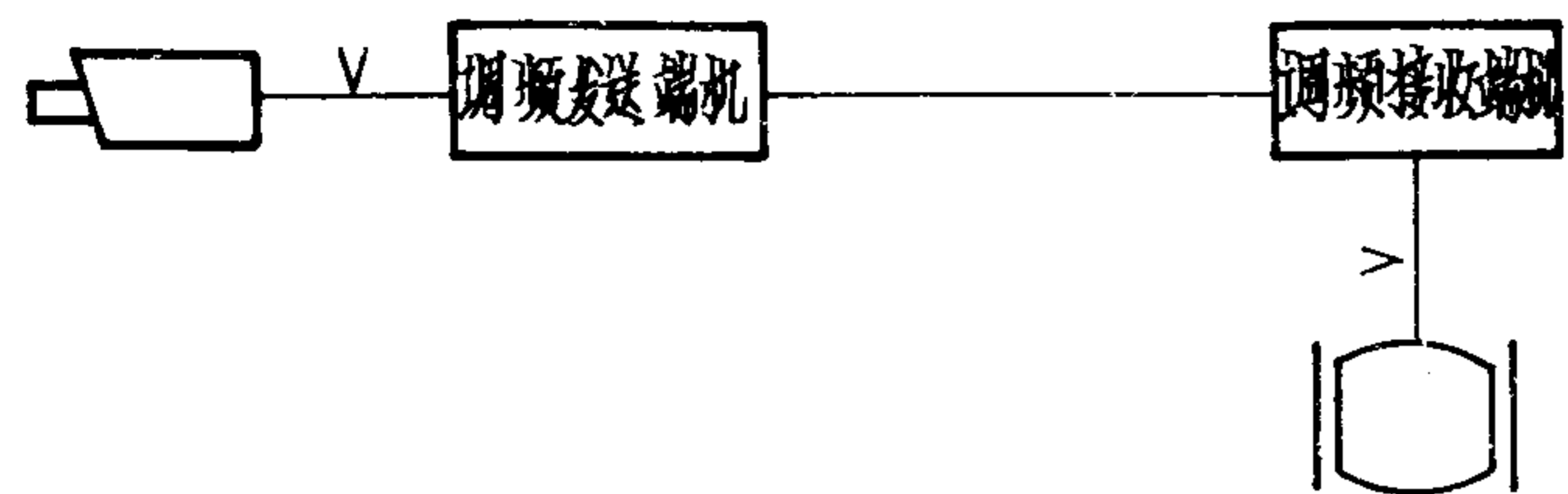


单台摄像机、多台监视器工业电视系统

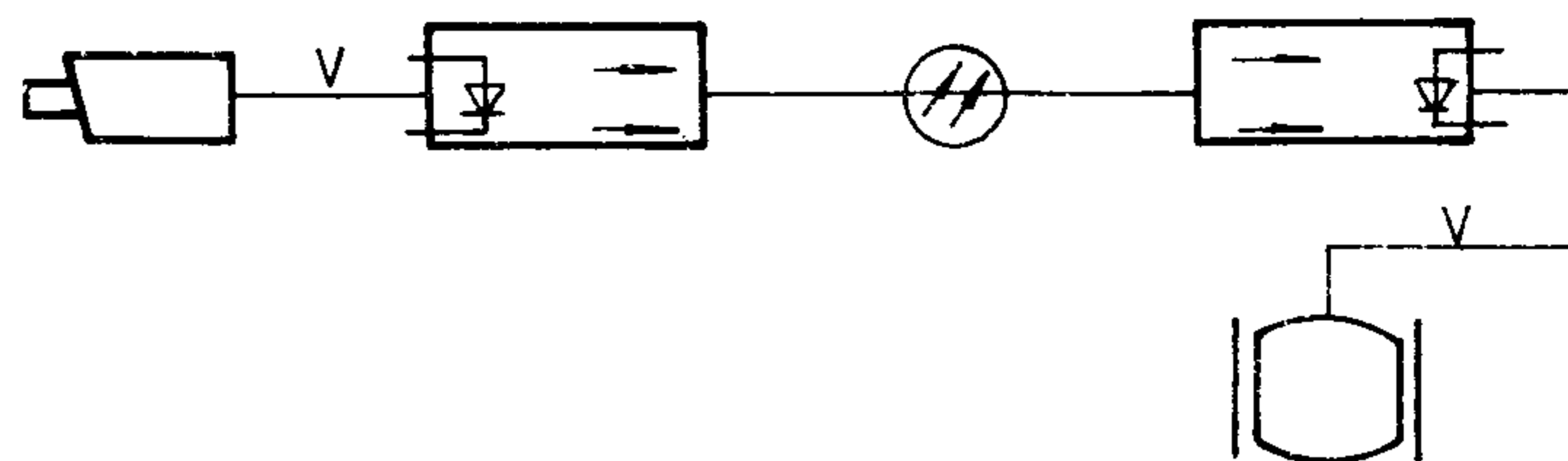


使用视频补偿器的工业电视系统

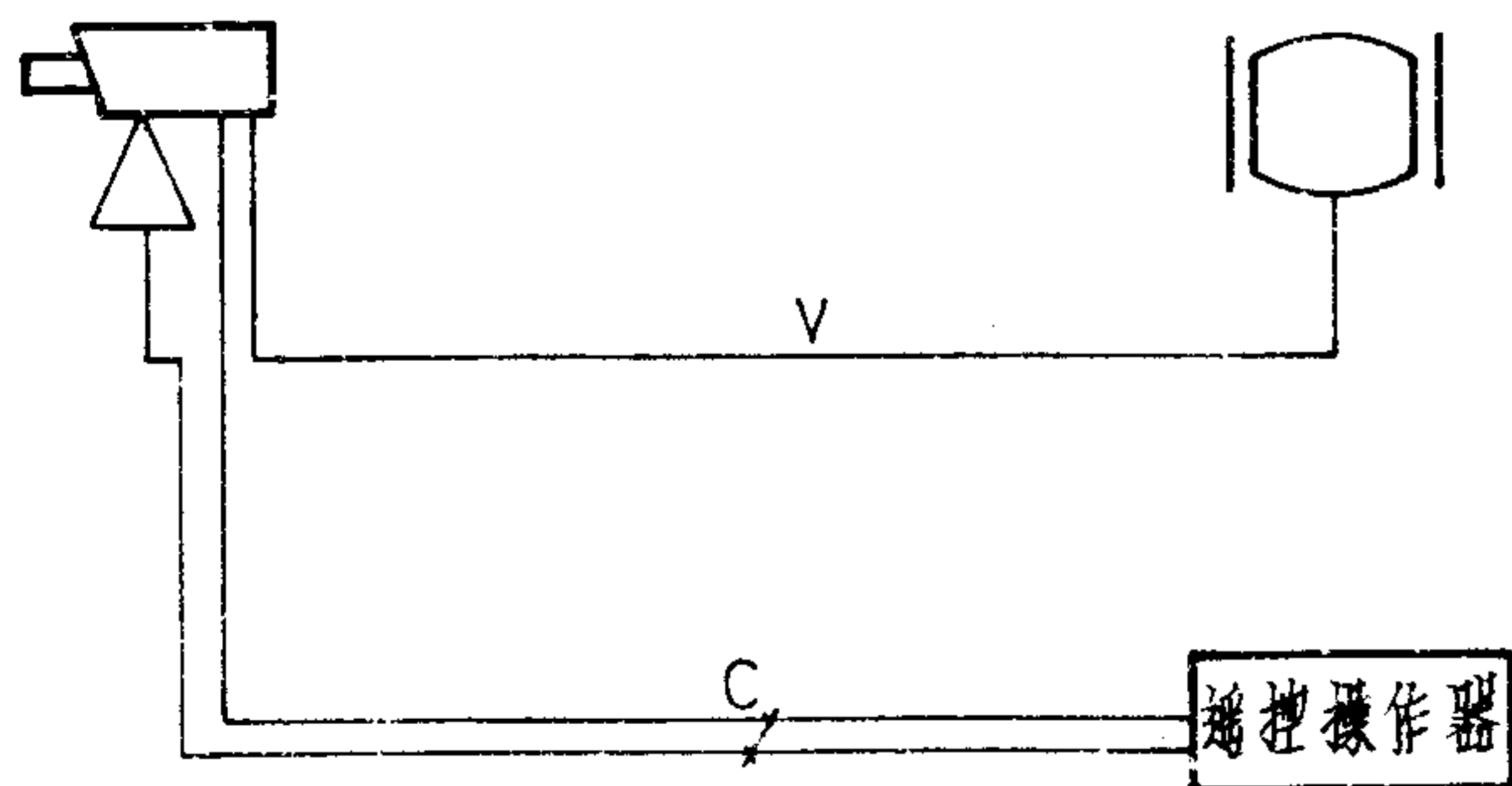
工业电视系统		图集号	94X401-1
审核	赵洪波	校对	符建高
设计	薛项石	页	5



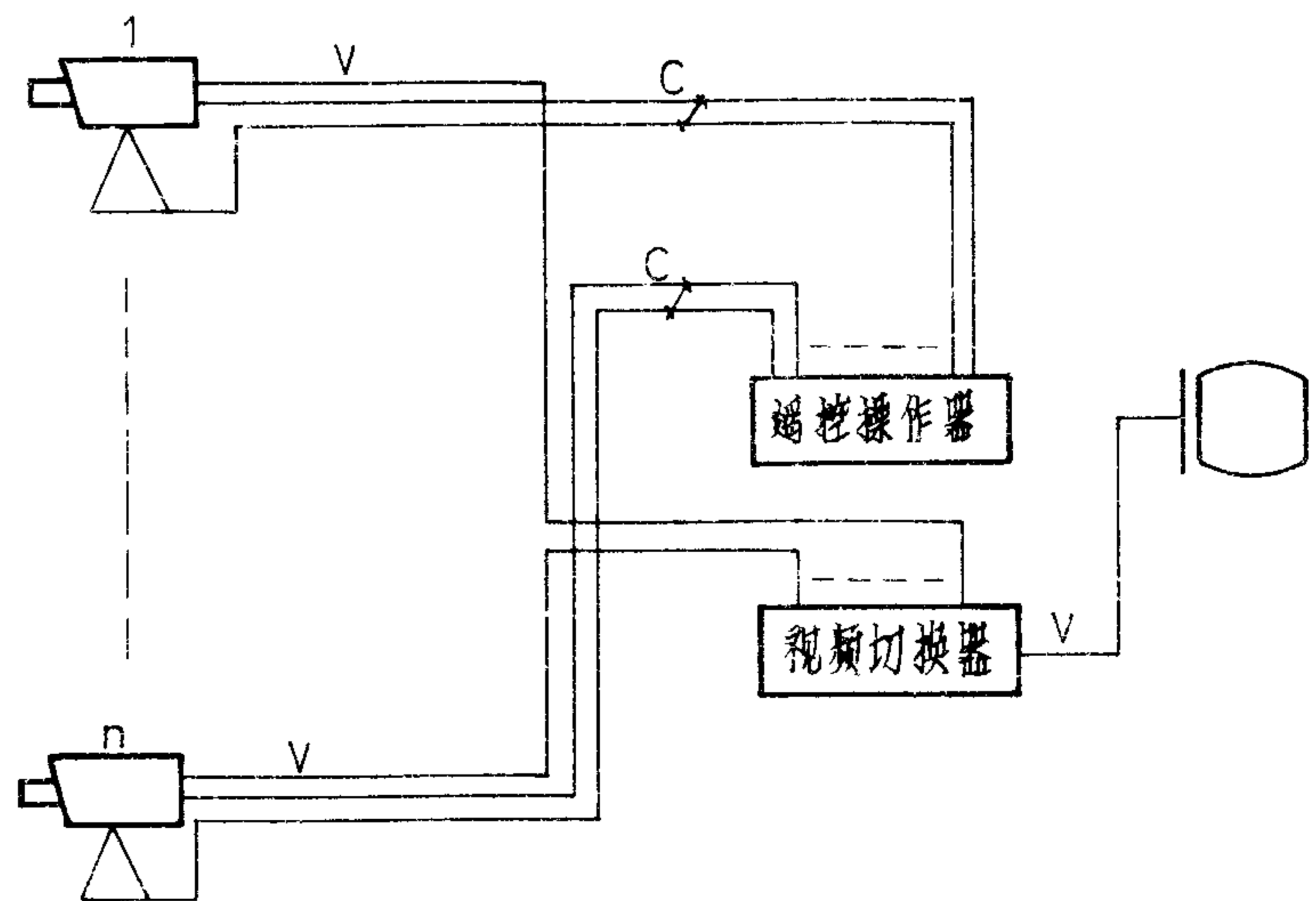
使用调频收发端机的工业电视系统



光缆传输工业电视系统

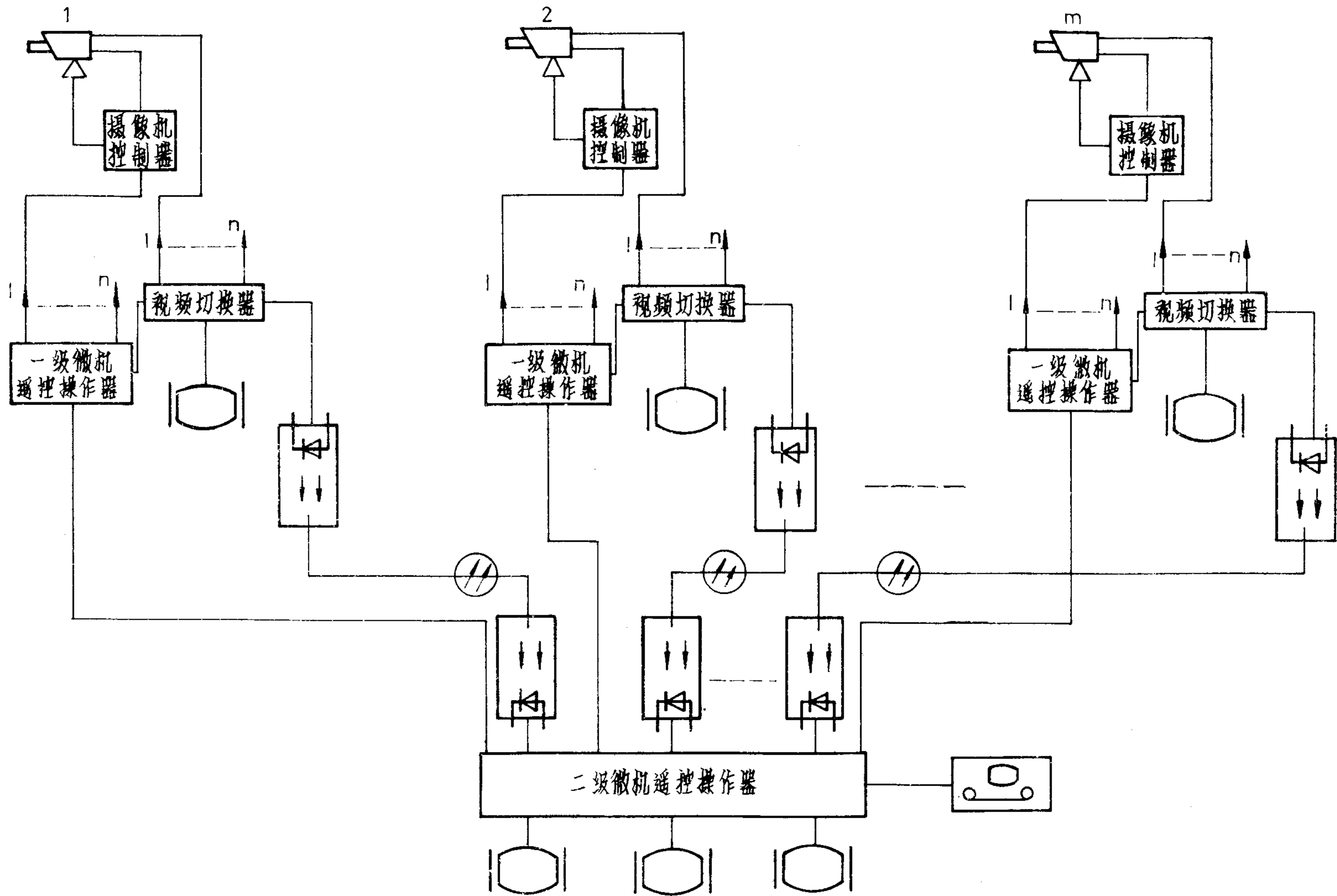


使用遥控操作器的工业电视系统



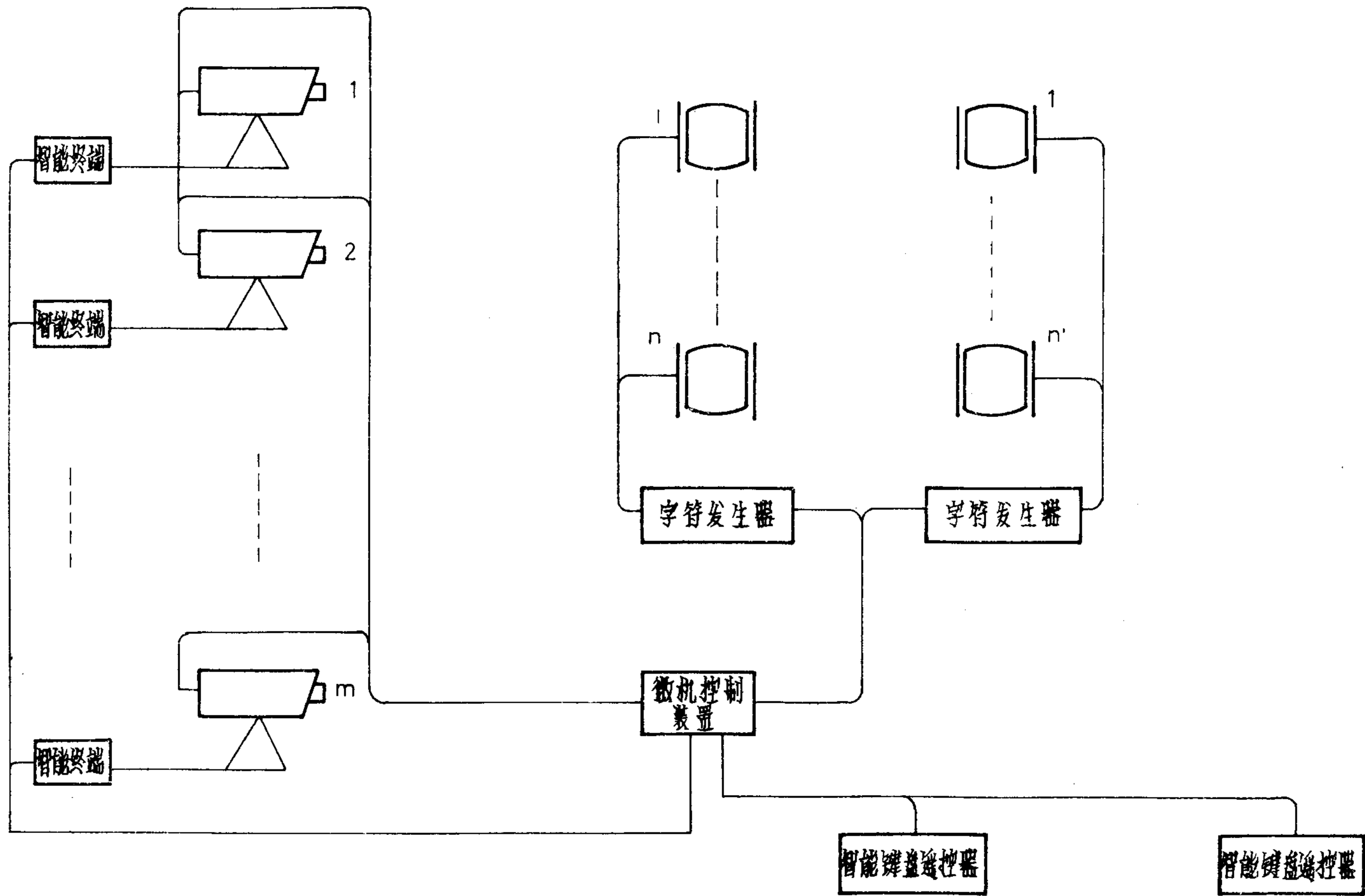
遥控多台摄像机的工业电视系统

工业电视系统		图集号	94X401-1
审核	校对	设计	绘图
			页
			6



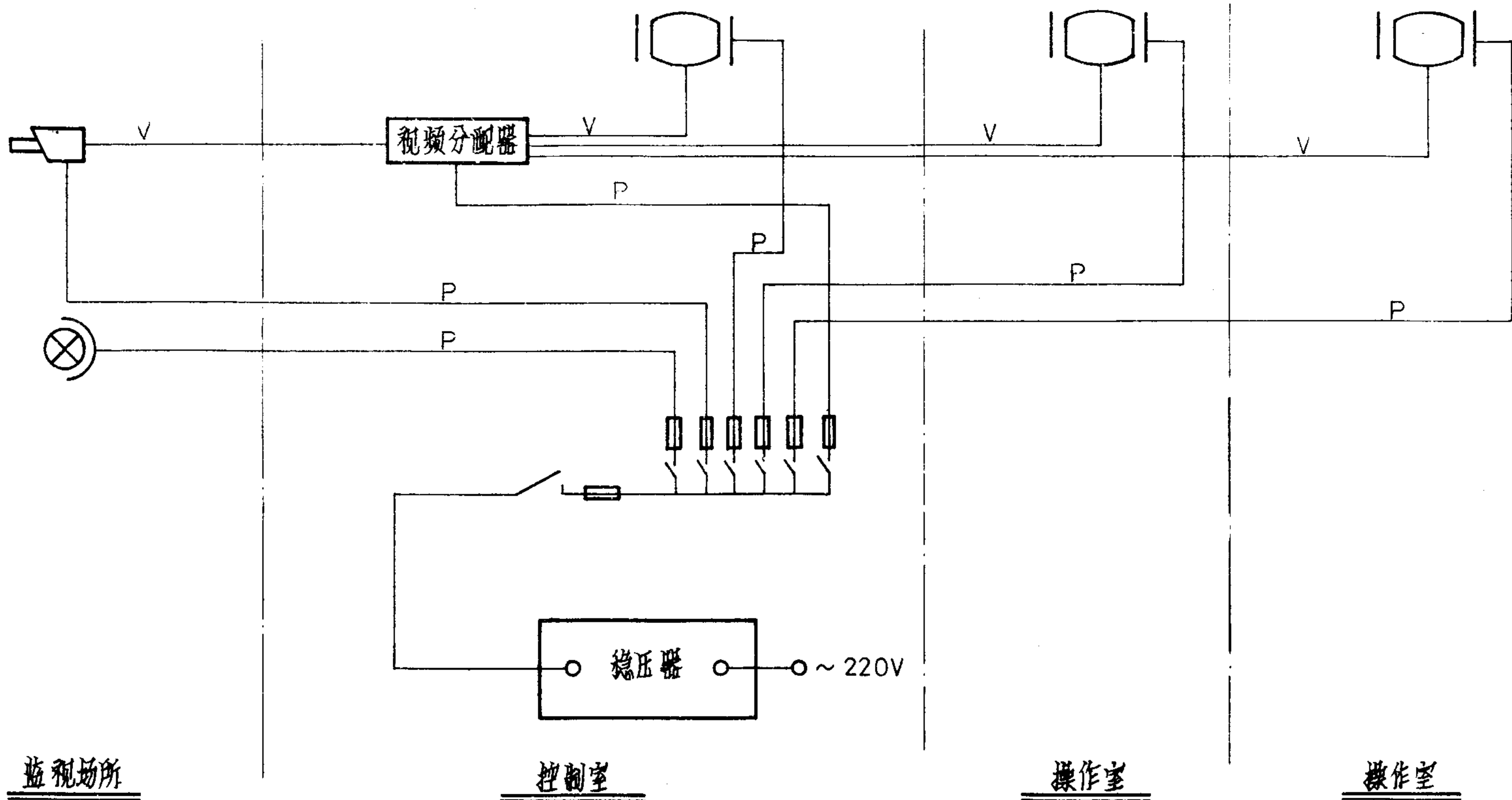
二级微机控制工业电视系统

工业电视系统		图集号	94X401-1
审核	赵一斌	校对	徐志平 殷计 薛更石
页			7

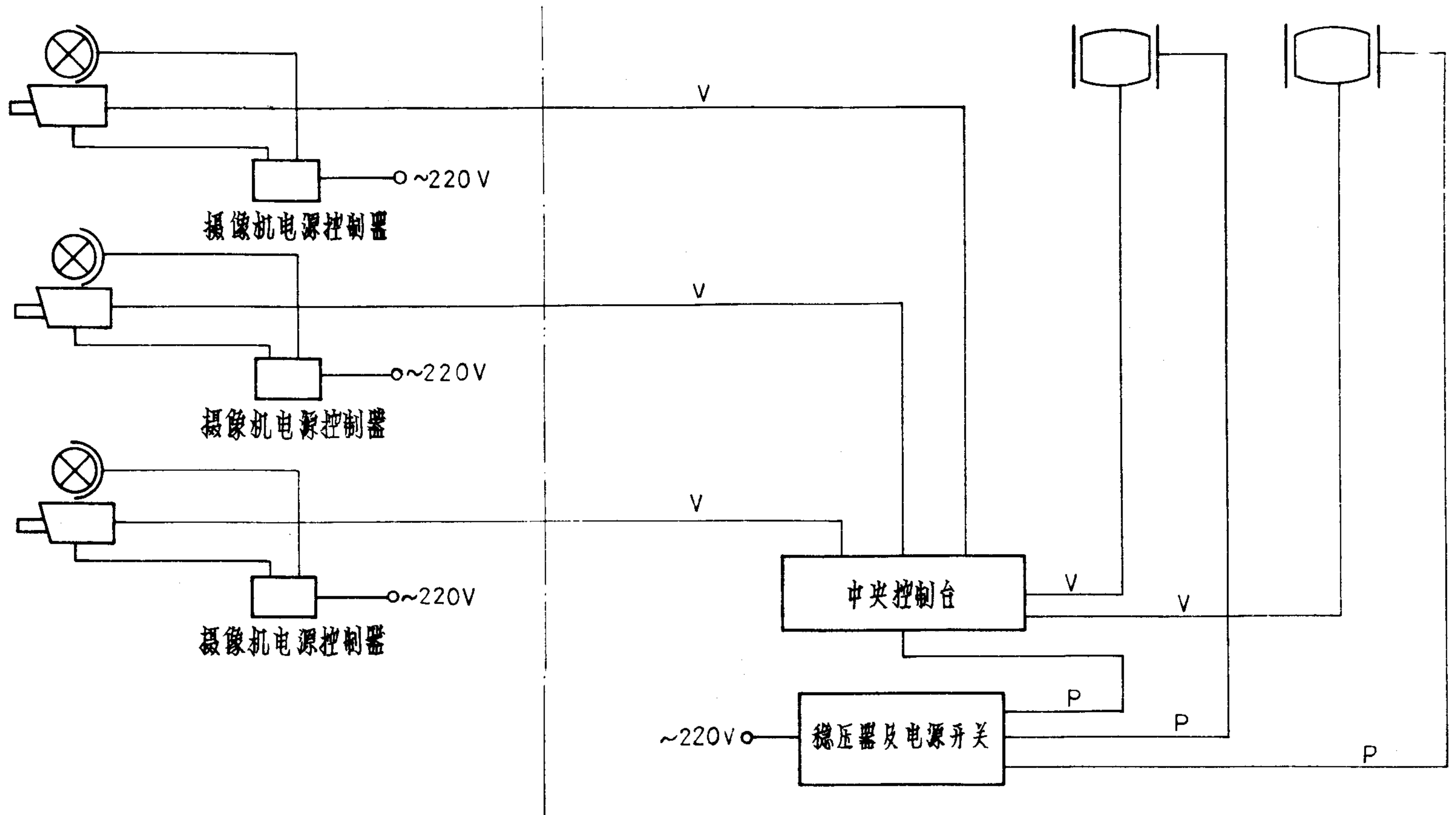


微机控制工业电视系统

工业电视系统						图集号	94X401-1
审核	魏三波	校对	任志高	设计	薛项石	页	8



工业电视设备集中供电系统		图集号	94X401-1
审核	设计	校对	页
李三	王五	张六	9



监视场所

说明:

同一工业电视系统的交流电源应保持同相位。

控制室

工业电视设备分散供电系统

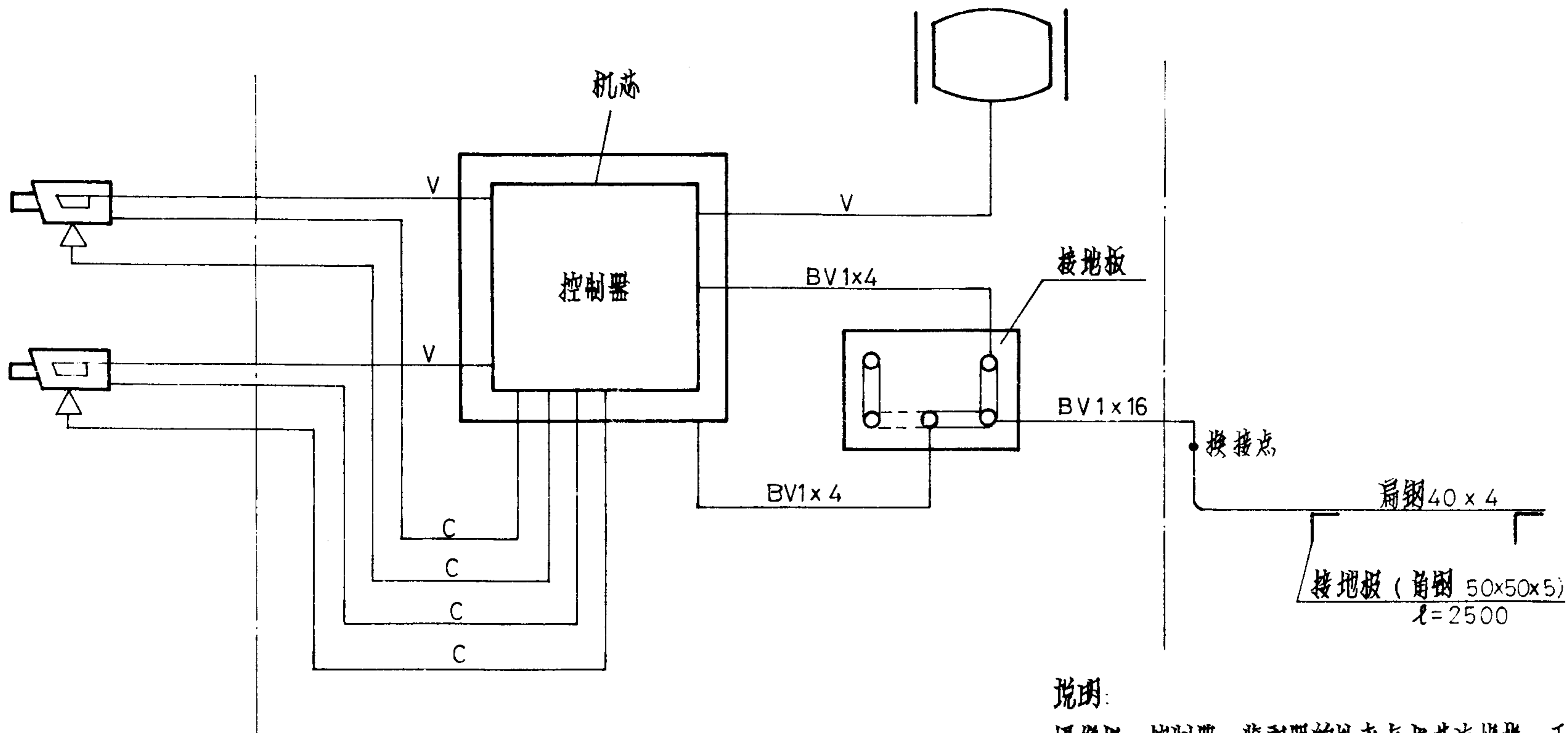
图集号

94X401-1

审核: 张... 校对: 张... 设计: 张... 绘图: 张...

页

10



说明:

摄像机、控制器、监视器的外壳与机芯应绝缘。工业电视系统宜单点接地，当工业电视设备的交流单相负荷小于或等于0.5KVA时，接地电阻值不应大于 10Ω ；大于0.5KVA时，不应大于 4Ω 。接地装置应按工程要求设计，本图为示例。

监视场所

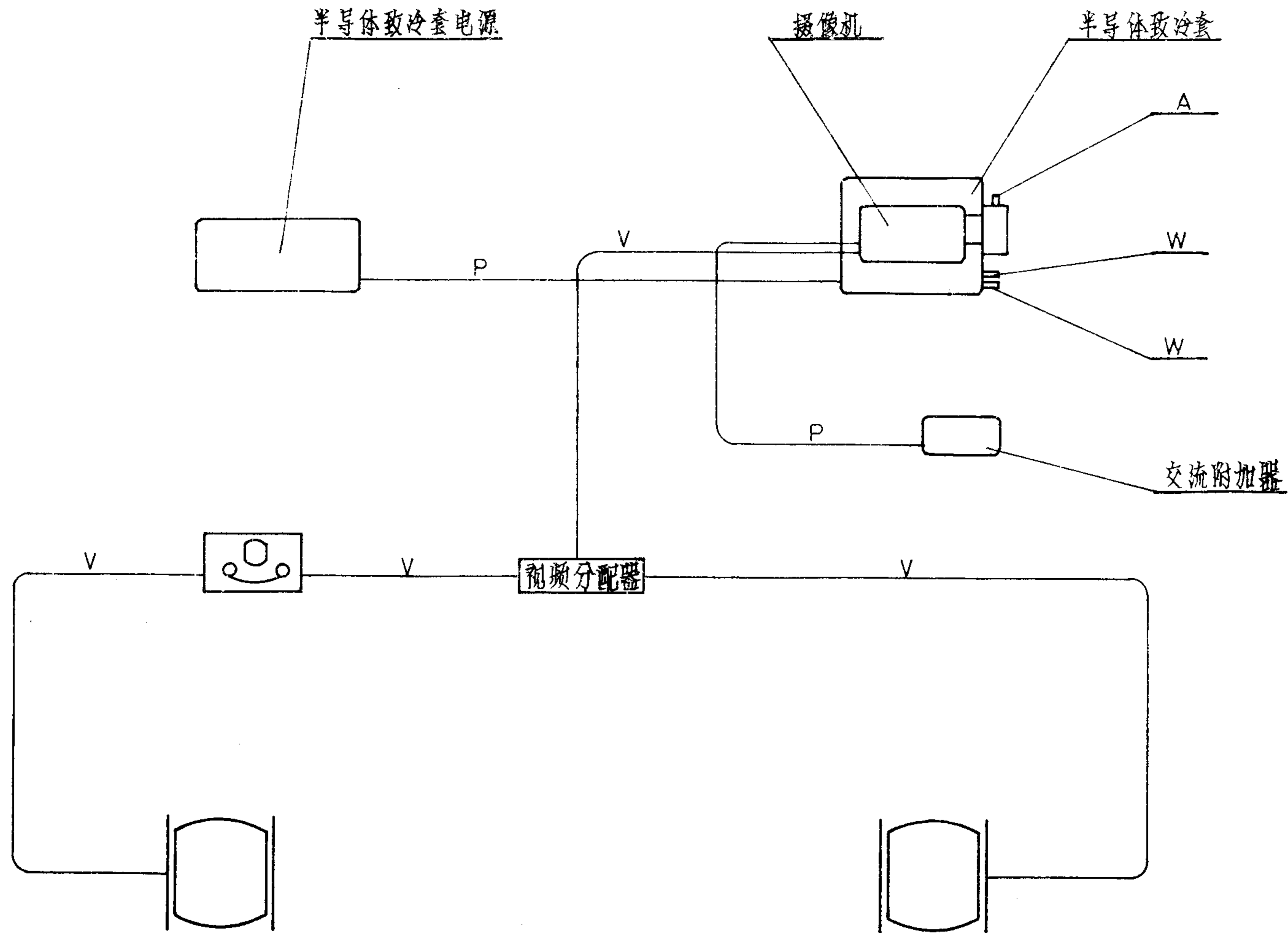
控制室

工业电视设备接地系统

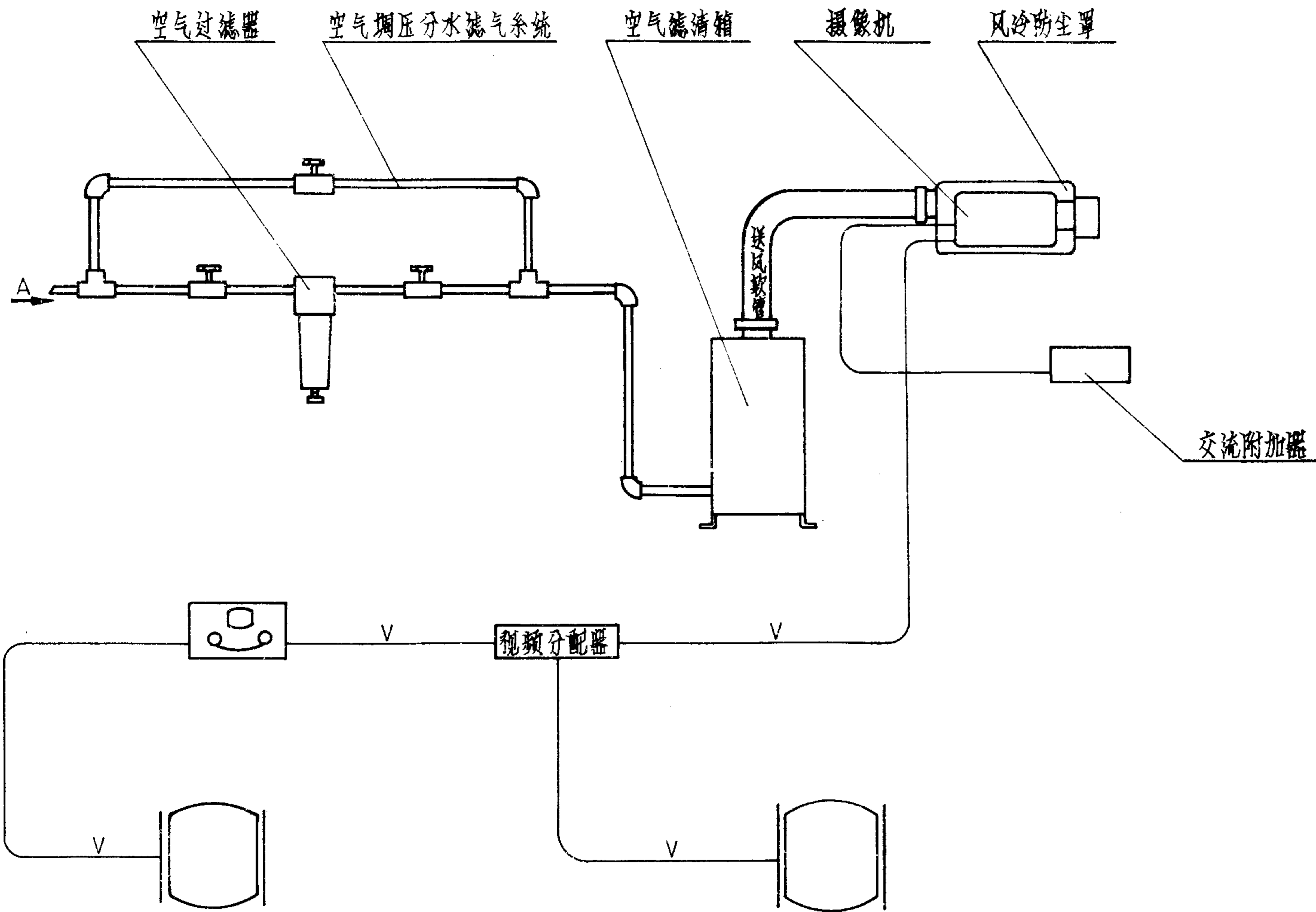
图集号 94X401-1

审核 张兴波 校对 徐高 设计 蒋项石

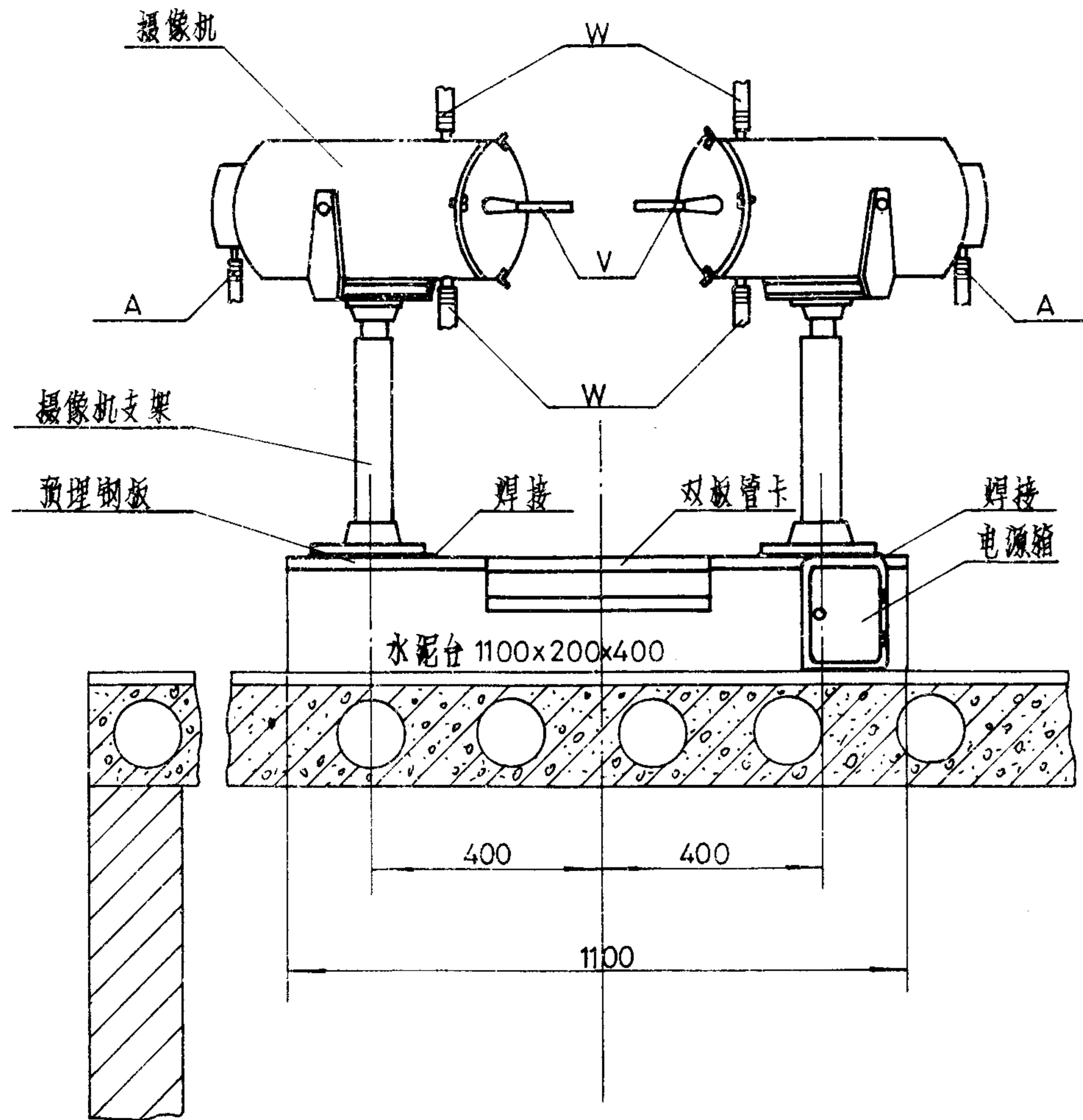
页 11



半导体致冷高温防尘工业电视系统框图		图集号	94X401-1
审核	设计	校对	页
李超	李超	李超	12



风冷防尘型工业电视系统图		图集号	94X401-1
审核	设计	页	13



说明:

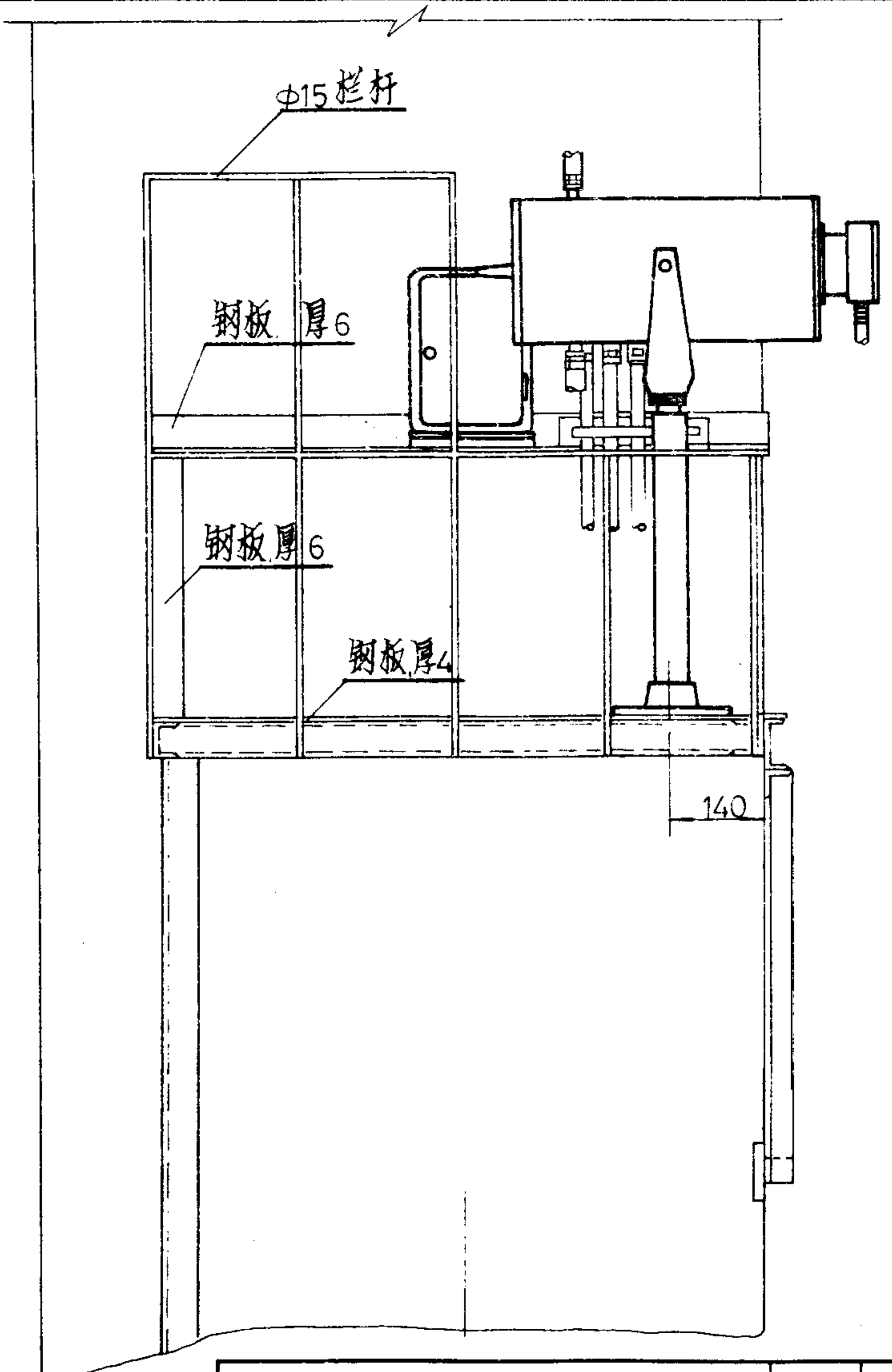
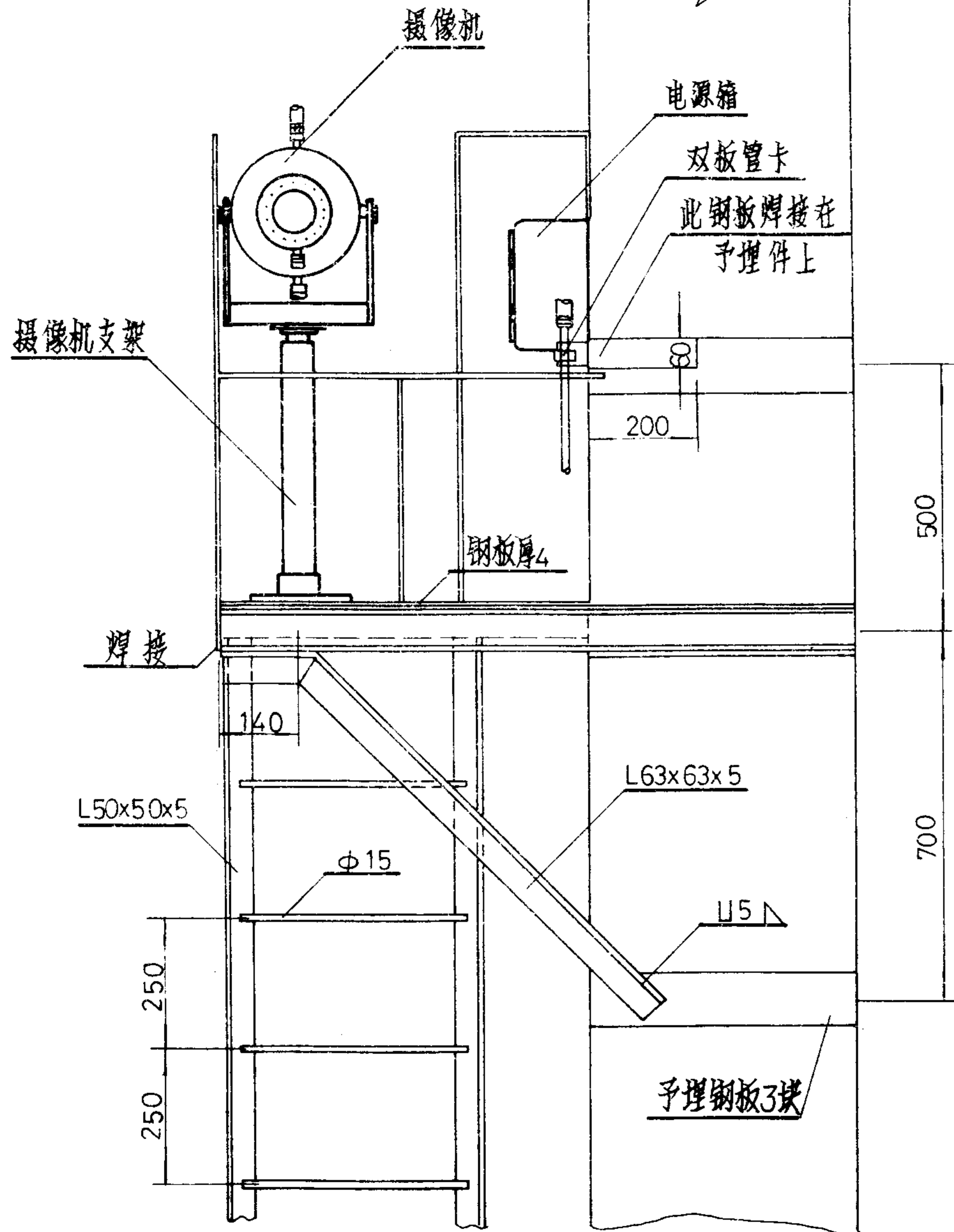
摄像机支架直接焊接在预埋钢板上。
管卡安装在两台摄像机中间，电源箱安装在管卡右面，具体位置可根据现场情况而定。

摄像机在厂房内小屋顶上安装

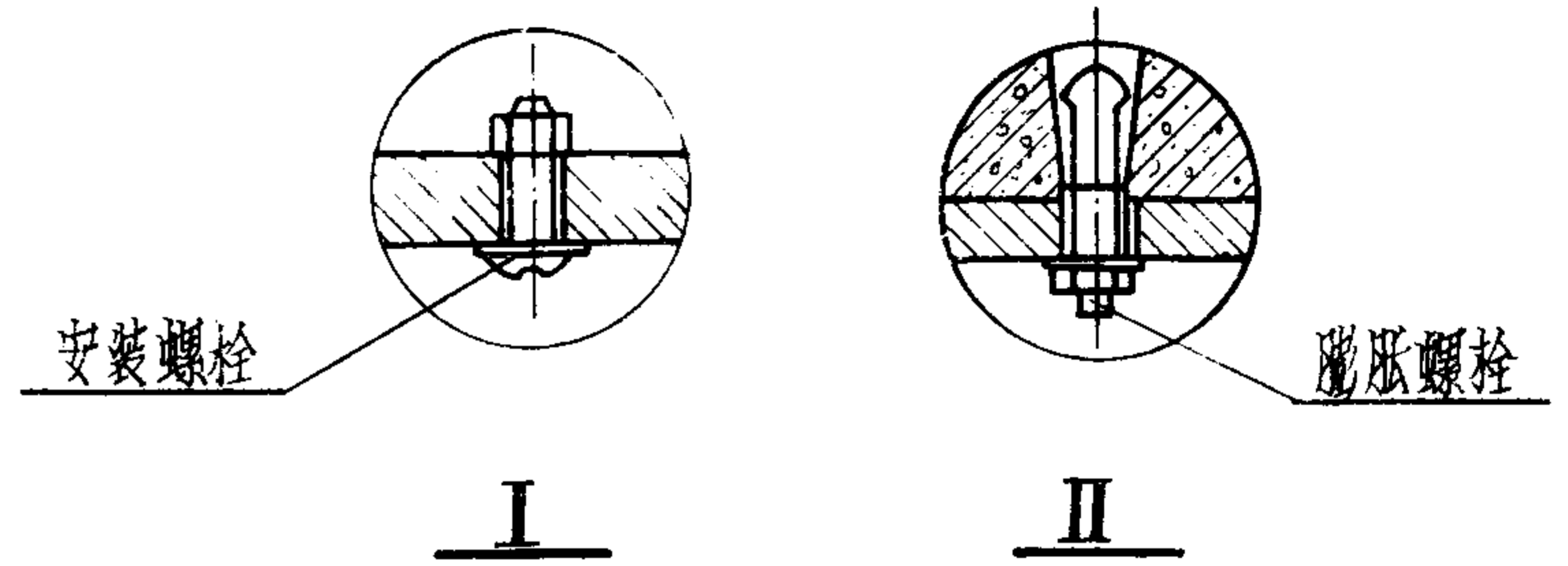
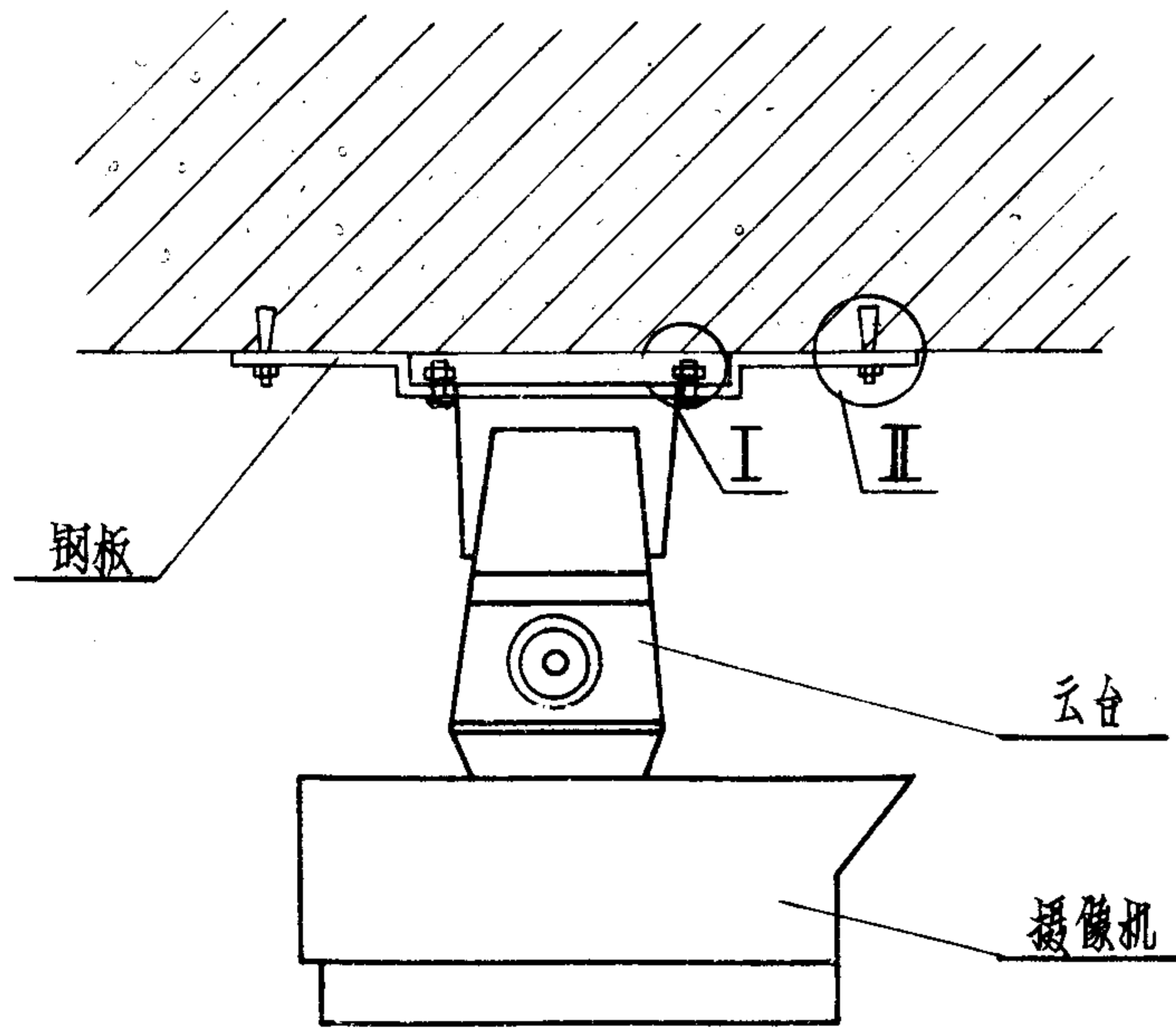
图集号 94X401-1

审核 任思高 校对 袁二波 设计 钟项石

页 14



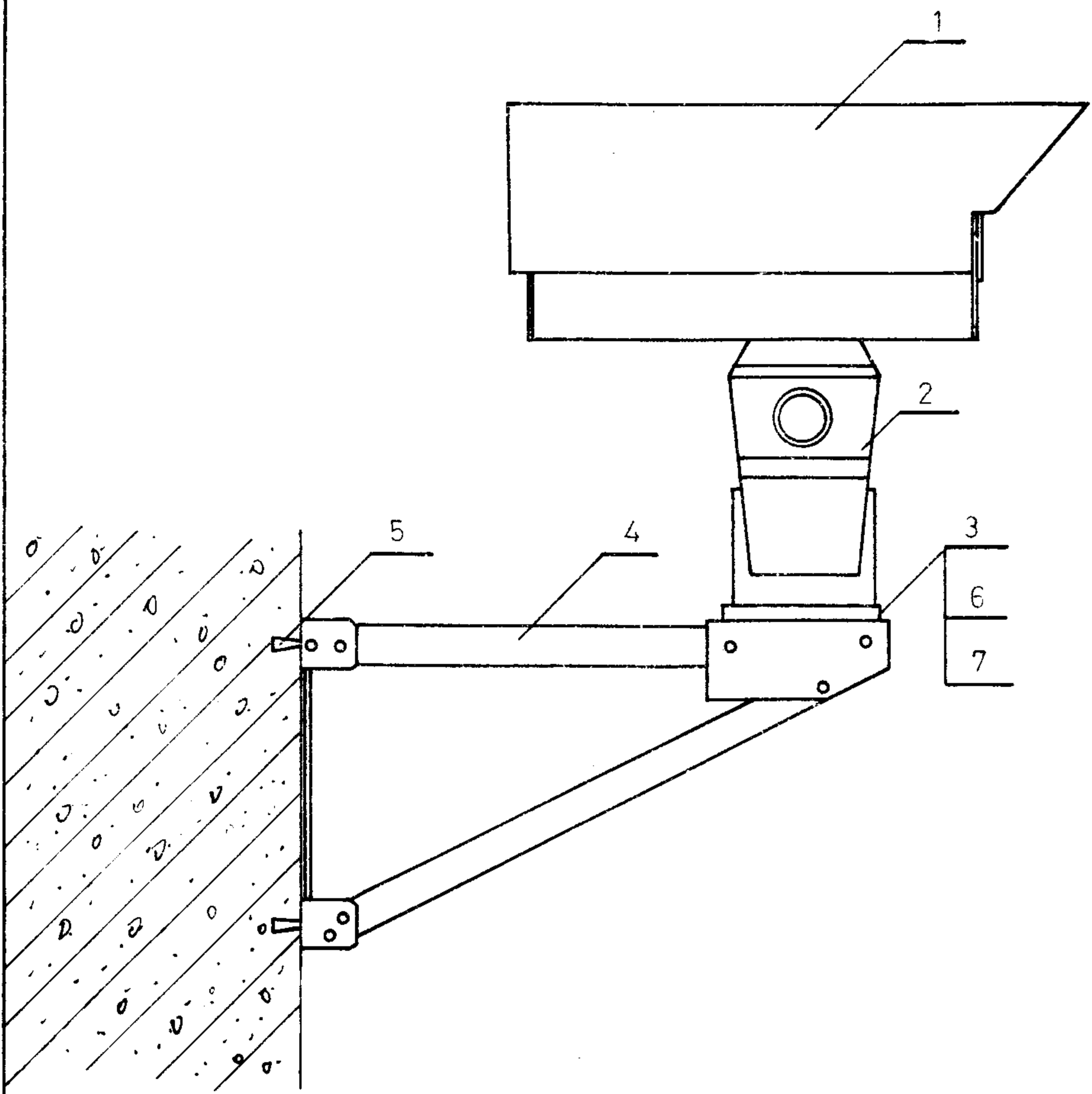
摄像机安装平台		图集号	94X401-1
审核	徐志高	校对	魏志斌
设计	徐志高	绘图	徐志高
页			15



说明:

1. 安装摄像机用钢板尺寸和开孔, 以及安装螺栓数量和规格视摄像机云台而定。
2. 膨胀螺栓(4个)型号规格视摄像机及云台重量而定。

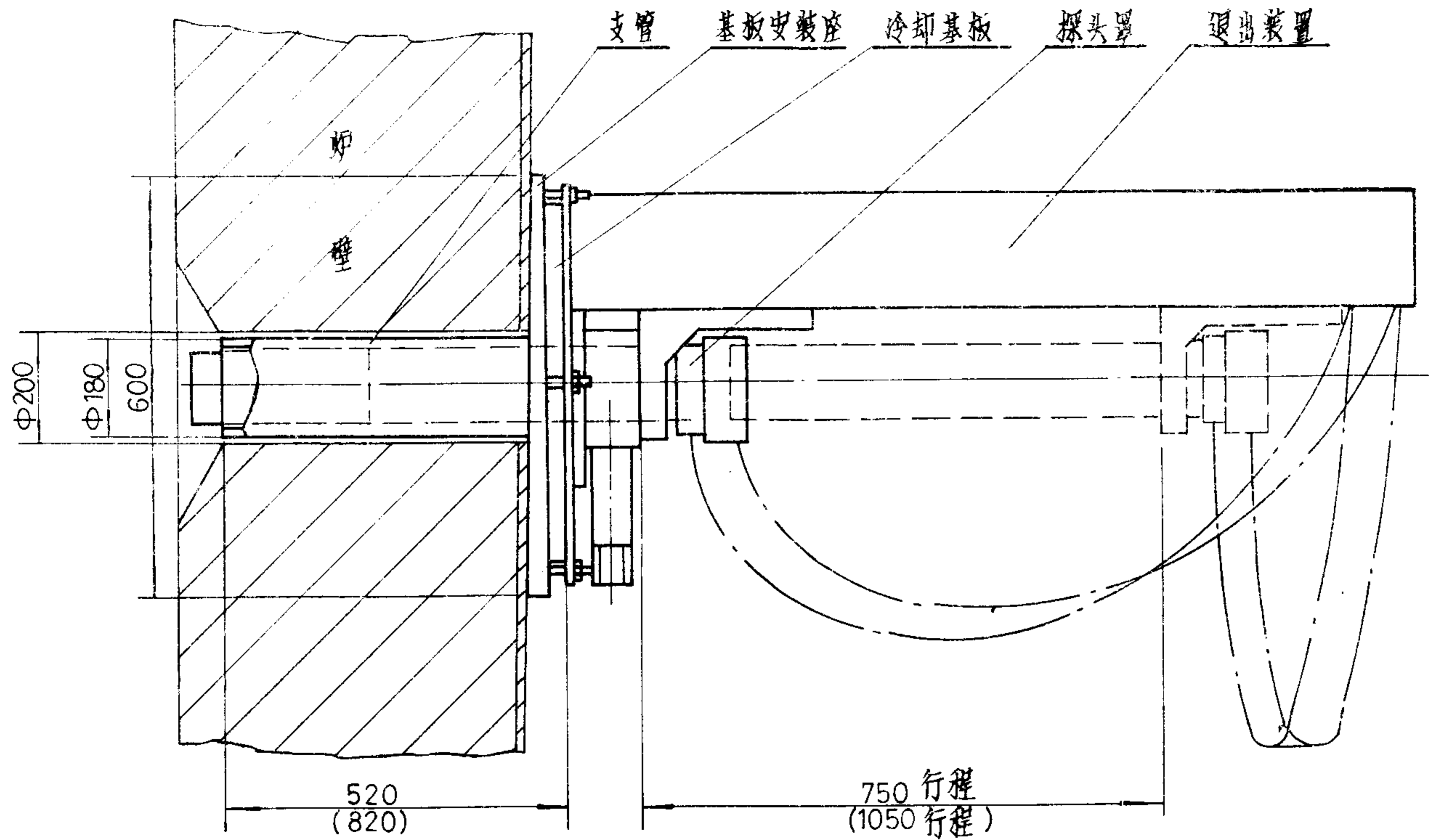
摄像机顶装			图集号	94X401-1
审核	校对	设计	页	16



代号	名称	型号规格	单位	数量
1	摄像机		台	1
2	云台		台	1
3	摄像机安装板	钢板厚5	块	1
4	摄像机安装架		个	1
5	膨胀螺栓		个	4
6	光六角螺母	AM4	个	4
7	光六角头螺栓	M4 x 20	个	4

说明：
 1 摄像机安装板尺寸和开孔视摄像机云台而定。
 2 摄像机安装板用螺栓和螺母（代号 6.7）固定在安装架上。

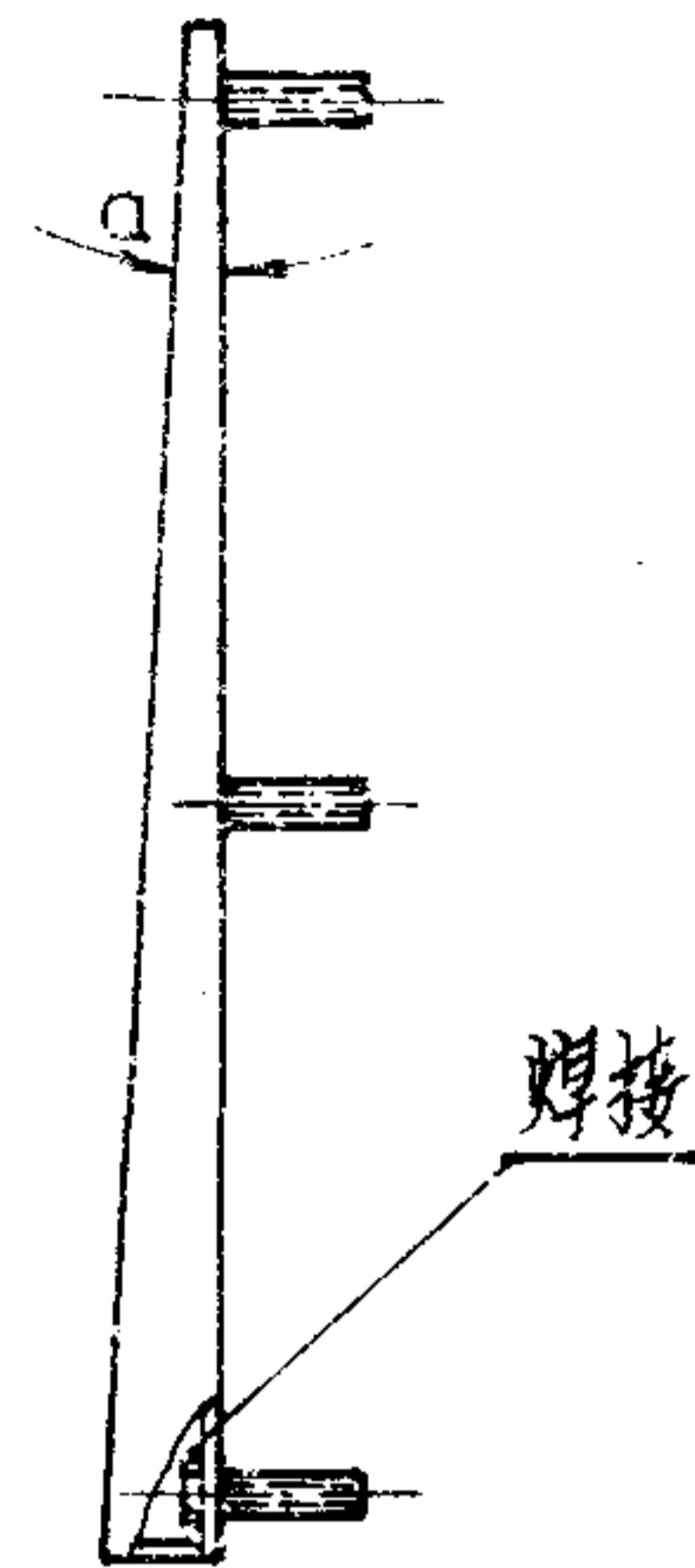
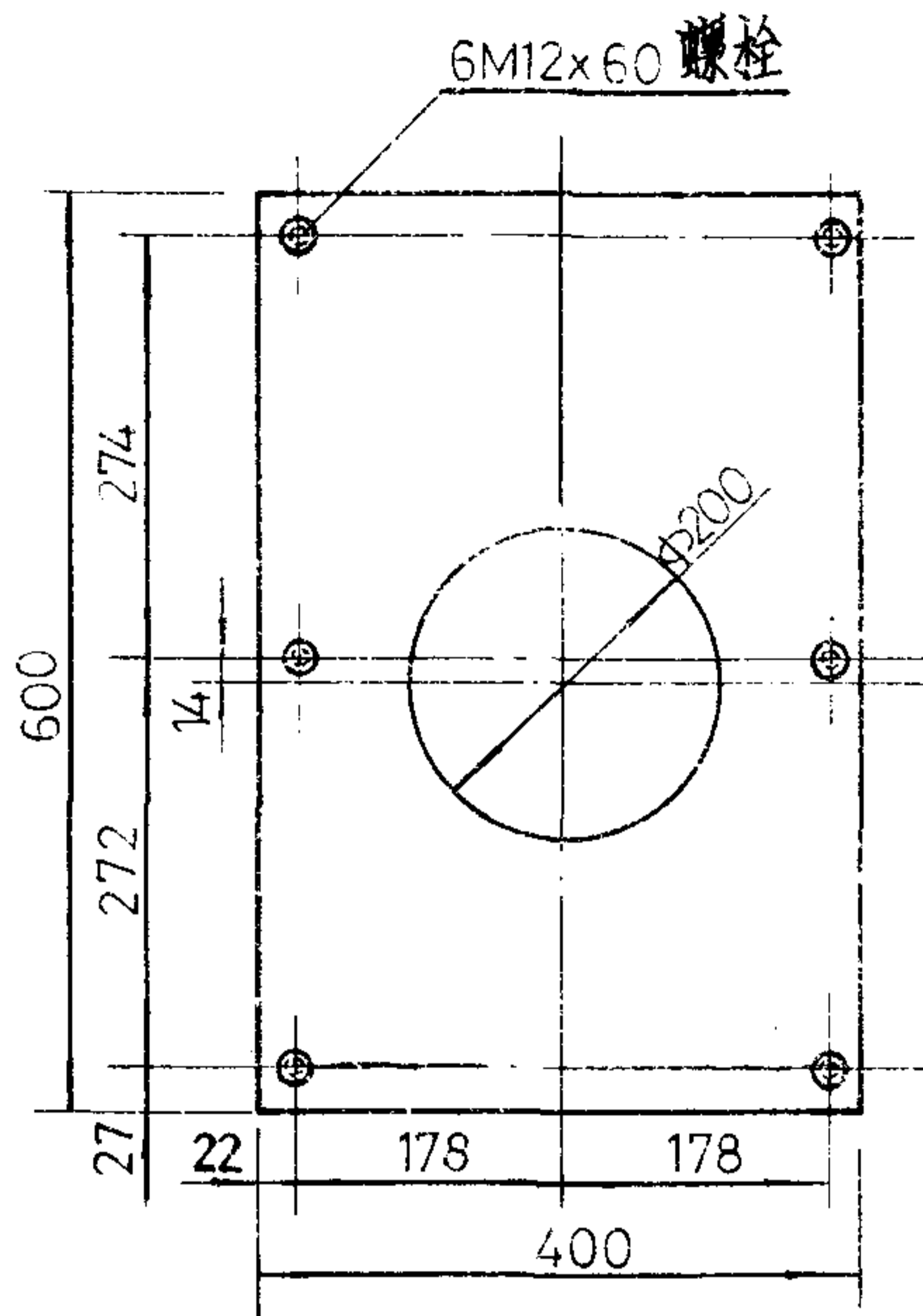
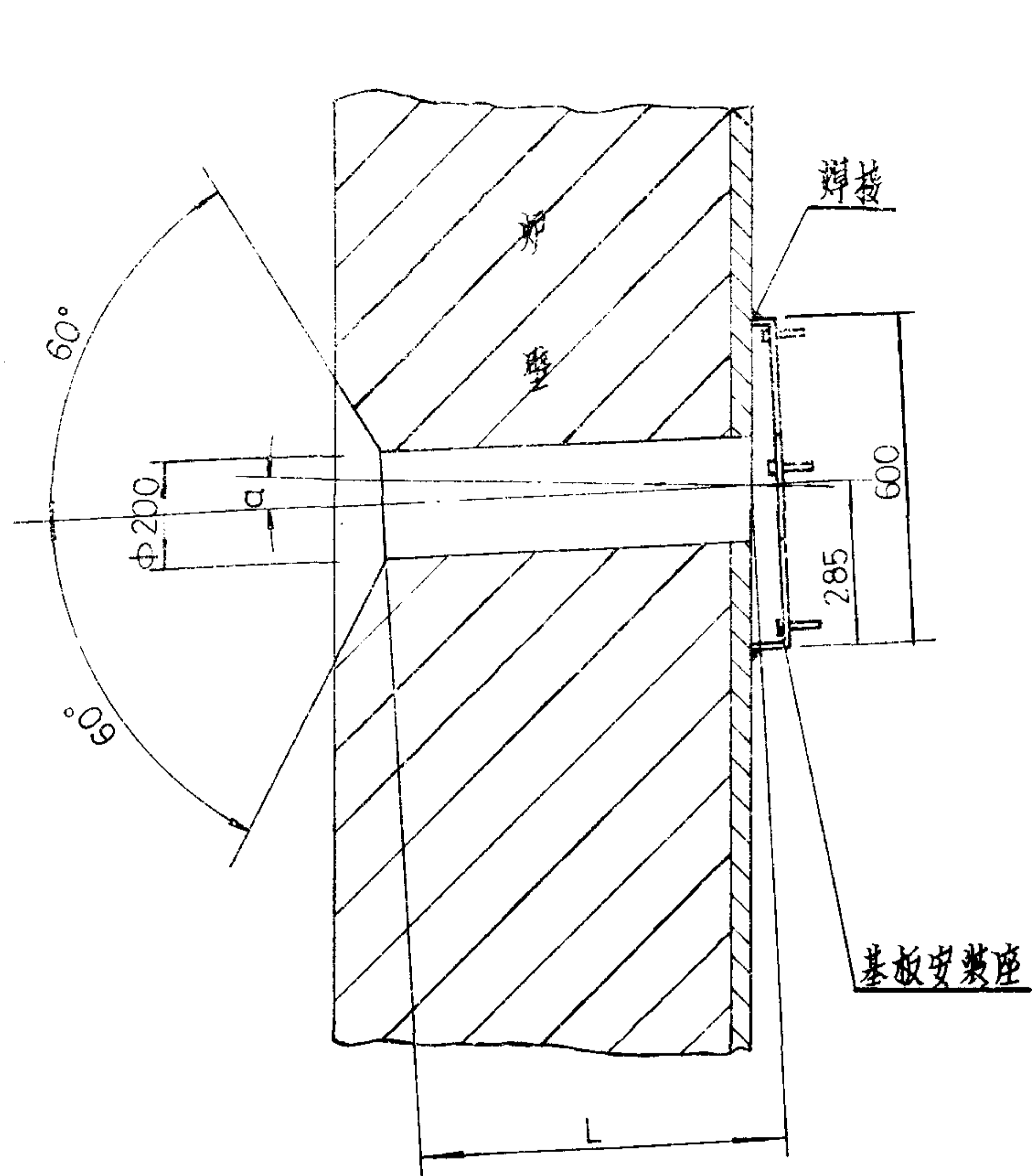
摄像机侧装		图集号	94X401-1
审核	设计	页	17



说明:

本图为SG-FD 或SG-FV 型探头式高温工业电视安装示意。基板安装座焊于炉壁上，冷却基板和退出装置分别用螺栓固定在基板安装座和冷却基板上。根据炉壁厚度选择探头罩行程为750或1050 的退出装置。参见本图集页号19、20。

探头式高温工业电视安装		图集号	94X401-1
审核	张子	校对	薛项石
设计	董毅	页	18

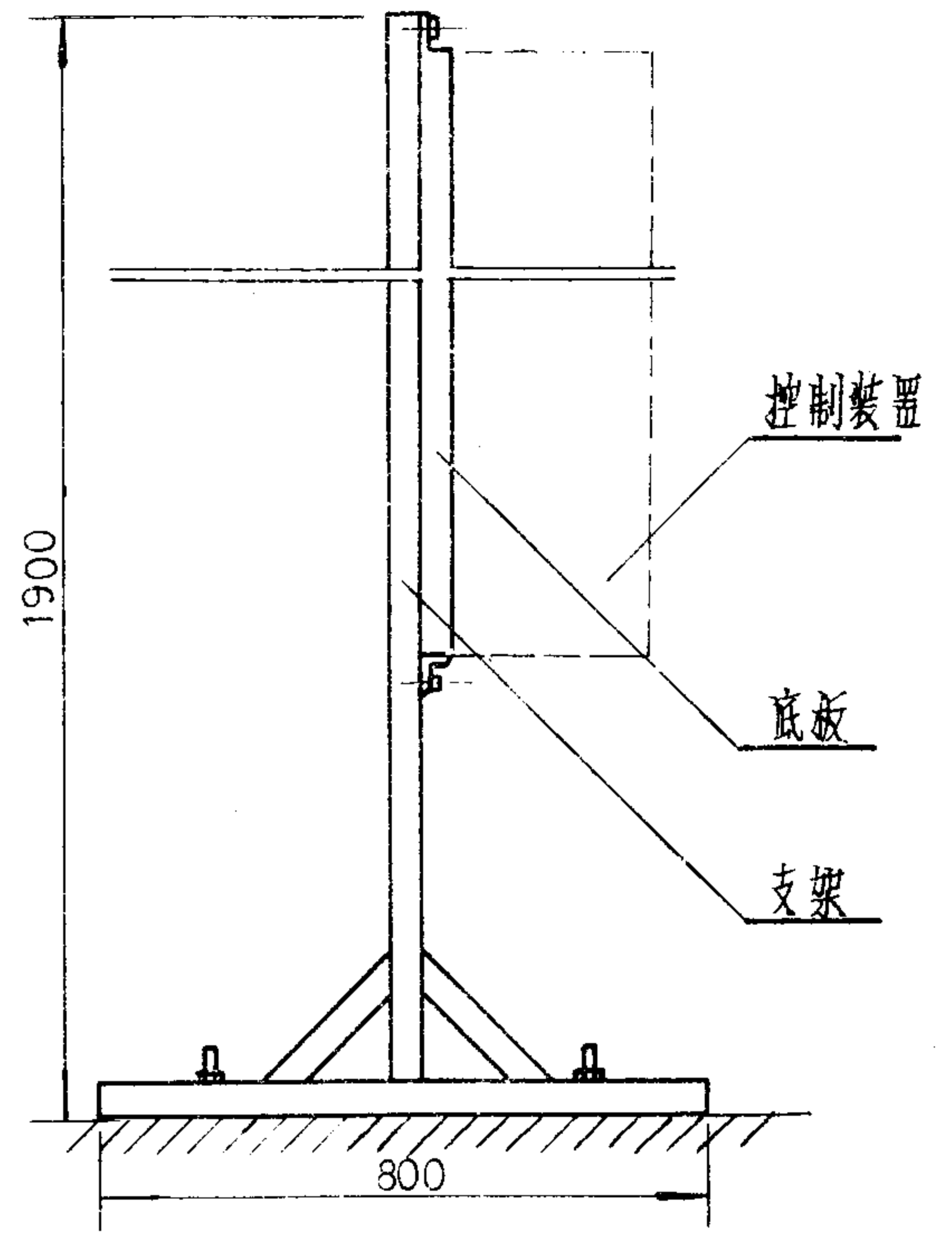
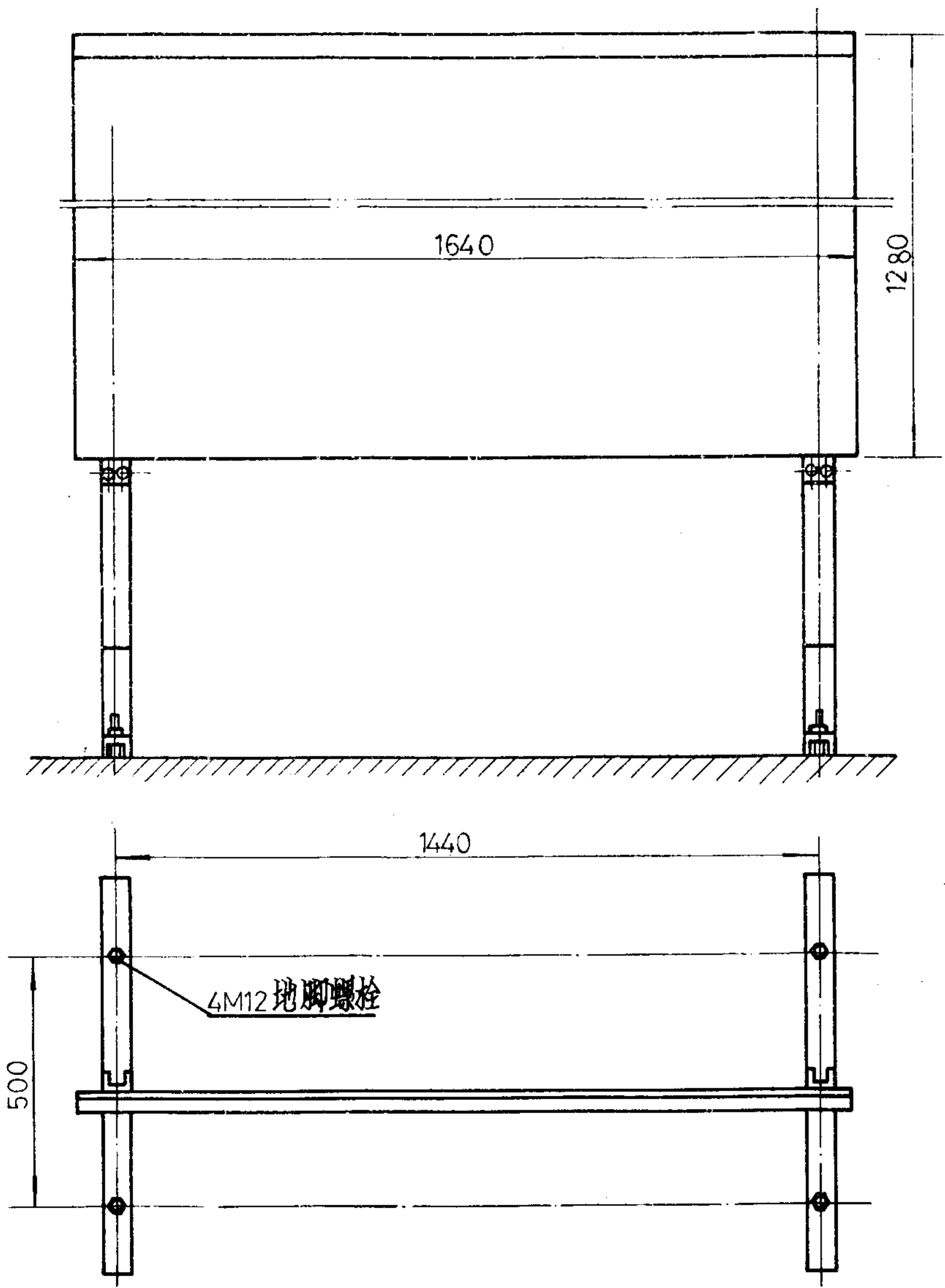


基板安装座

说明:

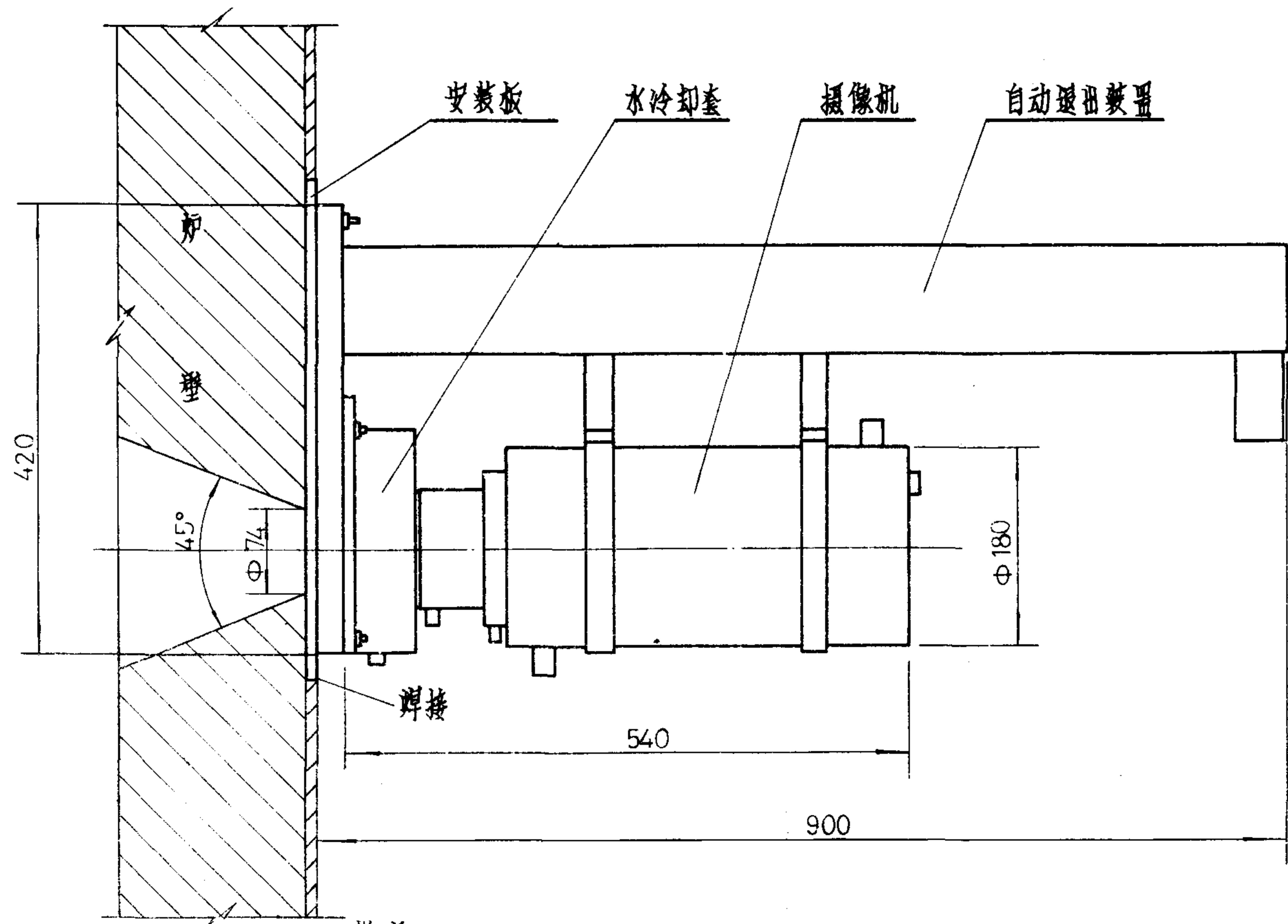
1. 图中 α 为探头罩与水平面倾斜的角度, 本图所示为俯视, 根据工程要求, 也可仰视。 α 不小于 3° 。
2. 炉壁 $\phi 200$ 孔的长度 L , 根据炉壁厚度及所选退出装置行程而定。

探头式高温工业电视炉壁开孔	图集号	94X401-1
审核 徐志高 校对 薛项石 设计 姜志斌	页	19



说明:
控制装置至退出装置的距离不大于10m。

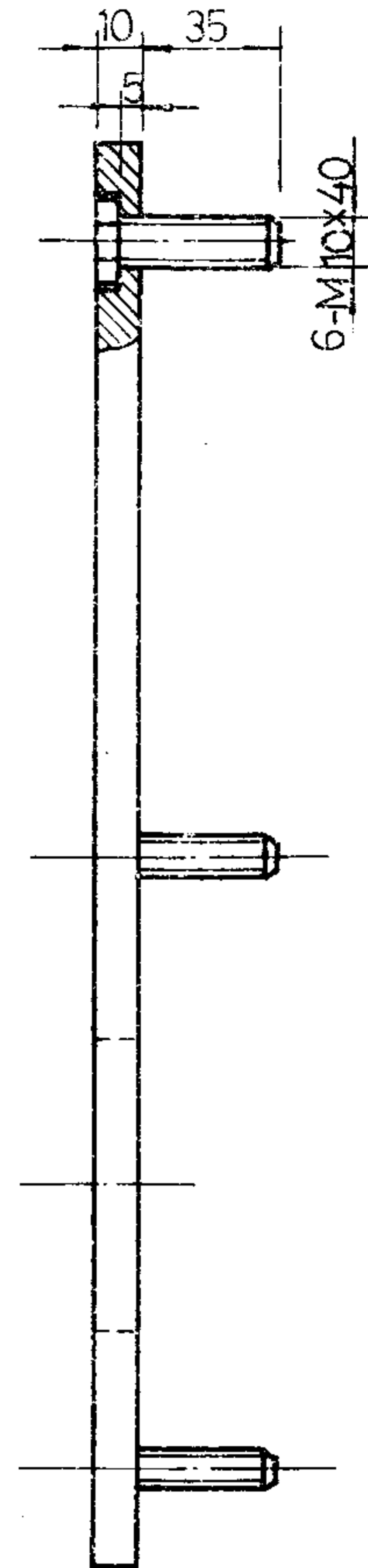
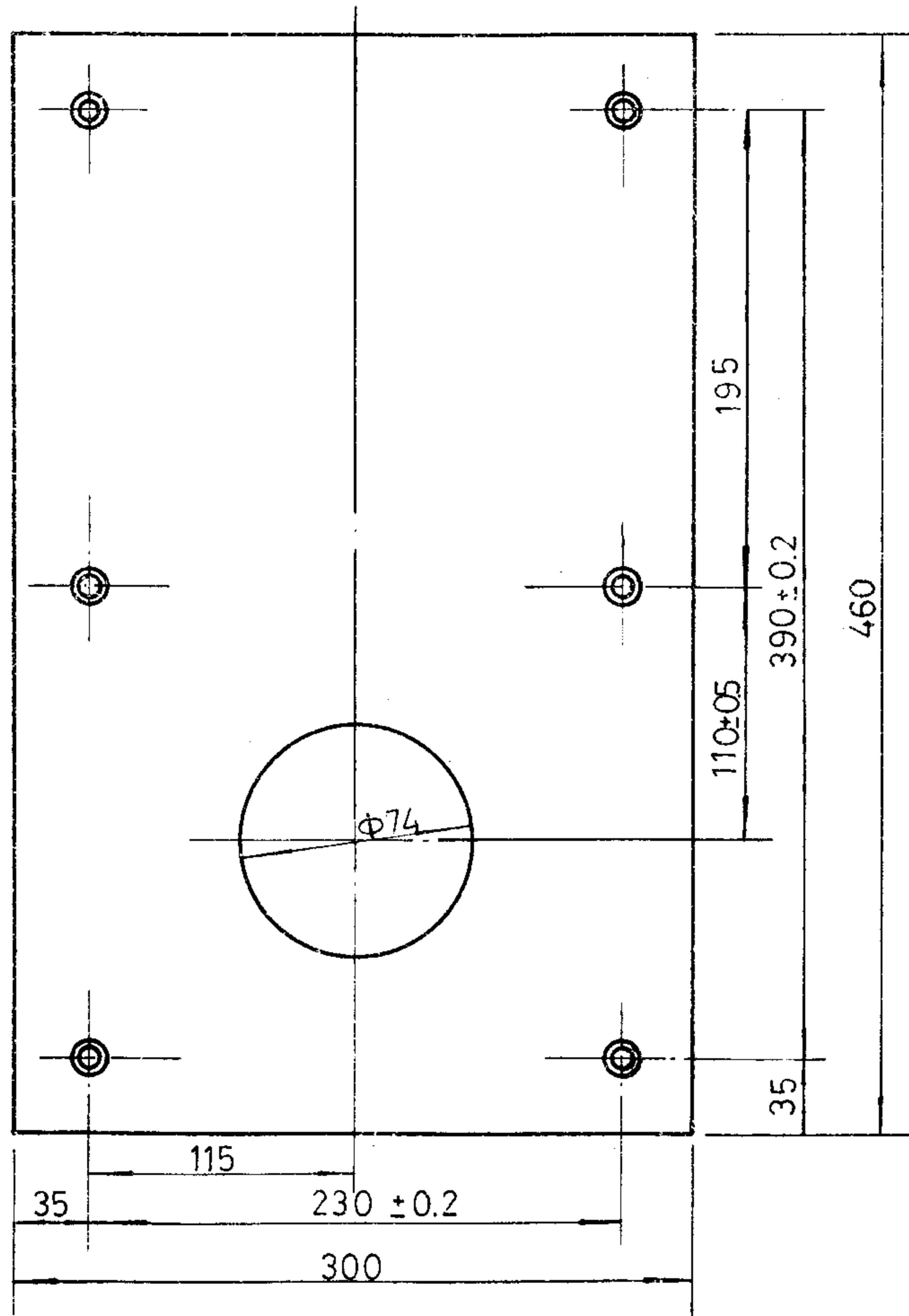
探头式高温工业电视控制装置安装	图集号	94X401-1
审核: [signature] 校对: [signature] 设计: [signature]		20



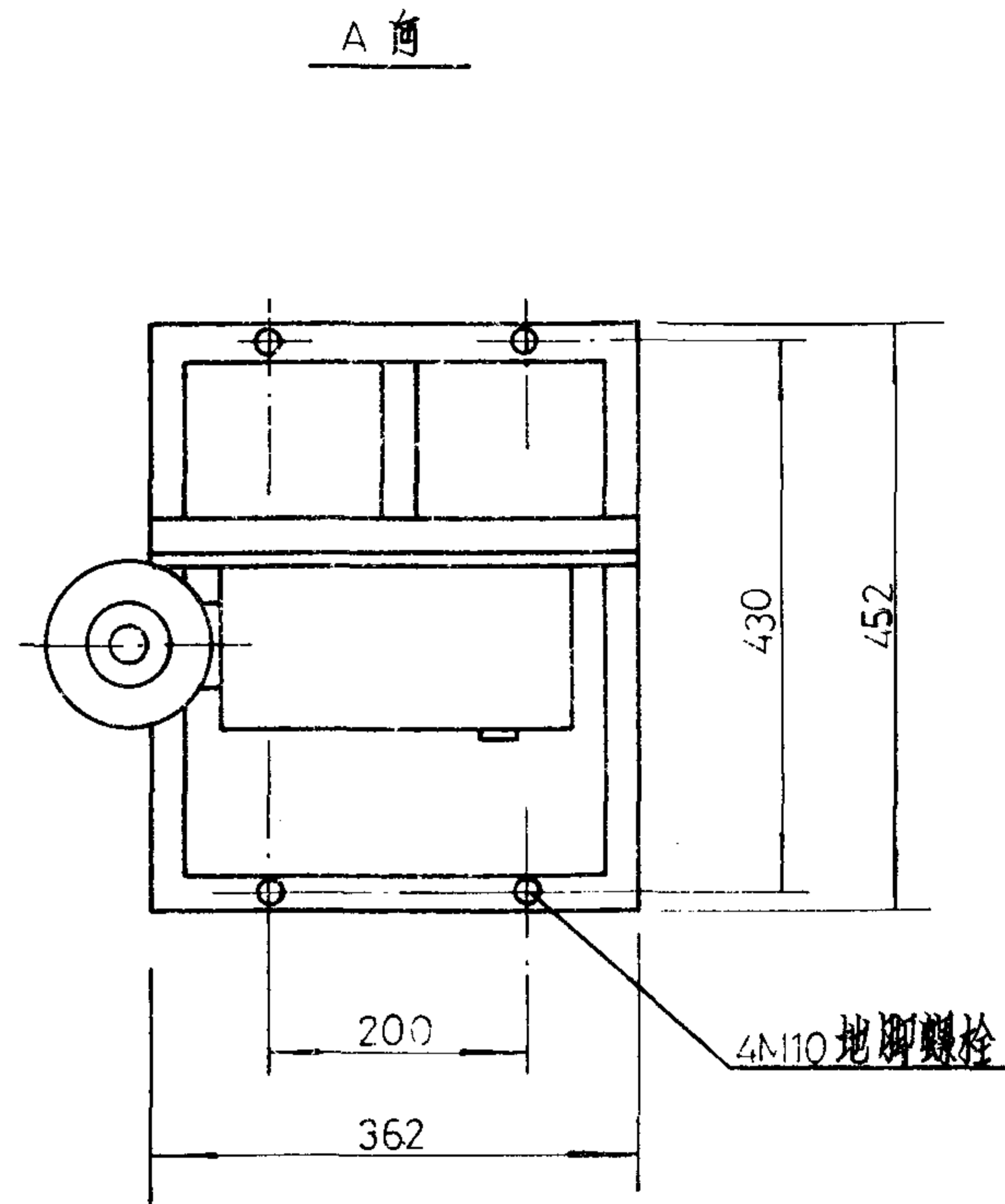
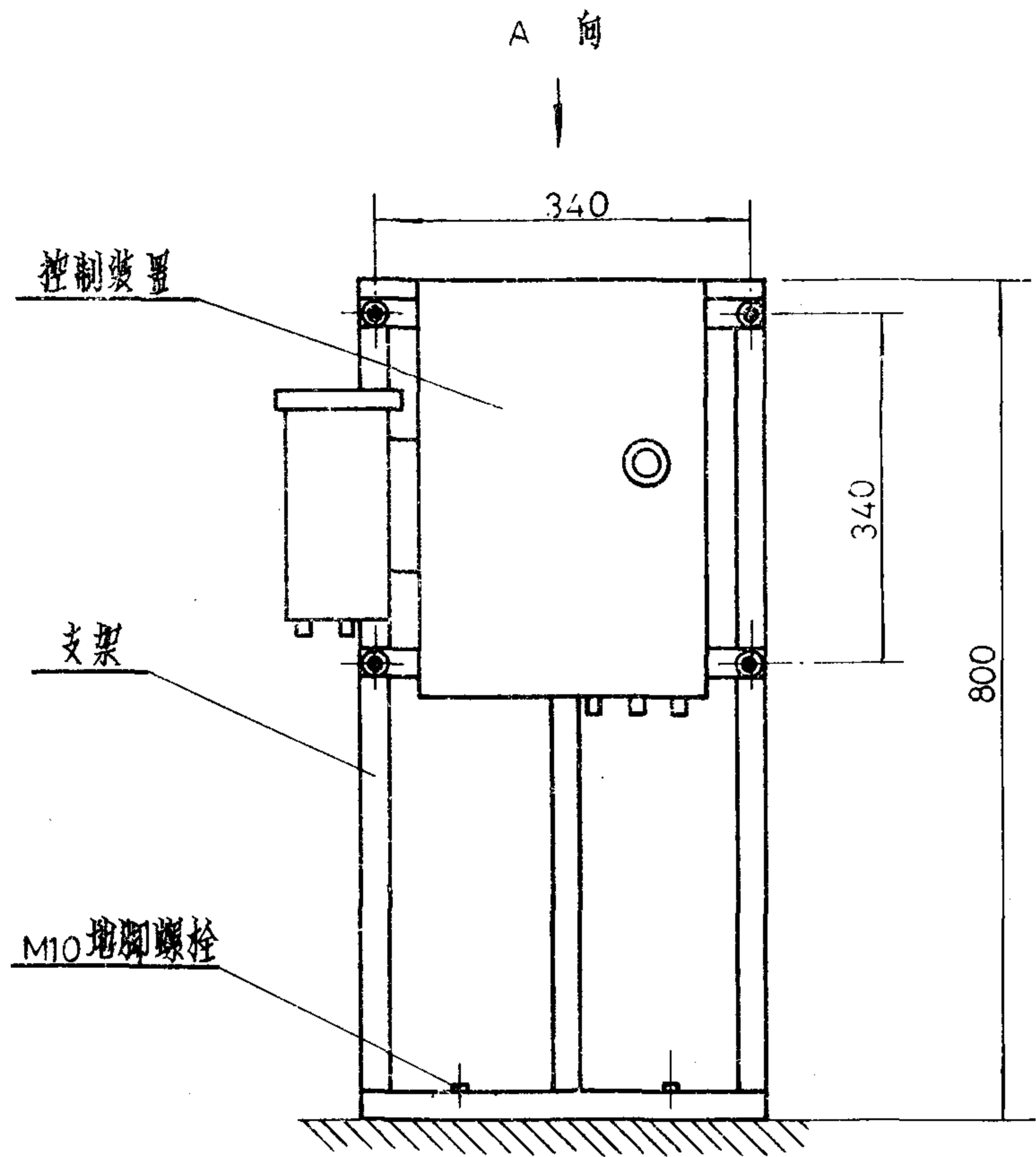
说明:

本图为SG-LB型炉壁式高温工业电视安装示意,
 安装板预埋于炉壁上,其外形尺寸见本图集页号22。
 控制装置安装见本图集页号23。

炉壁式高温工业电视安装(一)		图集号	94X401-1
审核	任忠	校对	薛源石
设计	董明化	页	21



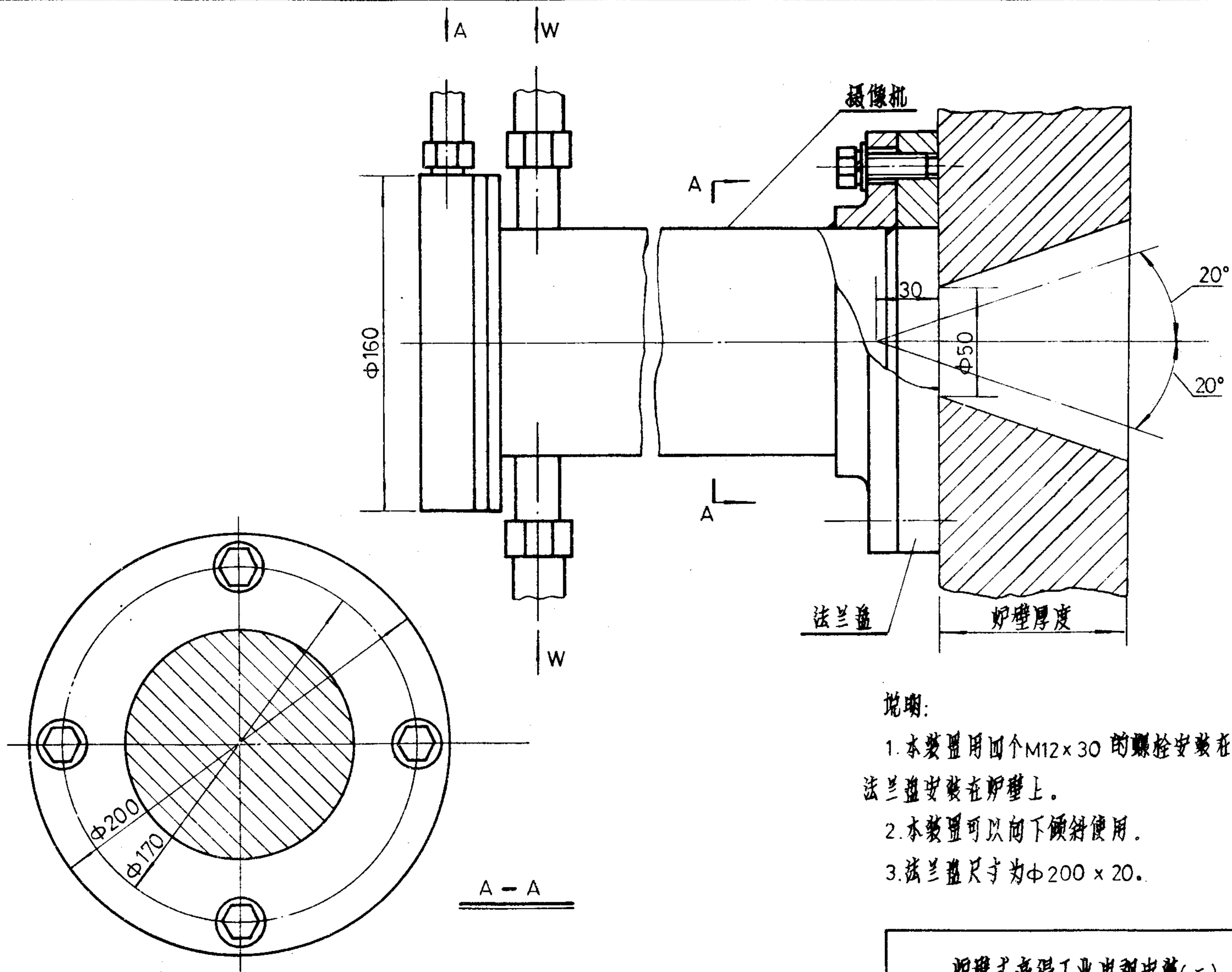
炉壁式高温工业电视安装板		图集号	94X401-1
甲核部三波核研院高技所		页	22



说明:

控制装置至自动退出装置的距离不大于4m。

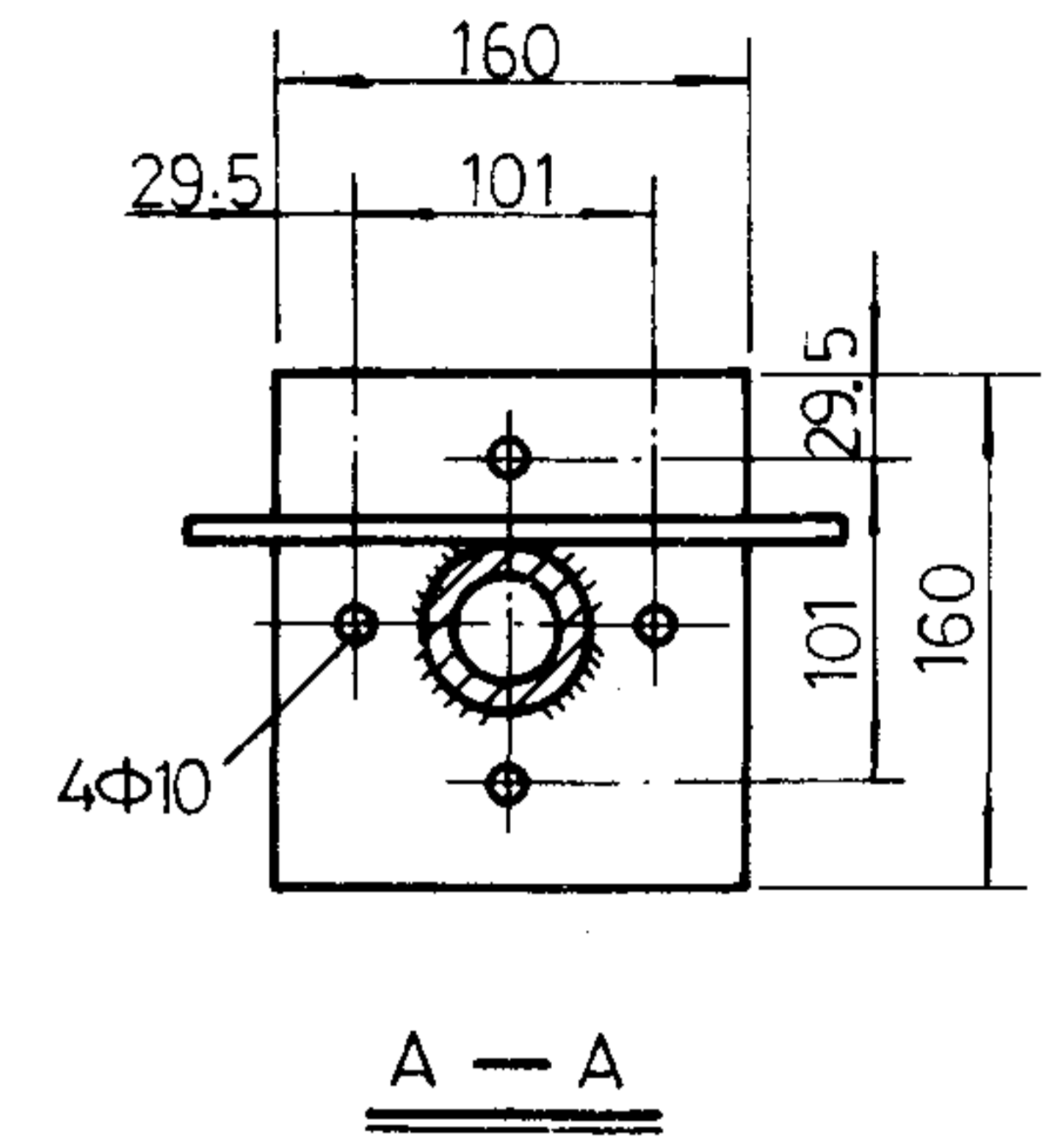
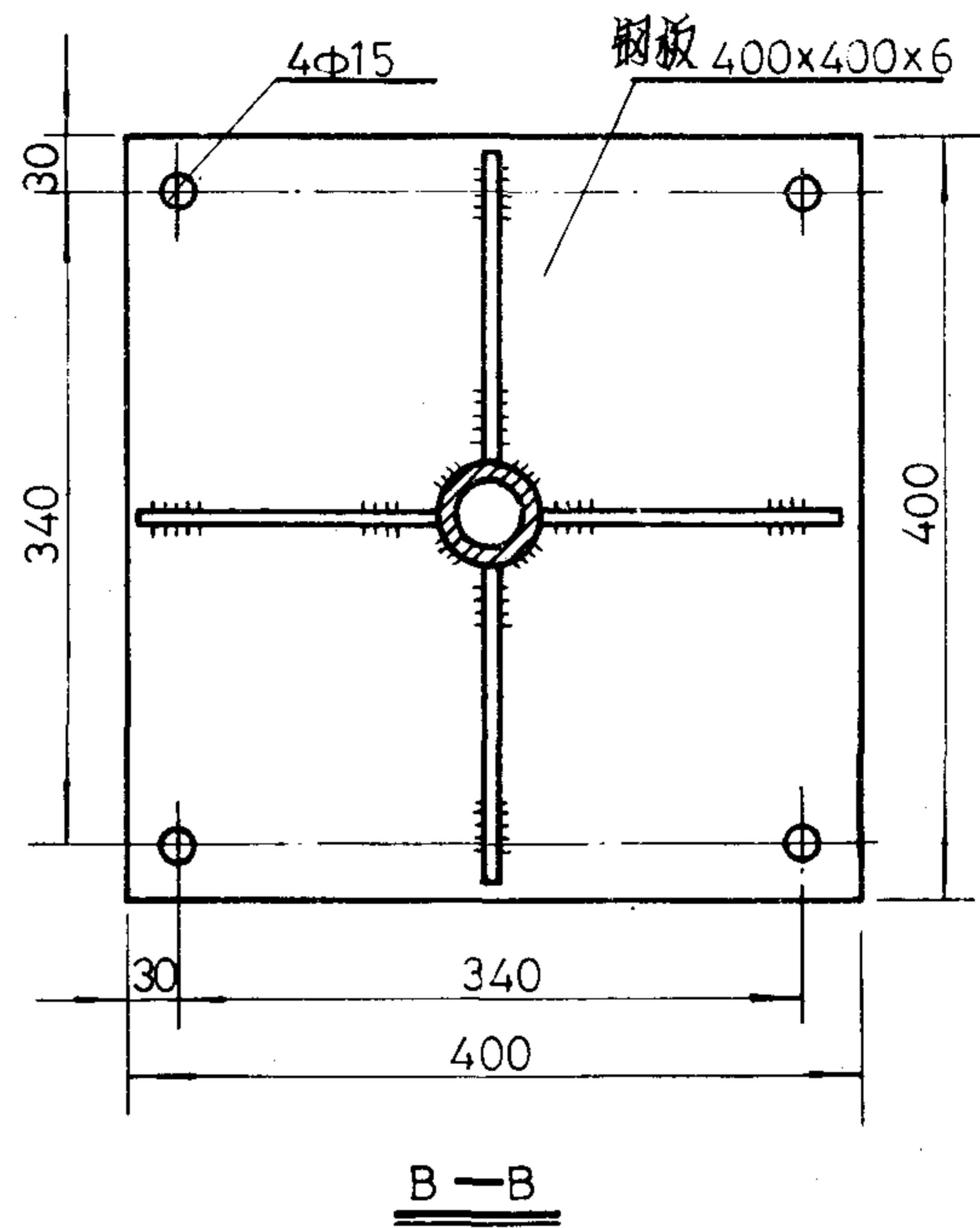
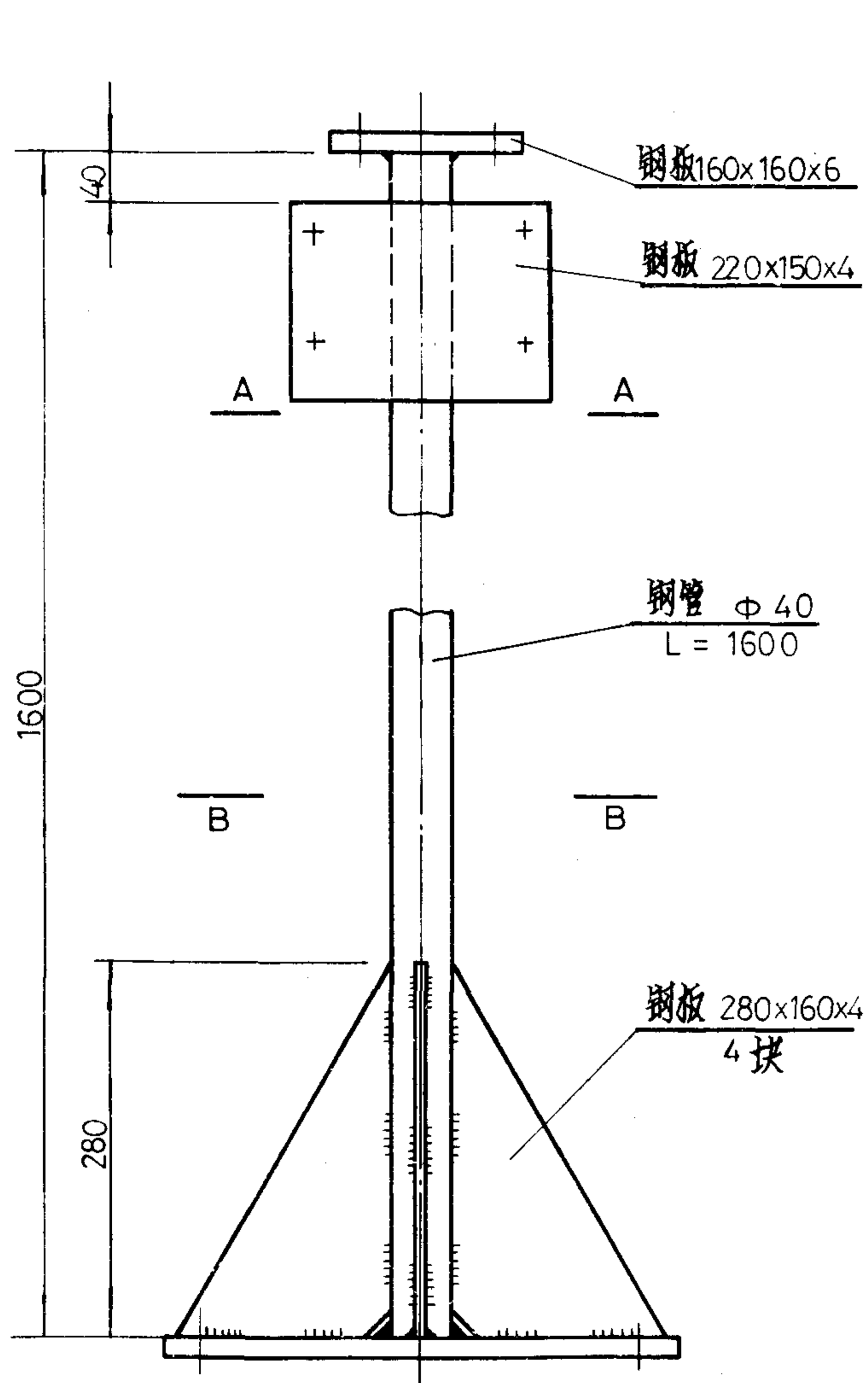
炉壁式高温工业电视控制装置安装	图集号	94X401-1
审核: 赵洪波 校对: 孙志 设计: 董志纯	页	23



说明:

1. 本装置用四个M12×30的螺栓安装在法兰盖上, 法兰盖安装在炉壁上。
2. 本装置可以向下倾斜使用。
3. 法兰盖尺寸为Φ200×20。

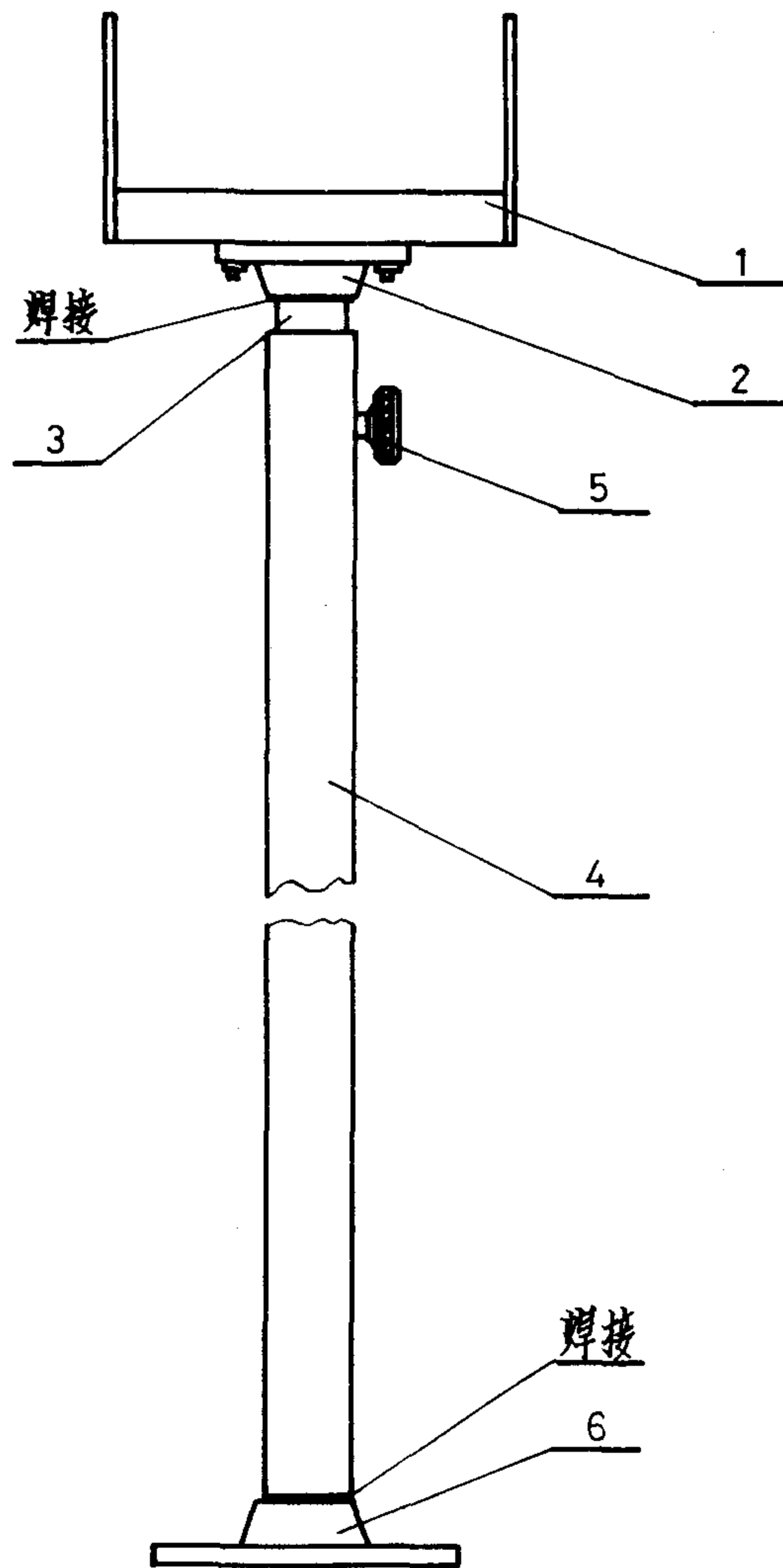
炉壁式高温工业电视安装(二)		图集号	94X401-1
审核	校对	页	24



说明

- 1 摄像机安装在160×160×6 钢板上，开孔尺寸视需要而定。
2. 220×150×4 钢板用以安装工业电视附件。
- 3 全部加工件制好后，均应去锈刷上红丹二遍，组装后再喷上与摄像机保护罩相同颜色的油漆。

摄像机支架(-)	图集号	94X401-1
审核: 王... 校对: 李... 设计: 薛... 项... 石	页	25



代号	名称	单位	数量	页号
1	摄像机固定卡	个	1	31
2	2号法兰	个	1	29
3	升降管	个	1	27
4	固定管	个	1	27
5	紧固螺栓	个	1	30
6	1号法兰	个	1	28

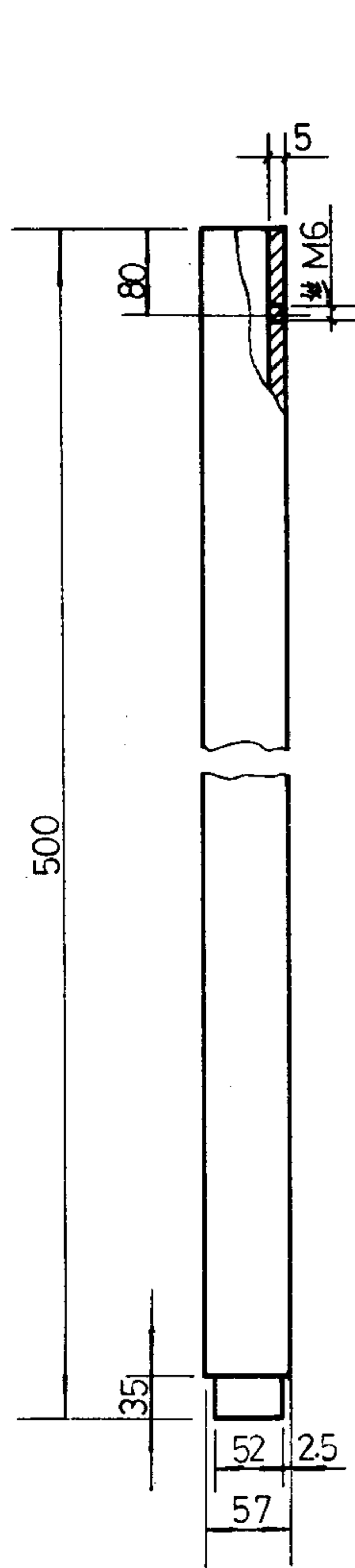
说明:

1. 本支架由升降管和固定管组成, 利用它们的一定间隙达到升降目的。

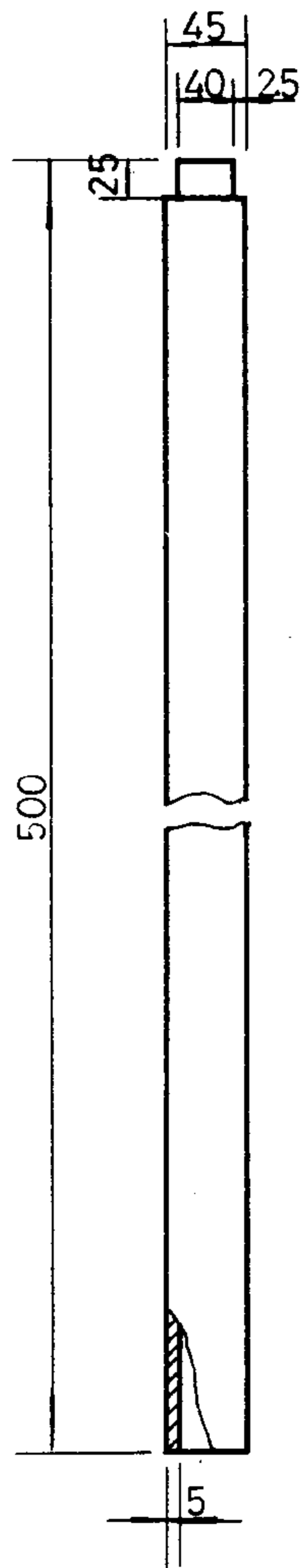
2. 固定管和1号法兰焊接固定, 升降管和2号法兰焊接固定, 2号法兰与摄像机固定卡用M6×20螺栓固定, 1号法兰与工作平台用预埋M10×40螺栓固定。

3. 全部加工件制好后, 均应去锈刷上红丹一遍, 组装后再喷上与摄像机保护罩相同颜色的油漆。

摄像机支架(二)				图集号	94X401-1
审核	设计	校对	制图	页	26



固定管



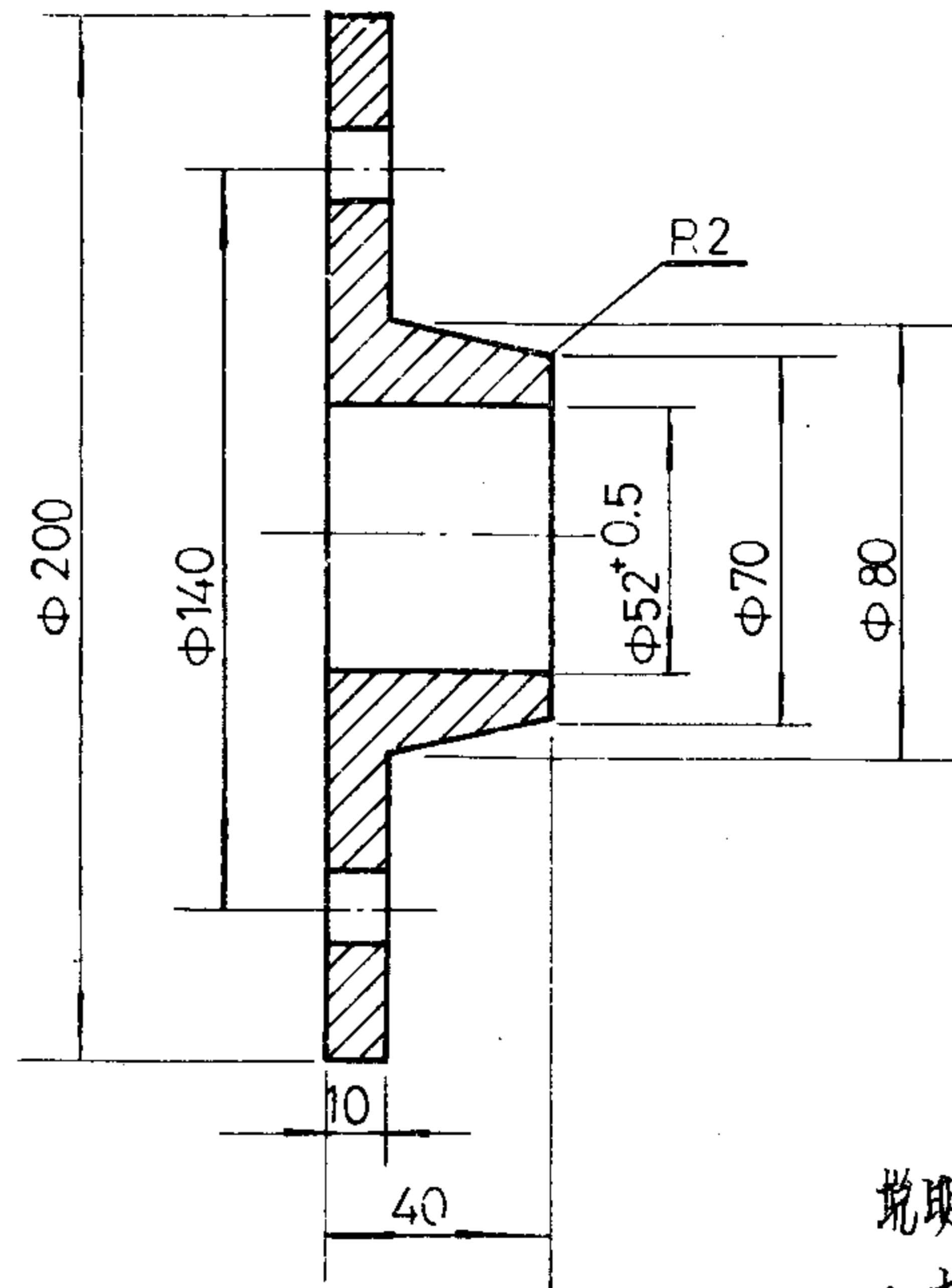
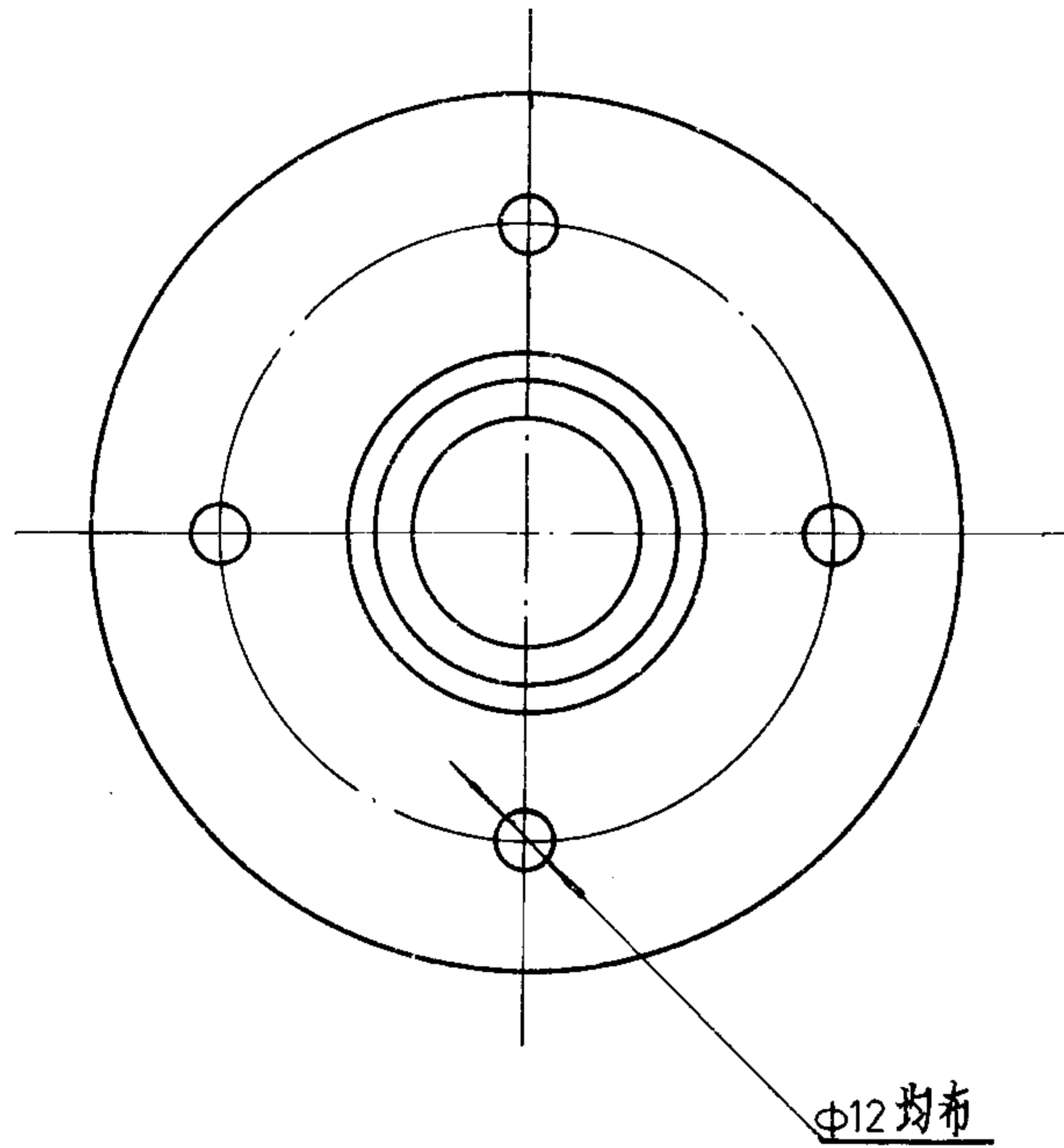
升降管

说明:

1. 两管均用壁厚5mm 无缝钢管制作(YB231-70), 固定管用 $\phi 57$ 管, 升降管用 $\phi 45$ 管, 两管套入后活动范围2mm。

2 总装图见本图集页号26。

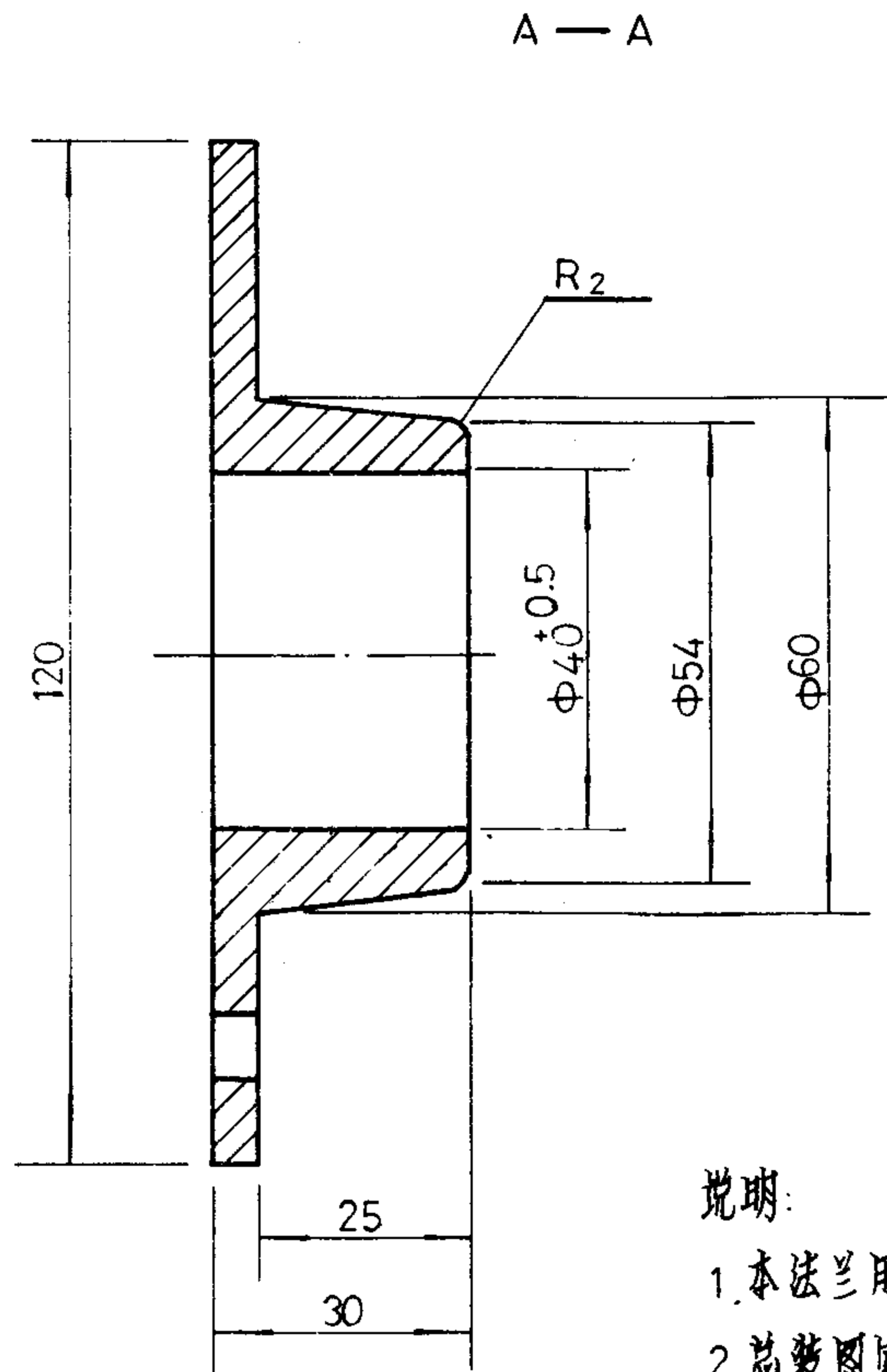
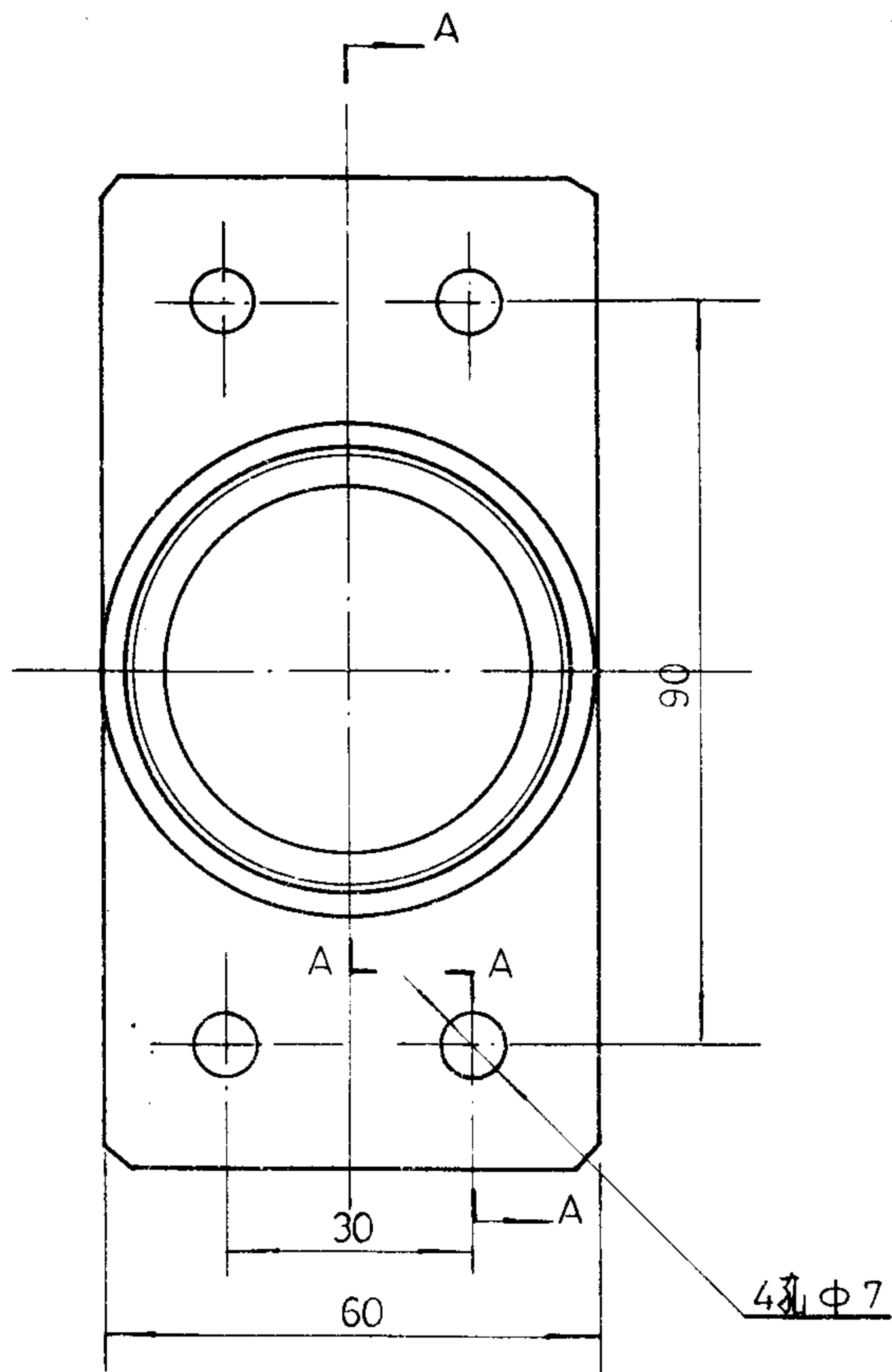
摄像机支架固定管升降管		图集号	94X401-1
审核	设计	页	27



说明:

1. 本法兰用 φ200mm 圆钢制作。
2. 总装图见本图集页号 26。

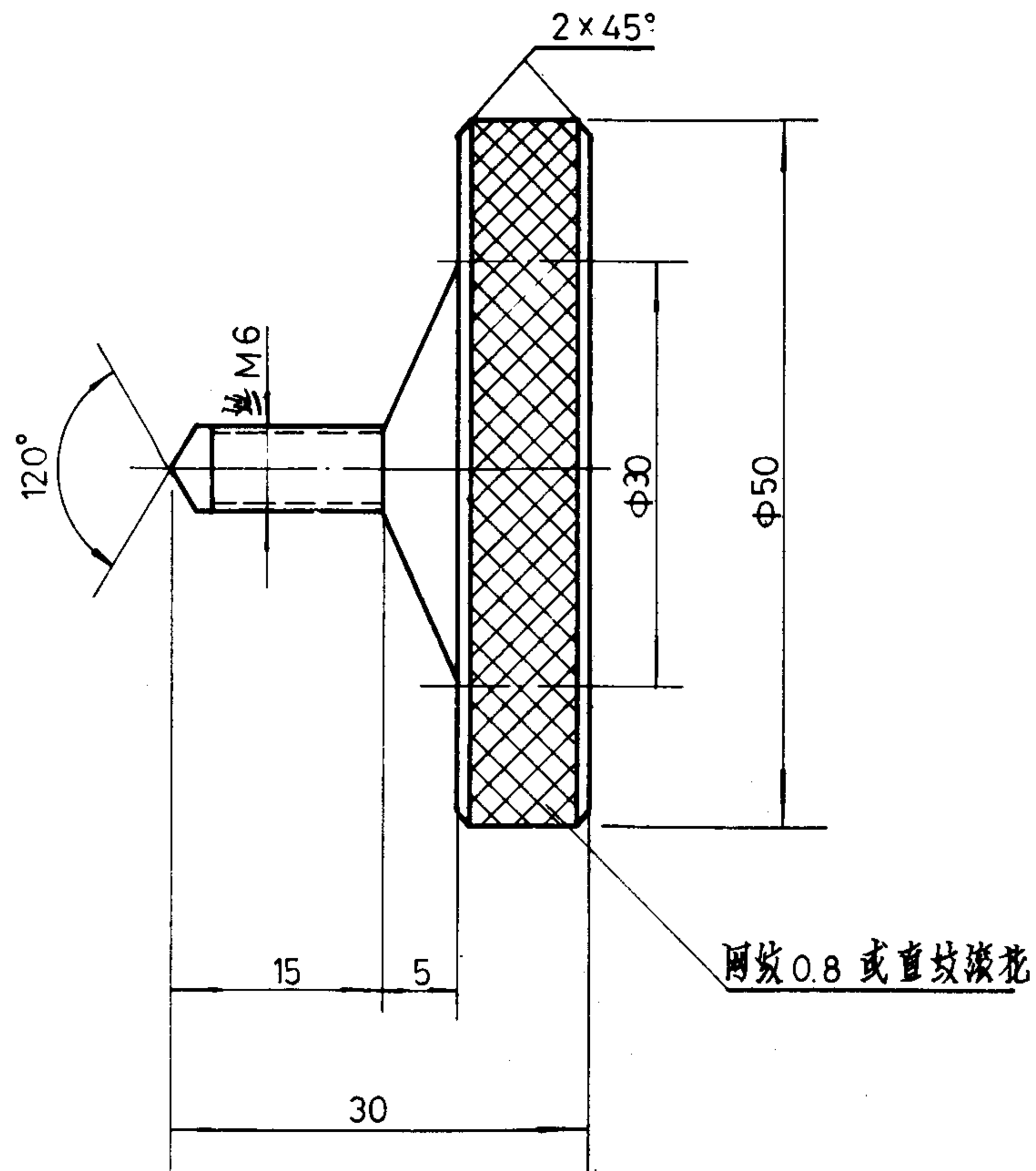
摄像机支架1号法兰		图集号	94X401-1
审核	校对	页	28



说明:

1. 本法兰用30mm厚一般钢材制作。
2. 总装图见本图集页号26。

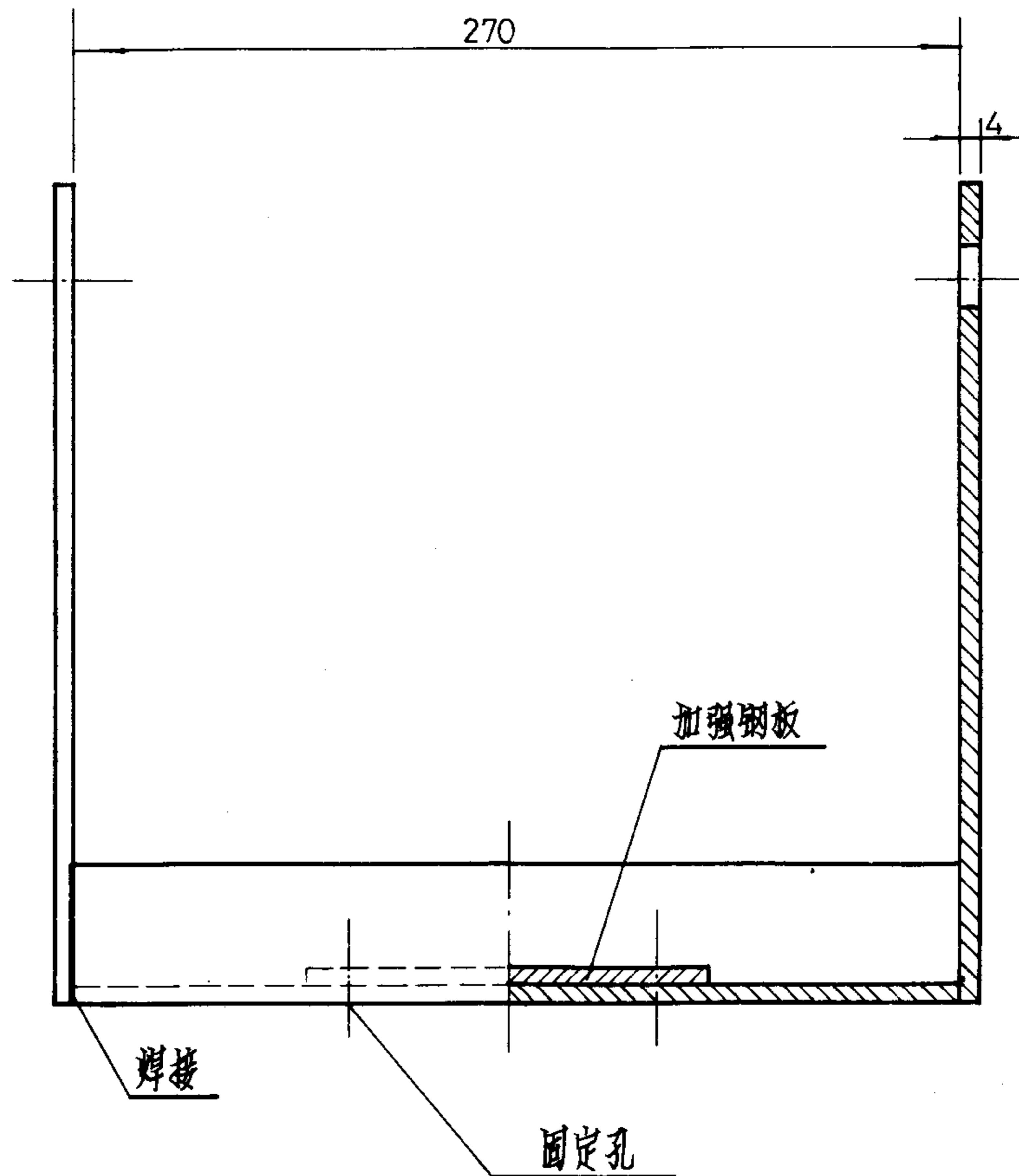
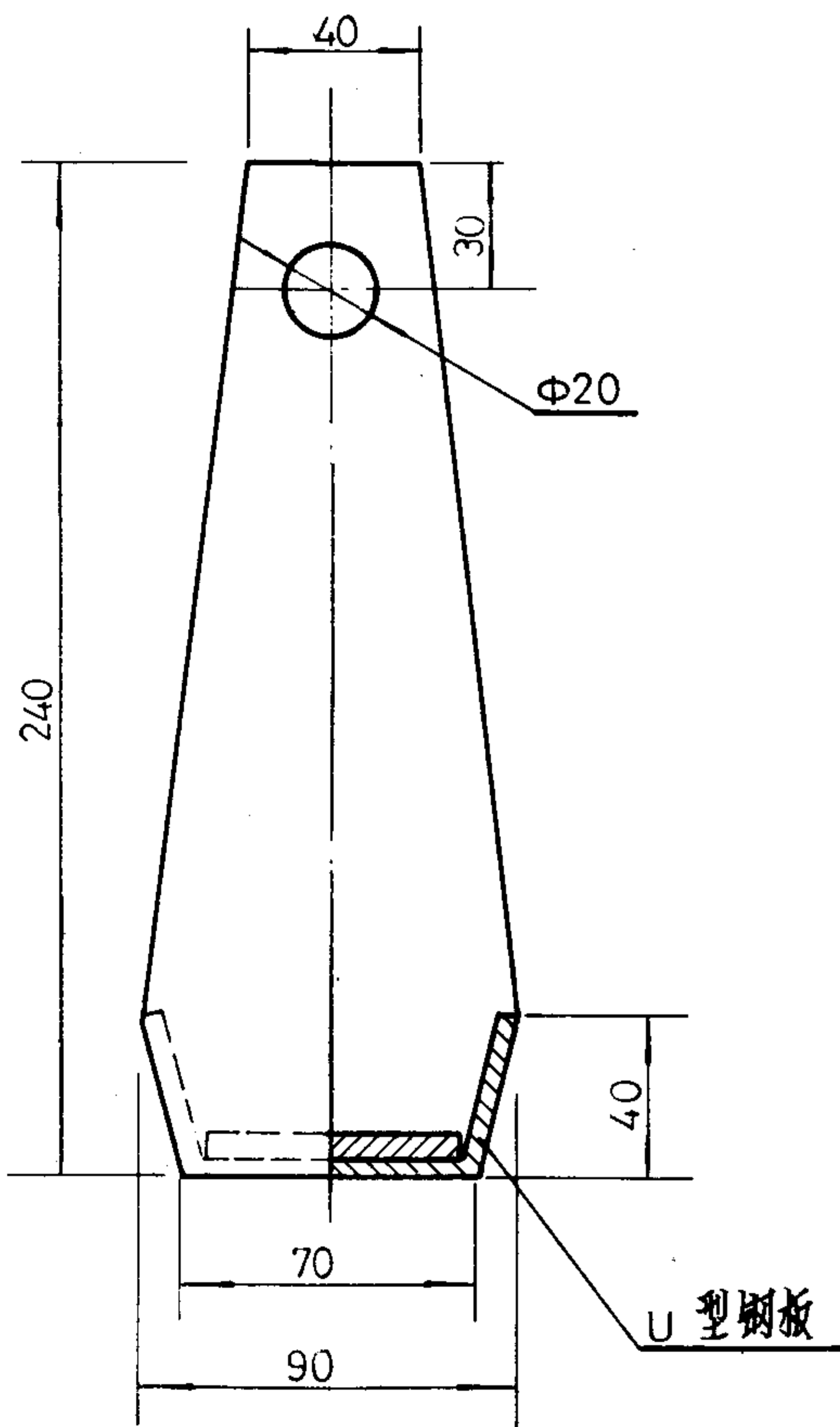
摄像机支架2号法兰		图集号	94X401-1
审核 袁兴波 校对 徐高 设计 薛汉石		页	29



说明:

- 1 本螺栓用 $\phi 50$ 圆钢制作。
- 2 总装图见本图集页号26。

摄像机支架紧固螺栓		图集号	94X401-1
审核	校对	页	30



说明:

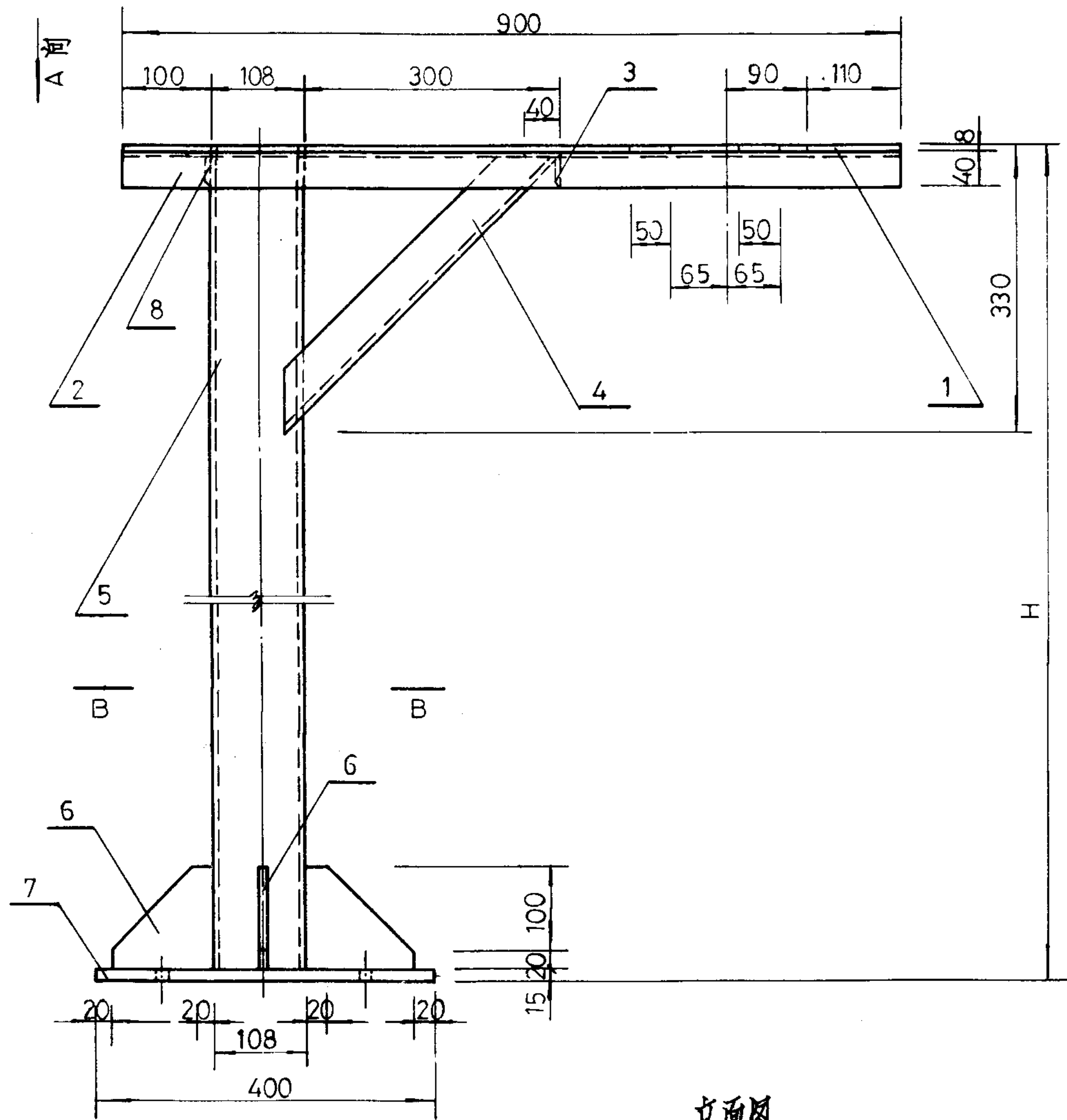
1. 摄像机固定卡由四部分组成: 2块旁板, 1块U型钢板, 1块加强钢板(加强钢板不用焊接, 安装时装在里面即可)。
2. 固定孔的孔距与2号法兰一样, 请参见本图集页号29。
3. 要求焊接平滑, 焊接后调直到图纸尺寸。
4. 材料用4mm厚普通钢板。
5. 总装图见本图集页号26。

摄像机固定卡

图集号 94X401-1

审核 张兴波 校对 李其高 设计 李其高 石

页 31



立面图

代号	名称	规格	单位	数量
1	顶部钢板	900x300x8	块	1
2	角钢	40x40x4, L=900	根	2
3	角钢	40x40x4, L=300	根	1
4	槽钢	100x48x5.3	根	1
5	钢管	外径Φ108, 厚5	根	1
6	支撑钢板	120x126x6	块	4
7	底部钢板	Φ400x15	块	1
8	角钢	40x40x4, L=300	根	1
9	地脚螺栓	M16x200	个	4

说明:

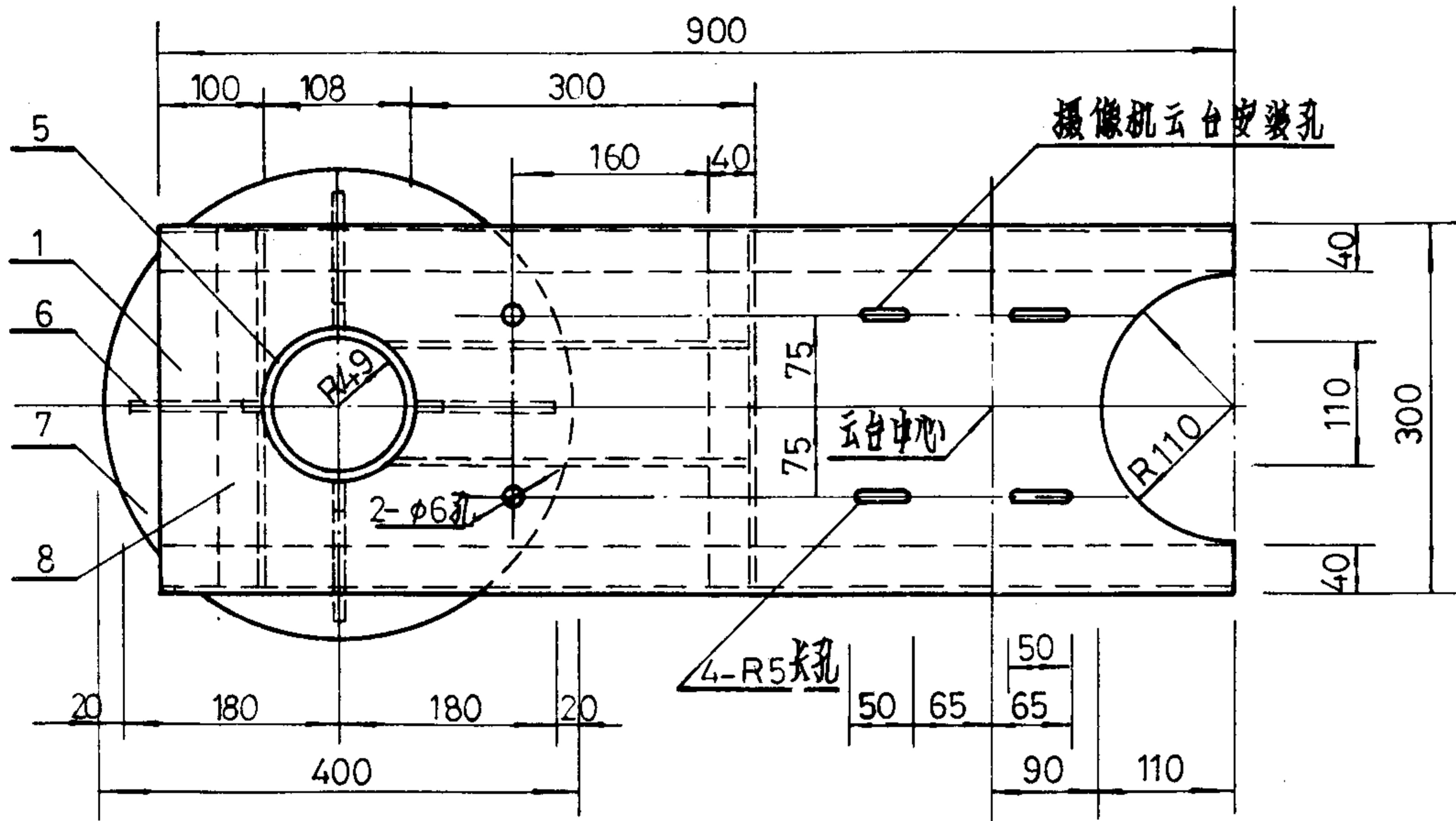
1. 支架各部件间连接均为焊接。
2. 支架制作后要去锈并刷防锈漆, 上部托架及底部支脚刷兰色油漆, 立柱刷红色和兰色相间油漆。
3. H 高度由工程确定。
4. 参见本图集页号33。

摄像机支架(三)

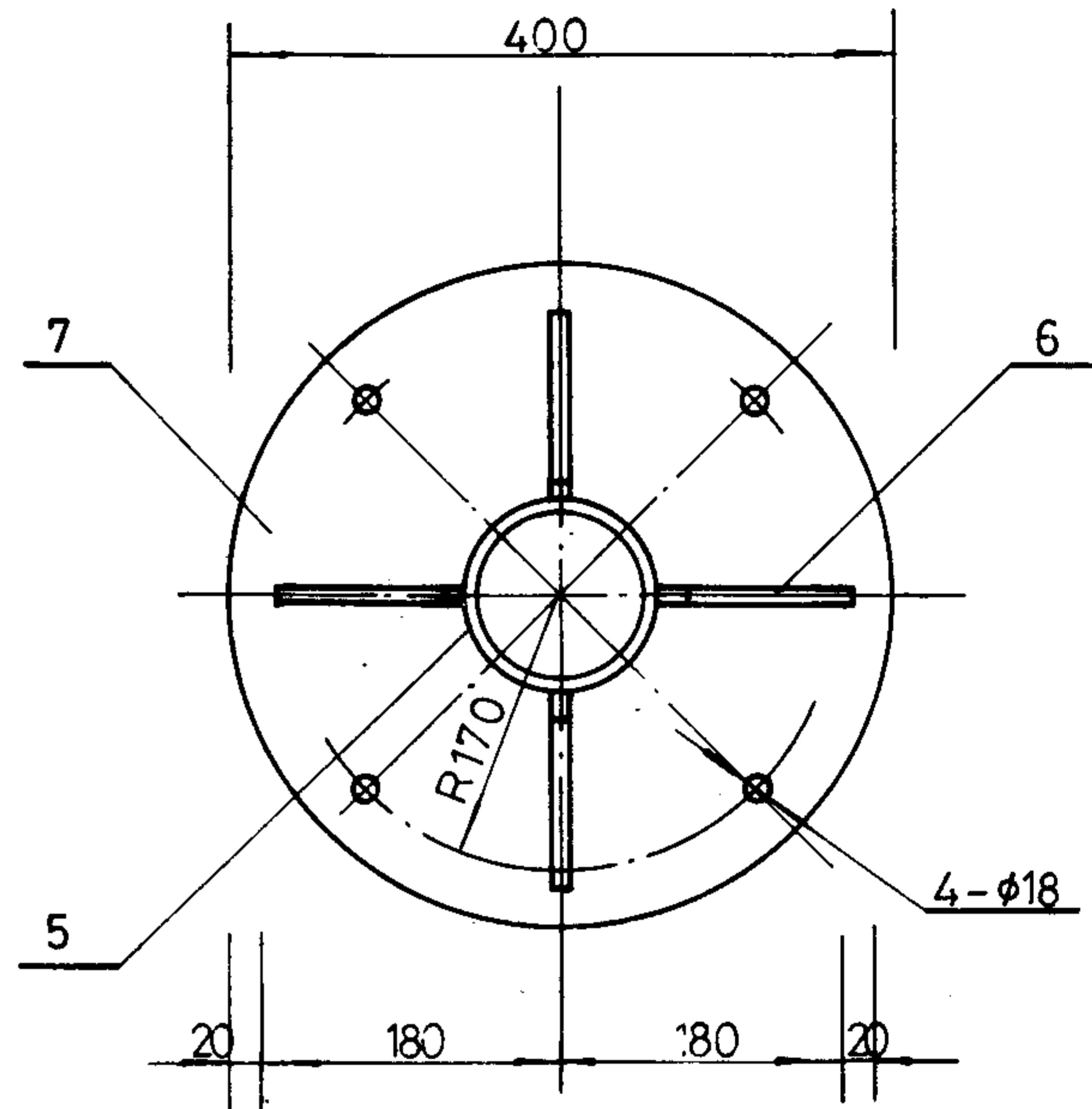
图集号 94X401-1

审核 (张) 校对 (张) 设计 (张) 张

页 32



A 向

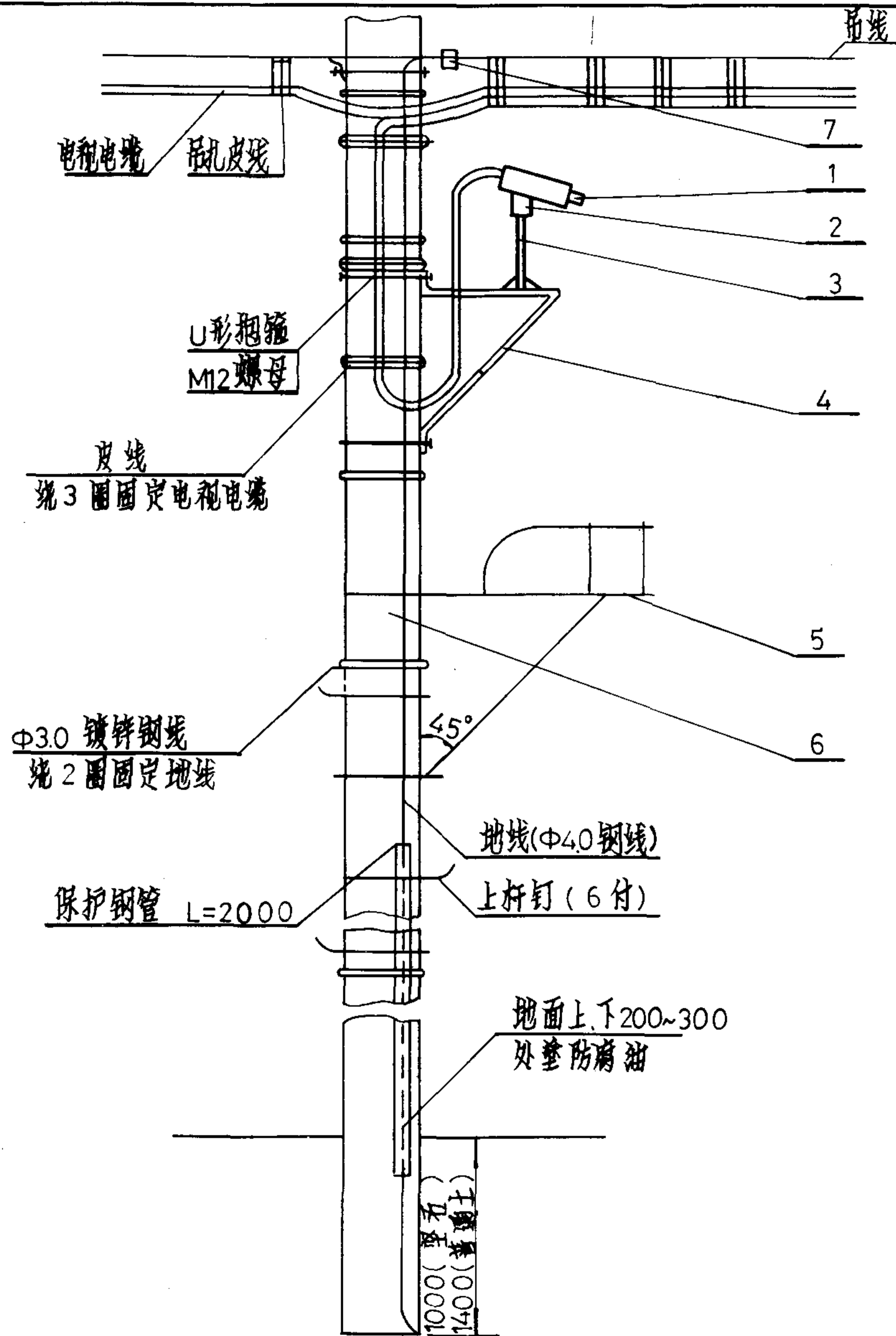


B - B

说明:

参见本图集页号 32。

摄像机支架(三)	图集号	94X401-1
设计: 张兴波	页	33



代号	名称	单位	数量
1	摄像机	台	1
2	云台	个	1
3	摄像机支架	个	1
4	摄像机三角架	个	1
5	工作台	个	1
6	混凝土电杆	根	1
7	单眼接地夹板	付	1

说明:

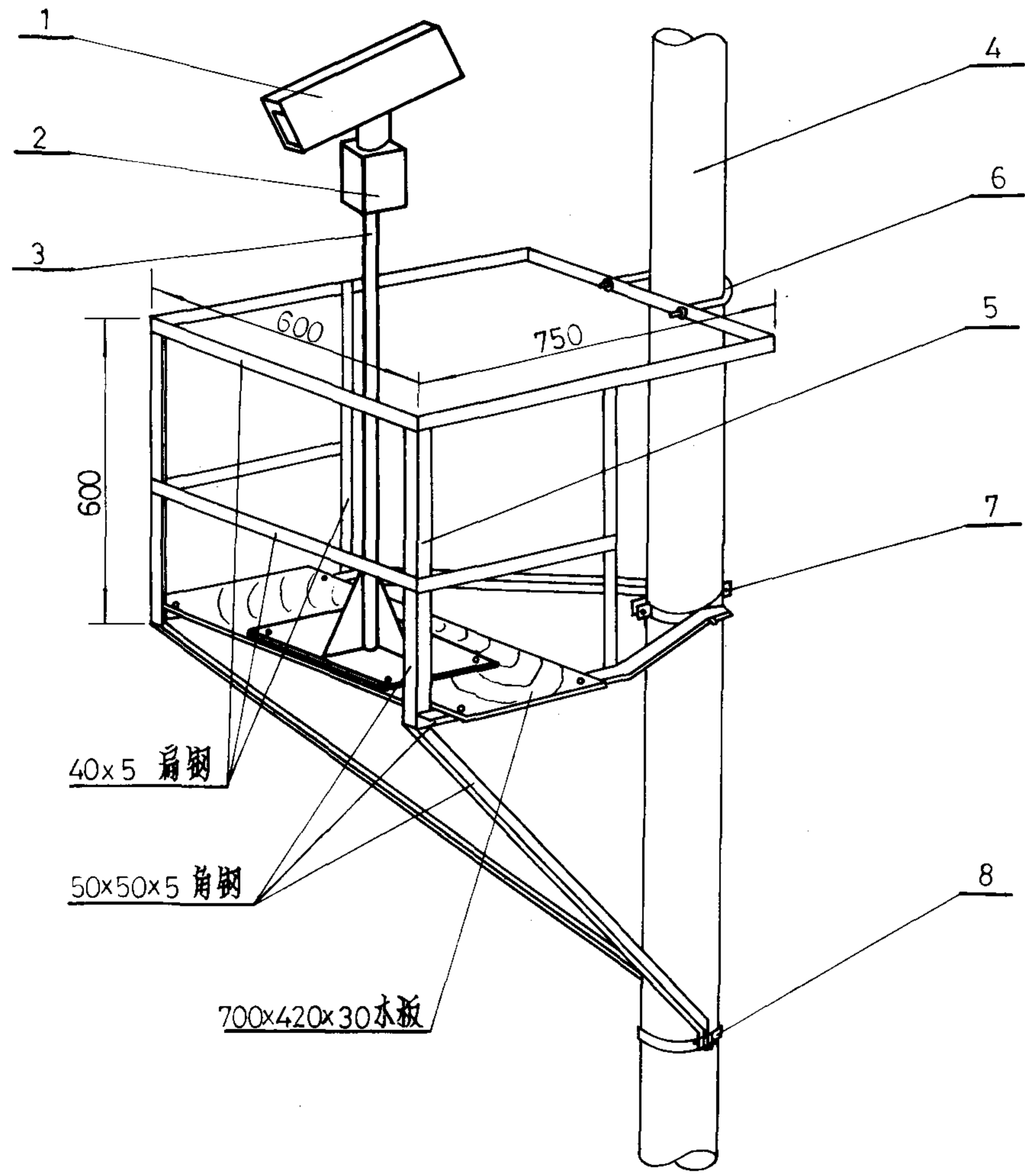
1. 地线不得与摄像机支架、工作台和抱箍相碰。
2. 电杆埋深1000(坚石), 1400(普通土)或冻土层以下。
3. 地线绕杆根周围盘留8~10圈, 以保证接地电阻 $<30\Omega$, 砂土另作接地装置。

摄像机在通信杆上安装(一)

图集号 94X401-1

审核 袁兴波 校对 孙高 设计 薛项石

页 34

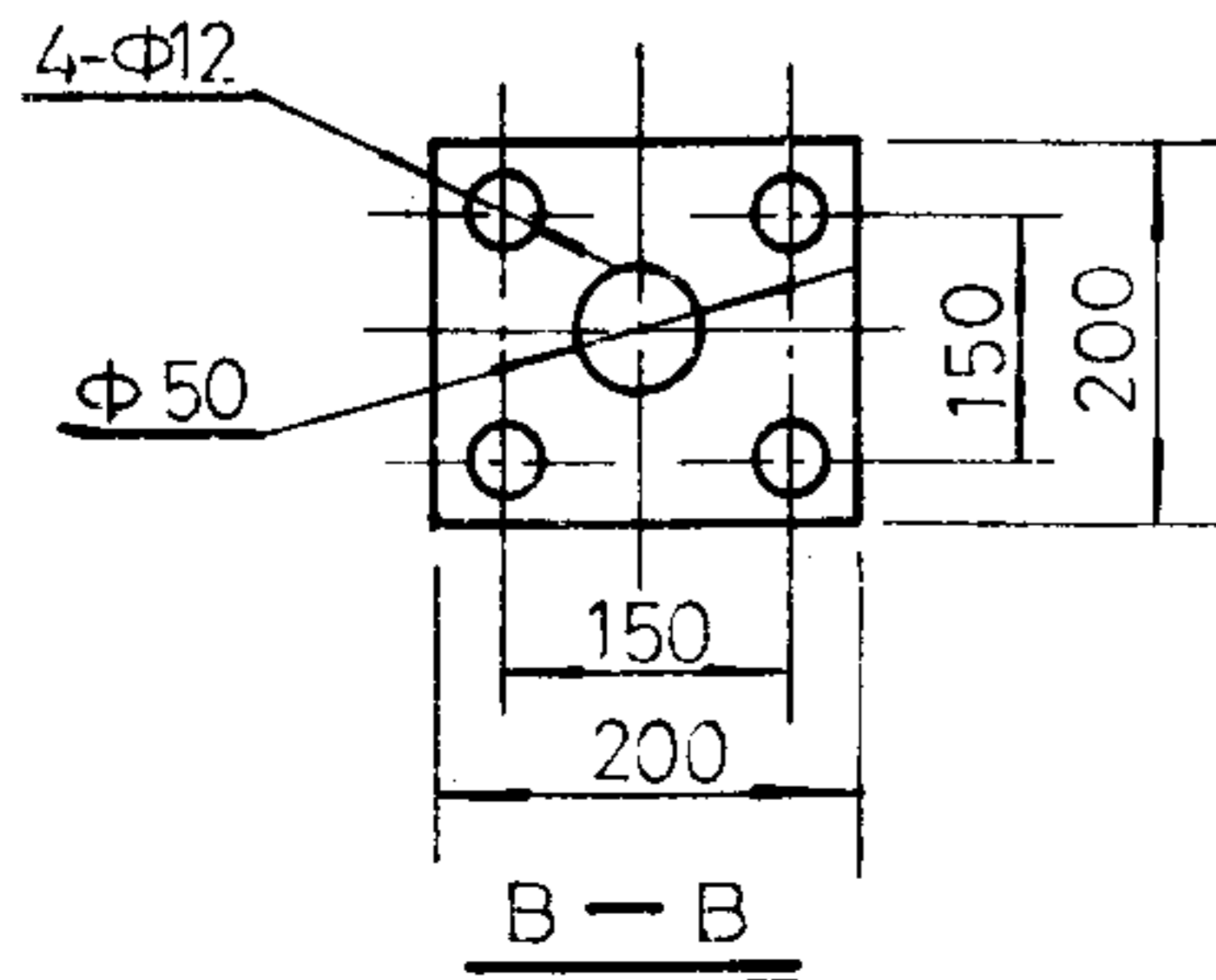
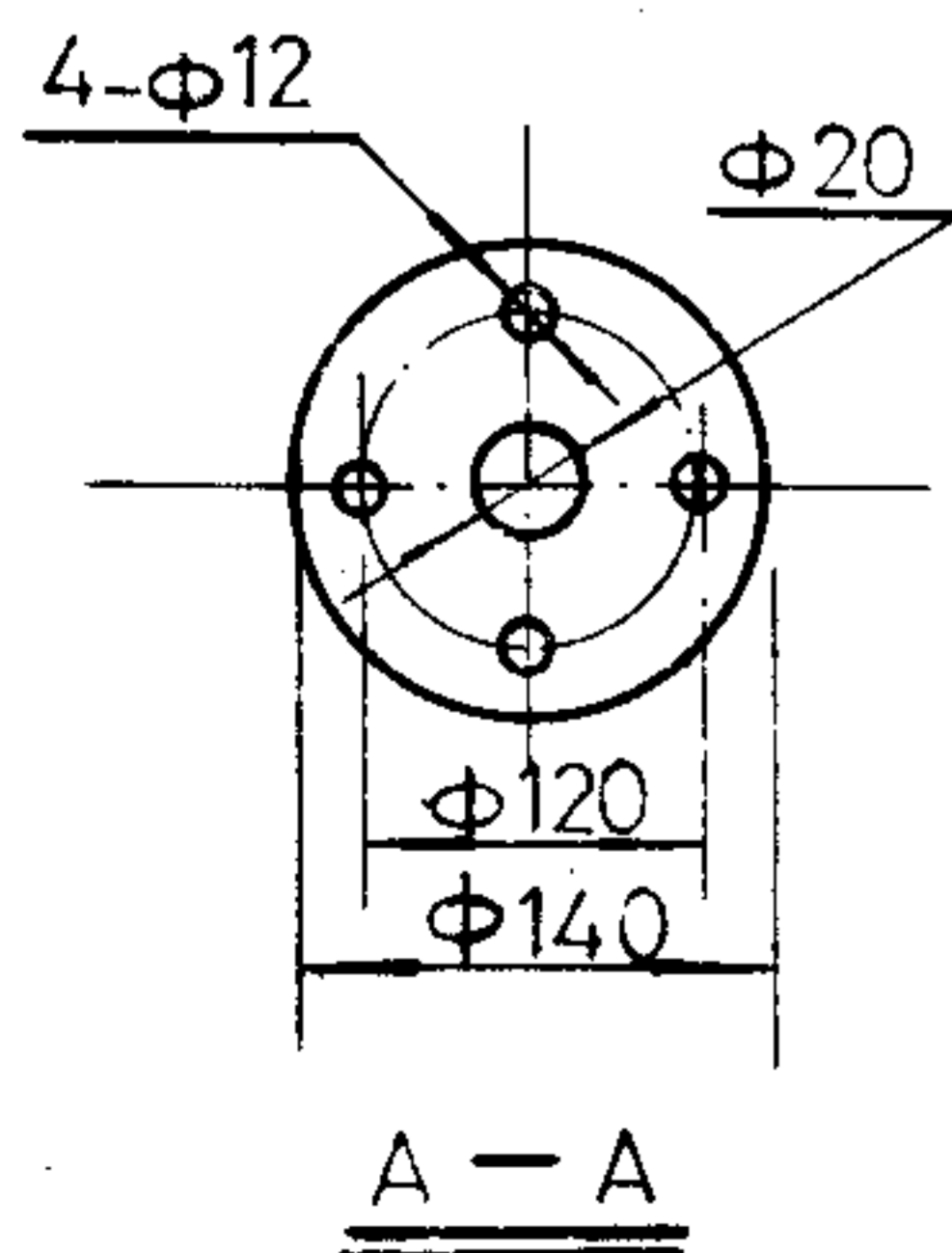
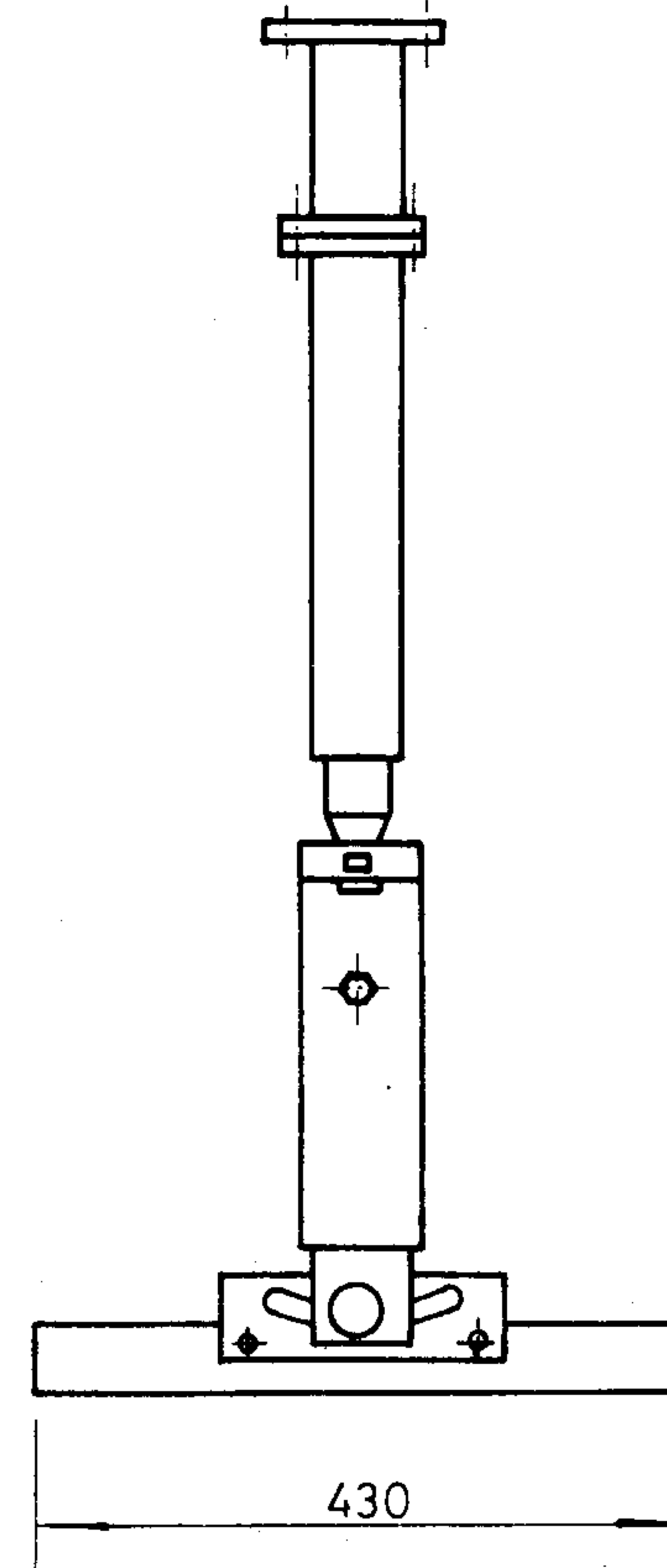
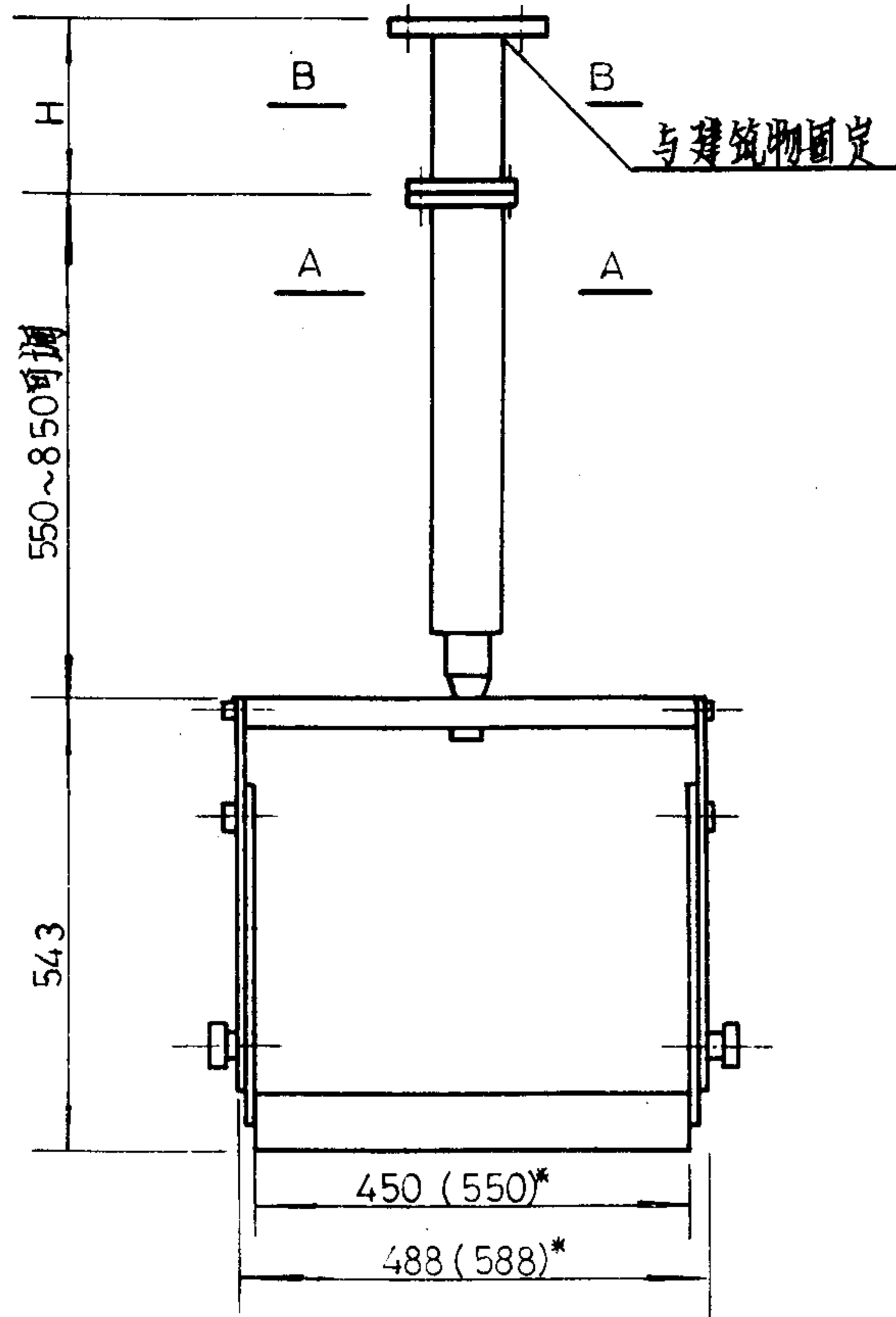


代号	名称	单位	数量
1	摄像机	台	1
2	云台	个	1
3	摄像机支架	个	1
4	混凝土电杆	根	1
5	站台	个	1
6	U形抱箍	套	1
7	固定穿钉抱箍	套	1
8	拉线抱箍	套	1

说明:

1. 站台各件间焊接或用螺栓连接。
2. 站台制毕后应涂上灰色油漆; 台上木板应作防腐处理。
3. 电杆应接地。

摄像机在通信杆上安装(二)		图集号	94X401-1
审核	校对	设计	页
			35

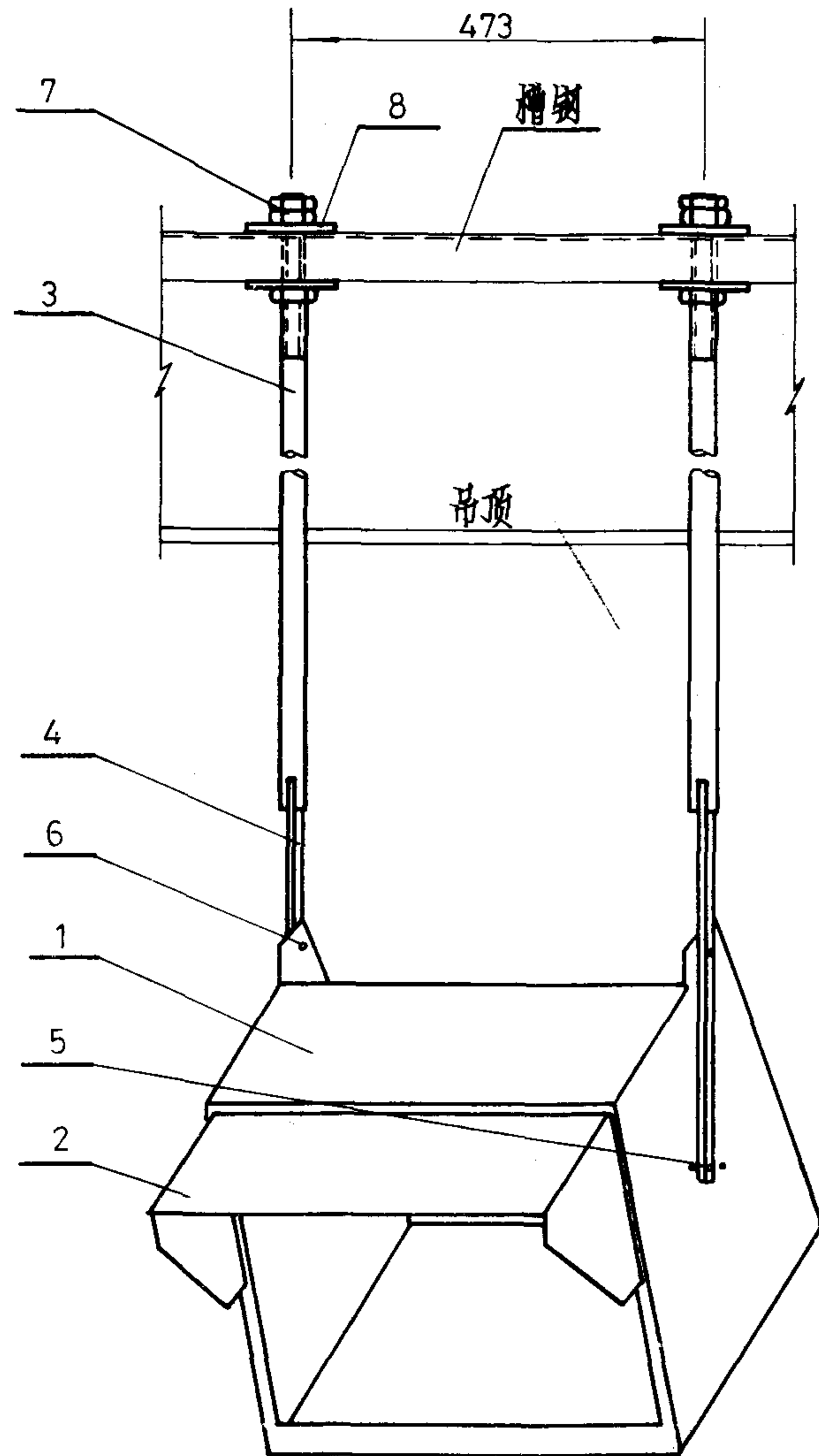


说明:

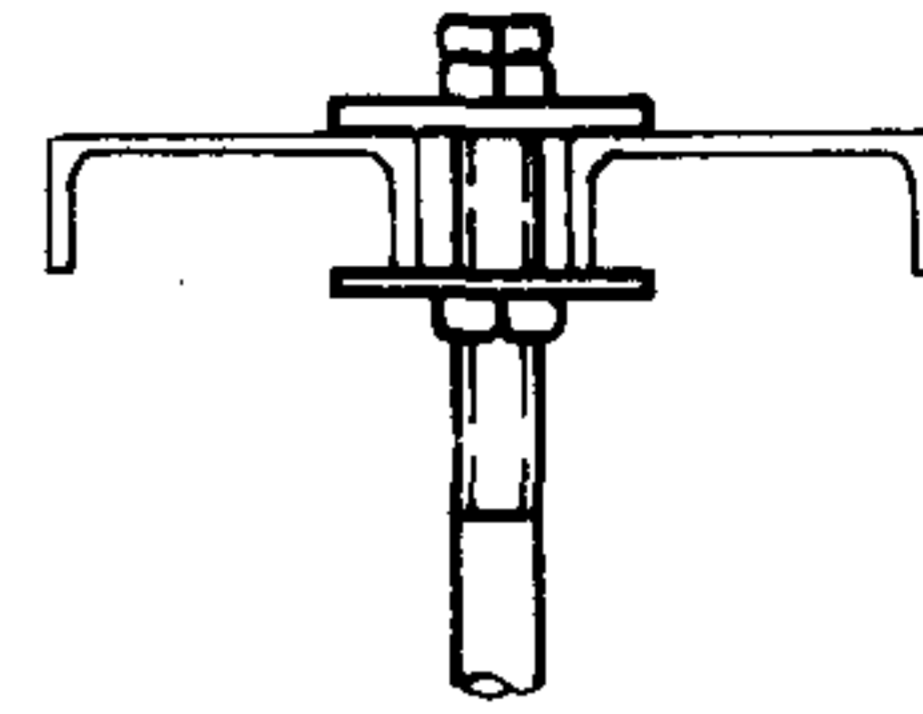
1. 安装方式如本图A-A、B-B所示, 图中H为吊顶层高度。无吊顶层时, 可直接采用A-A或B-B所示安装方式。

2. *括号内尺寸为放置51cm的监视器使用。

监视器吊装支架(一)		图集号	94X401-1
审核: 赵向	校对: 魏洪波	设计: 薛项石	页 36



A



A 视

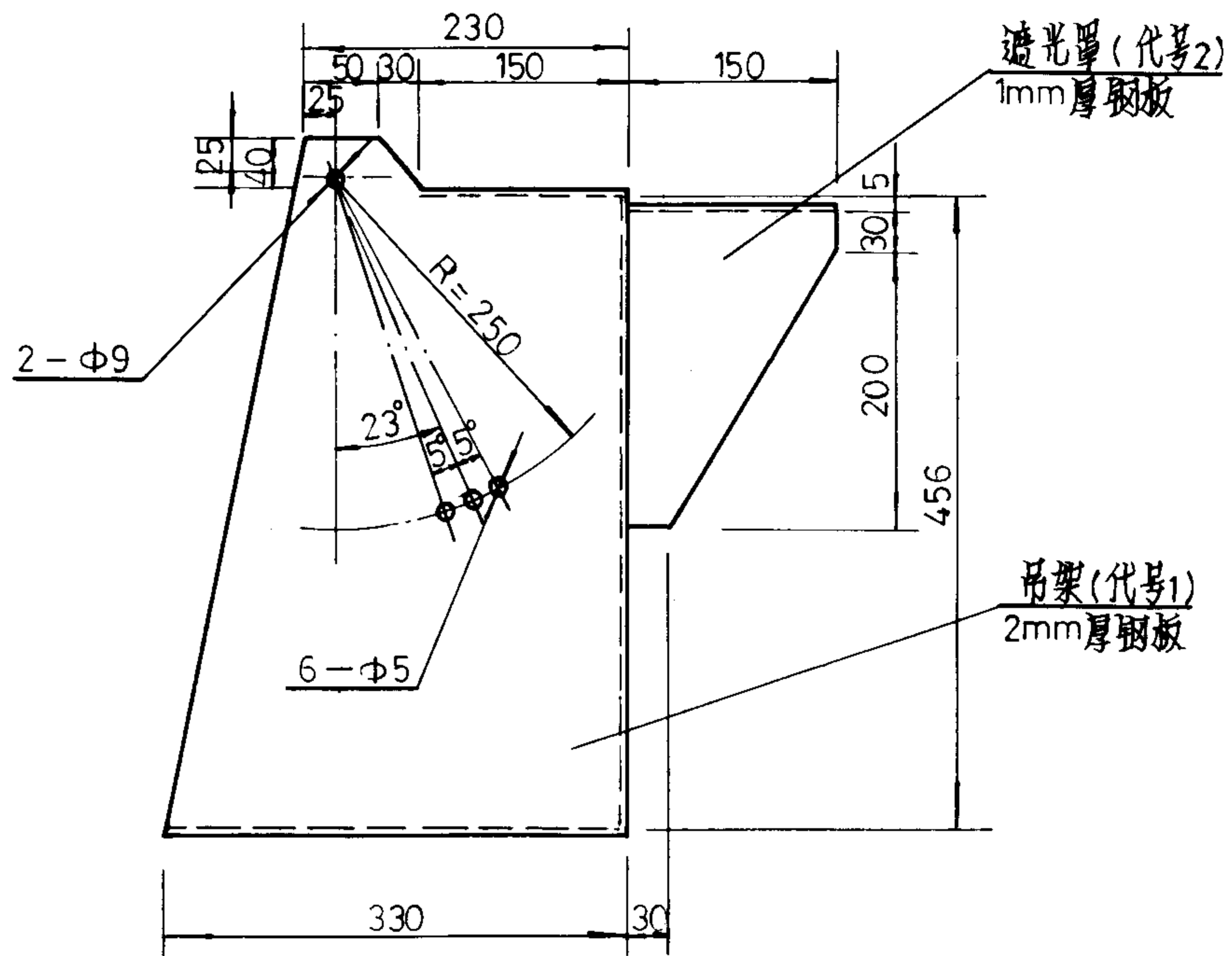
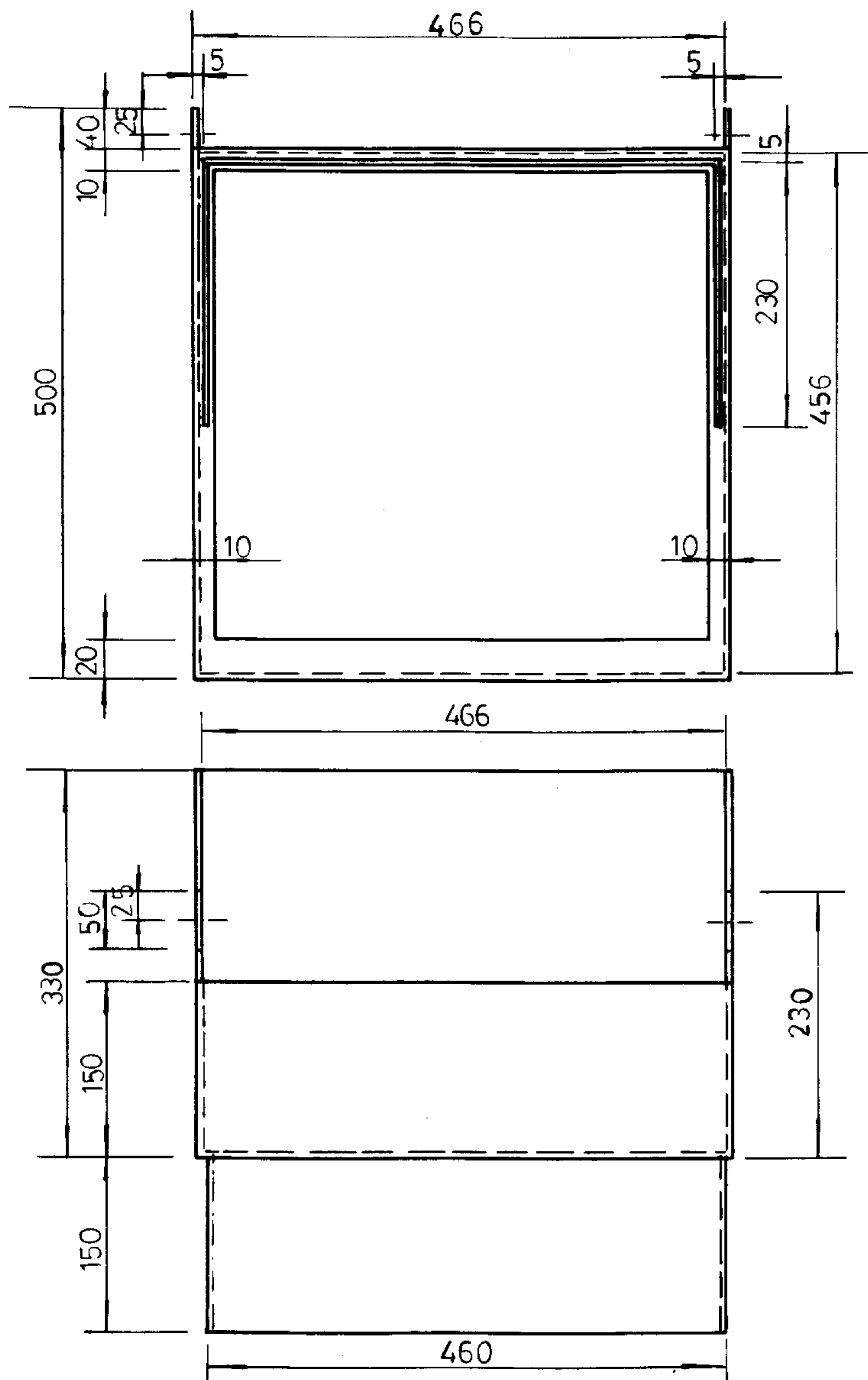
代号	名称	单位	数量	页号
1	吊架	个	1	38
2	遮光罩	个	1	38
3	吊架杆上段	根	2	39
4	吊架杆下段	根	2	39
5	螺栓	个	2	39
6	螺栓 M8×25	套	2	
7	螺母 M20	个	6	
8	垫片	个	4	39

监视器吊架支架(二)

图集号 94X401-1

审核 王高 校对 姜永波 设计 薛项石

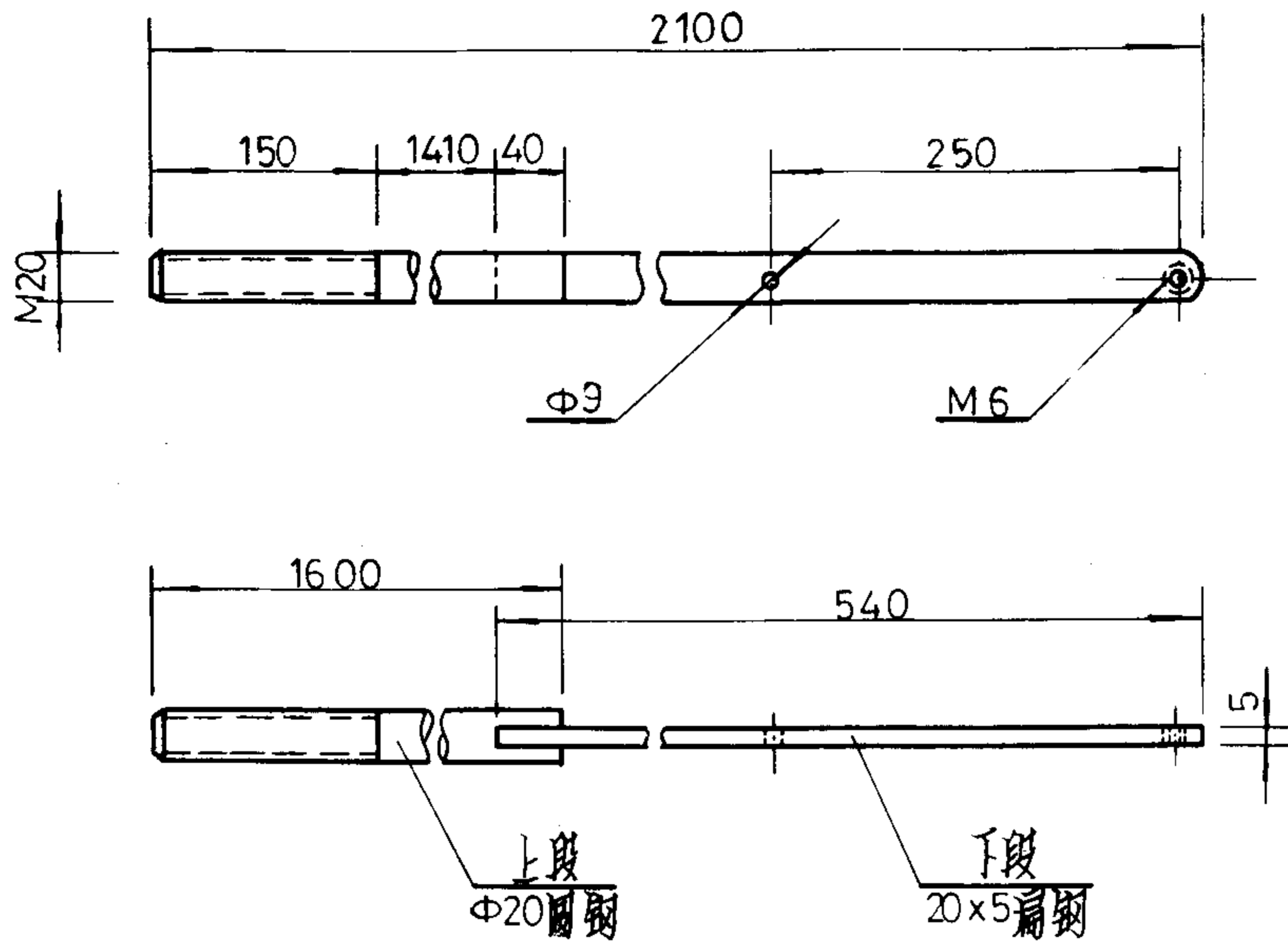
页 37



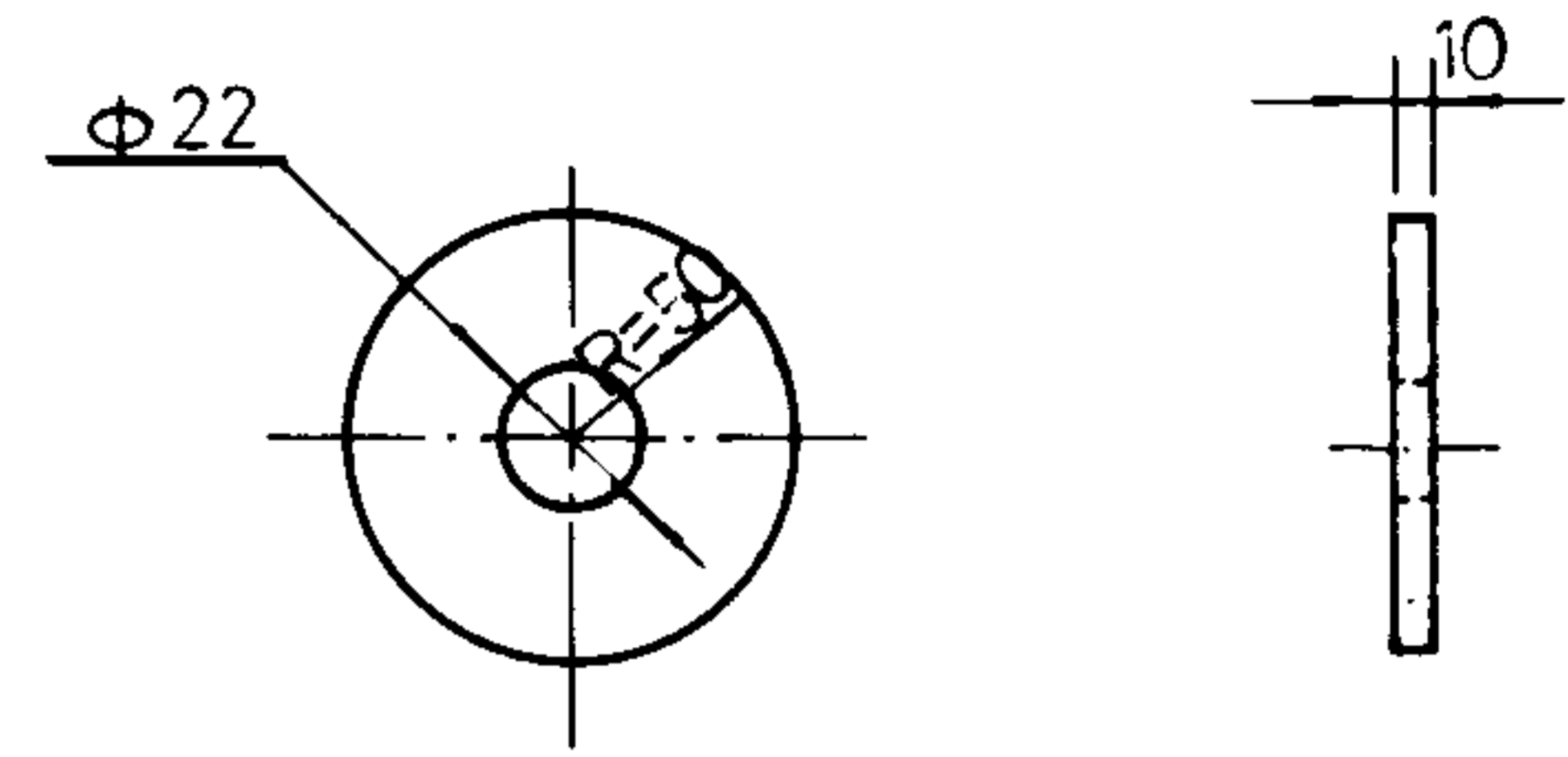
说明:

1. 吊架、遮光罩表面黑色喷塑。
2. 参见本图集页号 37。

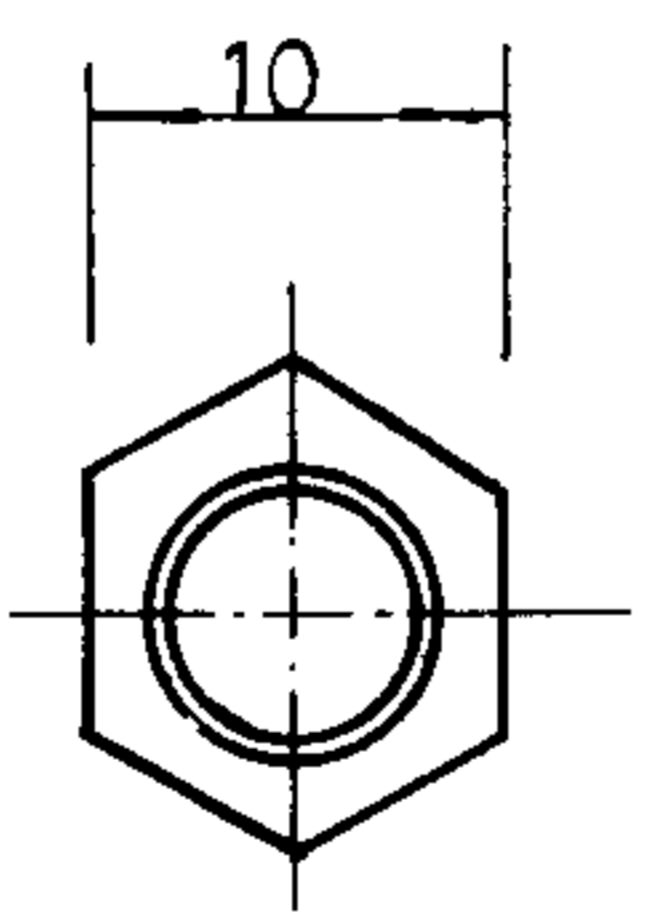
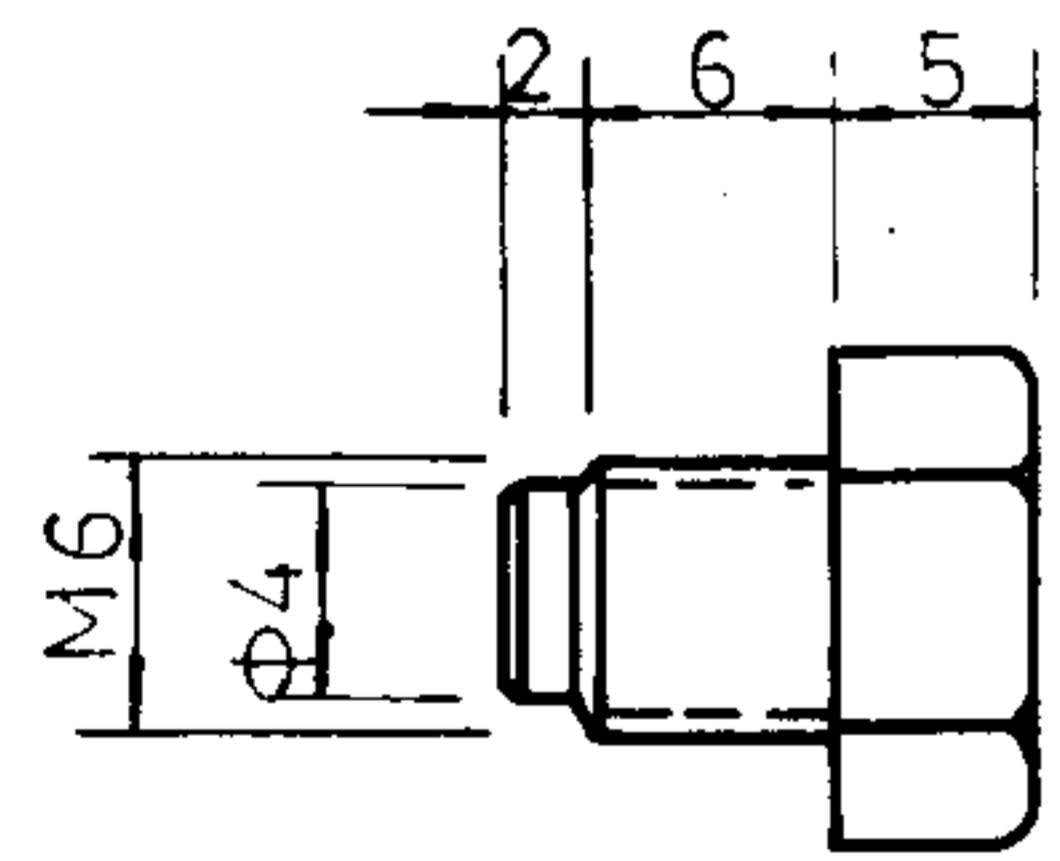
监视器吊架		图集号	94X401-1
审核 赵洪波 校对 任其 设计 薛夏石		页	38



吊架杆(代号3.4)



垫片(代号8)
钢材

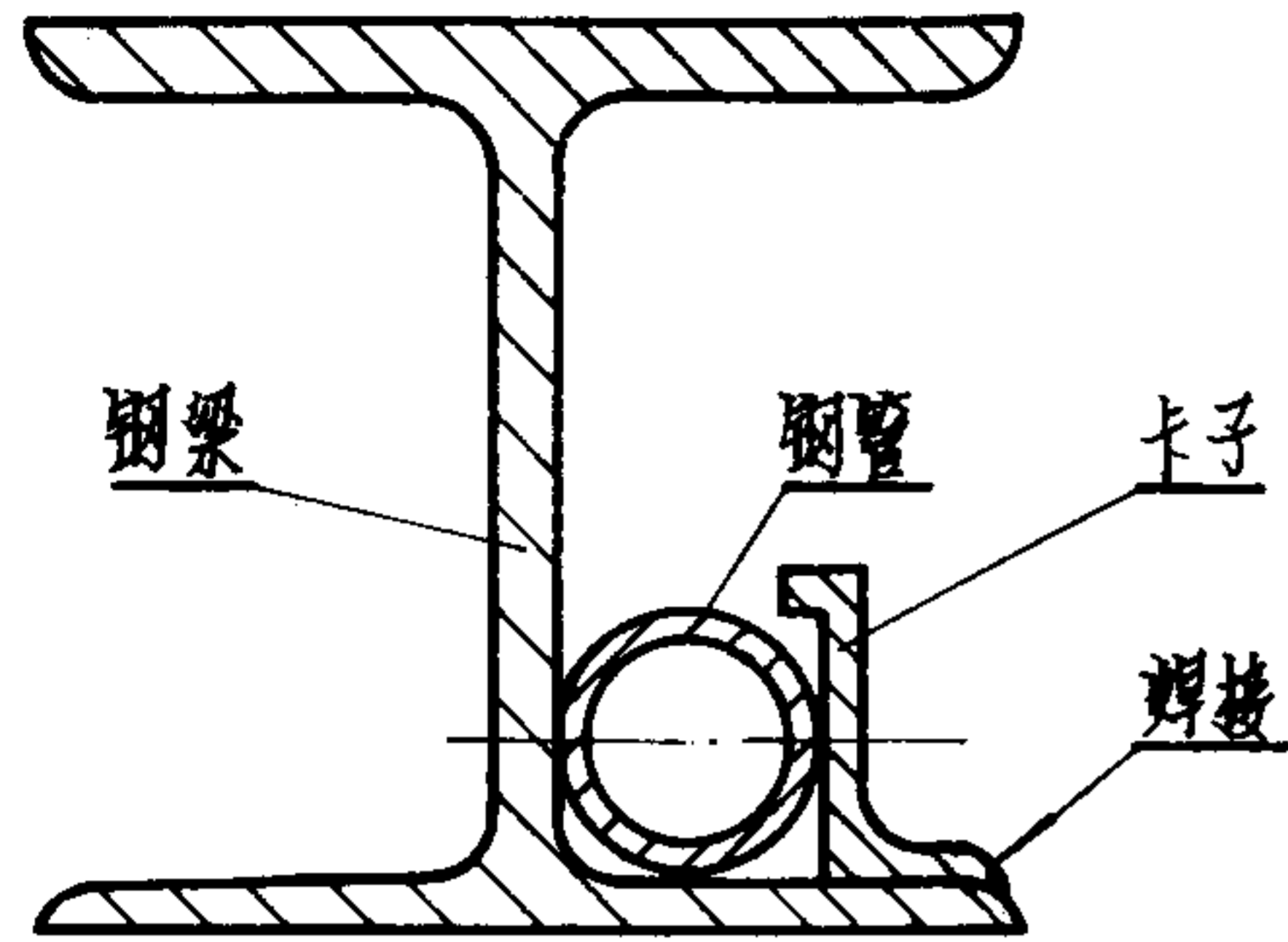


螺栓(代号5)
钢材

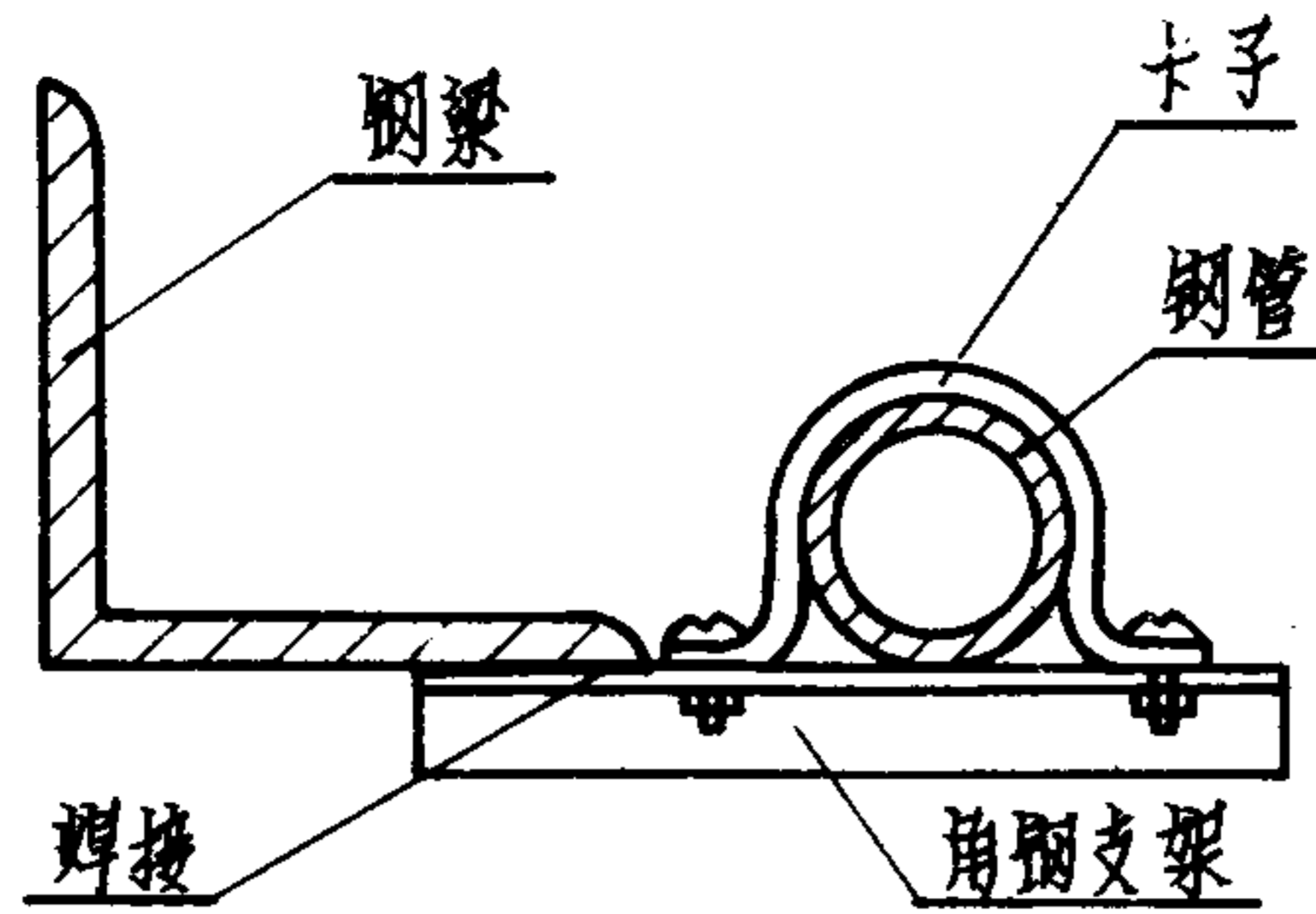
说明:

1. 吊架杆表面黑色喷塑。
2. 参见本图集页号37。

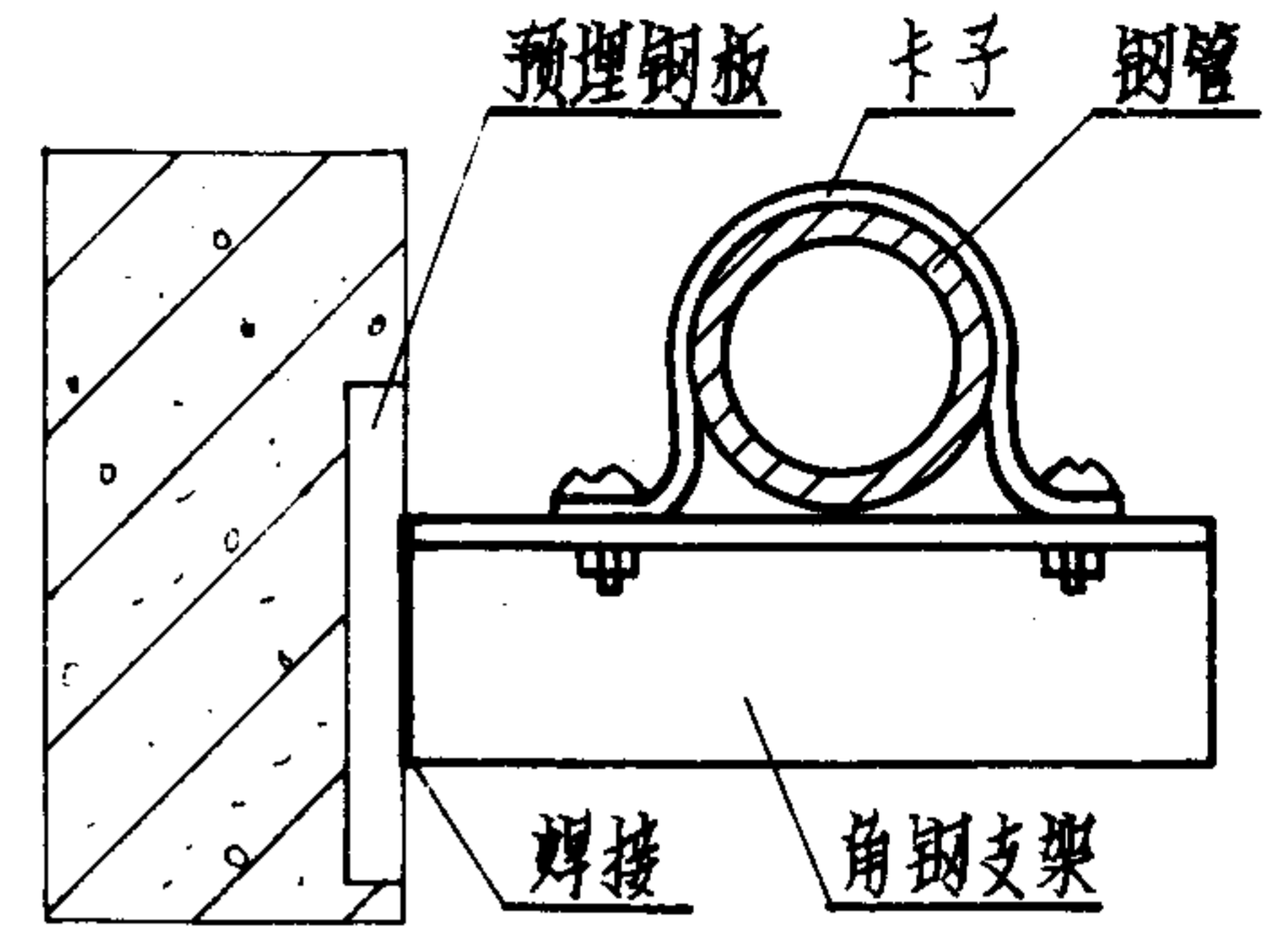
监视器吊架零件	图集号	94X401-1
设计: 王洪波 校对: 王洪波 设计: 王洪波	页	39



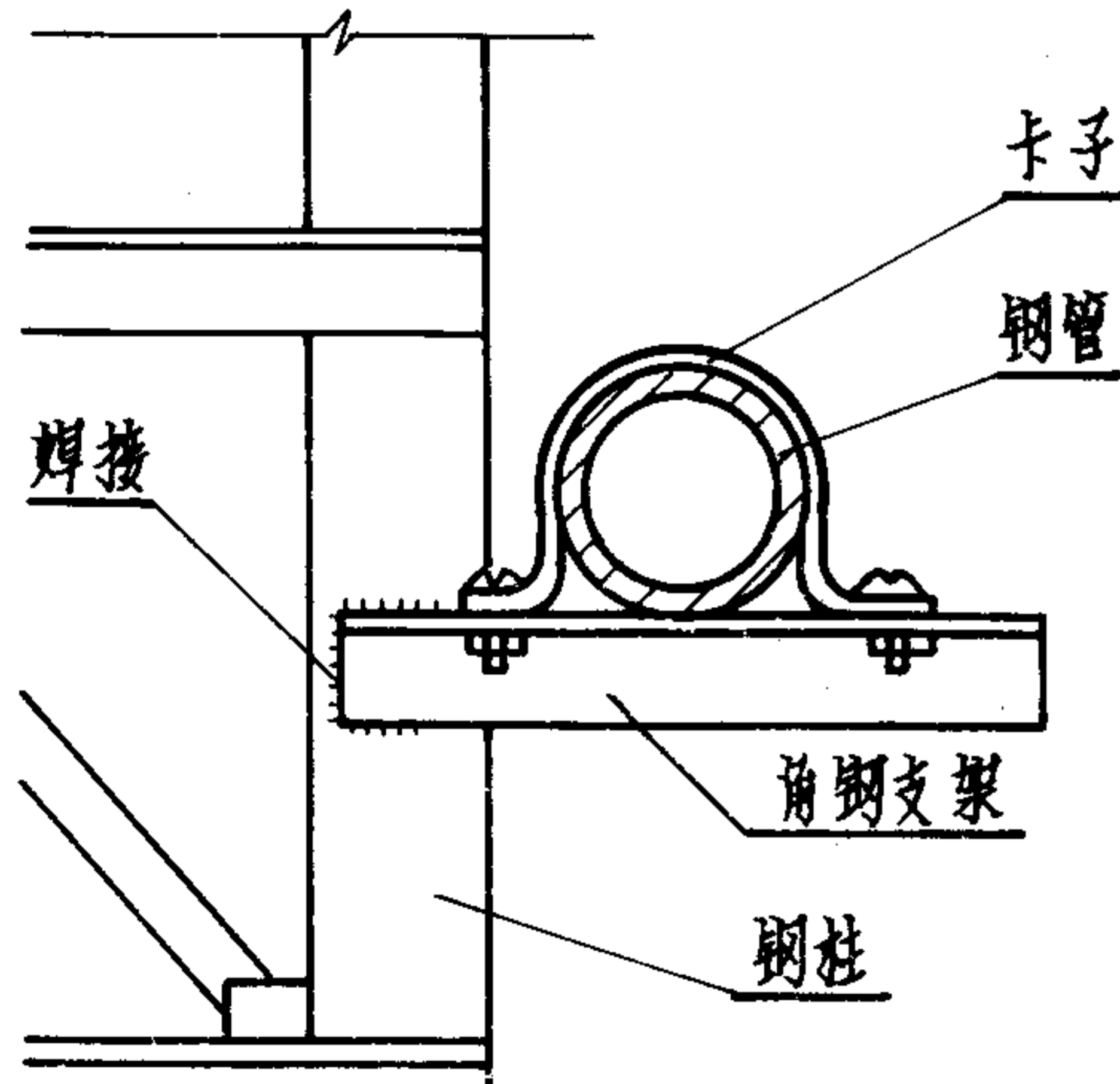
沿钢梁敷设(一)



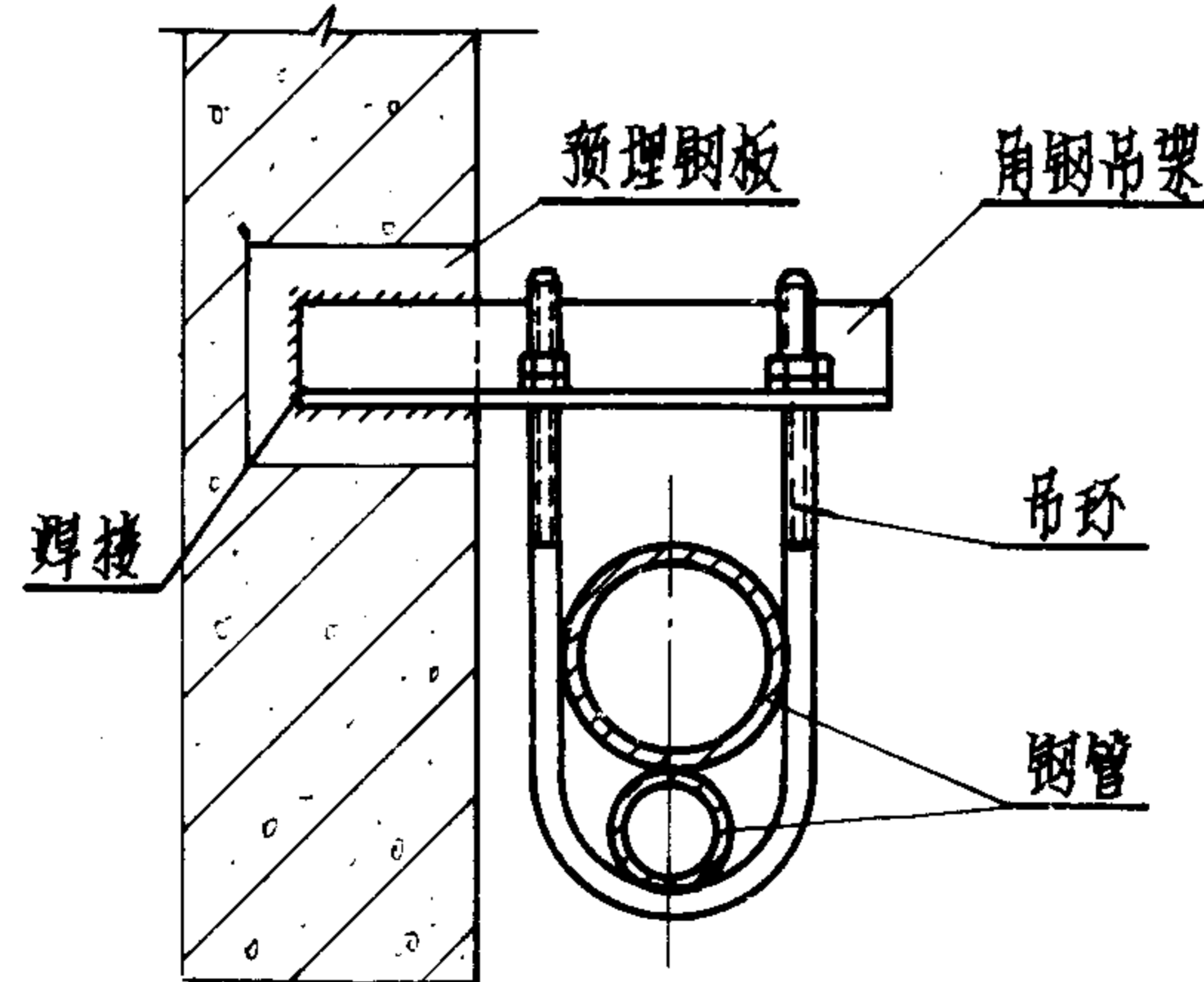
沿钢梁敷设(二)



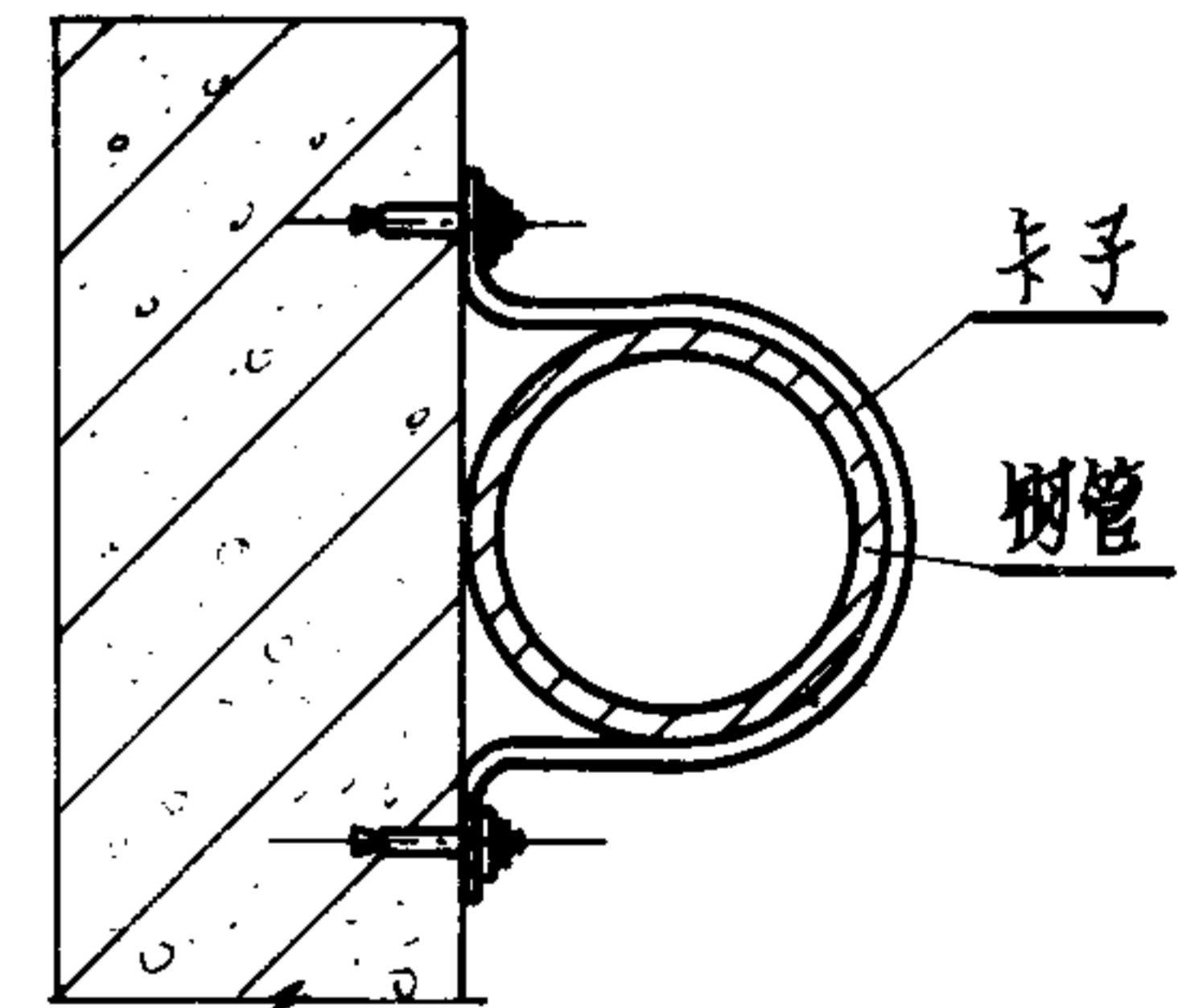
沿墙敷设(一)



沿钢柱敷设



沿混凝土柱敷设

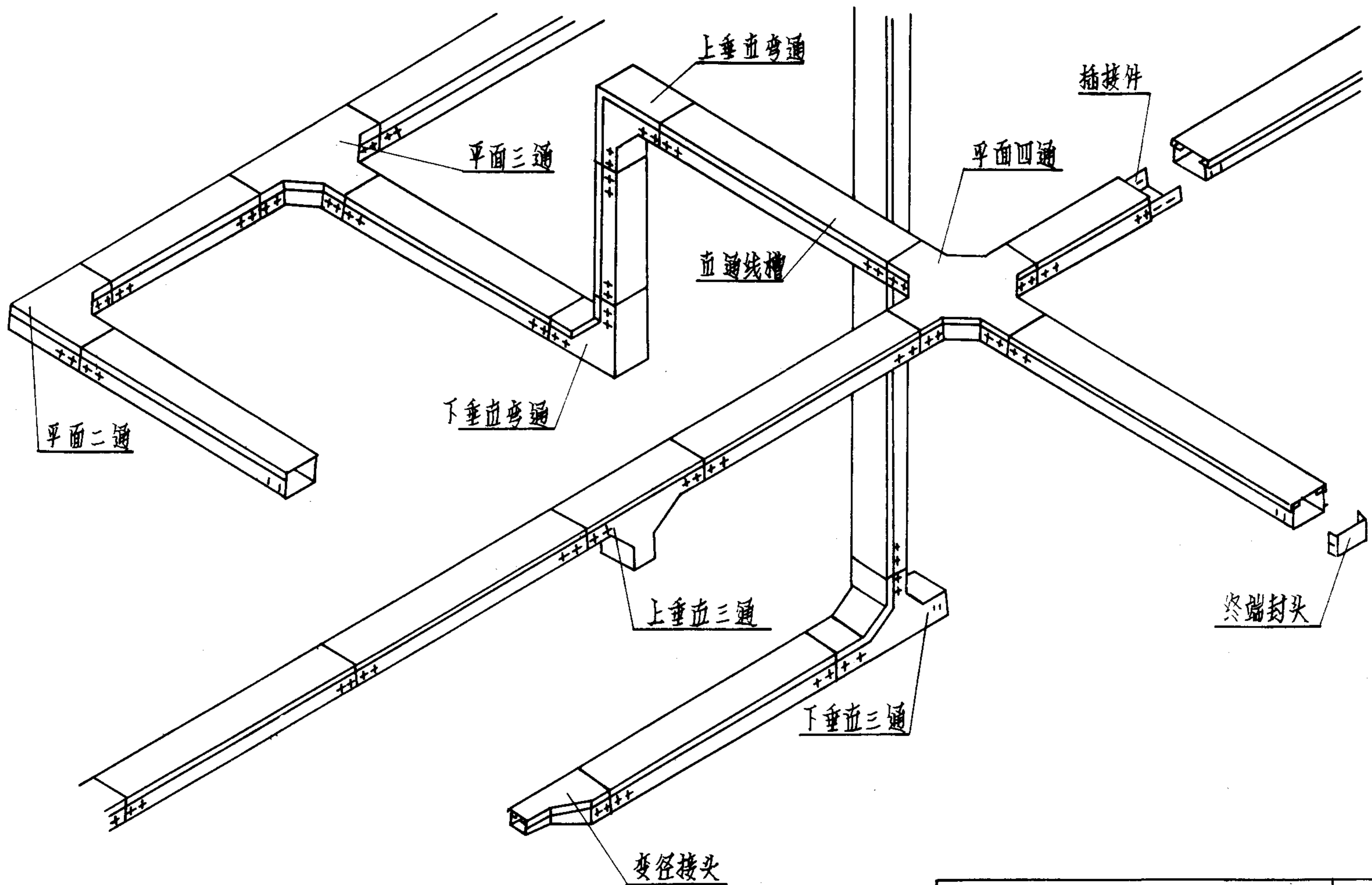


沿墙敷设(二)

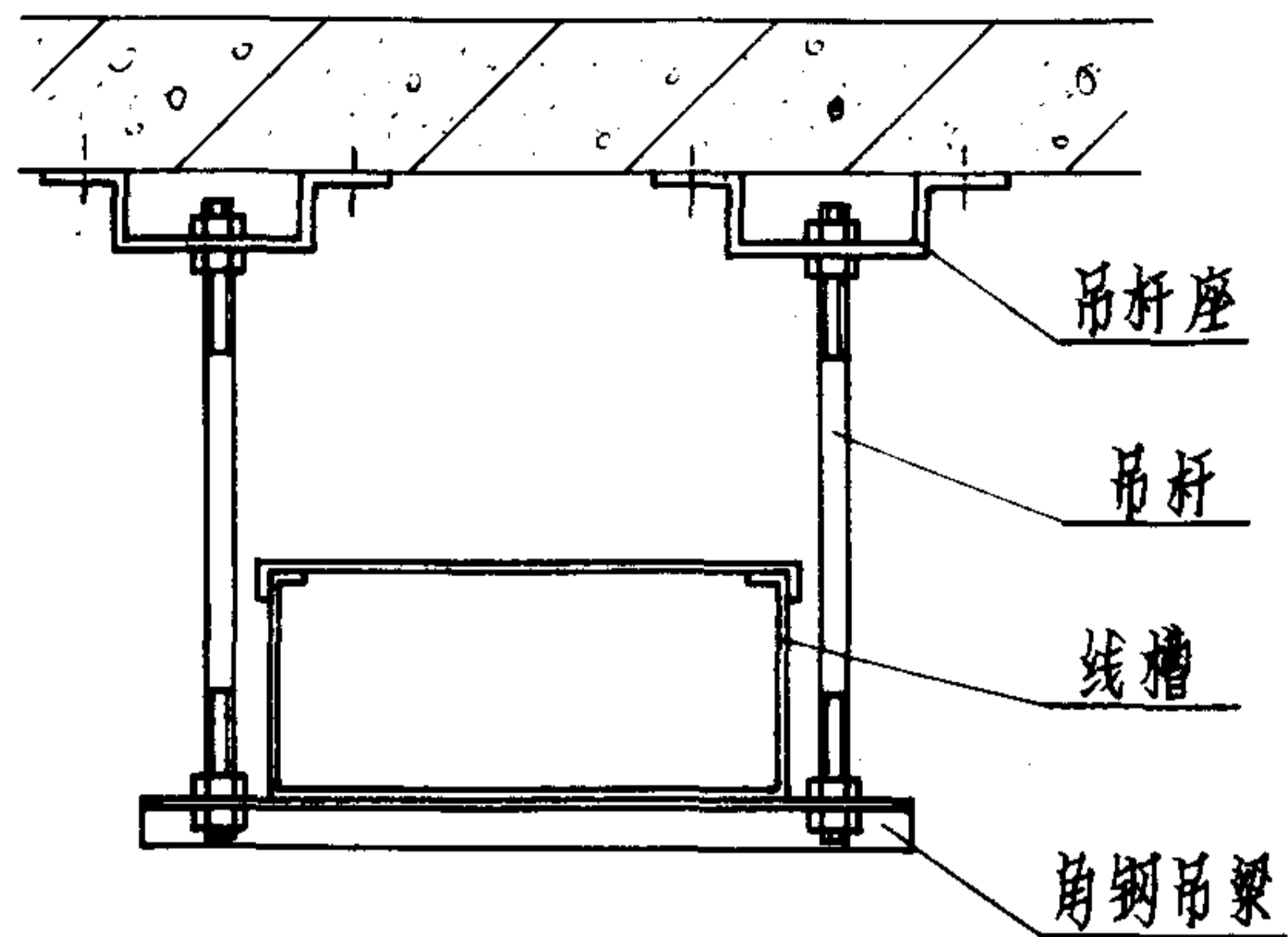
说明:

1. 角钢支架、吊架的规格为 40×40×4。
2. 钢管和安装件表面涂刷油漆。

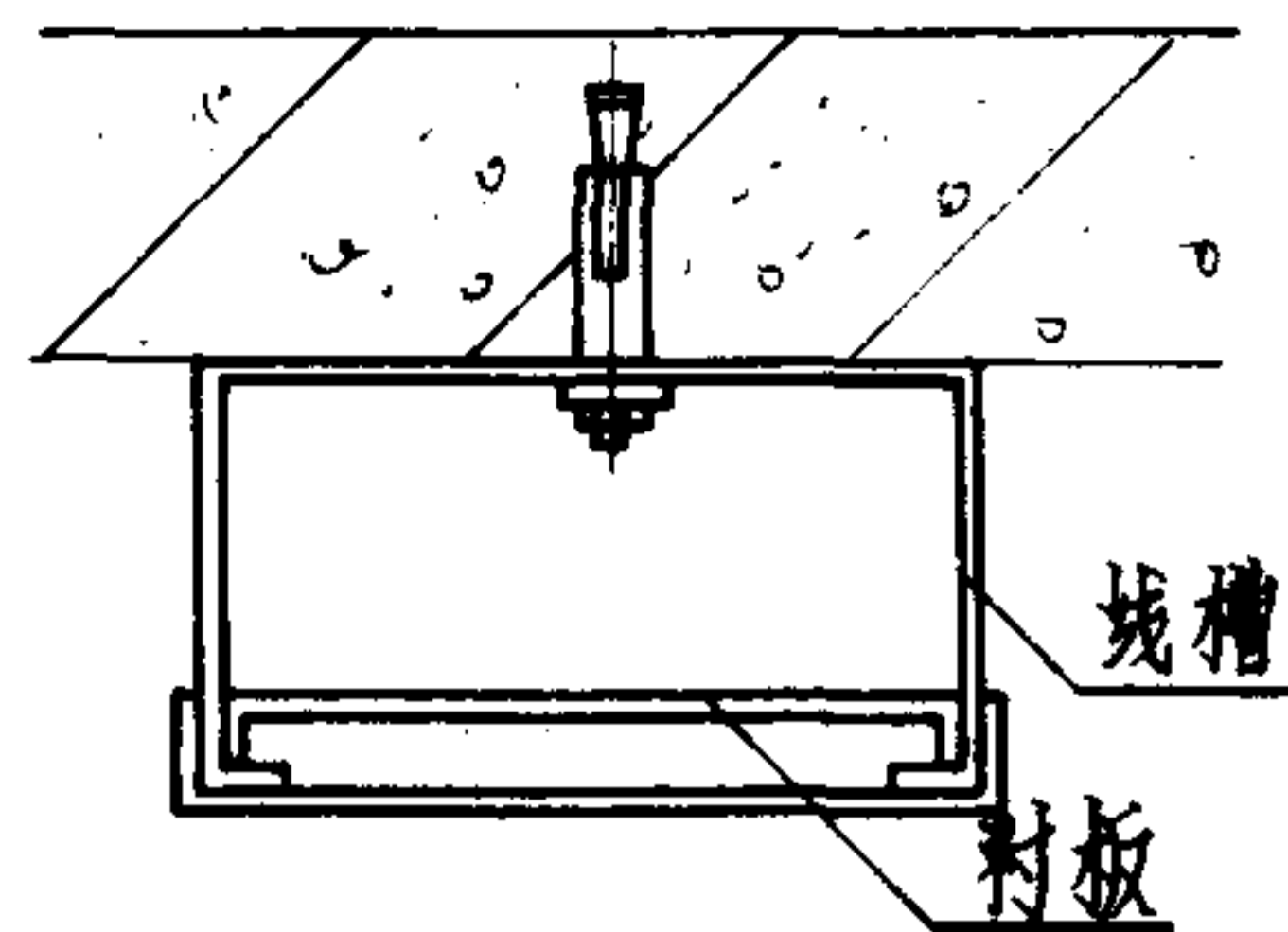
钢管敷设方式	图集号	94X401-1
主编 赵三波 校对 陈项石 设计 李斌 审核 李斌	页	40



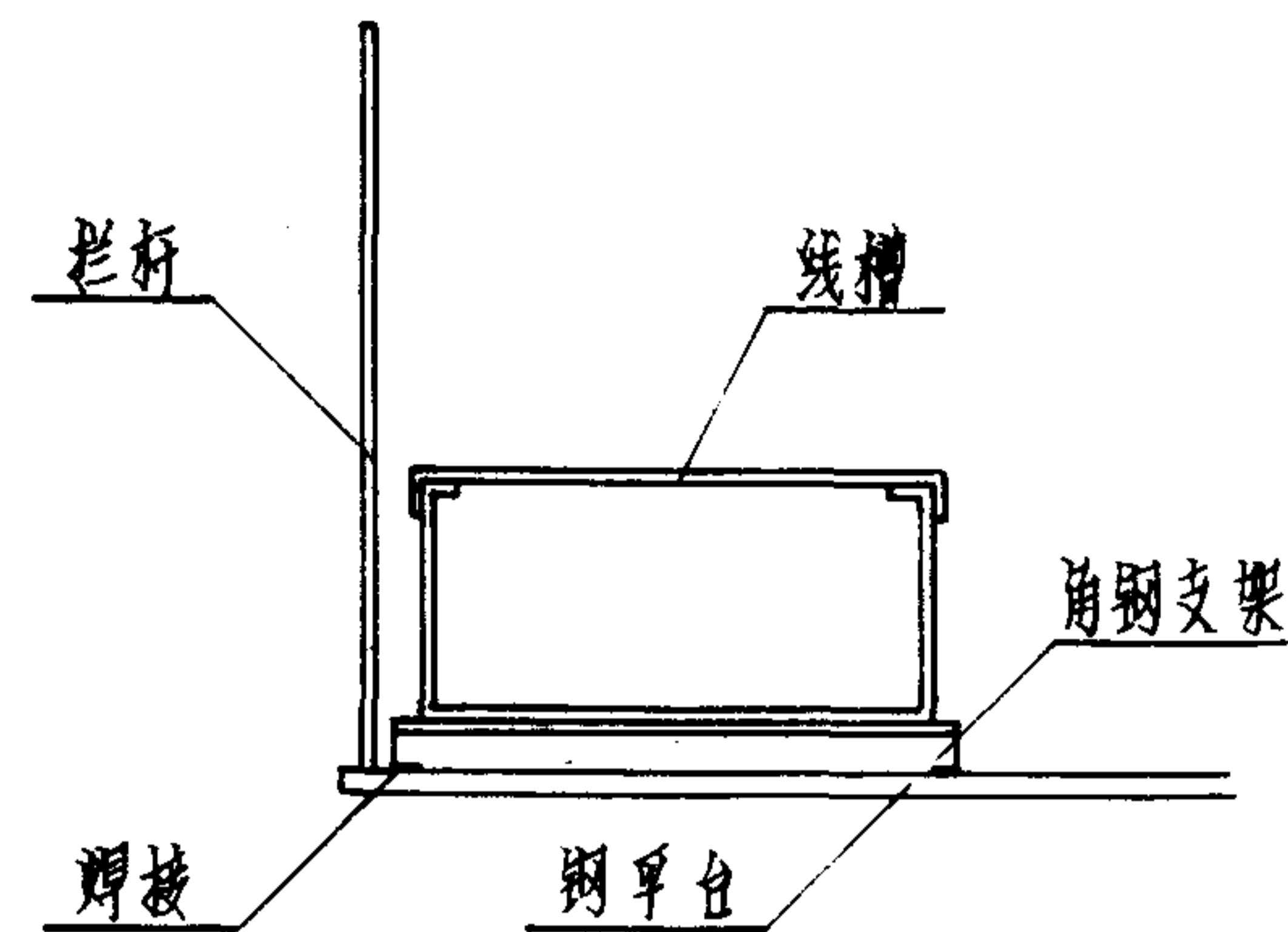
金属线槽结构示意		图集号	94X401-1
审核 (张) 校对 (张) 设计 (张)		页	41



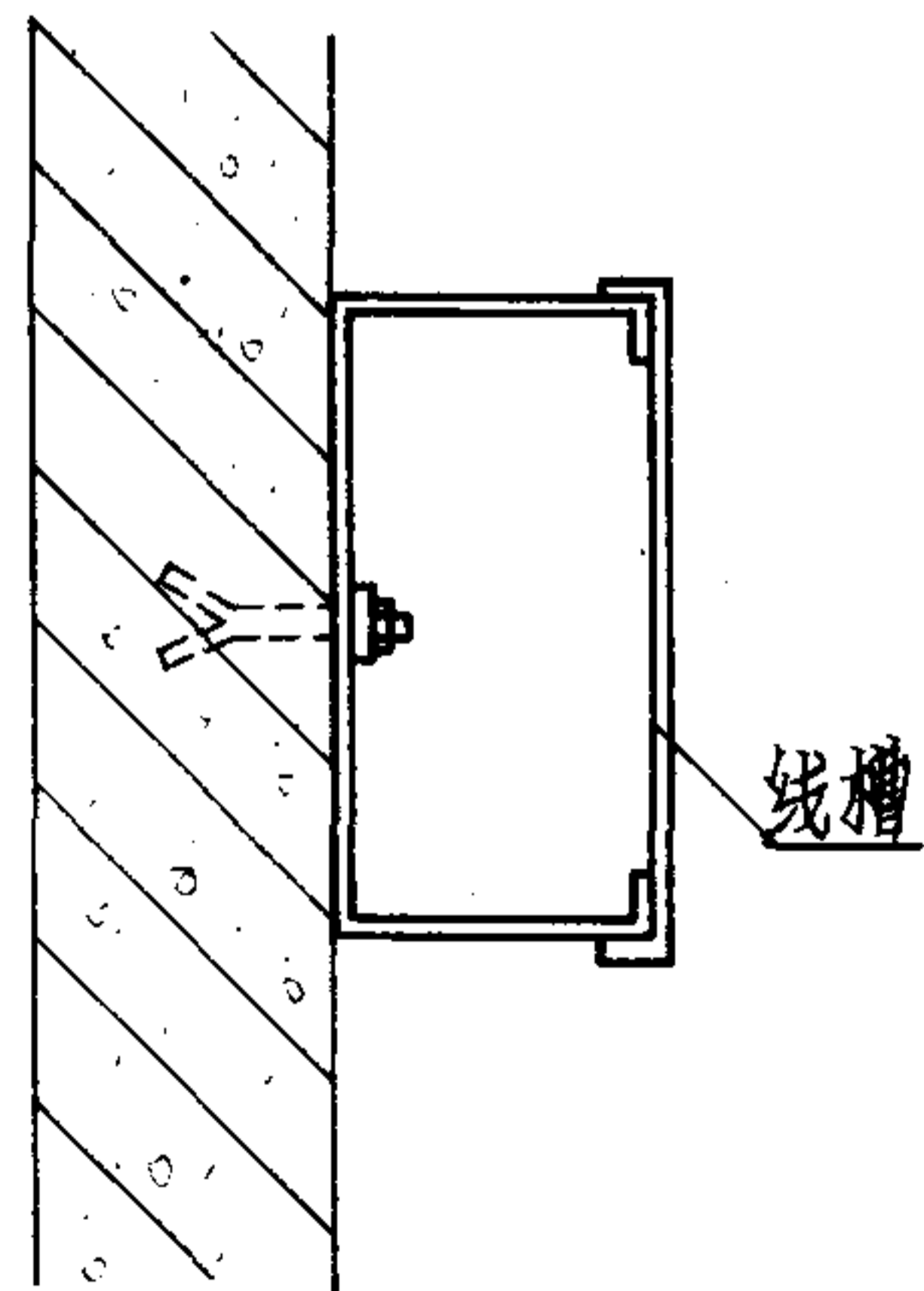
沿楼板吊挂敷设



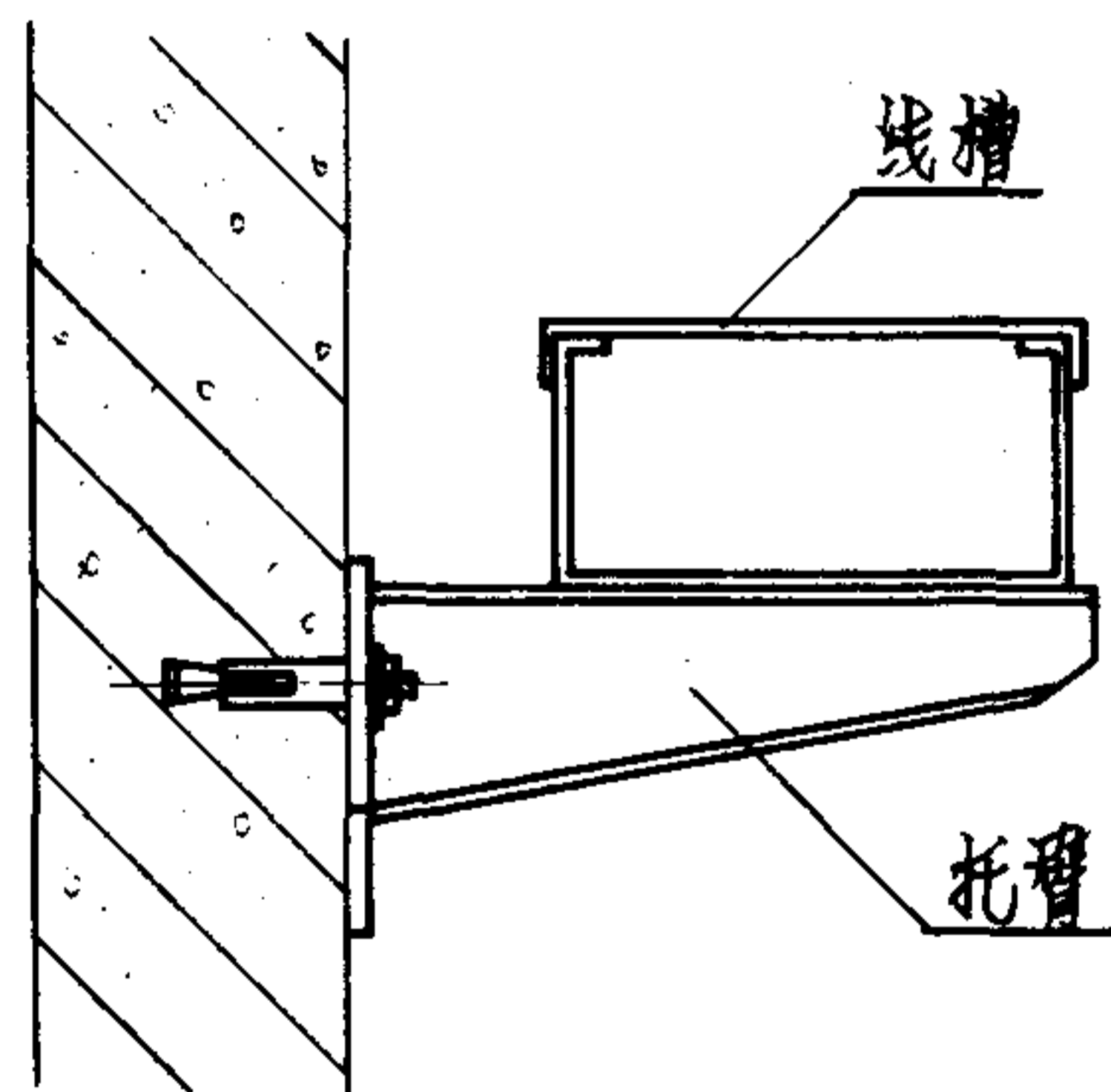
沿楼板敷设



沿钢平台敷设



沿墙敷设



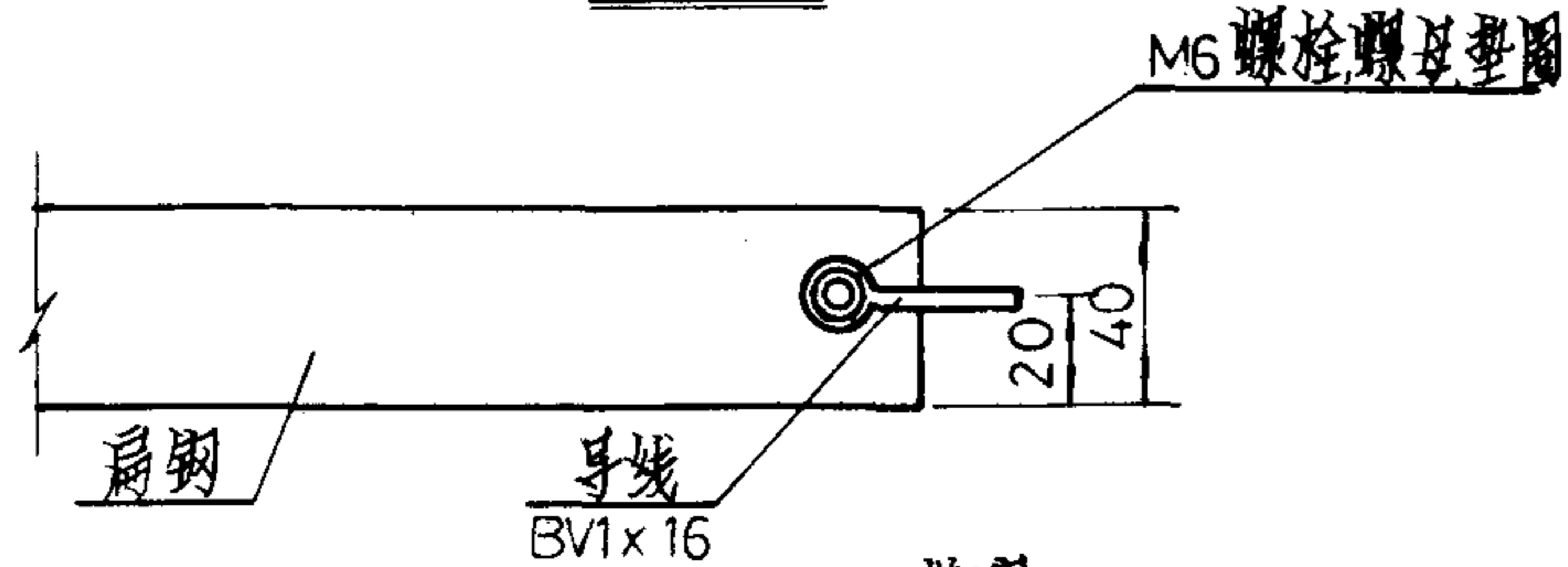
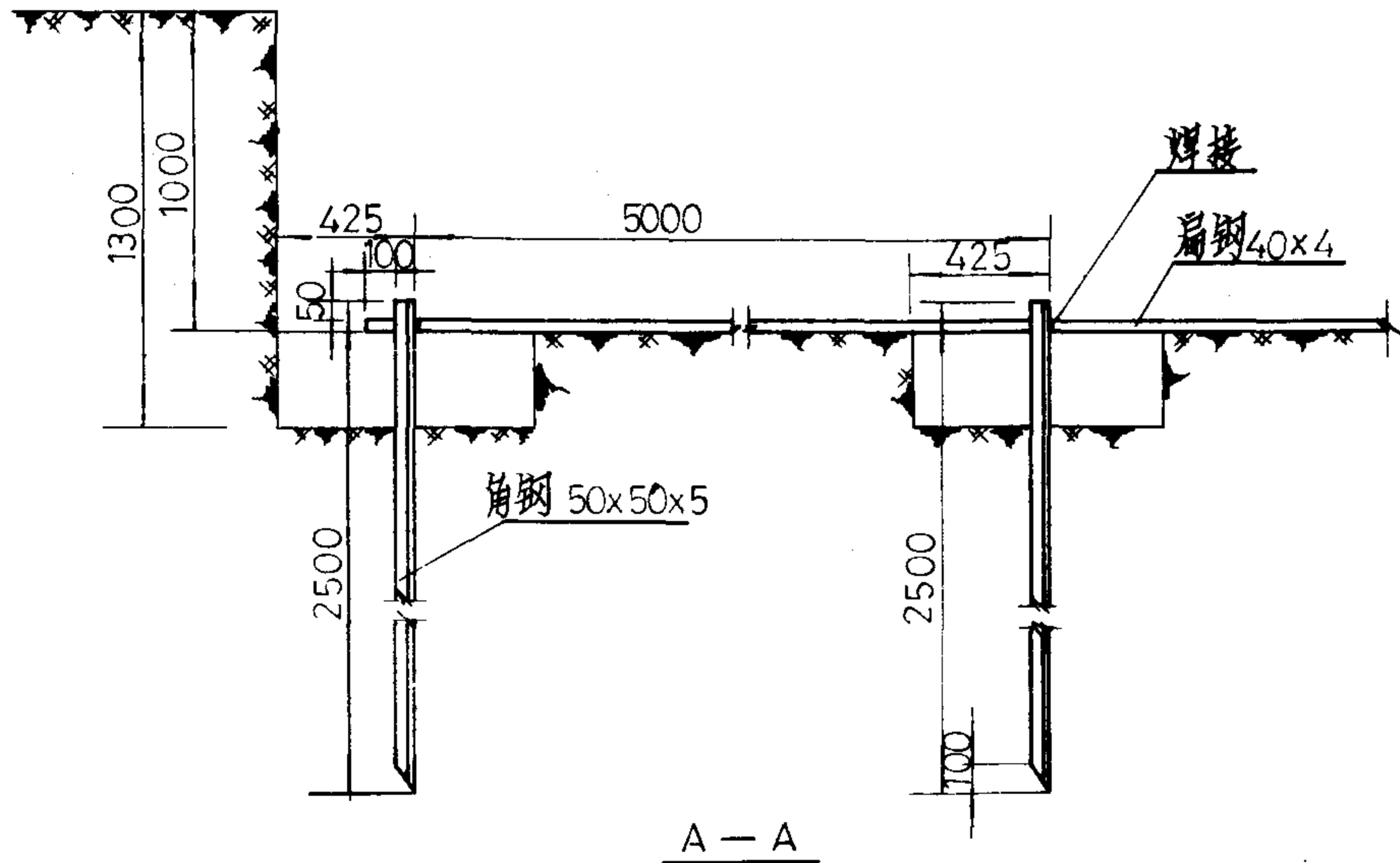
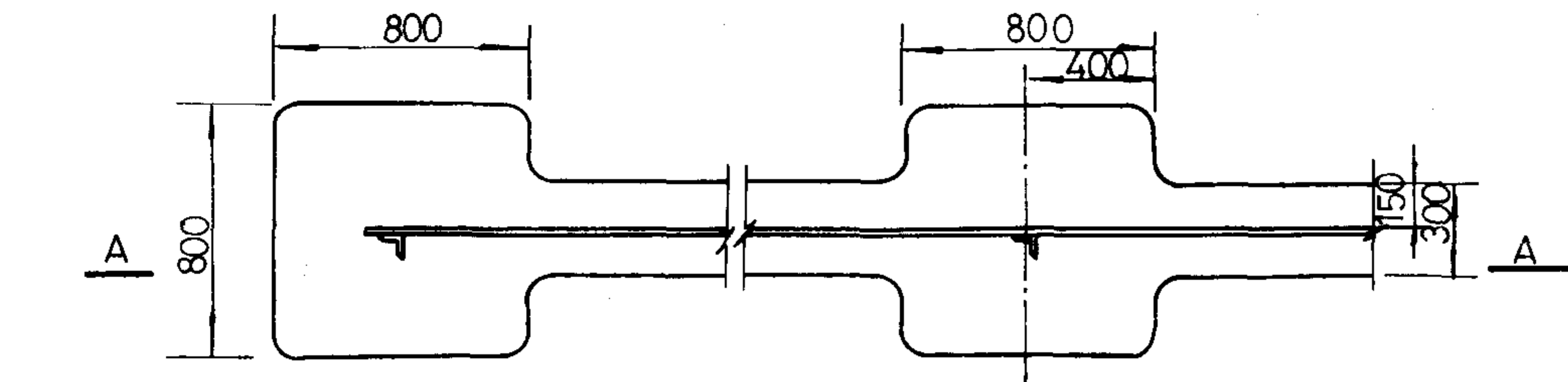
沿墙水平敷设

说明:

1. 线槽固定点间距, 线槽宽 100mm 以下时为 1500mm, 线槽宽 150mm 以上时由工程设计确定。

2. 线槽沿楼板或沿墙敷设, 线槽宽 150mm 以上时, 应采用双螺栓固定。

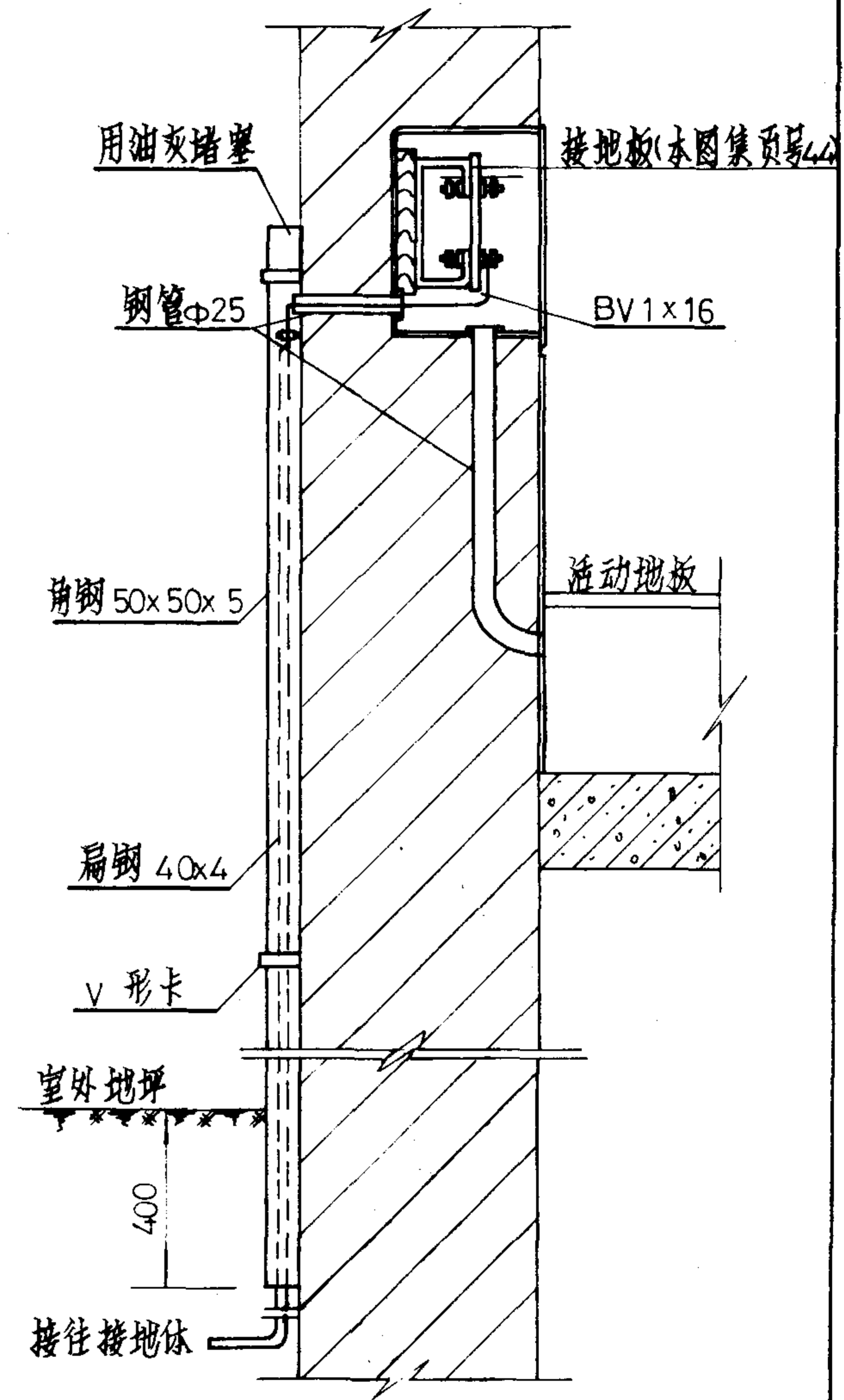
金属线槽敷设方式	图集号	94X401-1
审核: 王... 校对: 王... 设计: 王... 日期: ...	页	42



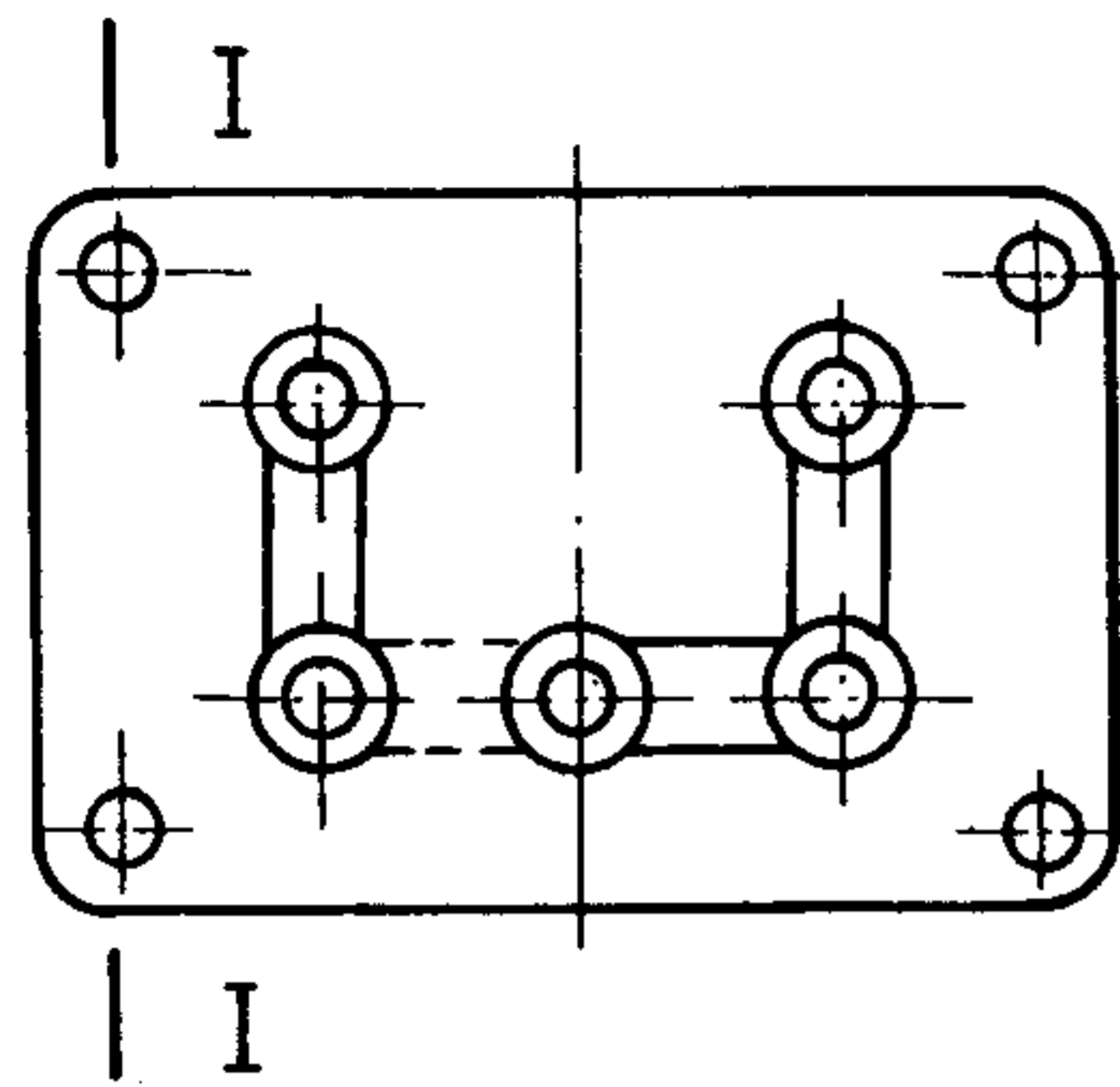
导线与扁钢的连接

说明:

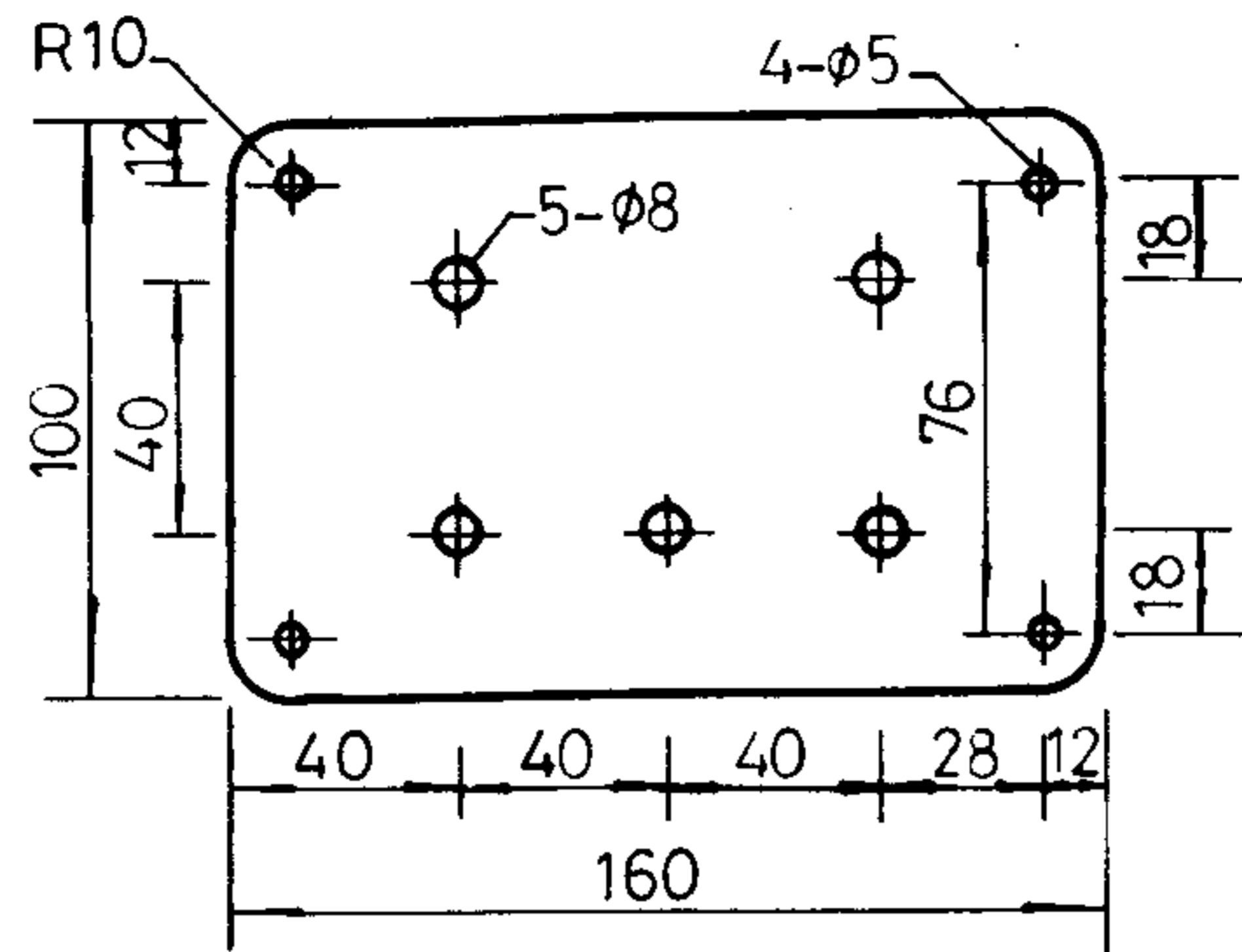
接地扁钢引上保护角钢和卡钉涂以沥青。



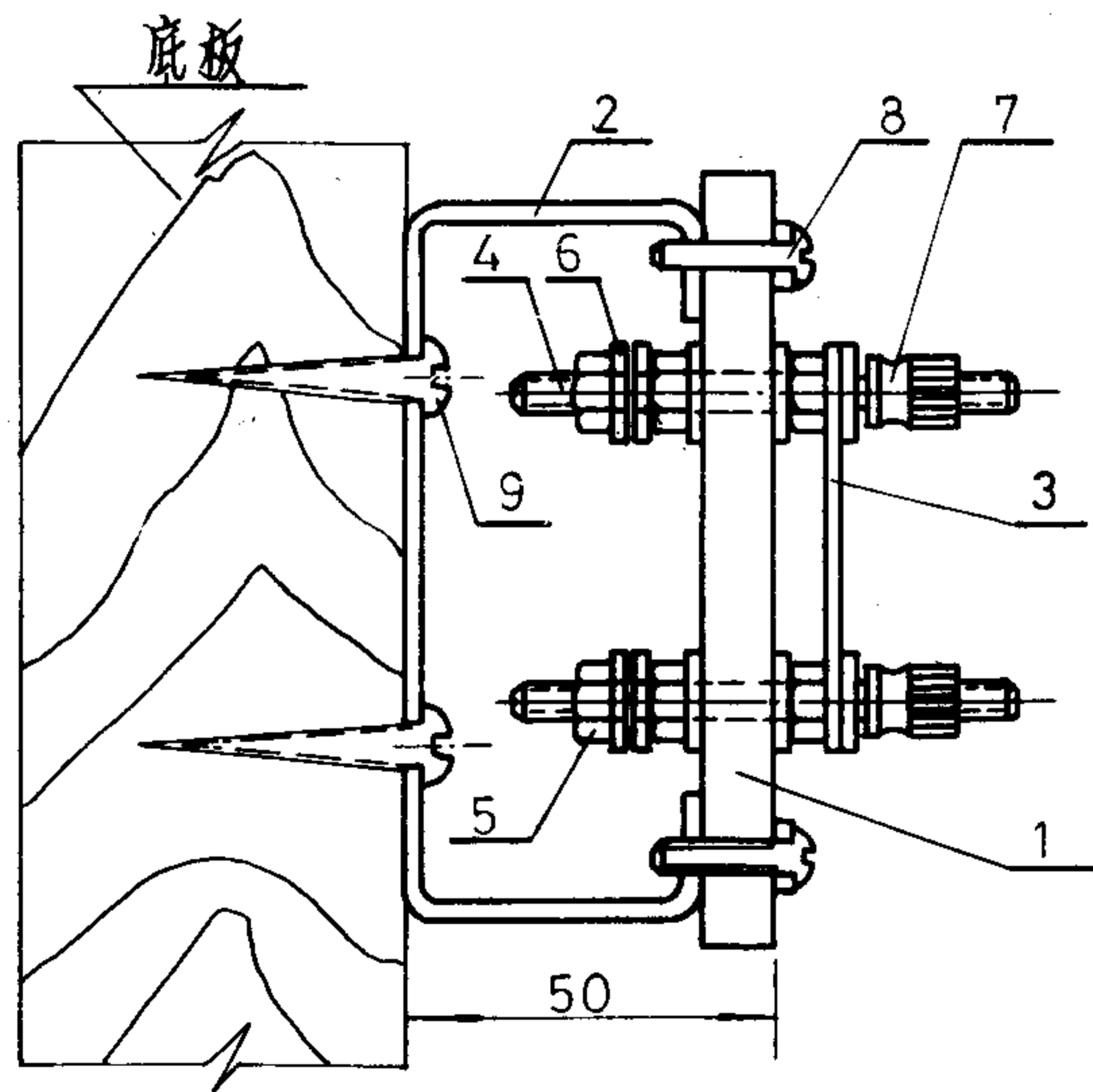
角钢接地装置		图集号	94X401-1
审核	校对	页	43



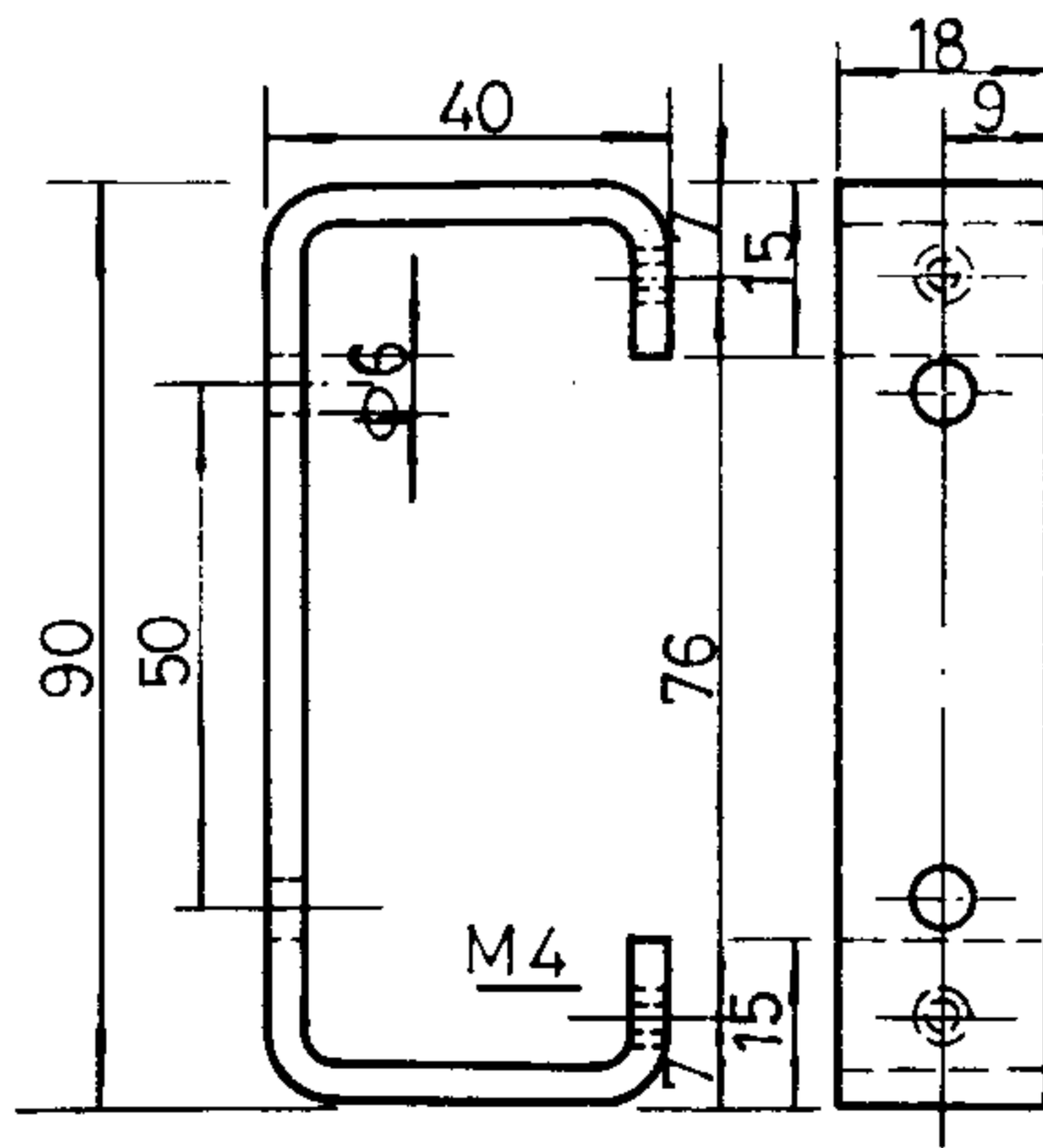
接地板正视图



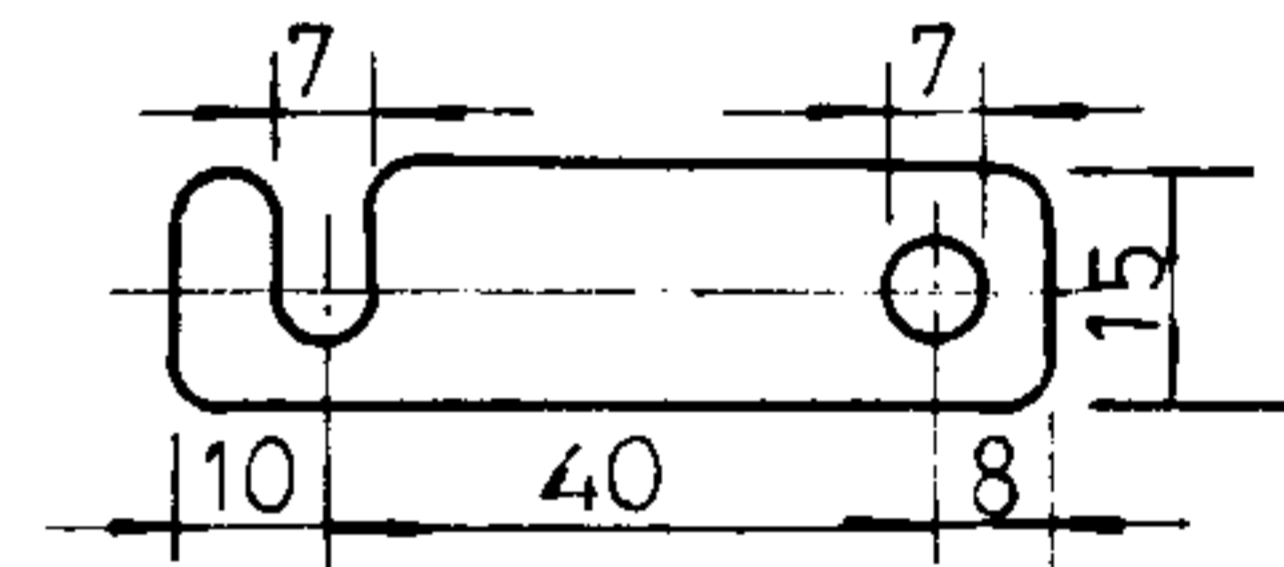
面板钻孔位置图



I-I



支架

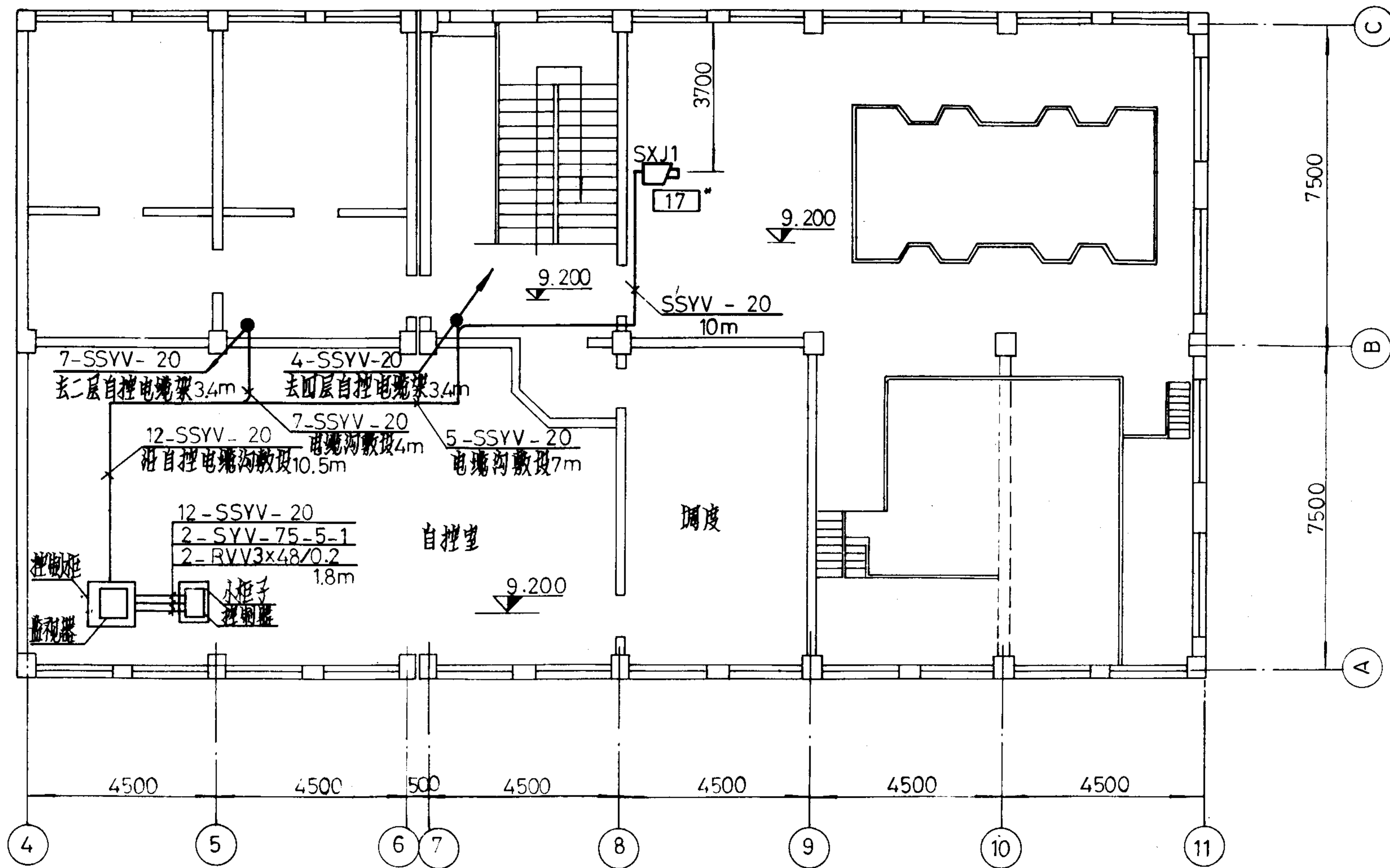


端子连接板

说明: 支架表面涂灰色油漆。

代号	名称	规格	单位	数量	备注
1	面板	160x100x10, 胶木板	块	1	
2	支架	18x4扁钢 L=200	个	2	
3	端子连接板	15x2黄铜板 L=58	个	3	
4	双头螺栓	M6x 70, 铜	个	5	
5	毛六角螺母	M6, GB 41-86	个	15	
6	垫圈	7	个	25	
7	圆形螺母	M6	个	5	
8	半圆头螺钉	M4x 20, GB 67-85	个	4	带垫圈
9	半圆头木螺钉	5x 40, GB 99-86	个	4	

接地板		图集号	94X401-1
审核	设计	校对	页 44



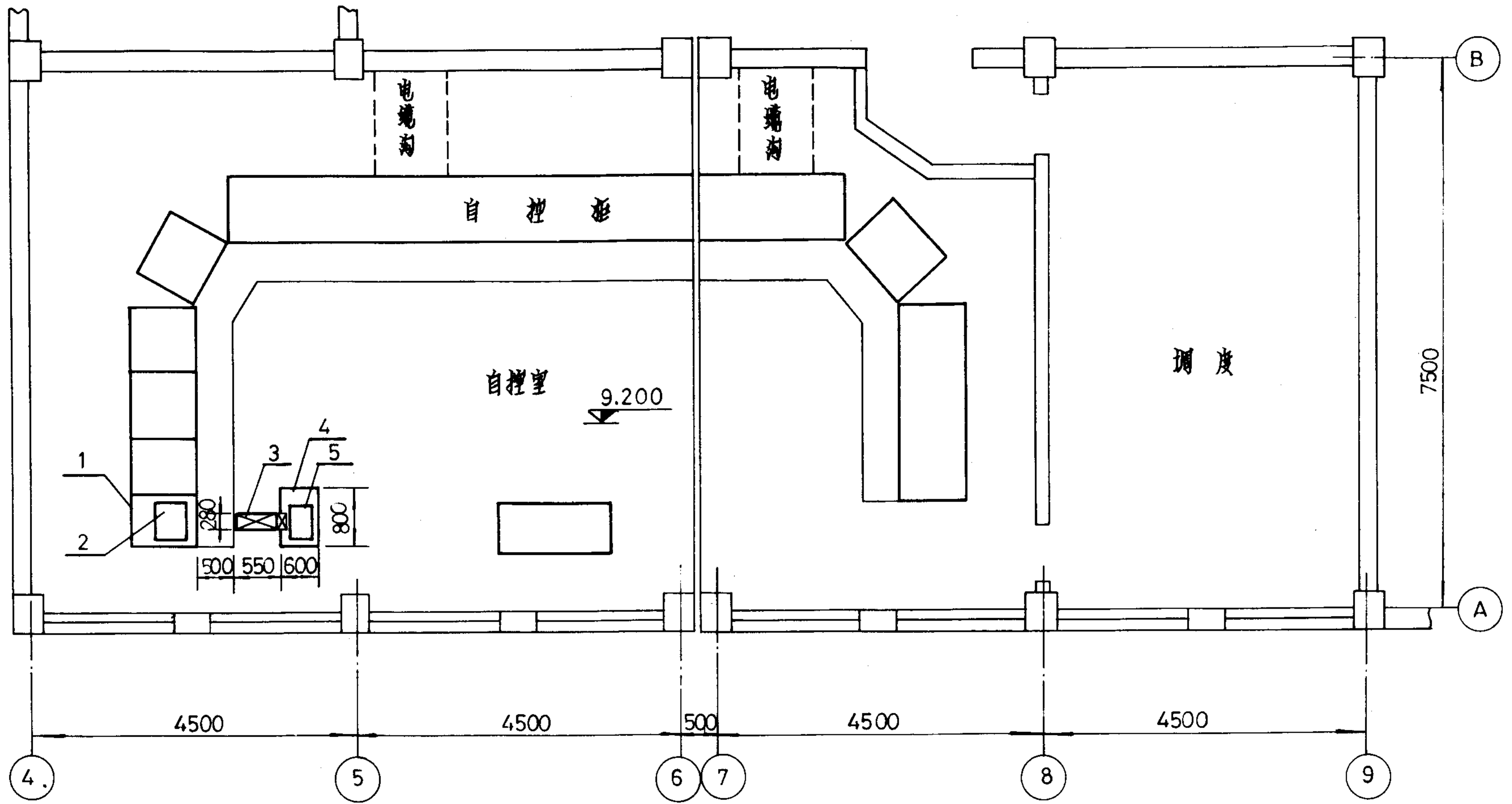
说明: 参见本图集页号46.

$\frac{A-B}{C}$ A-根数 B-管径或电缆导线型号.

*表明安装方式的图集页号

C-长度.

附录: 工业电视设备配置平面	图集号	94X401-1
甲 校核: 洪波 校对: 洪波 设计: 洪波	页	45



说明: 工业电视墙靠自控柜安装。
本图参见图集页号45。

5	工业电视控制柜		台	1		
4	小柜子	800x600x650 ^(mm)	个	1		
3	地面走线槽	650x280x150 ^(mm)	个	1		
2	监视器	35cm 黑白	台	2		
1	工业电视墙		个	1		
代号	名称	型号规格	单位	数量	页号	备注

附表: 工业电视设备配置平面		图集号	94X401-1
单线经: 沈波 校对: 孙高 设计: 薛项石		页	46