

# 用户终端箱

批准部门 中华人民共和国建设部  
 主编单位 中国建筑标准设计研究院  
 中国照明学会咨询工作委员会  
 实行日期 二00五年三月一日

批准文号 建质[2005]14号  
 统一编号 GJBT-820  
 图集号 05D702-4

主编单位负责人 王子艳 邢树奎  
 主编单位技术负责人 李学明 徐华  
 技术审定人 王子艳 查长太  
 设计负责人 宏育同 徐华

## 目 录

目录	1 ~ 2	PB204动力箱布置图	13
说明	3 ~ 4	PB205动力箱布置图	14
PB10系列动力箱结构示意图	5	PB30系列动力箱结构示意图	15
PB101 ~ 115系列动力箱布置图 (一)	6	PB301动力箱布置图	16
PB101 ~ 115系列动力箱布置图 (二)	7	PB302动力箱布置图	17
PB116动力箱布置图	8	PB303动力箱布置图	18
PB20系列动力箱结构示意图	9	PB304动力箱布置图	19
PB201动力箱布置图	10	PB305动力箱布置图	20
PB202动力箱布置图	11	PB40系列客房配电箱结构示意图	21
PB203动力箱布置图	12		

目 录							图集号	05D702-4		
审核	邢树奎	邢树奎	校对	查长太	查长太	设计	徐华	徐华	页	1

# 目 录

PB40系列客房配电箱布置图 —————	22
PB50高层住宅配电柜结构示意图 —————	23
PB50高层住宅照明柜布置图 —————	24
PB50高层住宅动力柜布置图 —————	25
PB60、70系列动力箱结构示意图 —————	26
PB60、70系列动力箱布置图 —————	27
PBT10系列双电源切换箱结构示意图 —————	28
PBT101~103系列双电源切换箱布置图 —————	29
PBT104、105系列双电源切换箱布置图 —————	30
LB10系列照明配电箱结构示意图 —————	31
LB101~104照明配电箱布置图 —————	32
LB105~107照明配电箱布置图 —————	33
LB20系列照明配电箱结构示意图 —————	34
LB201~205照明配电箱布置图 —————	35
LB206~208照明配电箱布置图 —————	36
LB30系列照明配电箱结构示意图 —————	37
LB301~305照明配电箱布置图 —————	38
LB306~308照明配电箱布置图 —————	39
LB40系列照明配电箱结构示意图 —————	40
LB401~404照明配电箱布置图 —————	41
MB10系列电度表箱结构示意图 —————	42
MB101~103电度表箱布置图 —————	43
MB104~106电度表箱布置图 —————	44
MB107~112电度表箱布置图 —————	45
MB20系列电度表箱结构示意图 —————	46
MB201电度表箱布置图 —————	47
MB202电度表箱布置图 —————	48
MB203电度表箱布置图 —————	49
DB-1A型住户配线箱 —————	50
DB-2A型住户配线箱 —————	51
DB-3A型住户配线箱 —————	52

目 录								图集号	05D702-4	
审核	邢树奎	邢树奎	校对	查长太	李长太	设计	徐华	徐华	页	2

# 说 明

## 1 编制依据

1.1 建筑部建质[2004]111号文《关于印发"二00四年国家建筑标准设计编制工作计划"》的通知;

## 1.2 现行相关规范

1.2.1 《低压配电设计规范》 GB50054-95

1.2.2 《住宅设计规范》 GB50096-1999(2001年版)

1.2.3 《民用建筑电气设计规范》

1.2.4 《建筑电气安装工程施工质量验收规范》  
(GB50303-2002)

1.2.5 《电气装置安装工程盘、柜及二次施工质量验收规范》  
(GB50303-2002)

1.2.6 《低压成套开关设备和控制设备第一部分:型式实验和部分型式实验成套设备》 GB7251.1-1997

1.2.7 《低压成套开关设备和控制设备第三部分:对非专业人员可进入场地的低压成套开关设备和控制设备-配电板的特殊要求》 GB7251.1-1997

1.2.8 《低压成套开关设备和控制设备第四部分:对建筑工地用成套设备(ACS)的特殊要求》 GB7251.4-1998

1.2.9 《有线电视广播系统技术规范》 GY/T106-92

1.2.10 《安全防范工程程序与要求》 GA/T75-94

## 2 适用范围

本图集集中的用户终端主要指终端用户安装的动力箱、双电源切换箱、照明箱、电度表箱、弱电住户配线箱,主要规定其

箱体尺寸及元器件布置,有关箱体安装部分见已有相应安装图集。

## 3 编制目的

目前,在一般工业与民用建筑中,大量使用用户终端箱,尽管这些箱体符合现行相关规范要求,但由于厂商的不同,其尺寸相差较大,给设计、施工及企业生产带来许多困难。本图集综合目前主流产品信息,对用户终端箱给出相应尺寸,以期标准化,利于设计、施工,提高效率,确保施工质量。

本图集为便于使用,箱体使用如下代号:

LB ---- 照明箱

PB ---- 动力箱

MB ---- 电表箱

DB ---- 弱电住户配线箱

PBT---- 双电源切换箱

## 4 图集内容

本图集主要内容包括动力箱、双电源切换箱、电度表箱、弱电住户配线箱。

### 4.1 动力箱

PB10系列动力箱主要为一般配电,根据尺寸分为配电箱、配电柜型式。

PB20系列动力箱主要为15KW以下电动机直接启动动力箱。

PB30系列动力箱主要为15~75KW电动机降压启动动力柜。

## 说明

图集号

05D702-4

审核

徐华

徐华

校对

查长太

查长太

设计

邢树奎

邢树奎

页

3

PB40系列动力箱为客房配电箱，专用于宾馆客房。  
 PB50系列动力箱为标准高层住宅动力柜、照明柜。  
 PB60、70系列动力箱为二次装修预留电源用，内装一个隔离开关或刀熔刀关，既灵活又安全。

#### 4.2 双电源切换箱

双电源切换箱仅对目前使用较为普遍的ATS给出标准尺寸，由于其可靠性高，元器件少，易实现机械联锁，逐渐为市场主流产品。

#### 4.3 照明箱

LB10系列照明箱主要为金属左、右开门结构，断路器横向排列，LB101~104为单排型式，LB105~107为双排型式。  
 LB20系列照明箱为金属罩盒与上翻门结构，断路器横向排列。LB201~205为单排型式，LB206~208为双排型式。  
 LB30系列照明箱为塑料罩盒与上翻门结构，断路器横向排列。LB301~304为单排型式，LB305~308为双排型式。  
 LB40系列照明箱为出线回路e较多（18个单板以上），出线断路器双排竖向排列。

#### 4.4 电度表箱

MB10系列电度表箱由1块至12块表，MB101~106为表箱，MB107~112为表柜，表前为隔离开关，表后为进户总断路器。  
 MB20系列电度表箱为单块电度表带户内配电回路，适用于别墅类单户型。

#### 4.5 弱电住户配线箱

随着住宅智能化的发展，在住宅内电话、网络、电视综合在

一起，分为1A、2A、3A型住户配线箱，1A、2A型适用于一般住宅，3A型有用户交换机位置，还可适用于小型办公或家庭办公场所。

#### 5 注意事项

- 5.1 用户终端箱必须符合有关认证、认可的标准并具有相关的证书。
- 5.2 用户终端箱应便于检修及维护。
- 5.3 用户终端箱应有铭牌、生产日期等标识。
- 5.4 本图集仅对箱体尺寸做出规定，一般不涉及一次及二次原理图，生产定货应以设计图纸为准。

#### 5.5 本图集使用方法

如动力箱，在图纸上标注： $AP \frac{PB108}{60}$ ，即表明动力箱尺寸为800(W) x 800(H) x 400(D)，功率为60KW，不必再图上注柜体尺寸。

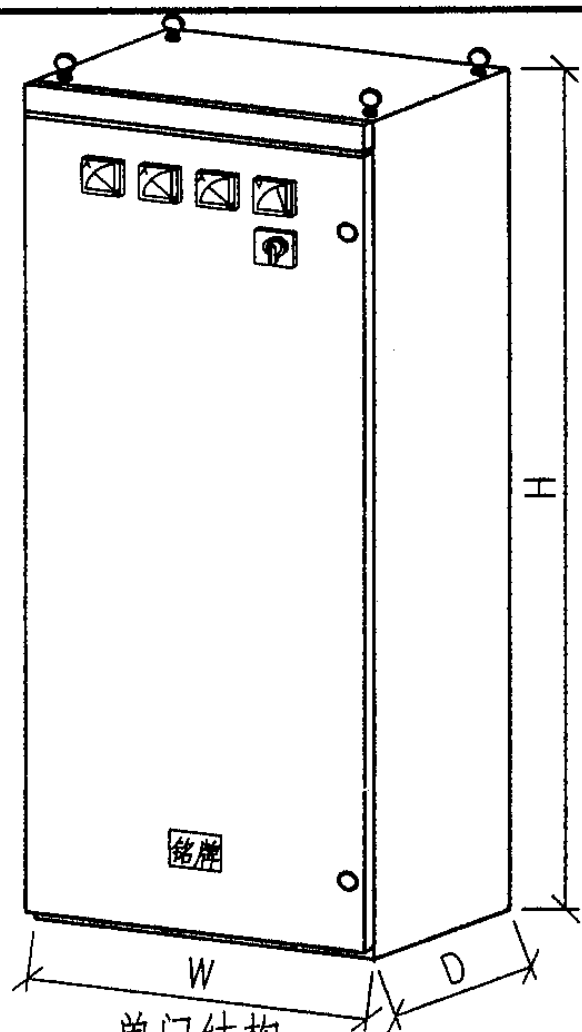
如照明箱，在图纸上标注： $AL \frac{LB308}{30}$ ，即表明照明箱尺寸为410(W) x 500(H) x 140(D)，功率为30KW。

#### 6 本图册中使用的符号

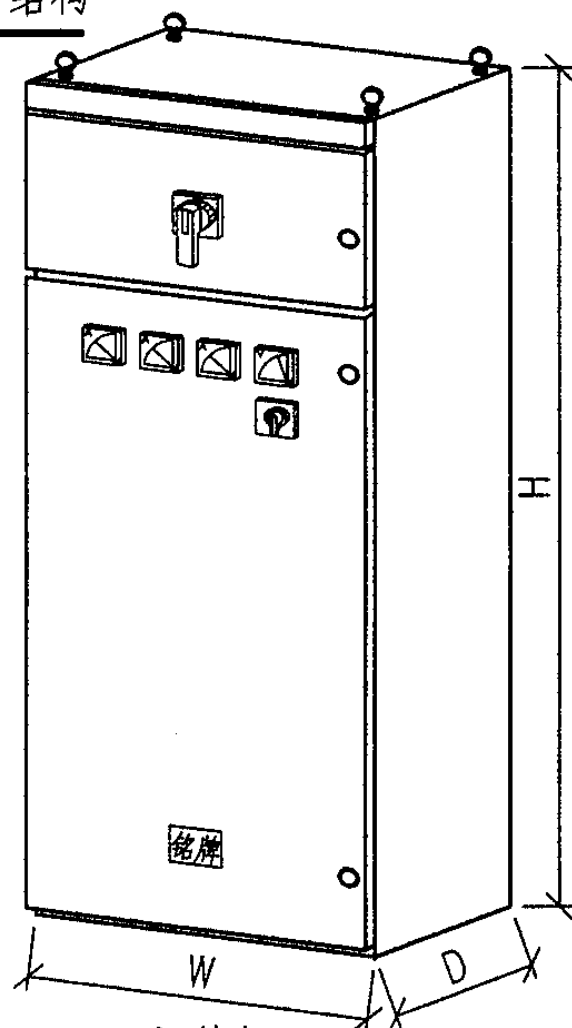
MCB----微型断路器

MCCB----塑壳断路器

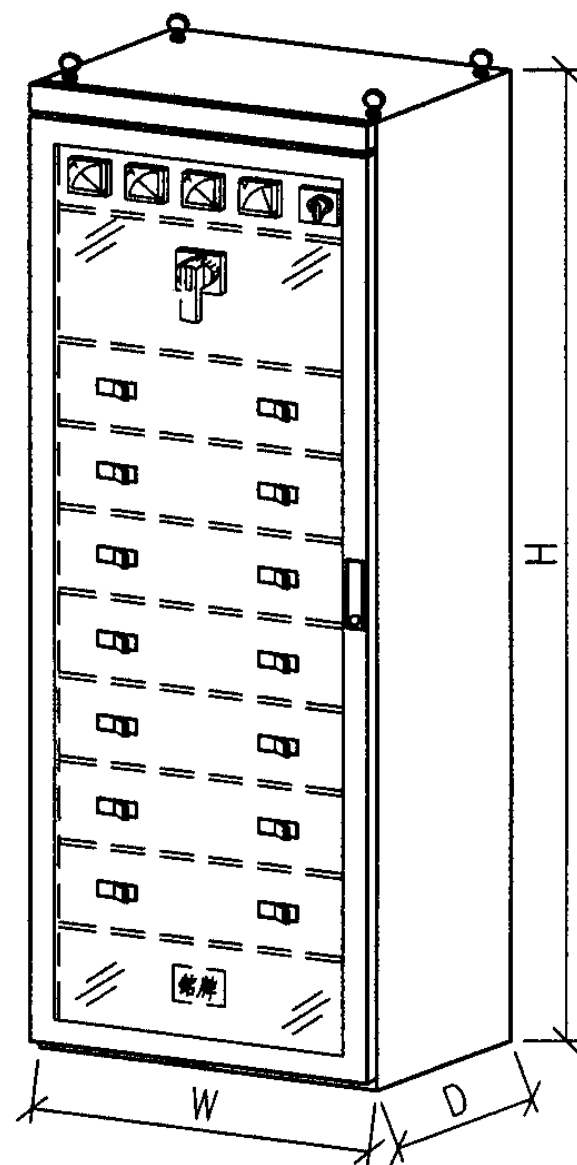
说明							图集号	05D702-4
审核	徐华	徐华	校对	查长太	李长太	设计	邢树奎	邢树奎
							页	4



单门结构



双门结构



双层门结构

说明:

- 1.本图为落地式动力箱(箱体骨架、门板和护板采用组装形式)。
- 2.箱体采用不小于2.0mm厚冷轧钢板(工程注明的特殊材料除外)。
- 3.箱体表面采用环氧树脂静电喷涂或烤漆处理。
- 4.箱体底部开敲落孔(工程指定的特殊进出线孔除外)。
- 5.箱内铜排采用搪锡处理,箱内一次多芯导线必须采用冷压闭口鼻并搪锡处理。
- 6.主进线开关可以为塑壳断路器、隔离开关、熔断器式隔离开关,出线开关为塑壳断路器。出线开关回路数可根据工程情况而定,但要符合电流等级要求。
- 7.箱体高度小于1600mm时为单门结构,大于等于1600mm时为双门结构, PB116结构为双层门结构,外门为透明玻璃门,开关手柄均露出二层门外。

代号	电流等级	W(mm)	H(mm)	D(mm)	备注		
PB101	225A	600	1200	400	出线回路不大于4路		
PB102	400A	600	1600	400	出线回路不大于8路		
PB103				500			
PB104				400	出线回路不大于12路		
PB105	800	500					
PB106	630A	600	1800	400	出线回路不大于8路		
PB107				500			
PB108				800	400	出线回路不大于12路	
PB109				500			
PB110				2000	600	400	出线回路不大于12路
PB111						500	
PB112	600						
PB113	800	800	2000	400	出线回路不大于15路		
PB114				500			
PB115				600			
PB116	630A	800	2200	600	出线回路不大于14路		

PB10系列动力箱结构示意图

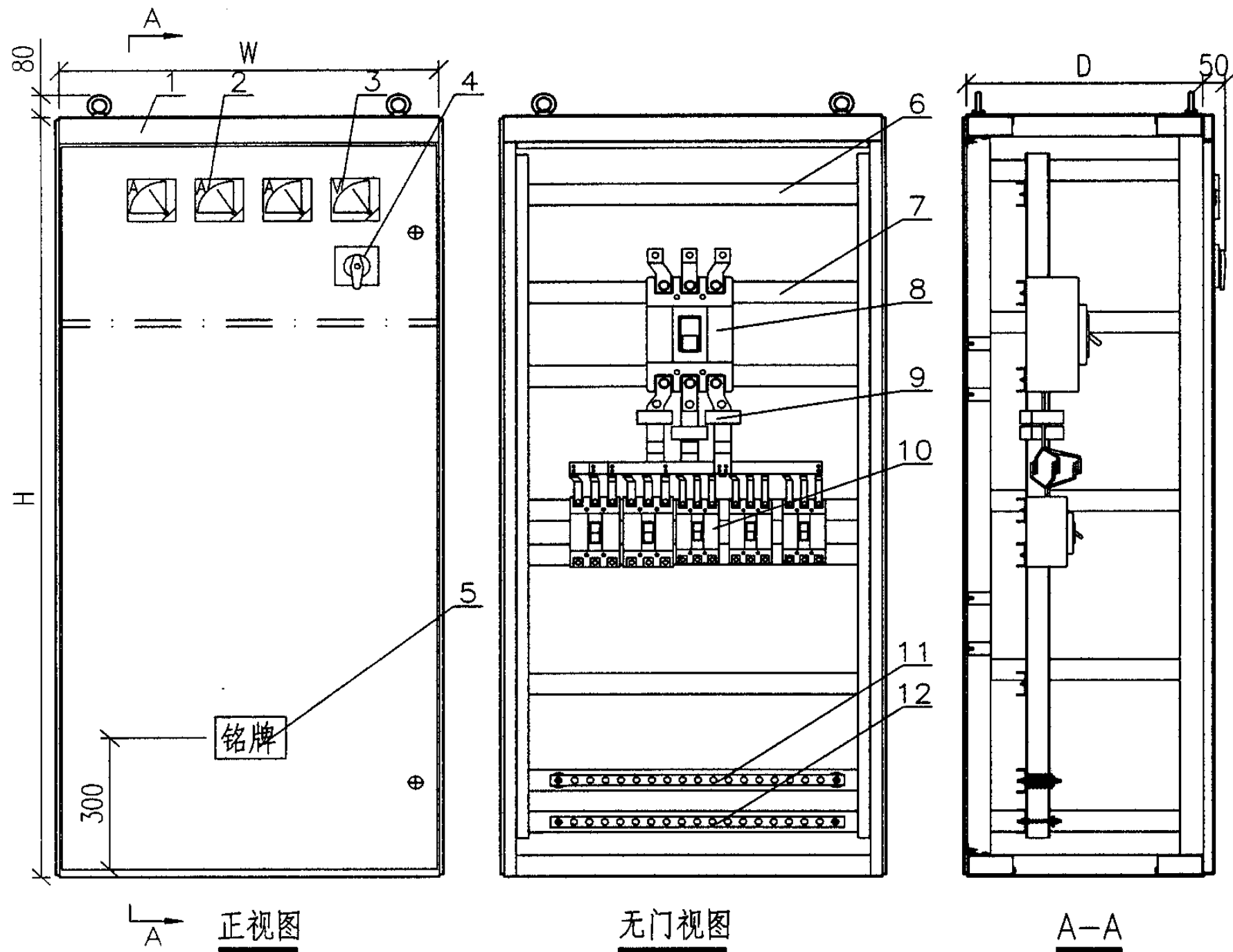
图集号

05D702-4

审核 邢树奎 邢树奎 校对 查长大 查长大 设计 徐华 徐华

页

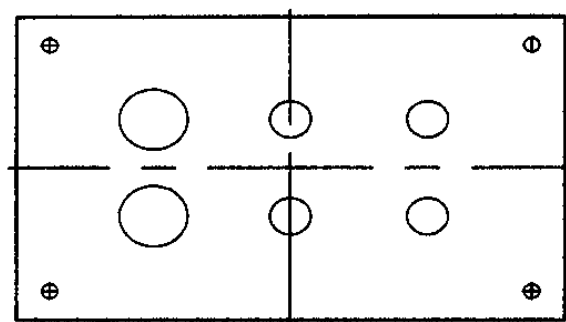
5



说明：本图适用于断路器进线。

设备材料表

编号	名称	型号及规格	单位	数量	页次	备注
1	箱体	见工程设计	台	1		
2	电流表	见工程设计	个	3		
3	电压表	0~450V	个	1		见工程设计
4	转换开关	LW5-15YH3/3	个	1		
5	铭牌	0.8不锈钢	块	1		
6	电缆固定梁	U型槽钢	条			
7	电气安装梁	U型槽钢	条			
8	断路器	MCCB(不大于630A)	个	1		见工程设计
9	电流互感器	见工程设计	个	3		
10	断路器	MCCB(不大于225A)	个			见工程设计
11	N排	TMY-	条	1		见工程设计
12	PE排	TMY-	条	1		见工程设计



底部示意图

PB101~115系列动力箱布置图 (一)

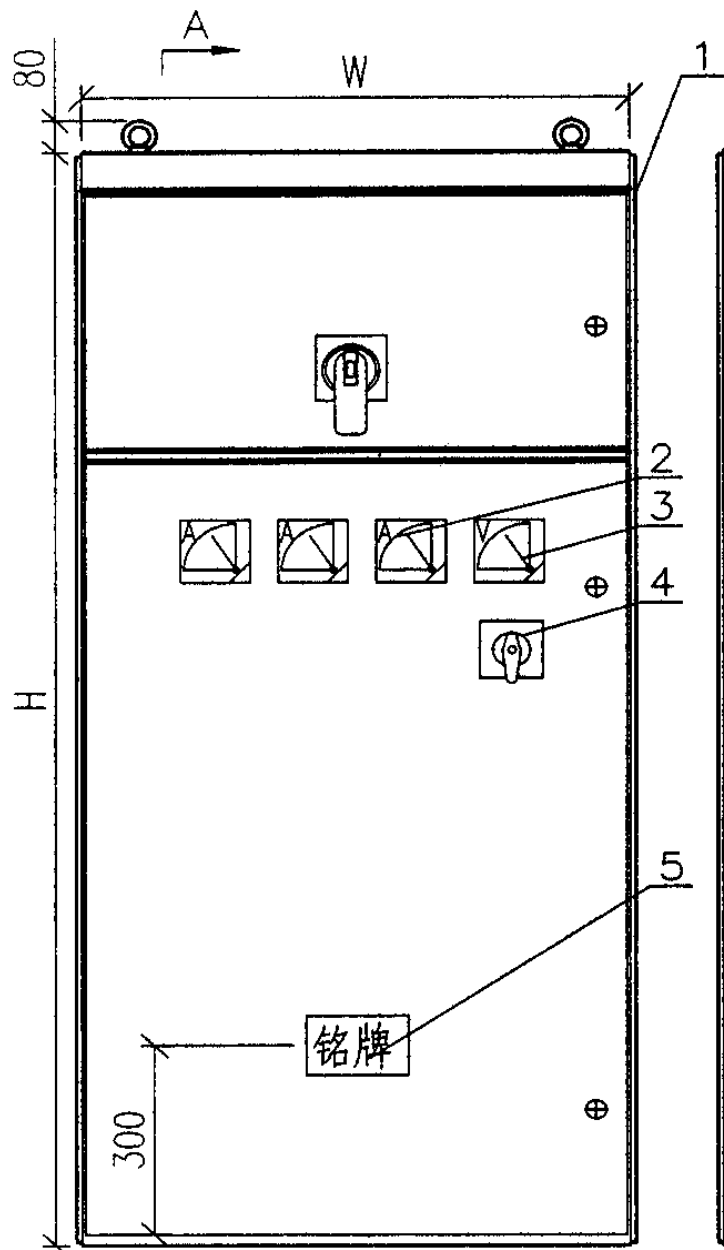
图集号

05D702-4

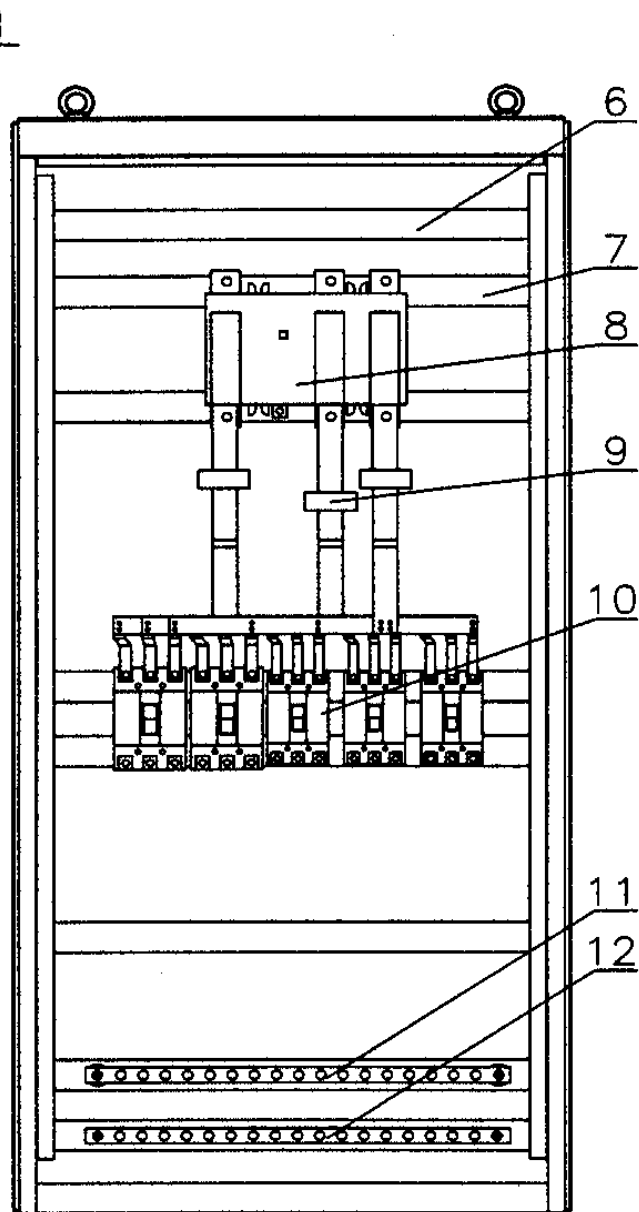
审核 邢树奎 邢树奎 校对 查长太 李长太 设计 徐华 徐华

页

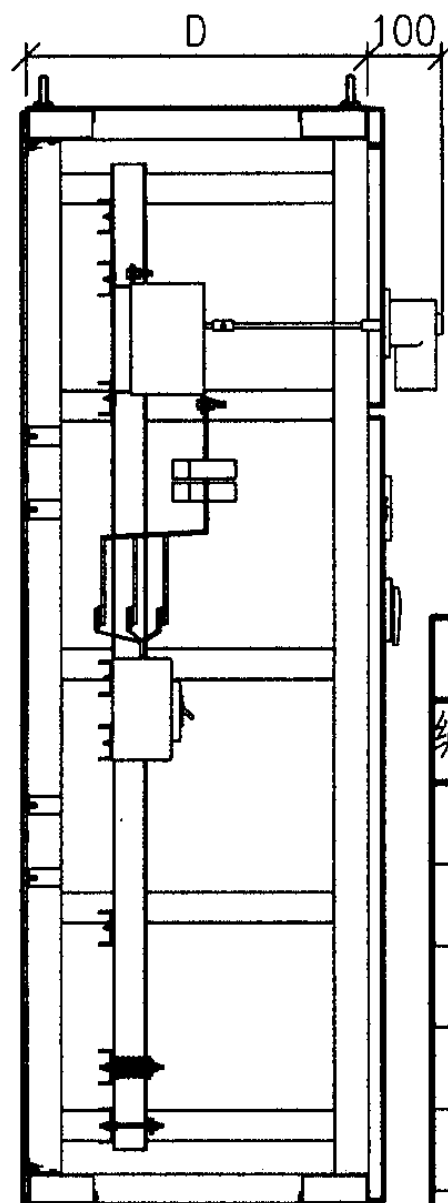
6



正视图

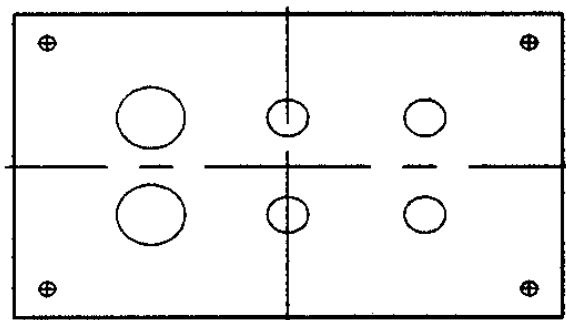


无门视图



A-A

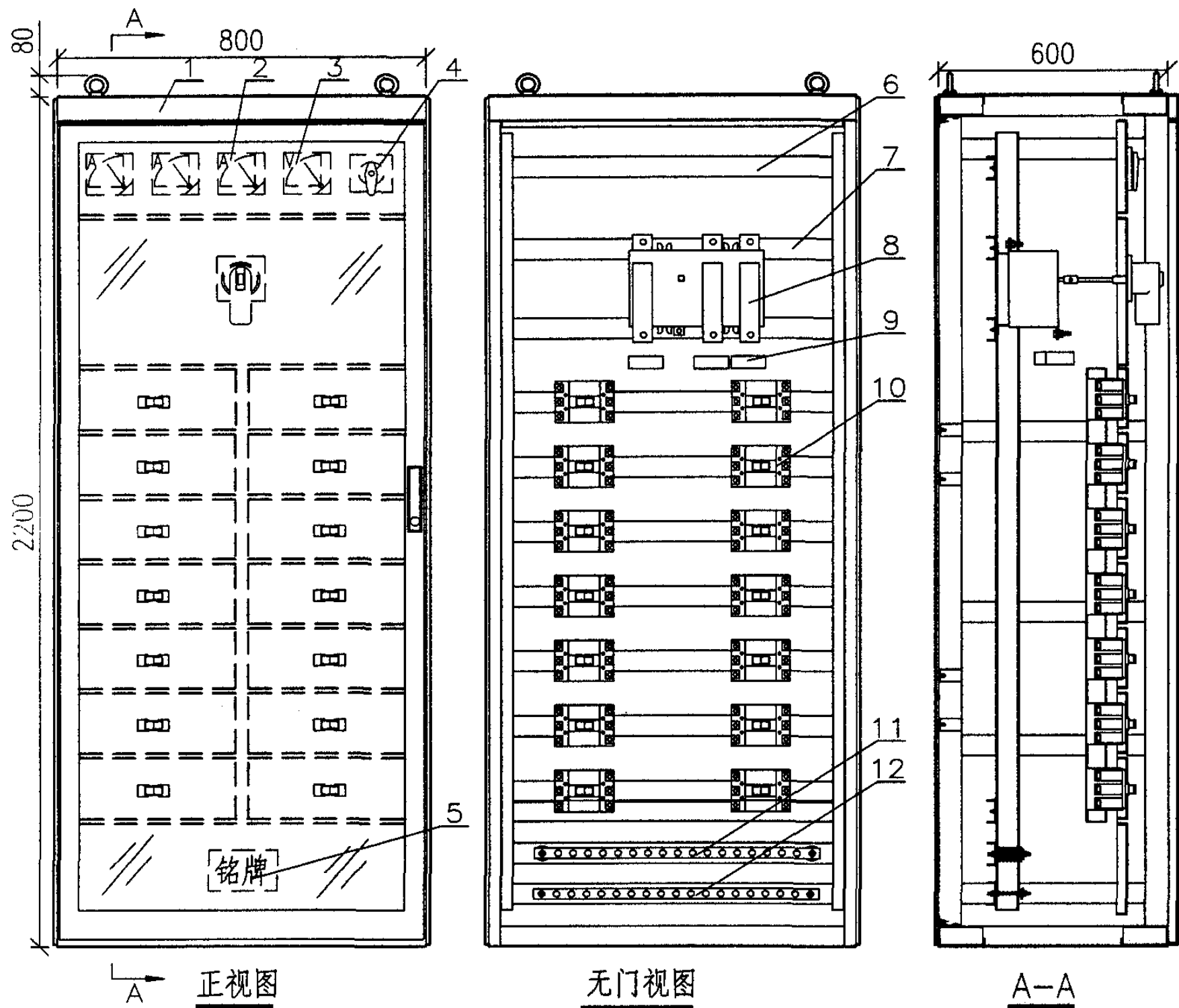
说明：本图适用于隔离开关或刀熔开关进线。



底部示意图

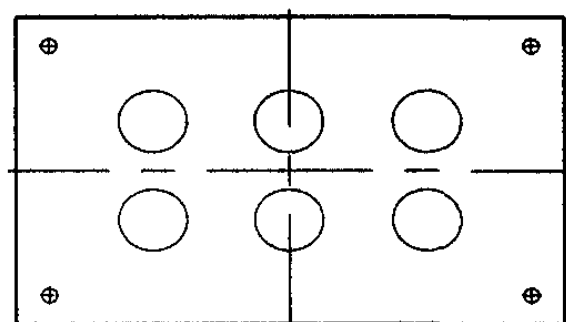
设备材料表						
编号	名称	型号及规格	单位	数量	页次	备注
1	箱体	见工程设计	台	1		
2	电流表	见工程设计	个	3		
3	电压表	0~450V	个	1		见工程设计
4	转换开关	LW5-15YH3/3	个	1		
5	铭牌	0.8不锈钢	块	1		
6	电缆固定梁	U型槽钢	条			
7	电气安装梁	U型槽钢	条			
8	隔离开关	(不大于630A)	个	1		见工程设计
9	电流互感器	见工程设计	个	3		
10	断路器	MCCB(不大于225A)	个			见工程设计
11	N排	TMY-	条	1		见工程设计
12	PE排	TMY-	条	1		见工程设计

PB101~115系列动力箱布置图 (二)				图集号	05D702-4
审核	邢树奎	设计	徐华	页	7



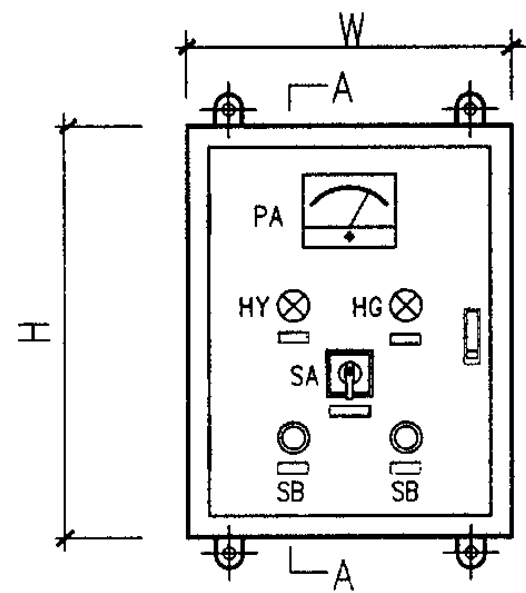
说明：本图动力柜外门为玻璃门。

设备材料表						
编号	名称	型号及规格	单位	数量	页次	备注
1	箱体	800X2200X600	台	1		
2	电流表	见工程设计	个	3		
3	电压表	0~450V	个	1		见工程设计
4	转换开关	LW5-15YH3/3	个	1		
5	铭牌	0.8不锈钢	块	1		
6	电缆固定梁	U型槽钢	条			
7	电气安装梁	U型槽钢	条			
8	隔离开关	(不大于630A)	个	1		见工程设计
9	电流互感器	见工程设计	个	3		
10	断路器	MCCB(不大于225A)	个			见工程设计
11	N排	TMY-	条	1		见工程设计
12	PE排	TMY-	条	1		见工程设计

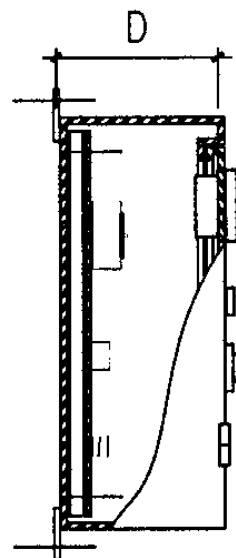


底部示意图

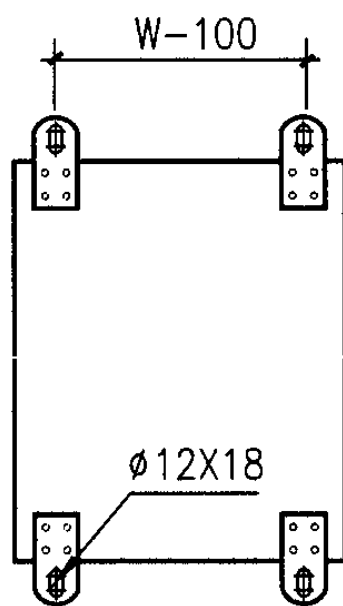
PB116动力箱布置图				图集号	05D702-4				
审核	邢树奎	邢树奎	校对	查长太	设计	徐华	张华	页	8



正视图



A-A

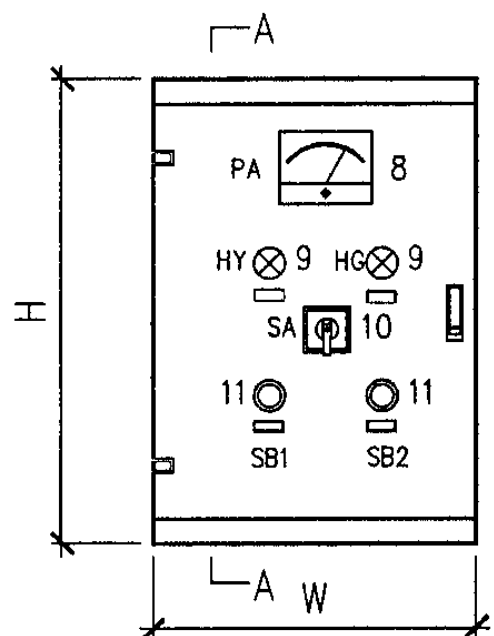
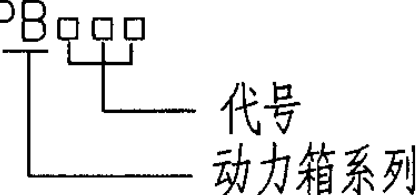


安装脚图

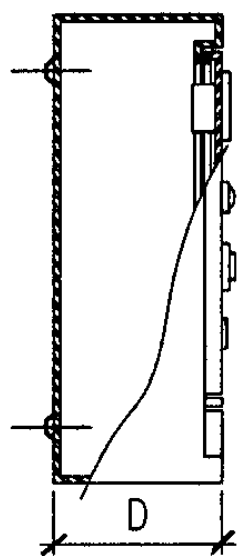
说明:

1. 本图为电动机全压起动动力箱, 箱体分壁挂式、嵌入式及落地式。
2. 箱体采用1.5~2.0mm钢板或敷铝锌板制作。
3. 箱体表面采用静电喷涂或烤漆处理。
4. 使用的绝缘件应达到UL94 V-0级。
5. 采用插接母排时, 应易于在不断电时更换断路器。
6. PE、N线应通过专用端子与对应的汇流排连接, 并应防止非专业人员拆卸。
7. 各出线回路应有回路标牌。
8. 应有产品铭牌、商标、认证标牌。
9. 嵌入装箱体与明装箱体尺寸相同, 嵌入装箱面增加10~15mm装饰边。

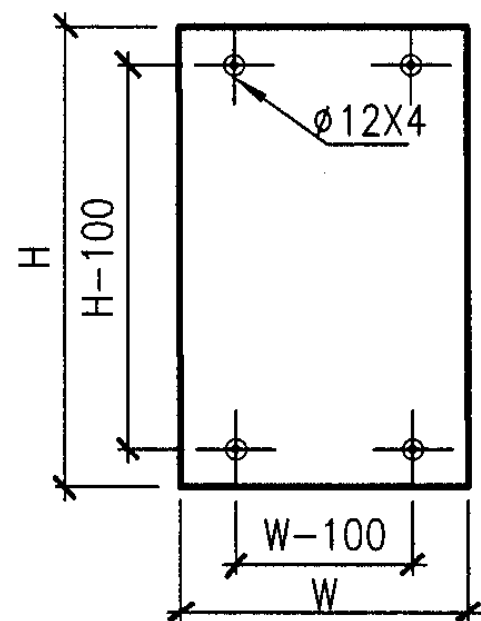
10. 控制箱体代号含义: PB□□□□



正视图



A-A



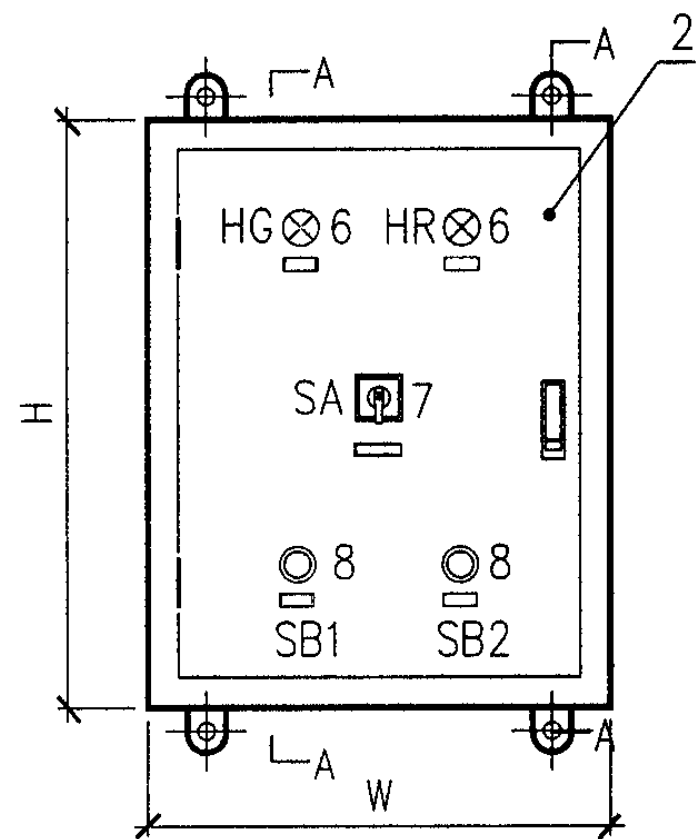
安装脚图

代号	电流等级(A)	W(mm)	H(mm)	D(mm)	备注
PB201	125	400	500	200	
PB202	125	500	600	200	
PB203	125	600	800	250	
PB204	125	600	1000	250	
PB205	225	600	1400	400	

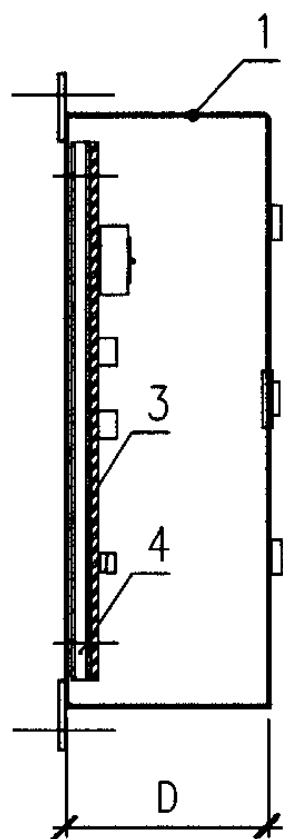
PB20系列动力箱结构示意图

图集号

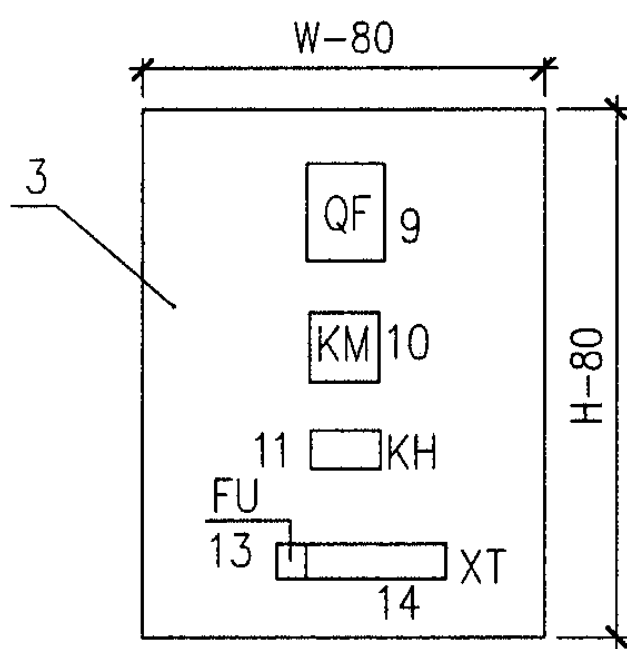
05D702-4



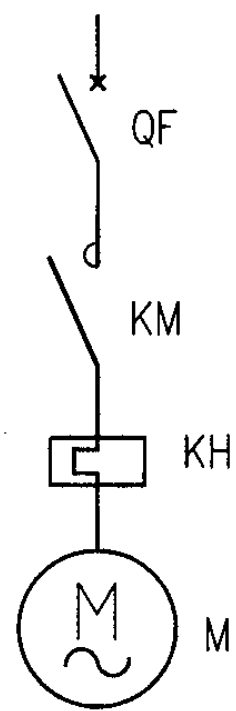
正视图



A-A



箱内元件布置



一次方案

说明：适用单台容量不超过15kW的Y系列三相交流异步电动机全压直接起动。

设备材料表						
编号	名称	型号及规格	单位	数量	页次	备注
1	箱体	$\delta = 1.5\text{mm}$ 钢板				由工厂定
2	箱门	同上				由工厂定
3	电气安装底板	$\delta = 1.5\text{mm}$ 镀锌钢板	块	1		由工厂定
4	C型安装竖梁	$\delta = 1.5\text{mm}$ 镀锌钢板	根	1		由工厂定
5	电流表	由工程设计定	块	1		
6	指示灯	由工程设计定	个	2		
7	转换开关	由工程设计定	个	1		
8	控制按钮	由工程设计定	个	2		
9	断路器	由工程设计定	个	1		
10	接触器	由工程设计定	个	1		
11	热继电器	由工程设计定	个	1		
12	电流互感器	由工程设计定	个	1		
13	熔断器	由工程设计定	个	1		
14	端子板	由工厂定	排	1		

PB201动力箱布置示意图

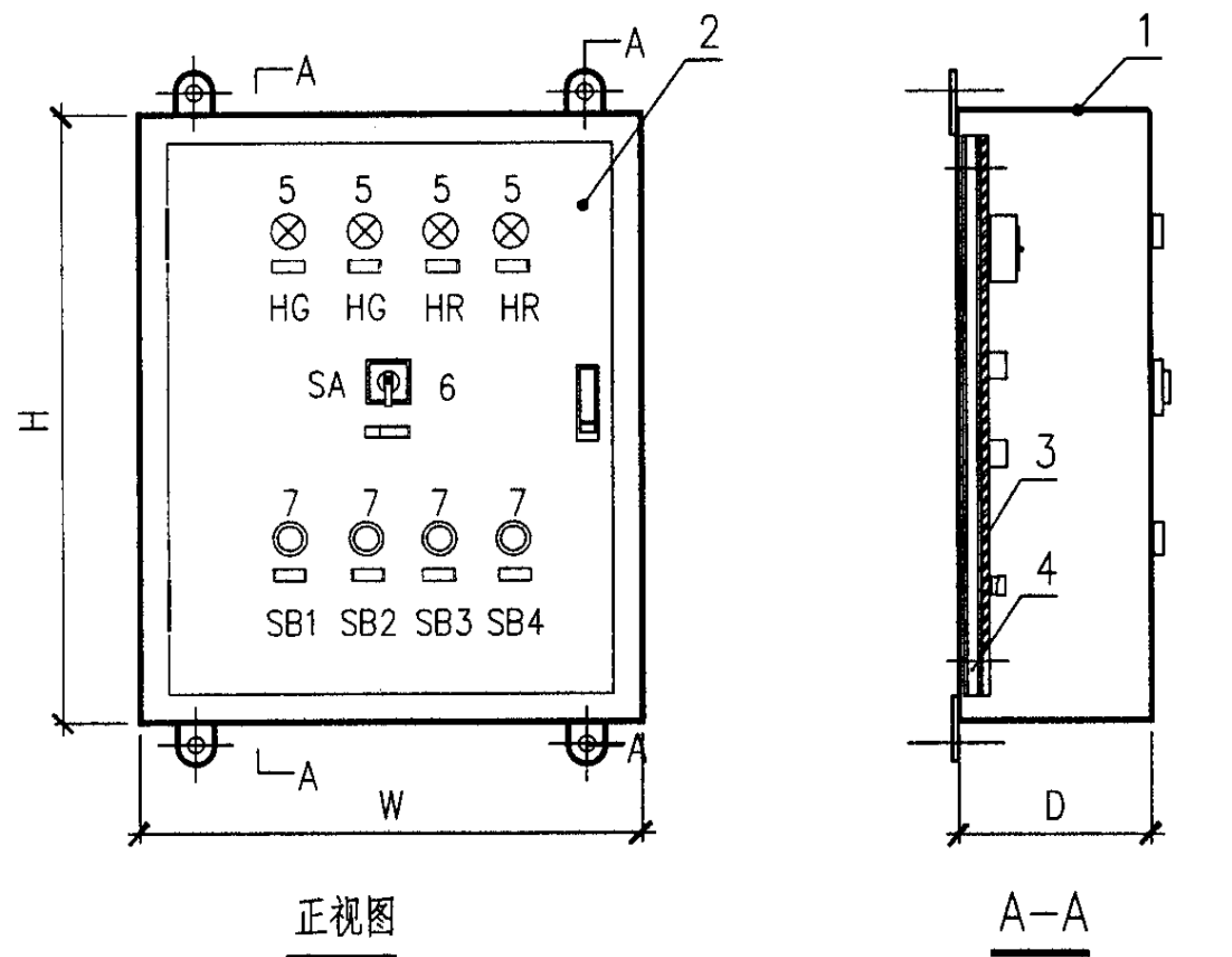
图集号

05D702-4

审核 邢树奎 邢树奎 校对 徐华 徐华 设计 查长太 查长太

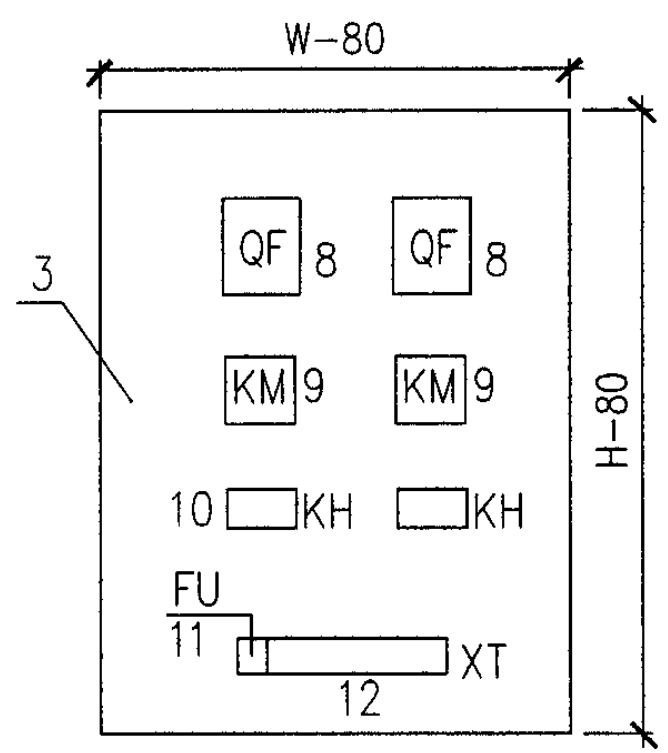
页

10

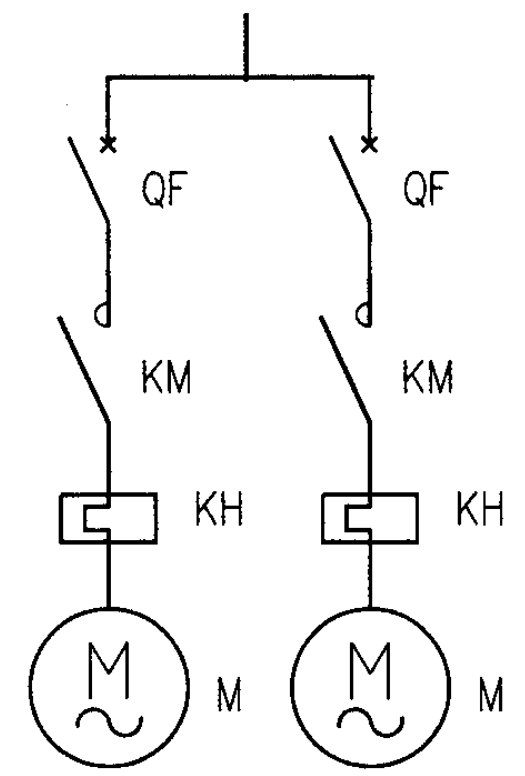


正视图

A-A



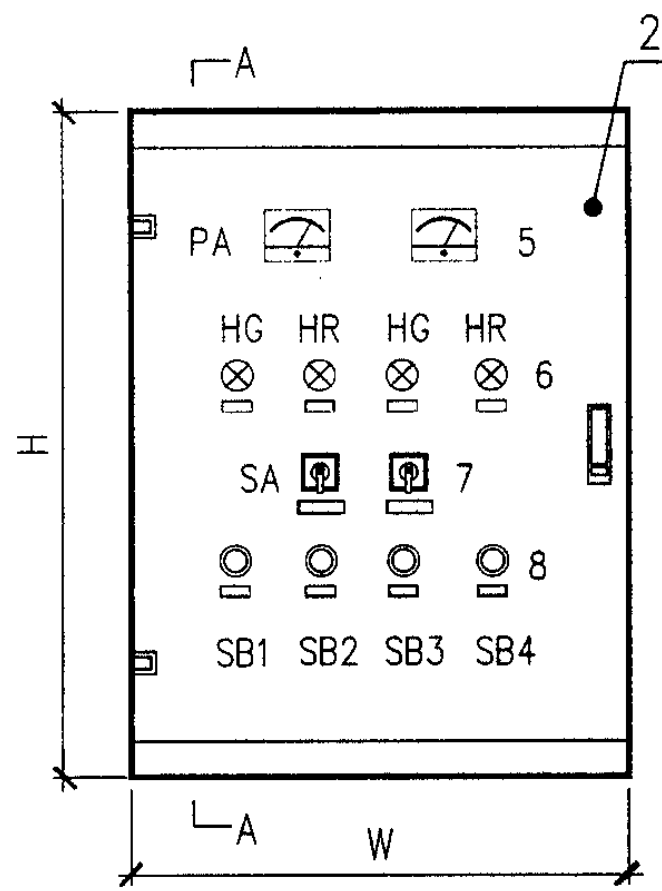
箱内元件布置



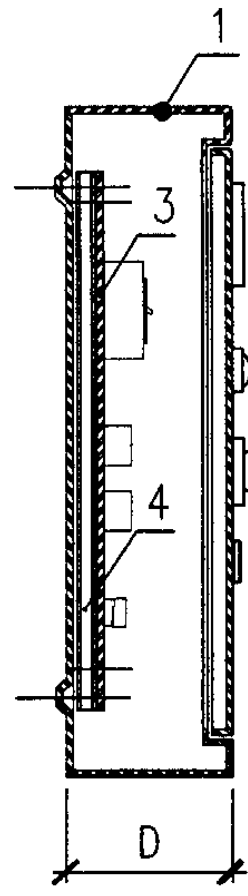
一次方案

说明：适用两台容量不超过15kW的Y系列三相交流异步电动机全压直接起动。

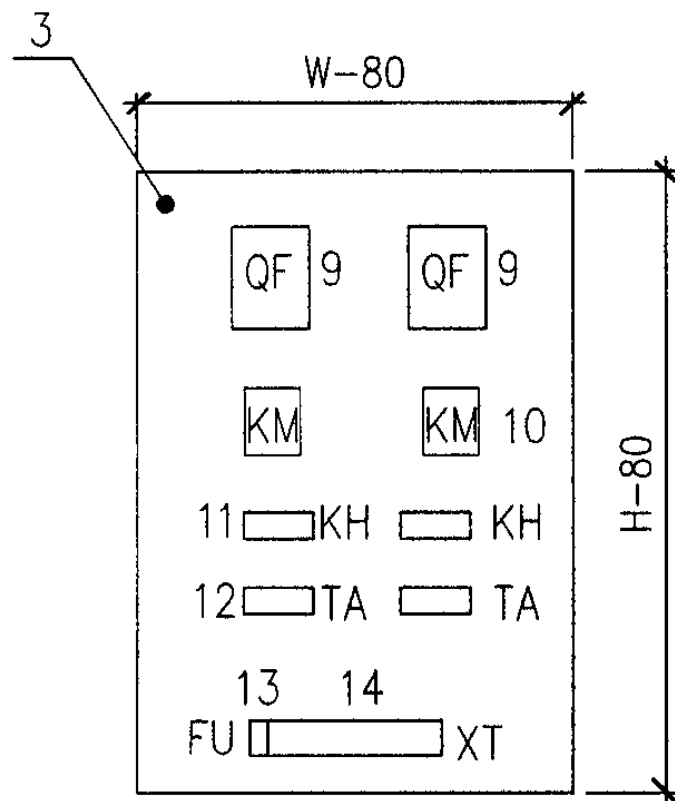
设备材料表						
编号	名称	型号及规格	单位	数量	页次	备注
1	箱体	$\delta = 1.5\text{mm}$ 钢板				由工厂定
2	箱门	同上				由工厂定
3	电气安装底板	$\delta = 1.5\text{mm}$ 镀锌钢板	块	1		由工厂定
4	C型安装竖梁	$\delta = 1.5\text{mm}$ 镀锌钢板	根	1		由工厂定
5	指示灯	由工程设计定	个	4		
6	转换开关	由工程设计定	个	1		
7	控制按钮	由工程设计定	个	4		
8	断路器	由工程设计定	个	2		
9	接触器	由工程设计定	个	2		
10	热继电器	由工程设计定	个	2		
11	熔断器	由工程设计定	个	1		
12	端子板	由工厂定	排	1		
13						
14						



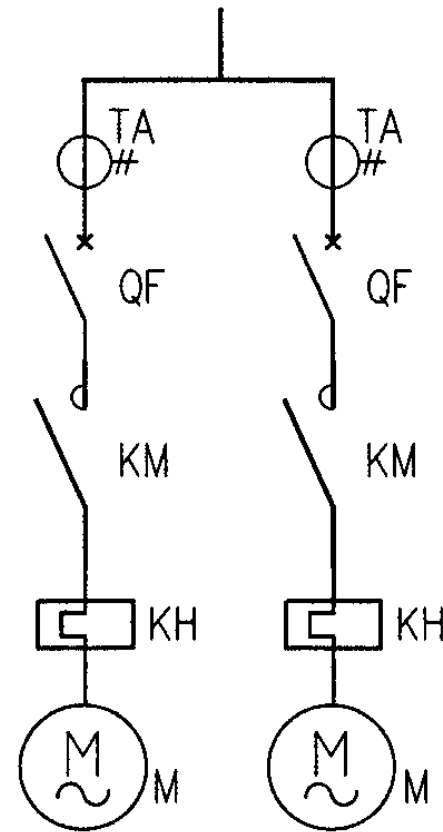
正视图



A-A



箱内元件布置

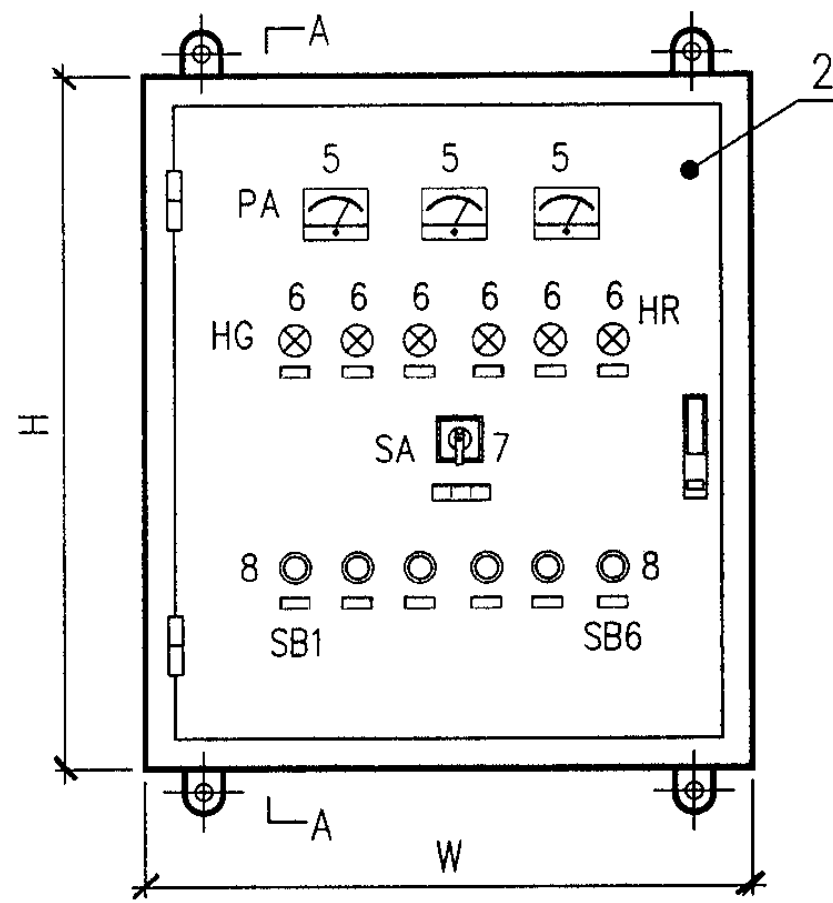


一次方案

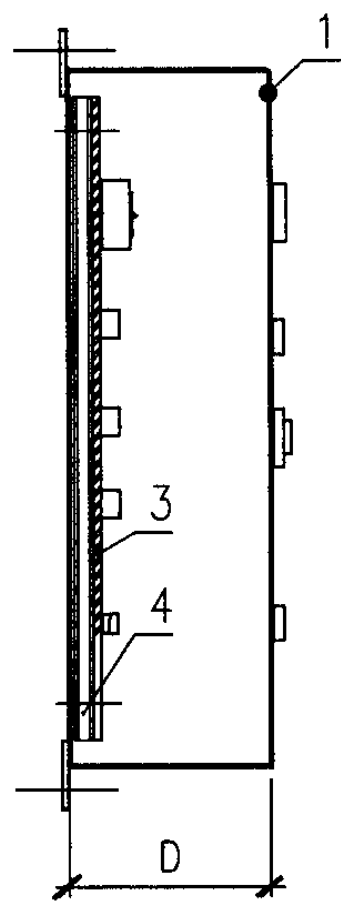
说明：适用双台容量不超过15kW的Y系列三相交流异步电动机全压直接起动（带电流表）。

设备材料表						
编号	名称	型号及规格	单位	数量	页次	备注
1	箱体	$\delta = 1.5\text{mm}$ 钢板				由工厂定
2	箱门	$\delta = 1.5\text{mm}$ 钢板				由工厂定
3	电气安装底板	$\delta = 1.5\text{mm}$ 镀锌钢板	块	1		由工厂定
4	C型安装竖梁	$\delta = 1.5\text{mm}$ 镀锌钢板	根	2		由工厂定
5	电流表	由工程设计定	块	2		
6	指示灯	由工程设计定	个	2		
7	转换开关	由工程设计定	个	2		
8	控制按钮	由工程设计定	个	4		
9	断路器	由工程设计定	个	2		
10	接触器	由工程设计定	个	2		
11	热继电器	由工程设计定	个	2		
12	电流互感器	由工程设计定	个	2		
13	熔断器	由工程设计定	个	1		
14	端子板	由工厂定	排	1		

PB203动力箱布置图					图集号	05D702-4
审核	邢树奎	设计	徐华	查长太	页	12



正视图

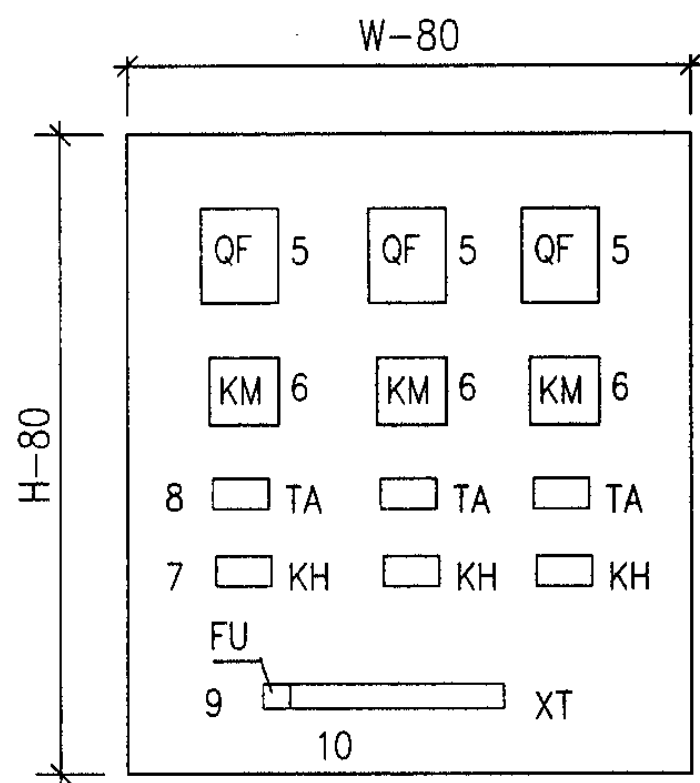


A-A

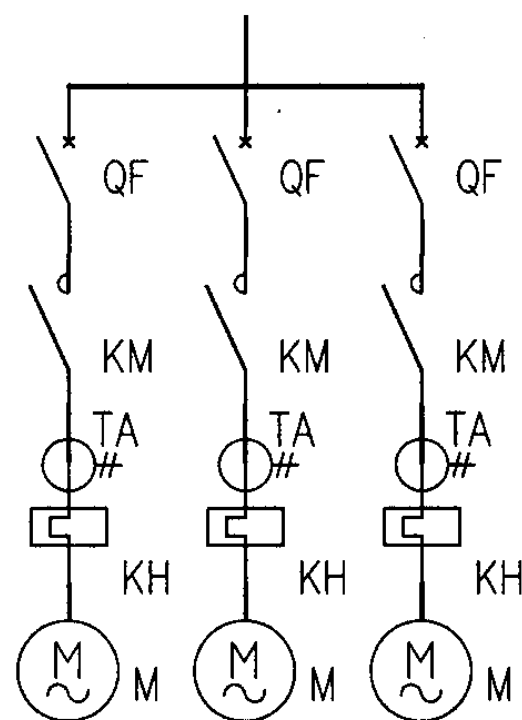
说明：适用三台容量不超过15kW的Y系列三相交流异步电动机全压直接起动。

设备材料表

编号	名称	型号及规格	单位	数量	页次	备注
1	箱体	$\delta = 1.5\text{mm}$ 钢板				由工厂定
2	箱门					由工厂定
3	电气安装底板	$\delta = 1.5\text{mm}$ 镀锌钢板	块	1		由工厂定
4	C型安装竖梁	同上	根	1		由工厂定
5	电流表	由工程设计定	块	1		
6	指示灯	同上	个	2		
7	转换开关	同上	个	1		
8	控制按钮	同上	个	2		
9	断路器	同上	个	1		
10	接触器	同上	个	1		
11	热继电器	同上	个	1		
12	电流互感器	同上	个	1		
13	熔断器	同上	个	1		
14	端子板	同上	排	1		



箱内元件布置



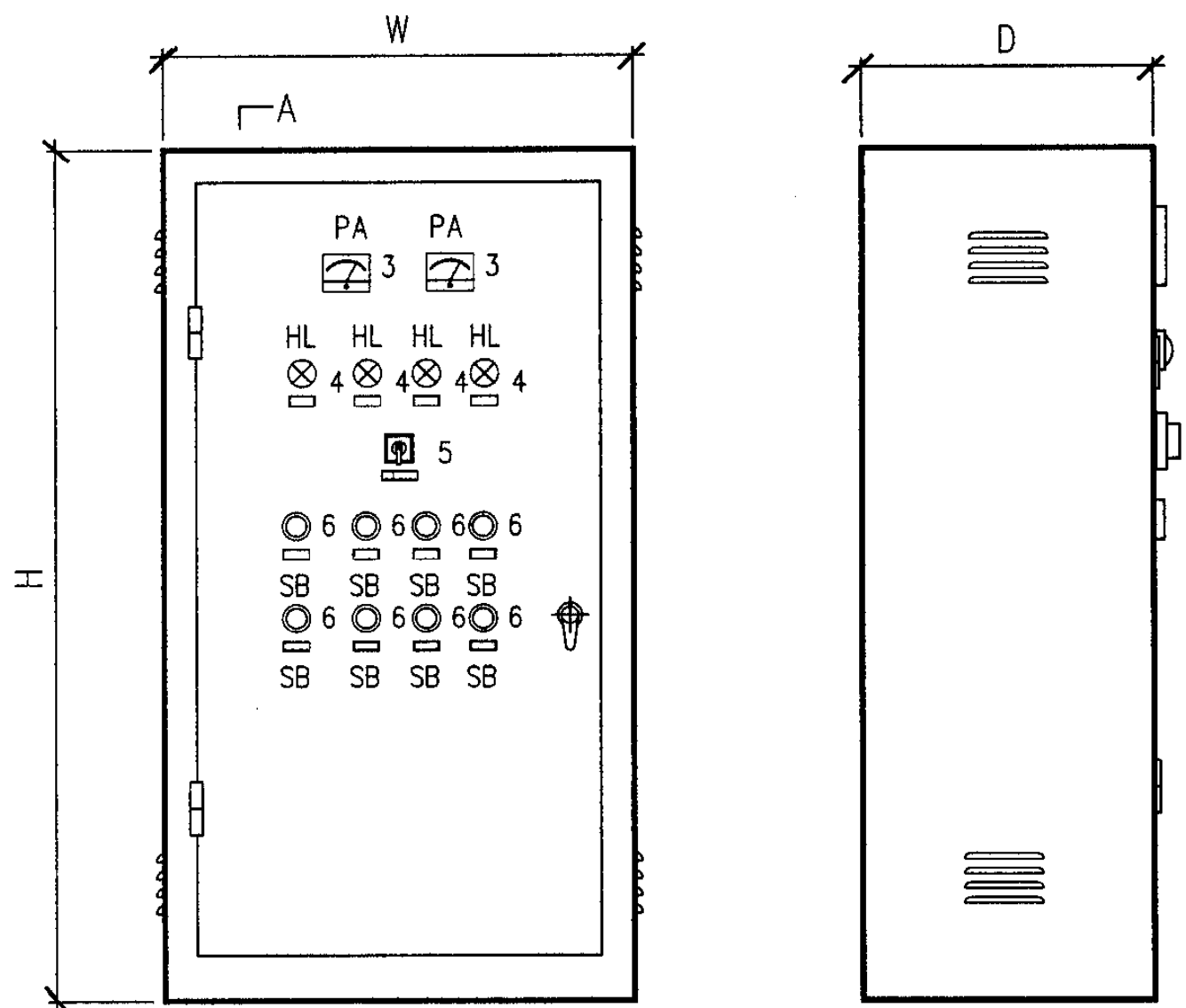
一次方案

PB204动力箱布置图

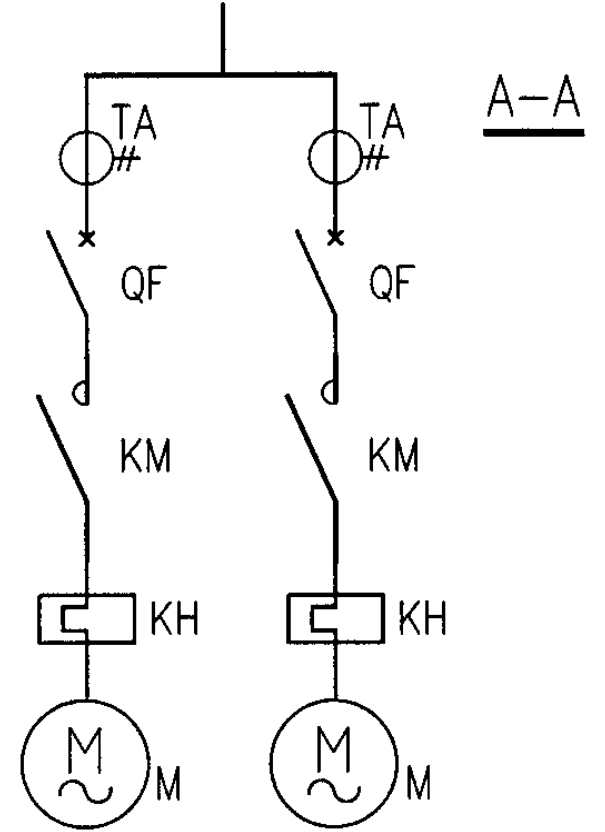
图集号 05D702-4

审核 邢树奎 邢树奎 校对 徐华 徐华 设计 查长太 查长太

页 13



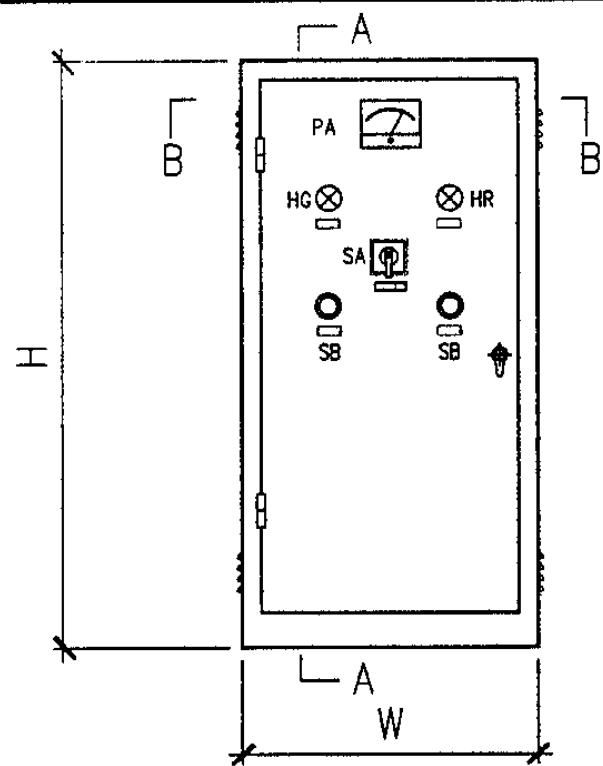
正视图



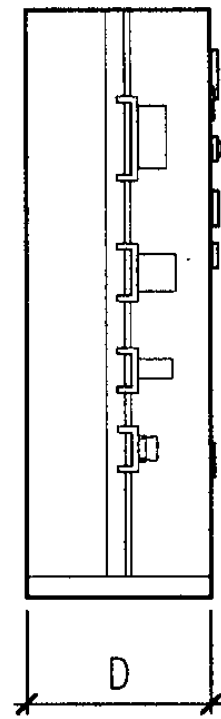
一次方案

说明：适用两台容量15~55kW的Y系列三相交流异步电动机一用一备全压直接起动。

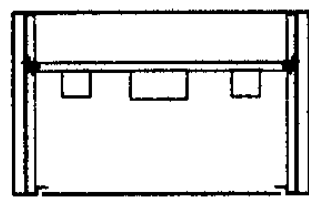
设备材料表						
编号	名称	型号及规格	单位	数量	页次	备注
1	箱体	$\delta = 2.0\text{mm}$ 钢板				由工厂定
2	箱门	$\delta = 2.0\text{mm}$ 钢板				由工厂定
3	电流表	由工程设计定	块	2		
4	指示灯	由工程设计定	个	4		
5	转换开关	由工程设计定	个	1		
6	控制按钮	由工程设计定	个	8		
7	断路器	由工程设计定	个	2		
8	接触器	由工程设计定	个	6		
9	中间继电器	由工程设计定	个			
10	热继电器	由工程设计定	个	2		
11	电流互感器	由工程设计定	个	2		
12	熔断器	由工程设计定	个	2		
13	端子板		排	1		由工厂定



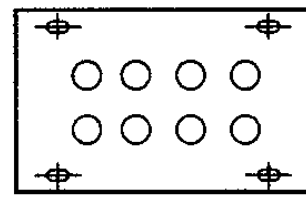
正视图



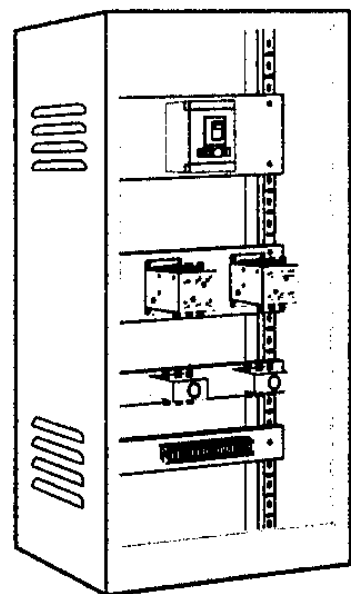
A-A



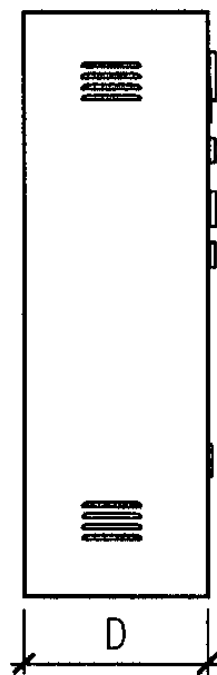
B-B



底部示意图



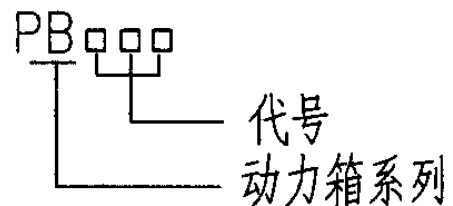
内部元件布置示意图



侧视图

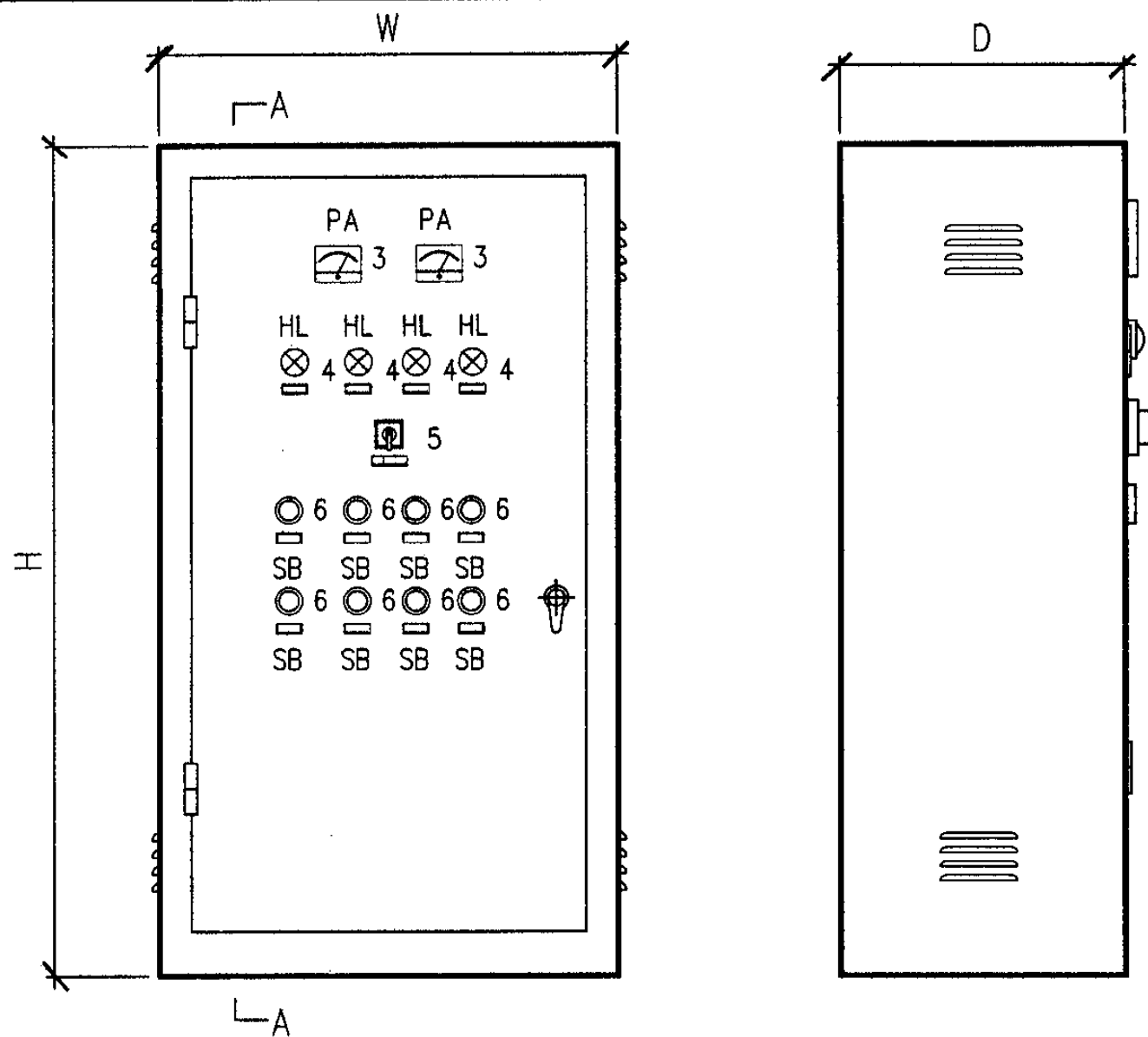
说明:

1. 本图为电动机降压起动动力柜, 柜体为落地式安装。
2. 箱体采用2.0mm钢板或敷铝锌板制作。
3. 箱体表面采用静电喷涂或烤漆处理。
4. 使用的绝缘件应达到UL94 V-0级。
5. 采用插接母排时, 应易于在不断电时更换断路器。
6. PE、N线应通过专用端子与对应的汇流排连接, 并应防止非专业人员拆卸。
7. 各出线回路应有回路标牌。
8. 应有产品铭牌、商标、认证标牌。
9. 控制箱体代号含义: PB



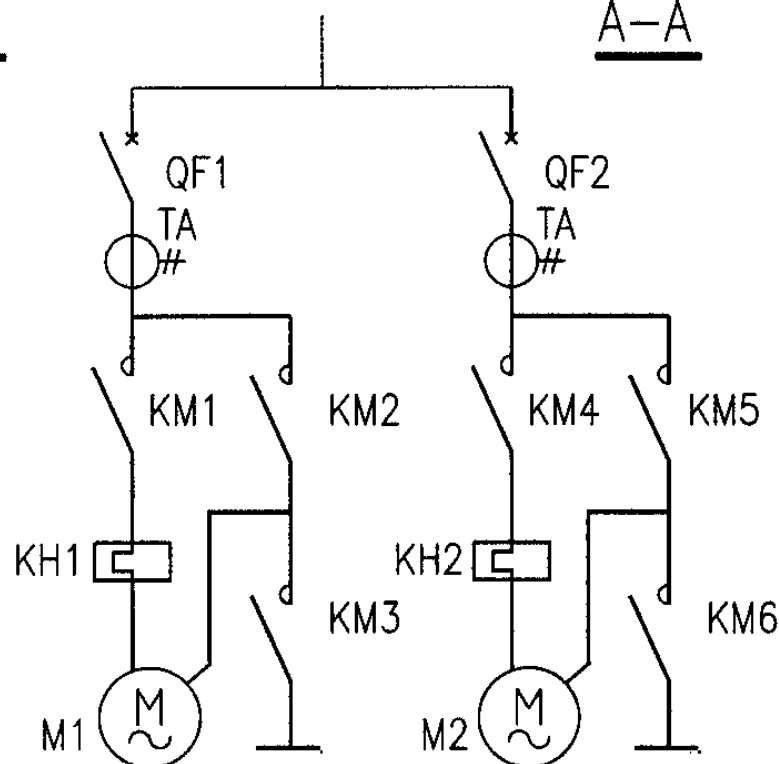
代号	电流等级 (A)	W(mm)	H(mm)	D(mm)	备注
PB301	225	600	1400	400	
PB302	225	600	1600	400	
PB303	400	600	1800	400	
PB304	400	800	1800	400	
PB305	400	800	2200	600	

PB30系列动力箱结构示意图						图集号	05D702-4
审核	邢树奎	设计	徐华	设计	查长太	页	15



正视图

A-A



一次方案

说明：1.适用两台容量不超过75kW的Y系列三相交流异步电动机Y-Δ降压起动。

2.柜式内部电气安装采用立柱及横梁方式。

设备材料表

编号	名称	型号及规格	单位	数量	页次	备注
1	箱体	$\delta = 2.0\text{mm}$ 钢板				由工厂定
2	箱门	$\delta = 2.0\text{mm}$ 钢板				由工厂定
3	电流表	由工程设计定	块	2		
4	指示灯	由工程设计定	个	4		
5	转换开关	由工程设计定	个	1		
6	控制按钮	由工程设计定	个	8		
7	断路器	由工程设计定	个	2		
8	接触器	由工程设计定	个	6		
9	中间继电器	由工程设计定	个			
10	热继电器	由工程设计定	个	2		
11	电流互感器	由工程设计定	个	2		
12	熔断器	由工程设计定	个	2		
13	端子板		排	1		由工厂定

PB301动力箱布置图

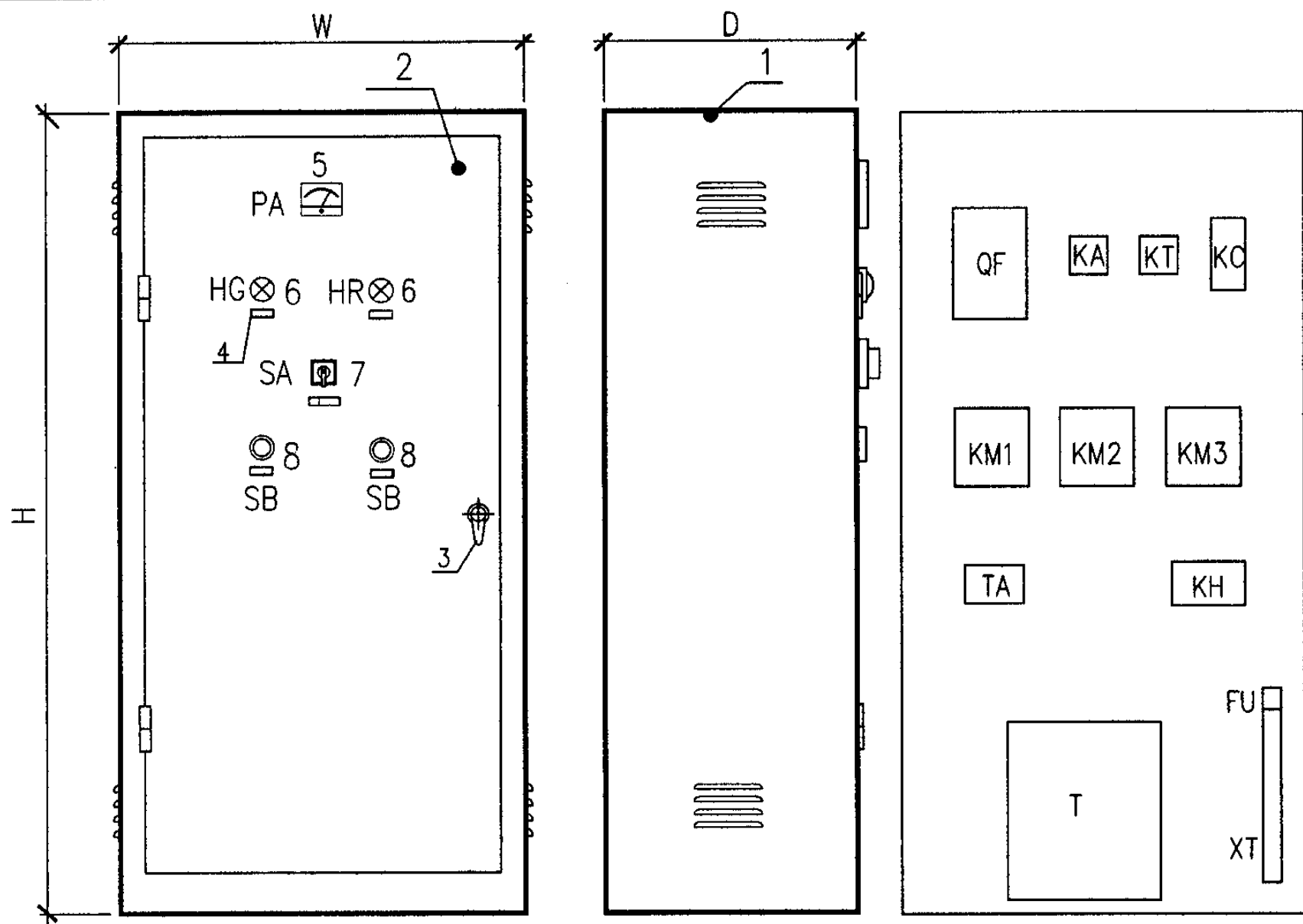
图集号

05D702-4

审核 邢树奎 邢树奎 校对 徐华 徐华 设计 查长太 查长太

页

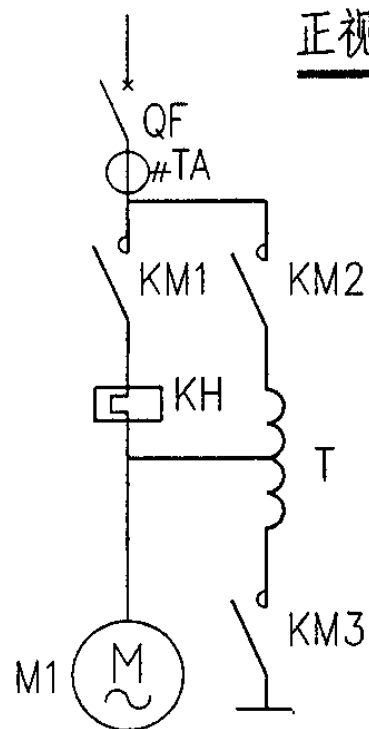
16



正视图

侧视图

箱内元件排列布置



一次方案

说明：1.适用单台容量不超过75kW的Y系列三相交流异步电动机自耦降压起动。  
2.柜式内部电气安装采用立柱及横梁方式。

设备材料表

编号	名称	型号及规格	单位	数量	页次	备注
1	箱体	$\delta = 2.0\text{mm}$ 钢板				由工厂定
2	箱门	$\delta = 2.0\text{mm}$ 钢板				由工厂定
3	门把手/锁		个	1		由工厂定
4	标牌框		个			由工厂定
5	电流表	由工程设计定	个	2		
6	指示灯	由工程设计定	个	2		
7	转换开关	由工程设计定	个	1		
8	控制按钮	由工程设计定	个	2		
9	断路器	由工程设计定	个	1		
10	接触器	由工程设计定	个	3		
11	继电器	由工程设计定	个			
12	热继电器	由工程设计定	个	1		
13	电流互感器	由工程设计定	个	1		
14	自耦变压器	由工程设计定	个	1		
15	熔断器	由工程设计定	个	1		
16	端子板		排	1		由工厂定

PB302动力箱布置图

图集号

05D702-4

审核 邢树奎

邢树奎

校对 徐华

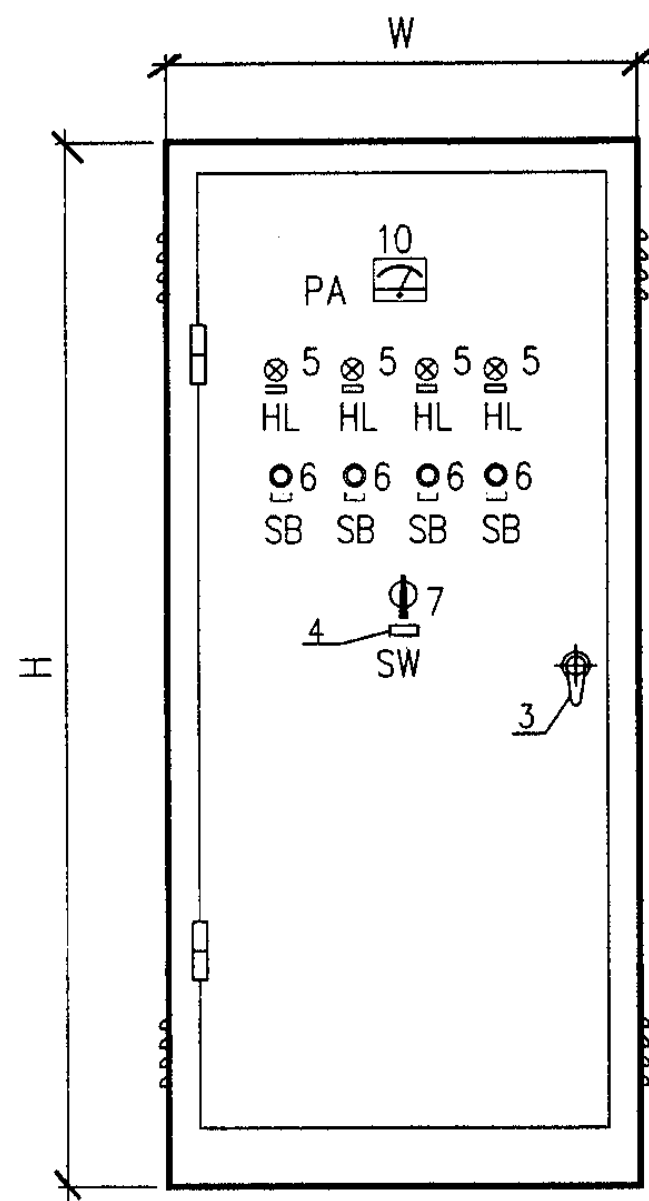
徐华

设计 查长太

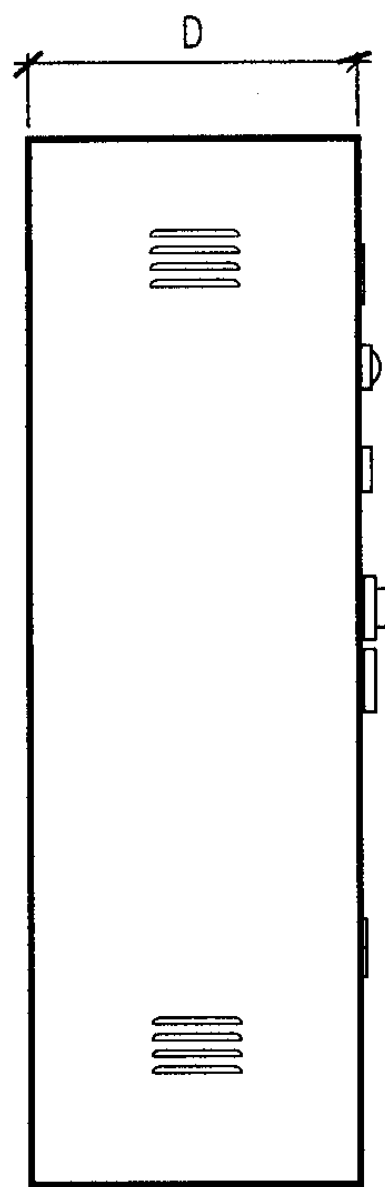
查长太

页

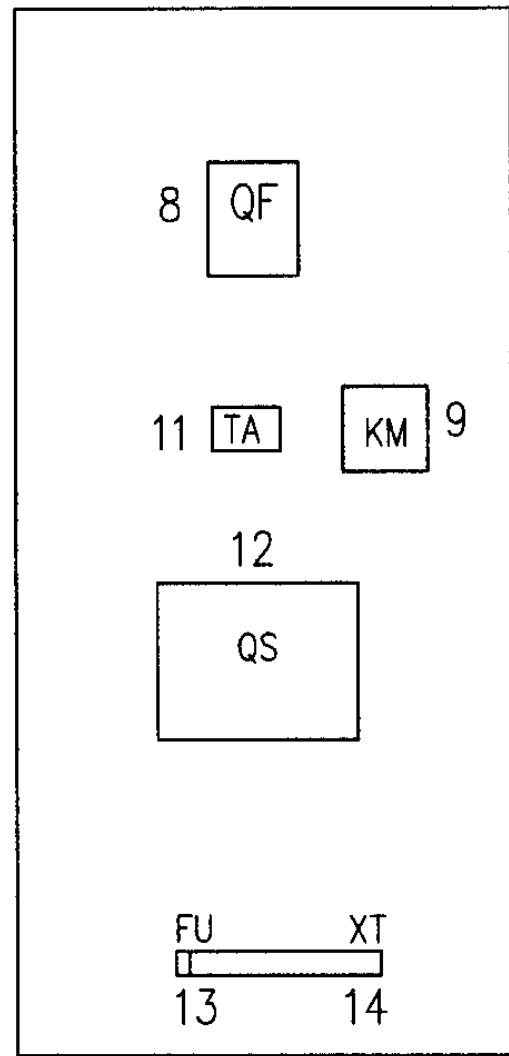
17



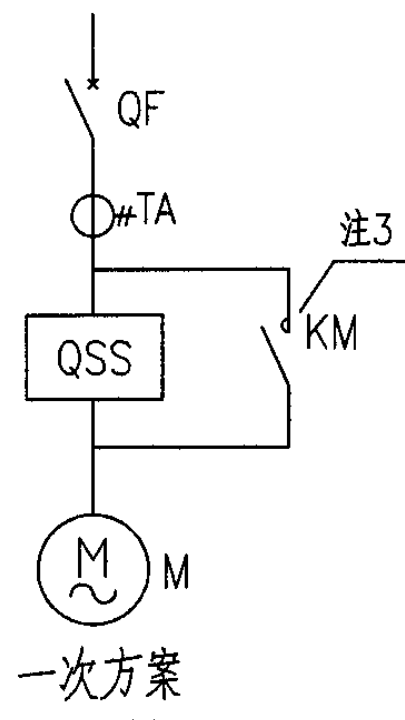
正视图



侧视图



箱内元件排列布置



一次方案

说明：1.适用单台容量不超过75kW的Y系列三相交流异步电动机软起动。  
2.柜式内部电气安装采用立柱及横梁方式。  
3.无旁路方式不设接触器。

设备材料表

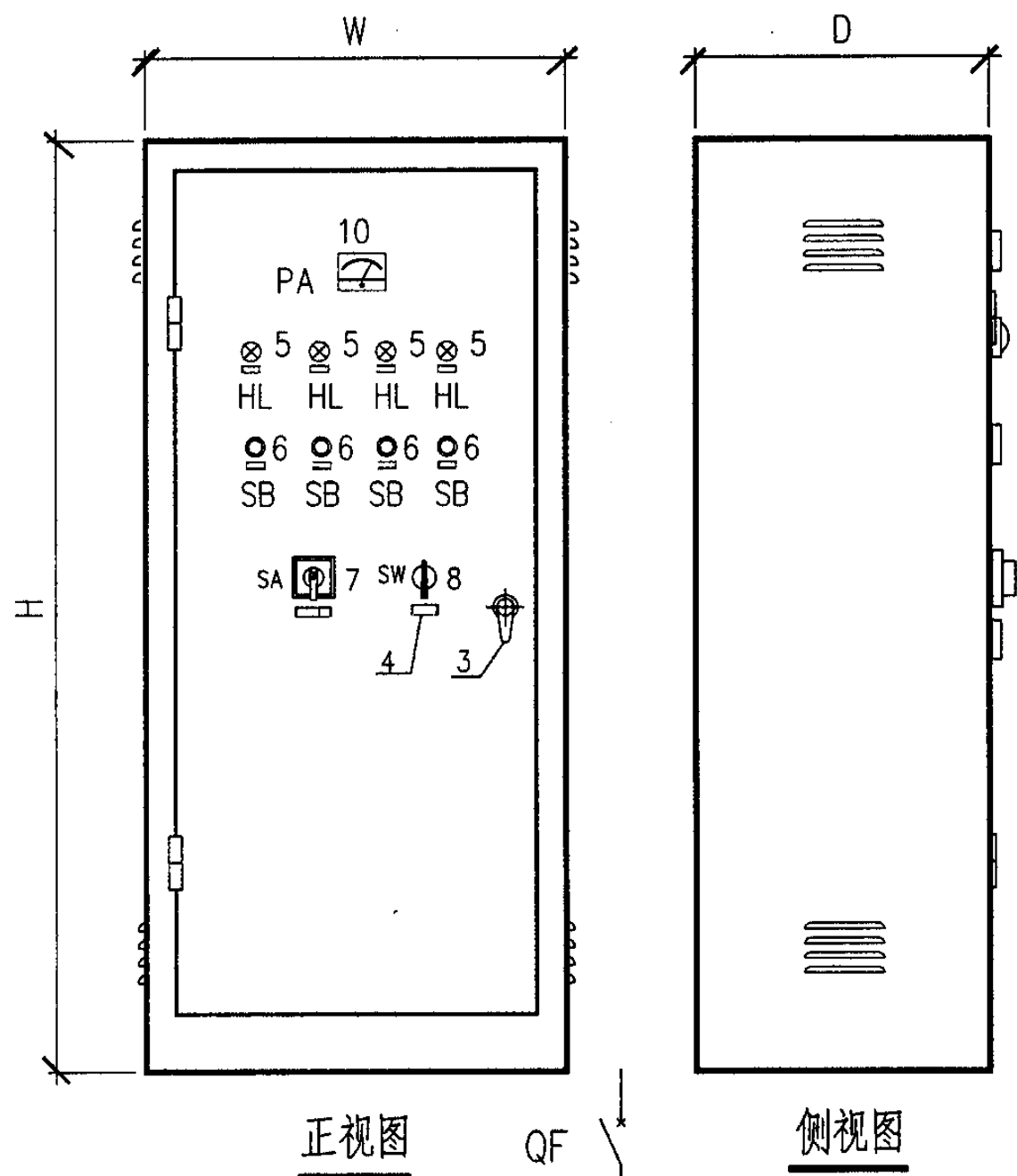
编号	名称	型号及规格	单位	数量	页次	备注
1	箱体	$\delta = 2.0\text{mm}$ 钢板				由工厂定
2	箱门	$\delta = 2.0\text{mm}$ 钢板				由工厂定
3	门把手/锁		个	1		由工厂定
4	标牌框		个			由工厂定
5	指示灯	由工程设计定	个	7		
6	控制按钮	由工程设计定	个	4		
7	主令开关	由工程设计定	个	1		
8	断路器	由工程设计定	个	1		
9	接触器	由工程设计定	个	1		
10	电流表	由工程设计定	块	1		
11	电流互感器	由工程设计定	个	1		
12	软启动器	由工程设计定	个	1		
13	熔断器	由工程设计定	个	1		
14	端子板		排	1		由工厂定

PB303动力箱布置图

图集号 05D702-4

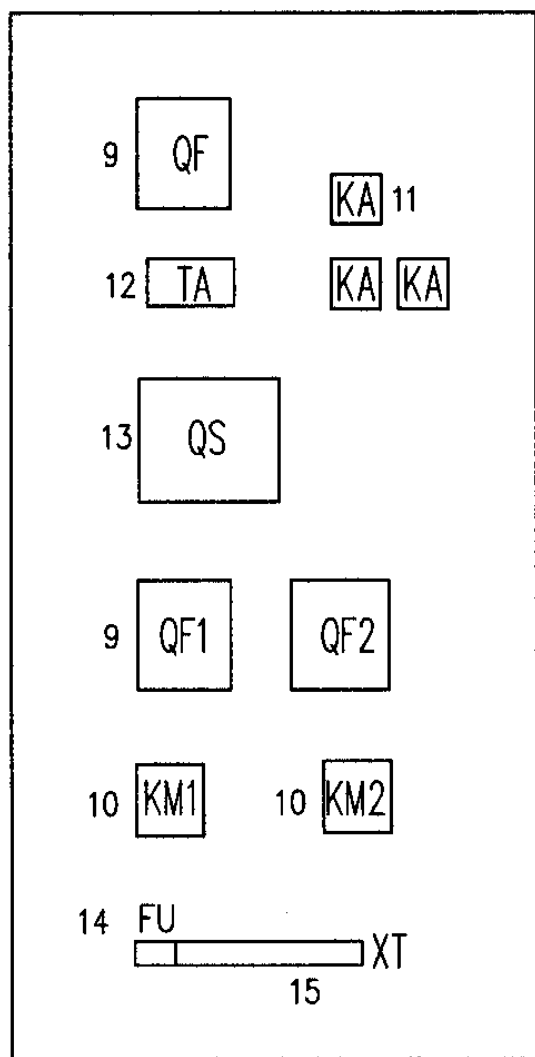
审核 邢树奎 设计 查长太

页 18

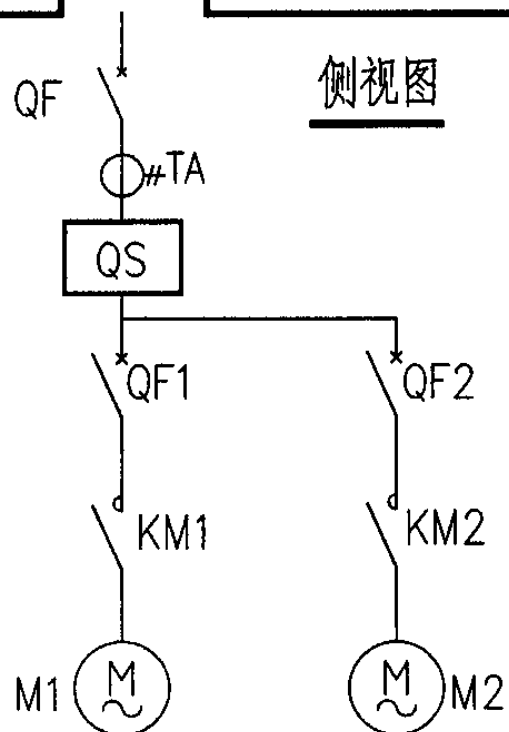


正视图

侧视图



箱内元件布置



一次方案

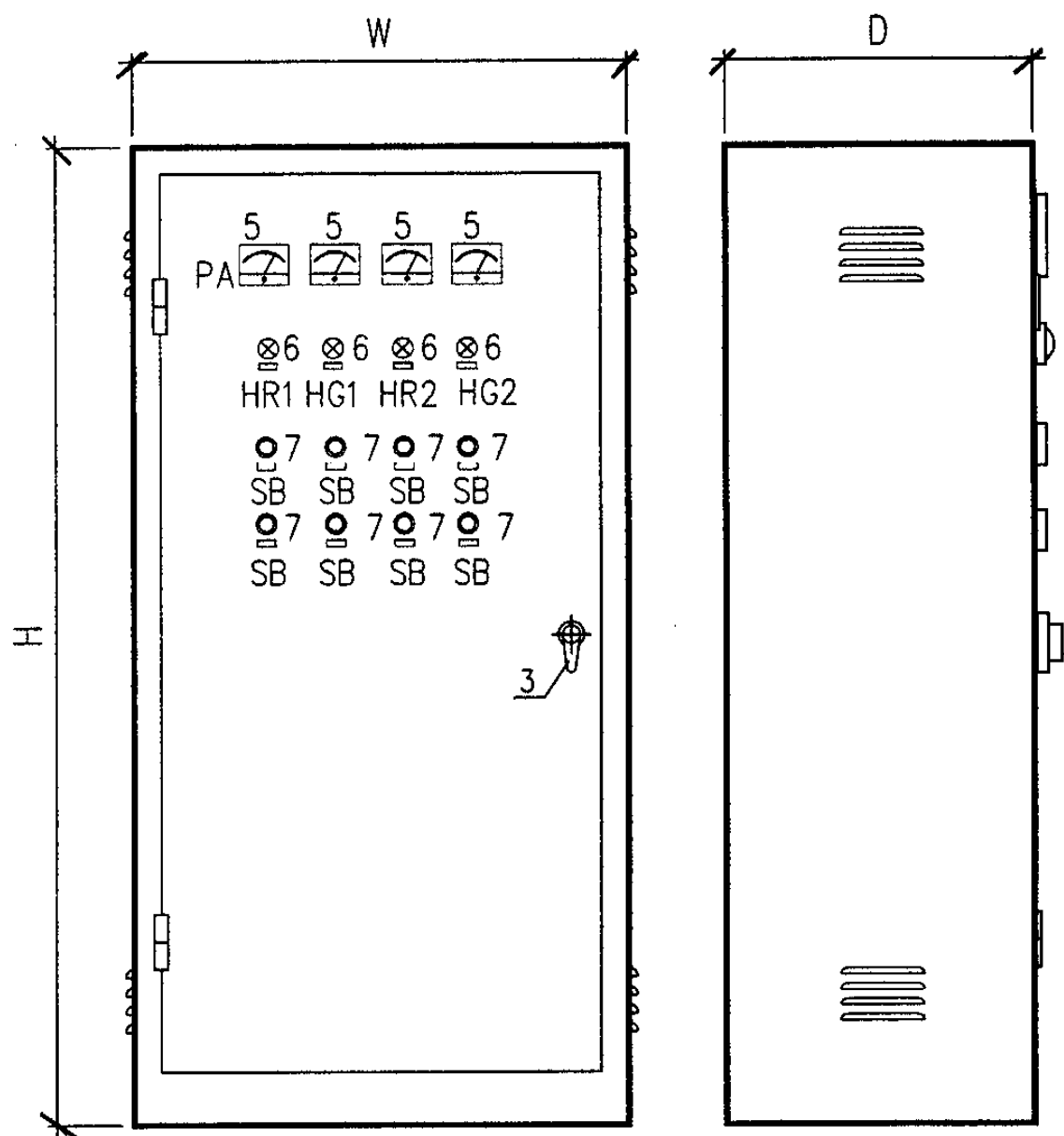
说明：1.适用两台容量不超过75kW的Y系列三相交流异步电动机一拖二一用一备软起动。  
2.柜式内部电气安装采用立柱及横梁方式。

设备材料表						
编号	名称	型号及规格	单位	数量	页次	备注
1	箱体	$\delta = 2.0\text{mm}$ 钢板				由工厂定
2	箱门	$\delta = 2.0\text{mm}$ 钢板				由工厂定
3	门把手/锁		个	1		由工厂定
4	标牌框		个			由工厂定
5	指示灯	由工程设计定	个	7		
6	控制按钮	由工程设计定	个	4		
7	控制开关	由工程设计定	个	1		
8	主令开关	由工程设计定	个	1		
9	断路器	由工程设计定	个	4		
10	接触器	由工程设计定	个	4		
11	中间继电器	由工程设计定	个	6		
12	电流互感器	由工程设计定	个	2		
13	软启动器	由工程设计定	个	2		
14	熔断器	由工程设计定	个	1		
15	端子板	由工程设计定	排	1		由工厂定

PB304动力箱布置图

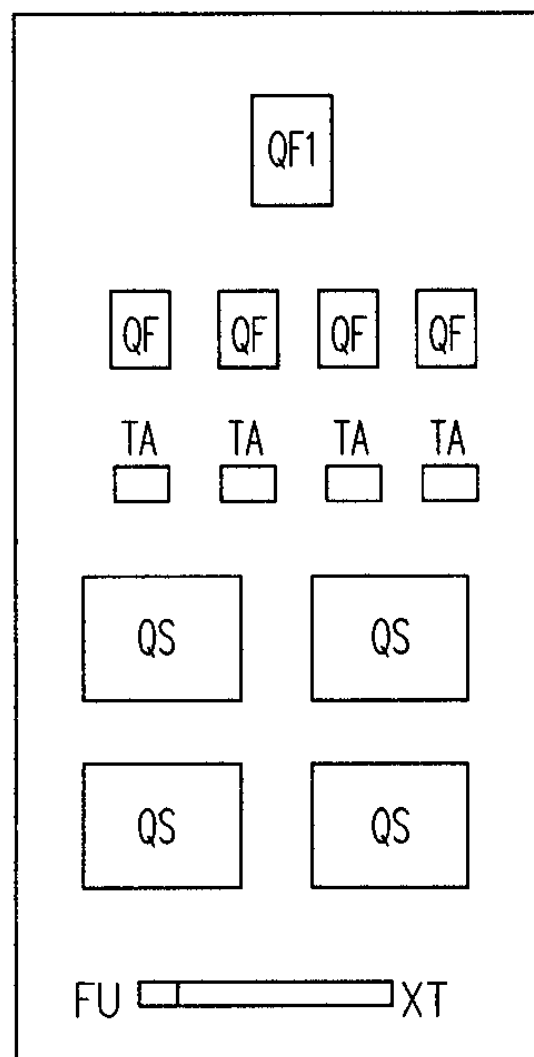
图集号 05D702-4

审核 邢树奎 邢树奎 校对 徐华 徐华 设计 查长太 查长太

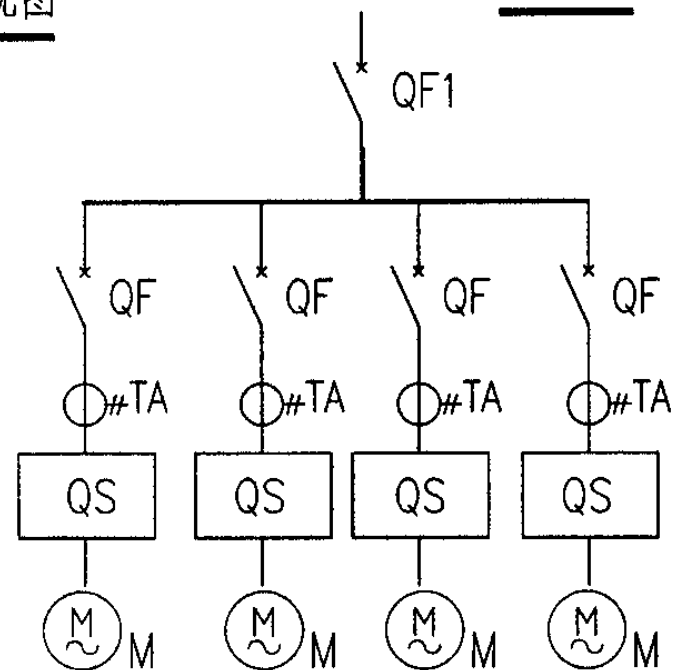


正视图

侧视图



箱内元件排列布置



一次方案

说明：1.适用3~4台容量不超过75kW的Y系列三相交流异步电动机  
无旁路方式软起动。  
2.柜式内部电气安装采用立柱及横梁方式。

设备材料表

编号	名称	型号及规格	单位	数量	页次	备注
1	箱体	$\delta = 2.0\text{mm}$ 钢板				由工厂定
2	箱门	$\delta = 2.0\text{mm}$ 钢板				由工厂定
3	门把手/锁		个	1		由工厂定
4	标牌框		个			由工厂定
5	电流表	由工程设计定	块	4		
6	指示灯	由工程设计定	个	5		
7	控制按钮	由工程设计定	个	6		
8	断路器	由工程设计定	个	5		
9	电流互感器	由工程设计定	个	4		
10	软起动器	由工程设计定	个	4		
11	熔断器	由工程设计定	个	1		
12	端子板	由工厂定	排	1		

PB305动力箱布置图

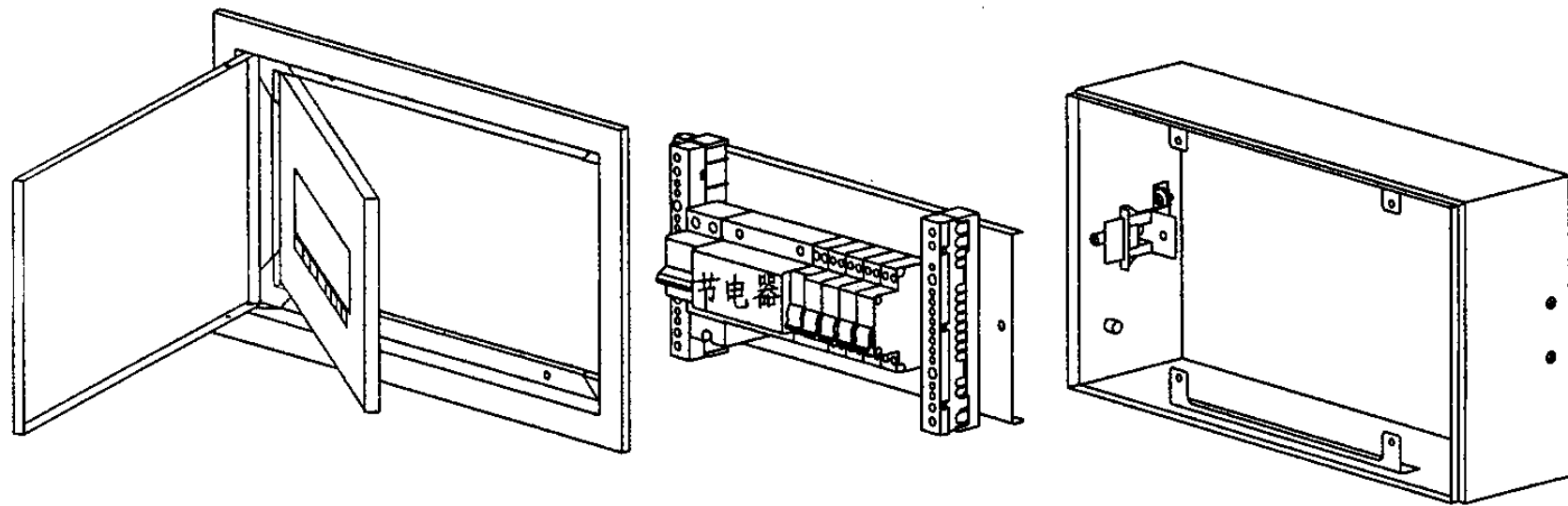
图集号

05D702-4

审核 邢树奎 邢树奎 校对 徐华 徐华 设计 查长太 查长太

页

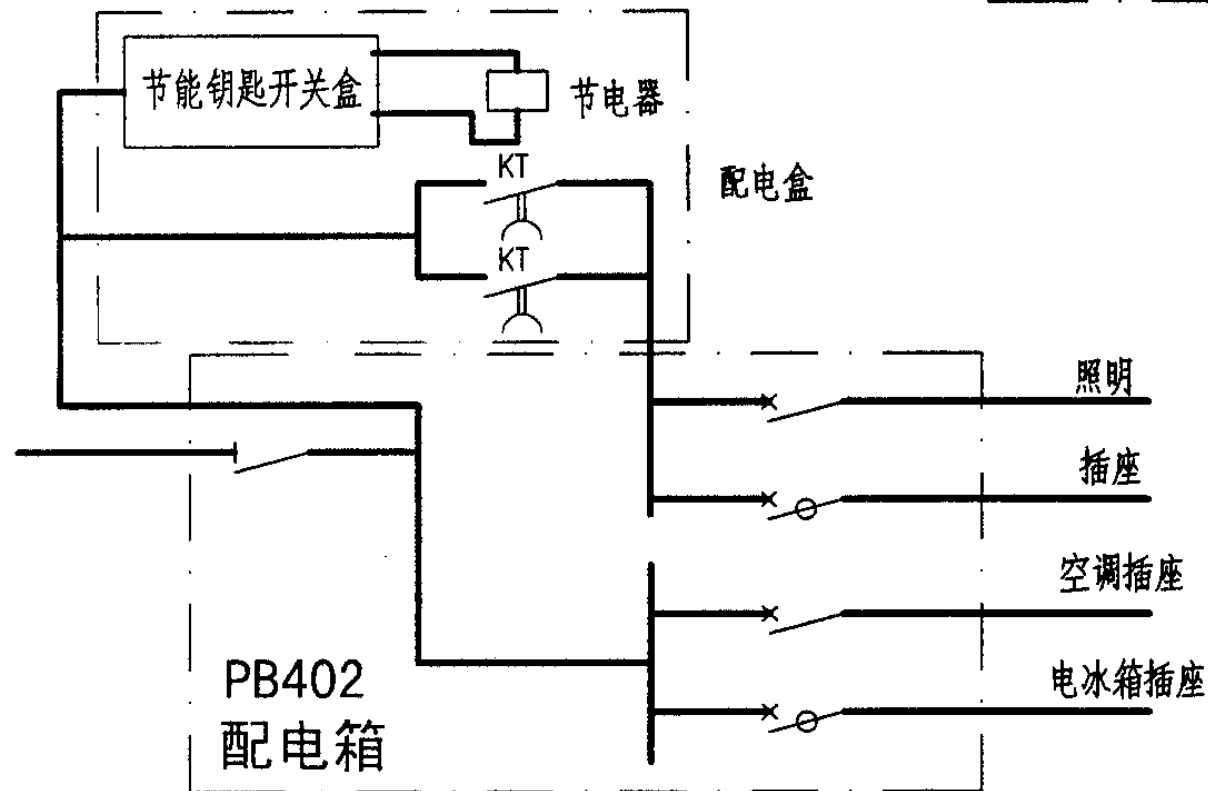
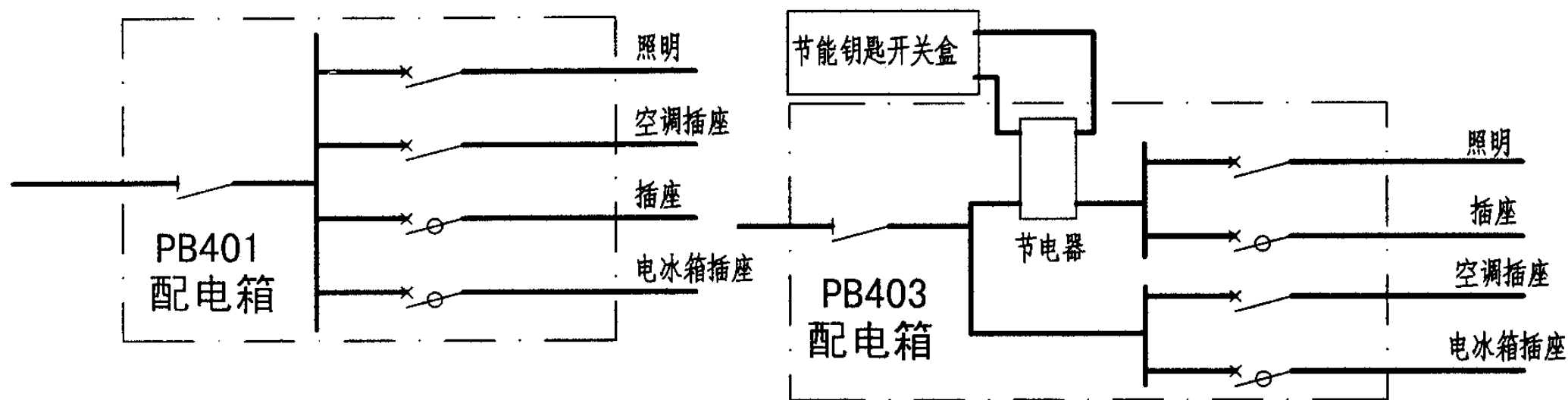
20



PB40系列客房配电箱

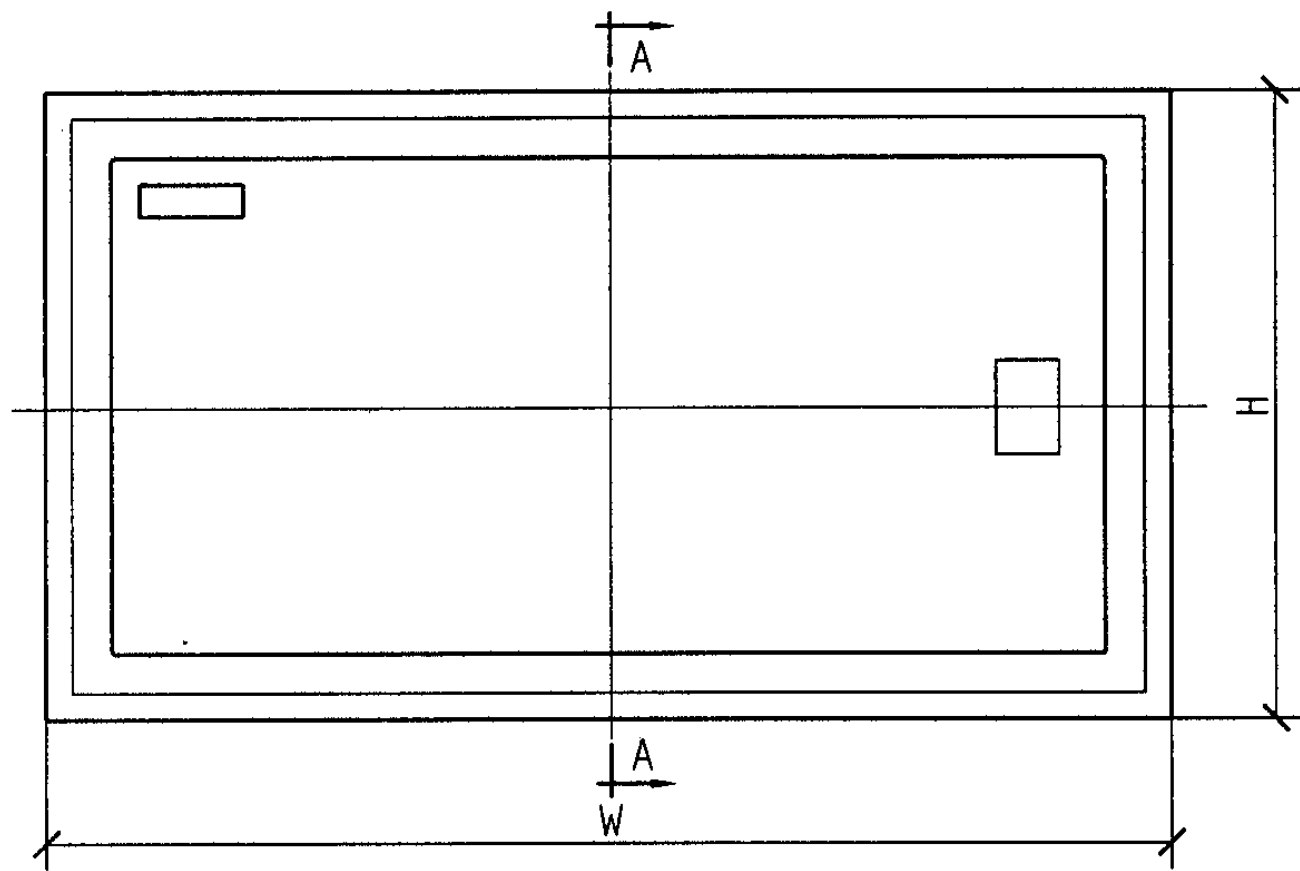
说明:

- 1.采用金属二层门结构、框门型式。
- 2.箱体采用1.2~1.5mm钢板或敷铝锌板制作。
- 3.箱体表面采用静电喷涂或烤漆处理。
- 4.根据安装位置,应注意采取防火措施。
- 5.使用的绝缘件应达到UL94 V-0级。
- 6.采用插接母排时,应易于在不断电时更换断路器。
- 7.PE、N线应通过专用端子与对应的汇流排连接,并能防止非专业人员拆卸。
- 8.装置应具有深度与水平调节功能。
- 9.各进出线回路应有回路标识。
- 10.明装箱外形尺寸与暗装箱箱体尺寸相同。
- 11.墙体留洞尺寸为箱体尺寸加10毫米。

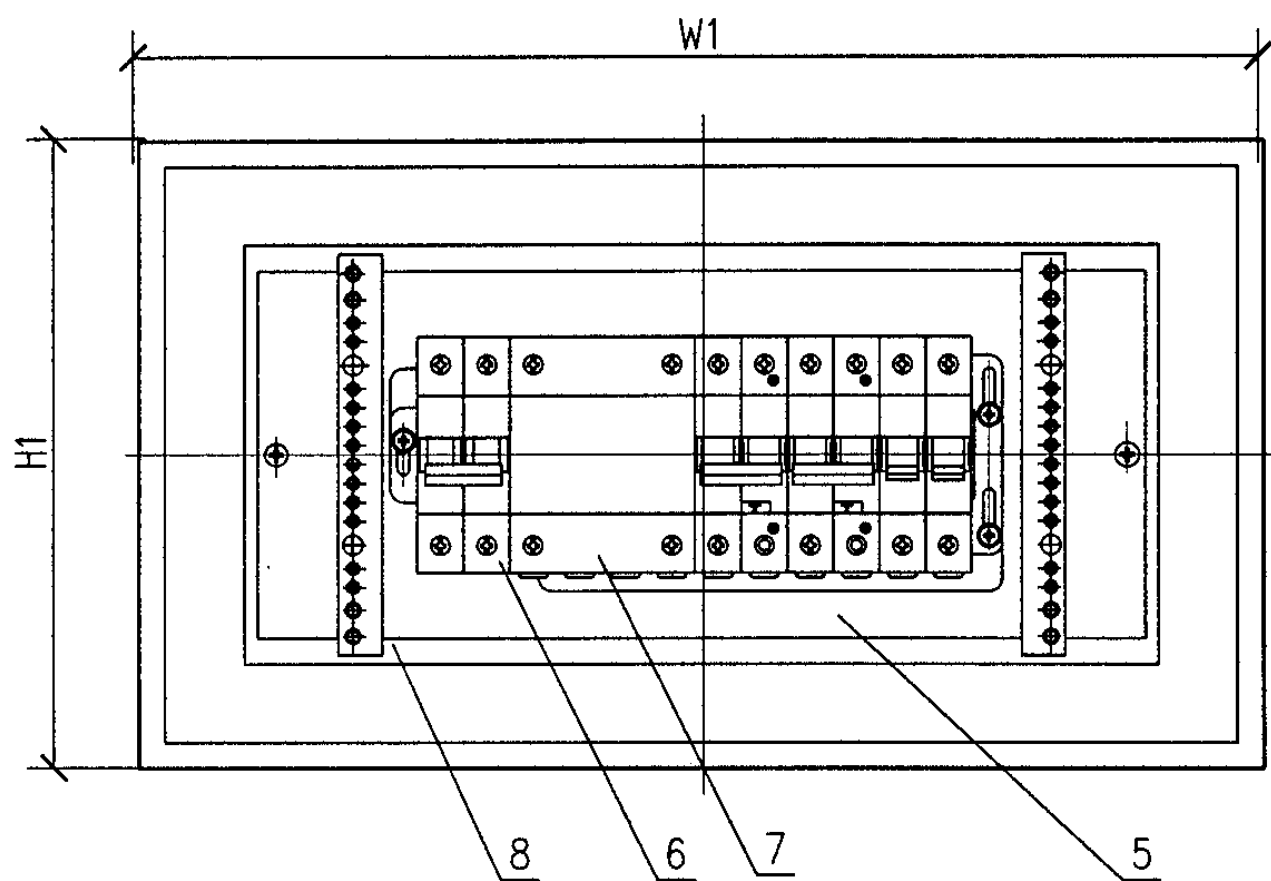
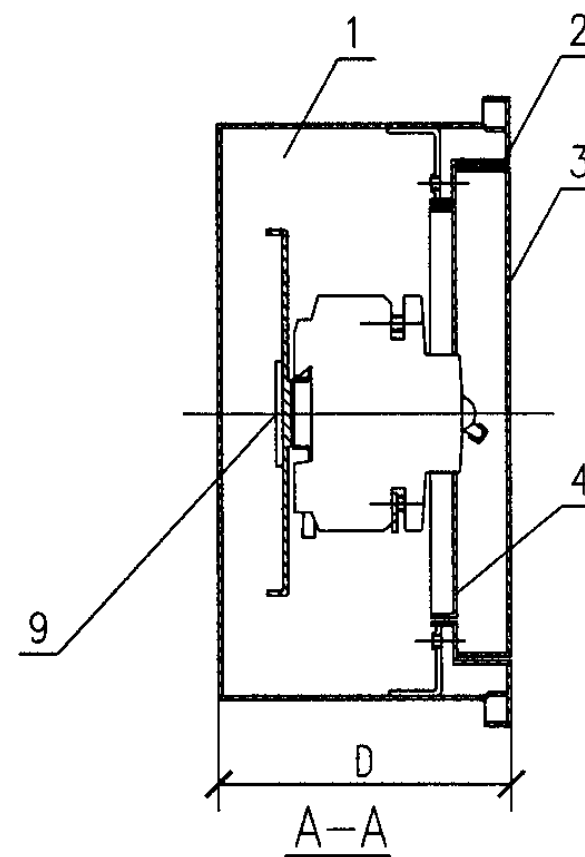


序号	名称	代号	极数	外形尺寸 W×H×D	箱体尺寸 W1×H1×D	配电箱尺寸
1	配电箱	PB401	6	320×240×120	300×220×120	——
2	配电箱	PB402	9	380×240×120	360×220×120	200×140×80
3	配电箱	PB403	12	420×240×120	400×220×120	——

PB40系列客房配电箱结构示意图						图集号	05D702-4
审核	邢树奎	邢树奎	校对	查长太	邢树奎	设计	徐华
						页	21



正视图



无门正视图

设备材料表

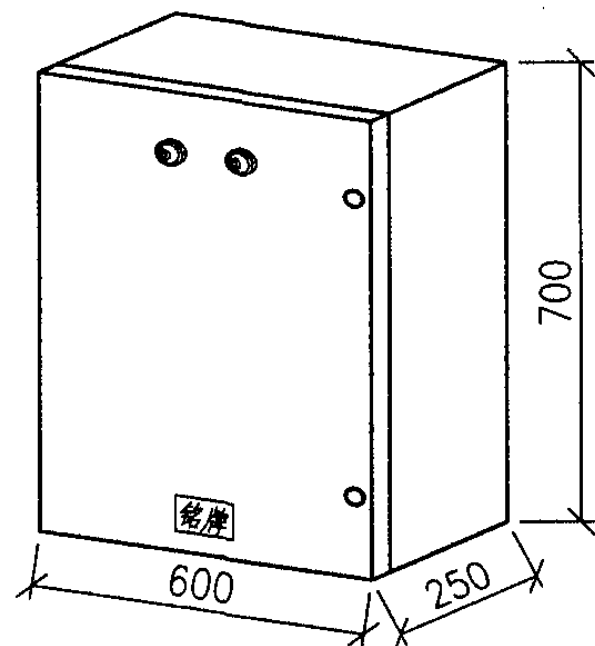
编号	名称	型号及规格	单位	数量	页次	备注
1	箱体	$\delta$ 1.2~1.5钢板	个	1		
2	面框	$\delta$ 1.2~1.5钢板	个	1		
3	门板	$\delta$ 1.2~1.5钢板	个	1		
4	开关护板	$\delta$ 1.2~1.5钢板	个	1		
5	安装板	$\delta$ 1.5~2.0钢板	个	1		
6	断路器	由设计定	个			
7	节电器	HJW-32A	个	1		
8	端子排(N, PE)		个	2		
9	调节支架	$\delta$ 1.5~2.0钢板	个	2		

PB40系列客房配电箱布置图

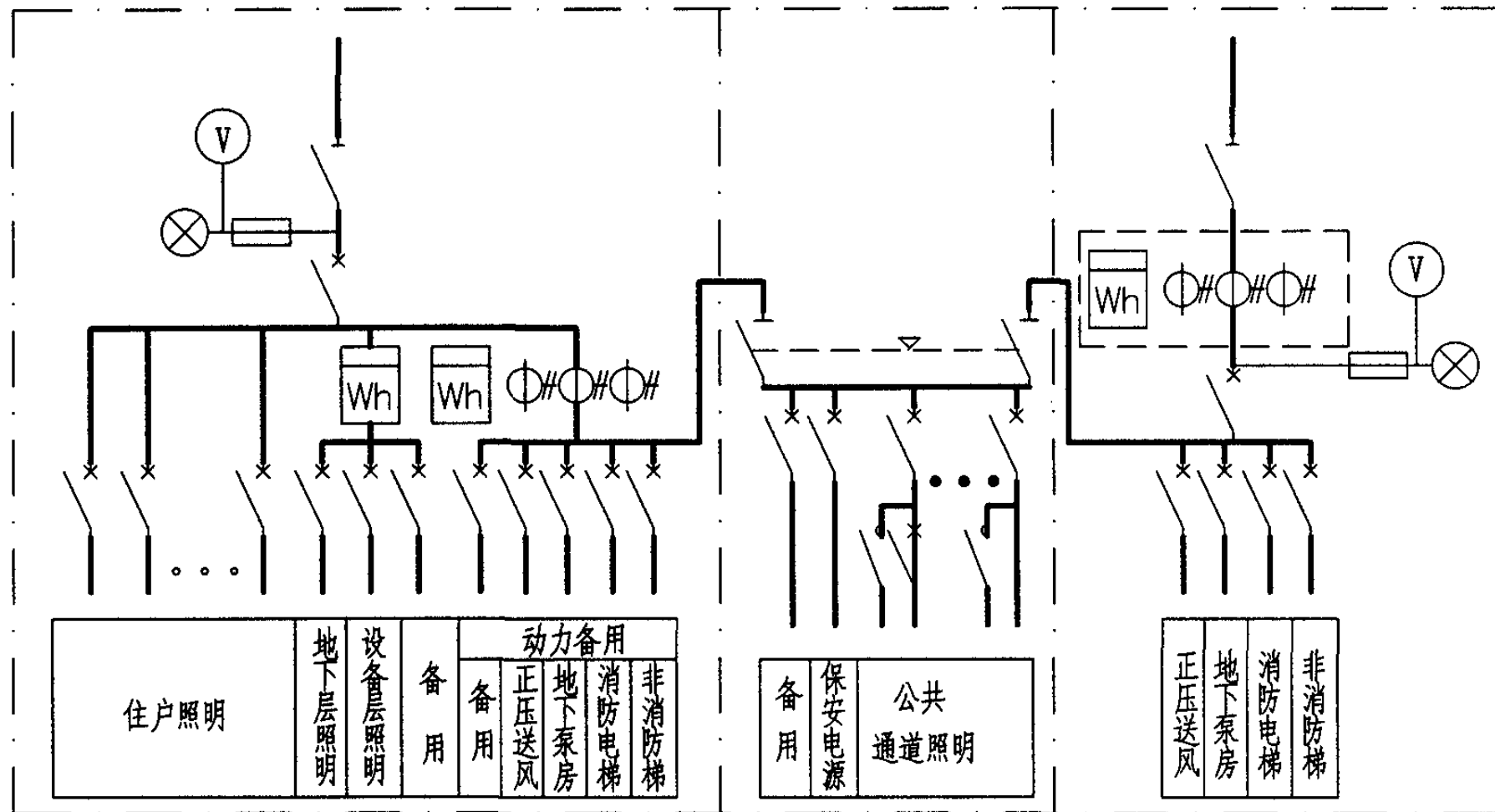
图集号 05D702-4

审核 邢树奎 设计 徐华

页 22



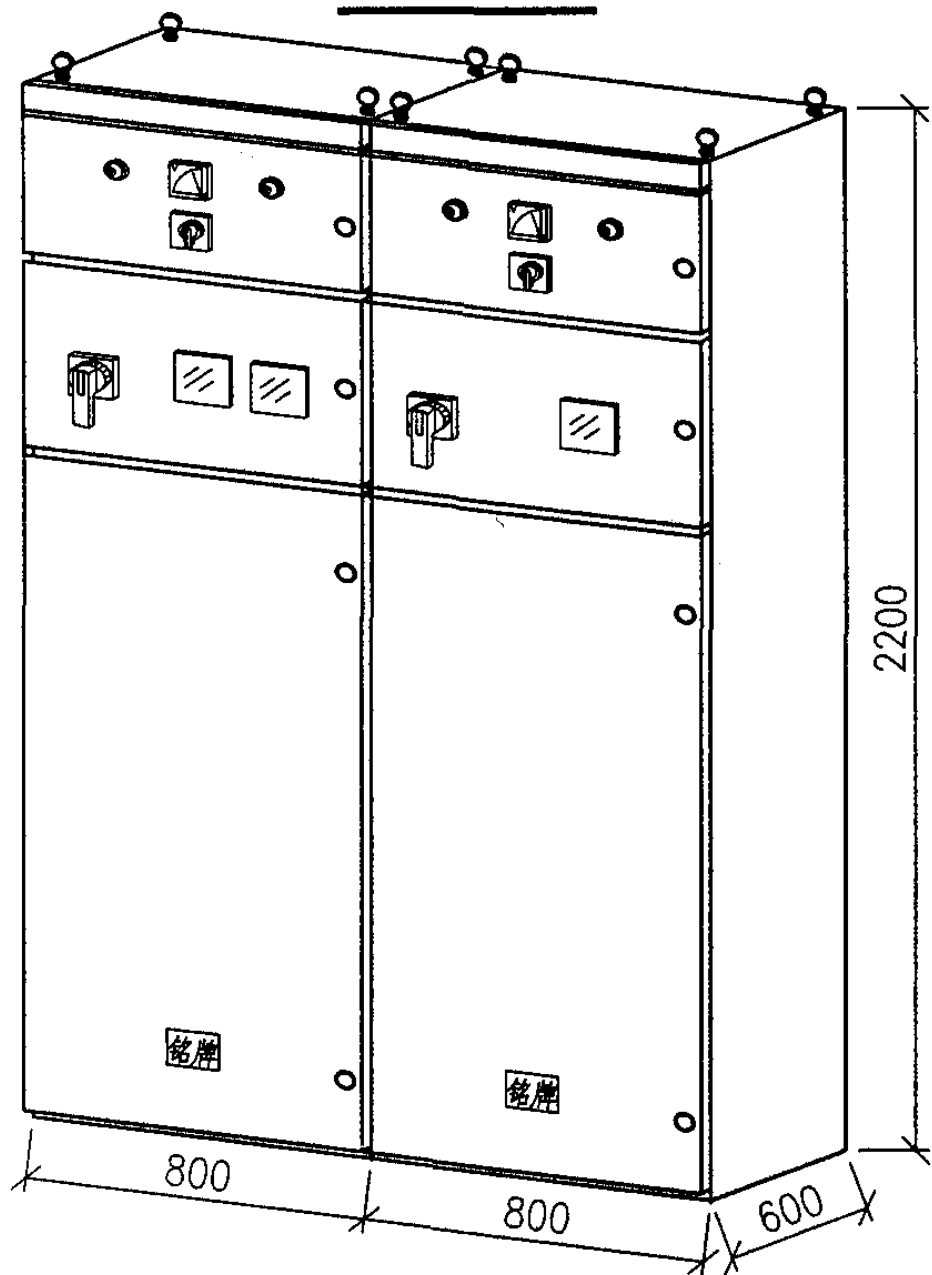
公用照明箱



照明柜

公用照明箱

动力柜



照明柜

动力柜

说明:

- 1.本图为高层住宅配电柜。
- 2.照明柜配电容量 $<300\text{KW}$ ，动力柜配电容量 $<250\text{KW}$ ，即照明、动力负荷计算电流不大于500安培。
- 3.照明计量按各户查户表方式，动力及公用照明采用单独计量方式。
- 4.动力主供电源由动力柜引接，备用电源由照明柜引接，末端公用照明电源由动力、照明柜引接，在公用照明箱内做双路互投接线。
- 5.电流互感器、电度表仅留位置由供电局安装（用电自管户除外）。
- 6.住户照明及非消防梯断路器须带分励脱扣功能，动力、照明断路器数量可根据实际需要增减，但须符合配电容量要求。
- 7.公用照明箱布置参见PBT102，公用照明箱也可并入动力柜内。

PB50高层住宅配电柜结构示意图

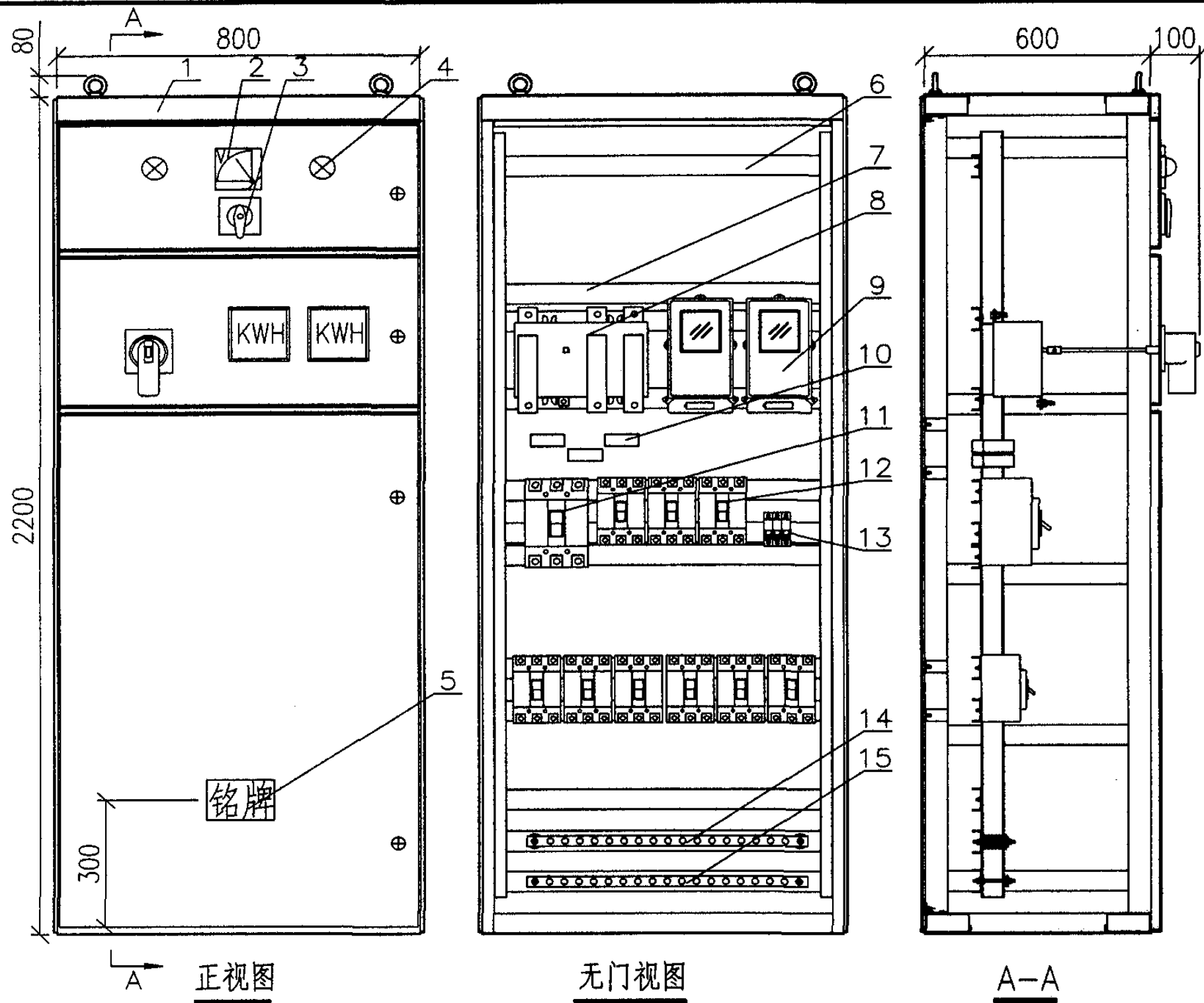
图集号

05D702-4

审核 邢树奎 邢树奎 校对 查长太 查长太 设计 徐华 徐华

页

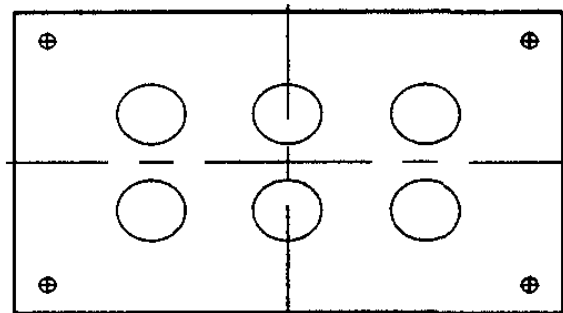
23



正视图

无门视图

A-A



底部示意图

设备材料表

编号	名称	型号及规格	单位	数量	页次	备注
1	箱体	800X2200X600	台	1		
2	电压表	0~450V	个	1		见工程设计
3	转换开关	LW5-15YH3/3	个	1		
4	指示灯	见工程设计	个	2		
5	铭牌	0.8不锈钢	块	1		
6	电缆固定梁	U型槽钢	条			
7	电气安装梁	U型槽钢	条			
8	隔离开关	(不大于630A)	个	1		见工程设计
9	电度表	见工程设计	个	2		
10	电流互感器	见工程设计	个	3		
11	断路器	MCCB(不大于500A)	个			见工程设计
12	断路器	MCCB(不大于225A)	个			见工程设计
13	断路器	MCB(不大于63A)	个			见工程设计
14	N排	TMY-	条	1		见工程设计
15	PE排	TMY-	条	1		见工程设计

PB50高层住宅照明柜布置图

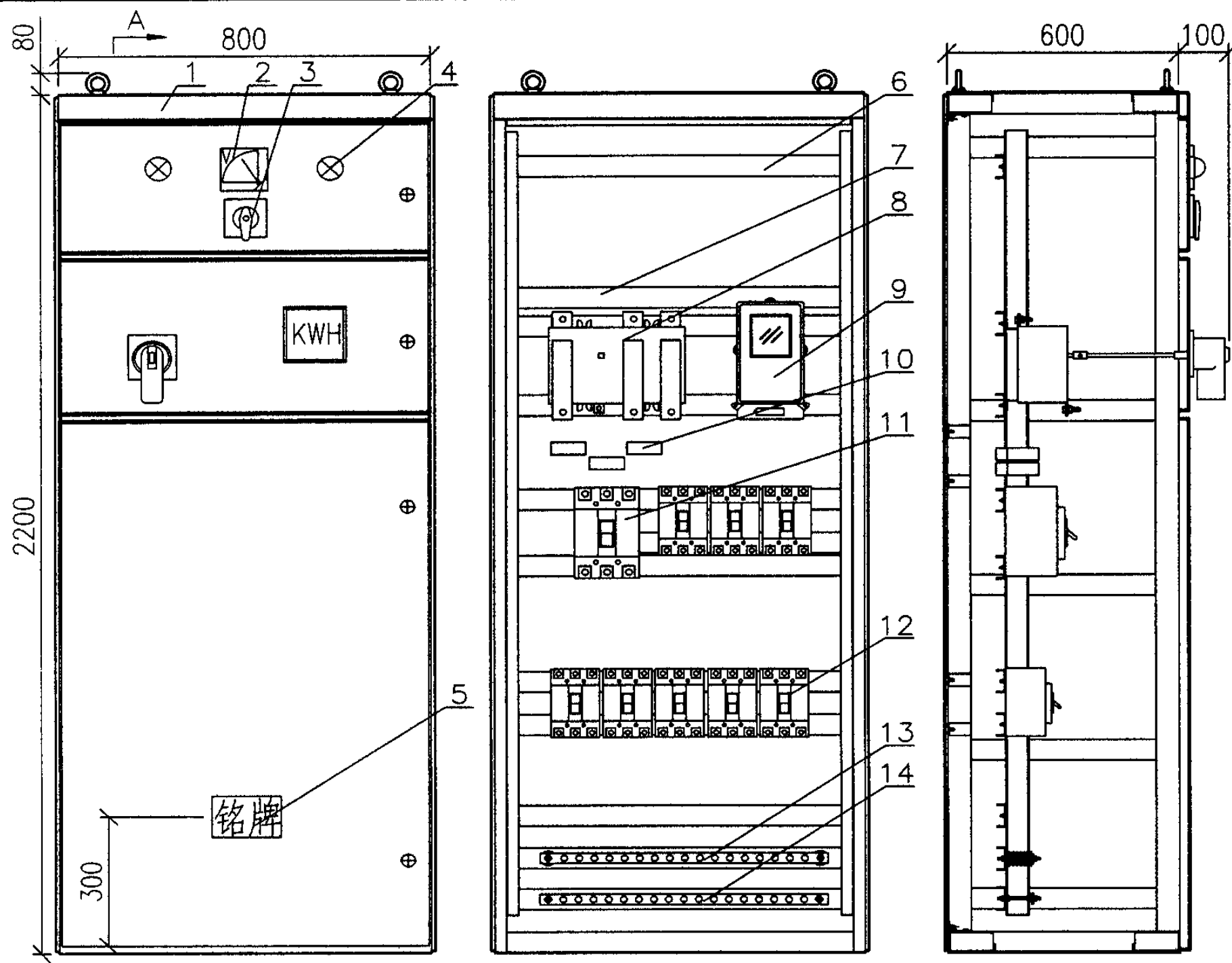
图集号

05D702-4

审核 邢树奎 邱树奎 校对 查长太 李长太 设计 徐华 张华

页

24



正视图

无门视图

A-A

底部示意图

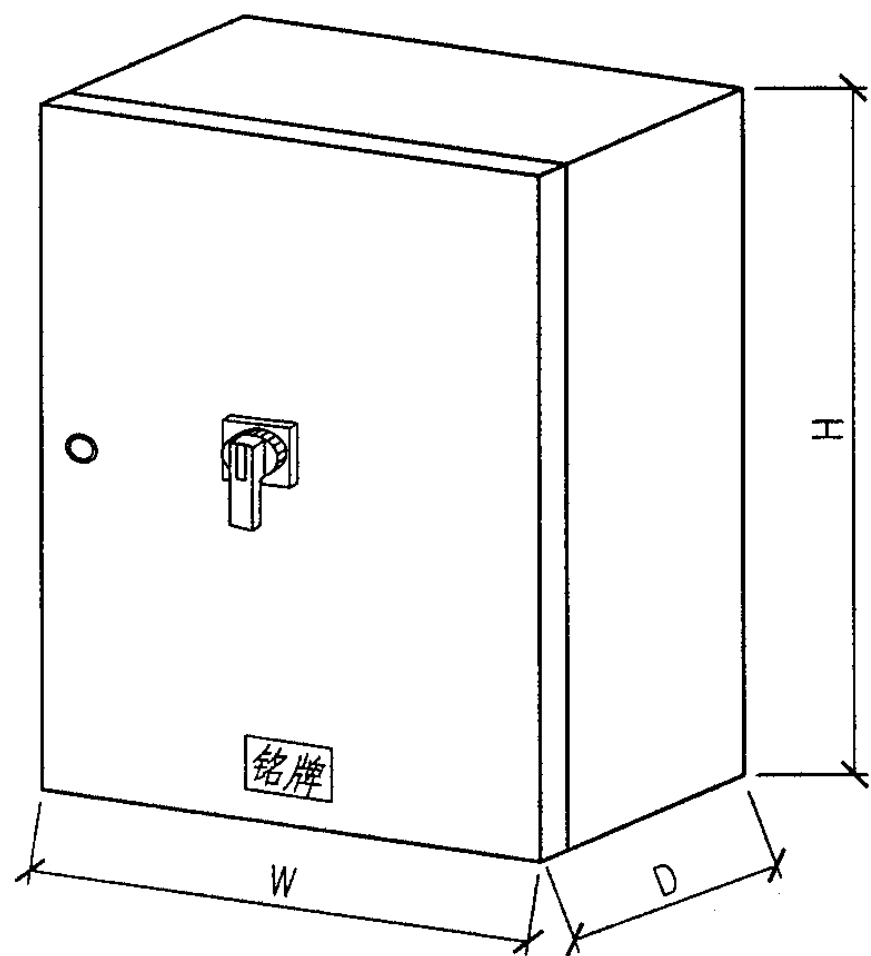
设备材料表

编号	名称	型号及规格	单位	数量	页次	备注
1	箱体	800X2200X600	台	1		
2	电压表	0~450V	个	1		见工程设计
3	转换开关	LW5-15YH3/3	个	1		
4	指示灯	见工程设计	个			
5	铭牌	0.8不锈钢	块	1		
6	电缆固定梁	U型槽钢	条			
7	电气安装梁	U型槽钢	条			
8	隔离开关	(不大于630A)	个	1		见工程设计
9	电度表	见工程设计	个	1		
10	电流互感器	见工程设计	个	3		
11	断路器	MCCB(不大于500A)	个			见工程设计
12	断路器	MCCB(不大于225A)	个			见工程设计
13	N排	TMY-	条	1		见工程设计
14	PE排	TMY-	条	1		见工程设计

PB50高层住宅动力柜布置图

图集号 05D702-4

审核 邢树奎 邢树奎 校对 查长太 邢树奎 设计 徐华 邢树奎



说明:

1. 本图仅为二次装修预留电源的动力箱, PB60系列动力箱箱内装刀熔开关。  
PB70系列动力箱箱内装负荷开关。
2. 箱体采用不小于1.5~2.0mm厚冷轧钢板(工程注明的特殊材料除外)。
3. 箱体表面采用环氧树脂静电喷涂或烤漆处理。
4. 箱门锁于与刀熔开关、负荷开关联锁。
5. 箱体顶、底部开敲落孔(工程指定的特殊进出线孔除外)。

代号	电流等级(A)	W(mm)	H(mm)	D(mm)	极数
PB601	32	300	300	245	3P/4P
PB602	63				
PB603	125				
PB604	160				
PB605	250	400	500	295	
PB606	400	500	600	295	
PB607	630	600	800	345	
PB608	800				

代号	电流等级(A)	W(mm)	H(mm)	D(mm)	极数
PB701	32	140	200	145	3P/4P
PB702	63				
PB703	160	300	400	245	
PB704	200				
PB705	250				
PB706	315				
PB707	400	500	600	295	
PB708	630				
PB709	800				

PB60、70系列动力箱结构示意图

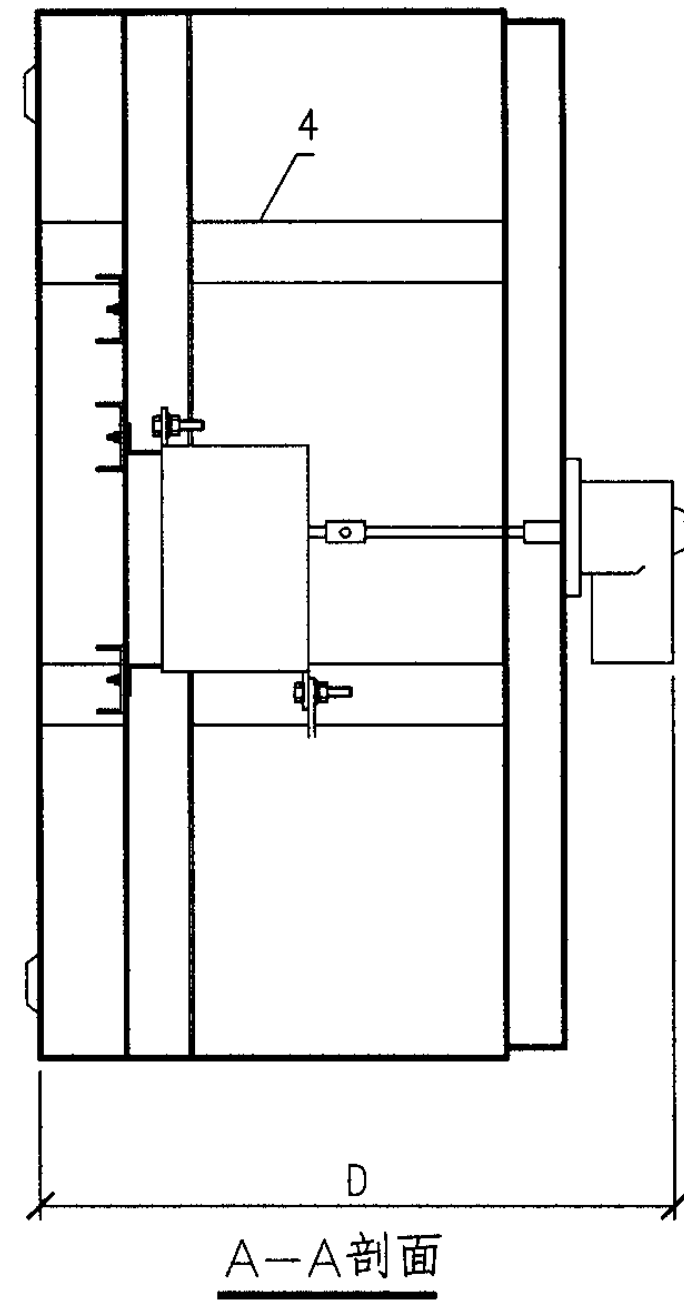
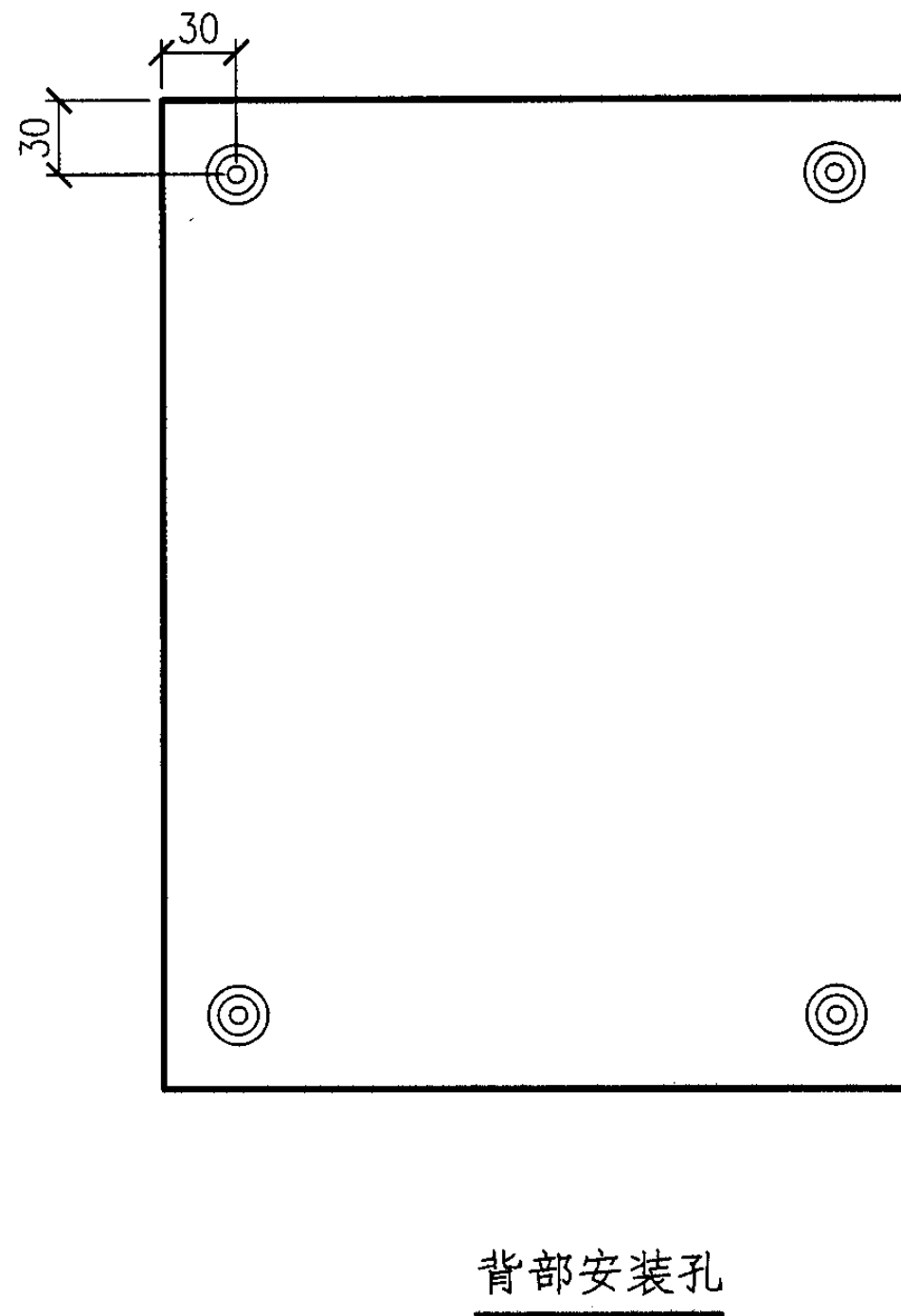
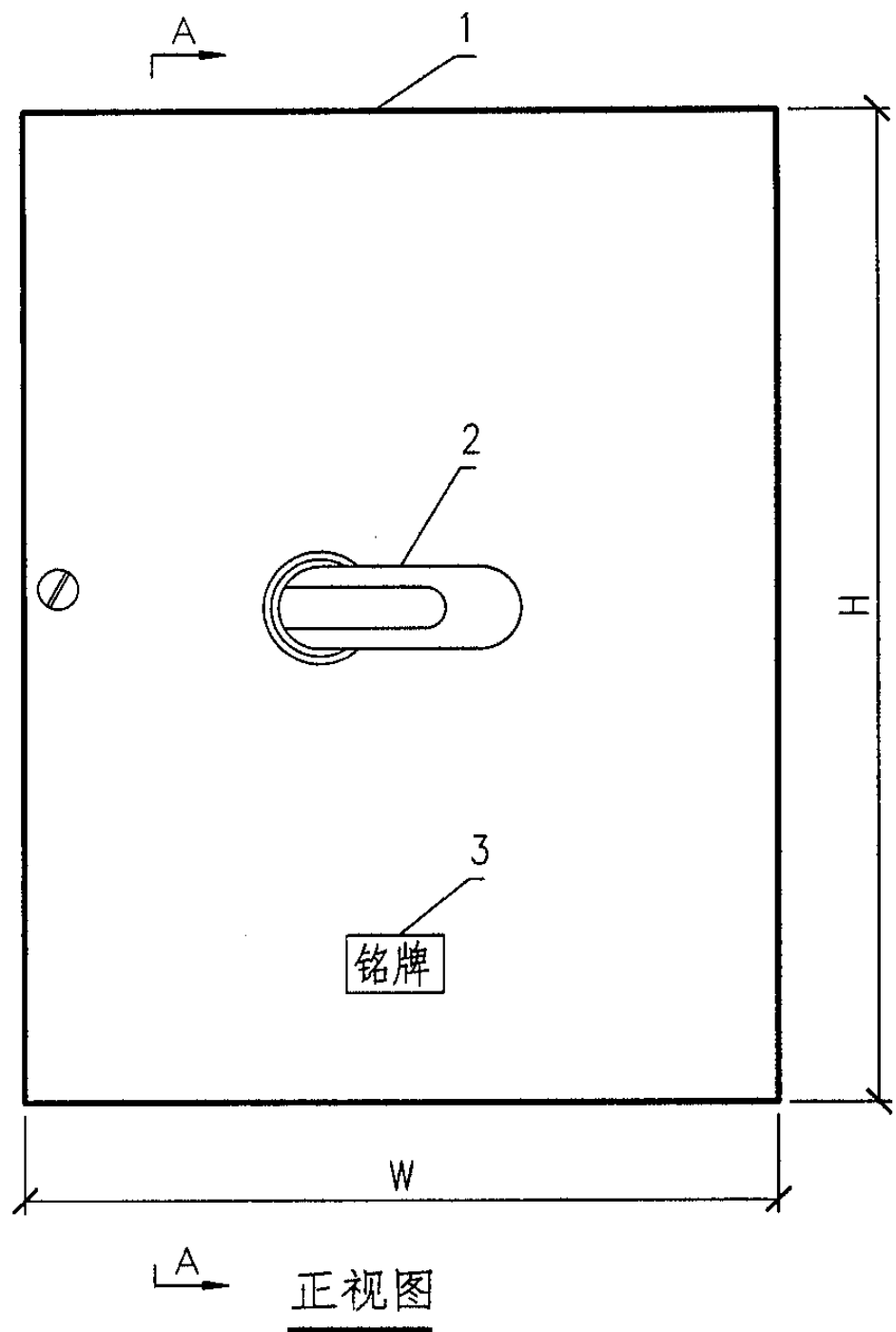
图集号

05D702-4

审核 邢树奎 邢树奎 校对 查长太 查长太 设计 徐华 徐华

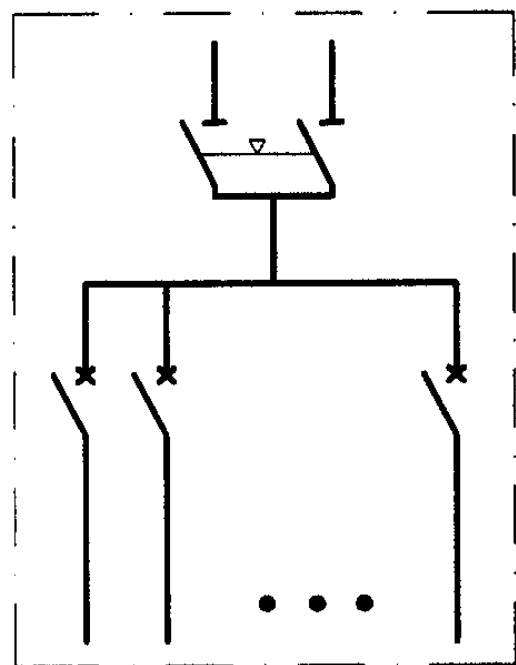
页

26

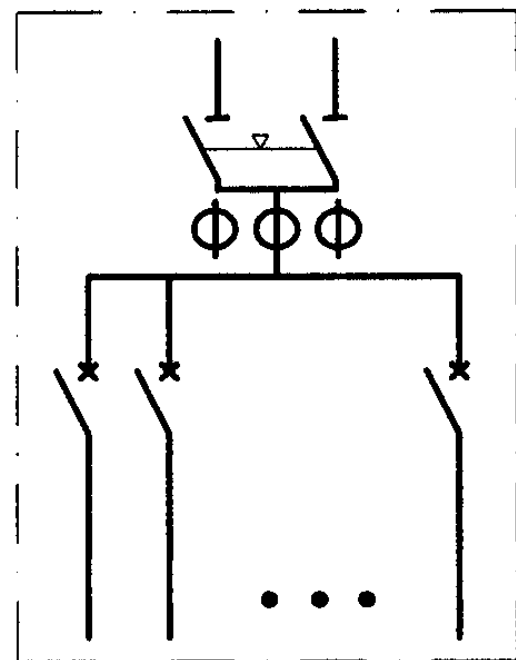
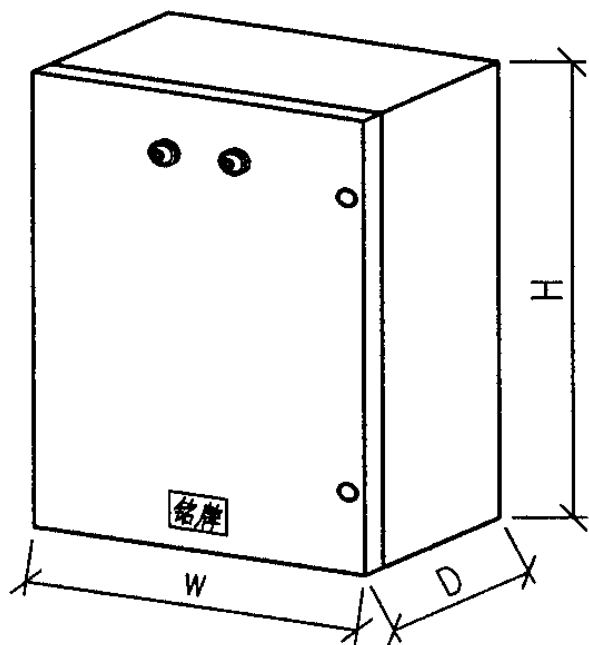


设备材料表						
编号	名称	型号及规格	单位	数量	页次	备注
1	箱体	见工程设计	台	1		
2	隔离开关或刀熔开关	见工程设计	套	1		
3	铭牌	0.8不锈钢	块	1		
4	电气安装梁	U型槽钢	条			

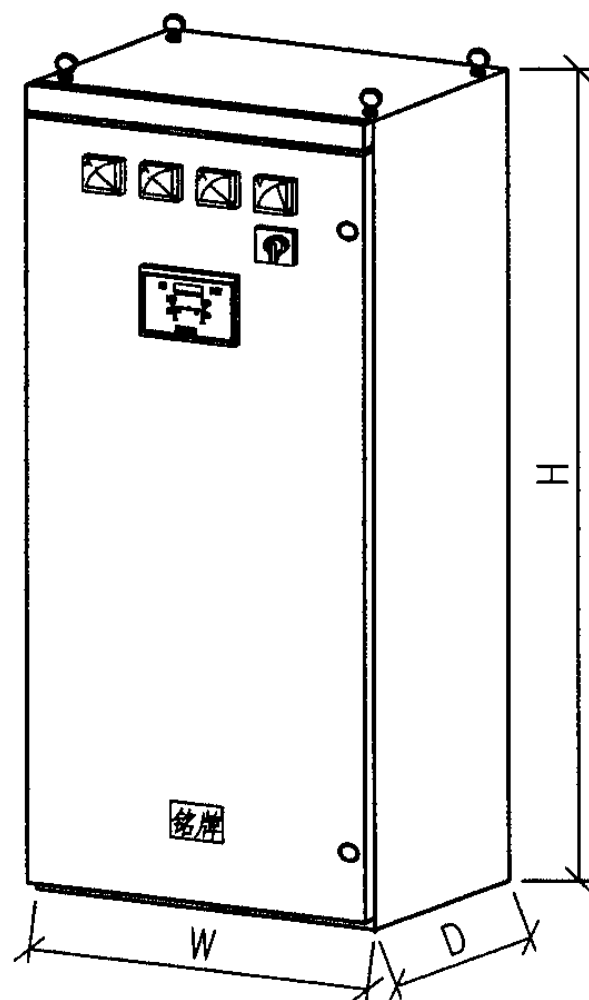
PB60、PB70系列动力箱布置图						图集号	05D702-4
审核	邢树奎	邢树奎	校对	查长太	李长太	设计	徐华
						页	27



方案一



方案二

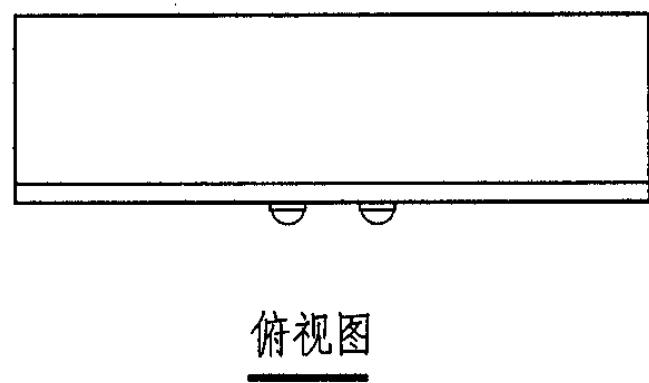
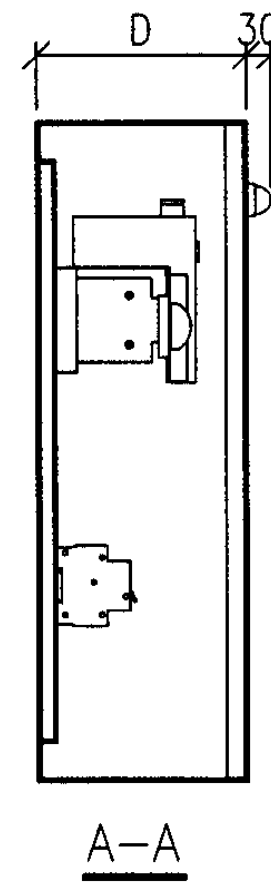
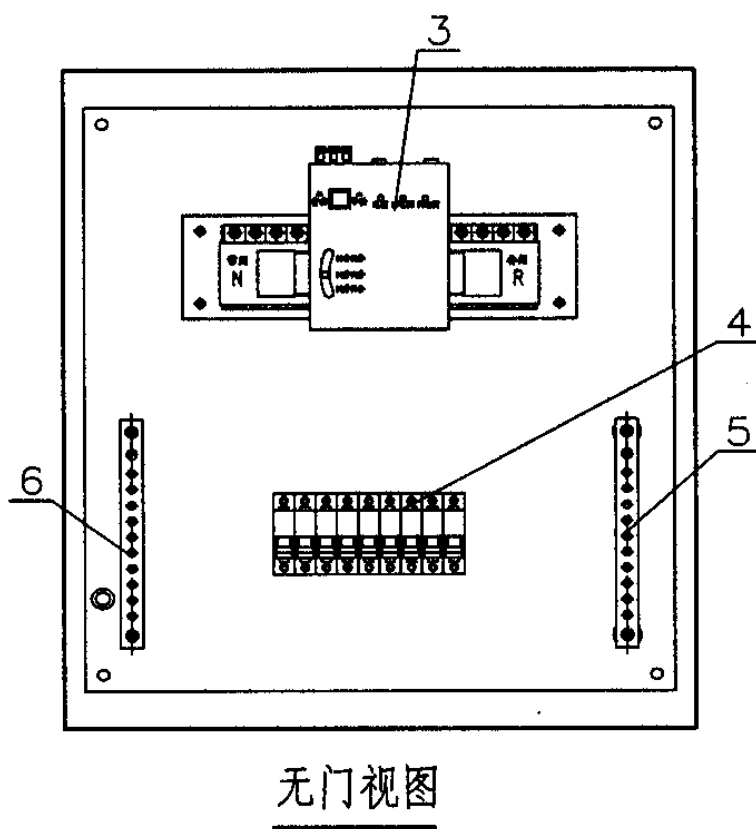
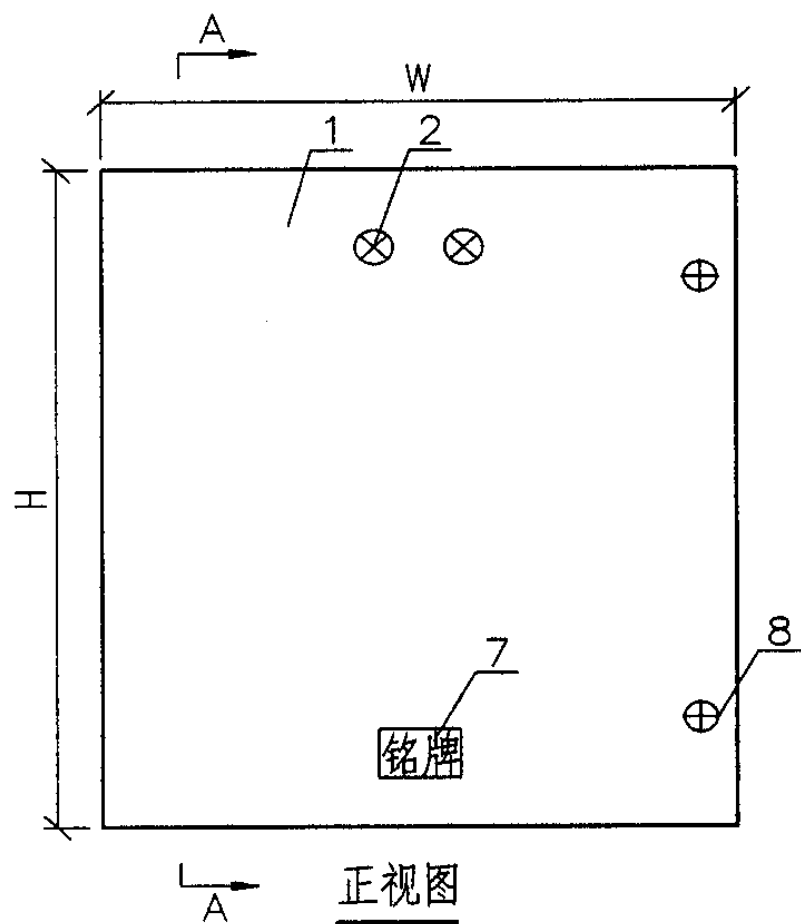


说明:

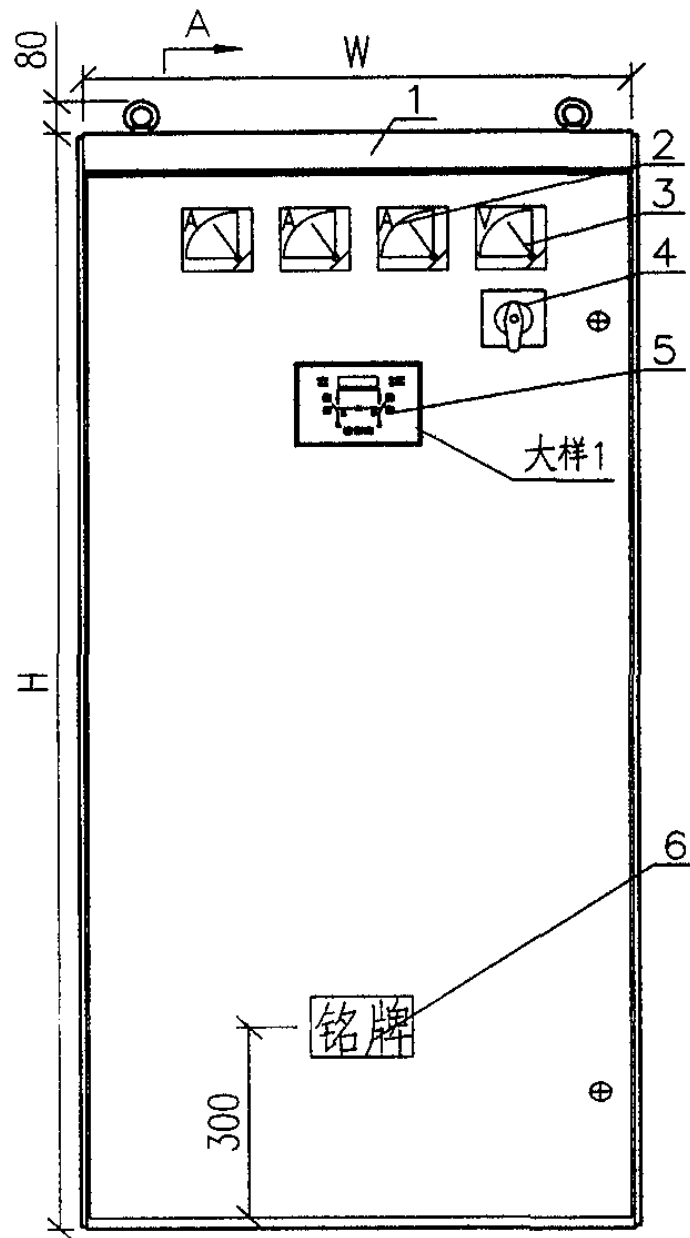
- 1.本图为双电源切换箱。
- 2.明箱及暗箱体采用不小于1.5mm厚冷轧钢板,暗箱四周有15mm装饰裙边,落地箱体采用不小于2.0mm厚冷轧钢板(工程注明的特殊材料除外)。
- 3.箱体表面采用环氧树脂静电喷涂。
- 4.明箱体上下开长方孔,配封板;暗箱体上下开敲落孔,落地箱体底部开敲落孔(工程指定的特殊进出线孔除外)。
- 5.箱内铜排采用搪锡处理,箱内一次多芯导线必须采用冷压闭口鼻并搪锡处理。
- 6.出线开关及回路数可根据工程情况而定,但要符合电流等级要求。

代号	电流等级(A)	W(mm)	H(mm)	D(mm)	备注
PBT101	63	500	600	200	适用于方案一
PBT102	100	600	700	250	
PBT103	225	700	800	250	
PBT104	400	800	1800	400	适用于方案二
PBT105	630	1000	1800	400	

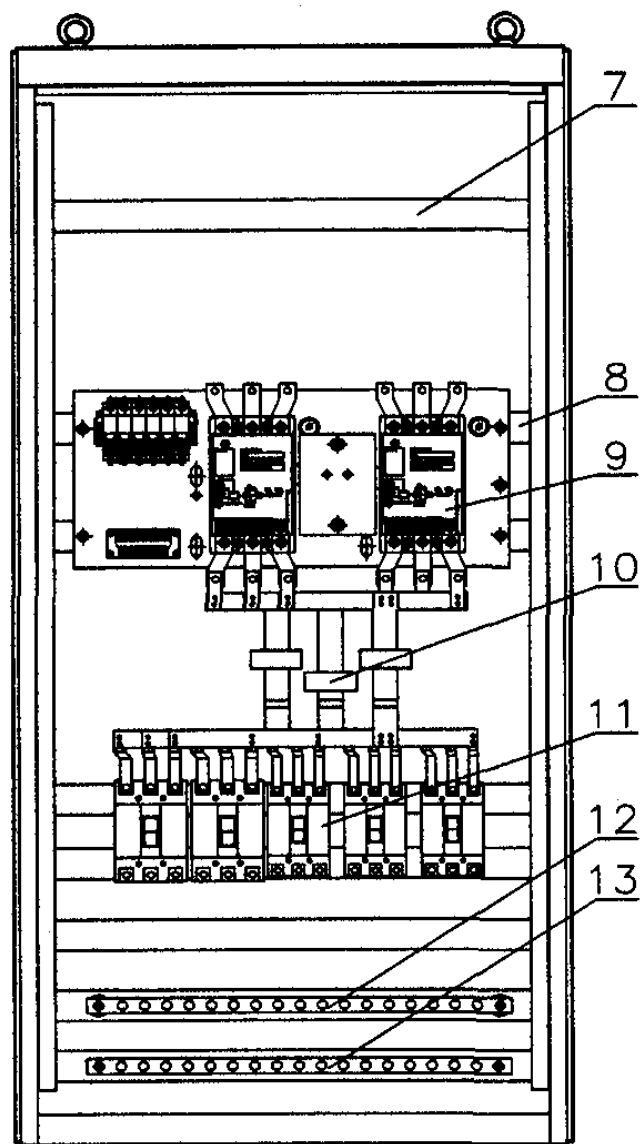
PBT10系列双电源切换箱结构示意图							图集号	05D702-4
审核	邢树奎	邢树奎	校对	查长太	张本	设计	徐华	张宇
							页	28



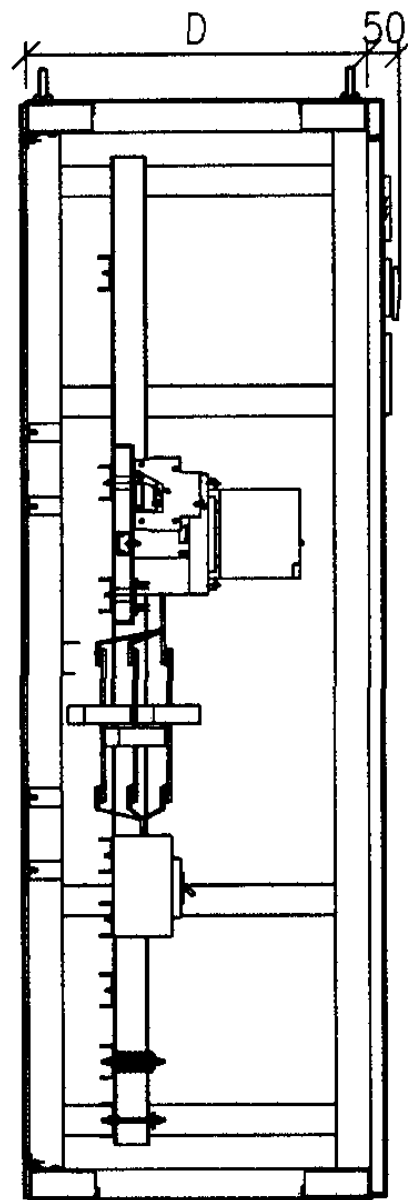
设备材料表						
编号	名称	型号及规格	单位	数量	页次	备注
1	箱体	见工程设计	台	1		
2	指示灯	见工程设计	个	2		
3	双电源开关	WQ	套	1		见工程设计
4	断路器	MCB(不大于63A)	个			
5	N排	TMY-	条	1		见工程设计
6	PE排	TMY-	条	1		见工程设计
7	铭牌	0.8不锈钢	块	1		
8	门锁	工厂配套	套	1		



正视图

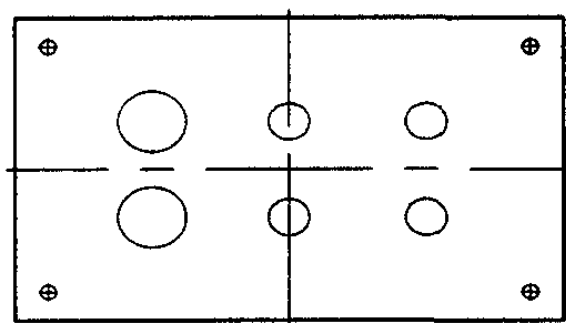


无门视图

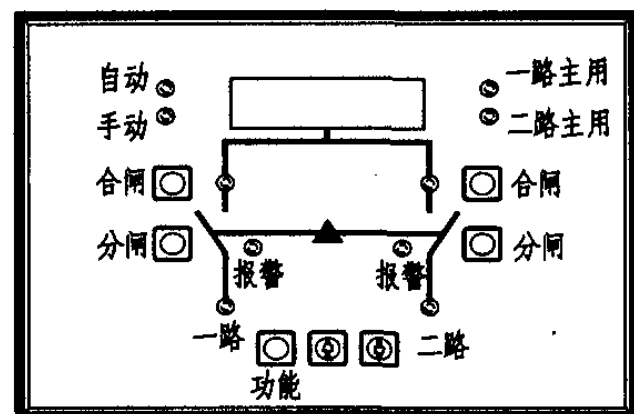


A-A

说明：箱体宽度大于800mm时可开两扇门



底部示意图



大样1

设备材料表						
编号	名称	型号及规格	单位	数量	页次	备注
1	箱体	见工程设计	台	1		
2	电流表	见工程设计	个	3		
3	电压表	0~450V	个	1		见工程设计
4	转换开关	LW5-15YH3/3	个	1		
5	双电源控制器	与双电源配套	个	1		
6	铭牌	0.8不锈钢	块	1		
7	电缆固定梁	U型槽钢	条			
8	电气安装梁	U型槽钢	条			
9	双电源开关	WQ	套	1		见工程设计
10	电流互感器	见工程设计	个	3		
11	断路器	MCCB(不大于225A)	个			见工程设计
12	N排	TMY-	条	1		见工程设计
13	PE排	TMY-	条	1		见工程设计

PBT104~105双电源切换箱布置图

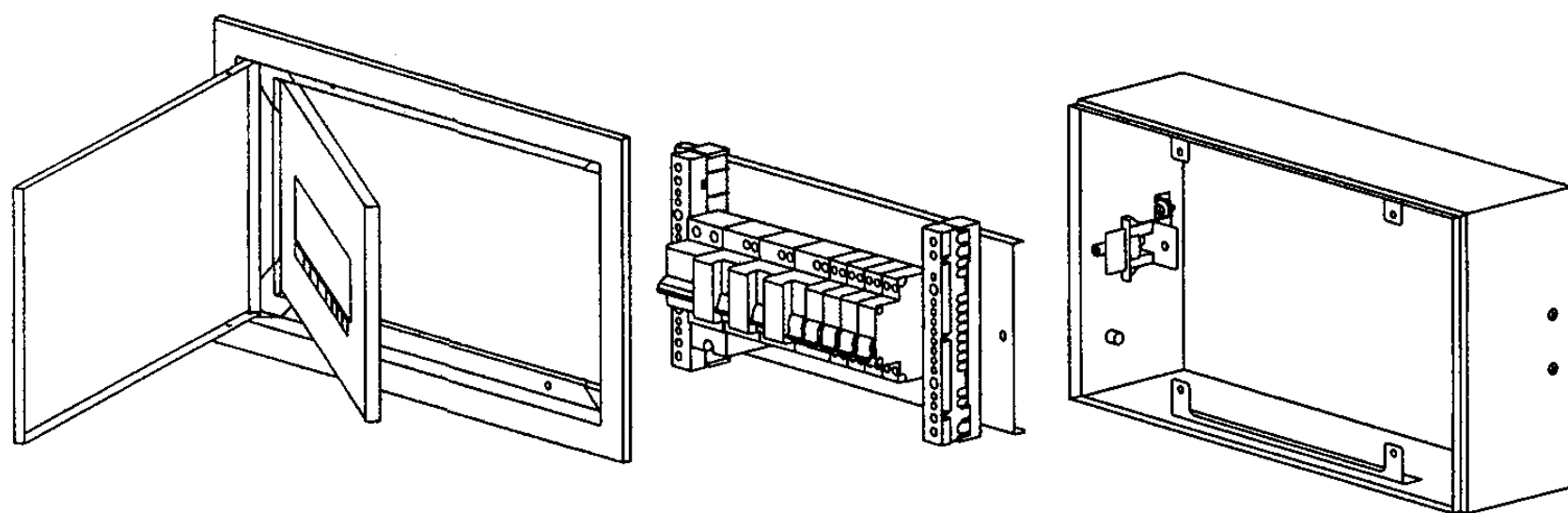
图集号

05D702-4

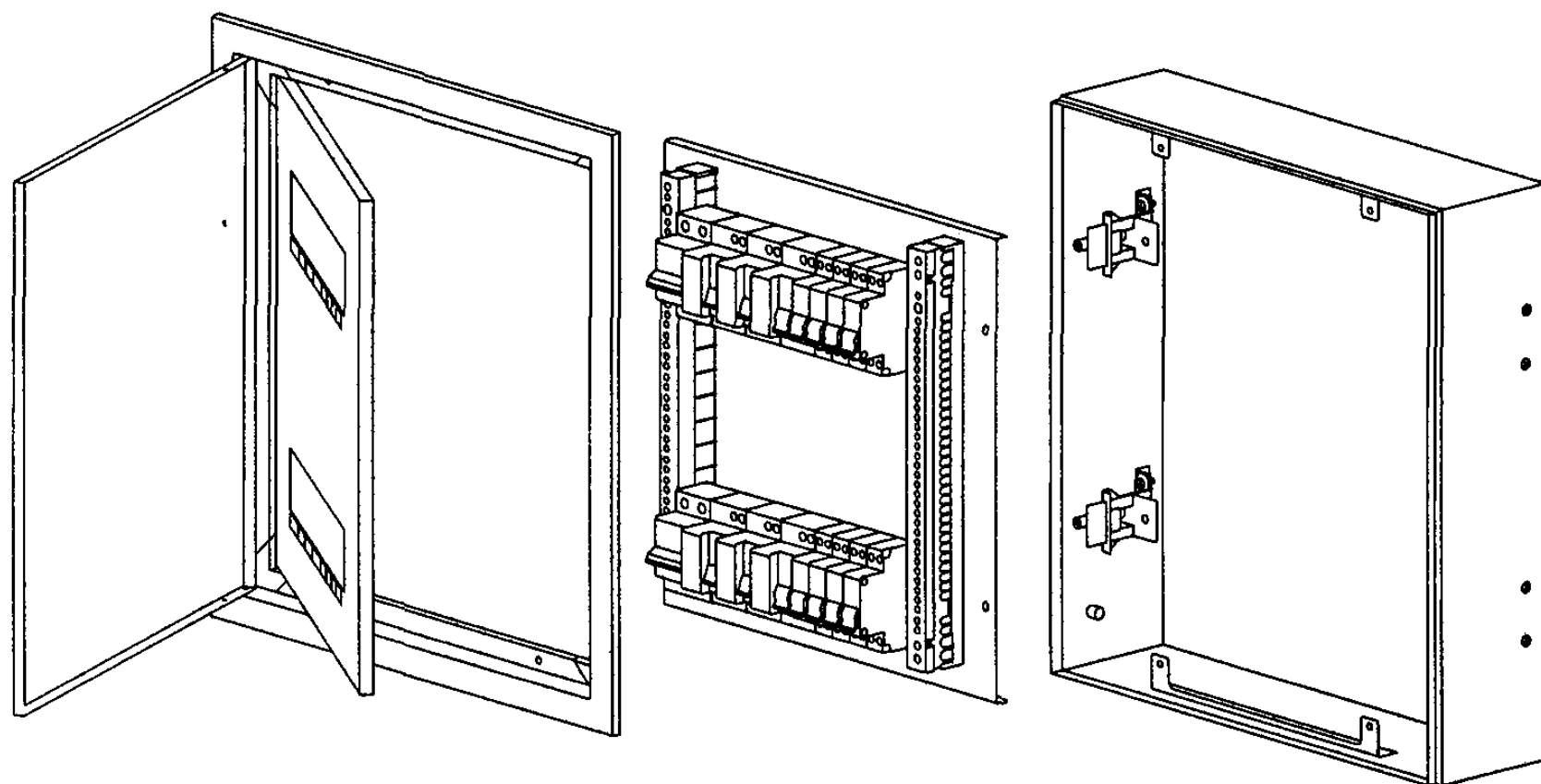
审核 邢树奎 设计 徐华

页

30



LB10(1-4)型



LB10(5-7)型

说明:

- 1.采用金属二层门结构、框门形式。
- 2.箱体采用1.2~1.5mm钢板或敷铝锌板制作。
- 3.箱体表面采用静电喷涂或烤漆处理。
- 4.可采用具有隔离功能的断路器。
- 5.使用的绝缘件应达到UL94 V-0级。
- 6.采用插接母排时,应易于在不断电时更换开关。
- 7.PE、N线应通过专用端子与对应的汇流排连接,并能防止非专业人员拆卸。
- 8.装置应具有深度与水平调节功能。
- 9.各进出线回路应有回路标识。
- 10.明装箱外形尺寸与暗装箱箱体尺寸相同。
- 11.墙体留洞尺寸为箱体尺寸加10毫米。

序号	名称	代号	极数	外形尺寸 W×H×D	箱体尺寸 W1×H1×D	备注
1	配电箱	LB101	6	320×240×120	300×220×120	
2	配电箱	LB102	9	380×240×120	360×220×120	
3	配电箱	LB103	12	420×240×120	400×220×120	
4	配电箱	LB104	15	480×240×120	460×220×120	
5	配电箱	LB105	18	380×500×150	360×480×150	
6	配电箱	LB106	24	420×500×150	400×480×150	
7	配电箱	LB107	30	480×500×150	460×480×150	

LB10系列照明配电箱结构示意图

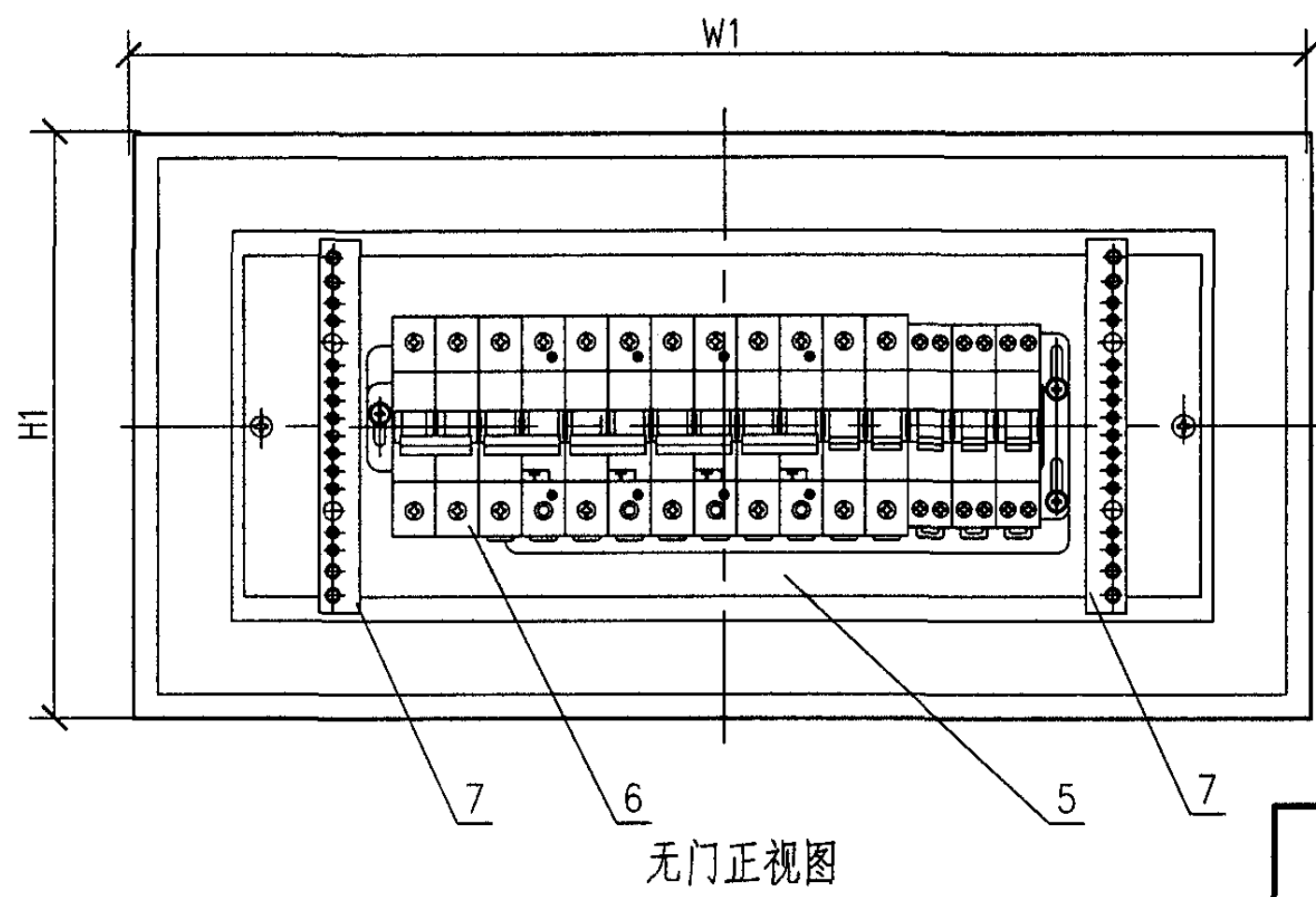
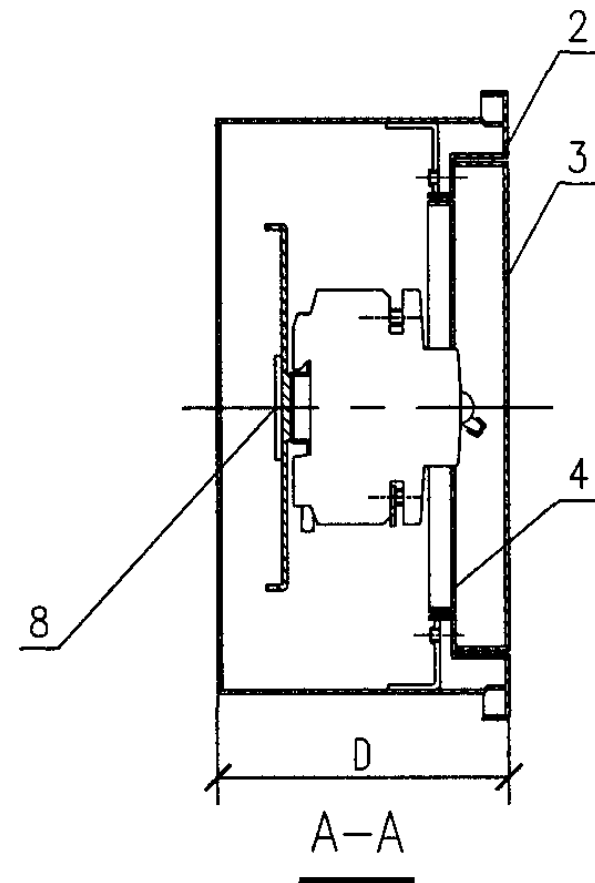
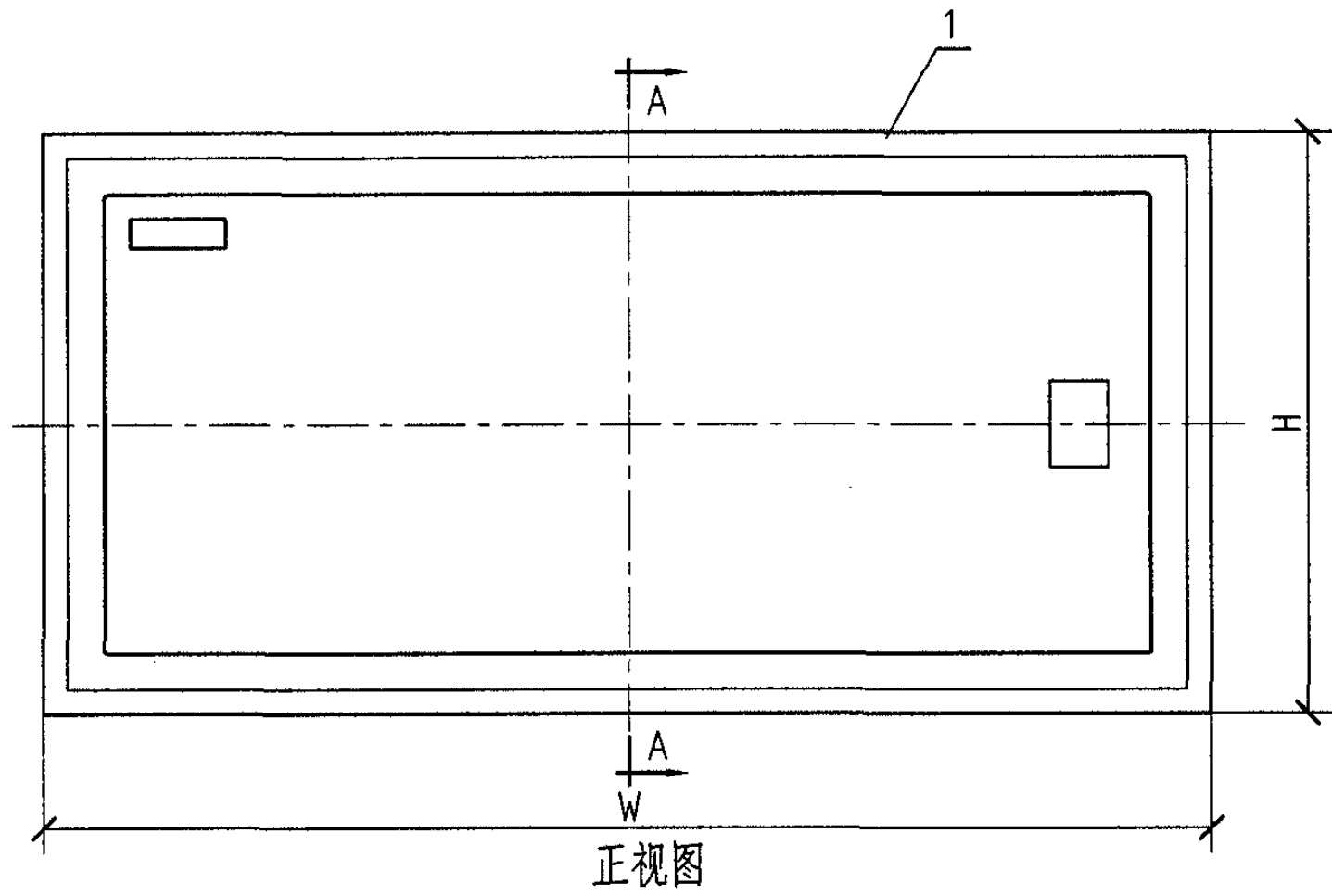
图集号

05D702-4

审核 徐 华 *徐华* 校对 查长太 *查长太* 设计 邢树奎 *邢树奎*

页

31



设备材料表						
编号	名称	型号及规格	单位	数量	页次	备注
1	箱体	$\delta$ 1.2~1.5钢板	个	1		
2	面框	$\delta$ 1.2~1.5钢板	个	1		
3	门板	$\delta$ 1.2~1.5钢板	个	1		
4	断路器护板	$\delta$ 1.2~1.5钢板	个	1		
5	安装板	$\delta$ 1.5~2.0钢板	个	1		
6	断路器	由设计定	个			
7	端子排(N, PE)	由生产厂定	个	2		
8	调节支架	$\delta$ 1.5~2.0钢板	个	2		

LB101~104照明配电箱布置图

图集号

05D702-4

审核 徐华

徐华

校对 查长太

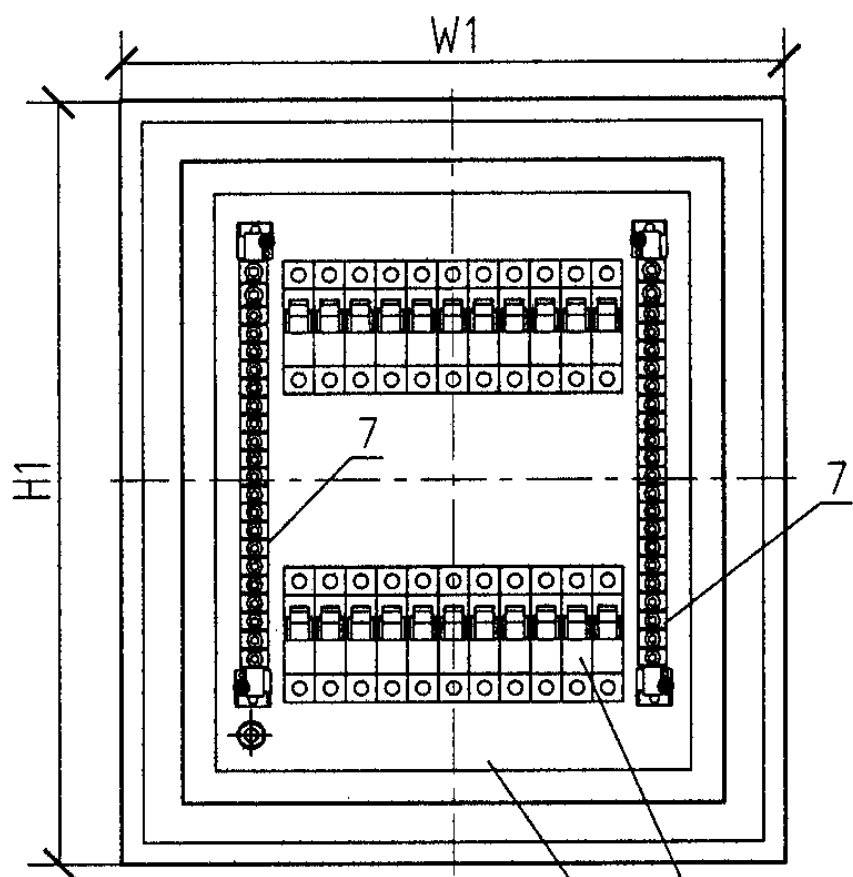
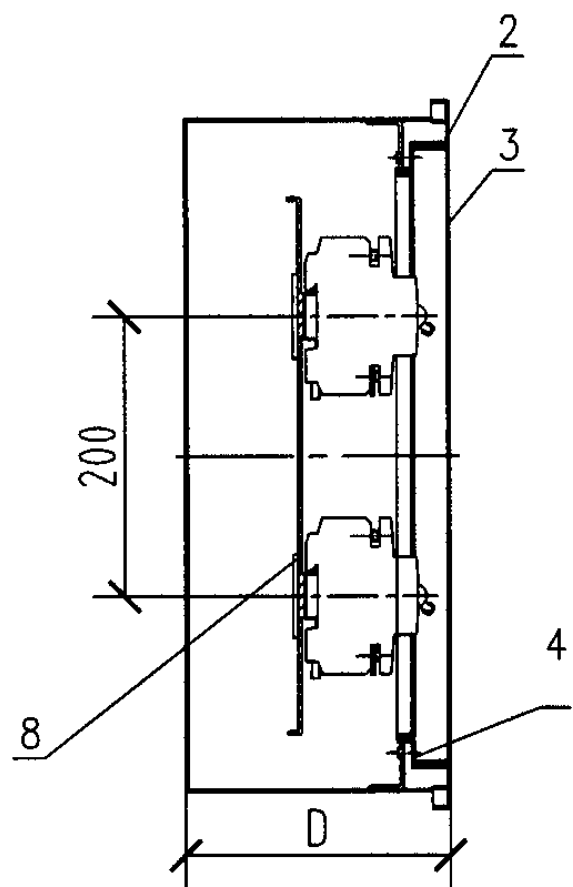
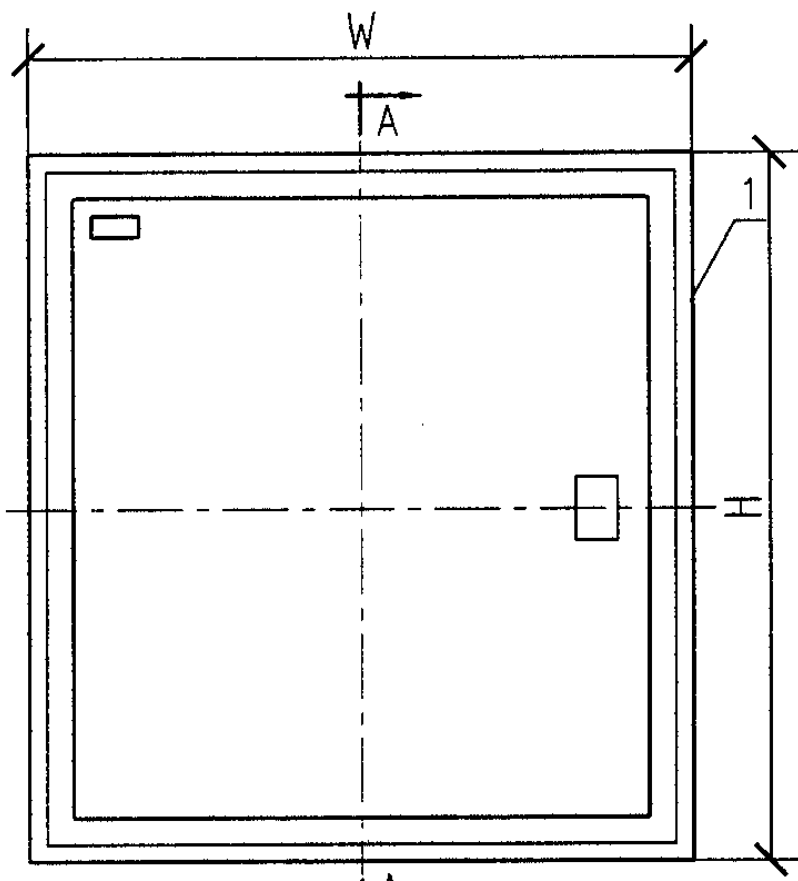
查长太

设计 邢树奎

邢树奎

页

32

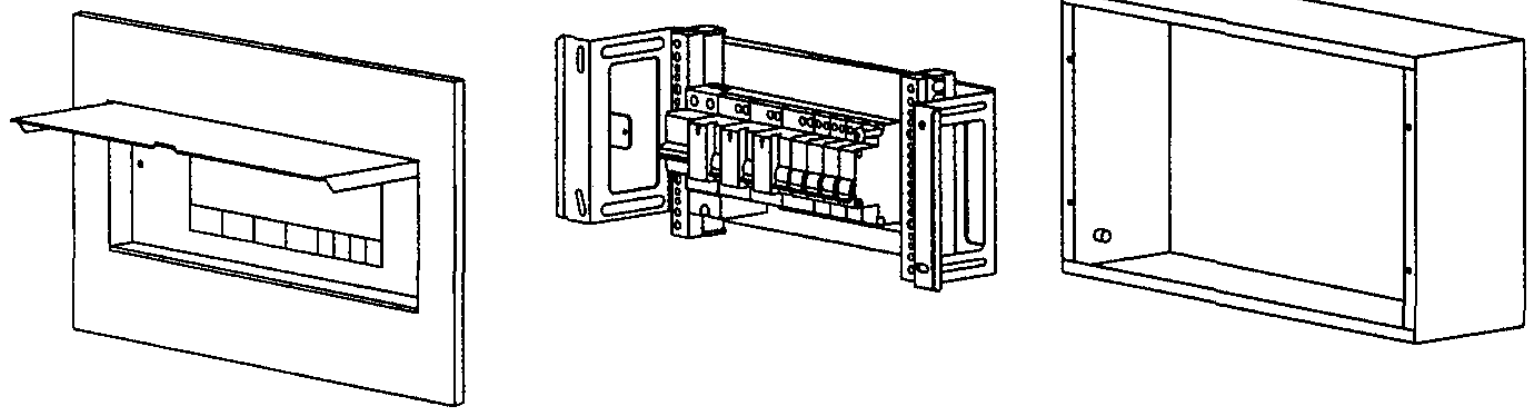


设备材料表						
编号	名称	型号及规格	单位	数量	页次	备注
1	箱体	$\delta$ 1.2~1.5钢板	个	1		
2	面框	$\delta$ 1.2~1.5钢板	个	1		
3	门板	$\delta$ 1.2~1.5钢板	个	1		
4	断路器护板	$\delta$ 1.2~1.5钢板	个	1		
5	安装板	$\delta$ 1.5~2.0钢板	个	1		
6	断路器	由设计定	个			
7	端子排(N、PE)	由生产厂定	个	2		
8	调节支架	$\delta$ 1.5~2.0钢板	个	4		

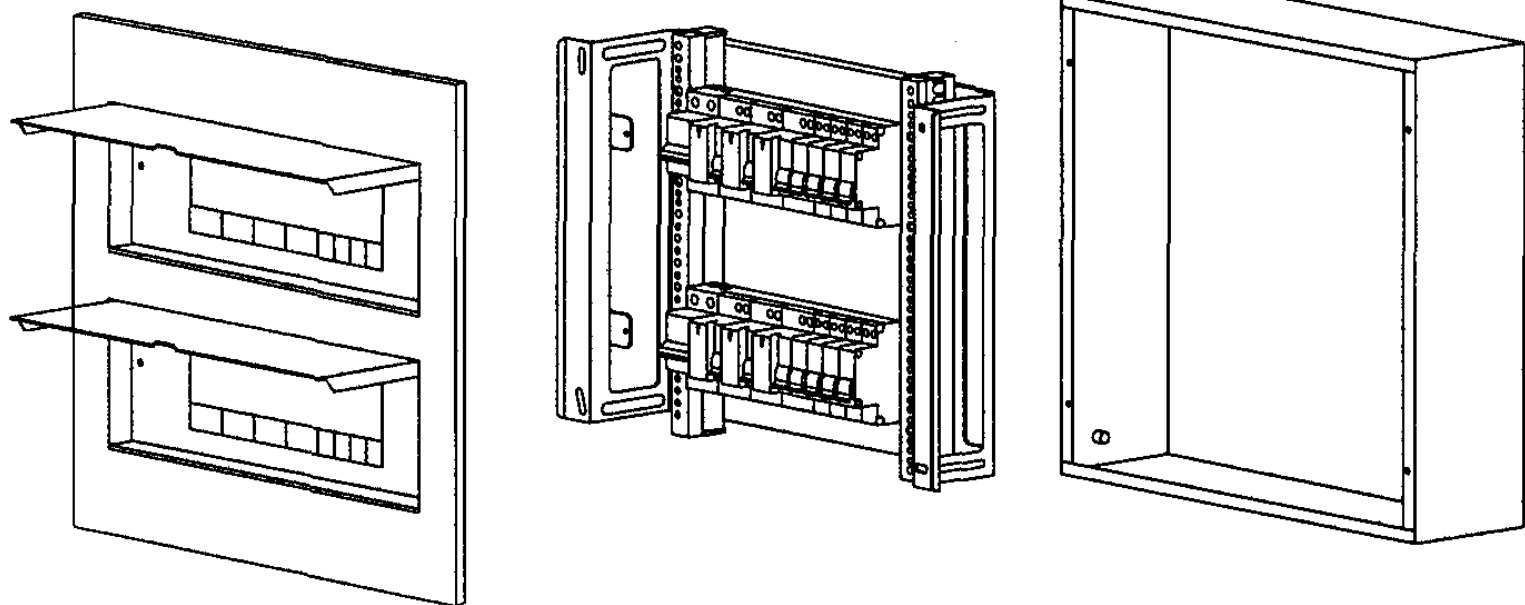
LB105~107照明配电箱布置图

图集号

05D702-4



LB20(1-5)型



LB20(6-8)型

说明:

1. 采用金属罩盒与上翻门形式, 具有到位止动功能。
2. 箱体采用1.2~1.5mm钢板或敷铝锌板制作。
3. 箱体表面采用静电喷涂或烤漆处理。
4. 可采用具有隔离功能的断路器。
5. 使用的绝缘件应达到UL94 V-0级。
6. 采用插接母排时, 应易于在不断电时更换开关。
7. PE、N线应通过专用端子与对应的汇流排连接, 并能防止非专业人员拆卸。
8. 装置应具有深度与水平调节功能。
9. 各进出线回路应有回路标识。
10. 明装箱外形尺寸与暗装箱箱体尺寸相同。
11. 墙体留洞尺寸为箱体尺寸加10毫米。

编号	名称	代号	极数	外形尺寸 W×H×D	箱体尺寸 W1×H1×D	备注
1	配电箱	LB201	6	330×250×120	300×220×120	
2	配电箱	LB202	9	380×250×120	350×220×120	
3	配电箱	LB203	12	430×250×120	400×220×120	
4	配电箱	LB204	15	480×250×120	450×220×120	
5	配电箱	LB205	18	530×250×120	500×220×120	
6	配电箱	LB206	24	430×410×150	400×380×150	
7	配电箱	LB207	30	480×410×150	450×380×150	
8	配电箱	LB208	36	530×410×150	500×380×150	

LB20系列照明配电箱结构示意图

图集号

05D702-4

审核 徐 华

徐 华

校对 查长太

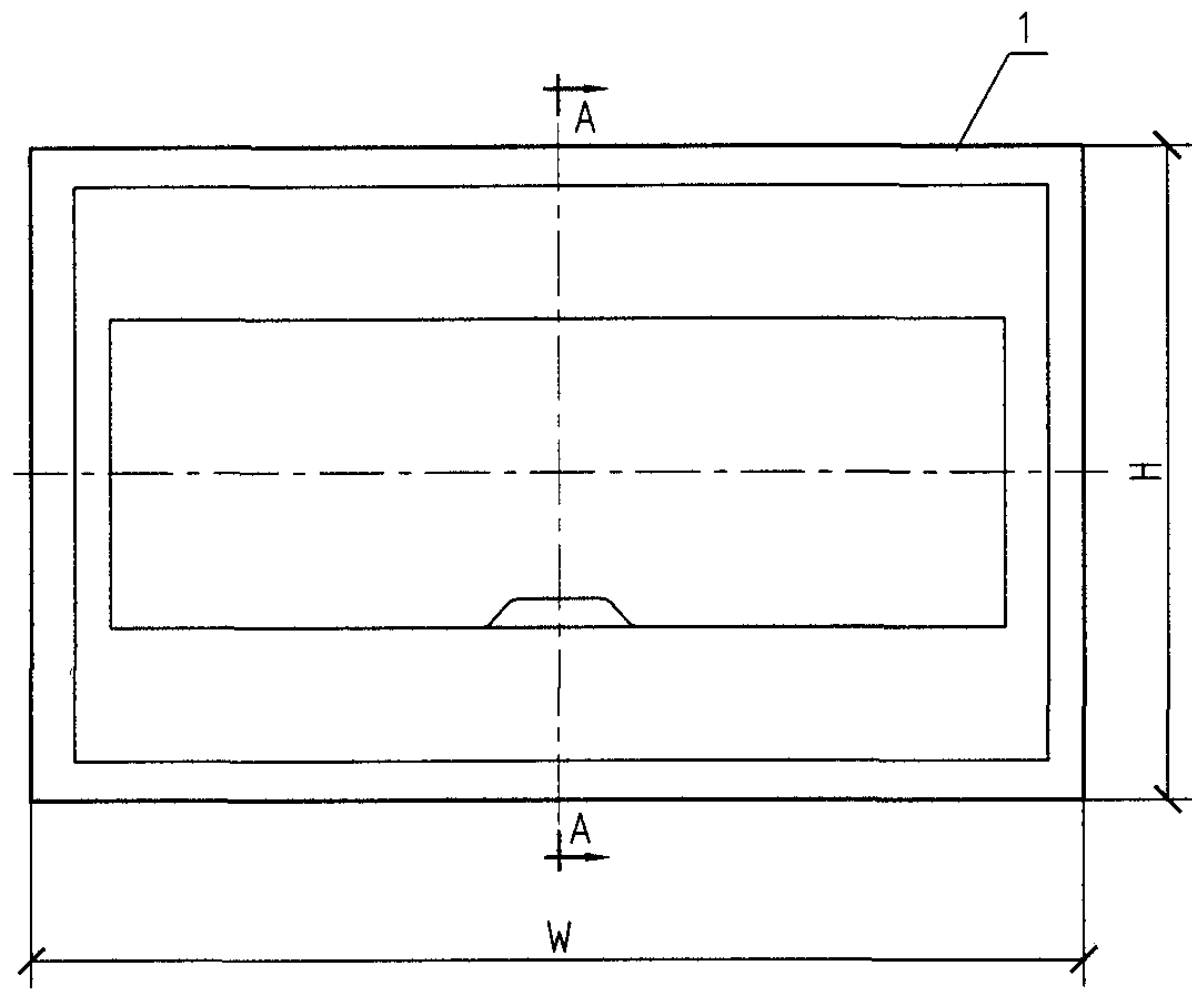
查长太

设计 邢树奎

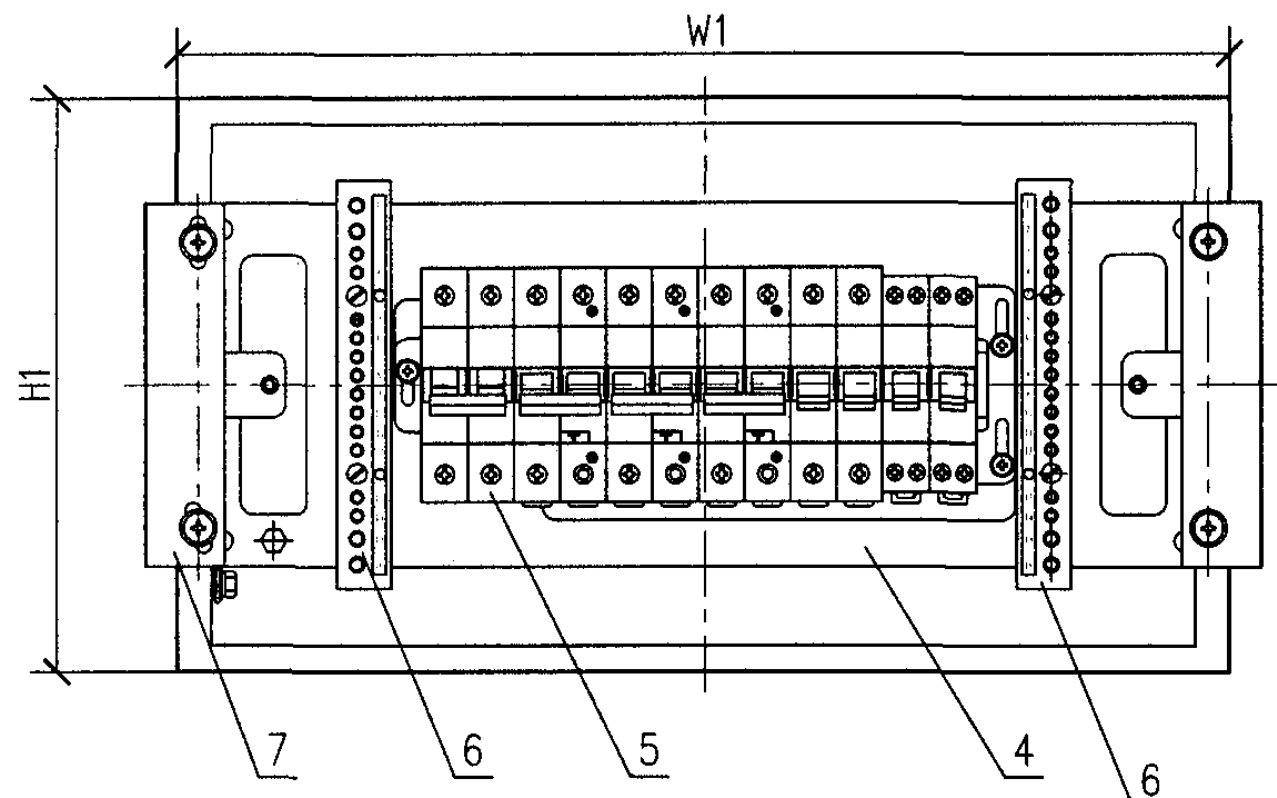
邢树奎

页

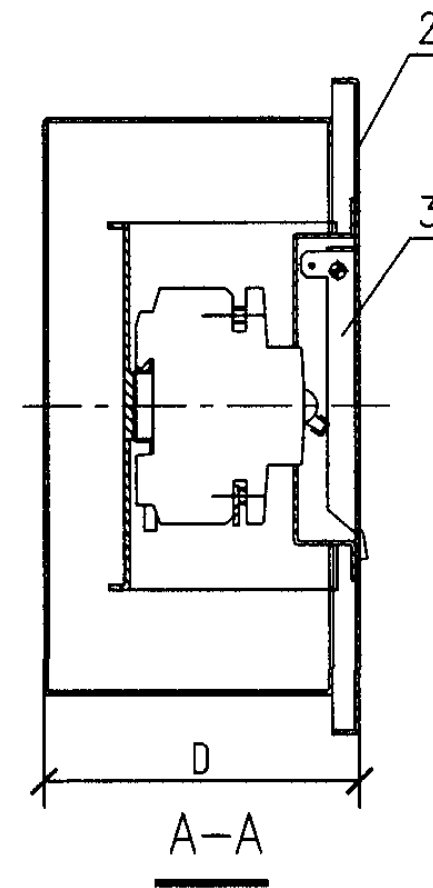
34



正视图



无门正视图



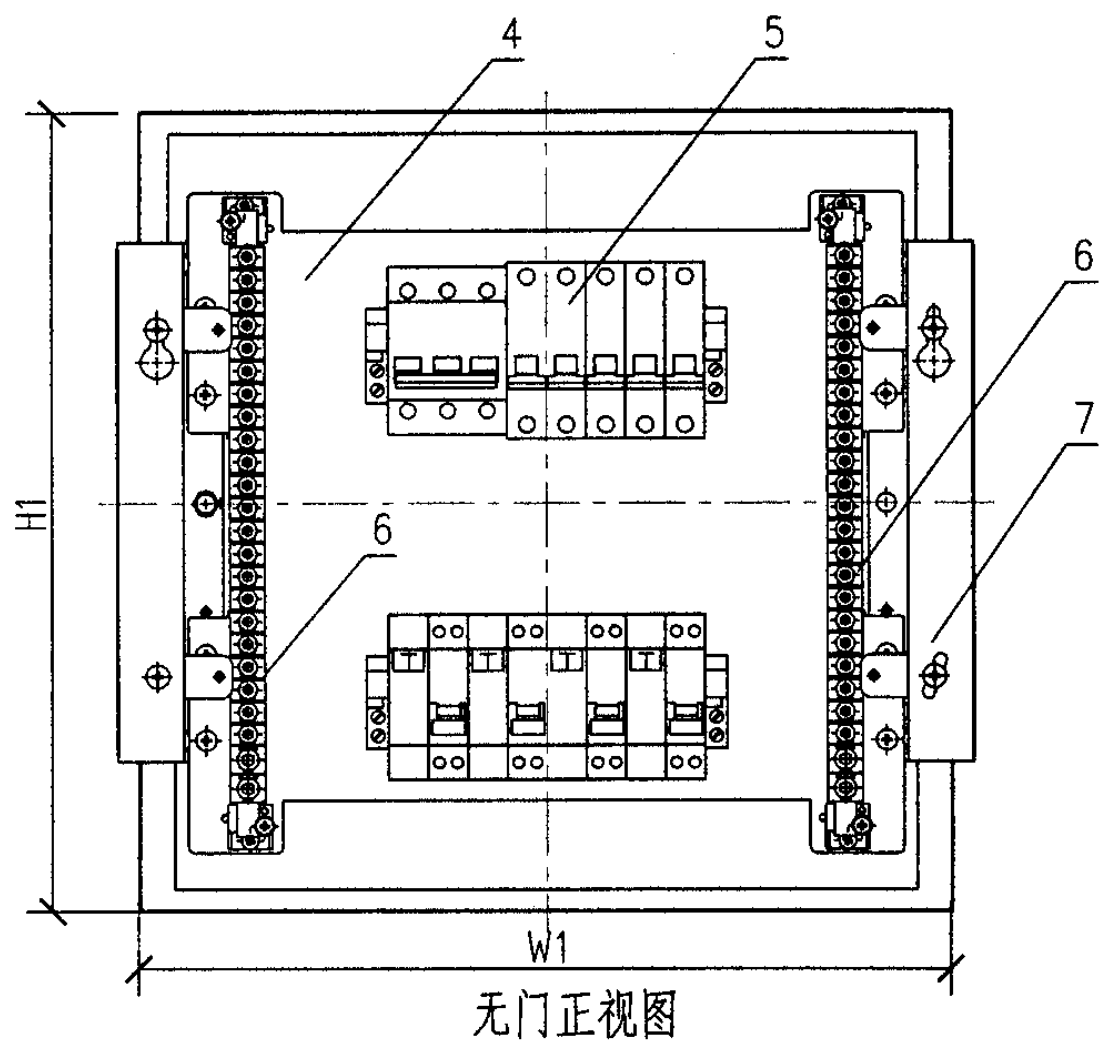
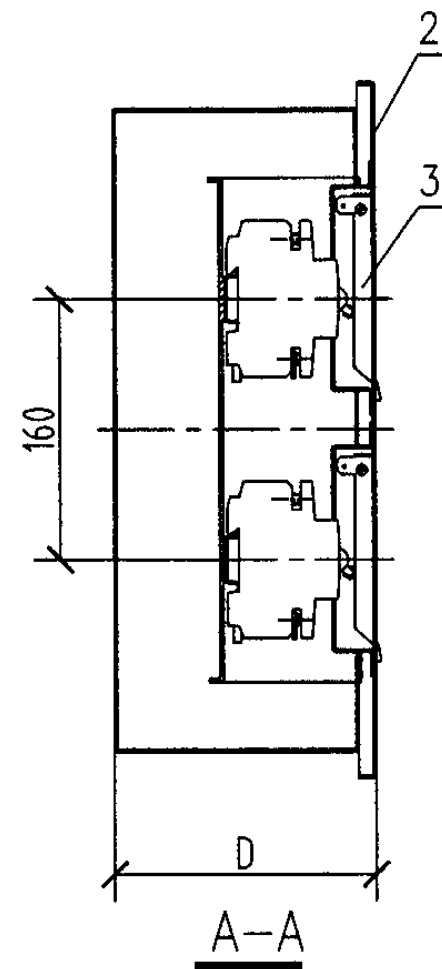
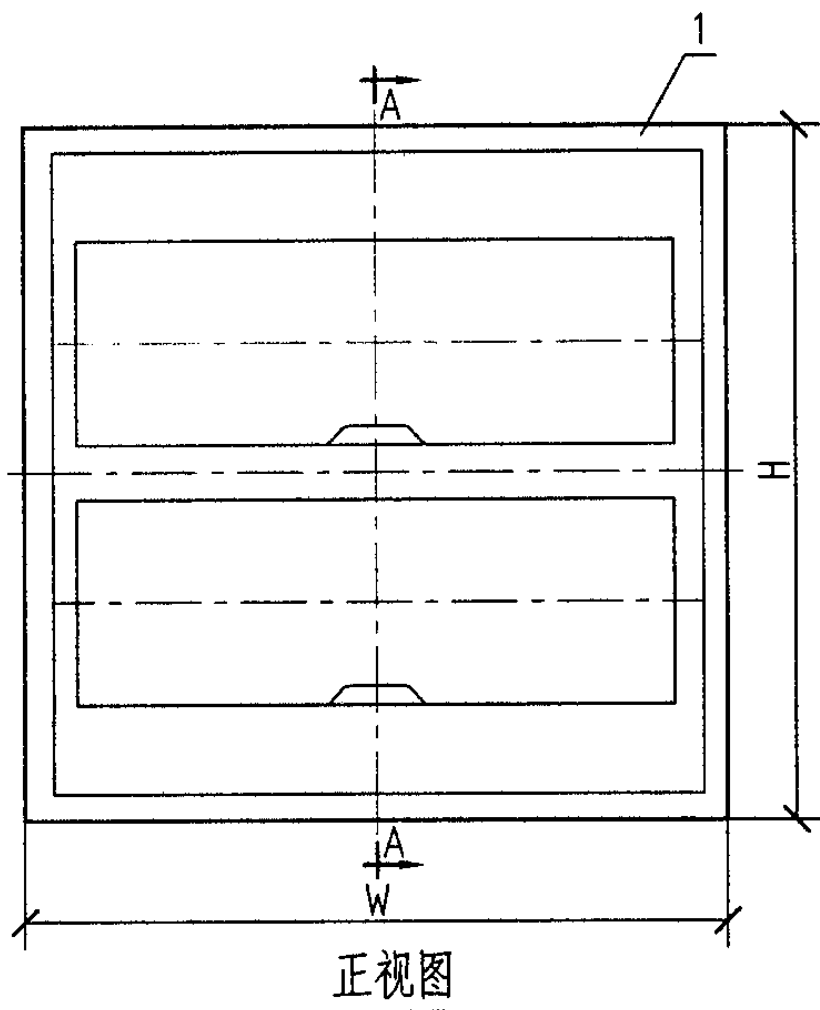
设备材料表						
编号	名称	型号及规格	单位	数量	页次	备注
1	箱体	$\delta$ 1.2~1.5钢板	个	1		
2	面框	$\delta$ 1.2~1.5钢板	个	1		
3	上翻门	$\delta$ 1.2~1.5钢板	个	1		
4	安装板	$\delta$ 1.5~2.0钢板	个	1		
5	断路器	由设计定	个			
6	端子排(N、PE)	由生产厂定	个	2		
7	调节支架	$\delta$ 1.5~2.0钢板	个	2		

LB201~205照明配电箱布置图

图集号 05D702-4

审核 徐华 徐华 校对 查长太 李太 设计 邢树奎 邢树奎

页 35



设备材料表						
编号	名称	型号及规格	单位	数量	页次	备注
1	箱体	$\delta$ 1.2~1.5钢板	个	1		
2	面框	$\delta$ 1.2~1.5钢板	个	1		
3	上翻门	$\delta$ 1.2~1.5钢板	个	1		
4	安装板	$\delta$ 1.5~2.0钢板	个	1		
5	断路器	由设计定	个			
6	端子排(N、PE)	由生产厂定	个	2		
7	调节支架	$\delta$ 1.5~2.0钢板	个	2		

LB206~208照明配电箱布置图

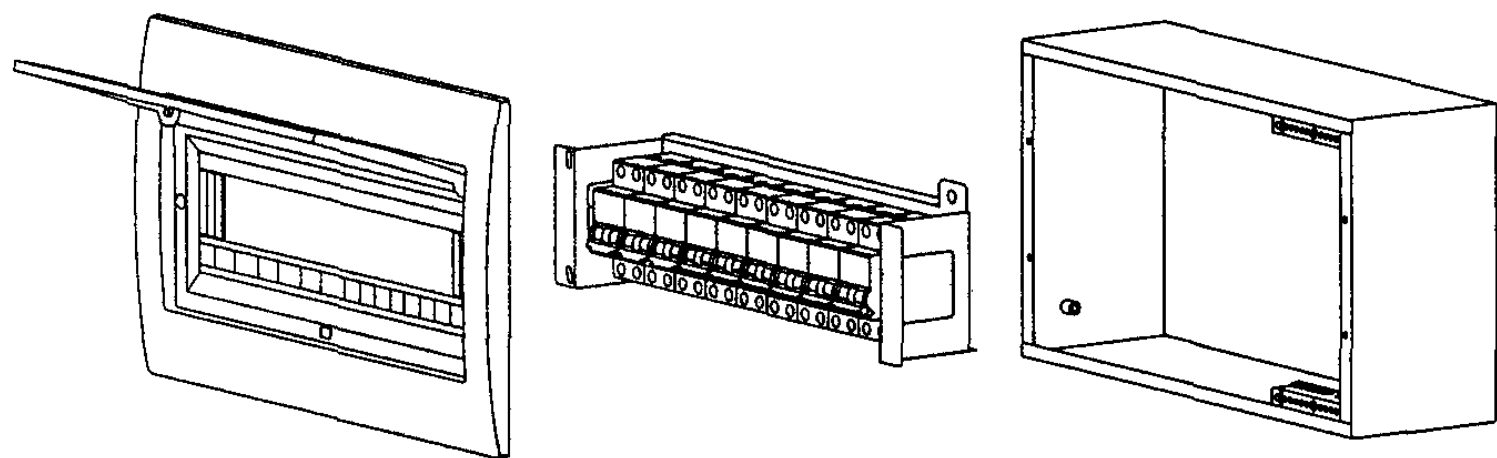
图集号

05D702-4

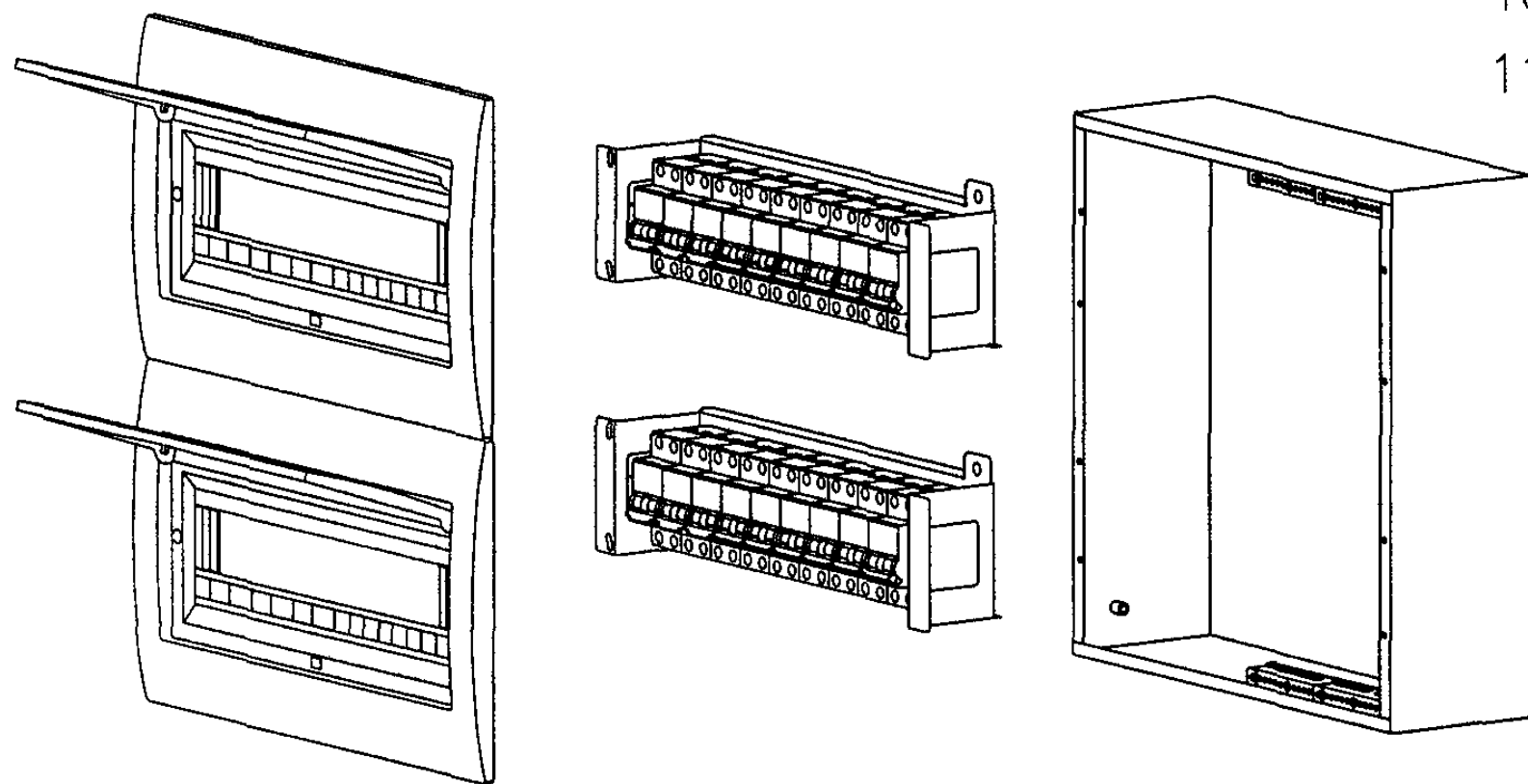
审核 徐华 徐华 校对 查长太 李林 设计 邢树奎 邢树奎

页

36



LB30(1-5)型



LB30(6-8)型

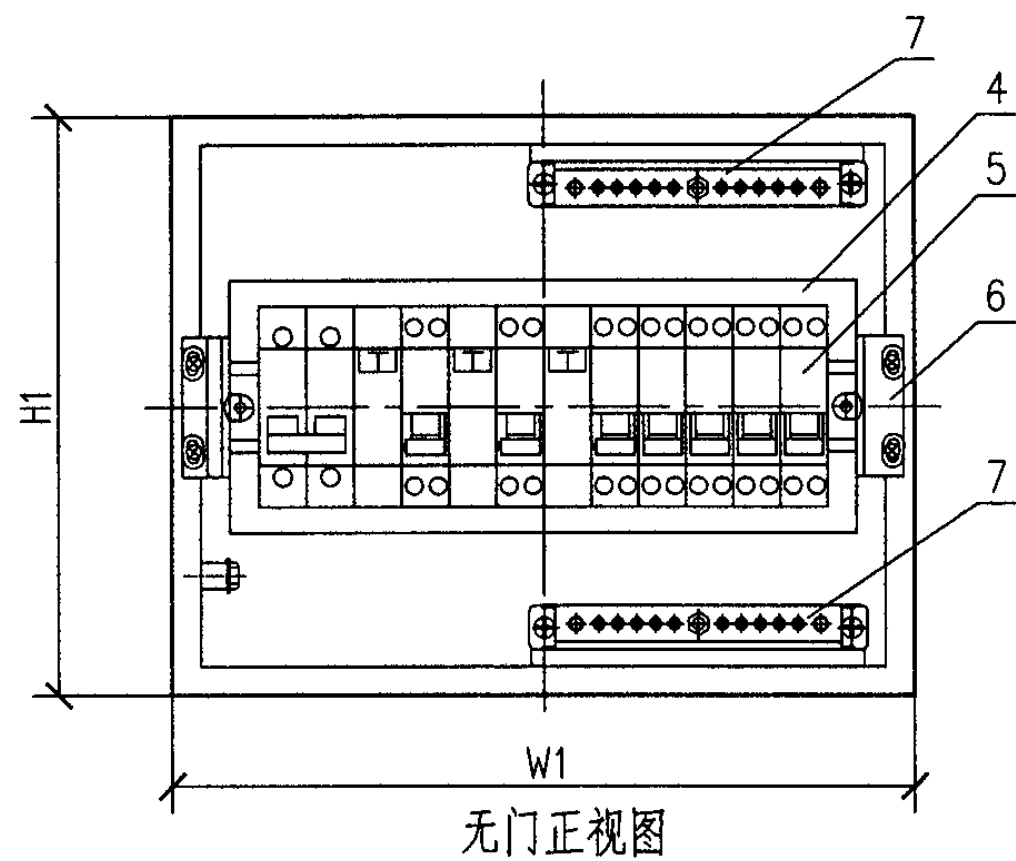
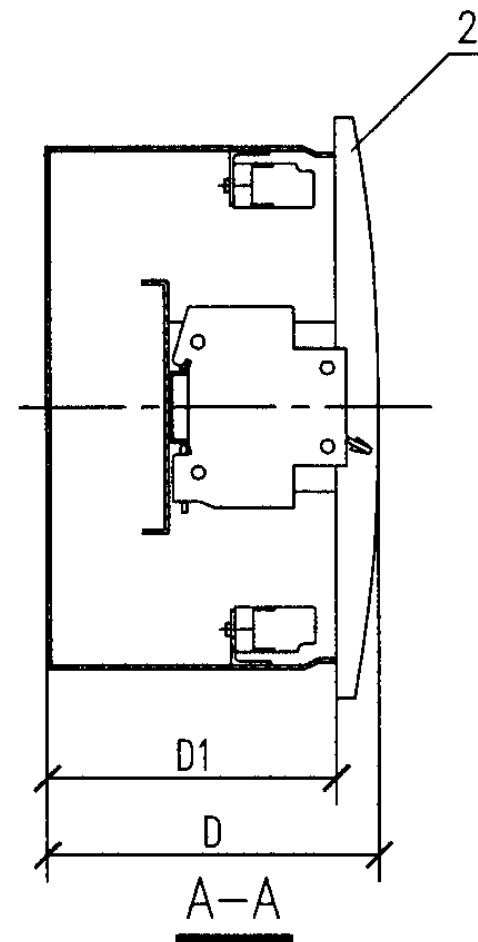
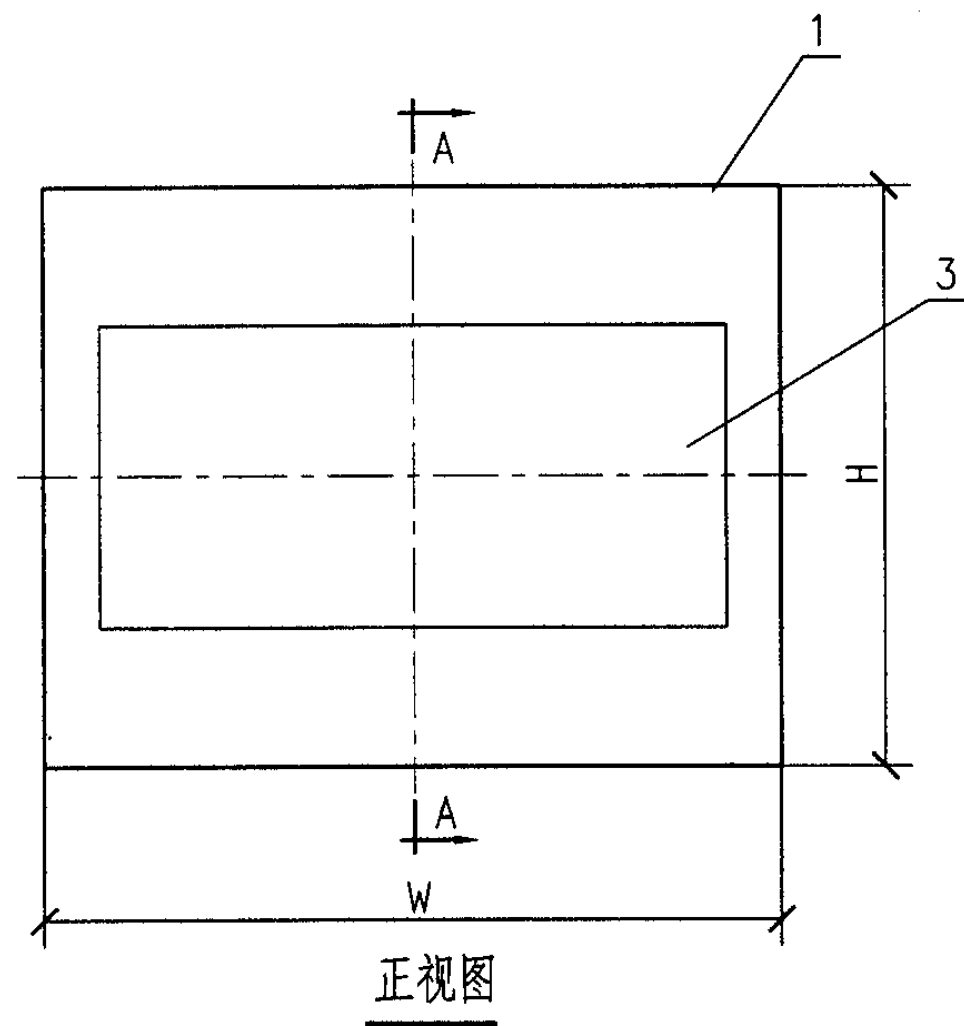
说明:

1. 采用塑料罩盒与上翻门结构, 具有到位止动功能。
2. 箱体采用1.2~1.5mm钢板或敷铝锌板制作。
3. 箱体表面采用静电喷涂或烤漆处理。
4. 可采用具有隔离功能的断路器。
5. 使用的绝缘件应达到UL94 V-0级。
6. 采用插接母排时, 应易于在断电时更换断路器。
7. PE、N线应通过专用端子与对应的汇流排连接, 并能防止非专业人员拆卸。
8. 装置应具有深度与水平调节功能。
9. 各进出线回路应有回路标识。
10. 明装箱外形尺寸与暗装箱箱体尺寸相同。
11. 墙体留洞尺寸为箱体尺寸加10毫米。

编号	名称	代号	极数	外形尺寸 W×H×D	箱体尺寸 W1×H1×D1	备注
1	配电箱	LB301	9	250×250×140	230×230×120	
2	配电箱	LB302	12	300×250×140	280×230×120	
3	配电箱	LB303	15	360×250×140	340×230×120	
4	配电箱	LB304	18	410×250×140	390×230×120	
5	配电箱	LB305	21	470×250×140	450×230×120	
6	配电箱	LB306	24	300×500×140	280×480×120	
7	配电箱	LB307	30	360×500×140	340×480×120	
8	配电箱	LB308	36	410×500×140	390×480×120	

LB30系列照明配电箱结构示意图

图集号 05D702-4



设备材料表						
编号	名称	型号及规格	单位	数量	页次	备注
1	箱体	$\delta$ 1.2~1.5钢板	个	1		
2	面框	ABS	个	1		
3	门板	ABS	个	1		
4	安装板	$\delta$ 1.2~1.5钢板	个	1		
5	断路器	由设计定	个			
6	调节支架	$\delta$ 1.2~1.5钢板	个	2		
7	端子排PE、N	由生产厂定	个	2		

LB301~305照明配电箱布置图

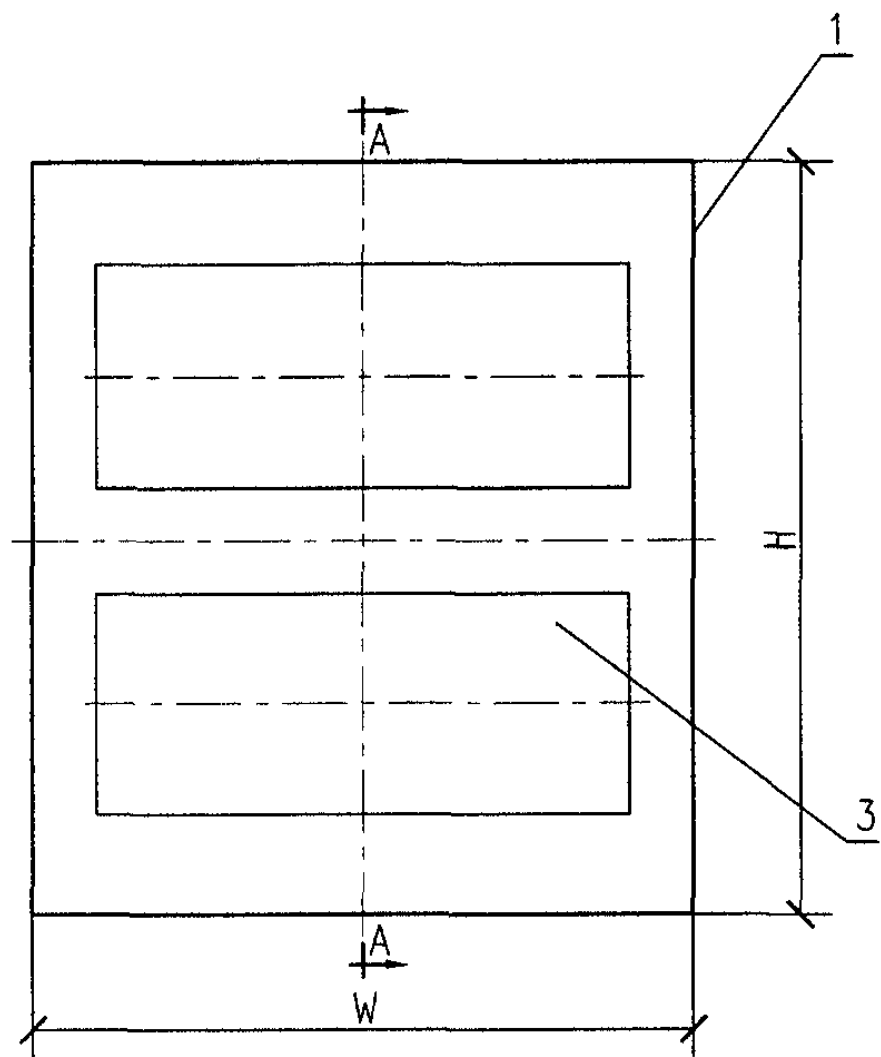
图集号

05D702-4

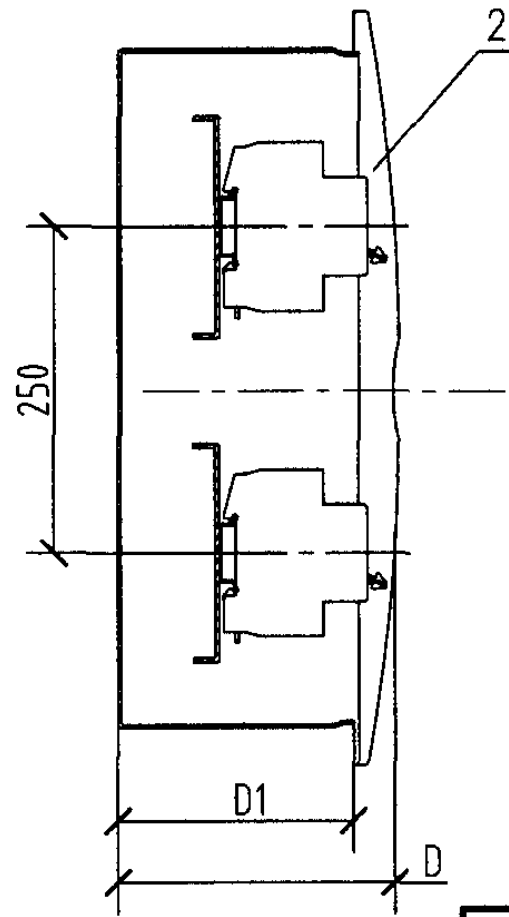
审核 徐华 徐华 校对 查长太 查长太 设计 邢树奎 邢树奎

页

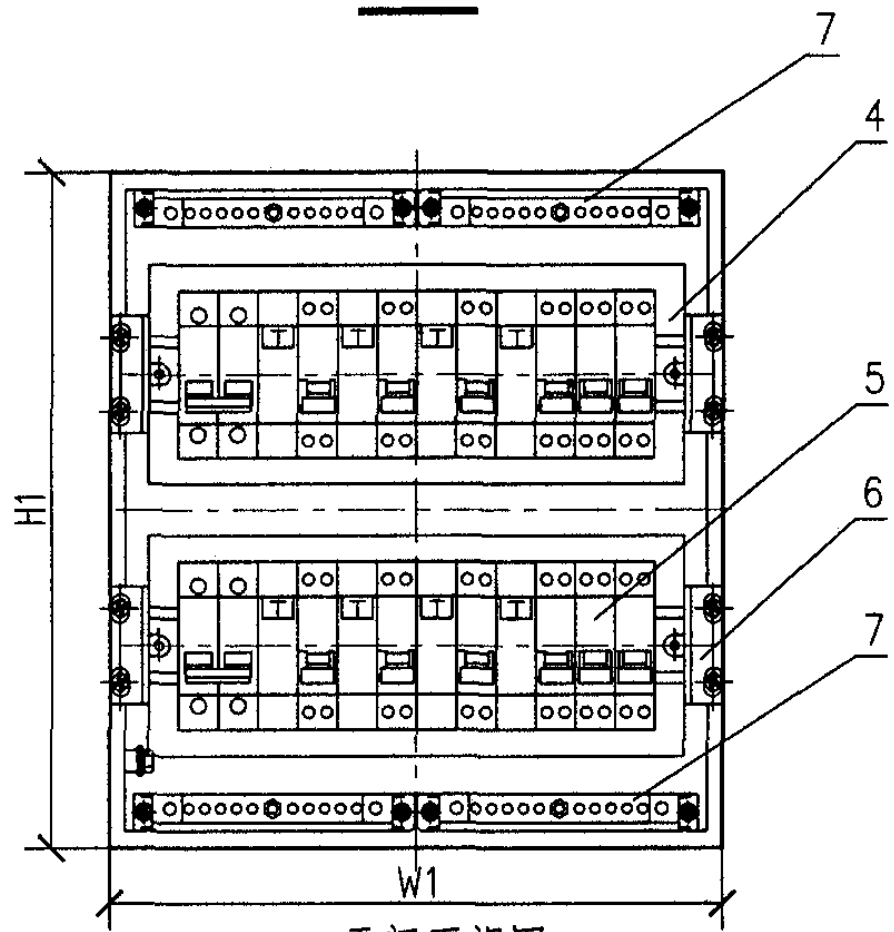
38



正视图



A-A



无门正视图

设备材料表

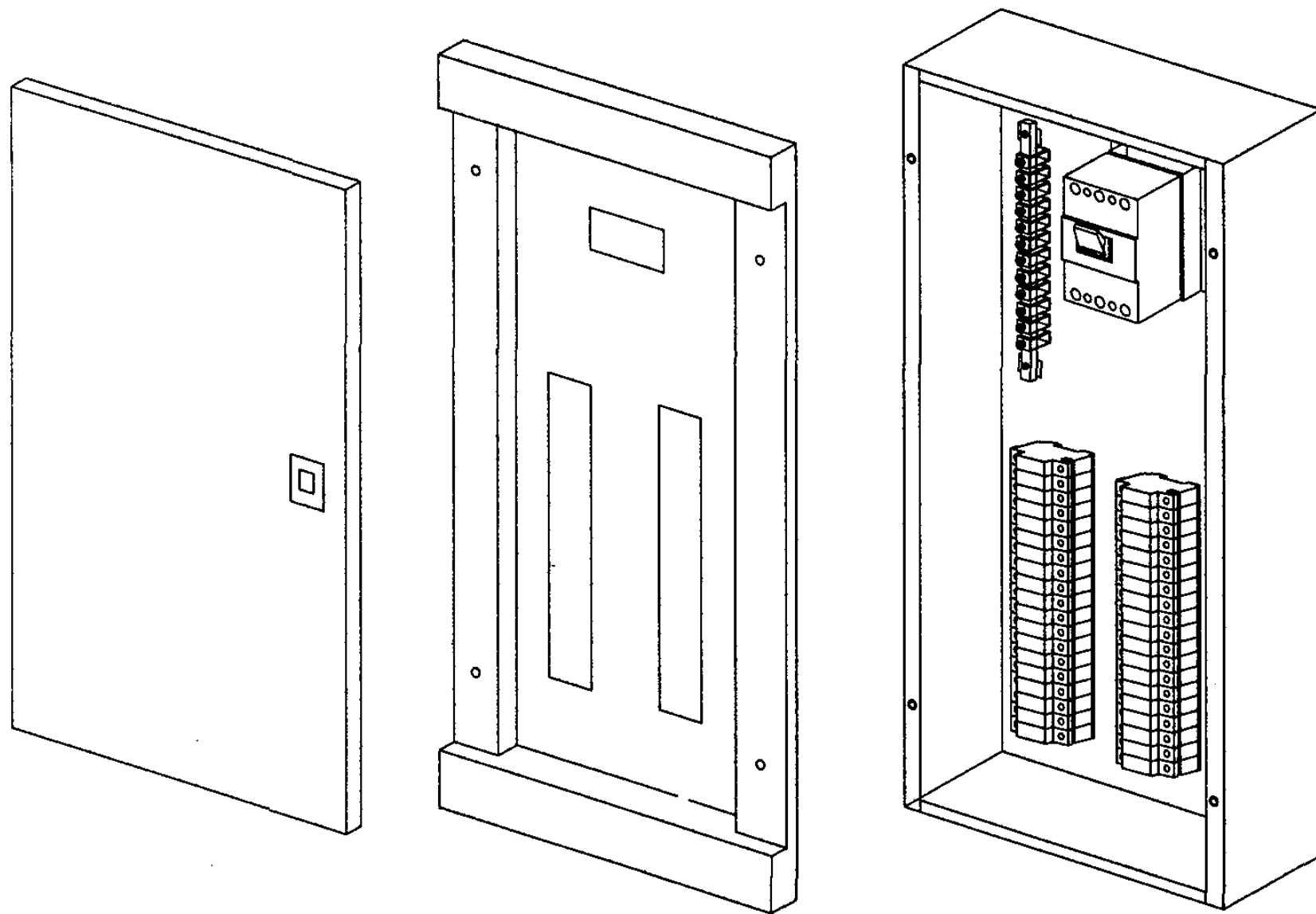
编号	名称	型号及规格	单位	数量	页次	备注
1	箱体	$\delta$ 1.5钢板	个	1		
2	面框	ABS	个	1		
3	门板	ABS	个	1		
4	安装板	$\delta$ 1.5~2.0钢板	个	1		
5	断路器	由设计定	个			
6	调节支架	$\delta$ 1.2~1.5钢板	个	4		
7	端子排PE、N	由生产厂定	个	2		

LB306~308照明配电箱布置图

图集号 05D702-4

审核 徐华 徐华 校对 查长太 李松 设计 邢树奎 邢树奎

页 39



LB40(1-4)型

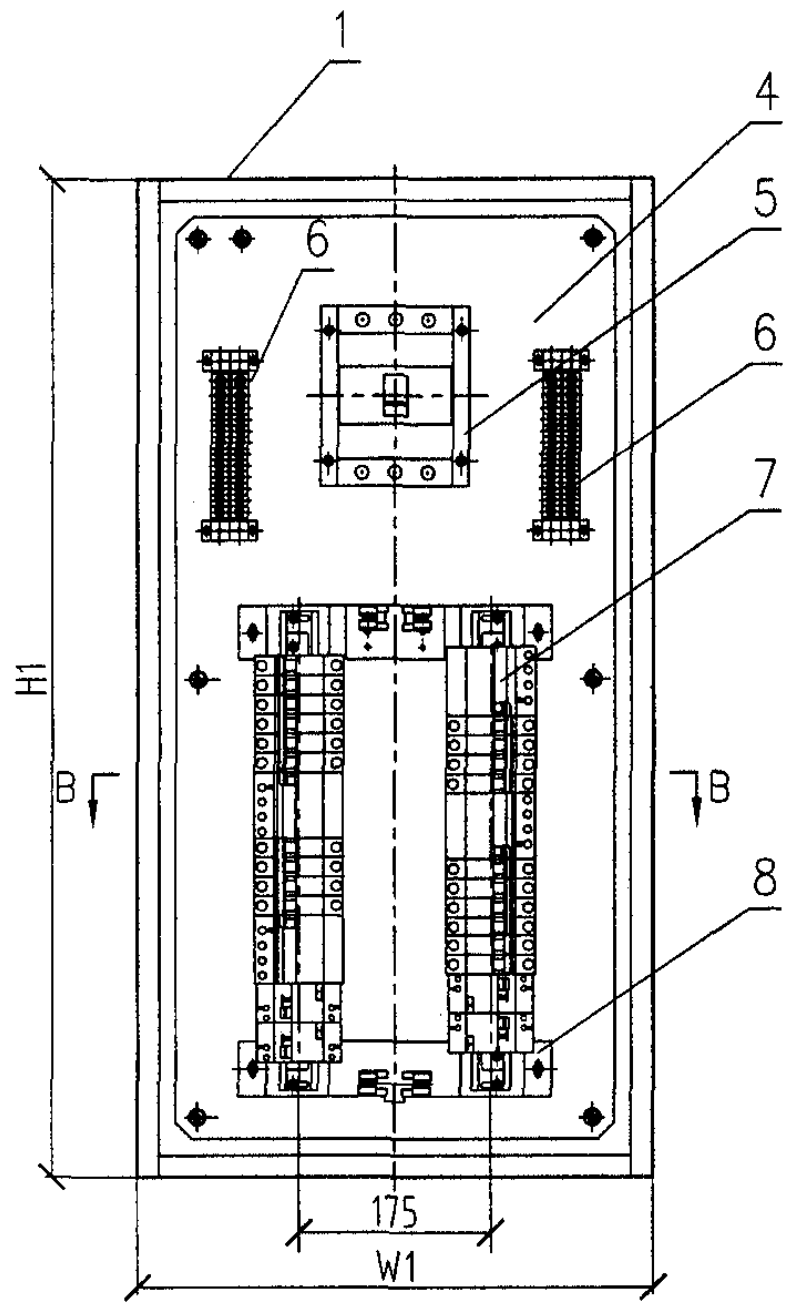
说明:

- 1.采用金属二层门结构、上下眉头形式。
- 2.箱体采用1.2~1.5mm钢板或敷铝锌板制作。
- 3.箱体表面采用静电喷涂或烤漆处理。
- 4.可采用具有隔离功能的断路器。
- 5.使用的绝缘件应达到UL94 V-0级。
- 6.采用插接母排时,应易于在不断电时更换断路器。
- 7.PE、N线应通过专用端子与对应的汇流排连接,并能防止非专业人员拆卸。
- 8.装置应具有深度与水平调节功能。
- 9.各进出线回路应有回路标识。
- 10.明装箱外形尺寸与暗装箱箱体尺寸相同。
- 11.墙体留洞尺寸为箱体尺寸加10毫米。

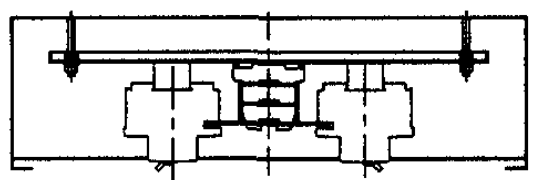
编号	名称	代号	极数	外形尺寸 W×H×D	箱体尺寸 W1×H1×D	备注
1	配电箱	LB401	18	500×730×160	470×700×160	
2	配电箱	LB402	30	500×830×160	470×800×160	
3	配电箱	LB403	42	500×950×160	470×920×160	
4	配电箱	LB404	54	500×1050×160	470×1020×160	

LB40系列照明配电箱结构示意图

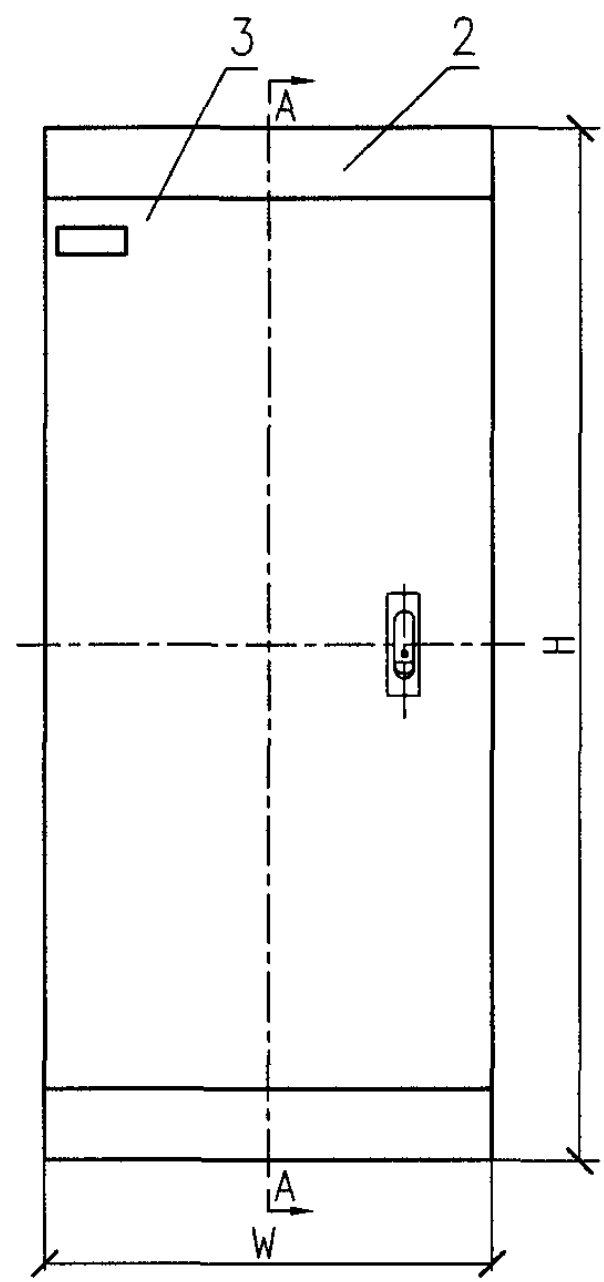
图集号 05D702-4



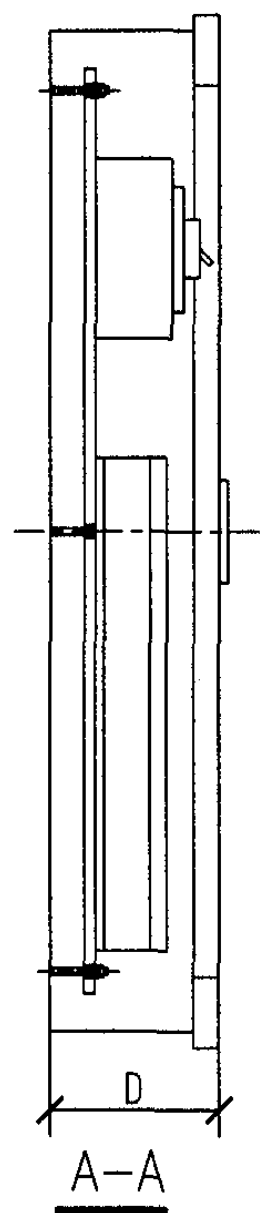
无门正视图



B-B

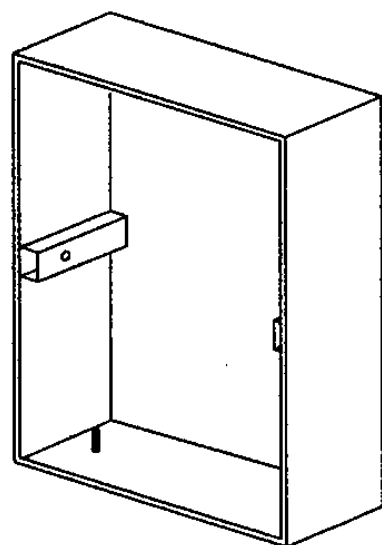
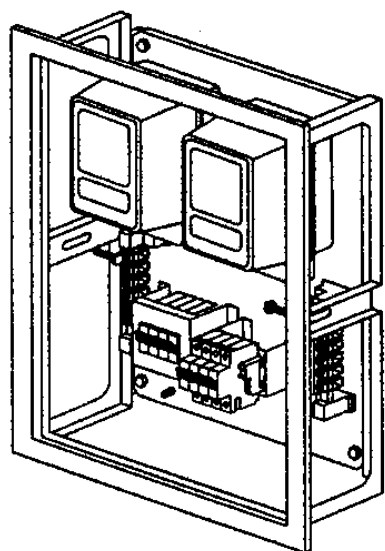
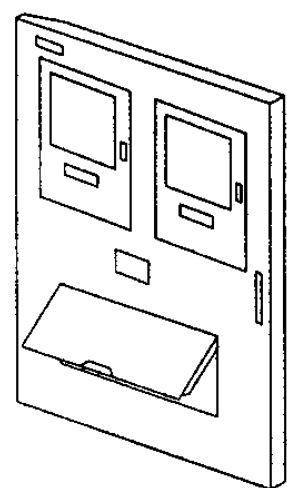


正视图



A-A

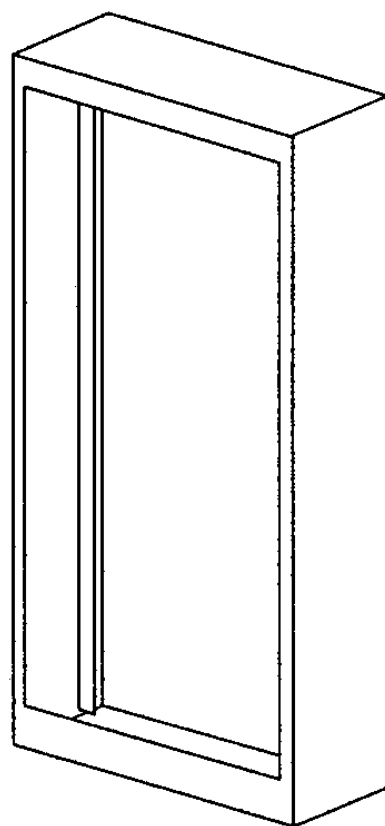
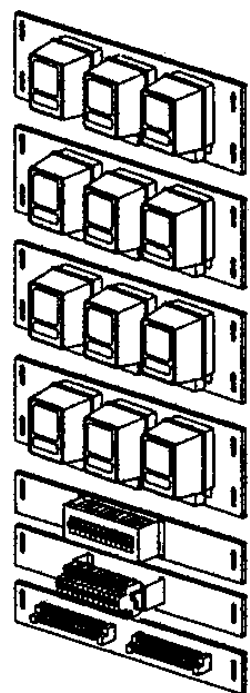
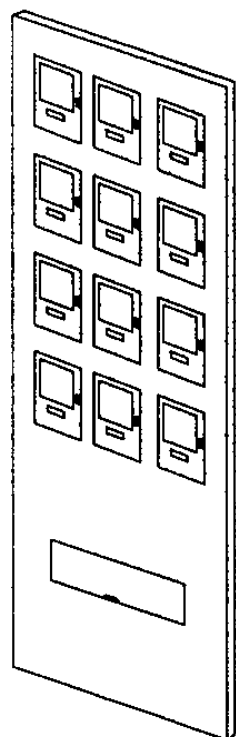
设备材料表						
编号	名称	型号及规格	单位	数量	页次	备注
1	箱体	1.5钢板	个	1		
2	面框	1.5钢板	个	1		
3	门板	1.5钢板	个	2		
4	安装板	2.0钢板	个	1		
5	主进开关	隔离或断路器	个	1		
6	端子排PE、N	由生产厂定	个	2		
7	断路器	由设计定	个			
8	支架	2.0钢板	个	2		



MB101~MB106

说明:

- 1.本系列产品由门板、箱框、安装板、箱体组成,箱体采用1.2~1.5mm(柜体2.0mm)钢板制作。
- 2.本箱(柜)每单路出线电流一般不超过63A。
- 3.箱体(柜体)表面采用静电喷涂,或烤漆。
- 4.嵌入式箱体的上、下部均应有管线敲落孔(注明除外)墙体留洞为箱体尺寸加10mm。
- 5.应适合不同型号电度表校表后的快速安装。
- 6.应具有水平和深度调节功能,易于接线。
- 7.明装箱尺寸与暗装箱同,柜体均为靠墙安装。



MB107~MB112

编号	名称	代号	外形尺寸 W×H×D	箱体尺寸 W1×H1×D1	电度表数量
1	电度表箱	MB101	380X580X180	350X550X180	1
2	电度表箱	MB102	480X580X180	450X550X180	2
3	电度表箱	MB103	660X580X180	630X550X180	3
4	电度表箱	MB104	480X800X180	450X770X180	4
5	电度表箱	MB105	660X800X180	630X770X180	5
6	电度表箱	MB106	660X800X180	630X770X180	6
7	电度表柜	MB107	700X1600X300	表 柜	7
8	电度表柜	MB108	700X1600X300	表 柜	8
9	电度表柜	MB109	700X1600X300	表 柜	9
10	电度表柜	MB110	700X1600X300	表 柜	10
11	电度表柜	MB111	700X1600X300	表 柜	11
12	电度表柜	MB112	700X1600X300	表 柜	12

MB10系列电度表箱结构示意图

图集号

05D702-4

审核 徐华

设计 徐华

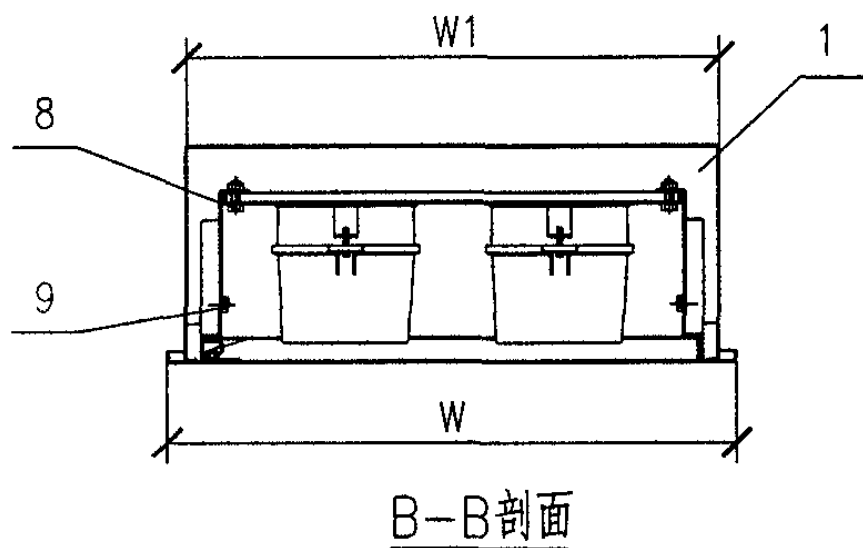
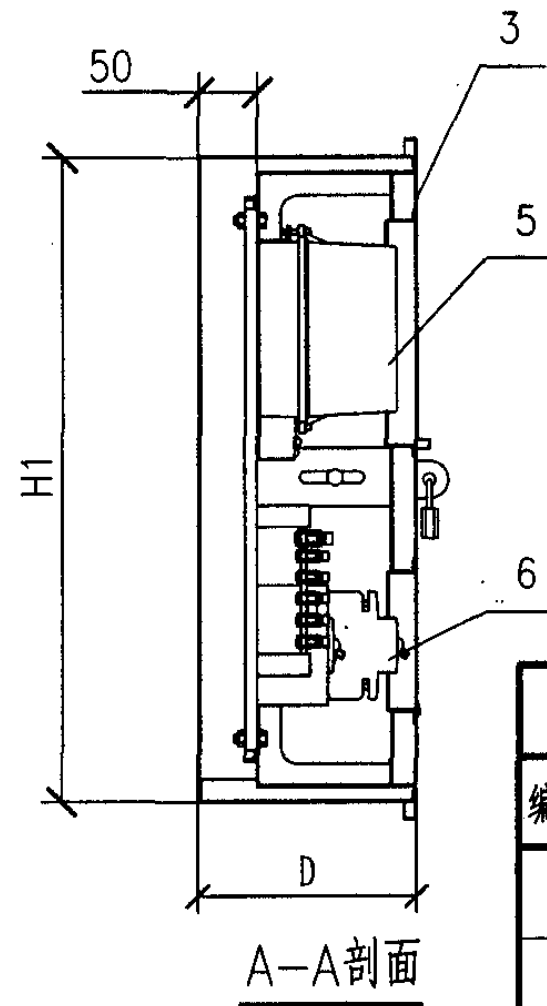
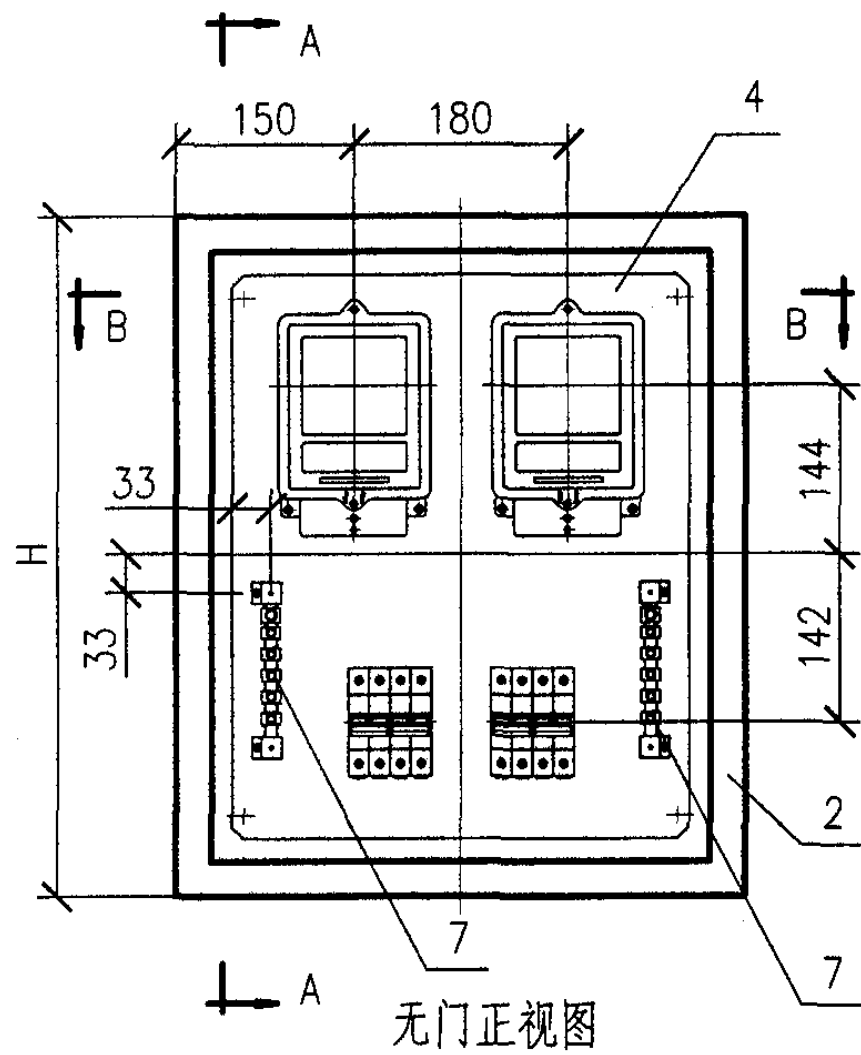
校对 查长太

设计 邢树奎

设计 邢树奎

页

42



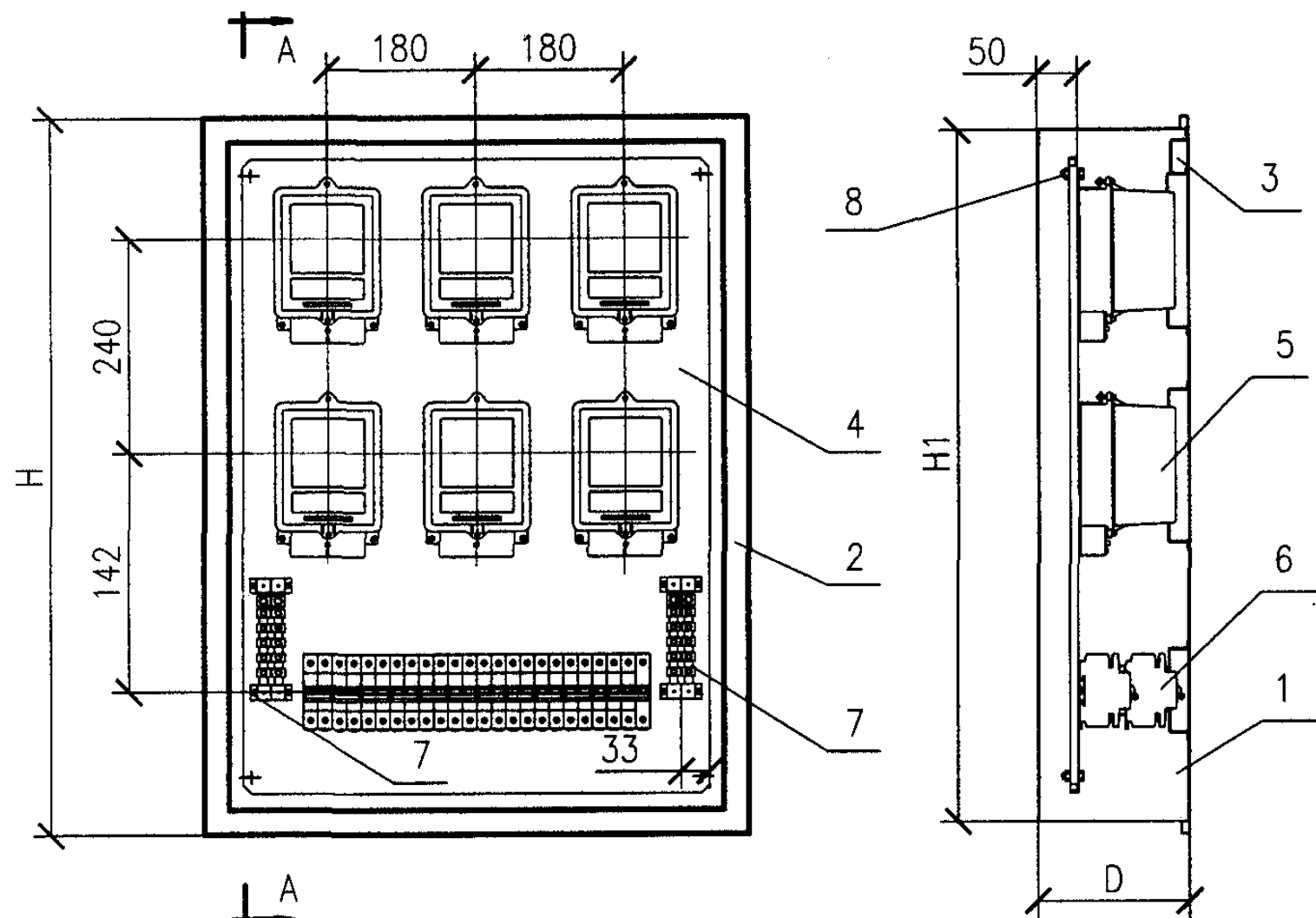
设备材料表

编号	名称	型号及规格	单位	数量	页次	备注
1	箱体	$\delta 1.5\text{mm}$	个	1		
2	箱框	$\delta 1.5\text{mm}$	个	1		
3	门板	$\delta 1.5\text{mm}$	个	1		
4	安装板	$\delta 2.0\text{mm}$	个	1		
5	电度表	由设计定	块			
6	断路器	由设计定	只			
7	PE、N端子排	由生产厂定	个	2		
8	安装板固定螺栓	外六方M8X25	个	4		
9	箱体连接螺栓	外六方M8X25	个	4		

MB101~103 电度表箱布置图

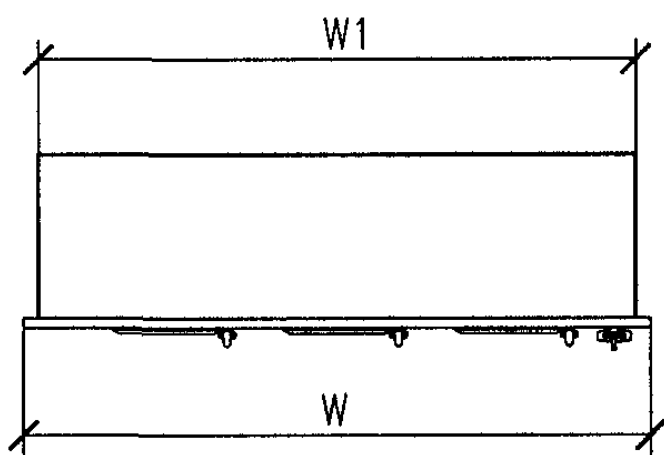
图集号 05D702-4

审核 徐华 设计 邢树奎 校对 查长太 页 43



无门正视图

A-A剖面



俯视图

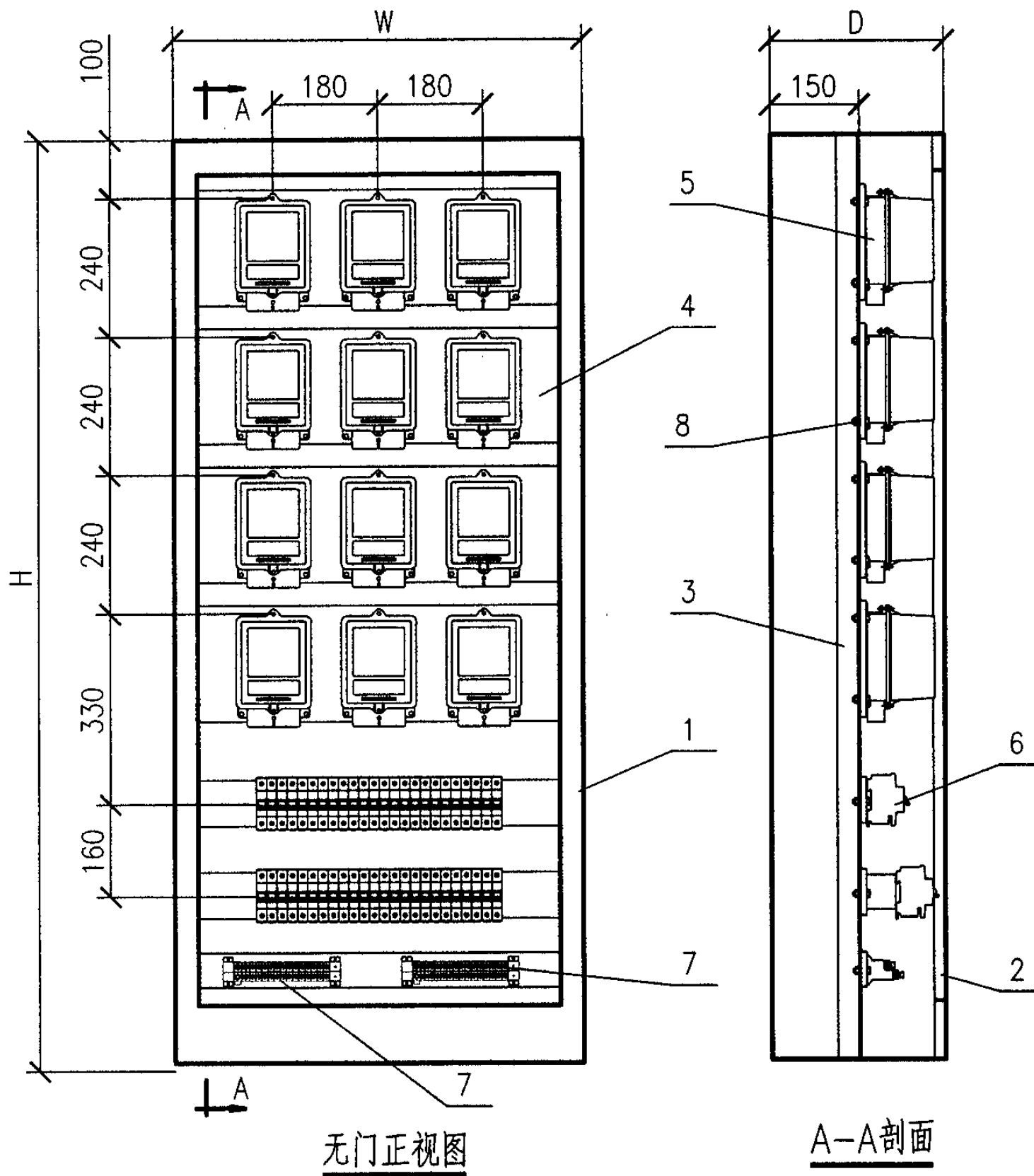
设备材料表						
编号	名称	型号及规格	单位	数量	页次	备注
1	箱体	$\delta$ 1.5mm	个	1		
2	箱框	$\delta$ 1.5mm	个	1		
3	门板	$\delta$ 1.5mm	个	1		
4	安装板	$\delta$ 2.0mm	个	1		
5	电度表	由设计定	块			
6	断路器	由设计定	只			
7	PE.N端子排	由生产厂定	个	2		
8	固定螺栓	外六方M8X25	个	4		

MB104~106 电度表箱布置图

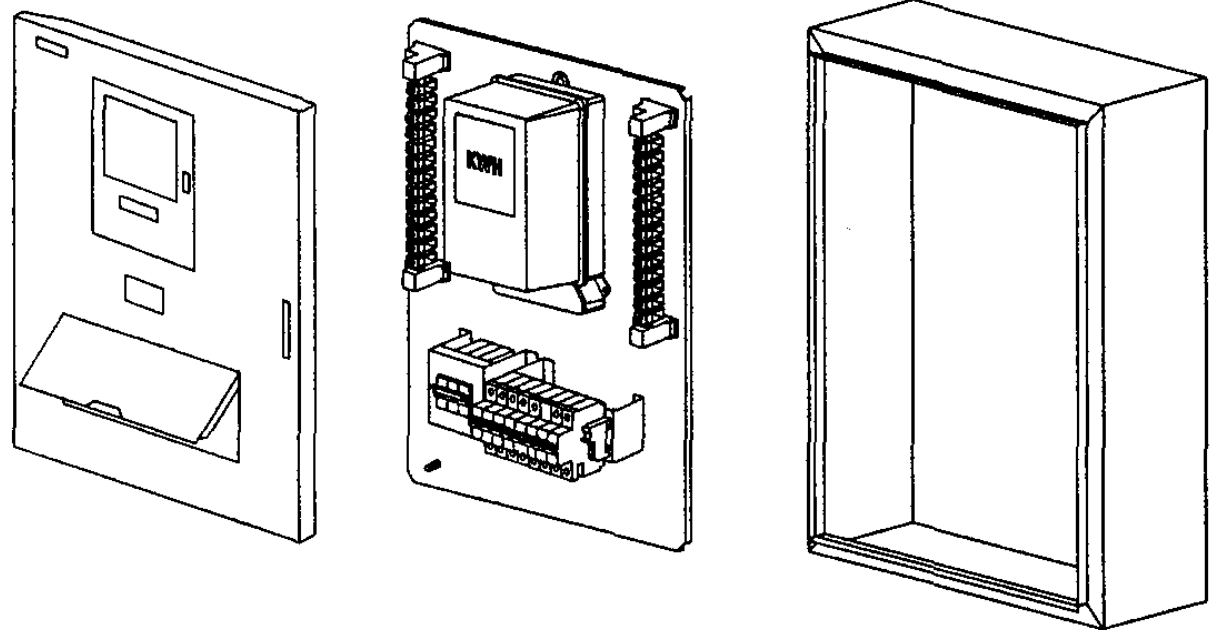
图集号 05D702-4

审核 徐华 强峰 校对 查长太 电气 设计 邢树奎 印树奎

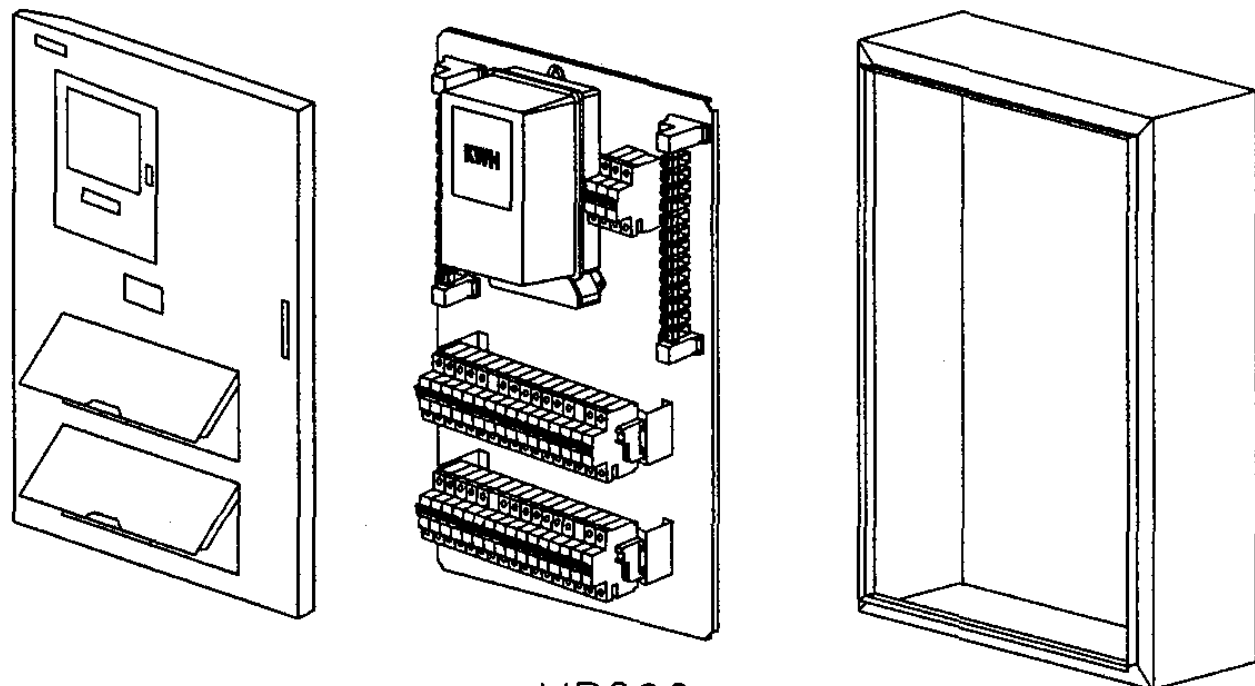
页 44



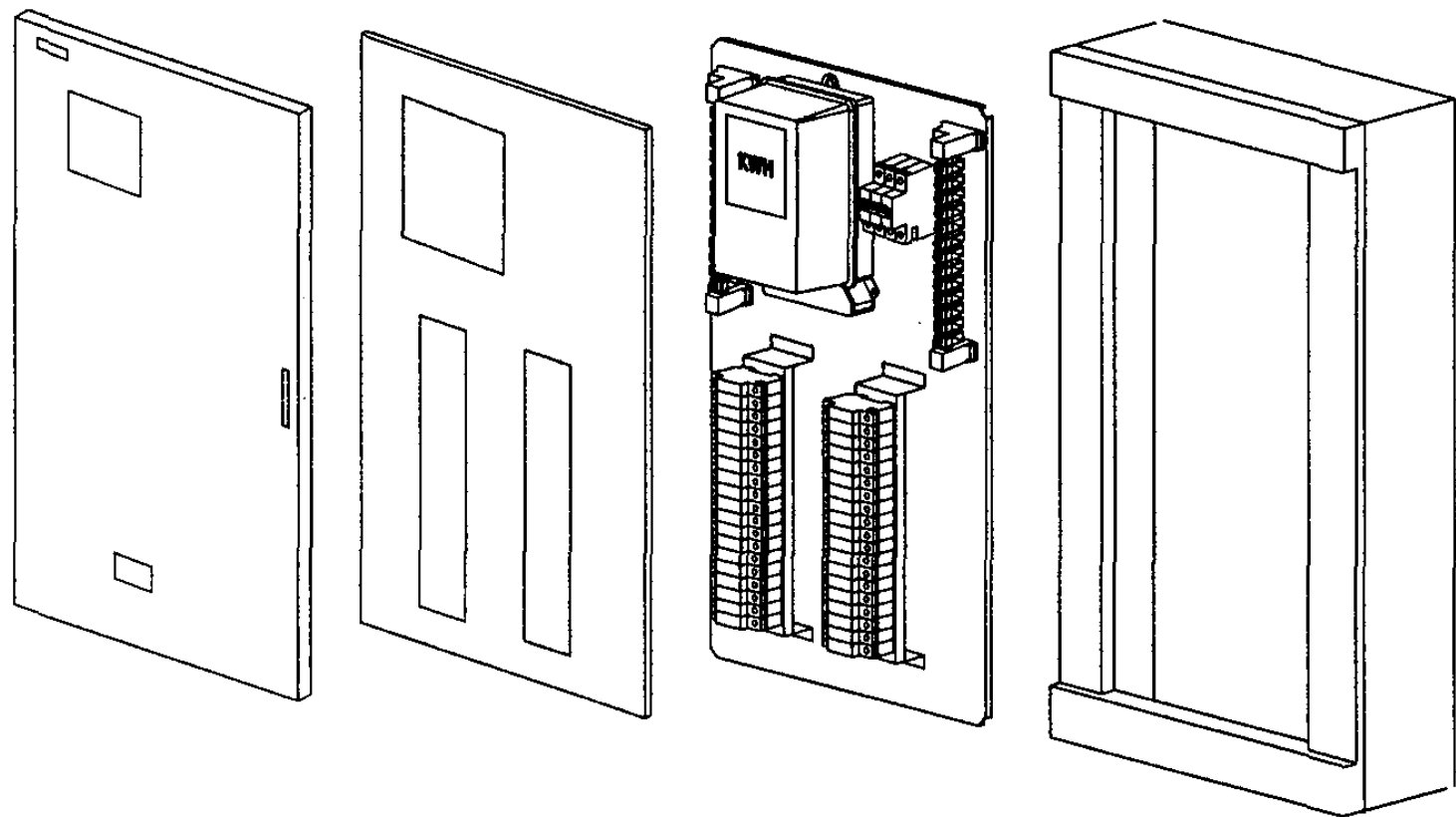
编号	名称	型号及规格	单位	数量	页次	备注
1	柜体	$\delta 2.0\text{mm}$	个	1		
2	门板	$\delta 2.0\text{mm}$	个	1		
3	侧安装梁	40X40角	个	1		
4	横安装梁	$\delta 2.0\text{mm}$	个	1		
5	电度表	由设计定	块			
6	断路器	由设计定	只			
7	PE、N端子排	由生产厂定	个	2		
8	固定螺栓	外六方M8X25	个	22		



MB201



MB202



MB203

说明:

1. 本图为单表带配电回路箱体，适用于别墅类独栋户型，具体制作以系统图为准。
2. 表箱由门板、箱框、安装板、箱体组成，箱体采用1.2~1.5mm钢板制作。
3. 箱体表面采用静电喷涂，或烤漆。
4. 嵌入式箱体的上、下部均应有管线敲落孔(注明除外)。
5. 应适合不同型号电度表校表后的快速安装。
6. 应具有水平和深度调节功能,易于接线。
7. 明装箱尺寸与暗装箱同。墙体留洞为箱体尺寸加10mm。

编号	名称	型号	外形尺寸 W×H×D	箱体尺寸 W1×H1×D1	出线极数
1	电度表箱	MB201	500X600X180	470X570X180	≤10
2	电度表箱	MB202	500X750X180	470X720X180	≤32
3	电度表箱	MB203	500X850X180	470X820X180	≤42

MB20系列电度表箱结构示意图

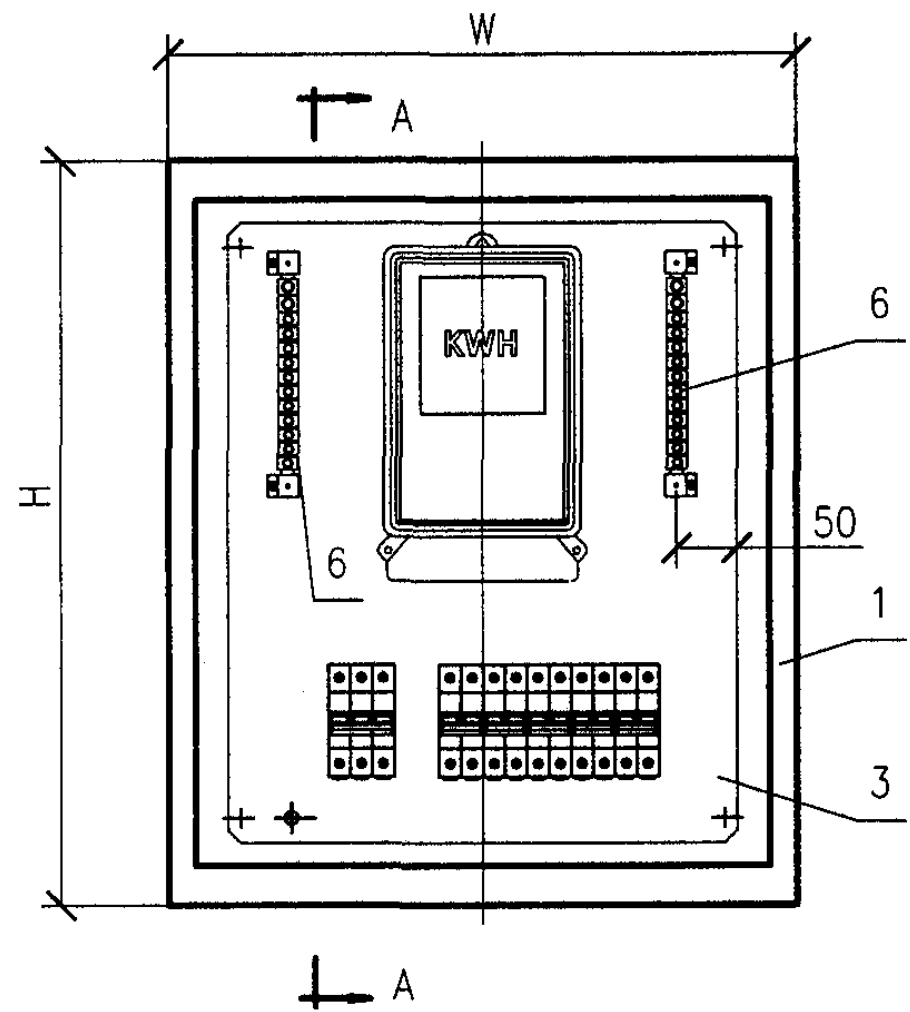
图集号

05D702-4

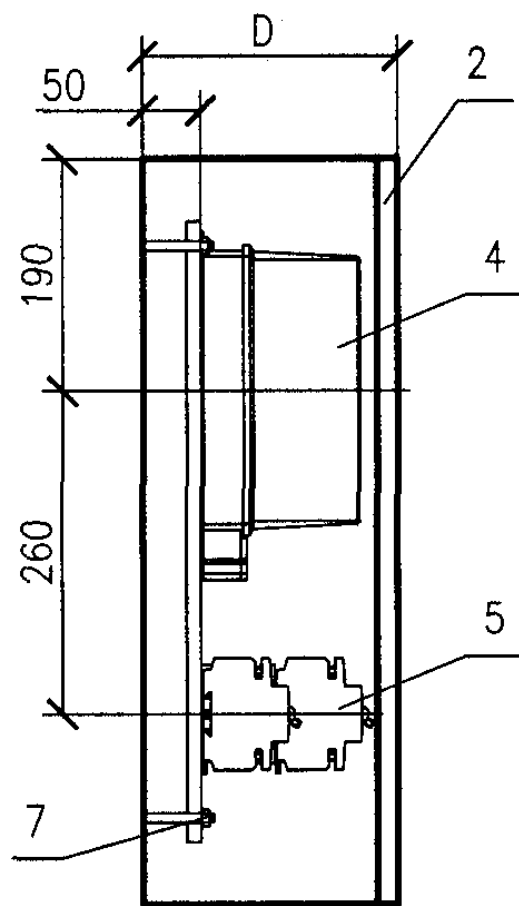
审核 徐华 徐华 校对 查长太 查长太 设计 邢树奎 邢树奎

页

46



无门正视图



A-A剖面

设备材料表

编号	名称	型号及规格	单位	数量	页次	备注
1	箱体	$\delta$ 1.5mm	个	1		
2	门板	$\delta$ 1.5mm	个	1		
3	安装板	$\delta$ 2.0mm	个	1		
4	电度表	由设计定	块	1		
5	断路器	由设计定	只			
6	PE.N端子排	由生产厂定	个	2		
7	固定螺栓	外六方M8X25	个	4		

MB201电度表箱布置图

图集号

05D702-4

审核 徐 华

设计 徐 华

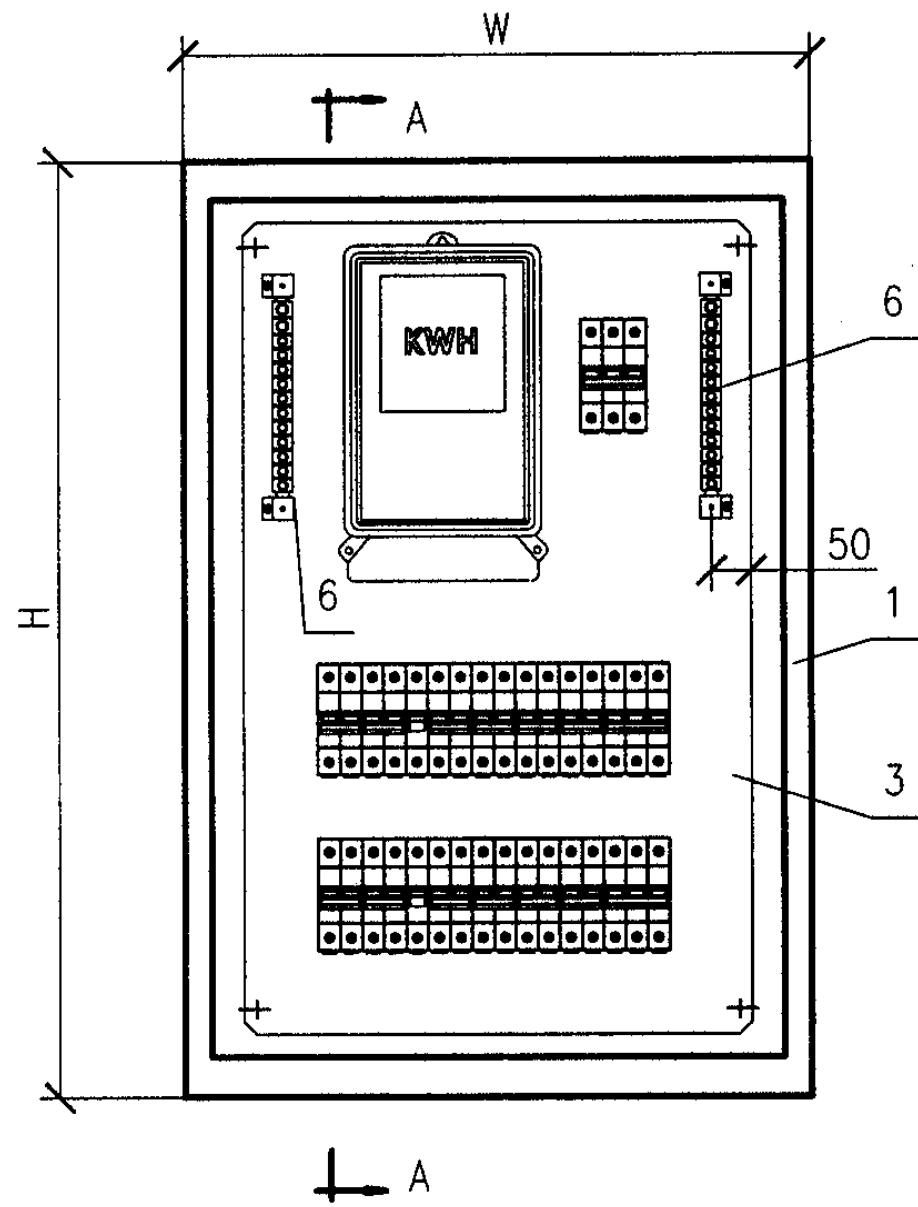
校对 查长太

设计 邢树奎

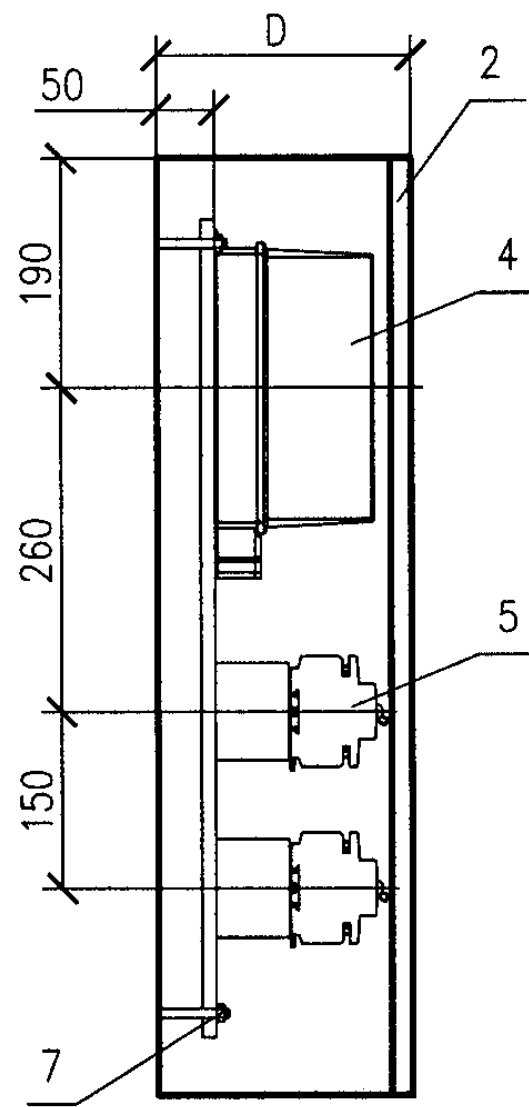
设计 邢树奎

页

47



无门正视图



A-A剖面

设备材料表

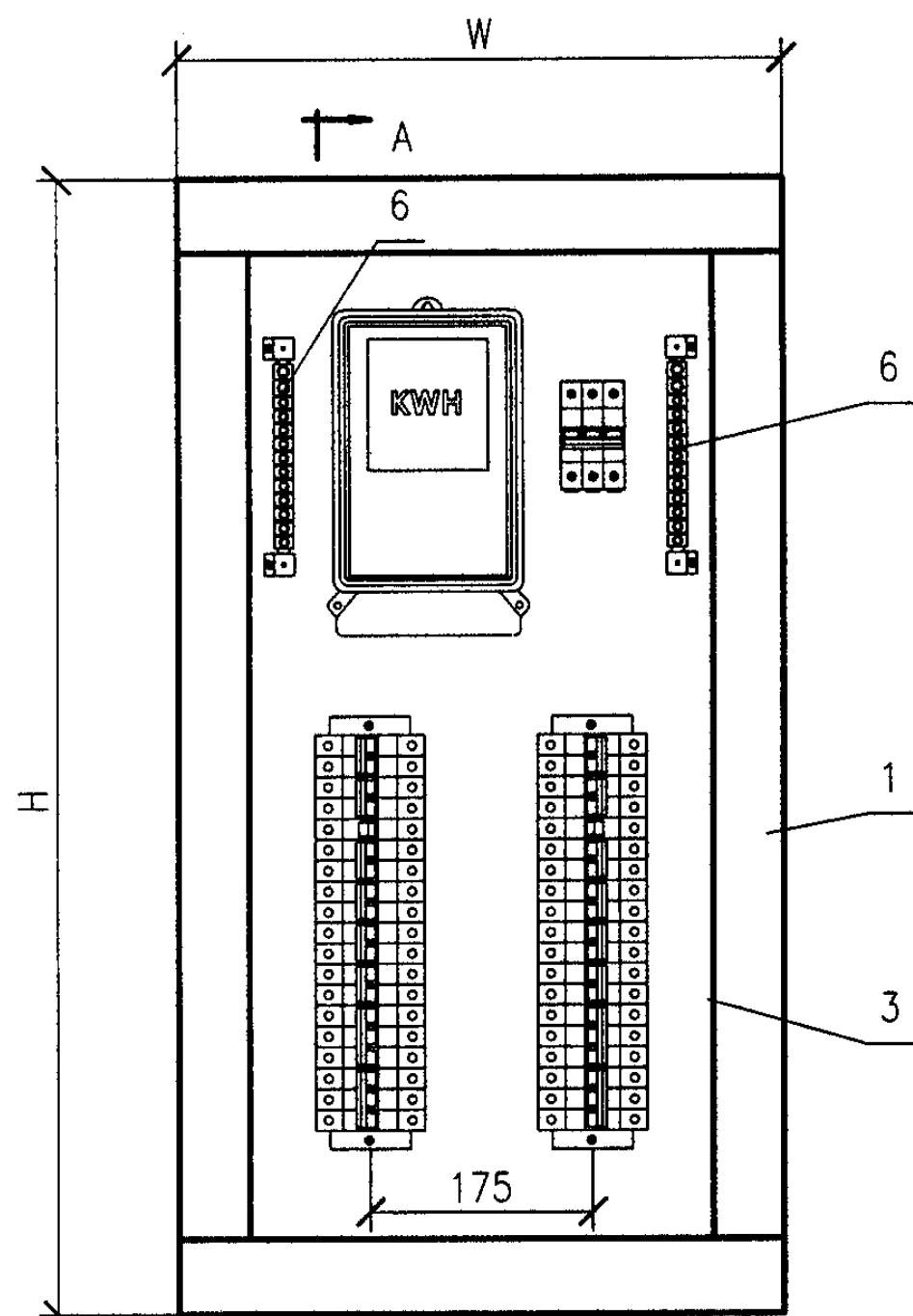
编号	名称	型号及规格	单位	数量	页次	备注
1	箱体	$\delta$ 1.5mm	个	1		
2	门板	$\delta$ 1.5mm	个	1		
3	安装板	$\delta$ 2.0mm	个	1		
4	电度表	由设计定	块	1		
5	断路器	由设计定	只			
6	PE.N端子排	由生产厂定	个	2		
7	固定螺栓	外六方M8X25	个	4		

MB202电度表箱布置图

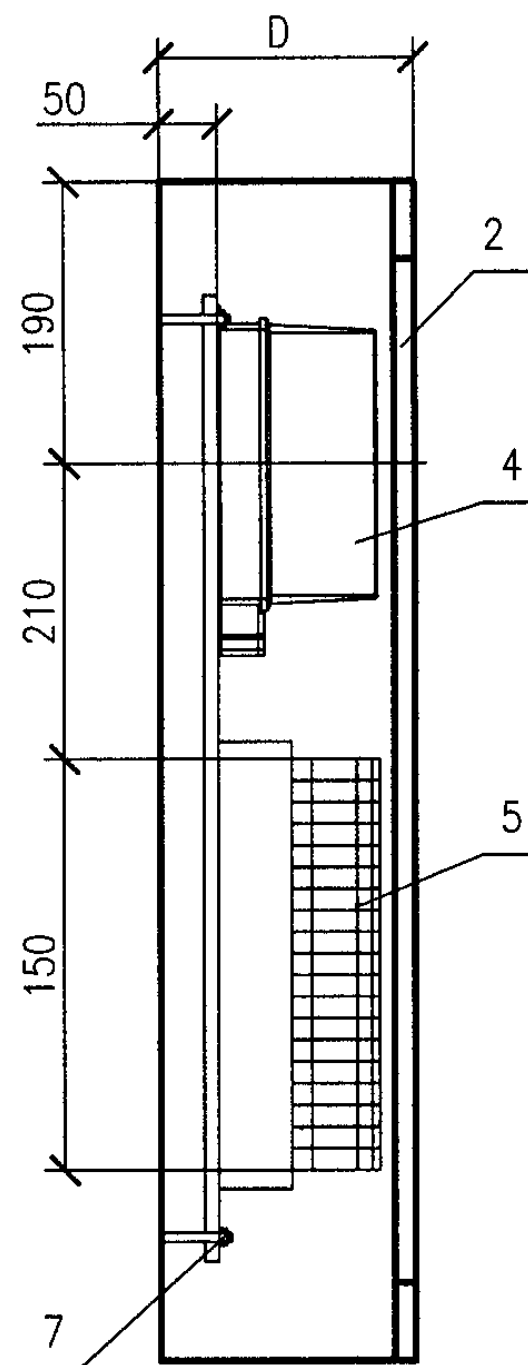
图集号 05D702-4

审核 徐华 徐峰 校对 查长太 李考杰 设计 邢树奎 邢树奎

页 48



无门正视图



A-A剖面

设备材料表

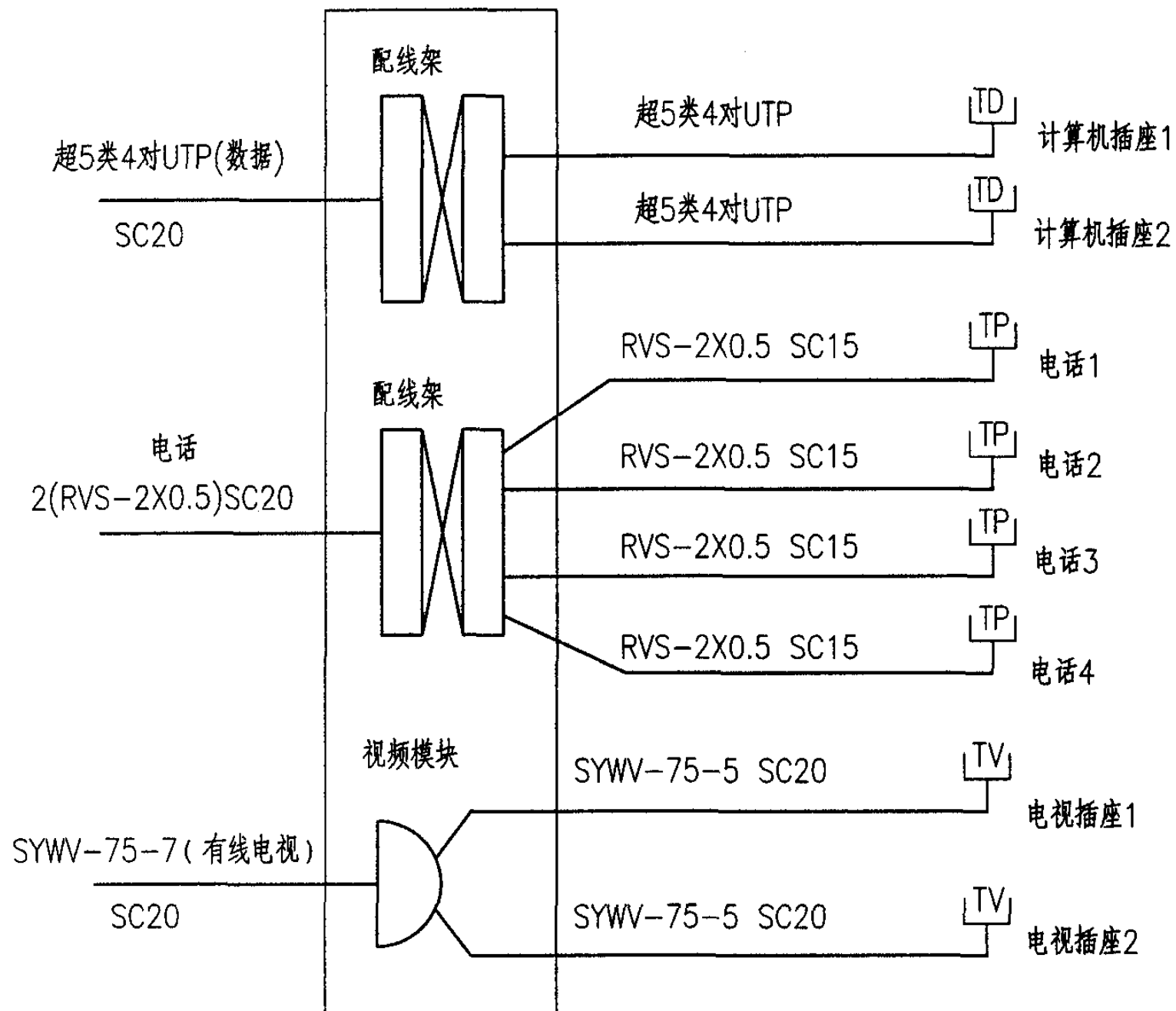
编号	名称	型号及规格	单位	数量	页次	备注
1	箱体	$\delta$ 1.5mm	个	1		
2	门板	$\delta$ 1.5mm	个	1		
3	安装板	$\delta$ 2.0mm	个	1		
4	电度表	由设计定	块	1		
5	断路器	由设计定	只			
6	PE.N端子排	由生产厂定	个	2		
7	固定螺栓	外六方M8X25	个	4		

MB203电度表箱布置图

图集号 05D702-4

审核 徐华 徐华 校对 查长太 查长太 设计 邢树奎 邢树奎

页 49

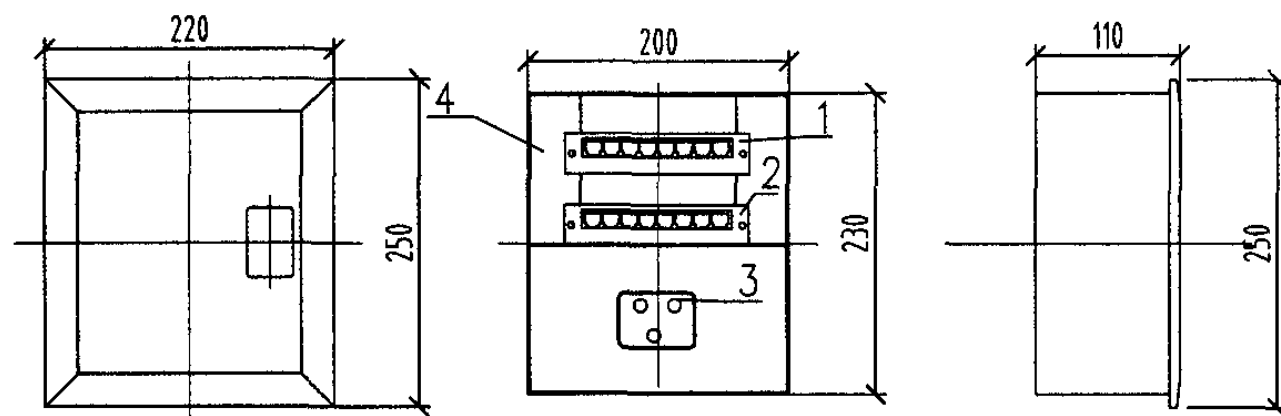


住户配线箱 DB-1A

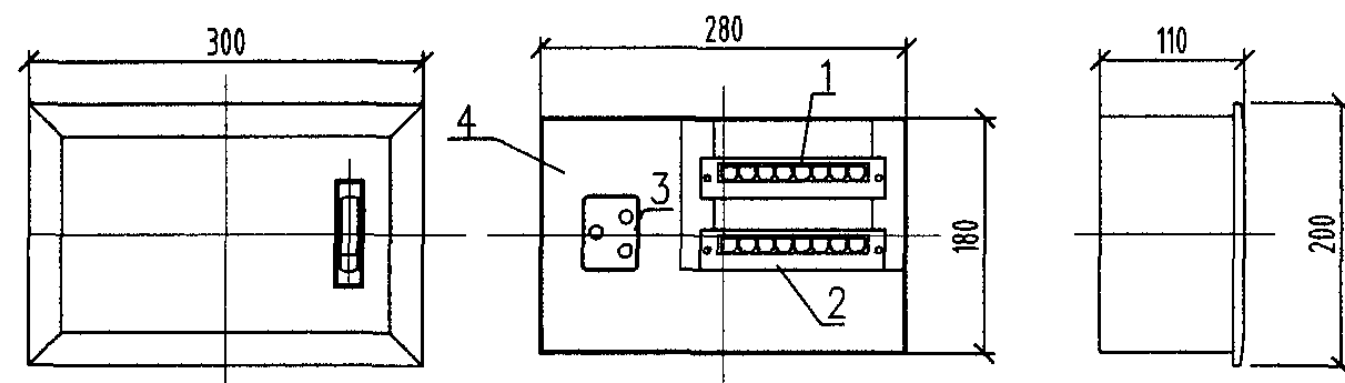
说明:

- 1.本系列尺寸适用于康居型住宅。
- 2.斜边暗装形式，弹片铰链，箱面喷塑。
- 3.墙体留洞尺寸为箱体尺寸加10毫米。

箱体规格			
型号	外形尺寸	箱体尺寸	备注
DB-1A-01	220X250X110	200X230X108	
DB-1A-02	300X200X110	280X180X108	



DB-1A-01型



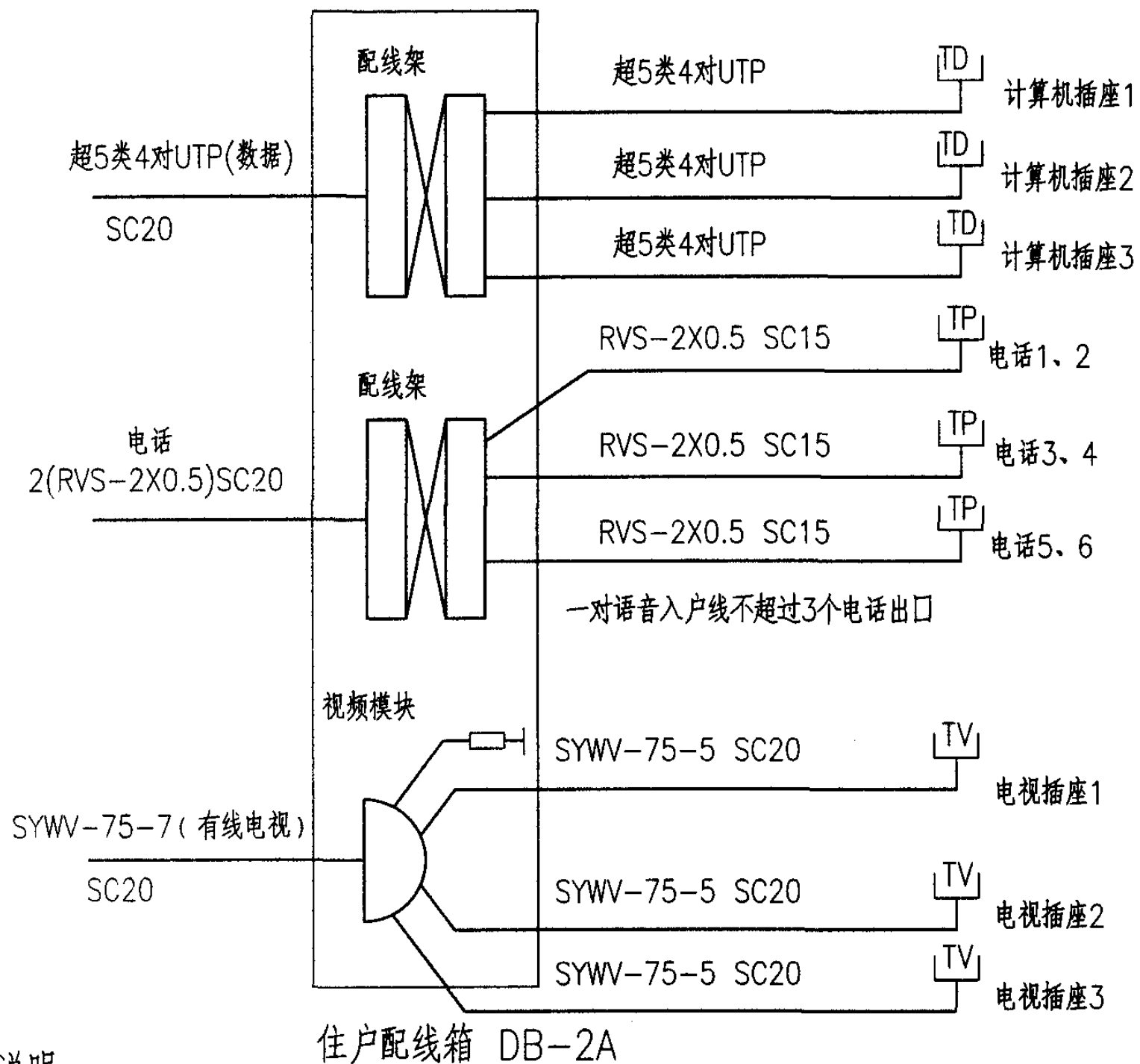
DB-1A-02型

设备材料表

编号	名称	型号及规格	单位	数量	页次	备注
1	数据模块	见工程设计	个	1		
2	电话模块	见工程设计	个			
3	视频模块	见工程设计	个	1		
4	箱体		个	1		见工程设计

DB-1A型住户配线箱

DB-1A型住户配线箱						图集号	05D702-4
审核	邢树奎	设计	徐华	校对	查长太	页	50

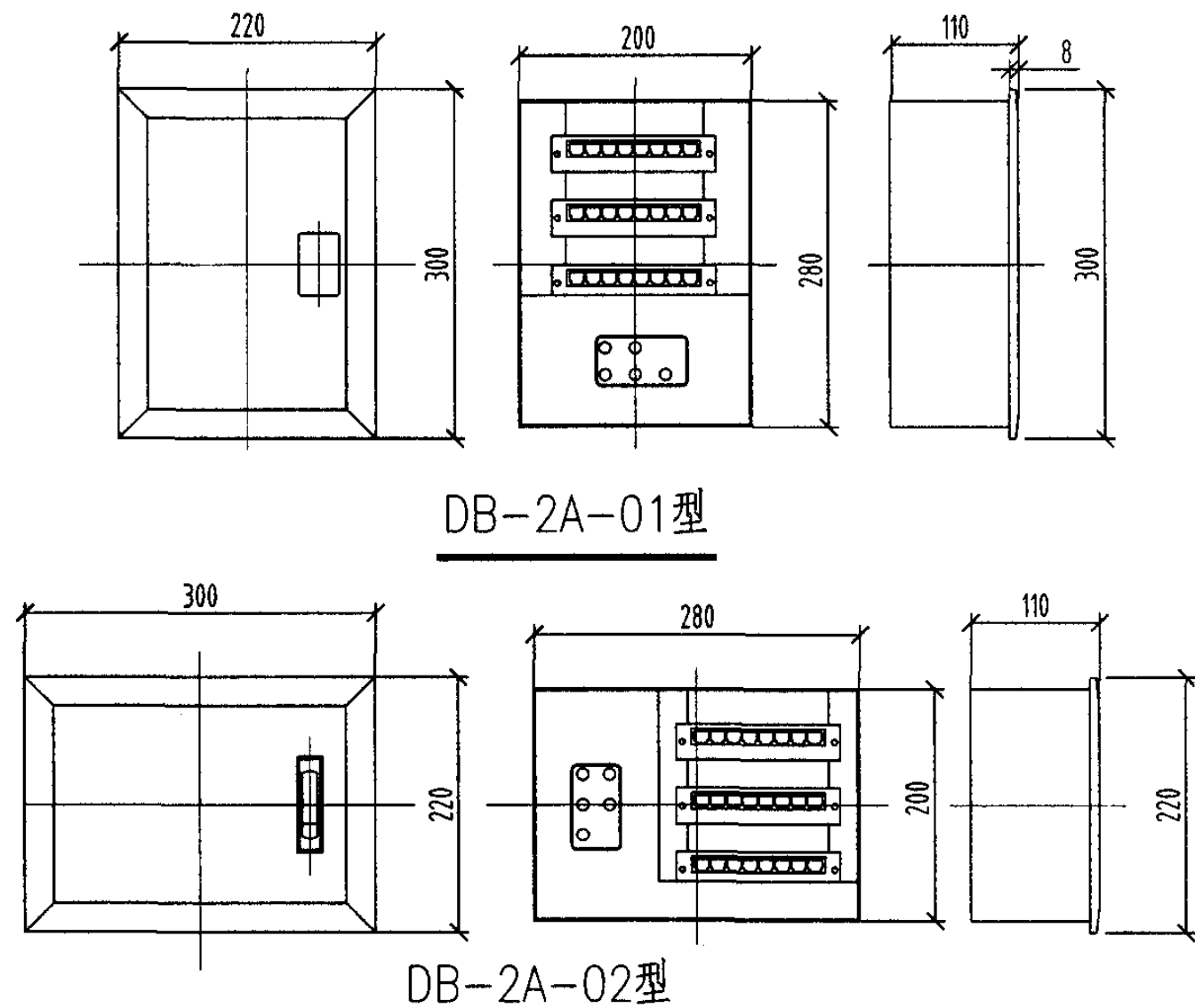


住户配线箱 DB-2A

说明:

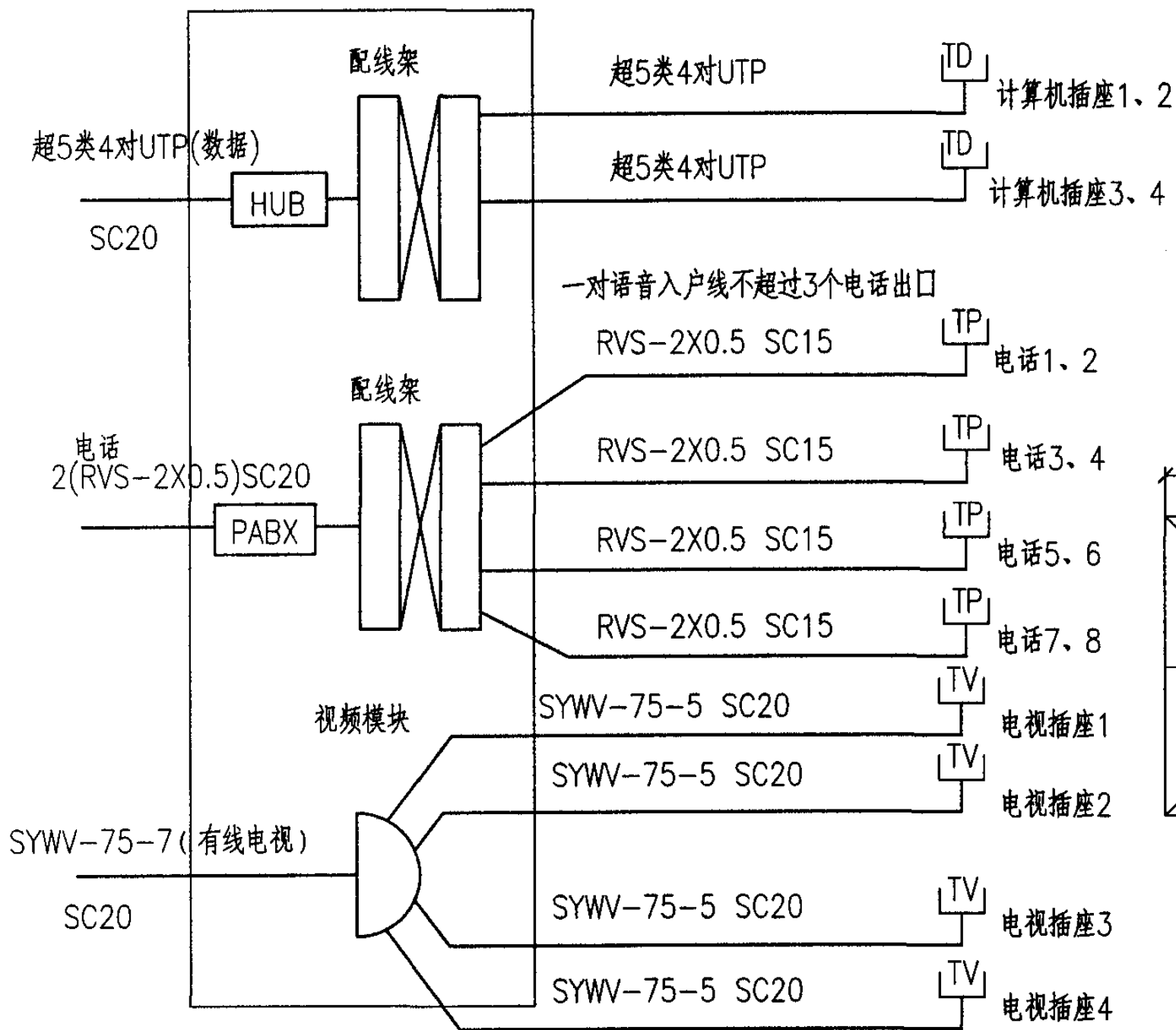
1. 本系列尺寸适用于康居型住宅。
2. 斜边暗装形式，弹片铰链、箱面喷塑。
3. 墙体留洞尺寸为箱体尺寸加10毫米。

箱体规格			
型号	外形尺寸	箱体尺寸	备注
DB-2A-01	220X300X110	200X280X108	
DB-2A-02	300X220X110	280X200X108	



设备材料表						
编号	名称	型号及规格	单位	数量	页次	备注
1	数据模块	见工程设计	个	1		
2	电话模块	见工程设计	个			
3	视频模块	见工程设计	个	1		
4	箱体		个	1		见工程设计

DB-2A型住户配线箱								图集号	05D702-4
审核	邢树奎	邵斌	校对	查长太	考志杰	设计	徐华	页	51

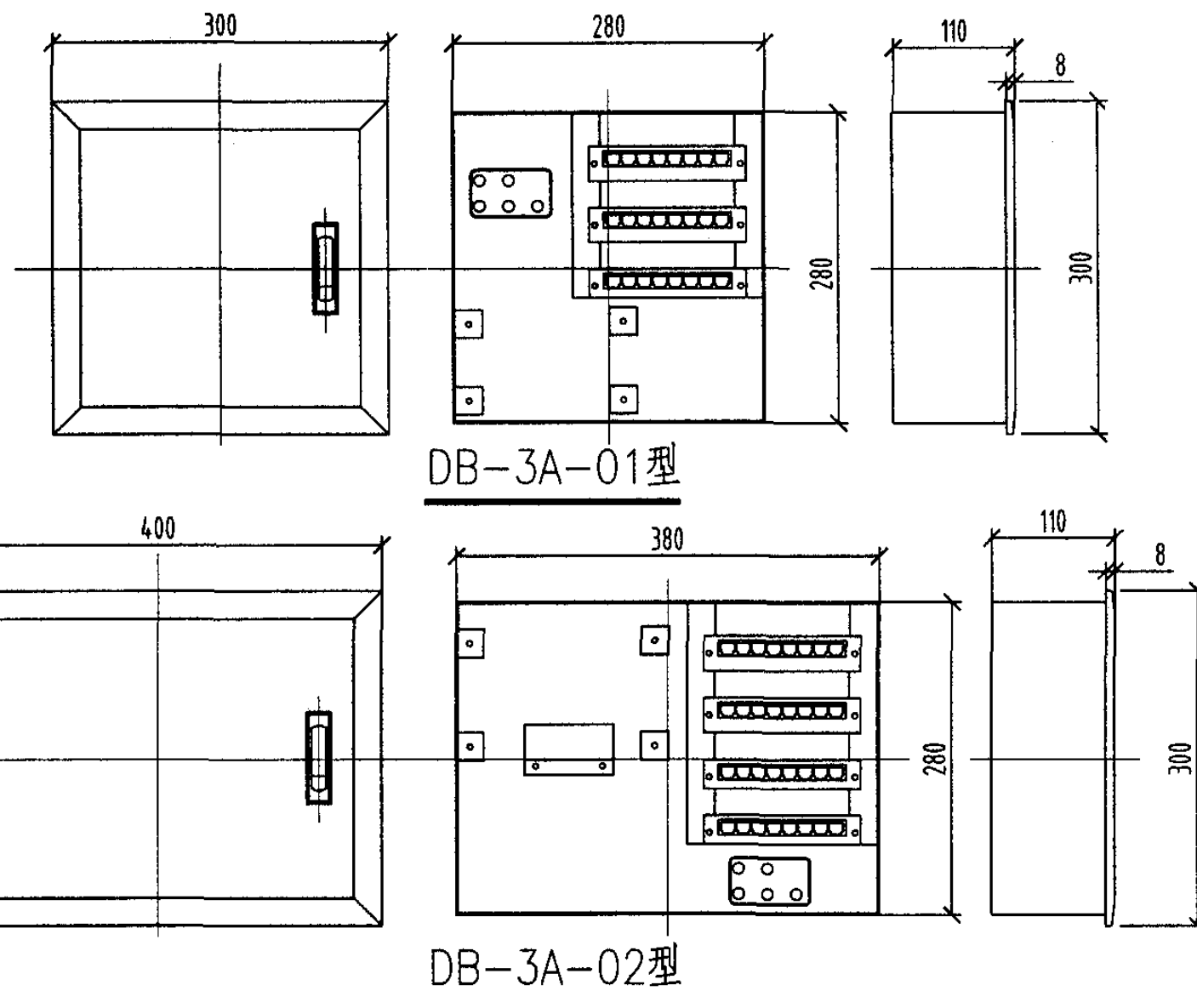


住户配线箱 DB-3A

说明:

1. 本系列尺寸适用于康居型住宅。
2. 斜边暗装形式，弹片铰链，箱面喷塑。
3. 墙体留洞尺寸为箱体尺寸加10毫米。

箱体规格			
型号	外形尺寸	箱体尺寸	备注
DB-3A-01	300X300X110	280X280X108	
DB-3A-02	400X300X110	380X280X108	



设备材料表						
编号	名称	型号及规格	单位	数量	页次	备注
1	数据模块	见工程设计	个	1		
2	电话模块	见工程设计	个			
3	视频模块	见工程设计	个	1		
4	箱体		个	1		见工程设计
5	用户交换机	见工程设计	个	1		

DB-3A型住户配线箱							图集号	05D702-4		
审核	邢树奎	邢树奎	校对	查长太	查长太	设计	徐华	徐华	页	52

## 主编单位、参编单位、联系人及电话

主编单位	中国建筑标准设计研究院	宏育同	010-68302871
	中国照明学会咨询工作委员会	邴树奎	010-66887579
		徐 华	010-62788591
参编单位	ABB（中国）有限公司	刘效松	0750-6322225
	北京基业达电气有限公司	孟庆欣	010-64059640
	正泰电气股份有限公司	张安农	010-13701032888
主管单位、联系人及电话			
	中国建筑标准设计研究院	宏育同	010-68302871