

常用低压配电设备安装

批准部门 中华人民共和国建设部 批准文号 建质[2004]28号
 主编单位 吉林省建筑设计院有限责任公司 统一编号 GJBT-722
 实行日期 二〇〇四年三月一日 图集号 04D702-1

主编单位负责人 李俊军
 主编单位技术负责人 董子波
 技术审定人 刘运昌
 设计负责人 衣建全 李艳秋

目 录

图 名	页次	图 名	页次
目录(一)	1	配电设备在方柱上用抱箍支架安装(二)	14
目录(二)	2	配电设备在工字柱上用抱箍支架安装	15
目录(三)	3	配电设备在双肢柱上用抱箍支架安装	16
编制说明(一)	4	配电设备在管柱上用抱箍支架安装	17
编制说明(二)	5	配电设备在墙上用螺栓安装(一)	18
配电设备在方柱上用膨胀螺栓安装	6	配电设备在墙上用螺栓安装(二)	19
配电设备在双肢柱上用膨胀螺栓安装	7	配电设备在墙上用螺栓安装(三)	20
配电设备在工字柱上用膨胀螺栓安装(一)	8	配电设备在墙上用支架安装	21
配电设备在工字柱上用膨胀螺栓安装(二)	9	配电设备嵌墙安装	22
配电设备在方柱上用预埋铁件安装	10	配电设备在多孔砖墙上安装	23
配电设备在双肢柱上用预埋铁件安装	11	配电设备在中空内模金属网水泥墙上安装	24
配电设备在工字柱上用预埋铁件安装	12		
配电设备在方柱上用抱箍支架安装(一)	13		

目录(一)								图集号	04D702-1	
审核	李运昌	刘运昌	校对	黎静	黎静	设计	衣建全	衣建全	页	1

图 名	页次
配电设备在框架结构填充小型空心砌块墙上安装 (一)	25
配电设备在框架结构填充小型空心砌块墙上安装 (二)	26
配电设备在轻集料空心砌块墙上安装	27
配电设备在蒸压轻质加气混凝土板墙上安装 (一)	28
配电设备在蒸压轻质加气混凝土板墙上安装 (二)	29
配电设备在轻质条板墙上安装(一)	30
配电设备在轻质条板墙上安装(二)	31
配电设备在轻质条板墙上安装(三)	32
配电设备在夹心板墙上安装	33
配电设备在轻钢龙骨内隔墙上安装(一)	34
配电设备在轻钢龙骨内隔墙上安装(二)	35
玻璃钢配电设备墙上安装	36
配电设备在球形网架上安装	37
配电设备沿楼台板下安装	38
配电设备在钢结构型钢上安装(一)	39
配电设备在钢结构型钢上安装(二)	40
配电设备在钢结构型钢上安装(三)	41
配电设备在钢管上安装	42
配电设备用落地支架安装(一)	43
配电设备用落地支架安装(二)	44
配电设备用落地支架安装零件图	45

图 名	页次
配电设备用落地台架安装(一)	46
配电设备用落地台架安装(二)	47
配电设备用落地台架安装(三)	48
配电设备落地台架安装零件图	49
配电设备落地安装(一)	50
配电设备落地安装(二)	51
配电设备落地安装(三)	52
配电设备落地安装(动力中心)	53
配电设备落地安装(电动机控制中心)(一)	54
配电设备落地安装(电动机控制中心)(二)	55
电缆工接箱安装	56
非标准机旁控制箱落地立柱安装	57
按钮开关落地立柱安装	58
检修开关按钮墙上安装	59
局部照明变压器墙上支架安装	60
局部照明变压器柱上支架及嵌墙安装	61
电笛安装	62
电铃安装	63
室外配电设备在柱上安装	64
室外配电设备柱上台架安装	65
室外配电设备落地安装	66

目 录(二)								图集号	04D702-1
审核	李运昌	设计	衣建全	校对	黎静	设计	衣建全	页	2

图 名	页次	图 名	页次
按钮转换开关在屋面上立柱安装	67	附录10: 照明配电箱外形尺寸表(一)	87
I型支架(单台)	68	附录11: 照明配电箱外形尺寸表(二)	88
I型支架(多台)	69	附录12: 照明配电箱外形尺寸表(三)	89
II型支架(单台)	70	附录13: 计量配电箱外形尺寸表	90
II型支架(多台)	71	附录14: 插座箱,接线箱外形尺寸表	91
III型支架(单台)	72	附录15: 动力配电箱外形尺寸表(一)	92
III型支架(多台)	73	附录16: 动力配电箱外形尺寸表(二)	93
IV型支架(单台)	74	附录17: 动力配电箱外形尺寸表(三)	94
IV型支架(多台)	75	附录18: PCC,MCC,按钮,照明变压器 地面接线盒外形尺寸表	95
抱箍零件及控制箱安装底板	76	附录19: 电磁起动器外形尺寸表	96
预埋铁件及落地台架底脚	77	附录20: 电磁及综合起动器外形尺寸表	97
附录1: 地线盒	78	附录21: Y-△减压,频敏及自耦起动器外形尺寸表	98
附录2: 膨胀螺栓规格表	79	附录22: 封闭式负荷开关外形尺寸表	99
附录3: 塑料胀管	80	附录23: 非标通用控制箱外形尺寸表(一)	100
附录4: 射钉枪,射钉,射钉弹	81	附录24: 非标通用控制箱外形尺寸表(二)	101
附录5: C型钢,SRP交叉管卡	82	附录25: 非标通用控制台外形尺寸表	102
附录6: PCS可调型管夹,CUL型钢用直角管束	83	附录26: 非标通用控制屏外形尺寸表	103
附录7: 螺纹射钉在混凝土上固定	84		
附录8: 射钉施工要点和使用注意事项(一)	85		
附录9: 射钉施工要点和使用注意事项(二)	86		

目录(三)								图集号	04D702-1
审核	李运昌	设计	衣建全	校对	黎静	设计	衣建全	页	3

编制说明

1. 编制依据

1.1 建设部建质[2002]156号关于《二00二年国家建筑标准设计编制工作计划》。

1.2 在《常用低压配电设备安装》90D702-1(原90D367)图集基础上进行修编。

1.3 中华人民共和国国家标准GB50171-92《电气装置安装工程盘柜及二次回路结线施工及验收规范》。

1.4 中华人民共和国国家标准GB50303-2002《建筑电气工程施工质量验收规范》。

2. 适用范围

本图集适用于正常环境中的1000V以下一般工业及民用建筑常用电气设备安装,不适用爆炸及火灾危险环境场所的电气设备安装。

3. 图集主要内容

3.1 配电设备在建筑物内各种结构上明装和暗装及在室外明装。

3.1.1 采用膨胀螺栓安装

3.1.1.1. 碳钢膨胀螺栓适用于重量较重的配电设备在混凝土、岩石、砖结构的墙、柱及地面上固定安装。

3.1.1.2. 尼龙、塑料胀管(配自攻螺钉使用)适用重量较轻的配

电设备在MU3.5加气混凝土、MU7.5粘土砖、C15混凝墙上固定。

3.1.2 采用射钉安装

射钉适用于中型及较轻的配电设备在金属结构、岩石、混凝土的砖柱或墙上固定安装。

3.1.3 采用普通螺栓安装

普通螺栓适用于各种配电设备在混凝土、砖结构的柱、墙及轻质隔墙、地面上固定安装。

3.1.4 采用型钢支架安装

型钢支架适用于在墙上、柱上及地面上用螺栓、射钉、抱箍及预埋铁件安装各种配电设备。

3.1.5 嵌墙安装

将嵌入式配电设备嵌墙安装,当箱体厚度超过墙体厚度时不宜采用嵌墙安装方法。

3.2 附录

3.2.1 膨胀螺栓、尼龙及塑料胀管、射钉、C型钢规格尺寸数据及安装方法。

3.2.2 起动机、控制箱(柜)、按钮、配电等设备的外形尺寸表。

编制说明(一)							图集号	04D702-1
审核	李运昌	校对	黎静	黎静	设计	衣建全	页	4

4. 注意事项

4.1 由于配电设备型号规格不断发展变动, 施工时对支架及设备安装孔尺寸应现场核对后进行安装。

4.2 所有金属构件均应做防腐处理, 进行镀锌, 无条件时应刷一度红丹、二度灰色油漆。

4.3 螺栓锚固在墙上用M10水泥砂浆, 锚固在地面上用C20细石混凝土, 在多孔砖墙上不应直接采用膨胀螺栓固定设备。

4.4 配电箱(控制箱)根据箱体大小确定是落地安装还是挂墙安装, 一般箱体高度为1.2m以上时, 宜落地安装。当落地安装时, 柜下宜垫高100mm。如果有电缆进出线时, 还需在柜底预留基坑, 以满足电缆的弯曲半径要求, 基础型钢安装及盘柜安装还应满足各项允许偏差要求。型钢的固定的点间距不大于1000mm。

4.5 配电箱安装高度应便于操作, 易于维护。当箱体高度不大于600mm时, 箱体下口距地宜为1.5m; 箱体高度大于600mm时, 箱体上口距室内地面不宜大于2.2m。

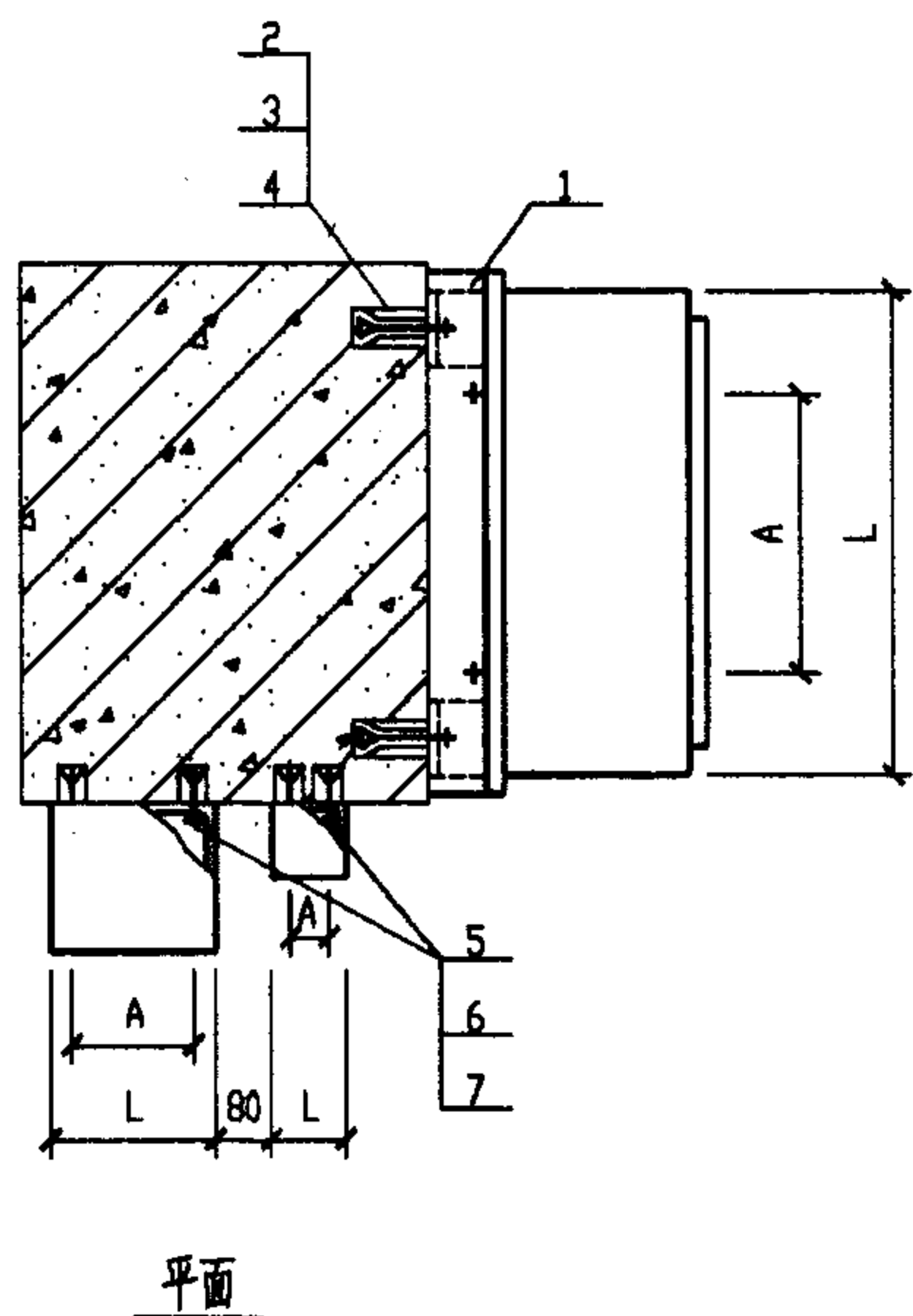
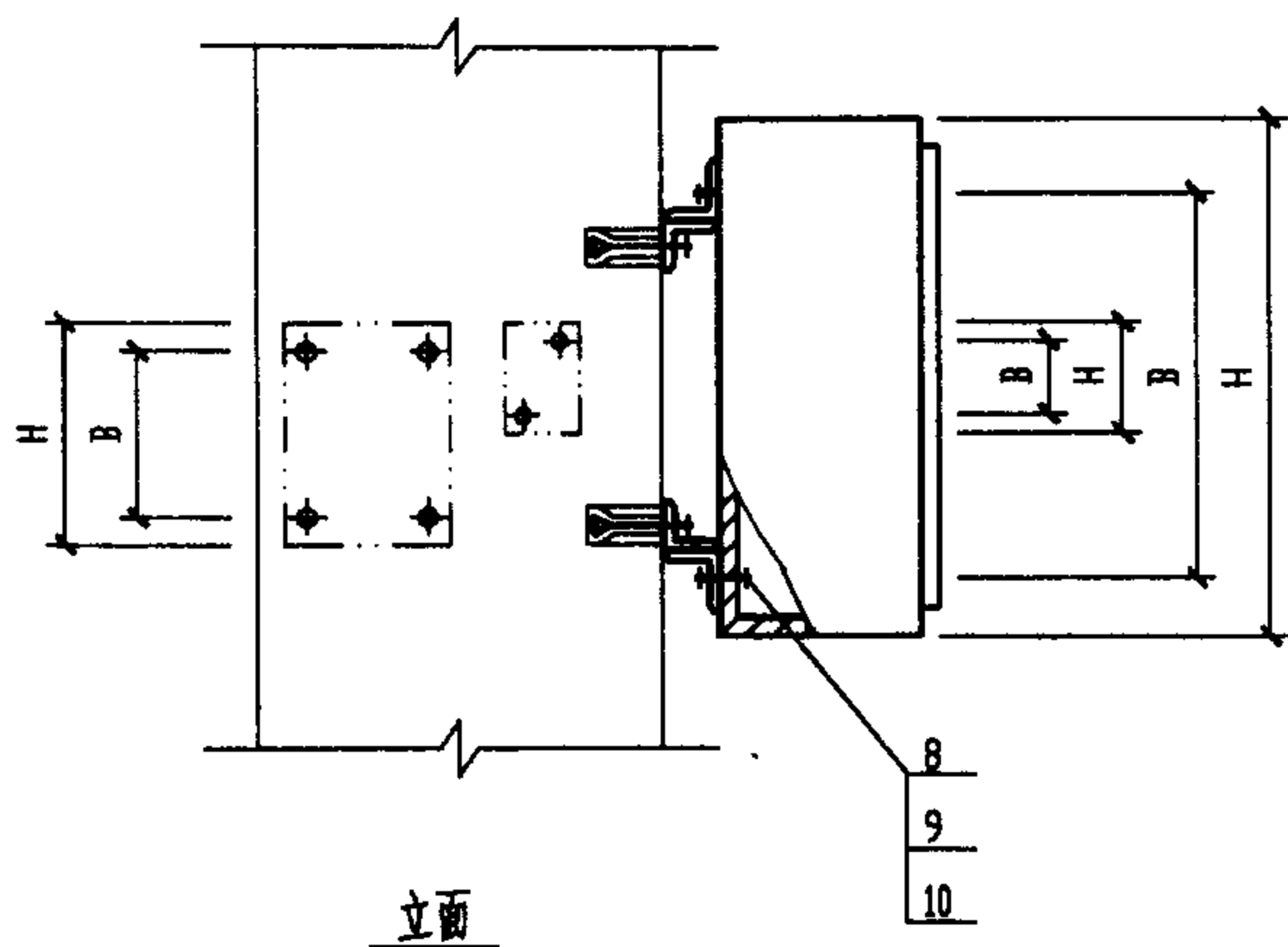
4.6 暗装配电箱时, 配电箱和四周墙体应无间隙, 箱体后部墙体如已留通洞时, 则箱体后墙在安装时需做防开裂处理。

4.7 铁制配电箱与墙体接触部分须刷樟丹油或其它防腐漆。

4.8 本图集未标注尺寸均以mm为单位。

5. 配电设备及其它可导电部分接地及等电位联结做法见国家建筑标准设计02D501-2; 03D501-3; 03D501-4。

编制说明(二)							图集号	04D702-1
审核	李运昌	设计	衣建全	校对	黎静	页	5	



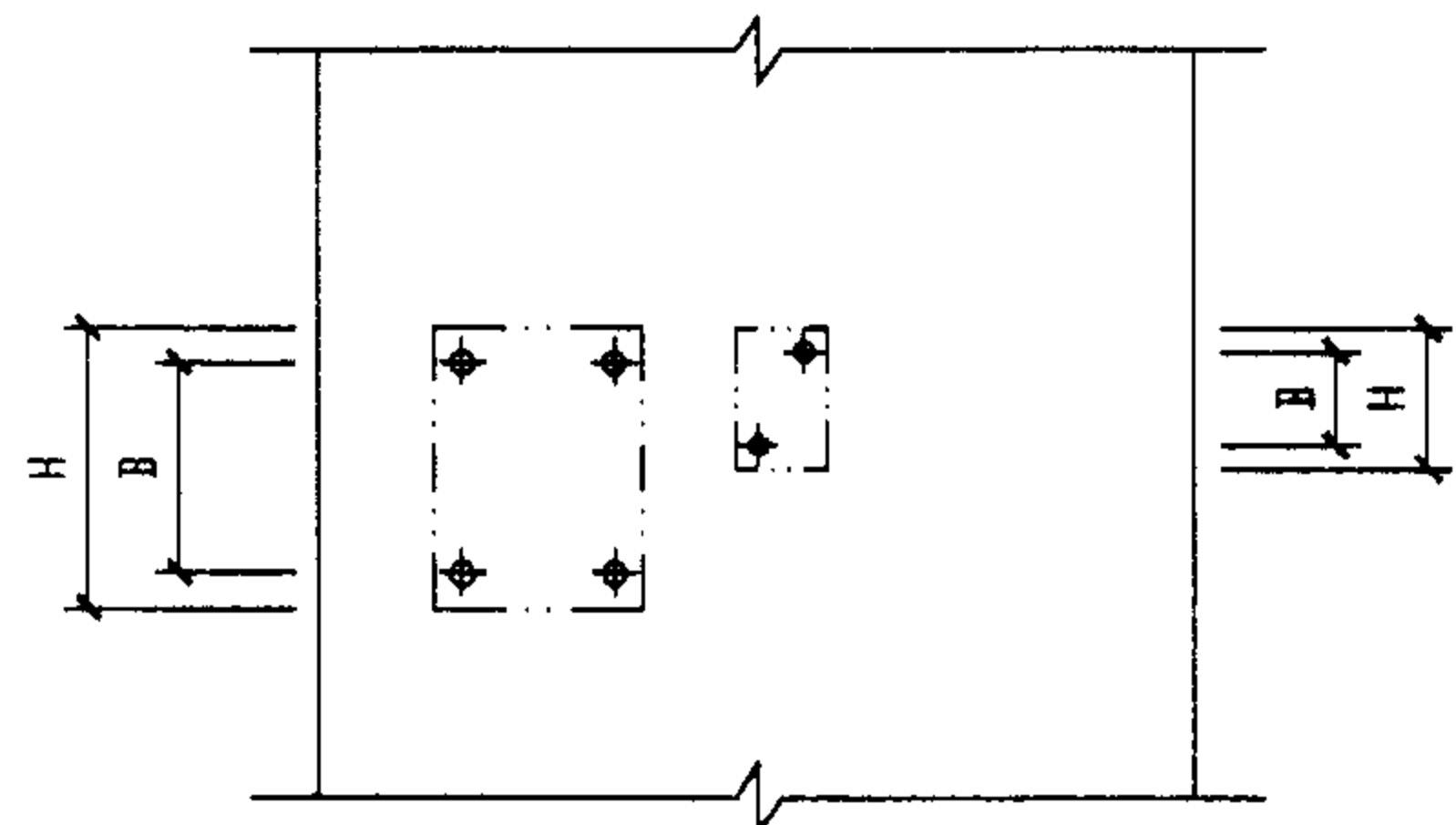
- 附注：1. 本图适用于悬挂式配电箱、起动器、电磁起动器、HH系列负荷开关及按钮等安装。
2. 图中尺寸A、B、H、L 见附录或设备产品样本。
3. 当箱体宽度大于柱宽时，其角钢支架长度不应大于箱体的宽度。

材 料 表

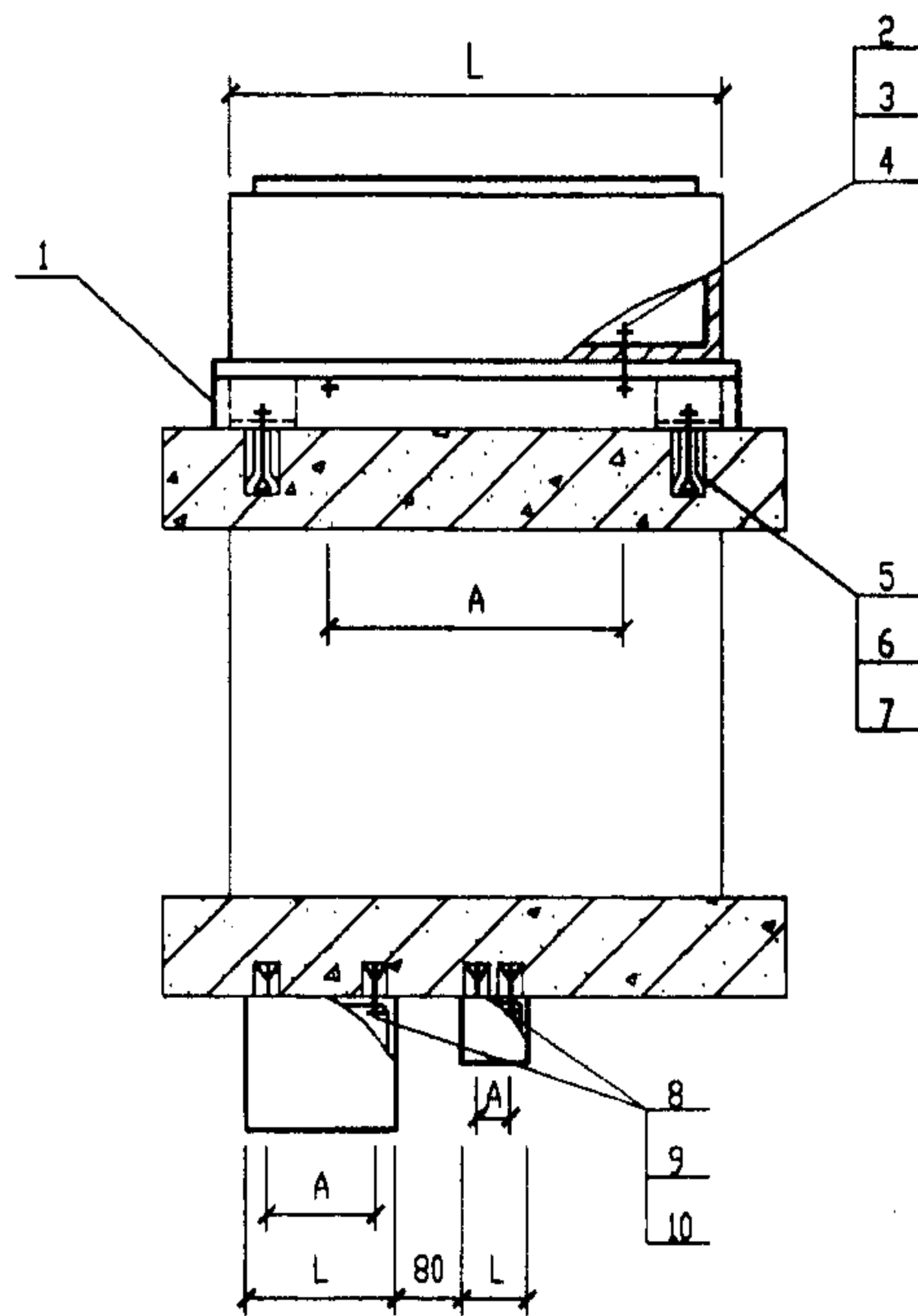
编号	名称	型号及规格	单位	数量	页次	备注
1	I型支架(单台)	L 40x4	个	1	68	
2	膨胀螺栓	M8x70	个	4	79	
3	螺母	M8	个	4		
4	垫圈	8	个	4		
5	尼龙或塑料胀管	依工程设计定	个	6	80	
6	自攻螺钉	φ3.5x30	个	6		
7	垫圈	4	个	6		
8	螺栓	M6x30	个	4		
9	螺母	M6	个	4		
10	垫圈	6	个	4		

配电设备在方柱上用膨胀螺栓安装

图集号 04D702-1



立面



平面

- 附注：1. 本图适用于悬挂式配电箱、起动器、电磁起动器、HH系列负荷开关及按钮等安装。
2. 图中尺寸A、B、H、L 见附录或设备产品样本。
3. 当箱体宽度大于柱宽时，其角钢支架长度不应大于箱体的宽度。

材料表

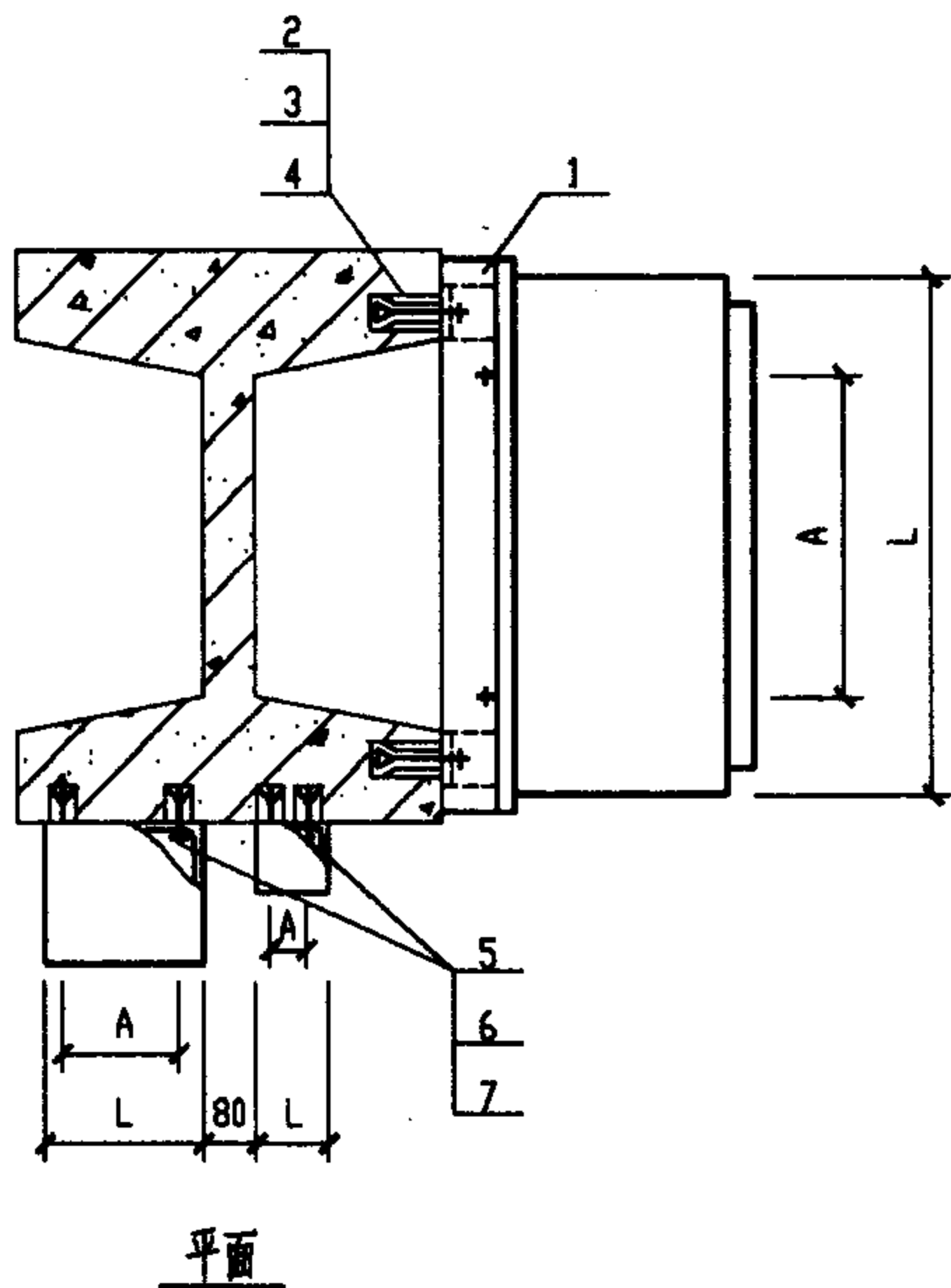
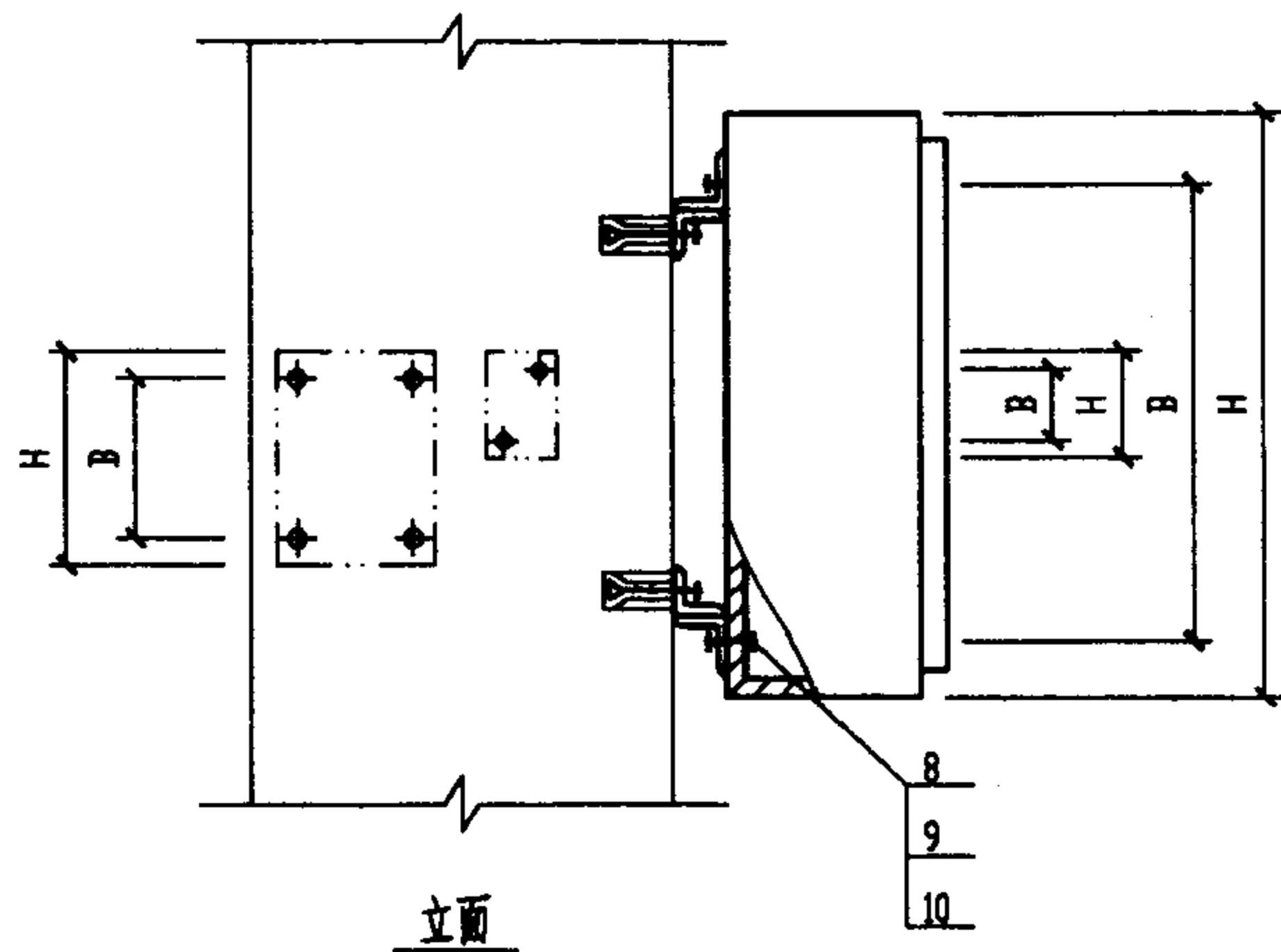
编号	名称	型号及规格	单位	数量	页次	备注
1	I型支架(单台)	L40x4	个	1	68	
2	螺栓	M6x30	个	4		
3	螺母	M6	个	4		
4	垫圈	6	个	4		
5	膨胀螺栓	M8x70	个	4	79	
6	螺母	M8	个	4		
7	垫圈	8	个	4		
8	尼龙或塑料胀管	依工程设计定	个	6	80	
9	自攻螺钉	φ3.5x30	个	6		
10	垫圈	4	个	6		

配电设备在双肢柱上用膨胀螺栓安装

图集号 04D702-1

审核 李运昌 校对 黎静 设计 衣建全

页 7



- 附注：1. 本图适用于悬挂式配电箱、起动机、电磁起动机、HH系列负荷开关及按钮等安装。
2. 图中尺寸A、B、H、L 见附录或设备产品样本。
3. 当箱体宽度大于柱宽时，其角钢支架长度不应大于箱体的宽度。

材料表

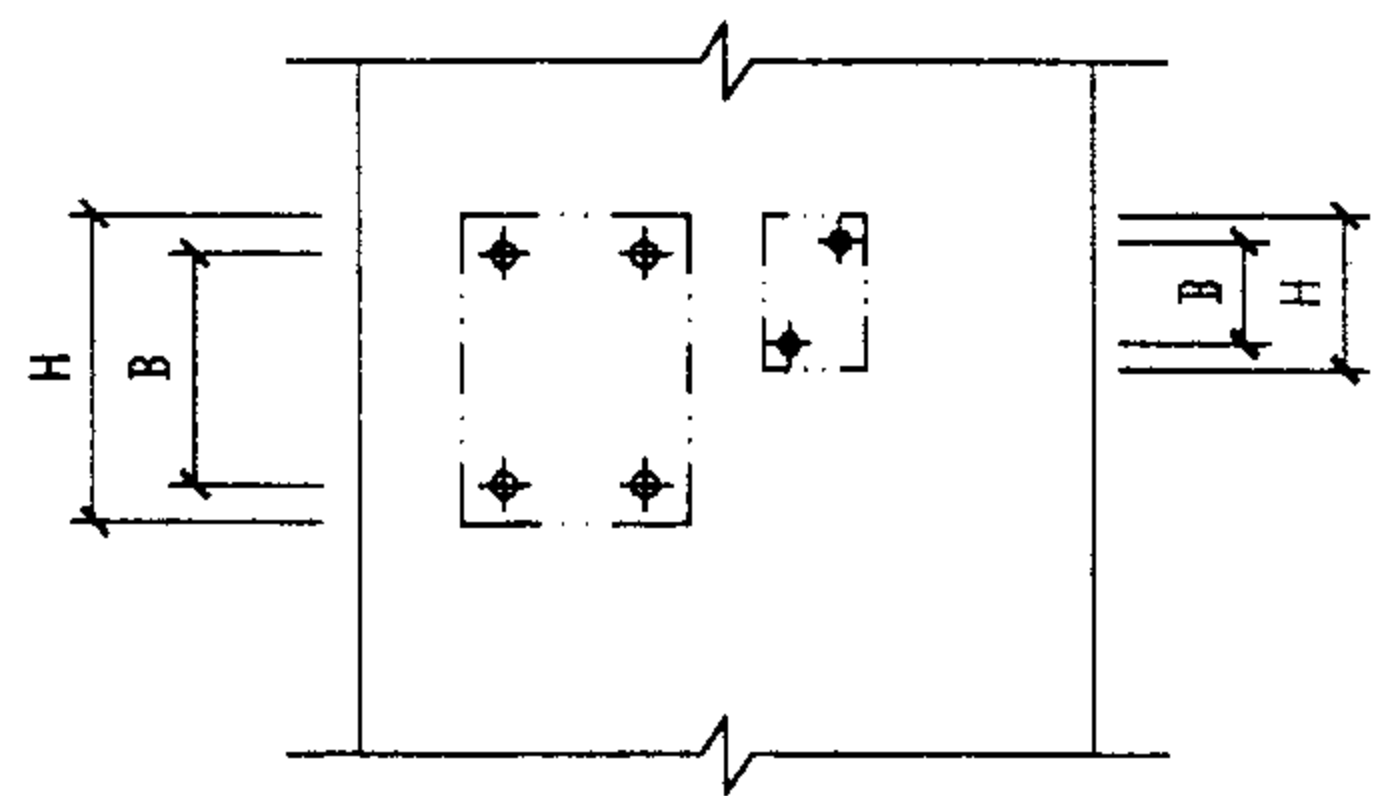
编号	名称	型号及规格	单位	数量	页次	备注
1	I型支架(单台)	L40x4	个	1	68	
2	膨胀螺栓	M8x70	个	4	79	
3	螺母	M8	个	4		
4	垫圈	8	个	4		
5	尼龙或塑料胀管	依工程设计定	个	6	80	
6	自攻螺钉	∅3.5x30	个	6		
7	垫圈	4	个	6		
8	螺栓	M6x30	个	4		
9	螺母	M6	个	4		
10	垫圈	6	个	4		

配电设备在工字柱上用膨胀螺栓安装(一)

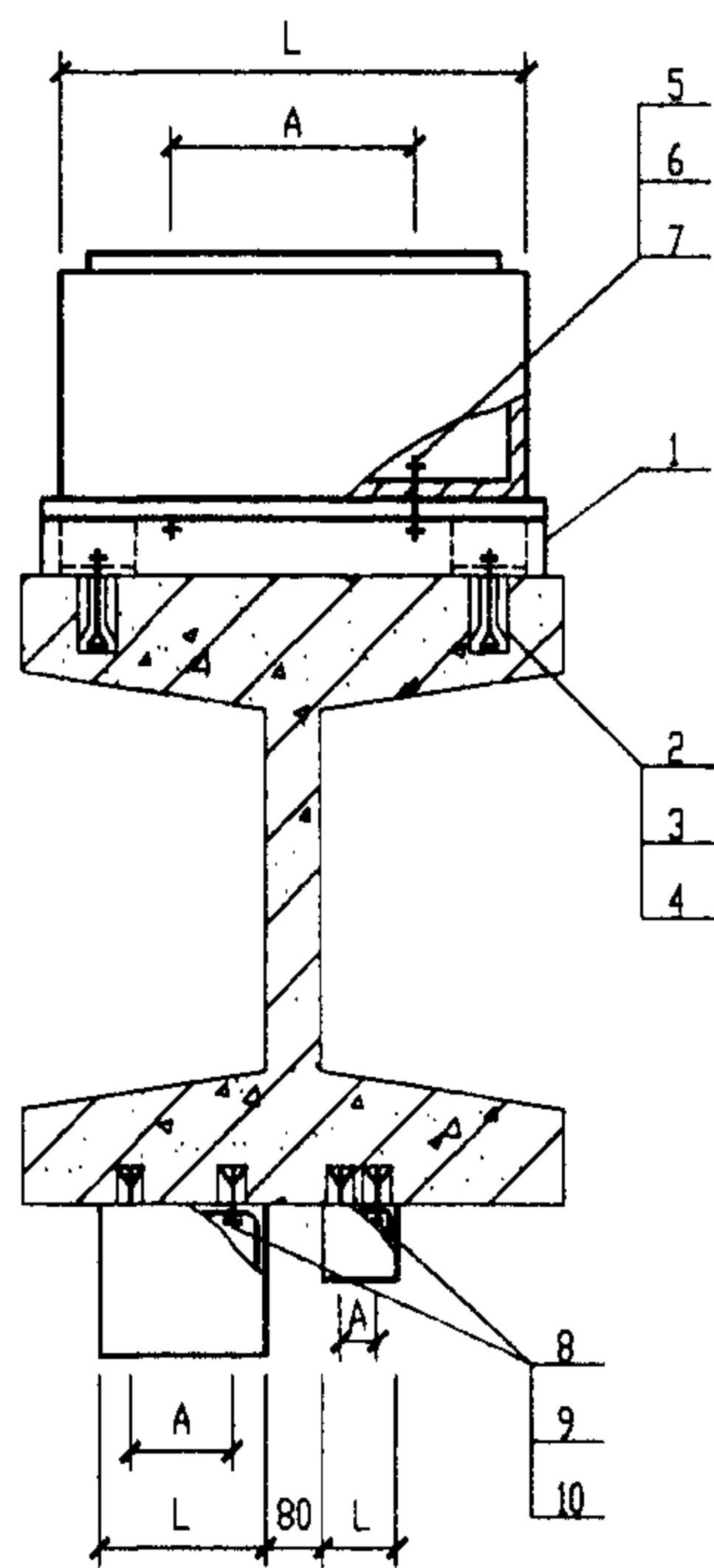
图集号 04D702-1

审核 李运昌 校对 黎静 设计 衣建全

页 8



立面



平面

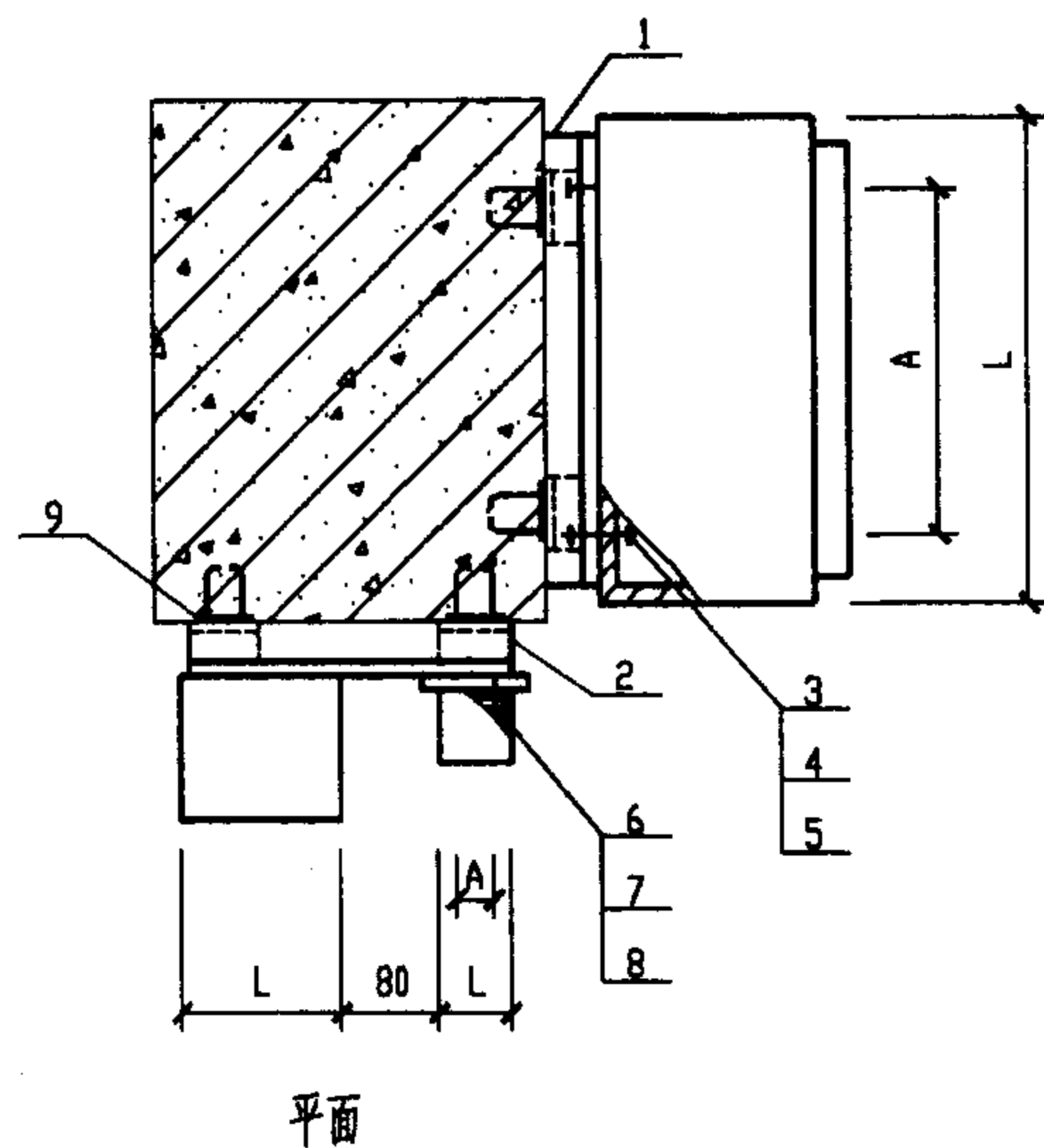
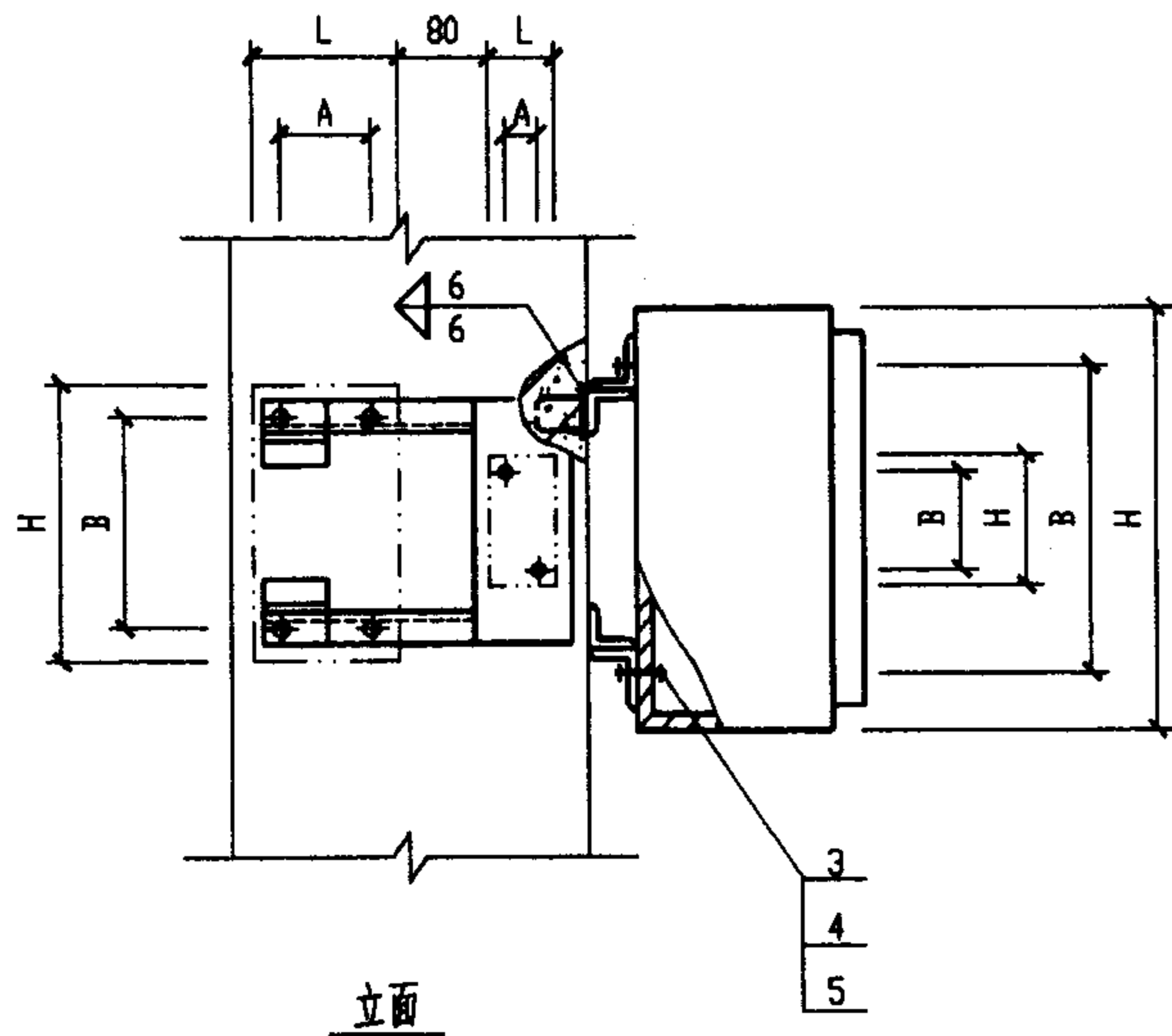
- 附注：1. 本图适用于悬挂式配电箱、起动器、电磁起动器、HH系列负荷开关及按钮等安装。
2. 图中尺寸A、B、H、L 见附录或设备产品样本。
3. 当箱体宽度大于柱宽时，其角钢支架长度不应大于箱体的宽度。

材料表

编号	名称	型号及规格	单位	数量	页次	备注
1	I型支架(单台)	L 40x4	个	1	68	
2	膨胀螺栓	M8x70	个	4	79	
3	螺母	M8	个	4		
4	垫圈	8	个	4		
5	螺栓	M6x30	个	4		
6	螺母	M6	个	4		
7	垫圈	6	个	4		
8	尼龙或塑料胀管	依工程设计定	个	6	80	
9	自攻螺钉	φ3.5x30	个	6		
10	垫圈	4	个	6		

配电设备在工字柱上用膨胀螺栓安装(二)

图集号 04D702-1



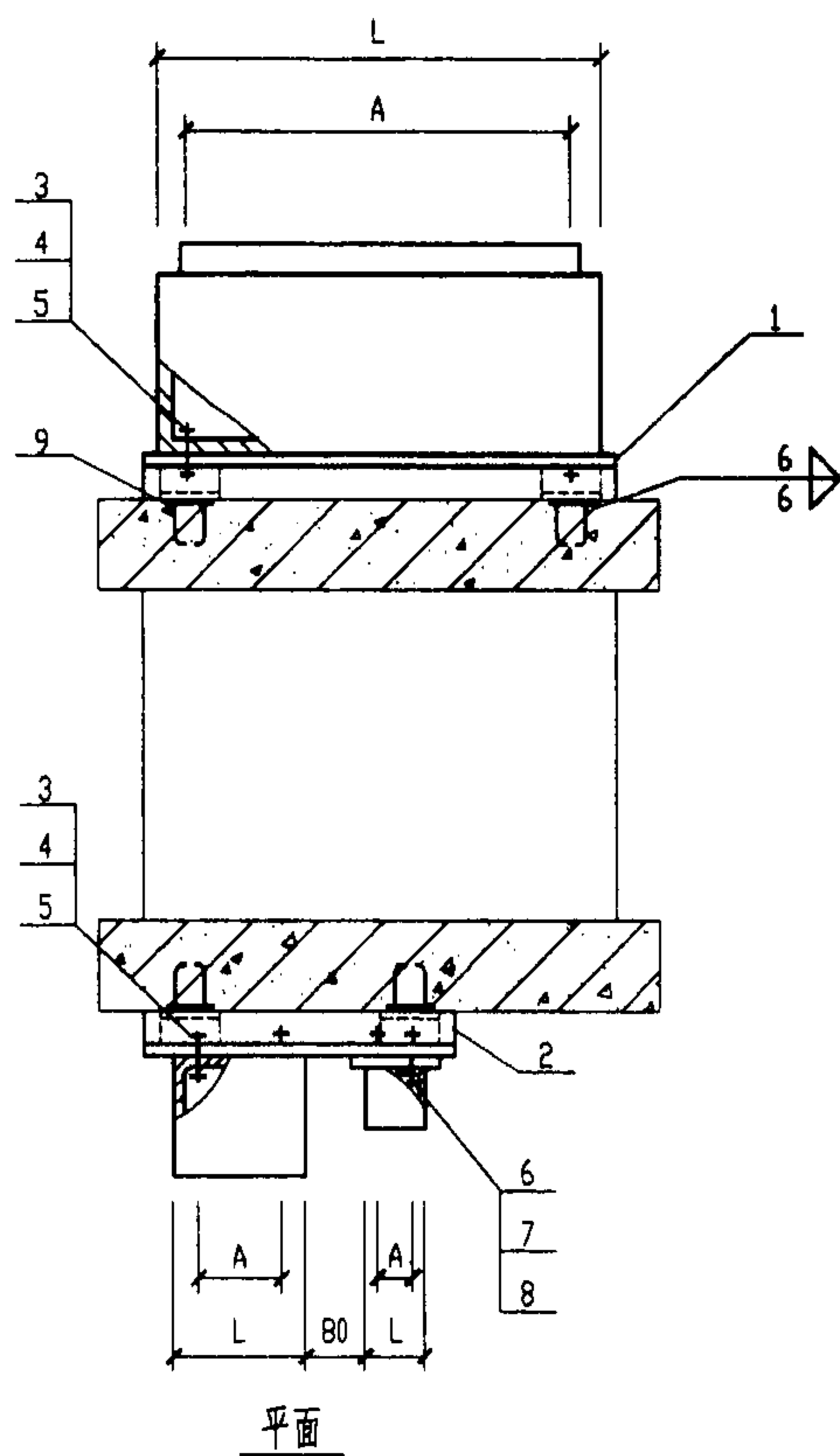
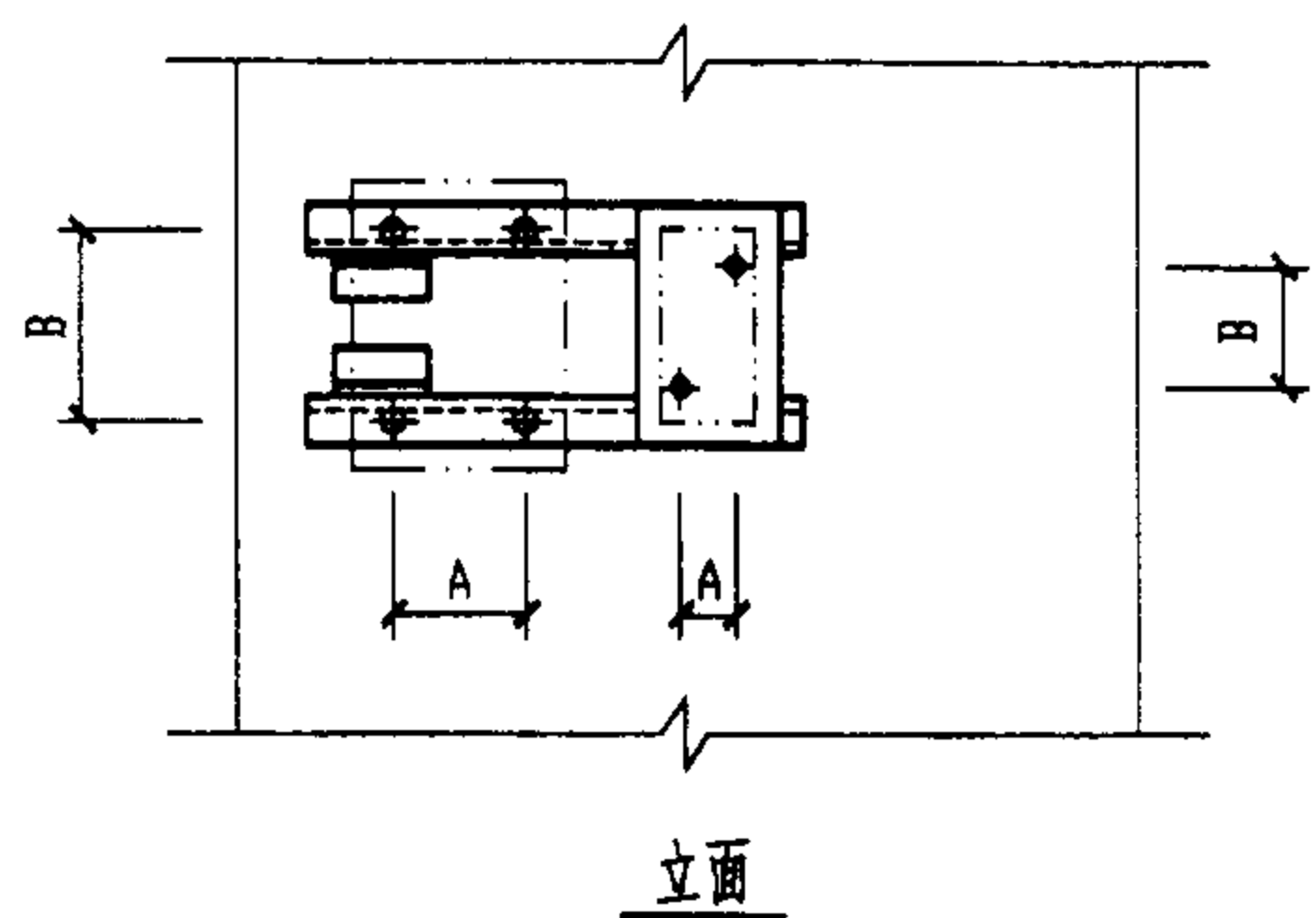
- 附注：1. 本图适用于悬挂式配电箱、起动机、电磁起动机、HH系列负荷开关及按钮等安装。
2. 图中尺寸A、B、H、L 见附录或设备产品样本。
3. 当箱体宽度大于柱宽时，其角钢支架长度不应大于箱体的宽度。

材 料 表

编号	名称	型号及规格	单位	数量	页次	备注
1	I型支架(单台)	L 40×4	个	1	68	
2	I型支架(多台)	L 40×4	个	1	69	
3	螺栓	M6×30	个	8		
4	螺母	M6	个	8		
5	垫圈	6	个	8		
6	螺栓	M4×30	个	2		
7	螺母	M4	个	2		
8	垫圈	4	个	2		
9	预埋铁件	-100×100	块	8	77	

配电设备在方柱上用预埋铁件安装

图集号 04D702-1



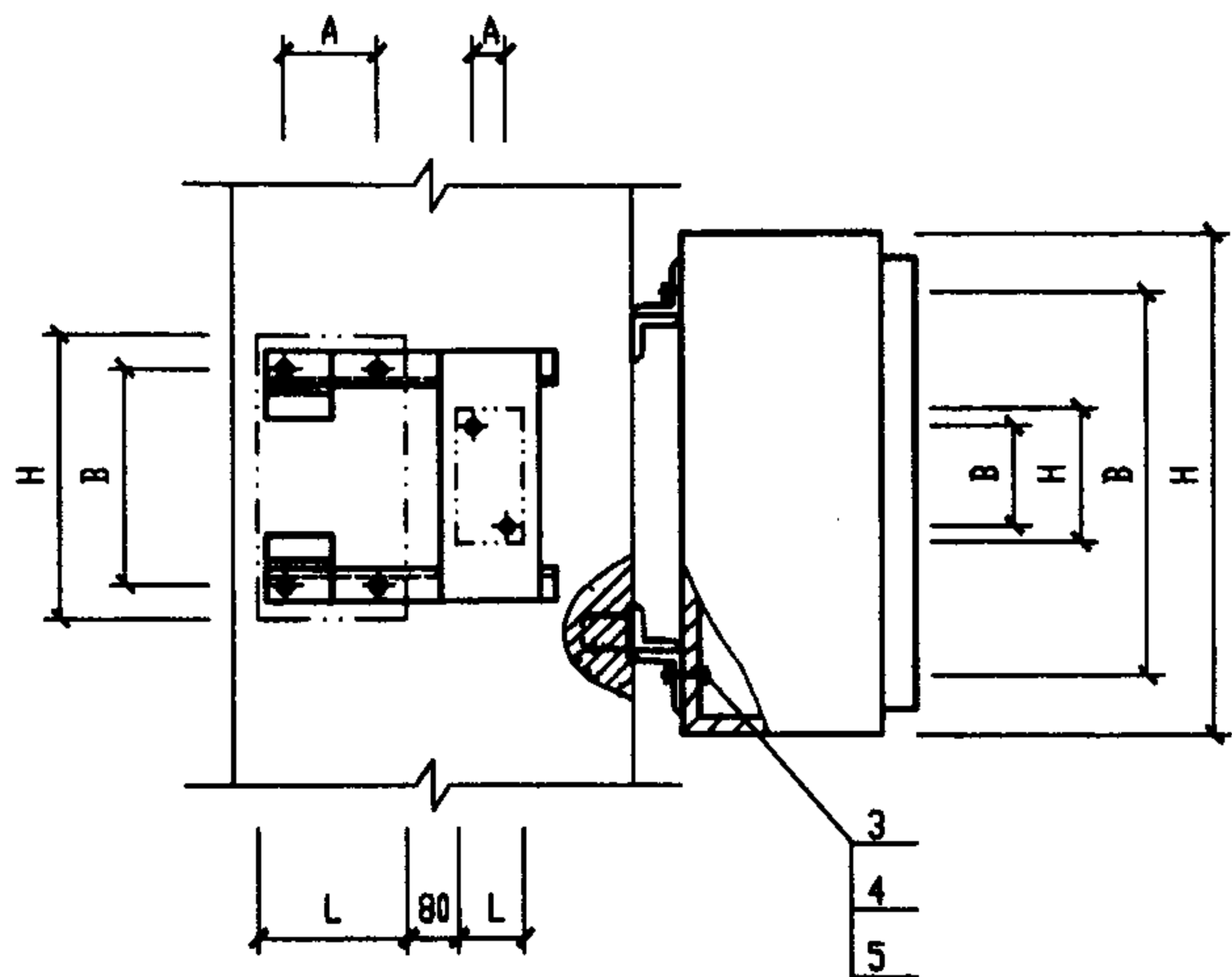
- 附注：1. 本图适用于悬挂式配电箱、起动机、电磁起动机、HH系列负荷开关及按钮等安装。
2. 图中尺寸A、B、H、L 见附录或设备产品样本。
3. 当箱体宽度大于柱宽时，其角钢支架长度不应大于箱体的宽度。

材料表

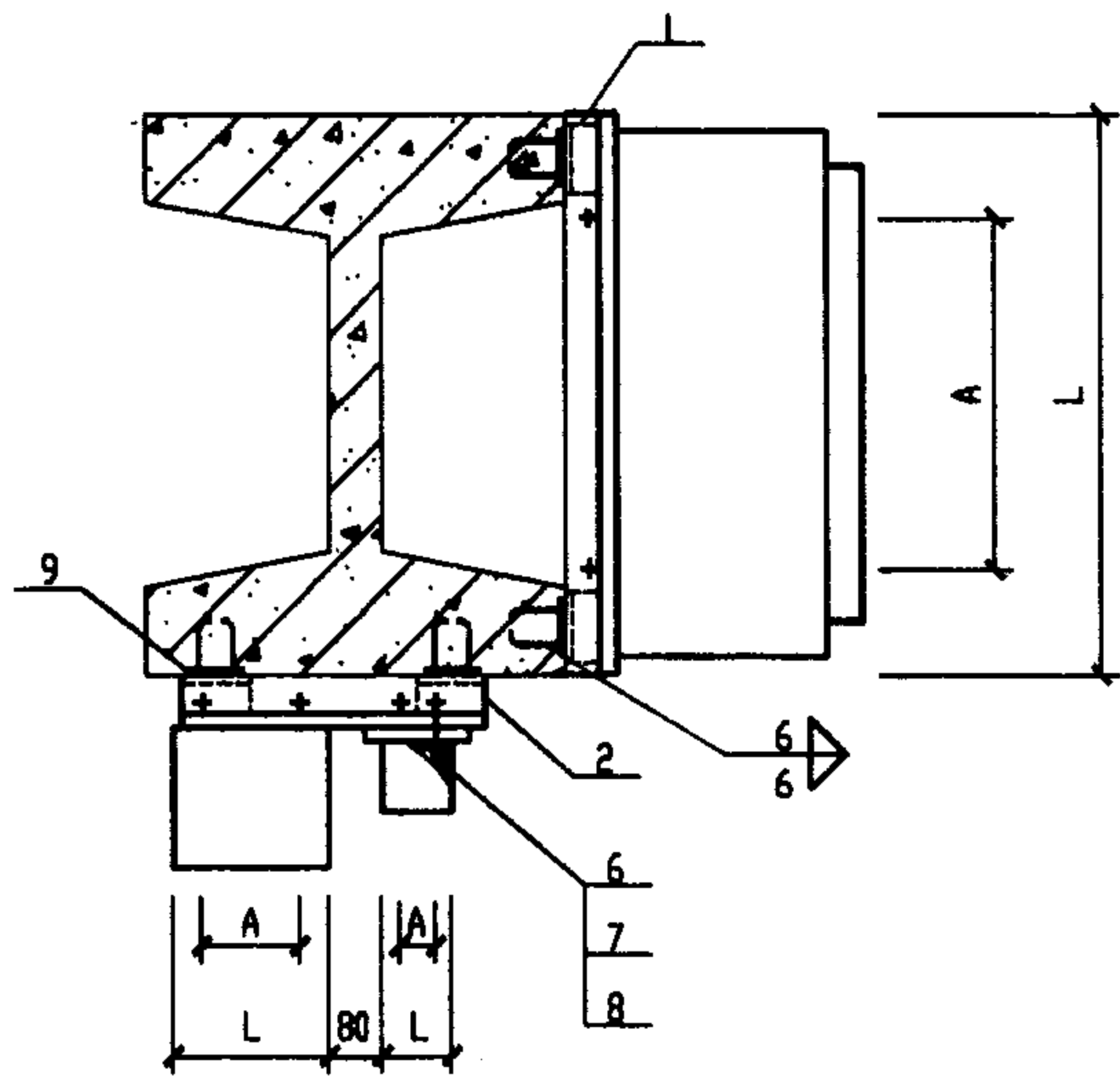
编号	名称	型号及规格	单位	数量	页次	备注
1	I型支架(单台)	L40x4	个	1	68	
2	I型支架(多台)	L40x4	个	1	69	
3	螺栓	M6x30	个	8		
4	螺母	M6	个	8		
5	垫圈	6	个	8		
6	螺栓	M4x30	个	2		
7	螺母	M4	个	2		
8	垫圈	4	个	2		
9	预埋铁件	-100x100	块	8	77	

配电设备在双歧柱上用预埋铁件安装

图集号 04D702-1



立面



平面

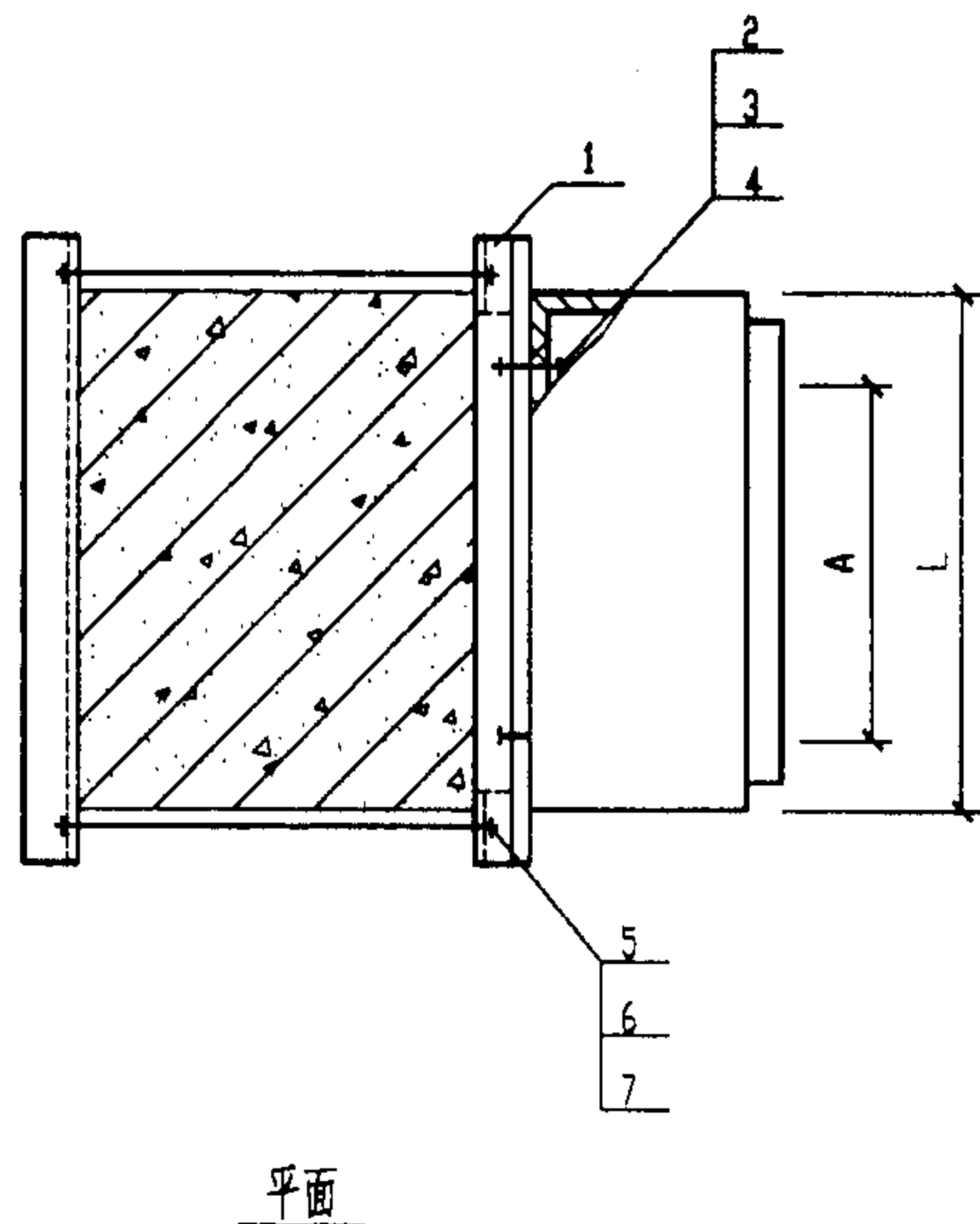
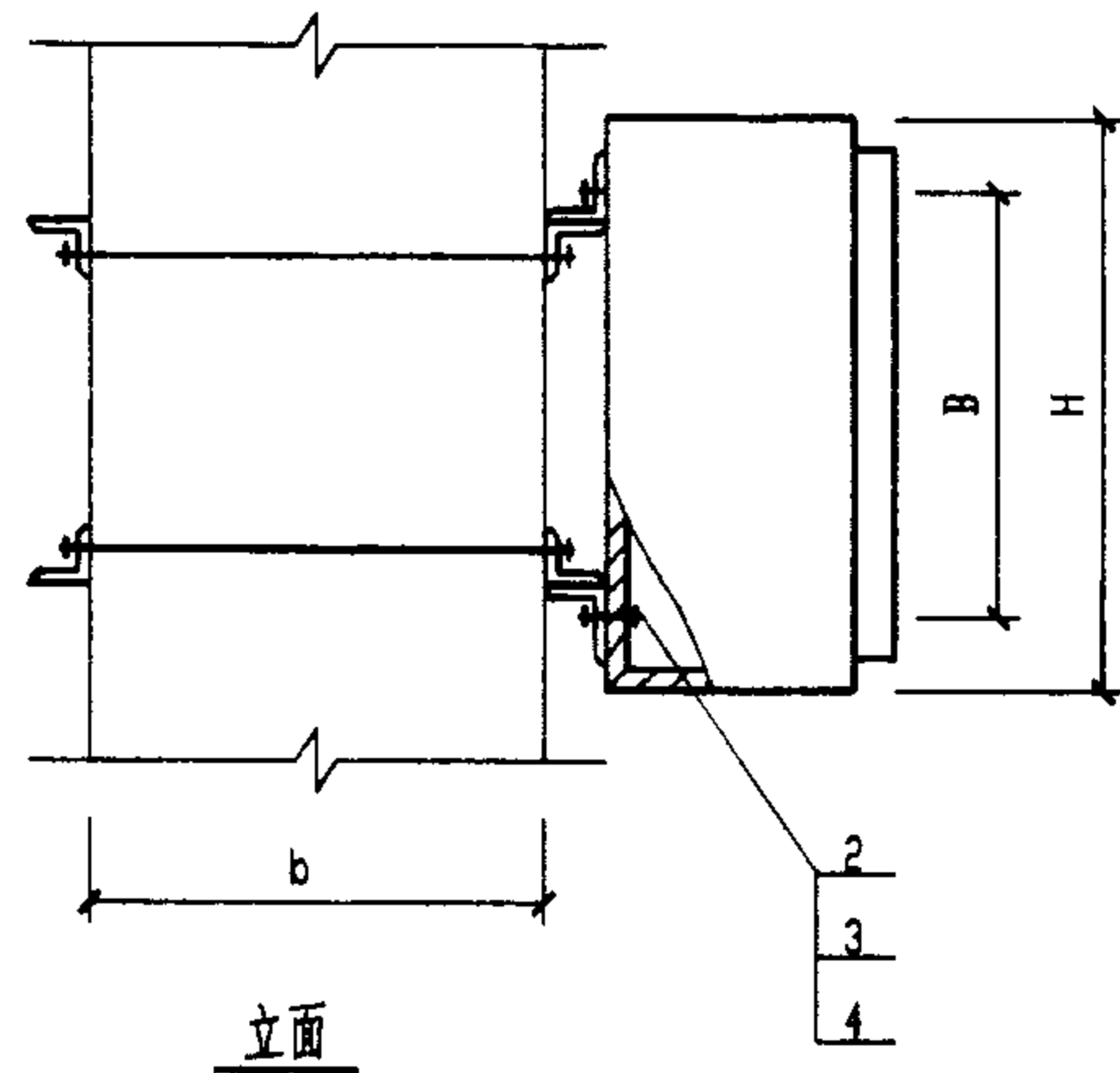
- 附注：1. 本图适用于悬挂式配电箱、起动机、电磁起动机、HH系列负荷开关及按钮等安装。
2. 图中尺寸A、B、H、L 见附录或设备产品样本。
3. 当箱体宽度大于柱宽时，其角钢支架长度不应大于箱体的宽度。

材料表

编号	名称	型号及规格	单位	数量	页次	备注
1	I型支架(单台)	L40x4	个	1	68	
2	I型支架(多台)	L40x4	个	1	69	
3	螺栓	M6x30	个	8		
4	螺母	M6	个	8		
5	垫圈	6	个	8		
6	螺栓	M4x30	个	2		
7	螺母	M4	个	2		
8	垫圈	4	个	2		
9	预埋铁件	-100x100	块	8	77	

配电设备在工字柱上用预埋铁件安装

图集号 04D702-1



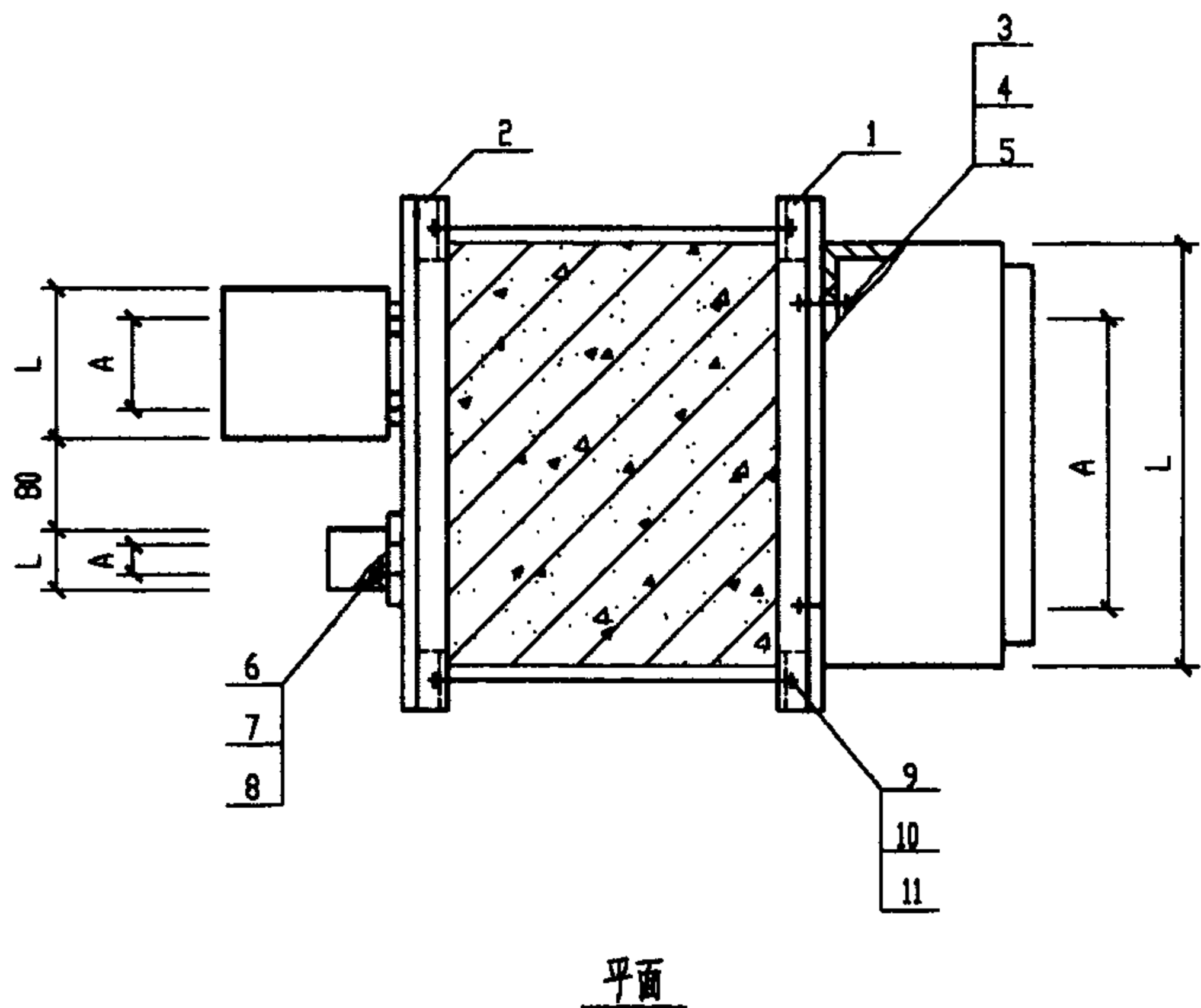
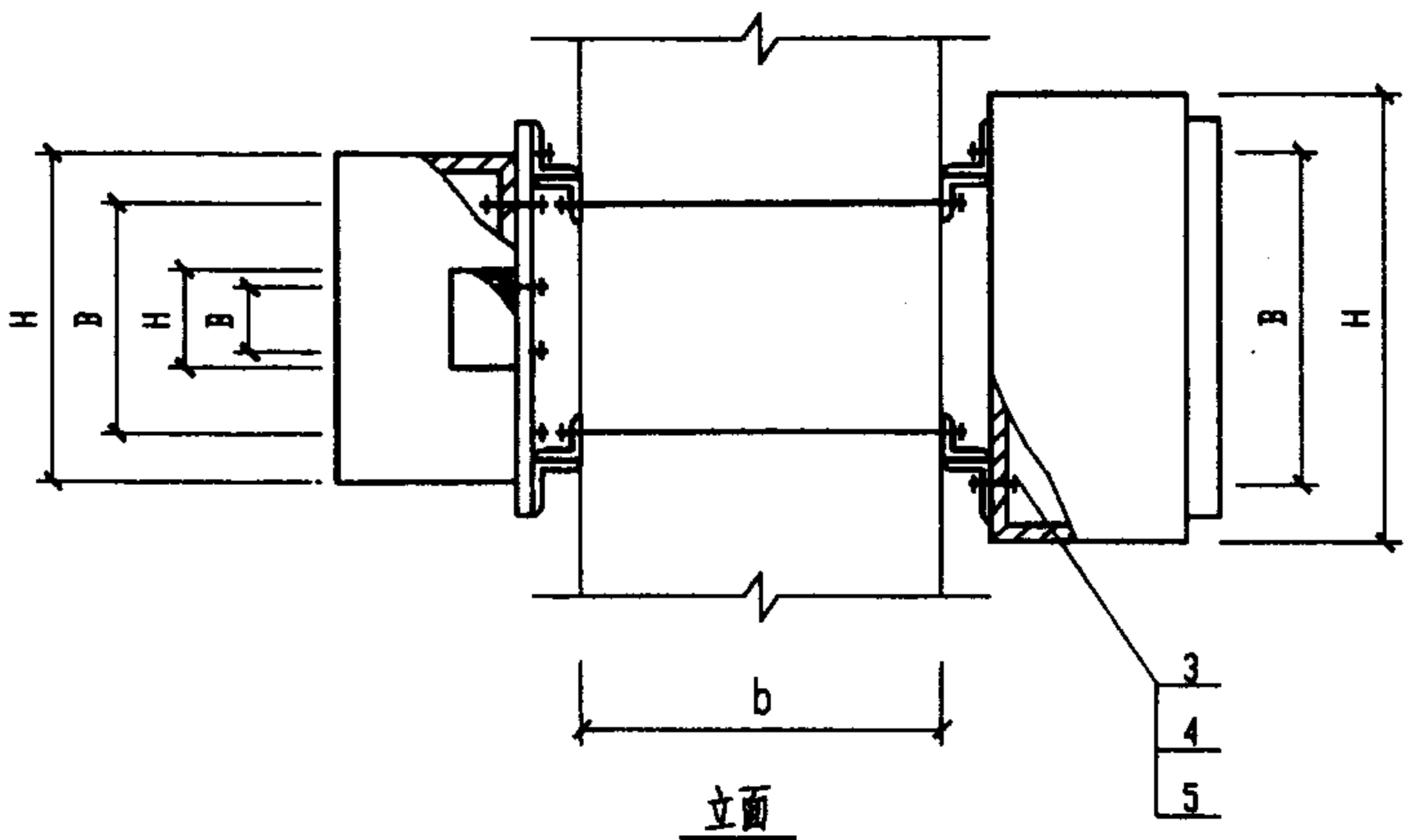
- 附注：1. 本图适用于悬挂式配电箱、起动机、电磁起动机、HH系列负荷开关及按钮等安装。
 2. 图中尺寸A、B、H、L 见附录或设备产品样本。
 3. 当箱体宽度大于柱宽时，其角钢支架长度不应大于箱体的宽度。

材料表

编号	名称	型号及规格	单位	数量	页次	备注
1	I型支架(单台)	L 40×4	个	1	68	
2	螺栓	M6×30	个	4		
3	螺母	M6	个	4		
4	垫圈	6	个	4		
5	螺栓	M12 l ₁ =b+80	个	4	76	
6	螺母	M12	个	8		
7	垫圈	12	个	8		

配电设备在方柱上用抱箍支架安装(一)

图集号 04D702-1



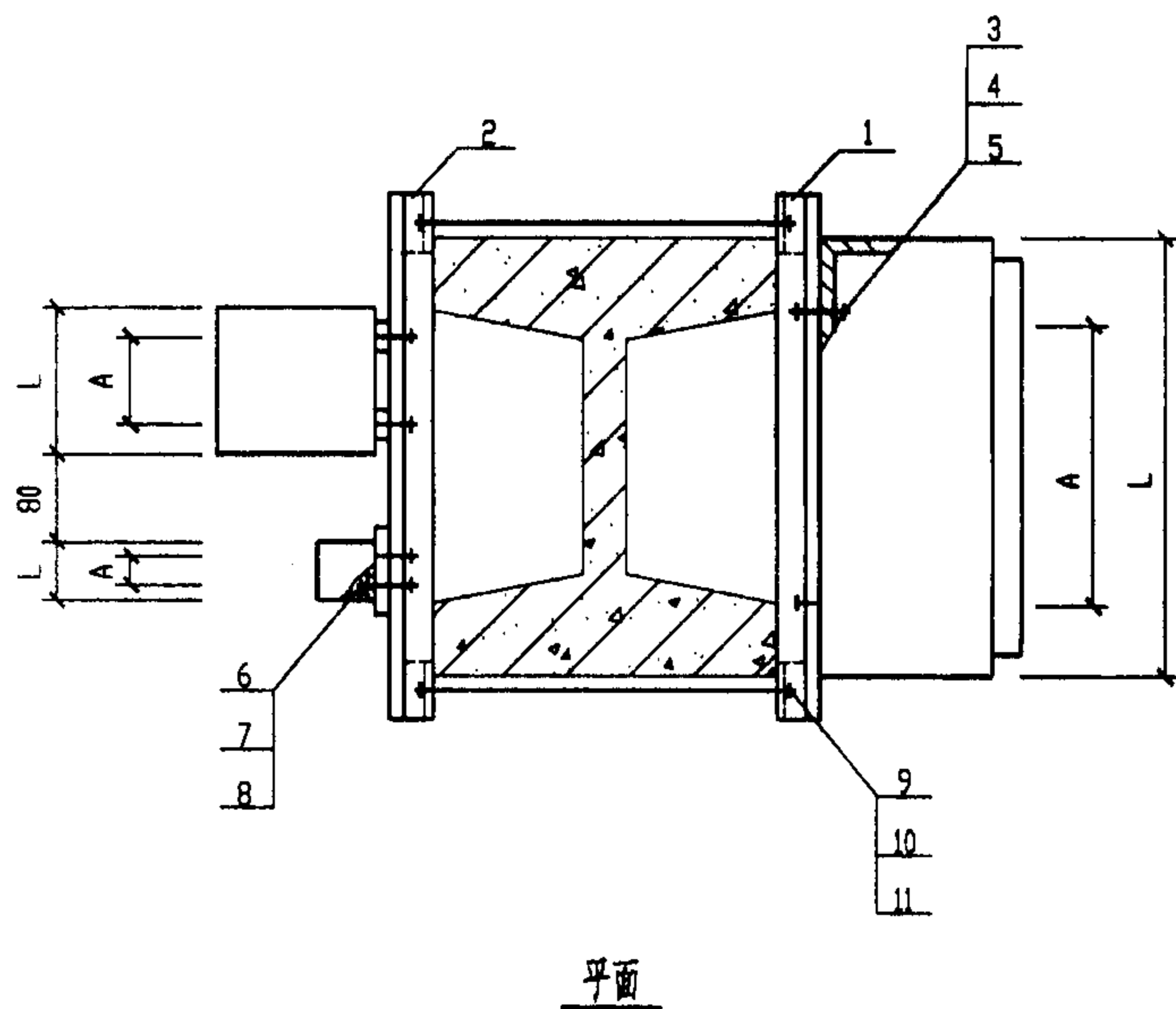
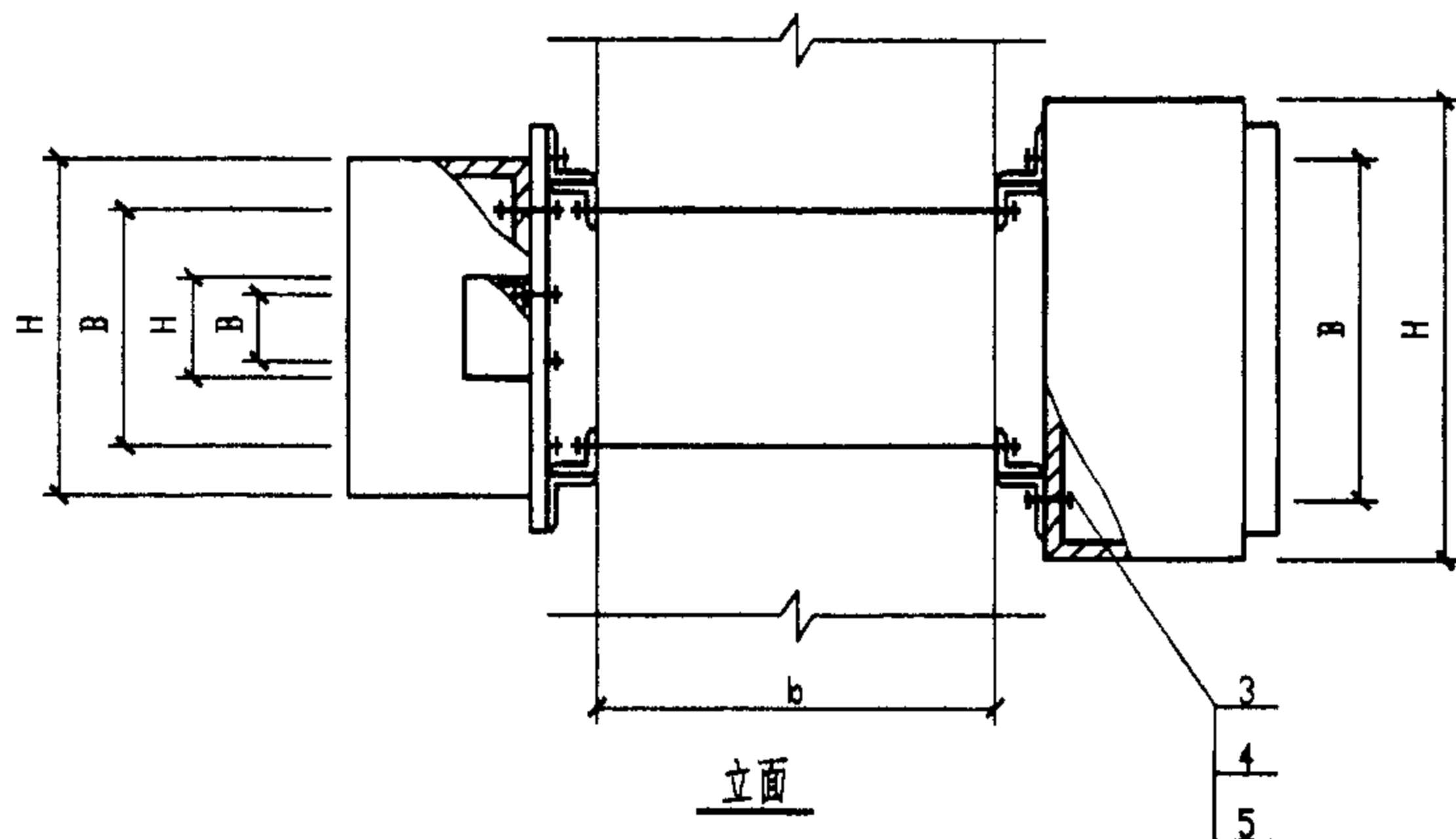
- 附注：1. 本图适用于悬挂式配电箱、起动机、电磁起动机、HH系列负荷开关及按钮等安装。
2. 图中尺寸A、B、H、L 见附录或设备产品样本。
3. 当箱体宽度大于柱宽时，其角钢支架长度不应大于箱体的宽度。

材料表

编号	名称	型号及规格	单位	数量	页次	备注
1	I型支架(单台)	L40x4	个	1	68	
2	I型支架(多台)	L40x4	个	1	69	
3	螺栓	M6x30	个	8		
4	螺母	M6	个	8		
5	垫圈	6	个	8		
6	螺栓	M4x30	个	2		
7	螺母	M4	个	2		
8	垫圈	4	个	2		
9	螺栓	M12 l ₁ =b+80	个	4	76	
10	螺母	M12	个	8		
11	垫圈	12	个	8		

配电设备在方柱上用抱箍支架安装(二)

图集号 04D702-1



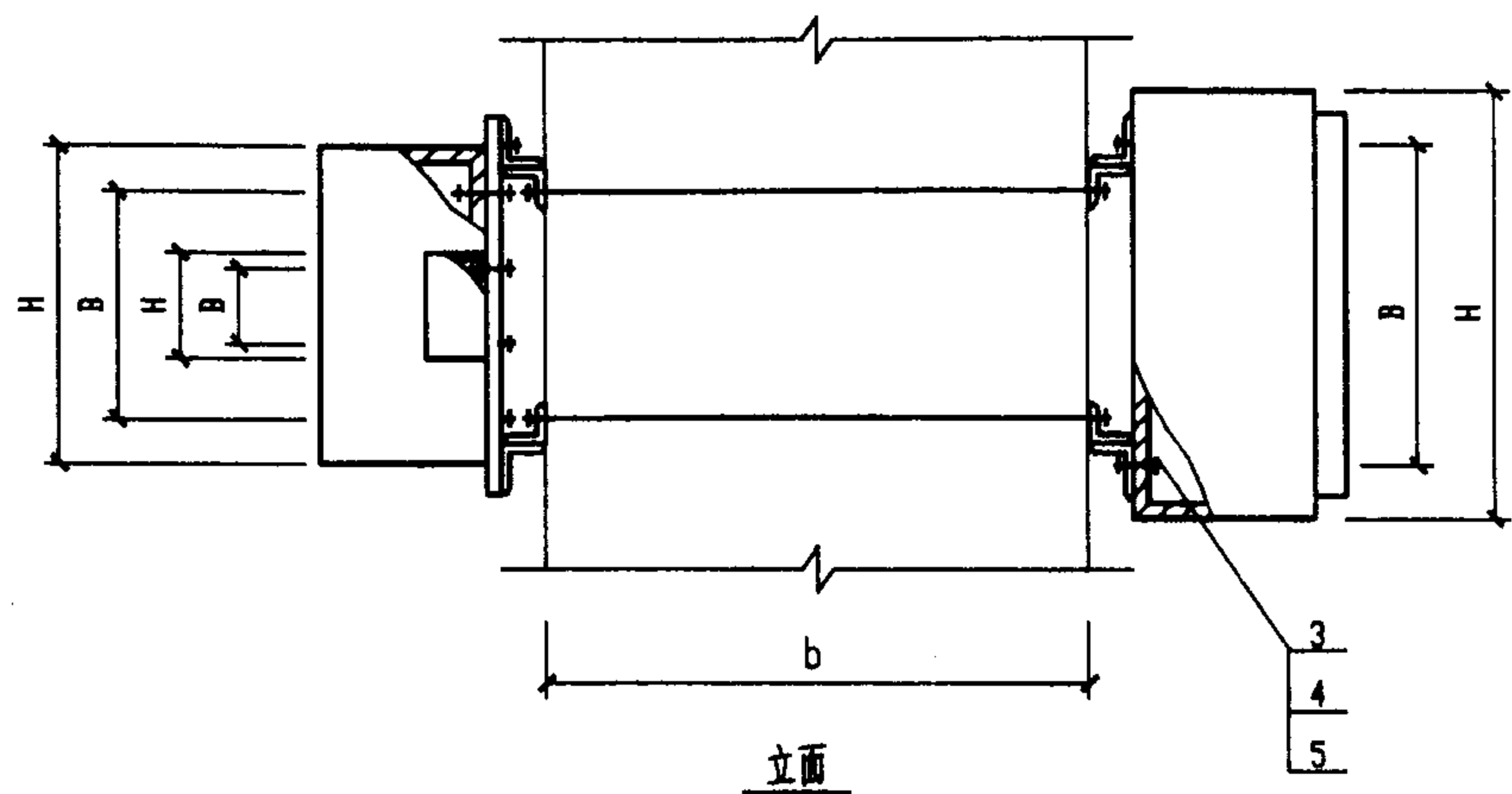
- 附注：1. 本图适用于悬挂式配电箱、起动器、电磁起动器、HH系列负荷开关及按钮等安装。
 2. 图中尺寸A、B、H、L 见附录或设备产品样本。
 3. 当箱体宽度大于柱宽时，其角钢支架长度不应大于箱体的宽度。

材料表

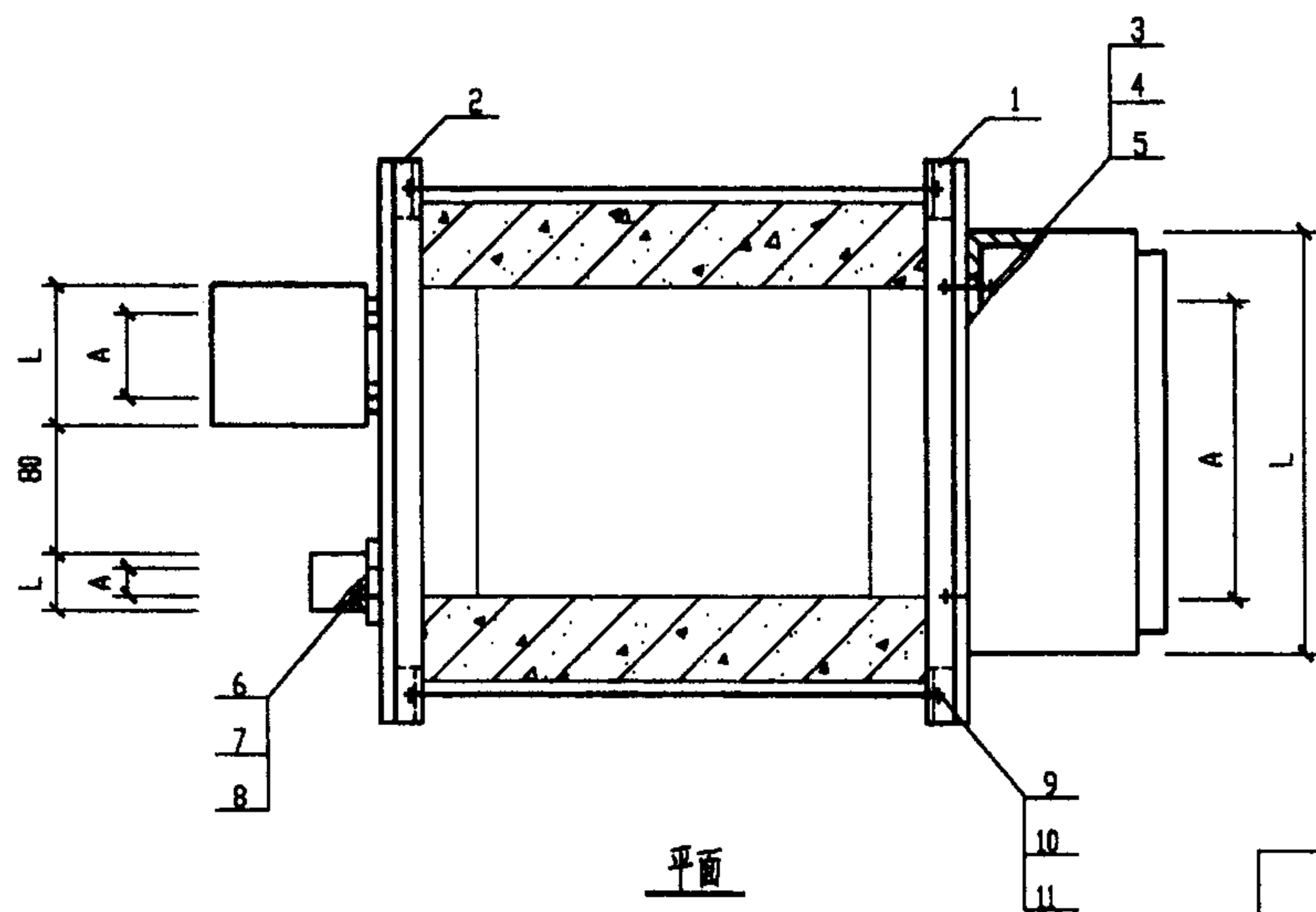
编号	名称	型号及规格	单位	数量	页次	备注
1	I型支架(单台)	L40x4	个	1	68	
2	I型支架(多台)	L40x4	个	1	69	
3	螺栓	M6x30	个	8		
4	螺母	M6	个	8		
5	垫圈	6	个	8		
6	螺栓	M4x30	个	2		
7	螺母	M4	个	2		
8	垫圈	4	个	2		
9	螺栓	M12 l ₁ =b+80	个	4	76	
10	螺母	M12	个	8		
11	垫圈	12	个	8		

配电设备在工字柱上用抱箍支架安装

图集号 04D702-1



- 附注：1. 本图适用于悬挂式配电箱、起动机、电磁起动机、HH系列负荷开关及按钮等安装。
2. 图中尺寸A、B、H、L 见附录或设备产品样本。
3. 当箱体宽度大于柱宽时，其角钢支架长度不应大于箱体的宽度。

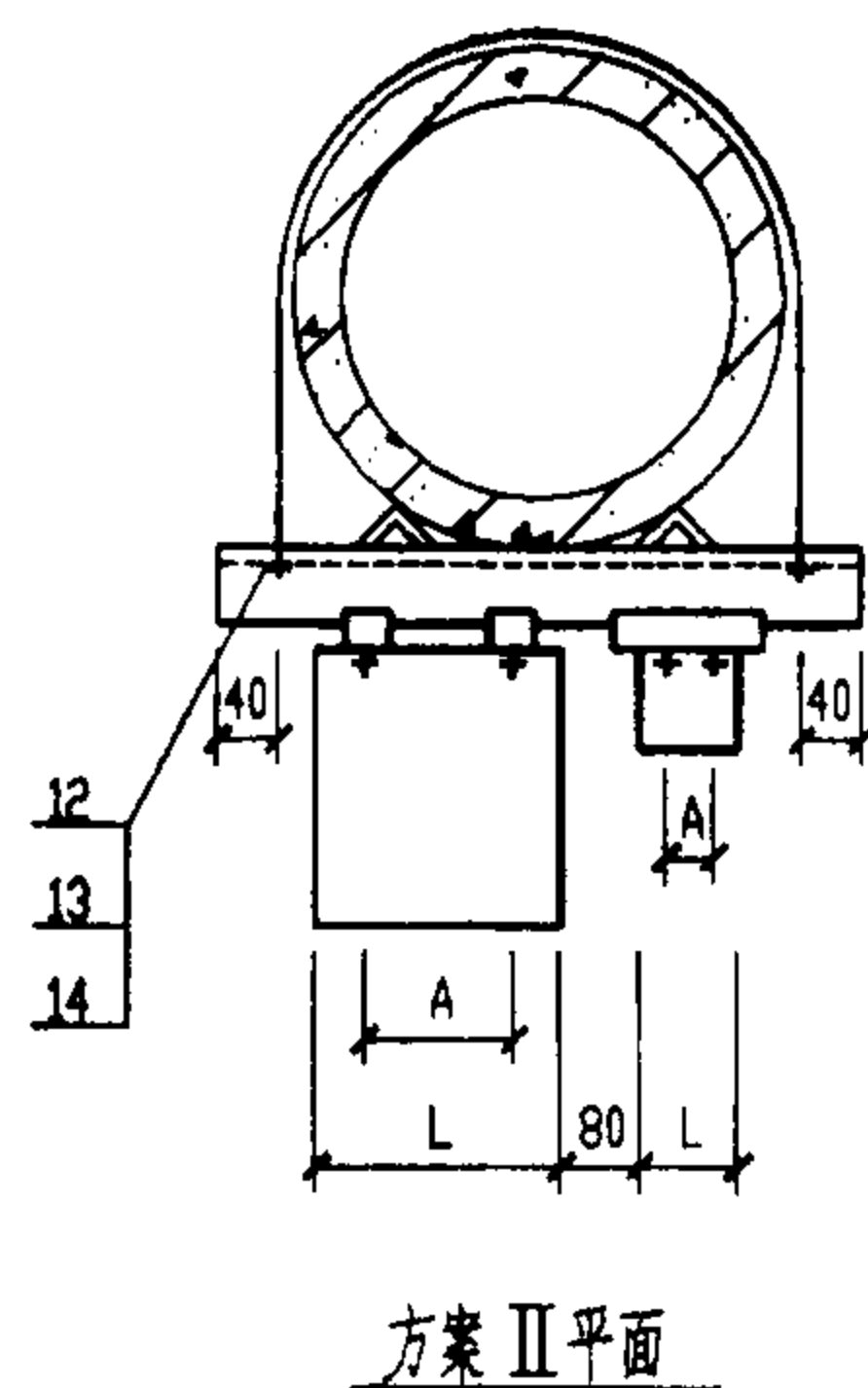
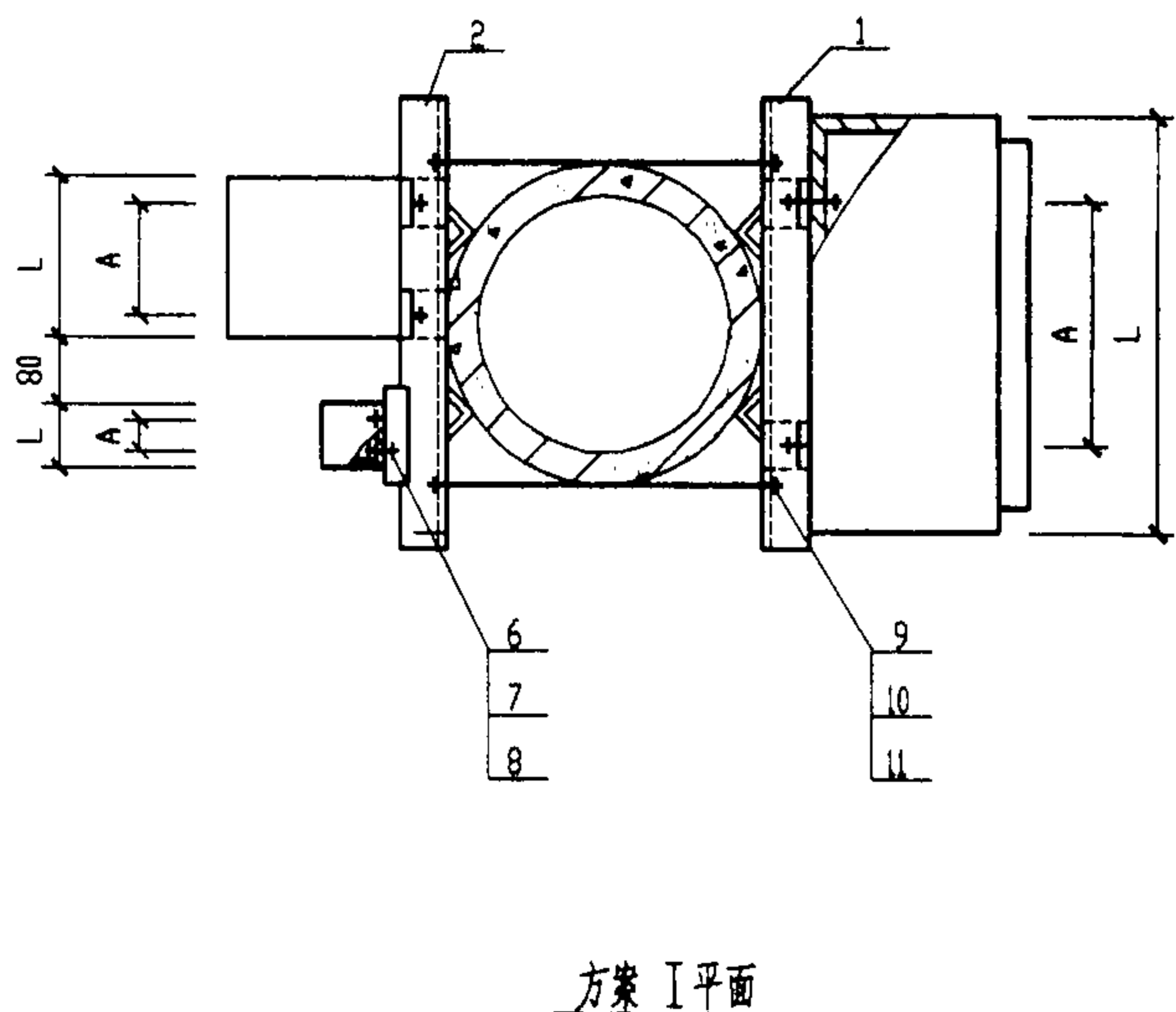
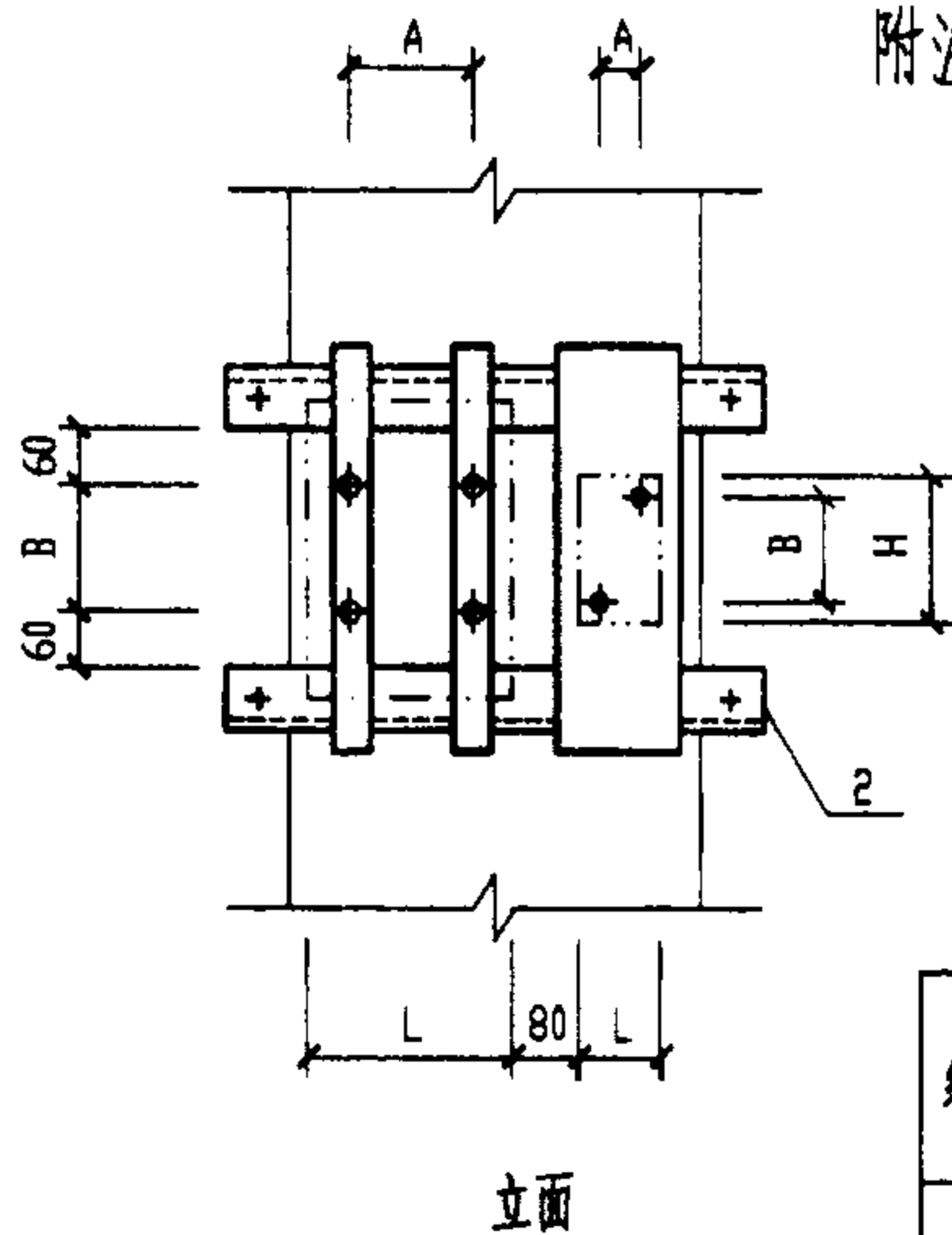
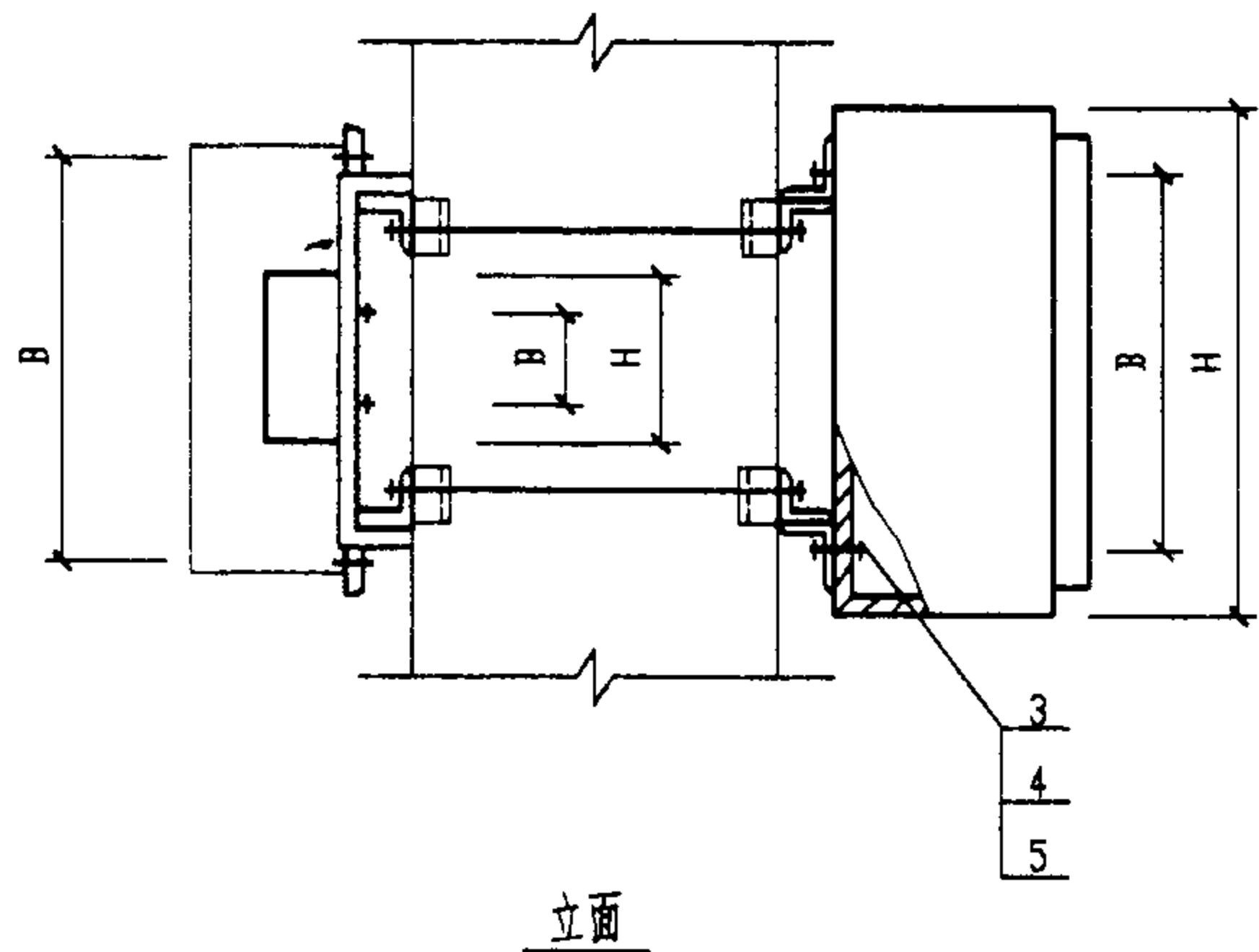


材料表

编号	名称	型号及规格	单位	数量	页次	备注
1	I型支架(单台)	L40x4	个	1	68	
2	I型支架(多台)	L40x4	个	1	69	
3	螺栓	M6x30	个	8		
4	螺母	M6	个	8		
5	垫圈	6	个	8		
6	螺栓	M4x30	个	2		
7	螺母	M4	个	2		
8	垫圈	4	个	2		
9	螺栓	M12 l ₁ =b+80	个	4	76	
10	螺母	M12	个	8		
11	垫圈	12	个	8		

配电设备在双肢柱上用抱箍支架安装

图集号 04D702-1



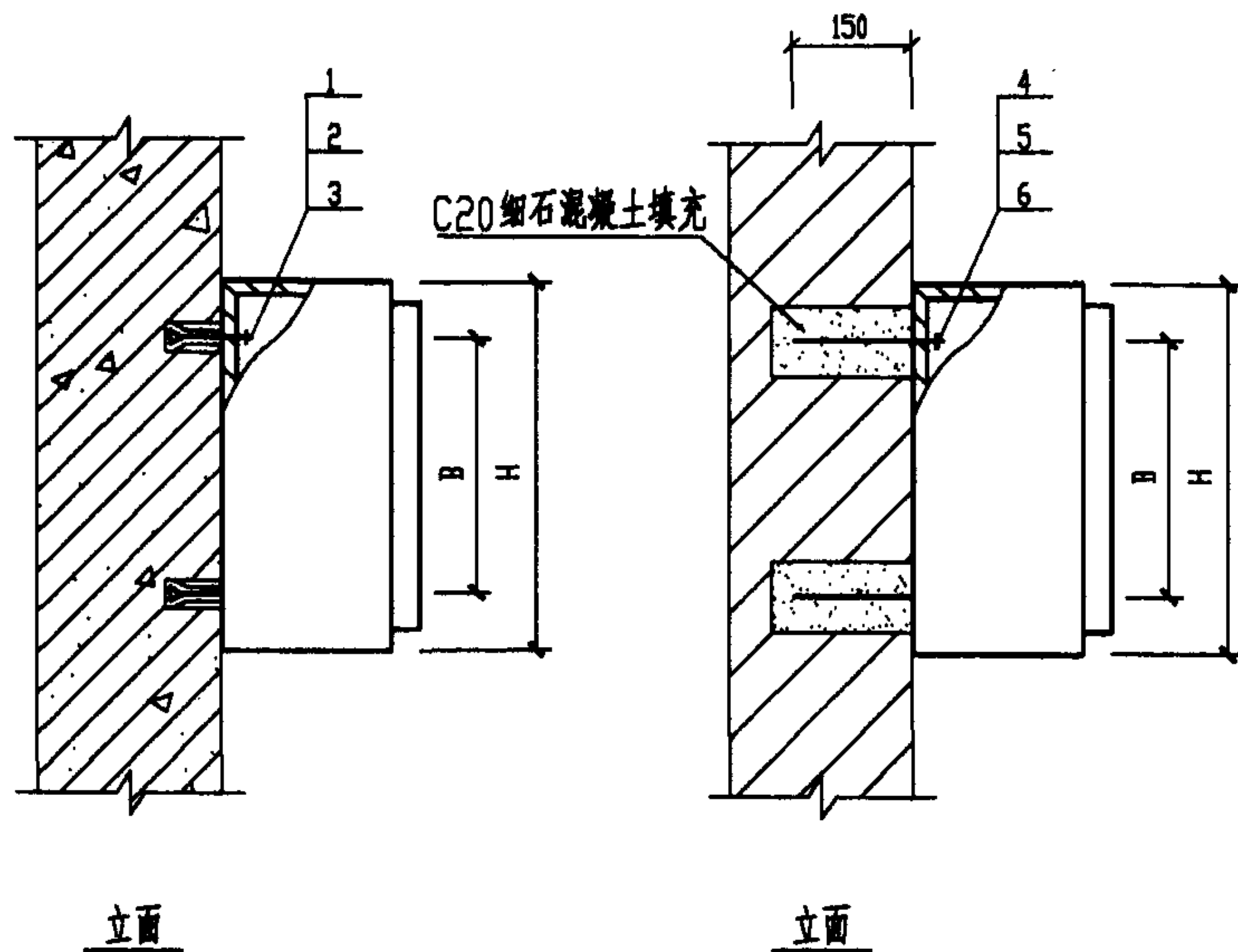
- 附注：1. 本图适用于悬挂式配电箱、起动器、电磁起动器、HH系列负荷开关及按钮等安装。
 2. 图中尺寸A、B、H、L 见附录或设备产品样本。
 3. 当箱体宽度大于柱外径时，其角钢支架长度不应大于箱体的宽度。

材料表

编号	名称	型号及规格	单位	数量		页次	备注
				I	II		
1	Ⅱ型支架(单台)	L 40×4	个	1		70	
2	Ⅱ型支架(多台)	L 40×4	个		1	71	
3	螺栓	M6×30	个	8	4		
4	螺母	M6	个	8	4		
5	垫圈	6	个	8	4		
6	螺栓	M4×30	个	2			
7	螺母	M4	个	2			
8	垫圈	4	个	2			
9	螺栓	M12×l	个	4		76	l=φ+80
10	螺母	M12	个	8			
11	垫圈	12	个	8			
12	螺栓	M12×l	个		2	76	l=φ+80
13	螺母	M12	个		4		
14	垫圈	12	个		4		

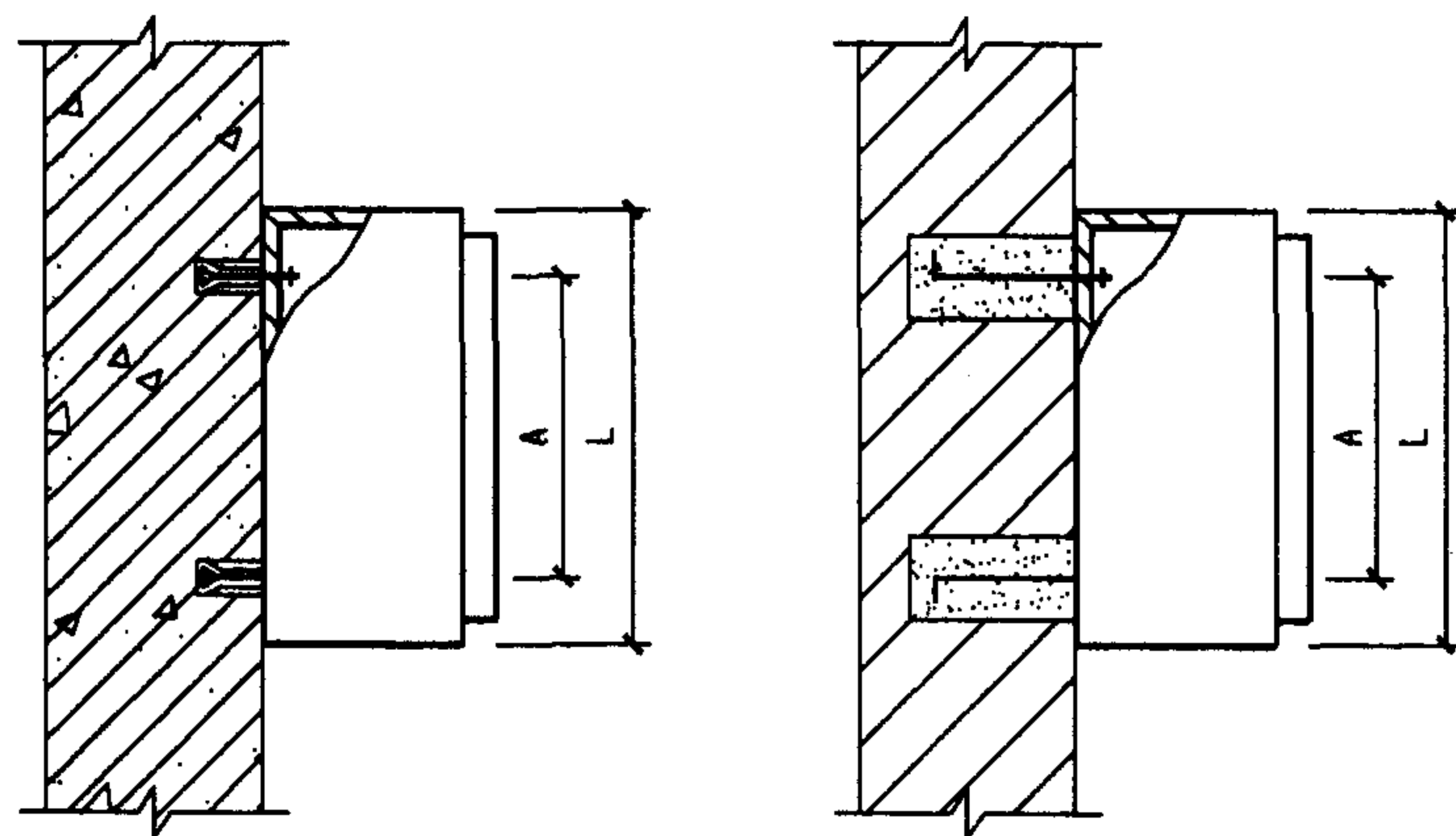
配电设备在管柱上用抱箍支架安装

图集号 04D702-1



立面

立面



方案 I 平面

方案 II 平面

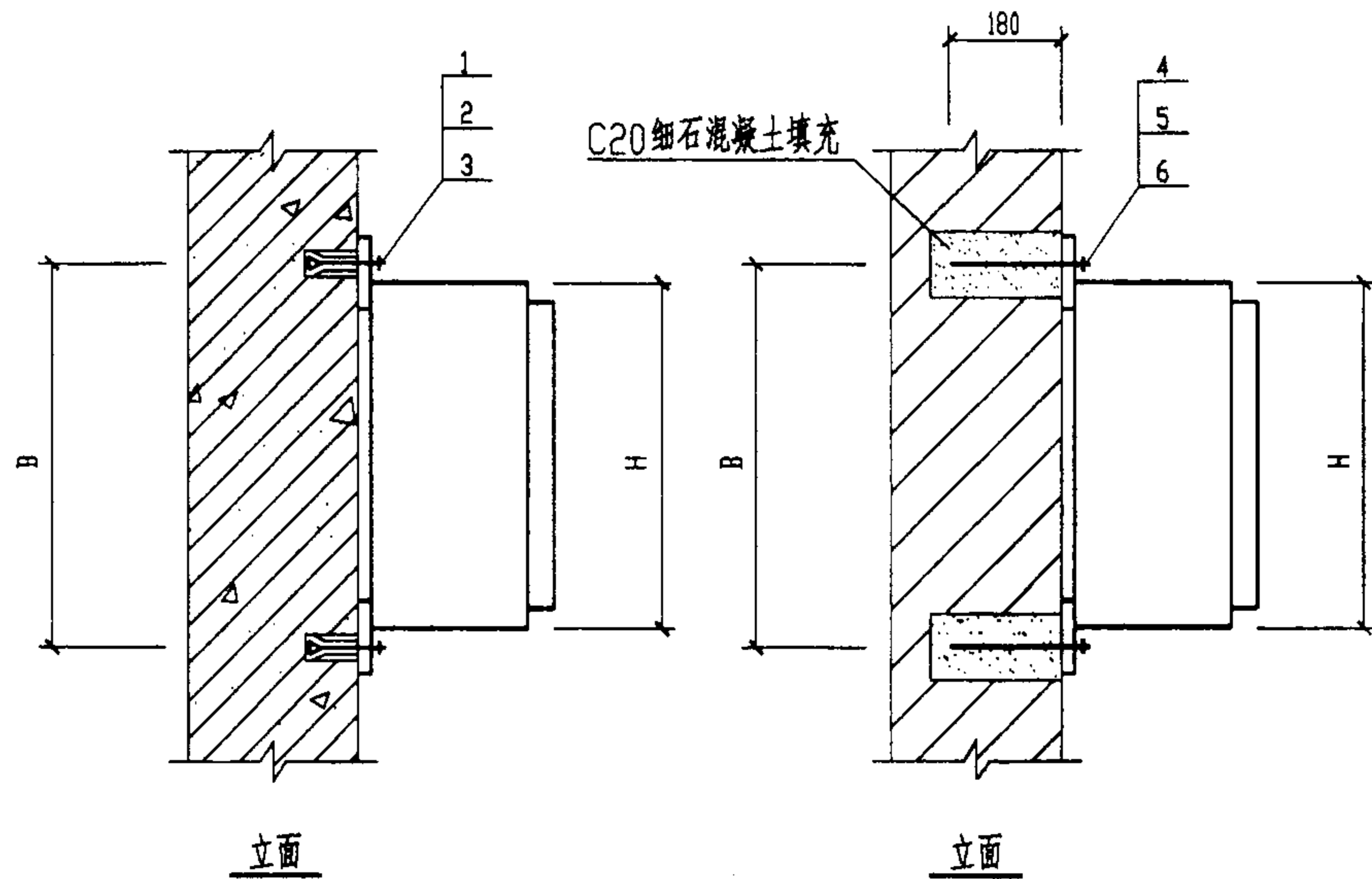
- 附注：1. 本图适用于悬挂式配电箱、起动器、电磁起动器、HH系列负荷开关及按钮等安装。
 2. 图中尺寸A、B、H、L 见附录或设备产品样本。
 3. 方案I适用于混凝土墙；方案II适用于实心砖墙。

材料表

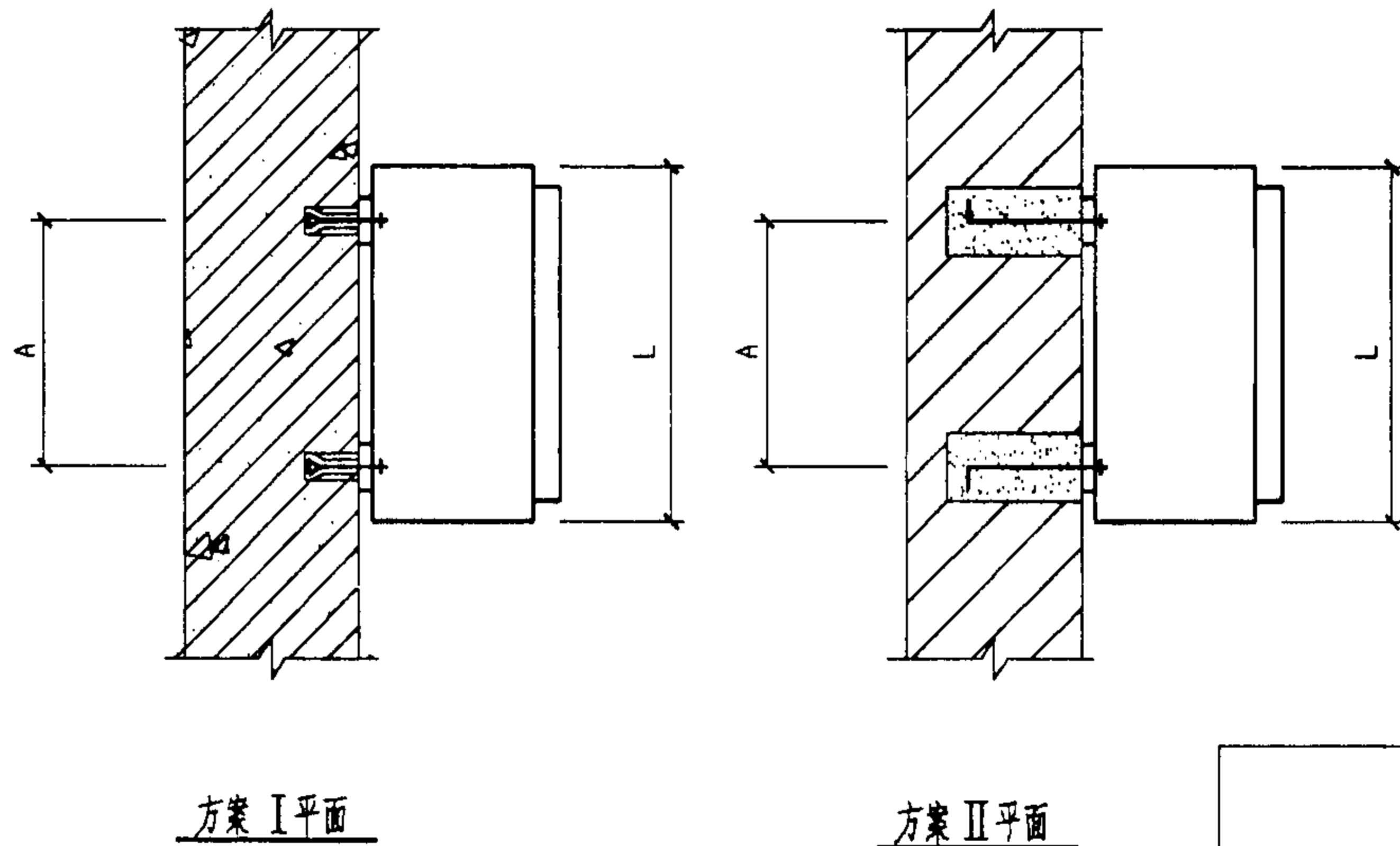
编号	名称	型号及规格	单位	数量		页次	备注
				I	II		
1	膨胀螺栓	M8x70	个	4		79	
2	螺母	M8	个	4			
3	垫圈	8	个	4			
4	螺栓	M8x180	个		4		
5	螺母	M8	个		4		
6	垫圈	8	个		4		

配电设备在墙上用螺栓安装 (一)

图集号 04D702-1



附注：1. 本图适用于悬挂式配电箱、起动器、电磁起动器、HH系列负荷开关及按钮等安装。
 2. 图中尺寸A、B、H、L 见附录或设备产品样本。
 3. 方案I适用于混凝土墙；方案II适用于实心砖墙。

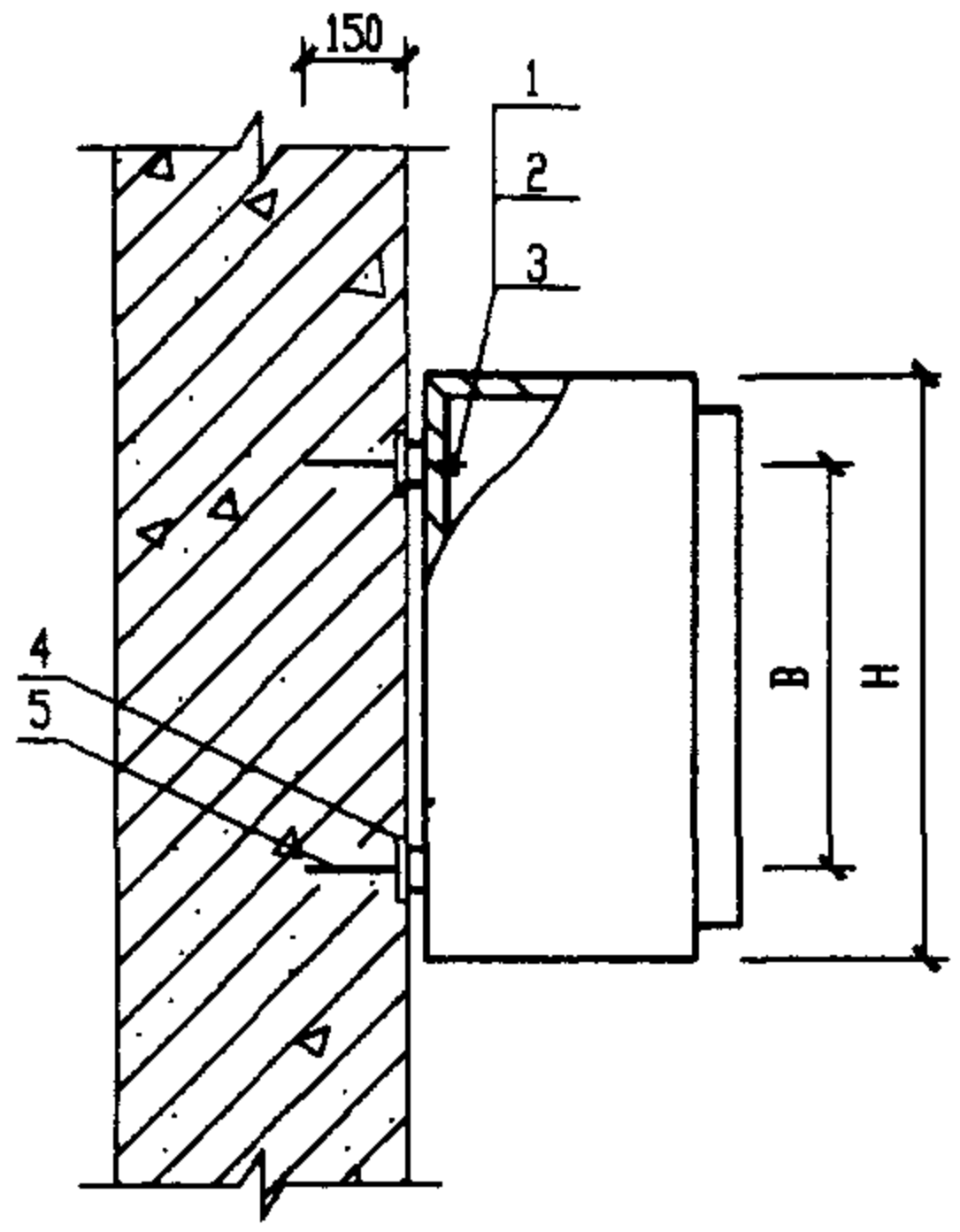


材料表

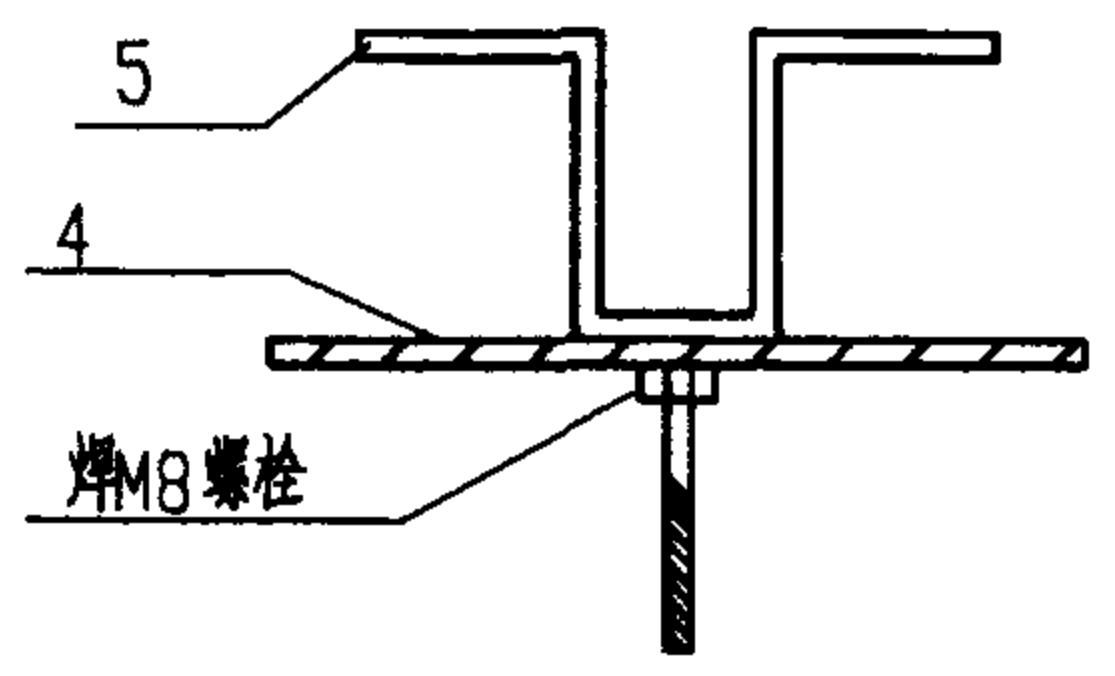
编号	名称	型号及规格	单位	数量		页次	备注
				I	II		
1	膨胀螺栓	M8x70	个	4		79	
2	螺母	M8	个	4			
3	垫圈	8	个	4			
4	螺栓	M8x210	个		4		
5	螺母	M8	个		4		
6	垫圈	8	个		4		

配电设备在墙上用螺栓安装 (二)

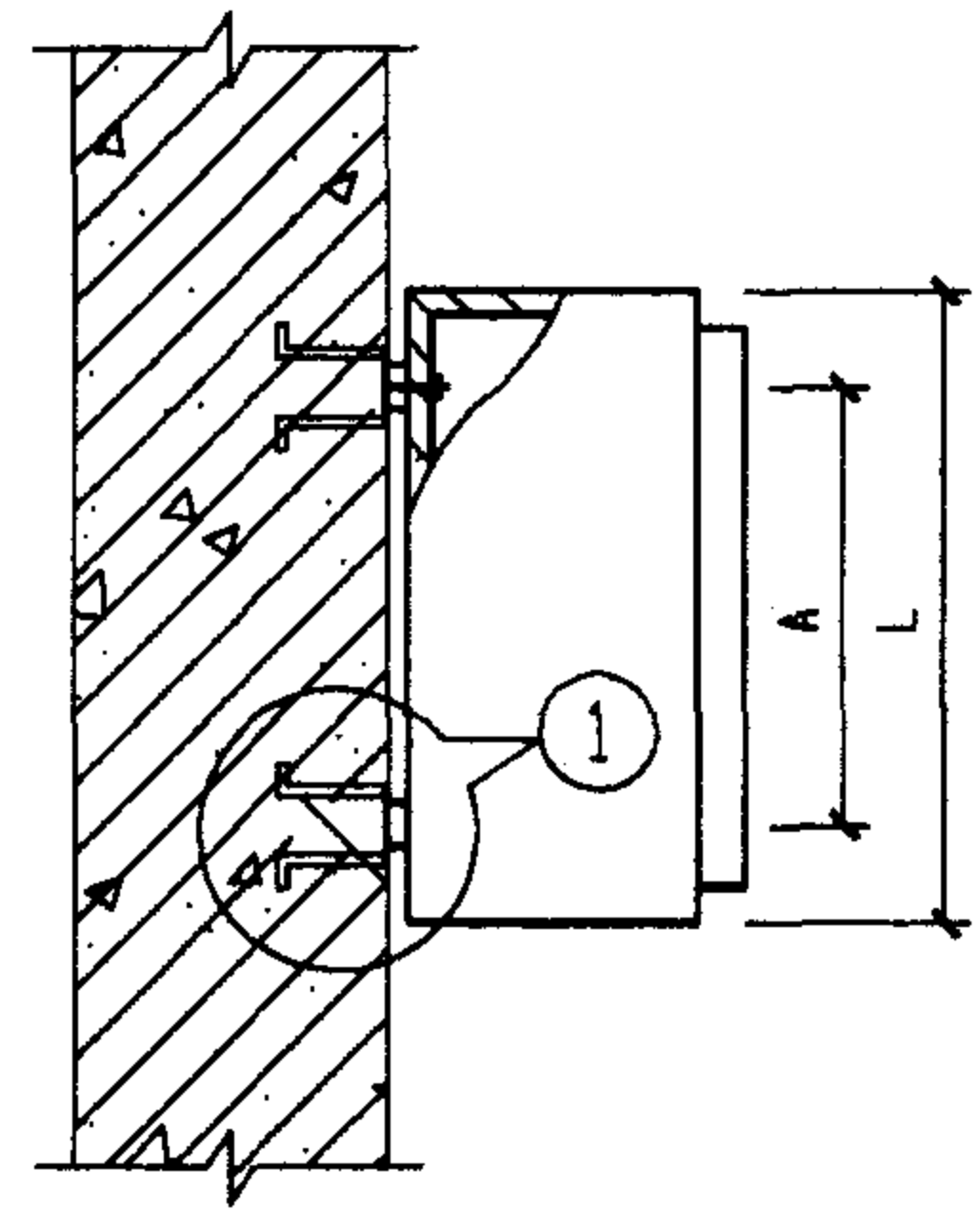
图集号 04D702-1



立面



①节点

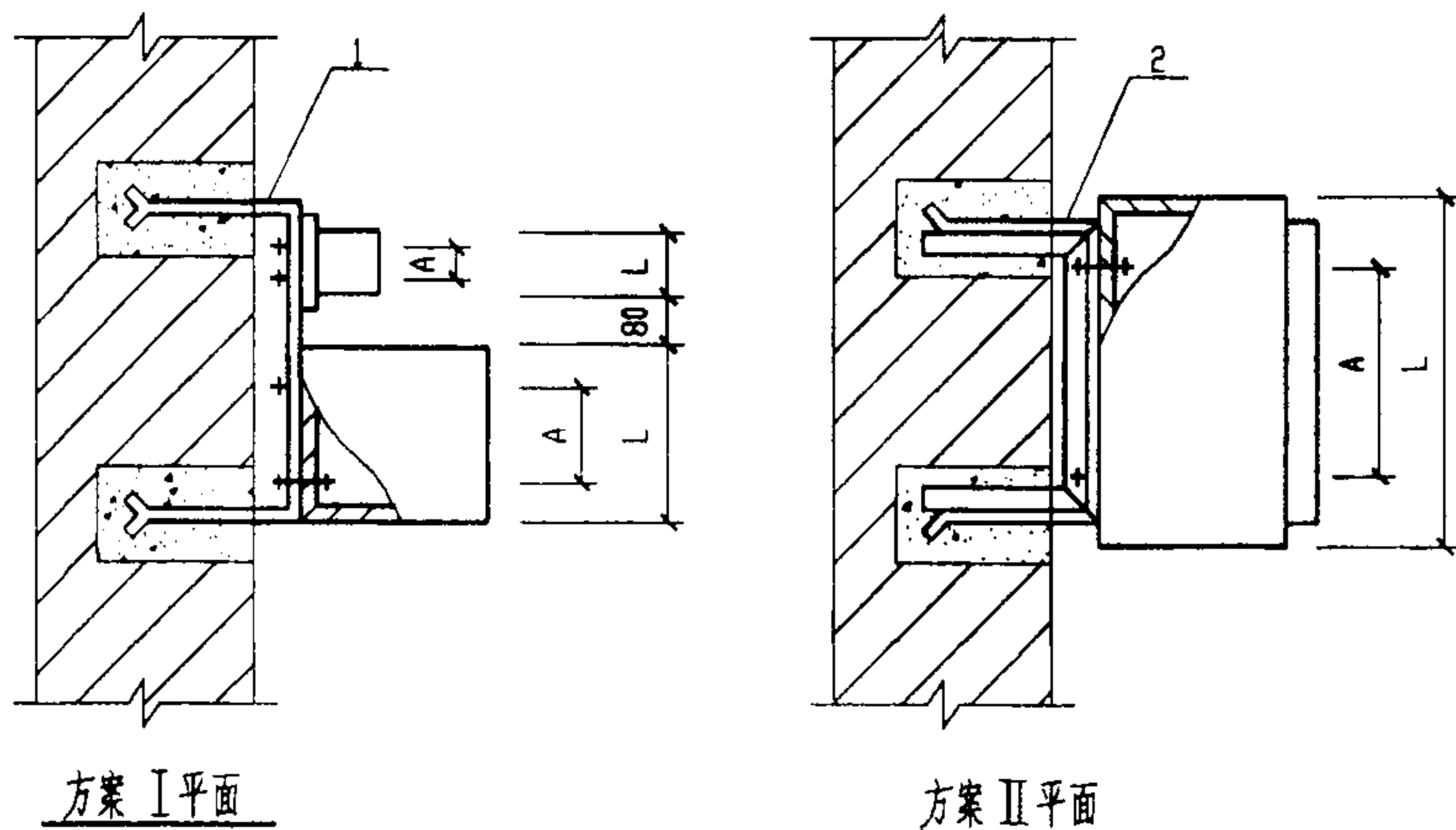
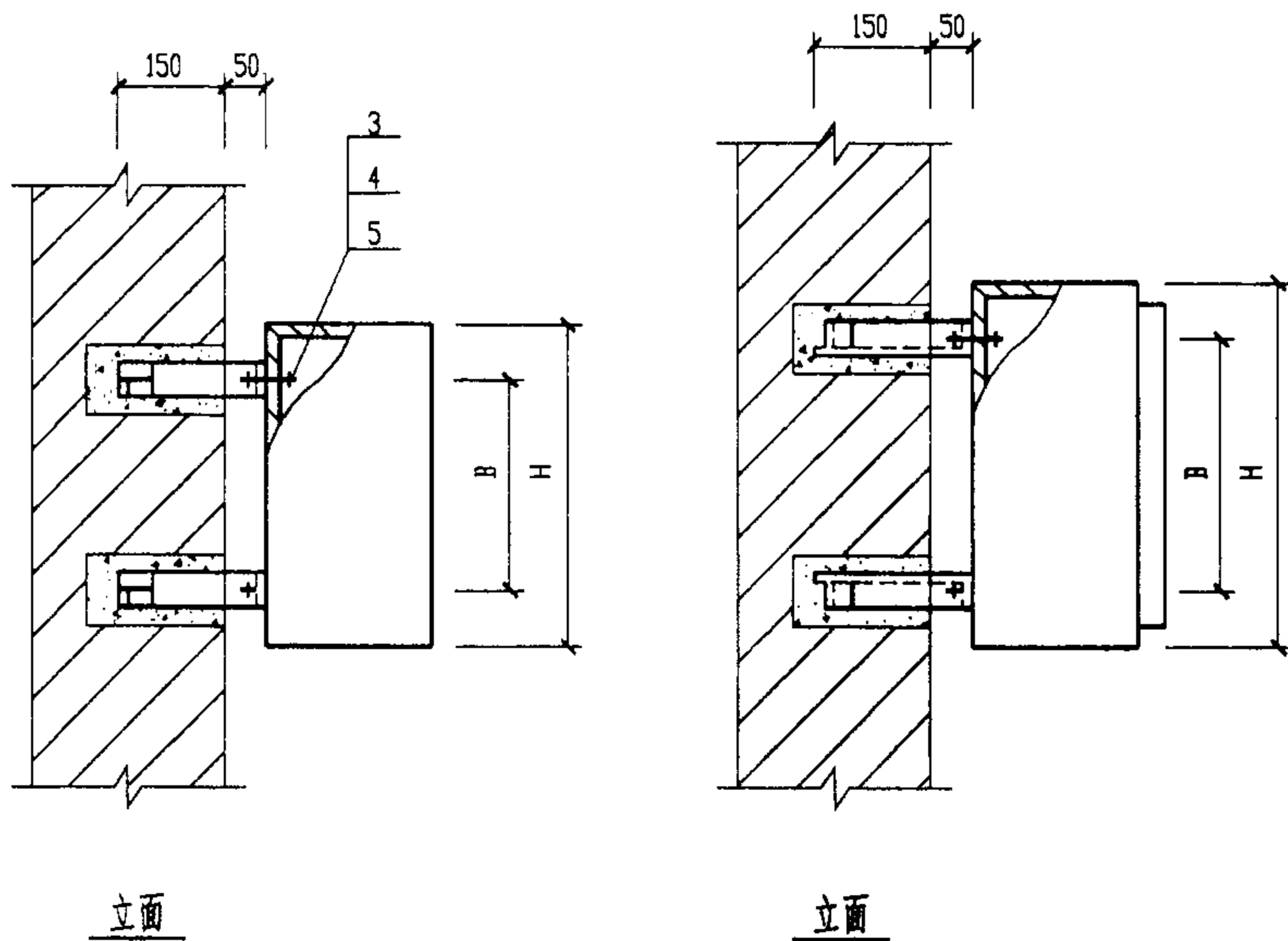


平面

附注：1. 本图适用于悬挂式配电箱、起动机、电磁起动机、HH系列负荷开关及按钮等安装。
 2. 图中尺寸A、B、H、L 见附录或设备产品样本。
 3. 350×350×160mm及以下尺寸的照明箱可采用50mm长螺丝射钉枪固定方式。

材料表

编号	名称	型号及规格	单位	数量	页次	备注
1	螺栓	M8×30	个	4		
2	螺母	M8	个	4		
3	垫圈	8	个	4		
4	钢板	100×100×6	块	4		
5	钢筋	φ8				



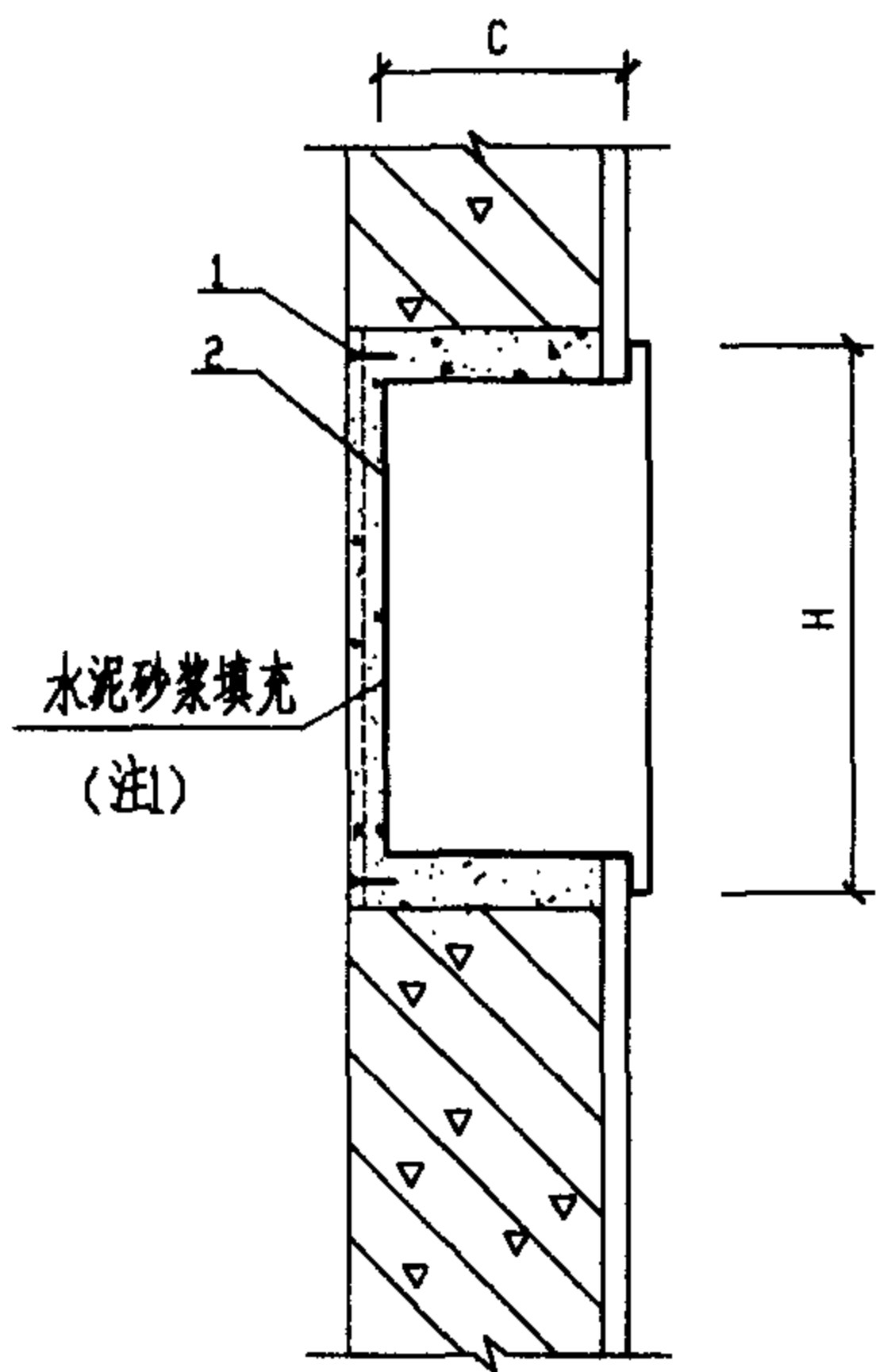
附注：1. 本图适用于悬挂式配电箱、起动器、电磁起动器、
HH系列负荷开关及按钮等安装。
2. 图中尺寸A、B、H、L 见附录或设备产品样本。

材料表

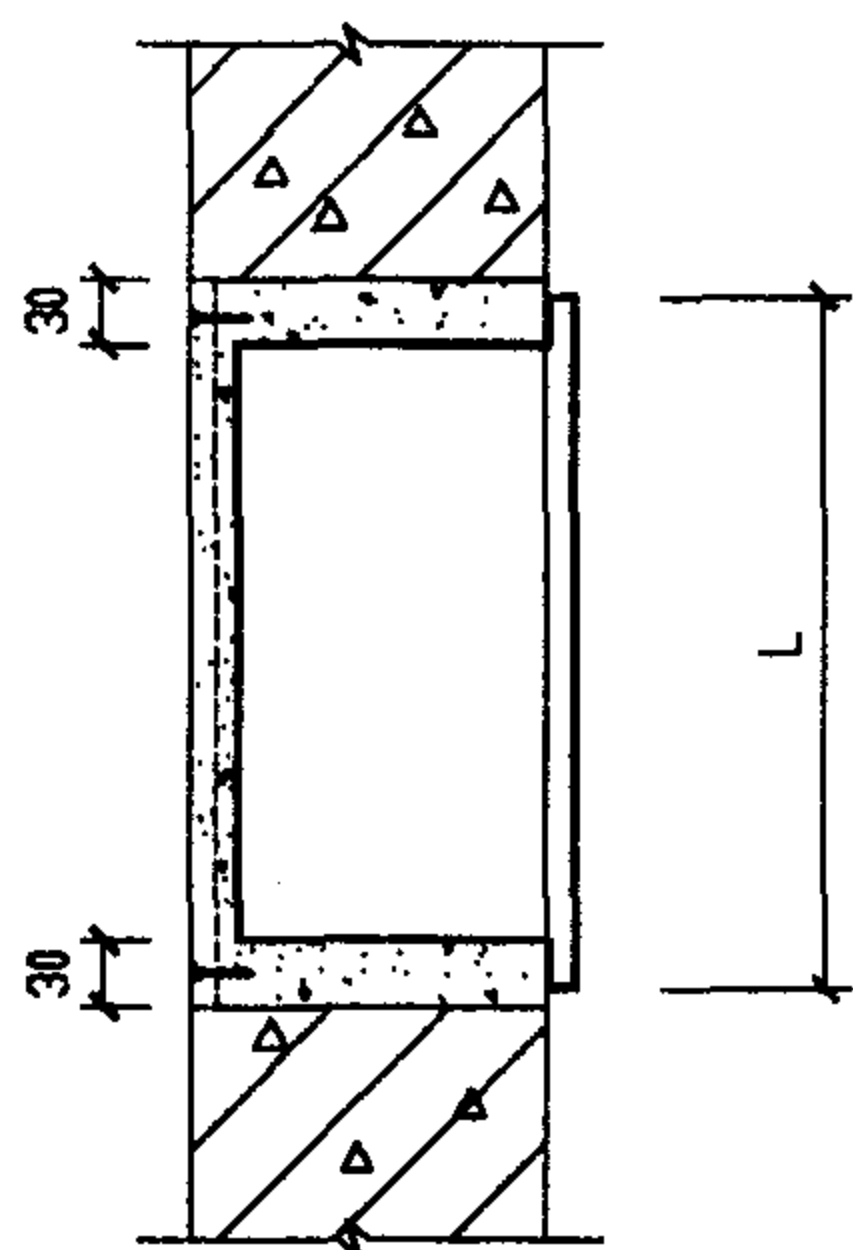
编号	名称	型号及规格	单位	数量		页次	备注
				I	II		
1	Ⅲ型支架(多台)	- 40×4	个	1		73	
2	Ⅳ型支架(单台)	L 40×4	个		1	74	
3	螺栓	M6×30	个	6	4		
4	螺母	M6	个	6	4		
5	垫圈	6	个	6	4		

配电设备在墙上用支架安装

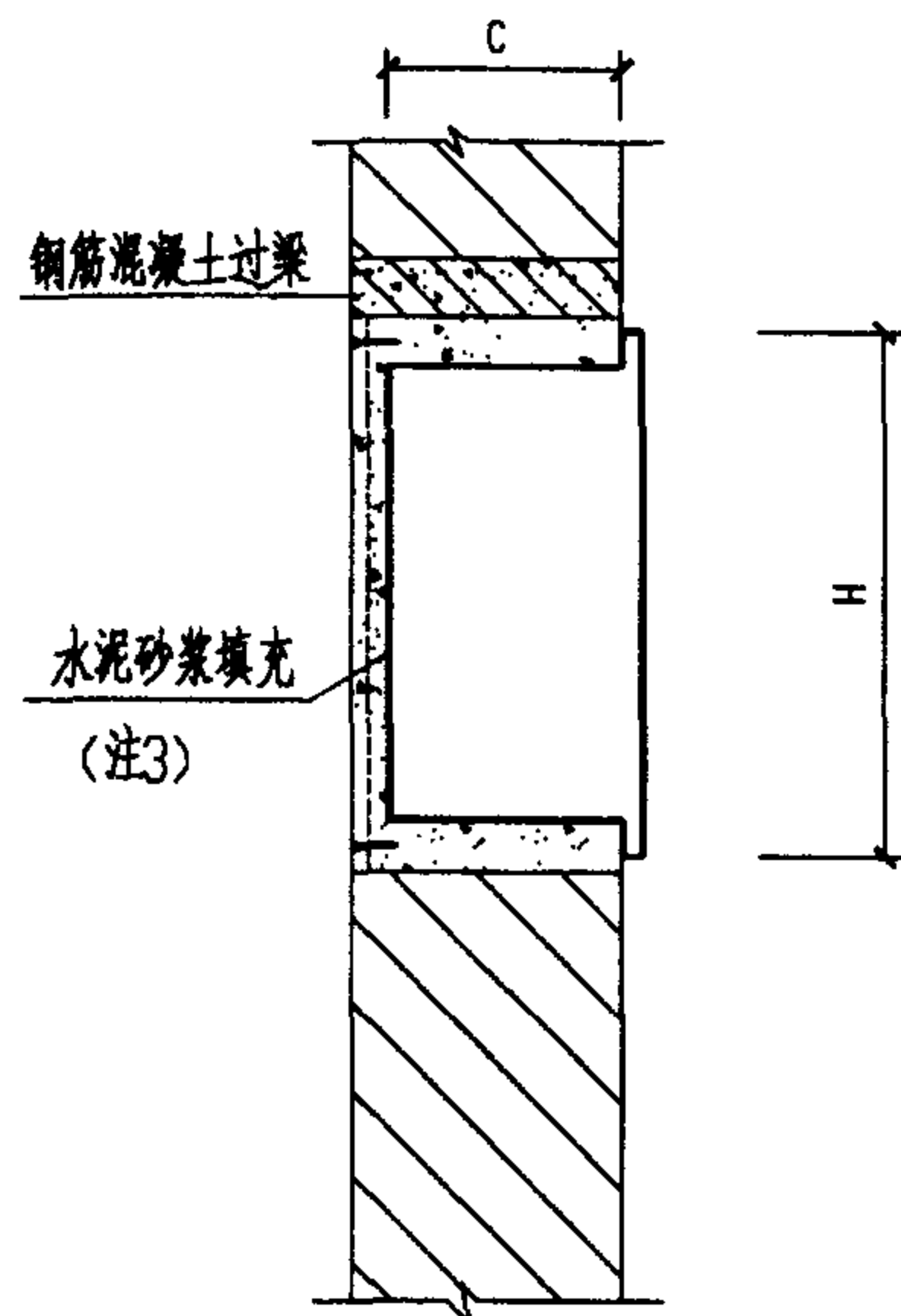
图集号 04D702-1



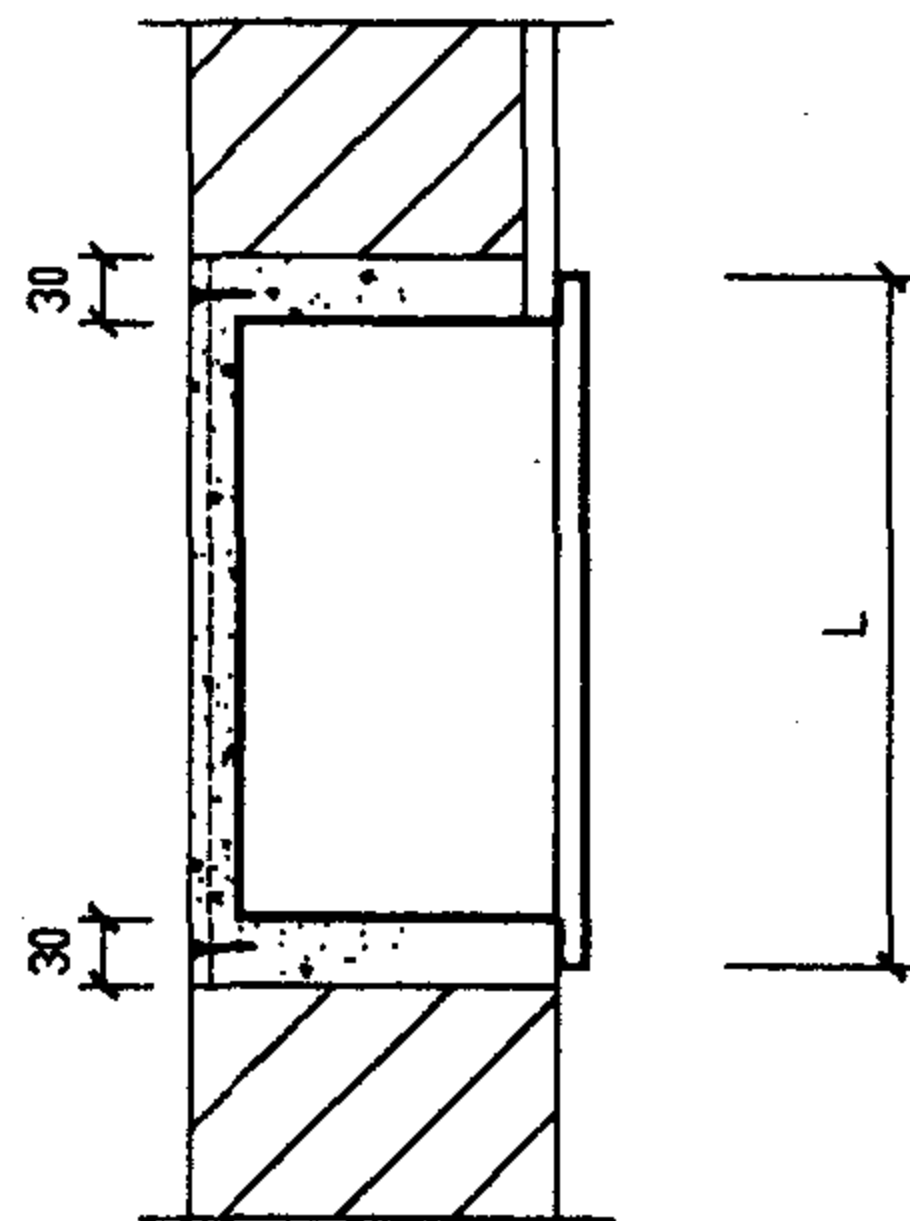
立面



方案 I 平面



立面



方案 II 平面

- 附注：1. 本图适用于配电箱、插座箱等嵌墙安装。
 2. 图中尺寸 C、H、L 见附录或设备产品样本。
 3. 当水泥砂浆厚度小于30mm时，须钉铁丝网以防开裂。
 4. 箱体宽度大于600mm时宜加预制混凝土过梁。
 (过梁设计由结构专业完成)
 5. 方案I适用于混凝土墙；方案II适用于实心砖墙。

材料表

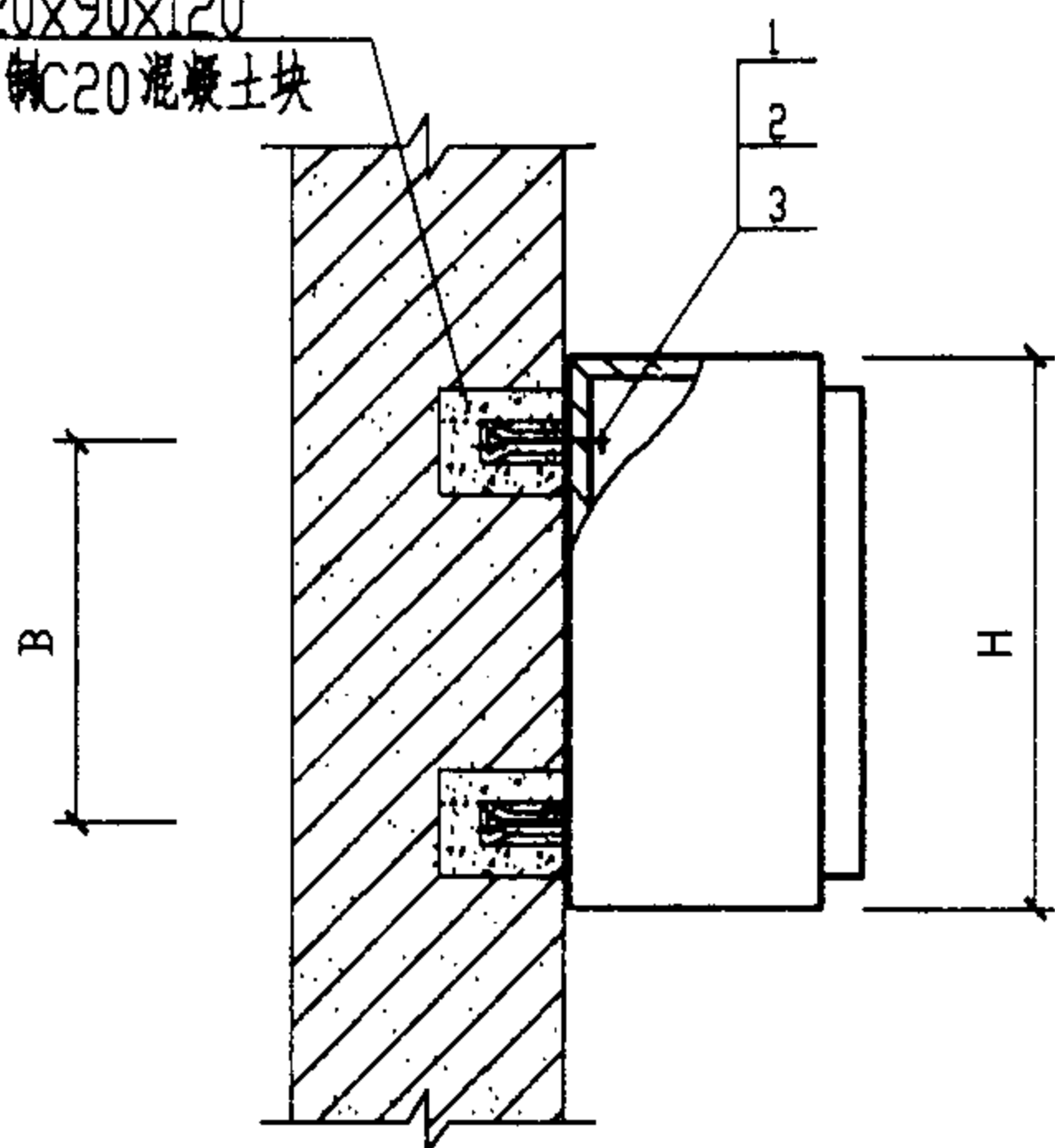
编号	名称	型号及规格	单位	数量		页次	备注
				I	II		
1	钢钉	7号	个	4	4		
2	铁丝网	0.5厚	块	1	1		

配电设备嵌墙安装

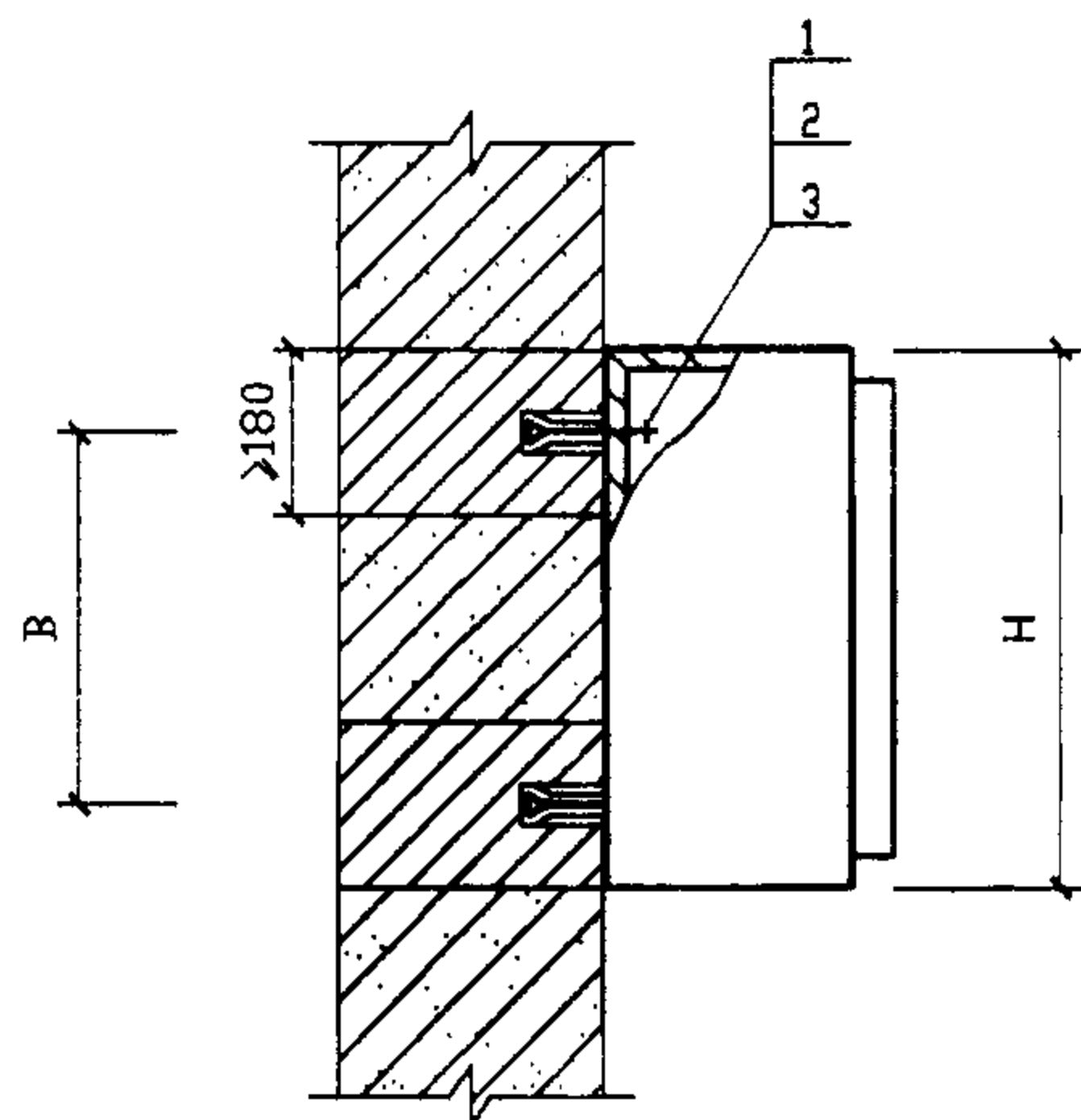
图集号 04D702-1

审核 李运昌 校对 黎静 设计 衣建全 页 22

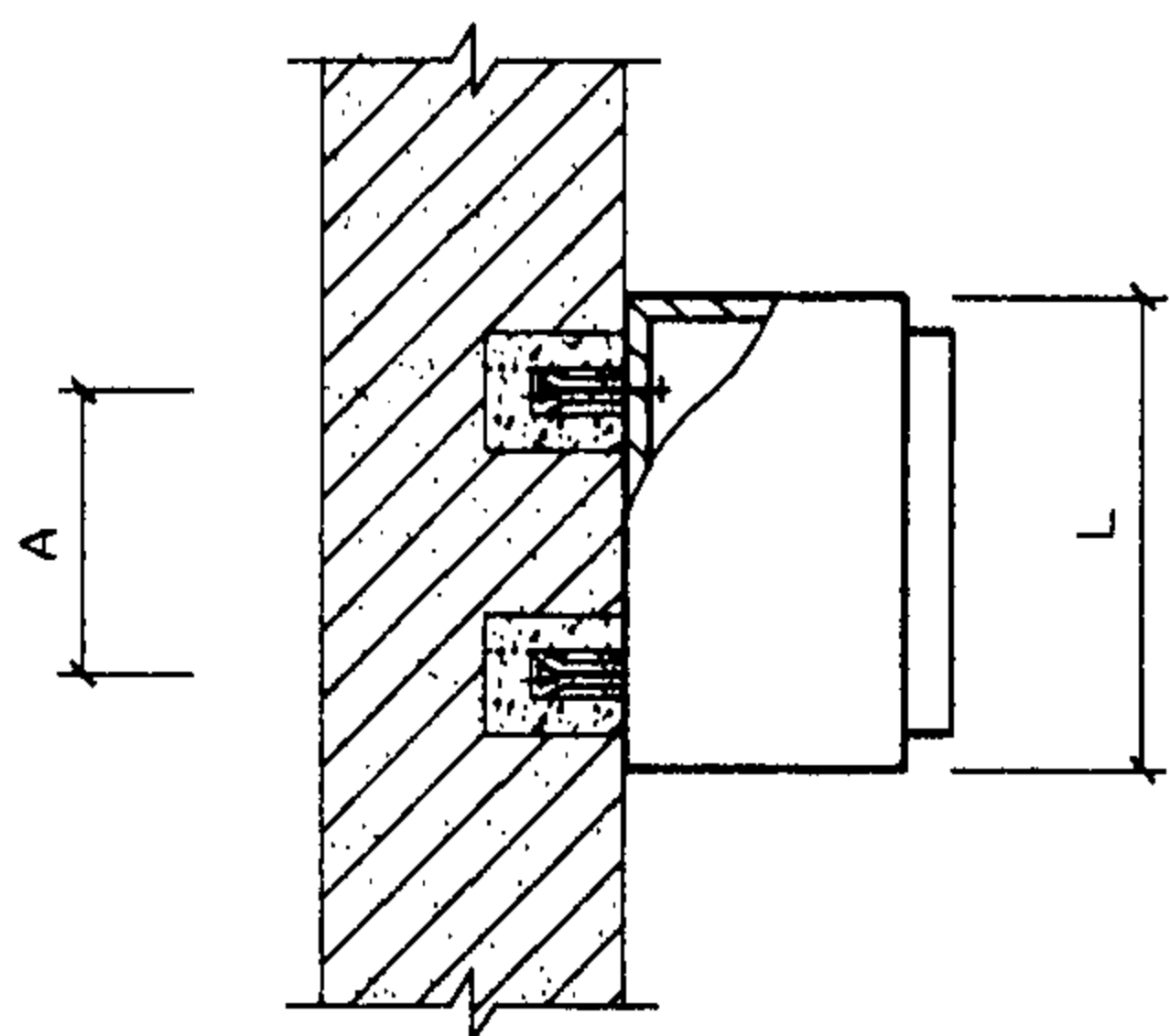
120x90x120
预制C20混凝土块



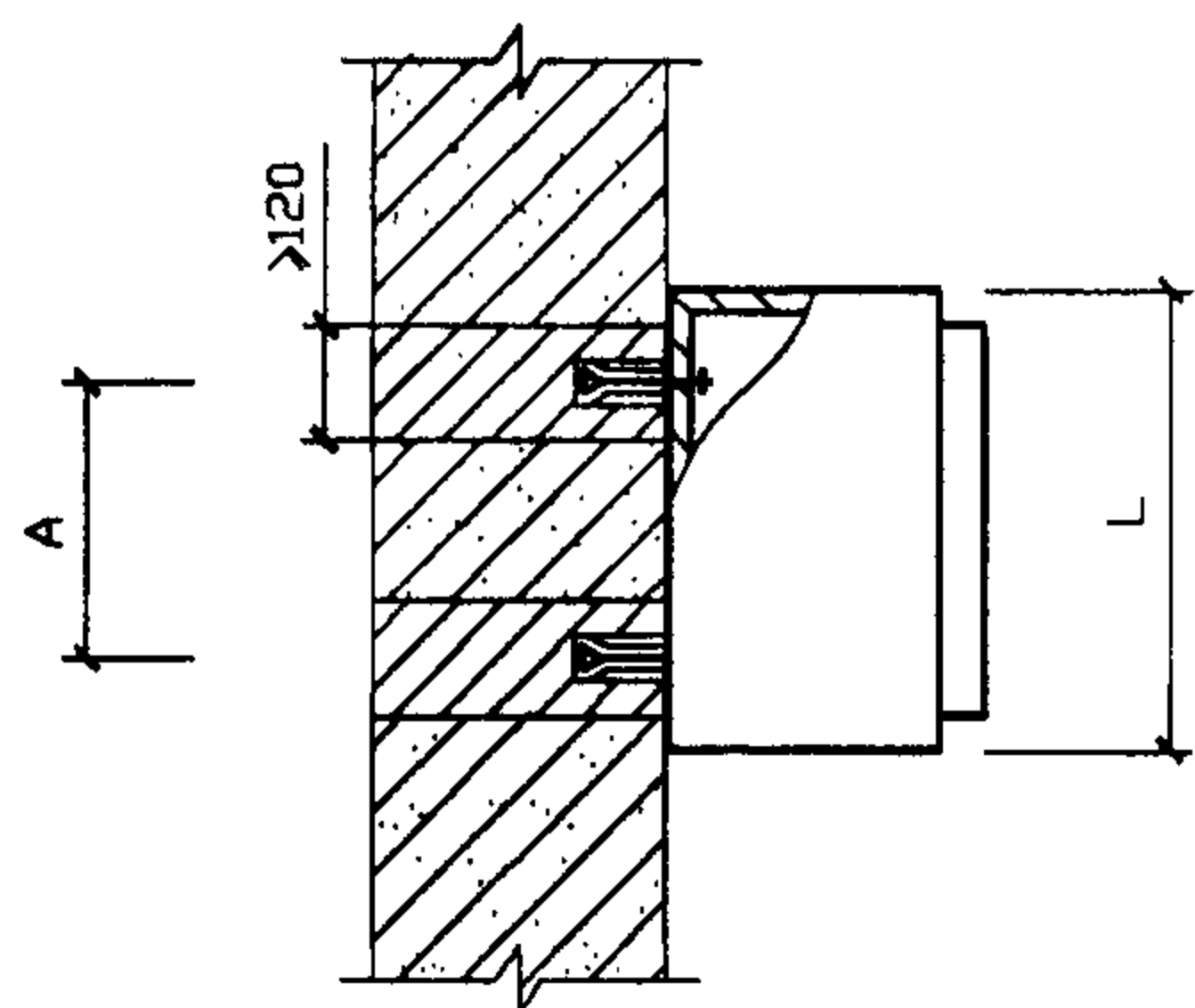
立面



立面



方案 I 平面



方案 II 平面

附注：1. 本图适用于悬挂式配电箱、起动器、电磁起动器。
HH系列负荷开关及按钮等安装。

2. 图中尺寸A、B、H、L 见附录或设备产品样本。
3. 实心砖配砖用>MU10砖和>M5水泥砂浆砌筑。
4. 多孔砖墙暗设配电箱同普通砖墙,但应预先留孔洞,不得临时用机械工具凿洞或射钉。

材料表

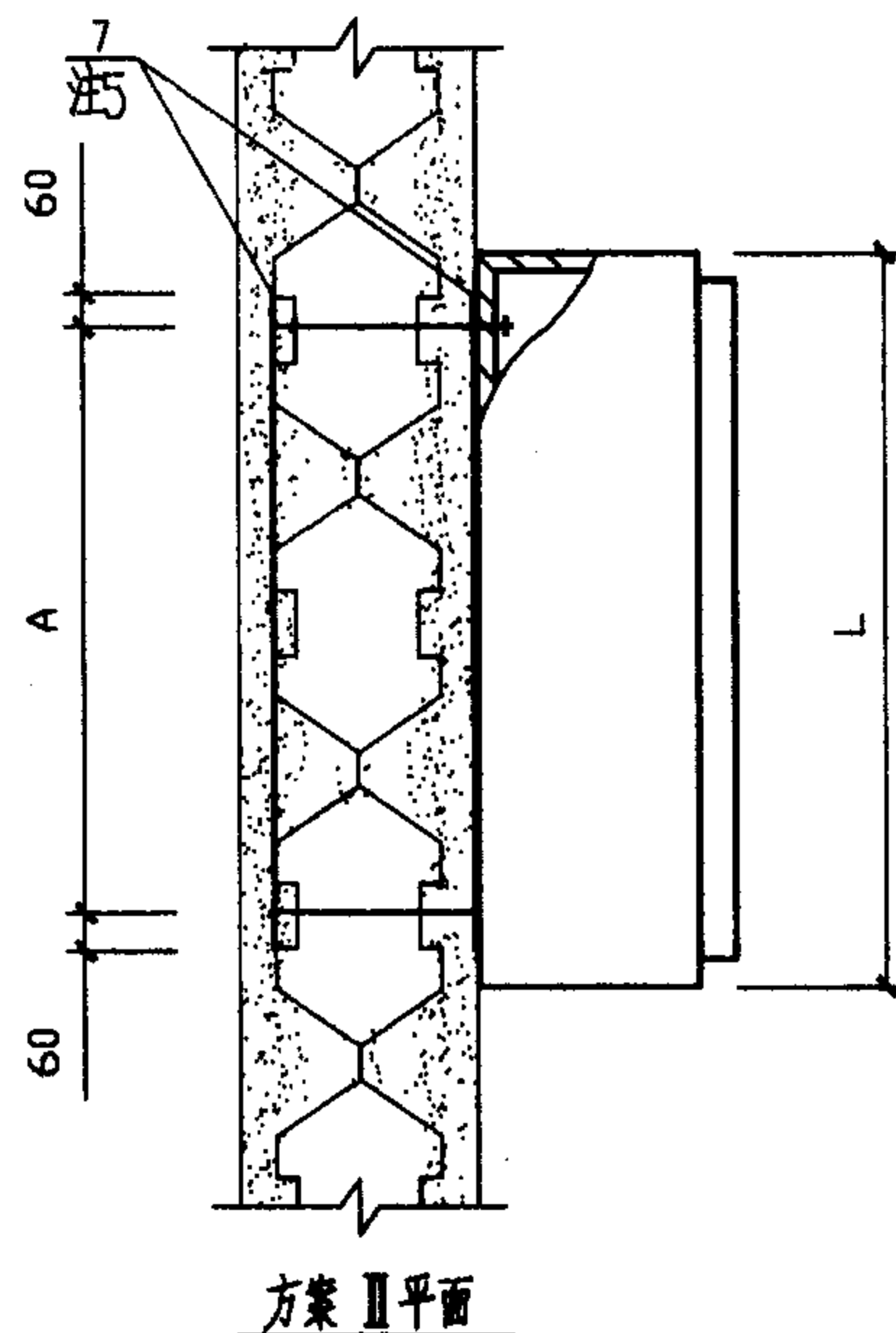
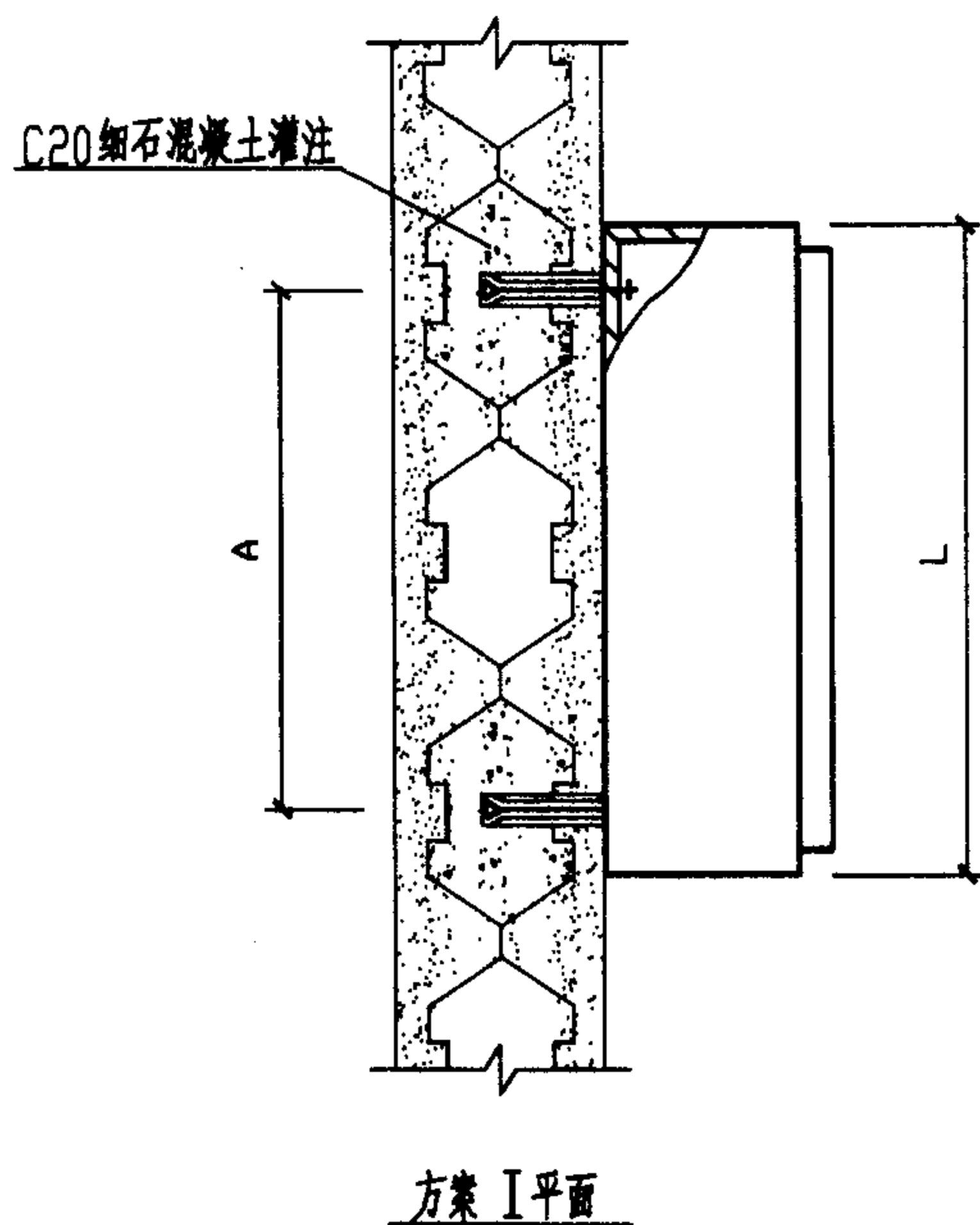
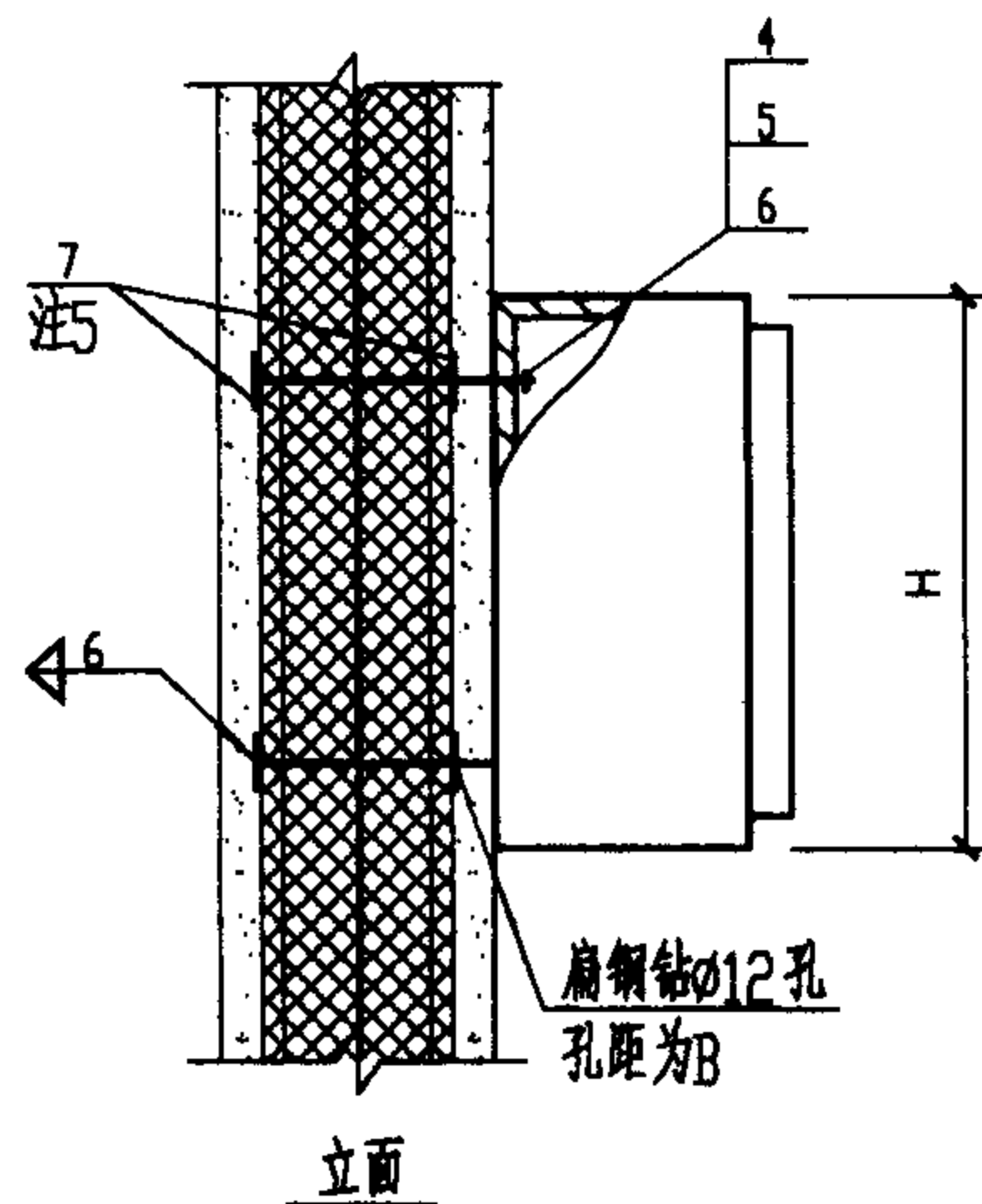
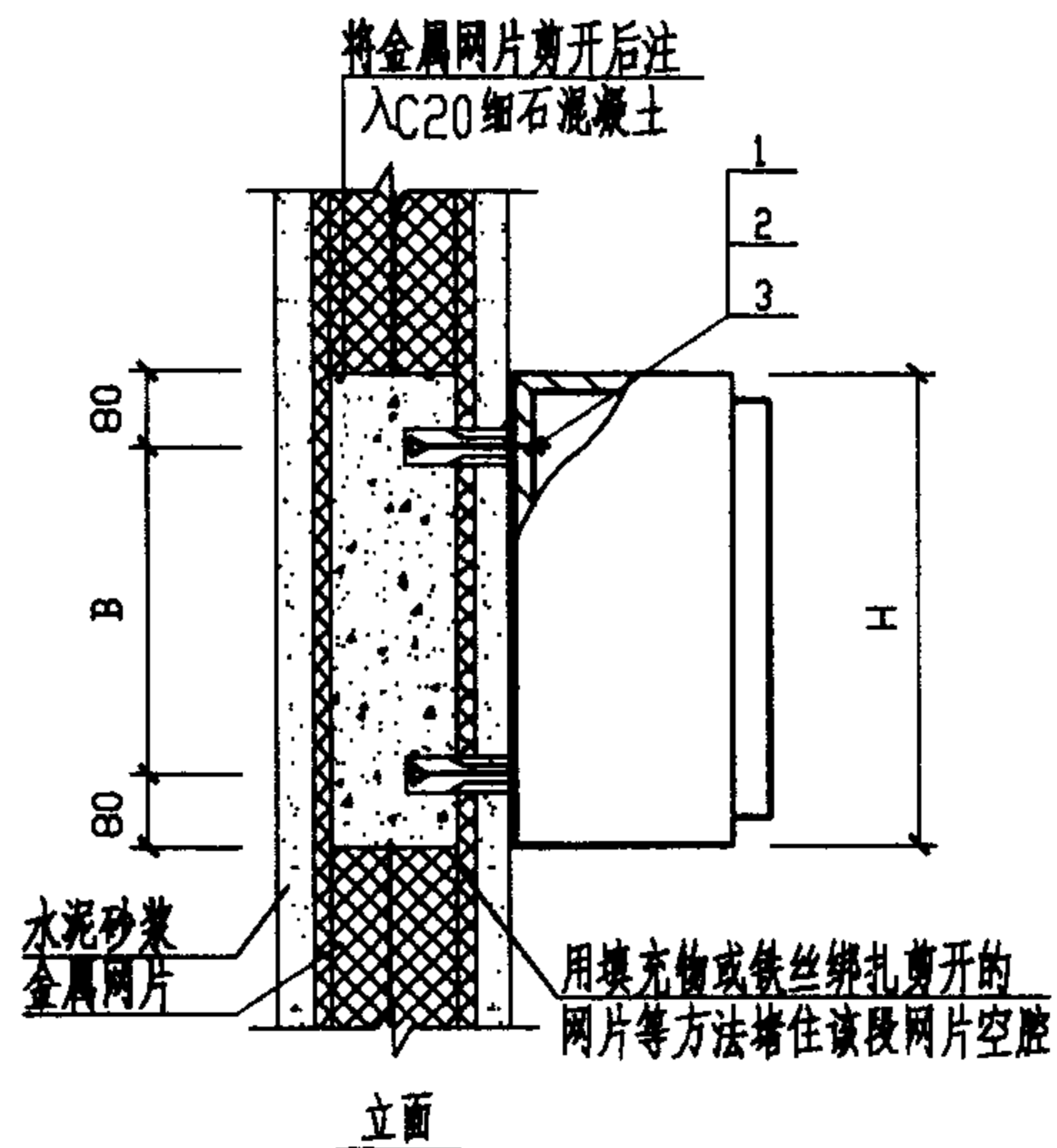
编号	名称	型号及规格	单位	数量		页次	备注
				I	II		
1	膨胀螺栓	M8x80	个	4	4	79	
2	螺母	M8	个	4	4		
3	垫圈	8	个	4	4		

配电设备在多孔砖墙上安装

图集号 04D702-1

审核 李运昌 校对 黎静 黎静 设计 衣建全 衣建全

页 23



- 附注：1. 本图适用于悬挂式配电箱、起动机、电磁起动机、HH系列负荷开关及按钮等安装。
2. 图中尺寸A、B、H、L 见附录或设备产品样本。
3. 本墙体不适合上述设备的暗装。
4. 灌注用C20细石混凝土须达到一定强度后再安装膨胀螺栓。
5. 扁钢应在墙体抹灰前安装完成。

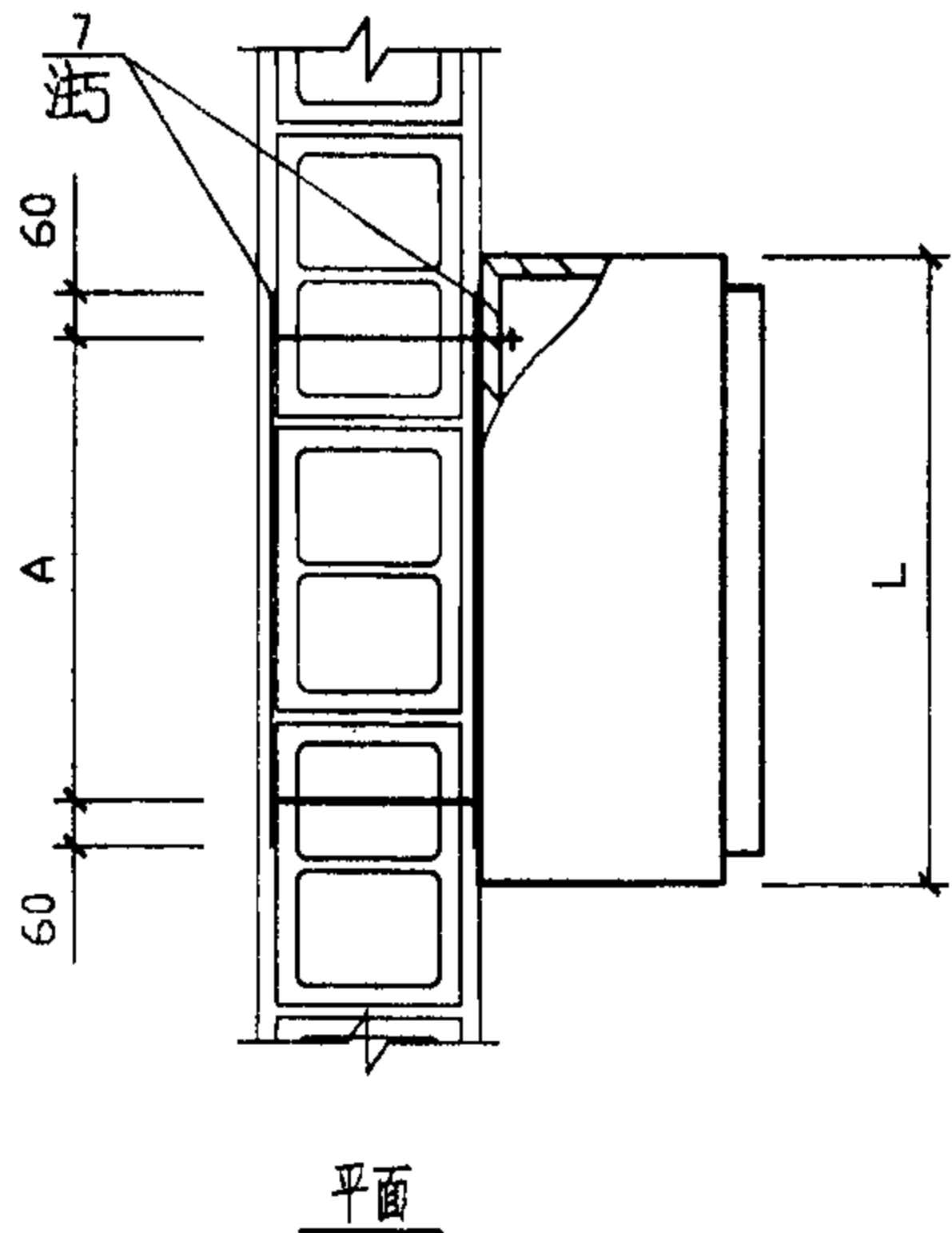
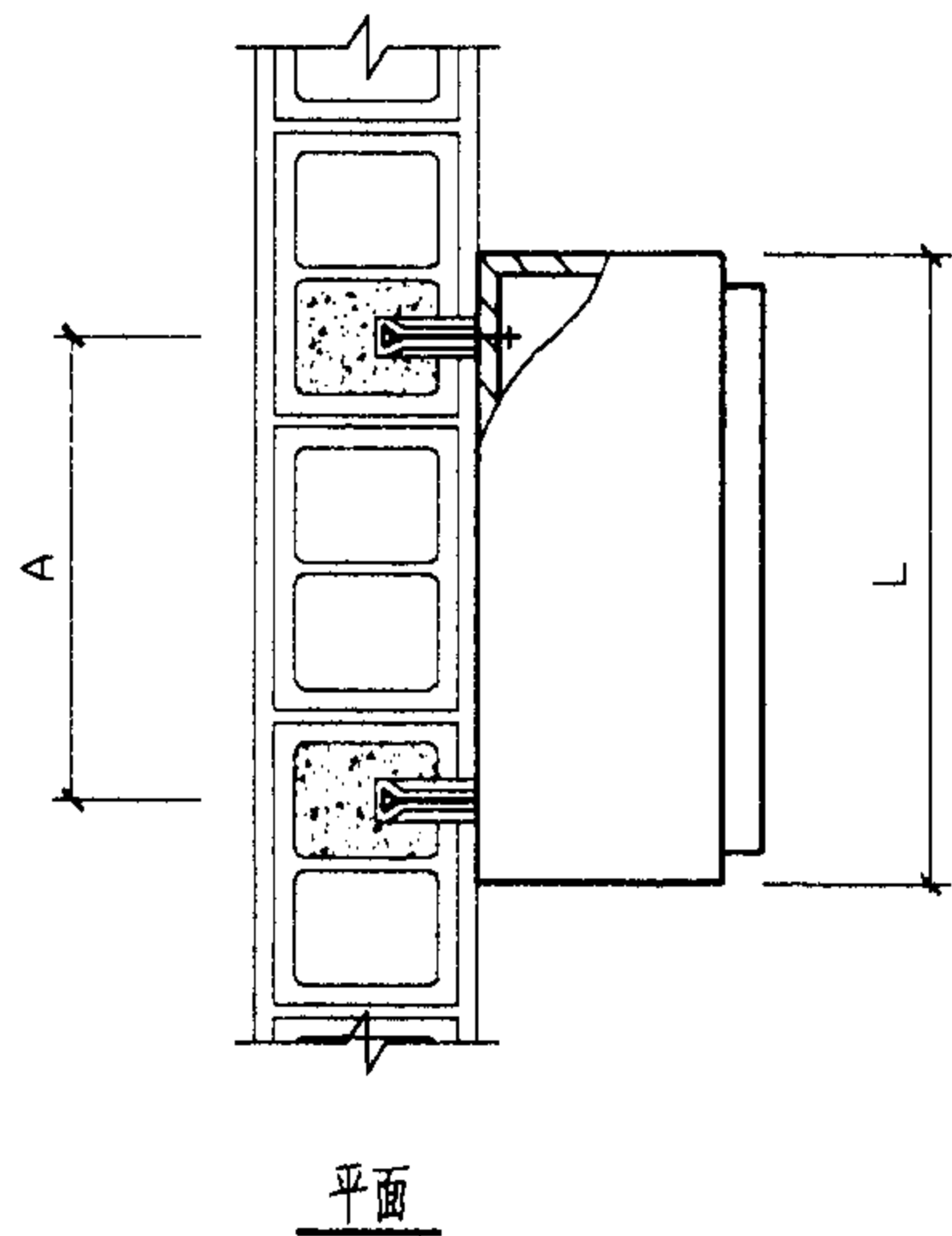
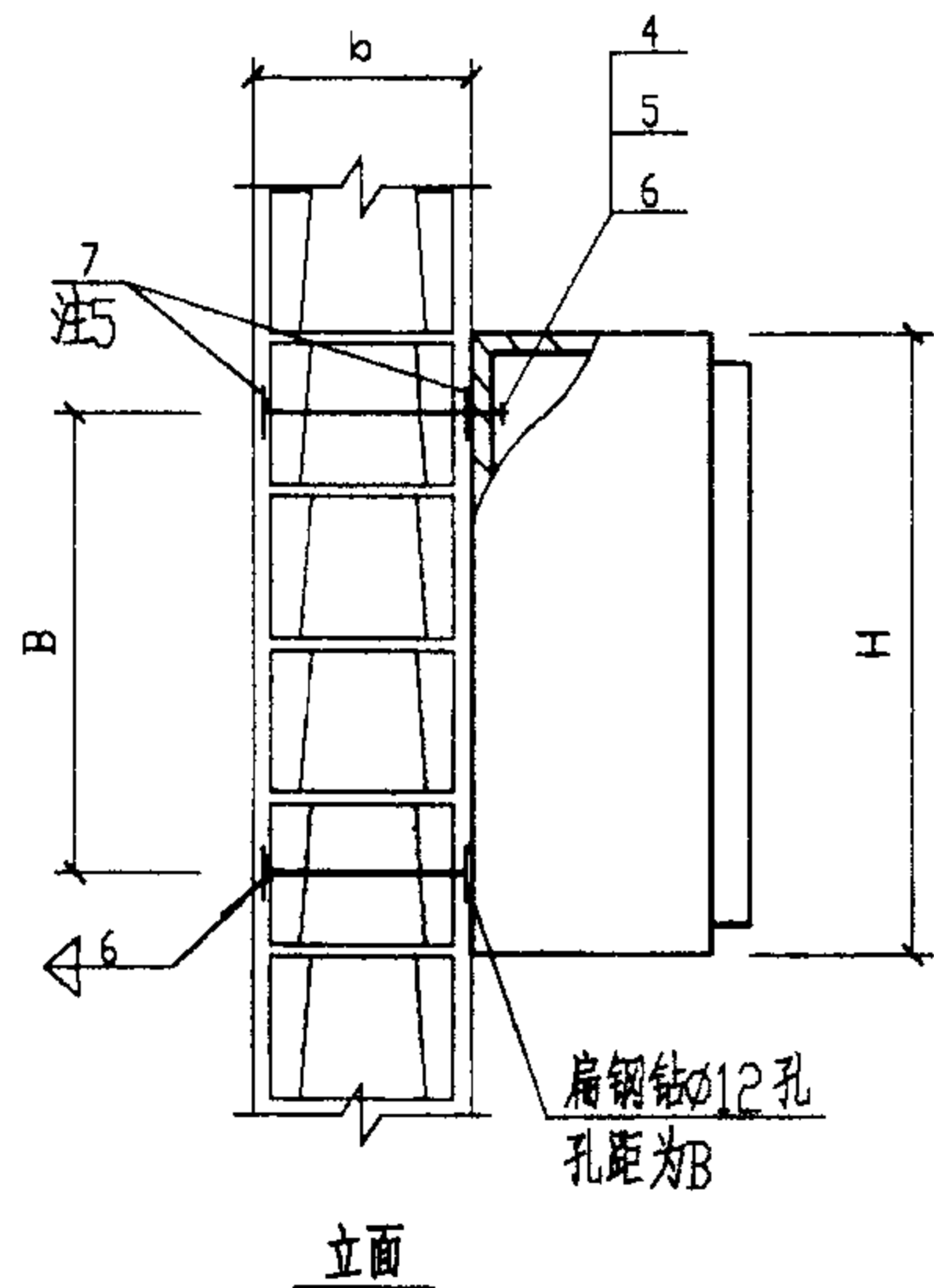
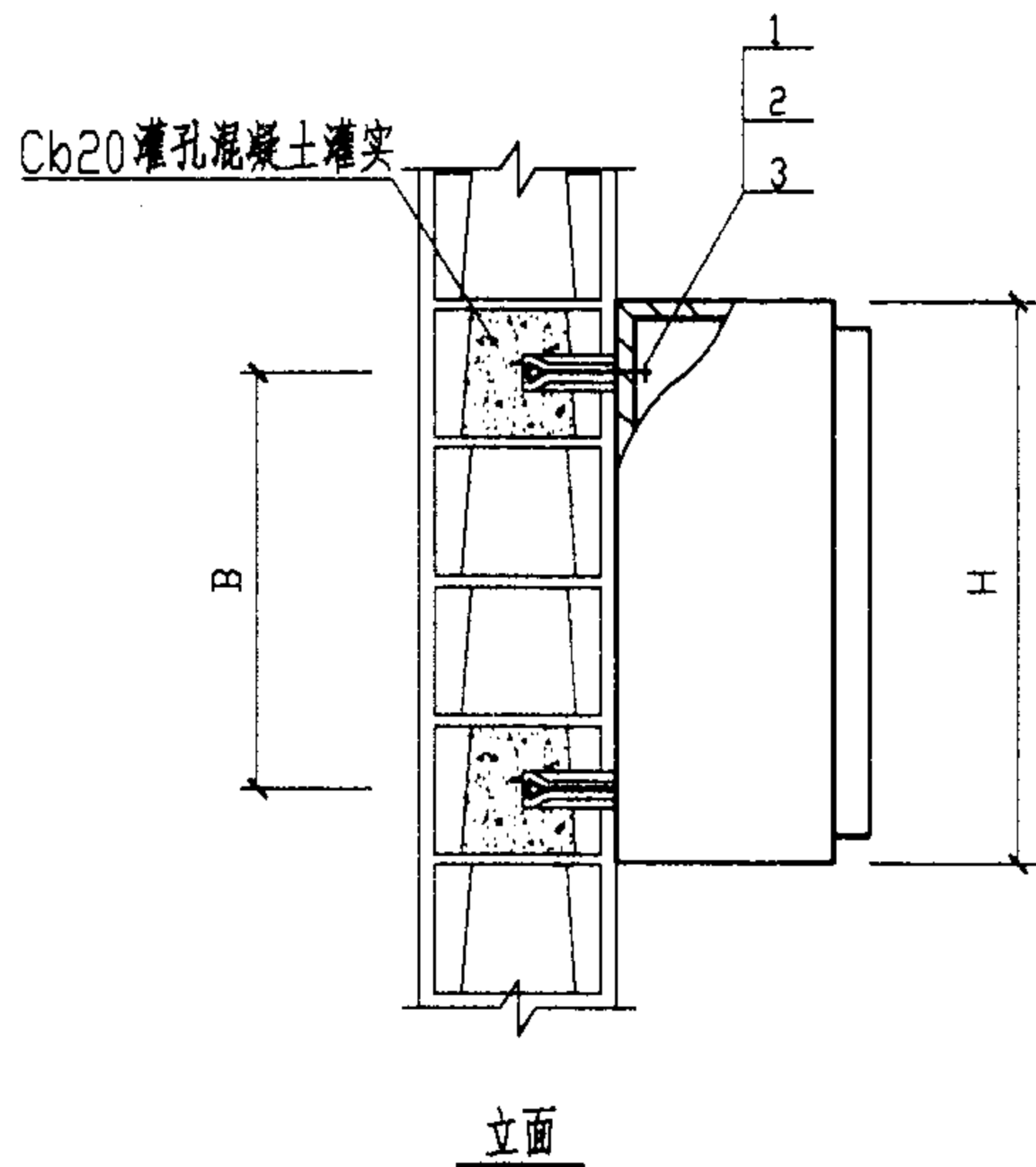
材料表

编号	名称	型号及规格	单位	数量		页次	备注
				I	II		
1	膨胀螺栓	M8x80	个	4		79	
2	螺母	M8	个	4			
3	垫圈	8	个	4			
4	螺栓	M10xL	个		4		L=105
5	螺母	M10	个		4		
6	垫圈	10	个		4		
7	扁钢	-40x4	根		4		L>A+120

配电设备在中空内模金属网水泥墙上安装

图集号 04D702-1

审核 李运昌 设计 衣建全 页 24



- 附注：1. 本图适用于悬挂式配电箱、起动器、电磁起动器、HH系列负荷开关及按钮等安装。
2. 图中尺寸A、B、H、L见附录或设备产品样本。
3. 灌注用C60灌孔混凝土须达到一定强度后再安装膨胀螺栓。
4. 施工时应预先在所需的整片墙排块图上标志各固定点，按块图随砌筑在固定点孔洞范围内填灌灌孔混凝土。
5. 扁钢应在墙体抹灰前安装完成。

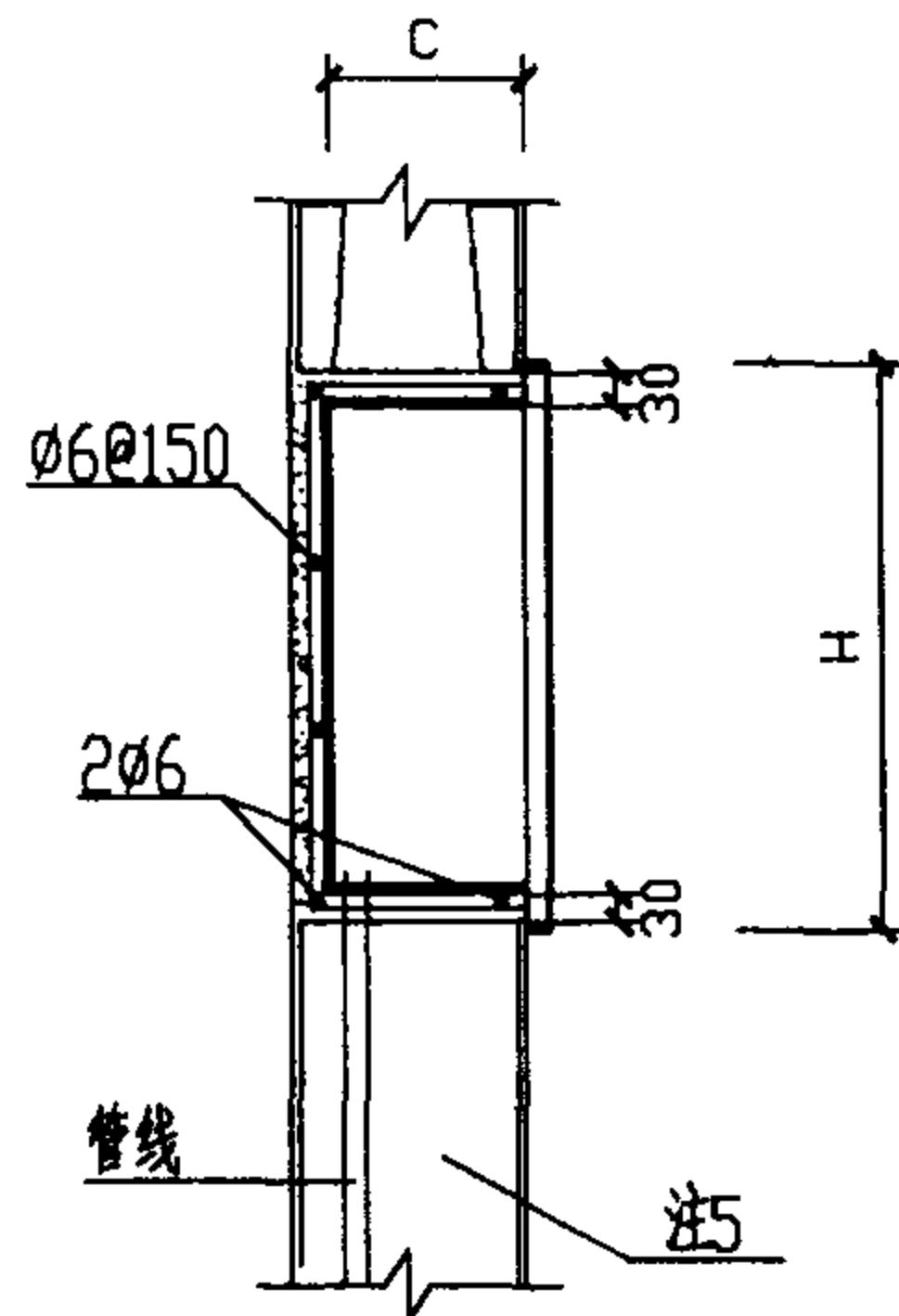
材料表

编号	名称	型号及规格	单位	数量		页次	备注
				I	II		
1	膨胀螺栓	M8×80	个	4		79	
2	螺母	M8	个	4			
3	垫圈	8	个	4			
4	螺栓	M10×l	个		4		l=b+30
5	螺母	M10	个		4		
6	垫圈	10	个		4		
7	扁钢	-40×4	根		4		l>A+120

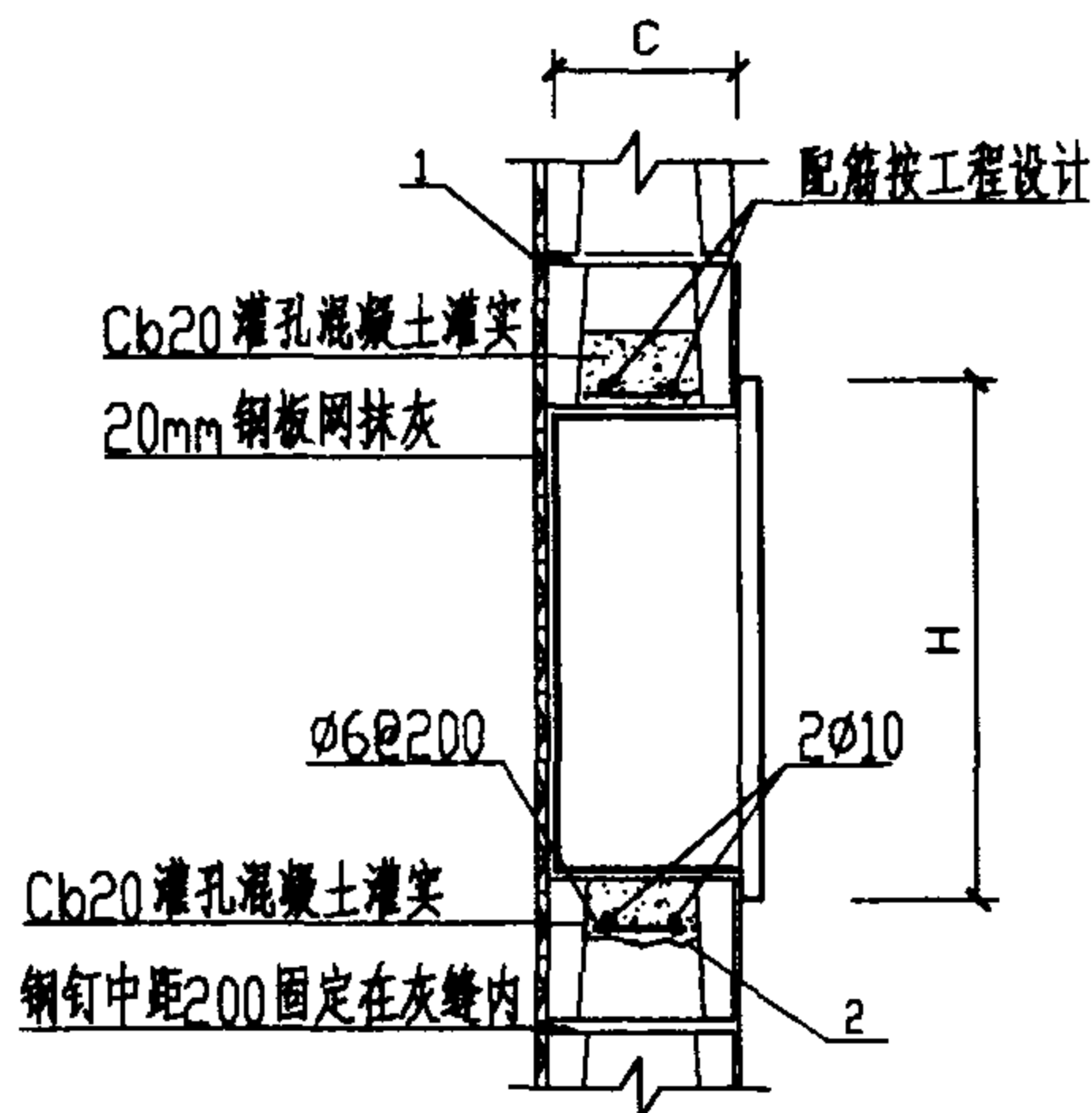
配电设备在框架结构填充小型空心砌块墙上安装 (一)

图集号 04D702-1

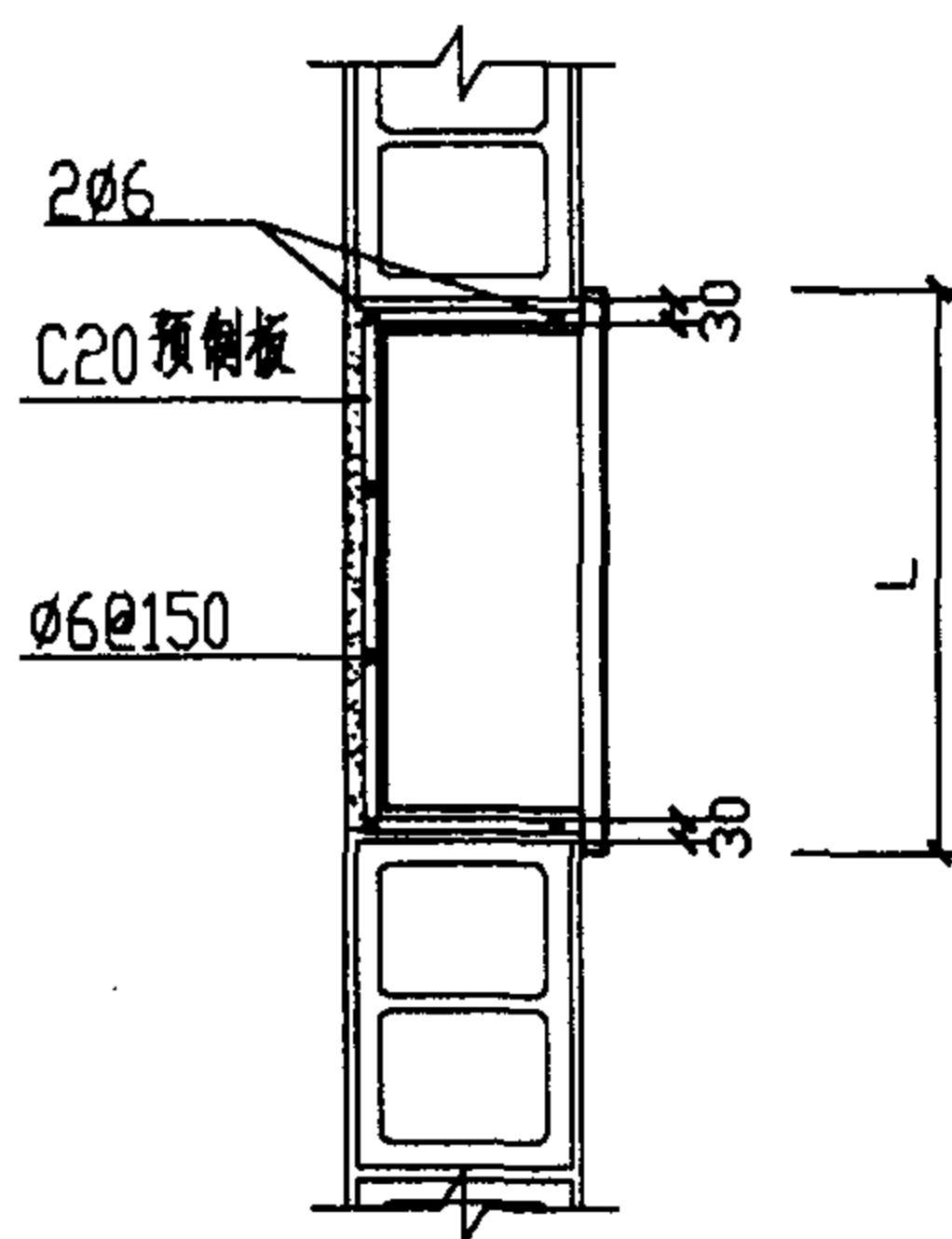
审核 李运昌 李运昌 校对 黎静 黎静 设计 衣建全 衣建全 页 25



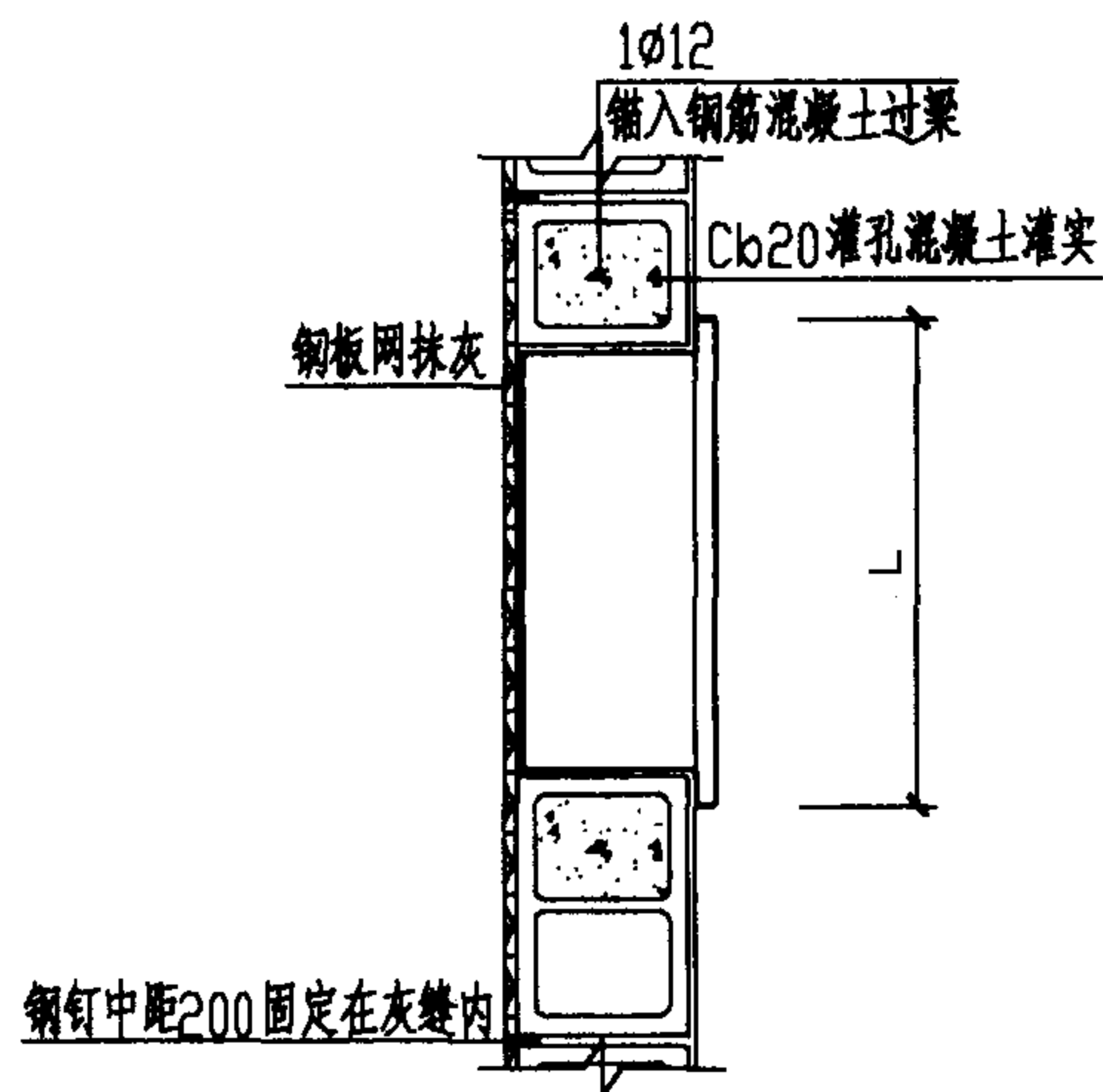
立面



立面



方案 I 平面



方案 II 平面

- 附注：1. 本图适用于配电箱、插座箱等嵌墙安装。
 2. 图中尺寸H、L、C见附录或设备产品样本。
 3. 配电设备预留洞大于1000mm时应采用现浇过梁。
 4. 洞口下面如果管道较多无法设置现浇带时，两侧芯柱延伸至楼板。
 5. 若配电箱下部有管线通过，须将配电箱下部墙体施工时换成实心墙体，若上下均有管线通过，箱体上、下墙体均应换成实心墙体。

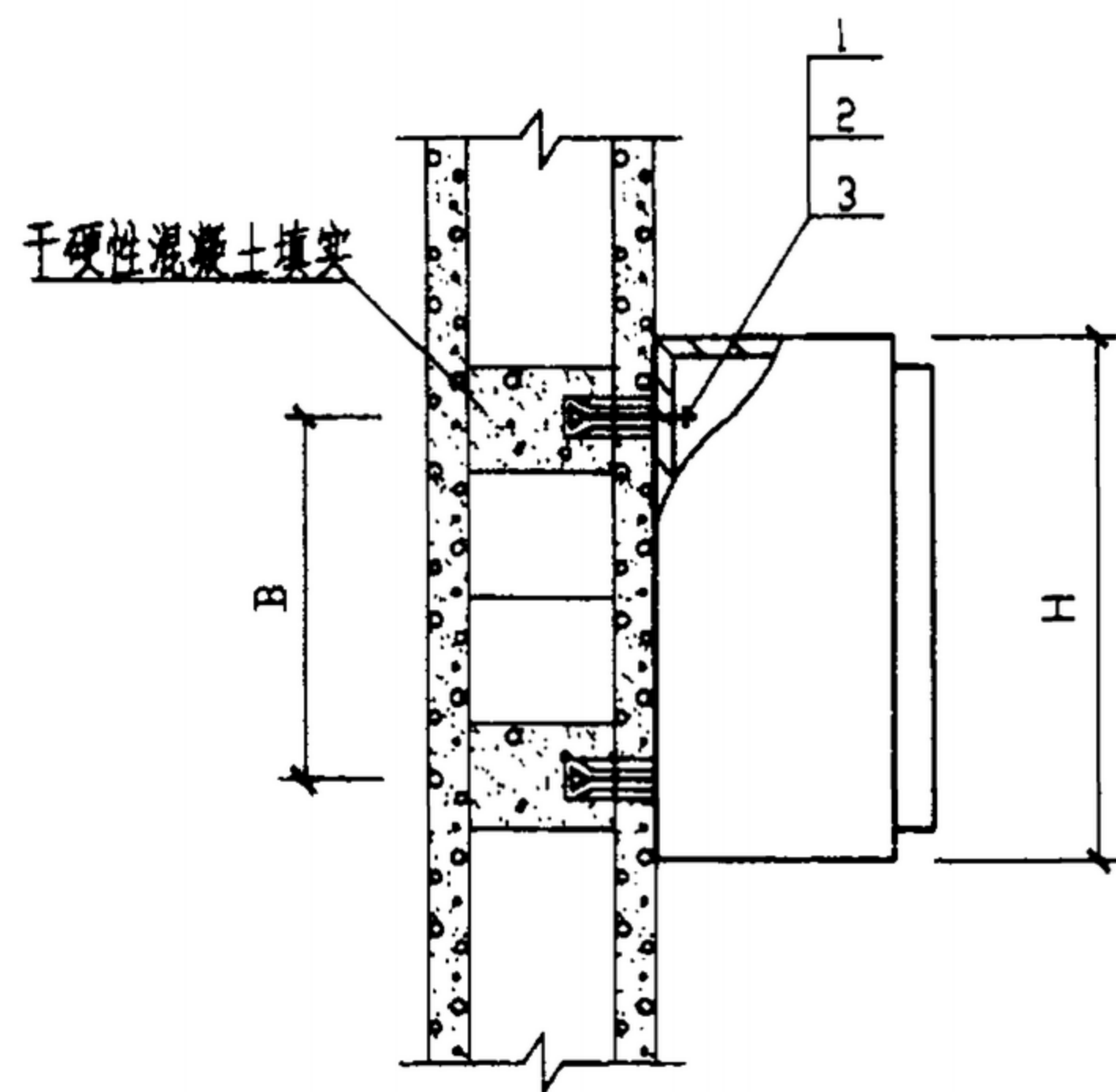
材料表

编号	名称	型号及规格	单位	数量		页次	备注
				I	II		
1	钢钉	7号	个				数量由现场确定
2	钢丝网	0.5厚	块				

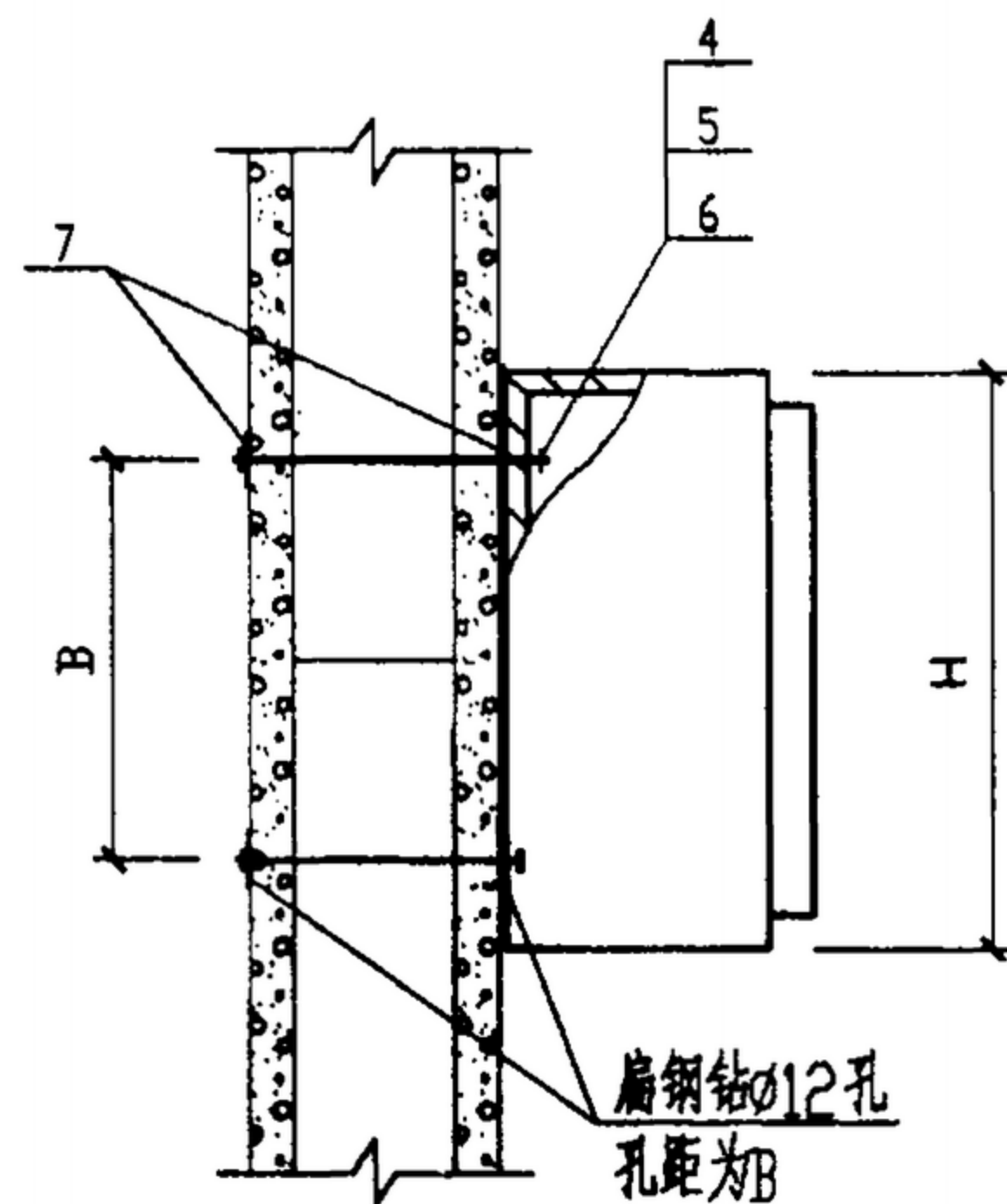
配电设备在框架结构填充小型空心砌块墙上安装 (二)

图集号 04D702-1

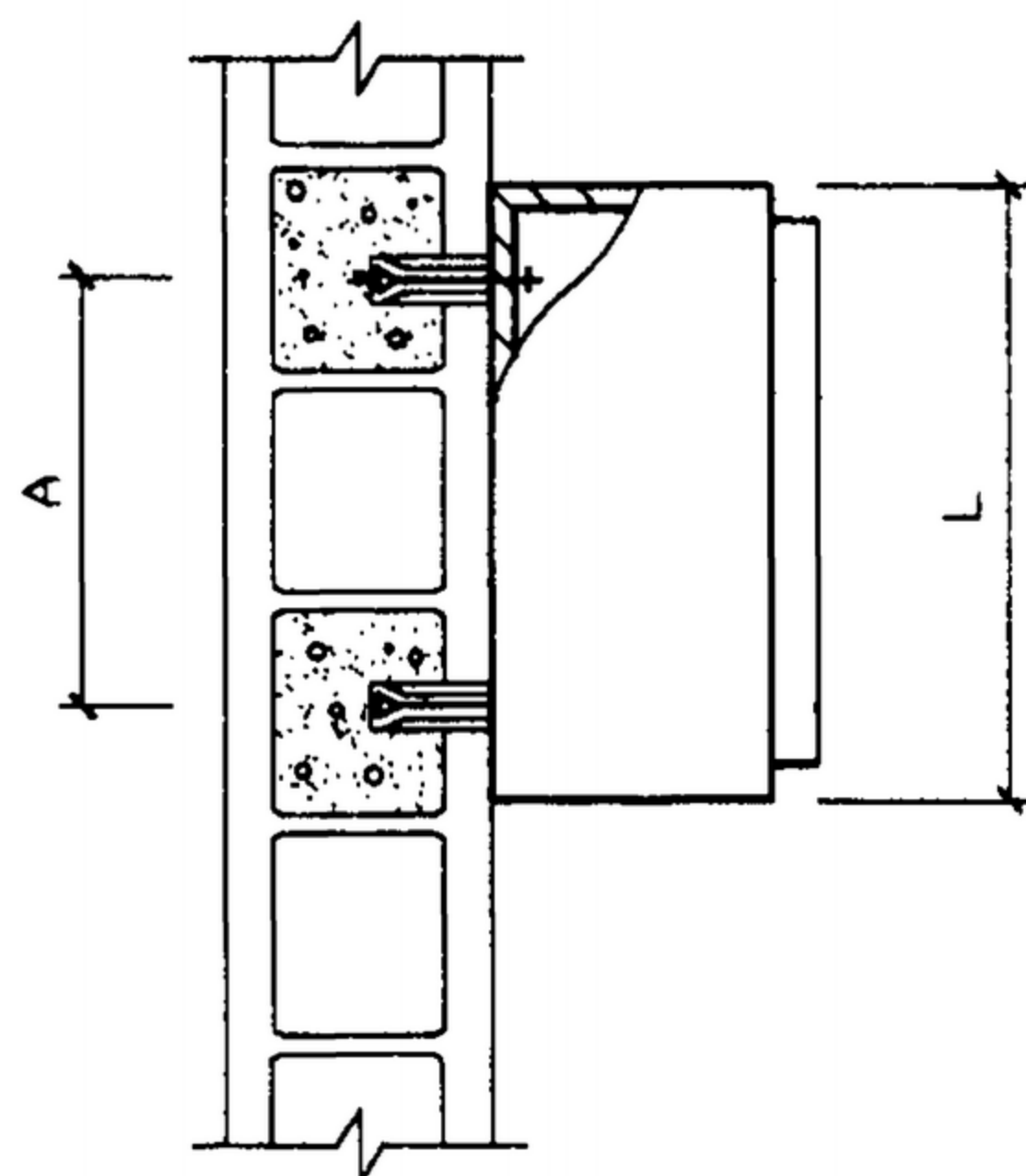
审核 李运昌 校对 黎静 设计 衣建全 页 26



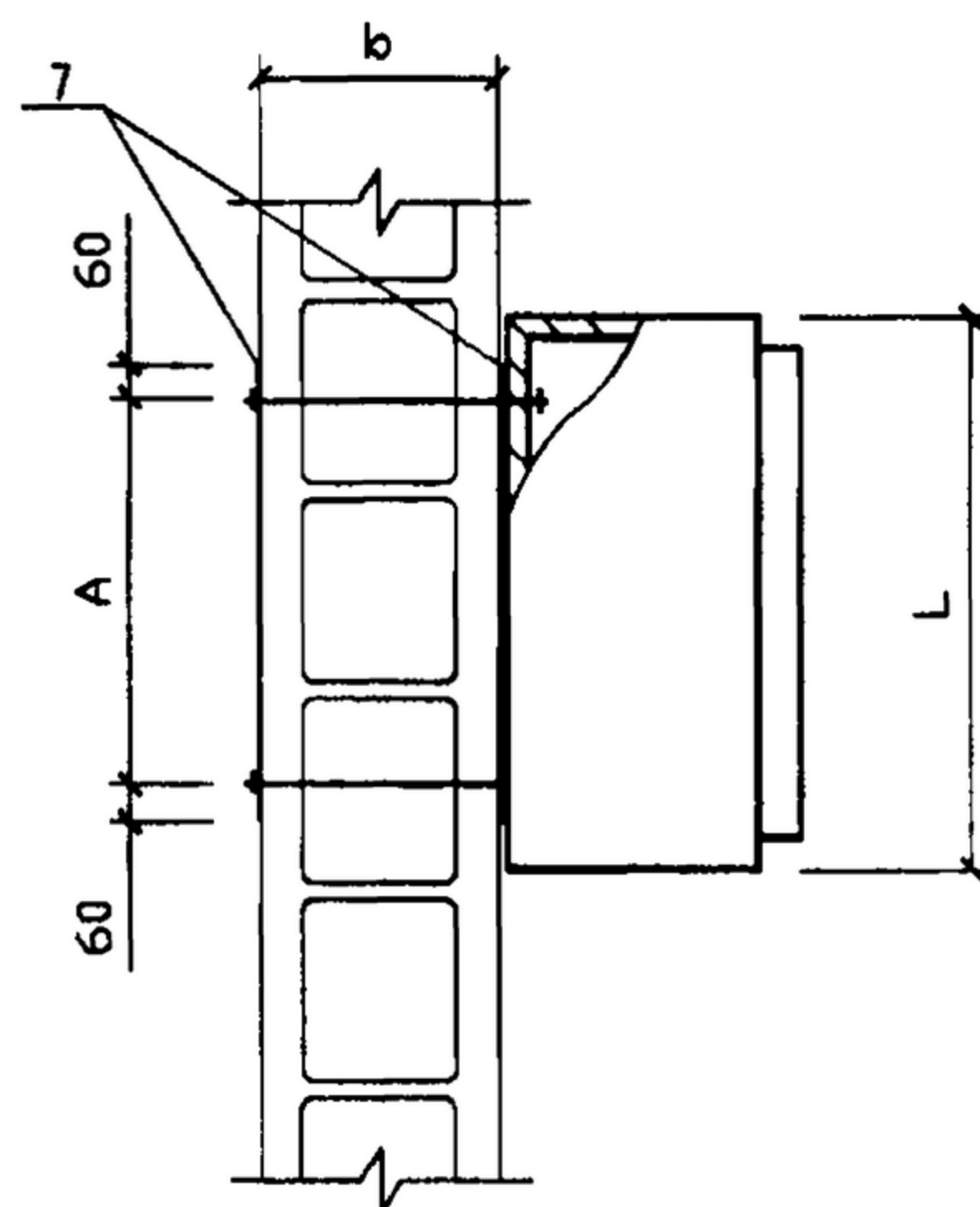
立面



立面



方案 I 平面



方案 II 平面

- 附注：1. 本图适用于重量较轻悬挂式配电箱、起动器、电磁起动器、HH系列负荷开关及按钮等安装。
 2. 图中尺寸A、B、H、L 见附录或设备产品样本。
 3. 本墙体暗设配电设备的安装可参照本图集26页。

材料表

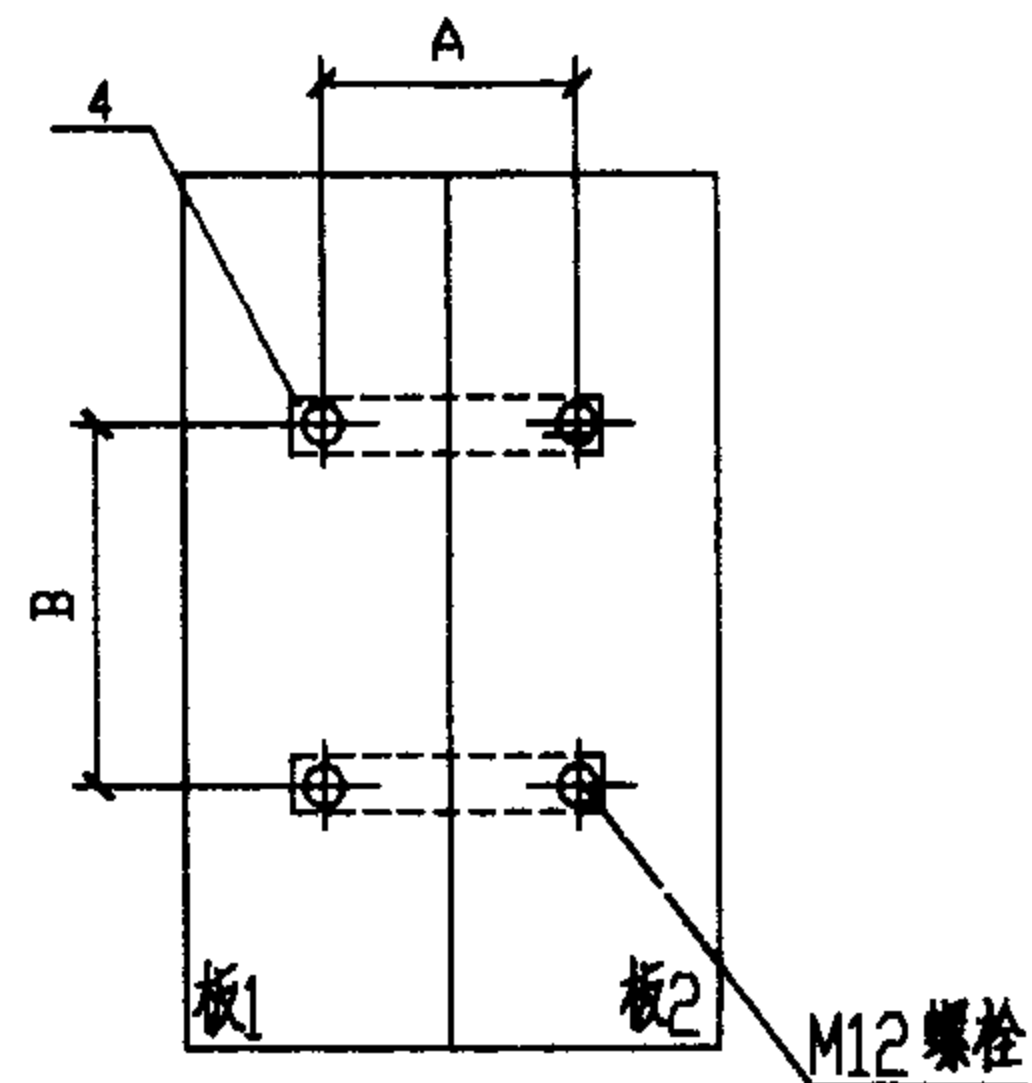
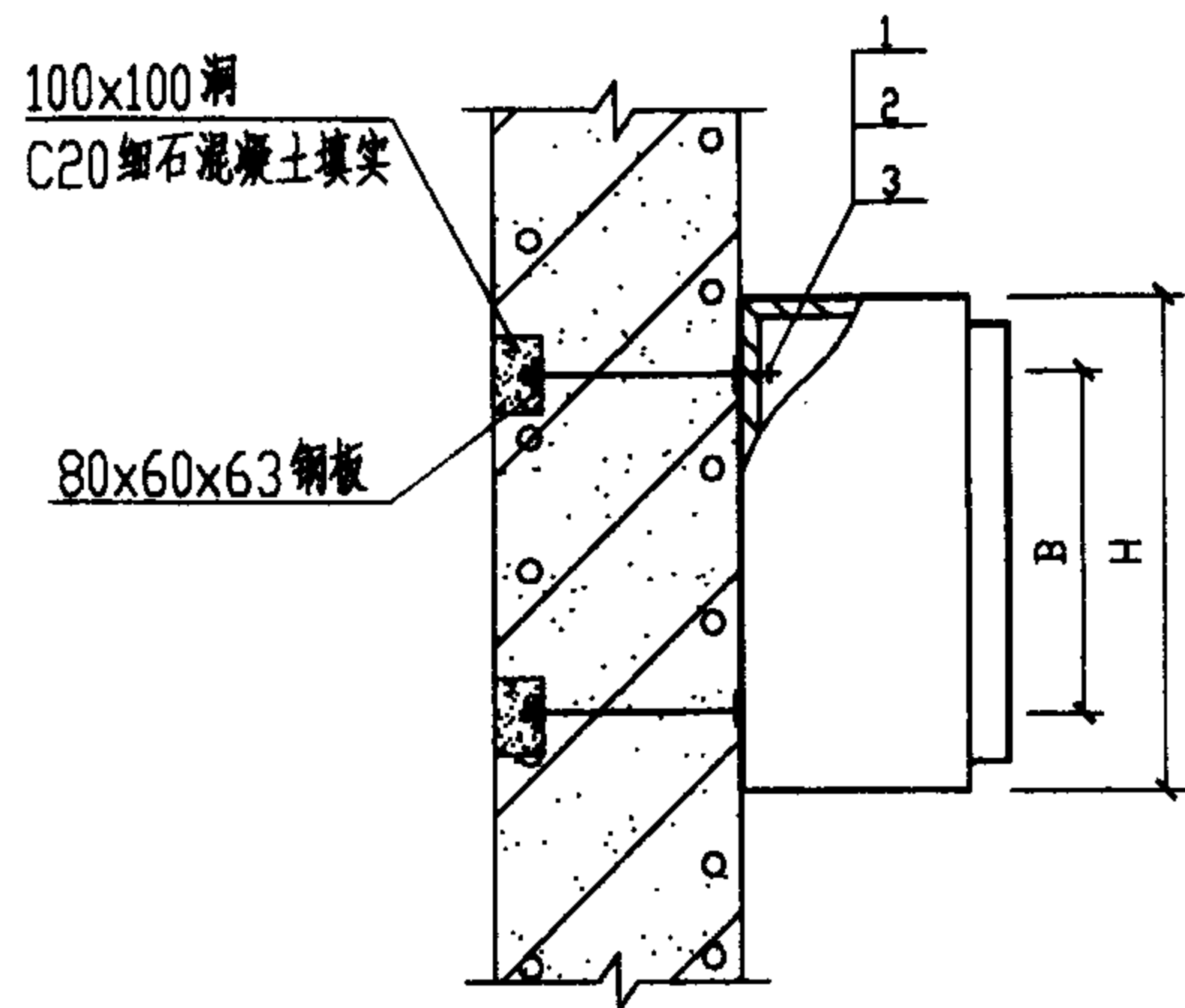
编号	名称	型号及规格	单位	数量		页次	备注
				I	II		
1	膨胀螺栓	M8×80	个	4		79	
2	螺母	M8	个	4			
3	垫圈	8	个	4			
4	螺栓	M10×l			4		l>b+60
5	螺母	M10			8		
6	垫圈	10			8		
7	扁钢	-40×4	根	4			l>A+120

配电设备在轻集料空心砌块墙上安装

图集号 04D702-1

审核 李运昌 校对 黎静 设计 衣建全

页 27

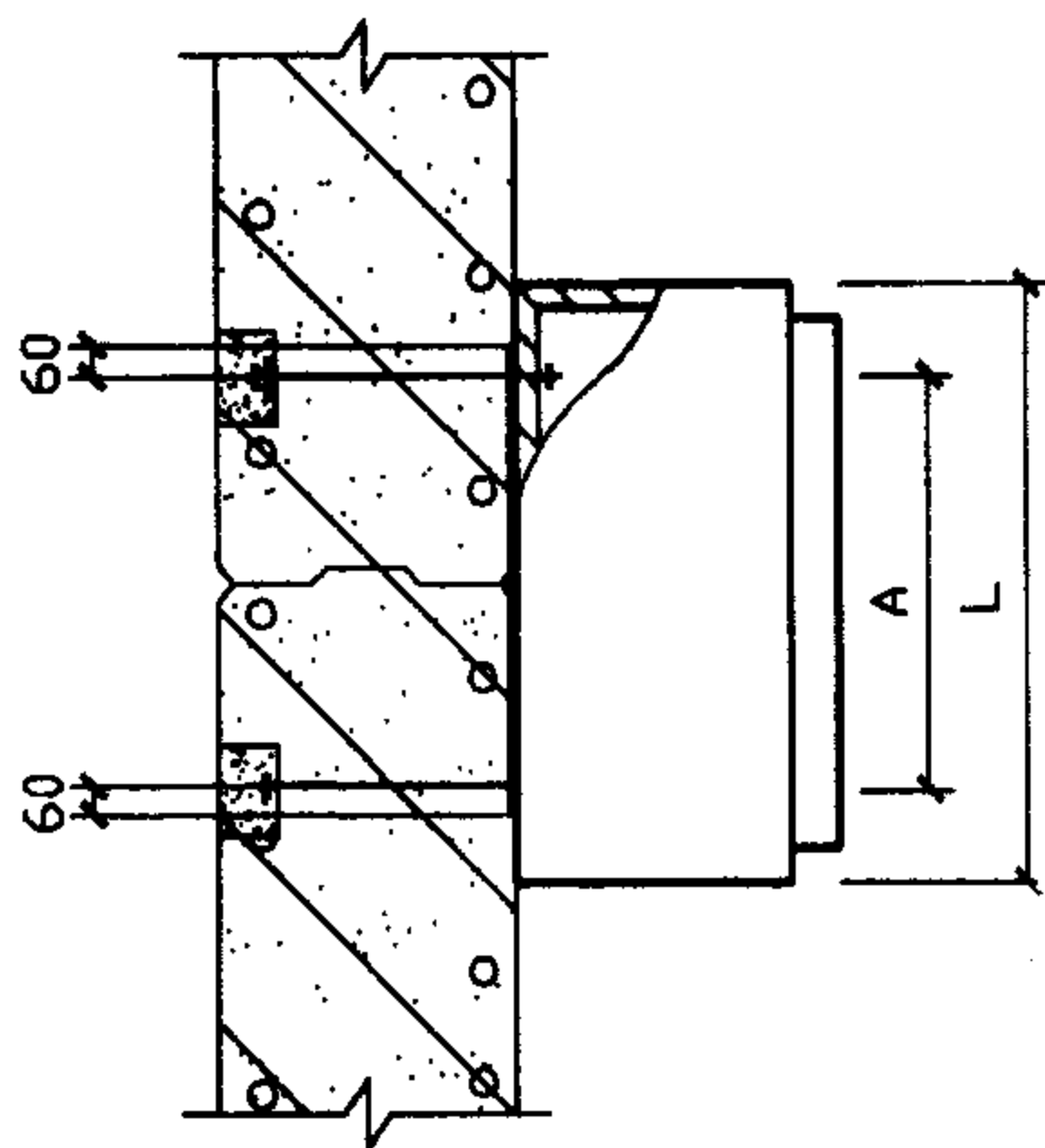


- 附注：1. 本图适用于悬挂式配电箱、起动器、电磁起动器、HH系列负荷开关及按钮等安装。
2. 图中尺寸A、B、H、L见附录或设备产品样本。
3. NALC墙板安装配电设备时，应安装在两块板之间，用对穿螺栓将作用力传递到墙上。

立面

允许荷载表

墙板厚度 (mm)	允许荷载(kg)	
	静荷载	动荷载
75	80	60
100	110	80
125	140	100



平面

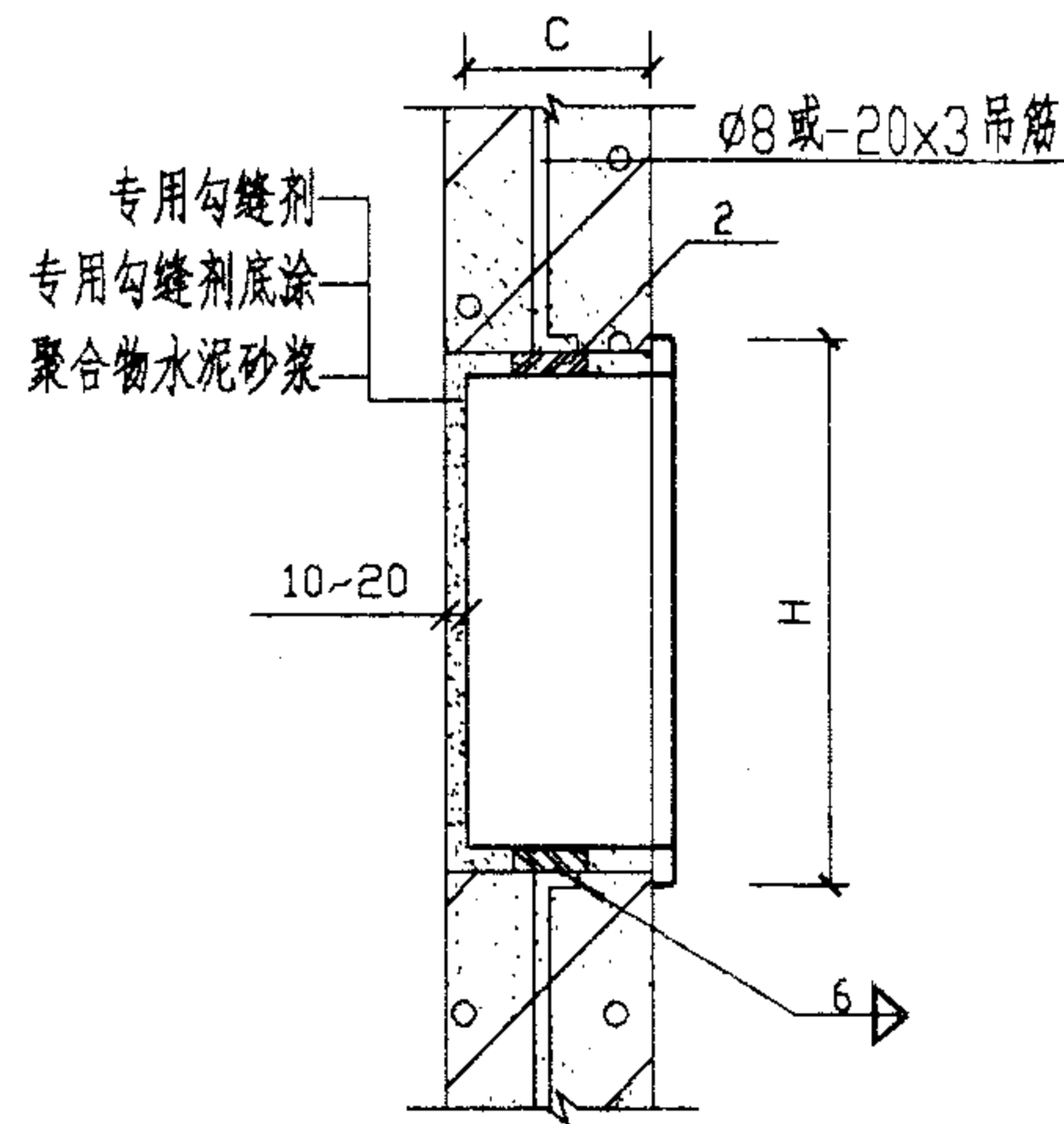
材料表

编号	名称	型号及规格	单位	数量	页次	备注
1	螺栓	M12	个	4		长度依设计确定
2	螺母	M12	个	4		
3	垫圈	12	个	4		
4	扁钢	-40X4	根	2		L>A+120

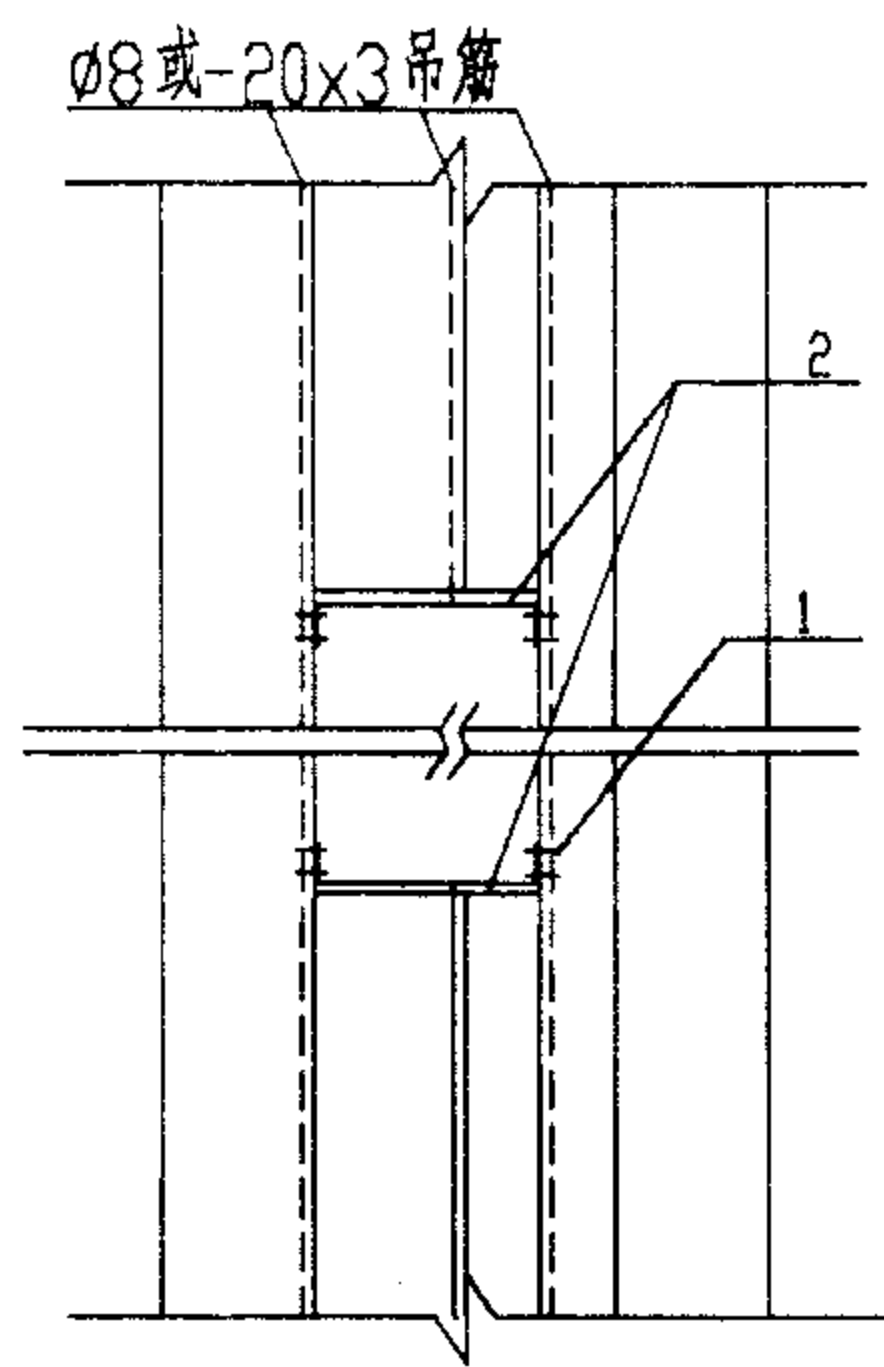
配电设备在蒸压轻质加气混凝土板墙上安装 (一)

图集号 04D702-1

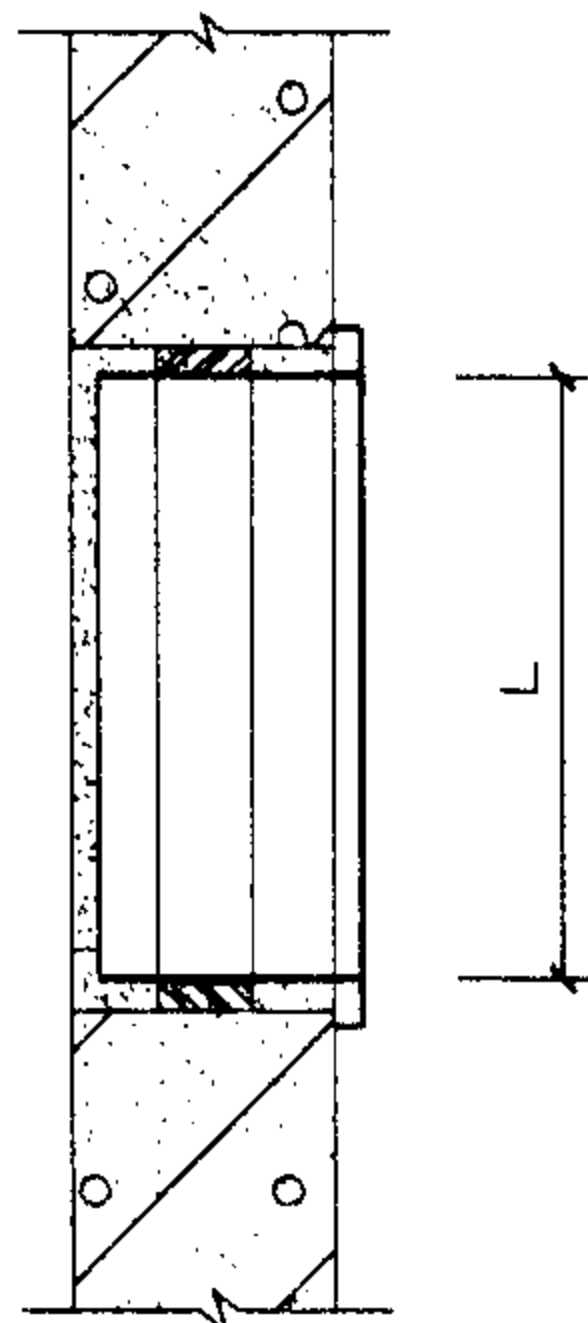
审核 李运昌 未志 校对 黎静 黎静 设计 衣建全 衣建全 页 28



立面

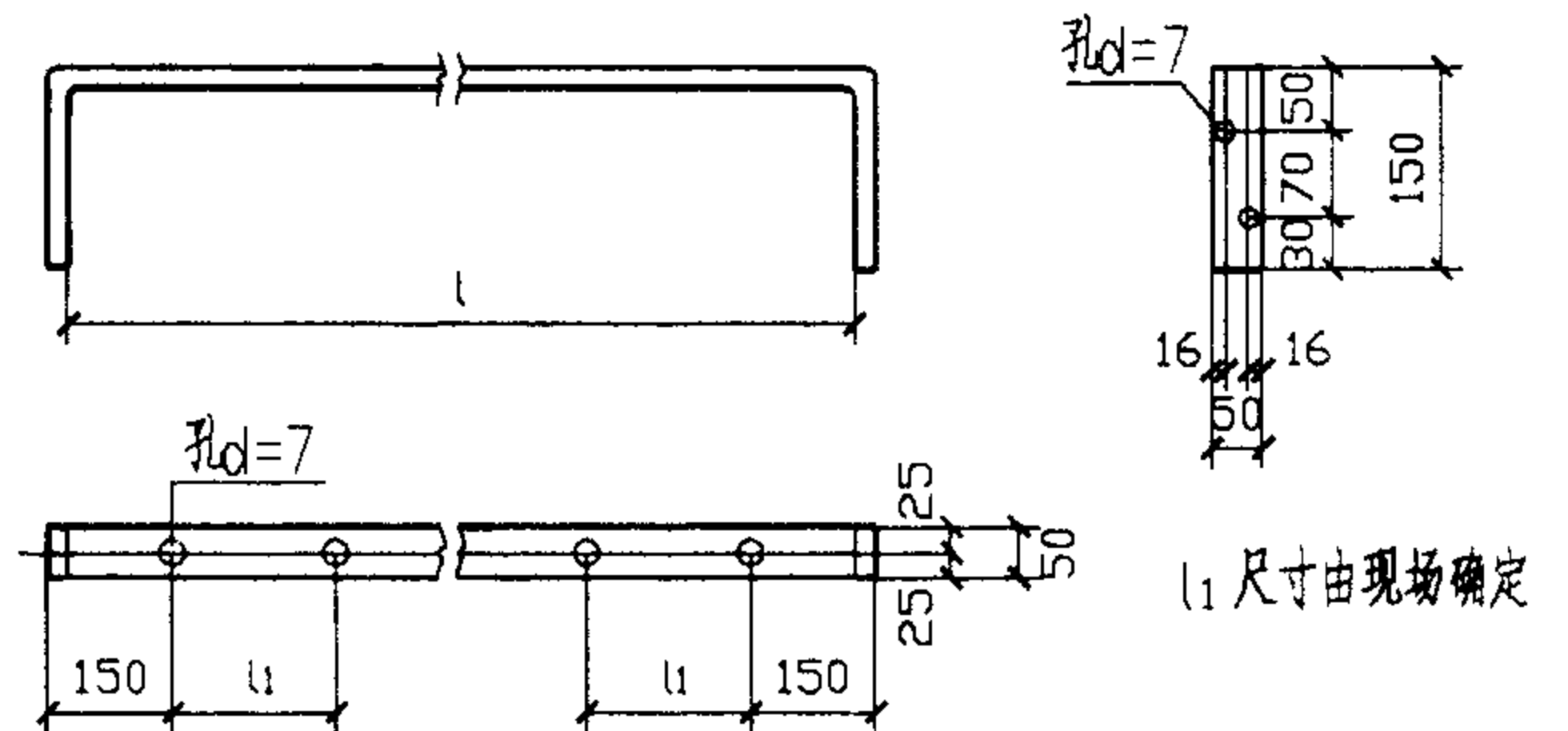


洞口示意图



平面

- 附注：1. 本图适用于配电箱、插座箱等嵌墙安装。
 2. 图中尺寸 C、H、L 见附录或设备产品样本。
 3. 本图适用于NALC墙板竖向安装且洞口宽不大于1000mm，板横装不适用。
 4. 吊筋、U型扁铁用于连接墙板用，吊筋数量由现场确定。



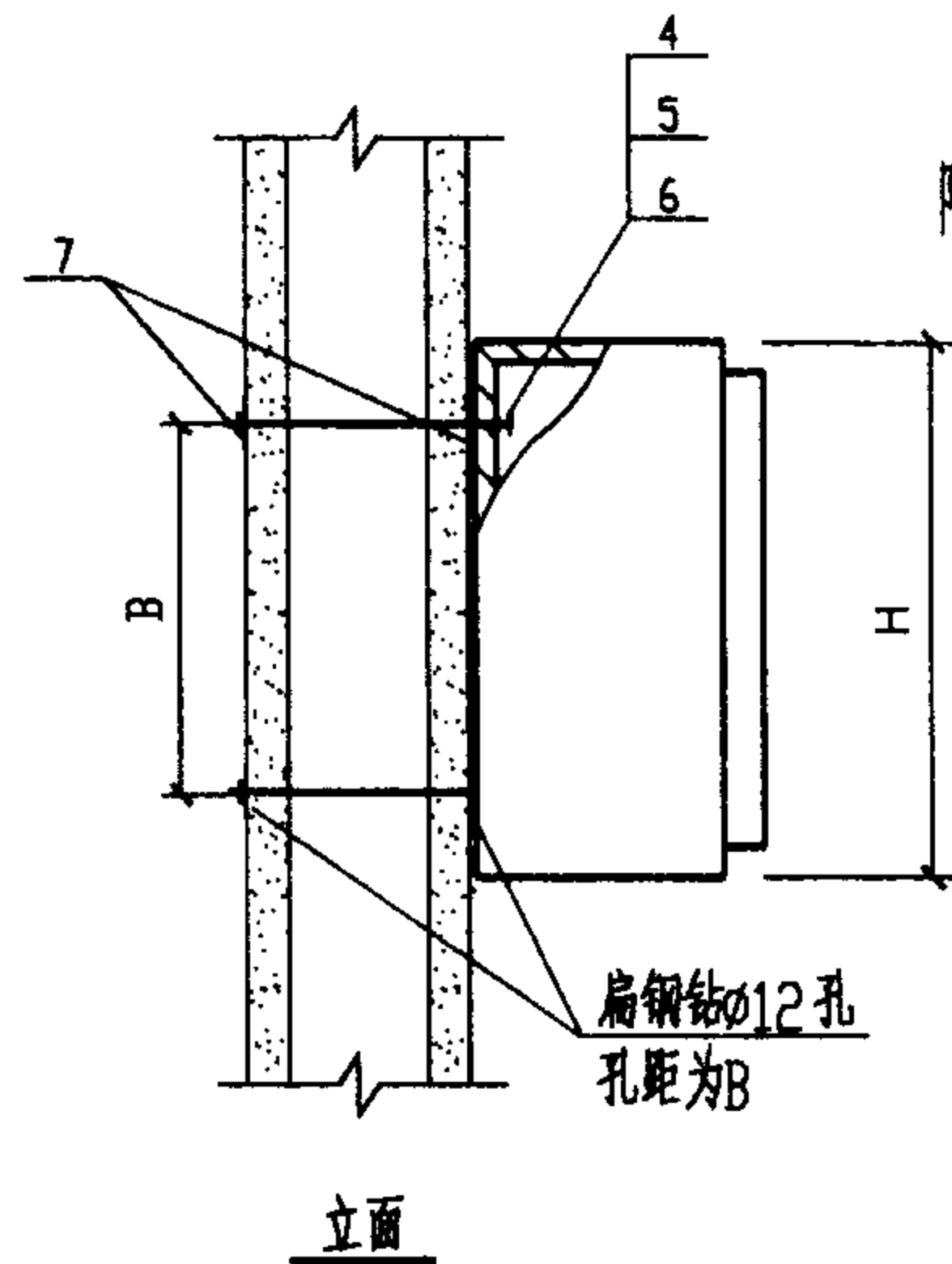
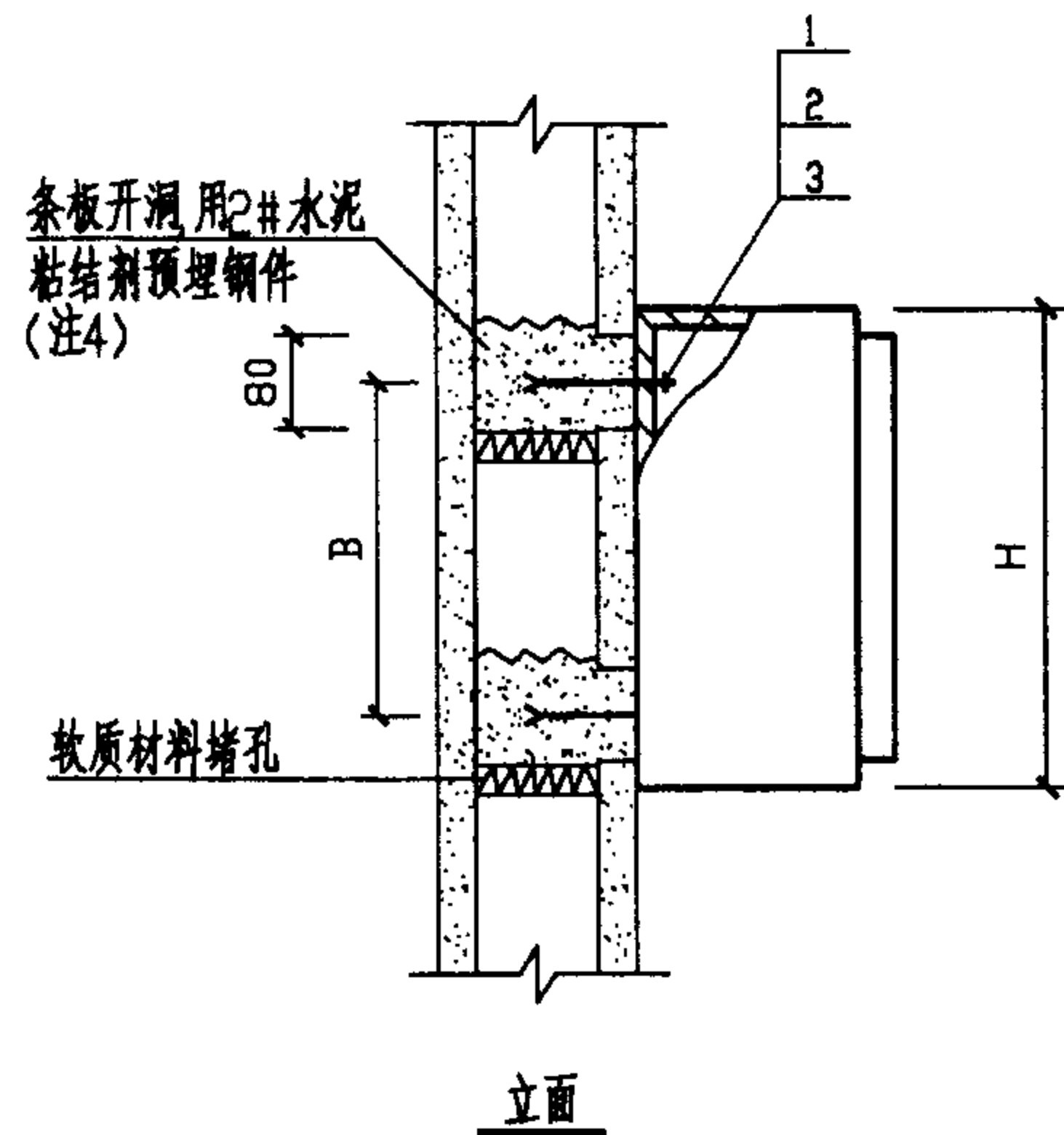
U型扁铁

l₁ 尺寸由现场确定

材料表

编号	名称	型号及规格	单位	数量	页次	备注
1	自攻螺钉	ø8	个			数量依设计确定
2	U型扁铁	-50x5	个	2		l ≥ L

配电设备在蒸压轻质加气混凝土板墙上安装 (二)							图集号	04D702-1	
审核	李运昌	设计	衣建全	校对	黎静	设计	衣建全	页	29



附注：1. 本图适用于悬挂式配电箱、起动器、电磁起动器、HH系列负荷开关及按钮等安装。

2. 图中尺寸A、B、H、L 见附录或设备产品样本。

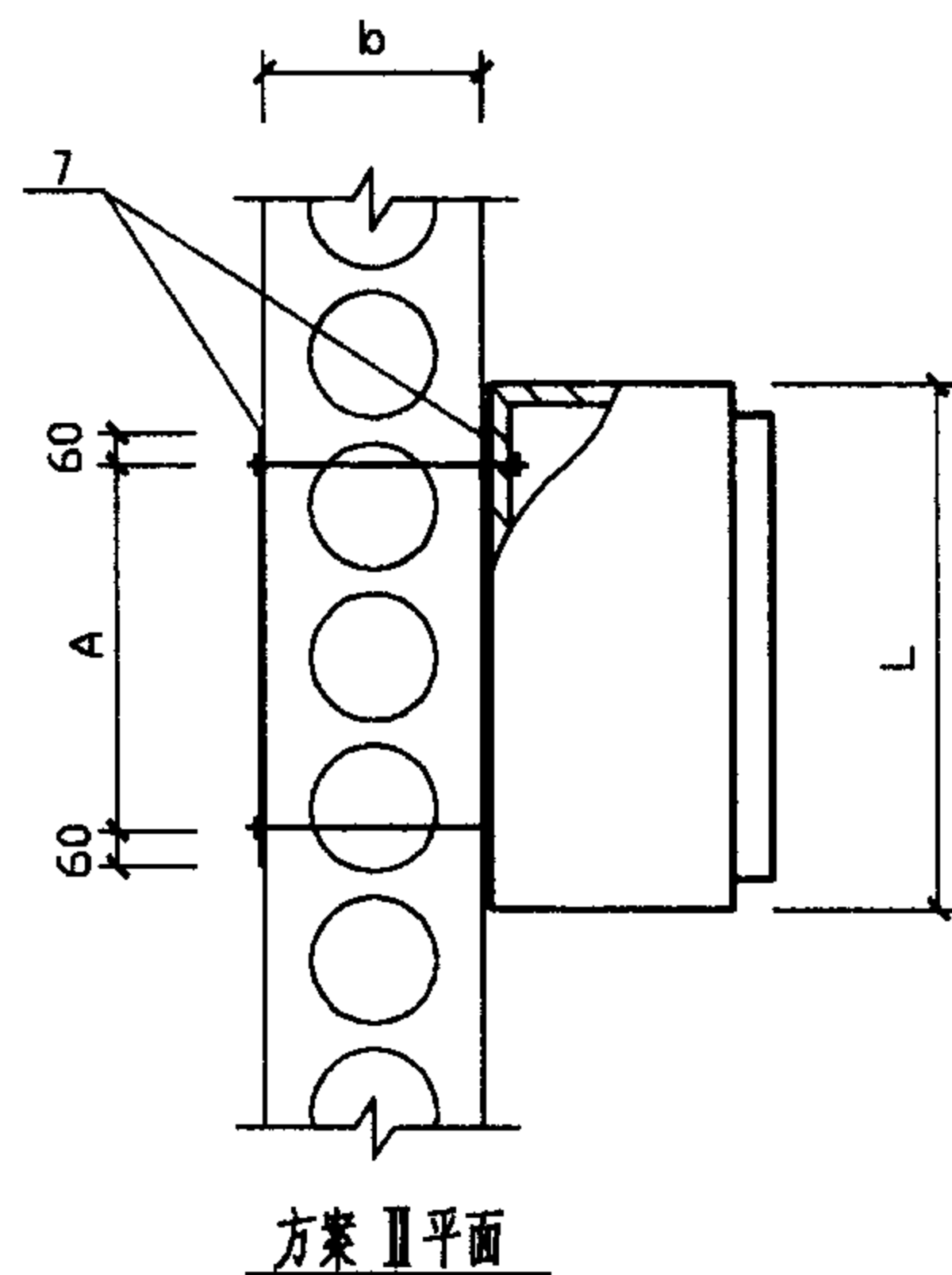
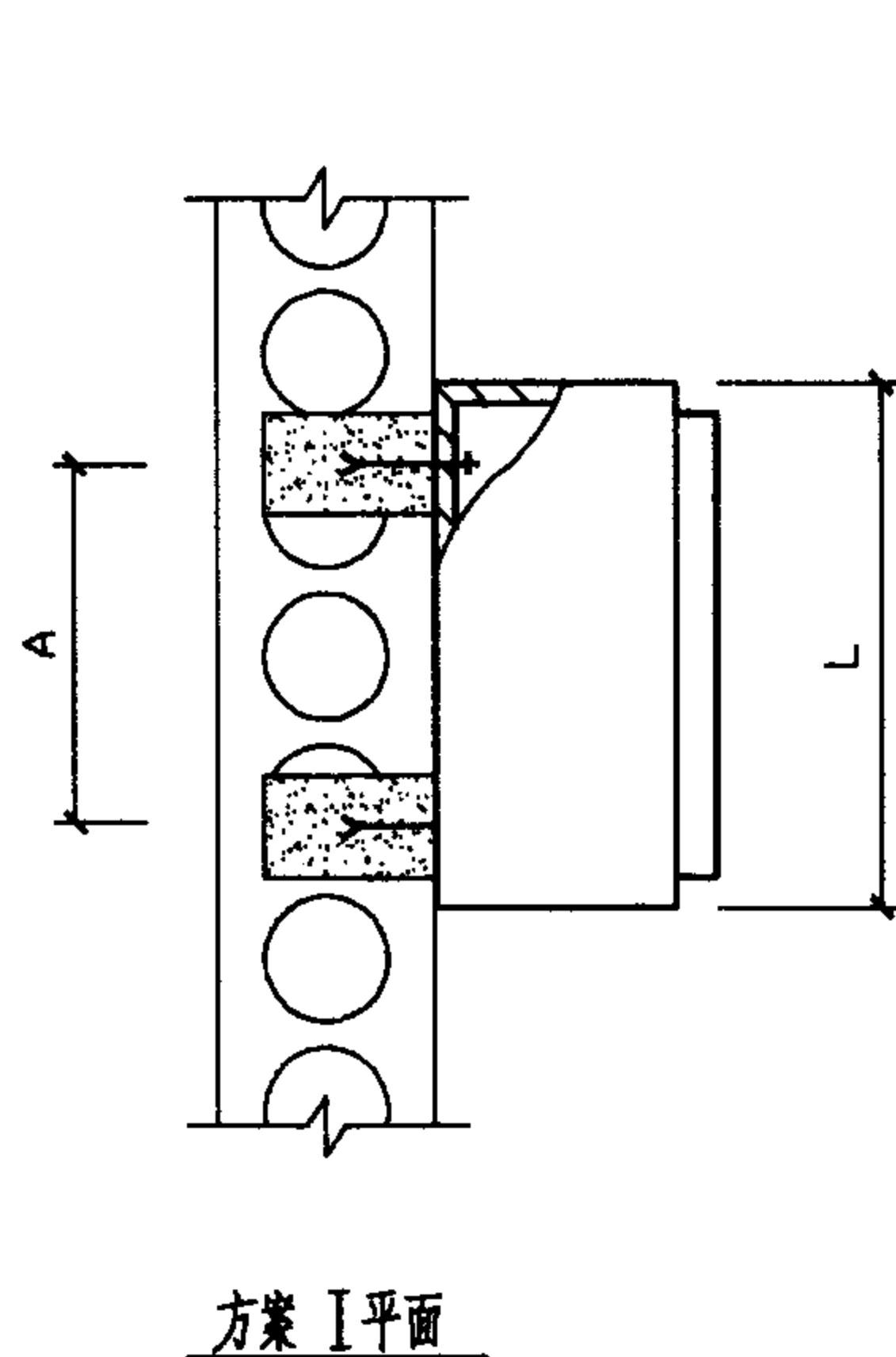
3. 本图适用于水泥、石膏、粉煤灰泡沫水泥、硅镁加气水泥条板墙体配电设备的明装。

4. 洞口填料选用(方案I)：

(1) 水泥、石膏条板采用图中标注填料。

(2) 若粉煤灰泡沫水泥条板采用石膏粘结剂填实粘牢。

(3) 若硅镁加气水泥条板采用C20细石混凝土填实粘牢。



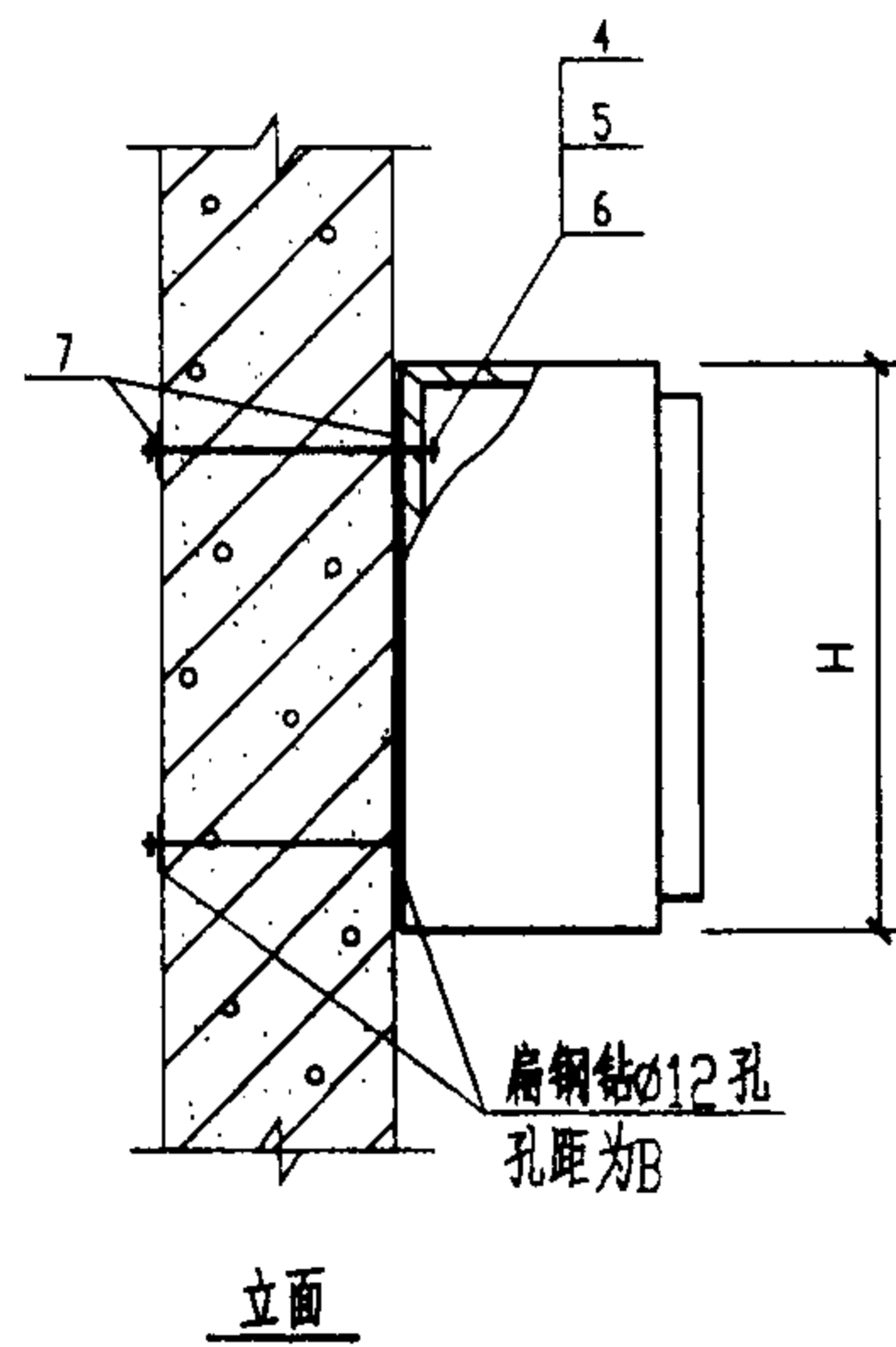
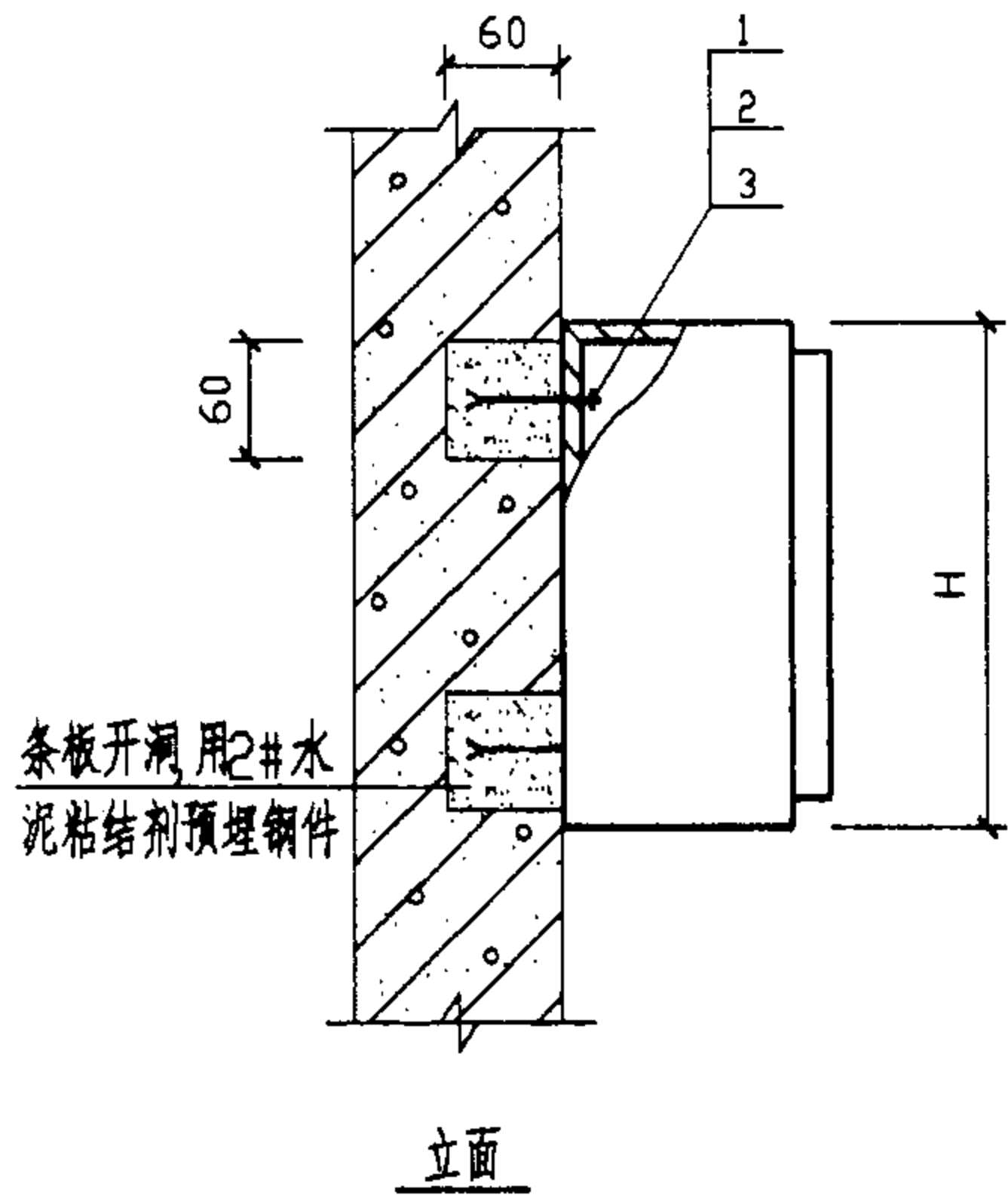
材料表

编号	名称	型号及规格	单位	数量		页次	备注
				I	II		
1	螺栓	M8x100	个	4			
2	螺母	M8	个	4			
3	垫圈	8	个	4			
4	螺栓	M10xL			4		L>b+60
5	螺母	M10			8		
6	垫圈	10			8		
7	扁钢	-40x4	根		4		L>A+120

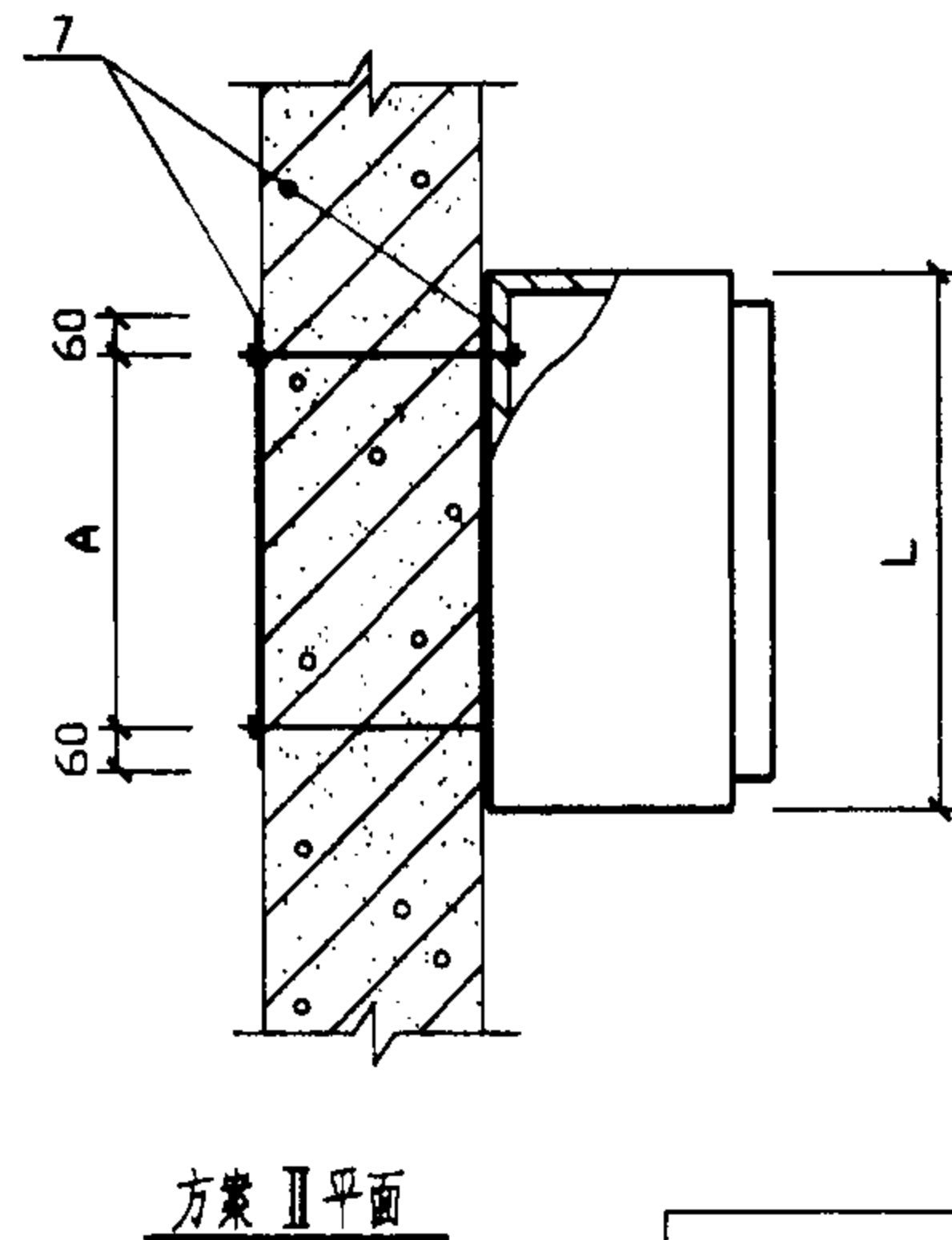
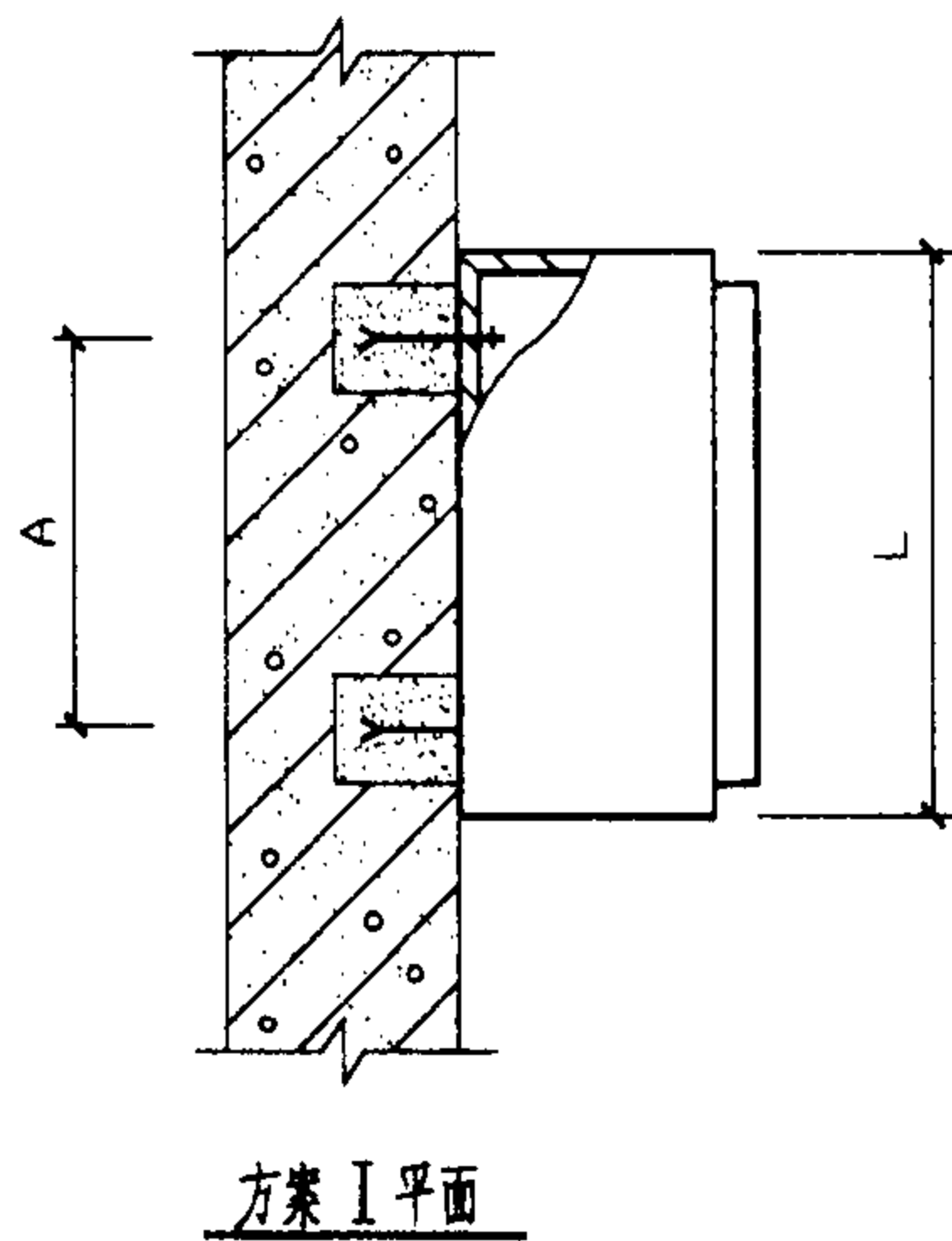
配电设备在轻质条板墙上安装(一)

图集号 04D702-1

审核 李运昌 设计 衣建全 页 30



- 附注：1. 本图适用于悬挂式配电箱、起动机、电磁起动机、HH系列负荷开关及按钮等安装。
2. 图中尺寸A、B、H、L 见附录或设备产品样本。
3. 本图适用于轻混凝土条板墙体配电设备的明装。



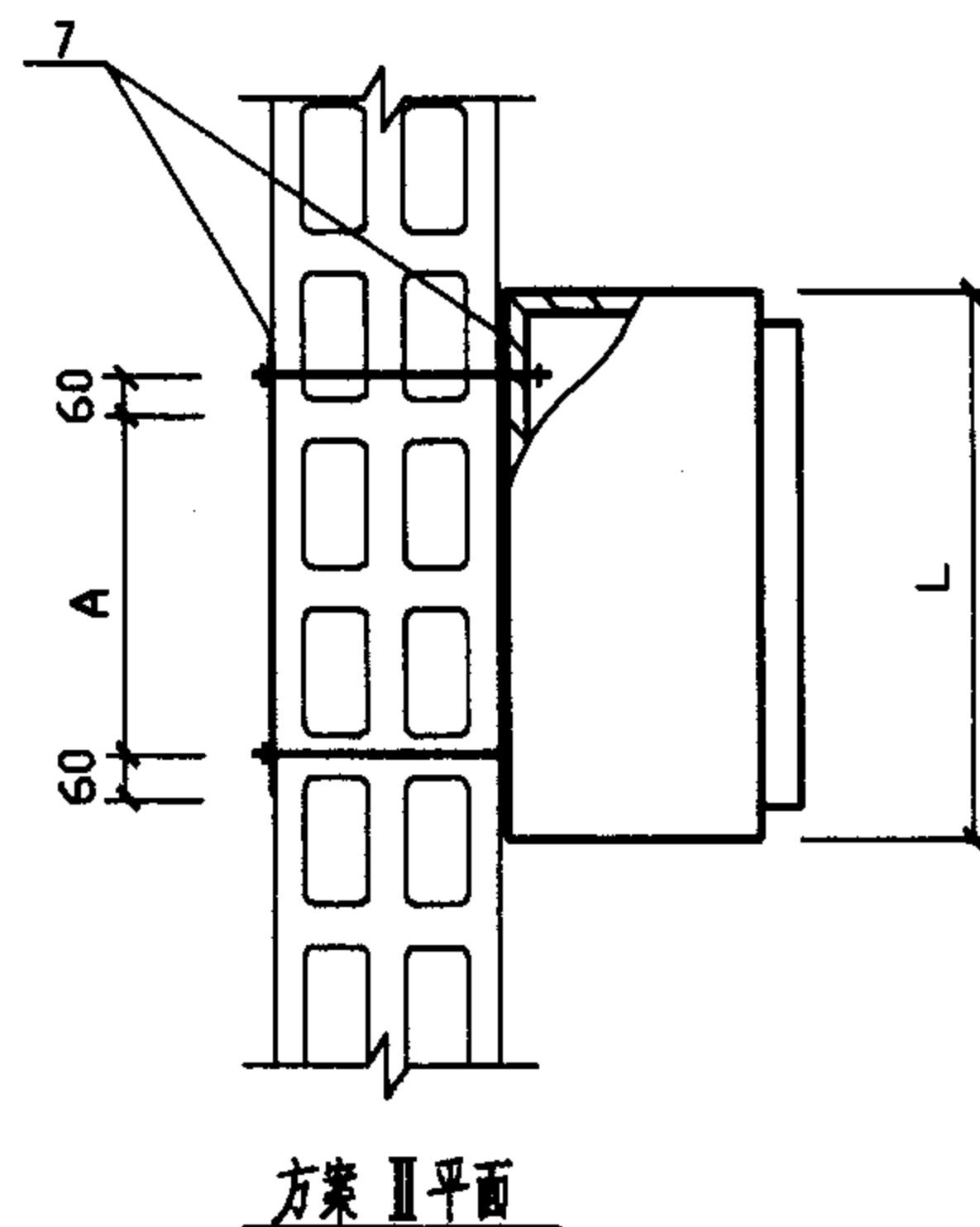
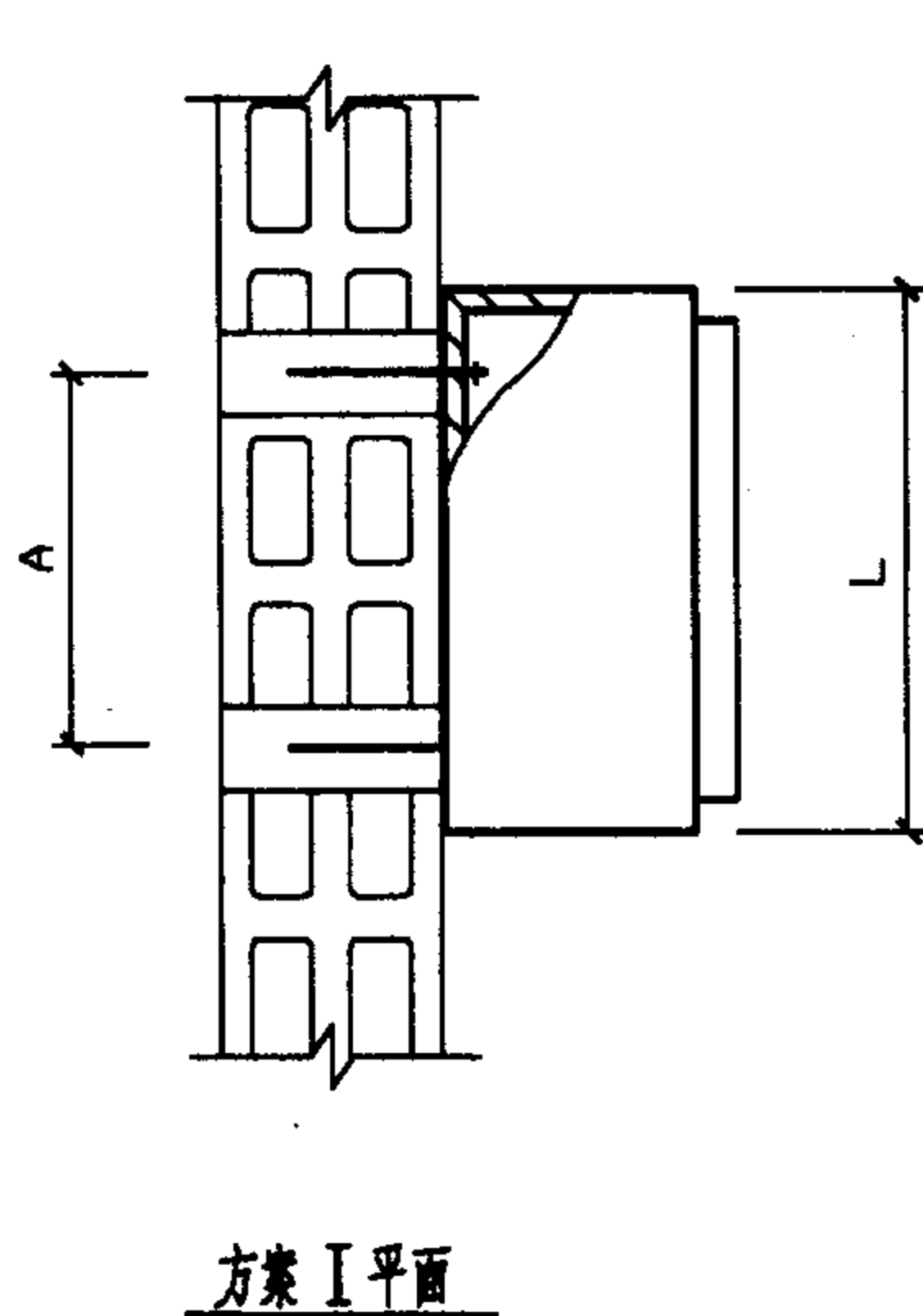
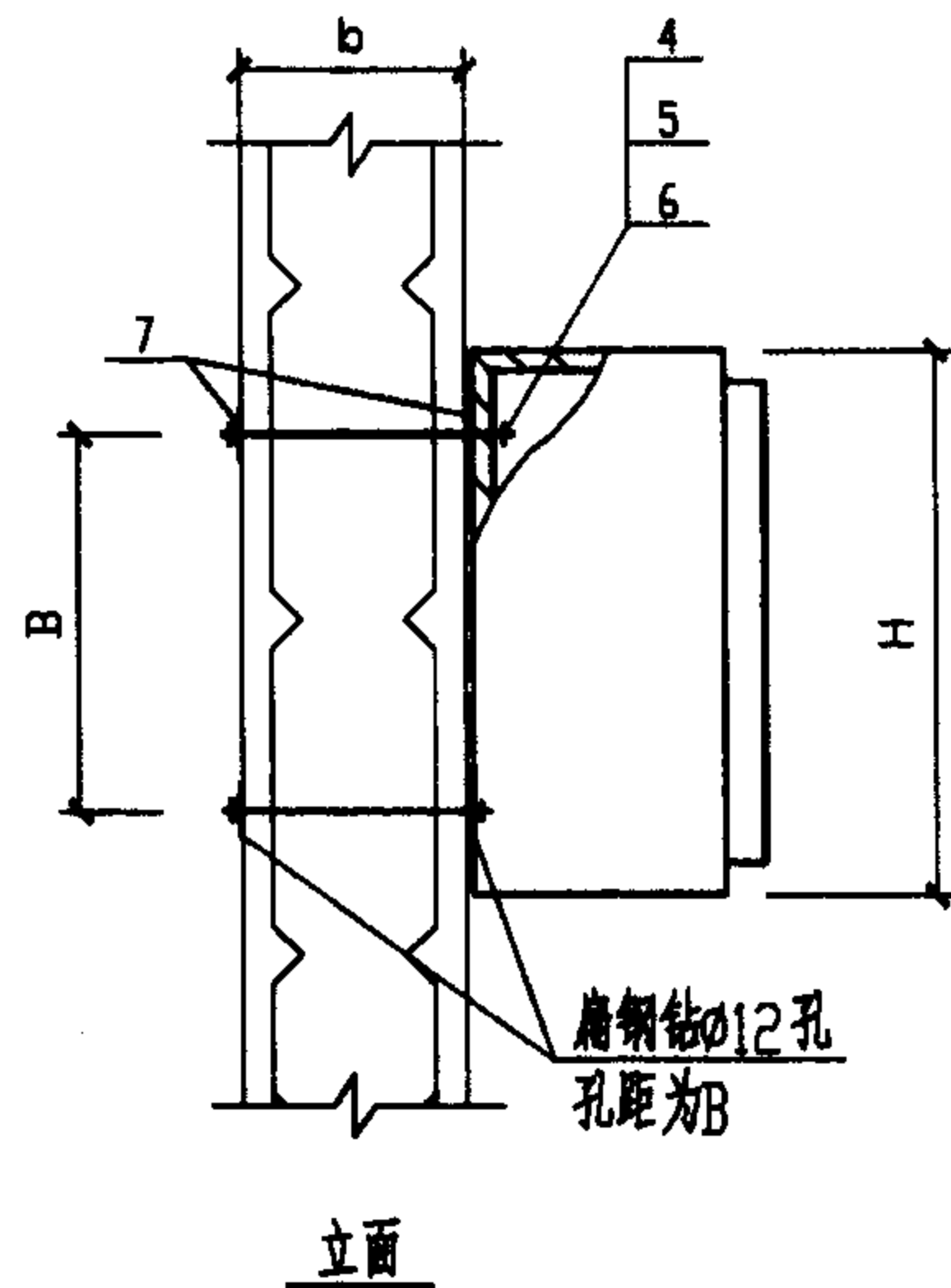
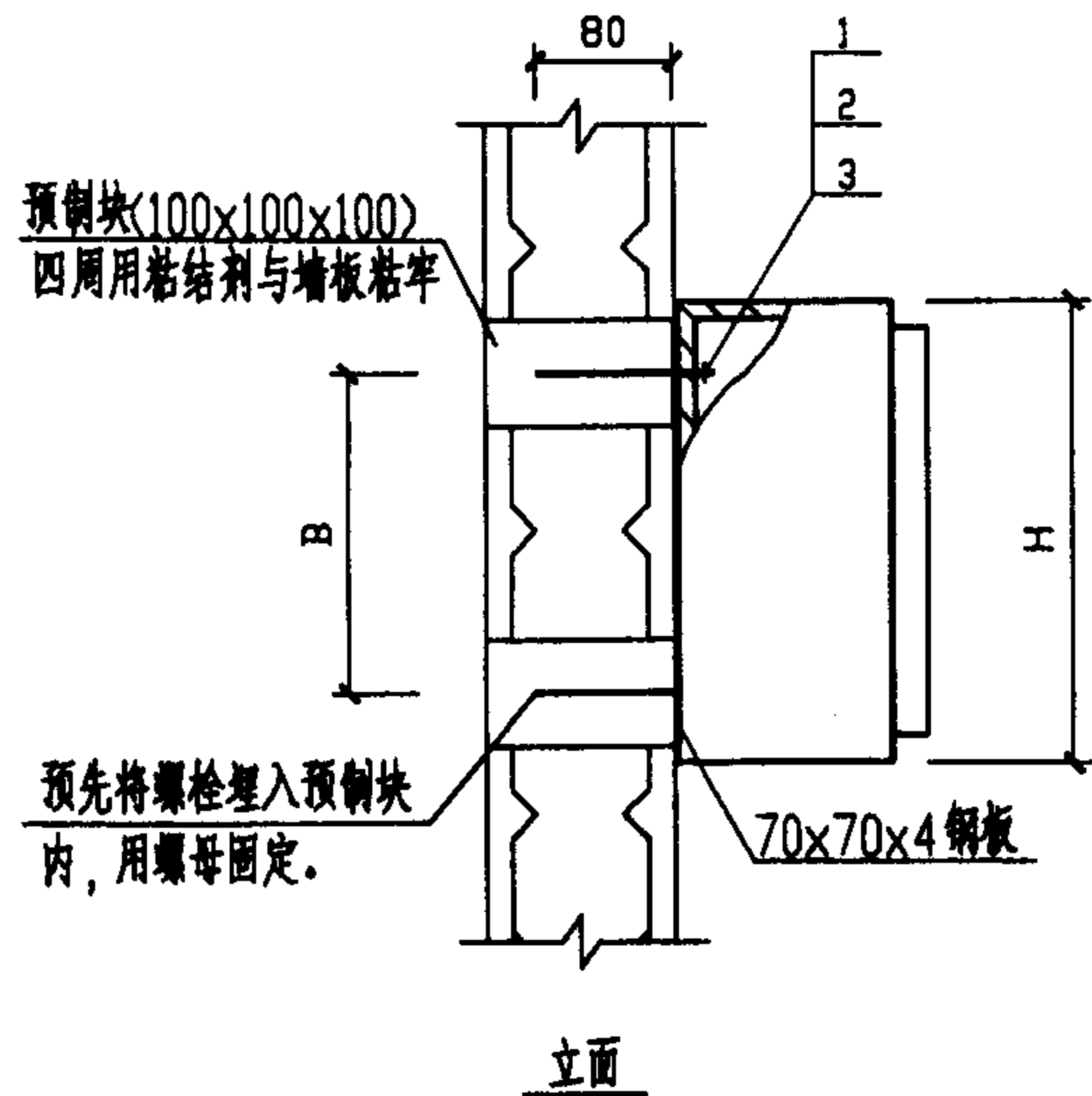
材料表

编号	名称	型号及规格	单位	数量		页次	备注
				I	II		
1	螺栓	M8×80	个	4			
2	螺母	M8	个	4			
3	垫圈	8	个	4			
4	螺栓	M10×l			4		$l \geq b + 60$
5	螺母	M10			8		
6	垫圈	10			8		
7	扁钢	-40×4	根	4			$l \geq A + 120$

配电设备在轻质条板墙上安装(二)

图集号 04D702-1

审核 李运昌 木运昌 校对 黎静 黎静 设计 衣建全 衣建全 页 31



- 附注：1. 本图适用于悬挂式配电箱、起动器、电磁起动器、HH系列负荷开关及按钮等安装。
2. 图中尺寸A、B、H、L 见附录或设备产品样本。
3. 本图适用于植物纤维复合条板墙体配电设备的明装。
4. 预制块为现场埋设。

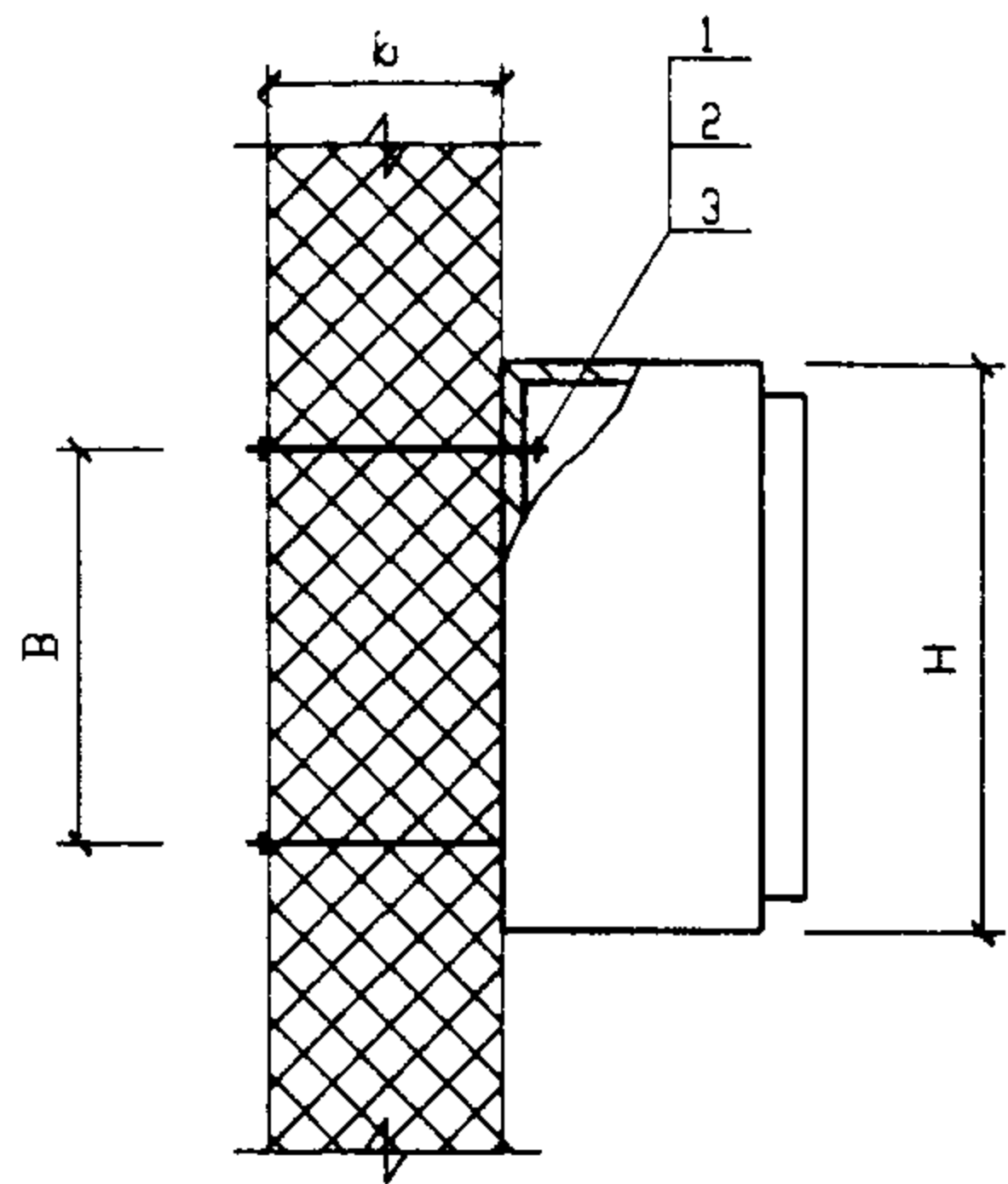
材料表

编号	名称	型号及规格	单位	数量		页次	备注
				I	II		
1	螺栓	M8×120	个	4			
2	螺母	M8	个	4			
3	垫圈	8	个	4			
4	螺栓	M10×l			4		l>b+60
5	螺母	M10			8		
6	垫圈	10			8		
7	扁钢	-40×4	根		4		l>A+120

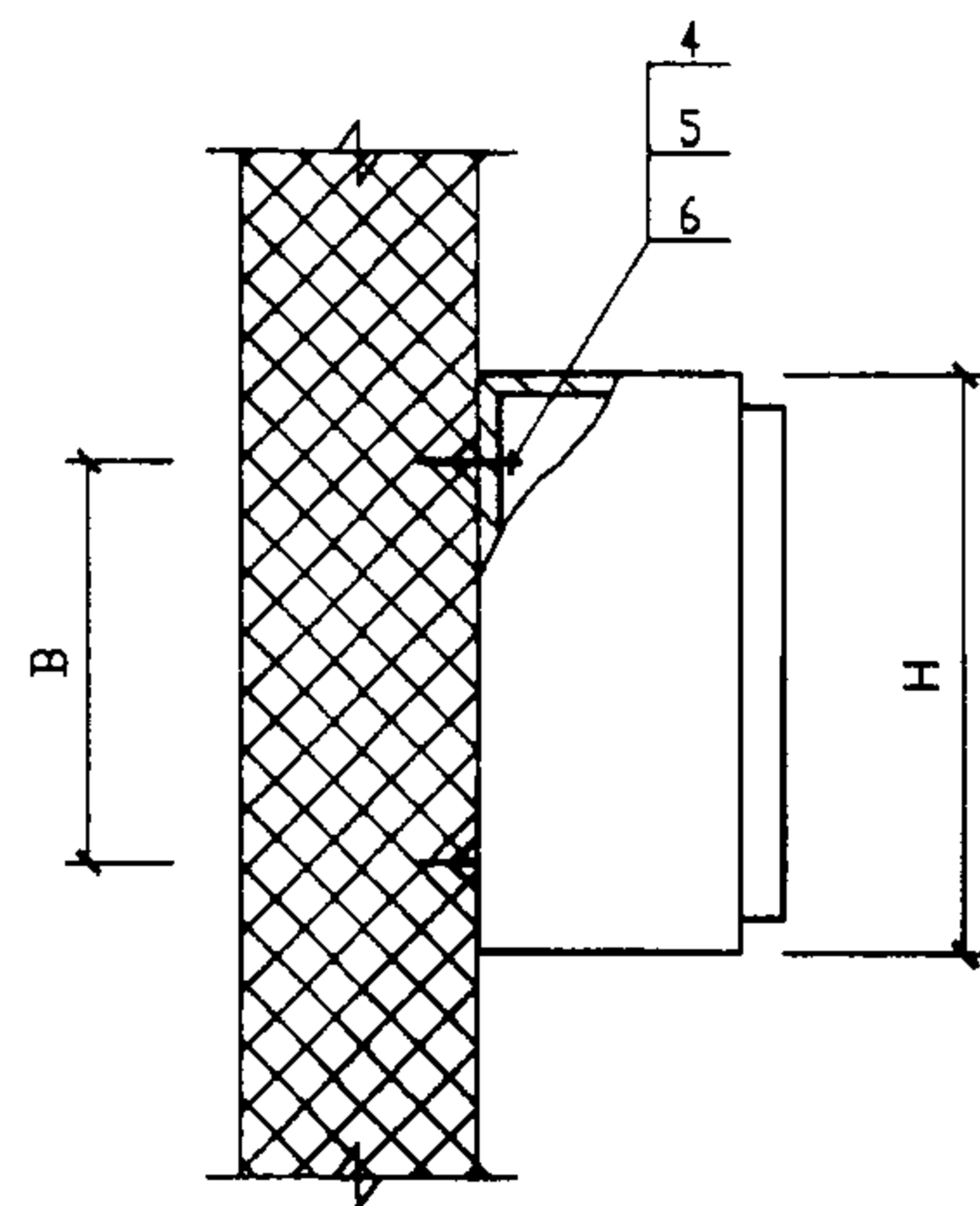
配电设备在轻质条板墙上安装(三)

图集号 04D702-1

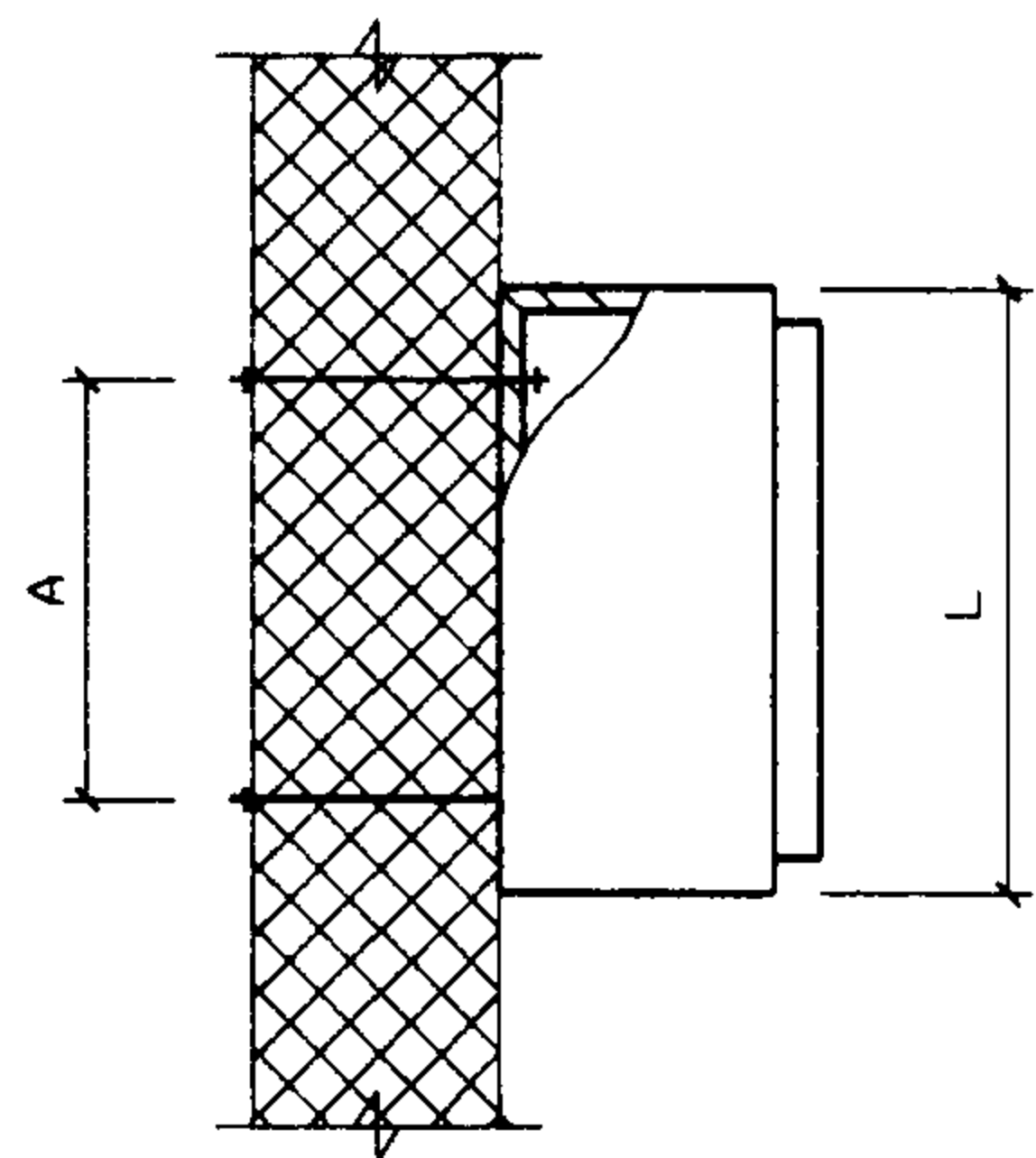
审核 李运昌 校对 黎静 黎静 设计 衣建全 衣建全 页 32



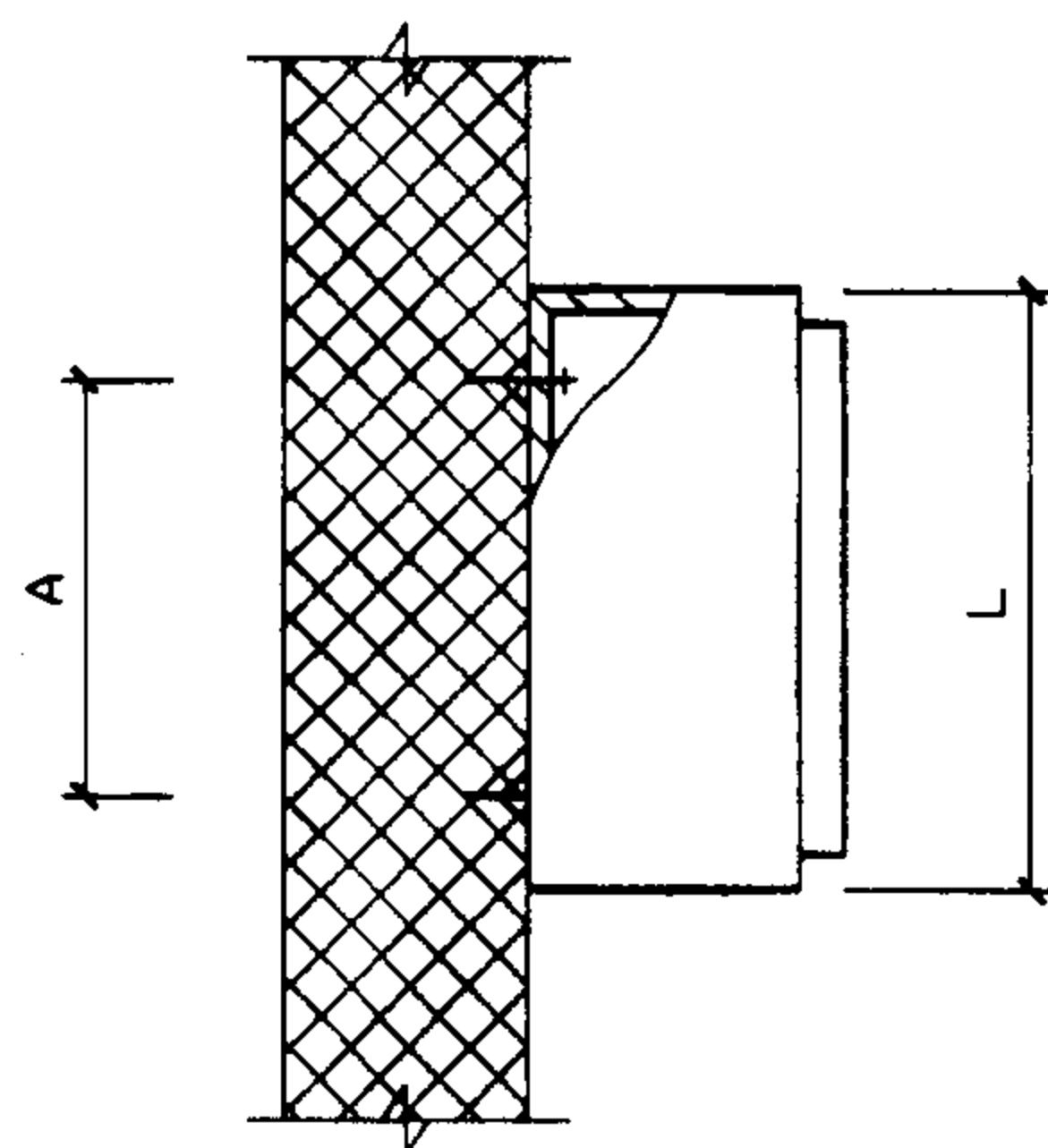
立面



立面



方案 I 平面



方案 II 平面

- 附注：1. 本图适用于悬挂式配电箱、起动器、电磁起动器、HH系列负荷开关及按钮等安装。
 2. 图中尺寸A、B、H、L 见附录或设备产品样本。
 3. 方案 I 适用于较重的配电设备安装。
 方案 II 适用于较轻的配电设备安装。

材料表

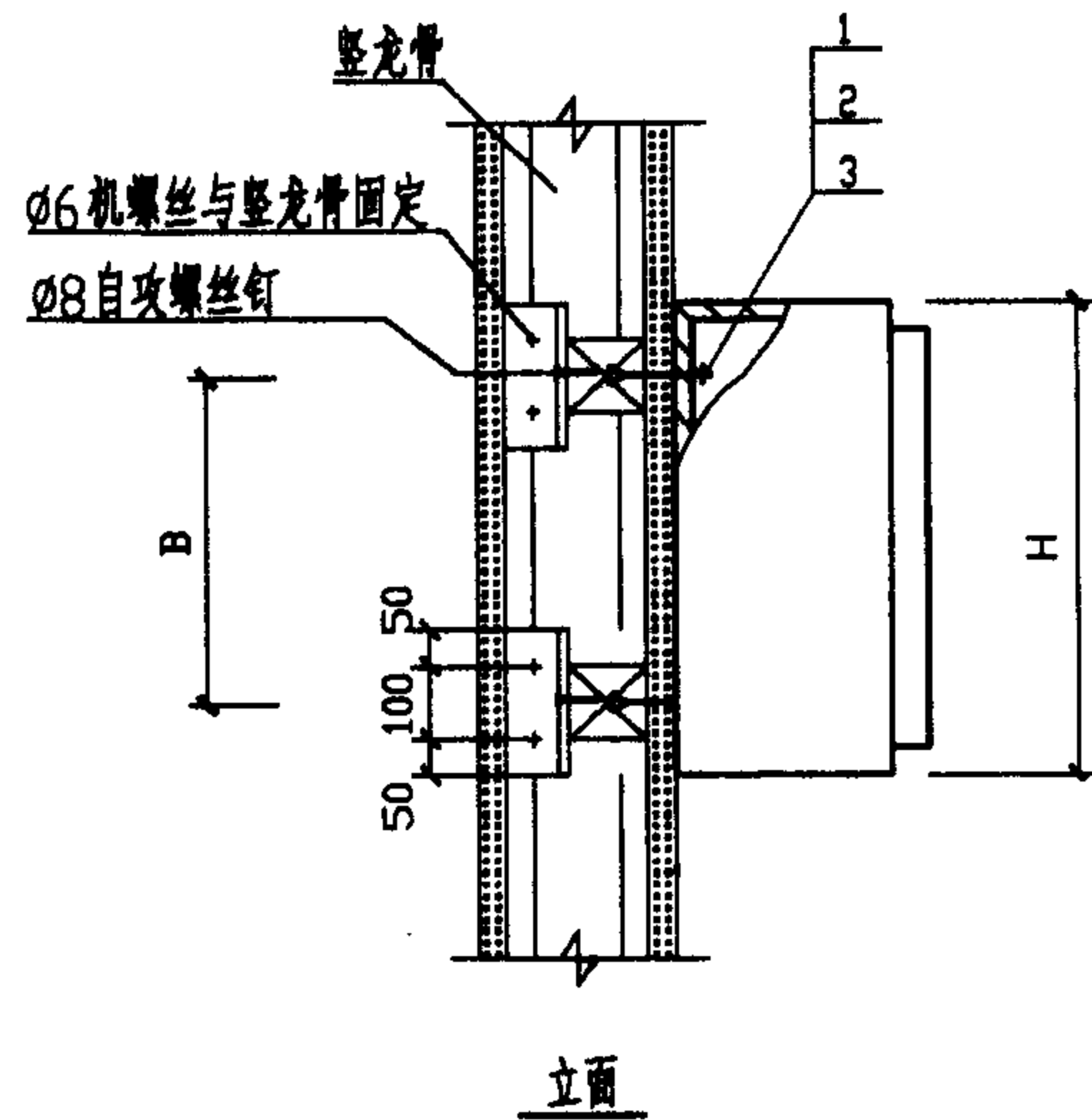
编号	名称	型号及规格	单位	数量		页次	备注
				I	II		
1	螺栓	M6×l	个	4			l>b+60
2	螺母	M6	个	8			
3	垫圈	6	个	8			
4	拉胀螺栓	M6	个		4		
5	螺母	M6	个		4		
6	垫圈	6	个		4		

配电设备在夹心板墙上安装

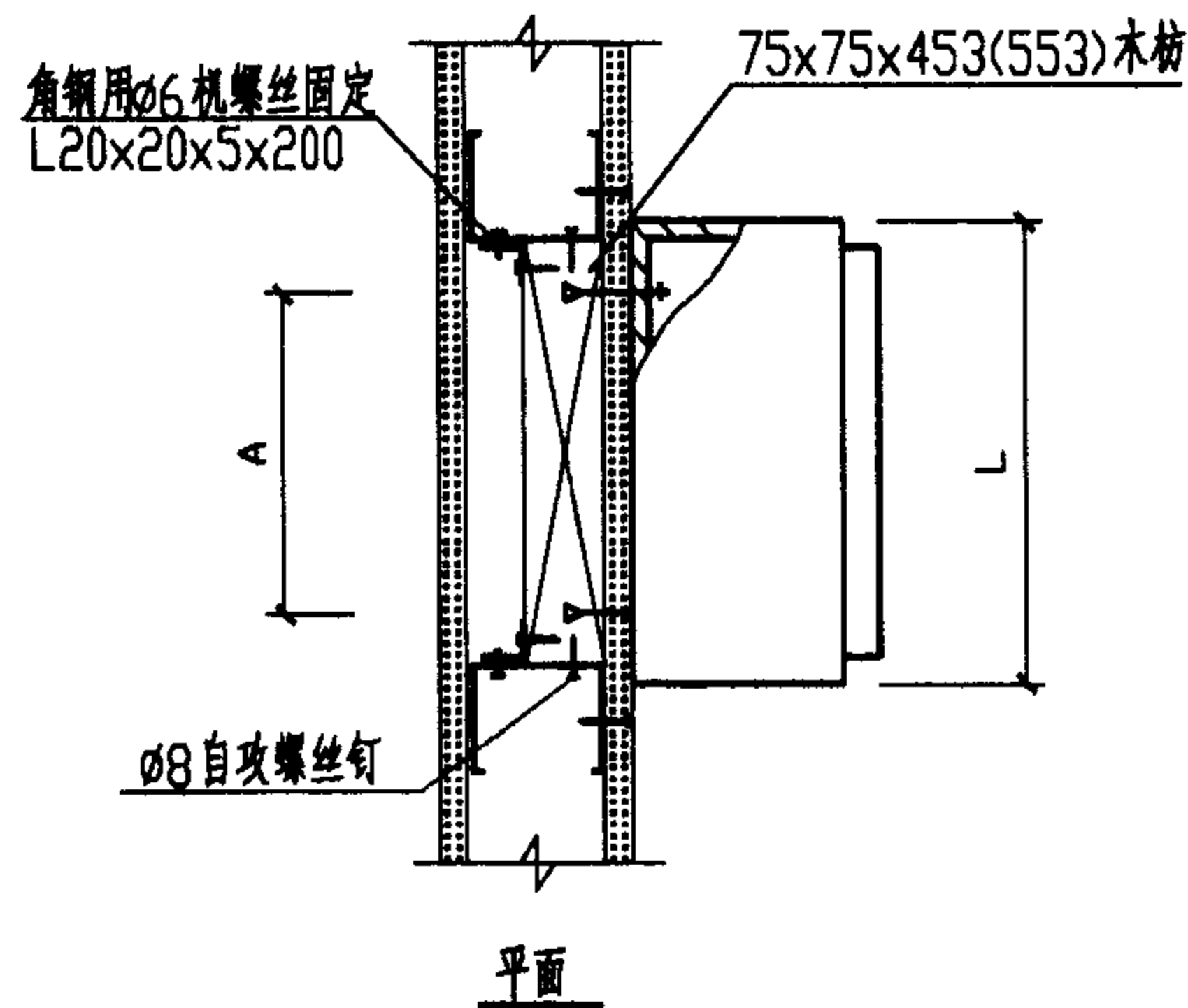
图集号 04D702-1

审核 李运昌 校对 黎静 设计 衣建全

页 33



- 附注：1. 本图适用于悬挂式配电箱、起动机、电磁起动机、HH系列负荷开关及按钮等安装。
2. 图中尺寸A、B、H、L 见附录或设备产品样本。
3. 本图适用于重量在40Kg以下，箱体宽度不大于600mm的配电设备。
4. 本图适用于竖龙骨宽度为100mm以上，若竖龙骨宽度小于100mm时，木枋的尺寸为[50x50x453(553)]，其中，453mm适用于竖龙骨间距为500mm轻质墙，553mm适用于竖龙骨间距为600mm轻质墙。

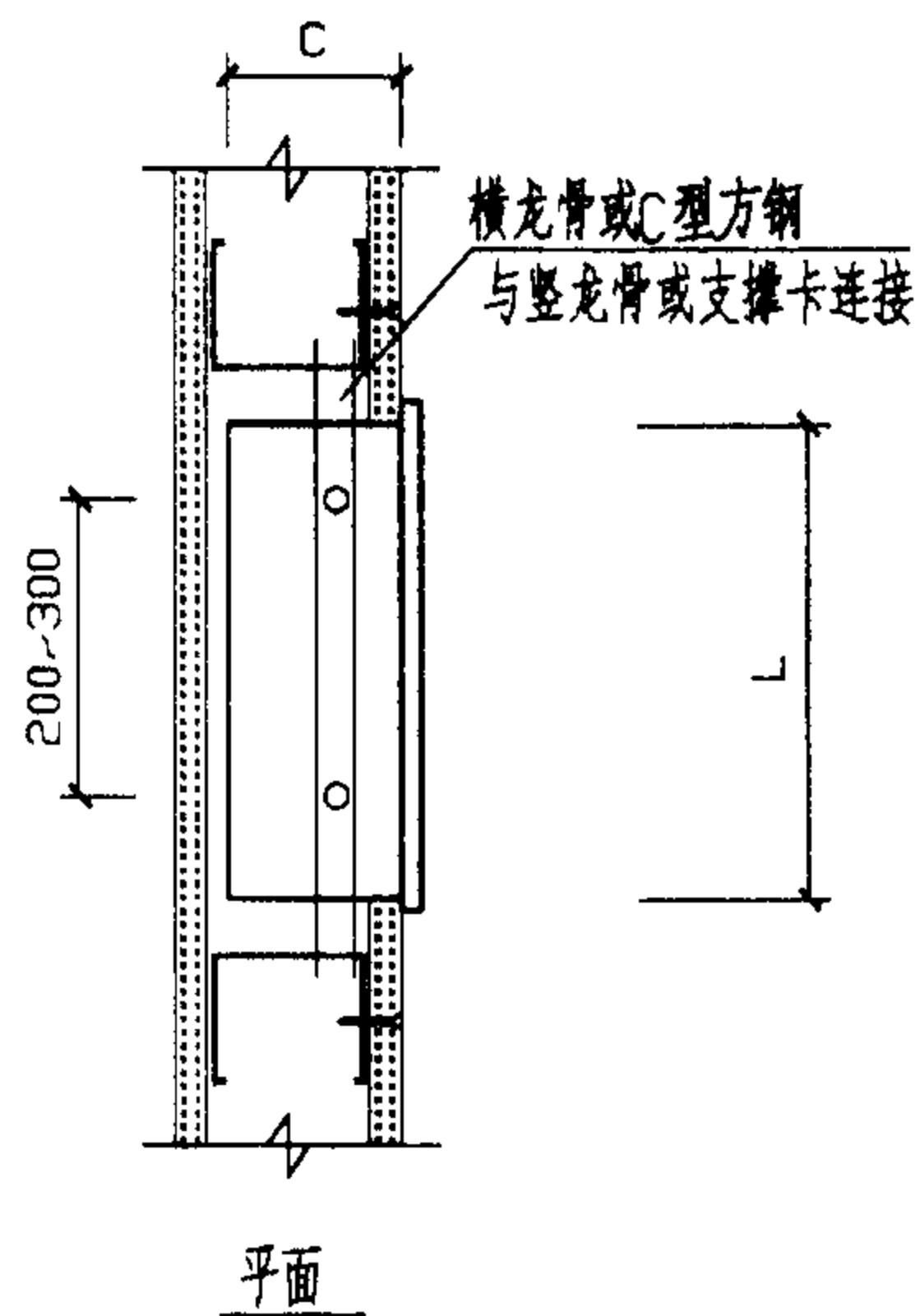
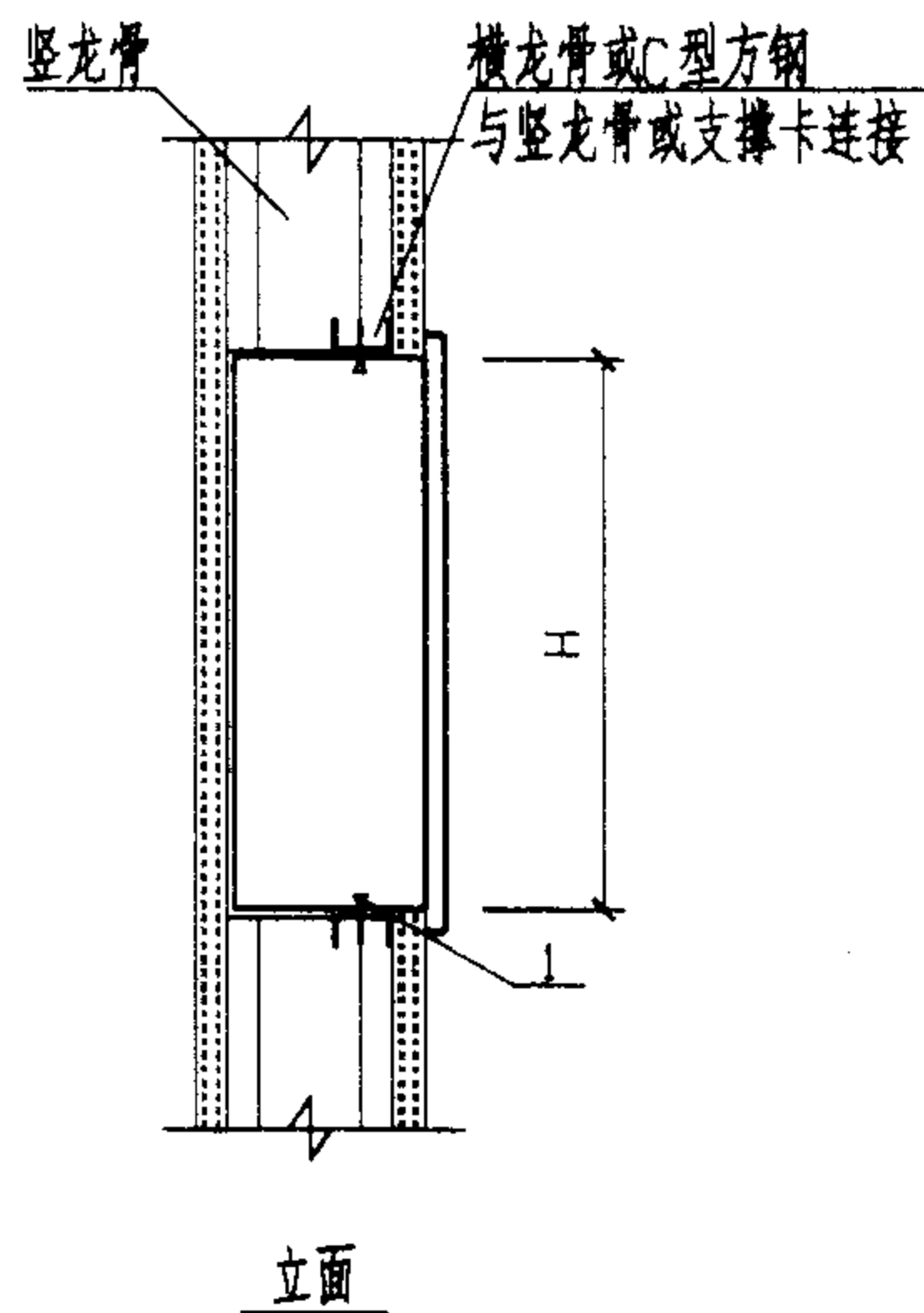


材料表

编号	名称	型号及规格	单位	数量	页次	备注
1	膨胀螺栓	SHFA-M6	个	4		
2	螺母	M6	个	4		
3	垫圈	6	个	4		

配电设备在轻钢龙骨内隔墙上安装(一)

图集号 04D702-1



- 附注：1. 本图适用于重量较轻配电箱、起动机、电磁起动机、HH系列负荷开关及按钮等安装。
2. 图中尺寸C、H、L 见附录或设备产品样本。
3. 箱体厚度应小于墙板厚度，箱体宽度应不大于500mm。

材料表

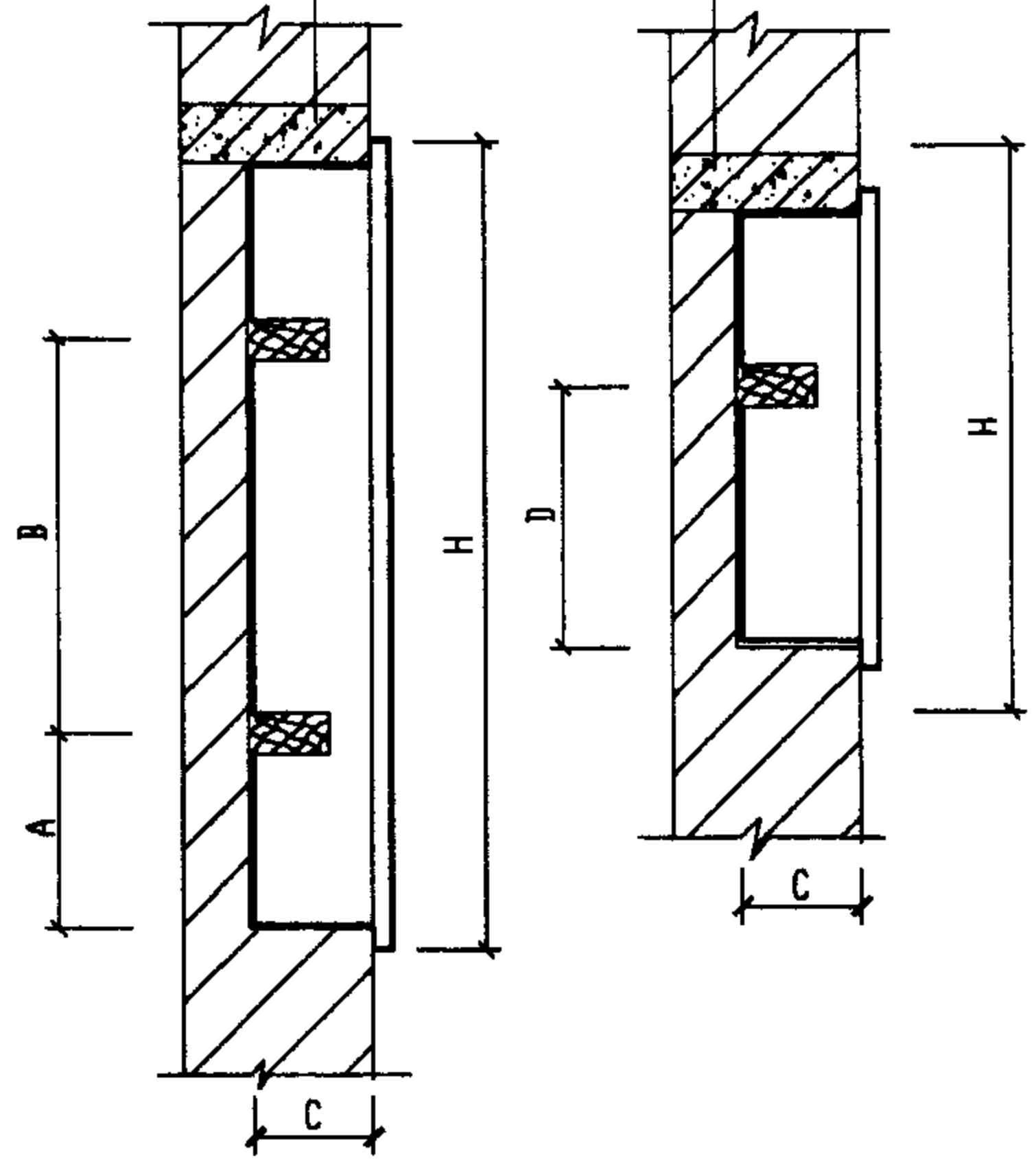
编号	名称	型号及规格	单位	数量	页次	备注
1	自攻螺钉	Ø8	个	4		

配电设备在轻钢龙骨内隔墙上安装(二)

图集号 04D702-1

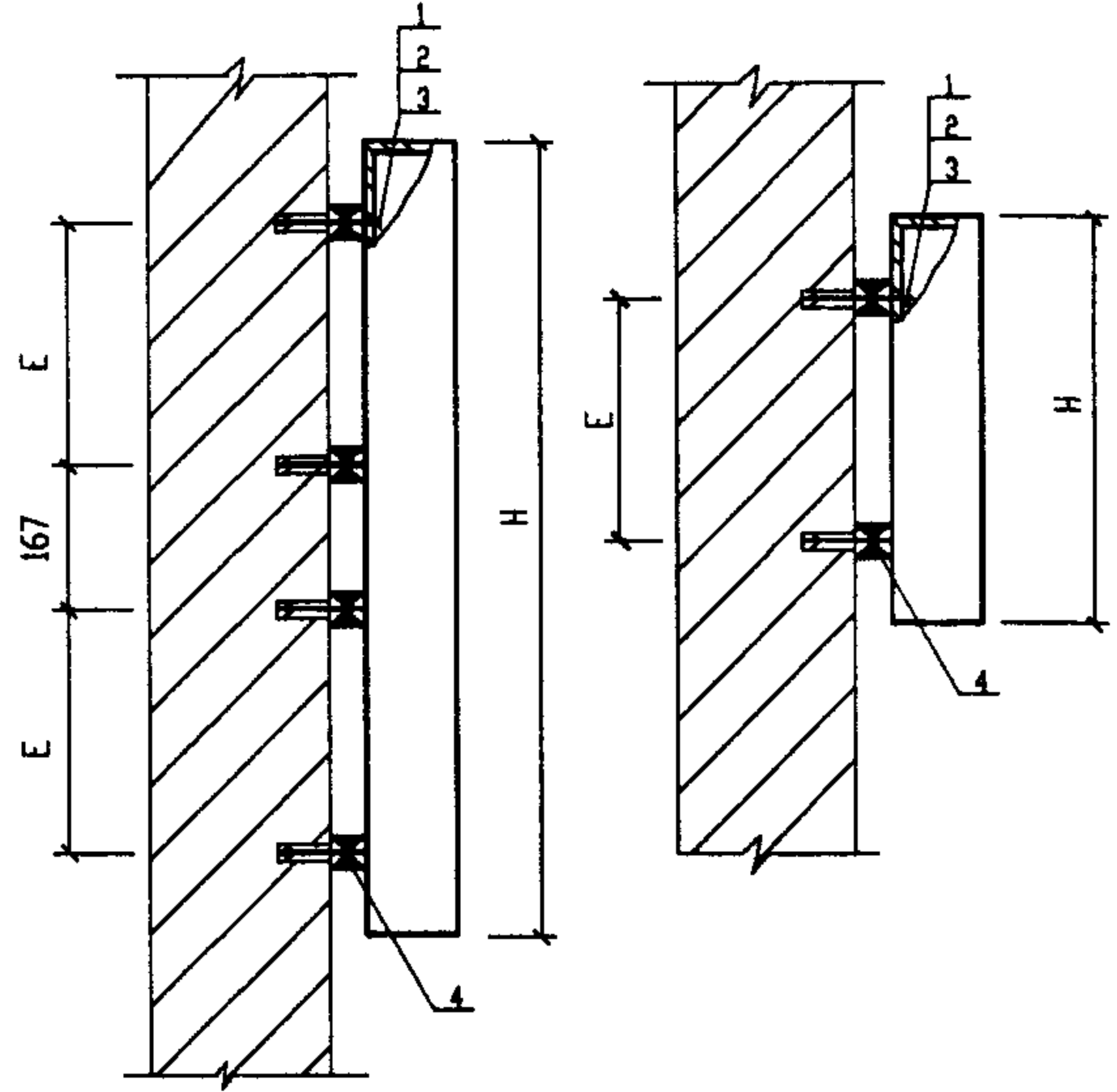
审核 李运昌 设计 衣建全 页 35

钢筋混凝土过梁



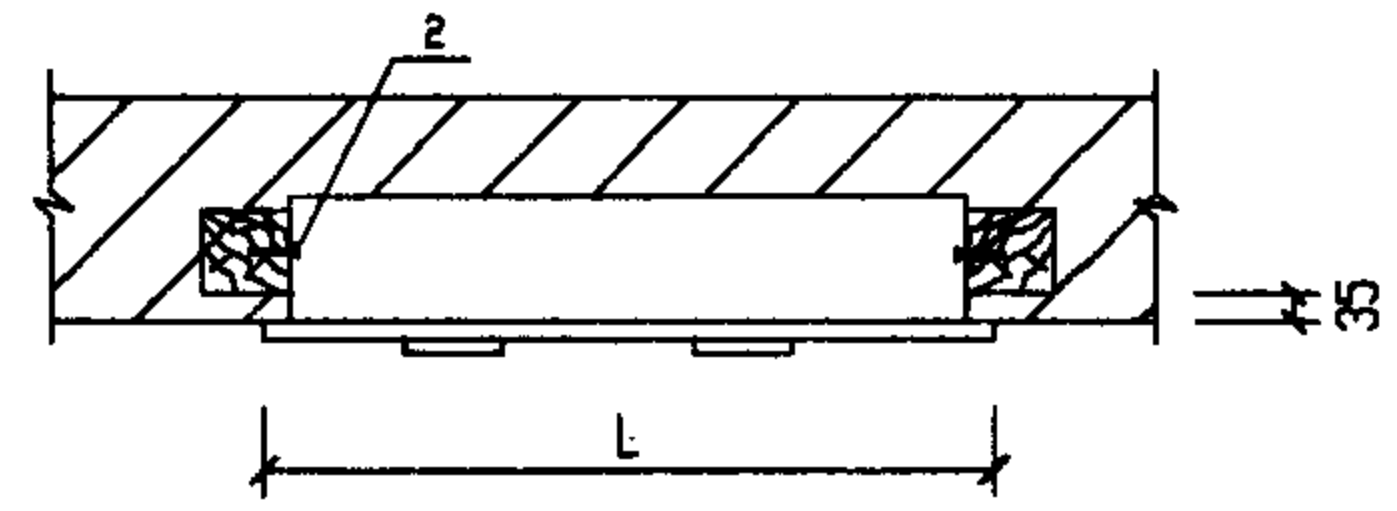
双排表箱立面

单排表箱立面

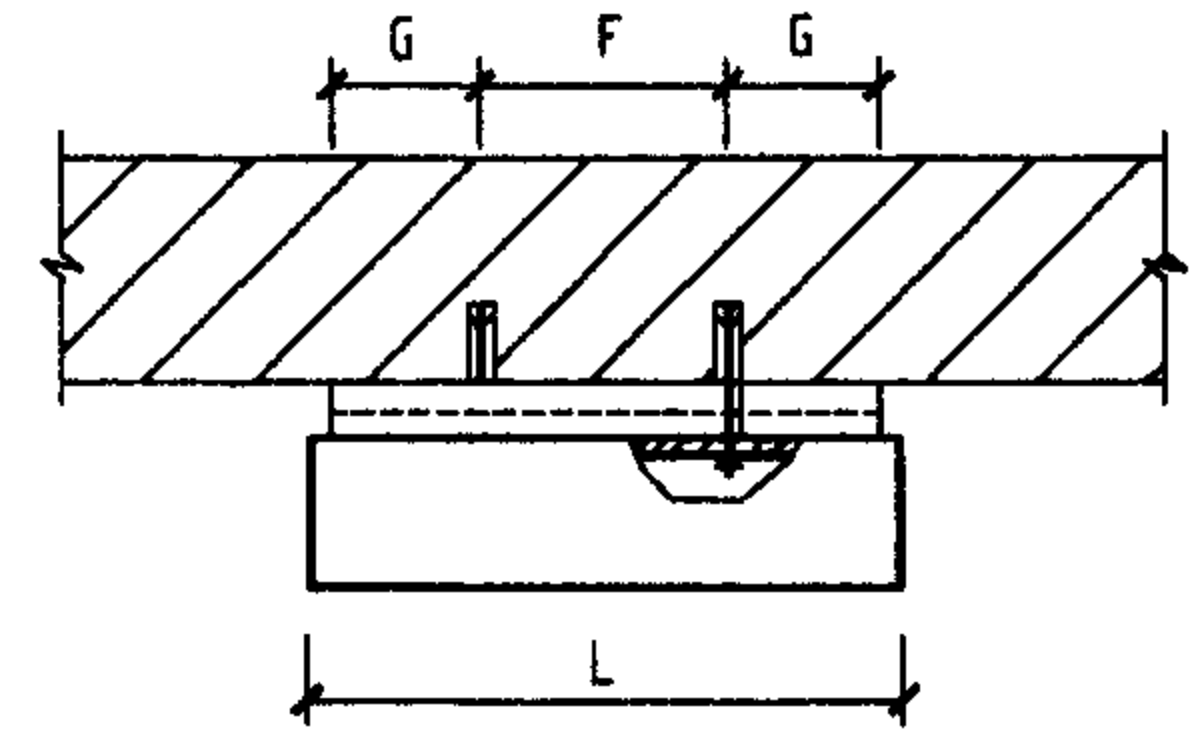


双排表箱立面
(六、八表位)

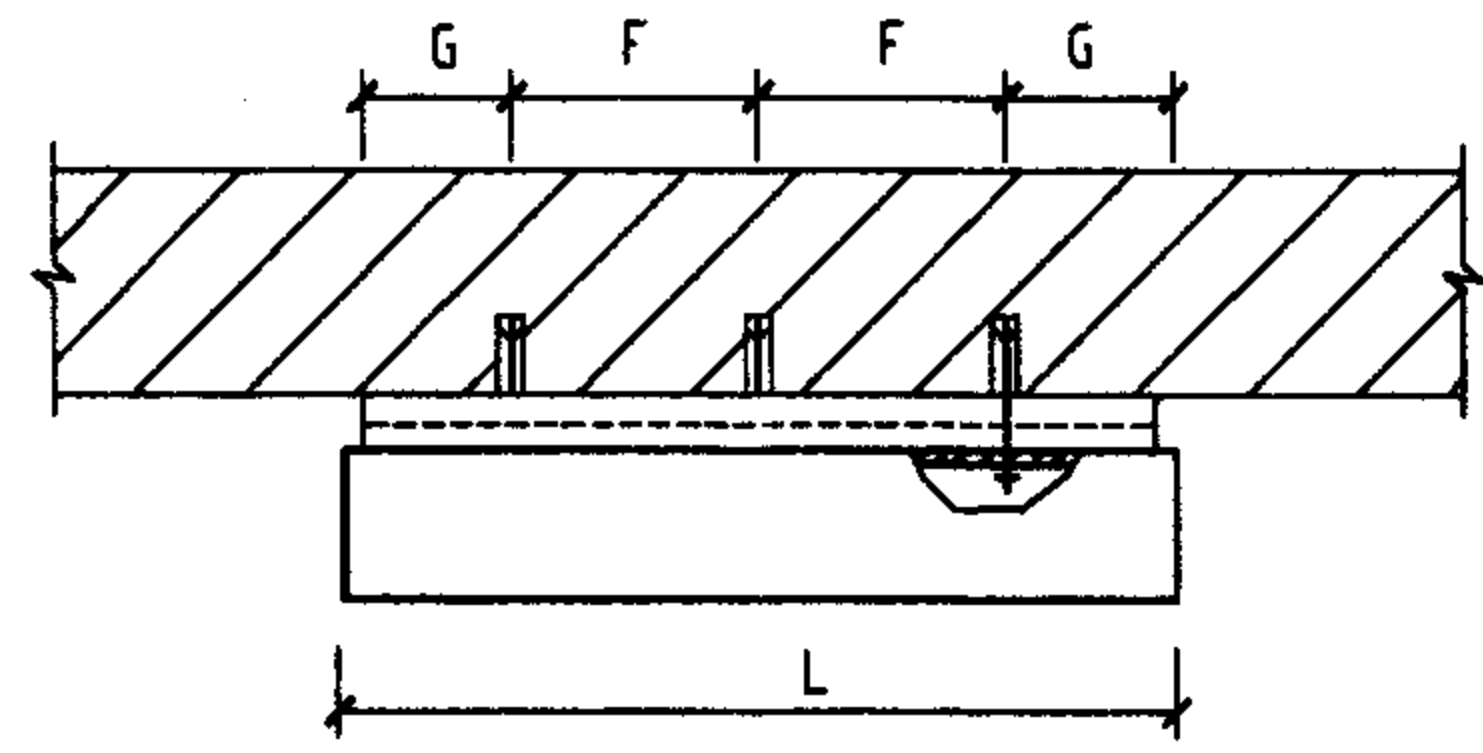
单排表箱立面
(三、四表位)



平面



平面
(三、六表位)



平面
(四、八表位)

- 附注: 1. 木砖规格为50×120×100, 在预埋前须用沥青浸透。
 2. 预留箱洞上应加装过梁, 过梁上要预留穿立管的孔, 孔径依设计确定。
 3. 单排表箱仅需预埋一块木砖。
 4. 图中尺寸A、B、C、D、E、F、G、H、L见附录或设备产品样本。
 5. 当水泥砂浆厚度小于30mm时, 须钉铁丝网以防开裂, 做法同22页。

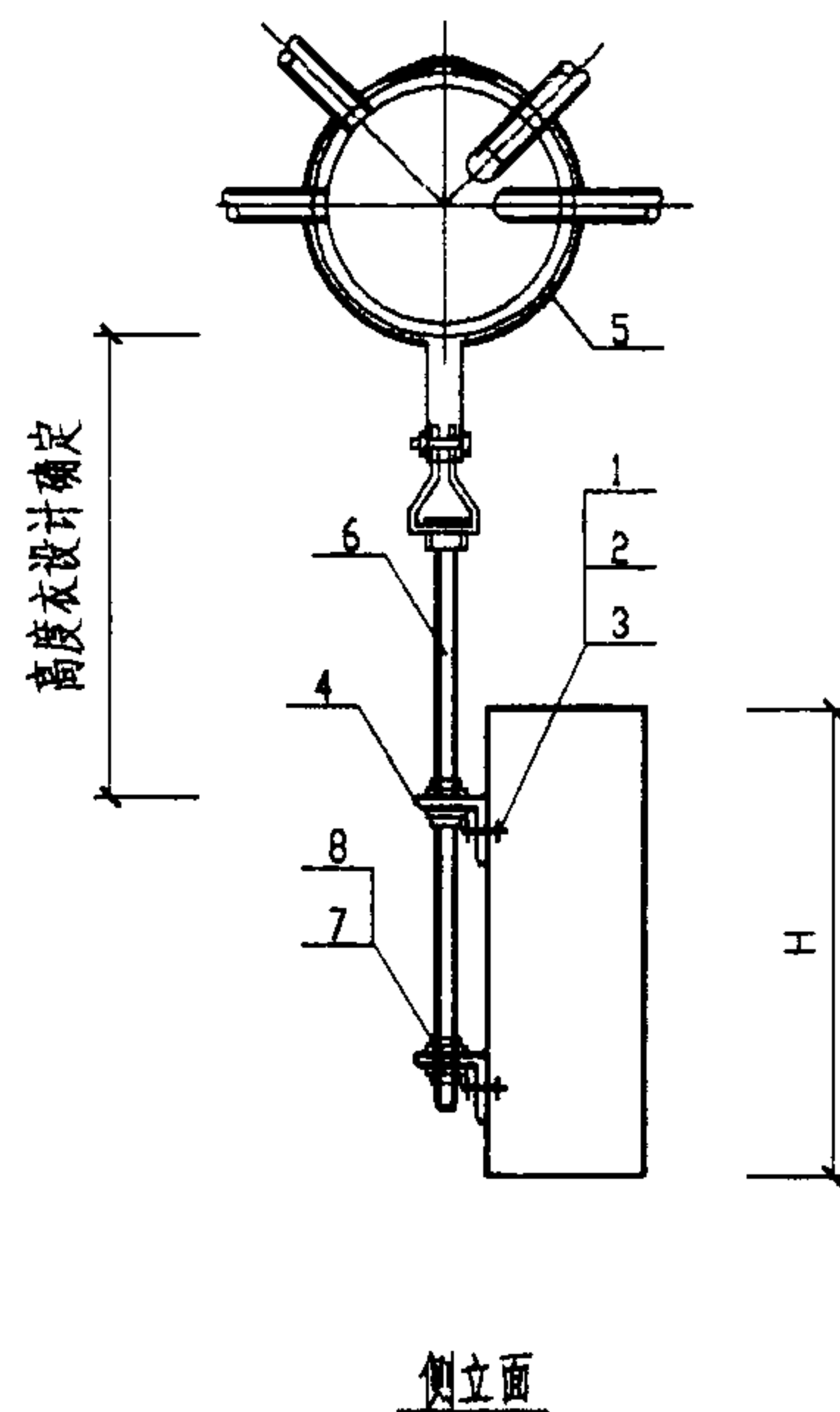
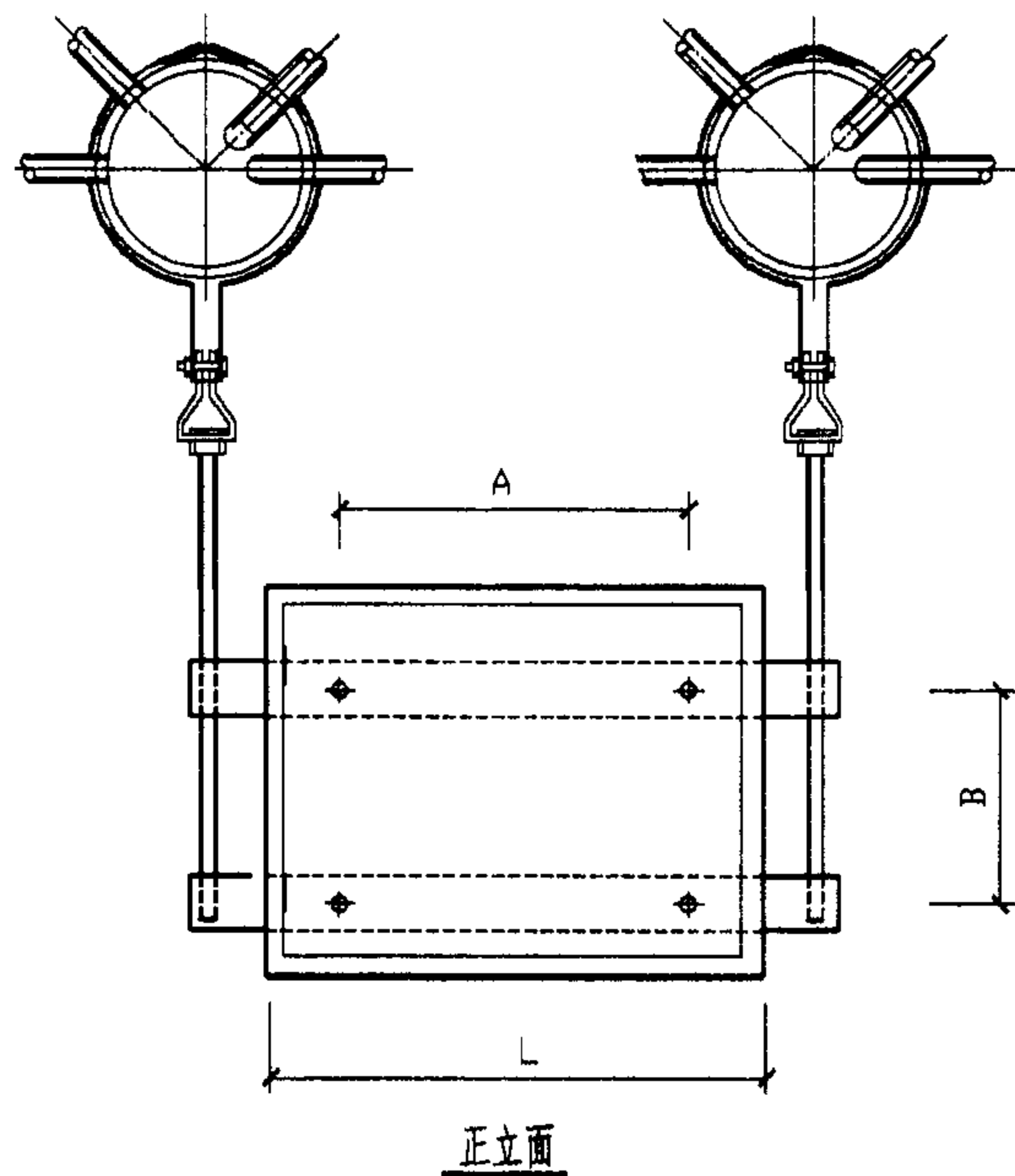
材料表

编号	名称	型号及规格	单位	数量	页次	备注
1	尼龙或塑料胀管	依工程设计定	个		80	数量依现场定
2	自攻螺钉	φ4×40	个			数量依现场定
3	垫圈	4	个			数量依现场定
4	玻璃钢制拉挤工字钢		根			型号与箱体配套

型号	暗箱洞口尺寸		
	宽	高	厚
二位表箱	593	510	140
三位表箱	838	510	140
四位表箱	593	785	140
六位表箱	838	785	140

玻璃钢配电设备墙上安装

图集号 04D702-1

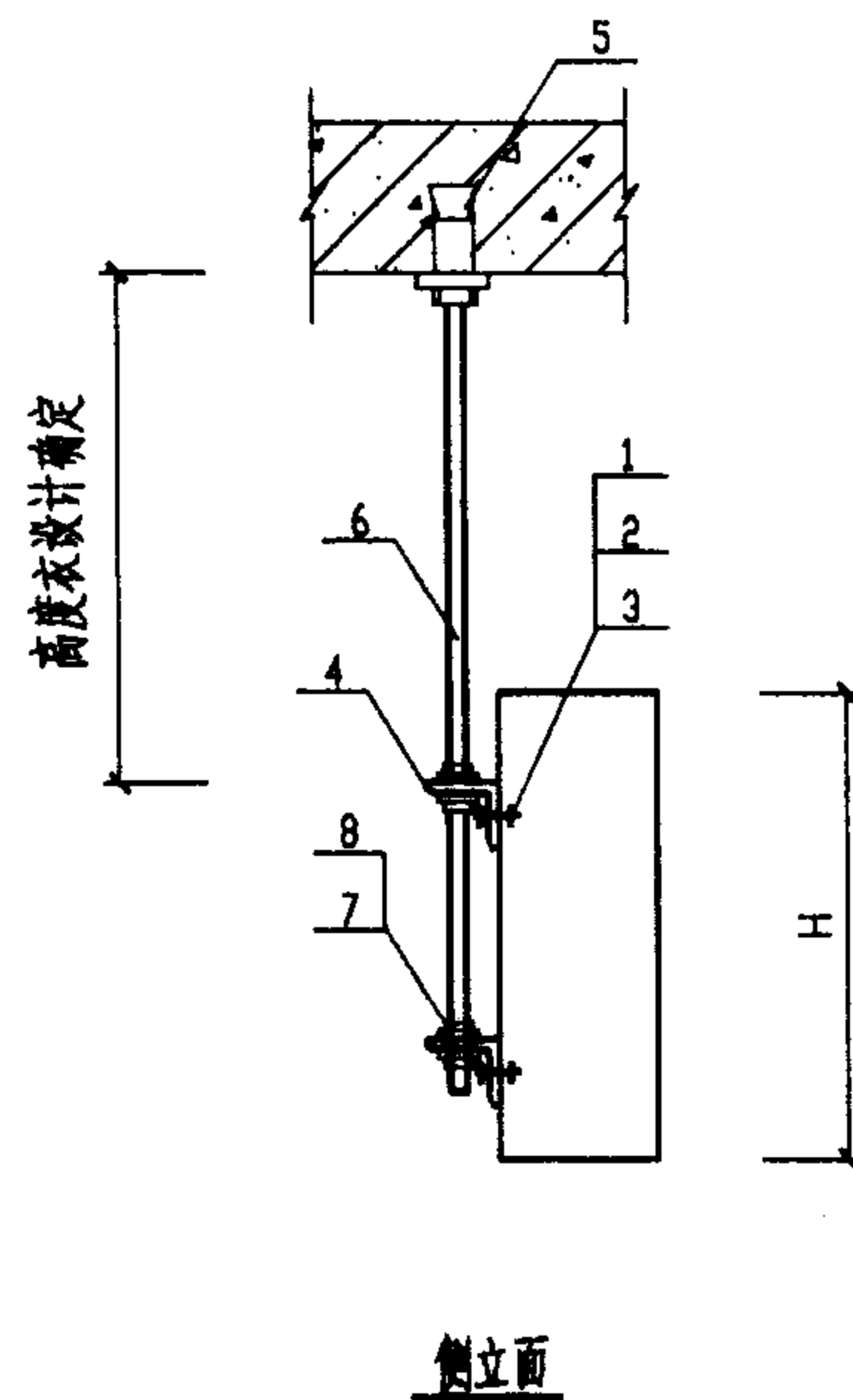
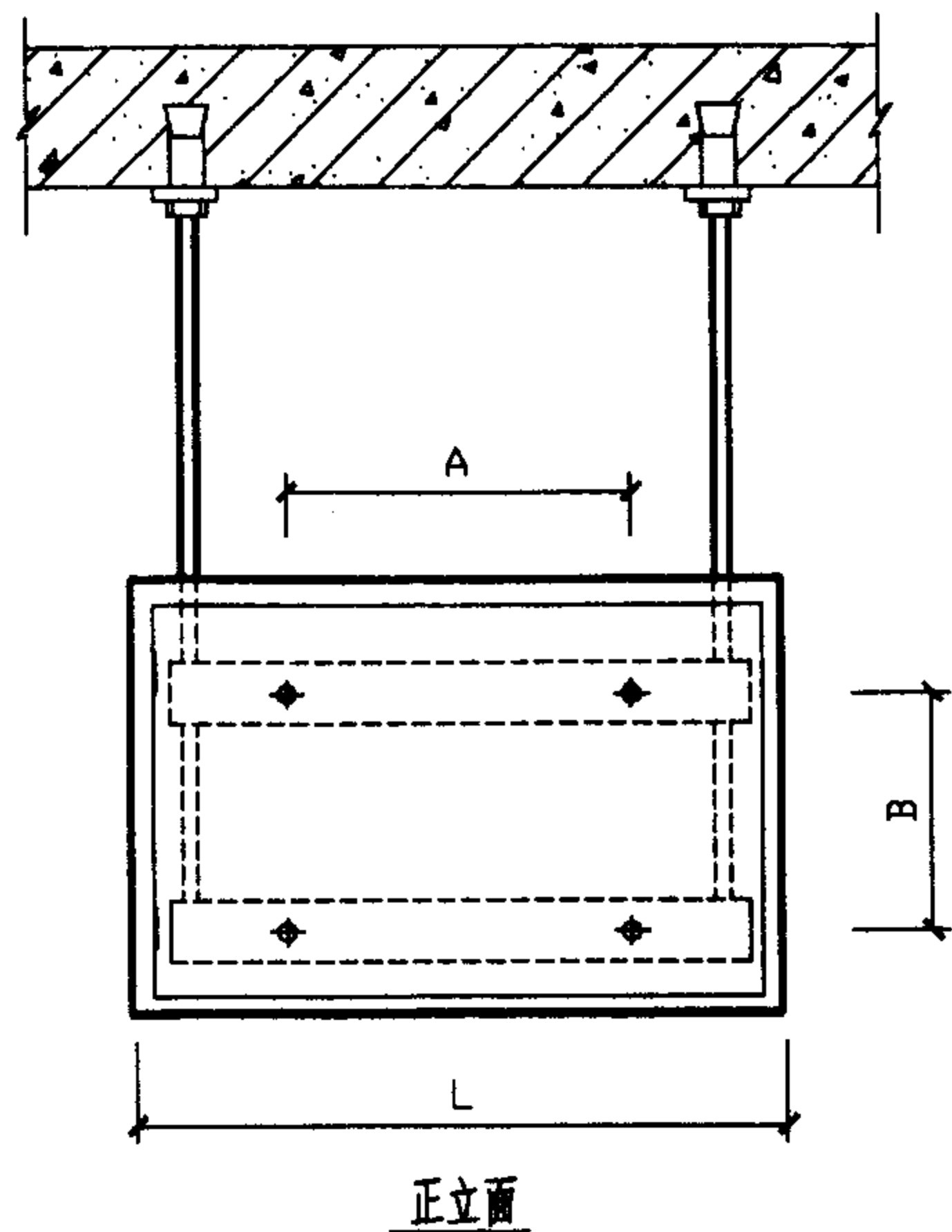


材料表

编号	名称	型号及规格	单位	数量	页次	备注
1	螺栓	M6	个	4		
2	螺母	M6	个	4		
3	垫圈	6	个	4		
4	角钢	L50x5	根	2		
5	交叉型管卡	SRP	个	2	82	
6	吊杆	M12	个	2		
7	螺母	M12	个	8		
8	垫圈	12	个	8		

附注：1. 本图适用于配电箱、控制箱、插座箱等设备安装。
 2. 图中尺寸A、B、H、L 见附录或设备产品样本。

配电设备在球形网架上安装					图集号	04D702-1
审核	李运昌	设计	衣建全	页	37	

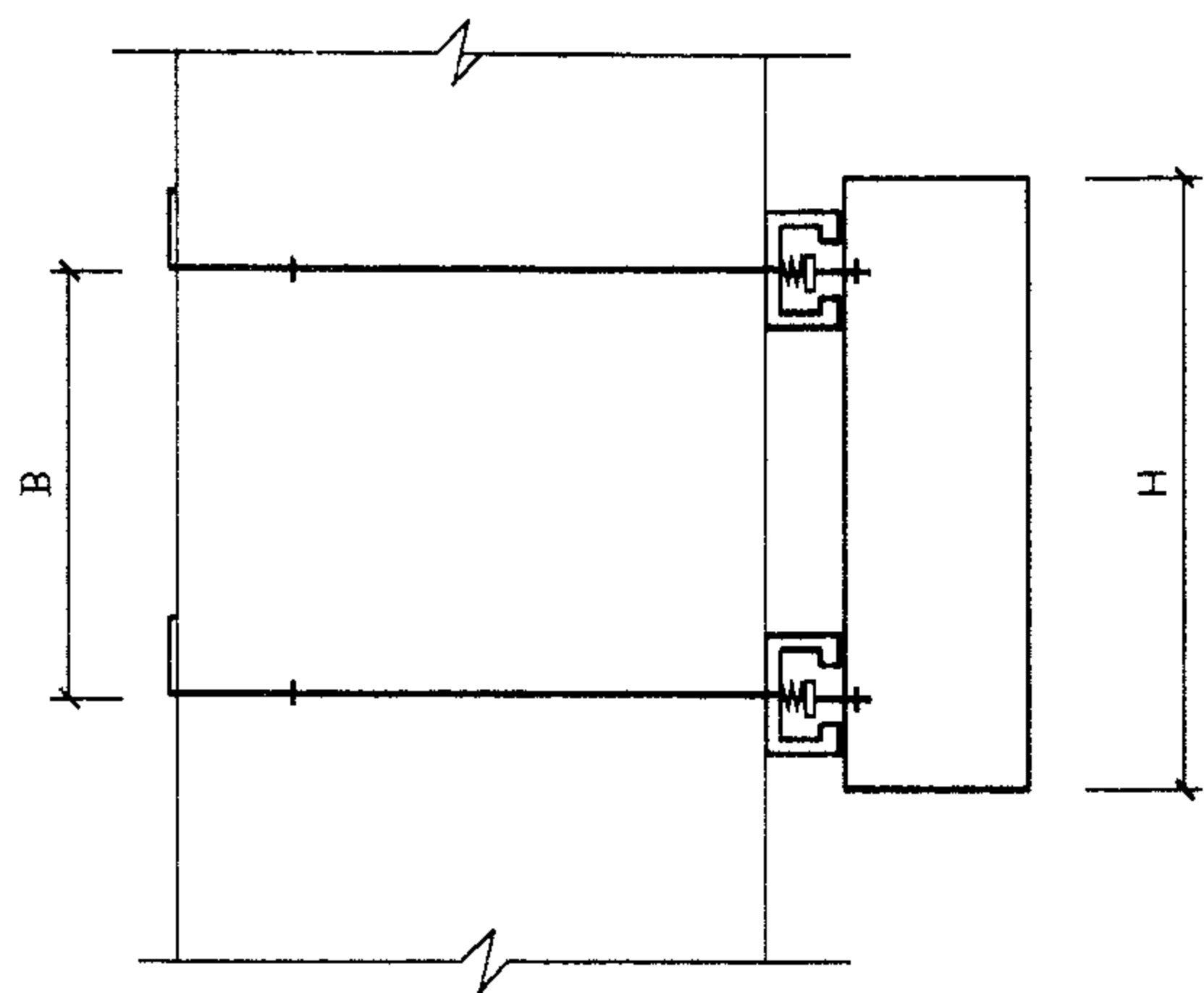


材料表

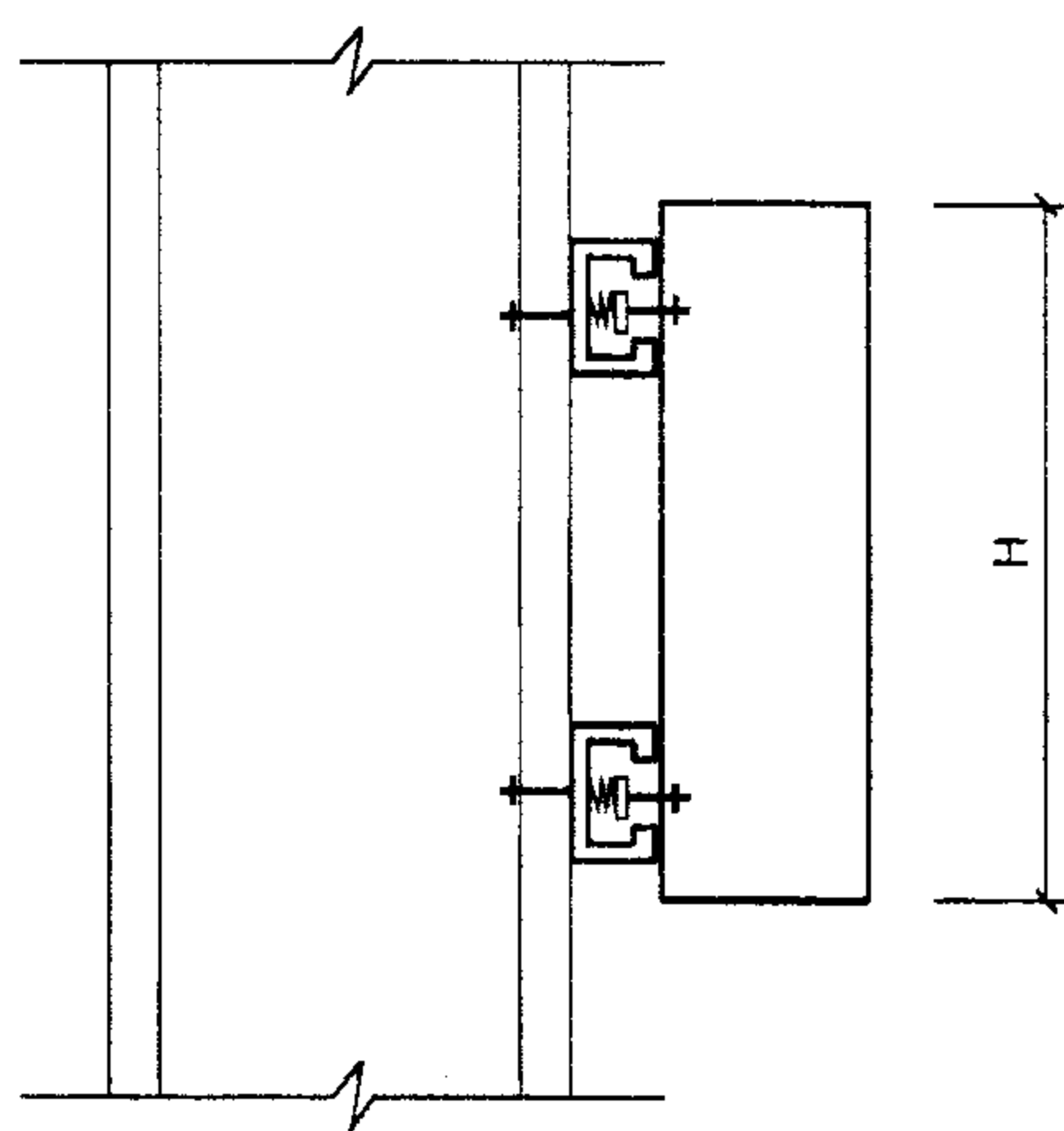
编号	名称	型号及规格	单位	数量	页次	备注
1	螺栓	M6	个	4		
2	螺母	M6	个	4		
3	垫圈	6	个	4		
4	角钢	L50X5	根	2		
5	SHFA膨胀螺栓	M10	个	2	79	
6	吊杆	M12	个	2		
7	螺母	M12	个	8		
8	垫圈	12	个	8		

附注：1. 本图适用于配电箱、控制箱、插座箱等设备安装。
 2. 图中尺寸A .B .H .L 见附录或设备产品样本。

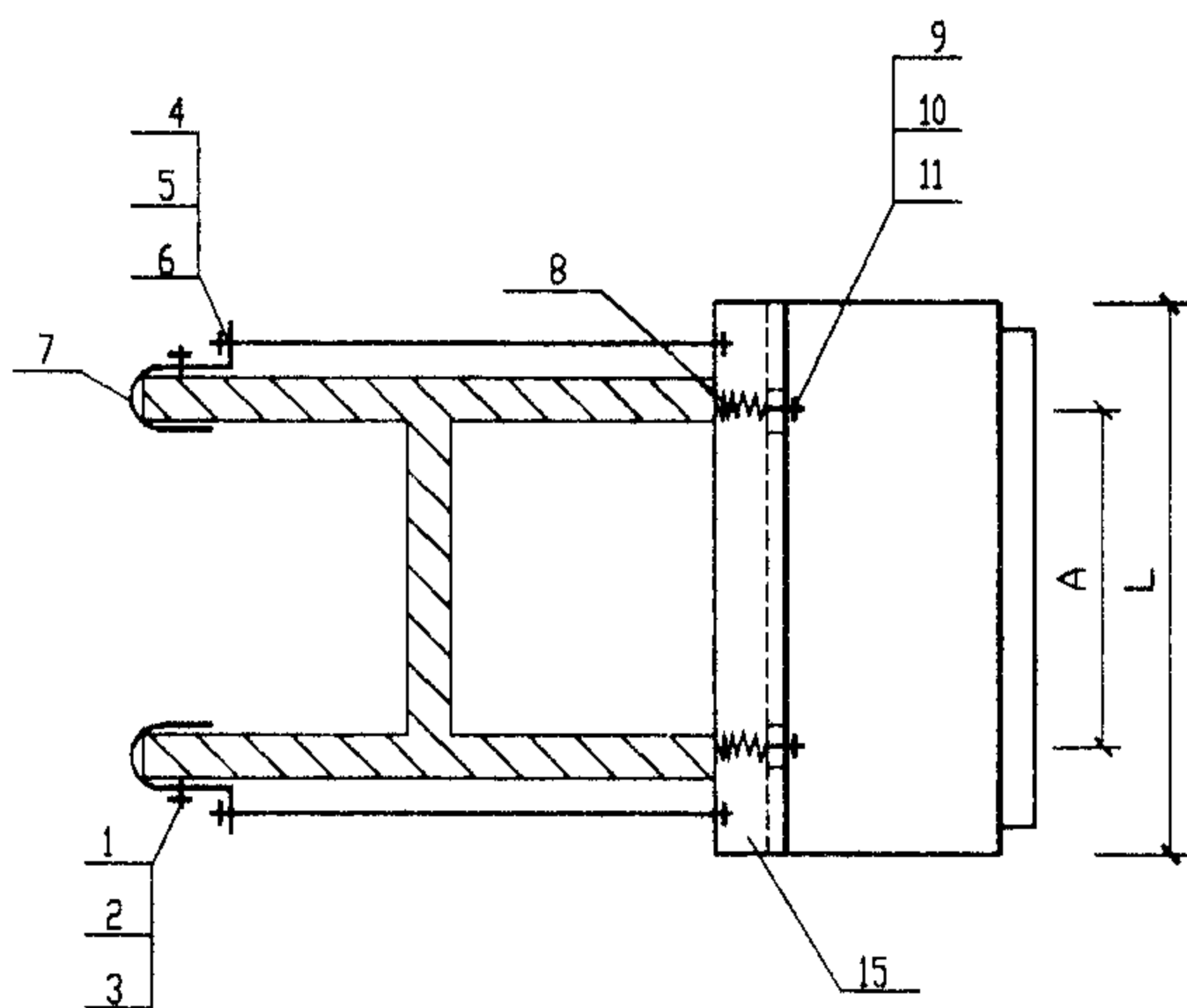
配电设备沿楼台板下安装							图集号	04D702-1
审核	李运昌	设计	衣建全	校对	黎静	黎静	页	38



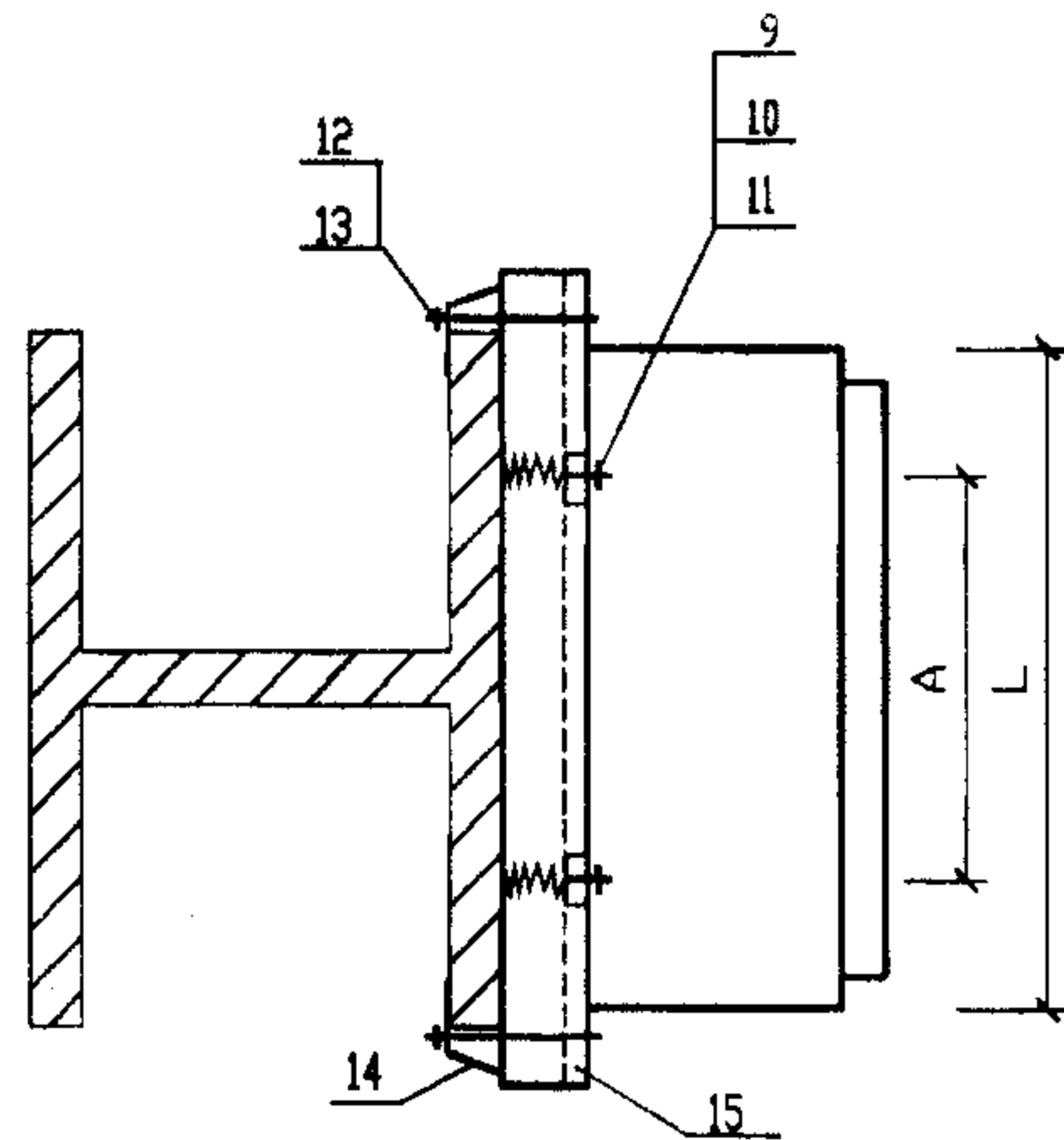
立面



立面



方案 I 平面



方案 II 平面

- 附注：1. 本图适用于悬挂式配电箱、起动器、电磁起动器、HH系列负荷开关及按钮等安装。
 2. 图中尺寸A、B、H、L 见附录或设备产品样本。
 3. 当箱体宽度大于柱宽时，其型钢支架长度不应大于箱体的宽度。
 4. 本页中C型钢也可改换成角钢安装，做法见68页。

材料表

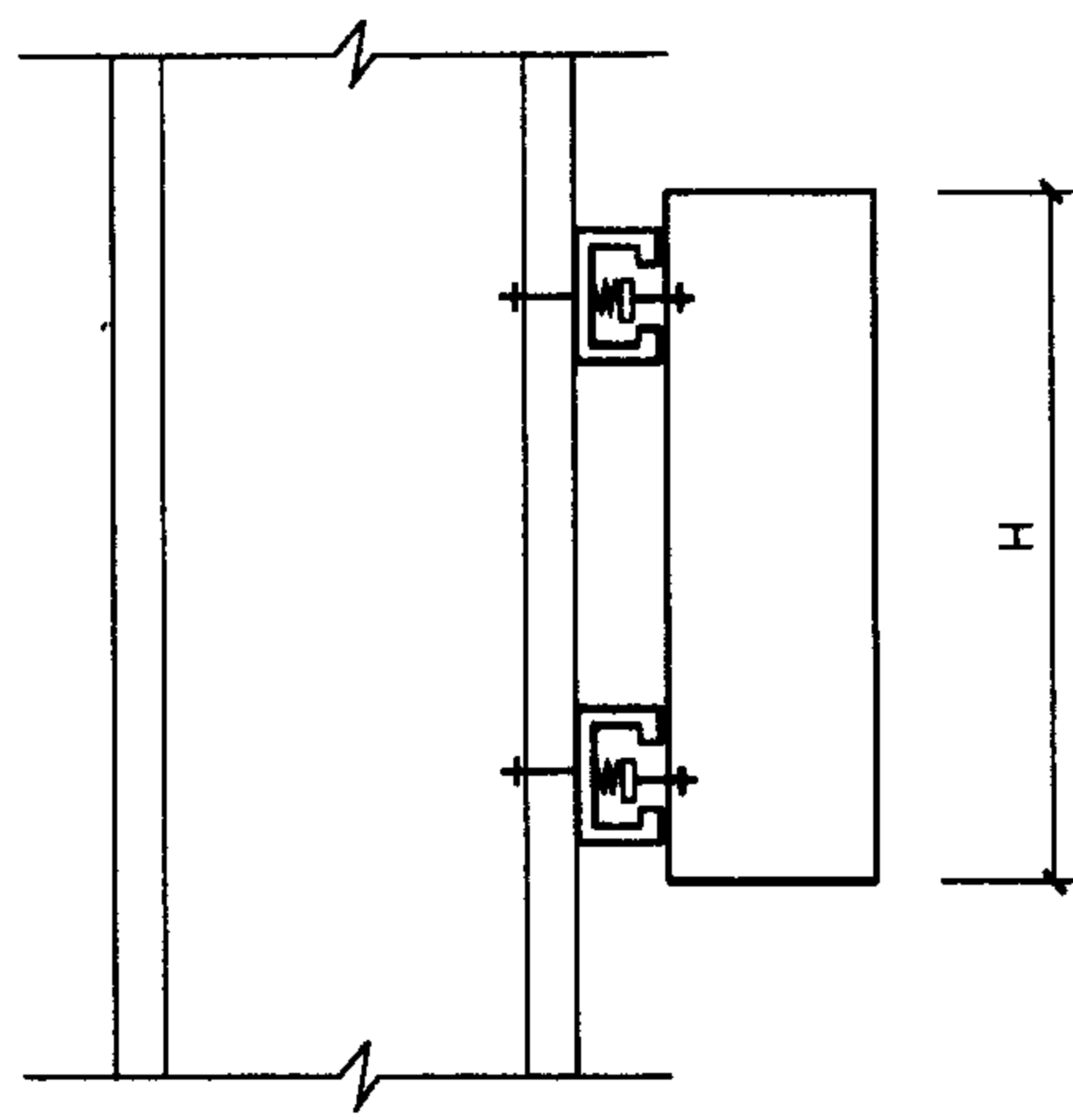
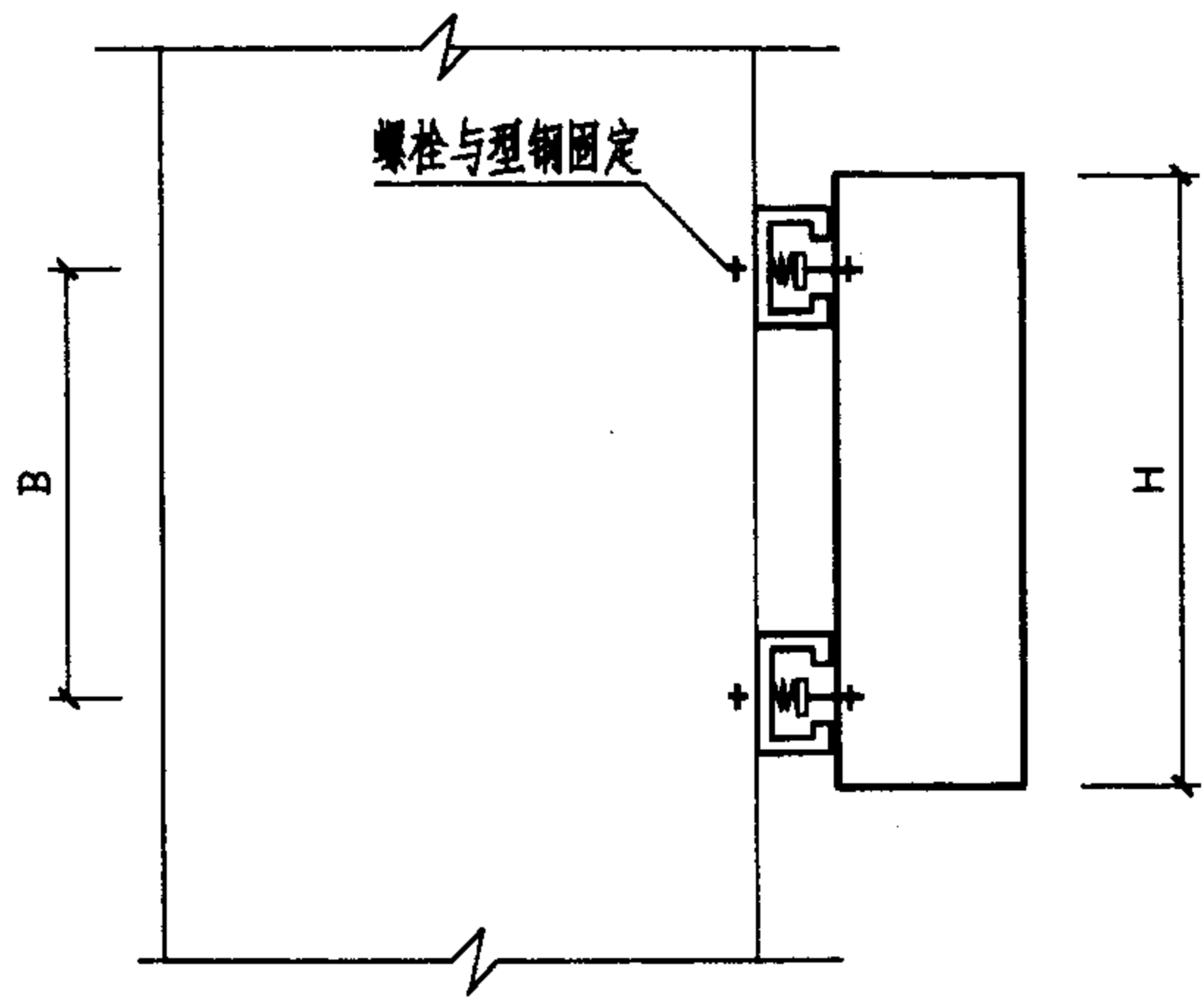
编号	名称	型号及规格	单位	数量		页次	备注
				I	II		
1	螺栓	M8	个	4			
2	螺母	M8	个	4			
3	垫圈	8	个	4			
4	螺栓	M10	个	4			长度依设计确定
5	螺母	M10	个	4			
6	垫圈	10	个	4			
7	C型钢支架	CHK	个	4		83	可定制
8	弹簧螺母	M8	个	4	4		
9	螺栓	M8	个	4	4		
10	螺母	M8	个	4	4		
11	垫圈	8	个	4	4		
12	螺母	M12	个		4		
13	垫圈	12	个		4		
14	U型型钢直角管束	M12	个		4	83	
15	C型钢	CS2025	个	2	2	82	长度依设计确定

配电设备在钢结构型钢上安装(一)

图集号 04D702-1

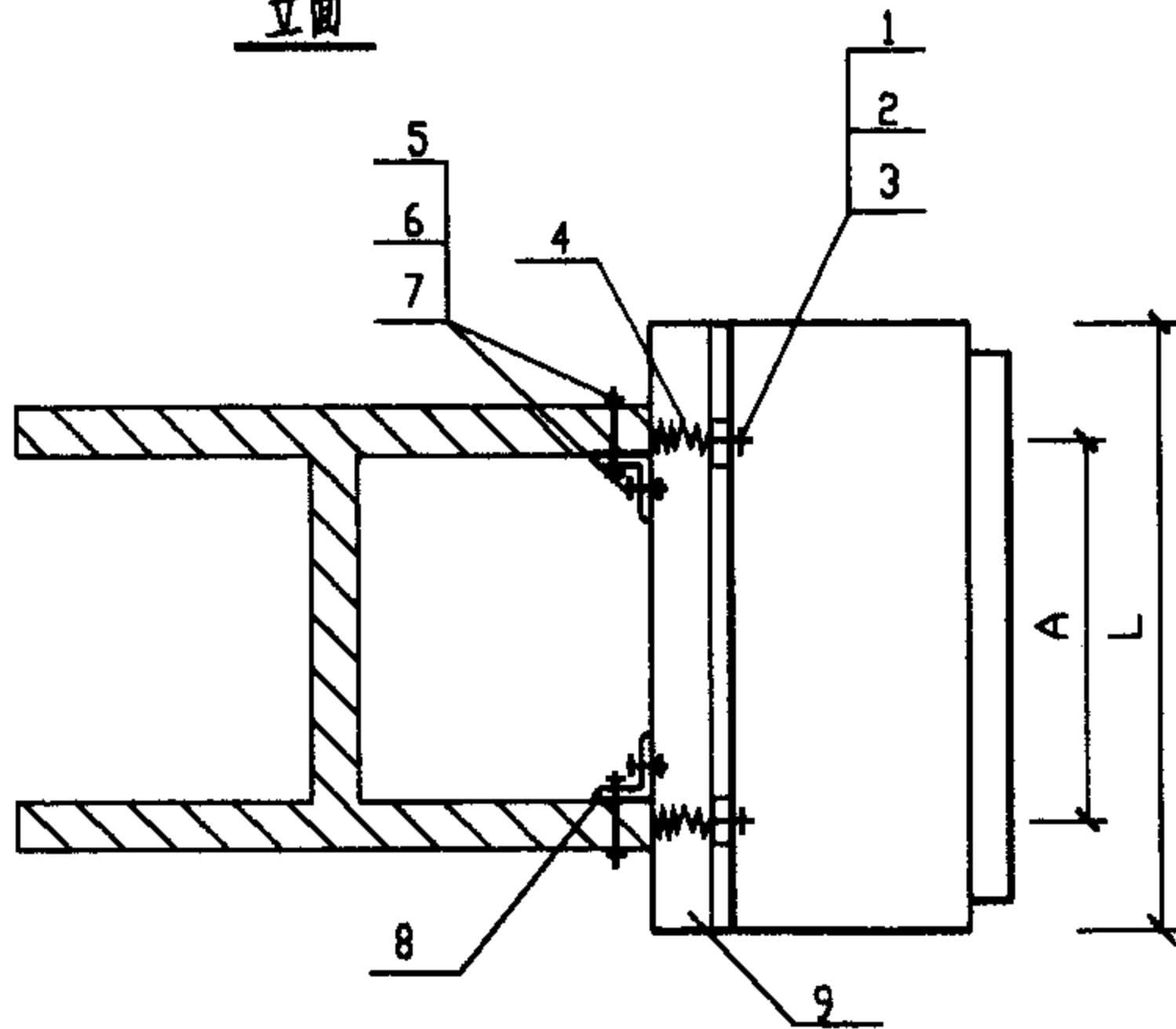
审核 李运昌 黎静 校对 黎静 设计 衣建全 衣建全

页 39



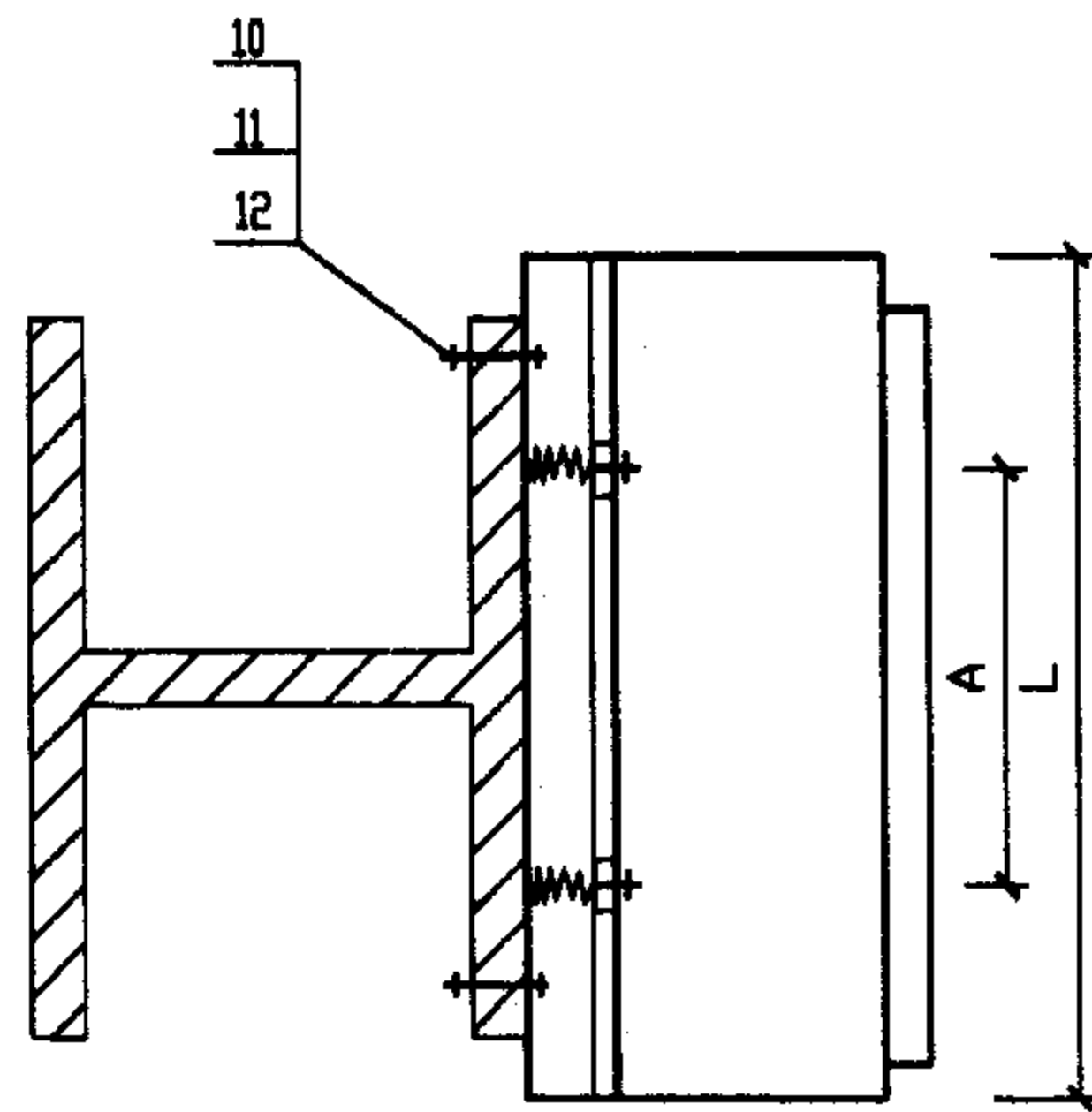
- 附注：1. 本图适用于悬挂式配电箱、起动机、电磁起动机、HH系列负荷开关及按钮等安装。
 2. 图中尺寸A、B、H、L 见附录或设备产品样本。
 3. 当箱体宽度大于柱宽时，其型钢支架长度不应大于箱体的宽度。
 4. 钢结构型钢上的螺栓孔工程设计时应预留。
 5. 本页中C型钢也可改换成角钢安装，做法见68页。

立面



方案 I 平面

立面



方案 II 平面

材料表

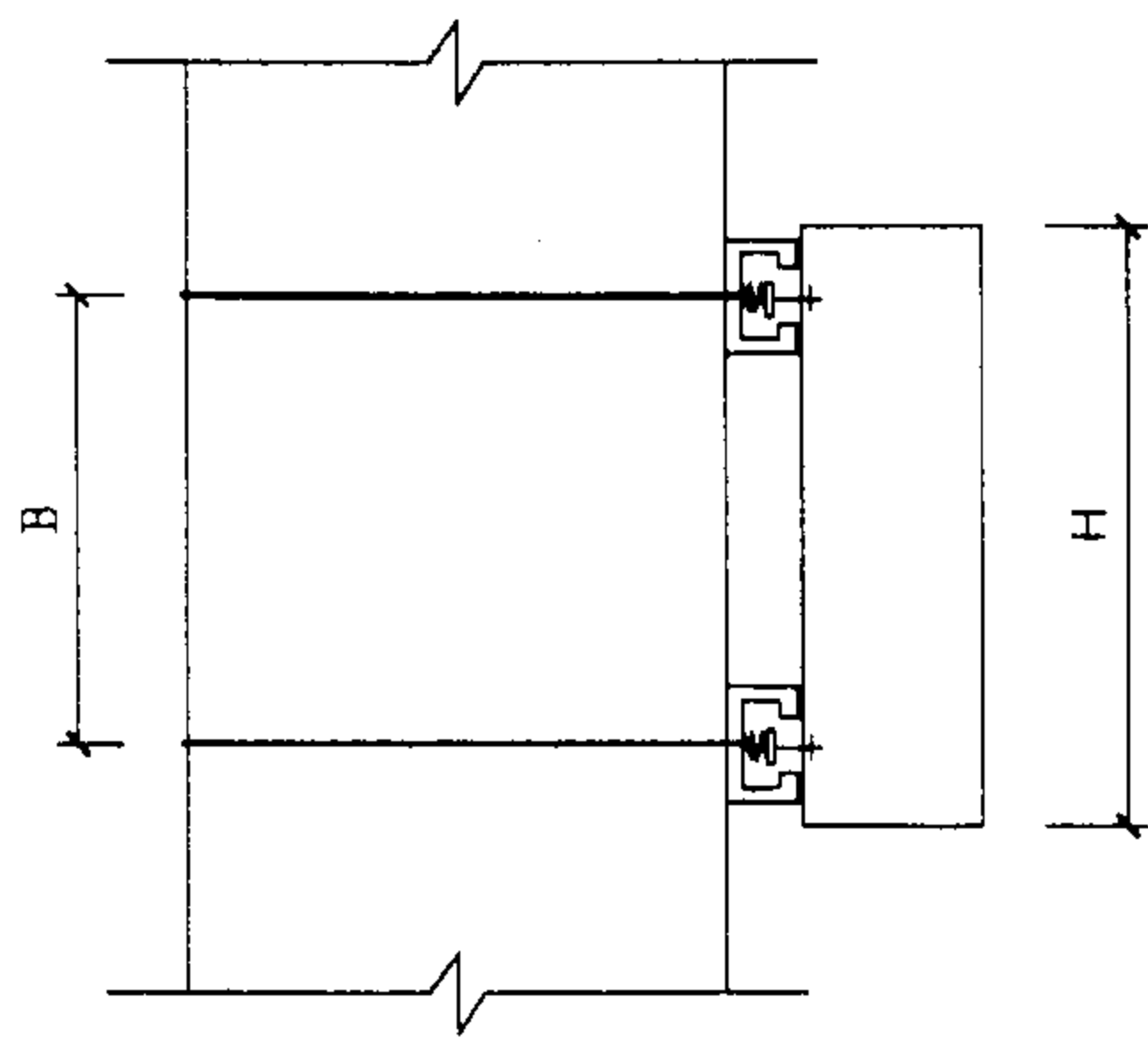
编号	名称	型号及规格	单位	数量		页次	备注
				I	II		
1	螺栓	M8	个	4	4		
2	螺母	M8	个	4	4		
3	垫圈	8	个	4	4		
4	弹簧螺母	M8	个	4	4		
5	螺栓	M10	个	4	4		
6	螺母	M10	个	4	4		
7	垫圈	10	个	4	4		
8	角钢	L40x4	个	4			
9	C型钢	CS2025	个	2	2	83	可定制
10	螺栓	M8	个		4		或采用高强度制自攻螺栓(螺母、垫圈取消)
11	螺母	M8	个		4		
12	垫圈	8	个		4		

配电设备在钢结构型钢上安装(二)

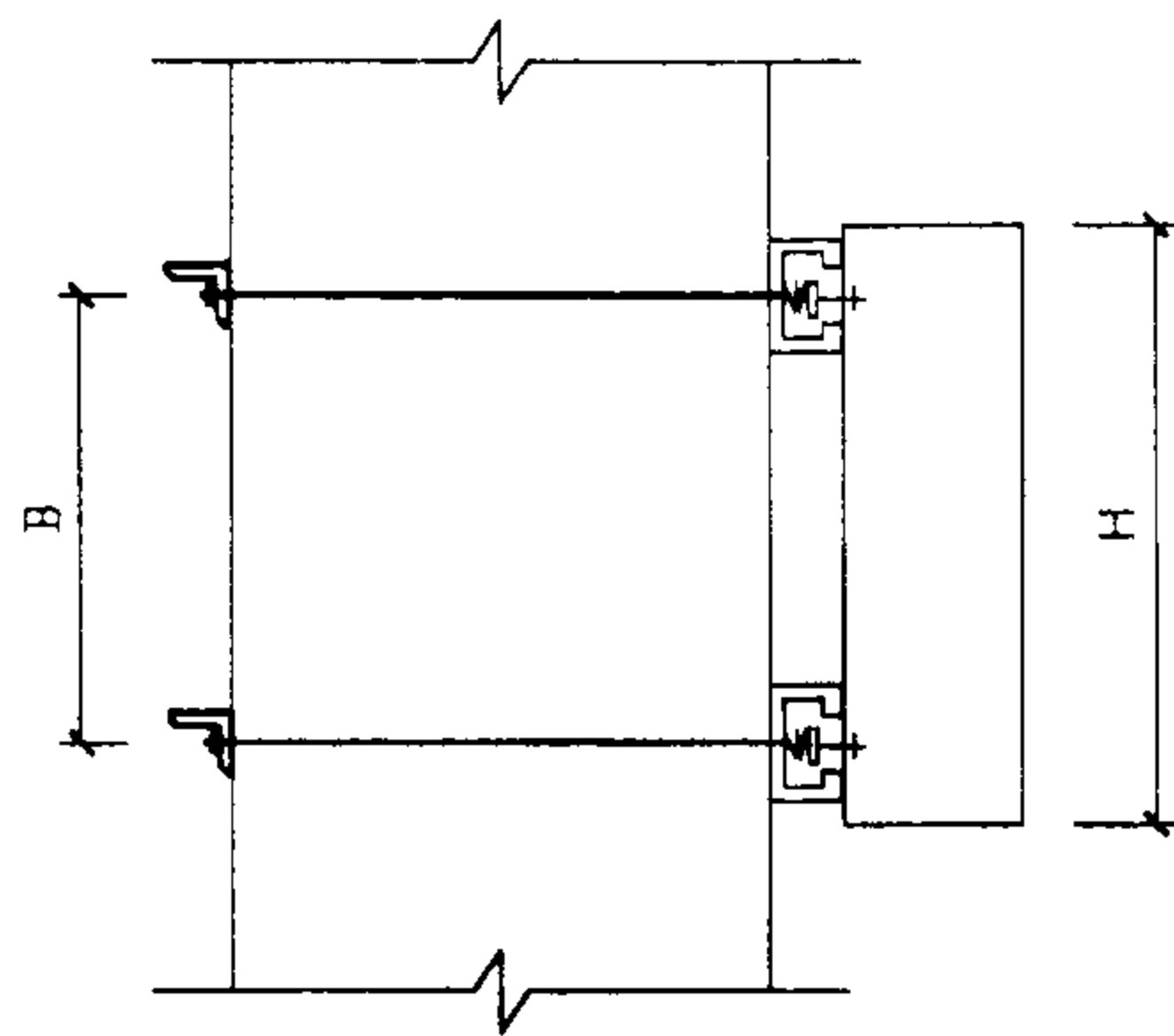
图集号 04D702-1

审核 李运昌 校对 黎静 黎静 设计 衣建全 衣建全

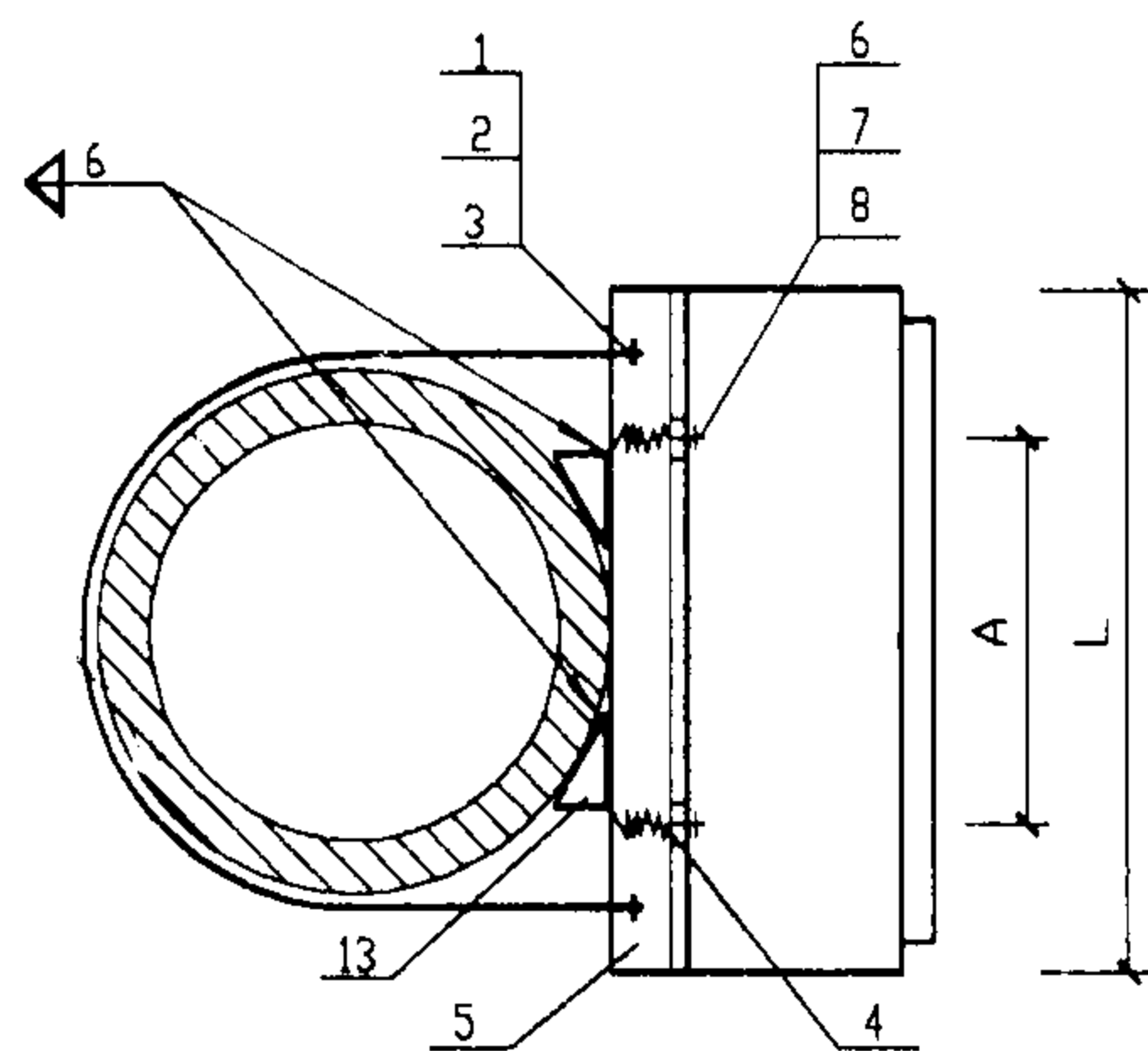
页 40



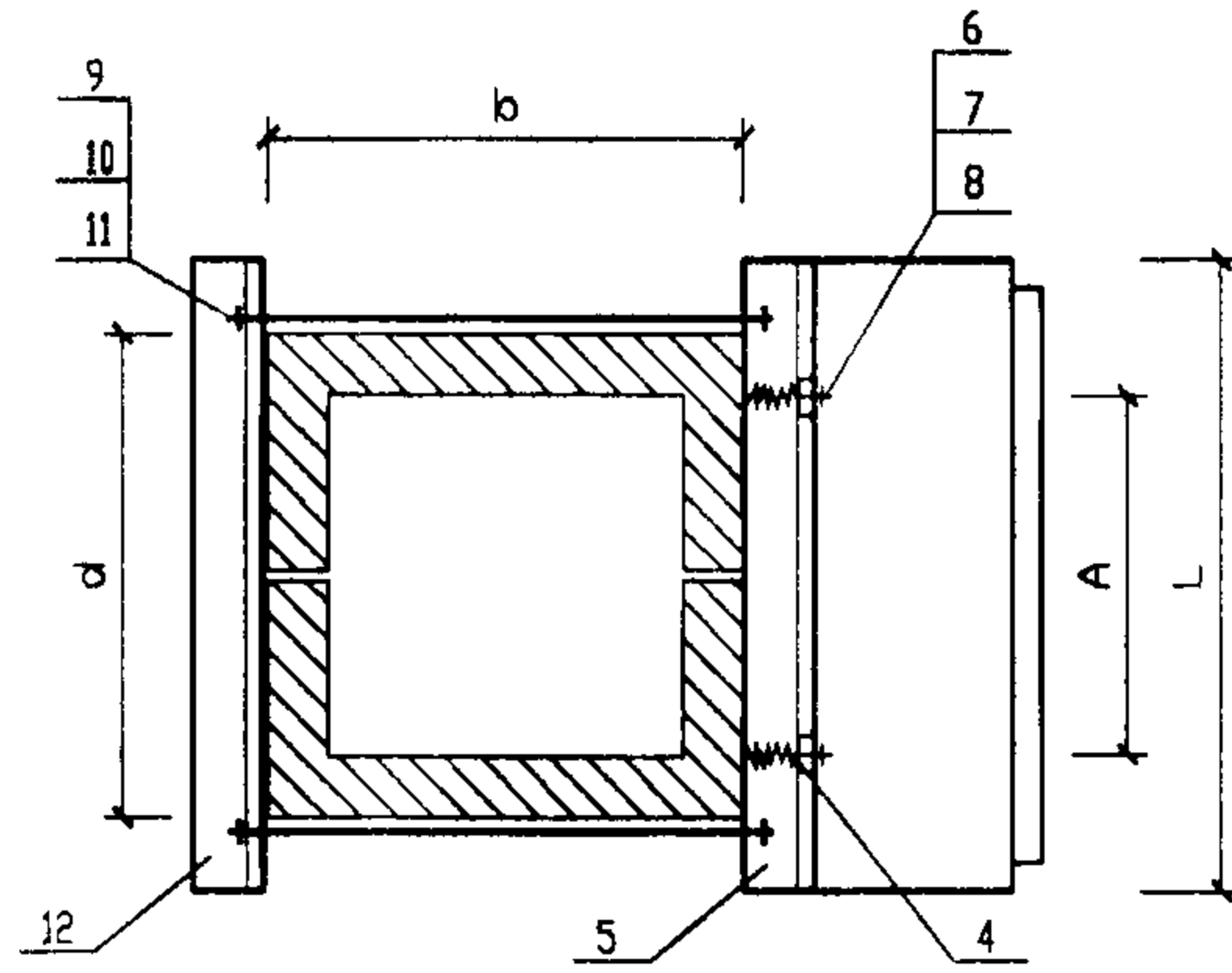
立面



立面



圆柱平面

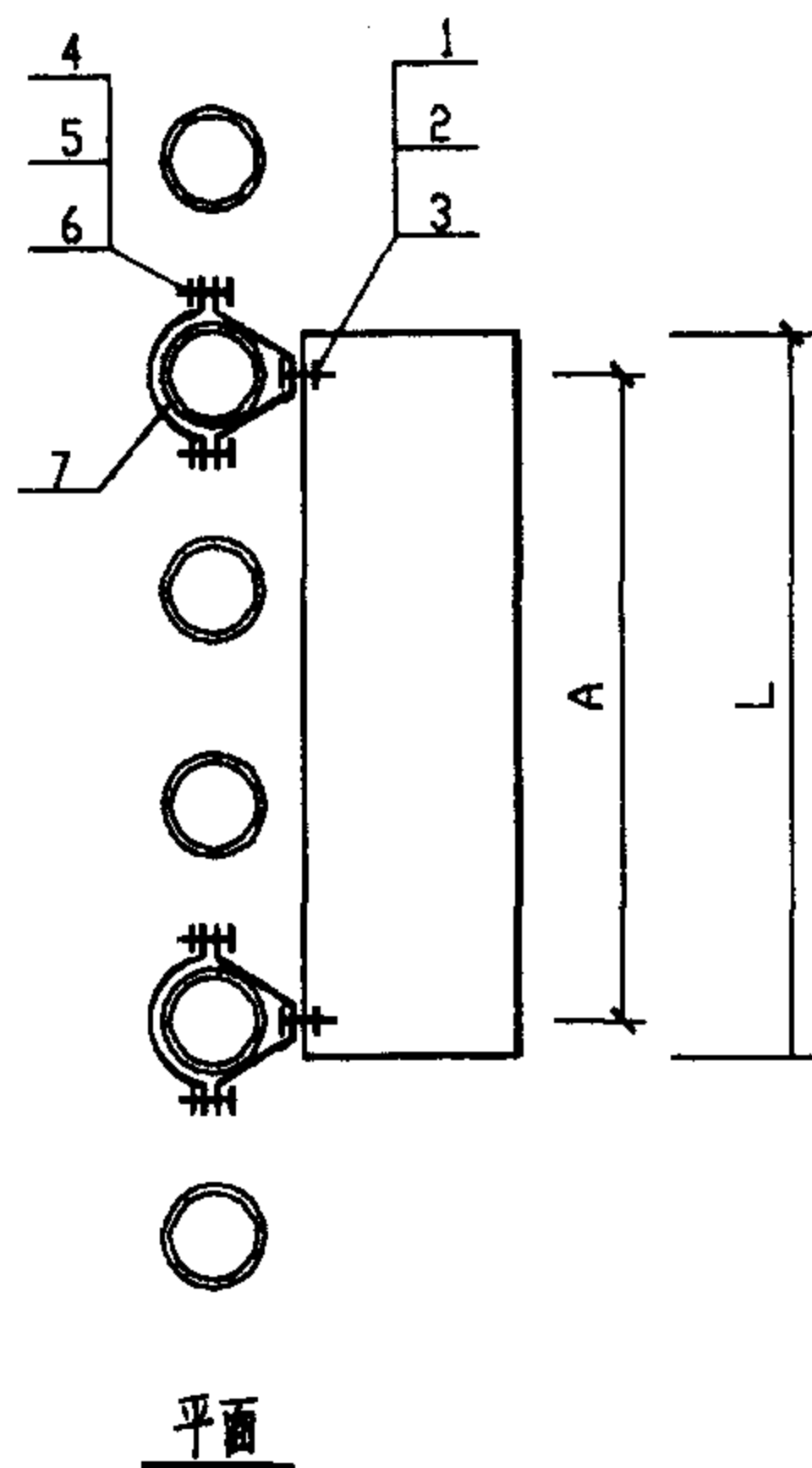
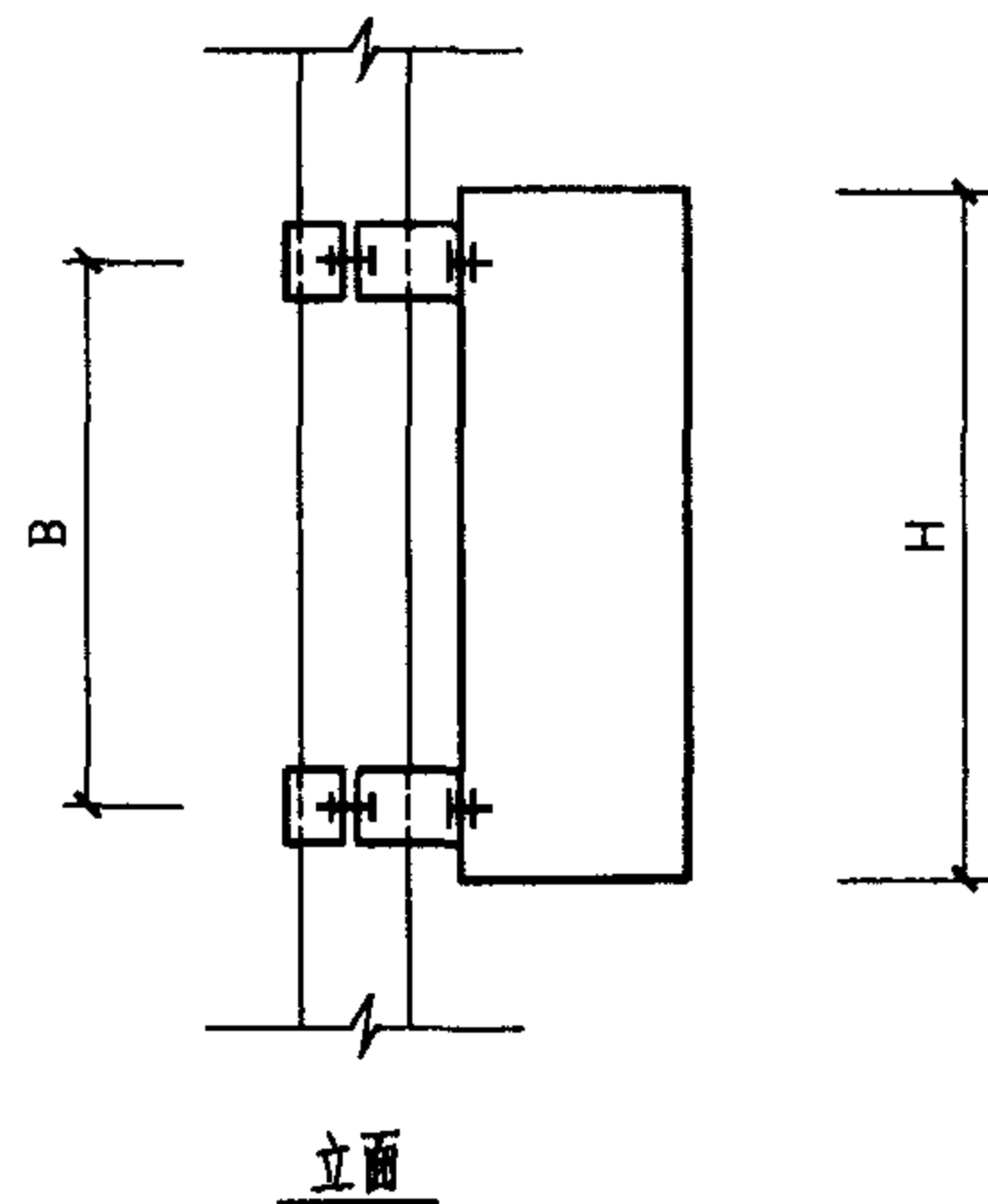


方柱平面

- 附注：1. 本图适用于悬挂式配电箱、起动机、电磁起动机、HH系列负荷开关及按钮等安装。
 2. 图中尺寸A、B、H、L 见附录或设备产品样本。
 3. 当箱体宽度大于柱宽(外径)时，其型钢支架长度不应大于箱体的宽度。
 4. 本页中C型钢也可改换成角钢安装，做法见68页。

材料表

编号	名称	型号及规格	单位	数量		页次	备注
				圆柱	方柱		
1	螺栓	M12x1	个	2			$l=\phi+80$
2	螺母	M12	个	4			
3	垫圈	12	个	4			
4	弹簧螺母	M8	个	4	4		
5	C型钢	CS2025	个	2	2	82	
6	螺栓	M8	个	4	4		
7	螺母	M8	个	4	4		
8	垫圈	8	个	4	4		
9	螺栓	M12x1	个		4		$l=b+80$
10	螺母	M12	个		4		
11	垫圈	12	个		4		
12	角钢	L40x4	根		2		$l=d+80$
13	M型垫铁		个	4			现场制作



- 附注：1. 本图适用于重量较轻悬挂式配电箱、起动器、电磁起动器、HH系列负荷开关及按钮等安装。
2. 图中尺寸A、B、H、L 见附录或设备产品样本。
3. 本图中所示管材均为钢管，不锈钢等管壁较薄的管材不适用此方案。

材 料 表

编号	名 称	型号及规格	单位	数量	页次	备注
1	螺 栓	M8x25	个	4		
2	螺 母	M8	个	4		
3	垫 圈	8	个	4		
4	螺 栓	M6x25	个	4		
5	螺 母	M6	个	4		
6	垫 圈	6	个	4		
7	可调型管夹	PCS	个	4	83	

配电设备在钢管上安装

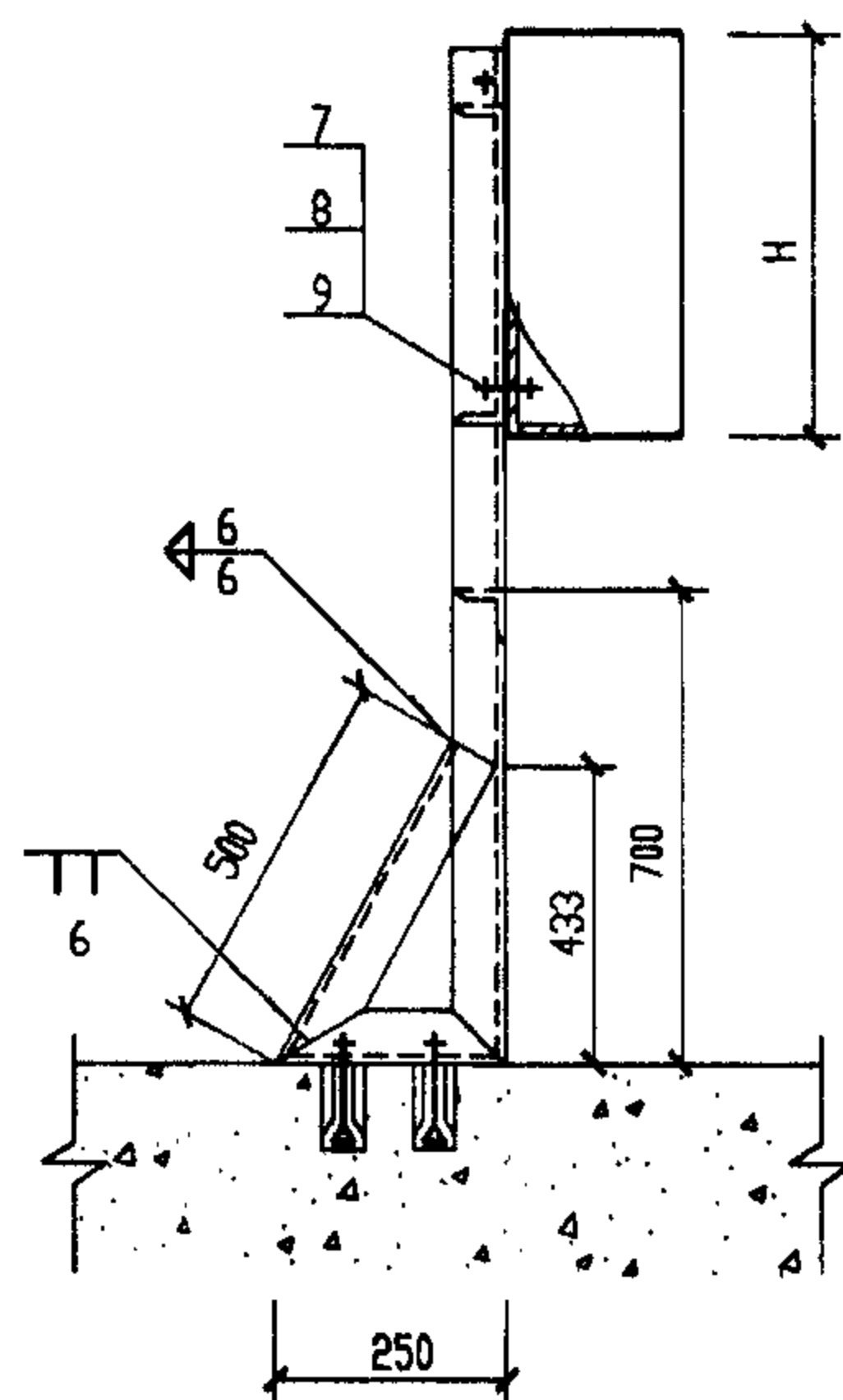
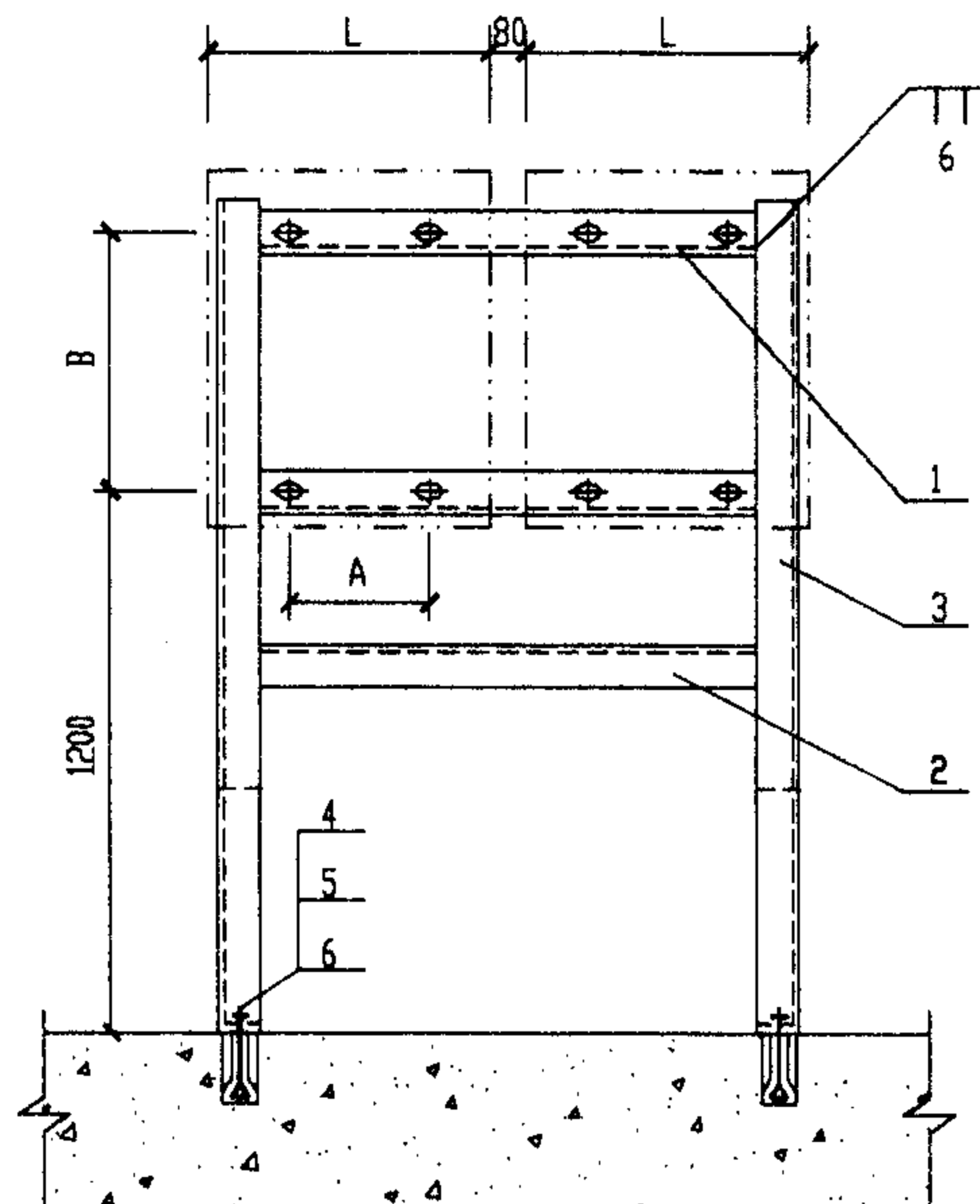
图集号 04D702-1

附注：1. 本图适用于悬挂式配电箱、起动机、电磁起动机、综合起动机、HH系列负荷开关及按钮等落地支架安装。

2. 图中尺寸A、B、H、L 见附录或设备产品样本。

3. 当配电设备较重或操作频繁时，支架角钢可选用L50×5。

4. 两箱体之间距离根据要求可取消。



方案 I

材料表

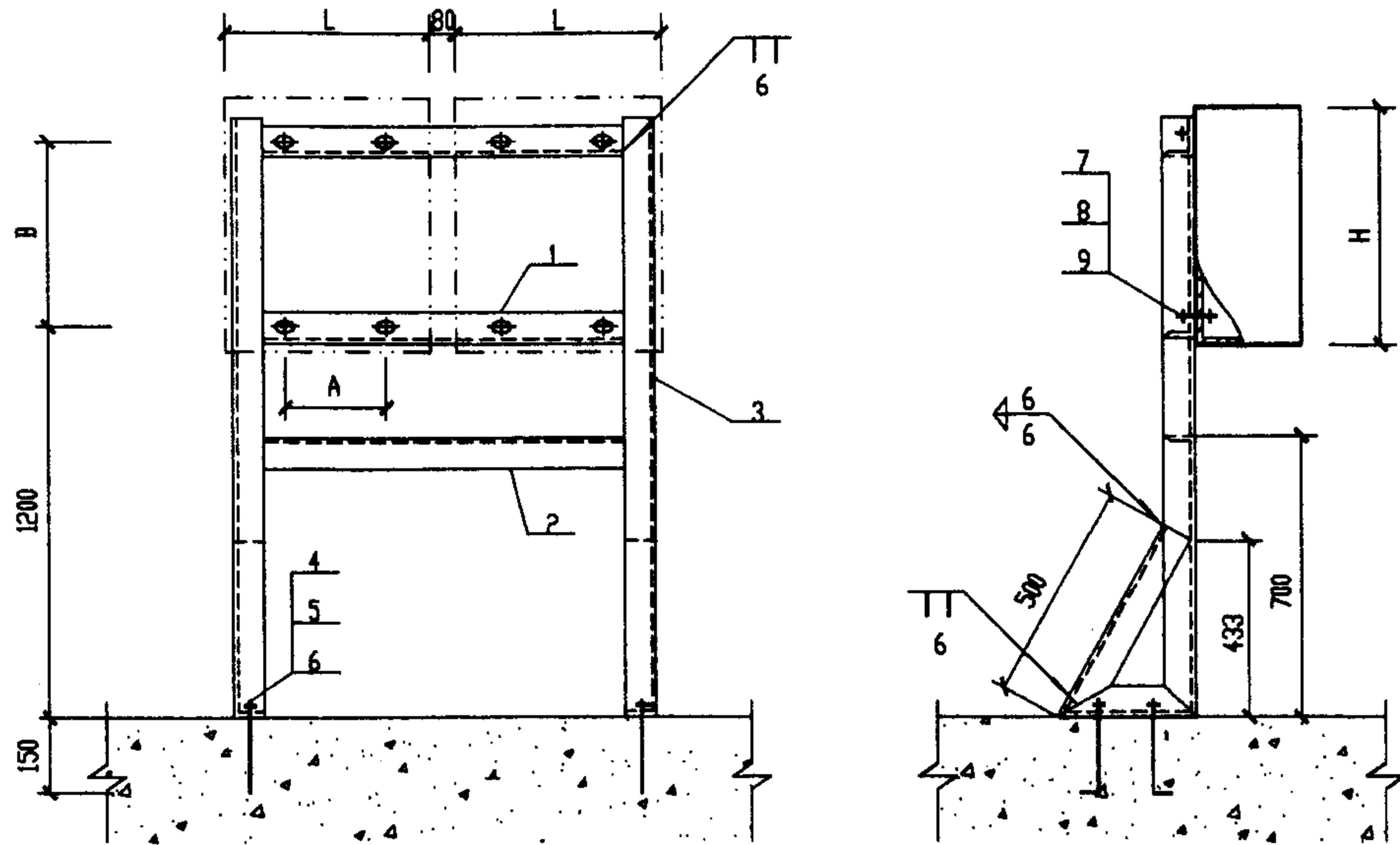
编号	名称	型号及规格	单位	数量	页次	备注
1	角钢	L 40×4	根	2	45	
2	角钢	L 40×4	根	1	45	
3	角钢	L 40×4	根	2	45	
4	膨胀螺栓	M8×70	个	4		
5	螺母	M8	个	4		
6	垫圈	8	个	4		
7	螺栓	M6×30	个	8		
8	螺母	M6	个	8		
9	垫圈	6	个	8		

配电设备用落地支架安装(一)

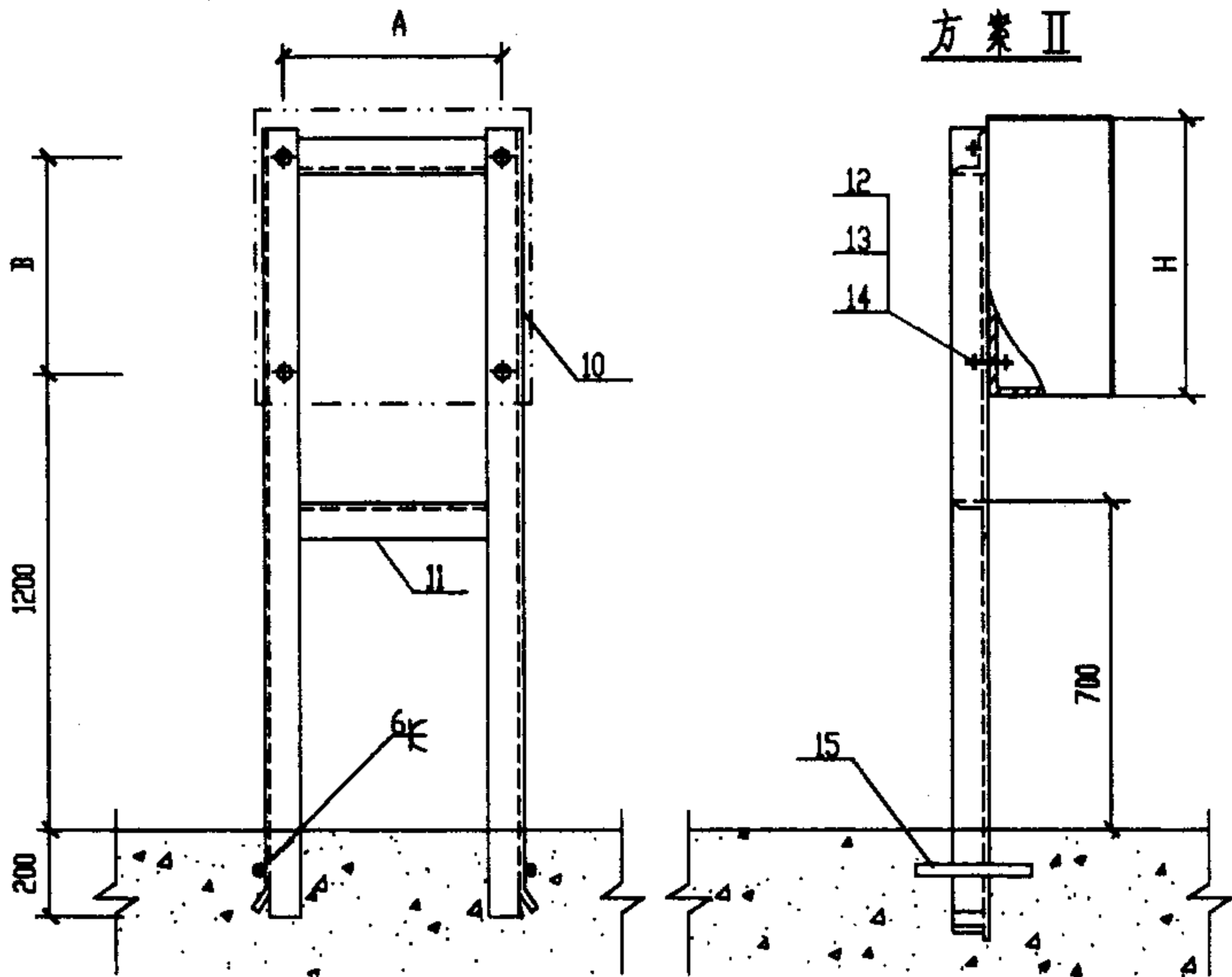
图集号 04D702-1

审核 李运昌 苏幼 校对 黎静 黎静 设计 李艳秋 李艳秋

页 43



方案 II

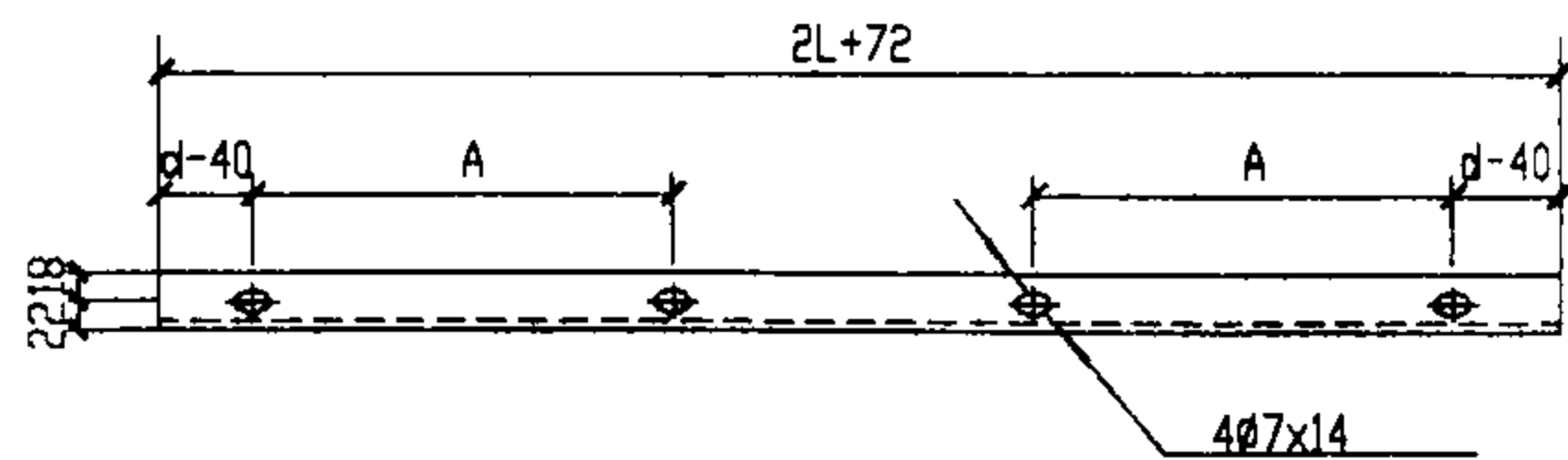


方案 III

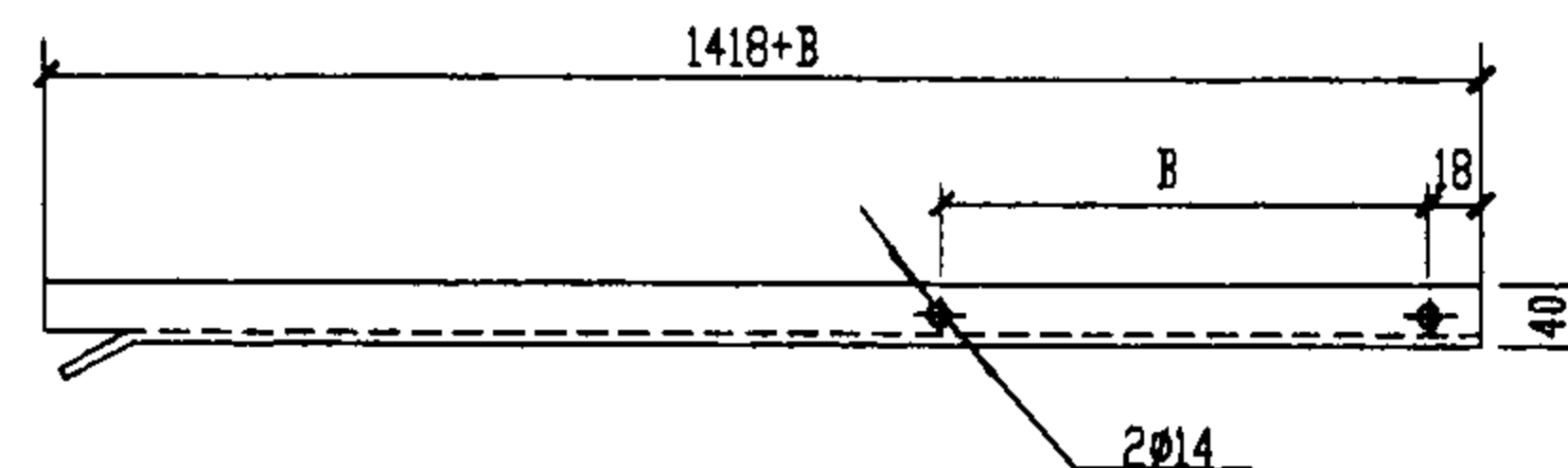
附注：1. 本图适用于悬挂式配电箱、起动器、电磁起动器、综合起动器、HH系列负荷开关及按钮等落地支架安装。
 2. 图中尺寸A、B、H、L 见附录或设备产品样本。
 3. 当配电设备较重或操作频繁时，支架角钢可选用L50x5。
 4. 两箱体之间距离根据要求可取消。

材料表

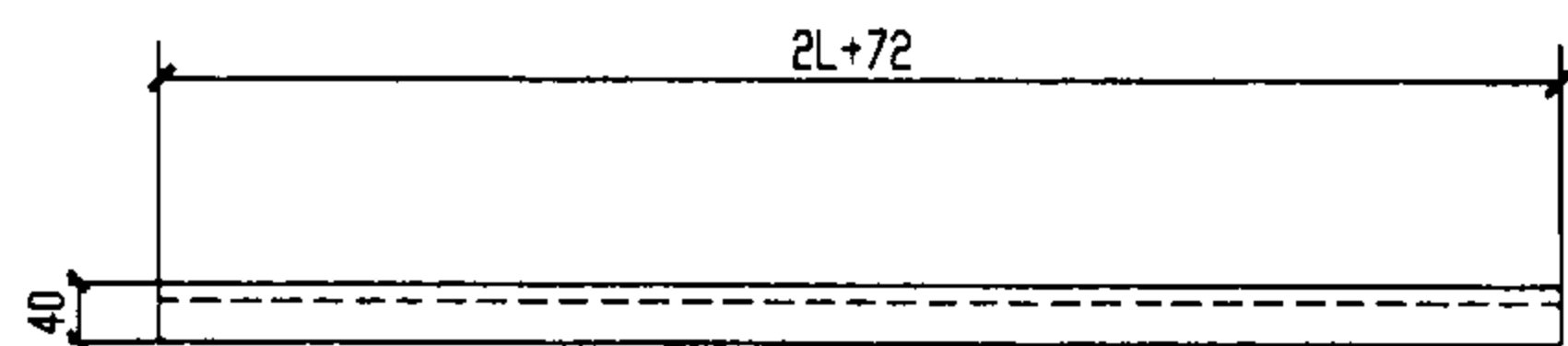
编号	名称	型号及规格	单位	数量		页次	备注
				II	III		
1	角钢	L 40x4	根	2		45	
2	角钢	L 40x4	根	1		45	
3	角钢	L 40x4	根	2		45	
4	螺栓	M8x100	个	4			
5	螺母	M8	个	4			
6	垫圈	8	个	4			
7	螺栓	M6x30	个	8			
8	螺母	M6	个	8			
9	垫圈	6	个	8			
10	角钢	L 40x4	根		2	45	
11	角钢	L 40x4	根		2	45	
12	螺栓	M6x30	个	4			
13	螺母	M6	个	4			
14	垫圈	6	个	4			
15	圆钢	∅10 l=300	根		2		



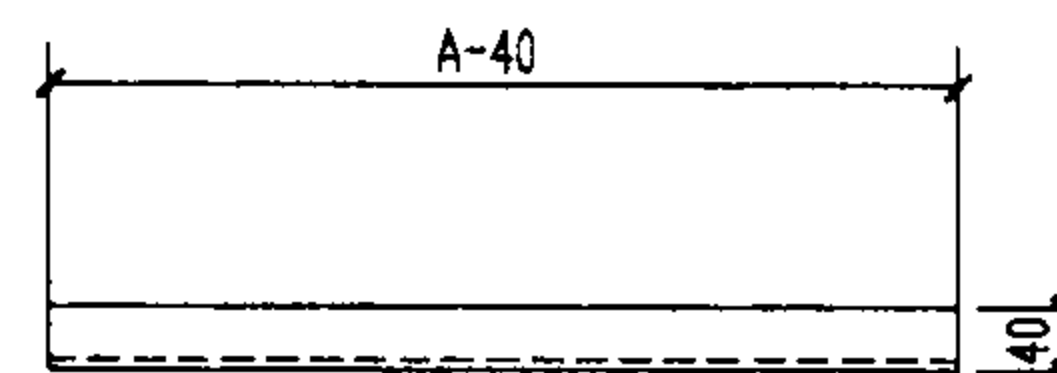
1号零件



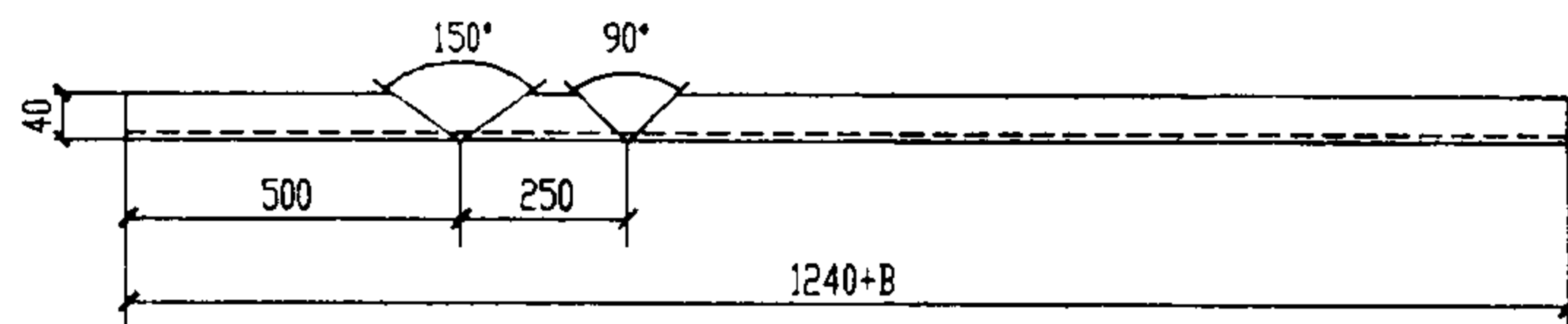
4号零件



2号零件



5号零件



3号零件

- 附注：1. 本图为配电设备落地支架安装零件图。
 2. 图中尺寸A、B、L见附录或设备产品样本。
 3. 当配电设备较重或操作频繁时，支架角钢可选用L50x5。

材料表

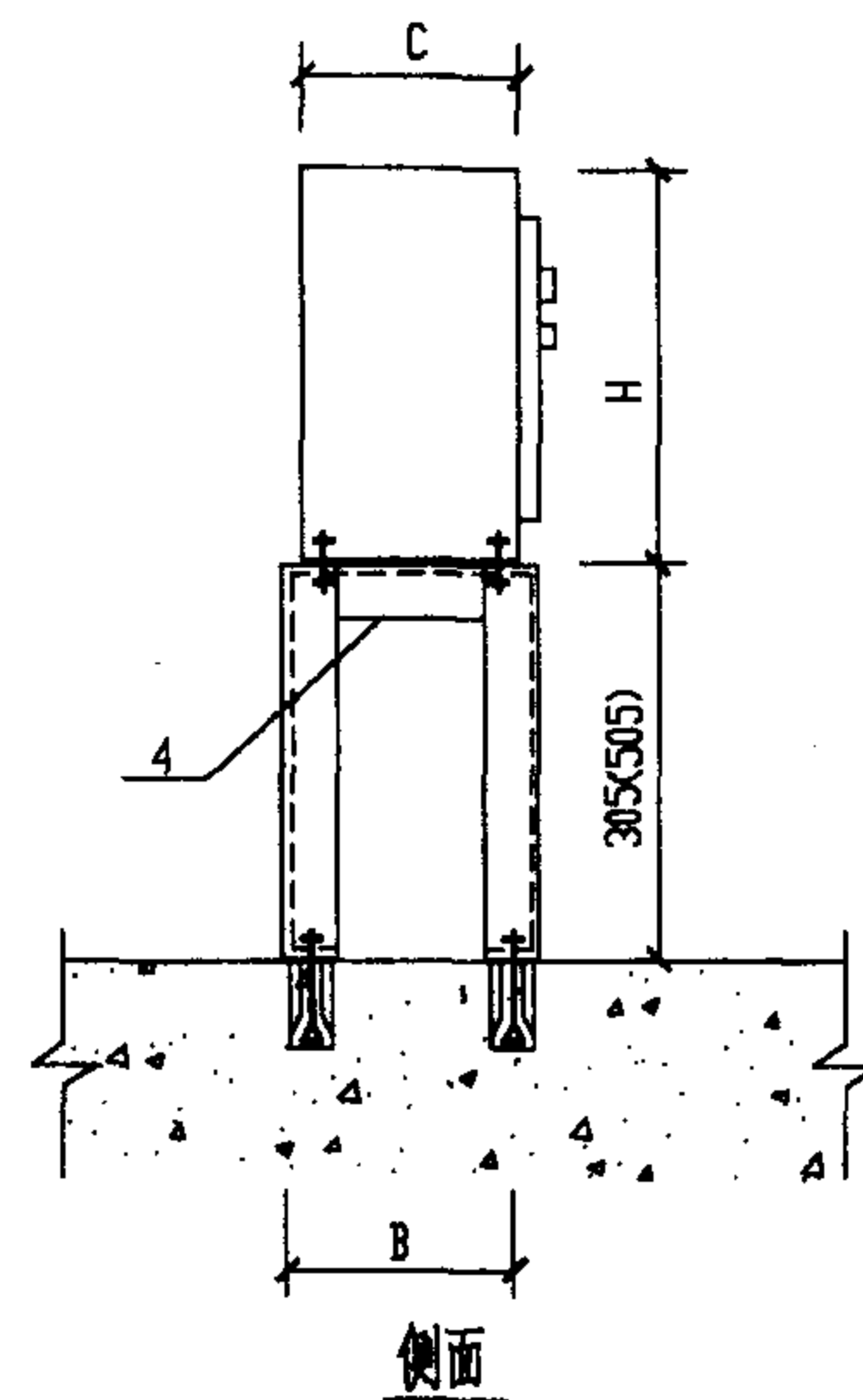
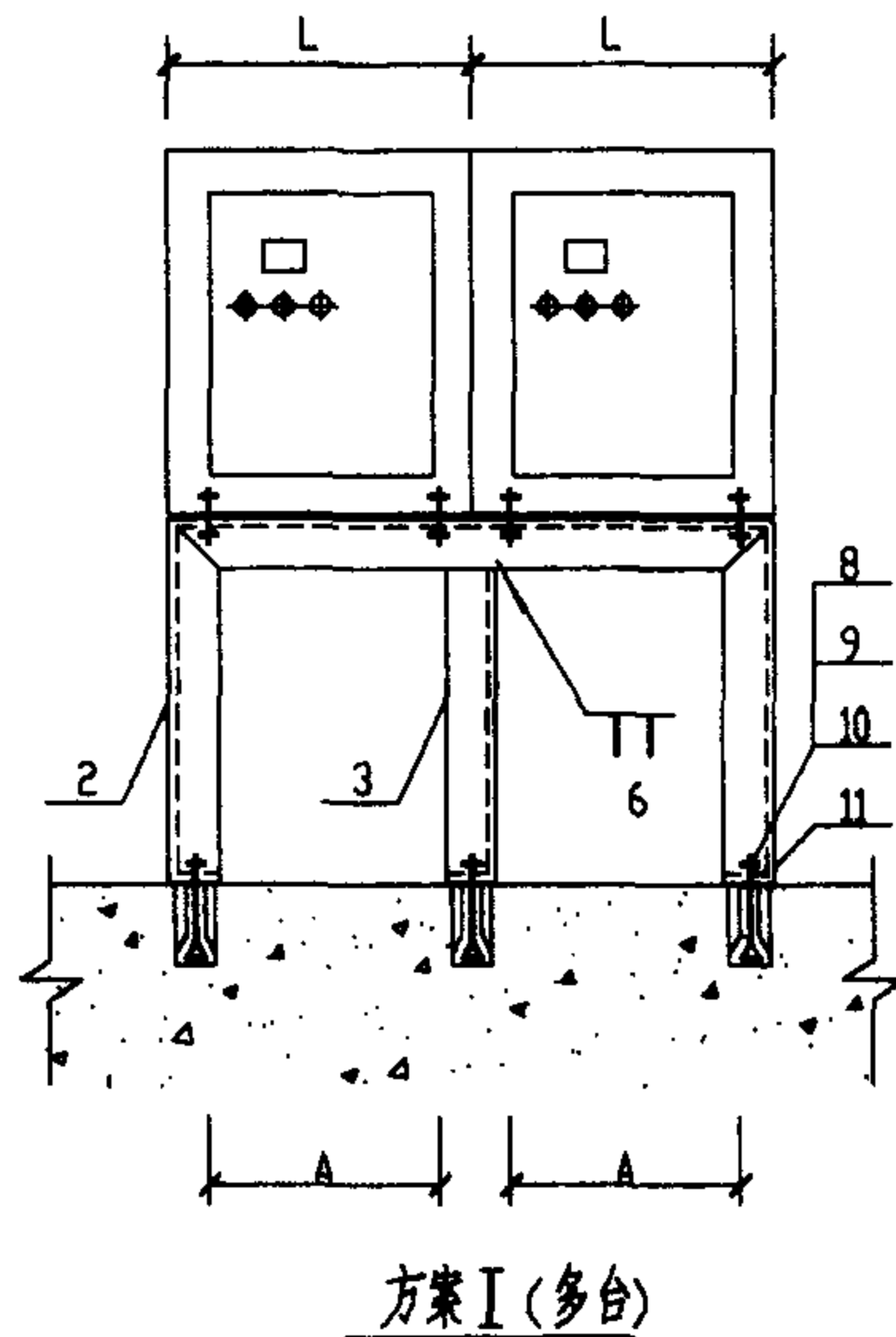
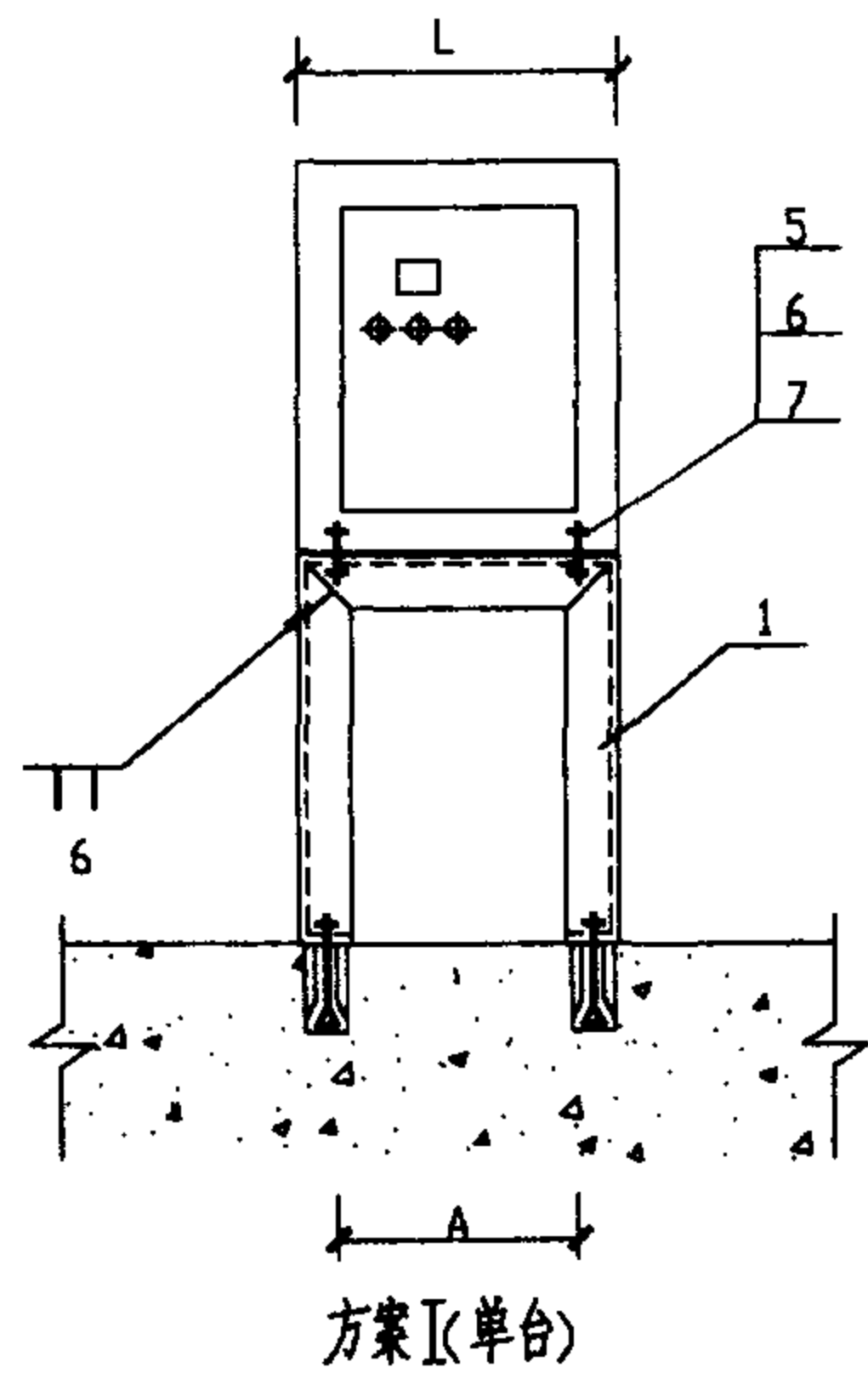
编号	名称	型号及规格	单位	数量	页次	备注
1	角钢	L 40x4 l=2L+72	根			用于方案I II
2	角钢	L 40x4 l=2L+72	根			用于方案I II
3	角钢	L 40x4 l=1240+B	根			用于方案I II
4	角钢	L 40x4 l=1418+B	根			用于方案III 10号零件
5	角钢	L 40x4 l=A-40	根			用于方案III 11号零件

配电设备用落地支架安装零件图

图集号 04D702-1

审核 李运昌 校对 黎静 设计 李艳秋 李艳秋

页 45



材料表

编号	名称	型号及规格	单位	数量	页次	备注
1	角钢	L40x4	根		49	长度见工程设计
2	角钢	L40x4	根		49	长度见工程设计
3	角钢	L40x4	根		49	长度见工程设计
4	角钢	L40x4	根		49	长度见工程设计
5	螺栓	M6x30	个			数量见工程设计
6	螺母	M6	个			数量见工程设计
7	垫圈	6	个			数量见工程设计
8	膨胀螺栓	M8x70	个			数量见工程设计
9	螺母	M8	个			数量见工程设计
10	垫圈	8	个			数量见工程设计
11	底板	-60x60	块		77	数量见工程设计

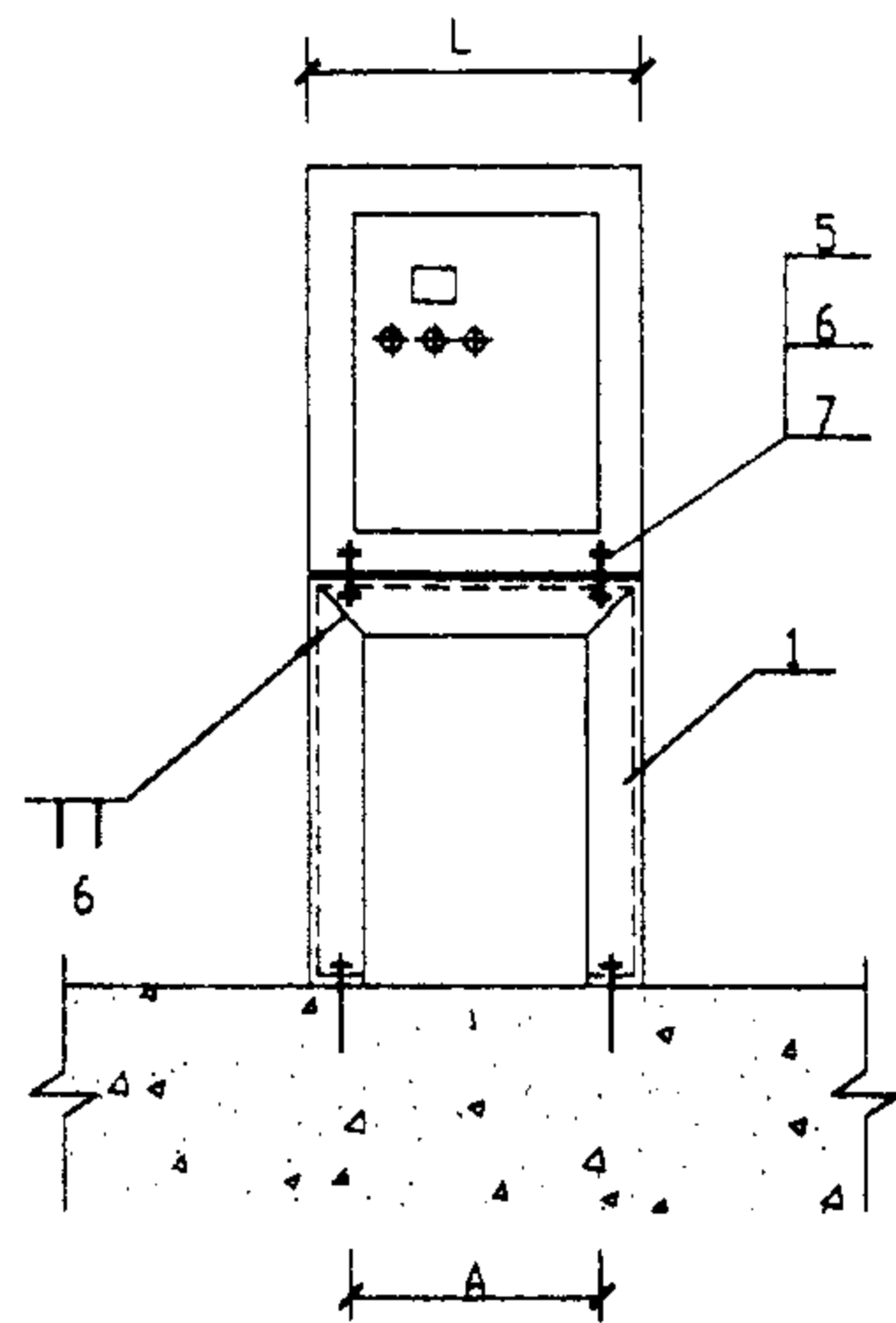
- 附注：1. 本图适用于配电箱、控制箱、起动器等落地台架安装。
 2. 图中尺寸A、B、C、H、L 见附录或设备产品样本。
 3. 当配电设备高度H较低时，台架高度可选用括号内尺寸或适当加高。

配电设备用落地台架安装(一)

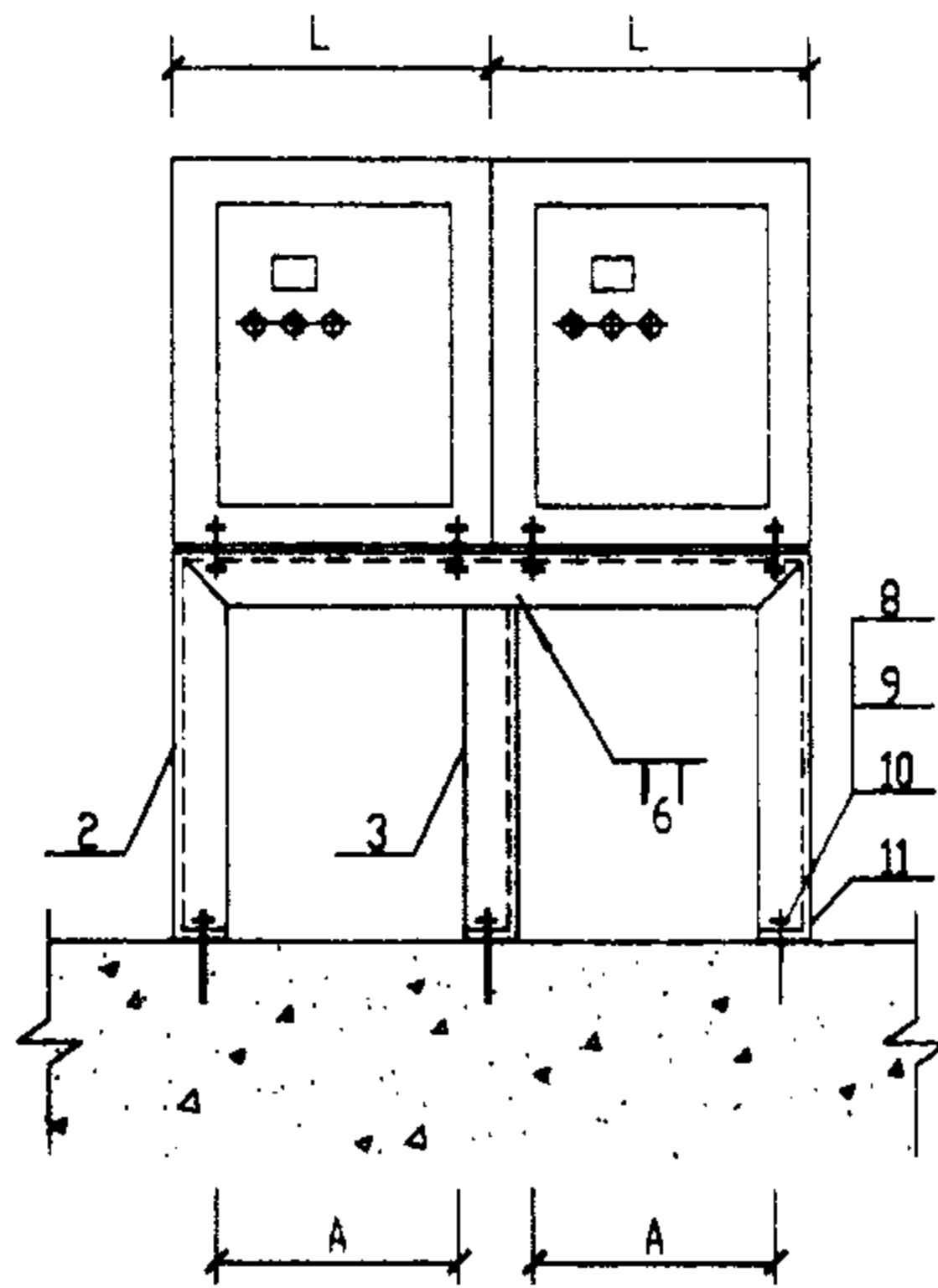
图集号 04D702-1

审核 李运昌 设计 李艳秋 李艳秋

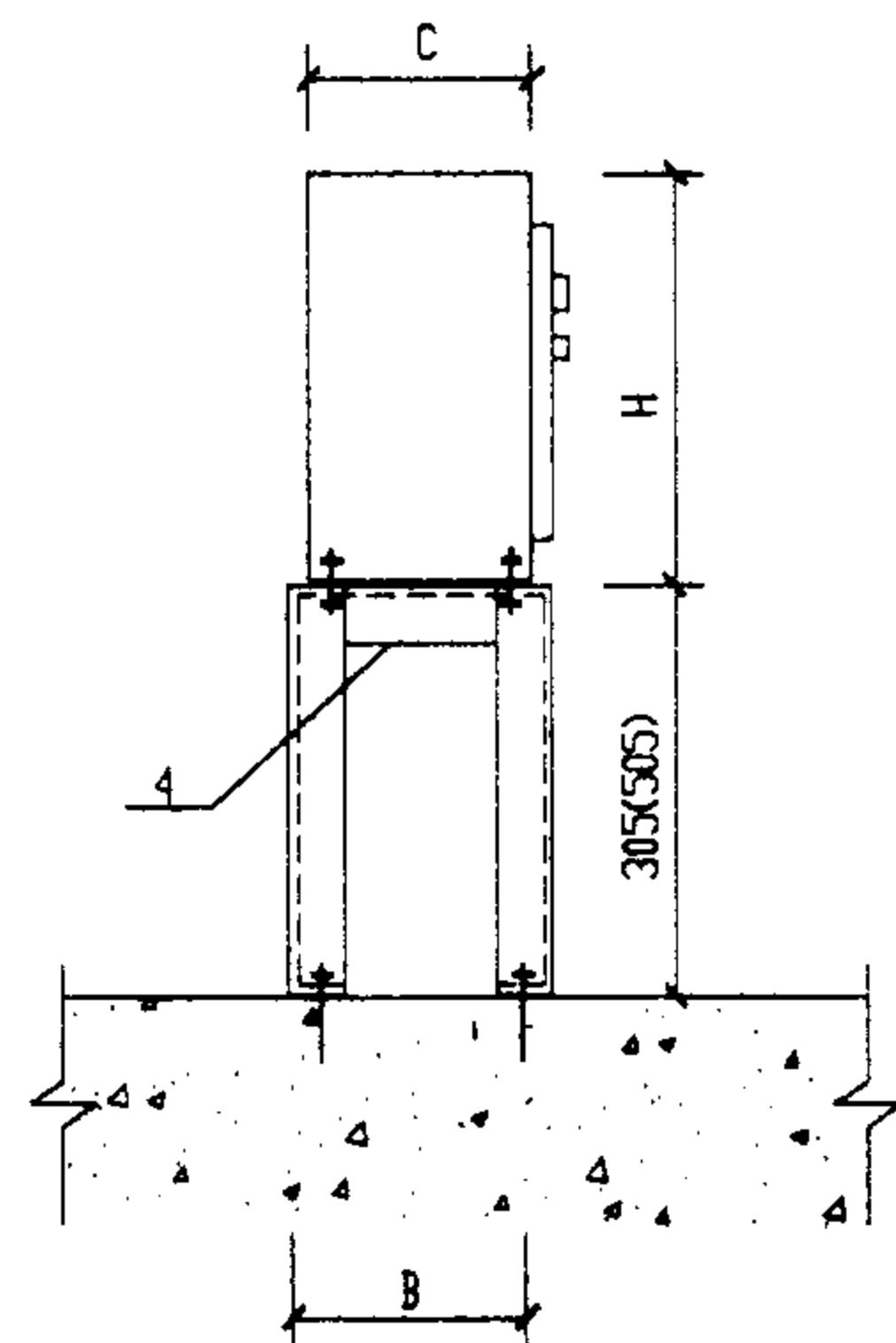
页 46



方案II(单台)



方案II多台



侧面

材料表

编号	名称	型号及规格	单位	数量	页次	备注
1	角钢	L 40x4	根		49	长度见工程设计
2	角钢	L 40x4	根		49	长度见工程设计
3	角钢	L 40x4	根		49	长度见工程设计
4	角钢	L 40x4	根		49	长度见工程设计
5	螺栓	M6x30	个			数量见工程设计
6	螺母	M6	个			数量见工程设计
7	垫圈	6	个			数量见工程设计
8	螺栓	M12x100	个			数量见工程设计
9	螺母	M12	个			数量见工程设计
10	垫圈	12	个			数量见工程设计
11	底板	-60X60	块		77	数量见工程设计

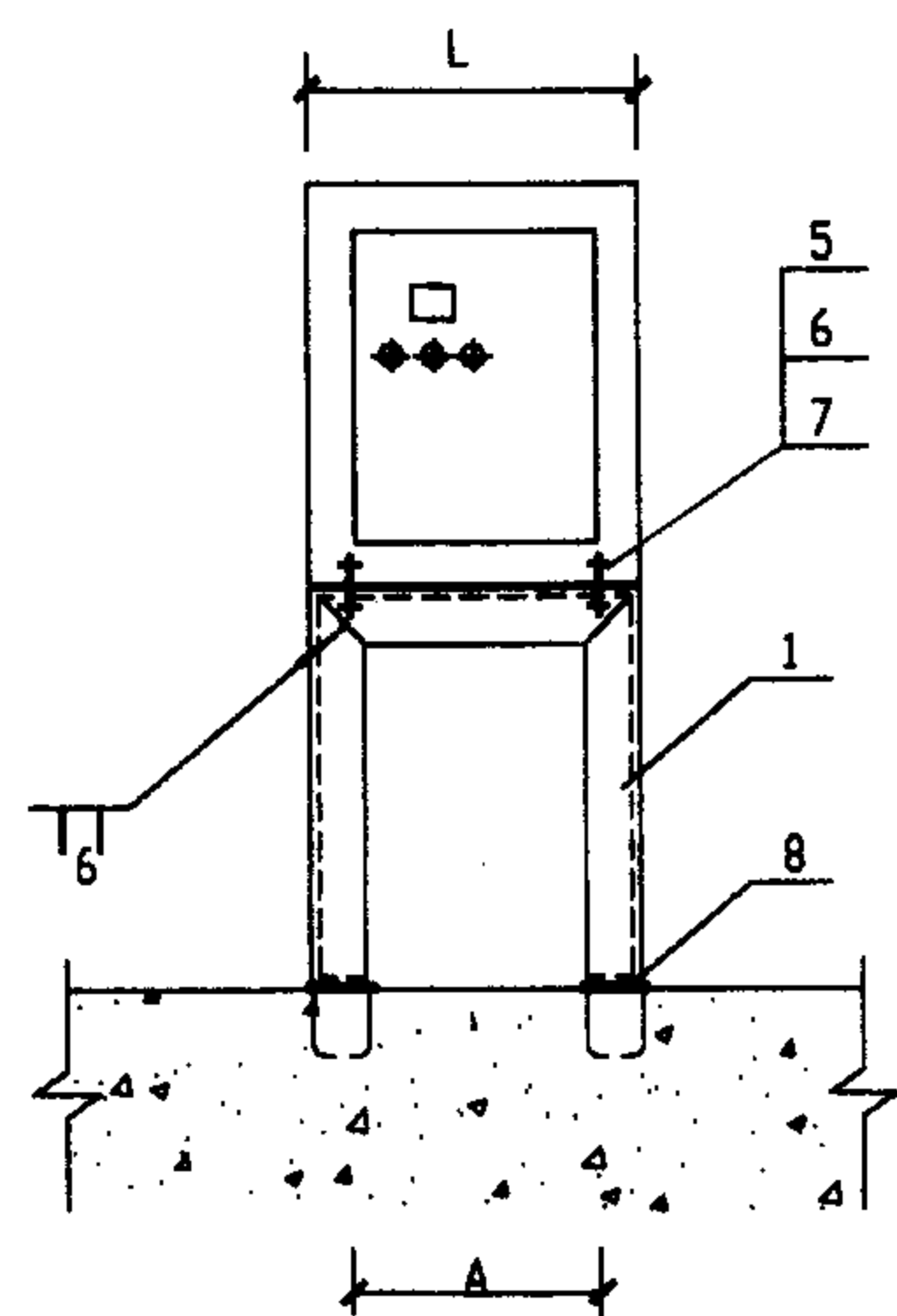
- 附注：1. 本图适用于配电箱、控制箱、起动机等落地台架安装。
 2. 图中尺寸A、B、C、H、L 见附录或设备产品样本。
 3. 当配电设备高度H较低时，台架高度可选用括号内尺寸或适当加高。

配电设备用落地台架安装(二)

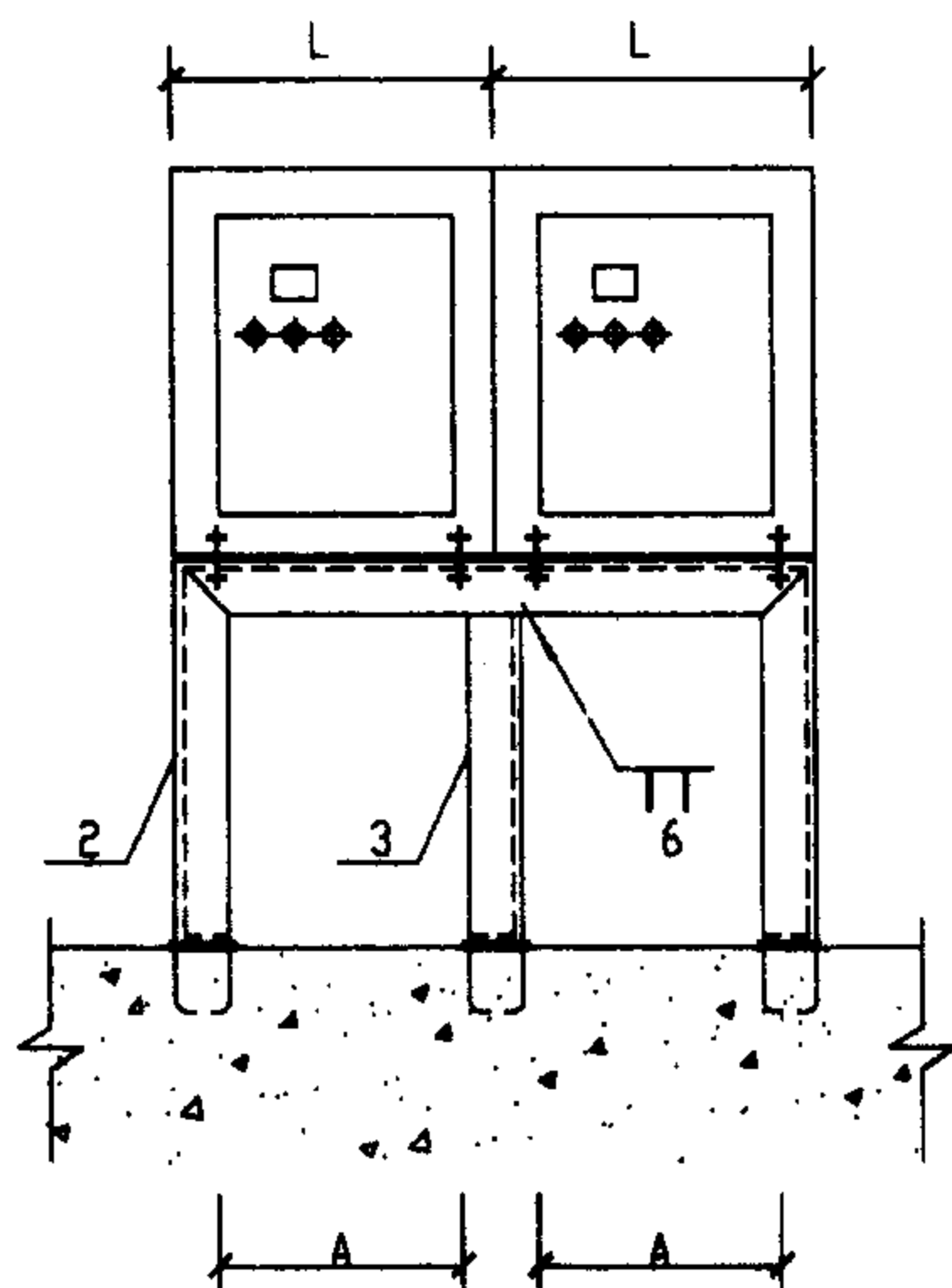
图集号 04D702-1

审核 李运昌 设计 李艳秋 李艳秋

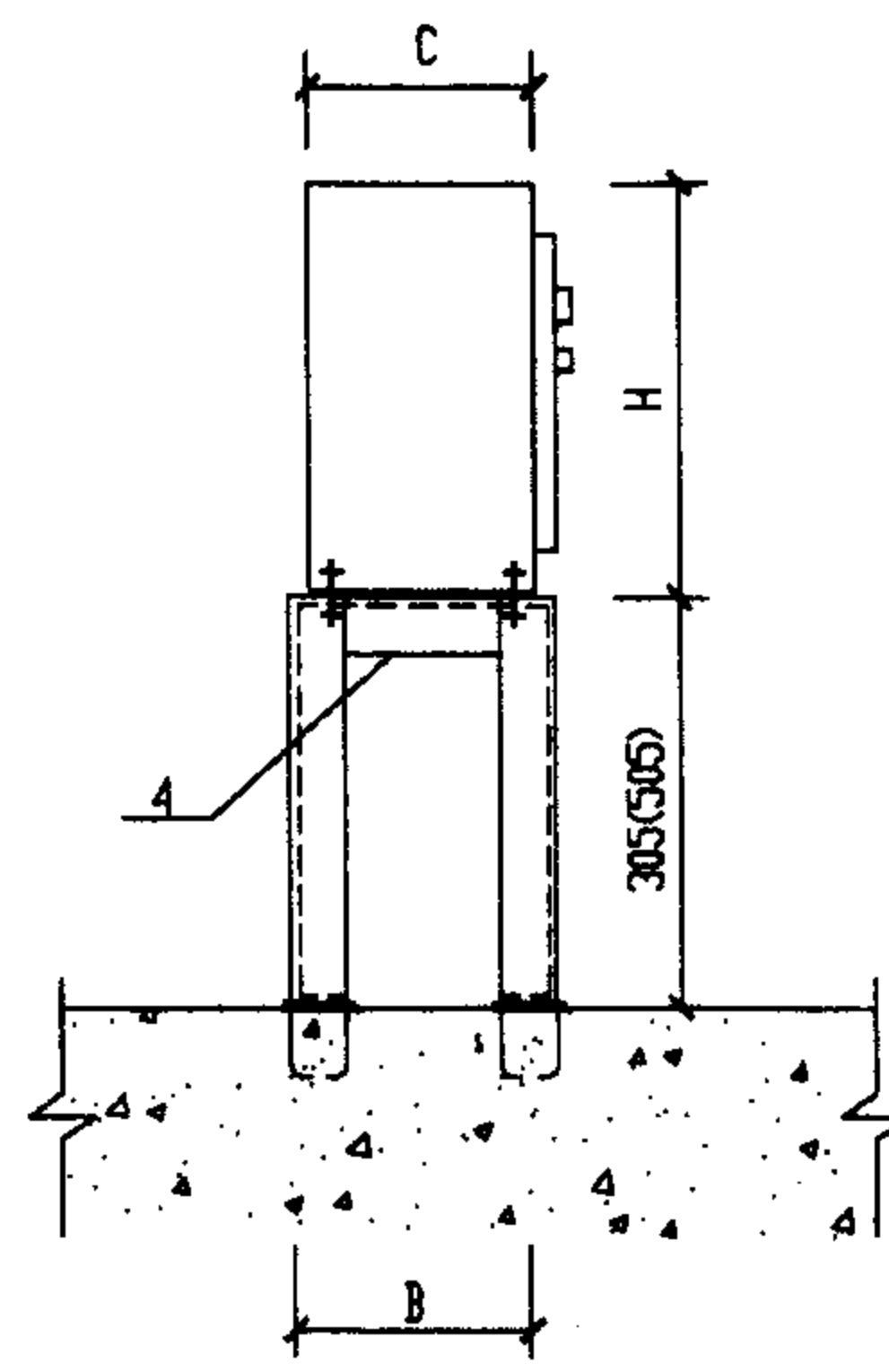
页 47



方案Ⅲ(单台)



方案Ⅲ(多台)



侧面

材料表

编号	名称	型号及规格	单位	数量	页次	备注
1	角钢	L 40x4	根		49	长度见工程设计
2	角钢	L 40x4	根		49	长度见工程设计
3	角钢	L 40x4	根		49	长度见工程设计
4	角钢	L 40x4	根		49	长度见工程设计
5	螺栓	M6x30	个			数量见工程设计
6	螺母	M6	个			数量见工程设计
7	垫圈	6	个			数量见工程设计
8	底板	-100x100	块		77	数量见工程设计

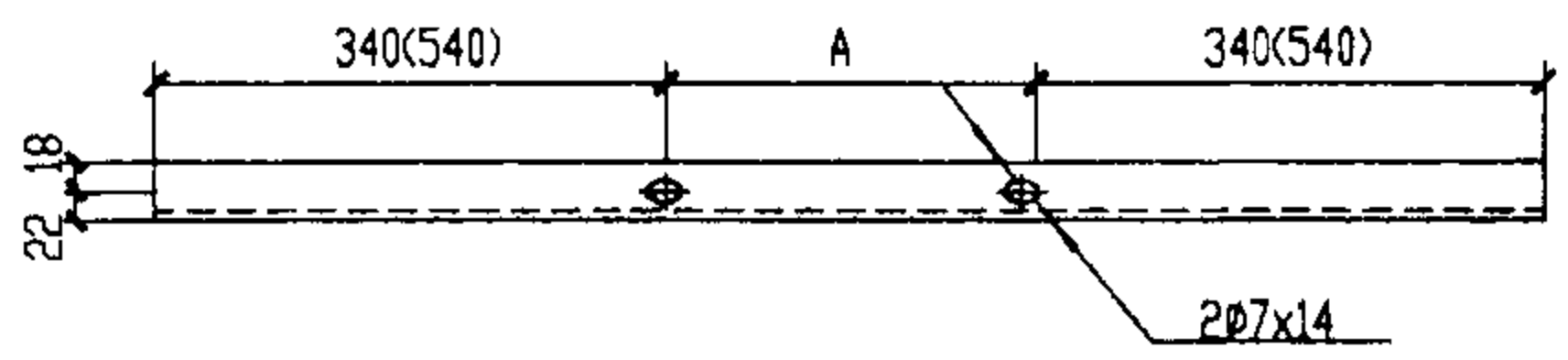
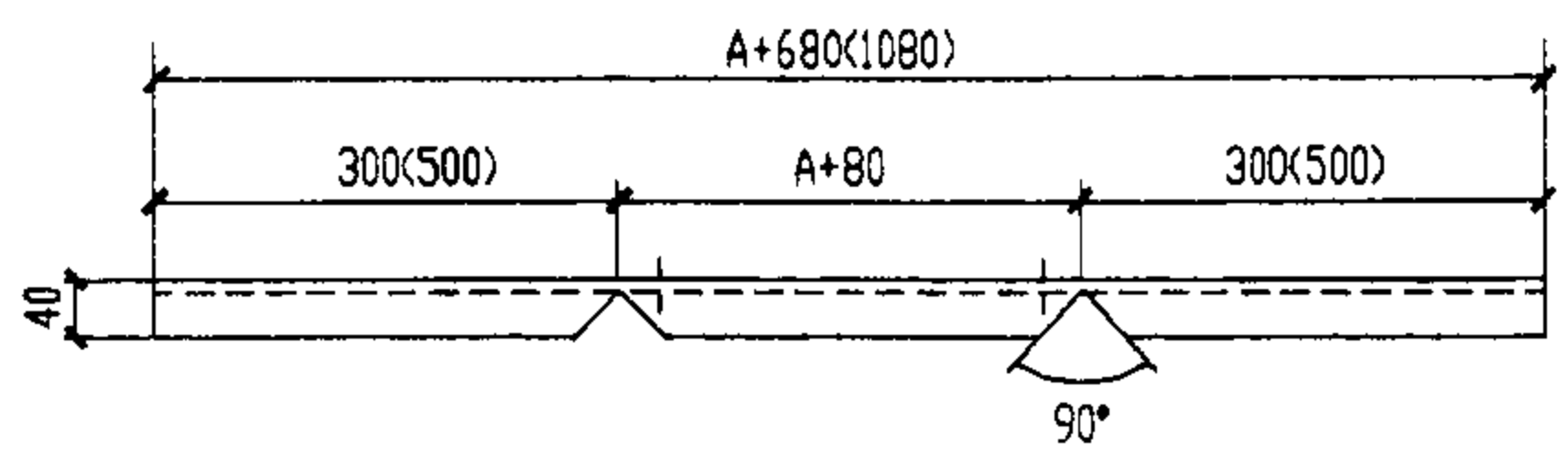
- 附注：1. 本图适用于配电箱、控制箱、起动器等落地台架安装。
 2. 图中尺寸A、B、C、H、L 见附录或设备产品样本。
 3. 当配电设备高度H较低时，台架高度可选用括号内尺寸或适当加高。

配电设备用落地台架安装(三)

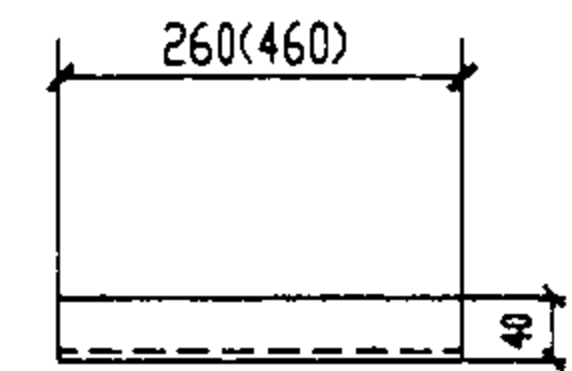
图集号 04D702-1

审核 李运昌 设计 李艳秋 李艳秋

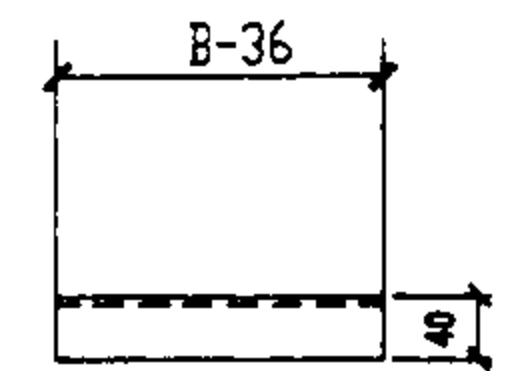
页 48



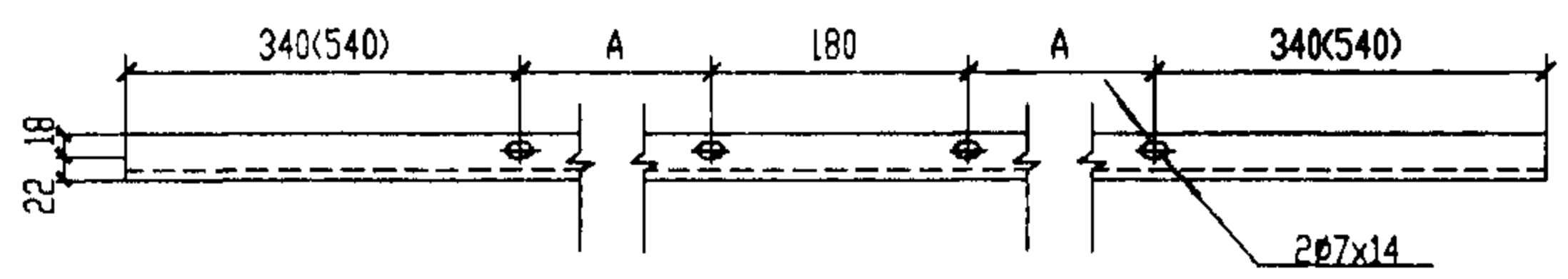
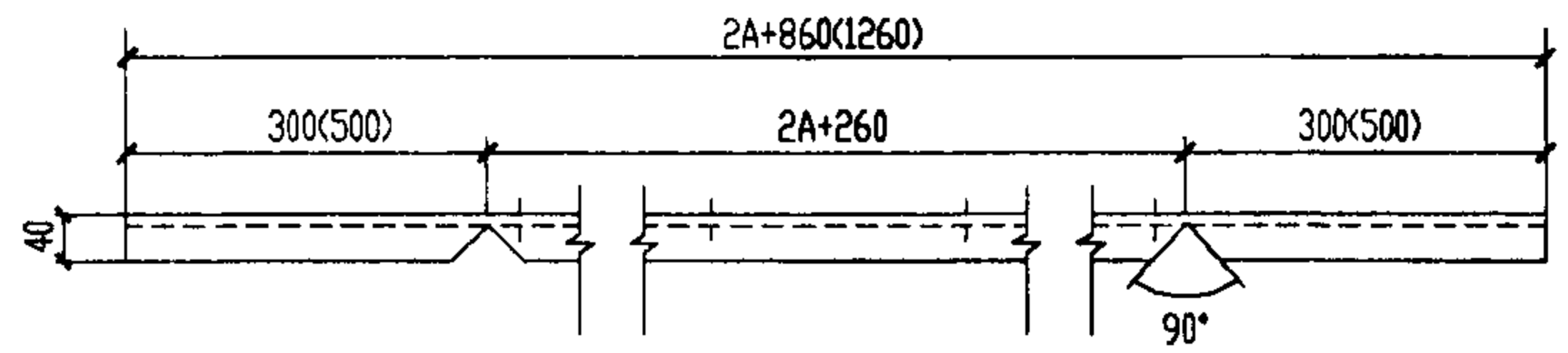
1号零件



3号零件



4号零件



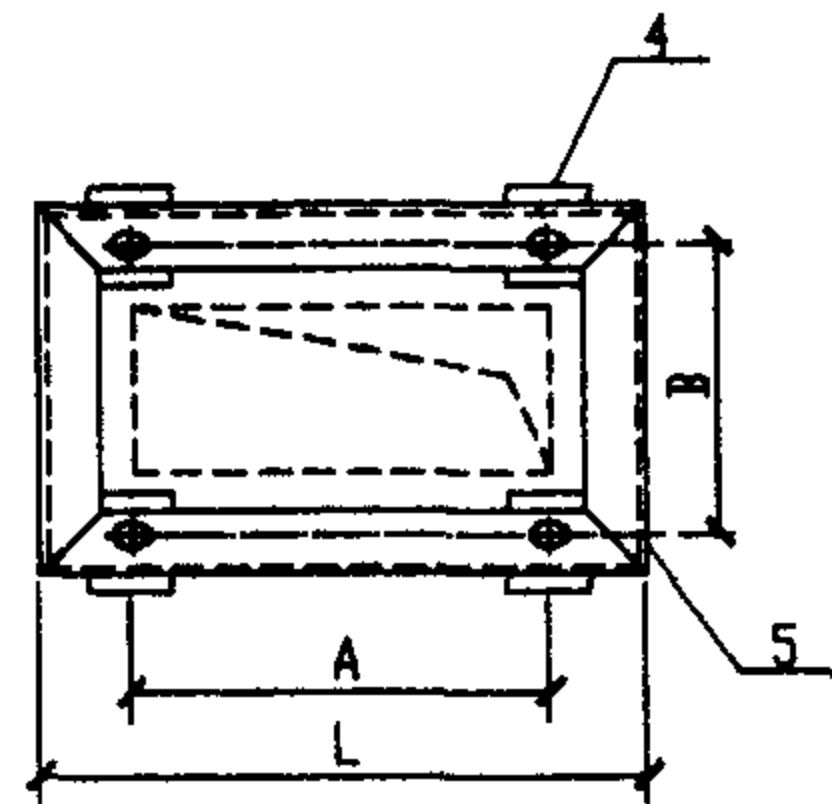
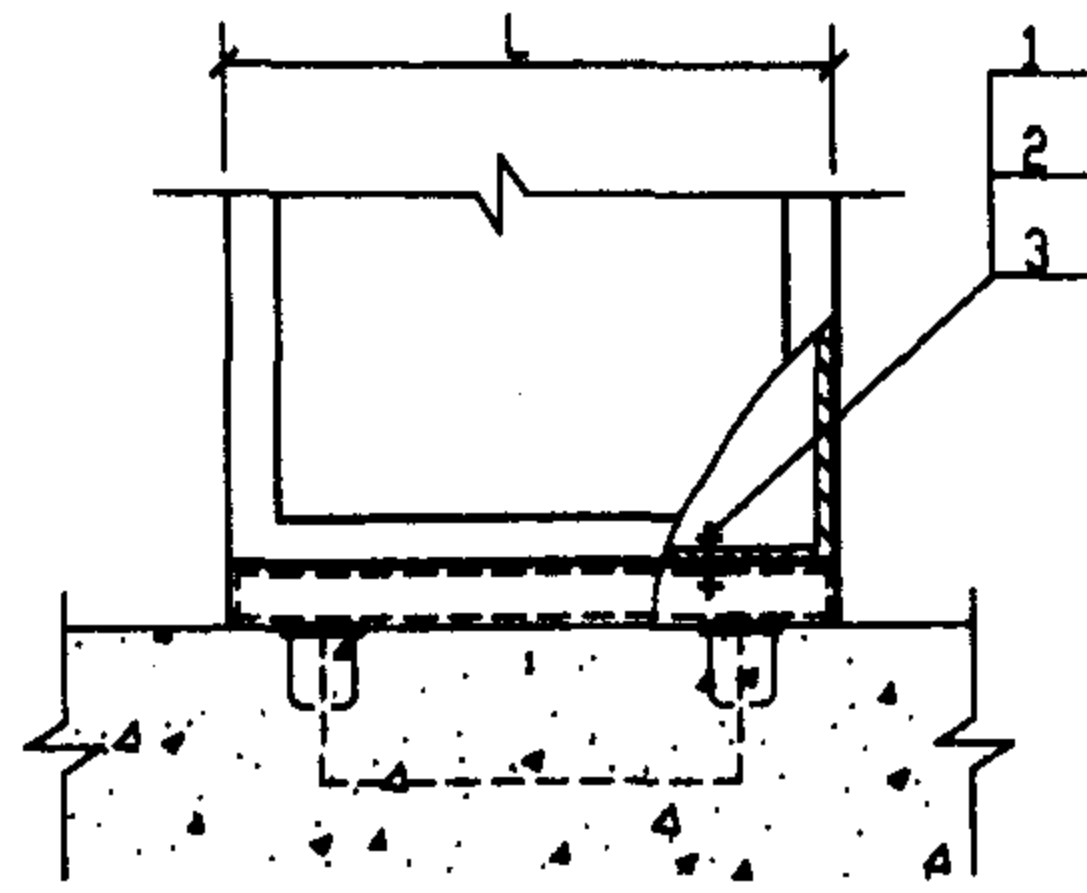
2号零件

- 附注：1. 本图为配电设备落地台架安装零件图。
 2. 图中尺寸A、B见附录。
 3. 当配电设备高度H较低时，台架高度可选用括号内尺寸。

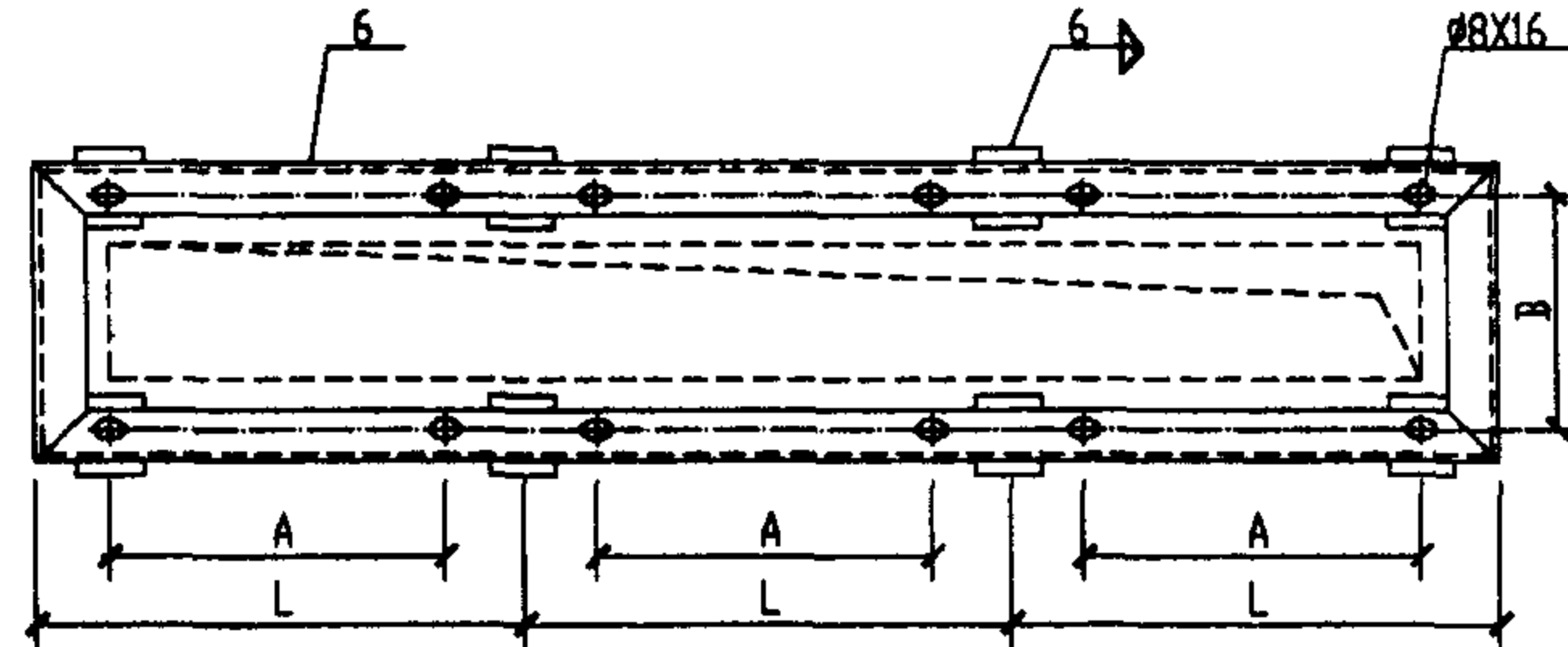
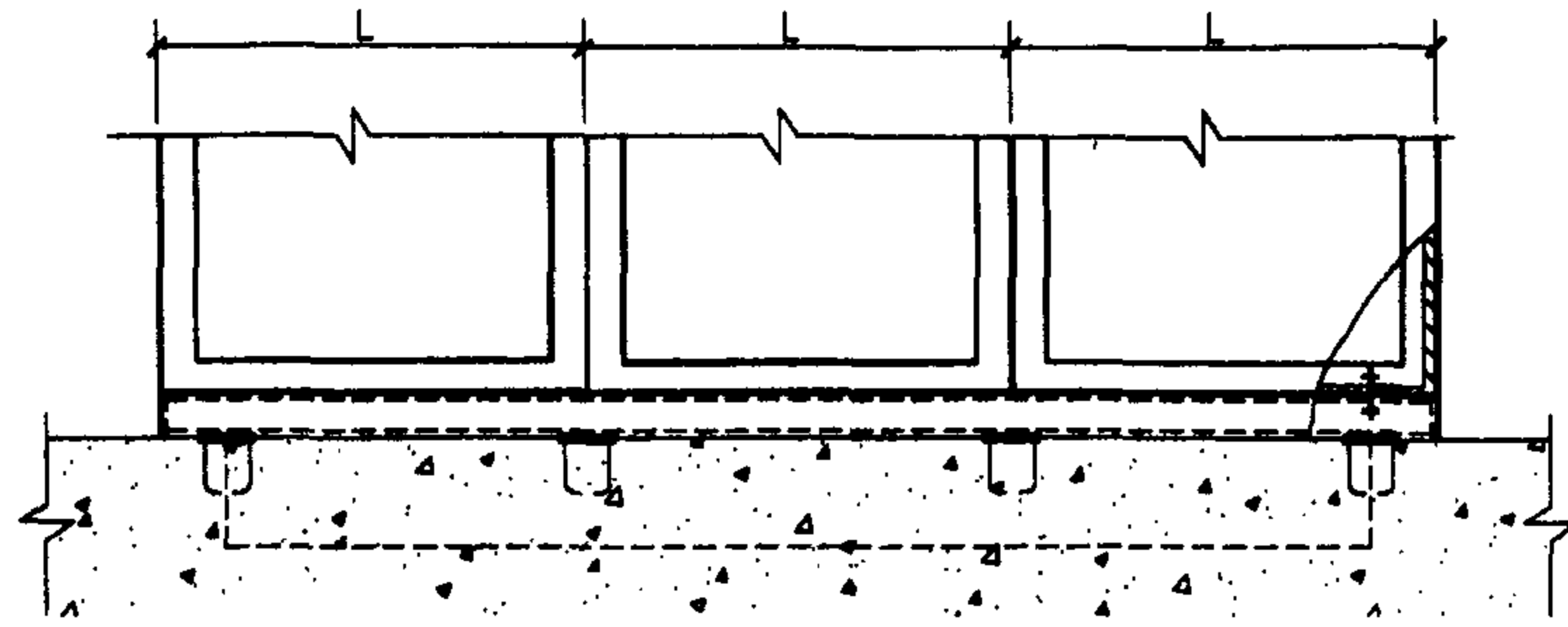
材料表

编号	名称	型号及规格	单位	数量	页次	备注
1	角钢	L 40x4	根			l=A+680(1080)
2	角钢	L 40x4	根			l=2A+860(1260)
3	角钢	L 40x4	根			l=260(460)
4	角钢	L 40x4	根			l=B-36
5						
6						

配电设备落地台架安装零件图							图集号	04D702-1
审核	李运昌	机总工	校对	黎静	黎静	设计	李艳秋	李艳秋
							页	49



方案 I (单台)



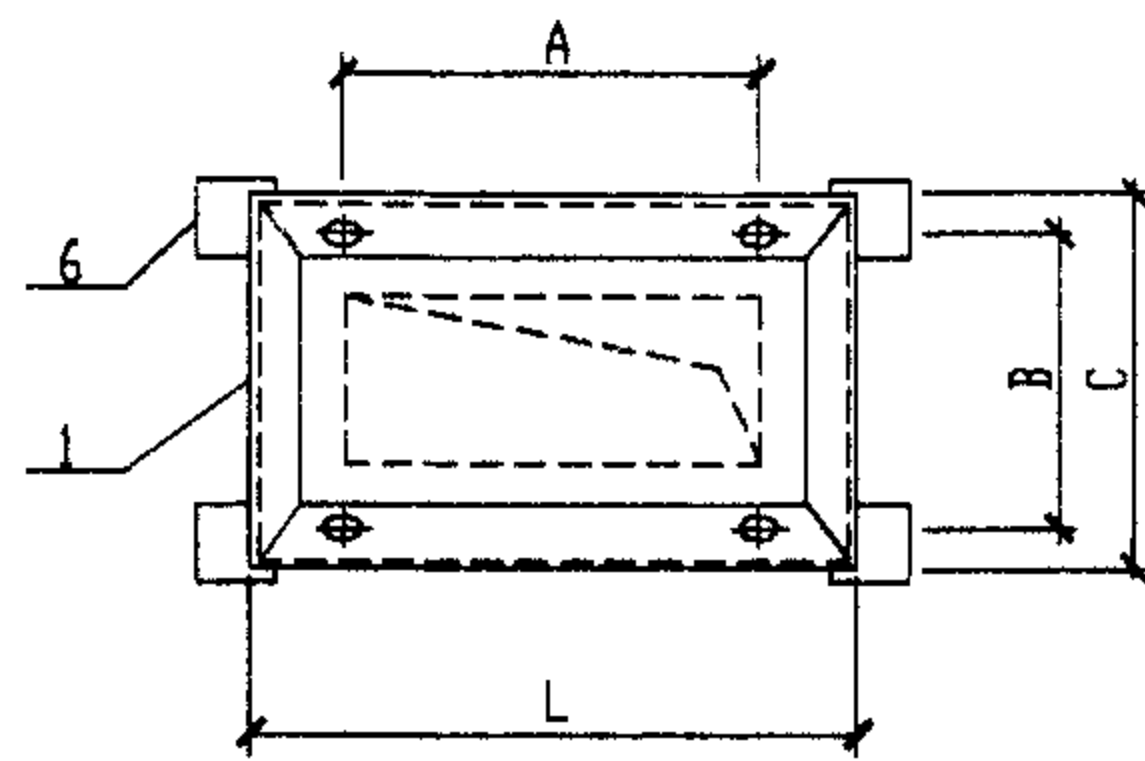
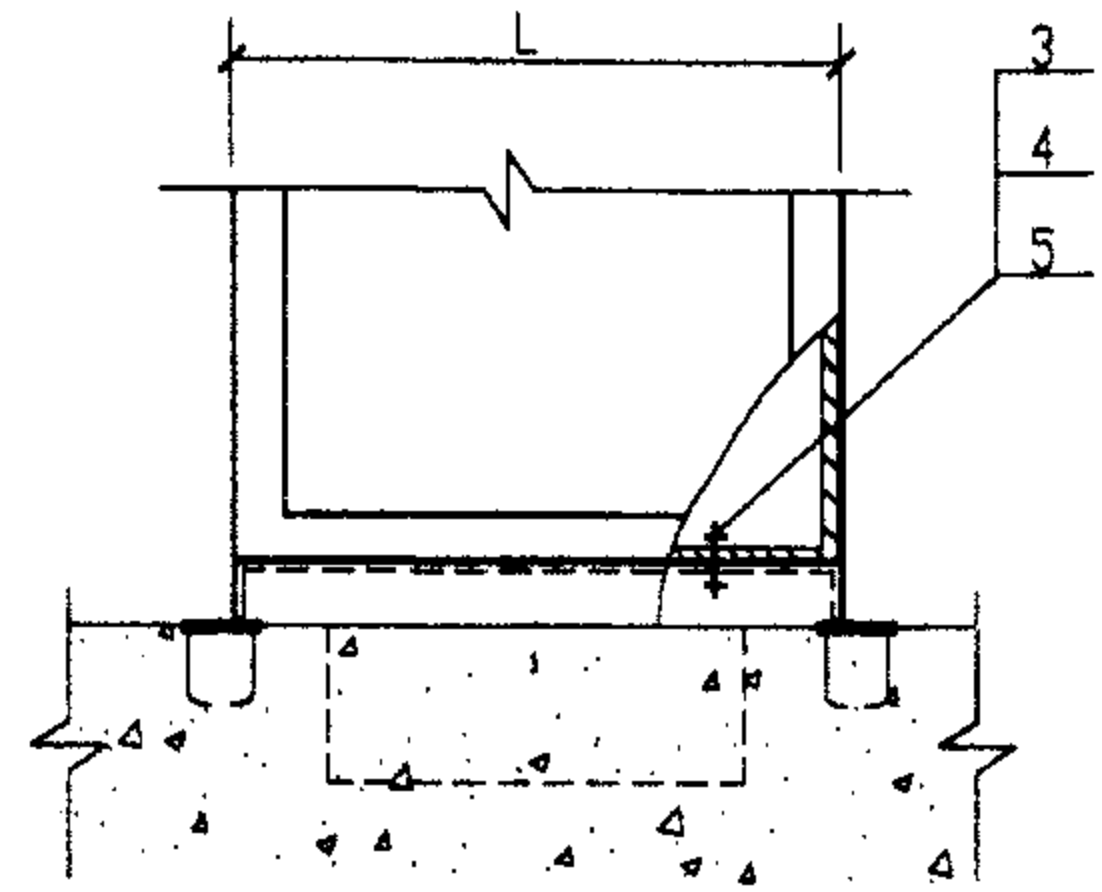
方案 II (多台)

材料表

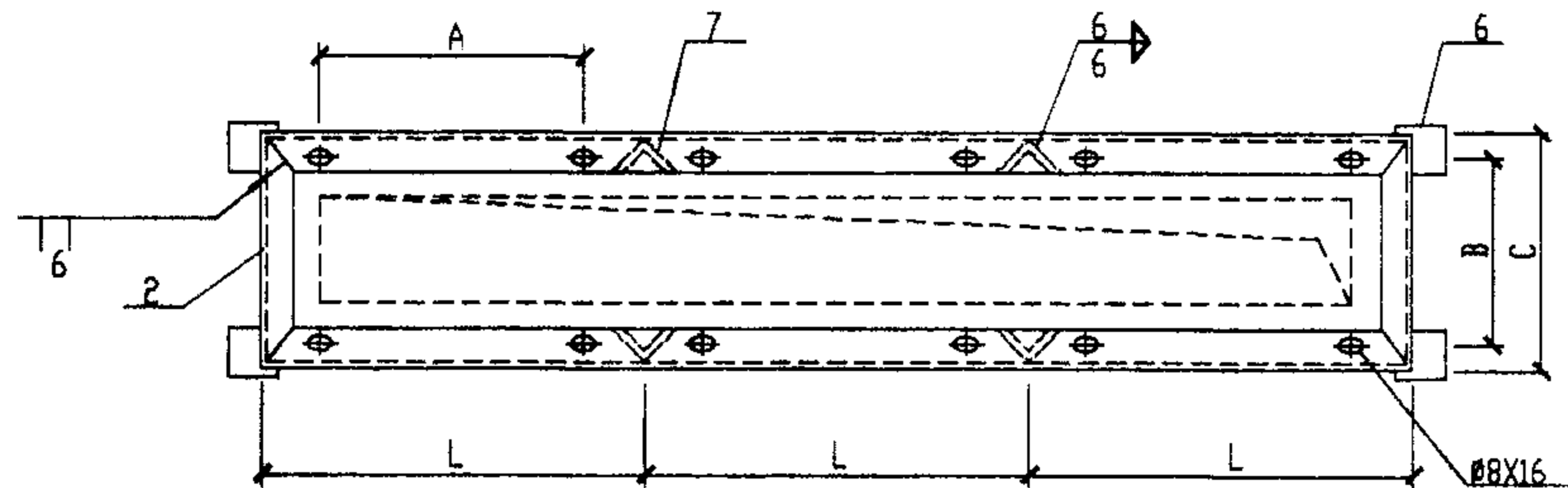
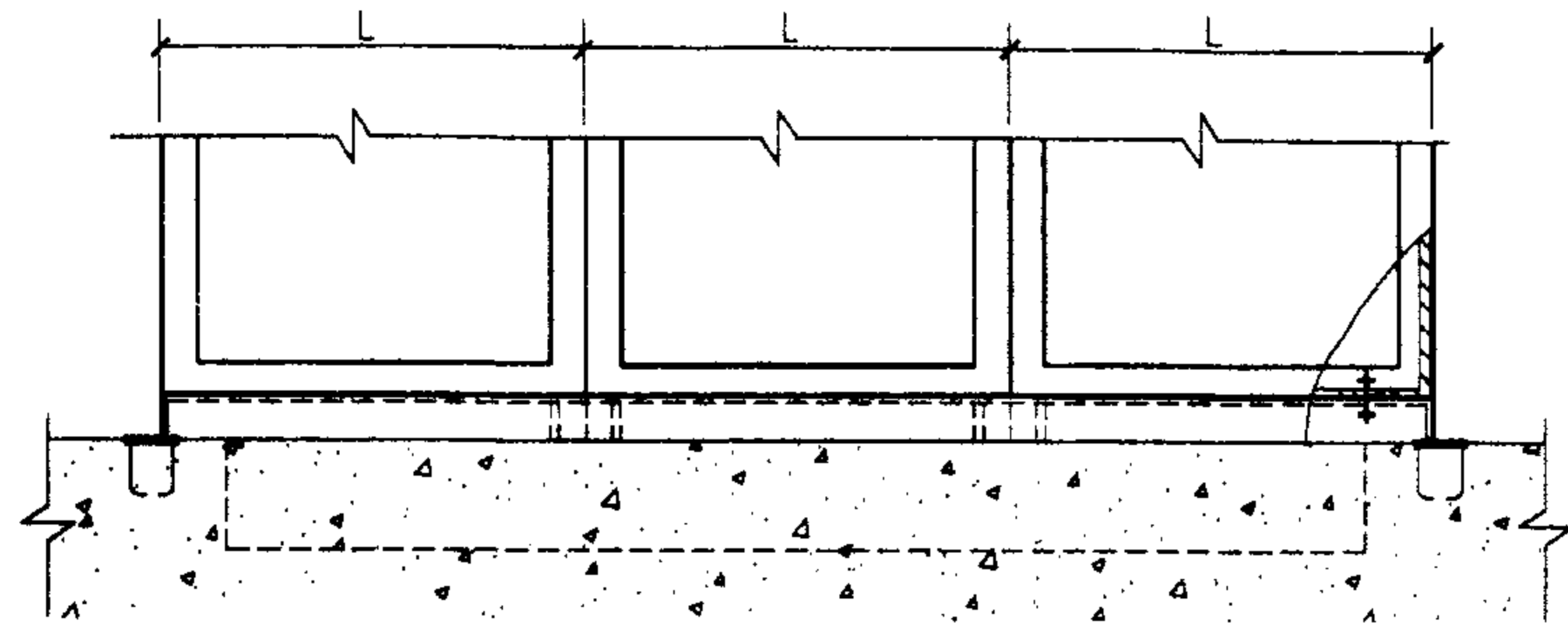
编号	名称	型号及规格	单位	数量		页次	备注
				I	II		
1	螺栓	M6x30	个				数量依工程设计
2	螺母	M6	个				数量依工程设计
3	垫圈	6	个				数量依工程设计
4	预埋铁件	-100x100	块			77	数量依工程设计
5	槽钢	C 10	根	4			长度依工程设计
6	槽钢	C 10	根		4		长度依工程设计

附注：1. 电缆沟尺寸依工程设计确定。
2. 图中尺寸A、B、C、L见附录或设备产品样本。

配电设备落地安装(一)							图集号	04D702-1
审核	李运昌	设计	黎静	黎静	李艳秋	李艳秋	页	50



方案 III (单台)



方案 IV (多台)

材料表

编号	名称	型号及规格	单位	数量		页次	备注
				III	IV		
1	角钢	L 50x5	根				长度依工程设计
2	角钢	L 50x5	根				长度依工程设计
3	螺栓	M6x30	个				数量依工程设计
4	螺母	M6	个				数量依工程设计
5	垫圈	6	个				数量依工程设计
6	预埋铁件	-100x100	块			77	数量依工程设计
7	角钢垫块	50x5x45	块				数量依工程设计

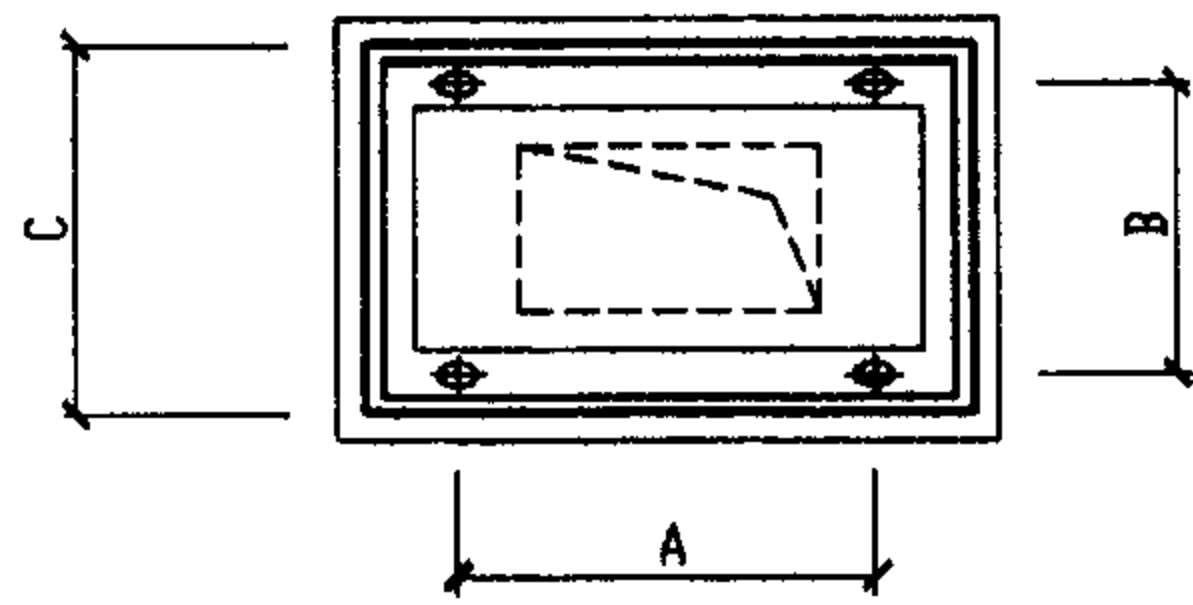
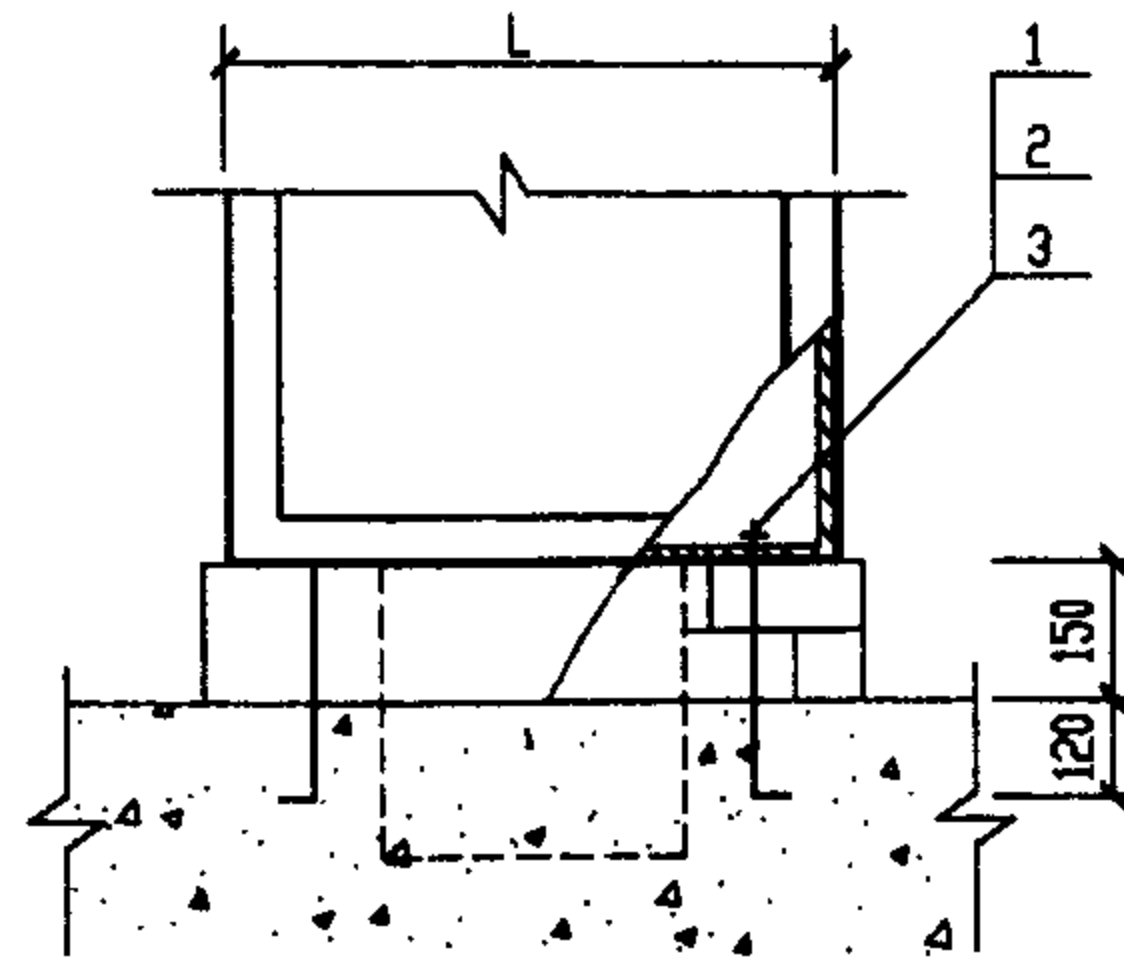
附注：1. 电缆沟尺寸依工程设计确定。
2. 图中尺寸A、B、C、L见附录或设备产品样本。

配电设备落地安装(二)

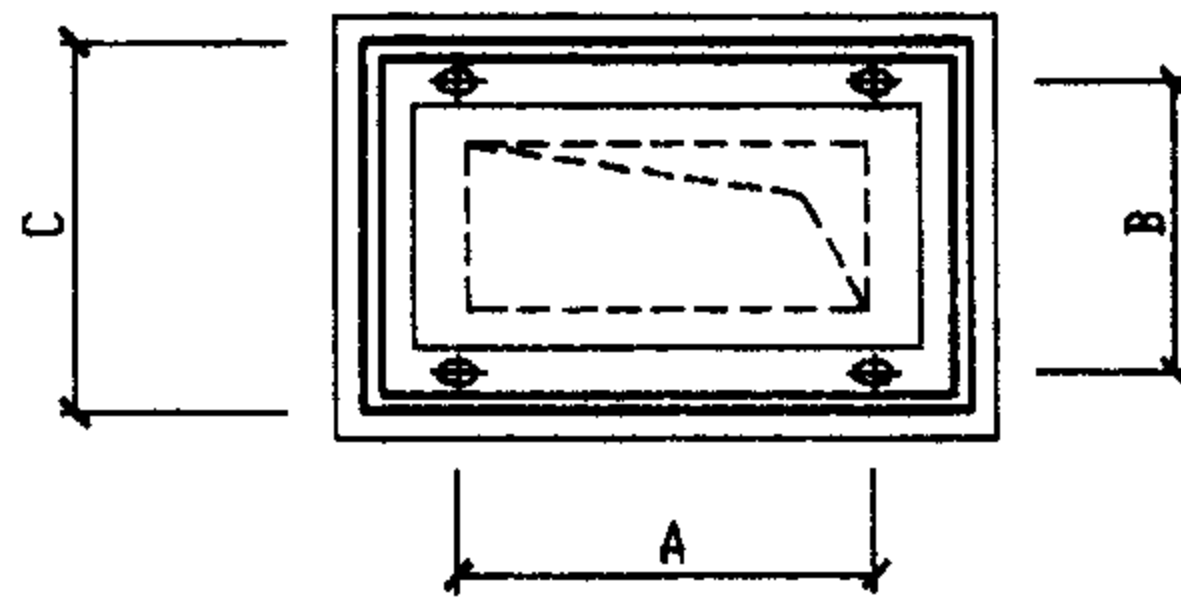
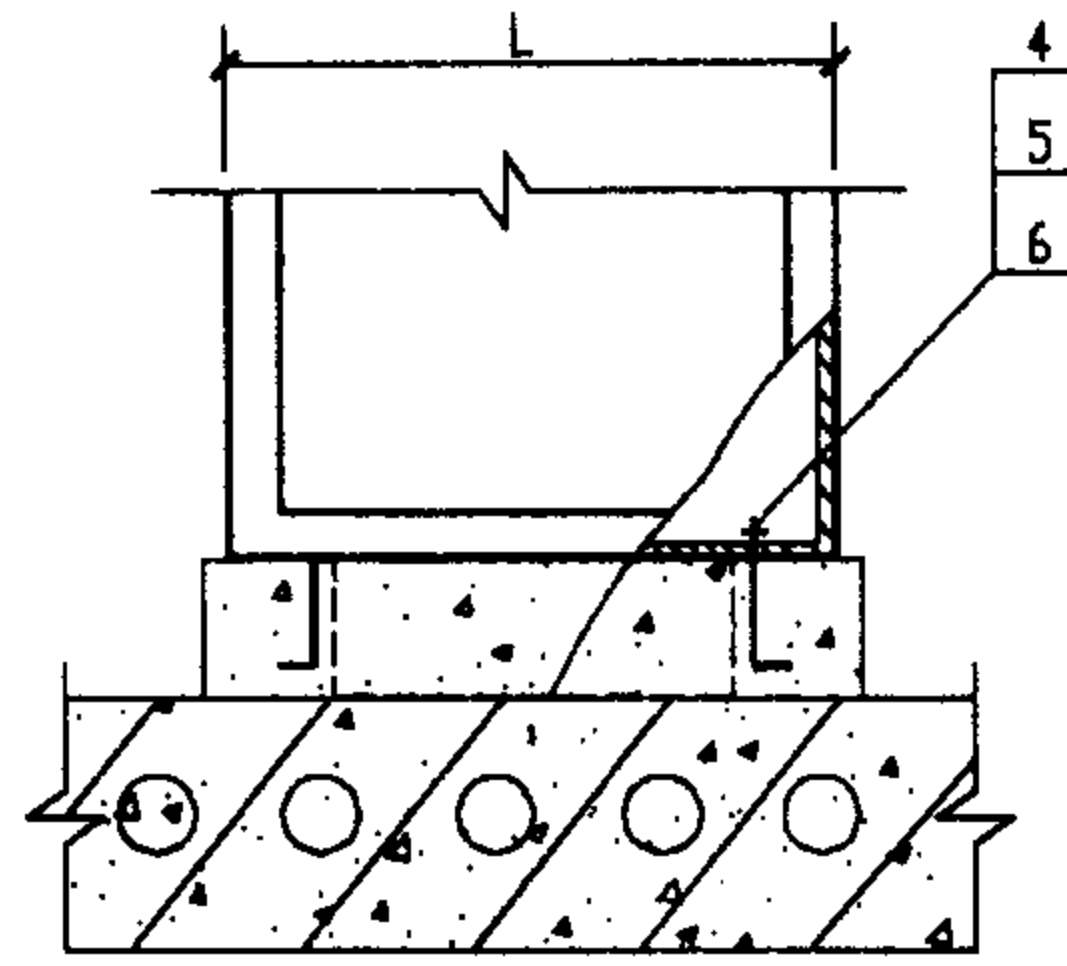
图集号 04D702-1

审核 李运昌 李运昌 校对 黎静 黎静 设计 李艳秋 李艳秋

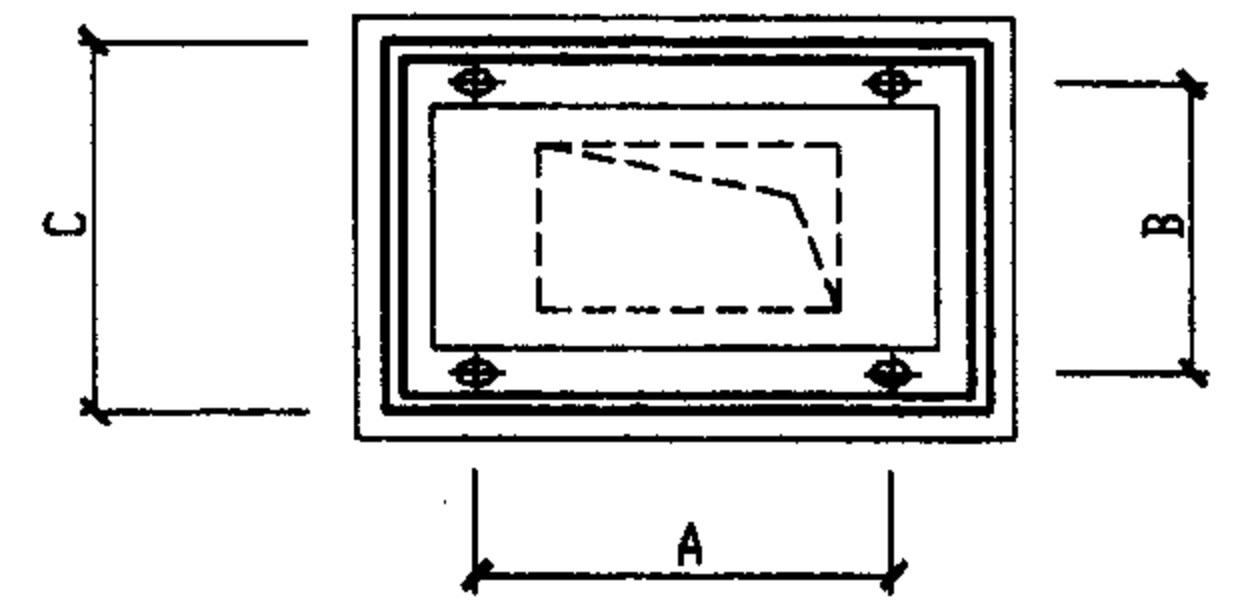
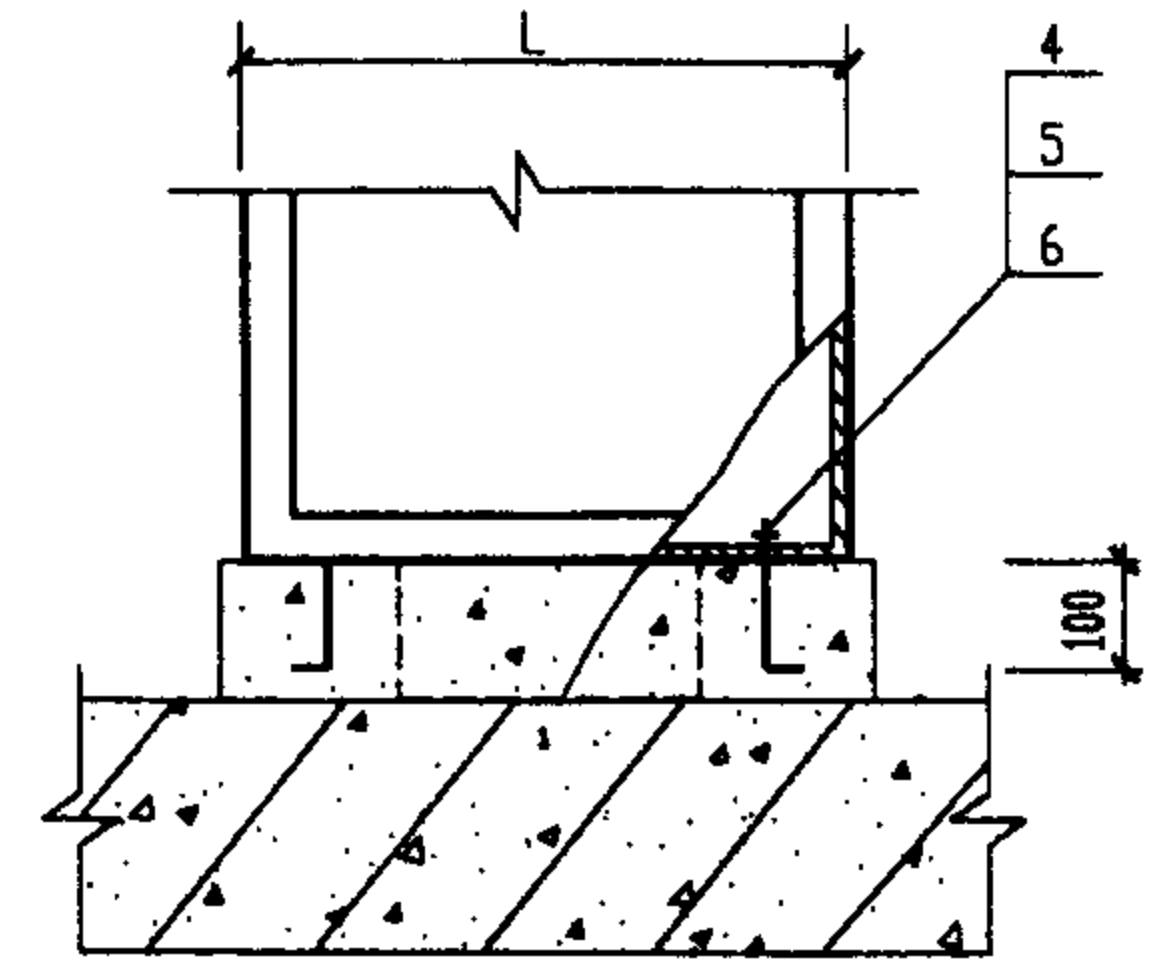
页 51



方案I



方案II



方案III

材料表

编号	名称	型号及规格	单位	数量			页次	备注
				I	II	III		
1	地脚螺栓	M12x300	个	4				
2	螺母	M12	个	4				
3	垫圈	12	个	4				
4	地脚螺栓	M12x150	个		4	4		
5	螺母	M12	个		4	4		
6	垫圈	12	个		4	4		

附注：1. 电缆沟尺寸由工程设计确定。

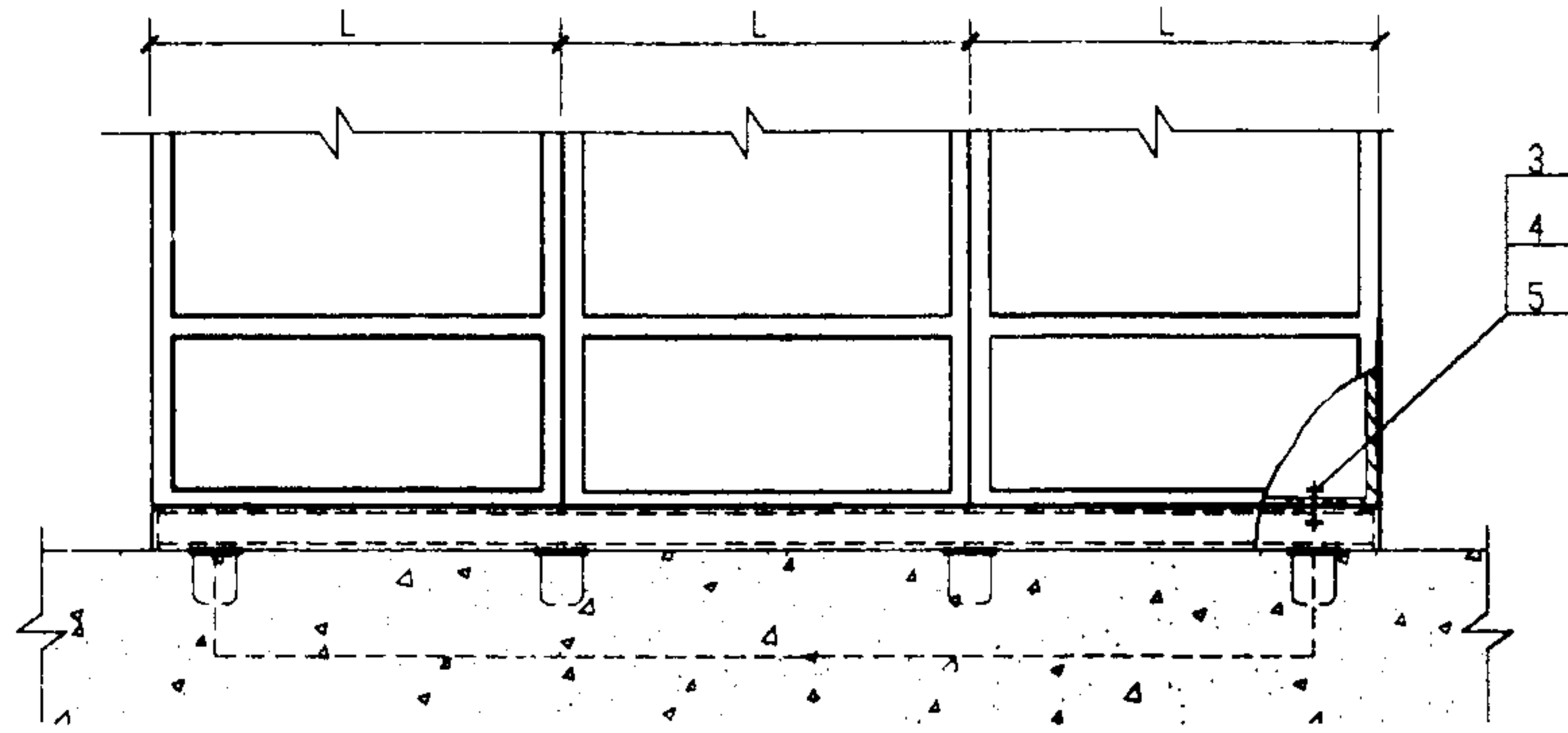
2. 图中尺寸A、B、C、L见附录或设备产品样本。

配电设备落地安装(三)

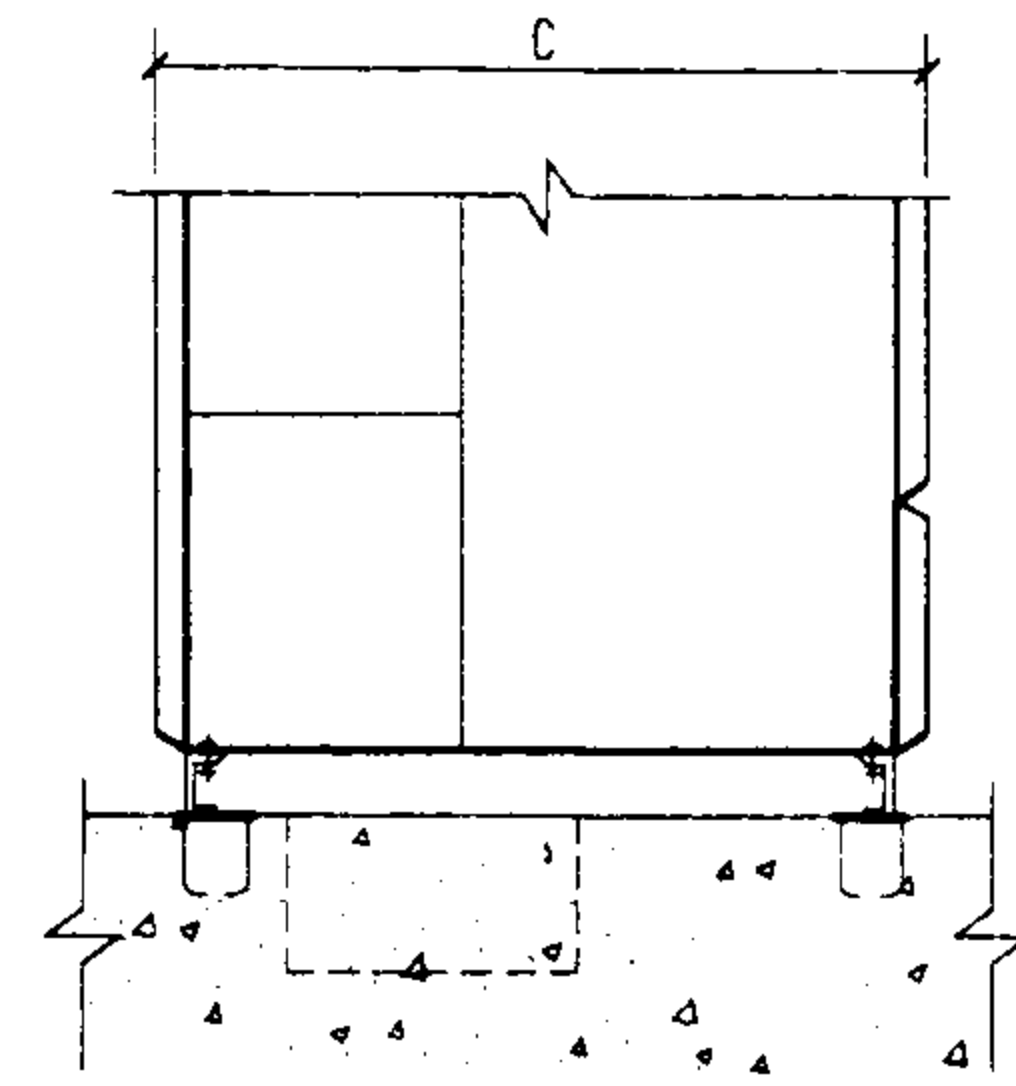
图集号 04D702-1

审核 李运昌 设计 李艳秋 李艳秋

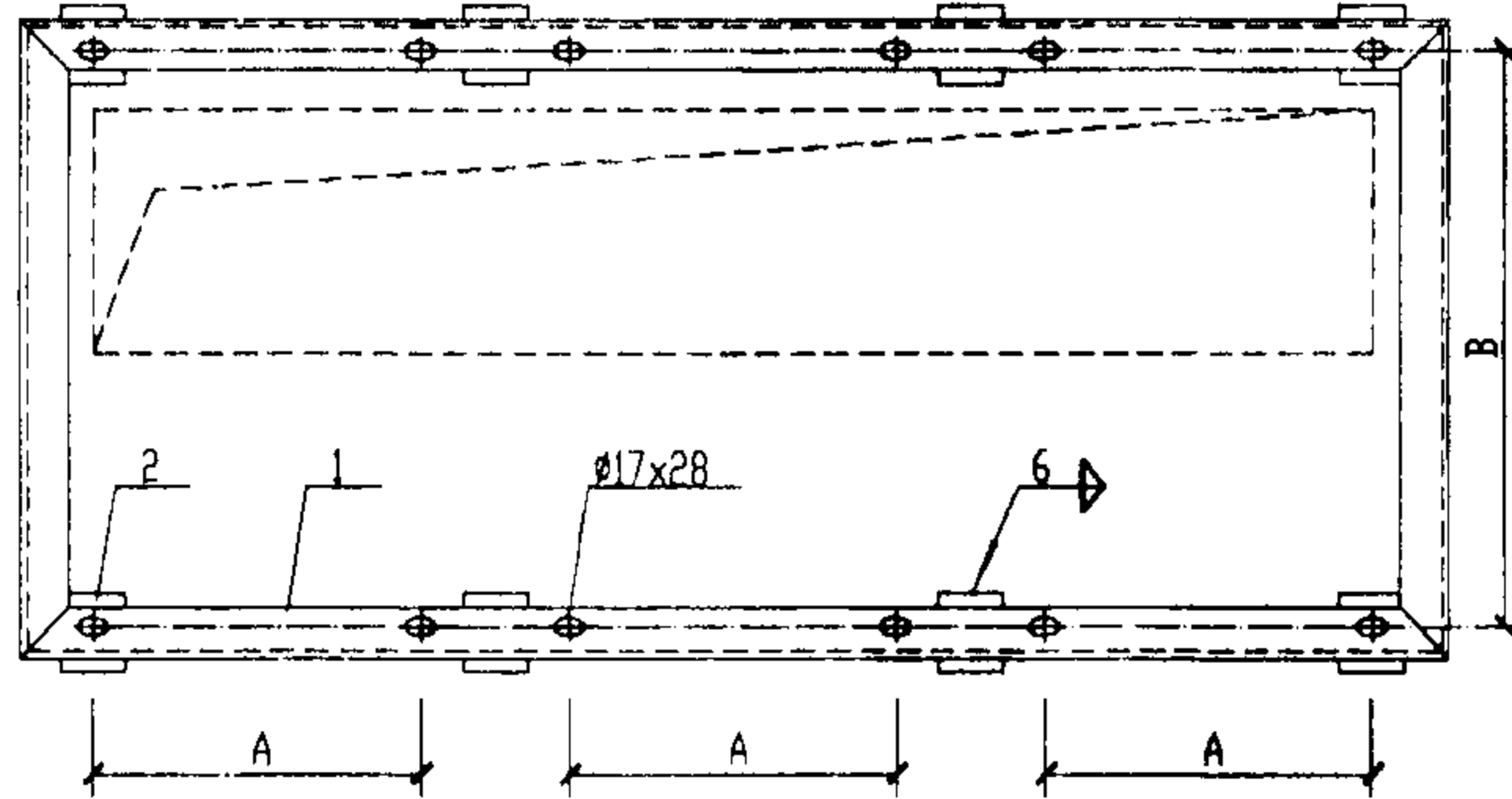
页 52



正面



侧面



基础槽钢平面

- 附注：1. 本图适用于动力中心配电设备安装。
 2. 槽钢长度及电缆沟尺寸由工程设计确定。
 3. 图中尺寸A、B、C、L见附录或设备产品样本。

材料表

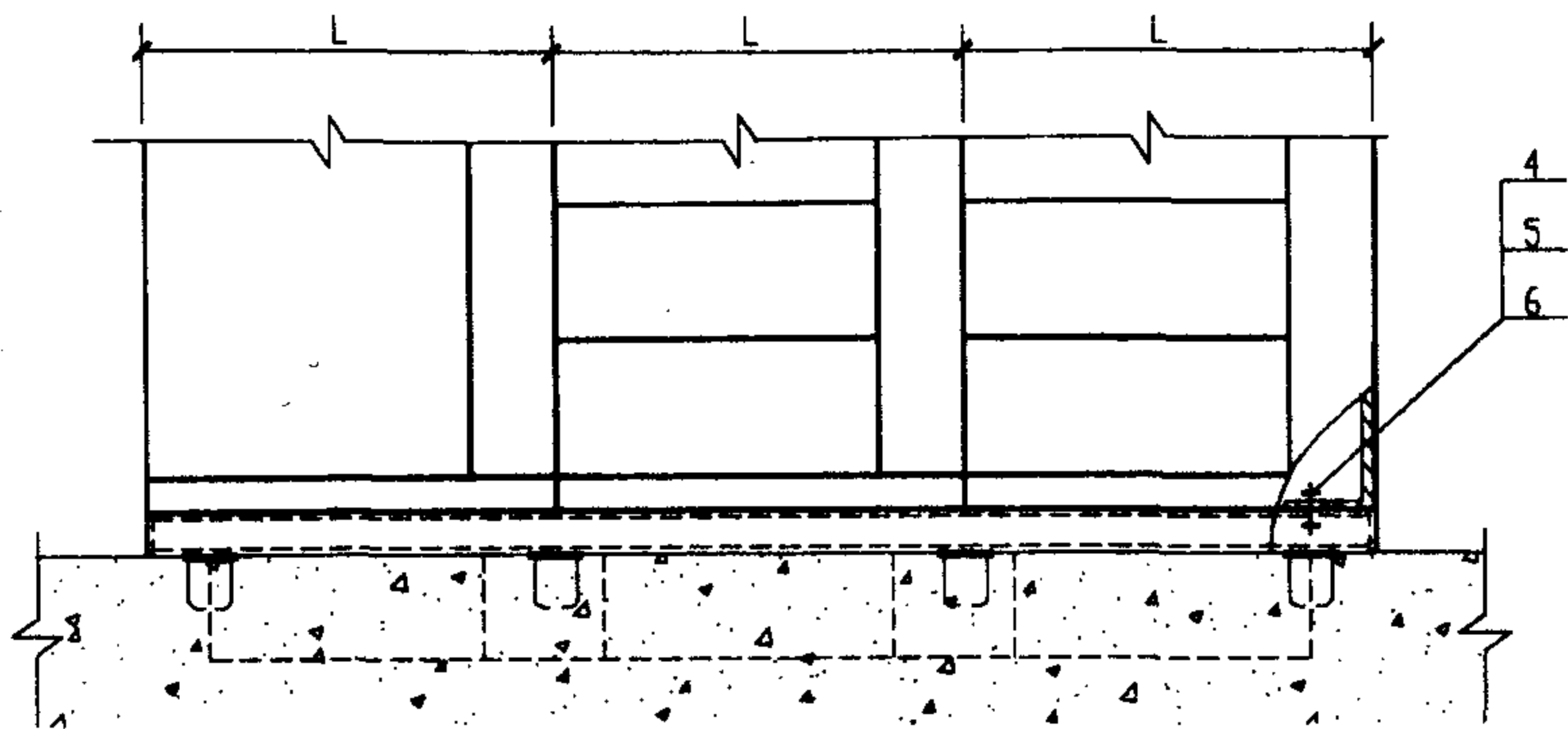
编号	名称	型号及规格	单位	数量	页次	备注
1	槽钢	C10	根	4		长度依工程设计
2	预埋铁件	-100x100	块		77	数量依工程设计
3	螺栓	M16x35	个			数量依工程设计
4	螺母	M16	个			数量依工程设计
5	垫圈	16	个			数量依工程设计

配电设备落地安装(动力中心)

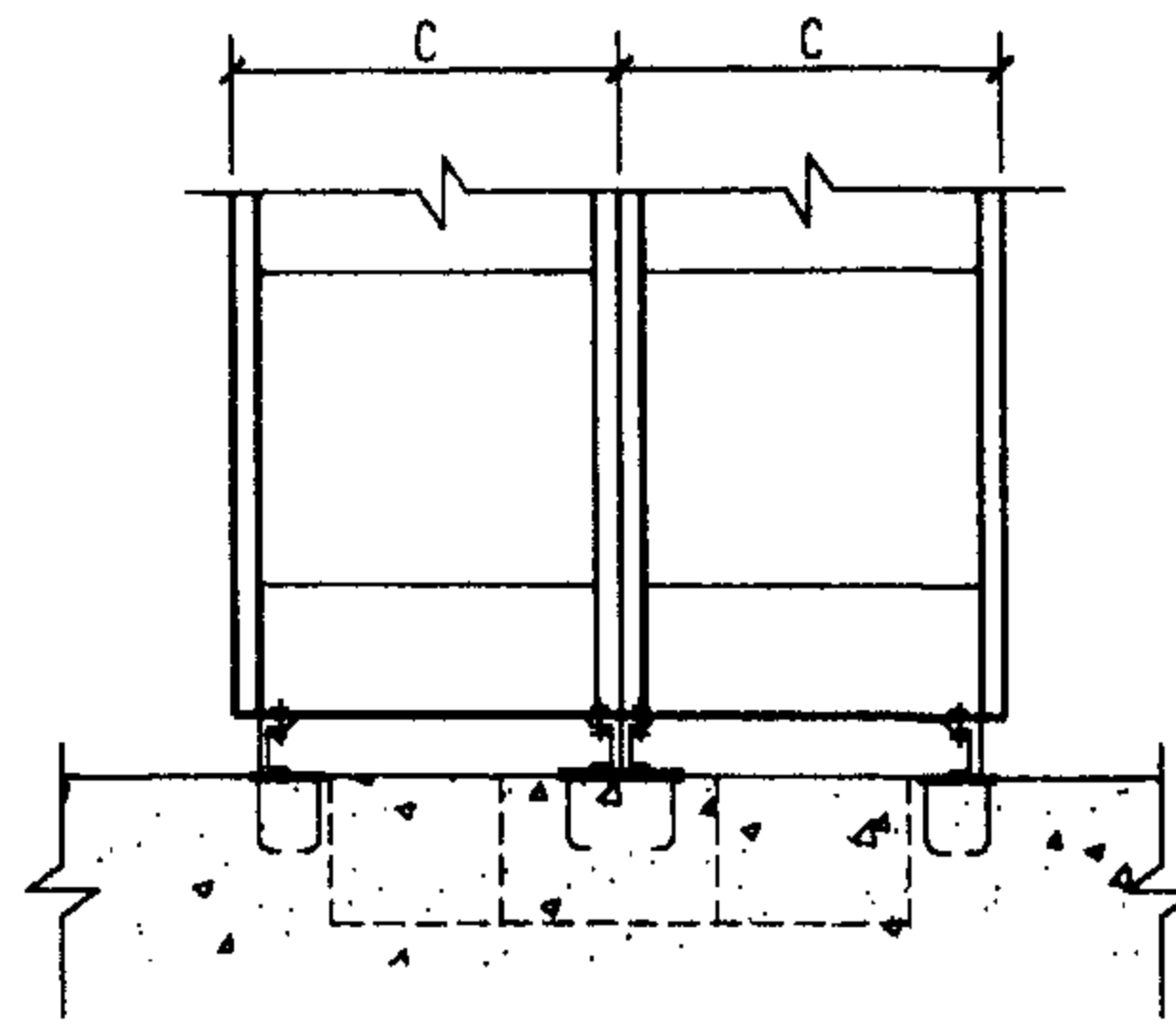
图集号 04D702-1

审核 李运昌 黎静 校对 黎静 设计 李艳秋 李艳秋

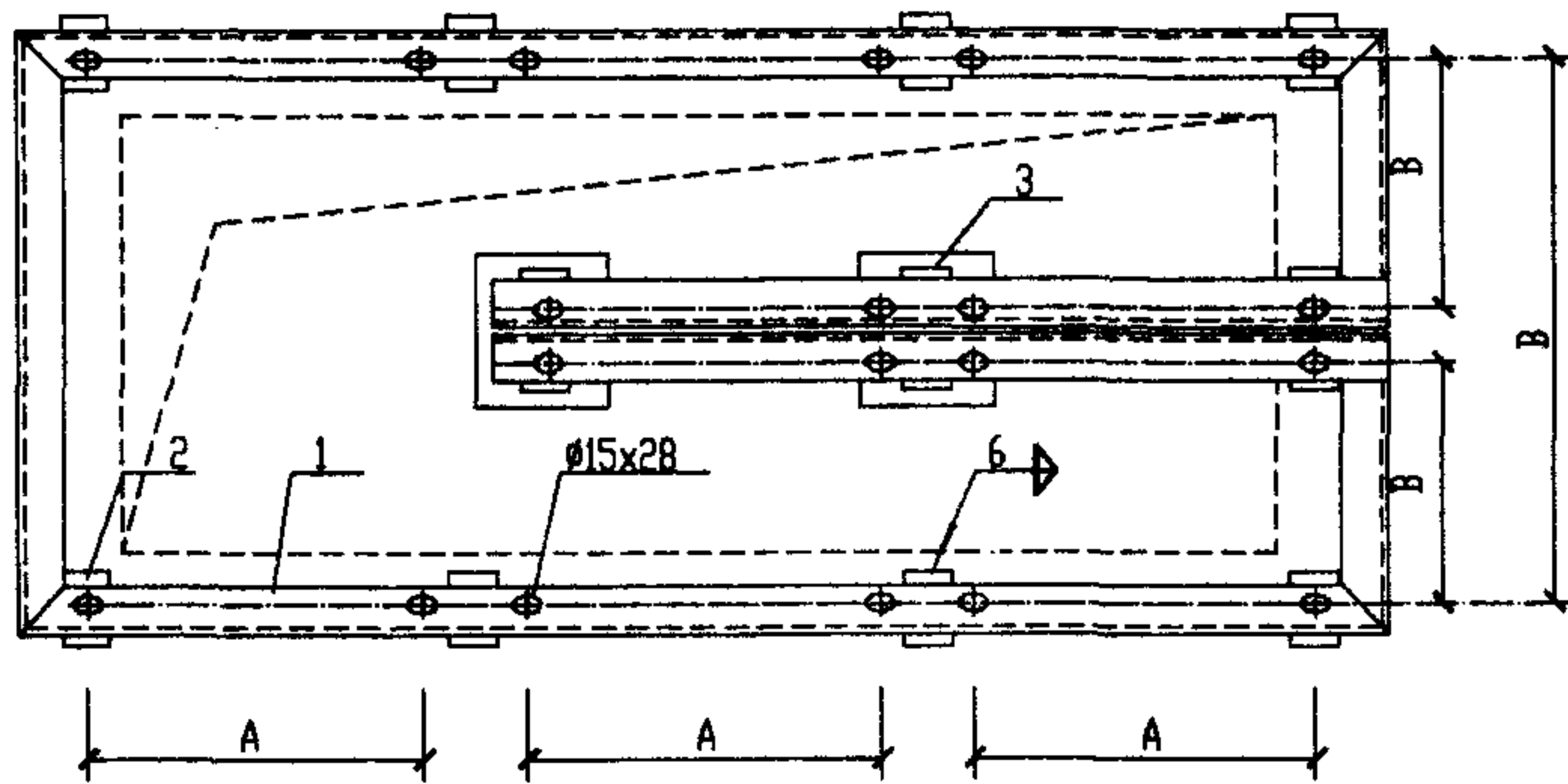
页 53



正面



侧面



基础槽钢平面

- 附注：1. 本图适用于电动机控制中心配电设备安装。
 2. 槽钢长度及电缆沟尺寸由工程设计确定。
 3. 图中尺寸A、B、C、L见附录或设备产品样本。

材料表

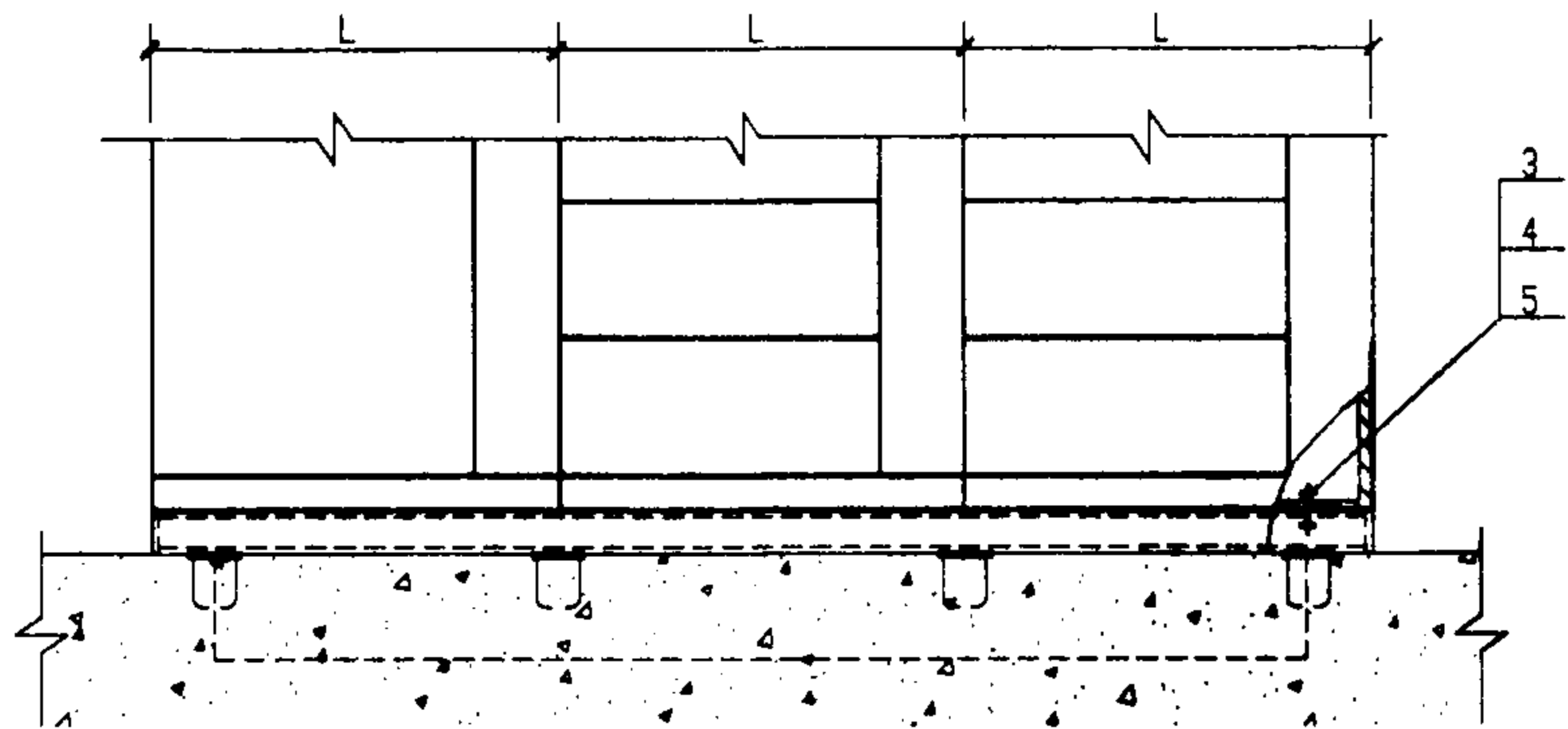
编号	名称	型号及规格	单位	数量	页次	备注
1	槽钢	C10	根	7		长度依工程设计
2	预埋铁件	-100x100	块		77	数量依工程设计
3	预埋铁件	-100x150	块		77	数量依工程设计
4	螺栓	M14x35	个			数量依工程设计
5	螺母	M14	个			数量依工程设计
6	垫圈	14	个			数量依工程设计

配电设备落地安装(电动机控制中心)(一)

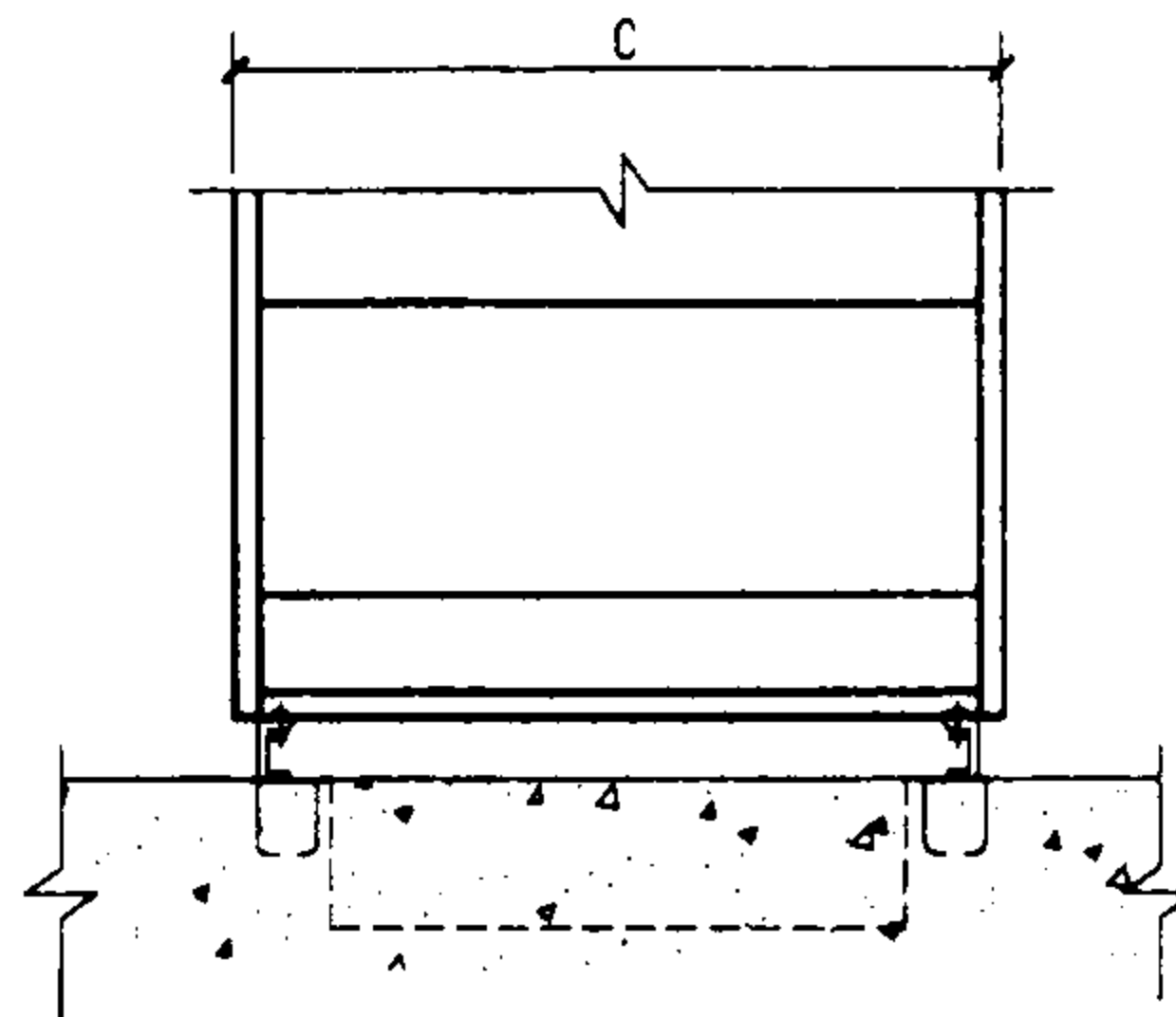
图集号 04D702-1

审核 李运昌 李运昌 校对 黎静 黎静 设计 李艳秋 李艳秋

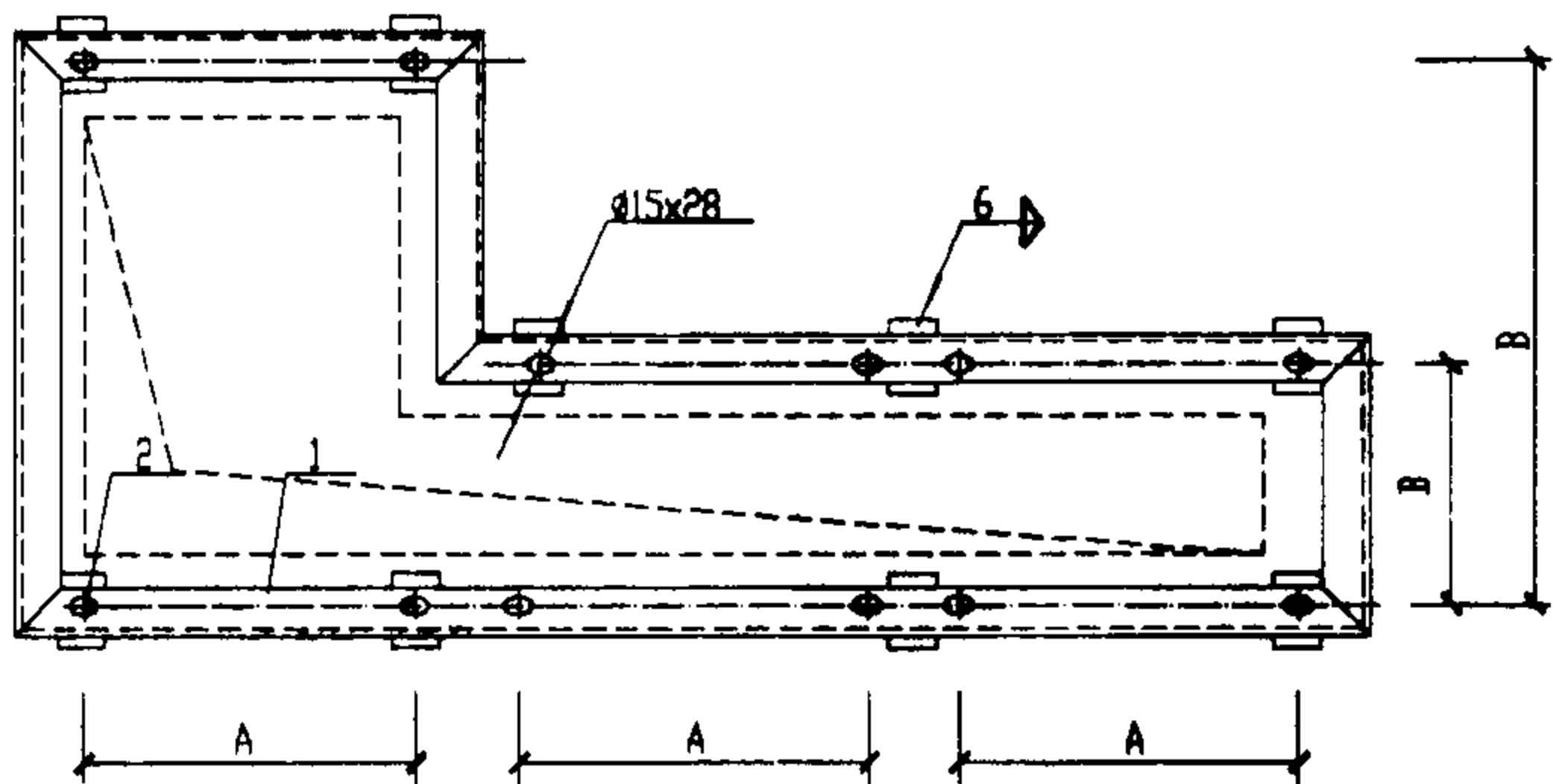
页 54



正面



侧面



基础槽钢平面

- 附注：1. 本图适用于电动机控制中心配电设备安装。
 2. 槽钢长度及电缆沟尺寸依工程设计确定。
 3. 图中尺寸A、B、C、L见附录或设备产品样本。

材料表

编号	名称	型号及规格	单位	数量	页次	备注
1	槽钢	C 10	根	6		长度依工程设计
2	预埋铁件	-100×100	块		77	数量依工程设计
3	螺栓	M14×35	个			数量依工程设计
4	螺母	M14	个			数量依工程设计
5	垫圈	14	个			数量依工程设计

配电设备落地安装(电动机控制中心)(二)

图集号 04D702-1

审核 李运昌 校对 黎静 设计 李艳秋 李艳秋

页 55

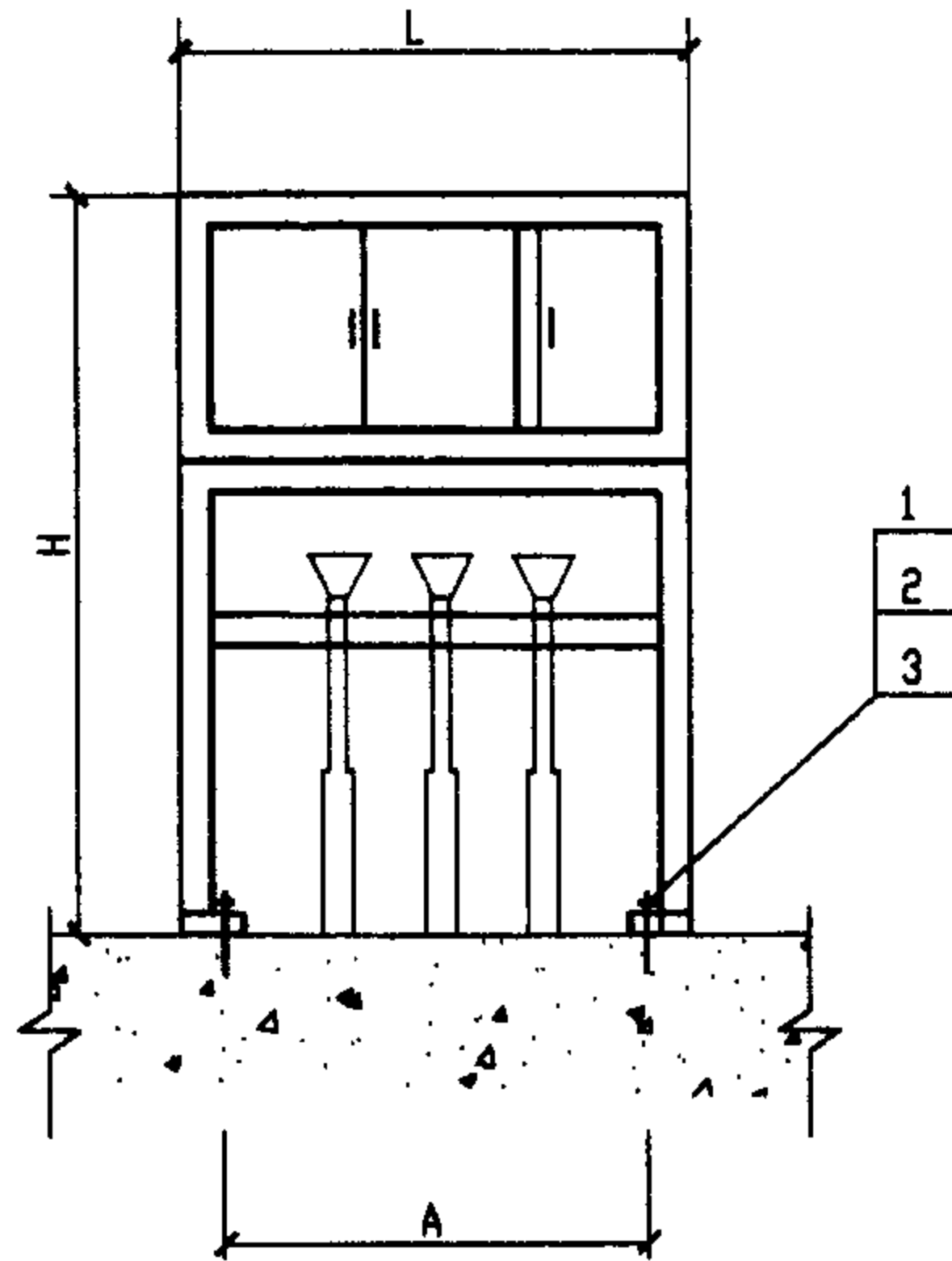
附注：1. 本图适用于低压进线电缆T接箱落地安装。
2. 基础槽钢长度及电缆沟尺寸由工程设计确定。

电缆T接箱外型及安装尺寸表

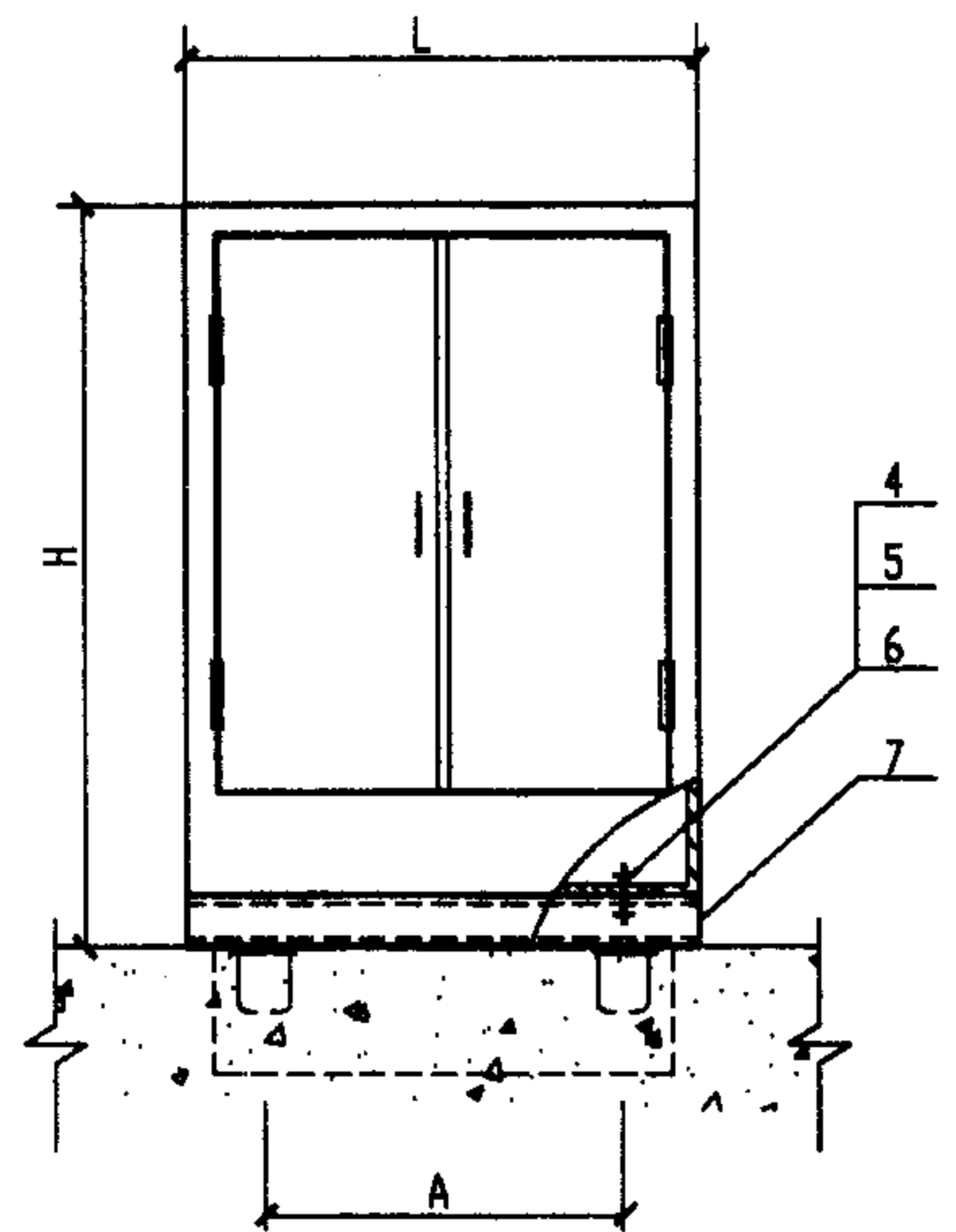
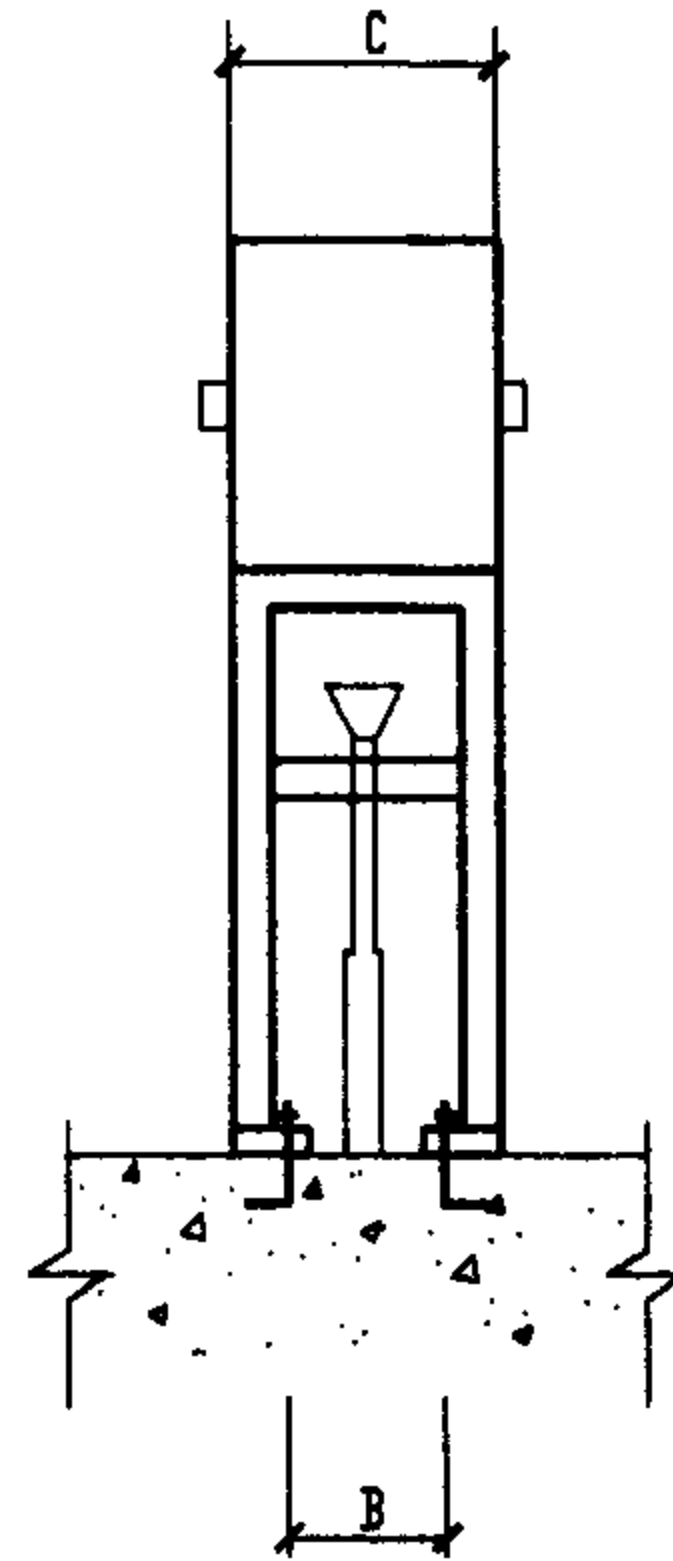
名称	设备型号	外型尺寸			安装尺寸		备注
		L	H	C	A	B	
电缆 T 接箱	XLP-1/4	1200	1700	400	1130	330	
	XLP-2/4.4/4			550	900	500	
	XLP-3/4			700	900	500	
	XLP-5/4			700	1130	630	
	GXP-1/3	900	1800	400	600	330	
	GXP-1/4	1200	1800	400	900	330	
	GKP-1/3	900	1800	400	856	330	
	GKP-1/4	1200	1800	400	1156	330	

材料表

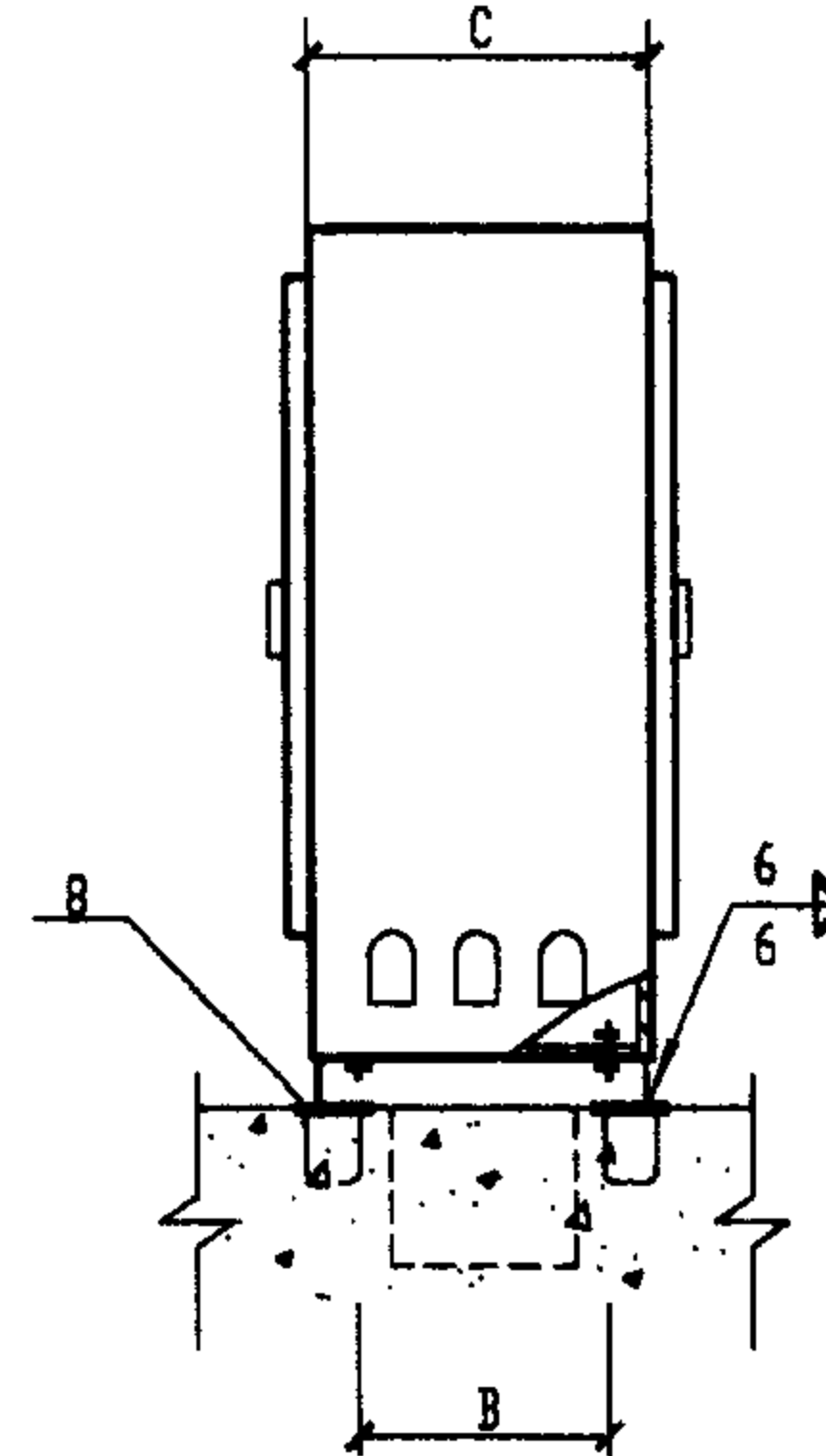
编号	名称	型号及规格	单位	数量		页次	备注
				I	II		
1	螺栓	M8x70	个	4			数量依工程设计
2	螺母	M8	个	4			数量依工程设计
3	垫圈	8	个	4			数量依工程设计
4	螺栓	M6x30	个		4		数量依工程设计
5	螺母	M6	个		4		数量依工程设计
6	垫圈	6	个		4		数量依工程设计
7	槽钢	C 10	根		4		长度依工程设计
8	预埋铁件	-100x100	块		4	77	数量依工程设计



方案 I



方案 II

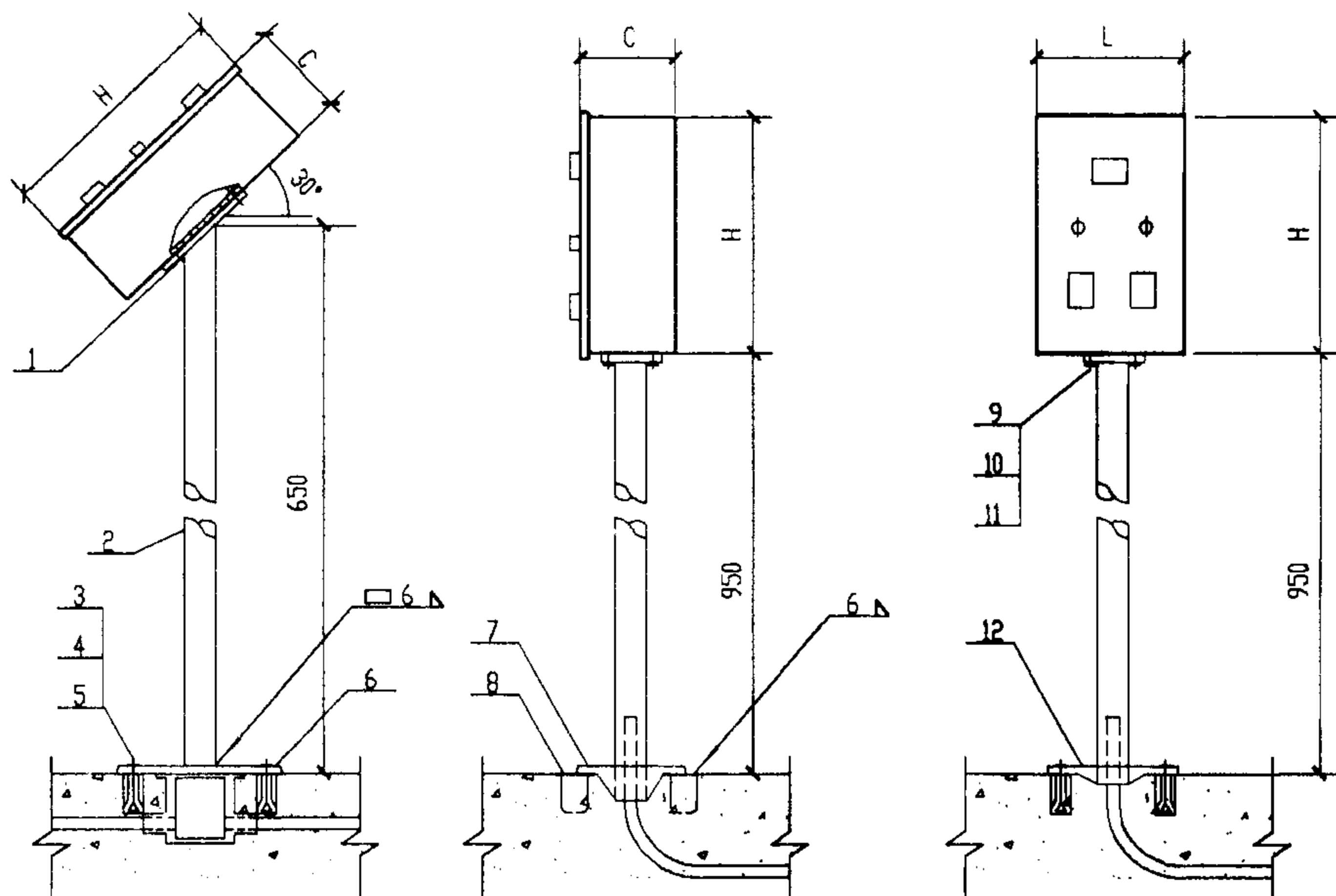


电缆T接箱安装

图集号 04D702-1

审核 李运昌 校对 黎静 设计 李艳秋 李艳秋

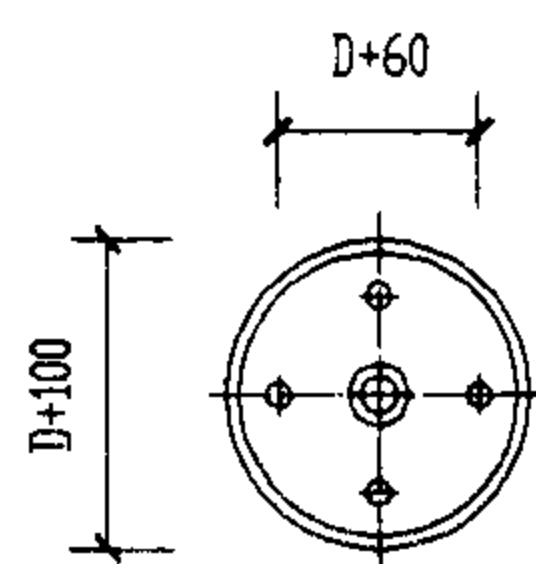
页 56



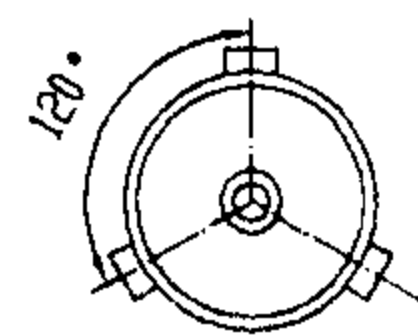
附注：图中尺寸D、C、H、L 见附录或设备产品样本。

材料表

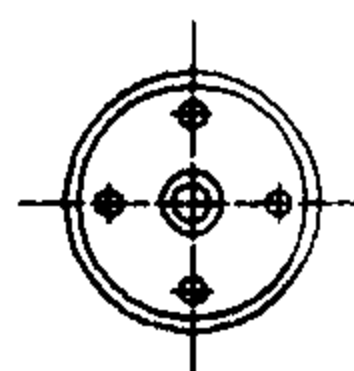
编号	名称	型号及规格	单位	数量			页次	备注
				I	II	III		
1	安装板		块	1	1	1	76	
2	钢管	∅50	根	1	1	1		
3	膨胀螺栓	M8x70	个	4		4	79	
4	螺母	M8	个	4		4		
5	垫圈	8	个	4		4		
6	四眼法兰	5mm	个	1				
7	压盖	∅300 5mm	个		1			
8	预埋铁件	-100x100	块		2		77	
9	螺栓	M6x30	个	4	4	4		
10	螺母	M6	个	4	4	4		
11	垫圈	6	个	4	4	4		
12	四眼法兰	∅300 5mm	个			1		



方案 I



方案 II



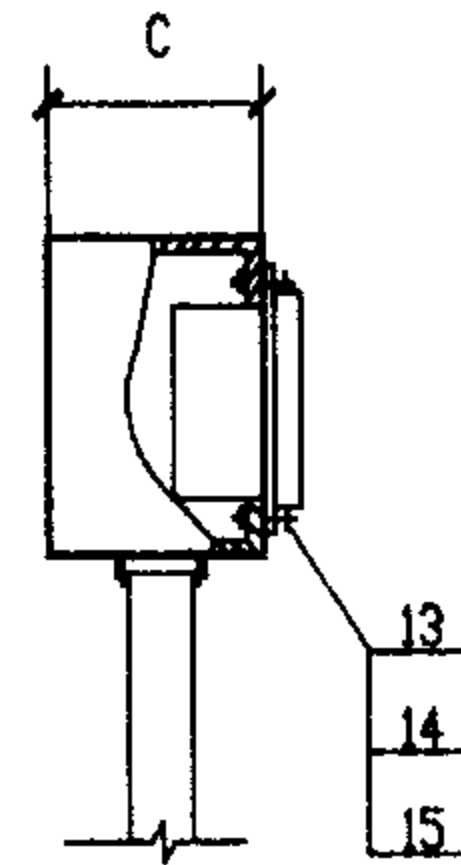
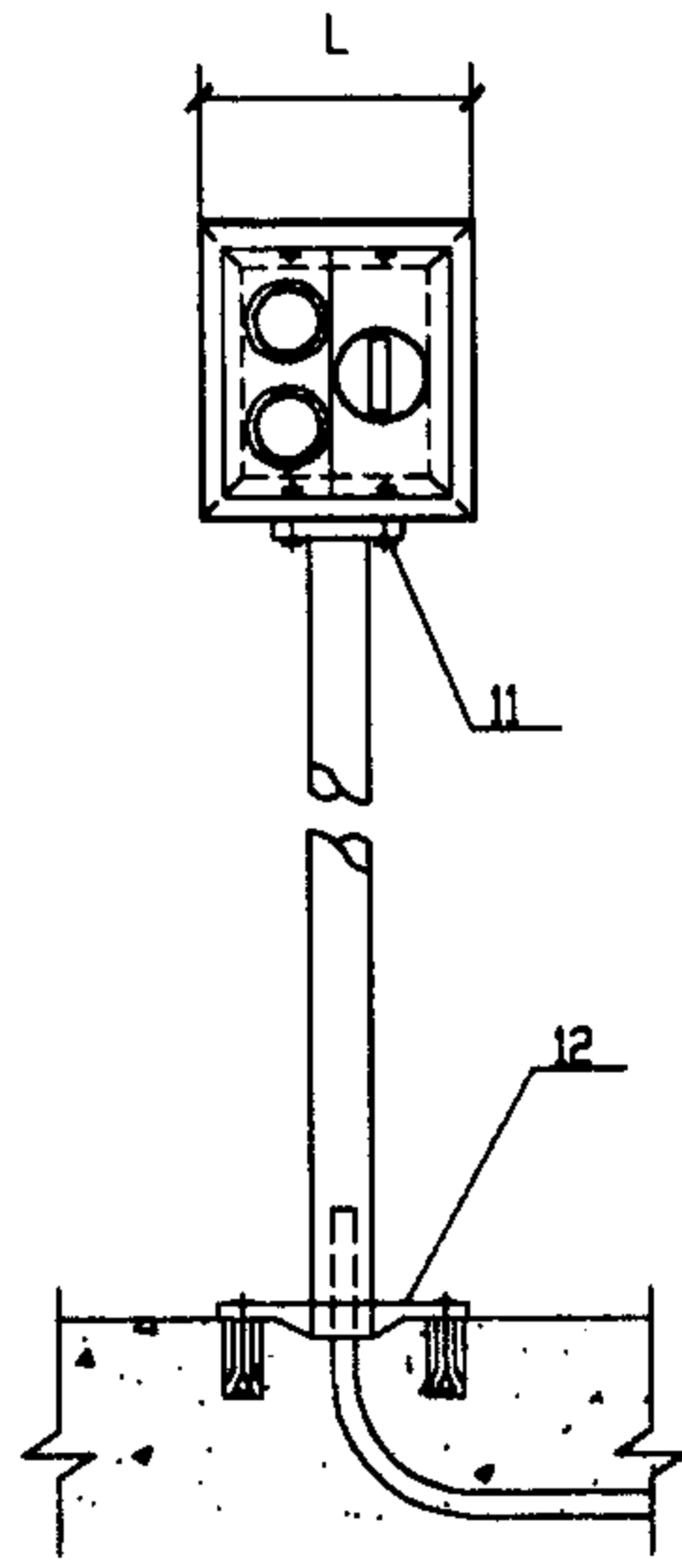
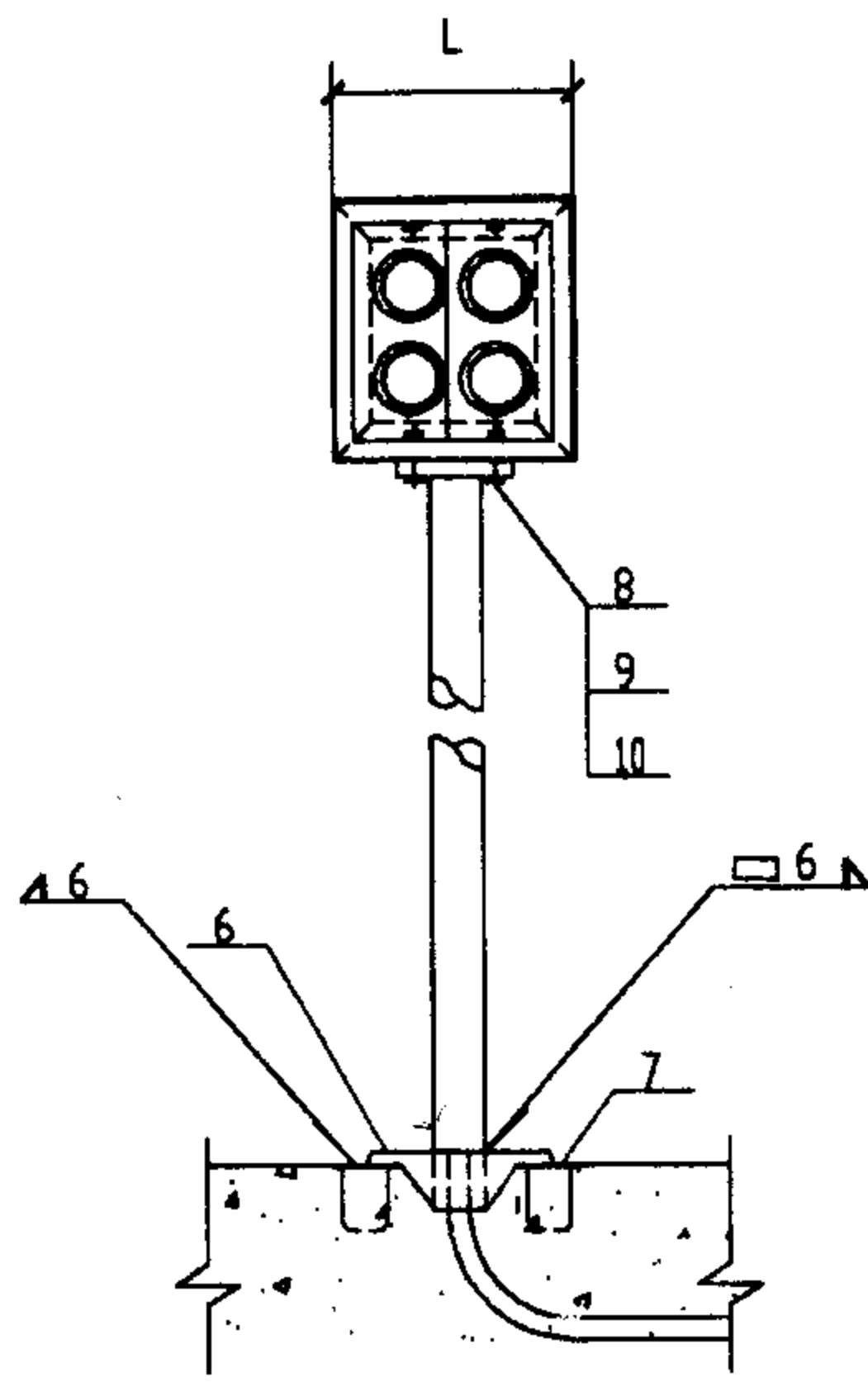
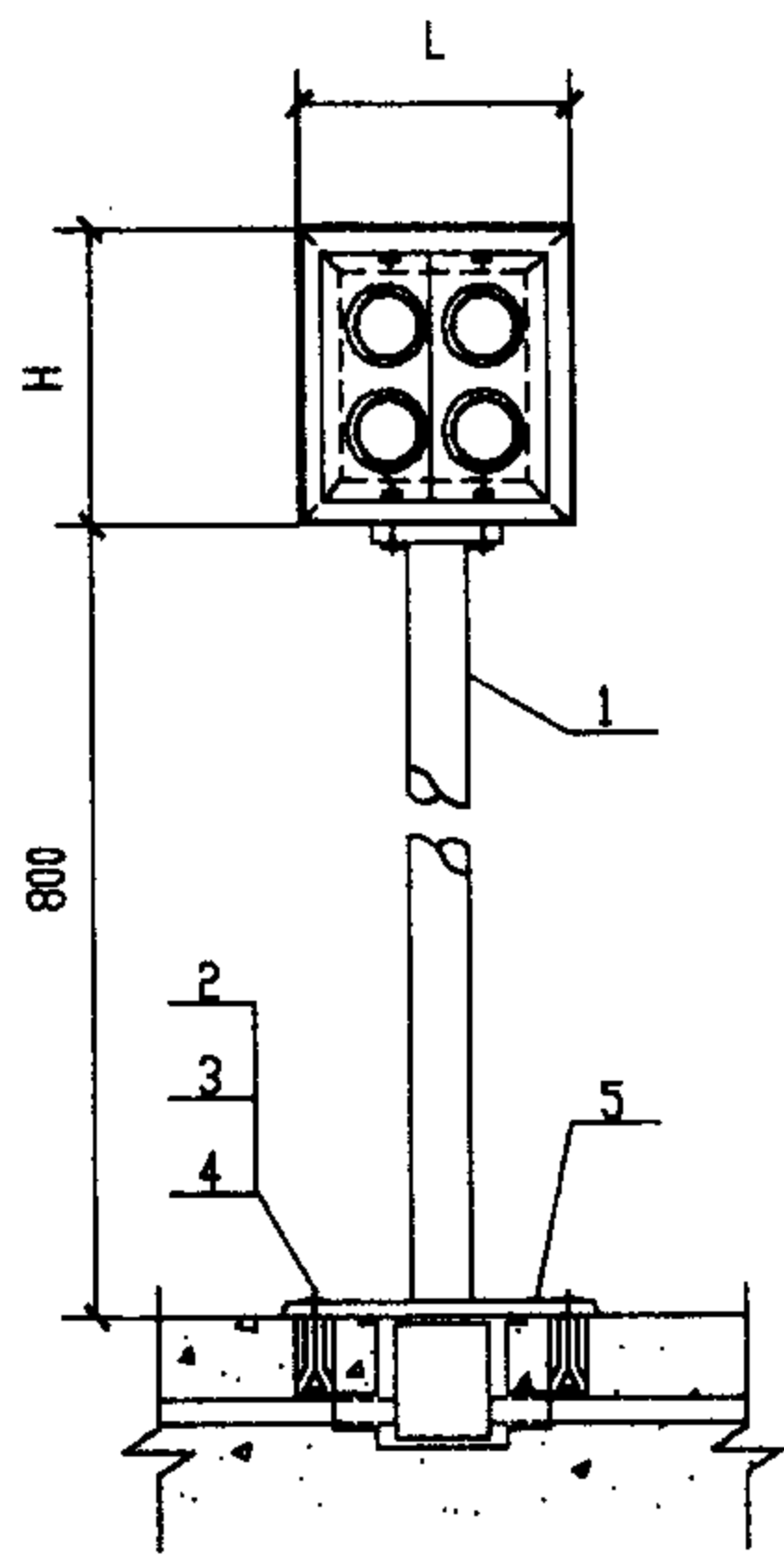
方案 III

非标准机旁控制箱落地立柱安装

图集号 04D702-1

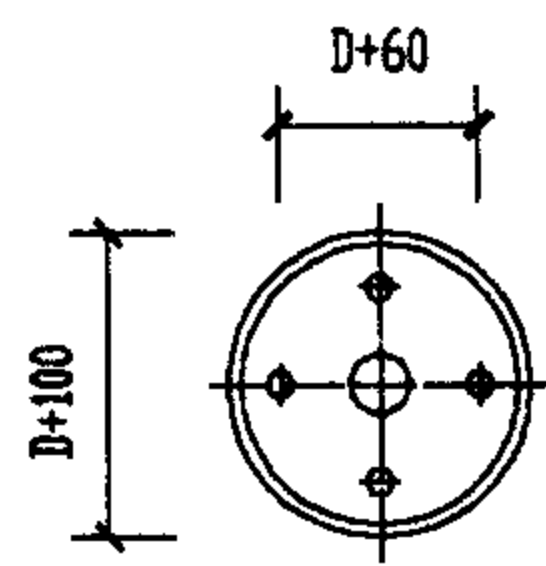
审核 李运昌 设计 李艳秋 李艳秋

校对 黎静 黎静 页 57

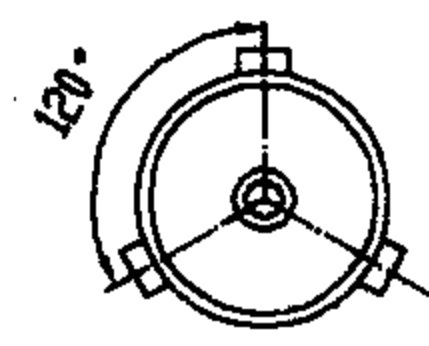


材料表

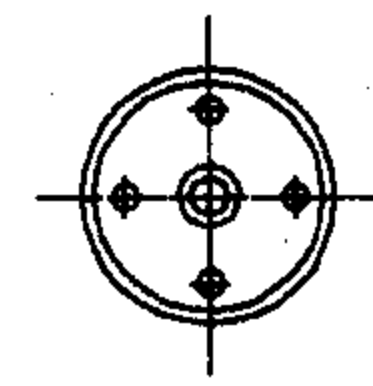
编号	名称	型号及规格	单位	数量			页次	备注
				I	II	III		
1	钢管	φ40	根	1	1	1		
2	膨胀螺栓	M8x70	个	4		4	79	
3	螺母	M8	个	4		4		
4	垫圈	8	个	4		4		
5	四眼法兰		个	1				
6	压盖	φ250 5mm	个		1			
7	预埋铁件	-100x100	块		2		77	
8	螺栓	M6x30	个	4	4	4		
9	螺母	M6	个	4	4	4		
10	垫圈	6	个	4	4	4		
11	安装板		块	1	1	1	76	
12	四眼法兰	5mm	个			1		
13	螺栓	M4x30	个	4	4	4		
14	螺母	M4	个	4	4	4		
15	垫圈	4	个	4	4	4		



方案 I

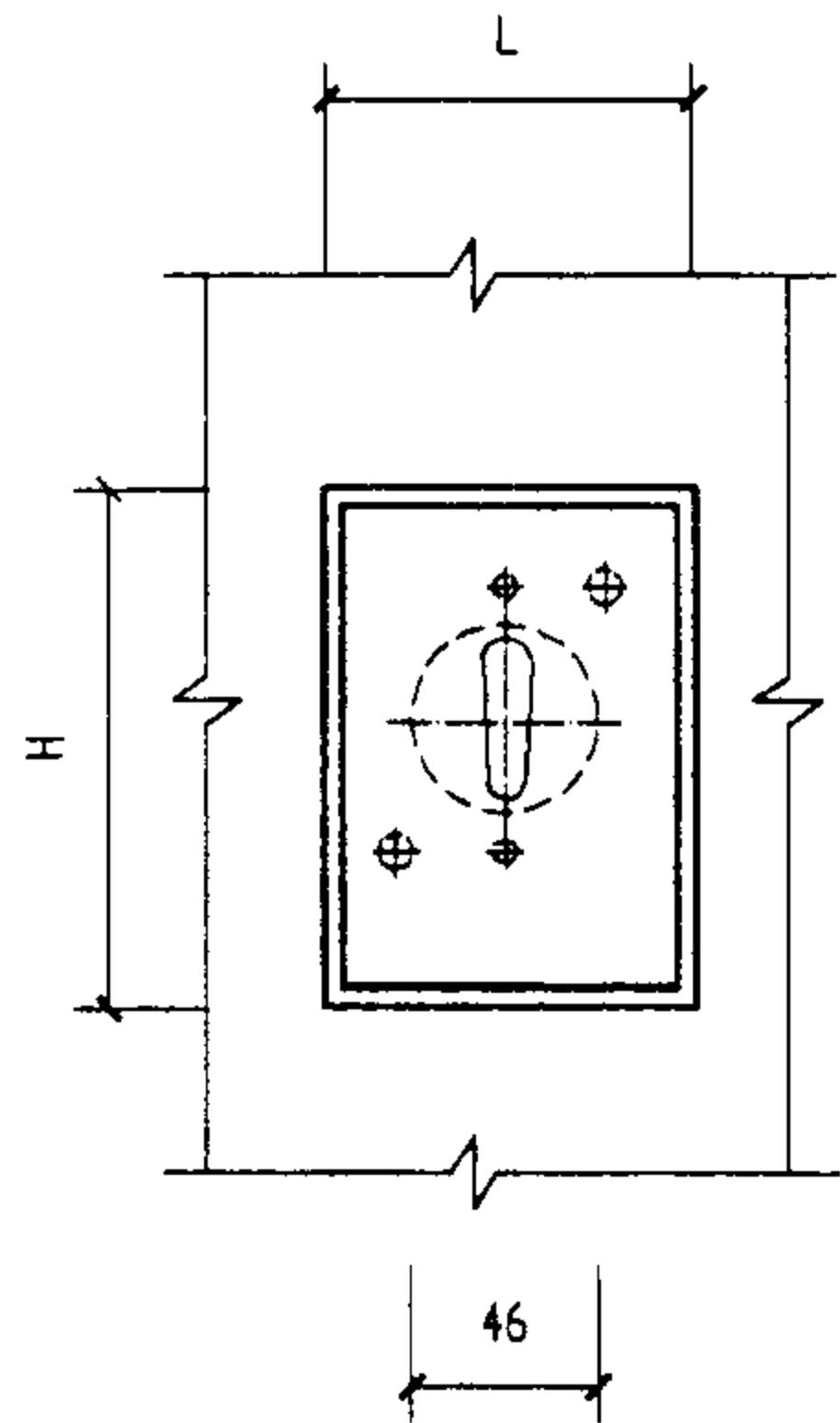


方案 II

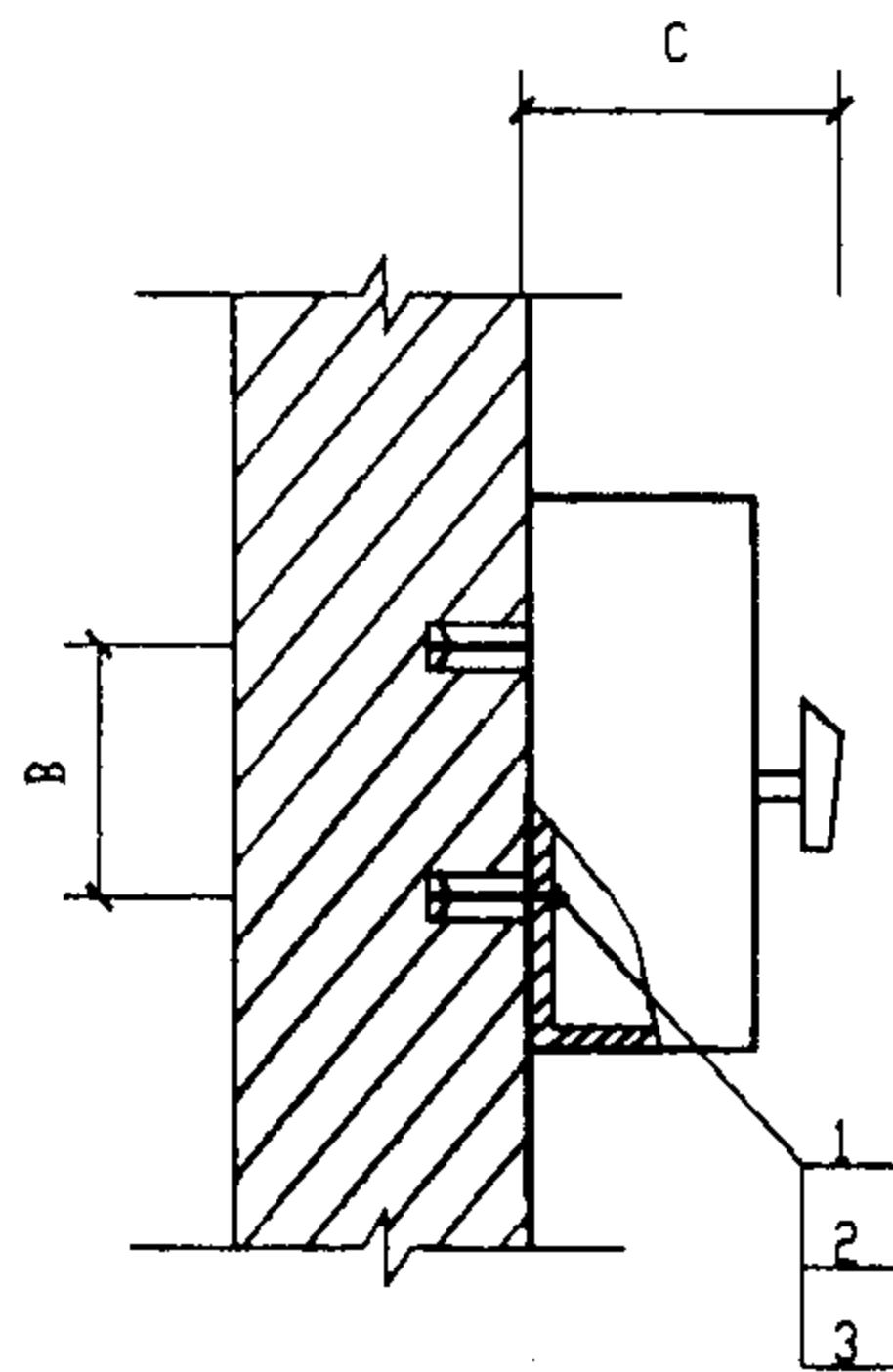


方案 III

附注：图中尺寸D、C、H、L 见附录或设备产品样本。

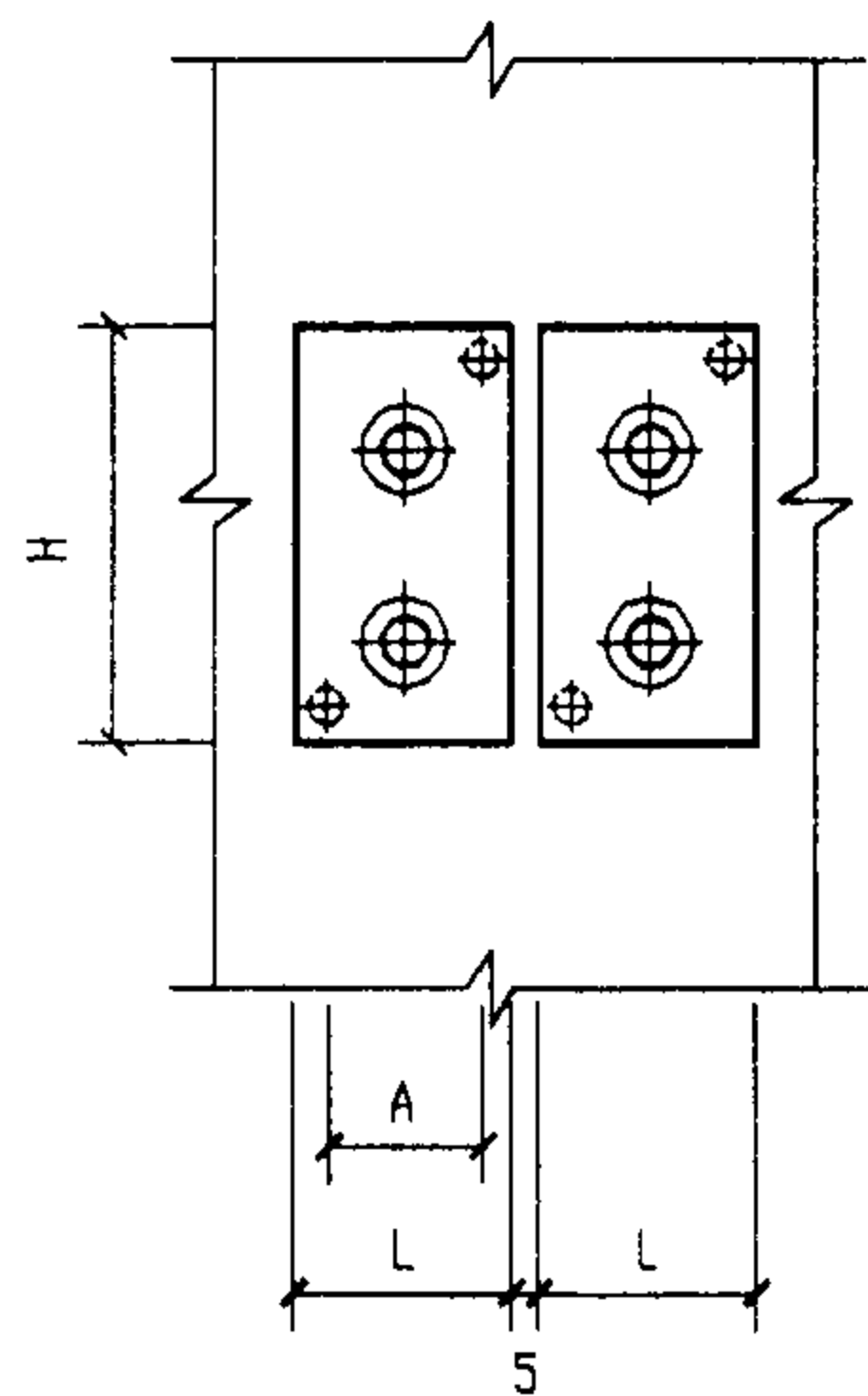


检修开关

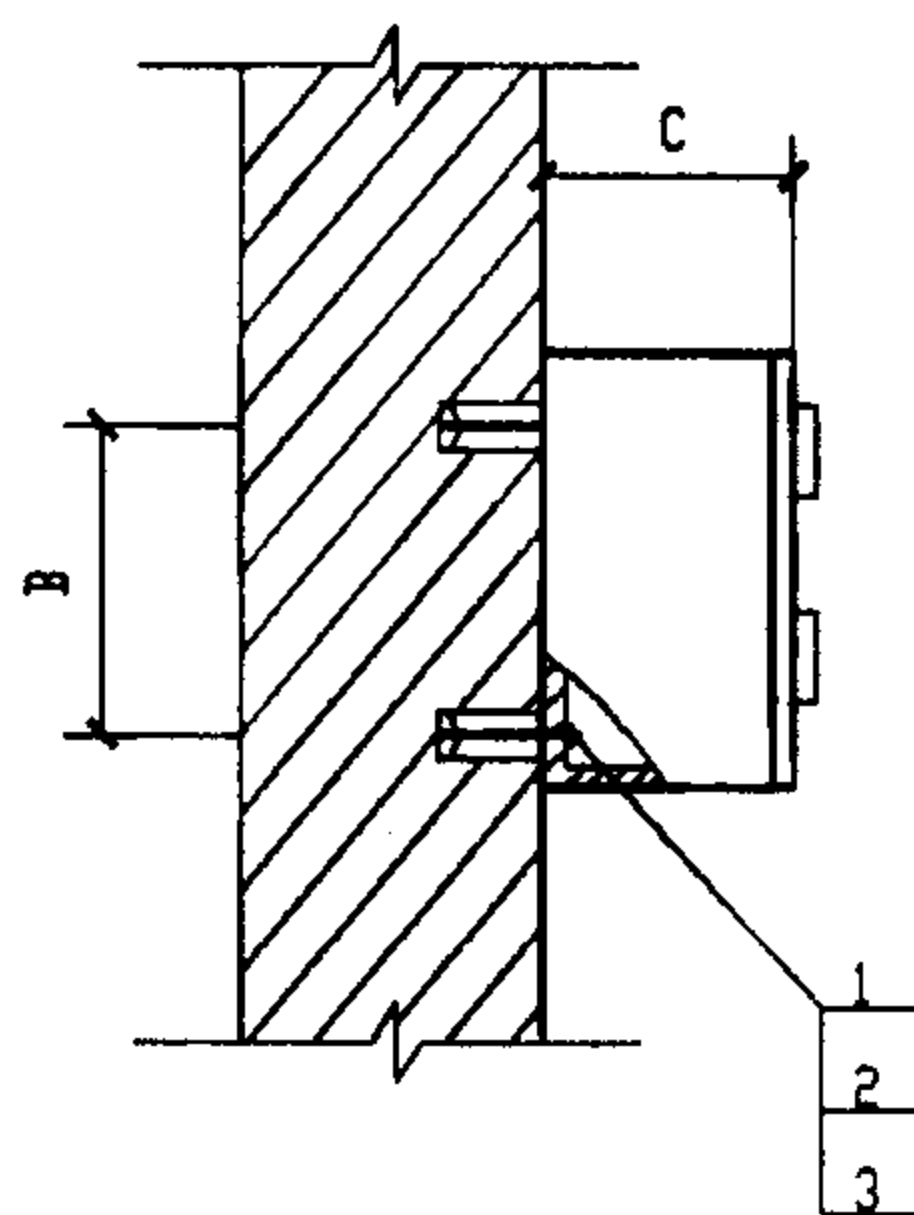


附注：1. 检修开关箱尺寸依工程设计确定。

2. 按钮尺寸A, B, C, H, L 见附录或设备产品样本。



控制按钮



材料表

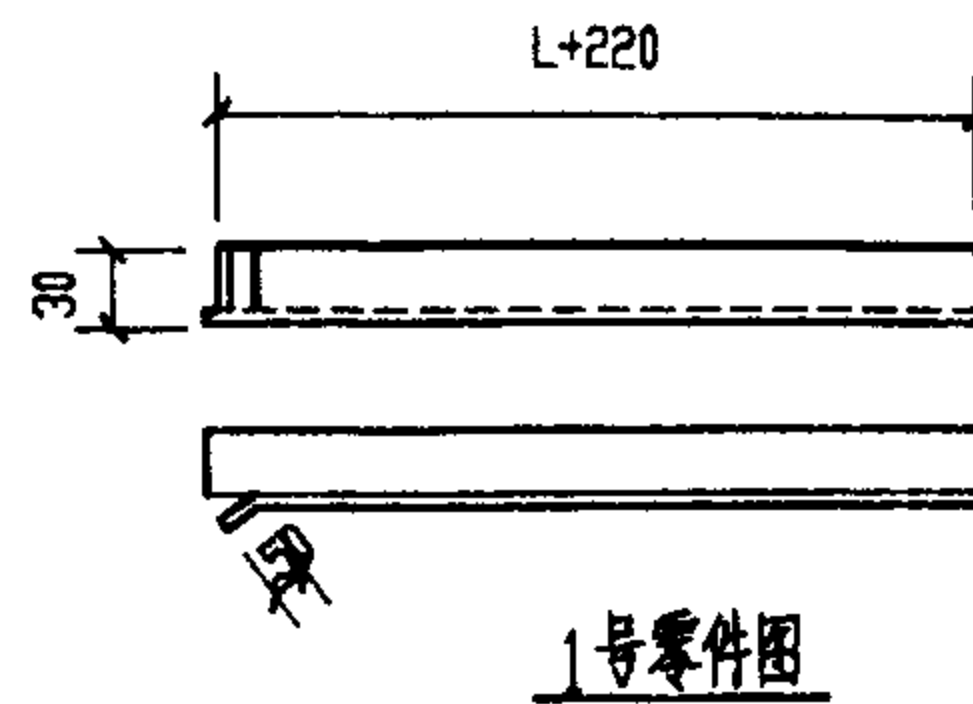
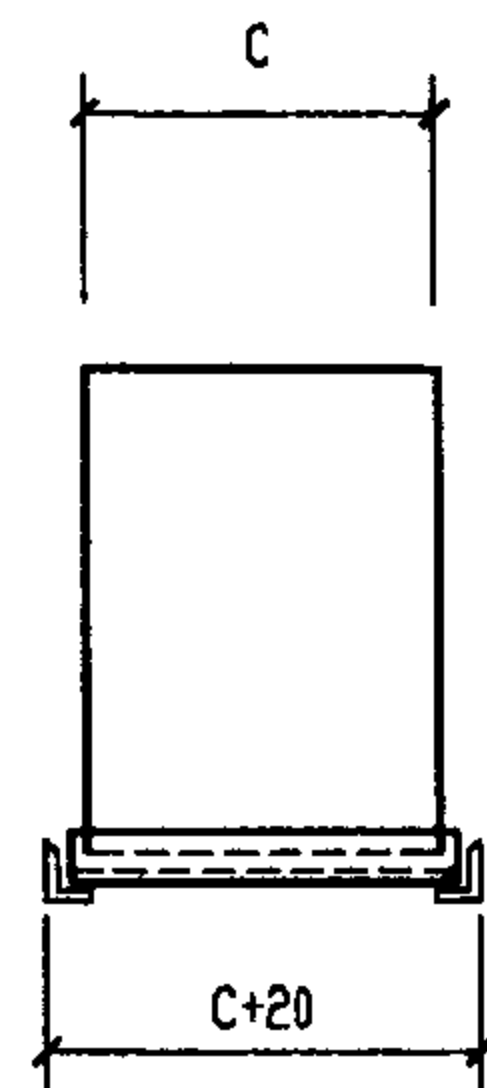
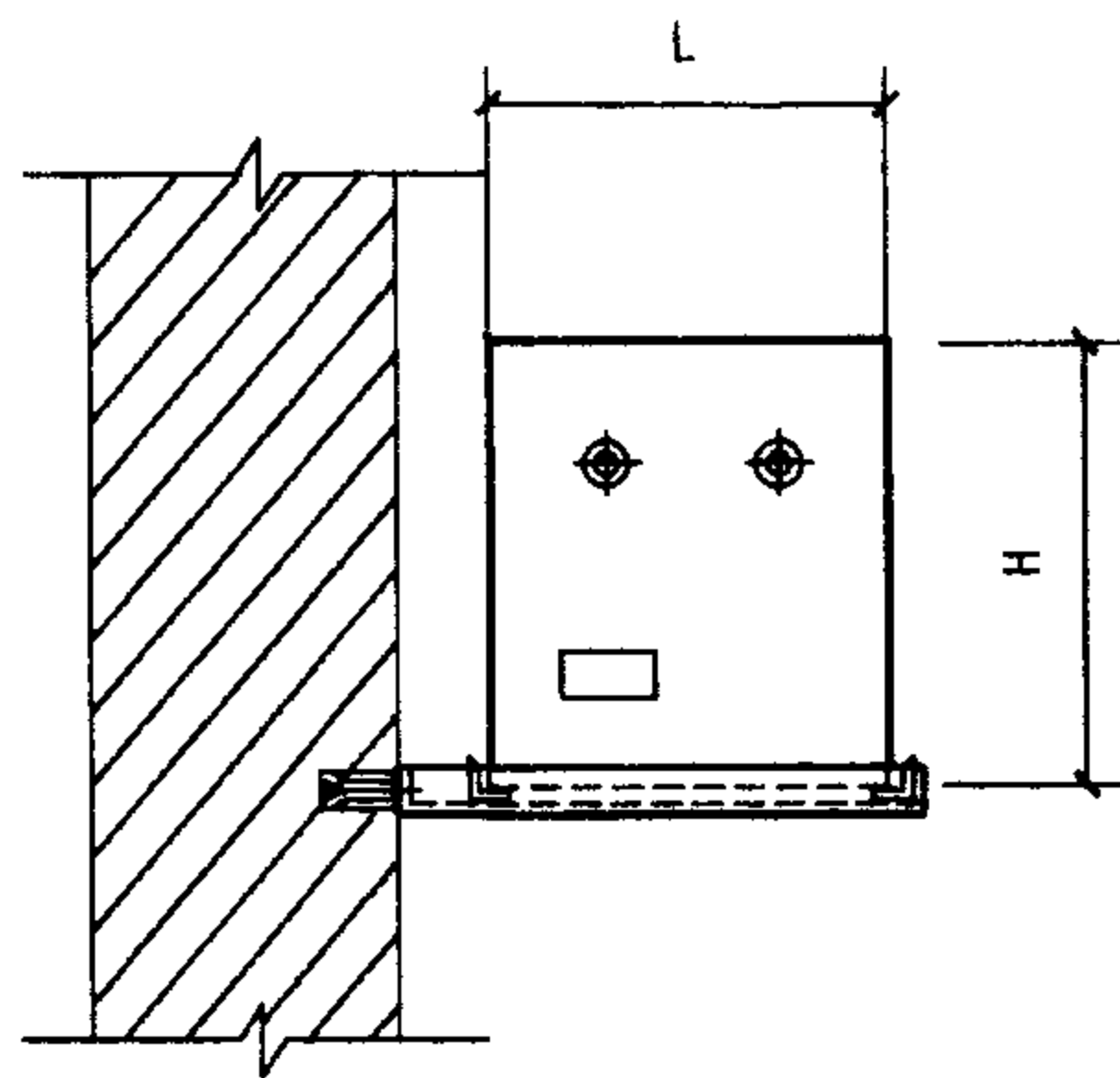
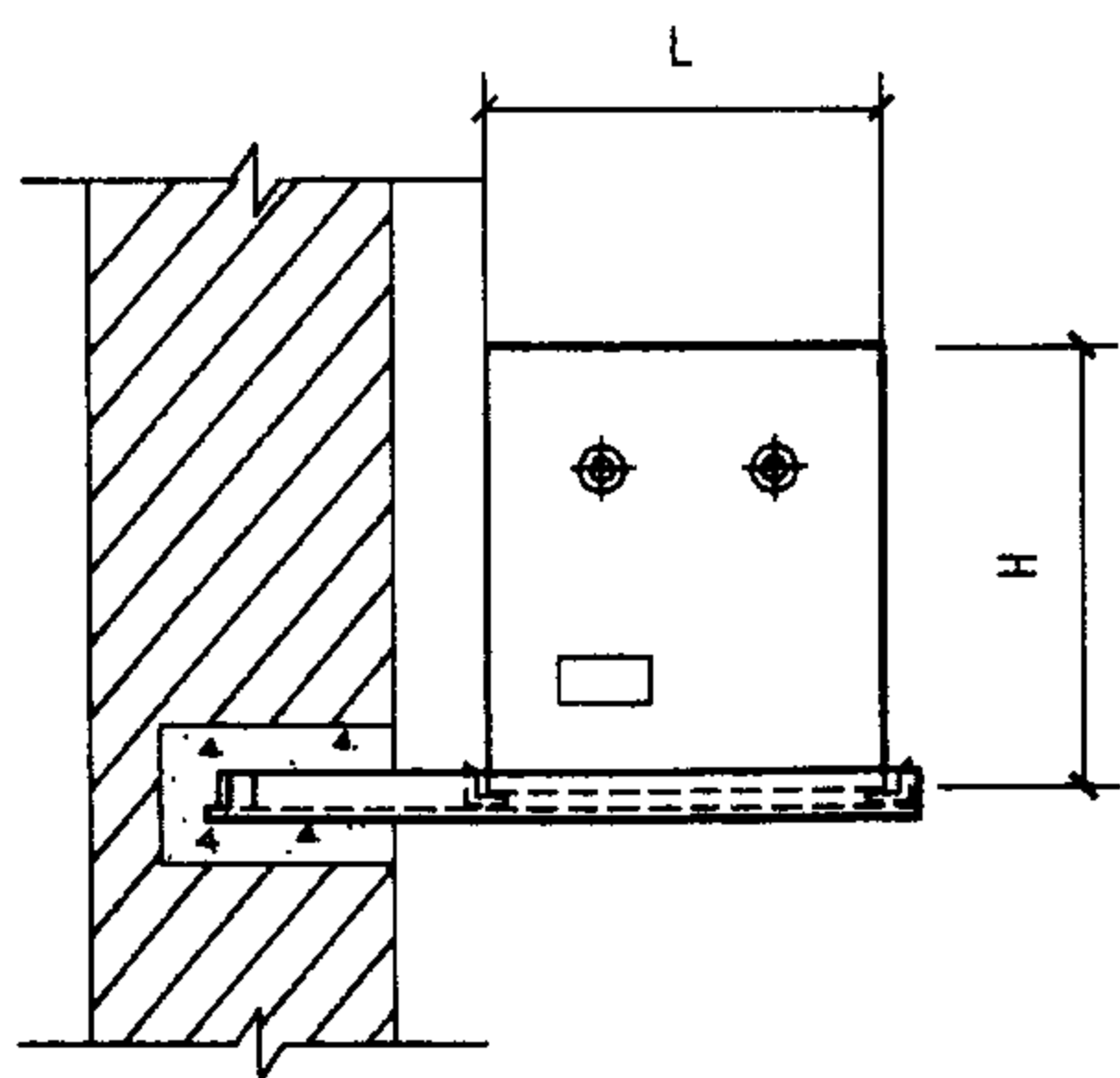
编号	名称	型号及规格	单位	数量		页次	备注
				检修开关	控制按钮		
1	尼龙或塑料胀管	依工程设计定	个	2	4	80	
2	自攻螺钉	Ø4.5x50	个	2	4		
3	垫圈	4	个	2	4		

检修开关按钮墙上安装

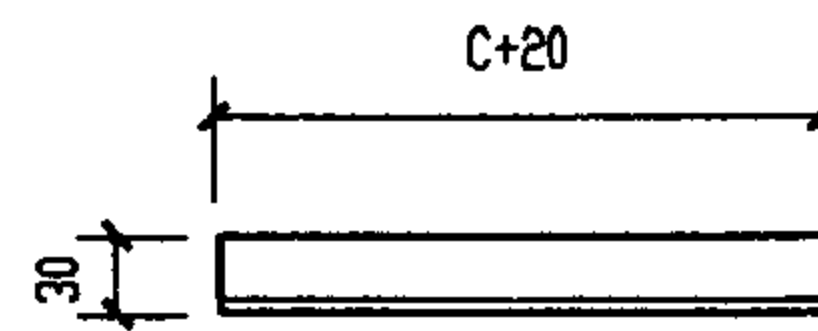
图集号 04D702-1

审核 李运昌 李运昌 校对 黎静 黎静 设计 李艳秋 李艳秋

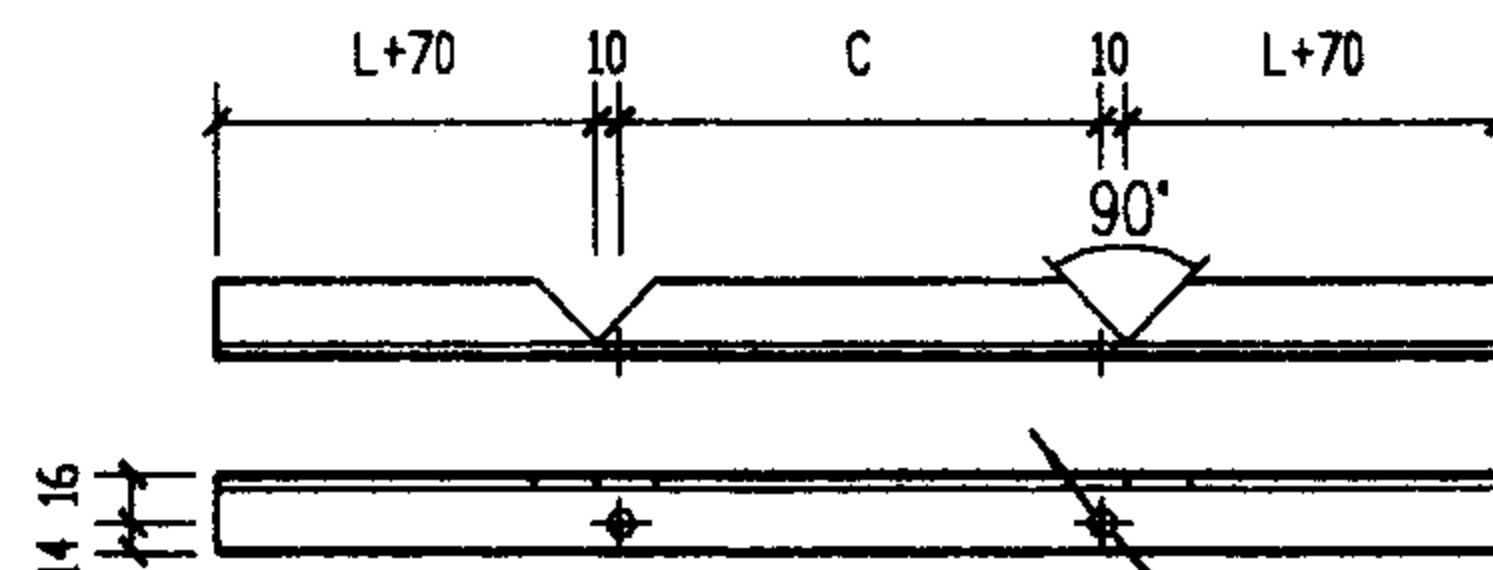
页 59



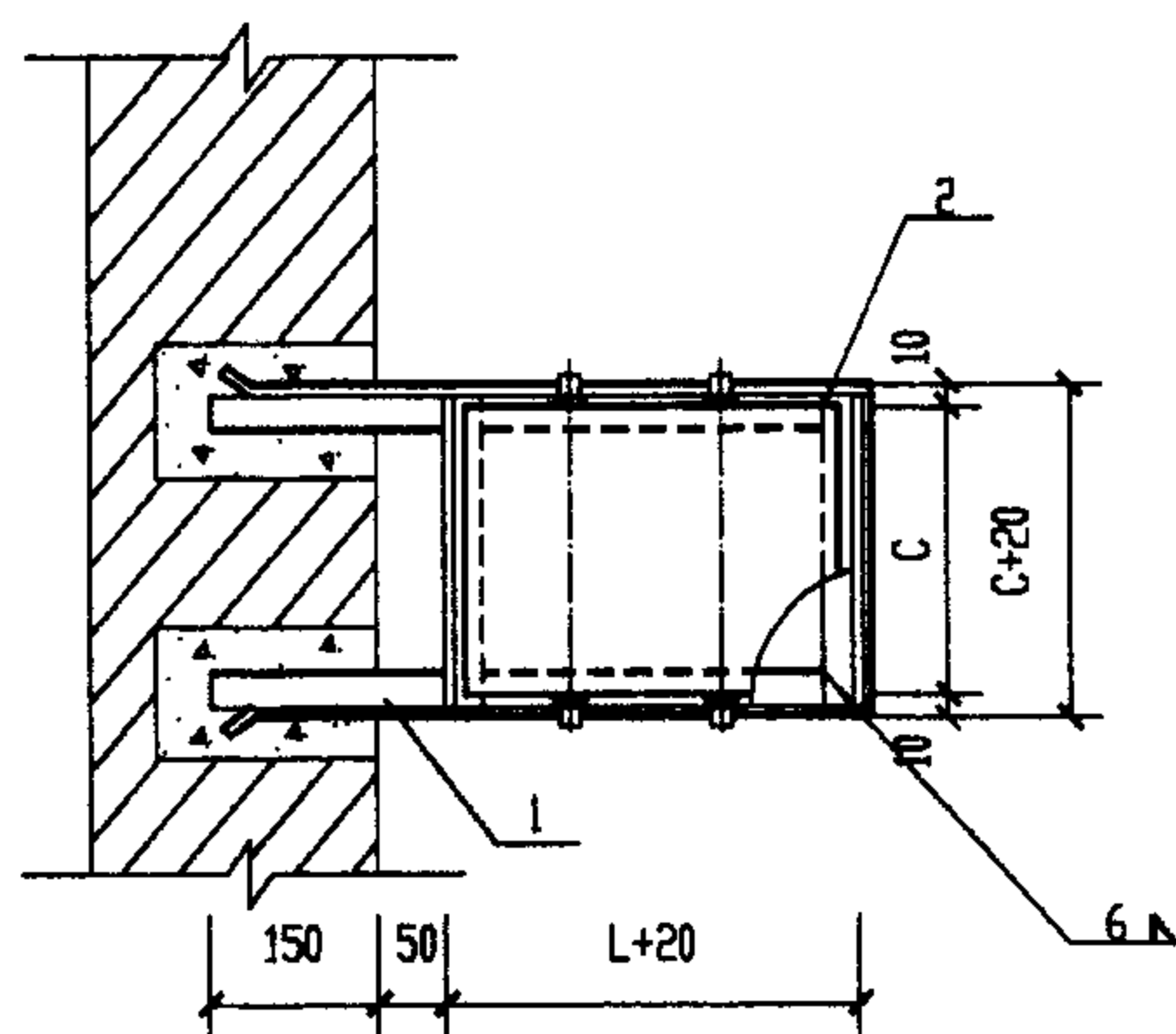
1号零件图



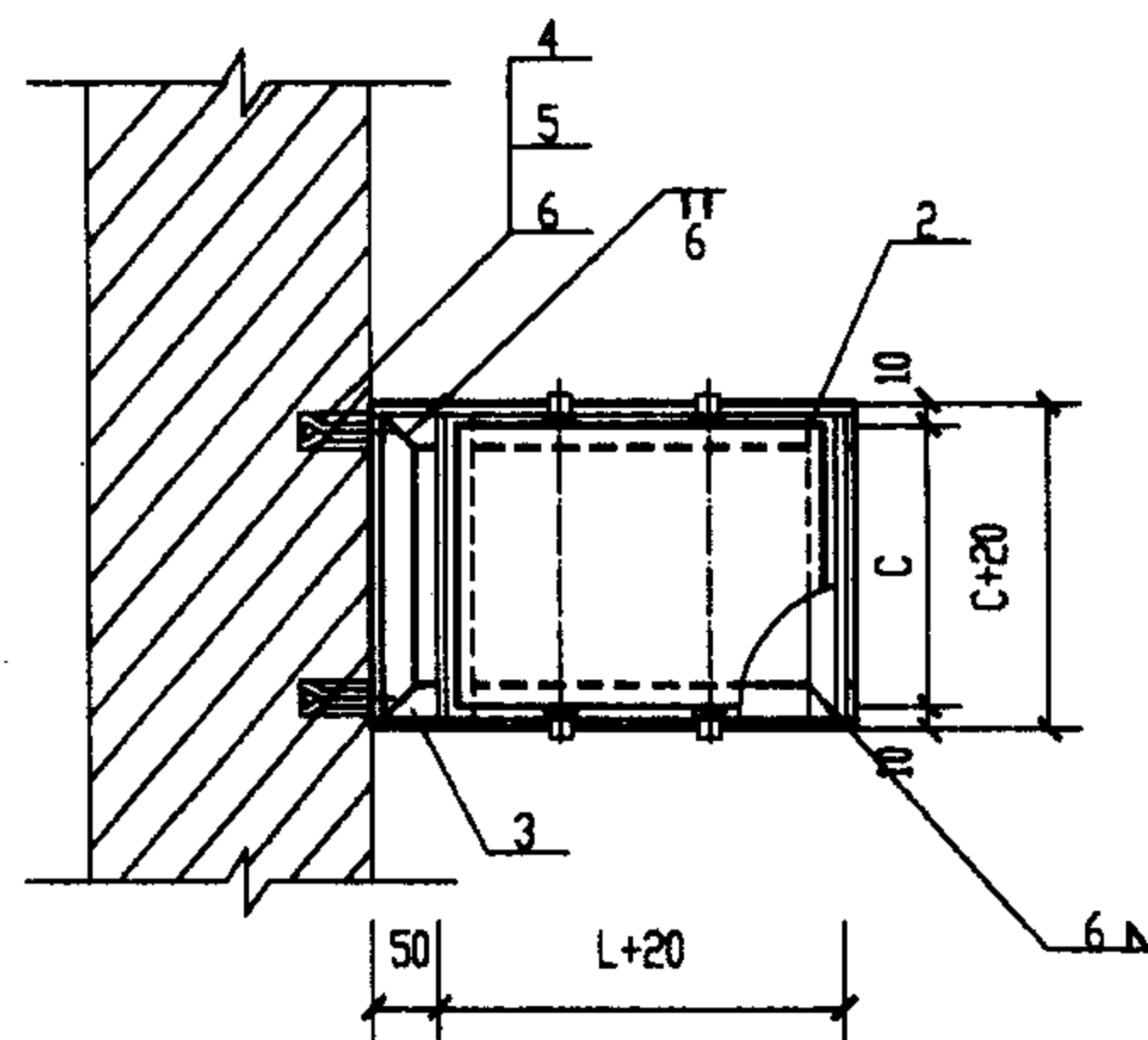
2号零件图



3号零件图



方案 I



方案 II

材料表

编号	名称	型号及规格	单位	数量		页次	备注
				I	II		
1	角钢	L30x3 l=L+220	根	2			
2	角钢	L30x3 l=C+20	根	2	2		
3	角钢	L30x3 l=2L+C+160	根		1		
4	螺栓	M8x70	个		2		
5	螺母	M8	个		2		
6	垫圈	8	个		2		

附注：1. 当局部照明变压器容量为1kVA及以上时，应采用40x4角钢。

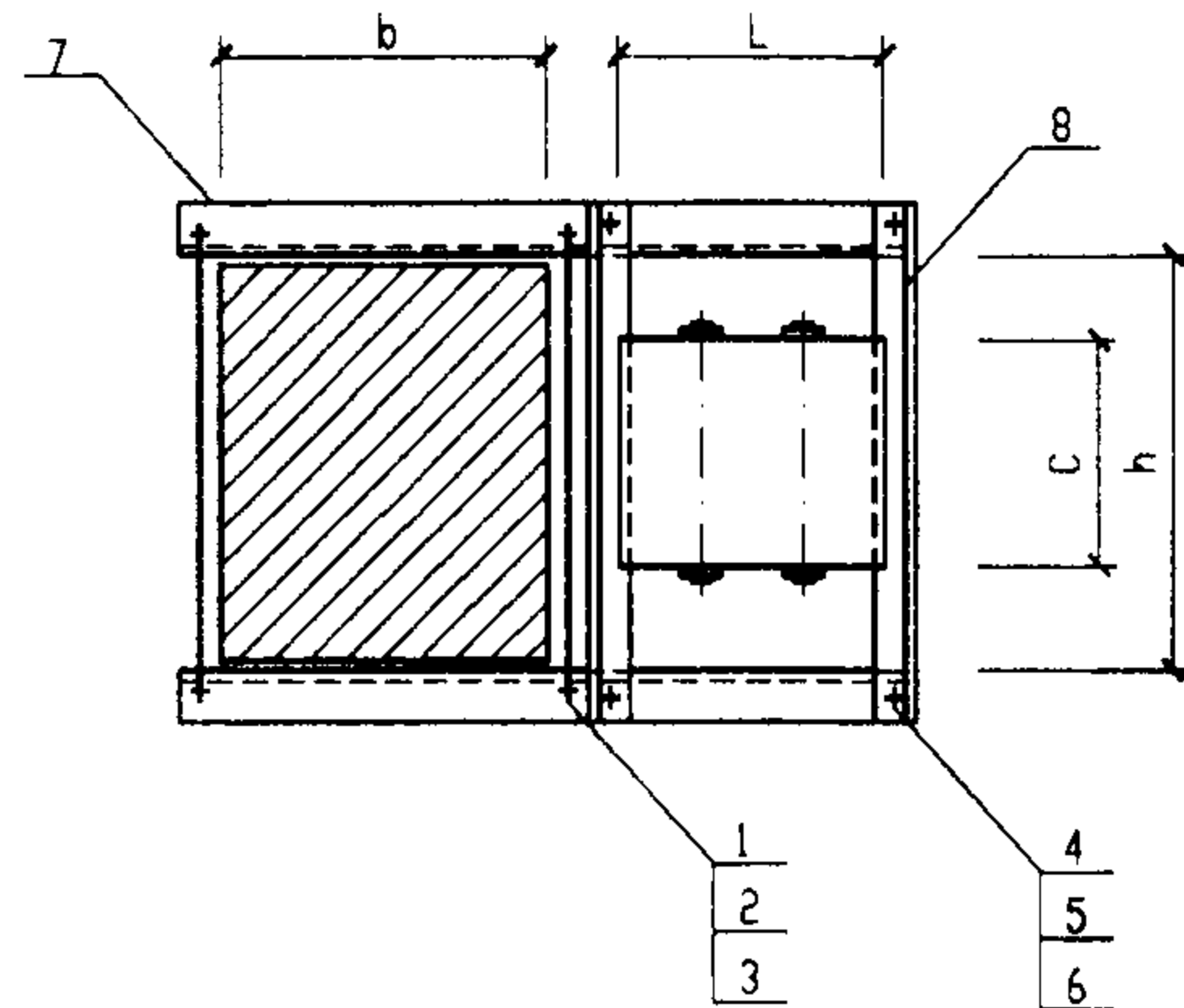
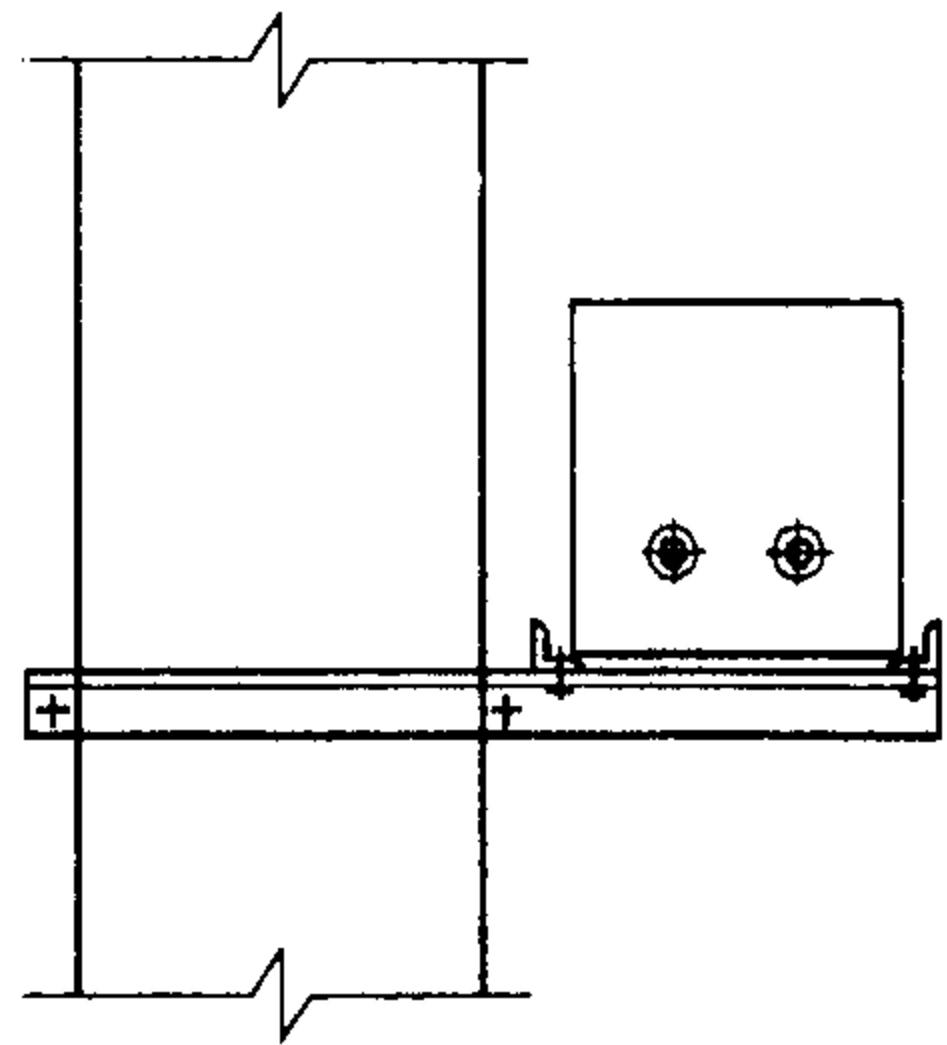
2. 图中尺寸 C、H、L 见附录。

局部照明变压器墙上支架安装

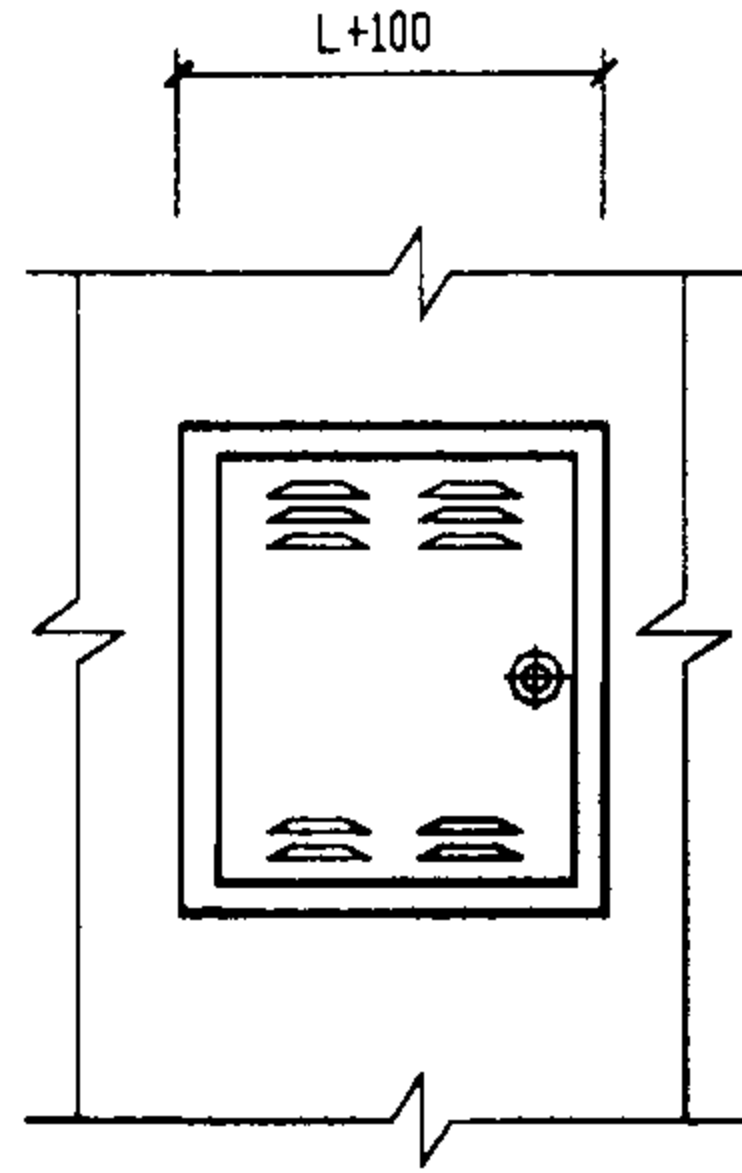
图集号 04D702-1

审核 李运昌 校对 黎静 设计 李艳秋 李艳秋

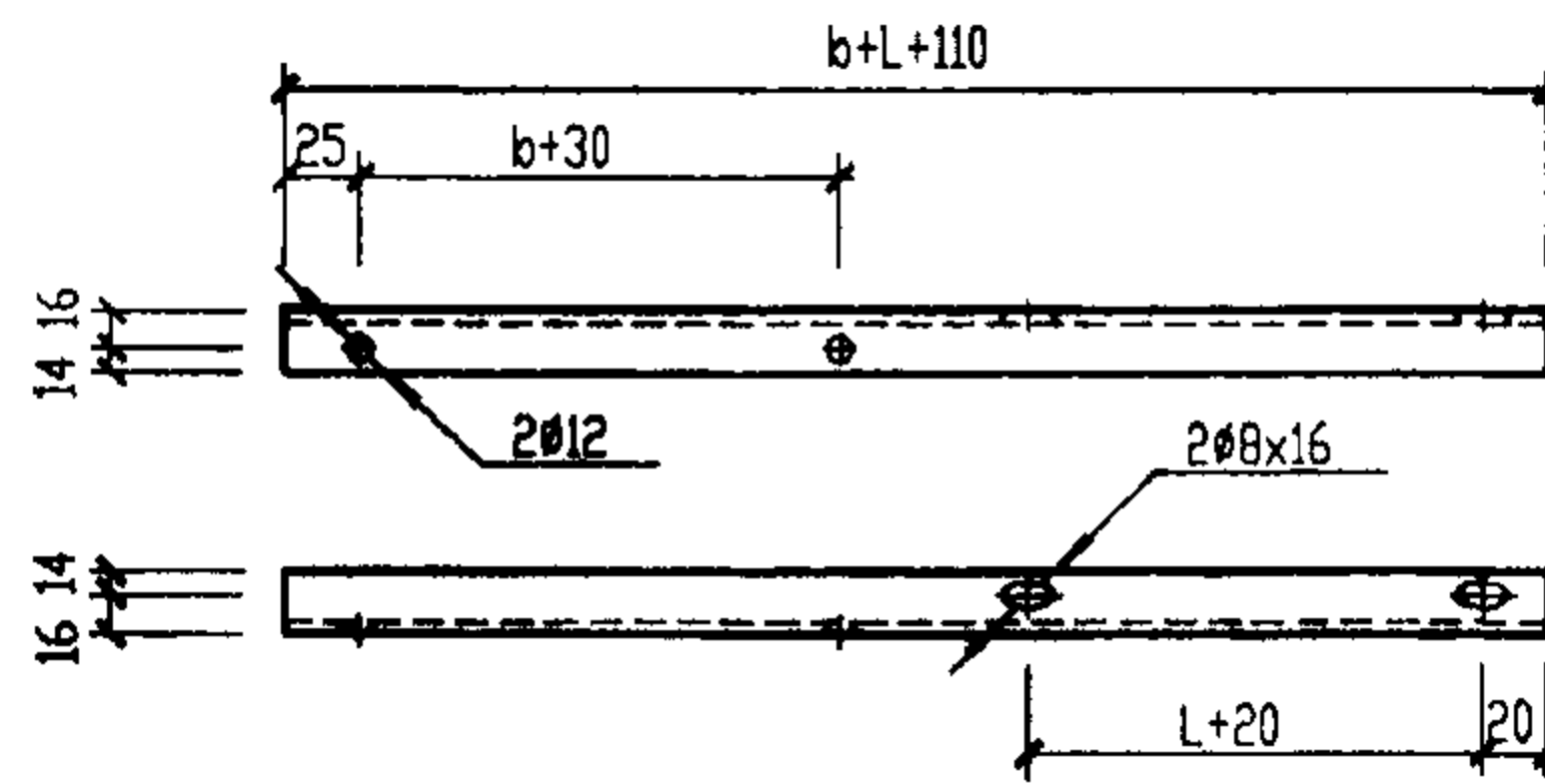
页 60



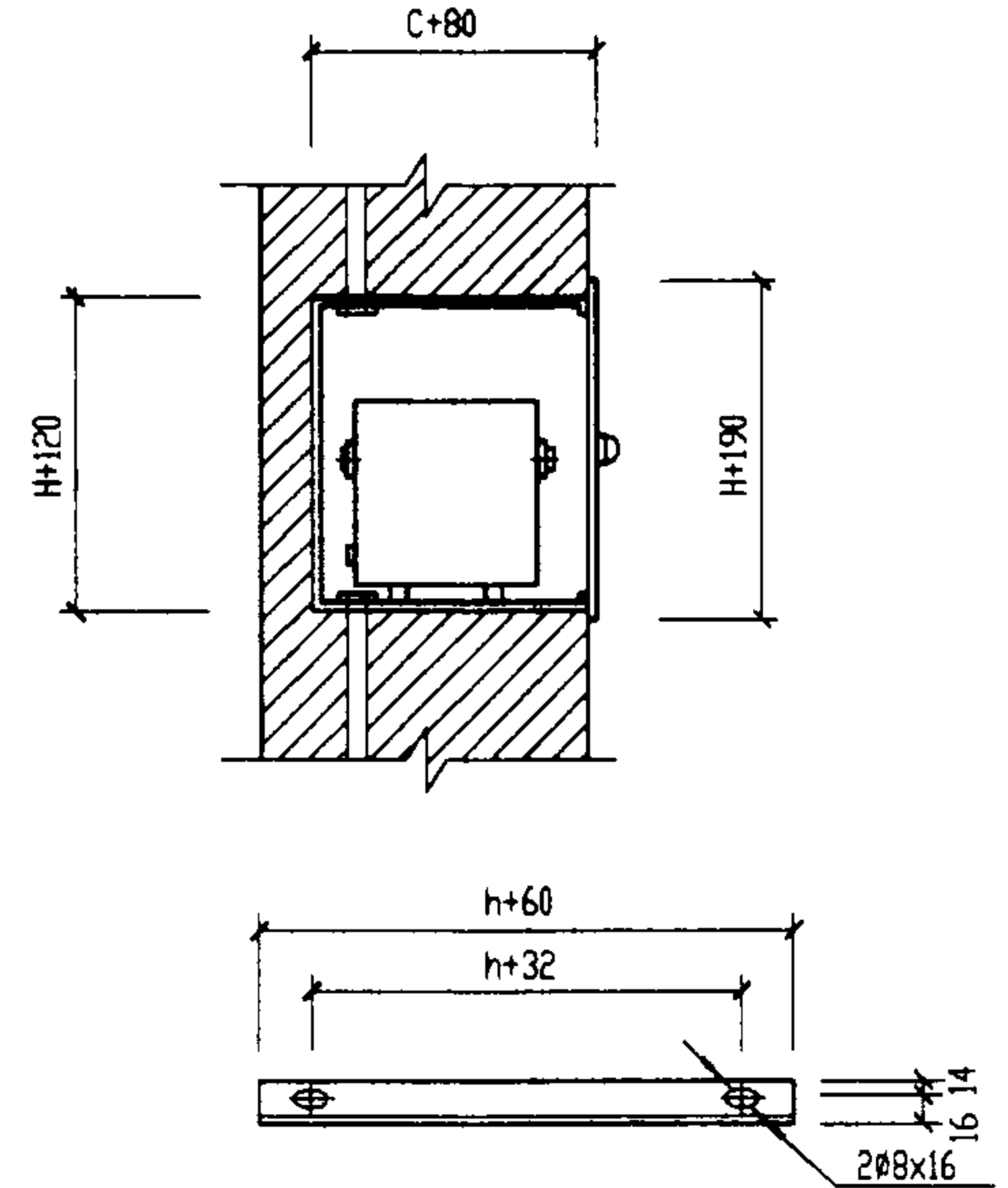
方案 III



方案 IV



7号零件



8号零件

材料表

编号	名称	型号及规格	单位	数量	页次	备注
1	螺栓	M8x1	个	2		$l \geq h+60$
2	螺母	M8	个	4		
3	垫圈	8	个	4		
4	螺栓	M6x30	个	4		
5	螺母	M6	个	4		
6	垫圈	6	个	4		
7	角钢	L30x3x1	根	2		$l=b+L+110$
8	角钢	L30x3x1	根	2		$l=h+60$

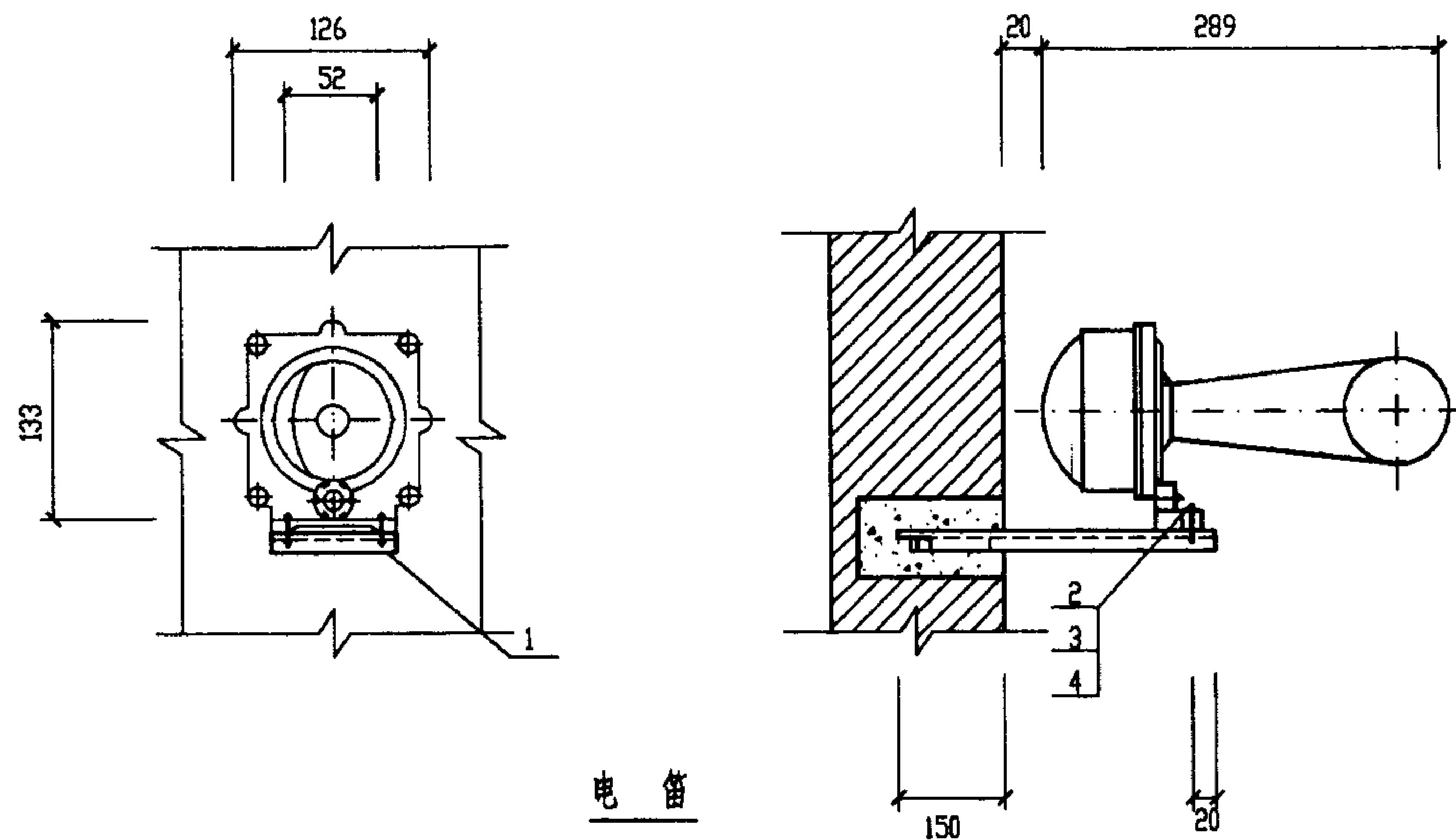
- 附注：1. 方案IV箱为铁制，箱门设散热孔，箱体尺寸依工程设计确定。
 2. 图中尺寸H、L、C见附录，b、h为柱长宽尺寸。
 3. 当容量为1kVA及以上时，应采用40x4角钢。

局部照明变压器柱上支架及嵌墙安装

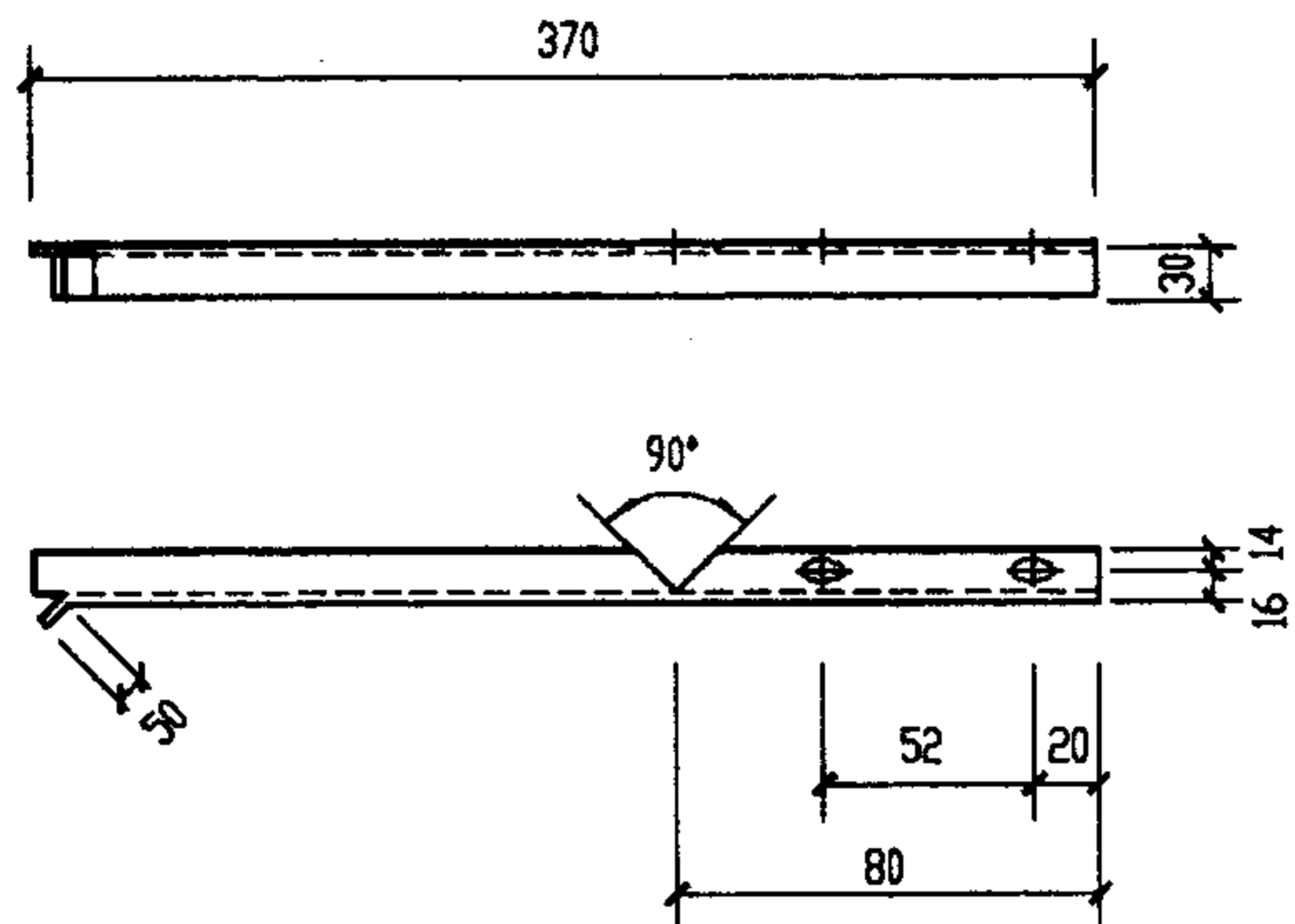
图集号 04D702-1

审核 李运昌 设计 李艳秋 李艳秋

页 61



附注：1. 电笛支架可装在墙上或柱上，当装在柱上时，可采用膨胀螺栓或预埋铁件固定。
2. 电笛安装高度依工程设计确定。

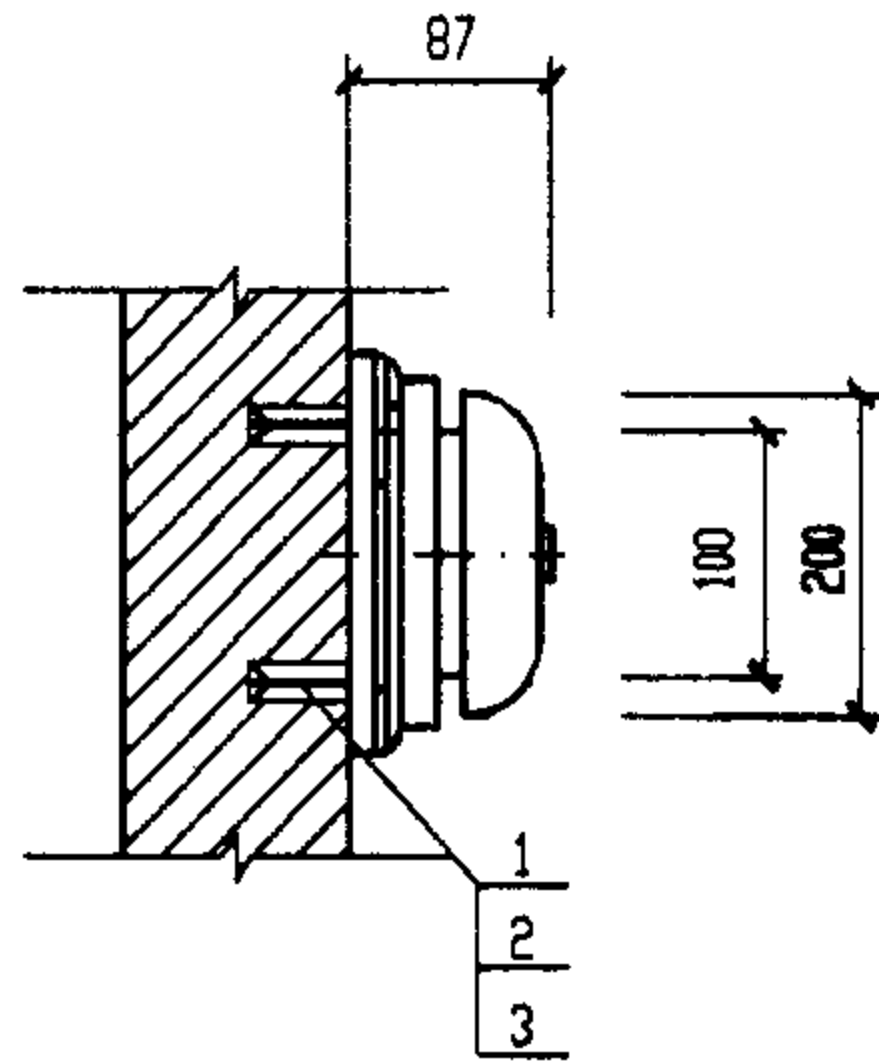
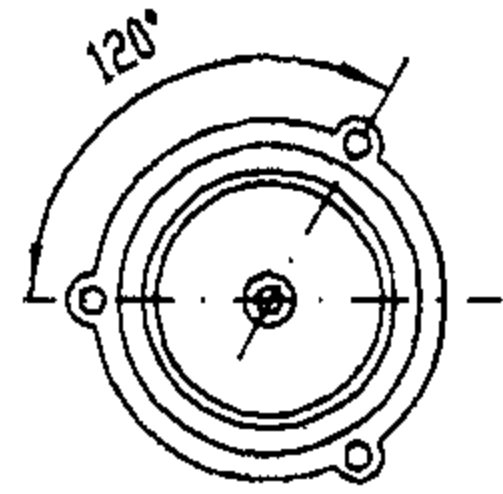


1号零件

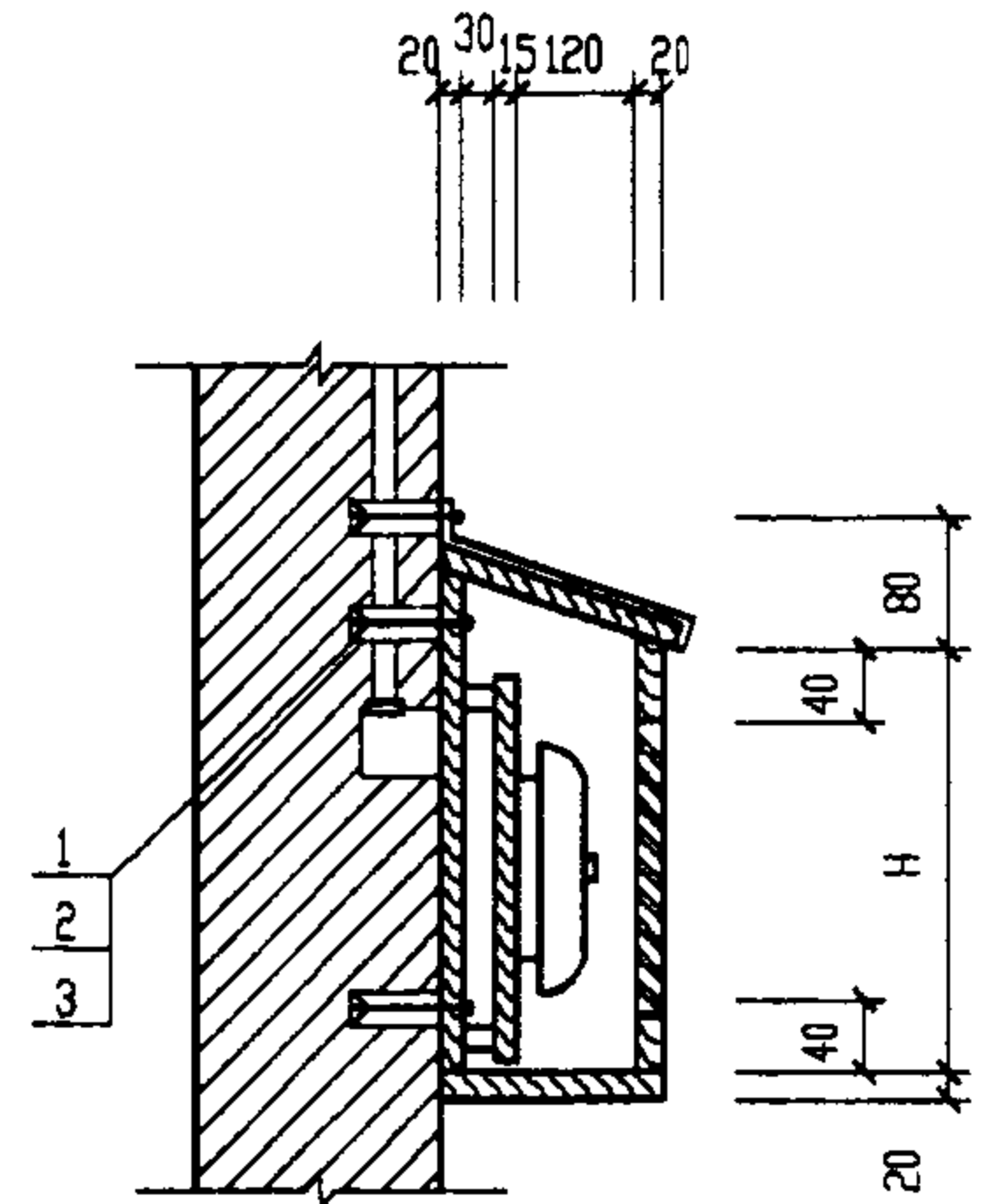
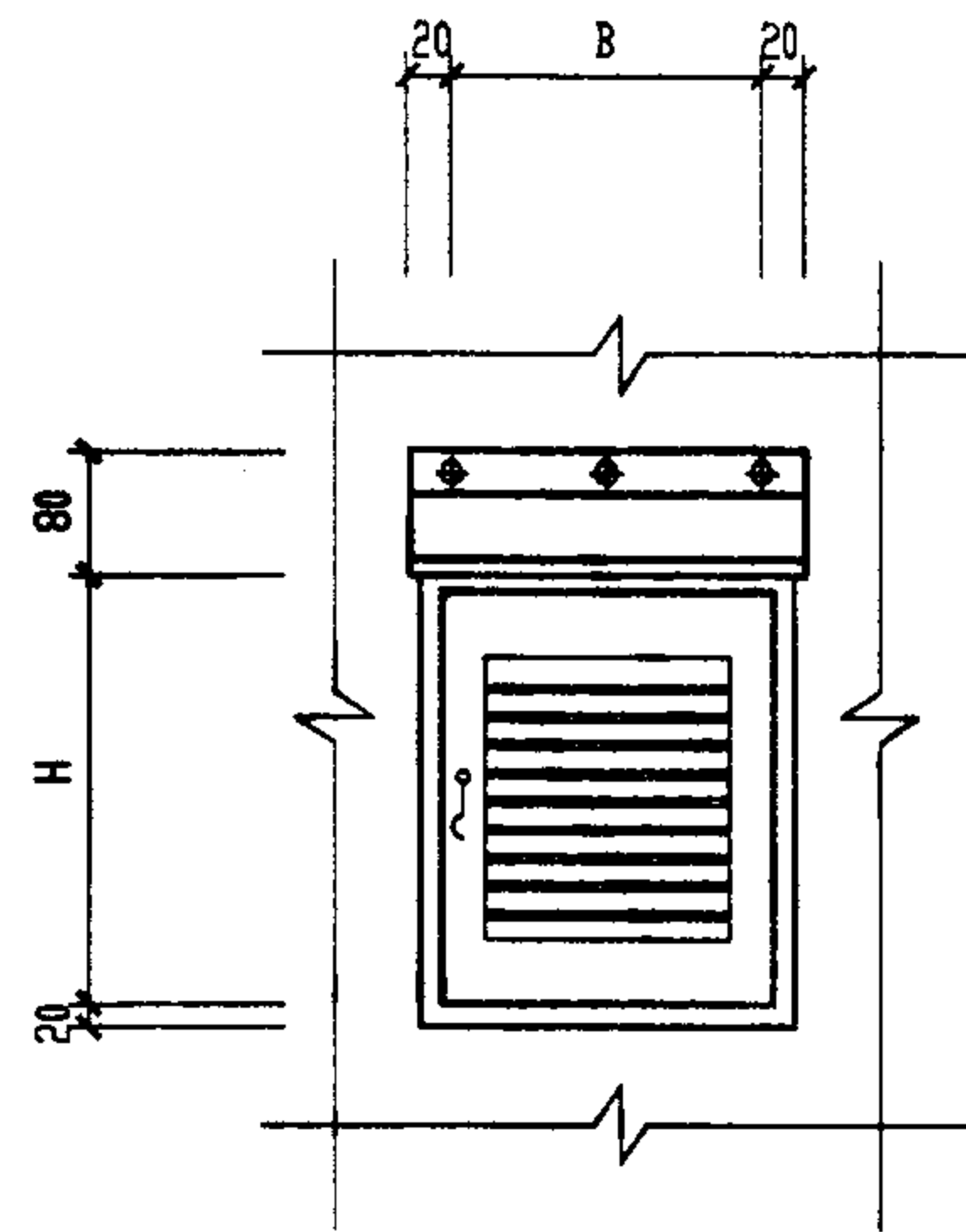
材料表

编号	名称	型号及规格	单位	数量	页次	备注
1	角钢	L30x3	根	1		
2	螺栓	M6x50	个	2		
3	螺母	M6	个	2		
4	垫圈	6	个	2		

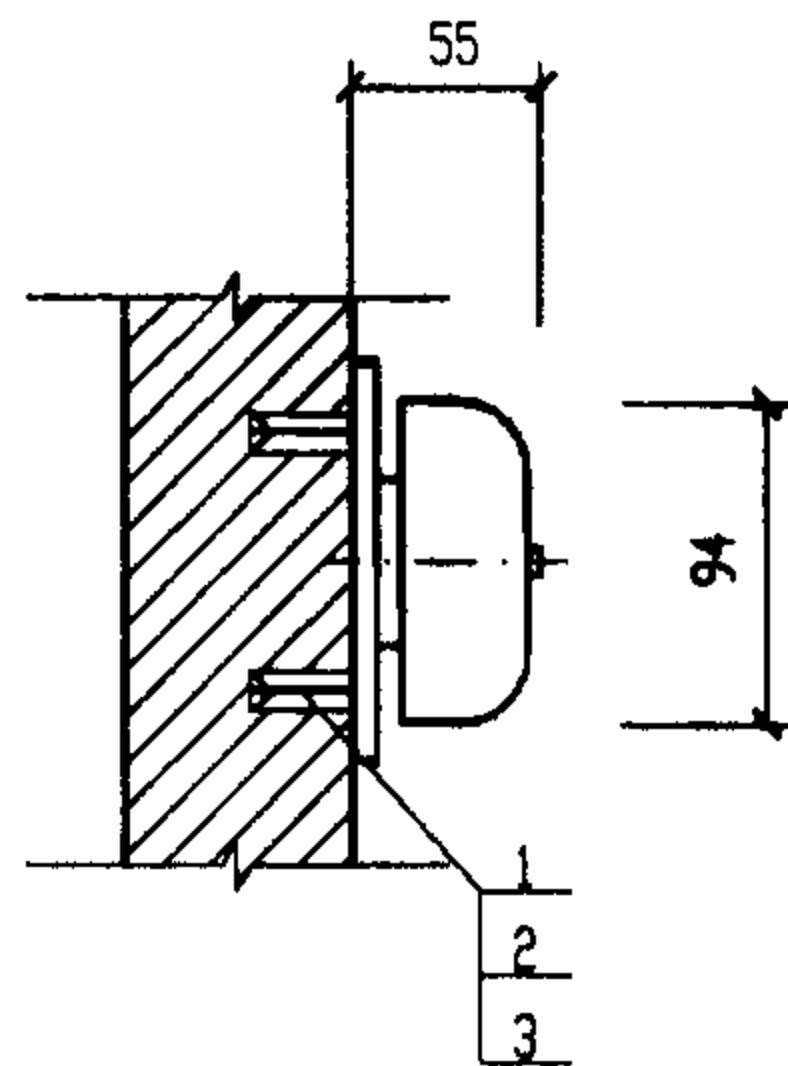
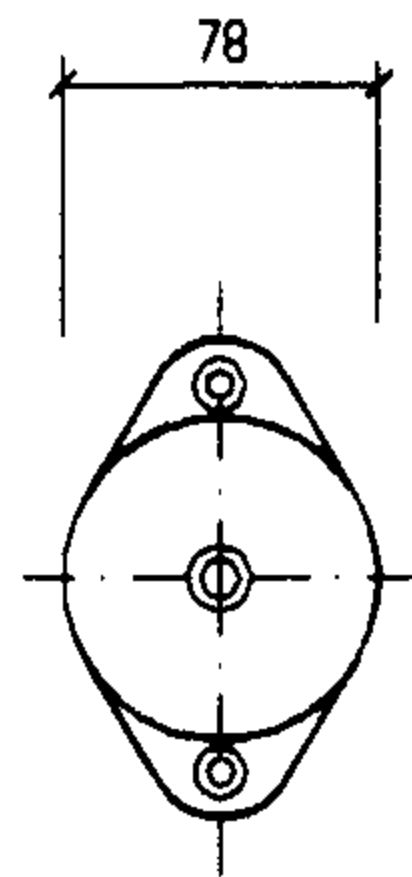
电笛安装							图集号	04D702-1
审核	李运昌	设计	李艳秋	李艳秋	页	62		



电铃



电铃



电铃

附注：1. 室外电铃箱为非标产品，尺寸依工程设计确定。
2. 电铃安装高度依工程设计确定。

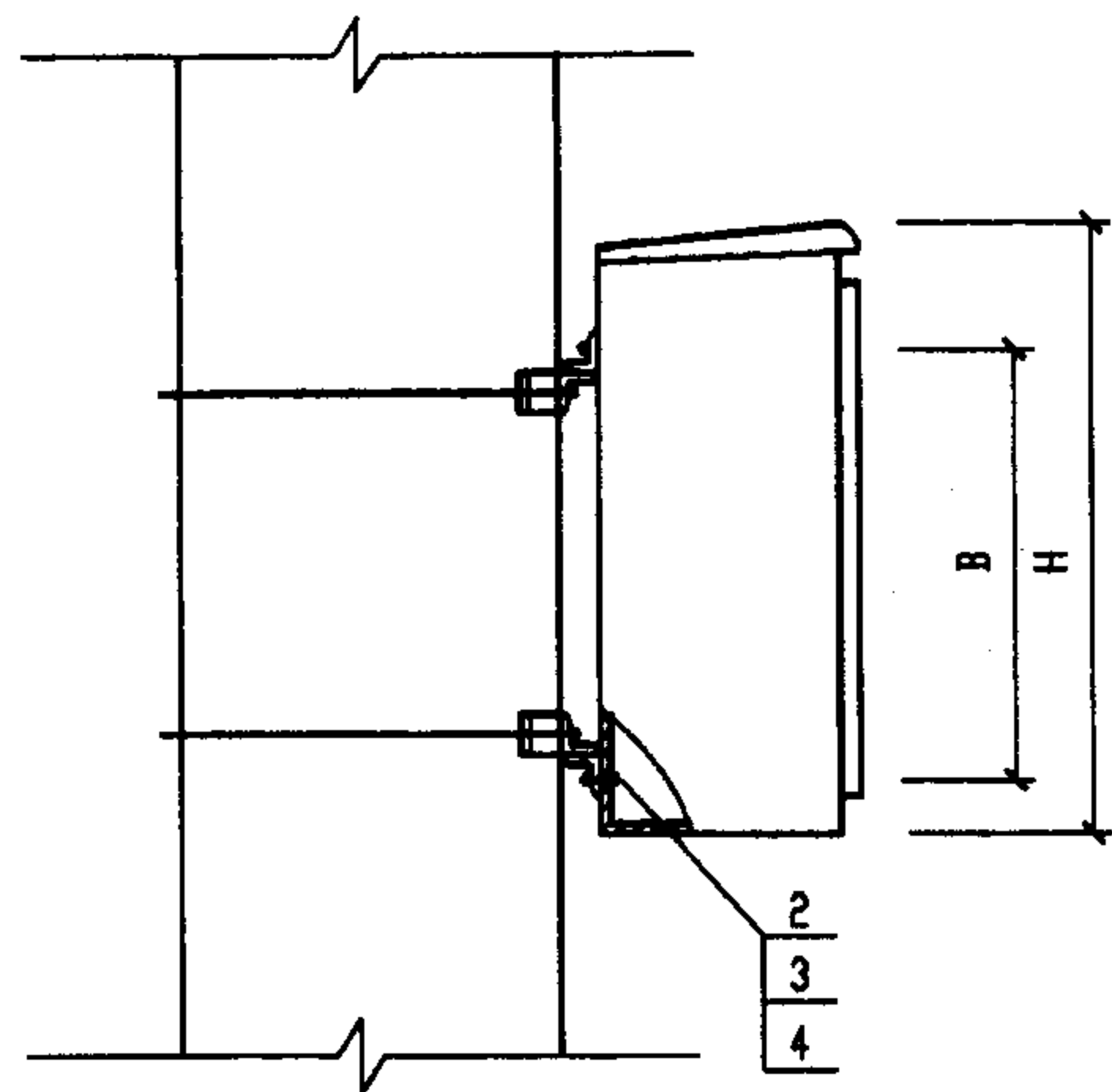
材料表

编号	名称	型号及规格	单位	数量	页次	备注
1	尼龙或塑料胀管	依工程设计定	个	11	80	
2	自攻螺钉	φ4X50	个	11		
3	垫圈	4	个	11		

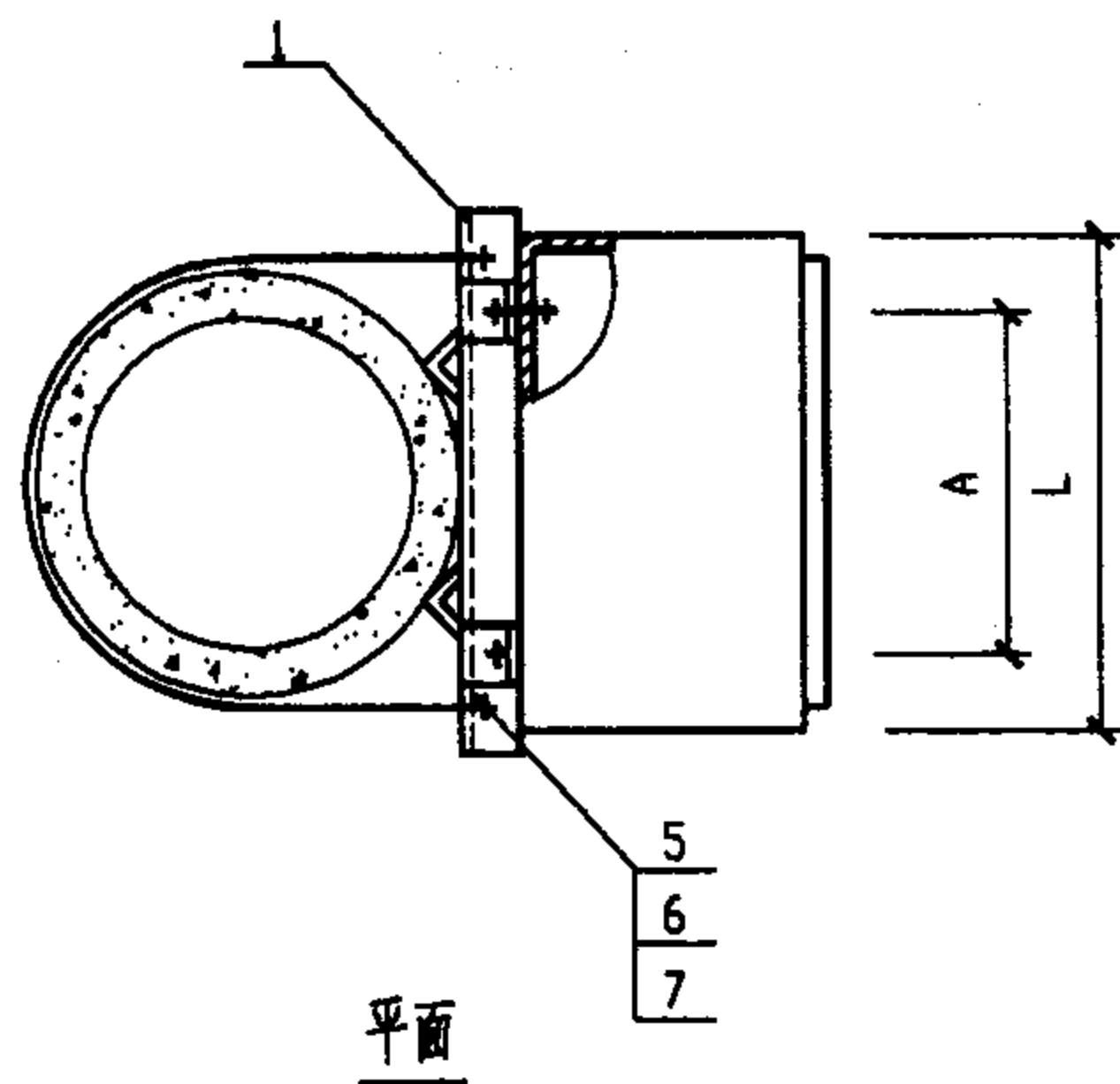
电铃安装

图集号 04D702-1

审核 李运昌 黎静 校对 黎静 设计 李艳秋 李艳秋



立面



平面

- 附注：1. 本图适用于室外悬挂式配电箱柱上安装。
 2. 图中尺寸A、B、H、L 见附录或设备产品样本。
 3. 当箱体宽度大于柱外径时，其角钢支架长度不应大于箱体的宽度。

材料表

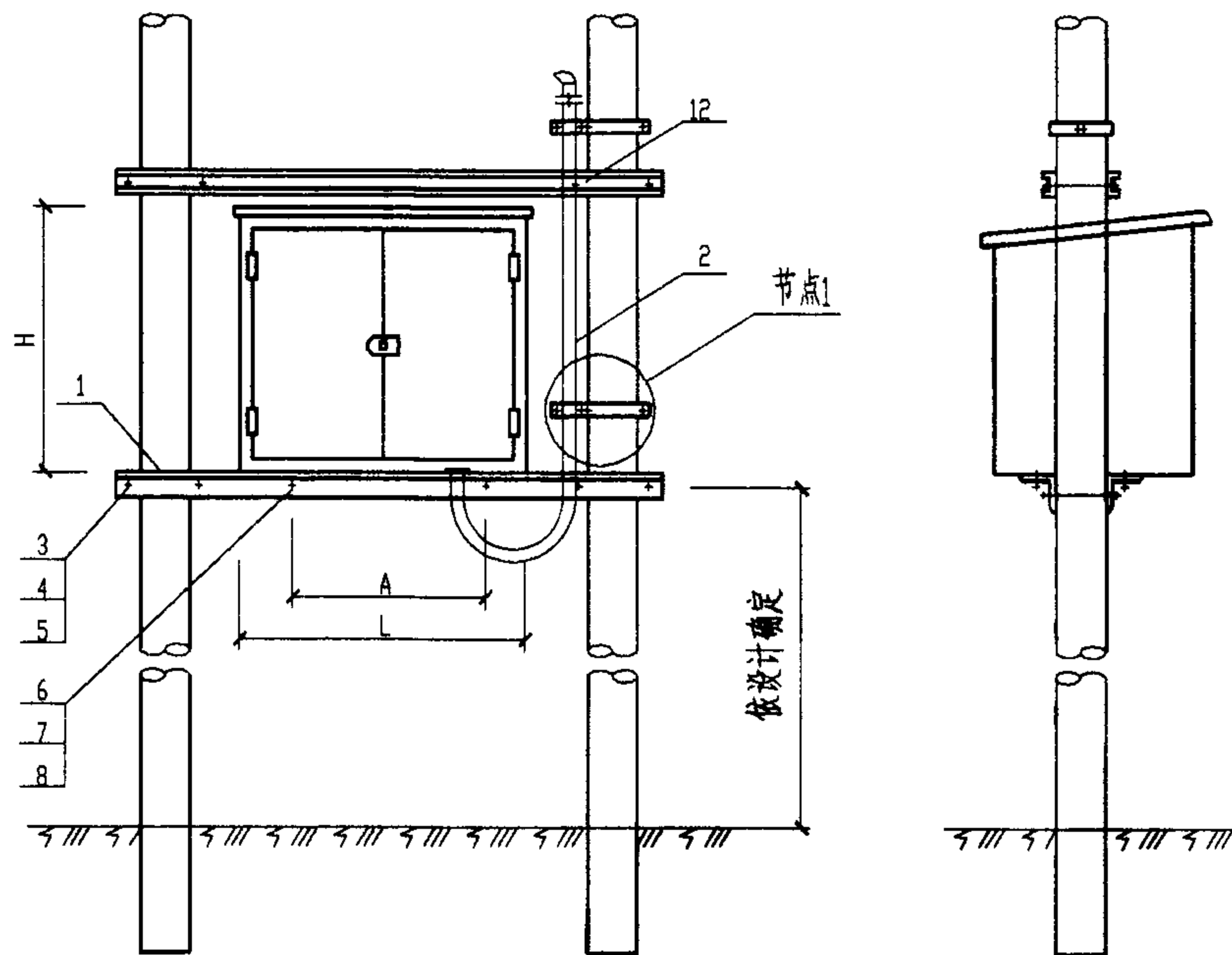
编号	名称	型号及规格	单位	数量	页次	备注
1	Ⅱ型支架(单台)	L 40×4	根	1	70	
2	螺栓	M6×30	个	4		
3	螺母	M6	个	4		
4	垫圈	6	个	4		
5	抱箍	M12×l ₁	个	2	76	
6	螺母	M12	个	4		
7	垫圈	12	个	4		

室外配电设备在柱上安装

图集号 04D702-1

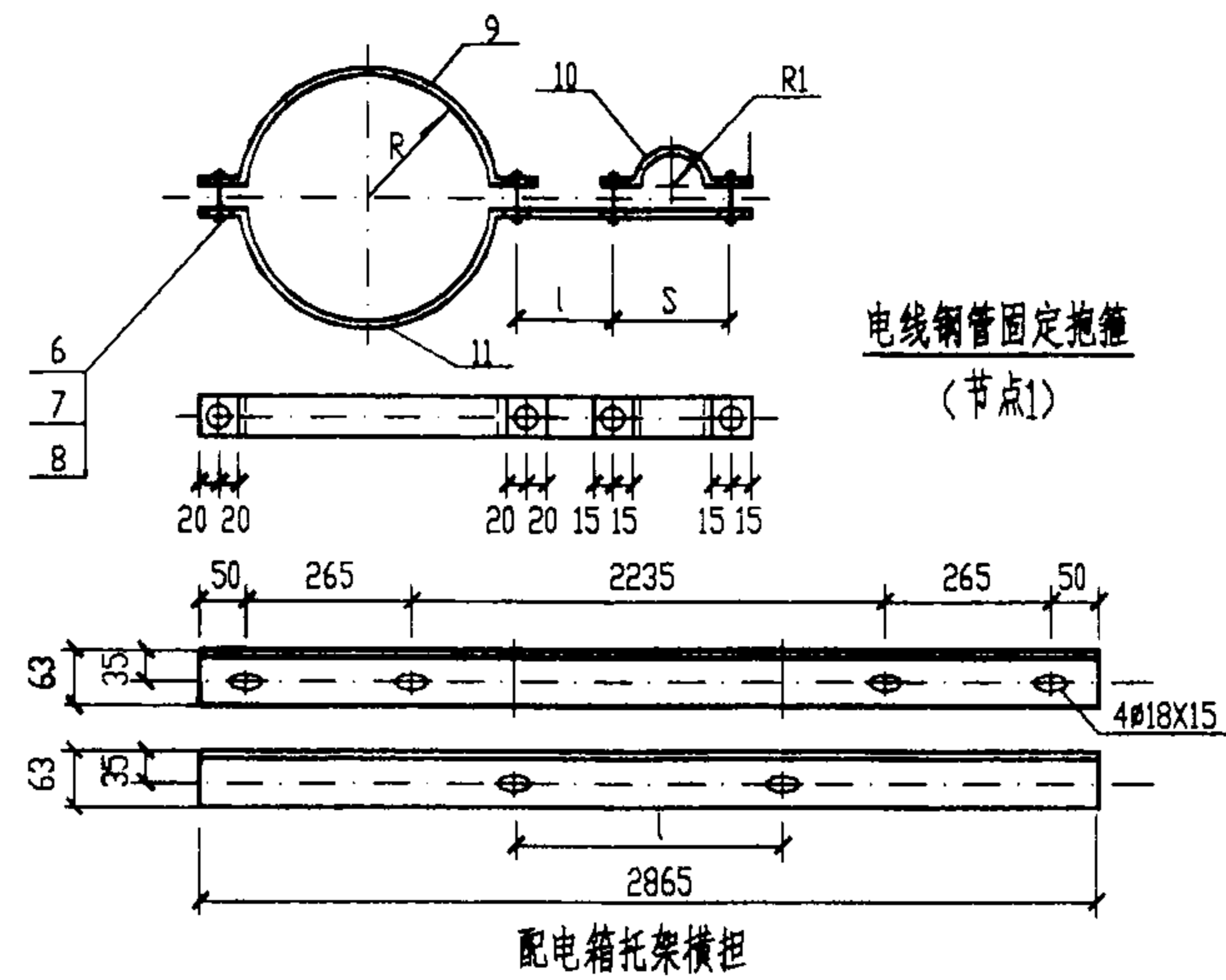
审核 李运昌 设计 李艳秋 李艳秋

页 64



电线钢管抱箍尺寸表

变压器容量	电线钢管	l	S	R	R1	L1	L2	L3
50-63(kVA)	SC50	60	90	130	30	620	470	160
80-125(kVA)	SC80	45	120	130	45	655	470	200
160-315(kVA)	SC100	45	150	130	60	665	470	245



材料表

编号	名称	型号及规格	单位	数量	页次	备注
1	角钢	L 63x6xl	根	2		l=2865
2	电线钢管		根			依设计确定
3	方头螺栓	M16x280	个	8		
4	方头螺母	M16	个	8		
5	垫圈	16	个	8		
6	螺栓	M10x35	个	8		
7	螺母	M10	个	8		
8	垫圈	10	个	8		
9	扁钢	-40x4xL2	根	2		
10	扁钢	-40x4xL3	根	2		
11	扁钢	-40x4xL1	根	2		
12	槽钢		根	2		依设计确定

附注：1. 本图适用于室外变电站配电箱柱上台架安装。

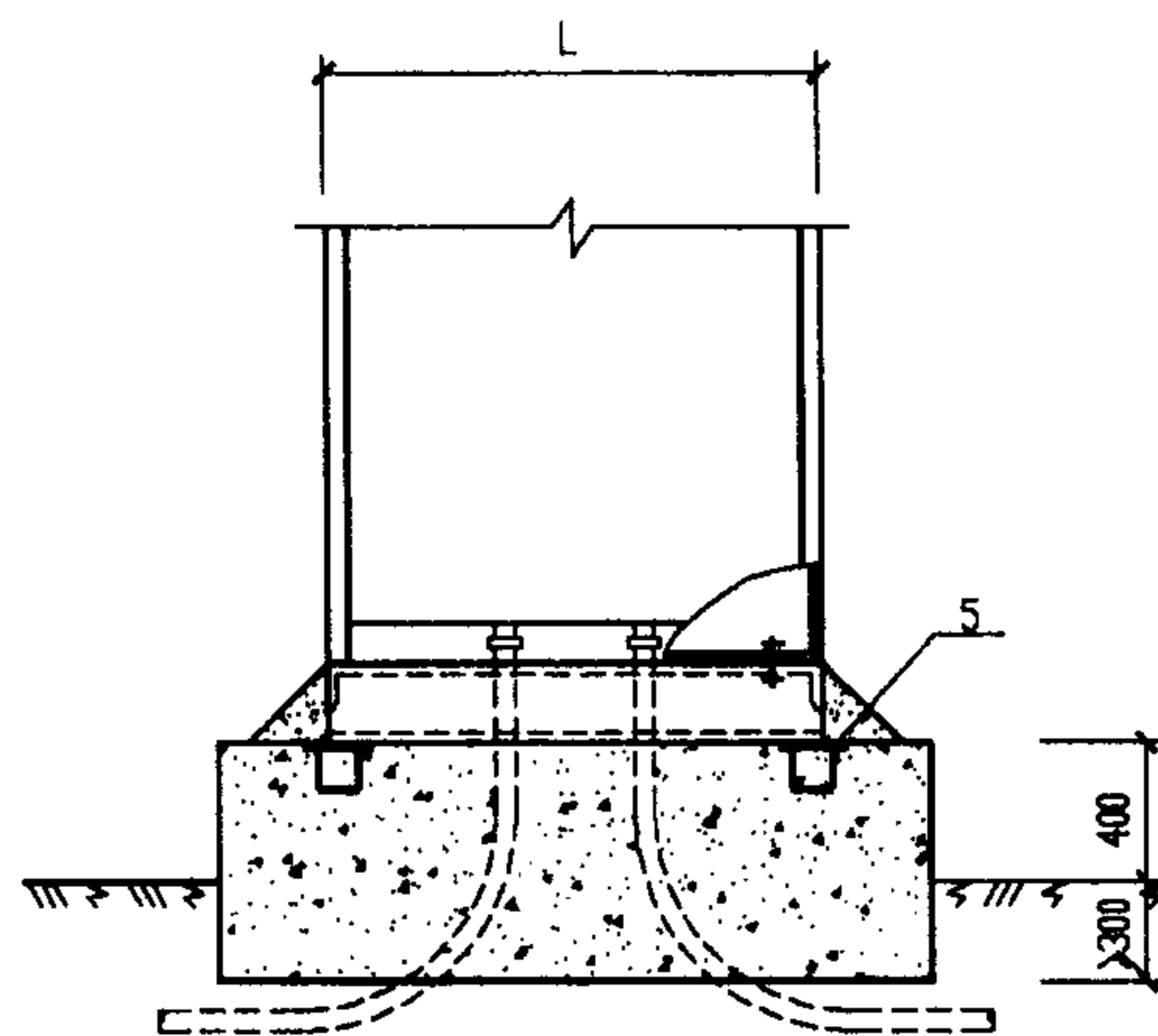
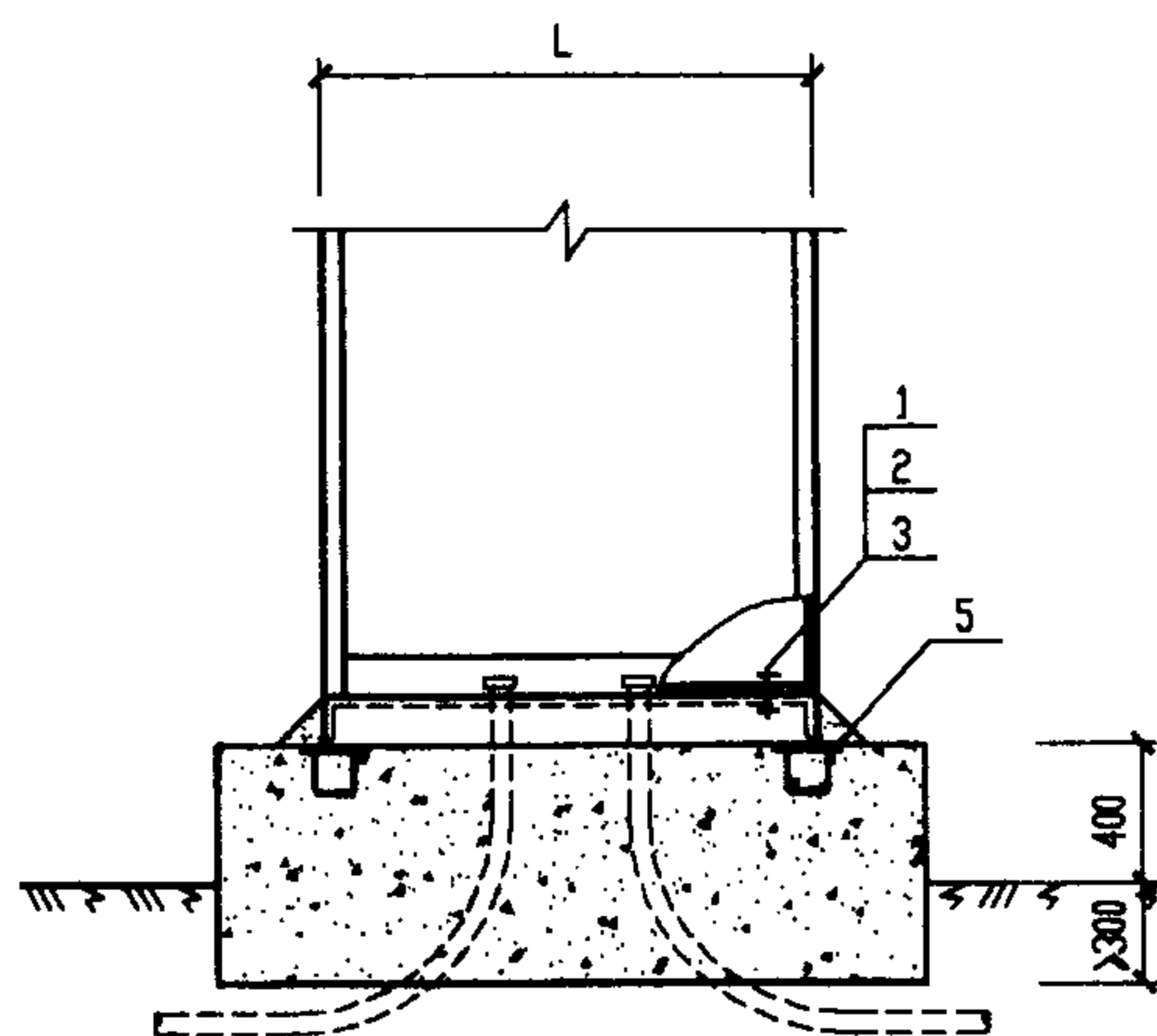
2. 图中尺寸A、H、L见附录或设备产品样本。

室外配电设备柱上台架安装

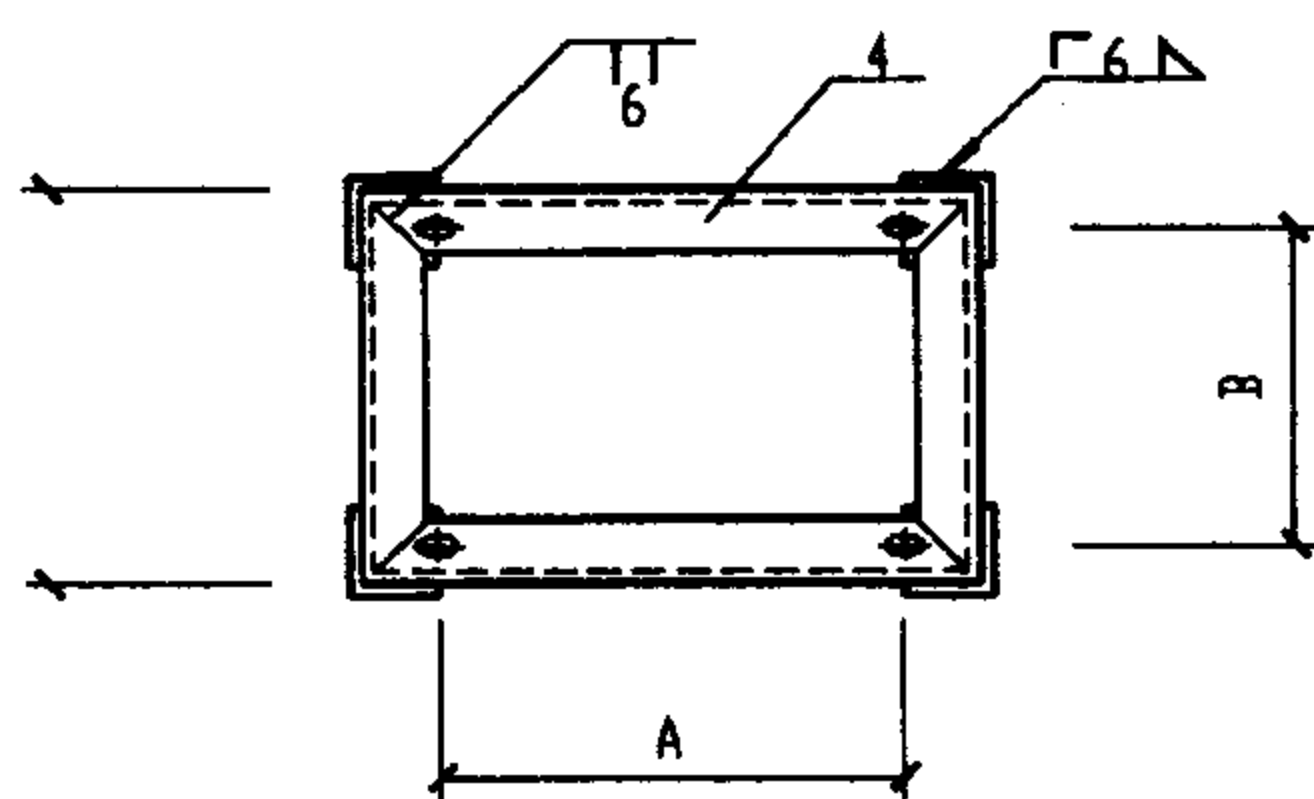
图集号 04D702-1

审核 李运昌 设计 李艳秋 李艳秋

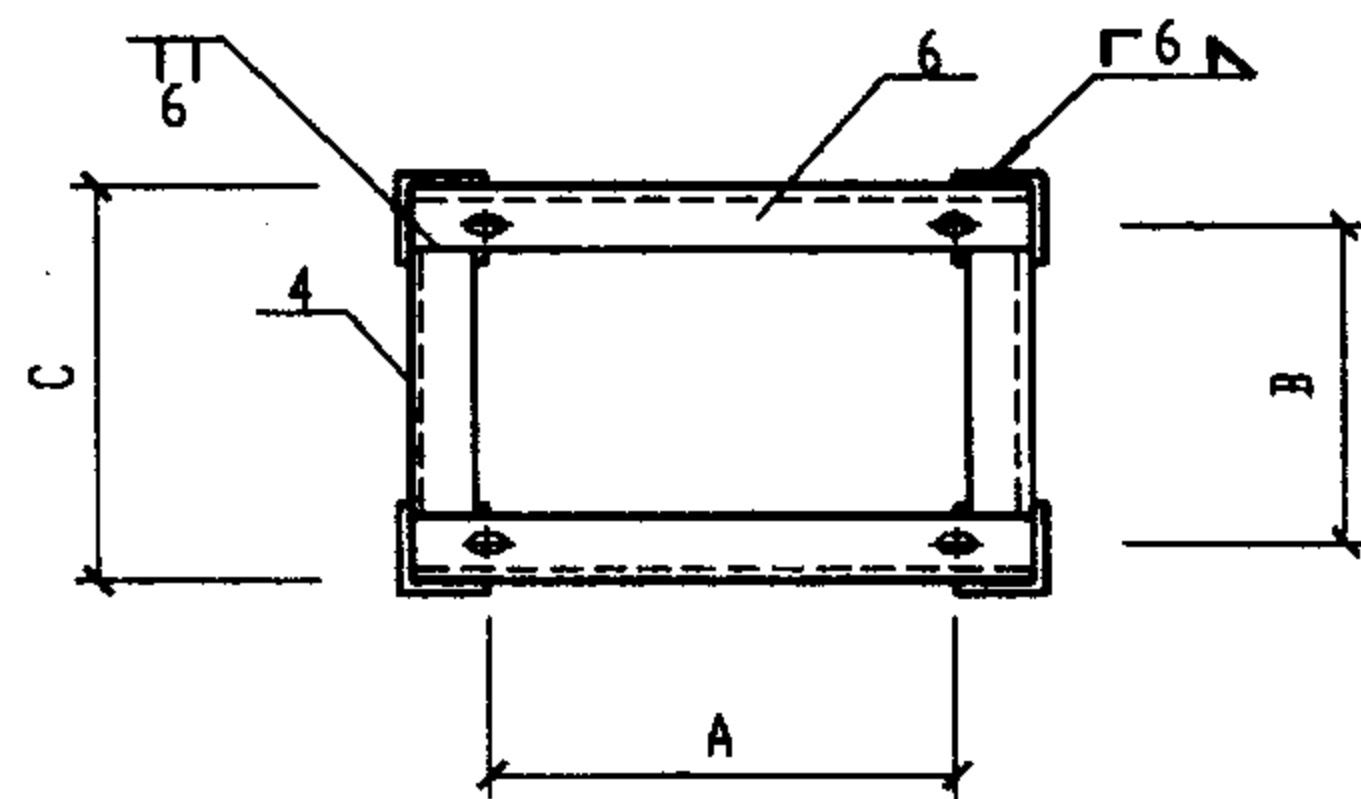
页 65



- 附注：1. 本图适用于室外配电设备落地安装。
 2. 基础采用C10素混凝土现浇，上下均配 $\phi 16@200$ 钢筋网，配电箱四周抹M10.0防水砂浆。
 3. 在寒冷地区其基础应满足冻结深度的要求。
 4. 图中尺寸A、B、C、L见附录或设备产品样本。



方案 I



方案 II

材料表

编号	名称	型号及规格	单位	数量		页次	备注
				I	II		
1	螺栓	M6x30	个	4	4		
2	螺母	M6	个	4	4		
3	垫圈	6	个	4	4		
4	角钢	L50x5	根	1	2		长度见工程设计
5	预埋铁件	-100x100	块	4	4	77	
6	槽钢	c10	根		4		长度见工程设计

室外配电设备落地安装

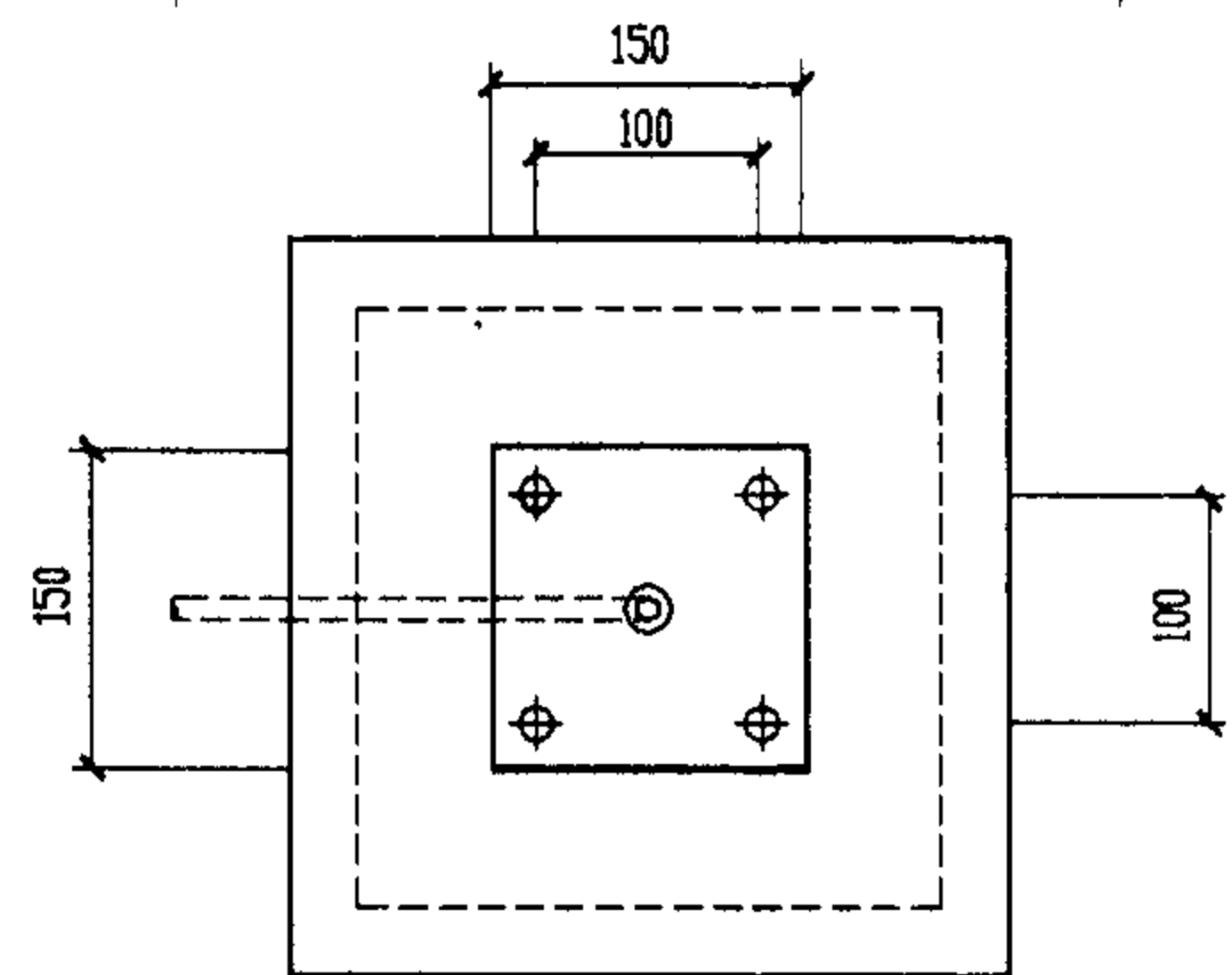
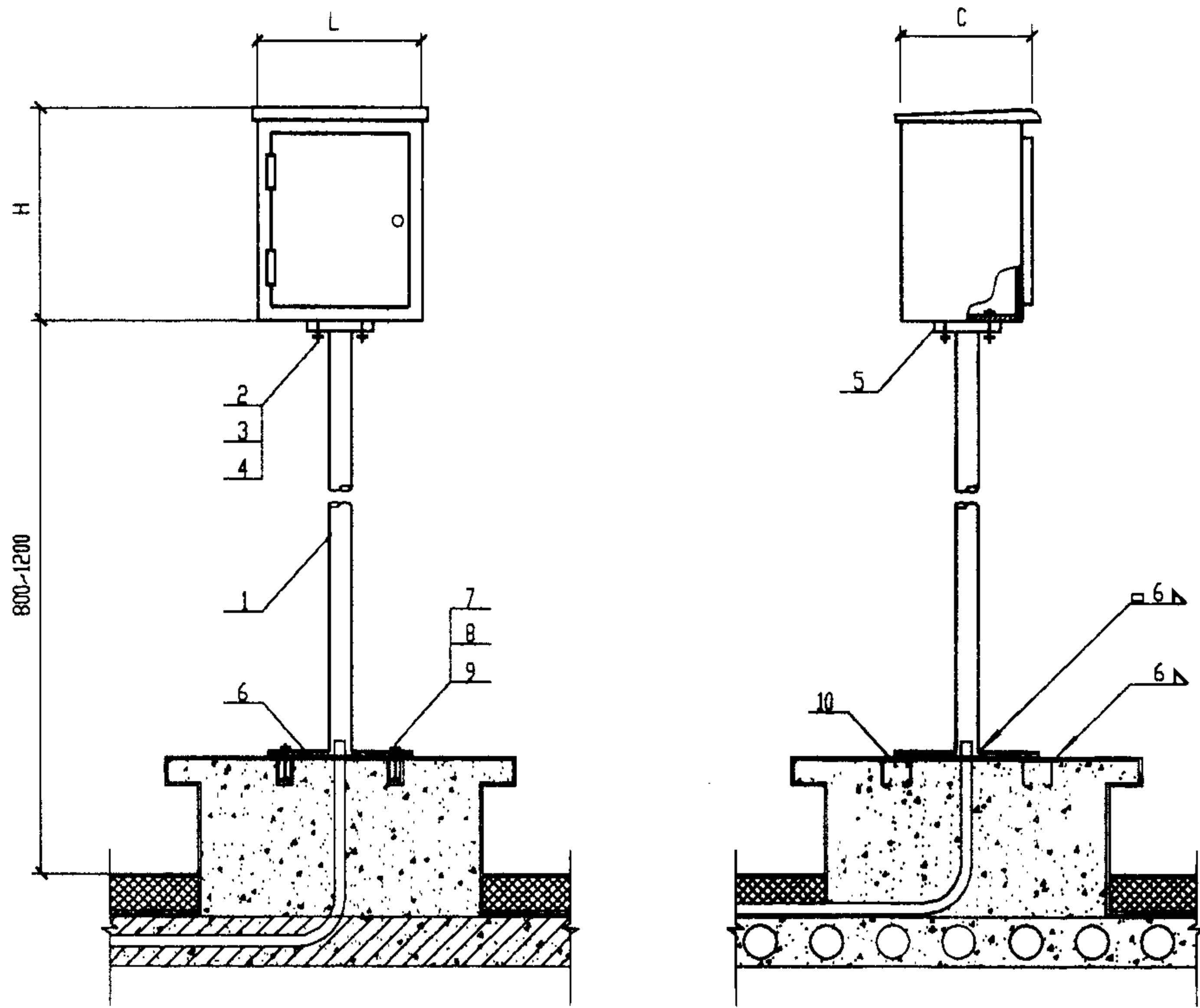
图集号

04D702-1

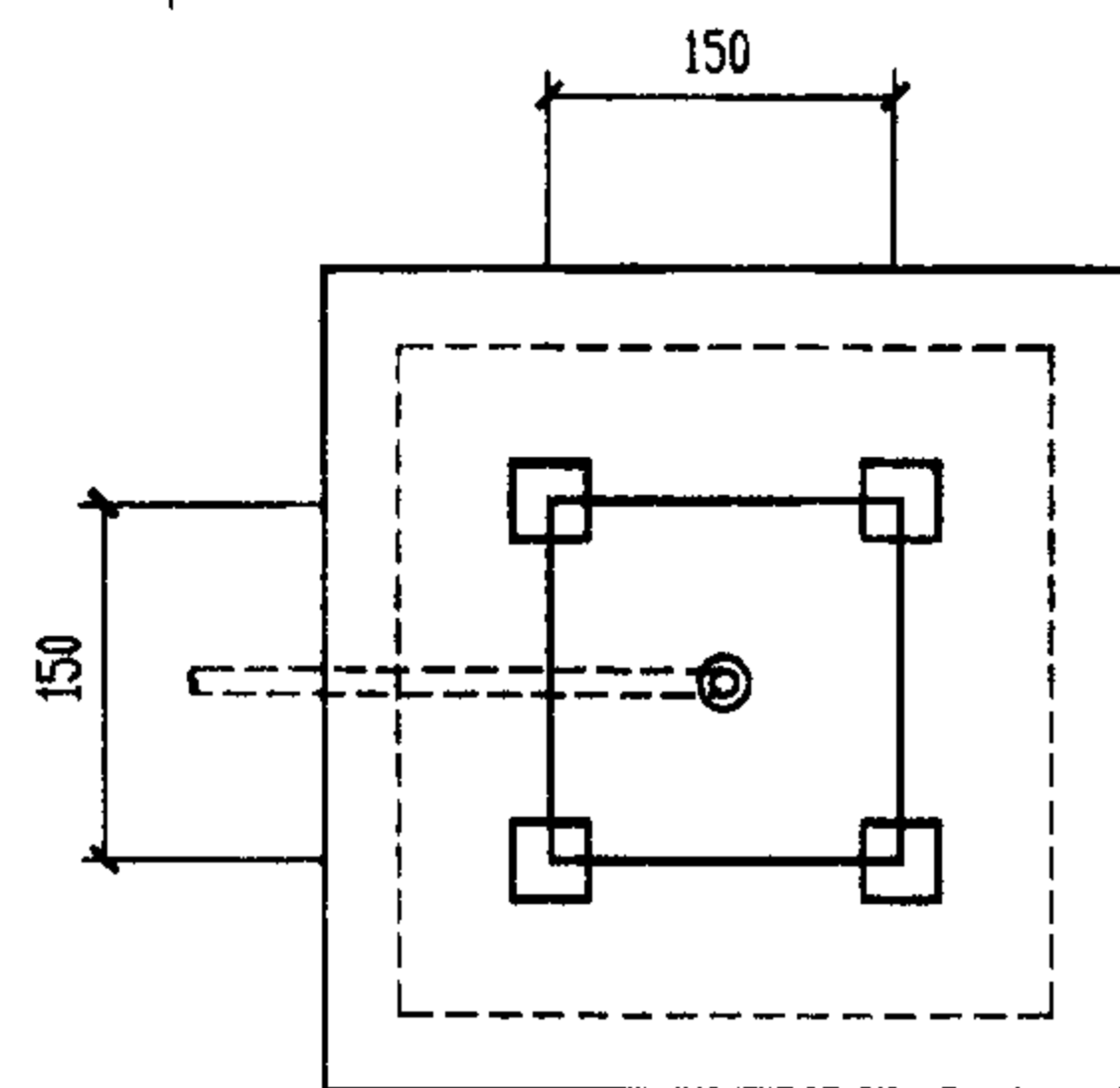
审核 李运昌 设计 李艳秋 李艳秋

页

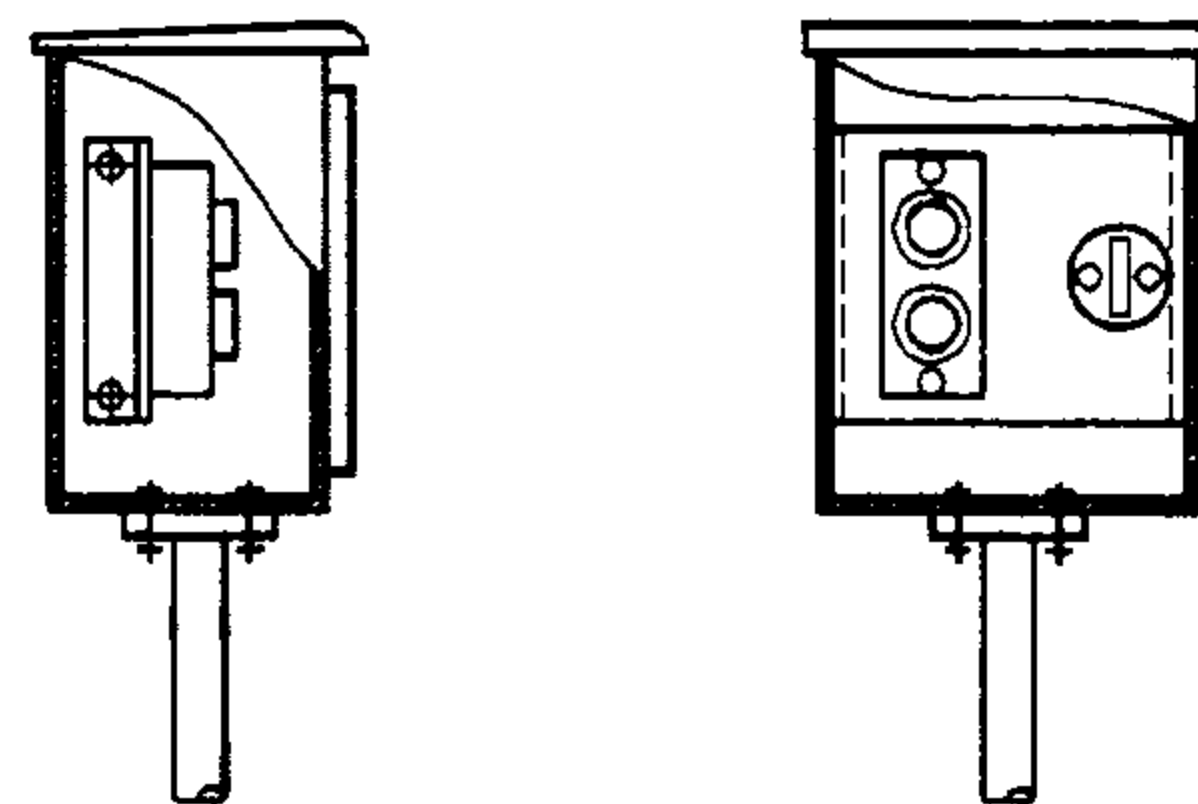
66



方案 I



方案 II



附注：1. 开关箱为非标产品，尺寸H、C、L由工程设计确定。
2. 基础防水由相关专业完成。

材料表

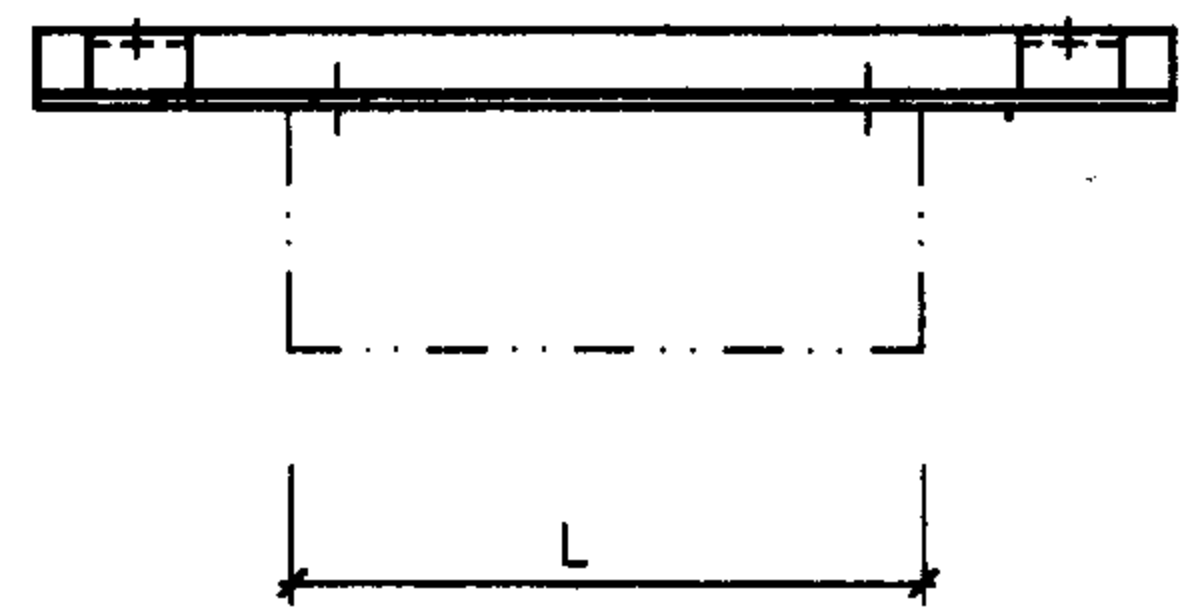
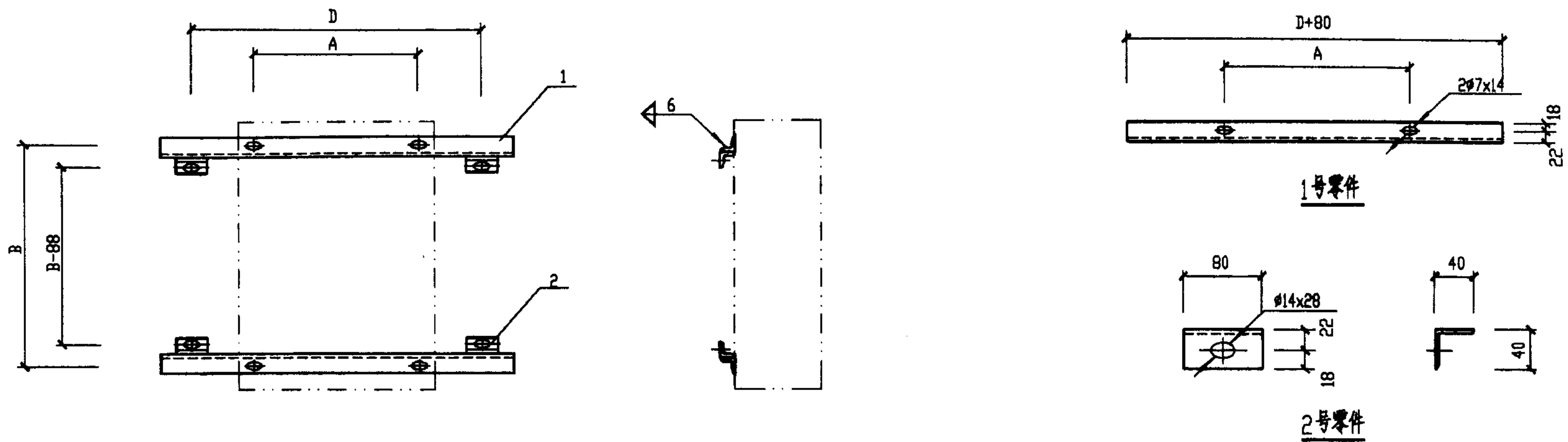
编号	名称	型号及规格	单位	数量		页次	备注
				I	II		
1	镀锌钢管	∅50	根	1	1		
2	螺栓	M6x30	个	4	4		
3	螺母	M6	个	4	4		
4	垫圈	6	个	4	4		
5	安装板	160x120x4	块	1	1	76	
6	安装底板	150x150x5	块	1	1		
7	膨胀螺栓	M8x70	个	4		79	
8	螺母	M8	个	4			
9	垫圈	8	个	4			
10	预埋铁件	-100x100	块		4	77	

按钮转换开关在屋面上立柱安装

图集号 04D702-1

审核 李运昌 校对 黎静 黎静 设计 李艳秋 李艳秋

页 67

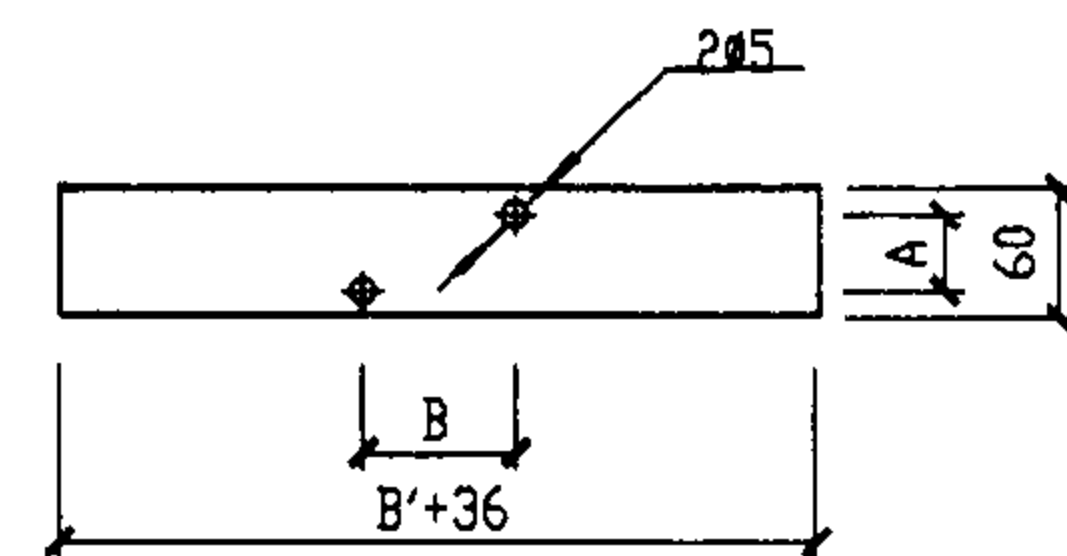
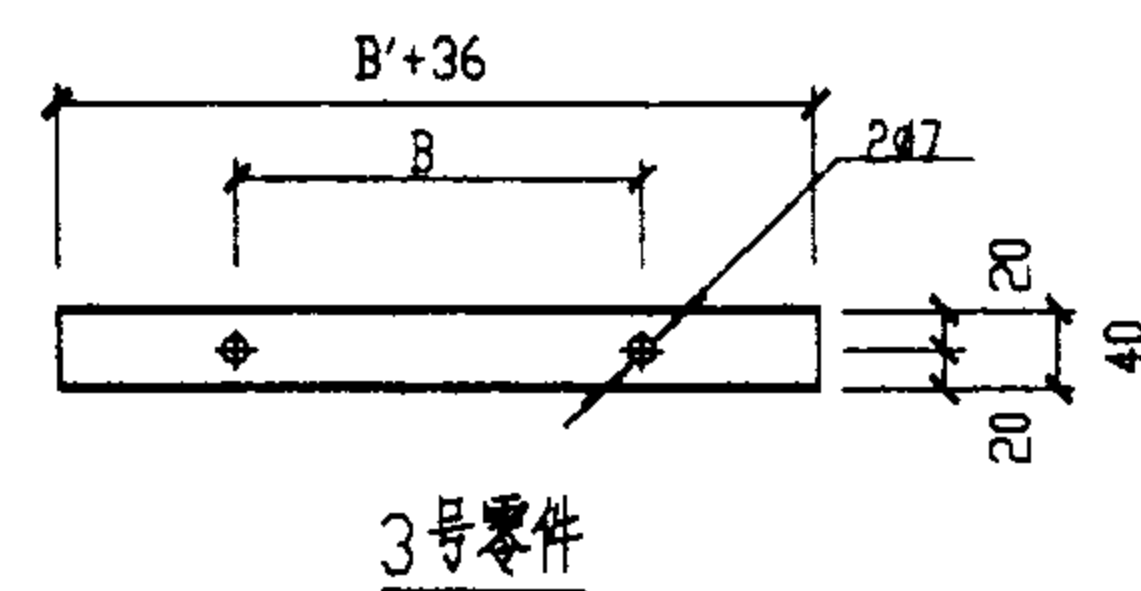
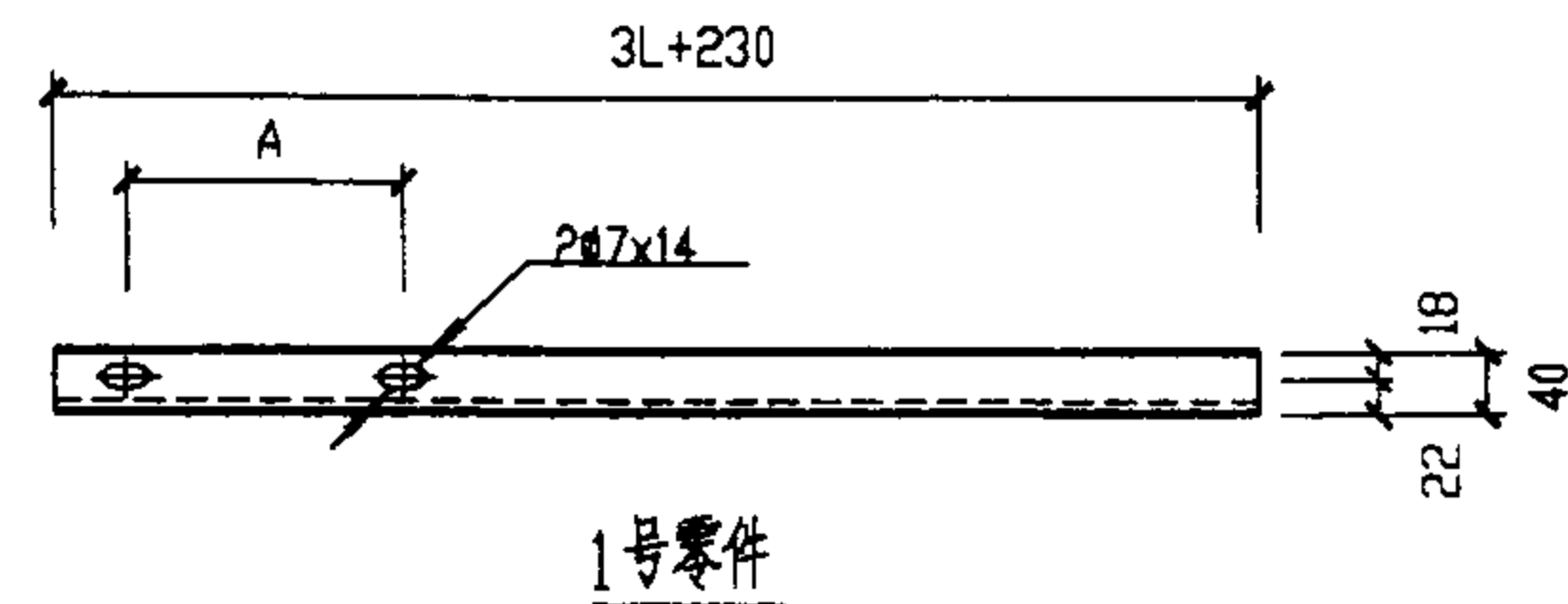
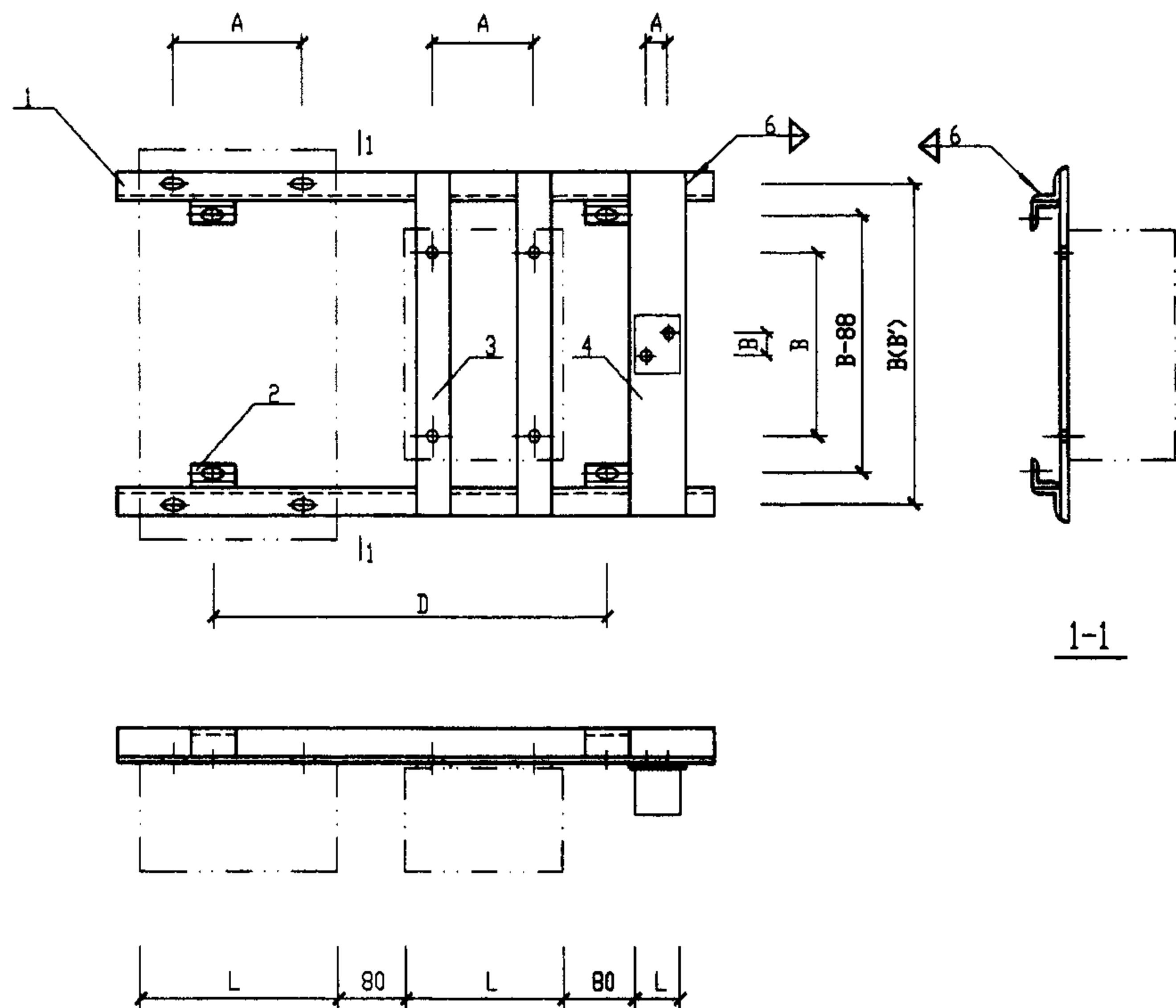


- 附注：1. 当柱上用抱箍支架安装时，尺寸D为柱宽加30mm，当配电箱安装孔A大于D时，支架长度L应不小于配电箱宽度，其余D依工程设计。
2. 支架用于预埋铁件安装方式时，支撑角钢不开孔。
3. 图中尺寸A、B、L见附录或设备产品样本。

材料表

编号	名称	型号及规格	单位	数量	页次	备注
1	角钢	L40x4 l=D+80	根	2		
2	角钢	L40x4 l=80	根	4		

I型支架(单台)								图集号	04D702-1
审核	李运昌	李运昌	校对	黎静	黎静	设计	衣建全	衣建全	
								页	68



1-1

材料表

编号	名称	型号及规格	单位	数量	页次	备注
1	角钢	L40x4 l=3L+230	根	2		
2	角钢	L40x4 l=80	根	4	68	
3	扁钢	-40x4 l=B'+36	根	2		
4	扁钢	-60x4 l=B'+36	根	1		

附注：1. 当柱上用抱箍支架安装时，尺寸D为柱宽加30mm，其余D依工程设计。

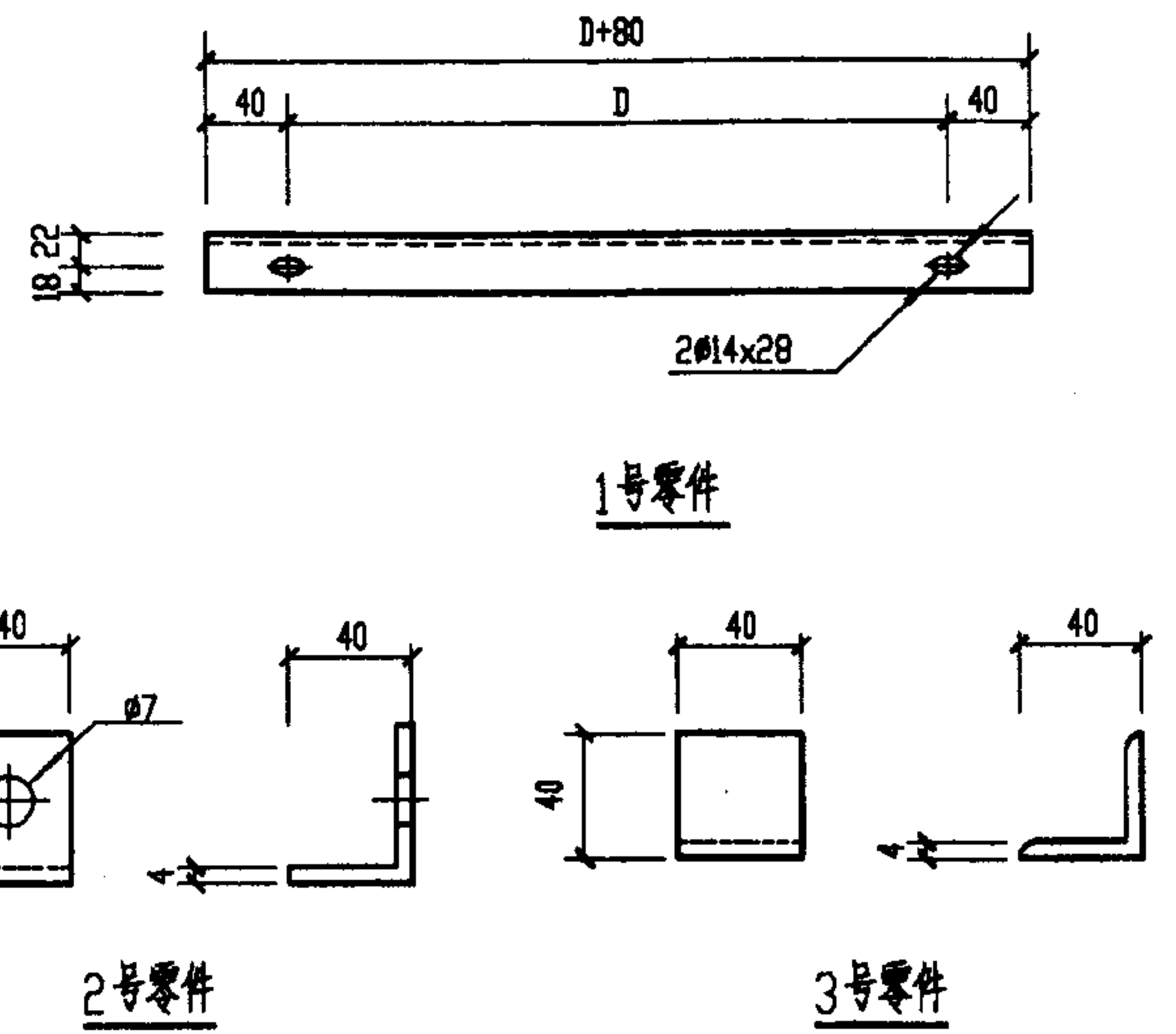
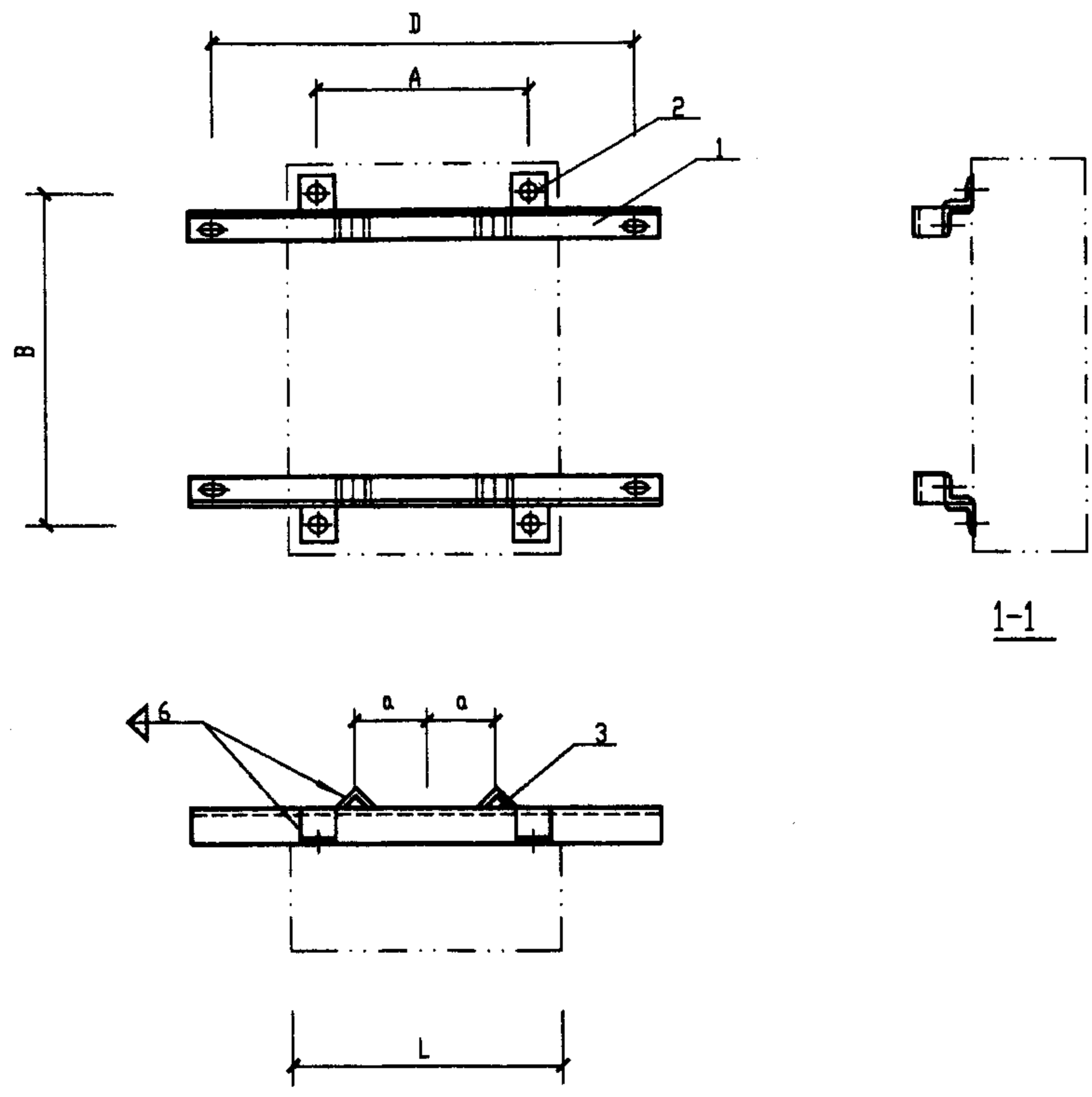
2. 支架用于预埋铁件安装方式时，支撑角钢不开孔。

3. 尺寸A,B,L见附录或设备产品样本，B'为支架距离。

I型支架(多台)

图集号 04D702-1

审核 李运昌 设计 衣建全 黎静 黎静 校对 黎静 黎静 页 69



管柱用卡垫尺寸间距表

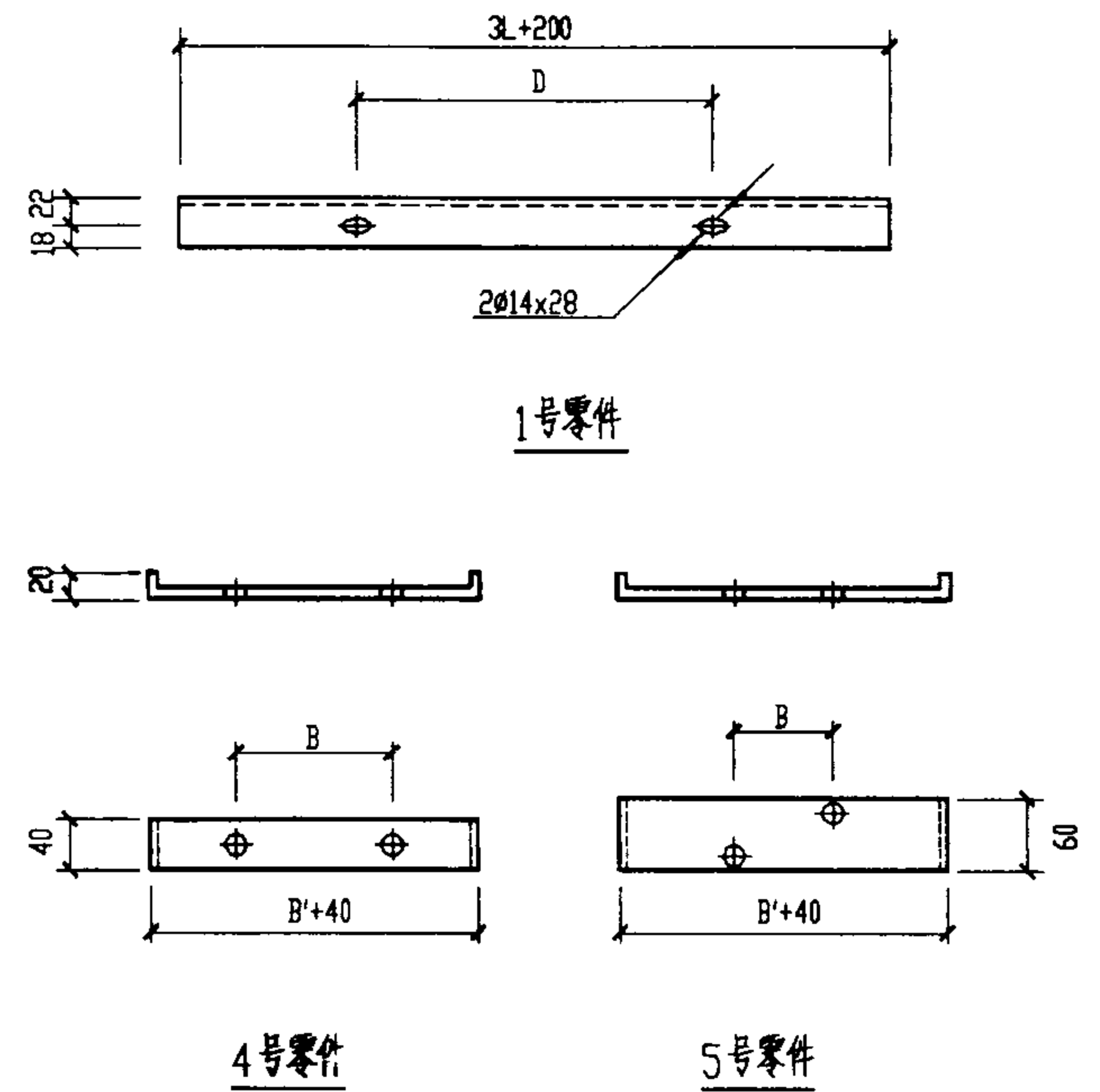
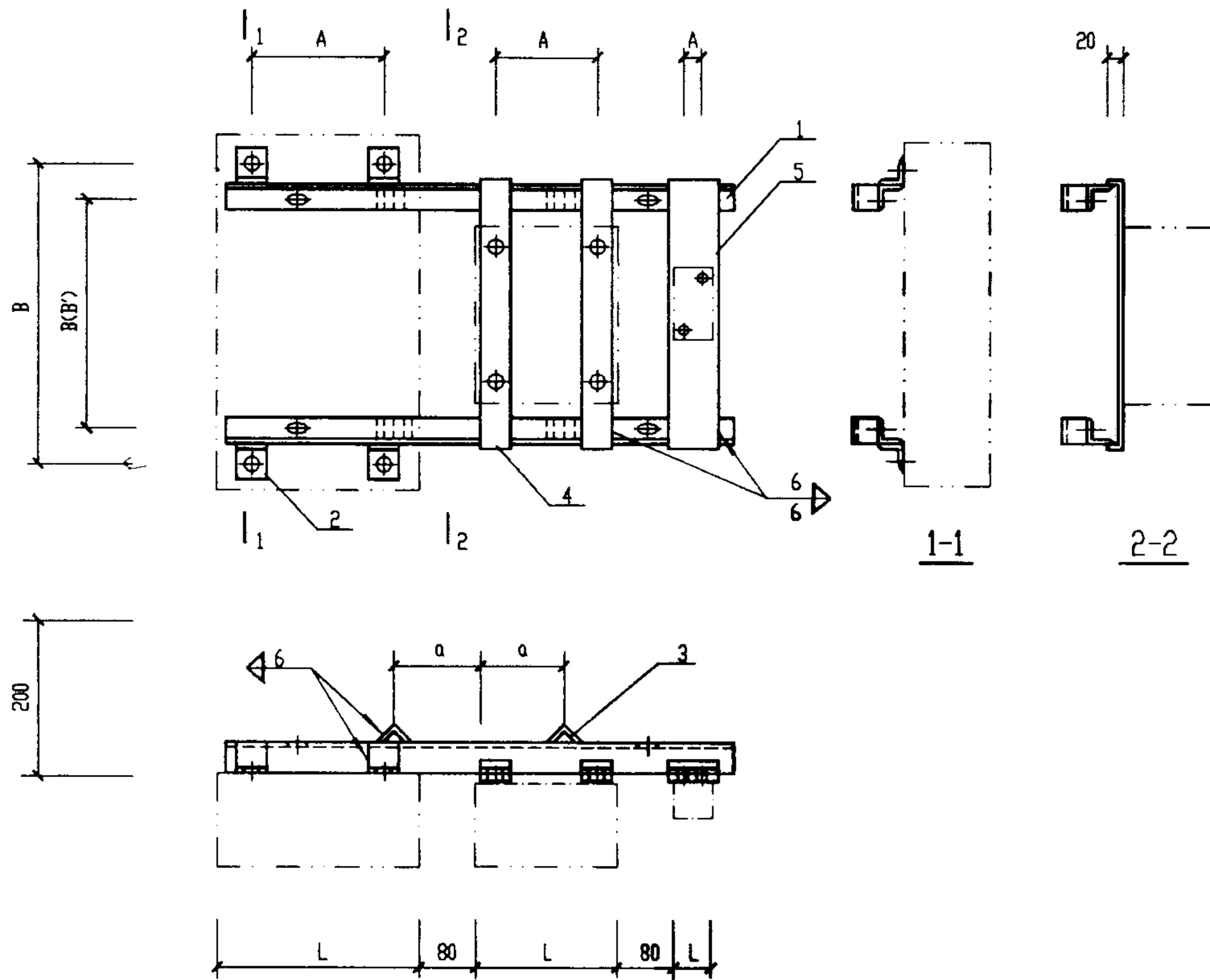
管柱直径(φ)	卡垫间距(a)	管柱直径(φ)	卡垫间距(a)
300	90	450	114
350	100	500	120
400	107	555	126

材料表

编号	名称	型号及规格	单位	数量	页次	备注
1	角钢	L 40x4 l=D+80	根	2		
2	角钢	L 40x40x4	根	4		
3	角钢	L 40x4	根	4		

附注：1. 尺寸D为管柱直径φ加30mm，当配电箱安装孔间距A大于φ时，支架长度l应不小于配电箱宽度。
2. 尺寸A、B、L见附录或设备产品样本。

II型支架(单台)					图集号	04D702-1
审核	李运昌	设计	黎静	设计	衣建全	页
					70	



材料表

编号	名称	型号及规格	单位	数量	页次	备注
1	角钢	L 40x4 l=3L+200	根	2		
2	角钢	L 40x40x4	根	4	70	
3	角钢	L 40x4	根	4	70	
4	扁钢	-40x4 l=B'+40	根	2		
5	扁钢	-60x4 l=B'+40	根	1		

附注：1. 尺寸D为管柱直径 ϕ 加30mm。

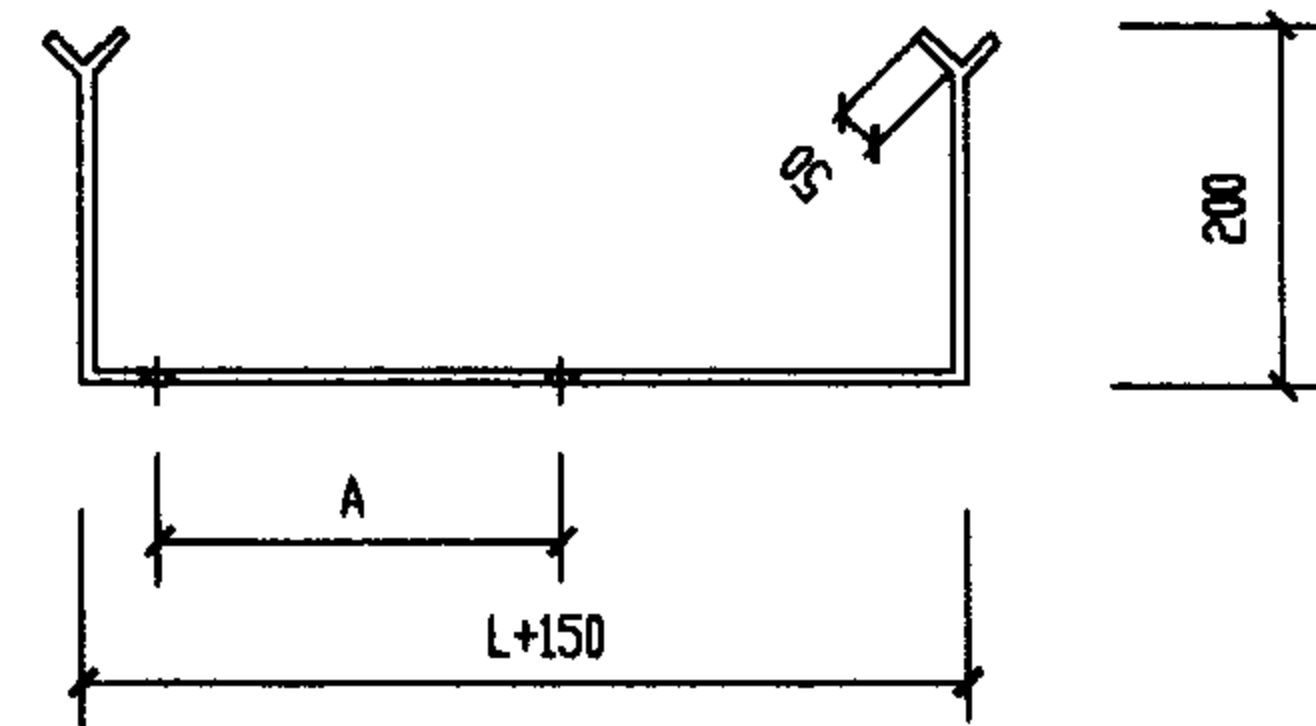
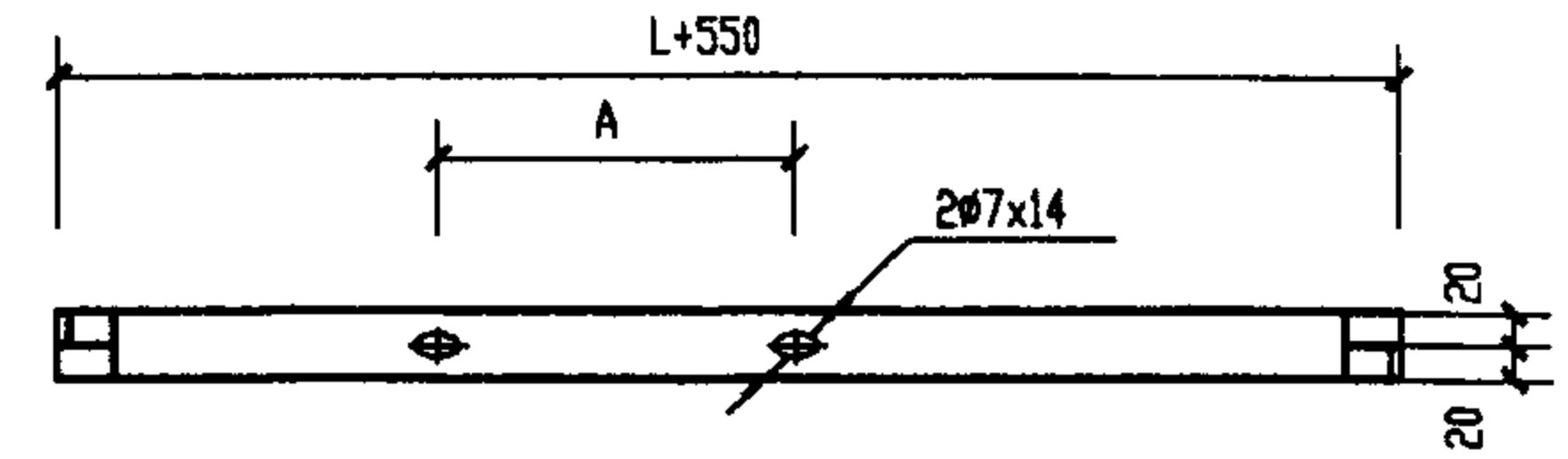
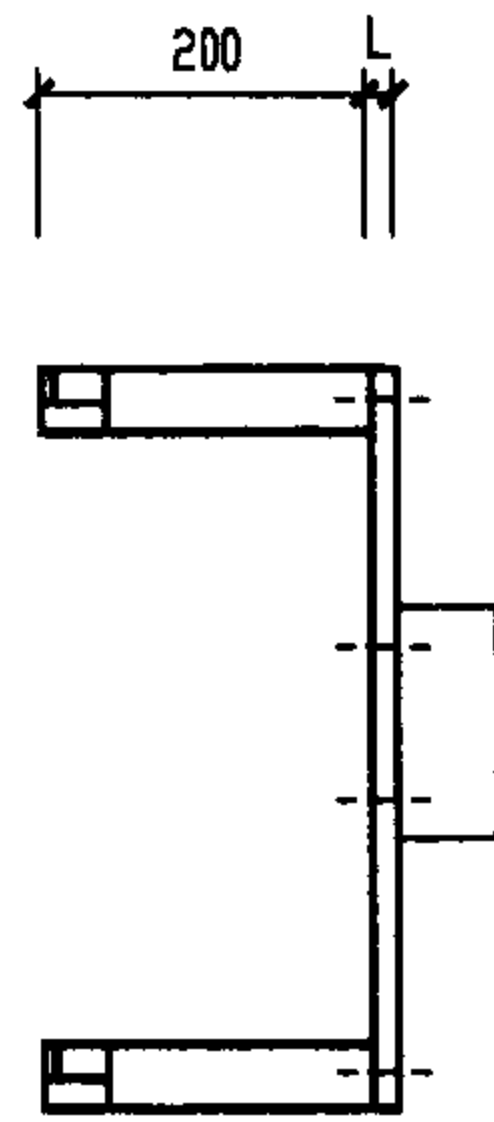
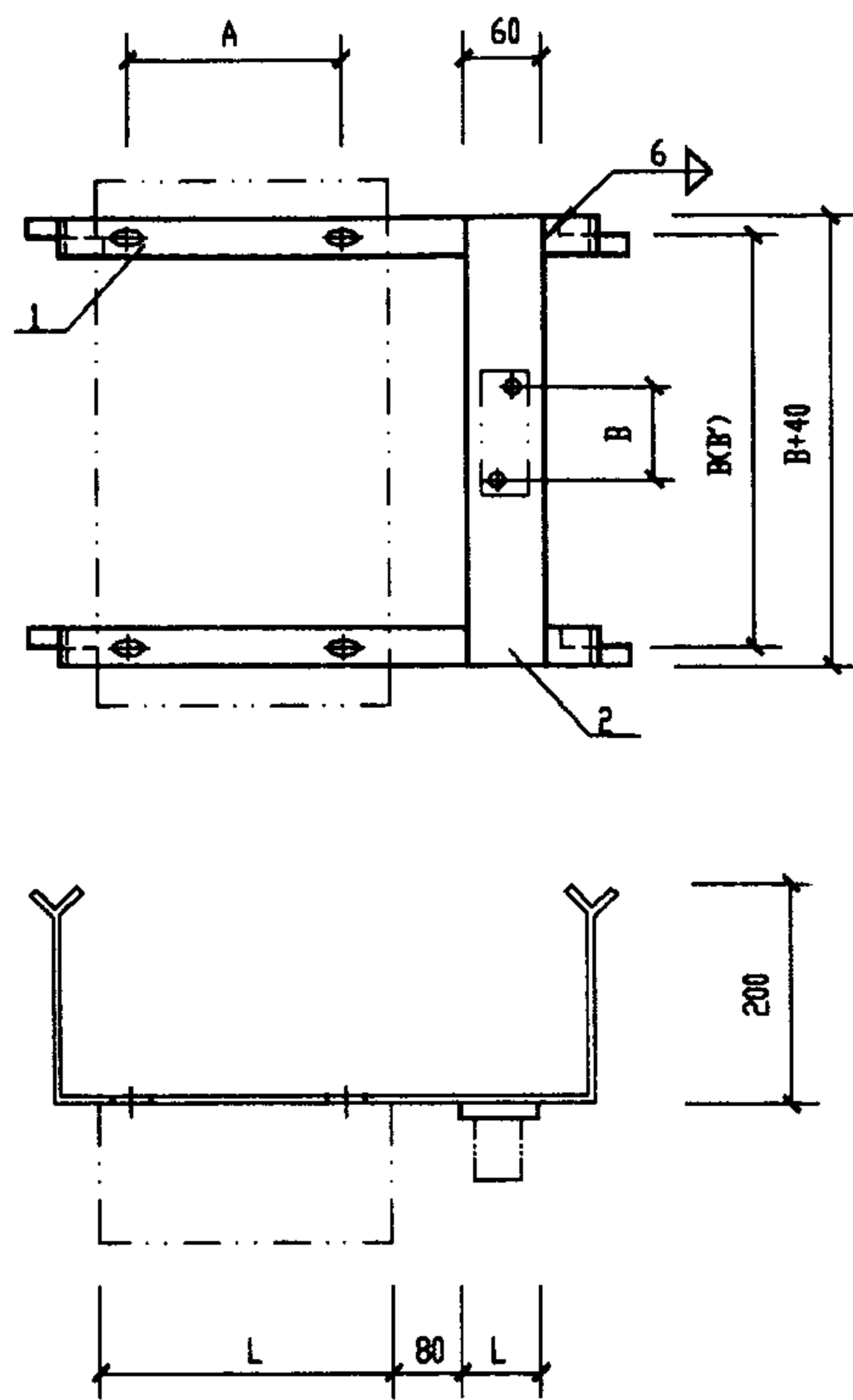
2. 尺寸a见本图集70页。

3. 尺寸A,B,L见附录或设备产品样本。B'为支架距离。

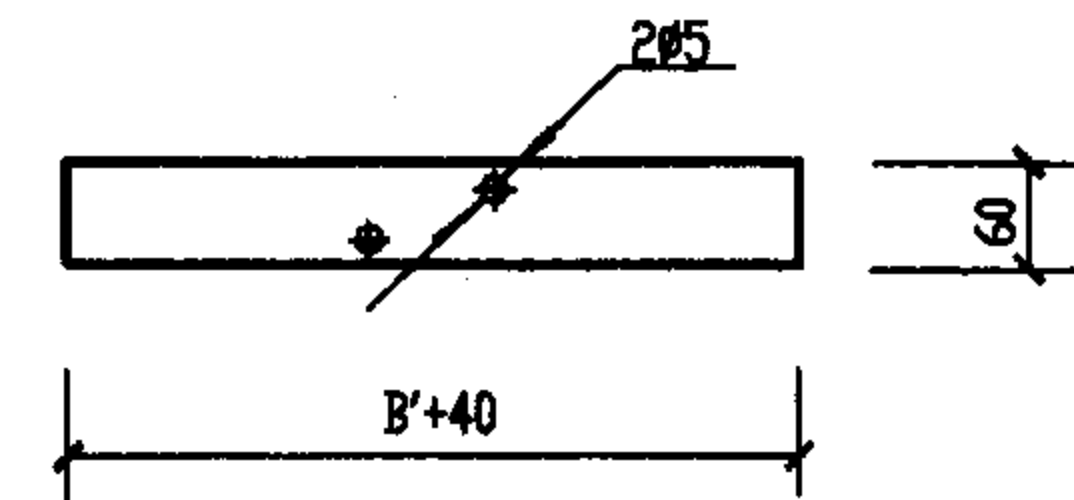
II型支架(多台)

图集号 04D702-1

审核 李运昌 校对 黎静 黎静 设计 衣建全 衣建全



1号零件



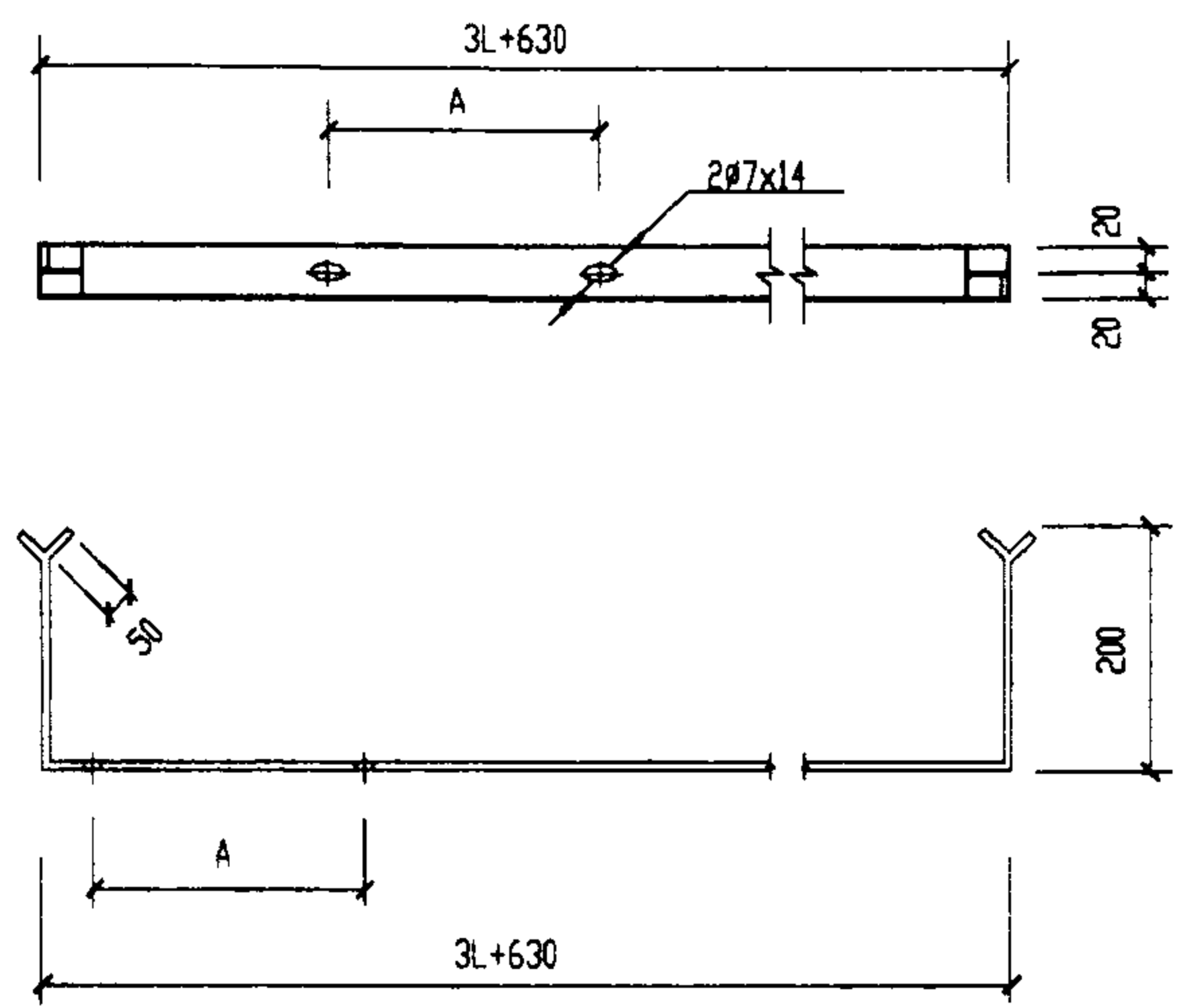
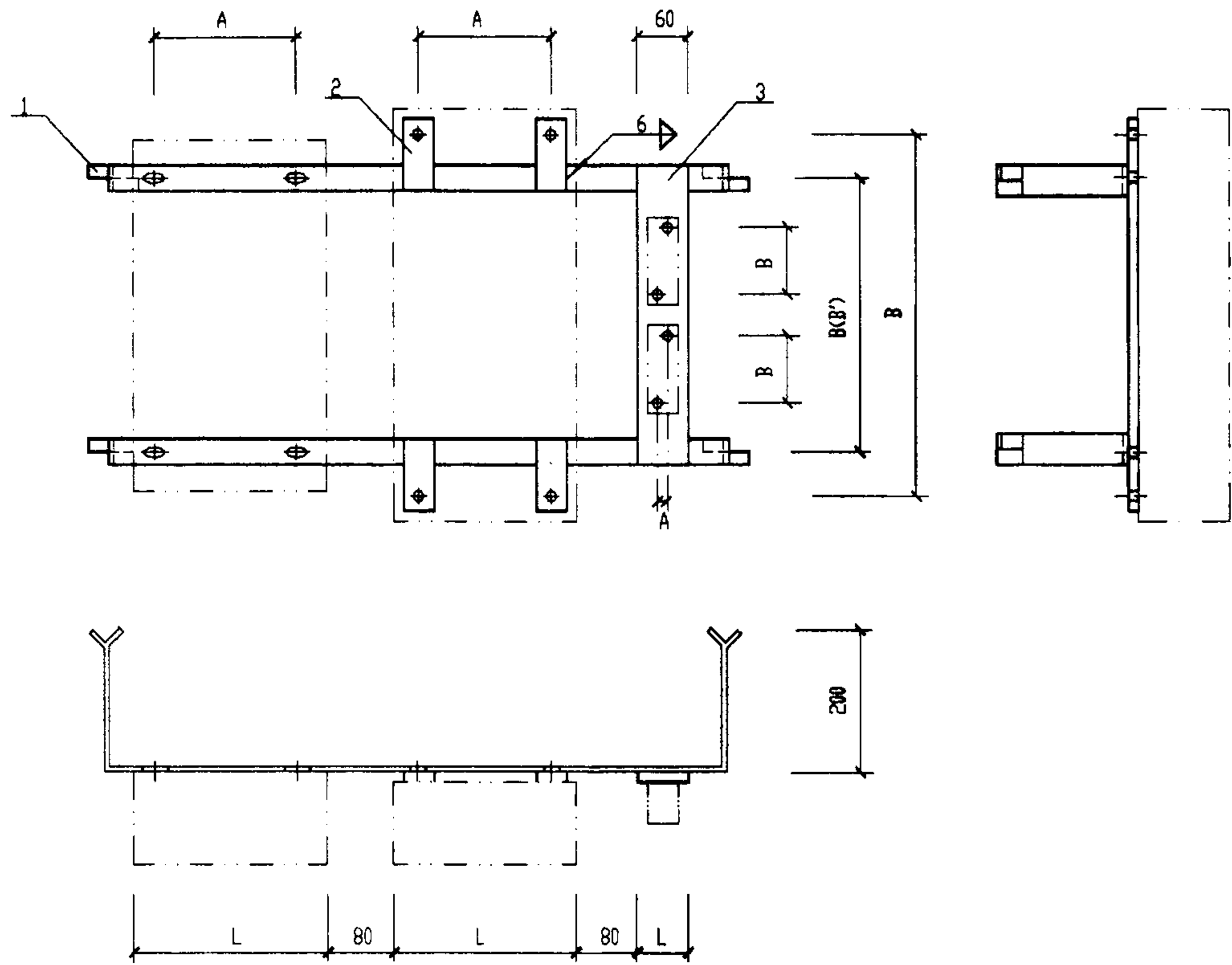
2号零件

材料表

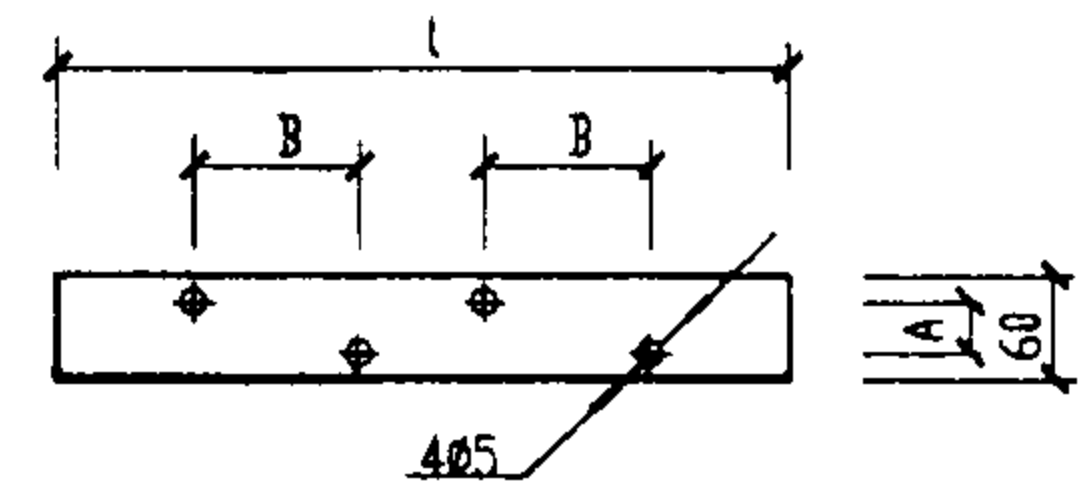
编号	名称	型号及规格	单位	数量	页次	备注
1	扁钢	-40×4 l=L+550	根	2		
2	扁钢	-40×4 l=B'+40	根	1		

附注：尺寸A,B,L见附录或设备产品样本。B'为支架距离。

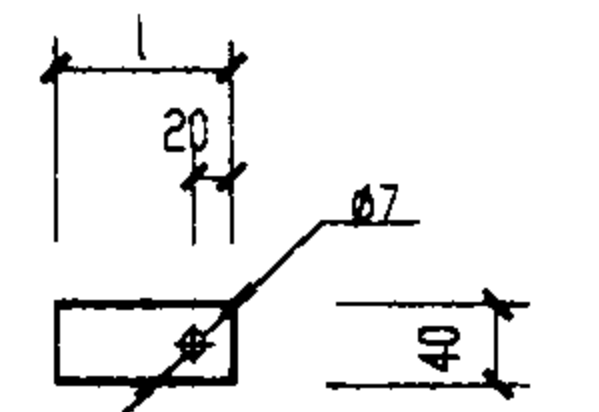
III型支架(单台)							图集号	04D702-1
审核	李运昌	设计	黎静	设计	衣建全	页	72	



1号零件



3号零件



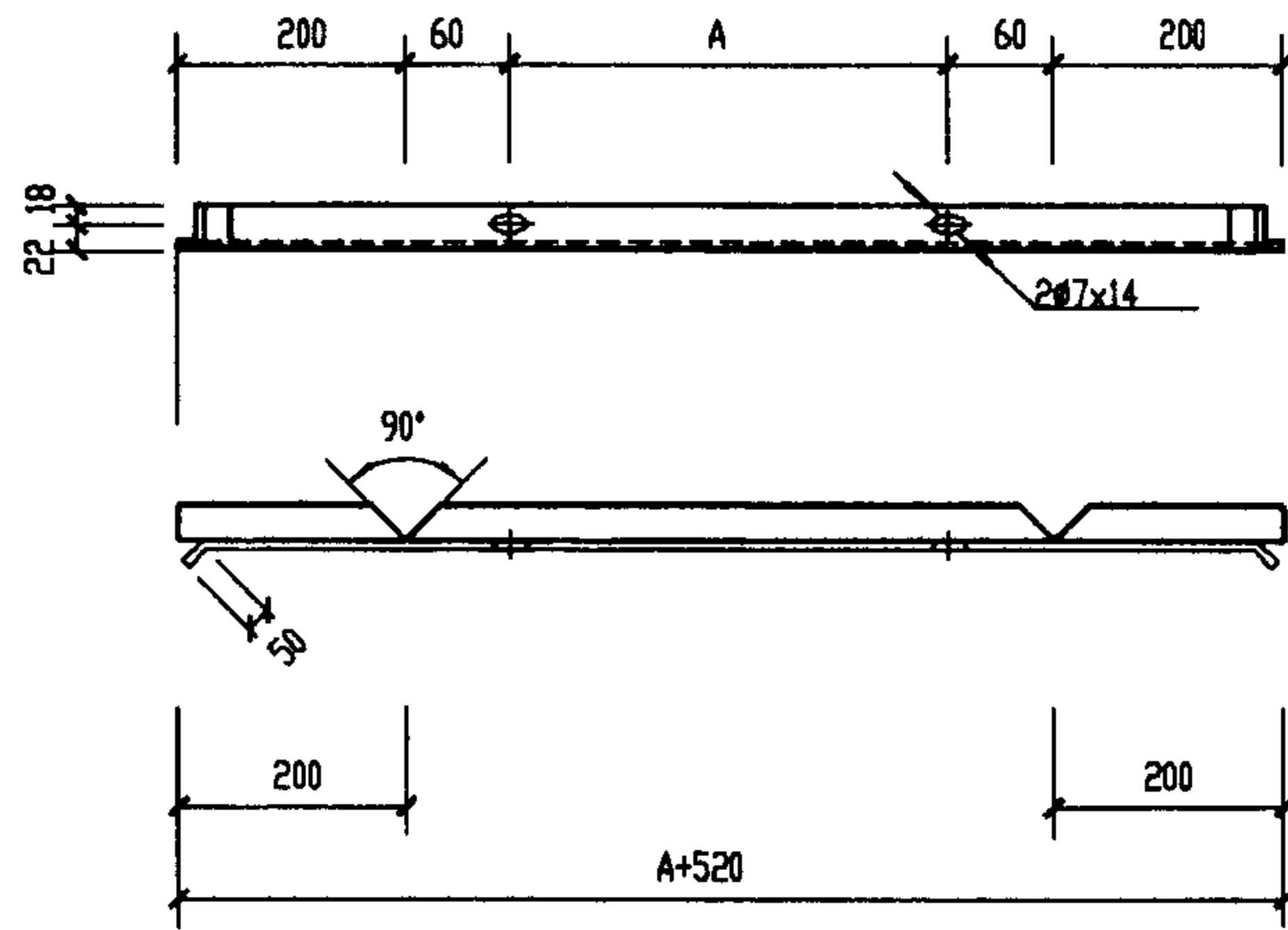
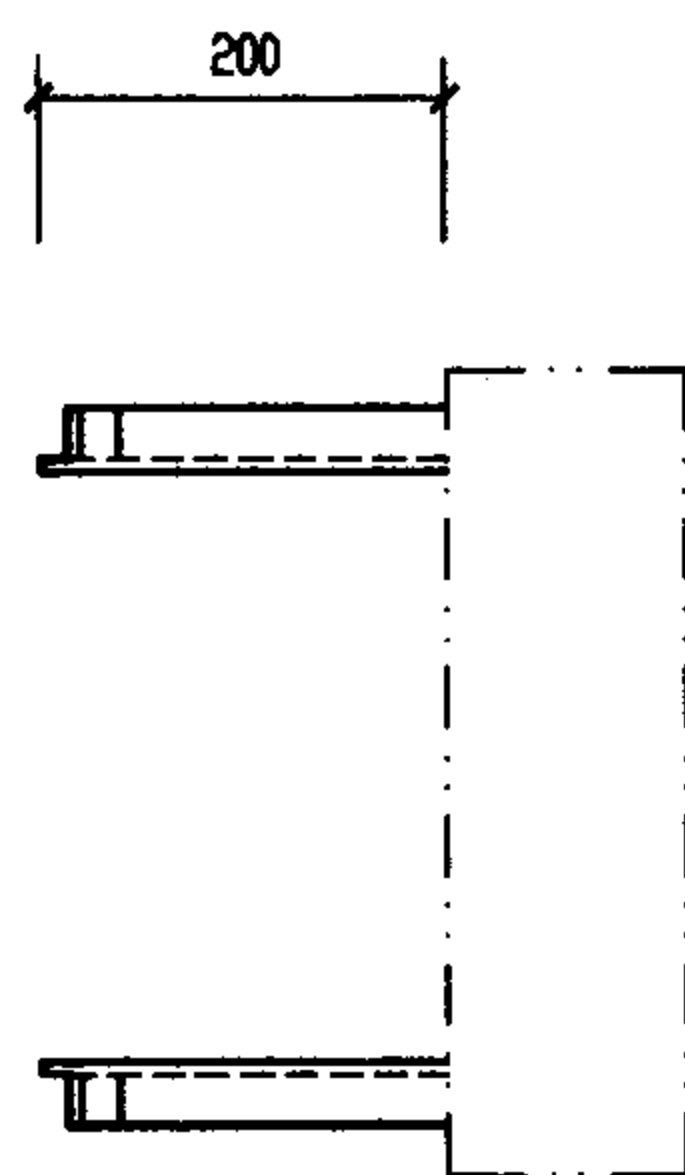
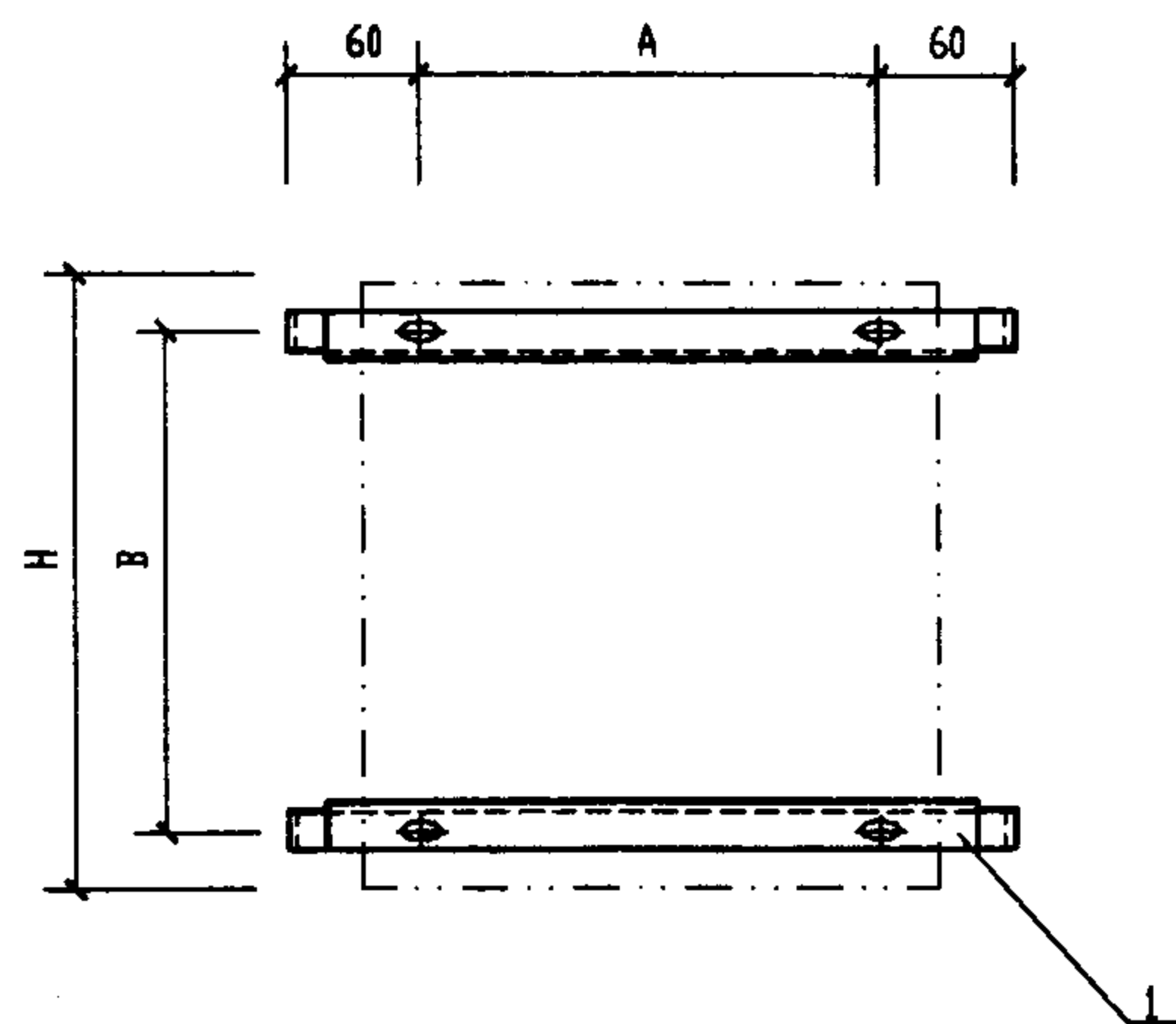
2号零件

材料表

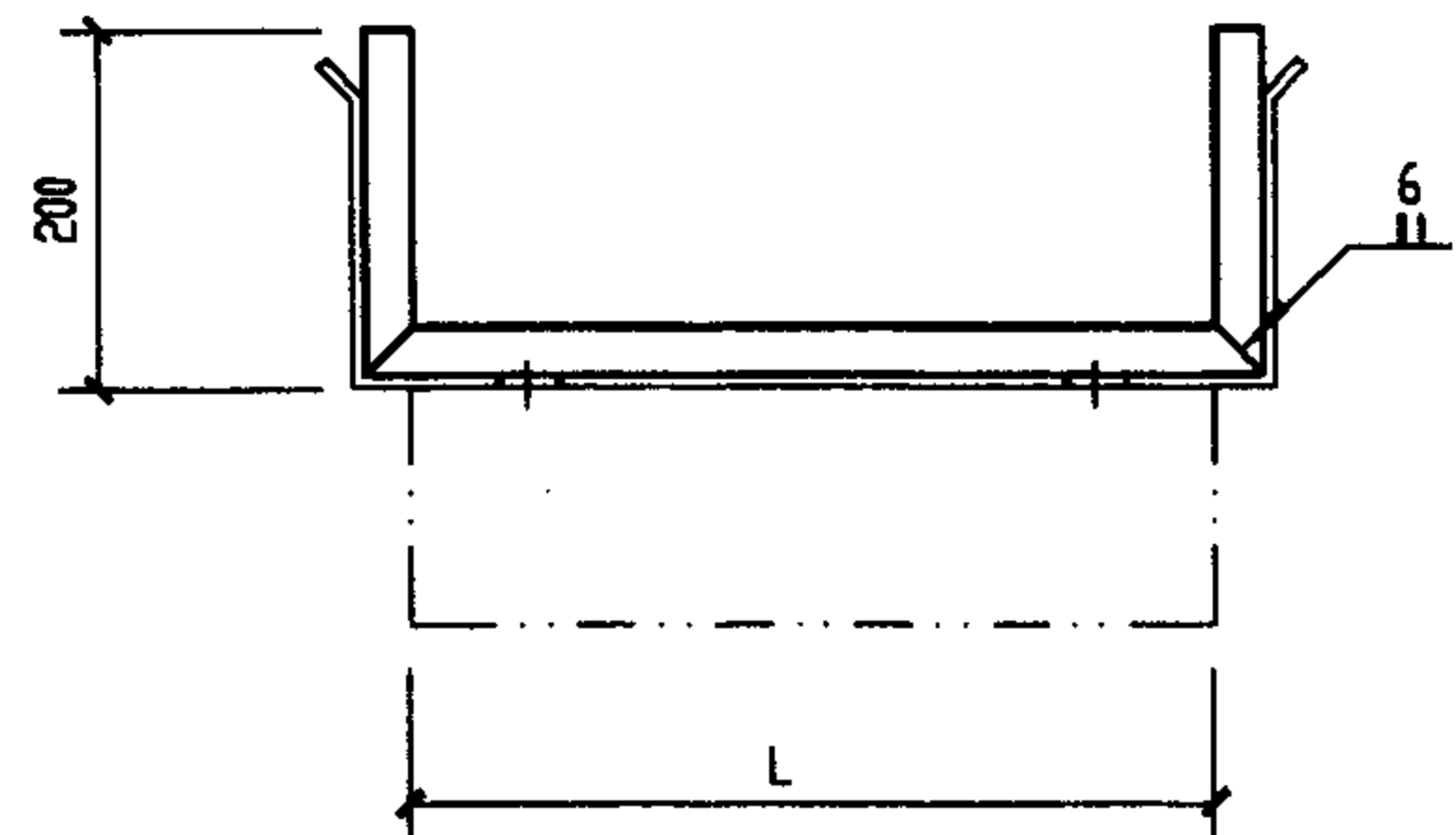
编号	名称	型号及规格	单位	数量	页次	备注
1	扁钢	-40x4 l=3L+630	根	2		
2	扁钢	-40x4 按实需	根	4		
3	扁钢	-60x4 l=B'+40	根	1		

附注：尺寸A,B,L见附录或设备产品样本。B'为支架距离。

III型支架(多台)					图集号	04D702-1
审核	李运昌	设计	黎静	设计	衣建全	页 73



1号零件

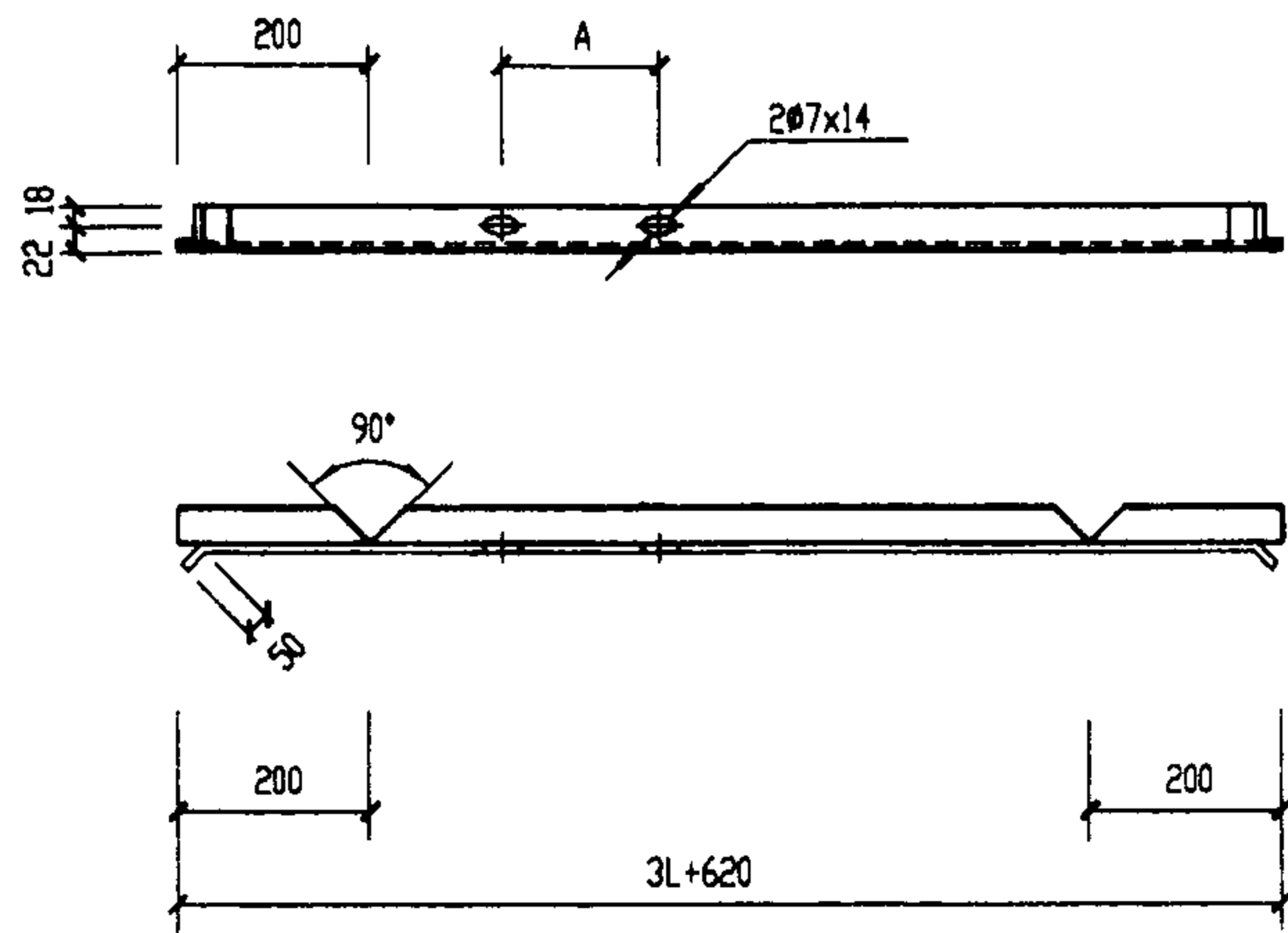
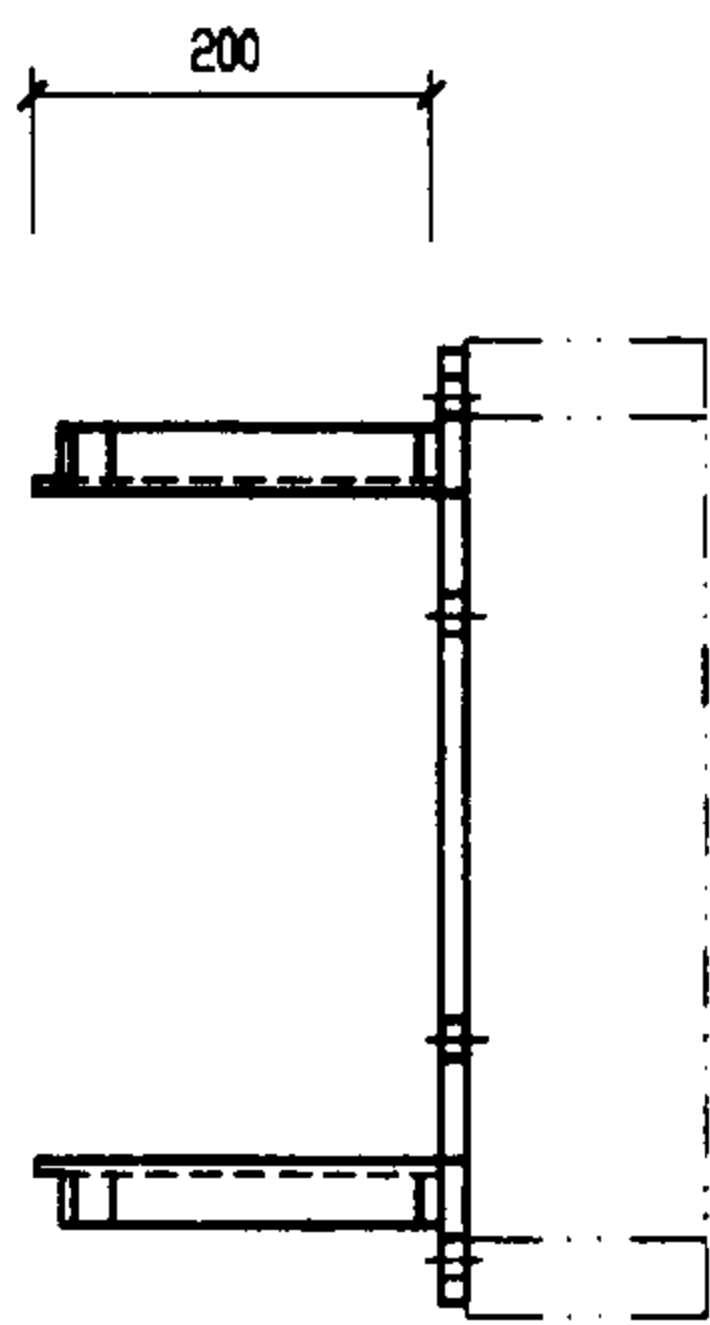
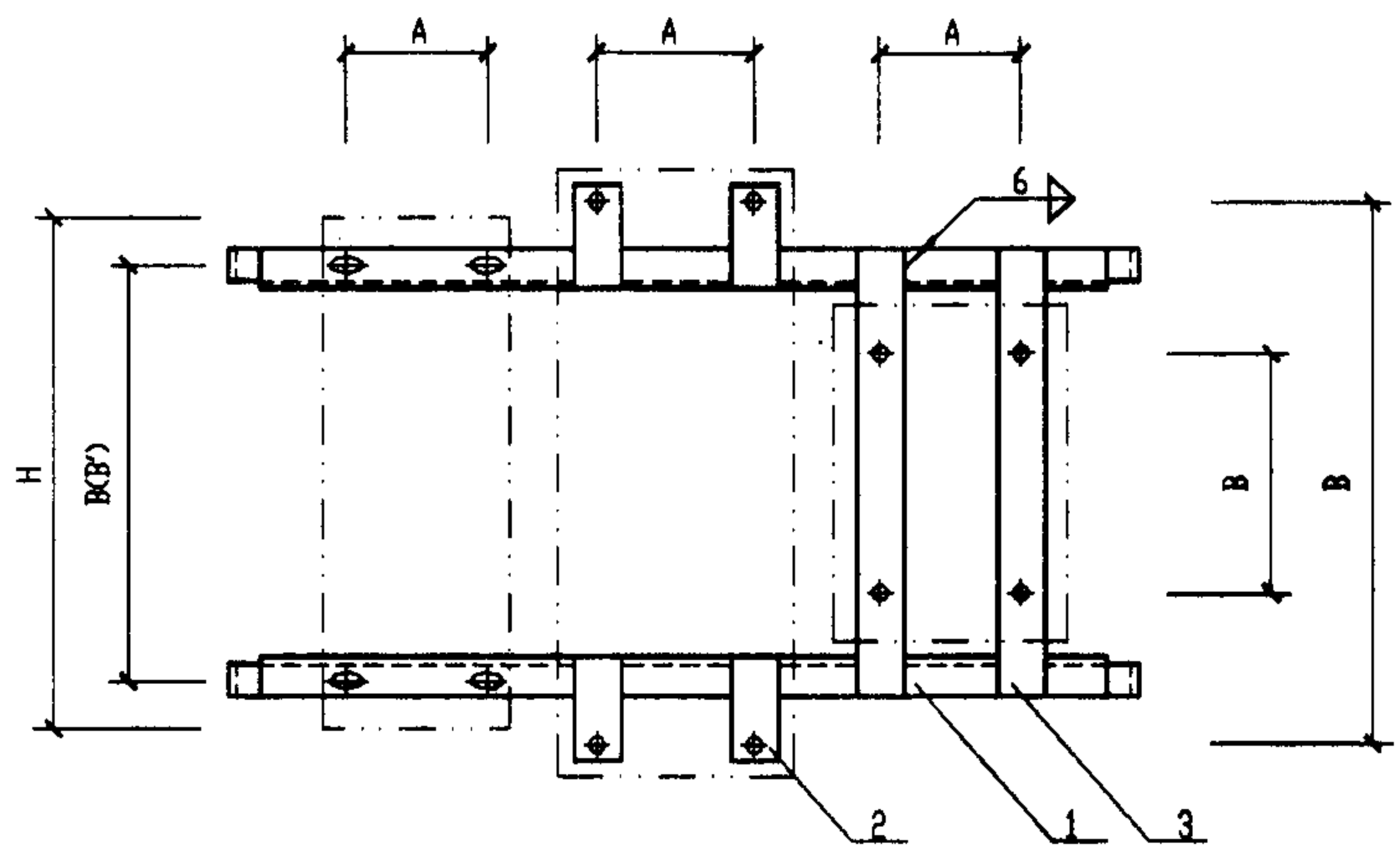


附注：尺寸A、B、L见附录或设备产品样本。

材料表

编号	名称	型号及规格	单位	数量	页次	备注
1	角钢	L40x4 l=A+520	根	2		
2						
3						

IV型支架(单台)							图集号	04D702-1
审核	李运昌	设计	衣建全	校对	黎静	页	74	



1号零件

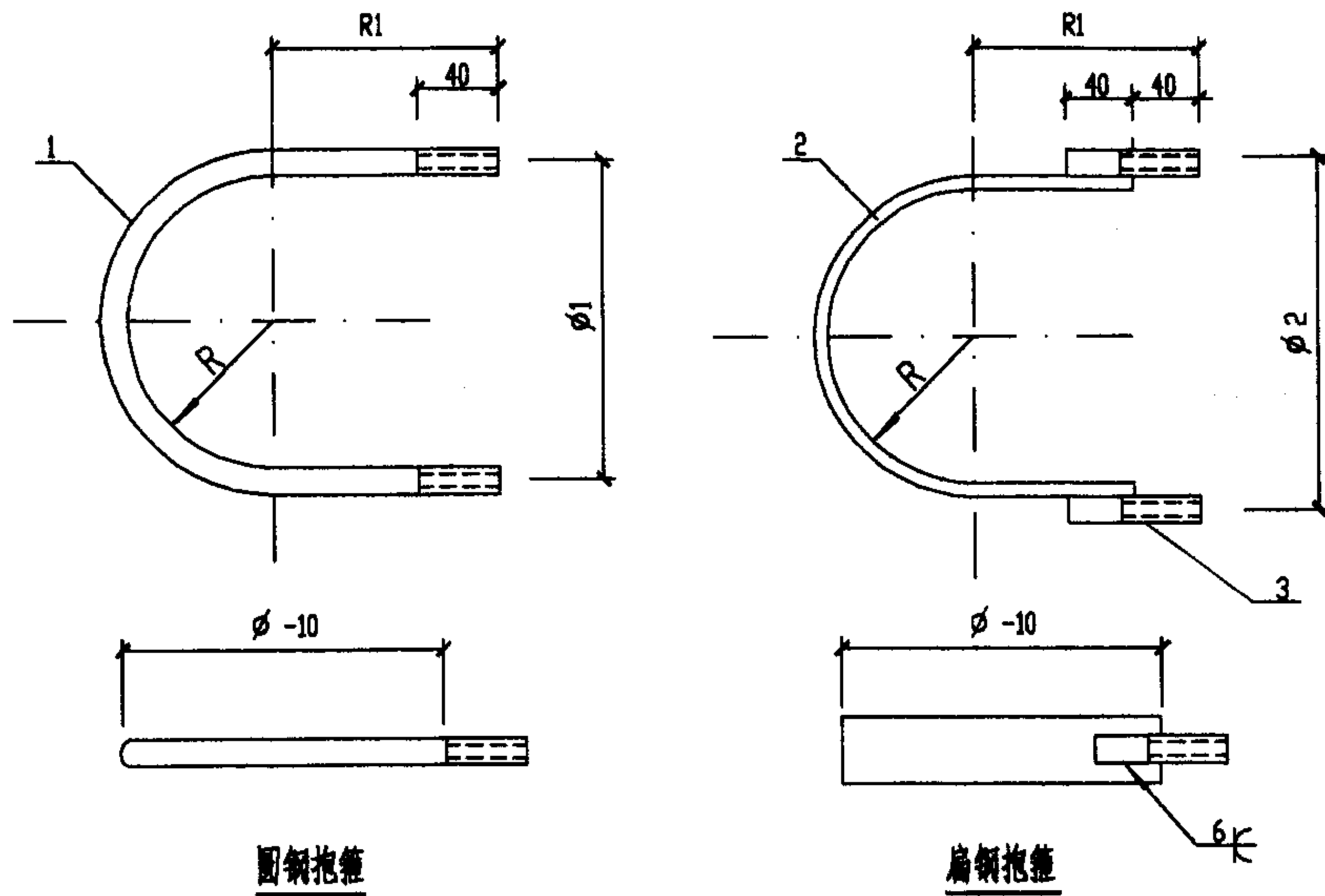


附注：尺寸A、B、L见附录或设备产品样本。B'为支架距离。

材料表

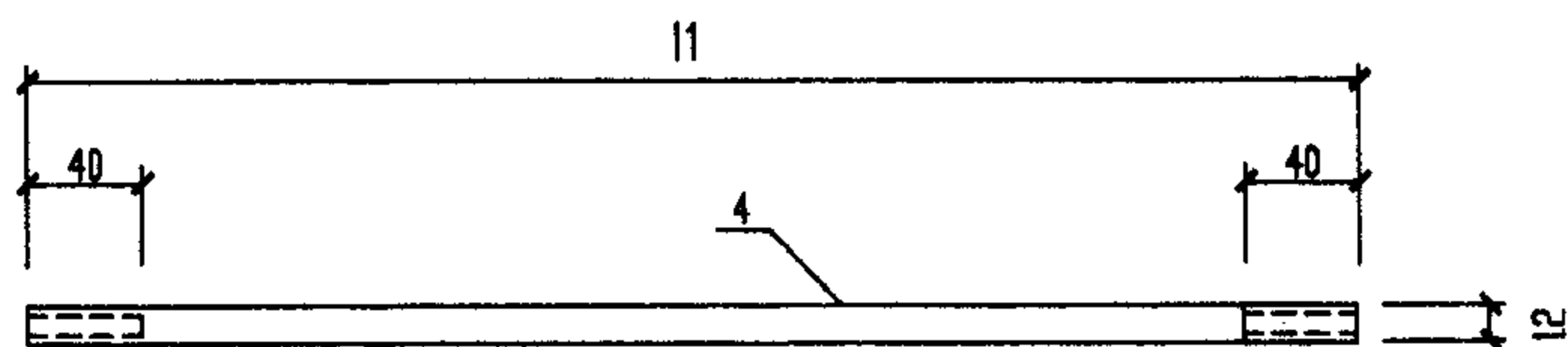
编号	名称	型号及规格	单位	数量	页次	备注
1	角钢	L40x4 l=3L+620	根	2		
2	扁钢	-40x4	根	4	73	
3	扁钢	-40x4	根	2	69	

IV型支架(多台)					图集号	04D702-1
审核	李运昌	设计	衣建全	页	75	



圆钢抱箍

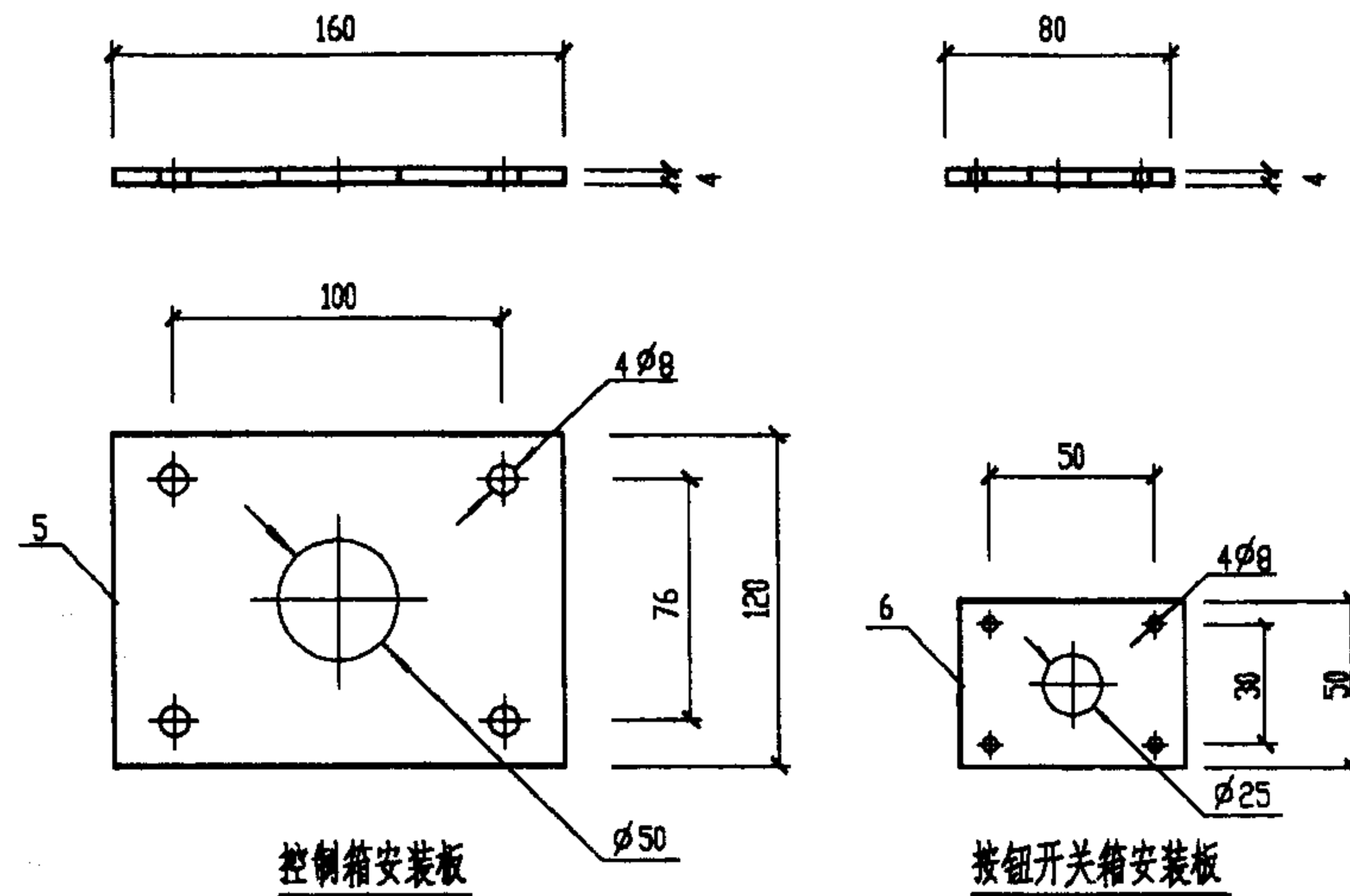
扁钢抱箍



螺栓

管柱抱箍尺寸表

管柱直径 (φ)	φ ₁	φ ₂	R ₁	抱箍总长 (l)
300	312	308	180	840
350	362	358	210	970
400	412	408	230	1090
450	462	458	255	1220
500	512	508	280	1350
550	562	558	305	1730



控制箱安装板

按钮开关箱安装板

附注：1. 采用圆钢或扁钢抱箍由施工现场确定。

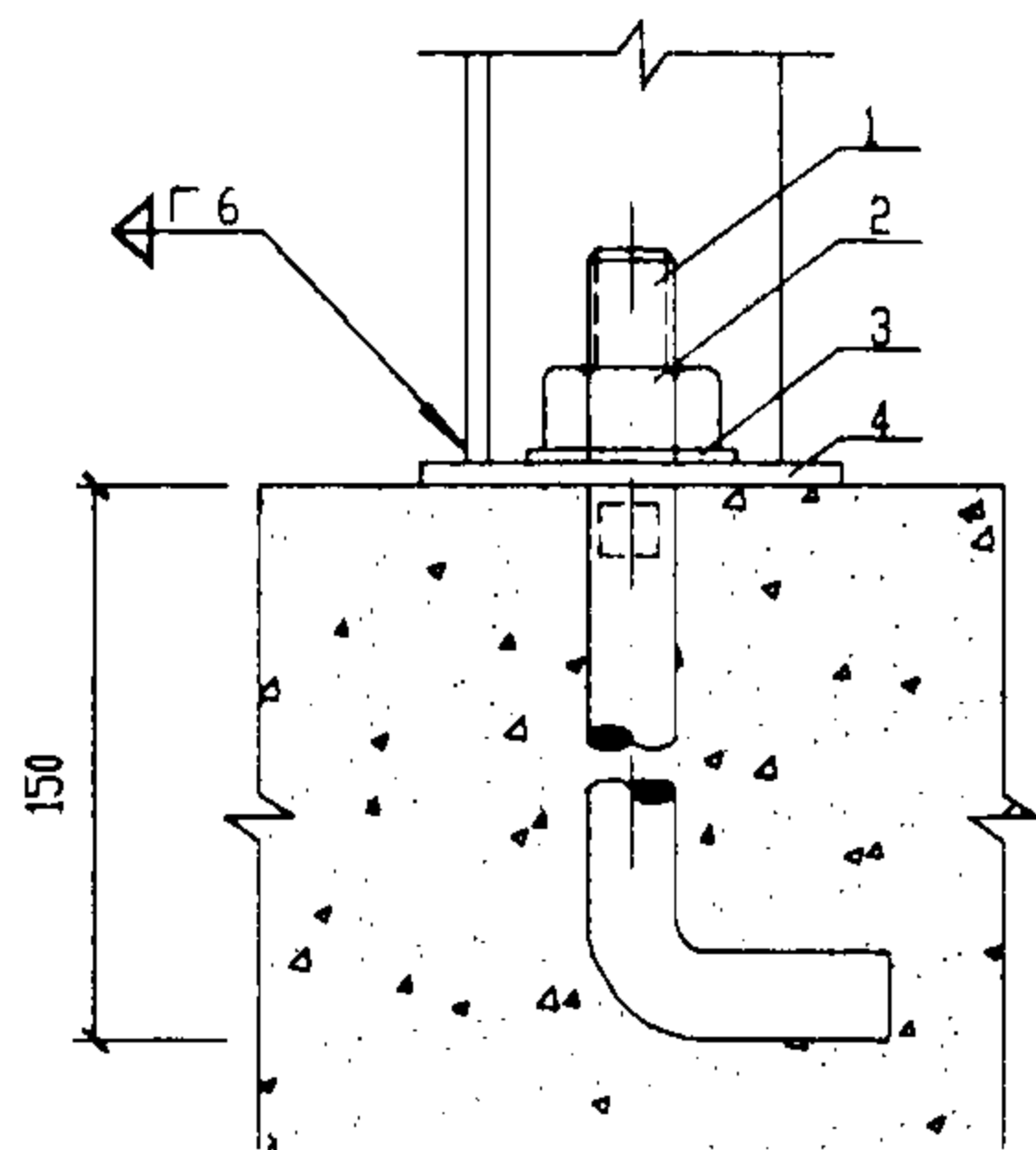
2. 材料表中尺寸φ为管柱直径，当为方柱时φ为方柱柱宽。

材料表

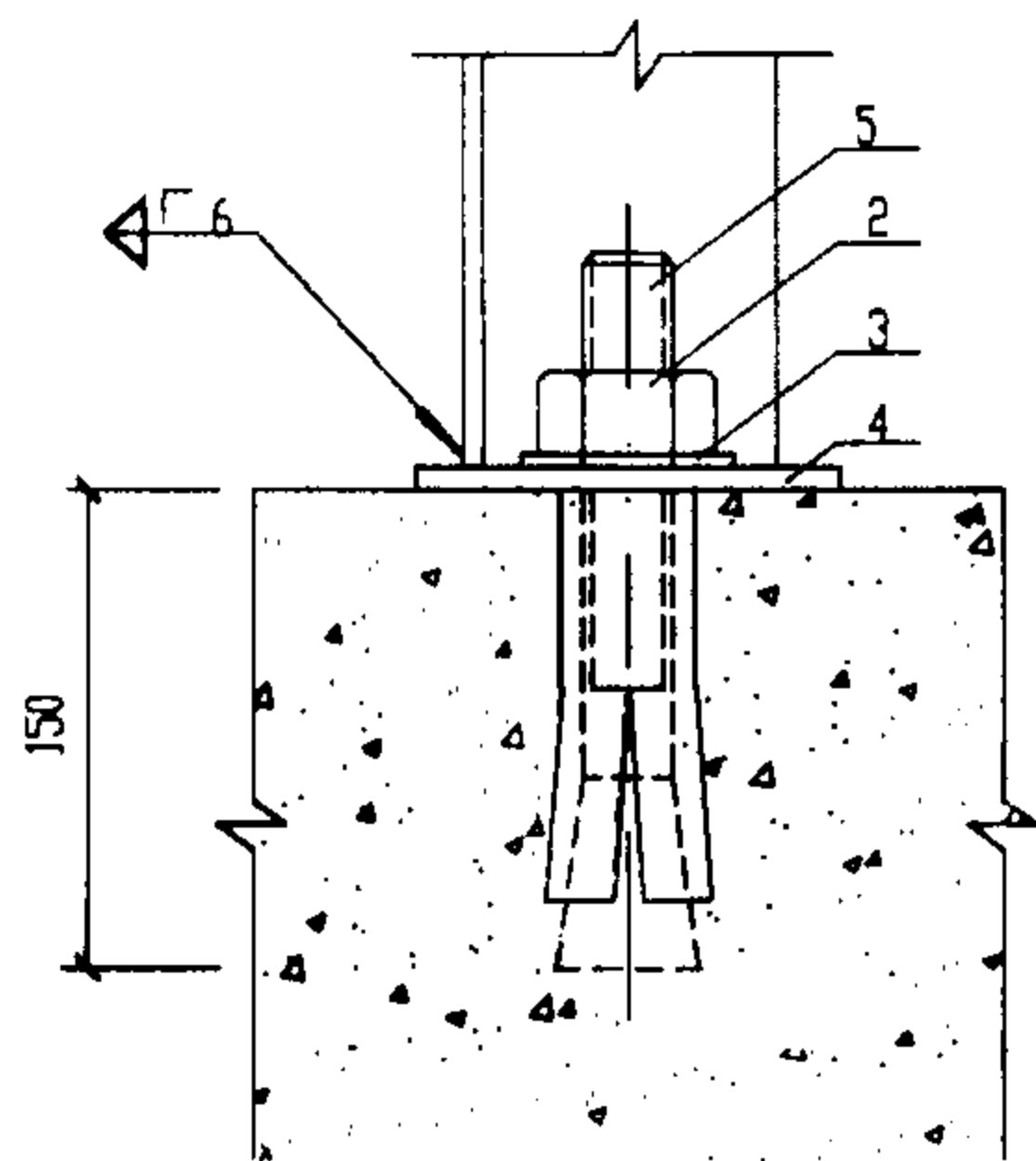
编号	名称	型号及规格	单位	数量	页次	备注
1	圆钢抱箍	M12xl	个	1		
2	扁钢抱箍	40x40xl	个	1		
3	螺栓	M12x80	个	2		
4	螺栓	M12xl1	个	2		l1=φ+80
5	安装板	160x120x4	块	1		
6	安装板	80x50x4	块	1		

抱箍零件及控制箱安装底板

图集号 04D702-1

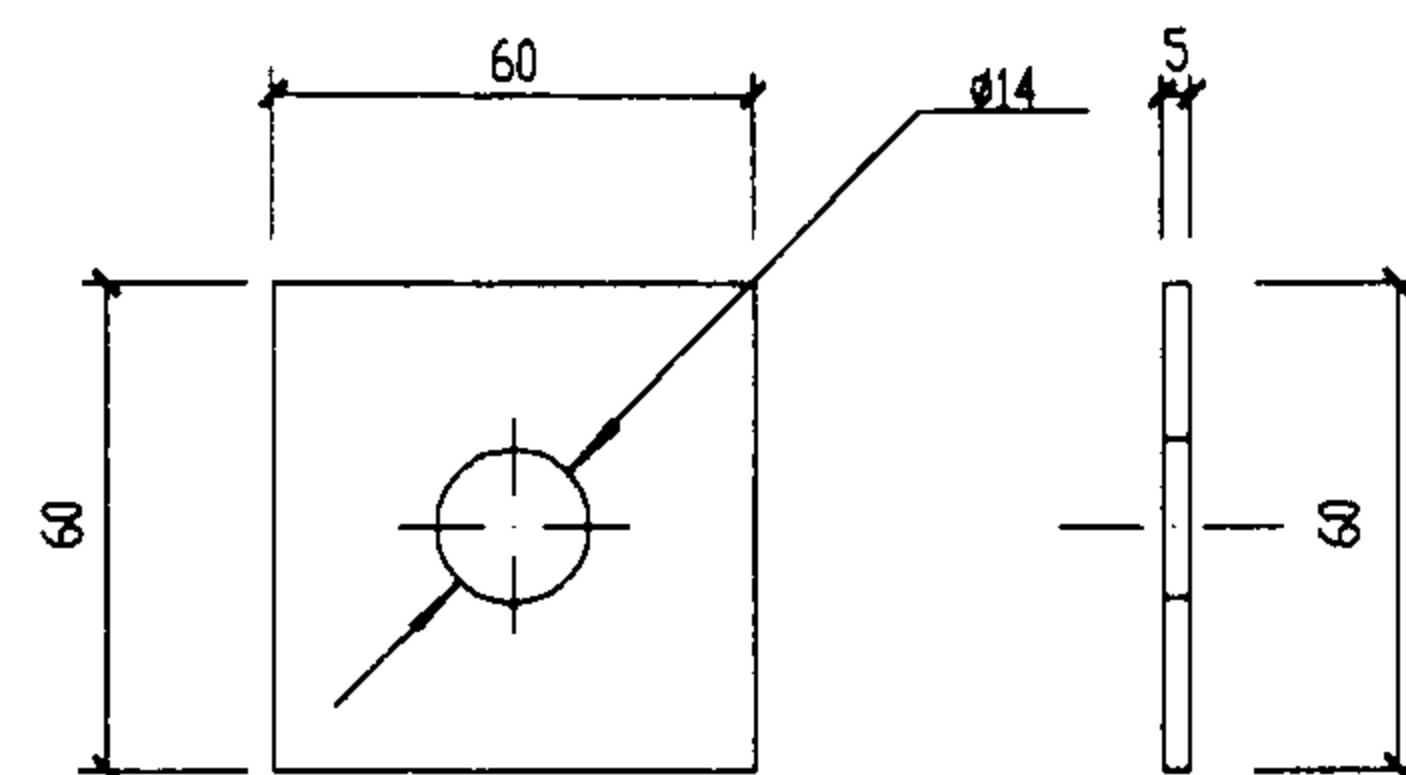


(1)



(2)

落地台架底脚放大图



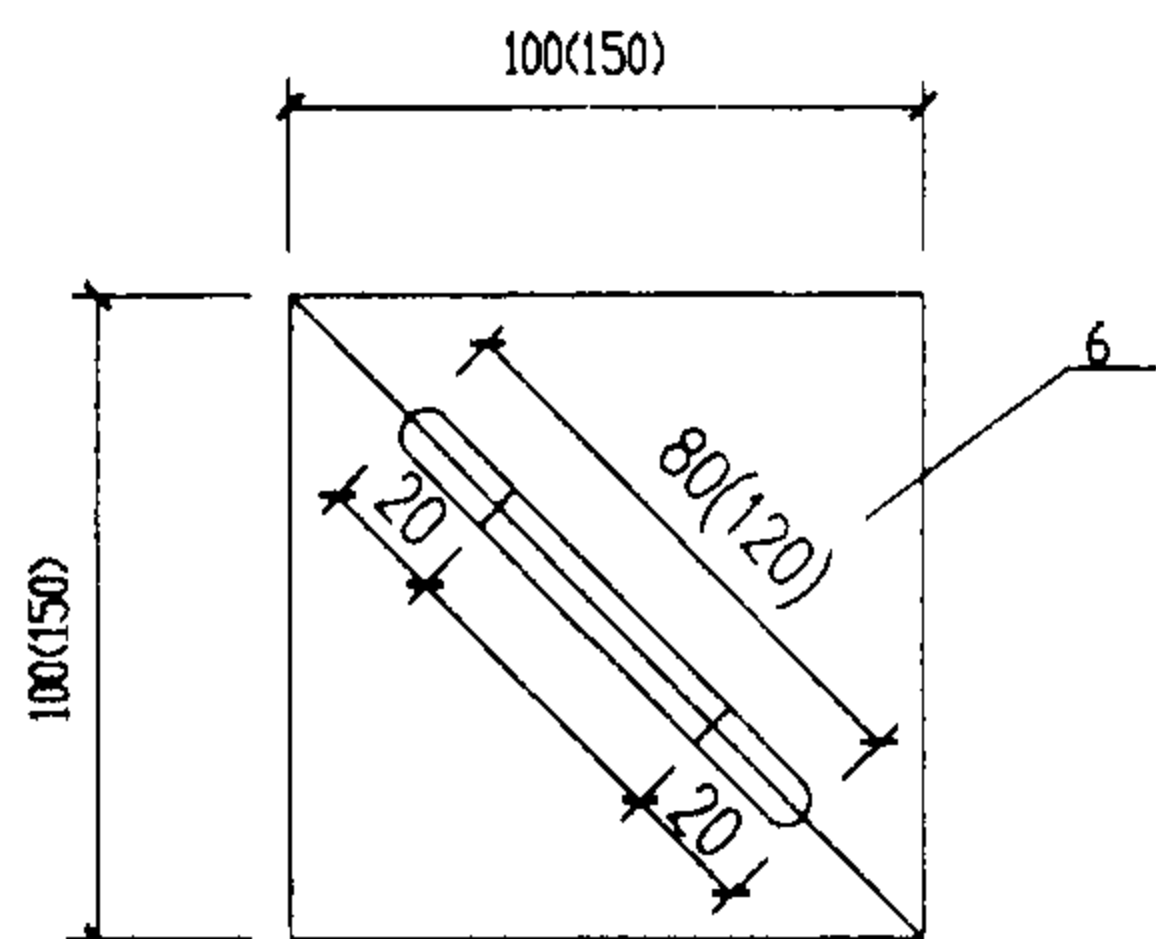
落地台架安装底板

附注：1. 落地台架底脚安装方式依工程设计确定。

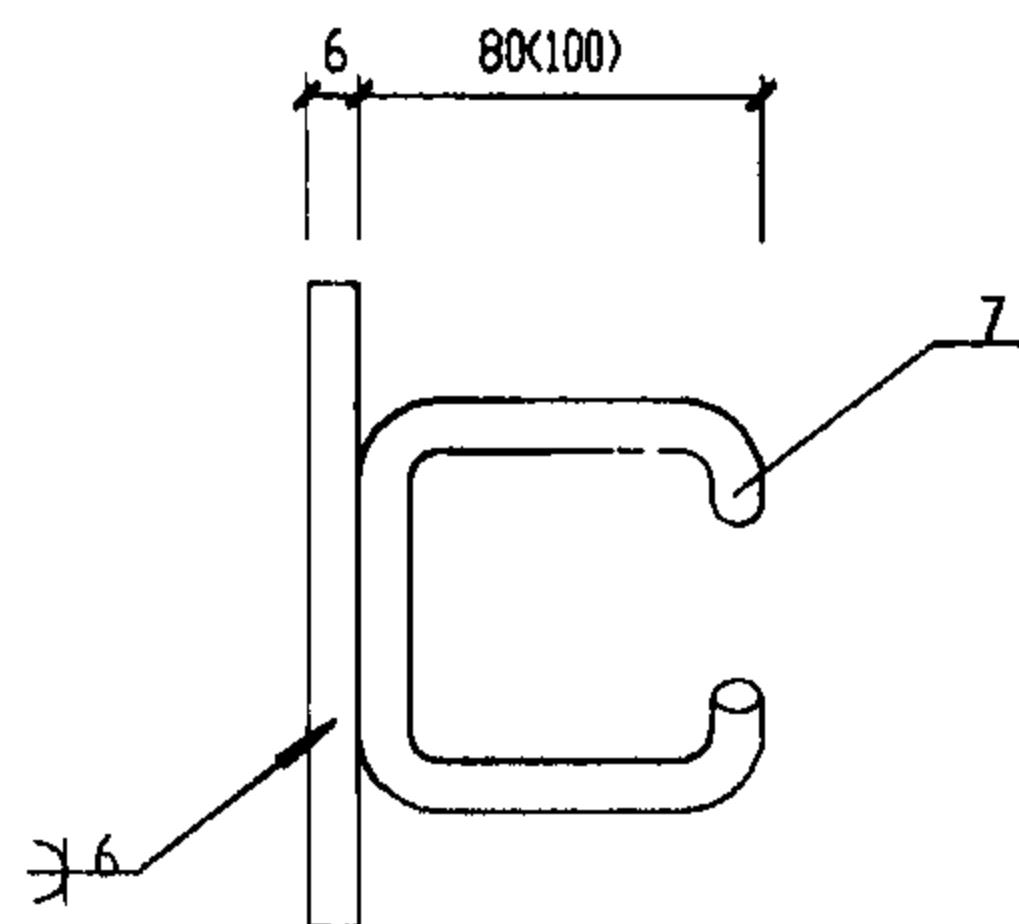
2. 图中括号内尺寸为电动机控制中心配电设备用预埋铁件。

材料表

编号	名称	型号及规格	单位	数量	页次	备注
1	直角地角螺栓	M12×180	个			
2	螺母	M12	个			
3	垫圈	12	个			
4	安装底板	-60×60×5	块			
5	螺栓	M12×100	个			
6	安装底板	-100×100×6	个			
7	圆钢	∅8	个			

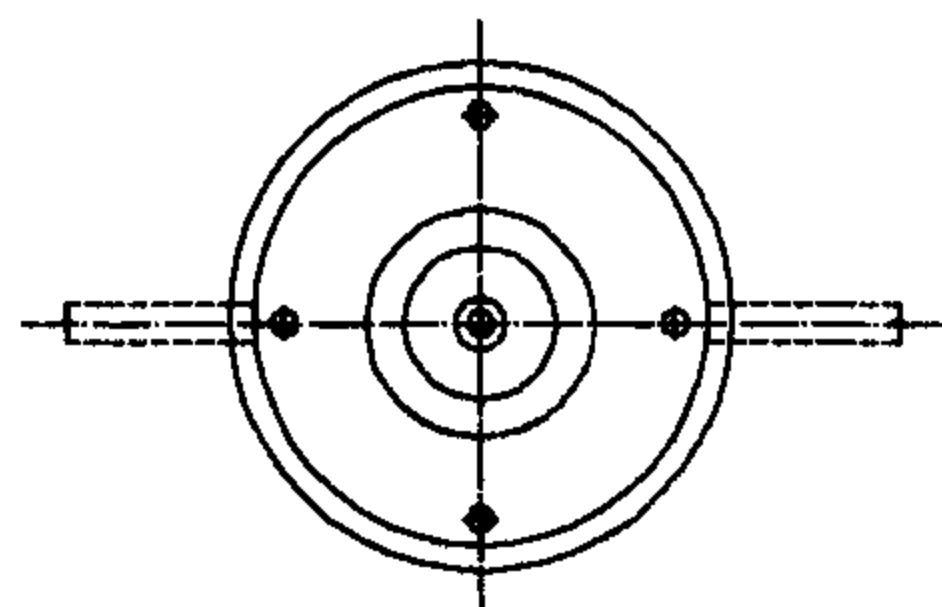
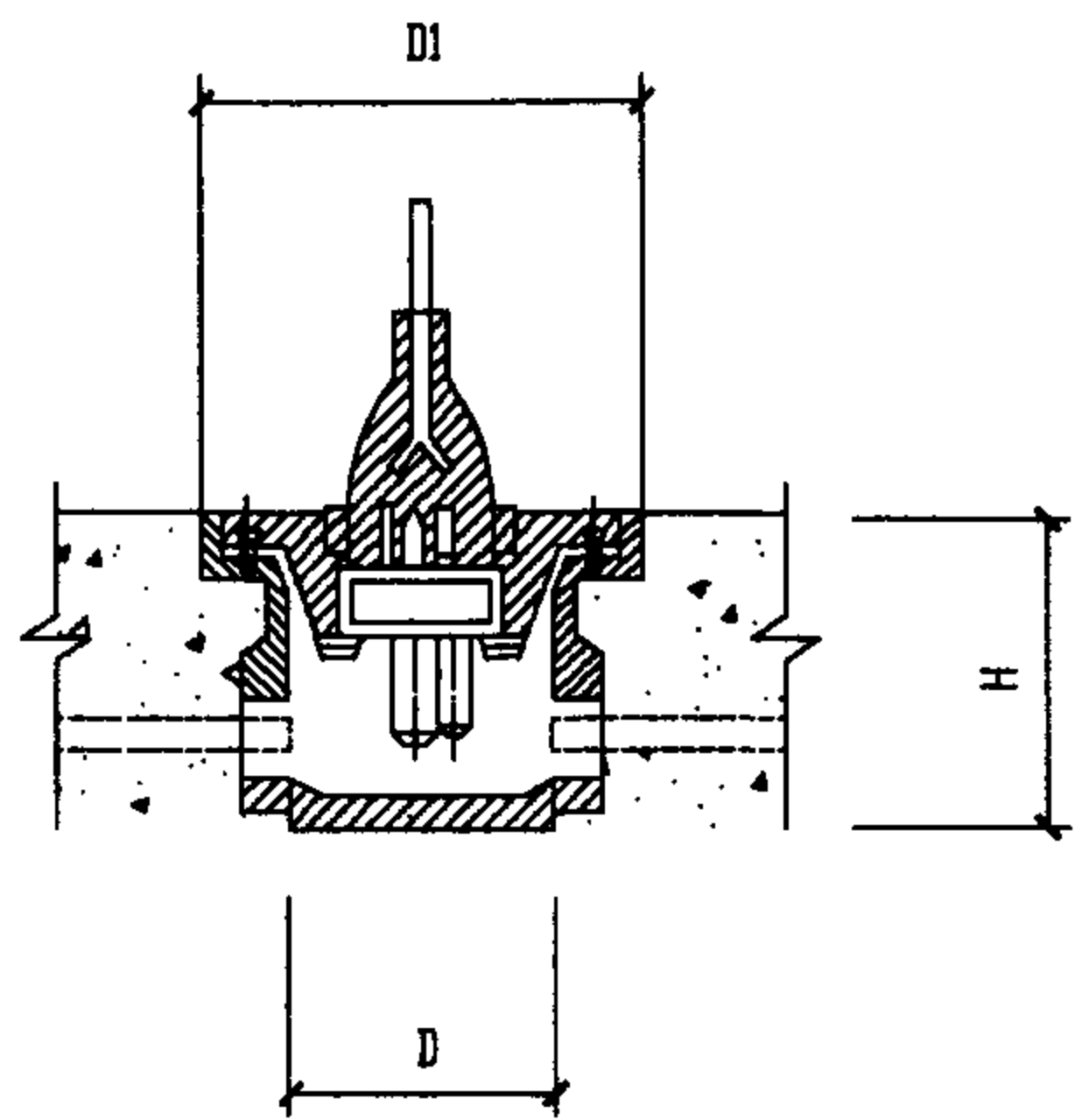


预埋铁件

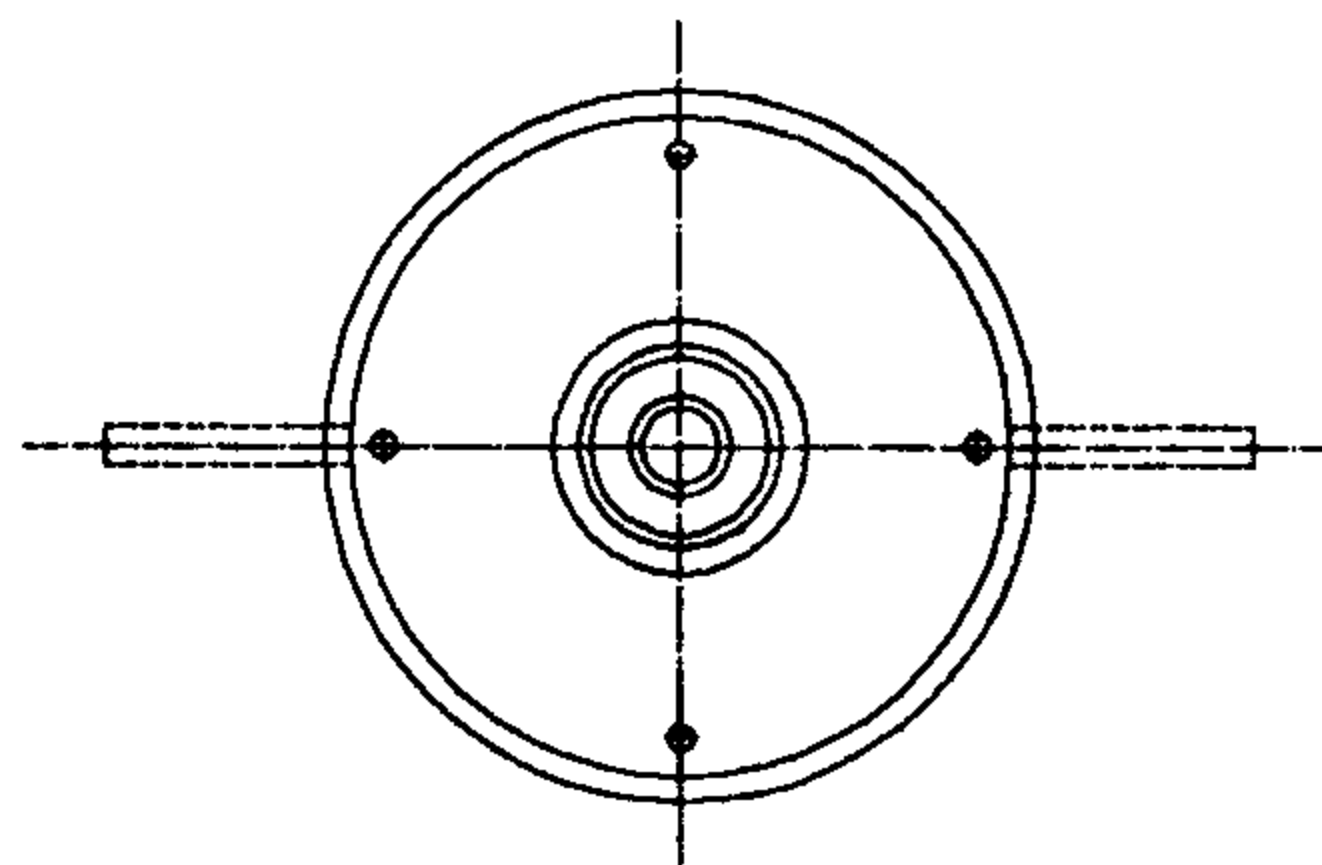
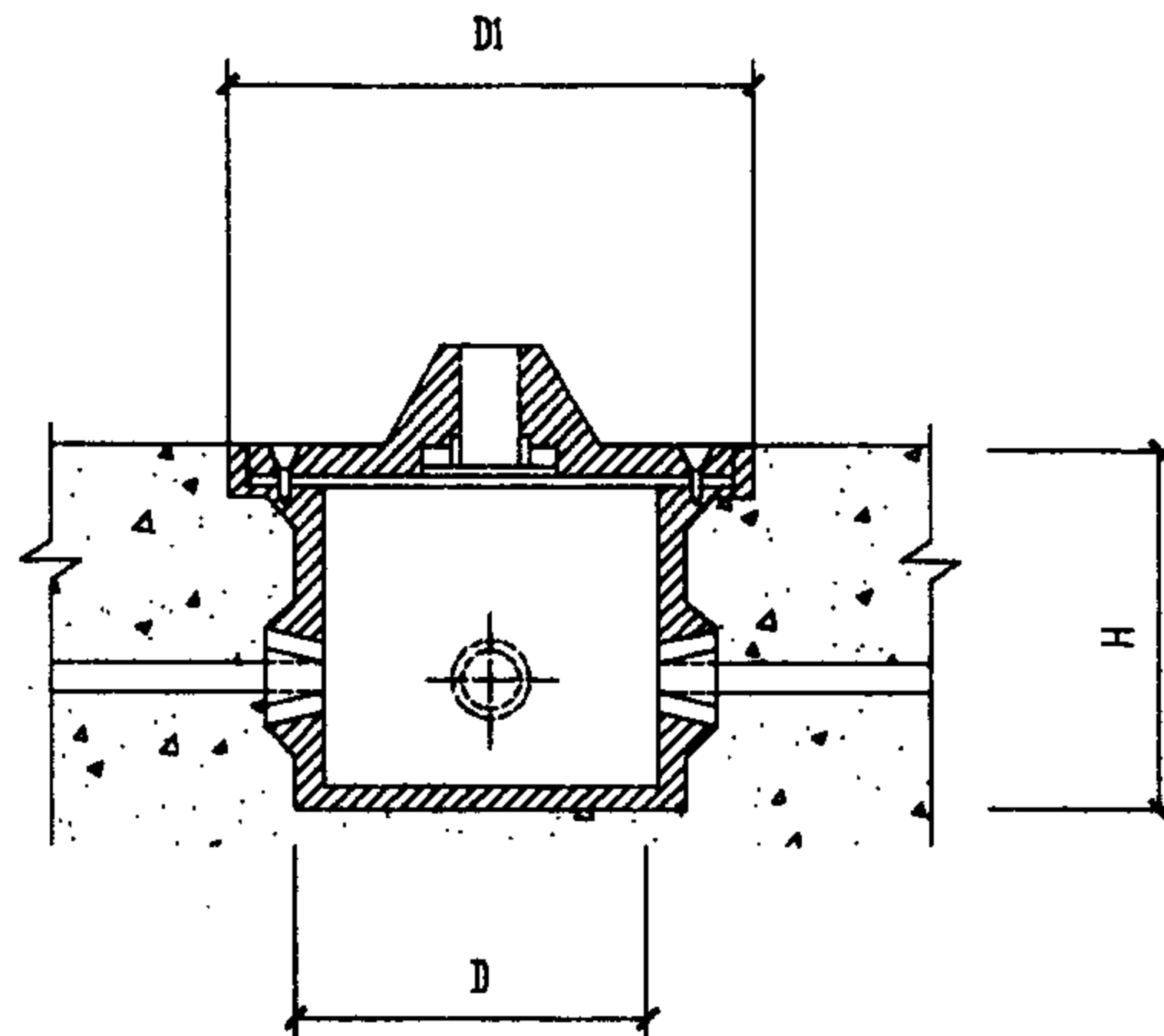


预埋铁件及落地台架底脚

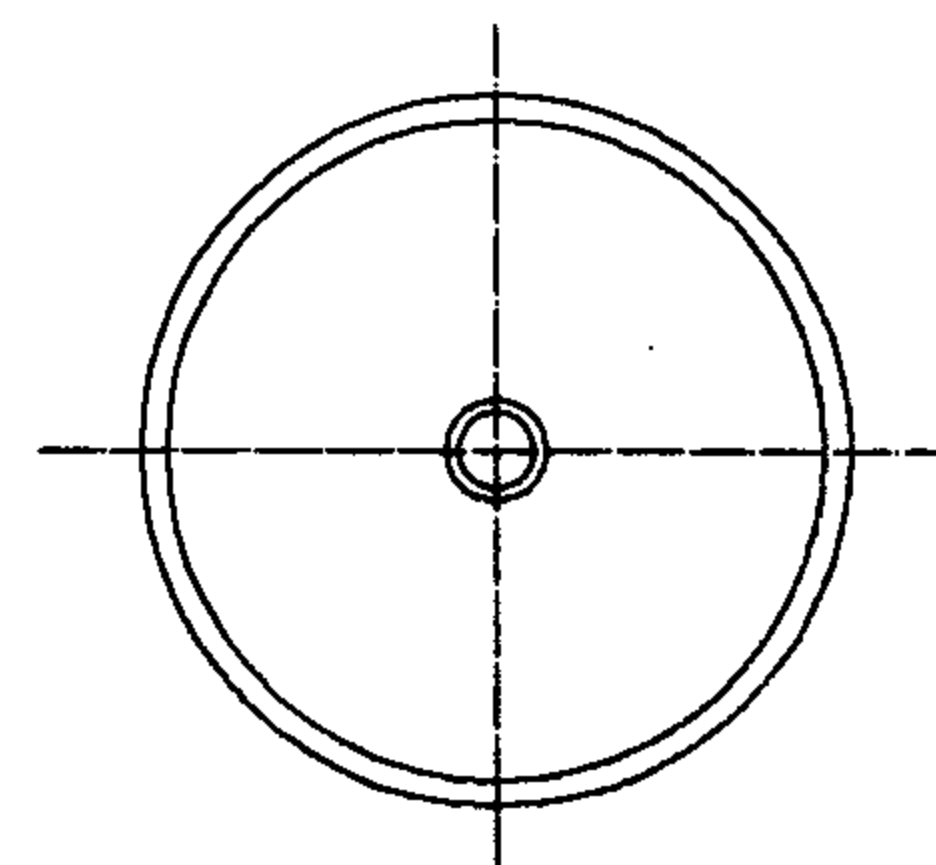
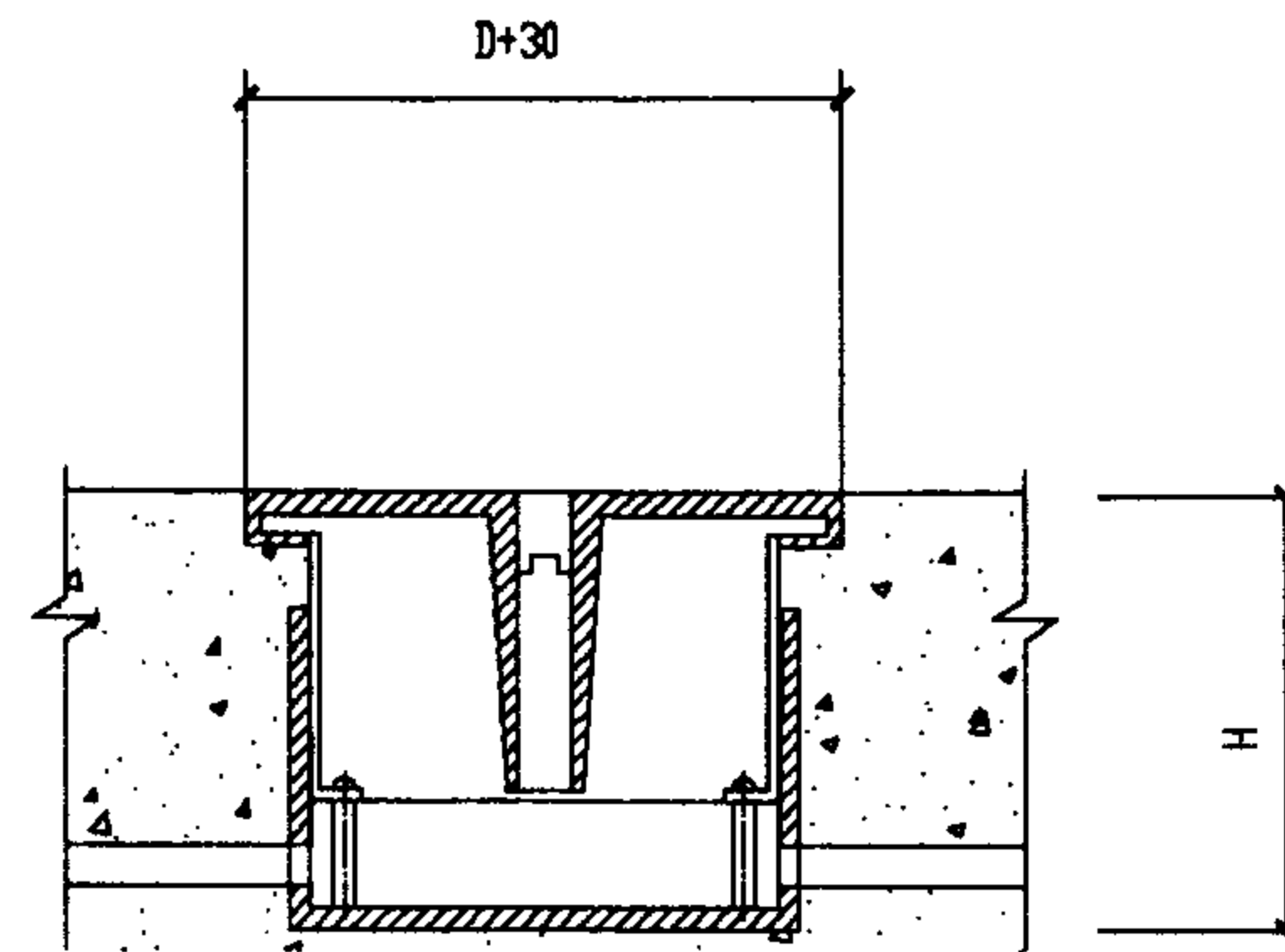
图集号 04D702-1



DXFC地线盒



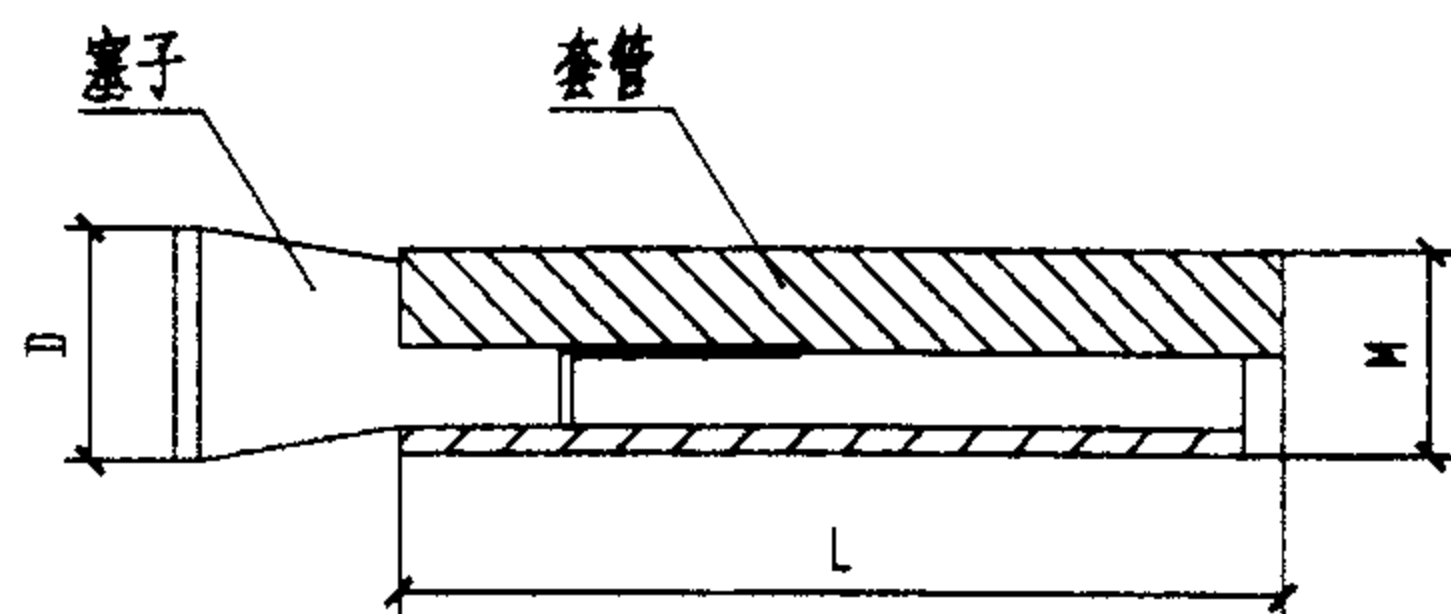
DXF地线盒



聚乙烯地线盒

附注：图中尺寸D、D1、H见附录。

附录1：地线盒								图集号	04D702-1
审核	李运昌	李运昌	校对	黎静	黎静	设计	衣建全	页	78



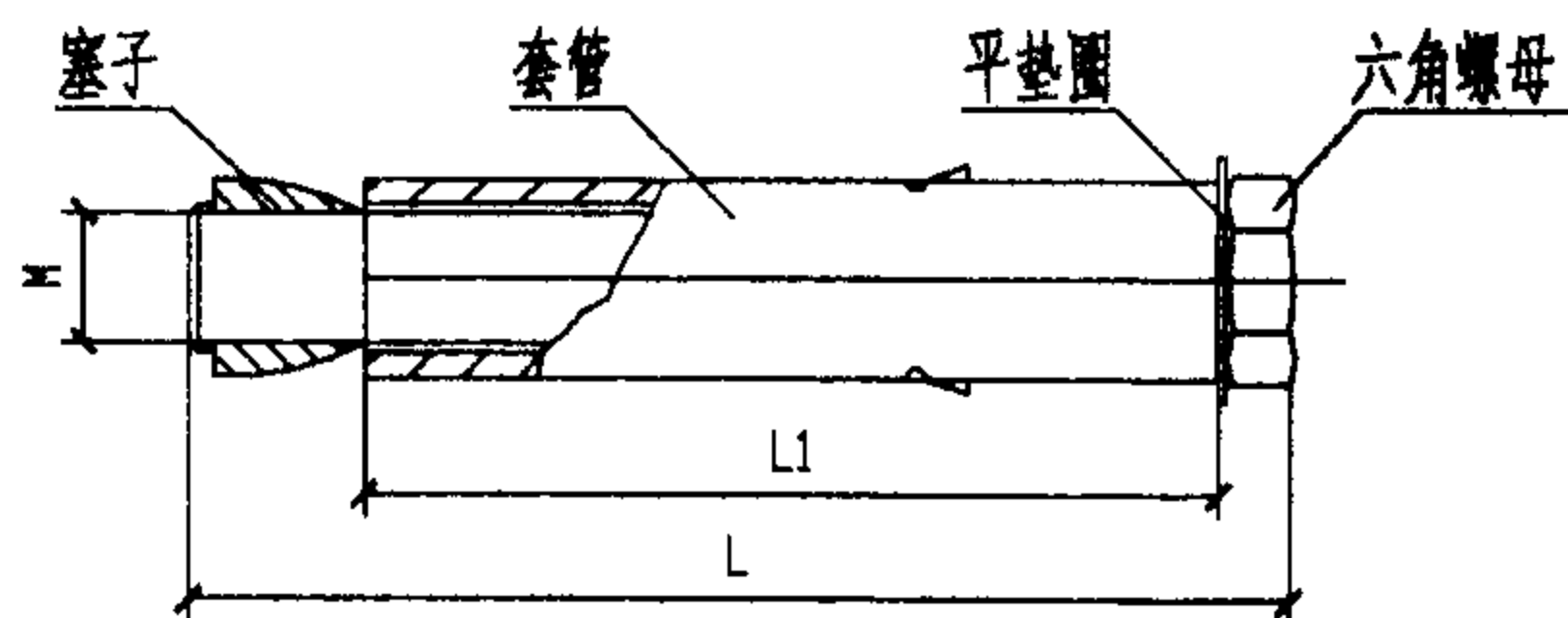
H型外迫式内牙膨胀螺栓

H型外迫式内牙膨胀螺栓规格尺寸:

螺栓规格	牙径 M	外径 D(mm)	全长 L(mm)	最低埋入深度(mm)	极限抗拉力 (kN)	极限抗剪力 (kN)
H1040	M10	14.3	40	40	14.4	15.3
H1250	M12	17.3	50	50	21.4	26.3

注:极限抗拉力和极限抗剪力为混凝土强度等级为C30时的数据。

膨胀螺栓的安全率:用静负荷为4~5,动负荷为8~10。



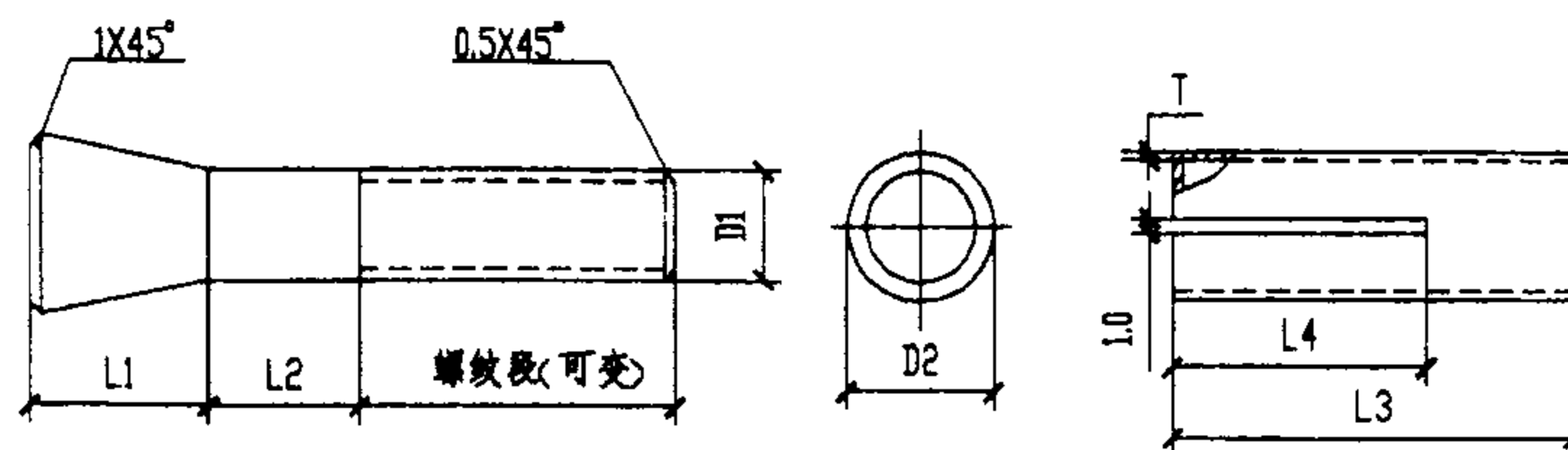
SHFA型扭转式平头膨胀螺栓

SHFA型扭转式平头膨胀螺栓规格尺寸:

螺栓规格	牙径 M	外径 D(mm)	全长 L(mm)	套管长 L1(mm)	钻孔深 (mm)	极限抗拉力 (kN)	极限抗剪力 (kN)
SHFA650	M6	6	50	35	50	5.88	4.90
SHFA855	M8	8	55	40	55	7.84	7.84
SHFA1065	M10	10	65	50	65	13.72	13.72
SHFA1275	M12	12	75	55	75	17.15	19.60

注:极限抗拉力和极限抗剪力为混凝土强度等级为C30时的数据。

膨胀螺栓的安全率:用静负荷为4~5,动负荷为8~10。



膨胀螺栓

膨胀螺栓规格、尺寸及其钻孔规格

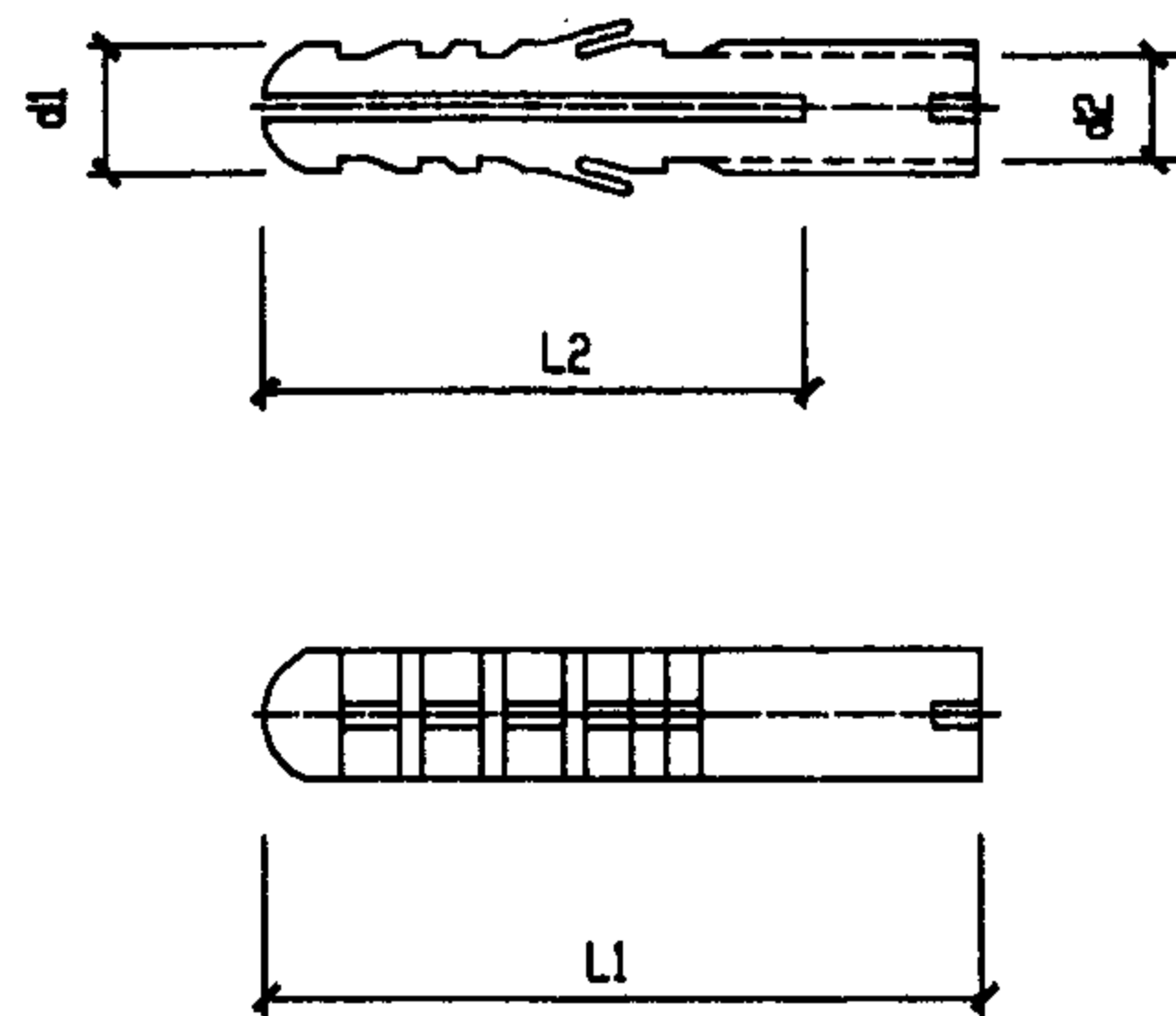
螺栓规格	螺栓				套管				钻孔		允许拉力 (x9.8N)	允许剪力 (x9.8N)
	D1	D	L1	L2	D4	T	L3	L4	深度	直径		
M6	6	10	15	10	10	1.2	35	20	40	10.5	240	160
M8	8	12	20	15	12	1.4	45	30	50	12.5	440	300
M10	10	14	25	20	14	1.6	55	35	60	14.5	700	470
M12	12	18	30	25	18	2.0	65	40	70	19	1030	690
M16	16	22	40	40	22	2.0	90	55	100	23	1940	1300

- 施工方法:
- 1.在混凝土或砖墙上划线,然后用电锤或冲击电钻钻孔。
 - 2.清除孔内的灰渣,放入膨胀螺栓。
 - 3.用手锤打击胀管,使套管里端胀开。
 - 4.安装设备,紧固机件。

- 注意事项:
- 1.本页所示螺栓适用于C15及以上混凝土或相当于C15号混凝土的墙体上,不宜在空心砖等建筑物上使用。
 - 2.钻孔时采用钻头外径与套管外径相同,钻成的孔径与套管外径的差值不大于1毫米。
 - 3.螺栓距混凝土边缘的最小距离,应为螺栓直径的12倍。

附录2:膨胀螺栓规格表

图集号 04D702-1

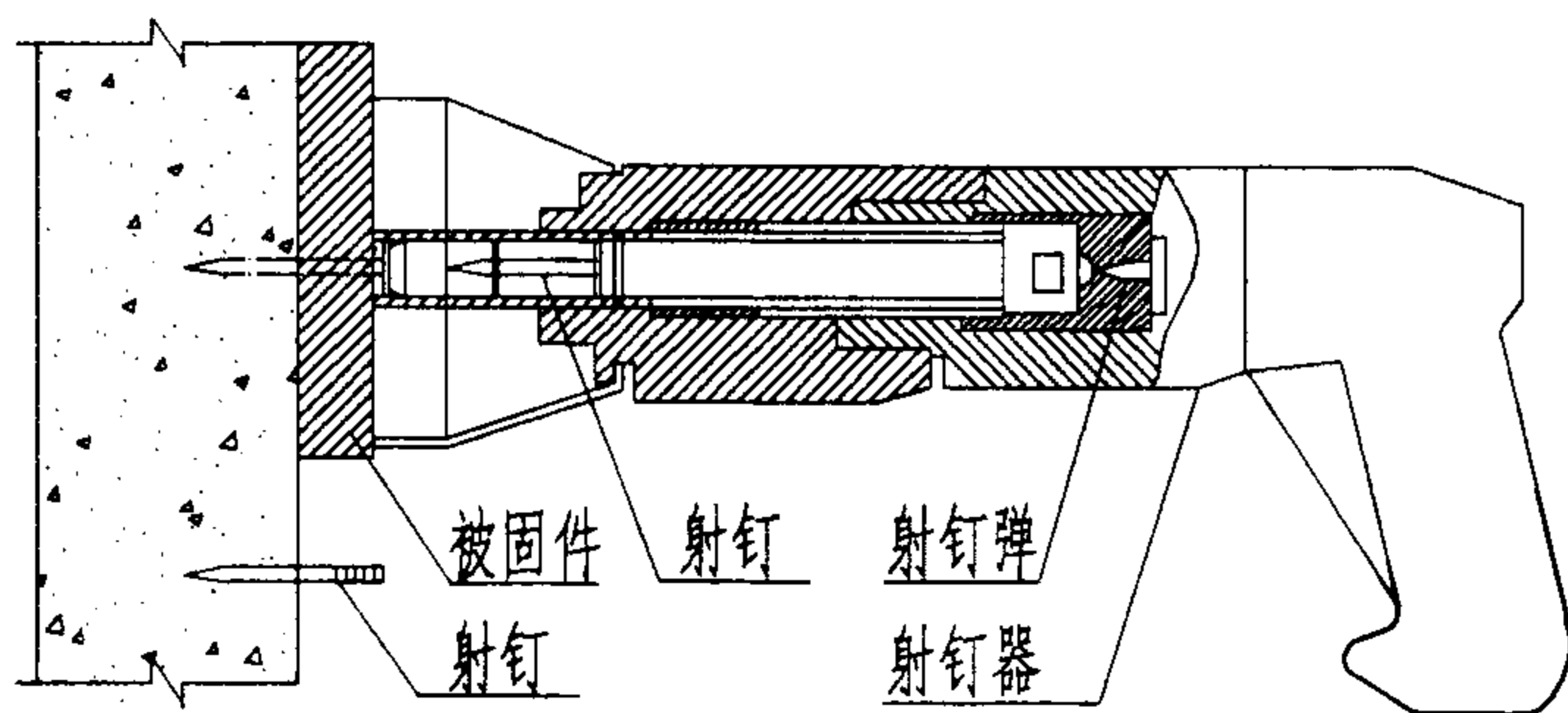


塑料胀管

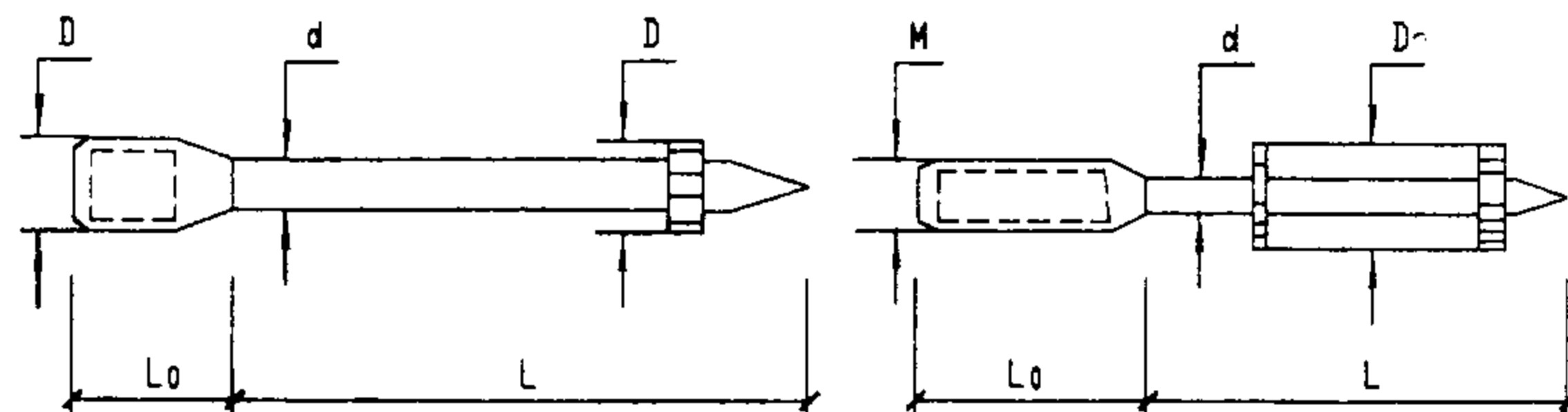
公称外径	d1	d2	L1	L2
∅6	6	4.2	30	24
∅8	8	5	44	34
∅10	10	6.5	58	45

公称直径 (∅)	钻孔直径规定 (mm)			钻孔深度 (mm)
	混凝土中钻孔	加气混凝土中钻孔	砖结构中钻孔	
6	钻孔直径可与 膨胀锚螺栓直 径相同	钻孔直径应较 膨胀锚螺栓直 径小 0.5-1	钻孔直径应较 膨胀锚螺栓直 径小 0.5	钻孔深度应与 膨胀锚螺栓长 度相等或深 1-2
8				
10				
12				

- 附注：
1. 钻孔杆刀头中心必须与钻杆中心轴线对准，否则所钻之孔就不规则，影响胀锚螺栓的抗拉程度。
 2. 钻孔直径的大小对胀锚螺栓锚固强度有直接影响，应按产品说明书规定执行。
 3. 钻孔时，电钻应与作业面垂直，且不能摇晃，否则钻孔不规则，影响锚固力。



射钉枪



带螺纹的射钉

射钉规格(四川南山和长庆机器厂)

射钉弹(与四川南山和长庆厂射钉配套)

南山 产代号	长庆 产代号	主要尺寸 (mm)				垫圈类型及直径		
		钉杆直径 (d)	螺纹直径 或孔径	钉杆长度 L	螺丝或带孔 部分长度 L ₁	塑料 (S)	金属 (J)	直径 (D)
M	YM	3.5	4	22.27.32.42.52	15			12
		3.7	6	22.27.32.42.52	11.20			12
		4.5	8	22.27.42.35.52	15.30.35		-	8
		5.2	10	22.32.47	24.30		-	10
HM	HM	3.7	6	12	11.20			12
		4.5	8	14	15.30			8
		5.2	10	15	24.30			10

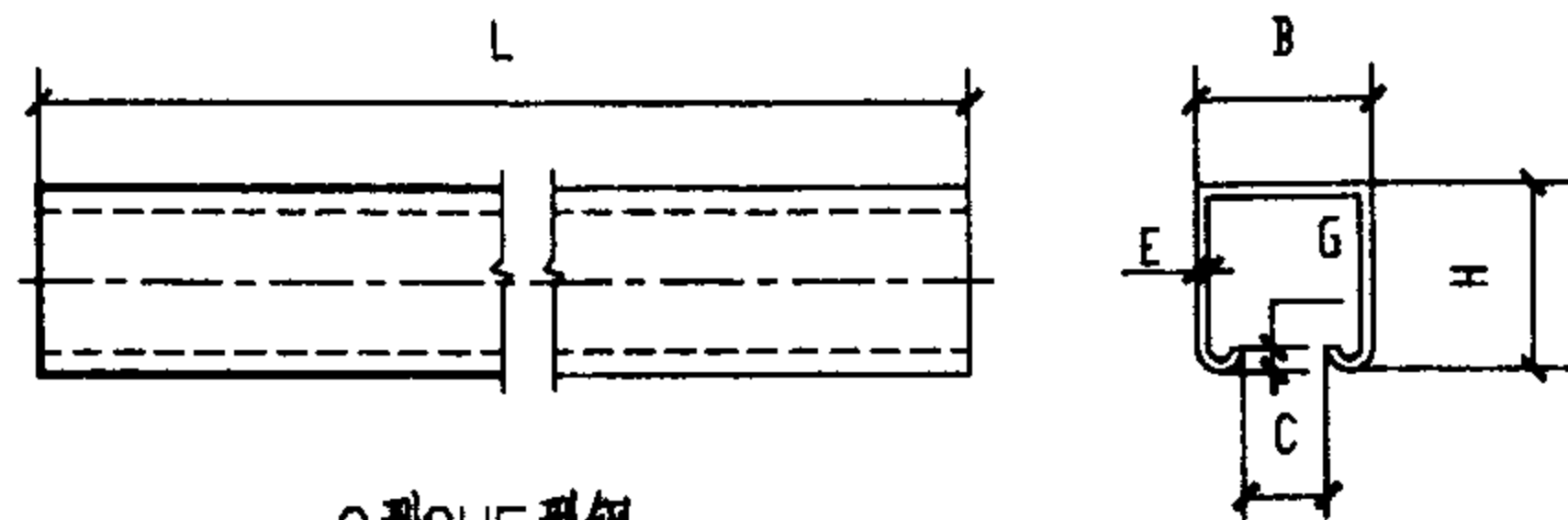
型号	示意图	口径×长度 mm	色标	威力	发射枪种
S1		6.8X11	红	大	SDT-A301 SDQ603
			黄	中	
			绿	小	
			白	最小	
S3		6.8X18	黑	最大	SDQ603 SDT-A302
			红	大	
			黄	中	
			绿	小	

附录4：射钉枪,射钉,射钉弹

图集号 04D702-1

审核 李运昌 木品 校对 黎静 黎静 设计 衣建全 衣建全

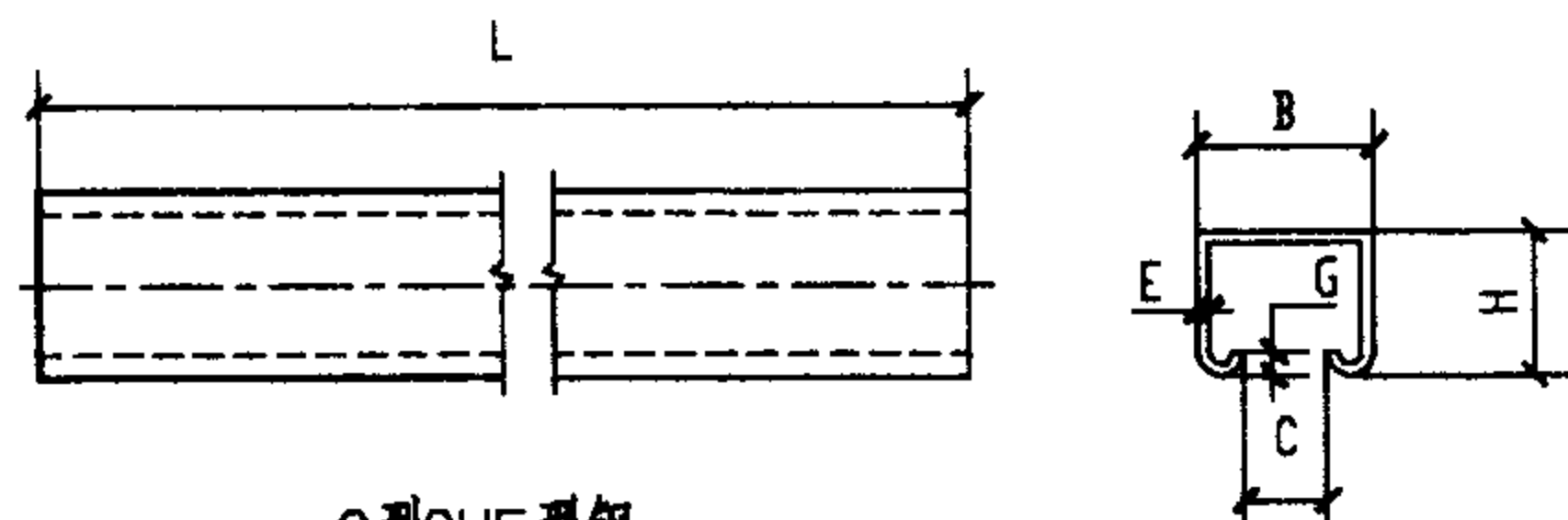
页 81



C型SHF型钢
(高边)

C型SHF型钢规格尺寸(高边)

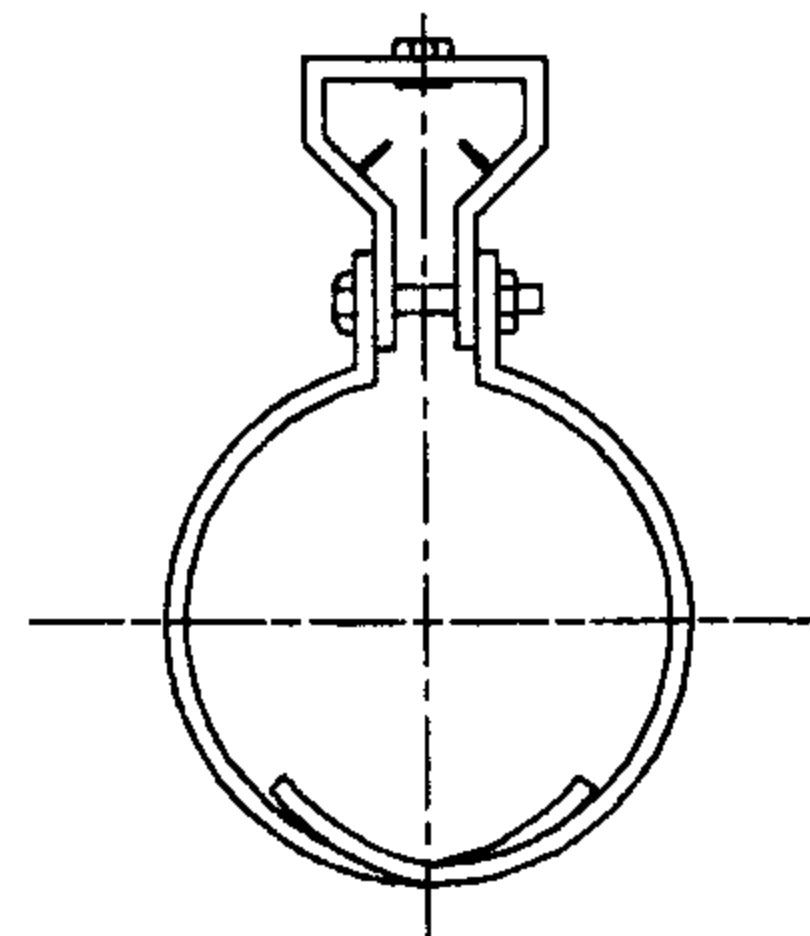
型号	E (mm)	H (mm)	B (mm)	L (mm)	C (mm)	G (mm)	材质
C2541	2.5	41	41	3000	22	7	
C2041	2.0	41	41	3000	22	7	
CS2041	2.0	41	41	3000	22	7	SUS304
CS1541	1.5	41	41	3000	22	7	SUS304



C型SHF型钢
(低边)

C型SHF型钢规格尺寸(低边)

型号	E (mm)	H (mm)	B (mm)	L (mm)	C (mm)	G (mm)	材质
C2025	2.5	25	41	3000	22	7	
C1525	1.5	25	41	3000	22	7	
CS2025	2.0	25	41	3000	22	7	SUS304
CS1525	1.5	25	41	3000	22	7	SUS304



SRP交叉型管卡

SRP交叉型管卡规格尺寸

型号	公称直径	D (mm)	T (mm)	新型吊头 宽度x厚度 (mm)	六角螺栓	破坏荷载 (kN)	吊杆
SRP04	DN15	21.7	1.4	1.6x25	M6x25	9.2	M10
SRP06	DN20	27.2	1.4	1.6x25	M6x25	9.2	M10
SRP10	DN25	34.0	2.0	1.6x25	M6x25	9.2	M10
SRP12	DN32	42.7	2.0	1.6x25	M6x25	9.2	M10
SRP14	DN40	48.6	2.0	1.6x25	M6x25	9.2	M10
SRP20	DN50	60.5	2.6	1.6x25	M6x25	9.2	M10
SRP24	DN65	76.3	2.6	2.3x25	M8x25	12.3	M10
SRP30	DN80	89.1	2.6	2.3x25	M8x25	12.3	M10
SRP40	DN100	114.3	3.0	2.3x25	M8x25	12.3	M10
SRP50	DN125	139.8	2.6	3.0x32	M10x40	15.5	M12
SRP60	DN150	165.2	2.6	3.0x32	M10x40	15.5	M12
SRP80	DN200	216.3	2.6	3.0x38	M12x50	18.6	M16
SRP100	DN250	267.4	3.0	4.0x38	M12x50	24.9	M16

附录5：C型钢SRP交叉管卡

图集号 04D702-1

审核 李运昌

校对 黎静

黎静

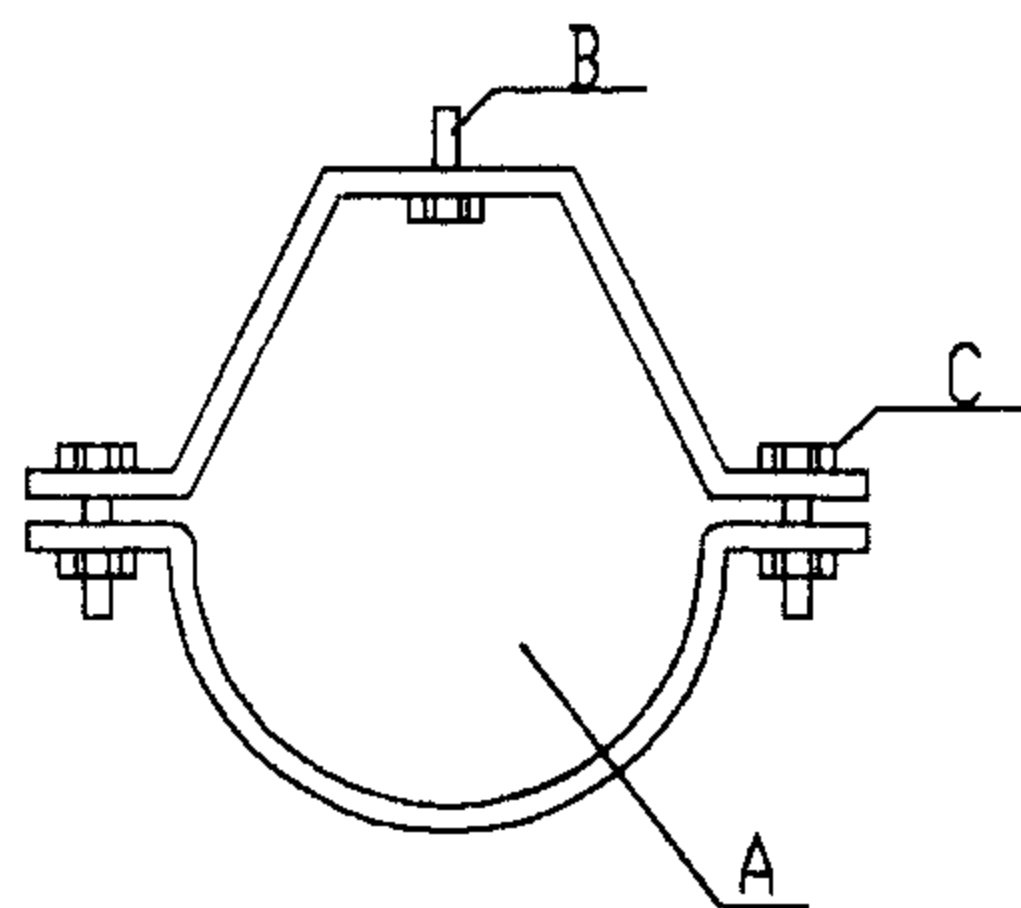
设计 衣建全

衣建全

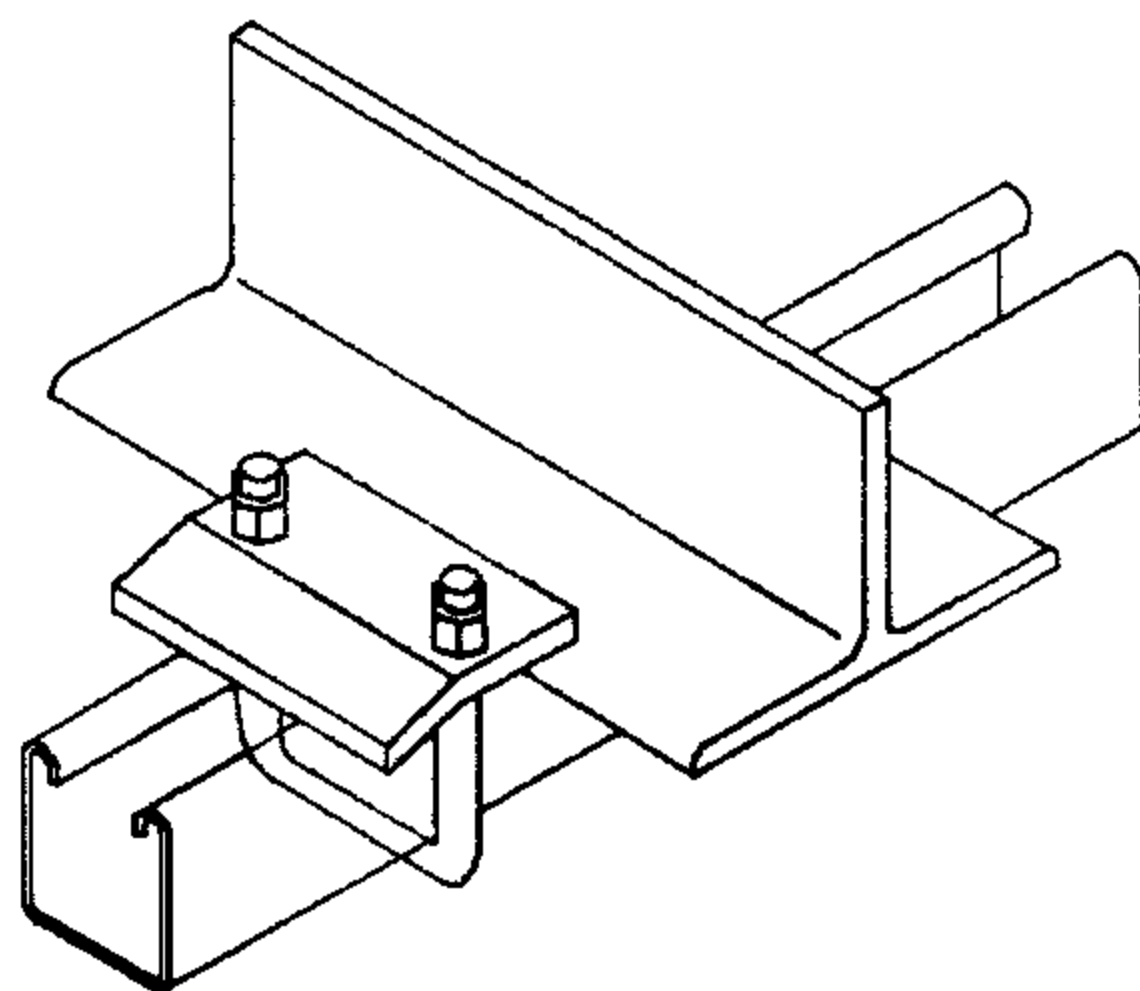
衣建全

页

82



PCS可调型管夹



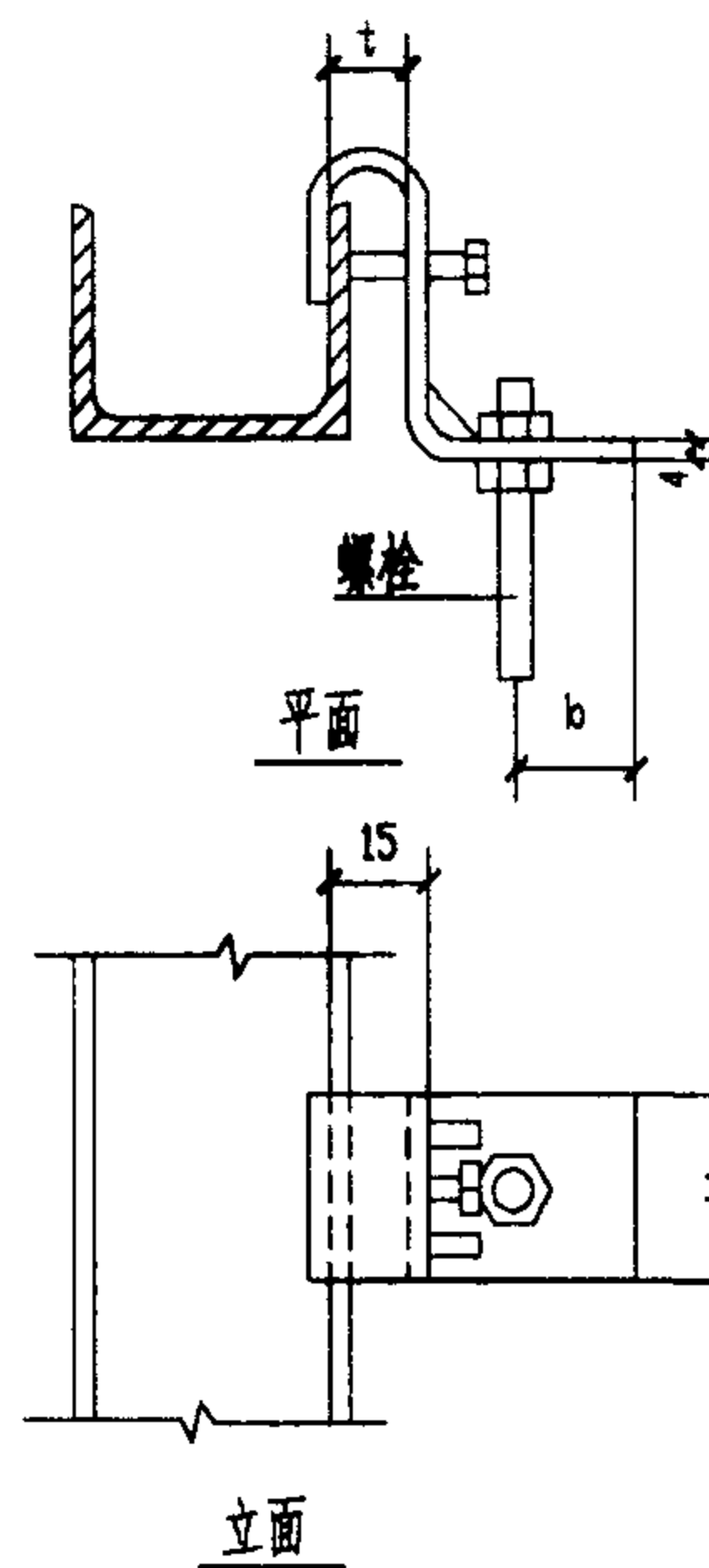
CUL型钢用直角管束

CUL型钢用直角管束

型号	规格	适用型钢规格
CUL1025	M10x25	C1525 C2025 CS1525 CS2025
CUL1041	M10x41	C2041 C2541 CS1541 CS2041
		CB1520 CB2020 CBS1520 CBS2020
CUL1062	M10x62	C2562 CS2562
CUL1262	M12x62	C2562 CS2562
CUL1282	M12x82	CB2041 CB2541 CBS1541 CBS2041

PCS可调型管夹

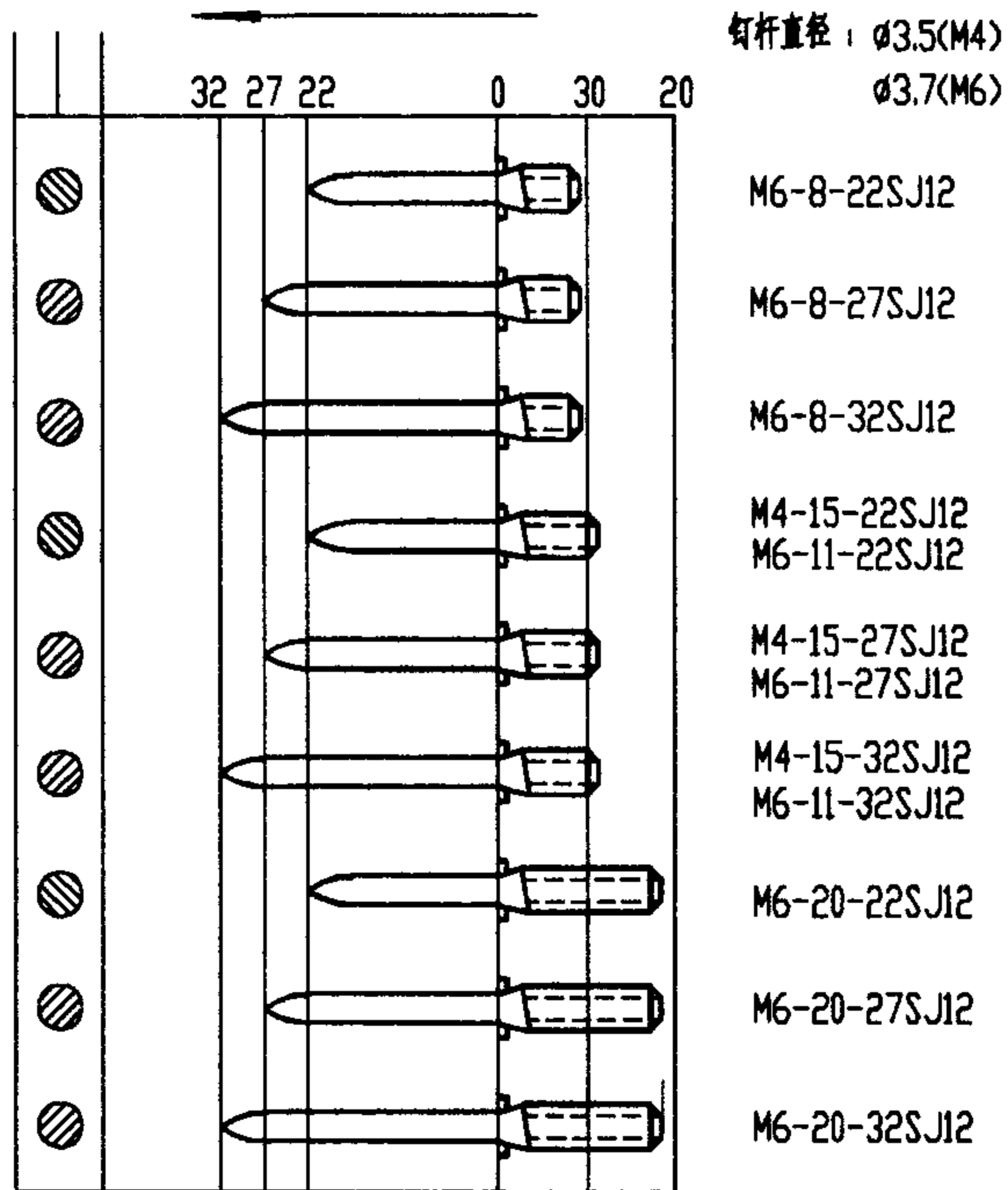
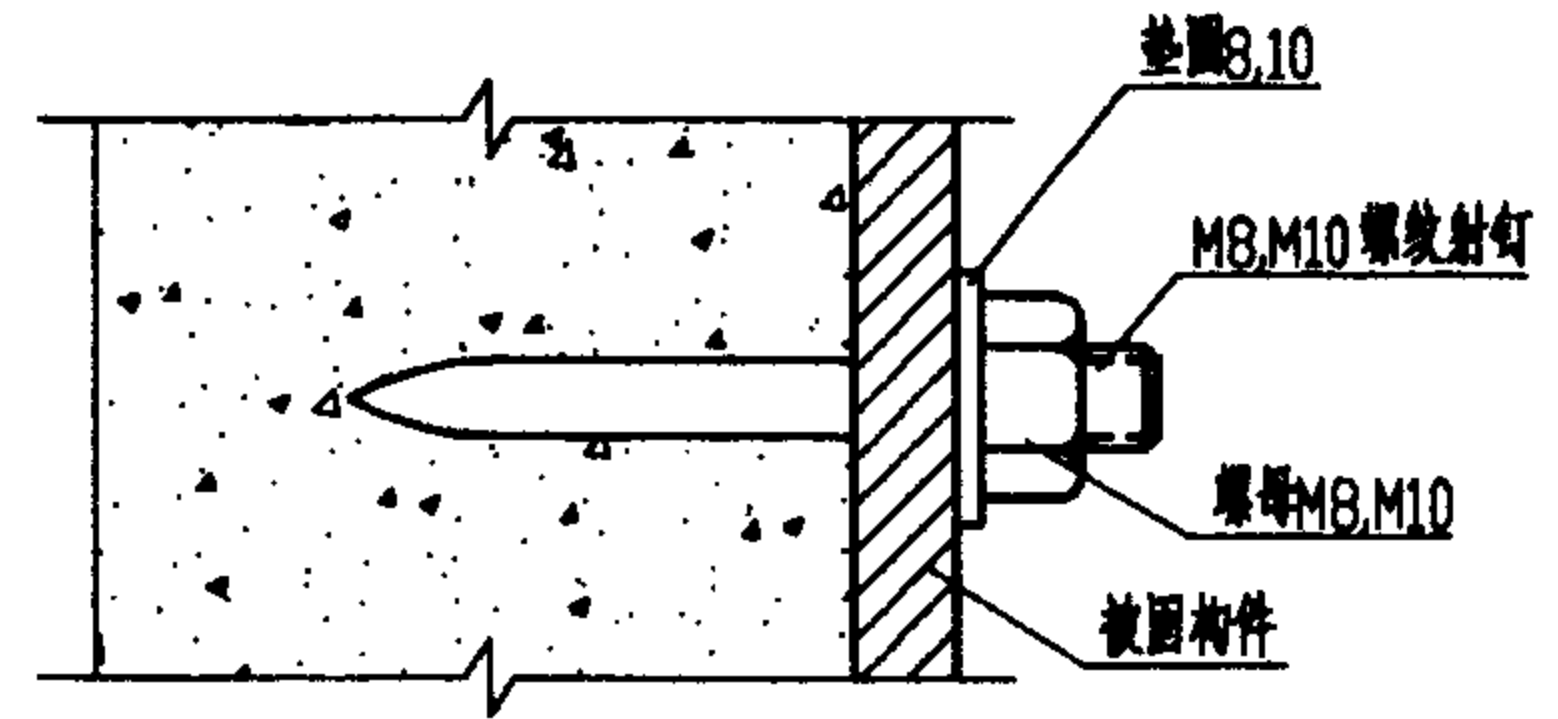
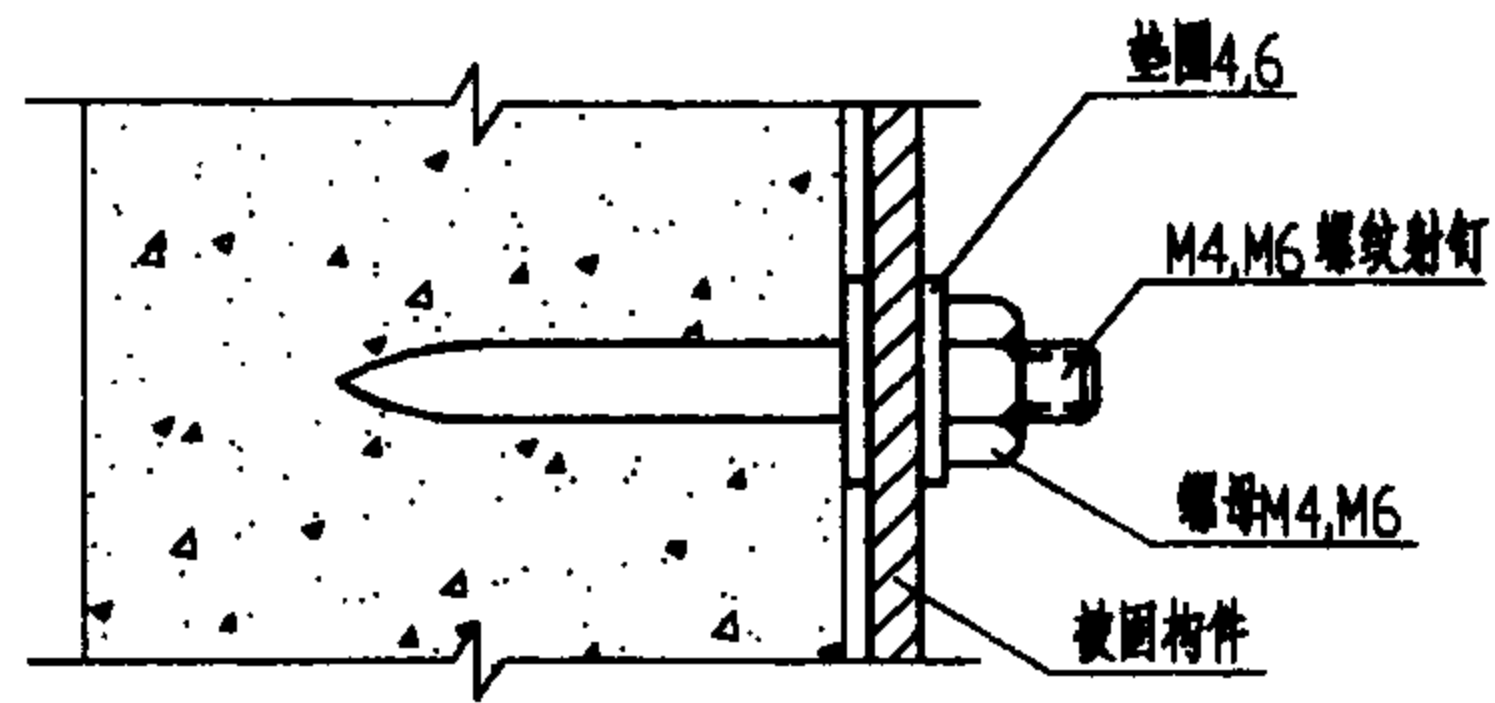
型号	管径 A	螺栓 B	螺丝尺寸 C	允许荷重 安全率 5
PCS04	DN15	M8~10	M6x25	150kg
PCS06	DN20	M8~10	M6x25	150kg
PCS10	DN25	M8~10	M6x25	150kg
PCS12	DN32	M8~10	M6x25	150kg
PCS14	DN40	M8~10	M6x25	160kg
PCS20	DN50	M8~10	M8x25	270kg
PCS24	DN65	M8~10	M8x25	270kg
PCS30	DN80	M8~10	M10x30	270kg



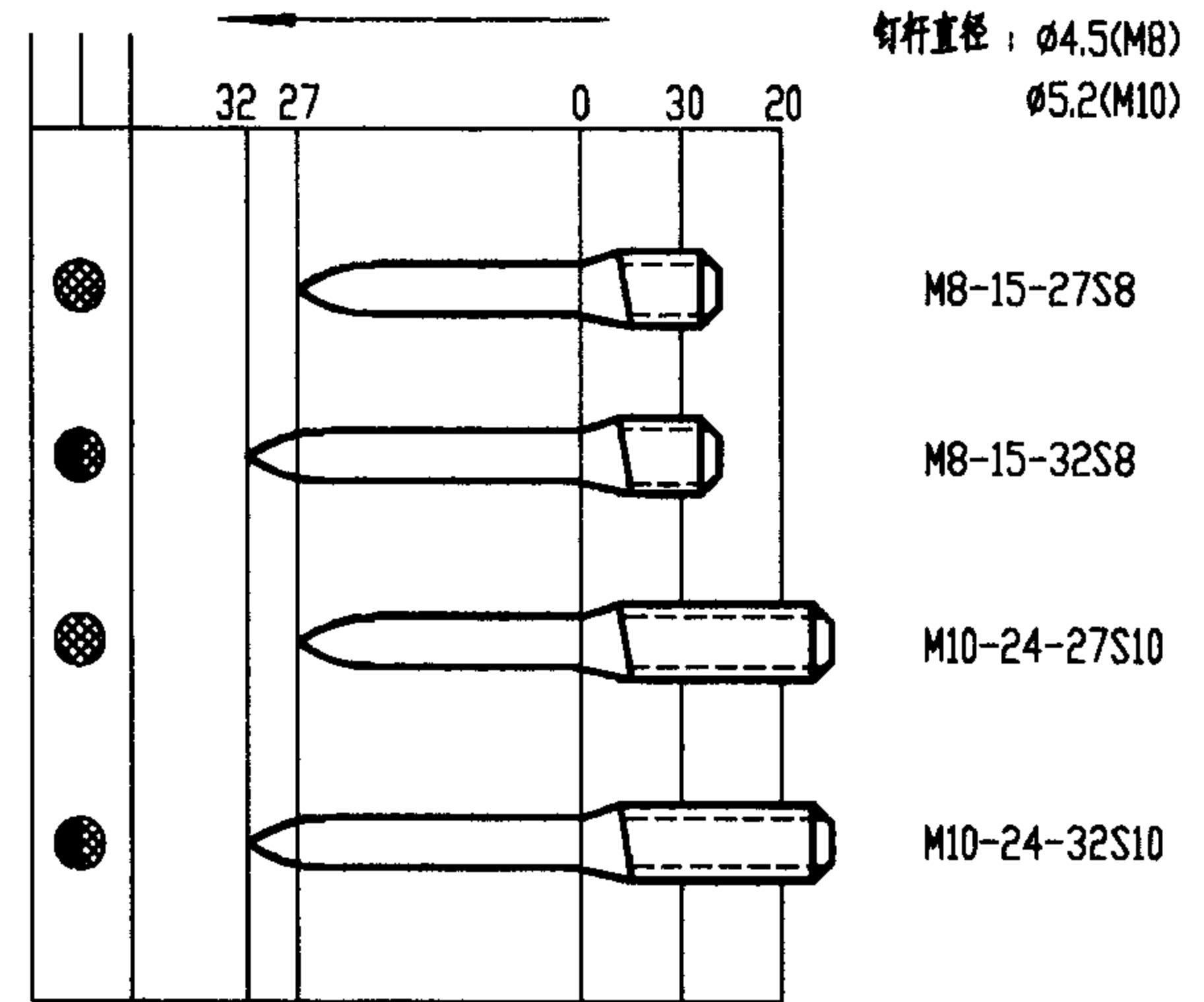
C型支架规格尺寸

型号	允许荷载 (kN)	配用螺栓	t (mm)	b (mm)	W (mm)
CHK10	1.5	10	7	24.5	49
CHK12	1.5	12	7	24.5	49
CHKL10	1.5	10	12	24.5	49
CHKL112	1.5	12	12	24.5	49

附录6: PCS可调型管夹 CUL型钢用直角管束							图集号	04D702-1
审核	李运昌	设计	衣建全	校对	黎静	黎静	页	83



M4, M6 螺纹射钉



M6 M10 螺纹射钉

注: ● 黄弹 ● 绿弹 ● 红弹 ● 黑弹

附录7: 螺纹射钉在混凝土上固定							图集号	04D702-1
审核	李运昌	设计	黎静	设计	衣建全	页	84	

与钉弹配套使用要求

射钉枪型号	射钉弹	射钉类型		枪管	活塞
		南山产	长庆产		
SDT-A 302 SDQ603	S ₃	M8, HM8	YM8, HM8	∅4	∅8
		M10, YM10	YM10, HM10	∅10	∅10
	S ₂	M4	YM4	∅12	∅12-6
		M4	YM4	∅12	∅12-5
	S ₁	M6-11, HM6-11	YM6-11, HM6-11	∅12	∅12-3
		M6-20, HM6-20	YM6-20, HM6-20	∅12	∅12-2

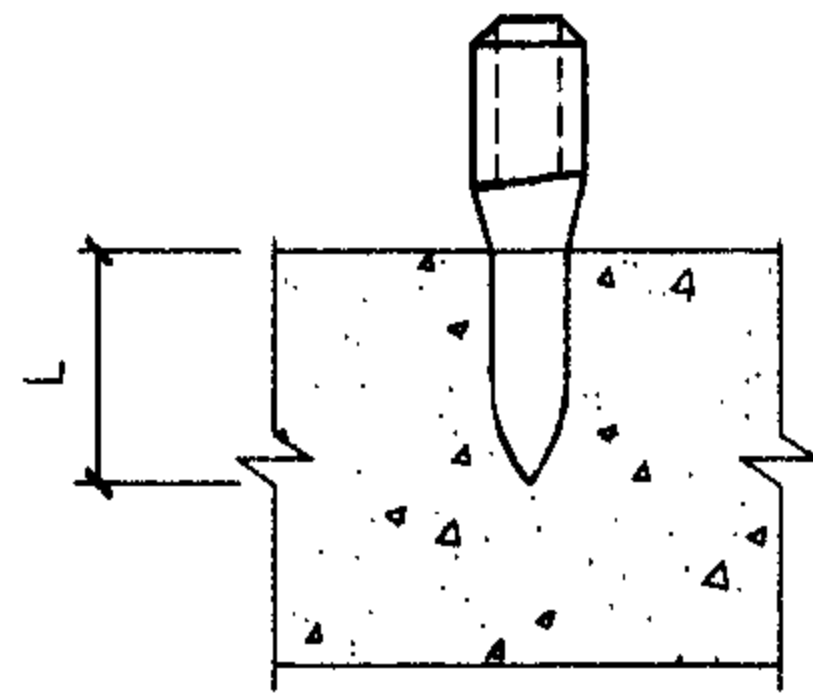


图1

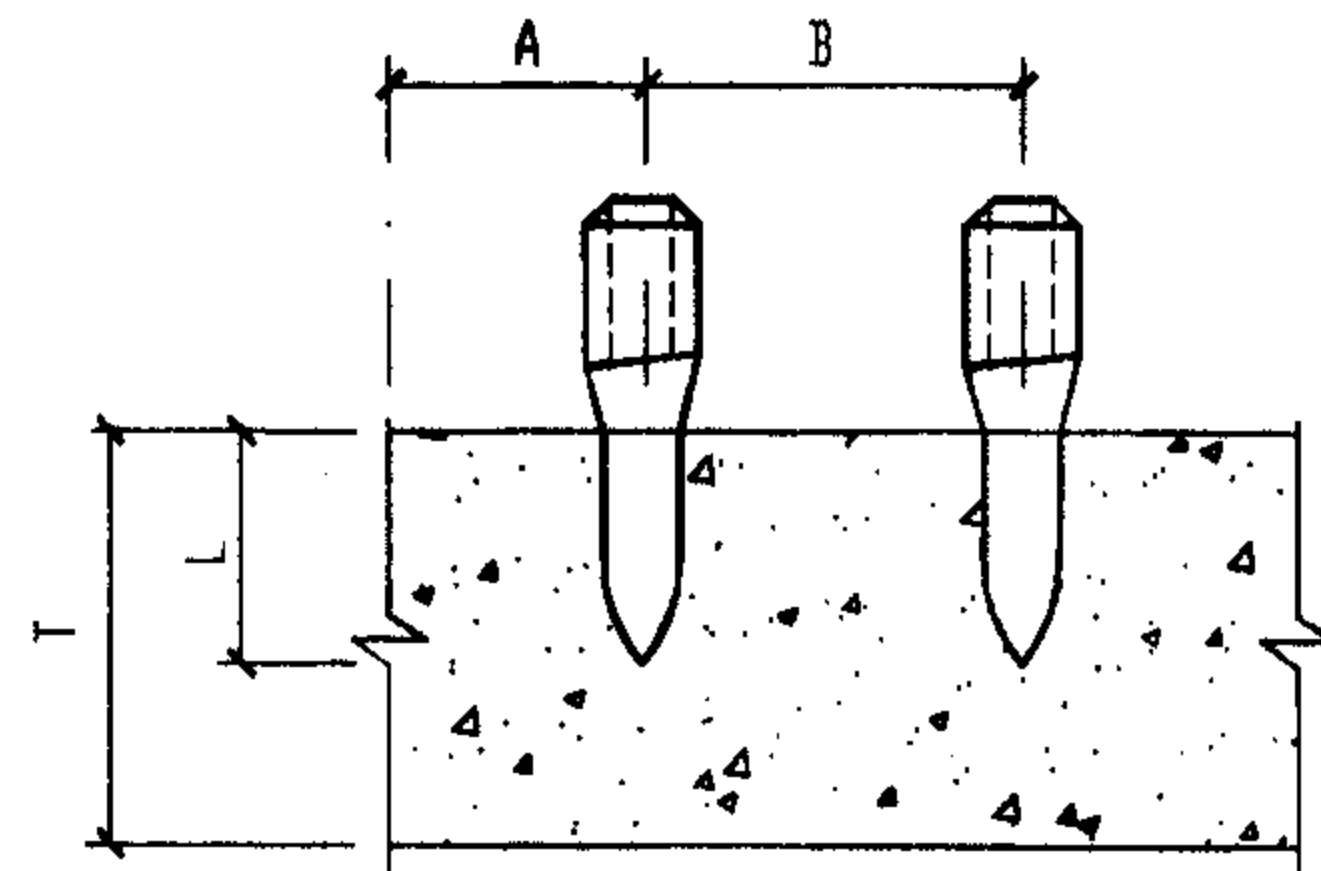


图2

施工要点和使用注意事项

1. 施工要点

1.1 在混凝土基体上固定射钉

1.1.1 最佳射入深度

在混凝土基体上固定射钉的最佳射入深度(不包括面层) $L=22\sim32\text{mm}$ (见图1),一般取 $27\sim32\text{mm}$,深度小于 22mm ,承载力下降,深度大于 32mm ,对基体破坏的可能性较大,效果反而不好。

1.1.2 射钉固定的主要尺寸关系

1.1.2.1 基体的厚度 $T \geq 2L$ (见图2),薄壁构件宜用短的射钉。

1.1.2.2 射钉距混凝土构件边缘尺寸 $A \geq 50\sim100\text{mm}$ 。

1.1.2.3 射钉与射钉之间的距离 $B \geq 2L$ 。

1.1.3 对混凝土基体的强度和酸碱度要求

混凝土的抗压强度为 $10.0\sim60.0\text{MPa}$ 均可使用,当抗压强度低于 10.0MPa 时,固定不可靠,当抗压强度 $>60.0\text{MPa}$ 时,射钉不易射进,混凝土酸碱度(PH值 <7 或 >10 的酸性或强碱性基体,只能作临时固结,PH值在 $7\sim9$ 的混凝土,对射钉无腐蚀作用,可作永久固定。

1.1.4 射钉在钢筋混凝土基体中固定时,不要把射钉钉在钢筋上,尤其不能钉在预应力筋上。

附录8:射钉施工要点和使用注意事项(一)

图集号 04D702-1

审核 李运昌 设计 衣建全

页 85

1.2 在砖砌体、岩石、塑料等基体上固定射钉

1.2.1 在砖砌体上固定射钉，在抗压强度为 $10\sim 35\text{N/mm}^2$ 范围内的空心砖、空心混凝土砖、灰沙砖、实心砖和硬质砖的砖砌体上均能进行射钉固定。

1.2.2 在岩石、耐火材料、塑料以及其它一些基体上固定射钉应首先试验，确认固定可靠，射钉承载力达到了使用要求，才能进行作业。

1.2.3 在上述材料上固定射钉，按材料强度和性质不同，射钉射入基体的最佳深度也不一样，对于砖砌体一般为 $30\sim 50\text{mm}$ ，其它材料的基体可以通过实验确定，亦可参照砖砌体的最佳深度选取。

2. 使用注意事项

2.1 射钉

2.1.1 射钉钉杆长度的选取

射钉钉杆长度=最佳射入深度+被固件厚度

若基体表面有很厚的涂敷层，还要加上涂敷层之厚度。

2.1.2 射钉弹威力的选取应以射钉穿过被固件，达到最佳射入深度为目的。

2.2 射钉弹

2.2.1 要正确选取射钉弹的型号和颜色。

2.2.2 要按有关爆炸和危险物品的规定进行搬运、装卸和贮存。

2.2.3 使用时，不要把射钉弹放置在高温物件上，不得用火或高温直接烘烤以及加热射钉弹。

2.2.4 不要随意撞击射钉弹，不要把射钉弹交给无关的人或小孩玩耍，

2.3 射钉枪

2.3.1 射钉枪的选用必须与弹、钉配套，不得用错。

2.3.2 使用射钉枪的人员必须经过培训，按规定程序操作，不得乱用。

2.3.3 基体必须稳定、坚实、牢固，在薄墙、轻质墙上射钉时，基体的另一面不得有人，以防射钉穿透基体伤人。

2.3.4 射击时，枪口与被固件，基体面应成垂直状态，并抵紧。

2.3.5 在操作时才允许将钉，弹装入枪内，装好钉、弹的枪，严禁将枪口对人。

2.3.6 发现射钉枪操作不灵时，必须及时将钉、弹取出，切不可随意敲击。

2.3.7 射钉枪每天用完后，必须将枪机及时用煤油浸泡，然后擦拭上油存放，射击1000发后，应进行全面清洗。

附录9：射钉施工要点和使用注意事项（二）

图集号 04D702-1

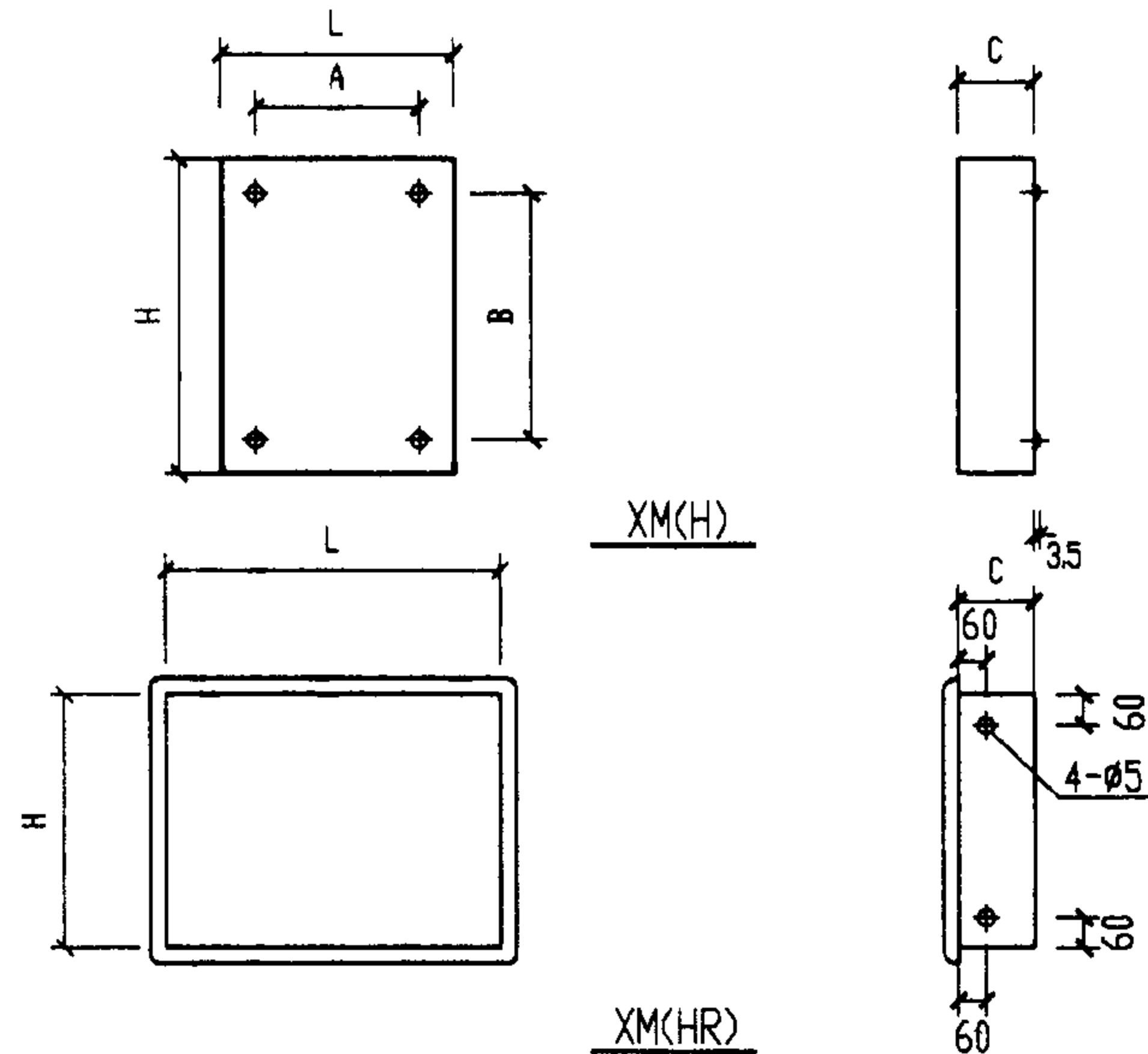
审核 李运昌 校对 黎静 黎静 设计 衣建全 页 86

设备外形及安装尺寸表

名称	设备型号	外型尺寸			安装尺寸		备注
		L	H	C	A	B	
照明配电箱	XM-04-6/0 XM-04-9/0	280	400	93	140	250	XM(HR)-04-□X□/□N XM-照明配电箱 HR — 嵌装(明箱不标) — 横箱体(竖箱不标) 04-设计序号 进线相数 三相不标 输出回路数 总开关代号 0-不带总开关 1-带总开关(三相不标) 表示不带小门 (有小门时不标)
	XM-04-12/0	280	460	93	140	320	
	XMH-04-1X3/1 XMH-04-1X6/1	300	220	93	180	140	
	XM-04-3/1 XM-05-3/1	320	450	93	104	235	
	XM-04-6/1	320	450	93	104	310	
	XM-04-9/1	320	525	93	104	385	
	XM-04-12/1 XM-05-12/1 XM-04-4 XM-05-18/1	420	470	93	170	350	
	XM-04-18/1 XM-04-6	540	600	93	170	430	
	XM-04-24/1 XM-04-8	540	700	93	170	505	
	XMH-04-3/1 XMH-04-6/1	400	280	93	250	140	
	XMH-04-9/1	460	280	93	320	140	
	XM-05-6/1	320	450	93	104	310	
	XM-05-9/1	320	520	93	104	385	
	XMH-05-3/1 XMH-05-6/1	400	280	93	250	140	
	XMH-05-9/1	400	280	93	320	140	
	XMH-05-12/1	460	280	93	320	140	
	XM-05-4 XM-05-6	420	470	93	170	350	XM(HR)-05-□/□ XM-照明配电箱 HR — 嵌装(明箱不标) — 横箱体(竖箱不标) 05-设计序号 输出回路数 总开关代号 0-不带总开关 1-带总开关(三相不标)
	XMR-04-6/0 XMR-04-9/0	280	400	87			
	XMR-04-12/0	280	460	87			
	XMHR-04-1X3/1 XMHR-04-1X6/1	300	220	87			
	XMR-04-3/1 XMR-04-6/1	320	450	87			
	XMR-04-9/1 XMR-05-9/1	320	525	87			
	XMR-04-12/1 XMR-04-4	420	470	87			
	XMR-04-18/1 XMR-04-6	540	600	87			
	XMR-04-24/1 XMR-04-8	540	700	87			

设备外形及安装尺寸表

名称	设备型号	外型尺寸			安装尺寸		备注
		L	H	C	A	B	
照明配电箱	XMHR-04-3/1 XMHR-04-6/1	400	280	87			
	XMHR-04-9/1	460	280	87			
	XMR-05-3/1 XMR-05-6/1	320	450	87			
	XMR-05-12/1 XMR-05-18/1	420	470	87			
	XMHR-05-3/1 XMHR-05-6/1	400	280	87			
	XMHR-05-9/1	400	280	87			
	XMHR-05-12/1	460	280	87			
	XMR-05-4	420	470	87			
	XMR-05-6	420	470	87			
	XMHR-05-4	460	280	87			



附录10: 照明配电箱外形尺寸表(一)

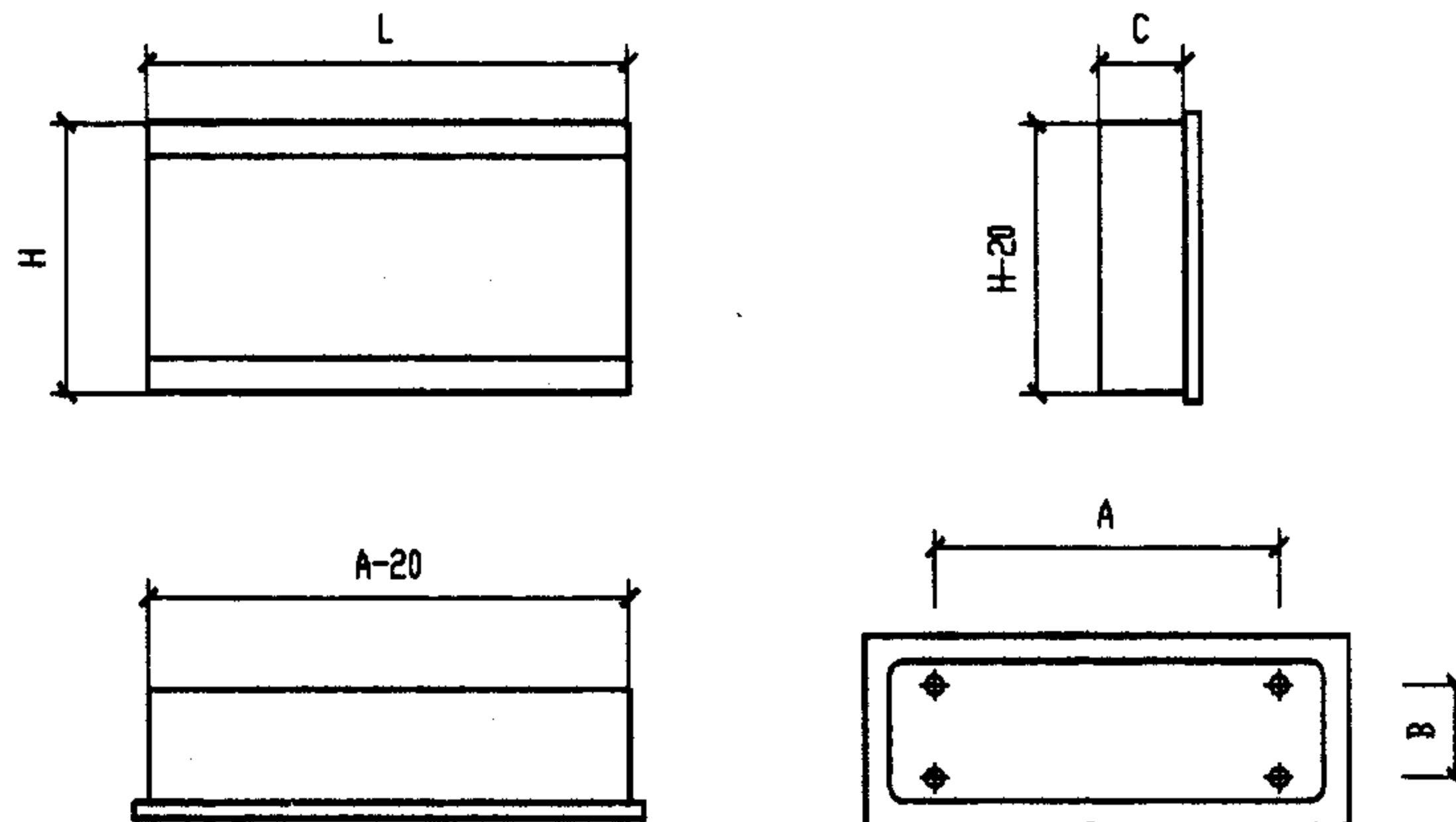
图集号 04D702-1

设备外形及安装尺寸表

名称	设备型号	外型尺寸			安装尺寸		备注
		L	H	C	A	B	
照明配电箱	XXM88-300(1单元)	295	240	110(150)	135	140	X \checkmark M88(G)- X-代表明箱 R-代表暗箱 88-设计序号 G-配电箱内采用高分断开关 单元 三极低压断路器1个或单 极低压断路器3个为一个 单元
	XXM88-303(2单元)	370	240	110(150)	210	140	
	XXM88-306(3单元)	445	240	110(150)	285	140	
	XXM88-309(4单元)	560	240	110(150)	400	140	
	XXM88-312(5单元)	635	240	110(150)	475	140	
	XXM88-315(6单元)	710	240	110(150)	550	140	
	XXM88-318(7单元)	785	240	110(150)	625	140	
	XXM88G-300(1单元)	262	220	110(150)	102	140	
	XXM88G-303(2单元)	316	220	110(150)	156	140	
	XXM88G-306(3单元)	370	220	110(150)	210	140	
	XXM88G-309(4单元)	424	220	110(150)	264	140	
	XXM88G-312(5单元)	478	220	110(150)	318	140	
	XXM88G-315(6单元)	532	220	110(150)	372	140	
	XXM88G-318(7单元)	586	220	110(150)	426	140	
	XXM88G-318(8单元)	640	220	110(150)	480	140	
	XRM88-300(1单元)	275	220	110(150)			
	XRM88-303(2单元)	350	220	110(150)			
	XRM88-306(3单元)	425	220	110(150)			
	XRM88-309(4单元)	540	220	110(150)			
	XRM88-312(5单元)	615	220	110(150)			
	XRM88-315(6单元)	690	220	110(150)			
XRM88-318(7单元)	765	220	110(150)				
XRM88G-300(1单元)	242	200	110(150)				
XRM88G-303(2单元)	296	200	110(150)				
XRM88G-306(3单元)	350	200	110(150)				

设备外形及安装尺寸表

名称	设备型号	外型尺寸			安装尺寸		备注	
		L	H	C	A	B		
照明配电箱	XRM88G-309(4单元)	414	200	110(150)				
	XRM88G-312(5单元)	458	200	110(150)				
	XRM88G-315(6单元)	512	200	110(150)				
	XRM88G-318(7单元)	566	200	110(150)				
	XRM88G-321(8单元)	620	200	110(150)				



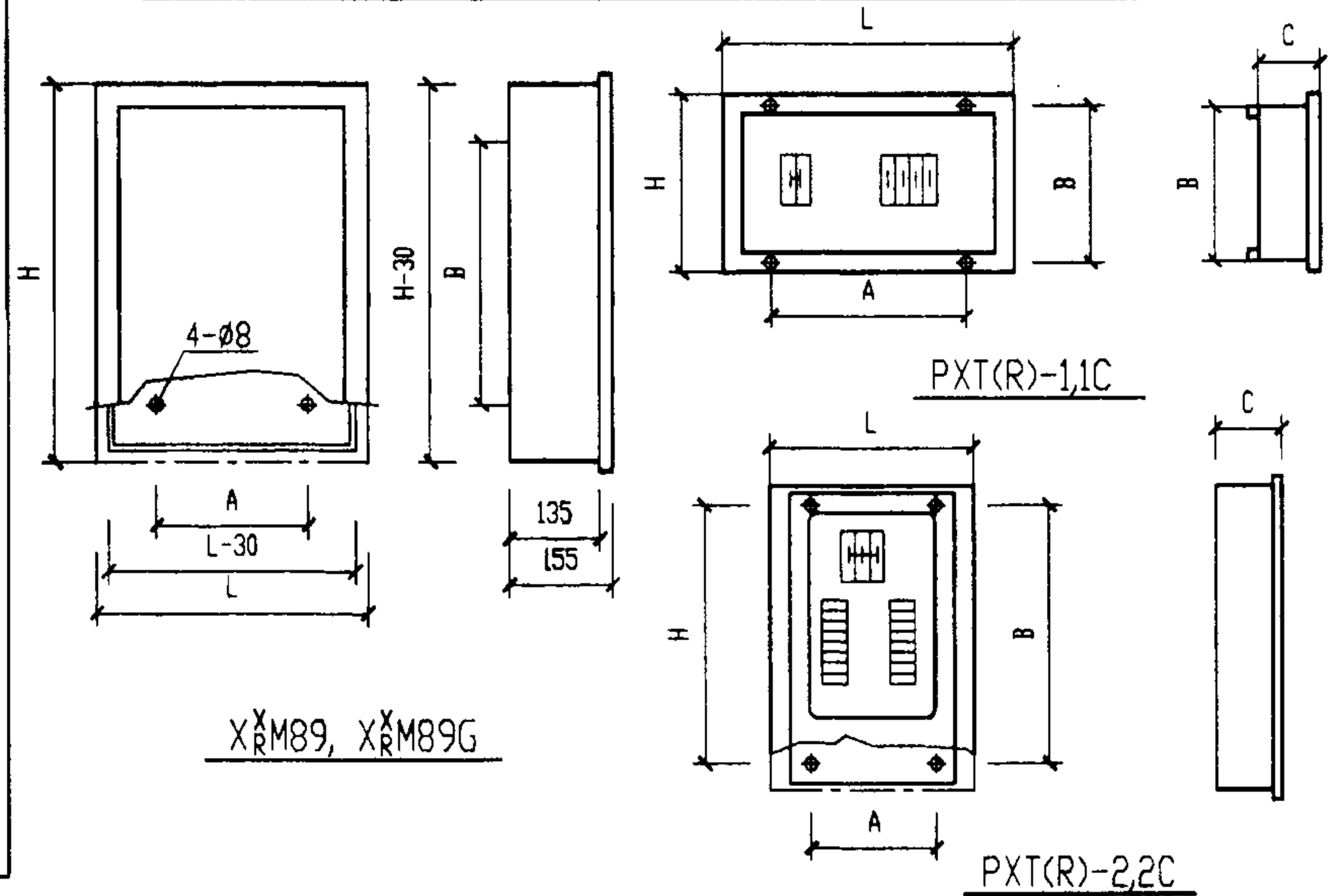
X \checkmark M88, X \checkmark M88G

设备外形及安装尺寸表

名称	设备型号	外型尺寸			安装尺寸		备注
		L	H	C	A	B	
照明配电箱	XXM89-318(7单元)	490	690	155	280	480	X _M 89(G)- X-代表明箱 R-代表暗箱 89-设计序号 G-配电箱内采用高分断开关 单元三极低压断路器1个或单 极低压断路器3个为一个 单元
	XXM89-324(9单元)	490	765	155	280	555	
	XXM89-330(11单元)	490	840	155	280	630	
	XRM89-318(7单元)	460	810	135			
	XRM89-324(9单元)	460	735	135			
	XRM89-330(11单元)	460	810	135			
	XXM89G-324(9单元)	490	690	155	280	480	
	XXM89G-330(11单元)	490	735	155	280	555	
	XXM89G-336(13单元)	490	840	155	280	830	
	XRM89G-324(9单元)	460	660	135			
	XRM89G-330(11单元)	460	705	135			
	XRM89G-336(13单元)	460	810	135			
	PXT(R)-1-1X6/0,1X4/1B	361 (387)	250 (275)	94 (90)	250	198	
	PXT(R)-1-1X5/1A	436 (462)	250 (275)	94 (90)	302	198	
	PXT(R)-1-1X9/0,1X8/1A	511 (537)	250 (275)	94 (90)	355	198	
	PXT(R)-1-1X12/0,1X11/1A	420 (450)	500 (530)	104	370	400	
	PXT(R)-2(2C)-3X4/1C	420 (450)	575 (605)	104	370	475	
	PXT(R)-2(2C)-3X6/1C	420 (450)	650 (680)	104	370	550	
	PXT(R)-2(2C)-3X8/1C	420 (450)	725 (755)	104	370	625	
	PXT(R)-3(3C)-3X1/1C	287 (317)	192 (222)	94 (90)	185	150	
PXT(R)-3(3C)-3X2/1C	361 (387)	250 (275)	94 (90)	250	198		
PXT(R)-3(3C)-3X3/1C	436 (462)	250 (275)	94 (90)	302	198		
PXT(R)-3(3C)-3X4/1C	511 (537)	250 (275)	94 (90)	355	198		
PXT(R)-3(3C)-3X5/1C	586 (612)	250 (275)	94 (90)	408	198		
PXT(R)-4(4C)-3X4/1C	500 (530)	700 (730)	116	300	500		

设备外形及安装尺寸表

名称	设备型号	外型尺寸			安装尺寸		备注
		L	H	C	A	B	
照明配电箱	PXT(R)-4(4C)-3X6/1C	500 (530)	775 (805)	116	300	575	
	PXT(R)-4(4C)-3X8/1C	500 (530)	850 (880)	116	300	650	
	PXT(R)-4(4C)-3X10/1C	500 (530)	925 (955)	116	300	725	
	PXT(R)-4(4C)-3X12/1C	500 (530)	1000 (1030)	116	300	800	
	PXT(R)-7(7C)-1X1	90	160	84			
	PXT(R)-7(7C)-1X2	90	160	84			

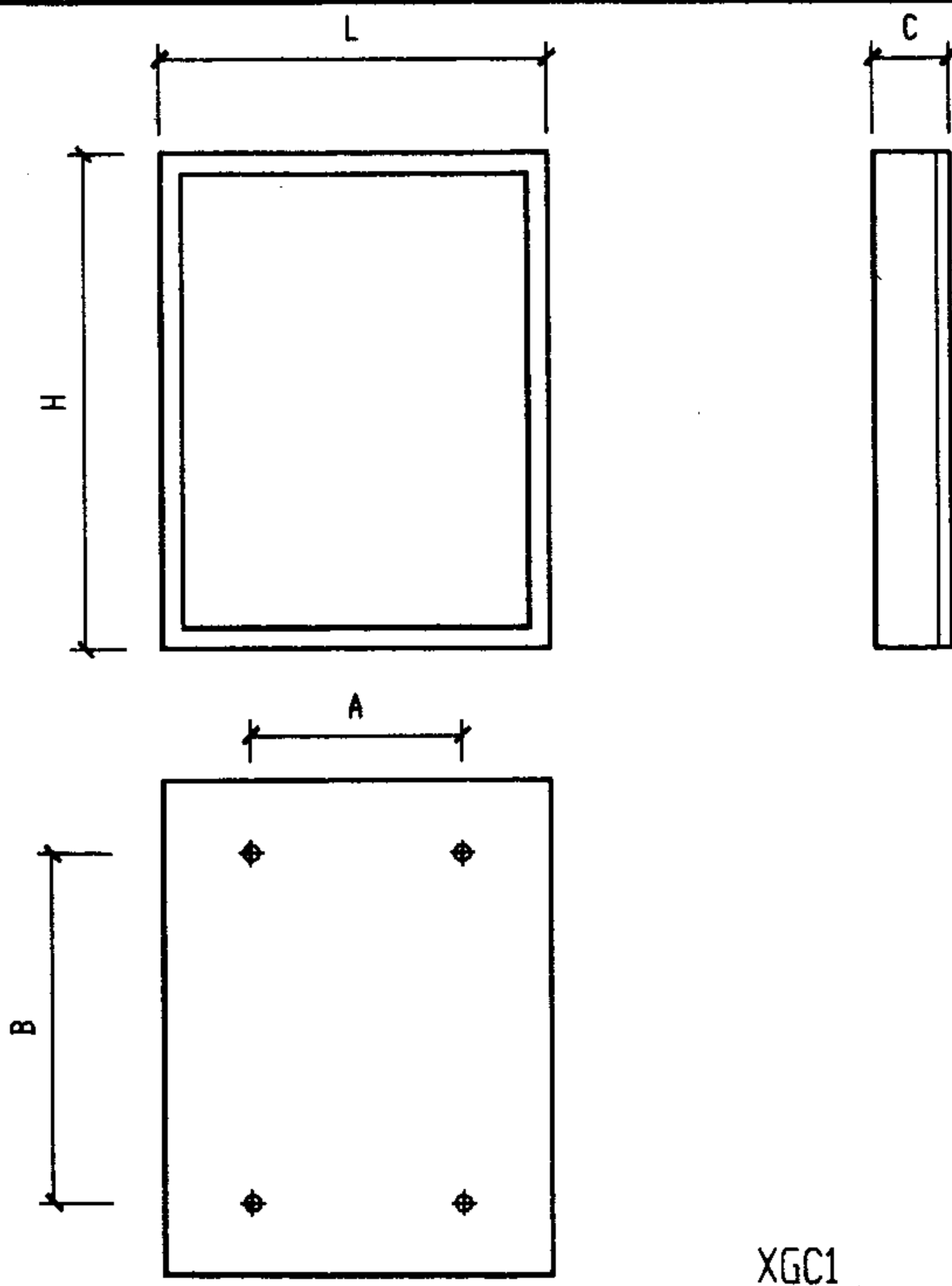


附录12：照明配电箱外形尺寸表(三)

图集号 04D702-1

设备外形及安装尺寸表

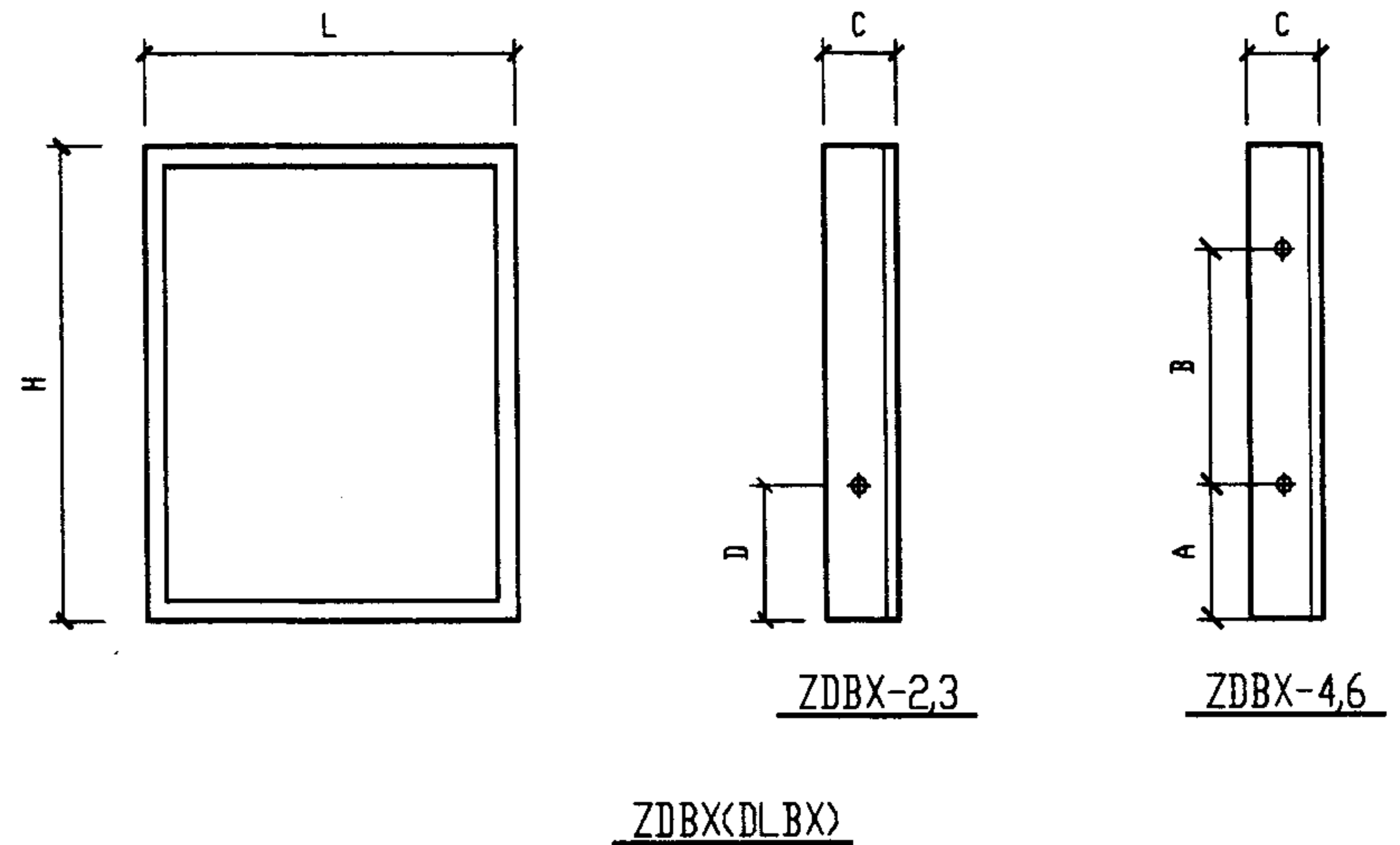
名称	设备型号	外型尺寸			安装尺寸		备注
		L	H	C	A	B	
计量配电箱	XGC1-1	240	380	140	120	210	(铁制)
	XGC1-2	380	380	140	260	210	
	XGC1-3	520	380	140	400	210	
	XGC1-4	600	560	140	300	508	
	XGC1-6	600	800	140	300	748	
	XGC1-8	600	1040	140	300	988	



XGC1

设备外形及安装尺寸表

名称	设备型号	外型尺寸			安装尺寸			备注
		L	H	C	A	B	D	
计量配电箱	ZDBX-2	610±3	550±3	130			315	(玻璃钢)
	ZDBX-3	855±3	550±3	130			315	
	ZDBX-4	610±3	825±3	130	178	411		
	ZDBX-6	855±3	825±3	130	178	411		
	DLBX-Z-3	606	420					
	DLBX-Z-4	801	420					
	DLBX-Z-6	606	845					
	DLBX-Z-8	801	845					



ZDBX-2,3

ZDBX-4,6

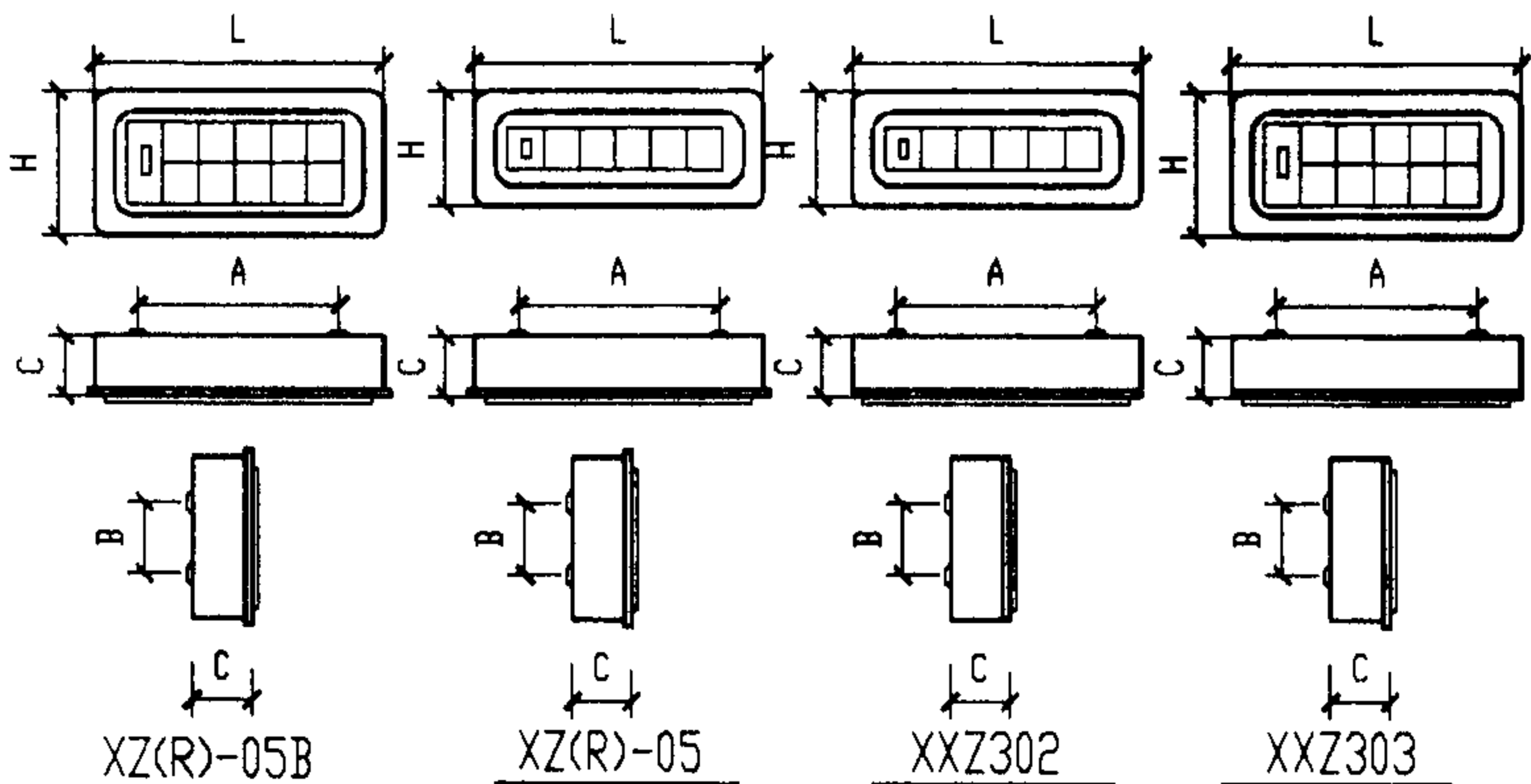
ZDBX(DLBX)

附录13: 计量配电箱外形尺寸表

图集号 04D702-1

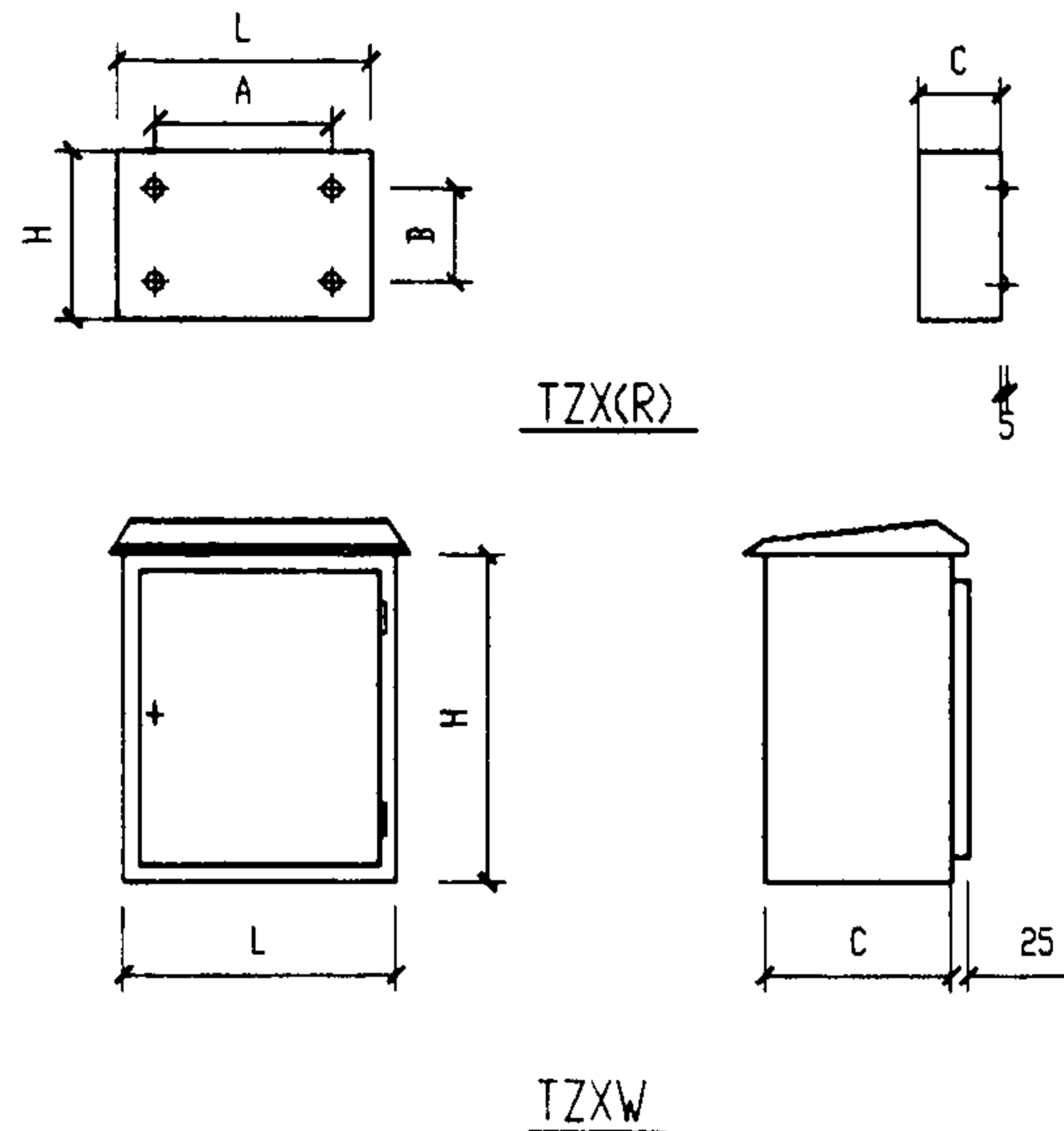
设备外形及安装尺寸表

名称	设备型号	外型尺寸			安装尺寸		备注
		L	H	C	A	B	
插座箱	XZ(R)-05B-2	252	232	103	122	140	
	XZ(R)-05B-3	338	232	103	208	140	
	XZ(R)-05B-4	420	232	103	294	140	
	XZ(R)-05B-5	519	232	103	380	140	
	XZ(R)-05B-6	596	232	103	466	140	
	XZ(R)-05-2	254	164	104	122	104	
	XZ(R)-05-3	340	164	104	208	104	
	XZ(R)-05-4	426	164	104	294	104	
	XZ(R)-05-5	512	164	104	380	104	
	XZ(R)-05-6	598	164	104	466	104	
	XXZ302-3	304	124	70	250	80	
	XXZ302-4	390	124	70	236	80	
	XXZ302-5	476	124	70	422	80	
	XXZ302-6	562	124	70	508	80	
	XXZ303-4	290	290	120	230	225	
	XXZ303-6	376	290	120	315	225	
	XXZ303-8	462	290	120	400	225	



设备外形及安装尺寸表

名称	设备型号	外型尺寸			安装尺寸		备注
		L	H	C	A	B	
接线箱	TZX-01	485	285	125	420	230	
	TZX-02	405	285	125	340	230	
	TZX-03	325	285	125	260	230	
	TZX(R)-01	480	280	120			
	TZX(R)-02	400	280	120			
	TZX(R)-02	320	280	120			
	TZXW-01	500	600	325			
	TZXW-02	500	750	425			
	TZXW-03	600	900	475			
	TZXW-04	600	1200	475			



附录14：插座箱接线箱外形尺寸表

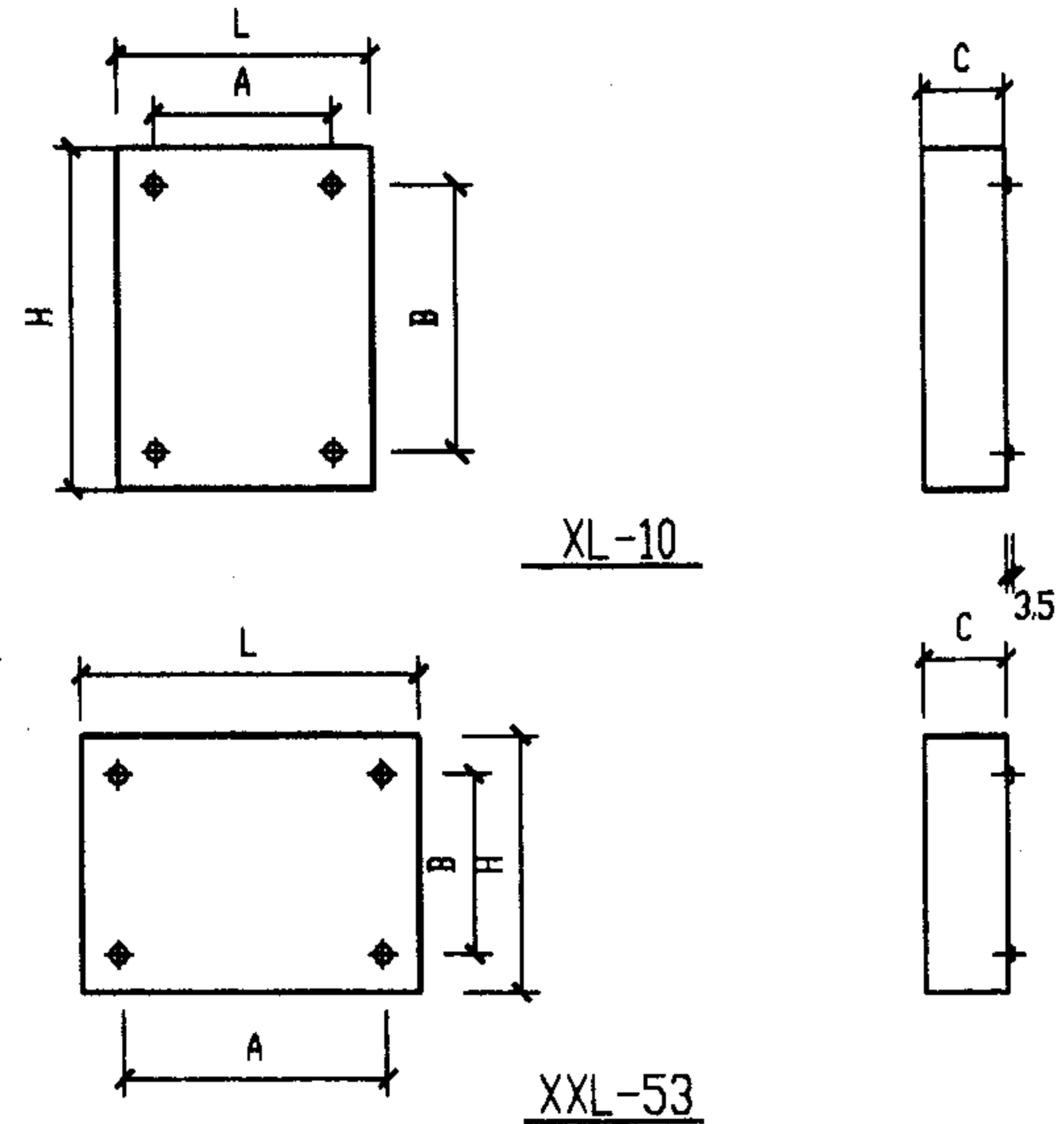
图集号 04D702-1

设备外形及安装尺寸表

名称	设备型号	外型尺寸			安装尺寸		备注
		L	H	C	A	B	
动力配电箱	XL-10-1/15	220	400	120	180	360	
	XL-10-2/15	440	540	210	365	465	
	XL-10-3/15	570			495		
	XL-10-4/15	740			665		
	XL-10-1/35	220			460		130
	XL-10-2/35	505	630	235	430	555	
	XL-10-3/35	670			595		
	XL-10-4/35	835			760		
	XL-10-1/60	220			460		140
	XL-10-2/60	505	630	248	430	555	
	XL-10-3/60	670			595		
	XL-10-4/60	835			760		
	XXL-53-01	350			450		105(160)
	XRL-53-01	370	470	105(160)			
	XXL-53-02	650	540	160	500	390	
	XRL-53-02	670	560	160			
	XXL-53-03	450	450	105(160)	200	300	
	XRL-53-03	470	470	105(160)			
	XXL-53-04	650	540	160	500	390	
	XRL-53-04	670	560	160			
XXL-53-05	450	450	105(160)	300	300		
XRL-53-05	470	470	105(160)				
XXL-53-06	750	540	160	600	390		
XRL-53-06	770	560	160				

设备外形及安装尺寸表

名称	设备型号	外型尺寸			安装尺寸		备注
		L	H	C	A	B	
动力配电箱	XXL-53-07	650	540	105(160)	500	390	
	XRL-53-07	670	560	105(160)			
	XXL-53-08	750	540	160	600	390	
	XRL-53-08	770	560	160			
	XXL-53-09	650	540	105(160)	500	390	
	XRL-53-09	670	560	105(160)			
	XXL-53-10	750	540	160	600	390	
	XRL-53-10	770	560	160			



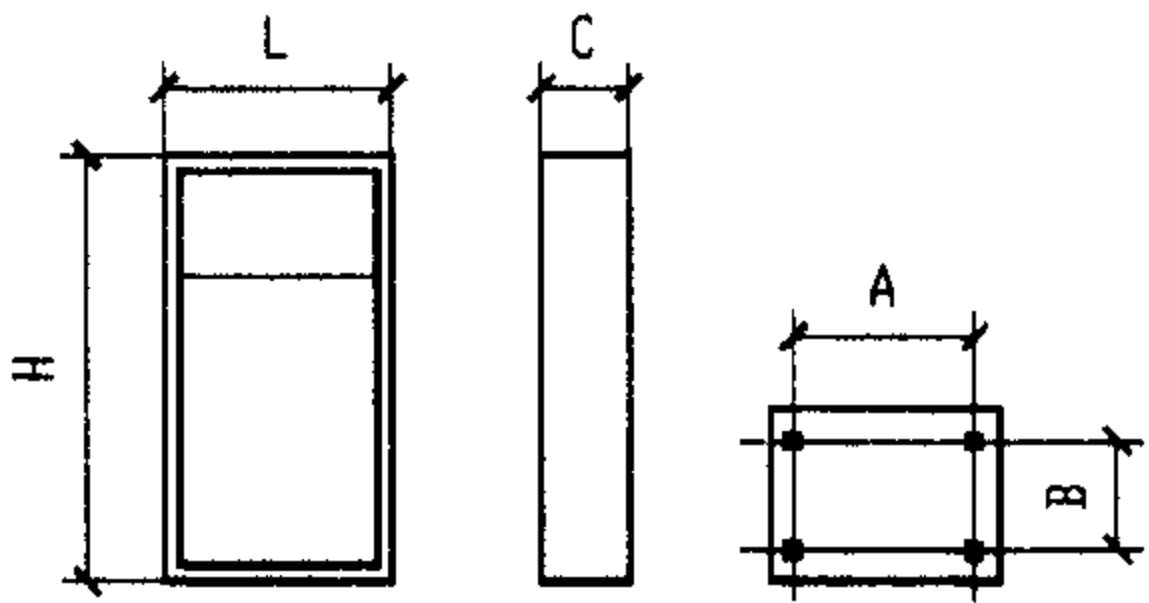
附录15：动力配电箱外形尺寸表(一)

图集号 04D702-1

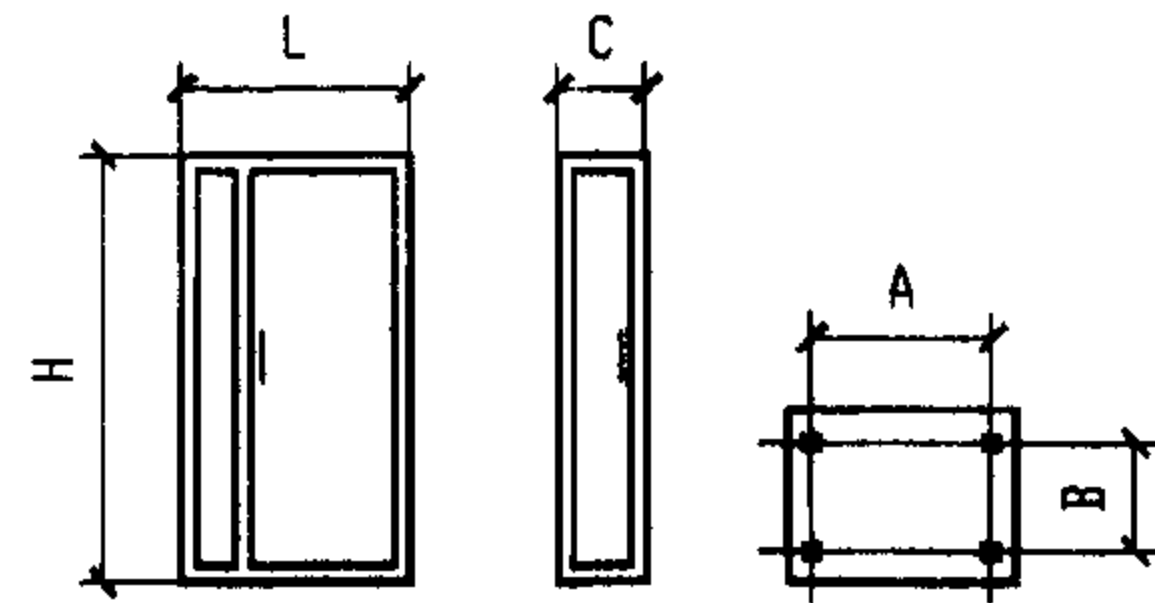
审核 李运昌 校对 黎静 设计 吕国光

设备外形及安装尺寸表

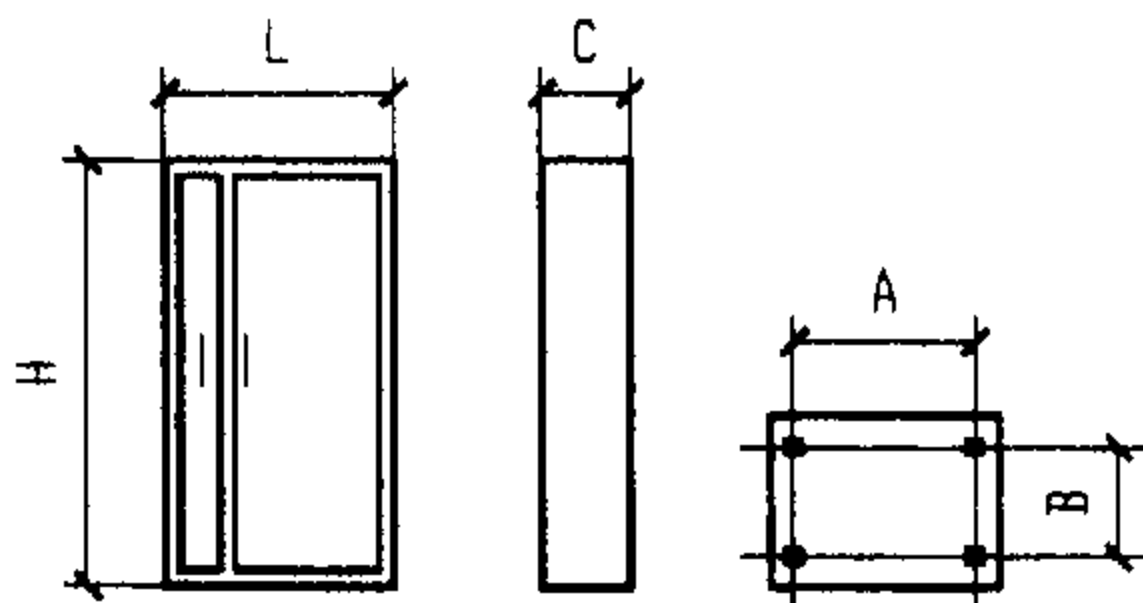
名称	设备型号	外型尺寸			安装尺寸		备注
		L	H	C	A	B	
动力配电箱	XL-21-I	600	1700	370	550	250	
	XL-21-I	700					
	XL-21-II	800					
	XL-21-II	800					
	XL-51	700	1800	400	500	356	
	XL-52(普通型)	700(800)	1800	400(500)	470	302	
	XL-52(带侧面开门电缆室)	900(1000)	1800	400(500)	470	302	
	XL-52(带正面开门电缆室)	1000(1100)	1800	400(500)	470	302	



XL-21[51,52(普通型)]



XL-52(带侧面开门电缆室)



XL-52(带正面开门电缆室)

设备外形及安装尺寸表

名称	设备型号	外型尺寸	设备型号	外型尺寸
动力配电箱	GHL-01,38,39,45,46,47,48	A1(G1)	GHL-25,26,27,72,73	D5
	GHL-02,43	A1(G3)	GHL-28	D6
	GHL-03	A2(G5)	GHL-33,61	A1
	GHL-04	A2	GHL-34,35	A3
	GHL-05	A3(G3)	GHL-40,49,50,55	A2(G2)
	GHL-06	A3(G5)	GHL-41,51,52,56,59	A4(G4)
	GHL-07	A4(G6)	GHL-42	C4(G4)
	GHL-08	A4	GHL-44	C1(G3)
	GHL-09,10	A5(G3)	GHL-53	A2(G4)
	GHL-11,12	A6(G6)	GHL-54	A4(G6)
	GHL-13,14,29,30	B3	GHL-57,58	A4(G2)
	GHL-15,16,31,32	B4	GHL-64	C3
	GHL-17,18,19,20,62,65,69	D1	GHL-67,68,70,71,74,75,76	D3
	GHL-21,22,23,37,60,63,66	D3	GHL-77,79	D1
	GHL-24,36	D4	GHL-78,80	D3

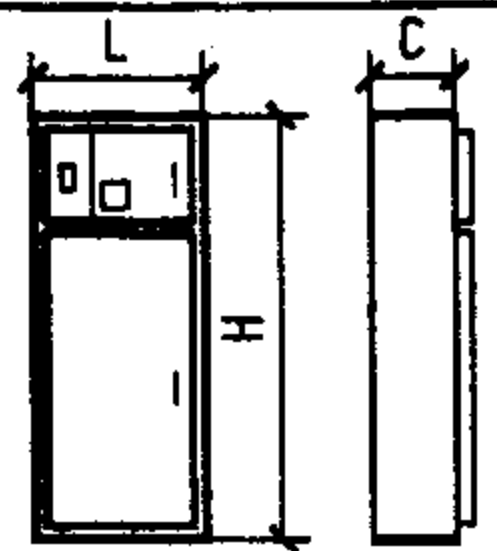
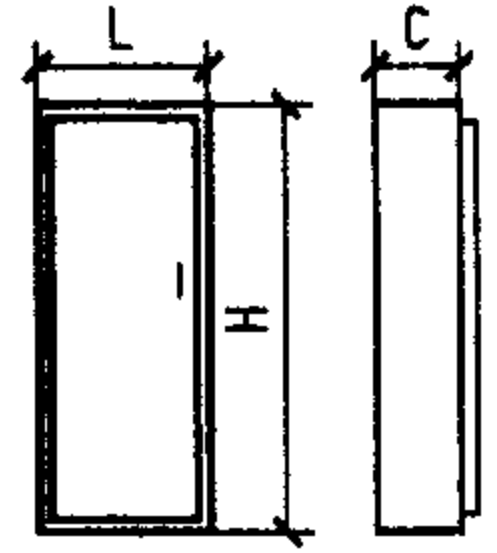
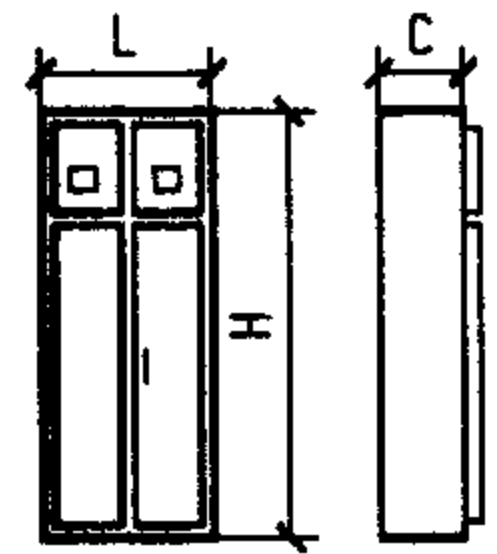
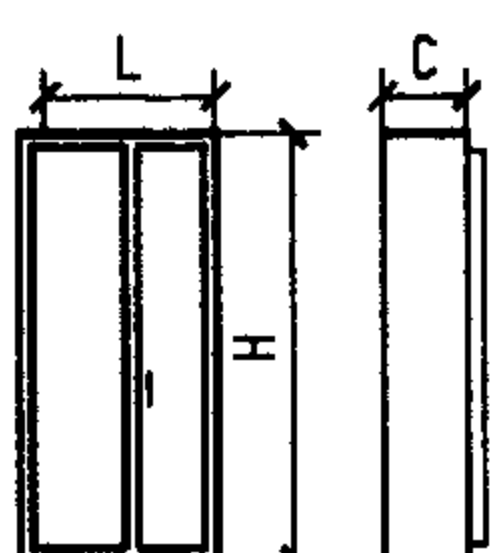
GHL设备外形及安装尺寸表

	箱体特征	外型尺寸			
		产品型号	L	H	C
A		A1	600	1600	400
		A2	800	1600	400
		A3	600	1800	400
		A4	800	1800	400
		A5	600	2000	400
		A6	800	2000	400

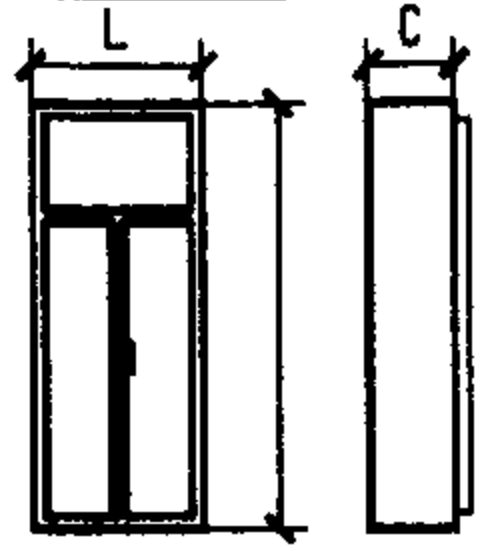
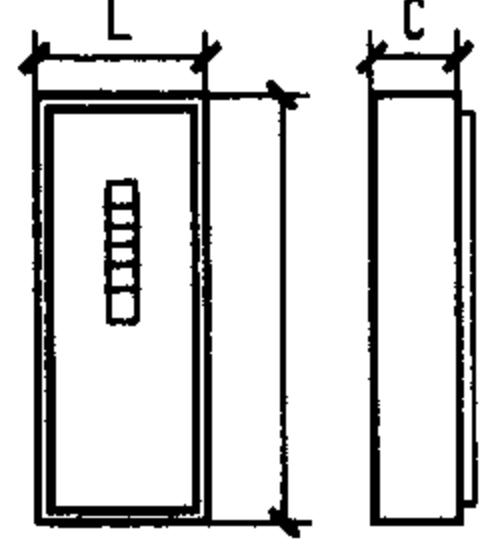
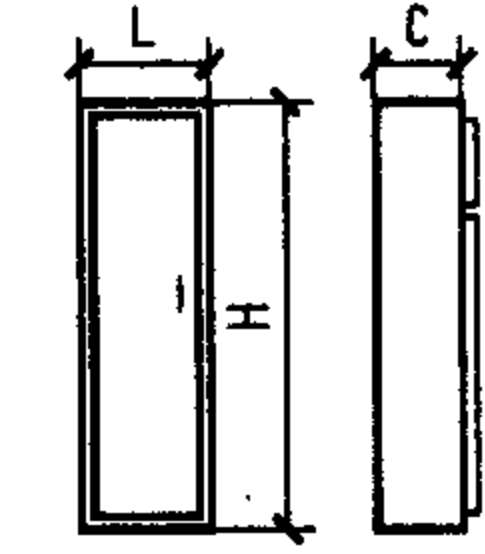
附录16：动力配电箱外形尺寸表(二)

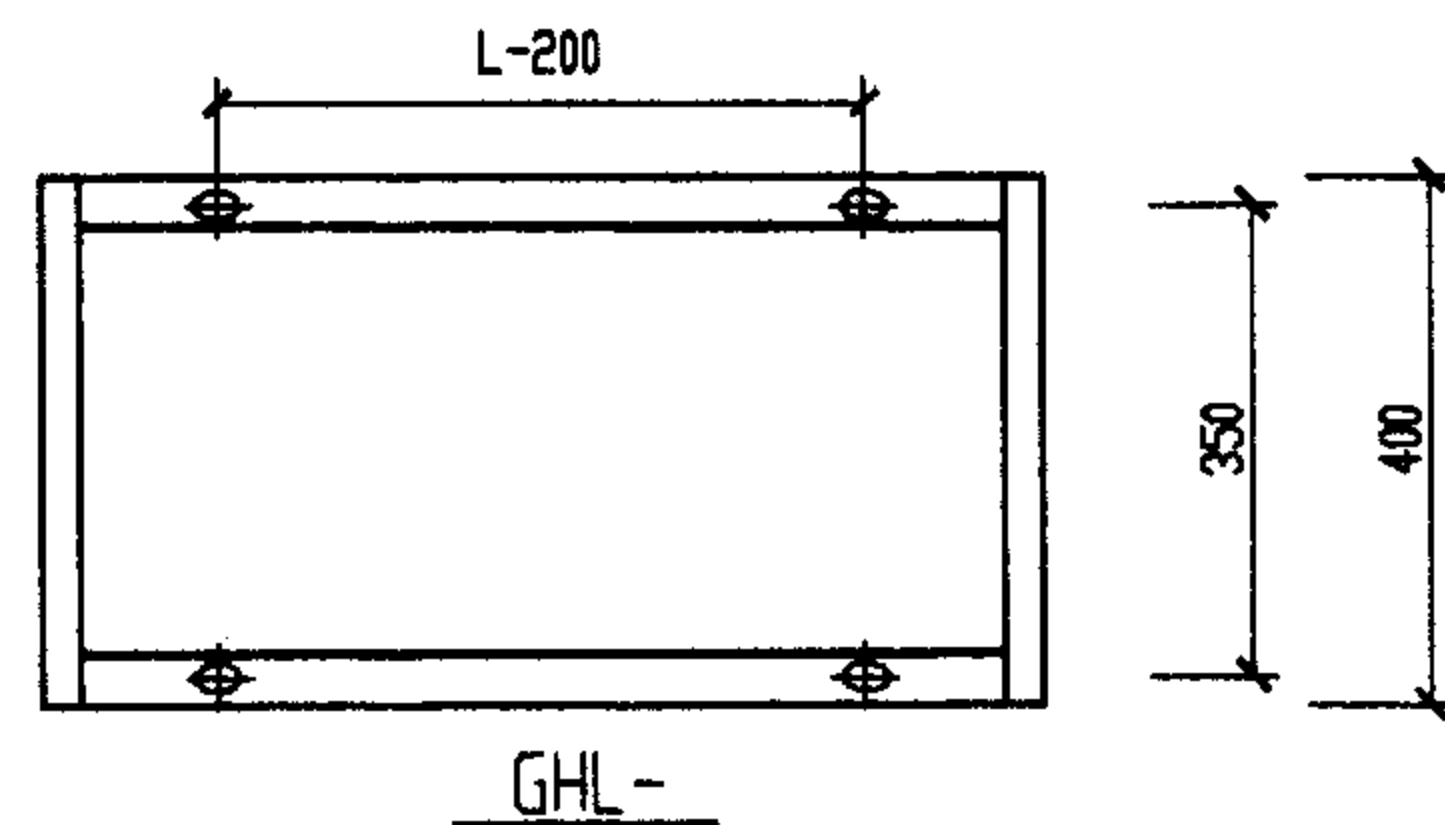
图集号 04D702-1

GHL设备外形及安装尺寸表

	箱体特征	外型尺寸			
		产品型号	L	H	C
B		B1	600	1600	400
		B2	800	1600	400
		B3	600	1800	400
		B4	800	1800	400
		B5	600	2000	400
		B6	800	2000	400
C		C1	600	1600	400
		C2	800	1600	400
		C3	600	1800	400
		C4	800	1800	400
		C5	600	2000	400
		C6	800	2000	400
D		D1	800	1600	400
		D2	1000	1600	400
		D3	800	1800	400
		D4	1000	1800	400
		D5	800	2000	400
		D6	1000	2000	400
E		E1	800	1600	400
		E2	1000	1600	400
		E3	800	1800	400
		E4	1000	1800	400
		E5	800	2000	400
		E6	1000	2000	400

GHL设备外形及安装尺寸表

	箱体特征	外型尺寸			
		产品型号	L	H	C
F		F1	800	1600	400
		F2	1000	1600	400
		F3	800	1800	400
		F4	1000	1800	400
		F5	800	2000	400
		F6	1000	2000	400
G		G1	600	1600	400
		G2	800	1600	400
		G3	600	1800	400
		G4	800	1800	400
		G5	600	2000	400
		G6	800	2000	400
H		H1	300	1600	400
		H2	400	1600	400
		H3	300	1800	400
		H4	400	1800	400
		H5	300	2000	400
		H6	400	2000	400



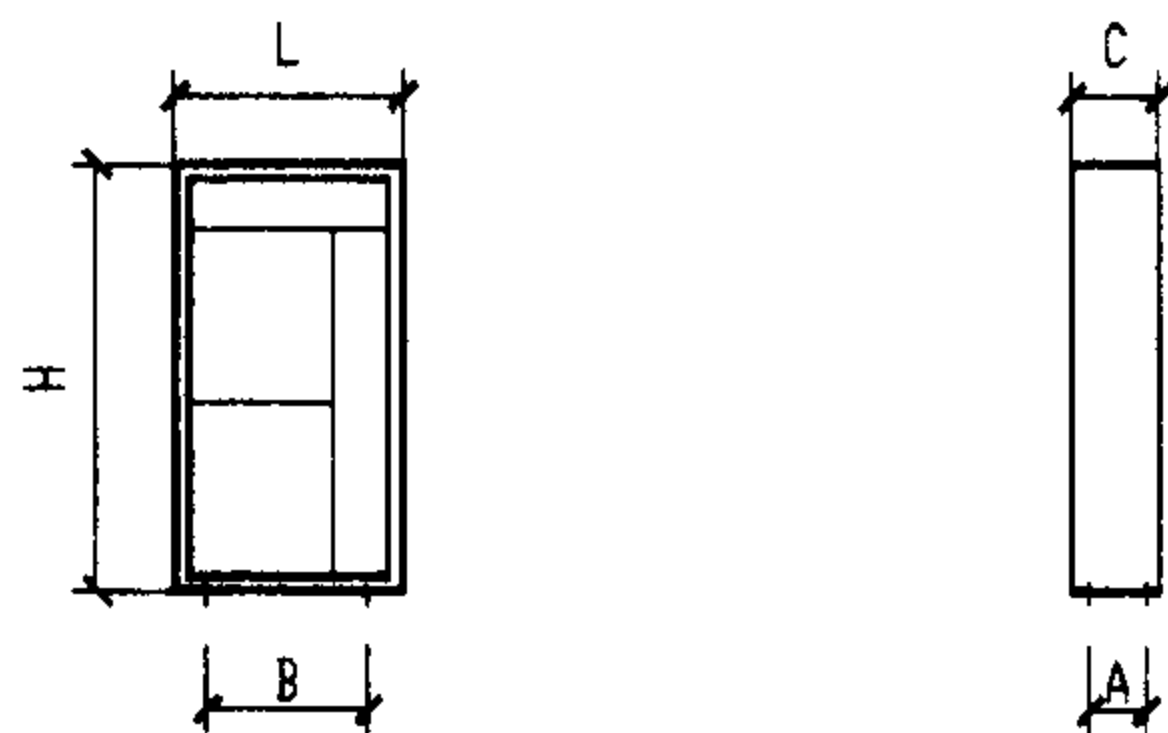
附录17: 动力配电箱外形尺寸表(三)

图集号 04D702-1

审核 李运昌 设计 吕国光 吕国光 页 94

设备外形及安装尺寸表

名称	设备型号	外型尺寸			安装尺寸		备注
		L	H	C	A	B	
电动机控制中心	GCK1-JX	800	2200	1000	686	886	
	GCK1-KD	800	2200	500	686	386	
	GCK1-KC	800	2200	500	686	386	
动力中心	GCL1	600	2200	1200	L-114	1046	
		800	2200	1200	L-114	1046	
		1000	2200	1200	L-114	1046	
封闭式低压动力柜	GBL1	400	1800	400	L-114	286	
		600	1800	400	L-114	286	
		800	1800	400	L-114	286	
控制按钮	LA10-1H	58	69	60			
	LA10-2H	58	105	60			
	LA10-3H	58	141	60			
	LA10-1S	67	100	82			
	LA10-2S	67	136	82			
	LA10-3S	67	172	82			
	LA20-2H	76	50	46			
	LA20-3H	99	50	46			
	LA10-2F	67	136	82			



GCK, GCL, GBL

设备外形及安装尺寸表

名称	设备型号	外型尺寸			安装尺寸		备注
		L	H	C	A	B	
低压局部照明变压器	DJMB2-0.05KVA	177	79	139			
	DJMB2-0.10KVA	212	93	139			
	DJMB2-0.15KVA	212	93	139			
	DJMB2-0.20KVA	212	93	139			
	DJMB2-0.25KVA	212	93	139			
	DJMB2-0.30KVA	191	210	198			
	DJMB2-0.40KVA	191	210	198			
	DJMB2-0.50KVA	191	210	198			
	DJMB2-1.00KVA	221	251	220			
	DJMB2-2.00KVA	241	281	260			
	DJMB2-3.00KVA	271	301	285			
	DJMB2-4.00KVA	321	361	305			
DJMB2-5.00KVA	321	361	305				
名称	设备型号	外型尺寸			安装尺寸		备注
		D	D1	H	A	B	
地面接线盒	DXFC-60	60	100	60			
	DXF-60	60	100	60			
	DXF-100	100	145	60			
	DXF-150	150	200	85			
	DXF-200	200	255	85			
	DXF-150	150	200	70			
	DXF-80	125	60				
	DXF-80	125	65				
	聚乙烯型 小号	100					
	聚乙烯型 中号	150					
	聚乙烯型 大号	200					

附录18: PCC, MCC, 按钮照明变压器
地面接线盒外形尺寸表

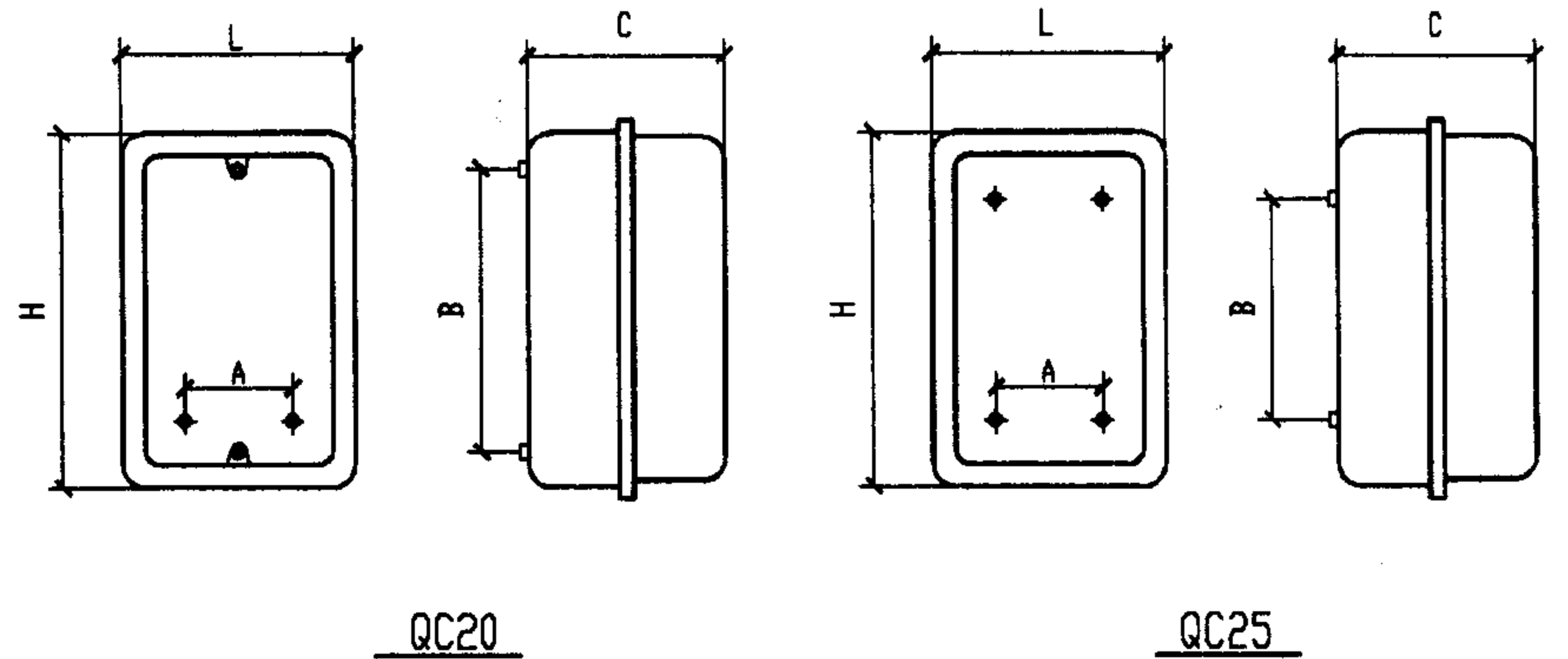
图集号 04D702-1

设备外形及安装尺寸表

名称	设备型号	外型尺寸			安装尺寸		备注
		L	H	C	A	B	
电磁 起 动 器	QC20-1K/1	126	70	92	58	56	
	QC20-1K/2	160	160	99	143	80	
	QC20-1H/1	197	124	128	156	80	
	QC20-1H/2	192	192	128	156	156	
	QC20-2K/1	153	92	110	68	76	
	QC20-2K/2	190	194	115	175	174	
	QC20-2H/1	235	140	160	190	90	
	QC20-2H/2	235	235	160	190	190	
	QC20-3K/1	182	115	130	75	100	
	QC20-3K/2	240	235	136	224	202	
	QC20-3H/1	285	175	190	235	126	
	QC20-3H/2	285	285	190	236	236	
	QC20-4K/1	240	170	135	180	110	
	QC20-4K/2	488	190	145	470	100	
	QC20-4H/1	376	214	186	305	150	
	QC20-4H/2	575	235	186	500	150	
	QC25-4						
	QC25-7.5						
	QC25-11						
	QC25-22						
QC25-30	126	230	161	56	214		
QC25-50	150	283	168	80	268		
QC25-75	160	350	194	100	330		
QC25-4 (防护式)							
QC25-7.5 (防护式)							

设备外形及安装尺寸表

名称	设备型号	外型尺寸			安装尺寸		备注
		L	H	C	A	B	
电 磁 起 动 器	QC25-11 (防护式)						
	QC25-22 (防护式)						
	QC25-30 (防护式)	198	345	206	120	266	
	QC25-50 (防护式)	228	405	214	150	305	
	QC25-75 (防护式)	278	470	260	190	350	

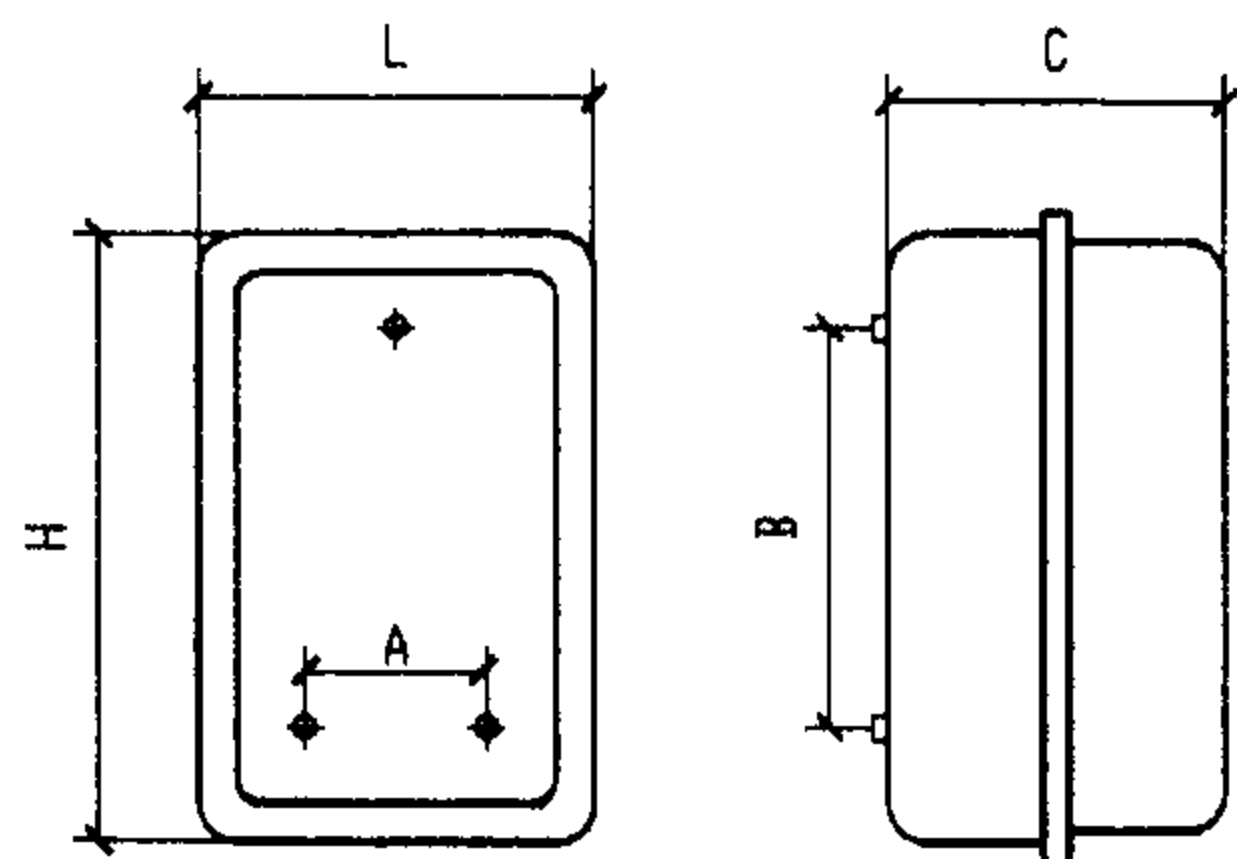


附录19：电磁起动机外形尺寸表

图集号 04D702-1

设备外形及安装尺寸表

名称	设备型号	外型尺寸			安装尺寸		备注
		L	H	C	A	B	
电磁 起 动 器	DRB-9	90	178	123		160	
	DRB-12						
	DRB-16						
	DEB-9	95	160	122		122	
	DEB-12						
	DEB-16						
	MSJB9	85	155	117	73	142	
	MSJB12						
	MSJB16						
	MSJB25	105	195	137			
	MSJB30	127	228	159			
	MSBB9	95	175	103	55	122	
	MSBB12						
	MSBB16						
	MSBB25	108	200	133	70	165	
	MSBB30	140	230	158	100	170	
QC71-10P.10M	446	352	163	410	176		



MSJB,MSBB

设备外形及安装尺寸表

名称	设备型号	外型尺寸			安装尺寸		备注	
		L	H	C	A	B		
手 动 起 动 器	QS5-15	110	100	80	52	64		
	QS5-15N							
	QS5-15P/3							
	QS5-20	142	102	101	68	72		
	QS5-20N							
	QS5-30	152	129	106	70	95		
	QS5-30N							
	QS5-30P/3							
	按钮起 动器	QS6-4/3	40	98	49	22		65
		QS6-6/2						
QS6-6/3		56	104	54	34	72		
综 合 起 动 器	LA1-5	90	54	60	78			
	QZ73-1	275	355	156	215	310		
	QZ73-2	284	340	156	230	295		
	QZ73-3	284	340	156	230	295		
	QZ73-4	275	260	156	215	265		
	QZ73-5	275	260	156	215	265		
	QZ73-6	275	310	163	215	265		
	QZ73-7	275	310	163	215	265		
	QZ73-8	284	340	163	230	295		
	QZ73-9	275	260	163	215	215		
	QZ73-10	275	310	163	215	265		

附录20：电磁及综合起动机外形尺寸表

图集号 04D702-1

审核 李运昌 李运昌 校对 黎静 黎静 设计 吕国光 吕国光

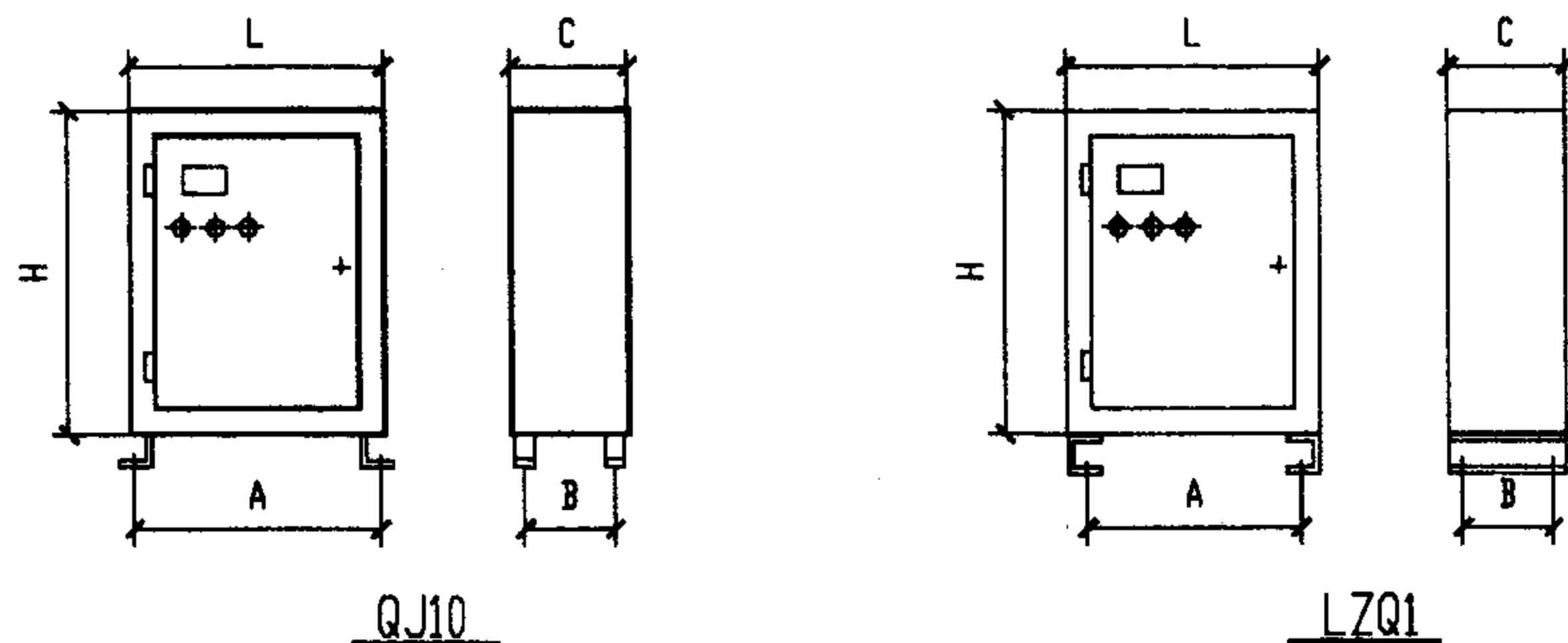
页 97

设备外形及安装尺寸表

名称	设备型号	外型尺寸			安装尺寸		备注
		L	H	C	A	B	
Y- Δ 减压 起 动 器	QX1-13	102	185	106	86	86	
	QX1-30	150	252	135	115	130	
	QX3-13H	316	279	167	254	225	
	QX3-30H	364.5	304.5	177.5	302	250	
	QX4-17,30	345	450	245	274	360	
	QX4-55	430	545	245	359	460	
	QX4-75	500	735	270	470	120	
	QX4-125	580	825	355	500	500	
	LC3-D123	140	134	140	90	110	
	LC3-D183						
	LC3-D163	170	134	149	90	110	
	LC3-D253						
	LC3-D403						
	LC3-D503	281	183	169	263	60(110)	
	LC3-D803						
	LC3-D953						
	XJ1-11-30	460	550	225	435	200	
	XJ1-37-55	550	670	280	590	255	
	XJ1-75-125	650	920	290	690	265	
	频 敏 起 动 器	XQP-14-40	540	938	314	472	180
XQP-45-60		590	1200	440	524	206	
XQP-65-115		650	1855	604	494	394	
XQP-130-185		804	2067	670	650	460	
XQP-210-300		1004	2067	670	850	460	
GTT6121-10E,15W,25E		600	1600	450	300	405	

设备外形及安装尺寸表

名称	设备型号	外型尺寸			安装尺寸		备注
		L	H	C	A	B	
自 耦 起 动 器	GTT6121-40E	600	1900	600	300	545	
	GTT6121-60E	800	1900	600	490	545	
	JJ1B-11-18.5	520	1000	300	360	230	
	JJ1B-22-30						
	JJ1B-37-45	520	1200	340	360	270	
	JJ1B-55-75	600	1400	400	400	330	
	JJ1B-90-110	660	1600	500	460	390	
	JJ1B-132-200	660	1800	550	460	440	
	JJ1B-220-315	800	2000	600	600	490	
	QJ10-10,13,17	492	570	268	426	100	
	QJ10-22,30,40	492	610	298	426	130	
	QJ10-55-75	532	650	328	466	150	
	LZQ1-10-22	520	910	390	460	266	
	LZQ1-28-34	520	1210	390	460	266	
	LZQ1-40-55	520	1310	390	460	266	
	LZQ1-70-100	600	1450	500	300	405	
	LZQ1-115-135	700	1400	600	400	545	



附录21: Y- Δ 减压、频敏及
自耦起动机外形尺寸表

图集号 04D702-1

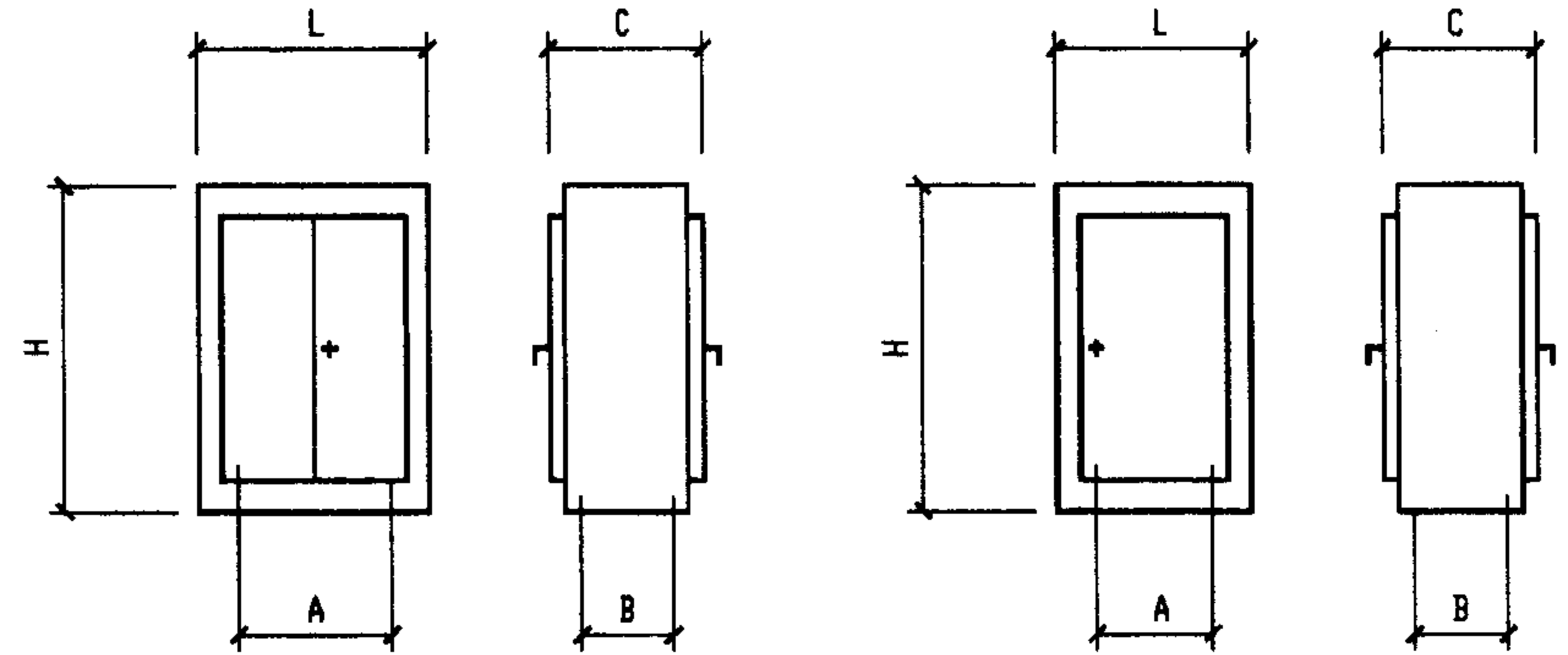
审核 李运昌 设计 吕国光 吕国光 页 98

设备外形及安装尺寸表

名称	设备型号	外型尺寸			安装尺寸		备注
		L	H	C	A	B	
非标准通用控制箱	JX-1001	200	300	120			J-通用 X-箱式 F-防尘式
	JX-1002	300	400				
	JX-1003	400	500				
	JX-2001	200	300	120			
	JX-2002	300	400				
	JX-2003	400	500				
	JX(F)-3001	300	400	200	180	430	
	JX(F)-3002	400	500		280	530	
	JX(F)-3003	500	600		400	380	
	JX(F)-3004						
	JX(F)-3005	600	800	200	480	830	
	JX(F)-3006			400			
	JX(F)-3007			200			
	JX(F)-3008			400			
	JX(F)-3009			200			
	JX(F)-3010			1000			
	JX(F)-3011	700	500	400	580	530	
	JX(F)-3012	800	600		680	630	
	JX-4001	320	400	270	350	200	
	JX-4002	400	500	350	450		
	JX-4003	500	600	450	550		
	JX-4004	600	400	550	350		
	JX-5001,6001	500	650	355			
	JX-5002,6002	600	850				
JX-5003,6003	600	1250	400				200

设备外形及安装尺寸表

名称	设备型号	外型尺寸			安装尺寸		备注
		L	H	C	A	B	
非标准通用控制箱	JX-7005	500	2400	860	200	745	
	JX-7006	600			300		
	JX-7007	700			400		
	JX-7008	800			500		
	JX-7009	900			600		
	JX-7010	1000			700		
	JX-7011	1100			800		



双面双扇门

双面单扇门

附录23:非标通用控制箱外形尺寸表(一)

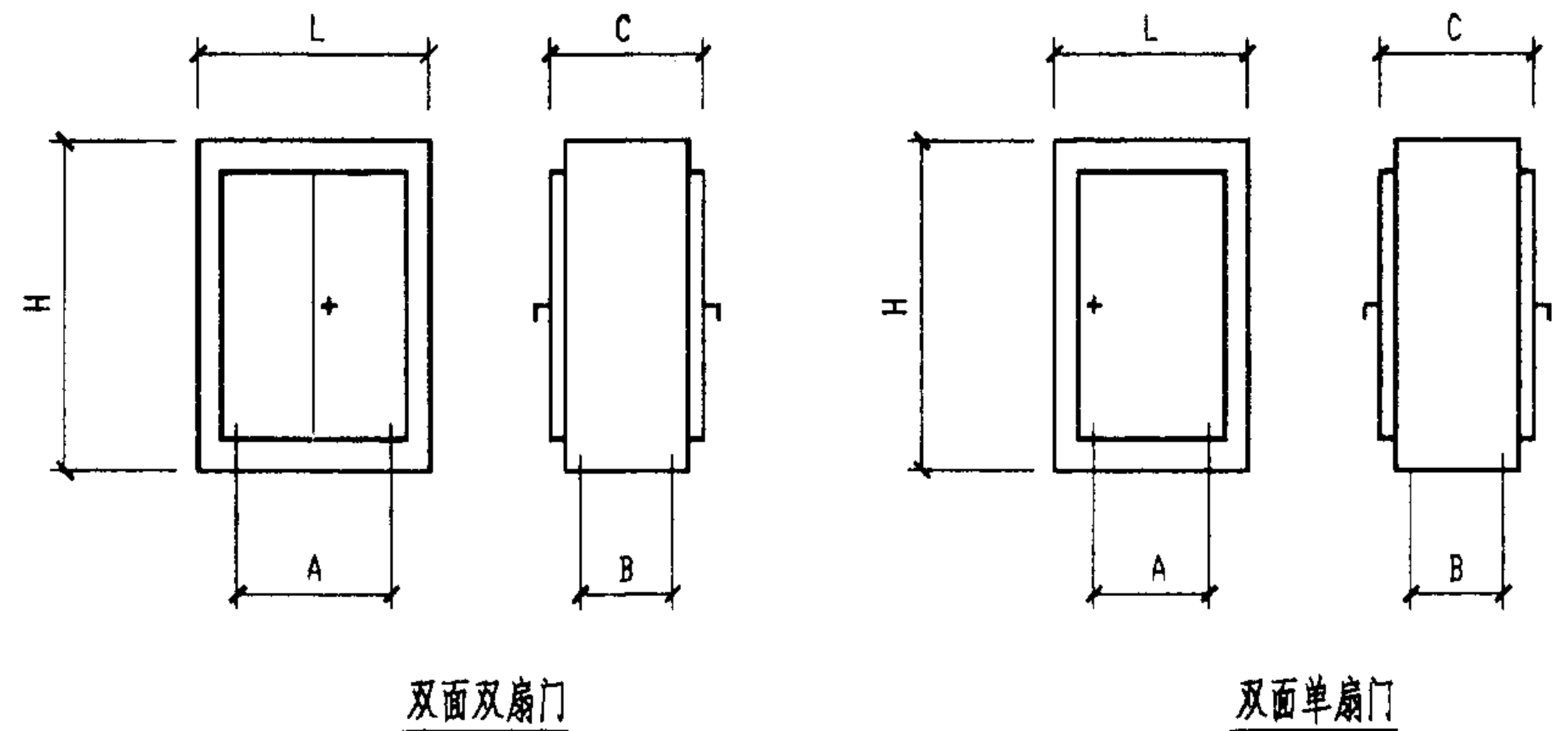
图集号 04D702-1

设备外形及安装尺寸表

名称	设备型号	外型尺寸			安装尺寸		备注
		L	H	C	A	B	
非标准通用控制箱	JX-8006	600	2400	660	300	545	J-通用 X-箱式 F-防尘式
	-8007	700			400		
	-8008	800			500		
	-8009	900			600		
	-8010	1000			700		
	-8011	1100			800		
	-9006	600	1900	300			
	-9007	700		400			
	-9008	800		500			
	-9009	900		600			
	-9010	1000		700			
	-9011	1100		800			
	-10006	600	2000	560	300		
	-10007	700		400			
	-10008	800		500			
	-10009	900		600			
	-10010	1000		700			
	-10011	1100		800			
	JX(F)-11007	700	2000	400	600		
	-11008	800					
	-11009	900					
	-12007	700					
	-12008	800					
	-12009	900					
	-13007	700					

设备外形及安装尺寸表

名称	设备型号	外型尺寸			安装尺寸		备注
		L	H	C	A	B	
	JX(F)-13008	800	2000	600			
	-13009	900					
非标准通用控制箱	JX(F)-14007	700	2300	600			
	-14008	800					
	-14009	900					
	-15007	700					
	-15008	800					
	-15009	900					
	-16007	700					
	-16008	800					
	-16009	900					
	-17007	700					
	-17008	800					
-17009	900						



附录24：非标通用控制箱外形尺寸表(二)

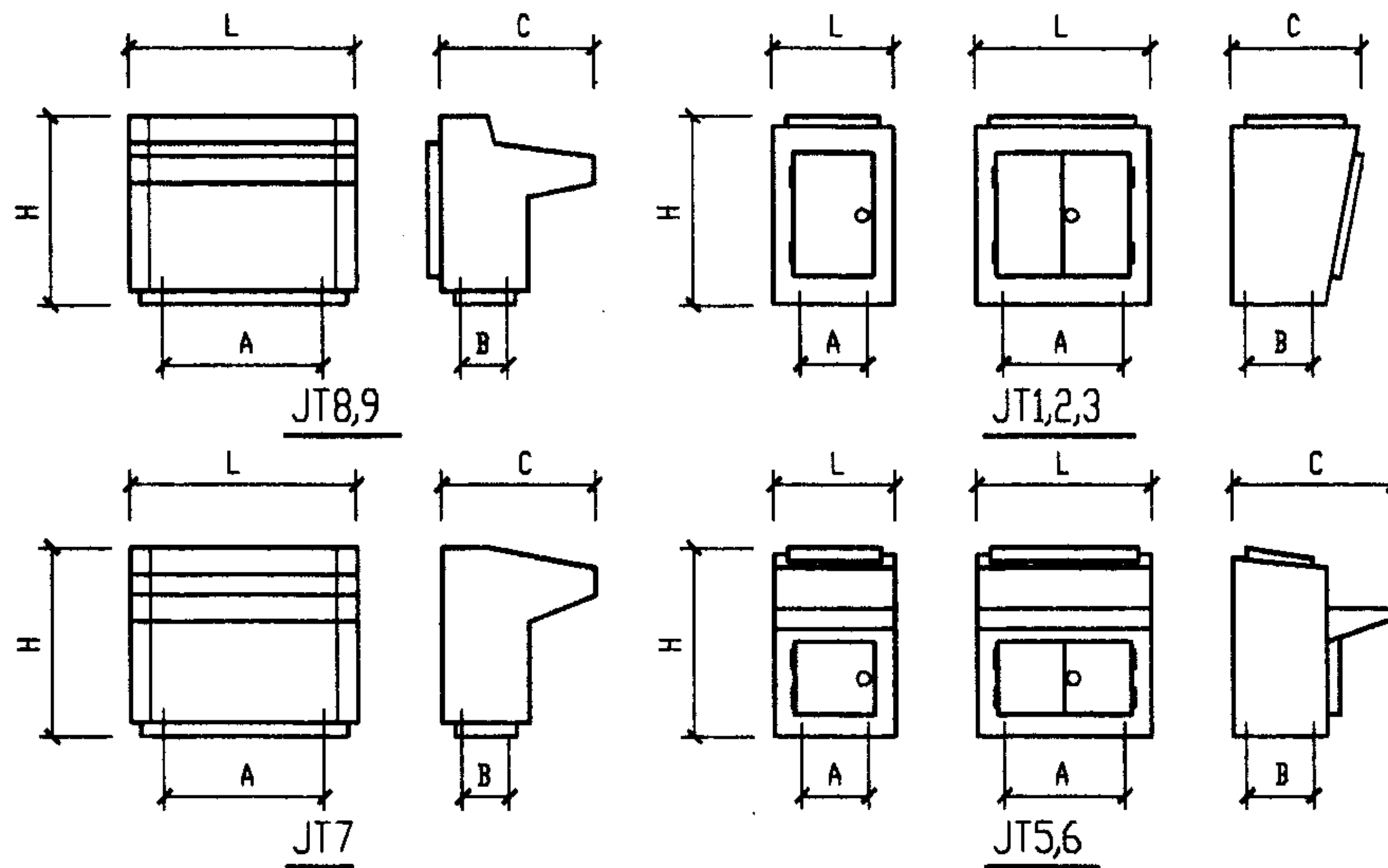
图集号 04D702-1

设备外形及安装尺寸表

名称	设备型号	外型尺寸			安装尺寸		备注
		L	H	C	A	B	
非标准通用控制台	JT-1004	420	925	414	220	213	J-通用 T-台式
	-1006	620			420		
	-1008	820			620		
	-1010	1020			820		
	-2004,3004	420			220		
	-2006,3006	620	420	523			
	-2008,3008	820	620				
	-2010,3010	1020	820				
	-4004	420	220				
	-4006	620	420				
	-4008	820	620	205			
	-4010	1020	820				
	-5004	420	220				
	-5006	620	420				
	-5008	820	620				
	-5010	1020	820	245			
	-6004	420	220				
	-6006	620	420				
	-6008	820	620				
	-6010	1020	820				
-7006	600	1000	624	400	295		
-7008	800			600			
-7010	1000			800			
-7012	1200			1000			
-7016	1600			1400			

设备外形及安装尺寸表

名称	设备型号	外型尺寸			安装尺寸		备注
		L	H	C	A	B	
非标准通用控制台	JT-8006	600	1200	800	400	445	
	-8008	800			600		
	-8010	1000			800		
	-8012	1200			1000		
	JT-8016	1600			1400		
	-9006	600	1300	800	400	445	
	-9008	800			600		
	-9010	1000			800		
	-9012	1200			1000		
	-9016	1600			1400		
	-12	1700	2300	1600	600		



附录25：非标通用控制台外形尺寸表

图集号 04D702-1

审核 李运昌 设计 衣建全

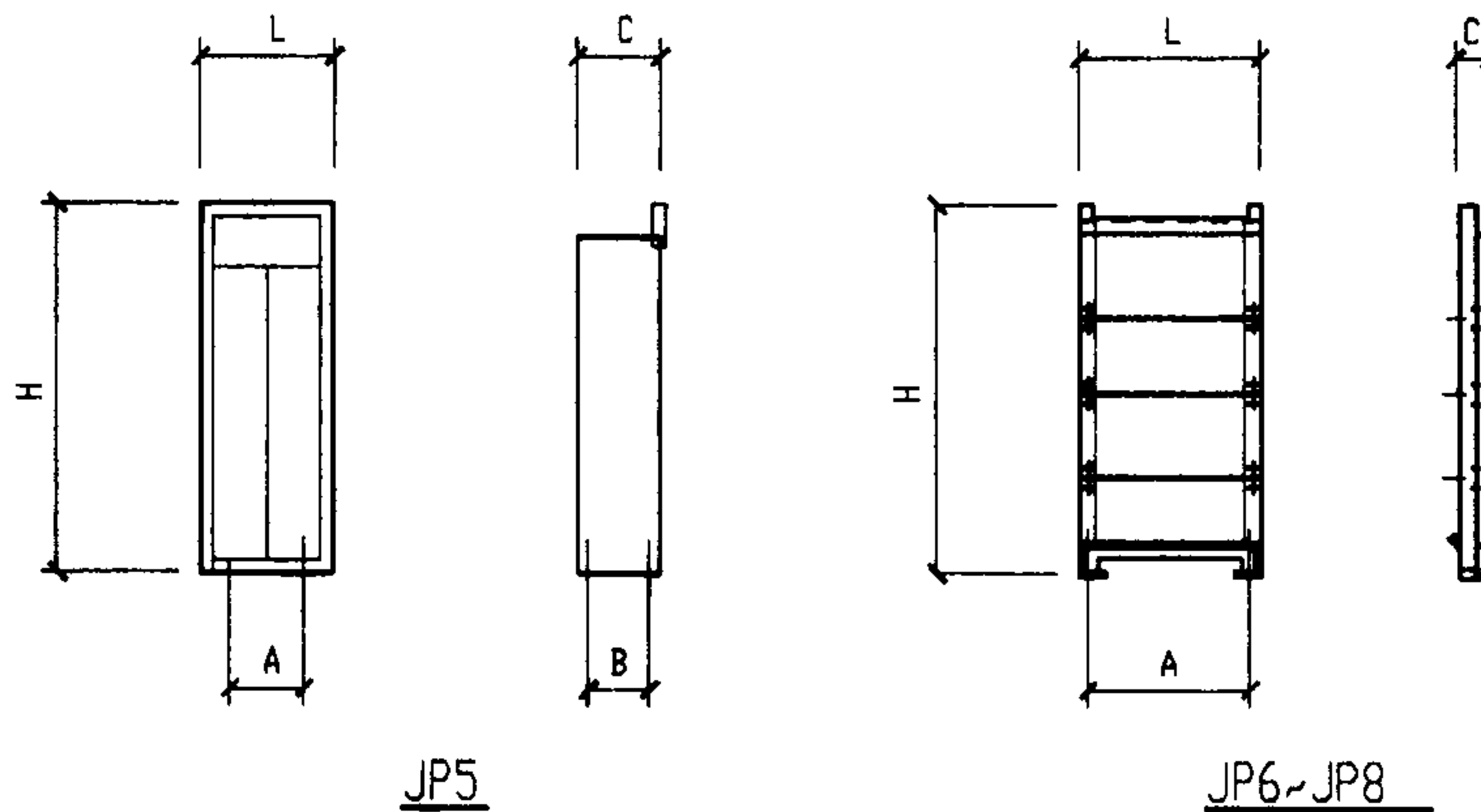
页 102

设备外形及安装尺寸表

名称	设备型号	外型尺寸			安装尺寸		备注
		L	H	C	A	B	
非标准通用控制屏	JP1001	900	2140	600	600	547	
	JP1002	700			400		
	JP1003	900			600		
	JP1004	1100			800		
	JP2001	600	2300	550	300	498	
	JP2002			800	748		
	JP2003	800		500	500	498	
	JP2004			800	748		
	JP2005	900	550	600	498		
	JP3001	600	2360	550	300	498	
	JP3002	800			500		
	JP3003	900			600		
	JP4001	600	2000	550	300	498	
	JP4002	800			500		
	JP4003	1000			700		
	JP5001,5002	800	2300	550	500	498	
	JP6005	500	2300		400		
	JP6006	600			500		
	JP6007	700			600		
	JP6008	800			700		
	JP6009	900			800		
	JP6010	1000			900		
	JP7005	500	1800		400		
JP7006	600	500					

设备外形及安装尺寸表

名称	设备型号	外型尺寸			安装尺寸		备注
		L	H	C	A	B	
非标准通用控制屏	JP7007	700	1800		600		
	JP7008	800			700		
	JP7009	900			800		
	JP7010	1000			900		
	JP8005	500	1300	95	400		
	JP8006	600			500		
	JP8007	700			600		
	JP8008	800			700		
	JP8009	900			800		
	JP8010	1000			900		



附录26：非标通用控制屏外形尺寸表

图集号 04D702-1

主编单位、联系人及电话

主编单位 吉林省建筑设计院有限责任公司 李运昌 0431-2725245

主管单位 联系人及电话

中国建筑标准设计研究院 宏育同 010-88361155-282