

特殊灯具安装

批准部门 中华人民共和国建设部
 主编单位 中国建筑标准设计研究院
 (原中国建筑标准设计研究所)
 中国照明学会咨询工作委员会
 北京照明学会设计专业委员会
 实行日期 二〇〇三年十二月一日

批准文号 建质[2003]211号
 统一编号 GJBT-673
 图集号 03D702-3

主编单位负责人 王神色 邵树奎
 主编单位技术负责人 李智刚 徐华
 技术审定人 孙亮 邵树奎
 设计负责人 李智刚 徐华

目 录

图 名	页
目 录	1~3
说 明	4~8
防水、防尘灯具安装图一	9
防水、防尘灯具安装图二	10
防水、防尘灯具安装图三	11
油站专用灯具安装图一	12
油站专用灯具安装图二	13
油站专用灯具安装图三	14
油站专用灯具安装图四	15
大型吊链灯具安装图	16

目 录

图 名	页
水下灯具(喷水池)安装图一	17
水下灯具(喷水池)安装图二	18
水下灯具(喷水池)安装图三(光纤)	19
水下光纤照明应用场所	20
水下灯具(游泳池)安装图一	21
水下灯具(游泳池)安装图二	22
水下灯具(游泳池)安装图三及平面布管示意	23
洁净灯具安装图一	24
洁净灯具安装图二	25
洁净灯具安装图三	26

目 录

图集号 03D702-3

审核 邵树奎 邵树奎 校对 闫慧军 闫慧军 设计 徐华 徐华 页 1

目 录

图 名	页
室内诱虫灯安装图	27
紫外线杀菌灯安装图	28
黑板灯安装图	29
投光灯在网架下弦上安装图一	30
投光灯在网架下弦上安装图二	31
投光灯在马道侧安装图	32
电动升降灯具安装图	33
电动升降灯具电控原理图	34
马道照明灯具安装图	35
体育馆升降架灯具安装图	36
升降架、滑轮组详图	37
体育场灯塔、灯盘安装图(吊蓝形式)	38
体育场灯塔、灯盘安装图(爬梯形式)	39
高杆照明安装图一	40
高杆照明安装图二	41
灯塔、高杆照明灯杆基础示例	42

目 录

图 名	页
手术无影灯安装图一	43
手术无影灯安装图二	44
金属线槽灯具安装图	45
隧道灯安装图一	46
隧道灯安装图二	47
照明母线灯具安装图	48
应急疏导标志灯安装图一	49
应急疏导标志灯安装图二	50
蓄光自发光疏散标牌、疏散指示带安装图	51
蓄光自发光疏散楼梯台阶、扶手标志安装图	52
蓄光自发光地面疏散标志安装图	53
步道灯安装图	54
桥体护栏灯具安装图一	55
桥体护栏灯具安装图二	56
建筑物彩灯安装图一	57

目 录								图集号	03D702-3
审核	邢树奎	邵树彦	校对	闫慧军	闫慧军	设计	徐华	页	2

目 录

图 名	页	图 名	页
建筑物彩灯安装图二	58	航空障碍灯安装图三 (ITL型)	72
光纤照明安装图	59	霓虹灯安装图	73
玻璃幕照明灯具安装图	60		
广告灯箱安装图	61		
泛光灯安装图一	62		
泛光灯安装图二	63		
泛光灯安装图三	64		
庭院灯安装图	65		
路灯安装图	66		
草坪灯安装图	67		
太阳能草坪灯安装图	68		
埋地灯安装图	69		
航空障碍灯安装图一	70		
航空障碍灯安装图二	71		

目 录								图集号	03D702-3
审核	邢树奎	邵树奎	校对	闫慧军	闫慧军	徐华	徐华	页	3

说明

1. 编制原则

目前国家标准图册已有《常用灯具安装》(96SD469)及《爆炸和火灾危险环境电气线路和电气设备安装》(94D801),给出了一些常用及防爆灯具的安装,有些场所为达到特殊效果新设计一些新型灯具与之配套,有些特殊场所也需要与其环境相适应的灯具,其安装方式也不尽相同,为此对现有灯具安装图集中未涉及或不足部分,编制了本图册作为灯具安装的补充。

2. 适用范围

所谓特殊灯具,即是对特殊场所或特殊功能而言。本图册适用于室内和室外潮湿、洁净、水下等特殊场所的灯具安装。

3. 编制依据

《建筑照明术语标准》(JGJ/T119-98)

《灯具一般安全要求与试验》(GB7000.1-2002)

《洁净厂房设计规范》(GB50073-2001)

《建筑电气安装工程施工质量验收规范》(GB50303-2002)

《城市道路照明工程施工及验收规程》(CJJ89-2001)

《烟囱设计规范》(GB50051-2002)

4. 注意事项

4.1 灯具的选择应与其使用场所相适应。在使用条件恶劣场所应使用III类灯具,一般场所使用I类或II类灯具。灯具防触电保护分类见表1:

4.2 灯具安装所需的支架及零部件均应作防腐处理。

4.3 灯具应选用国家认证产品。

4.4 在人员密集场所,应考虑安全措施,如防玻璃破碎、防电击措施等。

表1 灯具防触电保护分类

灯具等级	灯具主要性能	应用说明
0类	基本绝缘-在易触及的部分及外壳和带电体间的绝缘	适用安全程度高的场合。如空气干燥、尘埃少、木地板等条件下的吊灯、吸顶灯
I类	除基本绝缘外,易触及的部分及外壳有接地装置,基本绝缘实效时,不致有危险	适用金属外壳灯具。如投光灯、路灯、庭院灯等
II类	除基本绝缘外,还有补充绝缘,一双重绝缘或加强绝缘,提高安全性	绝缘性好、安全程度高,适用环境差、人经常接触的灯具。如台灯、手提灯等
III类	采用特低电压(交流有效值<50V),且灯内不会产生高于此值的电压	灯具安全程度最高,用于恶劣环境。如机床工作灯、儿童用灯等

4.5 应考虑灯具检修及更换的措施。

4.6 灯具的接地应满足设计要求。

4.7 当灯具距地面高度小于2.4m时,灯具外露可导电部分必须接地(PE)可靠,并应有专用接地螺栓,且有标识。

说 明							图集号	03D702-3		
审核	邢树奎	邢树奎	校对	闫慧军	闫慧军	设计	徐华	徐华	页	4

4.8 灯具的固定应符合下列规定

- 1) 灯具重量大于3kg时, 固定在螺栓或预埋吊钩上。
- 2) 软线吊灯, 灯具重量在0.5kg及以下, 采用软电线自身吊装, 大于0.5kg的灯具采用吊链, 且软电线编叉在吊链内, 电线不受力。
- 3) 灯具固定牢固可靠, 不使用木楔, 每个灯具固定用螺钉或螺栓不少于2个; 当绝缘台直径在75mm及以下时, 可采用1个螺钉或螺栓固定。
- 4) 花灯吊钩圆钢直径不应小于灯具挂销直径, 且不应小于6mm。大型花灯的固定及悬吊装置, 应按灯具重量的2倍做过载试验。
- 5) 当钢管作灯杆时, 钢管内径不应小于10mm, 钢管厚度不应小于1.5mm。
- 6) 固定灯具带电部件的绝缘材料以及提供防触电保护的绝缘材料, 应耐燃烧和防明火。

5. 特殊场所灯具安装要求

特殊场所较多, 对灯具的具体要求各异, 具体场所的灯具安装应遵守如下原则。

5.1 游泳池和类似场所灯具(水下灯及防水灯具)的接地应可靠, 并有明显标识, 其电源的专用漏电保护装置应全部检测合格。自电源引入灯具的导管必须采用绝缘导管, 严禁采用金属或有金属护层的导管。

5.2 潮湿及多尘场所灯具应满足防护等级的要求等。关于防护等级IP (International Protection的缩写) 编码与灯具选型可参见表2、表3。IP编码第一位数字为防固体异物进入的等级, 第二位数字为防水进入的等级。

表2 第一位数字所表示的防护等级和选型表

第一位特征数字	防护等级		适用灯具
	简短说明	含义	
0	无防护	没有特殊防护	普通灯具
1	防大于50mm的固体异物	防大于50mm的固体异物进入, 能防止人手无意识进入	防固体异物灯具
2	防大于12mm的固体异物	防大于12mm的固体异物进入, 能防止手指进入	防固体异物灯具
3	防大于2.5mm的固体异物	能防止直径大于2.5mm的固体异物进入, 如防止直径大于2.5mm的工具电线进入	防固体异物灯具
4	防大于1mm的固体异物	能防止直径大于1mm的固体异物进入, 如防止直径大于1mm的工具电线进入	防固体异物灯具
5	防尘	不能完全防止尘埃进入, 但进入量不能达到妨碍设备正常运转的程度	室外投光灯 防尘灯
6	尘密	无尘埃进入	室外投光灯 尘密型灯具

说 明								图集号	03D702-3
审核	邢树奎	邢树奎	校对	闫慧军	闫慧军	设计	徐华	页	5

表3 第二位数字所表示的防护等级和选型表

第二位 特征数字	防护等级		适用灯具
	简短说明	含义	
0	无防护	没有特殊防护	普通灯具
1	防滴水	防垂直滴水	防滴水灯具
2	15° 防滴水	与铅垂线成15° 范围内的滴水无有害影响	防滴水灯具
3	防淋水	与铅垂线成60° 范围内的滴水无有害影响	防淋水灯具
4	防溅水	任何方向的溅水无有害影响	防溅水灯具
5	防喷水	任何方向的喷水无有害影响	防喷水灯具
6	防海浪或强力喷水	猛烈海浪或强力喷水无有害影响	防强喷灯具 海岸边防水灯具
7	防浸水	在规定的压力和时间下浸在水中, 进水量无有害影响	水密型灯具
8	防潜水	在规定的压力下长时间浸在水中而不受影响	压力水密型灯具 水下灯具

5.3 建筑物彩灯安装应符合下列规定:

- 1) 建筑物顶部彩灯采用有防雨性能的专用灯具, 灯罩要拧紧。
- 2) 彩灯配线管路按明配管敷设, 且有防雨功能。管路间管路与灯头盒间螺纹连接, 金属导管及彩灯的构架、钢索等可接近裸露导体接地 (PE) 可靠。

5.4 霓虹灯安装应符合下列规定:

- 1) 霓虹灯管完好, 无破裂。
- 2) 灯管采用专用的绝缘支架固定, 且牢固可靠。灯管固定后, 与建筑物、构筑物表面的距离不小于20mm。
- 3) 霓虹灯专用变压器采用双圈式, 所供灯管长度不大于允许负载长度, 露天安装的应有防雨措施。
- 4) 霓虹灯专用变压器的二次导线和灯管间的连接线采用额定电压大于15kV的高压绝缘导线。二次导线与建筑物、构筑物表面的距离不小于20mm。

5.5 建筑物景观照明灯具安装应符合下列规定:

- 1) 每套灯具的导电部份对地绝缘电阻值应大于2 MΩ。
- 2) 在人行道等人员来往密集场所安装的落地式灯具, 无围栏防护, 安装高度距地面2.5m以上。
- 3) 金属构架和灯具外露可导电部分及金属软管的接地 (PE) 可靠, 且有标识。

说 明							图集号	03D702-3	
审核	邢树奎	孙树奎	校对	闫慧军	闫慧军	设计	徐华	页	6

5.6 航空障碍标志灯安装应符合下列规定:

- 1) 灯具装设在建筑物或构筑物的最高部位。当最高部位平面面积较大或为建筑群时,除在最高端装设外,还在其外侧转角的顶端分别装设灯具。
- 2) 当灯具在烟囱上装设时,应满足《烟囱设计规范》(GB50051-2002)第13章的规定。
- 3) 灯具的选型根据安装高度决定;低光强的(距地面60m以下装设时采用)为红色光,其有效光强大于1600cd。高光强的(距地面150m以上装设时采用)为白色光,有效光强随背景亮度而定。
- 4) 灯具的电源按主体建筑中最高负荷等级要求供电。
- 5) 灯具安装牢固可靠,且设置维修和更换光源的措施。

5.7 庭院灯安装应符合下列规定:

- 1) 每套灯具的导电部分对地绝缘电阻值应大于2 M Ω 。
- 2) 立柱式路灯、落地式路灯、特种园艺灯等灯具与基础固定可靠,地脚螺栓备帽齐全。灯具的接线盒或熔断器盒,盒盖的防水密封垫完整。
- 3) 金属立柱及灯具外露可导电部分接地(PE)可靠,接地线单设干线,干线沿庭院灯布置位置形成环网状,且不少于2处与接地装置引出线连接,由干线引出支线与金属灯柱及灯具的接地端子连接,且有标识。

5.8 手术台无影灯安装应符合下列规定:

- 1) 固定灯座的螺栓数量不少于灯具法兰底座上的固定孔数,且螺栓直径与底座孔径相适配;螺栓采用双螺母锁固。

- 2) 在混凝土结构上螺栓与主筋相焊接或将螺栓末端弯曲与主筋绑扎锚固。
- 3) 配电箱内装有专用的总开关及分路开关,电源分别接在两条专用的回路上,开关至灯具的电线采用额定电压不低于450/750V的铜芯多股绝缘电线。

5.9 应急照明灯具安装应符合下列规定:

- 1) 应急照明灯的供电及持续时间应满足设计要求。
- 2) 疏散照明由安全出口标志灯和疏散标志灯组成,安全出口标志灯距地高度不低于2m,安装在疏散出口和楼梯口上方。
- 3) 疏散标志灯安装在楼梯间、疏散走道及其转角处应安装在1m以下的墙面上,不易安装的部位可安装在上部。疏散通道上的标志灯间距不大于20m(人防工程不大于10m)。
- 4) 疏散标志灯的设置,应不影响正常通行,且不在其周围设置容易混同疏散标志灯的其他标志牌等。
- 5) 应急照明灯具、运行中温度大于60 $^{\circ}\text{C}$ 的灯具,当靠近可燃物时,采取隔热、散热等防火措施。当采用白炽灯、卤钨灯等光源时,不应直接安装在可燃装修材料或可燃物件上;

5.10 蓄光自发光型消防安全标志产品要求

- 1) 设置蓄光自发光型消防安全标志的场所,其照射光源在标志表面的照度应符合下列要求:当光源为荧光灯等冷光源时,不应低于25Lx;当光源为白炽灯等时,不应低于40Lx。

说 明							图集号	03D702-3	
审核	邢树奎	邢树奎	校对	闫慧军	闫慧军	设计	徐华	页	7

2) 产品性能参数应满足表4的要求

表4 蓄光部分的发光亮度

时间 (min)	5	10	20	30	60	90
亮度 ($> \text{mcd/m}^2$)	810	400	180	100	55	30

5.10 体育场灯塔技术要求

1) 灯塔的灯杆可采用圆形拔梢状或多边形拔梢状钢杆, 壁厚应根据使用地区和设计文件确定, 插接长度不小于插接直径的1.5倍, 灯杆小门下部应设有接地螺栓。

2) 灯塔的灯盘应采用固定式结构。

3) 为便于检修, 灯塔较高、灯具较多时应配置双卷筒独立悬挂吊蓝作为升降系统, 该系统应有电动和手动两种功能; 灯塔在30m以下、灯具较少时, 宜配置爬梯。

4) 灯塔顶部宜设置航空障碍灯及避雷针, 航空障碍灯不少于两盏, 避雷针的保护范围应与体育场统一考虑。

5) 灯塔所有金属部件应做防腐处理, 可采用热浸锌、热铝喷涂或涂漆等, 其涂层厚度应满足相关规定。对于沿海等腐蚀严重的地区, 应采用热浸锌或热铝喷涂方式进行防腐处理。

5.11 高杆照明技术要求

1) 灯杆可采用圆形拔梢状或多边形拔梢状钢杆, 壁厚应根据使用地区和

设计文件确定, 插接长度不小于插接直径的1.5倍, 灯杆小门下部应设有接地螺栓。

2) 灯盘应采用升降式结构, 灯盘直径与灯杆高度之比宜在1:5~1:7之间。

3) 灯盘升降系统应有电动和手动两种功能。电动时, 灯盘升降速度不宜超过2m/min; 手动时, 操作应轻便灵活。

4) 灯盘升至工作位之后, 应具有自动卸载装置, 将灯盘可靠地挂在灯杆上, 使钢丝绳卸载。

5) 灯盘顶部应设置避雷针, 避雷针采用圆钢时直径不小于16mm, 采用钢管时直径不小于25mm。其保护范围应符合国家规定。

6) 高杆所有金属部件应做防腐处理, 可采用热浸锌、热铝喷涂或涂漆等, 其涂层厚度应满足相关规定。对于沿海等腐蚀严重的地区, 应采用热浸锌或热铝喷涂方式进行防腐处理。

5.12 洁净灯具技术要求

1) 洁净房间用的照明器具的光源应采用安装简易、高效、长寿命并有较高的显色性。

2) 为减少对室内空气密闭的损害, 宜采用高密闭性的灯具。

3) 为防止尘埃的附着和堆积, 灯具应采用强化玻璃或特殊的防静电聚丙烯板。

4) 光源的更换及灯具的维护应简单易行, 应使用易于拆卸及安装的螺丝。

6. 本图集的参编单位为大连路明发光科技股份有限公司。

说 明								图集号	03D702-3
审核	邢树奎	邢树奎	校对	闫慧军	闫慧军	设计	徐华	页	8

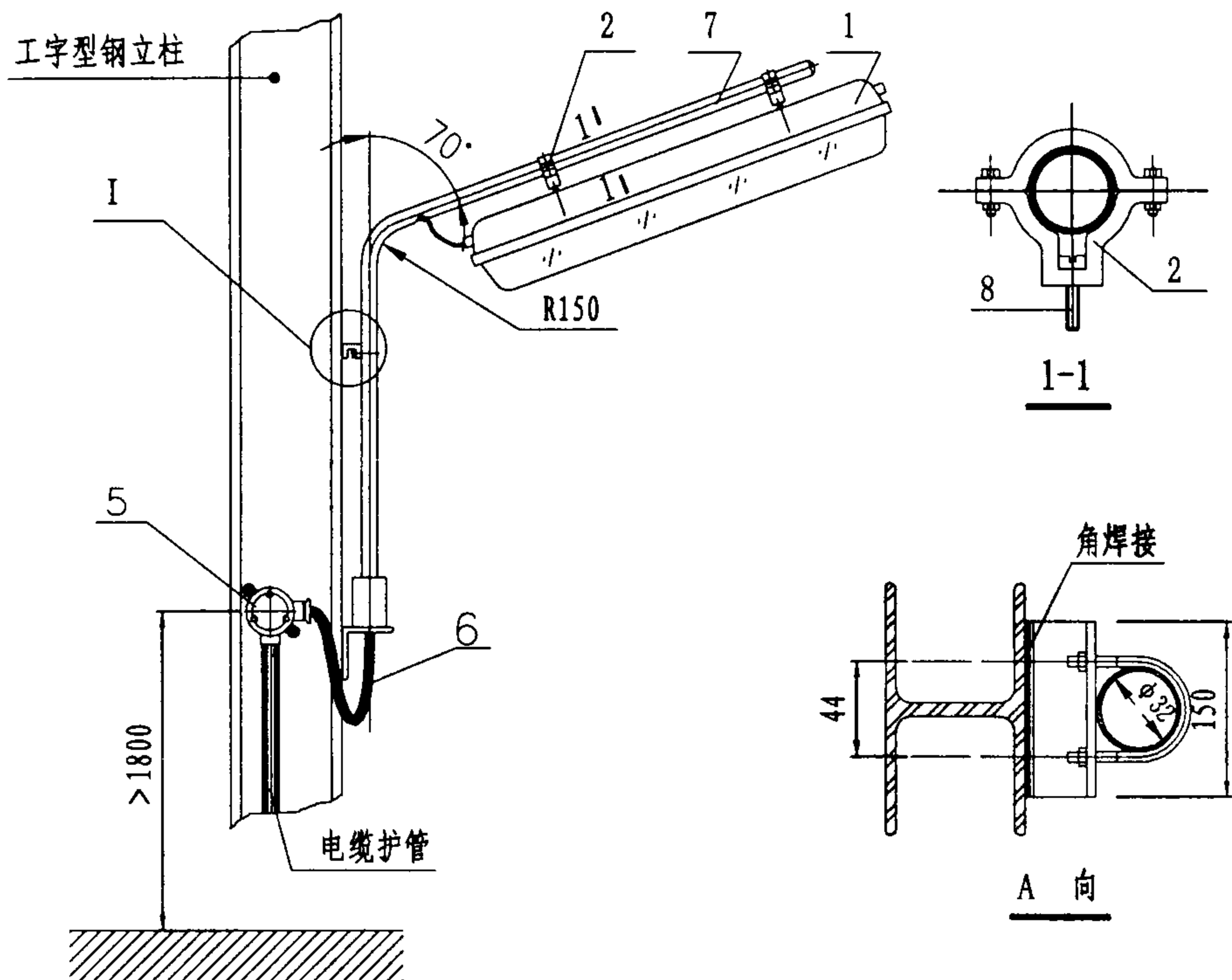


图1

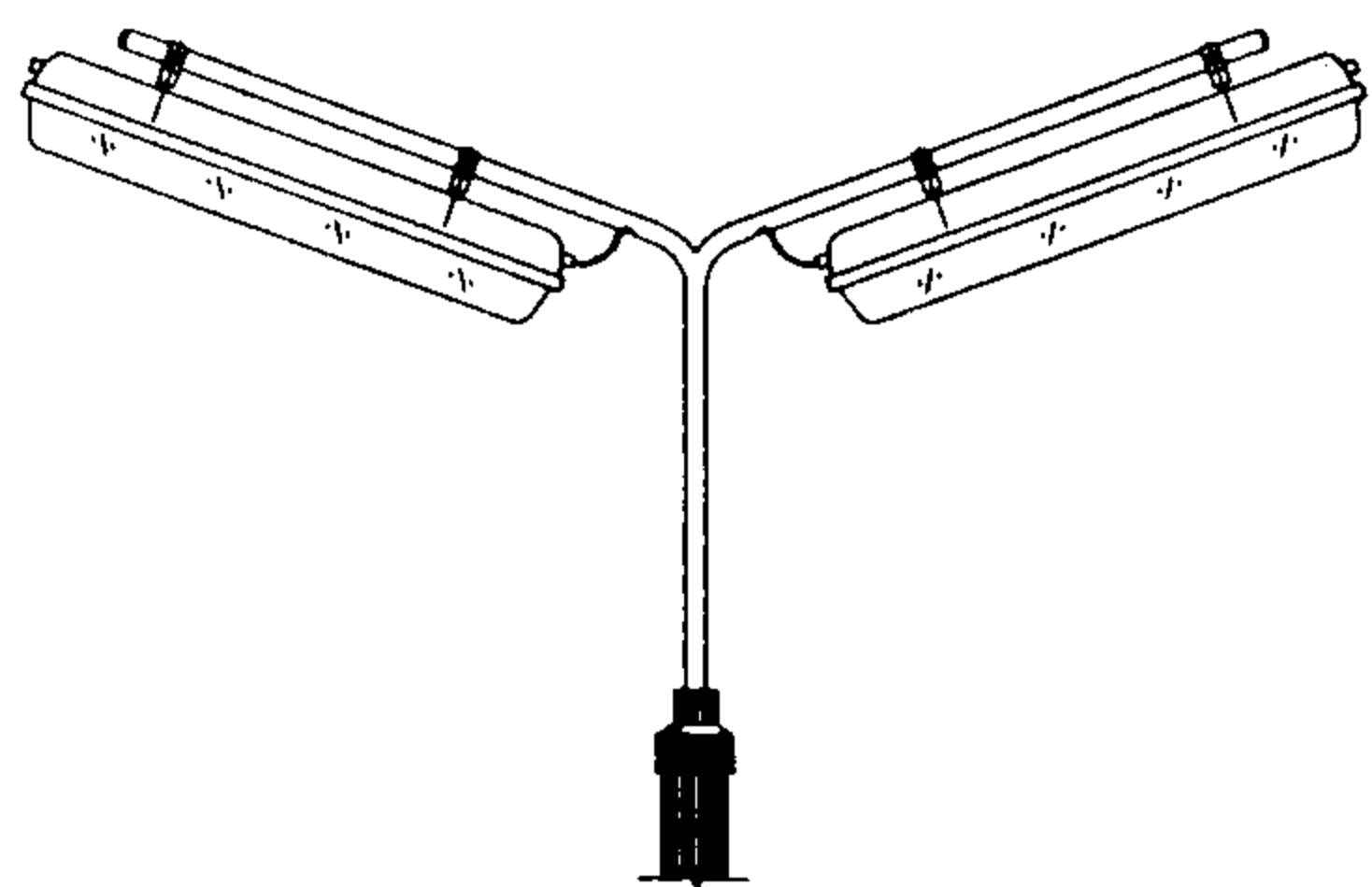
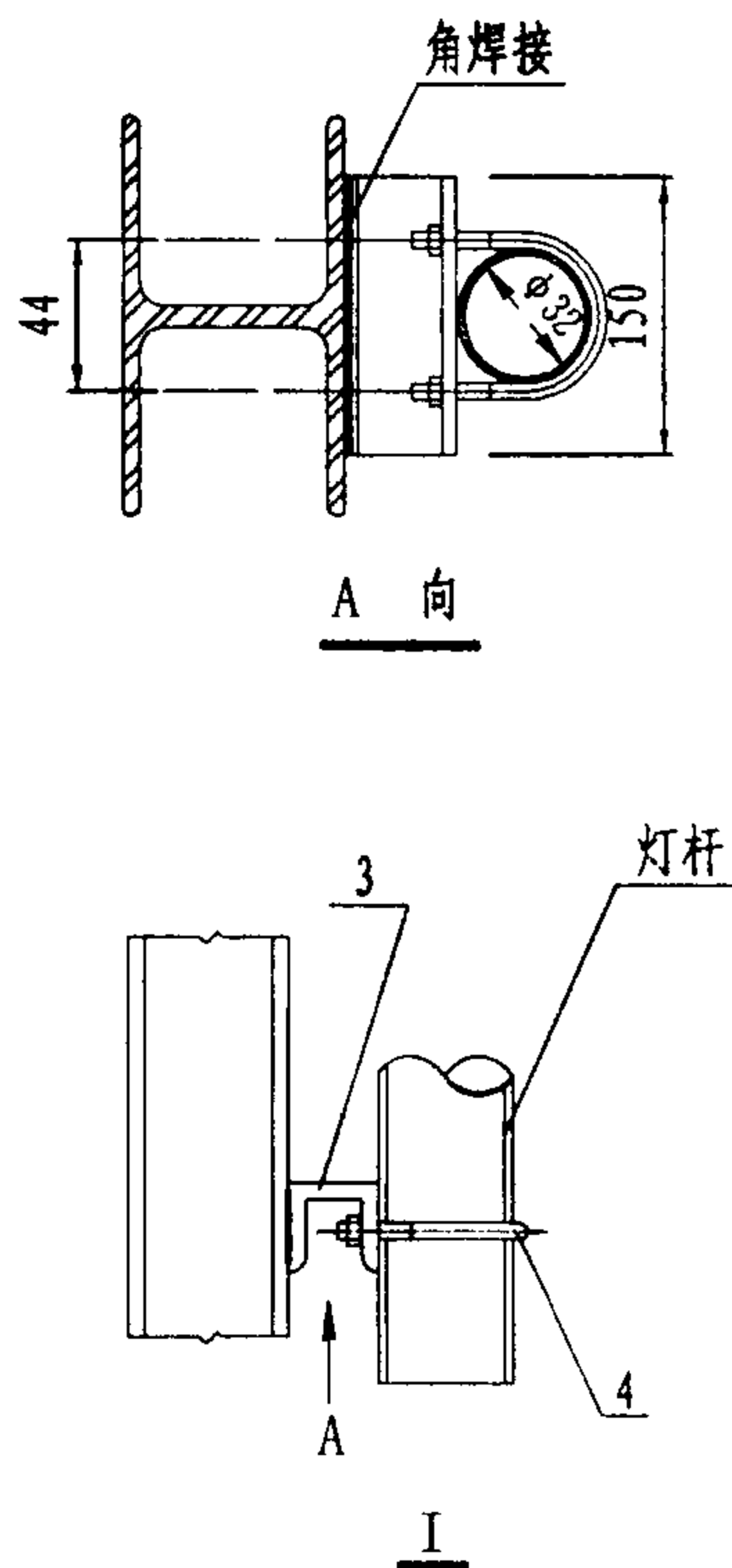


图2



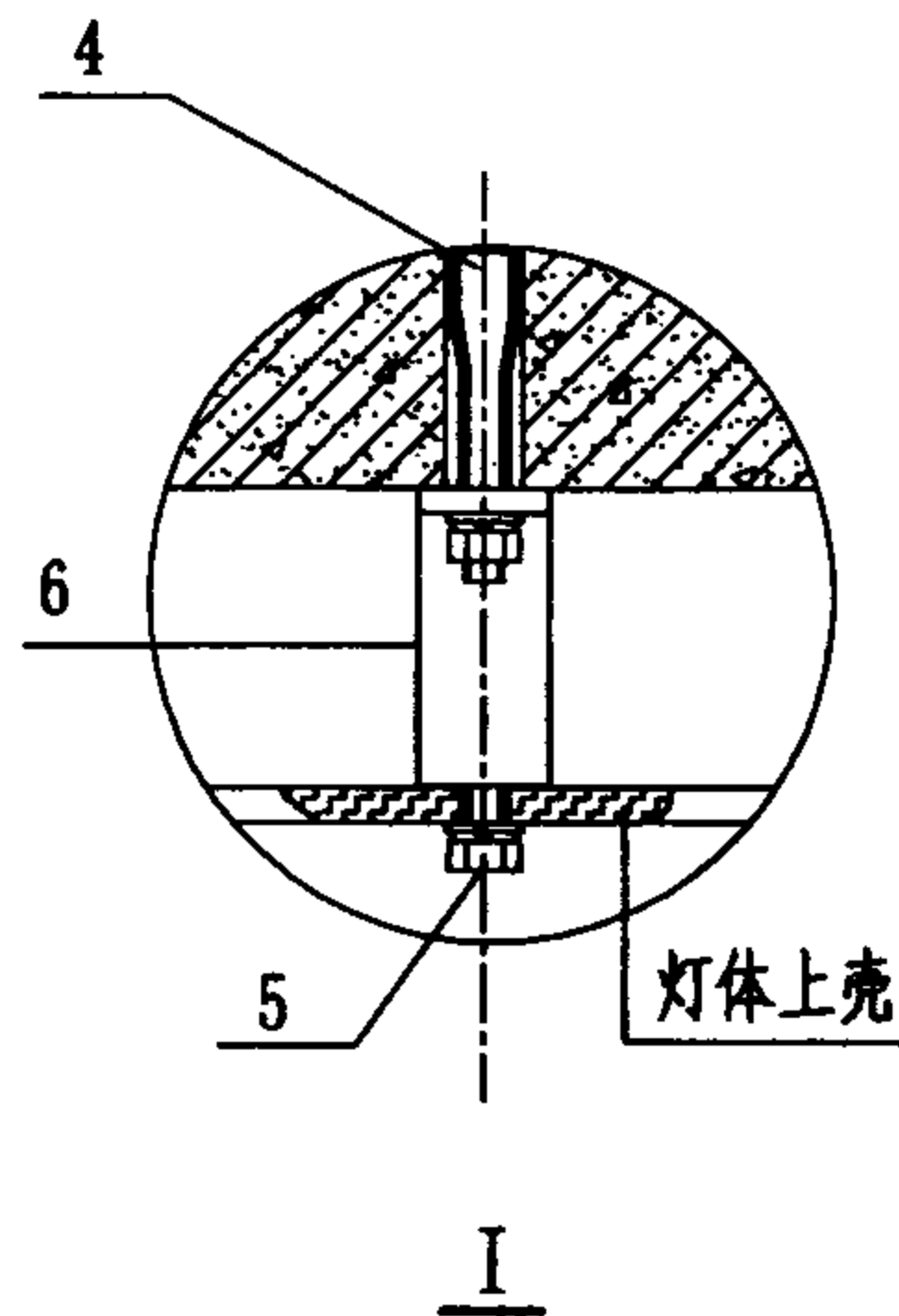
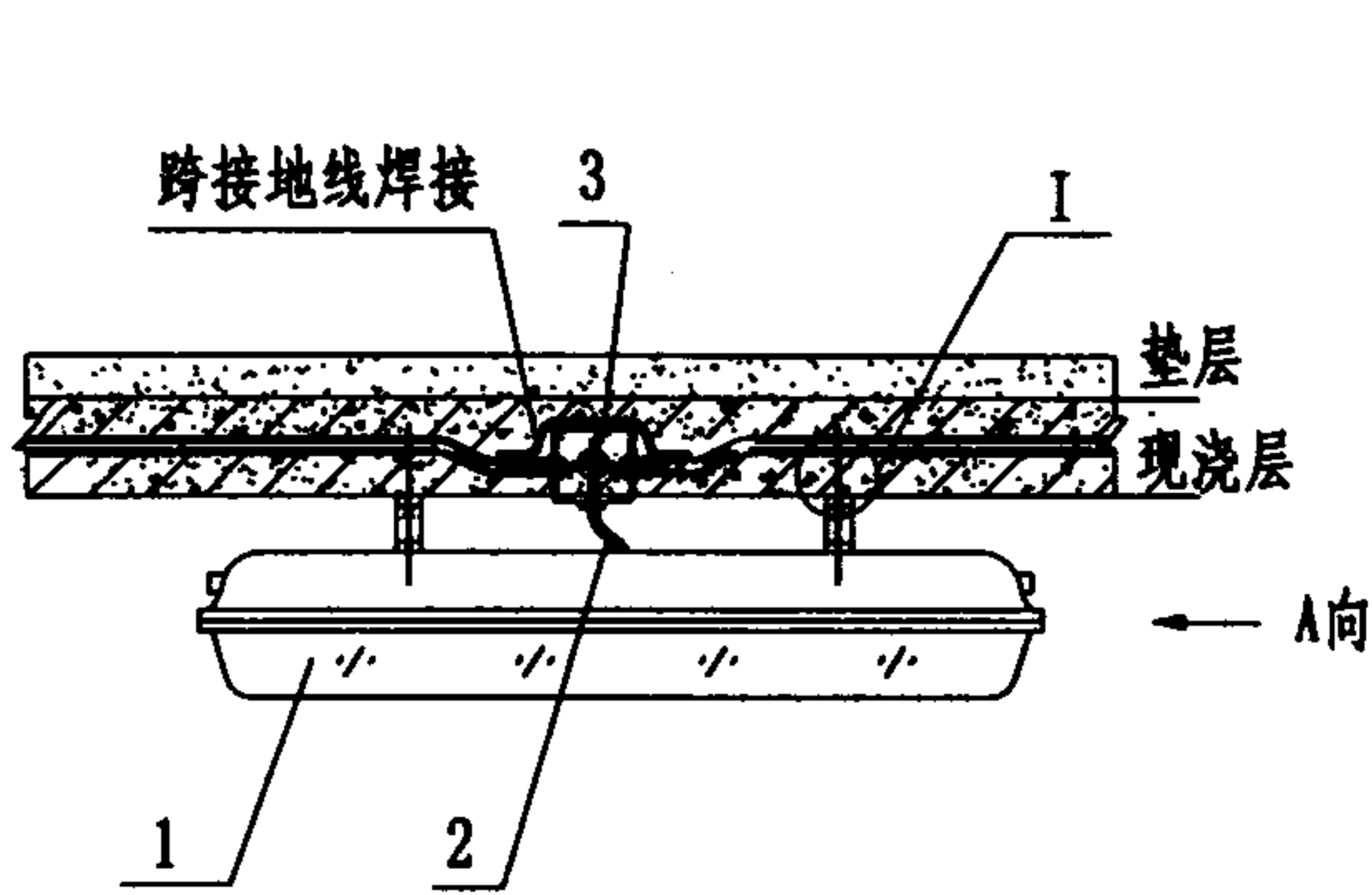
- 注: 1.本安装方式适用于露天(防水防尘)及大型厂房(防尘)中有防护要求的环境(图1)。也可用于户外作为马路照明安装使用(图2)。
- 2.灯具的防护等级见工程设计。
- 3.灯具安装紧固件须用防锈材料,焊接安装件应在钢柱刷防腐涂料前完成。
- 4.布线方式:钢管布线,裸露过渡段穿可挠性管保护。
- 5.布线方式:钢管布线,

设备材料表

编号	名称	型号及规格	单位	数量	页次	备注
1	三防型荧光灯	BYC 8300 2X36	盏	1		户外应选防强腐蚀型
2	灯具固定夹具	灯具配套	个	1		
3	槽钢固定支座	[5 L=150	根	1		
4	U形双头螺栓管卡	由施工图纸定	个	1		
5	户外密闭型接线盒	由施工图纸定	个	1		
6	电缆	外径Φ8mm-Φ12mm				
7	镀锌钢管	DN32 灯具配套				
8	紧固件	与件2配套				

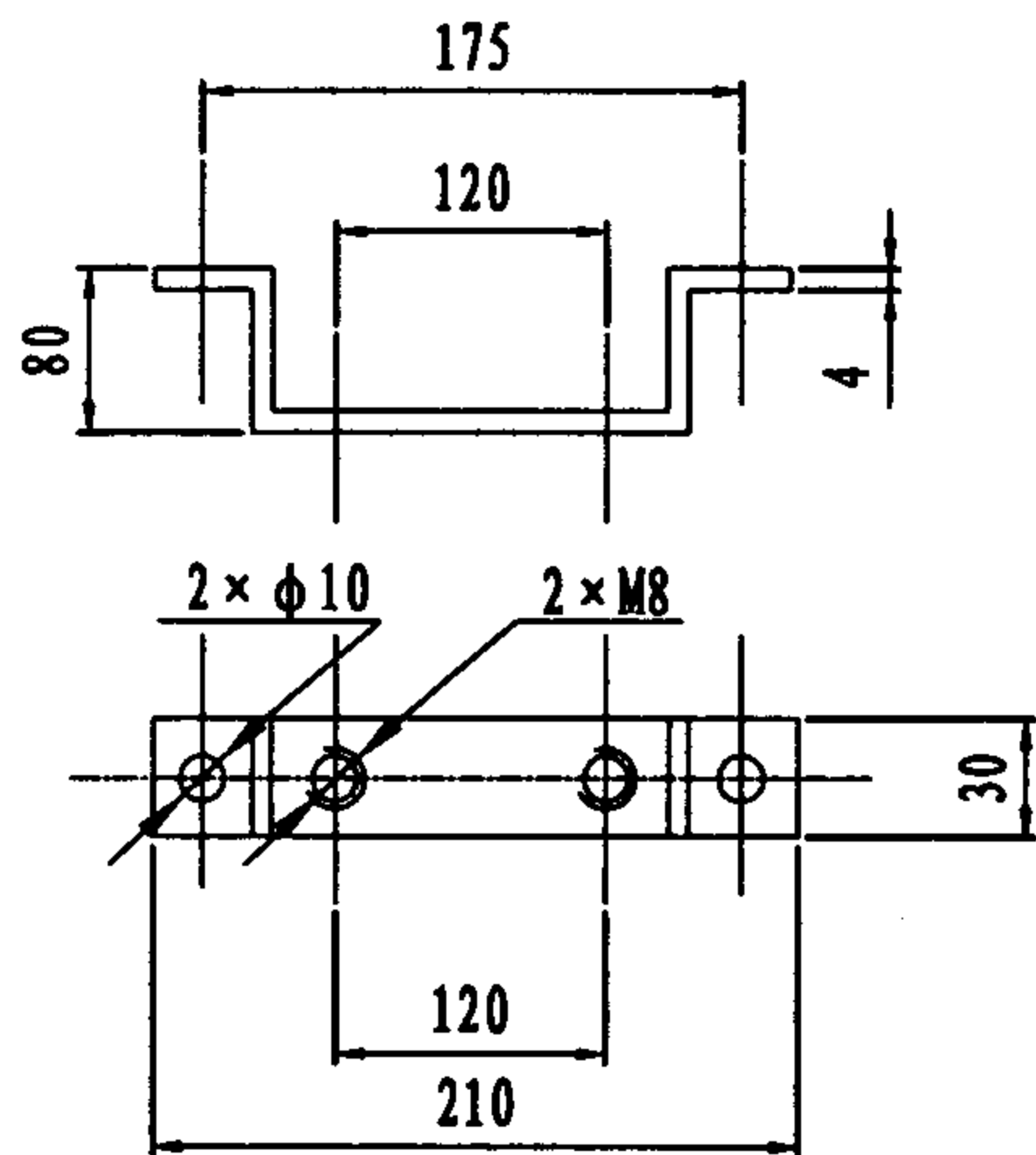
防水、防尘灯具安装图一

图集号 03D702-3

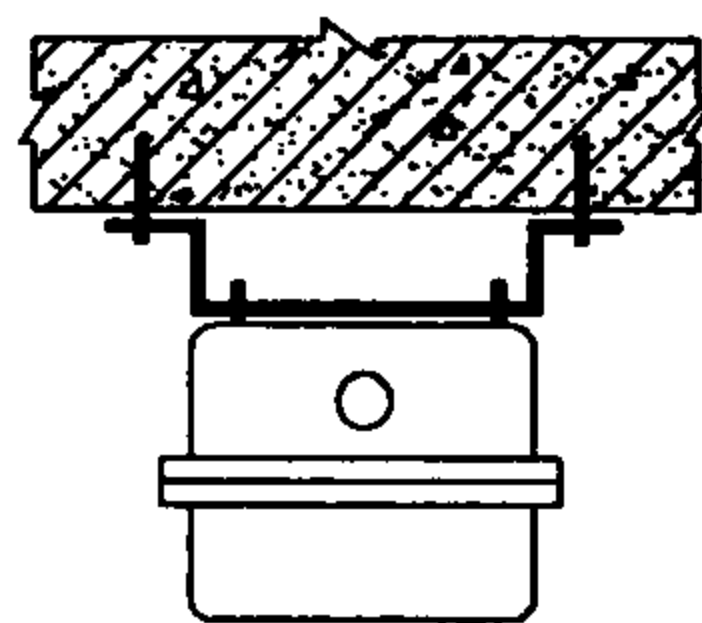


- 注: 1. 本图适用于室内有防水防尘等防护要求的环境。
 2. 灯具的防护等级见工程设计。
 3. 布线方式: 钢管暗布线。
 4. 灯具灯体及所有紧固件均应具防锈蚀功能。
 5. 灯具引出入电源线口处施工完毕应作密封处理。

吸顶式防尘、防水荧光灯安装



件 6



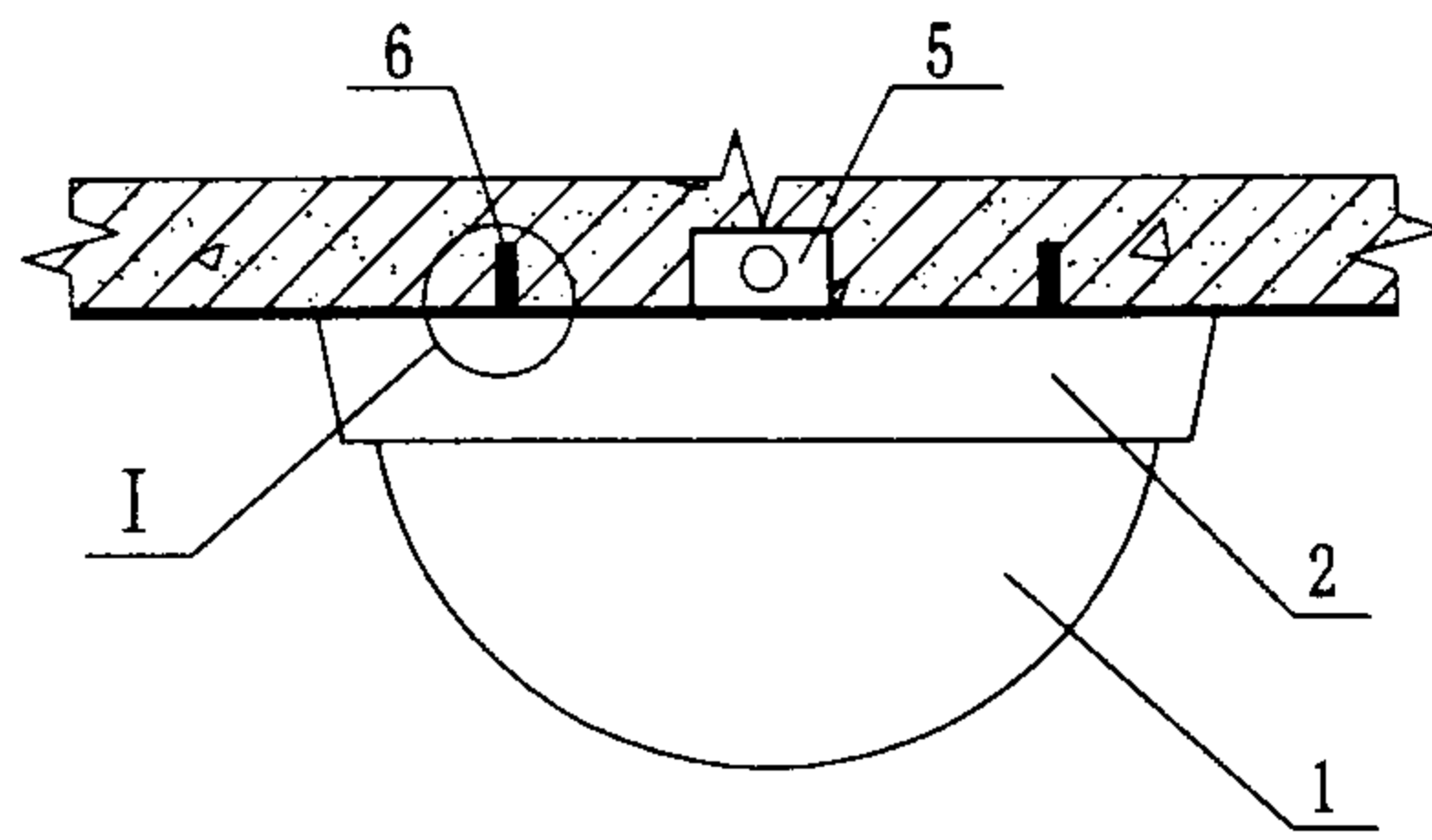
A向

设备材料表

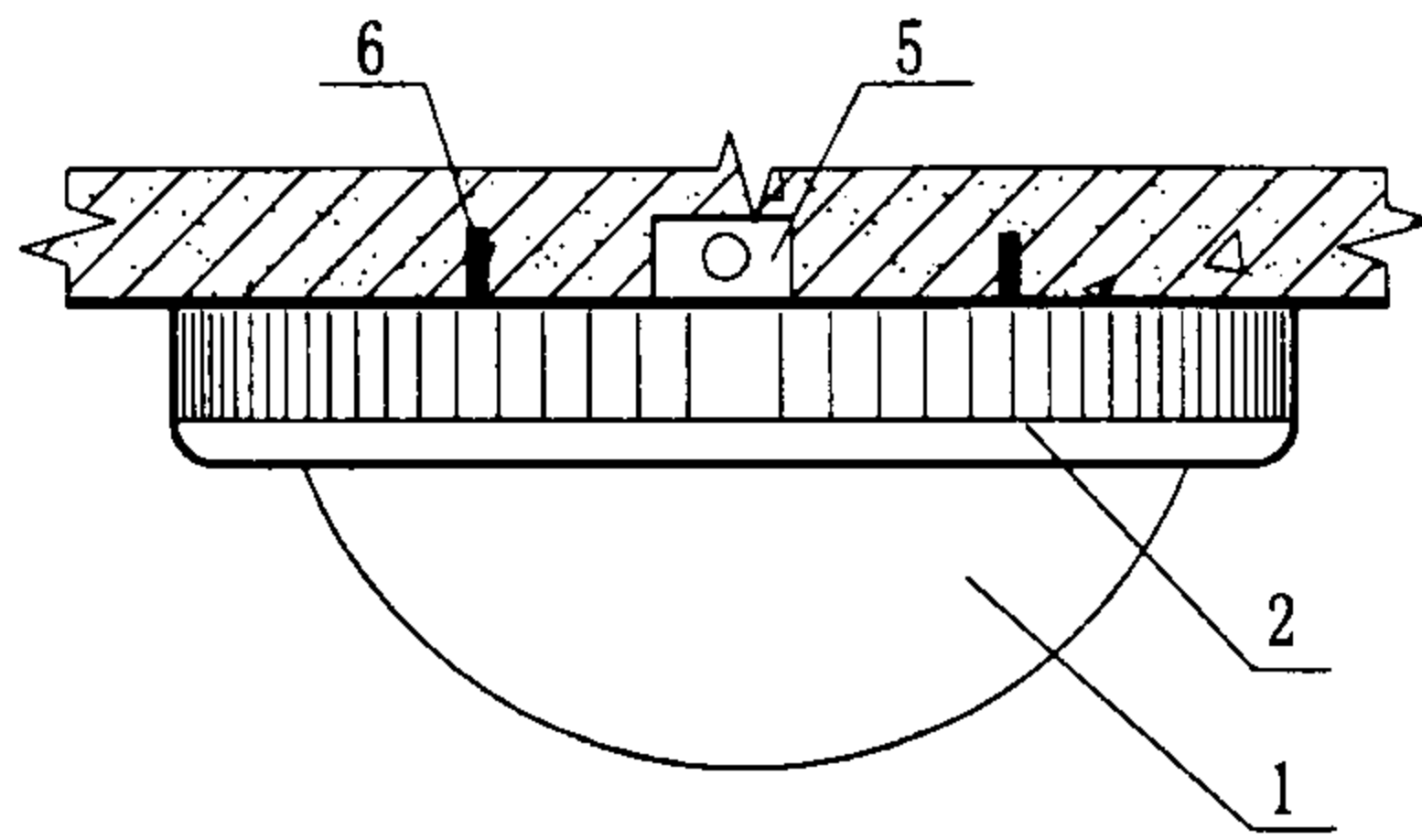
编号	名称	型号及规格	单位	数量	页次	备注
1	双管防护型荧光灯	由施工图纸定	盏	1		
2	灯具电源线	中型移动电缆	米			
3	密闭出线盒	由施工图纸定	个			
4	膨胀螺栓、母、垫圈	M8	套	2		
5	镀锌紧固螺栓	M8 × 30	根	4		
6	镀锌扁钢支架	-30 × 4	个	2		配套或自制

防水、防尘灯具安装图二

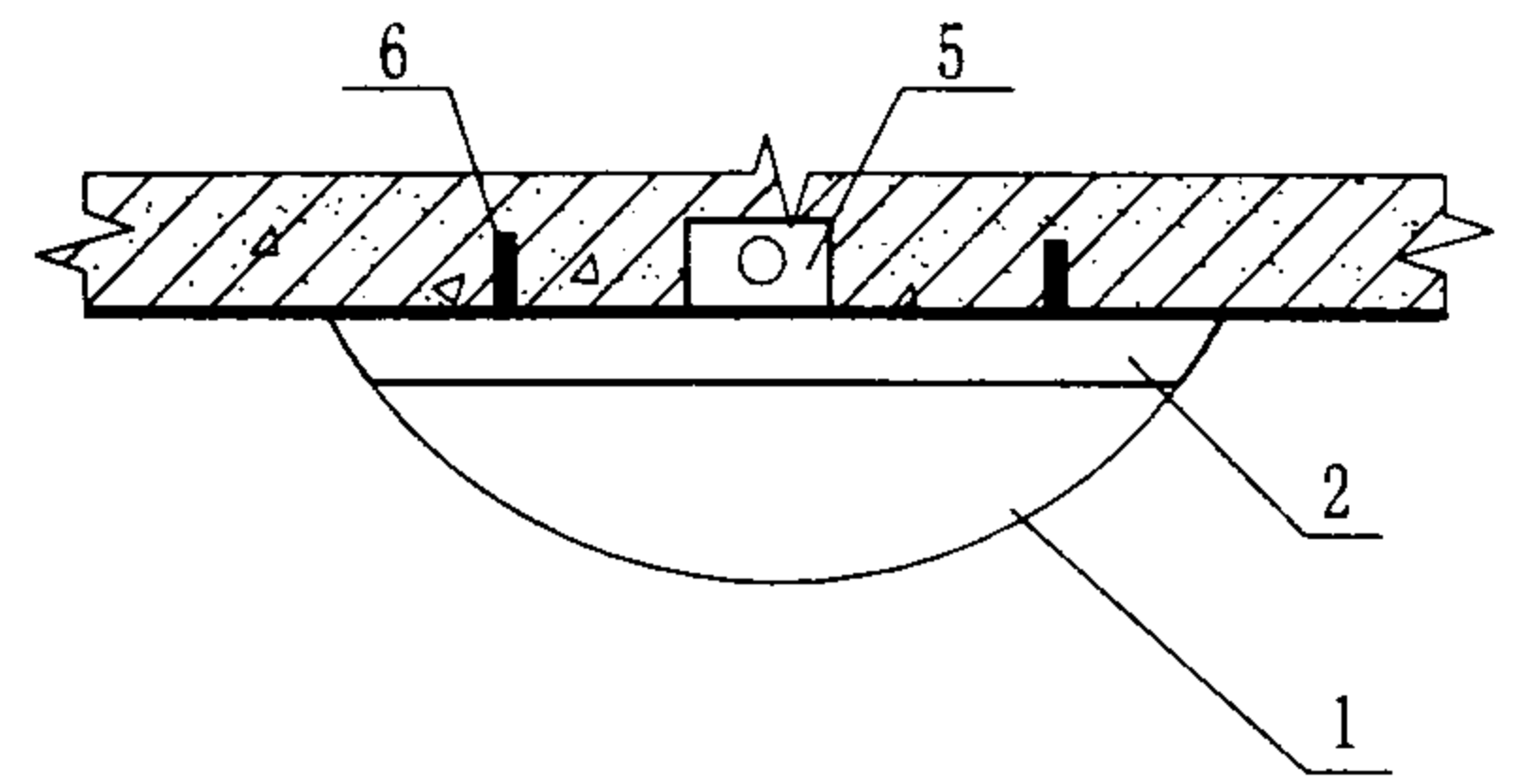
图集号 03D702-3



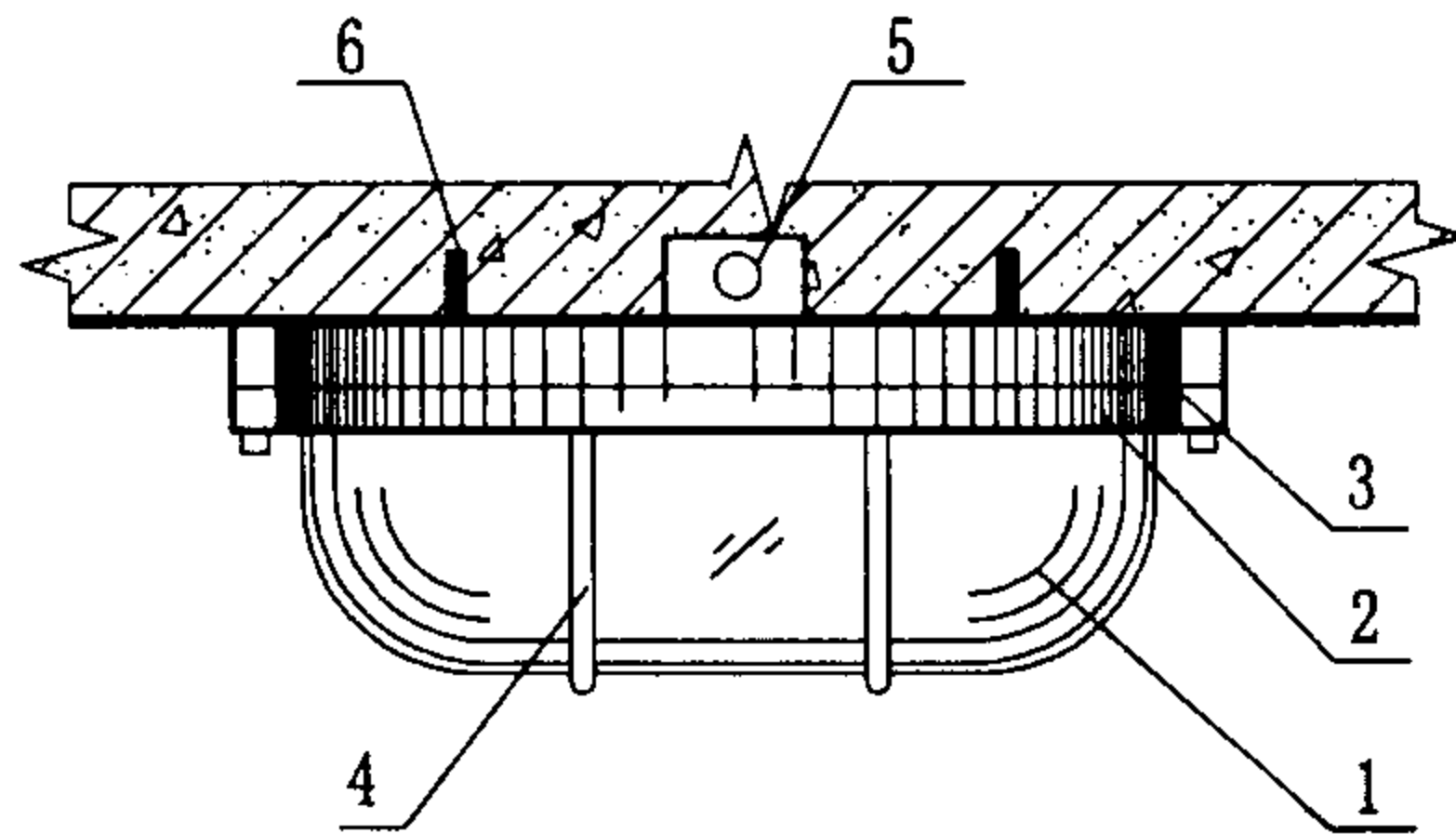
半圆防潮、防尘型吸顶灯



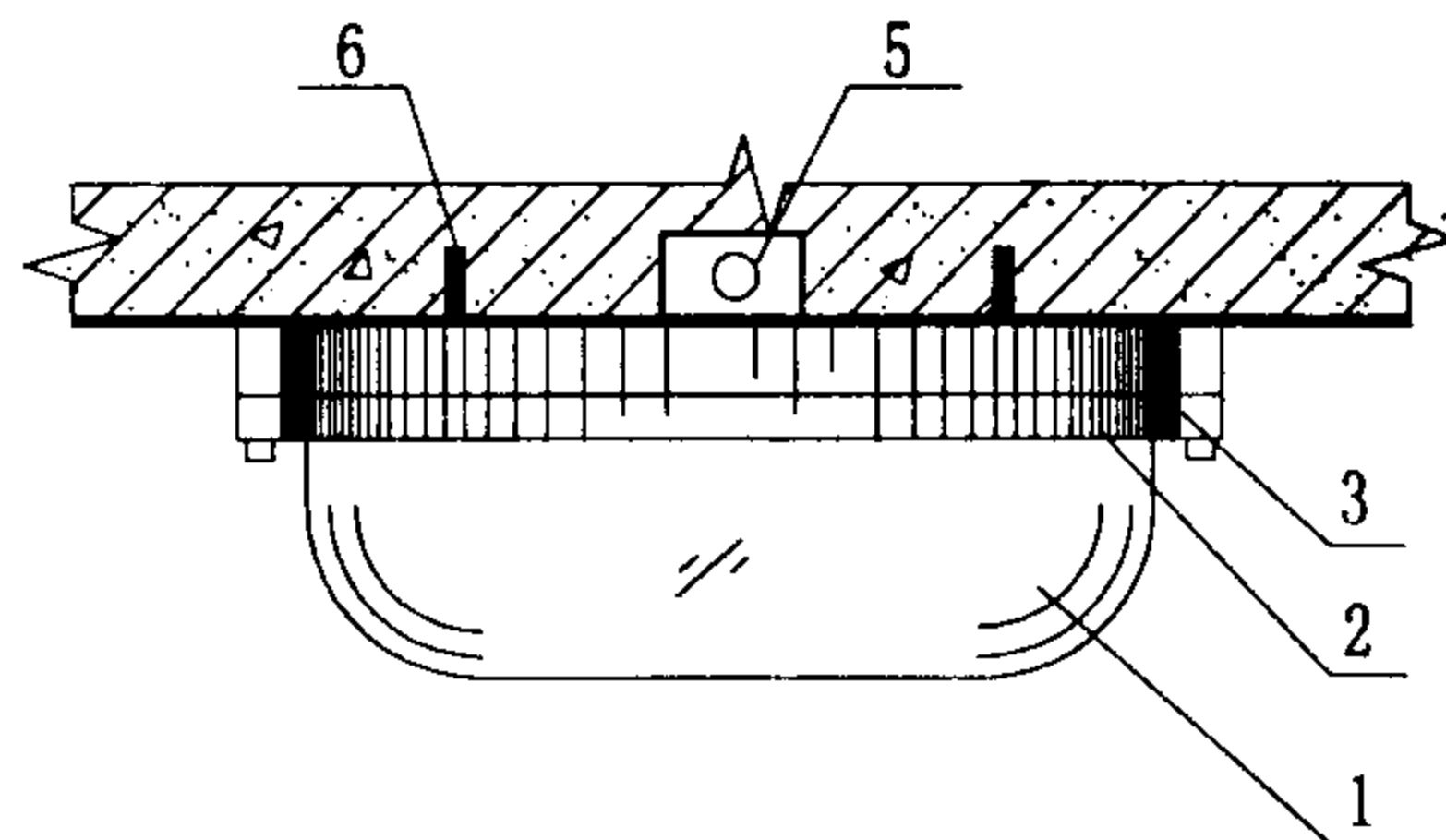
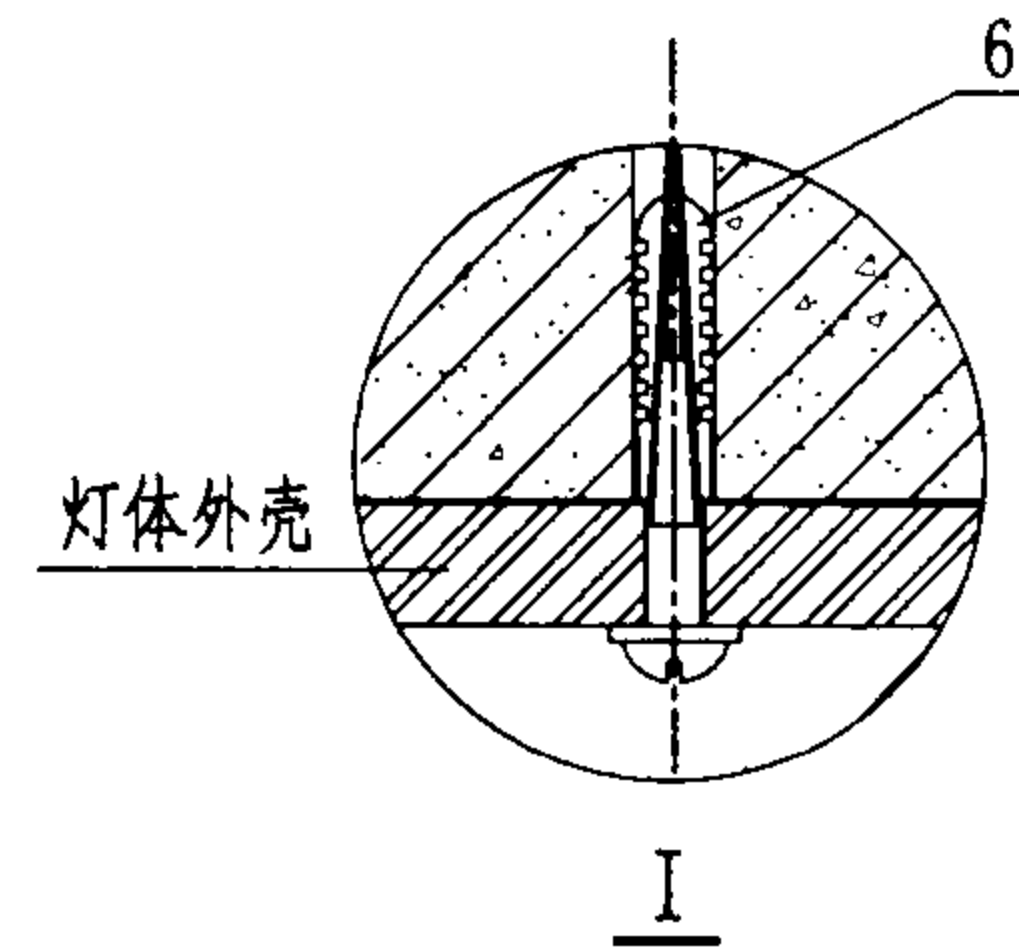
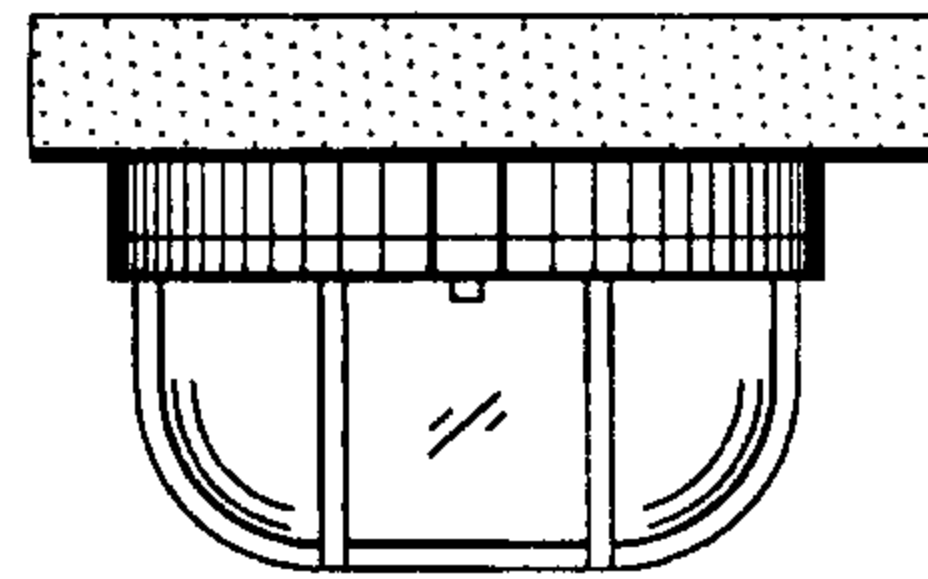
半圆宽边防潮、防尘型吸顶灯



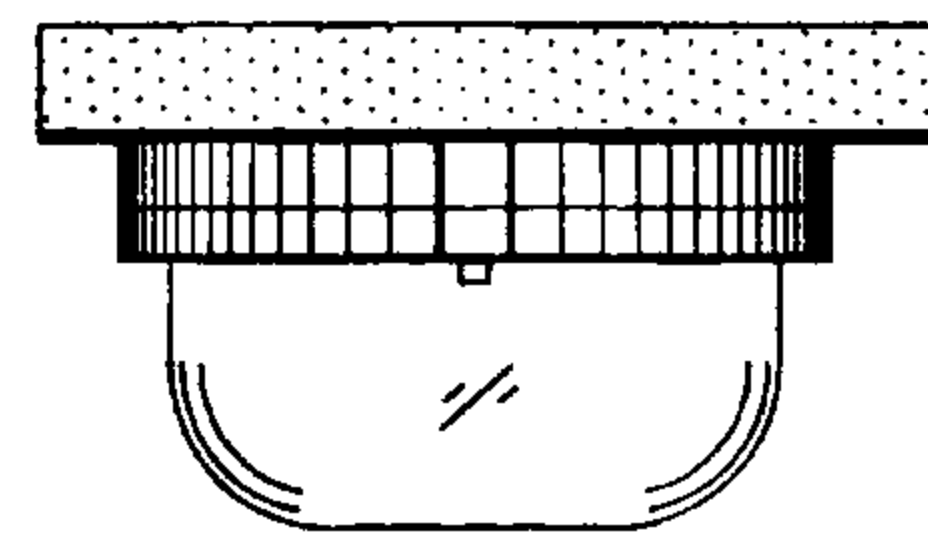
单、双环管防潮型吸顶灯



带金属护栅型防潮、防尘吸顶灯

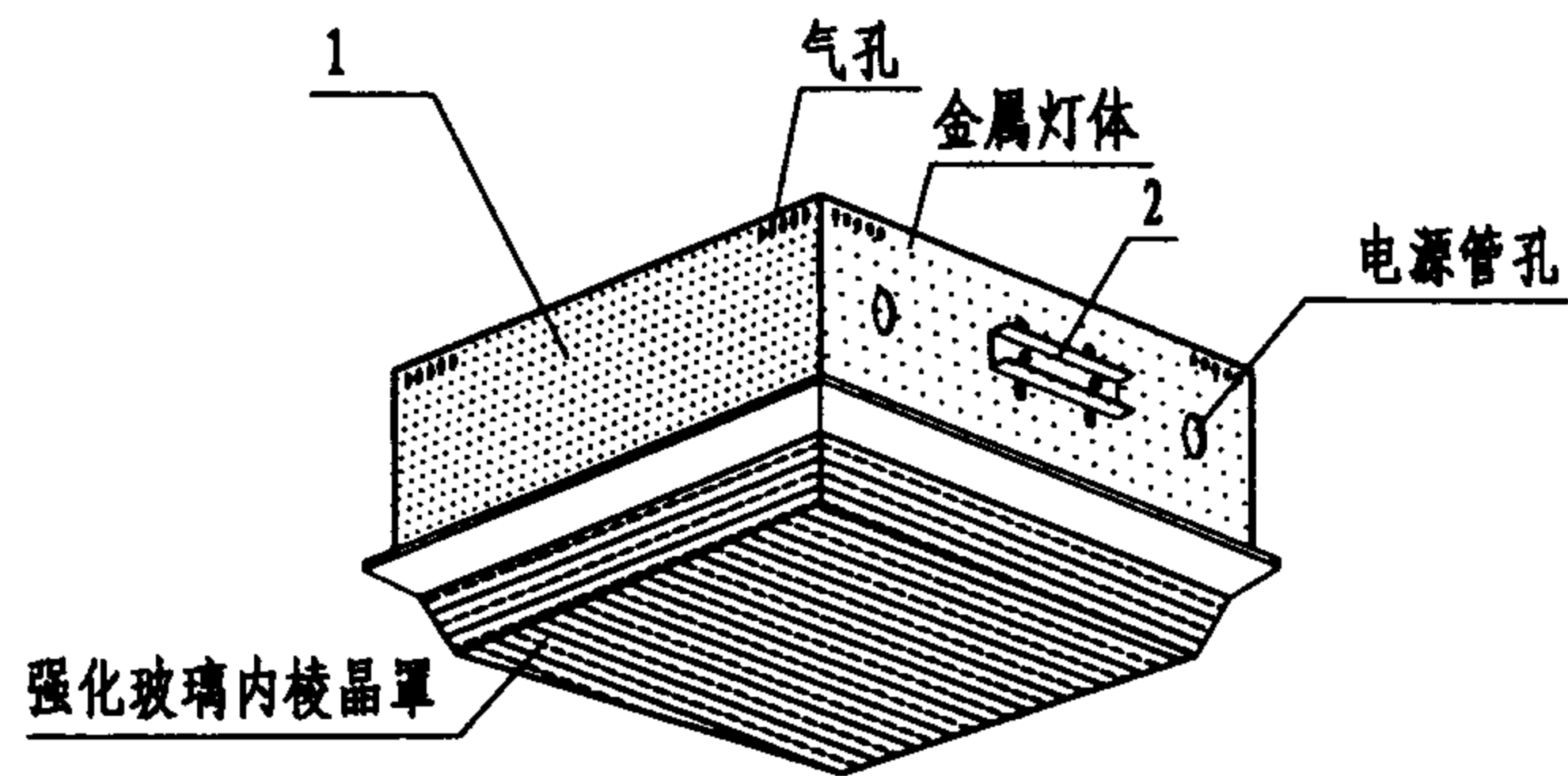


防潮、防尘吸顶灯

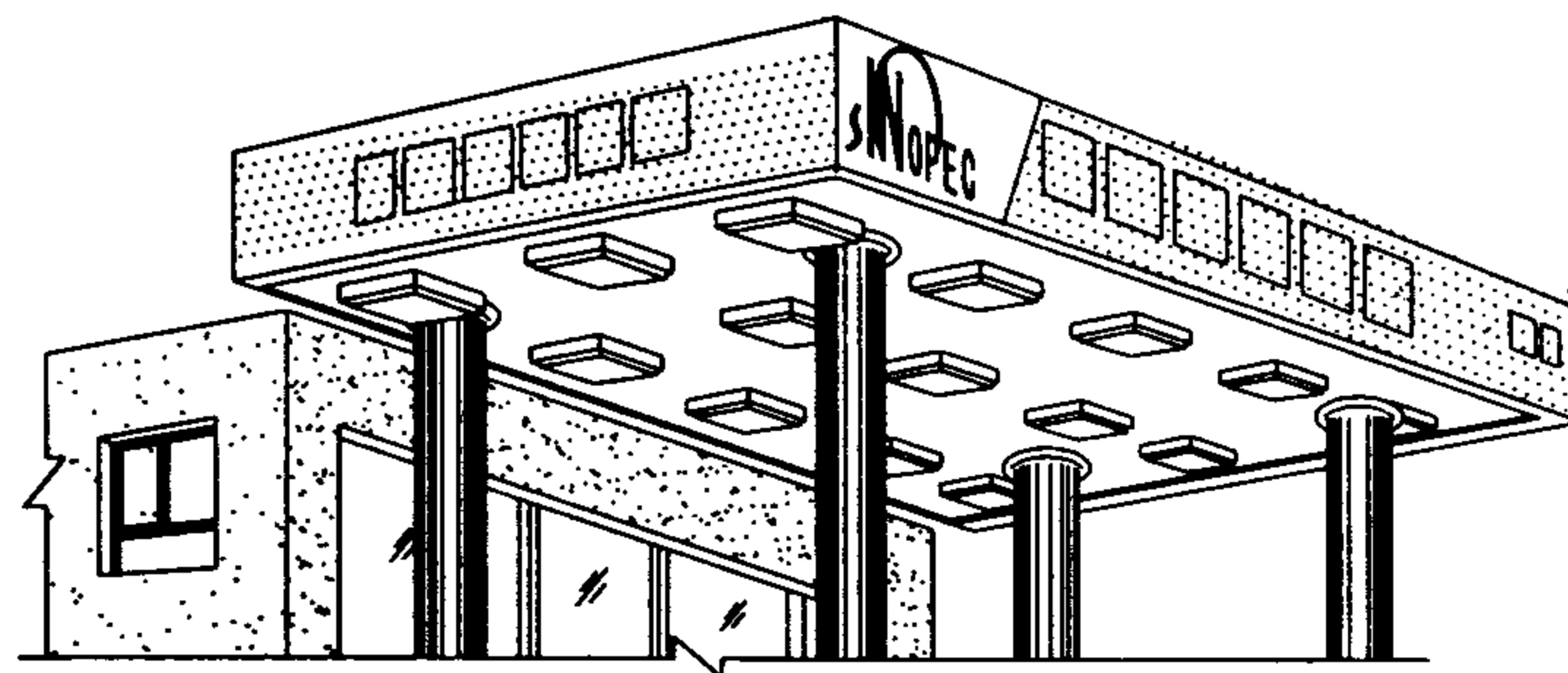


编号	名称	型号及规格	单位	数量	页次	备注
1	灯罩	灯具配套				
2	灯罩连接饰圈	灯具配套				
3	灯具底座	灯具配套				
4	防护栅	灯具配套				
5	灯头盒	施工单位选	个	1		
6	塑料胀塞及自攻螺钉	施工单位选	只	2		

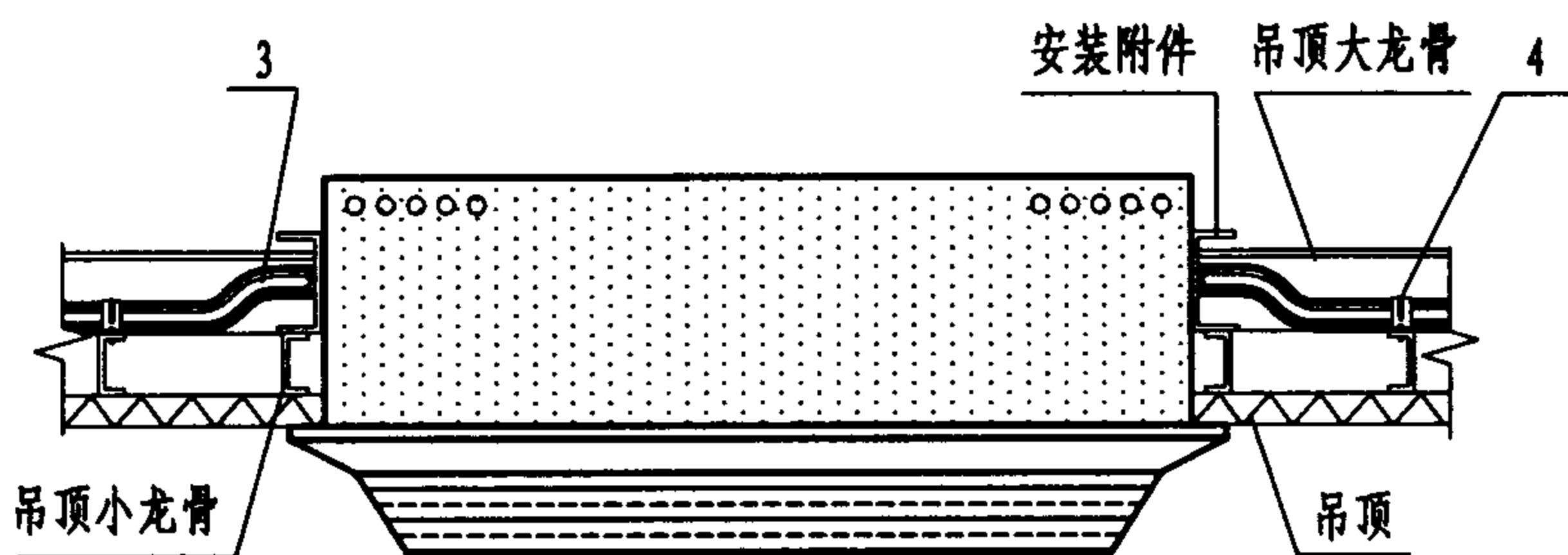
注：本图为一般性防护灯具，由塑料胀塞及自攻螺钉借助灯壳体内底部安装孔固定在顶部，本灯具在安装时正确上好防护垫，以免失去防护性能。



防护型嵌入式金卤灯具



防护型吸顶式金卤灯
在罩棚下安装示意图
(无吊顶)



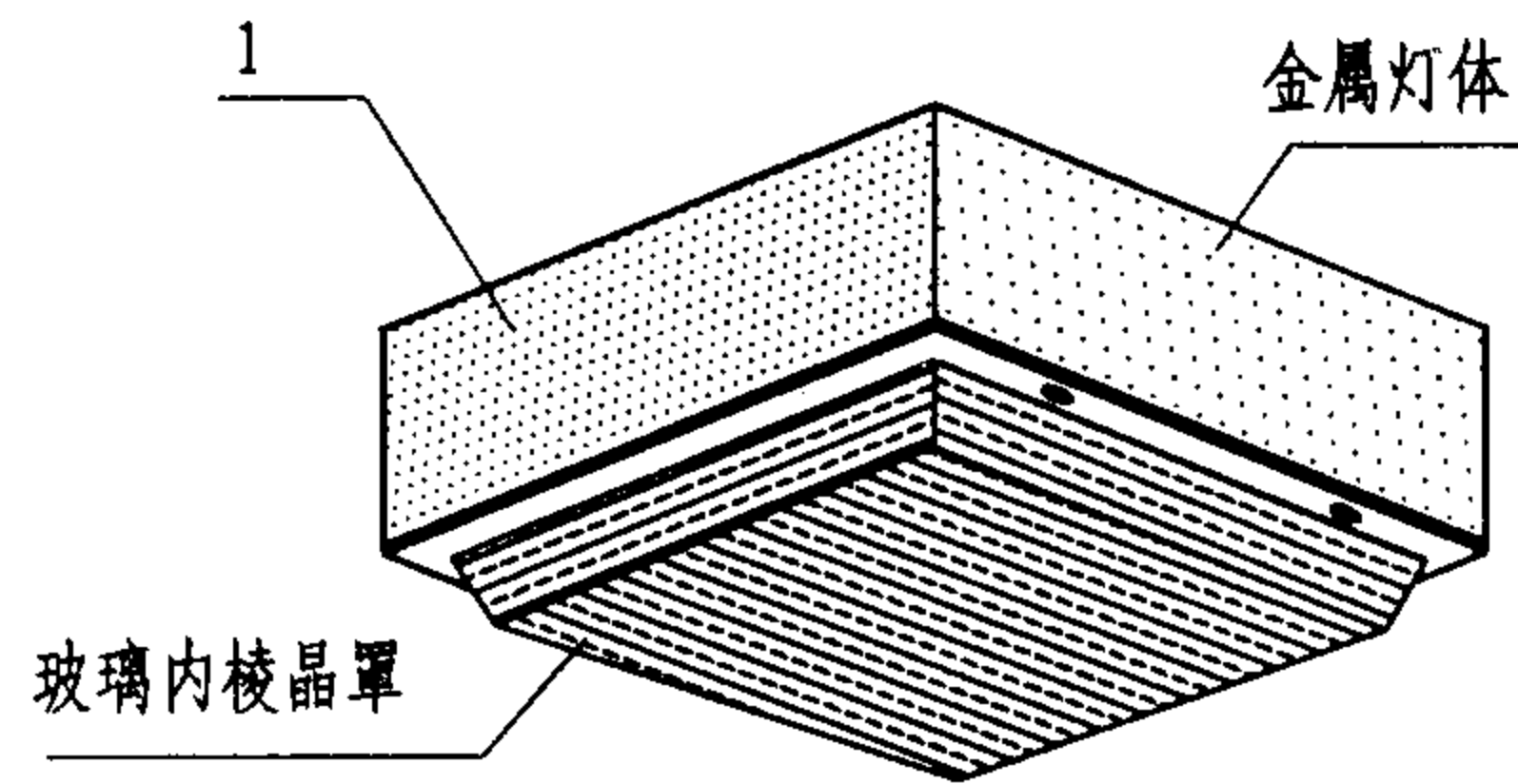
顶内配管嵌入吊顶内安装

注：金属卤化物灯具显色性好、效率高、紫外线低等优点已逐渐用于油站建筑中罩棚照明。

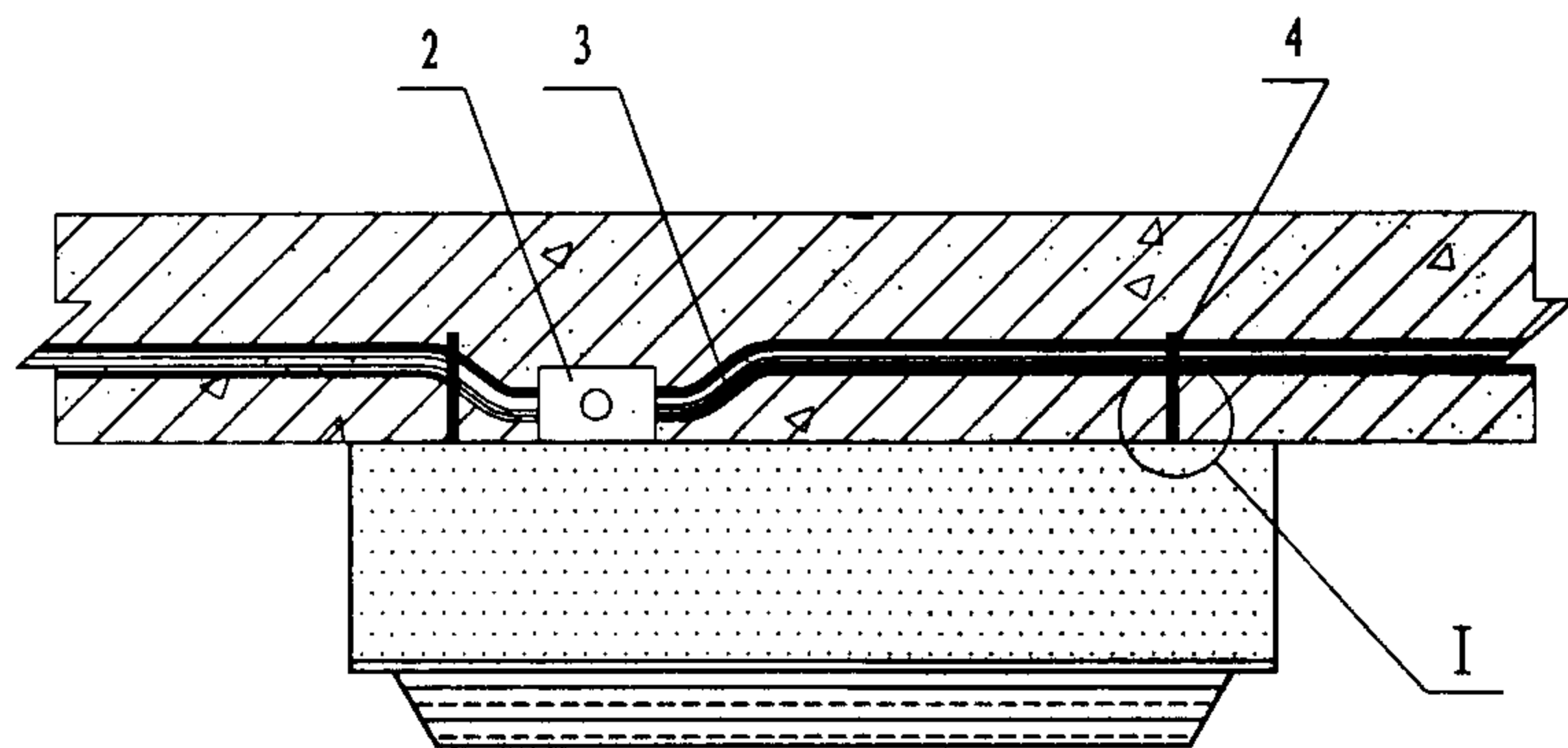
设备材料表						
编号	名称	型号及规格	单位	数量	页次	备注
1	防护型嵌入式金卤灯具	由施工图纸定	盏	1		IP44级
2	安装附件	灯具配套	套	2		
3	电源线金属护管	DN15/20镀锌钢管	米			
4	镀锌Ω型管卡	规格与钢管配套	个			
5	镀锌紧固件	M8×20	套			
6	镀锌扁钢支架	-30×4	个			配套或自制

油站专用灯具安装图一

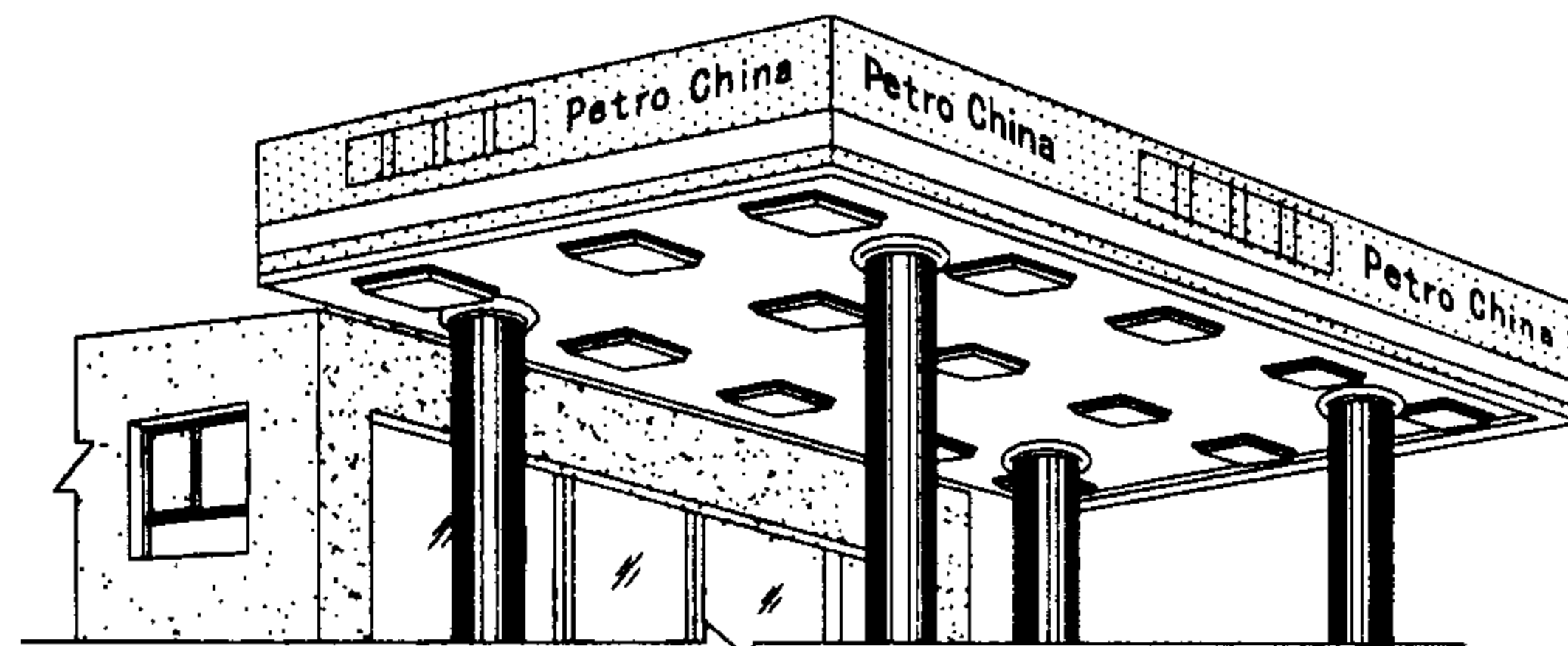
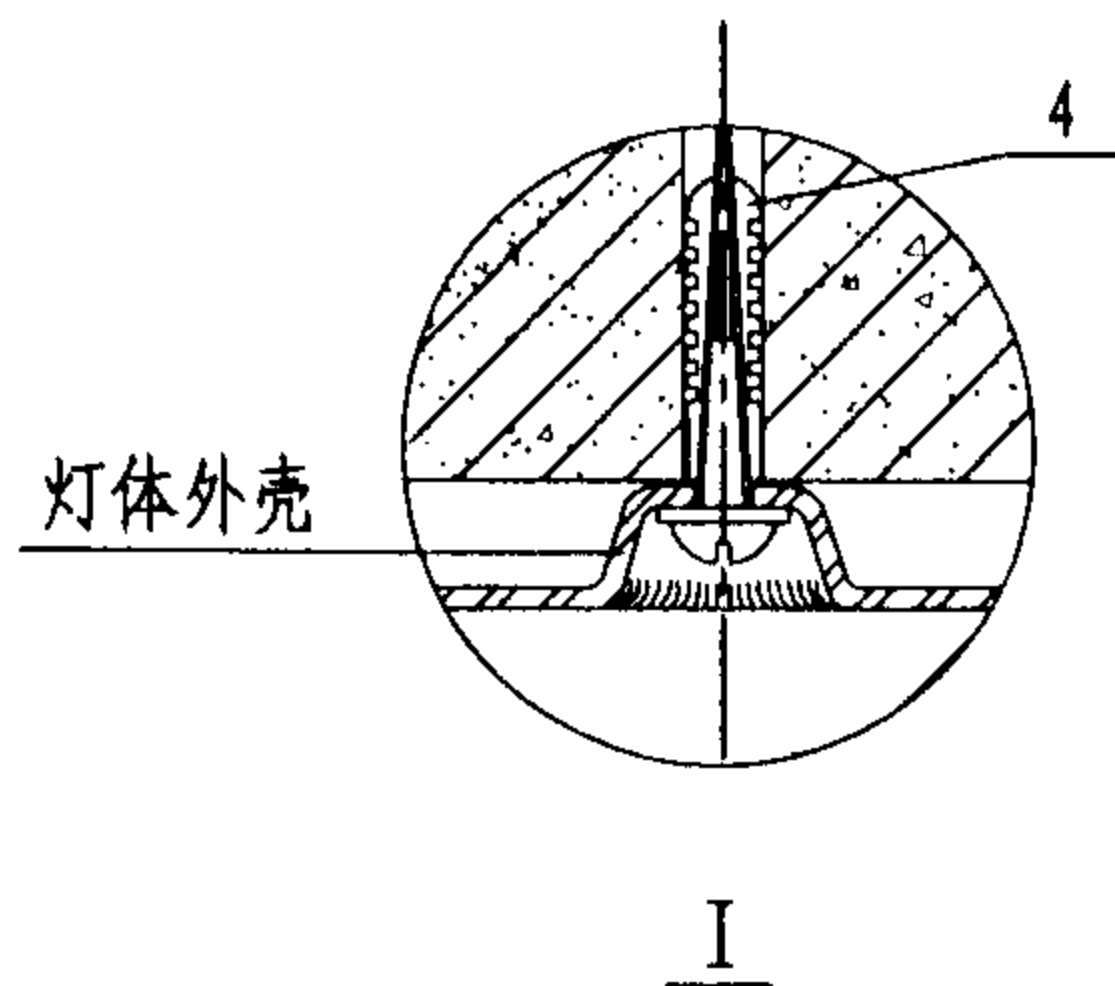
图集号 03D702-3



防护型吸顶式金卤灯具



暗配管混凝土板下安装



防护型嵌入式金卤灯
在罩棚下安装示意图

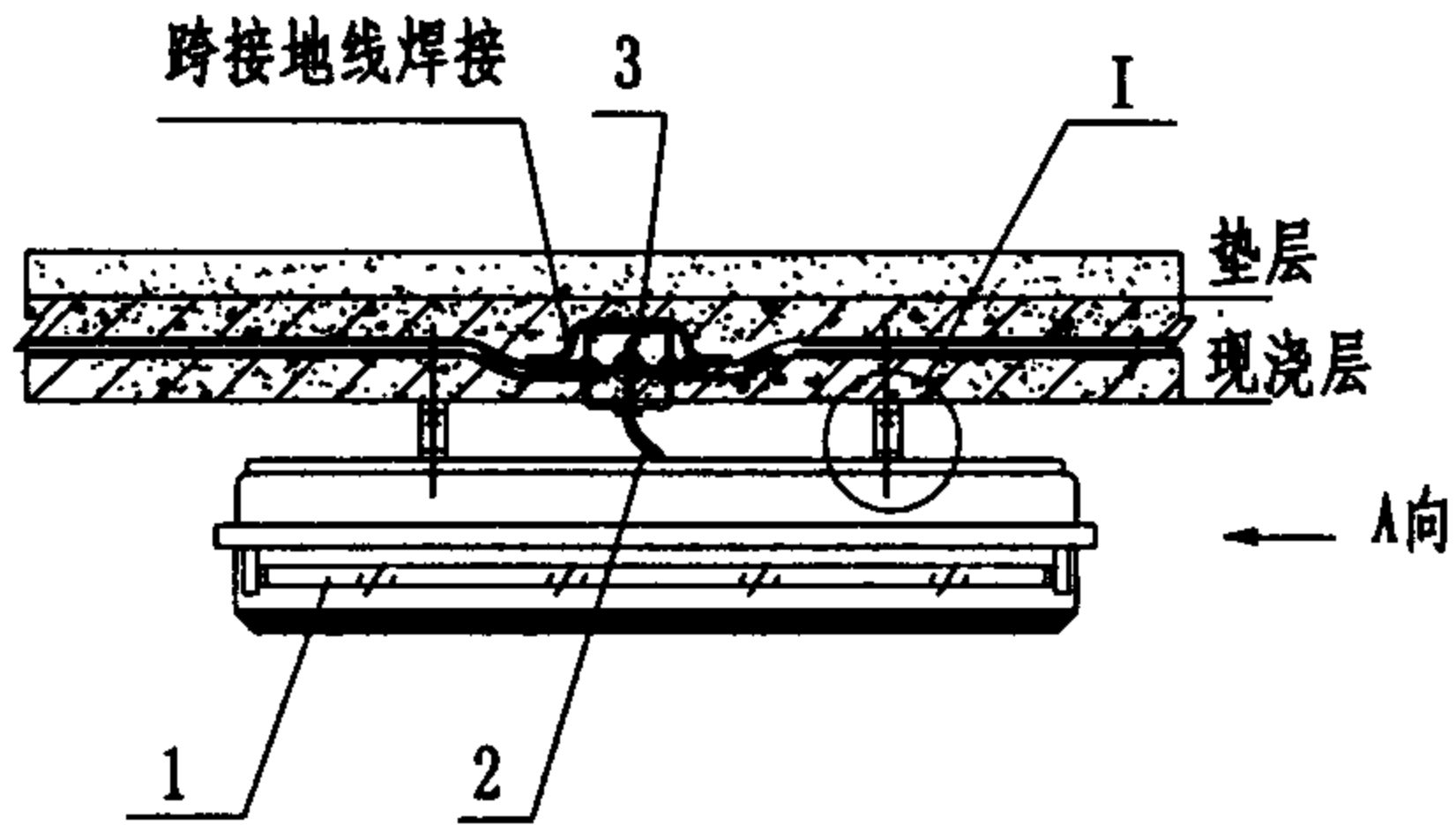
(有吊顶)

设备材料表

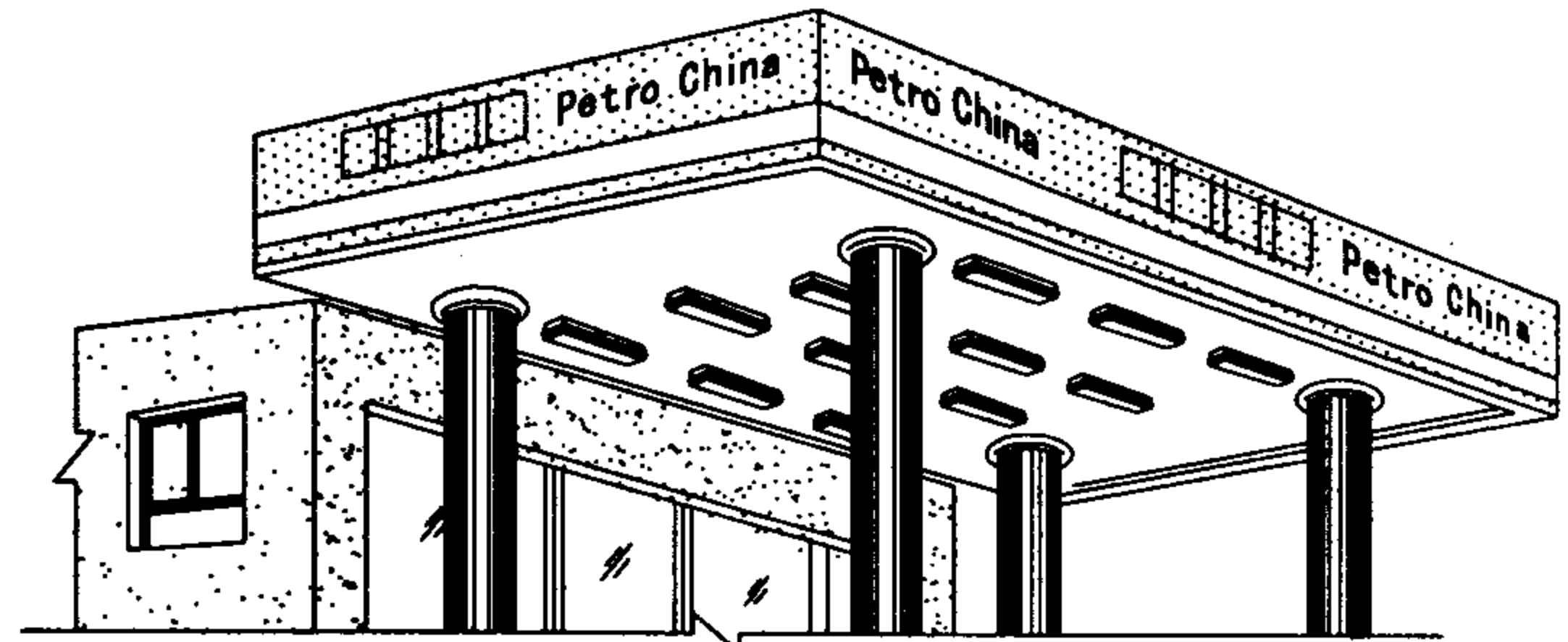
编号	名称	型号及规格	单位	数量	页次	备注
1	防护型吸顶式金卤灯具	由施工图纸定	盏	1		IP44级
2	接线盒	86盒	个	1		
3	电源线金属护管	DN15/20镀锌钢管	米			
4	胀管螺丝	M8×60	套	4		
	塑料胀管、金属平垫圈					

油站专用灯具安装图二

图集号 03D702-3

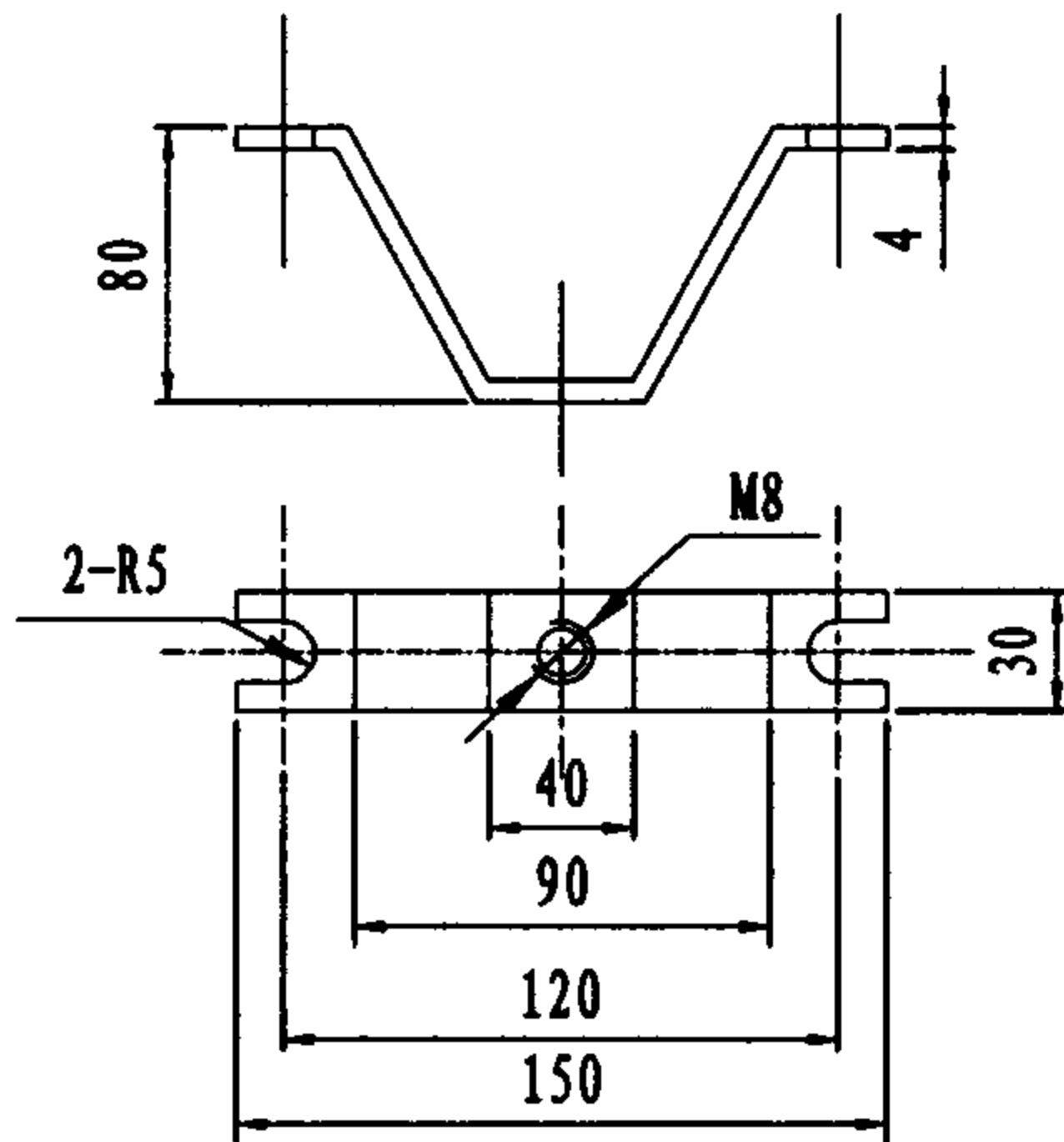


防护型日光灯吸顶式安装

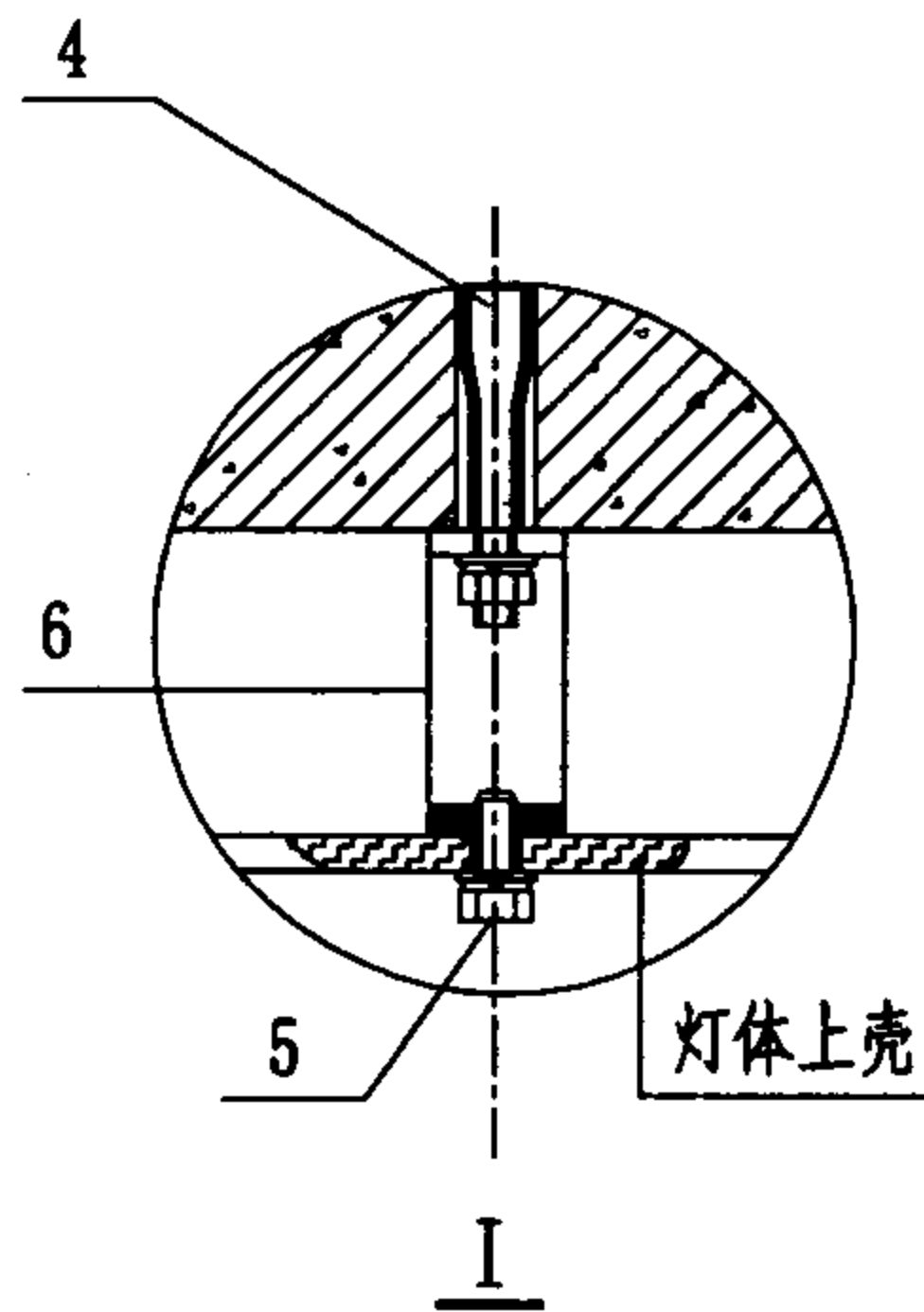


防护型吸顶式双管日光灯
在罩棚下安装示意图

(无吊顶)



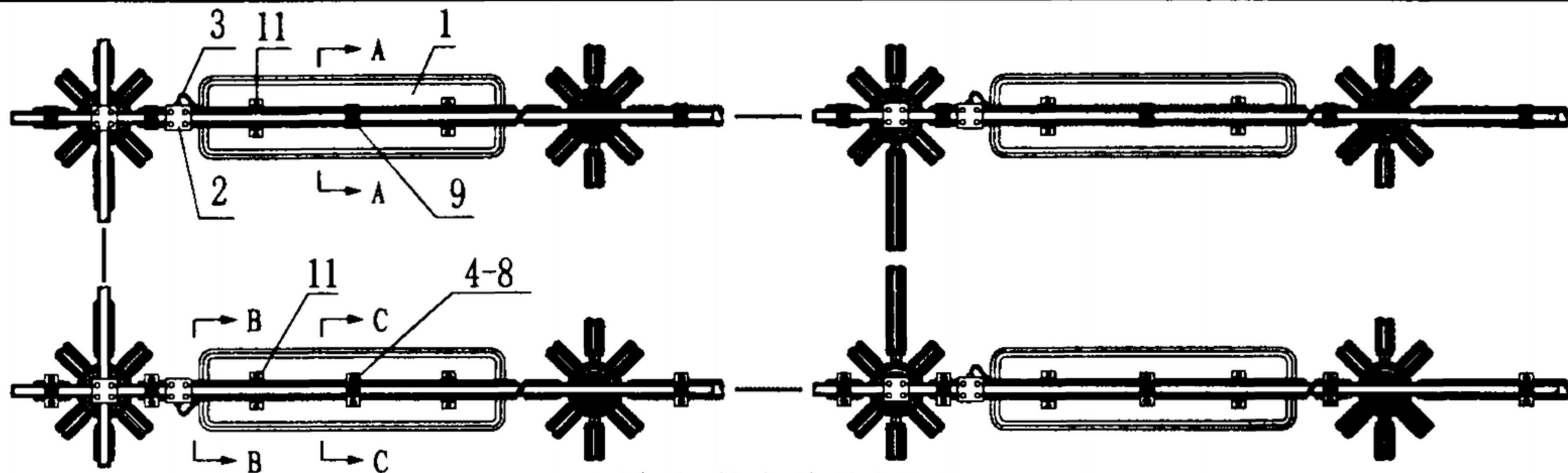
件 6



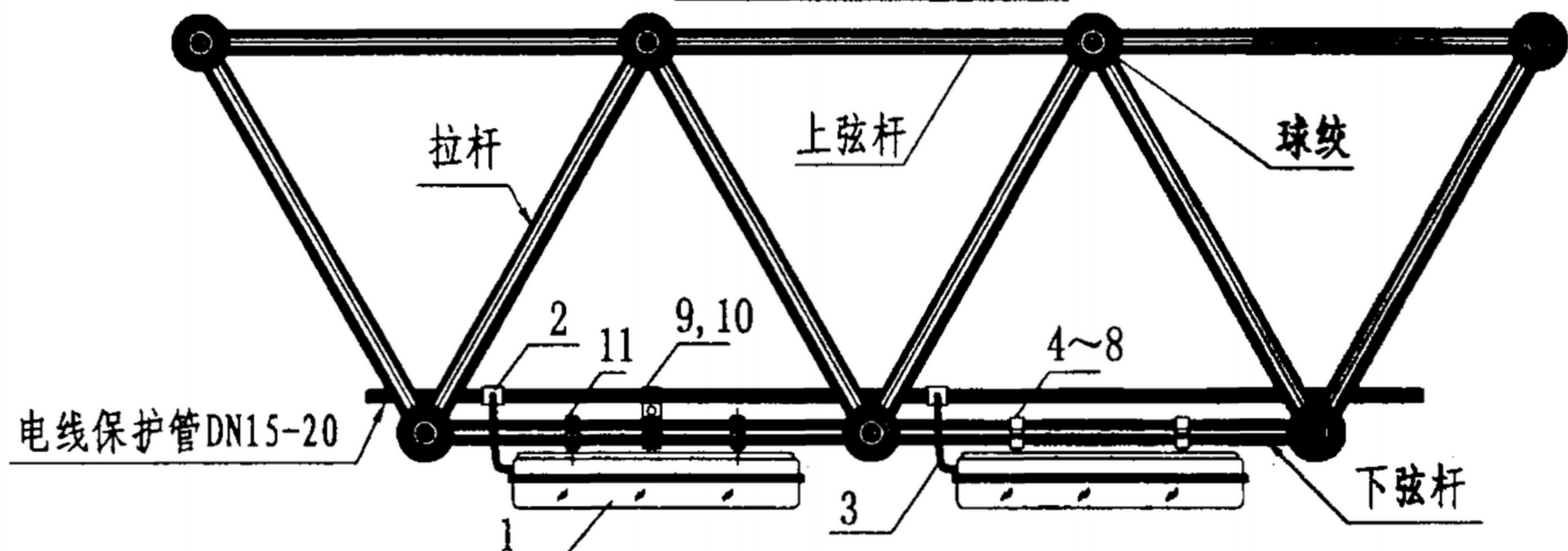
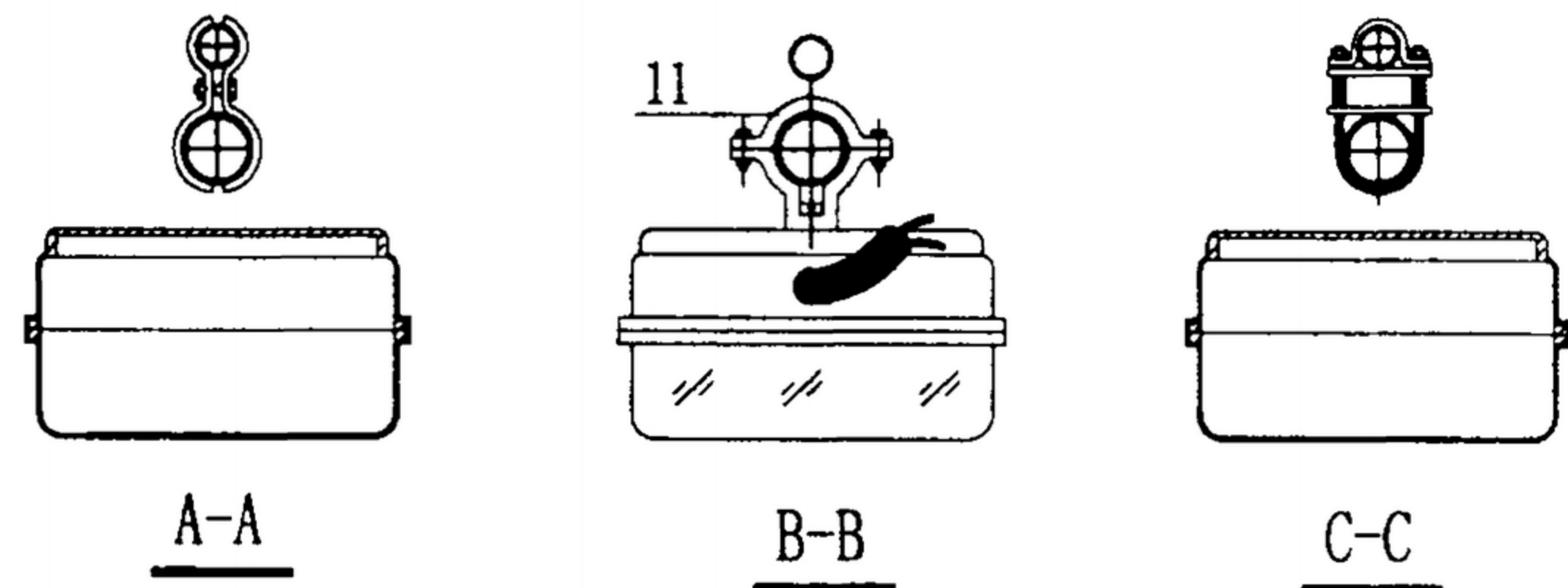
设备材料表						
编号	名称	型号及规格	单位	数量	页次	备注
1	双管防护型荧光灯	BYC 8300	盏	1		由施工图纸定
2	灯具电源线	中型移动电缆	米			
3	密闭出线盒	由施工图纸定	个	1		
4	膨胀螺栓、母、垫圈	M8	套	2		
5	镀锌紧固螺栓	M8 × 30	根	4		
6	镀锌扁钢支架	-30 × 4	个	2		配套或自制

油站专用灯具安装图三

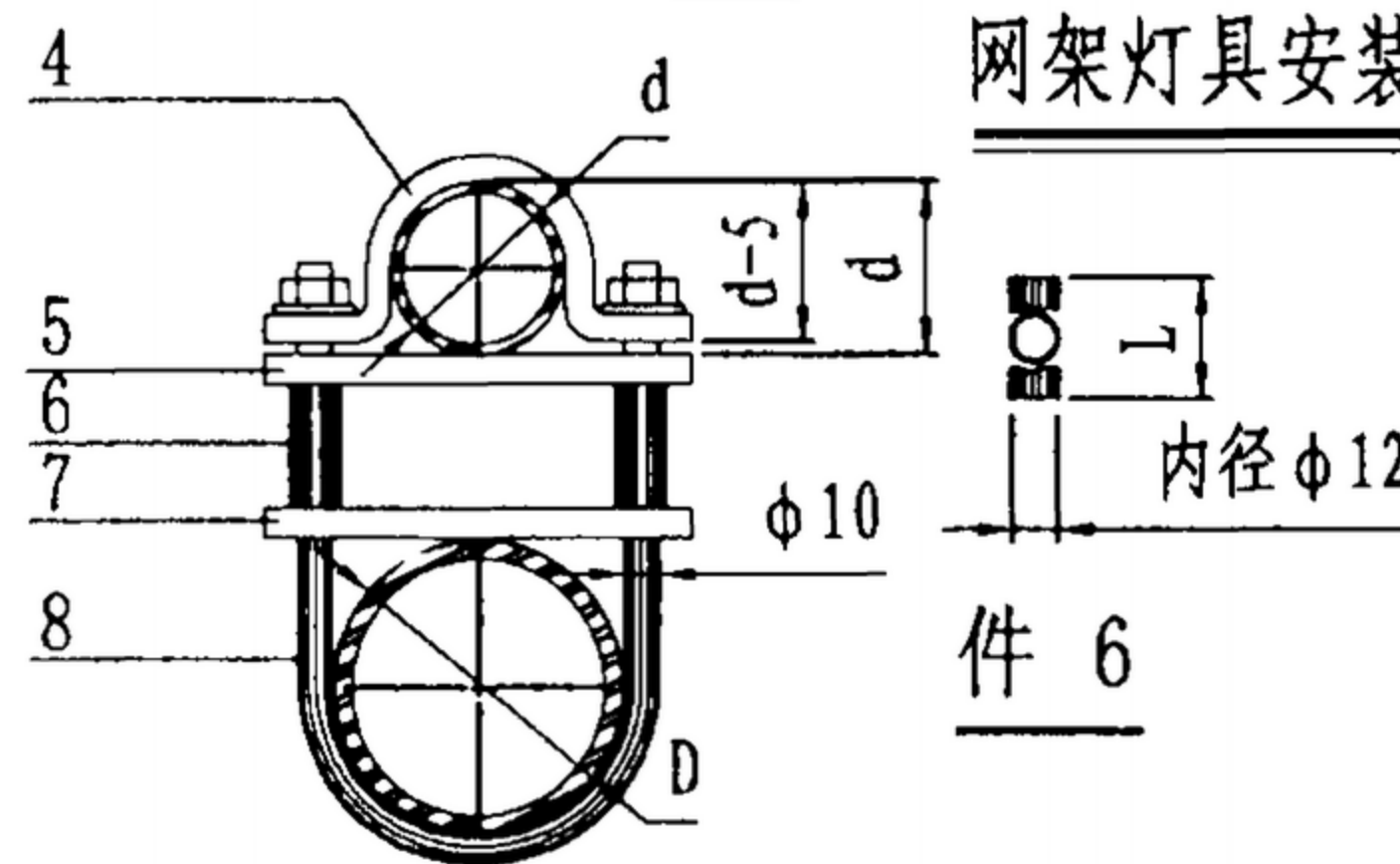
图集号 03D702-3



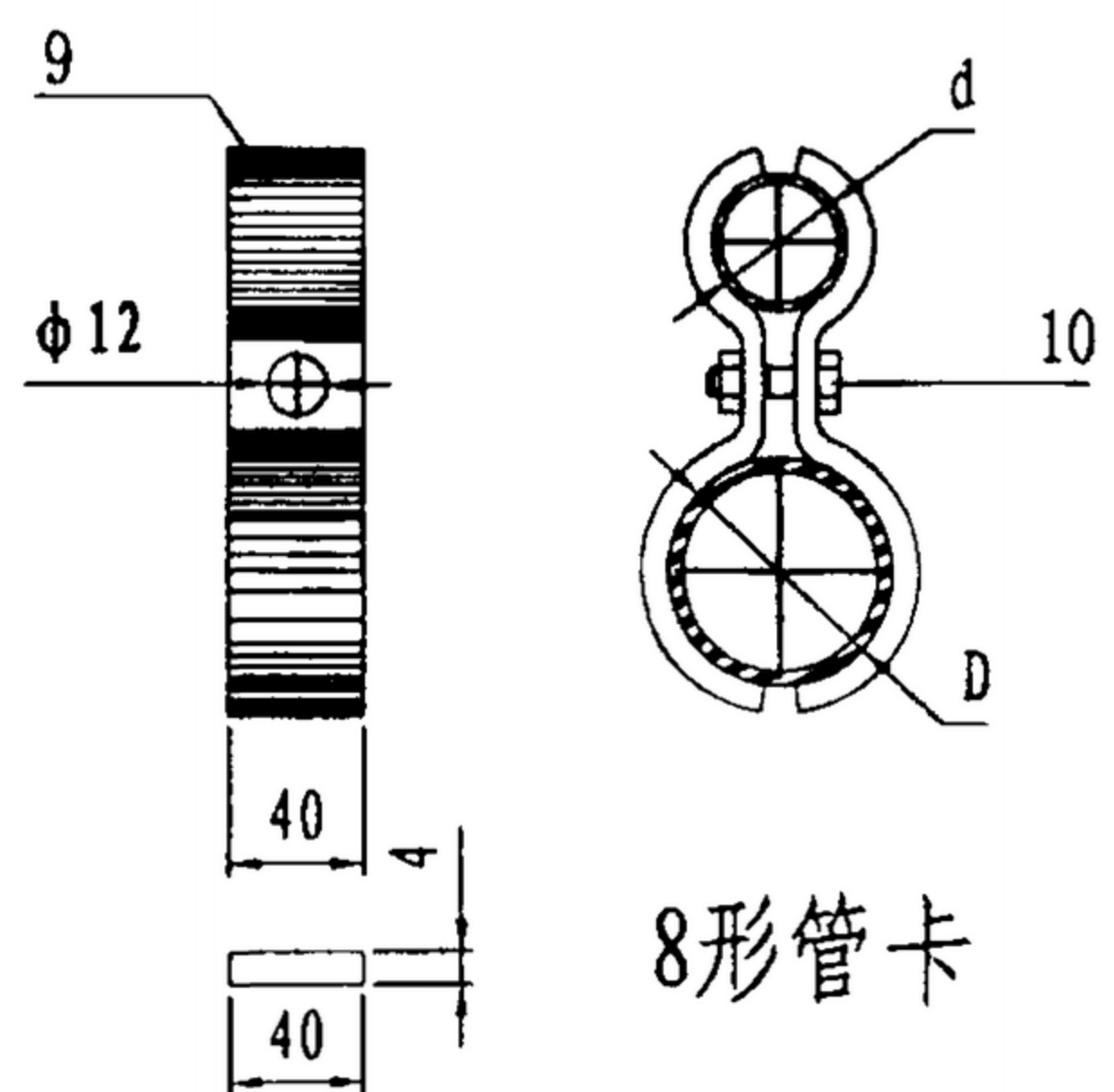
网架灯具安装俯视图



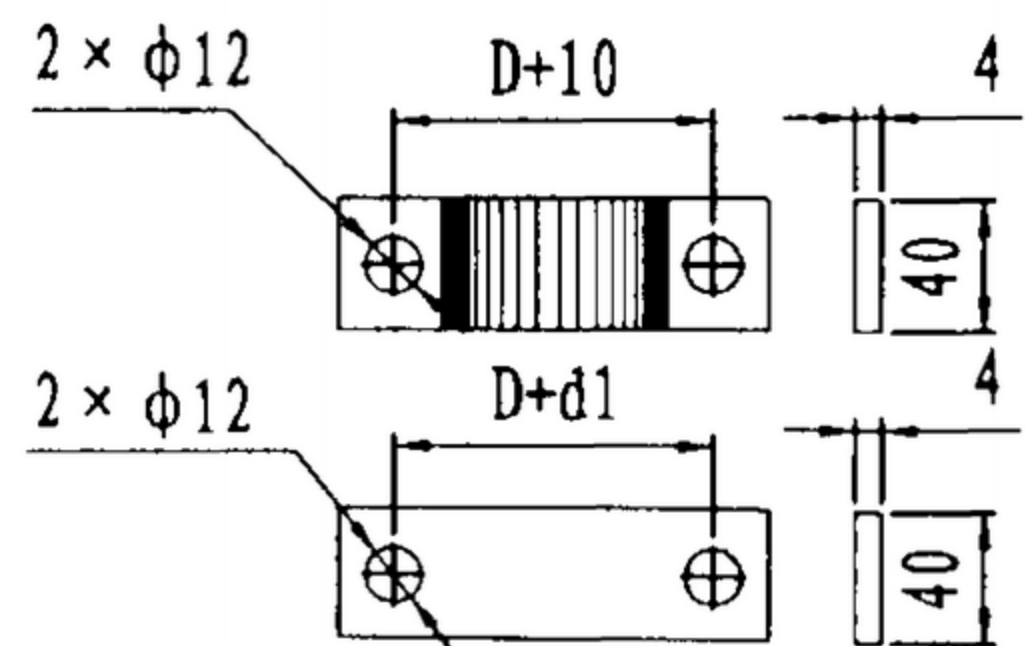
网架灯具安装侧视图



件 6



8形管卡



件 4

件 5、7

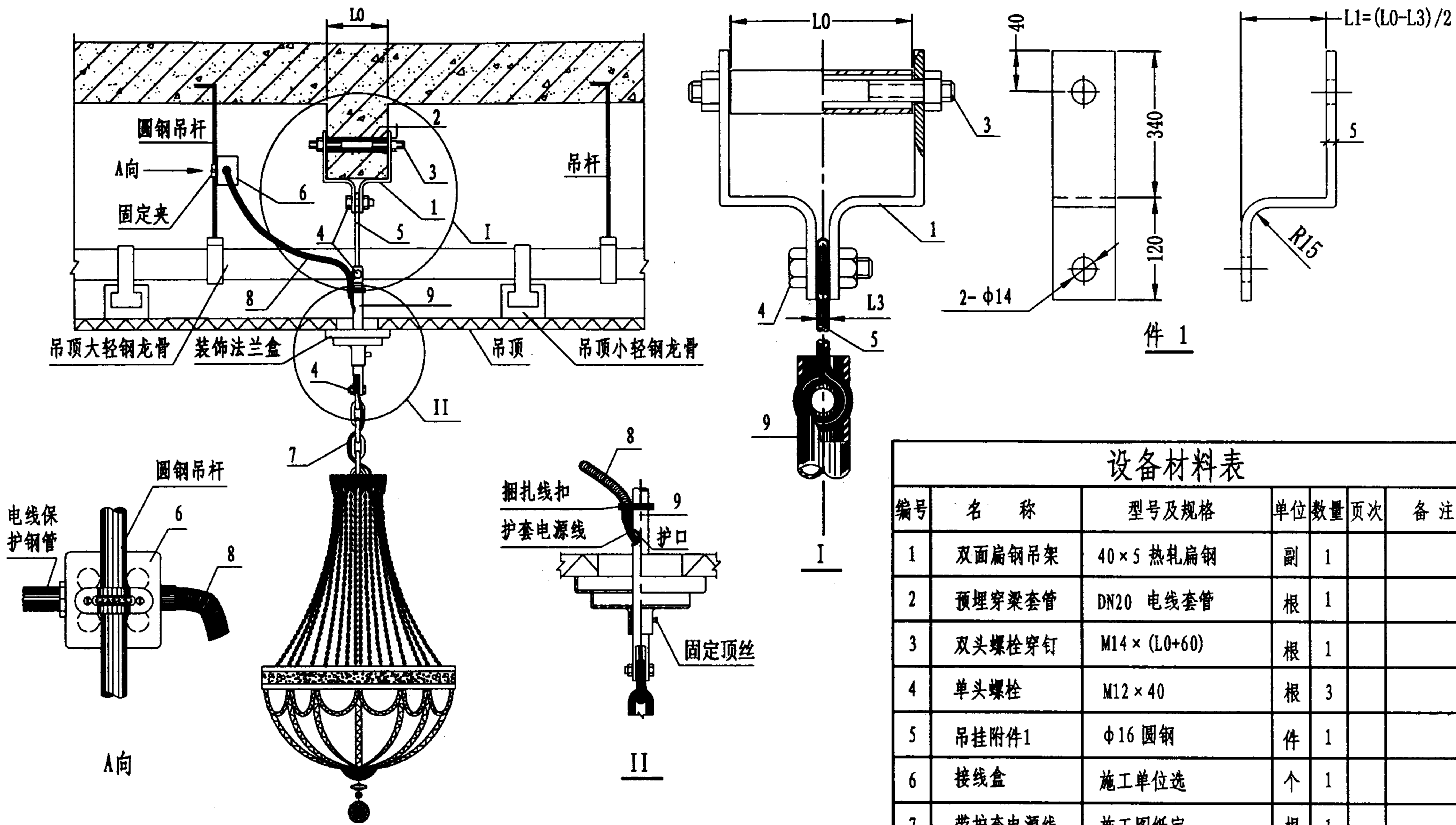
U形管卡组

设备材料表

编号	名称	型号及规格	单位	数量	页次	备注
1	灯具	2×36W 防尘、防水型 BYC 8300	个	1		IP44级
2	接线盒		个	1		
3	过渡段保护管	$\phi 15-20$ 金属软管 或挠性管	米			
4	U型管卡	Ω 型管卡	套	4		
5		直板管卡				
6	管卡	短管支撑节		2		
7	卡组	直板管卡				
8	组	U型管抱箍				
9	8型管卡	1/2 8字型管卡	副	1		
10		夹紧螺栓	个	1		长度施工时定
11	鞍型管卡	配DN32-80管径				可随灯具选配

油站专用灯具安装图四

图集号 03D702-3

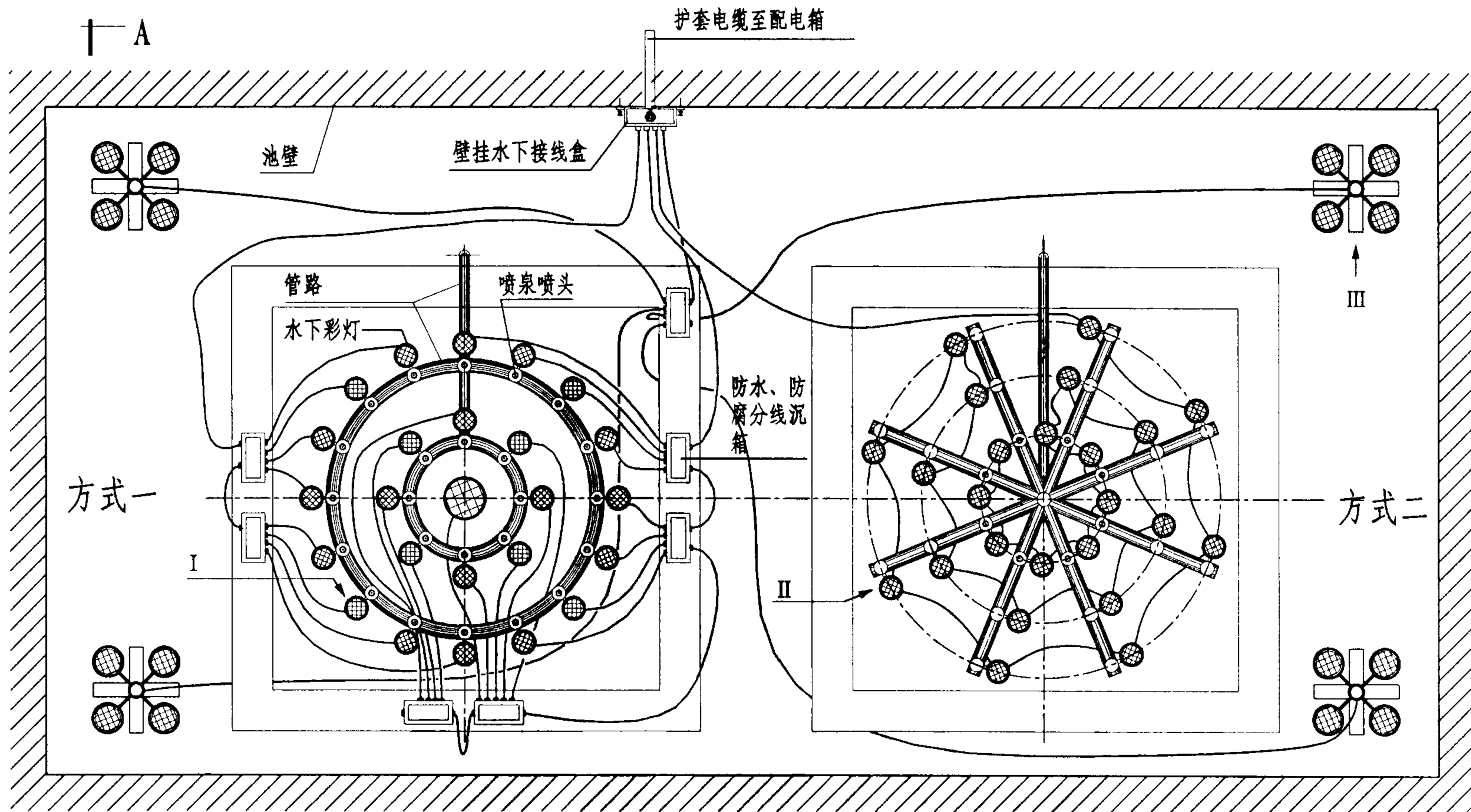


- 注: 1. 件4 直径不小于 6mm, 且应等于件5及吊链环材料断面。
 2. 电源线保护金属软管或可挠性管长度不宜超过2m。
 3. 灯具悬吊装置拉力应为灯具重量的2倍
 4. 本作法适合灯具重量不大于100kg。

编号	名称	型号及规格	单位	数量	页次	备注
1	双面扁钢吊架	40×5 热轧扁钢	副	1		
2	预埋穿梁套管	DN20 电线套管	根	1		
3	双头螺栓穿钉	M14×(L0+60)	根	1		
4	单头螺栓	M12×40	根	3		
5	吊挂附件1	φ16 圆钢	件	1		
6	接线盒	施工单位选	个	1		
7	带护套电源线	施工图纸定	根	1		
8	金属软管或可挠性管	施工单位选	条	1		
9	吊挂附件2	灯具配套	件	1		

大型吊链灯具安装图

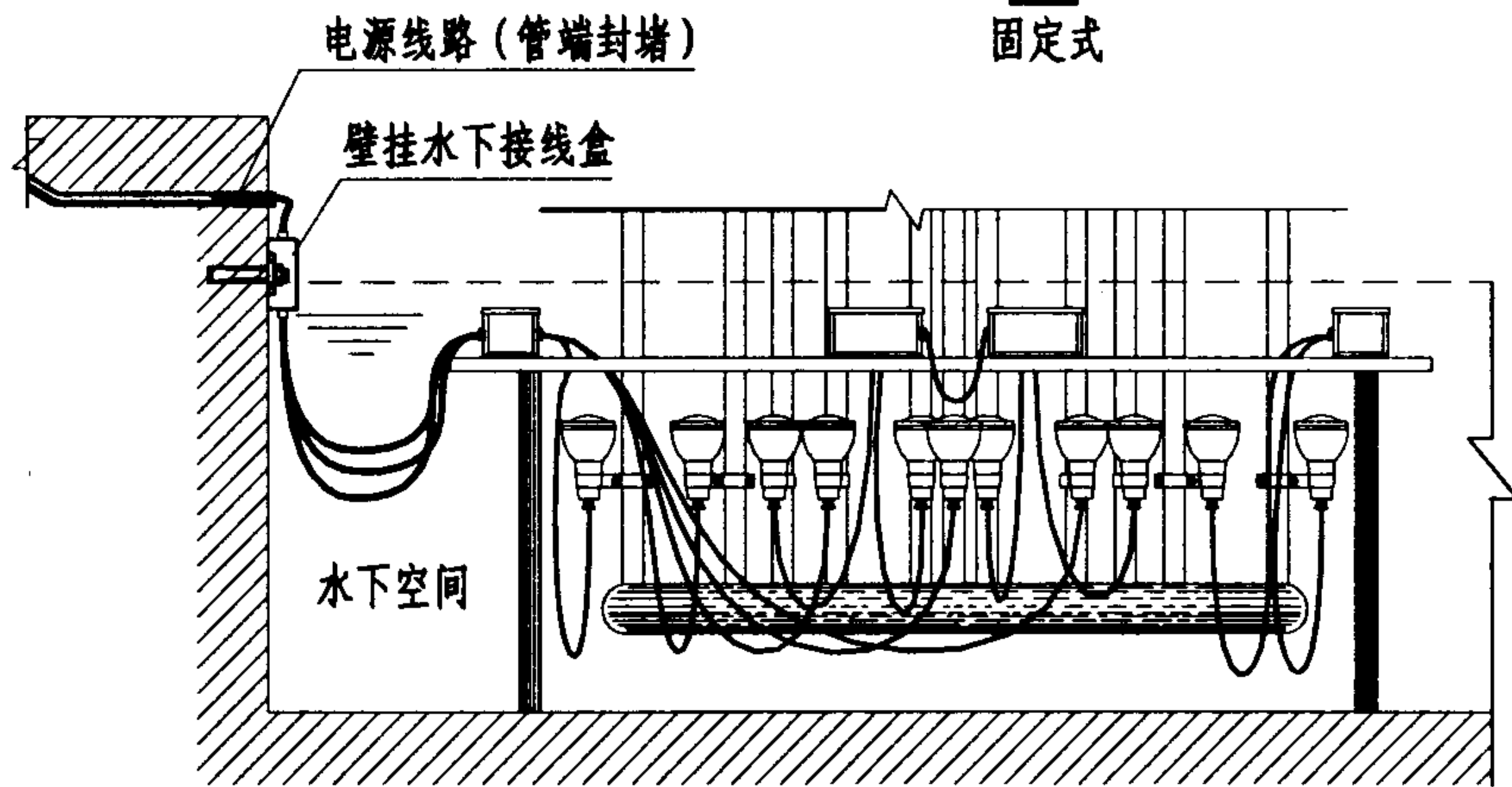
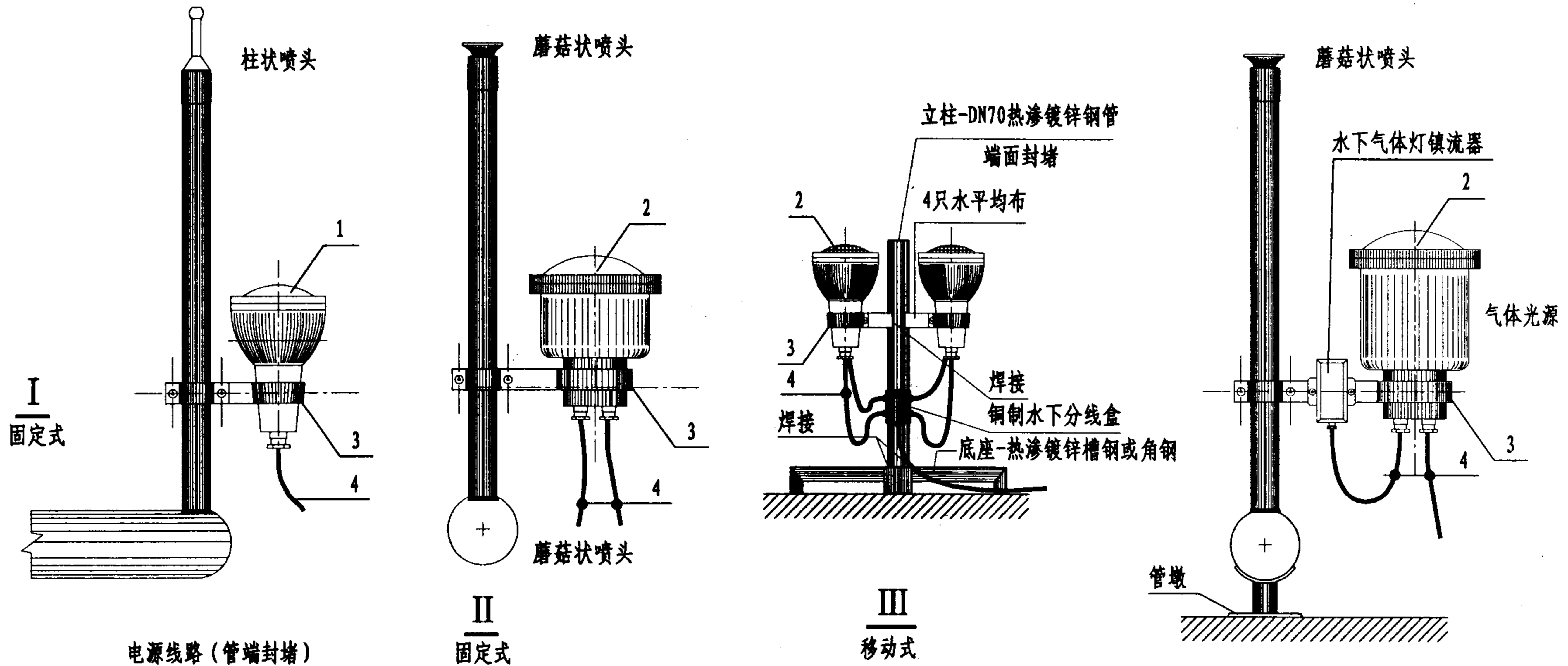
图集号 03D702-3



注：①. 配电：方式一为单进线口型灯具，通过接线盒馈给每盏灯具电源；方式二为双接线口灯具，每盏灯具均一进一出接线方式，互为接线，进出相连，最后一盏灯具出线与电源相连接。②. 除全塑灯具外的所有金属体灯具一律随电源线敷设PE线并与灯体内接地端子可靠连接。此外，灯体及其固定附件与喷水管道三者应电气连通，管道在适当位置用扁钢与池内结构筋连成一体，但要注意保护池壁防水层。

水下灯具（喷水池）安装图一

图集号 03D702-3

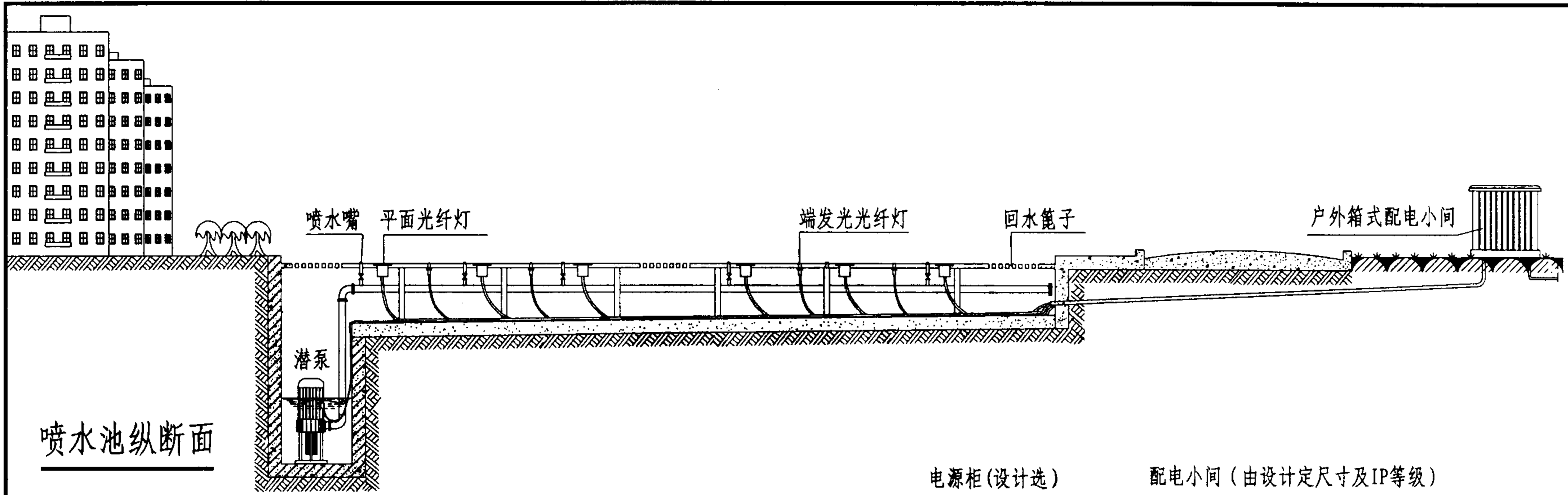


设备材料表

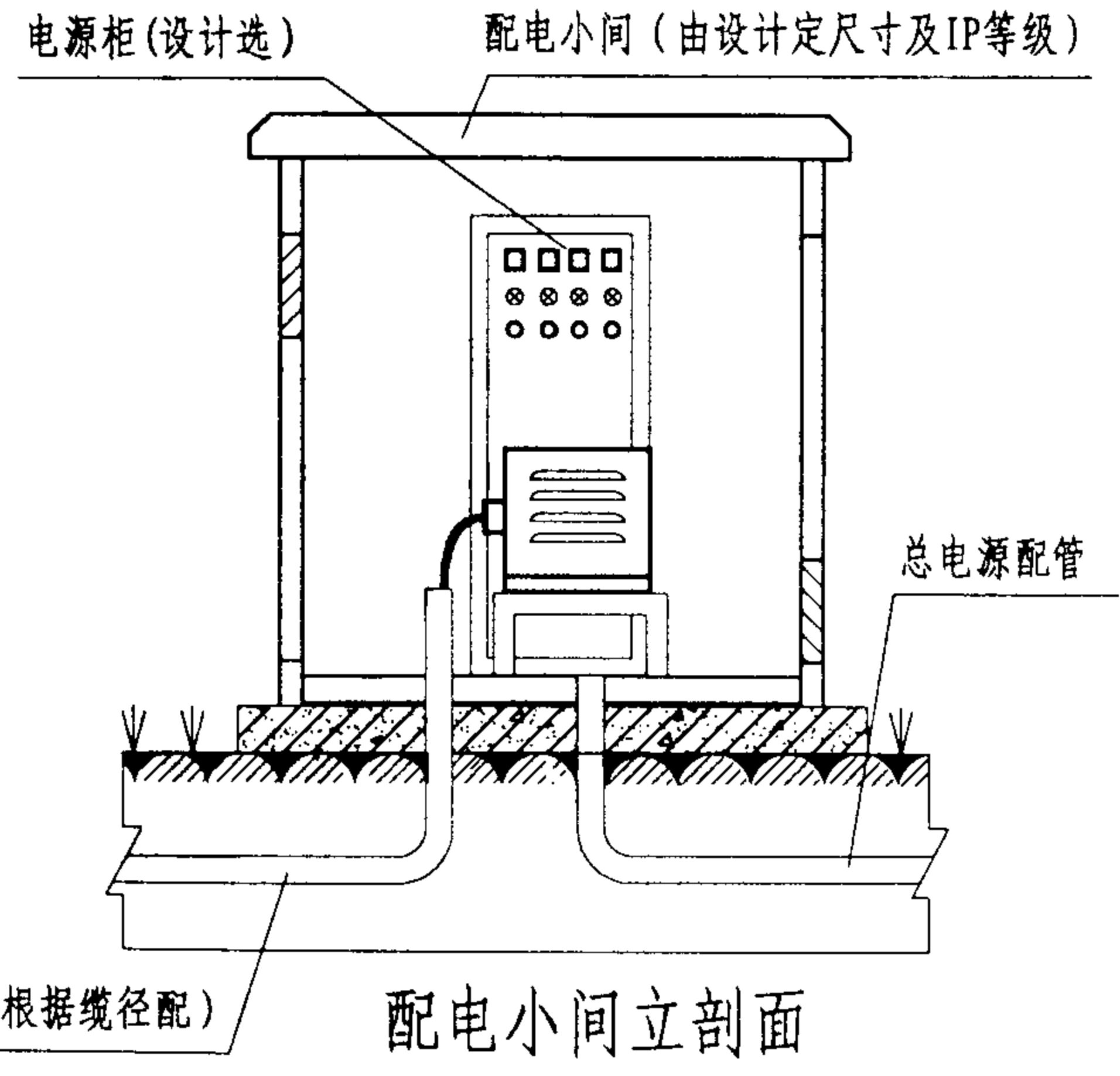
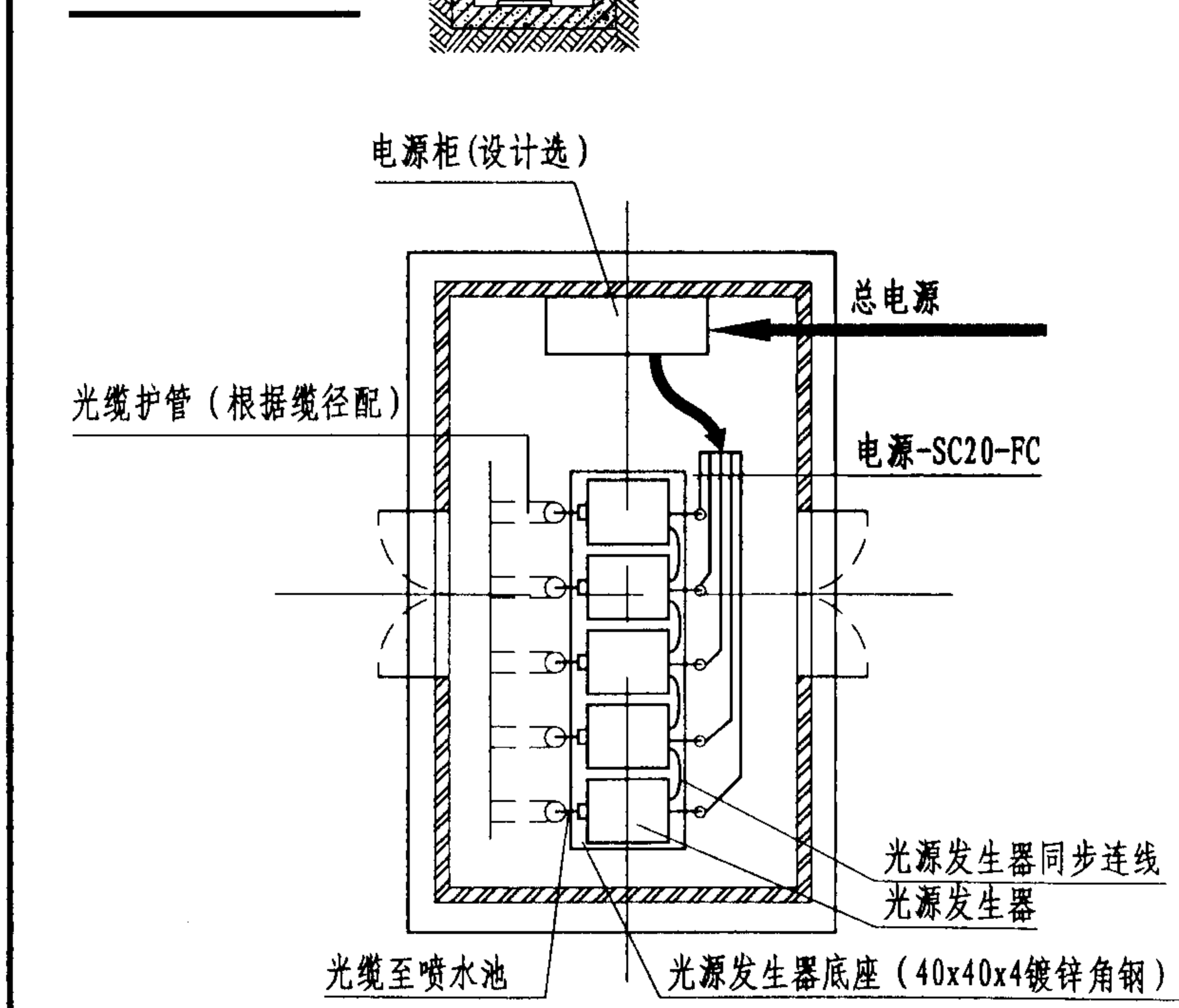
编号	名称	型号及规格	单位	数量	页次	备注
1	水下灯具	单进线口	盏	1	17	IP68
2	水下灯具	双进线口	盏	1	17	同上
3	扁钢固定支架	由施工图纸定	副	根据 需要		随灯具配
4	电源线	水下电缆线	米	根据 需要		施工时配
5	电线管	加强PVC管				

水下灯具(喷水池)安装图二

图集号 03D702-3

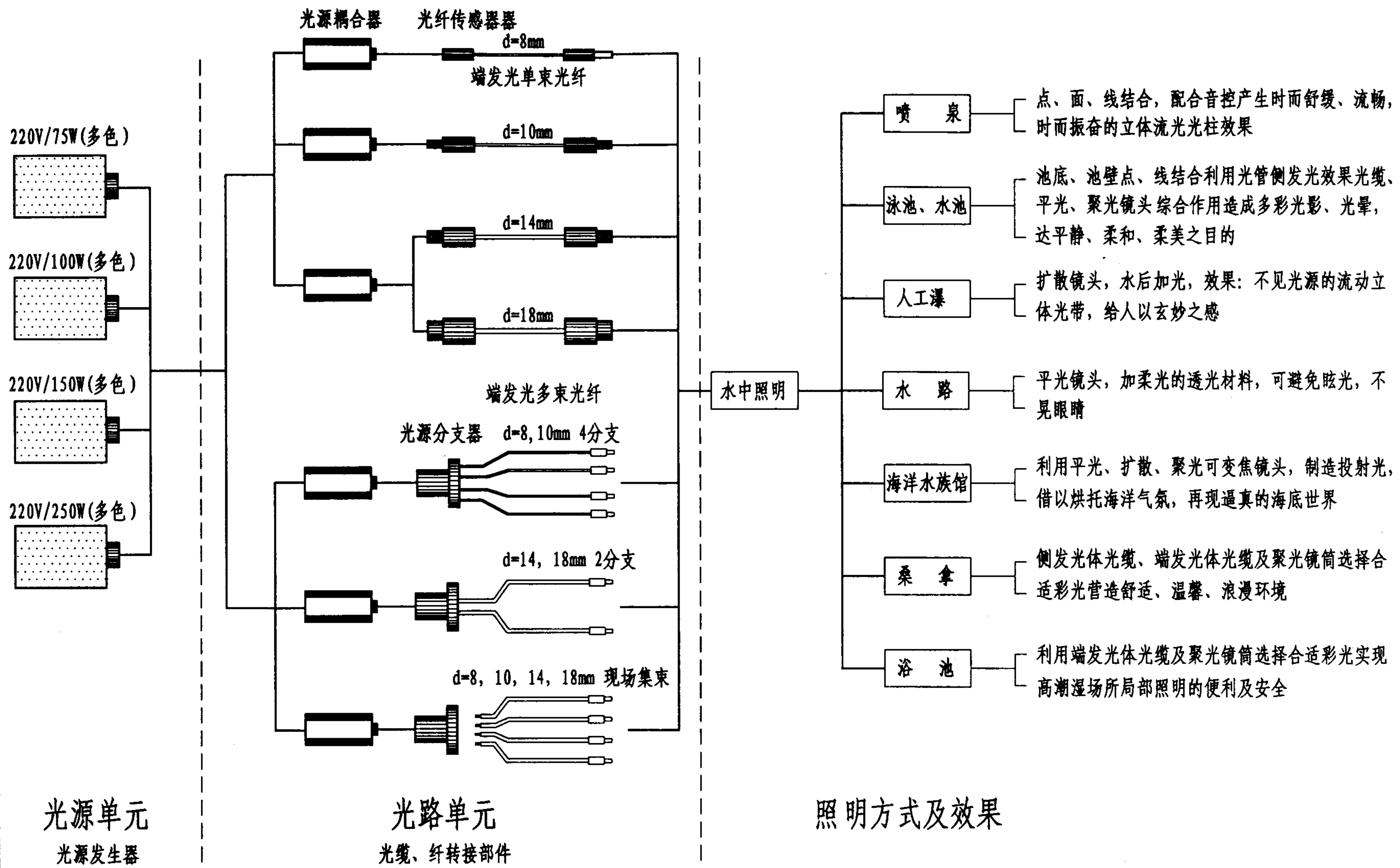


喷水池纵断面



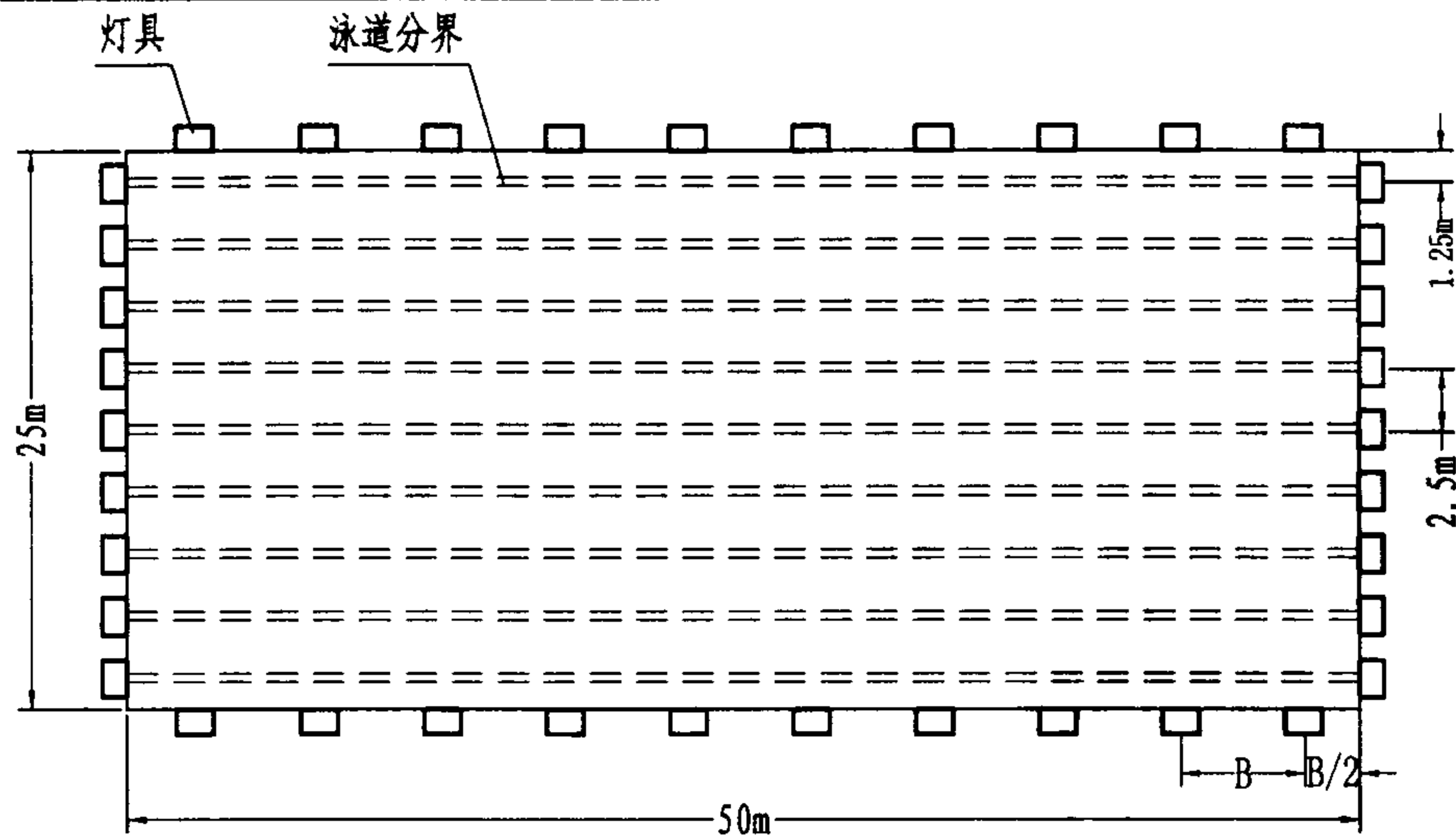
配电小间立剖面

水下灯具(喷水池)安装图三(光纤)								图集号	03D702-3
审核	邢树奎	设计	徐华	设计	查长太	页	19		

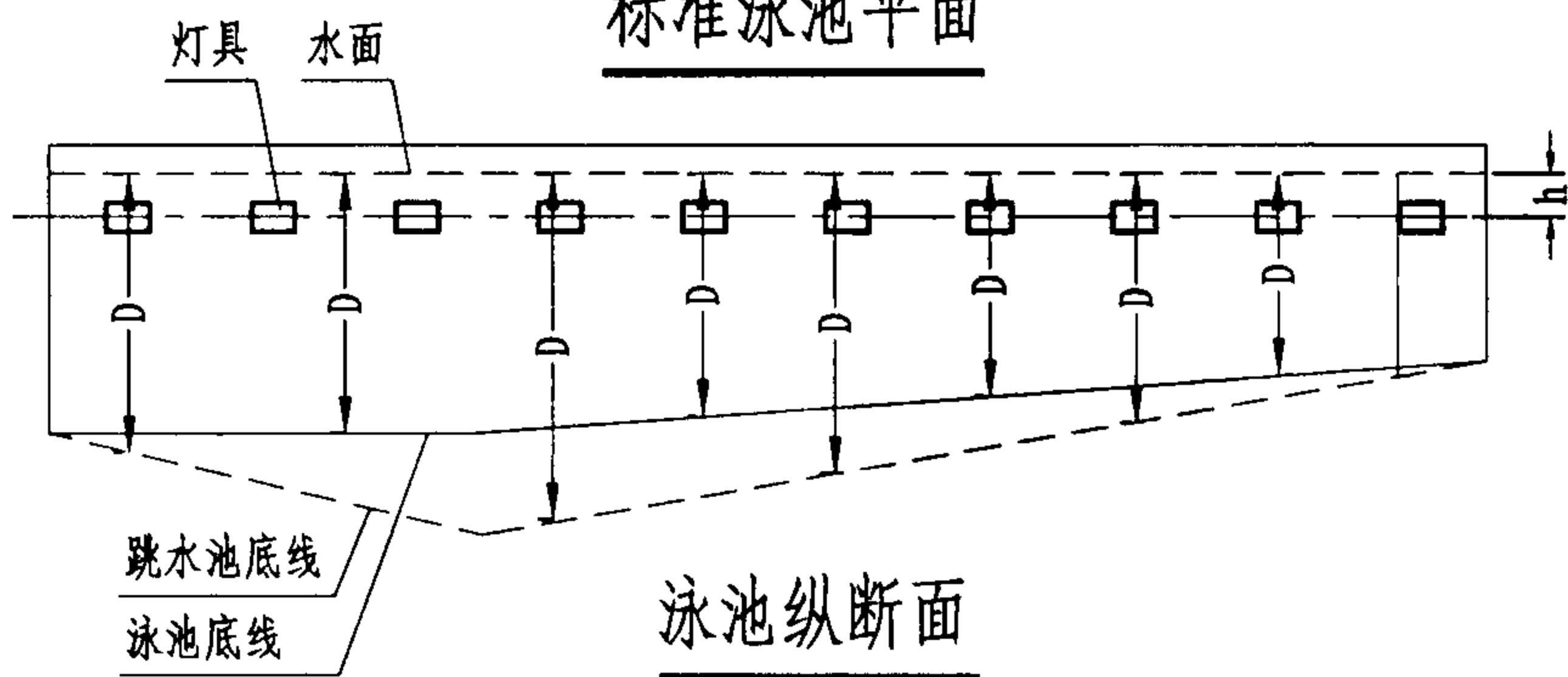


水下光纤照明应用场所

图集号 03D702-3



标准泳池平面



泳池纵断面

泳池水下照明灯具布置参数

光源光通量 (lm)	B (Max) m		h (m)	
	$D \geq 1.5m$	$D < 1.5m$	Max	Min
3750~8000	2.4	3.0	0.38	0.30
9900~33000	3.6	4.5	0.61	0.45

注:

在游泳池范围内设置水下照明时其指标为:

室内: 1000-1100 lm/m^2 (池面)

室外: 600-650 lm/m^2 (池面)

水下照明的泛光灯是固定在池长壁的壁内水面以下0.5~1m, 灯间距见左下表。如果在池的端部也设灯, 宜装在两泳道之间, 以免影响比赛。跳水池照明一般仅设在跳台侧面池壁位置, 如左中图。

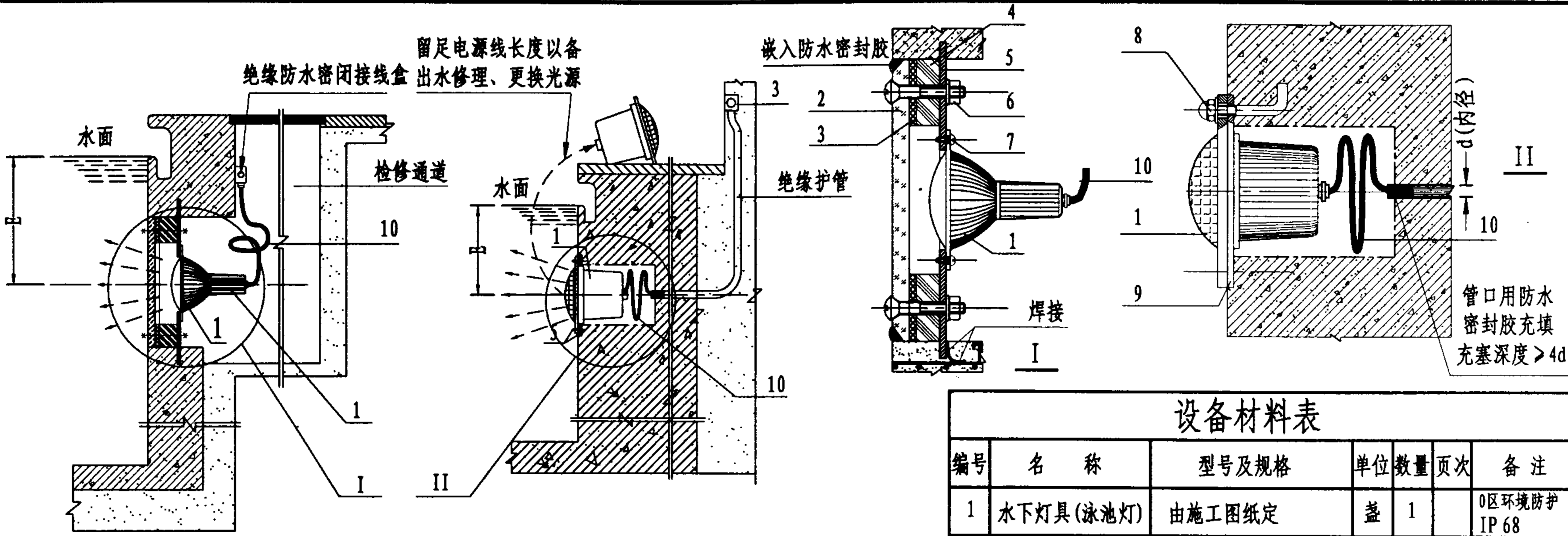
引入灯具的电缆, 为保证电缆与防水密封头内的密封垫圈能紧密配合, 其断面应为正圆形, 且外径应略大于密封圈内径, 压紧螺母压紧后灯具电源线受力不应窜动, 应采用水下护套电缆。

水下灯具处于0区范围, 金属部件按设计要求接地, 使用安全超低压 (不超过12V, 超过30V加漏电断路器) 变压器。

各灯具之间应利用泳池结构水平钢筋贯通连接。无钢筋时应在浇注时预敷 $\phi 8$ 圆钢作为等电位联结带, 同时与灯具预埋安装板焊接。

水下灯具 (游泳池) 安装图一

图集号 03D702-3



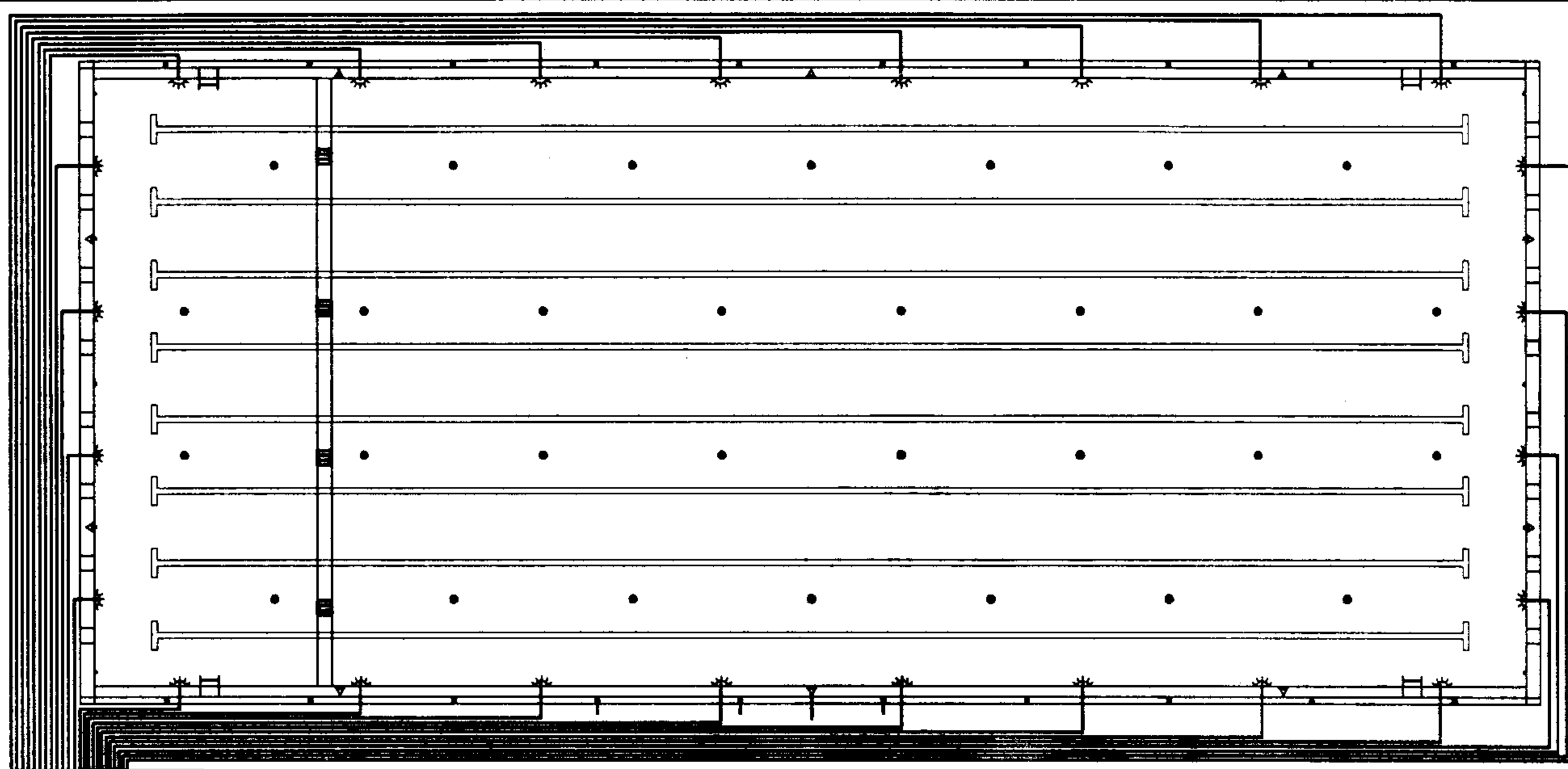
注: 1. 泳池水下灯具的安装方式: ①是将池壁内侧安装灯具的窗口采用透光性能好且具有高强度的材料密封起来, 把灯具对准窗口, 灯光透过窗口传向池内。②是灯具直接安装在池壁上, 灯具与池壁良好密封。两种方式都应保证不放池水更换光源。

2. 施工中的安装固定件尽可能使用高强度耐老化塑料制品。

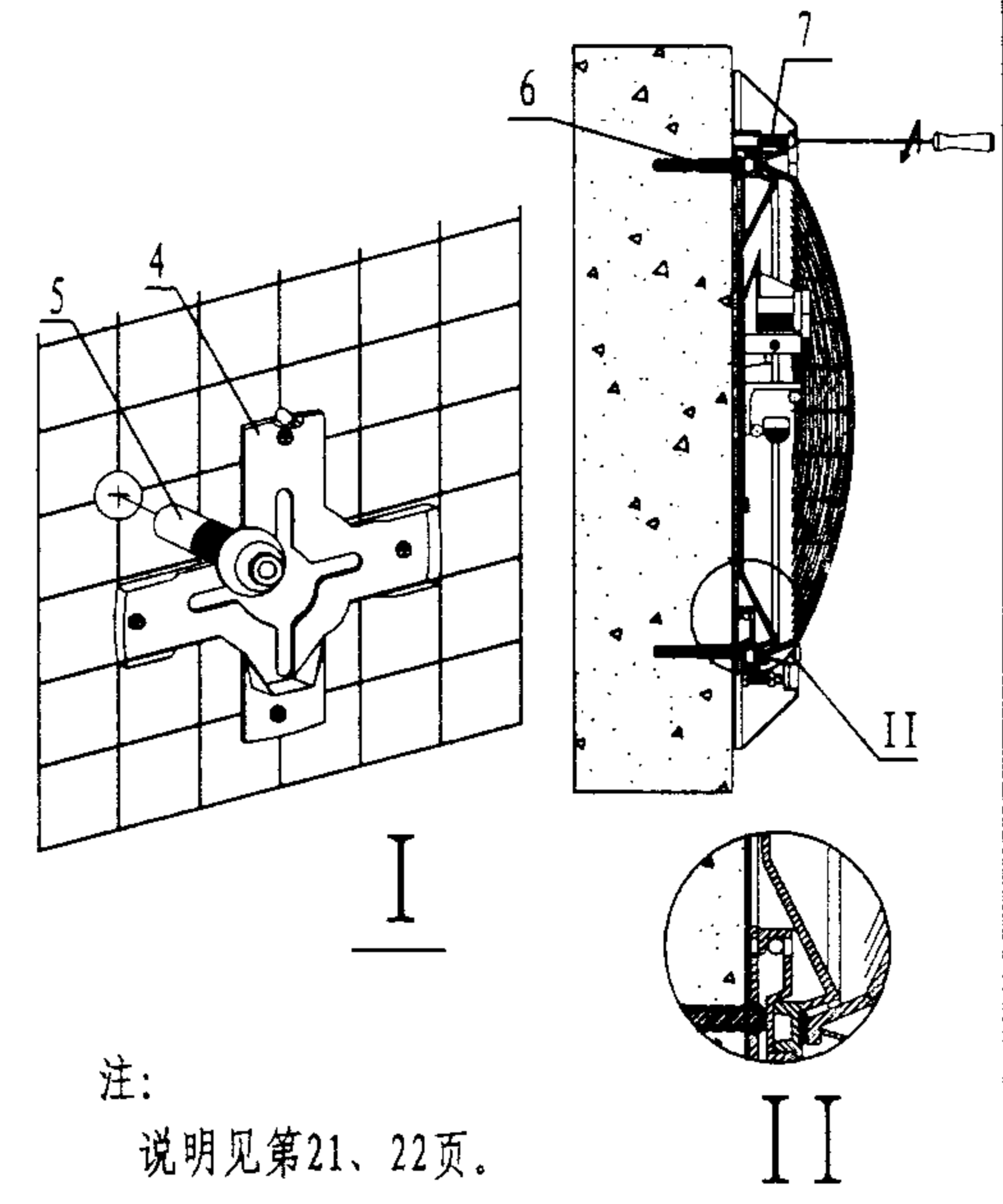
3. 灯具电源线保护管需用绝缘管, 禁用金属管。

4. 每只灯具均应与随电源线一同敷设的PE线可靠连接, 金属安装底板与结构钢筋电气连接。

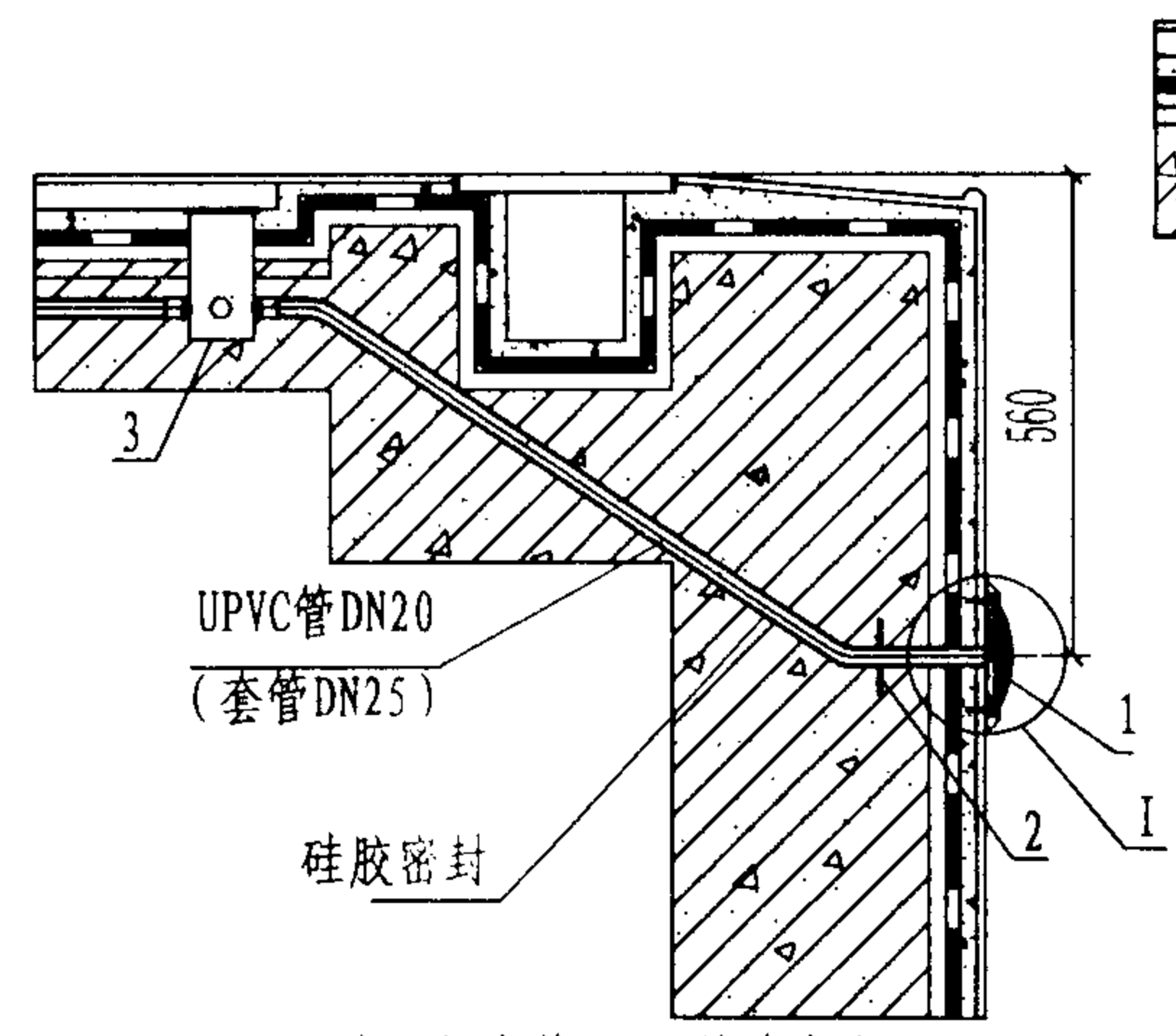
编号	名称	型号及规格	单位	数量	页次	备注
1	水下灯具(泳池灯)	由施工图纸定	盏	1		0区环境防护 IP 68
2	防水强化玻璃	厚度不小于10mm	米 ²	根据 需要		建筑专业定
3	防水密闭方垫	聚氨酯胶片卷材 聚氨酯成品	件	1		现场加工
4	非金属方垫块	厚度、材质施工图纸定	件	1		现场加工
5	预埋安装底板	热镀、渗锌板, 厚度不小于6mm	件	1		现场加工
6	半沉头螺钉紧定件	镀锌钝化, M10×60-80	套	4		GB820-85
	螺母、平垫、弹垫	与螺栓配套				
7	半圆头螺钉	镀锌钝化, M8×20-35	个	4		
8	预埋不锈钢锚栓	φ10不锈钢圆钢套M8螺纹				配套M8盖型螺母
9	安装衬板	热镀、渗锌板, 厚度不小于4mm				现场加工或
10	电源线	专用水下电缆线	米	根据 需要		随灯具配



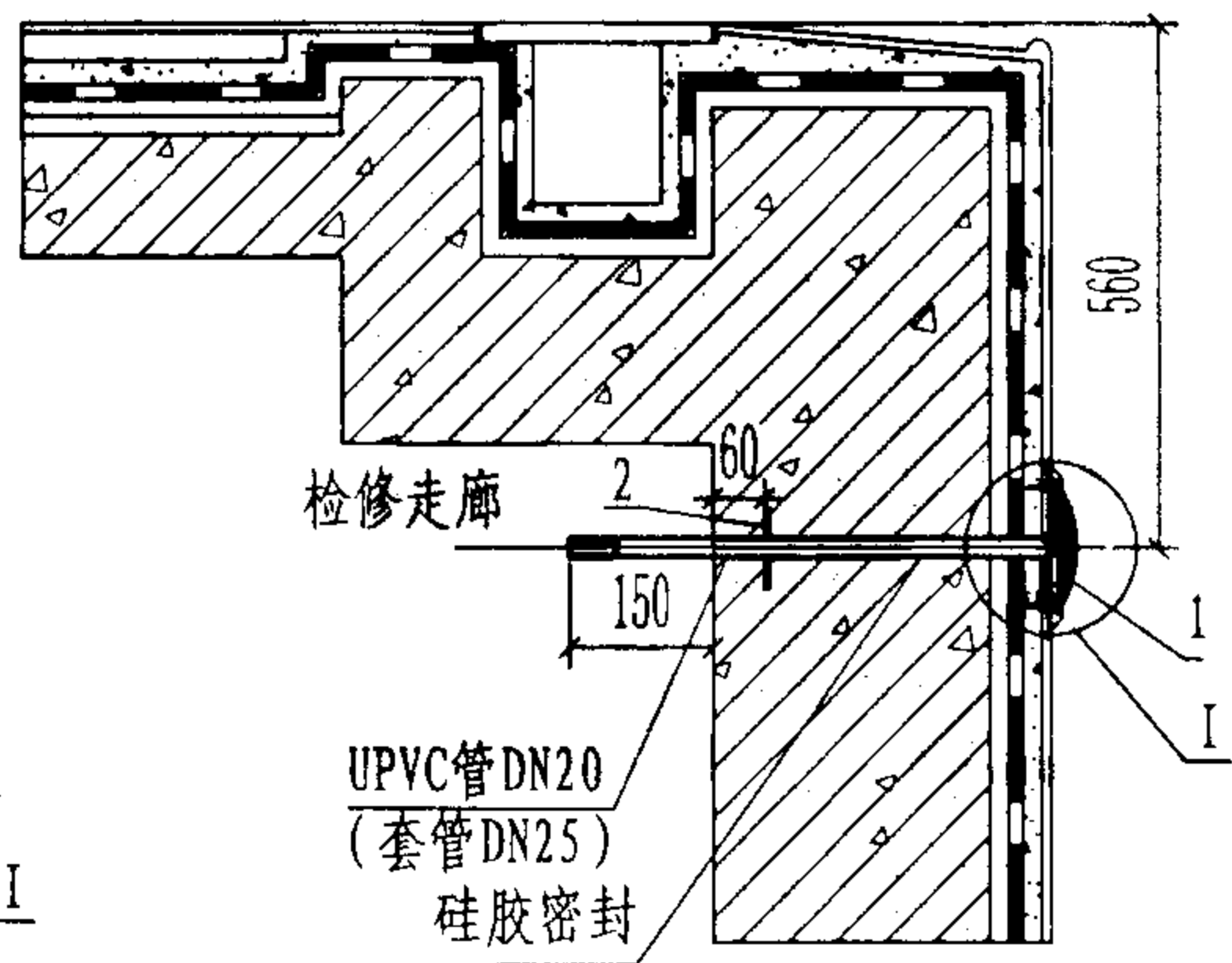
共24根DN20塑料管接入泳池照明变压器



注：
说明见第21、22页。



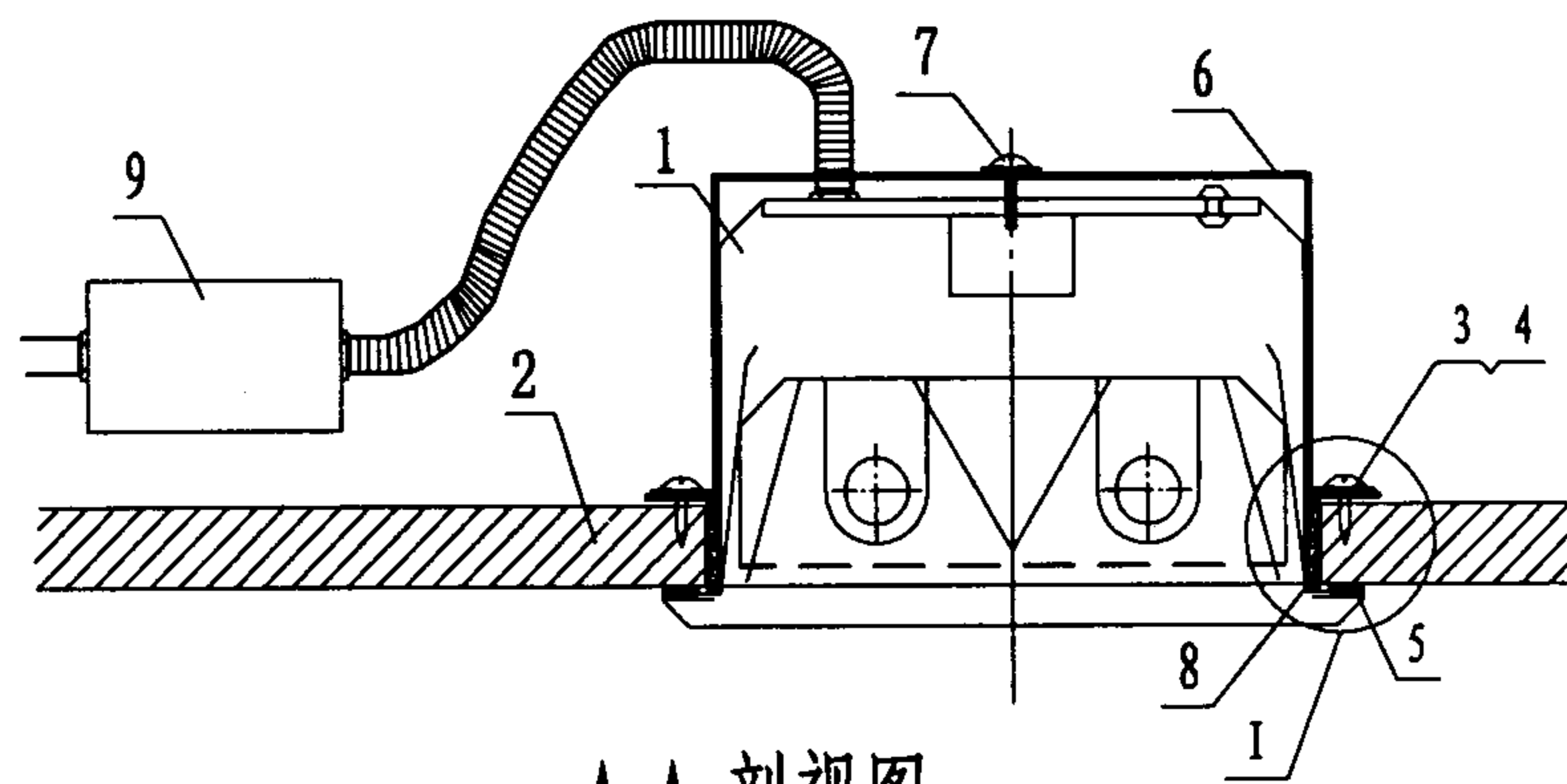
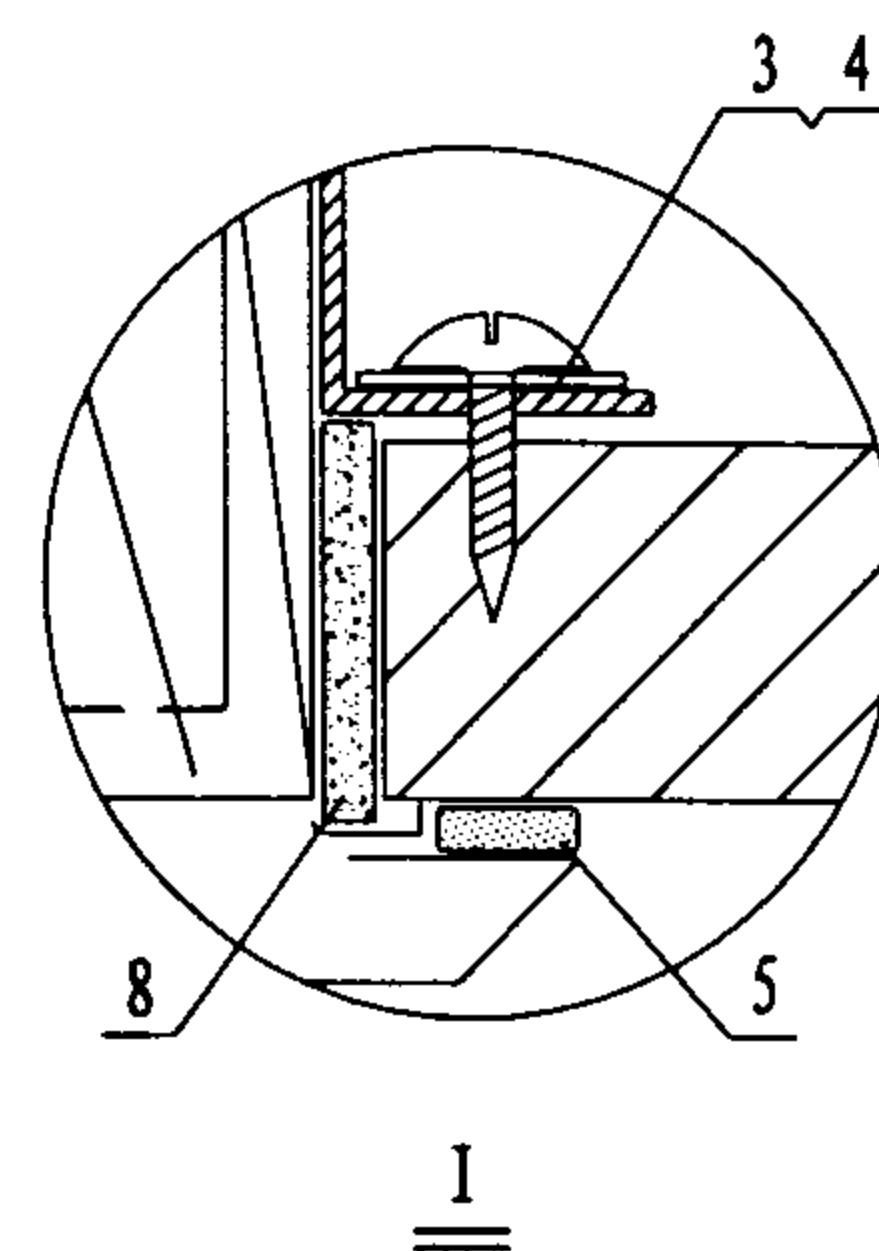
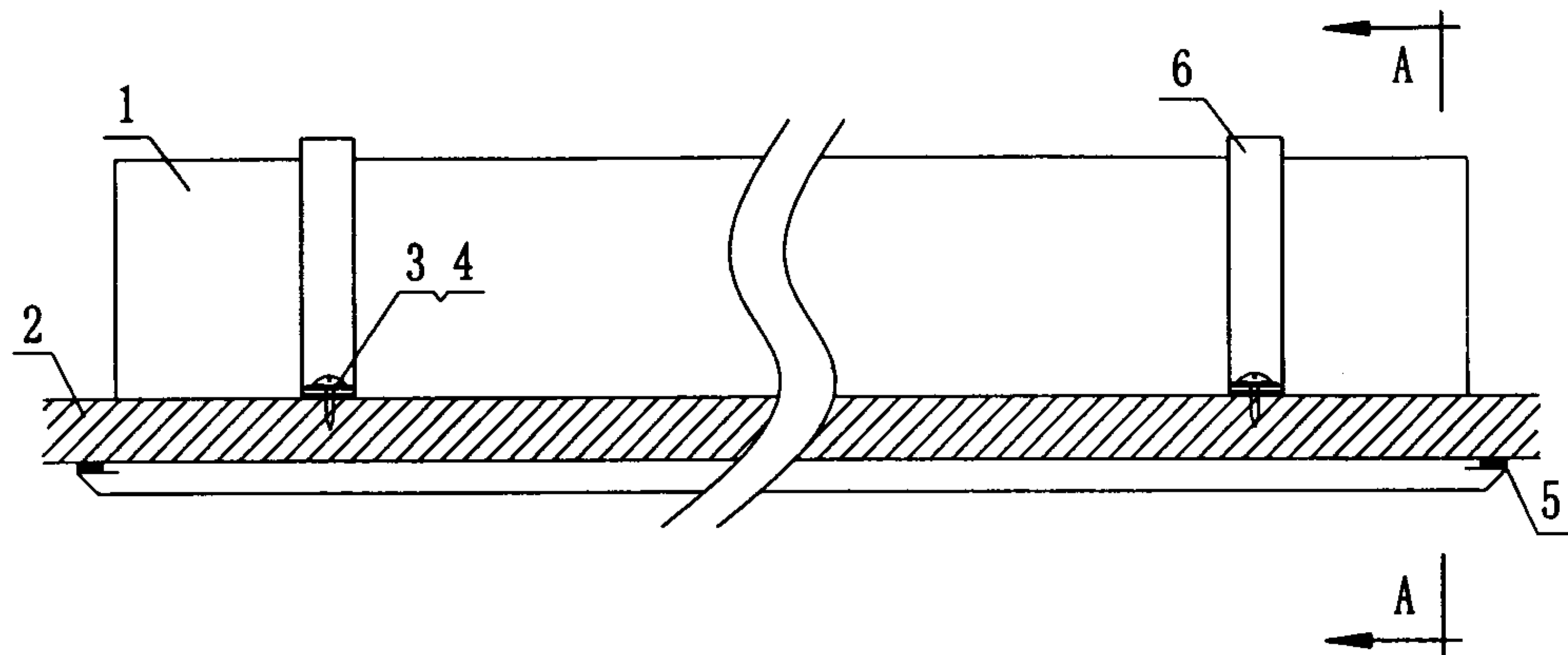
水下灯安装图(无检修走廊)



水下灯安装图(有检修走廊)

设备材料表						
编号	名称	型号及规格	单位	数量	页次	备注
1	灯具	见工程设计	个	1		
2	防水法兰	与套管配套	个	1		
3	防水接线盒		个	1		
4	灯具固定座	灯具配套	个	1		
5	电源管	见本页	根	1		
6	膨胀螺栓、胀管	M6X35	个	4		灯具配套
7	螺栓、垫圈	M6X20	个	8		灯具配套

水下灯具(游泳池)安装图三及平面布管示意								图集号	03D702-3
审核	邢树奎	邢树奎	校对	查长太	李长太	设计	徐华	页	23



A-A 剖视图

注:

1. 安装时密封胶条要平整, 不得扭曲、折叠。
2. 灯具与金属壁板之间不得有间隙。
3. 灯具安装完毕后, 应能经受20Mpa压力, 不得漏气。

设备材料表

编号	名称	型号及规格	单位	数量	页次	备注
1	灯具	由工程设计决定	套	1		
2	金属壁板	由工程设计决定				
3	弹簧垫圈	5	个			数量根据灯具决定
4	自攻螺钉	M5 × 16	个			
5	密封胶条	灯具自带				
6	固定支架	灯具自带				
7	螺钉	灯具自带				
8	密封填充材料					
9	接线盒		个	1		

洁净灯具安装图一

图集号

03D702-3

审核

邢树奎

刘树奎

校对

徐华

徐华

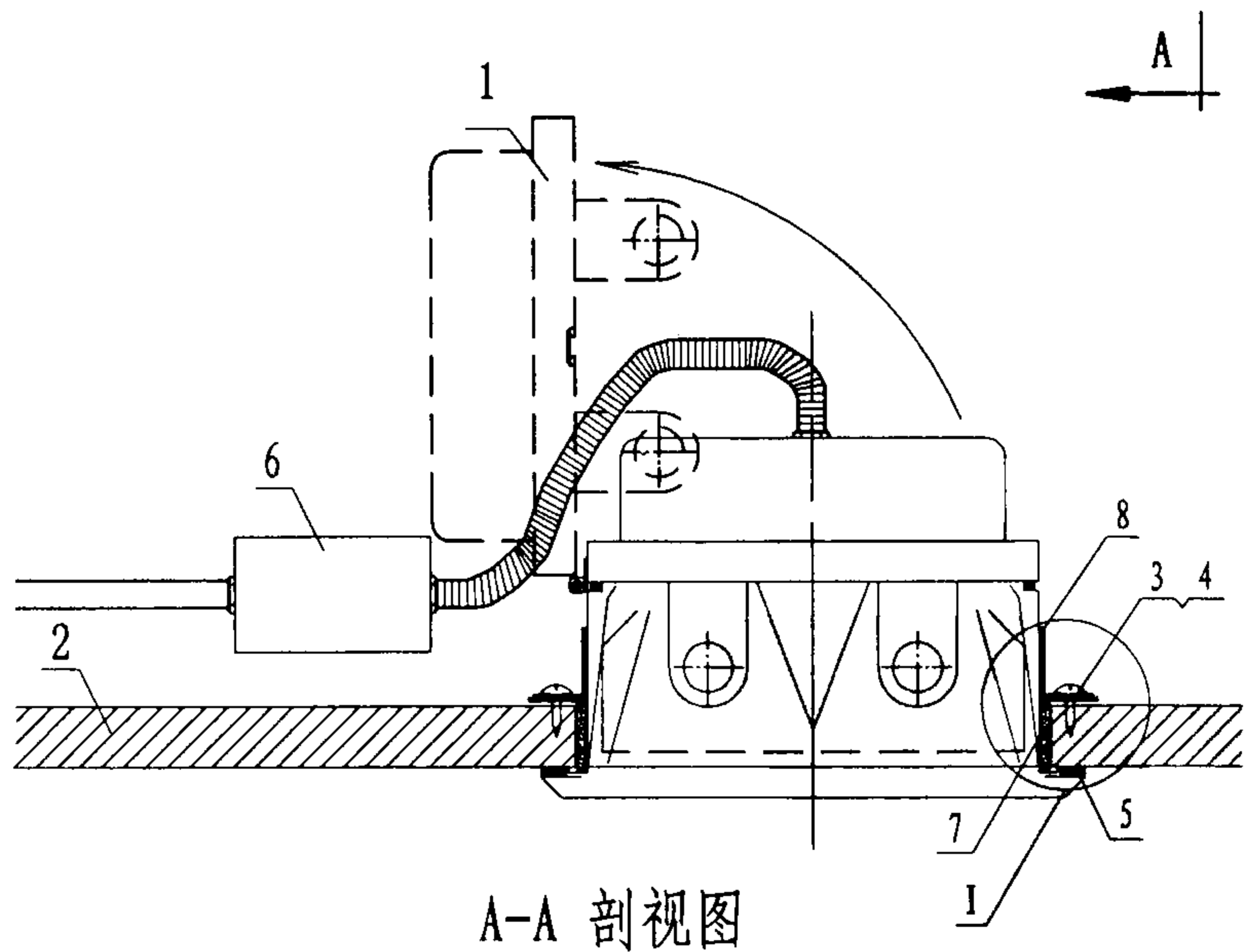
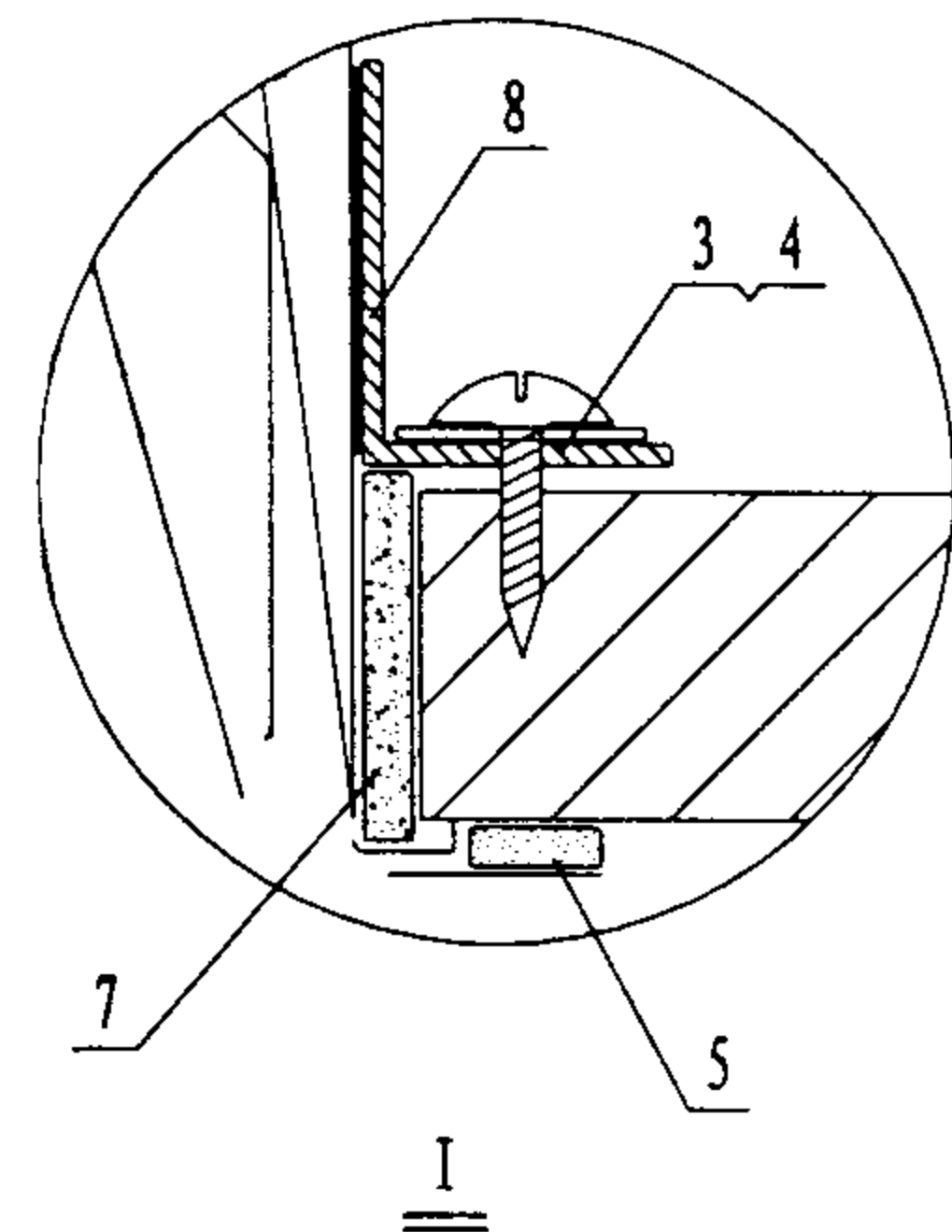
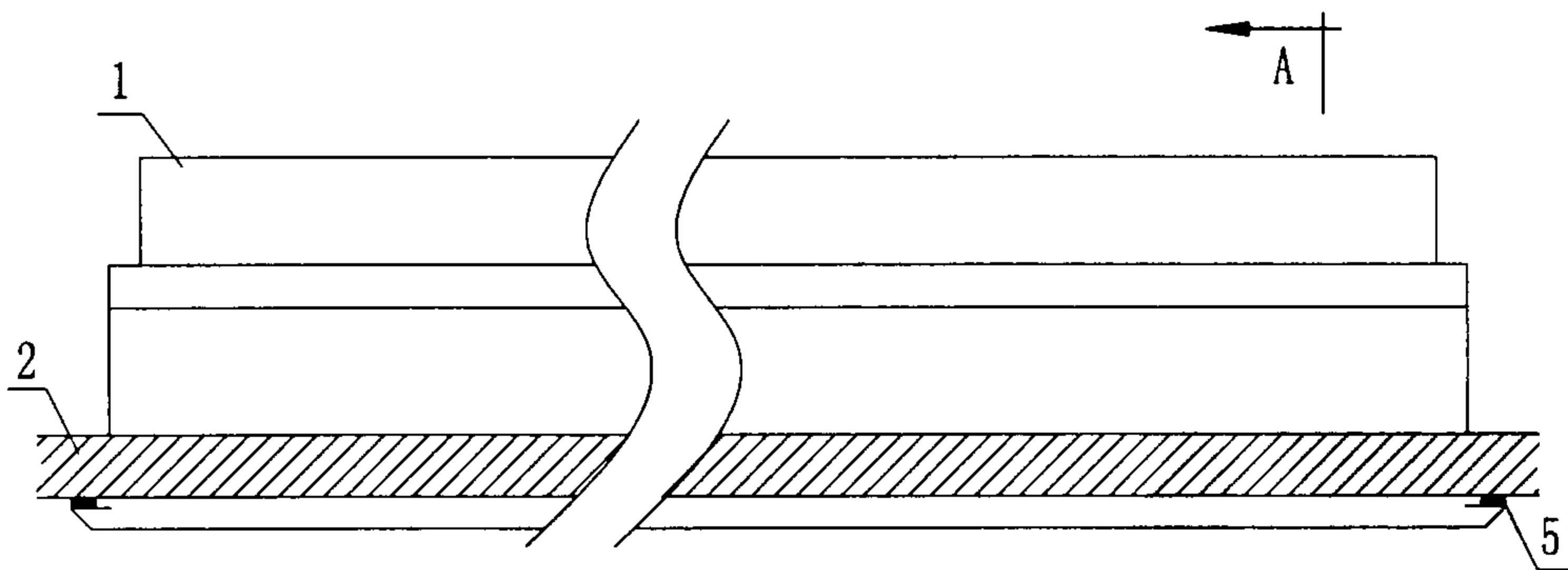
设计

闫慧军

闫慧军

页

24



A-A 剖视图

注:

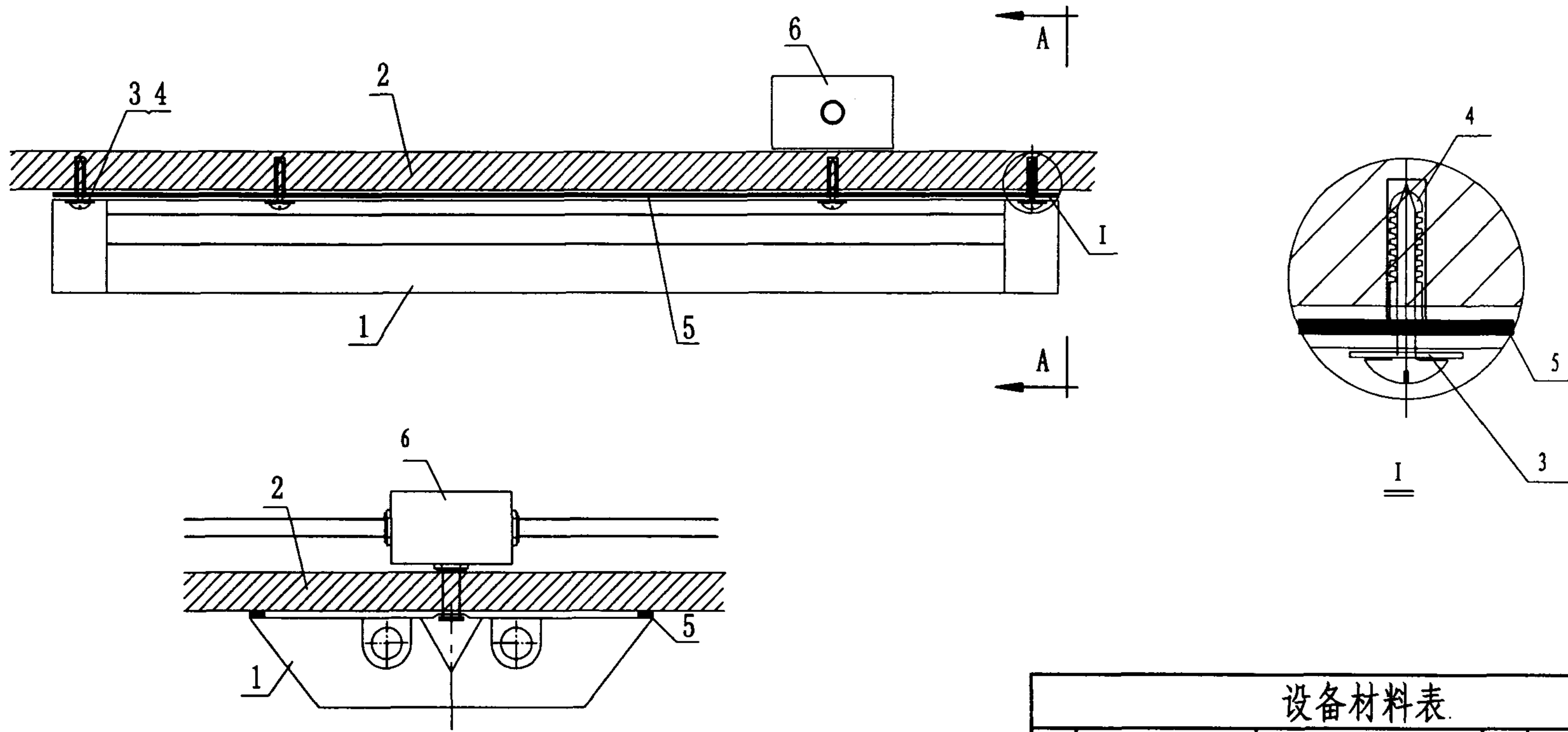
1. 安装时密封胶条要平整, 不得扭曲、折叠。
2. 灯具与金属壁板之间不得有间隙。
3. 灯具安装完毕后, 应能经受20Mpa压力, 不得漏气。

设备材料表

编号	名称	型号及规格	单位	数量	页次	备注
1	灯具	由工程设计决定	套	1		
2	金属壁板	由工程设计决定				
3	弹簧垫圈	5	个			数量根据灯具决定
4	自攻螺钉	M6×16	个			
5	密封胶条	灯具自带				
6	接线盒		个	1		
7	密封填充材料					
8	灯具固定架	灯具自带				

洁净灯具安装图二

图集号 03D702-3



A-A 剖视图

注:

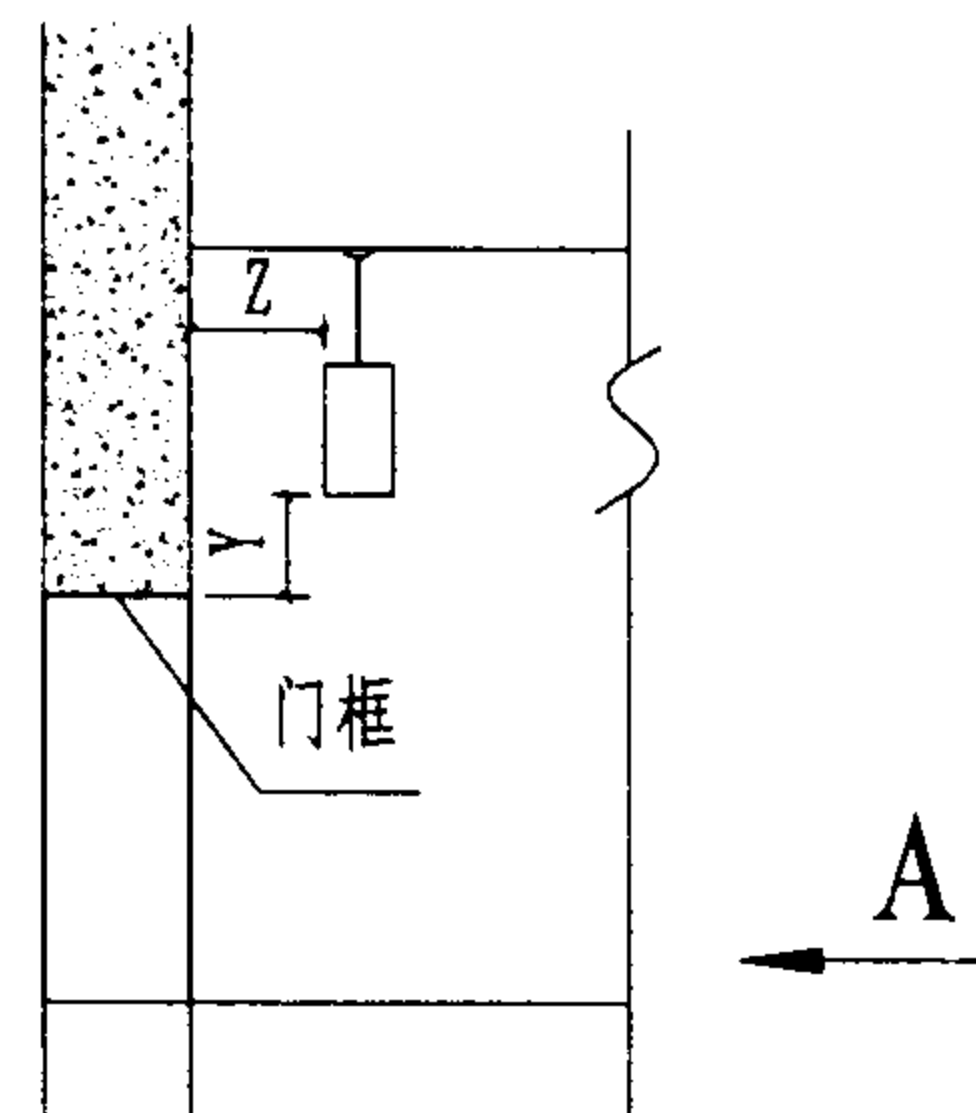
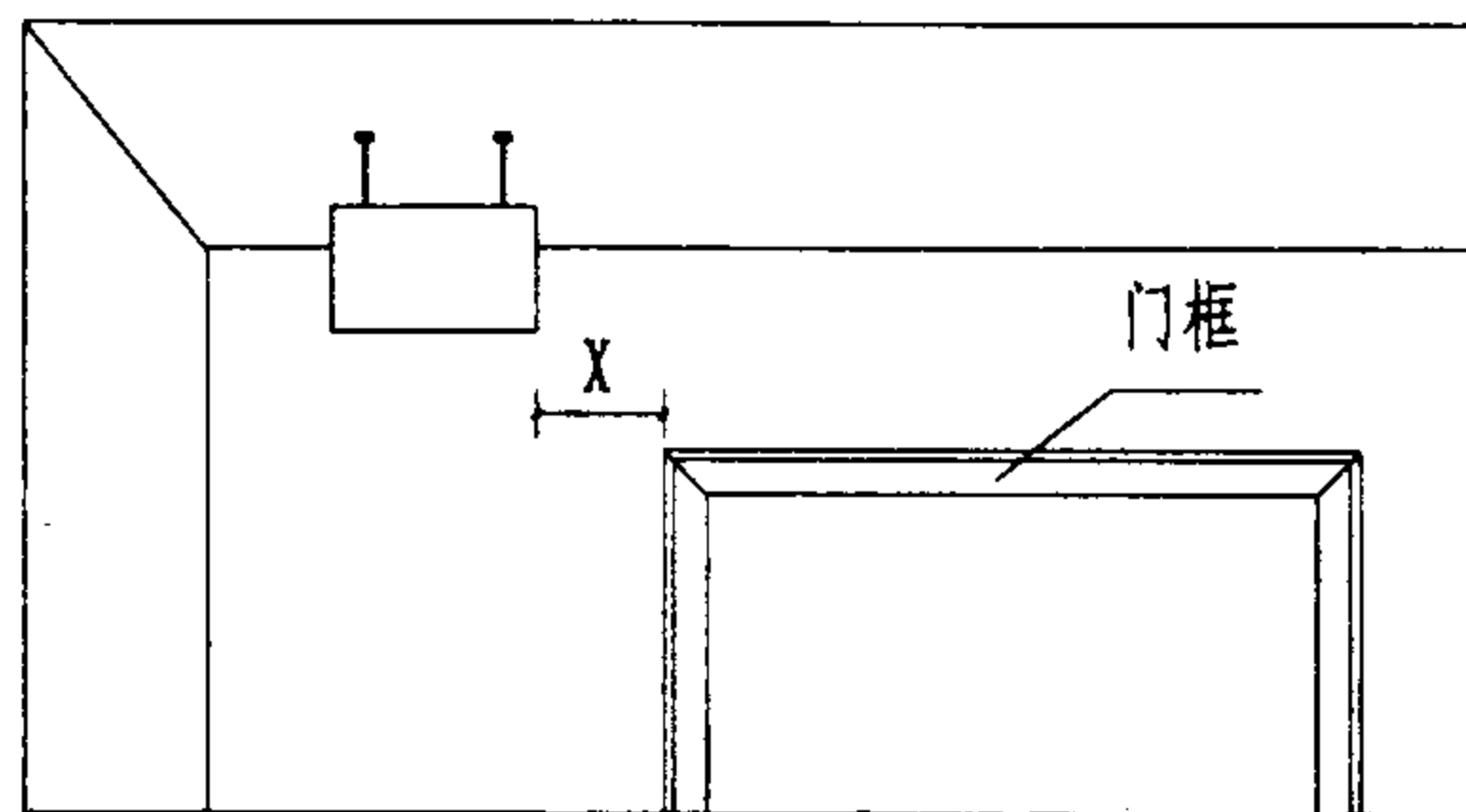
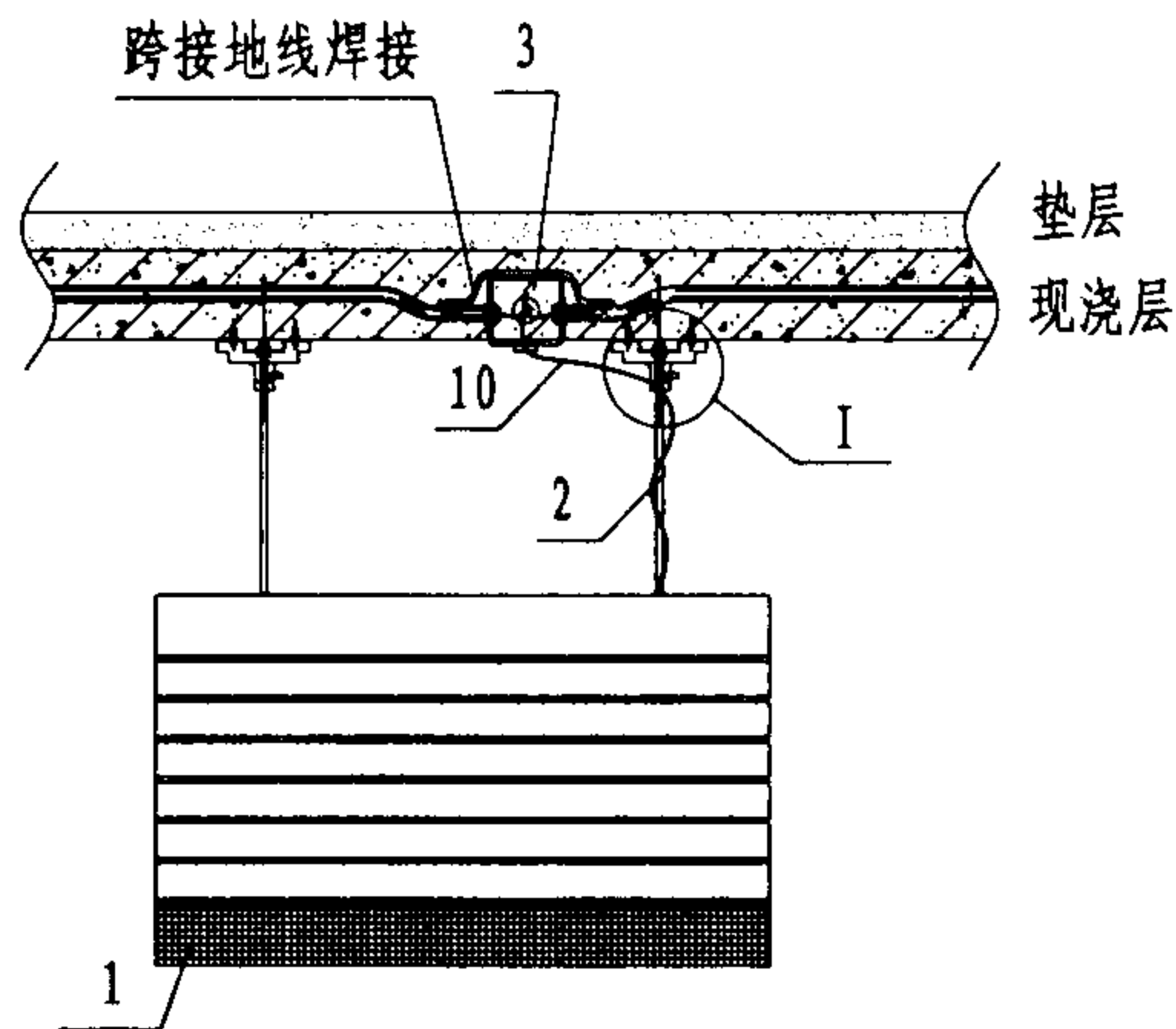
1. 安装时密封胶条要平整, 不得扭曲、折叠。
2. 灯具与金属壁板之间不得有间隙。

设备材料表

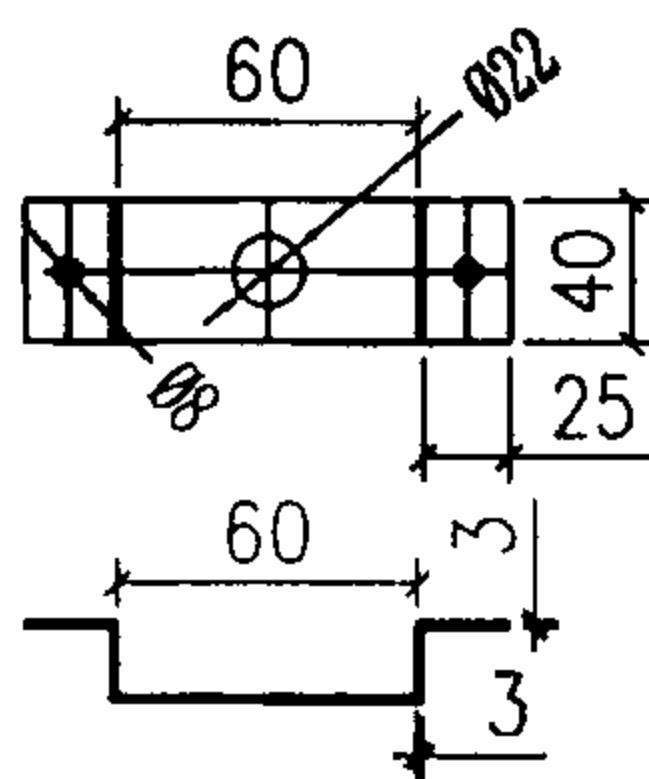
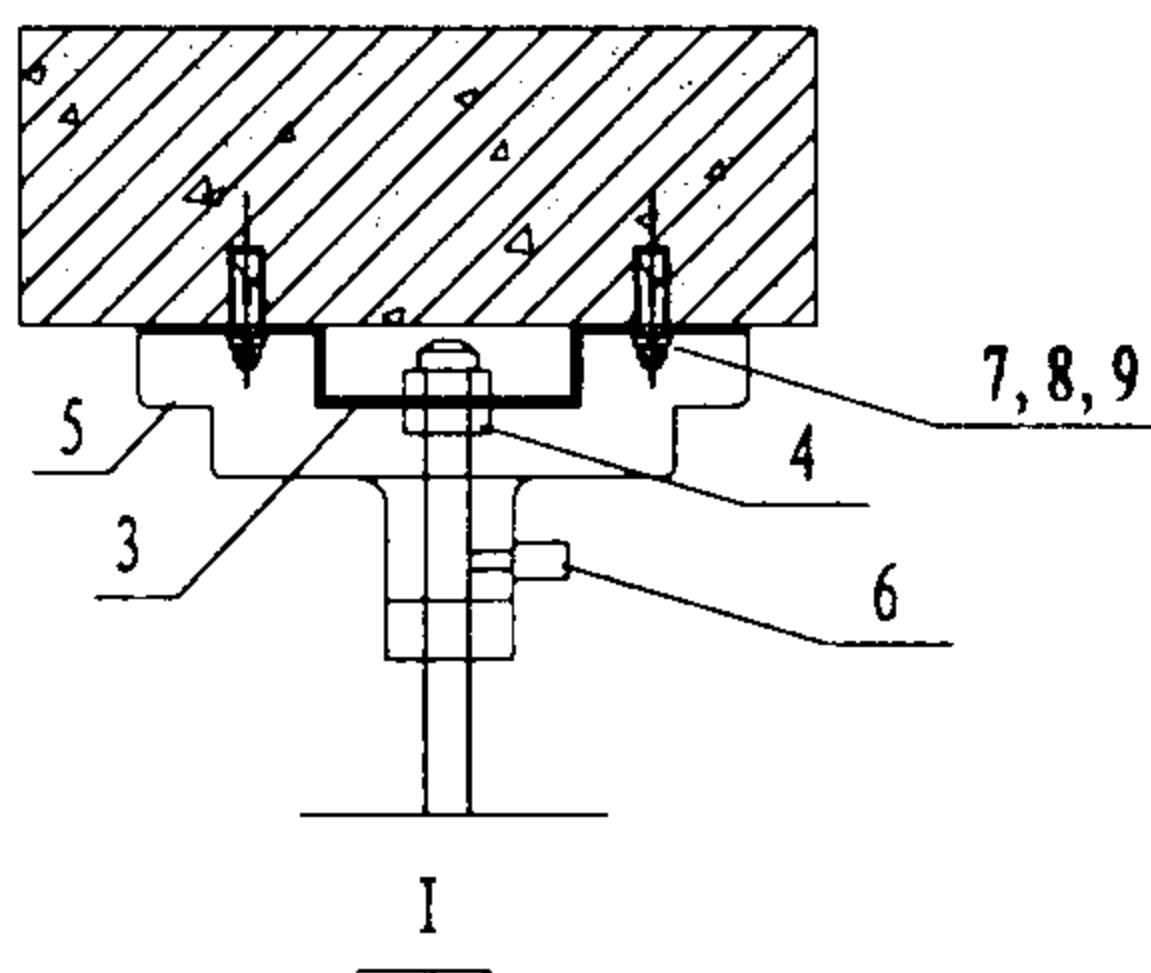
编号	名称	型号及规格	单位	数量	页次	备注
1	灯具	由工程设计决定	套	1		
2	金属壁板	由工程设计决定				
3	钢制自攻螺钉、垫圈	施工单位选	个			数量根据灯具决定
4	塑料胀塞	施工单位选	个			
5	密封胶条	灯具自带				
6	接线盒		个	1		

洁净灯具安装图三

图集号 03D702-3



A 向视图



固定件 3

设备材料表

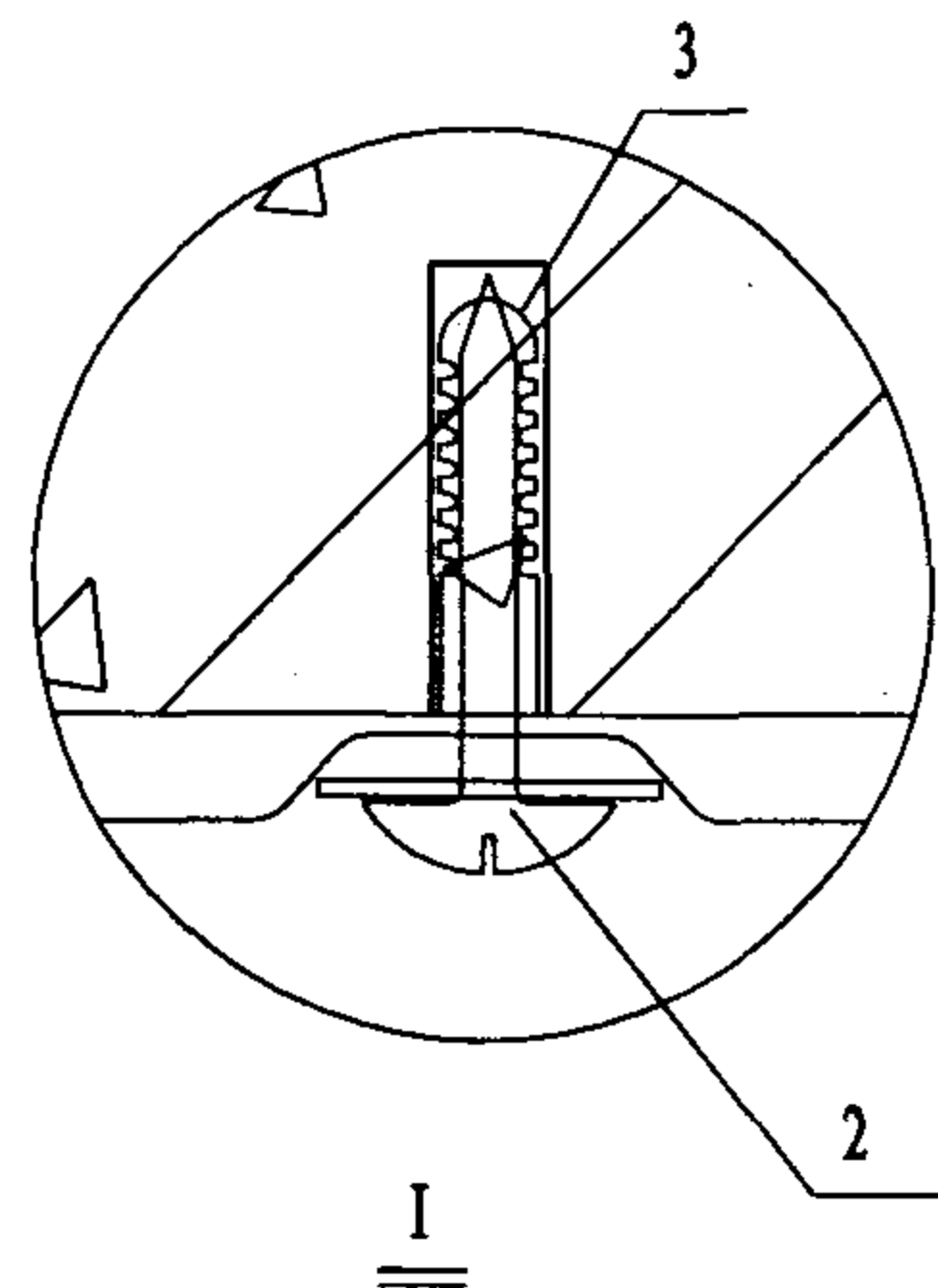
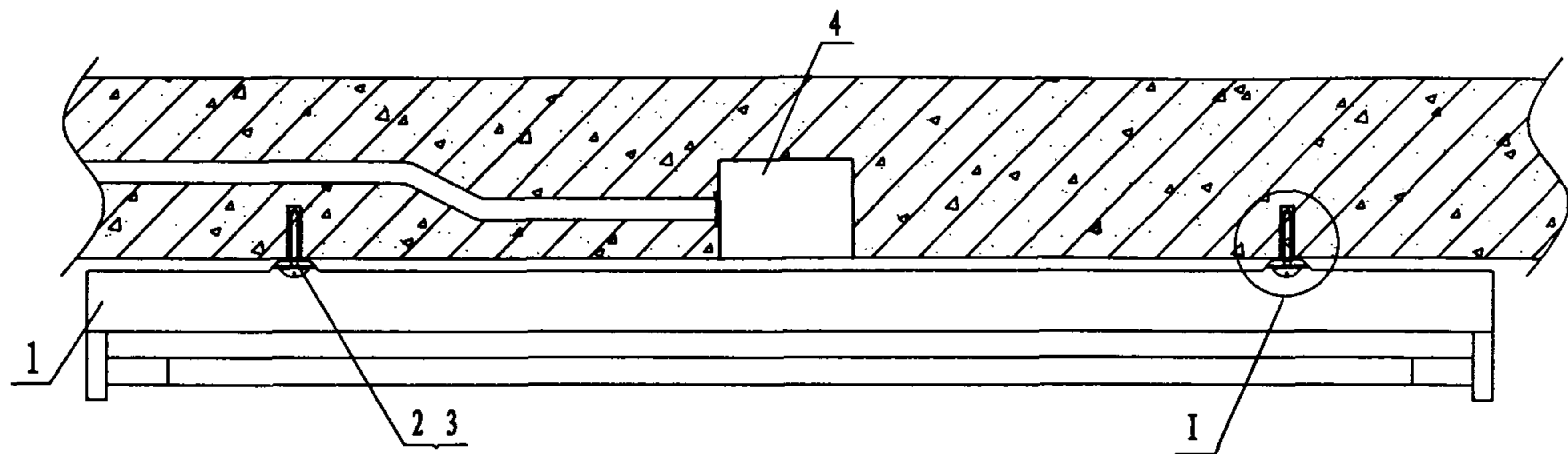
编号	名称	型号及规格	单位	数量	页次	备注
1	灯具	见工程设计	个	1		
2	吊杆	钢管DN15	根	2		
3	固定件	钢板制作	个	1		
4	螺母	与吊杆配套	个	2		
5	装饰盖	与吊杆配套	个	1		
6	固定螺钉	与吊杆配套	个	1		
7	膨胀螺栓	M6	套	2	29	
8	弹簧垫圈	配套	套	2	29	
9	平光垫片	配套	套	2	29	
10	可挠性金属管	见工程设计	m			

注:

1. 灯具安装时, 要避免光线直射至门外。
2. 图中尺寸x、y不应小于200mm, z不小于100mm。
3. 当x不能满足时, 可以将灯具旋转90° 安装。

室内诱虫灯安装图

图集号 03D702-3



注:

1. 紫外线杀菌灯也可以使用移动式灯具。
2. 对不同大小房间的空气消毒时, 所需的灯数见附表。

附表

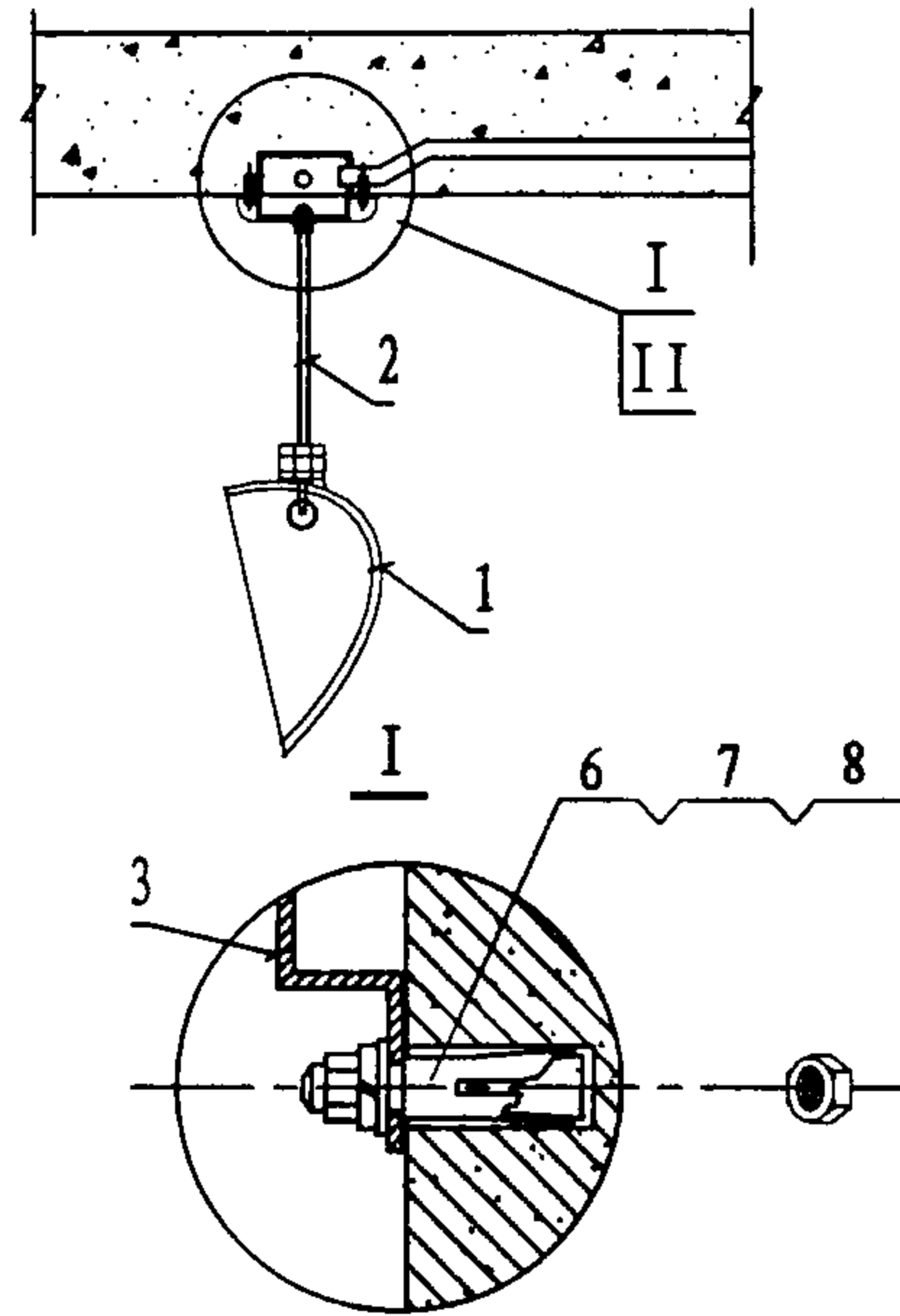
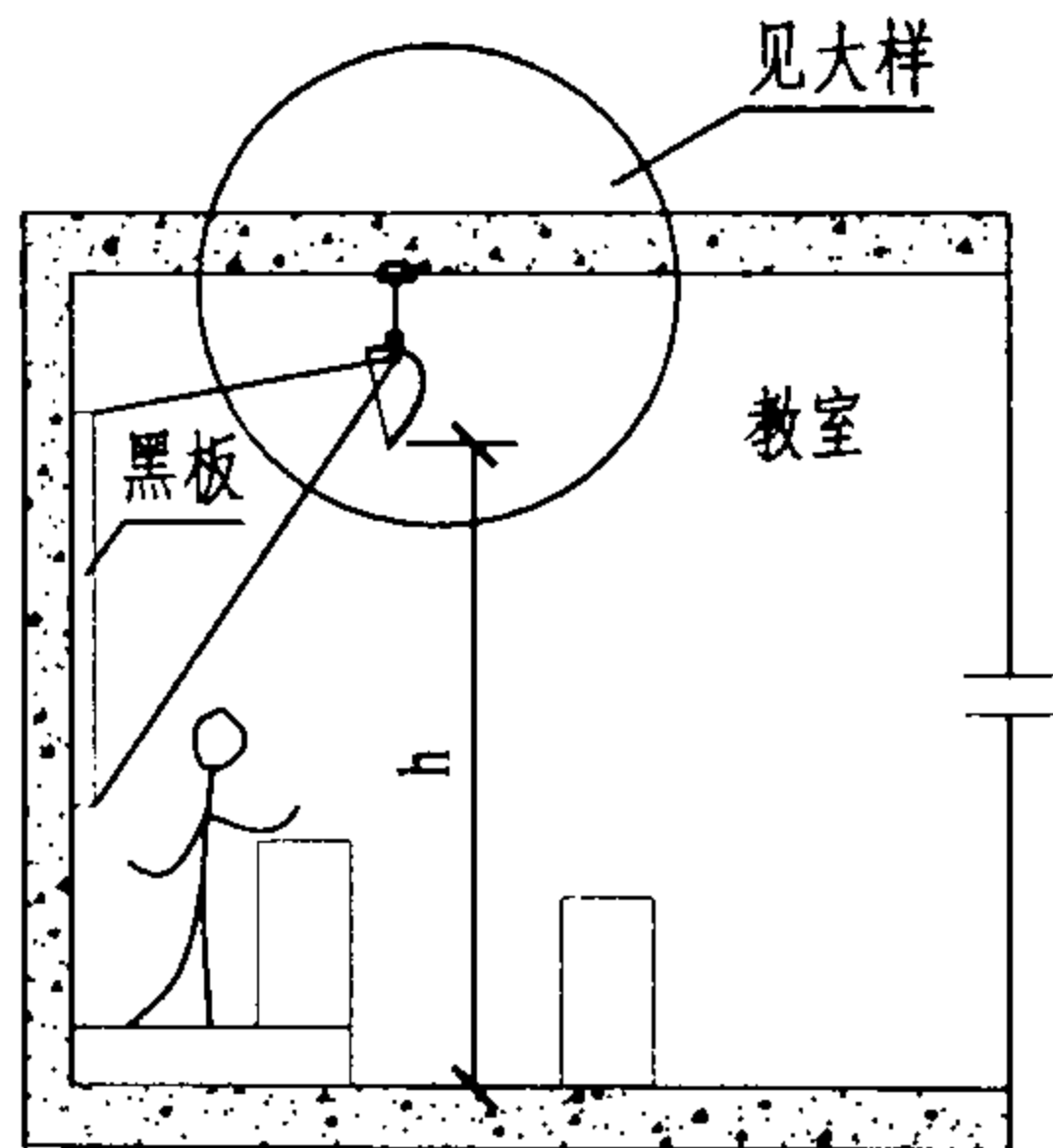
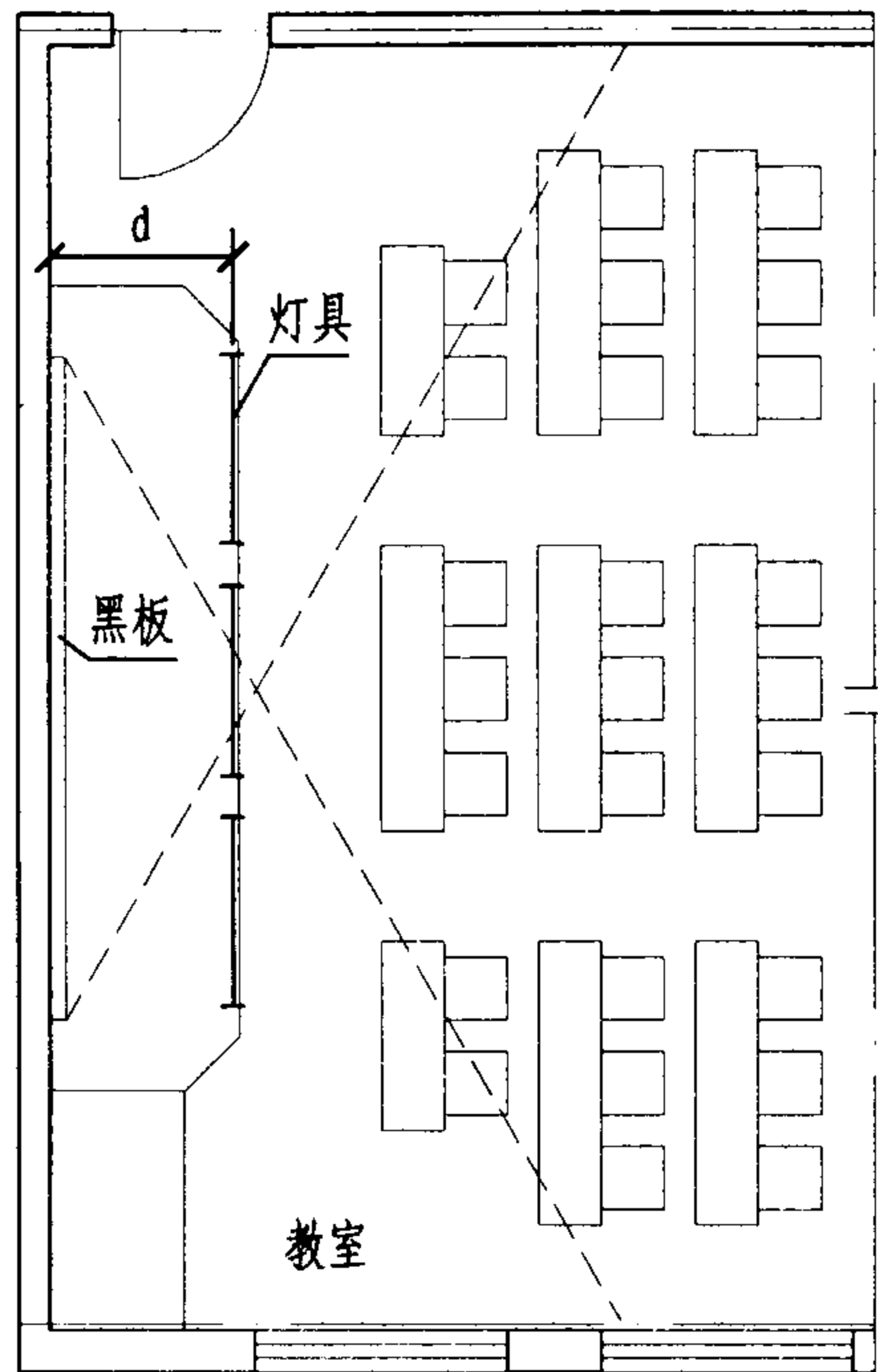
房间长度 (m)	房间宽度 (m)	上部空气消毒 (%)													
		3.1—4.0		4.1—5.5		5.6—7.0		7.1—9.5		9.6—12.0		12.1—15.0		15.1—18.0	
房间长度 (m)	房间宽度 (m)	15	30	15	30	15	30	15	30	15	30	15	30	15	30
3.1—4.0	99	2	1	2	1	2	1	3	1	5	2	6	3	8	4
4.1—5.5	99			3	1	3	1	4	2	6	3	7	3	9	4
5.6—7.0	99					4	2	5	2	7	3	9	4	11	5
7.1—9.5	99							6	3	8	4	10	5	12	6
9.6—12.0	99									10	5	12	6	14	7

设备材料表

编号	名称	型号及规格	单位	数量	页次	备注
1	灯具	由工程设计决定	套	1		
2	自攻螺钉、垫圈	施工单位选	个			数量根据 灯具决定
3	塑料胀塞	施工单位选	个			
4	接线盒	灯具自带	个	1		

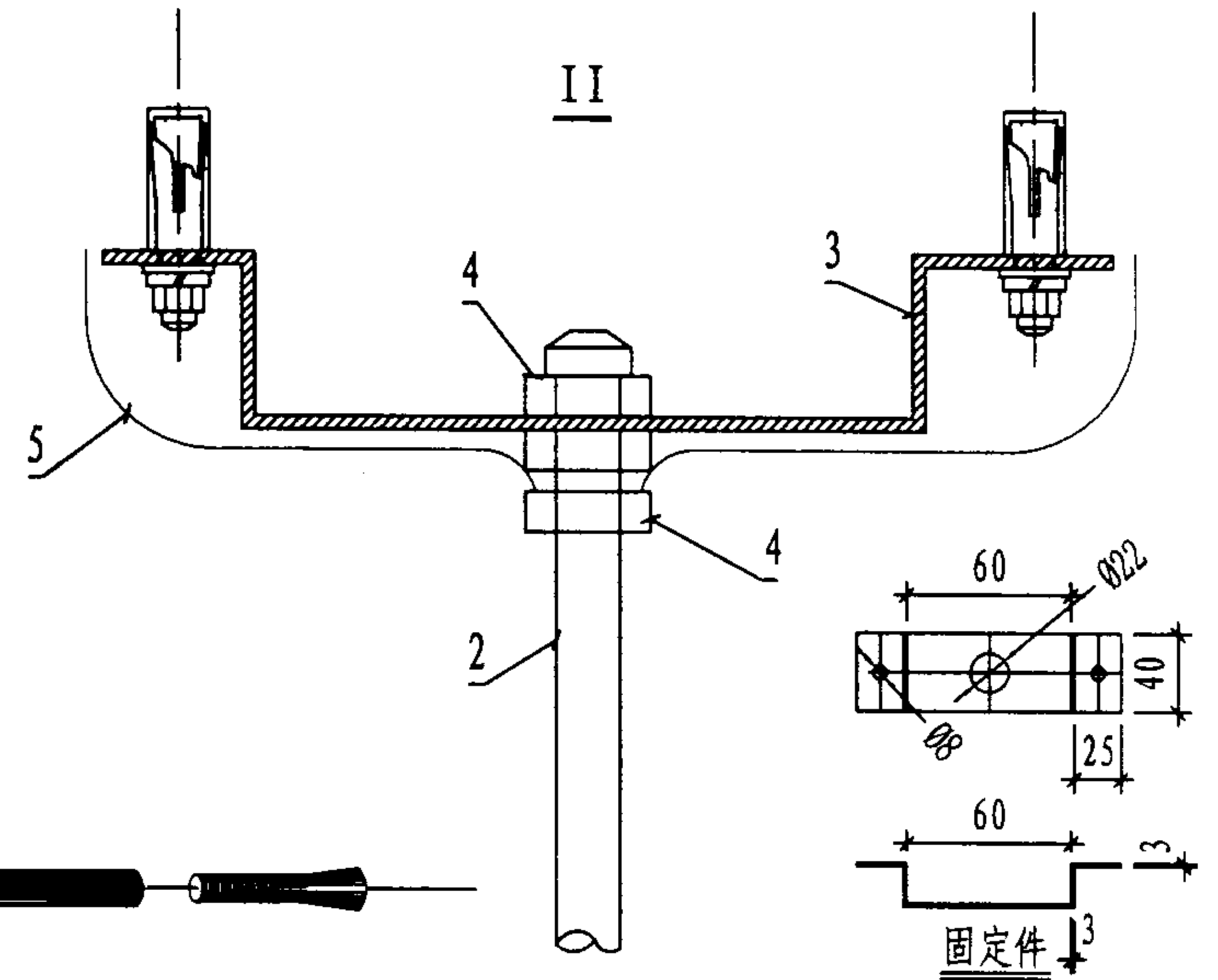
紫外线杀菌灯安装图

图集号 03D702-3



黑板灯位置参照表

灯具安装高度h (m)	灯具距黑板距离d (m)
2.6	0.6
2.7	0.7
2.8	0.8
3.0	0.9
3.2	1.1
3.4	1.2
3.6	1.3

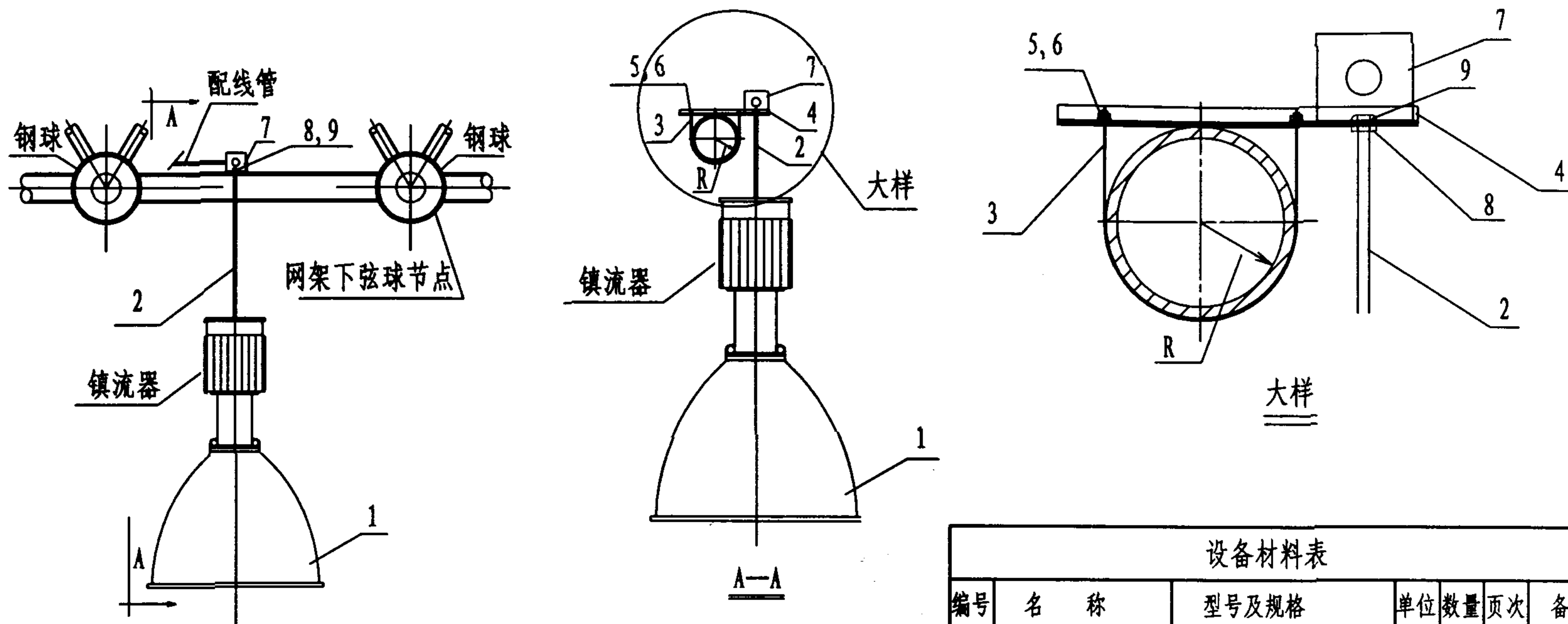


设备材料表

编号	名称	型号及规格	单位	数量	页次	备注
1	灯具	见工程设计	个	2		
2	吊杆	钢管DN15	根	2		
3	固定件	钢板制作	个	1		
4	螺母	与吊杆配套	个	3		
5	装饰盖	与吊杆配套	个	1		
6	膨胀螺栓	M6	套	2		
7	弹簧垫圈	配套	套	2		
8	平光垫片	配套	套	2		

黑板灯安装图

图集号 03D702-3



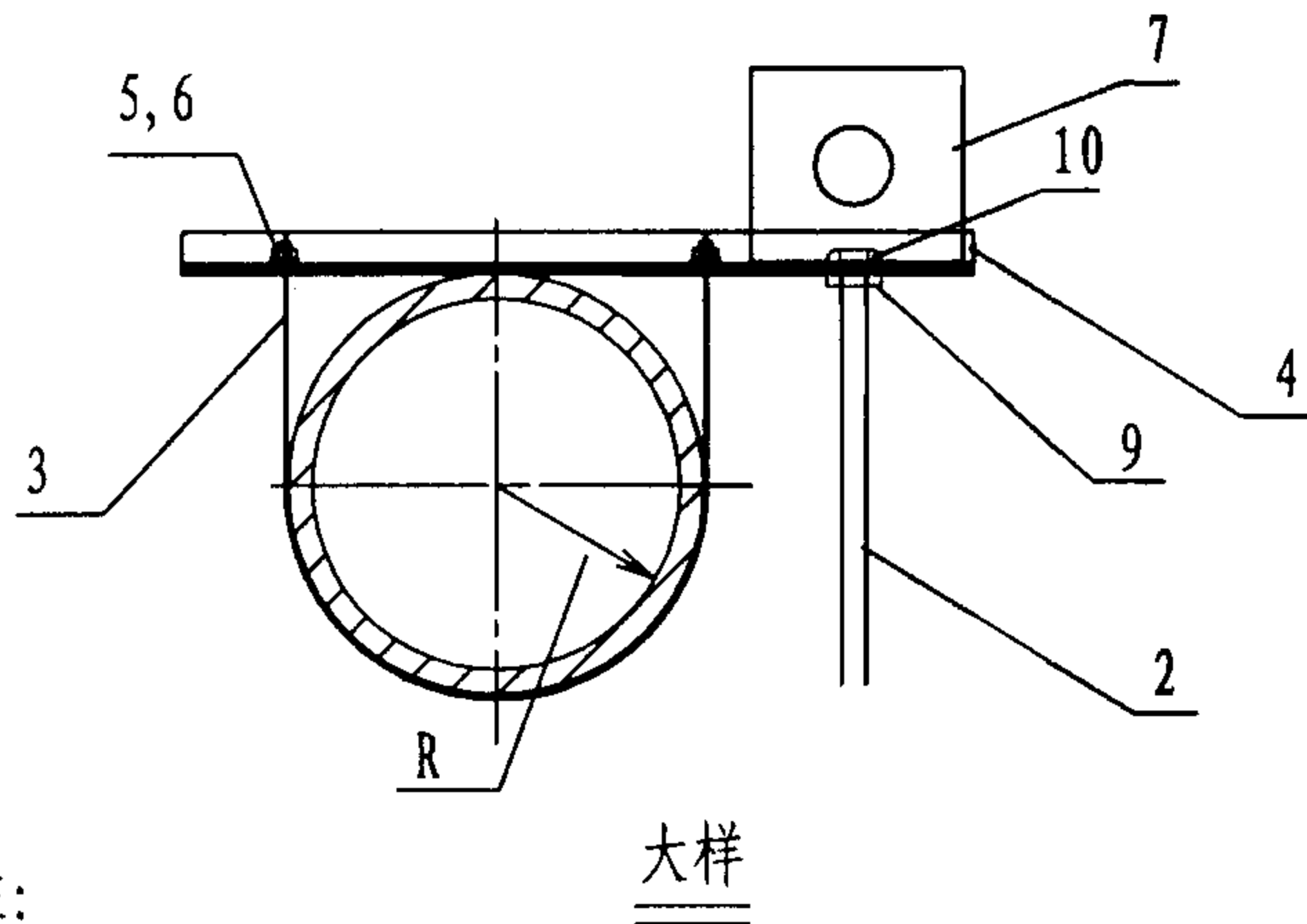
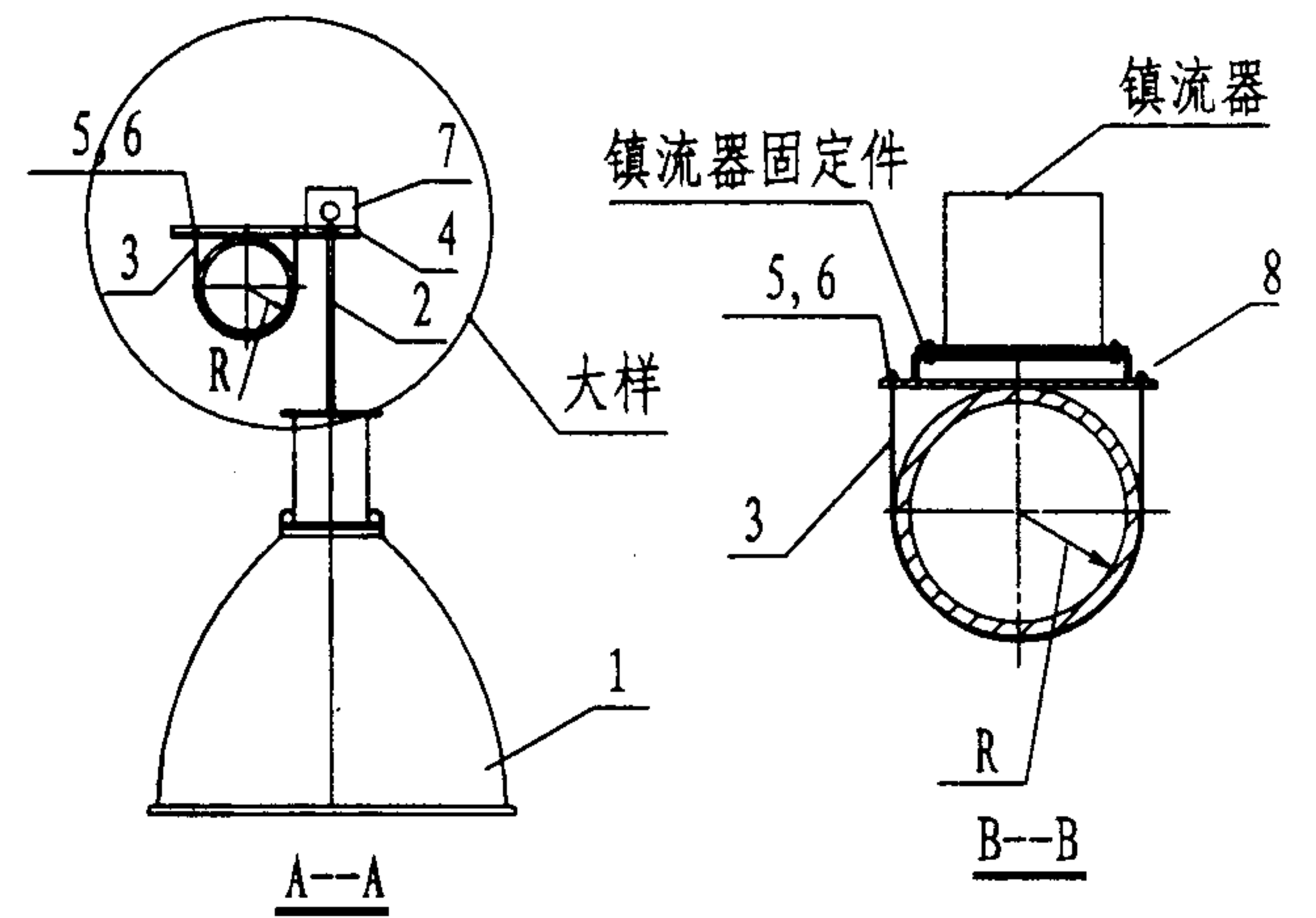
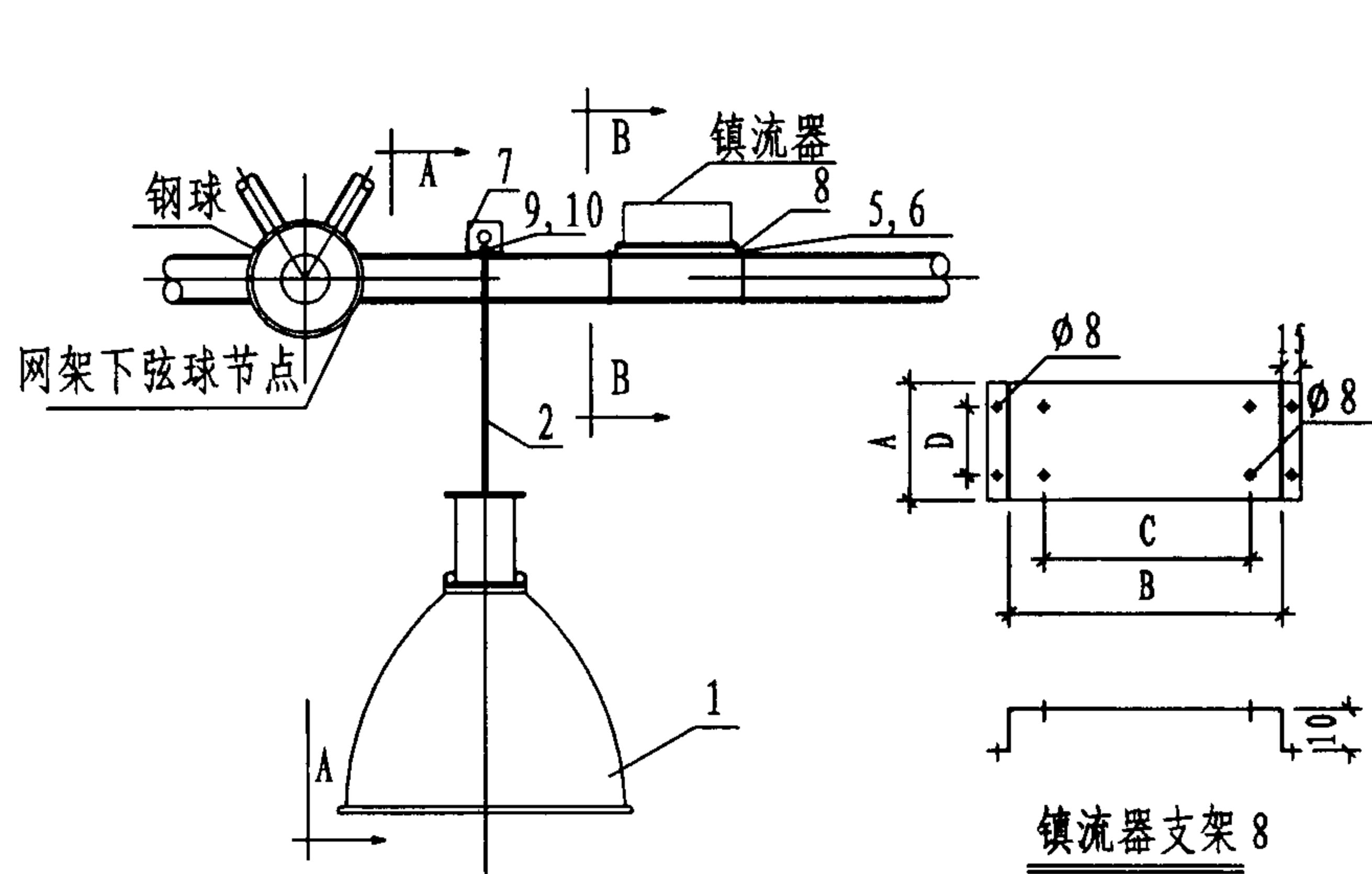
注:

1. 由于网架杆件规格多, 零件难以标准化, 安装时应尽量选用市售标准件。
2. 本图中灯具附件与灯具为一体。

编号	名称	型号及规格	单位	数量	页次	备注
1	灯具	见工程设计	个	1		
2	镀锌钢管	∅20	m			
3	抱箍	圆钢制作	个	1		
4	角钢	L40X4	m	1		见工程设计
5	螺母	M6	个	1		
6	垫圈	6	个	1		
7	接线盒		个	1		
8	根母	与镀锌钢管配套	个	1		
9	螺母及护口	与镀锌钢管配套	个	1		

投光灯在网架下弦上安装图一

图集号 02D702-3



注:

1. 由于网架杆件规格多, 零件难以标准化, 安装时应尽量选用市售标准件。
2. 尺寸A、B、C、D由设计决定。

设备材料表

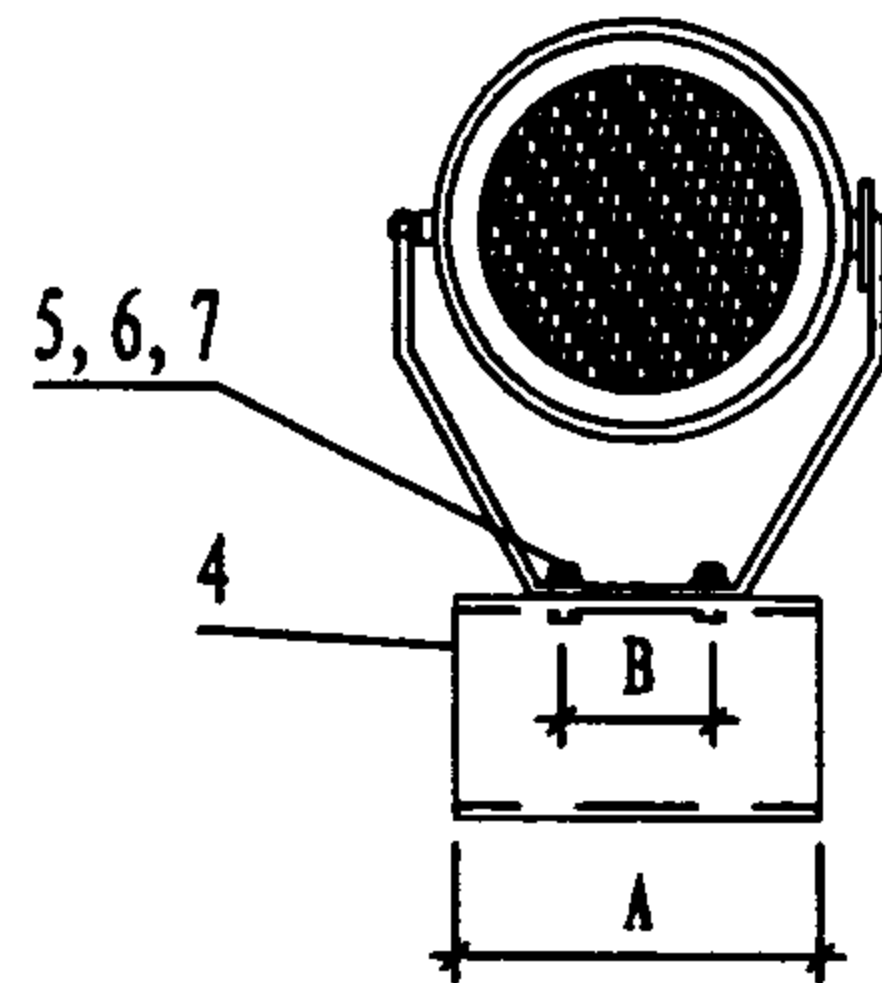
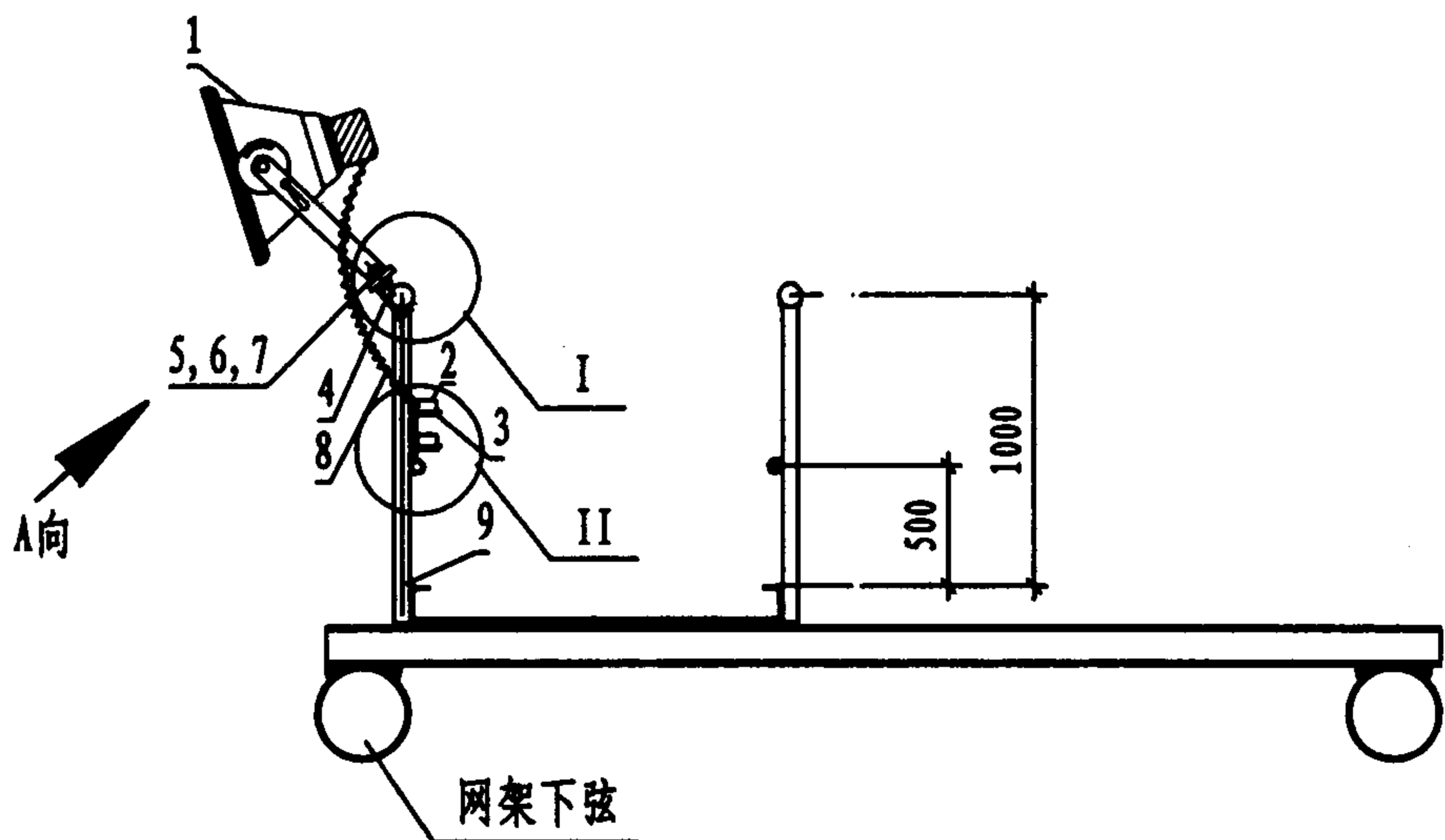
编号	名称	型号及规格	单位	数量	页次	备注
1	灯具	见工程设计	个	1		
2	镀锌钢管	∅20	m			
3	抱箍	圆钢制作	个	1		
4	角钢	L40X4	m			见工程设计
5	螺母	M6	个	1		
6	垫圈	6	个	1		
7	接线盒		个	1		
8	镇流器支架	钢板制作	个	1		
9	根母	与镀锌钢管配套	个	1		
10	螺母及护口	与镀锌钢管配套	个	1		

投光灯在网架下弦上安装图二

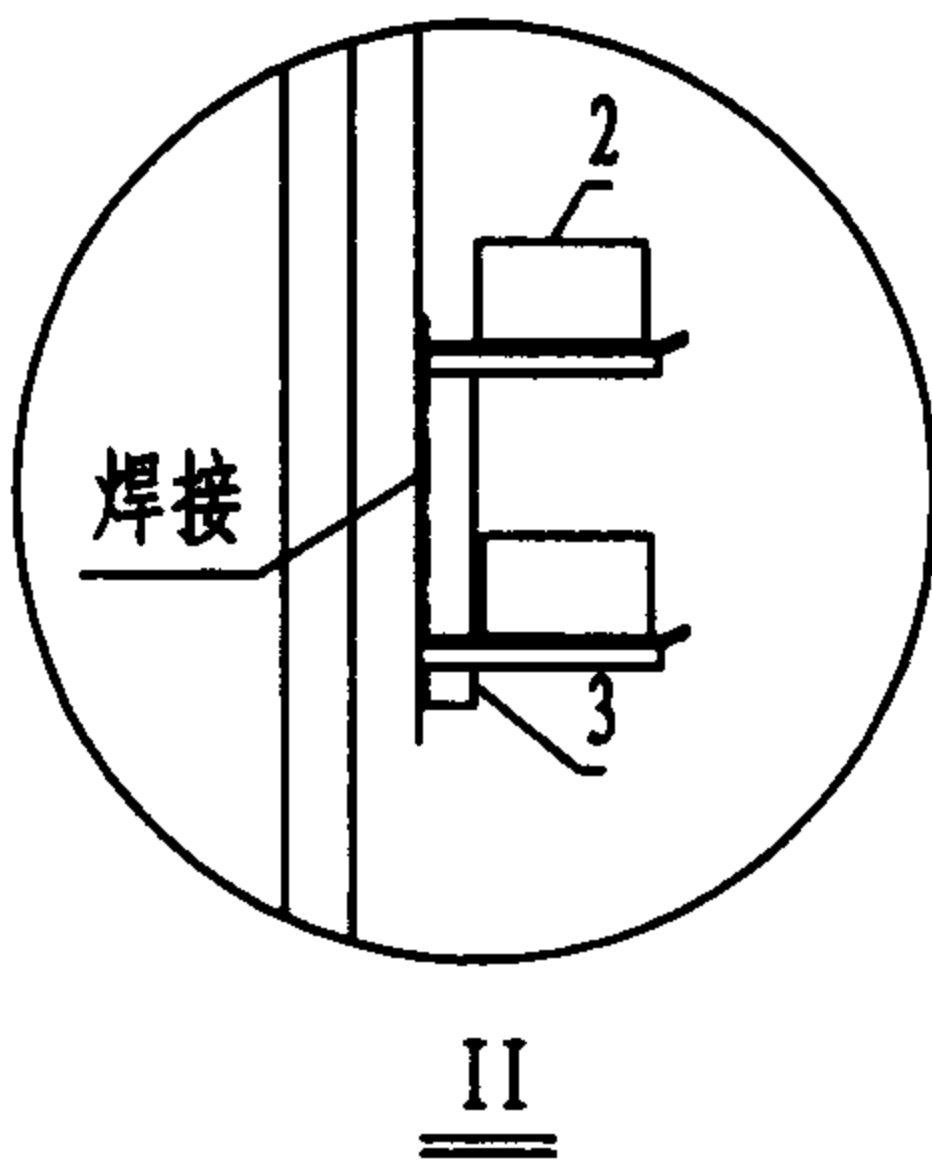
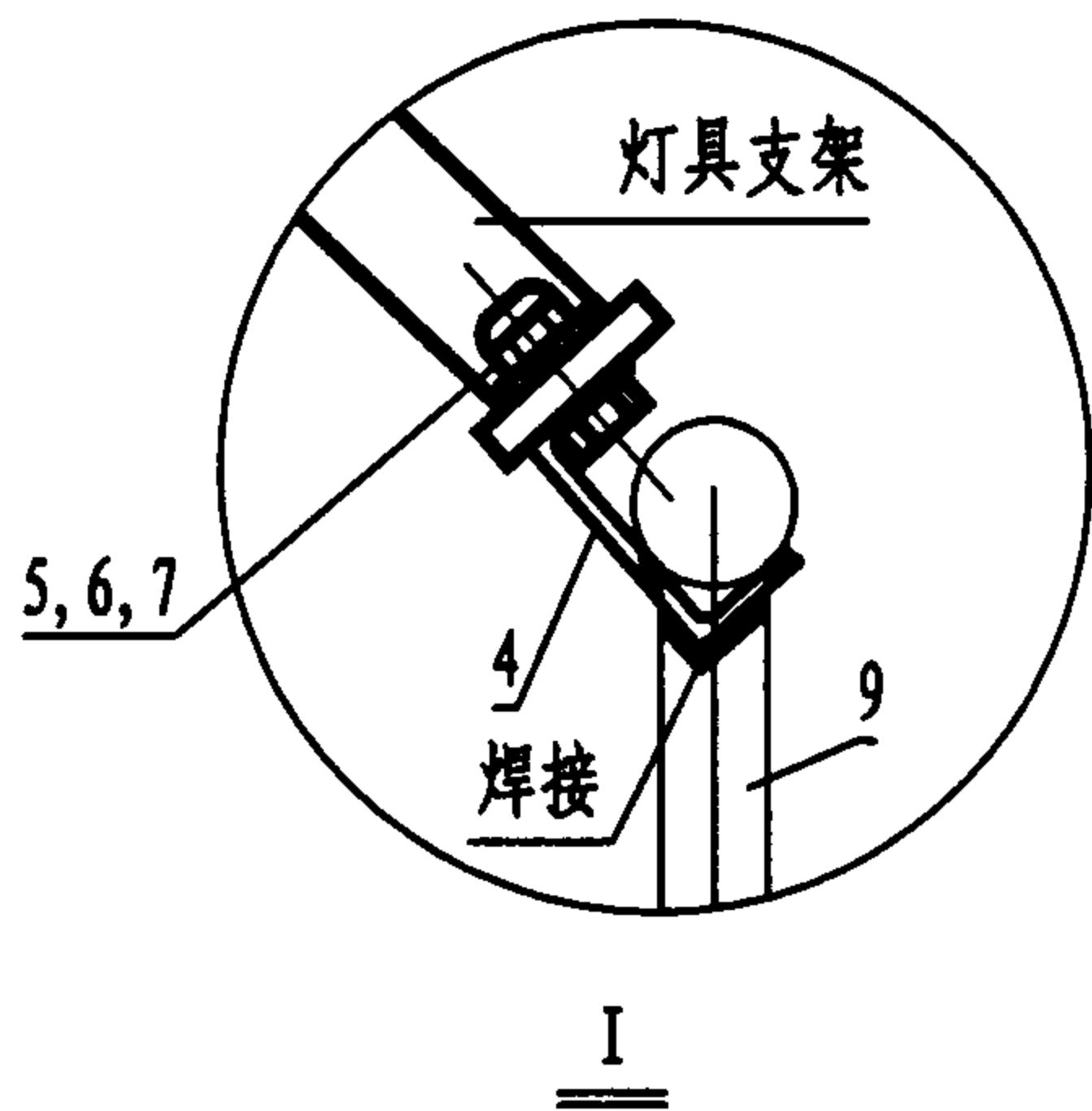
图集号 03D702-3

注:

1. 灯具安装于马道侧, 适用于体育场馆投光灯具安装。
2. 尺寸A、B根据灯具尺寸由设计决定。



A向视图

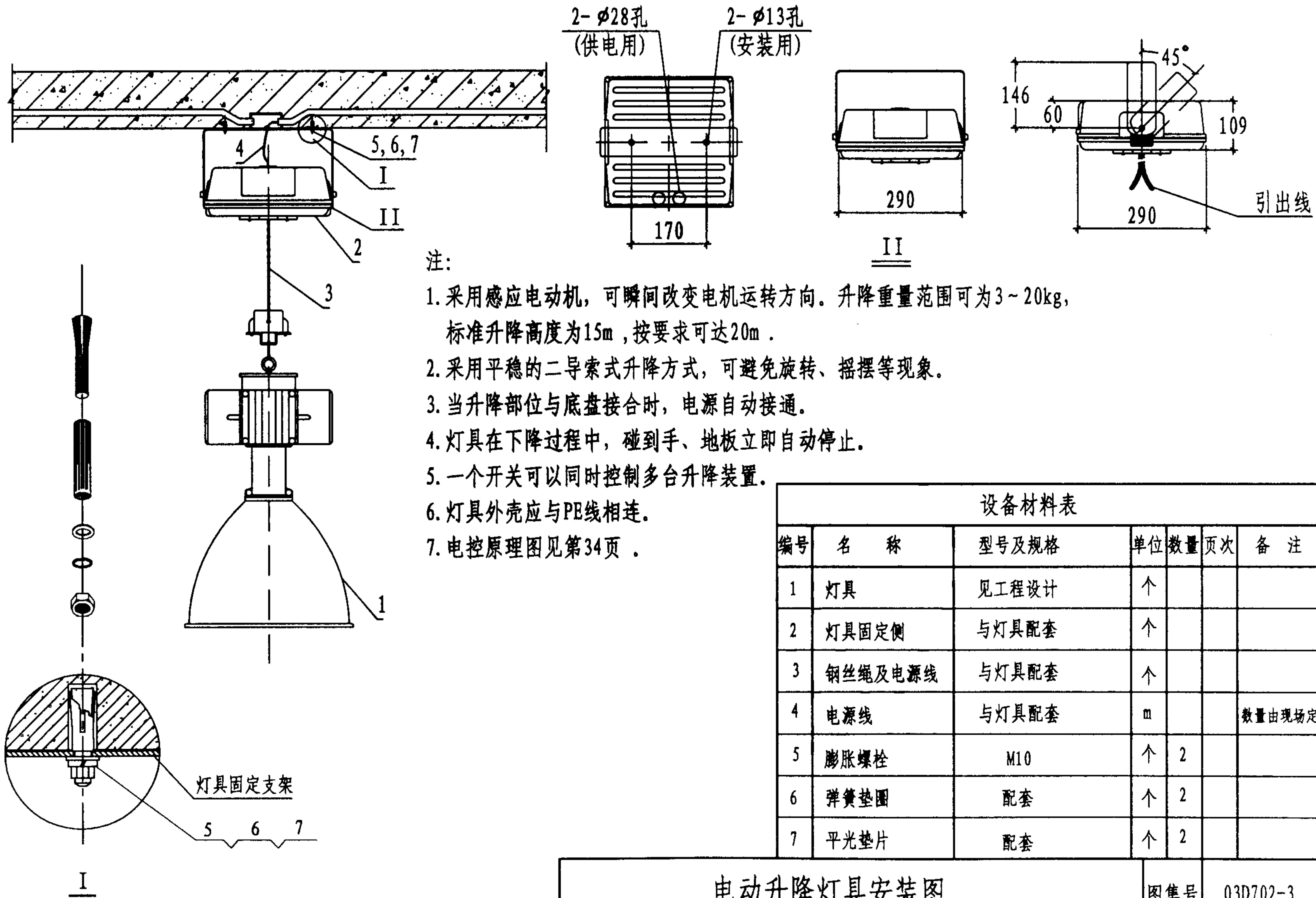


设备材料表

编号	名称	型号及规格	单位	数量	页次	备注
1	灯具	见工程设计	个			
2	金属线槽	见工程设计	m			
3	线槽支架	L40X4角钢制作	个			
4	10号槽钢	见工程设计	m			
5	螺栓	M10X30	"	2		
6	螺母	M10	"	2		
7	垫圈	10	个	2		
8	金属软管	见工程设计	m			
9	金属马道栏杆	由相关专业设计				

投光灯在马道侧安装图

图集号 03D702-3



注:

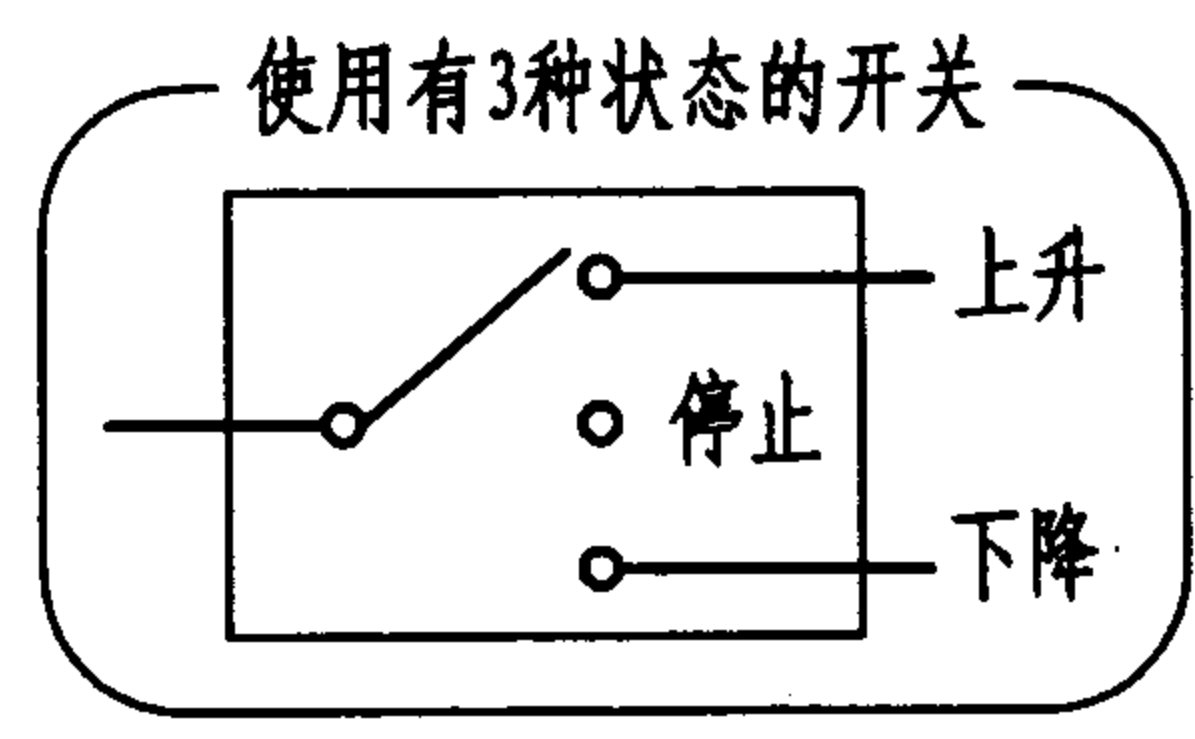
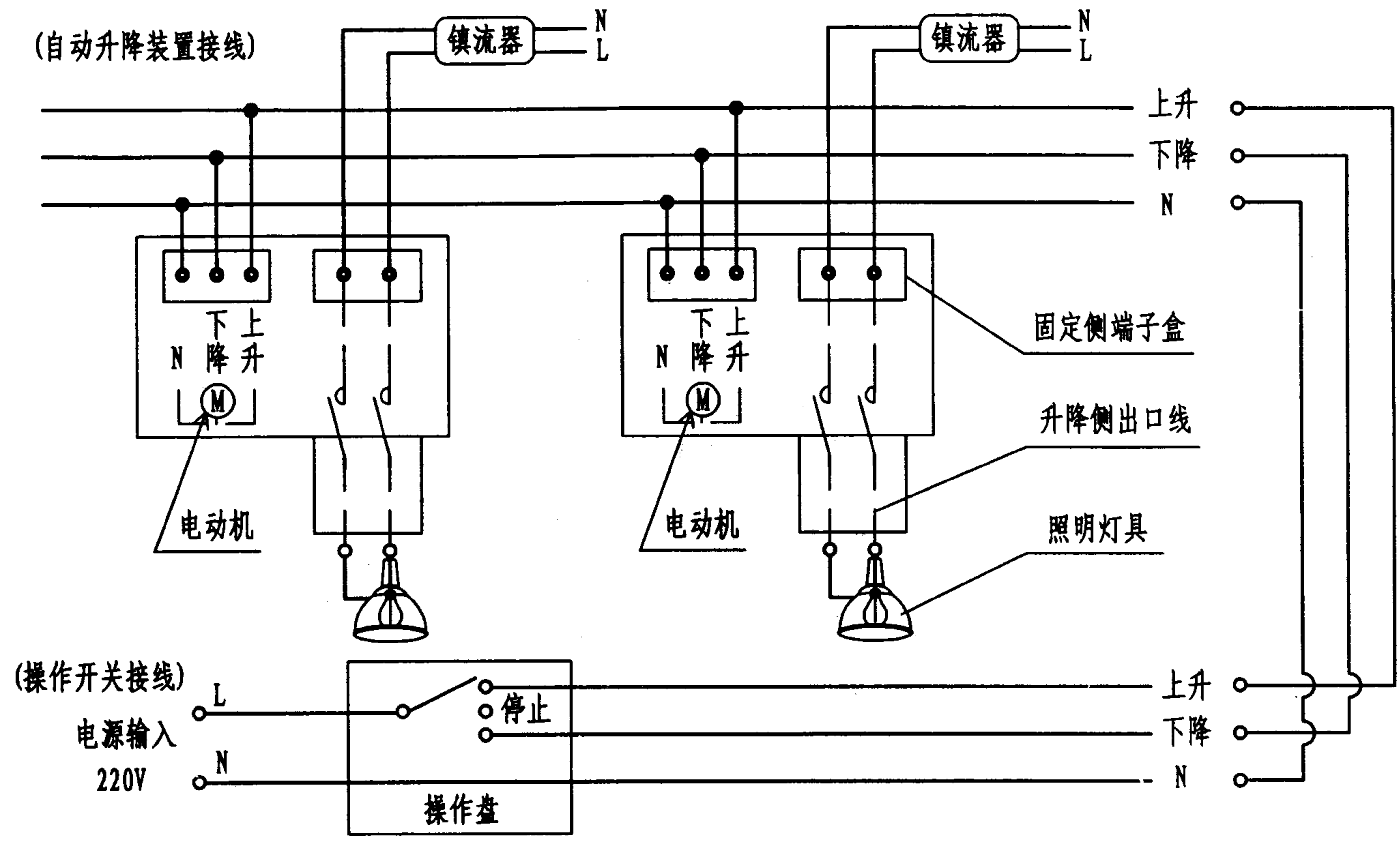
1. 采用感应电动机, 可瞬间改变电机运转方向。升降重量范围可为3~20kg, 标准升降高度为15m, 按要求可达20m。
2. 采用平稳的二导索式升降方式, 可避免旋转、摇摆等现象。
3. 当升降部位与底盘接合时, 电源自动接通。
4. 灯具在下降过程中, 碰到手、地板立即自动停止。
5. 一个开关可以同时控制多台升降装置。
6. 灯具外壳应与PE线相连。
7. 电控原理图见第34页。

设备材料表

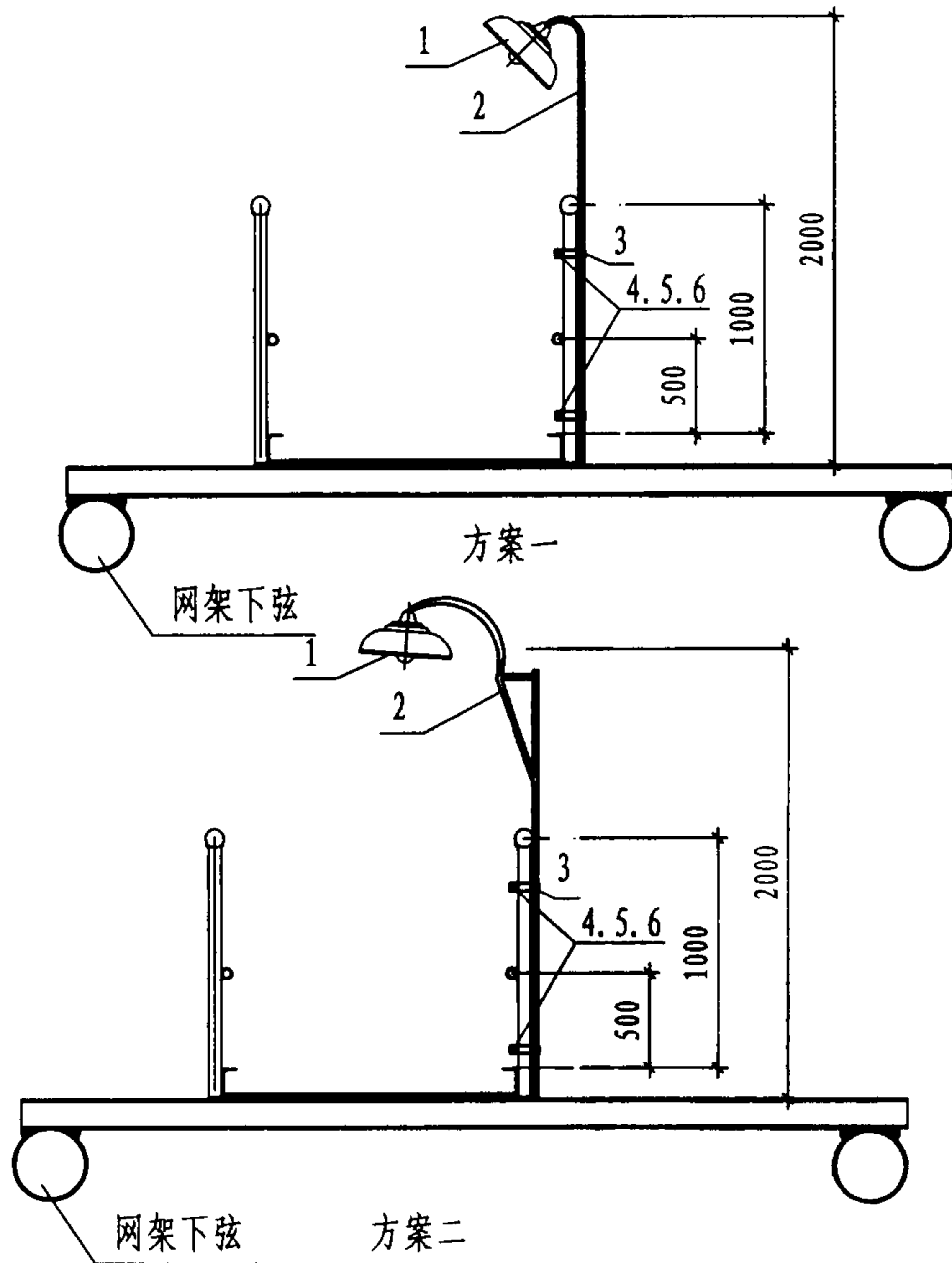
编号	名称	型号及规格	单位	数量	页次	备注
1	灯具	见工程设计	个			
2	灯具固定侧	与灯具配套	个			
3	钢丝绳及电源线	与灯具配套	个			
4	电源线	与灯具配套	m			数量由现场定
5	膨胀螺栓	M10	个	2		
6	弹簧垫圈	配套	个	2		
7	平光垫片	配套	个	2		

电动升降灯具安装图

图集号 03D702-3



电动升降灯具电控原理图								图集号	03D702-3
审核	邢树奎	邢树奎	校对	闫慧军	闫慧军	设计	徐华	页	34



注:

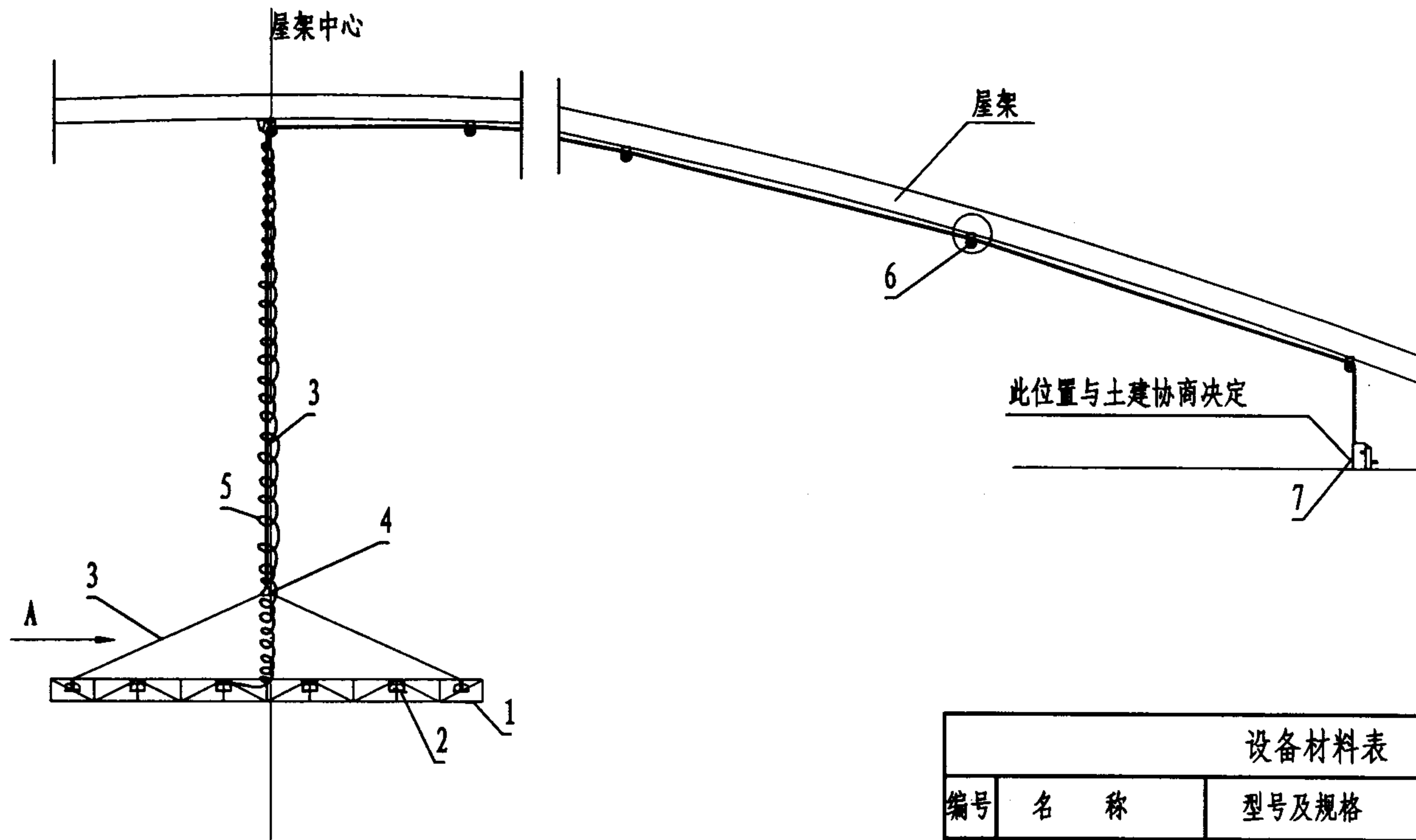
本图为检修马道照明灯具安装, 马道由相关专业设计。

设备材料表

编号	名称	型号及规格	单位	数量	页次	备注
1	灯具	见工程设计	个	1		
2	钢管	∅25	米			
3	抱箍	扁钢制作	个	2		
4	螺栓	M6X30	"	2		
5	螺母	M6	"	2		
6	垫圈	6	个	2		

马道照明灯具安装图

图集号 03D702-3



注:

1. 升降架及滑轮组件大样见第37页。
2. 卷扬机、钢丝绳应根据升降架及灯具重量而定。
3. 电源线采用软电缆沿钢丝绳敷设。

设备材料表

编号	名称	型号及规格	单位	数量	页次	备注
1	升降架	见工程设计	个		37	
2	灯具	见工程设计	套			
3	钢丝绳		m			数量由现场定
4	钢丝绳连接器		个			
5	软电缆	见工程设计	m			数量由现场定
6	滑轮组件	配套	个		37	数量由现场定
7	卷扬机	配套	个	1		

体育馆升降架灯具安装图

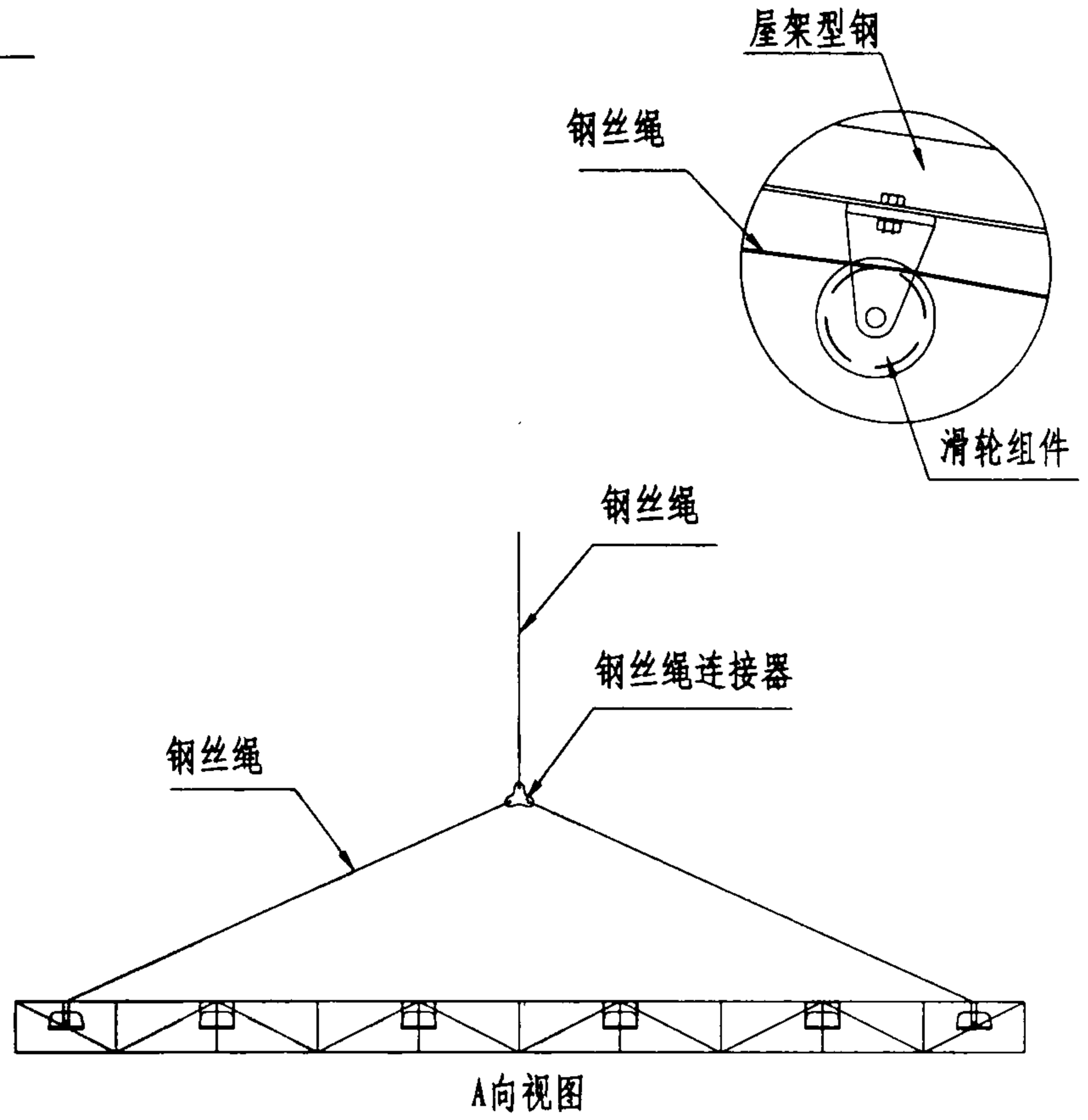
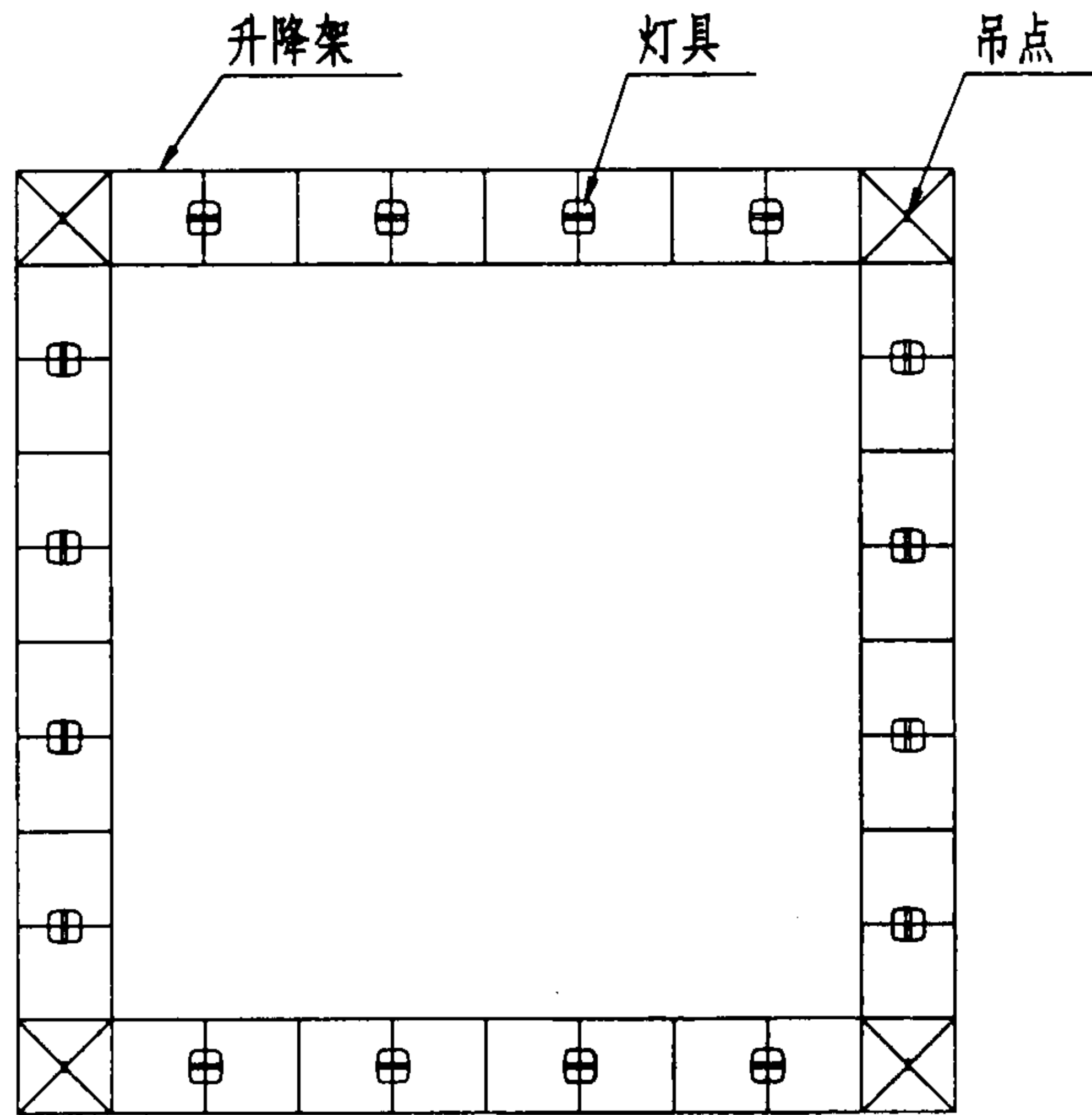
图集号

03D702-3

审核 邢树奎 设计 徐华

页

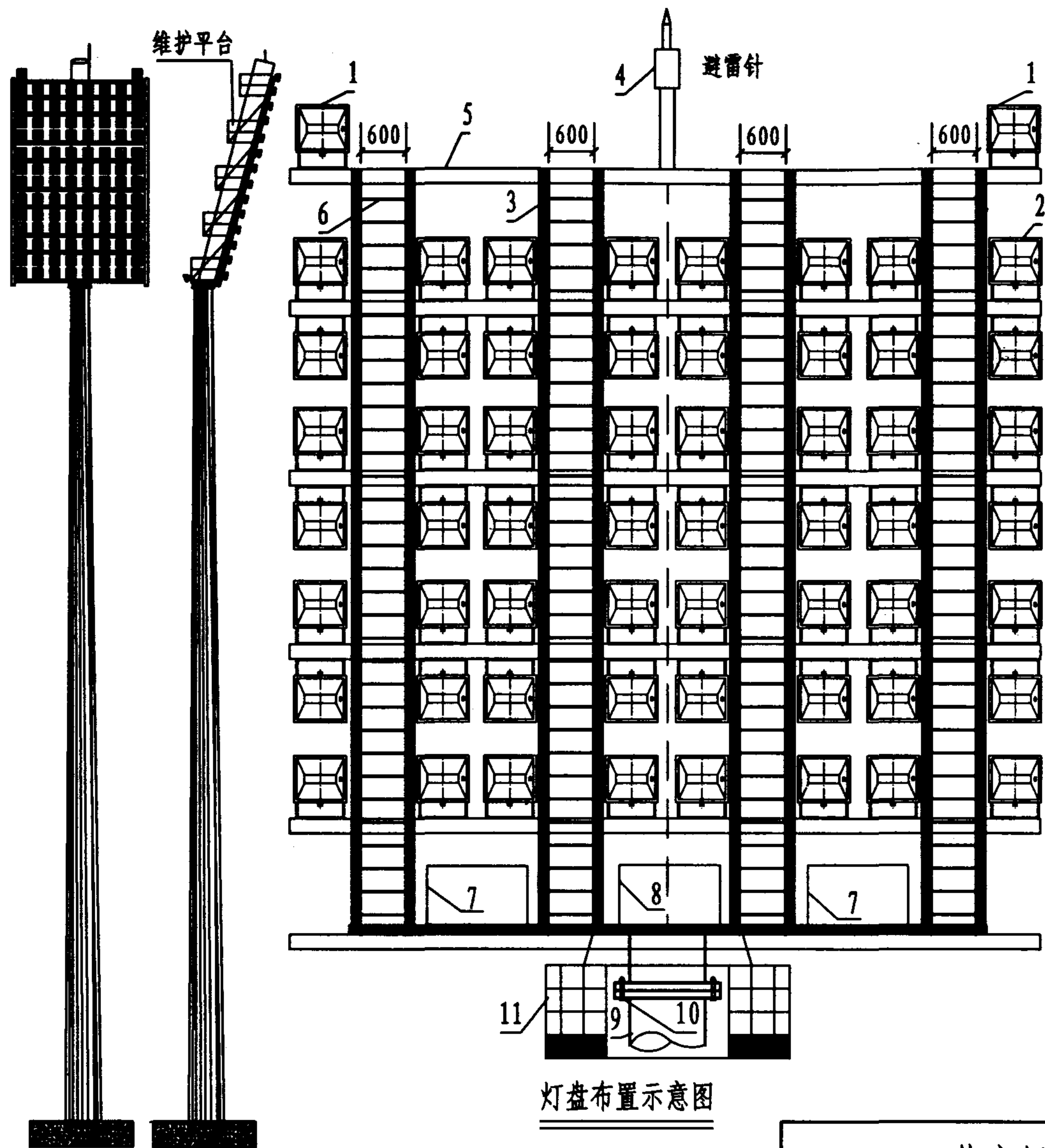
36



注:

1. 升降架尺寸根据拳击台大小而定。
2. 灯具数量由具体设计决定。
3. 升降架主体及附件需相关专业参与设计。

升降架、滑轮组件详图								图集号	03D702-3
审核	邢树奎	邢树奎	校对	闫慧军	闫慧军	设计	徐华	页	37



灯塔安装示意图

灯盘布置示意图

注:

1. 本图适用于灯塔较高、灯具较多的形式。
2. 灯盘上端子箱及线槽、接灯电缆由灯塔制造商配套，并由专业施工队伍安装。
3. 灯杆、灯盘应根据高度、灯具数量及重量、风速等由相关专业配合设计。
4. 灯具镇流器放在地面。
5. 灯具安装方法参见第63页。
6. 基础做法参见第42页。

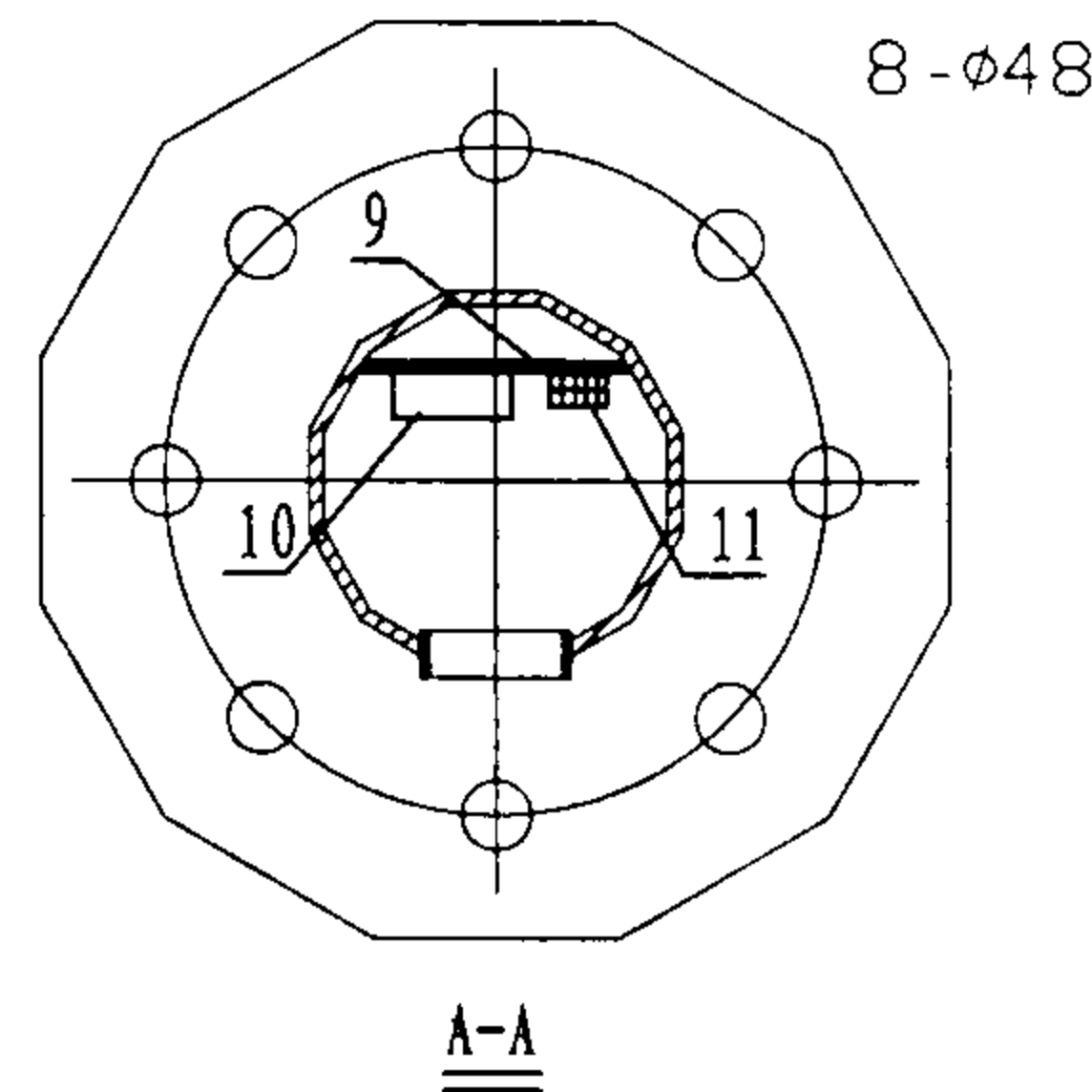
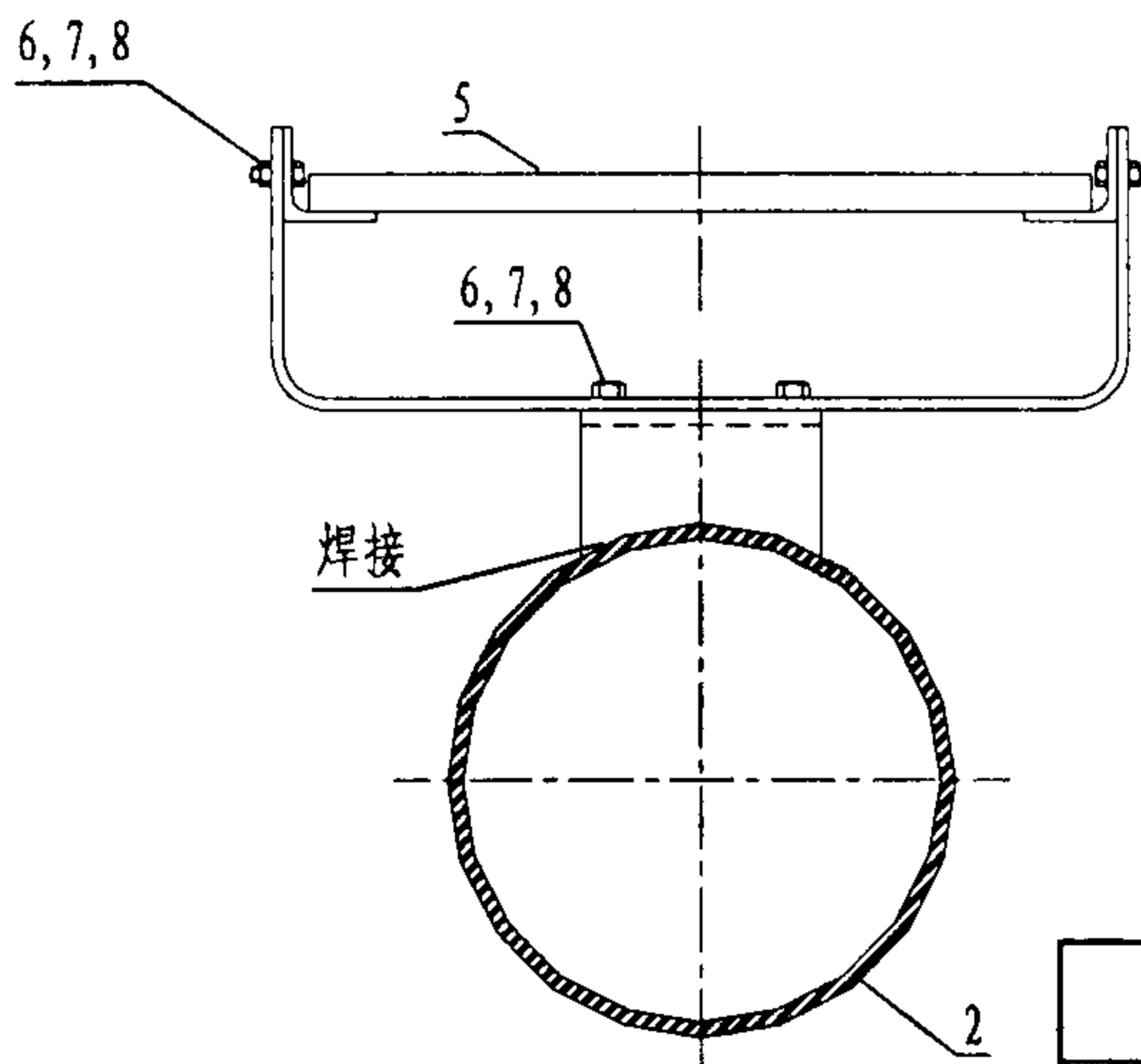
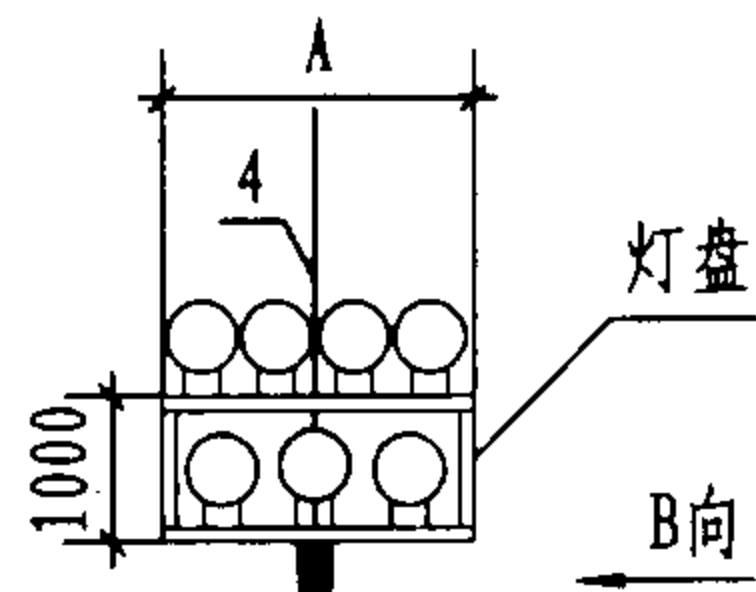
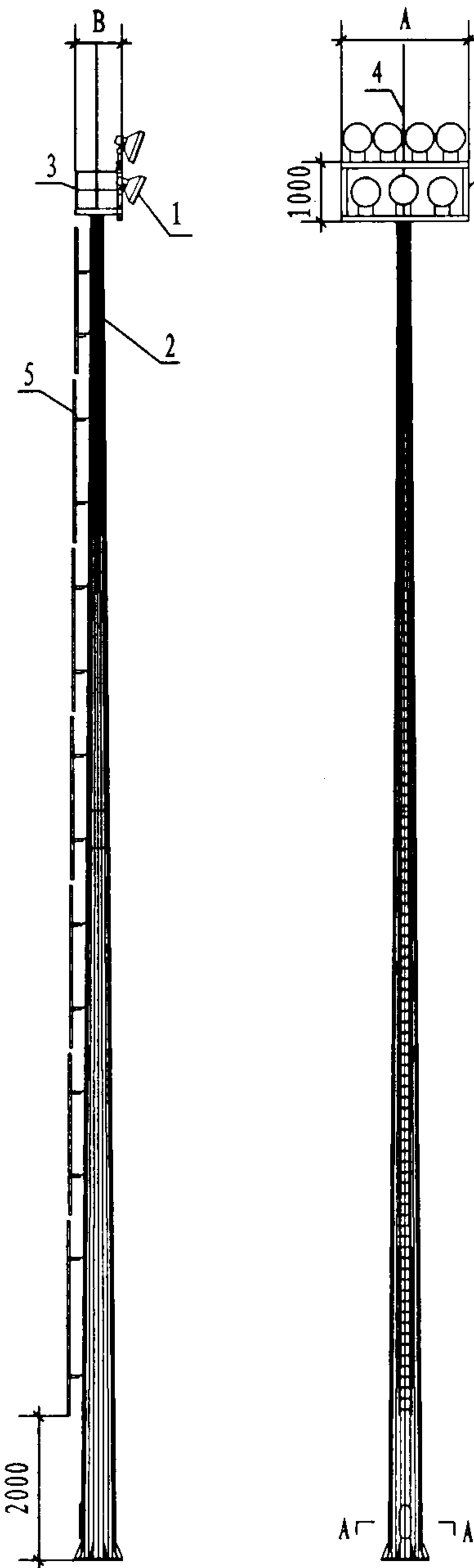
设备材料表

编号	名称	型号及规格	单位	数量	页次	备注
1	航空障碍灯	见具体工程	套	2		
2	投光灯具	见具体工程	套			
3	金属线槽	见具体工程	m			
4	避雷针	由具体设计定	个	1		
5	支架	槽钢制作	m			见具体工程
6	爬梯	园钢制作	m			见具体工程
7	端子箱	见具体工程	个	2		
8	应急灯端子箱	见具体工程	个	1		
9	灯杆	见具体工程	个	1		
10	螺栓、螺母、垫圈	见具体工程	个			
11	吊蓝	与灯塔配套	套	1		

体育场灯塔、灯盘安装图 (吊蓝形式)

图集号

03D702-3



注:

1. 本图适用于灯塔高度在30m以下、灯具较少的形式。
2. 灯盘上端子箱及线槽、接灯电缆由灯塔制造商配套，并由专业施工队伍安装。
3. 灯杆、灯盘应根据高度、灯具数量及重量、风速等由相关专业配合设计。
4. 灯具镇流器与灯具一体。
5. 灯具安装方法参见第63页。
6. 基础做法参见第42页。
7. 灯杆从杆底至维护平台设置外置爬梯。
8. 灯杆利用基础做接地装置。

设备材料表

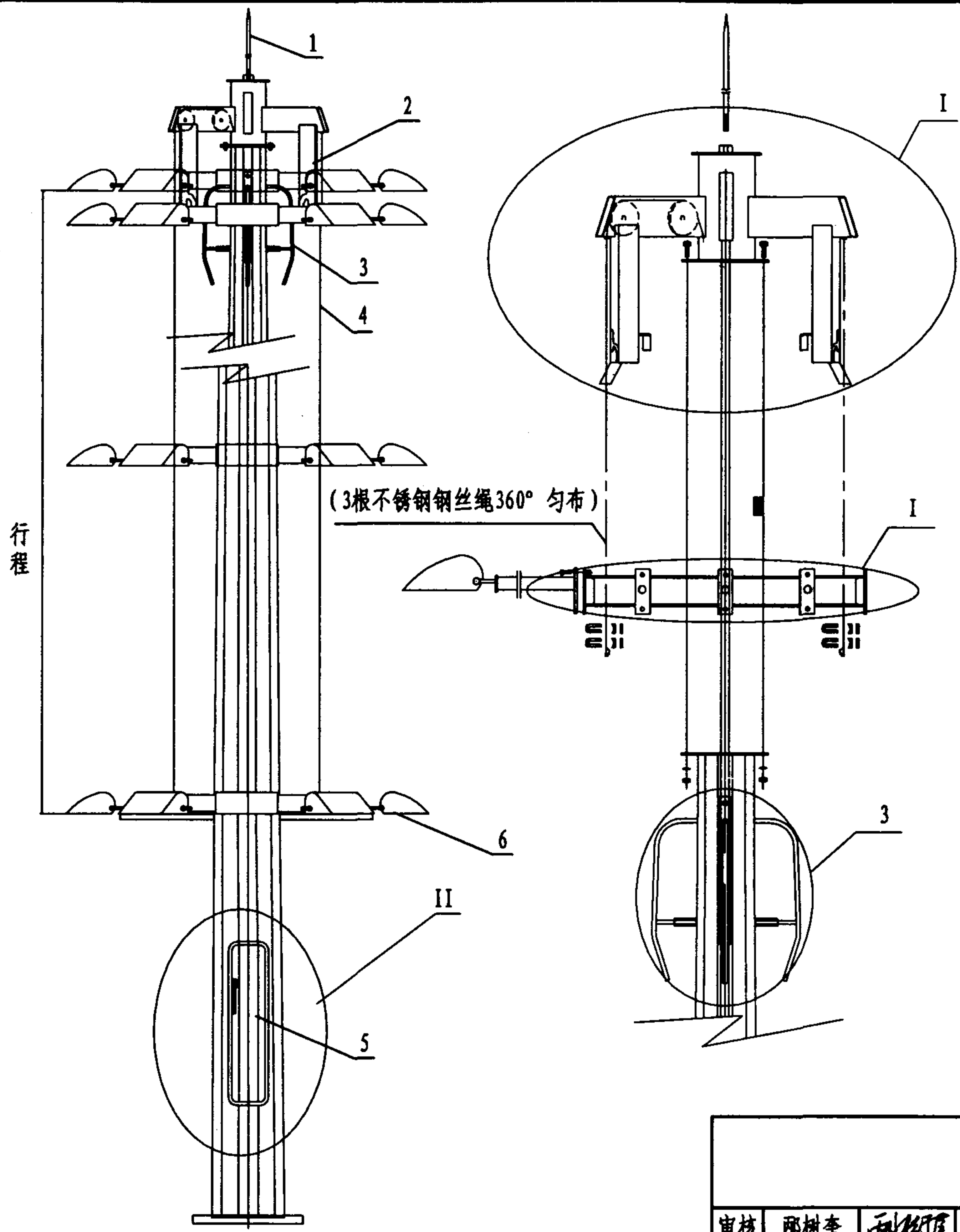
编号	名称	型号及规格	单位	数量	页次	备注
1	灯具	见工程设计	个			
2	灯杆	见工程设计	个	1		
3	维护平台	钢管及钢板制作	个	1		
4	避雷针	见工程设计	个	1		
5	爬梯	圆钢制作	个	1		
6	螺栓	M10X30	"	4		
7	螺母	M10	"	4		
8	垫圈	10	个	4		
9	胶木板	见工程设计	块	1		
10	断路器、熔断器	见工程设计	个			
11	接地端子	见工程设计	个			

体育场灯塔、灯盘安装图 (爬梯形式)

图集号 03D702-3

审核 邢树奎 邢树奎 校对 闫慧军 闫慧军 设计 徐华 徐华

页 39



注：高杆照明系统主要由杆体和升降系统组成。杆体采用钢杆；升降系统主要由框架支臂式灯盘、供电电缆及不锈钢钢丝绳、卷扬、内置电机或外接带过扭力矩保护装置的驱动电机等组成。

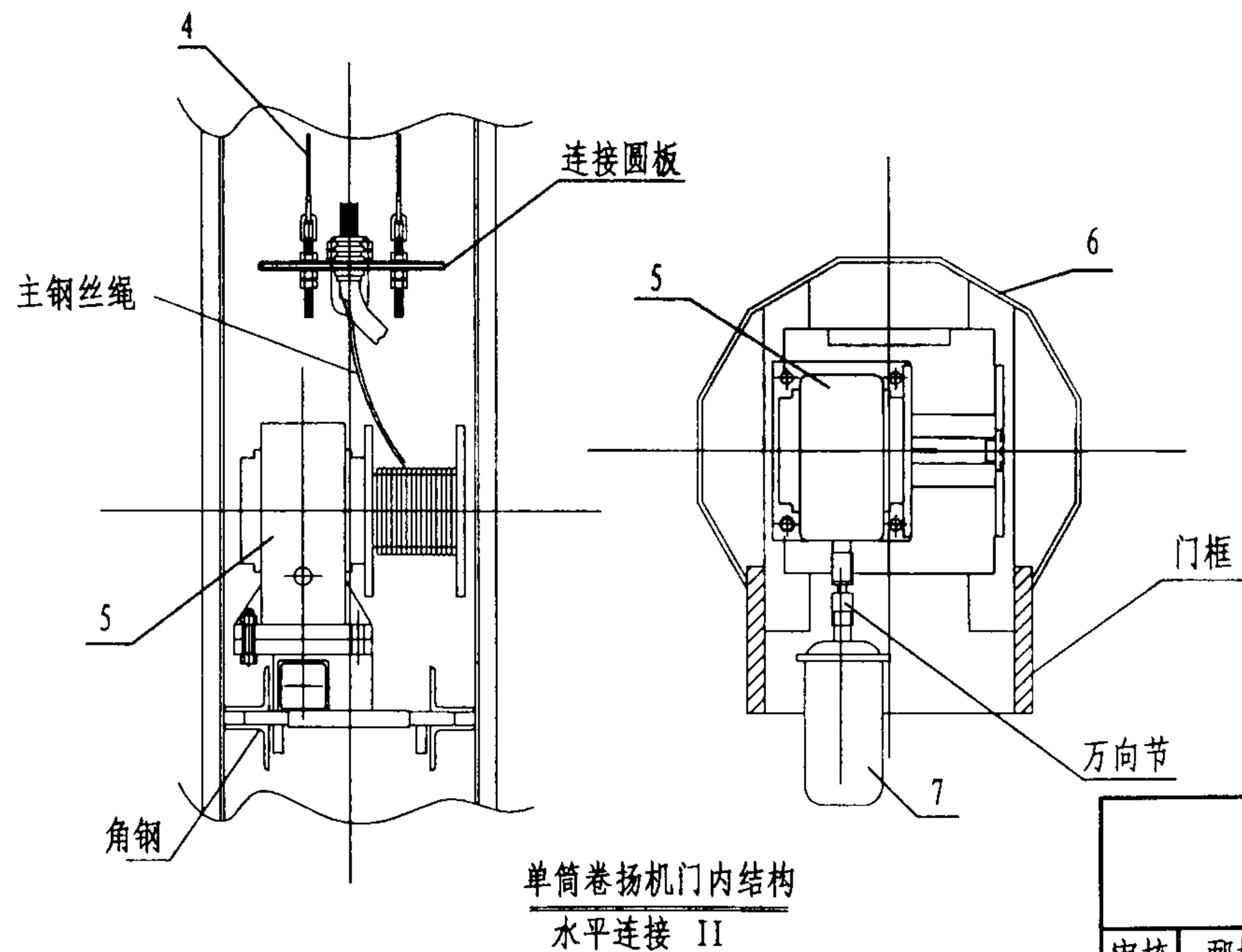
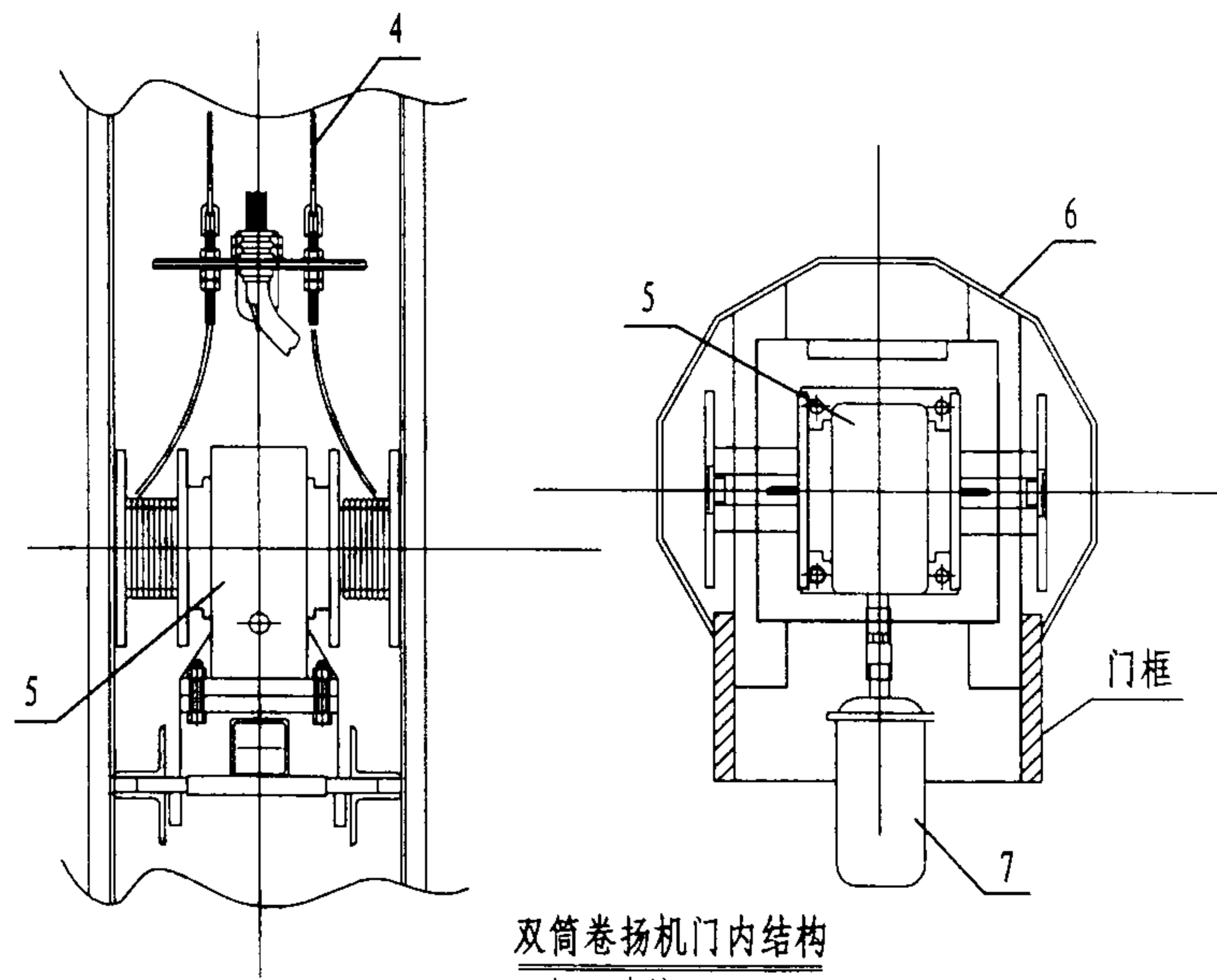
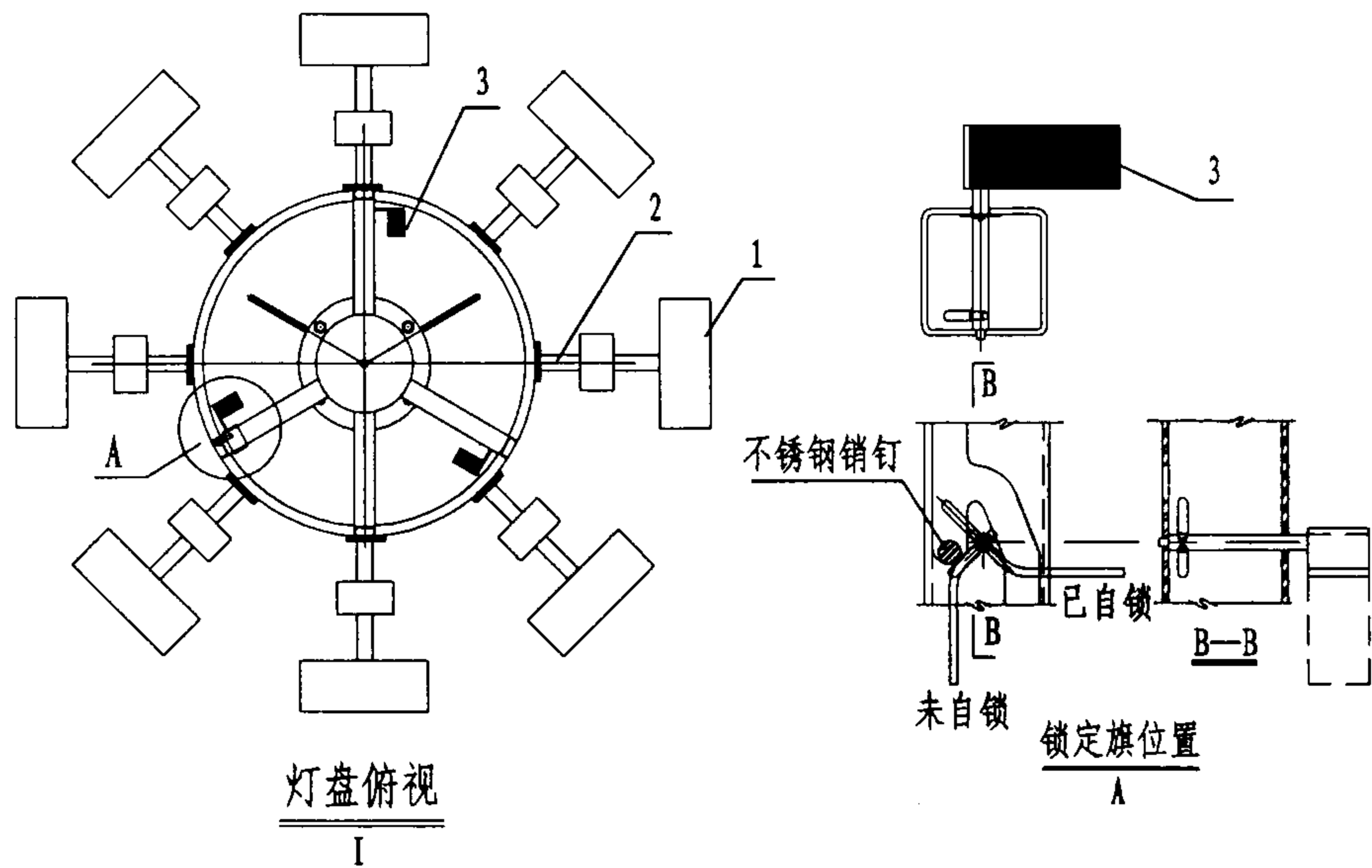
- 1、灯盘
灯盘采用热镀锌处理、框架支臂式结构，减轻了灯盘的重量及迎风面积，减少了杆体在设计风速下的尺寸，灯盘由一根钢丝绳为主绳卷扬的情况下，必须在灯盘和杆体之间采用自锁装置。如果主绳数量为一根以上则可以无自锁装置。
- 2、电缆及不锈钢钢丝绳
灯盘的供电电缆是承重电缆，钢丝绳为不锈钢钢丝绳。
- 3、卷扬
卷扬分单筒和双筒二种，单筒可拆卸，操作灵活，防盗性好。双筒为内藏式，设计紧凑，使受力更均匀，升降更平稳。
- 4、驱动电机
驱动电机含过扭力矩保护装置，在超载运行时，通过滑动而不至于过大的扭力而造成提升钢丝绳的断裂。内置电机和外置电机应配遥控装置，操作人员可在10米处操作，使操作人员更安全。
- 5、基础做法参见第42页。

设备材料表

编号	名称	型号及规格	单位	数量	页次	备注
1	避雷针	见工程设计	个	1		
2	灯盘		个	1	41	
3	导向组件	升降系统配套	套	1		
4	钢丝绳	钢丝绳360° 匀布	根	3		不锈钢
5	门内驱动机构	单筒或双筒	套	1	41	
6	灯具	见工程设计	套			

高杆照明安装图一

图集号 03D702-3



设备材料表

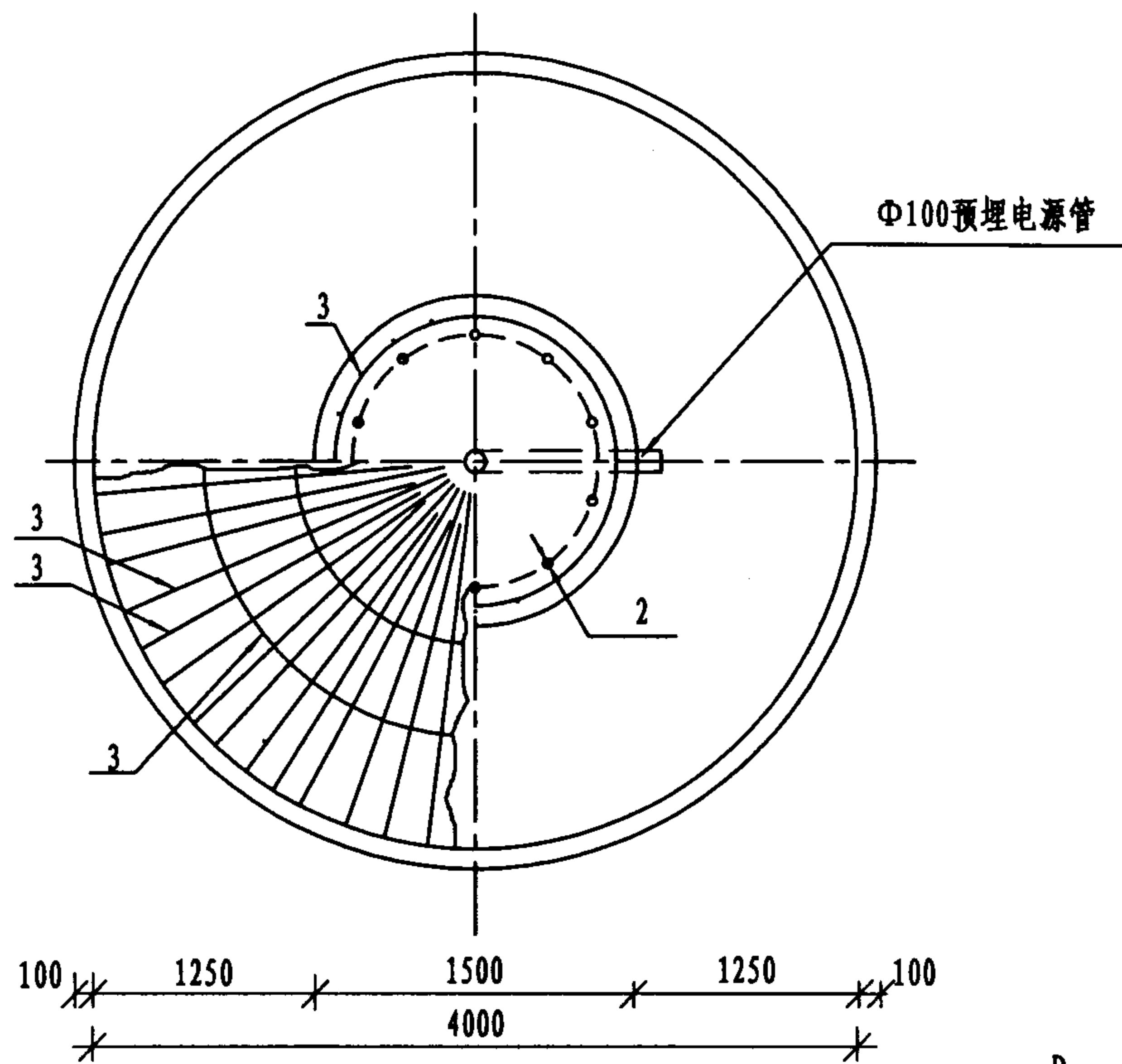
编号	名称	型号及规格	单位	数量	页次	备注
1	灯具	见工程设计	个			
2	挑臂	见工程设计	个	1		
3	锁定旗		套	3		
4	钢丝绳	钢丝绳360° 匀布	根	3		不锈钢
5	卷扬机	单筒或双筒	套	1		
6	杆体	见工程设计	套	1		
7	驱动电机	见工程设计	套	1		

高杆照明安装图二

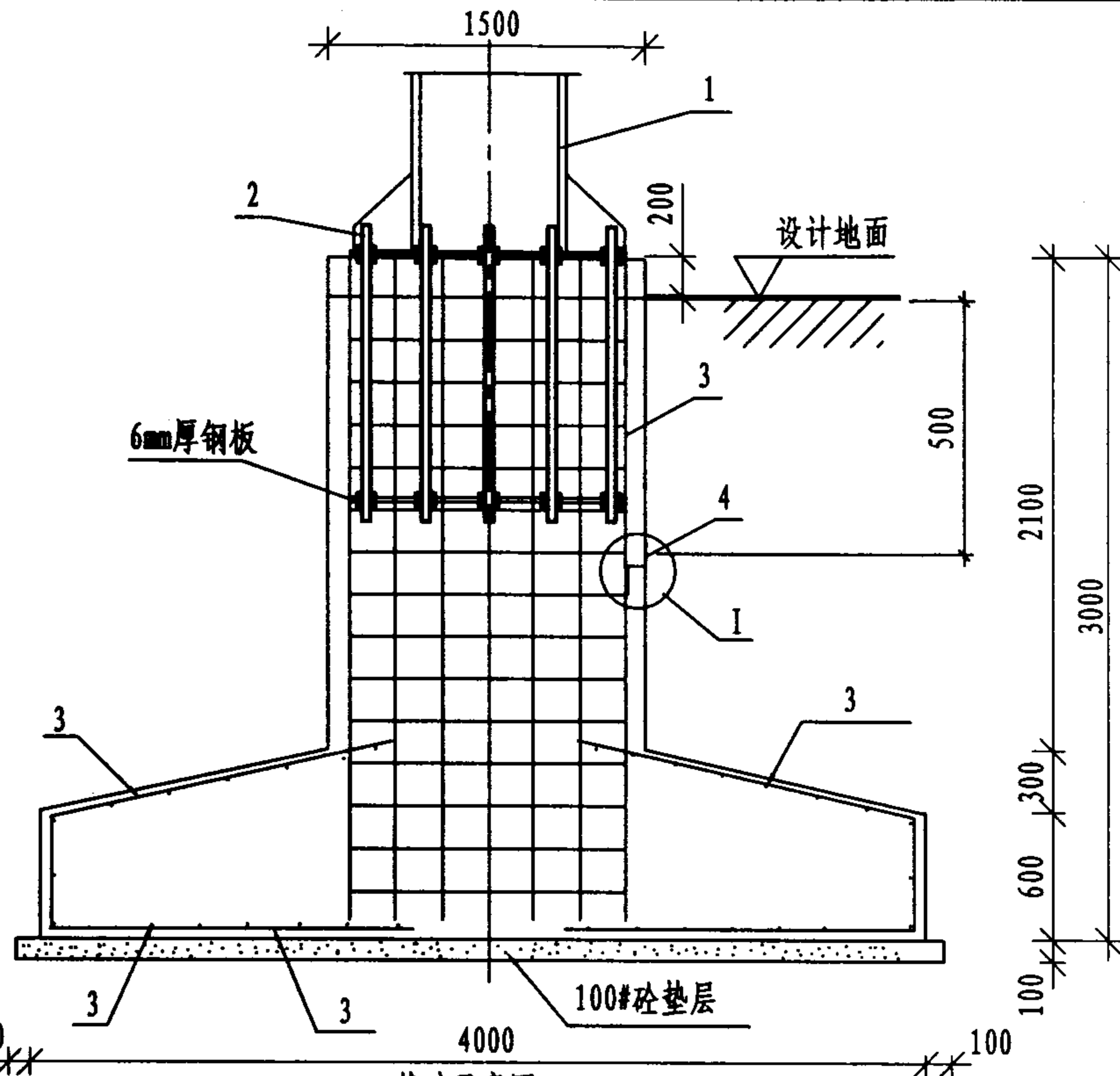
图集号 03D702-3

审核 邢树奎 邢树奎 校对 闫慧军 闫慧军 设计 徐华 徐华

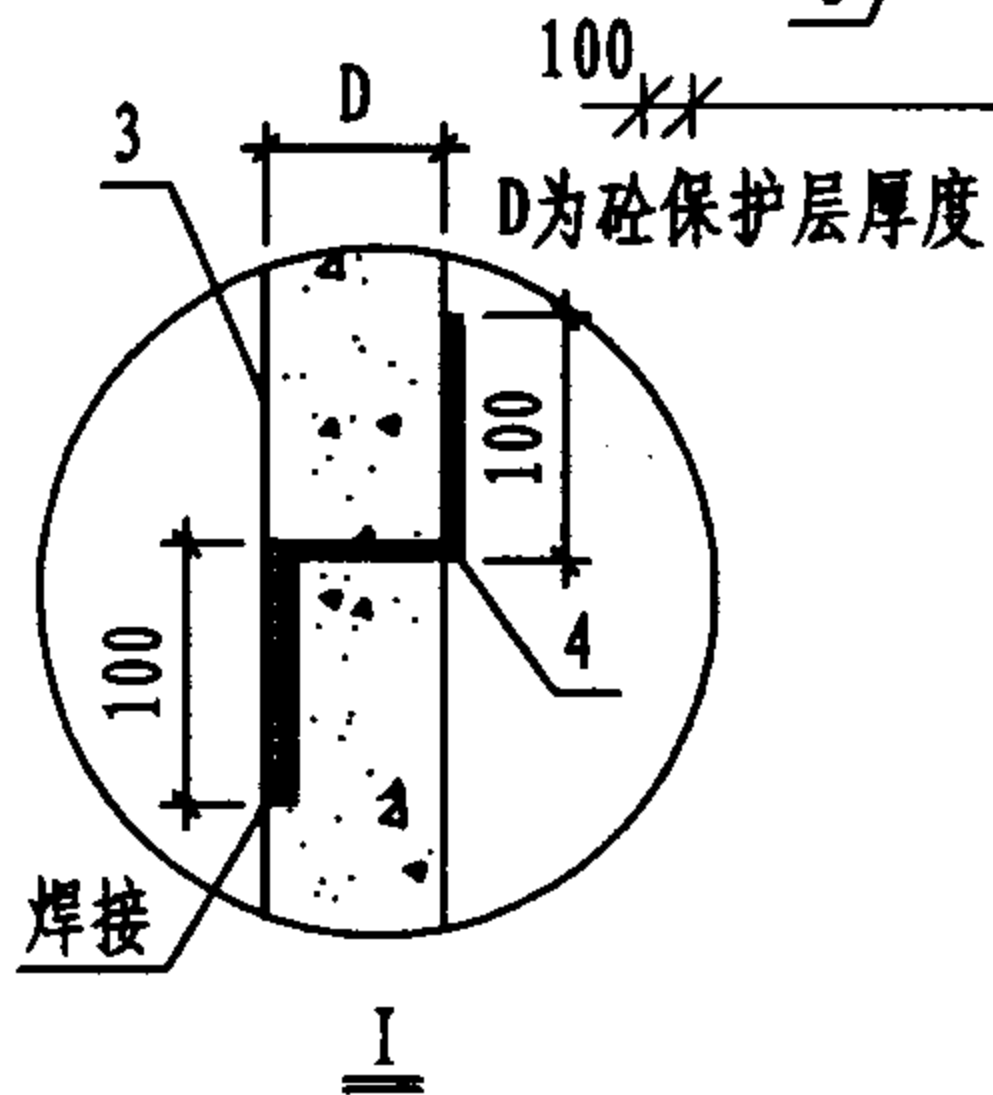
页 41



基础平面图



基础示意图



注:

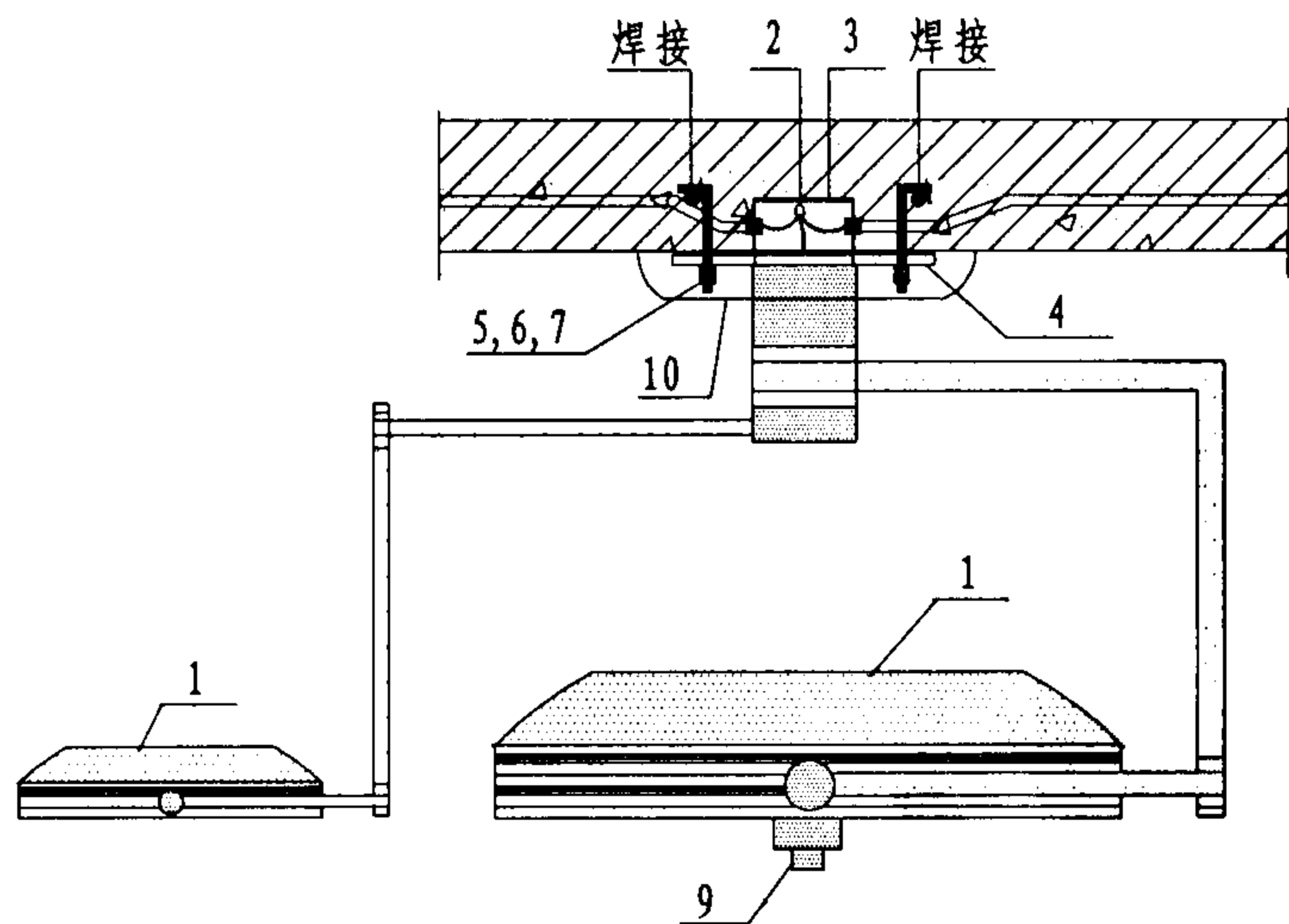
1. 本图仅为灯杆基础示例, 对于具体工程应根据灯塔高度、灯具数量、重量、风速、地基承载力等由相关专业配合设计。
2. 螺栓与基础钢筋连通, 利用基础钢筋作接地极。
3. 预埋连接板作补打接地极用。

设备材料表

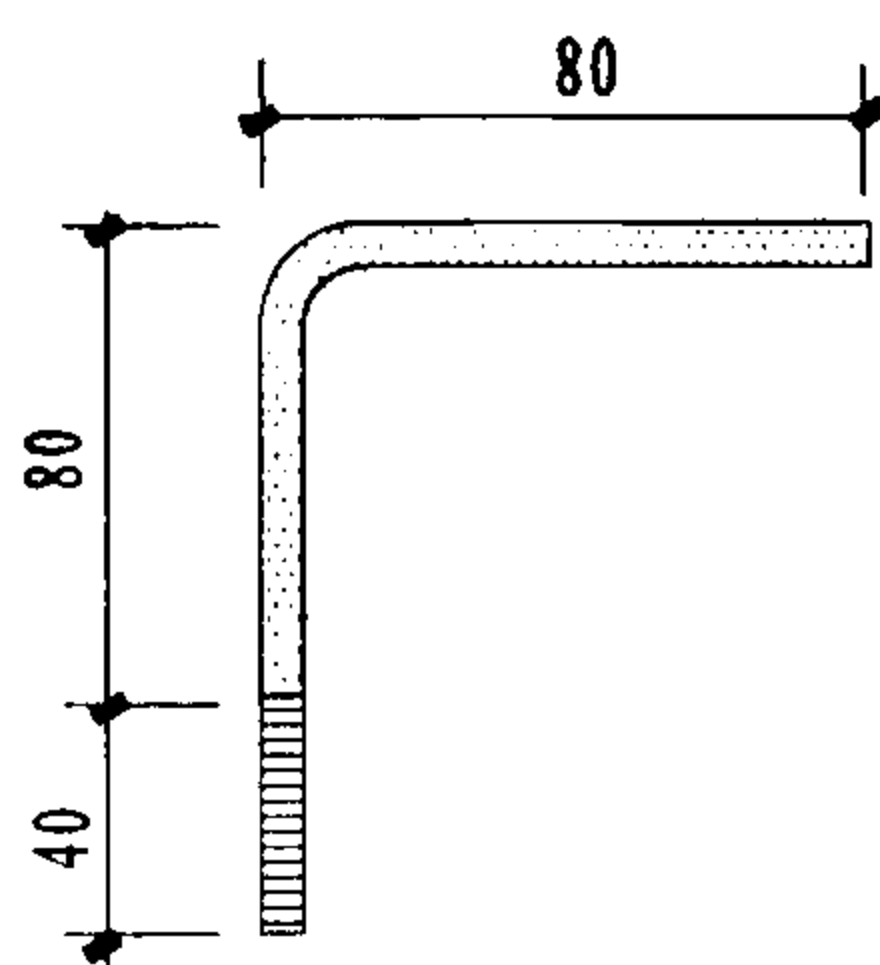
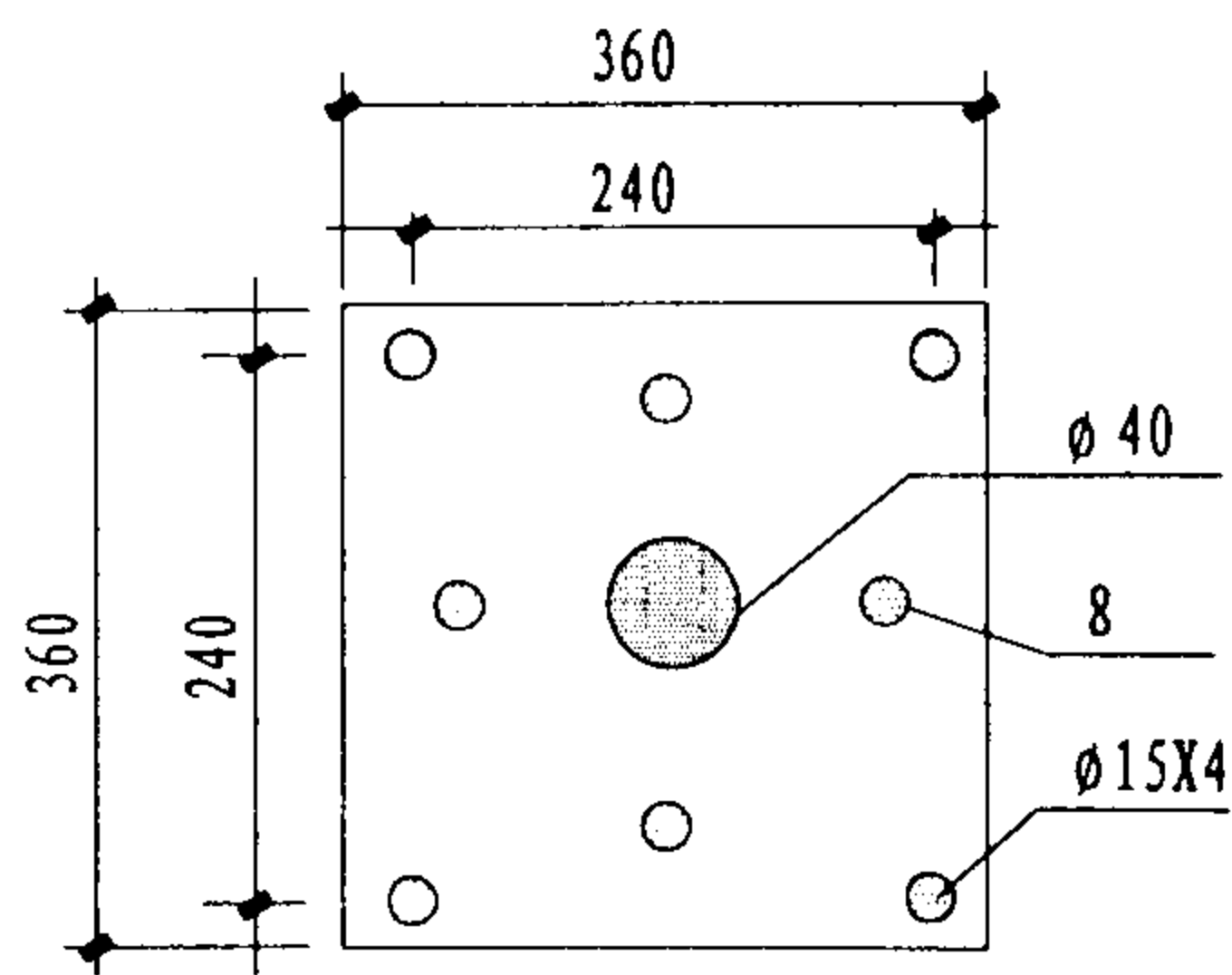
编号	名称	型号及规格	单位	数量	页次	备注
1	灯杆	见工程设计	根	1		
2	螺栓	M42	个	8		
3	钢筋	见具体工程设计	根			
4	预埋连接板	40x4镀锌扁钢	块	1		

灯塔、高杆照明灯杆基础示例

图集号 03D702-3



注：1. 所有金属构件均应可靠焊接并做防腐处理。
2. 灯具底座金属部分应可靠接地。



设备材料表

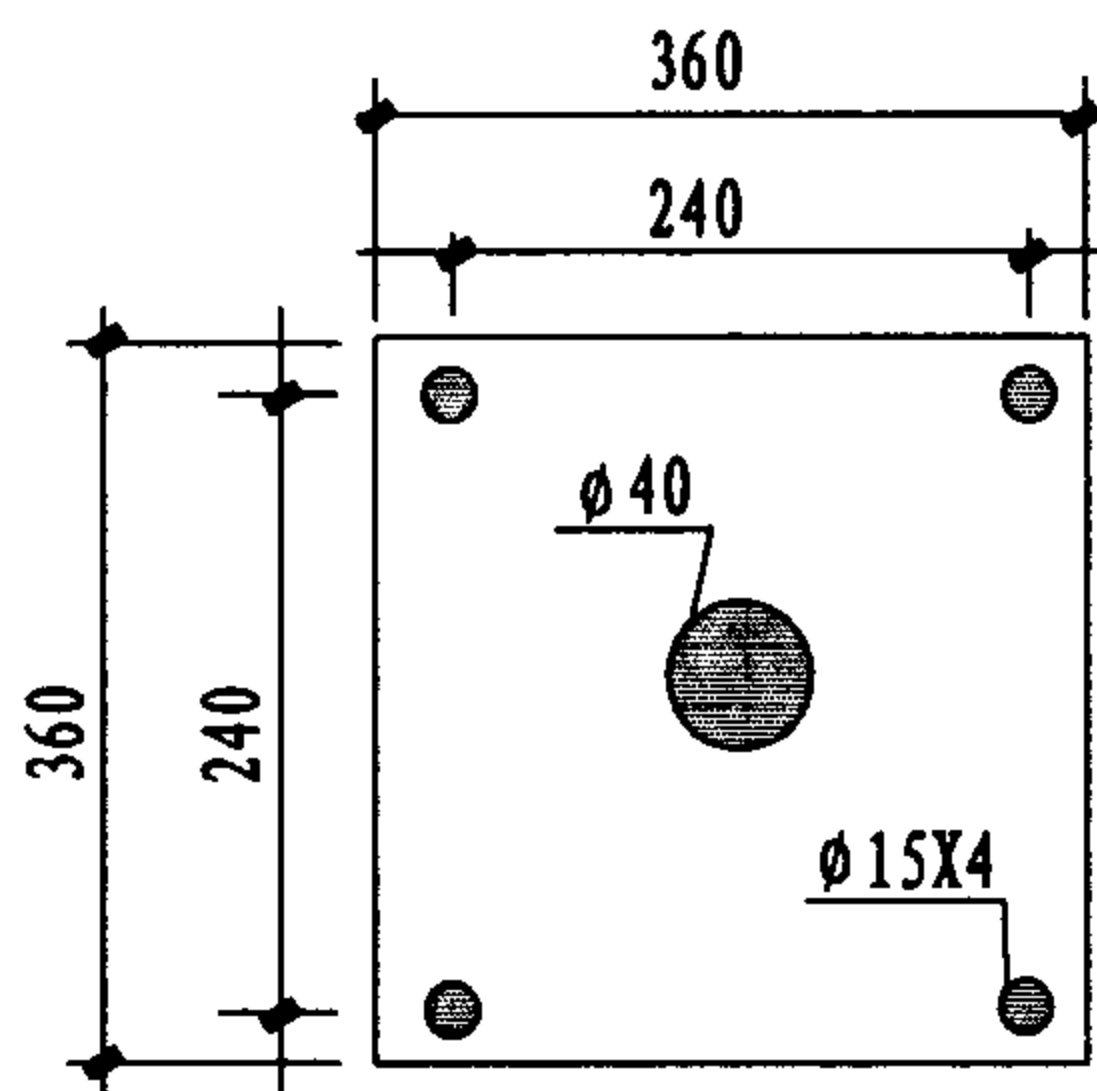
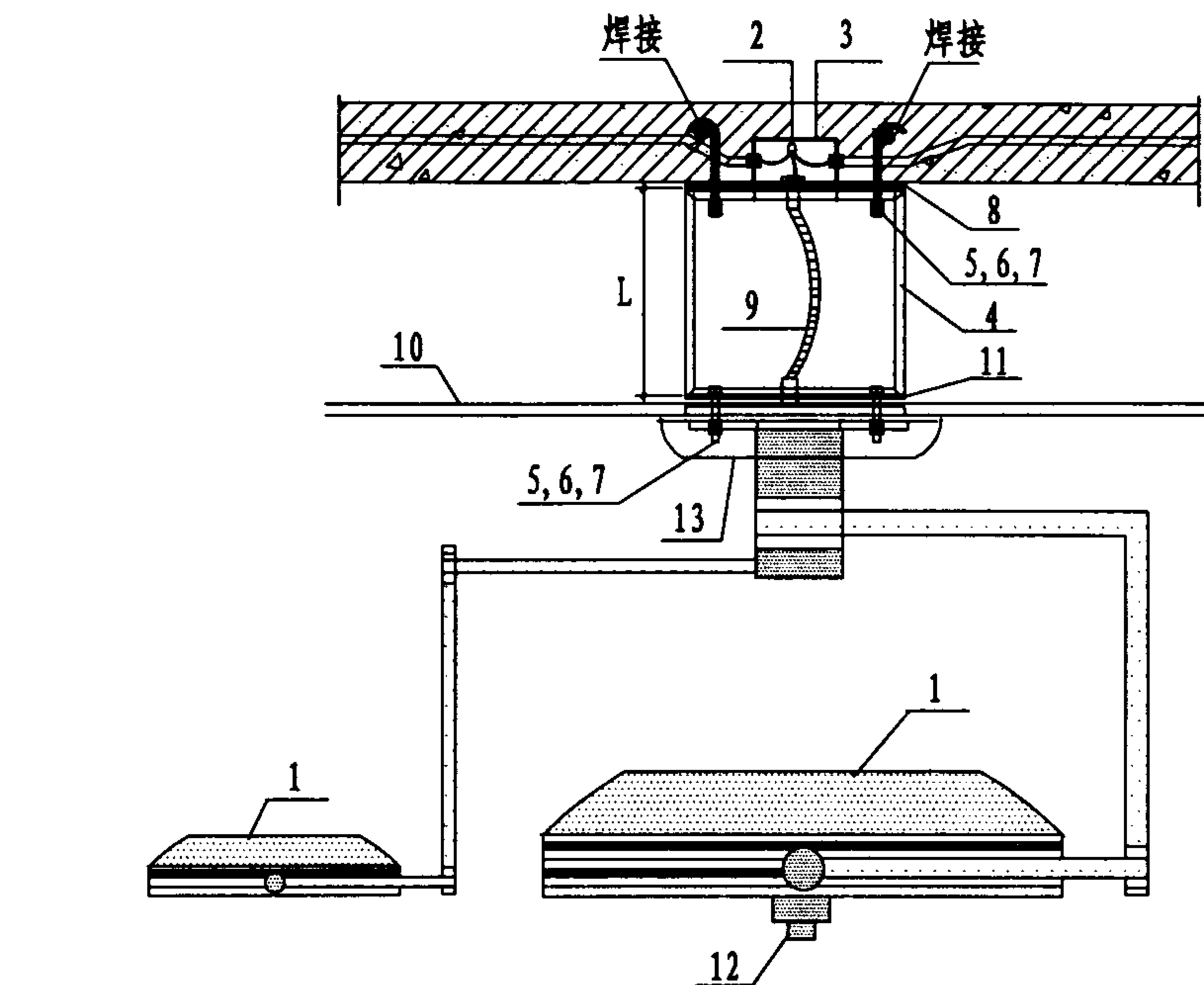
编号	名称	型号及规格	单位	数量	页次	备注
1	手术无影灯	由工程设计确定	个	1		
2	接线帽	由施工确定	个	2		
3	接线盒	由施工确定	个	1		
4	安装板	360X360X5 镀锌钢板	块	1		
5	螺栓	M12	个	4		
6	螺母	M12	个	8		
7	垫圈	12	个	8		
8	安装孔	φ13	个	4		
9	摄像头	手术无影灯配套	个	1		
10	装饰板	手术无影灯配套	块	1		

4

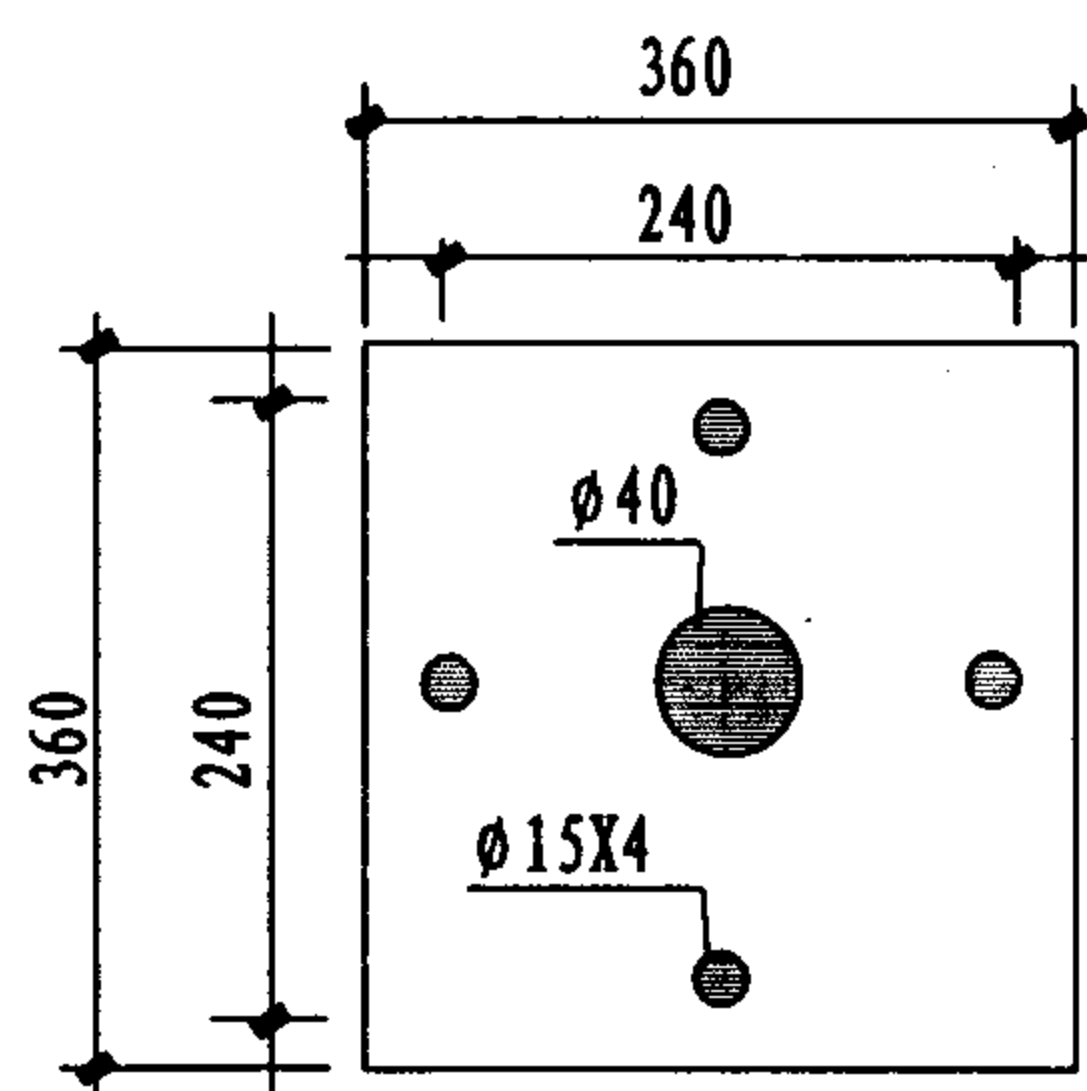
5

手术无影灯安装图一

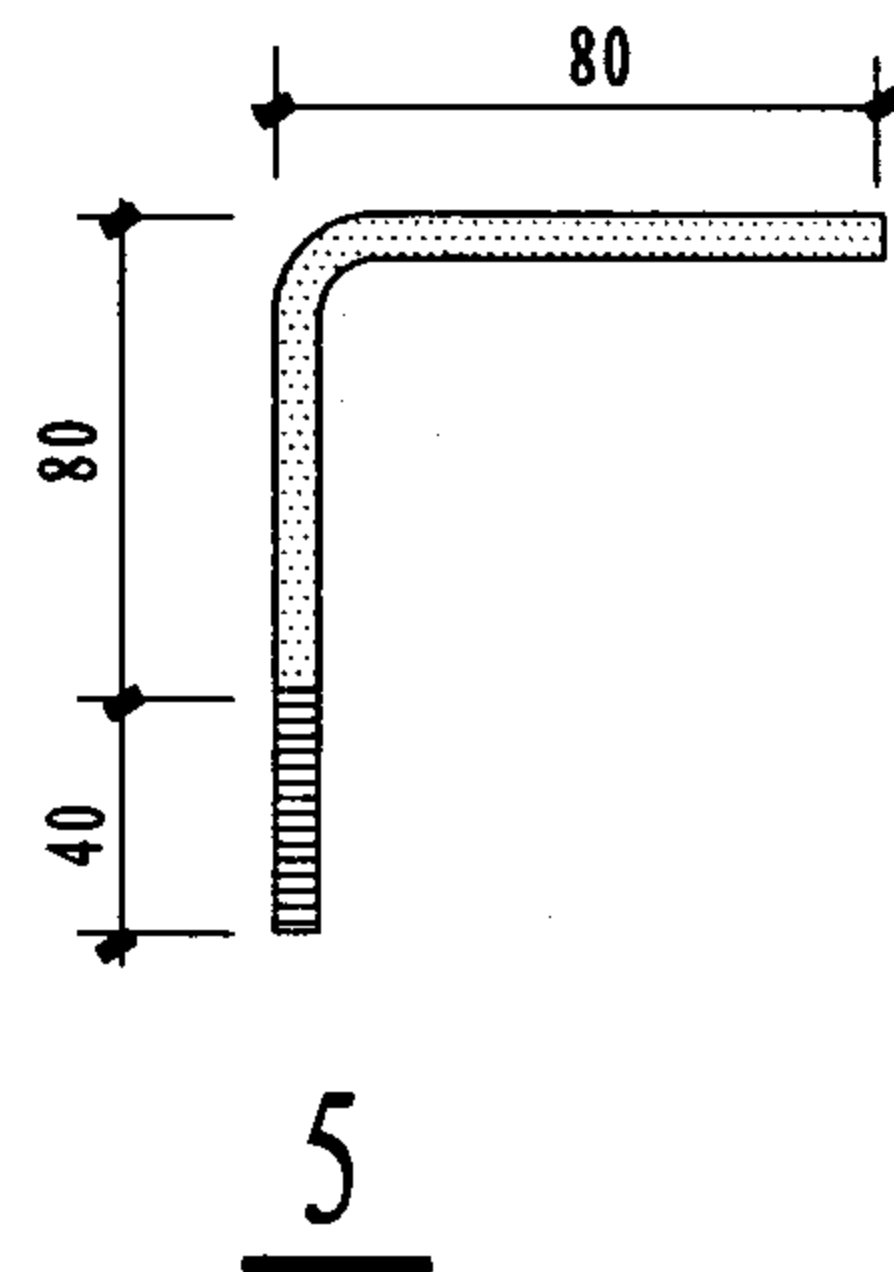
图集号 03D702-3



8



11



5

注:

1. 所有金属构件均应可靠焊接并做防腐处理。
2. 下安装板灯具安装孔距由施工确定。
3. 灯具底座金属部分应可靠接地。

设备材料表

编号	名称	型号及规格	单位	数量	页次	备注
1	灯具	由工程设计确定	个	1		
2	接线帽	由施工确定	个	2		
3	接线盒	由施工确定	个	1		
4	角钢支架	L40X5	米			L或由施工确定
5	螺栓	M12	个	4		L或由施工确定
6	螺母	M12	个	8		
7	垫圈	12	个	8		
8	上安装板	360X360X5 镀锌钢板	块	1		
9	可挠性管	φ20	米			L或由施工确定
10	吊顶板	由工程设计确定	块			
11	下安装板	360X360X5	块	1		
12	摄像头	手术无影灯配套	个	1		
13	装饰板	手术无影灯配套	块	1		

手术无影灯安装图二

图集号

03D702-3

审核

徐华

设计

何树奎

校对

闫慧军

设计

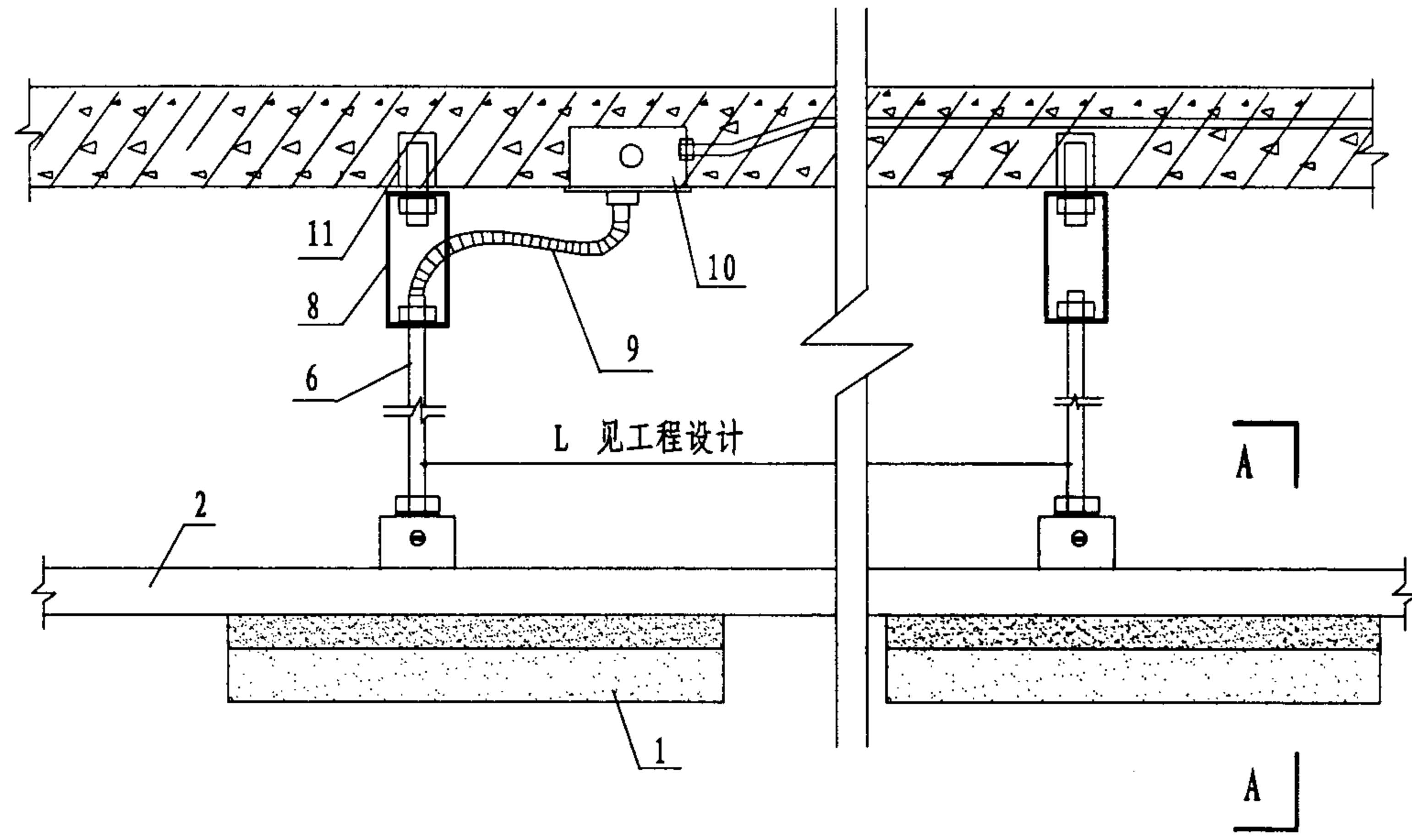
何树奎

审核

何树奎

页

44

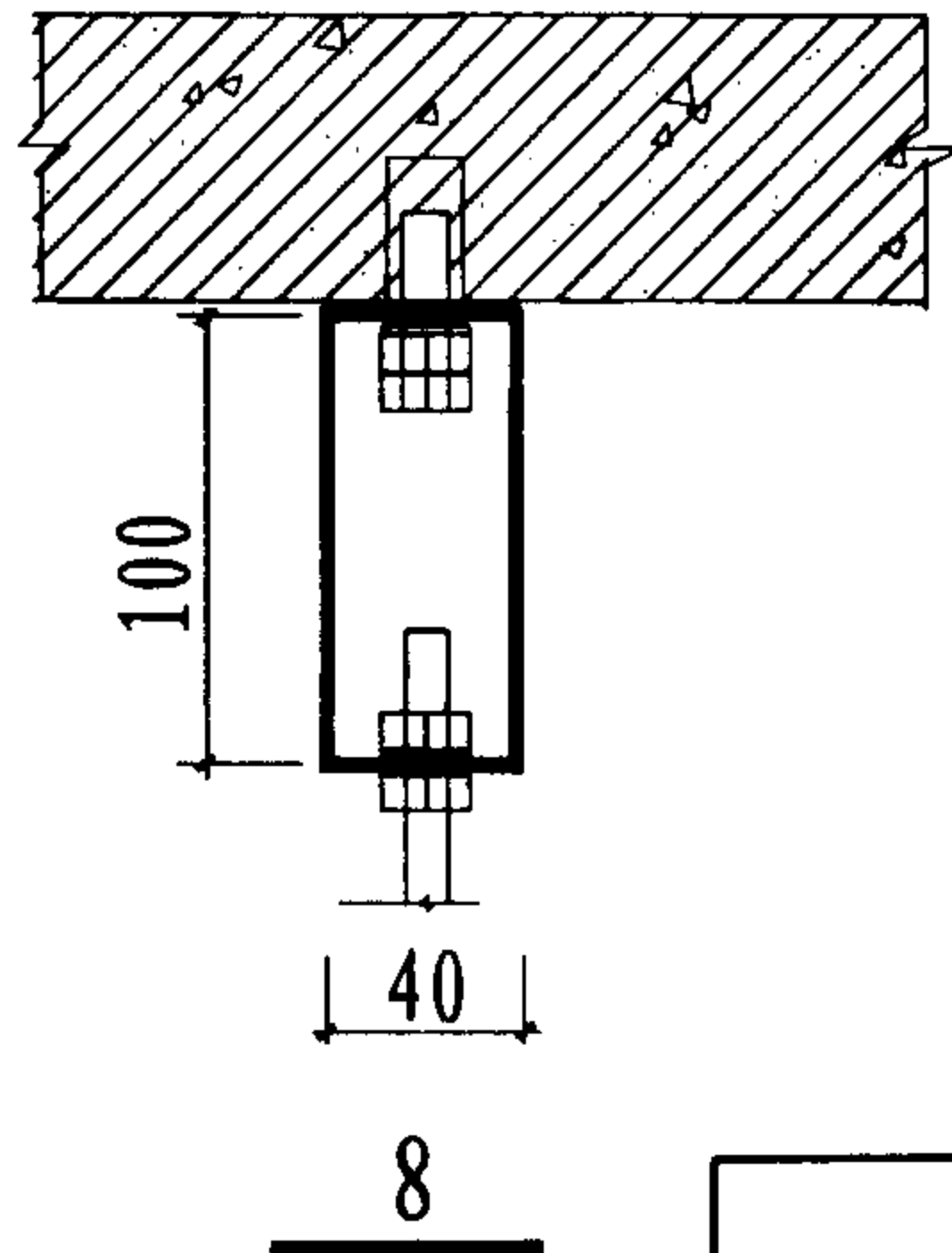
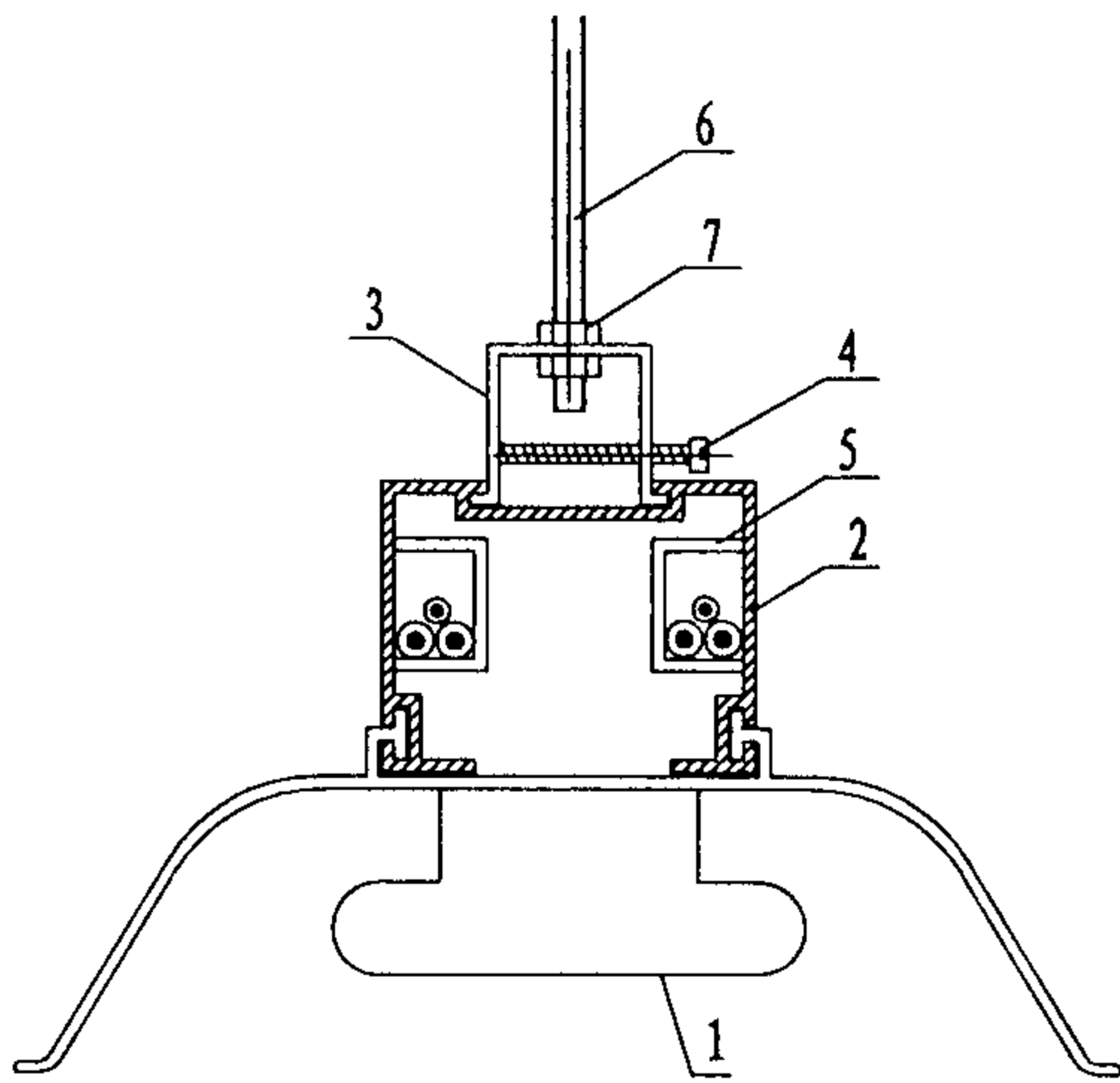


注:

1. 所有安装金属构件均应做防腐处理。
2. 荧光灯具线槽为工厂定型产品,型号见工程设计说明。
3. 荧光灯具安装高度距地大于2.5米。

设备材料表

编号	名称	型号及规格	单位	数量	页次	备注
1	荧光灯具	见工程设计	个	1		
2	线槽	见工程设计	米			定型产品
3	吊杆座	与线槽配套	个	2		
4	锁紧螺杆	与线槽配套	个	2		
5	走线隔板	与线槽配套	个	2		
6	吊杆	∅20镀锌钢管	个			见工程设计
7	螺母	M20	个	2		
8	吊架	280X40X4	个	2		
9	可挠性管	CP20	米			见工程设计
10	接线盒	由施工确定	个	1		
11	膨胀螺栓	M10X80	个			配螺母垫圈



金属线槽灯具安装图

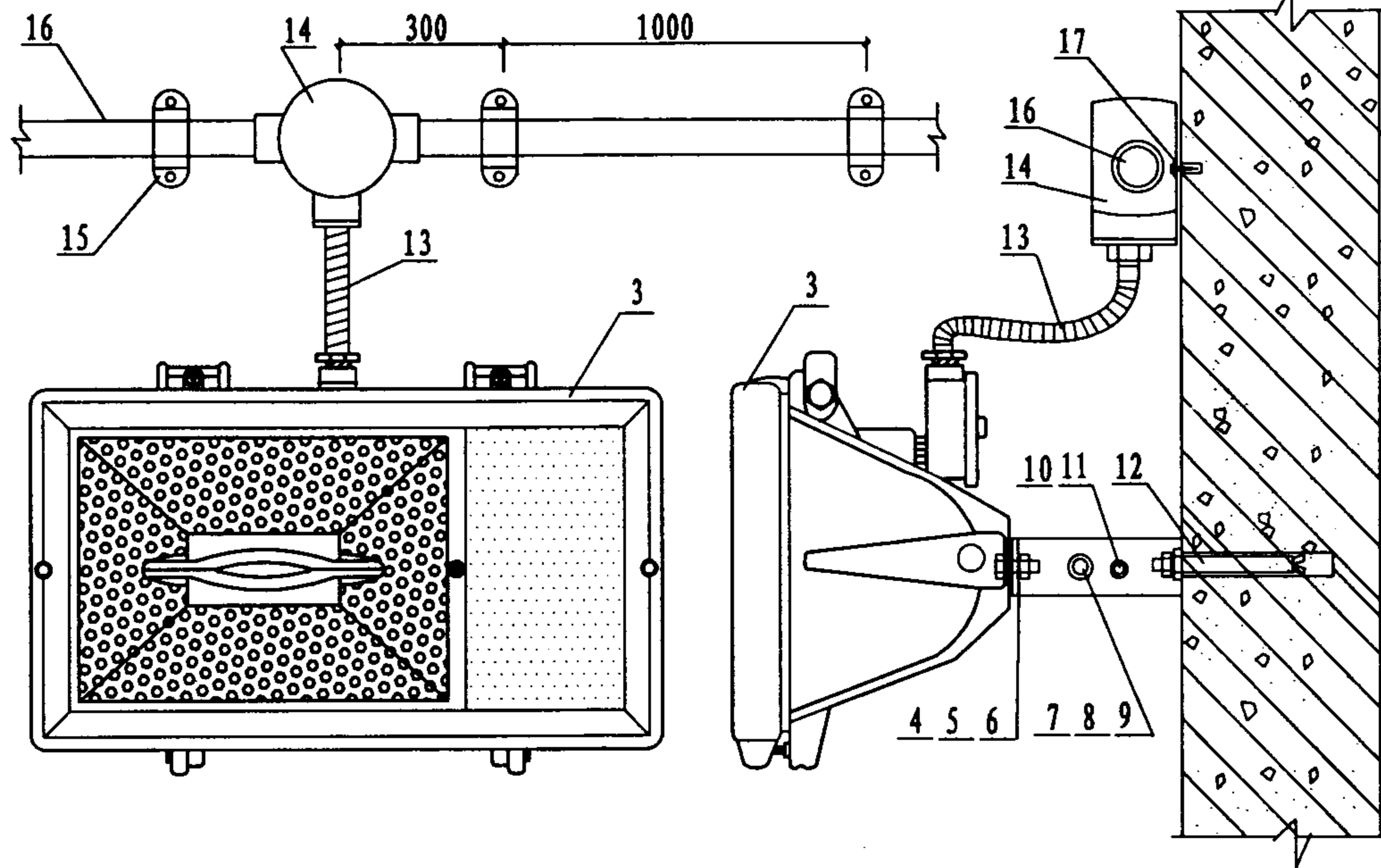
图集号

03D702-3

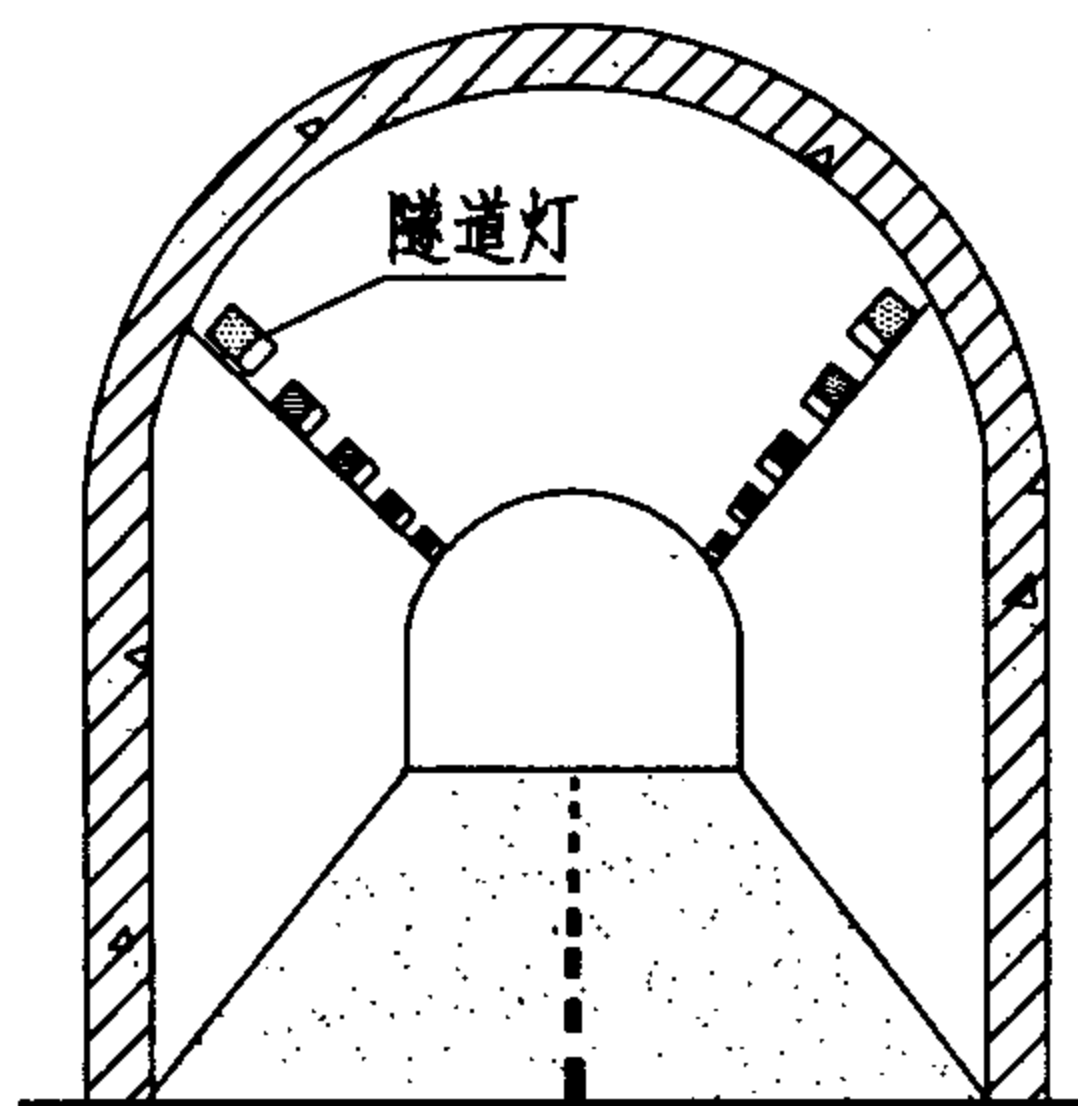
审核 徐华 设计 邢树奎

页

45



编号	名称	型号及规格	单位	数量	页次	备注
1	支架	镀锌钢板 $\delta=3$	个	1		灯具配带
2	安装底座	镀锌钢板 $\delta=3$	个	1		灯具配带
3	隧道灯	见工程设计	套	1		
4	螺栓	M8X40	个	4		灯具配带
5	螺母	M8	个	4		灯具配带
6	垫圈	8	个	4		灯具配带
7	销轴	10X20	个	2		灯具配带
8	垫圈	10	个	2		灯具配带
9	销	3X20	个	2		灯具配带
10	螺栓	M8X25	个	2		灯具配带
11	螺母	M8	个	2		灯具配带
12	膨胀螺栓	M10X95	套	4		
13	可挠性管	$\phi 20$	米			由施工确定
14	接线盒		个	1		由施工确定
15	管卡子		个	2		由施工确定
16	镀锌钢管	见工程设计	米			
17	木螺钉	M6X40	个	2		

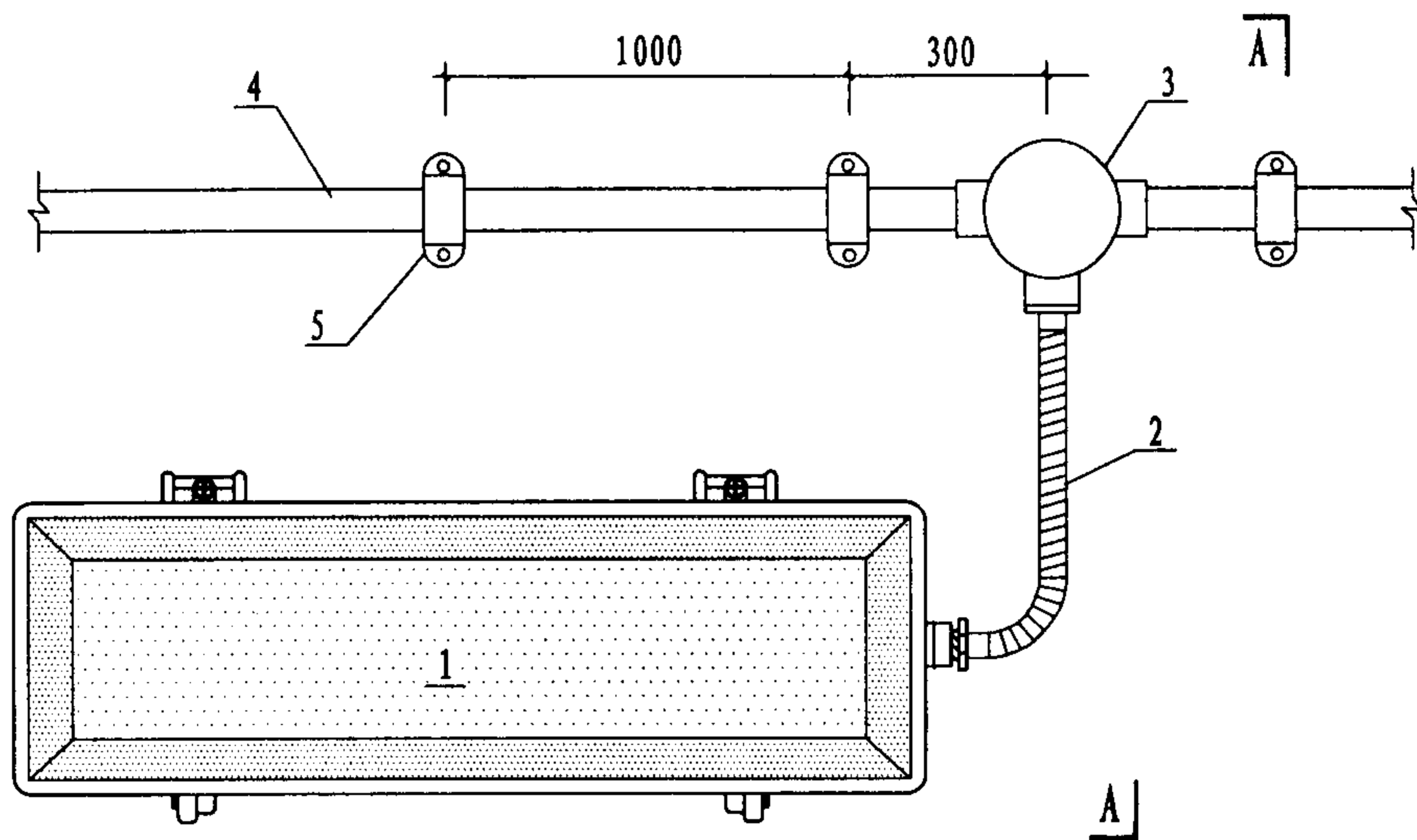


隧道灯安装示意图

- 注: 1. 所有金属构件均镀锌做防腐处理。
 2. 灯座及支架尺寸由灯具厂确定。
 3. 灯具防护等级为IP65。
 4. 光源宜采用金卤灯或钠灯光源
 5. 灯具的金属外壳应可靠接地。

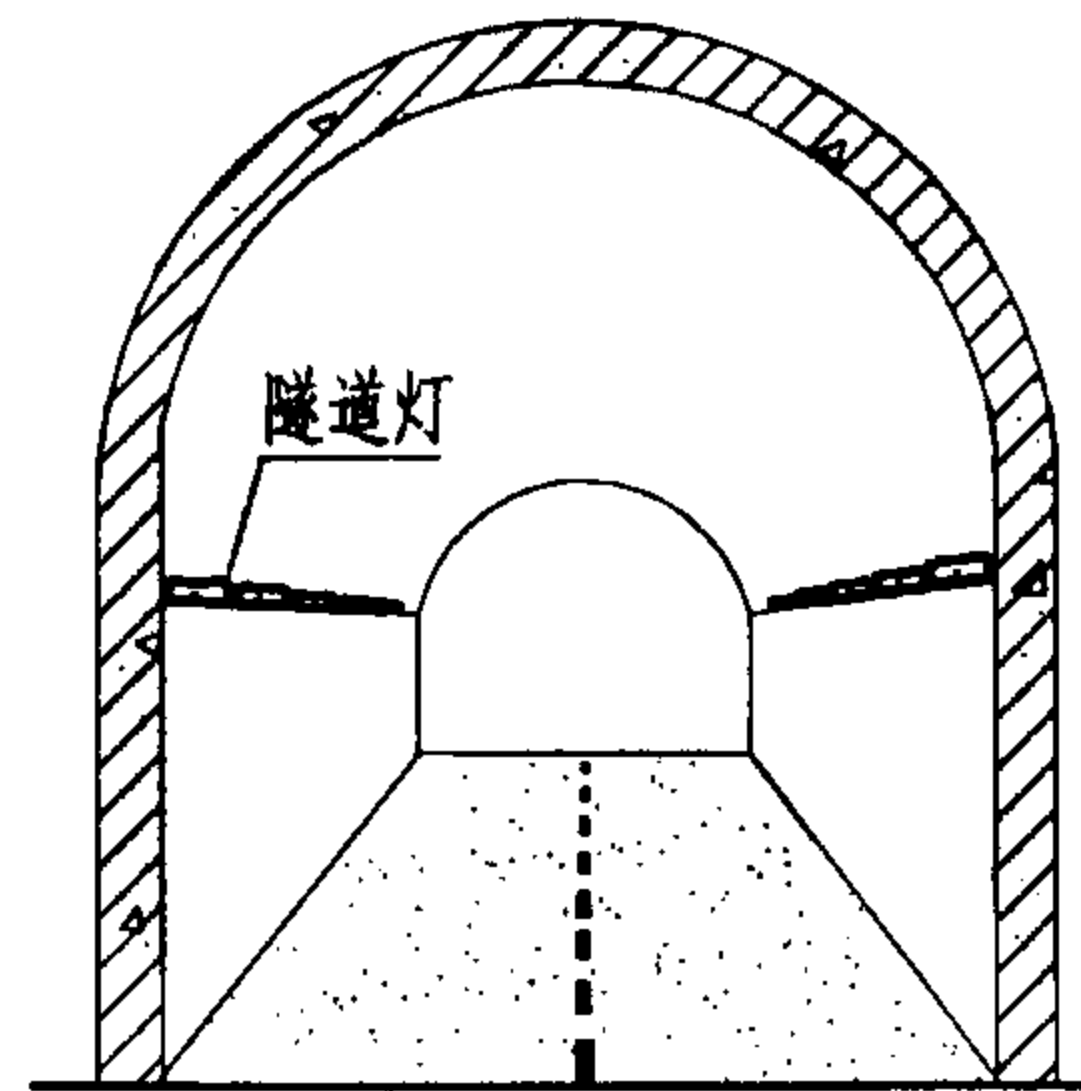
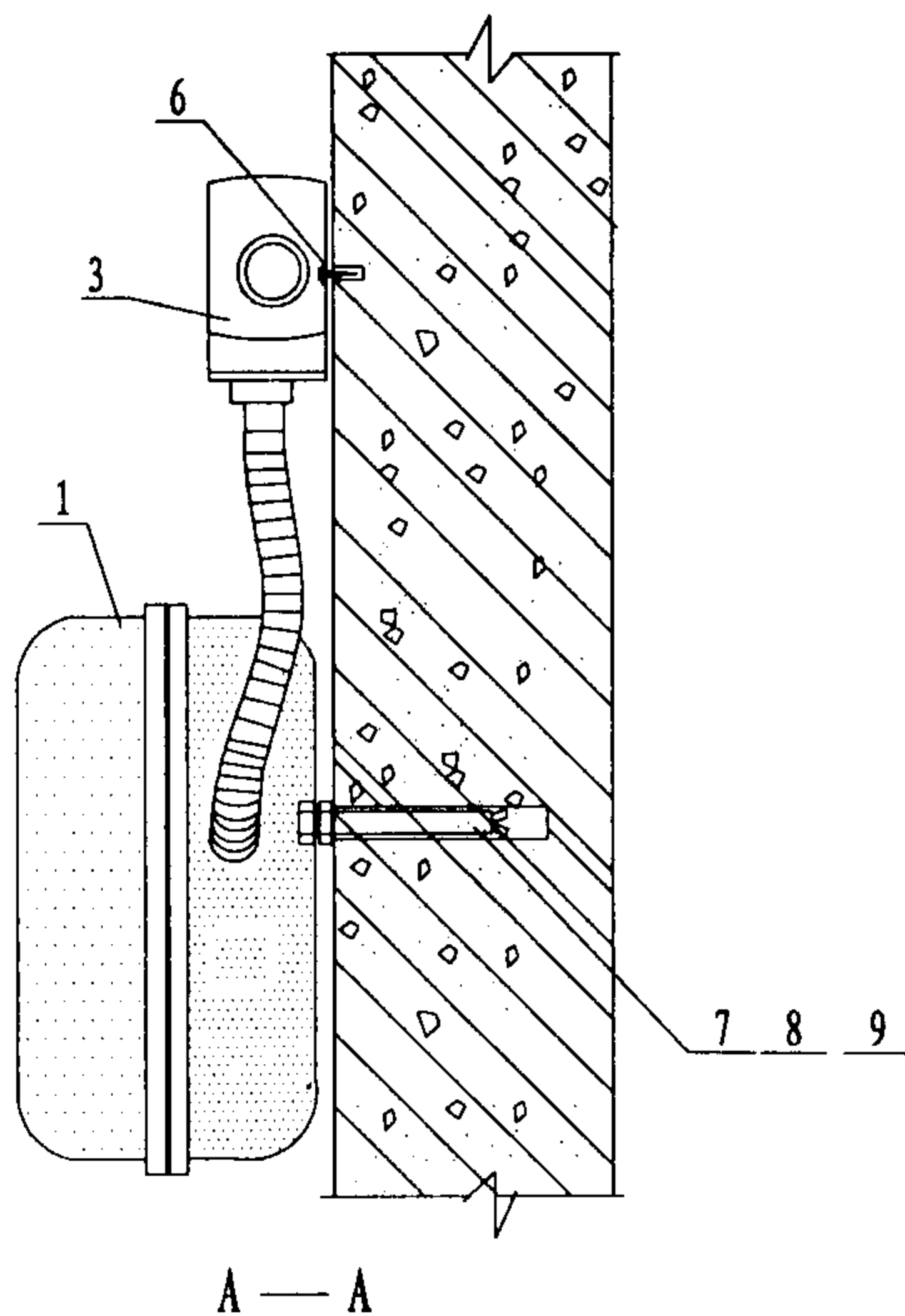
隧道灯安装图一

图集号 03D702-3



注:

1. 所有金属构件均镀锌做防腐处理。
2. 灯具的金属外壳应可靠接地。
3. 灯具防护等级为IP65。
4. 适用光源T5, T8系列灯管。
5. 灯具的安装高度应大于2.5米。



隧道灯安装示意图

设备材料表

编号	名称	型号及规格	单位	数量	页次	备注
1	隧道灯	见工程设计	套	1		
2	可挠性管	φ20	米	1		
3	接线盒		个	1		由施工确定
4	镀锌钢管	见工程设计	米			
5	管卡子		套	1		由施工确定
6	木螺钉	M6X40	个	1		由施工确定
7	膨胀螺栓	M8X60	个	1		由施工确定
8	螺母	M8	个	1		由施工确定
9	垫圈	8	个	1		由施工确定

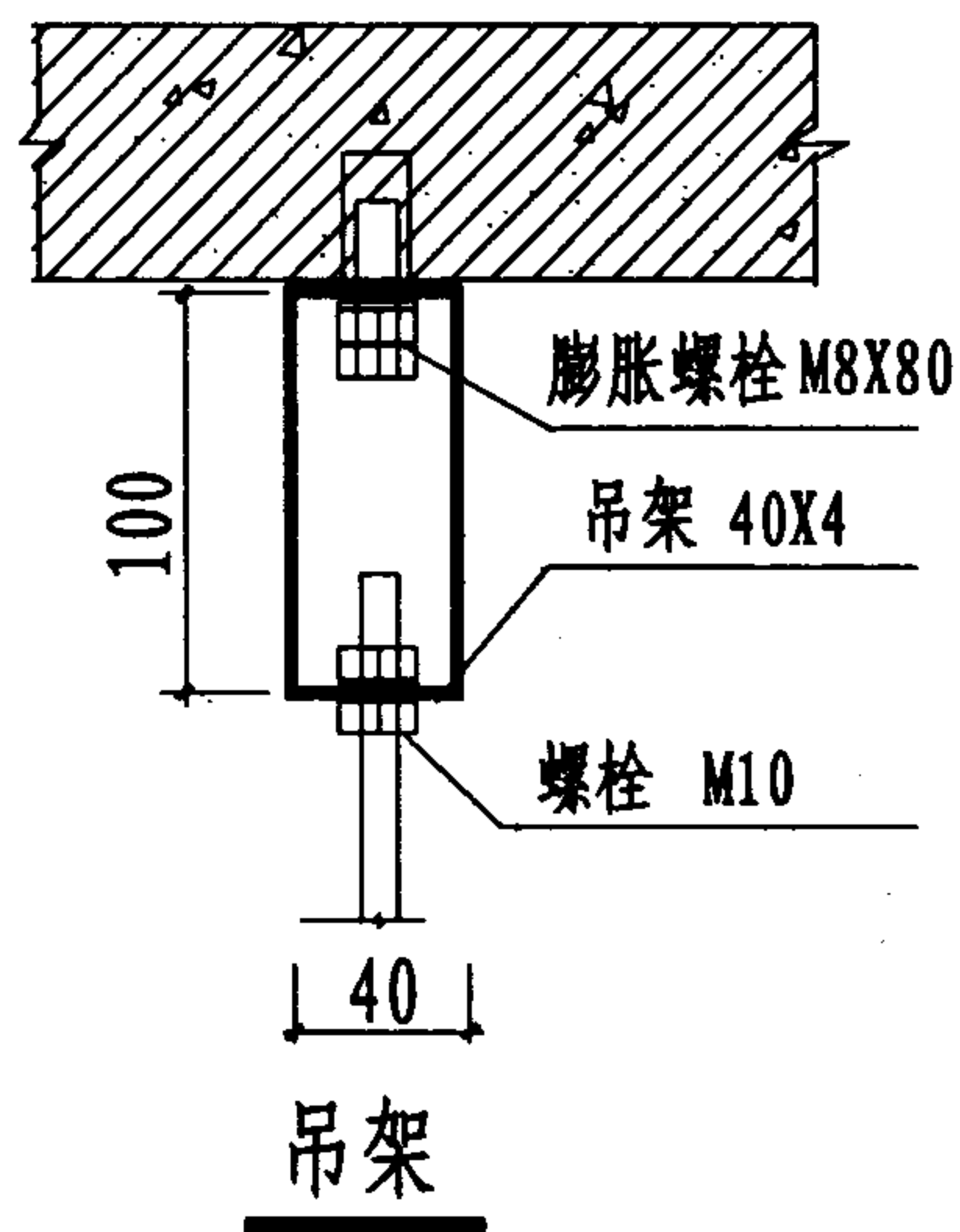
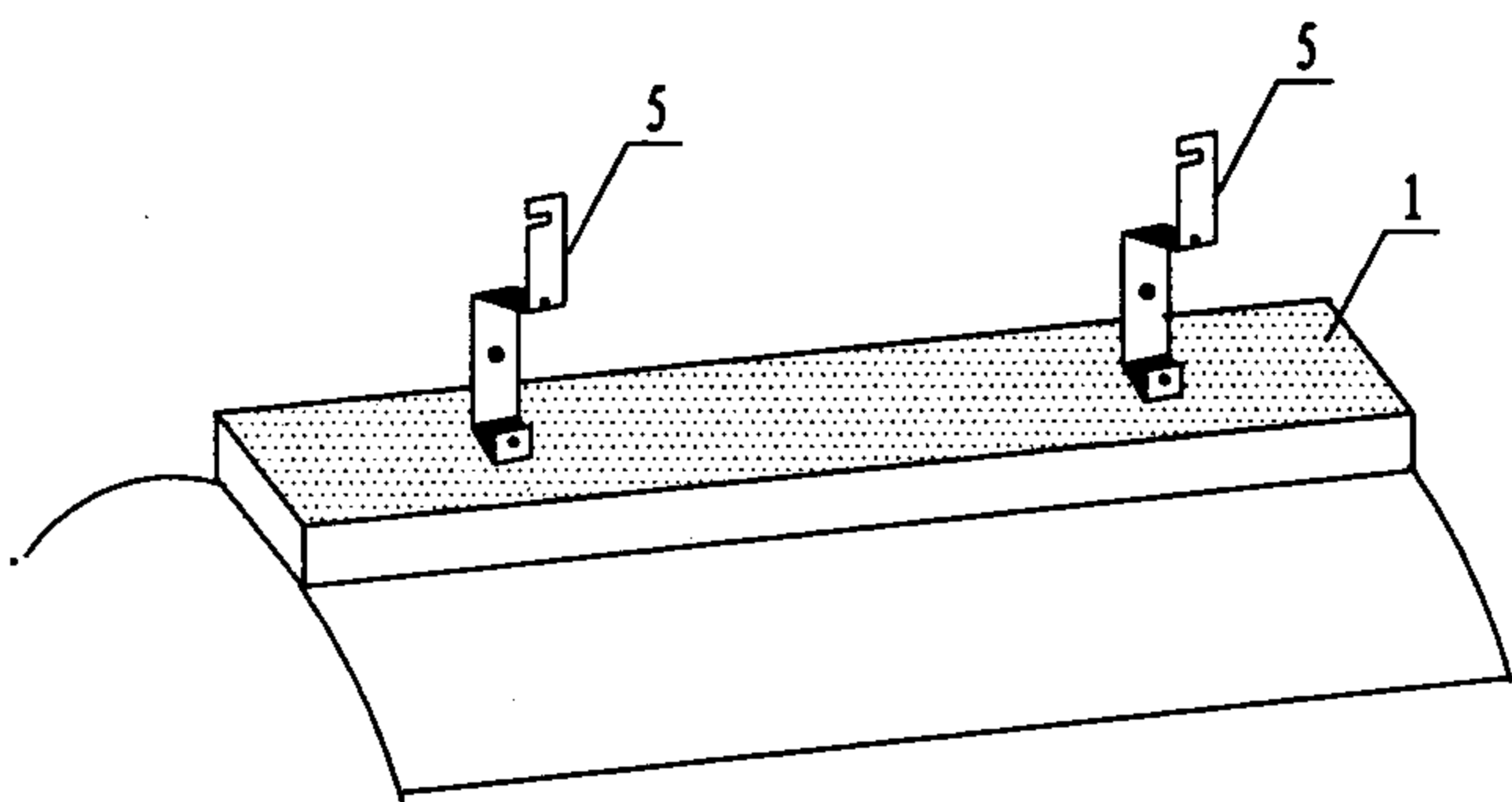
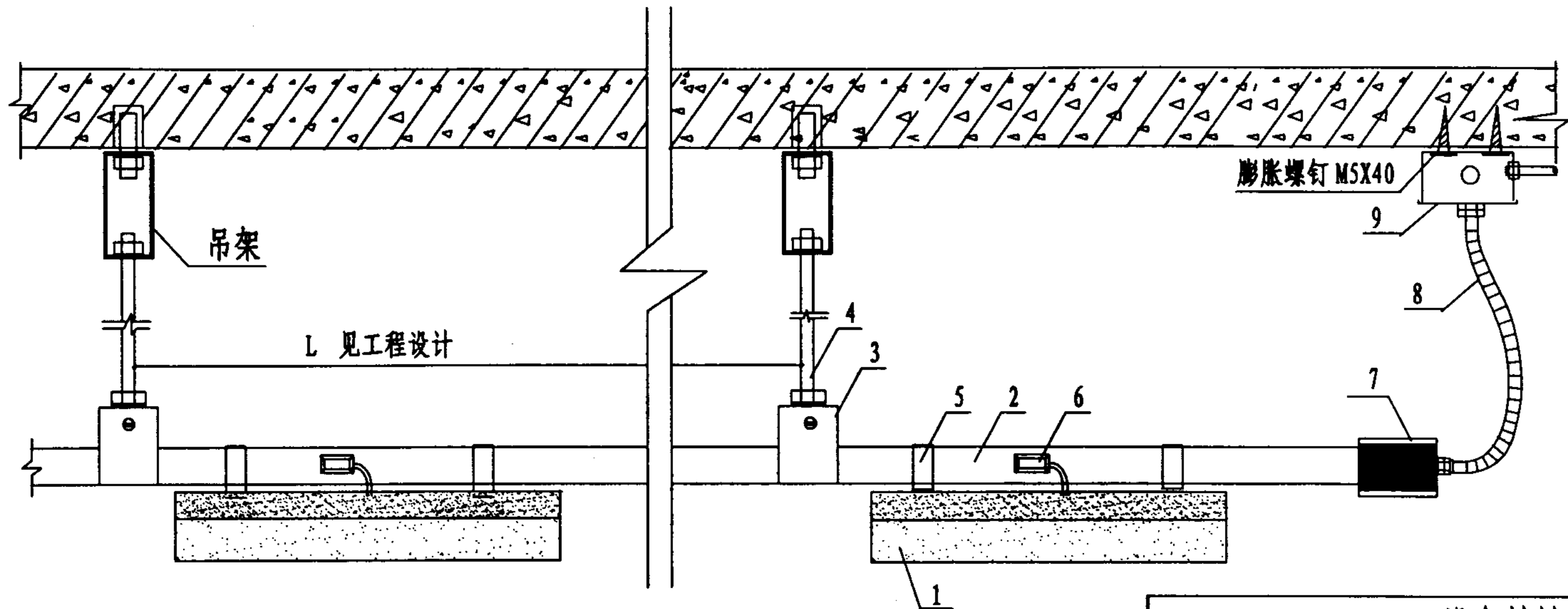
隧道灯安装图二

图集号 03D702-3

审核 徐华 设计 邢树奎

页

47



设备材料表

编号	名称	型号及规格	单位	数量	页次	备注
1	荧光灯具	见工程设计	个	1		
2	照明母线	见工程设计	米			定型产品
3	吊杆座	与照明母线配套	个	1		
4	吊杆	φ10镀锌圆钢	个	1		
5	固定卡件	与照明母线配套	个	2		
6	电源插头	与照明母线配套	个	1		见工程设计
7	馈电终端	与照明母线配套	个	1		
8	可挠性管	φ 20	米			
9	接线盒	由施工确定	个	1		

注:

1. 所有安装金属构件均应做防腐处理。

2. 荧光灯具线槽为工厂定型产品, 型号见工程设计说明。

照明母线灯具安装图

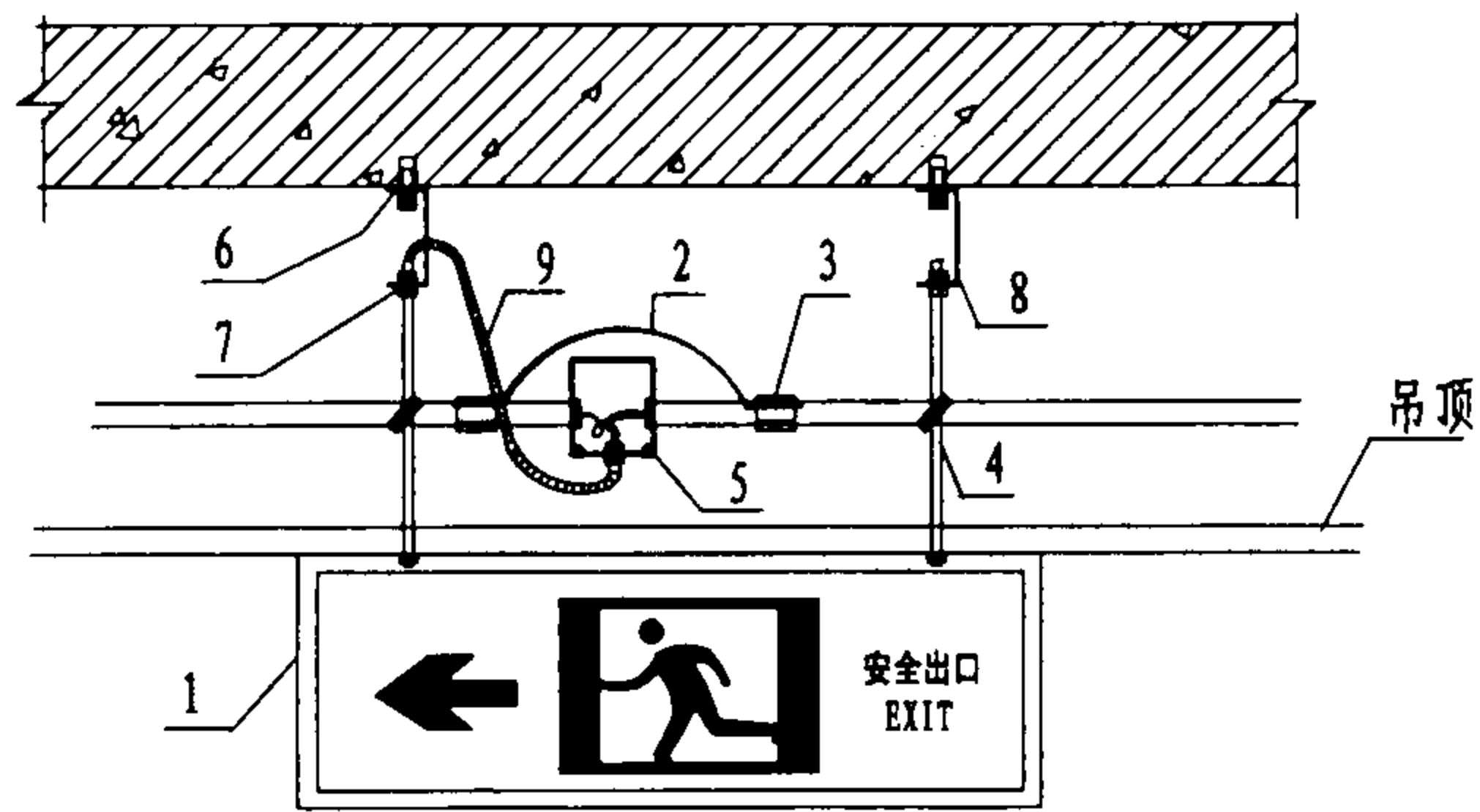
图集号

03D702-3

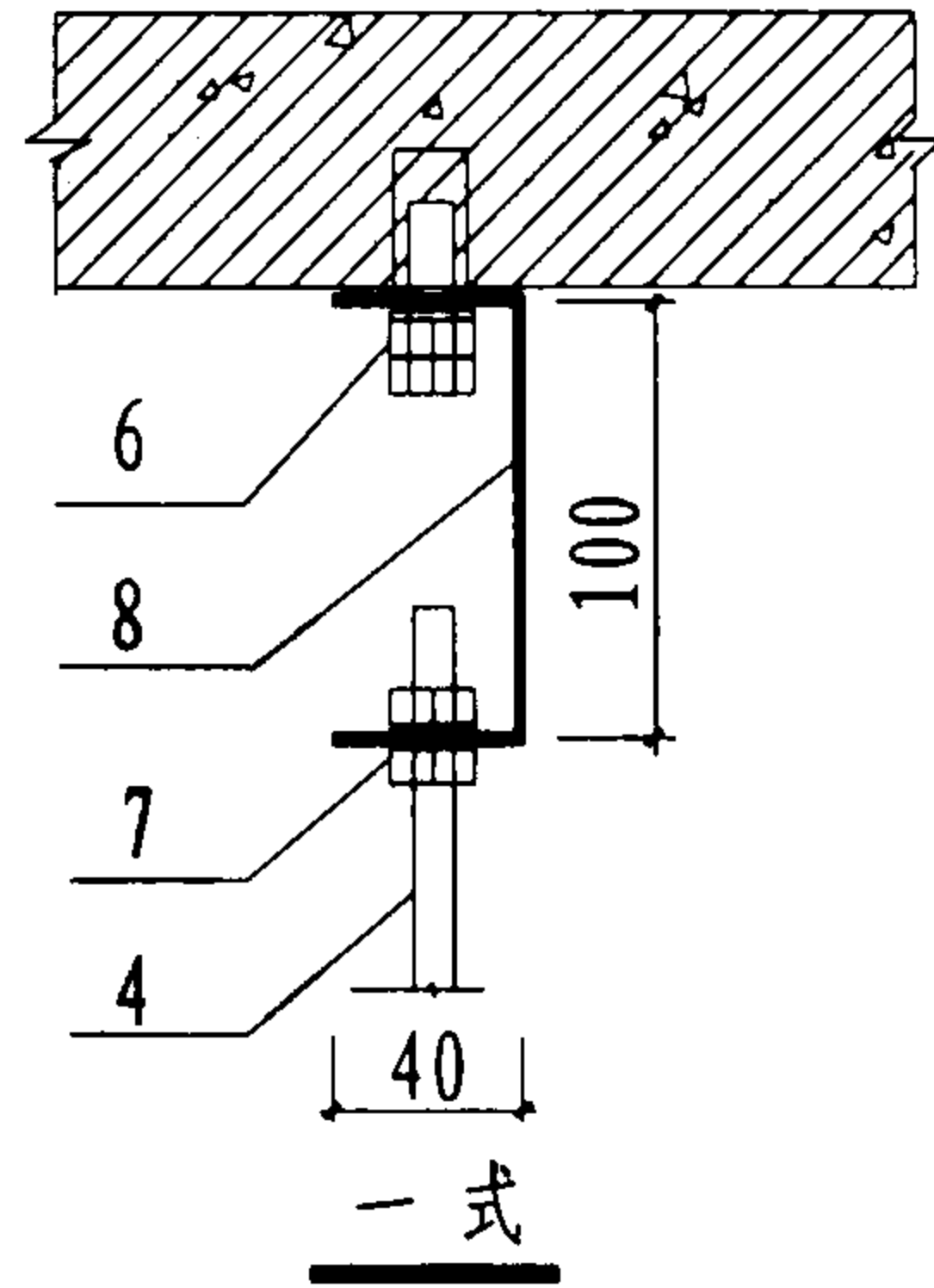
审核 徐华 设计 邢树奎

页

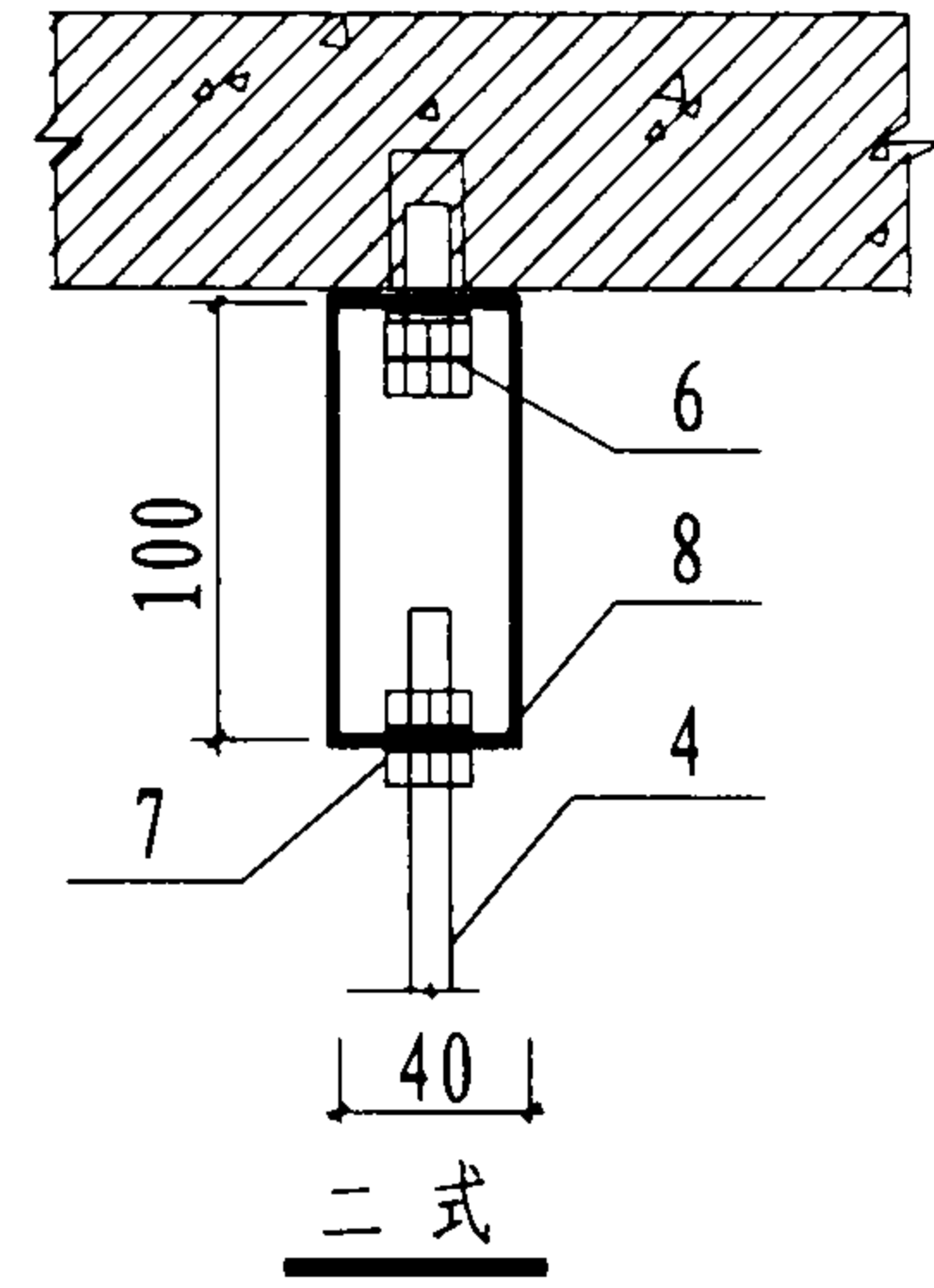
48



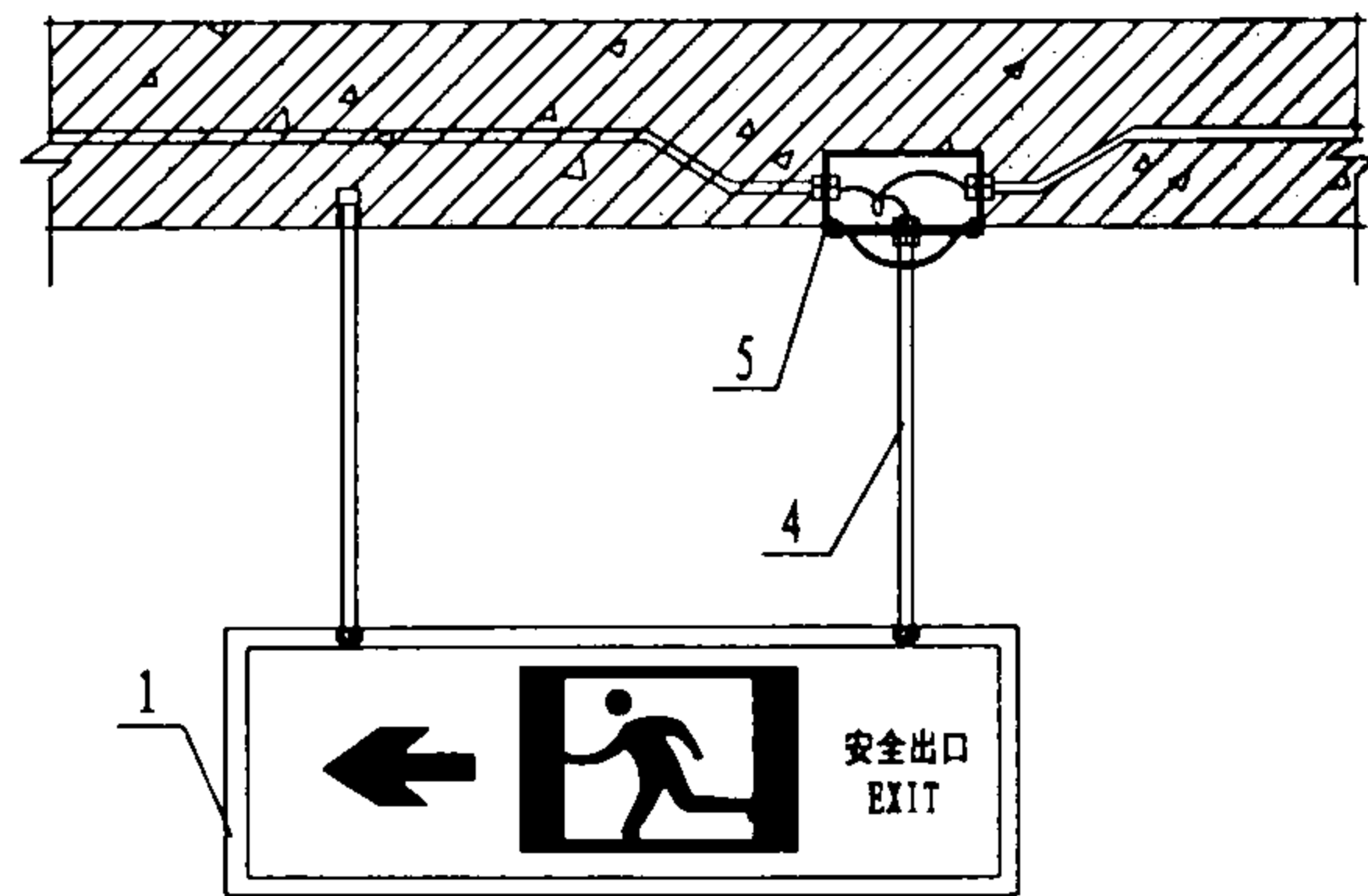
吊顶板安装



一式



二式



吊杆安装

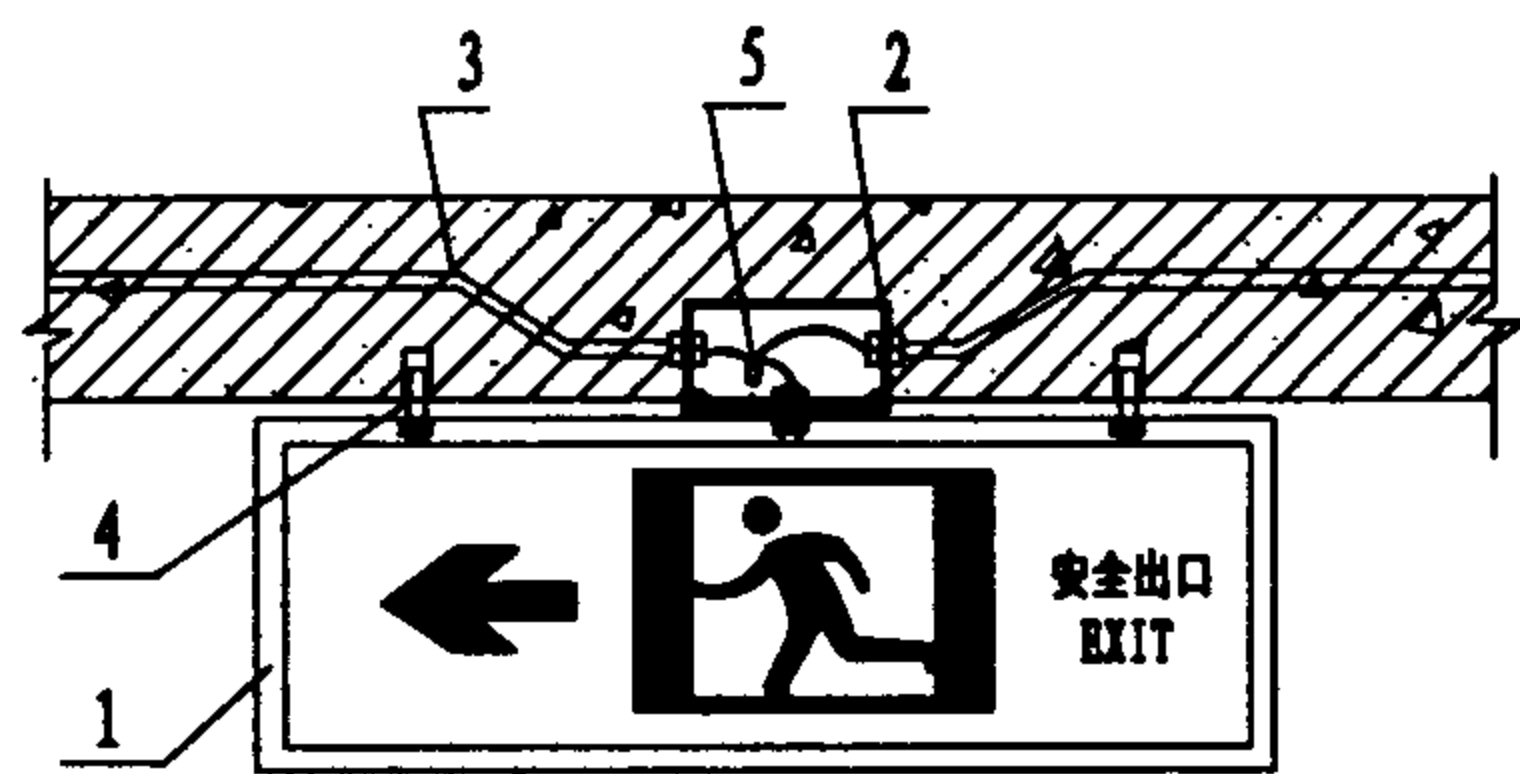
设备材料表

编号	名称	型号及规格	单位	数量	页次	备注
1	灯具	由工程设计确定	个	1		
2	接地线	多芯软铜线 4 mm ²	米			由施工确定
3	接地线夹	由施工确定	个	2		
4	灯具吊杆	∅ 15 钢管	个	2		由施工确定
5	接线盒	由施工确定	个	1		
6	膨胀螺栓	膨胀螺栓 M15	个	2		由施工确定
7	螺栓	螺栓 M8X85	个	2		配螺母垫圈
8	吊架	镀锌吊架 40X4	个	2		见放大图
9	可挠性管	CP 15	米			由施工确定

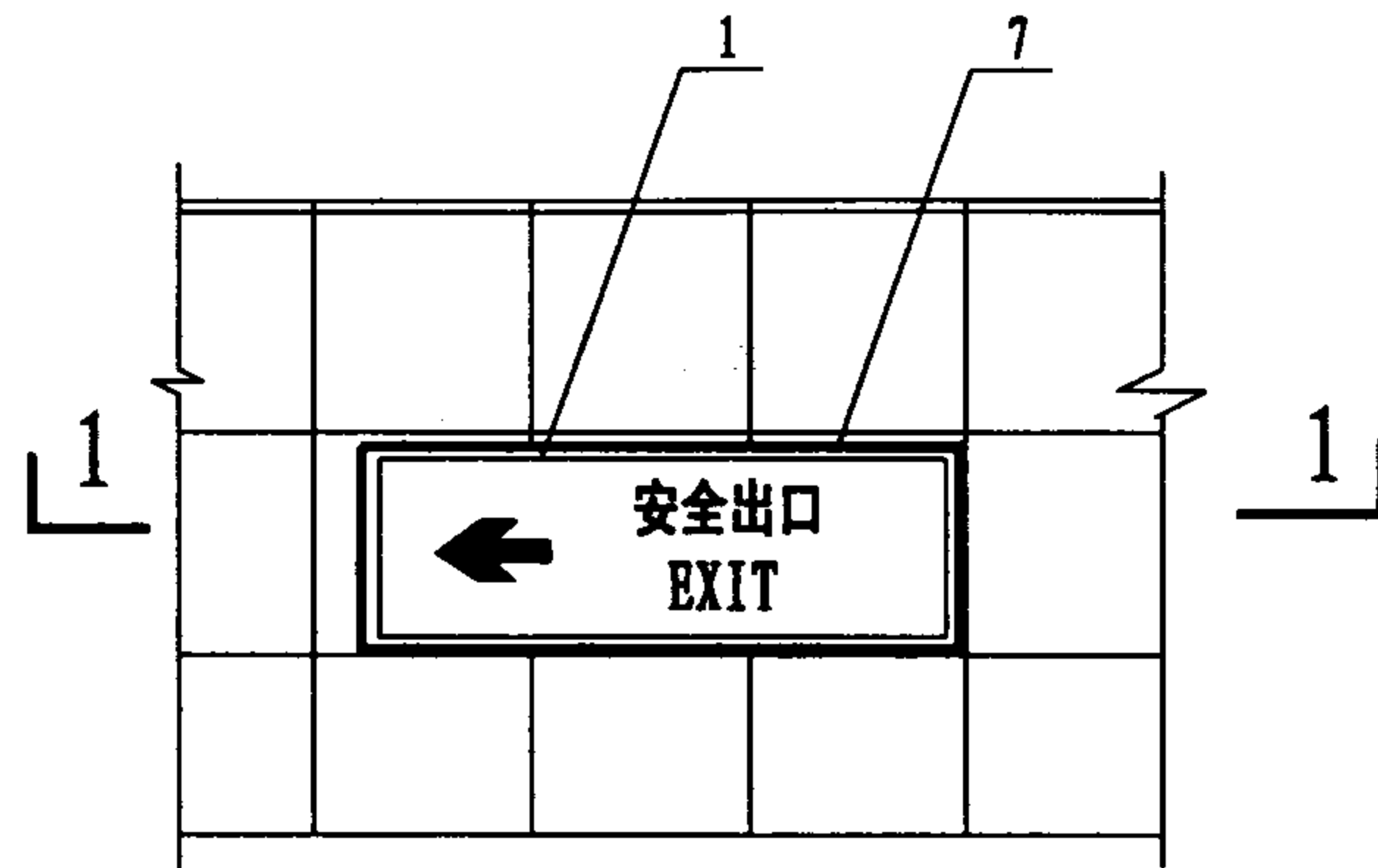
注：
所有金属构件均应做防腐处理

应急疏导标志灯安装图一

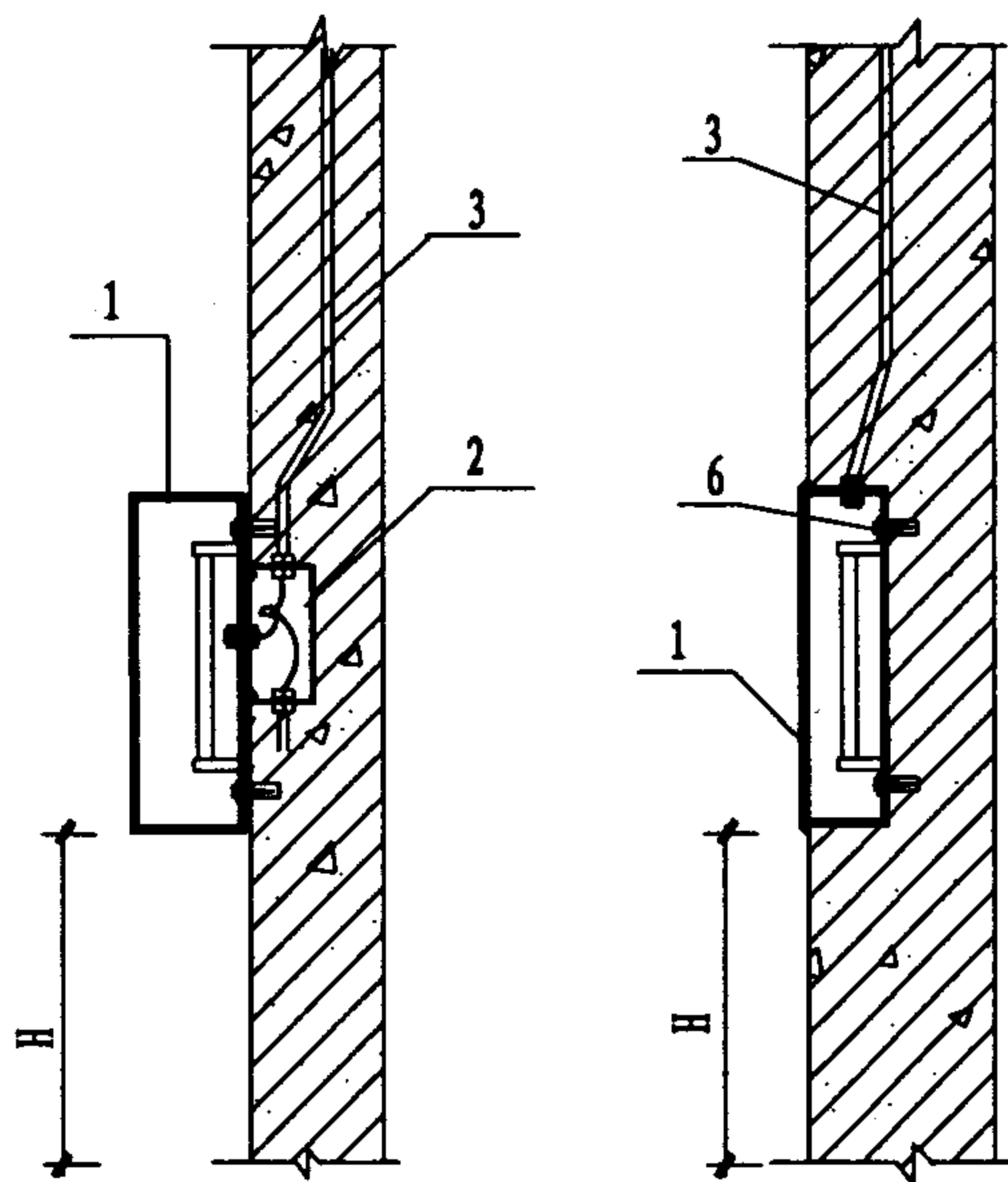
图集号 03D702-3



顶板安装

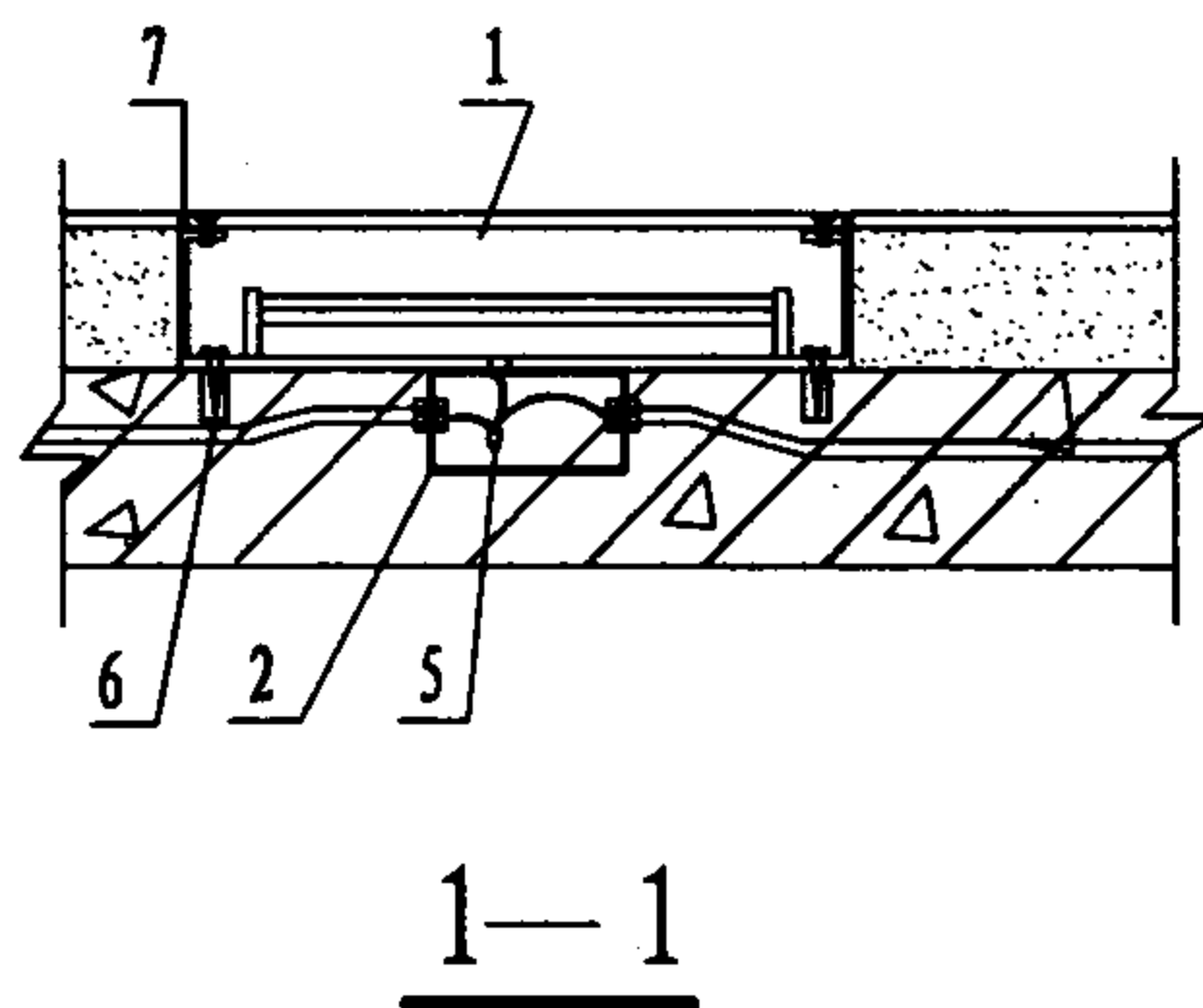


地面安装



墙壁明装

墙壁暗装



1—1

注:

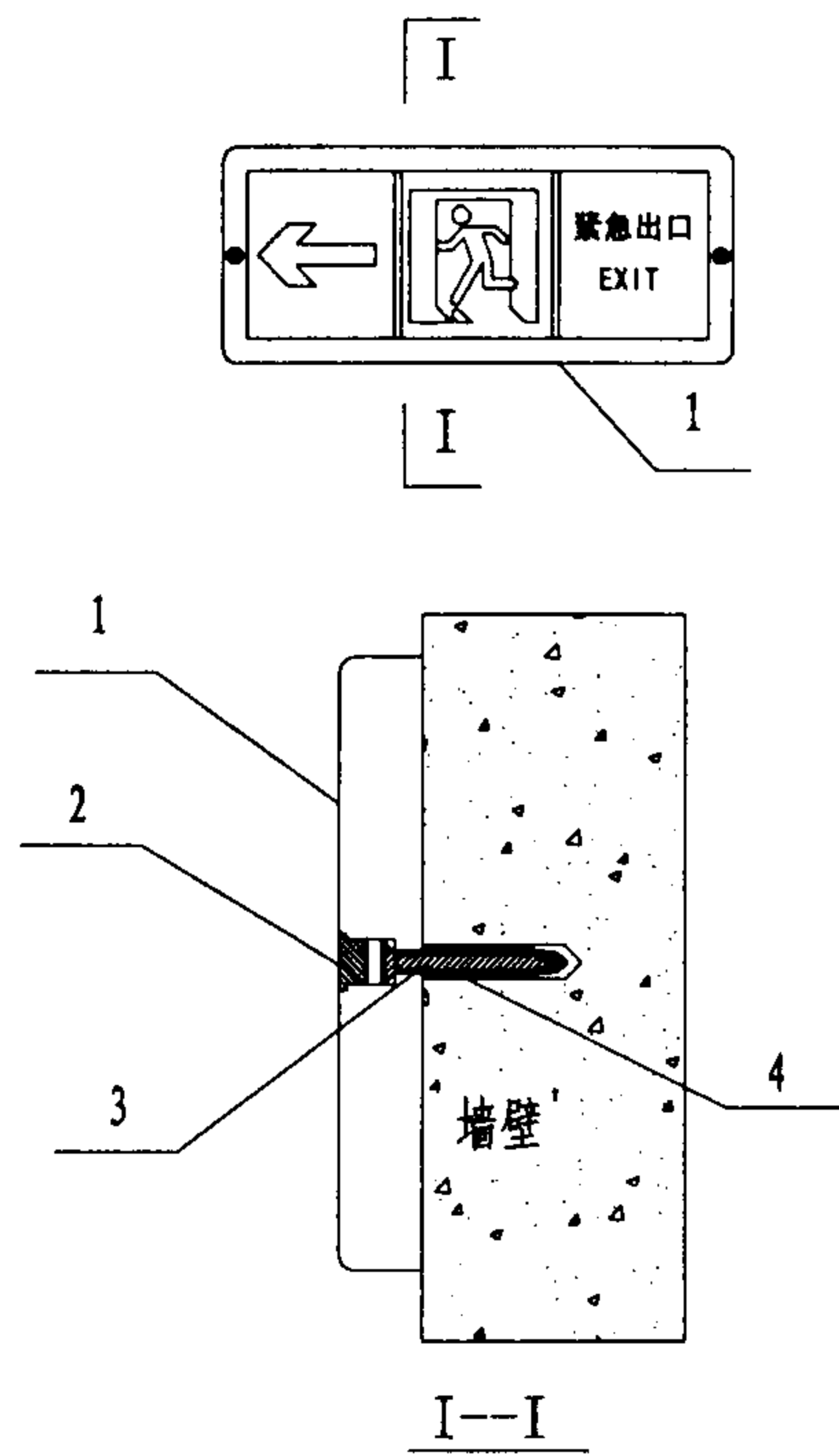
1. 所有金属构件均应做防腐处理.
2. 安装高度H由工程设计确定.
3. 应急疏导标志灯必须采用消防认证产品.

设备材料表

编号	名称	型号及规格	单位	数量	页次	备注
1	灯具	由工程设计确定	个	1		
2	接线盒	由施工确定	个	1		
3	金属管	由工程设计确定	米			
4	膨胀螺栓	M6X50	个	2		
5	接线帽	由施工确定	个	2		
6	膨胀螺钉	M5X40	个	2		
7	封堵材料	由施工确定				

应急疏导标志灯安装图二

图集号 03D702-3



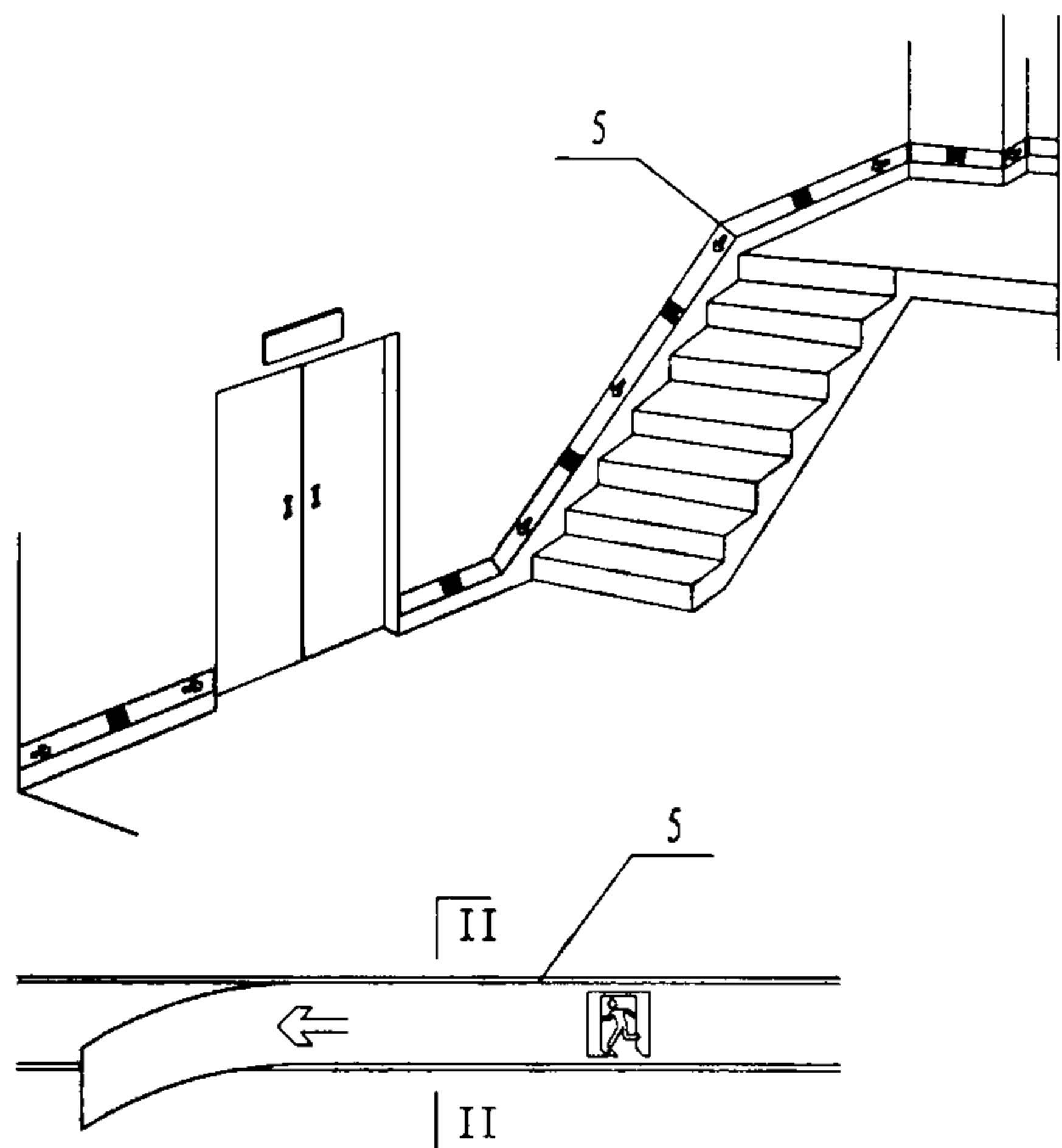
墙面标志牌安装图

注:

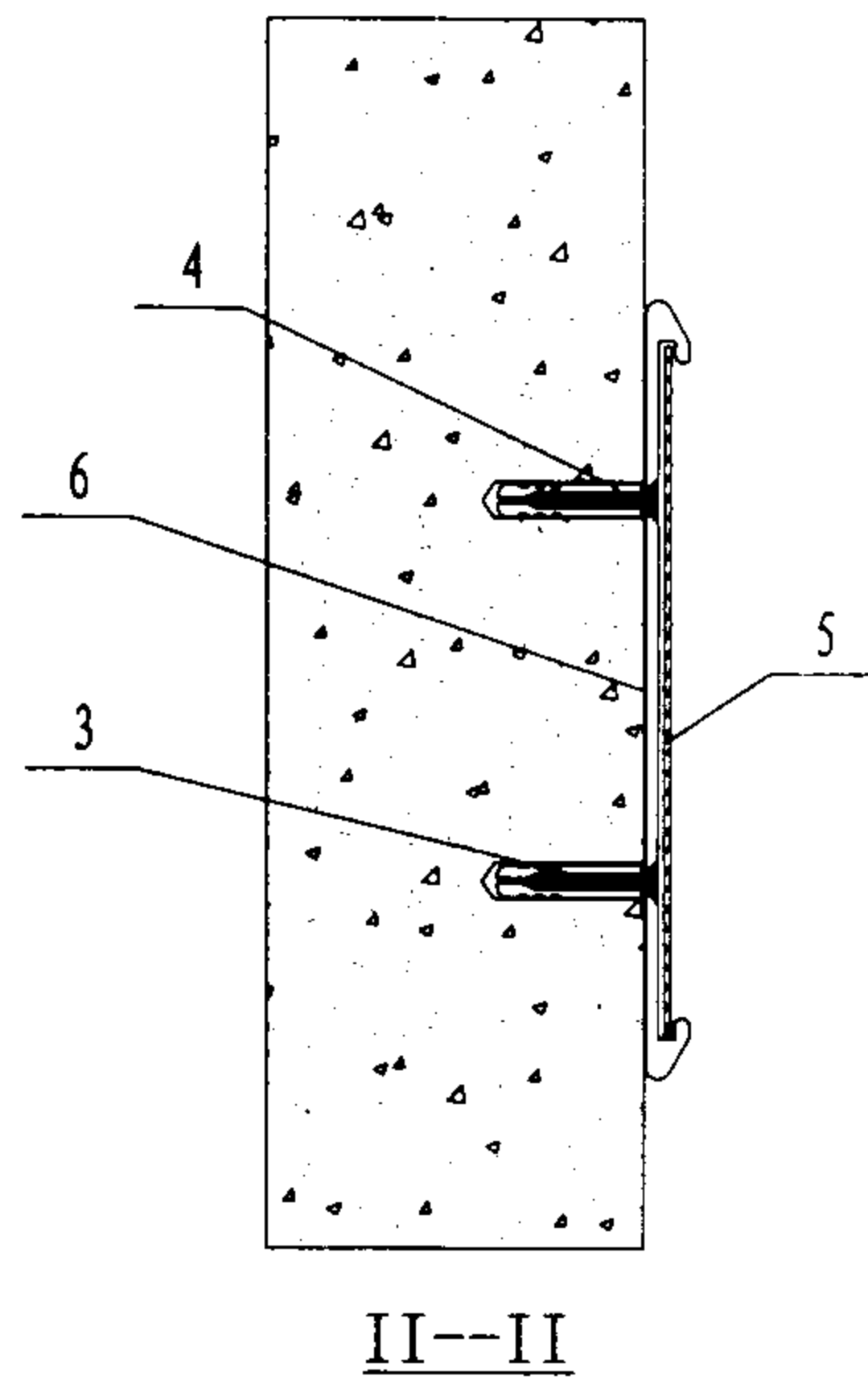
1、蓄光自发光疏散指示标牌应设置在建筑内的疏散走道和主要疏散路线靠近地面的墙上,安装高度距地面不大于1米,设置间距由设计决定。

2、蓄光自发光疏散指示带应设置在建筑内疏散路线超过20m疏散通道及疏散楼梯间的墙面连续设置,标志中心线距室内地坪、踏步斜面不宜大于0.3米。

3、当墙体为石膏板等疏松材料时,采用相应专用塑料胀塞。



疏散指示带安装图

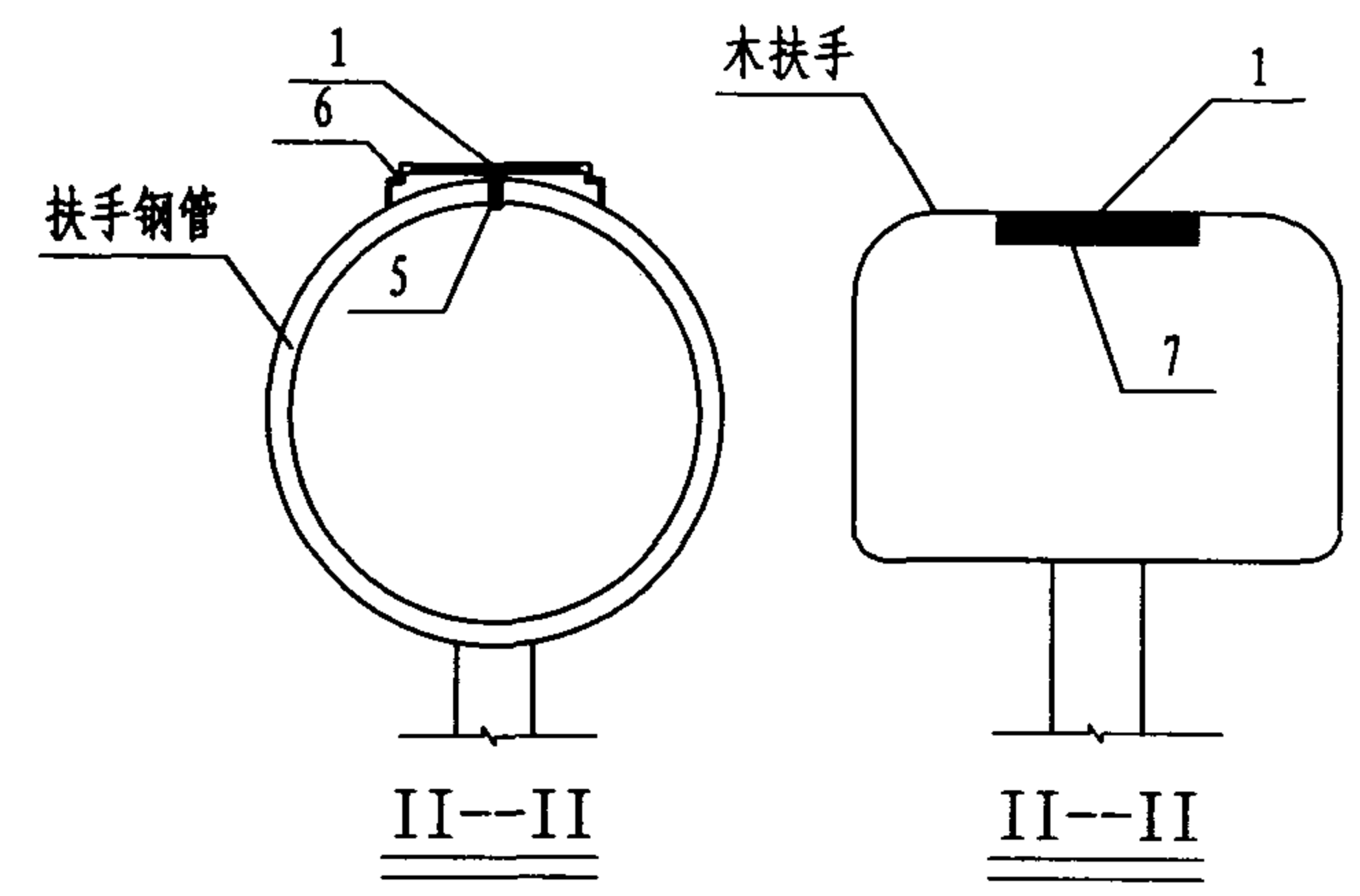
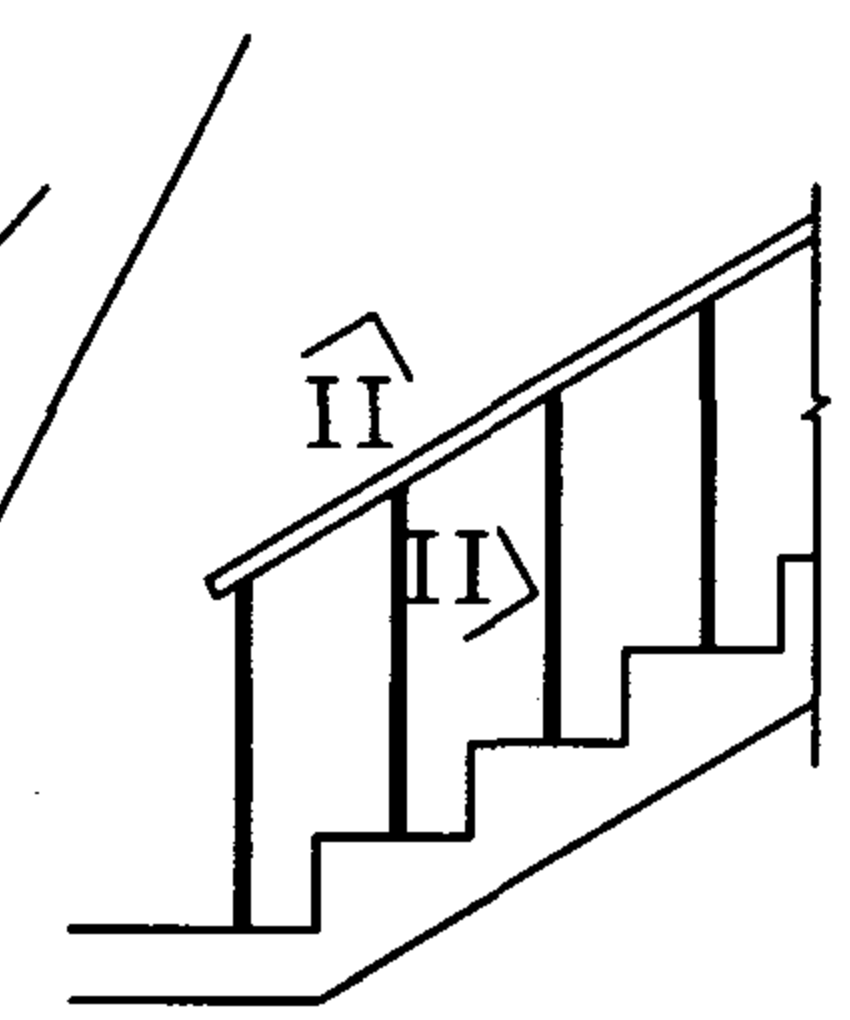
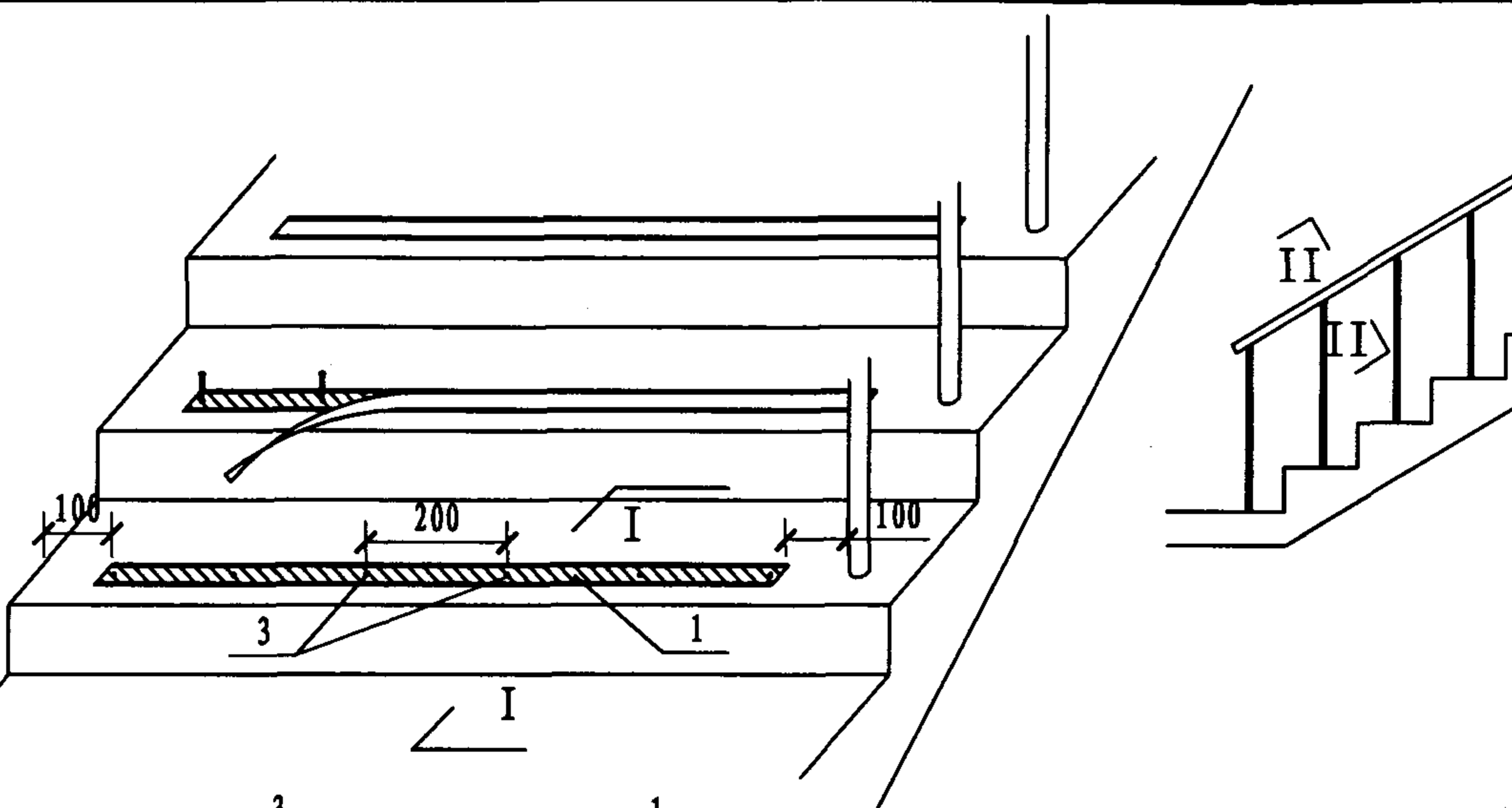


设备材料表						
编号	名称	型号及规格	单位	数量	页次	备注
1	蓄光自发光疏散标牌	见工程设计	个			
2	塞堵	标牌配套	个	2		
3	自攻螺丝	Φ3	个	2		
4	塑料胀管	Φ6	个	2		
5	蓄光自发光疏散指示带	见工程设计				
6	铝背板	疏散指示带配套				

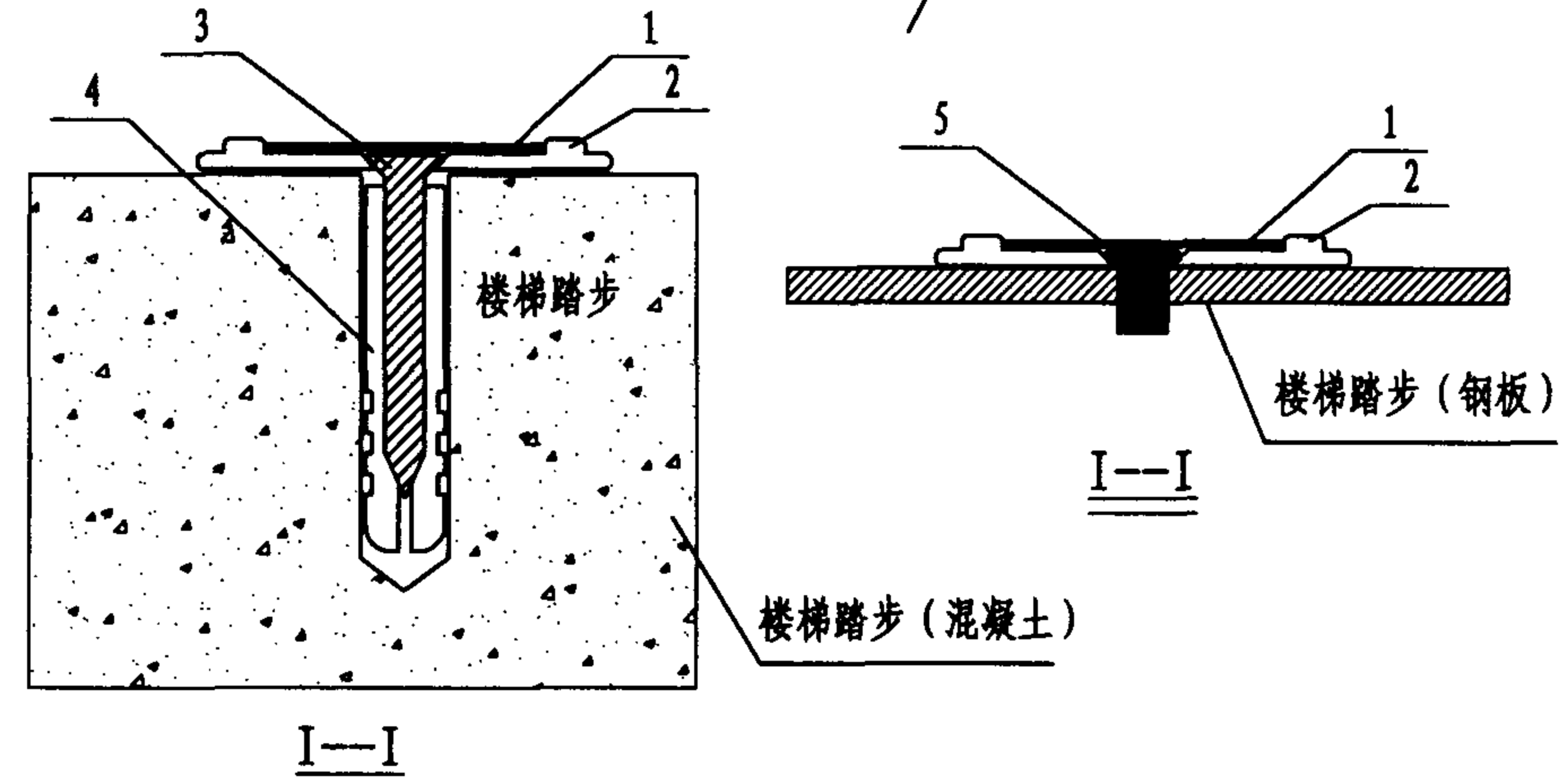
蓄光自发光疏散标牌、疏散指示带安装图

图集号 03D702-3

审核 邢树奎 邢树奎 校对 闫慧军 闫慧军 设计 徐华 徐华 页 51



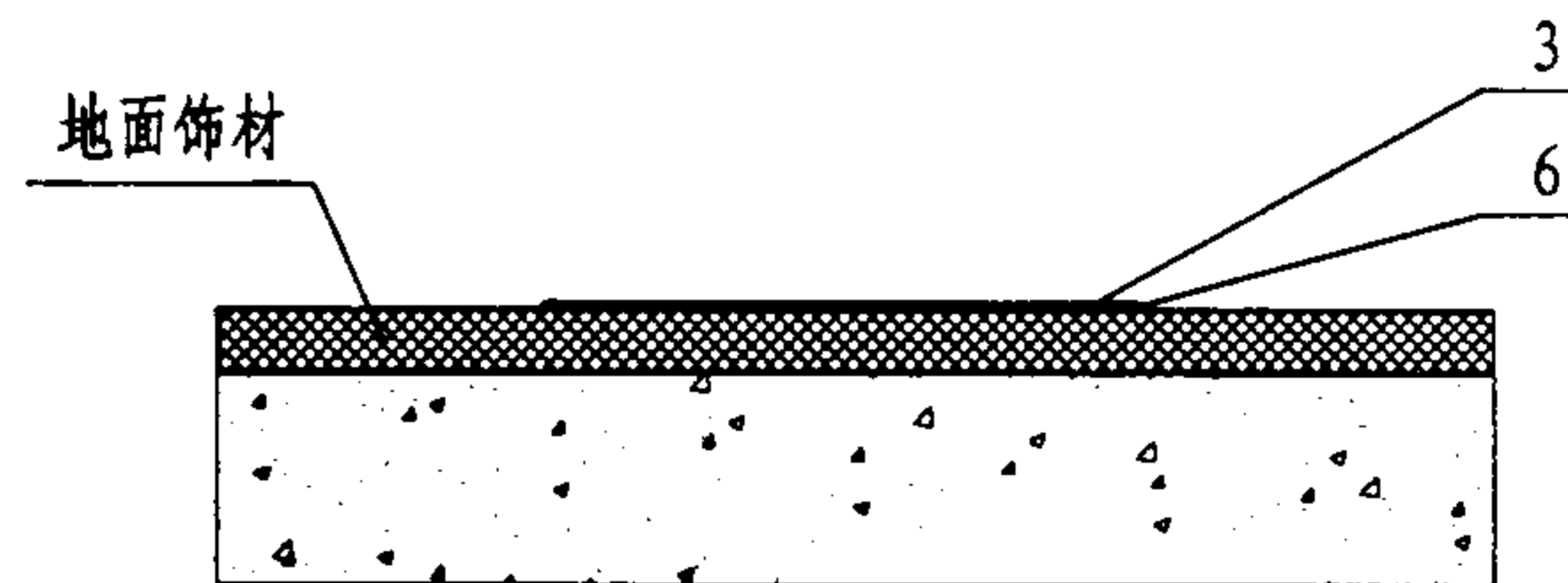
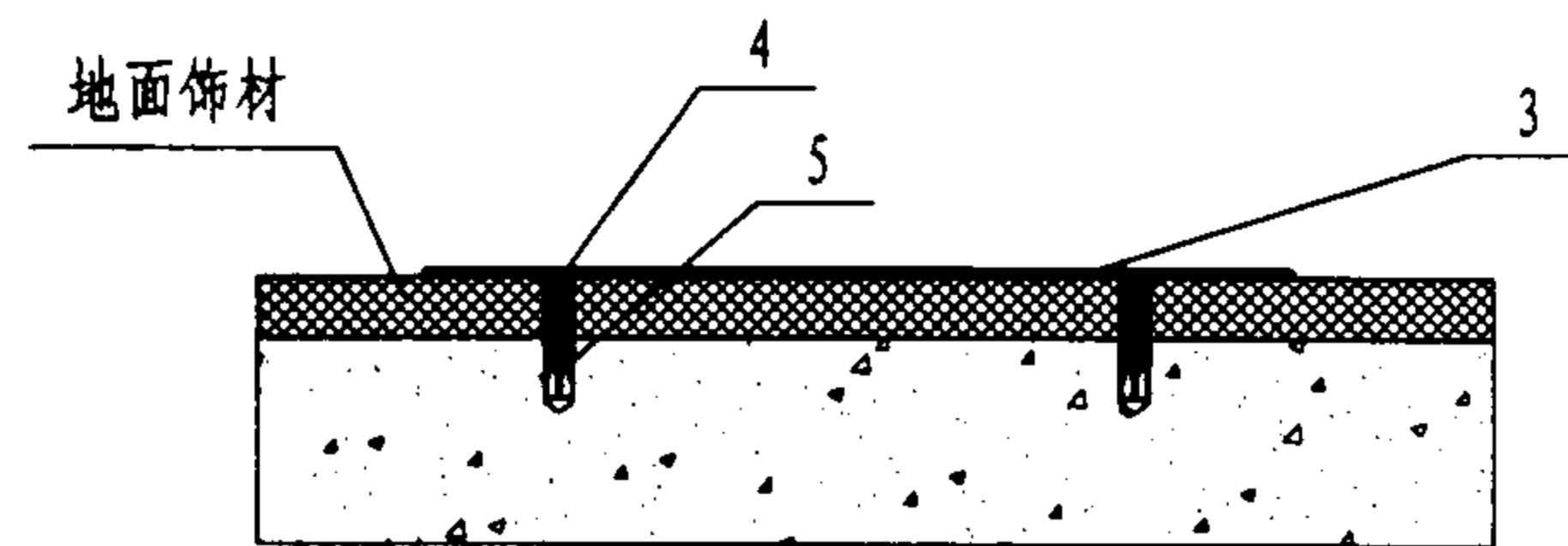
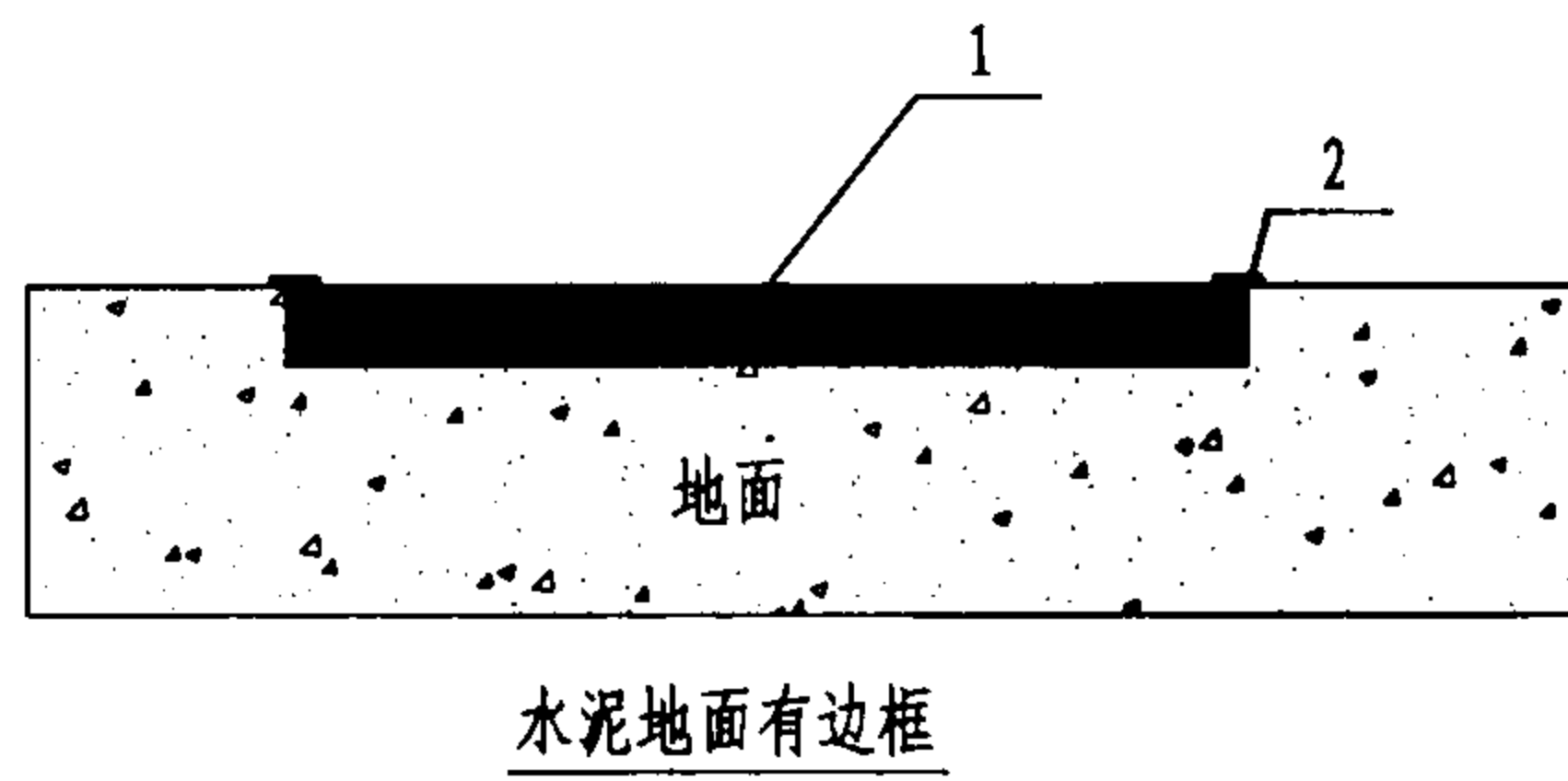
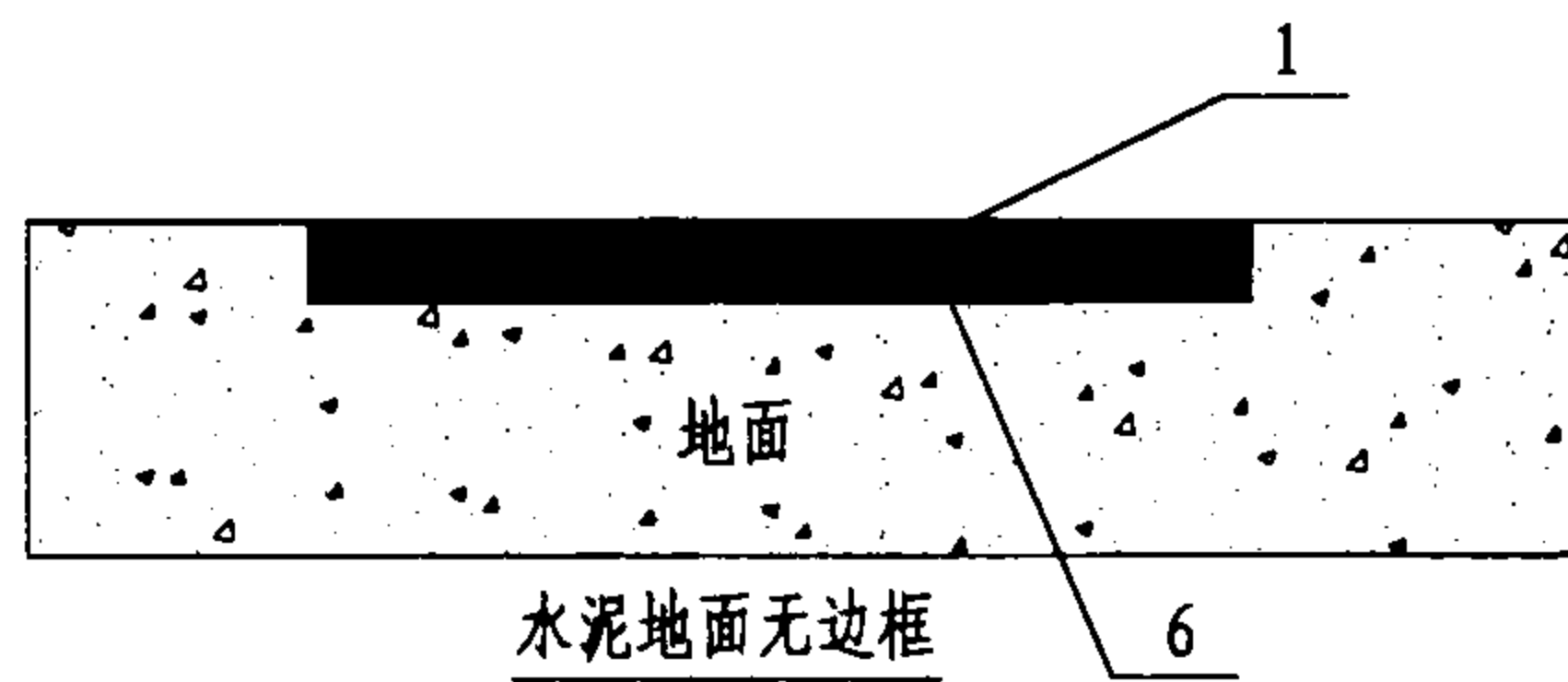
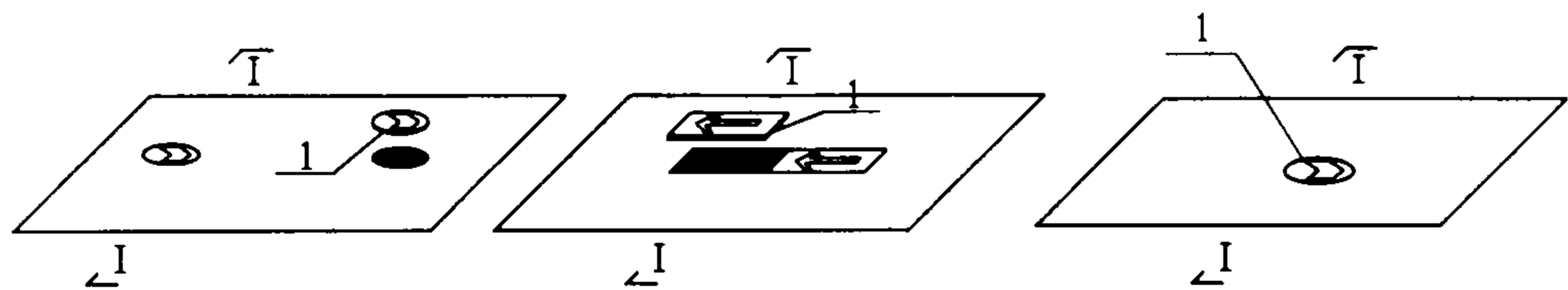
楼梯扶手标志安装



楼梯台阶标志安装

设备材料表						
编号	名称	型号及规格	单位	数量	页次	备注
1	发光膜	见工程设计				
2	踏步标志金属型材	发光膜配套				
3	自攻螺丝	Φ3	个			数量由现场定
4	塑料胀管	Φ6	个			数量由现场定
5	螺丝	M4	个			数量由现场定
6	扶手标志金属型材	发光膜配套				
7	胶结材料	施工方自定				

注：
1、蓄光自发光疏散楼梯踏步、扶手指示标志应设置在建筑内的疏散楼梯内。



地面（薄）疏散标志安装图

地面（圆、方形）消防疏散标志镶嵌安装图

注：

- 1、蓄光自发光地面疏散指示标志应连续设置在建筑内的疏散走道和主要疏散路线的地面上。
- 2、疏散标志镶嵌安装时，参照镶地砖施工工艺。
- 3、疏散标志粘贴安装时，应保证地面干燥平整，需使用溶剂清洁粘贴面。
- 4、51~53页系根据大连路明发光科技股份有限公司资料而作。

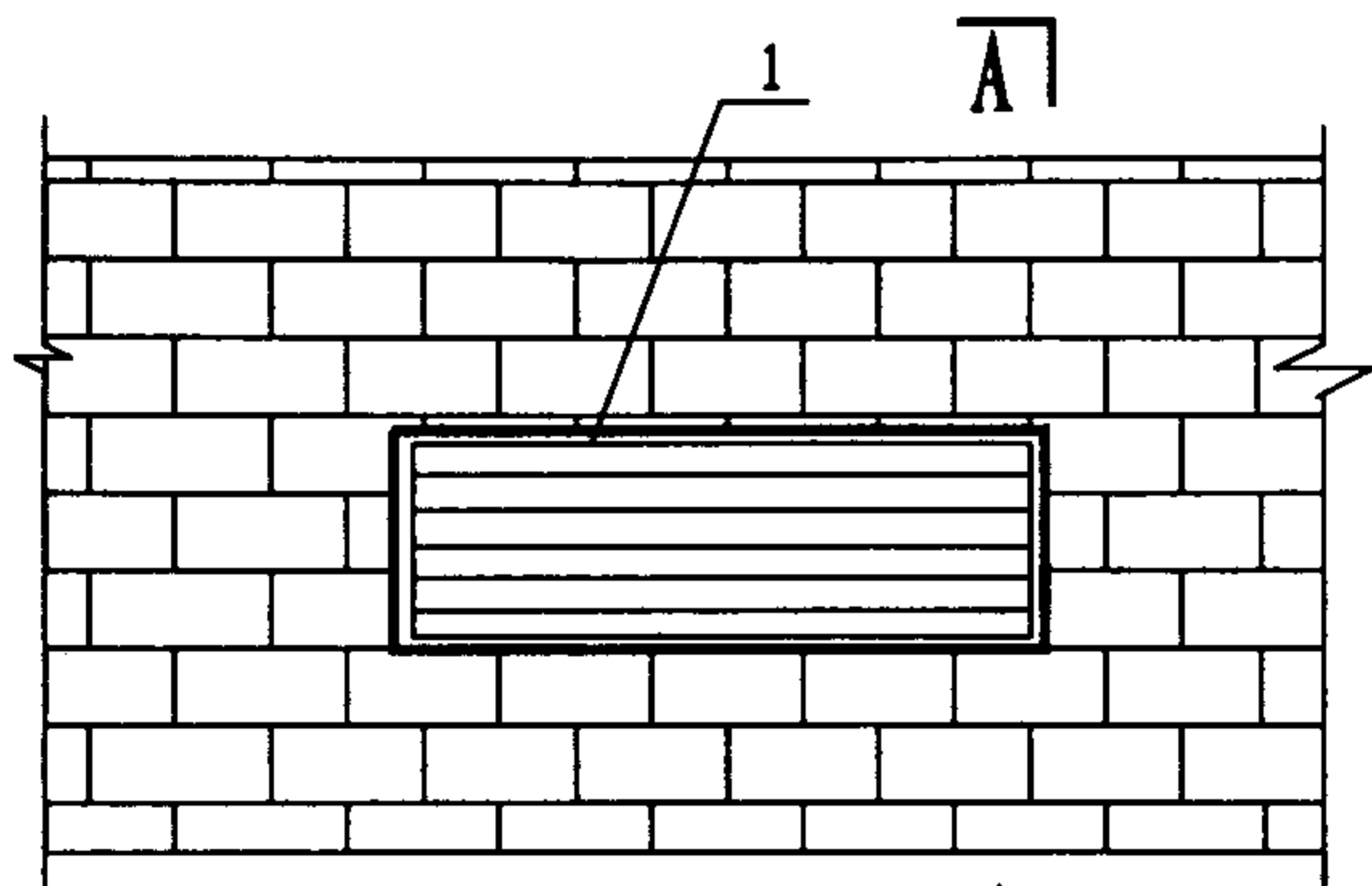
设备材料表

编号	名称	型号及规格	单位	数量	页次	备注
1	地面（方、圆形）疏散标志	见工程设计				
2	边框	疏散标志配套				
3	地面（薄）疏散标志	见工程设计				
4	自攻螺丝	Φ3	个	2		
5	塑料胀管	Φ6	个	2		
6	胶结材料	施工方自定				
7						

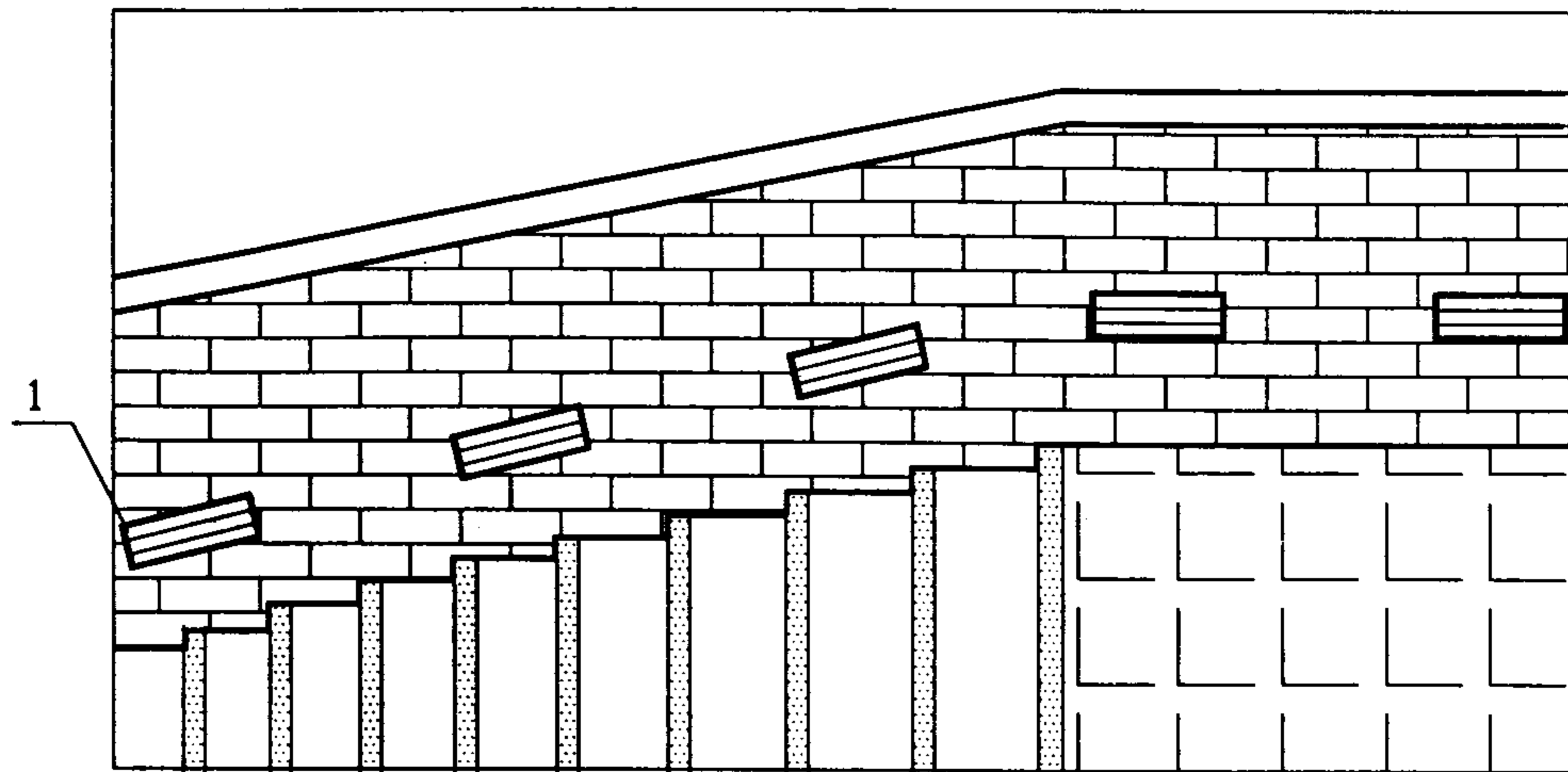
蓄光自发光地面疏散标志安装图

图集号 03D702-3

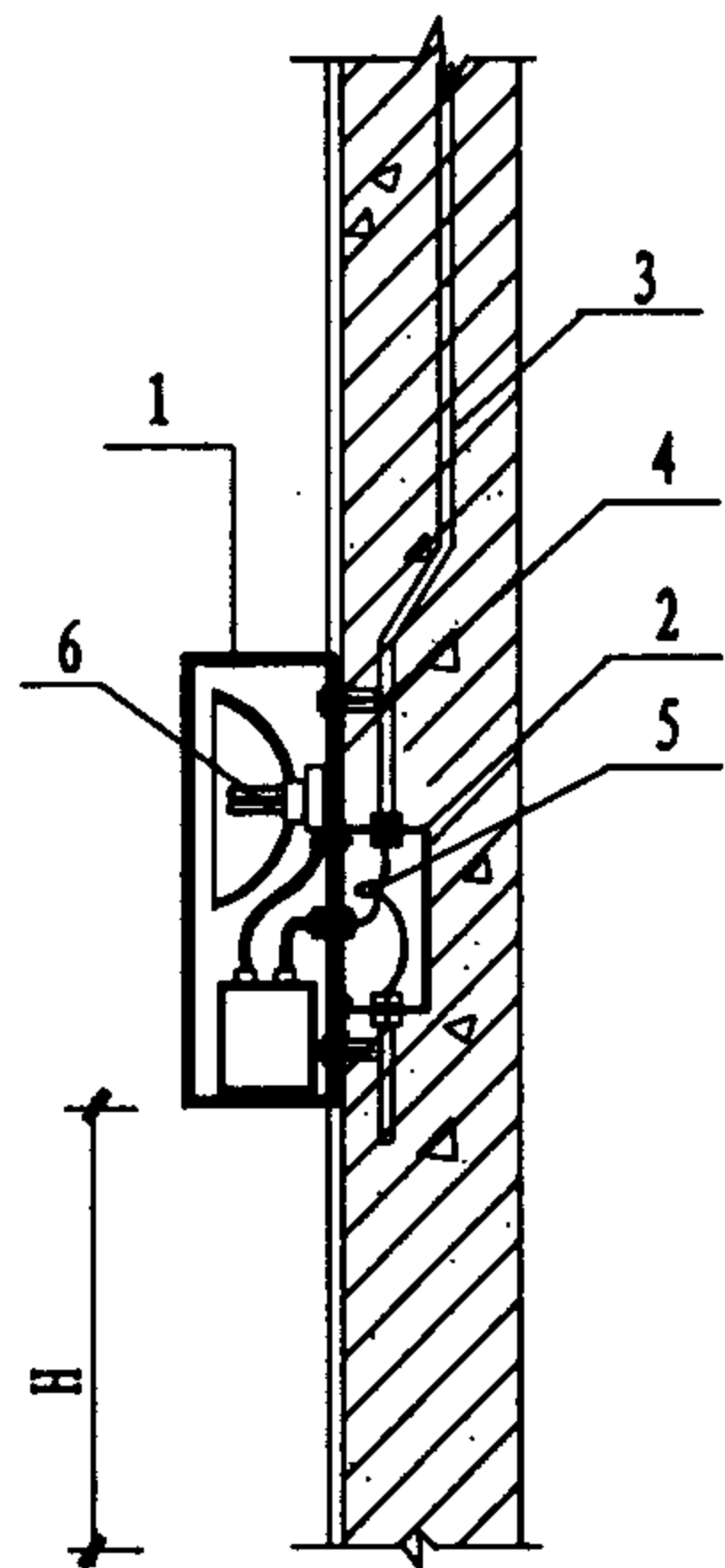
审核 邢树奎 邢树奎 校对 闫慧军 闫慧军 设计 徐华 徐华 页 53



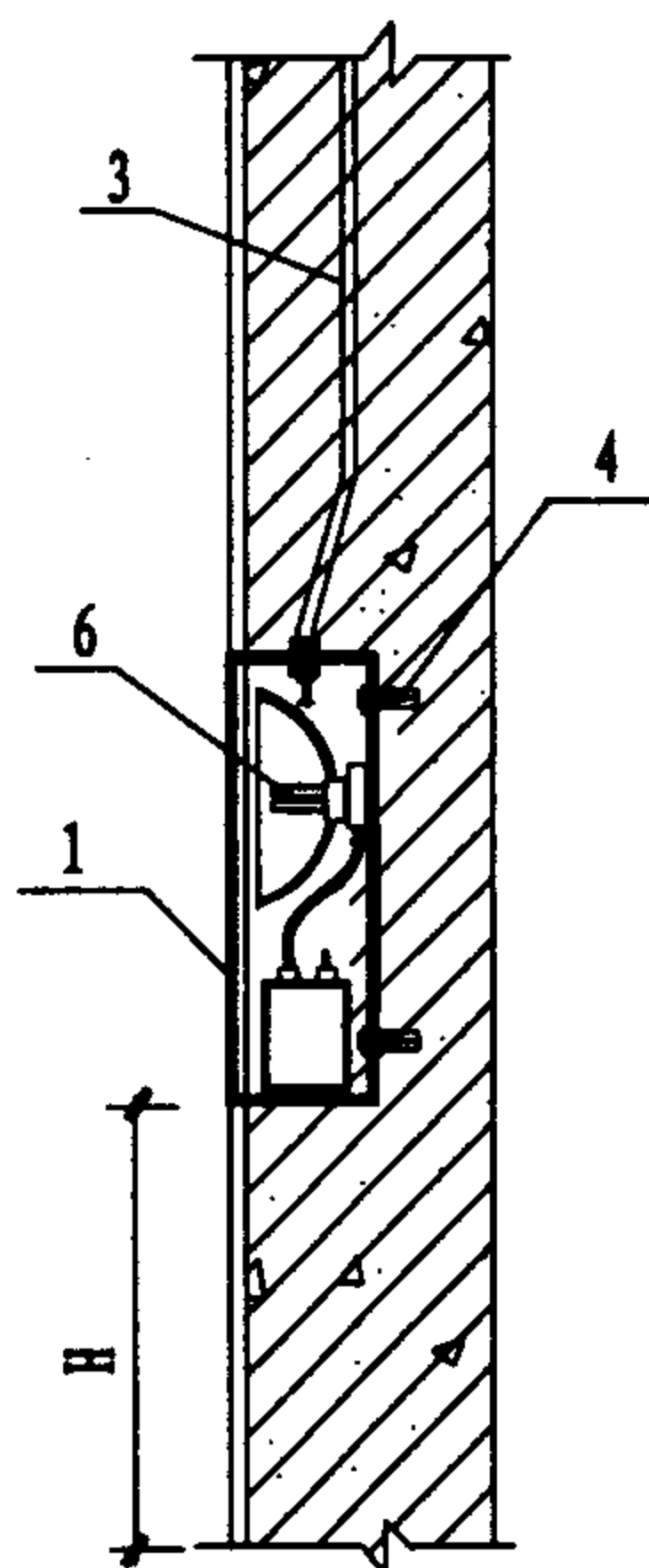
墙壁安装 A-A



墙壁安装示意图



墙壁明装
A--A



墙壁暗装
A--A

注:

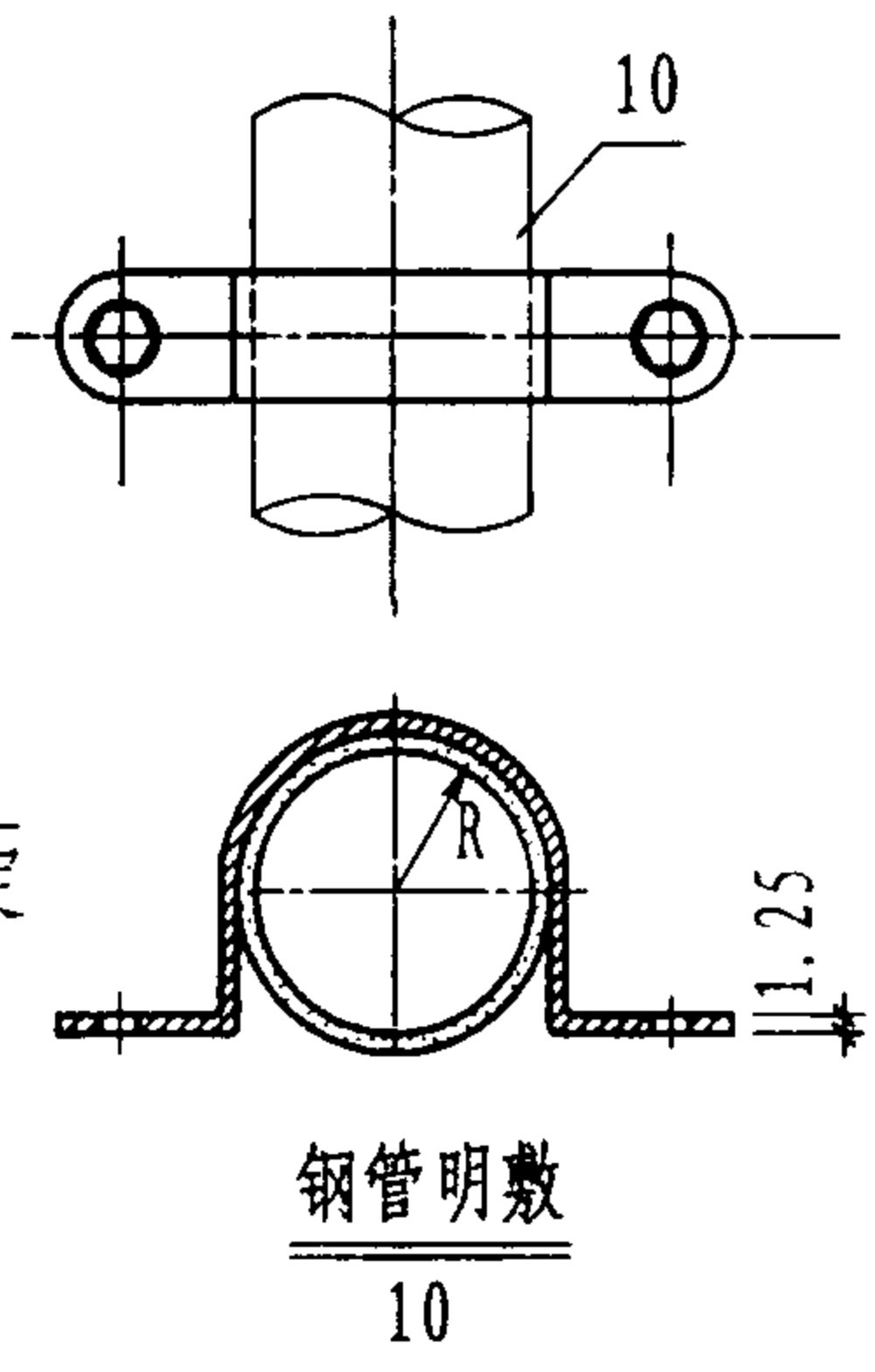
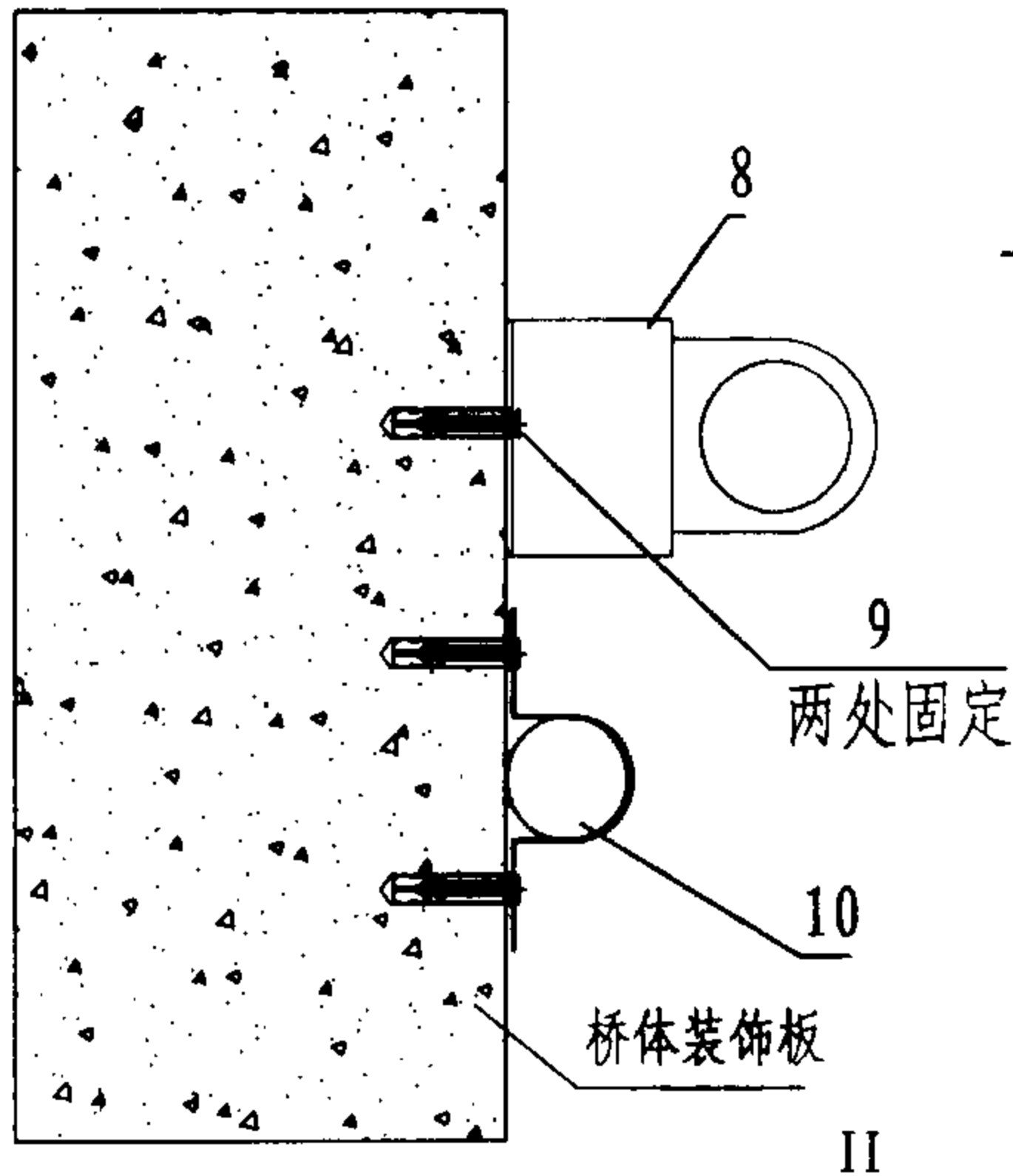
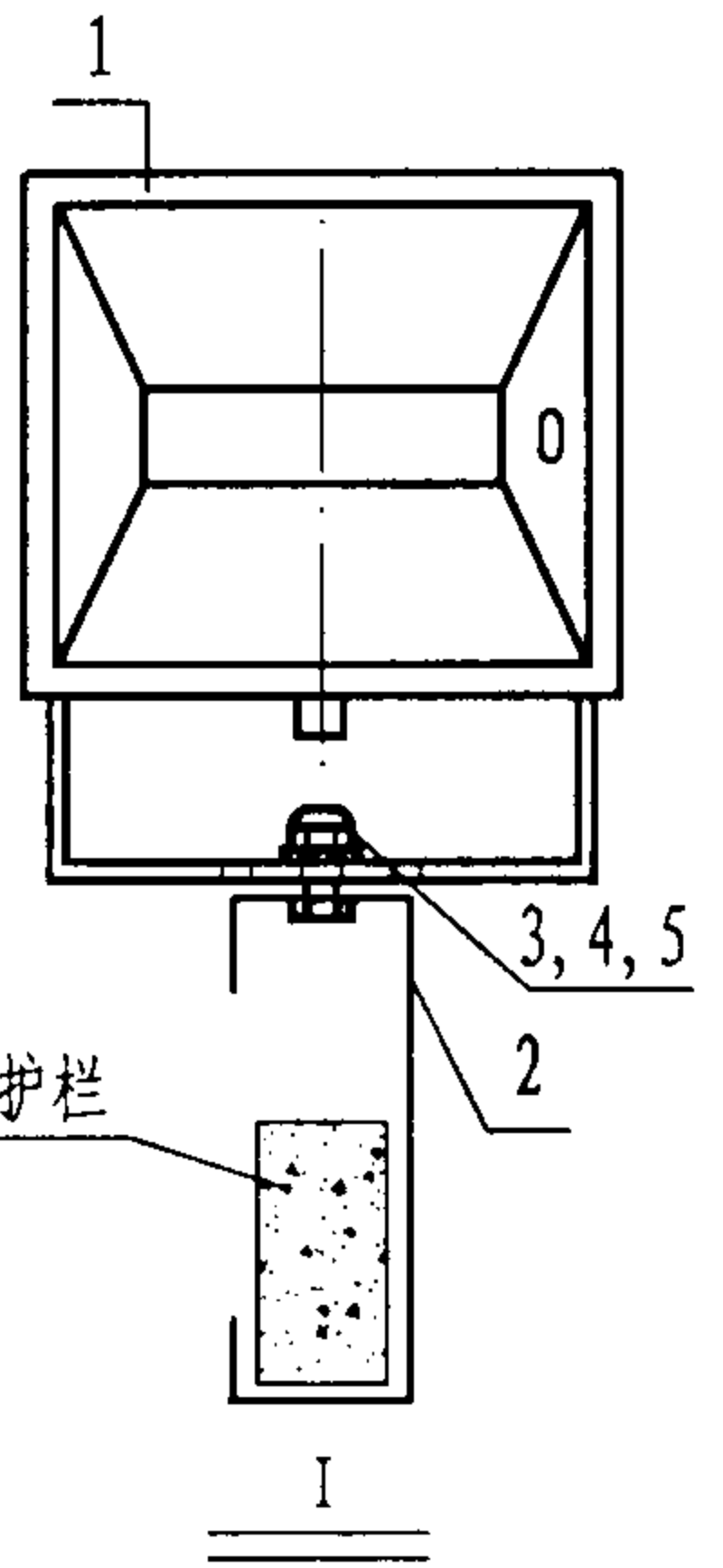
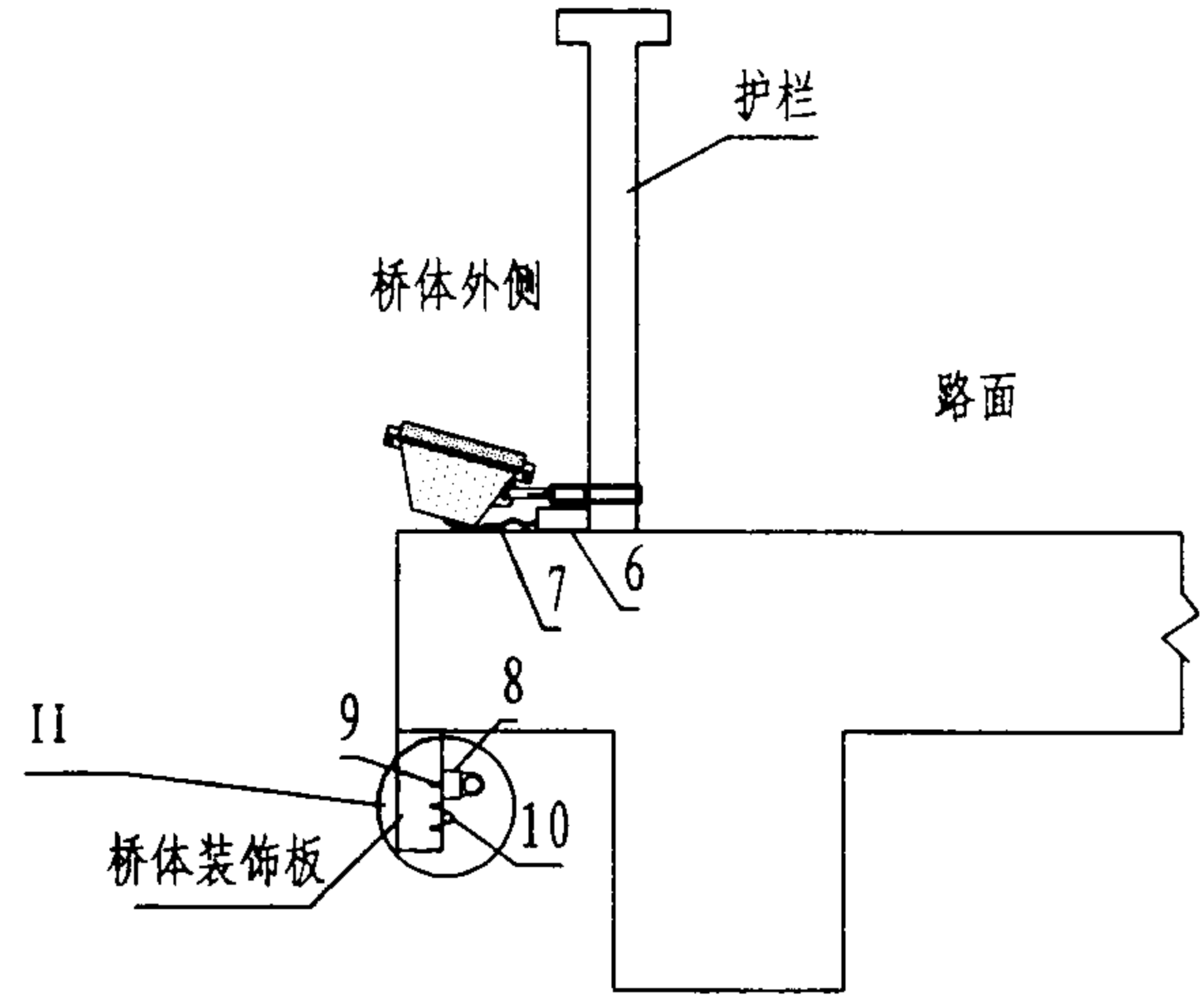
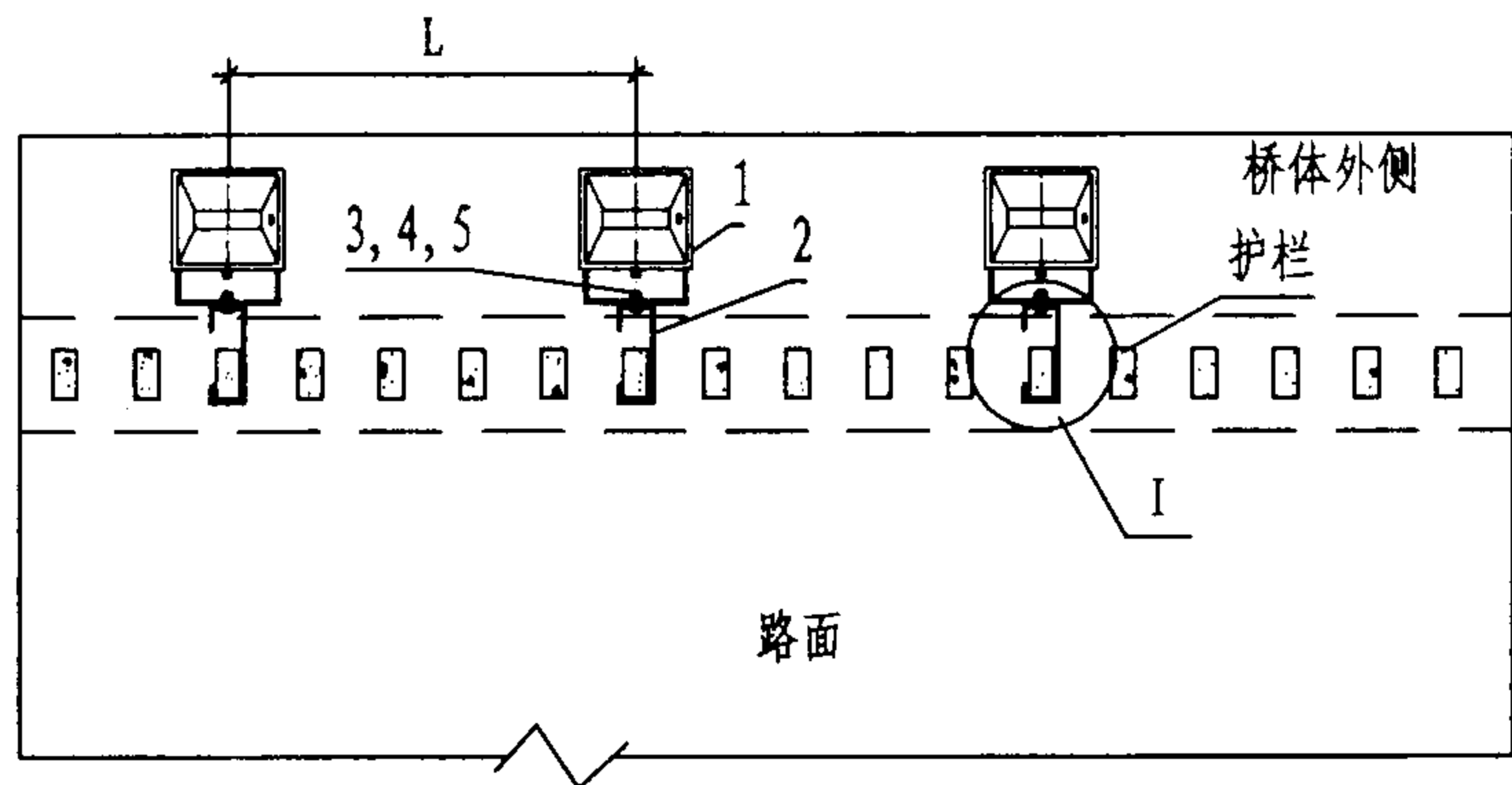
1. 本图适用于人行步道、汽车库坡道、残疾人通道等场所低位灯具的安装。
2. 所有金属构件均应做防腐处理。
3. 安装高度H由工程设计确定。
4. 灯具的金属外壳应可靠接地。
5. 室外灯防护等级应达到IP65以上。
6. 光源宜采用节能光源,如LED、PL节能光源等,灯具应采用控光型灯具,防止眩光。

设备材料表

编号	名称	型号及规格	单位	数量	页次	备注
1	灯具	由工程设计确定	个	1		
2	接线盒	由施工确定	个	1		
3	金属管	由工程设计确定	米			
4	膨胀螺栓	M6X50	个	2		
5	接线帽	由施工确定	个	2		
6	光源	由工程设计确定	个	2		

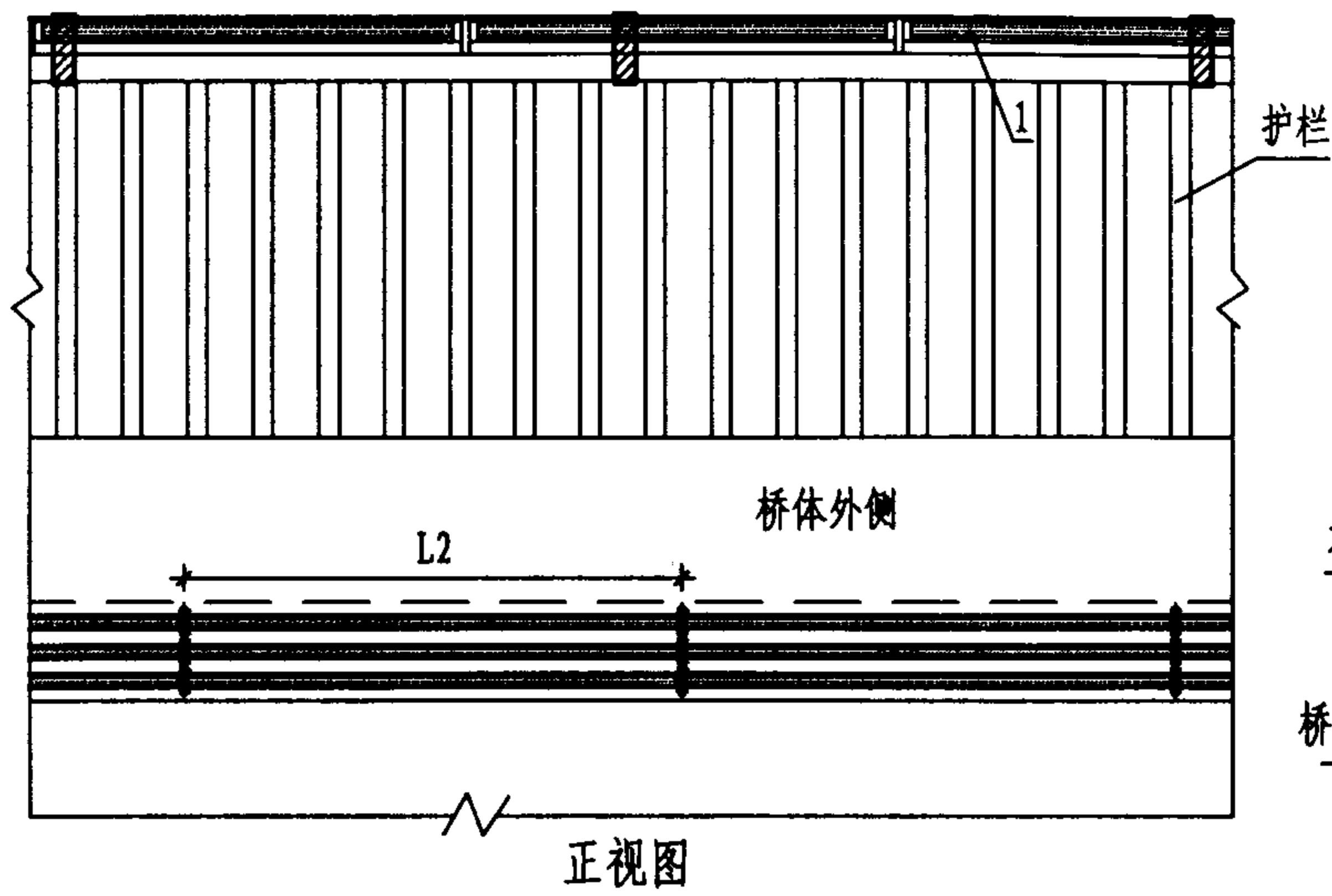
步道灯安装图

图集号 03D702-3

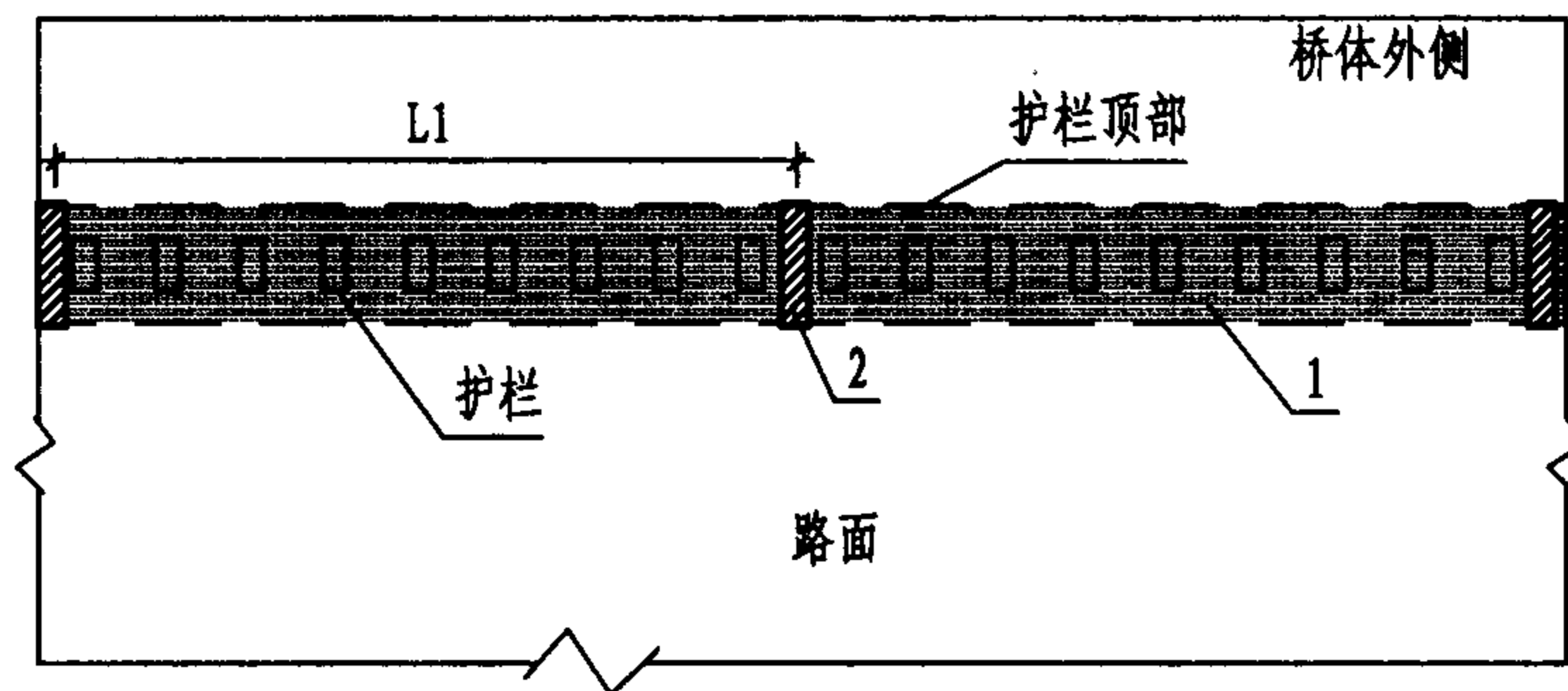


编号	名称	型号及规格	单位	数量	页次	备注
1	灯具	见具体工程	套			
2	抱箍	40X3扁钢制作	个			
3	螺栓	M6X30	个	1		
4	螺母	M6	个	1		
5	垫圈	6	个	1		见具体工程
6	金属线槽		m			见具体工程
7	金属软管	见具体工程	m			
8	防水日光灯	见具体工程	个			
9	自攻螺丝、塑料胀管	Φ3, Φ6	个			
10	镀锌钢管及管卡	Φ20	个			

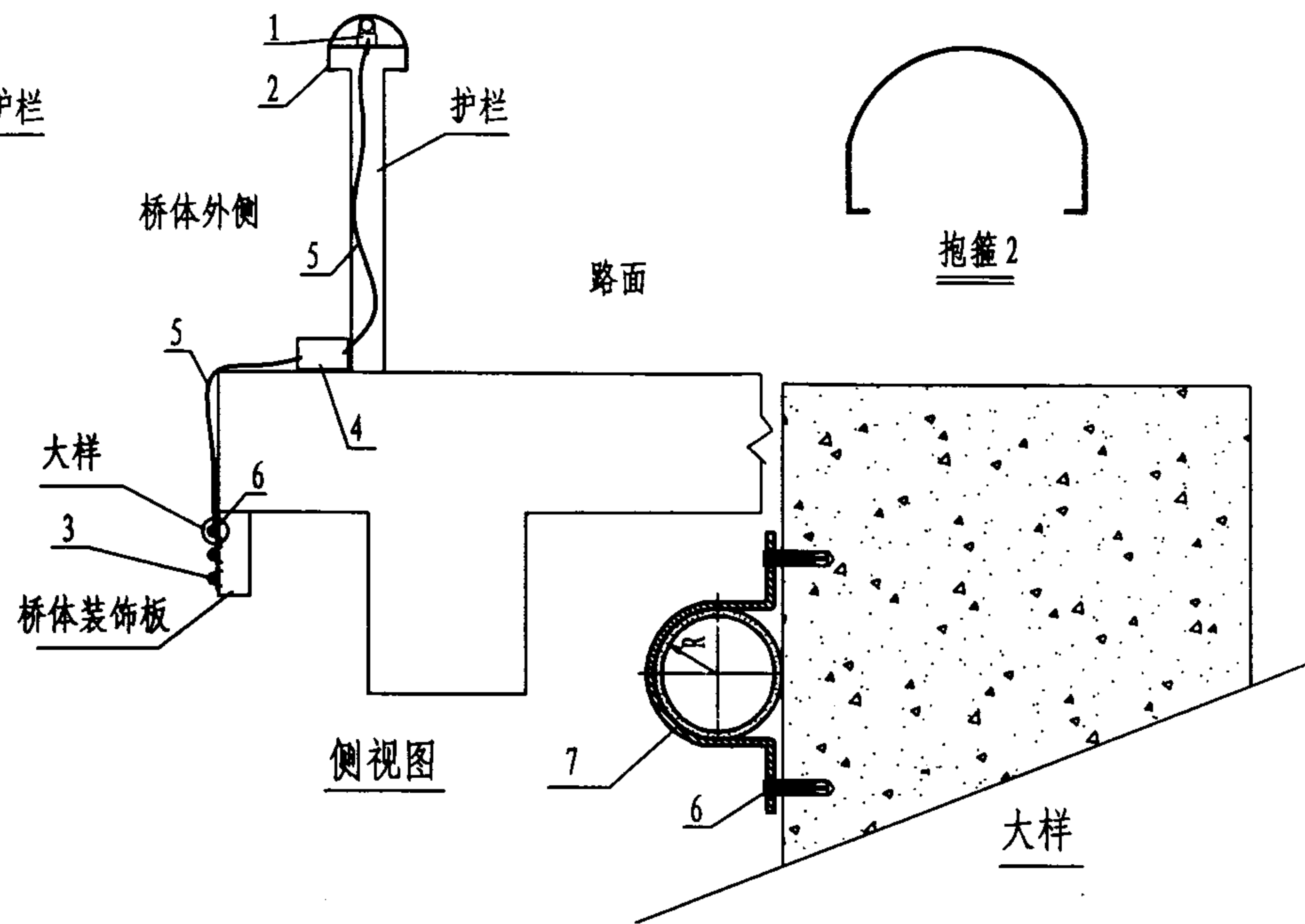
- 注:
- 1、图中I式灯具照亮护栏，II式灯具照亮桥体。
 - 2、灯具安装间距L由具体工程决定。
 - 3、灯具应作可靠接地。



正视图



俯视图



侧视图

设备材料表

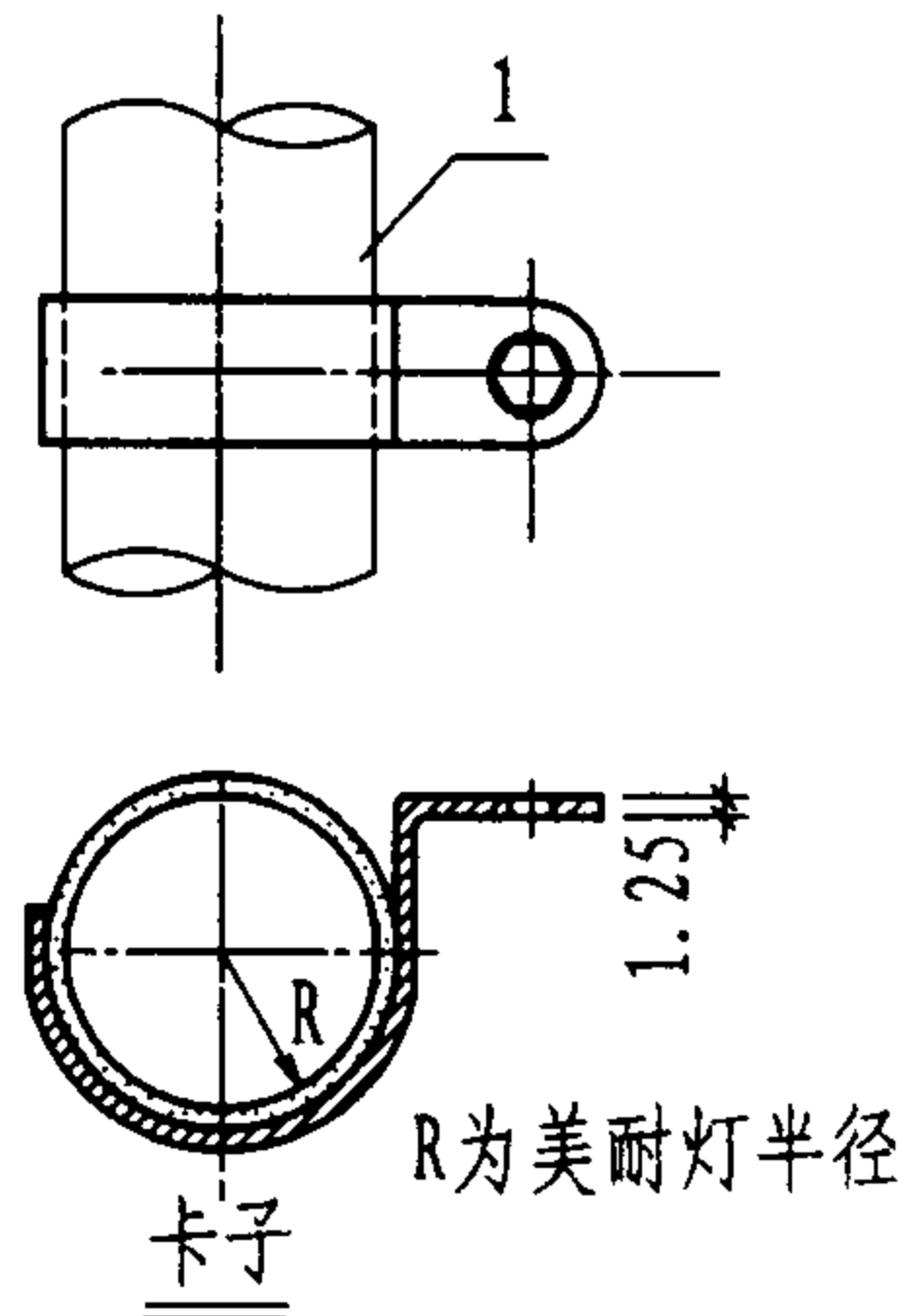
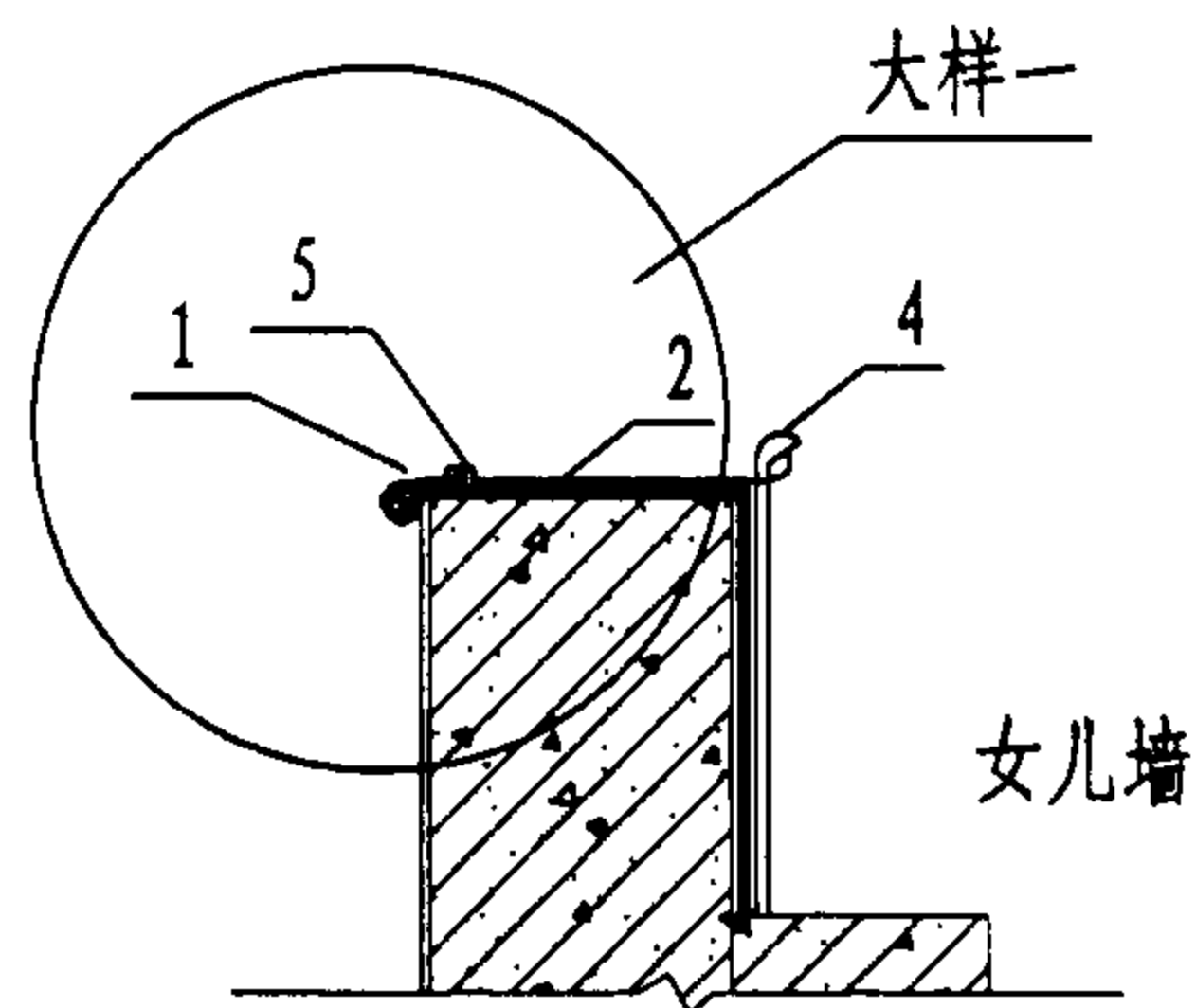
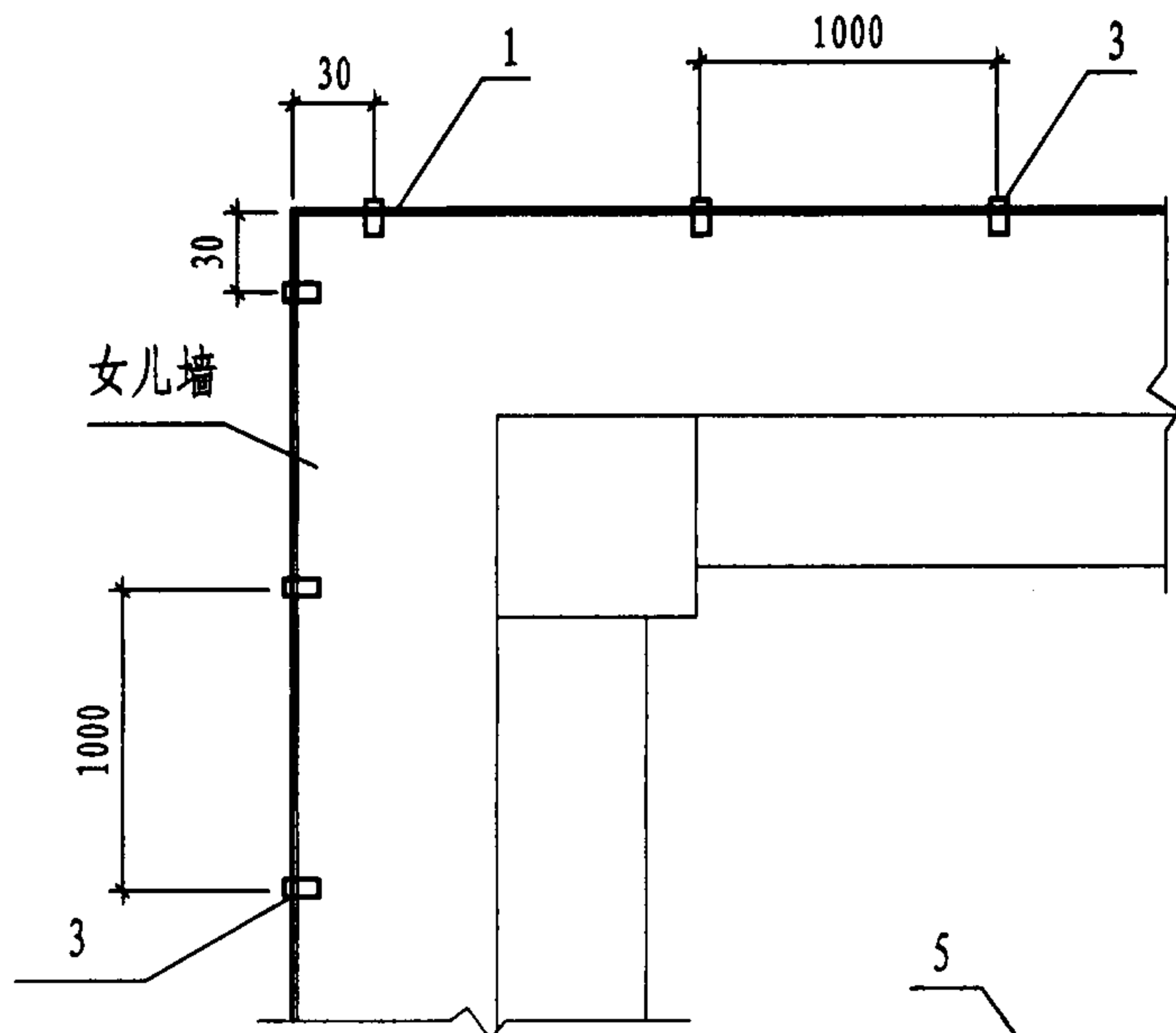
编号	名称	型号及规格	单位	数量	页次	备注
1	灯具	见具体工程	套			
2	抱箍	20X1.25不锈钢制作	个			或灯具配套
3	美耐灯		m			见具体工程
4	金属线槽		m			见具体工程
5	金属软管	见具体工程	m			见具体工程
6	自攻螺丝、塑料胀管	Φ3, Φ6	个			见具体工程
7	安装卡子	市售, 与灯管直径配套	个			见具体工程

注:

- 1、灯具安装固定在护栏扶手上, 光源可采用日光灯、LED等光源。
- 2、美耐灯安装在桥体装饰板上, 两自攻螺丝固定点之间用专用胶粘贴于护栏板上。
- 3、护栏顶部抱箍间距L1及美耐灯固定间距L2由具体工程决定, 为保护桥体, 建议L2尽量长一些。
- 4、灯具应作可靠接地。
- 5、抱箍应根据护栏扶手形状制作。

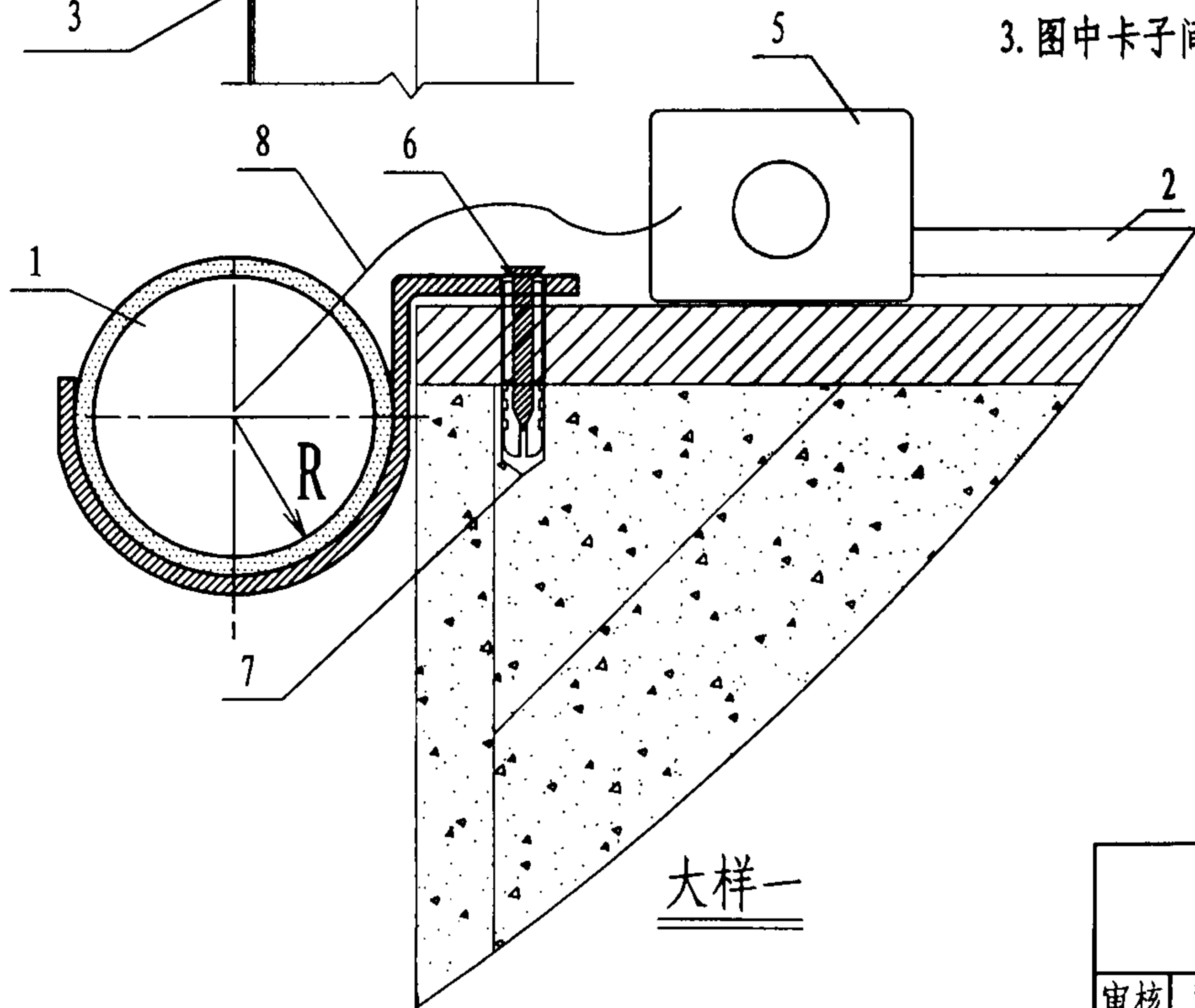
桥体护栏灯具安装图二

图集号 03D702-3



注:

1. 本图为线光源美耐灯安装图, 美耐灯用于表现建筑物轮廓。
2. 美耐灯用卡子及专用胶固定。
3. 图中卡子间距仅供参考。

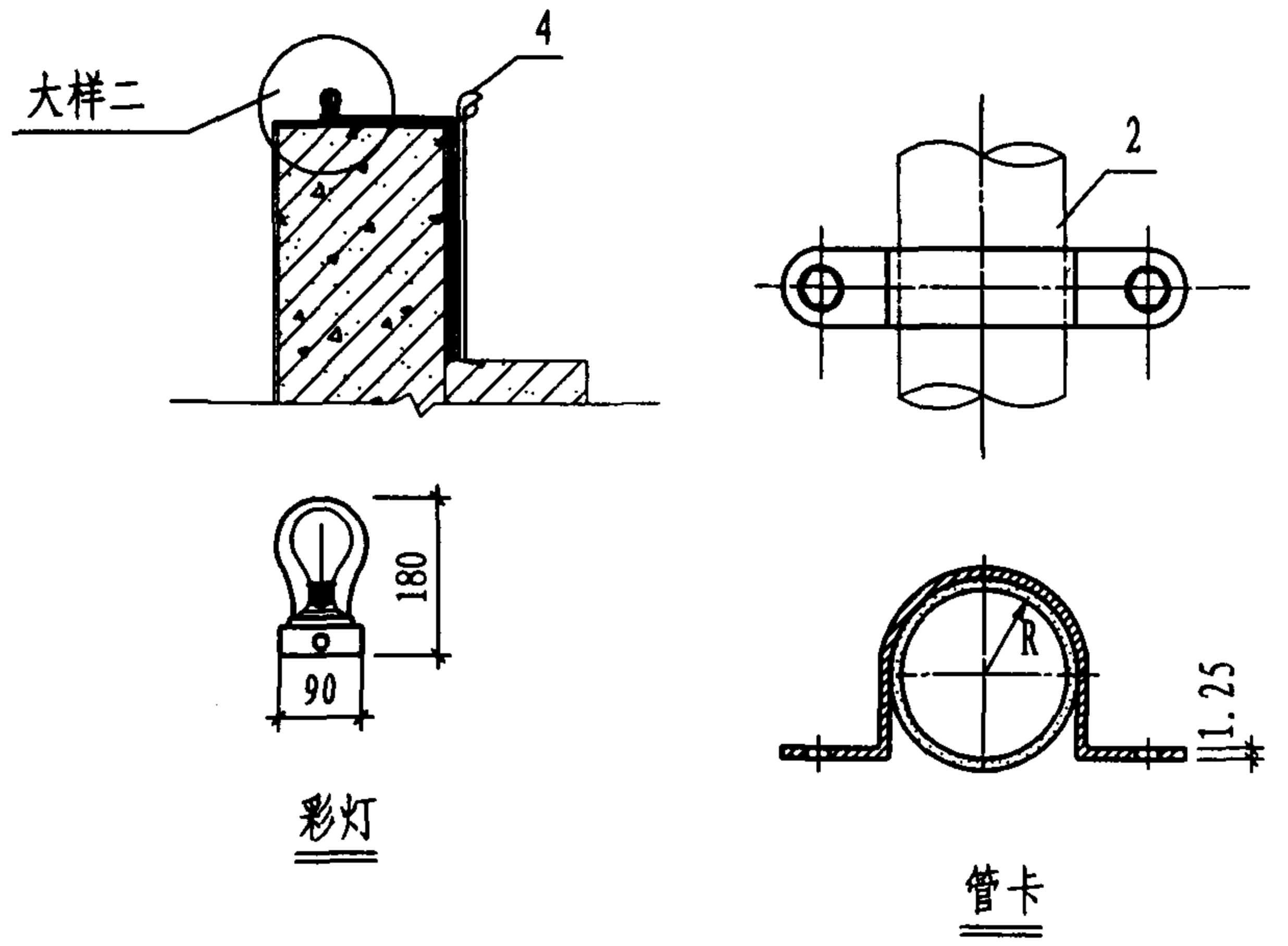
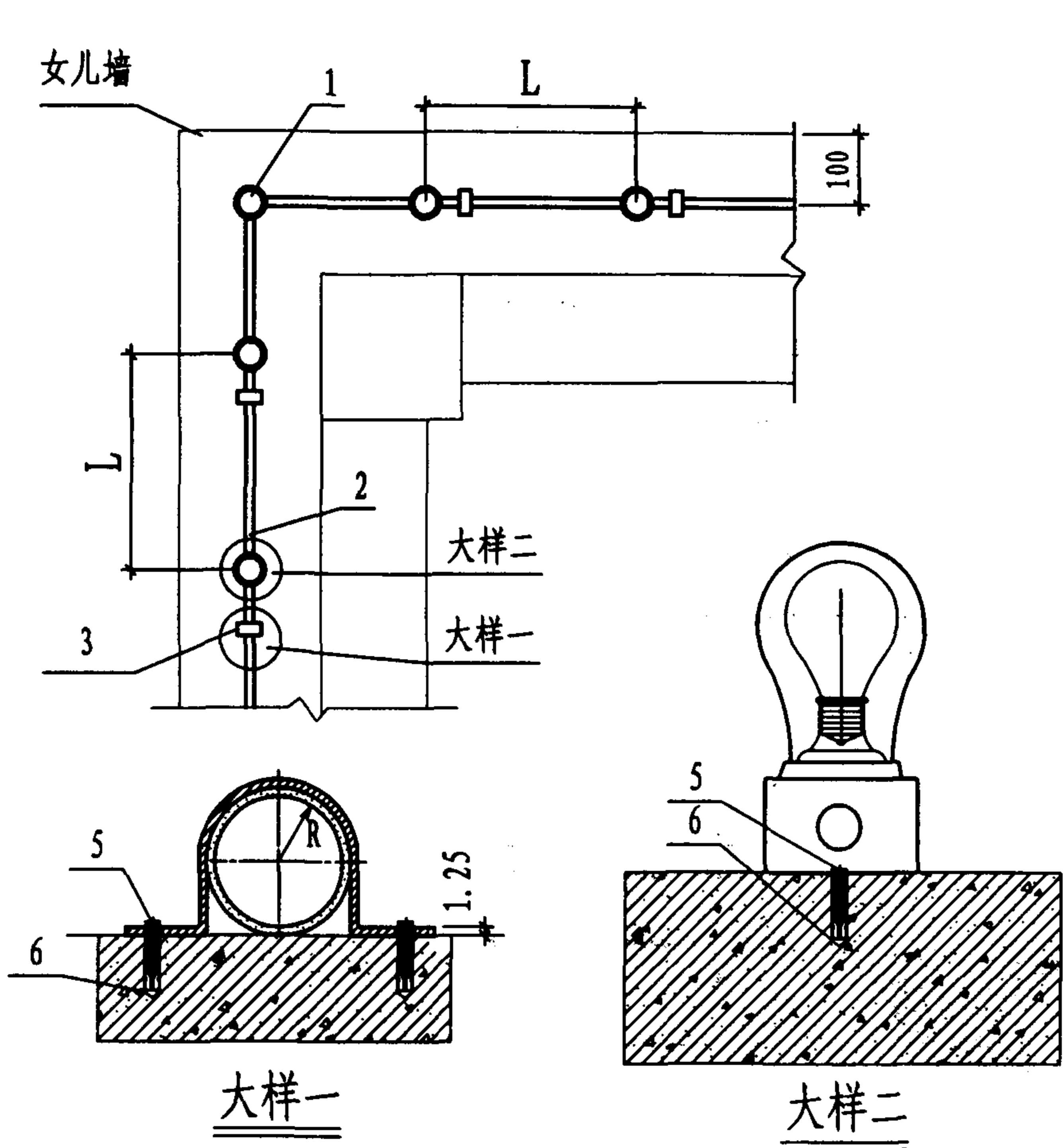


设备材料表

编号	名称	型号及规格	单位	数量	页次	备注
1	美耐灯	见工程设计	m			
2	镀锌钢管	Φ20	m			
3	卡子	镀锌扁钢或不锈钢制作	个			
4	防水弯头		个			
5	防水接线盒		个			
6	自攻螺丝	Φ3	个			数量由现场定
7	塑料胀管	Φ6	个			数量由现场定
8	可挠性软管	见工程设计	m			

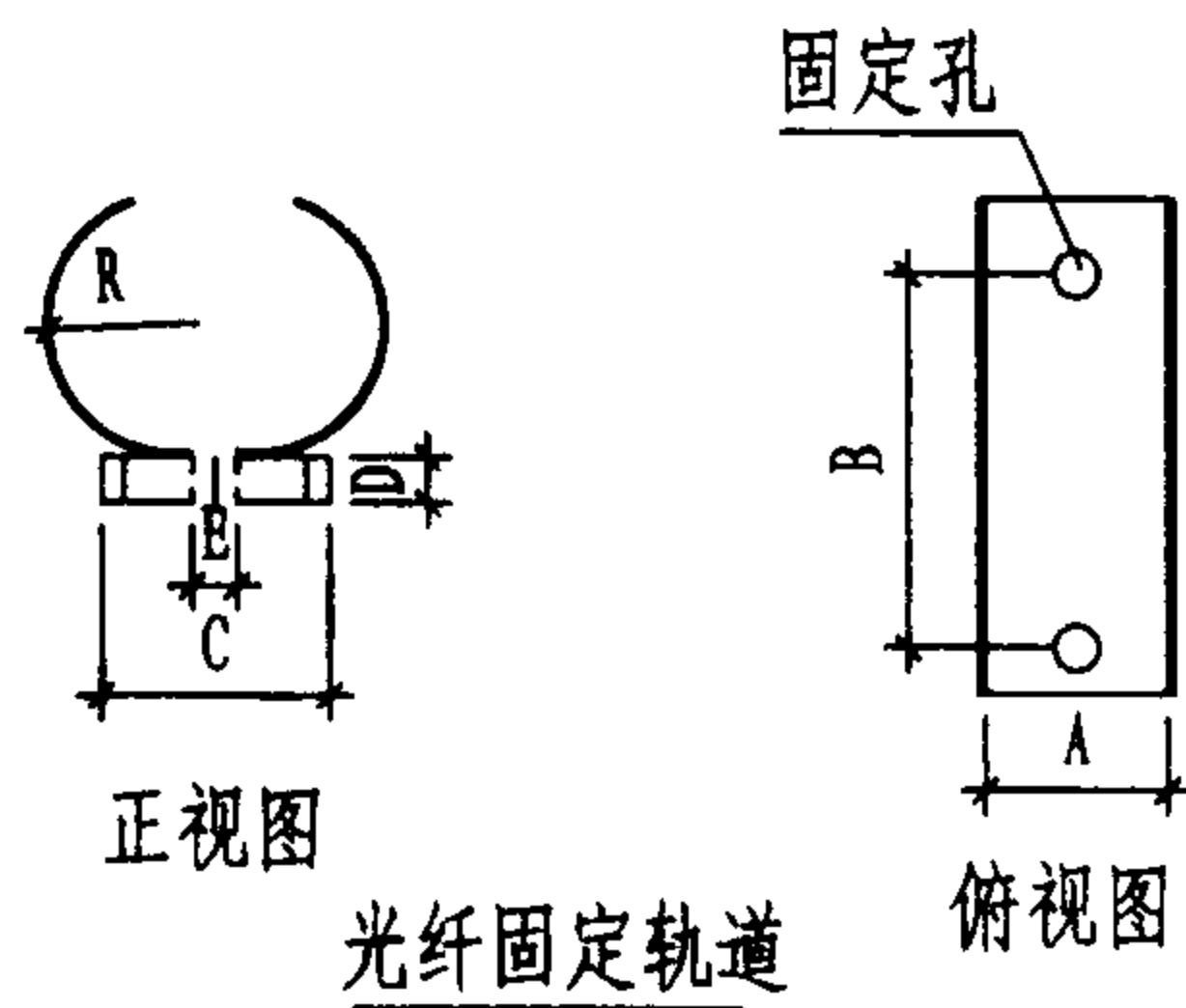
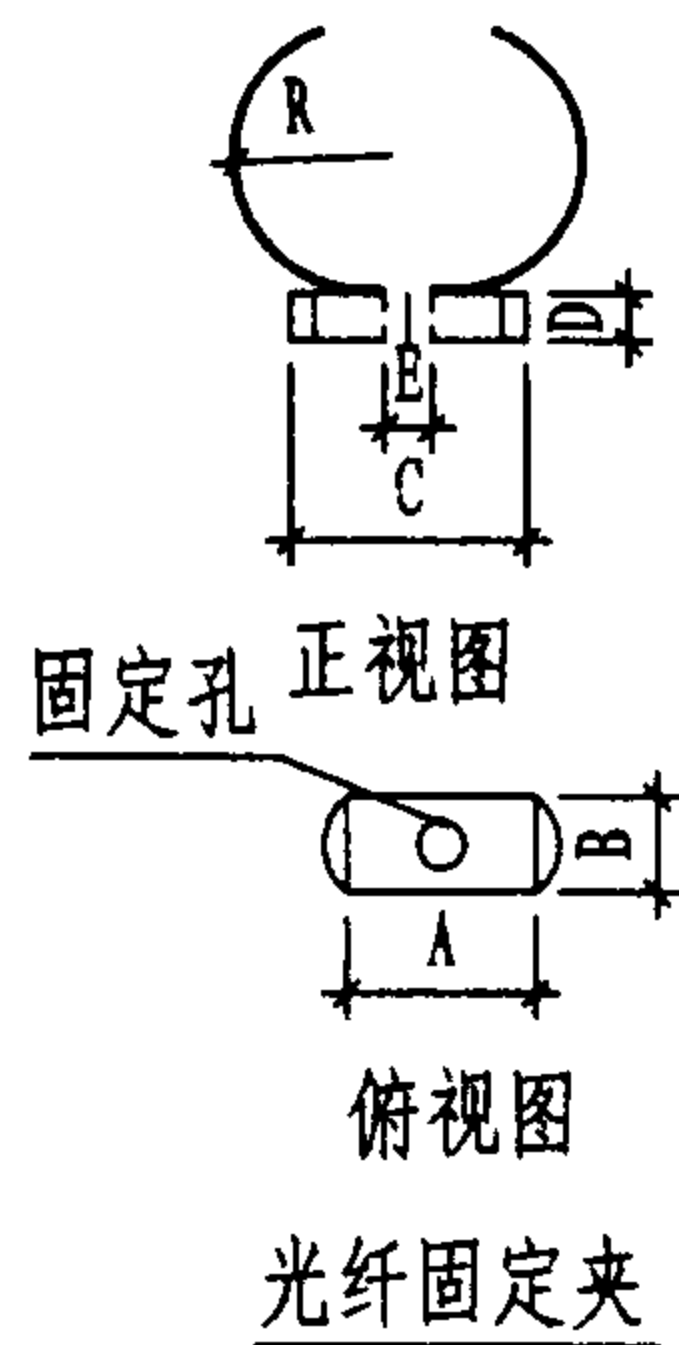
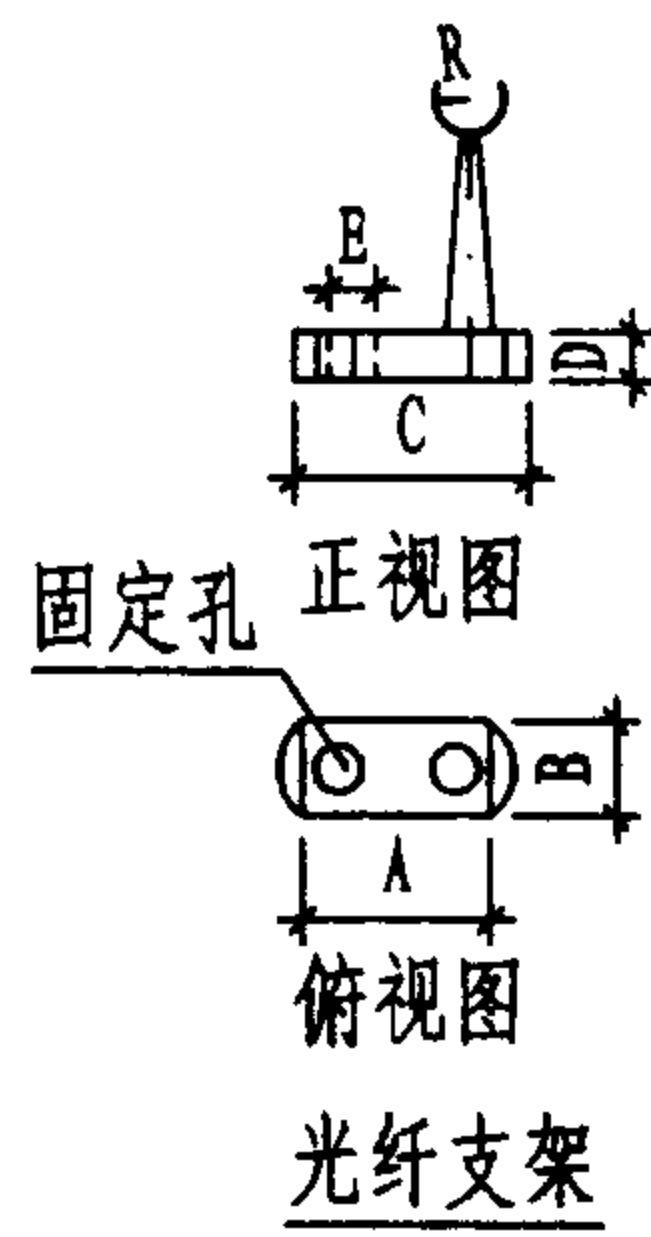
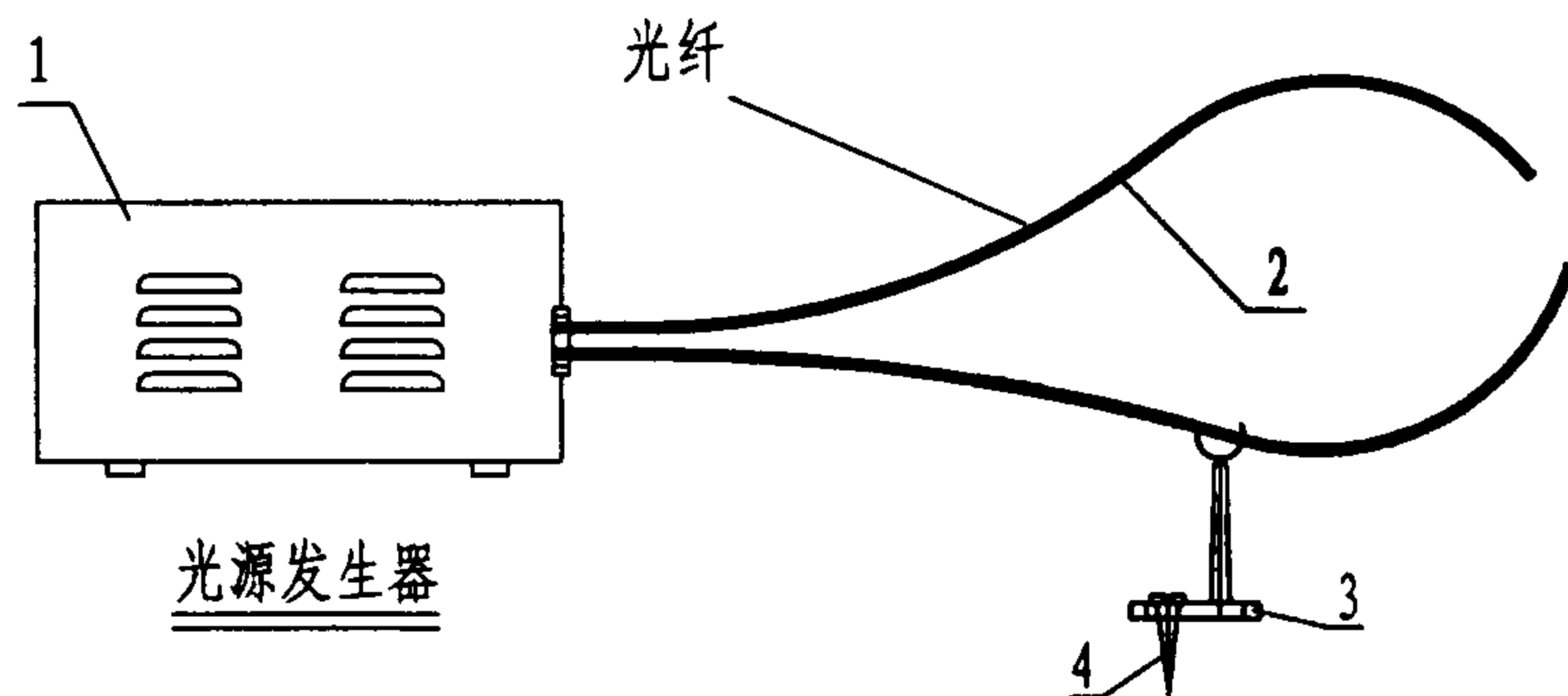
建筑物彩灯安装图一

图集号 03D702-3



设备材料表						
编号	名称	型号及规格	单位	数量	页次	备注
1	彩灯	工程设计定	个			
2	镀锌钢管	Φ20	m			
3	管卡	镀锌扁钢或不锈钢制作	个			工程设计定
4	防水弯头		"			工程设计定
5	自攻螺丝	Φ3	个			数量由现场定
6	塑料胀管	Φ6	个			数量由现场定

- 注:
1. 本图为点光源彩灯安装, 彩灯用于表现建筑物轮廓。
 2. 彩灯可选用长寿命且节能的LED光源。
 3. 图中间距L由具体工程设计决定。
 4. 图中管卡间距由具体工程设计决定。



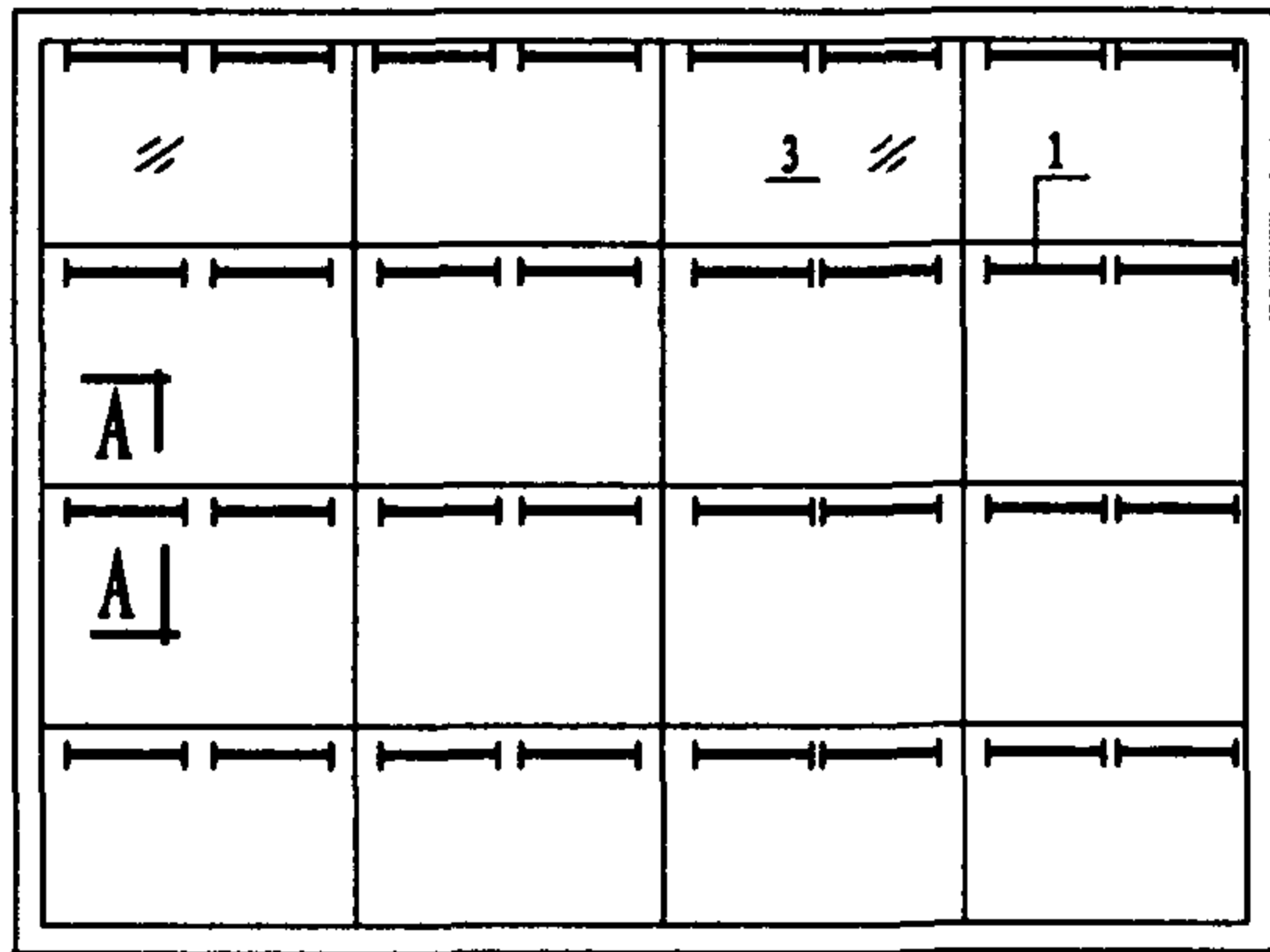
注:

1. 光纤可用于室内、室外、水下等照明场所。
2. 光源发生器在室内可放于吊顶、橱柜内等不影响美观的地方，在室外应有防雨措施。
3. 图中画出的3种光纤固定件均由厂商配套供应。
4. 图中光纤固定件有光纤支架、光纤固定夹、光纤固定轨道，其尺寸A、B、C、D、E、R由厂商根据具体光纤直径配套。
5. 应根据光纤类型及直径选用光纤固定件，其固定间距由具体工程设计决定。

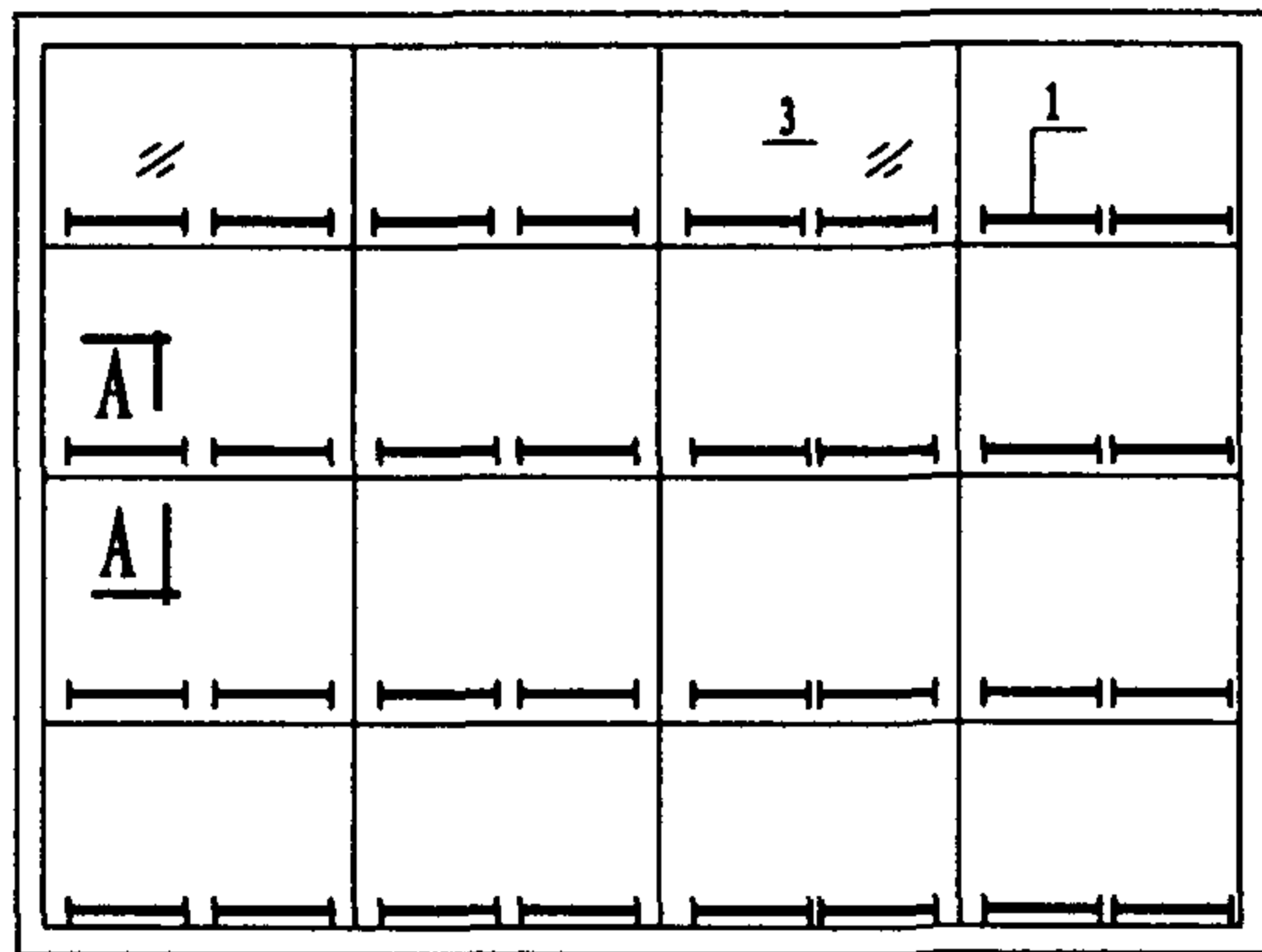
设备材料表						
编号	名称	型号及规格	单位	数量	页次	备注
1	光源发生器	工程设计定	个			
2	光纤	工程设计定	m			
3	光纤固定件	厂商配套	个			工程设计定
4	自攻螺钉		"			工程设计定

光纤照明安装图

图集号 03D702-3

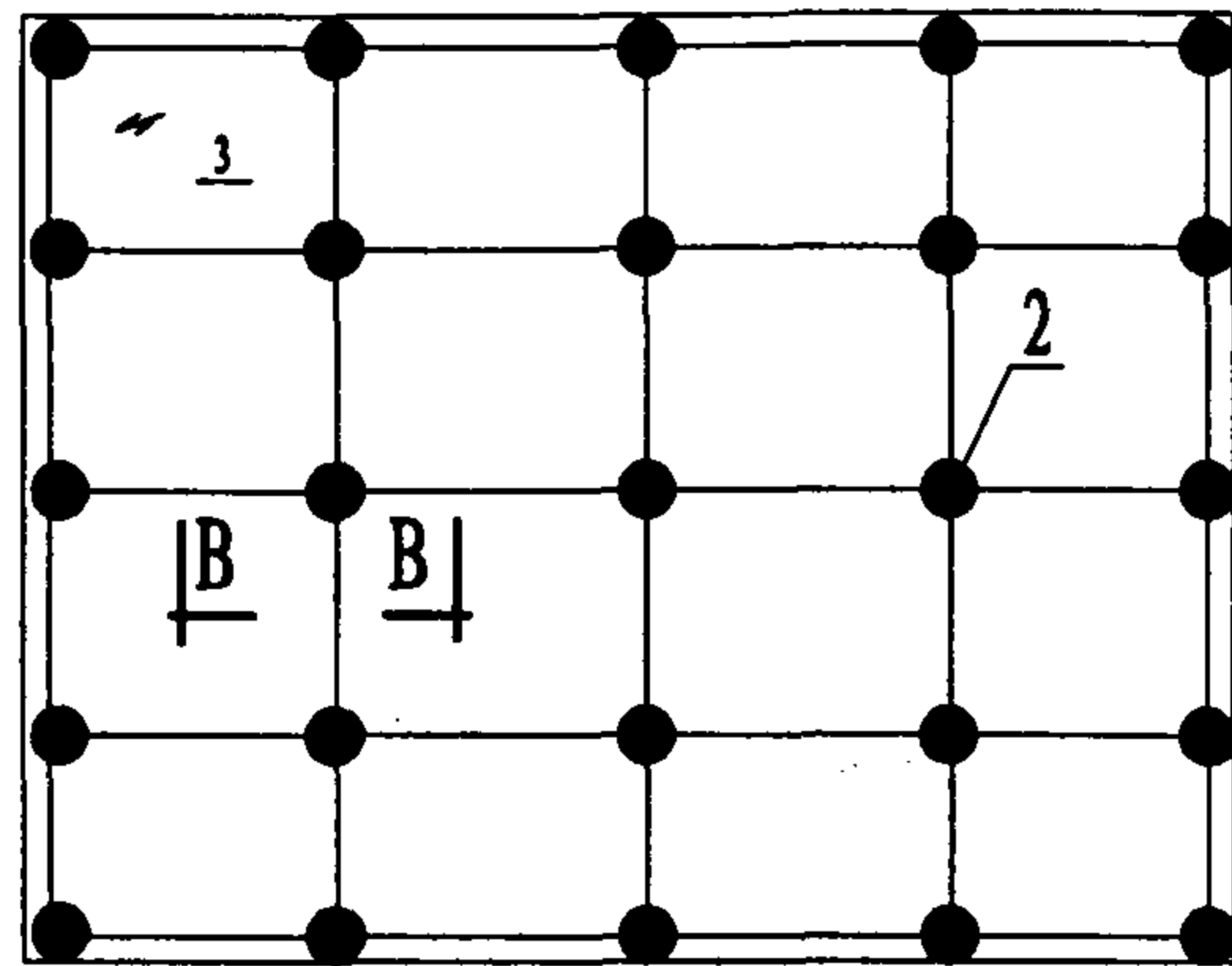


内透灯具窗上方安装方式

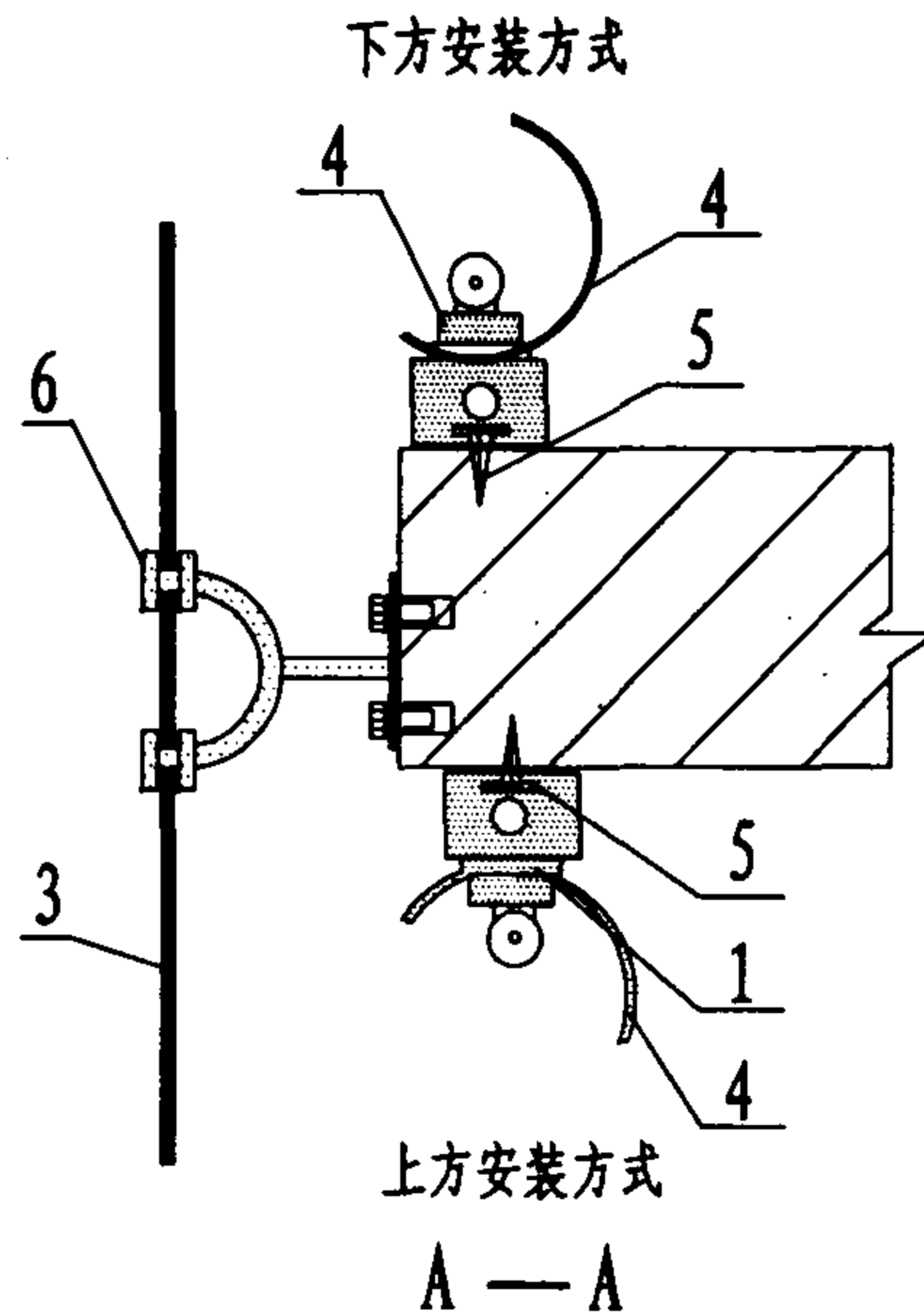
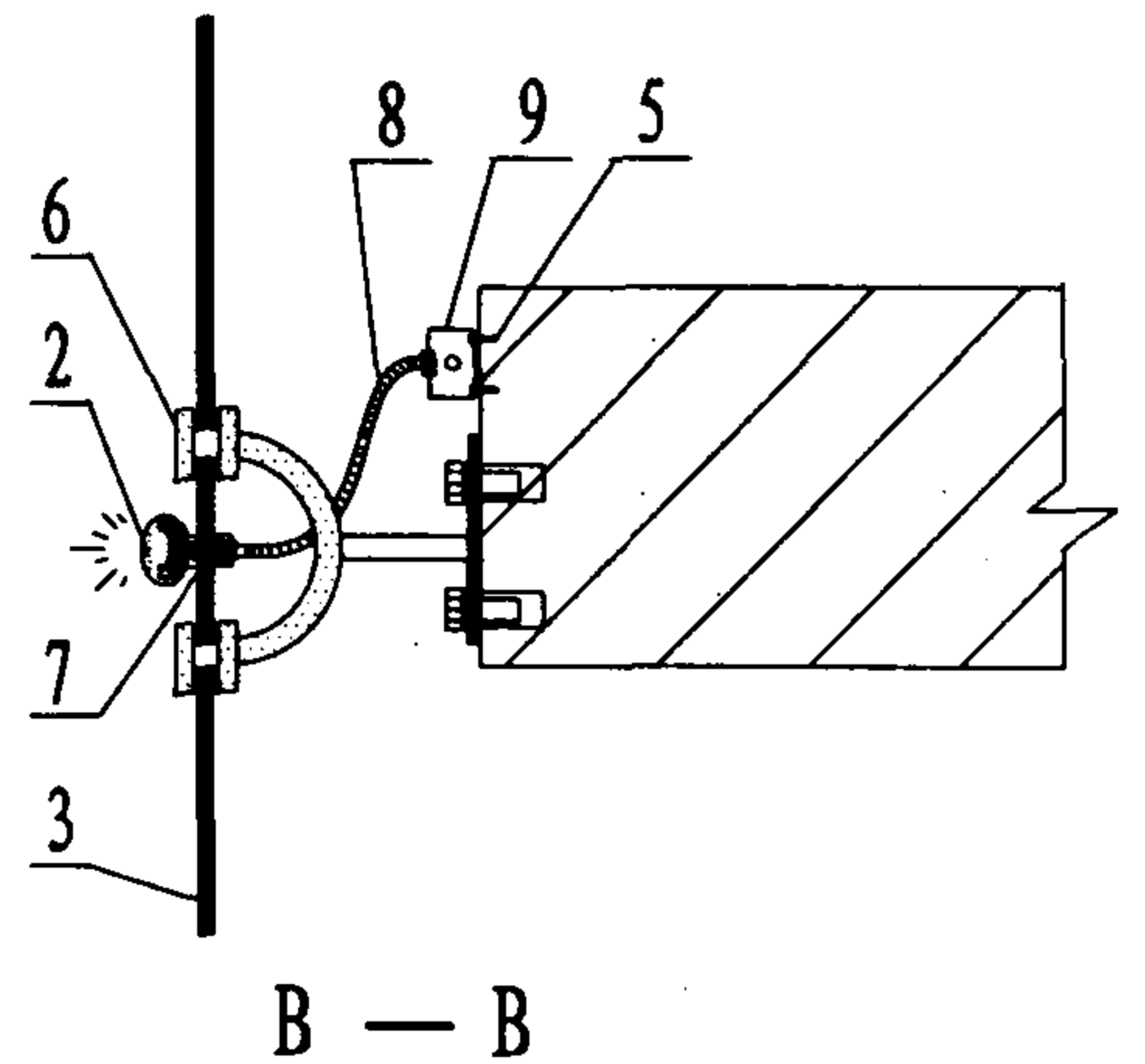


内透灯具窗下方安装方式

- 注：1. 所有金属构件均应做防腐处理。
 2. 玻璃幕照明灯具安装应与玻璃幕厂商协商。
 3. 灯具的金属外壳应可靠接地。
 4. 玻璃幕内透光照明宜采用日光灯、冷阴极管等线光源。
 5. 玻璃幕节点装饰照明宜采用LED等点光源。



玻璃幕节点上点光源安装方式



下方安装方式
上方安装方式
A — A

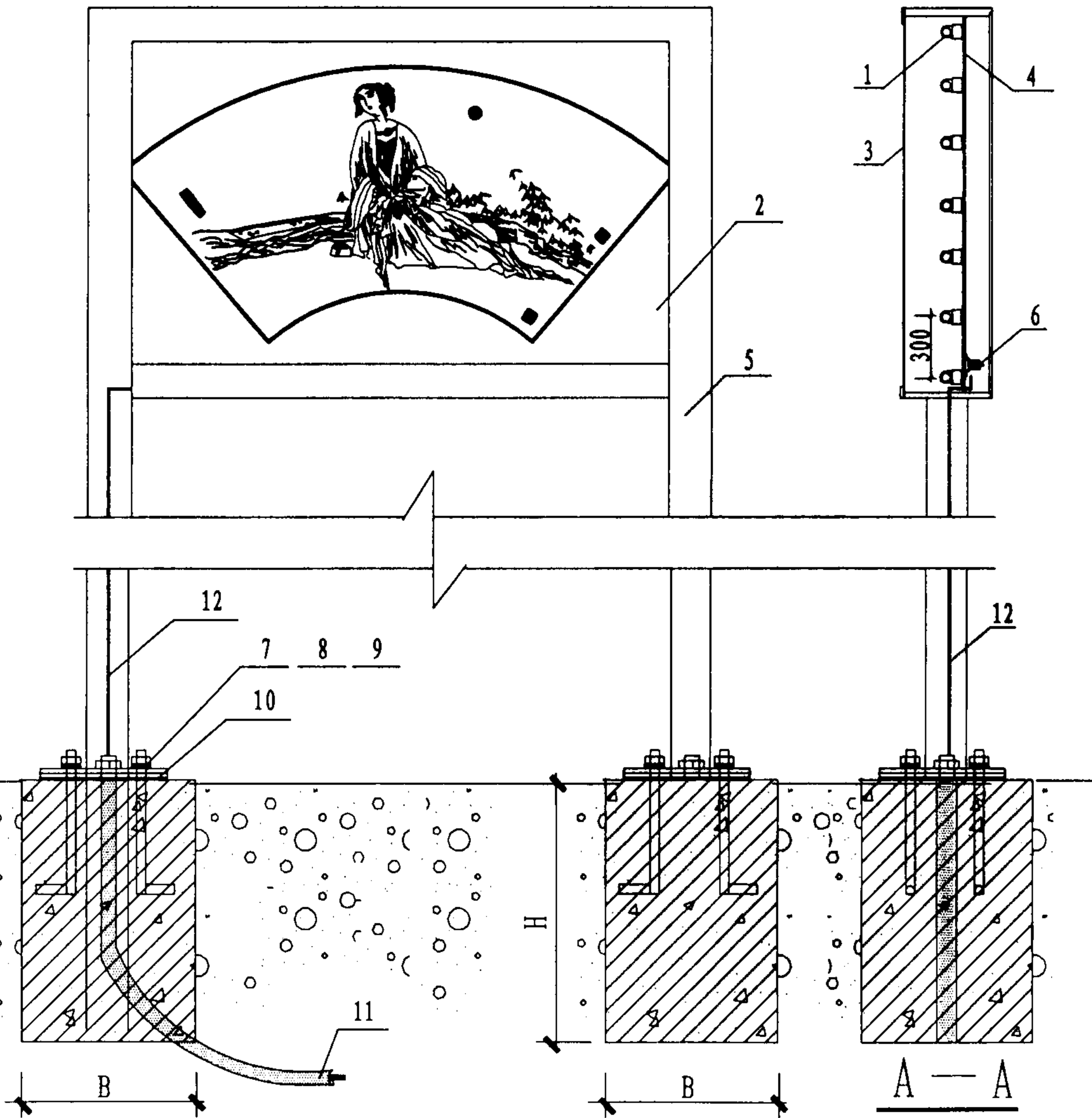
设备材料表

编号	名称	型号及规格	单位	数量	页次	备注
1	荧光灯具	T5, T8 系列	个	1		见工程设计
2	灯具	LED 或冷阴管等	个	1		见工程设计
3	玻璃幕	见工程设计				
4	灯具控光罩	见工程设计	个	1		
5	膨胀螺钉	M5X40	个	2		
6	玻璃幕支架	见工程设计	个	1		
7	封堵材料	玻璃胶				由施工确定
8	可挠性管	φ 15	米			见工程设计
9	接线盒	由施工确定	个	1		
10						

玻璃幕照明灯具安装图

图集号 03D702-3

A



A

注:

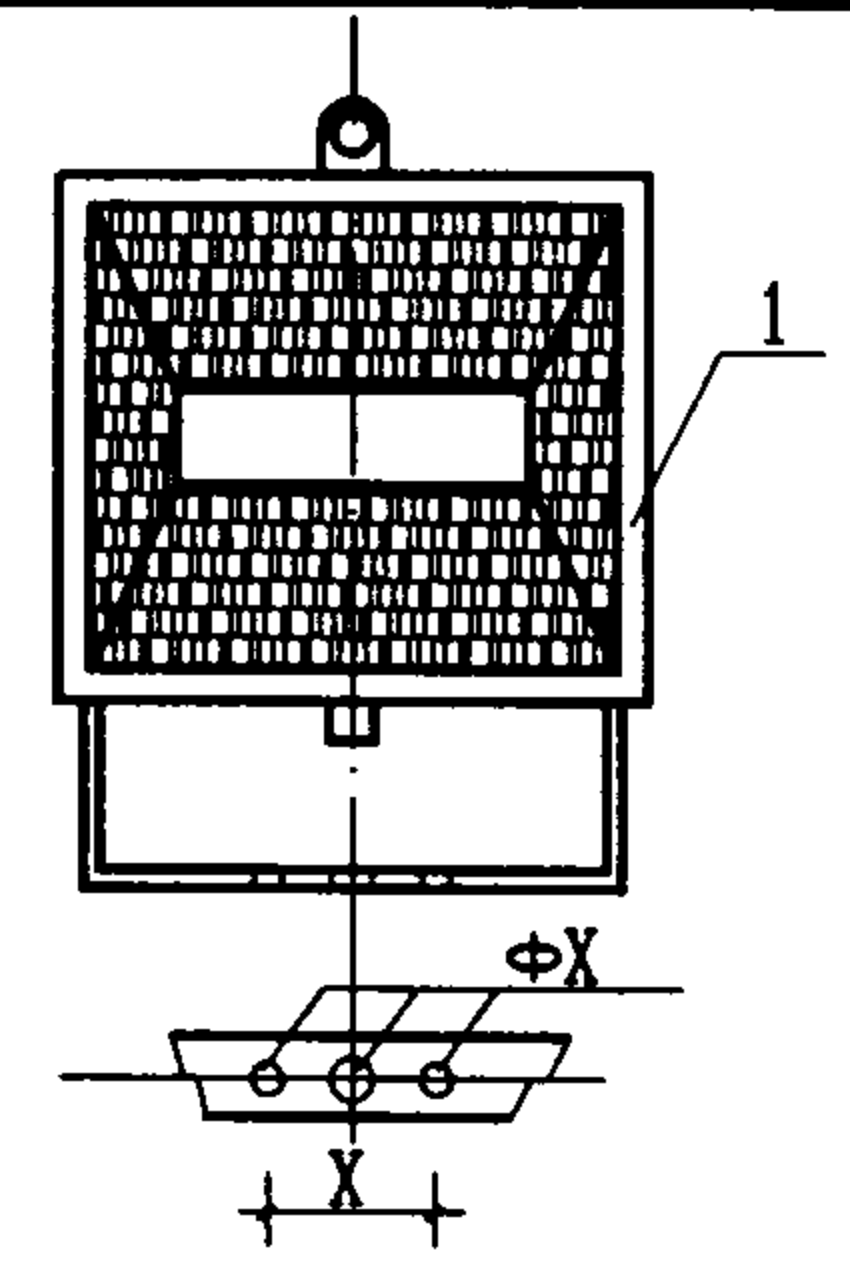
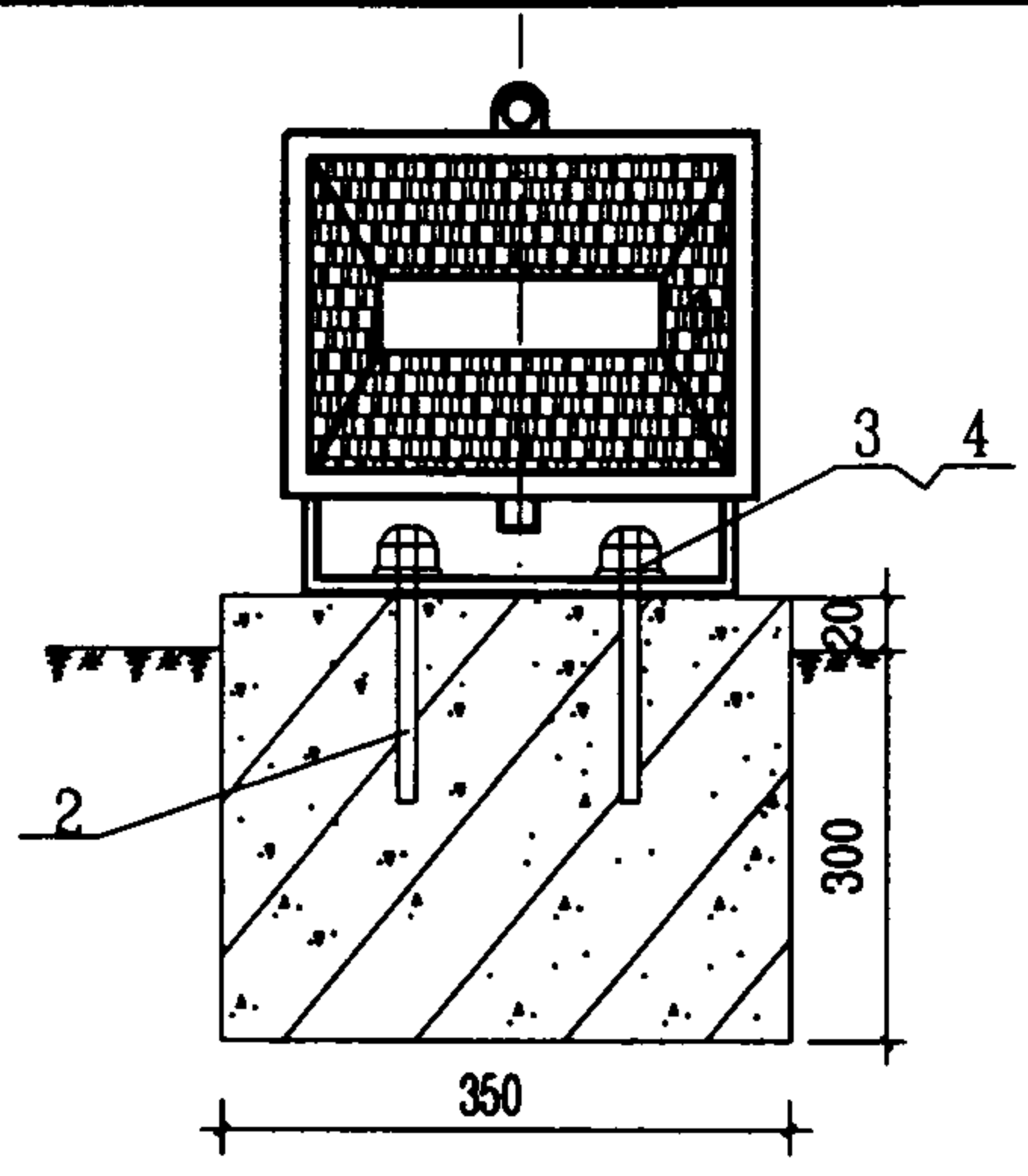
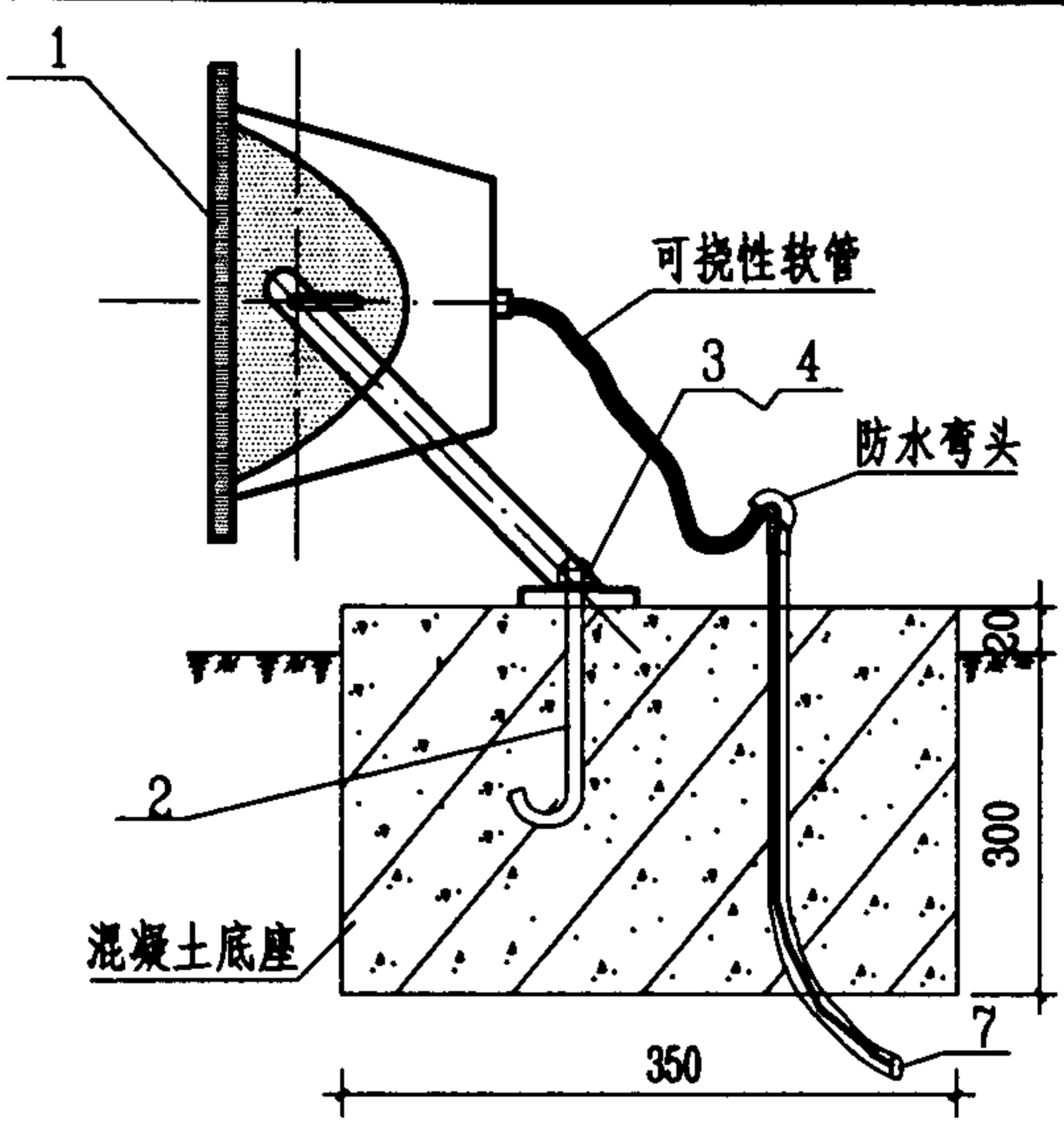
1. 所有金属构件均应做防腐处理。
2. 立柱基础尺寸B, H由工程设计确定。
3. 灯具的金属外壳, 金属构件均应可靠接地。
4. 电源引入现场确定。
5. 宣传栏、广告牌周围布灯方式, 应避免眩光。

设备材料表

编号	名称	型号及规格	单位	数量	页次	备注
1	灯具	由工程设计确定	个			
2	灯箱	由工程设计确定	个	1		
3	透明材料	由灯具厂确定	块	1		
4	固定底板	由灯具厂确定	块	1		
5	立柱	由工程设计确定	个	2		
6	断路器	由工程设计确定	个			
7	螺栓	M12X300	个	4		
8	垫圈	12	个	4		
9	螺母	M12	个	4		
10	固定钢板	300X300X8	块	1		
11	电源进线管	由工程设计确定	米			
12	电源进线	由灯具厂确定	米			

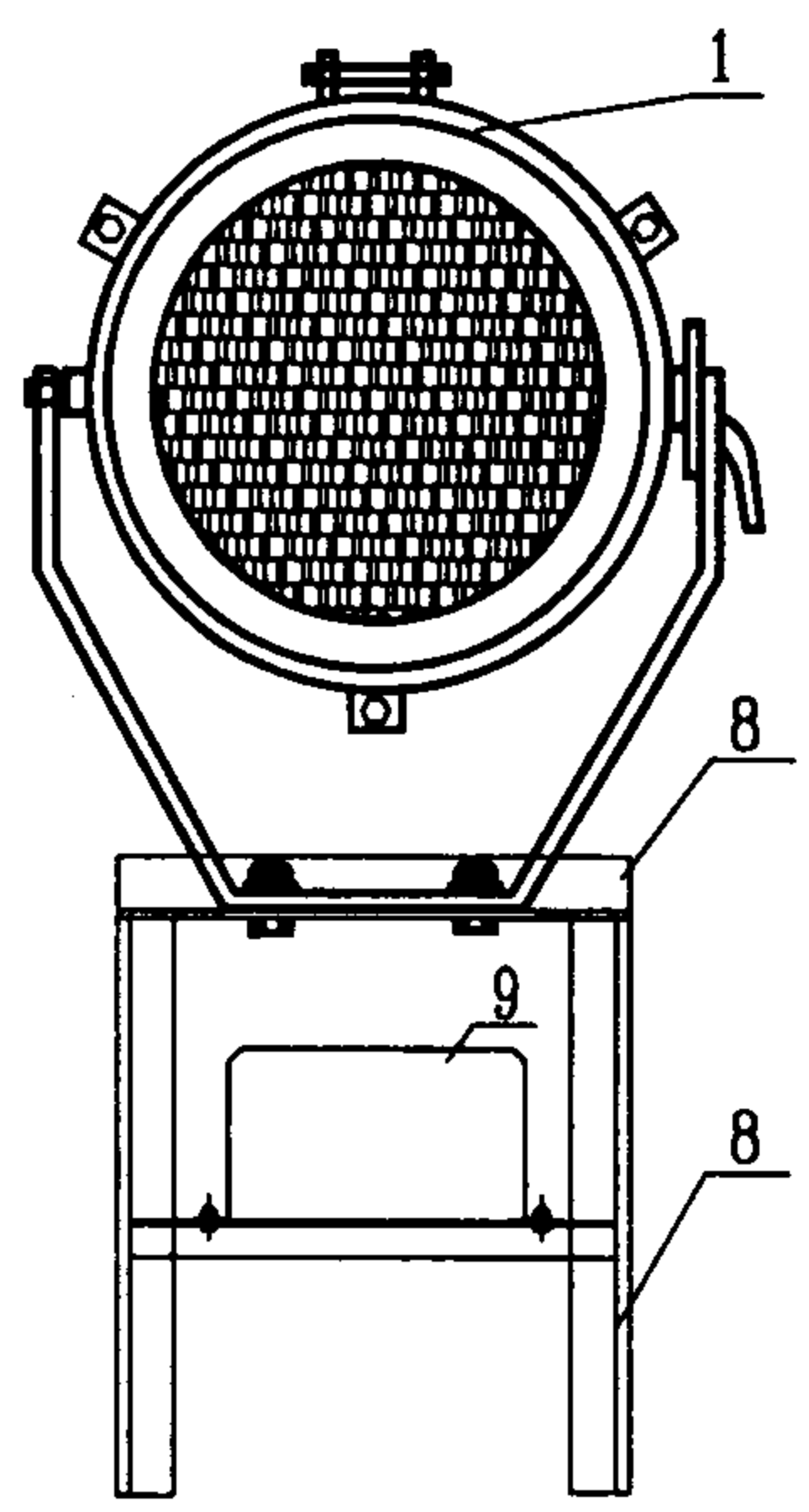
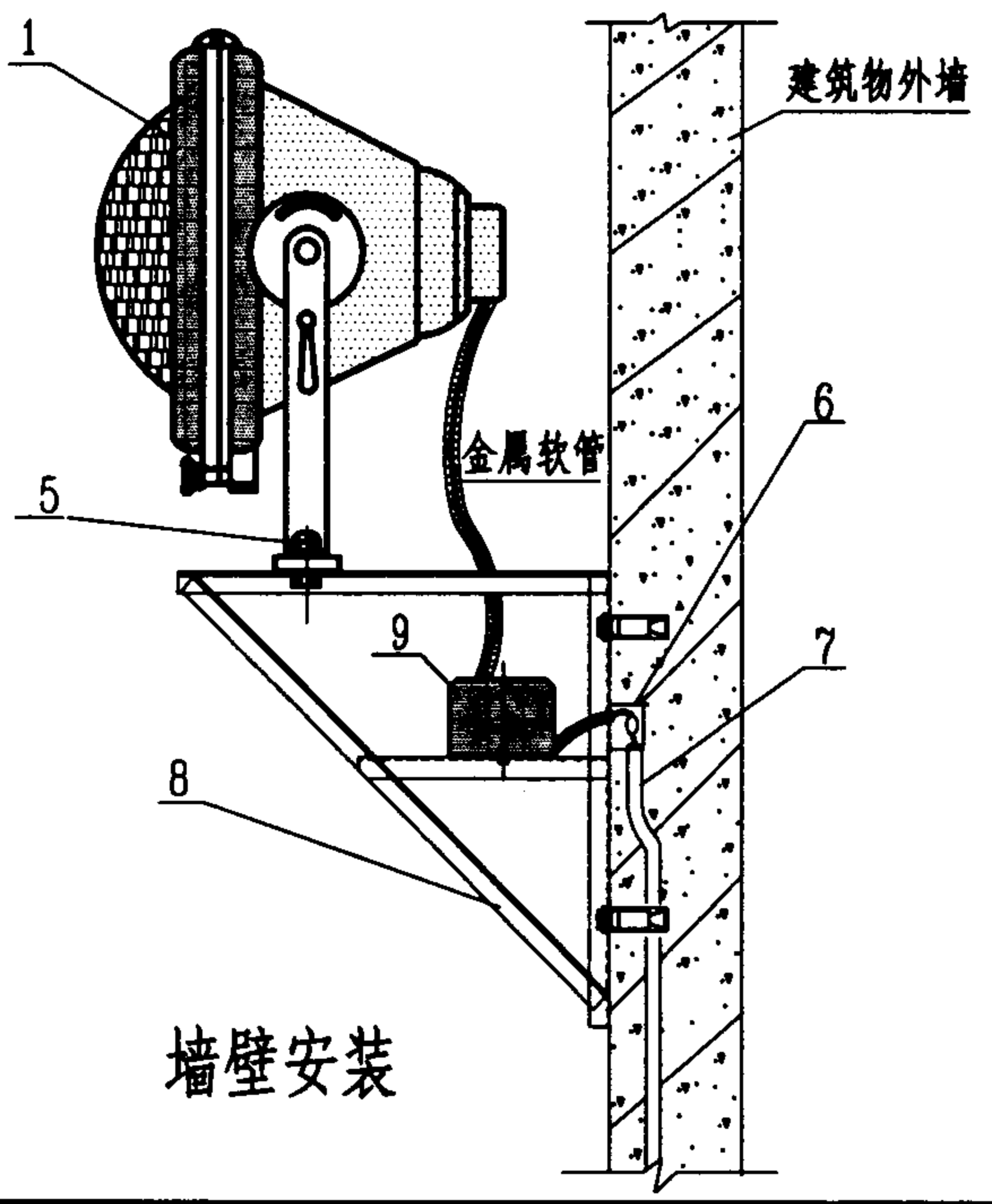
广告灯箱安装图

图集号 03D702-3



- 注:
1. 灯具安装孔根据灯具安装尺寸现场打孔。
 2. 角钢支架连接采用螺栓固定或焊接。
 3. ΦX 孔洞由灯具定, X尺寸由灯具定。
 4. 镇流器根据实际安装方式现场固定。
 5. 接地保护型式由设计决定。
 6. 可选用灯具、镇流器自成一灯具。

地面安装



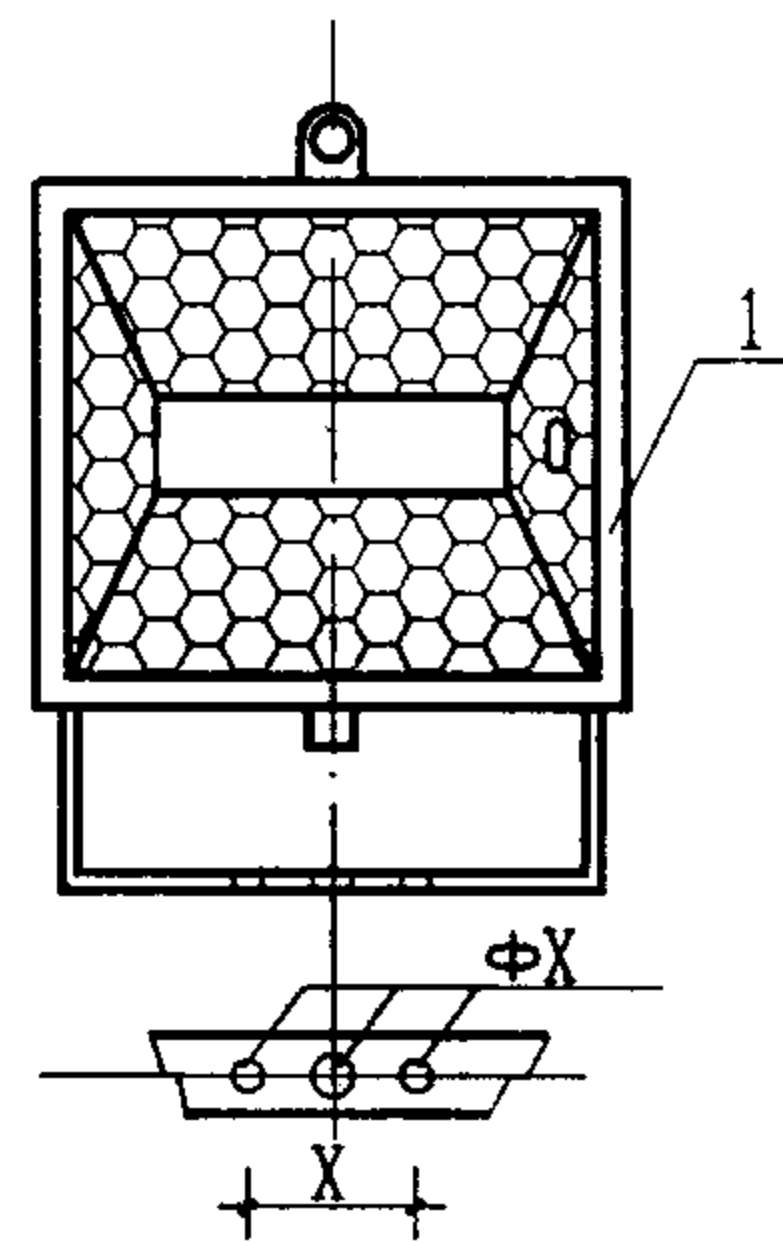
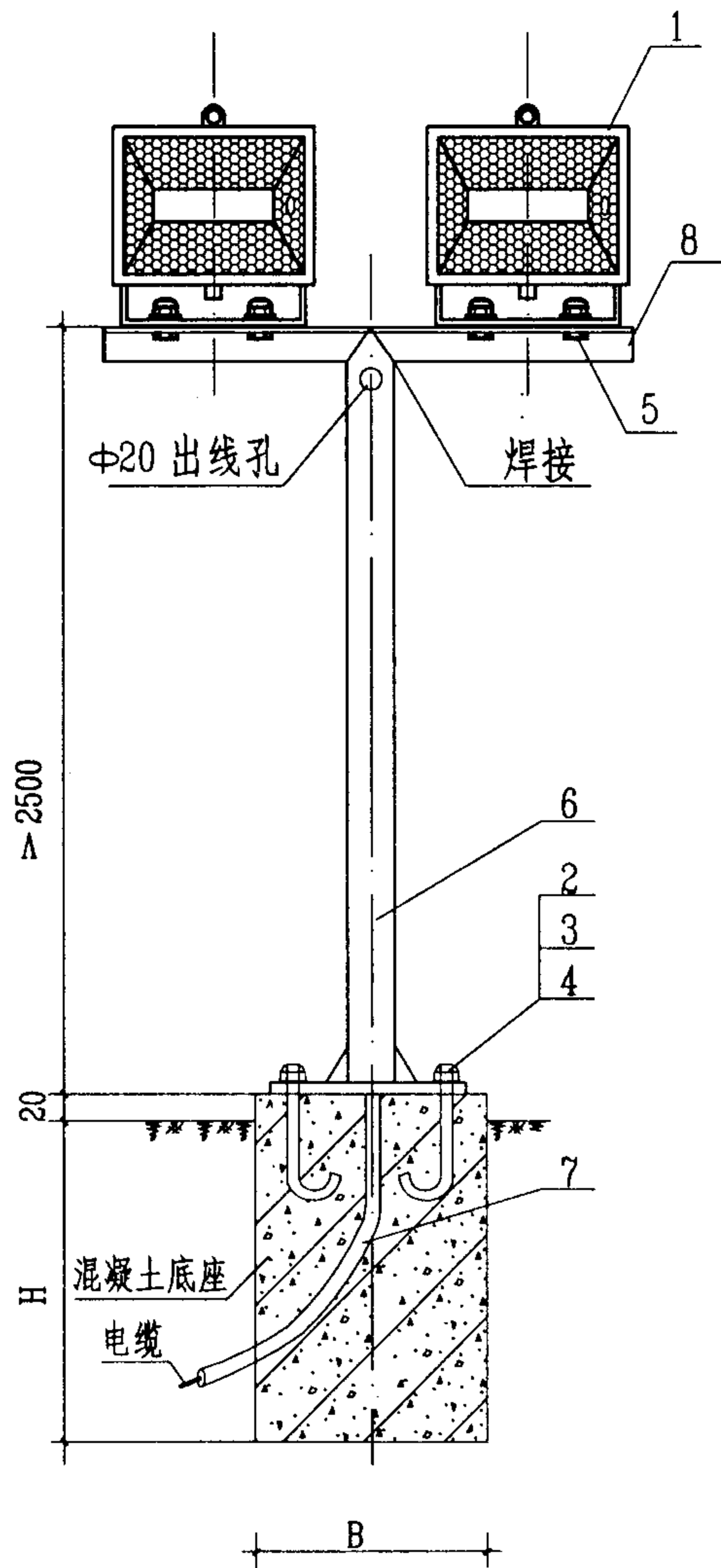
墙壁安装

设备材料表

编号	名称	型号及规格	单位	数量	页次	备注
1	灯具	工程设计定	套	1		
2	螺栓	M10x200	个	2		镀锌件
3	螺母	M10	个	2		镀锌件
4	垫圈	$\Phi 10$	个	2		镀锌件
5	螺栓	M10	个	2		镀锌件
6	接线盒	75x75	个	1		镀锌
7	电线管	工程设计定	根	1		镀锌
8	角钢	50X50X4	根	8		镀锌
9	镇流器	灯具配套	个	1		现场固定

泛光灯安装图一

图集号 03D702-3



注:

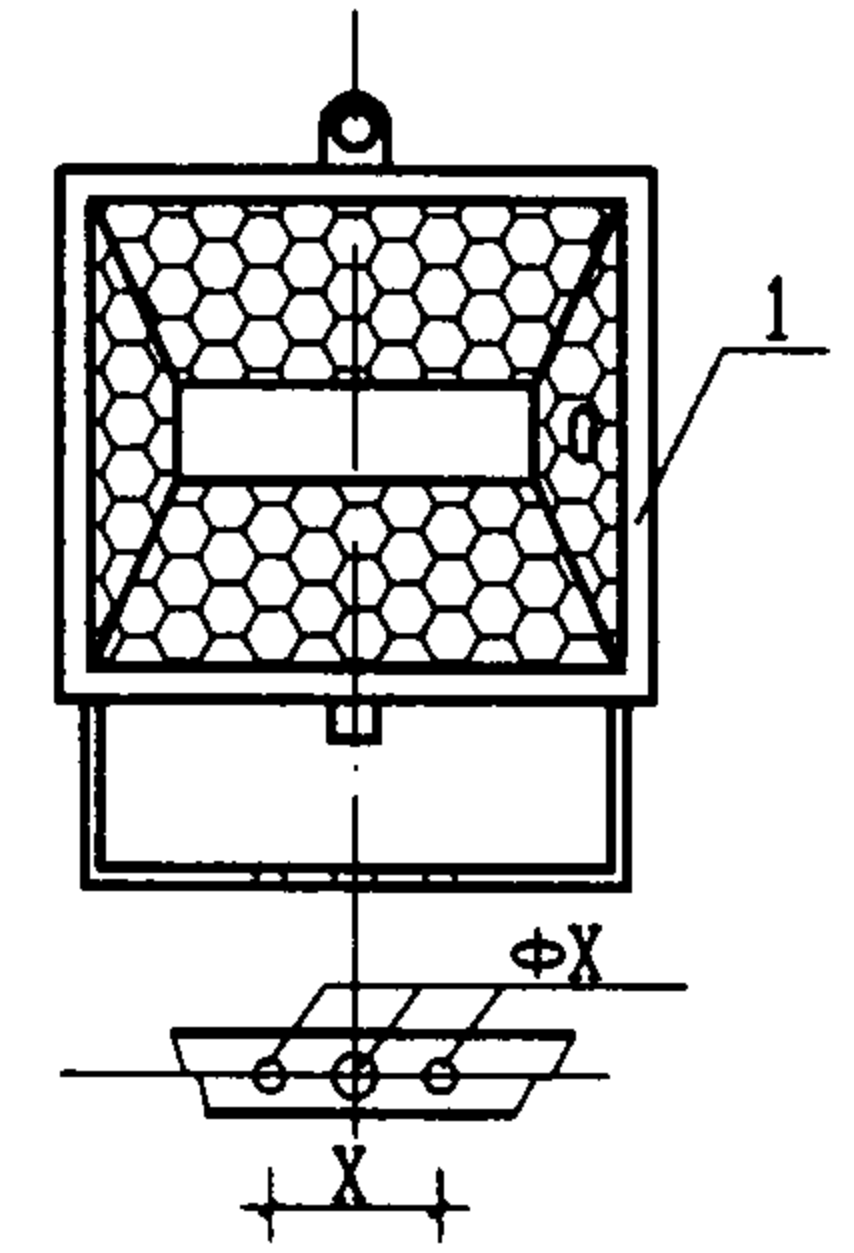
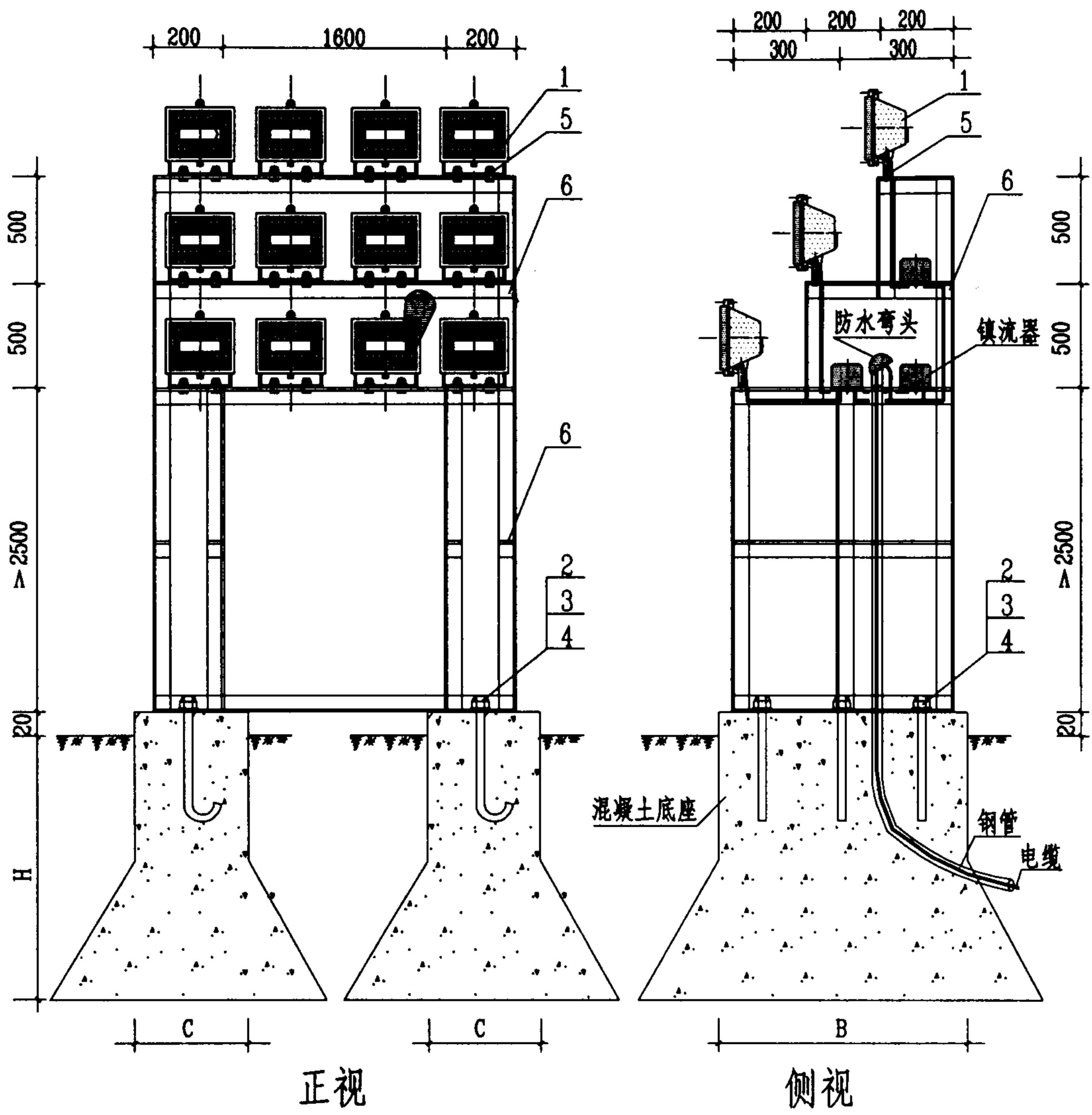
1. 灯具安装孔根据灯具安装尺寸现场打孔。
2. 槽钢支架连接采用焊接。
3. 接地保护型式由设计决定。
4. 选用灯具、镇流器自成一体灯具。

设备材料表

编号	名称	型号及规格	单位	数量	页次	备注
1	灯具	工程设计定	套	1		
2	螺栓	M20x300	个	4		镀锌件
3	螺母	M20	个	4		镀锌件
4	垫圈	$\phi 20$	个	4		镀锌件
5	螺栓	M10	个	4		镀锌件
6	灯杆	工程设计定	米			镀锌
7	电线管	工程设计定	米			镀锌
8	角钢	工程设计定	米			镀锌
ϕX	灯具安装孔	孔洞依灯具定				
X	灯具安装孔距	尺寸依灯具定				
H	混凝土底座高度	工程设计定				
B	混凝土底座宽度	工程设计定				

泛光灯安装图二

图集号 03D702-3



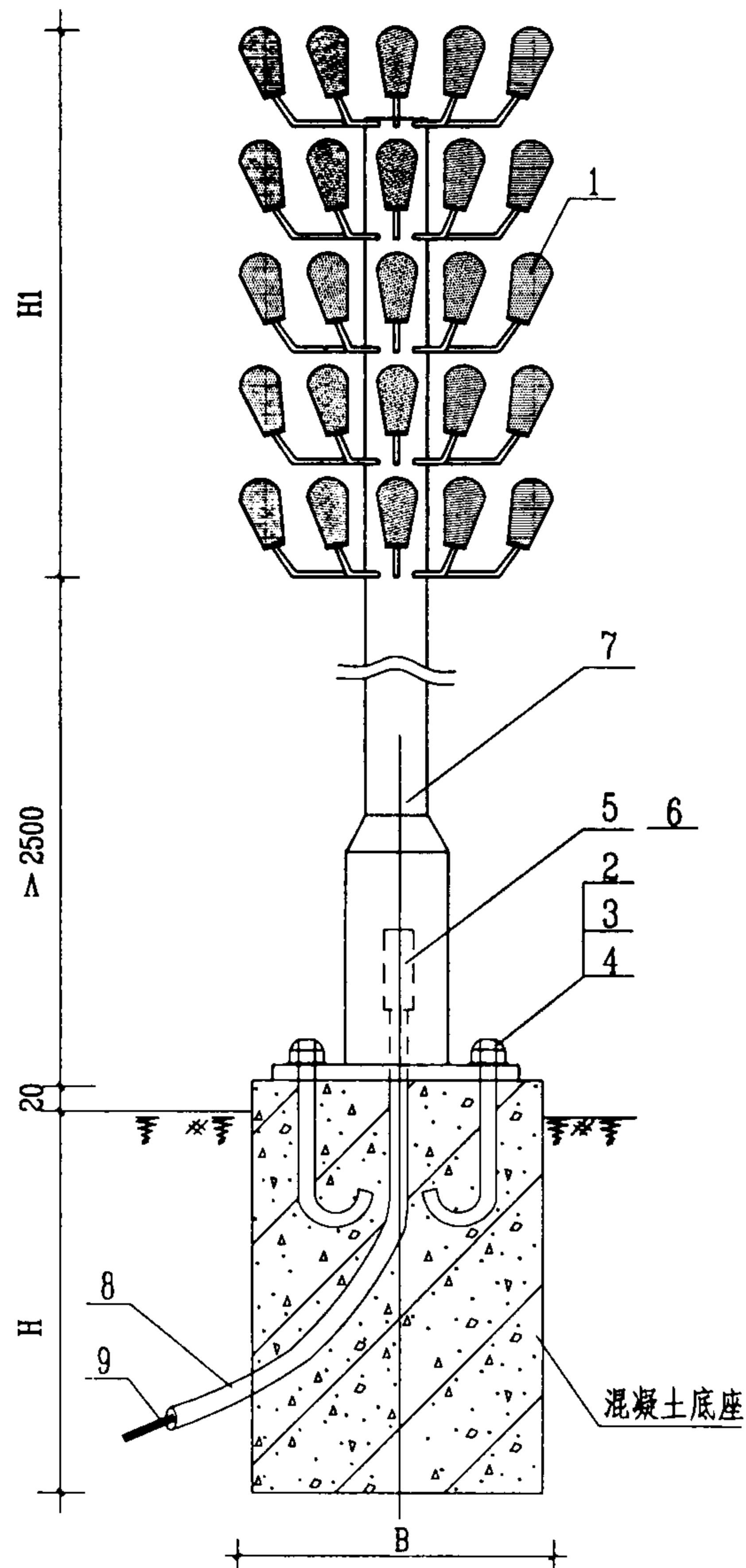
设备材料表

编号	名称	型号及规格	单位	数量	页次	备注
1	灯具	工程设计定	套	12		
2	螺栓	M20x400	个	6		镀锌件
3	螺母	M20	个	6		镀锌件
4	垫圈	$\Phi 20$	个	6		镀锌件
5	螺栓	M10x30	个	24		镀锌件
6	角钢	50x50x4	m			镀锌
ΦX	灯具安装孔	安装孔由灯具确定				
X	灯具安装孔距	尺寸由灯具确定				
H	混凝土底座高度	工程设计确定				
B	混凝土底座宽度	工程设计确定				
C	混凝土底座厚度	工程设计确定				

- 注:
- 角钢支架连接采用焊接。
 - 接地保护型式由设计决定。
 - 镇流器根据实际安装方式现场固定。

泛光灯安装图三

图集号 03D702-3



注：

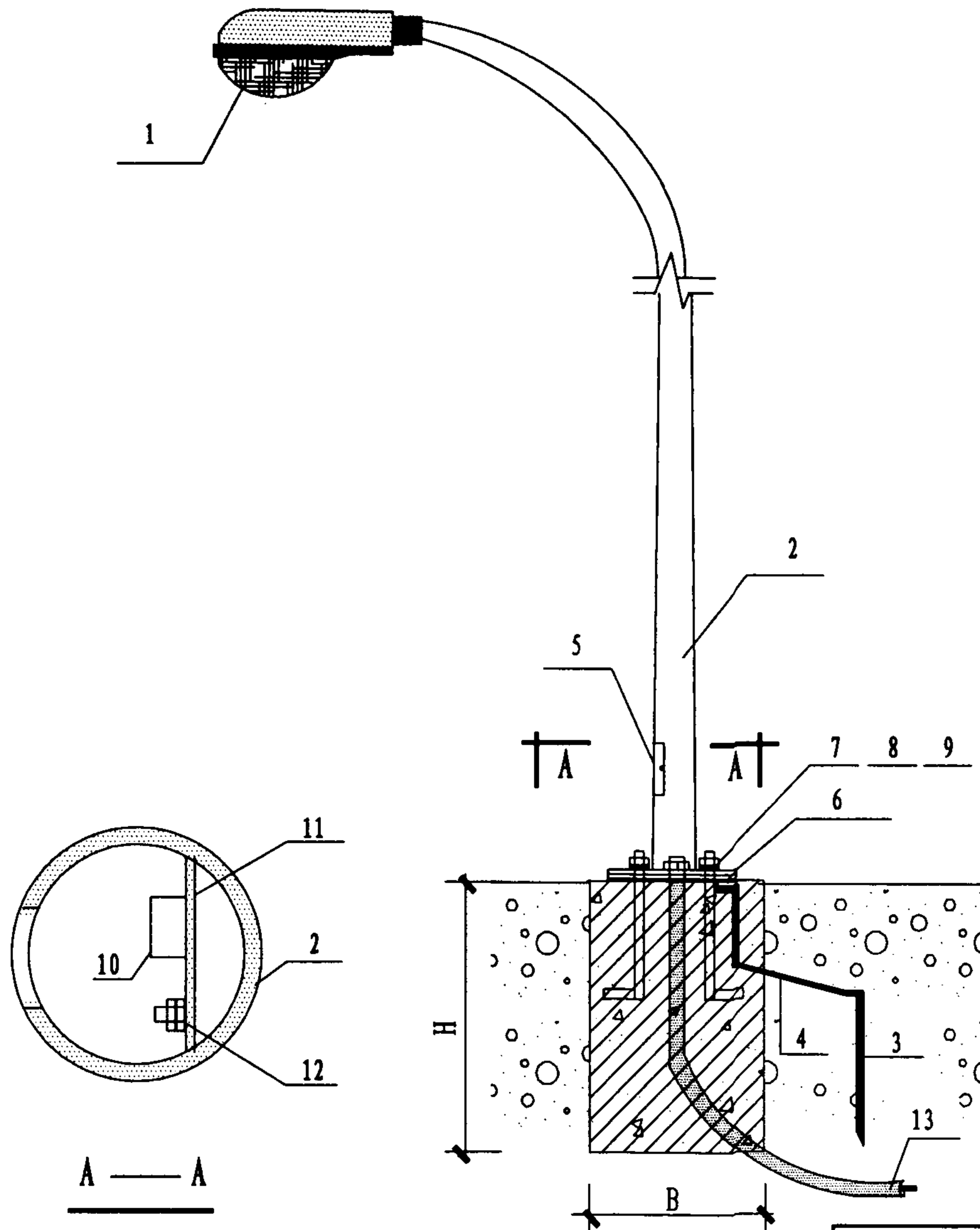
1. 灯具由设计及建设单位自选, 本图仅列灯型安装做法。
2. 图示灯座基础型式, 根据灯具生产厂不同灯型的要求, 由工程设计定。
3. 接地保护型式由设计决定。

设备材料表

编号	名称	型号及规格	单位	数量	页次	备注
1	灯具	工程设计定	套	1		
2	螺栓	工程设计定	个			镀锌
3	螺母	工程设计定	个			镀锌
4	垫圈	工程设计定	个			镀锌
5	接线盒	灯具配套	个	1		
6	熔断器	工程设计定	个			
7	灯杆	工程设计定	根	1		防腐
8	电线管	工程设计定				镀锌
9	电缆	工程设计定				
H	混凝土底座高度	工程设计定				
H1	灯具高度	工程设计定				
B	混凝土底座宽度	工程设计定				

庭院灯安装图

图集号 03D702-3



注:

1. 所有金属构件均应做防腐处理。
2. 灯杆基础尺寸B, H由工程设计确定。
3. 灯杆及所有金属构件均应可靠接地。

设备材料表

编号	名称	型号及规格	单位	数量	页次	备注
1	灯具	由工程设计确定	个	1		
2	灯杆	由工程设计确定	米			
3	接地极	SC50/L=2500	套	1		工程设计确定
4	接地线	40X4 镀锌扁钢	米			工程设计确定
5	接线盒	由灯具厂确定	个	1		
6	固定钢板	由灯具厂确定	块			
7	螺栓	M24X400	个	4		
8	螺母	M24	个	4		
9	垫圈	24	个	4		
10	断路器, 熔断器	由工程设计确定	个	1		
11	固定钢板	由灯具厂确定	块	1		
12	接地端子	M8X40	个	1		
13	电源进线管	由工程设计确定	个	1		

路灯安装图

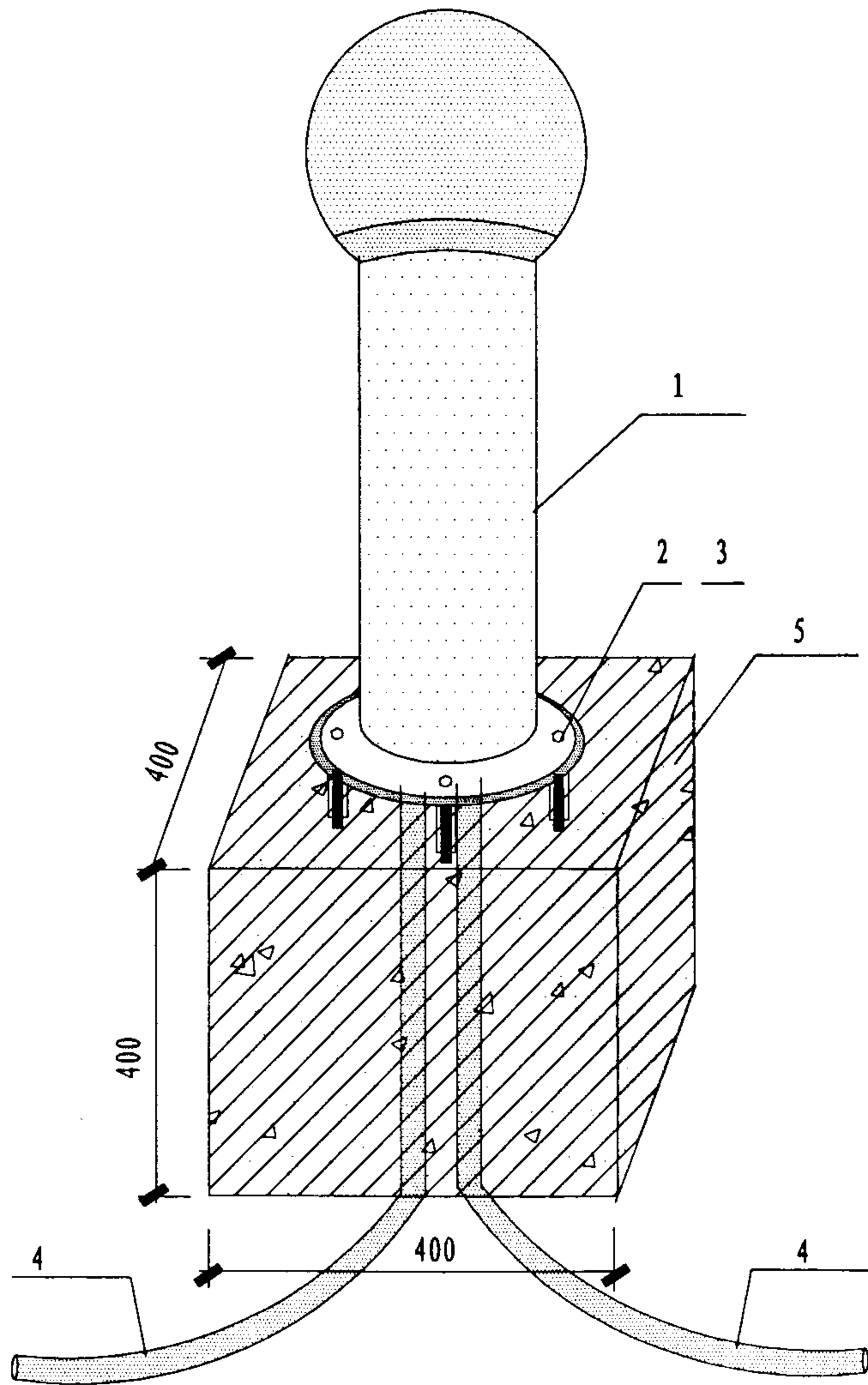
图集号

03D702-3

审核 徐华 徐华 校对 闫慧军 闫慧军 设计 邢树奎 邢树奎

页

66



注：

1. 所有金属构件均应做防腐处理。
2. 混凝土底座下素土夯实。
3. 灯具的金属外壳应可靠接地。

设备材料表

编号	名称	型号及规格	单位	数量	页次	备注
1	灯具	由工程设计确定	个	1		
2	膨胀螺栓	M10X80	个	4		
3	垫圈	M10	个	4		
4	电线管	由工程设计确定	米			
5	混凝土底座	360X360X400mm	个	1		

草坪灯安装图

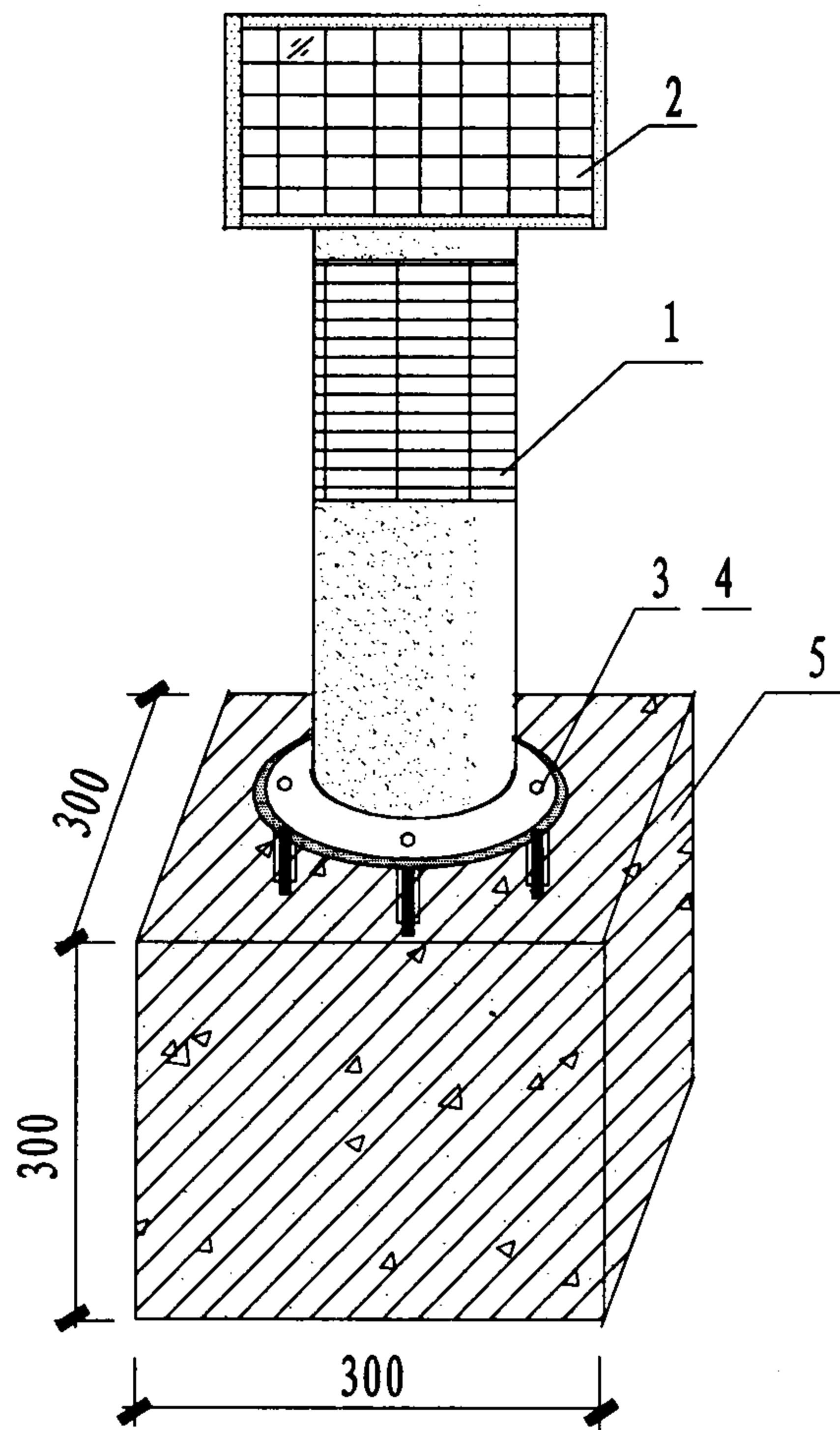
图集号

03D702-3

审核 徐华 徐华 校对 闫慧军 闫慧军 设计 邢树奎 邢树奎

页

67



注:

1. 所有金属构件均应做防腐处理。
2. 混凝土底座下素土夯实。
3. 灯具的金属外壳应可靠接地。

设备材料表

编号	名称	型号及规格	单位	数量	页次	备注
1	灯具	由工程设计确定	个	1		
2	太阳能电池板	工厂配套	块	1		
3	膨胀螺栓	M10X80	个	4		
4	垫圈	M10	个	4		
5	混凝土底座	360X360X400 mm	个	1		

太阳能草坪灯安装图

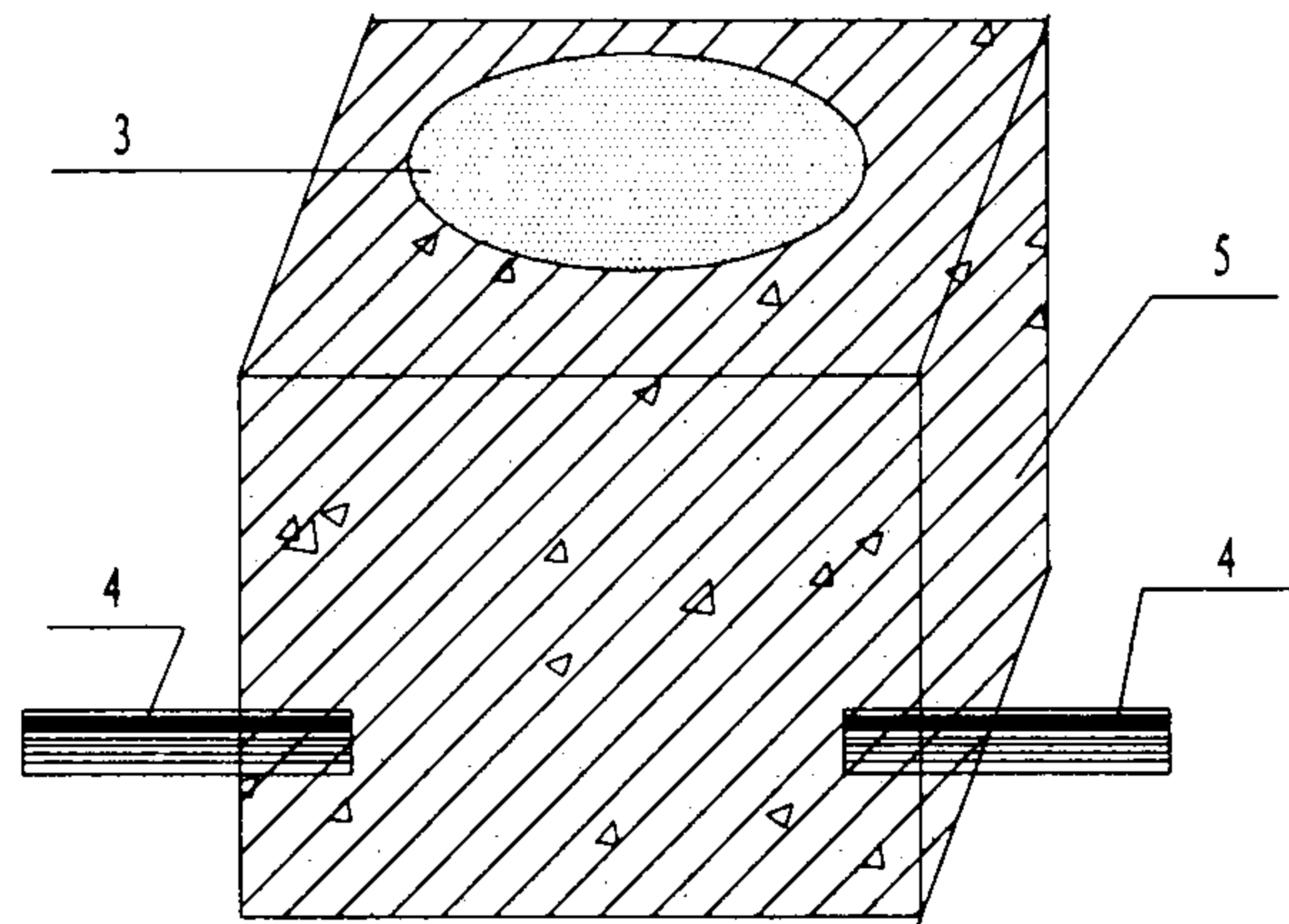
图集号

03D702-3

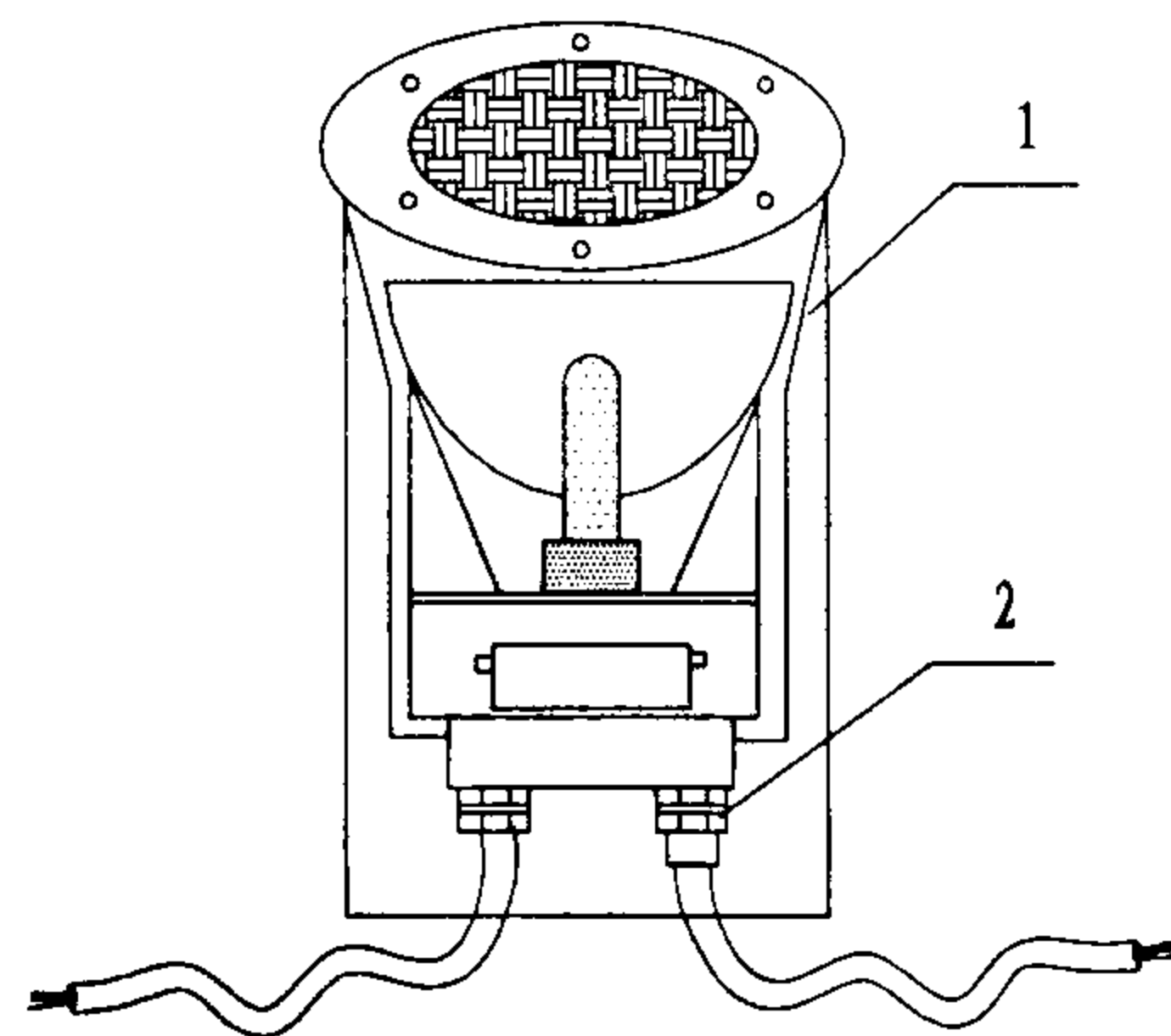
审核 徐华 设计 邢树奎

页

68

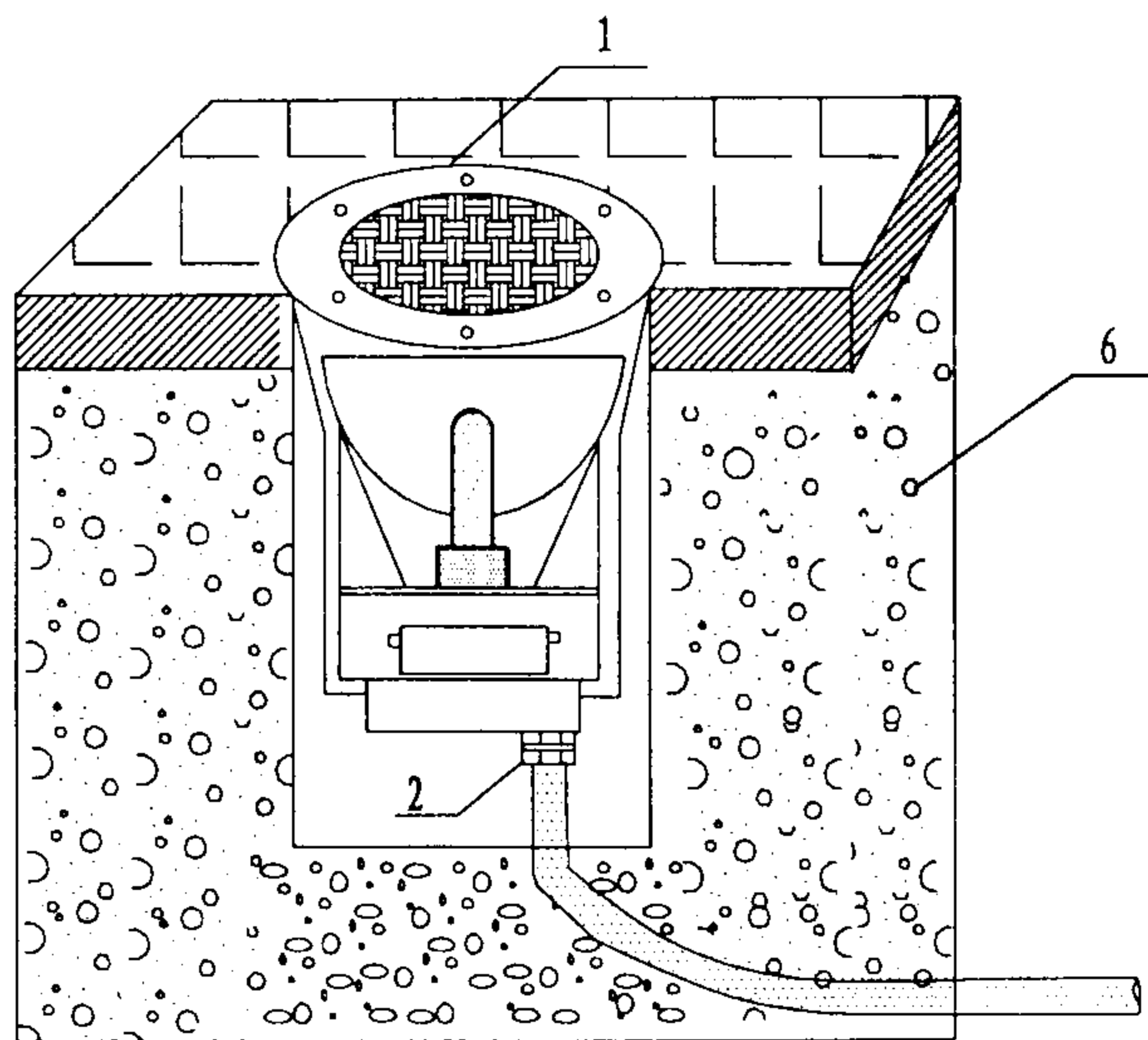


一式

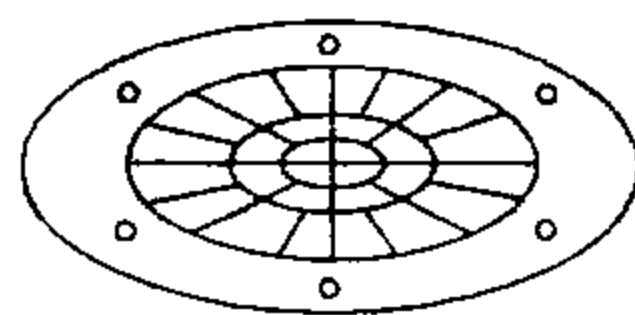


注:

1. 本图一式为道路埋地灯安装图, 二式为非道路埋地灯安装图, 底座下充填30cm砂砾, 周围素土夯实。
2. 埋地灯防护等级应达到IP67以上, 灯具的金属外壳应可靠接地。
3. 当埋地灯光源采用金属卤化物灯、钠灯等气体放电光源时, 应采用双层玻璃或网状防护罩作隔热防护。



二式



网状防护罩

设备材料表

编号	名称	型号及规格	单位	数量	页次	备注
1	灯具	由工程设计确定	个	1		
2	接线孔	由灯具确定				
3	安装孔	由灯具确定				
4	进出线管	由工程设计确定	m			
5	混凝土底座	由工程设计确定				
6	砂砾 300mm					

埋地灯安装图

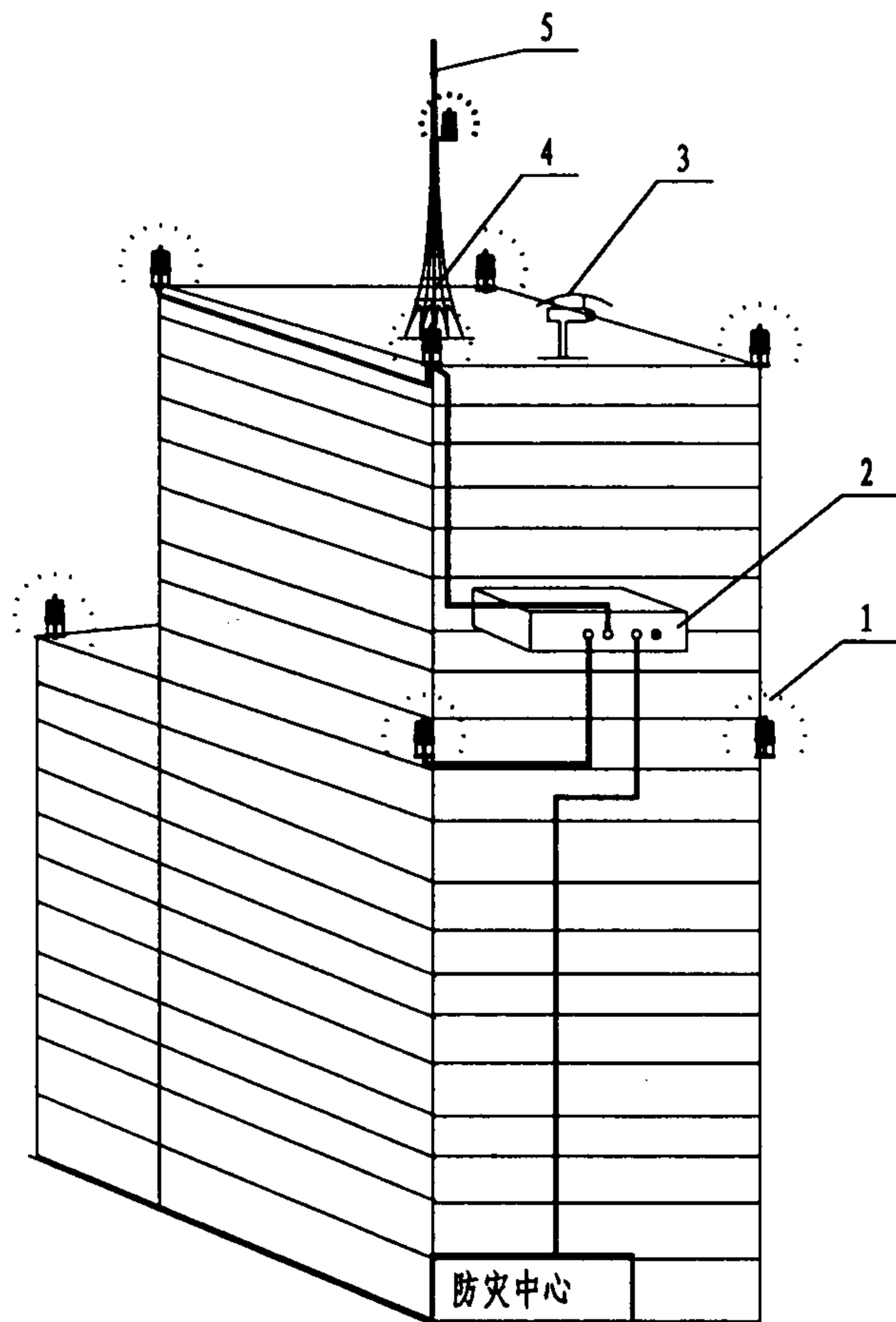
图集号

03D702-3

审核 徐华 设计 邢树奎

页

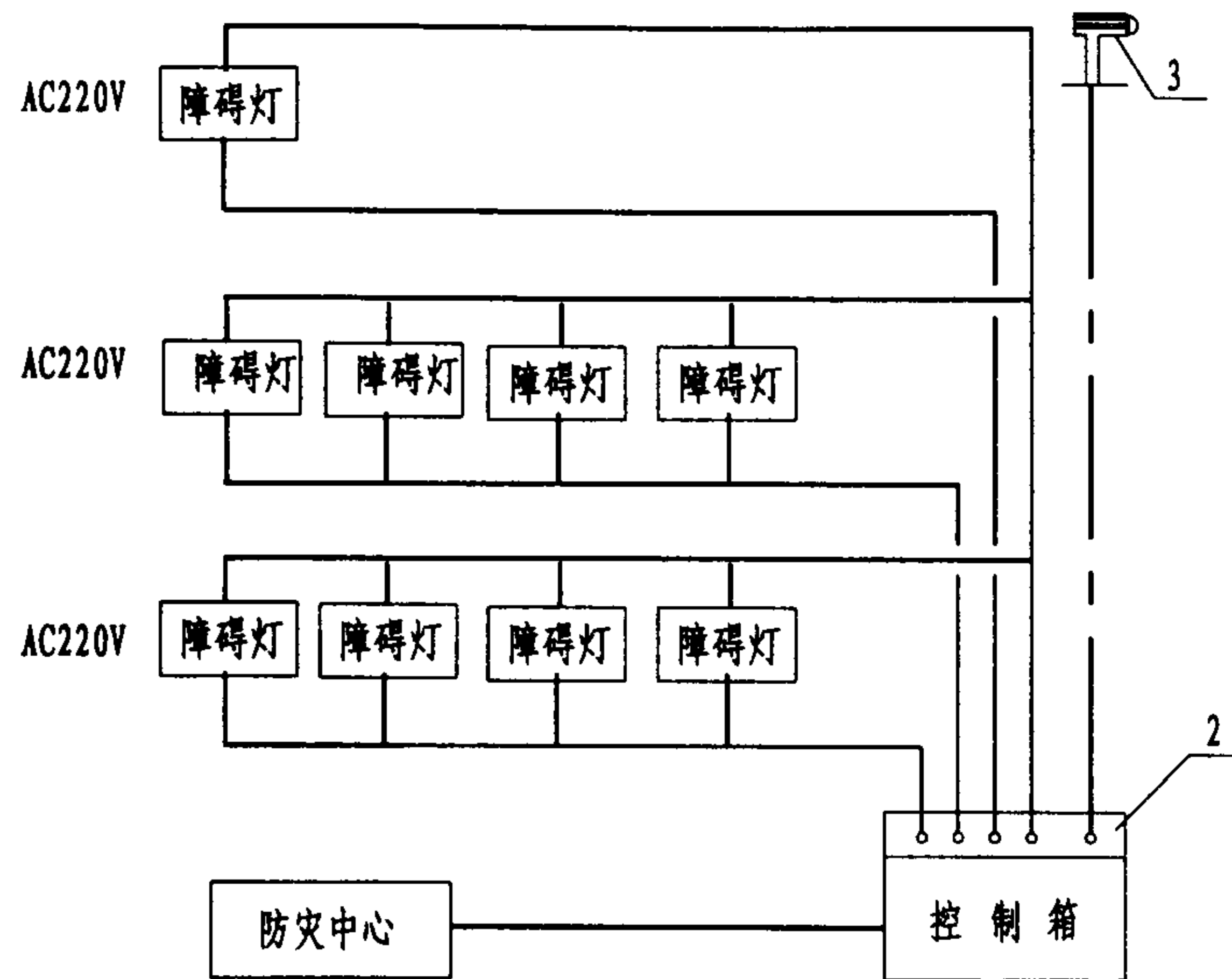
69



整体安装示意图

注:

1. 航空障碍灯的安装高度及位置应符合有关规定, 规范的要求。
2. 安装的金属构件应做防腐处理。
3. 光控探头的安装位置及方式见工程设计。
4. 可选择太阳能式航空障碍灯。

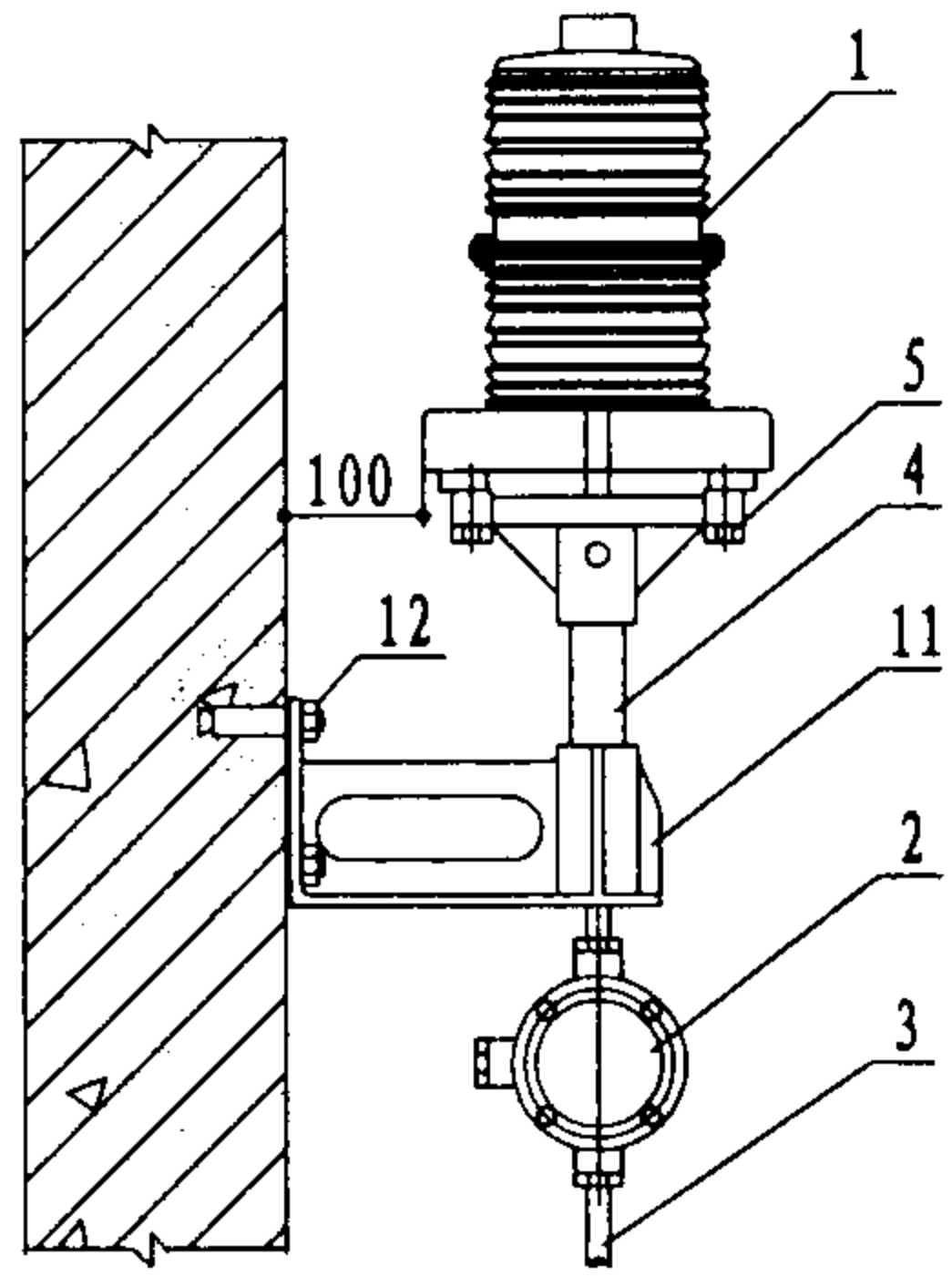


设备材料表

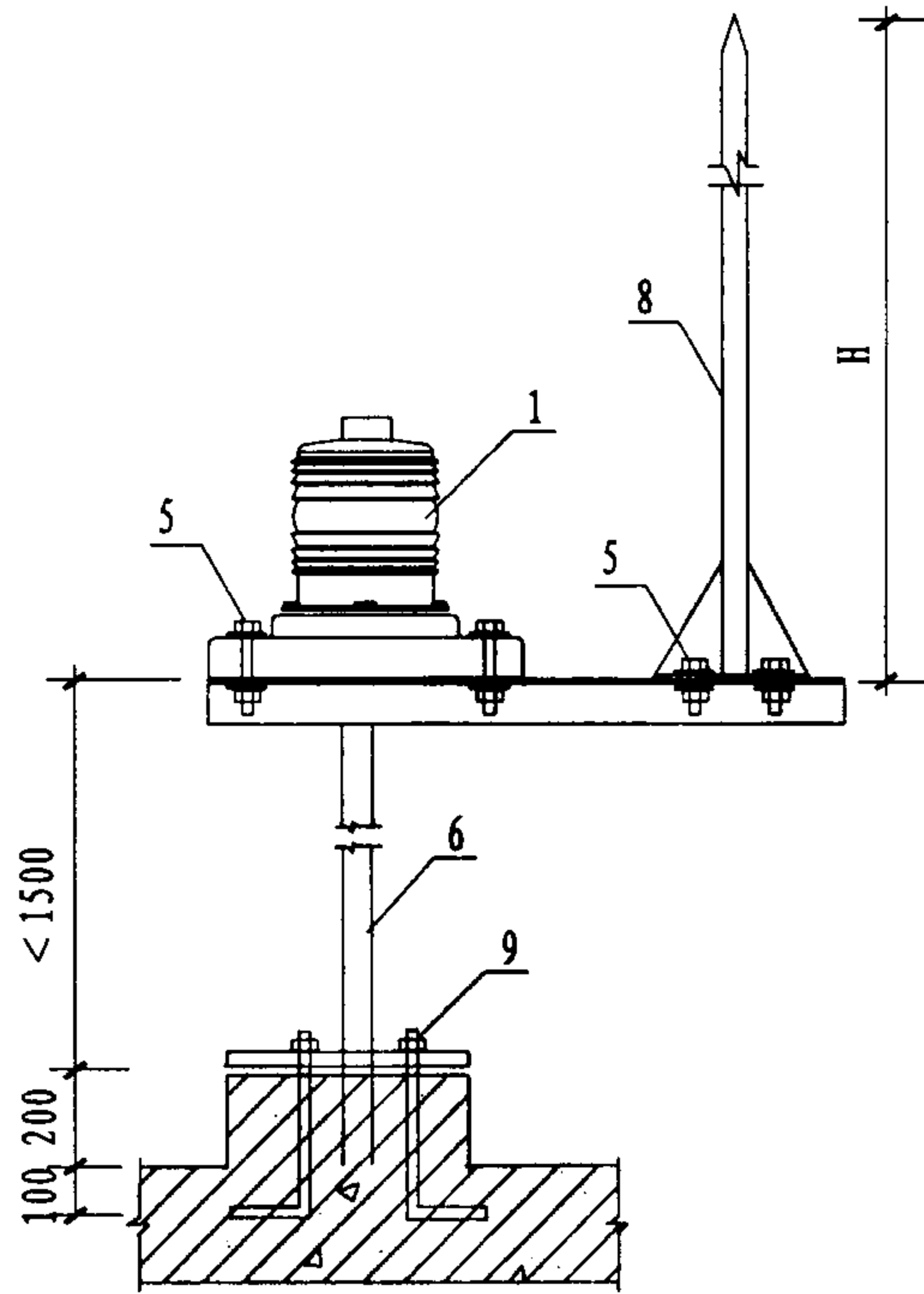
编号	名称	型号及规格	单位	数量	页次	备注
1	航空障碍灯	见工程设计	个			
2	控制器	灯具配带	个	1		
3	光控探头	灯具配带	个			
4	铁塔	见工程设计				
5	避雷器	见工程设计	套	1		

航空障碍灯安装图一

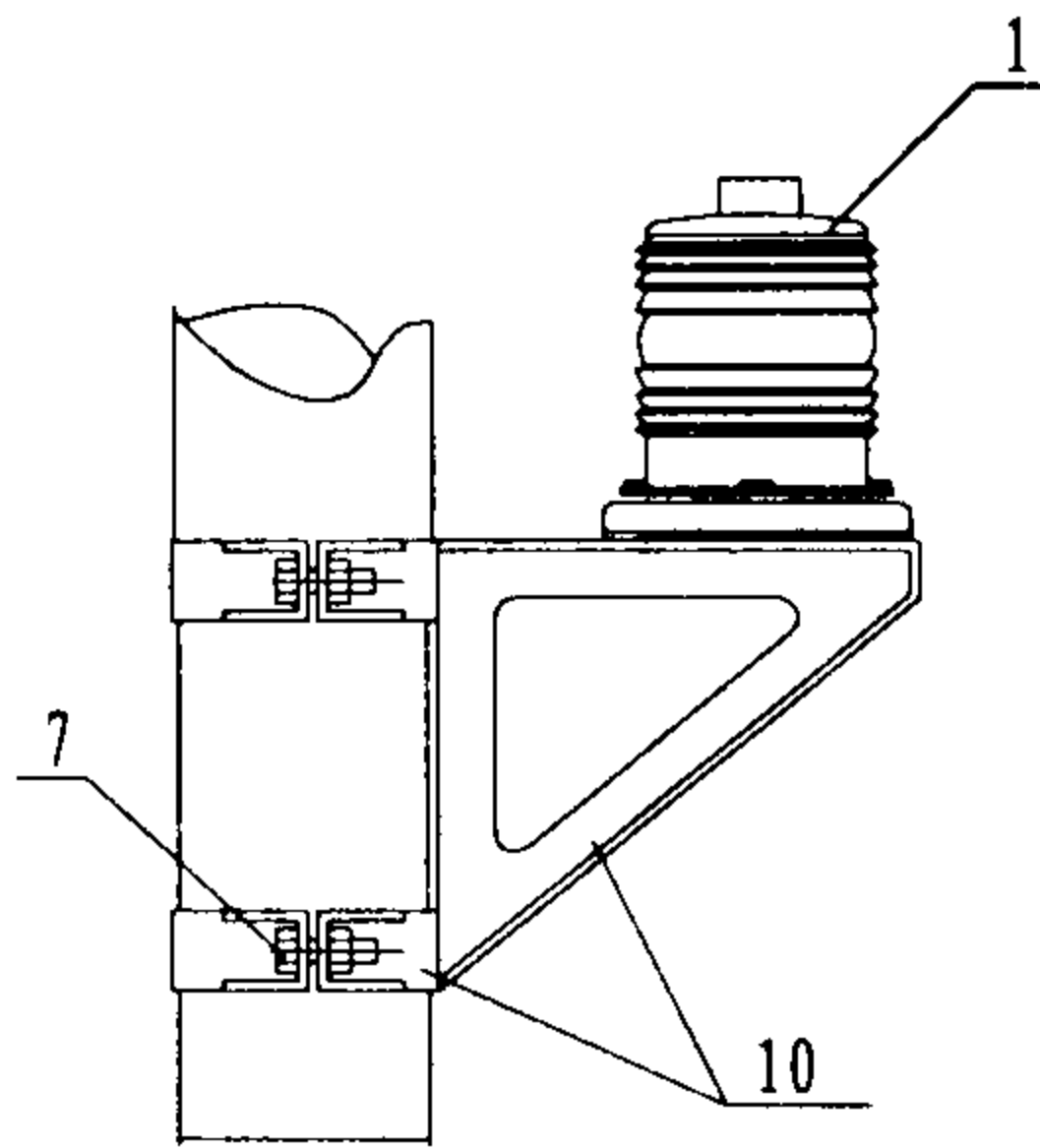
图集号 03D702-3



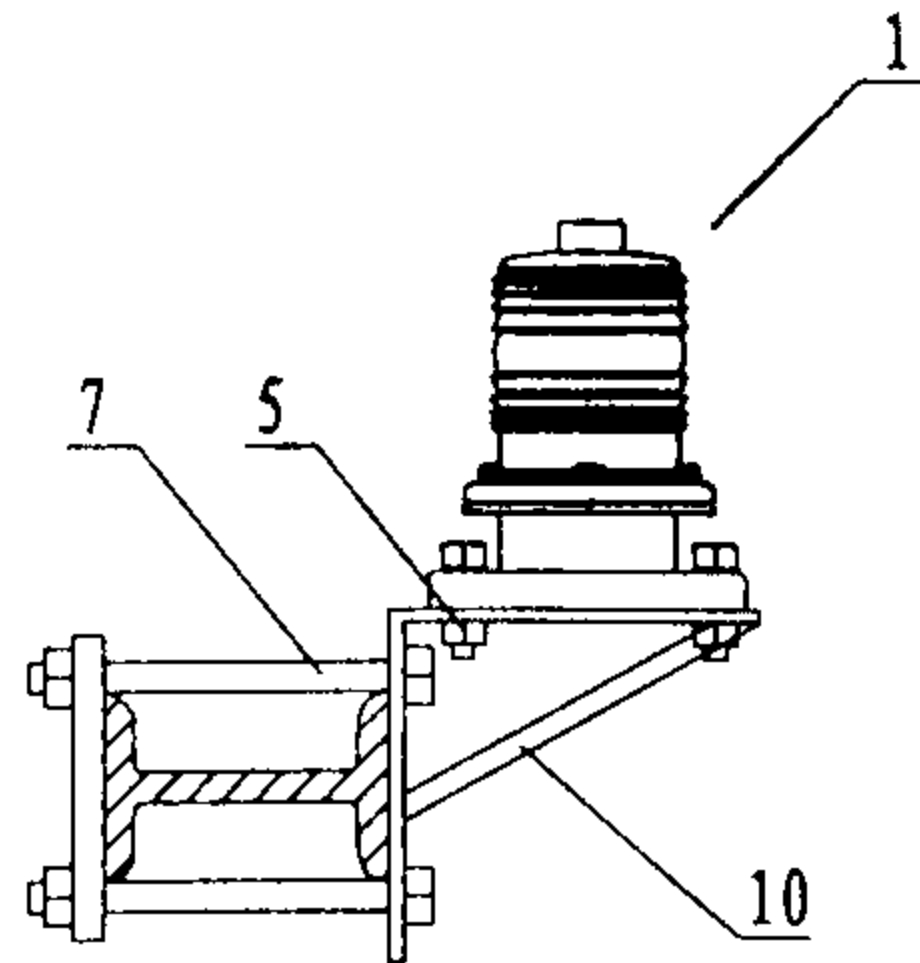
壁式安装



立式安装



抱箍式安装



夹具式安装

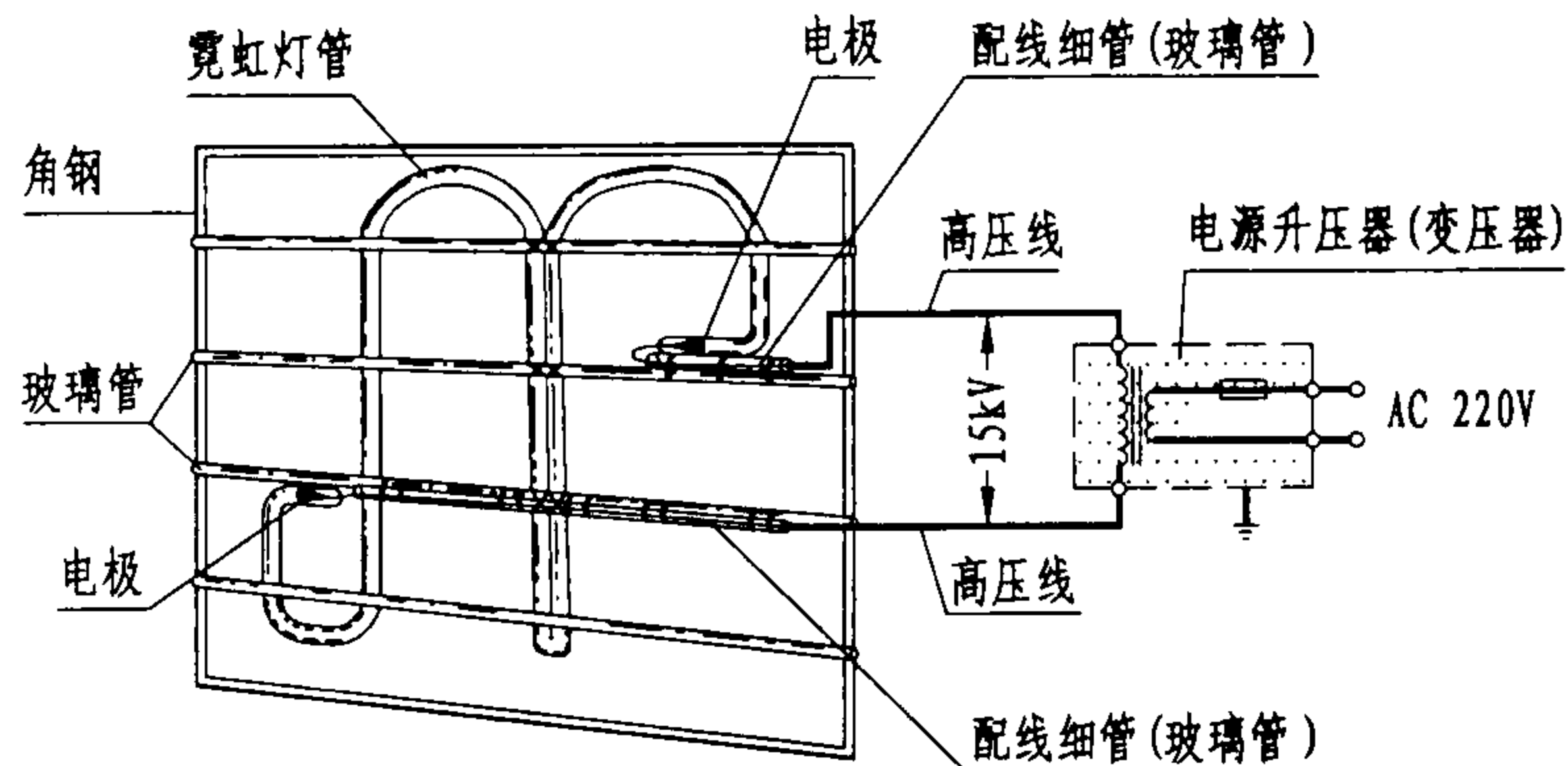
设备材料表

编号	名称	型号及规格	单位	数量	页次	备注
1	航空障碍灯	见工程设计	个	1		
2	防水接线盒	见工程设计	个	1		
3	镀锌钢管	φ20 见工程设计				
4	镀锌钢管	φ40 灯具配带				
5	六角螺钉	M12 灯具配带	个	4		
6	直立支架	见工程设计	根	1		
7	螺栓	M12	个	4		见工程设计
8	避雷针	H 见工程设计	个	1		
9	螺栓	M20	个	4		见工程设计
10	三角支架	灯具配带	个	2		
11	侧立支架	灯具配带	个	1		
12	螺栓	M12X80	个	4		

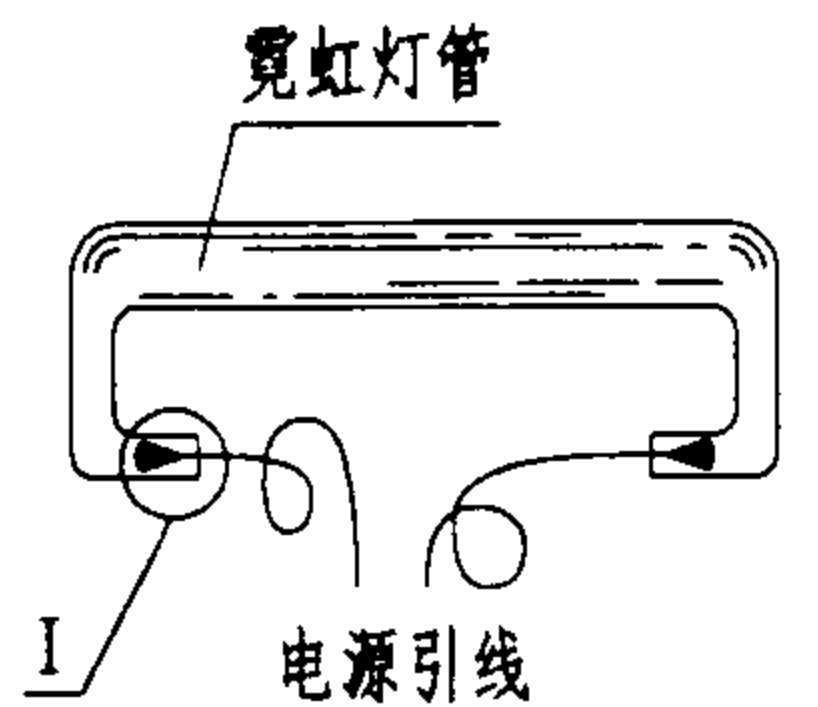
航空障碍灯安装图二

图集号

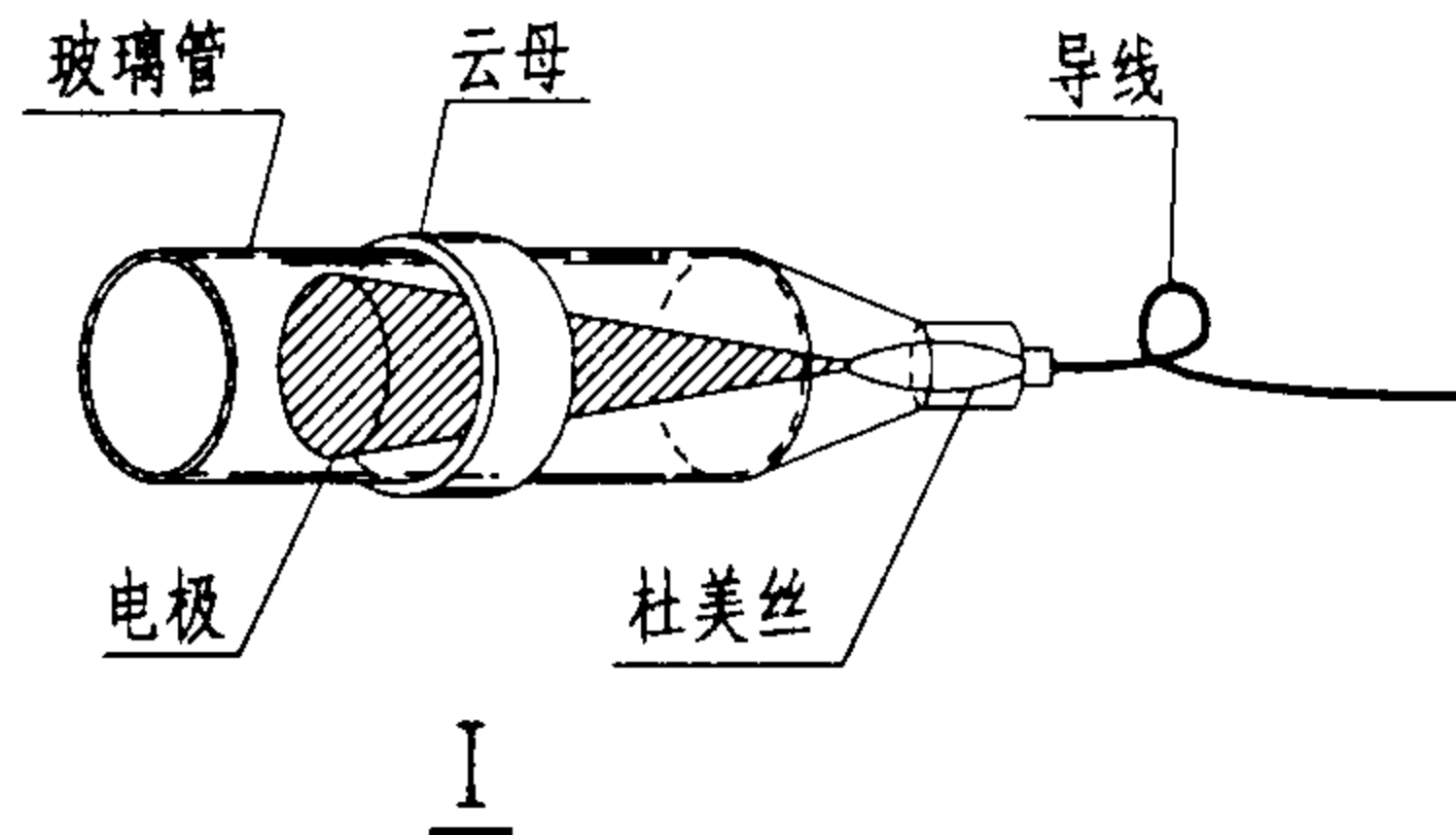
03D702-3



霓虹灯接线原理图



一段全霓虹灯管



注：1. 霓虹灯用电感式变压器点亮，每12米灯管的视在功率约450VA，功率因数为0.45-0.6；采用电子式变压器点亮时每10-12米灯管功率为160W，功率因数大于0.92，节能约65%。

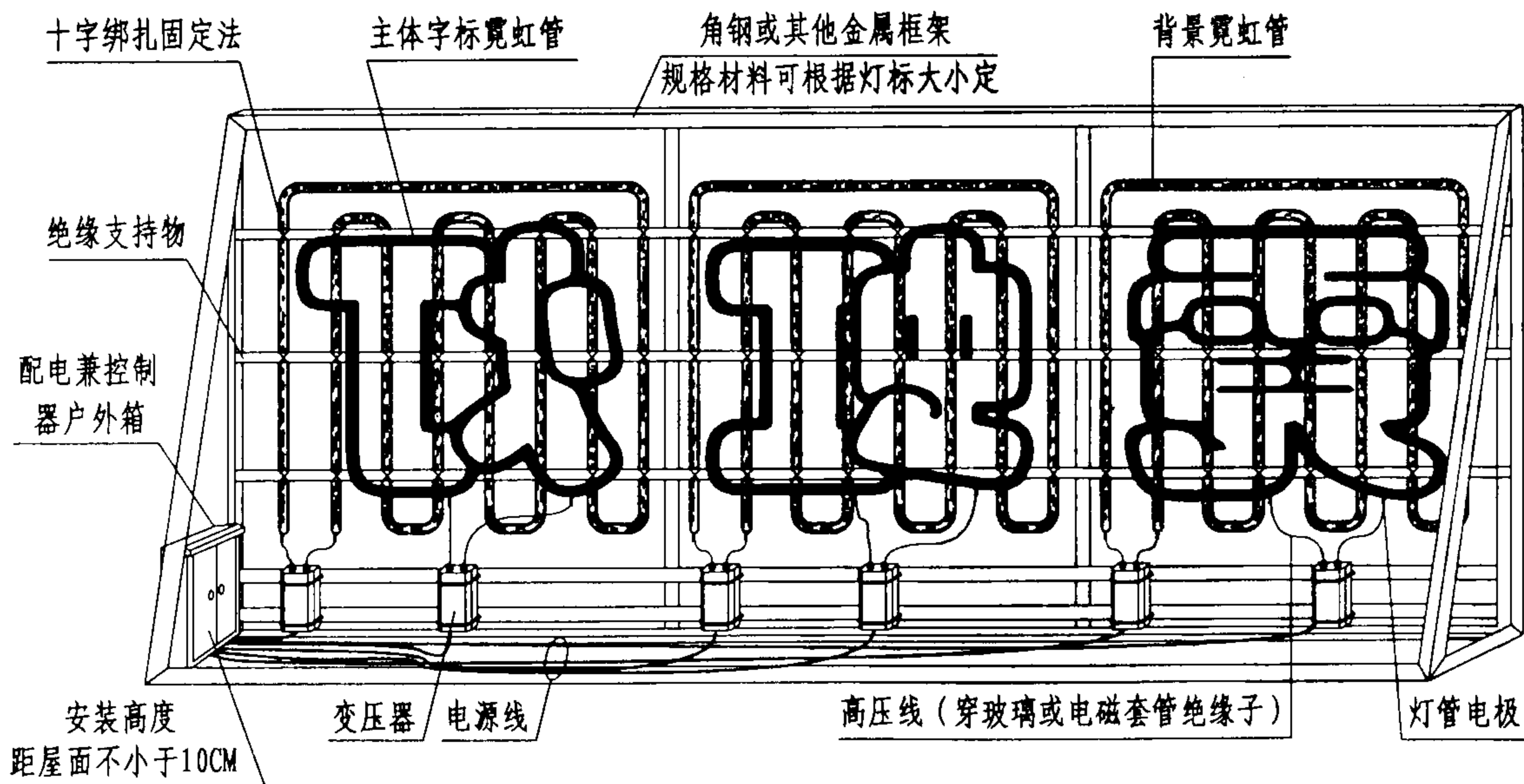
2. 霓虹灯变压器明装时，高度不小于3米；低于3米应采取防护措施，如集中置于配电箱、柜内等方法。安装位置应利于检修，不应装在吊顶内。

3. 安装在橱窗内的霓虹灯电源应与橱窗门联锁，确保开门断电，避免电击伤人。

4. 变压器二次侧用高压导线其额定耐压参数不低于15kV，敷设时采用玻璃材料制品(绝缘子)固定，绝缘子支点间距水平不大于0.5米；垂直不大于0.75米；对于不易固定的短线段高压线，两根线均穿短玻璃节或电瓷套管保护。

5. 霓虹灯专用变压器采用双圈式，露天安装时应有防雨水措施或采用IP66级防护型产品。

6. 所供灯管长度不大于允许负荷长度，以免变压器超载运行。



霓虹灯安装接线后视示意图

屋顶，防护型变压器安装方式

霓虹灯安装图

图集号 03D702-3

主编单位、参编单位、联系人及电话

主编单位	中国建筑标准设计研究院	宏育同	010-68393694
	中国照明学会咨询工作委员会	邴树奎	010-66887579
	北京照明学会设计专业委员会	徐 华	010-62788591
参编单位	大连路明发光科技股份有限公司	刘 鑫	0411-4791334-611

以下企业作为本图集的协编单位，在本图集的编制过程中，提供了相关的技术资料，对图集的编制工作给予了很大的支持，特表示感谢。

北京虹飞普盛科技有限责任公司 13901142235

主管单位、联系人及电话

中国建筑标准设计研究院 宏育同 010-88361155-282