

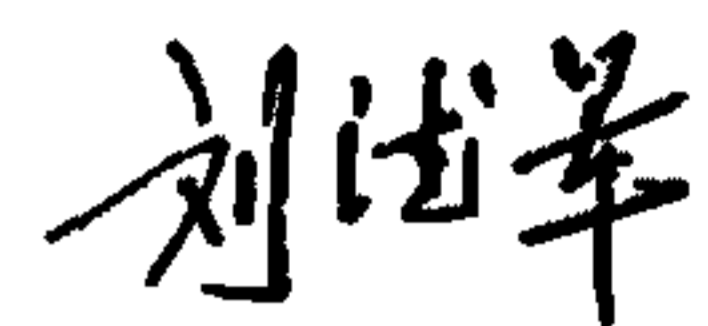



建筑给水复合金属管道安装

批准部门 中华人民共和国住房和城乡建设部 批准文号 建质[2010]168号
 主编单位 中国建筑东北设计研究院有限公司 统一编号 GJBT-1145
 实行日期 二〇一〇年十二月一日 图集号 10SS411

主编单位负责人 
 主编单位技术负责人 
 技术审定人 
 设计负责人 

目 录

目录.....	1	沟槽式管件连接操作说明.....	20
总说明.....	3	钢塑复合管法兰连接.....	21
钢塑复合管		钢塑复合管与铜管连接.....	22
内涂塑复合钢管构造、规格、性能.....	9	钢塑复合管与薄壁不锈钢管、塑料管连接.....	23
内外涂塑复合钢管构造、规格、性能.....	10	内衬不锈钢复合钢管	
内外涂塑复合钢管的修补.....	11	内衬不锈钢复合钢管结构尺寸.....	24
内衬塑复合钢管构造、规格、性能.....	12	内衬不锈钢复合钢管螺纹连接.....	25
内衬塑复合钢管尺寸表.....	13	内衬不锈钢复合钢管法兰连接.....	26
外覆塑内衬塑复合钢管尺寸表.....	14	内衬不锈钢复合钢管焊接.....	27
钢塑复合管剖面图.....	15	内衬不锈钢复合钢管切削卡箍式、滚压卡式、卡套式连接.....	28
钢塑复合管螺纹连接技术要求.....	16	钢塑复合压力管(PSP管)	
衬塑内螺纹管件.....	17	PSP管构造、规格、性能.....	29
给水衬塑可锻铸铁管件外形及性能.....	18	双热熔管件承插口.....	30
钢塑复合管沟槽式接头.....	19	PSP管连接操作说明.....	31

目 录

图集号 10SS411

审核 于彦章 于彦章 校对 陈文杰 陈文杰 设计 刘晓峰 刘 晓峰 页 1

PSP管法兰	34	涂塑刚性沟槽式管接头	52
PSP管法兰连接示意图	35	涂塑挠性沟槽式管接头	53
通用安装		法兰连接涂塑管件	54
管道穿墙体、池壁安装	36	法兰连接涂塑异径管	55
管道穿楼板、屋面安装	38	内衬不锈钢管件	56
管道埋地、墙、地板开槽安装	39	PSP管用等径、异径三通, 等径、异径管套, 堵头	59
沿墙水平(垂直)安装单管固定托架图	40	PSP管用异径、45°、90°弯头, 活接头熔件, 活接转换接头	60
预埋件式水平(垂直)安装单管固定托架图	42	PSP管用外螺弯头、接头、三通	61
沿墙水平(垂直)安装双管固定托架图	44	PSP管用内螺弯头、接头、三通	62
预埋件式水平(垂直)安装双管固定托架图	45	PSP管用带座内、外螺90°弯头	63
管件		PSP管用45°、90°弯头	64
沟槽式连接涂塑管件示意图	46	PSP管用等径、异径三通, 等径四通	65
沟槽式连接涂塑管件尺寸表	47	PSP管用堵头、管套、法兰	66
沟槽式连接涂塑异径三通	48	PSP管用异径套管、内外螺接头、外螺三通	67
沟槽式连接涂塑异径管	49	PSP管用内螺三通、内外螺弯头	68
沟槽螺纹式连接异径管	51		

目 录							图集号	10SS411	
审核	于彦章	于彦章	校对	陈文杰	陈文杰	设计	刘晓峰	页	2

总 说 明

1 编制依据

本图集根据中华人民共和国住房和城乡建设部建质函[2008]83号“关于印发《2008年国家建筑标准设计编制工作计划》的通知”编制。

2 设计依据

《建筑给水排水设计规范》	GB 50015-2003 (2009年版)
《建筑给水排水及采暖工程施工质量验收规范》	GB 50242-2002
《给水涂塑复合钢管》	CJ/T 120-2008
《给水衬塑复合钢管》	CJ/T 136-2007
《内衬不锈钢复合钢管》	CJ/T 192-2004
《钢塑复合压力管》	CJ/T 183-2008
《给水衬塑可锻铸铁管件》	CJ/T 137-2008
《沟槽式管接头》	CJ/T 156-2001
《钢塑复合压力管用双热熔管件》	CJ/T 237-2006

3 适用范围

本图集适用于民用建筑和工业建筑中DN≤600、工作压力小于等于2.5MPa的室内生活给水、热水系统的钢塑复合管(含涂、衬塑)、内衬不锈钢复合钢管和钢塑复合压力管(PSP)的设计选用和施工安装。

4 管材、接口及选择

4.1 钢塑复合管分为涂塑复合钢管和衬塑复合钢管两种。

4.1.1 涂塑复合钢管的组成:

1) 本图编制范围DN≤600mm。

2) 基管为焊接钢管或无缝钢管,且同一管径有多种壁厚;

3) 涂塑材料为聚乙烯或环氧树脂;

4) DN≤150时可采用镀锌钢管;其余可采用涂塑方式外防腐。

4.1.2 衬塑钢管的组成:

1) 本图编制范围为DN≤500;

2) 基管为焊接钢管或无缝钢管,且同一管径有多种壁厚;

3) 内衬塑料为聚乙烯(PE)等6种;

4) 外防腐为镀锌、涂塑或外覆聚乙烯。

4.1.3 钢塑复合管可采用螺纹连接、沟槽式连接和法兰连接(卡箍式连接未编入)。

4.1.4 选择管材与接口:

1) 钢塑复合管的基管和管件应根据系统的工作压力选择,详见表1。

表 1 钢塑复合管的基管和管件

基管/管件	工作压力 P_D (MPa)
焊接钢管/可锻铸铁衬塑管件	$P_D \leq 1.0$
无缝钢管/无缝钢管件或球墨铸铁衬塑管件	$1.0 < P_D \leq 1.6$
无缝钢管/无缝钢管件或铸钢衬塑管件	$1.6 < P_D \leq 2.5$

2) 基管壁厚应根据工作压力选择。当DN≤150且 $P_D \leq 0.6$ MPa时,建议采用普通钢管;当DN≤150且 0.6 MPa $< P_D \leq 1.0$ MPa时,建议选择加厚钢管。

其他情况由设计人确定壁厚,并向生产商咨询。

3) 内涂(衬)材料应根据用途确定,详见表2。

总说明

图集号 10SS411

审核 于彦章 于彦章 校对 陈文杰 陈文杰 设计 刘晓峰 孙晓峰 页 3

表2 内涂（衬）材料

管 材	塑 料	冷水	热水
涂塑复合钢管	聚乙烯 (PE)	✓	-
	环氧树脂 (EP)	✓	-
衬塑复合钢管	硬聚氯乙烯 (PVC-U)	✓	-
	聚乙烯 (PE)	✓	-
	耐热聚乙烯 (PE-RT)	✓	✓
	无规共聚聚丙烯 (PP-R)	✓	✓
	交联聚乙烯 (PE-X)	✓	✓
	氯化聚氯乙烯 (PVC-U)	✓	✓

注：采用涂塑钢管输送生活饮用水时宜采用聚乙烯涂塑复合钢管。

4) 管材外防腐材料应根据其设置场所确定。

5) 管径不大于100mm且工作压力不大于1.0MPa时宜采用螺纹连接；管径大于100mm或工作压力大于1.0MPa时宜采用沟槽式或法兰连接；水泵房管道宜采用法兰连接。

4.2 内衬不锈钢复合钢管

4.2.1 内衬不锈钢复合钢管的组成：

- 1) 本图编制范围为DN ≤ 500；
- 2) 基管为焊接钢管或无缝钢管，且同一管径有多种壁厚；
- 3) 内衬不锈钢有S30408(原304)、S31608(原316)和S31603(原316L)三种；

4) 钢管外表面可镀锌、包覆塑料、防火(腐)涂层。

4.2.2 内衬不锈钢复合钢管可采用螺纹连接、沟槽连接、法兰连接、焊接等。

4.2.3 选择管材与接口：

- 1) 内衬不锈钢复合钢管的工作压力不大于2.0MPa；
- 2) 内衬不锈钢复合钢管宜采用内衬不锈钢管件或不锈钢管件，也可采用衬塑管件；

3) 基管及壁厚、管件及内衬塑料、外防腐层、接口方式等的选择参见第4.1.4条的有关内容；

4) 内衬不锈钢牌号应根据水温和水质情况选择，详见表3。

表3 内衬不锈钢牌号的选择

牌 号		输送水中氯化物最高含量(mg/L)	
新	旧	冷水	热水
S30408	S304	200	50
S31608	S316	1000	250
S31603	S316L		

4.3 钢塑复合压力管：

4.3.1 此部分根据武汉金牛经济发展有限公司提供的资料编制。

4.3.2 钢塑复合压力管为内外层采用无规共聚聚丙烯(PP-R)、中间采用薄钢管，层间采用专用热熔胶粘接的五层结构。本图集编制范围为dn ≤ 160。

总说明								图集号	10SS411
审核	于彦章	于彦章	校对	陈文杰	张之杰	设计	刘晓峰	页	4

4.3.3 钢塑复合压力管采用PP-R全塑管件，热熔连接。

- 1) 管材与管件均采用双热熔连接；
- 2) dn20~32直接采用双热熔管件连接；
- 3) dn40~110管材先采用双热熔过渡管件连接，再在两个过渡管件间采用PP-R标准管件单热熔连接；
- 4) dn160管材先采用双热熔塑料法兰连接，再采用金属法兰螺栓连接；
- 5) dn63~160管材也可采用第4款连接方式与其他管材、附件进行转换连接。

4.3.4 建议钢塑复合压力管用于工作压力不大于1.2MPa的冷水系统。

5 管道布置与敷设

- 5.1 明装给水管道宜布置在靠近用水量大的卫生器具的墙角、墙边或柱旁。
- 5.2 给水管布置不得穿越烟道、风道、电梯井、排水沟。不宜穿越橱窗、壁柜；也不宜穿越伸缩缝、沉降缝、变形缝，如必须穿越时，应采取防止管道变形的技术措施。
- 5.3 管道不得直接敷设在建筑物结构层内。支管应敷设在地板垫层或槽内，且外径不宜大于25mm。
- 5.4 钢塑复合管和钢塑复合压力管的布置应与热源保持一定距离。保证不得因热源辐射使管外壁温度超过60℃。
- 5.5 当管道埋地敷设时，应对管道采取防腐蚀措施，外涂(覆)塑复合管可直

接埋地不做防腐蚀处理。

6 管道伸缩补偿、支吊架及保温

6.1 管道伸缩位移按下式计算：

$$\Delta L = \alpha \cdot L \cdot \Delta T$$

式中： ΔL —— 计算管段的伸缩长度 (mm)；

L —— 计算管段长度 (m)；

α —— 管材的线膨胀系数 [mm/(m·K)]，钢管 $\alpha=0.012$ ；

ΔT —— 计算温差 (℃)。

6.2 小管径管道宜采用L形、Z形、□形等管道折角，自然补偿伸缩量。

6.3 大管径管道应经计算确定采用伸缩器补偿。钢塑复合管与内衬不锈钢复合钢管宜采用金属管道的伸缩器补偿；钢塑复合压力管宜采用塑料管道的伸缩器补偿。

6.4 直埋管段和采用卡箍式柔性管接头连接的钢塑复合管管道可不设补偿装置。

6.5 钢塑复合管、内衬不锈钢复合钢管管道支吊架的最大间距按表4确定。

表4 钢塑复合管、内衬不锈钢复合钢管水平管道支吊架的最大间距

公称直径 (mm)		15	20	25	32	40	50	65
支架最大间距 (m)	保温管	2	2.5	2.5	2.5	3	3	4
	不保温管	2.5	3	3.5	4	4.5	5	6

总说明

图集号 10SS411

审核 于彦章 于彦章 校对 陈文杰 陈文杰 设计 刘晓峰 孙晓峰 页 5

续表4

公称直径 (mm)		80	100	125	150	200	250	300
支架最大间距 (m)	保温管	4	4.5	6	7	7	8	8.5
	不保温管	6	6.5	7	8	9.5	11	12

6.6 PSP管道支吊架最大间距按表5确定。

表5 PSP管道支吊架最大间距

dn		20	25	32	40	50	63	75	90	110	160
最大间距 (m)	立管	0.9	1.0	1.1	1.3	1.6	1.8	2.0	2.2	2.4	2.7
	冷水横管	0.6	0.7	0.8	0.9	1.0	1.1	1.2	1.35	1.55	1.8

6.7 沟槽式连接管道的支吊架最大间距见表6。

表6 沟槽式连接水平管道的支吊架最大间距

公称直径 (mm)	20	25	32	40	50	65	80	100	125	150	200	250
刚性接头 (m)	2.1	2.1		3.0	3.65		4.25	5.15		5.75		
挠性接头 (m)	2.4	3.0		3.6		4.2		4.8				

6.8 管道支、吊、托架的安装应符合下列规定:

6.8.1 位置正确, 埋设应平整牢固。

6.8.2 固定支架与管道的接触应紧密, 连接应牢固。

6.8.3 滑动支架应灵活, 滑托与滑槽两侧应留有3~5mm的间隙, 纵向移动量应符合设计要求。

6.8.4 无热伸长管道的吊架、吊杆应垂直安装。

6.8.5 有热伸长管道的吊架、吊杆应向热膨胀的反方向偏移。

6.8.6 固定在建筑结构上的管道支、吊架不得影响结构的安全。

6.9 钢塑复合管、内衬不锈钢复合钢管和管道立管的管卡安装应符合下列规定:

6.9.1 楼层高度小于或等于5m时, 每层应安装1个。

6.9.2 楼层高度大于5m时, 每层不得少于2个, 且2个以上管卡应均匀安装。

6.9.3 管卡安装高度应距地面1.5~1.8m, 且同一房间的管卡应安装在同一高度上。

6.10 外壁为塑料层的复合管道, 当采用金属制作的管道支架时, 应在管道与支架之间衬垫非金属垫片或套管。

6.11 沟槽式连接的复合管道, 应增加固定支架的设置, 其位置应符合下列要求:

6.11.1 进水立管的底部。

6.11.2 立管接出支管的三通、四通、弯头的部位。

6.11.3 立管因自由长度较长而需要支承立管重量的部位。

6.11.4 横管接出支管与支管接头、三通、四通、弯头等管件连接的部位。

6.11.5 管道设置补偿器, 需要控制管道伸缩的部位。

总说明

图集号 10SS411

审核 于彦章 于彦章 校对 陈文杰 陈文杰 设计 刘晓峰 孙晓峰

页 6

6.12 支吊架安装涉及到砌体、混凝土及钢架结构时，应由土建专业人员进行验算。

6.13 管道支吊架可按03S402《室内管道支架及吊架》选用。

6.14 除已做防腐处理的管道和管件外，凡未经防腐处理的裸露金属均应按工程设计防腐要求处理金属表面。

6.15 固定支架部件采用Q235-B钢，电焊条采用E4300~E4313。焊缝厚度除注明外，均不得小于4mm，全长度焊满。

6.16 管道保温隔热

6.16.1 室内敷设热水管道应保温隔热。在有可能结露的场所应采取防结露保冷措施。

6.16.2 管道保温隔热和防结露保冷的计算及做法按03S401《管道和设备保温、防结露及电伴热》选用。

6.16.3 复合管道的导热系数λ可按下列式确定：

$$\lambda = \frac{\lambda_1 \delta_1 + \lambda_2 \delta_2}{\delta_1 + \delta_2}$$

式中：λ —— 复合管的导热系数[W/(m·K)]；

λ₁ —— 金属管的导热系数[W/(m·K)]，钢管可取50；

λ₂ —— 塑料管的导热系数[W/(m·K)]，PE可取0.48，PE-X可取0.41，PP-R可取0.24，PVC-U(C)可取0.16；

δ₁ —— 钢管计算壁厚(mm)；

δ₂ —— 塑料层计算壁厚(mm)，涂塑钢管的涂层可忽略不计。

7 管道安装要求

7.1 一般规定

7.1.1 施工图纸及其他技术文件应齐全，并已进行技术交底。

7.1.2 管材、管件、及配件、密封圈等产品应符合现行国家或行业标准要求，并具有质量合格证，且宜由同一生产厂配套供应。

7.1.3 安装施工人员应经技术培训，熟悉管材结构特性，掌握基本操作技能。

7.1.4 严禁对管材进行明火烘烤。

7.2 钢塑复合管和内衬不锈钢复合钢管安装

7.2.1 管材切割应采用金属锯，套丝应采用自动套丝机，压槽应采用专业电动滚压机，弯管应采用弯管机冷弯。

7.2.2 管道安装宜从大口径逐渐接驳到小口径。

7.2.3 管径不大于50mm时，弯曲半径不得小于8倍管径，弯曲角不大于10°。

7.2.4 管道连接方式、滑动、固定支吊架安装严格按各安装技术要求进行。

7.2.5 钢塑复合管不宜与阀门、给水栓及其他材质管道直接连接，可采用过渡接头。

7.2.6 涂塑钢管可在现场按有关规程要求进行涂塑修补。

7.3 钢塑复合压力管(PSP)

7.3.1 直埋敷设的管道不得采用螺纹和法兰连接。

7.3.2 采取双热熔连接或法兰连接等方式时，专用的热熔机具或法兰连接件应由管材供应厂商提供。

7.3.3 冬季施工时，管材、管件存放处与施工现场环境温度温差较大时，应

总说明								图集号	10SS411	
审核	于彦章	于彦章	校对	陈文杰	陈文杰	设计	刘晓峰	刘 晓 峰	页	7

在现场放置一段时间，待接近环境温度方可进行连接。环境温度低于5℃时不宜施工。

7.3.4 管道安装支吊架不得对管件部分产生扭曲、偏转，避免长期使用过程中管件部分损伤。

8 水压试验

8.1 管道安装符合设计安装要求后，方可进行水压试验。

8.2 水压试验压力为管道系统工作压力的1.5倍，但不得小于0.6MPa。试压时环境温度不宜低于5℃，低于5℃时应采取相应防冻措施。热水管道系统水压试验压力为系统顶点的工作压力加0.1MPa，同时在系统顶点的试验压力不小于0.3MPa。

9 验收

9.1 检查管材是否符合设计要求；采用的管件与管材是否相适应。

9.2 暗装、嵌装管道隐蔽前要验收记录，检查管道的支吊架、套管、管道伸

缩补偿措施是否符合设计要求。

9.3 检查管道的防腐、保温、二次涂塑、管道连接件是否符合设计要求。

10 其他

10.1 本图集未注明尺寸标注均以mm计。

10.2 在选用和安装过程中，若有问题可咨询各生产厂家。

10.3 本图编制中依据了城建行业标准（CJJ/T）《建筑给水复合管道工程技术规程》（2010年报批稿）。待其颁布实施后，以正式版本为准。

11 本图集参加编制单位

武汉金牛经济发展有限公司

江苏众信绿色管业科技有限公司

上海德士净水管道制造有限公司

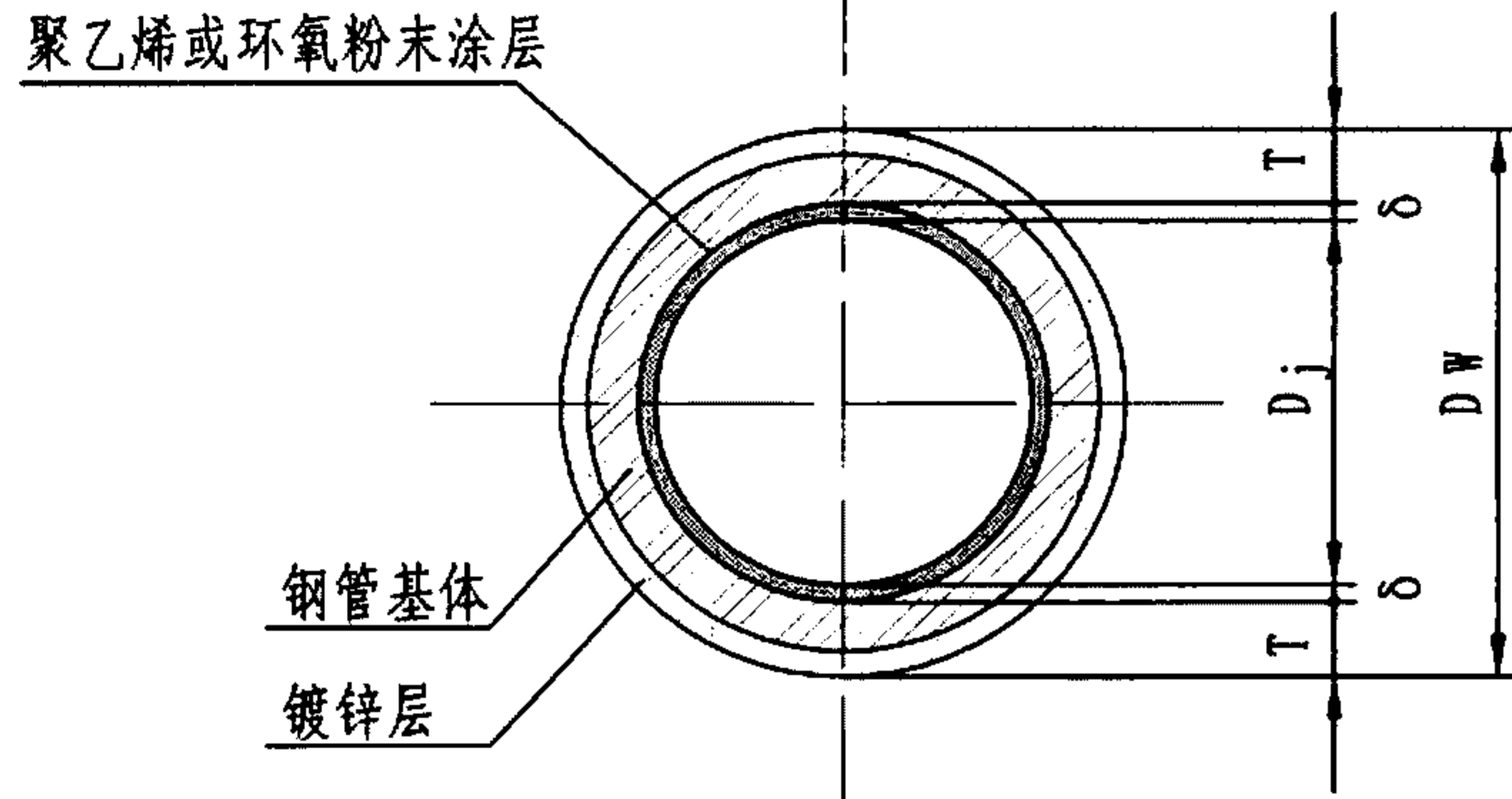
浙江金洲管道科技股份有限公司

上海昊力涂塑钢管有限公司

总说明							图集号	10SS411		
审核	于彦章	于彦章	校对	陈文杰	张之杰	设计	刘晓峰	刘克峰	页	8

内涂塑钢管规格表 (mm)

公称直径 DN	公称外径 D _w	普通钢管			加厚钢管		
		钢管壁厚 T	聚乙烯涂层厚 δ	环氧涂层厚 δ	钢管壁厚 T	聚乙烯涂层厚 δ	环氧涂层厚 δ
15	21.3	2.8	>0.4	>0.3	3.5	>0.4	>0.3
20	26.9	2.8	>0.4	>0.3	3.5	>0.4	>0.3
25	33.7	3.2	>0.4	>0.3	4.0	>0.4	>0.3
32	42.4	3.5	>0.4	>0.3	4.0	>0.4	>0.35
40	48.3	3.5	>0.4	>0.3	4.5	>0.4	>0.35
50	60.3	3.8	>0.4	>0.3	4.5	>0.4	>0.35
65	76.1	4.0	>0.4	>0.3	4.5	>0.4	>0.4
80	88.9	4.0	>0.5	>0.35	5.0	>0.5	>0.4
100	114.3	4.0	>0.5	>0.35	5.0	>0.5	>0.4
125	139.7	4.0	>0.5	>0.35	5.5	>0.5	>0.4
150	168.3	4.5	>0.5	>0.35	6.0	>0.5	>0.4



内涂塑钢管剖面图

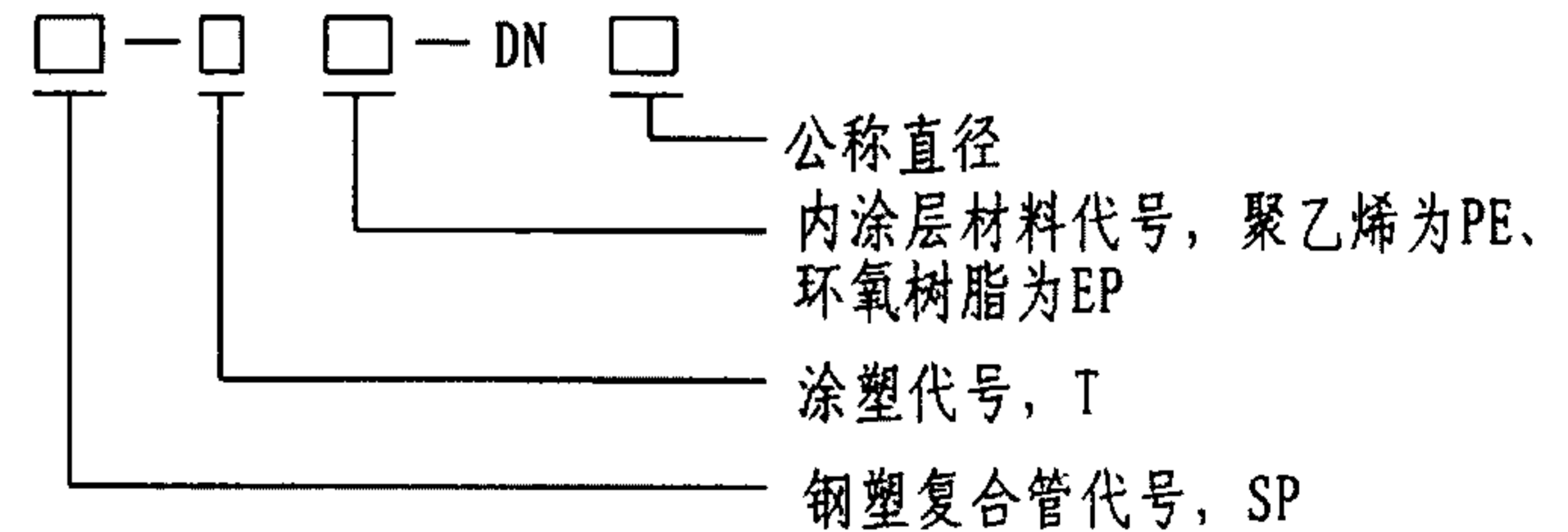
内涂塑钢管主要理化性能表

序号	项 目	性能要求
1	涂层附着力	聚乙烯涂层 > 30N/10mm 环氧涂层 1~3级
2	针孔试验	不发生电火花击穿现象
3	弯曲试验 (公称直径 ≤ 50mm)	涂层不发生剥落、断裂
4	压扁试验 (公称直径 ≥ 65mm)	涂层不发生剥落、断裂
5	冲击试验	涂层不发生剥落、断裂
6	卫生性能	符合《生活饮用水输配水设备及防护材料的安全性评价标准》GB/T17219的要求

测量聚乙烯涂层附着力时，如果薄膜断裂，视为有充分的附着力。

说明:

1. 上表基管为镀锌钢管。
2. 产品标记:

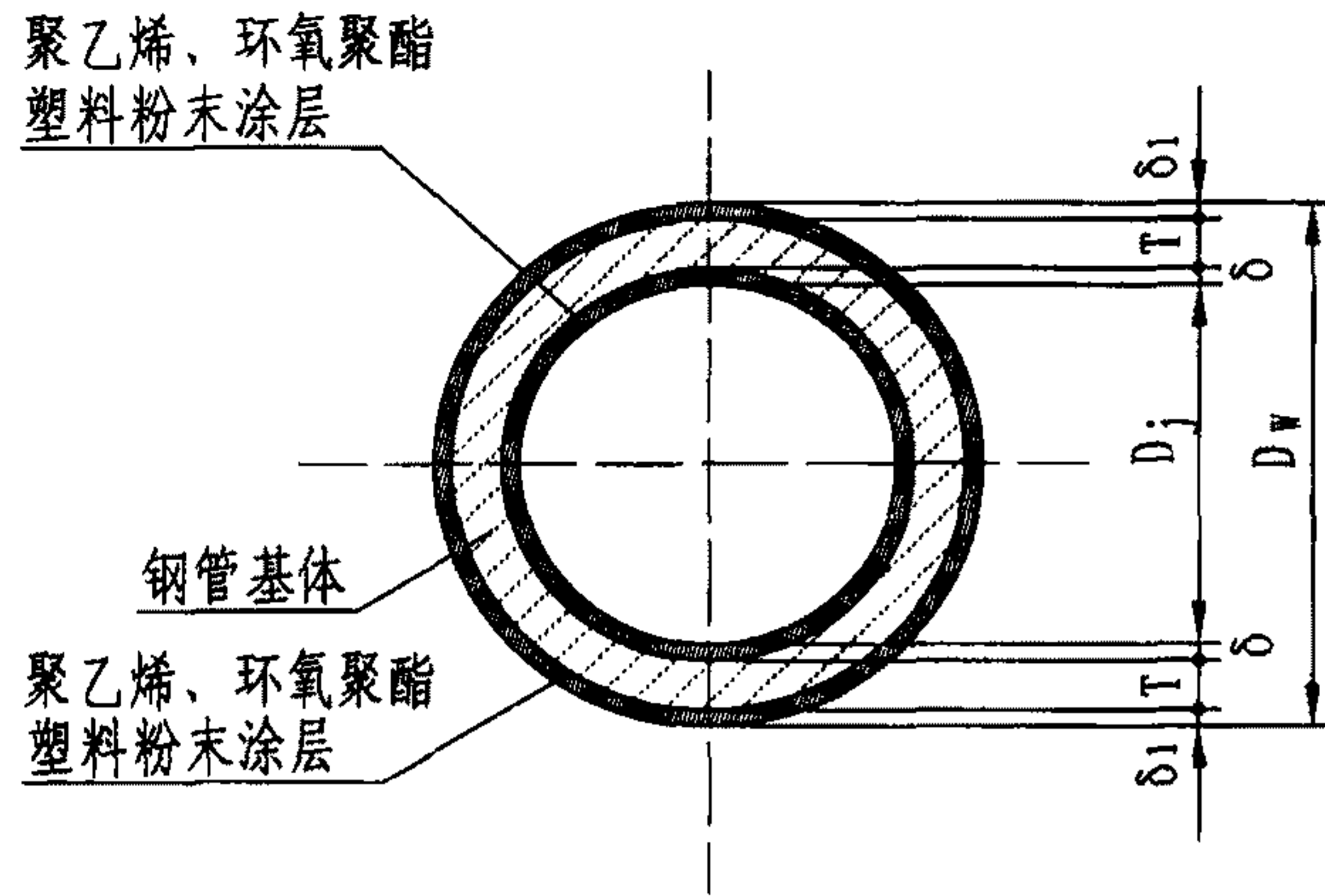


3. 本图根据上海德士净水管道制造有限公司、浙江金洲管道科技股份有限公司、上海昊力涂塑钢管有限公司提供的资料编制。

内涂塑复合钢管构造、规格、性能							图集号	10SS411	
审核	于彦章	于彦章	校对	陈文杰	陈文杰	设计	刘晓峰	页	9

内外涂塑钢管尺寸表 (mm)

公称直径 DN	内面塑料涂层厚		外面塑料涂层厚			
			聚乙烯		环氧树脂	
	聚乙烯	环氧树脂	普通级	加强级	普通级	加强级
15~65	>0.4	>0.3	>0.5	>0.6	>0.3	>0.35
80~150	>0.5	>0.35	>0.6	>1.0	>0.35	>0.4
200~300	>0.6	>0.35	>0.8	>1.2	>0.35	>0.4
350~500	>0.6	>0.35	>0.8	>1.3	>0.35	>0.4
550, 600	>0.8	>0.4	>1.0	>1.5	>0.4	>0.45



内外涂塑钢管剖面图

涂塑用环氧树脂粉末 (EP) 技术要求

项 目	指 标
密度 (g/cm ³)	1.3~1.5
粒度分布 (%)	筛上150μm ≤ 3; 筛上250μm ≤ 0.2
不挥发物含量 (%)	>99.5
水平流动性 (mm)	22~28
胶化时间 (s)	≤120(200℃)
冲击强度 (kg·cm)	>50
弯曲试验 (∅2mm)	通过
卫生性能	符合GB/T 17219要求

涂塑用聚乙烯粉末 (PE) 技术要求

项 目	指 标
密度 (g/cm ³)	>0.91
拉伸强度 (MPa)	>9.8
断裂伸长率 (%)	>300
维卡软化点 (℃)	>85
不挥发物含量 (%)	>99.5
卫生性能	符合GB/T 17219的要求

- 注: 1. 焊接钢管: 直缝焊接钢管基材按《低压流体输送用焊接钢管》GB/T 3091标准; 钢管基材按《低压流体输送管道用螺旋缝埋弧焊钢管》SY/T 5037标准。
2. 无缝钢管: 基材按《输送流体用无缝钢管》GB/T 8163标准。
3. 管长一般为6m。
4. 除第9页外, 其他壁厚情况可咨询生产厂。
5. 管两端可加工为沟槽和法兰。
6. 本图根据上海德士净水管道制造有限公司、浙江金洲管道科技股份有限公司、上海昊力涂塑钢管有限公司提供的资料编制。

内外涂塑复合钢管构造、规格、性能								图集号	10SS411	
审核	于彦章	于彦章	校对	陈文杰	陈文杰	设计	刘晓峰	刘 晓 峰	页	10

内外涂塑复合钢管的修补

1. 涂塑钢管允许现场进行补口，并应符合下列规定：

- 1) 补口应在水压试验前进行；
- 2) 补口区域在喷涂之前应进行喷射除锈处理，其表面质量应符合现行国家标准《涂装前钢材表面锈蚀等级和除锈等级》GB/T 8923-1988规定的Sa2^{1/2}等级的要求；
- 3) 喷射除锈后应清除补口处的灰尘和水分，同时将焊接时飞溅形成的尖点修平；
- 4) 应将管端补口搭接处15mm宽度范围内的涂层打磨粗糙，并清洁表面；
- 5) 应以拟定的喷涂工艺，在试验管段上进行补口试喷，直至涂层质量符合规定要求；
- 6) 宜采用与涂塑钢管相同的材料进行热喷涂，喷涂应保证固化温度要求；
- 7) 补口处喷涂厚度应与管体涂层厚度相同，与管体涂层搭边不应小于25mm；
- 8) 喷涂后应对补口施工的头一道口进行现场附着力检验和厚度检验；
- 9) 补口后应对补口的外观、厚度和漏点进行检测。

2. 涂塑钢管如在运输、搬运、装卸、施工安装过程中造成涂层局部缺损时，

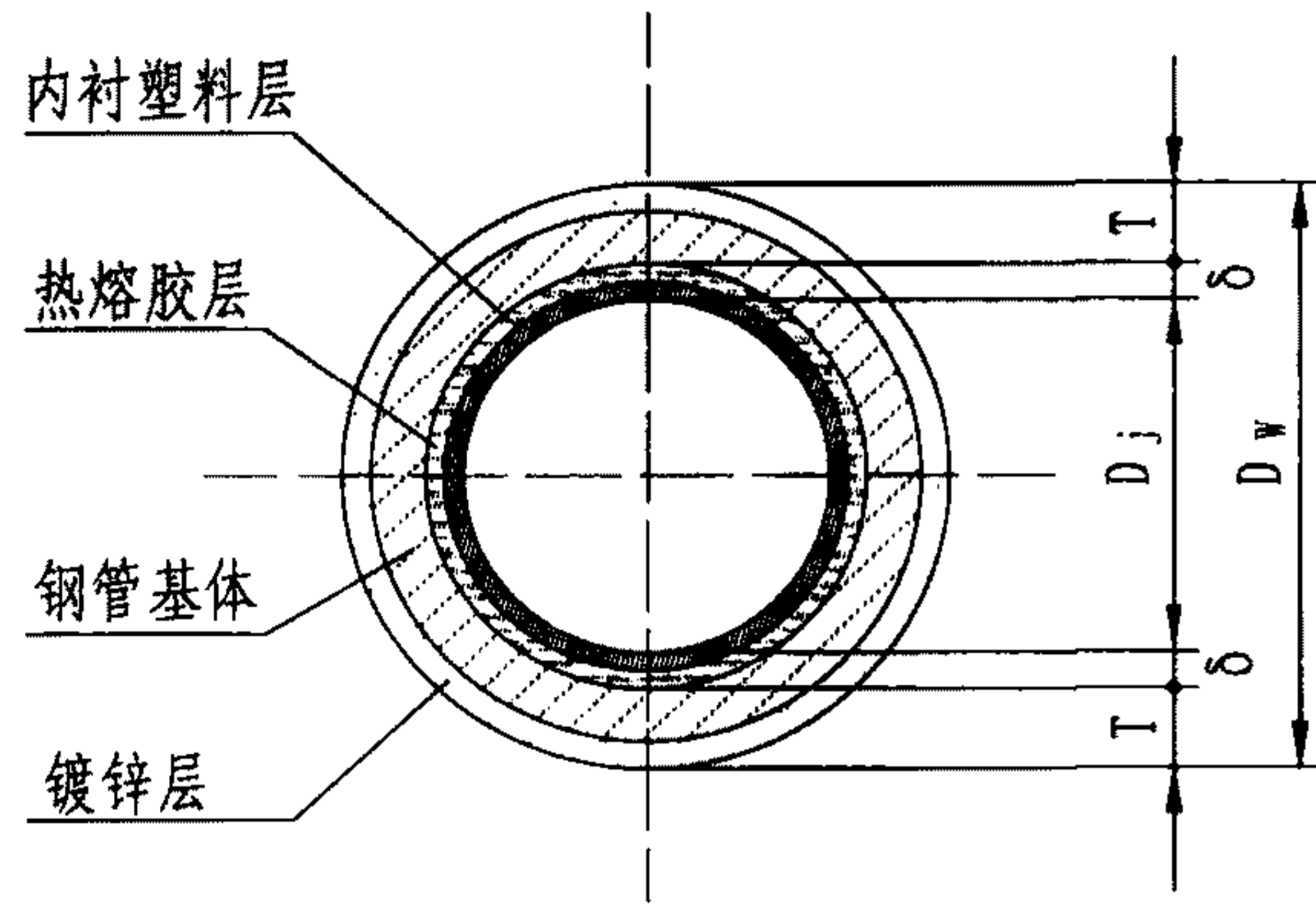
必须对涂层缺陷进行修补，并应符合下列要求：

- 1) 可采用手工或现场涂层修补设备进行修补；
 - 2) 缺陷部位的污垢和其他杂质及松脱的涂层应清除干净；
 - 3) 应将缺陷部位打磨成粗糙面，并将锈斑、污垢、灰尘等杂质清除干净；
 - 4) 公称直径小于或等于25mm的管道，缺陷部位宜使用同等物料进行局部修补；
 - 5) 管道公称直径大于25mm，且缺陷面积小于250cm²时，缺陷部位宜使用双组分环氧树脂涂料或聚乙烯粉末进行局部修补；
 - 6) 现场涂层修补设备可适用于公称直径为50~800mm的涂塑钢管，每次修复时间宜为2~10min。涂层修补可采用聚乙烯（PE）或环氧树脂（EP）；
 - 7) 所修补的涂层应满足涂塑钢管出厂检验的相关要求。
3. 受机械损伤厚度减薄的涂层，当损伤部位的厚度小于正常厚度的70%时，必须对减薄的涂层进行修补。
4. 涂塑钢管施工完成后应采用电火花检漏仪对管道进行检查，对缺损处的涂层必须进行修补。

内外涂塑复合钢管的修补								图集号	10SS411	
审核	于彦章	于彦章	校对	陈文杰	张之杰	设计	刘晓峰	孙晓峰	页	11

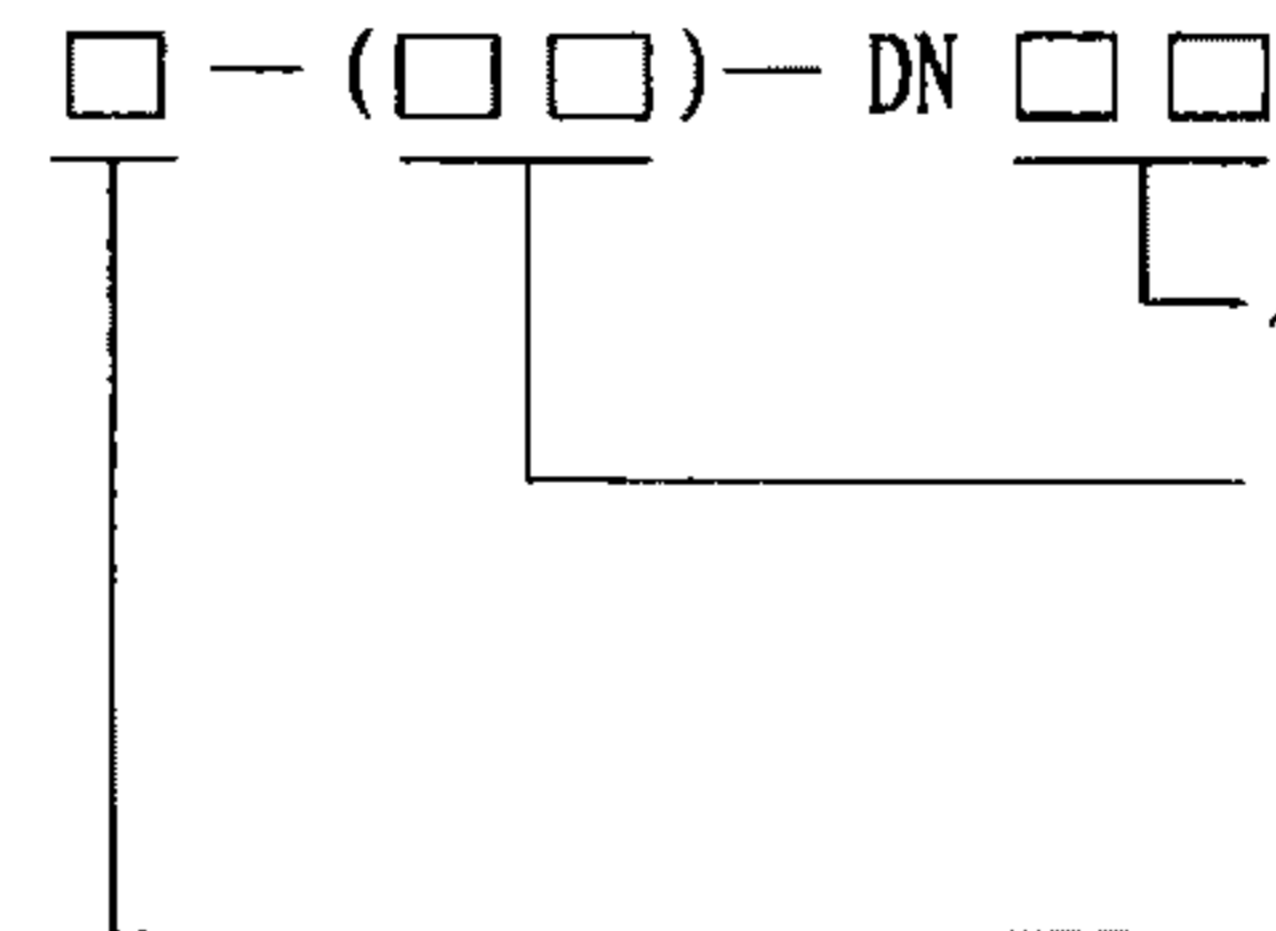
内衬塑复合钢管理化性能表

项目	冷水用衬塑钢管	热水用衬塑钢管
结合强度	>0.3MPa	>1.0MPa
弯曲试验 (DN ≤ 50mm)	不发生裂痕、钢塑不分离	
压扁试验 (DN > 50mm)	不发生裂痕、钢塑不分离	
卫生性能试验	符合《生活饮用水输配水设备及防护材料的安全性评价标准》GB/T 17219的要求	
耐冷热循环性能	三个周期冷热循环试验衬塑层无变形裂纹等，其结合强度不低于1.0MPa	
液压试验	按基管产品标准执行	
外覆塑层剥离强度	不应小于0.35MPa (35N/cm ²)	



内衬塑复合钢管剖面图

注：1. 产品标记：



公称通径，单位为mm

衬塑材料代号：聚乙烯为PE；耐热聚乙烯为PE-RT；

交联聚乙烯为PE-X；聚丙烯为PP-R；硬聚氯乙烯为PVC-U；

氯化聚氯乙烯为PVC-C

冷水用衬塑钢管代号：SP-C；热水用衬塑钢管代号：SP-CR；

冷水用外覆衬塑钢管代号：PSP-C；热水用外覆衬塑钢管代号：PSP-CR

2. 本图根据上海德士净水管道制造有限公司、浙江金洲管道科技股份有限公司、上海昊力涂塑钢管有限公司提供的资料编制。

内衬塑复合钢管构造、规格、性能

图集号 10SS411

审核 于彦章 于彦章 校对 陈文杰 陈文杰 设计 刘晓峰 刘峰

页 12

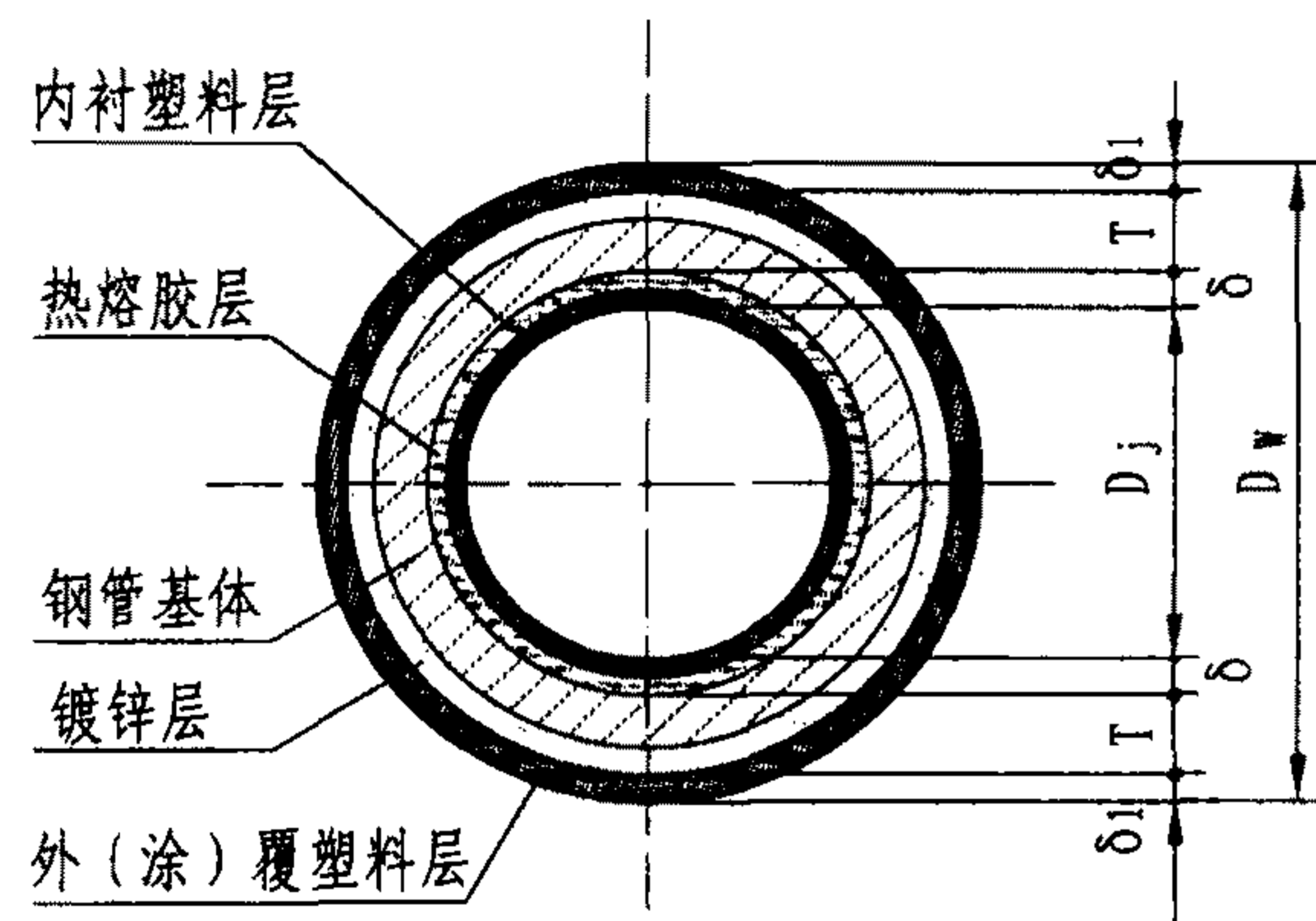
内衬塑复合钢管尺寸表

公称直径 DN (mm)	内 径 D _j (mm)	钢管外径 D _w (mm)	基管壁厚 T (mm)	内衬塑层厚度 (mm)	理论重量 (kg/m)	备 注	
15	15.7	21.3	2.8	1.5 ± 0.2	1.33	镀锌普通 钢管	
20	21.3	26.9	2.8		1.73		
25	27.3	33.7	3.2		2.57		
32	35.4	42.4	3.5		3.32		
40	41.3	48.3	3.5		4.07		
50	52.7	60.3	3.8		5.17		
65	68.1	76.1	4.0		7.04		
80	80.9	88.9	4.0		8.84		
100	106.3	114.3	4.0	2.0 ± 0.2	11.5		
125	131.7	139.7	4.0	16.34			
150	159.3	168.3	4.5	2.5 ± 0.2	18.8		
200	207.1	219.1	6.0	2.5 ~ 0.5	31.52		非镀锌管 壁厚可根 据实际情 况做调整
250	261	273	6.0	3.0 ~ 0.5	39.51		
300	311	325	7.0		54.89		
350	361	377	8.0	3.5 ~ 0.5	72.80		
400	408	426	9.0		92.55		
450	462	480	9.0		104.53		
500	509	529	10.0		127.99		

注：上表根据上海德士净水管道制造有限公司、浙江金洲管道科技股份有限公司、上海昊力涂塑钢管的有限公司提供的资料编制。

- 注：1. 表中基管按焊接钢管编制，产品应符合《低压流体输送用焊接钢管》GB/T 3091的要求。基管也可采用无缝钢管，产品应符合《输送流体用无缝钢管》GB/T 8163的要求。
2. 内衬塑料应符合相关标准对塑料的要求：
 《给水用硬聚氯乙烯(PVC-U)管材》GB/T 10002.1；
 《给水用聚乙烯(PE)管材》GB/T 13663；
 《冷热水用耐热聚乙烯(PE-RT)管道系统》CJ/T 175；
 《冷热水用交联聚乙烯(PE-X)管道系统 第2部分：管材》GB/T 18992.2；
 《冷热水用聚丙烯管道系统 第2部分：管材》GB/T 18742.2中有关PP-R的内容；
 《冷热水用氯化聚氯乙烯(PVC-U)管道系统 第2部分：管材》GB/T 18993.2。
3. 外防腐要求：
 涂塑时应符合《给水涂塑复合钢管》CJ/T 120的要求，详见第9、10页；
 聚乙烯覆塑时应符合《埋地钢质管道聚乙烯防腐层技术标准》SY/T 0413。
4. 管两端可加工为承口、沟槽和法兰，可参见第15页。

内衬塑复合钢管尺寸表							图集号	10SS411
审核	于彦章	于彦章	校对	陈文杰	张之杰	设计	刘晓峰	刘 晓 峰
							页	13



外（涂）覆塑内衬塑复合钢管剖面图

外覆塑内衬塑复合钢管厚度 (mm)

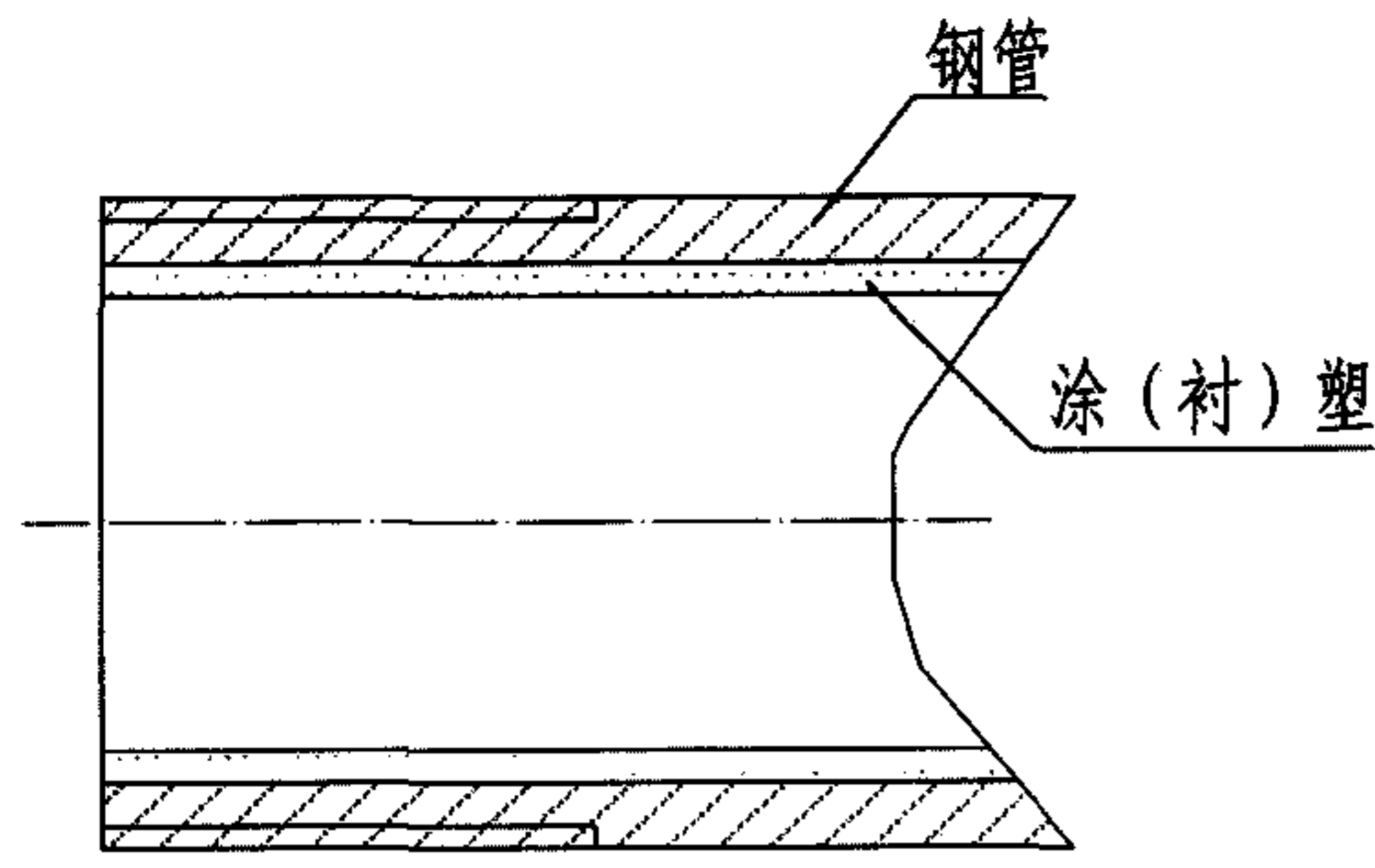
公称直径 DN	内衬塑料层		法兰面衬塑层		外覆塑层 最小厚度
	厚度	允许偏差	厚度	允许偏差	
15	1.5	+0.2 -0.2	1.0	-0.5	0.5
20					0.6
25					0.7
32					0.8
40					1.0
50					1.1
65	2.0	-0.5	1.5	-0.5	1.1
80					1.2
100					1.3
125	2.5	-0.5	2.0	-0.5	1.4
150					1.5
200	3.0	-0.5	2.5	-0.5	2.0
250					2.2
300					
350					
400	3.5	-0.5	3.0	-0.5	2.2
450					
500					

外覆塑内衬塑复合钢管尺寸表

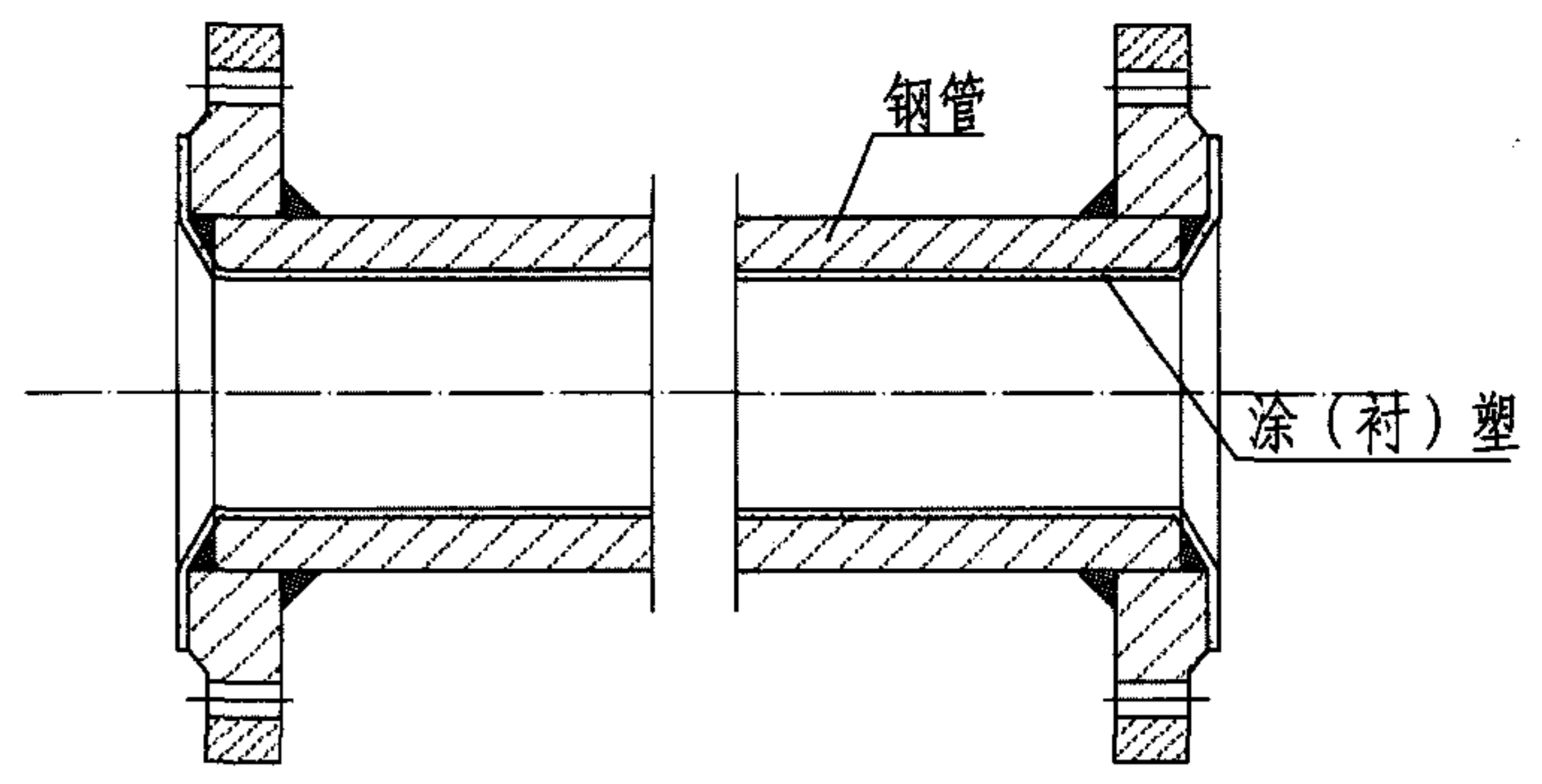
图集号 10SS411

审核 于彦章 于彦章 校对 陈文杰 陈文杰 设计 刘晓峰 孙晓峰

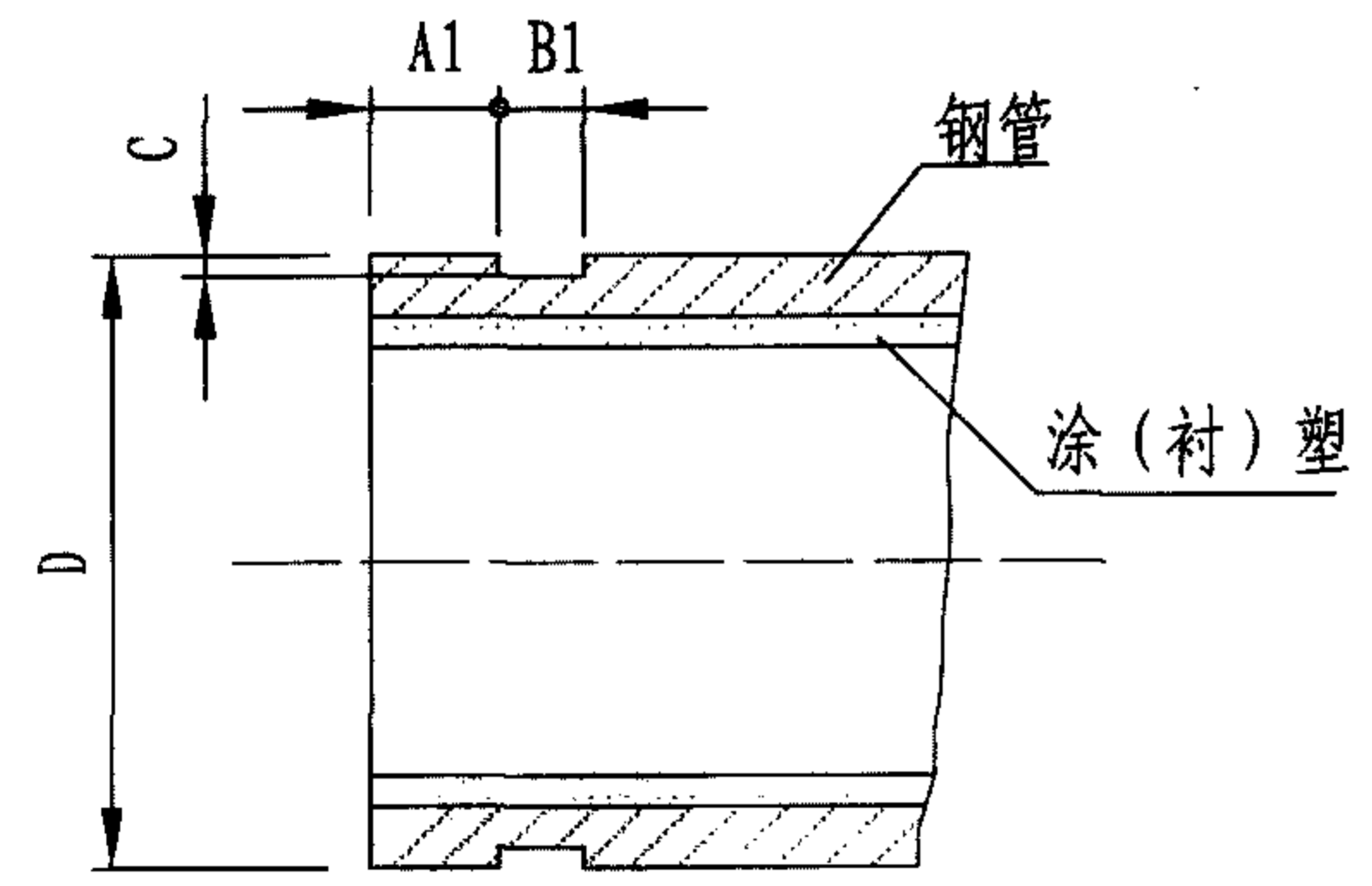
页 14



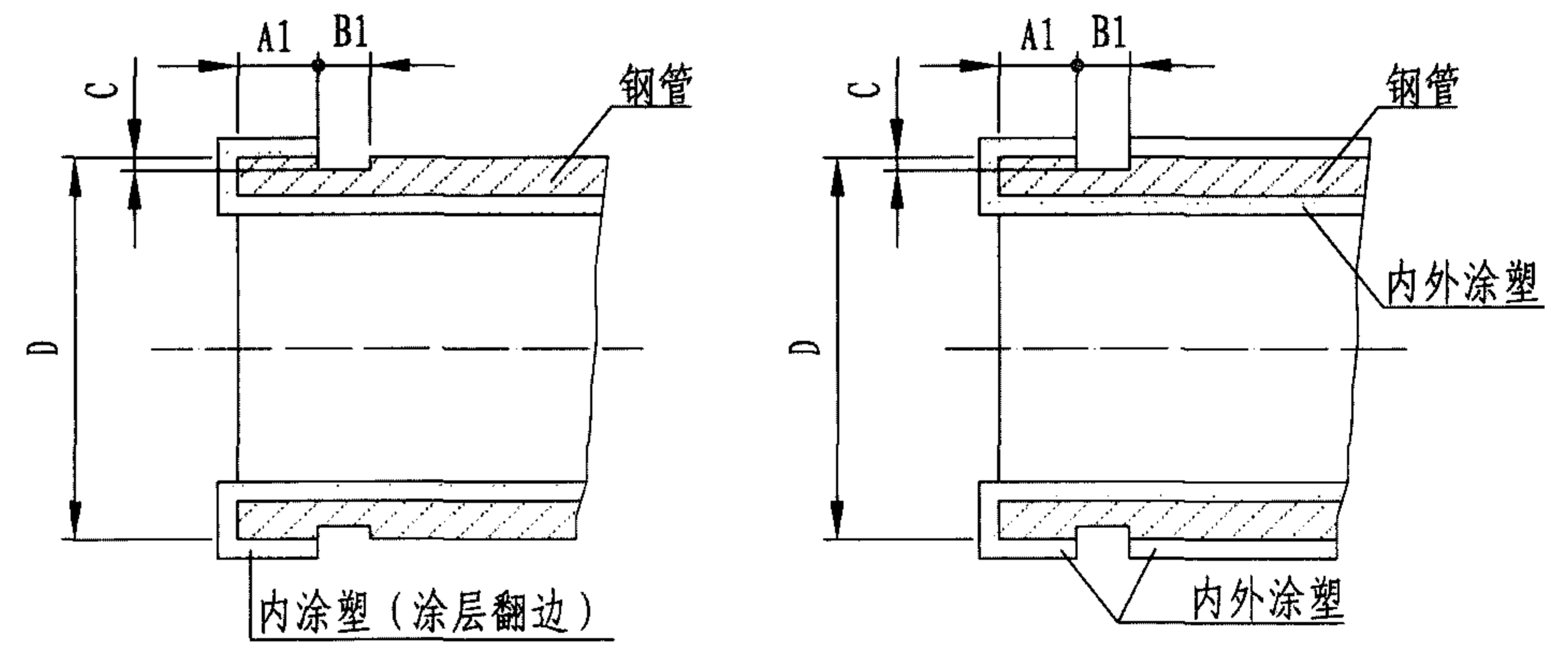
内涂(衬)塑螺纹连接管材



内涂(衬)塑法兰连接管材



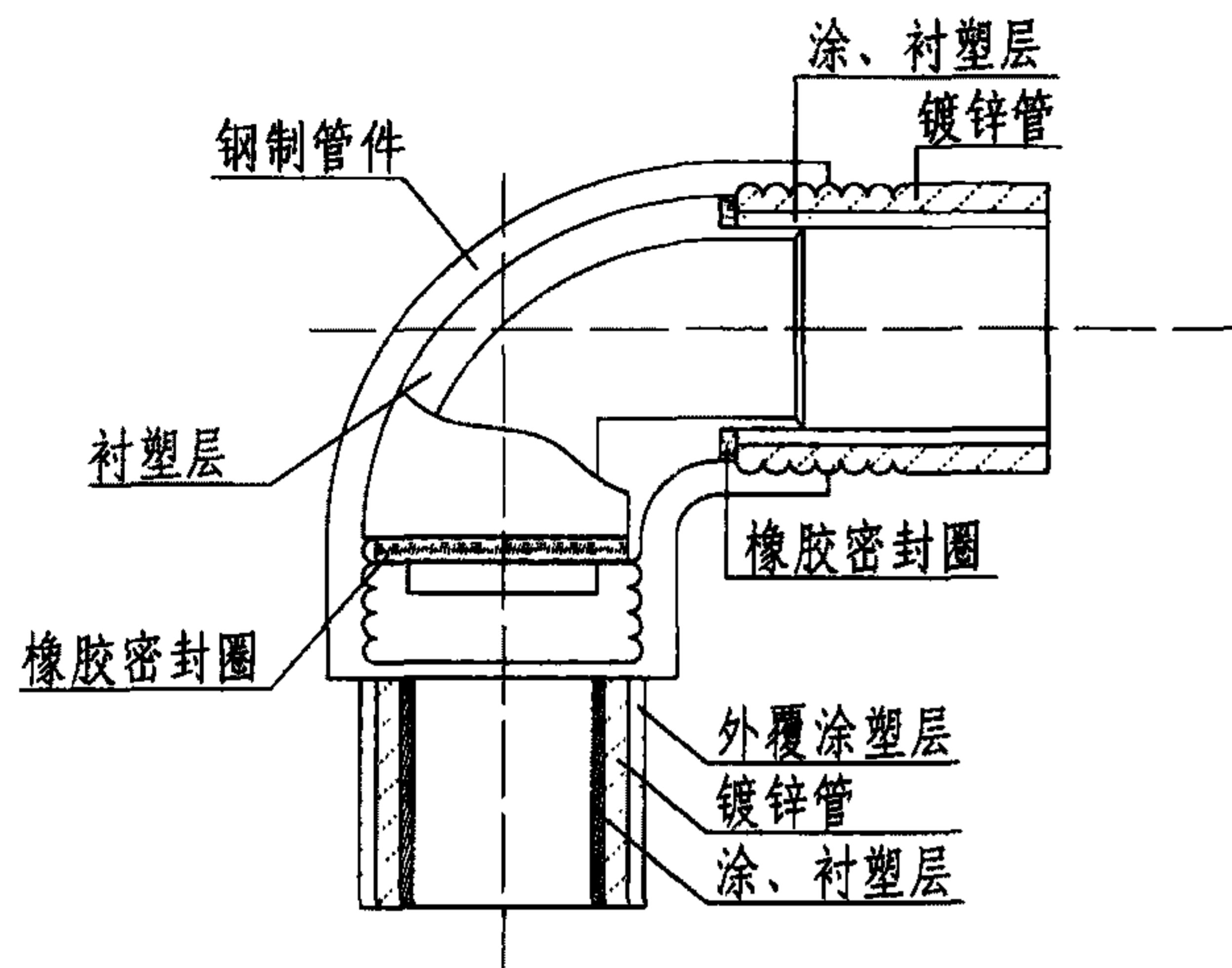
内涂(衬)塑沟槽连接管材



内(内外)涂塑沟槽连接管材

- 注：1. 图中沟槽尺寸见第19页。
 2. 本图根据上海德士净水管道制造有限公司提供资料编制。

钢塑复合管剖面图							图集号	10SS411
审核	于彦章	于彦章	校对	陈文杰	张之杰	设计	刘晓峰	孙晓峰
							页	15



螺纹连接示意图

螺纹连接操作说明:

1. 直管需截管时宜采用锯床或手工锯切割，不得采用砂轮切割。锯面应垂直与管轴心，允许偏差小于等于1mm。
2. 套丝应采用自动套丝机，圆锥形管螺纹应符合现行国家标准《用螺纹密封的管螺纹》GB/T 7306的要求。
3. 衬塑管的管端应采用专用铰刀进行清理加工，将衬塑层按其厚度的1/2进行倒角，倒角坡度宜为10°~15°；涂塑管应采用削刀削成内倒角。
4. 管端、管螺纹清理加工后，宜采用防锈密封胶和聚四氟乙烯生料带缠绕螺纹。
5. 管端、管螺纹套丝后，经清理防腐，主管壁上标记拧入深度。
6. 管道与管件连接前，应检查衬塑可锻铸铁管件内橡胶密封圈或厌氧密封胶。

标准旋入牙数及标准紧固扭矩

公称直径 (mm)	旋入		扭 矩 N·m	管子钳规格 (mm) × 施加的力 (kN)
	长度 (mm)	牙 数		
15	11	6.0~6.5	40	350×0.15
20	13	6.5~7.0	60	350×0.25
25	15	6.0~6.5	100	450×0.30
32	17	7.0~7.5	120	450×0.35
40	18	7.0~7.5	150	600×0.30
50	20	9.0~9.5	200	600×0.40
65	23	10.0~10.5	250	900×0.35
80	27	11.5~12.0	300	900×0.40
100	33	13.5~14.0	400	1000×0.50
125	35	15.0~16.0	500	1000×0.60
150	35	15.0~16.0	600	1000×0.70

7. 用手拧上管件的管端丝扣，再确认管件接口已插入衬（涂）塑料管后，用管子钳按表中数进行管子和管件的连接，但不得逆向旋转。
8. 管道连接后，外露的螺纹部分及证明有钳痕和表面损伤的部位应涂防锈密封胶。
9. 厌氧密封胶密封的管接头，养护期不得少于24h，养护期间不得进行试压。

钢塑复合管螺纹连接技术要求

图集号

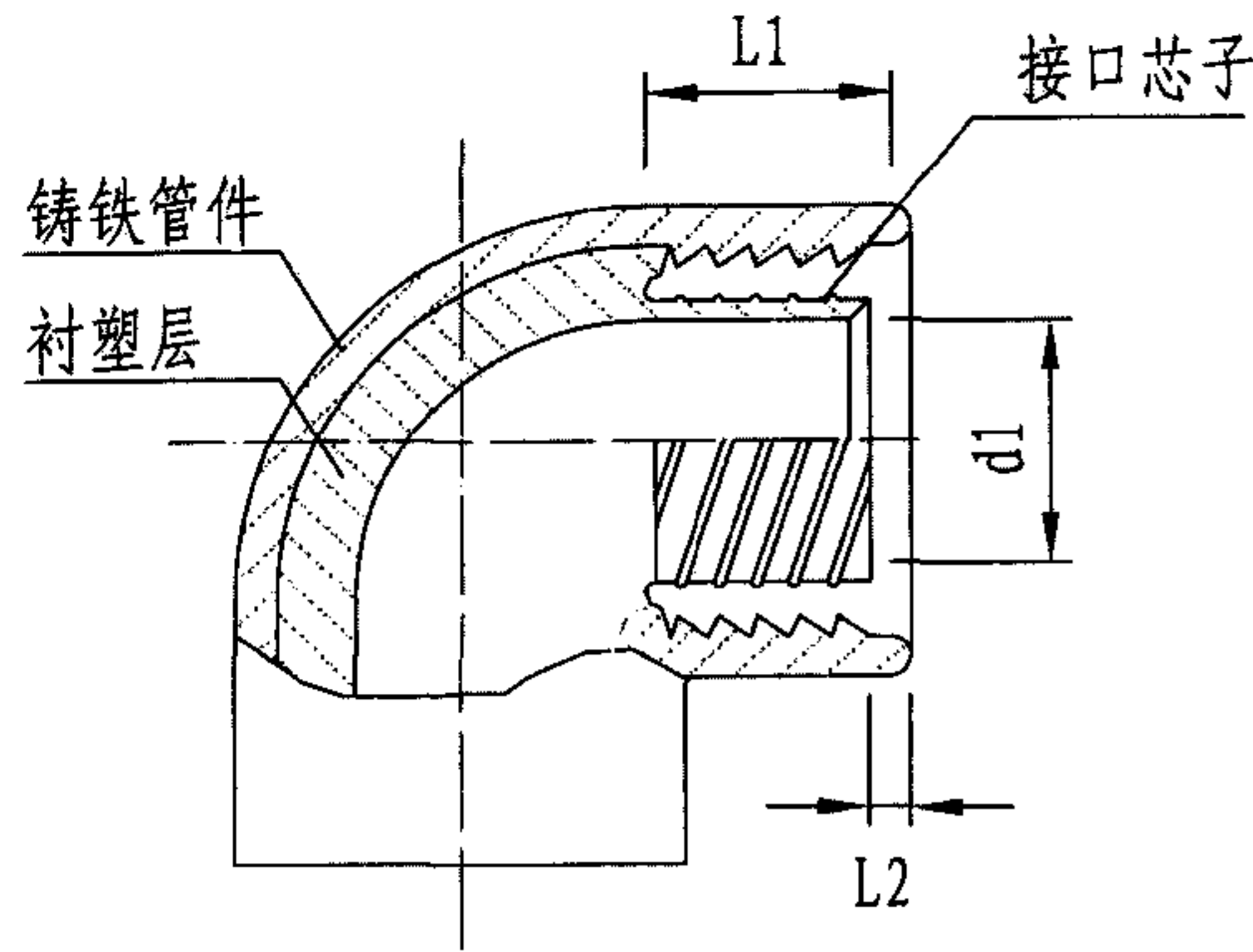
10SS411

审核 于彦章 于彦章 校对 陈文杰 陈文杰 设计 刘晓峰 孙晓峰

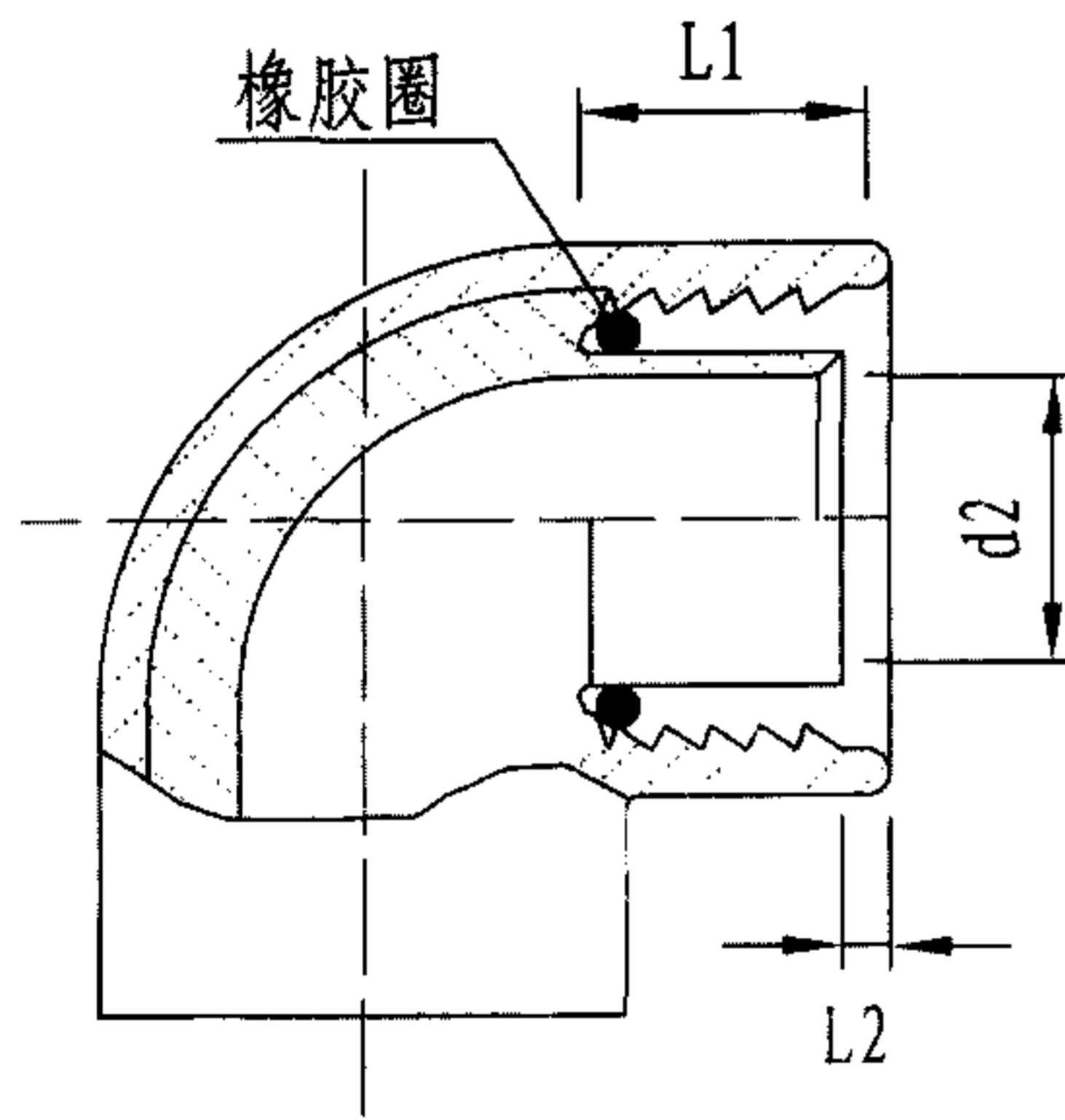
页

16

内螺纹衬塑管件接口尺寸 (mm)



(a) 接口芯子带螺纹

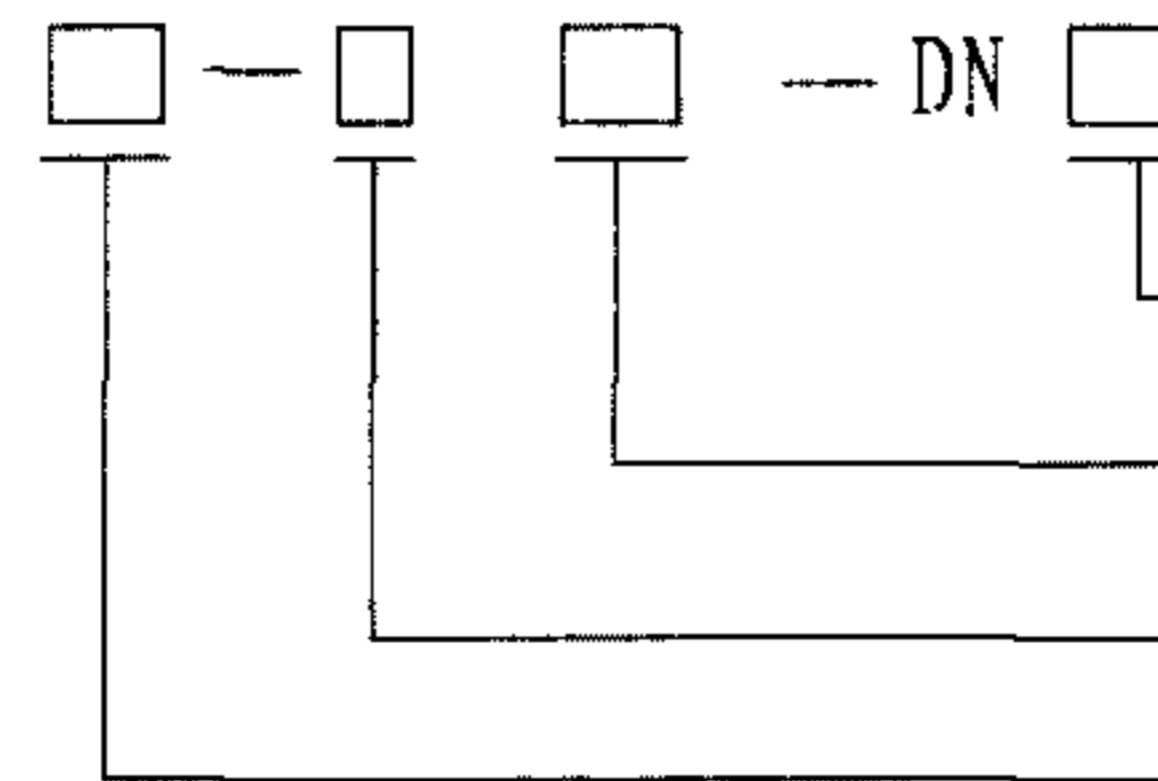


(b) 接口芯子不带螺纹

内螺纹衬塑管件

公称直径	带螺纹			不带螺纹		
	管件端面与接口芯子底面间距 $L1 \pm 2.0$	管件端面与接口芯子端面间距 $L2 \pm 1.0$	接口芯子最小内径 $d1 \pm 0.5$	管件端面与接口芯子底面间距 $L1 \pm 1.0$	管件端面与接口芯子端面间距 $L2 \pm 1.0$	接口芯子最小内径 $d2 \pm 0.5$
15	11	5	11.0	13	5	11.0
20	13	5	15.9	15	5	16.5
25	15	6	21.5	17	6	22.0
32	17	6	29.4	20	6	30.5
40	18	7	34.7	20	7	35.5
50	20	7	46.2	24	7	47.0
65	23	8	59.7	26	8	61.0
80	25	8	70.0	28	8	71.5
100	28	9	96.0	32	9	97.0
125	30	12	119.0	35	12	122.0
150	33	13	143.5	37	13	145.0

注：1. 产品标记：



公称尺寸

衬塑材料代号：如PVC-U、PP、CPVC、ABS等

结构形式代号：芯子带螺纹的为L，不带螺纹的不表示

管件名称代号：详见第18页

- 衬塑材料为PVC-U时只用于冷水，其余材料可用于冷热水。
- 衬塑管件的坯件可锻铸铁管件应符合《可锻铸铁管路连接件》GB/T 3287的要求。衬塑管件内衬塑料应采用符合国家、行业标准要求的塑料给水管原料进行制造。

衬塑内螺纹管件

图集号

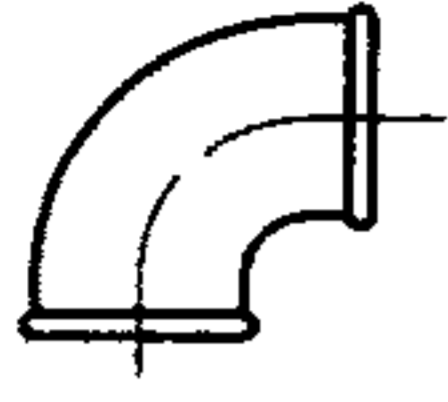
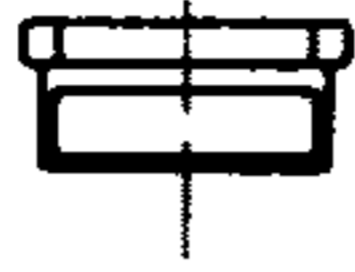
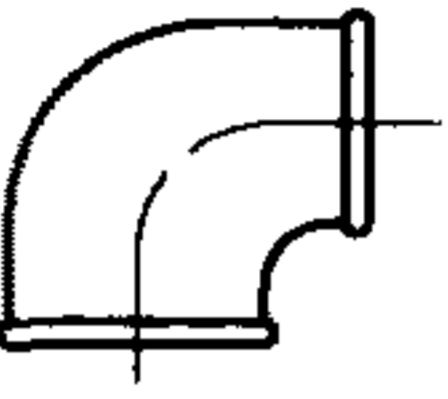



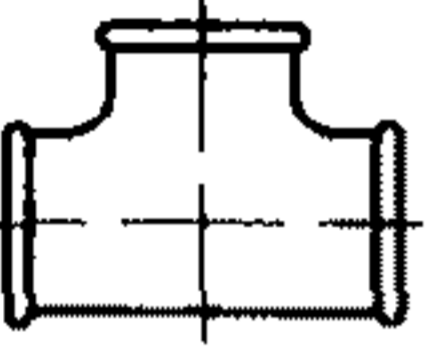
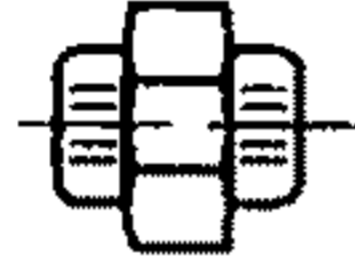
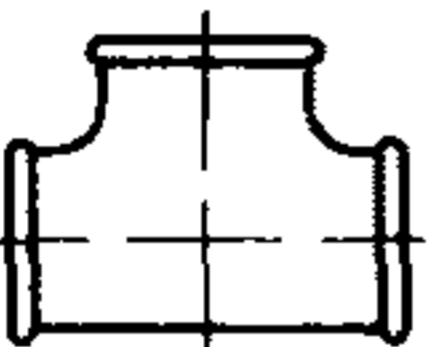
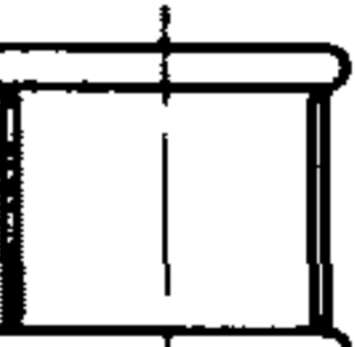
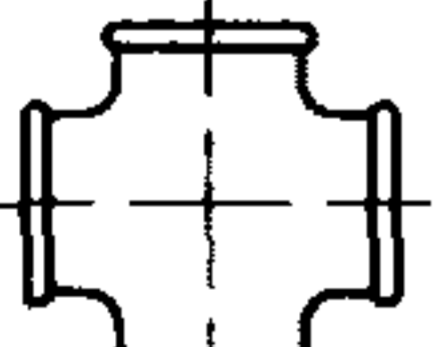
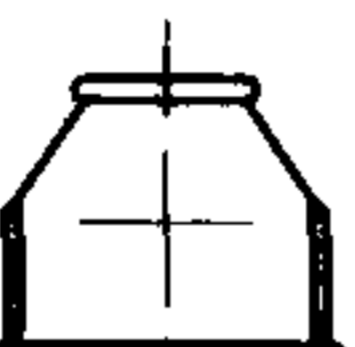
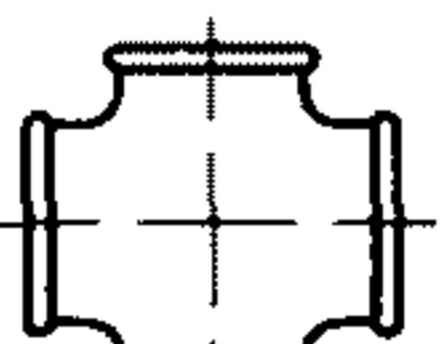
10SS411

审核 于彦章 于彦章 校对 陈文杰 张之杰 设计 刘晓峰 孙晓峰

页

17

衬塑管件形状分类

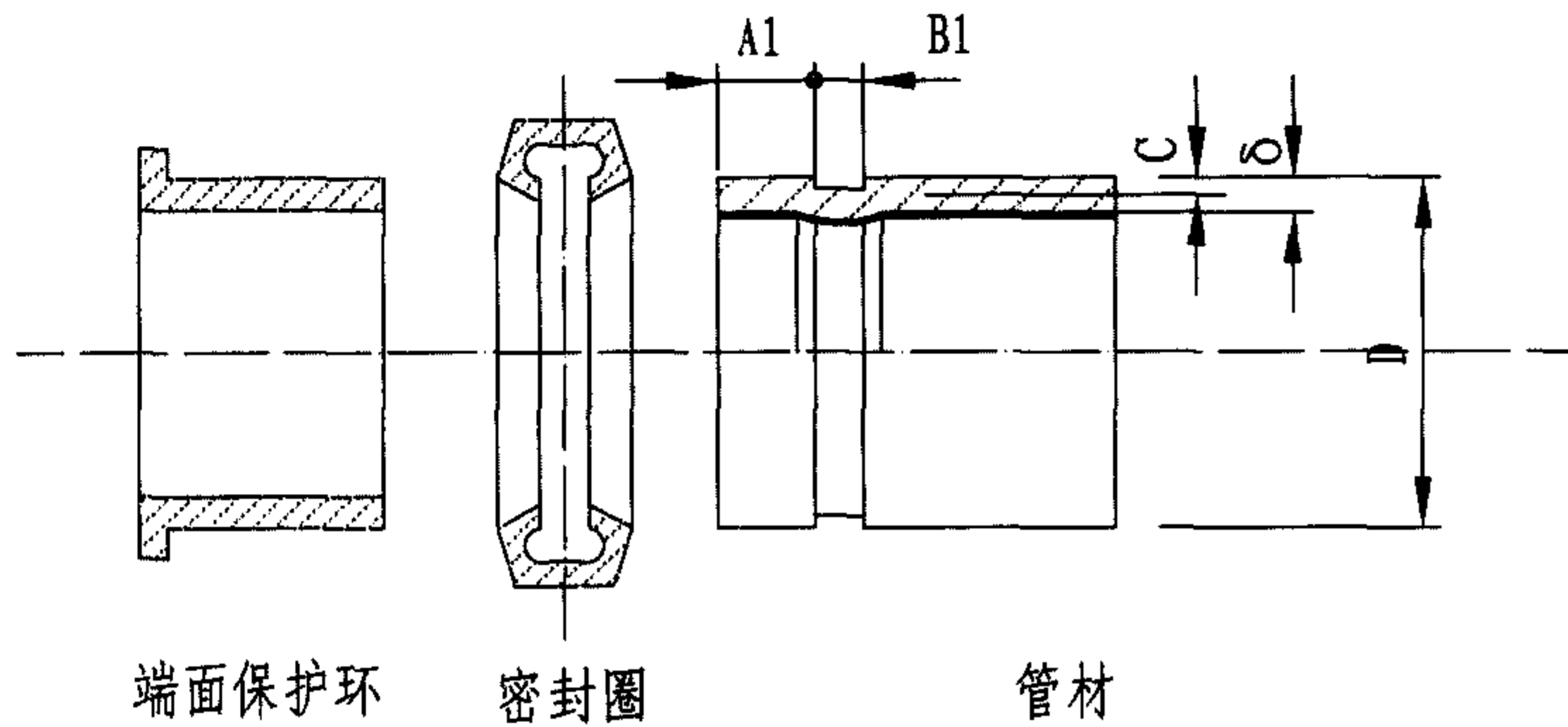
管件名称	图 示	代号	管件名称	图 示	代号
90° 弯头		C90	内外螺纹		C241
90° 异径弯头		C90R	管帽		C300
45° 弯头		C120	六角管帽		C301
三通		C130	平型活接头		C330
异径三通		C130R	外接头		C270
四通		C180	异径外接头		C240
异径四通		C180R			

给水衬塑可锻铸铁管件性能表

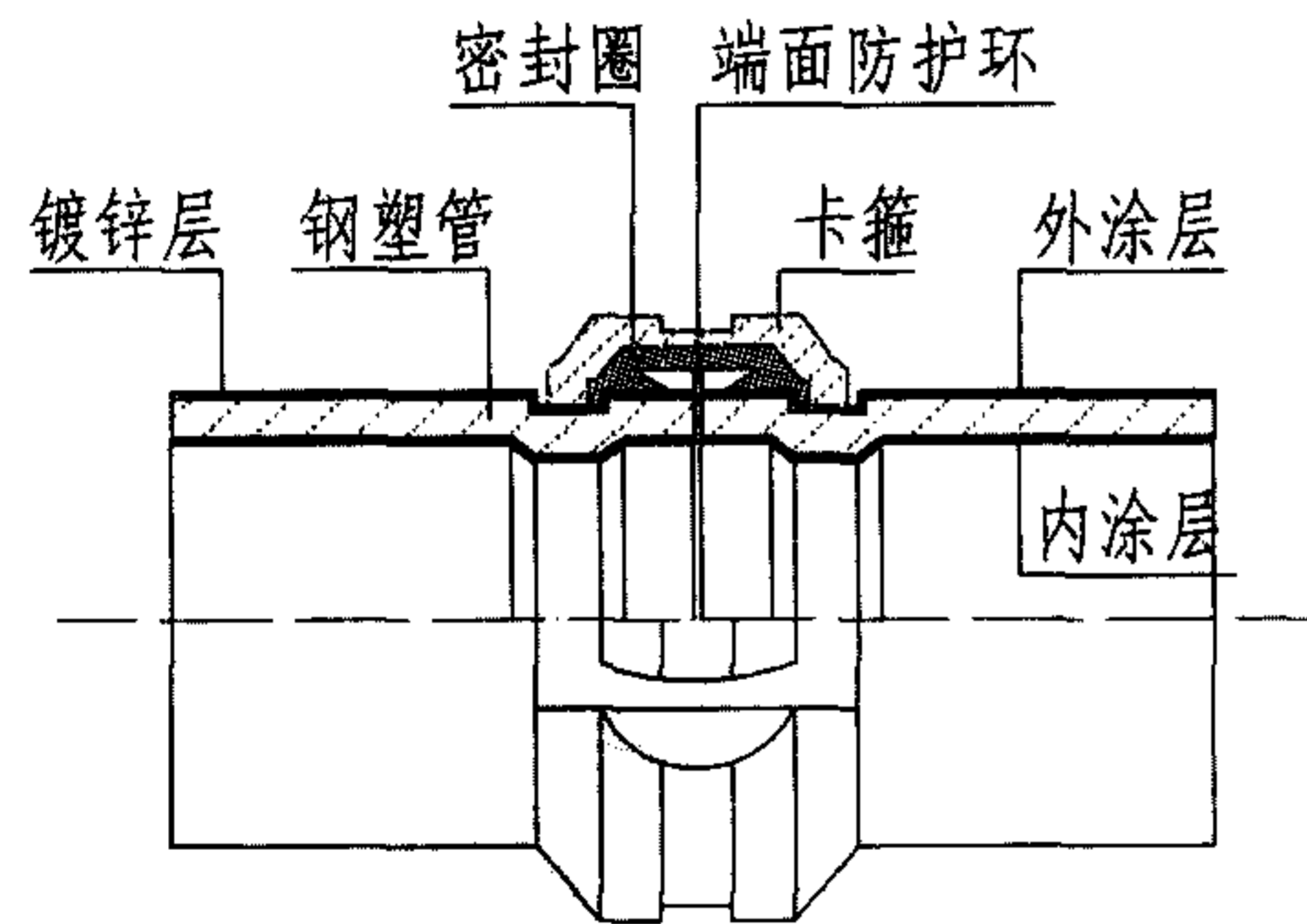
序号	项 目	性能要求
1	外观	衬塑管件本体的外表面应光滑，不得有铸造毛刺、砂眼等妨碍实用的缺陷；镀锌层应完整、无缺损。衬塑层表面应光滑平整，无明显痕纹、凹陷、色泽不均及分解变色线
2	结合强度	衬塑层与本体的铸铁面结合应牢固，撬剥无松动现象
3	耐压强度	在常温条件下，经2.5MPa的水压下持续1min无渗漏现象
4	接合性能	衬塑管件与衬（涂）塑管段连接后，接口芯子不应有裂缝、变形及其他异常现象，铁质不应与水接触，密封材料挤出后不应影响管道水流通
5	接口耐蚀性	按照《给水衬塑可锻铸铁管件》CJ/T 137-2008附录B在试件内充浓度5%食盐水，浸泡28d，其铁的析出量不应超过0.3mg/L
6	卫生性能	衬塑层的卫生指标应符合GB/T 17219的要求
7	耐冷热循环性能	用于输送热水的衬塑管件经10000个周期冷热循环试验，接口芯子和衬塑层无变形、裂纹等异常现象

注：给水衬塑复合管件，应符合《给水衬塑可锻铸铁管件》CJ/T 137-2008的要求。

给水衬塑可锻铸铁管件外形及性能							图集号	10SS411	
审核	于彦章	于彦章	校对	陈文杰	陈文杰	设计	王欣路	页	18



钢塑复合管滚槽



钢塑复合管沟槽接头安装

钢管滚槽、开槽基本尺寸及偏差表 (mm)

公称直径 DN	外径 D	最小壁厚 δ	A1 $\begin{matrix} 0 \\ -0.5 \end{matrix}$	B1 $\begin{matrix} +0.5 \\ 0 \end{matrix}$	C $\begin{matrix} +0.5 \\ 0 \end{matrix}$
20	27	2.75	14	8	1.5
25	32	3.25	14	8	1.8
32	42	3.25	14	8	1.8
40	48	3.25	14.5	9.5	2.2
50	57	3.5	14.5	9.5	2.2
50	60	3.5	14.5	9.5	2.2
65	76	3.75	14.5	9.5	2.2
80	89	4.0	14.5	9.5	2.2
100	108	4.0	16	9.5	2.2
100	114	4.0	16	9.5	2.2
125	133	4.5	16	9.5	2.2
125	140	4.5	16	9.5	2.2
150	159	4.5	16	9.5	2.2
150	165	4.5	16	9.5	2.2
150	168	4.5	16	9.5	2.2
200	219	6.0	19	13	2.5
250	273	6.5	19	13	2.5
300	325	7.5	19	13	3
350	377	9.0	25	13	5.5
400	426	9.0	25	13	5.5
450	480	9.0	25	13	5.5
500	530	9.0	25	13	5.5
600	630	9.0	25	13	5.5

钢塑复合管沟槽式接头

图集号 10SS411

审核 于彦章 于彦章 校对 陈文杰 孙文杰 设计 刘晓峰 孙晓峰

页 19

沟槽连接操作说明

1 沟槽连接方式一般适用于公称直径不小于65mm的内涂、内外涂和衬塑钢管的连接。

2 沟槽式管接头应符合行业标准《沟槽式管接头》CJ/T 156的要求，管件内涂塑层厚度不小于0.3mm；外涂层厚度，普通级不小于0.2mm，加强级不小于0.4mm，并与管道工作压力相匹配。

3 热水管道的沟槽式接头应采用耐温型橡胶密封圈。给水管道的橡胶材质应符合《生活饮用水输配水设备及防护材料卫生安全性评价标准》GB/T 17219的要求。

4 衬（涂）塑复合钢管的沟槽连接应按下列顺序进行：

1) 检查橡胶密封圈是否匹配，涂润滑剂，并将其套在一根管段的连接端，再将对接的另一根管端套上，将橡胶圈移到两个连接管段中央；

2) 将卡箍套在橡胶圈外，并将边缘卡入沟槽中；

3) 将变形块的螺栓插入螺栓孔，对称交替旋紧，防止橡胶圈起皱。

5 对衬塑复合管，现场加工沟槽安装时应符合下列要求：

1) 应优先采用成品沟槽式涂塑管件；

2) 连接管段的长度应是管段两端口间净长度减去6~8mm断料，每个连接接口之间应有3~4mm间隙并用钢印编号；

3) 应采用机械截管，截面应垂直轴心，管径小于等于100mm时的管端切口斜度小于等于1mm；管径大于等于125mm时，管端切口斜度小于等于1.5mm；

4) 管外壁端面应用机械加工1/2壁厚的圆角；

5) 应用专用滚槽机压槽，压槽时管段应保持水平，钢管与滚槽机正面呈90°。压槽时持续渐进，槽深度应符合要求；

6) 沟槽加工时，管子端面应与加工机具止面贴紧，管轴线与加工机具止面应垂直。在切削加工或滚槽机滚压沟槽过程中，管子不得出现纵向位移和角位移。

7) 加工一个沟槽的时间不宜小于下表的要求：

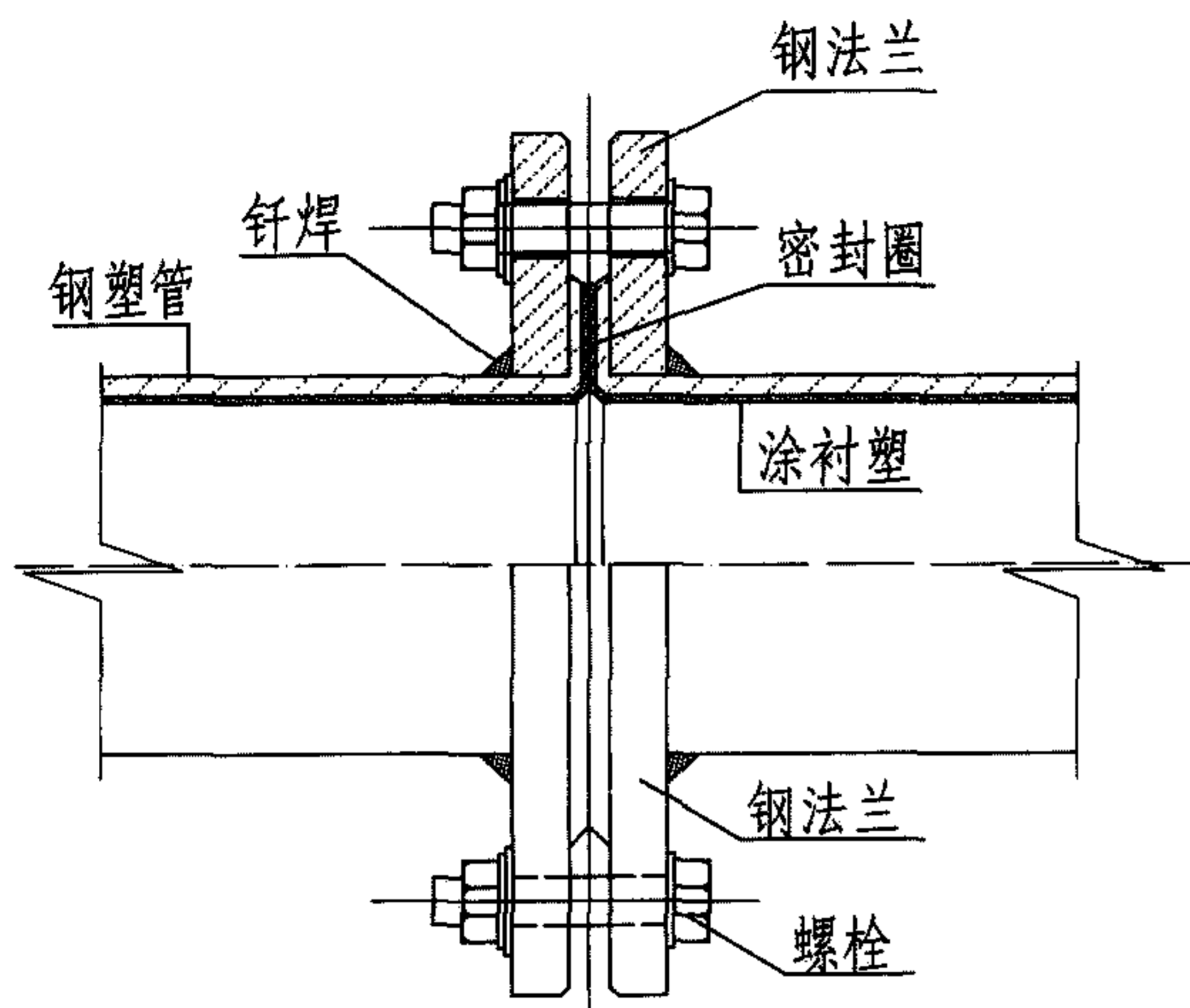
公称直径DN(mm)	50	65	80	100	125	150	200	250	300
加工时间 (min)	>2	>2	>2.5	>2.5	>3	>3	>4	>5	>6

8) 与橡胶密封圈接触的管外端应平整光滑，不得有划伤橡胶圈或影响密封的毛刺；

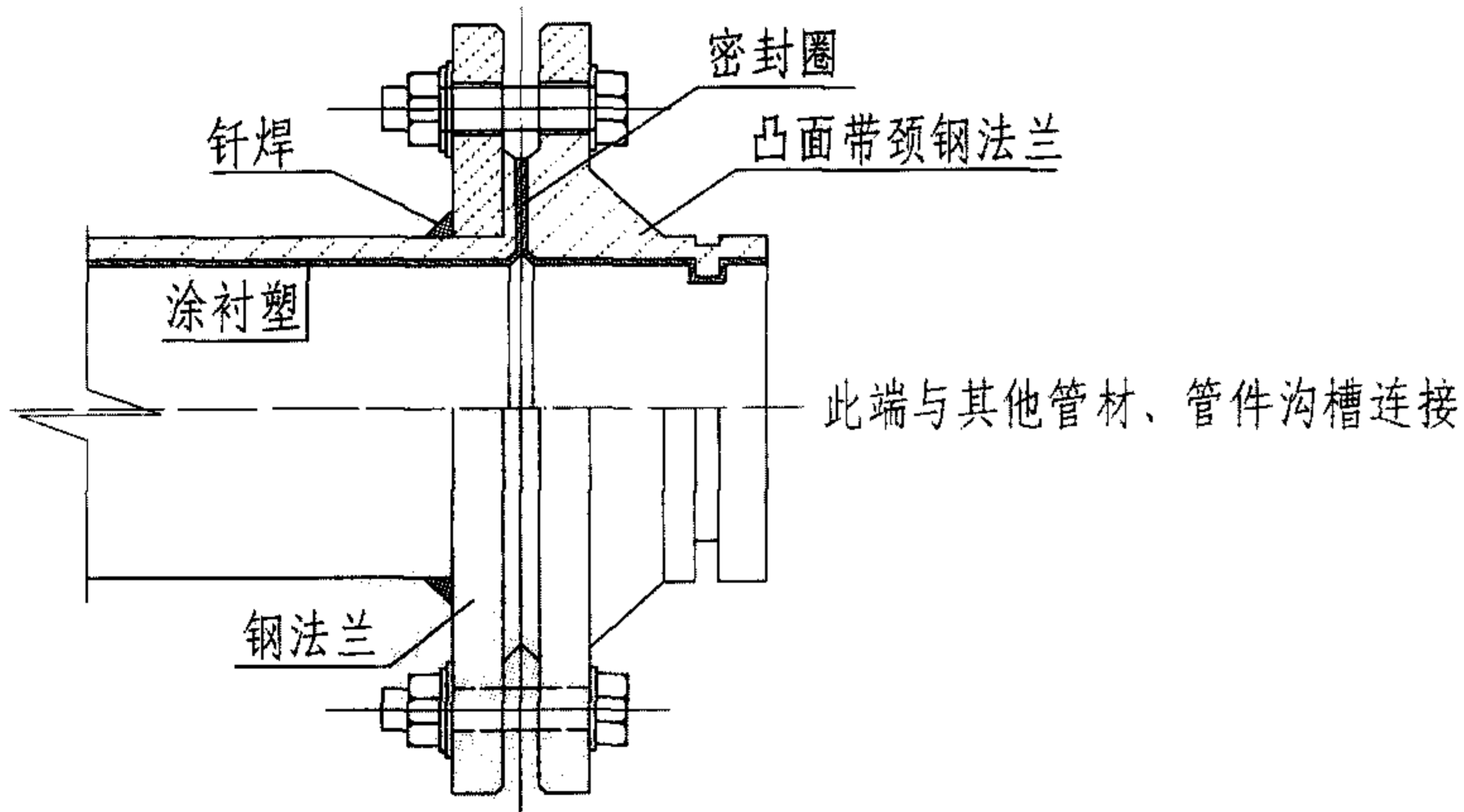
9) 将管端清理干净，切口断面涂上防腐涂料（环氧树脂等）；放入管端面保护圈，用管端保护环胀紧器胀紧，使保护环的外壁紧贴在复合钢管的内壁上。

6 对有内外涂塑管端翻边的管道也可不设置管端面保护环。

沟槽式管件连接操作说明								图集号	10SS411
审核	于彦章	于彦章	校对	陈文杰	张之杰	设计	刘晓峰	页	20



一次焊接法兰连接示意图



凸面带颈法兰连接示意图

用于钢塑复合管的法兰连接应符合下列要求:

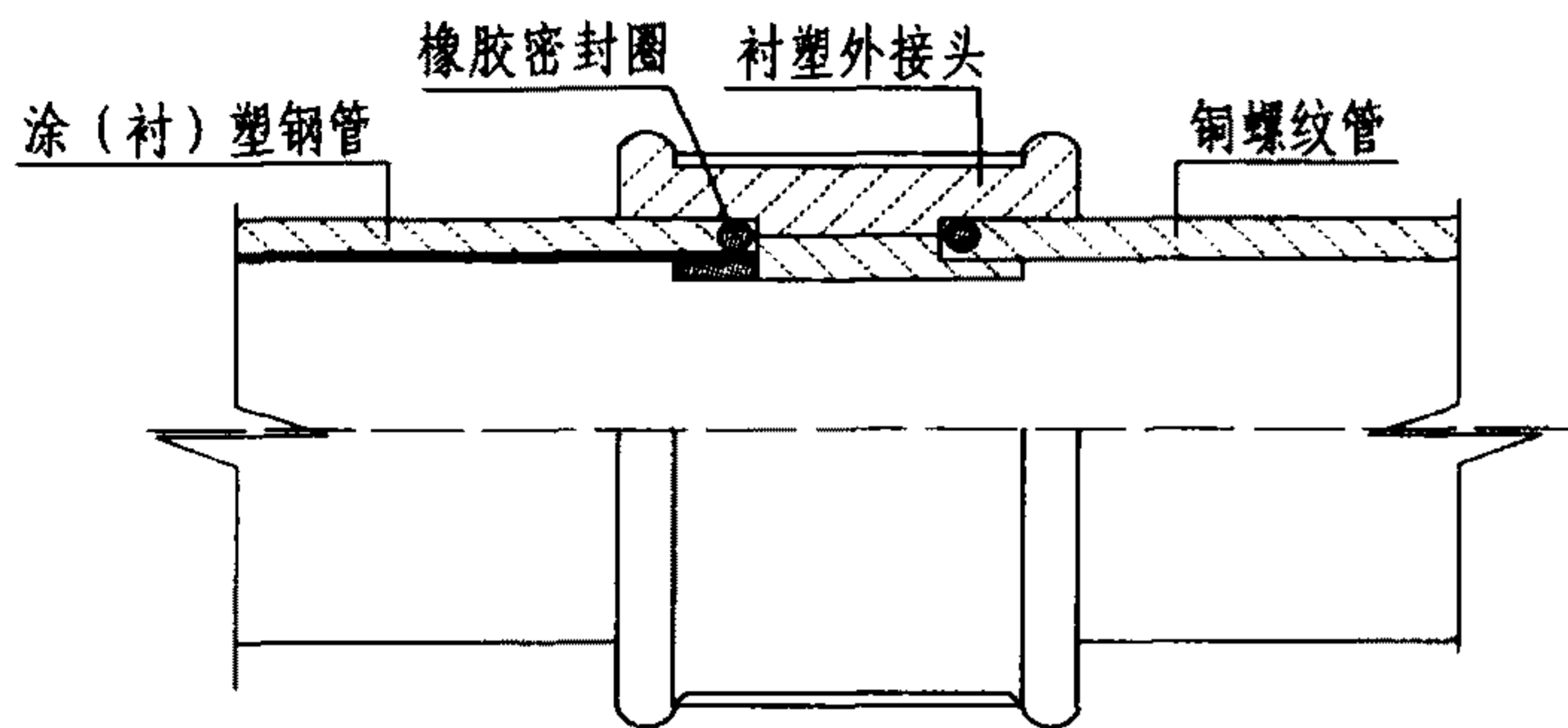
1. 管径大于150mm时可采用符合《平板式平焊钢制管法兰》GB/T 9119的凸面板式平焊钢制法兰。
2. 凸面带颈螺纹钢制法兰仅适用于管径不大于150mm的钢塑复合管连接。法兰应符合《凸面带颈螺纹钢制法兰》GB/T 9114的规定。
3. 法兰的工作压力等级应与管道的工作压力相匹配。
4. 在现场安装法兰时,应采用内衬塑凸面带颈螺纹钢制法兰。
5. 采用一次安装时,可现场测量、绘制管道单线图,送工厂进行管段、配件涂(衬)塑料加工后,再运到现场安装。
6. 采用二次安装时,可在现场用未涂(衬)塑料的钢管和管件或法兰焊接拼装管道,然后拆下运到加工厂进行涂(衬)塑料加工后,再运到现场进行安装。
7. 钢塑复合管内衬涂层必须延伸到法兰端面,严禁将端面衬、涂防腐层切掉。
8. 密封圈可采用硅橡胶板。

钢塑复合管法兰连接

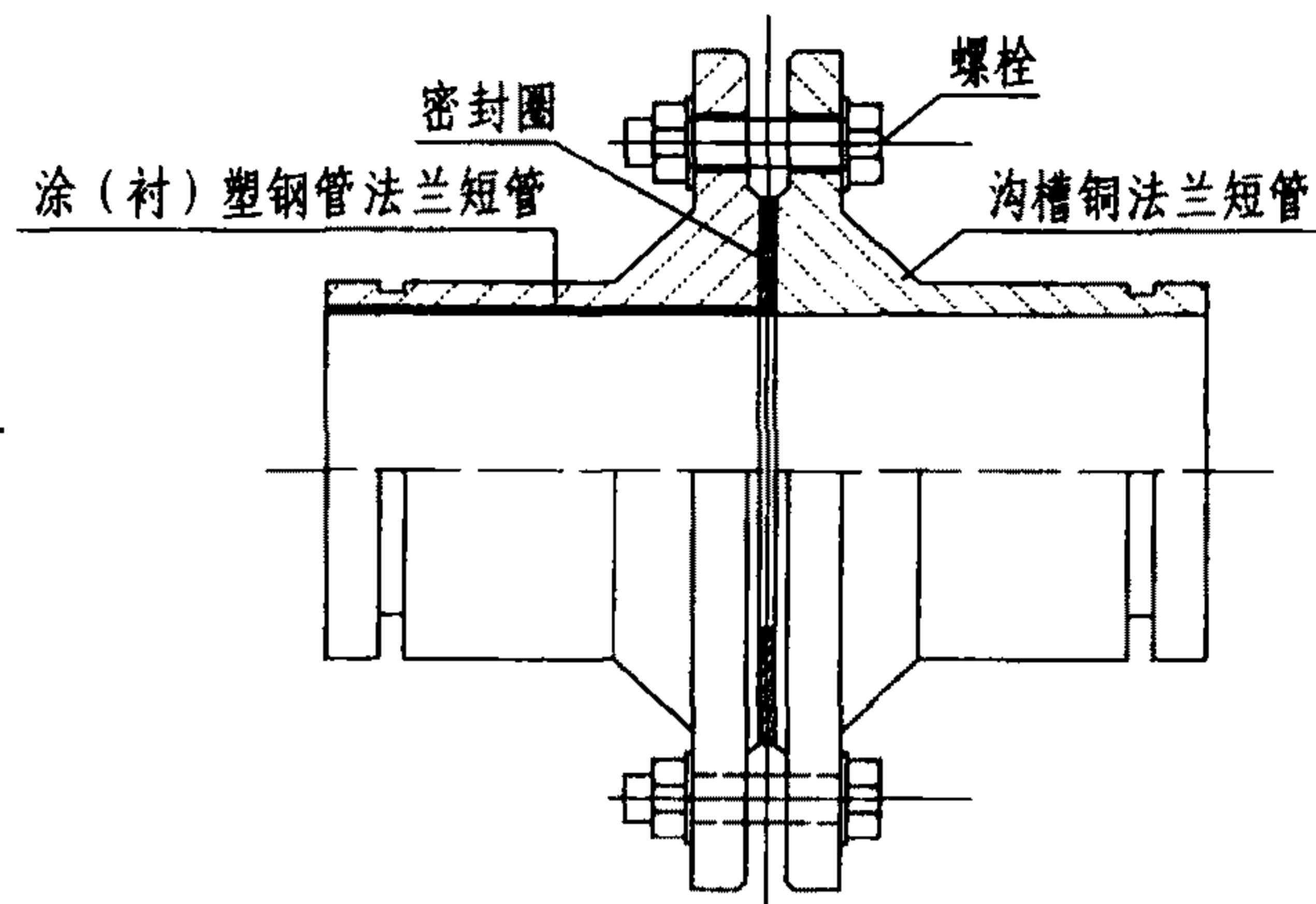
图集号 10SS411

审核 于彦章 于彦章 校对 陈文杰 陈文杰 设计 刘晓峰 孙晓峰

页 21

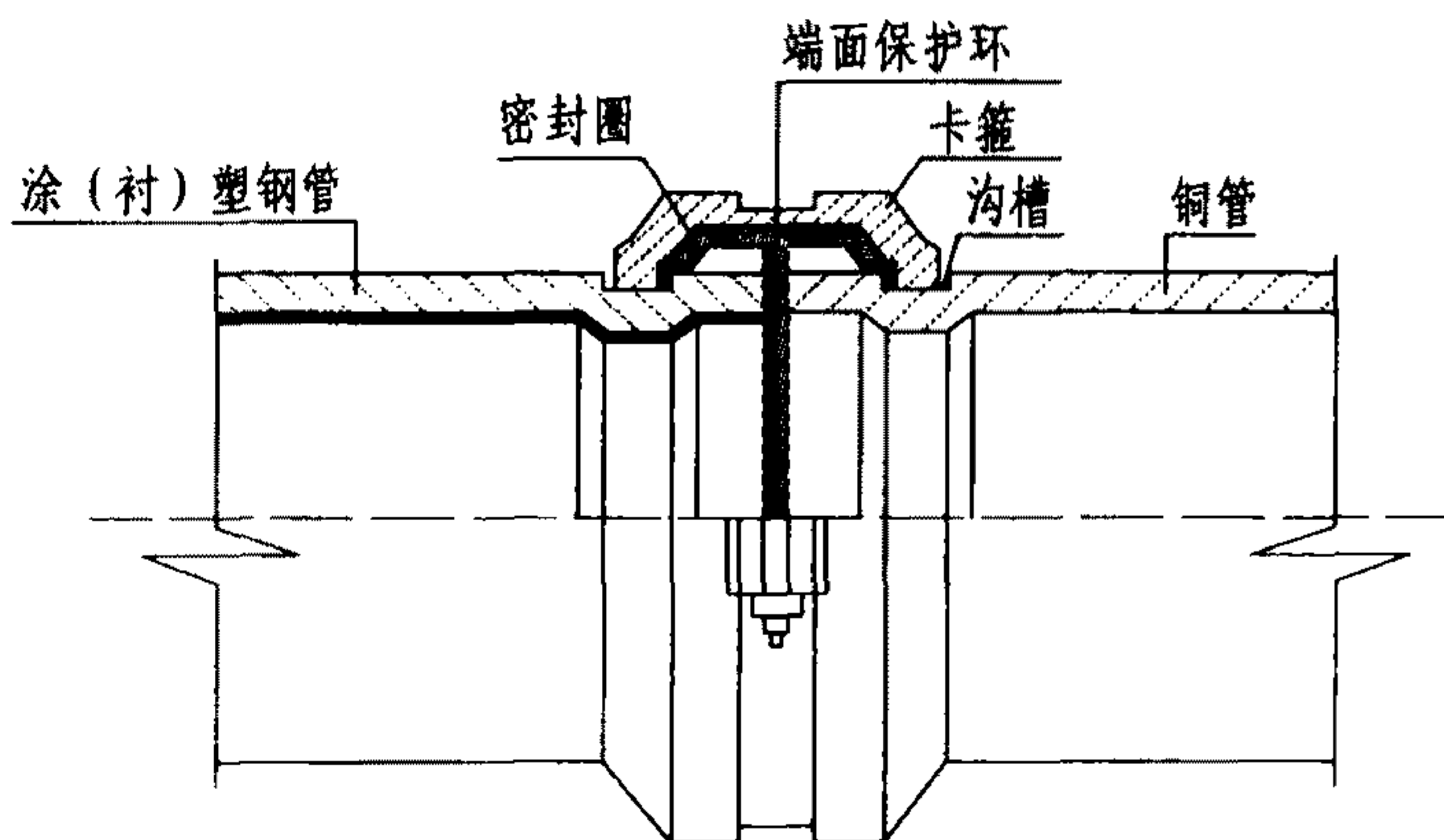


与铜管螺纹连接



与铜管法兰连接

(沟槽法兰短管DN50~200或焊接钢板法)

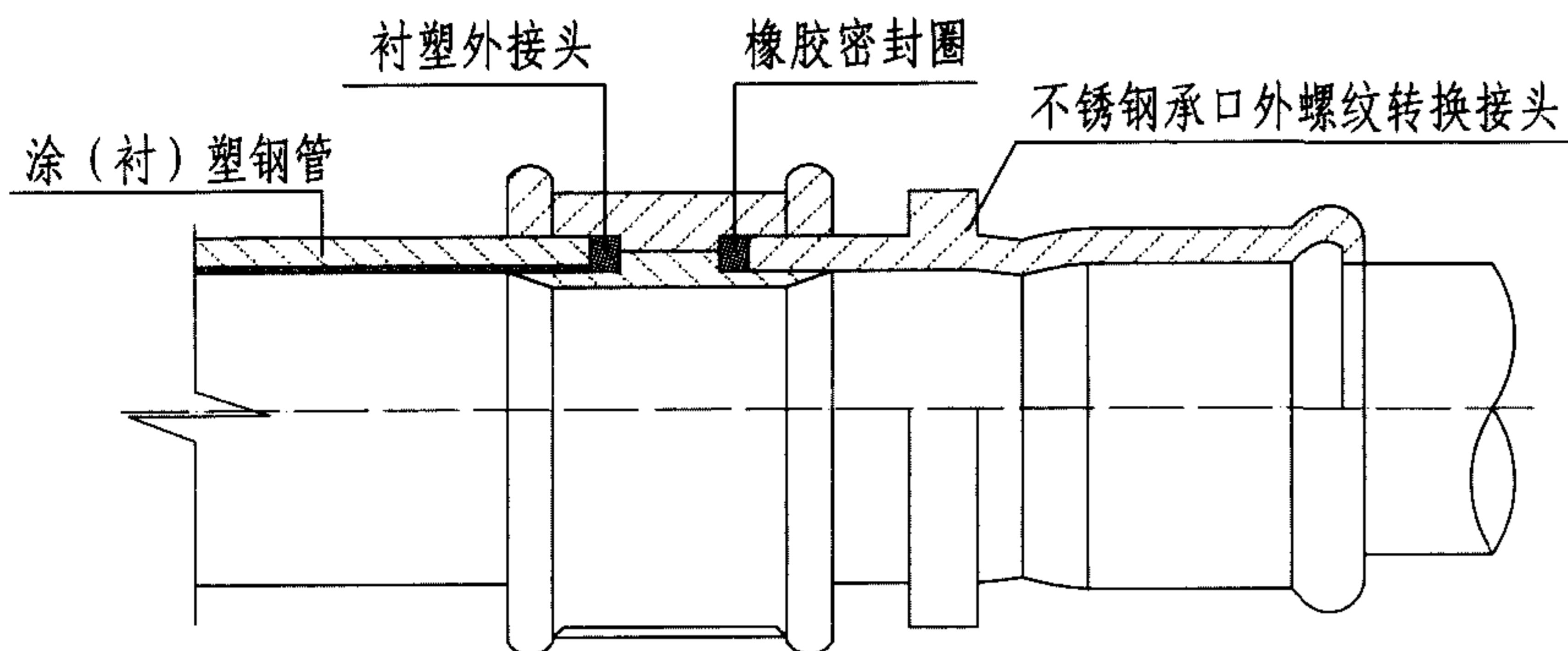


与铜管沟槽连接

(DN50~200)

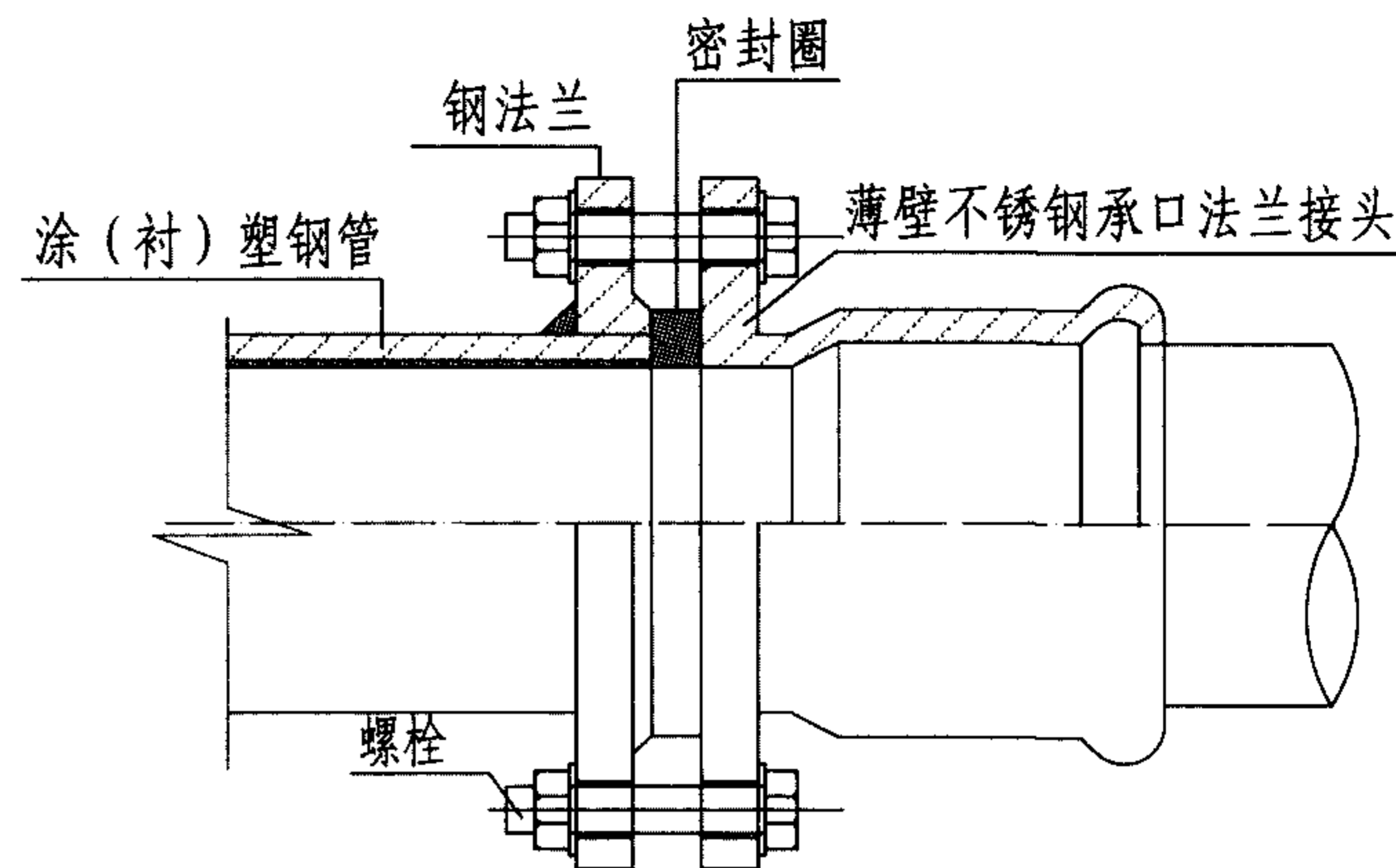
注：橡胶密封圈可采用硅橡胶，工作温度为-40~230℃。

钢塑复合管与铜管连接							图集号	10SS411	
审核	于彦章	于彦章	校对	陈文杰	张之杰	设计	刘晓峰	页	22

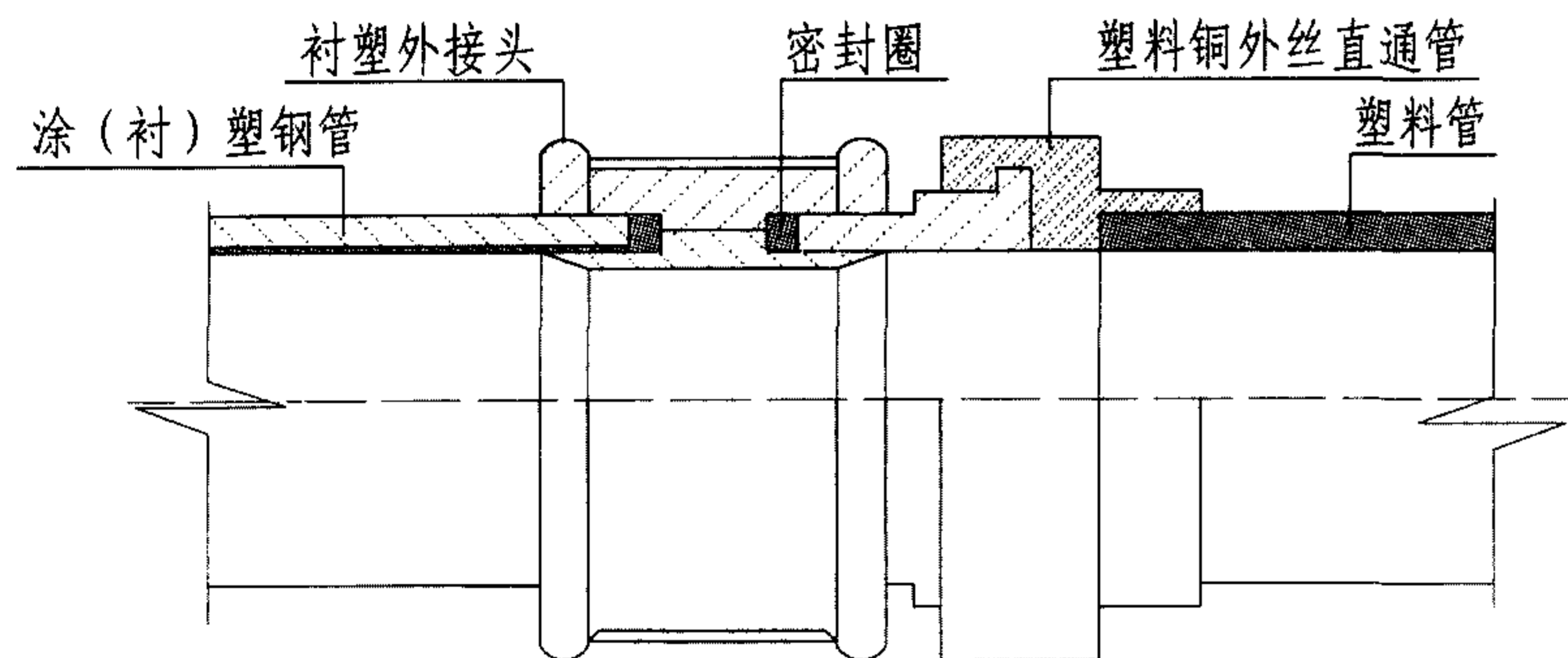


与薄壁不锈钢管螺纹连接

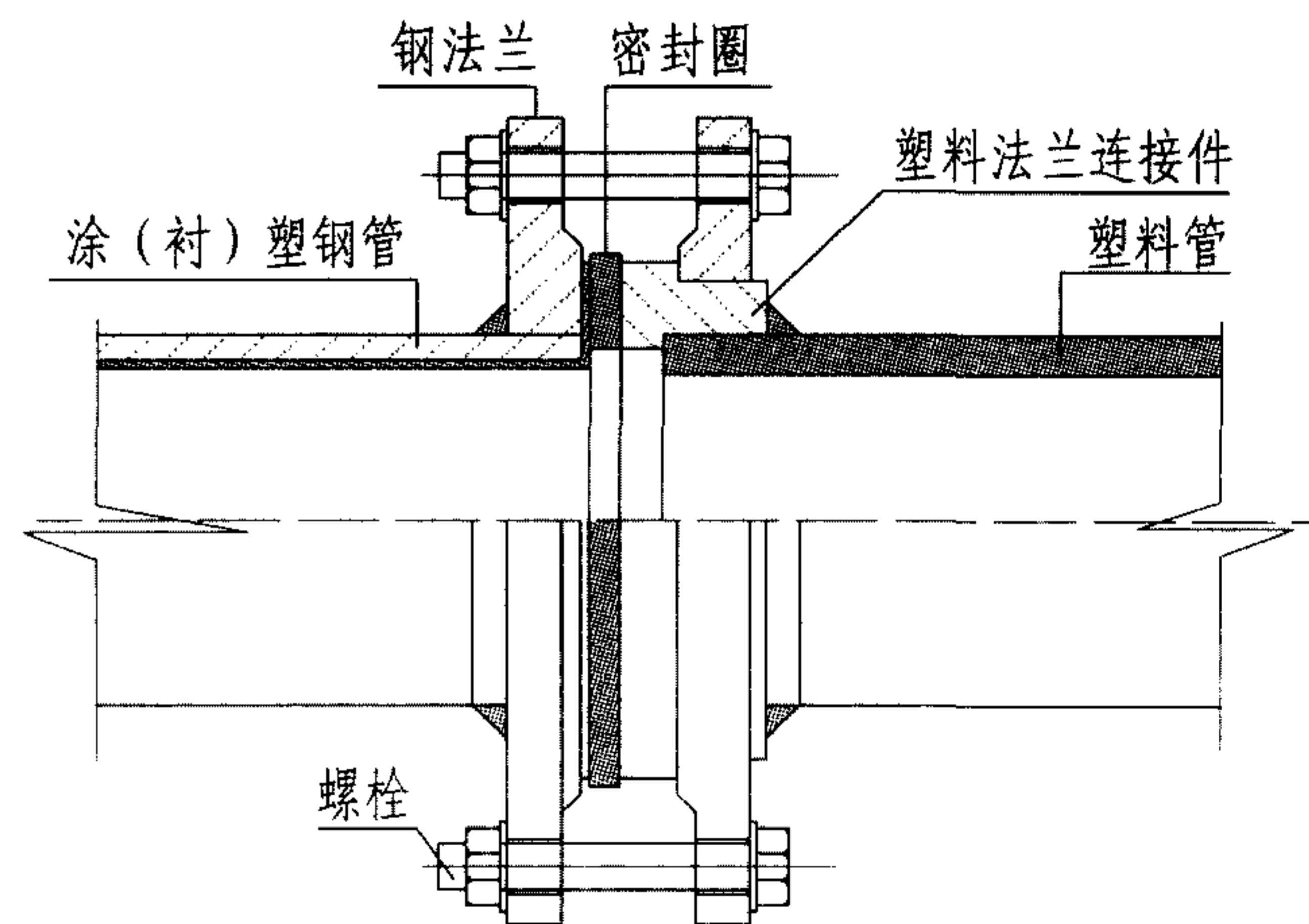
(DN15~80)



与薄壁不锈钢管法兰连接



与塑料管螺纹连接

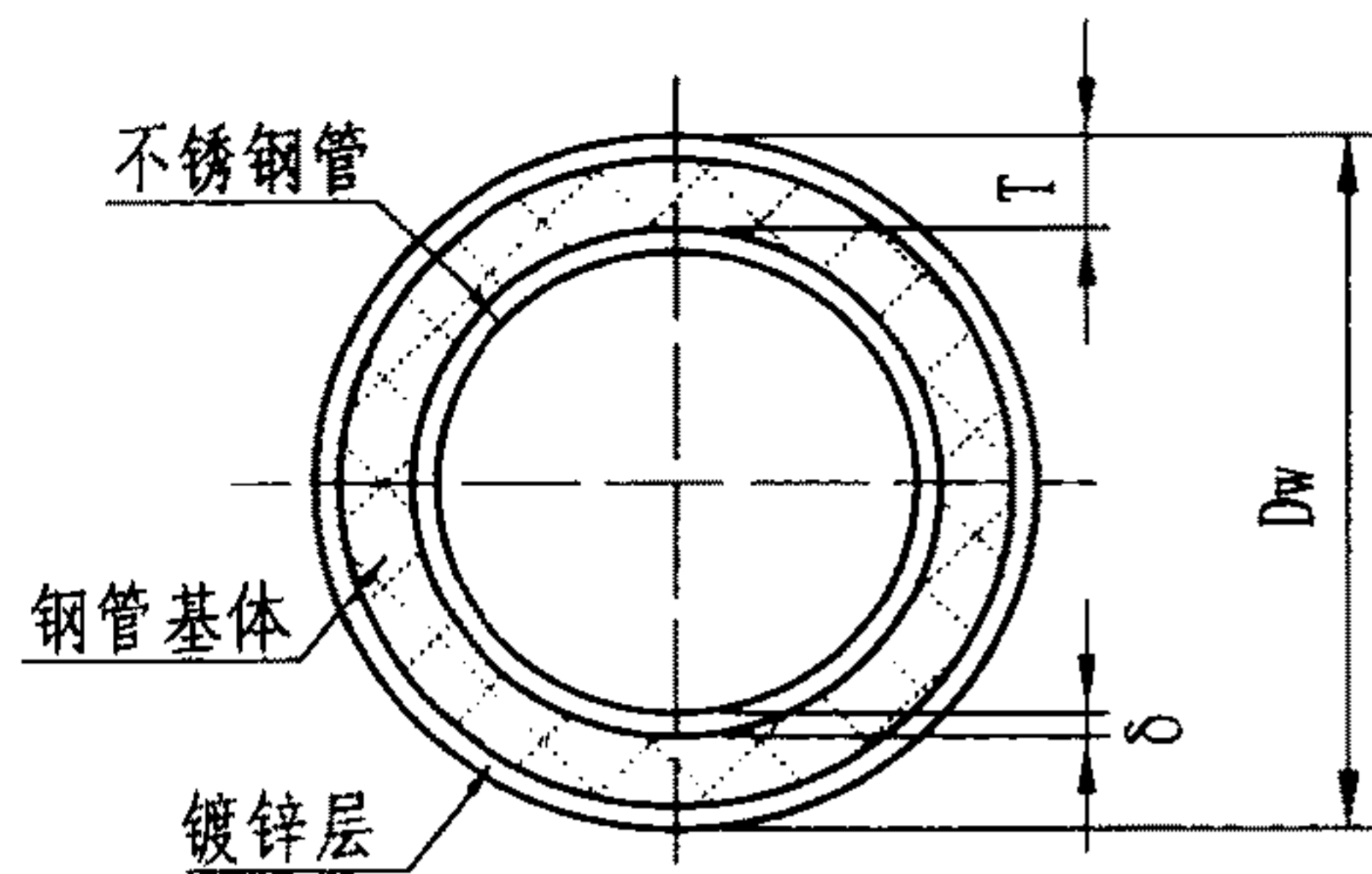


与塑料管法兰连接

注：1. 内衬塑的内外螺纹专用过渡接头与其它材质的管配件、附件连接时，应在外螺纹的端部做防腐处理。

2. 橡胶密封圈可采用硅橡胶，工作温度为-40~230℃。

钢塑复合管与薄壁不锈钢管、塑料管连接							图集号	10SS411
审核	于彦章	于彦章	校对	陈文杰	张之杰	设计	刘晓峰	刘晓峰
							页	23



内衬不锈钢复合钢管剖面

- 注：1. 外层钢管采用焊接钢管或无缝钢管，应分别符合《低压流体输送用焊接钢管》GB/T 3091或《输送流体用无缝钢管》GB/T 8163的要求。
2. 钢管外表面可镀锌、包覆塑料等。
3. 内衬不锈钢的牌号有S30408（原304）、S31608（原316）和S31603（原316L）三种，其化学成分应符合《流体输送用不锈钢焊接钢管》GB/T 12771的要求。
4. 内衬不锈钢复合钢管应符合《内衬不锈钢复合钢管》CJ/T 192-2004的要求。
5. 产品标记： C - S - DN □□

公称直径mm
 不锈钢代号
 复合钢管代号

内衬不锈钢复合钢管主要性能表

序号	项目	性能要求
1	压扁试验 (DN > 50mm)	不发生焊缝裂痕
2	液压试验	符合GB/T 241要求
3	结合强度	不应小于0.2MPa
4	卫生性能	符合GB/T 17219要求

内衬不锈钢复合钢管的规定尺寸及允许偏差 (mm)

公称直径 DN	复合钢管						内衬不锈钢管最小 厚度 δ	公称直径 DN	复合钢管						内衬不锈钢管最小 厚度 δ
	外径Dw		壁厚T		长度				外径Dw		壁厚T		长度		
	尺寸	允许偏差	尺寸	允许偏差	尺寸	允许偏差			尺寸	允许偏差	尺寸	允许偏差	尺寸	允许偏差	
15	21.3	± 0.5%	2.8	± 12.5%	6000	+20 -0	0.25	125	139.7	± 1%	4.0	± 12.5%	6000	+20 -0	0.50
20	26.9		2.8				0.25	150	168.3		4.5				0.60
25	33.7		3.2				0.25	200	219.1		5.0				0.70
32	42.4		3.5				0.30	250	273.0		6.0				0.80
40	48.3		3.5				0.35	300	323.9		7.0				0.90
50	60.3	± 1%	3.8	± 12.5%	6000	+20 -0	0.35	350	377.0	± 1%	8.0	± 12.5%	4000 ~ 9000	+20 -0	1.00
65	76.1		4.0				0.40	400	426.0		8.0				1.20
80	88.9		4.0				0.45	450	480.0		8.0				1.20
100	114.3		4.0				0.50	500	530.0		8.0				1.20
															1.20

- 注：1. 本表按焊接钢管编制，外管可采用无缝钢管，管长可按4~6m供货。
2. 管端是否带螺纹由供需双方确定。

内衬不锈钢复合钢管结构尺寸

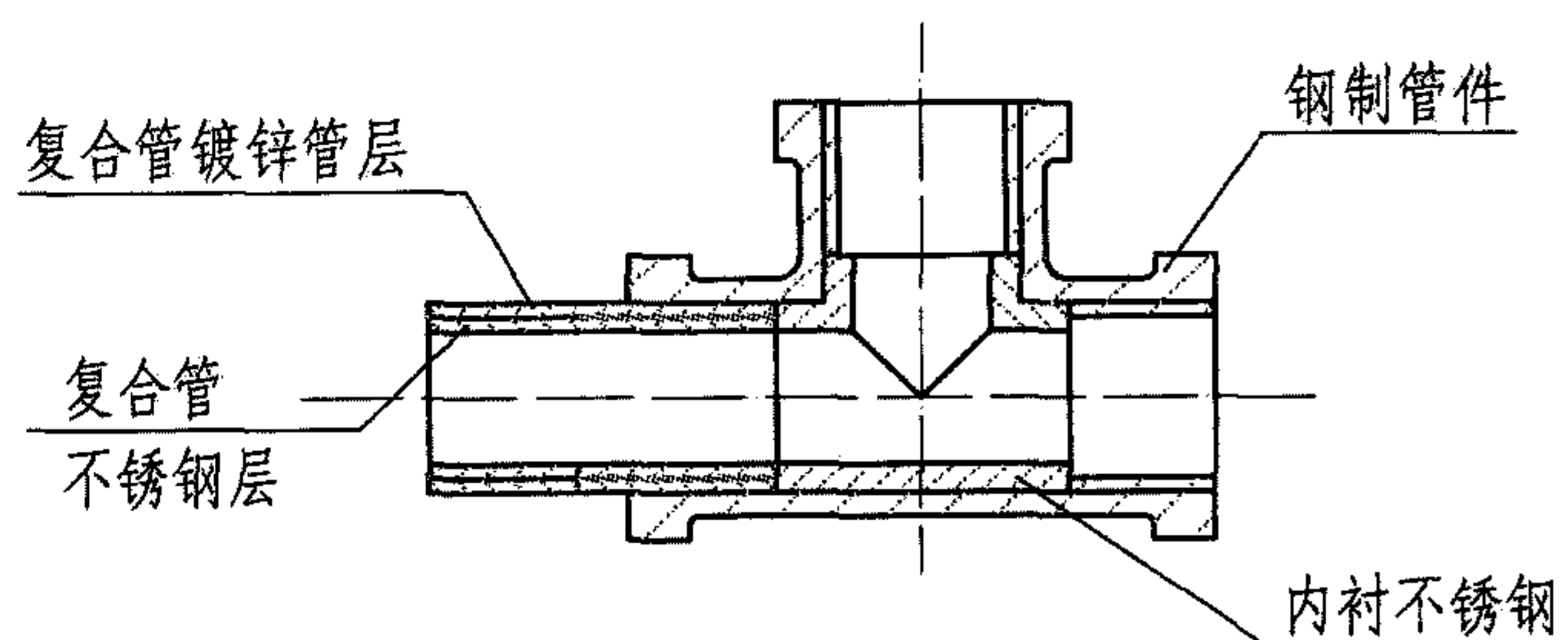
图集号

10SS411

审核 于彦章 于彦章 校对 陈文杰 陈文杰 设计 王欣路 王欣路

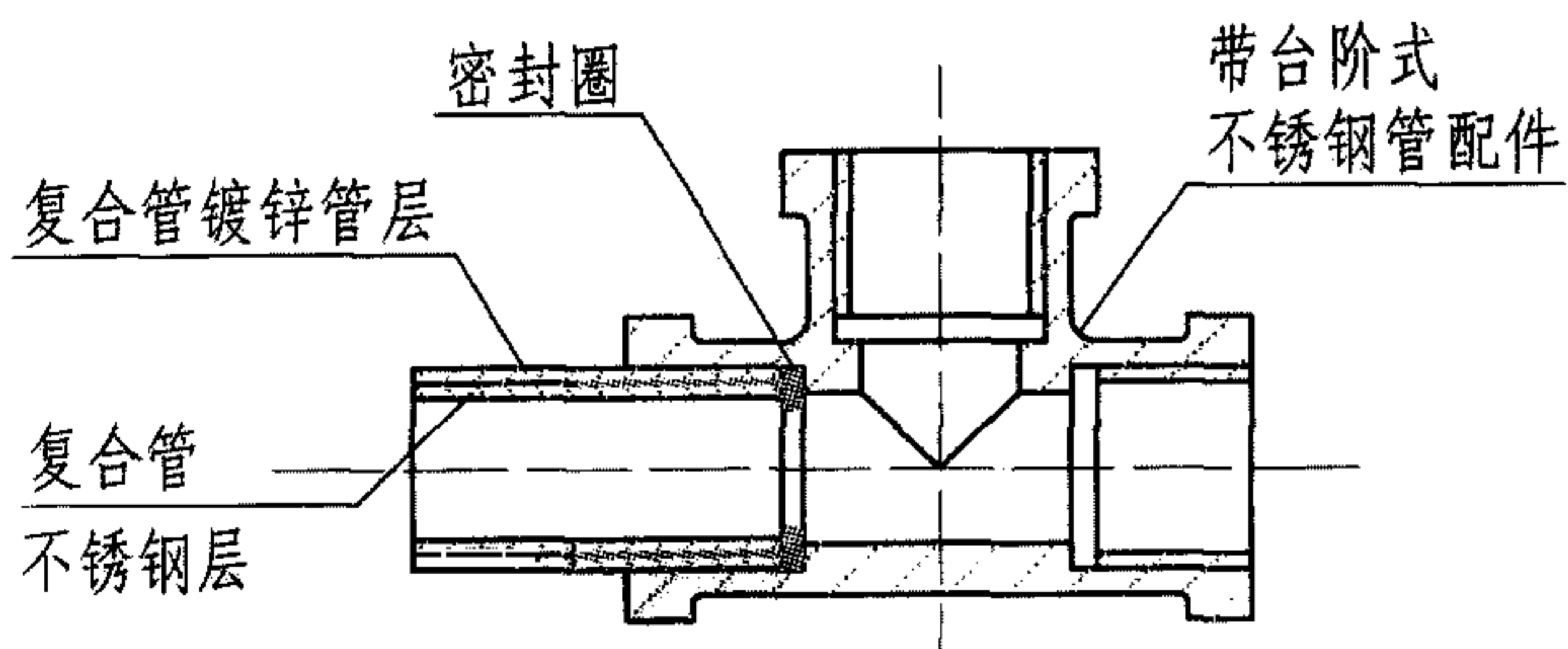
页

24



螺纹连接示意图 (一)

(适用DN ≤ 100)



螺纹连接示意图 (二)

(适用DN ≤ 100)

螺纹连接说明:

1. 采用砂轮切割机等不影响内衬不锈钢复合钢管质量的切割工具，切割应按配管图标定管道外径。切口端面应垂直于管轴线，切割面应磨光去除毛刺。
2. 采用自动套丝机套丝，并应采用润滑油润滑。套好后应把管端毛边修光，清除管端螺纹油、水和金属切屑。管端表面涂上食品级防腐胶。
3. 采用防锈密封胶和聚四氟乙烯生料带缠绕管端螺纹，应同时用色笔在管壁上标记拧入深度。
4. 采用不锈钢管件或内衬不锈钢管件连接；也可采用给水衬塑可锻铸铁管件，连接外露的螺纹部分及表面伤痕应涂防锈密封胶。
5. 内衬不锈钢复合管不得与阀门、水嘴直接连接，应采用内衬不锈钢内外丝扣接头过渡连接。与铜管、塑料管连接时应采用专用过渡接头，不得与镀锌管混合使用，以免造成二次污染。
6. 在接头处采用厌氧密封胶做密封处理时，养护时间不得少于24h，养护期间不得试压。

内衬不锈钢复合钢管螺纹连接

图集号

10SS411

审核

于彦章

于彦章

校对

陈文杰

陈文杰

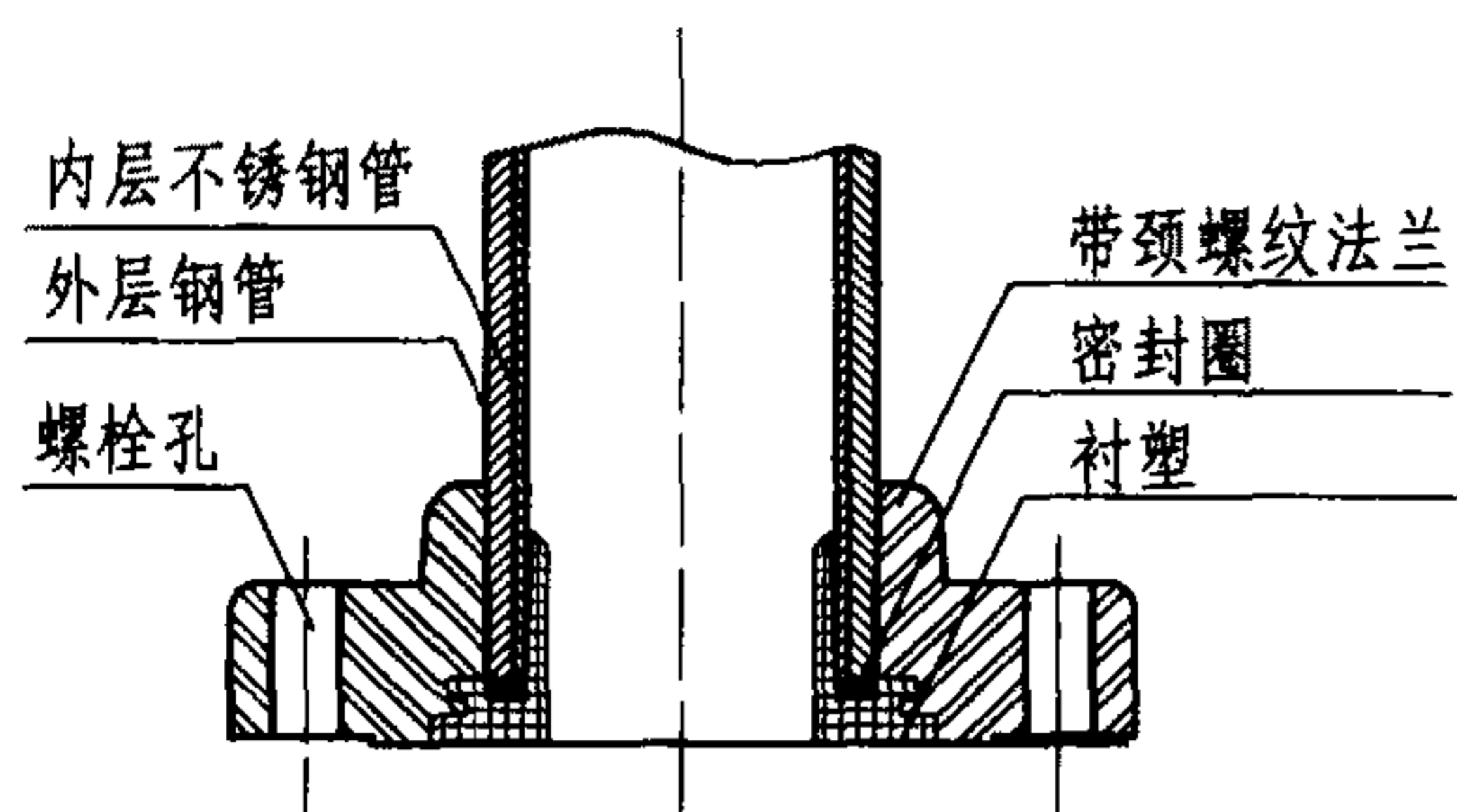
设计

王欣路

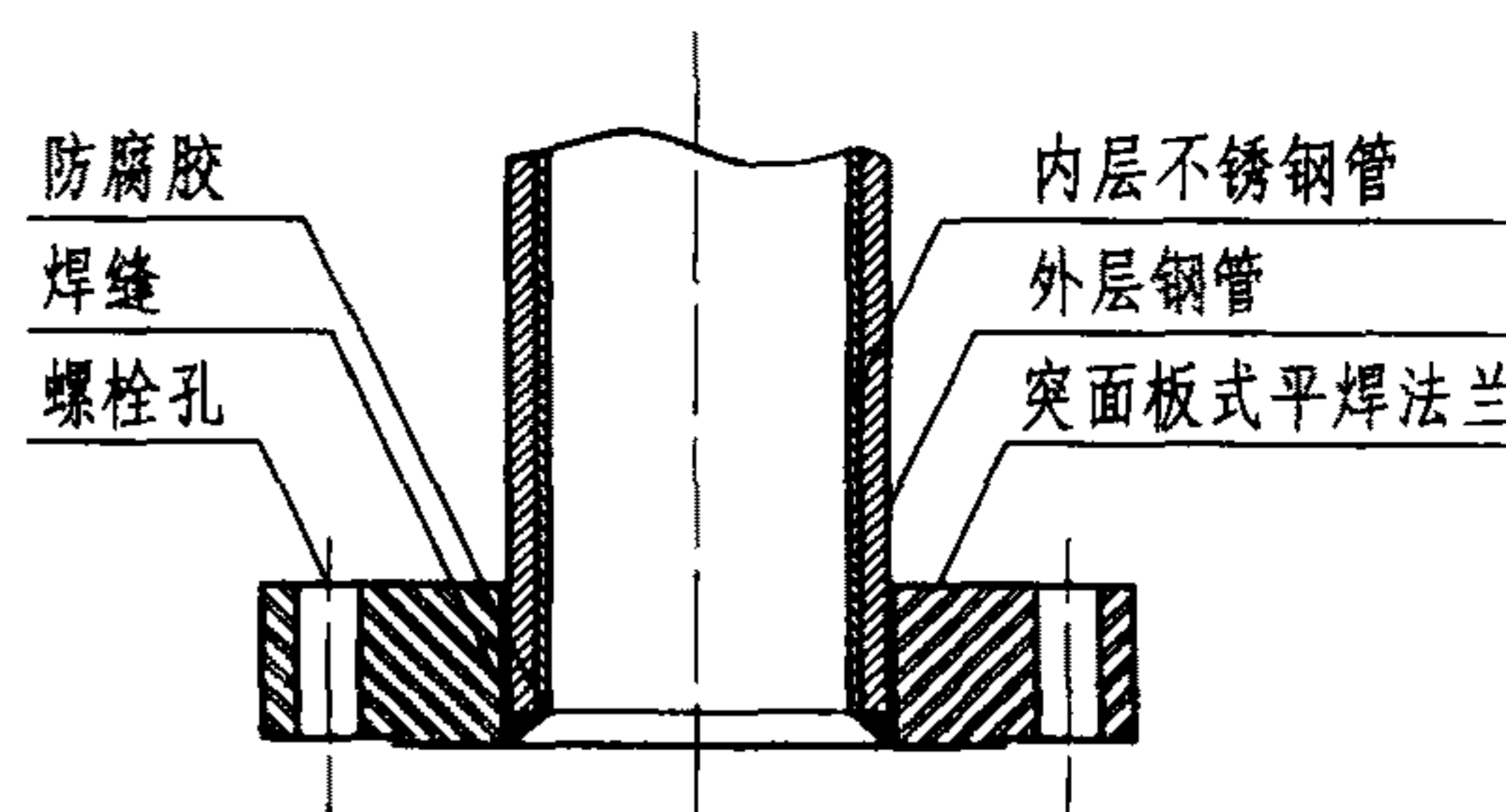
王欣路

页

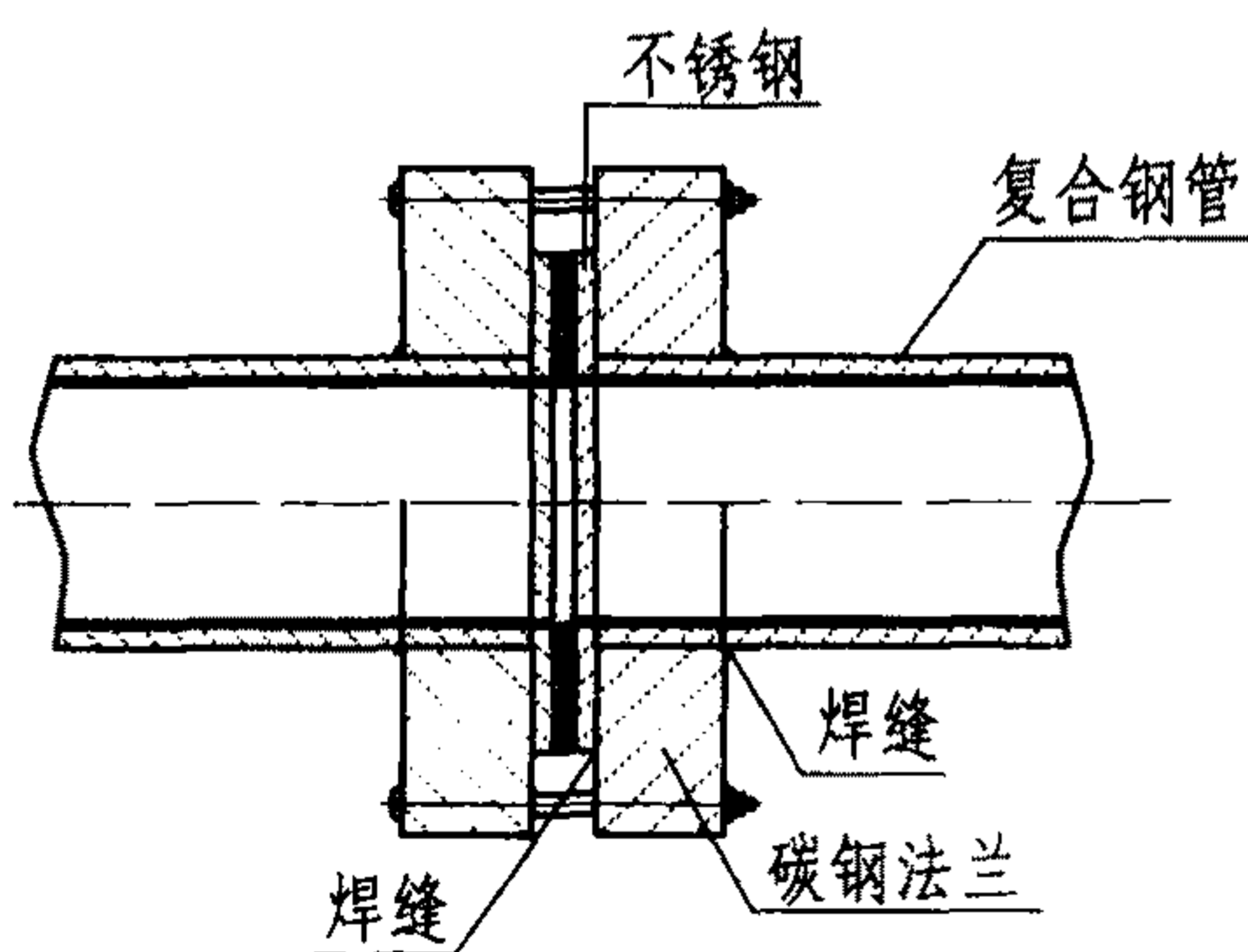
25



衬塑带颈螺纹法兰与管端连接



突面板式法兰与管端连接



法兰连接示意图

(适用DN>50, 焊接采用焊条A507)

法兰连接说明:

1. 法兰的压力等级应与管道系统的工作压力相同。
2. 法兰与螺栓必须由管材生产厂配套提供。
3. 安装法兰的管端的端面必须垂直于管道轴线。
4. 当管端需要切割时，截管必须符合规定。
5. 现场安装时应采用内衬塑带颈螺纹法兰。
6. 当管端采用衬塑带颈螺纹法兰连接时，其螺纹的牙型应符合现行国家标准《55° 密封管螺纹 第2部分：圆锥内螺纹与圆锥外螺纹》GB/T 7306.2的规定。
7. 当管端采用突面板式法兰连接时，应对管端进行清理。
8. 采用法兰连接时，垫片和垫圈必须配套，且位置正确。
9. 安装时螺栓方向应一致，对称紧固，紧固后的螺栓不得低于螺母。
10. 连接管道的长度应准确，当紧固法兰时，不应使管道产生轴向拉力。

内衬不锈钢复合钢管法兰连接

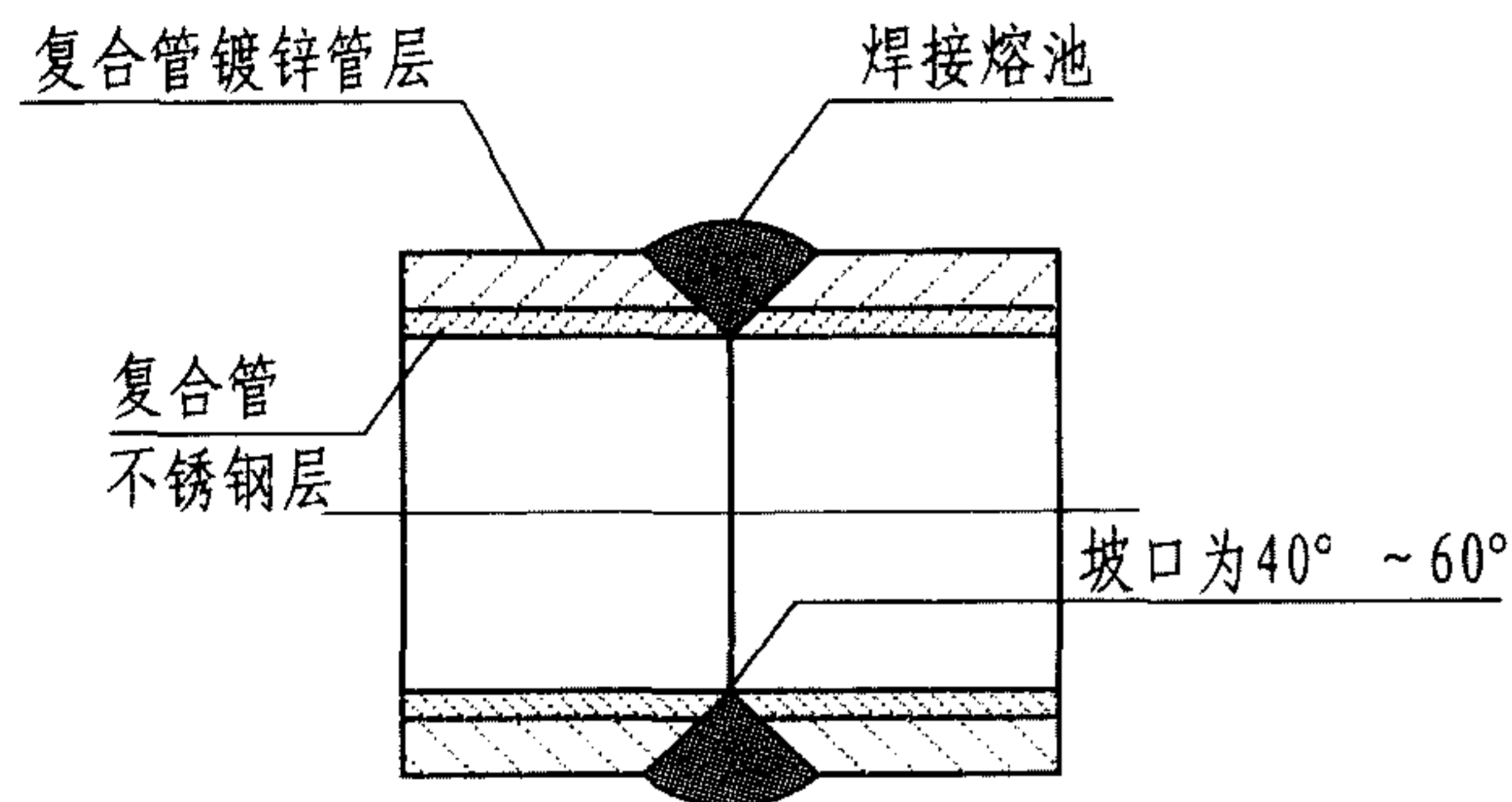
图集号

10SS411

审核 于彦章 于彦章 校对 陈文杰 陈文杰 设计 王欣路 王欣路

页

26

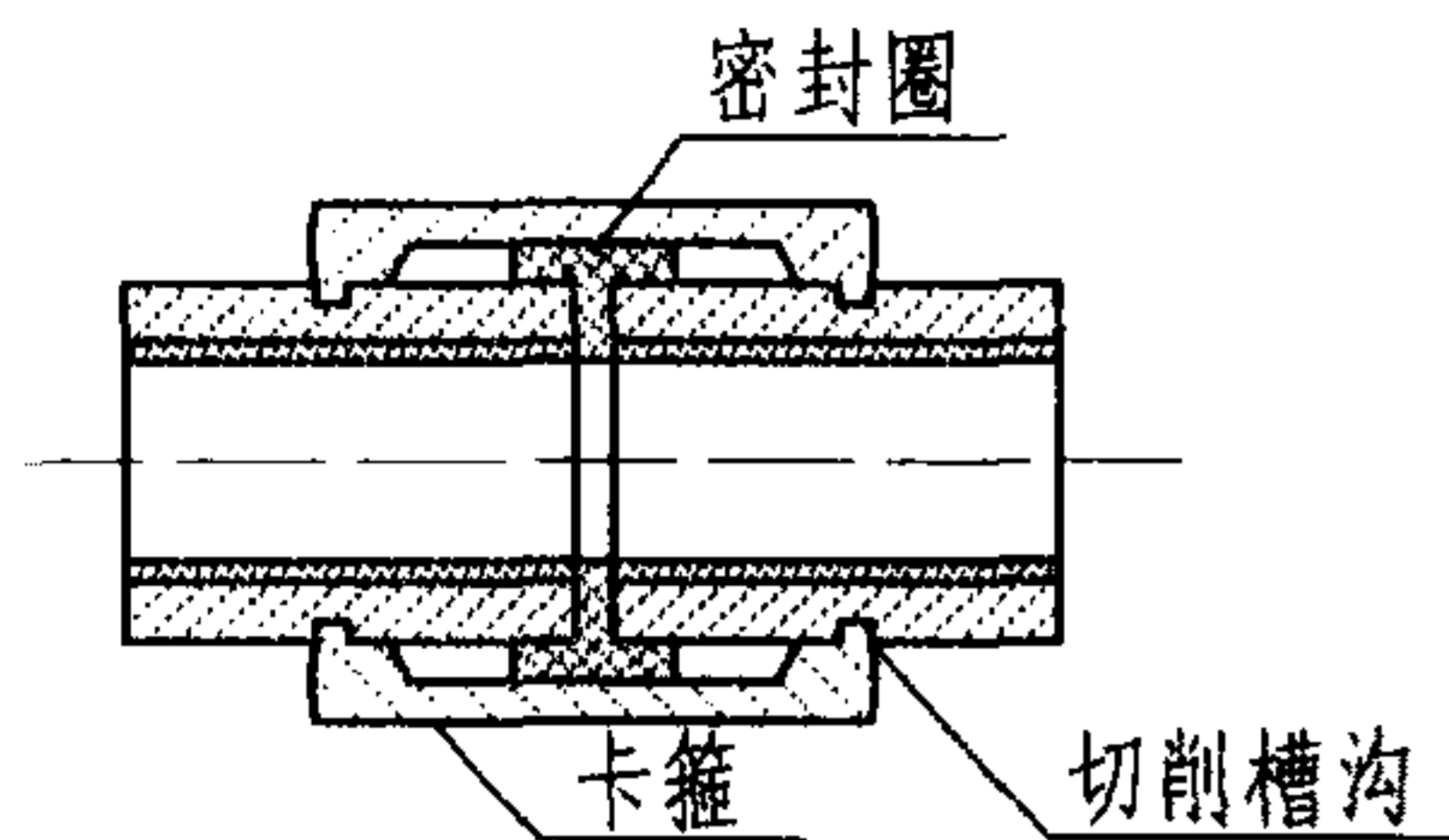


电焊连接示意图

焊接连接说明:

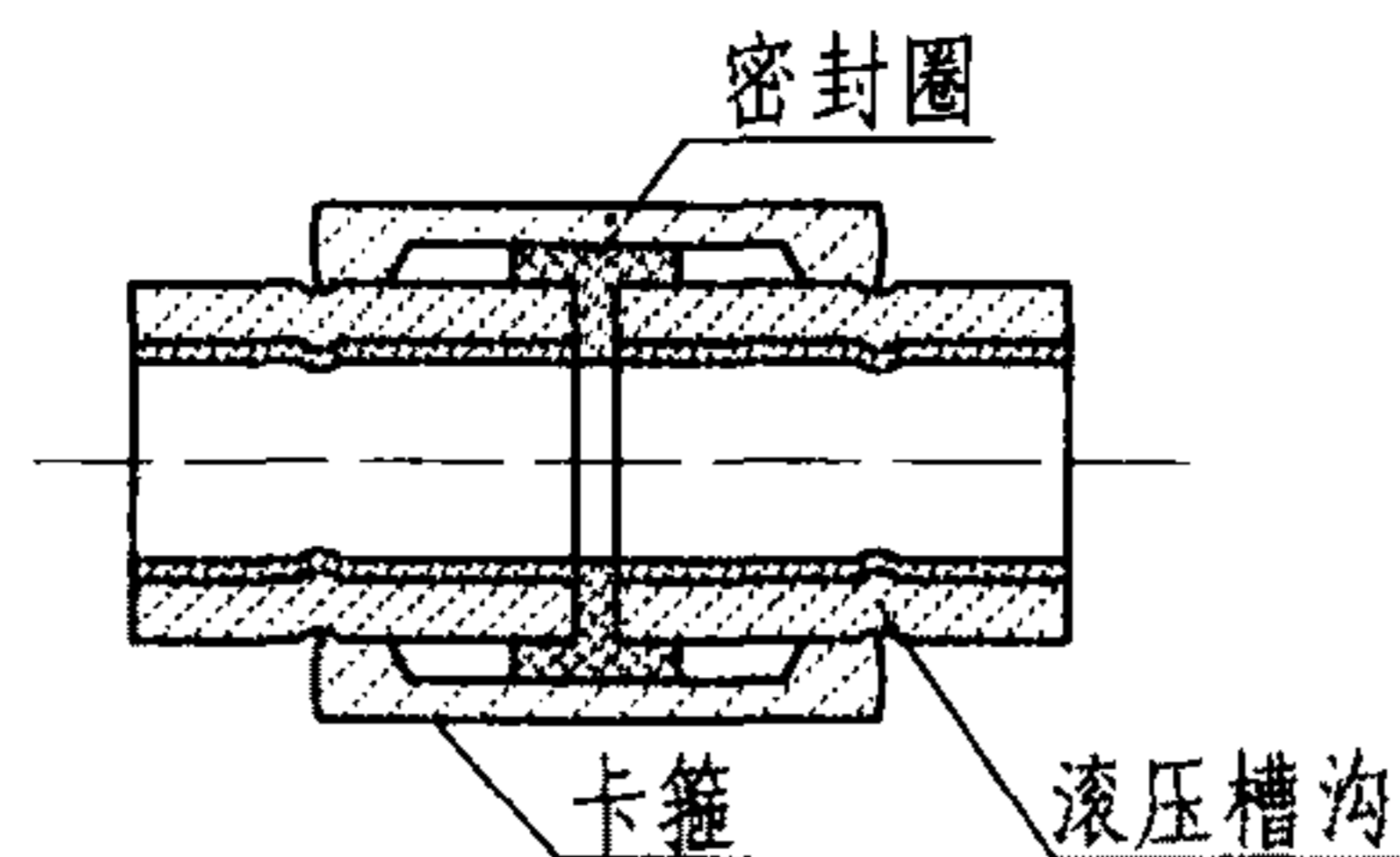
1. 焊接前的准备工作应符合下列要求:
 - 1) 管材切割和焊接坡口的加工应采用机械方法;
 - 2) 切割面应与管道轴线垂直, 表面应平整光滑, 无毛刺、飞边。焊接的坡口形式和尺寸应符合现行国家标准《工业金属管道工程施工及验收规范》GB 50235的规定;
 - 3) 管端组对前应将坡口内外表面距管口不小于10mm范围内的污物、毛刺以及镀锌层等清理干净, 且不得有裂纹、夹层等缺陷;
 - 4) 管道对接焊口的组对应做到内壁齐平, 内壁错边量不宜超过不锈钢内衬的厚度, 且不应大于1.2mm;
 - 5) 焊条在使用前应清除表面的油污等杂质, 并按规定进行烘干, 使用过程中应保持干燥。
2. 管道的焊接应符合下列要求:
 - 1) 定位焊缝应采用与根部焊道相同的焊接材料和焊接工艺;
 - 2) 钢管宜采用手工电弧焊, 对管内清洁要求较高且焊接后不易清理的管道, 其焊缝底层应采用氩弧焊;
 - 3) 采用底层氩弧焊焊接时, 焊管内应充氮气;
 - 4) 手工氩弧焊应采用直流电源正接法, 在保证焊缝良好熔合的条件下, 宜采用多层小电流施焊。
3. 对内衬不锈钢复合钢管, 应采用309焊条先对不锈钢部分和不锈钢与碳钢的过渡部分进行施焊; 焊接碳钢部分, 应采用普通碳钢焊条, 电弧焊焊接。

内衬不锈钢复合钢管焊接								图集号	10SS411	
审核	于彦章	于彦章	校对	陈文杰	陈文杰	设计	王欣路	王欣路	页	27



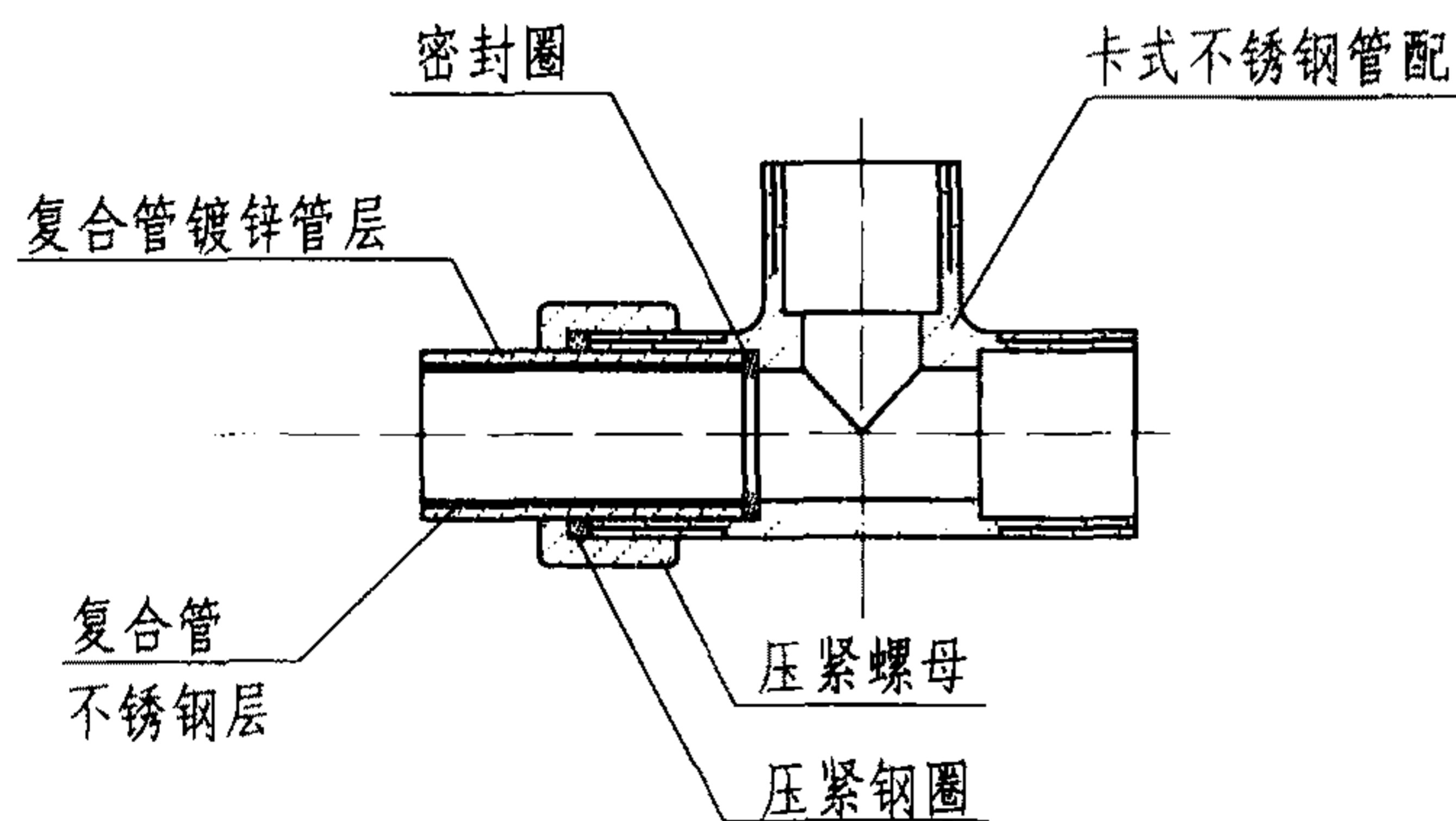
切削卡箍式连接示意图

(适用DN>50, 用切槽机切削槽沟)



滚压卡式连接示意图

(适用DN>80, 用电动滚槽机滚压槽沟)



卡套式连接示意图

说明:

1. 沟槽连接方式适用于DN≥65的内衬不锈钢管。
2. 沟槽管接头的工作压力应与管道的工作压力相同。
3. 热水系统采用耐高温型橡胶密封圈。生活饮用水采用符合卫生要求的橡胶密封圈。
4. 应采用成品沟槽式不锈钢管件或涂塑管件。
5. 管材沟槽在工厂加工时采用切削槽沟，在现场采用滚压机压槽。沟槽标准深度及偏差见下表，沟槽过深则为废品。

管径DN (mm)	沟槽深 (mm)	偏差 (mm)
≤80	2.20	+0.3
100~150	2.20	+0.3
200~250	2.50	+0.3
300	3.0	+0.3

6. 与橡胶密封圈接触的外管端面应平整光滑。
7. 与橡胶密封圈接触的管口端和管端外表面涂防锈漆密封胶。
8. 应对称交替旋紧卡箍螺母，防止胶圈起皱。
9. 内衬不锈钢复合管采用卡套式连接时安装较方便。连接时管材端口按次序套入锁紧螺母，压紧钢圈，把密封层与管件口部压紧，然后锁紧螺母。
10. 本图根据江苏众信绿色管业科技有限公司提供的资料编制。

内衬不锈钢复合钢管切削卡箍式、
滚压卡式、卡套式连接

图集号

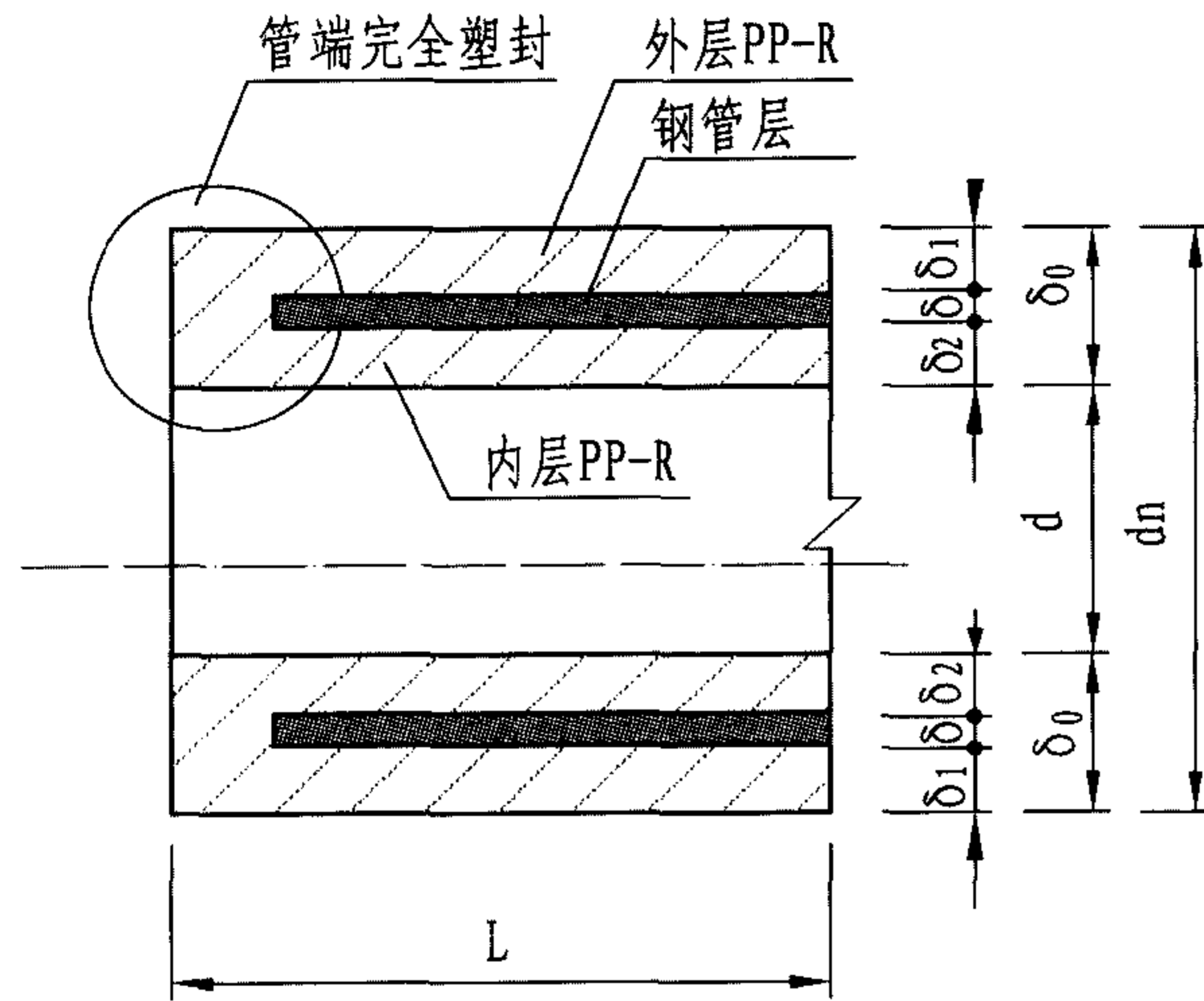
10SS411

审核 于彦章 于彦章 校对 陈文杰 陈文杰 设计 王欣路 王欣路

页

28

钢塑复合压力管主要尺寸



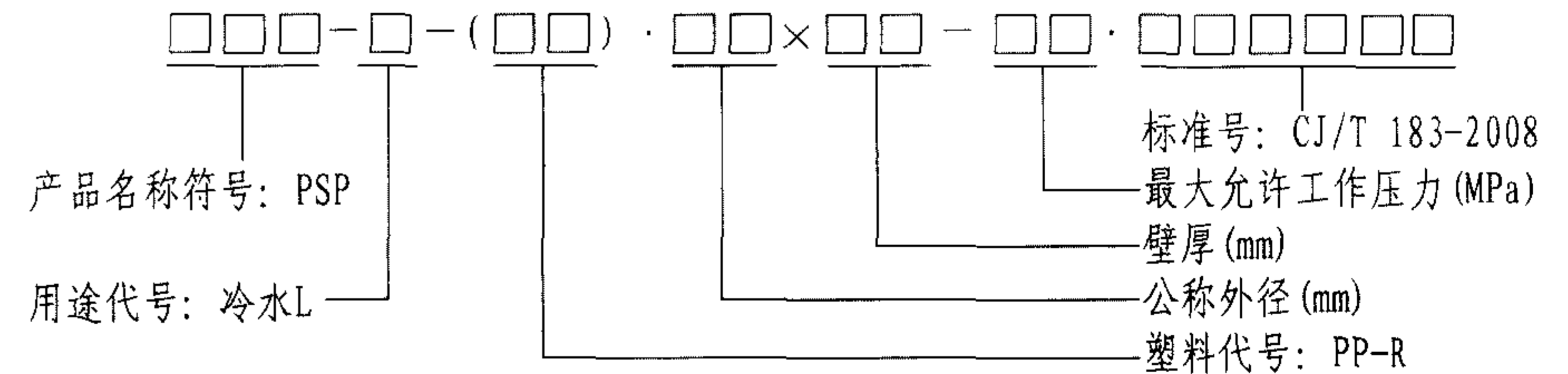
PSP管结构图

公称外径 dn (mm)	内层PP-R 最小厚度 δ ₂ (mm)	钢带最 小厚度 δ (mm)	外层PP-R 最小厚度 δ ₁ (mm)	公称 壁厚 δ ₀ (mm)	管长 L (m)	公称压力 PN (MPa)
20	0.8	0.3	0.4	2.0	6.0	2.5
25	1.0	0.4	0.6	2.5	6.0	
32	1.2	0.4	0.7	3.0	6.0	
40	1.3	0.5	0.8	3.5	6.0	
50	1.4	0.6	1.5	4.5	6.0	
63	1.7	0.6	1.7	5.0	6.0	2.0
75	1.9	0.6	1.9	5.5	6.0	
90	2.0	0.8	2.0	6.0	6.0	
110	2.0	1.0	2.2	6.5	6.0	
160	4.2	1.2	3.25	9.5	6.0	

钢塑复合压力管主要性能表

序号	项 目	性能要求
1	短期静液压强度	80±2℃, 公称压力×2, 165h 无破裂、无渗漏
2	爆破强度	DN ≤ 50 最小爆破压力 ≥ 7.5MPa
		DN ≥ 63 最小爆破压力 ≥ 6.0MPa
3	剥离强度	应不小于100N/25mm
4	层间粘接强度试验	层间无分离和缝隙现象
5	钢管焊缝强度试验	无撕裂现象
6	卫生性能	符合GB/T 17219的要求

- 注: 1. 钢塑复合压力管为内外层塑料, 中间钢管, 层间采用专用热熔胶的五层结构。
 2. 产品应符合《钢塑复合压力管》CJ/T 183-2008的有关要求。
 3. 产品标记:



4. 本图中, dn160的尺寸根据武汉金牛经济发展有限公司提供的资料编制。

PSP管构造、规格、性能					图集号	10SS411
审核	于彦章	于彦章	校对	陈文杰 陈文杰	设计	王欣路 王欣路
					页	29

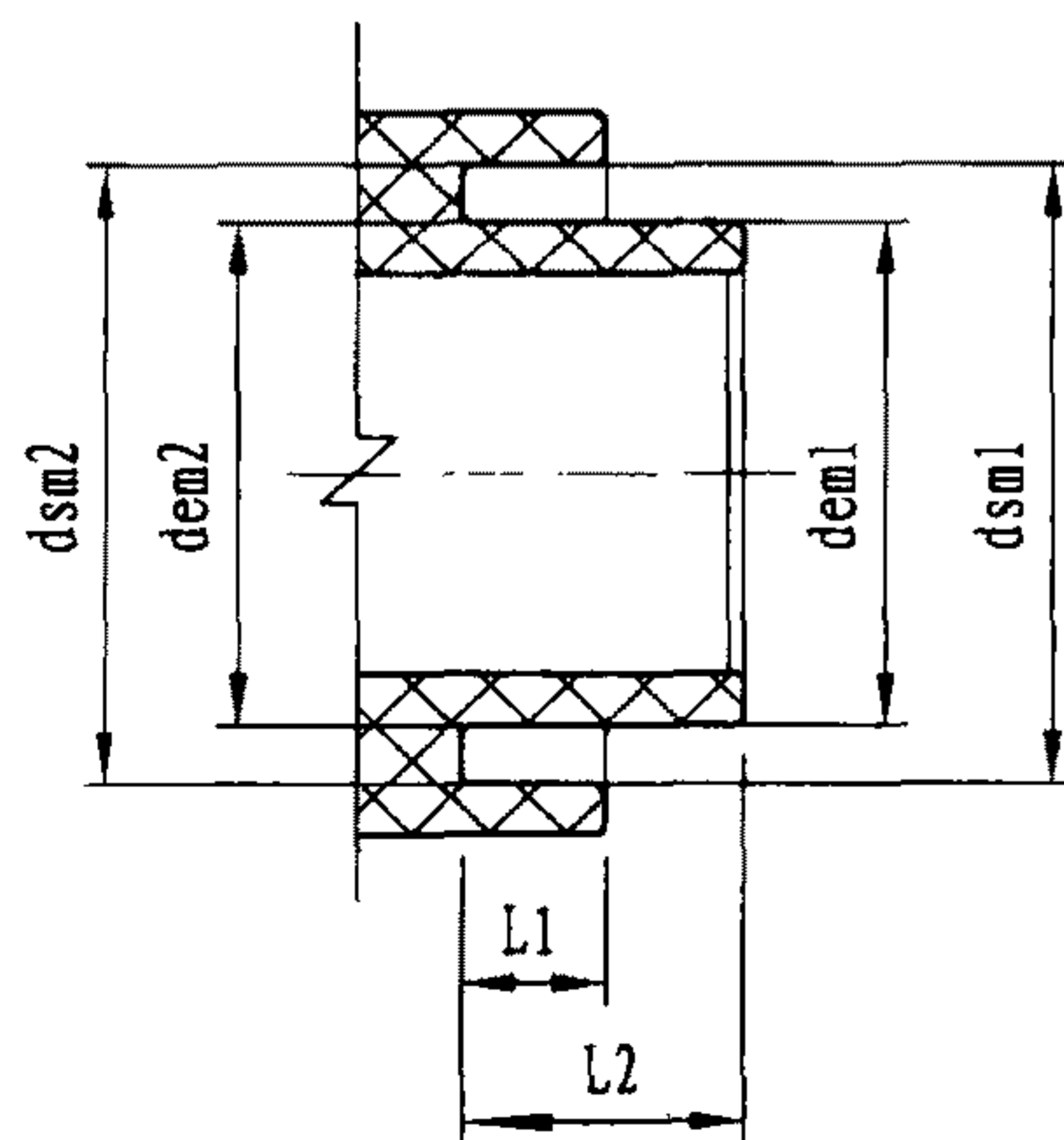
双热熔管件主要性能表

序号	项 目		性能要求	
1	静液压试验	S2	20℃, 1h, 7.51MPa	无破裂、无渗漏
			95℃, 1000h, 1.64MPa	
		S2.5	20℃, 1h, 6.01MPa	
			95℃, 1000h, 1.31MPa	
2	熔体质量 流动速率	PP-R, MFR (230℃/2.16kg) g/10min	变化率 ≤ 原料 的30%	
3	卫生性能		符合GB/T 17219的要求	
4	冷热循环试验	20~95℃, 1.0MPa, 5000次循环	无破裂、无渗漏	
5	系统静压试验	95℃	无破裂、无渗漏	
		1000h		
		S2 1.64MPa		
		S2.5 1.31MPa		
6	循环压力冲击试验	0.1~1.5MPa, 23℃, 10000次	无破裂、无渗漏	

注：上表为PP-R管件的有关内容。

双热熔管件承插口尺寸与相应公称外径 (mm)

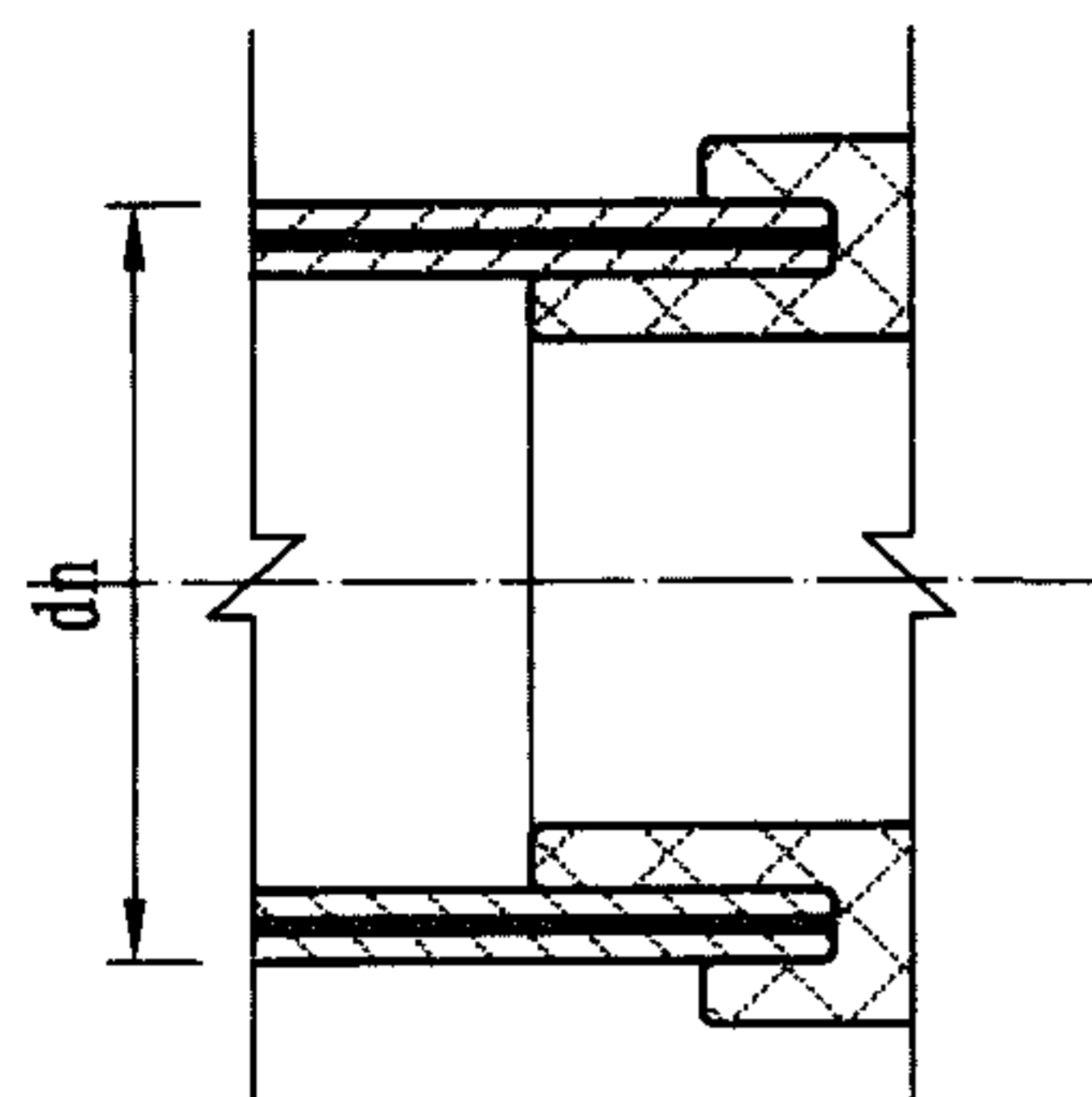
公称 外径 dn	最小承 口深度 L1	最小插 口深度 L2	插口的平均外径				承口的平均内径				最 大 不圆度
			dem1		dem2		dsm1		dsm2		
			最小	最大	最小	最大	最小	最大	最小	最大	
20	10	14	15.8	16.2	16.0	16.5	20.0	20.4	19.3	19.8	0.6
25	10	16	19.8	20.2	20.0	20.5	25.0	25.4	24.3	24.8	0.7
32	10	18	25.8	26.3	26.0	26.6	32.0	32.5	31.3	31.9	0.7
40	10	20	33.0	33.5	33.0	33.8	40.0	40.5	39.2	39.9	0.7
50	12	23	41.0	41.5	41.0	42.0	50.0	50.5	49.2	49.9	0.8
63	14	27	53.0	53.6	53.0	54.0	63.0	63.6	62.1	62.9	0.8
75	15	30	64.0	64.6	64.0	65.0	75.0	75.6	74.1	75.0	1.0
90	17	34	78.0	78.7	78.0	79.0	90.0	90.7	88.8	90.0	1.2
110	20	40	97.0	97.7	97.0	98.0	110.0	110.7	108.8	110.0	1.4
160	28	56	151.0	152.0	152.0	153.0	160.0	161.0	159.0	160.0	1.4



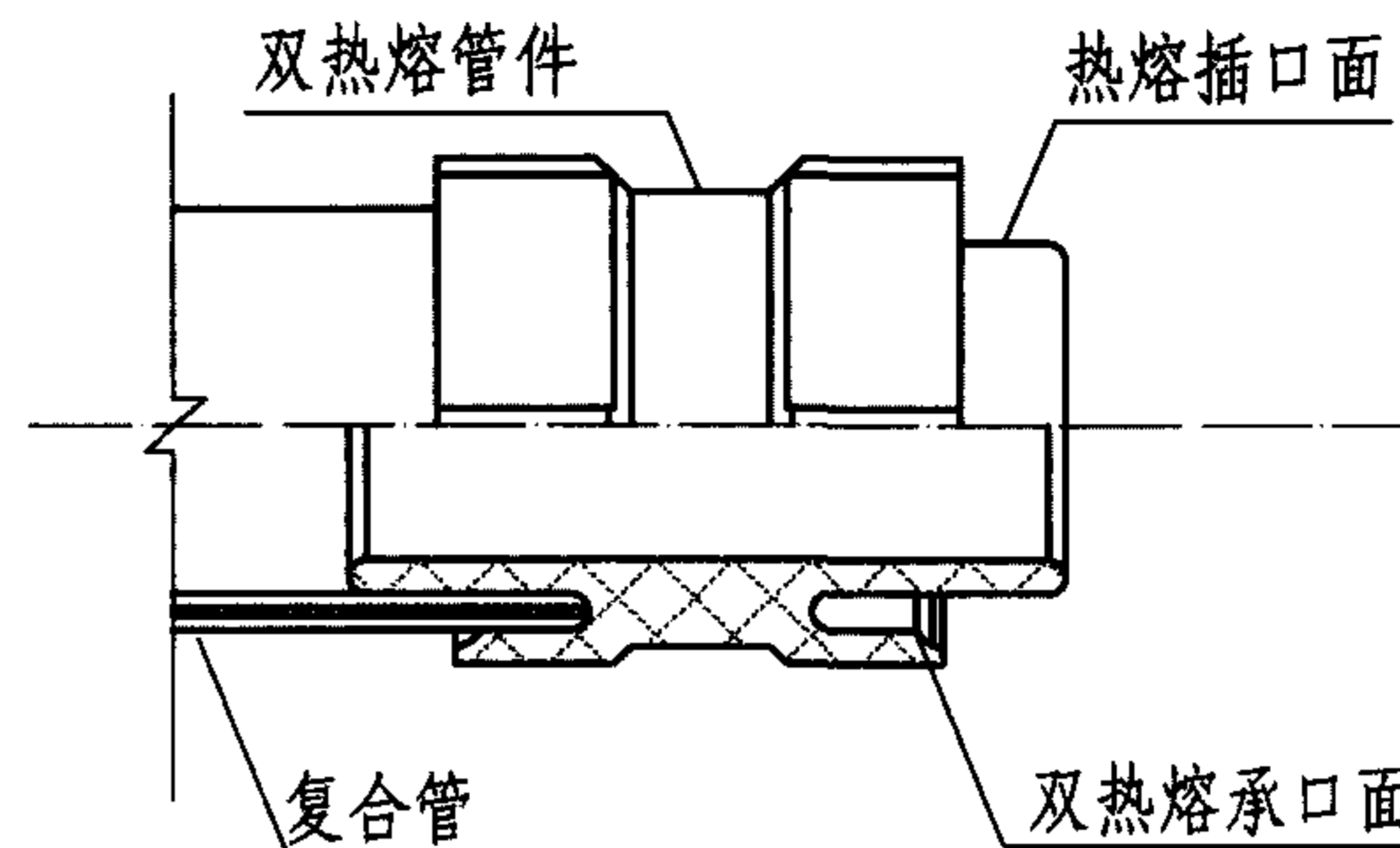
双热熔管件承插口

- 注：1. 钢塑复合压力管用双热熔承插管件应符合 《钢塑复合压力管用双热熔管件》 CJ/T 237-2006标准。
2. 本图根据武汉金牛经济发展有限公司提供的资料编制，管件材料为PP-R。

双热熔管件承插口								图集号	10SS411
审核	于彦章	于彦章	校对	陈文杰	陈文杰	设计	王欣路	页	30



双热熔连接示意图



dn20~32双热熔连接示意图

dn20~160管道双热熔连接参数表

公称直径 dn (mm)	20	25	32	40	50	63	75	90	110	160
熔接温度 (°C ± 10°C)	210 (功率: 600W)			210 (功率: 2000W)						
外层熔接深度 (mm)	10	10	10	10	12	14	15	17	20	28
最短加热时间 (s)	25	35	40	30	35	45	50	60	70	90
最长转换时间 (s)	4	4	4	6	5	6	6	8	8	8
最短冷却时间 (s)	120	120	180	180	180	180	180	180	180	180

注：表中参数为环境温度23℃时的双热熔参考值。

- 注：1. 钢塑复合压力管的基本连接方式为双热熔连接。
 2. 双热熔连接说明详见第32页。
 3. dn40~110热熔连接详见第33页。
 4. 法兰连接详见第35页。

PSP管连接操作说明

图集号 10SS411

审核 于彦章 于彦章 校对 陈文杰 陈文杰 设计 王欣路 王欣路

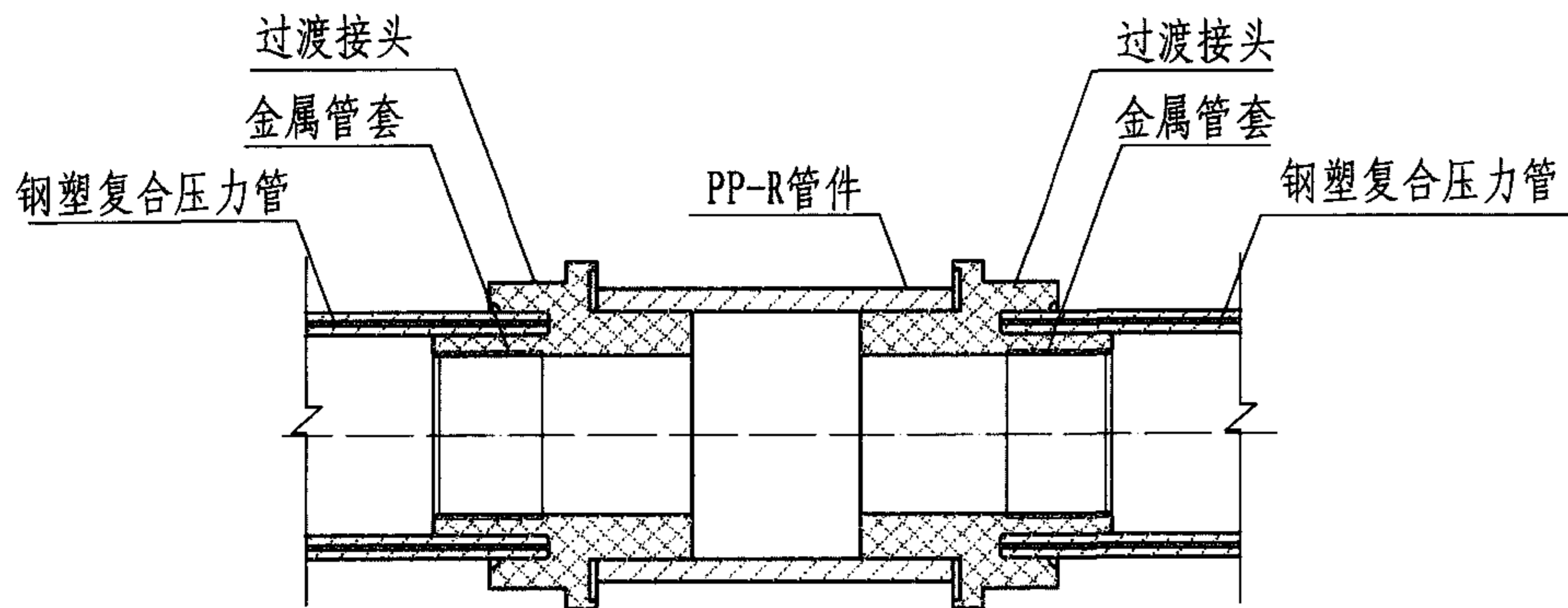
页 31

PSP管双热熔连接说明

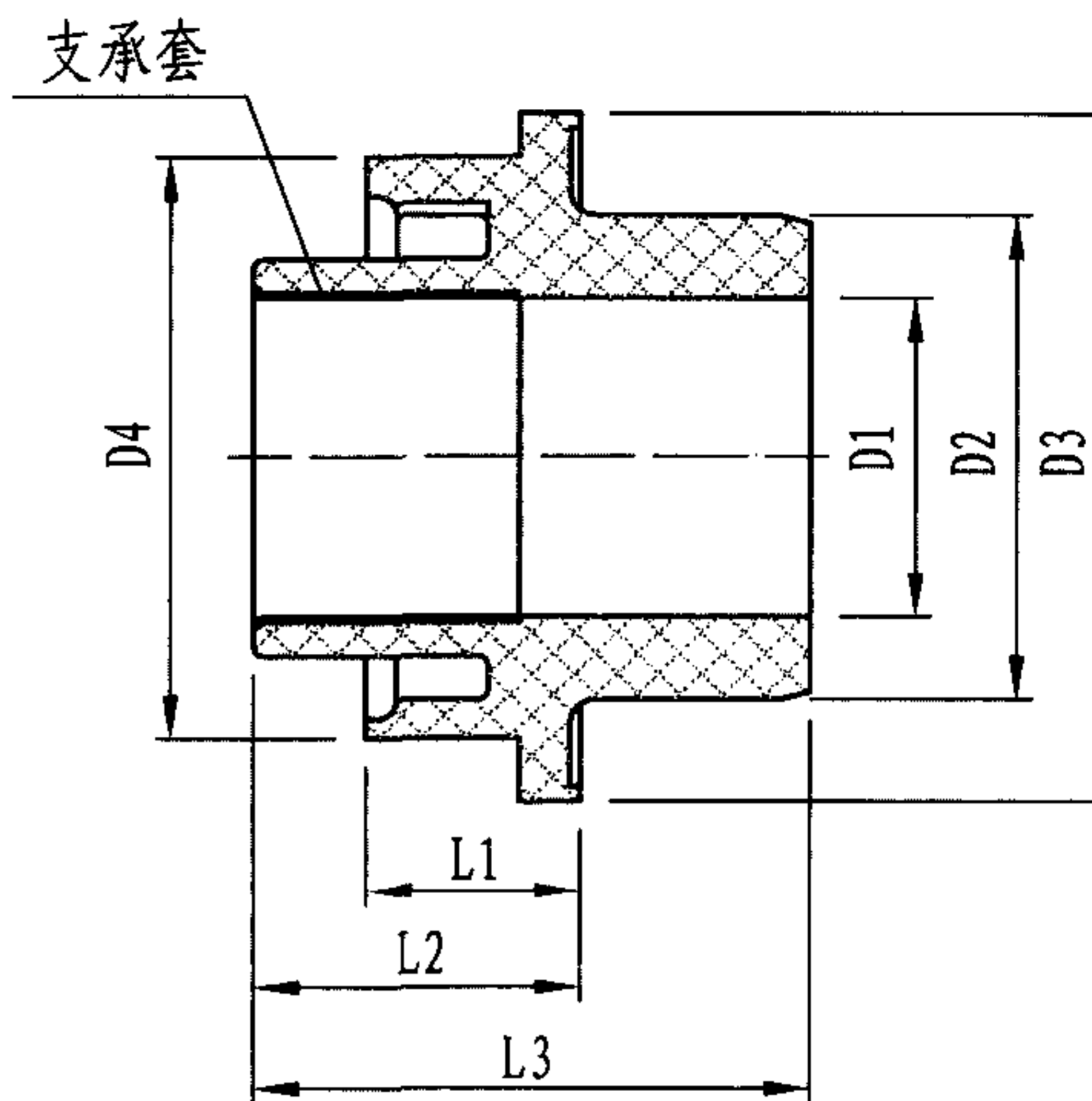
1. 管材应采用断管器切割，断管后应去除管口处毛刺。
2. 管道公称直径小于或等于32mm时，管口整圆应符合下列要求：
 - 1) 选择与管材口径同规格的夹瓦，并按照夹瓦上的螺旋线按次序装在整圆夹槽内；
 - 2) 将夹瓦锁紧螺旋模头旋转到工具上；
 - 3) 将管材穿过夹瓦圆孔，同时旋转夹瓦锁紧螺旋模头紧固管材；
 - 4) 旋转整圆模头一侧的手柄，将模头缓慢地推入管材内壁，使整圆模头完全进入管材端口；
 - 5) 反方向旋转手柄，将模头退出管材，松开夹瓦，将整圆模头取出管材。
3. 管道公称直径大于或等于40mm，且不大于110mm时，管口应采用双热熔手动熔接机或双热熔液压熔接机进行整圆。
 - 1) 采用双热熔手动熔接机进行整圆时应符合下列要求：
 - ① 将整圆模头座安装在卡瓦上，旋上相应规格的整圆模头；
 - ② 将管材装夹安装在固定卡瓦上，并退至起始位置；
 - ③ 将管材装夹在手动熔接机卡瓦座上，管材端口应贴靠整圆模头，且管材与整圆模头应保持同心；
 - ④ 旋转进退丝杆上的专用扳手，整圆模头进入管材端口进行整圆，当整圆模头完全进入管材端口时，再反向旋转专用扳手，然后退出整圆模头到原位。
 - 2) 采用双热熔液压熔接机进行整圆时应符合下列要求：
 - ① 将配套的整圆模头通过卡瓦紧固在双热熔液压熔接机设备的中段，将管道通过卡瓦紧固在另外一侧。当管道较长时，应在管道另一端使用管托进行支撑，支撑高度应使管道保持水平；
 - ② 操作电动液压装置，使整圆模头均匀、缓慢地进入管材内并达到规定的深度；

- ③ 再次操作电动液压装置，将模头退出，松开卡瓦取出管材。
4. 管道连接前应清洁管材、管件的熔接部位，然后用画线板和记号笔在管材端标记出外层熔接深度。
5. 双热熔连接必须采用钢塑复合压力管专用模头。热熔完成后，如模头上有粘料残留，应及时清理；当清理不净或涂层破损时，必须进行更换。
6. 管道公称直径小于或等于32mm时，管道连接应符合下列要求：
 - 1) 通电加热双热熔熔接工具，待加热板温度升至210℃熔接温度时，方可进行熔接；
 - 2) 熔接达到加热时间及效果时，应立即将管材与管件从模头上取下，迅速无旋转地沿轴线方向承插到所标识深度，并保持一定压力，待连接处自然冷却固定，形成均匀的热熔焊瘤；
 - 3) 熔接承插过程中，严禁旋转被接管道。
7. 管道公称直径大于或等于40mm，且不大于110mm时，管道连接应符合下列要求：
 - 1) 将与管材规格配套的双热熔模头安装在双热熔手动熔接机上，接通电源使焊接器升温至绿灯亮时即达到210℃熔接温度，方可进行熔接；
 - 2) 将管材、过渡接头（或法兰）分别在卡瓦内固定好，管材、管件之间应留出热熔焊接的操作距离；
 - 3) 将达到规定热熔温度的焊接器放在支架盒内，凹模和凸模的方向应正确；
 - 4) 双手均匀、缓慢地向前推动连杆，待管材、过渡接头均插入模头至规定深度，并达到规定的加热时间后，观察加热处熔池，当加热处形成约2mm厚的熔池时，加热完成。
 - 5) 快速向后拉动连杆，使管材、过渡接头退出加热模头，同时取下焊接器，并向前推动连杆在最短转换时间内，将管材插入过渡接头（或法兰）承口内，并保持一定压力，待连接处自然冷却固定。

PSP管连接操作说明							图集号	10SS411
审核	于彦章	于彦章	校对	陈文杰	张之杰	设计	王欣路	张欣路
							页	32



dn40~dn110热熔连接示意图



过渡接头

过渡接头尺寸表 (mm)

尺寸 规格	D1	D2	D3	D4	L1	L2	L3
32	16.6	32	43	40	17	25	40
40	24.8	40	57	50	19	29	49
50	32.2	50	71	62	21	22	55
63	42	63	89	78	23	26	63
75	50	75	103	93	26	41	71
90	60	90	124	111	28	45	79
110	73	110	150	136	32	52	92

注：dn32~63有支承套。

单热熔连接说明:

1. dn32~110的管材与过渡接头先进行双热熔连接后，再进行与管件单热熔承插连接。
2. 将熔接好的过渡接头组件和管件同时插入热容器熔接模头内，达到相应深度。
3. 严格按照下表要求进行热熔，然后将过渡接头与管件从模头上取下，迅速无旋转地沿轴线方向承插到相应深度，保压冷却固定。

dn32~110管道单热熔连接参数表

公称直径dn (mm)	32	40	50	63	75	90	110
熔接温度 (°C ± 10°C)	260 (功率: 600W)	260 (功率: 1200W)					
最短加热时间 (s)	50	20	25	30	40	50	60
最长转换时间 (s)	4	6	6	8	8	10	10
最短冷却时间 (s)	180	240	240	360	360	360	360

注：1. 表中参数为环境温度23°C时的参考值。

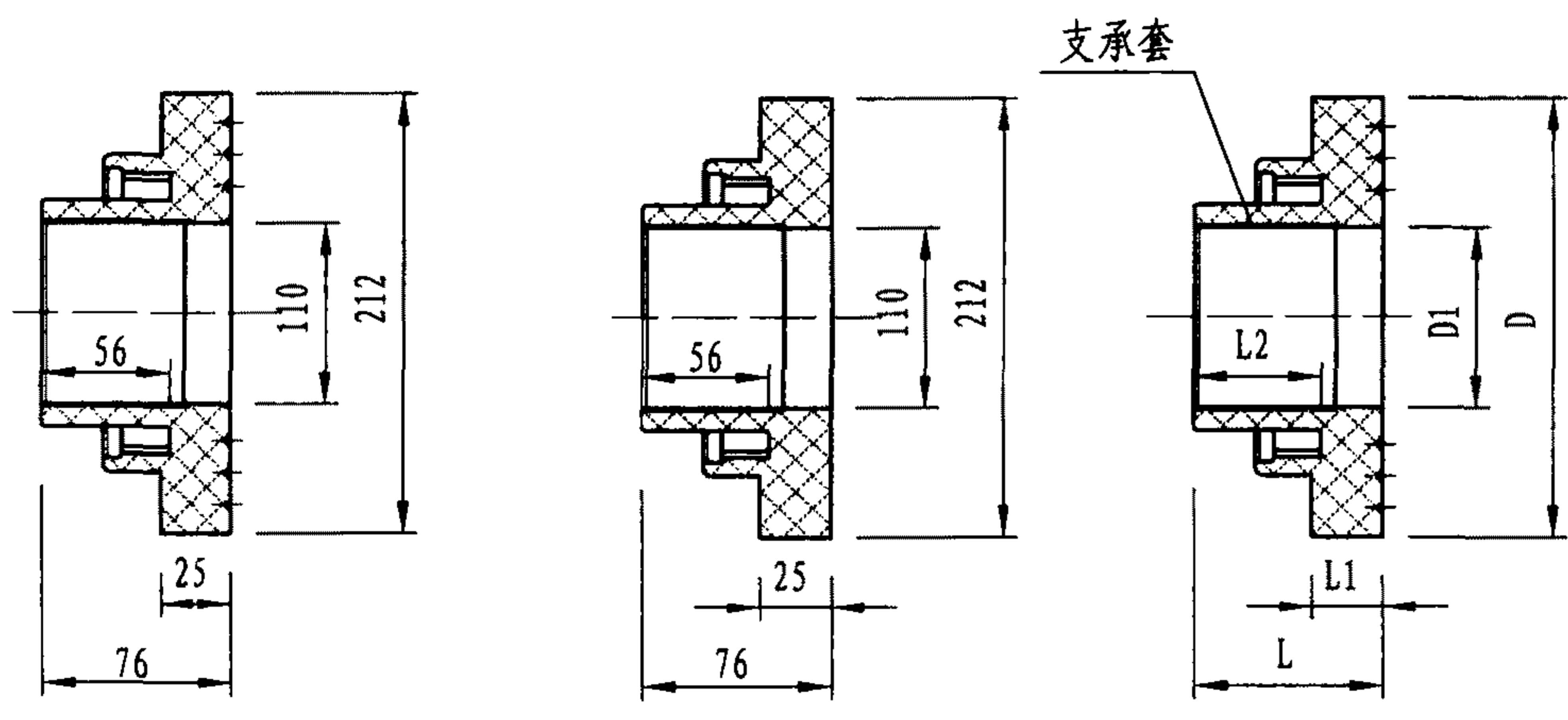
2. 本图根据武汉金牛经济发展有限公司提供的资料编制。

PSP管连接操作说明

图集号 10SS411

审核 于彦章 于彦章 校对 陈文杰 陈之杰 设计 王欣路 王欣路

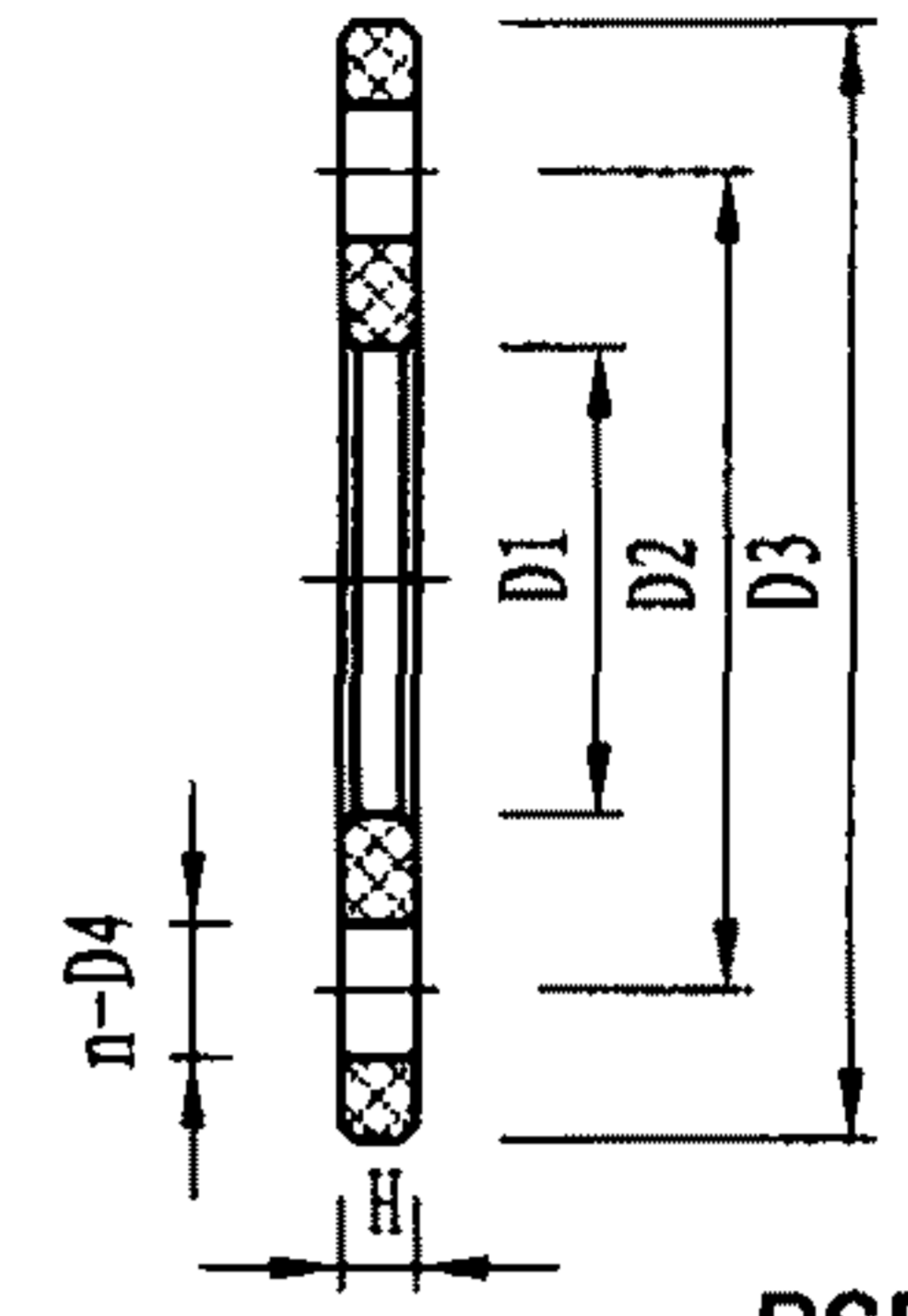
页 33



dn160开槽法兰

dn160平口法兰

阀门法兰



PSP管金属法兰

PSP管金属法兰尺寸表 (mm)

法兰规格 dn	D1	D2	D3	D4	H	螺栓	
						n	规格
50	63	110	150	18	10	4	M16×80
63	76	125	165	18	10	4	M16×90
75	89	145	185	18	12	4	M16×100
90	107	160	200	18	14	8	M16×110
110	132	180	220	18	16	8	M16×120
160	180	240	285	22	24	8	M20×140

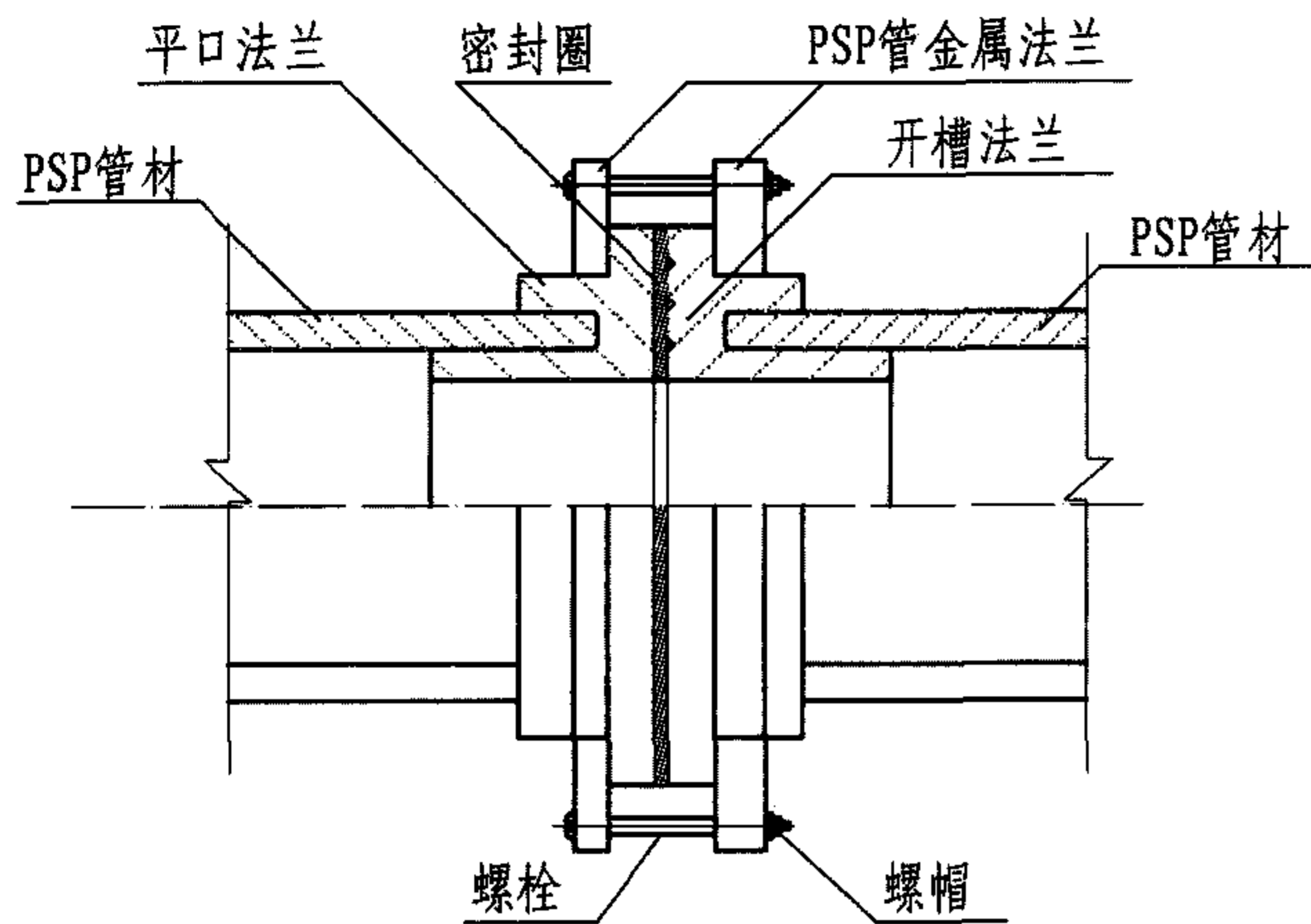
阀门法兰尺寸表 (mm)

尺寸 公称直径dn	D	D1	L	L1	L2
50	90	33	39	14	23
63	99	42	39	16	26
75	118	50	43	16	30
90	132	60	49	18	34
110	156	73	56	20	40
160	212	110	76	25	56

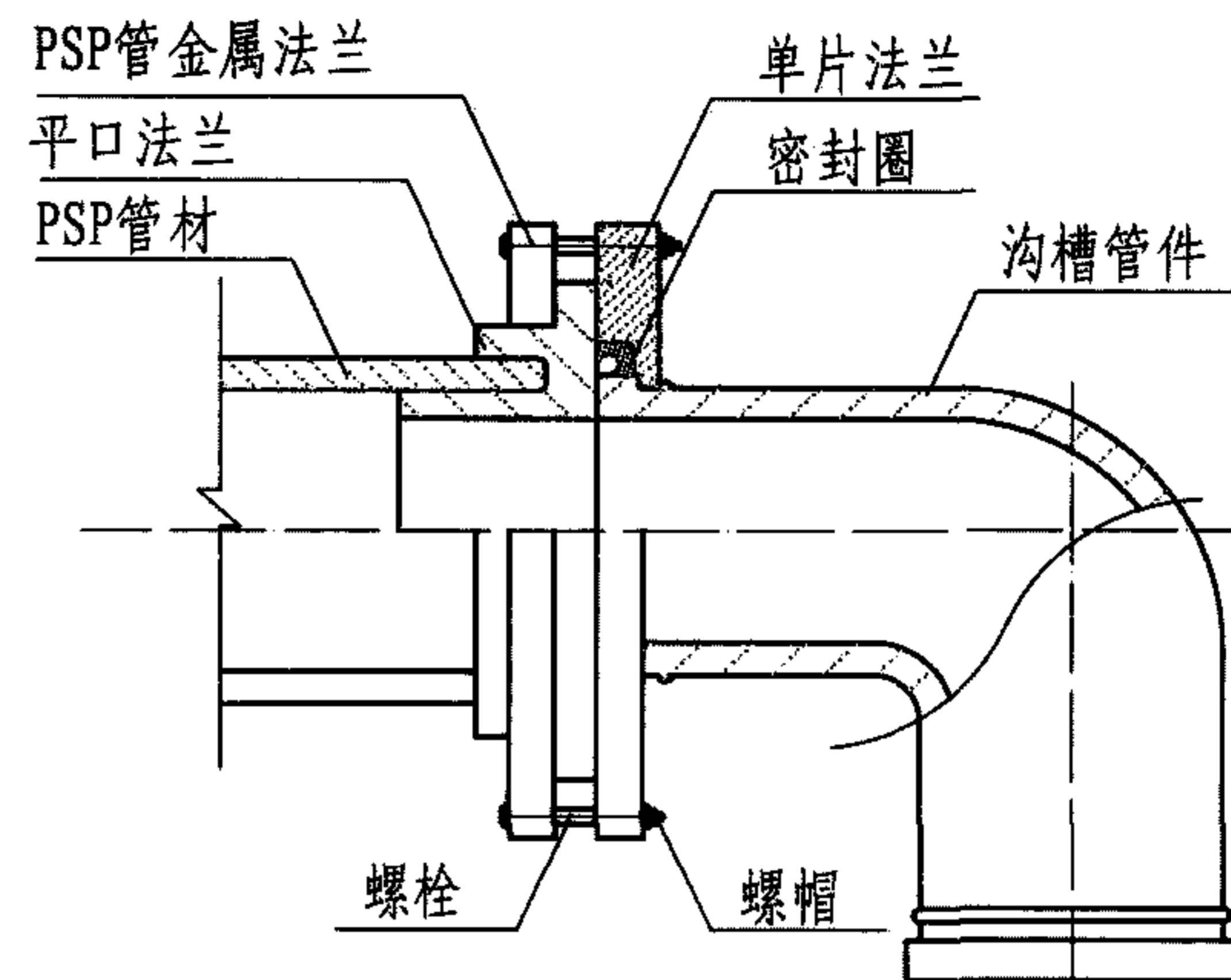
注：1. 阀门法兰dn50~63规格有支承套；dn75~160规格无支承套。
2. 本图根据武汉金牛经济发展有限公司提供的资料编制。

金属管与PSP法兰选配表

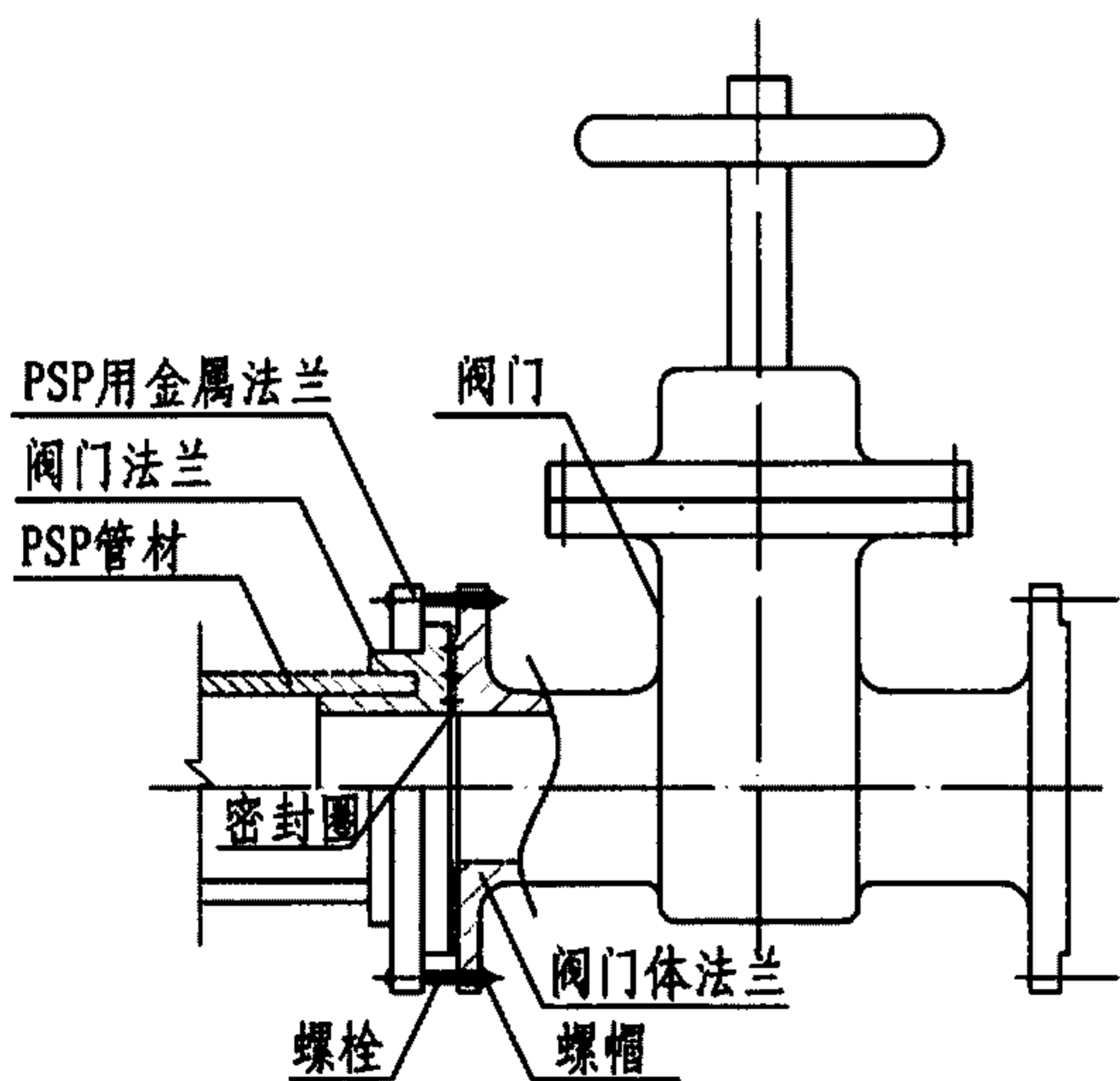
金属管规格 (DN)	50	65	80	100	150
金属管外径 (mm)	60	73	88	108	159
PSP管法兰规格 (dn)	63	75	90	110	160



dn160管道法兰连接示意图 (一)
(管材与管材)



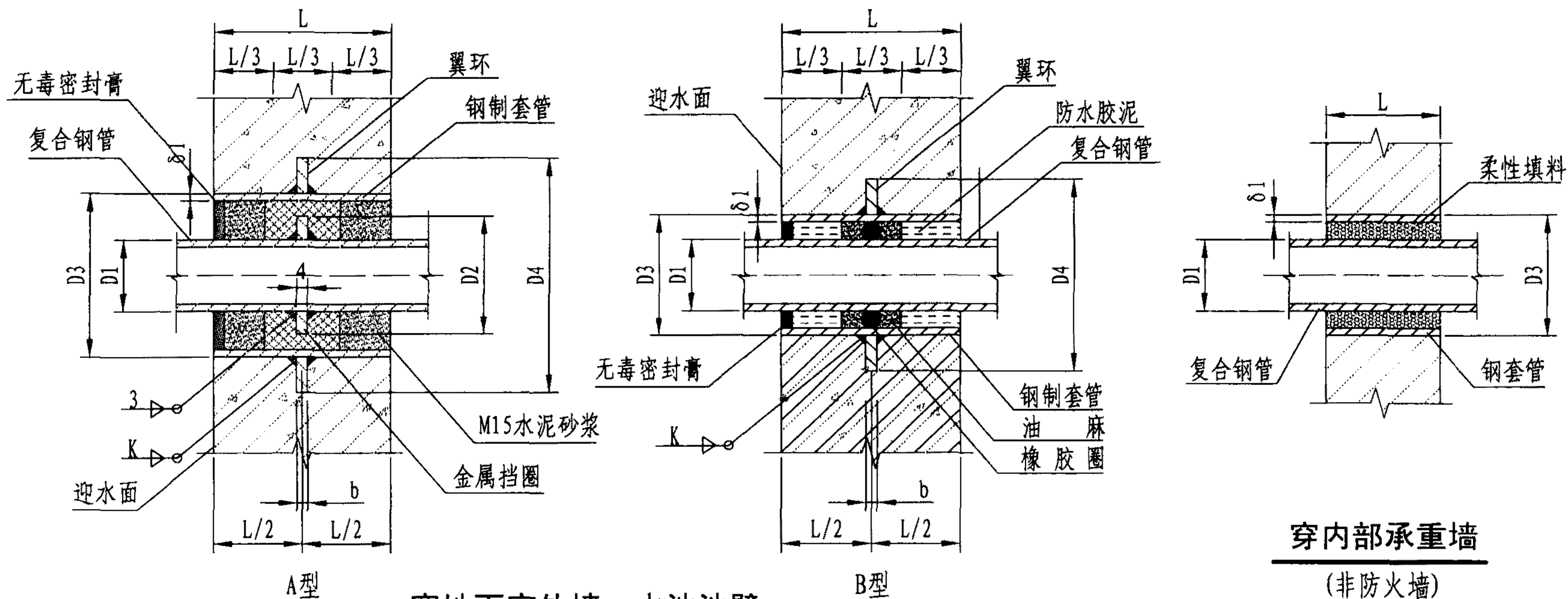
管道法兰连接示意图 (二)
(管材与沟槽管件)



管道法兰连接示意图 (三)
(管材与阀门)

- 注: 1. dn160管道采用法兰连接; 管材与管材连接时, 采用一个开槽法兰与一个平口法兰配套使用。
 2. 管材与沟槽管件连接时, 管材一端采用一个平口法兰和沟槽管件连接。
 3. 管材与阀门连接时, 管材一端采用一个阀门法兰和阀门连接。
 4. 连接时, 先将金属法兰套在管材上, 再进行管材和法兰连接件的双热熔承插连接, 承插冷却固定后, 再把开槽法兰和平口法兰用金属法兰机械连接。
 5. 双热熔连接操作方法详见第32页。

PSP管法兰连接示意图							图集号	10SS411	
审核	于彦章	于彦章	校对	陈文杰	陈文杰	设计	王欣路	页	35



穿地下室外墙、水池池壁
(刚性防水套管)

穿内部承重墙
(非防火墙)

- 注：1. 管道穿地下室外墙、水池池壁时，应就近设置柔性连接管件。
 2. 非成品保温管道穿内部墙时，穿墙管段可不设保温材料，其柔性填料应采用相同的保温材料。
 3. 穿墙套管的长度L不得小于墙厚。
 4. 穿非承重墙时预留孔洞，其尺寸应为管道（或保温后）外径加50~100mm。

5. 柔性填料可为发泡聚乙烯或聚氨酯等材料。
 6. 成品保温管道D1按保温外径计算。
 7. 人防地下室穿防护墙时设置防护密闭套管详见标准图集07FS02《防空地下室给排水设施安装》。
 8. 金属挡圈与复合钢管焊接时，衬（涂）塑钢管应采用先一次焊接后再经二次涂塑成型安装。

管道穿墙体、池壁安装							图集号	10SS411	
审核	于彦章	于彦章	校对	陈文杰	陈文杰	设计	刘晓峰	页	36

刚性防水套管尺寸表 (mm)

公称直径 DN	外径 D1	D2	D3	D4	δ 1	b	K
20	26.9	39.3	48.3	160	3.5	8	3.5
25	33.7	50.7	60.3	171	3.8	8	3.8
32	42.4	62	76.1	187	4.0	8	4
40	48.3	68	88.9	200	4.0	10	4
50	60.3	80	114.3	225	4.0	10	4
65	76.1	95	139.7	250	4.0	10	4
80	88.9	110	168.3	280	4.5	10	4
100	114.3	134	177.8	289	4.5	10	5
125	139.7	160	193.7	305	6	10	6
150	168.3	190	219.1	339	6	10	6
200	219.1	240	273	393	8	10	8
250	273.0	295	355.6	470	8	12	8
300	323.9	345	406.2	529	10	14	10
350	377.0	400	457.2	581	10	14	10
400	426.0	445	508	628	10	14	10
450	480.0	500	559	679	10	14	10
500	530.0	550	610	750	10	16	10
600	630.0	660	690	830	10	16	10

管道穿墙体、池壁安装

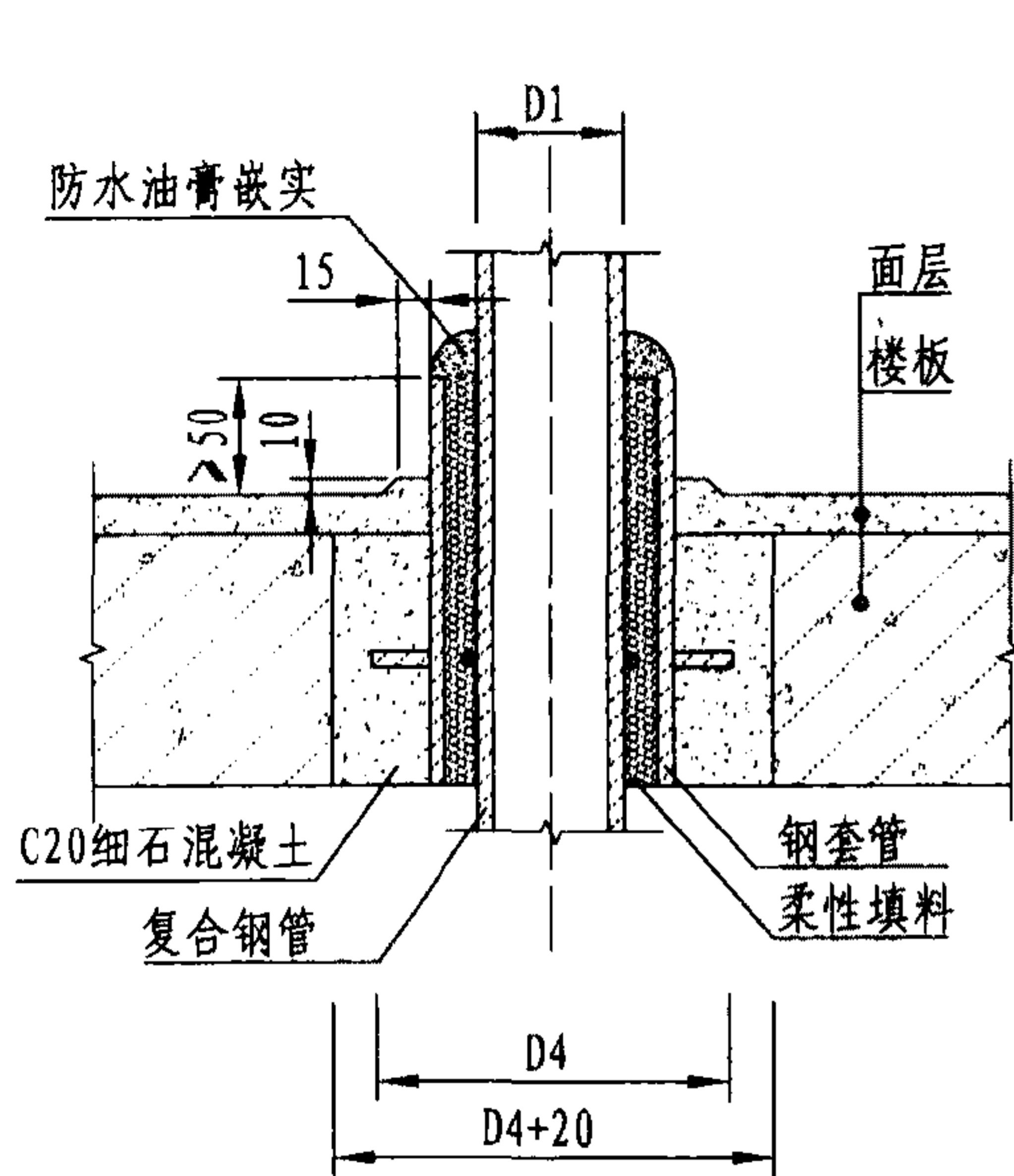
图集号

10SS411

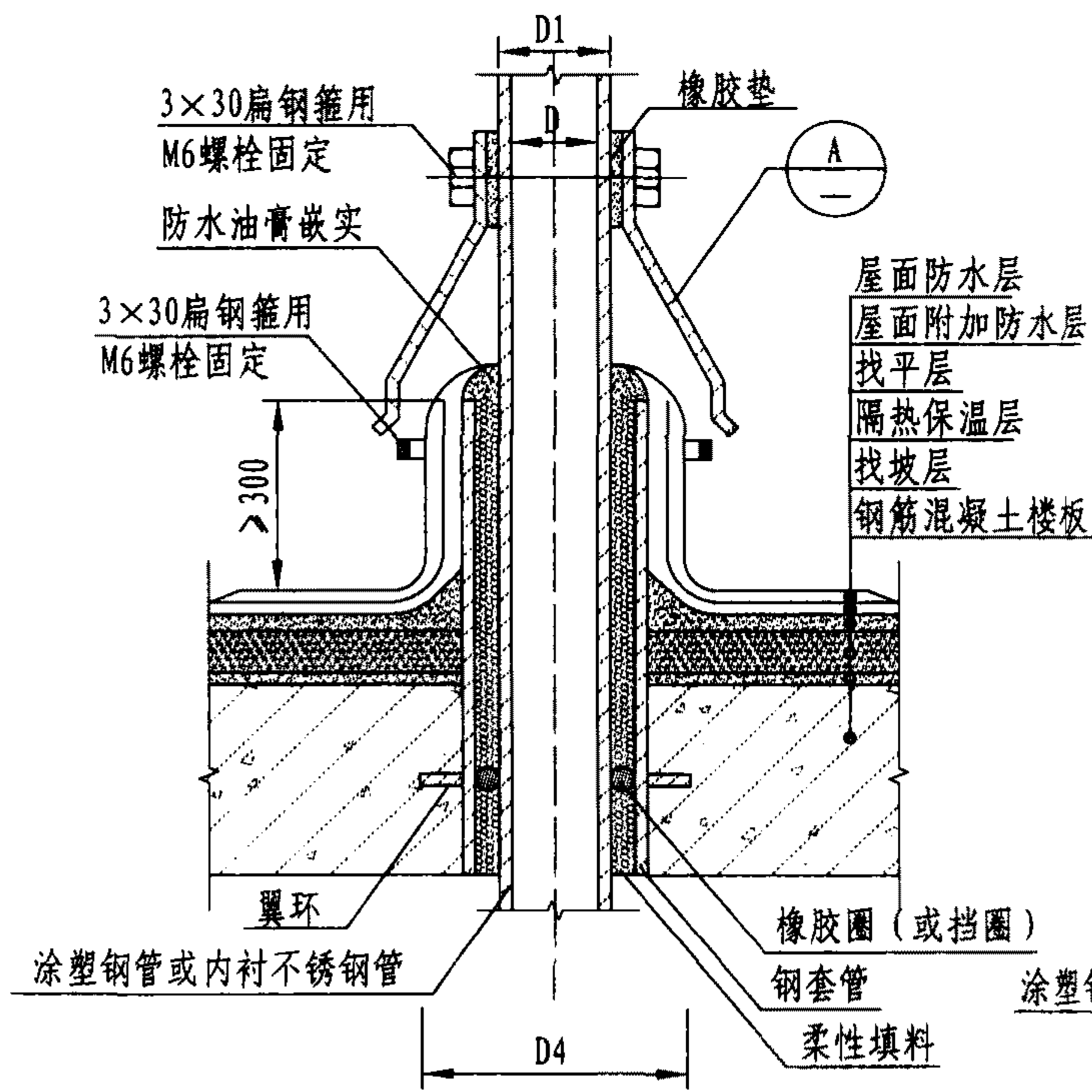
审核 于彦章 于彦章 校对 陈文杰 陈文杰 设计 刘晓峰 孙晓峰

页

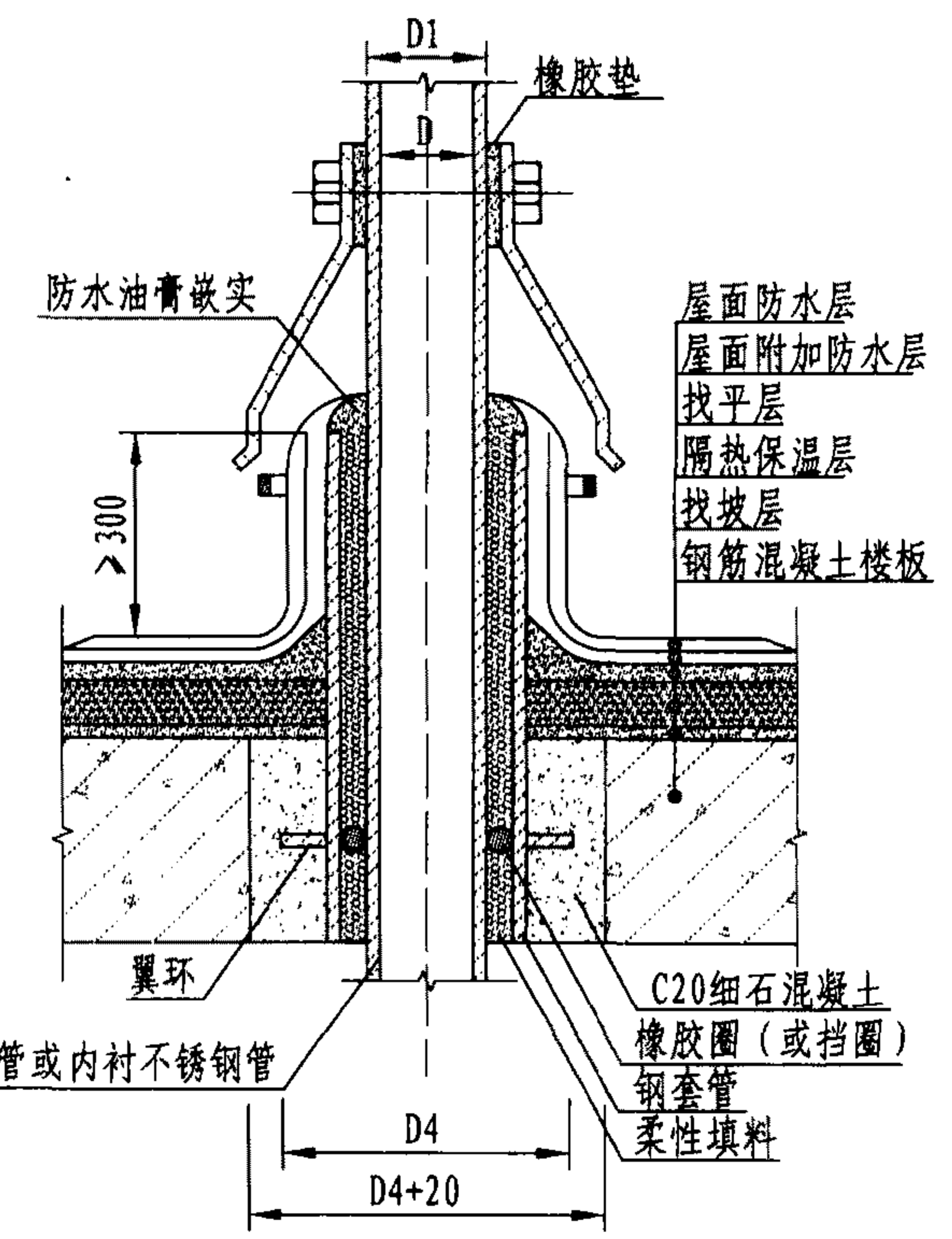
37



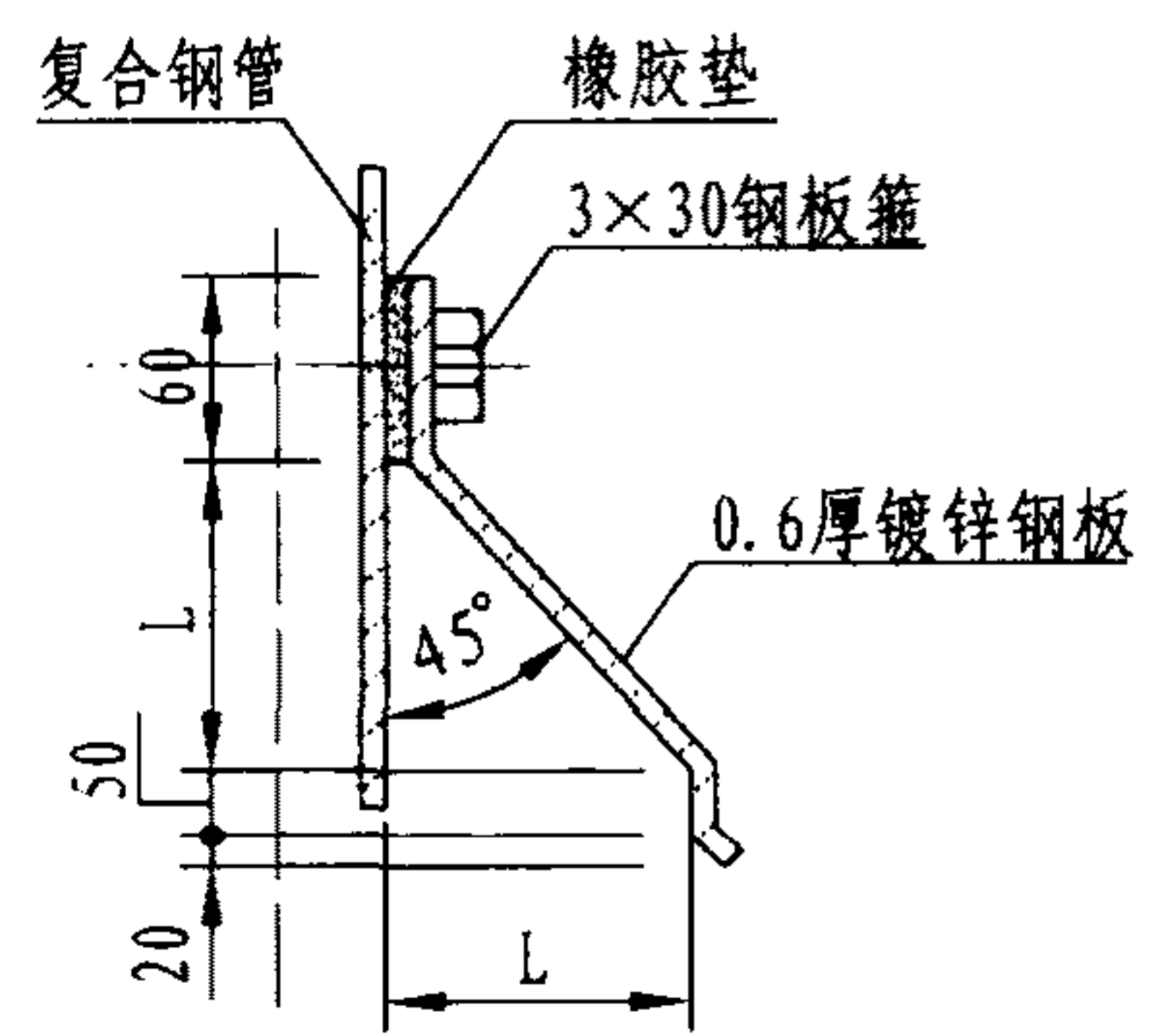
穿楼板
(现浇刚性防水套管)



穿屋面 (一)
(预埋刚性防水套管)



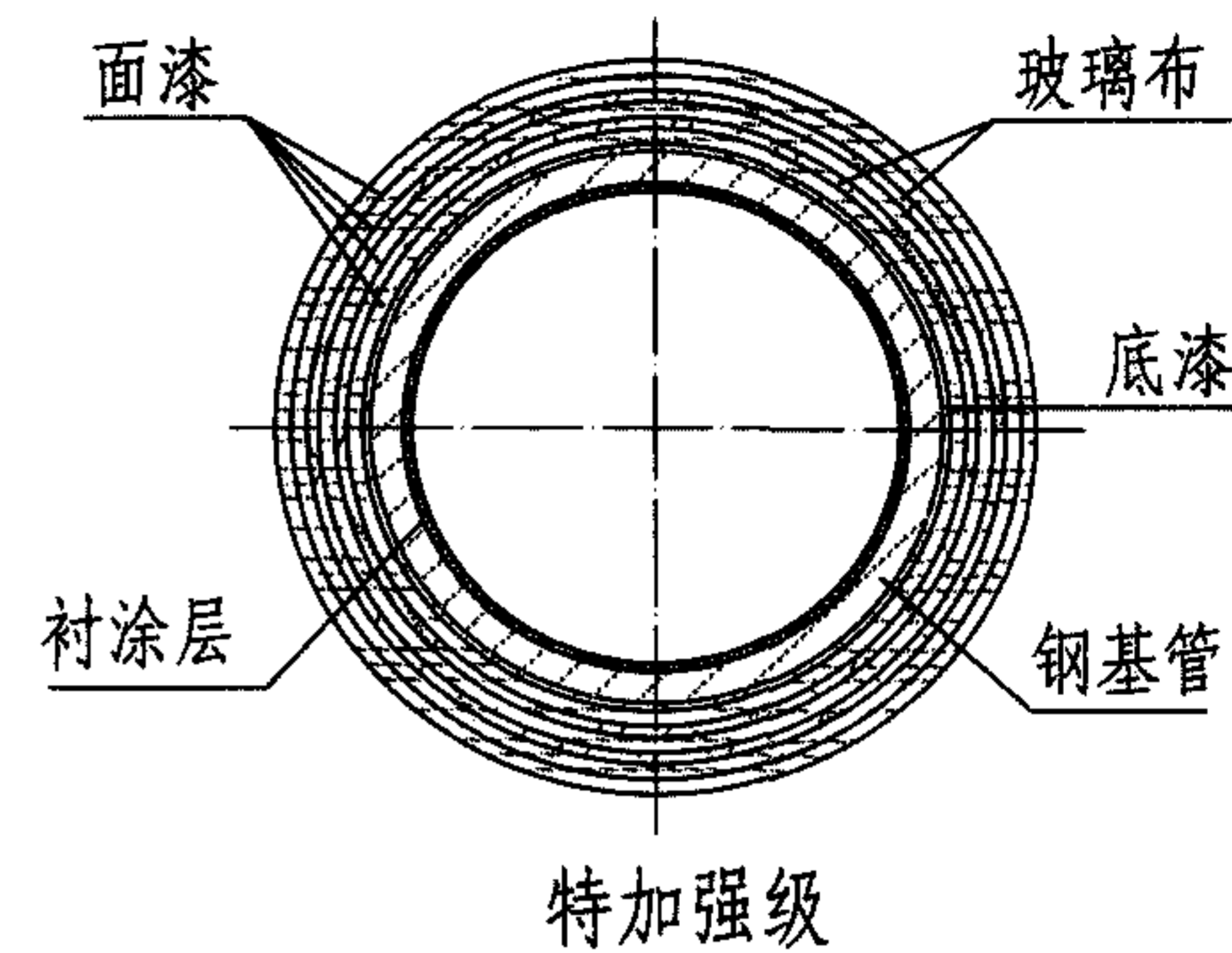
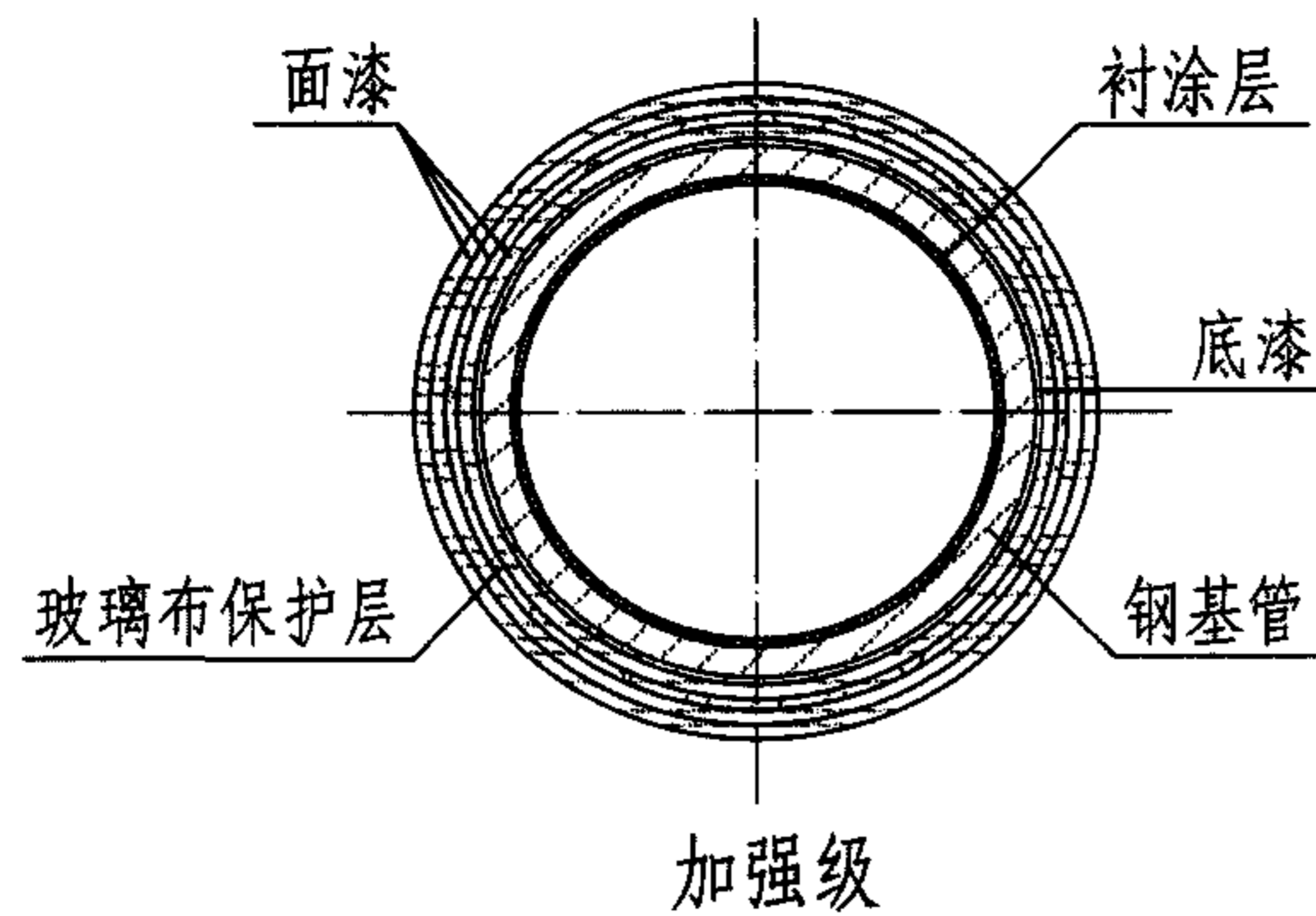
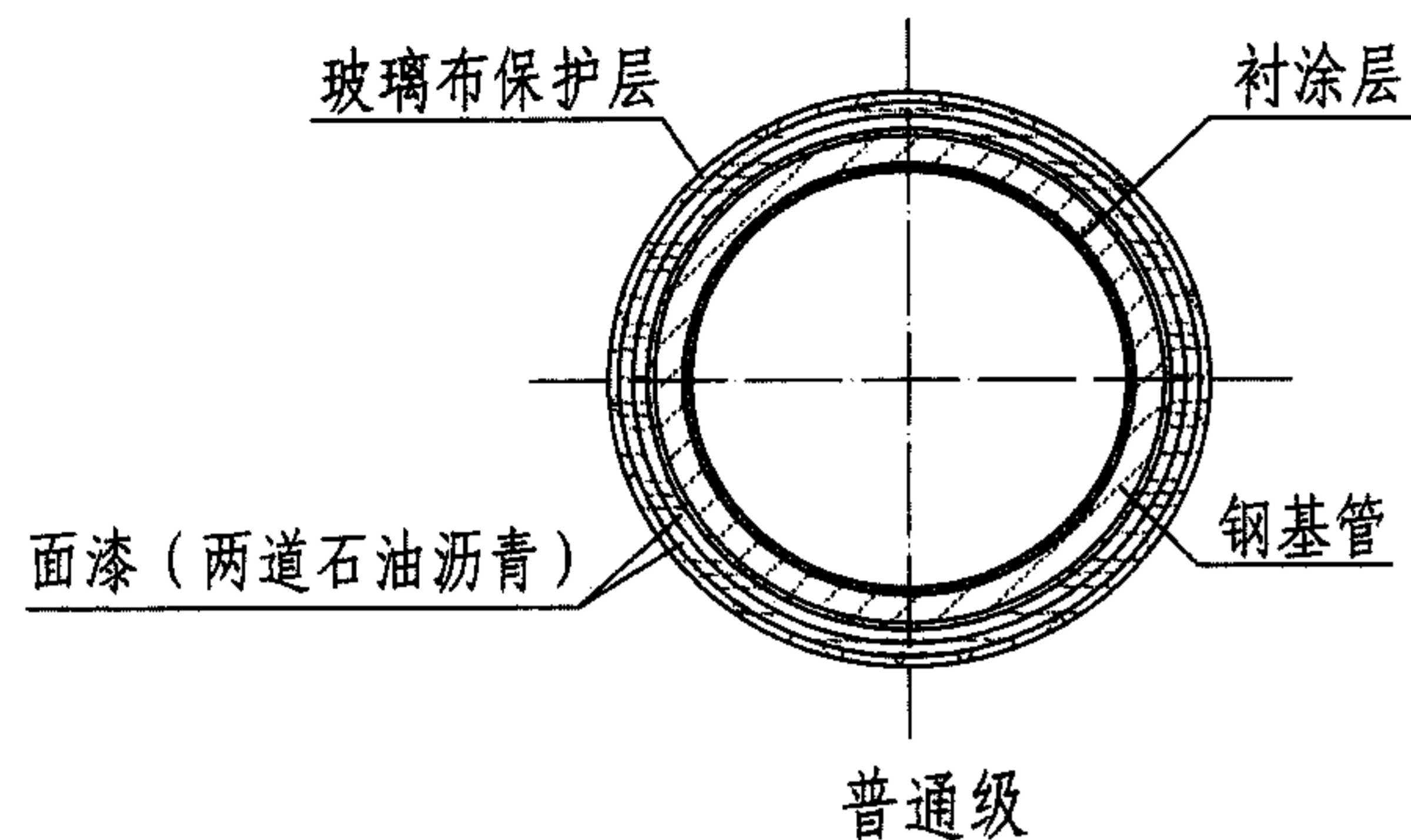
穿屋面 (二)
(现浇刚性防水套管)



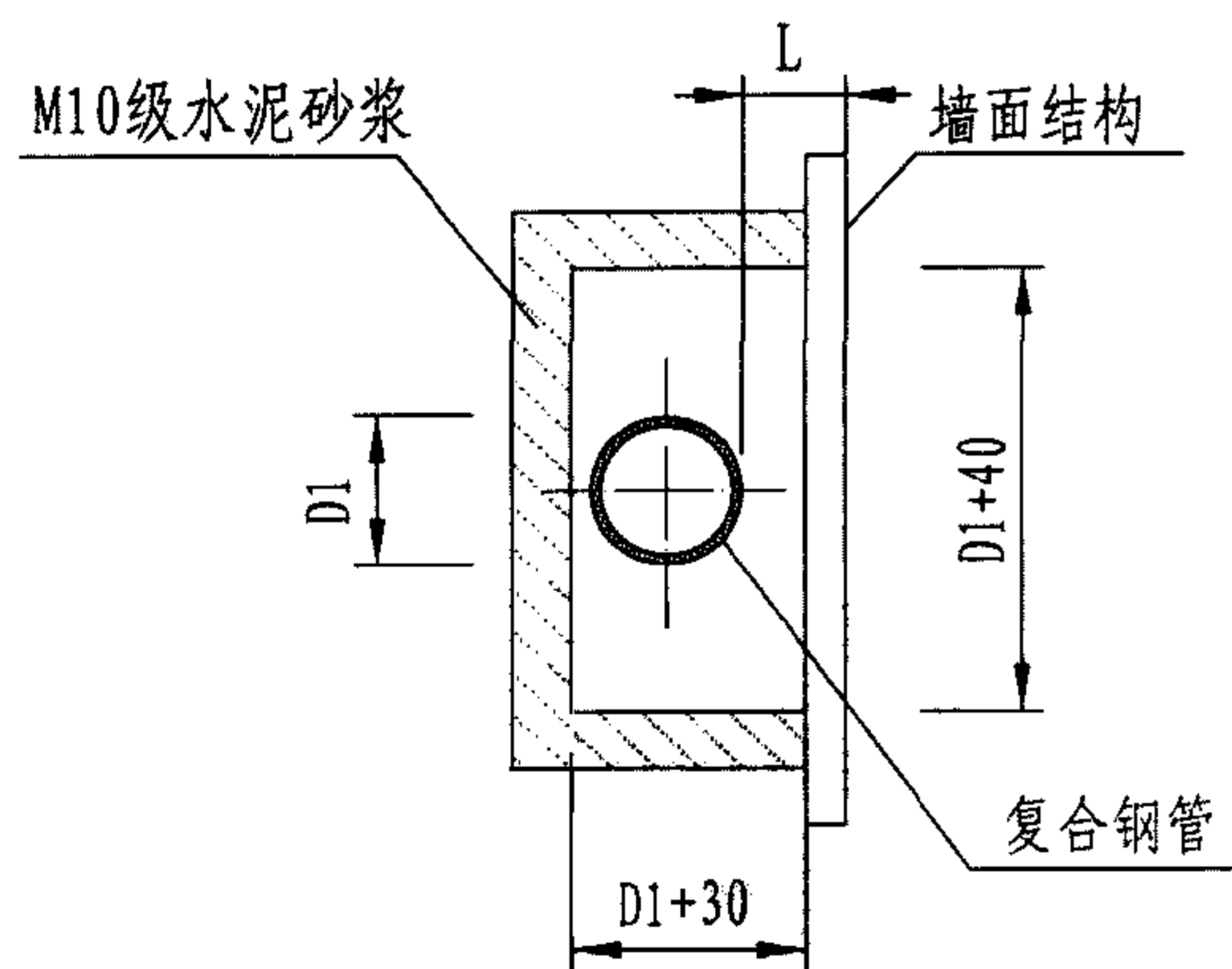
A

- 注: 1. D4为复合钢套管翼环外径, 钢套管尺寸见第36、37页技术要求。
 2. 人防地下室穿防护墙时设置防护密闭套管详见标准图集07FS02《防空地下室给排水设施安装》。
 3. 穿屋面刚性防水套管和屋面防水做法可按具体工程设计并征得建筑专业同意后确定。
 4. 柔性填料可为发泡聚乙烯或聚氨酯等材料。
 5. 管道穿上人屋面时, 其屋面构造及防水应按建筑设计要求确定。
 6. $L = \frac{1}{2}(D4 - D1) + 150$ 。

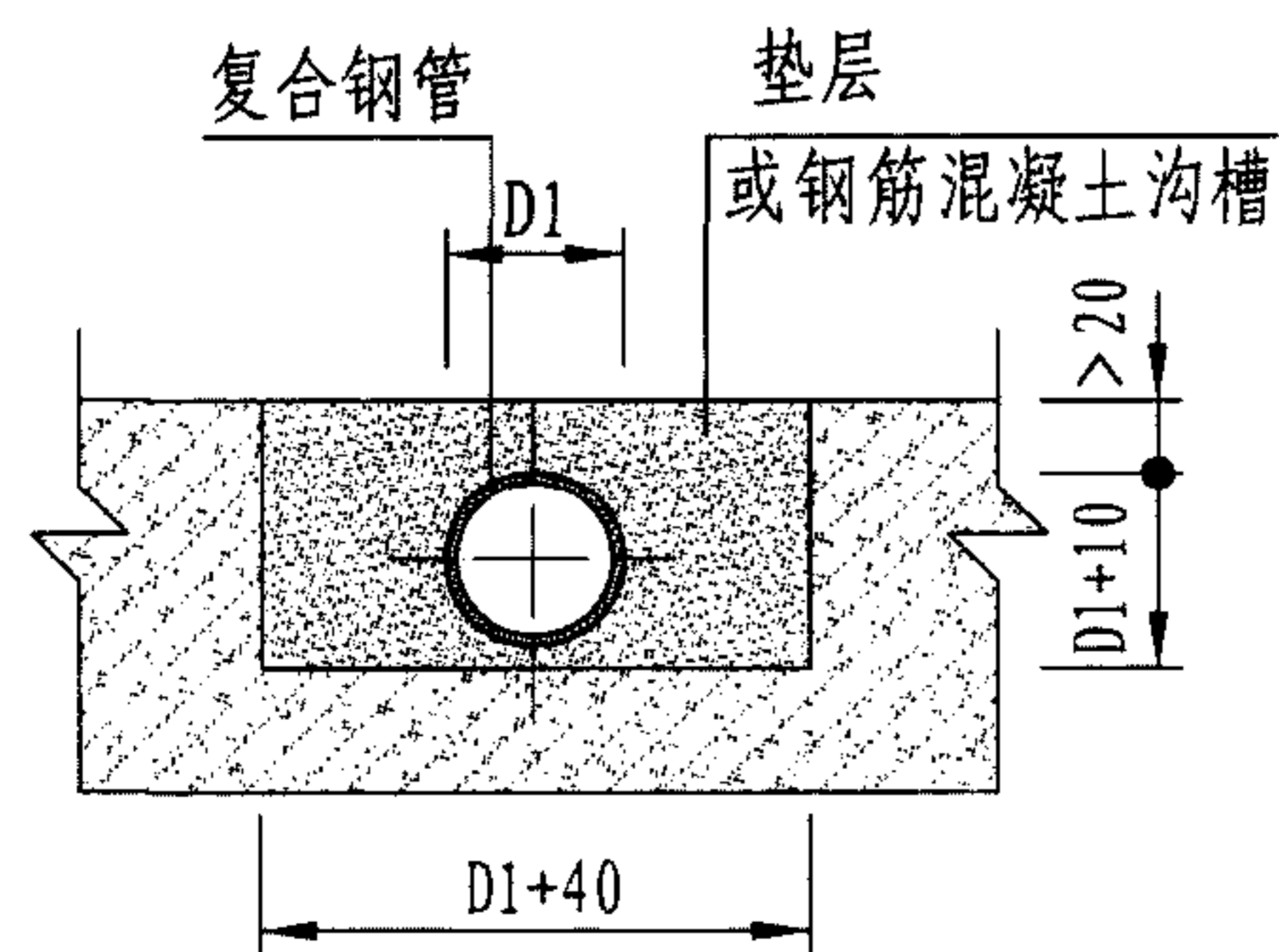
管道穿楼板、屋面安装							图集号	10SS411
审核	于彦章	于彦章	校对	陈文杰	张之杰	设计	刘晓峰	王屹峰
							页	38



埋地内衬（涂）塑钢管和内衬不锈钢管防腐措施



墙板内开槽 (DN≤25)



管道埋垫层内 (DN≤25)

注：1. 防腐要求：

- 1) 各涂层每层厚2mm。
- 2) 总厚度：普通级≥4mm、加强级≥5.5mm、特加强级≥7mm。
- 3) 底漆可为冷底子油，防腐漆可为石油沥青、环氧煤沥青。

2. 暗装要求：

- 1) 嵌墙凹槽和地坪面层表面应平整，不得有尖角等突出物；管道应有固定措施；试压合格后，墙板槽用M10级水泥砂浆填补密实。
- 2) 冷水管L≥10mm，热水管L≥15mm。
- 3) 外涂塑、包塑复合钢管埋地时不再做防腐蚀措施。

管道埋地、墙、地板开槽安装

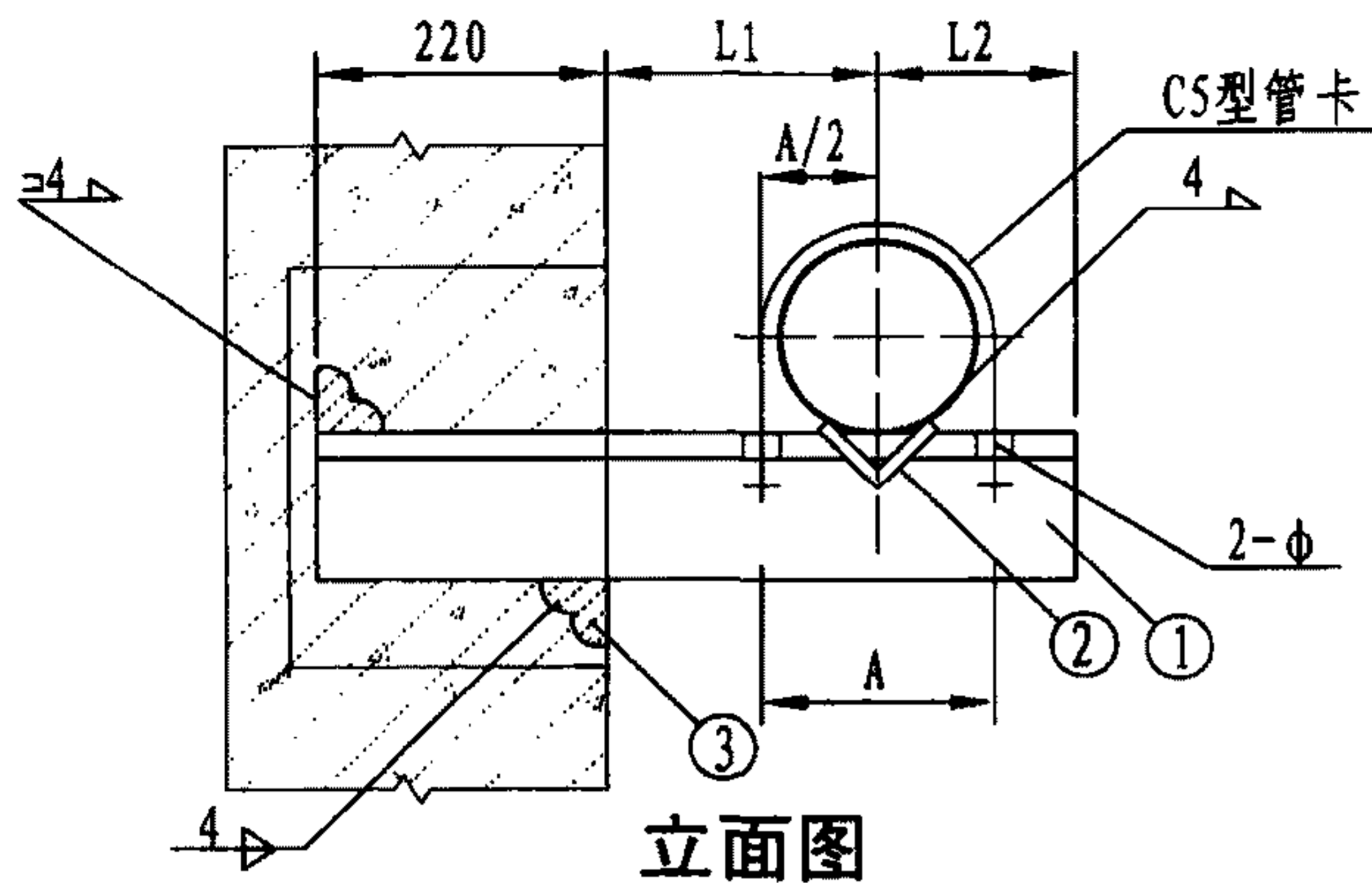
图集号

10SS411

审核 于彦章 于彦章 校对 陈文杰 张之杰 设计 刘晓峰 孙晓峰

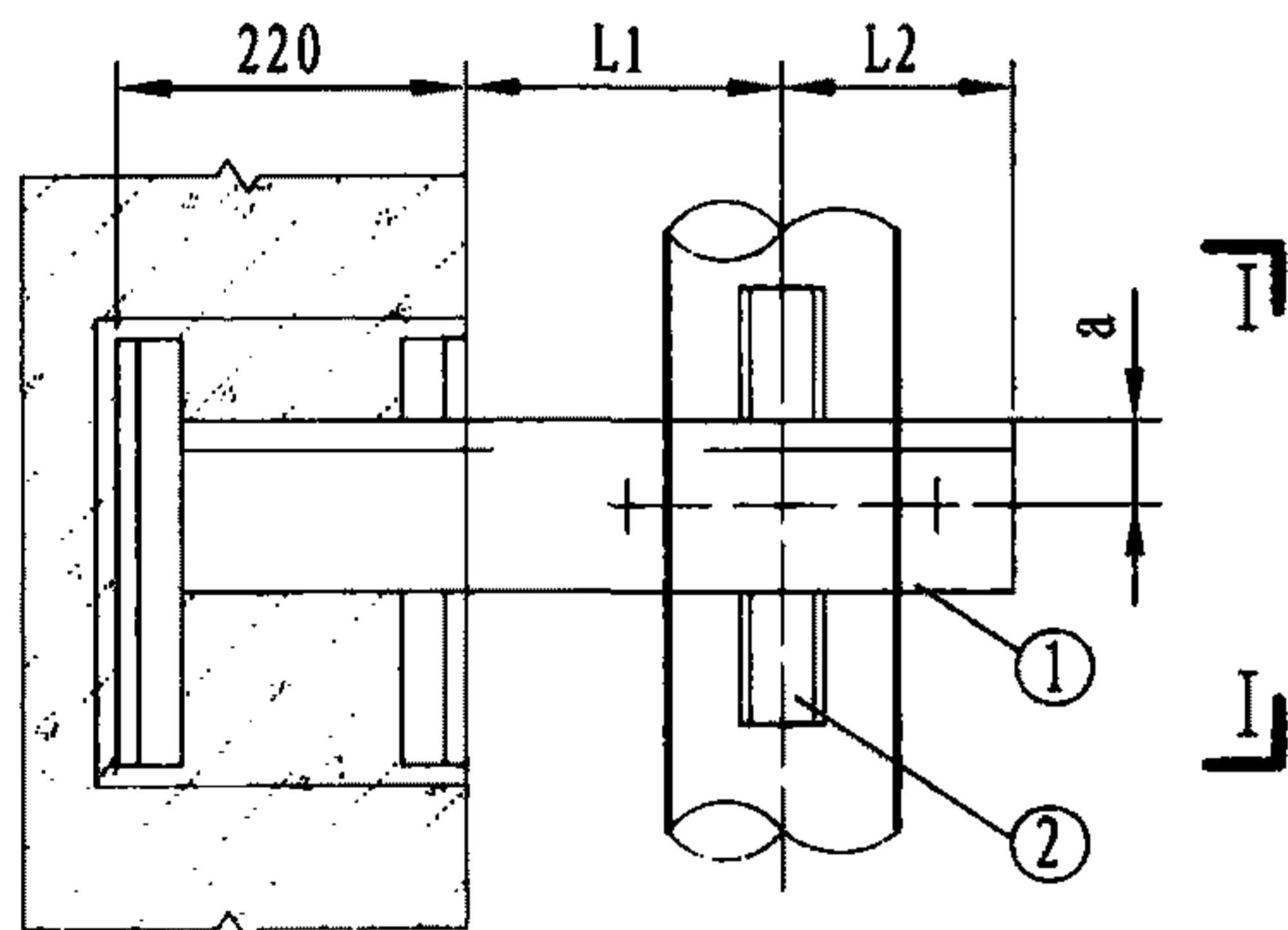
页

39



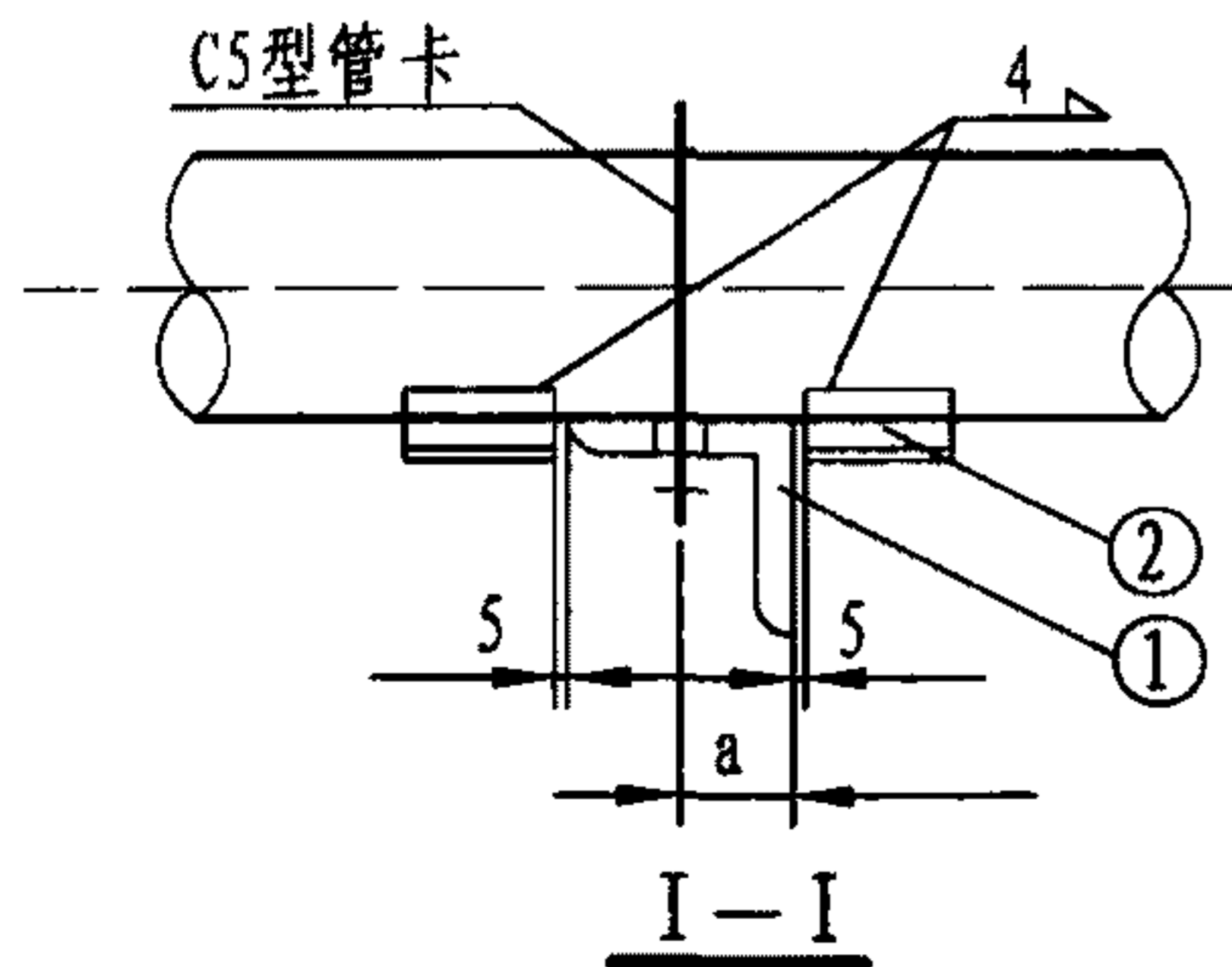
立面图

(平面图)



平面图

(立面图)



材料明细表

序号	公称直径 DN	支承角钢①				限位角钢②				固定角钢③			
		规格	长度 (mm)	件数	重量 (kg)	规格	长度 (mm)	件数	重量 (kg)	规格	长度 (mm)	件数	重量 (kg)
1	32	L63×6	450	1	2.57	L20×3	100	2	0.09	L50×5	200	2	0.75
2	40	L70×6	460	1	2.95	L20×3	100	2	0.09	L50×5	200	2	0.75
3	50	L70×6	470	1	3.01	L25×4	100	2	0.15	L50×5	200	2	0.75
4	65	L75×8	490	1	4.42	L25×4	100	2	0.15	L50×5	200	2	0.75
5	80	L90×8	510	1	5.58	L30×4	100	2	0.18	L50×5	200	2	0.75
6	100	L100×10	540	1	8.16	L30×4	100	2	0.18	L50×5	200	2	0.75
7	125	L125×10	570	1	10.9	L36×4	150	2	0.32	L50×5	200	2	0.75

a值表 (mm)

角钢	L63×6	L70×6	L75×8	L90×8	L100×10	L125×10
a	35	40	45	50	55	70

尺寸表 (mm)

序号	DN	L1	L2	A	φ
1	32	120	110	54	10
2	40	130	110	60	10
3	50	130	120	72	10
4	65	140	130	90	12
5	80	150	140	103	12
6	100	170	150	129	13
7	125	180	170	157	14

注：1. 管卡详见国标图集03S402《室内管道支架及吊架》的C5型。

2. 砖墙留洞或凿孔处，用C20混凝土填实。

3. 选用时如不符合本图条件则应另行核算。

4. 本图所示为水平安装，该图也适用于垂直安装，括号内为垂直安装示意图，垂直安装时，固定角钢③仍为水平放置。

5. 涂衬塑复合钢管的限位角钢应在涂塑前一次焊接后再经二次涂塑成型安装，并宜采用短复合钢管制作。

6. 管卡与管道接触面处应衬垫3mm厚的橡胶圈保护。

7. 适用管道系统工作压力小于等于1.6MPa。

沿墙水平（垂直）安装单管固定托架图

图集号

10SS411

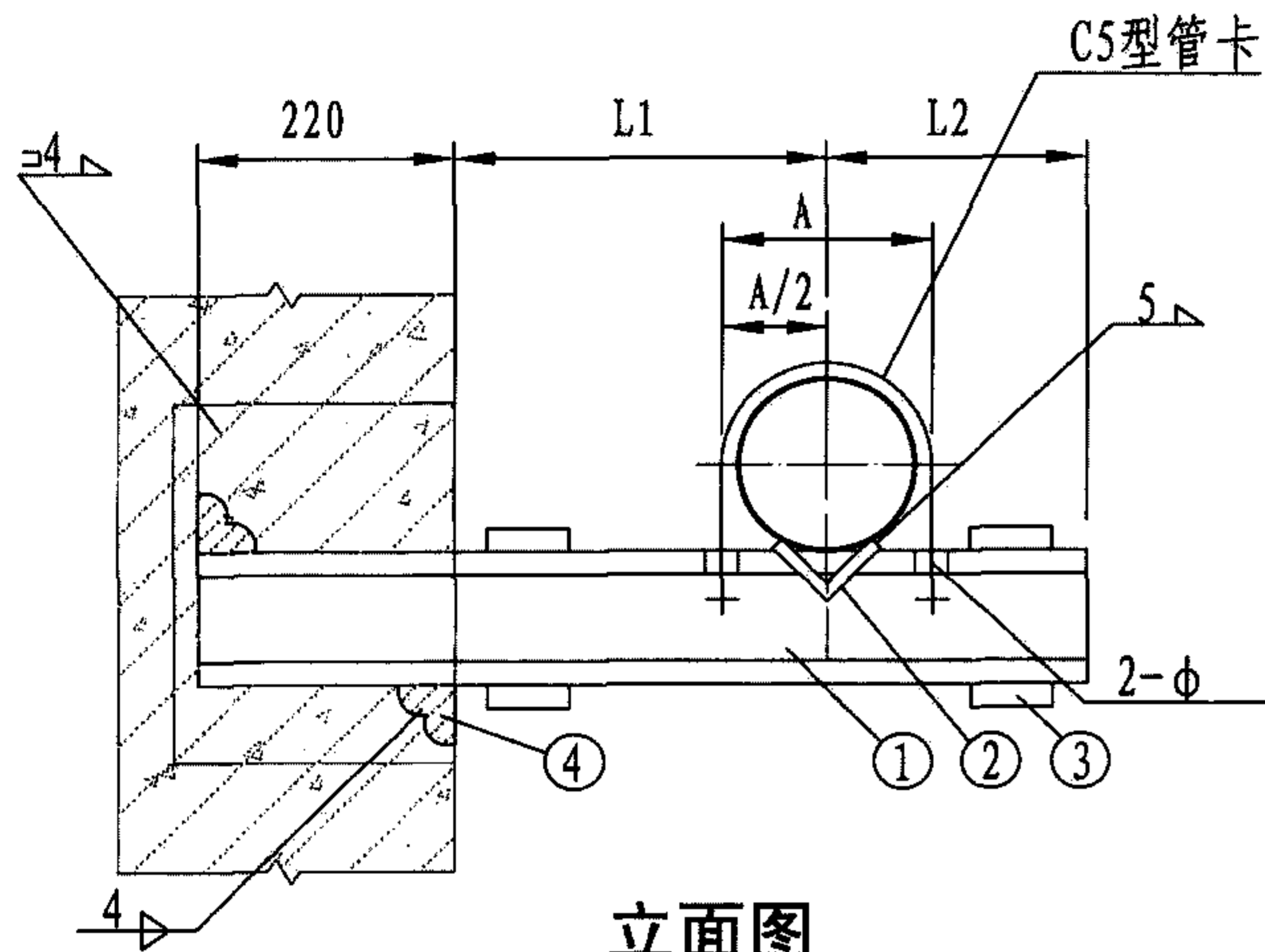
审核 于彦章 于彦章 校对 陈文杰 张之杰 设计 刘晓峰 孙晓峰

页

40

材料明细表

序号	公称直径 DN	支承槽钢①				限位角钢②				钢板③			固定角钢④			
		规格	长度 (mm)	件数	单重 (kg)	规格	长度 (mm)	件数	单重 (kg)	规格	件数	单重 (kg)	规格	长度 (mm)	件数	单重 (kg)
1	150	□14a	720	2	10.46	L63×6	150	2	0.86	-6 140×60	4	0.4	L63×6	240	2	1.37
2	200	□14a	780	2	11.33	L63×6	150	2	0.86	-6 140×60	4	0.4	L63×6	240	2	1.37
3	250	□14a	840	2	12.21	L63×6	150	2	0.86	-6 140×60	4	0.4	L63×6	240	2	1.37

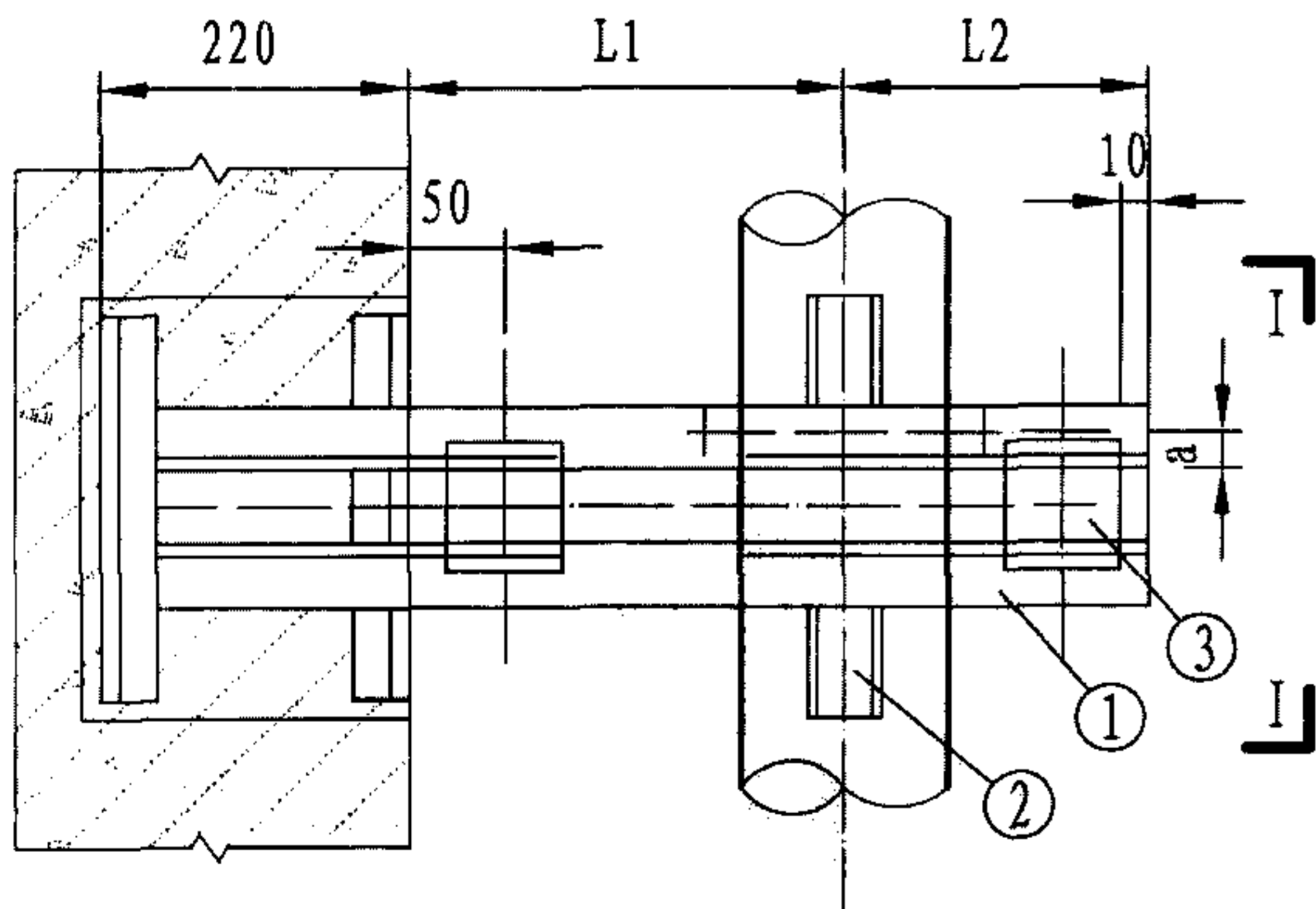


立视图

(平面图)

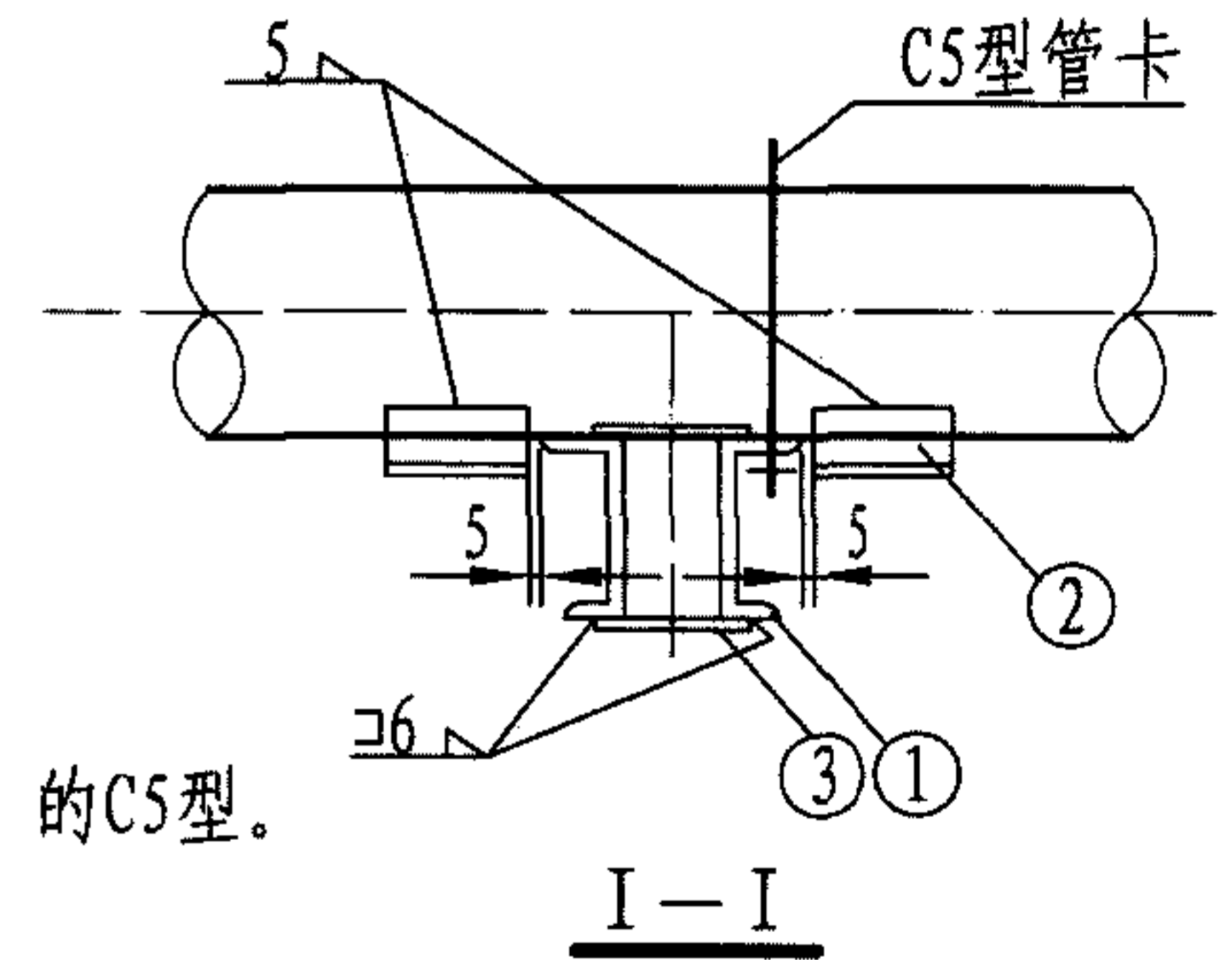
尺寸表 (mm)

序号	DN	L1	L2	A	φ	a
1	150	200	300	182	14	35
2	200	230	330	236	14	35
3	250	260	360	294	18	35



平面图

(立面图)



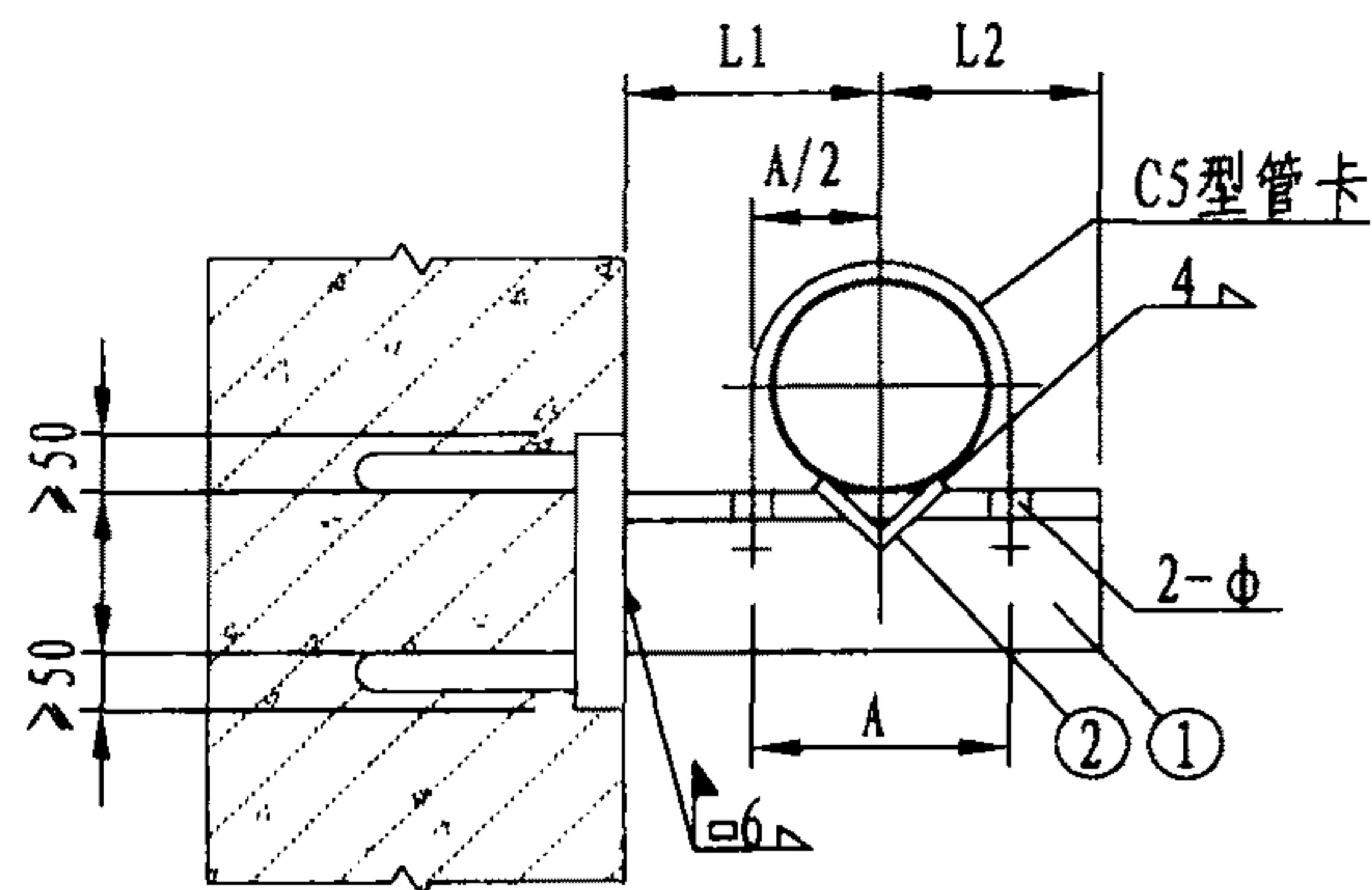
- 注：1. 管卡详见国标图集03S402《室内管道支架及吊架》的C5型。
 2. 砖墙留洞或凿孔处，用C20混凝土填实。
 3. 选用时如不符合本图条件则应另行核算。
 4. 本图所示为水平安装，该图也适用于垂直安装，括号内为垂直安装示意图，垂直安装时，固定角钢④仍为水平放置。
 5. 涂衬塑复合钢管的限位角钢应在涂塑前一次焊接后再经二次涂塑成型安装，并宜采用短复合钢管制作。
 6. 管卡与管道接触面处应衬垫3mm厚的橡胶圈保护。
 7. 适用管道系统工作压力小于等于1.6MPa。

沿墙水平（垂直）安装单管固定托架图

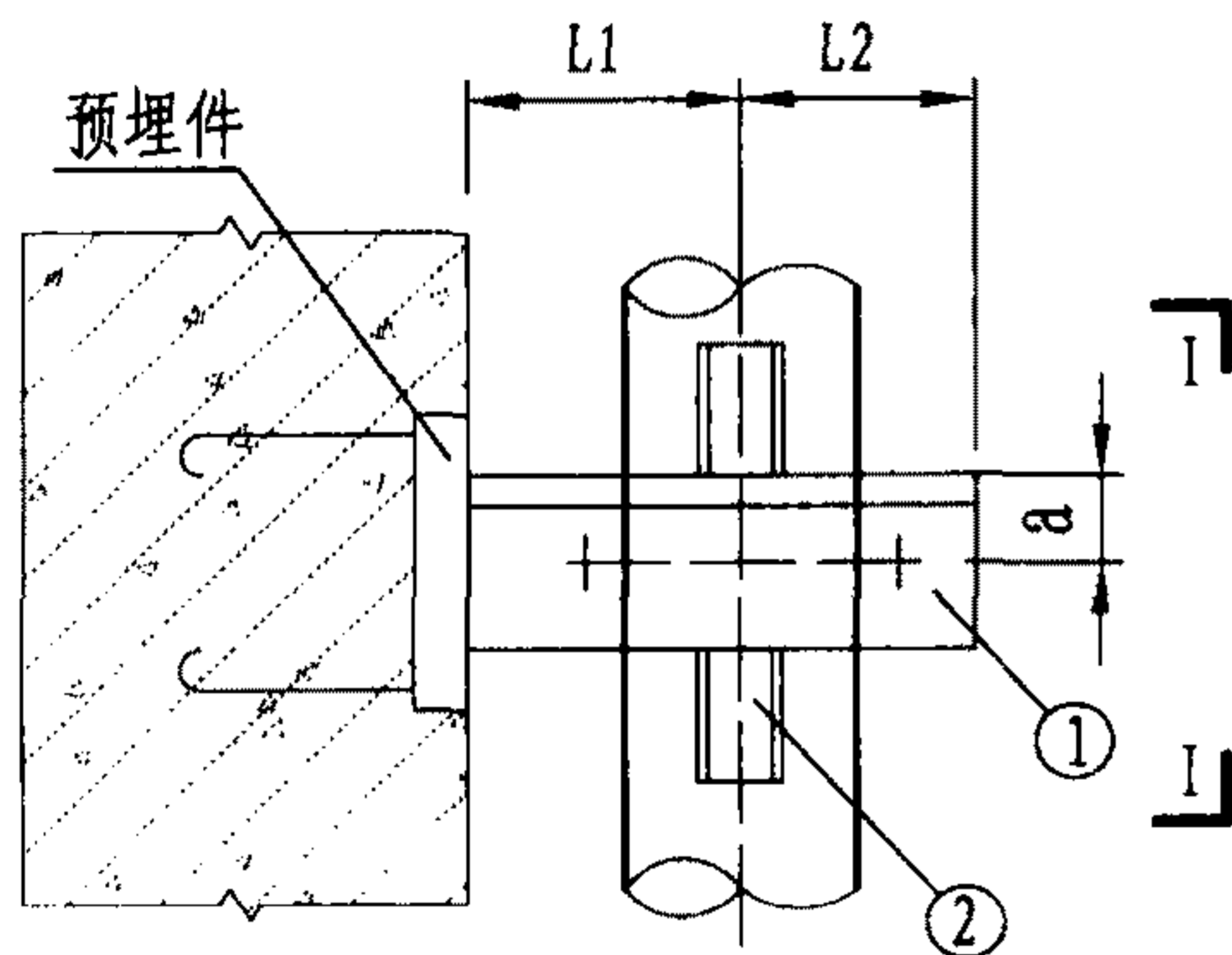
图集号 10SS411

审核 于彦章 于彦章 校对 陈文杰 陈文杰 设计 刘晓峰 孙晓峰

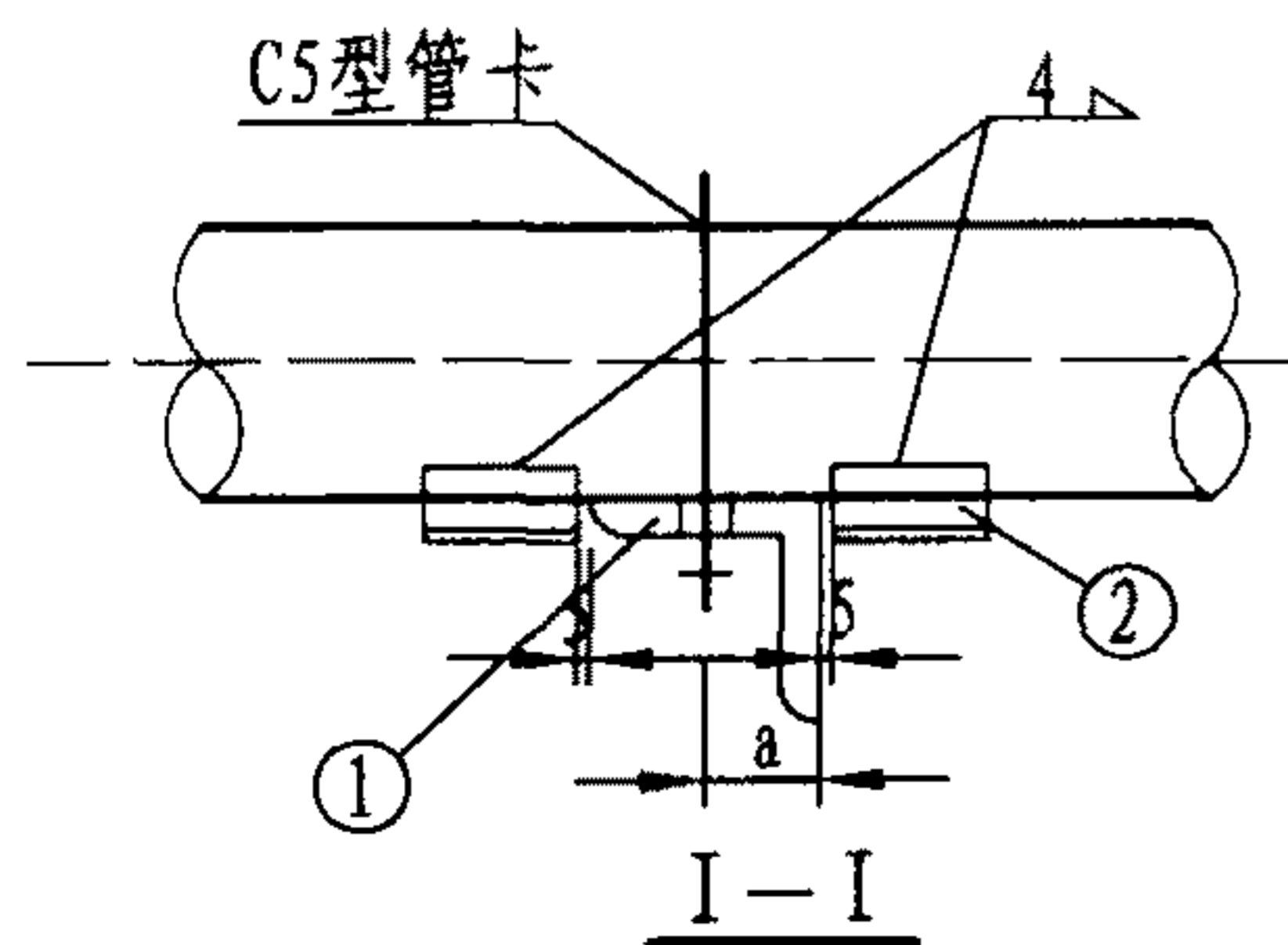
页 41



立面图
(平面图)



平面图
(立面图)



材料明细表

序号	公称直径 DN	支承角钢①				限位角钢②			
		规格	长度 (mm)	件数	重量 (kg)	规格	长度 (mm)	件数	重量 (kg)
1	32	L 63×6	230	1	1.32	L 25×4	100	2	0.15
2	40	L 70×6	240	1	1.54	L 25×4	100	2	0.15
3	50	L 70×6	250	1	1.60	L 25×4	100	2	0.15
4	65	L 75×8	280	1	2.53	L 25×4	100	2	0.15
5	80	L 90×8	290	1	3.18	L 30×4	100	2	0.18
6	100	L 100×10	320	1	4.84	L 30×4	100	2	0.18
7	125	L 125×10	360	1	6.89	L 36×4	150	2	0.32

尺寸表 (mm)

序号	DN	L1	L2	A	φ
1	32	120	110	54	10
2	40	130	110	60	10
3	50	130	120	72	10
4	65	150	130	90	12
5	80	150	140	103	12
6	100	170	150	129	13
7	125	190	170	157	14

a值表 (mm)

角钢	L 63×6	L 70×6	L 75×8	L 90×8	L 100×10	L 125×10
a	35	40	45	50	55	70

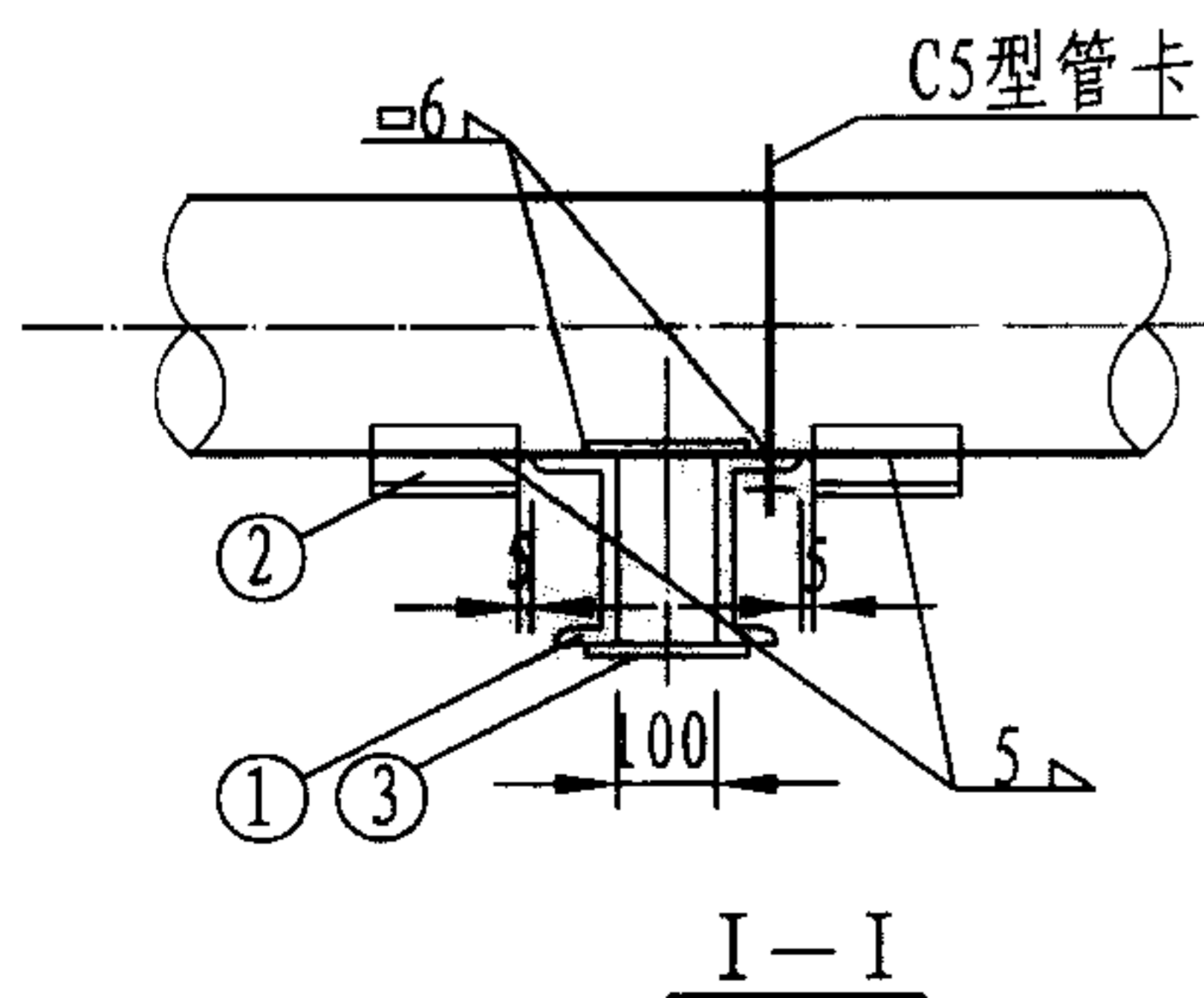
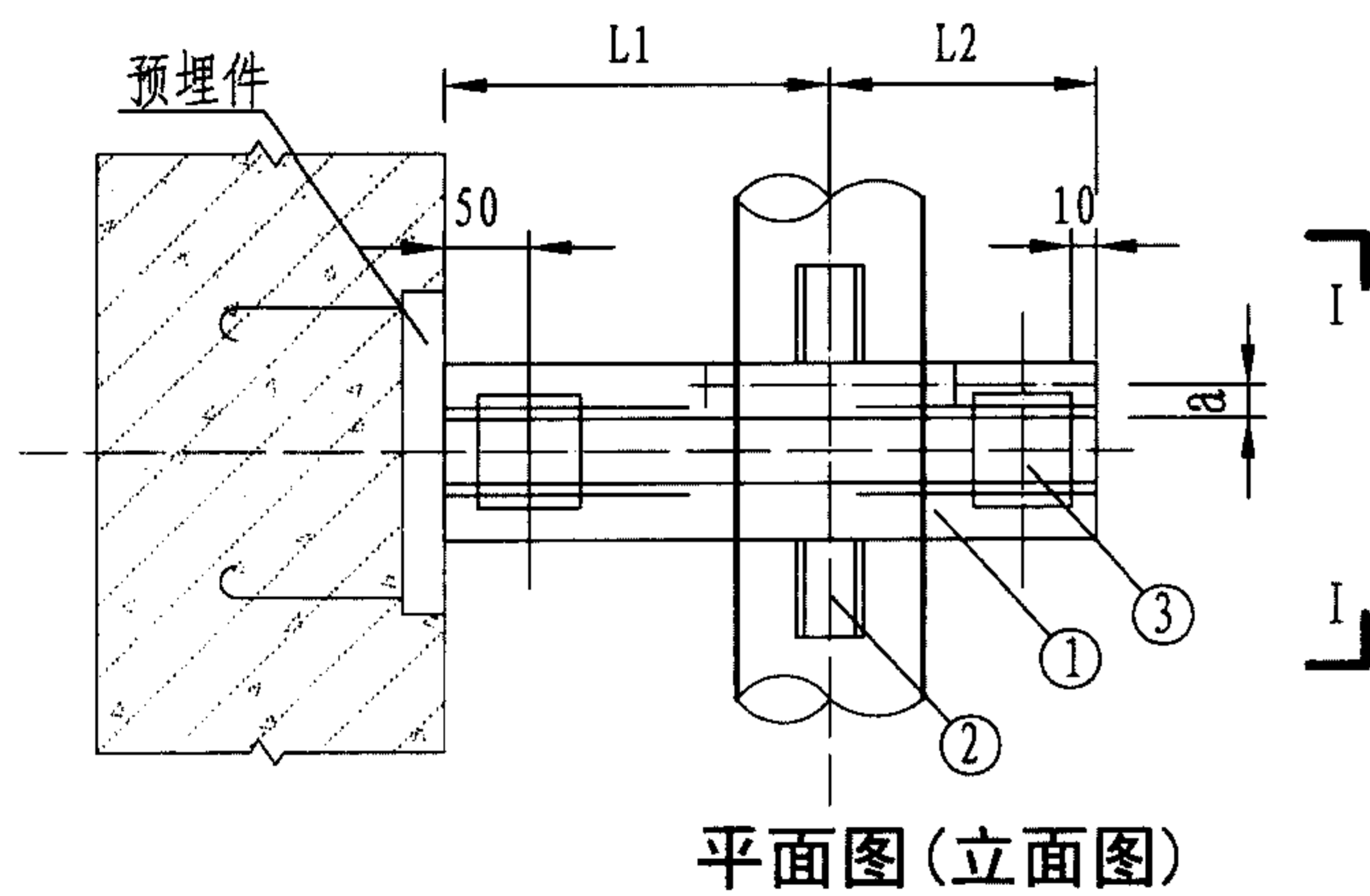
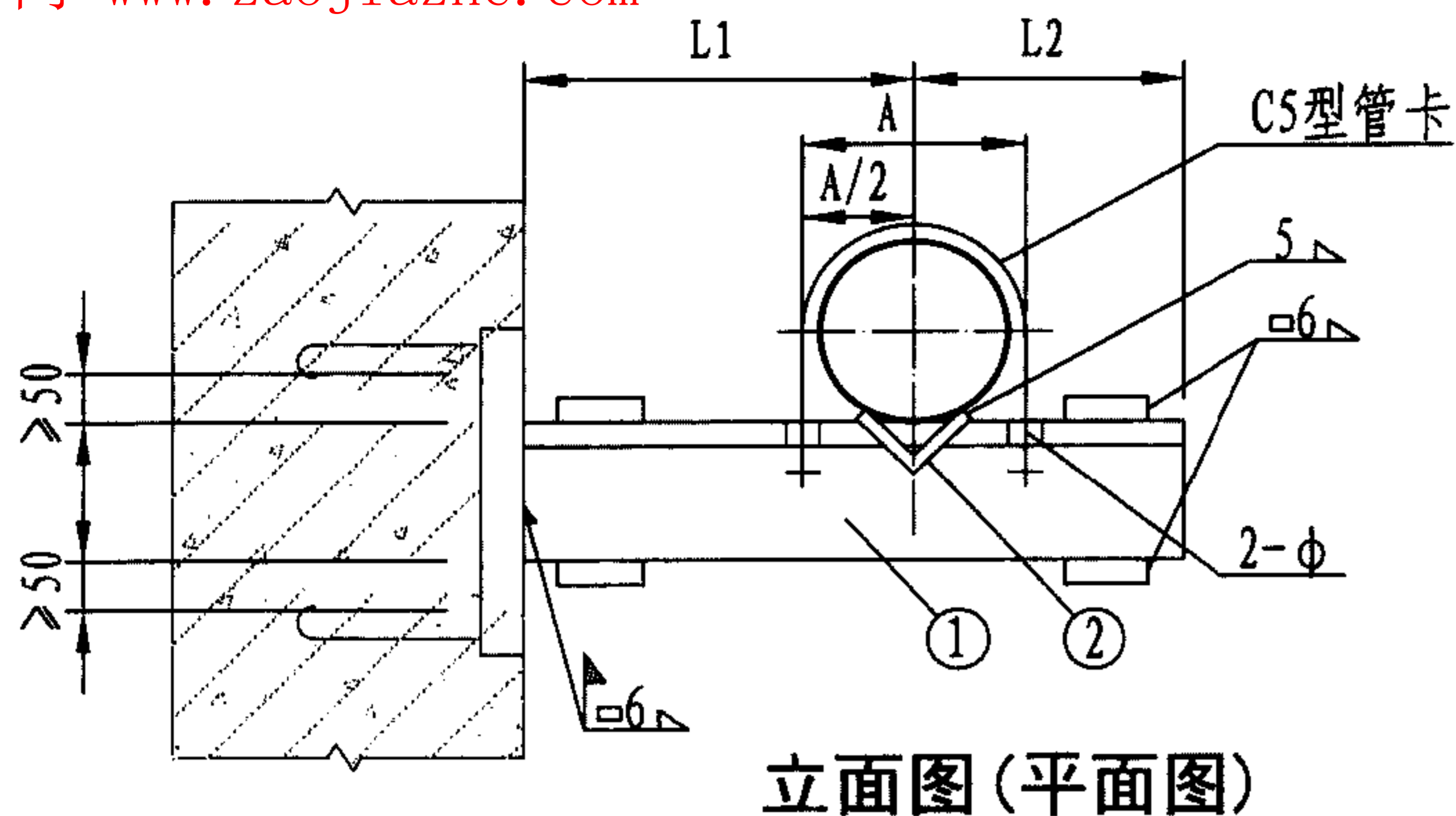
- 注: 1. 管卡详见国标图集03S402《室内管道支架及吊架》的C5型。
 2. 砖墙留洞或凿孔处, 用C20混凝土填实。
 3. 选用时如不符合本图条件则应另行核算。
 4. 本图所示为水平安装, 该图也适用于垂直安装, 括号内为垂直安装示意图。
 5. 涂衬塑复合钢管的限位角钢应在涂塑前一次焊接后再经二次涂塑成型安装, 并宜采用短复合钢管制作。
 6. 管卡与管道接触面处应衬垫3mm厚的橡胶圈保护。
 7. 适用管道系统工作压力小于等于1.6MPa。

预埋件式水平 (垂直) 安装单管固定托架图

图集号 10SS411

审核 于彦章 于彦章 校对 陈文杰 陈文杰 设计 刘晓峰 孙晓峰

页 42



材料明细表

序号	公称直径 DN	支撑槽钢①				限位角钢②				钢板③		
		规格	长度 (mm)	件数	单重 (kg)	规格	长度 (mm)	件数	单重 (kg)	规格	件数	单重 (kg)
1	150	□14a	500	2	7.27	L63×6	150	2	0.86	-6 60×140	4	0.4
2	200	□14a	560	2	8.14	L63×6	150	2	0.86	-6 60×140	4	0.4
3	250	□14a	630	2	9.15	L63×6	150	2	0.86	-6 60×140	4	0.4

尺寸表 (mm)

序号	DN	L1	L2	A	φ	a
1	150	200	300	182	14	35
2	200	230	330	236	14	35
3	250	270	360	294	18	35

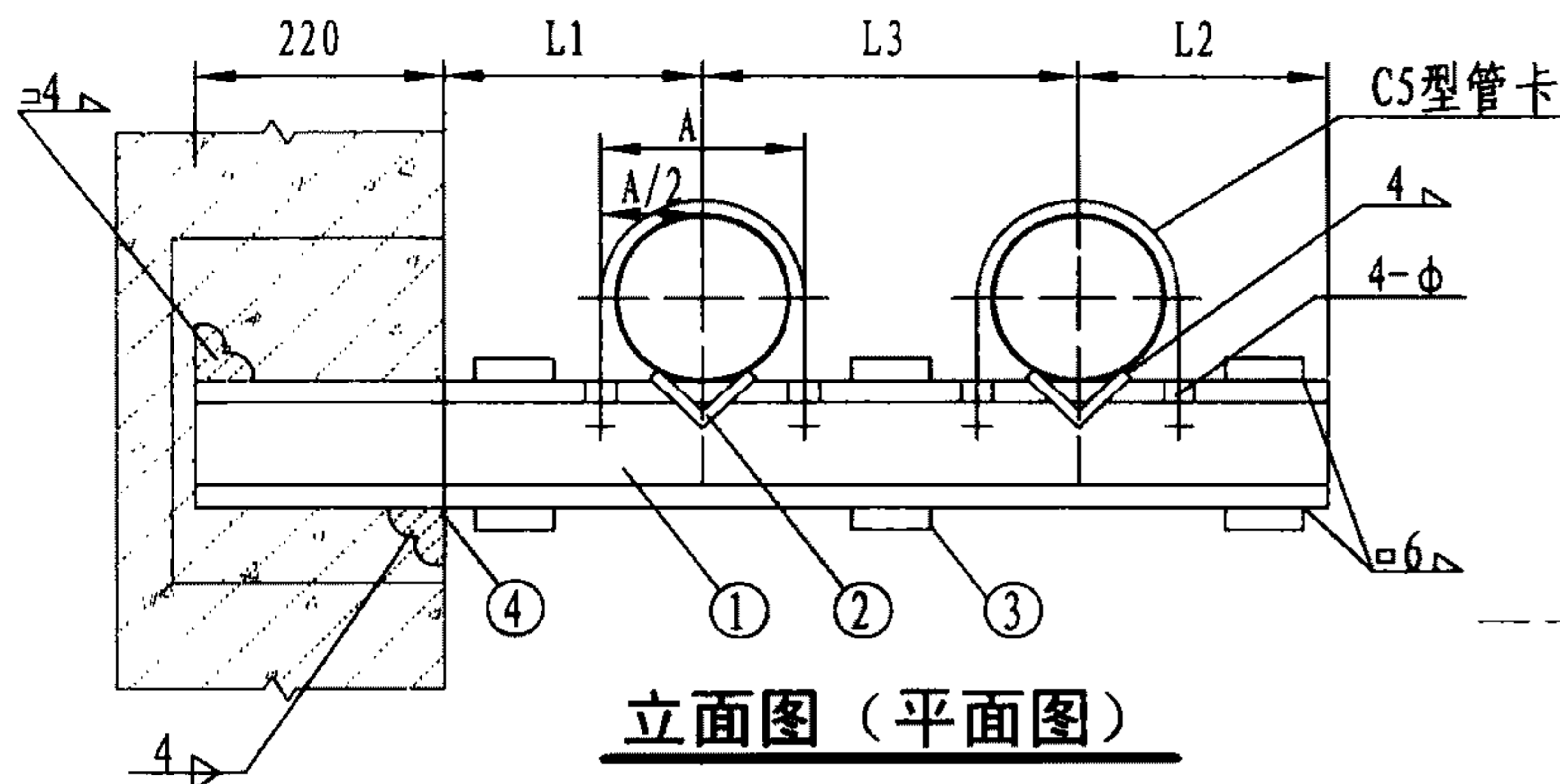
- 注: 1. 管卡详见03S402《室内管道支架及吊架》的C5型。
 2. 砖墙留洞或凿孔处, 用C20混凝土填实。
 3. 选用时如不符合本图条件则应另行核算。
 4. 本图所示为水平安装, 该图也适用于垂直安装, 括号内为垂直安装示意图。
 5. 涂衬塑复合钢管的限位角钢应在涂塑前一次焊接后再经二次涂塑成型安装, 并宜采用短复合钢管制作。
 6. 管卡与管道接触面处应衬垫3mm厚的橡胶圈保护。
 7. 适用管道系统工作压力小于等于1.6MPa。

预埋件式水平(垂直)安装单管固定托架图

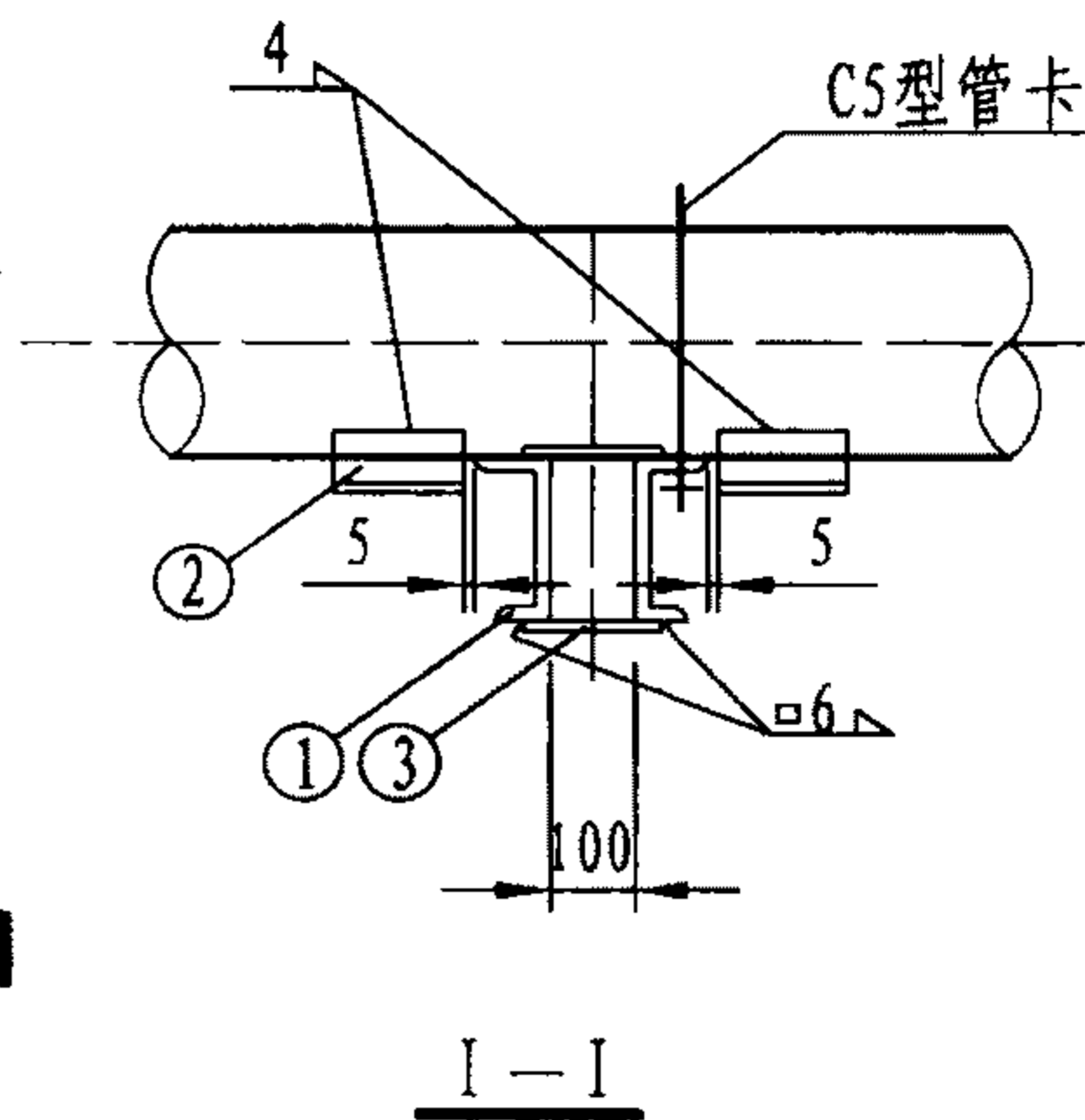
图集号 10SS411

审核 于彦章 于彦章 校对 陈文杰 陈文杰 设计 刘晓峰 孙晓峰

页 43

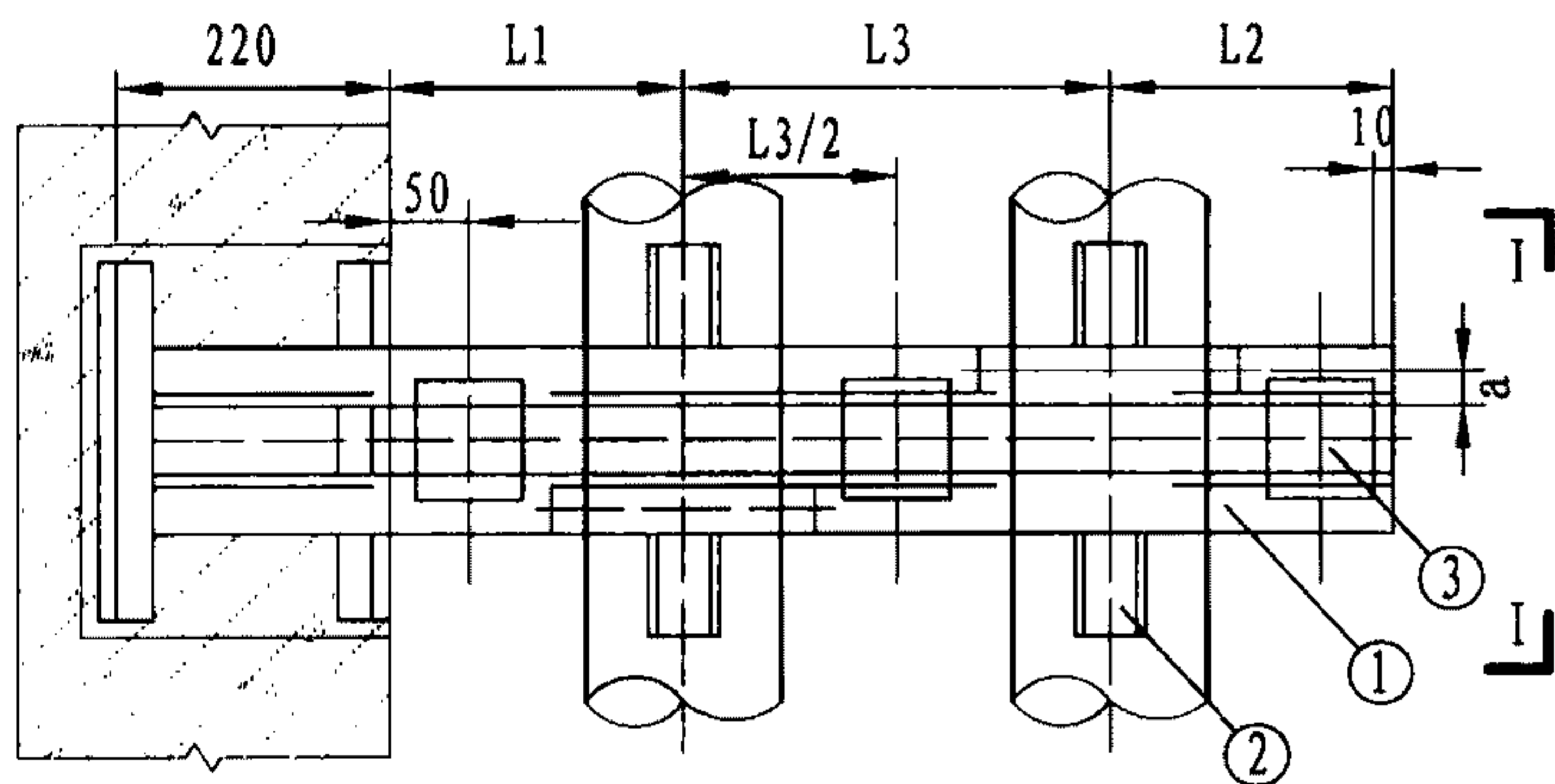


立面图 (平面图)



尺寸表 (mm)

序号	DN	L1	L2	L3	A	φ	a
1	32	120	240	210	54	10	25
2	40	130	240	210	60	10	25
3	50	130	250	230	72	10	25
4	65	150	260	250	90	12	28
5	80	150	265	260	103	12	25
6	100	170	275	300	129	12	30
7	125	190	290	320	157	14	35



平面图 (立面图)

材料明细表

序号	公称直径 DN	支承槽钢①				限位角钢②			
		规格	长度 (mm)	件数	单重 (kg)	规格	长度 (mm)	件数	单重 (kg)
1	32	C8	790	2	6.35	L 20×3	100	4	0.09
2	40	C8	800	2	6.43	L 20×3	100	4	0.09
3	50	C8	830	2	6.67	L 25×4	100	4	0.15
4	65	C10	880	2	8.80	L 25×4	100	4	0.15
5	80	C10	895	2	8.95	L 30×4	100	4	0.18
6	100	C12.6	965	2	11.88	L 30×4	100	4	0.18
7	125	C16a	1020	2	17.57	L 36×4	150	4	0.32

序号	公称直径 DN	钢板③			固定角钢④			
		规格	件数	单重 (kg)	规格	长度 (mm)	件数	单重 (kg)
8	32	60×140×6	6	0.40	L 50×5	240	2	0.90
9	40	60×140×6	6	0.40	L 50×5	240	2	0.90
10	50	60×140×6	6	0.40	L 50×5	240	2	0.90
11	65	60×140×6	6	0.40	L 50×5	240	2	0.90
12	80	60×140×6	6	0.40	L 50×5	240	2	0.90
13	100	60×140×6	6	0.40	L 50×5	240	2	0.90
14	125	60×140×6	6	0.40	L 50×5	240	2	0.90

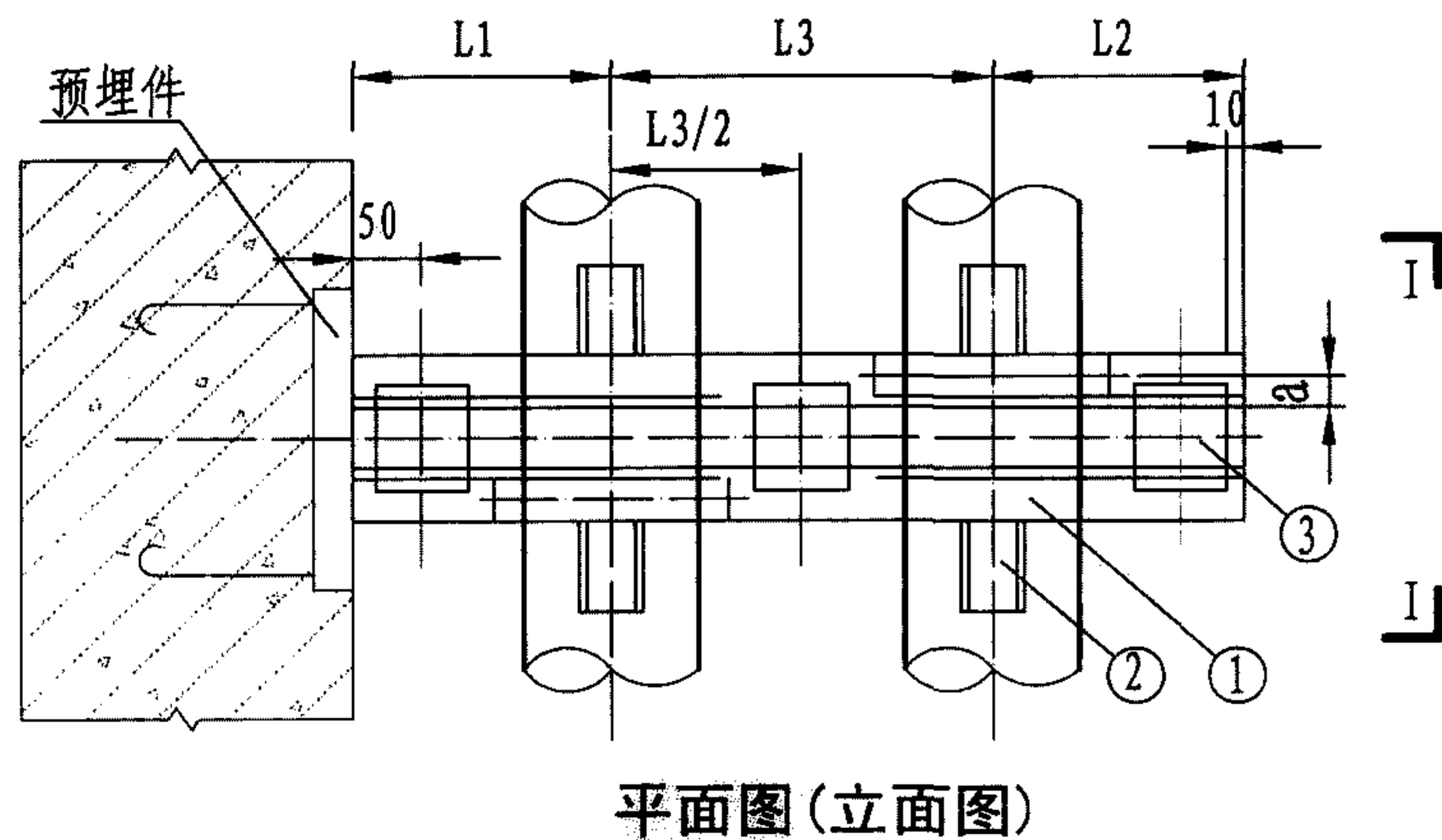
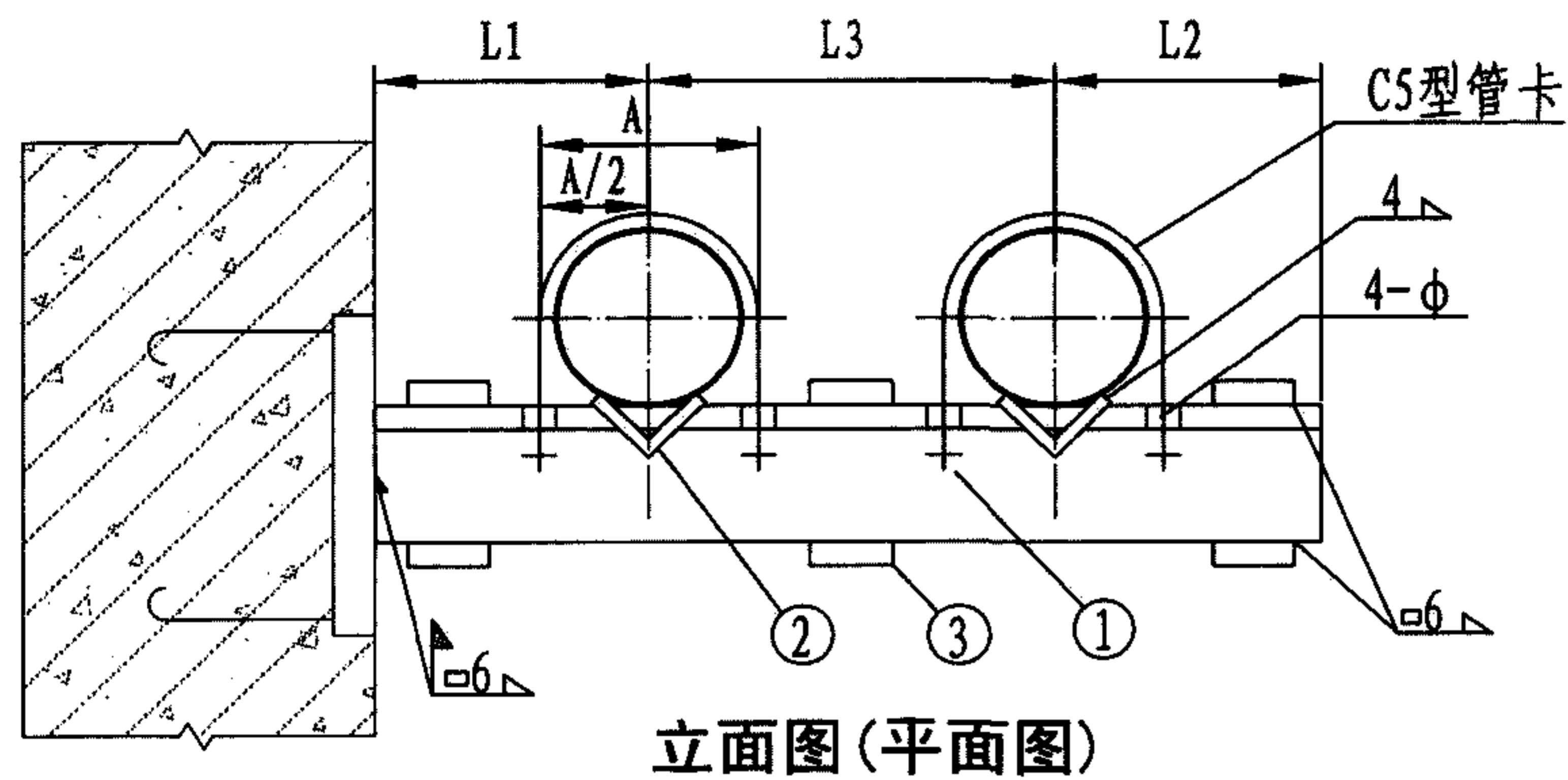
- 注: 1. 管卡详见国标图集03S402《室内管道支架及吊架》的C5型。
 2. 砖墙留洞或凿孔处, 用C20混凝土填实。
 3. 选用时如不符合本图条件则应另行核算。
 4. 本图所示为水平安装, 该图也适用于垂直安装, 括号内为垂直安装示意图, 垂直安装时, 固定角钢④仍为水平放置。
 5. 涂衬塑复合钢管的限位角钢应在涂塑前一次焊接后再经二次涂塑成型安装, 并宜采用短复合钢管制作。
 6. 管卡与管道接触面处应衬垫3mm厚的橡胶圈保护。
 7. 适用管道系统工作压力小于等于1.6MPa。

沿墙水平 (垂直) 安装双管固定托架图

图集号 10SS411

审核 于彦章 于彦章 校对 陈文杰 陈文杰 设计 刘晓峰 孙晓峰

页 44



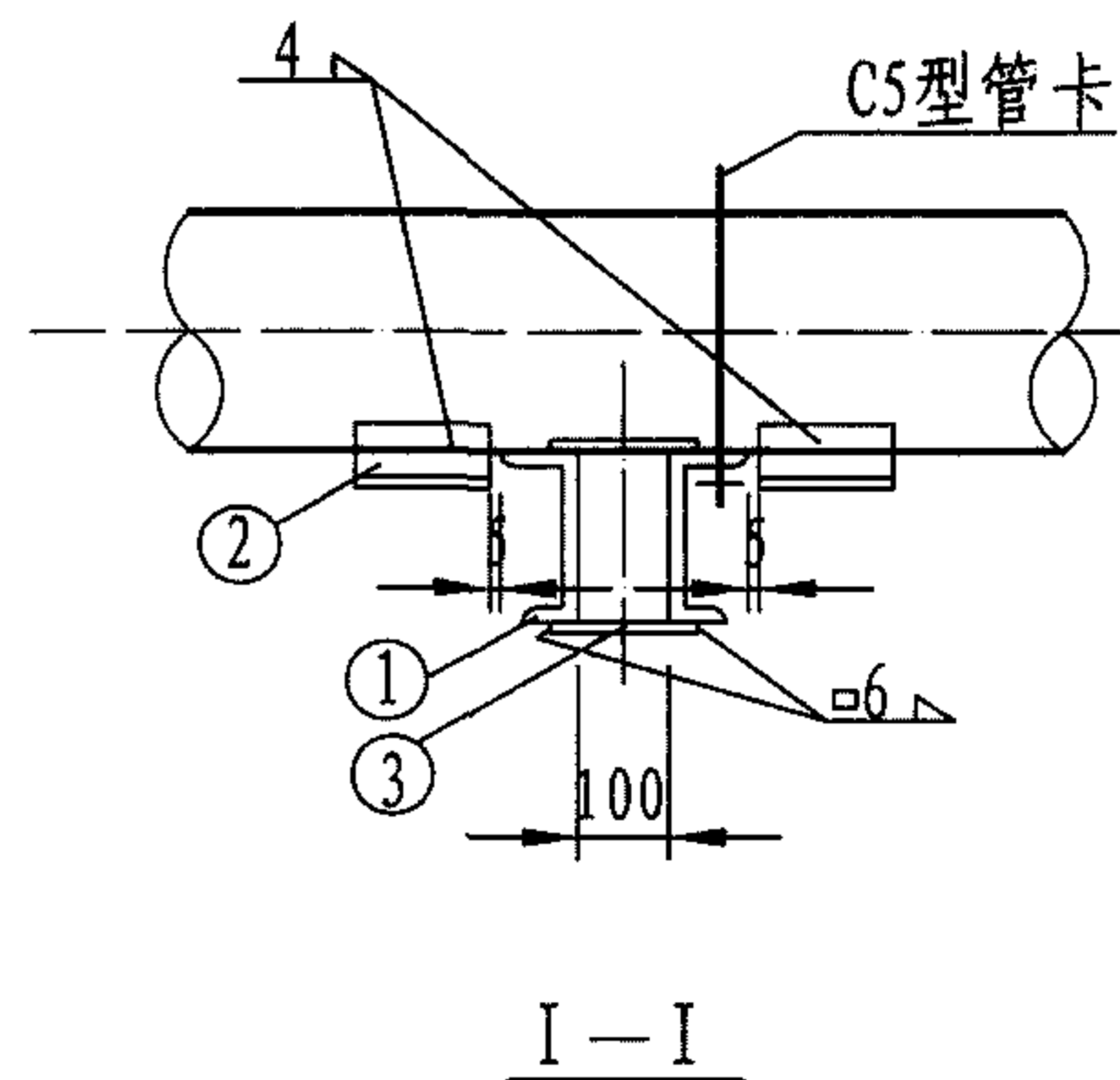
- 注: 1. 管卡详见03S402《室内管道支架及吊架》的C5型。
 2. 砖墙留洞或凿孔处, 用C20混凝土填实。
 3. 选用时如不符合本图条件则应另行核算。
 4. 本图所示为水平安装, 该图也适用于垂直安装, 括号内为垂直安装示意图。
 5. 涂衬塑复合钢管的限位角钢应在涂塑前一次焊接后再经二次涂塑成型安装, 并宜采用短复合钢管制作。
 6. 管卡与管道接触面处应衬垫3mm厚的橡胶圈保护。
 7. 适用管道系统工作压力小于等于1.6MPa。

材料明细表

序号	公称直径 DN	支承槽钢 ①				限位角钢 ②				钢板 ③		
		规格	长度 (mm)	件数	单重 (kg)	规格	长度 (mm)	件数	单重 (kg)	规格	件数	单重 (kg)
1	32	C8	570	2	4.58	L 20×3	100	4	0.09	60×140×6	6	0.40
2	40	C8	580	2	4.66	L 20×3	100	4	0.09	60×140×6	6	0.40
3	50	C8	610	2	4.90	L 25×4	100	4	0.15	60×140×6	6	0.40
4	65	C10	660	2	5.31	L 25×4	100	4	0.15	60×140×6	6	0.40
5	80	C10	675	2	6.75	L 30×4	100	4	0.18	60×140×6	6	0.40
6	100	C12.6	745	2	9.17	L 30×4	100	4	0.18	60×140×6	6	0.40
7	125	C16a	800	2	13.78	L 36×4	150	4	0.32	60×140×6	6	0.40

尺寸表 (mm)

序号	DN	L1	L2	L3	A	φ	a
1	32	120	240	210	54	10	25
2	40	130	240	210	60	10	25
3	50	130	250	230	72	10	25
4	65	150	260	250	90	12	28
5	80	150	265	260	103	12	28
6	100	170	275	300	129	12	30
7	125	190	290	320	157	14	35



预埋件式水平(垂直)安装双管固定托架图

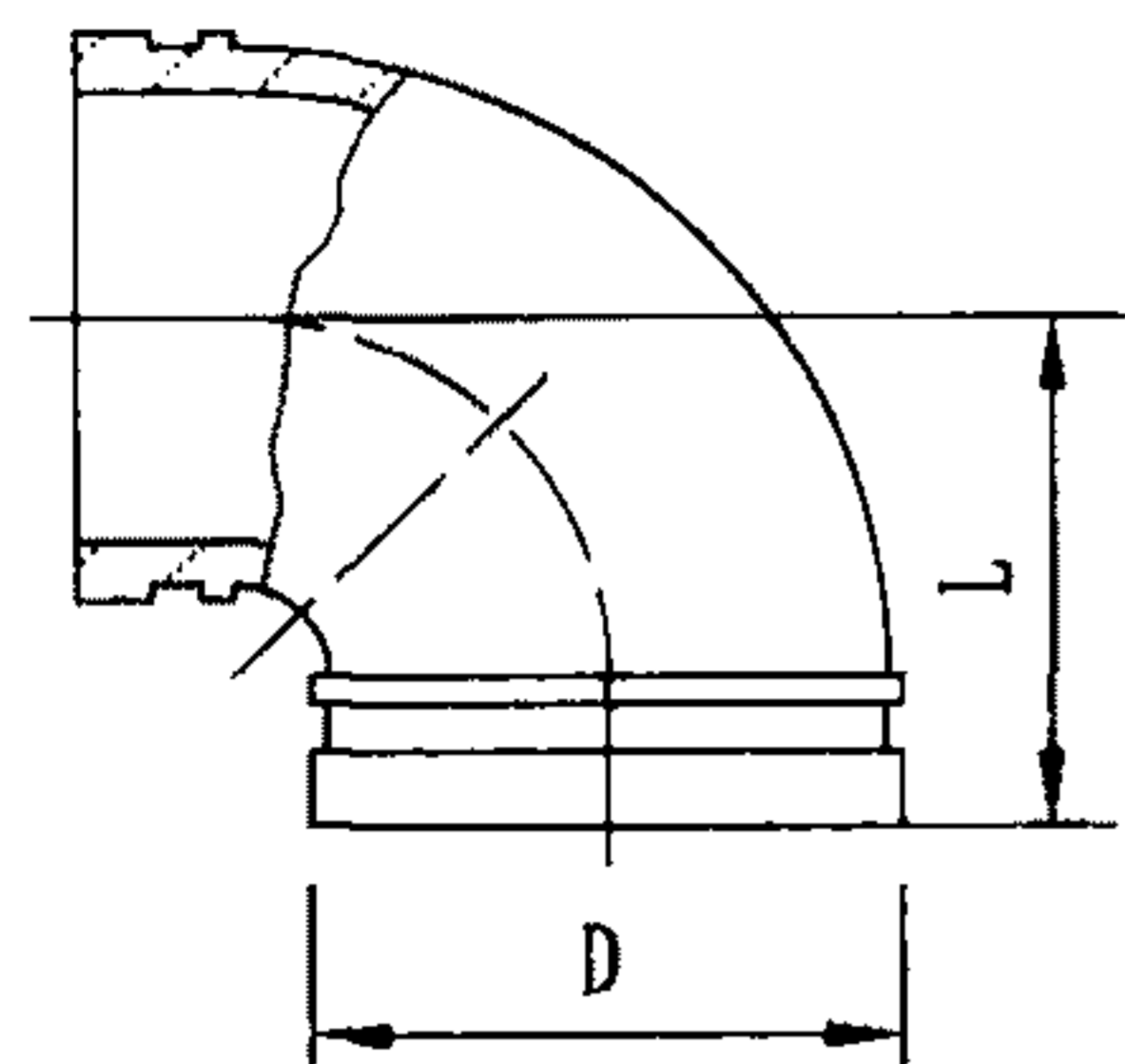
图集号

10SS411

审核 于彦章 于彦章 校对 陈文杰 陈文杰 设计 刘晓峰 孙晓峰

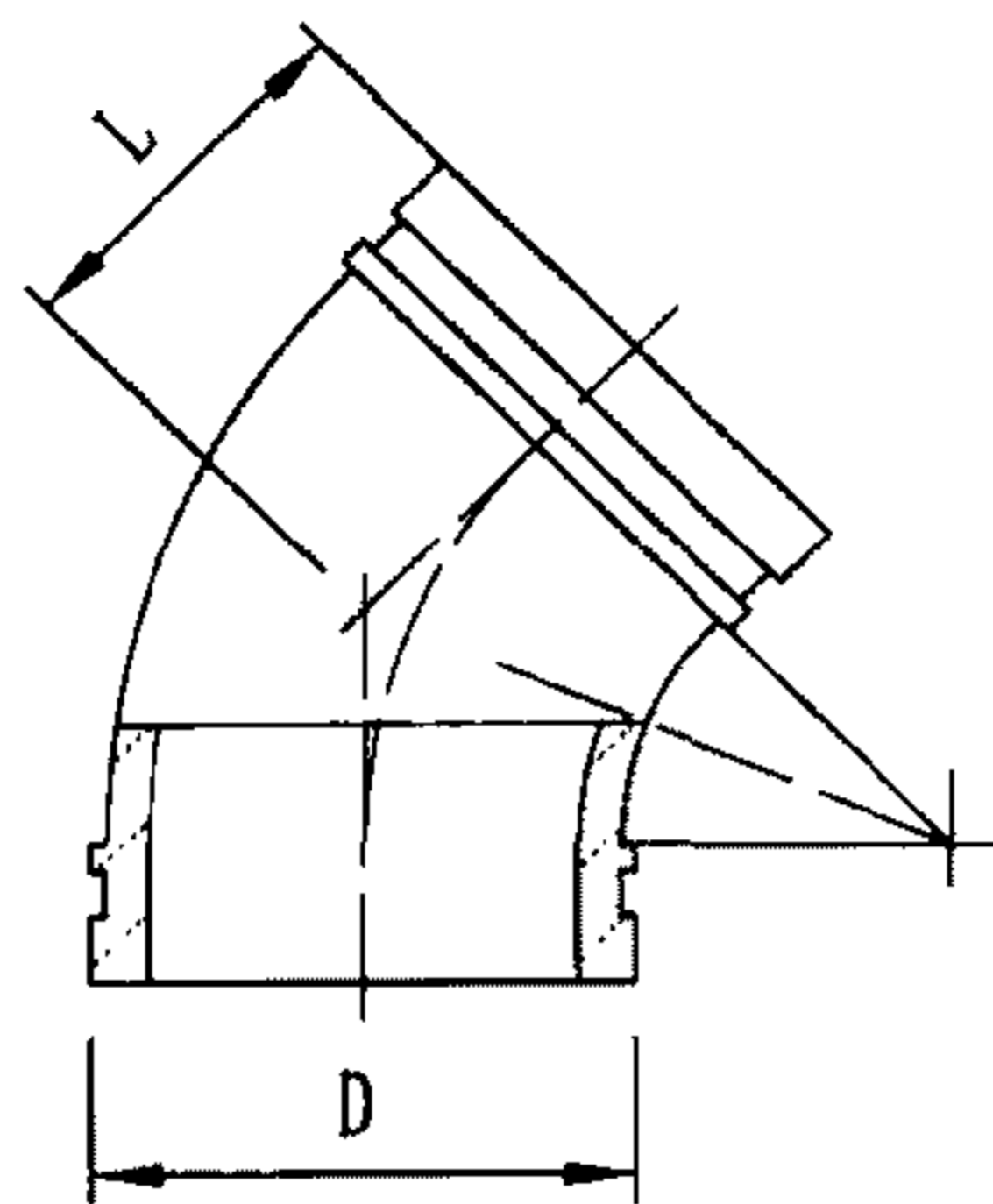
页

45



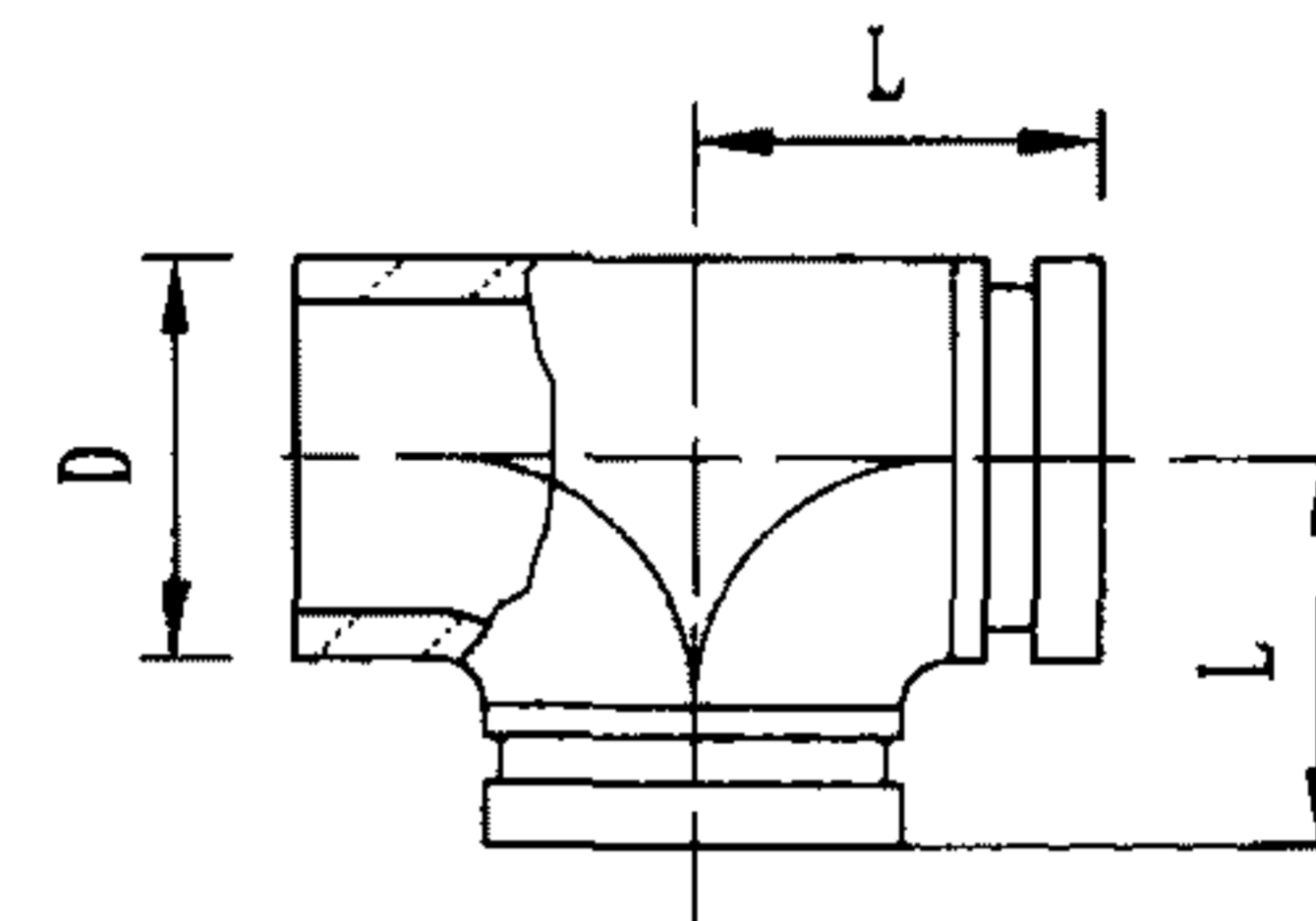
90° 弯头

型号GCPQT01



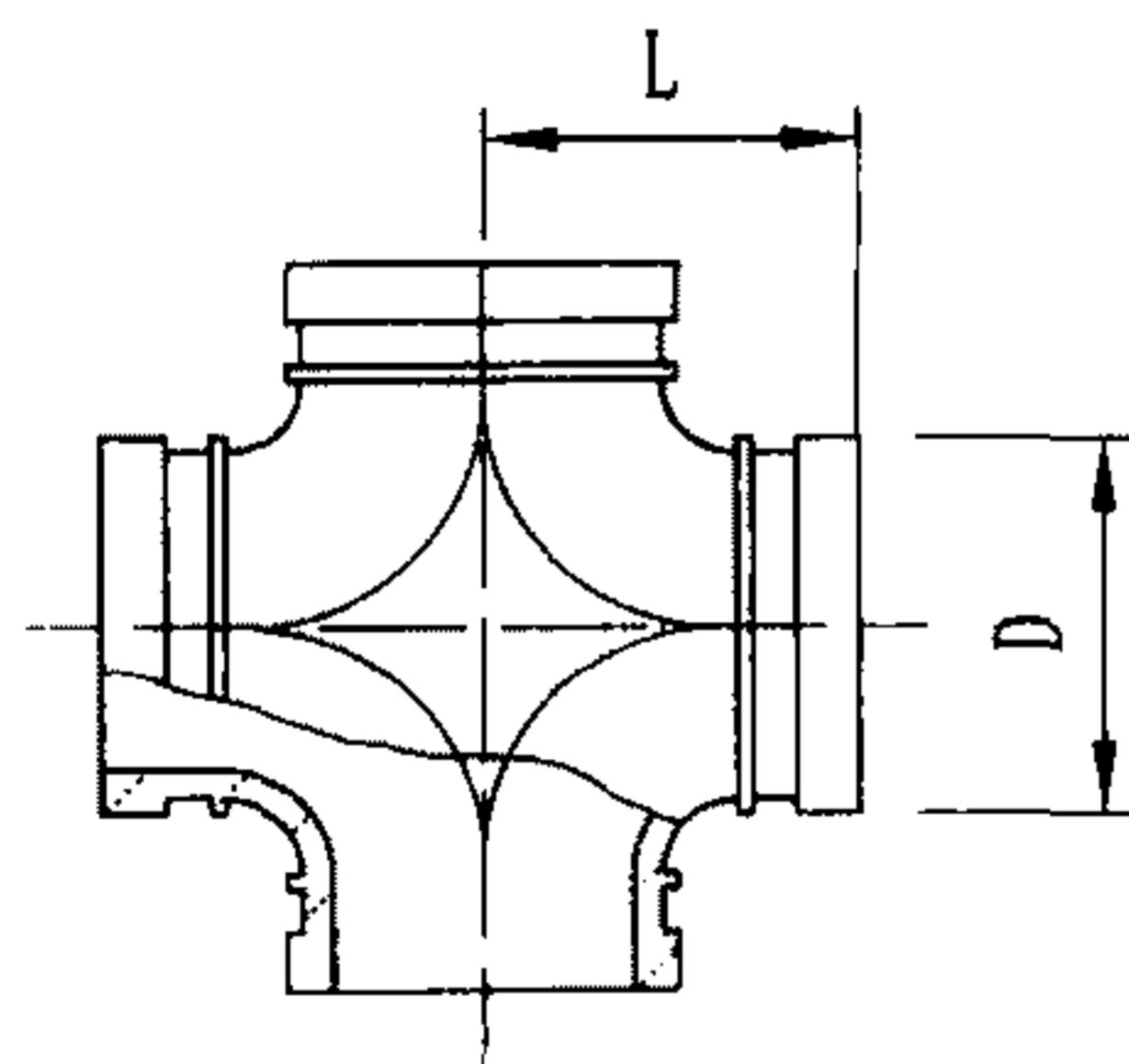
45° 弯头

型号GCPQT02



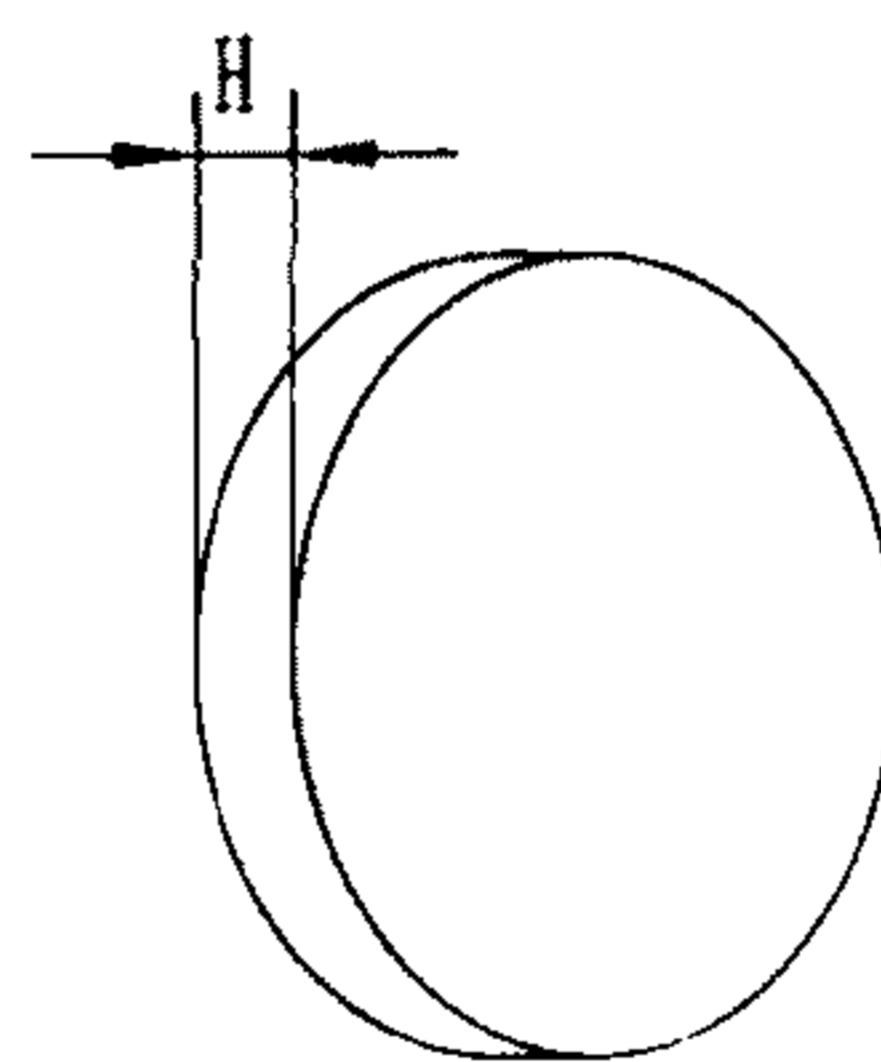
三通结构图

型号GCPQT03



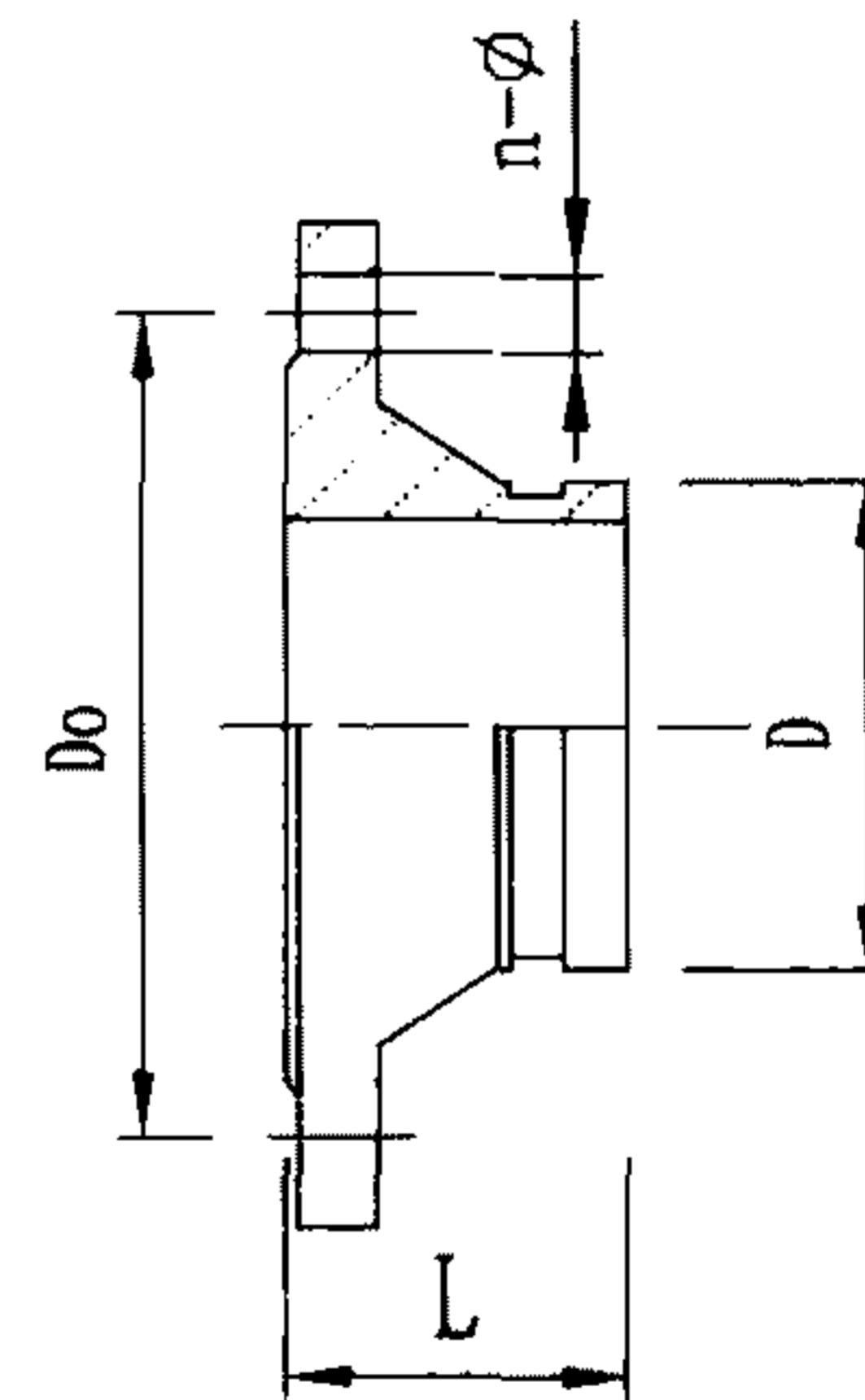
四通

型号GCPQT05



盲片

型号GCPQT06



法兰

型号GCPQT08

注：1. 沟槽连接管件应符合《沟槽式管接头》GJ/T 156的技术要求。
2. 本图根据上海德士净水管道制造有限公司提供的资料编制。

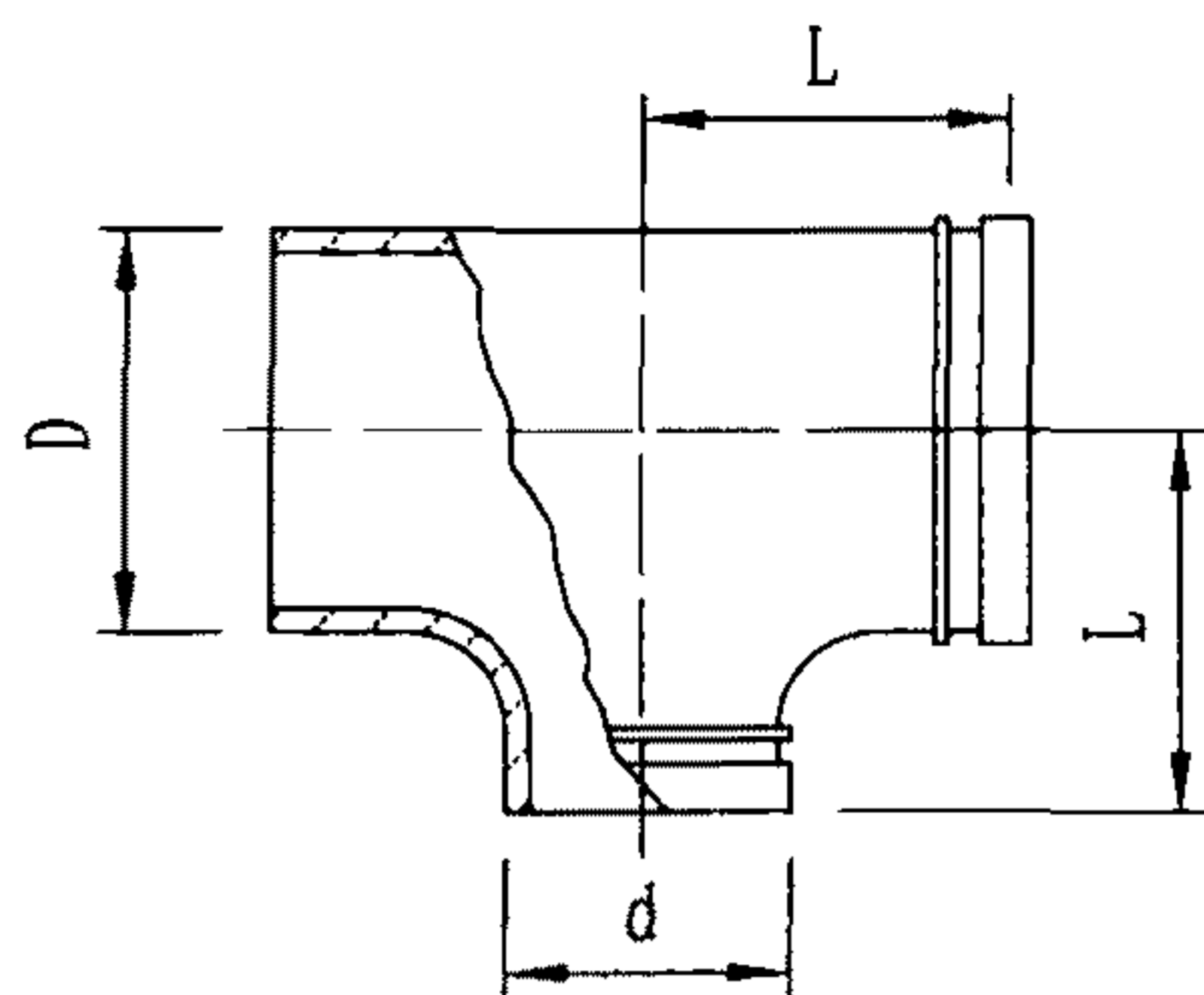
沟槽式连接涂塑管件示意图							图集号	10SS411	
审核	于彦章	于彦章	校对	陈文杰	张之杰	设计	刘晓峰	页	46

90° 弯头、45° 弯头、三通、四通、盲片、法兰基本尺寸

公称直径 (mm)	外径 D (mm)	公称压力 (MPa)	基本尺寸 (mm)							
			90° 弯头	45° 弯头	三通	四通	盲片	法兰		
			L	L	L	L	H	Do	L	n- ϕ
50	57	2.5	84	55	84	84	25	125	65	4- ϕ 18
50	60		84	55	84	84	25	125	65	4- ϕ 18
65	76		90	60	90	90	25	145	65	4- ϕ 18
80	89		94	65	94	94	25	160	65	8- ϕ 18
100	108		104	80	104	104	25	180	70	8- ϕ 18
100	114		104	80	104	104	25	180	70	8- ϕ 18
125	133		122	90	122	122	25	210	70	8- ϕ 18
125	140		122	90	122	122	25	210	70	8- ϕ 18
150	159		142	95	142	142	25	240	70	8- ϕ 18
150	165		142	95	142	142	25	240	70	8- ϕ 18
150	168		142	95	142	142	25	240	70	8- ϕ 18
200	219		179	124	179	179	32	295	80	12- ϕ 22
250	273	1.6	215	144	215	215	32	355	85	12- ϕ 25
300	325		245	147	245	245	32	410	90	12- ϕ 25
350	377		356	147	305	305	40	470	100	16- ϕ 25
400	426		406	168	328	328	40	525	110	16- ϕ 30
450	480		457	190	359	359	40	585	115	20- ϕ 30
500	530		508	210	387	387	40	650	125	20- ϕ 34
600	630		610	253	441	441	40	770	135	20- ϕ 41

注：本表根据上海德士净水管道制造有限公司、上海昊力涂塑钢管发展有限公司提供的资料编制。

沟槽式连接涂塑管件尺寸表								图集号	10SS411
审核	于彦章	于彦章	校对	陈文杰	陈文杰	设计	刘晓峰	页	47



异径三通

型号GCPQT04

异径三通尺寸表

公称直径 (mm)	D × d (mm)	公称压力 (MPa)	L (mm)
80 × 65	89 × 76	2.5	94
100 × 65	108 × 76		104
100 × 80	108 × 89		
100 × 65	114 × 76		
100 × 80	114 × 89		
125 × 65	133 × 76		122
125 × 80	133 × 89		
125 × 100	133 × 108		
125 × 100	133 × 114		
125 × 65	140 × 76		
125 × 80	140 × 89		

续表

公称直径 (mm)	D × d (mm)	公称压力 (MPa)	L (mm)	公称直径 (mm)	D × d (mm)	公称压力 (MPa)	L (mm)		
125 × 100	140 × 108	2.5	122	200 × 150	219 × 165	2.5	179		
125 × 100	140 × 114			200 × 150	219 × 168				
150 × 65	159 × 76			142	250 × 150			273 × 159	215
150 × 80	159 × 89				250 × 150			273 × 165	
150 × 100	159 × 108		250 × 150		273 × 168				
150 × 100	159 × 114		250 × 200		273 × 219				
150 × 125	159 × 133		300 × 150		325 × 159				
150 × 125	159 × 140		300 × 150		325 × 165				
150 × 65	165 × 76		300 × 150		325 × 168				
150 × 80	165 × 89		300 × 200		325 × 219				
150 × 100	165 × 108		300 × 250		325 × 273				
150 × 100	165 × 114		350 × 200		377 × 219				
150 × 125	165 × 133		350 × 250		377 × 273				
150 × 125	165 × 140		350 × 300		377 × 325				
150 × 65	168 × 76		400 × 200		426 × 219				
150 × 80	168 × 89		400 × 250		426 × 271				
150 × 100	168 × 108		400 × 300		426 × 325				
150 × 100	168 × 114		450 × 200		480 × 219				
150 × 125	168 × 133		450 × 250	480 × 273					
150 × 125	168 × 140		450 × 300	480 × 325					
200 × 100	219 × 108	500 × 200	530 × 219						
200 × 100	219 × 114	500 × 250	530 × 273						
200 × 125	219 × 133	500 × 300	530 × 325						
200 × 125	219 × 140	500 × 350	530 × 377						
200 × 150	219 × 159	—	—	—	—	—			

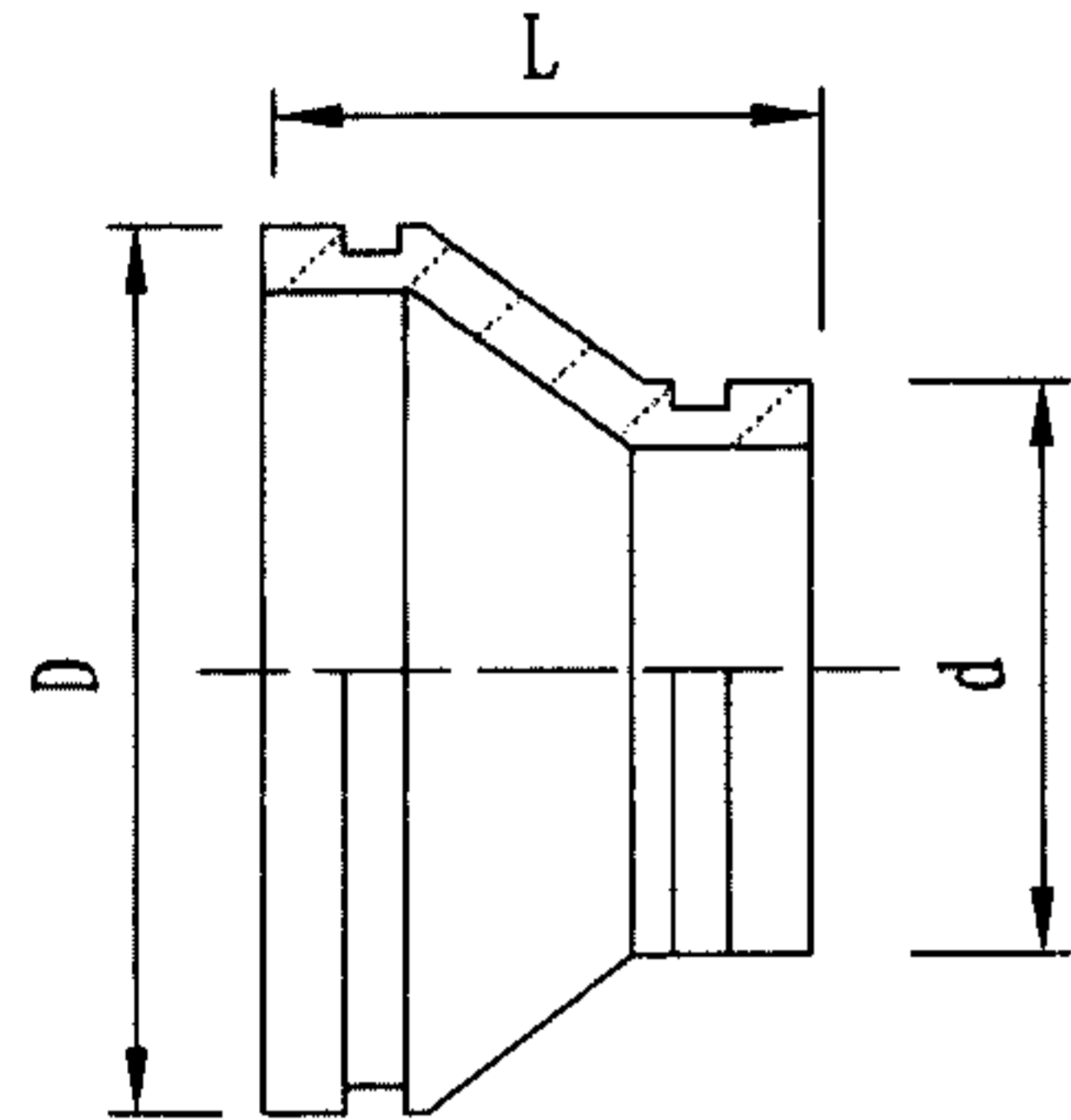
注：本图根据上海昊力涂塑钢管发展有限公司、上海德士净水管道制造有限公司提供的资料编制。

沟槽式连接涂塑异径三通

图集号 10SS411

审核 于彦章 于彦章 校对 陈文杰 陈文杰 设计 刘晓峰 孙晓峰 页 48

沟槽式异径管基本尺寸



沟槽式异径管

型号GCPQT07

注：本表根据上海德士净水管道制造有限公司、上海昊力涂塑钢管有限公司提供的资料编制。

公称直径 (mm)	D × d (mm)	公称压力 (MPa)	L (mm)	公称直径 (mm)	D × d (mm)	公称压力 (MPa)	L (mm)
65 × 50	76 × 57	2.5	90	150 × 125	159 × 133	2.5	102
65 × 50	76 × 60			150 × 125	159 × 140		
80 × 50	89 × 57			150 × 65	165 × 76		
80 × 50	89 × 60			150 × 80	165 × 89		
80 × 65	89 × 76			150 × 100	165 × 108		
100 × 65	108 × 76			150 × 100	165 × 114		
100 × 80	108 × 89			150 × 125	165 × 133		
100 × 65	114 × 76			150 × 125	165 × 140		
100 × 80	114 × 89			150 × 65	168 × 76		
125 × 65	133 × 76			150 × 80	168 × 89		
125 × 80	133 × 89		150 × 100	168 × 108			
125 × 100	133 × 108		150 × 100	168 × 114			
125 × 100	133 × 114		150 × 125	168 × 133			
125 × 65	140 × 76		150 × 125	168 × 140			
125 × 80	140 × 89		200 × 65	219 × 76			
125 × 100	140 × 108		200 × 80	219 × 89			
125 × 100	140 × 114		200 × 100	219 × 108			
150 × 65	159 × 76		200 × 100	219 × 114			
150 × 80	159 × 89		200 × 125	219 × 133			
150 × 100	159 × 108		200 × 125	219 × 140			
150 × 100	159 × 114	200 × 150	219 × 159				

沟槽式连接涂塑异径管

图集号 10SS411

审核 于彦章 于彦章 校对 陈文杰 张之杰 设计 刘晓峰 孙晓峰

页 49

沟槽式连接异径管基本尺寸

公称直径 (mm)	D × d (mm)	公称压力 (MPa)	L (mm)	公称直径 (mm)	D × d (mm)	公称压力 (MPa)	L (mm)
200 × 150	219 × 165	2.5	127	350 × 150	377 × 168	1.6	330
200 × 150	219 × 168			350 × 200	377 × 219		
250 × 100	273 × 108		152	350 × 250	377 × 273		
250 × 100	273 × 114			350 × 300	377 × 325		
250 × 125	273 × 133			400 × 200	426 × 219		
250 × 125	273 × 140			400 × 250	426 × 273		
250 × 150	273 × 159			400 × 300	426 × 325		
250 × 150	273 × 165			400 × 350	426 × 377		
250 × 150	273 × 168			450 × 250	480 × 273		
250 × 200	273 × 219			450 × 300	480 × 325		
300 × 100	325 × 108			178	450 × 350		480 × 377
300 × 100	325 × 114				450 × 400		480 × 426
300 × 125	325 × 133		500 × 300		530 × 325		
300 × 125	325 × 140		500 × 350		530 × 377		
300 × 150	325 × 159		500 × 400		530 × 426		
300 × 150	325 × 165		500 × 450		530 × 480		
300 × 150	325 × 168		600 × 350		630 × 377		
300 × 200	325 × 219		600 × 400		630 × 426		
300 × 250	325 × 273		600 × 450		630 × 480		
350 × 150	377 × 159		1.6		330		600 × 500
350 × 150	377 × 165	—		—			

注：本表根据上海昊力涂塑钢管发展有限公司、上海德士净水管道制造有限公司提供的资料编制。

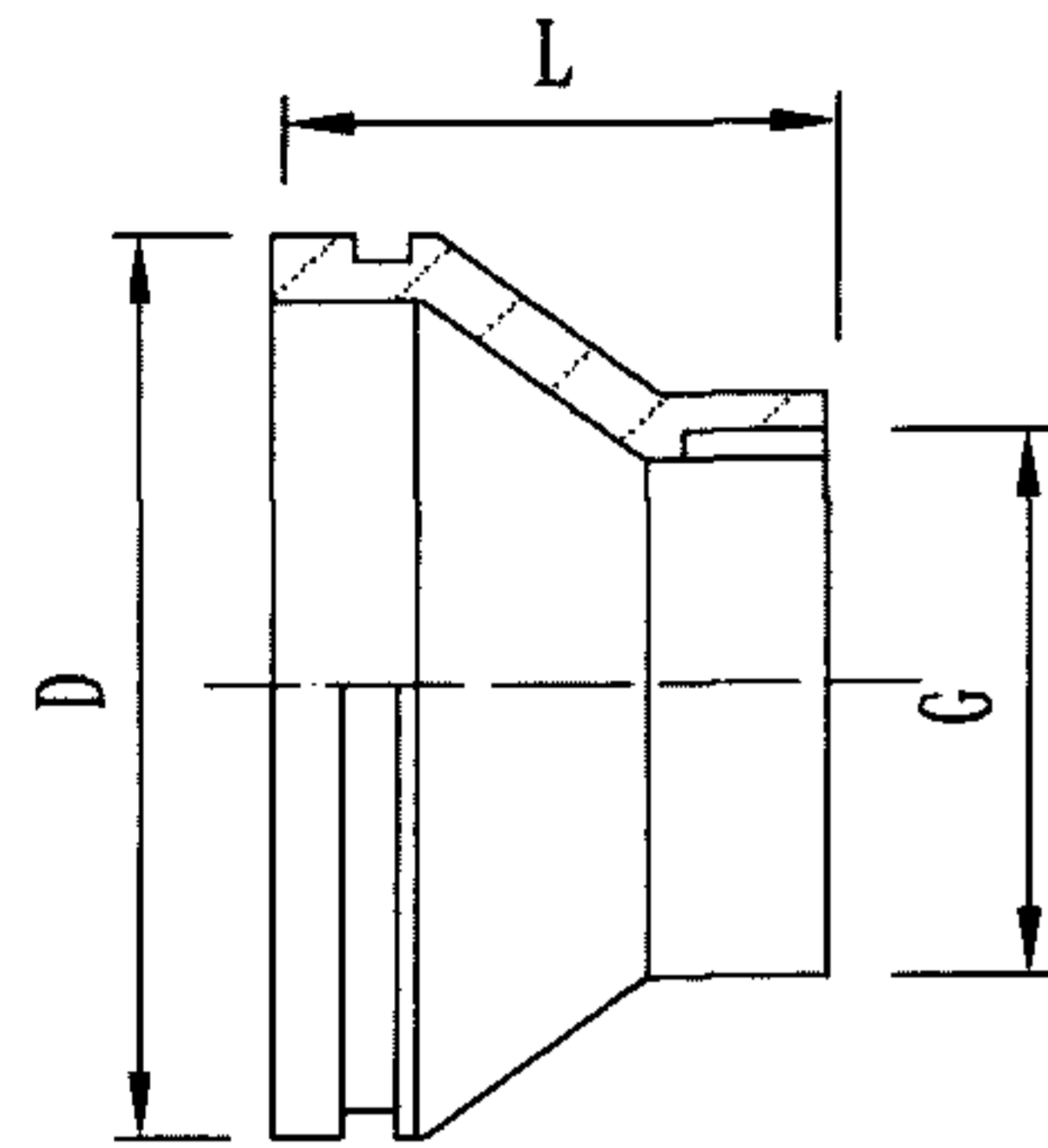
沟槽式连接涂塑异径管

图集号 10SS411

审核 于彦章 于彦章 校对 陈文杰 陈文杰 设计 刘晓峰 孙晓峰

页 50

螺纹式异径管基本尺寸



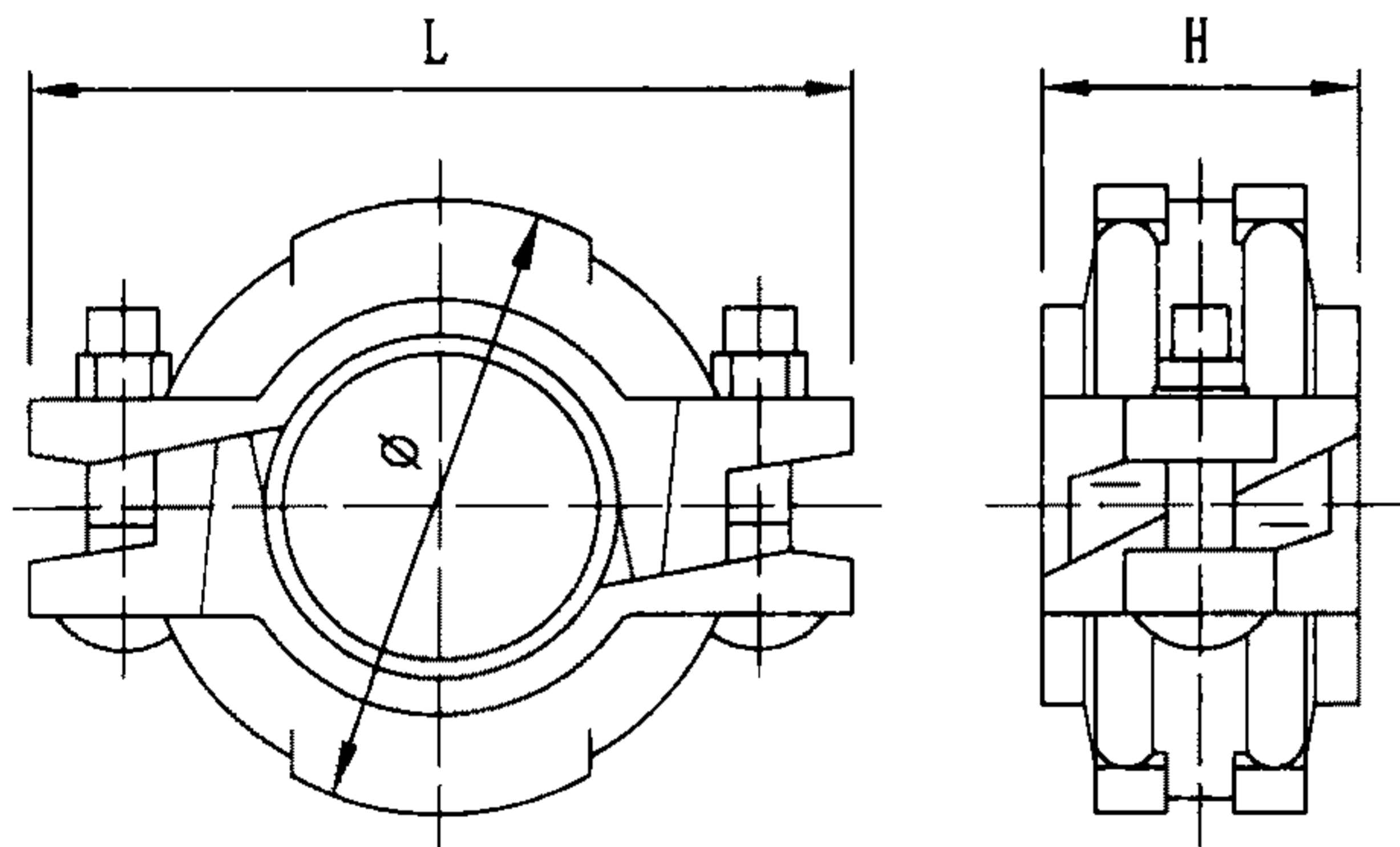
螺纹式异径管

型号GCPQT07s

注：本表根据上海德士净水管道制造有限公司、上海昊力涂塑钢管有限公司提供的资料编制。

公称通径 (mm)	D×G (mm)	公称压力 (MPa)	L (mm)	公称通径 (mm)	D×G (mm)	公称压力 (MPa)	L (mm)
50×25s	57×25	1.6	90	125×32s	133×32	1.6	102
50×32s	57×32			125×40s	133×40		
50×40s	57×40			125×50s	133×50		
50×25s	60×25			125×25s	140×25		
50×32s	60×32			125×32s	140×32		
50×40s	60×40			125×40s	140×40		
65×25s	76×25			125×50s	140×50		
65×32s	76×32			150×25s	159×25		
65×40s	76×40			150×32s	159×32		
80×25s	89×25			150×40s	159×40		
80×32s	89×32		150×50s	159×50			
80×40s	89×40		150×25s	165×25			
80×50s	89×50		150×32s	165×32			
100×25s	108×25		150×40s	165×40			
100×32s	108×32		150×50s	165×50			
100×40s	108×40		150×25s	168×25			
100×50s	108×50		150×32s	168×32			
100×25s	114×25		150×40s	168×40			
100×32s	114×32		150×50s	168×50			
100×40s	114×40		200×25s	219×25			
100×50s	114×50	200×32s	219×32				
125×25s	133×25	200×40s	219×40				
—	—	200×50s	219×50				
							127

刚性沟槽式管接头基本尺寸



25~300mm刚性沟槽式管接头

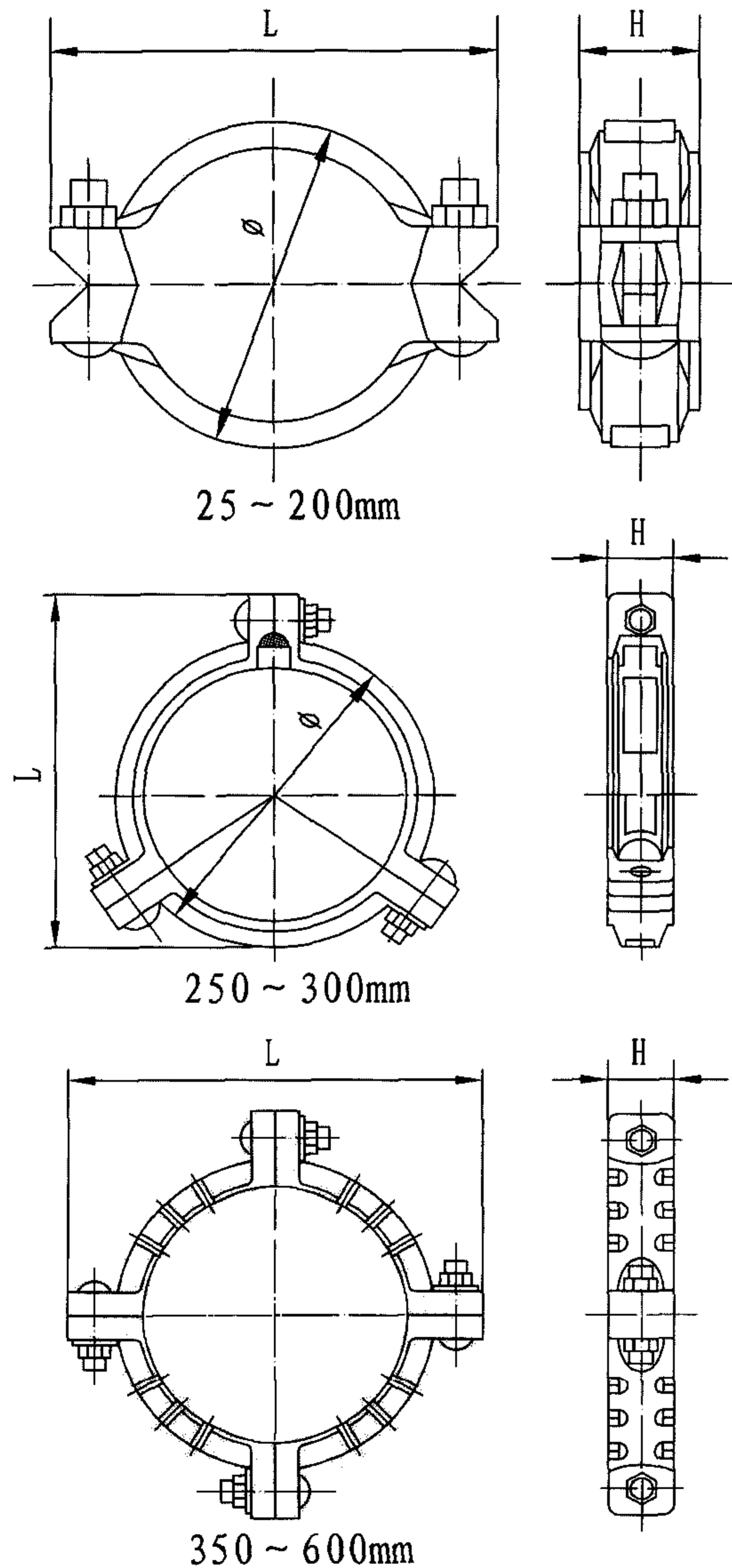
型号GCQT1

公称直径 (mm)	钢管外径 (mm)	公称压力 (MPa)	螺栓规格	最大外形尺寸 (mm)			
				ϕ	L	H	
25	32	2.5	2-M8 × 50	60	108	44	
32	42			70	112		
40	48			76	118		
50	57		2-M10 × 50	92	124	47	
50	60			92	124		
65	76		2-M10 × 65	110	140		54
80	89			122	154		
100	108			148	178		
100	114			154	186		
125	133		2-M12 × 75	173	220	54	
125	140			180	216		
150	159			200	238		
150	165		205	244	66		
150	168		210	250			
200	219	2-M16 × 90	266	345			
250	273	1.6	2-M20 × 110	330	452	66	
300	325			382	505		

注：本图根据上海昊力涂塑钢管发展有限公司、上海德士净水管道制造有限公司提供的资料编制。

涂塑刚性沟槽式管接头							图集号	10SS411	
审核	于彦章	于彦章	校对	陈文杰	陈文杰	设计	刘晓峰	页	52

挠性沟槽式管接头基本尺寸

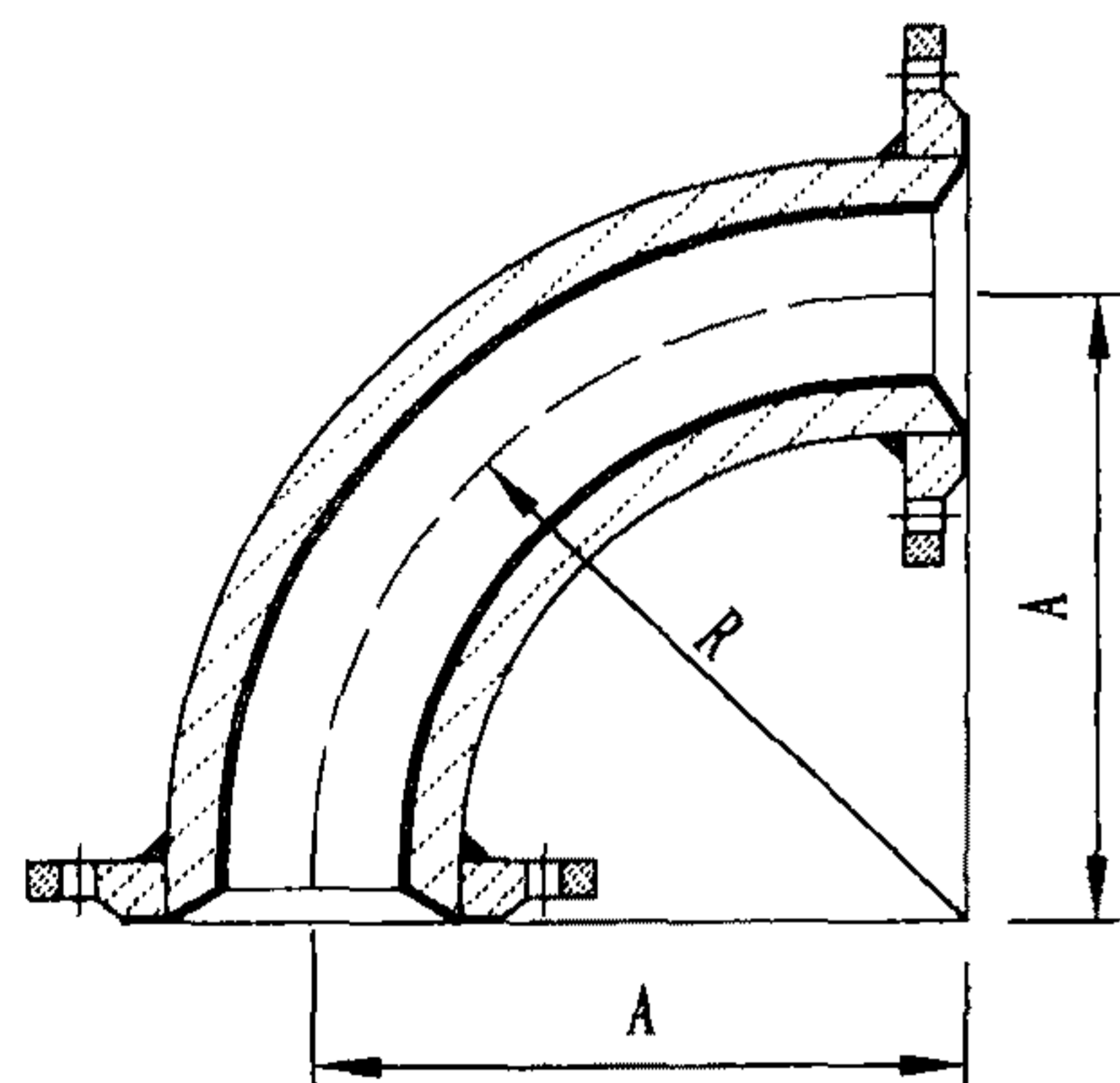


挠性沟槽式管接头 (型号GCQT2)

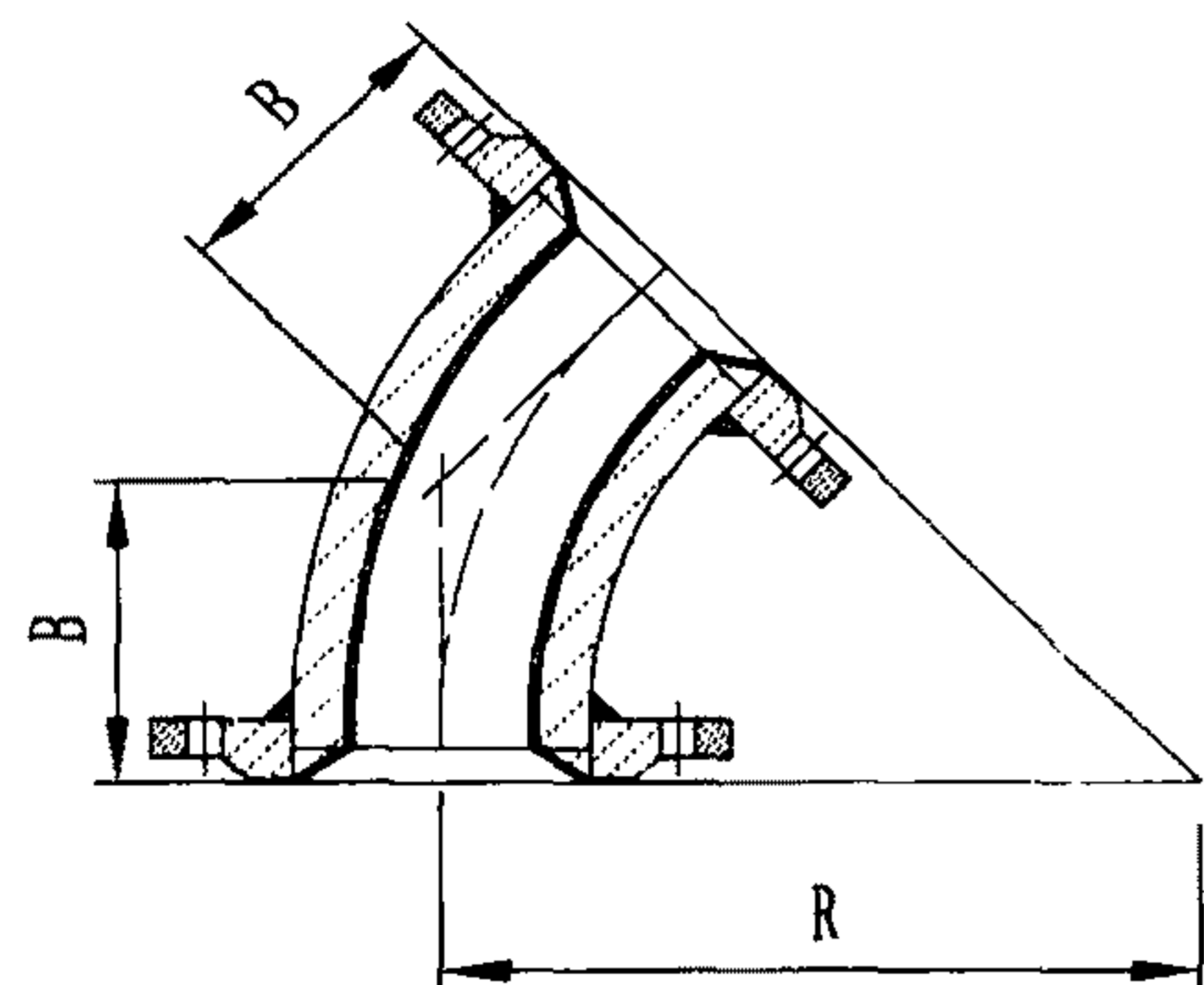
公称直径 (mm)	钢管外径 (mm)	公称压力 (MPa)	管端允许最大间隙 (mm)	接头允许最大		螺栓规格	最大外形尺寸 (mm)		
				转角 (°)	挠度 (mm)		∅	L	H
20	27	2.5	2	4.2	74	2-M8 × 50	54	92	44
25	32			3.6	62	2-M10 × 55	60	108	
32	42			2.7	47		70	112	
40	48			2.4	42	2-M12 × 55	76	118	47
50	57			2.3	42		92	124	
50	60			2.3	42	2-M12 × 75	92	124	
65	76		1.9	33	110		140		
80	89		1.6	28	122		154		
100	108		1.7	29	148		183		
100	114		1.6	28	2-M16 × 85	154	194	54	
125	133		1.4	24		173	225		
125	140		1.3	23		180	225		
150	159	1.2	20	200		252			
150	165	1.1	19	205	254				
150	168	1.1	19	210	260				
200	219	2.5	2.5	0.8	14	2-M20 × 110	266	334	66
250	273			0.7	12	3-M20 × 85	320	370	
300	325			0.6	10	3-M20 × 85	372	420	
350	377	1.6	3.2	0.5	8	4-M22 × 110	440	524	76
400	426			0.4	7	4-M22 × 110	492	570	
450	480			0.3	6	4-M22 × 130	546	632	
500	530			0.3	6	4-M22 × 130	600	688	
600	630			0.3	5	4-M22 × 160	702	796	
							702	796	

注：本表根据上海昊力涂塑钢管发展有限公司、上海德士净水管道制造有限公司提供的资料编制。

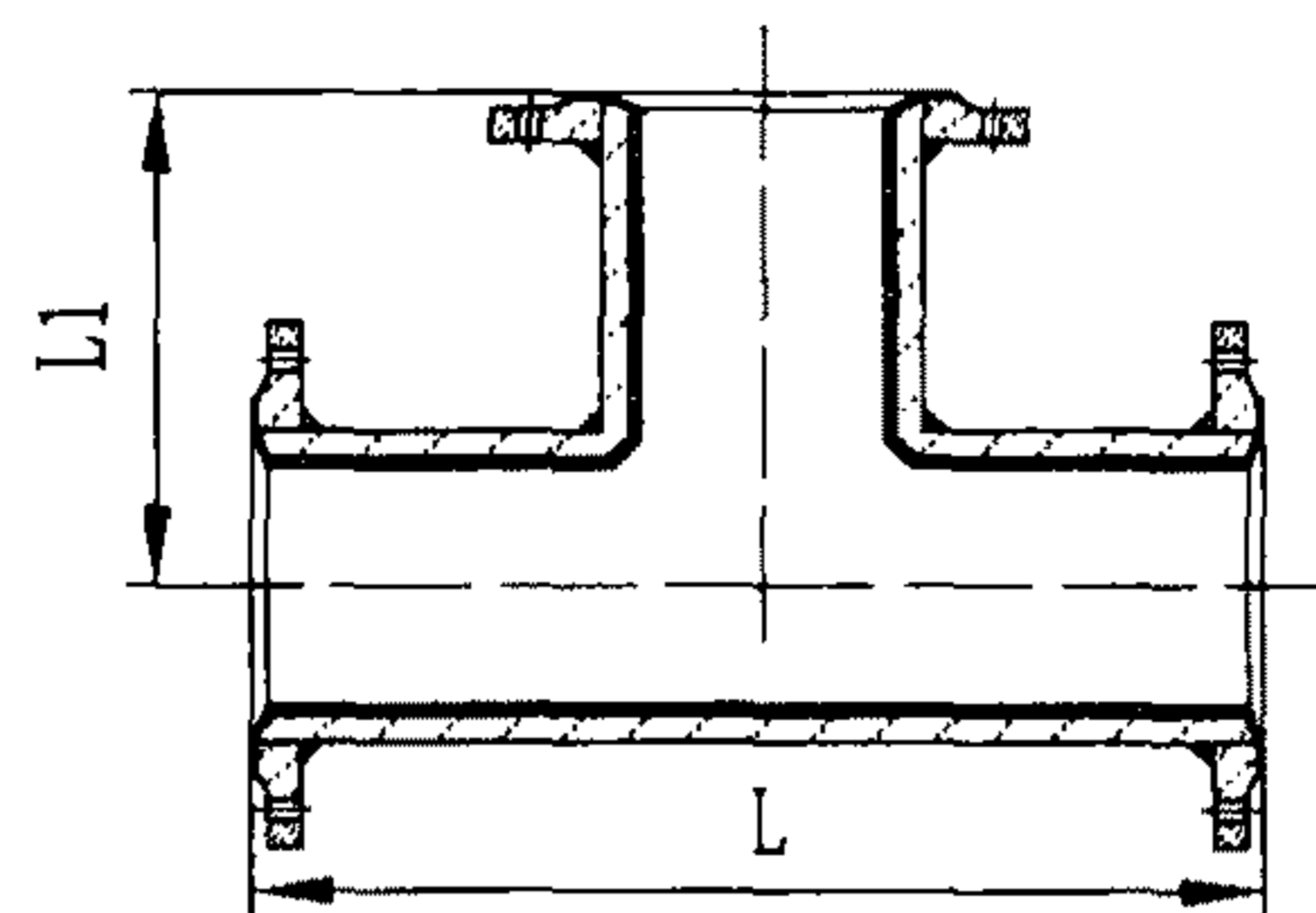
涂塑挠性沟槽式管接头							图集号	10SS411	
审核	于彦章	于彦章	校对	陈文杰	陈文杰	设计	刘晓峰	页	53



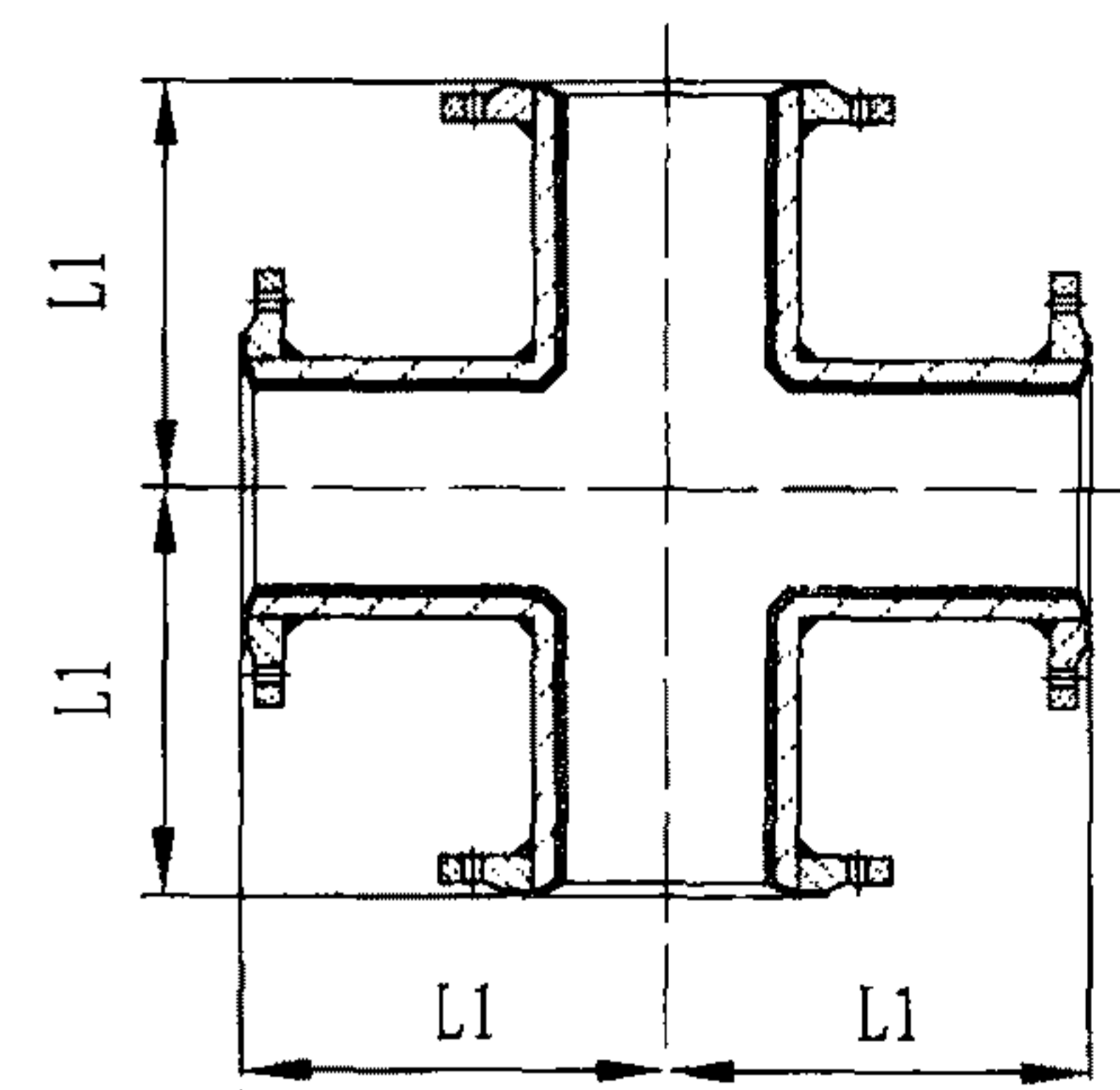
90° 弯头



45° 弯头



三通



四通

管件尺寸表 (mm)

公称直径 DN	50	65	80	100	125	150	200	250	300	350	400	450	500	600	
90° 弯头 A	120	125	130	155	190	230	305	380	305	365	415	465	515	620	
45° 弯头 B	60	62	65	77	95	115	152	190	152	182	207	232	257	310	
三通 或四通	长度 L	240	250	260	330	380	410	460	560	610	640	720	780	860	980
	中心高 L1	120	125	130	165	190	205	230	280	305	320	360	390	430	490

注: 1. 异径三通与正三通的结构相同。

2. 本图根据上海昊力涂塑钢管发展有限公司、上海德士净水管道制造有限公司提供的资料编制。

法兰连接涂塑管件

图集号

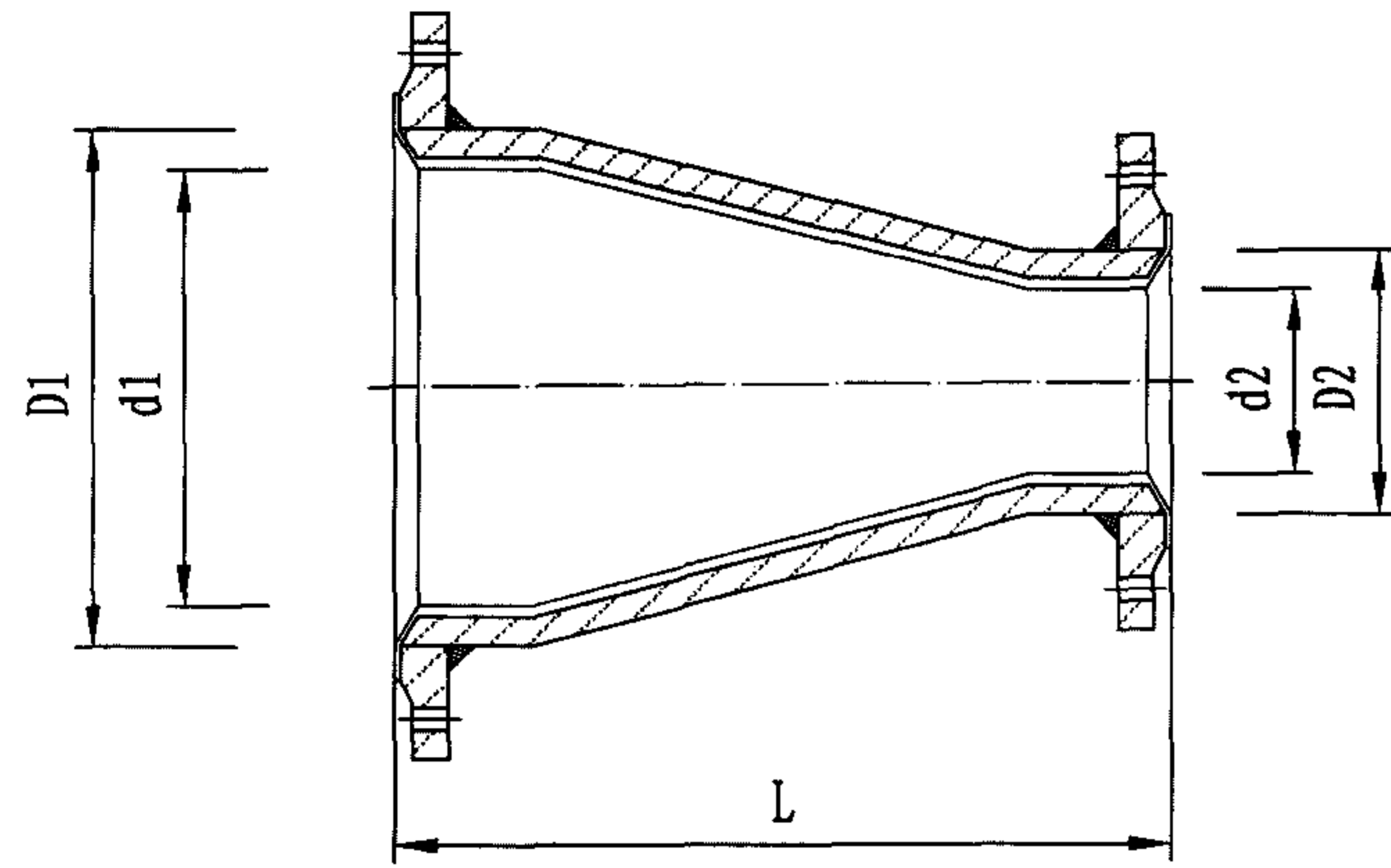
10SS411

审核 于彦章 于彦章 校对 陈文杰 陈文杰 设计 刘晓峰 孙晓峰

页

54

续表



法兰连接异径管

管件尺寸表 (mm)

公称直径 DN	大头		小头		长度 L
	内径d1	外径D1	内径d2	外径D2	
65 × 50	对应相 同规格 管材	对应相 同规格 管材	对应相 同规格 管材	对应相 同规格 管材	120
80 × 50					120
80 × 65					130
100 × 50					120
100 × 65					130
100 × 80					140
125 × 65					130
125 × 80					140
125 × 100					150

公称直径 DN	大头		小头		长度 L
	内径d1	外径D1	内径d2	外径D2	
150 × 80	对 应 相 同 规 格 管 材	对 应 相 同 规 格 管 材	对 应 相 同 规 格 管 材	对 应 相 同 规 格 管 材	140
150 × 100					150
150 × 125					160
200 × 100					160
200 × 125					160
200 × 150					180
250 × 100					180
250 × 125					180
250 × 150					180
300 × 125					200
300 × 150					200
300 × 200					200
300 × 250					200
350 × 200					340
350 × 300					340
400 × 200					370
400 × 300					370
450 × 250					400
450 × 300					400
500 × 300					520
500 × 400	520				
500 × 450	520				
600 × 300	630				
600 × 500	630				

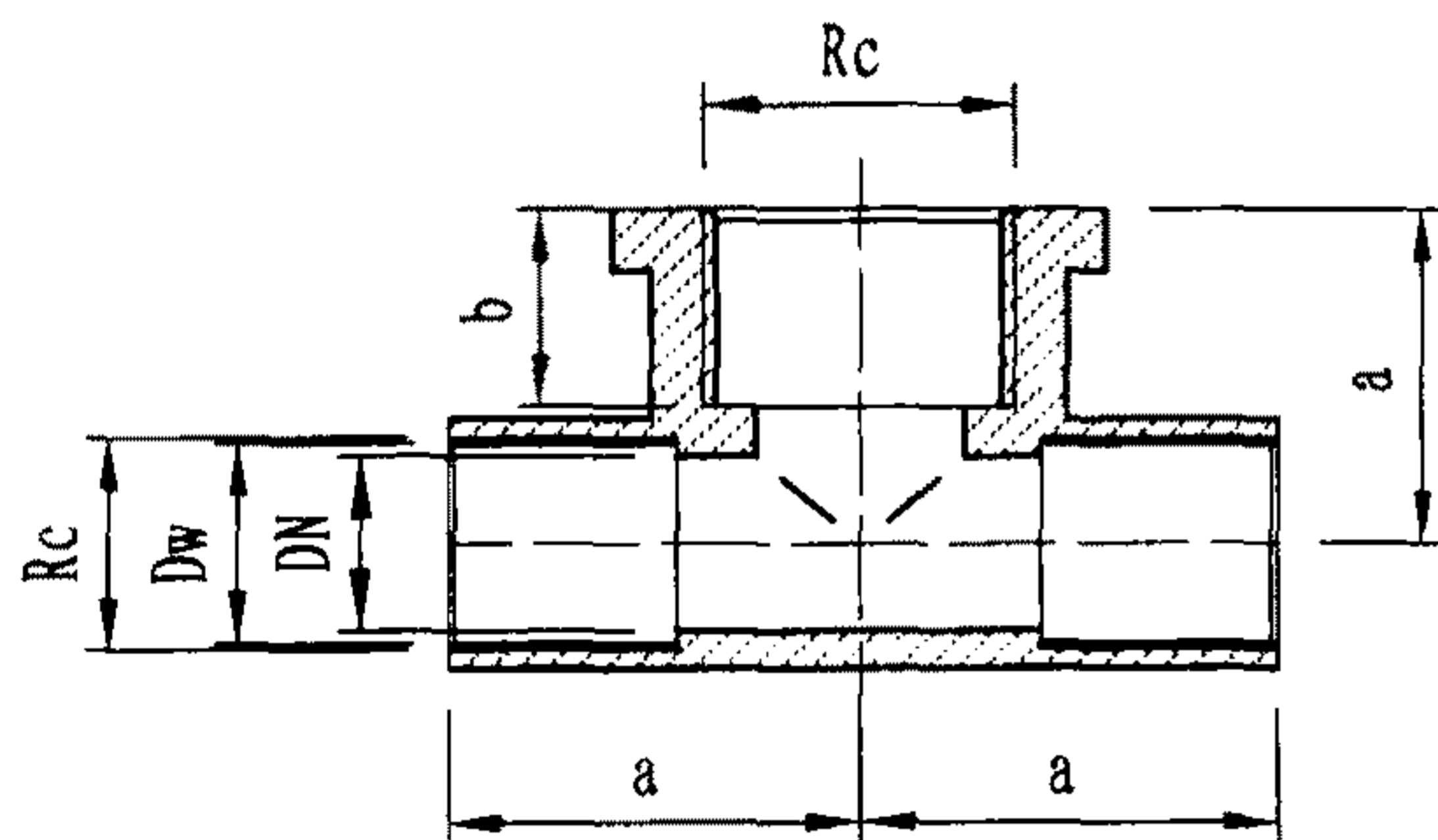
注：本表根据上海德士净水管道制造有限公司提供的资料编制。

法兰连接涂塑异径管

图集号 10SS411

审核 于彦章 于彦章 校对 陈文杰 陈文杰 设计 刘晓峰 孙晓峰

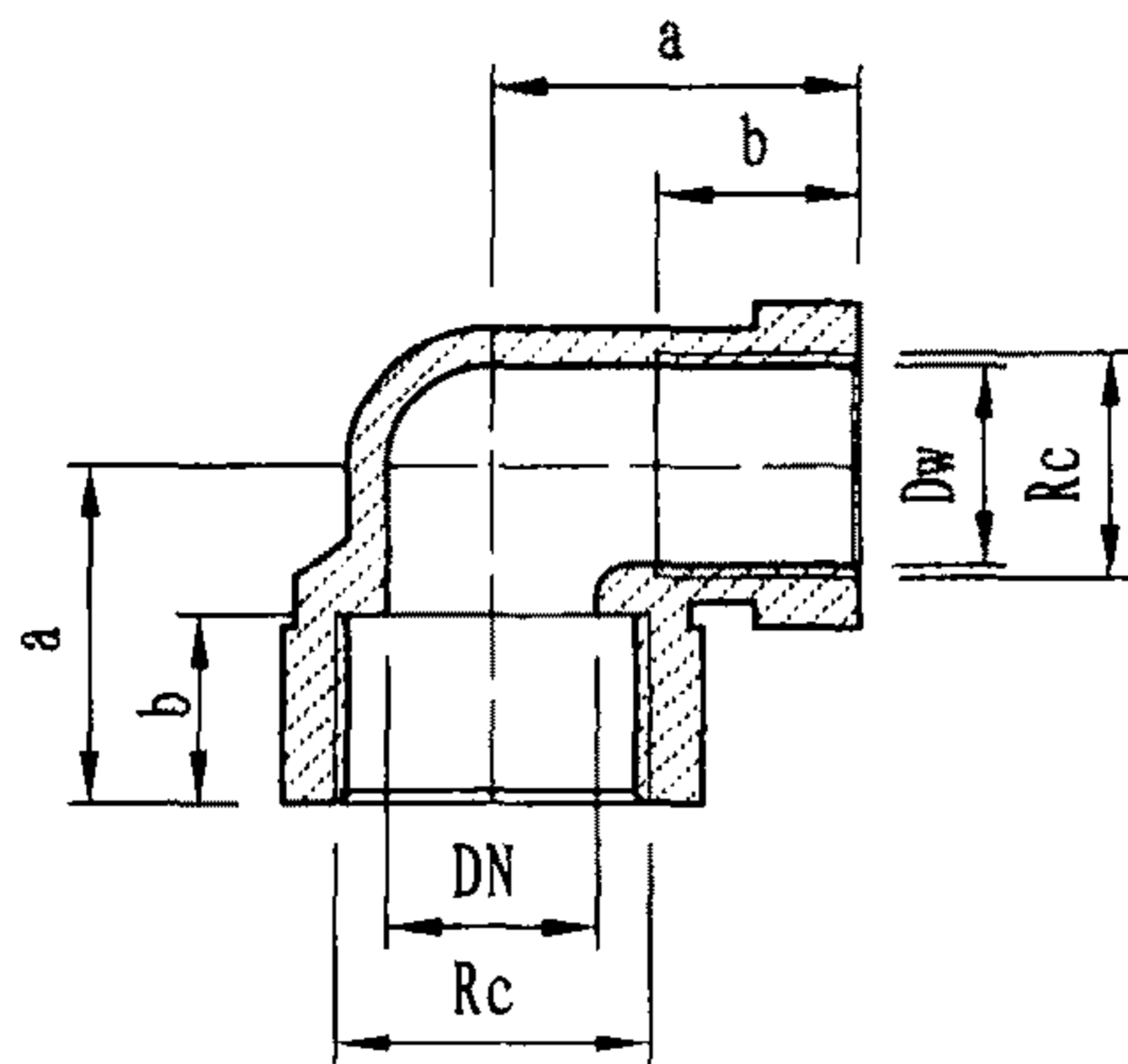
页 55



内螺纹三通接头

内螺纹三通接头尺寸表 (mm)

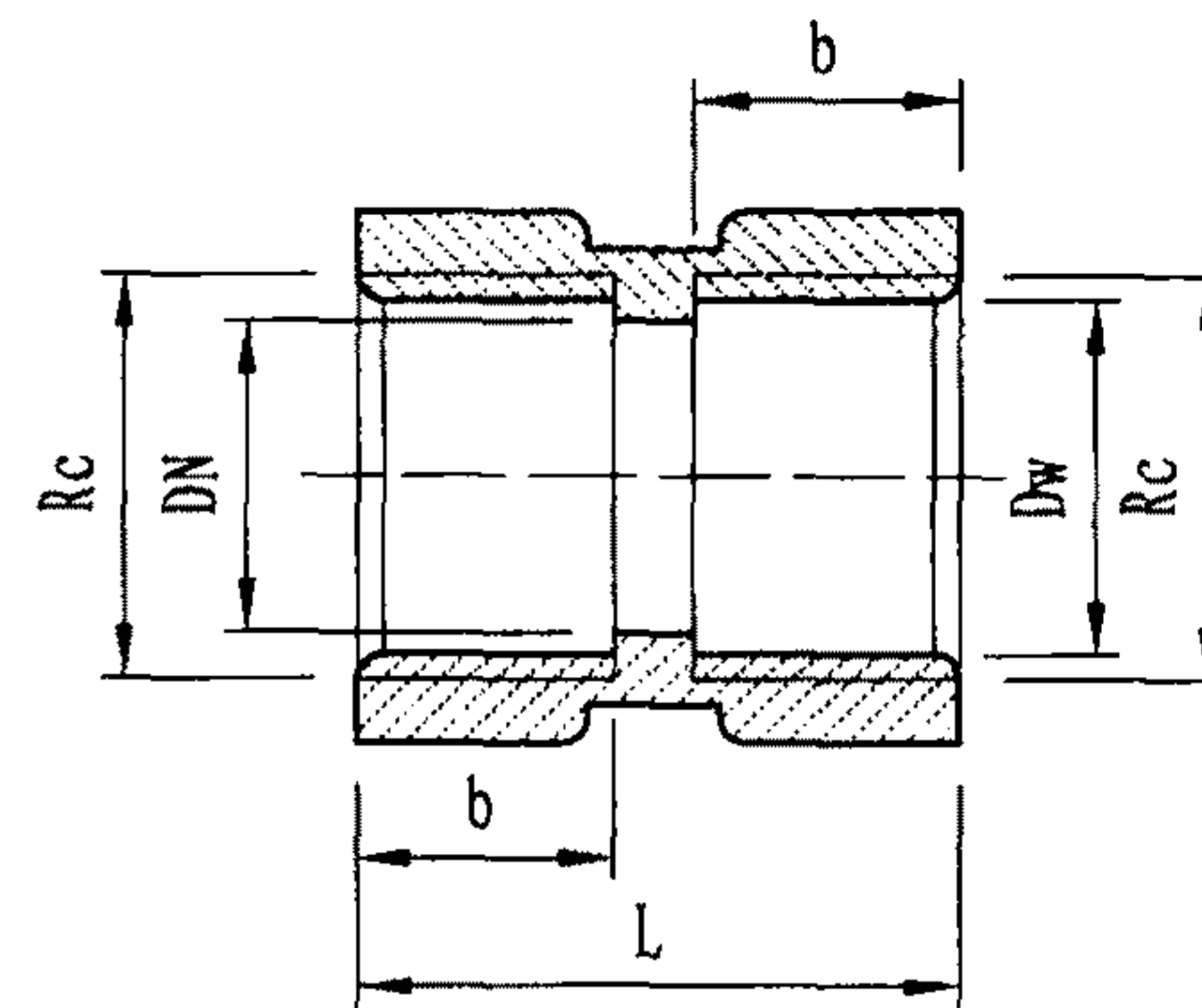
DN	Dw	Rc	a	b
15	16	15	28	11 ± 1
20	22	20	33	12 ± 1
25	28	25	38	14 ± 1
32	35	32	45	16 ± 1
40	44	40	50	17 ± 1
50	55	50	58	19 ± 1.5
65	70	65	69	20 ± 1.5
80	85	80	78	22 ± 1.5
100	105	100	96	27 ± 1.5



90° 内螺纹弯头

90° 内螺纹弯头尺寸表 (mm)

DN	Dw	Rc	a	b
15	16	15	28	11 ± 1
20	22	20	33	12 ± 1
25	28	25	38	14 ± 1
32	35	32	45	16 ± 1
40	44	40	50	17 ± 1
50	55	50	58	19 ± 1.5
65	70	65	69	20 ± 1.5
80	85	80	78	22 ± 1.5
100	105	100	96	27 ± 1.5



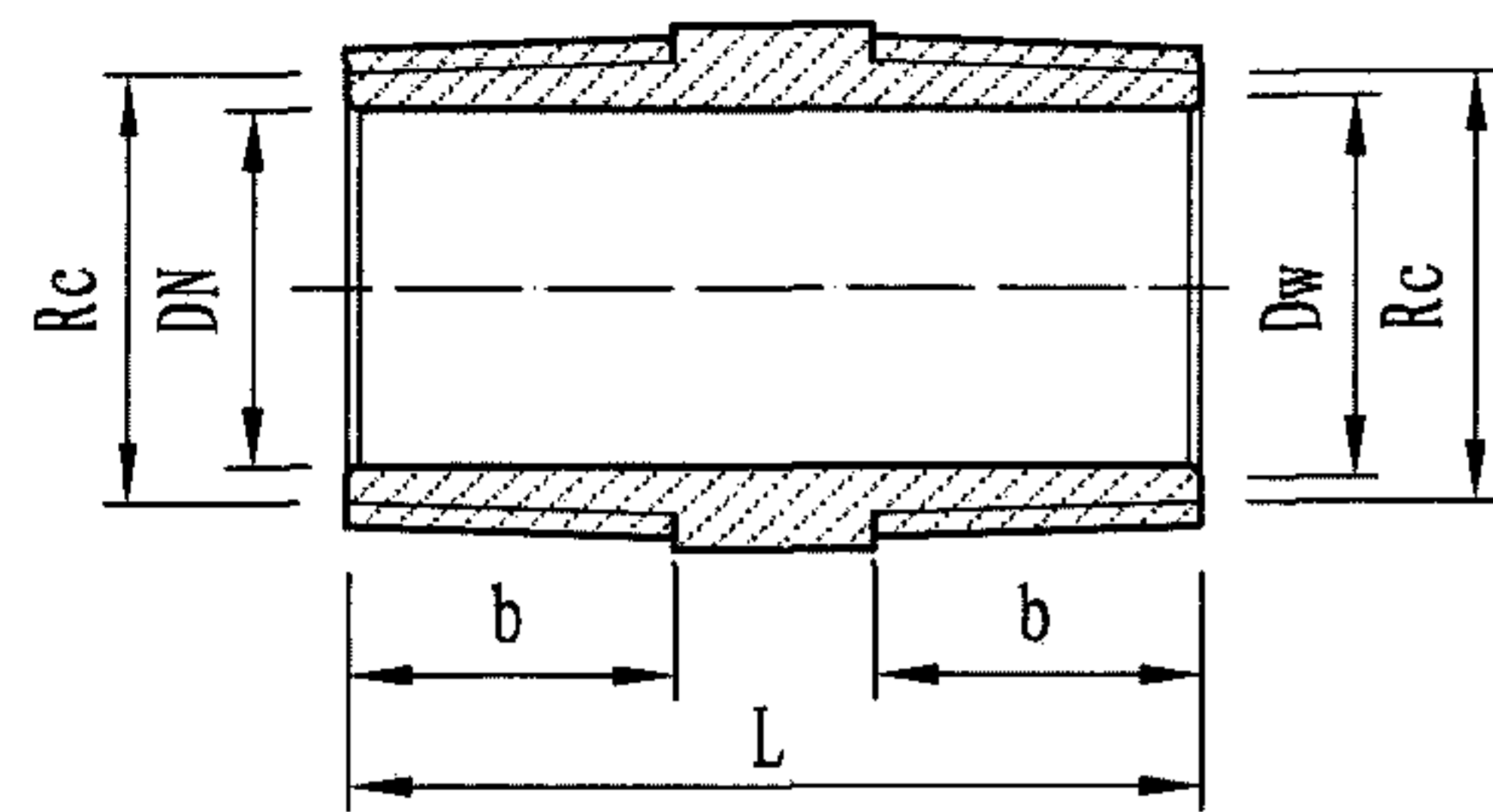
双内螺纹接头

双内螺纹接头尺寸表 (mm)

DN	Dw	Rc	L	b
15	16	15	36	11 ± 1
20	22	20	39	12 ± 1
25	28	25	45	14 ± 1
32	35	32	50	16 ± 1
40	44	40	55	17 ± 1
50	55	50	65	19 ± 1.5
65	70	65	74	20 ± 1.5
80	85	80	80	22 ± 1.5
100	105	100	94	27 ± 1.5

注：本图根据江苏众信绿色管业科技有限公司提供的资料编制。

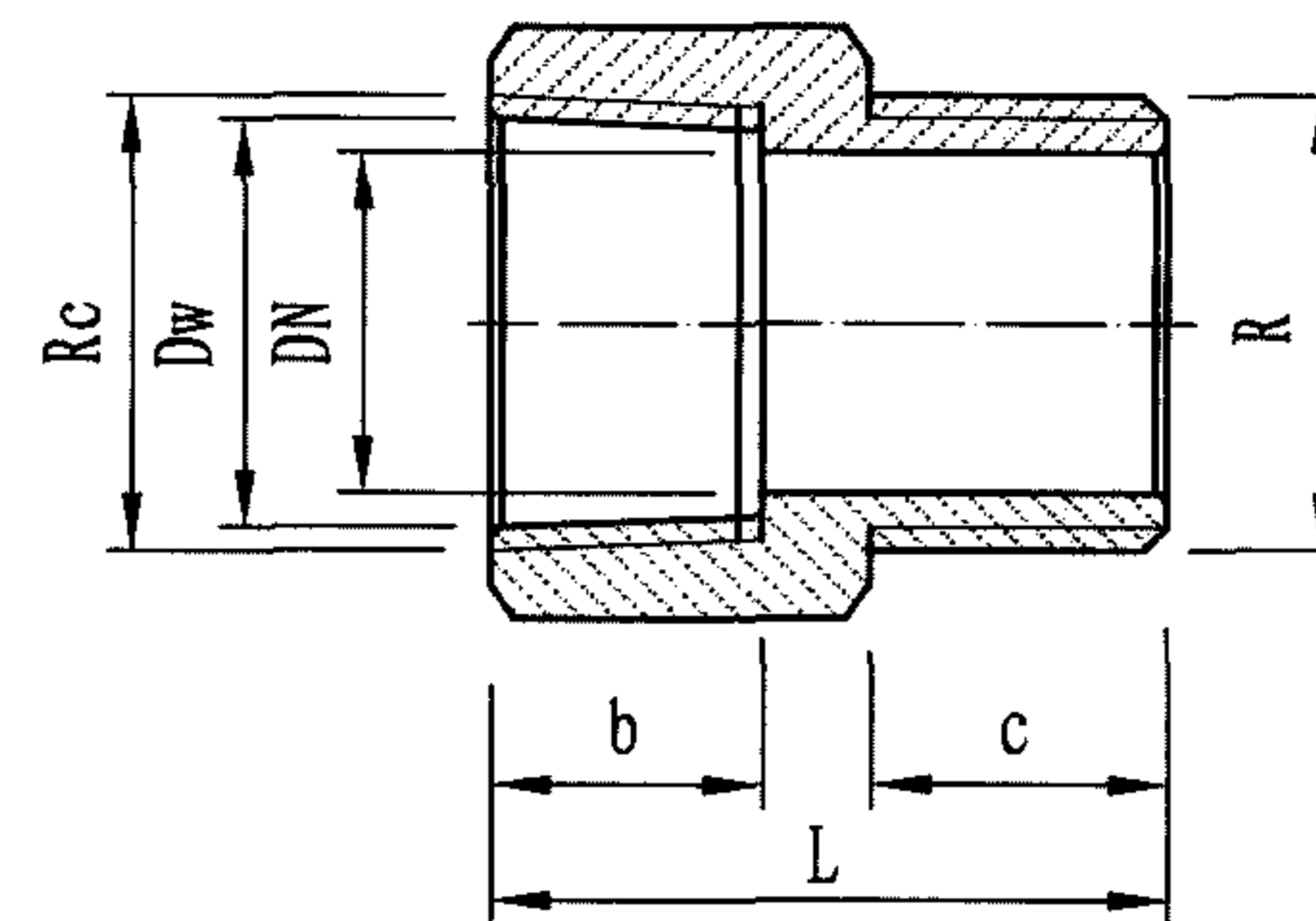
内衬不锈钢管件							图集号	10SS411
审核	于彦章	于彦章	校对	陈文杰	陈文杰	设计	王欣路	王欣路
							页	56



双外螺纹接头

双外螺纹接头尺寸表 (mm)

DN	Dw	Rc	L	b
15	16	15	44	15±1
20	22	20	47	16±1
25	28	25	53	18±1
32	35	32	57	20±1
40	44	40	59	21±1
50	55	50	68	23±1.5
65	70	65	75	24±1.5
80	85	80	83	26±1.5
100	105	100	95	31±1.5



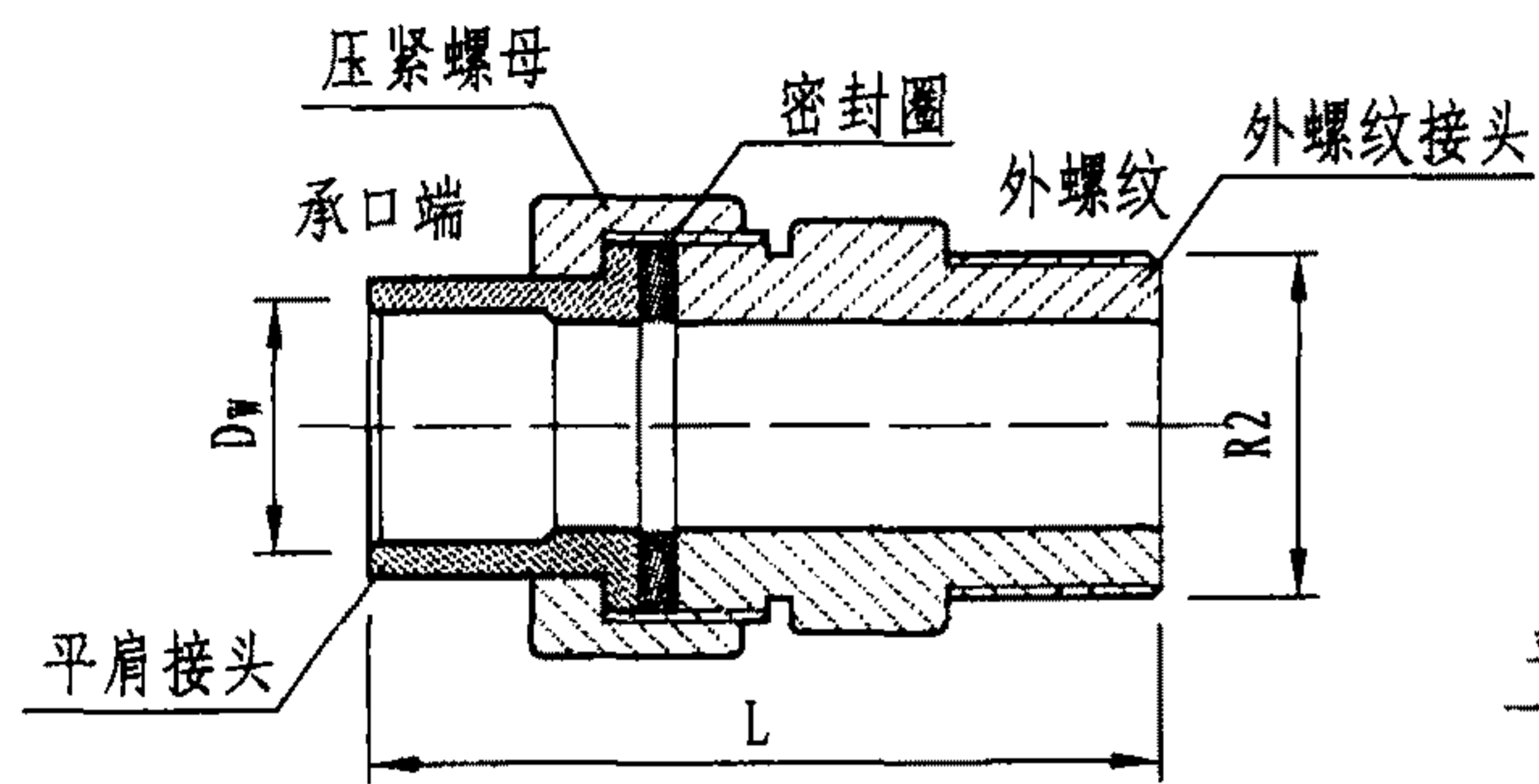
内外螺纹接头

双外螺纹接头尺寸表 (mm)

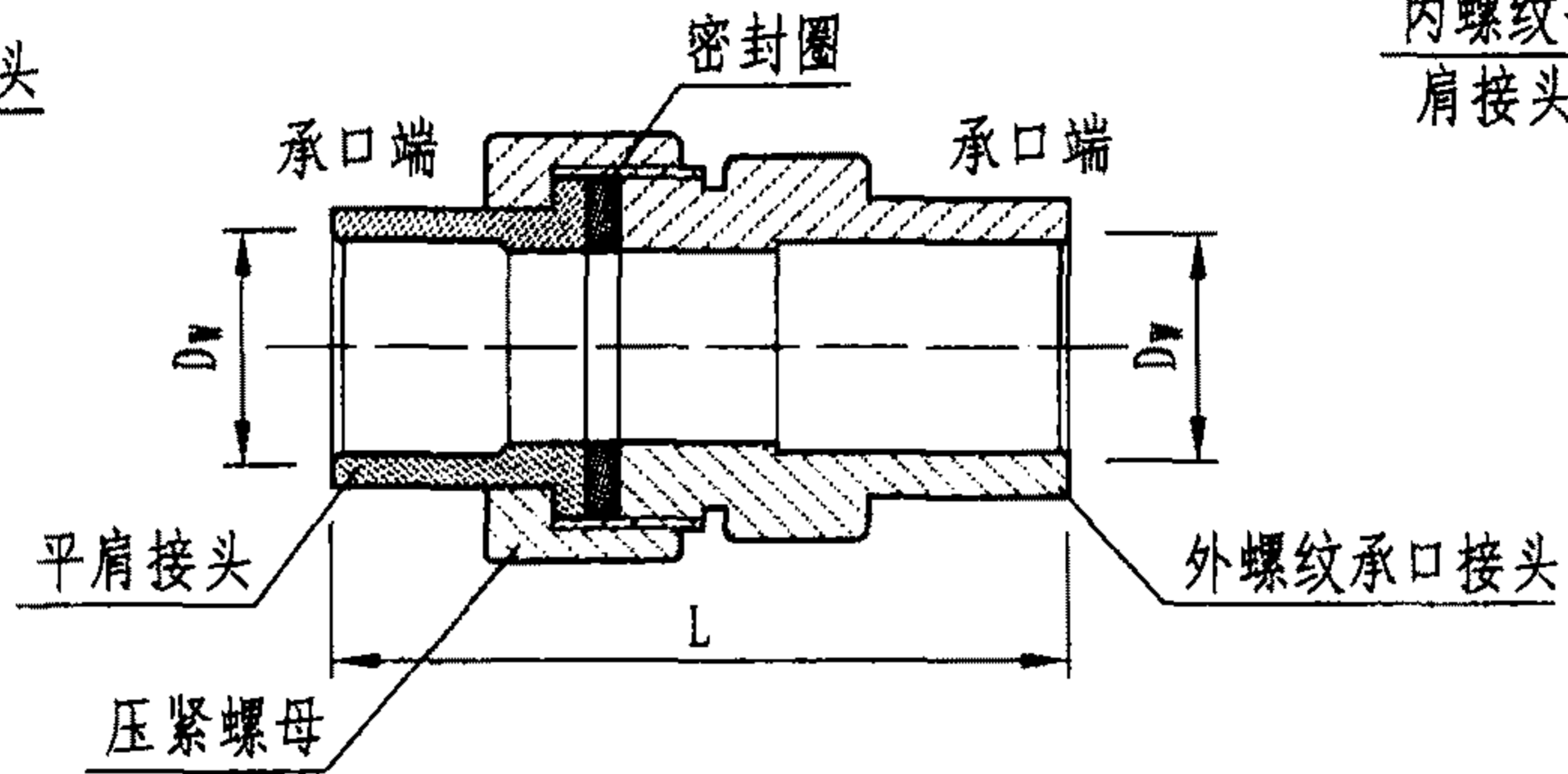
DN	Dw	Rc	R	b	c	L
15	16	15	15	11±1	15±1	43
20/15	22/16	20	15	12±1	16±1	48
20	22	20	20	12±1	16±1	48
25/15	28/16	25	15	14±1	18±1	55
25/20	28/22	25	20	14±1	18±1	55
25	28	25	25	14±1	18±1	55
32/20	35/22	32	20	16±1	20±1	60
32/25	35/28	32	25	16±1	20±1	60
32	35	32	32	16±1	20±1	60
40/25	44/28	40	25	17±1	21±1	63
40/32	44/35	40	32	17±1	21±1	63

注：本图根据江苏众信绿色管业科技有限公司提供的资料编制。

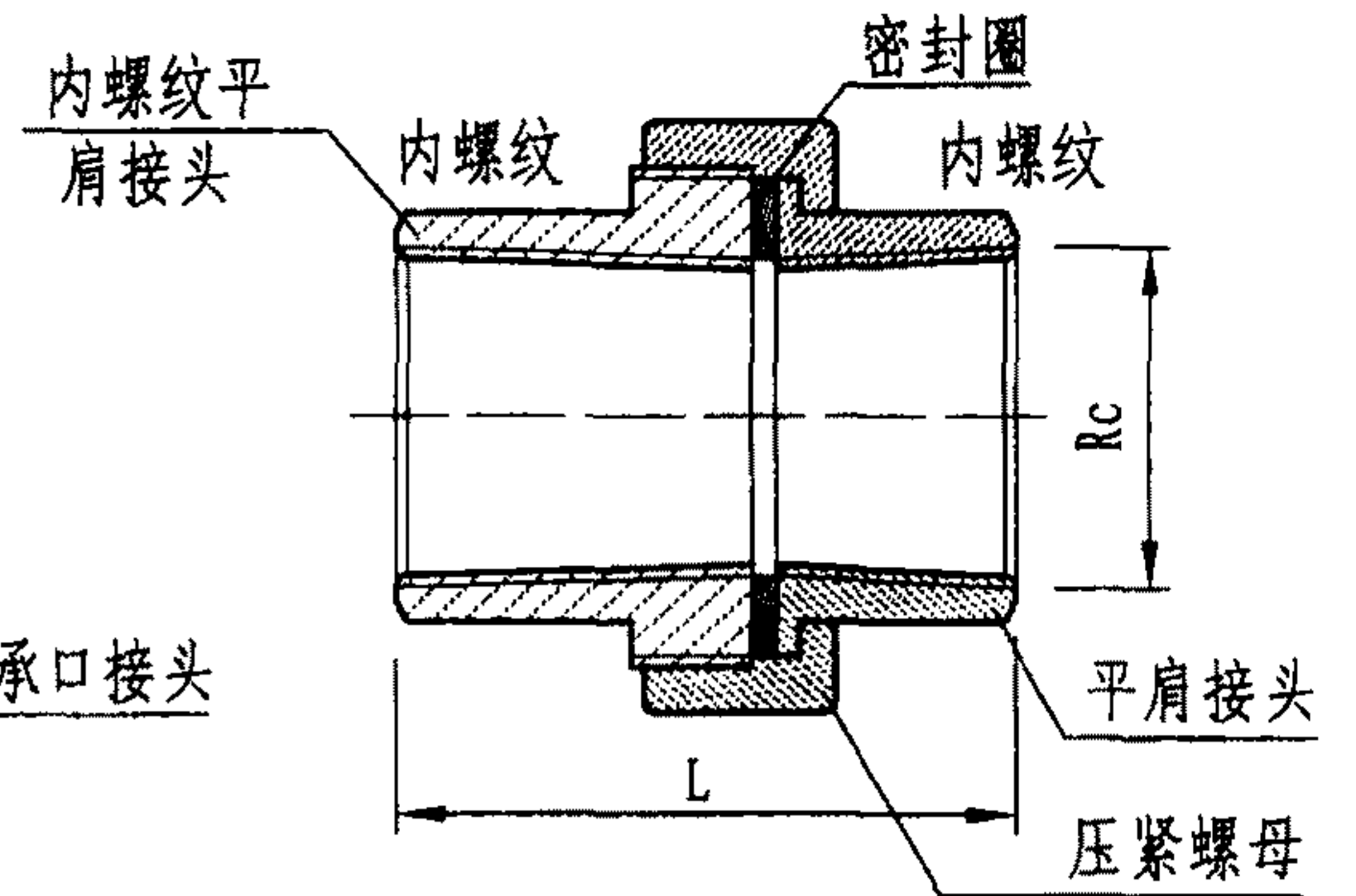
内衬不锈钢管件							图集号	10SS411
审核	于彦章	于彦章	校对	陈文杰	陈文杰	设计	王欣路	王欣路
							页	57



承口外螺纹活接头



双承口活接头



内螺纹活接头

承口外螺纹活接头尺寸表 (mm)

DN	Dw	R2	L
15	15	15	60
20	22	20	66
25	28	25	76
32	35	32	85
40	44	40	87
50	54	50	97

双承口活接头尺寸表 (mm)

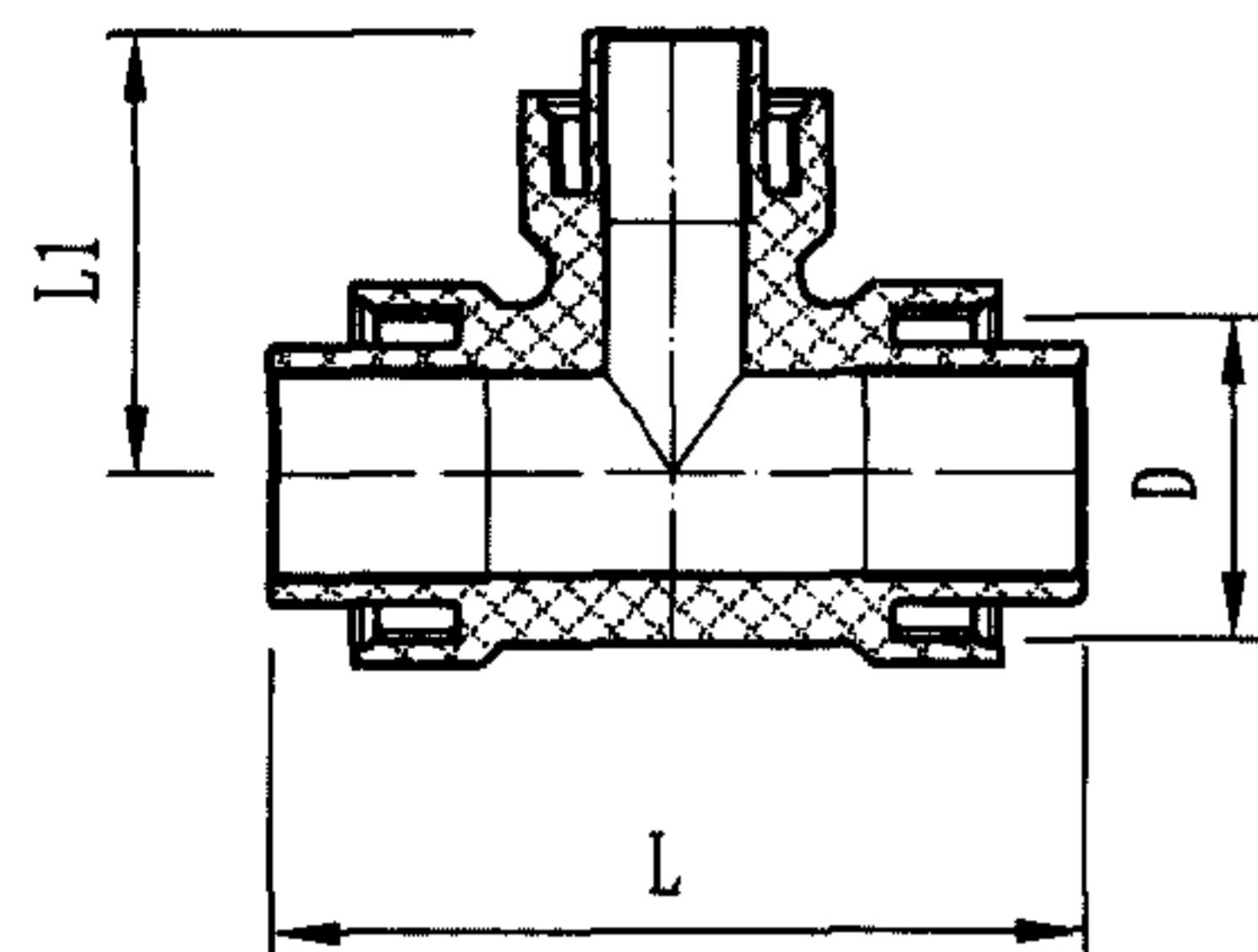
DN	Dw	R	L
15	15	15	51
20	22	20	56
25	28	25	70
32	35	32	77
40	42	40	78
50	54	50	82

内螺纹活接头尺寸表 (mm)

DN	Rc	L
15	15	41
20	20	44
25	25	46

注：1. 管件材料可为不锈钢、铜、内衬不锈钢管件。
2. 本图根据江苏众信绿色管业科技有限公司提供的资料编制。

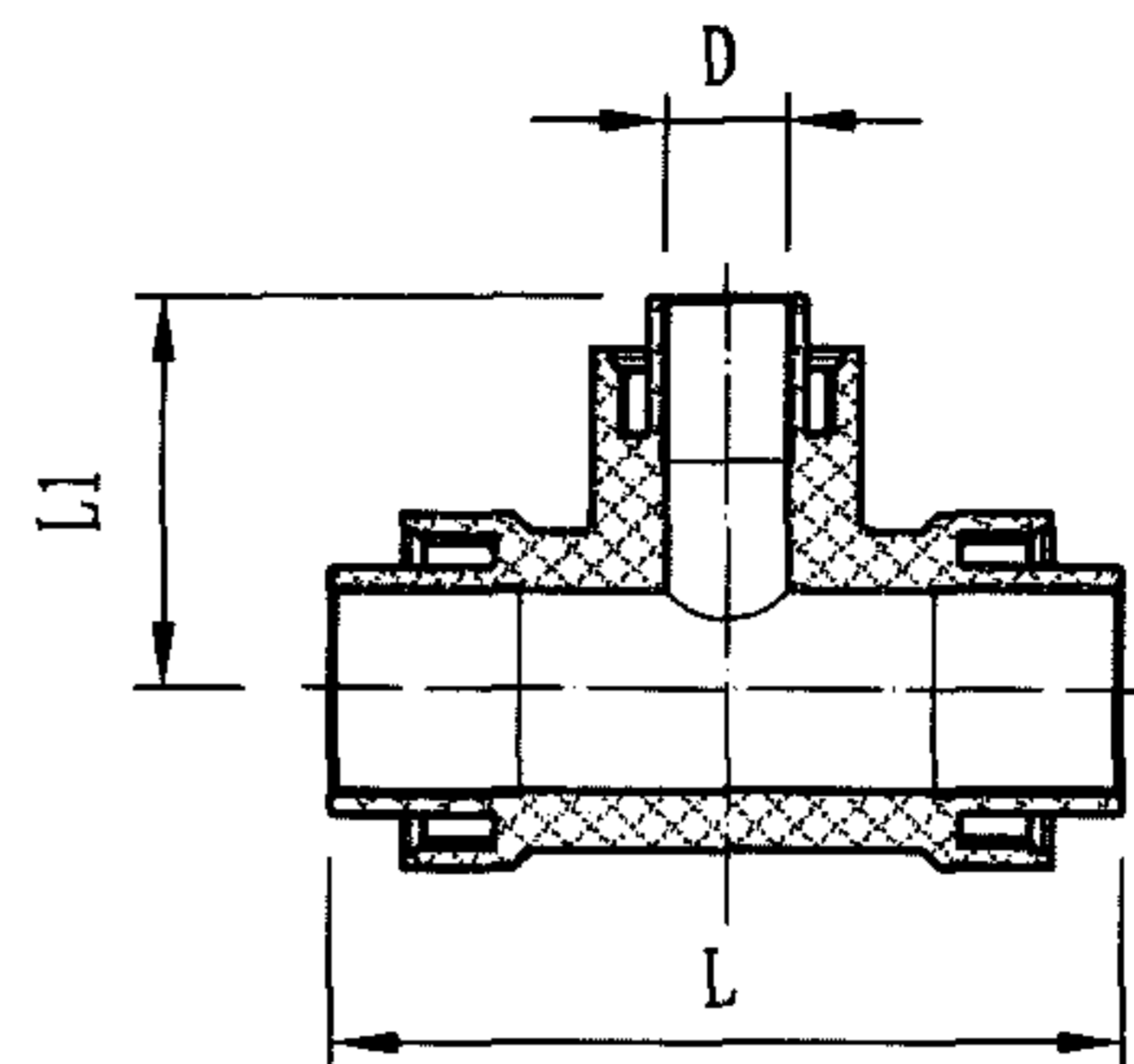
内衬不锈钢管件							图集号	10SS411
审核	于彦章	于彦章	校对	陈文杰	陈文杰	设计	王欣路	王欣路
							页	58



等径三通

等径三通尺寸表 (mm)

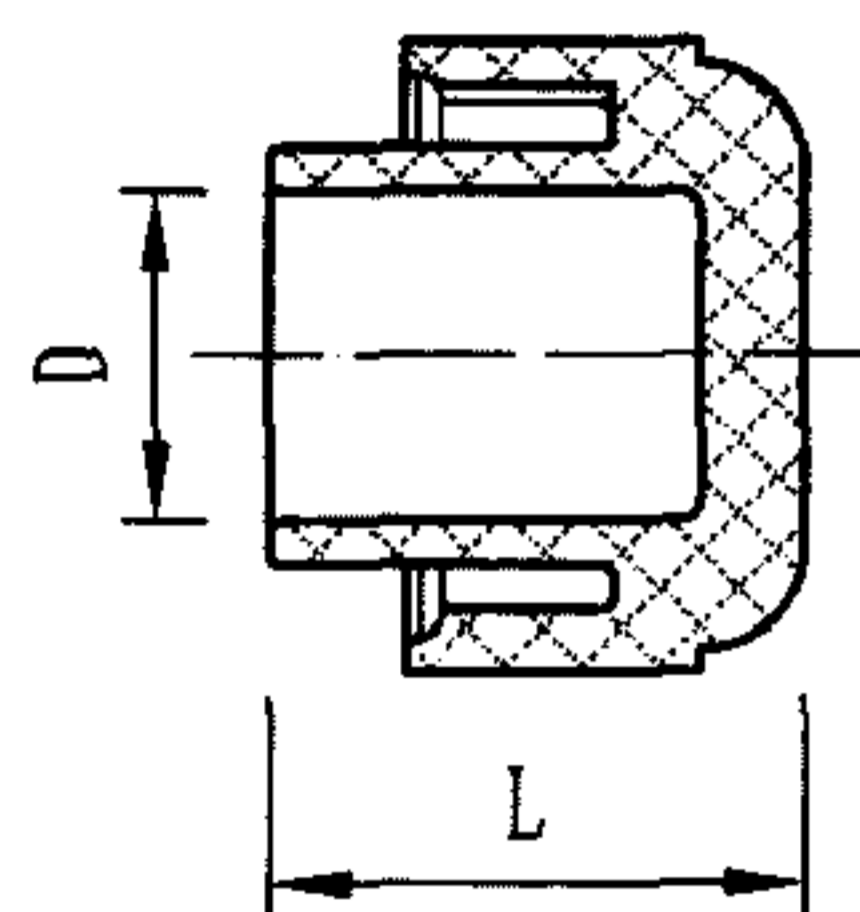
尺寸 公称直径dn	D	L	L1
20	11	58	29
25	15	64	32
32	21	74	37



异径三通

异径三通尺寸表 (mm)

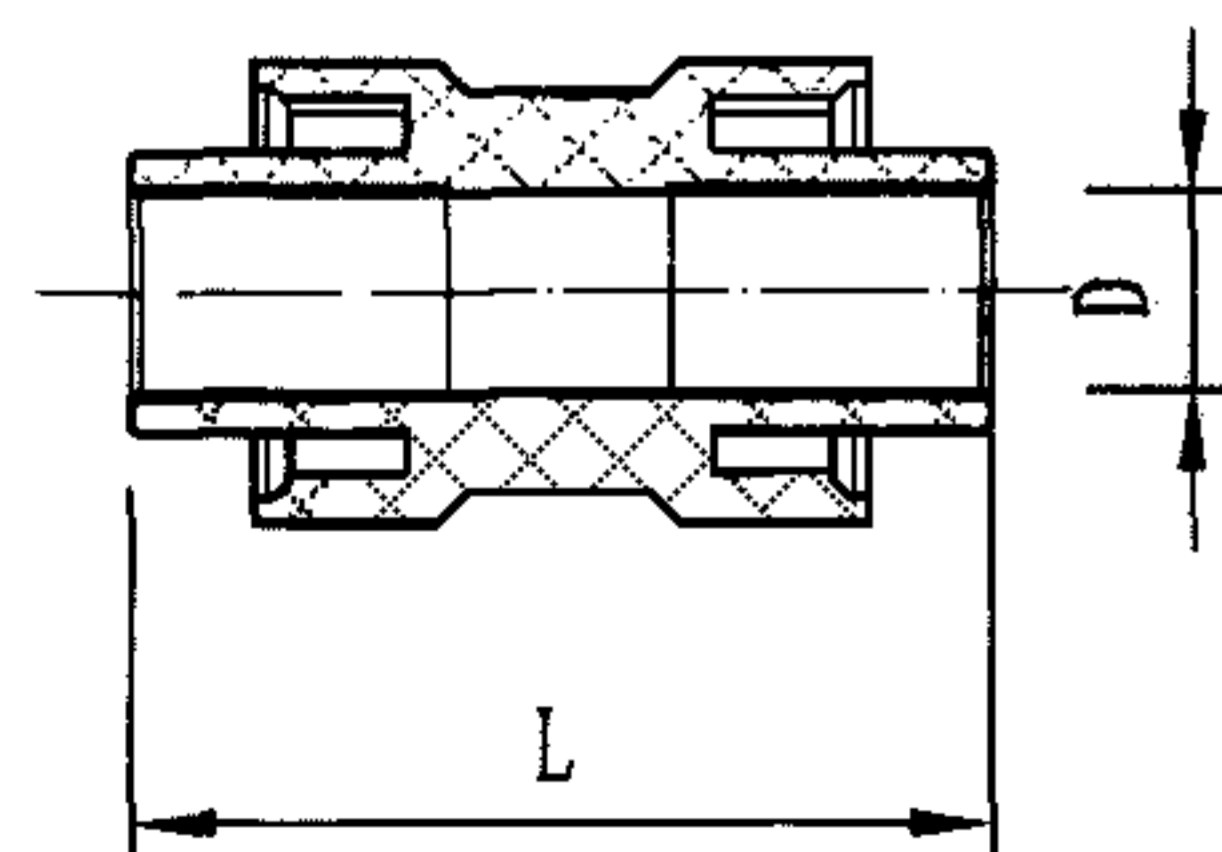
尺寸 公称直径dn	D	L	L1
25 × 20 × 20	11	66	34
20 × 25 × 20	11	58	32
25 × 20 × 25	11	64	34
32 × 20 × 32	11	74	41
32 × 25 × 32	15	74	39



堵头

堵头尺寸表 (mm)

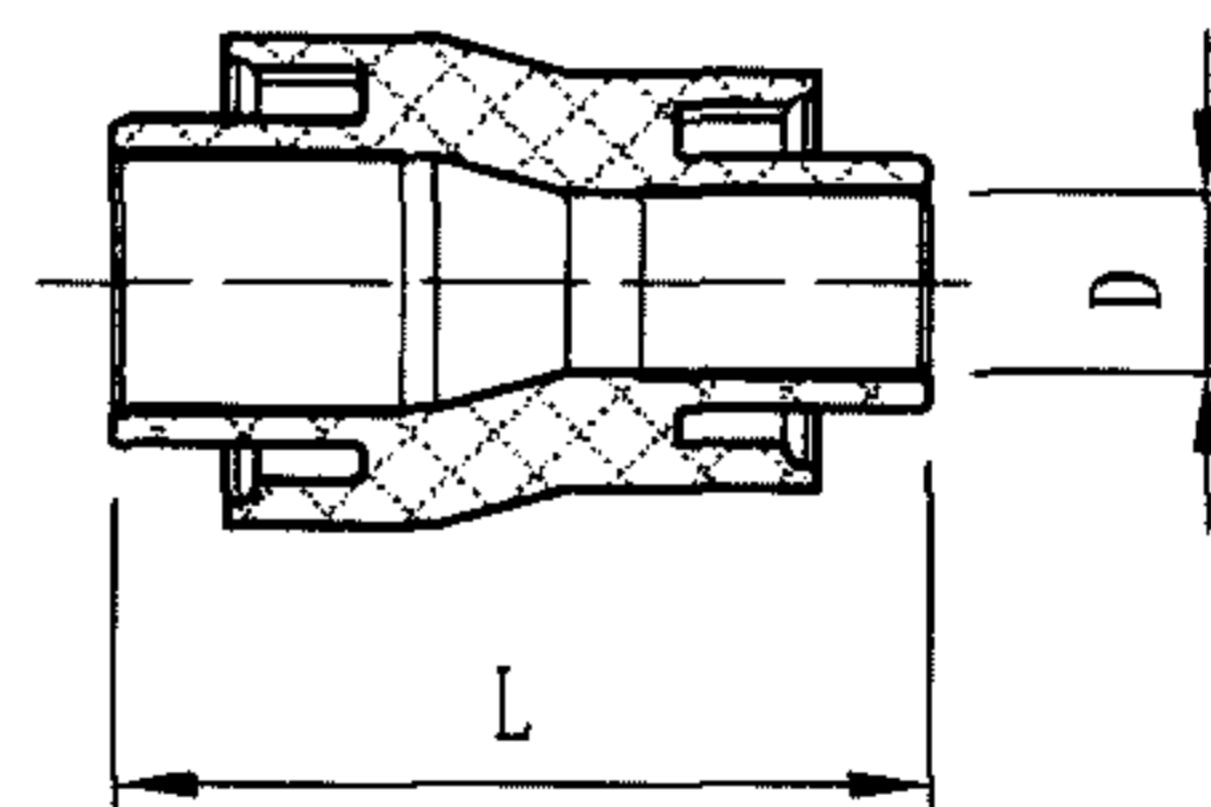
尺寸 公称直径dn	D	L
20	10	19
25	14	20
32	20	21



等径管套

等径管套尺寸表 (mm)

尺寸 公称直径dn	D	L
20	11	37
25	15	38
32	21	39



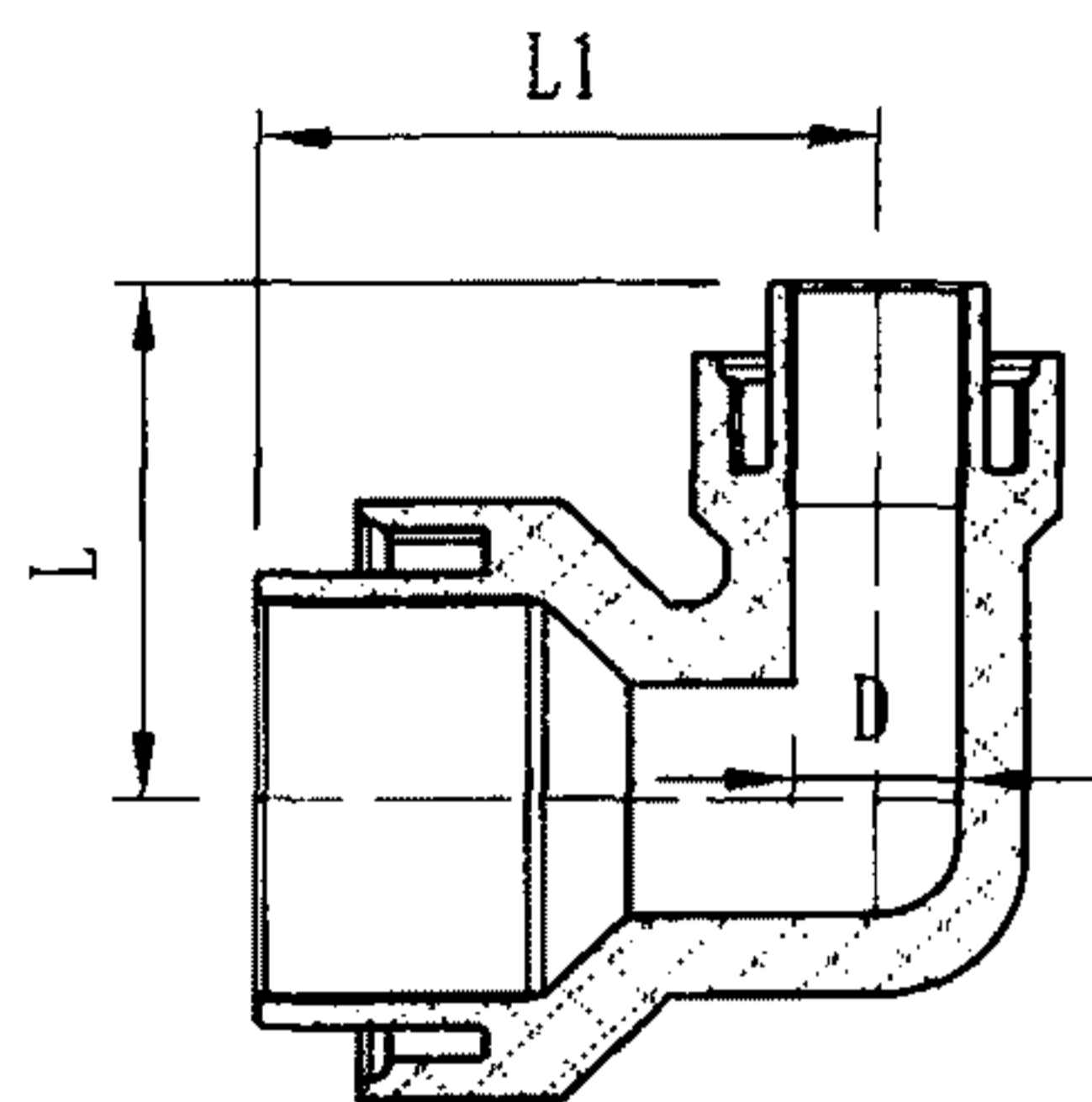
异径管套

异径套管尺寸表 (mm)

尺寸 公称直径dn	D	L
25 × 20	11	40
32 × 25	15	41
32 × 20	11	43

注: 本图根据武汉金牛经济发展有限公司提供的资料编制, 材质均为PP-R。

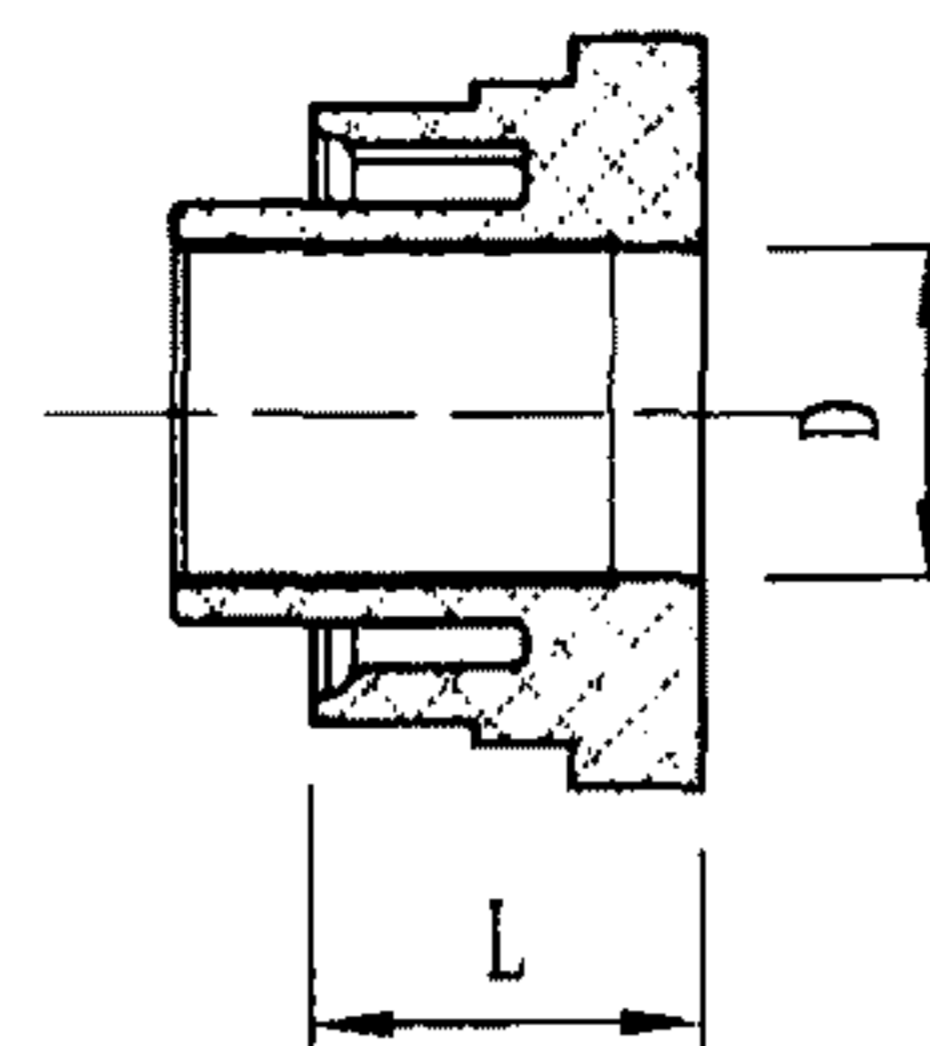
PSP管用等径、异径三通， 等径、异径管套，堵头							图集号	10SS411
审核	于彦章	于彦章	校对	陈文杰	陈文杰	设计	王欣路	张路
							页	59



异径弯头

异径弯头尺寸表 (mm)

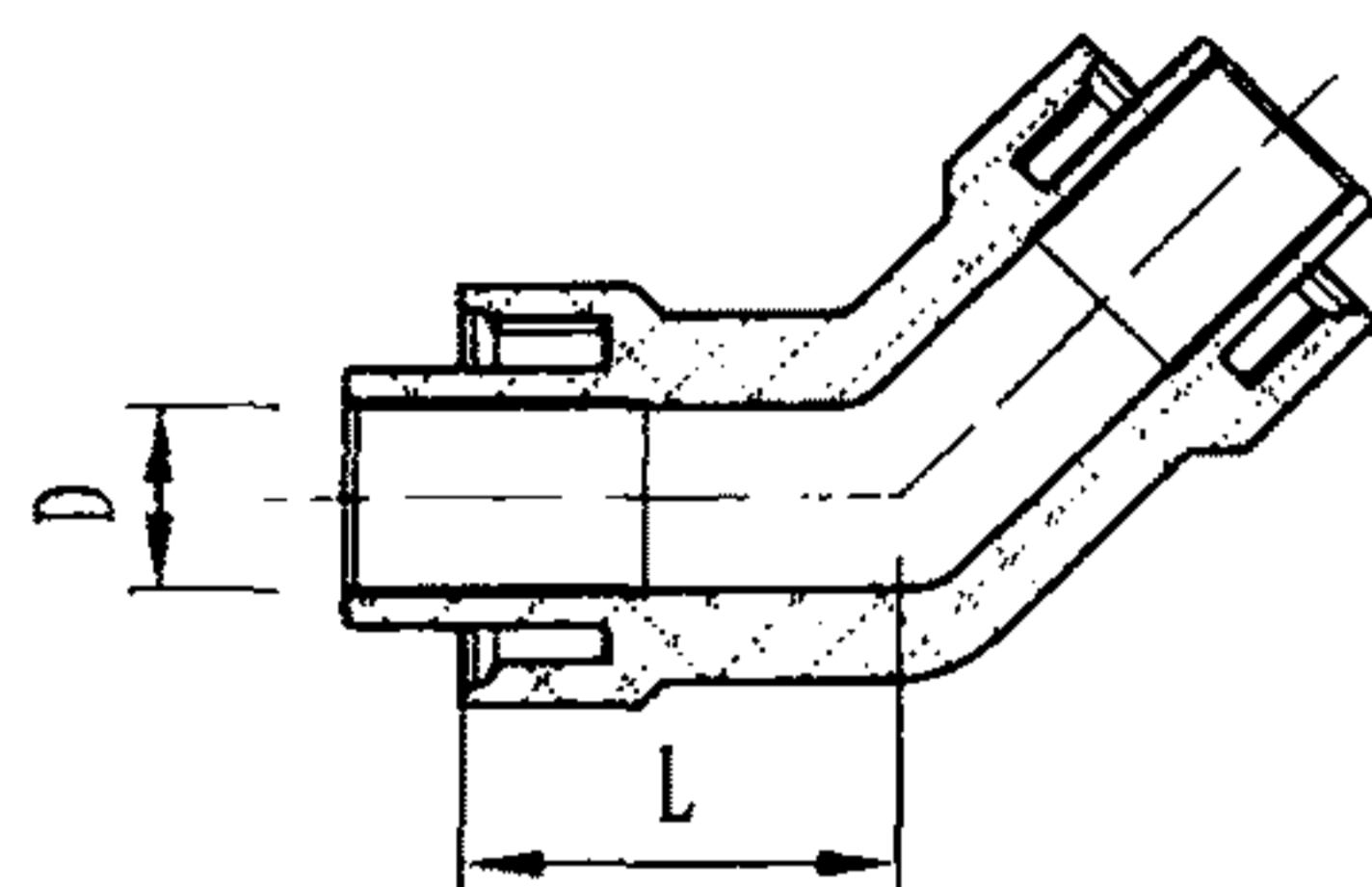
尺寸 公称直径dn	D	L	L1
25 × 20	11	29	32
32 × 25	15	32	37
32 × 20	11	29	37



活接头熔件

活接头熔件尺寸表 (mm)

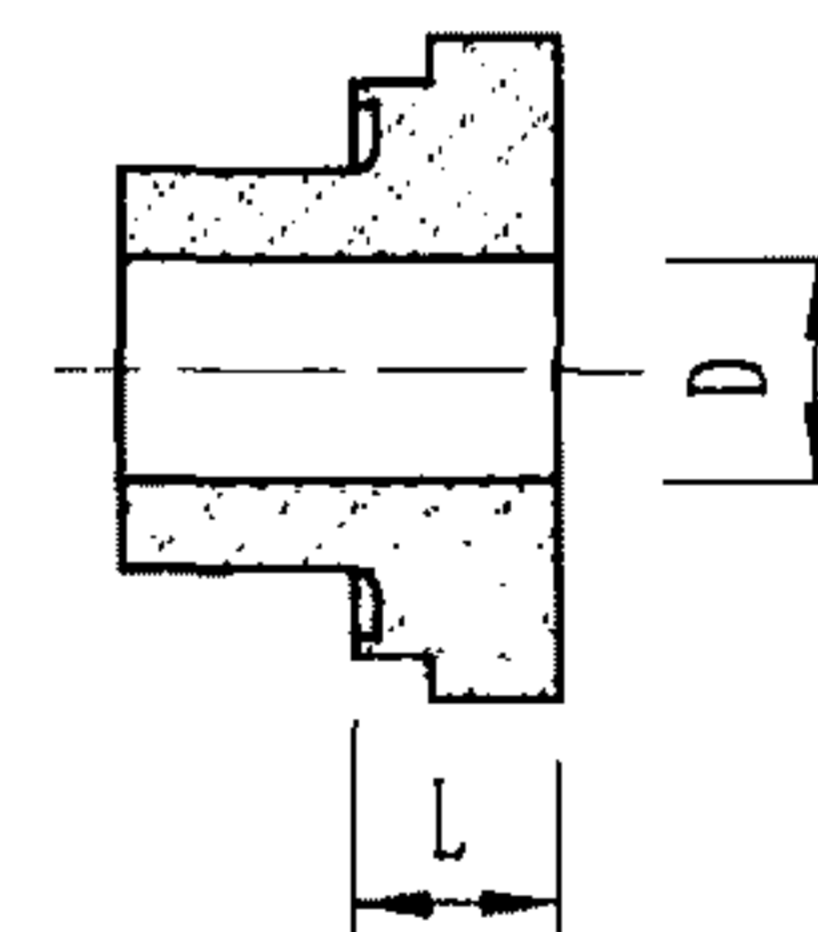
尺寸 公称直径dn	D	L
20	11	18
25	15	18
32	21	19
40	26	20
50	32	22
63	42	25



45°弯头

45°弯头尺寸表 (mm)

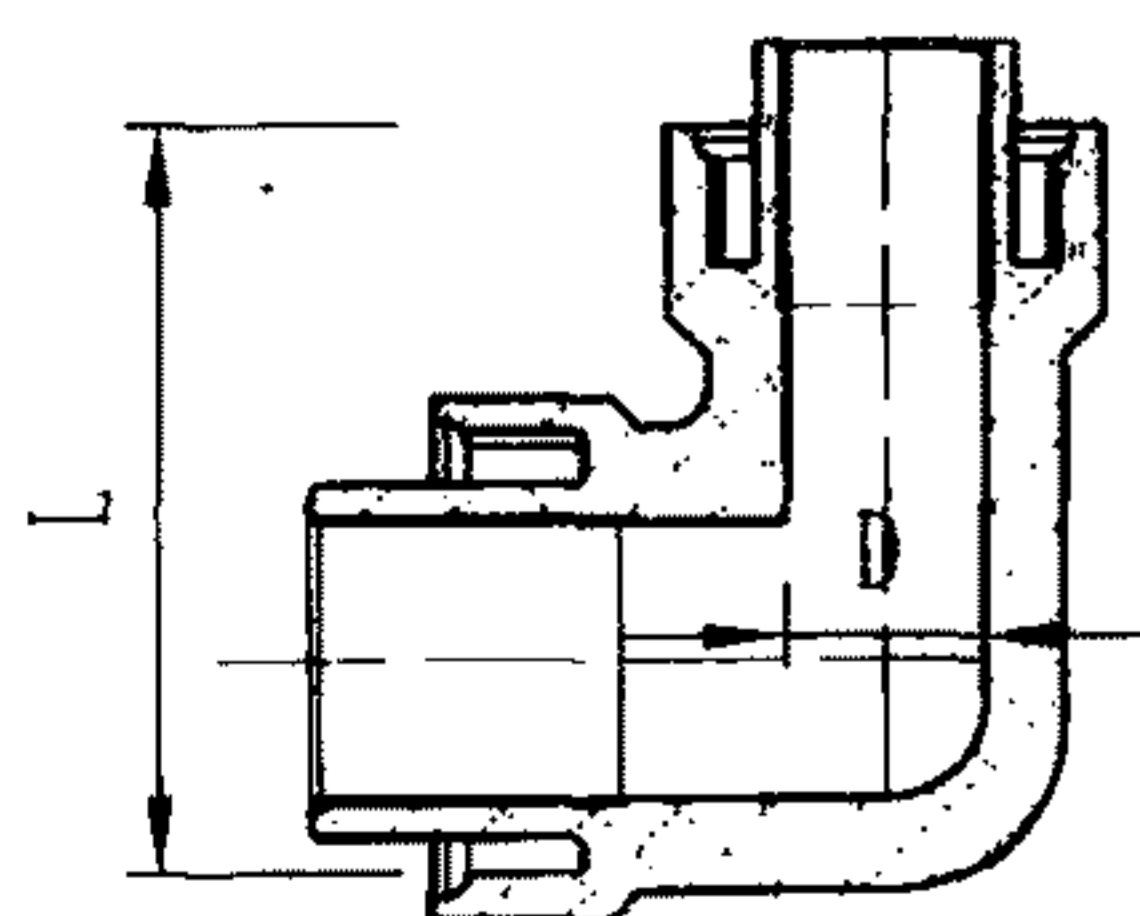
尺寸 公称直径dn	D	L
20	11	25
25	15	27
32	21	30



活接转换接头

活接转换接头尺寸表 (mm)

尺寸 公称直径dn	D	L
20	11	10
25	15	10
32	21	11
40	26	12
50	33	13
63	42	14



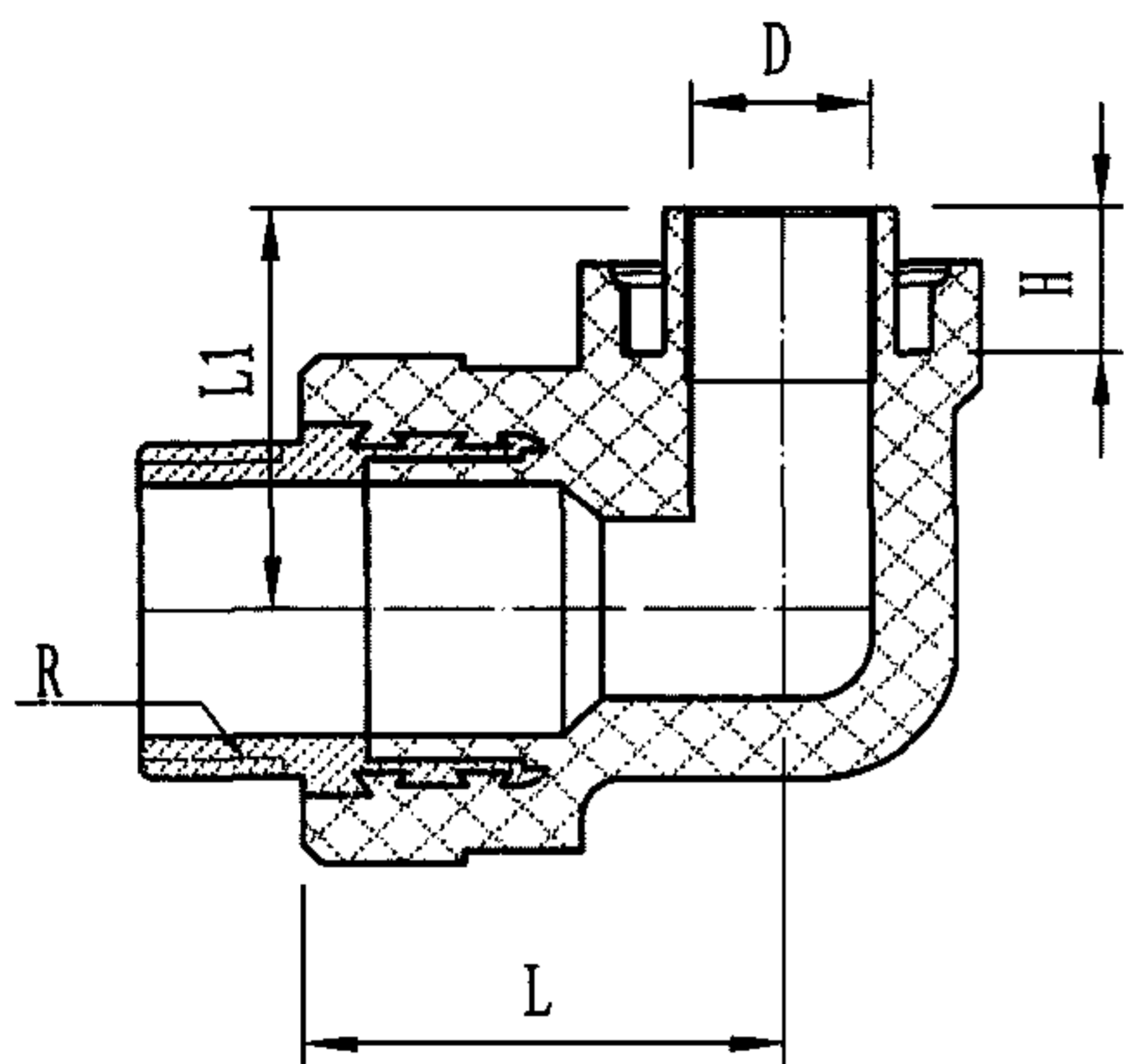
90°弯头

90°弯头尺寸表 (mm)

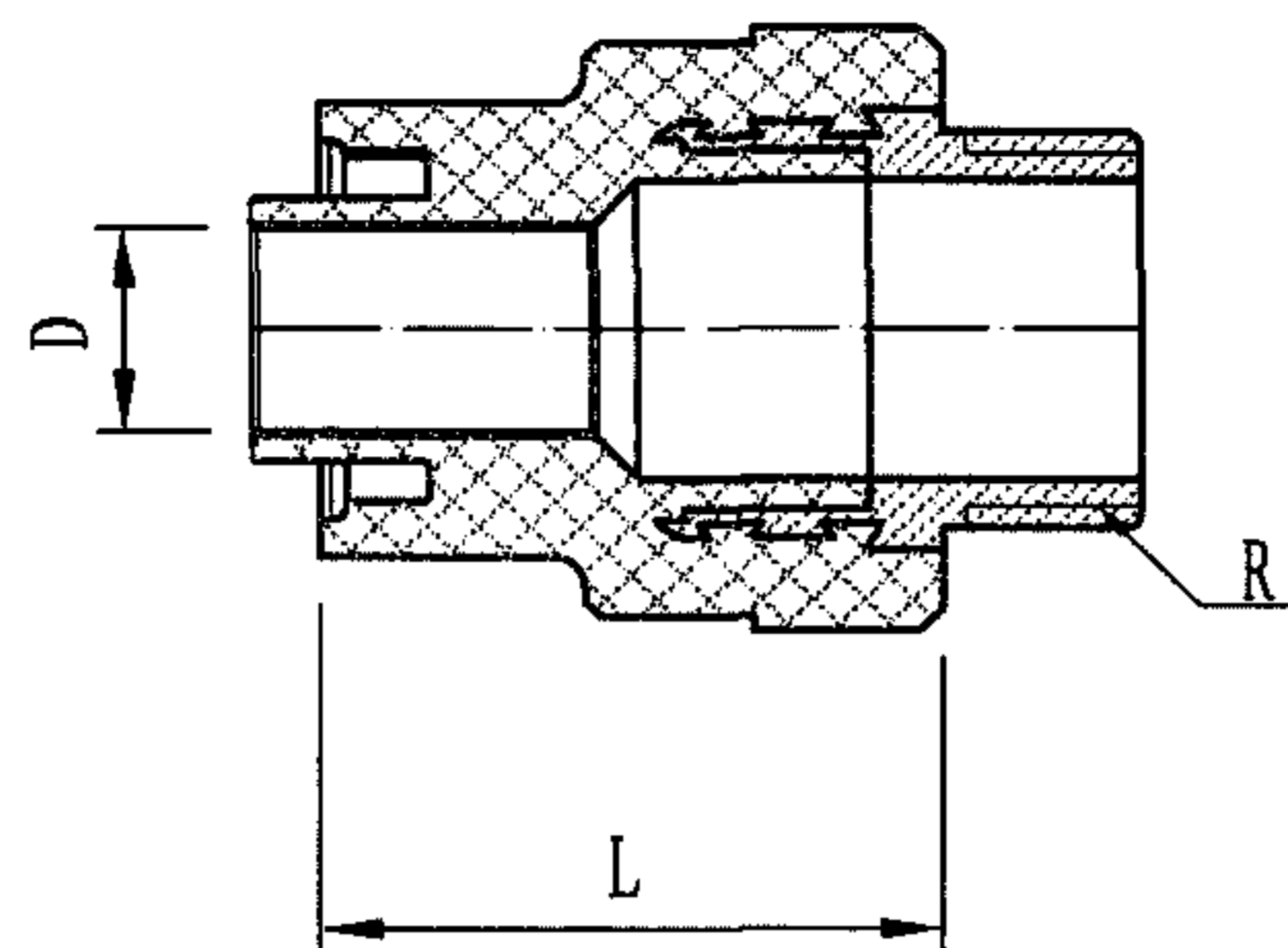
尺寸 公称直径dn	D	L
20	11	29
25	15	32
32	21	37

注: 本图根据武汉金牛经济发展有限公司提供的资料编制, 材质均为PP-R。

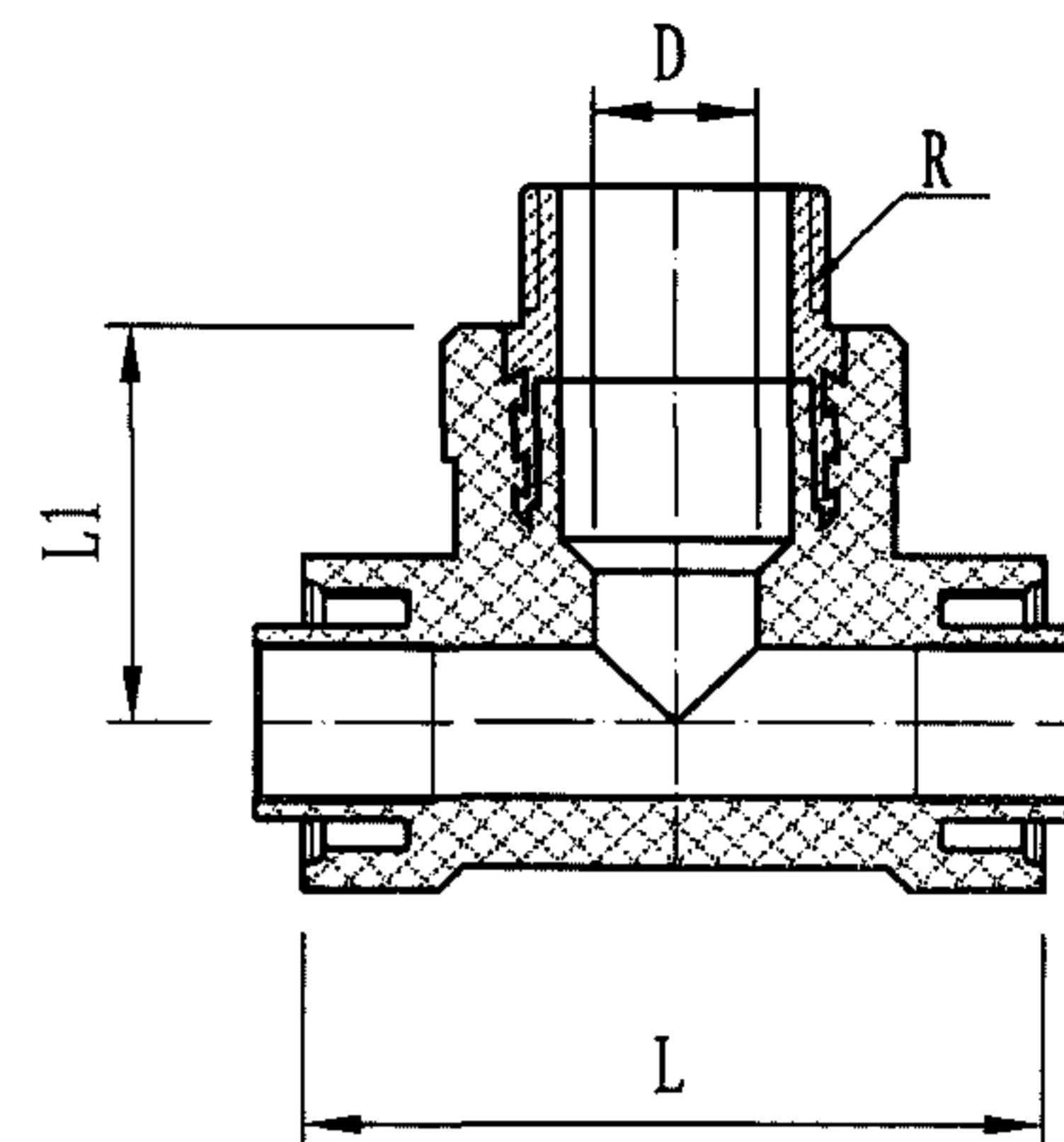
PSP管用异径、45°、90°弯头, 活接头熔件, 活接转换接头							图集号	10SS411	
审核	于彦章	于彦章	校对	陈文杰	陈文杰	设计	王欣路	页	60



外螺弯头



外螺接头



外螺三通

外螺弯头尺寸表 (mm)

尺寸 公称直径dn	D	R	L	L1	H
20 × 15	11	15	35	29	14
20 × 20	11	20	35	29	14
25 × 15	15	15	38	32	16
25 × 20	15	20	38	32	16
32 × 20	19	20	40	37	18
32 × 25	21	25	51	37	18

外螺接头尺寸表 (mm)

尺寸 公称直径dn	D	R	L
20 × 15	11	15	41
20 × 20	11	20	41
25 × 15	15	15	44
25 × 20	15	20	44
32 × 20	19	20	47
32 × 25	21	25	58

外螺三通尺寸表 (mm)

尺寸 公称直径dn	D	R	L	L1
20 × 15	11	15	58	35
20 × 20	11	20	58	35
25 × 15	15	15	64	38
25 × 20	15	20	64	38
32 × 15	15	15	74	45
32 × 20	18	20	74	50
32 × 25	21	25	74	53

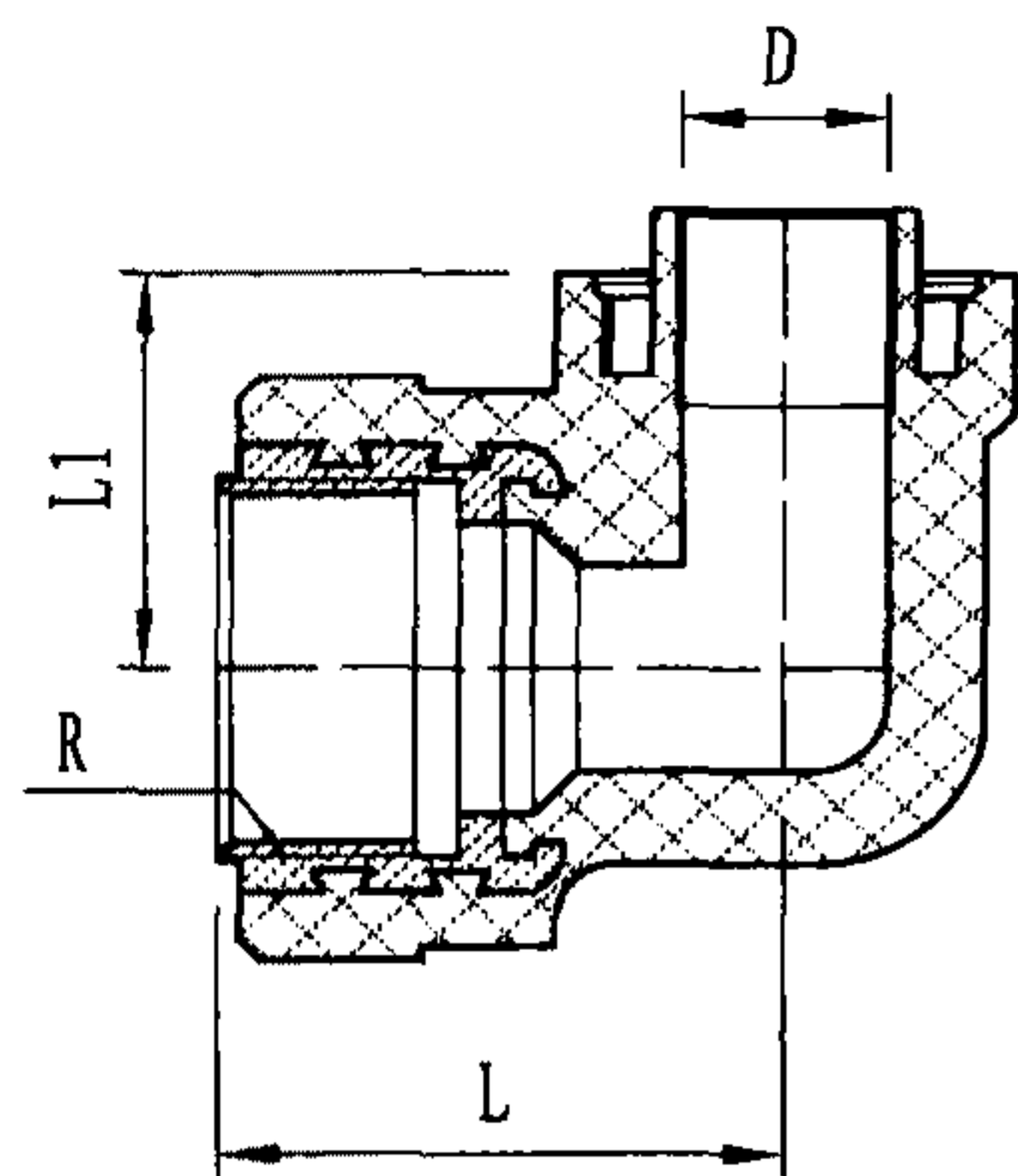
注: 本图根据武汉金牛经济发展有限公司提供的资料编制, 材质均为PP-R。

PSP管用外螺弯头、接头、三通

图集号 10SS411

审核 于彦章 于彦章 校对 陈文杰 陈文杰 设计 王欣路 王欣路

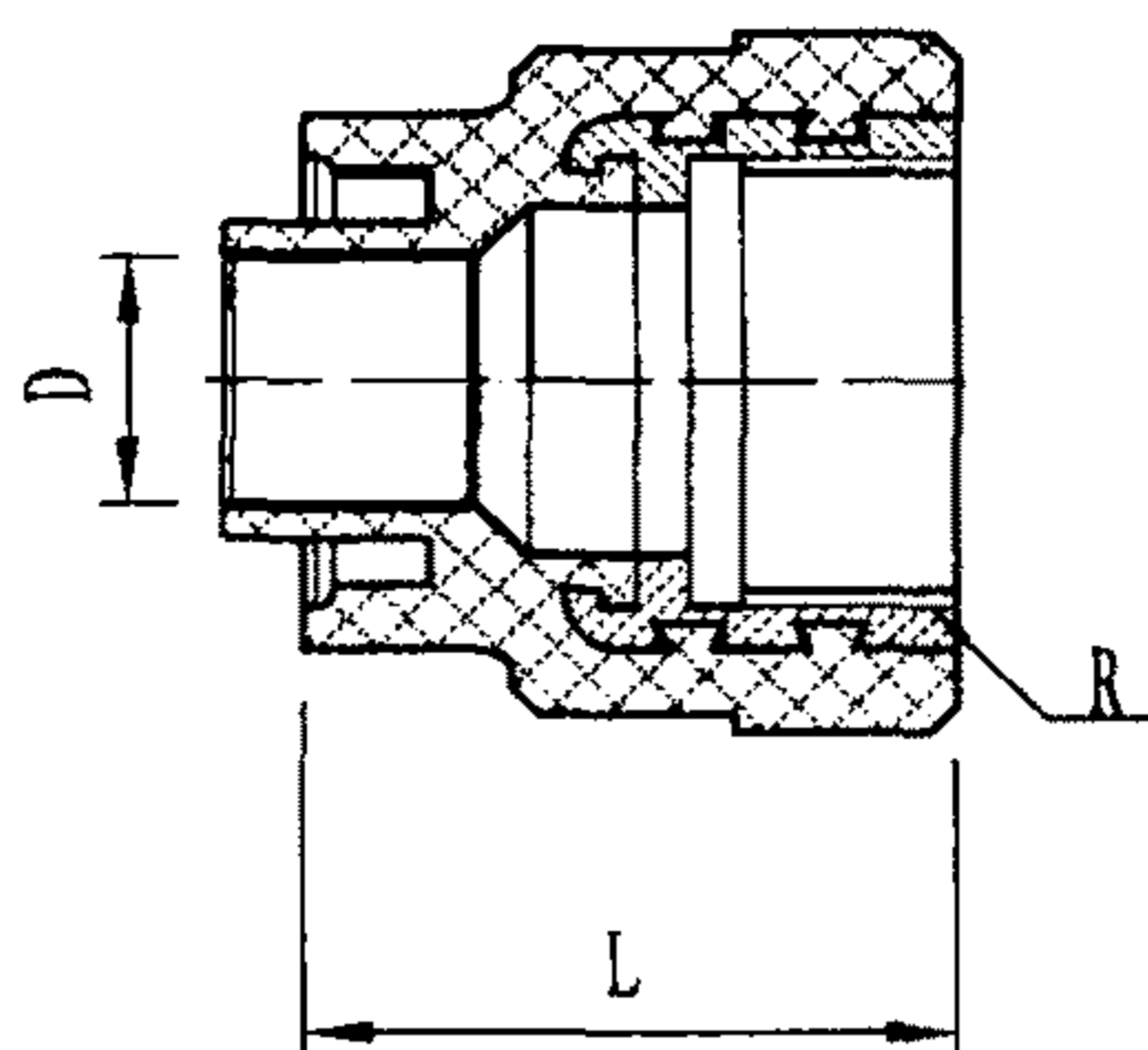
页 61



内螺弯头

内螺弯头尺寸表 (mm)

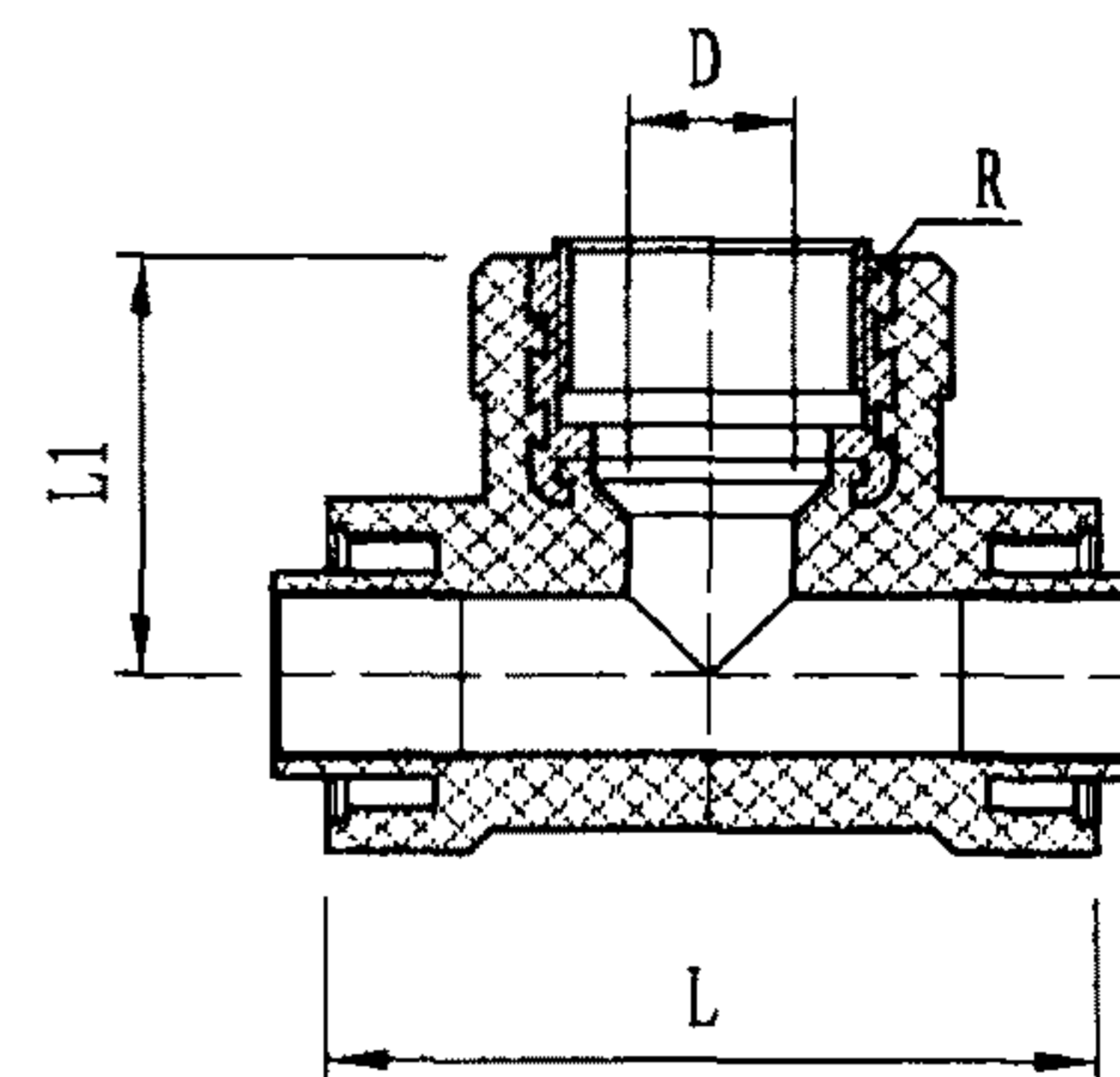
尺寸 公称直径dn	D	R	L	L1
20 × 15	11	15	35	29
20 × 20	11	20	35	29
25 × 15	15	15	38	32
25 × 20	15	20	38	32
32 × 20	20	20	40	37
32 × 25	21	25	51	37



内螺接头

内螺接头尺寸表 (mm)

尺寸 公称直径dn	D	R	L
20 × 15	11	15	41
20 × 20	11	20	41
25 × 15	15	15	44
25 × 20	15	20	44
32 × 20	20	20	47
32 × 25	21	25	58



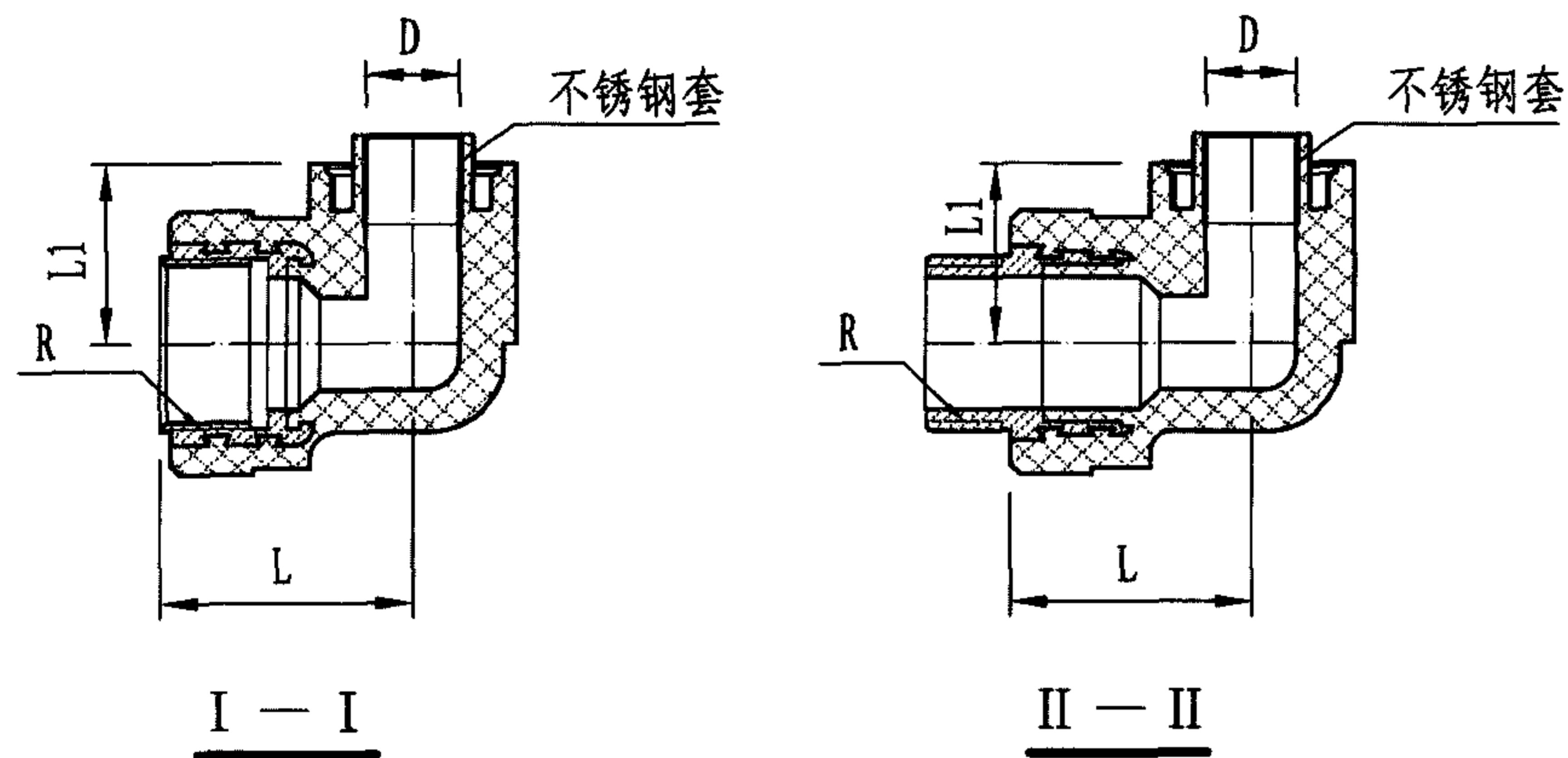
内螺三通

内螺三通尺寸表 (mm)

尺寸 公称直径dn	D	R	L	L1
20 × 15	11	15	58	35
20 × 20	11	20	58	35
25 × 15	15	15	64	38
25 × 20	15	20	64	38
32 × 15	16	15	74	45
32 × 20	18	20	74	50
32 × 25	21	25	74	53

注：本图根据武汉金牛经济发展有限公司提供的资料编制，材质均为PP-R。

PSP管用内螺弯头、接头、三通							图集号	10SS411
审核	于彦章	于彦章	校对	陈文杰	陈文杰	设计	王欣路	张路
							页	62

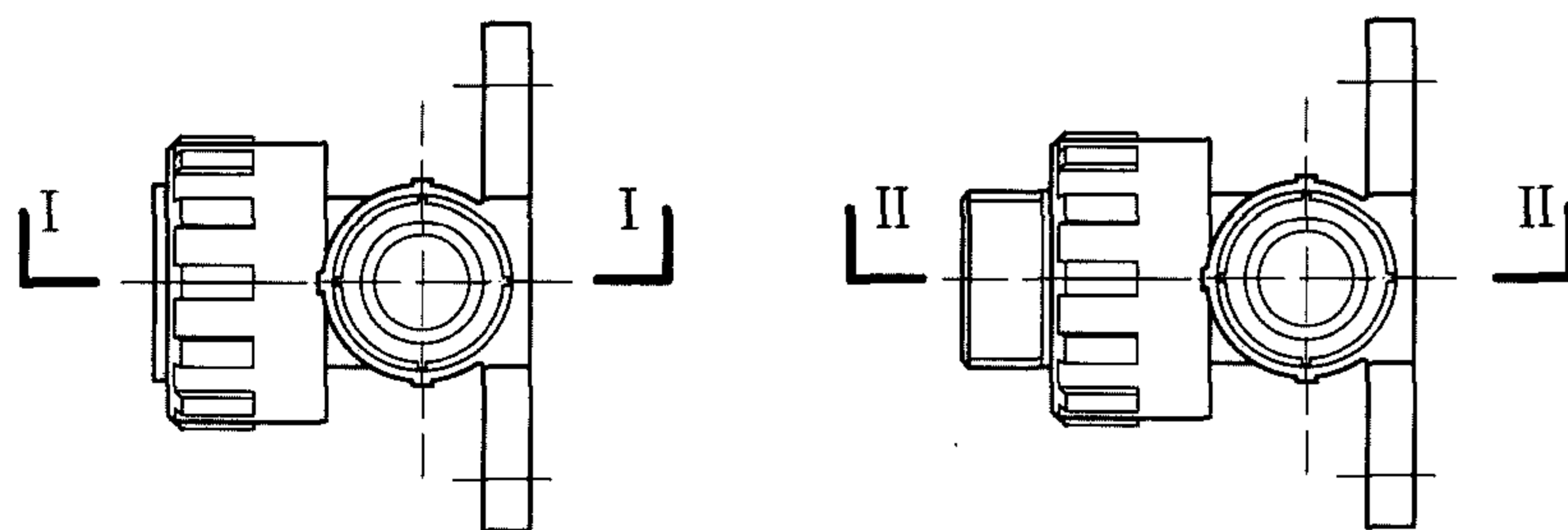


带座内螺纹弯头尺寸表 (mm)

尺寸 公称直径dn	D	R	L	L1
20 × 15	11	15	35	29
25 × 20	15	20	38	32

带座外螺纹弯头尺寸表 (mm)

尺寸 公称直径dn	D	R	L	L1
20 × 15	11	15	35	33
25 × 20	15	20	38	38



带座内螺弯头

带座外螺弯头

注：本图根据武汉金牛经济发展有限公司提供的资料编制，材质均为PP-R。

PSP管用带座内、外螺90°弯头

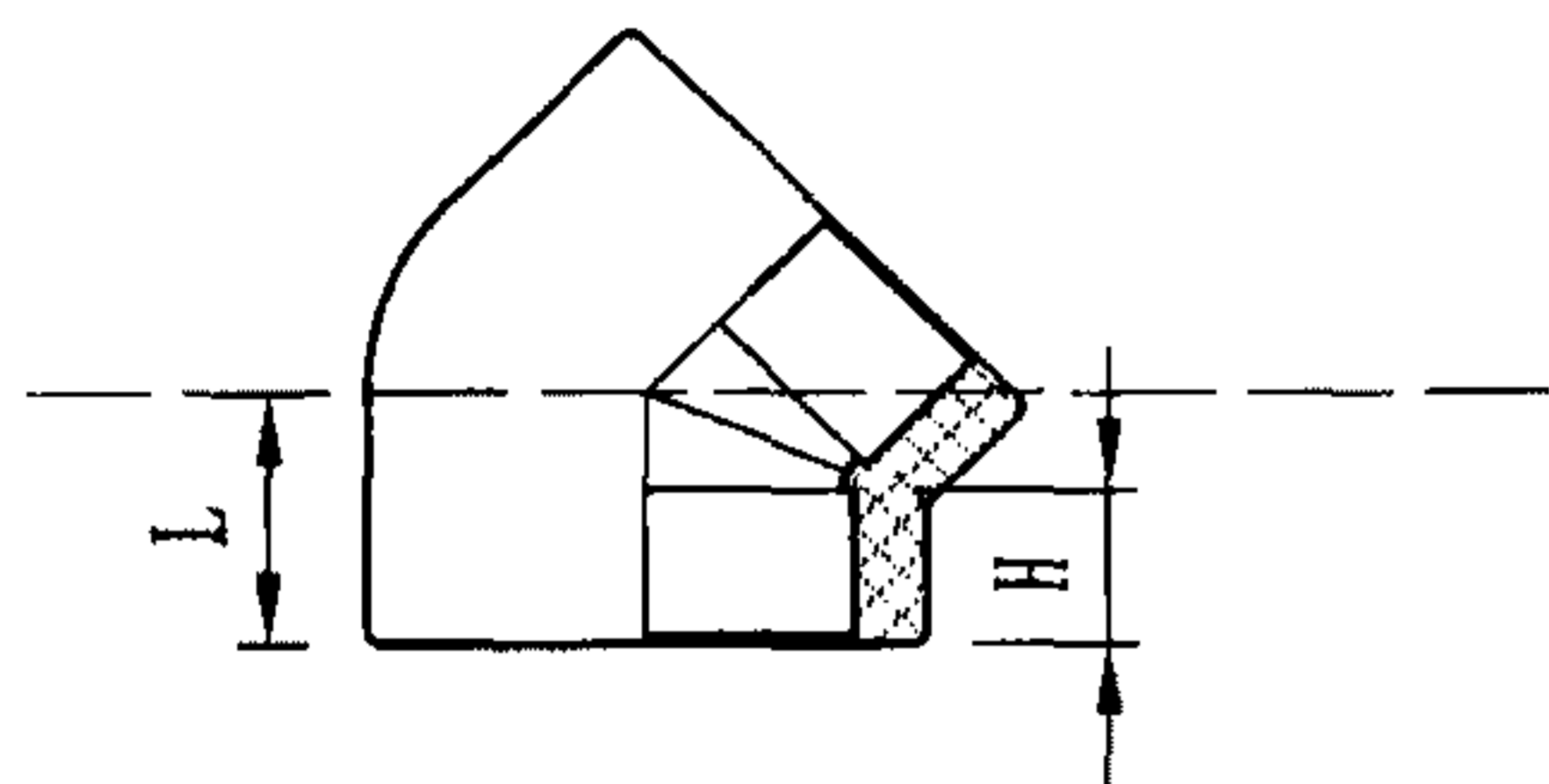
图集号

10SS411

审核 于彦章 于彦章 校对 陈文杰 张之杰 设计 王欣路 张欣路

页

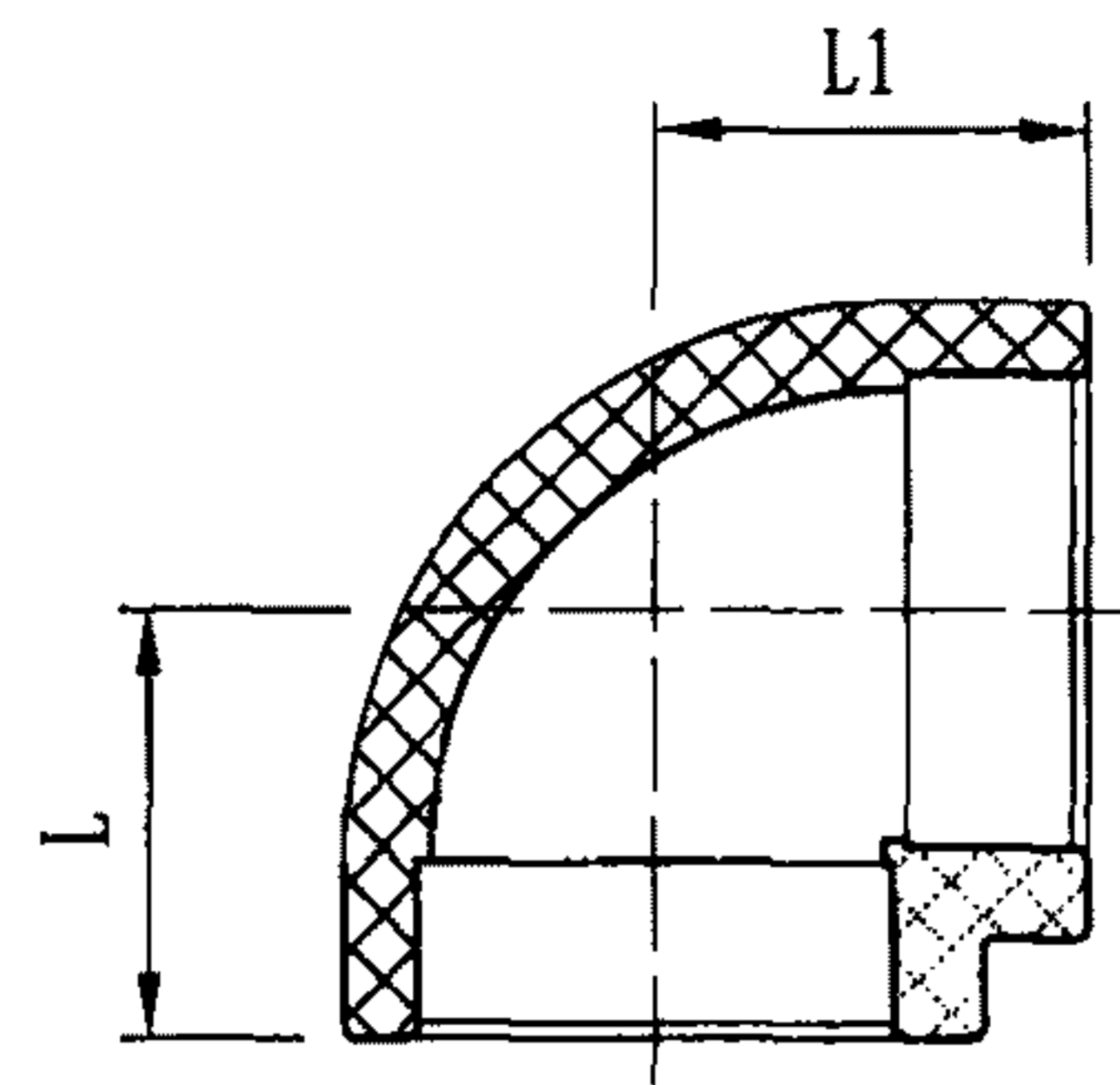
63



45° 弯头

45° 弯头尺寸表 (mm)

公称直径dn \ 尺寸	L	H
40	32	22
50	37	25
63	44	29
75	50	32
90	58.5	36
110	68	42



90° 弯头

90° 弯头尺寸表 (mm)

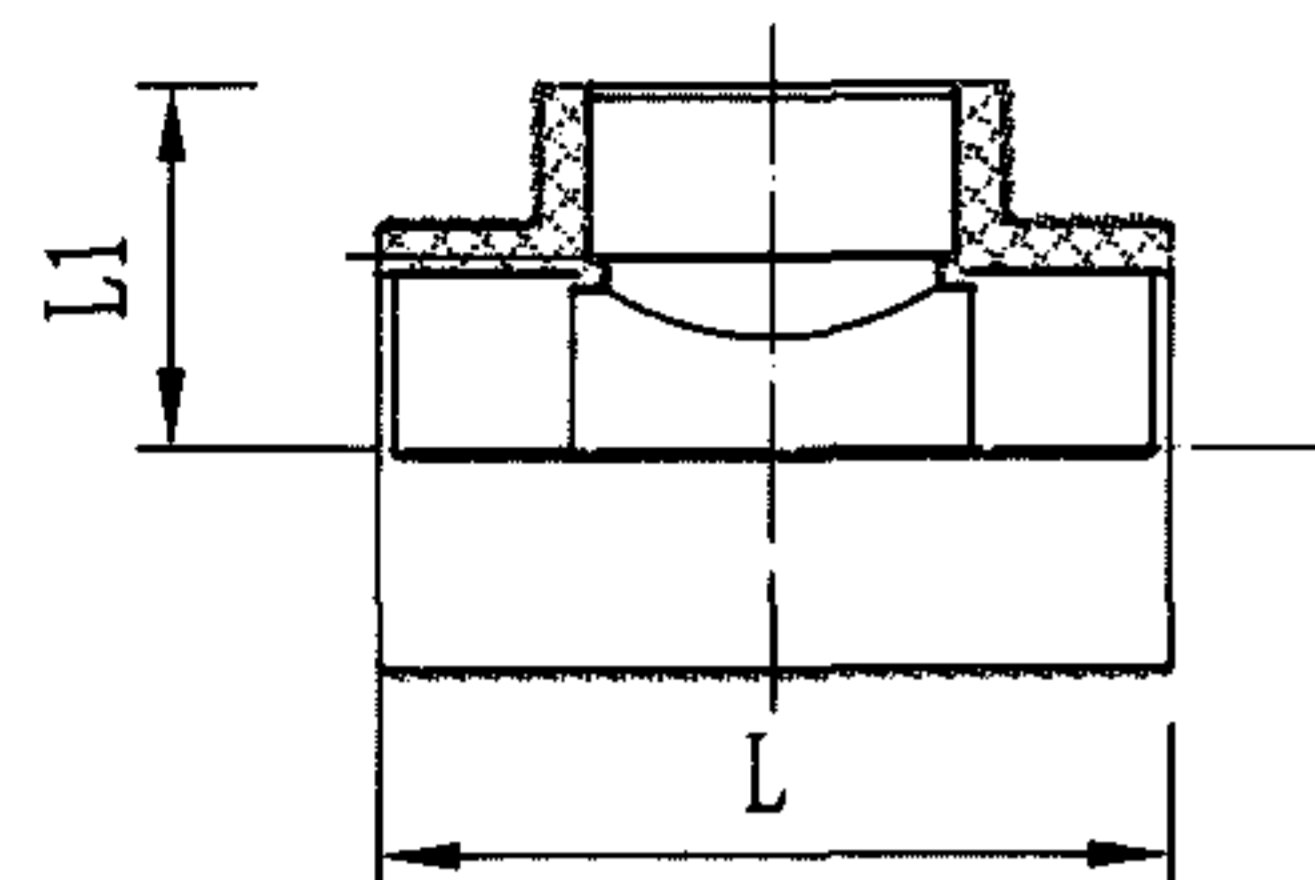
公称直径dn \ 尺寸	L	L1
40	44	44
50	52	52
63	62	62
75	73	73
90	87	87
110	99	99

注:本图根据武汉金牛经济发展有限公司提供的资料编制,材质均为PP-R。

PSP管用45°、90°弯头							图集号	10SS411
审核	于彦章	于彦章	校对	陈文杰	陈文杰	设计	王欣路	张路
							页	64

等径三通尺寸表 (mm)

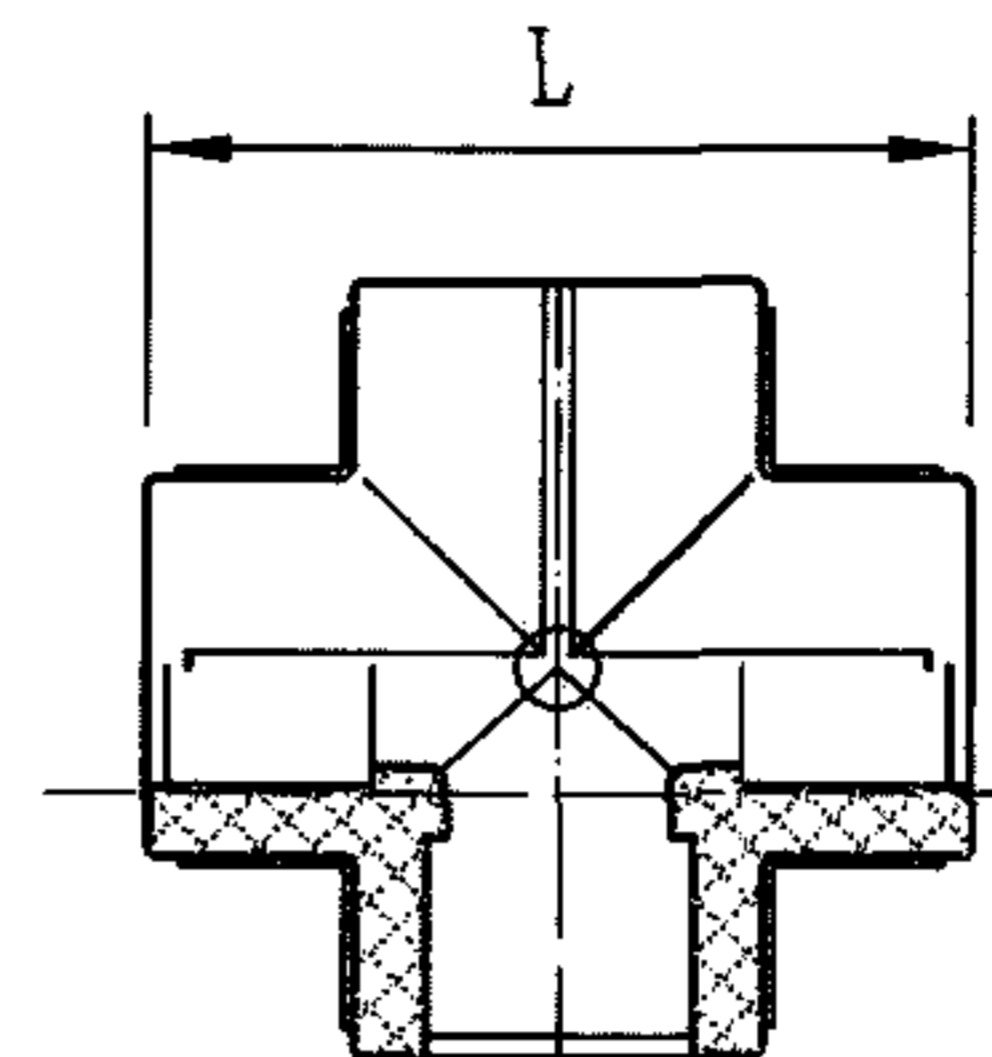
尺寸 公称直径dn	L	L1
40	88	44
50	104	52
63	124	62
75	140	71
90	164	82
110	198	99



等径三通

等径四通尺寸表 (mm)

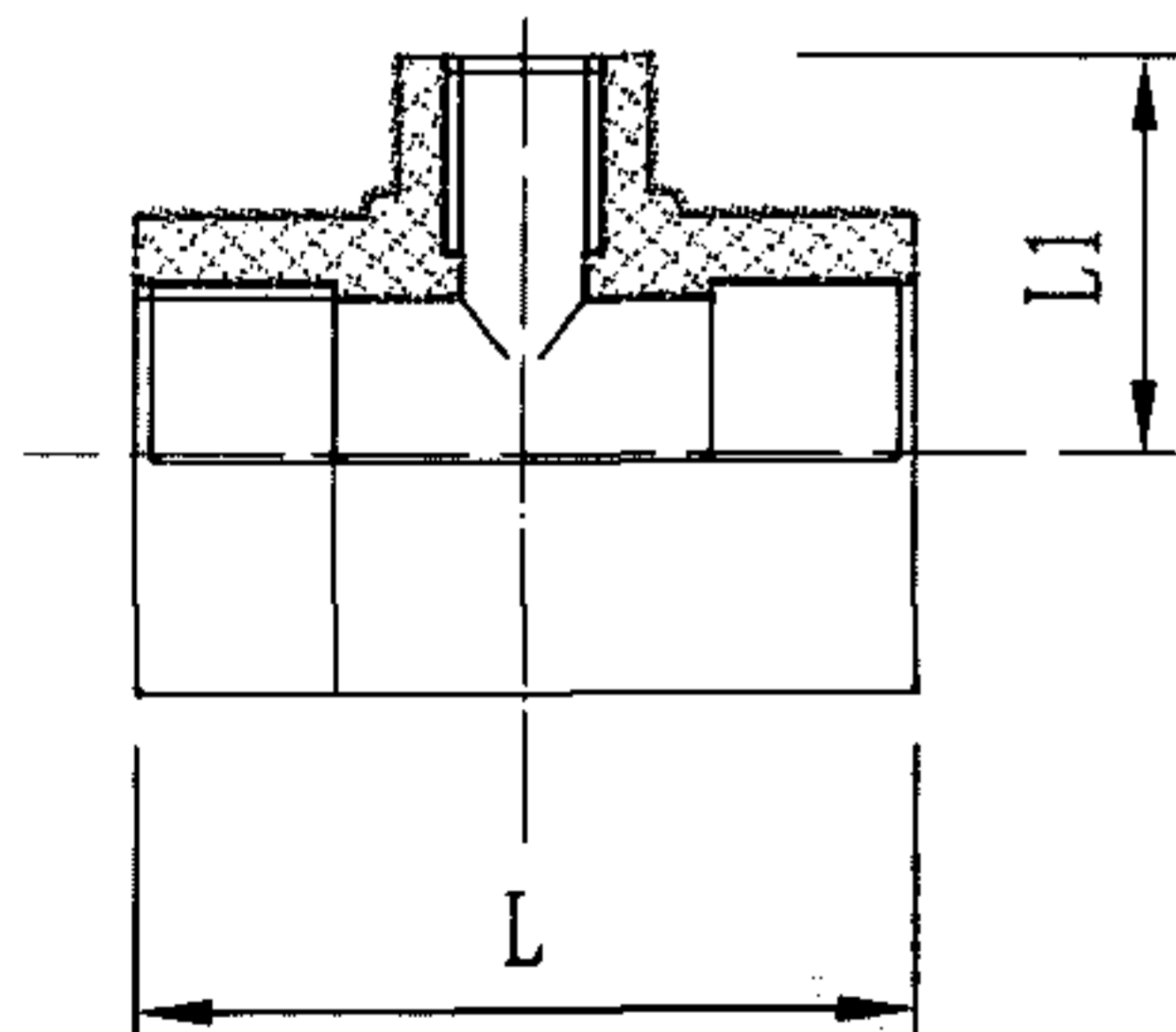
尺寸 公称直径dn	L
20	58
25	66
32	78
40	94
50	112
63	138



等径四通

异径三通尺寸表 (mm)

尺寸 公称直径dn	L	L1	尺寸 公称直径dn	L	L1
32 × 25	73	36	75 × 25	93	58
40 × 20	88	45.5	75 × 32	100	58
40 × 25	88	45.5	75 × 40	108	59
40 × 32	88	41	75 × 50	117	61
50 × 20	104	51	75 × 63	140	70
50 × 25	104	51	90 × 40	117	68
50 × 32	104	51	90 × 50	128	72
50 × 40	104	51	90 × 63	140	74
63 × 20	124	62	90 × 75	144	79
63 × 25	124	62	110 × 50	139	83.5
63 × 32	124	62	110 × 63	152	87.5
63 × 40	124	62	110 × 75	178	91
63 × 50	124	62	110 × 90	178	93



异径三通

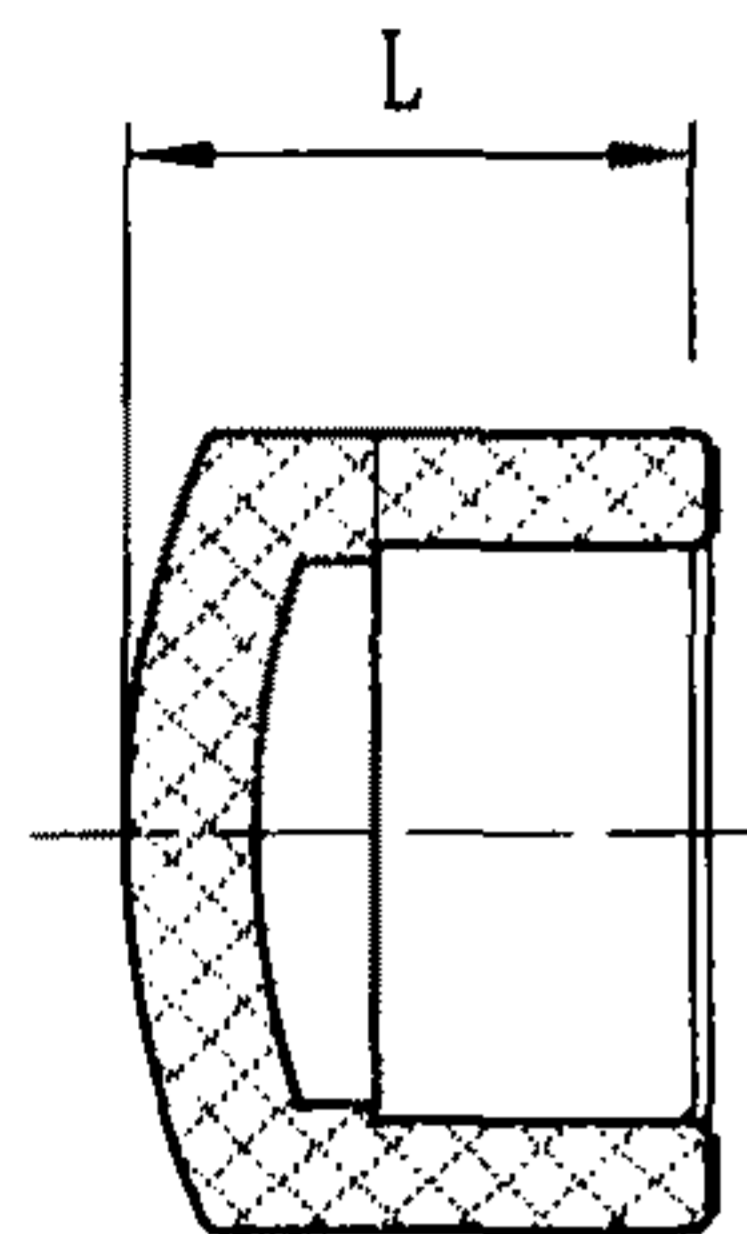
注: 本图根据武汉金牛经济发展有限公司提供的资料编制, 材质均为PP-R。

PSP管用等径、异径三通, 等径四通

图集号 10SS411

审核 于彦章 于彦章 校对 陈文杰 陈文杰 设计 王欣路 王欣路

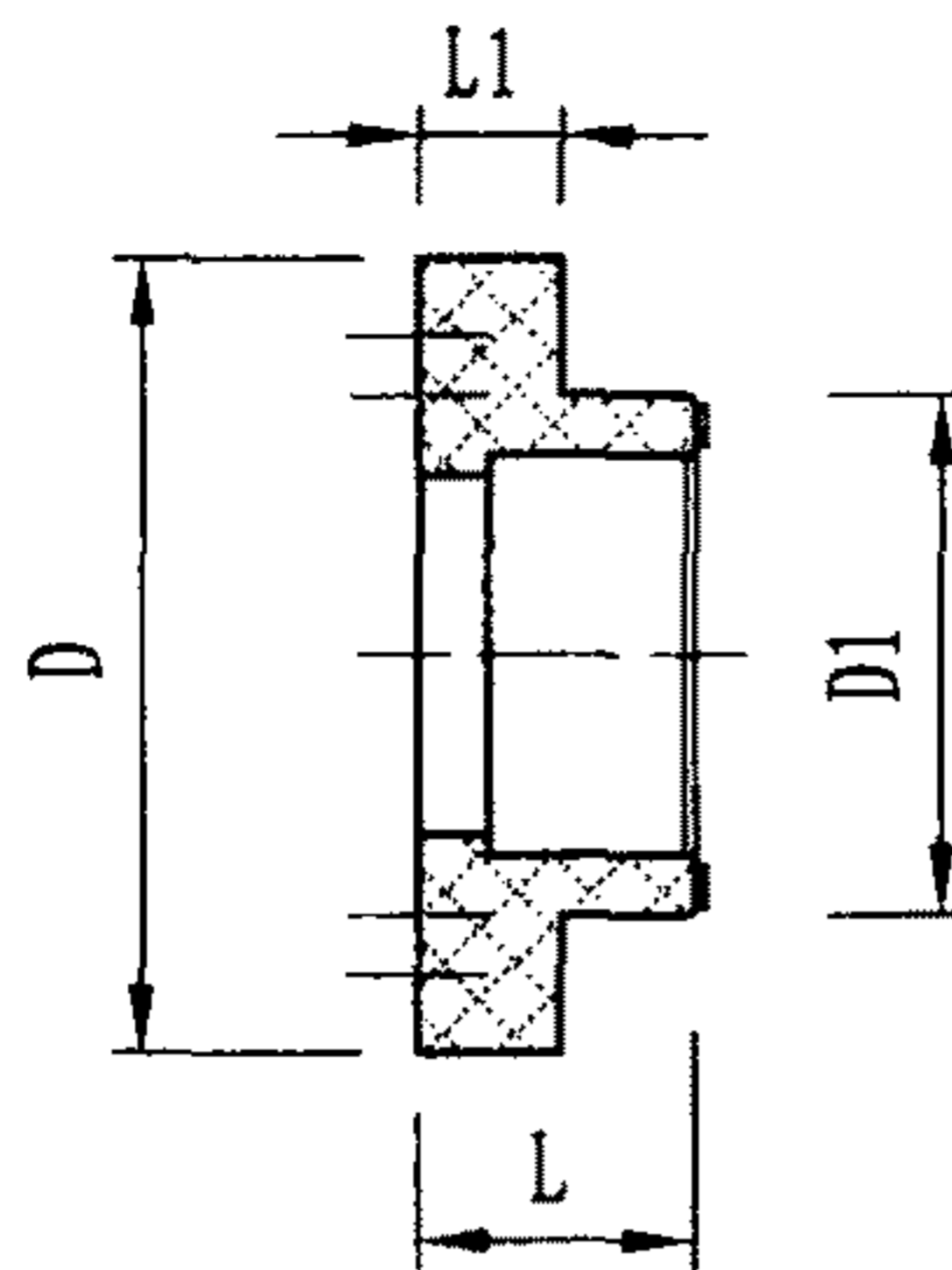
页 65



堵头

堵头尺寸表 (mm)

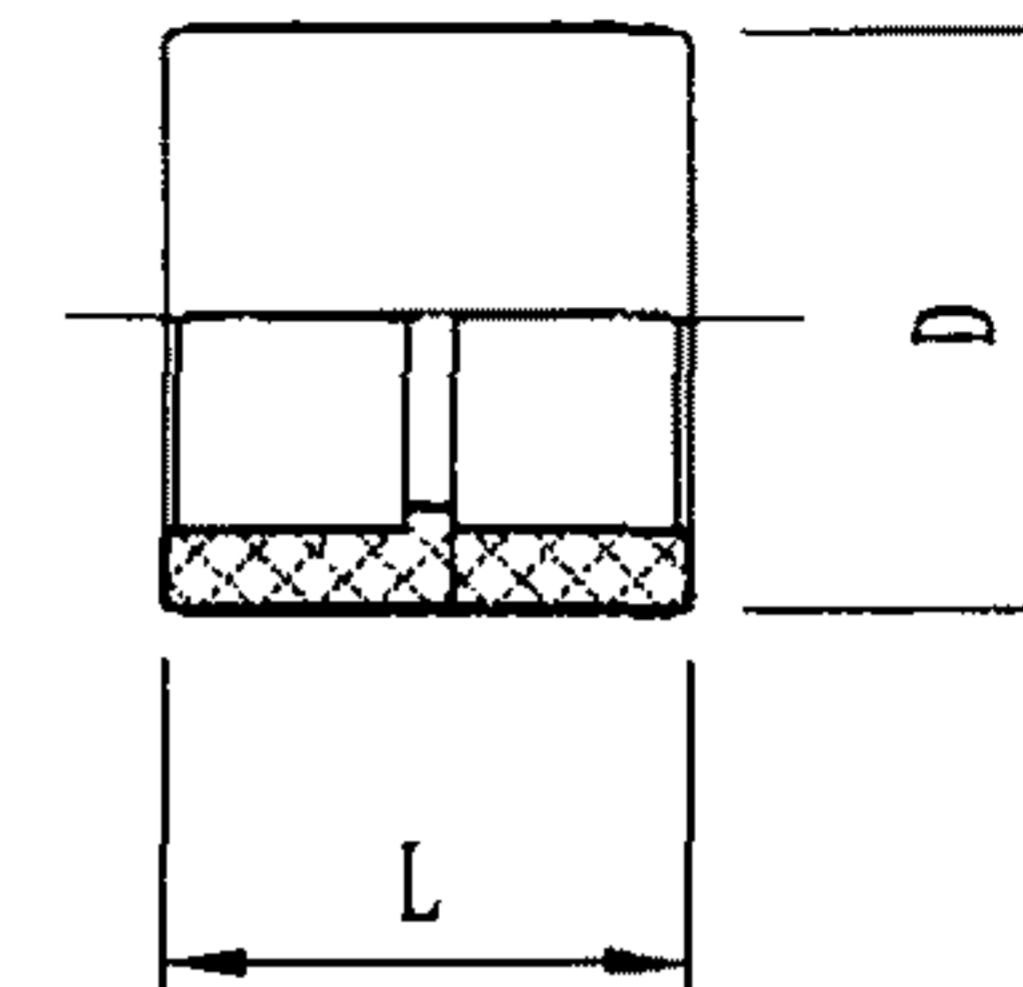
尺寸 公称直径dn	L
40	37
50	41
63	47
75	54
90	79
110	85



法兰

法兰尺寸表 (mm)

尺寸 公称直径dn	D	D1	L	L1
40	78	54	27	12
50	86	66	31.5	16
63	100	84	36	16
75	122	100	38	16
90	136	119	45	19
110	180	145	52	20



管套

管套尺寸表 (mm)

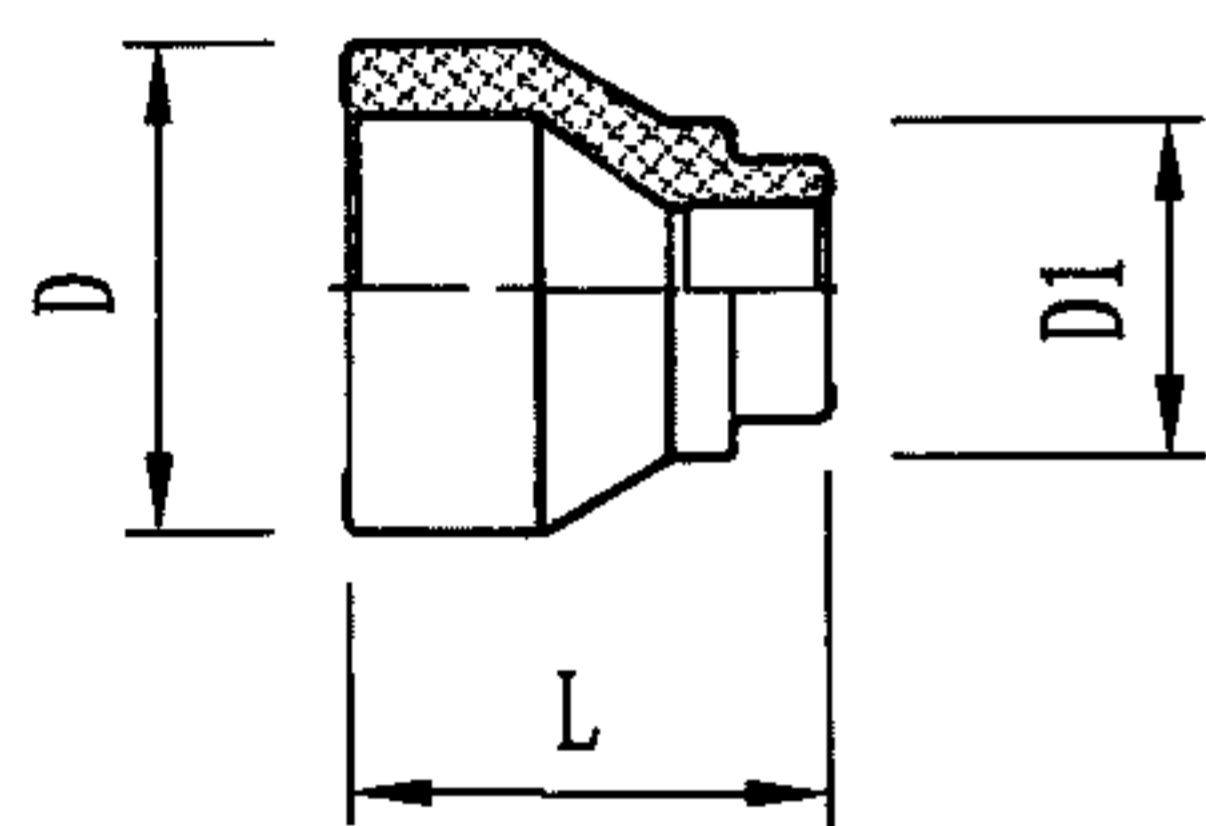
尺寸 公称直径dn	D	L
40	55	48
50	68	54
63	86	62
75	100	64
90	120	80
110	147	95

注:本图根据武汉金牛经济发展有限公司提供的资料编制,材质均为PP-R。

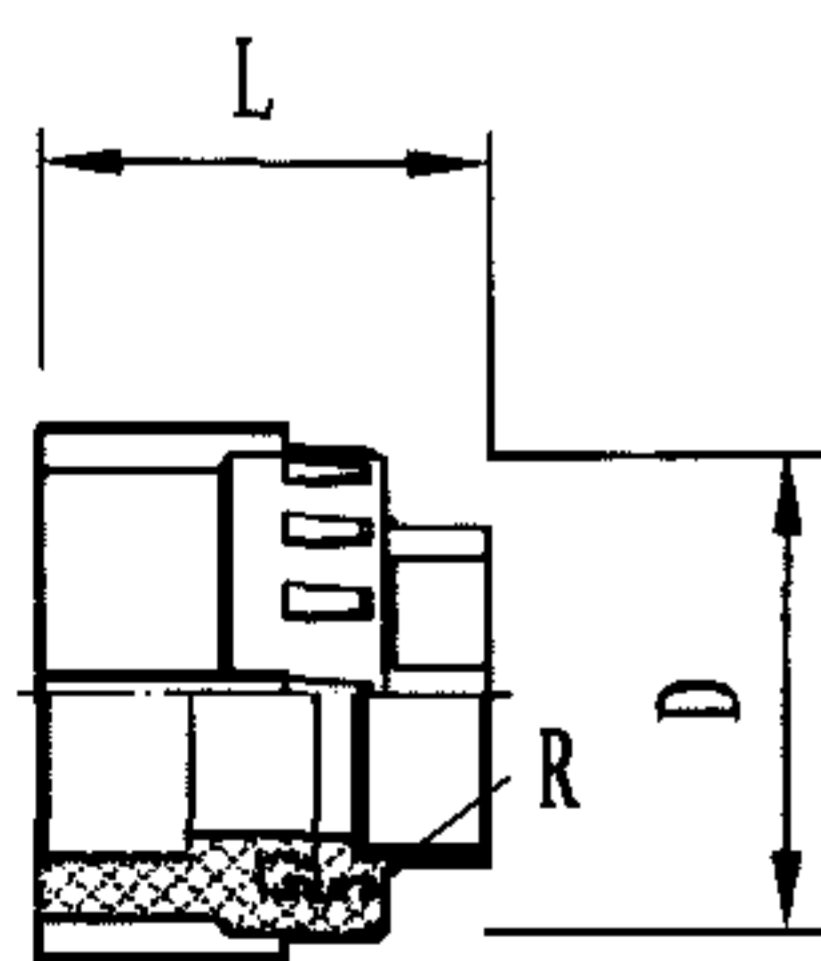
PSP管用堵头、管套、法兰							图集号	10SS411
审核	于彦章	于彦章	校对	陈文杰	陈文杰	设计	王欣路	张路
							页	66

异径套管尺寸表 (mm)

尺寸 公称直径dn	D	D1	L
40×20	55	38	52
40×25	55	42	52
40×32	55	42	47
50×20	68	37	51
50×25	68	42	51
50×32	68	51	51
50×40	68	55	55
63×20	84	37	55
63×25	84	42.5	55
63×32	84	50	57
63×40	84	64	59
63×50	84	68	64
75×63	100	84	71
90×50	120	73	83
90×63	120	84	78
90×75	120	106	80
110×60	147	74	94
110×63	147	91	100
110×75	147	106	100
110×90	147	120	100



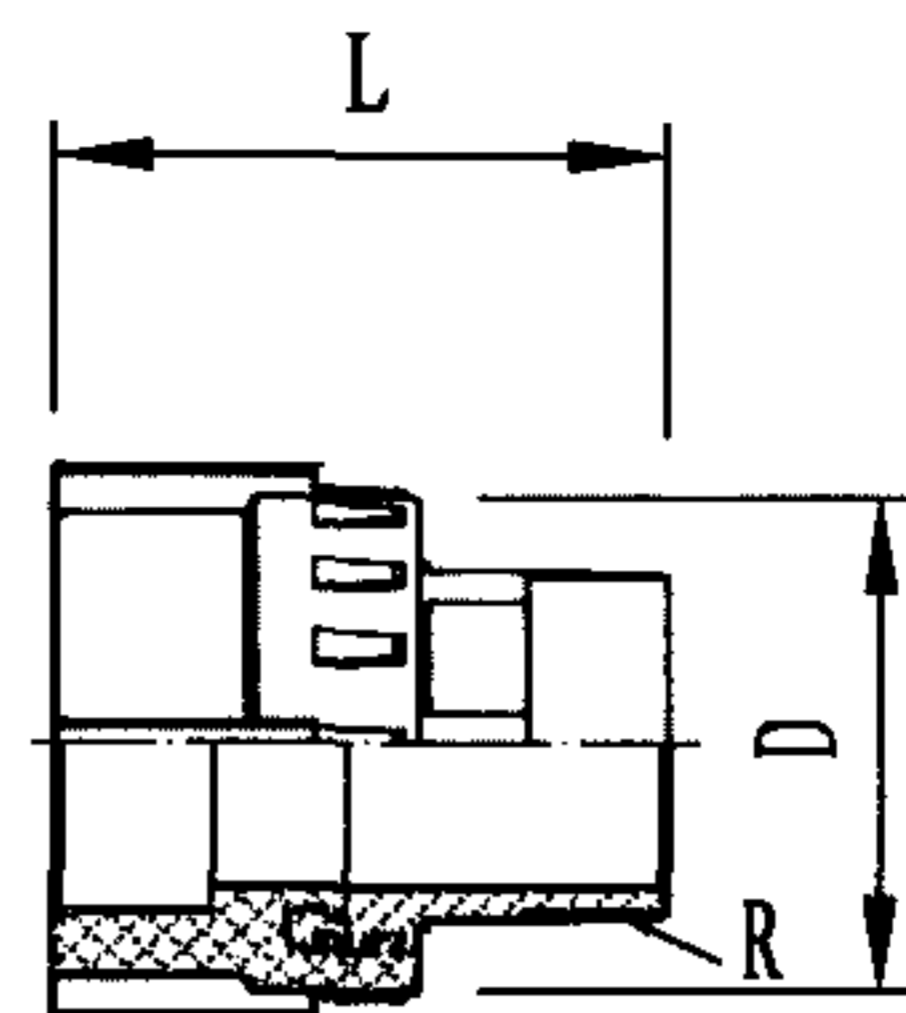
异径套管



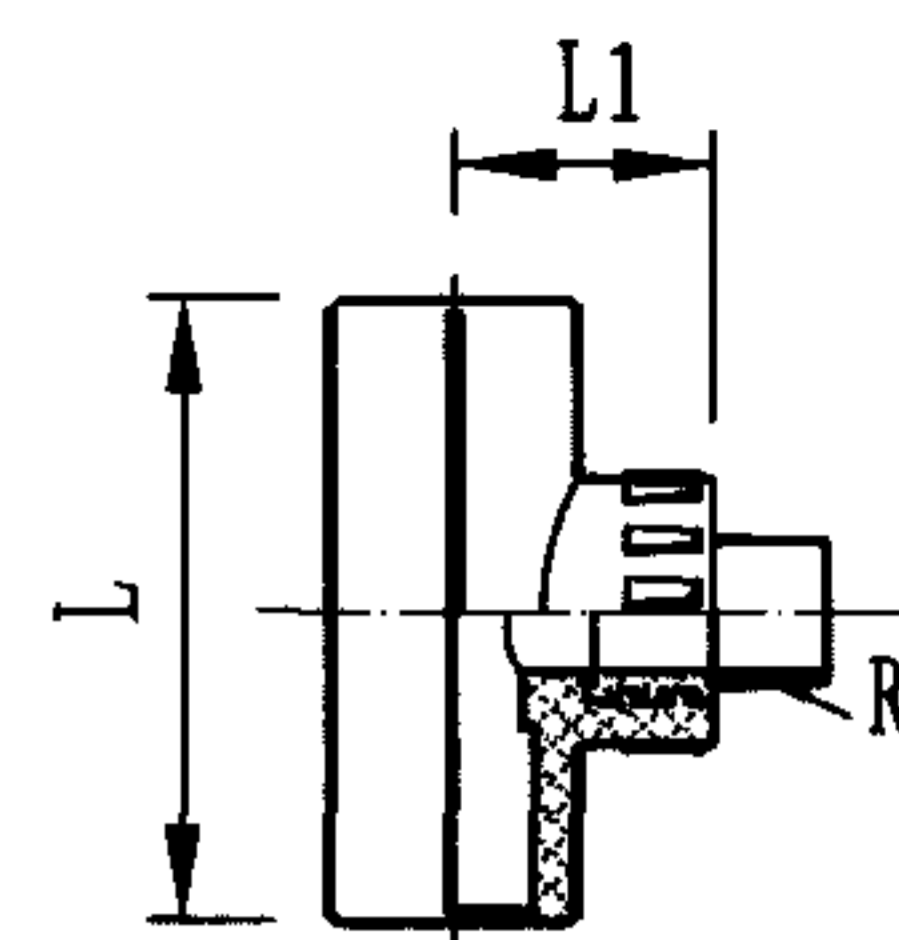
内螺接头

内螺接头尺寸表 (mm)

尺寸 公称直径dn	D	R	L
40×32	70	32	63
50×40	80	40	71
63×50	92	50	81



外螺接头



外螺三通

外螺接头尺寸表 (mm)

尺寸 公称直径dn	D	R	L
40×32	70	32	81
50×40	80	40	90
63×50	92	50	102

外螺三通尺寸表 (mm)

尺寸 公称直径dn	R	L	L1
40×15	15	88	51
40×32	32	88	49
50×40	40	104	56
63×50	50	124	62

注：本图根据武汉金牛经济发展有限公司提供的资料编制，材质均为PP-R。

PSP管用异径套管、内外螺接头、外螺三通

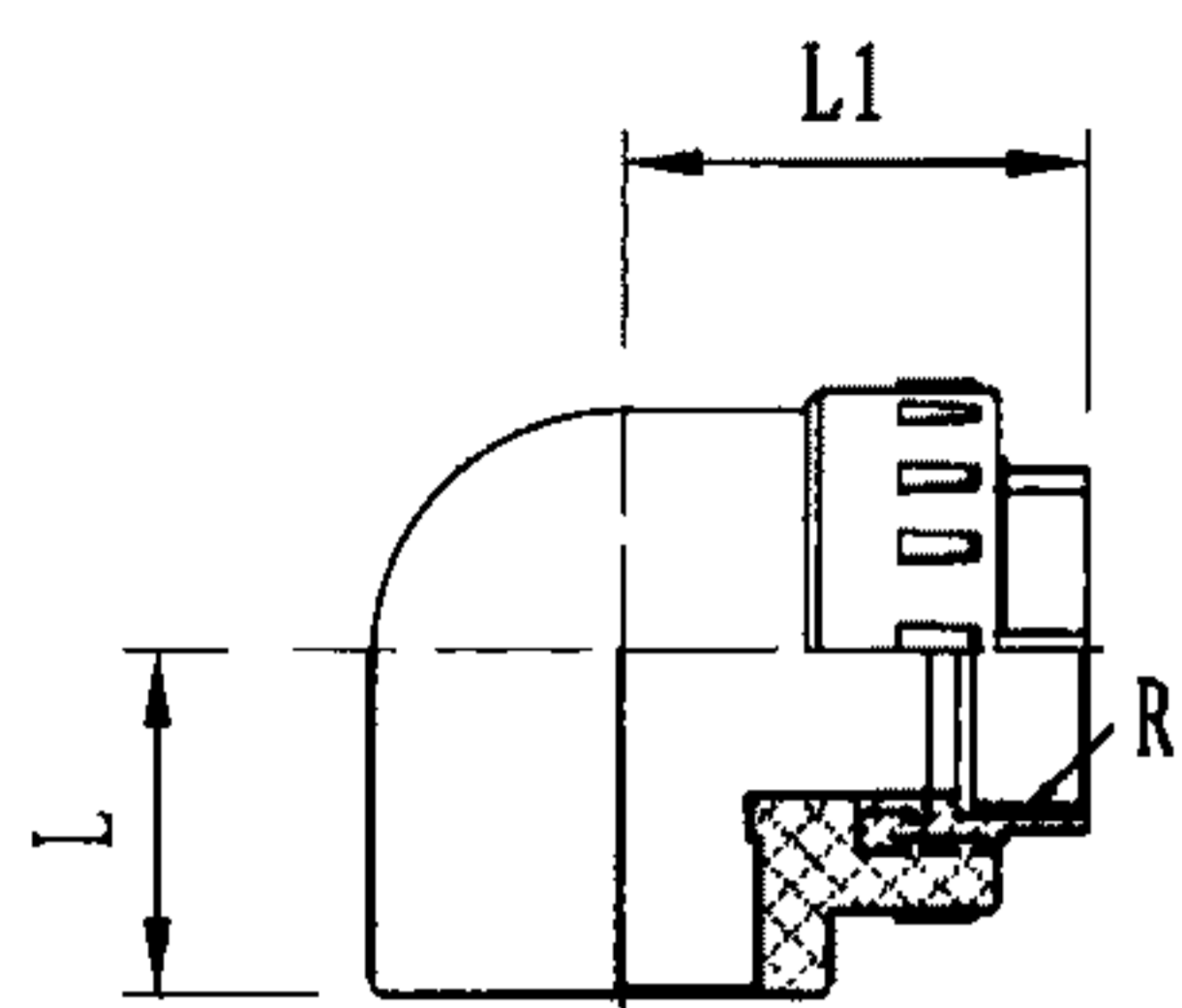
图集号

10SS411

审核 于彦章 于彦章 校对 陈文杰 张之杰 设计 王欣路 张欣路

页

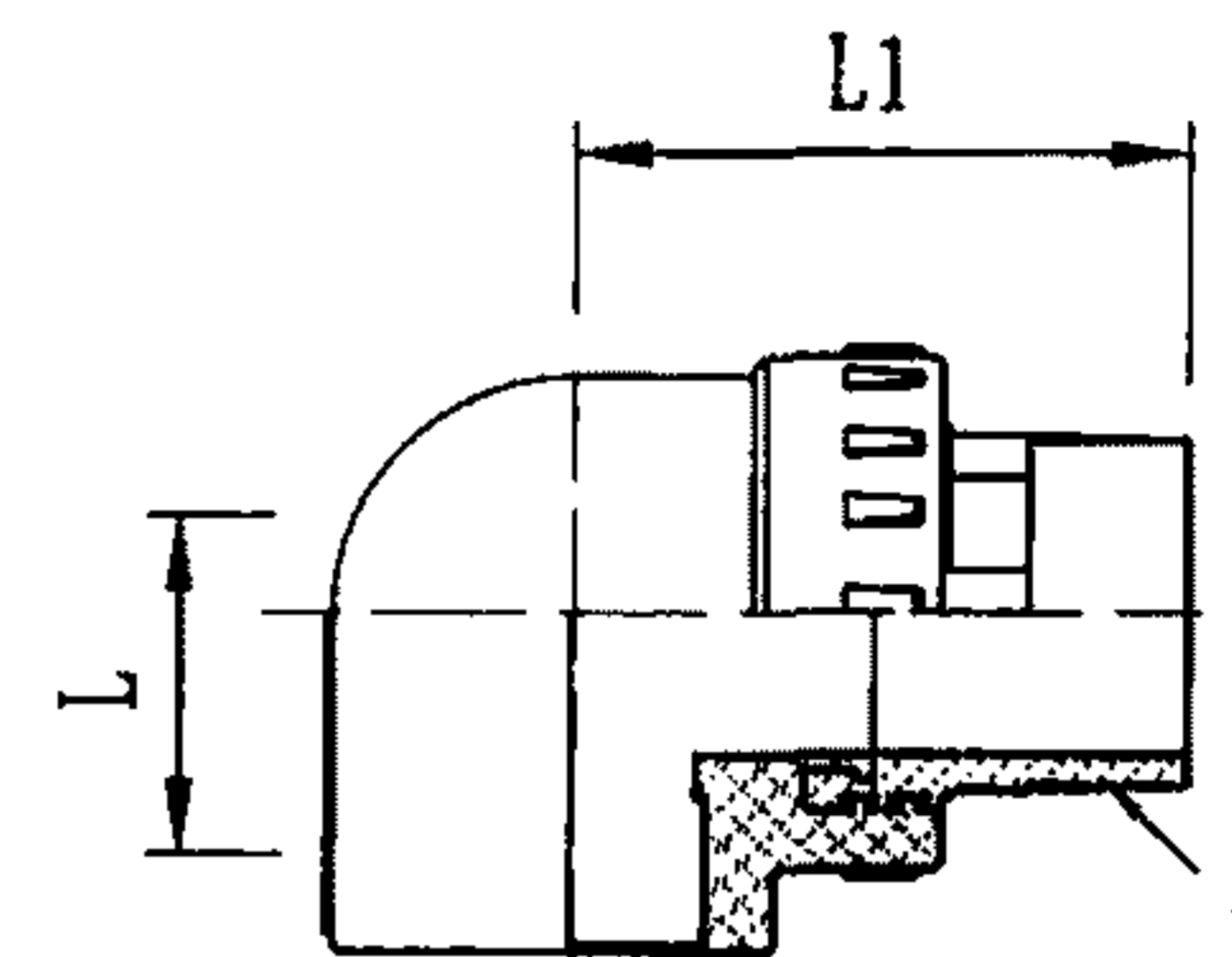
67



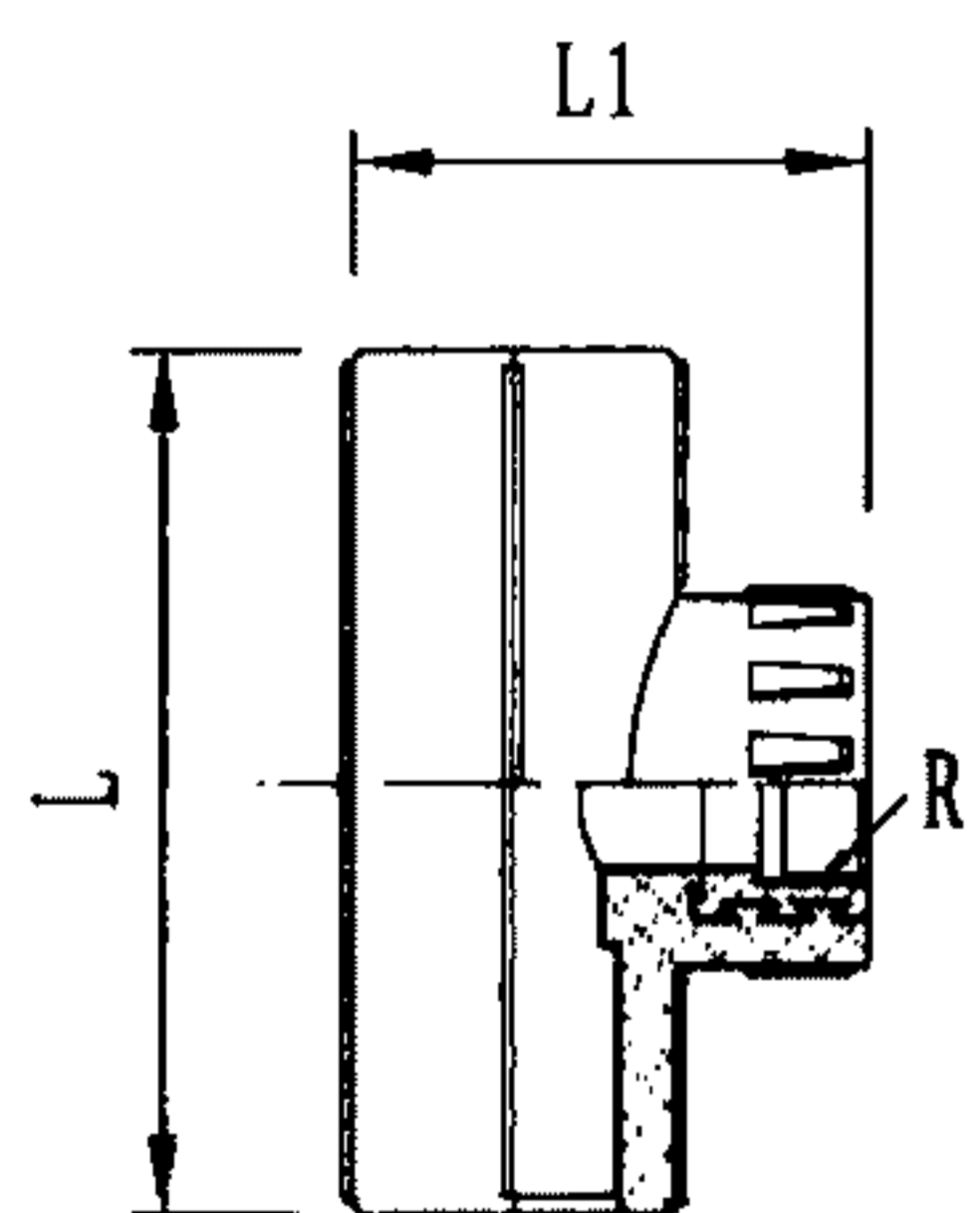
内螺弯头

内螺弯头尺寸表 (mm)

尺寸 公称直径dn	R	L	L1
40×32	32	44	64
50×40	40	52	71
63×50	50	62	82



外螺弯头



内螺三通

内螺三通尺寸表 (mm)

尺寸 公称直径dn	R	L	L1
40×15	15	88	51
40×32	32	88	64
50×40	40	104	71
63×50	50	124	82

外螺弯头尺寸表 (mm)

尺寸 公称直径dn	R	L	L1
40×32	32	44	64
50×40	40	52	71
63×50	50	62	82

注：本图表根据武汉金牛经济发展有限公司提供的资料编制，材质均为PP-R。

PSP管用内螺三通、内外螺弯头							图集号	10SS411
审核	于彦章	于彦章	校对	陈文杰	陈文杰	设计	王欣路	张帆路
							页	68