
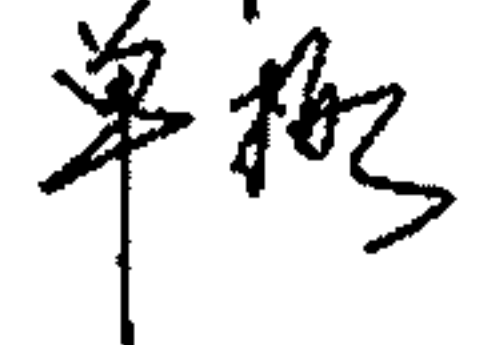
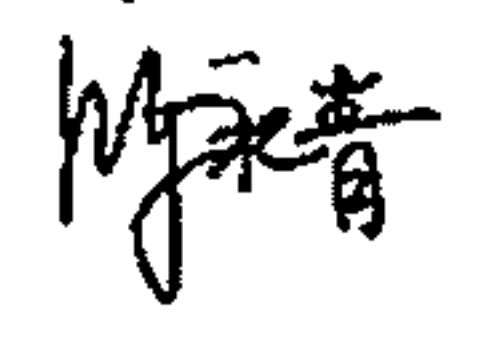




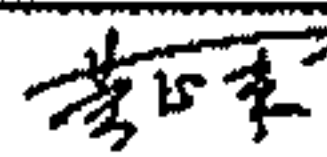
建筑小区埋地塑料给水管施工

批准部门 中华人民共和国住房和城乡建设部 批准文号 建质[2010]110号
 主编单位 广西华蓝设计(集团)有限公司 统一编号 GJBT-1137
 实行日期 二〇一〇年九月一日 图集号 10S507

主编单位负责人: 
 主编单位技术负责人: 
 技术审定人: 
 设计负责人: 

目 录

目 录	1	PVC-C管件规格及性能(二)	23
总说明	3	PE管材规格及性能(一)	24
管材、管件规格及性能		PE管材规格及性能(二).....	25
PVC-U管材规格及性能(一)	12	PE管件规格及性能(一)	26
PVC-U管材规格及性能(二).....	13	PE管件规格及性能(二).....	27
PVC-U管材规格及性能(三).....	14	PE管件规格及性能(三).....	28
PVC-U管件规格及性能(一).....	15	钢丝网骨架塑料(聚乙烯)复合管管材规格及性能(一)	29
PVC-U管件规格及性能(二).....	16	钢丝网骨架塑料(聚乙烯)复合管管材规格及性能(二)	30
PVC-M管材规格及性能(一).....	17	钢丝网骨架塑料(聚乙烯)复合管管件规格及性能	31
PVC-M管材规格及性能(二).....	18	管道连接方式	
PVC-M管件规格及性能	19	PVC管胶粘剂粘接	32
PVC-C管材规格及性能(一).....	20	PVC管橡胶圈柔性连接.....	33
PVC-C管材规格及性能(二).....	21		
PVC-C管件规格及性能(一).....	22		

目 录								图集号	10S507	
审核	曲申酉		校对	黄正策		设计	杨自雄	杨明生	页	1

PVC-U(M)管鞍形连接.....	34
PVC管螺纹连接.....	35
PE管热熔连接.....	36
PE管、钢丝网架塑料(聚乙烯)复合管电熔连接.....	37
管道法兰连接.....	38
法兰短管快速维修示意图.....	39
附属构筑物及其他	
管槽开挖及回填.....	40
管道暗沟穿越车行道安装.....	41
管道与阀门井的连接工艺图.....	42
管道与水表井的连接工艺图.....	43
管道与排气阀井的连接工艺图.....	44
管道与阀门井的连接.....	45
直埋式弹性座密封闸阀装配图(一).....	46
直埋式弹性座密封闸阀装配图(二).....	47
直埋式弹性座密封闸阀基础及回填.....	48
管道支墩平面布置示意图.....	49
PVC-U(M)管件	
PVC-U(M)粘接接口注塑管件(一).....	50
PVC-U(M)粘接接口注塑管件(二).....	51
PVC-U(M)粘接接口注塑管件(三).....	52
PVC-U(M)粘接接口注塑管件(四).....	53
PVC-U(M)粘接接口注塑管件(五).....	54
PVC-U(M)粘接接口注塑管件(六).....	55

PVC-U(M)承口管件(一).....	56
PVC-U(M)承口管件(二).....	57
PVC-U(M)承口管件(三).....	58
PVC-U(M)承口管件(四).....	59
PVC-U(M)承口管件(五).....	60
PVC-U分水鞍.....	61
PVC-C管件	
PVC-C管件(一).....	62
PVC-C管件(二).....	63
PVC-C管件(三).....	64
PE管件	
PE热熔承插管件.....	65
PE热熔对接管件(一).....	66
PE热熔对接管件(二).....	67
PE电熔管件(一).....	68
PE电熔管件(二).....	69
钢丝网骨架管件	
钢丝网骨架塑料(聚乙烯)塑料电熔管件(一).....	70
钢丝网骨架塑料(聚乙烯)塑料电熔管件(二).....	71
钢丝网骨架塑料(聚乙烯)塑料电熔管件(三).....	72
钢丝网骨架塑料(聚乙烯)钢骨架塑料复合电熔管件.....	73
钢丝网骨架塑料(聚乙烯)钢骨架塑料复合管件(一).....	74
钢丝网骨架塑料(聚乙烯)钢骨架塑料复合管件(二).....	75

目 录							图集号	10S507
审核	曲申酉	设计	杨自雄	校对	黄正策	页	2	

总 说 明

1 编制依据

本图集根据中华人民共和国住房和城乡建设部建质函[2008]83号“关于印发《2008年国家建筑标准设计编制工作计划》的通知”进行编制。

2 设计依据

- 《建筑给水排水设计规范》 GB 50015-2003 (2009年版)
- 《给水排水工程管道结构设计规范》 GB 50332-2002
- 《室外给水排水和燃气热力工程抗震设计规范》 GB 50032-2003
- 《给水排水管道工程施工及验收规范》 GB 50268-2008
- 《埋地聚乙烯给水管道工程技术规程》 CJJ 101-2004
- 《建筑给水氯化聚氯乙烯(PVC-C)管管道技术规程》 CECS 136:2002
- 《埋地硬聚氯乙烯给水管道工程技术规程》 CECS 17:2000
- 《给水钢丝网骨架塑料(聚乙烯)复合管管道工程技术规程》 CECS 181:2005
- 《给水用硬聚氯乙烯(PVC-U)管材》 GB/T 10002.1-2006
- 《给水用硬聚氯乙烯(PVC-U)管件》 GB/T 10002.2-2003
- 《硬聚氯乙烯(PVC-U)塑料管道系统用溶剂型胶粘剂》 GB/T 2568-2002
- 《冷热水用氯化聚氯乙烯(PVC-C)管道系统 第1部分: 总则》 GB/T 18993.1-2003
- 《冷热水用氯化聚氯乙烯(PVC-C)管道系统 第2部分: 管材》 GB/T 18993.2-2003
- 《冷热水用氯化聚氯乙烯(PVC-C)管道系统 第3部分: 管件》 GB/T 18993.3-2003
- 《给水用聚乙烯(PE)管材》 GB/T 13663-2000

- 《给水用聚乙烯(PE)管道系统 第2部分: 管件》 GB/T 13663.2-2005
- 《橡胶密封件 给、排水管及污水管道用接口密封圈材料规范》 GB/T 21873-2008
- 《钢丝网骨架塑料(聚乙烯)复合管材及管件》 CJ/T 189-2007
- 《给水用抗冲改性聚氯乙烯(PVC-M)管材及管件》 CJ/T 272-2008
- 《给水排水用直埋式闸阀》 CJ/T 262-2007

3 适用范围

- 3.1 适用公称外径不大于315mm,覆土厚度不大于3.0m,长期水温不高于30℃,工作压力不大于0.7MPa的建筑小区和工业厂区中生活区的埋地塑料给水管道工程。
- 3.2 道路车辆荷载为城-B级,其他地面堆积荷载按10kN/m²计算。
- 3.3 地下水位低于设计地面以下0.5m。
- 3.4 适用于一般土质条件下的室外埋地塑料给水管道施工。当地基土为淤泥、淤泥质土、冲填土等软土地基时,应根据相关规范进行地基处理,达到本图集规定的设计条件和施工要求。对于在湿陷性黄土、膨胀土、多年冻土地区的埋地塑料给水管道施工,应根据有关标准规范和规程另做处理。
- 3.5 适用于抗震设防烈度为8度及以下的地区。

总 说 明								图集号	10S507
审核	曲申酉	设计	黄正策	校对	黄波	页	3		

4 管材选择

4.1 本图集编入的管材有硬聚氯乙烯 (PVC-U)、抗冲改性聚氯乙烯 (PVC-M)、氯化聚氯乙烯 (PVC-C)、聚乙烯 (PE) 和钢丝网骨架塑料 (聚乙烯) 复合管等五种。

按照管壁结构、公称压力、接口形式、管径范围的不同, 几种管材的性能特点如表1所示。

表1 室外埋地塑料给水管材性能特点

管材类型	管材特点	公称压力 PN (MPa)	接口形式		管径范围
			基本连接	过渡连接	
硬聚氯乙烯 (PVC-U) 管材	硬度较高 耐腐蚀	0.63~2.50	粘接、橡胶 圈密封连接	法兰连接、 螺纹连接	dn20~dn315
抗冲改性聚氯 乙烯 (PVC-M) 管材	比PVC-U增强了 韧性和承压能力	0.63~2.00	粘接、橡胶 圈密封连接	法兰连接、 螺纹连接	dn20~dn315
氯化聚氯乙 烯 (PVC-C) 管材	比PVC-U增强了 耐压耐热能力	1.25~2.50	粘接	法兰连接、 螺纹连接	dn20~dn160
聚乙烯 (PE) 管材	柔韧性好, 抗冲 击强度高	0.40~1.60	热熔连接、 电熔连接	法兰连接	dn50~dn315
钢丝网骨架 塑料 (聚乙 烯) 复合管材	在PE管基础上增 强了刚性和承压 能力	0.80~3.50	电熔连接	法兰连接	dn50~dn315

4.2 管材选用

4.2.1 应根据管道的设计工作压力、水温、埋深及地面荷载等, 并考虑工程所需的安全余量, 选择管道的材质、公称压力 (PN)

和管材尺寸的S系列。

$$\left(\text{注: } S = \frac{dn - en}{2en}, SDR = \frac{dn}{en} \right)$$

4.2.2 按有关规范 (程) 进行了如下管道结构计算。

- (1) 在内压作用下管截面的强度计算。
- (2) 在外压作用下的竖向变形计算。
- (3) 管道运行中出现真空压力时对管壁截面的稳定性验算。
- (4) 管道的抗浮稳定验算。

4.2.3 计算条件如下:

- (1) 工作压力分0.4、0.5、0.6和0.7MPa四档。
- (2) 长期水温分20℃和30℃两档。
- (3) 最小覆土厚度: 道路下不小于1.0m; 其余不小于0.6m, 最大覆土厚度不大于3.0m。
- (4) 地面荷载取城-B和10kN/m²中的大值。
- (5) 地下水位按地面以下0.5m计算。
- (6) 在最不利计算情况下, 管侧回填土的综合变形模量 $E_d \geq 3.8\text{MPa}$ 。有关 E_d 的计算详见《给水排水工程管道结构设计规范》GB 50332-2002中附录A。
- (7) 管材公称压力 $PN \geq 0.8\text{MPa}$ 。

4.2.4 当使用情况符合4.2.3条的情况时, 可按本图集第5页表2、表3直接选择管材的公称压力和管材尺寸的S值系列。否则, 选用者应自行计算。

(1) 根据管道工作压力和长期工作温度选择管道的最小公称压力PN (MPa)。

总 说 明

图集号 10S507

审核 曲申酉 校对 黄波 设计 黄正策 页 4

表2 管材最小公称压力PN选用表

工作压力 (MPa) \ 温度	0.4	0.5	0.6	0.7
20 °C	0.8	1.0	1.25	1.6
30 °C	1.0	1.25	1.6	1.6

注：工程中可选用更大公称压力值的管材。

(2) 除钢丝网骨架塑料（聚乙烯）复合管材外，其余塑料管材的公称压力PN与尺寸S值的对应关系见下表。

表3 管材公称压力PN与S值的对应关系表

公称压力 (MPa)		0.8	1.0	1.25	1.6
PVC-U	$d_n \leq 90$	S12.5	S10	S8	S6.3
	$d_n \geq 110$	S16	S12.5	S10	S8
PVC-M		S20	S16	S12.5	S10
PVC-C		-	-	S10	S6.3
PE	PE80	S8	S6.3	S5	-
	PE100	S10	S8	S6.3	S5

注：其他公称压力PN值与尺寸的对应关系见图中有关管材各页。

5 管道接口选用

埋地塑料给水管道的接口形式分基本连接和过渡连接两种。其中基本连接分粘接、橡胶圈密封连接、热熔连接和电熔连接，过渡式连接又分法兰连接、螺纹连接。

5.1 管道的连接

5.1.1 PVC-U及PVC-M给水管的基本连接：

- (1) 粘结承插接口：现场施工适用管径 $d_n \leq 90$ ；
- (2) 橡胶圈承插接口：适用管径 $d_n \geq 63$ 。

5.1.2 PVC-C给水管的基本连接方式为粘接承插连接。

5.1.3 PE管的基本连接：

- (1) 热熔连接：

① 热熔对接：适用于管径 $d_n > 110$ 的同种树脂牌号及相同压力等级、相同S系列的PE管连接。

② 热熔承插连接：适用管径 $d_n \leq 110$ 。

(2) 电熔连接：

① 电熔承插连接：适用管径 $d_n \geq 110$ ，或热熔施工困难的场合。

② 电熔鞍形连接：用于较大干管接出支管的部位，采用鞍形连接时应采取机械装置固定干管连接部位的管段，使其保持直线度和圆度。

5.1.4 钢丝网骨架塑料（聚乙烯）复合管的基本连接方式为电熔连接。电熔连接分为：电熔承插连接和电熔套筒连接。

5.1.5 过渡式连接：过渡式连接用于塑料管材与其他管材连接或与阀门及金属管道附件连接，一般采用法兰连接；当法兰盘采用钢制时，应进行防腐处理。

对于管径 $d_n \leq 63$ 的PVC类管材，可采用注塑成型内嵌铜制内丝或外丝的管件，通过螺纹与金属管材连接。

过渡管件的压力等级不得低于管材的公称压力。

5.1.6 在抗震设防烈度大于等于8度（即设计地震加速度大于等于0.3g），场地土类别为IV类地区，应按《室外给水排水和燃气热力工程抗震设计规范》GB50032-2002第5.5节对埋地塑料管材进行抗震验算。验算时一般可仅考虑剪切波行进时对不同接口的管道产生的变位或应变。变位或应变的取值为：对承插式橡胶圈密封的PVC-U、PVC-M、PVC-C，管道单个接头设计允许位移量为10mm；对熔接式PE管道，管道允许弯曲应变为4.0%。

总 说 明

图集号 10S507

审核 曲申酉 校对 黄波 设计 黄正策 页 5

6 管道布置与敷设

6.1 一般规定

6.1.1 小区的室外给水管网宜布置成环状网，或与城镇给水管连接成环状网。环状给水管网与城镇给水管的连接管不宜少于两条。

6.1.2 小区的室外给水管道应沿区内道路敷设，宜平行于建筑物敷设在人行道、草地下或慢车道。管道不得从建（构）筑物下面穿越。当必须穿越时，应采取外加套管等可靠的保护措施。管道外壁距建筑物外墙的净距不宜小于1m，且不得影响建筑物的基础。

埋地塑料给水管道基础埋深低于建（构）筑物基础底面时，管道不得敷设在建（构）筑物基础下地基扩散角受压区以内，扩散角可取45°。

6.1.3 小区的室外给水管道与其他地下管线及乔木之间的最小净距，应符合《建筑给水排水设计规范》GB 50015-2003（2009年版）附录B的规定。

6.1.4 室外给水管道与污水管道交叉时，给水管道应敷设在上面，且接口不应重叠；当给水管道敷设在下面时，应设置钢套管，钢套管的两端应采用防水材料封闭。严禁给水管在雨、污水检查井及排水管渠内穿过。

6.1.5 室外给水管道的覆土厚度，应根据土壤冰冻深度、车辆荷载、管道材质及管道交叉等因素确定。管顶最小覆土深度不得小于土壤冰冻线以下0.15m，行车道下的管线覆土厚度不宜小于1.0m。如管顶覆土厚度小于1.0m，应设置套管或管沟。

6.1.6 室外给水管道上的阀门，可设置阀门井或直埋阀门。

6.1.7 敷设在室外综合管廊（沟）内的给水管道，宜在热水、热力管道下方，冷冻管和排水管的上方。给水管道与各种管道之间的净距应满足安装操作的需要，且不宜小于0.3m。

生活给水管道不宜与输送易燃、可燃、有害液体或气体的管道同管廊（沟）敷设。

管道与热力管道间的距离，应在保证聚乙烯管道表面温度不超过40℃的条件下计算确定。最小不得小于1.5m。

6.1.8 当设计无规定时，埋地塑料给水管道不得采用360°满包混凝土进行地基处理或增强管道承载能力。

6.1.9 管道弯曲敷设和折线形敷设可连续交替进行。施工环境温度低于5℃时，不得进行弹性弯曲敷设。

6.1.10 聚乙烯电熔、热熔连接管道在沟槽内可利用槽底宽度蜿蜒敷设。

6.2 管道附件及附属构筑物

6.2.1 伸缩节及管道补偿：

(1) 采用电（热）熔或胶圈密封柔性接头的管道一般不设置伸缩节，采用粘接连接的管道应设置伸缩节。伸缩节之间的距离应根据施工时闭合温度与管道敷设过程中或运行后管道环境介质可能出现的最高温度差计算确定。

(2) 管道由温度降低引起的纵向收缩长度可按式1计算。

$$\Delta L = \alpha \times L \times \Delta t \quad (1)$$

式中： ΔL —由温度产生的纵向变形量（mm）；

α —管材线膨胀系数[mm/(m·℃)]，PVC为0.07、PE为0.15~0.20；

Δt —敷设与使用中的最大温度差（℃）；

总 说 明

图集号

10S507

审核

曲申酉

设计

校对

黄波

设计

黄正策

页

6

6

L—管段长度(m)。

(3) 伸缩节可采用套筒式、卡箍式、活箍等形式，单个伸缩节伸缩量不宜小于12mm。如采用伸缩量大的伸缩节，伸缩节之间的距离可按计算确定。安装伸缩节时，插入深度可按伸缩量确定，上下游管端插入伸缩节长度应相等，其管端间距不宜小于4mm。

(4) 管道的闭合温度不宜大于20℃，夏天施工时宜在晚间低温情况下闭合。

(5) 管道转弯处，伸缩节宜等距离设置在弯头两侧。

6.2.2 管道支墩：

(1) 橡胶圈连接的PVC-U、PVC-M、PVC-C管道、PE及钢丝网骨架（聚乙烯）复合管在水平或垂直转弯处、改变管径处、三通或四通处、阀门或其他管道金属附件设置处、干管接出支管处均应设置支墩。

(2) PE管及钢丝网骨架（聚乙烯）复合管在地基承载力大于等于150kN/m²时，可不设支墩；在地基承载力小于150kN/m²时，需经计算确定。

(3) 利用管道的弹性或柔性进行弯曲敷设时，应按该种管道技术规程设置相应的固定墩。

(4) 当管道坡度大于1:6时，应设置防滑支墩。

(5) 常用管道支墩选用参照国标图集10S505《柔性接口给水管道支墩》。

6.2.3 管道上设置阀门井时，平面净空尺寸可按阀门规格、维护检修要求确定。阀门井的选型及做法详见国标图集05S502《室外给水管道附属构筑物》，井中支墩做法见本图集。

6.2.4 不论是注塑成型管件，还是二次加工管件，都必须符合该种材质管件的物理力学性能要求。采用聚乙烯（PE80、PE100）管材焊制二次加工成型的管件，所选管材的公称压力等级，不应小于管道系统所选管材压力等级的1.25倍。

6.3 给水干管接出支管或用户管

6.3.1 新建管道可采用预留三通接口的方法。

6.3.2 已建管道接出支管：

(1) PVC-U及PVC-M给水管，可采用分水鞍的方法。

(2) PE给水管可采用立式止水栓或电熔鞍形分水鞍的方式。

6.4 利用管材的弹性或柔性进行弯曲敷设时，应符合如下规定：

6.4.1 PVC-U及PVC-M给水管的弯曲半径不宜小于管外径的300倍，单根管材长度不得小于6m，公称外径dn不得大于160mm。

6.4.2 PE给水管采用热熔对接或电熔连接的管道，其弯曲半径应满足下表8要求：

表4 PE给水管允许弯曲半径(mm)

管道公称外径dn(mm)	允许弯曲半径R(mm)
dn ≤ 50	30dn
50 < dn ≤ 160	50dn
160 < dn ≤ 250	75dn
250 < dn ≤ 350	100dn

6.4.3 PE给水管采用承插式连接的管道，其弯曲半径不应小于125dn，并应设置相应的固定支墩。

总 说 明

图集号 10S507

审核 曲申酉 校对 黄波 设计 黄正策 页 7

6.5 承插式柔性接口可利用管道接口的接转角度进行折线形敷设。每个接口的接转角度，PVC-U及PVC-M管不宜大于1°。

7 施工要求

7.1 管道安装应遵照各种管材的工程技术规程、规范和《给水排水管道工程施工及验收规范》GB 50268-2008的有关规定进行。

7.2 管道的采购、运输和堆放要求

7.2.1 应按设计采用的管材种类、型号、压力等级进行备料。所有管材、管件的产品质量应符合国家现行产品标准的要求。管材、管件、胶粘剂、橡胶圈及施工专用机具应由同一厂家配套供应。

7.2.2 管材、管件在运输、装卸、搬运时，应小心轻放、排放整齐，避免油污和化学物污染，不得受到剧烈撞击及尖锐物触碰，不得抛、摔、滚、拖。长距离运输时，宜采用支承架，将管材与车辆牢固固定，运输过程中不得松动。

7.2.3 管材、管件不应露天堆放，库房应通风良好，室温应低于40℃，堆放高度不宜大于1.5m。管材应分类、分压力等级堆放，下面应设支垫物，支垫物间距不宜大于1.0m。应远离热源，且应避免接触腐蚀性试剂或溶剂。

7.2.4 管材、管件在施工工地短期露天堆放时，不得在阳光下暴晒，应有篷布覆盖。

7.2.5 胶粘剂、丙酮等易燃品，宜存放在危险品库内。存放处应阴凉干燥，远离火源，严禁明火。

7.3 管沟开挖、施工降水、回填及管道基础

7.3.1 因塑料管材的强度不及金属管材，故在管槽开挖、回

填时应严格遵守各种管材技术规程的有关规定，不得损伤管材。

7.3.2 管沟的开挖：

(1) 沟槽底部开挖宽度，应符合设计要求；设计无要求时，当管道公称外径dn小于等于315mm时，管道每边净宽不宜小于0.3m。

(2) 管沟开挖的断面形式根据土质条件、沟槽深度、气象条件、施工季节等因素确定，一般可以采用直壁、放坡以及直壁与放坡相结合的形式。

(3) 地下水位高于开挖沟槽槽底高程的地区，地下水位应降至槽底最低点以下0.3~0.5m。管道在安装、回填的全过程中，槽底不得积水或泡槽受冻。必须在回填土回填到管道的抗浮稳定的高度后才可以停止降低地下水。

7.3.3 管道必须敷设在原状土地基上，或开挖后经过回填处理，其密实度达到设计要求的回填土层以上。管基为岩石时应铺垫厚度不小于0.15m的砂垫层，如为软弱地基或特殊腐蚀性土壤时，应按设计要求进行处理。

7.3.4 回填时应先填实管底，再同时回填管道两侧，然后再回填至管顶0.5m处。必须用人工分层夯实，回填土内不得含有碎石、砖块、垃圾等杂物，也不得用冻土回填。回填土做法详见本图集第40页。

7.4 PVC-U、PVC-M及PVC-C管进行粘结连接时，不得在雨中或水中施工，不宜在气温5℃以下操作。冬季施工时要特别注意硬聚氯乙烯材料在低温下的脆性，要避免在0℃以下施工。

7.5 管道施工过程中应注意抗浮。给水塑料管的重量轻，管道安装好后，应先在无管道接口的部位回填部分土压重，避免施

总 说 明							图集号	10S507
审核	曲申西	设计	黄波	校对	黄正策	页	8	

工过程中遇到暴雨,引起管道上浮,损坏已安装好的管道。

7.6 塑料管示踪线:

7.6.1 示踪线材料:示踪线可采用塑料-铝箔示踪带,也可以用 2.5mm^2 铜芯导线替代。

7.6.2 示踪线施工技术要求:

(1) 施工要求:导线傍管道同步敷设于管道上方,略长于管道,每3~5m与警示带一起固定在管道上;导线盲端剥露20~30mm金属线接地,不用绝缘;导线连接首选钎焊,若有困难,可采用铜芯导线互相反勾拧紧,接头用绝缘胶带缠紧后用热收缩套紧固;于阀门井或小区的每栋楼引入管处将导线剥出一段铜芯作为检测点;在引入管处可将导线剥露50mm左右金属线缠在管码上;在阀门井处可将适当长度铜芯缠在阀井扶手上,对于直埋阀处,可将导线剥出一段铜芯埋在回填砂土内,与大地接触即可。

(2) 验收:工程完工后进行验收,由施工单位对每次连接完毕的导线进行导通性检测(管道回填前后均可),并将检测结果记录在现场记录表上。检测前所有检测点与大地断开,断点在一个以内为合格。应及时将各管道分段示踪线联通并将其与主网相连。

8 管道的功能性试验、冲洗与消毒和验收

8.1 水压试验

8.1.1 管道试压前应进行充水浸泡,浸泡时间不得少于24h。

8.1.2 试验压力不应小于管道工作压力的1.5倍,且试验压力不应低于0.8MPa,不得将气压试验代替水压试验。

8.1.3 管道应分段进行水压试验,建筑小区内分段长度一般不宜大于500m,最大不宜超过1000m。系统中有不同材质的管道,应分别进行试压。

8.1.4 试压的方法与步骤:严格按照各种管材的技术规程要求进行。

8.2 压力管道允许渗水量

8.2.1 硬聚氯乙烯管实测渗水量应小于或等于按下式计算的允许渗水量:

$$q=3 \times \frac{D_i}{25} \times \frac{P}{0.3\alpha} \times \frac{1}{1440} \quad (2)$$

式中: q —允许渗水量[L/(min·km)];

D_i —管道内径(mm);

P —压力管道的工作压力(MPa);

α —温度-压力折减系数;当试验温度为 $0^\circ \sim 25^\circ$ 时, α 取1;为 $25^\circ \sim 35^\circ$ 时, α 取0.8;为 $35^\circ \sim 40^\circ$ 时, α 取0.63。

8.2.2 聚乙烯管及其复合管的水压试验除应符合《给水排水管道工程施工及验收规范》GB 50268-2008的规定外,其预试验、主试验阶段应按下列规定执行:

(1) 预试验阶段:按GB 50268-2008第9.2.10条第2款的规定完成后,应停止注水补压并稳定30min;

当30min后压力下降不超过试验压力70%,则预试验结束;否则重新注水补压并稳定30min再进行观测,直至30min后压力下降不超过试验压力的70%。

总 说 明

图集号

10S507

审核 曲申酉

校对

黄波

设计

黄正策

页

9

9

(1) 主试验阶段应符合下列规定:

① 在预试验阶段结束后, 迅速将管道泄水降压, 降压量为试验压力的10%~15%; 期间应准确计量降压所泄出的水量(ΔV), 并按下式计算允许泄出的最大水量 ΔV_{\max} :

$$\Delta V_{\max} = 1.2 \times V \times \Delta P \times \left(\frac{1}{E_w} + \frac{D_i}{e_n \times E_p} \right) \quad (3)$$

式中: V —试压管段总容积(L);

ΔP —降压量(MPa);

E_w —水的体积模量, 不同水温时 E_w 值可按表5采用;

E_p —管材弹性模量(MPa), 与水温及试压时间有关;

D_i —管材内径(m);

e_n —管材公称壁厚(m)。

ΔV 小于或等于 ΔV_{\max} 时, 则按本款第②、③、④项进行作业; ΔV 大于 ΔV_{\max} 时应停止试压, 排除管内过量空气再从预试验阶段开始重新试验。

表5 温度与体积模量关系

温度(°C)	体积模量(MPa)	温度(°C)	体积模量(MPa)
5	2080	20	2170
10	2110	25	2210
15	2140	30	2230

② 每隔3min记录一次管道剩余压力, 应记录30min。30min内管道剩余压力有上升趋势时, 则水压试验结果合格。

③ 30min内管道剩余压力无上升趋势时, 则应再持续观察60min; 整个90min内压力下降不超过0.02MPa, 则水压试验结果合格。

④ 主试验阶段上述两项不能满足时, 则水压试验结果不合格, 应查明原因并采取相应措施后再重新组织试压。

8.3 冲洗与消毒

8.3.1 管道分段试压合格后, 应对整条管道进行冲洗消毒。

8.3.2 冲洗水应清洁, 其浊度应小于3NTU, 冲洗流速应大于1.0m/s。连续冲洗, 直到冲洗水的排放水与进水的浊度相一致为止。

8.3.3 管道清洗后应进行含氯水浸泡消毒。用有效氯离子含量不低于20mg/L的清洁水浸泡24h后, 再冲洗, 直至水质管理部门取样化验合格为止。

8.4 管道的验收: 应检查管道选材是否正确, 管道接口是否牢固, 有无漏水现象, 管道的埋深是否符合要求, 管道支墩是否合理、间距是否正确, 管道的阀门及其他附件是否按设计设置, 管道补偿装置是否安装正确, 工程监理资料是否齐全, 隐蔽工程验收记录是否完整并符合要求等。

总 说 明

图集号 10S507

审核 曲申酉 校对 黄波 设计 黄正策 页 10

9 本图集参协编单位生产情况

表6 本图集参协编单位管材生产情况

参编厂家	管道或 阀门类型	PVC-U	PVC-M	PVC-C	PE	钢丝网骨 架复合管	直埋式弹 性座密封 闸阀
广东联塑科技实业 有限公司		✓	✓	-	✓	✓	-
广东东方管业有限 公司		-	-	-	-	✓	-
广西佳利工贸有限 公司		✓	-	-	-	-	-
广西梧州五一塑料 制品有限公司		✓	-	-	-	-	-
福建亚通新材料科 技股份有限公司		✓	✓	-	✓	-	-
河北宝硕管材有限 公司		✓	✓	-	✓	-	-
天津鸿泰塑胶管业 有限公司(路博润 CPVC)		-	-	✓	-	-	-
上海艾维科阀门有 限公司		-	-	-	-	-	✓
上海冠龙阀门机械 有限公司		-	-	-	-	-	✓

注：“✓”表示参与该管材或阀门的编制；
“-”表示未参与该管材或阀门的编制。

10 其他

10.1 本图集所注尺寸，除注明外均以mm计。

10.2 本图集管道直径均按管道公称外径（dn）标注。

11 本图集参编单位

广东联塑科技实业有限公司

广东东方管业有限公司

广西佳利工贸有限公司

广西梧州五一塑料制品有限公司

福建亚通新材料科技股份有限公司

河北宝硕管材有限公司

天津鸿泰塑胶管业有限公司（路博润CPVC）

总 说 明

图集号

10S507

审核 曲申西

校对

黄波

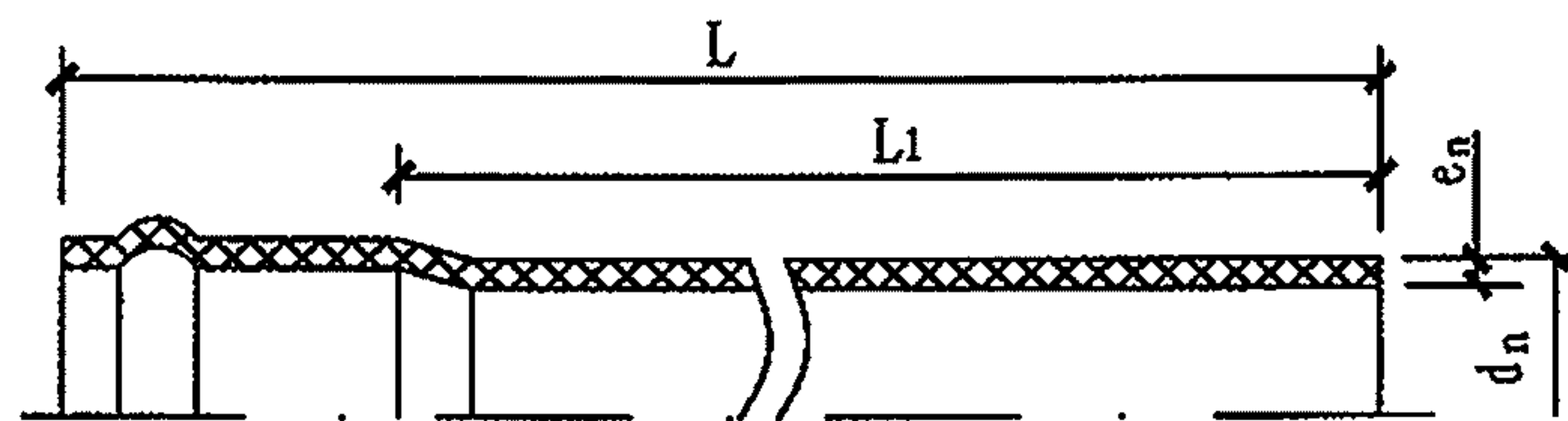
设计

黄正策

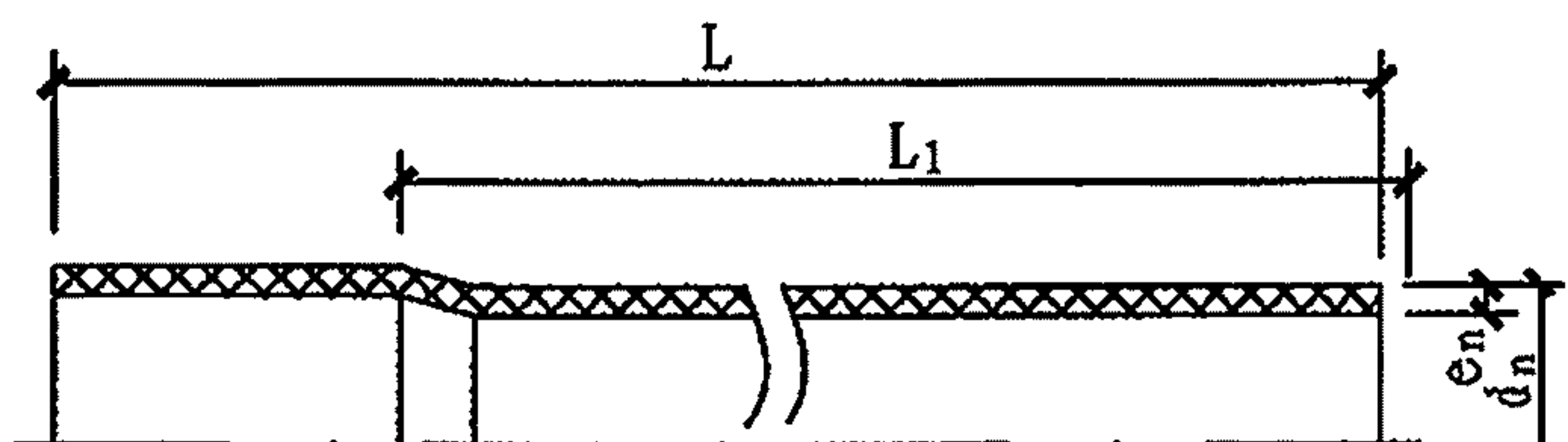
页

11

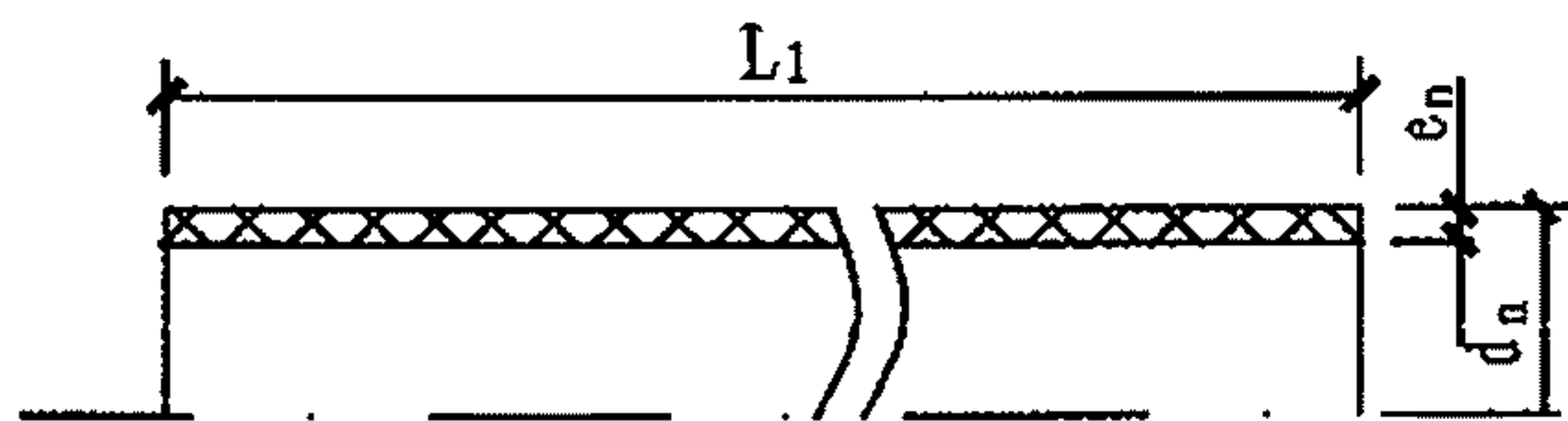
11



弹性密封圈连接型管材示意图



溶剂粘接型管材示意图



直管示意图

注：L-管材长度，L₁-管材有效长度。

管材弯曲度

公称外径 d _n (mm)	≤ 32	40 ~ 200	≥ 225
弯曲度 (%)	不规定	≤ 1.0	≤ 0.5

注：1. 管材壁厚及管材长度不允许有负偏差。
2. 管材长度L一般为4m或6m，其他长度由供需双方协商确定。

说明：

1. 给水用硬聚氯乙烯 (PVC-U) 管材应符合国家标准《给水用硬聚氯乙烯 (PVC-U) 管材》GB/T 10002.1-2006的相关规定及要求。
给水用硬聚氯乙烯 (PVC-U) 管材分为直管、弹性密封圈连接型管材和溶剂粘接型管材。
2. 给水用硬聚氯乙烯 (PVC-U) 管道之间的连接有弹性密封圈承插连接和溶剂粘接两种连接方式。
3. 弹性密封圈应由管材生产单位配套供应，应采用模压成型或挤出成型的圆形或异形截面；其材料质量应符合现行国家标准《橡胶密封件 给排水管道及污水管道用密封圈 材料规范》GB/T 21873的规定；输送饮用水管道所用弹性密封圈应采用食品级橡胶，其卫生指标必须符合《食品用橡胶制品卫生标准》GB 4806.1的规定。

弹性密封圈的物理力学性能应符合下列规定：

- (1) 邵式硬度：45~55度；
- (2) 伸长率：不小于500%；
- (3) 拉断强度：不小于16MPa；
- (4) 永久变形：不大于20%；
- (5) 老化系数：不小于0.8 (70℃, 144h)。

4. 粘接溶剂应由管材生产单位配套供应，其卫生性能不得影响生活饮用水水质，产品应有合格证或检验报告，并应符合中华人民共和国轻工行业标准《硬聚氯乙烯 (PVC-U) 塑料管道系统用溶剂型胶粘剂》QB/T 2568的规定。

粘接溶剂的物理力学性能应符合下列规定：

- (1) 粘度：100~110厘泊，含固量：11.9~12%；
- (2) 色度小于1°，混浊度小于0.5°，无异味；
- (3) 残余氯减量小于0.7mg/L，氟化物不得检出；
- (4) 挥发酸类小于0.005mg/L，高锰酸钾消耗量小于1mg/L。

5. 粘接连接接头的剪切强度不得低于5MPa。

PVC-U管材规格及性能(一)							图集号	10S507
审核	曲申西	张涛	校对	黄正策	张涛	设计	张涛	张涛
							页	12

PVC-U管材公称压力和规格尺寸

公称外径 d _n (mm)	管材S (SDR) 系列							公称外径 d _n (mm)	管材S (SDR) 系列						
	S16	S12.5	S10	S8	S6.3	S5	S4		S20	S16	S12.5	S10	S8	S6.3	S5
	SDR33	SDR26	SDR21	SDR17	SDR13.6	SDR11	SDR9		SDR41	SDR33	SDR26	SDR21	SDR17	SDR13.6	SDR11
	公称压力PN (MPa)								公称压力PN (MPa)						
	0.63	0.80	1.00	1.25	1.60	2.00	2.50		0.63	0.80	1.00	1.25	1.60	2.00	2.50
公称壁厚e _n (mm)							公称壁厚e _n (mm)								
20	-	-	-	-	-	2.0	2.3	110	2.7	3.4	4.2	5.3	6.6	8.1	10.0
25	-	-	-	-	2.0	2.3	2.8	125	3.1	3.9	4.8	6.0	7.4	9.2	11.4
32	-	-	-	2.0	2.4	2.9	3.6	140	3.5	4.3	5.4	6.7	8.3	10.3	12.7
40	-	-	2.0	2.4	3.0	3.7	4.5	160	4.0	4.9	6.2	7.7	9.5	11.8	14.6
50	-	2.0	2.4	3.0	3.7	4.6	5.6	180	4.4	5.5	6.9	8.6	10.7	13.3	16.4
63	2.0	2.5	3.0	3.8	4.7	5.8	7.1	200	4.9	6.2	7.7	9.6	11.9	14.7	18.2
75	2.3	2.9	3.6	4.5	5.6	6.9	8.4	225	5.5	6.9	8.6	10.8	13.4	16.6	-
90	2.8	3.5	4.3	5.4	6.7	8.2	10.1	250	6.2	7.7	9.6	11.9	14.8	18.4	-
注: 公称壁厚 (e _n) 根据设计应力 (σ _s) 10MPa确定, 最小壁厚不小于2.0mm。							注: 公称壁厚 (e _n) 根据设计应力 (σ _s) 12.5MPa确定。								

PVC-U管材物理力学性能及卫生指标

分类	项 目	技 术 指 标	分类	项 目	技 术 指 标
物理性能	密 度 (kg/m ³)	1350 ~ 1460	力学性能	落锤冲击试验	0℃ TIR ≤ 5%
	维卡软化温度 (℃)	≥ 80		液压试验	无破裂, 无渗漏
	纵向回缩率 (%)	≤ 5	系统适应性试验	连接密封试验	无破裂, 无渗漏
	弹性模量 (MPa)	3000		偏角试验 ^a	无破裂, 无渗漏
	导热系数 [W/(m·K)]	0.29		负压试验 ^a	无破裂, 无渗漏
	二氯甲烷浸渍试验	15℃, 15min 表面变化不劣于4N	卫生性能	氯乙烯单体含量 (mg/kg)	用于饮用水应 ≤ 1.0
线膨胀系数 [mm/(m·℃)]	0.07	输送饮用水的管材的卫生性能应符合《生活饮用水输配水设备及防护材料的安全性评价标准》GB 17219的要求			

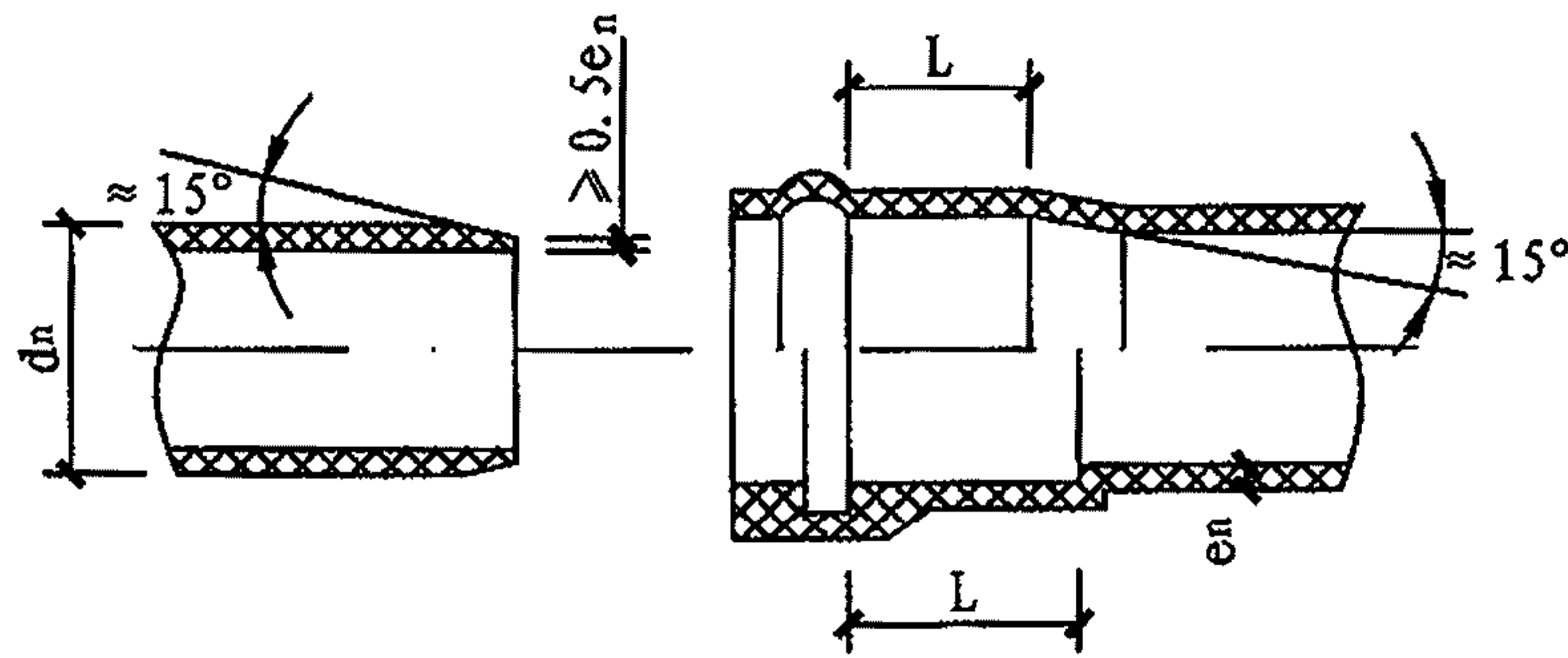
- 注: 1. 本管材与管件适用于压力下输送饮用水和一般用途水, 水温不超过40℃。
 2. PVC-U管的试验方法按照《给水用硬聚氯乙烯(PVC-U)材》GB/T 10002.1-2006的相关规定执行。
 3. “a”仅适用于弹性密封圈连接方式。

PVC-U管材规格及性能(二)

图集号 10S507

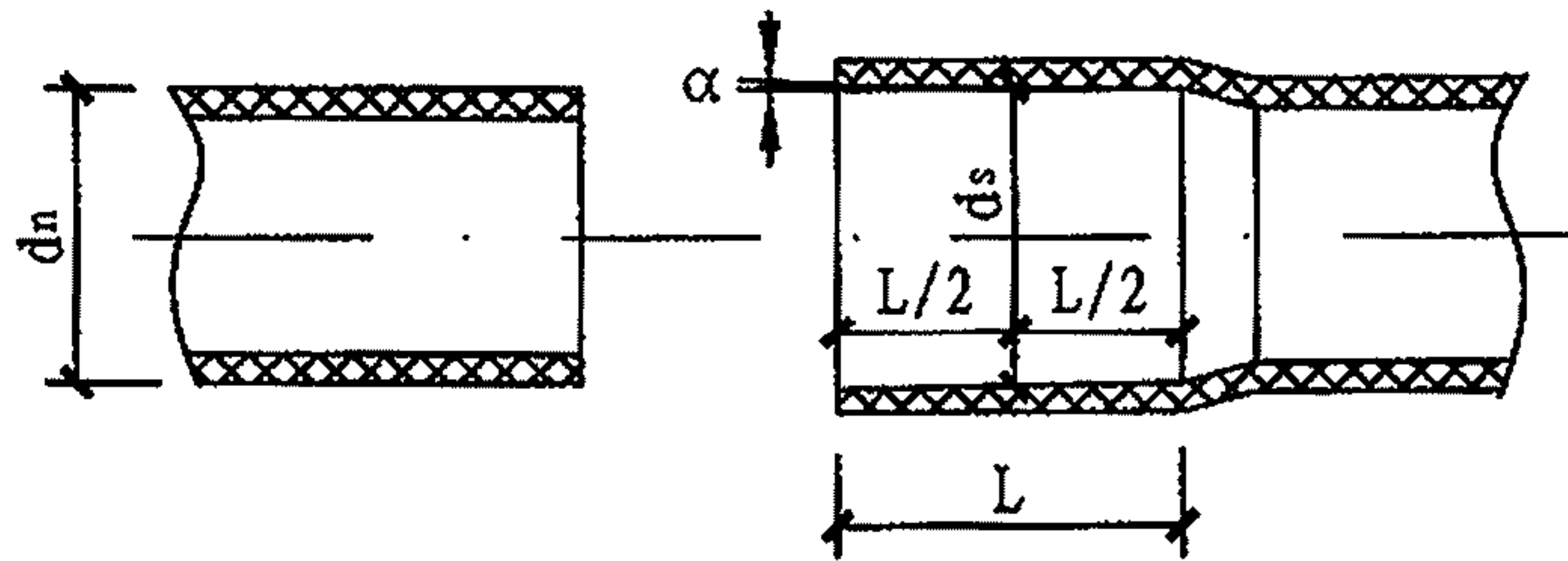
审核 曲申酉 曲 校对 黄正策 设计 张涛 张清 页 13

PVC-U管材承口尺寸 (mm)



弹性密封圈式承插口

注：弹性密封圈式承口的密封环槽处的壁厚应不小于相连管材公称壁厚的0.8倍。

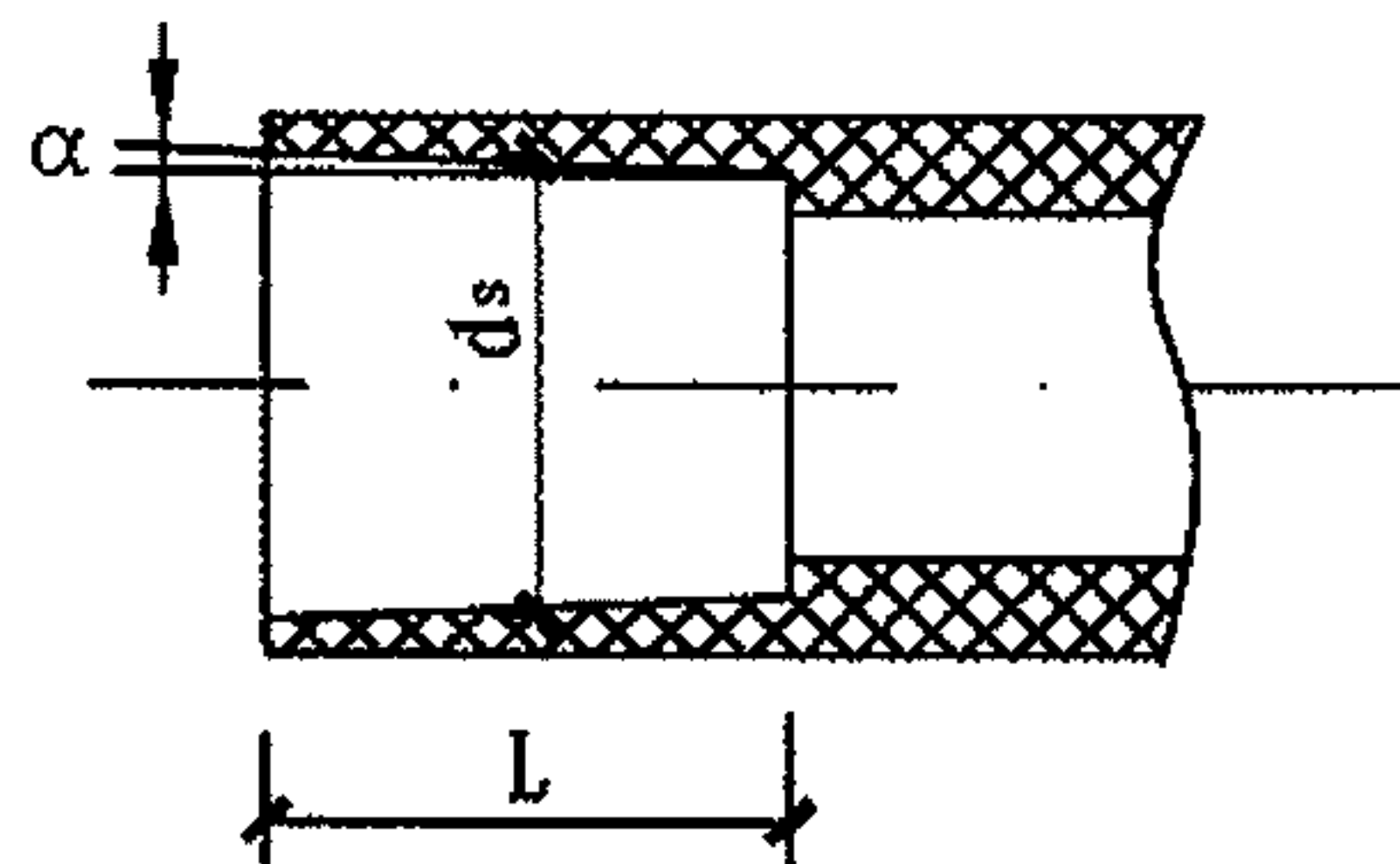


溶剂粘接式承插口

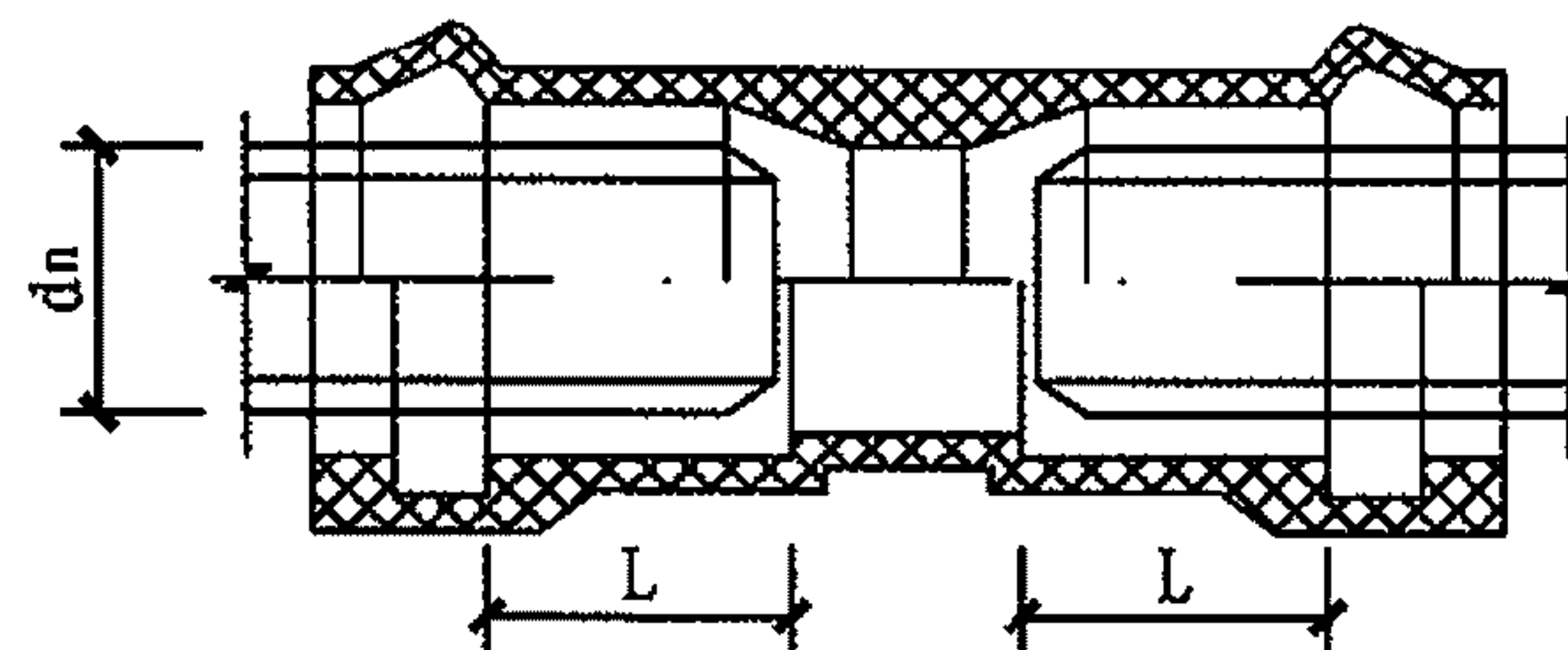
注：溶剂粘接式承口的壁厚应不小于相连管材公称壁厚的0.75倍。

公称外径 d_n	弹性密封圈承口 最小配合深度 L_{min}	溶剂粘接承口 最小深度 L_{min}	溶剂粘接承口中部平均内径 d_{sm}	
			$d_{sm, min}$	$d_{sm, max}$
20	-	16.0	20.1	20.3
25	-	18.5	25.1	25.3
32	-	22.0	32.1	32.3
40	-	26.0	40.1	40.3
50	-	31.0	50.1	50.3
63	64	37.5	63.1	63.3
75	67	43.5	75.1	75.3
90	70	51.0	90.1	90.3
110	75	61.0	110.1	110.4
125	78	68.5	125.1	125.4
140	81	76.0	140.2	140.5
160	86	86.0	160.2	160.5
180	90	96.0	180.3	180.6
200	94	106.0	200.3	200.6
225	100	118.5	225.3	225.6
250	105	-	-	-
280	112	-	-	-
315	118	-	-	-

注：1. 承口中部的平均内径是指在承口深度二分之一处所测定的相互垂直的两直径的算术平均值。承口的最大锥度(α)不超过 $0^\circ 30'$ 。
2. 当管材长度大于12m时，密封圈式承口深度 m_{min} 需另行设计。



粘接式承口



弹性密封圈式双承口

PVC-U管件物理力学性能

项 目		技 术 指 标			
维卡软化温度(°C)		≥74			
烘箱试验		符合GB/T 8803-2001			
坠落试验		无破裂			
液 压 试 验	公称外径 d _n (mm)	试验温度 (°C)	试验压力 (MPa)	试验时间 (h)	无破裂 无渗漏
	d _n ≤ 90	20	4.2 × PN	1	
			3.2 × PN	1000	
	d _n > 90	20	3.36 × PN	1	
2.56 × PN			1000		
注: 1. d _n 指与管件相连的管材的公称外径。 2. 用管材弯制成型管件只做1h试验。 3. 弯制管件所用的管材应符合《给水用硬聚氯乙烯(PVC-U)管 材》GB/T 10002.1-2006对物理、力学性能的要求					

说明:

1. 给水用硬聚氯乙烯(PVC-U)管件应符合国家标准《给水用硬聚氯乙烯(PVC-U)管件》GB/T 10002.2-2003的相关规定及要求。
2. 管件按连接形式的不同分为粘接式承口管件、弹性密封圈承口管件、螺纹接头管件和法兰连接管件;按加工方式不同分为注塑成型管件和管材弯制成型管件。
 - (1) 注塑成型管件:
 - ① 管件承插部位以外的主体壁厚不得小于同规格同压力等级管材壁厚。
 - ② 管件插口平均外径应符合《给水用硬聚氯乙烯(PVC-U)管材》GB/T 10002.1对管材平均外径及偏差的规定。
 - ③ 粘结式承口尺寸详见本图集第16页。
 - ④ 弹性密封圈式承口管件:单承口深度应符合《给水用硬聚氯乙烯(PVC-U)管材》GB/T 10002.1对承口尺寸的规定,详见本图集第14页;双承口深度应符合本图集第16页注塑成型管件弹性密封圈式承口深度表的规定。
 - ⑤ 法兰连接管件应符合《平面、突面整体钢制管法兰》GB/T 9113.1-2000。
 - ⑥ PVC-U螺纹接头管件的螺纹尺寸应符合《55°密封管螺纹 第1部分:圆柱内螺纹与圆锥外螺纹》GB/T 7306.1-2000。
 - (2) 管材弯制成型管件承口尺寸应符合《给水用硬聚氯乙烯(PVC-U)管材》GB/T 10002.1对承口尺寸的要求,详见本图集第14页。
3. 管件应由管材生产单位配套供应。
4. 输送生活饮用水的管件的卫生性能应符合《生活饮用水输配水设备及防护材料的安全性评价标准》GB 17219的要求。
5. 输送生活饮用水的管件的氯乙烯单体含量应不大于1.0mg/kg。

PVC-U管件规格及性能(一)

图集号 10S507

注塑成型管件粘接式承口配合尺寸 (mm)

公称外径 d _n	最小深度 L	承口中部分平均内径d _s	
		min	max
20	16.0	20.1	20.3
25	18.5	25.1	25.3
32	22.0	32.1	32.3
40	26.0	40.1	40.3
50	31.0	50.1	50.3
63	37.5	63.1	63.3
75	43.5	75.1	75.3
90	51.0	90.1	90.3
110	61.0	110.1	110.4
125	68.5	125.1	125.4
140	76.0	140.2	140.5
160	96.0	160.2	160.5
180	106.0	180.2	180.6
200	106.0	200.2	200.6
225	118.5	225.3	225.7
250	131.0	250.3	250.8
280	146.0	280.3	280.9
315	163.5	315.4	316.0

注：管件中部承口平均内径定义为承口中部分（承口全部深度的一半处）互相垂直的两直径测量值的算术平均值。

承口锥度

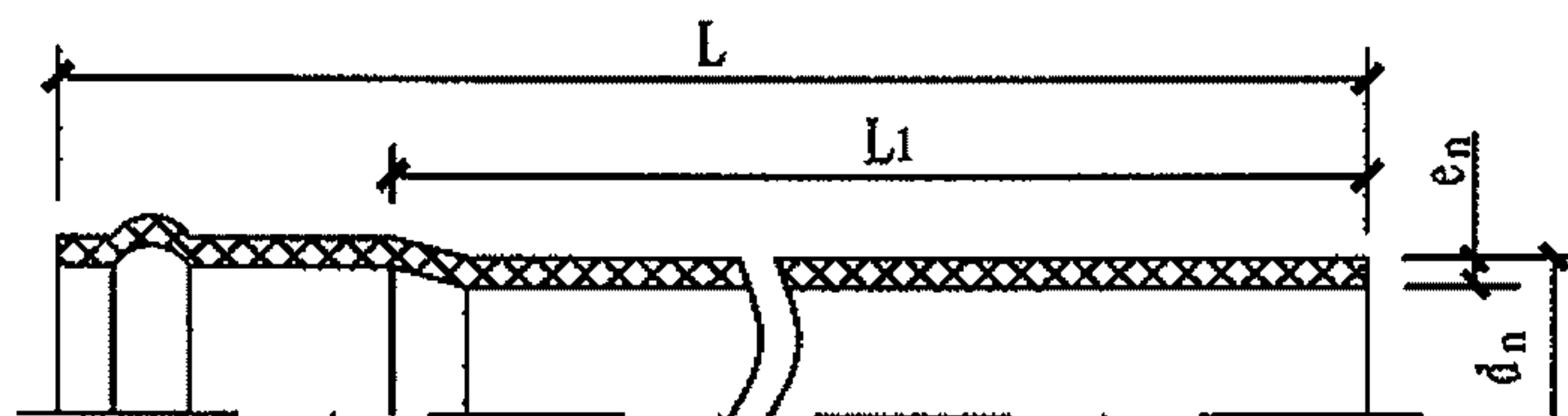
公称外径d _n (mm)	最大承口锥度α
d _n ≤ 63	0° 40'
75 ≤ d _n ≤ 315	0° 30'

注塑成型管件弹性密封圈式双承口深度 (mm)

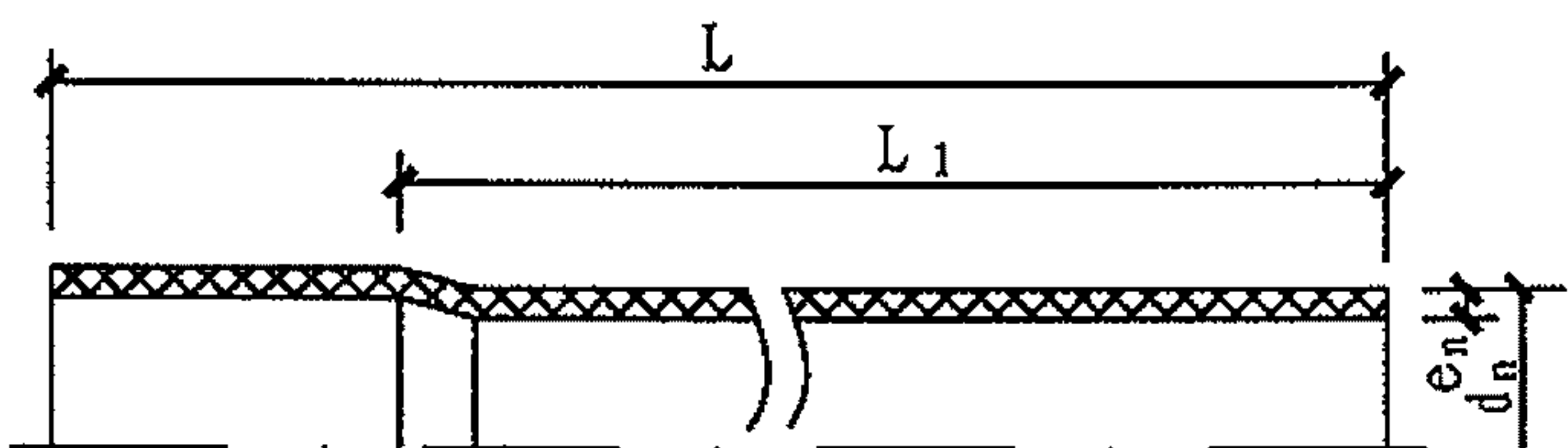
公称外径 d _n	最小深度 L
63	40
75	42
90	44
110	47
125	49
140	51
160	54
180	57
200	60
225	64
250	68
280	72
315	78

说明：

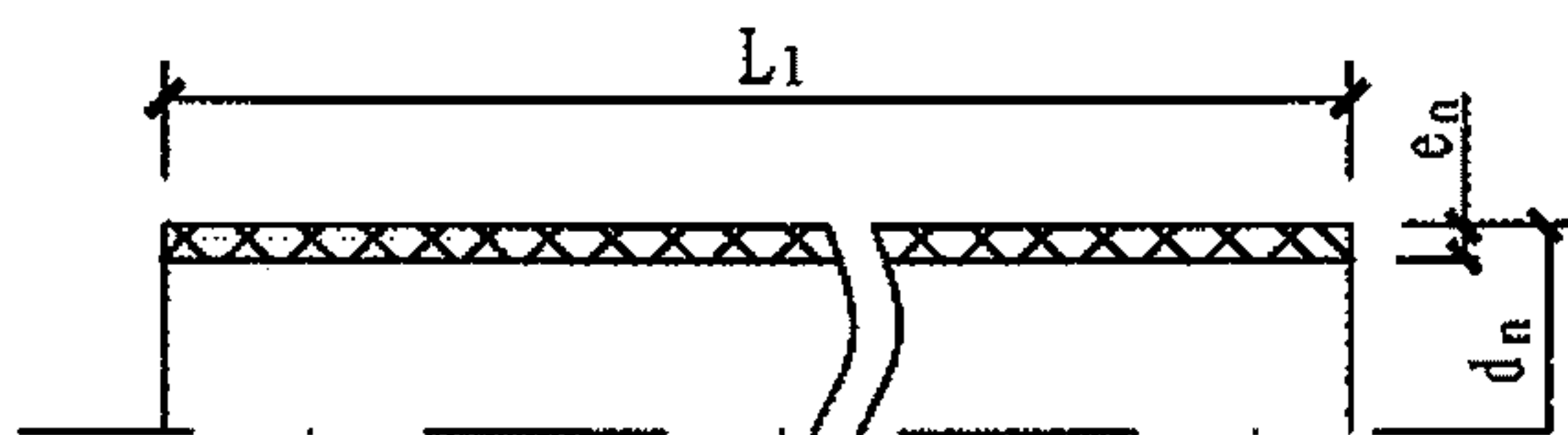
1. 管件承插部位以外的主体壁厚不得小于同规格同压力等级的管材壁厚。
2. 管件插口平均外径应符合《给水用硬聚氯乙烯 (PVC-U) 管材》GB/T 10002.1-2006对管材平均外径及偏差的规定。
3. 粘接式承口的壁厚应不小于主体壁厚要求的75%。
4. 弹性密封圈式承口的密封环槽以外任一点的壁厚应不小于主体壁厚，密封环槽处的壁厚应不小于主体壁厚要求的80%。



弹性密封圈连接型管材示意图



溶剂粘接型管材示意图



直管示意图

注: L-管材长度, L_1 -管材有效长度。

管材弯曲度

公称外径 d_n (mm)	≤ 32	40 ~ 200	≥ 225
弯曲度 (%)	不规定	≤ 1.0	≤ 0.5

注: 1. 管材壁厚及管材长度不允许有负偏差。
2. 管材长度L一般为4m或6m, 其他长度由供需双方协商确定。

说明:

1. 给水用抗冲改性聚氯乙烯 (PVC-M) 管材应符合国家标准《给水用抗冲改性聚氯乙烯 (PVC-M) 管材及管件》CJ/T 272-2008 的相关规定及要求。

给水用抗冲改性聚氯乙烯 (PVC-M) 管材分为直管、弹性密封圈连接型管材和溶剂粘接型管材。

2. 给水用抗冲改性聚氯乙烯 (PVC-M) 管道之间的连接有弹性密封圈承插连接和溶剂粘接两种连接方式。

3. 弹性密封圈应由管材生产单位配套供应, 其材料质量应符合现行国家标准《橡胶密封件 给排水管道及污水管道用密封圈 材料规范》GB/T 21873的规定; 输送饮用水管道所用弹性密封圈应采用食品级橡胶, 其卫生指标必须符合《食品用橡胶制品卫生标准》GB 4806.1的规定。其物理力学性能及要求同PVC-U管材, 详见本图集第12页。

4. 粘接溶剂应由管材生产单位配套供应, 其卫生性能不得影响生活饮用水水质, 产品应有合格证或检验报告, 并应符合中华人民共和国轻工行业标准《硬聚氯乙烯 (PVC-U) 塑料管道系统用溶剂型胶粘剂》QB/T 2568的规定。粘接溶剂的物理力学性能及要求同PVC-U管材, 详见本图集第12页。

5. 弹性密封圈连接型和溶剂粘接型管材的承口尺寸及要求详见《给水用抗冲改性聚氯乙烯 (PVC-M) 管材及管件》CJ/T 272-2008 的规定, 同PVC-U管材, 详见本图集第14页表。

6. 输送生活饮用水的管材的卫生性能应符合《生活饮用水输配水设备及防护材料的安全性评价标准》GB 17219的要求。

7. 输送生活饮用水的管材的氯乙烯单体含量应不大于1.0mg/kg。

PVC-M管材规格及性能 (一)

图集号 10S507

审核 曲申酉 校对 黄正策 设计 张涛 张清

页 17

PVC-M管材公称压力和规格尺寸

公称外径 d _n (mm)	管材S (SDR) 系列						公称外径 d _n (mm)	管材S (SDR) 系列					
	S25	S20	S16	S12.5	S10	S8		S25	S20	S16	S12.5	S10	S8
	SDR51	SDR41	SDR33	SDR26	SDR21	SDR17		SDR51	SDR41	SDR33	SDR26	SDR21	SDR17
	公称压力PN (MPa)							公称压力PN (MPa)					
	0.63	0.80	1.00	1.25	1.60	2.00		0.63	0.80	1.00	1.25	1.60	2.00
公称壁厚e _n (mm)						公称壁厚e _n (mm)							
20	-	-	-	-	2.0	2.0	140	2.8	3.5	4.3	5.4	6.7	8.3
25	-	-	-	-	2.0	2.0	160	3.2	4.0	4.9	6.2	7.7	9.5
32	-	-	-	-	2.0	2.0	180	3.6	4.4	5.5	6.9	8.6	10.7
40	-	-	-	-	2.0	2.4	200	3.9	4.9	6.2	7.7	9.6	11.9
50	-	-	-	2.0	2.4	3.0	225	4.4	5.5	6.9	8.6	10.8	13.4
63	-	-	2.0	2.5	3.0	3.8	250	4.9	6.2	7.7	9.6	11.9	14.8
75	-	2.0	2.3	2.9	3.6	4.5	280	5.5	6.9	8.6	10.7	13.4	16.6
90	2.0	2.2	2.8	3.5	4.3	5.4	315	6.2	7.7	9.7	12.1	15.0	18.7
110	2.2	2.7	3.4	4.2	5.3	6.6	注: 公称壁厚(e _n)根据最小要求强度(MRS) 24.5MPa、设计应力(σ _s) 16MPa确定, 管材最小壁厚为2.0mm。						
125	2.5	3.1	3.9	4.8	6.0	7.4							

PVC-M管材物理力学性能及卫生指标

分类	项 目	技 术 指 标	分类	项 目	技 术 指 标
物理性能	密 度 (kg/m ³)	1350~1460	力学性能	切口管材液压试验	无破裂, 无渗漏
	维卡软化温度(°C)	≥80		C-环韧度试验	韧性破坏
	纵向回缩率(%)	≤5		长期静压试验(MPa)	σ _{LPL} ≥ 24.5
	导热系数[W/(m·K)]	0.29	系统适应性试验	连接密封试验	无破裂, 无渗漏
	二氯甲烷浸渍试验	15°C ± 1°C, 30min 表面变化		偏角试验 ^a	无破裂, 无渗漏
力学性能	落锤冲击试验	0°C TIR ≤ 5%	负压试验 ^a	无破裂, 无渗漏	
	高速冲击试验(22°C) (d _n ≥ 110mm)	不发生脆性破坏	卫生性能	氯乙烯单体含量(mg/kg)	用于饮用水应 ≤ 1.0
	液压试验	无破裂, 无渗漏		输送饮用水的管材的卫生性能应符合《生活饮用水输配水设备及防护材料的安全性评价标准》GB 17219的要求	

注: 1. PVC-M管的试验方法按照《给水用抗冲改性聚氯乙烯(PVC-M)管材及管件》CJ/T 272-2008的相关规定执行。
2. “a”仅适用于弹性密封圈连接方式。

PVC-M管材规格及性能 (二)

PVC-M管件物理力学性能

项 目		技 术 指 标			
维卡软化温度(℃)		≥72			
烘箱试验		符合GB/T 8803			
坠落试验		无破裂			
液 压 试 验	公称外径 d _n (mm)	试验温度 (℃)	试验压力 (MPa)	试验时间 (h)	无破裂 无渗漏
	d _n ≤ 63	20	4.2 × PN	1	
			3.2 × PN	1000	
	d _n > 63	20	3.36 × PN	1	
			2.56 × PN	1000	
系 统 适 应 性 试 验	项 目		技 术 指 标		
	连接密封试验		无破裂, 无渗漏		
	偏角试验 ^a		无破裂, 无渗漏		
	负压试验 ^a		无破裂, 无渗漏		
注: 1. “a” 仅适用于弹性密封圈连接方式。 2. 管材与管件连接后应通过系统适用性试验。					

说明:

1. 给水用抗冲改性聚氯乙烯(PVC-M)管件应符合国家标准《给水用抗冲改性聚氯乙烯(PVC-M)管材及管件》CJ/T 272-2008的相关规定及要求。

管件按连接形式的不同分为粘接式承口管件、弹性密封圈承口管件、螺纹接头管件和法兰连接管件。

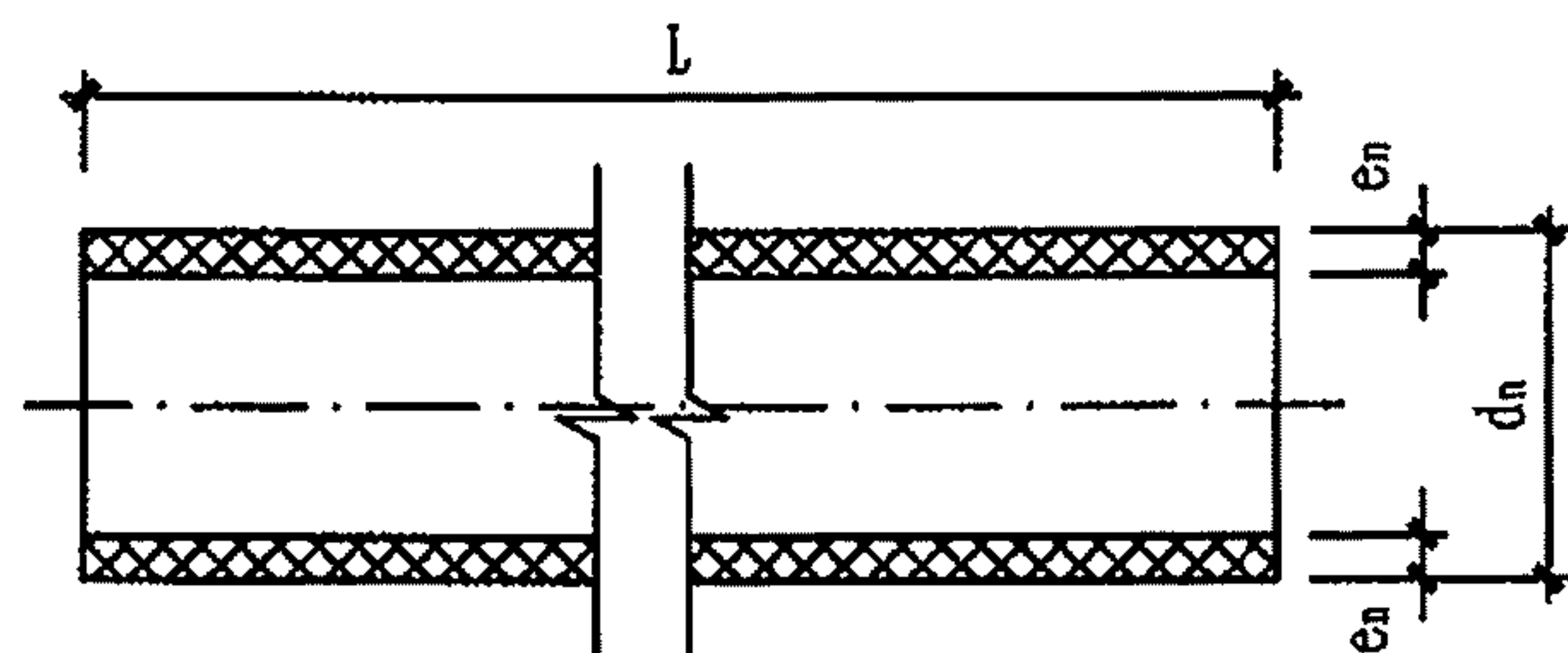
2. 管件应由管材生产单位配套供应。

3. 管件承插部位以外的主体壁厚应大于同等规格同压力等级的PVC-M管材的壁厚, 其他尺寸应符合《给水用硬聚氯乙烯(PVC-U)管件》GB/T 10002.2-2003中5.2条的规定, 详见本图集第15、16页。

4. 输送生活饮用水的管件的卫生性能应符合《生活饮用水输配水设备及防护材料的安全性评价标准》GB 17219的要求。

5. 输送生活饮用水的管件的氯乙烯单体含量应不大于1.0mg/kg。

PVC-M管件规格及性能							图集号	10S507	
审核	曲申酉	张涛	校对	黄正策	张涛	设计	张涛	页	19



PVC-C管材示意图

PVC-C管材的物理力学性能

项 目	要 求			
密 度 (kg/m ³)	1450 ~ 1650			
维卡软化温度 (°C)	≥ 110			
弹性模量 (MPa)	3400			
导热系数 [W/(m·°C)]	0.16			
线膨胀系数 [mm/(m·°C)]	0.07			
拉伸屈服强度 (MPa)	≥ 50			
纵向回缩率 (%)	≤ 5			
落锤冲击试验	0°C, TIR ≤ 10%			
试验项目	试验温度 (°C)	静液压应力 (MPa)	试验时间 (h)	要 求
静液压试验	20	43.0	1	无渗漏、 无破裂
	95	5.6	165	
	95	4.6	1000	
静压状态下的热稳定性试验	95	3.6	8760	

PVC-C管材与管件连接后的内压试验

试验项目	管系列	试验温度 (°C)	试验压力 (MPa)	试验时间 (h)	要 求
内压试验	S6.3	80	1.20	3000	无渗漏、无破裂
	S5		1.59		
	S4		1.99		

PVC-C管材与管件连接后的热循环试验

最高试验温度 (°C)	最低试验温度 (°C)	试验压力 (MPa)	循环次数	要 求
90	20	PD	5000	无渗漏、无破裂

注: 1. 一次循环的时间 30_0^{+2} min, 包括 15_0^{+1} min 最高试验温度和 15_0^{+1} min 最低试验温度。
2. PD值按下列规定确定: S6.3, PD=0.6MPa; S5, PD=0.8MPa; S4, PD=1.0MPa。

注: 管材与符合《冷热水用氯化聚氯乙烯(PVC-C)管道系统 第3部分: 管件》GB/T 18993.3-2003规定的管件连接后应通过内压和热循环二项组合试验。

说明:

1. 给水用氯化聚氯乙烯(PVC-C)管材应符合国家标准《冷热水用氯化聚氯乙烯(PVC-C)管道系统》GB/T 18993.1~2-2003的相关规定及要求。
(1) 给水用氯化聚氯乙烯(PVC-C)管材型式为直管。
(2) 管材按尺寸分为S6.3、S5、S4三个管系列;
2. 给水用氯化聚氯乙烯(PVC-C)管材与管件之间的连接采用溶剂粘接。
3. 粘接溶剂应由管材生产单位配套供应, 其卫生性能不得影响生活饮用水水质, 产品应有合格证或检验报告。
4. 输送饮用水的管材的卫生性能应符合《生活饮用水输配水设备及防护材料的安全性评价标准》GB 17219的要求。

PVC-C管材规格及性能(一)

图集号 10S507

PVC-C管材规格尺寸 (mm)

公称外径 d_n	平均外径		管系列			
			S10	S6.3	S5	S4
			公称压力PN (MPa)			
			1.0	1.6	2.0	2.5
	$d_{em, min}$	$d_{em, max}$	公称壁厚 e_n (mm)			
20	20.0	20.2	-	2.0*(1.5)	2.0*(1.9)	2.3
25	25.0	25.2	-	2.0*(1.9)	2.3	2.8
32	32.0	32.2	2.0	2.4	2.9	3.6
40	40.0	40.2	2.0	3.0	3.7	4.5
50	50.0	50.2	2.4	3.7	4.6	5.6
63	63.0	63.3	3.0	4.7	5.8	7.1
75	75.0	75.3	3.6	5.6	6.8	8.4
90	90.0	90.3	4.3	6.7	8.2	10.1
110	110.0	110.4	5.3	8.1	10.0	12.3
125	125.0	125.4	6.0	9.2	11.4	14.0
140	140.0	140.5	6.7	10.3	12.7	15.7
160	160.0	160.5	7.7	11.8	14.6	17.9

- 注: 1. 考虑到刚度要求, 带“*”的最小壁厚为2.0mm, 计算液压试验压力时使用括号中的壁厚。
 2. 管材壁厚 e_n 应大于等于本图表列数据, 且不允许有负偏差。
 3. 管长一般按4m/根供应, 如有特殊要求, 供需双方协商确定, 允许偏差为长度的 $+0.4\%$ 。
 4. 表中S10的数据是根据天津鸿泰塑胶管业有限公司(路博润CPVC)提供的技术资料编制的, 其他数据按照《冷热水用氯化聚氯乙烯(PVC-C)管道系统 第2部分: 管材》GB/T 18993.2-2003编制的。

不圆度的最大值 (mm)

公称外径 d_n	不圆度的最大值	公称外径 d_n	不圆度的最大值	公称外径 d_n	不圆度的最大值	公称外径 d_n	不圆度的最大值
20	1.2	40	1.4	75	1.6	125	2.5
25	1.2	50	1.4	90	1.8	140	2.8
32	1.3	63	1.5	110	2.2	160	3.2

PVC-C管材规格及性能(二)

图集号 10S507

审核 肖睿书 肖睿书 校对 黄智鸢 黄昭辉 设计 谭伟锋 谭伟锋 页 21

PVC-C管件的物理力学性能

项 目					技 术 指 标
密 度 (kg/m ³)					1450~1650
维卡软化温度(°C)					≥103
烘箱试验					无任何破裂, 分层、起 泡或熔接痕裂开的现象
试验项目	试验温度 (°C)	管系列	试验压力 (MPa)	试验时间 (h)	-
静液压 试验	20	S6.3	6.56	1	无渗漏、无破裂
		S5	8.76		
		S4	10.94		
	60	S6.3	4.10	1	
		S5	5.47		
		S4	6.84		
	80	S6.3	1.20	3000	
		S5	1.59		
		S4	1.99		
静液压状态下 热稳定试验	90	-	2.85	17520	无渗漏、无破裂
内压试验	80	S6.3	1.20	3000	无渗漏、无破裂
		S5	1.59		
		S4	1.99		

PVC-C管件热循环试验

最高试验温度 (°C)	最高试验温度 (°C)	试验压力 (MPa)	循环次数	要 求
90	20	PD	5000	无渗漏、无破裂

注: 1. 一次循环的时间 30_0^{+2} min, 包括 15_0^{+1} min最高试验温度和 15_0^{+1} min最低试验温度。
2. PD值按下列规定确定: S6.3, PD=0.6MPa; S5, PD=0.8MPa; S4, PD=1.0MPa。

注: 管件与符合《冷热水用氯化聚氯乙烯(PVC-C)管道系统 第2部分: 管材》GB/T 18993.2-2003规定的管材连接后应通过内压和热循环二项组合试验。

PVC-C管件规格尺寸 (mm)

公称外径 d _n	S6.3	S5	S4
	PN1.6MPa	PN2.0MPa	PN2.5MPa
管件体最小壁厚e _{min}			
20	2.1	2.6	3.2
25	2.6	3.2	3.8
32	3.3	4.0	4.9
40	4.1	5.0	6.1
50	5.0	6.3	7.6
63	6.4	7.9	9.6
75	7.6	9.2	11.4
90	9.1	11.1	13.7
110	11.0	13.5	16.7
125	12.5	15.4	18.9
140	14.0	17.2	21.2
160	16.0	19.8	24.2

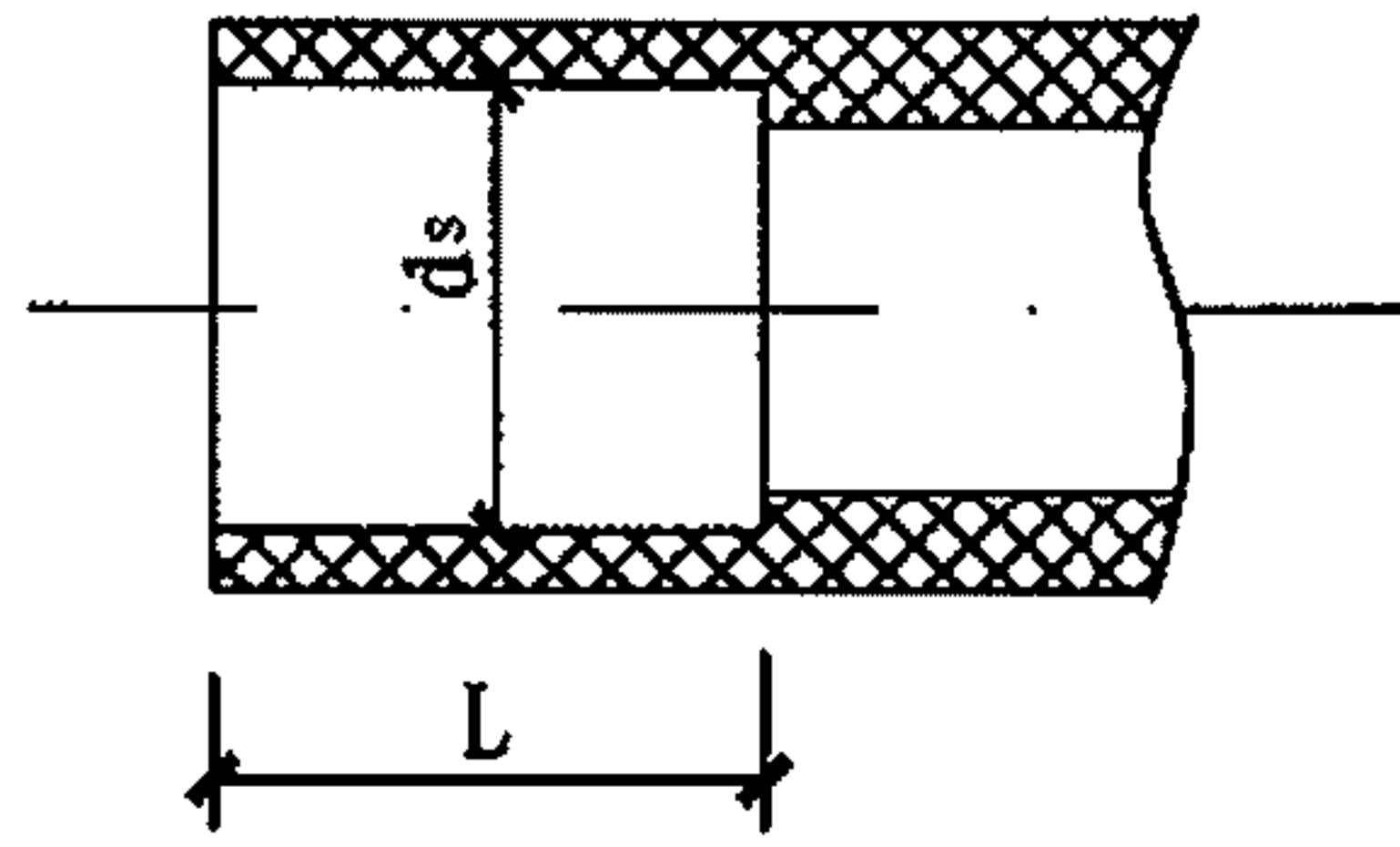
说明:

1. 给水用氯化聚氯乙烯(PVC-C)管件应符合国家标准《冷热水用氯化聚氯乙烯(PVC-C)管道系统 第3部分管件》GB/T 18993.3-2003的相关规定及要求。
(2) 管件按尺寸分为S6.3、S5、S4三个管系列;
(3) 管件应由管材生产单位配套供应。管件按连接形式分为溶剂粘接型管件、法兰连接型管件及螺纹连接型管件。
2. 给水用氯化聚氯乙烯(PVC-C)管材与管件之间的连接采用溶剂粘接。
3. 粘接溶剂应由管材生产单位配套供应, 其卫生性能不得影响生活饮用水水质, 产品应有合格证或检验报告。
4. 输送饮用水的管件的卫生性能应符合《生活饮用水输配水设备及防护材料的安全性评价标准》GB 17219的要求。

PVC-C管件规格及性能(一)

图集号 10S507

审核 肖睿书 肖睿书 校对 黄智鹏 黄智鹏 设计 谭伟锋 谭伟锋 页 22



PVC-C圆柱型承口

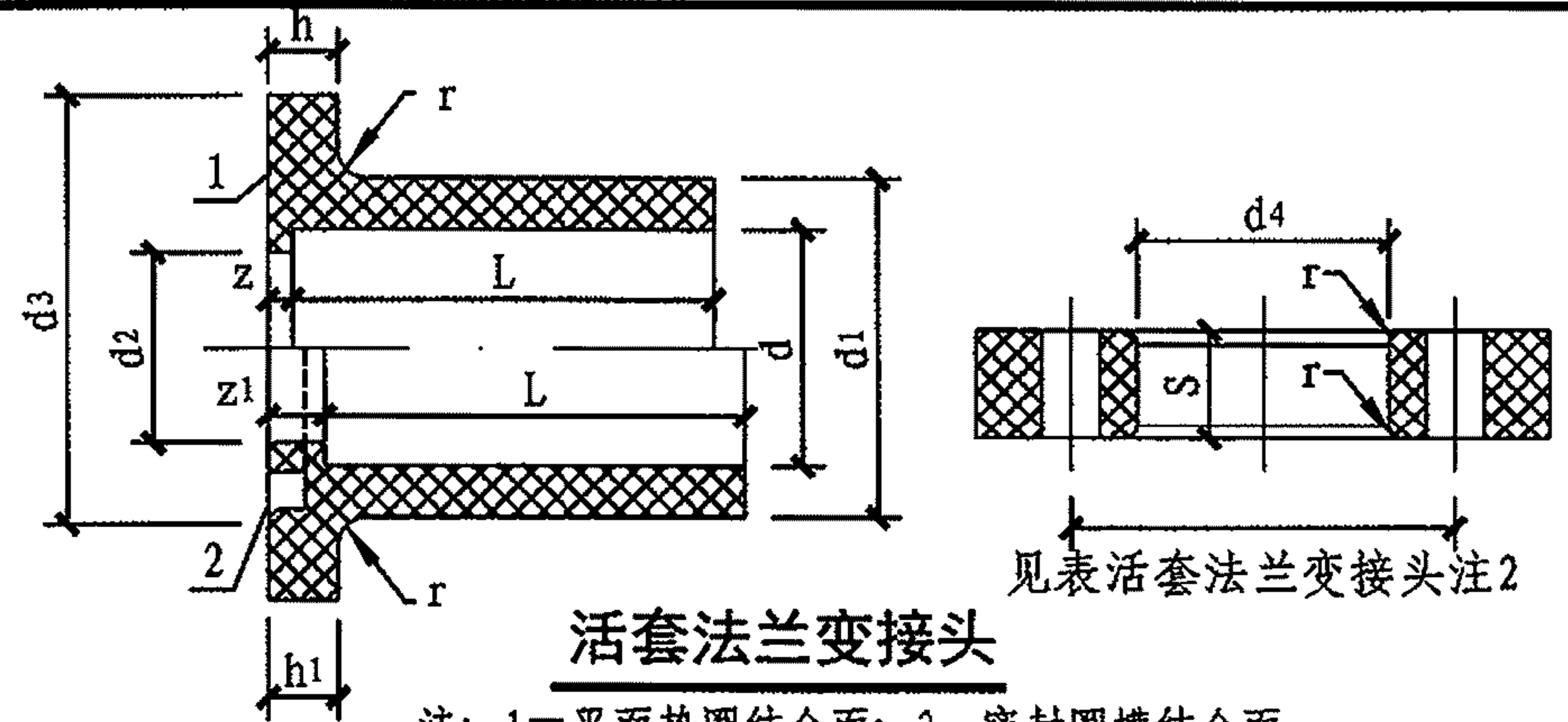
PVC-C圆柱型承口尺寸 (mm)

公称外径 d_n	承口的平均内径 ^c d_{sm}		不圆度 ^a	承口最小长度 ^b L_{min}
	最小	最大	最大	
20	20.1	20.3	0.25	16.0
25	25.1	25.3	0.25	18.5
32	32.1	32.3	0.25	22.0
40	40.1	40.3	0.25	26.0
50	50.1	50.3	0.3	31.0
63	63.1	63.3	0.4	37.5
75	75.1	75.3	0.5	43.5
90	90.1	90.3	0.6	51.0
110	110.1	110.4	0.7	61.0
125	125.1	125.4	0.8	68.5
140	140.2	140.5	0.9	76.0
160	160.2	160.5	1.0	86.0

“a” 不圆度偏差小于等于 $0.007d_n$, 若 $0.007d_n < 0.2\text{mm}$, 则不圆度偏差小于等于 0.2mm 。

“b” 承口最小长度等于 $0.5d_n + 6\text{mm}$, 最短为 12mm 。

“c” 承口的平均内径 d_{sm} , 应在承口中部测量, 承口部分最大夹角应不超过 $0^\circ 30'$ 。



活套法兰变接头

注: 1—平面垫圈结合面; 2—密封圈槽结合面。

活套法兰变接头 (mm)

承口公称外径 d_n	法兰变接头									活套法兰		
	d_1	d_2	d_3	L	r 最大	h	z	h_1	z_1	d_4	r 最小	S
20	27 ± 0.15	16	34	16	1	6	3	9	6	$28_{-0.5}^0$	1	根据材质而定
25	33 ± 0.15	21	41	19	1.5	7	3	10	6	$34_{-0.5}^0$	1.5	
32	41 ± 0.2	28	50	22	1.5	7	3	10	6	$42_{-0.5}^0$	1.5	
40	50 ± 0.2	36	61	26	2	8	3	13	8	$51_{-0.5}^0$	2	
50	61 ± 0.2	45	73	31	2	8	3	13	8	$62_{-0.5}^0$	2	
63	76 ± 0.3	57	90	38	2.5	9	3	14	8	78_{-1}^0	2.5	
75	90 ± 0.3	69	106	44	2.5	10	3	15	8	92_{-1}^0	2.5	
90	108 ± 0.3	82	125	51	3	11	5	16	10	110_{-1}^0	3	
110	131 ± 0.3	102	150	61	3	12	5	18	11	133_{-1}^0	3	
125	148 ± 0.4	117	170	69	3	13	5	19	11	150_{-1}^0	3	
140	165 ± 0.4	132	188	76	4	14	5	20	11	167_{-1}^0	4	
160	188 ± 0.4	152	213	86	4	16	5	22	11	190_{-1}^0	4	

注: 1. 承口尺寸及公差按照图PVC-C圆柱型承口、表PVC-C圆柱型承口尺寸的规定。

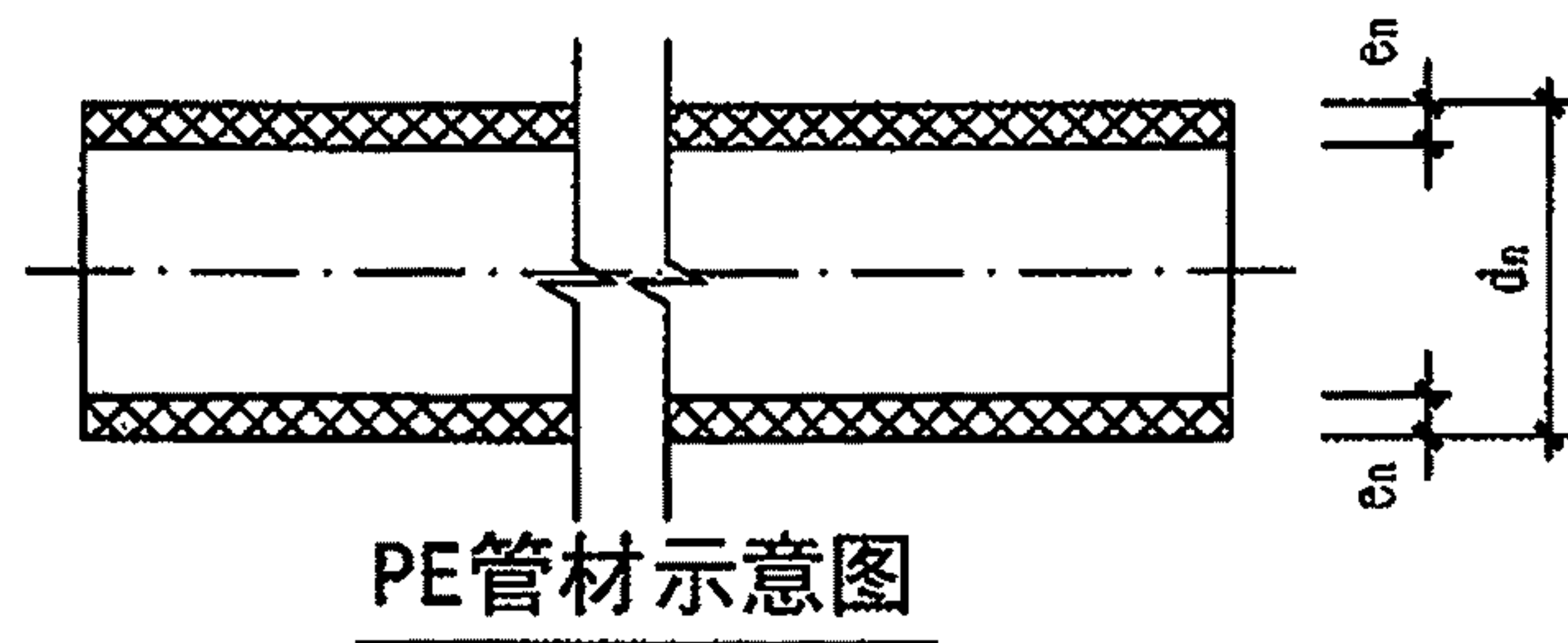
2. 法兰外径螺栓孔直径及孔数按照《钢制管法兰》GB/T 9112的规定。

PVC-C管件规格及性能(二)

图集号 10S507

审核 肖睿书 肖睿书 校对 黄智鸢 黄智鸢 设计 谭伟锋 谭伟锋

页 23



PE管件的静液压强度

项 目	环向应力 (MPa)		要 求
	PE80	PE100	
20℃ 静液压强度 (100h)	9.0	12.4	不破裂、不渗漏
80℃ 静液压强度 (165h)	4.6	5.5	不破裂、不渗漏
80℃ 静液压强度 (1000h)	4.0	5.0	不破裂、不渗漏

注：80℃静压强度（165h）试验只考虑脆性破坏。如果在要求的时间（165h）内发生韧性破坏，则按下表选择较低的破坏应力和相应的最小破坏时间重新试验。

PE管材80℃时静液压强度（165h）再实验要求

PE80		PE100	
应力 (MPa)	最小破坏时间 (h)	应力 (MPa)	最小破坏时间 (h)
4.5	219	5.4	233
4.4	283	5.3	332
4.3	394	5.2	476
4.2	533	5.1	688
4.1	727	5.0	1000
4.0	1000	-	-

PE管材物理力学性能及卫生指标

分类	项 目	要 求	
物理性能	密 度 (kg/m ³)	930 ~ 960	
	导热系数 (W/mk)	0.40 ~ 0.42	
	线膨胀系数 [mm/(m·℃)]	0.15 ~ 0.20	
	弹性模量 (MPa, 20℃)	600 ~ 900	
	氧化诱导时间 (min, 200℃)	≥ 20	
力学性能	断裂伸长率 (%)	≥ 350	
	纵向回缩率 (110℃, %)	≤ 3	
	耐候性 ¹⁾ (管材累计接 受≥3.5GJ/m ² 老化能量后)	80℃维持静液液压试验 (165h)	无破裂, 无渗漏
		断裂伸长率 (%)	≥ 350
		氧化诱导时间 (min, 220℃)	≥ 10
注：“1)”仅适用于蓝色管材。			

说明:

1. 给水用聚乙烯 (PE) 管材应符合国家标准《给水用聚乙烯 (PE) 管材》GB/T 13663-2000 的相关规定及要求。
(1) 给水用聚乙烯 (PE) 管材管材型式为直管、盘管, 按材料等级分为 PE63、PE80、PE100 三个级别, 本图集只编制 PE80 和 PE100 两个级别。
2. 给水用聚乙烯 (PE) 管材与管材之间的连接采用热熔和电熔连接。
3. 输送生活饮用水的管材的卫生性能应符合《生活饮用水输配水设备及防护材料的安全性评价标准》GB 17219 的要求。

PE管材规格及性能(一)							图集号	10S507
审核	曲申酉	设计	吕发新	校对	黄正策	页	24	

PE管材公称压力和规格尺寸

公称外径 dn	PE80					PE100					最小平均外径 d _{em, min}	最大平均外径 d _{em, max}	
	公称壁厚e _n (mm)					公称壁厚e _n (mm)							
	管材S (SDR) 系列					管材S (SDR) 系列							
	S16	S10	S8	S6.3	S5	S12.5	S10	S8	S6.3	S5			
	SDR33	SDR21	SDR17	SDR13.6	SDR11	SDR26	SDR21	SDR17	SDR13.6	SDR11			
	公称压力 (MPa)					公称压力 (MPa)							
0.4	0.6	0.8	1.0	1.25	0.6	0.8	1.0	1.25	1.6	等级A	等级B		
20	-	-	-	-	-	-	-	-	-	-	20.0	20.3	20.3
25	-	-	-	-	2.3	-	-	-	-	-	25.0	25.3	25.3
32	-	-	-	-	3.0	-	-	-	-	3.0	32.0	32.3	32.3
40	-	-	-	-	3.7	-	-	-	-	3.7	40.0	40.4	40.3
50	-	-	-	-	4.6	-	-	-	-	4.6	50.0	50.5	50.3
63	-	-	-	4.7	5.8	-	-	-	4.7	5.8	63.0	63.6	63.4
75	-	-	4.5	5.6	6.8	-	-	4.5	5.6	6.8	75.0	75.7	75.5
90	-	4.3	5.4	6.7	8.2	-	4.3	5.4	6.7	8.2	90.0	90.9	90.6
110	-	5.3	6.6	8.1	10.0	4.2	5.3	6.6	8.1	10.0	110.0	111.0	110.7
125	-	6.0	7.4	9.2	11.4	4.8	6.0	7.4	9.2	11.4	125.0	126.2	125.8
140	4.3	6.7	8.3	10.3	12.7	5.4	6.7	8.3	10.3	12.7	140.0	141.3	140.9
160	4.9	7.7	9.5	11.8	14.6	6.2	7.7	9.5	11.8	14.6	160.0	161.5	161.0
180	5.5	8.6	10.7	13.3	16.4	6.9	8.6	10.7	13.3	16.4	180.0	181.7	181.1
200	6.2	9.6	11.9	14.7	18.2	7.7	9.6	11.9	14.7	18.2	200.0	201.8	201.2
225	6.9	10.8	13.4	16.6	20.5	8.6	10.8	13.4	16.6	20.5	225.0	227.1	226.4
250	7.7	11.9	14.8	18.4	22.7	9.6	11.9	14.8	18.4	22.7	250.0	252.3	251.5
280	8.6	13.4	16.6	20.6	25.4	10.7	13.4	16.6	20.6	25.4	280.0	282.6	281.7
315	9.7	15.0	18.7	23.2	28.6	12.1	15.0	18.7	23.2	28.6	315.0	317.9	316.9

- 注: 1. 管材壁厚不允许有负偏差。
 2. 管材长度L一般为6m、9m或12m, 其他长度由供需双方协商确定。
 长度的极限偏差为长度的+0.4%, -0.2%。
 3. 盘管盘架直径应不小于管材外径的18倍, 盘管展开长度由供需双方确定。

PE管材规格及性能(二)								图集号	10S507
审核	曲申酉	设计	吕发新	校对	黄正策	页	25		

管件的力学性能

项目	要求	试样数量(个)	试验参数	
			参数	数值
20℃静液 压强度	无破裂、 无渗漏	3	试验温度	20℃
			试验时间	100h
			环应力PE80	10.0MPa
			环应力PE100	12.4MPa
80℃静液 压强度	无破裂、 无渗漏	3	试验温度	80℃
			试验时间	165h ^a
			环应力PE80	4.5MPa
			环应力PE100	5.4MPa
80℃静液 压强度	无破裂、 无渗漏	3	试验温度	80℃
			试验时间	1000h
			环应力PE80	4.0MPa
			环应力PE100	5.0MPa

注：“a”如果出现脆性破坏，视为不合格；当出现韧性破坏，再试验步骤右上表。

注：在165h内发生的脆性破坏应视为为通过试验。如果在要求的（165h）内发生韧性破坏，则按右上表选择任一较低的环境应力和相应的最小破坏时间重新试验。

管件的物理机械性能

项目	要求	试验参数	
		参数	数值
熔体质量流动速率 (MFR)对PE80和PE100	MFR的变化小于材料 MFR值的±20% ^a	试验温度	190℃
		载荷	5kg
氧化诱导时间 (热稳定性)	≥20min	试验温度	200℃
		试样数	3
电熔管件的熔接 强度	脆性破坏所占百分比 ≤33.3%	试验温度	23℃
插口管件-对接熔接 管件的熔接强度	试验到破坏为止： 韧性：通过 脆性：为通过	试验温度	23℃
鞍形旁通的冲击 强度	无破裂 无渗漏	试验温度	(0±2)℃
		重锤质量	(2500±20)g
		下落高度	(2000±10)mm

注：“a”管件上取样测量的值与所用混配料测量的值对比。

管件80℃时静液压强度(165h)再实验时的试验参数

PE80		PE100	
应力(MPa)	最小破坏时间(h)	应力(MPa)	最小破坏时间(h)
4.5	165	5.4	165
4.4	233	5.3	256
4.3	331	5.2	399
4.2	474	5.1	629
4.1	685	5.0	1000
4.0	1000	-	-

机械连接接头的力学性能^a

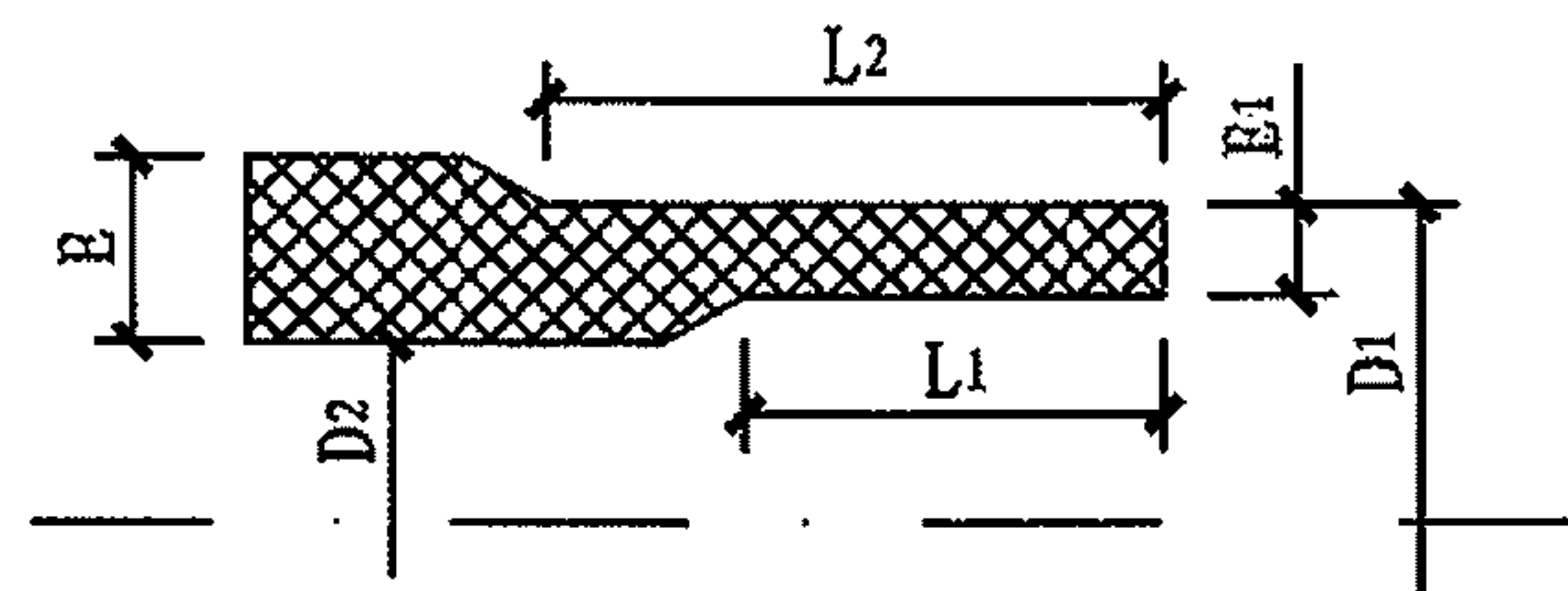
项目	要求	试样数	试验参数	
			参数	数值
内压密封性 试验	无渗漏	1	试验时间	1h
			试验压力	1.5×管材[PN]
外压密封性 试验	无渗漏	1	试验压力	Δp=0.01MPa
			试验时间	1h
			试验压力	Δp=0.08MPa
			试验时间	1h
耐弯曲密封 性试验	无渗漏	1	试验时间	1h
			试验压力	1.5×管材[PN]
耐拉拔试验	管材不从管件上 拔脱或分离	-	试验温度	23℃
			试验时间	1h

注：“a”相连管材的公称外径不大于63mm的机械连接接头。

说明：

- 给水用聚乙烯(PE)管件应符合国家标准《给水用聚乙烯(PE)管道系统 第2部分：管件》GB/T 13663.2-2005的相关规定及要求。
 - 管件应由管材生产单位配套供应。
 - 管件按连接形式分为：熔接连接管件、机械连接管件、法兰连接管件。
 - 熔接连接管件分为三类：电熔管件、插口管件和热熔承插连接连接管件。
- 给水用聚乙烯(PE)管材与管件、管件与管件之间的连接采用热熔和电熔连接。
- 输送生活饮用水的管件的卫生性能应符合《生活饮用水输配水设备及防护材料的安全性评价标准》GB 17219的要求。

PE管件规格及性能(一)							图集号	10S507
审核	曲申酉	曲申酉	校对	黄正策	设计	吕发新	页	26



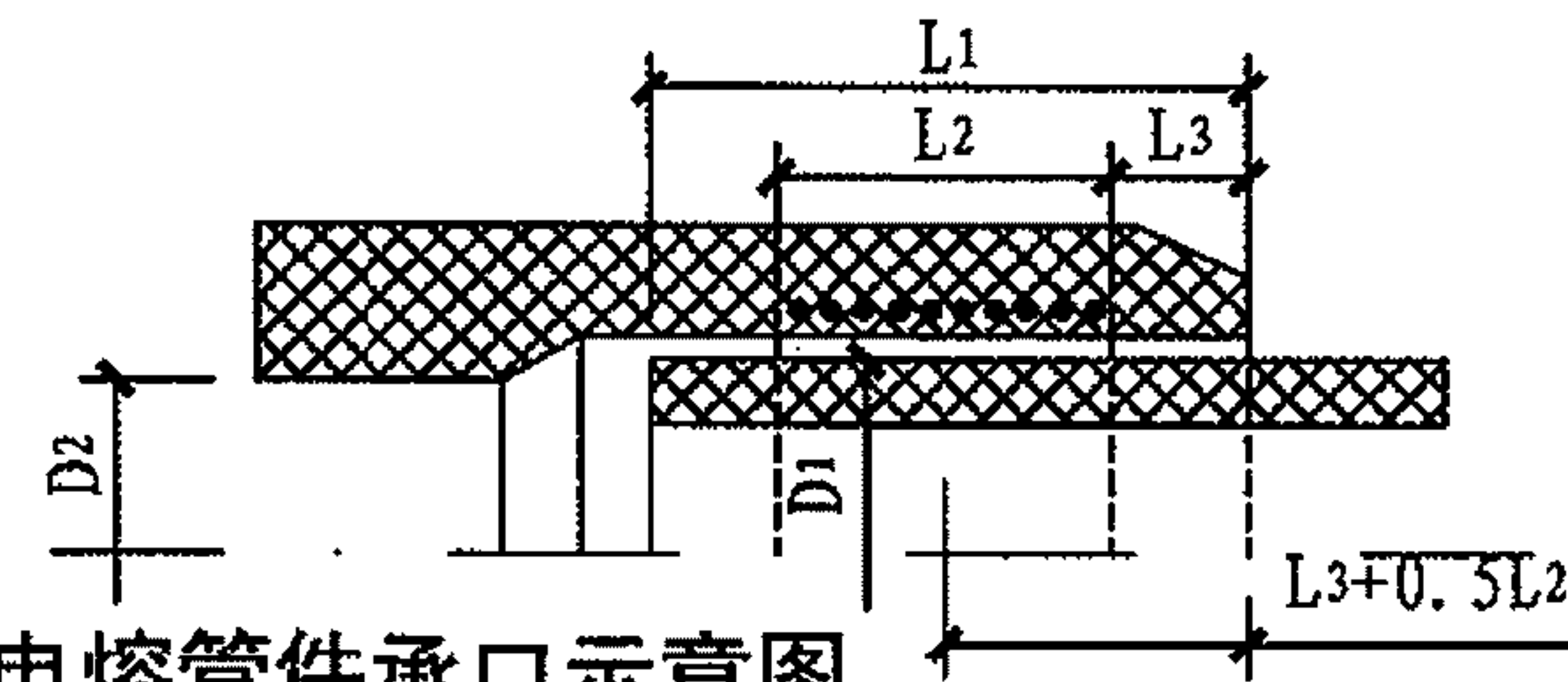
管件插口端示意图

管件插口端尺寸 (mm)

插口公称外径 dn	熔接端的平均外径			电熔熔接和对接熔接				承口熔接	仅对于对接熔接			
	D1 _{min}	等级A D1 _{max}	等级B D1 _{max}	不圆度 max	最小通径 D2	回切长度 L1 _{min}	管状长度 L2 _{min} ^a	管状长度 L2 _{min}	不圆度 max	回切长度 L1 _{min}	常规管状长度 L2 _{min} ^b	特别管状长度 L2 _{min} ^c
20	20.0	-	20.3	0.3	13	25	41	11	-	-	-	-
25	25.0	-	25.3	0.4	18	25	41	12.5	-	-	-	-
32	32.0	-	32.3	0.5	25	25	44	14.6	-	-	-	-
40	40.0	-	40.4	0.6	31	25	49	17	-	-	-	-
50	50.0	-	50.4	0.8	39	25	55	20	-	-	-	-
63	63.0	-	63.4	0.9	49	25	63	24	1.5	5	16	5
75	75.0	-	75.5	1.2	59	25	70	25	1.6	6	19	6
90	90.0	-	90.6	1.4	71	28	79	28	1.8	6	22	6
110	110.0	-	110.7	1.7	87	32	82	32	2.2	8	28	8
125	125.0	-	125.8	1.9	99	35	87	35	2.5	8	32	8
140	140.0	-	140.9	2.1	111	38	92	-	2.8	8	35	8
160	160.0	-	161.0	2.4	127	42	98	-	3.2	8	40	8
180	180.0	-	181.1	2.7	143	46	105	-	3.6	8	45	8
200	200.0	-	201.2	3.0	159	50	112	-	4.0	8	50	8
225	225.0	-	226.4	3.4	179	55	120	-	4.5	10	55	10
250	250.0	-	251.5	3.8	199	60	130	-	5.0	10	60	10
280	280.0	282.6	281.7	4.2	223	100	139	-	9.8	10	70	10
315	315.0	317.9	316.9	4.8	251	100	150	-	11.1	10	80	10

注：“a” L₂ (电熔管件) 的值基于下列公式：
 对于 dn ≤ 90, L₂ = 0.6dn + 25mm;
 对于 dn ≥ 110, L₂ = (dn/3) + 45mm;
 “b” 优先采用。
 “c” 用于工厂内预制管件。

注：鞍形旁通的出口应符合上述两表要求。



电熔管件承口示意图

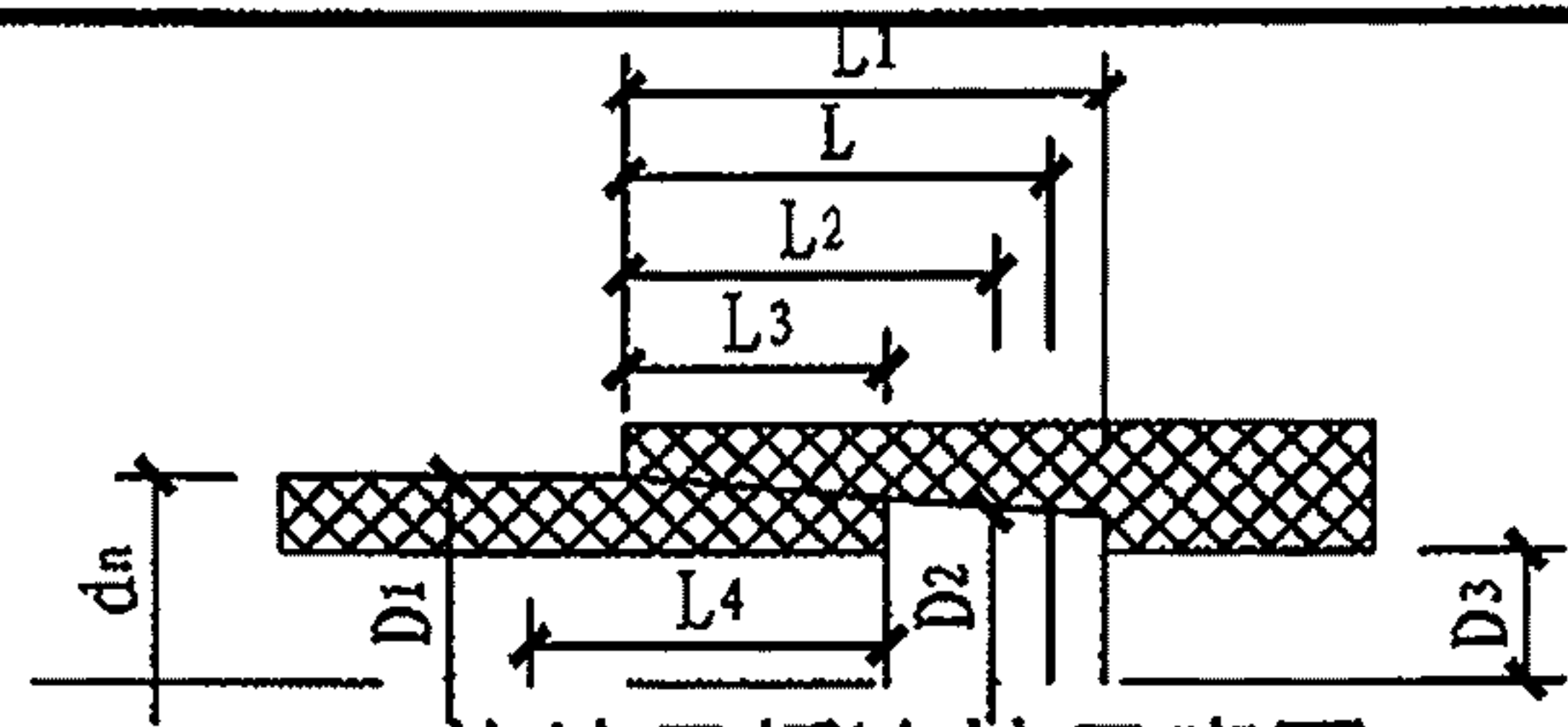
电熔管件承口尺寸 (mm)

管件公称直径 dn	插入深度			熔区长度 L _{2min}
	L _{1min} 电流调节	L _{1min} 电流调节	L _{1max}	
20	20	25	41	10
25	20	25	41	10
32	20	25	44	10
40	20	25	49	10
50	20	28	55	10
63	23	31	63	11
75	25	35	70	12
90	28	40	79	13
110	32	53	82	15
125	35	58	87	16
140	38	62	92	18
160	42	68	98	20
180	46	74	105	21
200	50	80	112	23
225	55	88	120	26
250	73	95	129	33
280	81	104	139	35
315	89	115	150	39

注：1. 表中公称直径 dn 指与管件相连的管材的公称外径。
 2. 管件公称压力越大，熔区长度越长，以满足本部分的性能要求。
 3. 制造商应说明 D₁ 和 L₁ 的最大及最小实际值以便确定是否影响装夹及连接装配。

PE 管件规格及性能 (二)

图集号 10S507



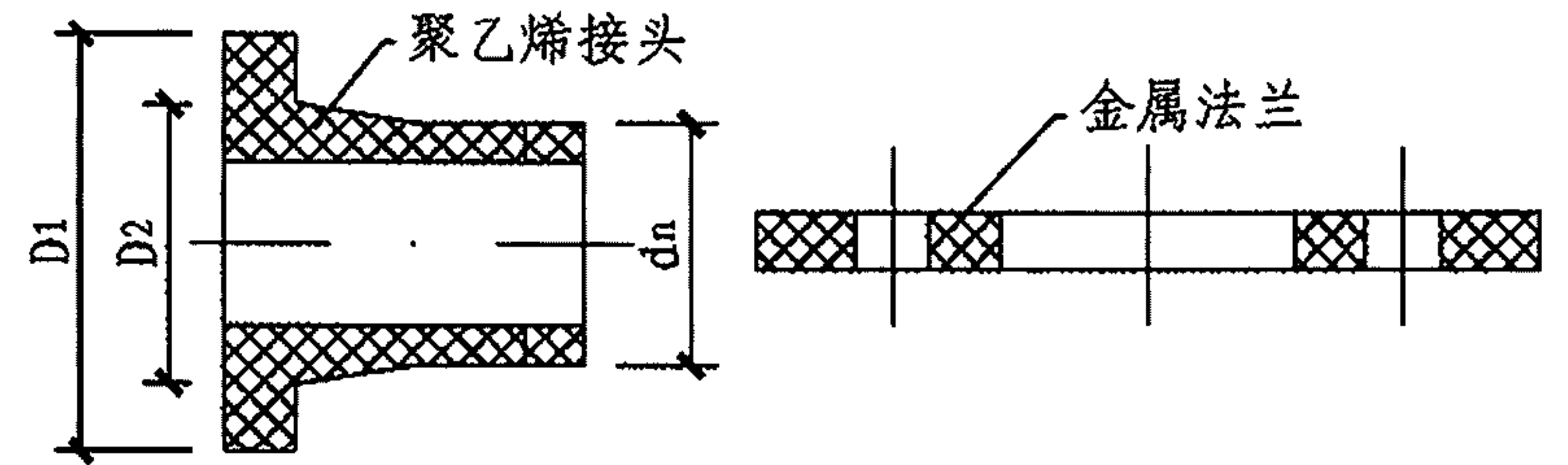
热熔承插连接示意图

L1-从承口端面到其根部台肩处的承口的实际长度; L4-管子插口端的加热长度, 即管子插口端部进入加热工具的长度。

热熔承插管件公称尺寸从20~63管件承口尺寸 (mm)

公称尺寸 DN/OD	承口公称内径 dn	承口平均内径				最大不圆度 max	最小 口径 D3	承口参 考长度 Lmin	承口加热 长度 ^a			管材插入 深度 ^b	
		D1 _{min}	D1 _{max}	D2 _{min}	D2 _{max}				L2 _{min}	L2 _{max}	L3 _{min}	L3 _{max}	
20	20	19.2	19.5	19.0	19.3	0.4	13	14.5	12.0	14.5	11.0	13.5	
25	25	24.1	24.5	23.9	24.3	0.4	18	16.0	13.5	16.0	12.5	15.0	
32	32	31.1	31.5	30.9	31.3	0.5	25	18.1	15.6	18.1	14.6	17.1	
40	40	39.0	39.4	38.8	39.2	0.5	31	20.5	18.0	20.5	17.0	19.5	
50	50	48.9	49.4	48.7	49.2	0.6	39	23.5	21.0	23.5	20.0	22.5	
63	63	62.0 ^c	62.4 ^c	61.6	62.1	0.6	49	27.4	24.9	27.4	23.9	26.4	

注: “a” $L2_{min} = (Lmin - 2.5) mm$, $L2_{max} = Lmin mm$.
 “b” $L3_{min} = (Lmin - 3.5) mm$, $L3_{max} = (Lmin - 1) mm$.
 “c” 此处如果使用复原夹具, 允许将最大内径62.4mm增加0.1mm变为62.5mm。相反的, 如果使用去皮管材, 则允许将最小内径62.0mm减小0.1mm变为61.9mm。



聚乙烯法兰接头示意图

热熔对接聚乙烯法兰接头的尺寸 (mm)

管材和插口的 公称外径 dn	D1 _{min}	D2	管材和插口的 公称外径 dn	D1 _{min}	D2
20	45	27	125	158	132
25	58	33	140	188	155
32	68	40	160	212	175
40	78	50	180	212	180
50	88	61	200	268	232
63	102	75	225	268	235
75	122	89	250	320	285
90	138	105	280	320	291
110	158	125	315	370	335

注: 插口的外径应符合相关的产品标准。

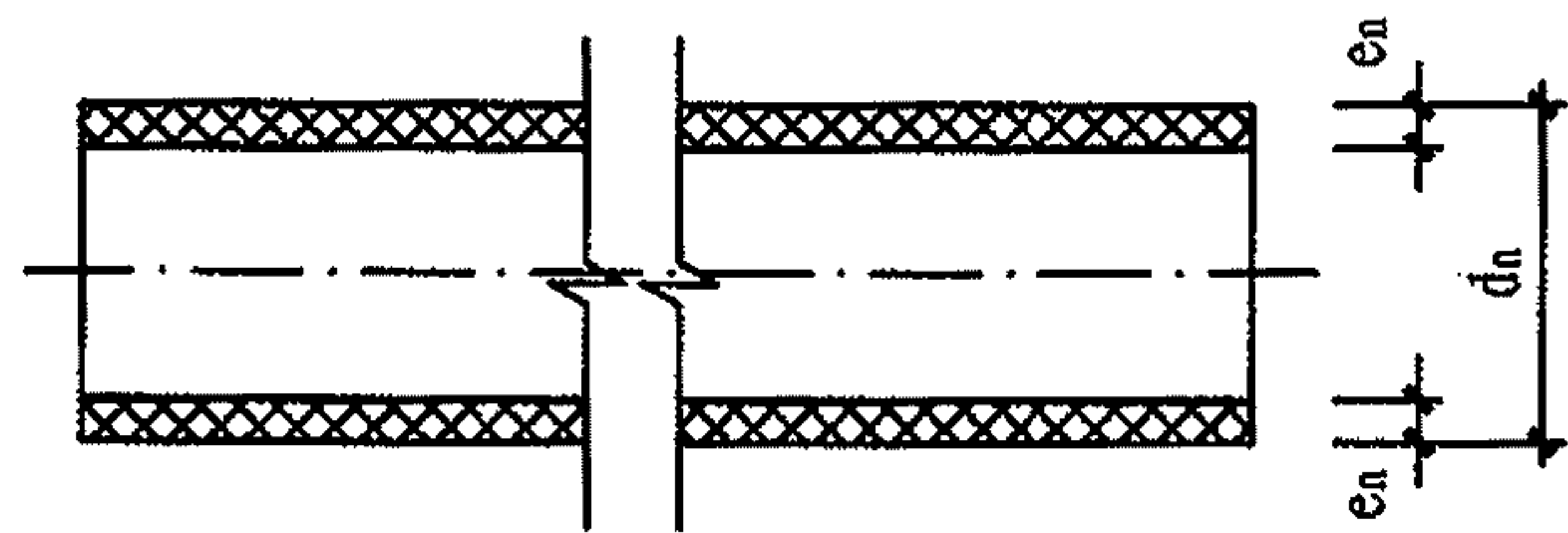
热熔承插管件公称尺寸从75~125管件承口尺寸 (mm)

公称尺寸 DN/OD	管材平均 外径		承口公称 内径 dn	承口平均内径				最大 不圆度 max	最小 口径 D3	承口参 考长度 Lmin	承口加热 长度 ^a		管材插入 深度 ^b	
	dn _{min}	dn _{max}		D1 _{min}	D1 _{max}	D2 _{min}	D2 _{max}				L2 _{min}	L2 _{max}	L3 _{min}	L3 _{max}
75	75.0	75.5	75	74.3	74.8	73.0	73.5	0.7	59	30	26	30	25	29
90	90.0	90.6	90	89.3	89.9	87.9	88.5	1.0	71	33	29	33	28	32
110	110.0	110.6	110	109.4	110.0	107.7	108.3	1.0	87	37	33	37	32	36
125	125.0	125.6	125	124.4	125.0	122.6	123.2	1.0	99	40	36	40	35	39

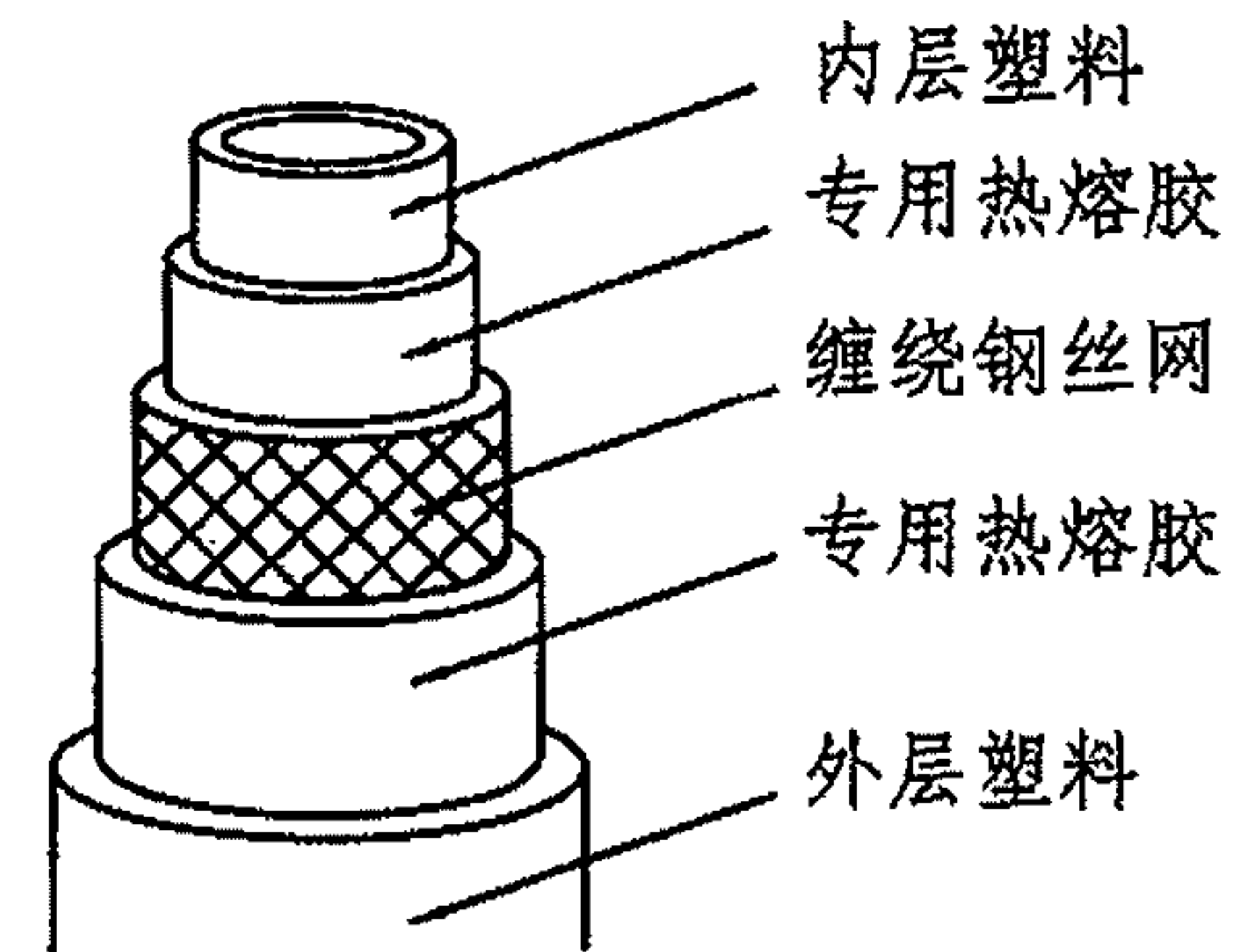
注: “a” $L2_{min} = (Lmin - 4) mm$, $L2_{max} = Lmin mm$.
 “b” $L3_{min} = (Lmin - 5) mm$, $L3_{max} = (Lmin - 1) mm$.

PE管件规格及性能(三)

图集号 10S507



钢丝网骨架塑料（聚乙烯）复合管材示意图



钢丝网骨架塑料（聚乙烯）复合管材结构示意图

说明:

1. 钢丝网骨架塑料（聚乙烯）复合管材应符合行业标准《钢丝网骨架塑料（聚乙烯）复合管材及管件》CJ/T 189-2007相关规定及要求。

(1) 给水用管材聚乙烯材料为PE80或PE100，基本性能应符合《给水用聚乙烯（PE）管材》GB/T 13663的要求。

(2) 钢丝网骨架塑料（聚乙烯）复合管材的管材型式为直管，按用途分为L（给水用管材）、T（特种流体用管材）、Q（燃气用管材）等三种类型，本图集只编入了代号为L的管材。

(3) 管材选用的专用热熔胶，应符合右上表要求。

(4) 给水用管材颜色为：黑色或蓝色，黑色管应有蓝色色条。

2. 钢丝网骨架塑料（聚乙烯）复合管材与管件之间的连接采用电熔连接。

专用热熔胶主要指标

密度 (g/cm ²)	熔融指数 (g/10 min)	维卡软化点 (°C)	断裂伸长率 (%)
≥0.940	≥1.5	≥120	≥500

短期静液压强度及爆破压试验力要求

用途 符号	试验温度 (°C)	短期静液压强度 及爆破压力 (MPa)	试验 时间 (h)	性能要求
L	20°C	公称压力 × 2	1	不破裂, 不渗漏
	80°C	公称压力 × 2 × 0.6	165	不破裂, 不渗漏
	20°C	爆破压力 ≥ 公称压力 × 3	-	爆破

注：给水用管材、管件代号L。

钢丝网骨架塑料(聚乙烯)复合管管材规格及性能 (一)								图集号	10S507
审核	曲申酉	设计	林依豪	林依豪	校对	黄正策	页	29	

钢丝网骨架塑料(聚乙烯)复合管材物理力学性能及卫生指标

项 目		技 术 指 标
受压开裂稳定性试验		无裂纹、无开裂
剥离强度试验		剥离强度 ≥ 100N/cm
复合层静压稳定性试验		20℃, 公称压力 × 1.5, 时间为165h条件下, 切割环形槽, 不破裂、不渗透
卫生性能试验		应符合《生活饮用水输配水设备及防护材料的安全性评价标准》GB 17219的要求
耐候性 试验	管材累计接受 ≥ 3.5GJ/m ² 老化能量F ₀	不破裂, 不渗漏
	短期静液压强度试验条件	
	注: 黑色管材、管件除外。	

给水用管材公称外径、公称压力、公称壁厚及极限偏差 (mm)

公称外径 d _n		公称压力 (MPa)						
		0.8	1.0	1.25	1.6	2.0	2.5	3.5
基本尺寸	极限偏差	公称壁厚e _n 及极限偏差						
50	$\begin{matrix} +1.2 \\ 0 \end{matrix}$	-	-	-	$4.5 \begin{matrix} +1.2 \\ 0 \end{matrix}$	$5.0 \begin{matrix} +1.2 \\ 0 \end{matrix}$	$5.5 \begin{matrix} +1.5 \\ 0 \end{matrix}$	$5.5 \begin{matrix} +1.5 \\ 0 \end{matrix}$
63	$\begin{matrix} +1.2 \\ 0 \end{matrix}$	-	-	-	$4.5 \begin{matrix} +1.2 \\ 0 \end{matrix}$	$5.0 \begin{matrix} +1.2 \\ 0 \end{matrix}$	$5.5 \begin{matrix} +1.5 \\ 0 \end{matrix}$	$5.5 \begin{matrix} +1.5 \\ 0 \end{matrix}$
75	$\begin{matrix} +1.2 \\ 0 \end{matrix}$	-	-	-	$5.0 \begin{matrix} +1.2 \\ 0 \end{matrix}$	$5.0 \begin{matrix} +1.2 \\ 0 \end{matrix}$	$5.5 \begin{matrix} +1.5 \\ 0 \end{matrix}$	$6.0 \begin{matrix} +1.5 \\ 0 \end{matrix}$
90	$\begin{matrix} +1.4 \\ 0 \end{matrix}$	-	-	-	$5.5 \begin{matrix} +1.2 \\ 0 \end{matrix}$	$5.5 \begin{matrix} +1.2 \\ 0 \end{matrix}$	$5.5 \begin{matrix} +1.5 \\ 0 \end{matrix}$	$6.0 \begin{matrix} +1.5 \\ 0 \end{matrix}$
110	$\begin{matrix} +1.5 \\ 0 \end{matrix}$	-	$5.5 \begin{matrix} +1.5 \\ 0 \end{matrix}$	$5.5 \begin{matrix} +1.5 \\ 0 \end{matrix}$	$7.0 \begin{matrix} +1.5 \\ 0 \end{matrix}$	$7.0 \begin{matrix} +1.5 \\ 0 \end{matrix}$	$7.5 \begin{matrix} +1.5 \\ 0 \end{matrix}$	$8.5 \begin{matrix} +1.5 \\ 0 \end{matrix}$
140	$\begin{matrix} +1.7 \\ 0 \end{matrix}$	-	$5.5 \begin{matrix} +1.5 \\ 0 \end{matrix}$	$5.5 \begin{matrix} +1.5 \\ 0 \end{matrix}$	$8.0 \begin{matrix} +1.5 \\ 0 \end{matrix}$	$8.5 \begin{matrix} +1.5 \\ 0 \end{matrix}$	$9.0 \begin{matrix} +1.5 \\ 0 \end{matrix}$	$9.5 \begin{matrix} +1.5 \\ 0 \end{matrix}$
160	$\begin{matrix} +2.0 \\ 0 \end{matrix}$	-	$6.0 \begin{matrix} +1.5 \\ 0 \end{matrix}$	$6.0 \begin{matrix} +1.5 \\ 0 \end{matrix}$	$9.0 \begin{matrix} +1.5 \\ 0 \end{matrix}$	$9.5 \begin{matrix} +1.5 \\ 0 \end{matrix}$	$10.0 \begin{matrix} +2.0 \\ 0 \end{matrix}$	$10.5 \begin{matrix} +2.0 \\ 0 \end{matrix}$
200	$\begin{matrix} +2.3 \\ 0 \end{matrix}$	-	$6.0 \begin{matrix} +1.5 \\ 0 \end{matrix}$	$6.0 \begin{matrix} +1.5 \\ 0 \end{matrix}$	$9.5 \begin{matrix} +1.5 \\ 0 \end{matrix}$	$10.5 \begin{matrix} +2.0 \\ 0 \end{matrix}$	$11.0 \begin{matrix} +2.0 \\ 0 \end{matrix}$	$12.5 \begin{matrix} +2.2 \\ 0 \end{matrix}$
225	$\begin{matrix} +2.5 \\ 0 \end{matrix}$	-	$8.0 \begin{matrix} +1.5 \\ 0 \end{matrix}$	$8.0 \begin{matrix} +1.5 \\ 0 \end{matrix}$	$10.0 \begin{matrix} +2.0 \\ 0 \end{matrix}$	$10.5 \begin{matrix} +2.0 \\ 0 \end{matrix}$	$11.0 \begin{matrix} +2.0 \\ 0 \end{matrix}$	-
250	$\begin{matrix} +2.5 \\ 0 \end{matrix}$	$8.0 \begin{matrix} +1.5 \\ 0 \end{matrix}$	$10.5 \begin{matrix} +2.0 \\ 0 \end{matrix}$	$10.5 \begin{matrix} +2.0 \\ 0 \end{matrix}$	$12.0 \begin{matrix} +2.2 \\ 0 \end{matrix}$	$12.0 \begin{matrix} +2.2 \\ 0 \end{matrix}$	$12.5 \begin{matrix} +2.2 \\ 0 \end{matrix}$	-
315	$\begin{matrix} +2.7 \\ 0 \end{matrix}$	$9.5 \begin{matrix} +1.5 \\ 0 \end{matrix}$	$11.5 \begin{matrix} +2.0 \\ 0 \end{matrix}$	$11.5 \begin{matrix} +2.0 \\ 0 \end{matrix}$	$13.0 \begin{matrix} +2.5 \\ 0 \end{matrix}$	$13.0 \begin{matrix} +2.5 \\ 0 \end{matrix}$	-	-

- 注: 1. 管材壁厚不允许有负偏差。
 2. 管材长度L一般为6m、8m、10m和12m, 其他长度由供需双方协商确定。
 长度允许偏差为+0.5%。

管件的公称压力

公称外径 d_n (mm)	公称压力 (MPa)			不圆度 \leq $0.015d_n$
	塑料电熔管件	钢骨架塑料 复合电熔管件	钢骨架塑料 复合管件	
50	1.6	3.5	3.5	
63	1.6	3.5	3.5	
75	1.6	3.5	3.5	
90	1.6	3.5	3.5	
110	1.6	3.5	3.5	
140	1.6	3.5	3.5	
160	1.6	3.5	3.5	
200	1.6	3.5	3.5	
225	1.6	2.5	2.5	
250	1.6	2.5	2.5	
315	1.6	2.0	2.0	

注: 1. 本表适用于代号为L的管材、管件。

2. 若塑料电熔管件的公称压力不在此表之内时, 管件的壁厚应按PE80的的规定执行。

3. 在管件焊接区域中部的平均内径应大于等于公称直径 d_n 。

说明:

1. 钢丝网骨架塑料(聚乙烯)复合管件应符合行业标准《钢丝网骨架塑料(聚乙烯)复合管材及管件》CJ/T 189-2007相关规定及要求。

(1) 给水用管件聚乙烯材料为PE80或PE100, 基本性能应符合《给水用聚乙烯(PE)管道系统第2部分: 管件》GB/T 13663.2的要求。

(2) 管件颜色为黑色。

管件承口尺寸 (mm)

公称外径 d_n	承口内径 d_i	承口内壁长度	承口壁厚
110	110+(0.7~1.5)	≥ 75	不得小于插入 管材的壁厚
140	140+(0.8~1.6)	≥ 85	
160	160+(0.8~1.8)	≥ 96	
200	200+(0.8~1.9)	≥ 108	
250	250+(1.0~2.2)	≥ 115	
315	315+(1.4~2.4)	≥ 135	

注: 表内“承口内径”栏中, 括号内数值表示承口内径必须大于插入管管端外径, 即公称外径加最大允许正偏差后的实际外径。

(3) 管件应由管材生产单位配套供应。管件分为塑料电熔管件、钢骨架塑料复合电熔管件和钢骨架塑料复合管件。

(4) 塑料电熔管件物化性能应符合《给水用聚乙烯(PE)管道系统第2部分: 管件》GB/T 13663.2的规定, 详见本图集第26页。

(5) 钢骨架塑料复合电熔管件、钢骨架塑料复合管件应进行短期静液压试验、爆破压试验及耐候性试验, 具体要求详见本图集第29、30页。

2. 钢丝网骨架塑料(聚乙烯)复合管材与管件之间的连接采用电熔连接。

3. 输送生活饮用水的管件的卫生性能应符合《生活饮用水输配水设备及防护材料的安全性评价标准》GB 17219的要求。

钢丝网骨架塑料(聚乙烯)复合管管件规格及性能

图集号

10S507

审核

曲申西

设计

林依豪

林依豪

校对

黄正策

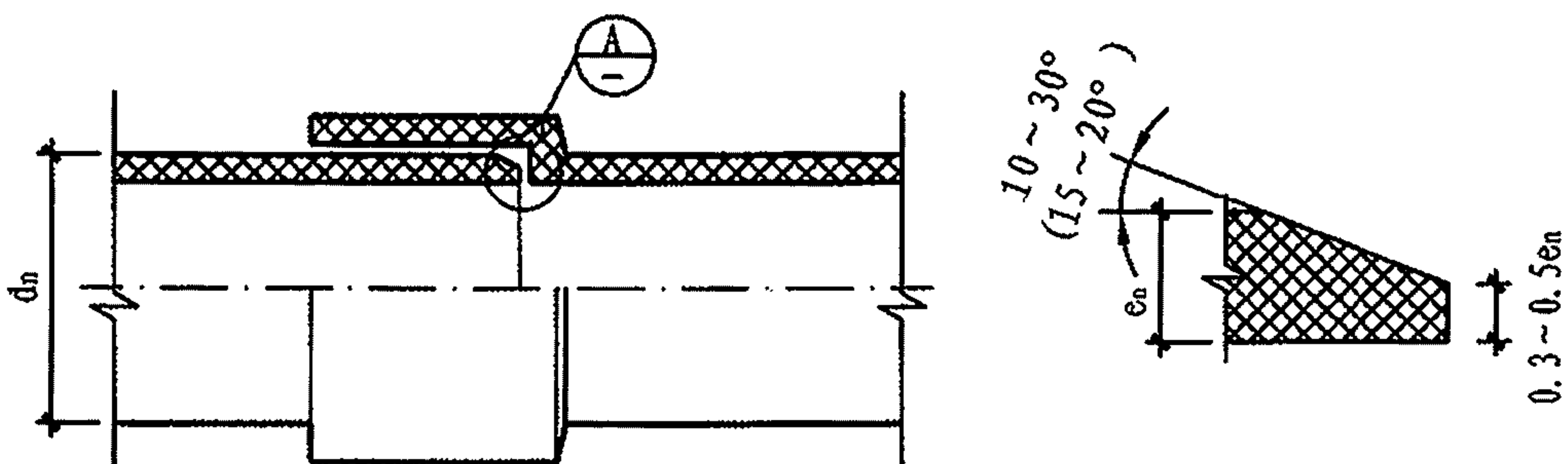
设计

林依豪

林依豪

页

31



管道接头大样

A

注：括号外为PVC-U(M)的数据，
括号内为PVC-C的数据

PVC-U(M) 静止固化时间 (min)

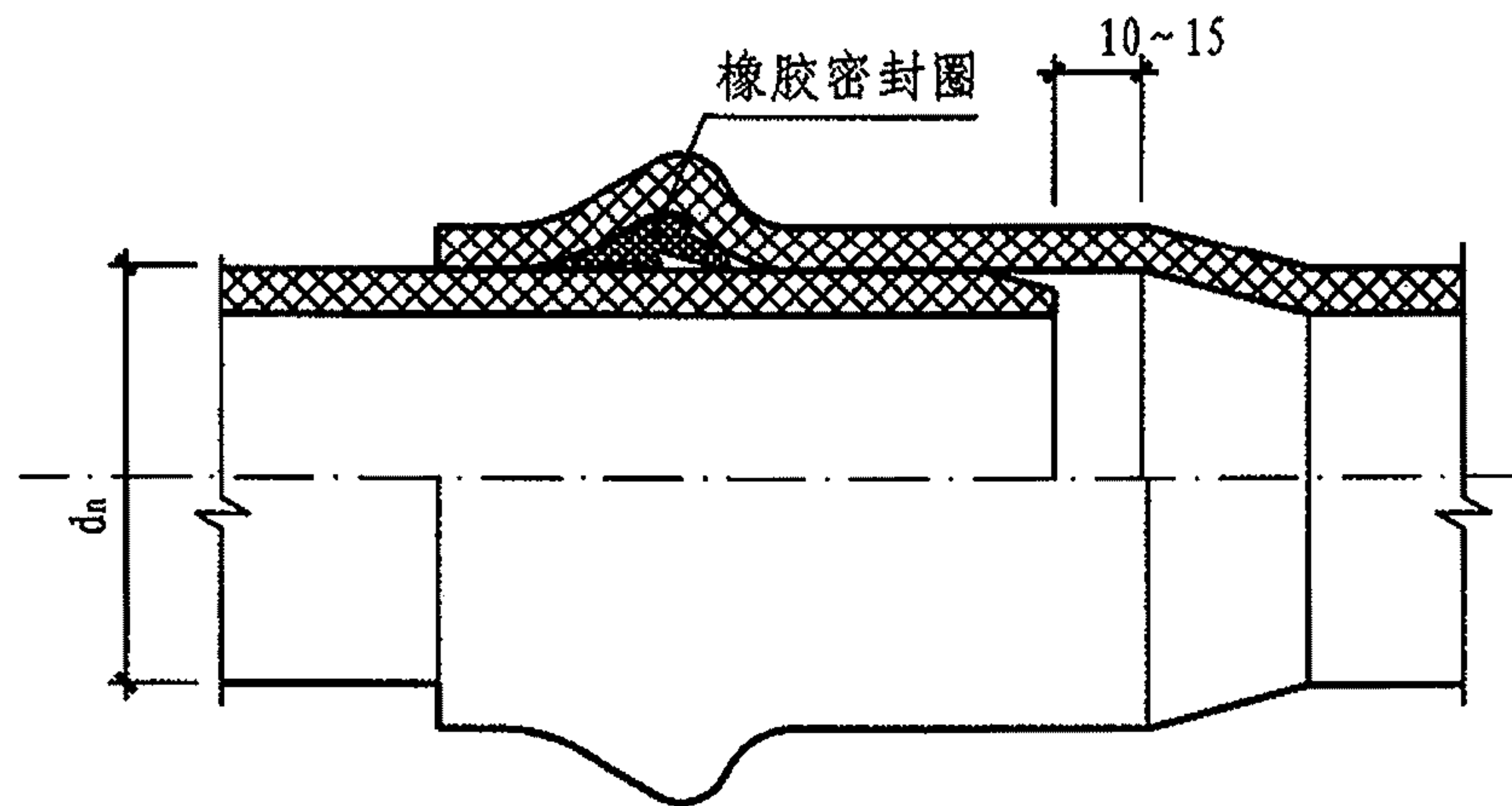
公称外径 d_n (mm)	管材表面温度	
	18~40℃	5~18℃
≤50	20	30
63~90	45	60

注：工厂加工各类管件时，粘接固化时间由生产厂技术条件确定。

PVC-C插入保持时间 (s)

公称外径 d_n (mm)	保持时间(s)	
	夏季	冬季
20~50	15~30	30~60
63~90	30~60	60~120

- 说明：
1. 本图适用于 $d_n 20 \sim 90$ 的PVC-U、PVC-M和PVC-C管道。PVC-U和PVC-M管道应采用PVC-U给水专用粘接胶水，PVC-C管道应采用PVC-C给水专用粘接胶水。 $d_n > 90$ mm的管道，其粘接接头的连接宜在该管材生产厂进行。
 2. 管道粘接不得在雨中或水中施工，不宜在 5°C 以下操作。所使用的粘接剂需经过检验，不得使用已出现絮状物的粘接剂；粘接剂与被粘接管材的环境温度宜基本相同，不得采用明火或电炉等设施加热。
 3. 将管段外侧和承口内侧擦拭干净，使被粘接面保持清洁、无尘与水迹。表面沾有油污时，必须用棉纱蘸丙酮等清洁剂擦净。
 4. 粘接前进行试插，检验承口与插口的紧密程度，使插入深度及松紧度配合符合要求，并在插口端表面画出插入承口深度的标线。
 5. 涂抹胶粘剂时应先涂承口内侧，后涂插口外侧，涂抹承口时应顺轴向由里向外涂抹均匀、适量，不得漏涂或涂抹过量。
 6. 涂抹粘接溶剂后，应立即找正方向对准轴线将管端插入承口，并用力推挤至所画标线。插入后将管旋转 $1/4$ 圈，PVC-U(M)在不少于60s (PVC-C插入保持时间见左下表)时间内保持施加外力不变，并保证接口的直度和位置准确。
 7. 插接完毕后，及时将接头外部挤出的粘接溶剂擦拭干净。应避免受力或强行加载，PVC-U(M)的静止固化时间不宜少于左表所示时间，PVC-C的静止固化时间不宜少于15min。
 8. 胶粘剂固化后形成的胶膜卫生指标应符合现行国家标准《生活饮用水输配水设备及防护材料的安全评定标准》GB 17219。
 9. 管道连接具体操作应按现行相应管材管道工程技术规程执行。



管道接头大样

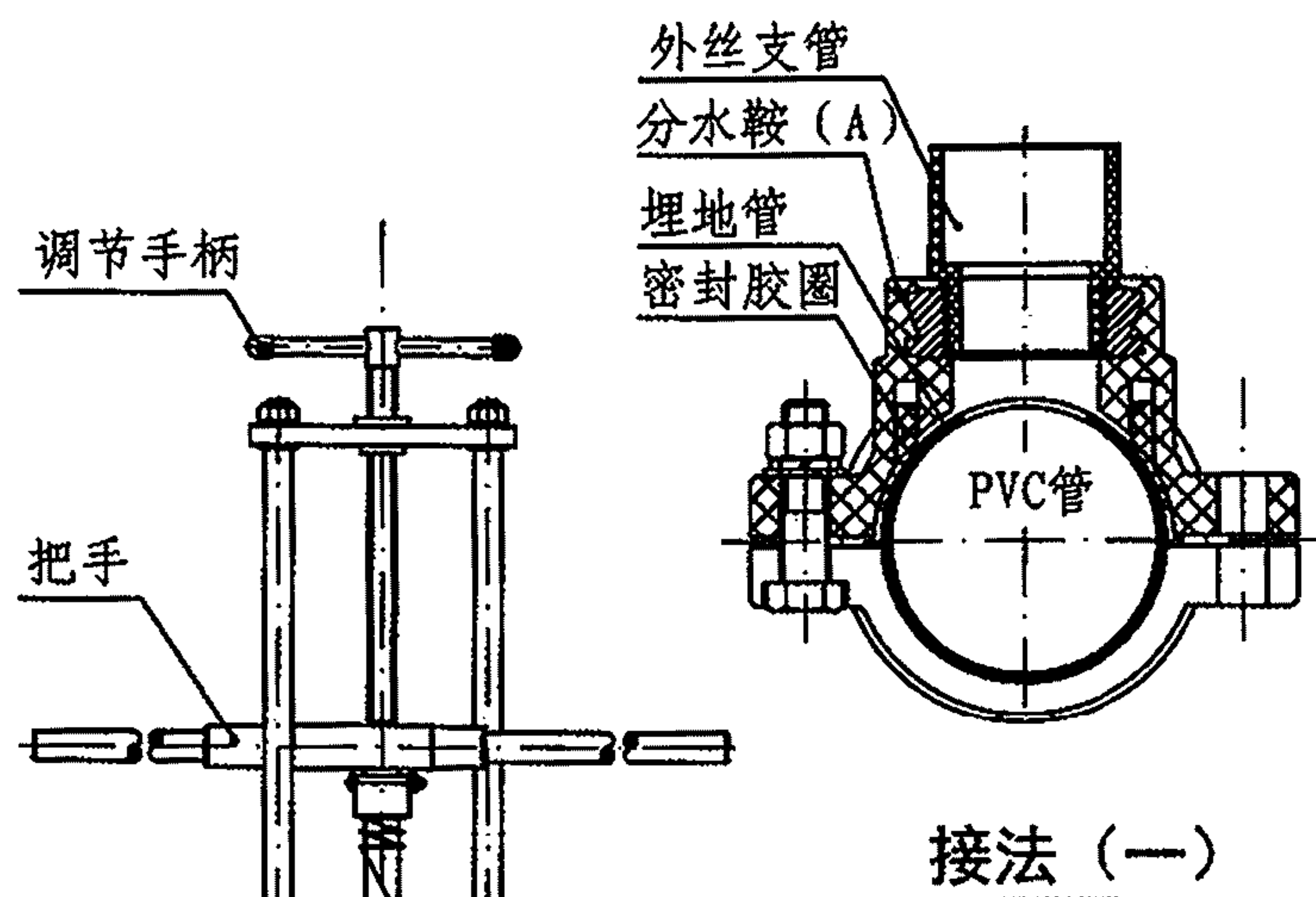
管长6m的管端伸缩量 (mm)

施工时最低环境温度(°C)	设计最大温差(°C)	伸缩量
≥15	25	10.5
10~15	30	12.6
5~9	35	14.7

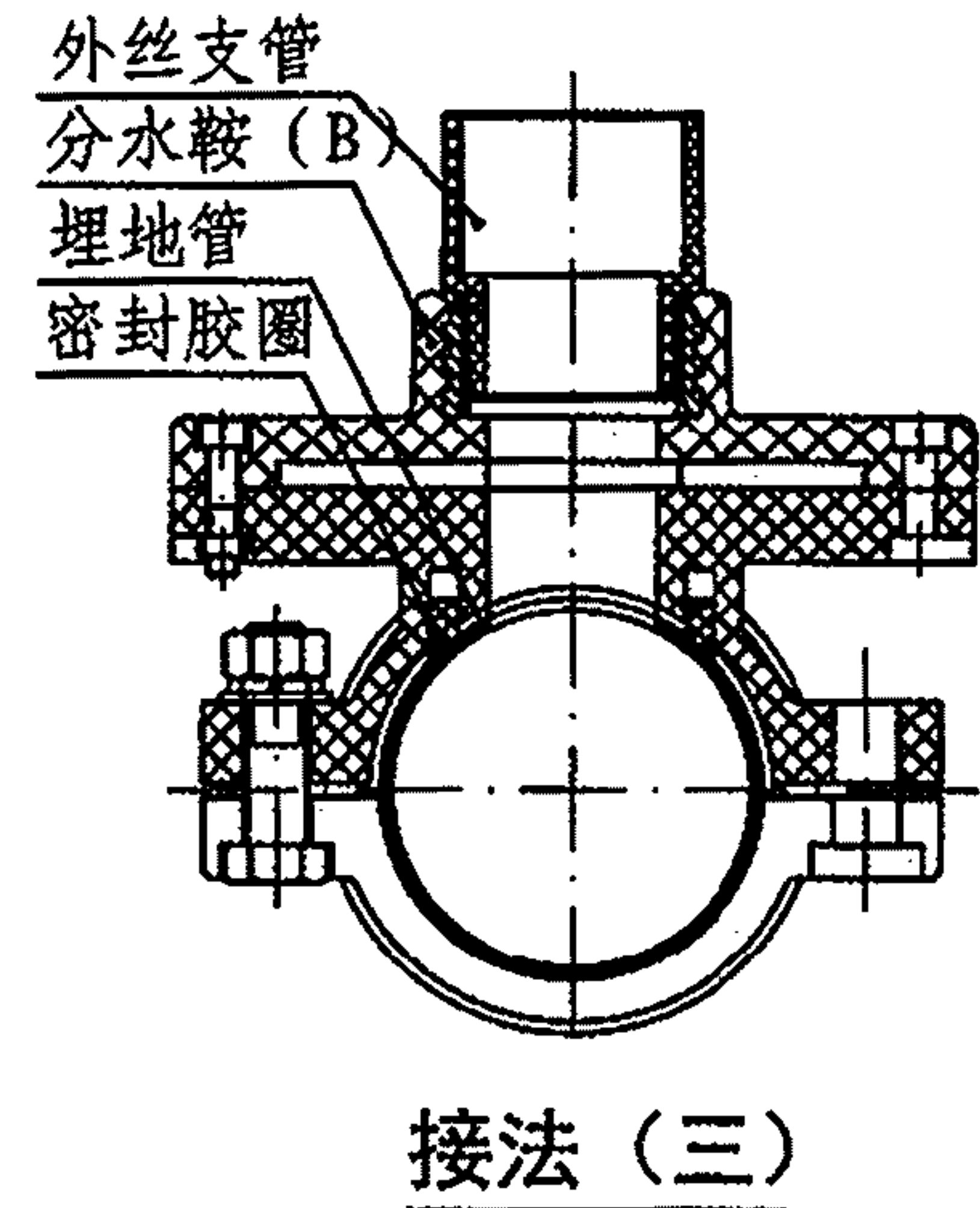
- 注: 1. 管道运行中的内外介质最高温度按40°C计算, 如大于40°C时按实际温差调整。
 2. 管长不等于6m时, 伸缩量可按照实际管长依比例调整。

说明:

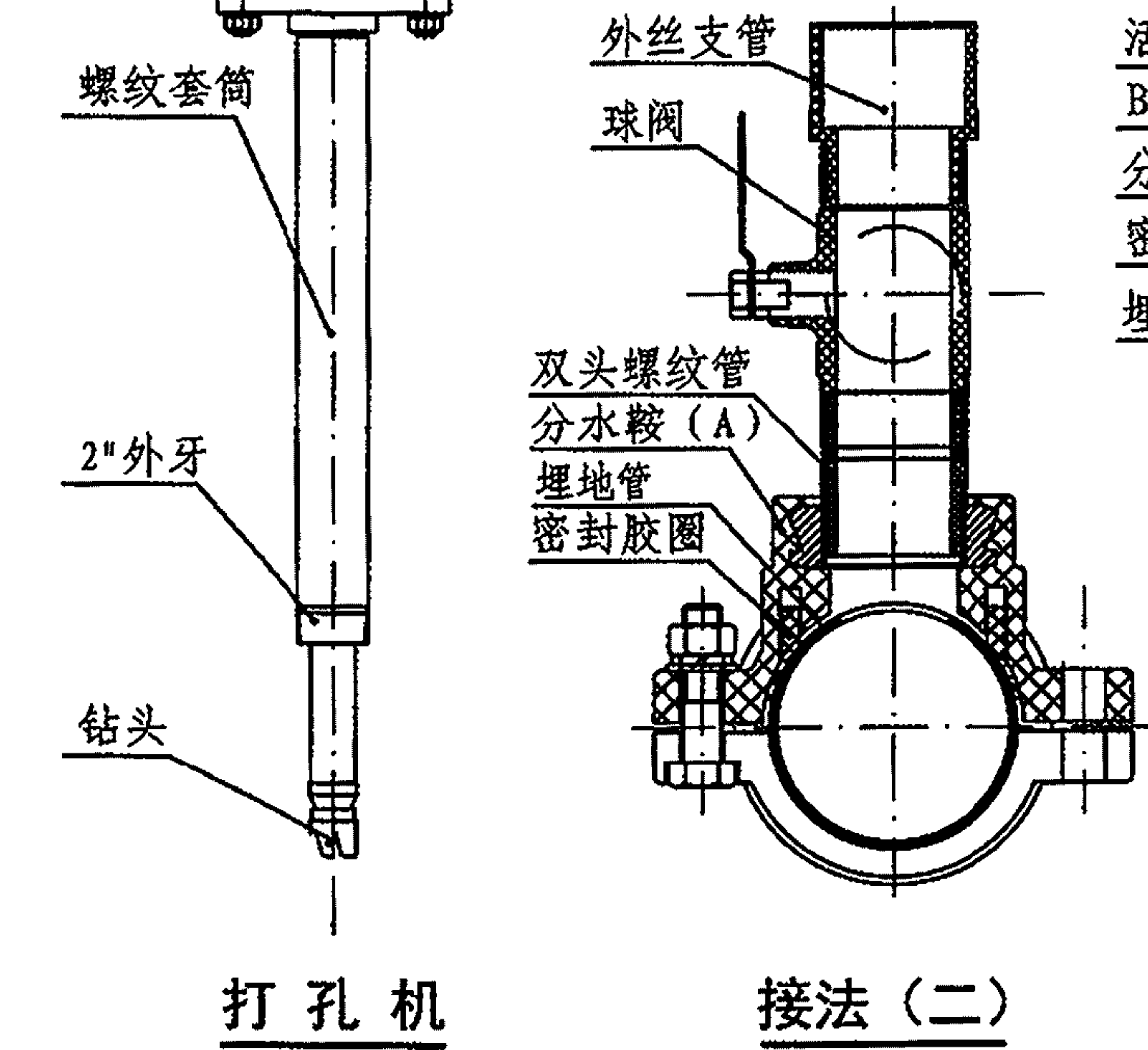
1. 本图适用于dn63~315的PVC-U和PVC-M管道。
2. 管端插入长度应考虑由于温差产生的伸缩量, 一般情况下可按左下表采用。
3. 安装要求
 - (1) 清理干净承插口工作面, 依据左下表画出插入长度标记线。
 - (2) 正确安装橡胶圈, 不得装反或扭曲。
 - (3) 在胶圈上和插口插入部分涂润滑剂。润滑剂必须无毒、无臭, 且不会滋生细菌, 对管材和橡胶圈无任何损害作用。
 - (4) 将插口插入承口, 对准轴线, 用紧线器等专用拉力工具均匀用力一次插入至标线。当插入困难时, 将管道退出, 检查橡胶圈是否放置到位。
 - (5) 插入到位后, 用塞尺顺接口间隙沿管圆周检查橡胶圈位置是否正确。
4. 弹性橡胶密封圈应采用模压成型或挤出成型的异型截面密封圈。
5. 输送饮用水管道所用的橡胶密封圈应采用食品级橡胶圈。
6. 管道连接具体操作应按现行相应给水管道工程技术规程执行。



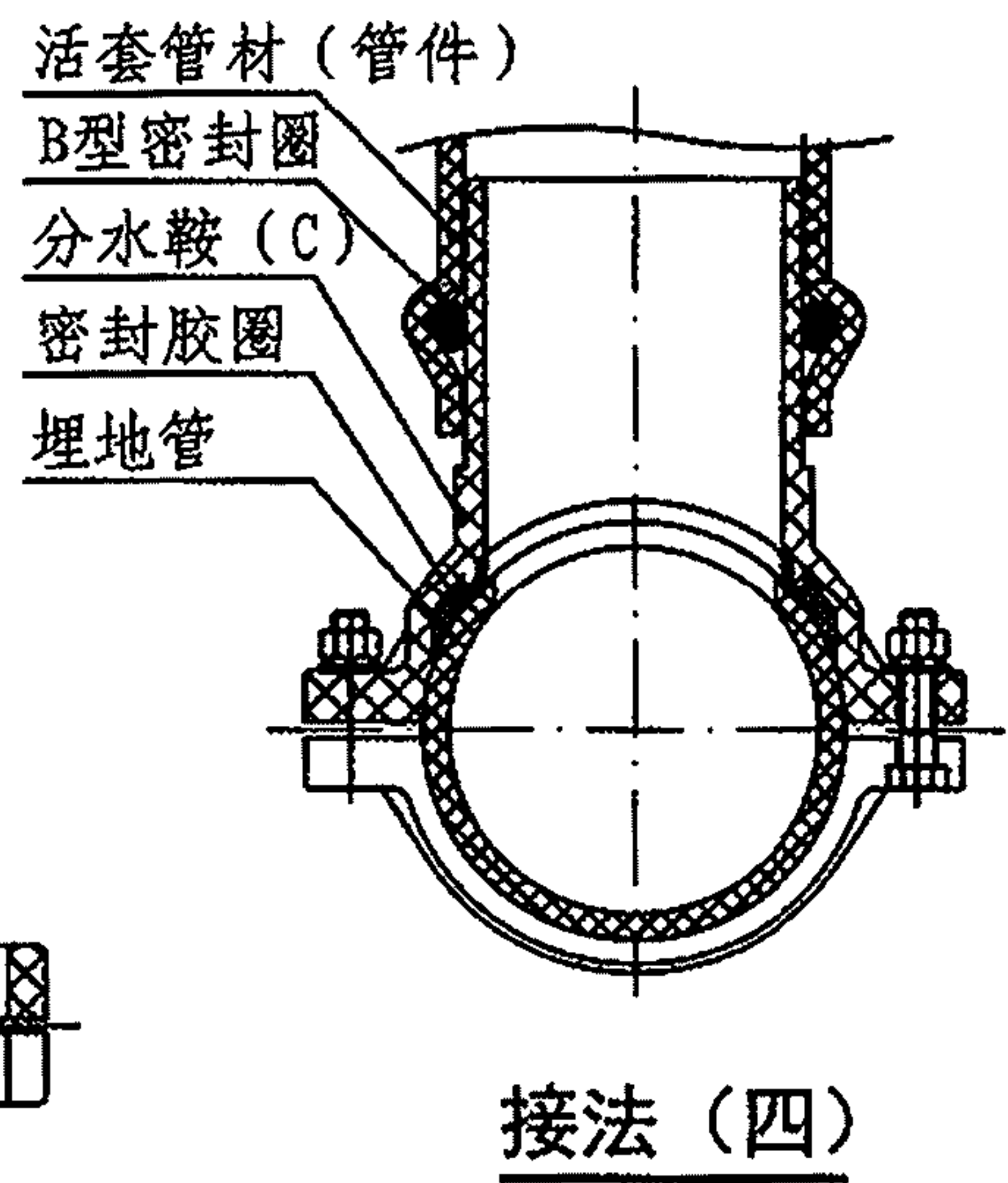
接法 (一)



接法 (三)



接法 (二)

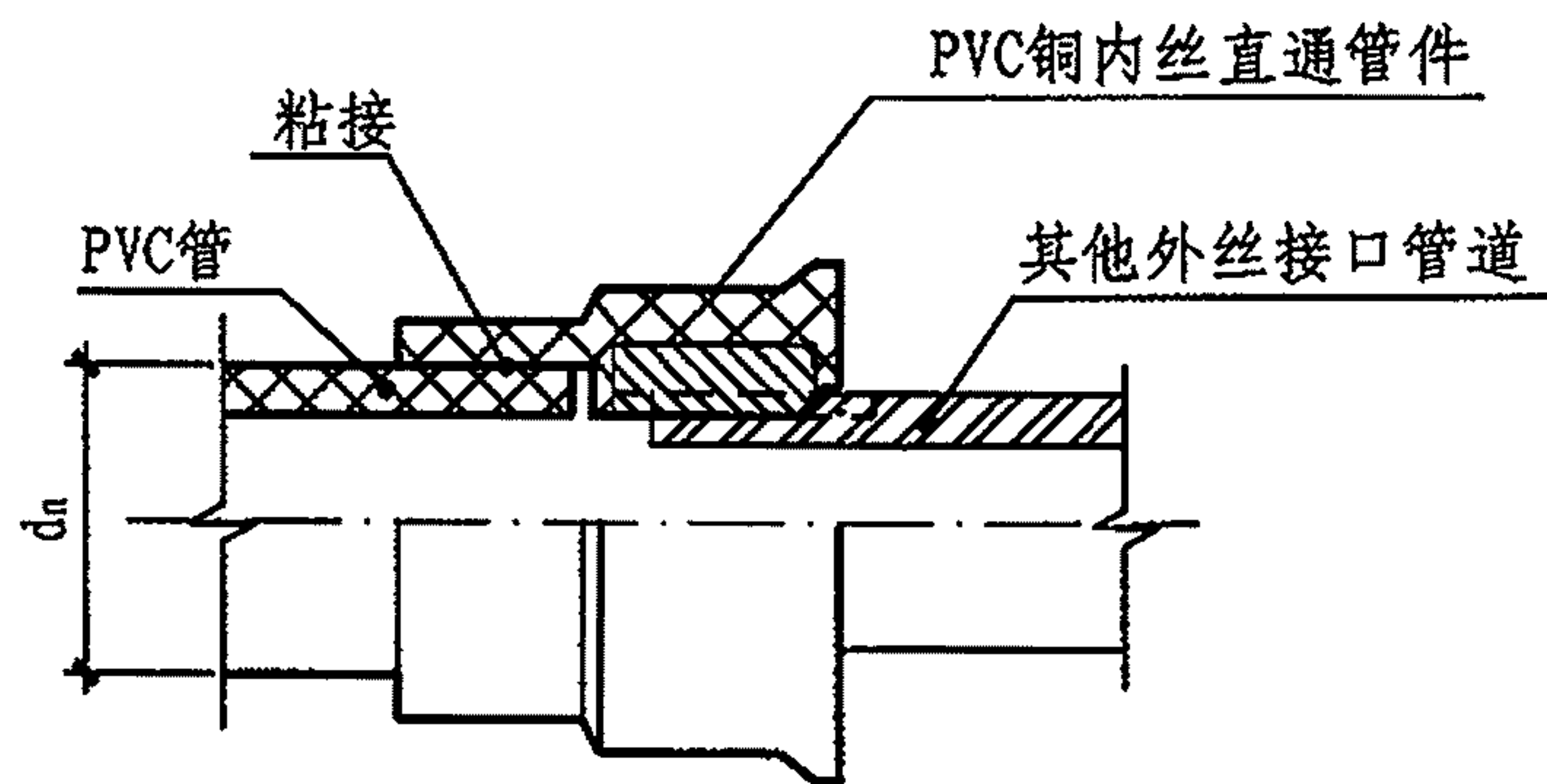


接法 (四)

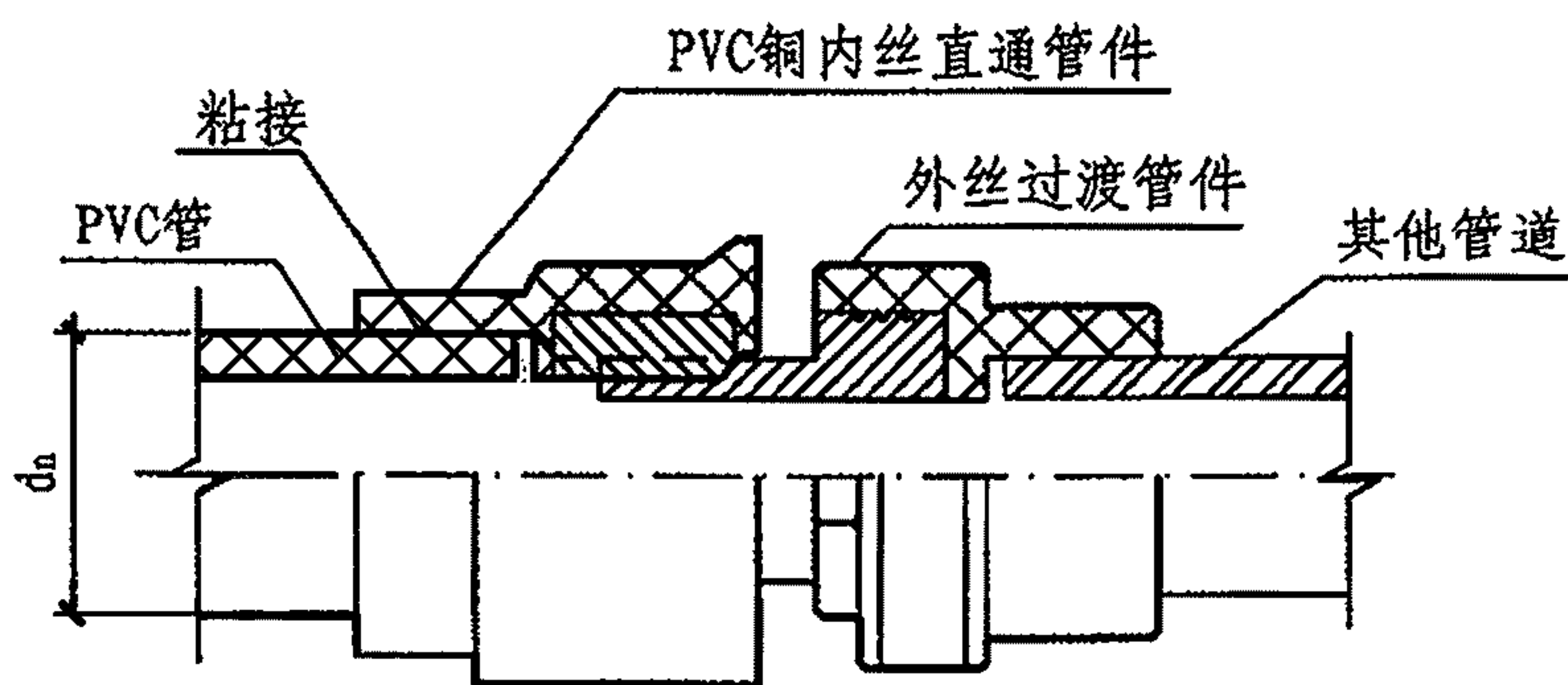
说明:

1. 本图适用于PVC类 (PVC-U、PVC-M) 管材的鞍形连接, PVC-M管材可采用PVC-U管材的分水鞍管件。
2. 分水鞍分水管施工适用于已埋设使用的塑料给水管接出支管。
3. 分水鞍施工要点: 首先将埋地给水管接分水鞍处清洗干净, 并将分水鞍上、下盖套在给水管上, 用螺栓均匀拧紧即可。
4. 分水鞍接法 (一) 是一种最简易的分水鞍接头, 适用于干管停水作业。施工时, 只需将打孔机直接接分水鞍的内丝上, 打孔后拆去打孔机, 即可安装支管。
5. 接法 (二) 是在图 (一) 的基础上多安装了一个内丝球阀, 适用于干管不停水作业。施工时, 将打孔机安装在内丝球阀上打孔, 然后将打孔钻头退回、关闭球阀、拆去打孔机, 即可安装支管。
6. 接法 (三) 自带阀门。施工要点与接法 (二) 相同, 适用于干管不停水作业。
7. 接法 (四) 适用于大口径干管停水作业, 支管为橡胶圈柔性连接。
8. 打孔机是分水鞍打孔专用工具, 由于钻头独特的设计, 在打孔时所有的塑屑通过钻头直接带出。

PVC-U (M) 管鞍形连接						图集号	10S507
审核	曲申酉	设计	张涛	张涛	校对	黄正策	页
							34



螺纹连接 (一)



螺纹连接 (二)

说明:

1. 本图适用于 $dn20 \sim dn63$ 的PVC-U、PVC-M和PVC-C管道与金属附件或其他种类的管道的丝扣连接。图一表示与钢管等带外丝接口的管道连接,图二表示与其他管道的过渡管件连接。
2. 管道安装前,应清理管道内部和管接头螺纹,并将管端毛边修光。采用棉回丝和毛刷清除管端和螺纹内的油、水、杂物或金属切屑。
3. 圆锥形管螺纹应符合现行国家标准《55°密封管螺纹 第1部分:圆柱内螺纹与圆锥外螺纹》GB/T 7306.1的规定,并应经标准螺纹规检验。
4. 管道管端螺纹清理后,应采用聚四氟乙烯生料带缠绕螺纹进行密封处理,同时用色笔在管壁上标记拧入深度。金属管道在缠绕生料带前应涂抹防锈密封胶。
5. 管道连接时应拧至标记深度,并不得逆向旋转。
6. 管道与配件连接完成之后,金属管件或管道外露螺纹部分和表面损伤部分应涂防锈密封胶。
7. 采用厌氧密封胶密封的管接头,养护期不得小于24h,期间不得进行试压。
8. 钢制管件防腐按照现行《给水排水管道工程施工及验收规范》GB 50268的相关规定执行。
9. 管道连接具体操作应按现行相应给水管道工程技术规程执行。

PVC管螺纹连接

图集号

10S507

审核 曲申酉

设计 张涛

校对 黄正策

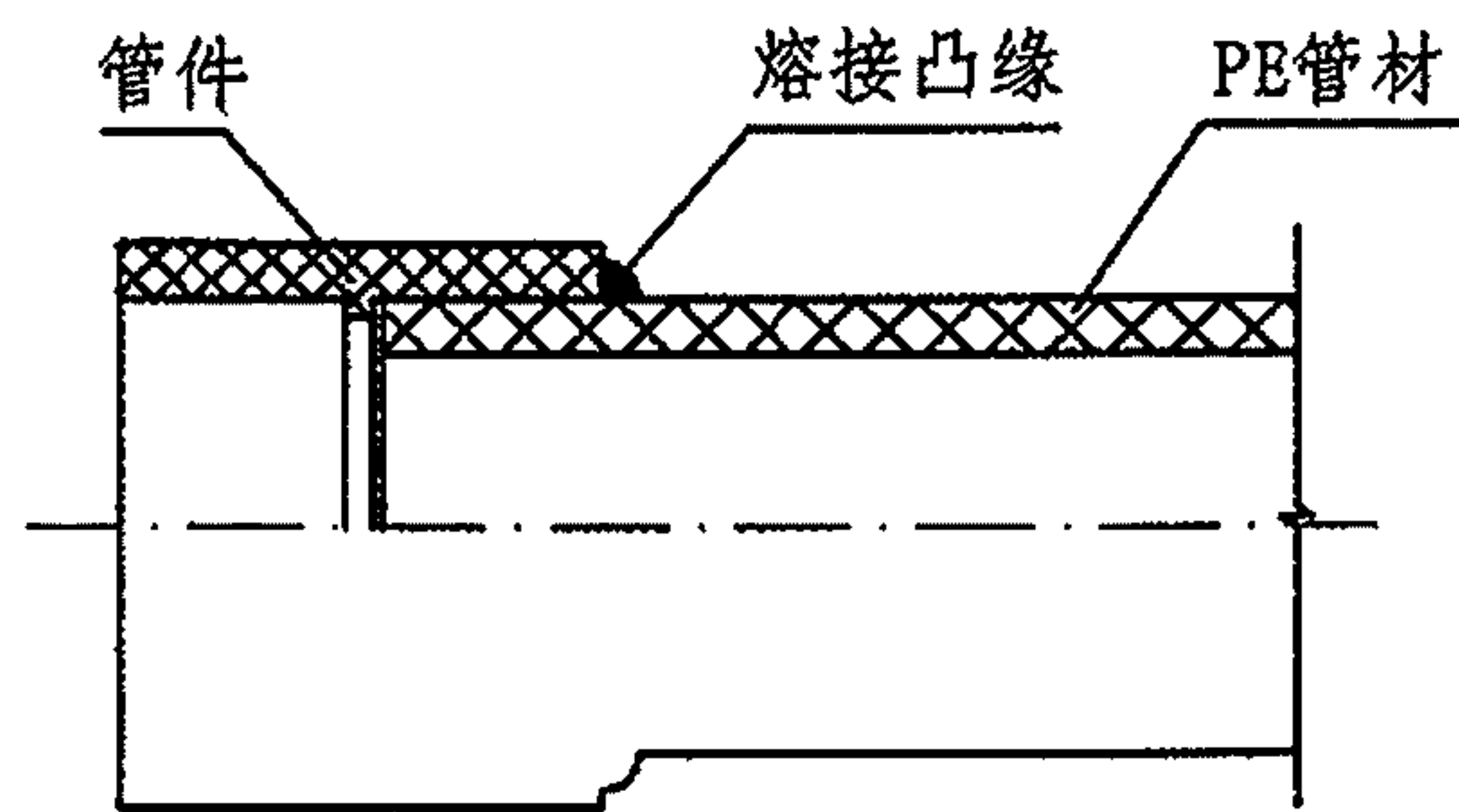
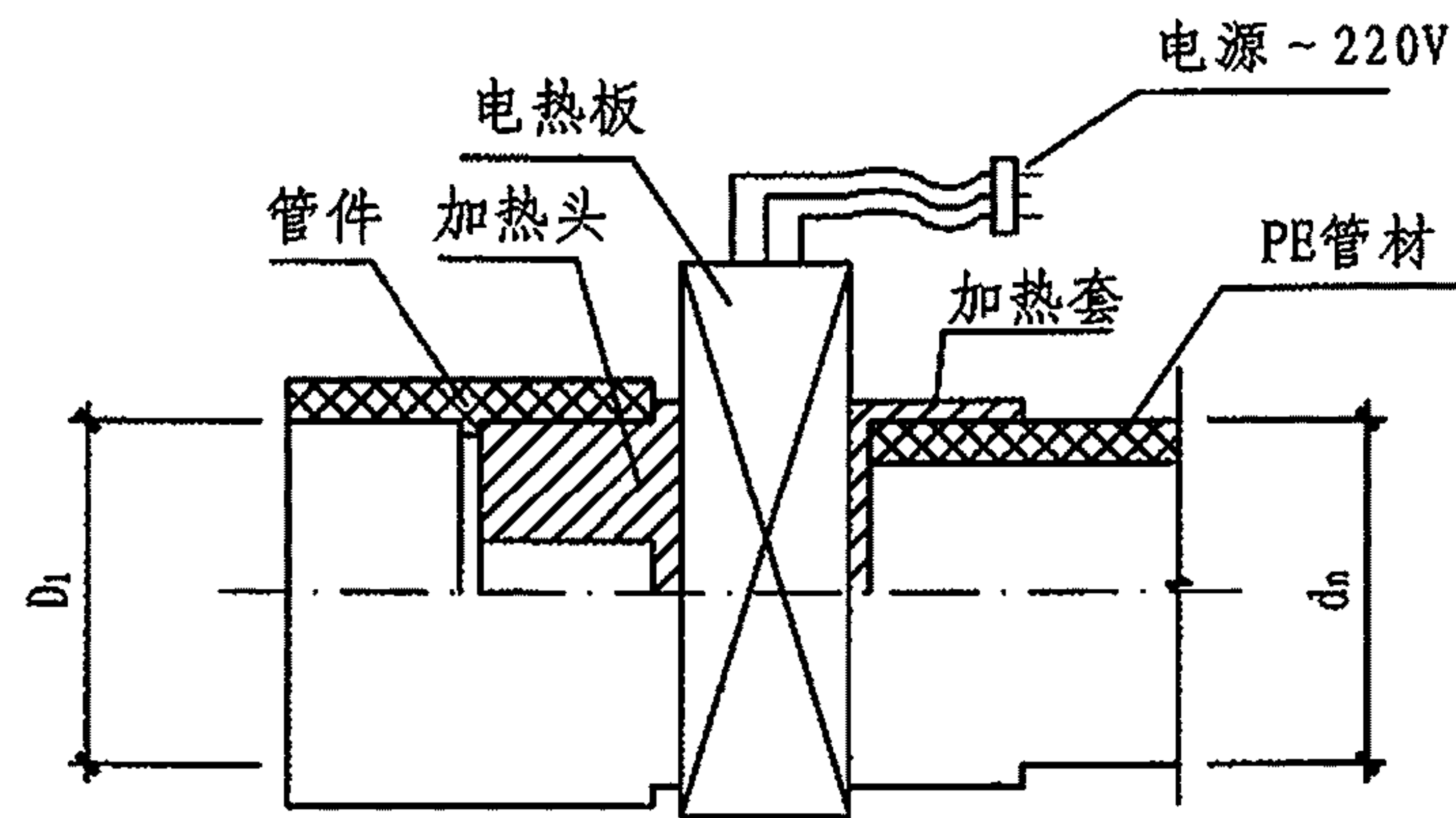
张涛

张涛

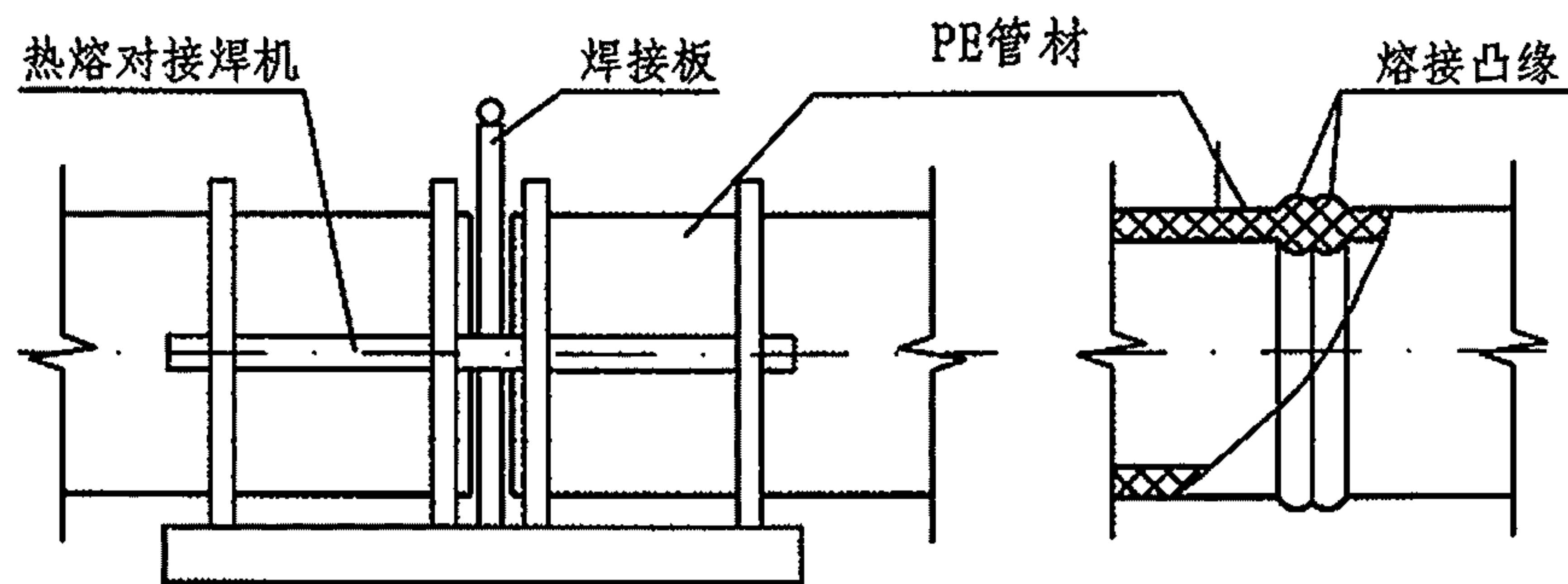
张涛

页

35



热熔承插连接示意图



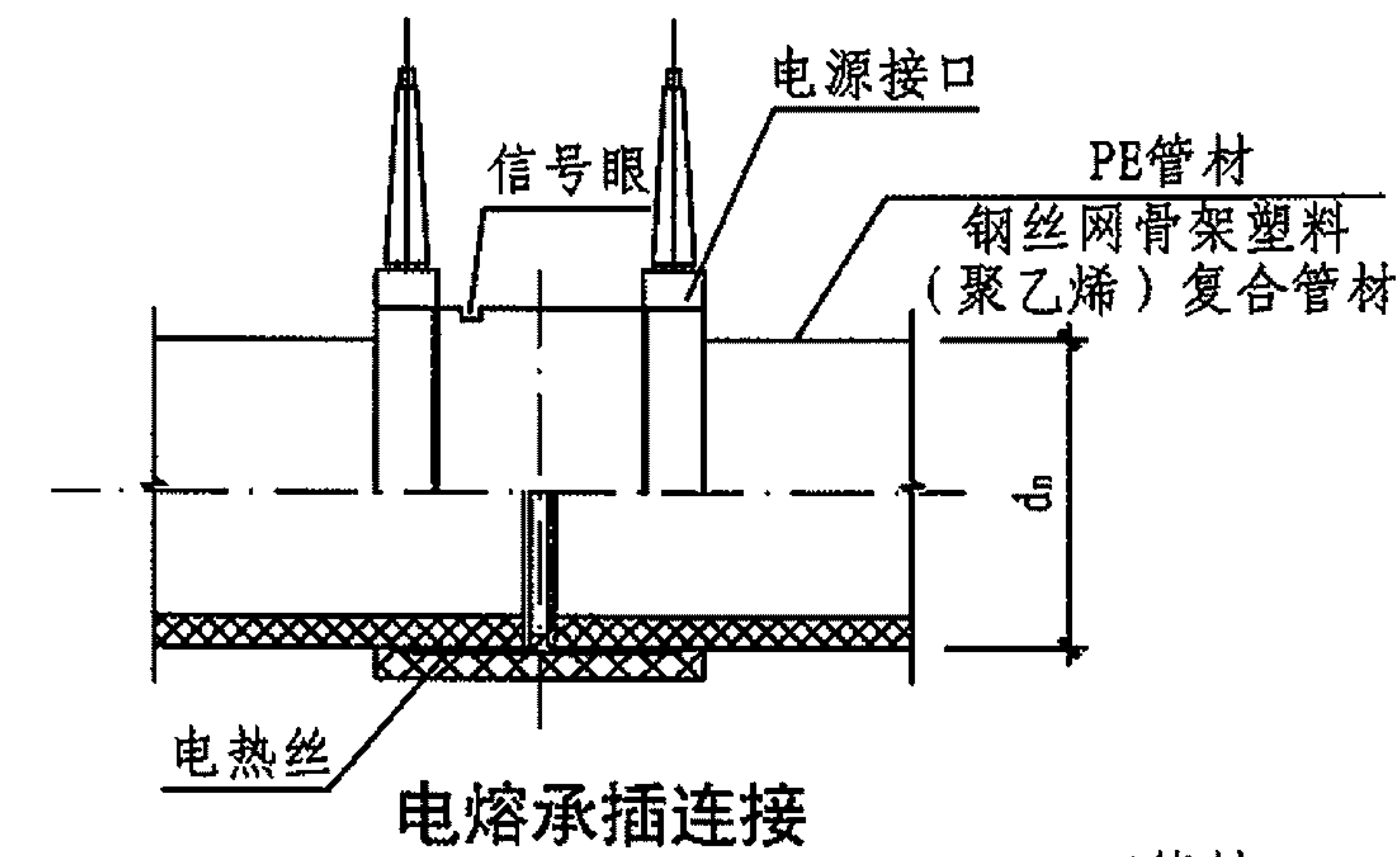
热熔对接连接示意图

说明:

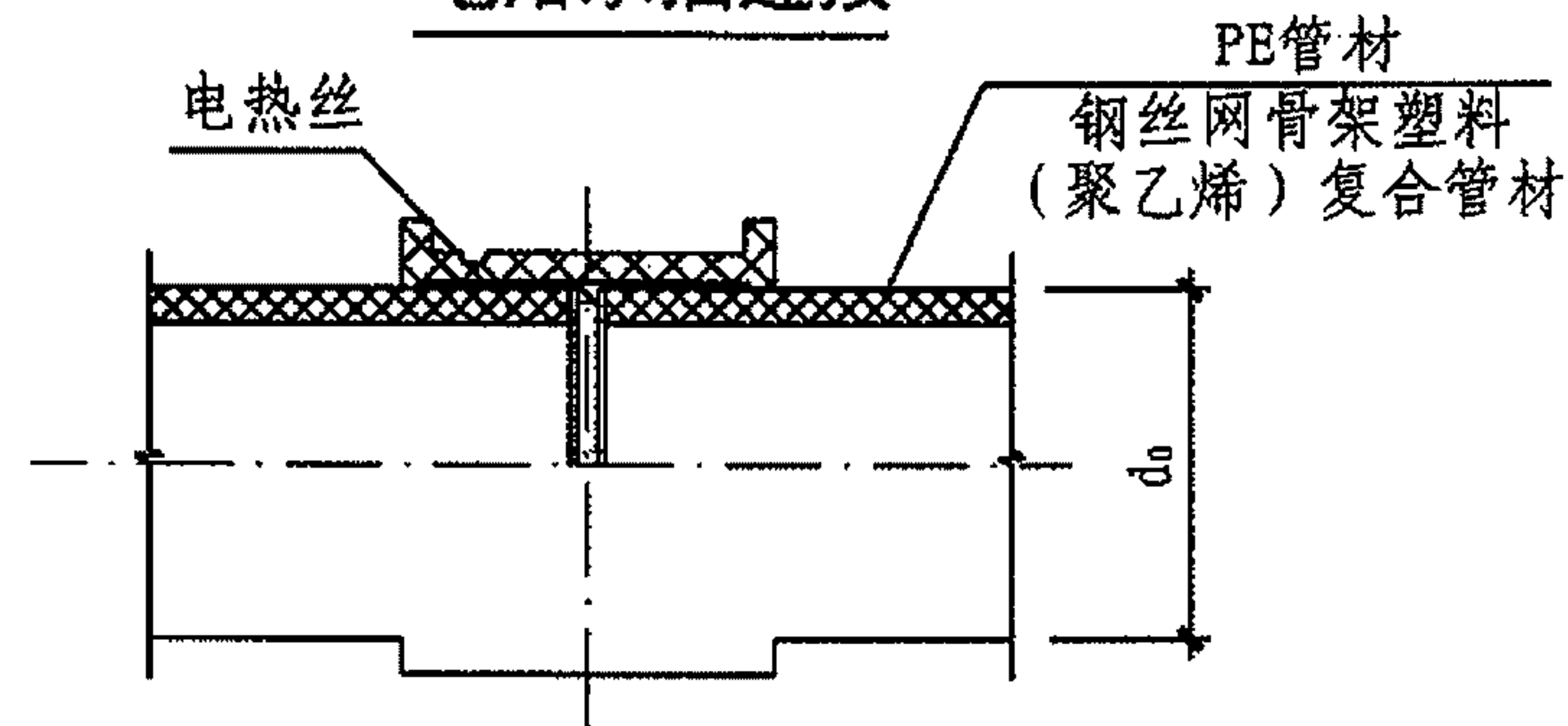
1. 本图适用于PE管材的热熔连接, 当 $dn \leq 110$ 时, 采用热熔承插连接; 当 $dn > 110$ 时, 采用热熔对接连接。
2. 热熔连接工具的温度控制应精确, 加热面温度分布应均匀, 加热面结构应符合焊接工艺要求。热熔连接前、后应使用洁净棉布擦净加热面上的污物。
3. 热熔连接加热时间、加热温度和施加的压力以及保压、冷却时间, 应符合热熔连接工具生产企业和聚乙烯管材、管件以及管道附件生产企业的规定。在保压、冷却期间不得移动连接管件或在连接件上施加任何外力。
4. 管材、管件热熔承插连接操作步骤:
 - (1) 管材端口外部宜进行倒角, 角度不宜小于 30° , 且管材表面坡口长度不大于4mm。
 - (2) 测量管件承口长度, 并在管材插入端标出插入长度和刮除插入段表皮。
 - (3) 管材、管件连接面上的污物应用洁净棉布擦净。
 - (4) 公称外径大于或等于63mm的管道热熔承插连接, 应采用机械装置的热熔承插连接, 并校直两对应的待连接件, 使其在同一轴线上。公称外径小于63mm的管道热熔连接, 在整圆工具配合下, 可采用手动热熔承插连接。
 - (5) 管材插口外表和管件承口内表面应使用热熔承插式加热工具加热。
 - (6) 加热完毕, 待连接件应迅速脱离承插连接加热工具, 检查连接件的加热面熔化的均匀性和是否有损伤。然后, 用均匀外力将管材插入端插入管件承口内, 至管材插入长度标记位置, 使其承口端部形成均匀凸缘。
5. 管材、管件热熔对接连接操作步骤:
 - (1) 管材、管件以及管道附件连接面上的污物应使用洁净棉布擦净, 并铣削连接面, 使其与轴线垂直。
 - (2) 待连接件的断面应使用热熔对接连接工具加热。
 - (3) 加热完毕, 待连接件应迅速脱离加热工具, 检查待连接件的加热面熔化的均匀性和是否有损伤。然后, 用均匀外力使连接面完全接触, 并翻边形成均匀一致的凸缘, 凸缘的高度和宽度应符合有关规定。

PE管热熔连接

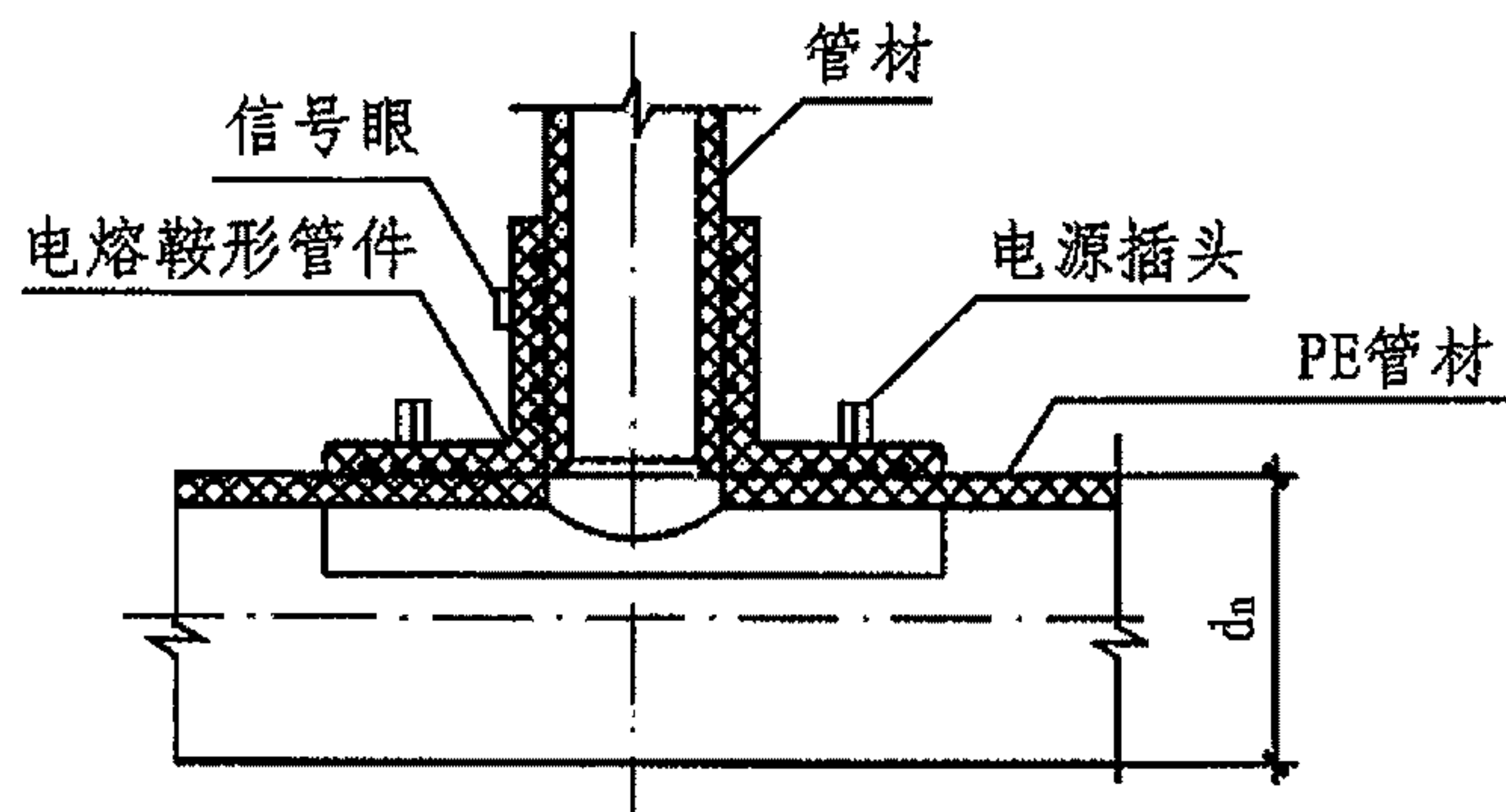
图集号 10S507



电熔承插连接



管道连接剖面

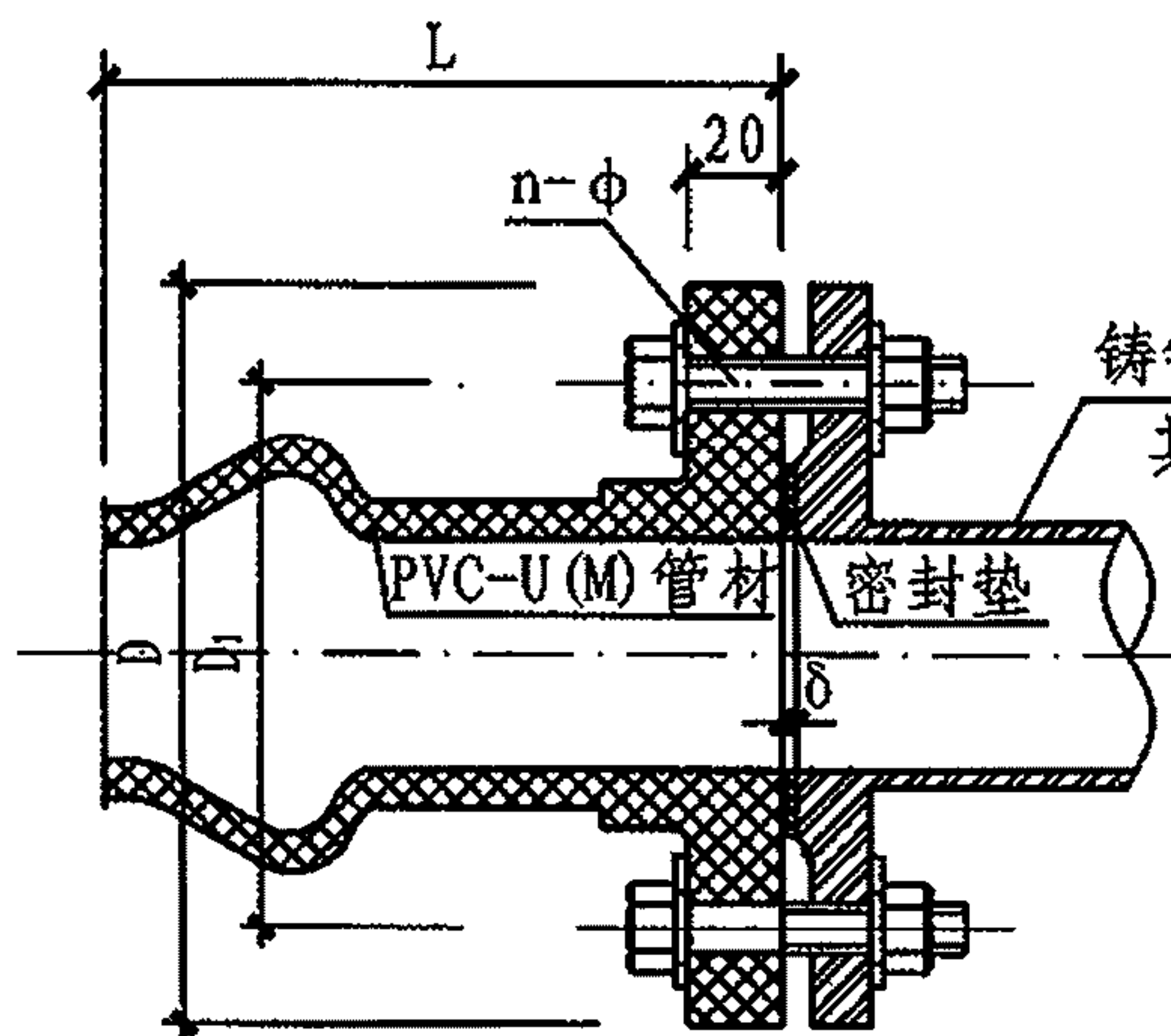


电熔鞍形连接

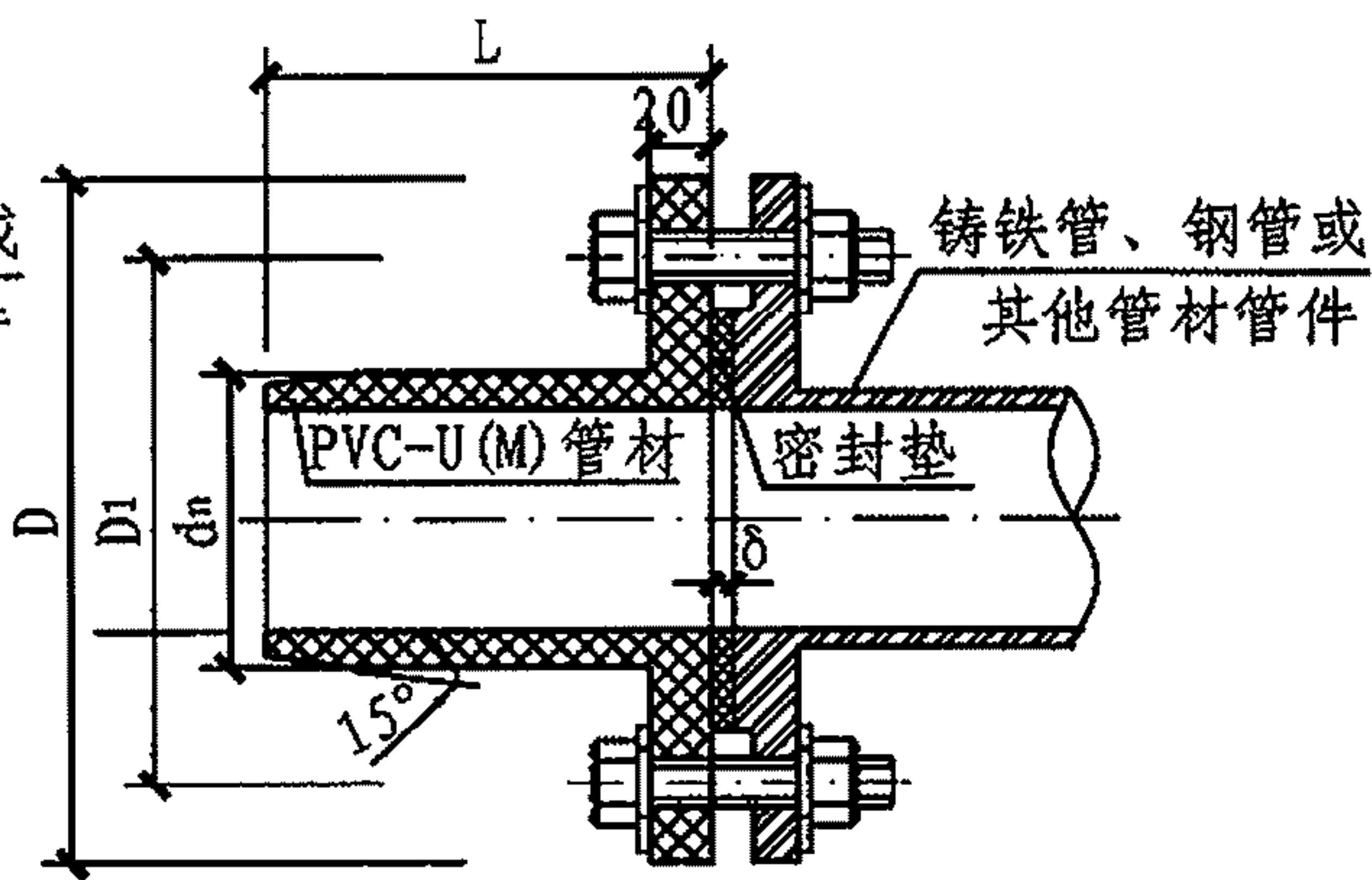
说明:

1. 本图适用于大口径管道或安装困难场合, 适用于PE管材、钢丝网骨架塑料(聚乙烯)复合管材。
2. 电熔连接机具输出电流、电压应稳定, 并符合电熔连接工艺要求。电熔连接机具与电熔管件应正确连通, 连接时, 通电加热的电压和加热时间应符合电熔连接机具和电熔管件生产企业的规定。
3. 电熔连接冷却期间, 不得移动连接件或在连接件上施加任何外力。
4. 电熔承插连接步骤:
 - (1) 测量管件承口长度, 并在管材插入端标出插入长度标记, 用专用工具刮除插入段表皮。
 - (2) 用洁净棉布擦净管材、管件连接面上的污物。
 - (3) 将管材插入管件承口内, 直至长度标记位置。
 - (4) 通电前, 应校直两对应的待连接件, 使其在同一轴线上, 用整圆工具保持管材插入端的圆度。
5. 电熔承插连接接头质量检验应符合下列规定:
 - (1) 电熔管件端口处的管材或插口管件周边应有明显刮痕和明显的插入长度标记。
 - (2) 接缝处不应有熔融料溢出。
 - (3) 电熔管件内电阻丝不应挤出。
 - (4) 电熔管件上观察孔中应能看到有少量熔融料溢出, 但溢料不得呈流淌状。
 - (5) 凡出现与上述条款不符合的情况, 应判为不合格。
6. 电熔鞍形连接步骤:
 - (1) 电熔鞍形连接应采用机械装置固定干管连接部位的管段, 使其保持直线度和圆度。
 - (2) 干管连接部位上的污物应使用洁净棉布擦净, 并用专用机具刮除连接部位表皮。
 - (3) 通电前, 应将电熔鞍形连接管件用机械装置固定在干管连接部位。
7. 电熔鞍形连接接头质量检验应符合下列规定:
 - (1) 电熔鞍形管件周边的管材上应有明显刮皮痕迹。
 - (2) 鞍形分支或鞍形三通的出口应垂直于管材中心线。
 - (3) 管材壁不应塌陷。
 - (4) 熔融料不应从鞍形管件周边溢出。
 - (5) 鞍形管件上观察孔中应能看到有少量熔融料溢出, 但溢料不得呈流淌状。
 - (6) 凡出现与上述条款不符合的情况, 应判为不合格。

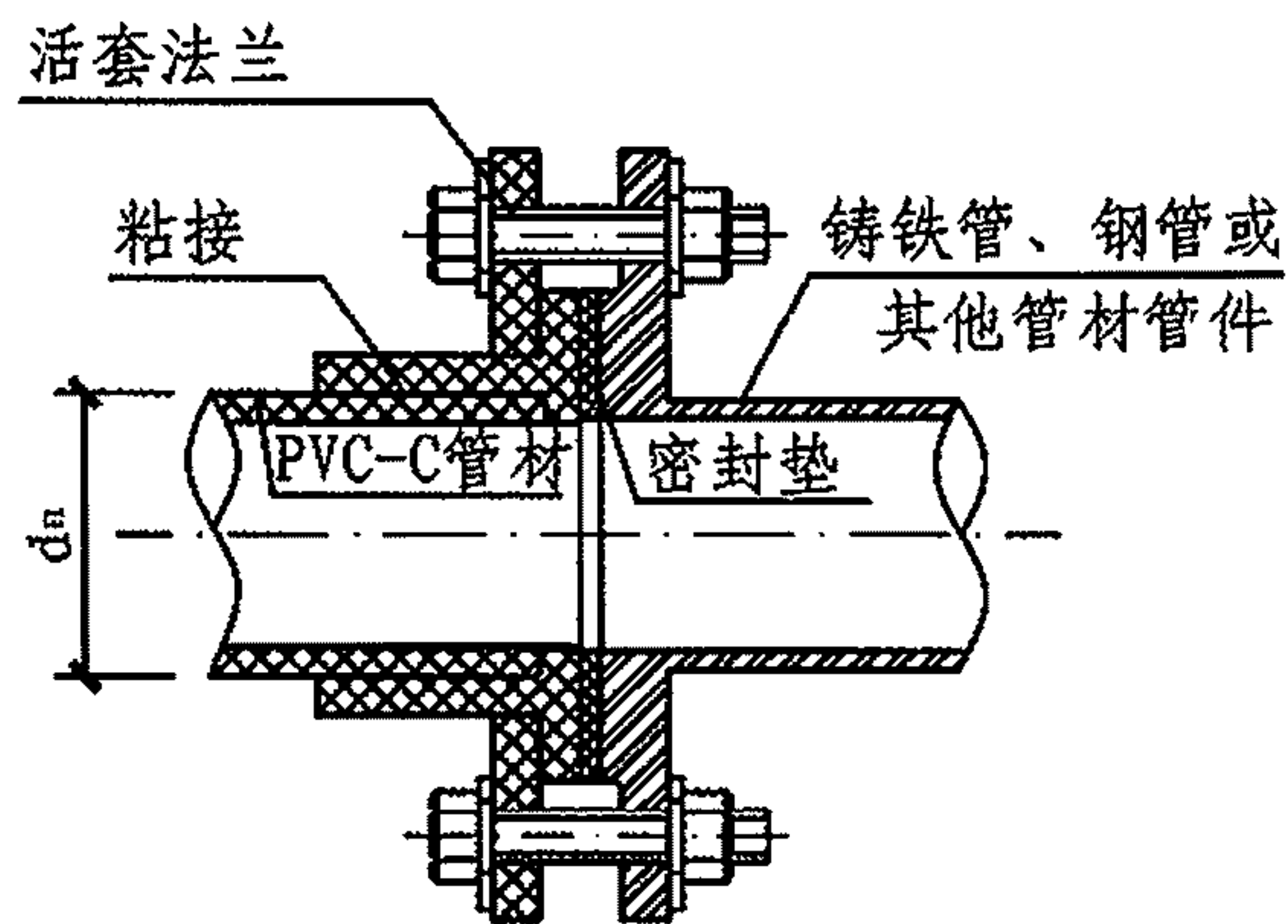
PE管、		电熔连接		图集号	10S507
钢丝网架塑料(聚乙烯)复合管				页	37
审核	曲申酉	校对	黄正策	设计	尹若文



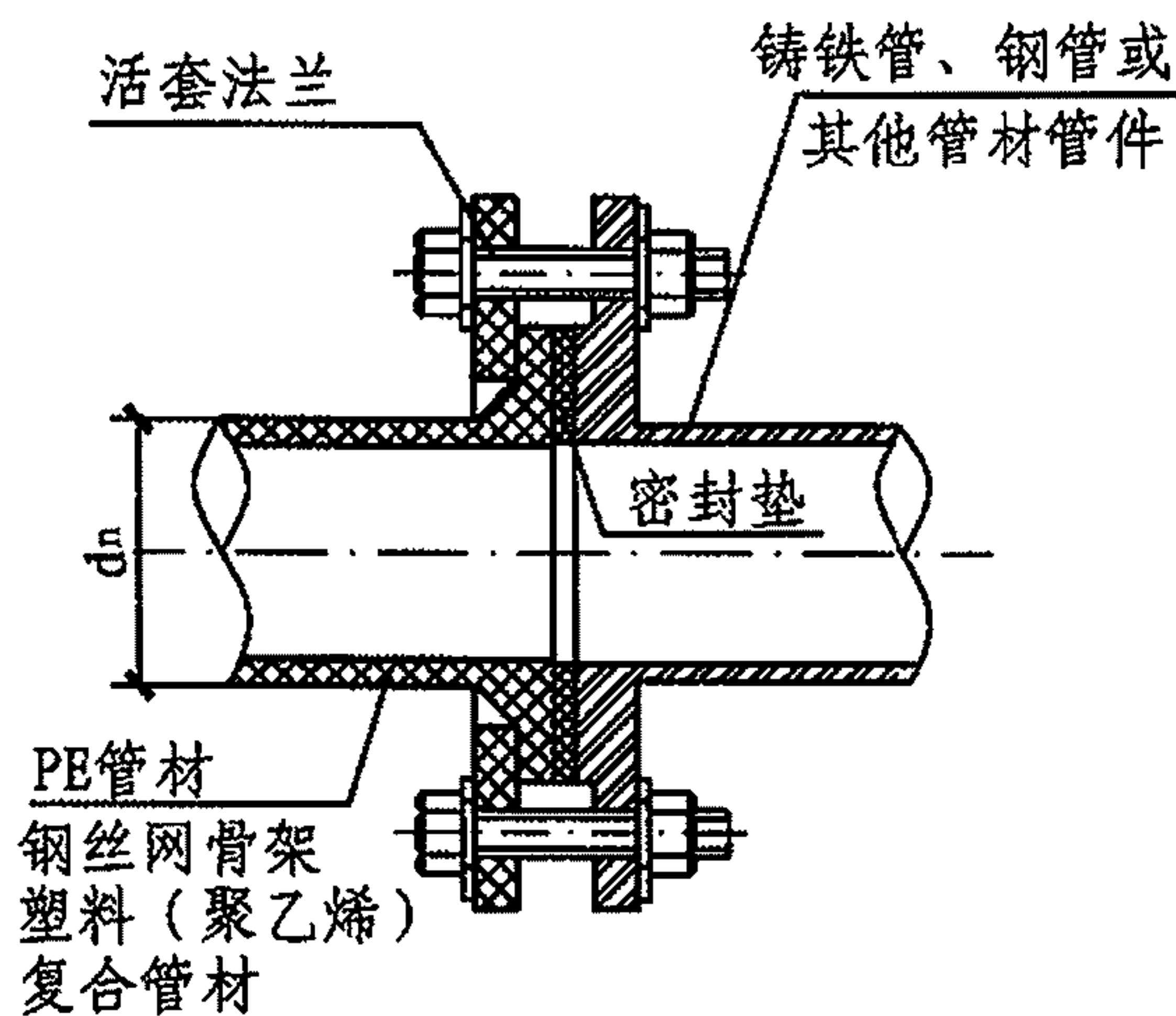
法兰承盘连接



法兰插盘连接



活套粘接法兰连接



热熔对接法兰连接

说明:

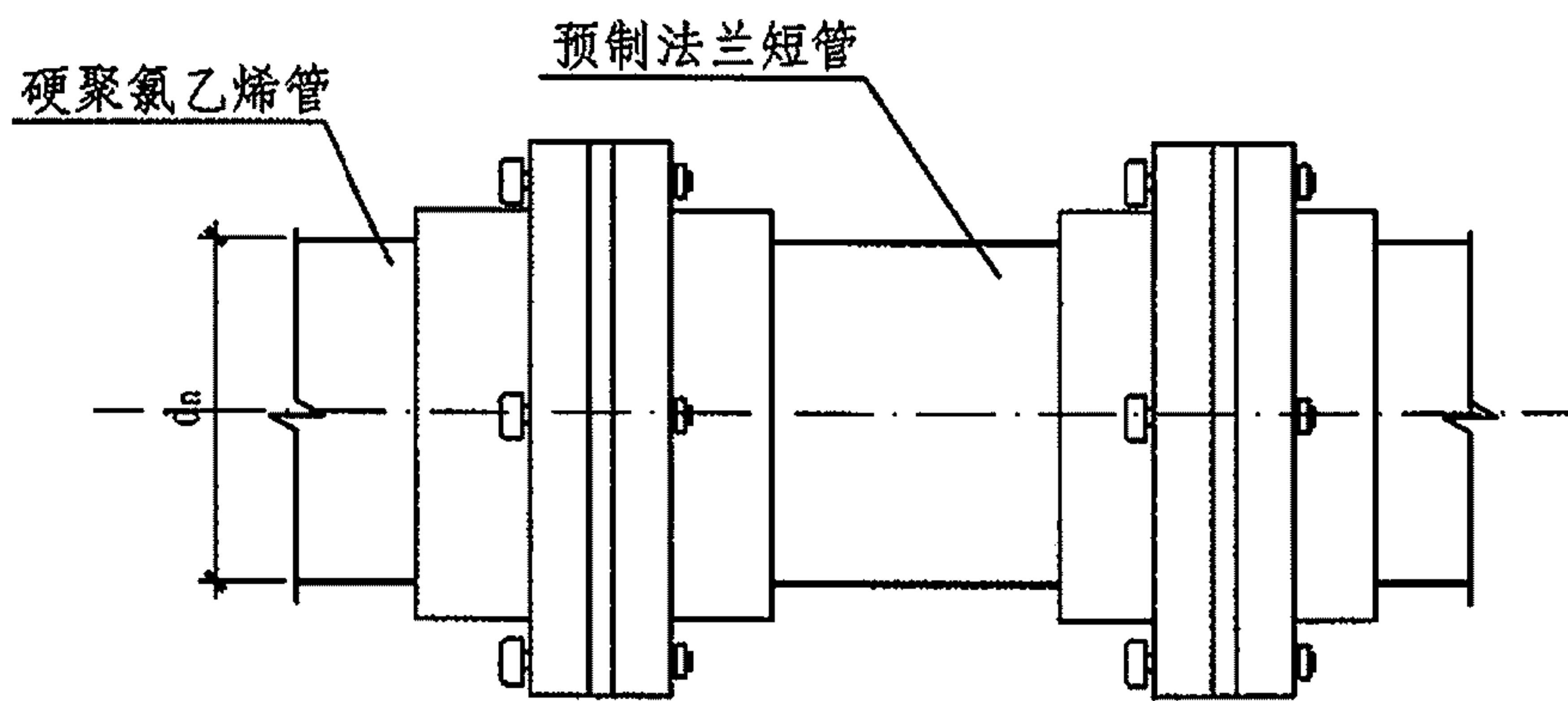
1. 本图适用于塑料管与铸铁管、钢管或其他管材、管件的法兰连接方式。
2. 塑料管管件法兰与铸铁管、钢管或管件连接时,将螺纹孔对准,中间垫以密封垫,用螺丝连接。对称用力,达到均匀紧密连接。
3. 金属管件的防腐按照现行《给水排水管道工程施工及验收规范》GB 50268的相关规定执行。
4. PVC-C管材法兰盘规格详见本图集第23页,PE管材法兰盘规格详见本图集第28页。

PVC-U承(插)盘接头规格 (mm)

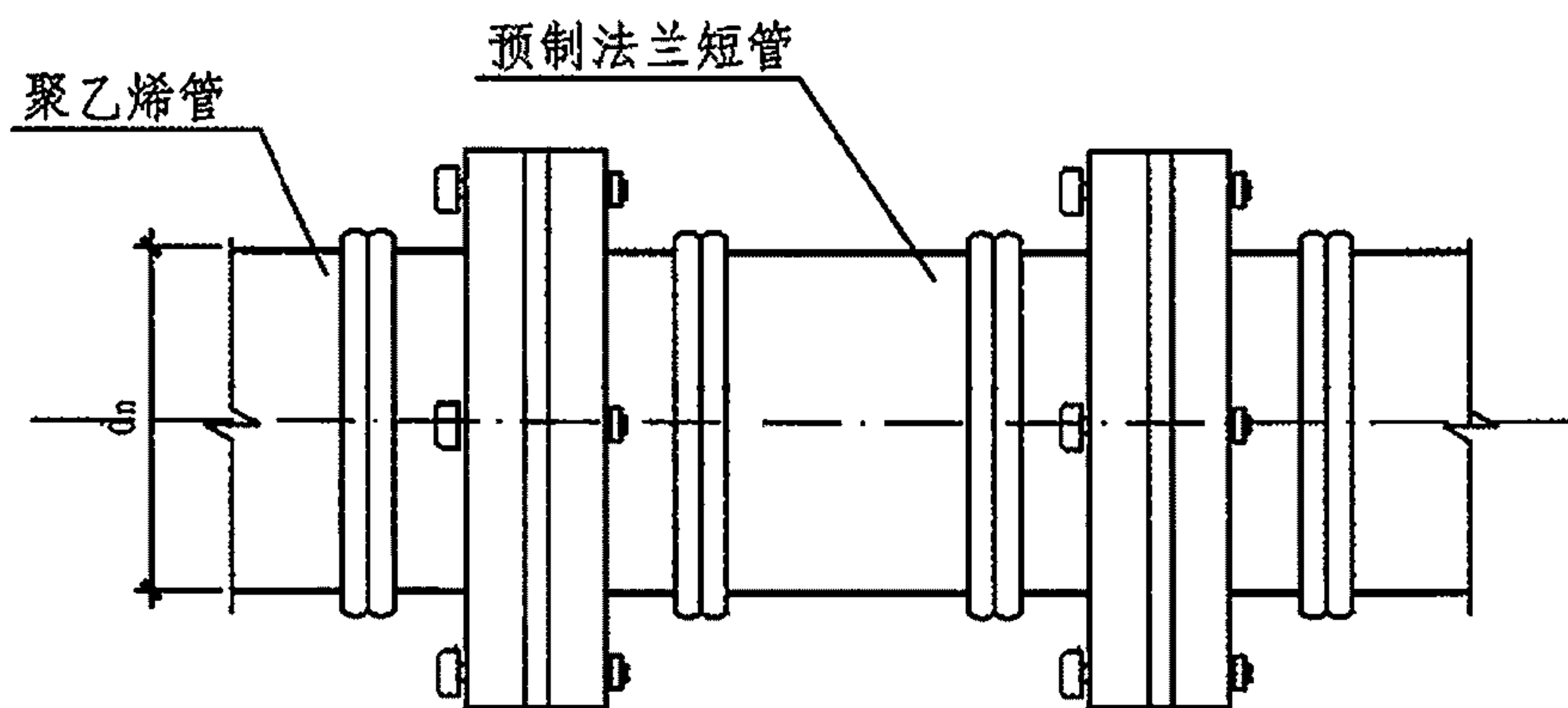
dn	PN (1.0MPa)					对应钢制法兰公称口径
	L	D	D ₁	n-φ	δ	
63	244	145	110	4-14	3	50
75	250	185	145	4-18	3	65
90	254	200	160	4-18	3	80
110	269	220	180	8-18	4	100
125	273	250	210	8-18	4	125
160	309	285	240	8-22	4	150
200	341	340	295	8-22	4	200
225	368	340	295	8-22	4	200
250	405	395	350	12-22	5	250
280	411	445	400	12-22	5	300
315	495	445	400	12-22	5	300

管道法兰连接

图集号 10S507



PVC法兰短管承插粘接示意图



PE法兰短管热熔对接示意图

说明:

1. 本图适用于硬聚氯乙烯 (PVC-U、PVC-M、PVC-C)、埋地聚乙烯 (PE) 给水管道的快速维修。
2. 法兰短管换管法适用于管道损坏长度较大, 需置换损坏管道的情况。
3. 硬聚氯乙烯 (PVC) 法兰短管换管法具体操作步骤如下:
 - (1) 关闭阀门, 开挖管道维修施工沟槽, 排除沟槽积水, 其他辅助措施不宜妨碍施工, 并根据施工条件采取相应安全施工措施。
 - (2) 切割损坏管道, 对原管道端口两端进行打磨处理, 端口倒角一般为 $15^{\circ} \sim 30^{\circ}$ 坡口, 坡口厚度为管壁厚度的 $1/3 \sim 1/2$, 保持连接部位清洁、干燥。
 - (3) 将法兰用专用胶水承插粘结到原道两端, 连接完毕在用米尺测量需要置换的带法兰短管长度尺寸, 接着预制法兰短管。待胶粘连接件固化后, 将法兰短管放入沟槽内进行人工连接。此法适用于PVC-U、PVC-M、PVC-C。
 - (4) 通水检查, 合格后回填。
4. 聚乙烯 (PE) 法兰短管换管法具体操作步骤如下:
 - (1) 关闭阀门, 开挖管道维修施工沟槽, 排除沟槽积水, 其他辅助措施不宜妨碍施工, 并根据施工条件采取相应安全施工措施。
 - (2) 锯掉割损坏管道, 在沟槽内用焊接设备 ($dn \leq 110$ 规格采用热熔承插焊接设备, $dn > 110$ 采用热熔对接焊接设备) 焊接法兰, 焊接完毕测量所需置换法兰短管长度。
 - (3) 焊接所需长度的法兰短管, 放入沟槽进行置换连接。
 - (4) 通水检查, 合格后即可回填。
5. 金属管件的防腐按照现行《给水排水管道工程施工及验收规范》GB 50268 的相关规定执行。
6. 本图根据广东联塑科技实业有限公司提供的技术资料编制。

法兰短管快速维修示意图

图集号

10S507

审核

曲申酉

曲申酉

校对

黄正策

黄正策

设计

尹若文

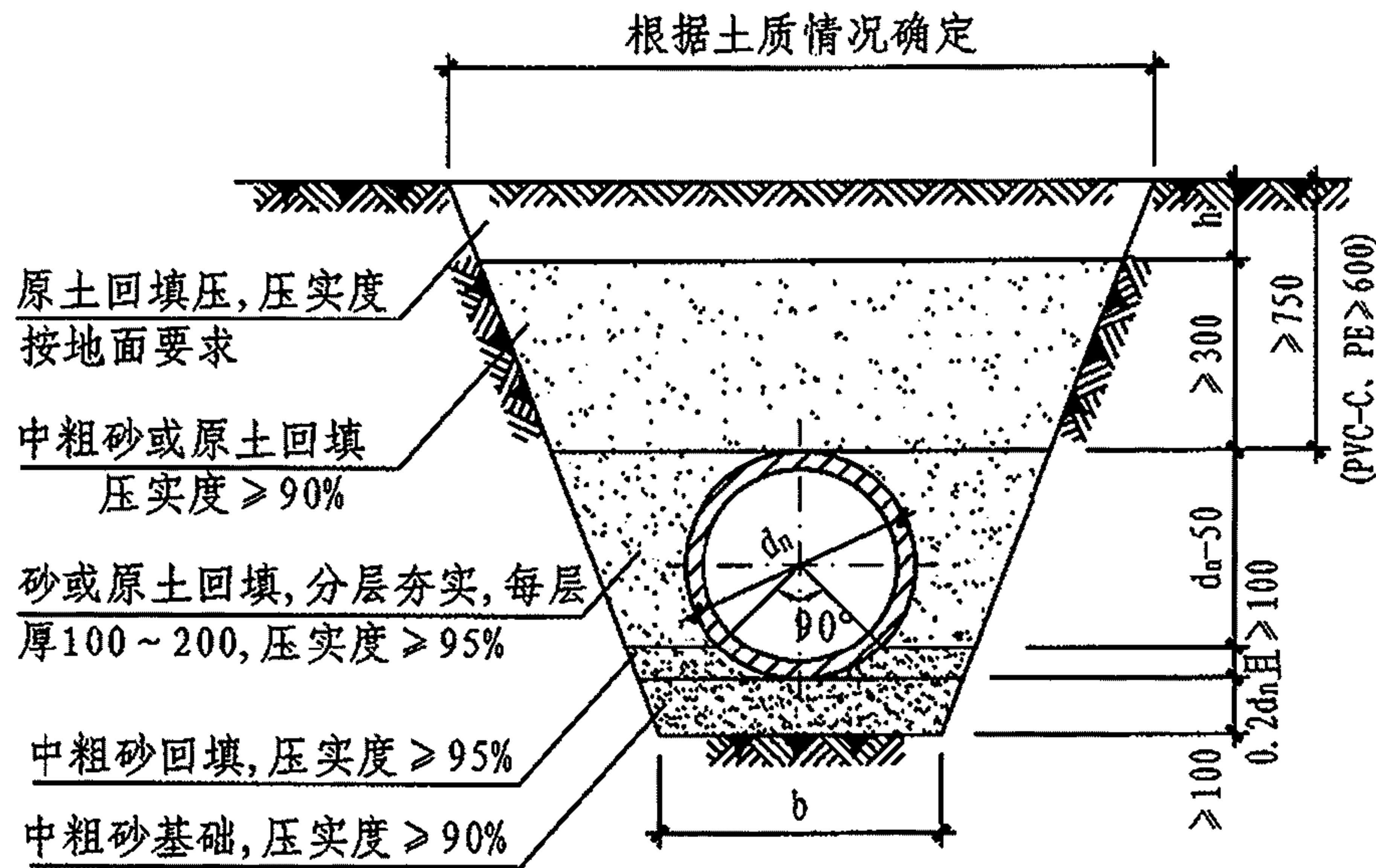
尹若文

页

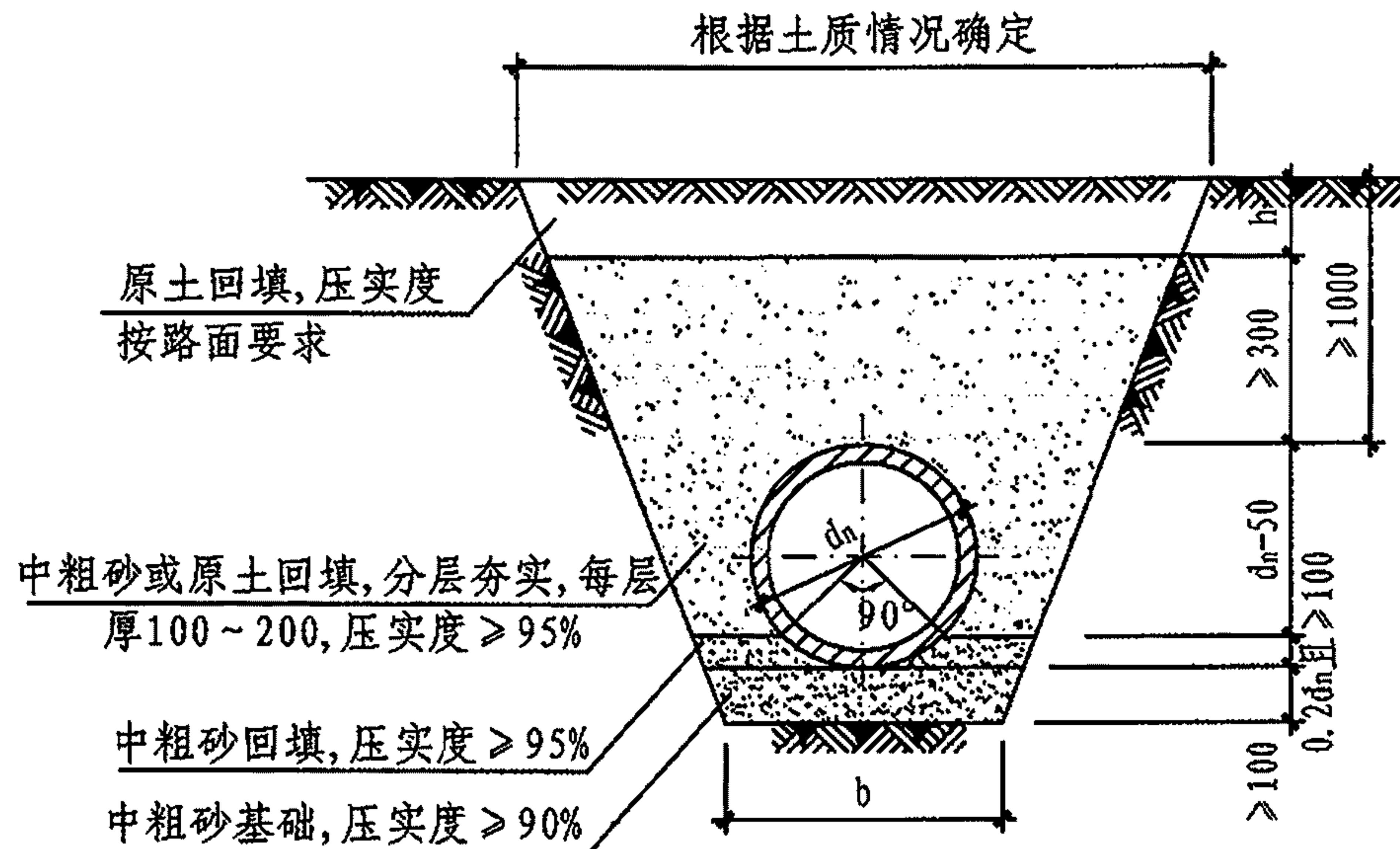
39

管槽底宽尺寸表 (mm)

dn	≤90	110~140	160、200	225、250	280	315
b	700	750	800	850	900	950



人行道下管槽开挖断面



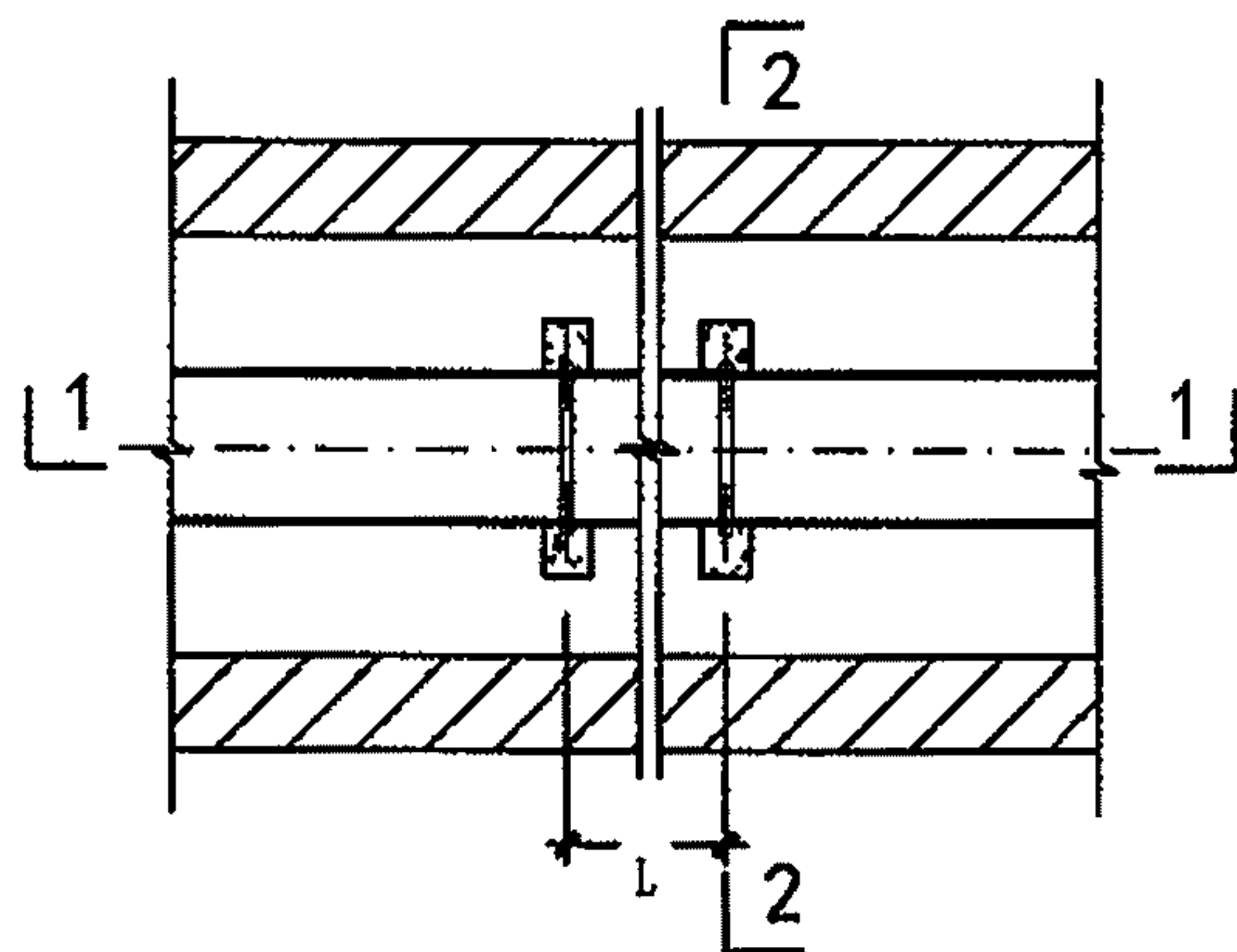
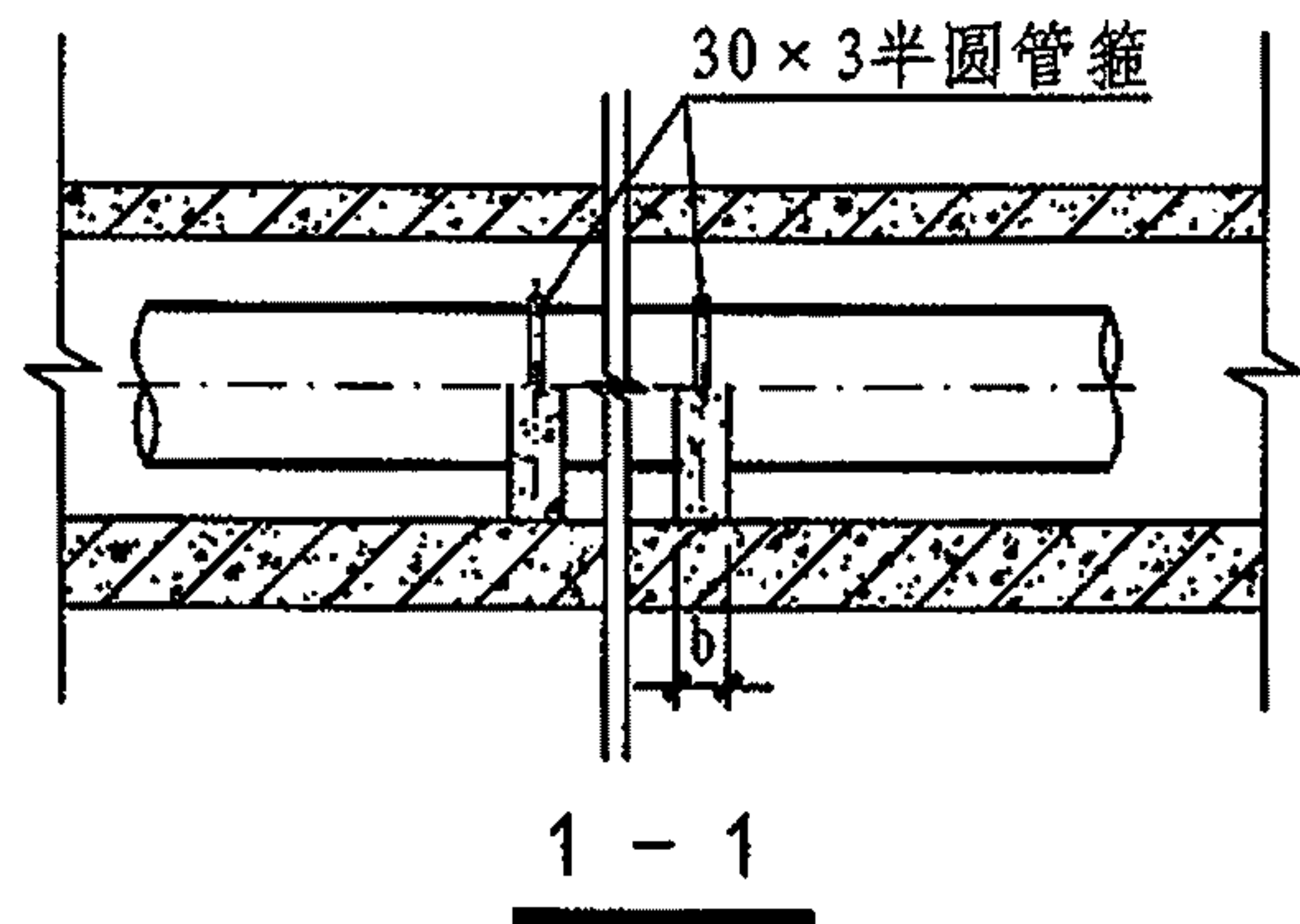
车行道下管槽开挖断面

说明:

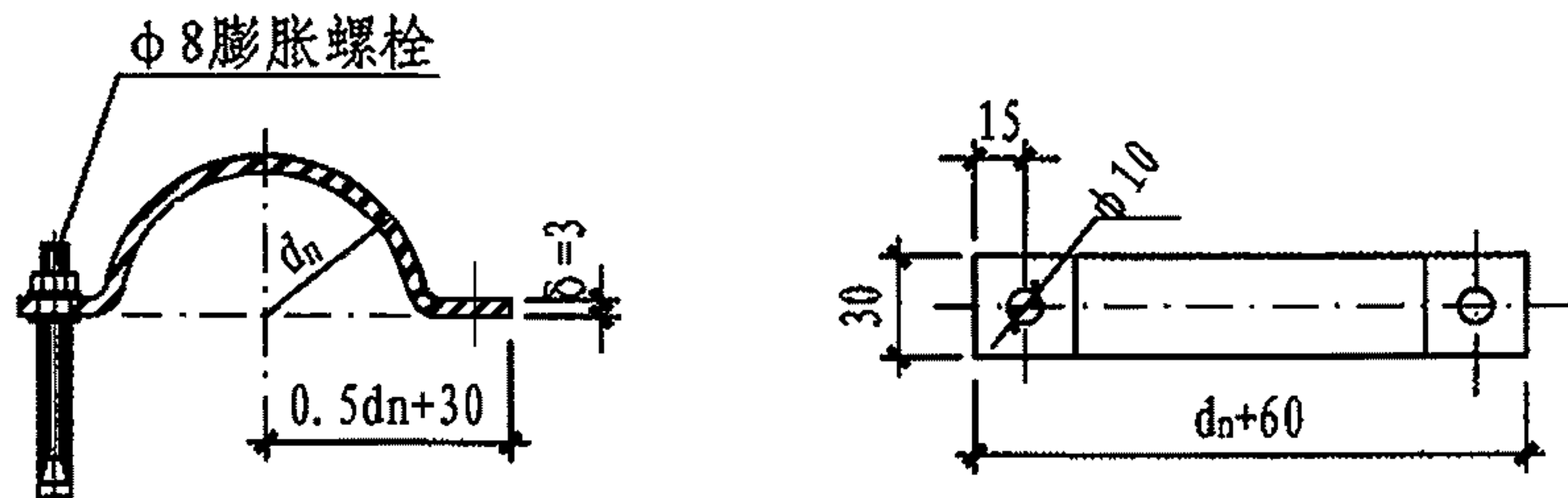
- 管槽开挖技术要求:管槽开挖边坡控制按《给水排水管道工程施工及验收规范》GB 50268-2008表4.3.3执行,管槽底宽尺寸按上表执行。
- 回填技术要求
 - 管道安装铺设完毕后,应尽快回填,回填的时间宜在一昼夜中最冷的时刻,回填土中不应有砾石、冻土块及其他物体。
 - 管道穿越不良地质地段或沟槽开挖放坡不能出现塌方,如有过大的突发荷载会造成管道变形,这时应及时消除塌方造成的过量荷载,待管材恢复原形后再按要求回填,防止管道永久变形,影响以后正常运行及维修。
- 管沟槽回填一般应分层进行。
 - 在管道铺设的同时宜用砂或符合要求的原土回填管道的两肋,回填时应先填实管底,再同时回填管道两侧,然后再回填至管顶0.5m处,每层回填的高度不宜大于0.2m,人工捣实后再回填第二层。在回填过程中,管道下部与管底间空隙必须填实,防止出现空穴造成管道受力不均,引起管道变形,而使接口破坏造成漏水。管道接口前后0.4m范围内不得回填,以便观察试压时是否漏水。
 - 在管道试压前,管顶以上回填土厚度不小于0.3m,以防试压时管道系统产生推移,造成漏水。
 - 试压合格后的大面积回填,宜在管道内充满水的情况下进行。管顶0.5m以上部分可回填原土并夯实。采用机械回填时,机械不得在管道上行驶,每层厚度0.25~0.4m。回填土中允许含有少量直径不大于0.1m的石块,但其含量不得超过填土总体积的15%。
- 管沟边坡及覆土深度(h)由设计确定。
- 当位于车行道下时,车辆荷载由设计定。

管槽开挖及回填

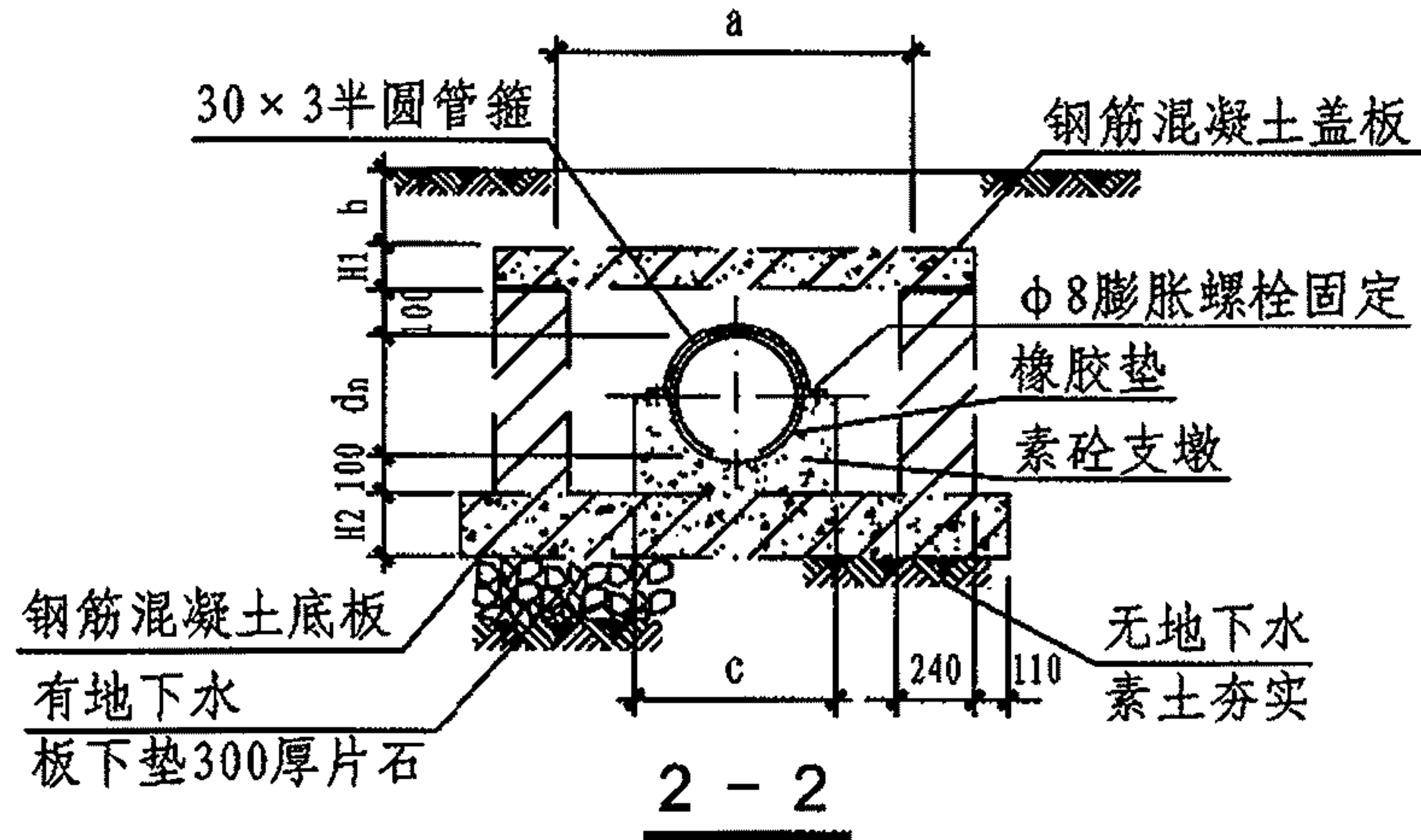
图集号 10S507



暗沟穿越车行道平面



半圆管箍加工图



各部尺寸表 (mm)

d_n	63	75	90	110	125	160	200	250	280	315
L	1100	1200	1300	1500	1700	2000	2300	2300	2500	2500
a	600	600	600	700	700	700	800	800	800	800
b	200	200	200	250	250	250	300	300	300	300
c	263	275	290	310	325	360	400	450	480	515

说明:

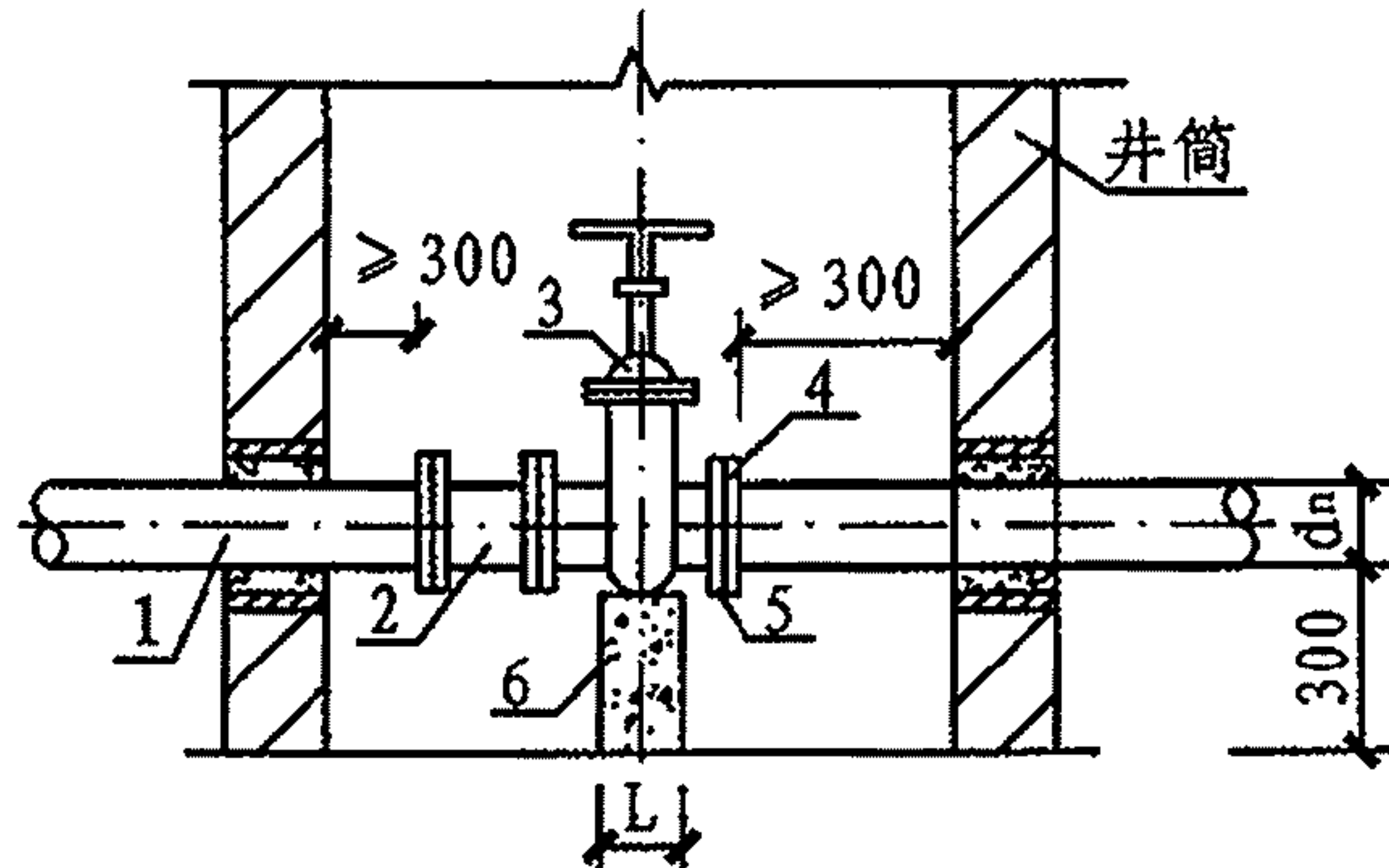
1. 穿越车道时可采用管道直埋, 但必须满足深度要求。当管道埋深达不到直埋要求时可采用暗沟形式铺设。
2. 半圆管箍用于对管道锚固, 其与管道之间应加一层 $\delta = 1\text{mm}$ 的橡胶垫。
3. 混凝土和管道间加一层 $\delta = 1\text{mm}$ 的橡胶垫。
4. L为支墩间距, a为方沟净空尺寸, b、c为支墩尺寸。
5. 道路荷载设计等级由设计定。
6. 管沟沟壁采用MU10砖砌厚240, H1、H2、底板、盖板配筋由土建设计定。h=0~450mm由设计定。

管道暗沟穿越车行道安装

图集号 10S507

阀门井筒选型表

管材种类	管材外径 d_n (mm)	阀门种类	砖砌圆形井内部 尺寸 $\phi D \times H$ (mm)	钢筋混凝土矩形井内 部尺寸 $A \times B \times H$ (mm)
PVC-U PVC-M	≤ 90	闸阀	$\phi 1200 \times 1200$	1100 × 1100 × 1200
	110			1100 × 1100 × 1500/ 1100 × 1200 × 1400
PVC-C	125 ~ 160	闸阀/ 蝶阀	$\phi 1200 \times 1500$	1300 × 1300 × 1500/ 1400 × 1400 × 1600
	180、200			1300 × 1300 × 1800/ 1400 × 1400 × 1600
PE	225、250	蝶阀	$\phi 1200 \times 1800 / \phi 1200 \times 1750$	1300 × 1300 × 1800/ 1400 × 1400 × 1600
	280、315			$\phi 1400 \times 1800 / \phi 1500 \times 1750$
钢丝网骨架 塑料复合管			$\phi 1400 \times 2000 / \phi 1500 \times 1750$	1300 × 1300 × 1800/ 1400 × 1400 × 1800



管道与阀门井的连接工艺图

主要材料表

编号	名称	备注
1	室外埋地塑料给水管	PVC-U PVC-M PVC-C PE 钢丝网骨架塑料复合管
2	伸缩节	-
3	闸阀或蝶阀	-
4	与管材配套塑料类法兰	-
5	与阀件配套的法兰	钢制管件应进行防腐处理
6	支墩	砖砌、混凝土

说明:

1. 本图适用于埋地给水塑料管道与阀门的连接。阀门井的选型及做法详见国标图集05S502《室外给水管道附属构筑物》第16页、第26页、第68页、第89页。
2. 阀门下必须设置刚性支墩:
 - (1) 当阀门井有基础底板时, 阀门下可设置混凝土、砖砌等支墩, 支墩支撑在井底的基础底板上, 与底板共同承受阀门关闭时产生的轴向推力。混凝土支墩采用C25混凝土, 支墩尺寸 $L \times B \times H = 300 \times 300 \times 300$; 砖砌支墩采用砖Mu10、砂浆M7.5砌筑, 支墩尺寸 $L \times B \times H = 300 \times 360 \times 300$ 。
 - (2) 当井内无基础底板时, 阀门下可独立设置混凝土、砖砌等支墩, 支墩具体尺寸由结构设计人员根据地质情况设计。
 - (3) 支墩必须托住阀体, 四周用M10水泥砂浆抹八字填实。
3. 当管道上设置闸阀时, 井内可不设置伸缩节。
4. 管道穿墙大样详见本图集第45页。

5. 钢制管件需进行防腐处理。钢制管件防腐按照现行《给水排水管道工程施工及验收规范》GB 50268的相关规定执行。

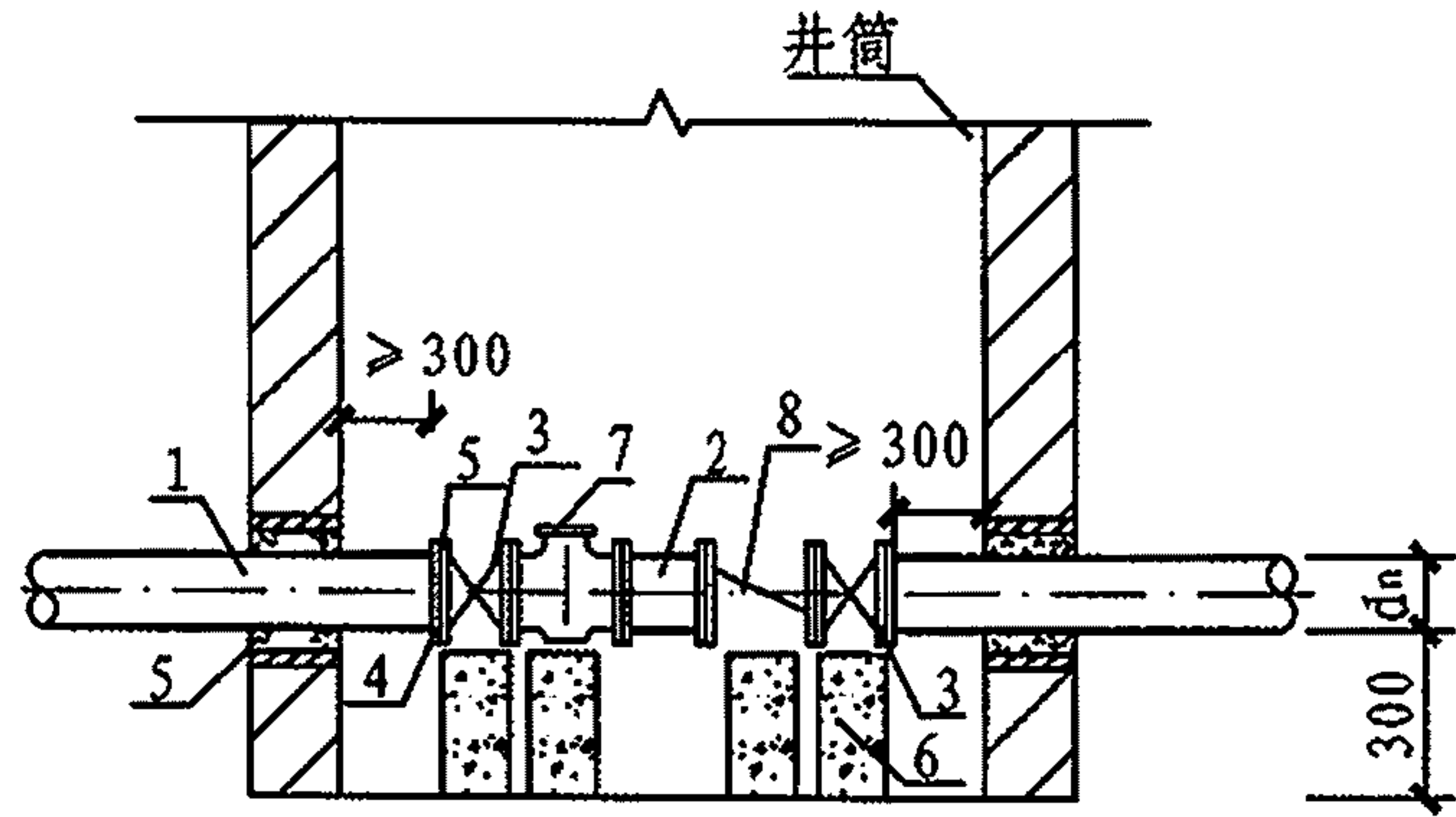
管道与阀门井的连接工艺图							图集号	10S507
审核	曲申酉	设计	覃雪明	覃雪明	页	42		

水表井井筒选型表

管材种类	管材外径 d_n (mm)	种类	砖砌井内部 尺寸A×B×H(mm)	钢筋混凝土矩形井内 部尺寸A×B×H(mm)
PVC-U	≤40	不带旁通	φ1200×1200	1200×1200×850
PVC-M	50~110		2150×1100×1400	2150×1100×1400
PVC-C			2150×1300×1400 2150×1300×1600	2750×1300×1400
PE	250~200			
钢丝骨架 复合管	250~315		-	-
PVC-U	≤110	带旁通	2750×1500×1400	2750×1500×1400
PVC-M	150		3500×2000×1400	3500×2000×1400
PVC-C			225	3500×2000×1600
PE	250~315			-
钢丝网骨架 塑料复合管	250~315		-	-

主要材料表

编号	名称	备注
1	室外埋地塑料给水管	PVC-U PVC-M PVC-C PE 钢丝网骨架塑料复合管
2	伸缩节	-
3	闸阀或蝶阀	-
4	与管材配套塑料类法兰	-
5	与阀件配套的法兰	钢制管件应进行防腐处理
6	支墩	砖砌、混凝土
7	水表	-
8	止回阀	-



管道与水表井连接

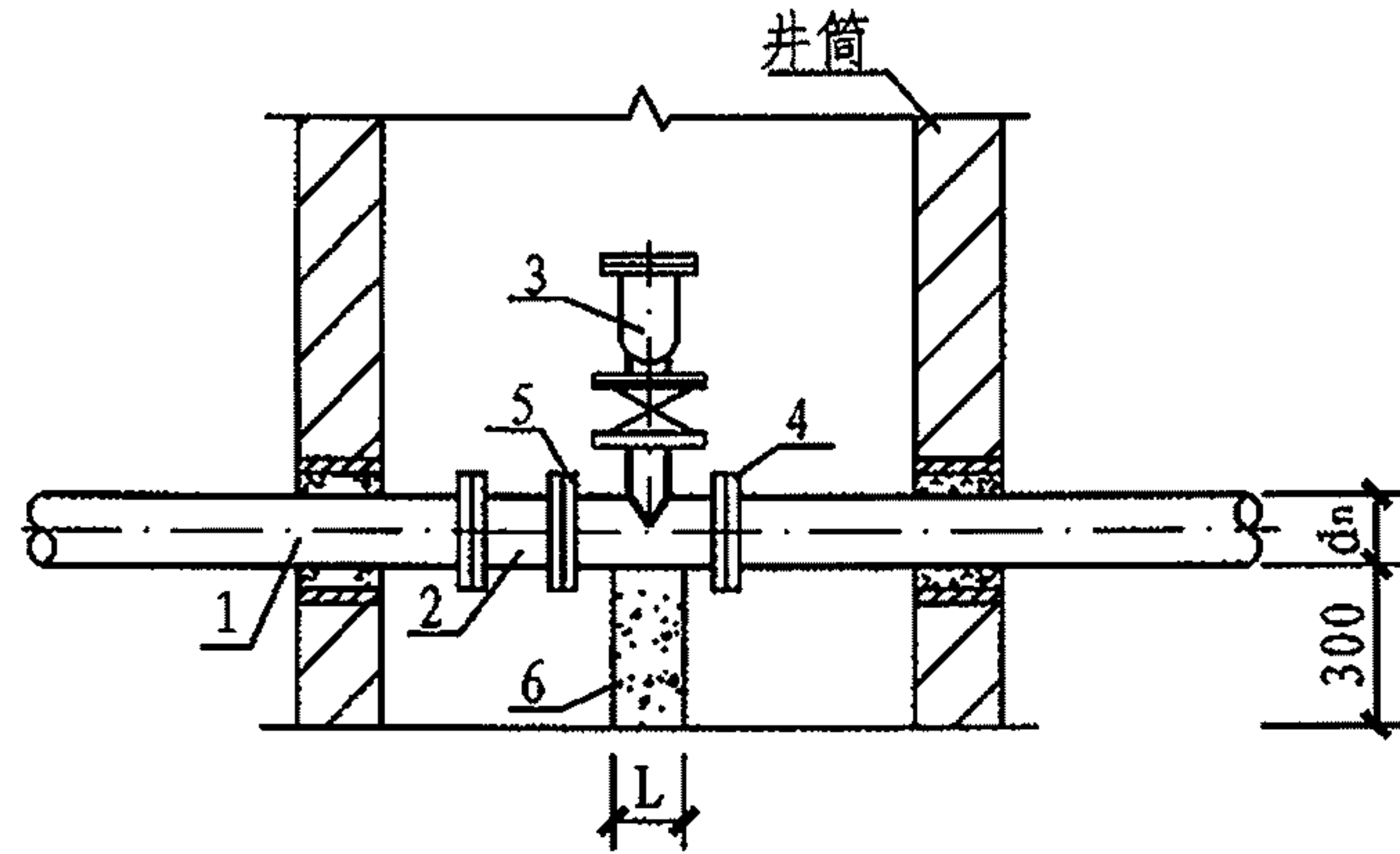
说明:

- 本图适用于埋地给水塑料管道与水表井的连接。水表井的选型及做法详见国标图集05S502《室外给水管道附属构筑物》第42页、第43页、第44页、第132页、第136页、第149页。
- 阀门及水表下必须设置刚性支墩:
 - 当水表井有基础底板时,阀门及水表下可设置混凝土、砖砌等支墩,支墩支撑在井底的基础底板上,与底板共同承受阀门关闭时产生的轴向推力。混凝土支墩采用C25混凝土,支墩尺寸B×H=300×300;砖砌支墩采用砖Mu10、砂浆M7.5砌筑,支墩尺寸B×H=360×300;支墩长度由阀件的具体长度确定。
 - 当井内无基础底板时,阀门及水表下可独立设置混凝土、砖砌等支墩,支墩具体尺寸由结构设计人员根据地质情况设计。
 - 支墩必须托住阀体,四周用M10水泥砂浆抹八字填实。
- 钢制管件需进行防腐处理。钢制管件防腐按照现行《给水排水管道工程施工及验收规范》GB 50268的相关规定执行。
- 管道穿墙大样详见本图集第45页。

管道与水表井的连接工艺图

图集号 10S507

审核 曲申酉 校对 黄正策 设计 覃雪明 覃雪明 页 43



管道与排气阀井的连接工艺图

排气井井筒选型表

管材种类	管材外径 d_n (mm)	砖砌圆形井内部 尺寸 $\phi D \times H$ (mm)	钢筋混凝土矩形井内 部尺寸 $A \times B \times H$ (mm)
PVC-U	≤ 110	$\phi 1200 \times 1500$	$1200 \times 1200 \times 1500$
PVC-M	150	$\phi 1200 \times 1500$	$1200 \times 1200 \times 1500$
PVC-C	225	$\phi 1200 \times 1500$	$1200 \times 1200 \times 1500$
PE	250 ~ 315	$\phi 1200 \times 1750$	$1200 \times 1200 \times 1750$
钢丝网骨架 塑料复合管			

主要材料表

编号	名称	备注
1	室外埋地给水塑料管	PVC-U PVC-M PVC-C PE 钢丝网骨架塑料复合管
2	伸缩节	-
3	排气阀	-
4	与管材配套塑料类法兰	-
5	与阀件配套的法兰	钢制管件应进行防腐处理
6	支墩	砖砌、混凝土
7	水表	-
8	止回阀	-

说明:

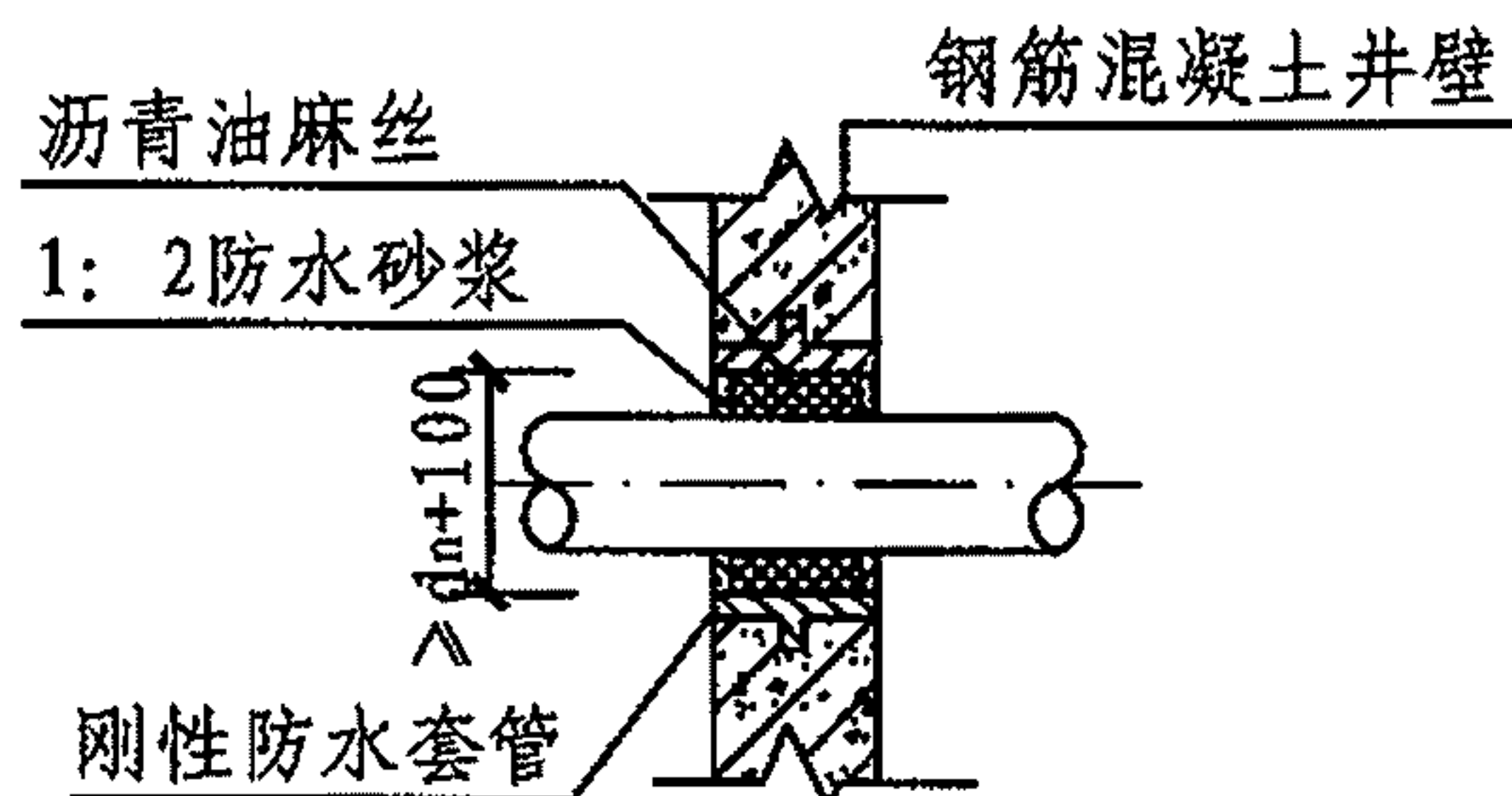
1. 本图适用于埋地给水塑料管道与排气阀井的连接。排气阀井的选型及做法详见国标图集05S502《室外给水管道附属构筑物》第54页、第164页。
2. 阀门下必须设置刚性支墩:
 - (1) 当阀门井有基础底板时, 阀门下可设置混凝土、砖砌等支墩, 支墩支撑在井底的基础底板上, 与底板共同承受阀门关闭时产生的轴向推力。混凝土支墩采用C25混凝土, 支墩尺 $L \times B \times H=300 \times 300 \times 300$; 砖砌支墩采用砖Mu10、砂浆M7.5砌筑, 支墩尺寸 $L \times B \times H=300 \times 360 \times 300$ 。
 - (2) 当井内无基础底板时, 阀门下可独立设置混凝土、砖砌等支墩, 支墩具体尺寸由结构设计人员根据地质情况设计。
 - (3) 支墩必须托住阀体, 四周用M10水泥砂浆抹八字填实。
3. 钢制管件需进行防腐处理。钢制管件防腐按照现行《给水排水管道工程施工及验收规范》GB 50268的相关规定执行。
4. 管道穿墙大样详见本图集第45页。

管道与排气阀井的连接工艺图

图集号 10S507

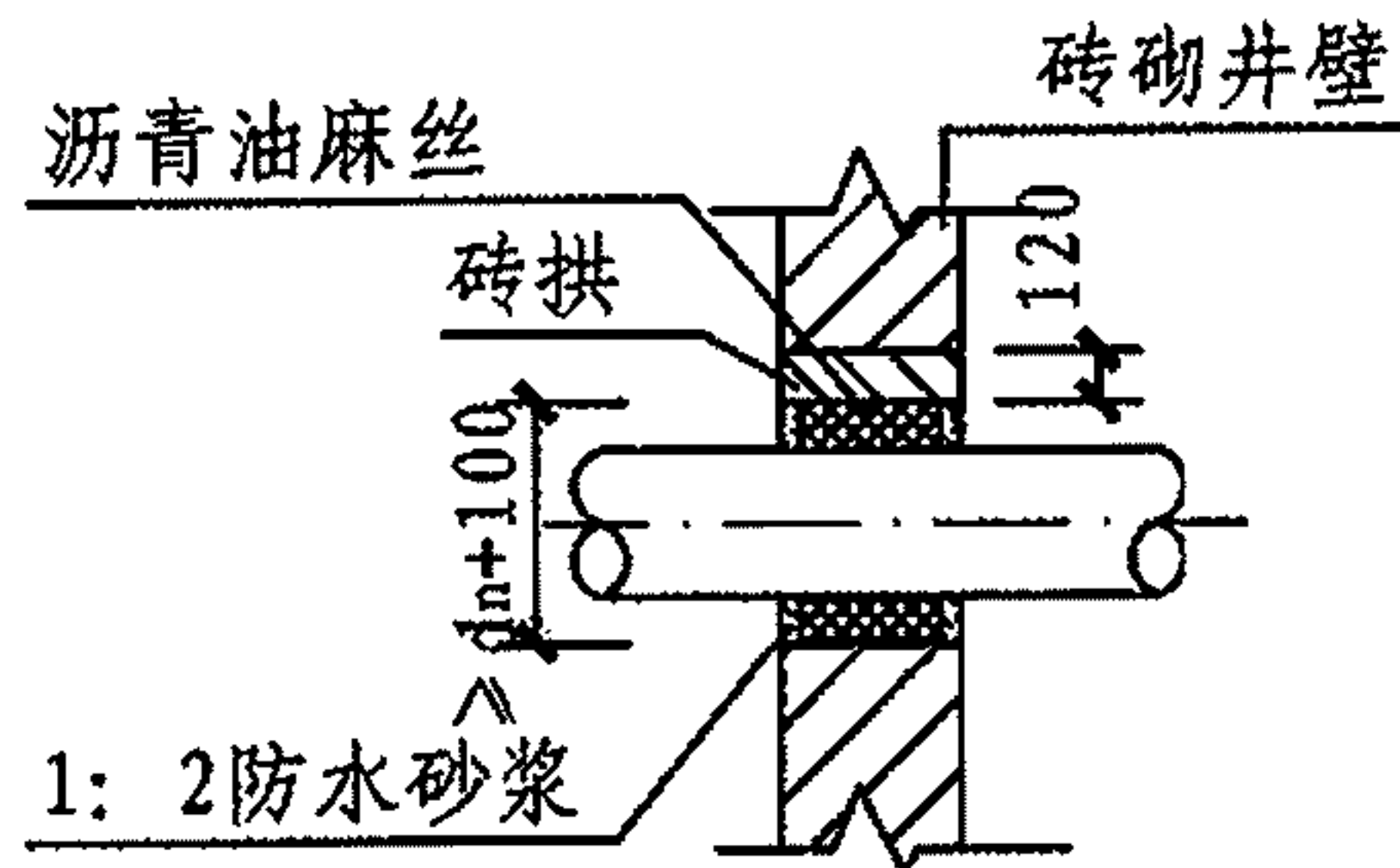
审核 曲申西 设计 覃雪明 覃雪明

页 44



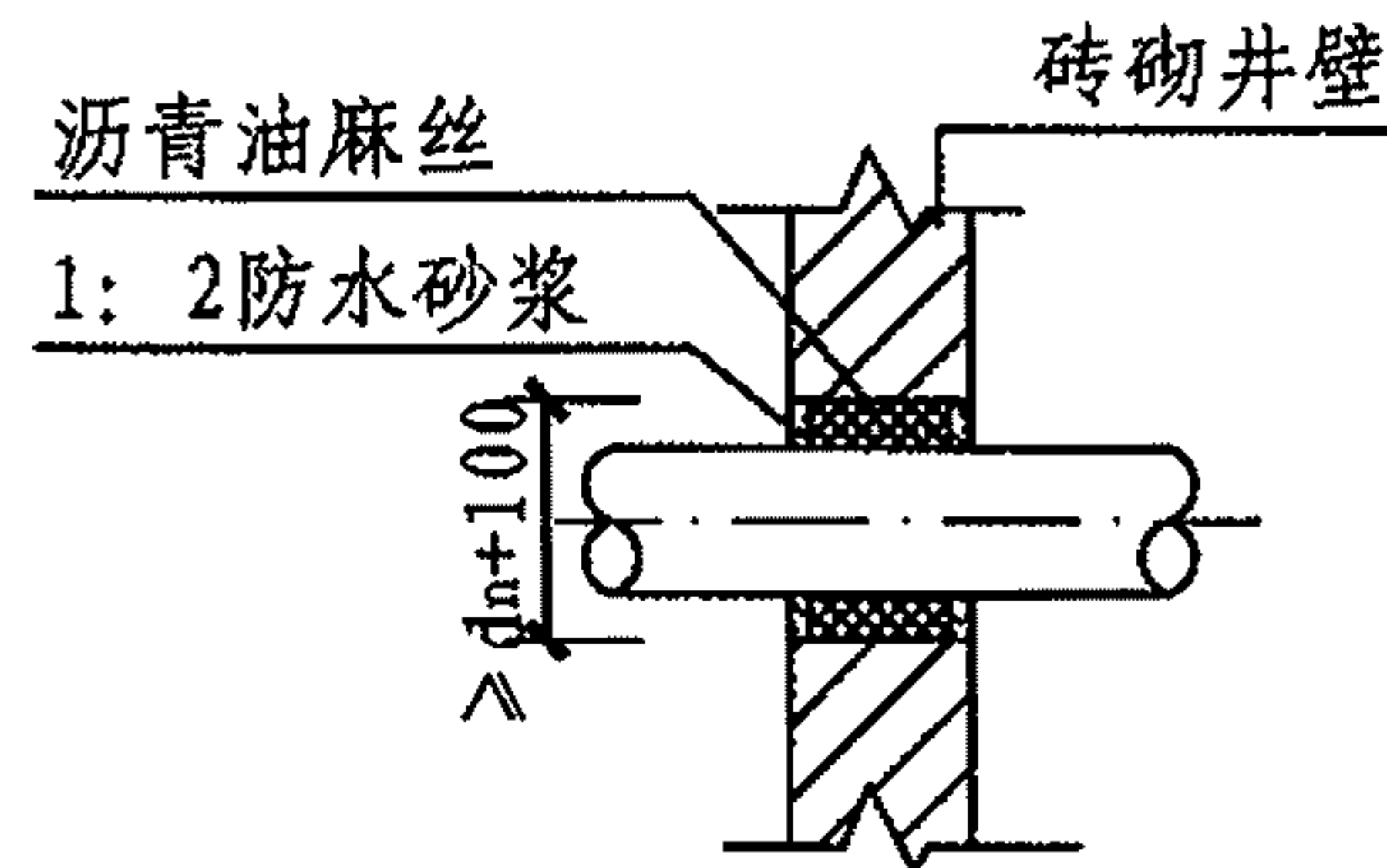
管道与阀门井的连接(一)

(管道后敷设)



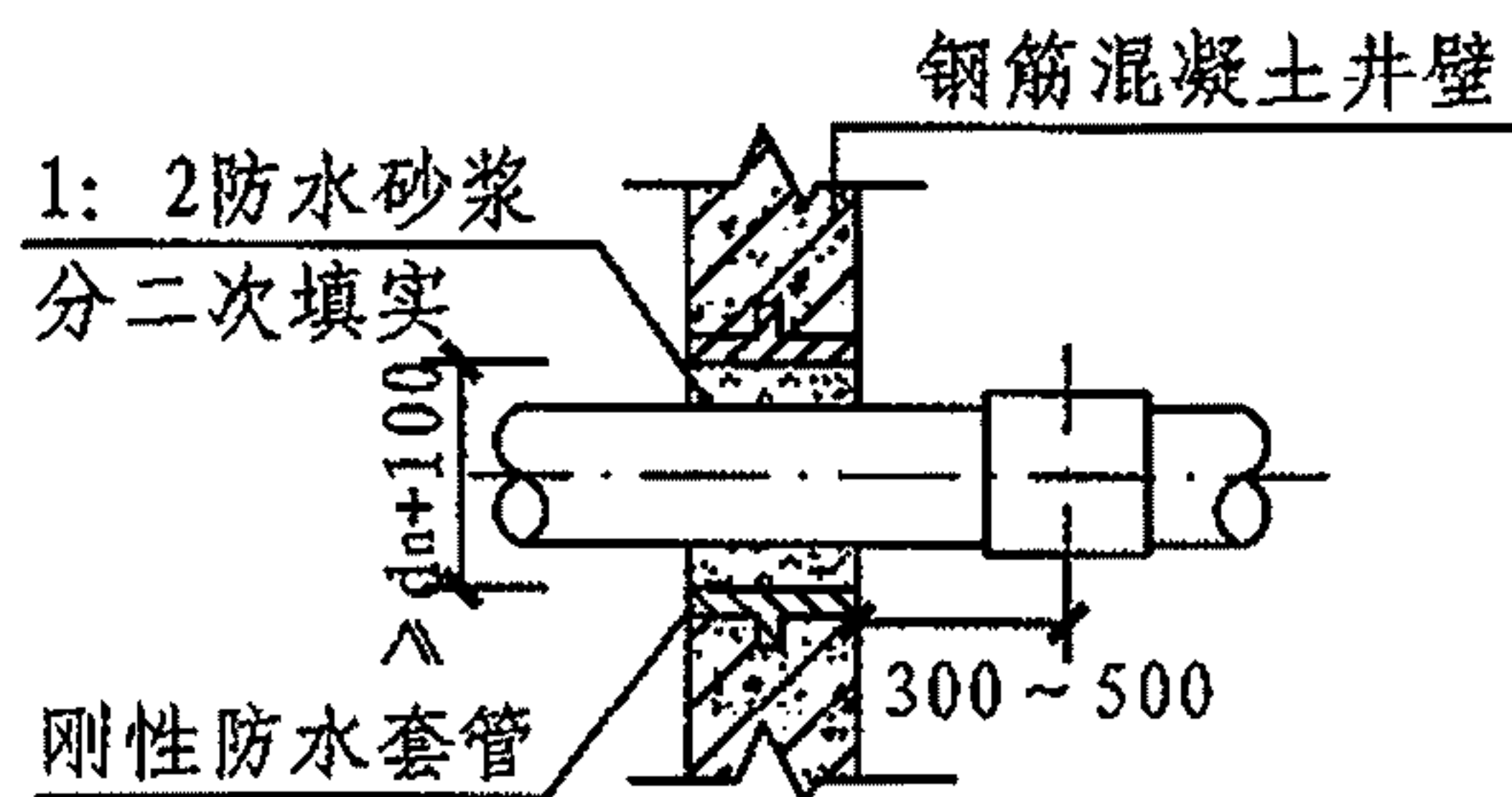
管道与阀门井的连接(二)

(管道后敷设)



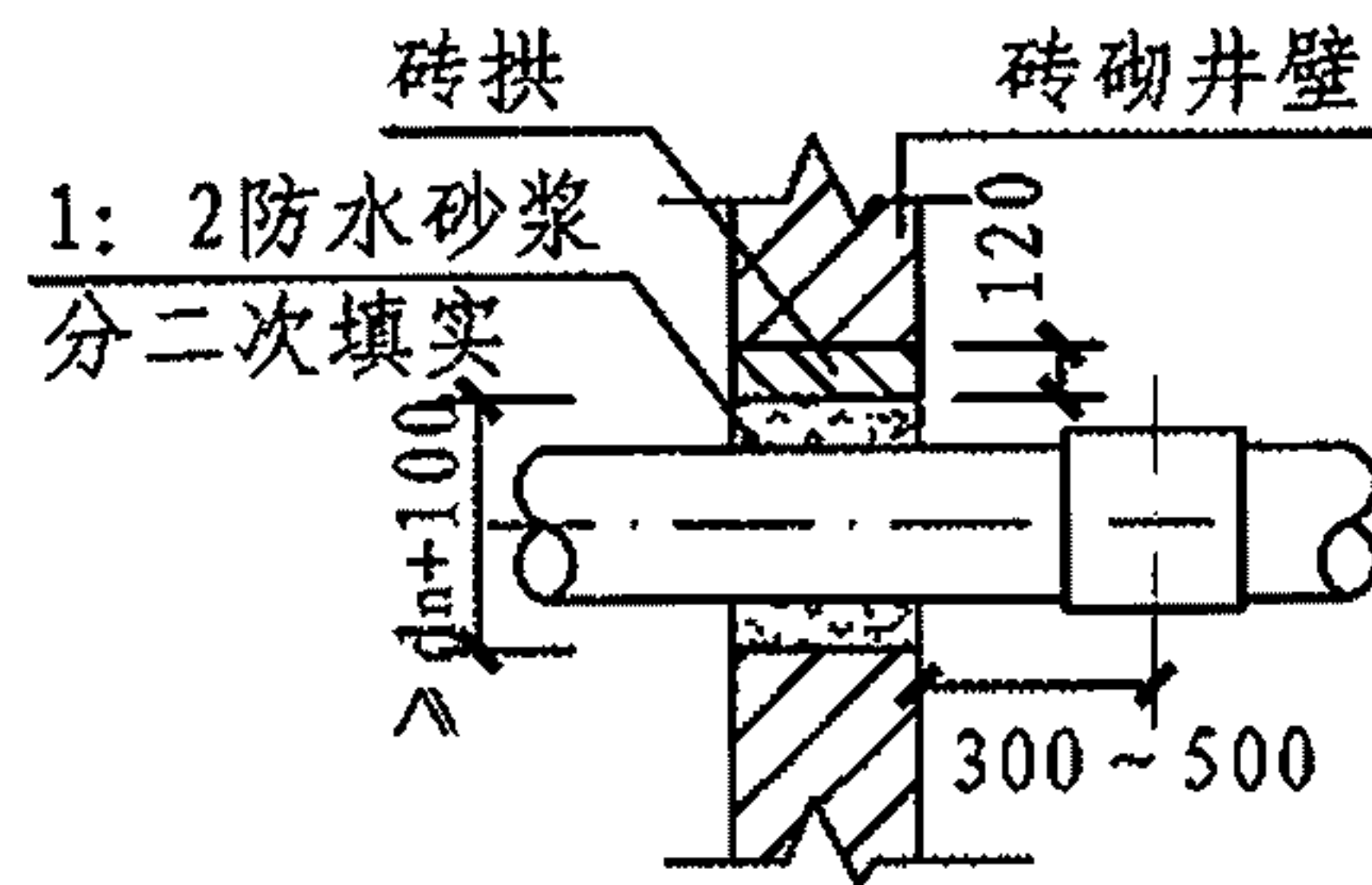
管道与阀门井的连接(三)

(管道先敷设)



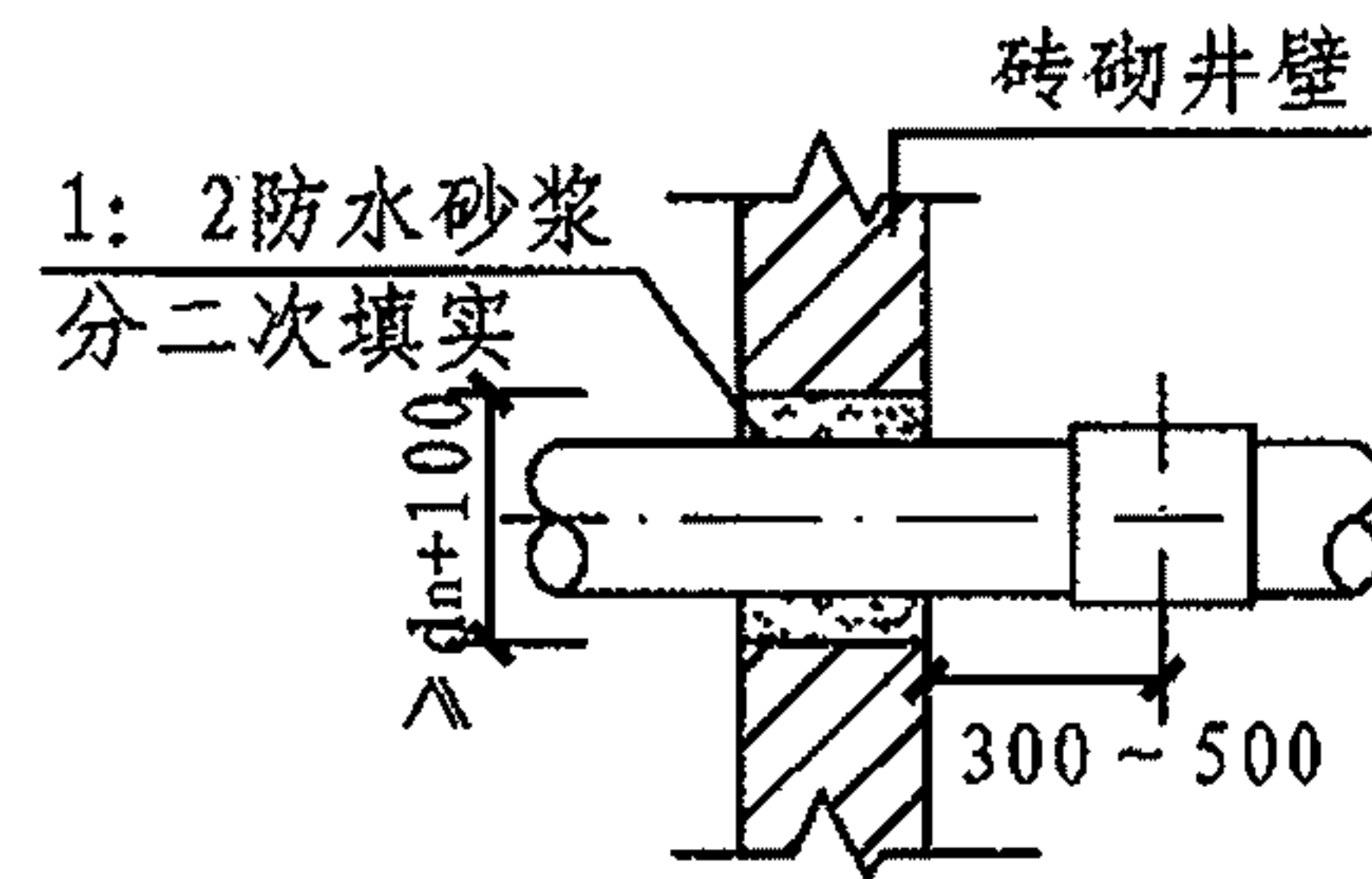
管道与阀门井的连接(四)

(管道后敷设)



管道与阀门井的连接(五)

(管道后敷设)



管道与阀门井的连接(六)

(管道先敷设)

说明:

1. 管道与阀门井的连接(一)~(三)为管道与阀门井采用柔性连接的做法,适用于PVC-U、PVC-M和PVC-C、PE、钢丝网骨架塑料(聚乙烯)复合管等管材。井壁与管道外壁之间的缝隙采用沥青油麻丝填实,两侧用1:2防水砂浆填实。
2. 管道与阀门井的连接(四)~(六)为管道与阀门井采用刚性连接的做法,适用于PVC-U、PVC-M和PVC-C等管材。在距阀门井外壁300~500处设置套筒接头或活箍等柔性连接。与井壁连接处的管外壁需进行粗化处理,具体要求如下:先用毛刷或棉纱将管壁外表面清理干净,然后均匀地涂刷一层胶粘剂,紧接着在上面甩撒一层干燥的石英砂(或清洁粗砂),固化10~20min,即完成表面粗化处理。管壁与井壁之间的缝隙采用1:2防水砂浆分二次填实。
3. 管道穿越混凝土阀门井时,需在穿墙处设置刚性防水套管。刚性防水套管的内径不宜小于管材外径加100,刚性防水套管的做法详见国家建筑标准设计图集02S404《防水套管》;管道穿越砖砌阀门井,砌井时应在井壁上按管道轴线标高和管径预留洞口砌筑砖拱,预留洞口内径不宜小于管材外径加100。
4. 管道与阀门井的连接(三)和管道与阀门井的连接(六)适用于在已建管道上砌筑阀门井的做法,预留孔洞不宜小于管材外径加100。

管道与阀门井的连接							图集号	10S507
审核	曲申西	设计	覃雪明	覃雪明	校对	黄正策	页	45

安装尺寸表 (mm)

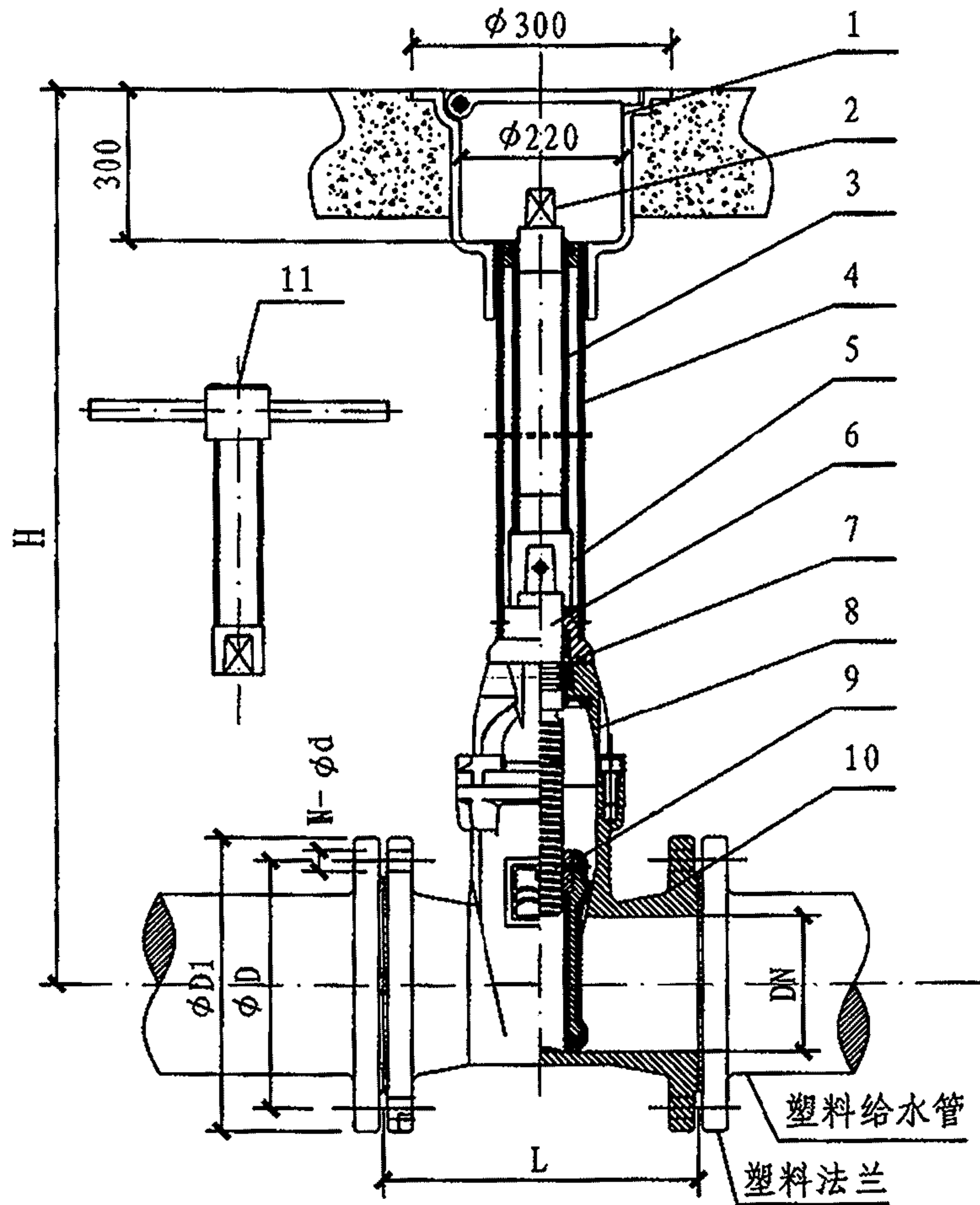
DN	φD		φD1	N-φd		L	H
	PN10	PN16		PN10	PN16		
50	125		160	4-φ19		150	700~1500
65	145		180	4-φ19		170	750~1500
80	160		195	8-φ19		180	800~2000
100	180		215	8-φ19		190	850~2000
125	210		245	8-φ19		200	900~2500
150	240		280	8-φ23		267	950~2500
200	295		335	8-φ23	12-φ23	292	1050~3000
250	350	355	405	12-φ23	12-φ28	330	1150~3000
300	400	410	460	12-φ23	12-φ28	356	1200~3500

材料表

编号	名称	材料	单位	数量	备注
1	启闭盒	铸铁	个	1	-
2	传动轴	不锈钢	个	1	-
3	联接套	不锈钢管	个	1	-
4	护管	不锈钢管	个	1	-
5	传动帽	不锈钢	个	1	-
6	阀杆	不锈钢	个	1	-
7	密封圈	丁腈橡胶	个	1	-
8	阀盖	球磨铸铁	个	1	-
9	阀瓣	球铁+橡胶	个	1	-
10	阀体	球墨铸铁	个	1	-
11	移动式开关手柄	不锈钢	个	1	通用

说明:

1. 本阀门启闭盒与传动轴之间采用间隙安装。
2. 本阀门为地埋式设计, 无需闸门井, 且埋入深度可调节。
3. 本阀门启闭盒为旋启式结构设计, 内置联接销, 防盗设计。
4. 采用移动式开关手柄, 由闸阀厂家配套提供。
5. 塑料法兰由塑料给水管配套提供。
6. 本图根据上海艾维科阀门有限公司提供的技术资料编制。

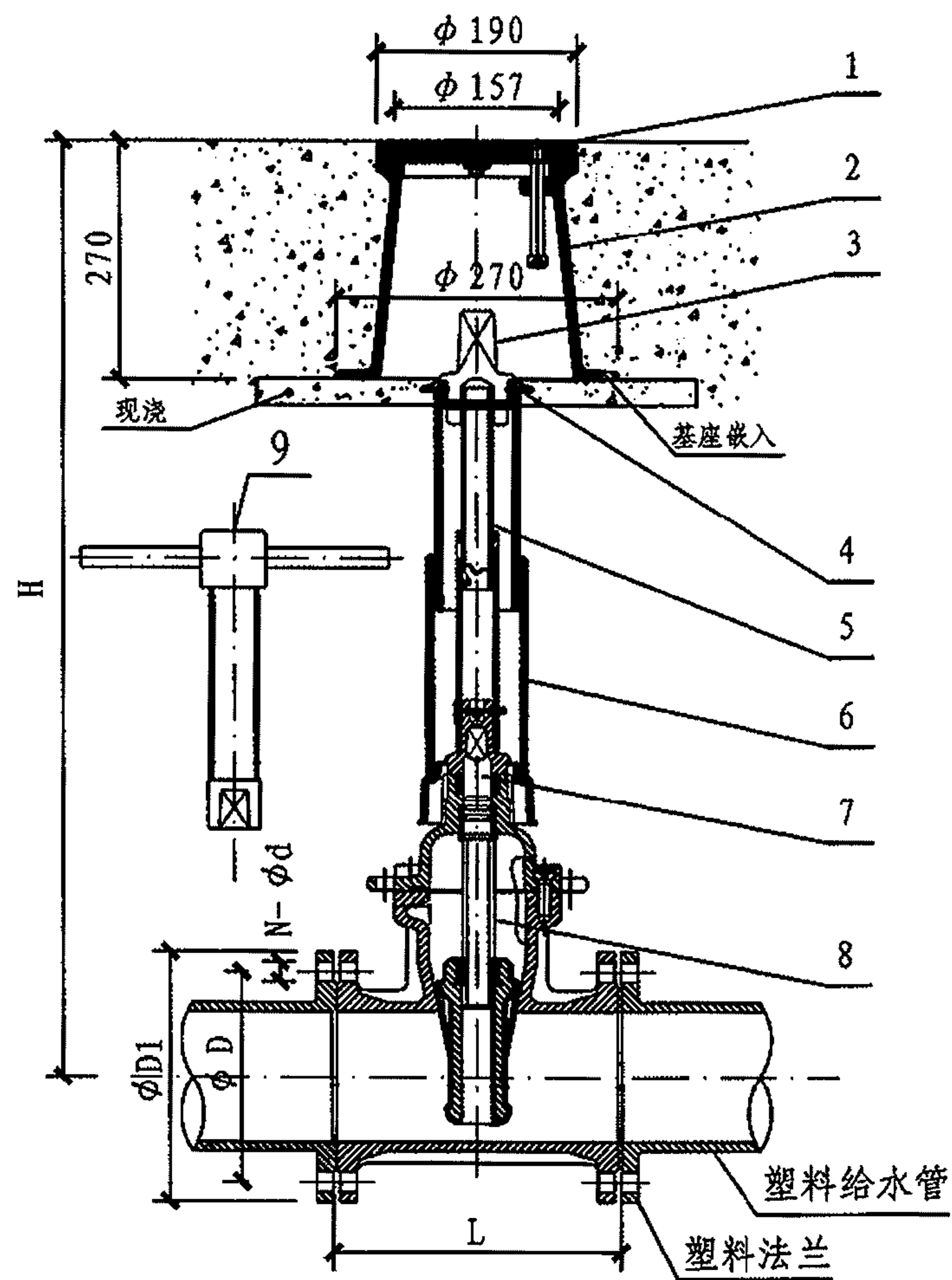


直埋式弹性座密封闸阀装配图 (一)

直埋式弹性座密封闸阀装配图 (一)

图集号 10S507

审核 曲申酉 校对 黄正策 设计 杨自雄 页 46



直埋式弹性座密封闸阀装配图 (二)

安装尺寸表 (mm)

DN	ϕD		$\phi D1$	N- ϕd		L	H
	PN10	PN16		PN10	PN16		
50	125		160	4- $\phi 19$		178	≥ 830
65	145		180	4- $\phi 19$		190	≥ 850
80	160		195	8- $\phi 19$		203	≥ 900
100	180		215	8- $\phi 19$		229	≥ 910
125	210		245	8- $\phi 19$		254	≥ 990
150	240		280	8- $\phi 23$		267	≥ 1010
200	295		335	8- $\phi 23$	12- $\phi 23$	292	≥ 1120
250	350	355	405	12- $\phi 23$	12- $\phi 28$	330	≥ 1200
300	400	410	460	12- $\phi 23$	12- $\phi 28$	356	≥ 1290

材料表

编号	名称	材料	单位	数量	备注
1	盒盖	铸铁	个	1	-
2	阀盒	铸铁	个	1	-
3	传动帽	铸铁	个	1	-
4	支耳	塑料	个	1	-
5	延长杆	碳钢	个	1	-
6	护筒	塑料	个	1	-
7	阀杆	不锈钢	个	1	-
8	闸阀	铸铁	个	1	-
9	移动式开关手柄	碳钢	个	1	通用

说明:

1. 本阀门为地埋式设计, 无需闸门井, 且埋入深度可调节。
2. 本阀门启闭盒为旋启式结构, 内置联接销, 防盗设计。
3. 管中敷设深度H按设计要求或现场实况确定。
4. 塑料法兰由塑料给水管配套提供。
5. 本图根据上海冠龙阀门机械有限公司提供的技术资料编制

直埋式弹性座密封闸阀装配图 (二)

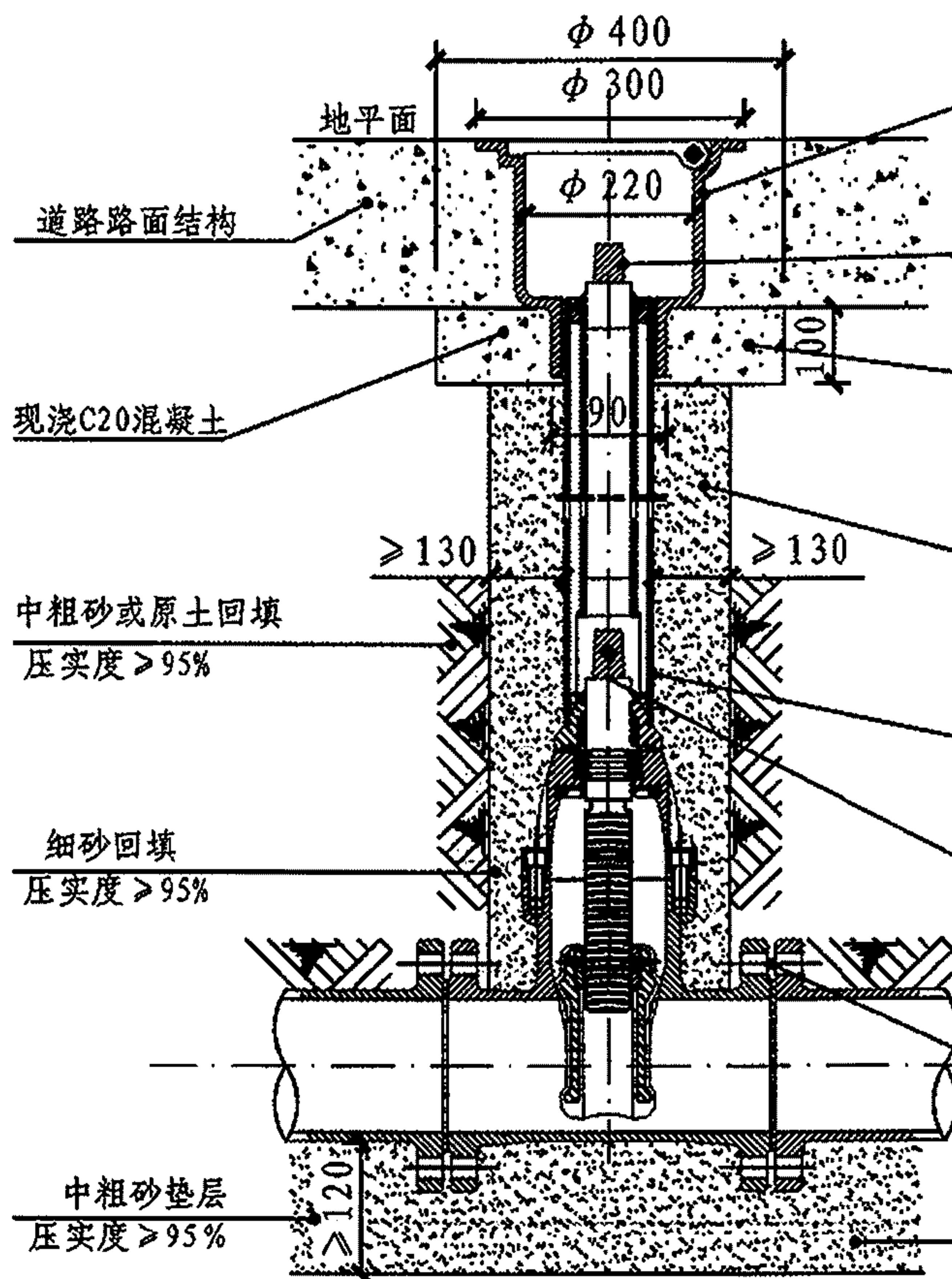
图集号

10S507

审核 曲申酉 设计 吴莹莹

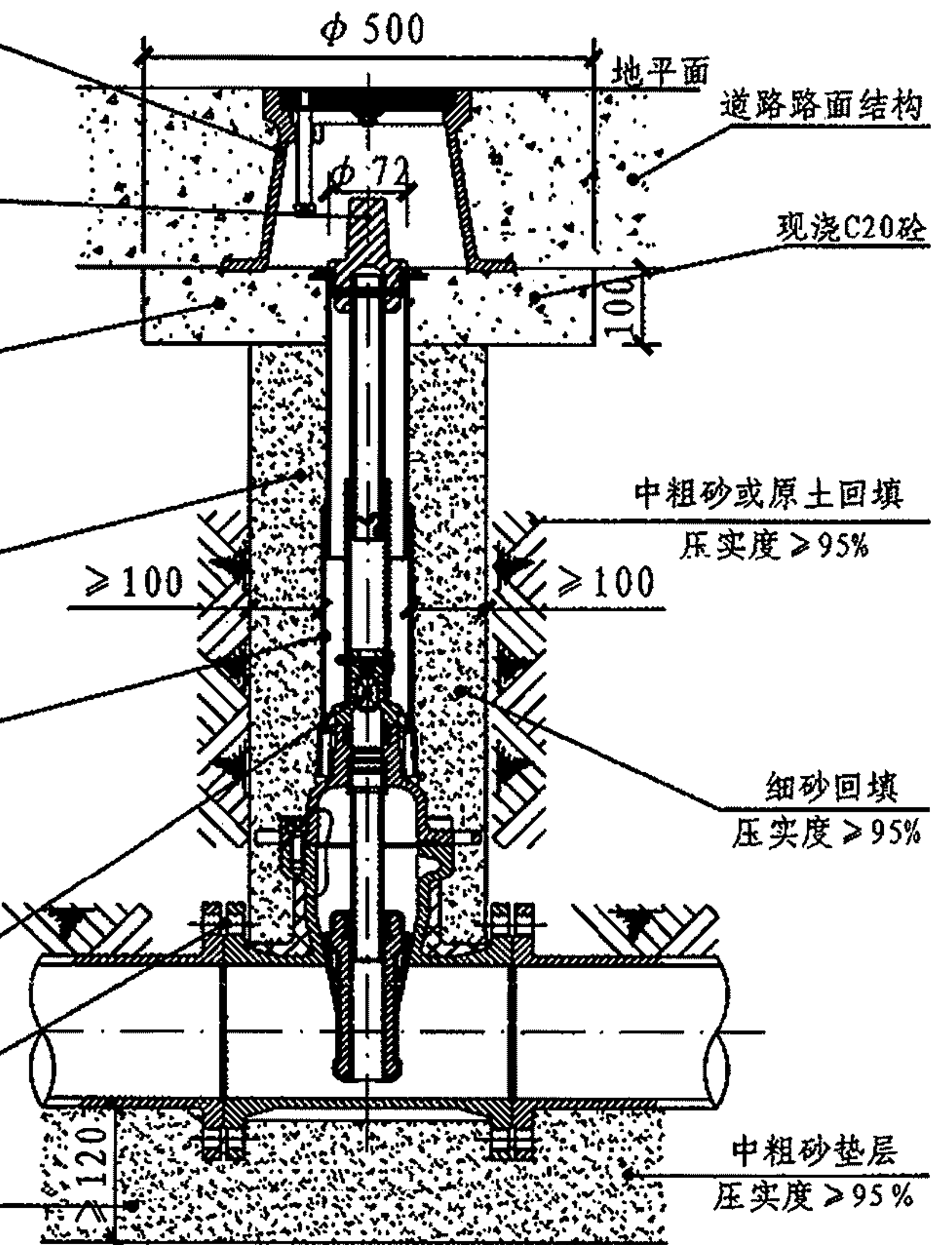
页

47



- ① 中粗砂垫实
- ② 将闸阀与管道连接
- ③ 将延长杆与阀杆用开口销连接，护筒套在闸阀盖上，然后将延长杆拉高至最长
- ④ 用塑料雨布等包裹组件，包裹层开口应向下，防止回填时杂物进入
- ⑤ 护筒外围填细砂，然后将回填土夯实，应避免延长杆被挤歪斜
- ⑥ 灌注C20素混凝土，并将支耳下压至该混凝土中，但不影响传动帽转动
- ⑦ 打开盒盖，用T形扳手操作传动帽，确保闸阀可顺畅全开全关
- ⑧ 将阀盒组件置于基础上，与传动帽保持同心，底部可稍陷进基础8左右，然后按要求铺设地面

直埋式弹性座封闸阀基础及回填(一)



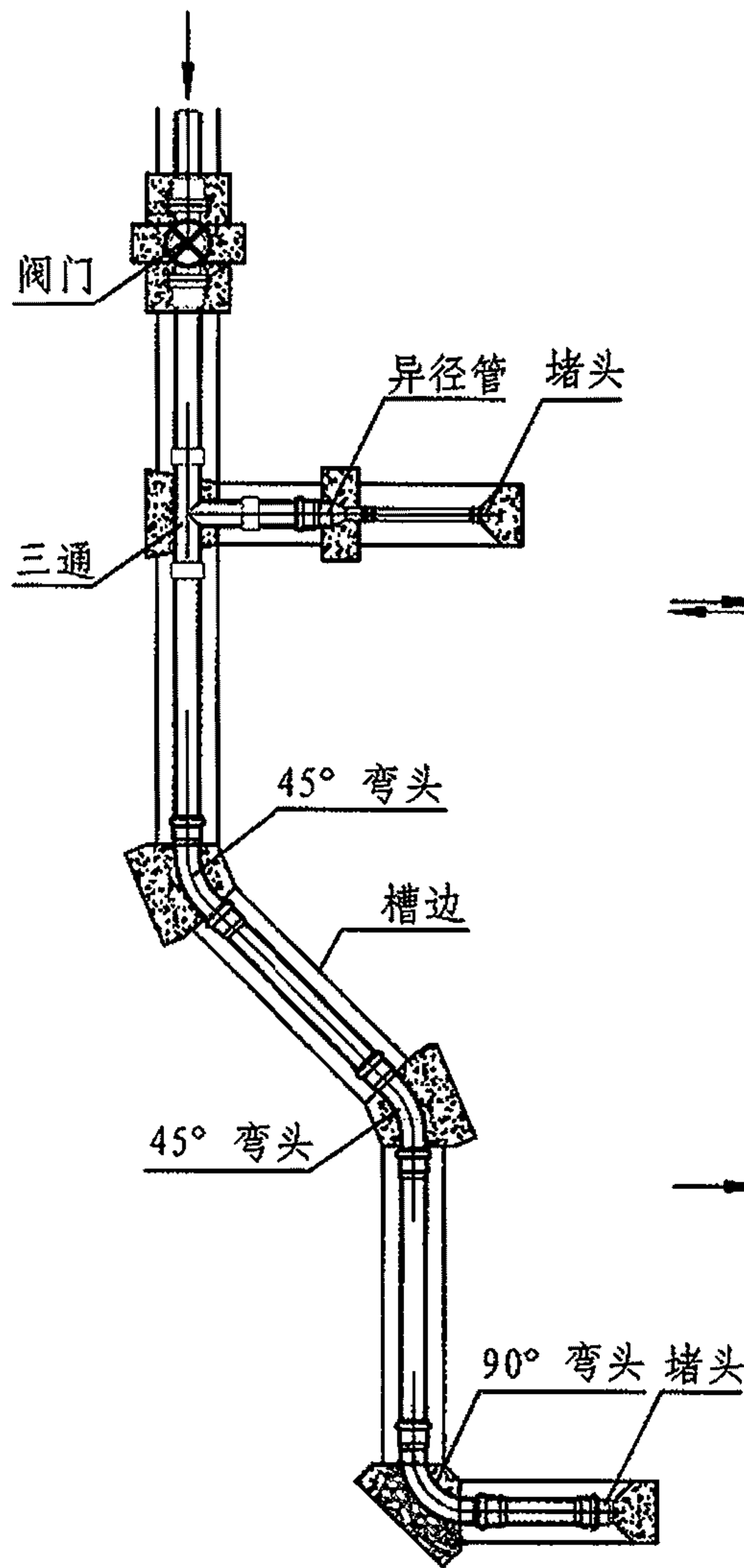
直埋式弹性座封闸阀基础及回填(二)

说明:

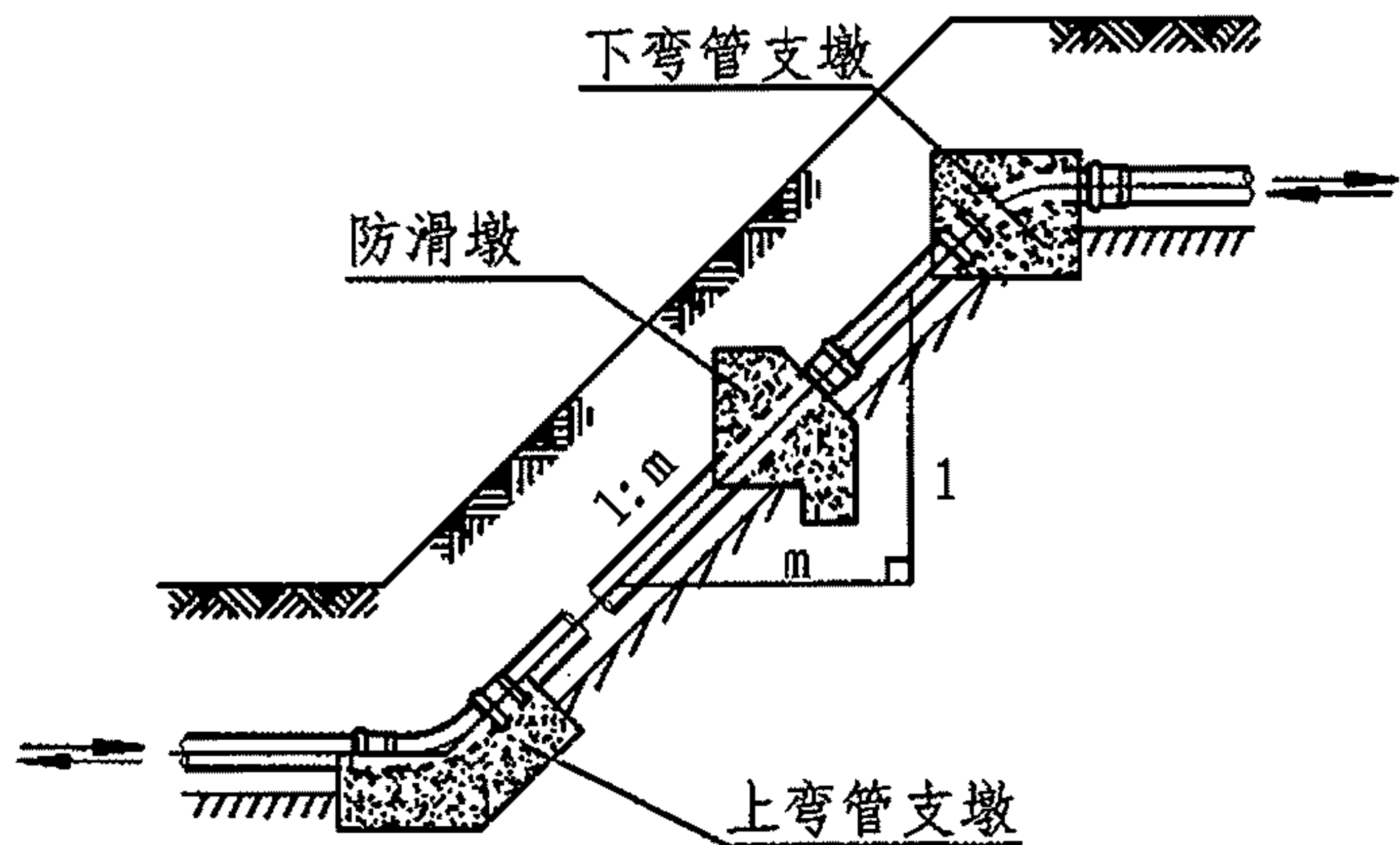
1. 管中敷设深度按设计要求或现场实况确定。
2. 荷载设计等级由设计定。
3. 施工步骤按图中序号①~⑧依次进行。
4. 当采用原土回填时，要求回填土为非膨胀土或经处理后的膨胀土，回填土中不应有砾石、冻土块及其他物体。

5. 图(一)根据上海艾维科阀门有限公司提供的技术资料编制，图(二)根据上海冠龙阀门机械有限公司提供的技术资料编制。

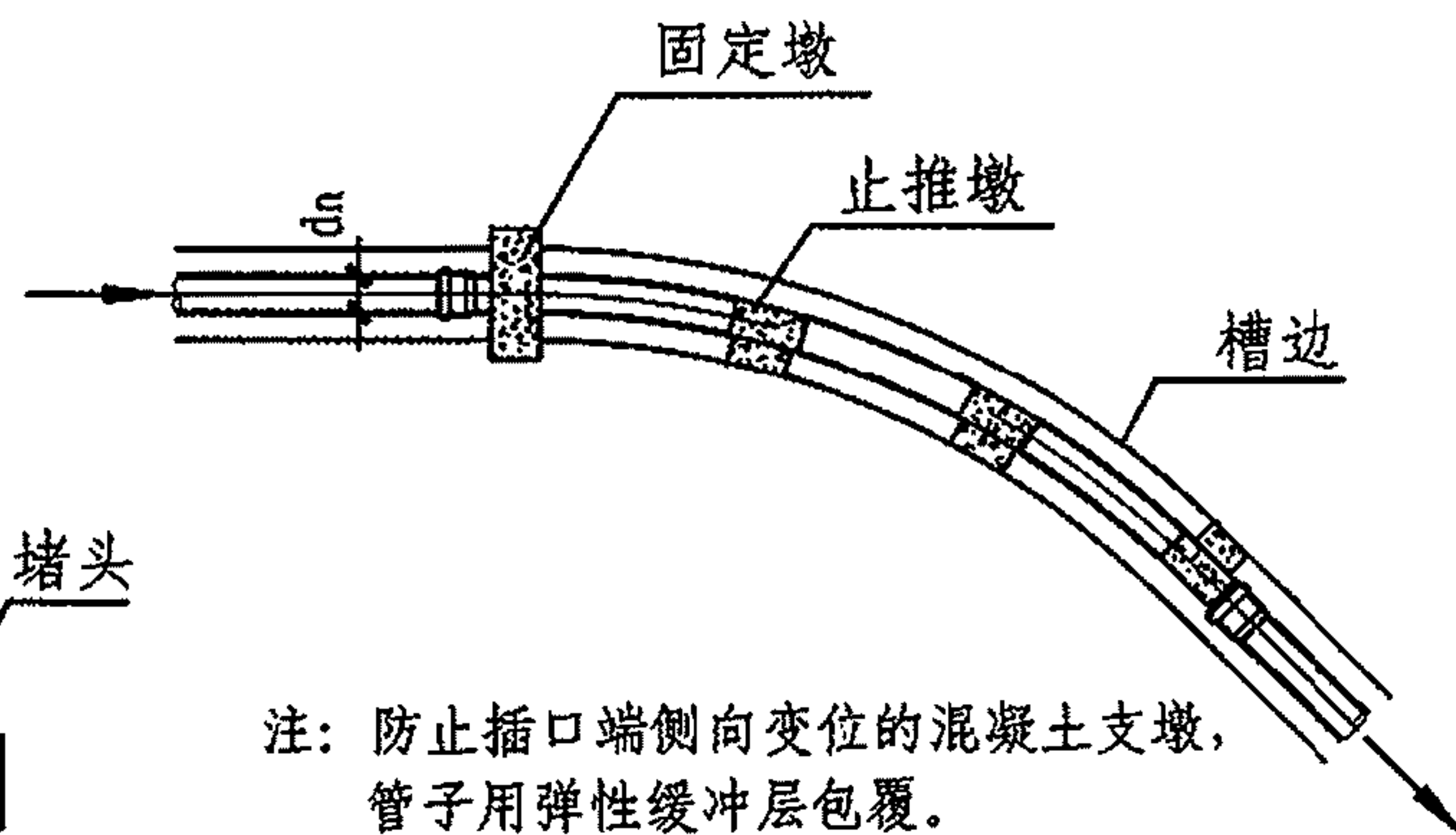
直埋式弹性座封闸阀基础及回填						图集号	10S507
审核	曲申酉	曲申酉	校对	李庆斌	李庆斌	设计	熊尚雷 熊尚雷
						页	48



管道支墩平面示意图



倾斜管道支墩断面示意图



注：防止插口端侧向变位的混凝土支墩，管子用弹性缓冲层包裹。

冷弯曲管道支墩平面示意图

说明：

1. 管道在水平或垂直向转弯处、改变管径处、三通四通端头、堵头和阀门处，均应根据管内压力计算轴向推力并设置支墩。
2. 管道公称外径 $dn \leq 90\text{mm}$ 、采用溶剂粘剂粘接连接的管道，一般可不设止推墩。
3. 管道转角 $\leq 10^\circ$ ，管道回填土密实度 $> 95\%$ 时，可不设止推墩。
4. 止推墩一般采用混凝土浇注的重力式结构，其尺寸及形式应按沟槽形状、土质及支承强度等条件根据设计计算确定，可参照国标图集10S505《柔性接口给水管道支墩》选用。
5. 采用冷弯曲敷设管道时应浇筑固定管道弧度的混凝土固定墩。
6. 管道应采用塑料或橡胶等弹性缓冲层包裹，缓冲层厚度 3mm 。
7. 管道坡度 $> 1:6$ （纵1横6）时应浇筑防止管道下滑的混凝土防滑墩，防滑墩基础必须浇筑在管道基础下开挖的原状土内，并将管道锚固在防滑墩上。
8. 防滑墩间距可按管道坡度设置。当设计无规定时，可按下表的规定。

防滑墩间距

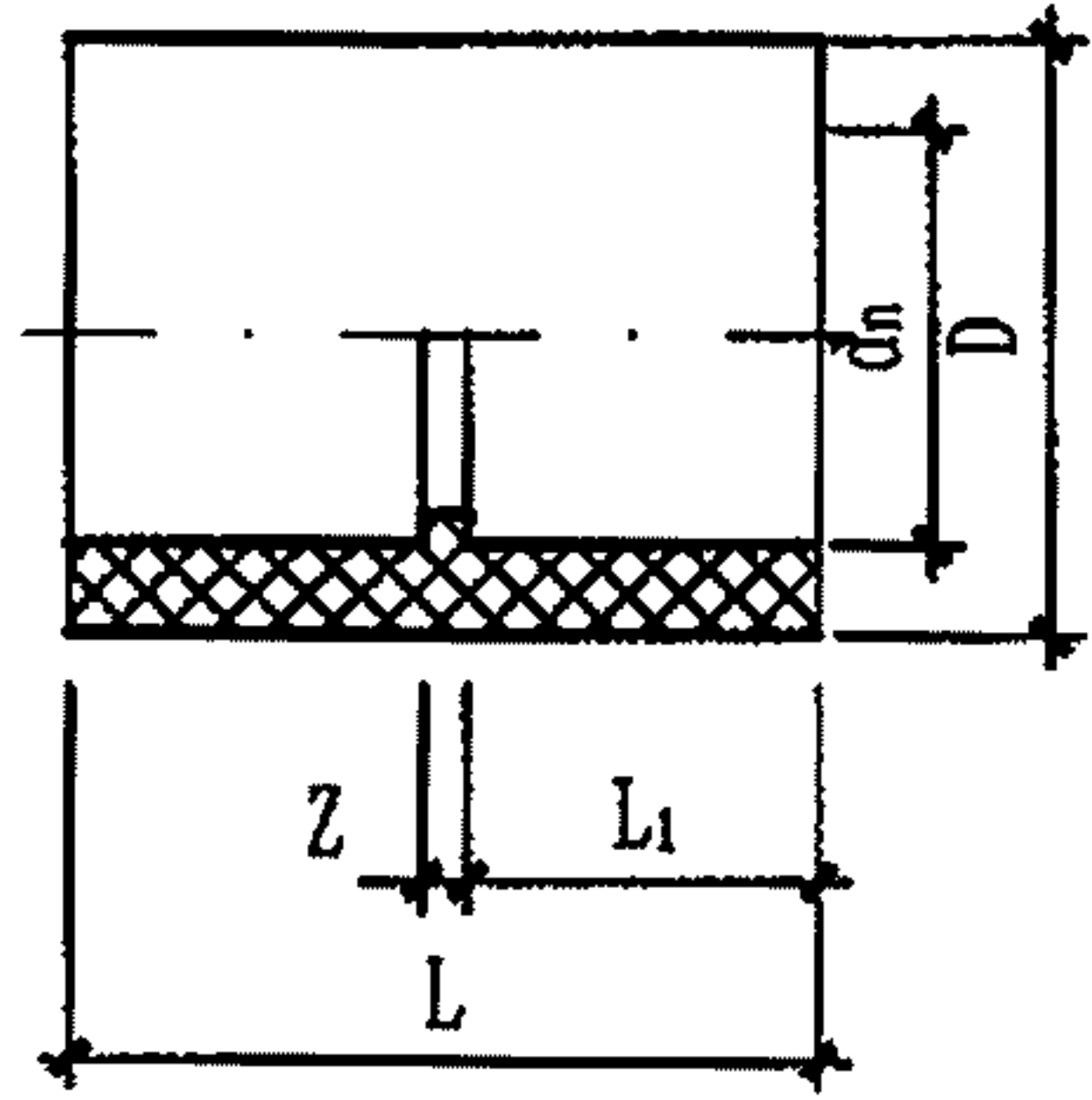
管道坡度 (1:m)	间距
$\geq 1:6$	每4根管子
$\geq 1:5$	每3根管子
$\geq 1:4$	每2根管子
$\geq 1:3$	每1根管子

管道支墩平面布置示意图

图集号 10S507

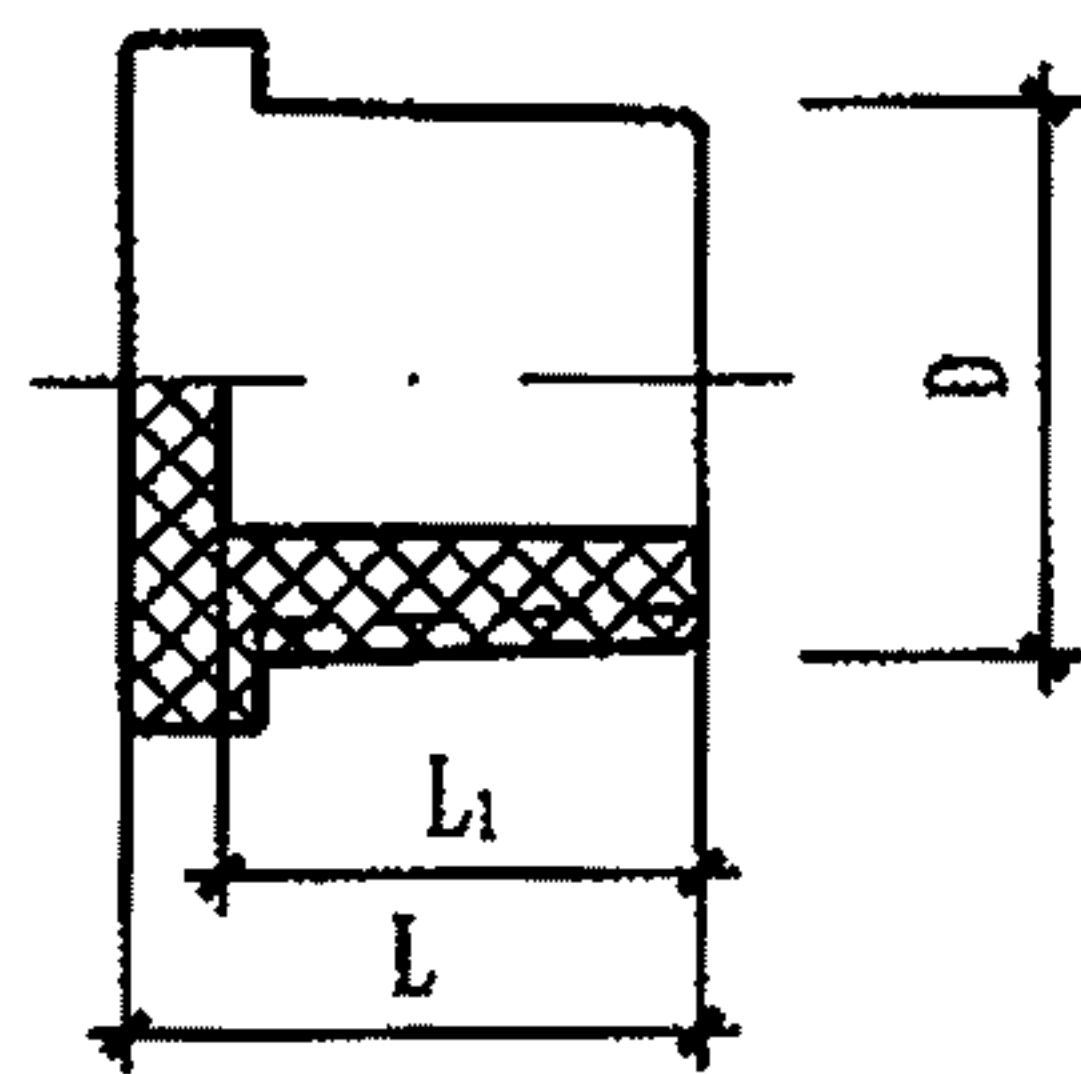
审核 曲申酉 设计 熊尚雷

页 49



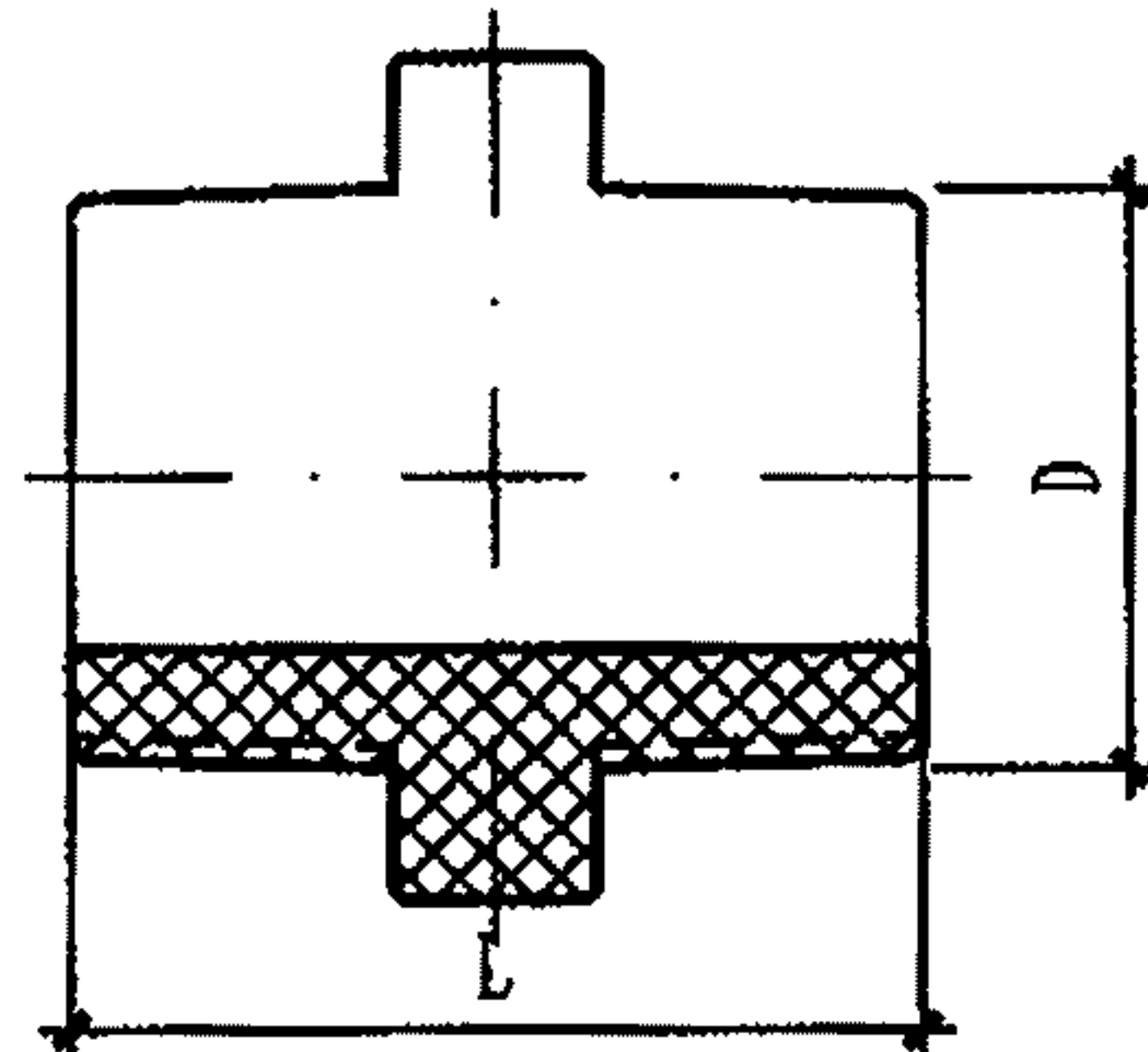
直接头

d_n	L	L_1	Z	D
20	43	20	3	26.5
25	47	22	3	31.5
32	53	25	3	38.7
40	61	29	3	47.5
50	71	34	3	59
63	83.5	40	3.5	72.5
75	95	45	5	85.4
90	112	54	4	100.9



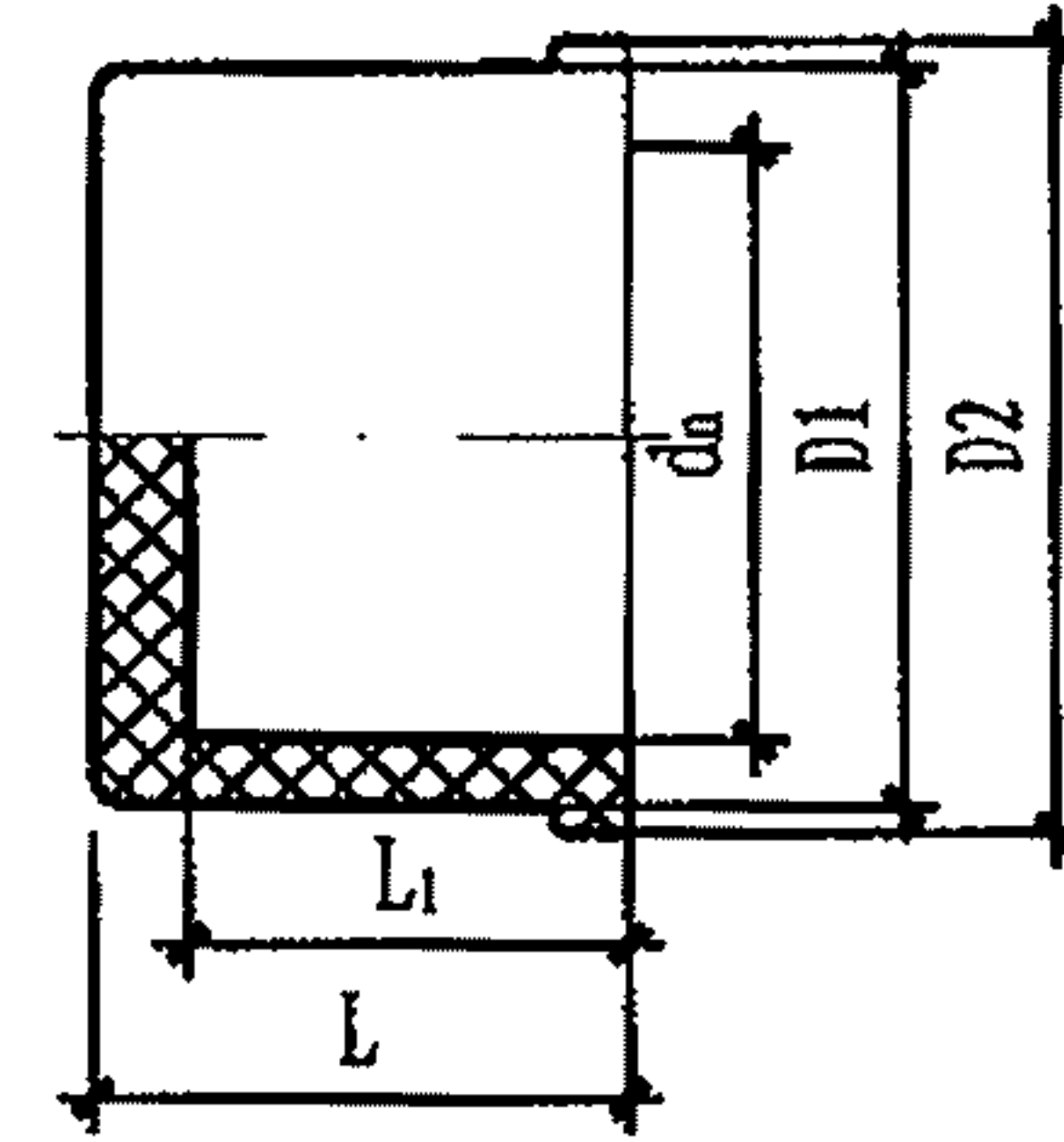
外螺纹堵头

公称直径	L	L_1	D
$\frac{1}{2}$ "	21.6	18	$\frac{1}{2}$ "
$\frac{3}{4}$ "	24.8	19.2	$\frac{3}{4}$ "
1"	27.7	23.5	1"



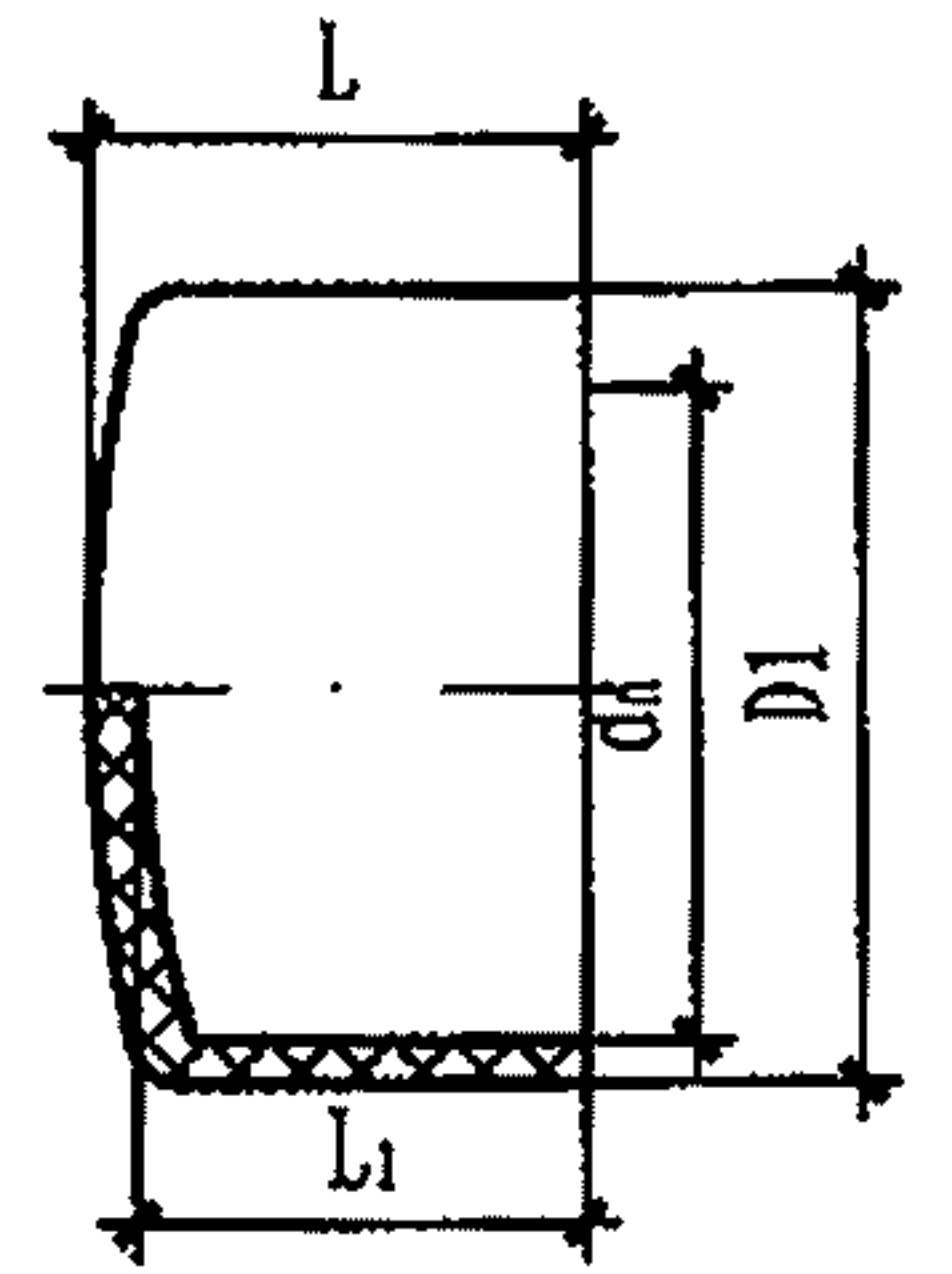
双头外螺纹直接头

公称直径	L	D
$\frac{1}{2}$ "	33.5	$\frac{1}{2}$ "
$\frac{3}{4}$ "	38	$\frac{3}{4}$ "
1"	43.2	1"



管帽

d_n	L	L_1	D1	D2
25	23	19.6	31.5	33.8
32	28	23	39.2	42
40	30.5	27	47.8	50.8
50	38.5	34.5	59.6	63



管帽

d_n	L	L_1	D1
63	47	41.8	74
75	56	50	87.3
90	61	54	104.6

说明: 1. 本图根据广东联塑科技实业有限公司提供的技术资料编制。

2. PVC-U(M)的其他参编单位为:

广东联塑科技实业有限公司;

广西佳利工贸有限公司(仅PVC-U);

广西梧州五一塑料制品有限公司(仅PVC-U);

福建亚通新材料科技股份有限公司;

河北宝硕管材有限公司。

PVC-U(M) 粘结接口注塑管件(一)

图集号

10S507

审核 曲申酉

张涛

校对 黄波

张涛

设计 张涛

张涛

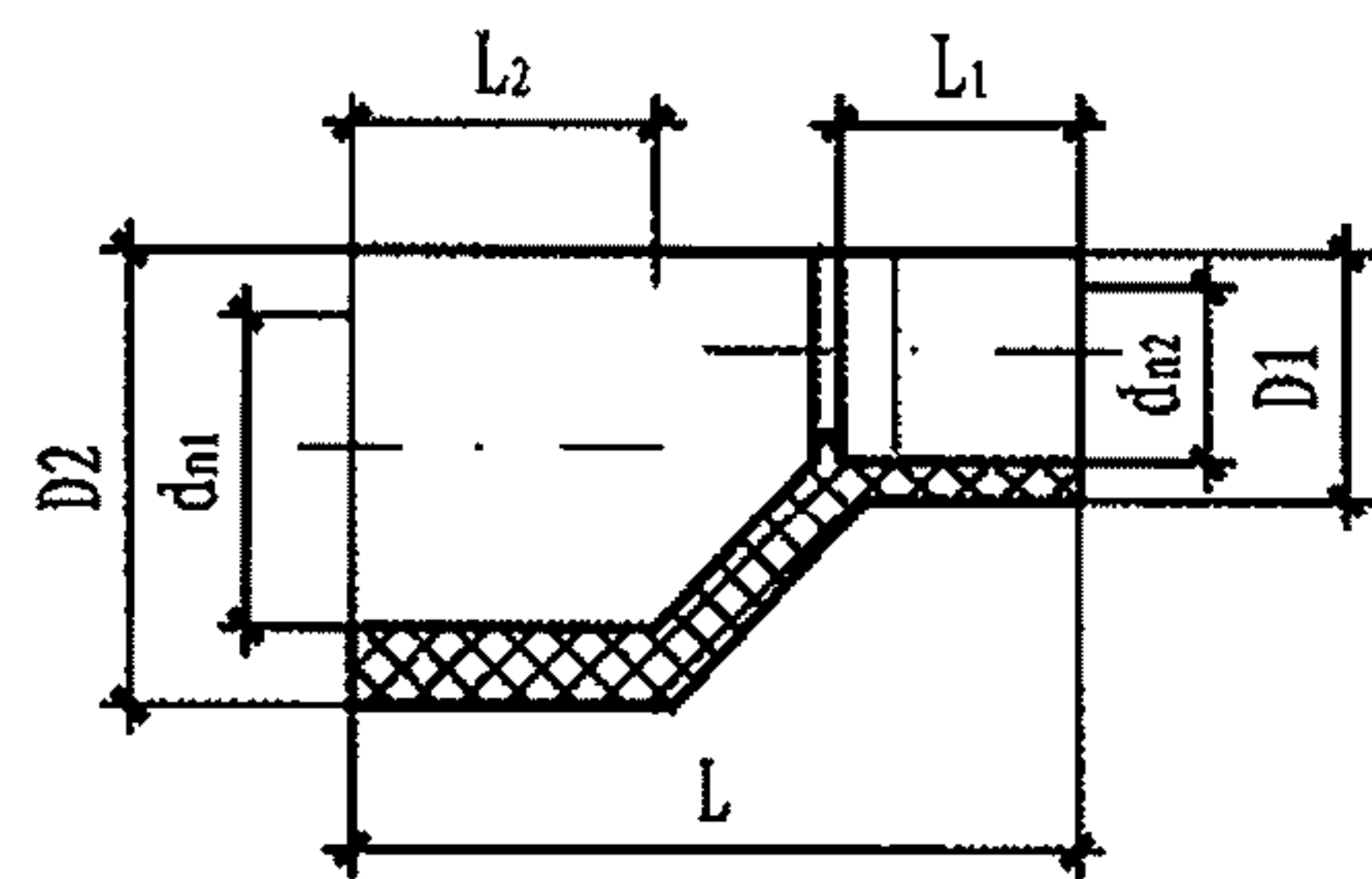
张涛

张涛

张涛

页

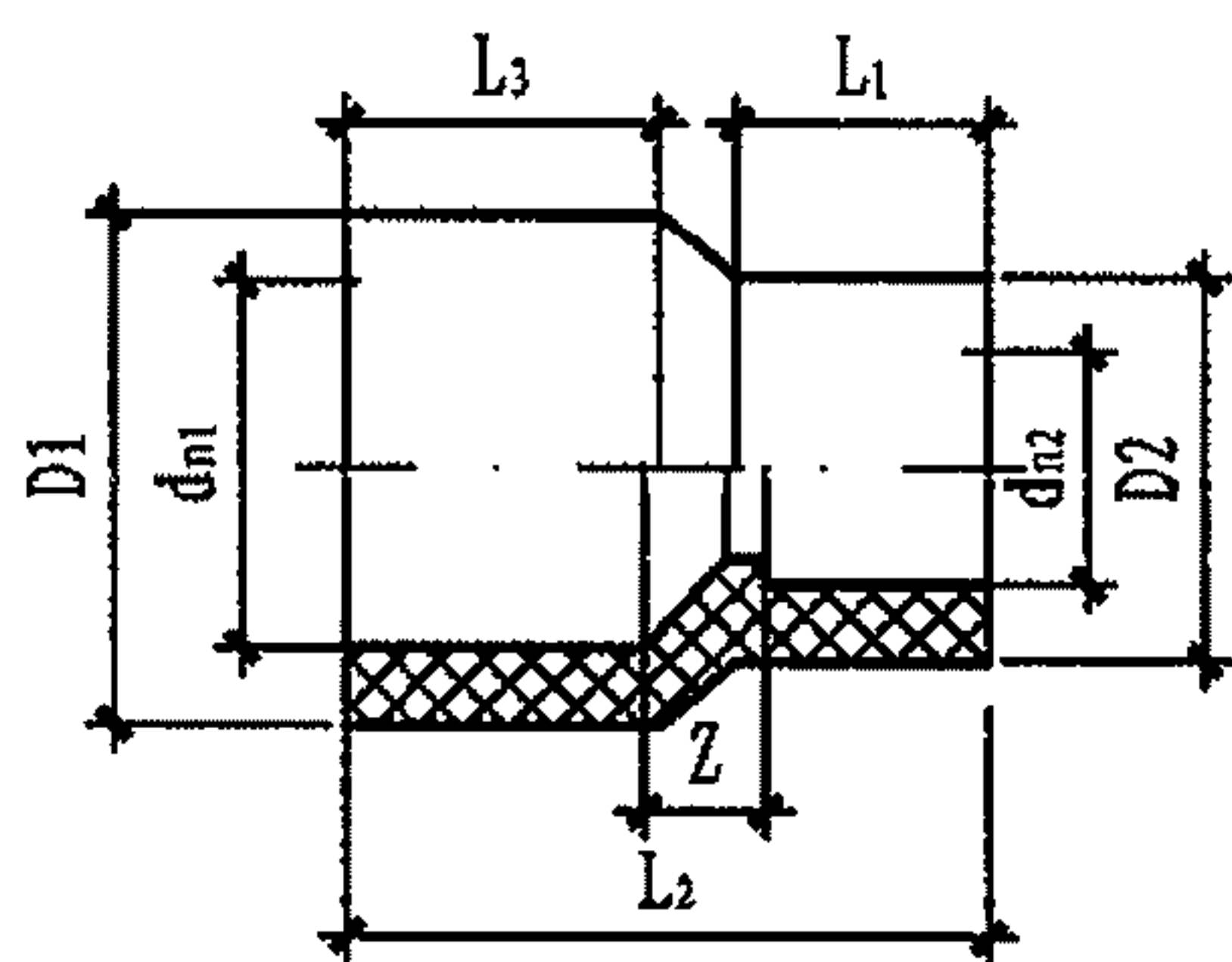
50



偏心异径接头

$d_{n1} \times d_{n2}$	L	L ₁	L ₂	D1	D2
25 × 20	49.5	20	22	26.5	31.5
32 × 20	60	20	25	26.5	38.7
32 × 25	57	22	25	31.5	38.7
40 × 20	72.5	20	29	26.5	47.9
40 × 25	69.5	22	29	31.7	47.9
40 × 32	65	25	29	38.7	47.5
50 × 20	88	20	34	26.5	59

$d_{n1} \times d_{n2}$	L	L ₁	L ₂	D1	D2
50 × 25	85	22	34	31.5	59
50 × 32	80.5	25	34	38.7	59
50 × 40	76.8	29	34	47.5	59
63 × 25	104.3	22	40	31.5	72.5
63 × 32	100	25	40	39.1	72.5
63 × 40	96	29	40	47.5	72.5
63 × 50	90	34	40	59	72.5



变径接头

$d_{n1} \times d_{n2}$	L ₁	L ₂	L ₃	Z	D1	D2
25 × 20	20	48.5	22	6.5	26.5	31.5
32 × 20	20	53.5	25	8.5	26.5	38.7
32 × 25	22	53.5	25	6.5	31.5	38.7
40 × 20	20	56	29	7	26.5	47.9
40 × 25	22	59	29	8	31.7	47.9
40 × 32	25	62.5	29	8.5	38.7	47.5
50 × 20	20	65	34	11	26.5	59
50 × 25	22	66.5	34	10.5	31.5	59
50 × 32	25	70	34	11	38.7	59
50 × 40	29	74	34	11	47.5	59
63 × 25	20	74	40	14	31.5	72.5

$d_{n1} \times d_{n2}$	L ₁	L ₂	L ₃	Z	D1	D2
63 × 32	25	78	40	13	39.1	72.5
63 × 40	27	81	40	14	47.5	72.5
63 × 50	29	86	40	17	59	72.5
75 × 32	25	86	47	14	39.1	85.4
75 × 40	27	89.4	47	15.4	47.5	85.4
75 × 50	34	99	47	18	59	85.4
75 × 63	40	97	47	10	72.5	85.4
90 × 40	29	92	54	9	47.5	100.9
90 × 50	34	98.5	54	10.5	59	100.9
90 × 63	40	105.5	53	12.5	72.5	100.9
90 × 75	44.5	110.5	53	13	85.4	100.9

说明: 1. 本图根据广东联塑科技实业有限公司提供的技术资料编制。

2. PVC-U(M)的其他参编单位为:

广东联塑科技实业有限公司;

广西佳利工贸有限公司(仅PVC-U);

广西梧州五一塑料制品有限公司(仅PVC-U);

福建亚通新材料科技股份有限公司;

河北宝硕管材有限公司。

PVC-U(M) 粘结接口注塑管件(二)

图集号

10S507

审核

曲申酉

设计

黄波

校对

覃韬

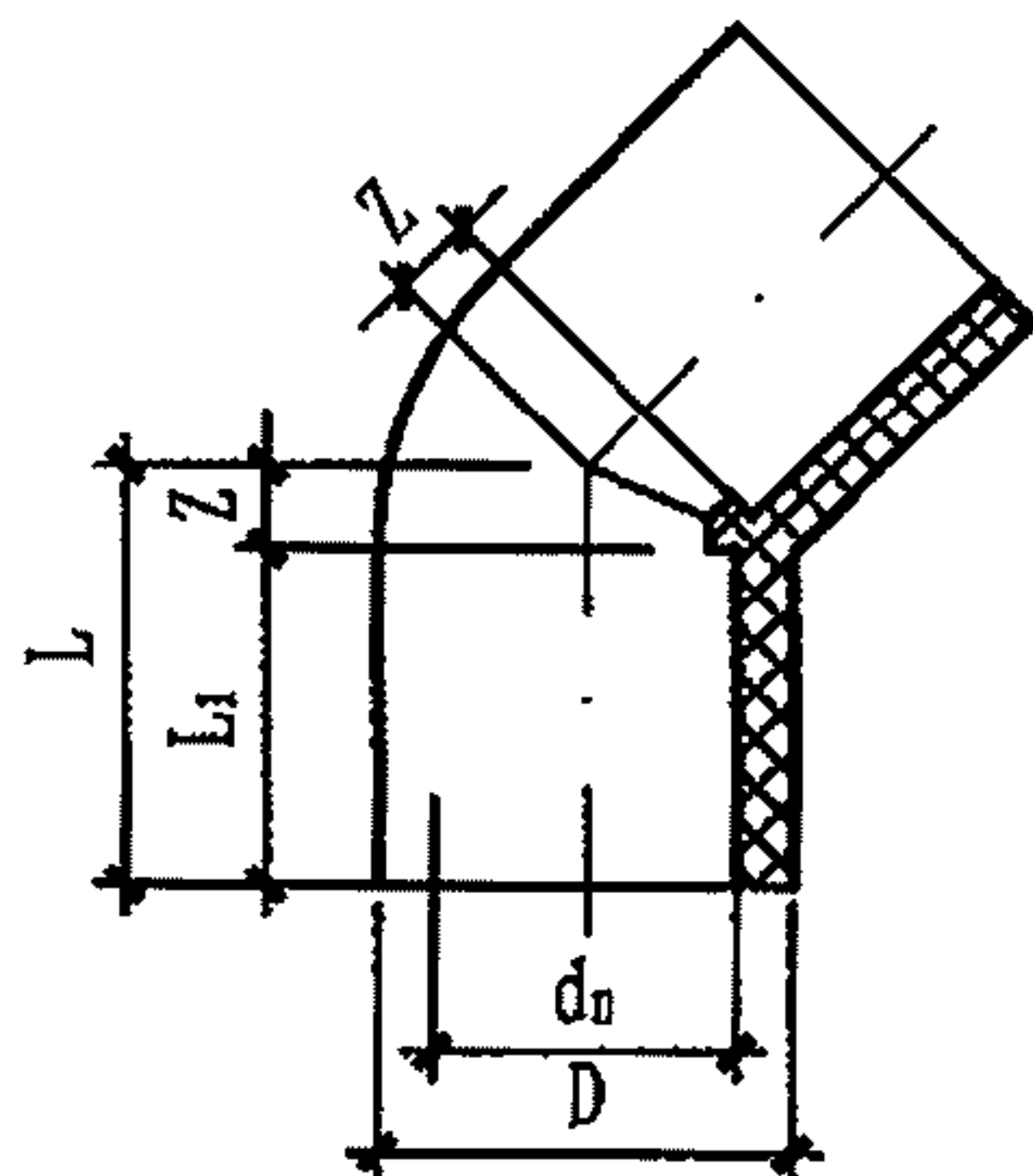
设计

覃韬

页

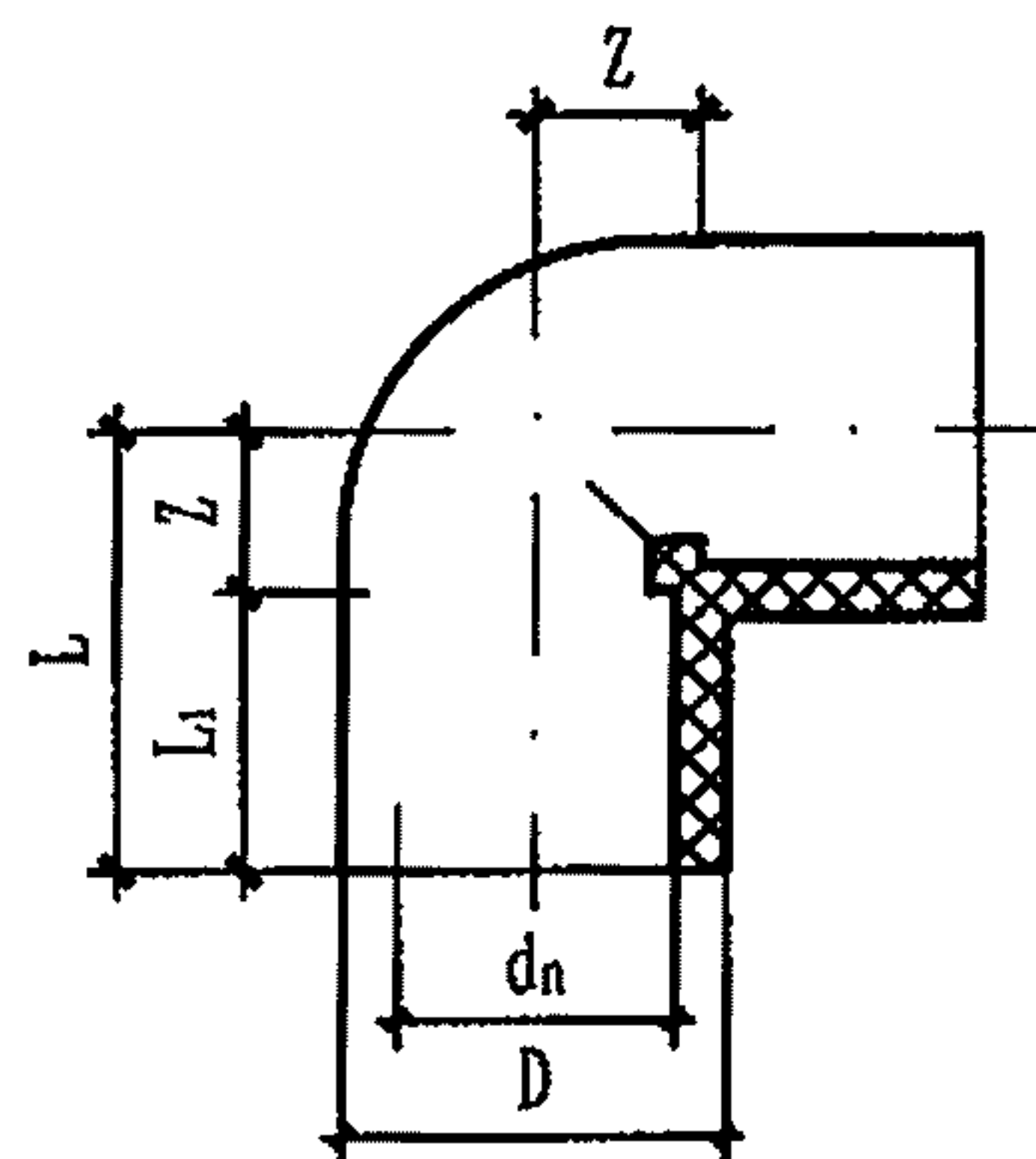
51

51



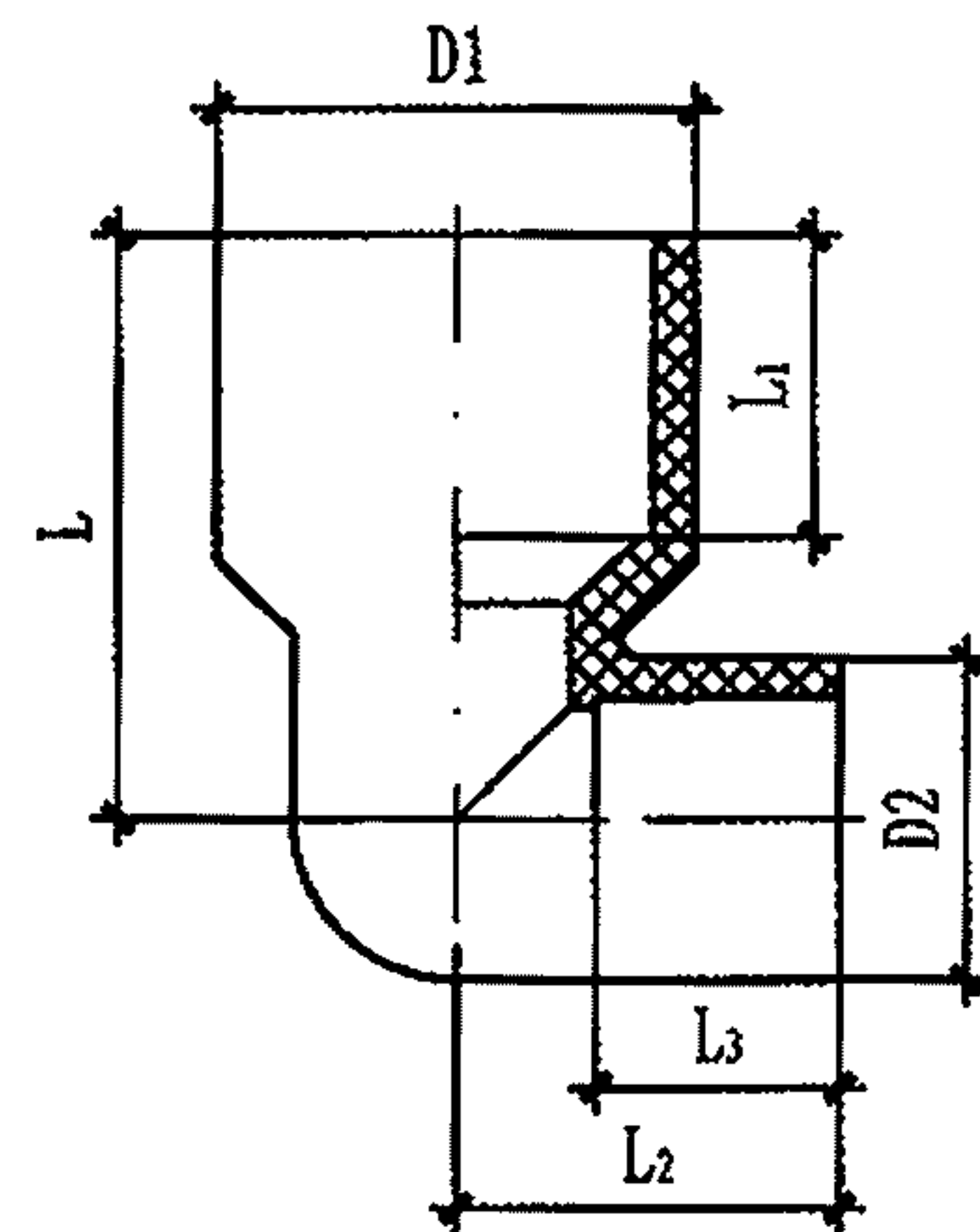
45°弯头

dn	L	L ₁	Z	D
20	26	20	6	26.5
25	29.5	22	7.5	31.5
32	33.3	25	8.3	38.7
40	38	27.4	10.6	47.5
50	44.8	34	10.8	59
63	54.15	40	14.15	72.5
75	62.4	45	17.4	85.4
90	74	54	20	100.9



90°弯头

dn	L	L ₁	Z	D
20	26	20	6	26.5
25	29.5	22	7.5	31.5
32	42	25	17	38.7
40	50.5	29	21.5	47.5
50	60	34	26	59
63	72.75	40	32.75	72.5
75	88	47	41	85.4
90	102	54	48	100.9



异径弯头

dn ₁ × dn ₂	L	L ₁	L ₂	L ₃	D ₁	D ₂
32 × 20	25	48.5	31.4	20	38.7	26.5
32 × 25	25	48.9	35.4	22	38.7	31.5
40 × 32	29	55.4	41.4	25	47.5	38.7
50 × 20	34	67	32	20	59	26.5
50 × 25	34	67	36.5	22	59	31.5
50 × 32	34	67	42.5	25	59	39.1
50 × 40	34	67	51	29	59	47.5

说明: 1. 本图根据广东联塑科技实业有限公司提供的技术资料编制。

2. PVC-U(M)的其他参编单位为:

广东联塑科技实业有限公司;

广西佳利工贸有限公司(仅PVC-U);

广西梧州五一塑料制品有限公司(仅PVC-U);

福建亚通新材料科技股份有限公司;

河北宝硕管材有限公司。

PVC-U(M) 粘结接口注塑管件(三)

图集号

10S507

审核 曲申酉

设计 林依豪

校对 黄波

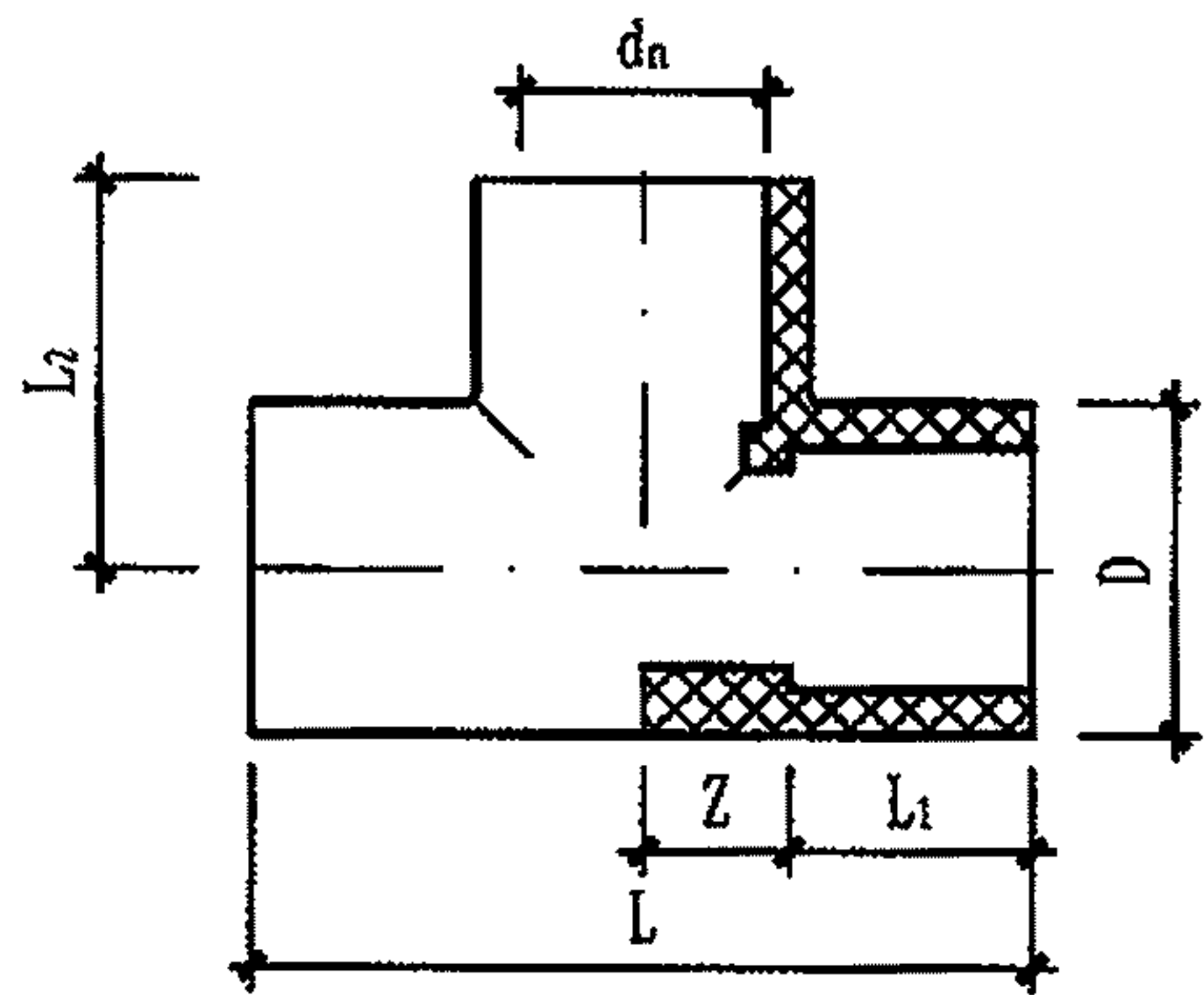
设计 林依豪

设计 林依豪

页

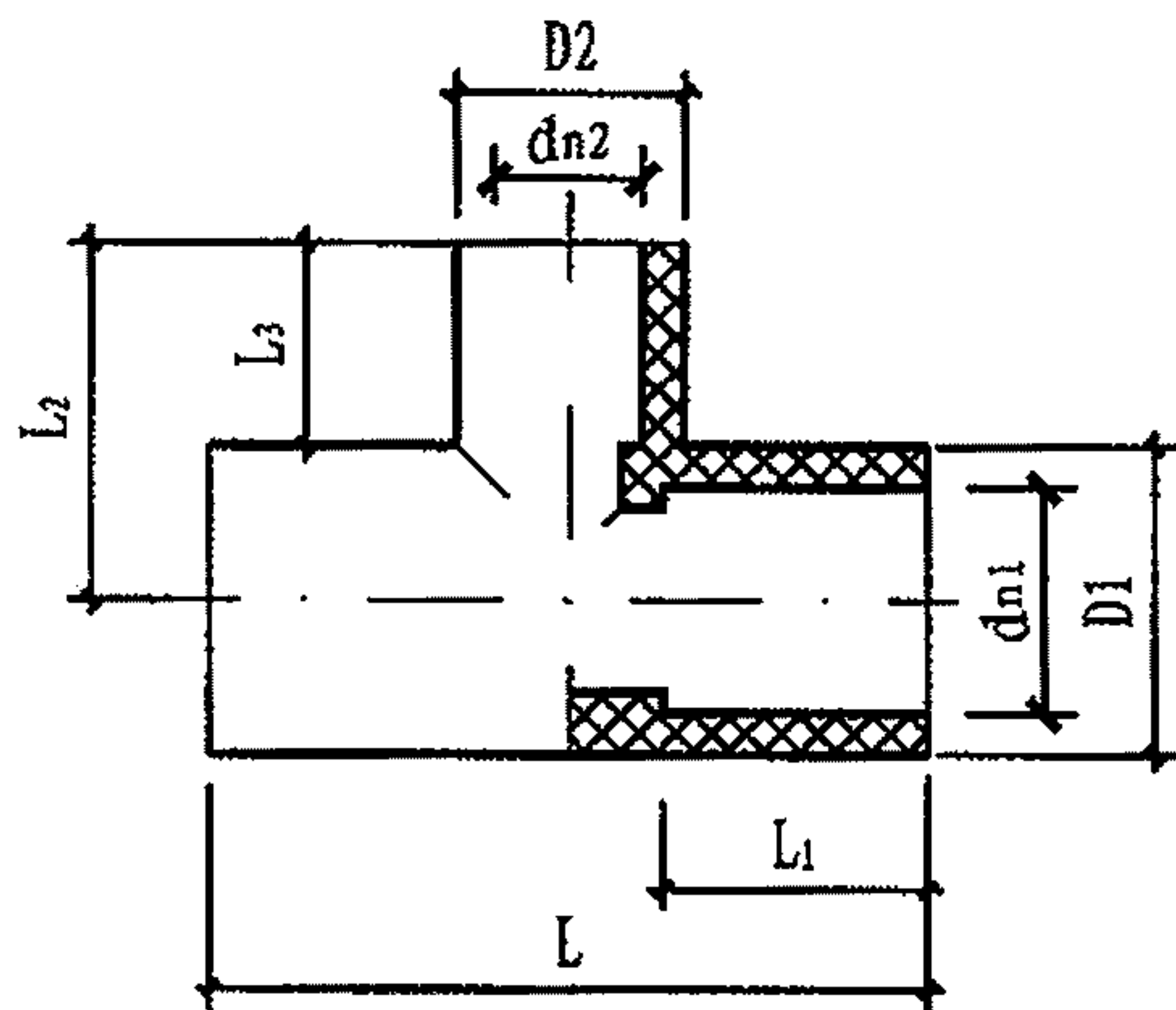
52

52



90° 三通

dn	L	L ₁	L ₂	Z	D
20	61.5	20	30.7	10.75	26.5
25	71	22	35.3	13.5	31.5
32	83.5	25	42.2	16.75	38.5
40	103.8	29	51.3	23	47.5
50	121.5	34	60.5	26.75	59
63	146	40	73	33	72.5
75	168.5	45	82.5	39.25	85.5
90	207	54	100.8	49.5	100.9



异径三通

dn ₁ × dn ₂	L	L ₁	L ₂	L ₃	D ₁	D ₂
25 × 20	67	22	34	20	31.5	26.5
32 × 20	74	25	38	20	38.7	26.5
32 × 25	78	25	39	22	38.7	31.5
40 × 20	81.7	29	42	20	47.9	26.5
40 × 25	86	29	43.5	22	47.9	31.7
40 × 32	93	29	46.5	25	47.5	38.7
50 × 20	92	34	46	20	59	26.5
50 × 25	96	34	48	22	59	31.5
50 × 32	104	34	52	25	59	38.7
50 × 40	111	34	56	29	59	47.5
63 × 25	110	40	52.5	20	72.5	31.5

dn ₁ × dn ₂	L	L ₁	L ₂	L ₃	D ₁	D ₂
63 × 32	115	40	57	25	72.5	39.1
63 × 40	123.8	40	61.3	29	72.5	47.5
63 × 50	134.5	40	66.3	32.8	72.5	59
75 × 32	129.5	47	64.3	25	85.4	39.1
75 × 40	137.8	47	67.8	29	85.4	47.5
75 × 50	148	47	73.3	34	85.4	59
75 × 63	159	47	81.3	40	85.4	72.5
90 × 40	149.5	54	74.6	29	100.9	47.5
90 × 50	160	54	79.6	34	100.9	59
90 × 63	173	54	86.6	40	100.9	72.5
90 × 75	185	54	92.6	47	100.9	85.4

说明: 1. 本图根据广东联塑科技实业有限公司提供的技术资料编制。

2. PVC-U (M) 的其他参编单位为:
 广东联塑科技实业有限公司;
 广西佳利工贸有限公司 (仅PVC-U);
 广西梧州五一塑料制品有限公司 (仅PVC-U);
 福建亚通新材料科技股份有限公司;
 河北宝硕管材有限公司。

PVC-U (M) 粘结接口注塑管件 (四)

图集号

10S507

审核

曲申酉

曲申酉

校对

黄波

黄波

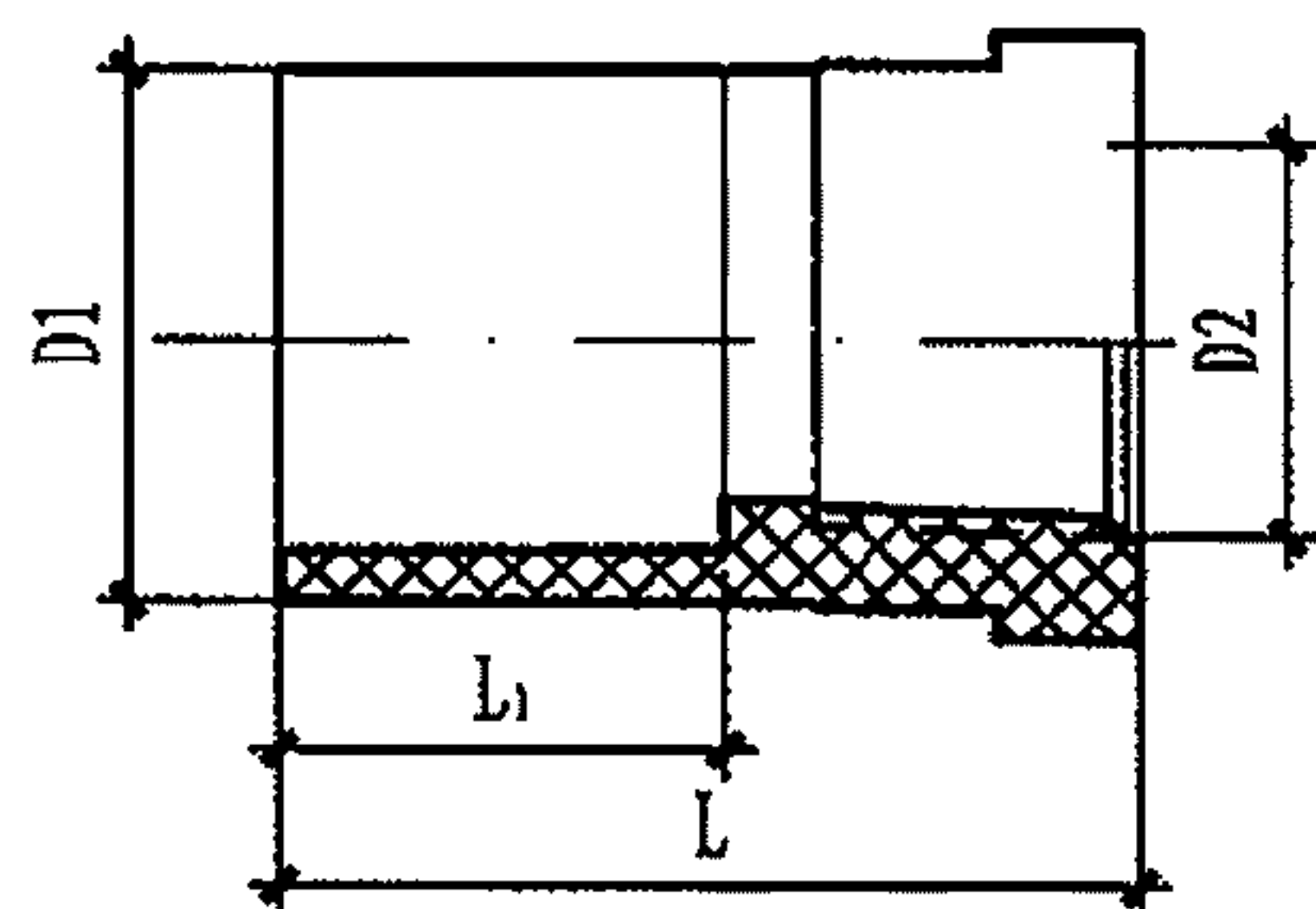
设计

林依豪

林依豪

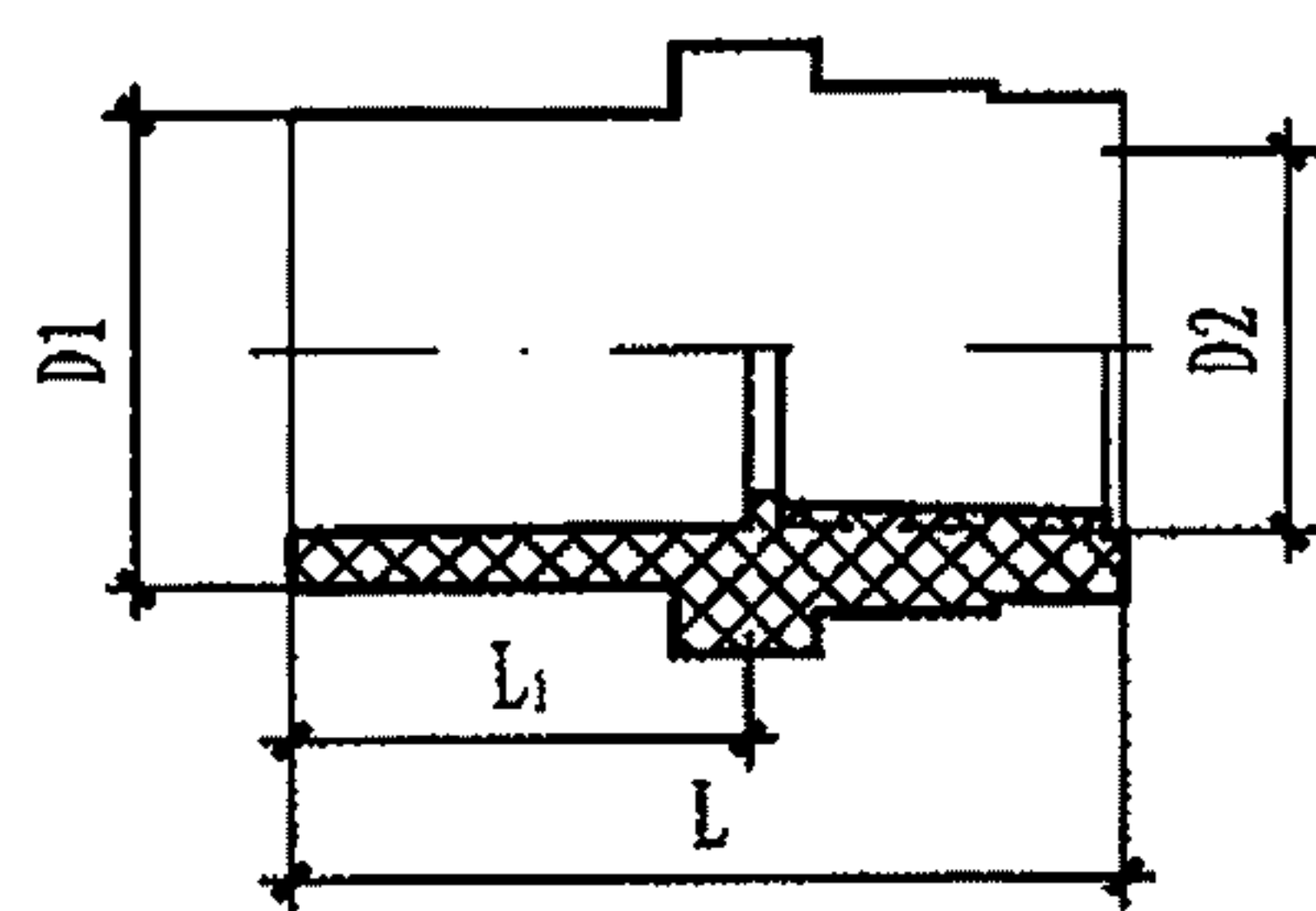
页

53



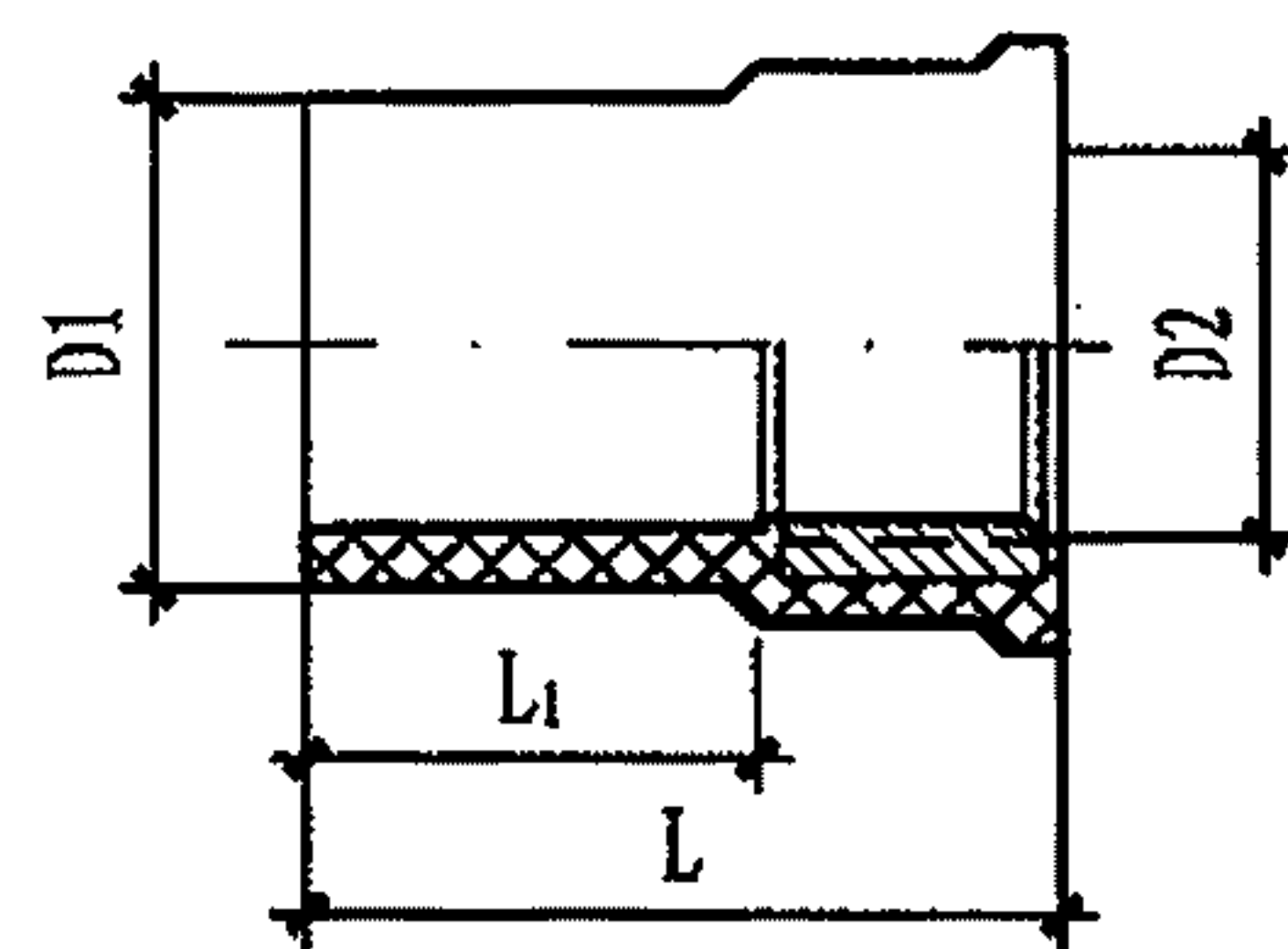
内丝直接头

规格	L	L ₁	D1	D2
50 × 1½"	66	34	59	1½"
63 × 2"	75.5	40	72.5	2"
75 × 2½"	90	47	87	2½"



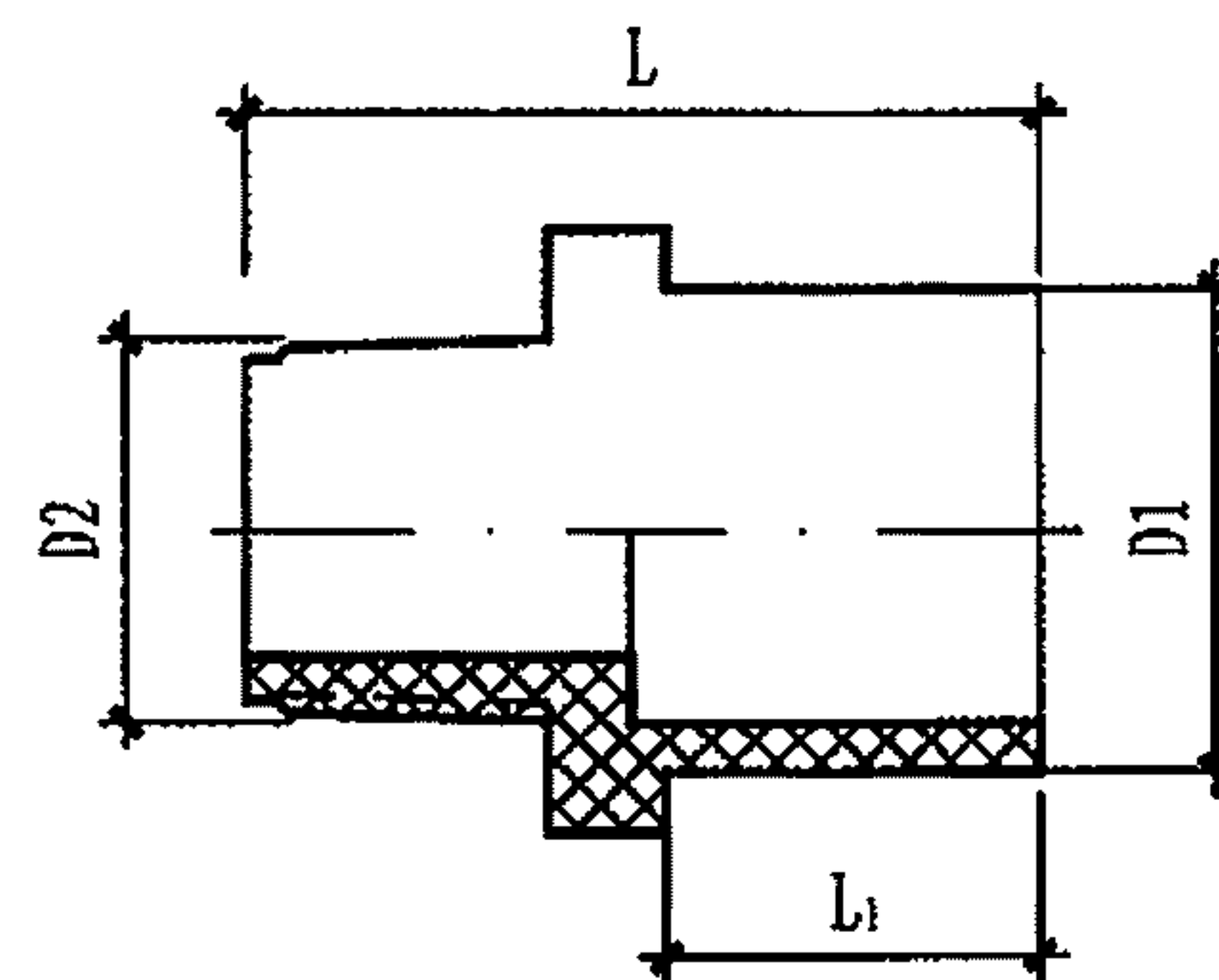
内丝直接头(带不锈钢箍)

规格	L	L ₁	D1	D2
20 × Rc½"	41	20	26.5	Rc½"
25 × Rc½"	44	22	31.5	Rc½"
25 × Rc¾"	45	22	31.5	Rc¾"
32 × Rc½"	48	25	38.7	Rc½"
32 × Rc¾"	49	25	38.7	Rc¾"
32 × Rc1"	33.3	25	38.7	1"
40 × Rc1½"	59	29	51.7	Rc1½"



铜内丝直接头

规格	L	L ₁	D1	D2
20 × Rc½"	36	20	26.5	1½"
25 × Rc½"	42	22	31.5	½"
25 × Rc¾"	41	22	31.5	2"
32 × Rc½"	42.5	23.2	38.7	½"
32 × Rc¾"	45	25	38.7	¾"



外丝直接头

规格	L	L ₁	D1	D2
20 × R½"	39.8	20	26.5	R½"
25 × R¾"	43.5	22	31.5	R¾"
32 × R1"	90	25	38.7	R1"
50 × 1½"	63	33	58.7	R1½"
63 × 2"	75	40	72.5	R2"
75 × 2½"	90	47	85.4	R2½"

说明: 1. 本图根据广东联塑科技实业有限公司提供的技术资料编制。

2. PVC-U(M)的其他参编单位为:

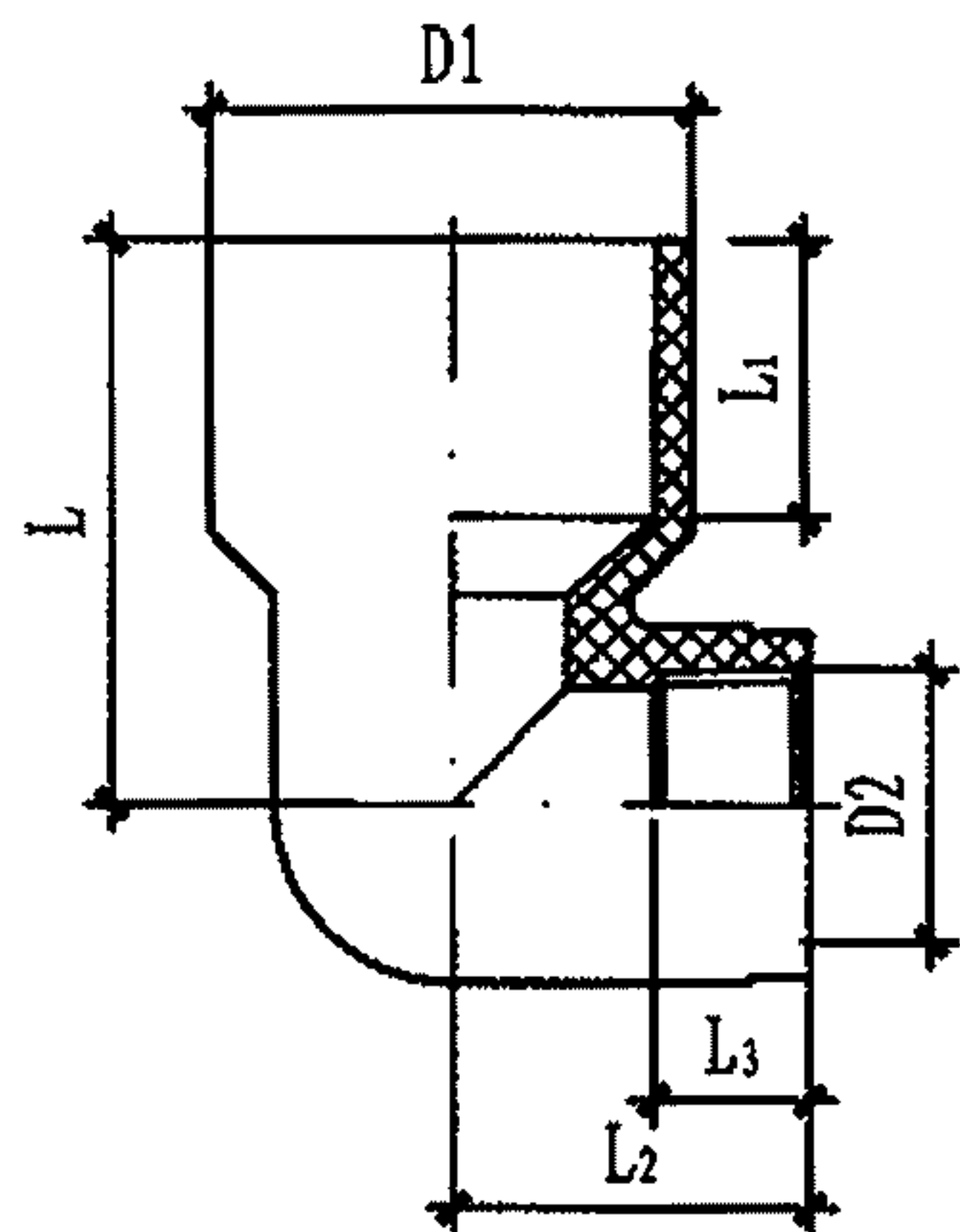
广东联塑科技实业有限公司;

广西佳利工贸有限公司(仅PVC-U);

广西梧州五一塑料制品有限公司(仅PVC-U);

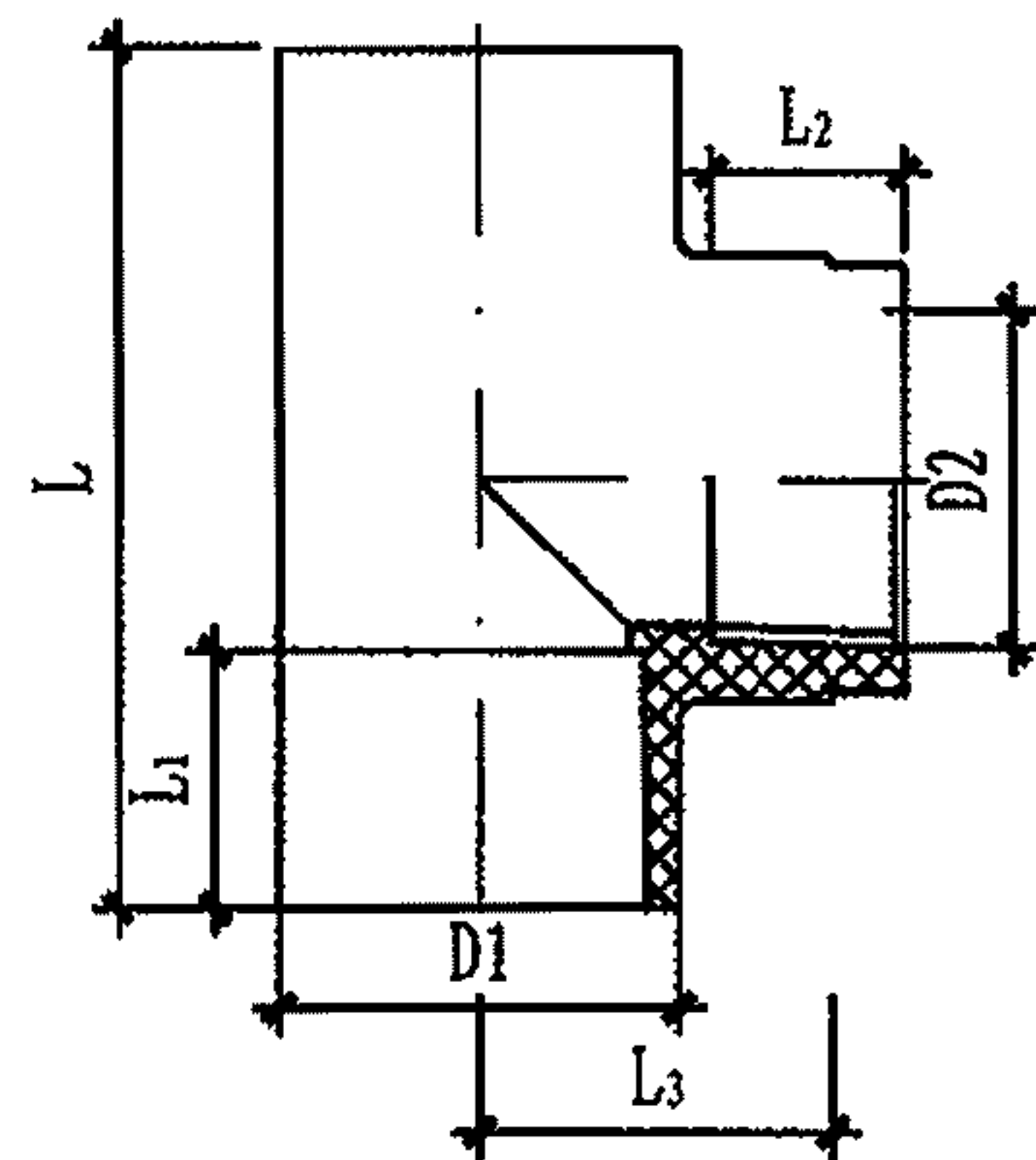
福建亚通新材料科技股份有限公司;

河北宝硕管材有限公司。



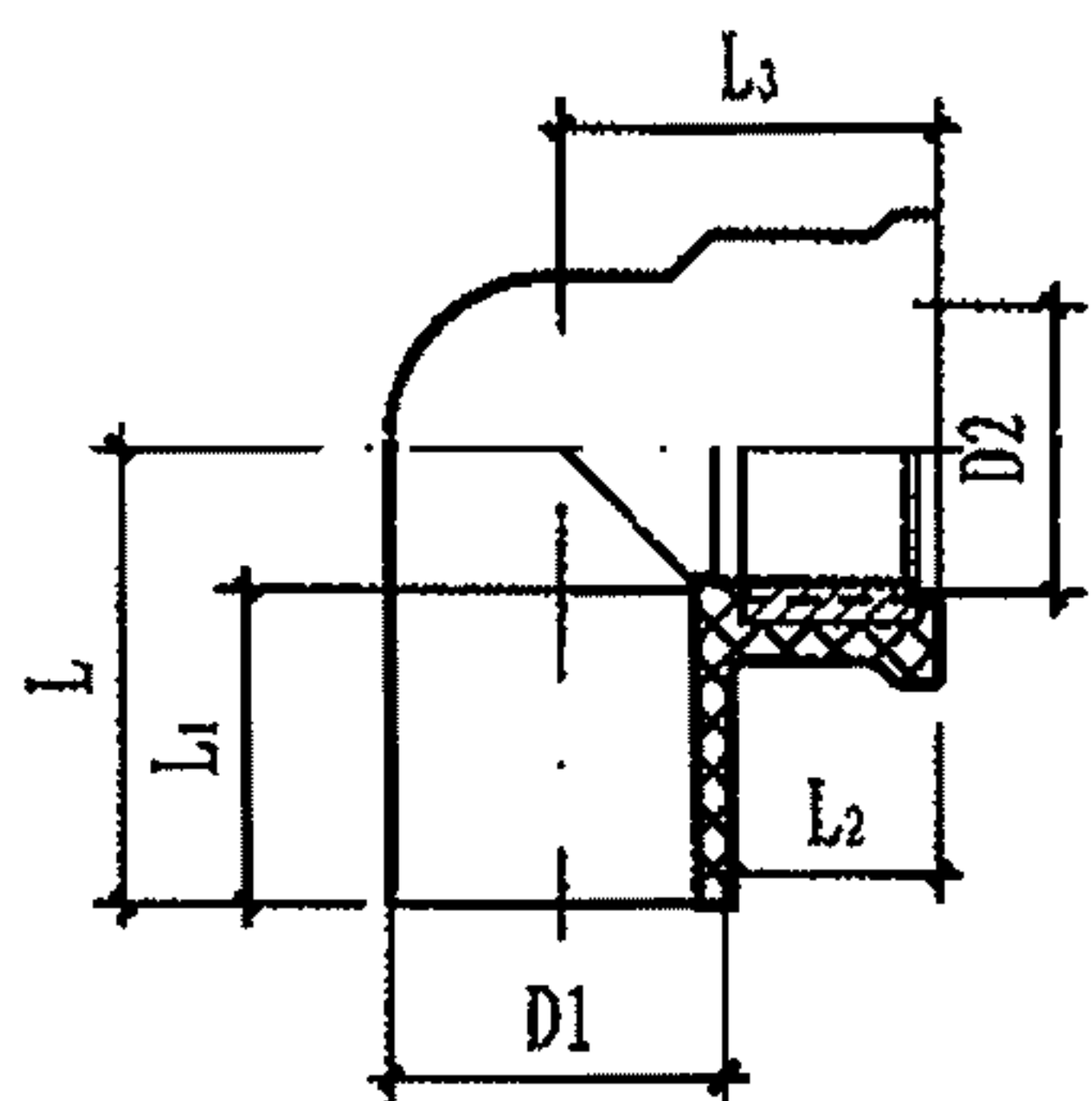
内丝弯头(带不锈钢箍)

规格	L	L ₁	L ₂	L ₃	D1	D2
20 × Rc $\frac{1}{2}$ '	29.5	20	33.5	19	26.5	Rc $\frac{1}{2}$ '
25 × Rc $\frac{1}{2}$ '	43	22	29	19.3	31.5	Rc $\frac{1}{2}$ '
25 × Rc $\frac{3}{4}$ '	35.5	22	36.5	19	31.5	Rc $\frac{3}{4}$ '
32 × Rc $\frac{1}{2}$ '	48	25	33.65	18.7	38.7	Rc $\frac{1}{2}$ '
32 × Rc $\frac{3}{4}$ '	51.5	25	33	19	38.7	Rc $\frac{3}{4}$ '
32 × Rc1'	42	25	41.15	19.2	38.7	Rc1'
50 × Rc $\frac{3}{4}$ '	68	34	43.75	19	59	Rc $\frac{3}{4}$ '
50 × Rc1'	69.4	34	43.7	19	59	Rc1'



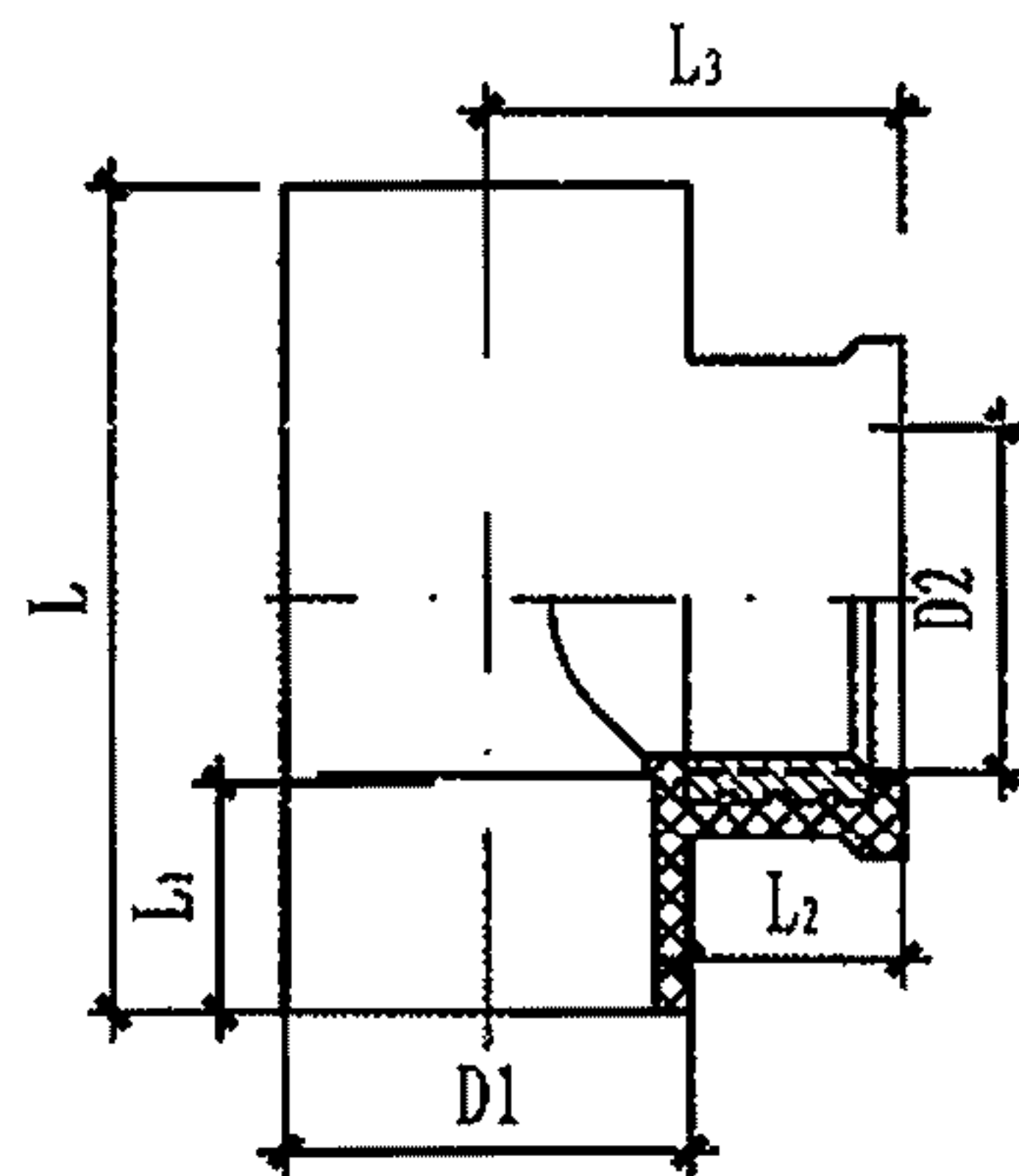
内丝三通(带不锈钢箍)

规格	L	L ₁	L ₂	L ₃	D1	D2
20 × Rc $\frac{1}{2}$ '	60	20	19	33	26.5	$\frac{1}{2}$ '
25 × Rc $\frac{1}{2}$ '	69	22	16	31.75	31.5	$\frac{1}{2}$ '
25 × Rc $\frac{3}{4}$ '	71	22	19	36.5	31.5	$\frac{3}{4}$ '
32 × Rc $\frac{1}{2}$ '	70	25	16	35	38.7	$\frac{1}{2}$ '
32 × Rc $\frac{3}{4}$ '	68	23	19	37.5	38.7	$\frac{3}{4}$ '
32 × Rc1'	84	25	19	41.5	38.7	1'



铜内丝弯头

规格	L	L ₁	L ₂	L ₃	D1	D2
20 × Rc $\frac{1}{2}$ '	31	20	16	30	26.5	Rc $\frac{1}{2}$ '
25 × Rc $\frac{1}{2}$ '	34	22	16	32	31.5	Rc $\frac{1}{2}$ '
25 × Rc $\frac{3}{4}$ '	35	22	18	34.7	31.5	Rc $\frac{3}{4}$ '
32 × Rc $\frac{3}{4}$ '	39	25	18	38	38.7	Rc $\frac{3}{4}$ '
32 × Rc1'	42	25	21	42	38.7	Rc1'



铜内丝三通

规格	L	L ₁	L ₂	L ₃	D1	D2
20 × Rc $\frac{1}{2}$ '	62	20	16	30	26.5	$\frac{1}{2}$ '
25 × Rc $\frac{1}{2}$ '	69	22	16	31.75	31.5	$\frac{1}{2}$ '
25 × Rc $\frac{3}{4}$ '	72	22	19	34.75	31.5	$\frac{3}{4}$ '
32 × Rc $\frac{1}{2}$ '	70	25	16	35	38.7	$\frac{1}{2}$ '
32 × Rc $\frac{3}{4}$ '	68	23	19	37.5	38.7	$\frac{3}{4}$ '
32 × Rc1'	80	23	21	40	38.7	1'

说明: 1. 本图根据广东联塑科技实业有限公司提供的技术资料编制。

2. PVC-U (M) 的其他参编单位为:

广东联塑科技实业有限公司;

广西佳利工贸有限公司 (仅PVC-U);

广西梧州五一塑料制品有限公司 (仅PVC-U);

福建亚通新材料科技股份有限公司;

河北宝硕管材有限公司。

PVC-U (M) 粘结接口注塑管件 (六)

图集号

10S507

审核

曲申酉

校对

黄波

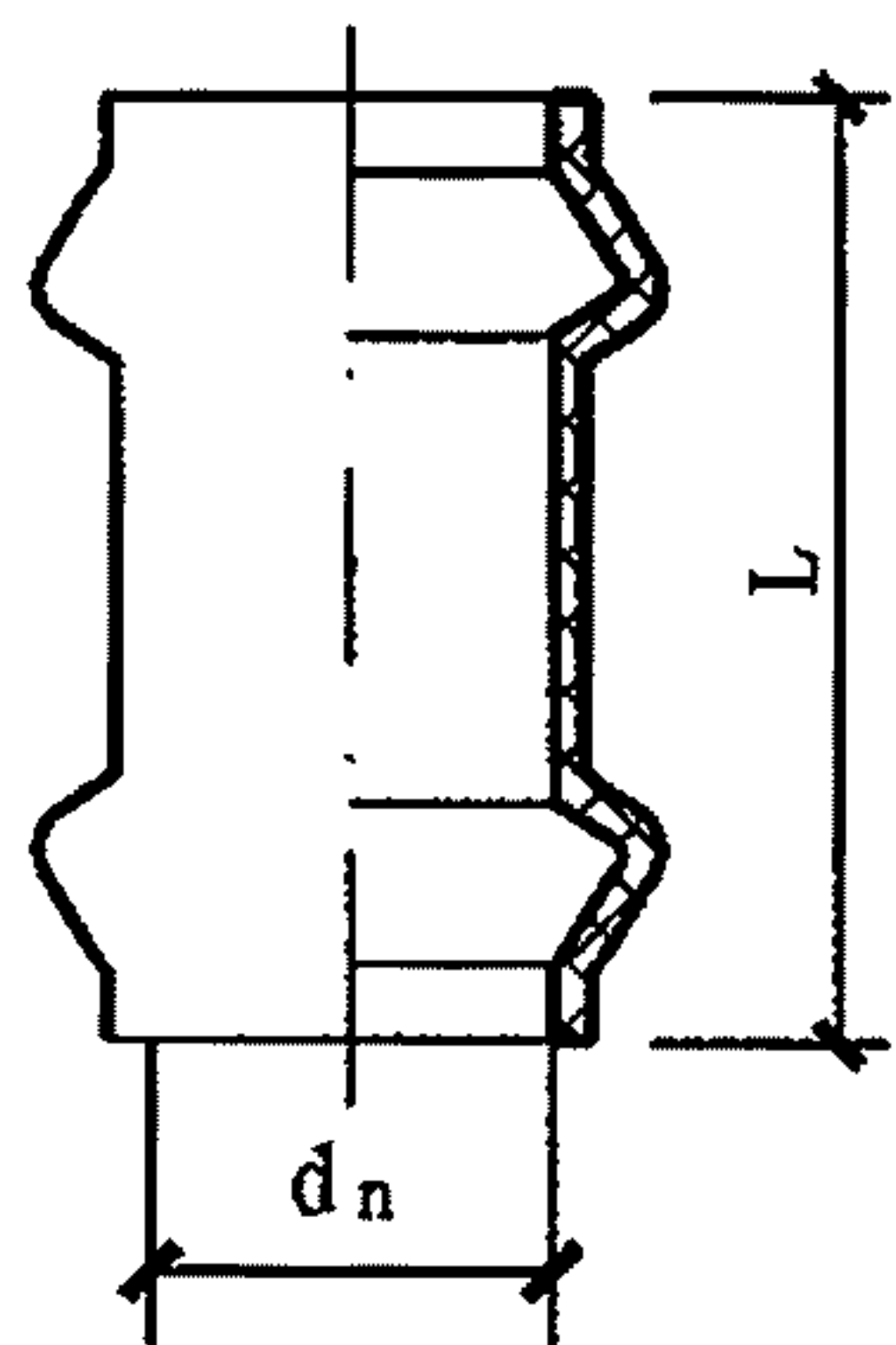
设计

林依豪

林依豪

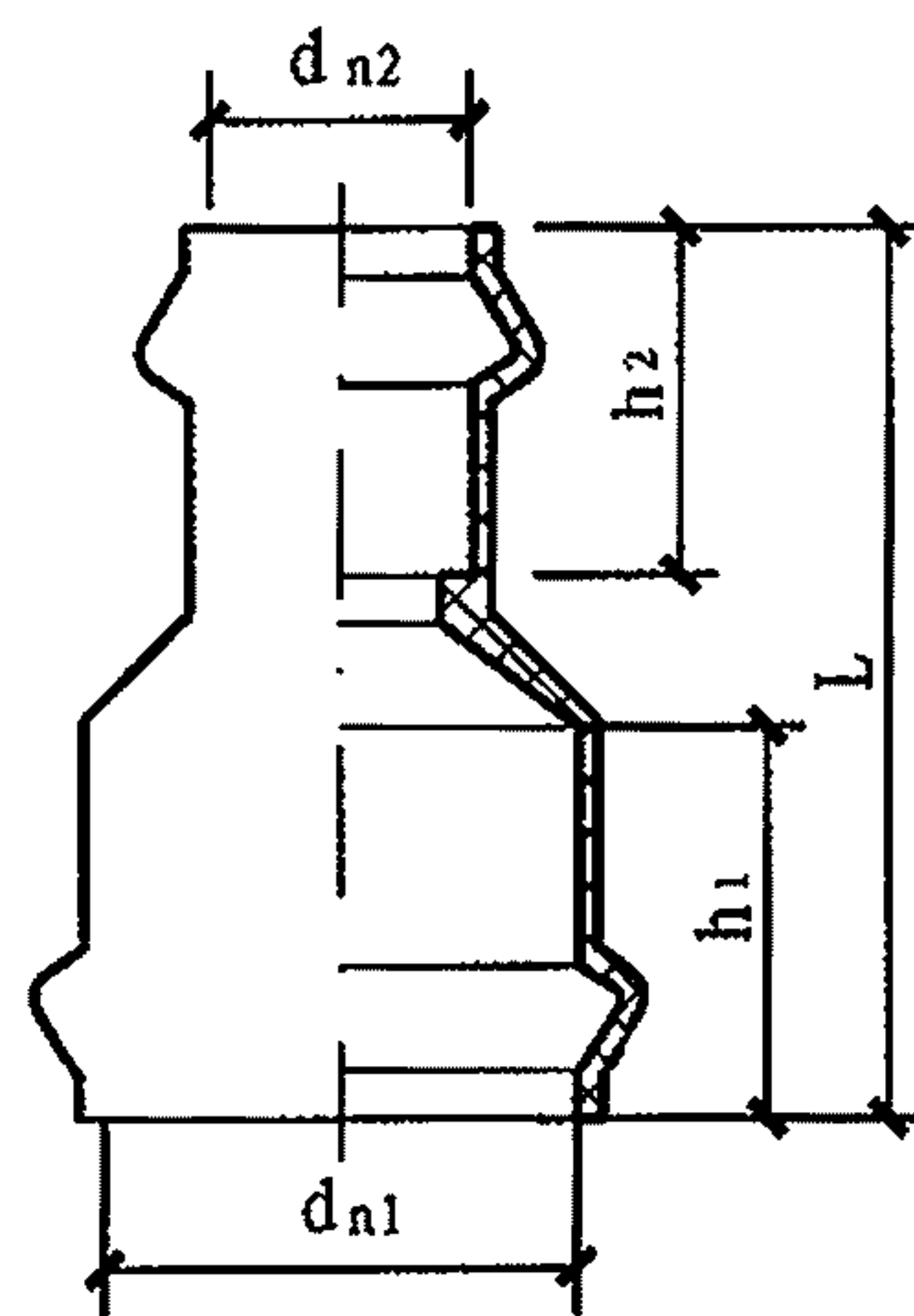
页

55



双承管箍

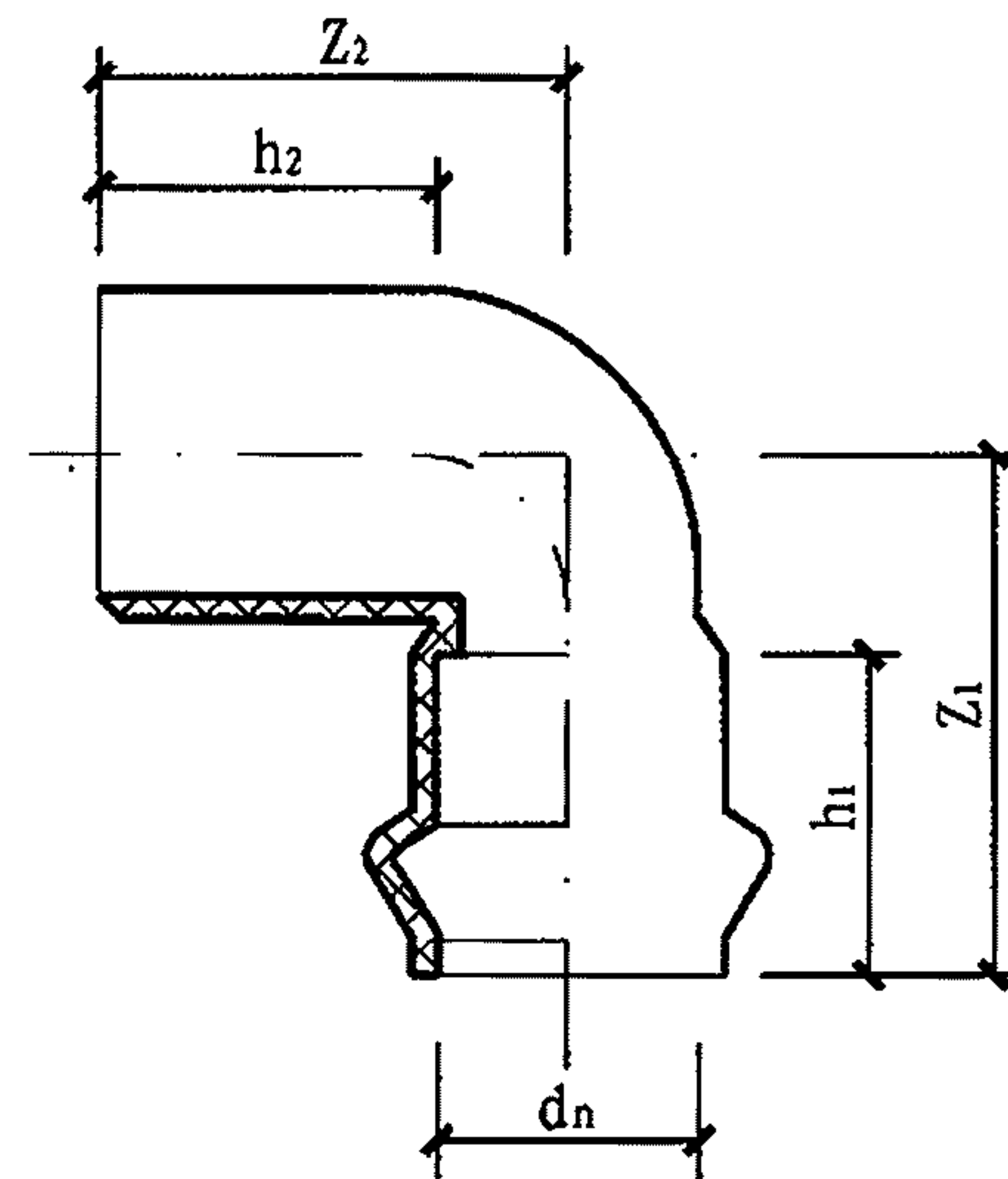
dn	L
63	156
75	170
90	235
110	266
160	310
200	338
225	360
250	385
315	460



双承异径接头

dn1	dn2	L	h1	h2
90	63	210	115	76
110	90	255	123	116
160	110	305	140	122
200	110	324	156	122
	160	325	155	140
225	110	362	160	122
	160	355	160	140
	200	355	160	155

dn1	dn2	L	h1	h2
250	110	388	175	122
	160	375	175	140
	200	372	175	155
315	225	375	175	165
	160	431	195	140
	200	430	195	155
	250	435	195	182



一承一插90°弯头

dn	Z1	Z2	h1	h2
225	312	296	166	170
250	337.5	340	182	178
315	393	378	198	222

说明: 1. 本图根据河北宝硕管材有限公司提供的技术资料编制。

2. PVC-U(M)的参编单位有:

广东联塑科技实业有限公司;

广西佳利工贸有限公司 (仅PVC-U);

广西梧州五一塑料制品有限公司 (仅PVC-U);

福建亚通新材料科技股份有限公司;

河北宝硕管材有限公司。

PVC-U(M)承口管件 (一)

图集号

10S507

审核 曲申西

设计 曲申西

校对 黄波

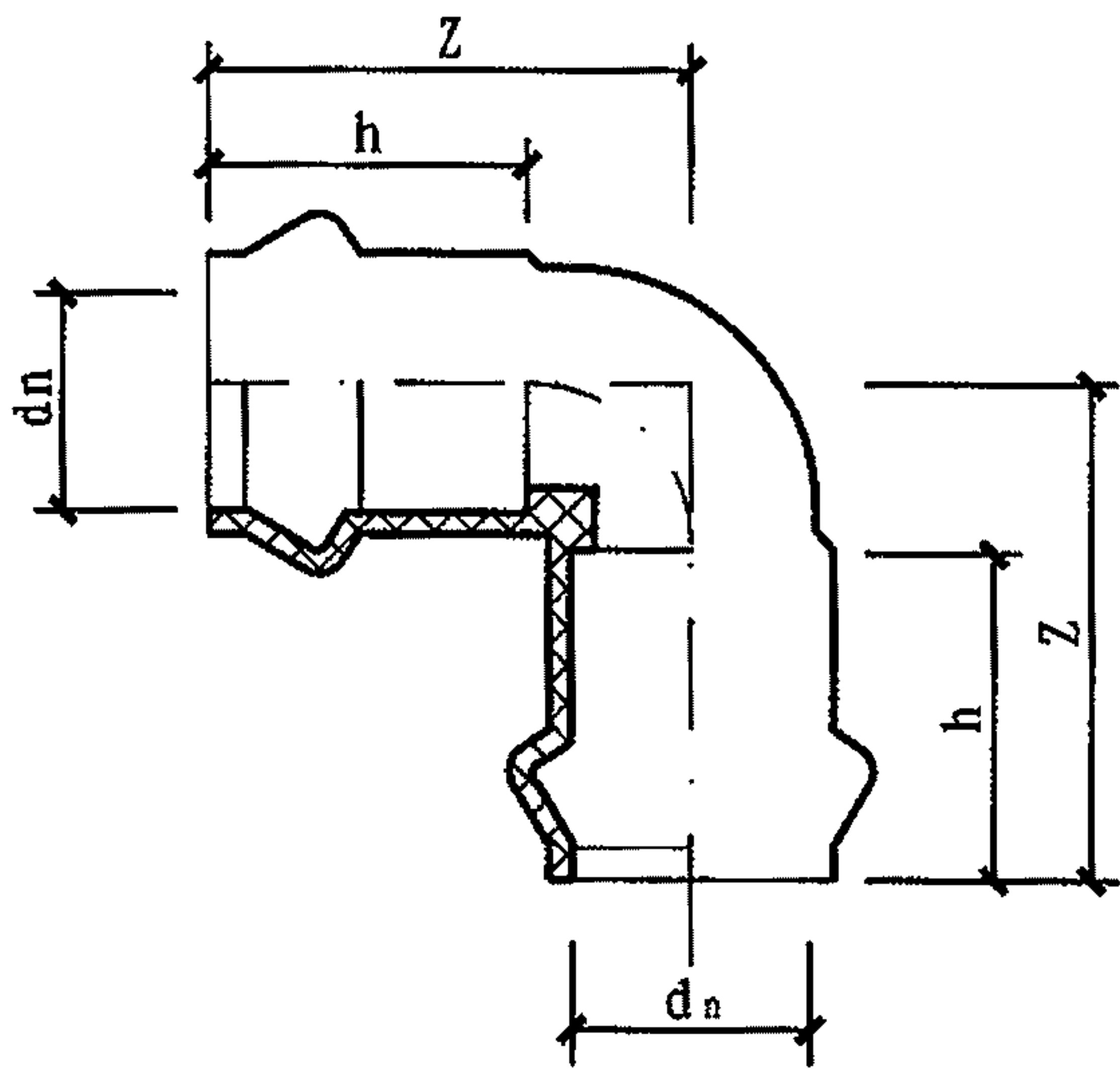
设计 邓良定

设计 邓良定

设计 邓良定

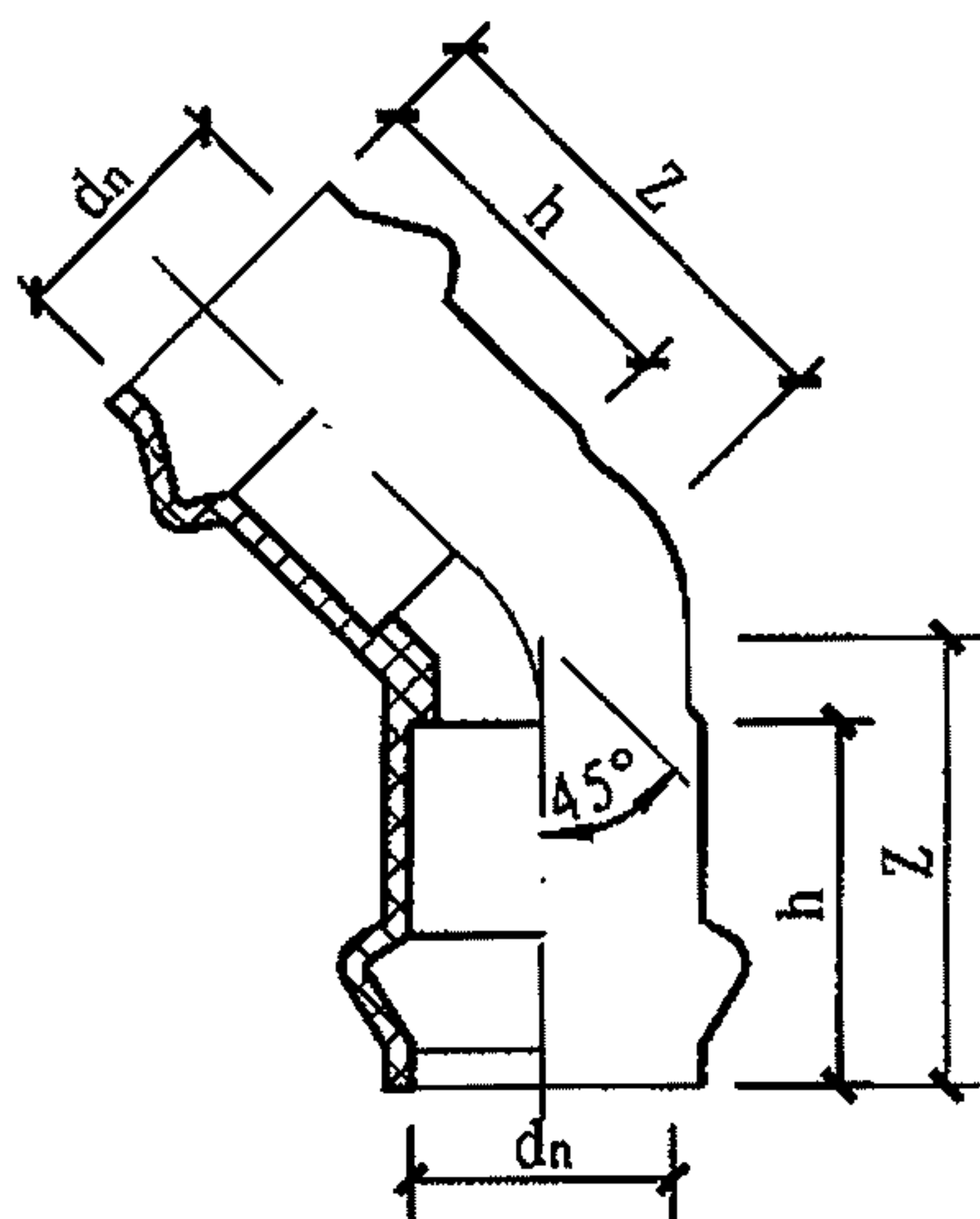
页

56



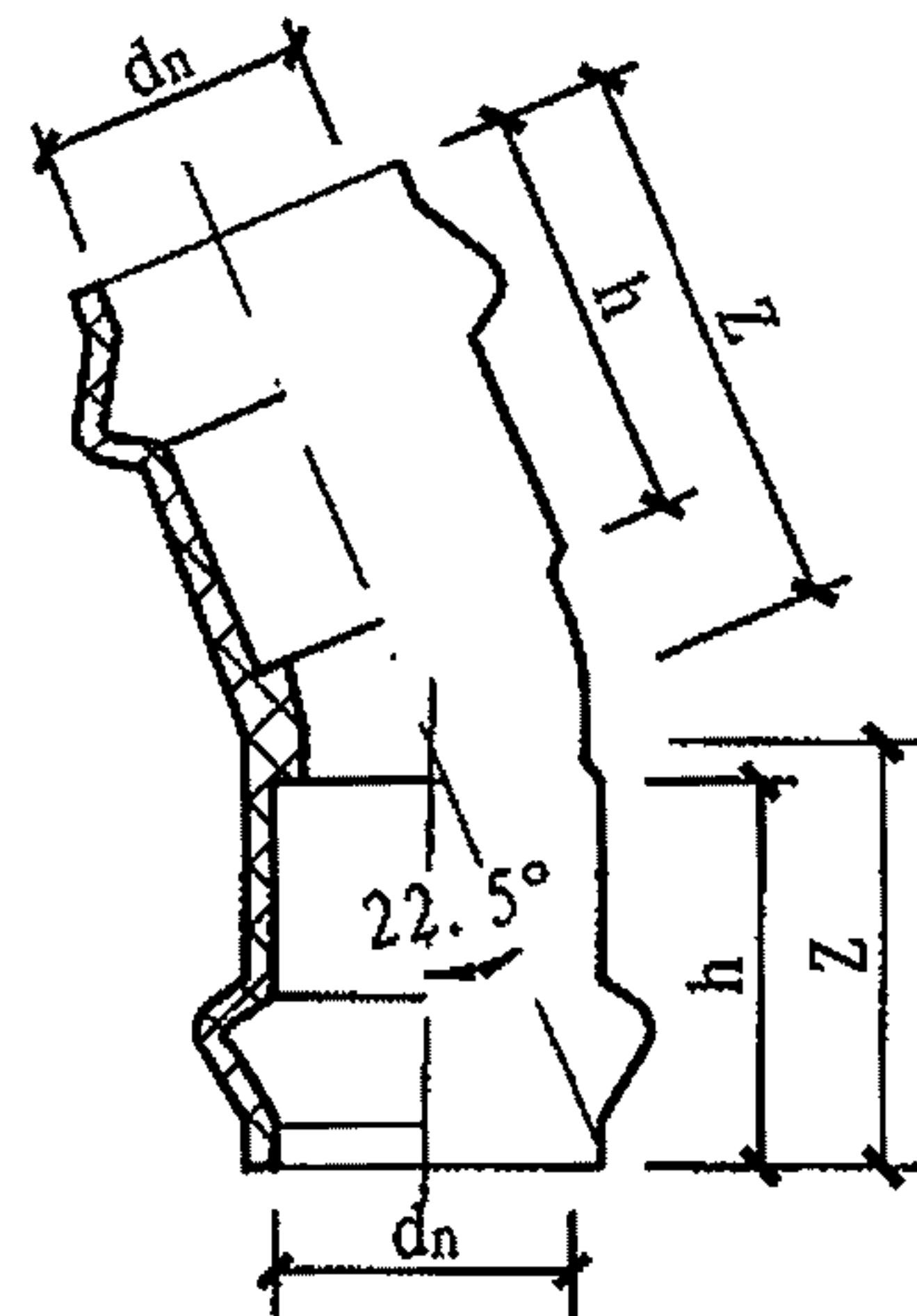
双承90° 弯头

dn	Z	h
63	112	76
75	123	81.5
90	165	114
110	190	122
160	229	142
200	266	153
225	312	163
250	338	177
315	393	198



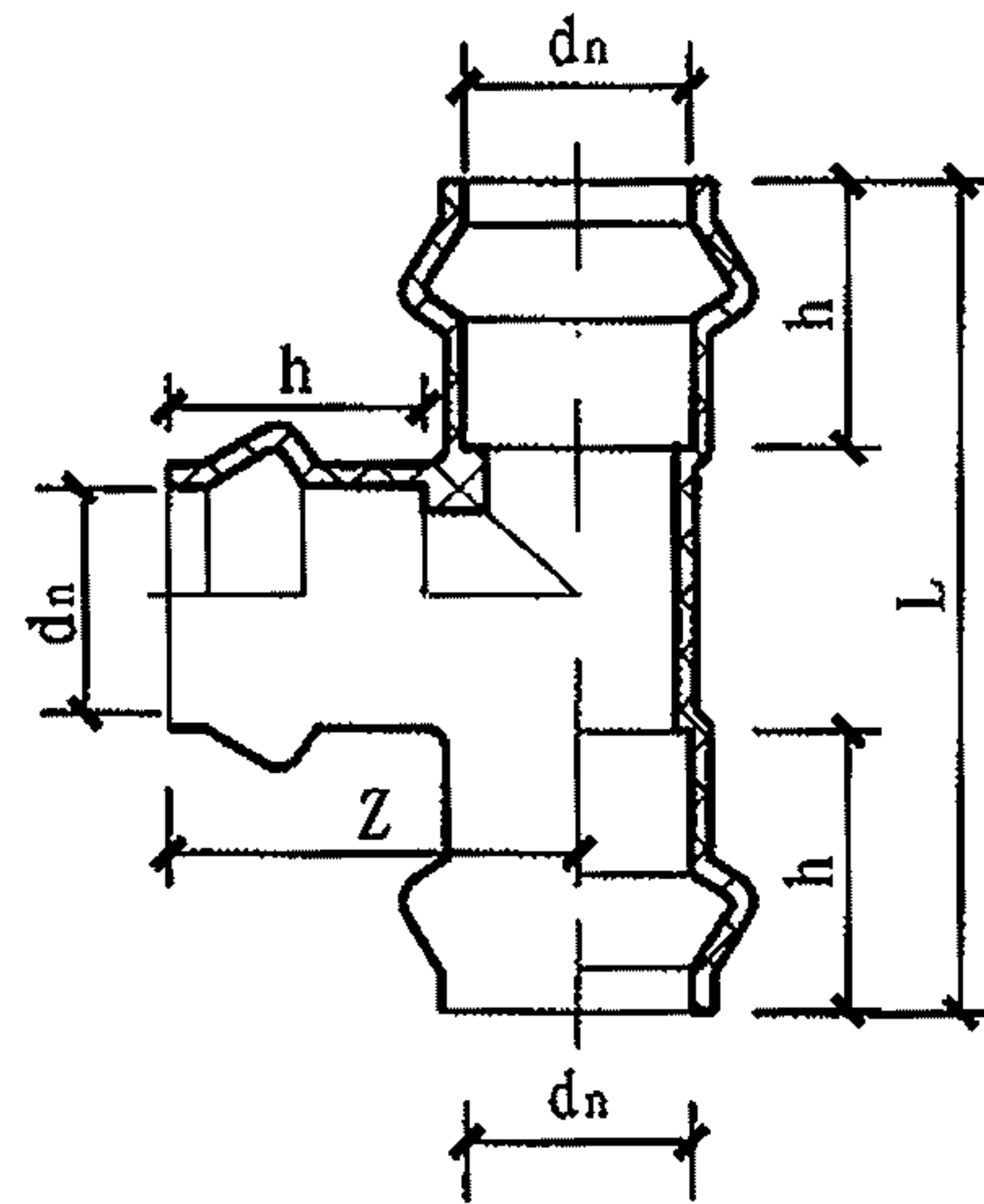
双承45° 弯头

dn	Z	h
63	92	76
90	136	114
110	162.5	122
160	183	141.5
200	210	155
225	222	166
250	248	180
315	298	195



双承22.5° 弯头

dn	Z	h
110	152	122
160	166	140.5
200	190	155
225	191	166
250	224	180
315	268	198



三承正三通

dn	L	h	Z
63	224	76	112
90	330	115	165
110	410	122	206
160	473	141.5	238
200	560	152	280
225	615	166	308
250	666	176	333
315	780	198	390

说明: 1. 本图根据河北宝硕管材有限公司提供的技术资料编制。

2. PVC-U(M)的参编单位有:

广东联塑科技实业有限公司;

广西佳利工贸有限公司(仅PVC-U);

广西梧州五一塑料制品有限公司(仅PVC-U);

福建亚通新材料科技股份有限公司;

河北宝硕管材有限公司。

PVC-U(M) 承口管件 (二)

图集号

10S507

审核 曲申酉

曲申酉

校对 黄波

黄波

设计 邓良定

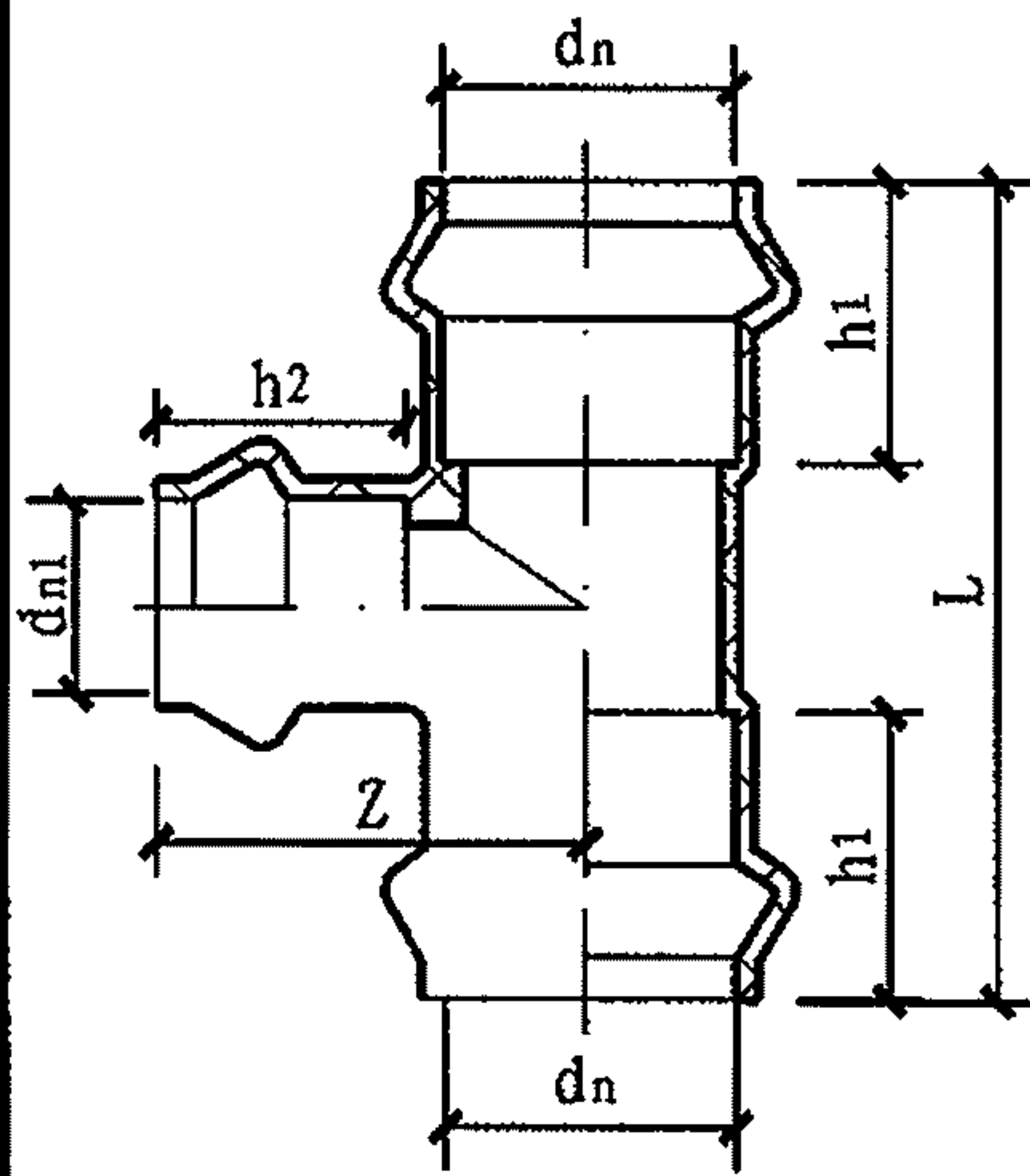
邓良定

页

57

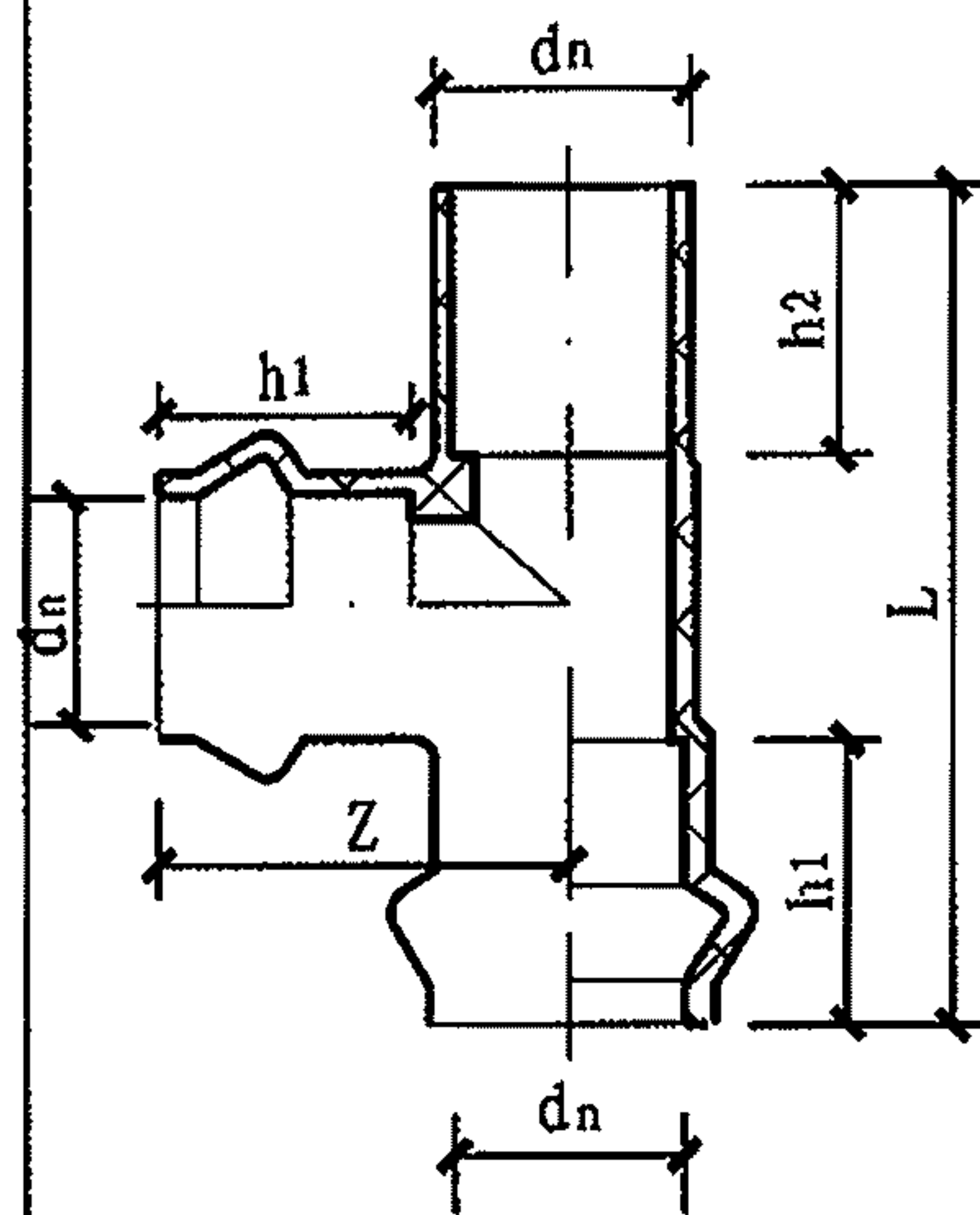
57

57



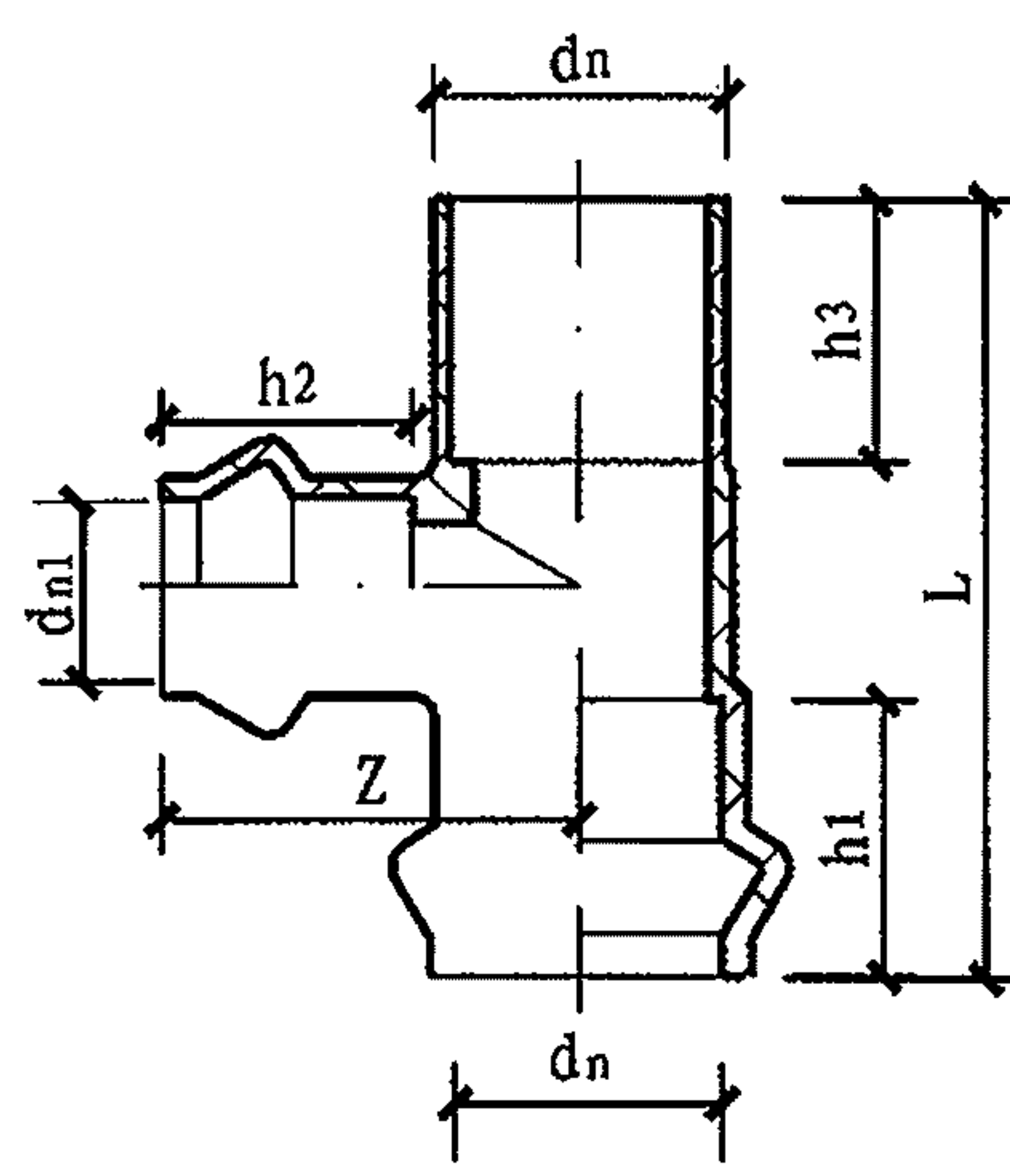
三承异三通

dn	dn ₁	L	h ₁	h ₂	Z
160	110	430	142	122	220
200	110	477	155	122	235
	160	535	155	142	255
225	110	492	166	122	250
	160	545	166	142	270
250	110	516	180	122	265
	160	576	180	142	285
	200	618	180	155	315
315	110	570	198	122	312
	160	618	198	142	317
	200	658	198	155	344



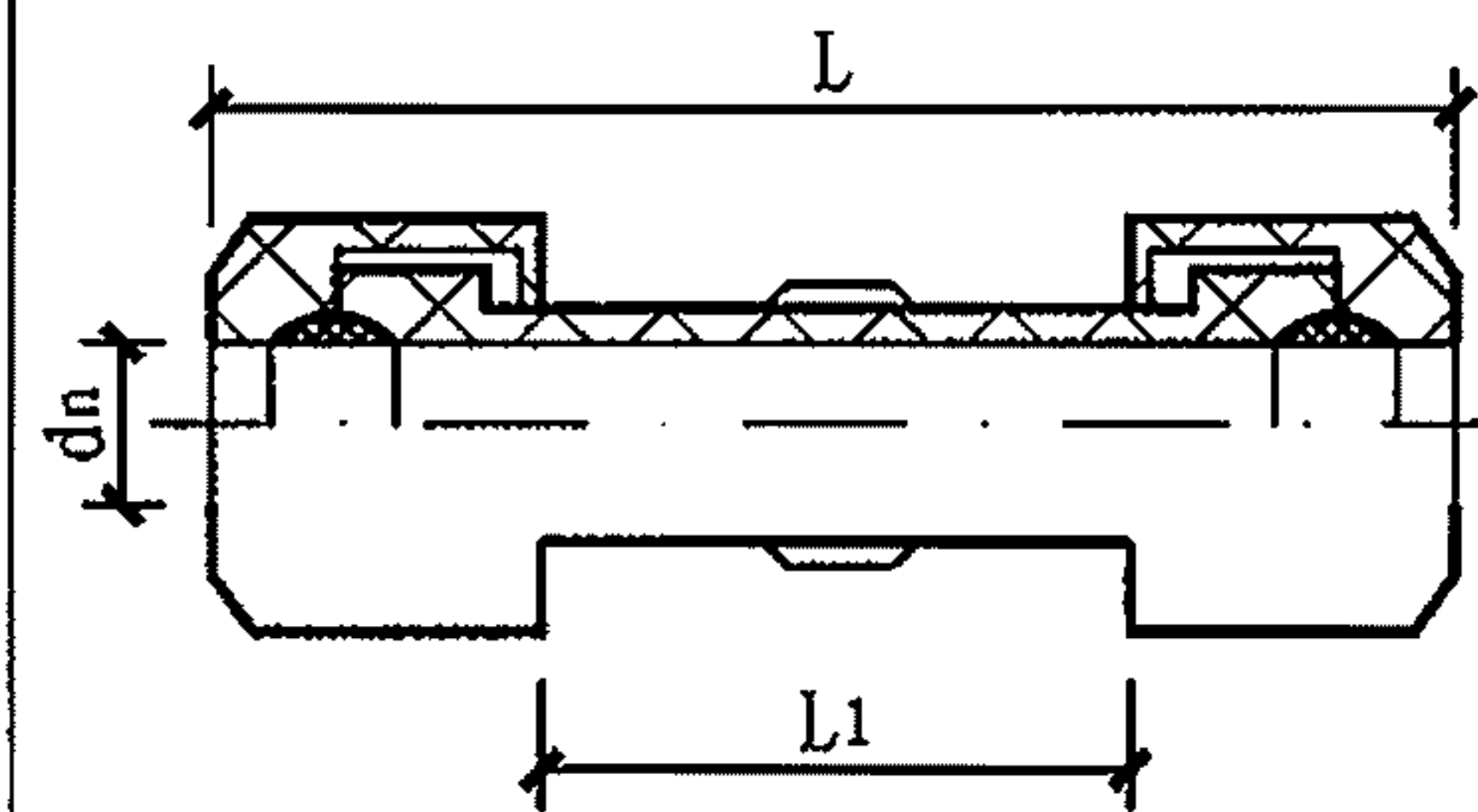
二承一插正三通

dn	L	h ₁	h ₂	Z
110	410	122	130	206
160	480	141.5	144	238
200	560	155	155	280
225	615	166	167	308
250	670	180	182	333
315	780	198	198	390



二承一插异三通

dn	dn ₁	L	h ₁	h ₂	h ₃	Z
160	110	440	141.5	122	144	220
200	110	477	155	122	155	235
	160	530	155	141.5	155	255
225	110	495	166	122	167	250
	160	550	166	141.5	167	270
250	110	515	180	122	182	265
	160	570	180	141.5	182	285
	200	616	180	155	182	315
315	110	575	198	122	197	312
	160	618	198	141.5	197	318
	200	663	198	155	197	344



伸缩节

dn	L	L ₁
20	132	82
25	142	92
32	151	97
40	160	101
50	168.5	112
63	182.5	121
75	193	127
90	215	143
110	230	151
125	240	180
160	288	220

说明: 1. 本图根据河北宝硕管材有限公司提供的技术资料编制。

2. PVC-U(M)的参编单位有:

广东联塑科技实业有限公司;

广西佳利工贸有限公司(仅PVC-U);

广西梧州五一塑料制品有限公司(仅PVC-U);

福建亚通新材料科技股份有限公司;

河北宝硕管材有限公司。

PVC-U(M)承口管件(三)

图集号

10S507

审核

曲申酉

曲

校对

黄波

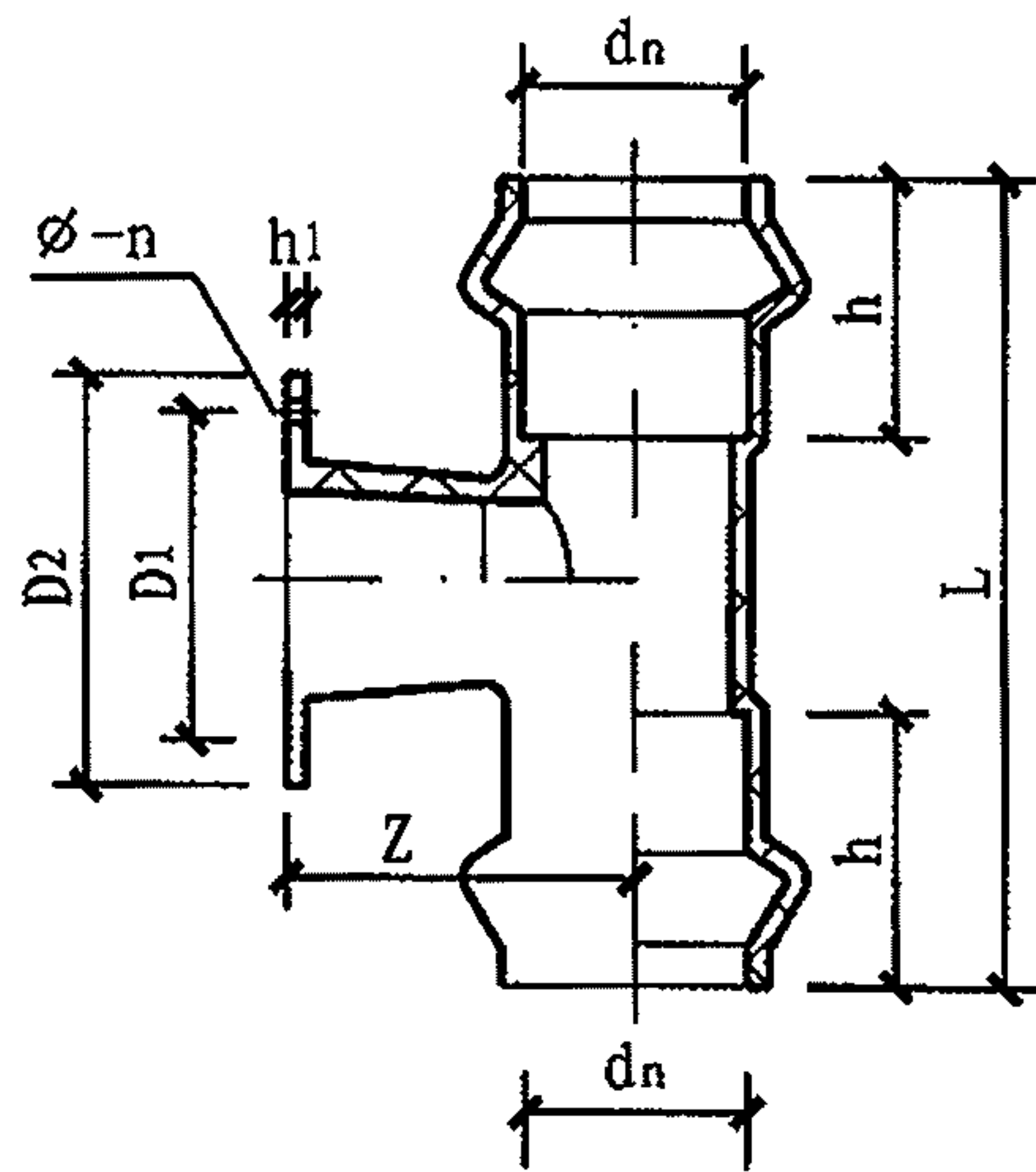
设计

邓良定

页

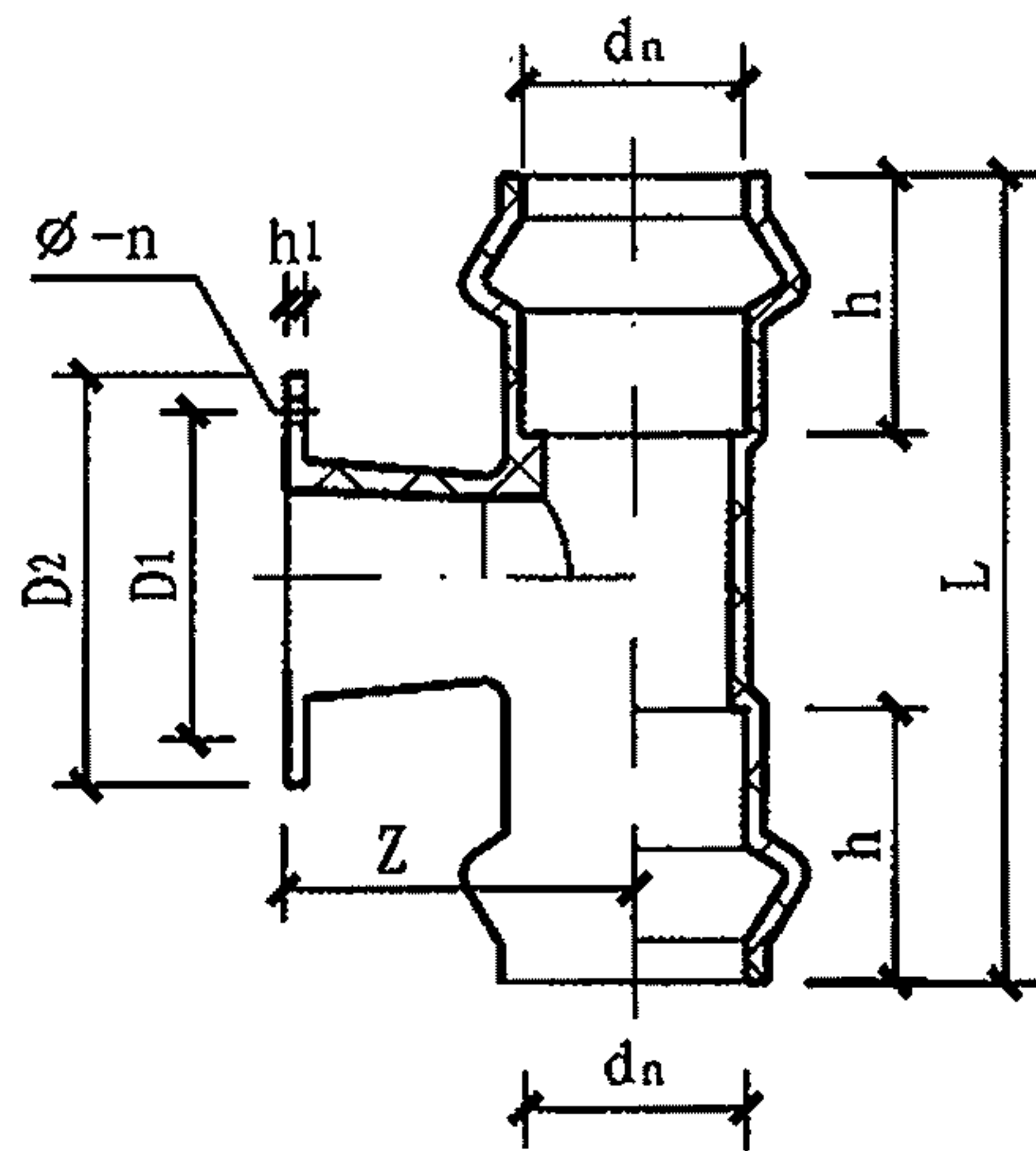
58

58



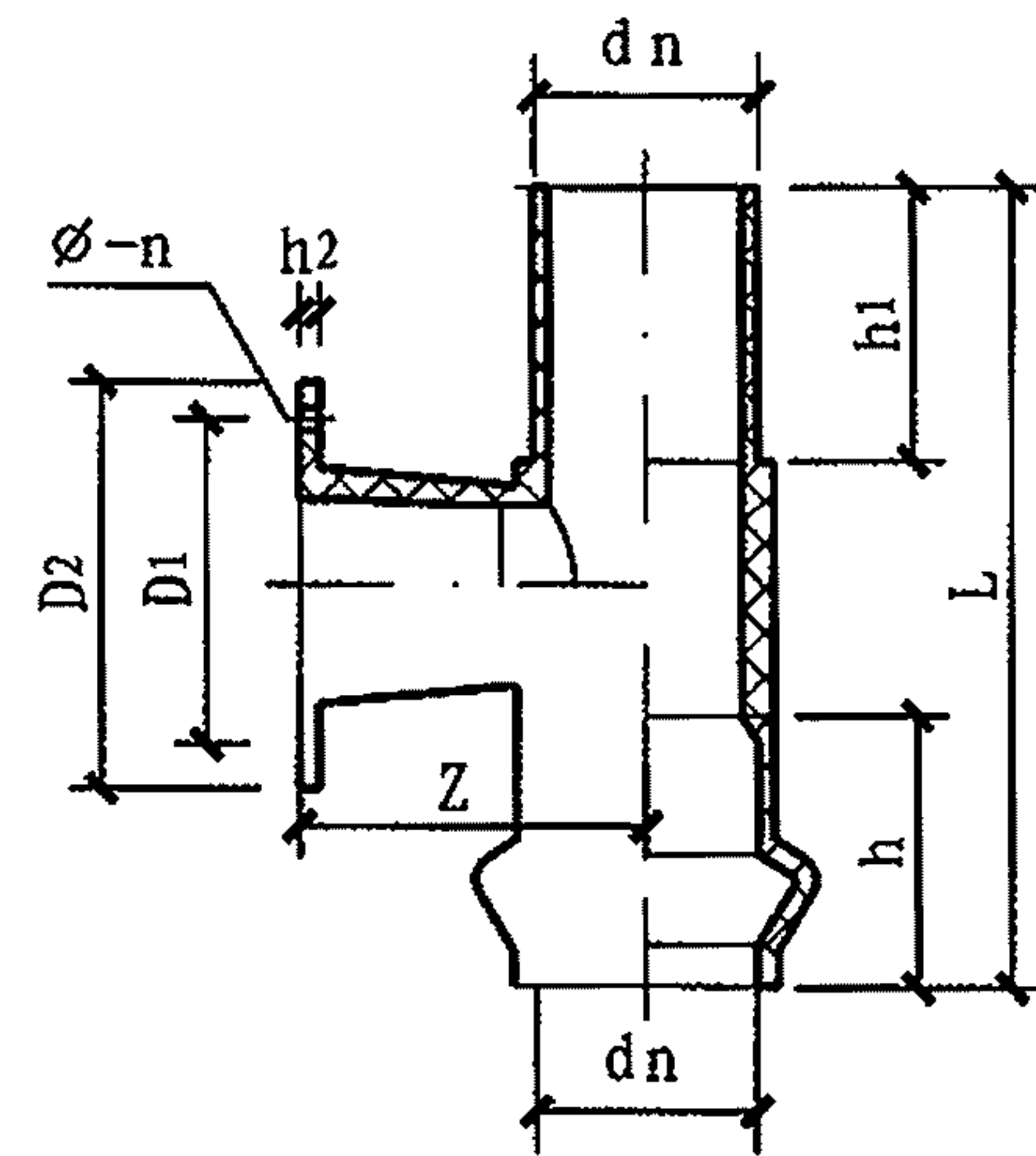
二承一平正三通

dn	L	h	h ₁	Z	D ₁	D ₂	ø-n
110	413	122	21	158	180	225	17.5-8
160	475	141.5	24	191	240	285	22-8
200	560	155	28	217.5	295	340	22-8
225	611	166	30	260	295	340	22-8



二承一平异三通

dn	dn ₁	L	h	h ₁	Z	D ₁	D ₂	ø-n
160	110	428	141.5	21	191	180	225	17.5-8
200	110	475	155	21	210	180	225	17.5-8
	160	535	155	24	216.5	240	285	22-8
225	110	490	166	21	225	180	225	17.5-8
	160	540	166	24	230	240	285	22-8
250	110	520	180	21	238	180	225	17.5-8
	160	573	180	24	240	240	285	22-8
	200	623	180	28	260	295	340	22-8
315	110	580.5	198	21	279	180	225	17.5-8
	160	618	198	24	277	240	285	22-8
	200	663	198	28	292	295	340	22-8



一承一插一平正三通

dn	L	h	h ₁	h ₂
110	410	122	127	21
160	480	141.5	144	24
200	560	155	155	28
225	615	166	167	30

dn	Z	D ₁	D ₂	ø-n
110	158	180	225	17.5-8
160	191	240	285	22-8
200	217.5	295	340	22-8
225	260	295	340	22-8

说明: 1. 本图根据河北宝硕管材有限公司提供的技术资料编制。

2. PVC-U(M)的参编单位有:

广东联塑科技实业有限公司;

广西佳利工贸有限公司 (仅PVC-U);

广西梧州五一塑料制品有限公司 (仅PVC-U);

福建亚通新材料科技股份有限公司;

河北宝硕管材有限公司。

PVC-U(M)承口管件 (四)

图集号

10S507

审核

曲申西

曲

校对

黄波

设计

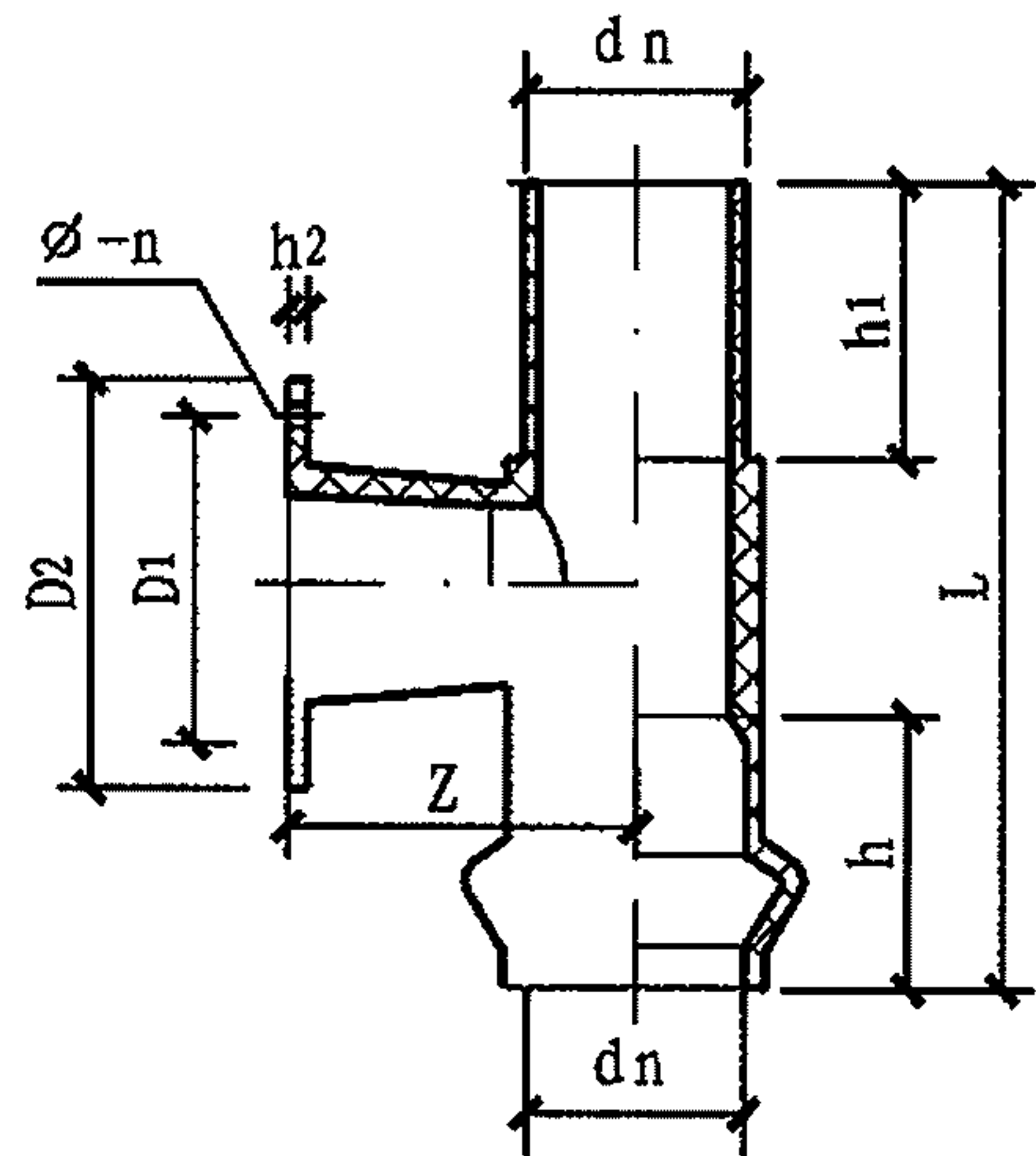
邓良定

邓

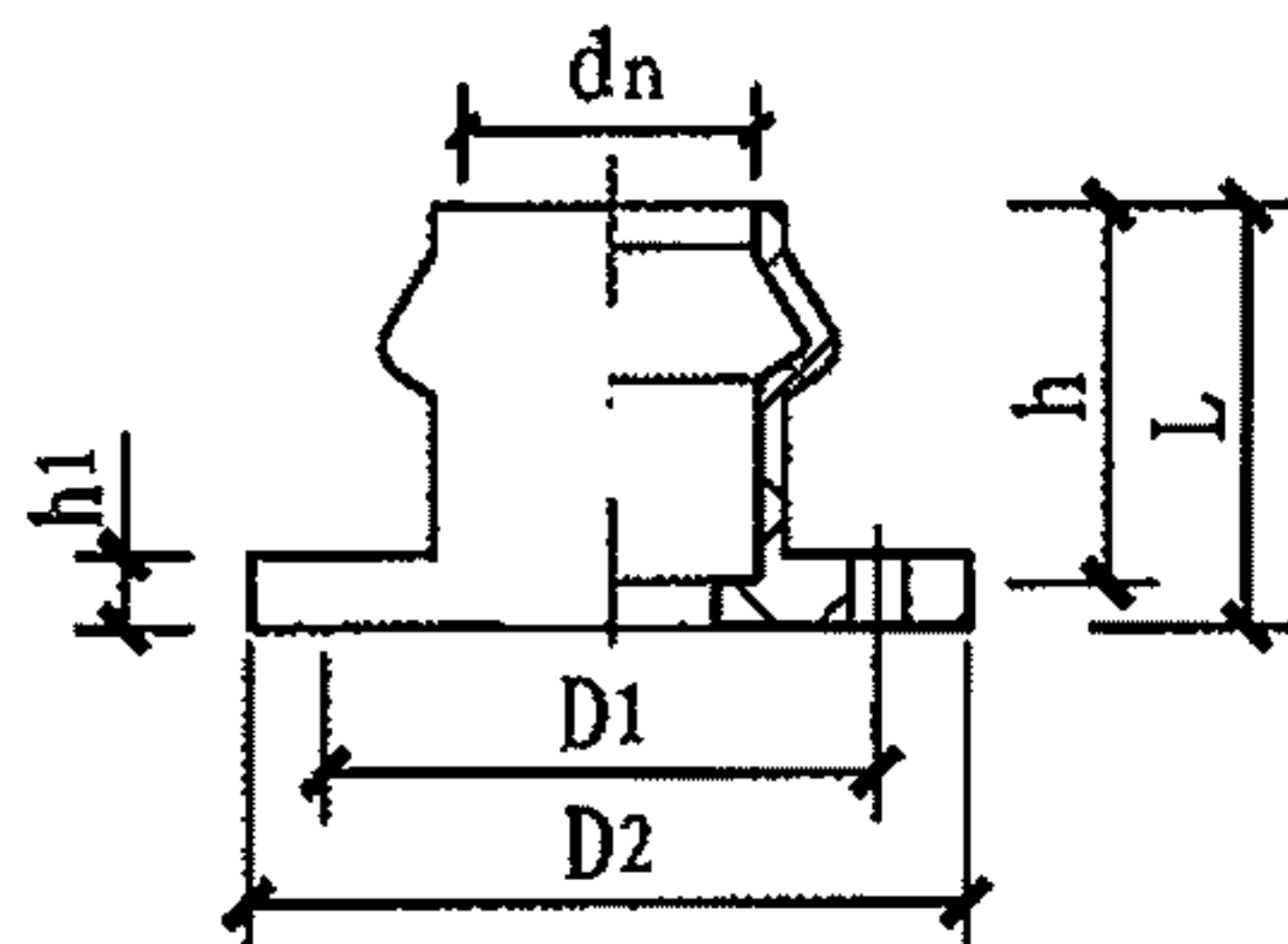
页

59

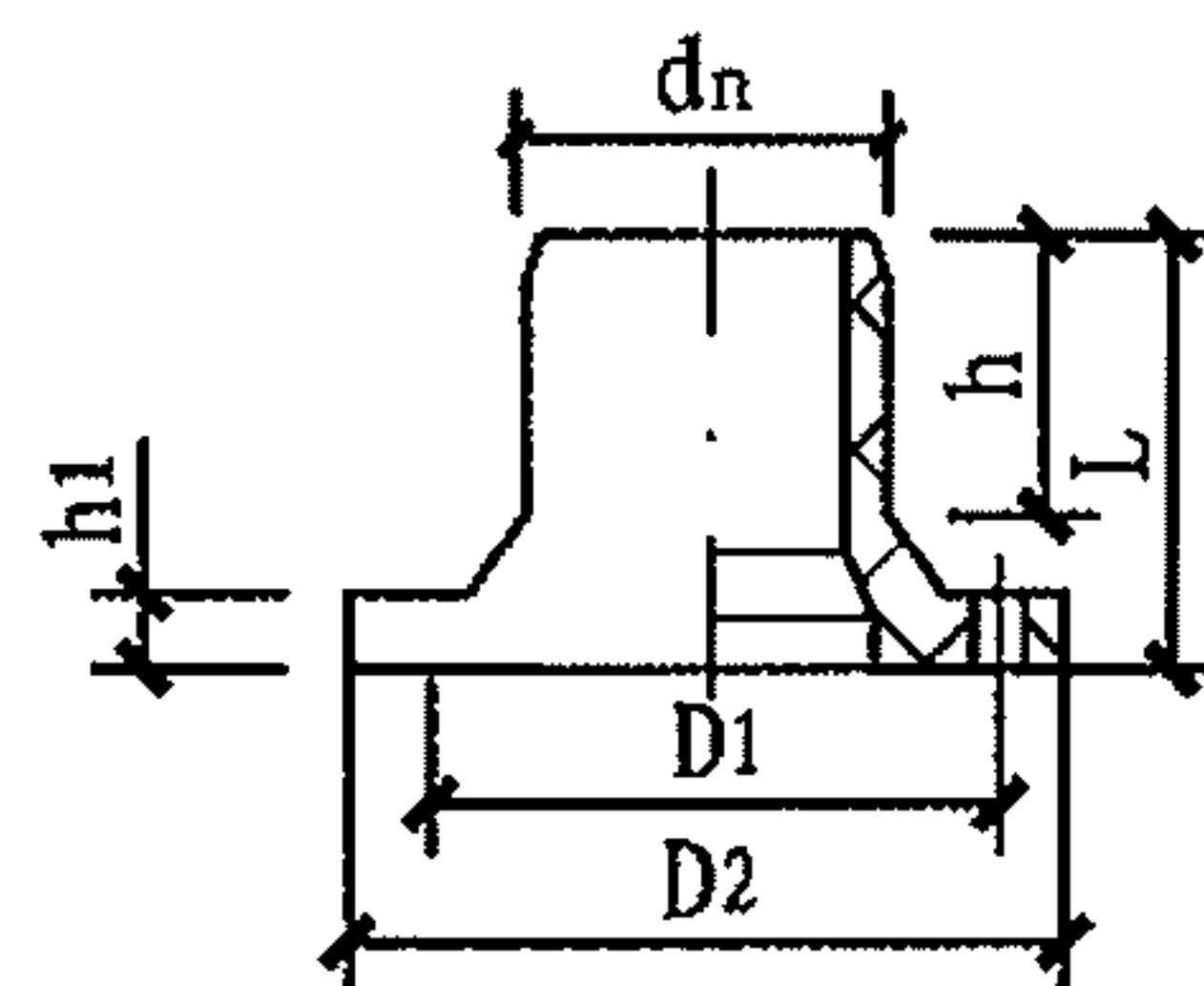
59



承一插一平异三通



承口法兰



插口法兰

dn	dn ₁	L	h	h ₁	h ₂	Z	D ₁	D ₂	Ø-n
160	110	440	141.5	144	21	191	180	225	17.5-8
200	110	477	155	155	21	210	180	225	17.5-8
	160	530	155	155	24	216.5	240	285	22-8
225	110	495	166	167	21	225	180	225	17.5-8
	160	550	166	167	24	230	240	285	22-8
250	110	515	180	182	21	238	180	225	17.5-8
	160	570	180	182	24	240	240	285	22-8
	200	616	180	180	28	260	295	340	22-8
315	110	575	198	197	21	279	180	225	17.5-8
	160	618	198	197	24	277	240	285	22-8
	200	663	198	197	28	292	295	340	22-8

dn	L	D ₁	D ₂	h	h ₁	Ø-n
63	88	125	165	76	16	17.5-4
75	92	145	185	81.5	16	17.5-4
90	122	160	200	113.5	20.5	17.5-8
110	148.5	180	225	124	21	17.5-8
160	154	240	285	142	24.5	22-8
200	167.5	295	336	153	27	22-8
225	173.5	295	340	163	31	22-8
250	188	350	395	177	33	22-12
315	215	400	445	199	36.5	22-12

dn	L	D ₁	D ₂	h	h ₁	Ø-n
90	153	160	200	115	20	17.5-8
110	167	180	225	125	21	17.5-8
160	196	240	285	146	25	22-8
200	215	295	338	166	32	22-8
225	226.5	295	340	170	31	22-8
250	257.5	350	395	180	33	22-12
315	297.5	400	445	200	36.5	22-12

说明: 1. 本图根据河北宝硕管材有限公司提供的技术资料编制。

2. PVC-U(M)的参编单位有:

广东联塑科技实业有限公司;

广西佳利工贸有限公司(仅PVC-U);

广西梧州五一塑料制品有限公司(仅PVC-U);

福建亚通新材料科技股份有限公司;

河北宝硕管材有限公司。

PVC-U(M)承口管件(五)

图集号

10S507

审核 曲申西

设计 曲申西

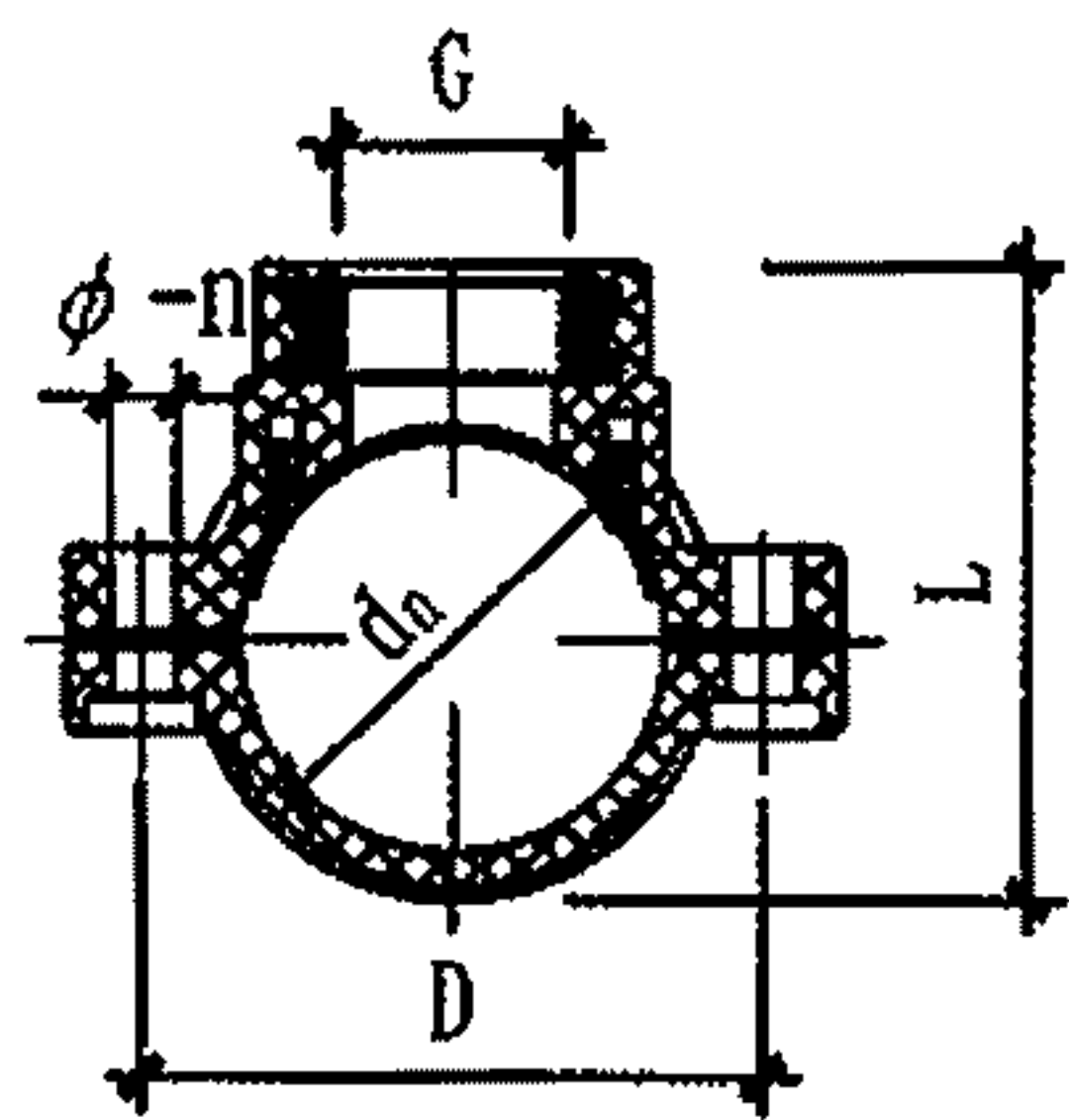
校对 黄波

设计 邓良定

设计 邓良定

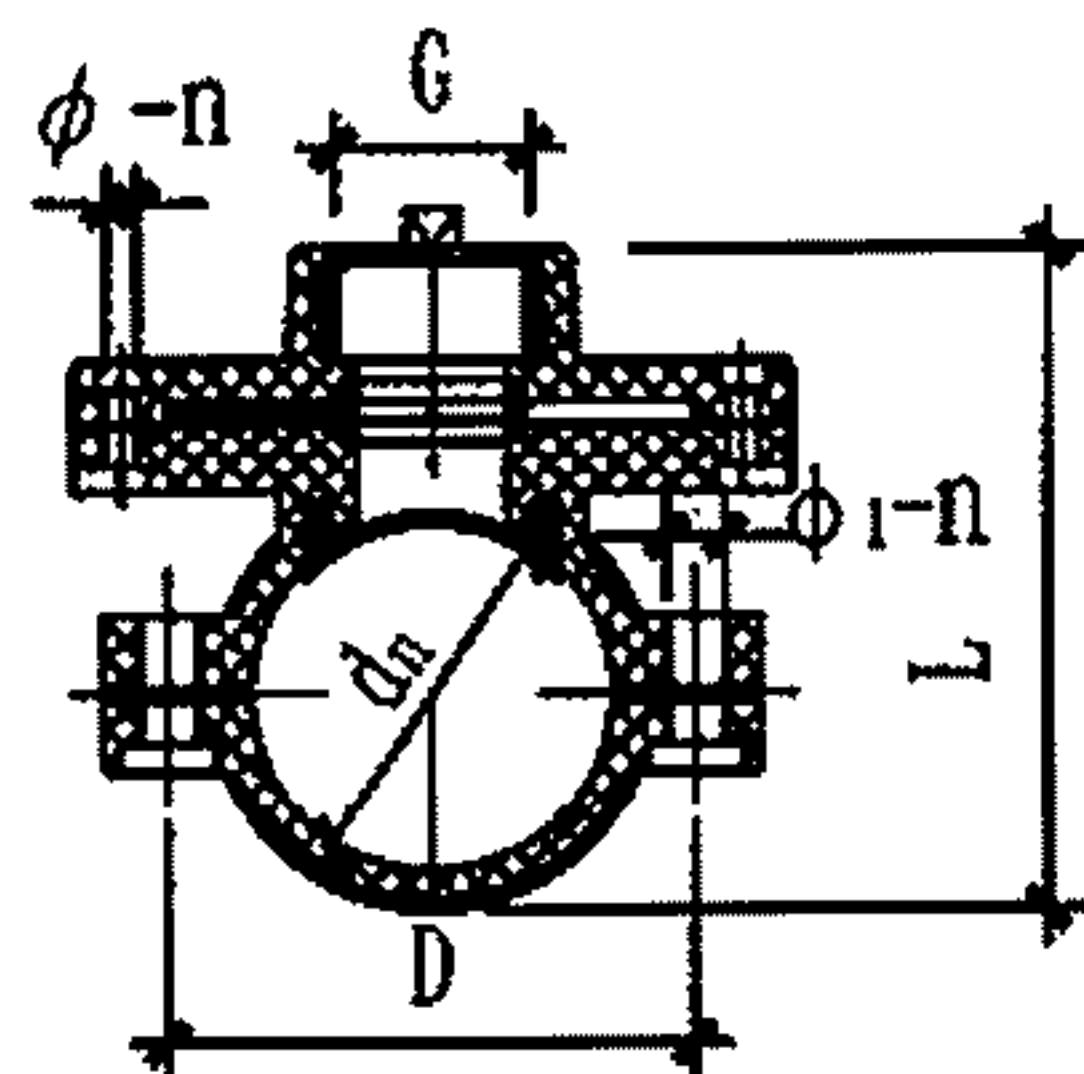
页

60



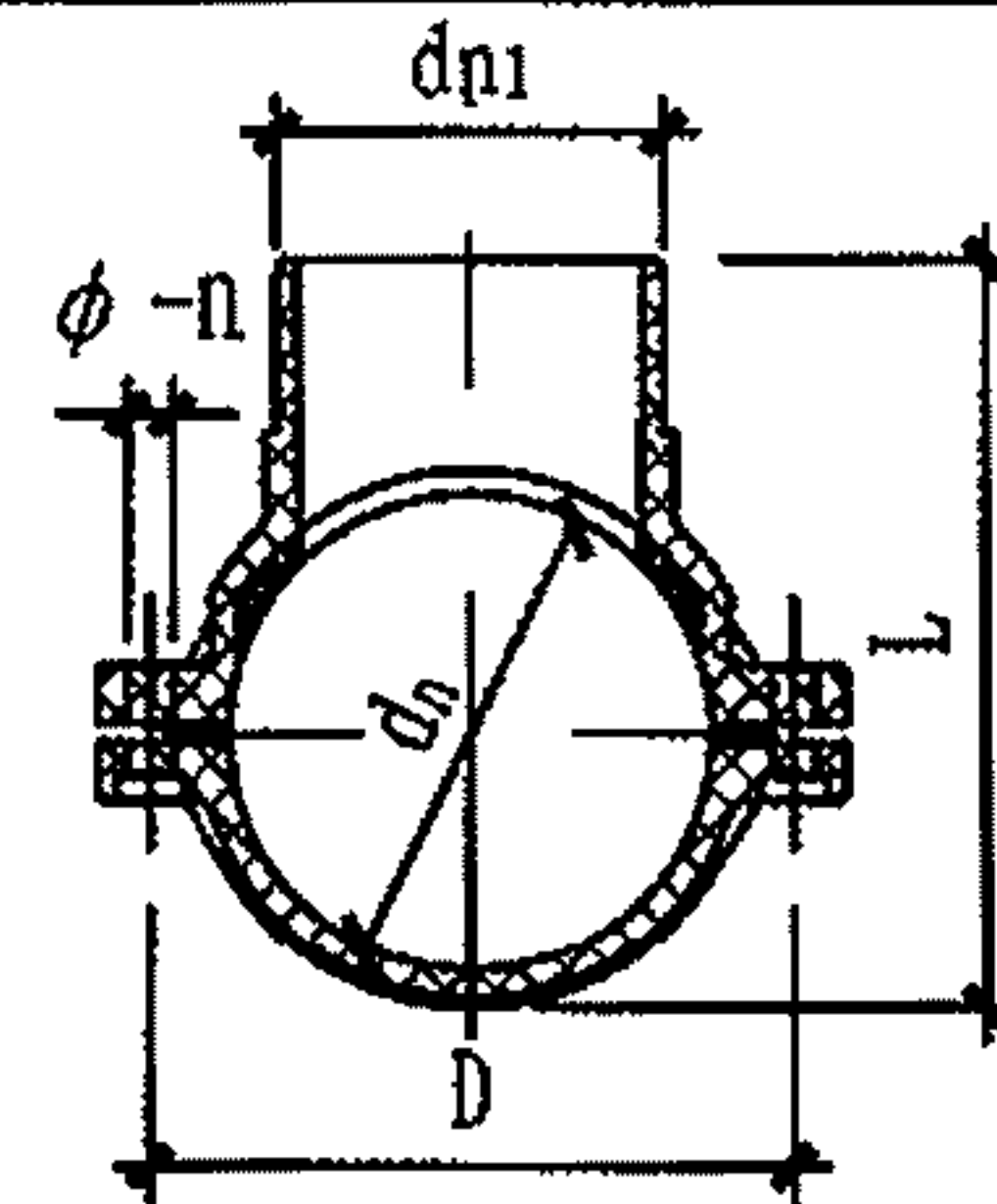
分水鞍 (A)

dn	G	L	D	φ-n
110	1"	154	160	18-6
110	2"	164	160	18-6
160	2"	216	225	23-6
200	2"	265	280	23-6



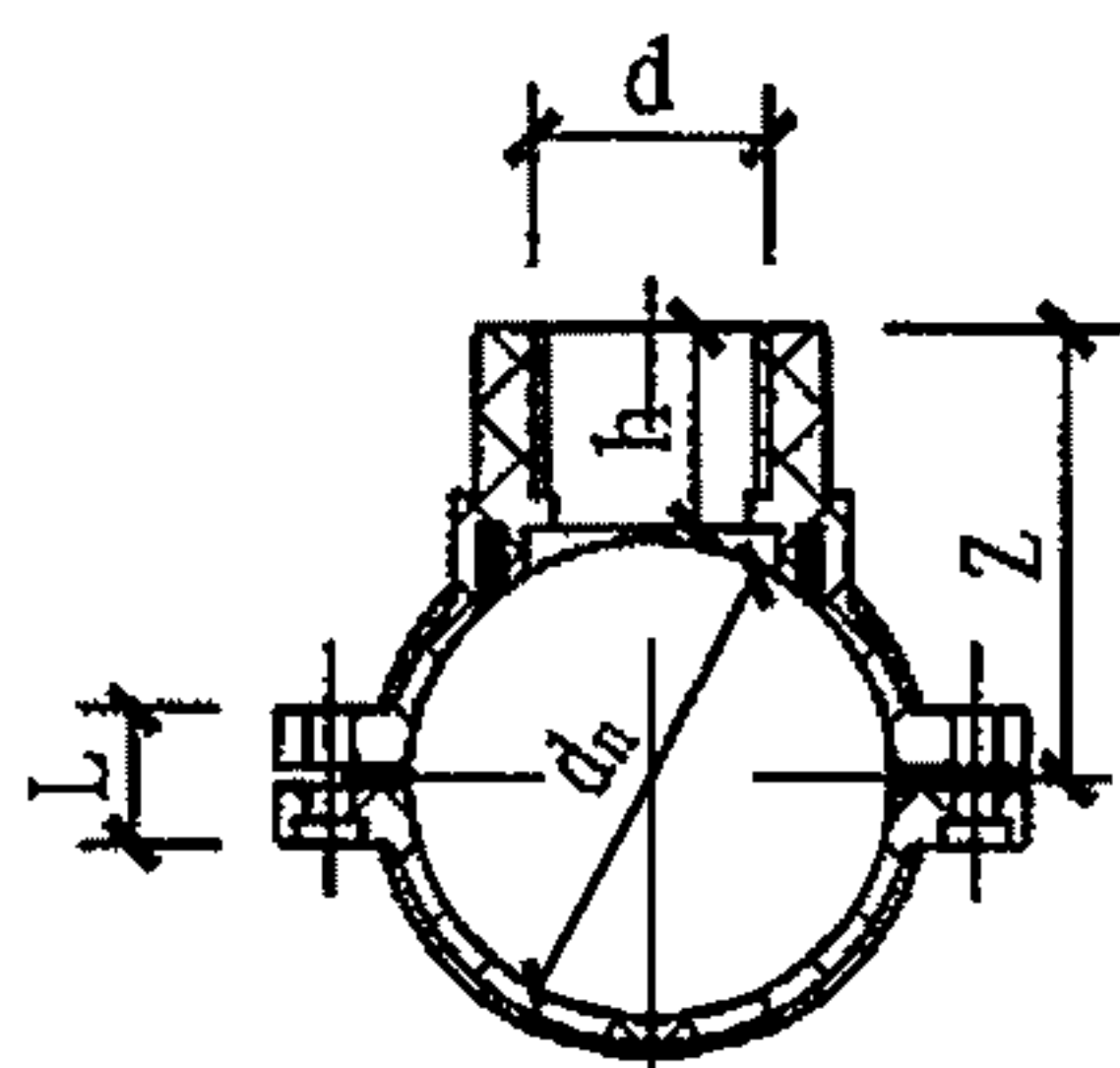
分水鞍 (B)

dn	G	L	D	φ-n	φ 1-n
110	2"	154	160	9-10	18-6



分水鞍 (C)

dn	dn1	L	D	φ-n
250	200	475	336	23-8
315	200	588	414	23-10
315	250	588	414	23-10



分水鞍 (D)

dn	d	H	Z	L	dn	d	H	Z	L	dn	d	H	Z	L
50	25	26	59	23	125	1½"	37	105	37	225	2"	37	153.5	76
63	25	26	65	28		2"	37	105	37		2½"	37	153.5	76
75	1½"	24	68	31	160	1"	24	114.5	55	250	2"	28	170	76
90	25	26	80	36		1½"	36	125	55		2½"	38	170	76
	1"	24	79.5	36		2"	36	125	55		3"	34	170	76
110	1½"	24	75	36	200	2½"	36	125	55	315	110	61.5	195	76
	1"	24	88.5	38		1½"	35	142	74		2"	27	170	70
	1½"	35	97	38		2"	37	142	74		110	63	231.5	70
	2"	35	97	38		2½"	37	142	74		160	86	250	70
	2½"	35	97	38	225	1½"	37	153.5	76					

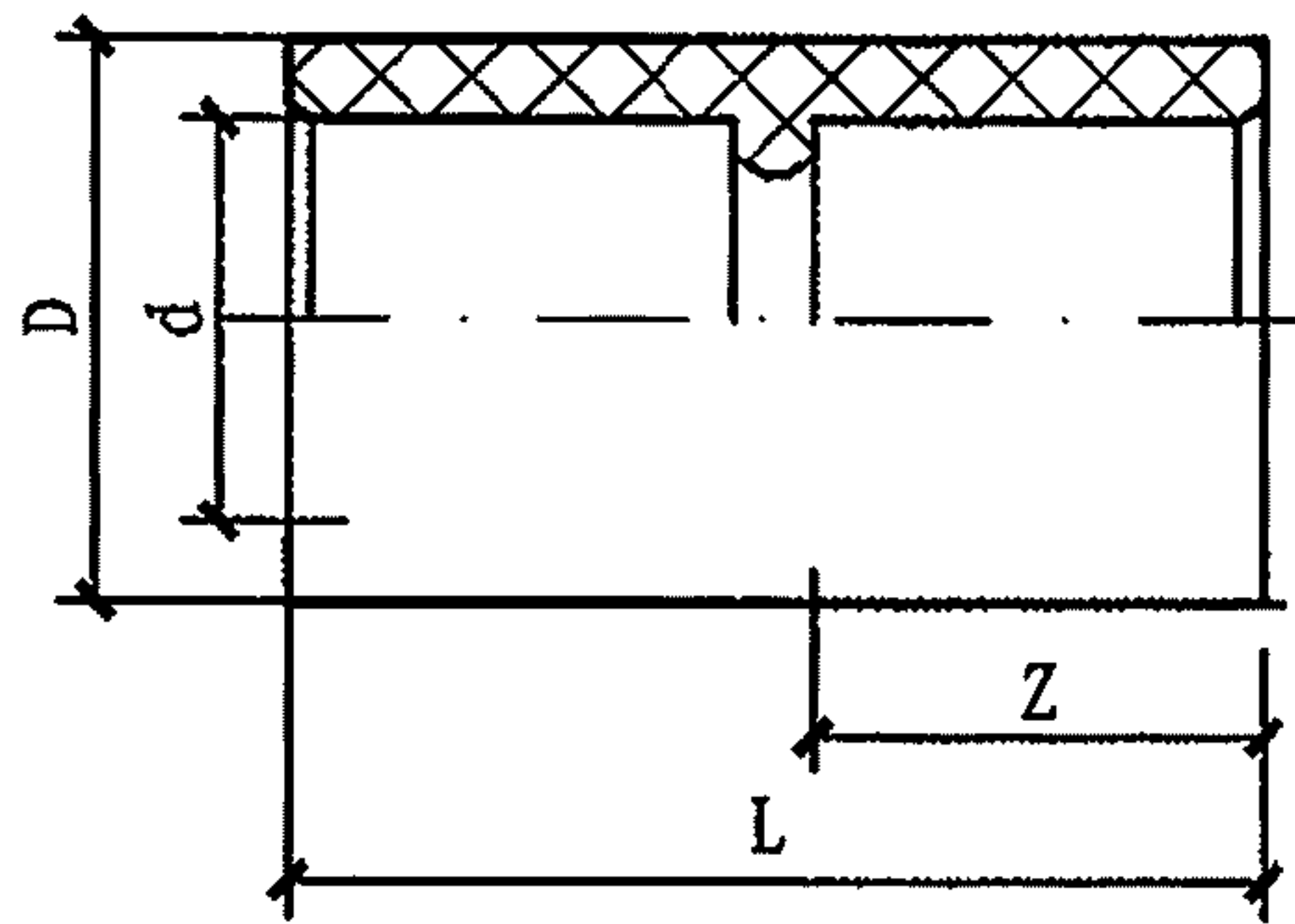
注：“d”的标注单位有英寸和毫米两种：
毫米适用于粘结连接；英寸适用于螺纹连接。

说明：分水鞍(A)~(C)根据市售产品绘制；分水鞍(D)根据河北宝硕管材有限公司提供的技术资料编制。

PVC-U分水鞍

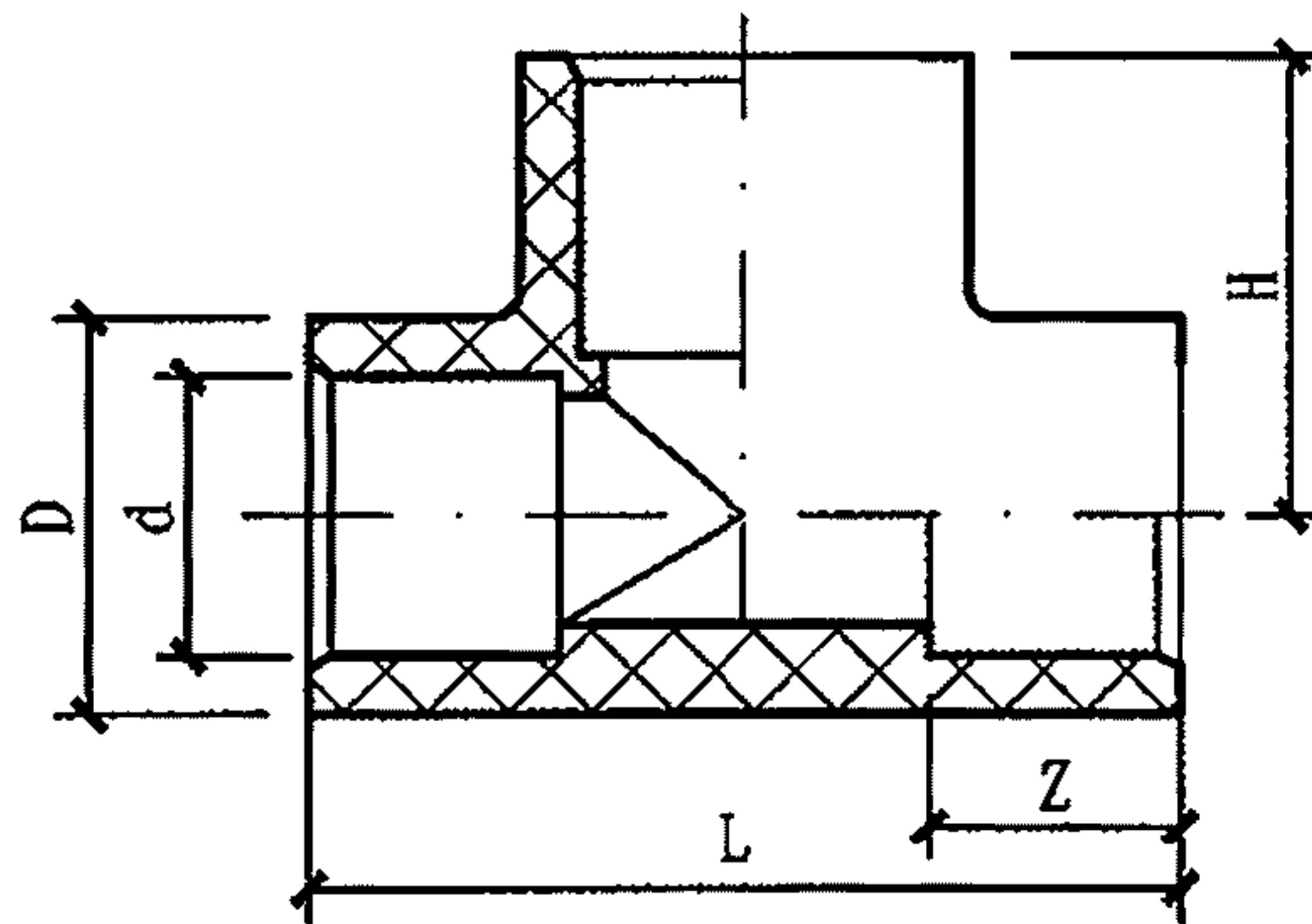
图集号 10S507

审核 曲申酉 曲 校对 黄波 设计 邓良定 页 61



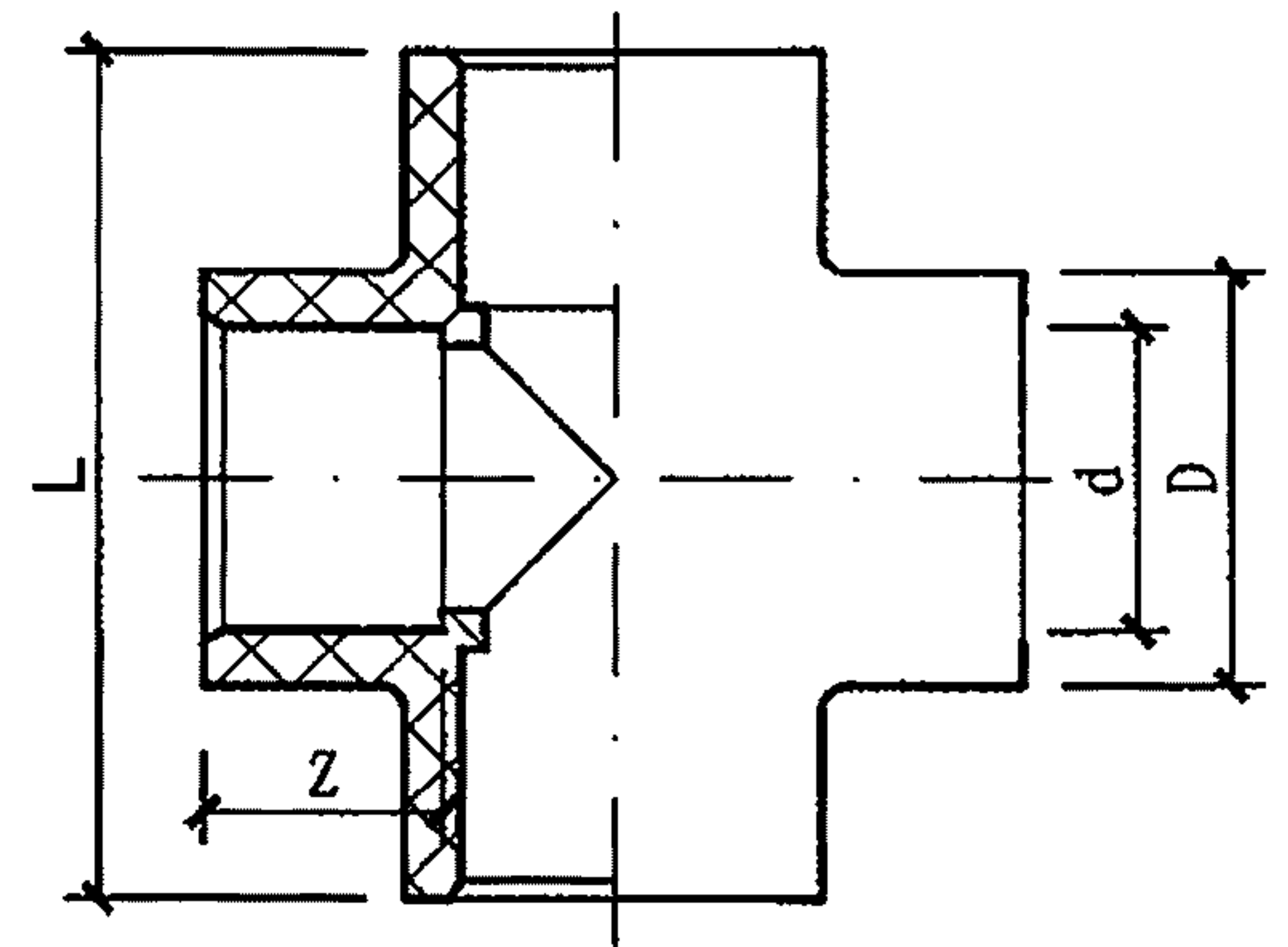
直通

匹配 dn 直通 (d)	D	L	Z
20 (20.3)	27.6	35.0	16.0
25 (25.3)	32.0	42.0	19.0
32 (32.3)	40.0	48.5	22.0
40 (40.3)	48.7	57.0	27.0
50 (50.3)	58.7	66.4	31.0
63 (63.3)	73.6	80.6	38.0
75 (75.4)	87.0	93.7	44.0
90 (90.5)	103.6	106.4	51.0
110 (110.6)	127.8	128.0	61.0
140 (140.6)	162.0	160.8	76.0
160 (160.8)	184.7	178.3	86.0



正三通

匹配 dn 正三通 (d)	D	H	L	Z
20 (20.3)	27.6	30.1	55.8	16.0
25 (25.3)	32.0	35.6	67.6	19.0
32 (32.3)	40.0	32.2	81.0	22.0
40 (40.3)	48.7	51.1	96.0	27.0
50 (50.3)	58.7	61.4	118.0	31.0
63 (63.3)	73.6	73.7	142.5	38.0
75 (75.4)	87.0	81.0	166.0	44.0
90 (90.5)	103.6	101.5	197.6	51.0
110 (110.6)	127.8	117.0	234.0	61.0
140 (140.6)	162.0	149.6	291.0	76.0
160 (160.8)	184.7	170.0	340.0	86.0



正四通

匹配 dn 正四通 (d)	D	L	Z
20 (20.3)	28.0	56.0	16.0
25 (25.3)	32.0	66.0	19.0
32 (32.3)	40.0	80.0	22.0
40 (40.3)	50.0	98.0	27.0
50 (50.3)	61.0	120.0	31.0
63 (63.3)	75.0	148.0	38.0
75 (75.4)	88.0	169.0	44.0
90 (90.5)	104.0	200.0	51.0
110 (110.6)	127.0	240.0	61.0
140 (140.6)	161.0	300.0	76.0
160 (160.8)	184.0	338.0	86.0

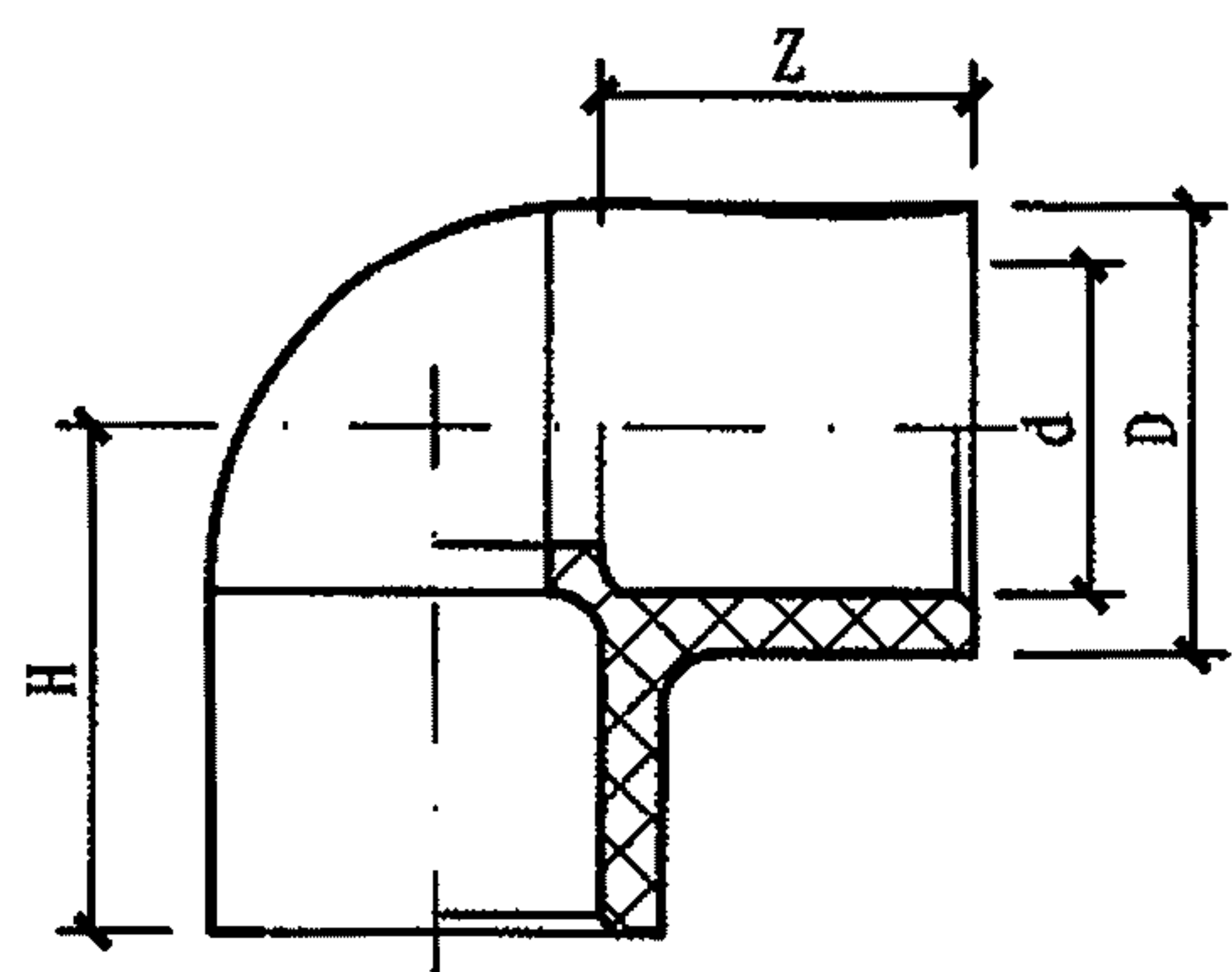
说明: 本图根据天津鸿泰塑胶管业有限公司 (路博润CPVC) 提供的技术资料编制。

PVC-C管件 (一)

图集号 10S507

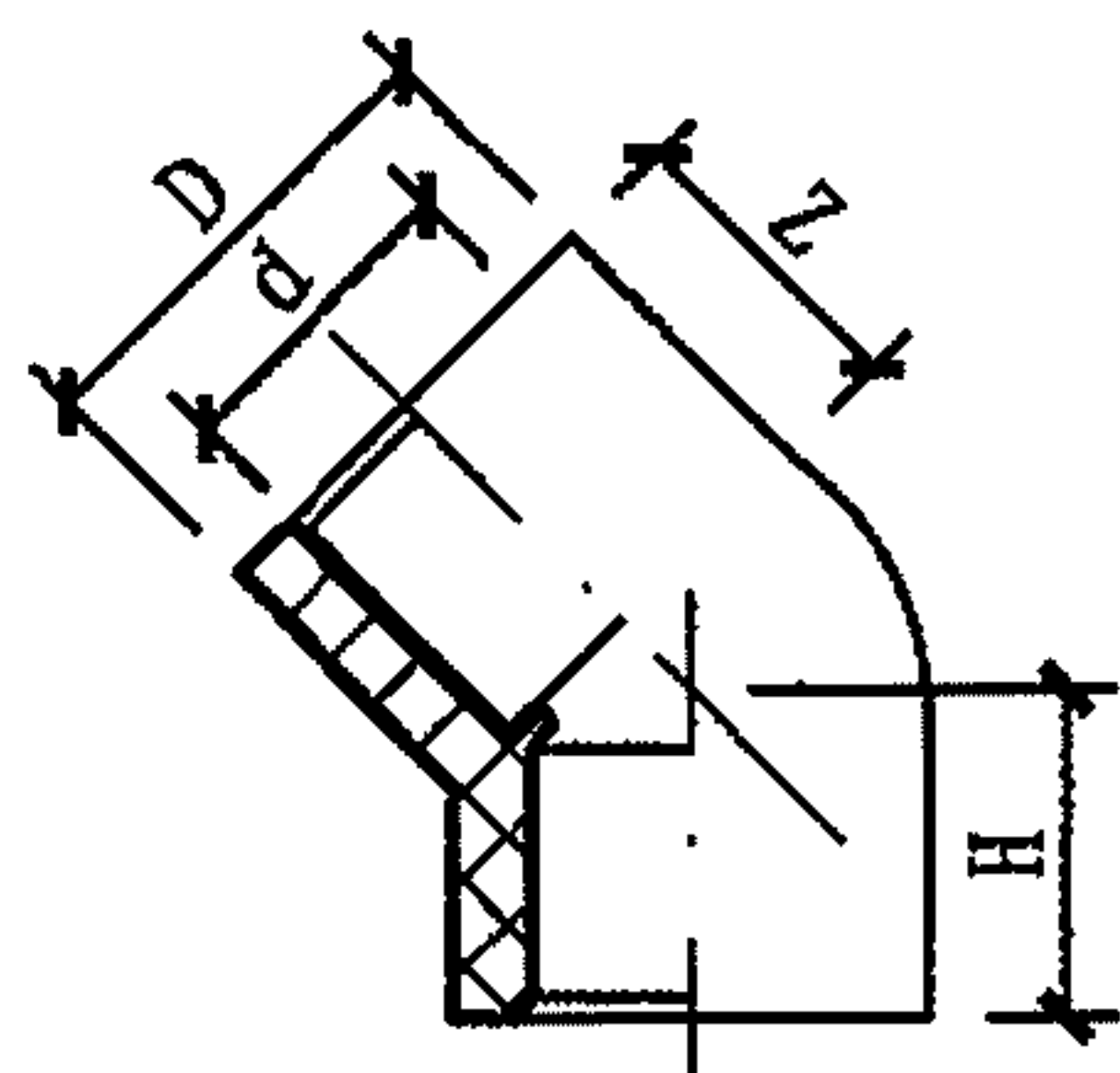
审核 肖睿书 肖睿书 校对 黄智鸷 黄始鸣 设计 谭伟锋 谭伟锋

页 62



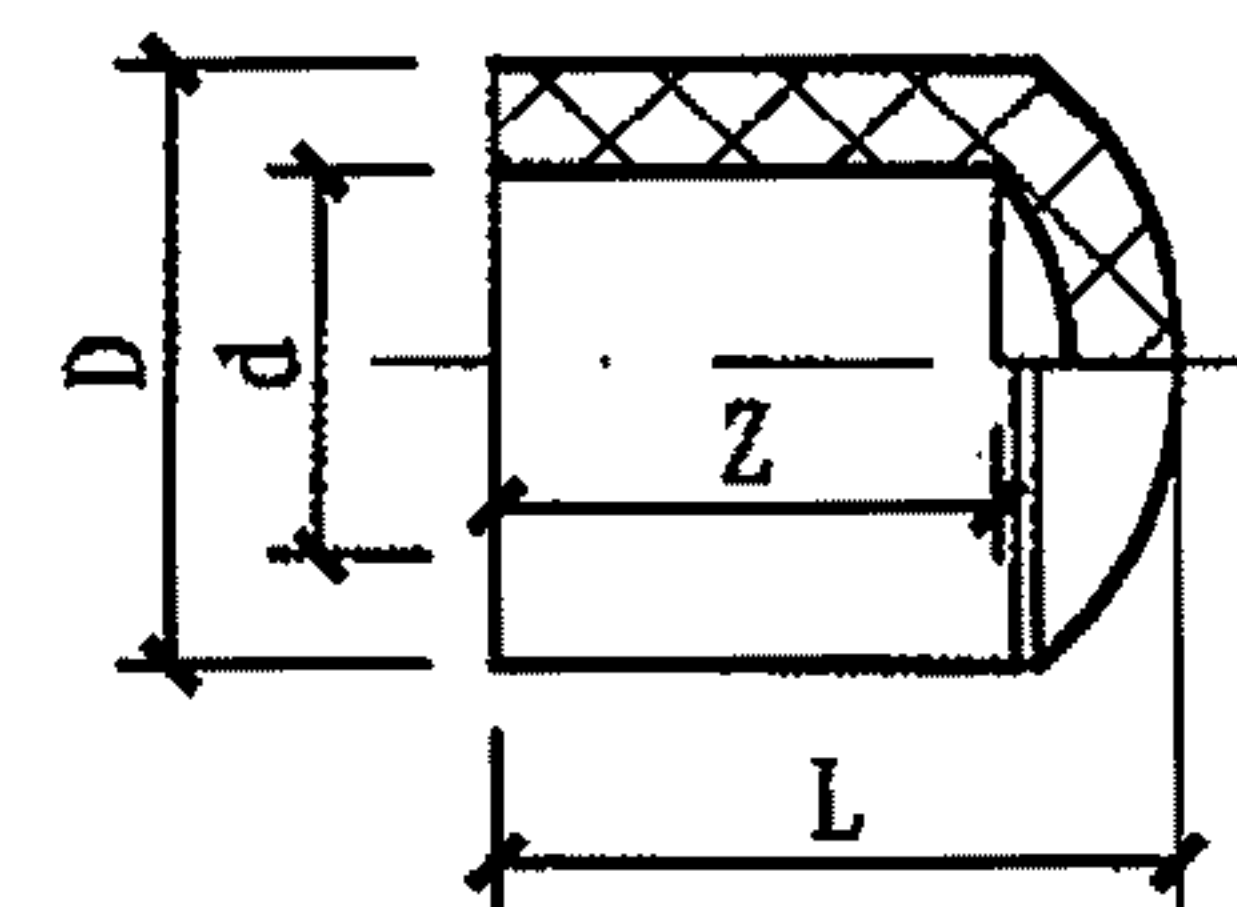
90° 弯头

匹配 dn 90° 弯头 (d)	D	H	Z
20 (20.3)	27.6	29.7	16.0
25 (25.3)	32.0	33.8	19.0
32 (32.3)	40.0	41.0	22.0
40 (40.3)	48.7	47.6	27.0
50 (50.3)	58.7	56.8	31.0
63 (63.3)	73.6	70.2	38.0
75 (75.4)	87.0	82.4	44.0
90 (90.5)	103.6	98.8	51.0
110 (110.6)	127.8	118.1	61.0
140 (140.6)	162.0	148.0	76.0
160 (160.8)	184.7	175.0	86.0



45° 弯头

匹配 dn 45° 弯头 (d)	D	H	Z
20 (20.3)	27.6	24.5	16.0
25 (25.3)	32.0	29.0	19.0
32 (32.3)	40.0	38.0	22.0
40 (40.3)	48.7	43.0	27.0
50 (50.3)	58.7	52.5	31.0
63 (63.3)	73.6	64.0	38.0
75 (75.4)	87.0	75.0	44.0
90 (90.5)	103.6	84.0	51.0
110 (110.6)	127.8	106.0	61.0
140 (140.6)	162.0	130.5	76.0
160 (160.8)	184.7	150.0	86.0



管帽

匹配 dn 管帽 (d)	D	L	Z
20 (20.3)	26.9	23.1	16.0
25 (25.3)	31.9	27.6	19.0
32 (32.3)	39.8	31.8	22.0
40 (40.3)	50.2	36.6	27.0
50 (50.3)	60.8	43.8	31.0
63 (63.3)	75.8	52.9	38.0
75 (75.4)	91.0	58.0	44.0
90 (90.5)	108.8	68.3	51.0
110 (110.6)	126.0	91.4	61.0

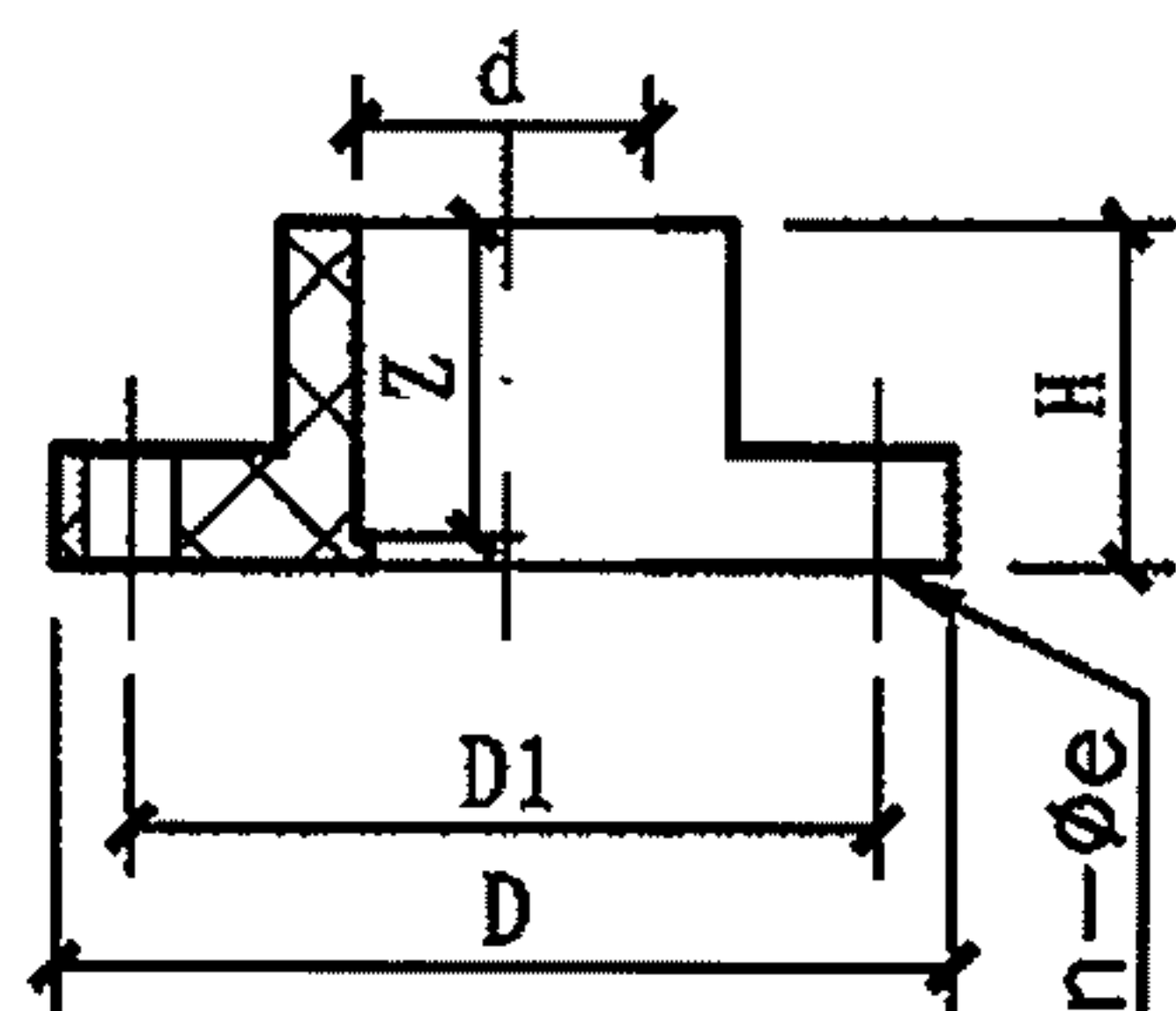
说明: 本图根据天津鸿泰塑胶管业有限公司 (路博润CPVC) 提供的技术资料编制。

PVC-C管件 (二)

图集号 10S507

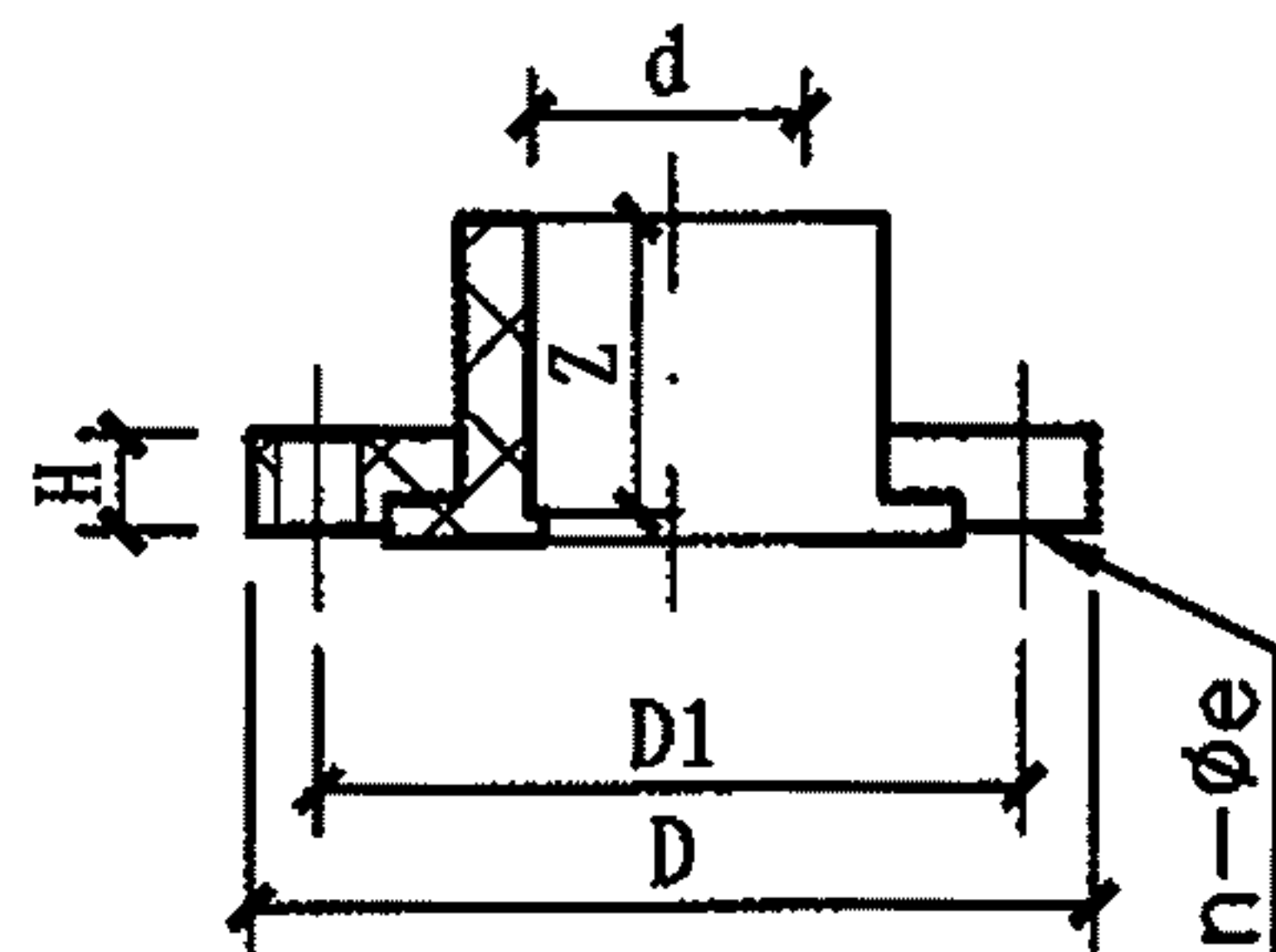
审核 肖睿书 肖睿书 校对 黄智鹏 黄智鹏 设计 谭伟锋 谭伟锋

页 63



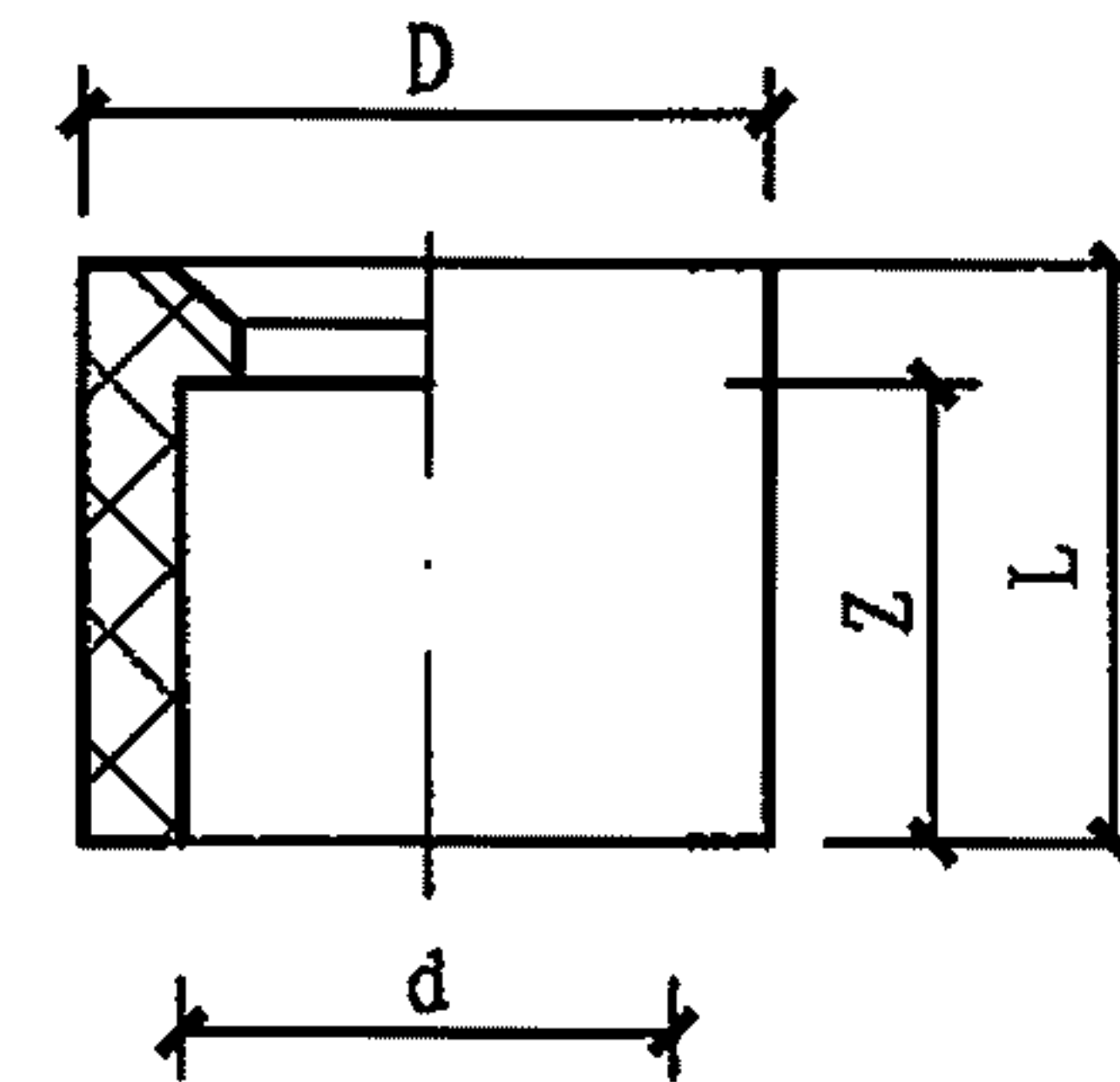
单片法兰 (dn20~140)

匹配 dn 管件 (d)	D	D1	H	Z	n-φe
20 (20.3)	95.0	65.0	21.5	16.0	4-φ14
25 (25.3)	105.0	75.0	21.5	19.0	4-φ14
32 (32.3)	115.0	85.0	24.5	22.0	4-φ14
40 (40.3)	140.0	100.0	28.5	27.0	4-φ18
50 (50.3)	150.0	110.0	33.5	31.0	4-φ18
63 (63.3)	165.0	125.0	40.5	38.0	4-φ18
75 (75.4)	185.0	145.0	46.5	44.0	4-φ18
90 (90.5)	200.0	160.0	55.5	51.0	8-φ18
110 (110.6)	220.0	180.0	65.5	61.0	8-φ18
140 (140.6)	250.0	210.0	80.5	76.0	8-φ18



双片法兰 (dn160~315)

匹配 dn 管件 (d)	D	D1	H	Z	n-φe
160 (160.8)	285	240.0	32.0	86.0	8-φ23
225 (226.0)	340	295.0	35.0	118.5	12-φ23
280 (281.0)	395	350.0	43.0	146.0	12-φ23
315 (316.0)	445	400.0	43.0	164.0	12-φ23



补芯

公称外径 dn1×dn2	D	d	Z	L
20×25	25.0	20.3	16.0	19.0
25×32	32.0	25.3	19.0	22.0
32×40	40.0	32.3	22.0	27.0
40×50	50.0	40.3	27.0	31.0
50×63	63.0	50.3	31.0	38.0
63×75	75.0	63.3	38.0	44.0
75×90	90.0	75.4	44.0	51.0
90×110	110.0	90.5	51.0	61.0
110×140	140.0	110.6	61.0	76.0
140×160	160.0	140.6	76.0	86.0
160×225	225.0	160.8	86.0	118.5
225×280	280.0	226.0	118.5	146.0
280×315	315.0	281.0	146.0	164.0

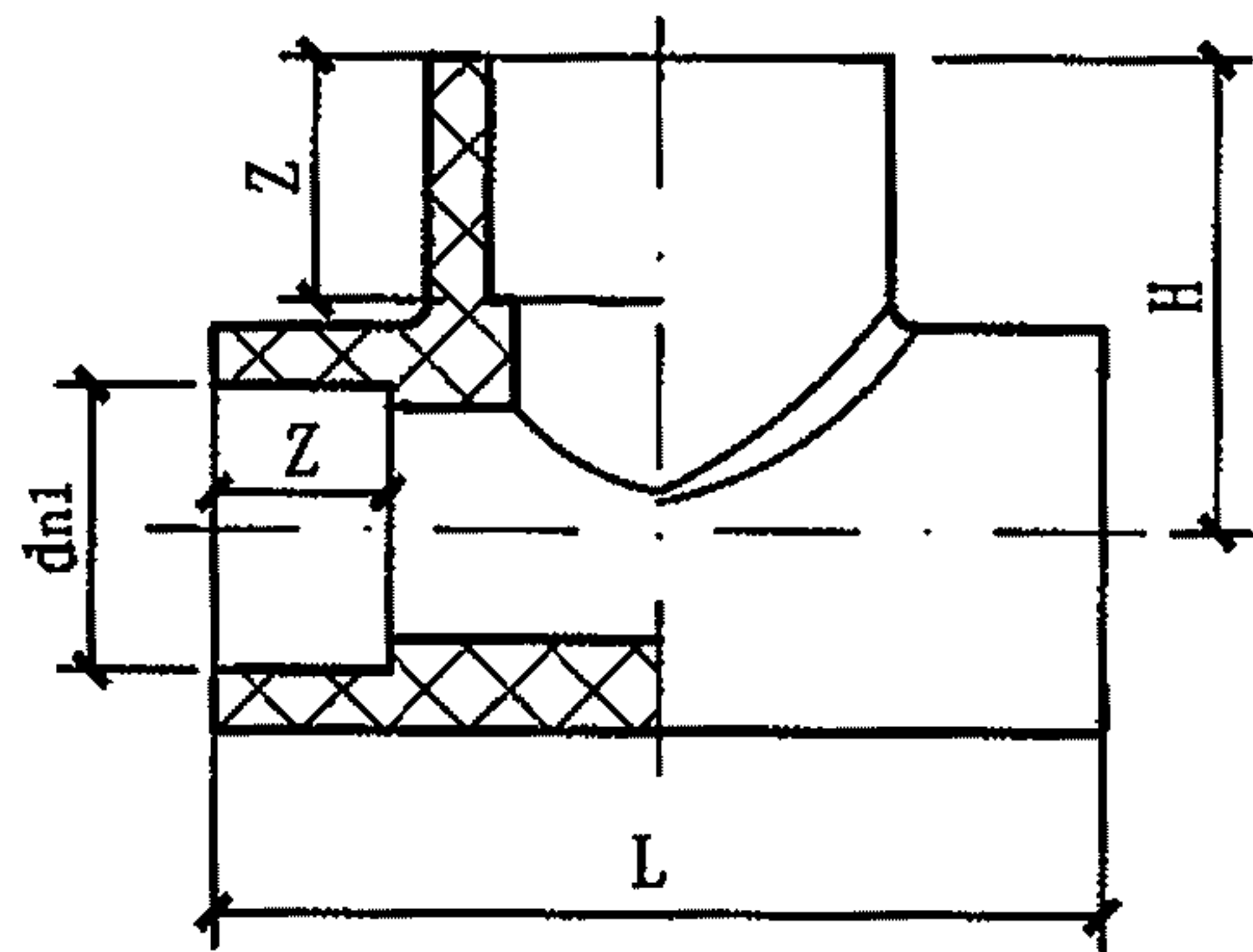
说明: 本图根据天津鸿泰塑胶管业有限公司(路博润CPVC)提供的技术资料编制。

PVC-C管件 (三)

图集号 10S507

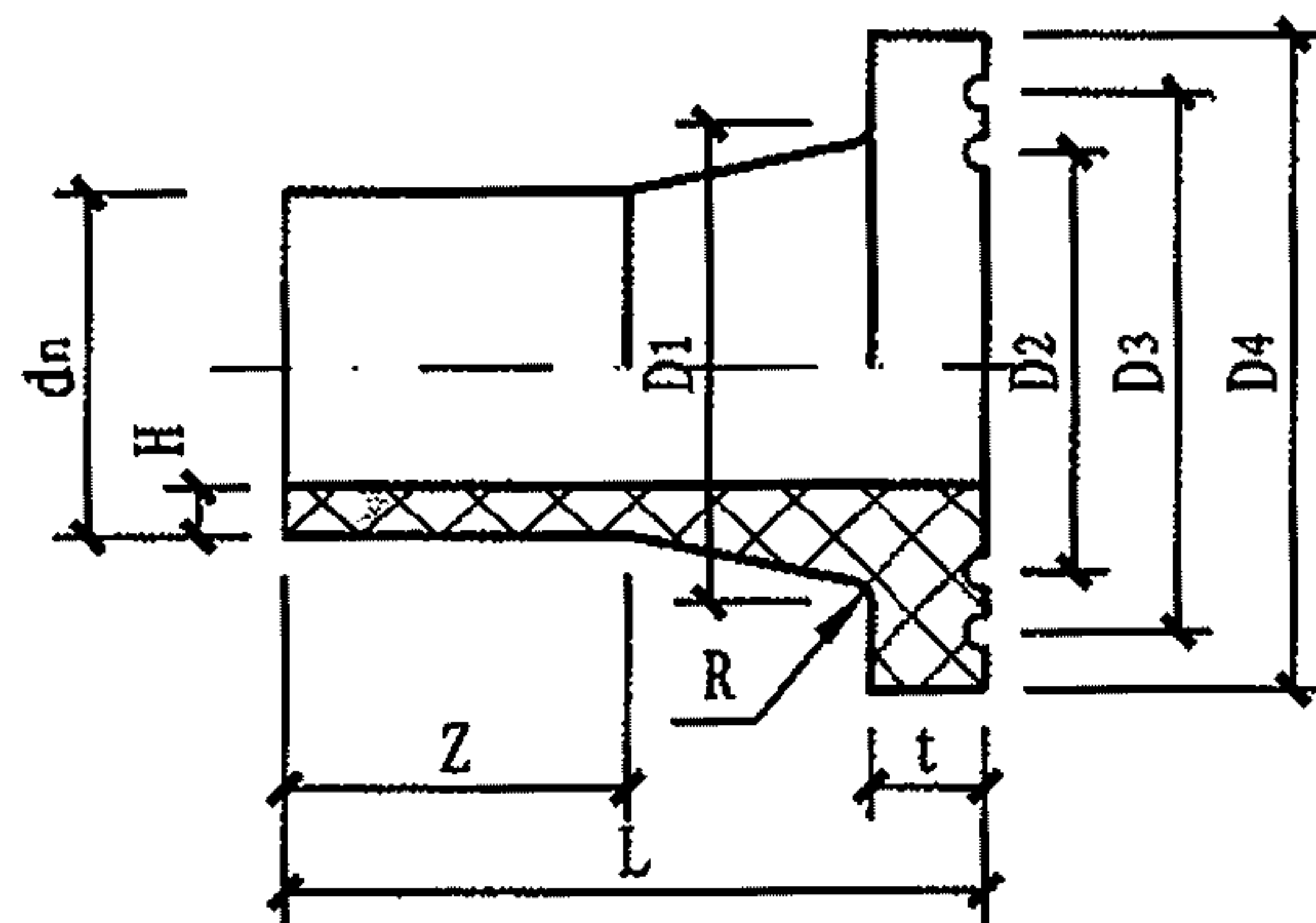
审核 肖睿书 肖睿书 校对 黄智鹏 黄怡婷 设计 谭伟锋 谭伟锋

页 64



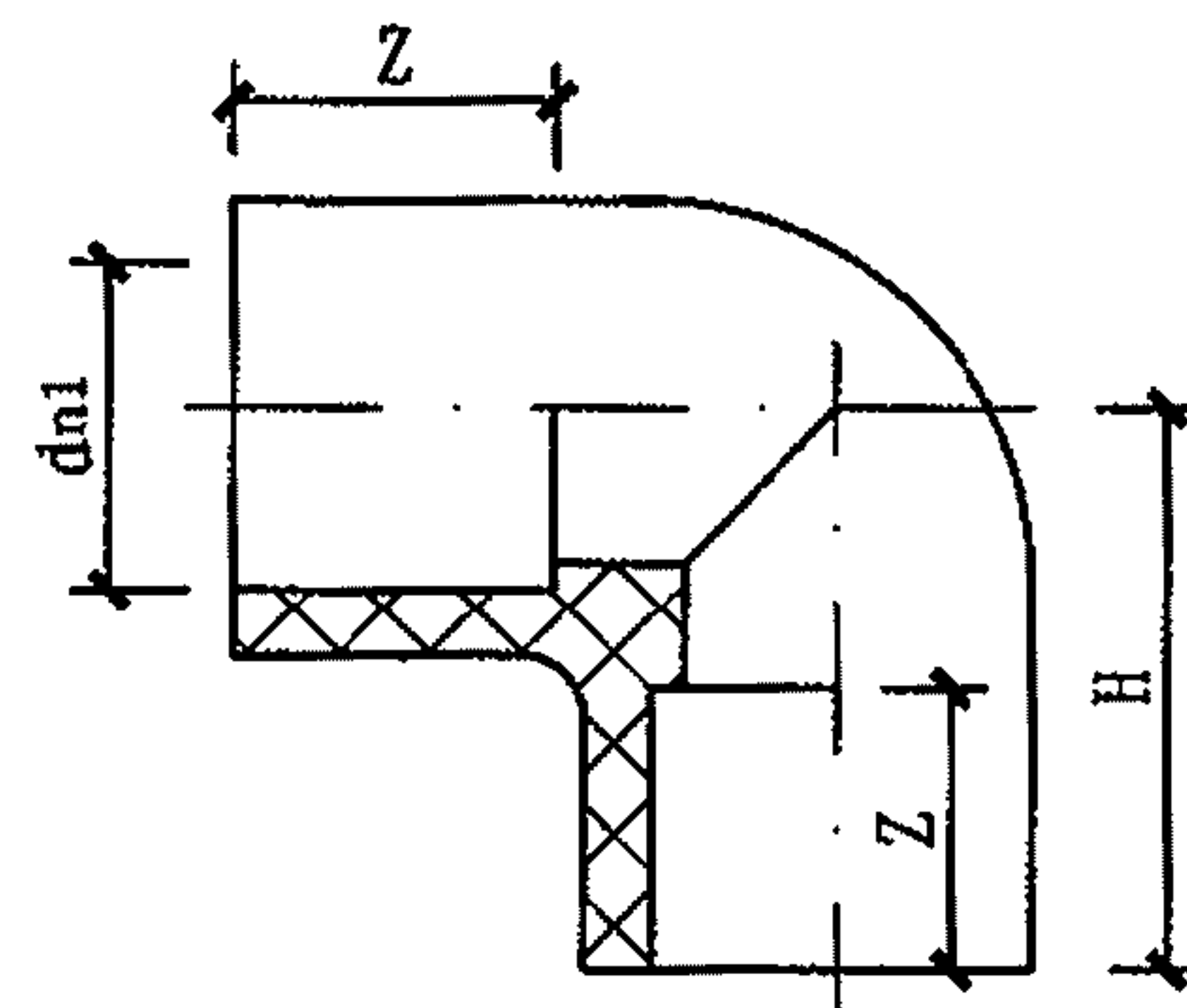
正三通

规格	dn1	L	H	Z
32	31	86	43	20
40	39	94	47	22.5
50	49	114	57	25.5
63	62	142	71	29.5



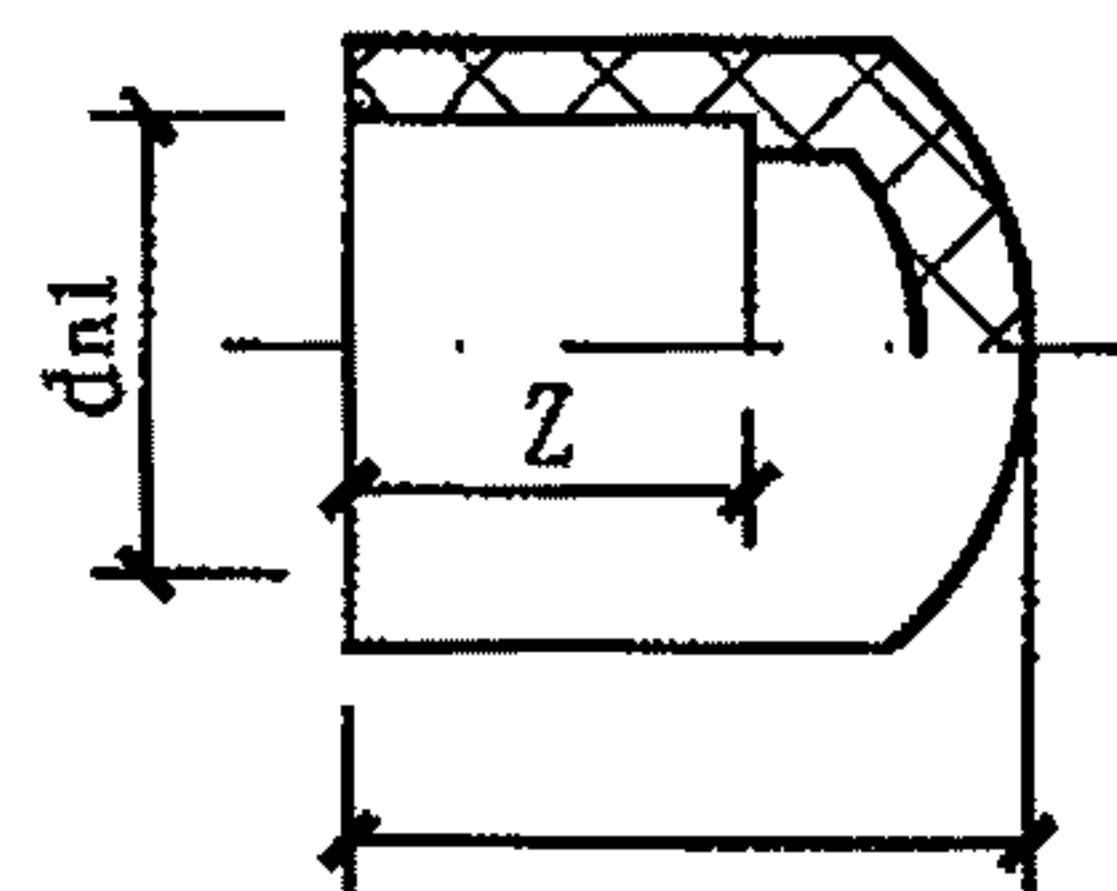
法兰

dn	D1	D2	D3	D4	H	L	Z	t	R
32	40	44	54	70	3	74	45	10	2
40	50	48	60	78	3.7	80	50	11	2
50	60	59	70	88	4.6	90	56	12	2
63	80	72	90	108	5.8	110	64	14	2



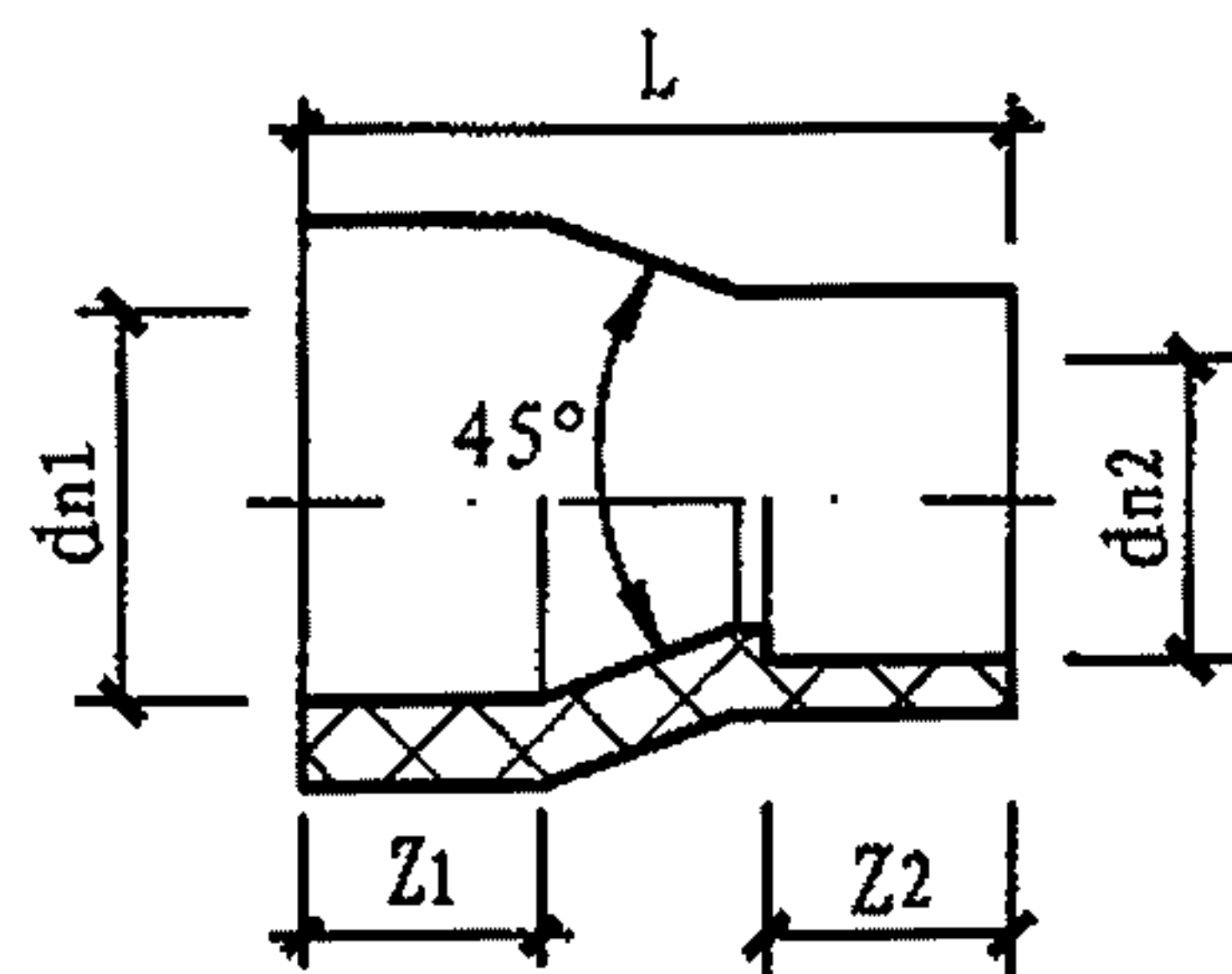
90°弯头

规格	dn1	H	Z
32	31	41	20
40	39	47	22.5
50	49	61	25.5
63	62	69	29.5



管帽

规格	dn1	L	Z
32	31	44	20
40	39	55	22.5
50	49	59	25.5
63	62	70	29.5



变径接头

规格	dn1	dn2	L	Z1	Z2
40×32	39	31	54	20.5	18.5
50×32	49	31	67	23.5	18.5
50×40	49	39	62	23.5	20.5
63×40	62	39	82	27.5	20.5
63×50	62	49	71	27.5	23.5

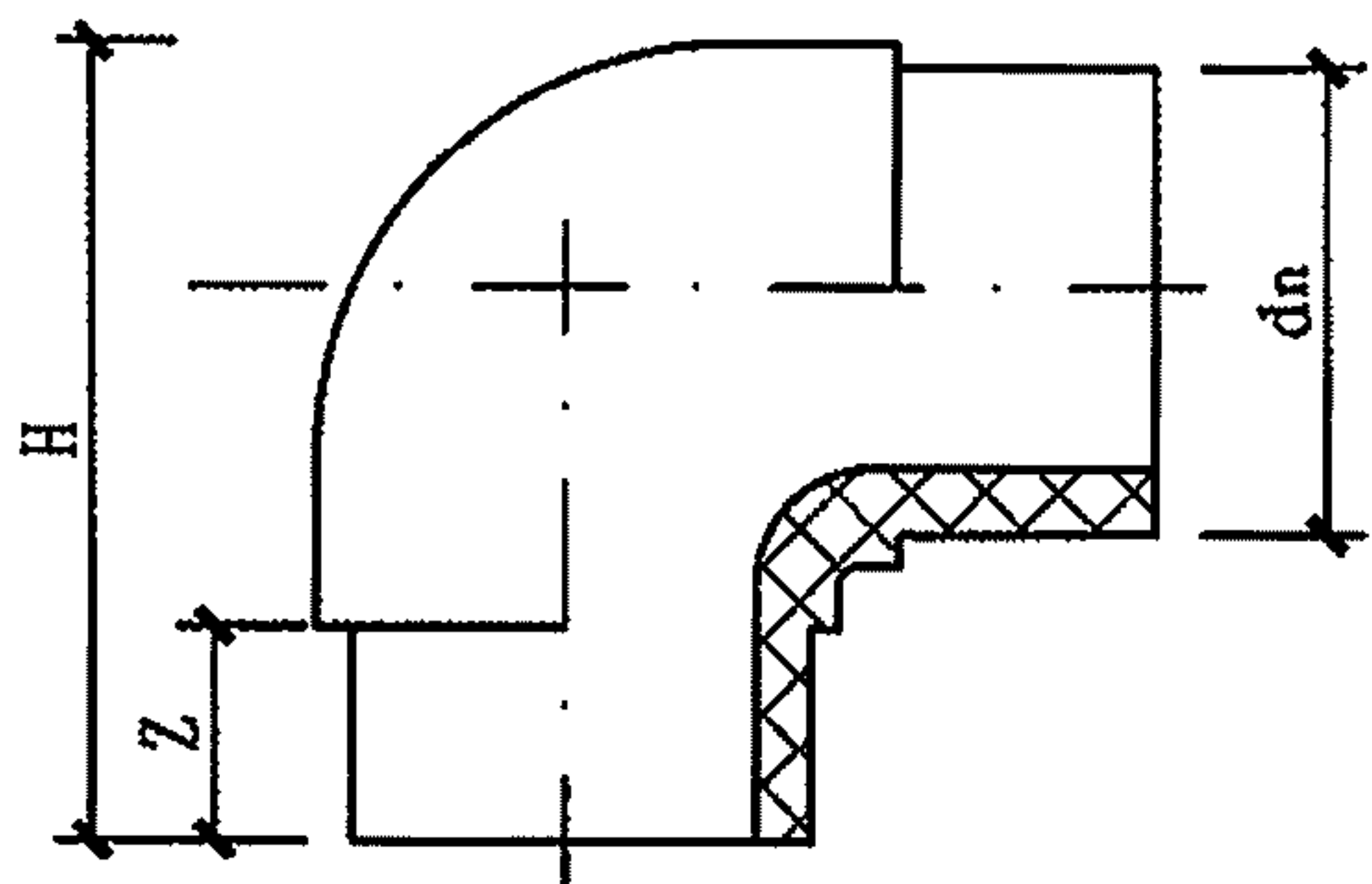
注：1. 本图根据福建亚通新材料科技股份有限公司提供的技术资料编制。
2. PE管材的参编单位为：广东联塑科技实业有限公司；
福建亚通新材料科技股份有限公司；河北宝硕管材有限公司。

PE热熔承插管件

图集号 10S507

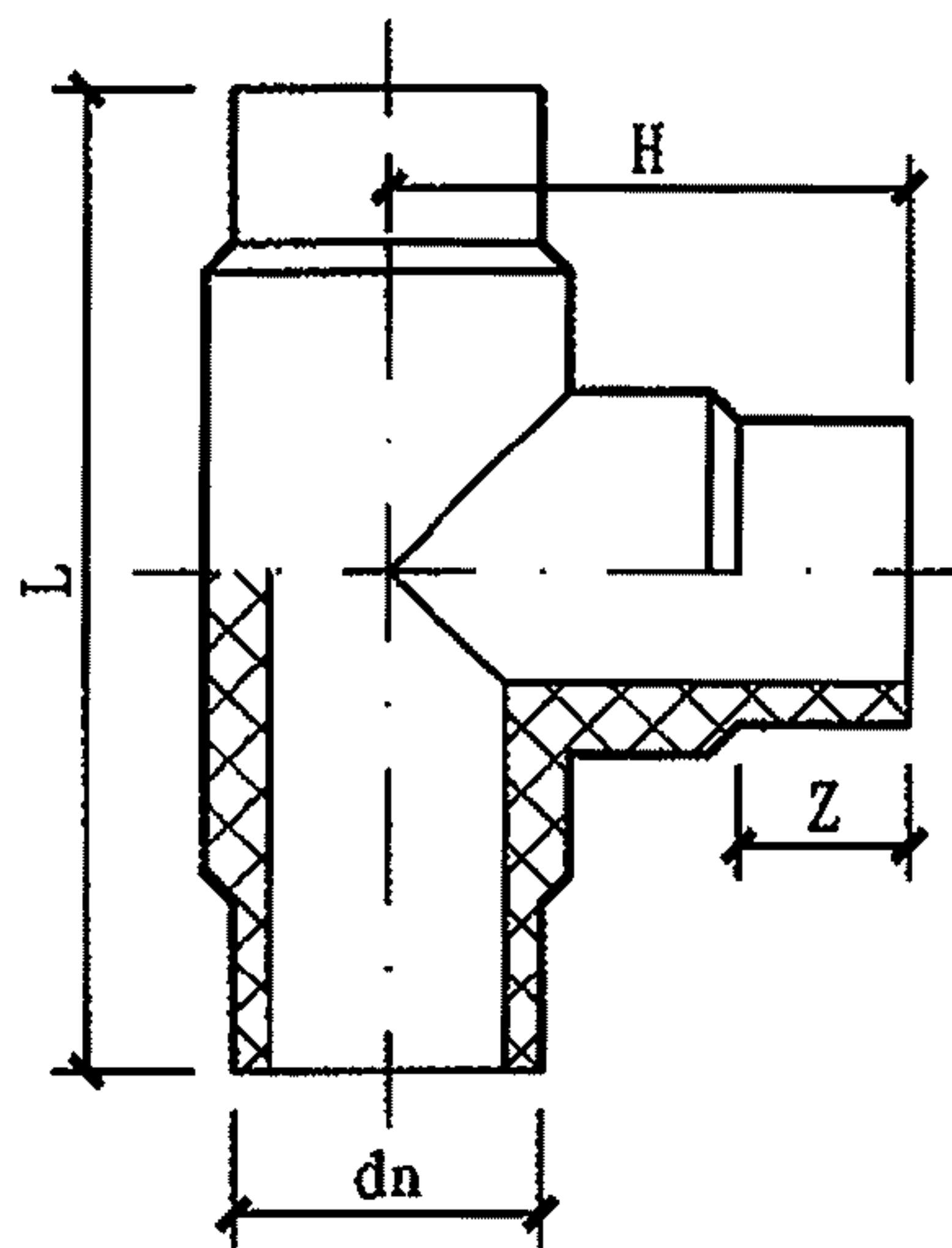
审核 曲申酉 曲申酉 校对 黄波 黄波 设计 吴莹莹 吴莹莹

页 65



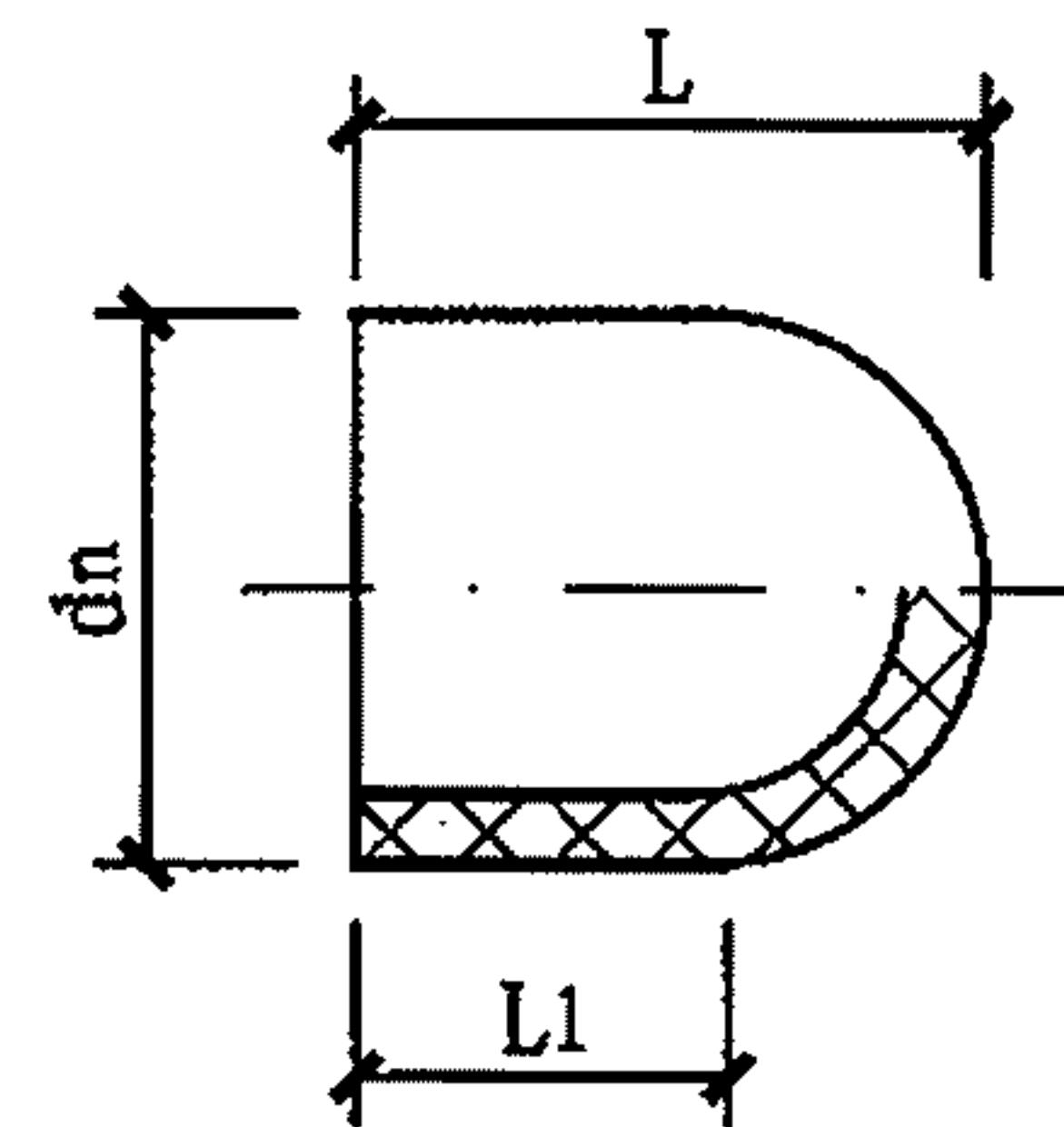
90° 弯头

dn	H	Z
63	140	75
75	165	75
90	190	90
110	210	85
125	240	105
160	260	90
200	310	95
225	370	110
250	360	100
315	460	135



等径三通

dn	L	H	Z
63	222	108	72
75	230	118	65
90	290	125	75
110	300	150	80
125	315	160	85
160	370	180	90
200	380	200	90
250	520	260	120
315	620	300	130



管帽

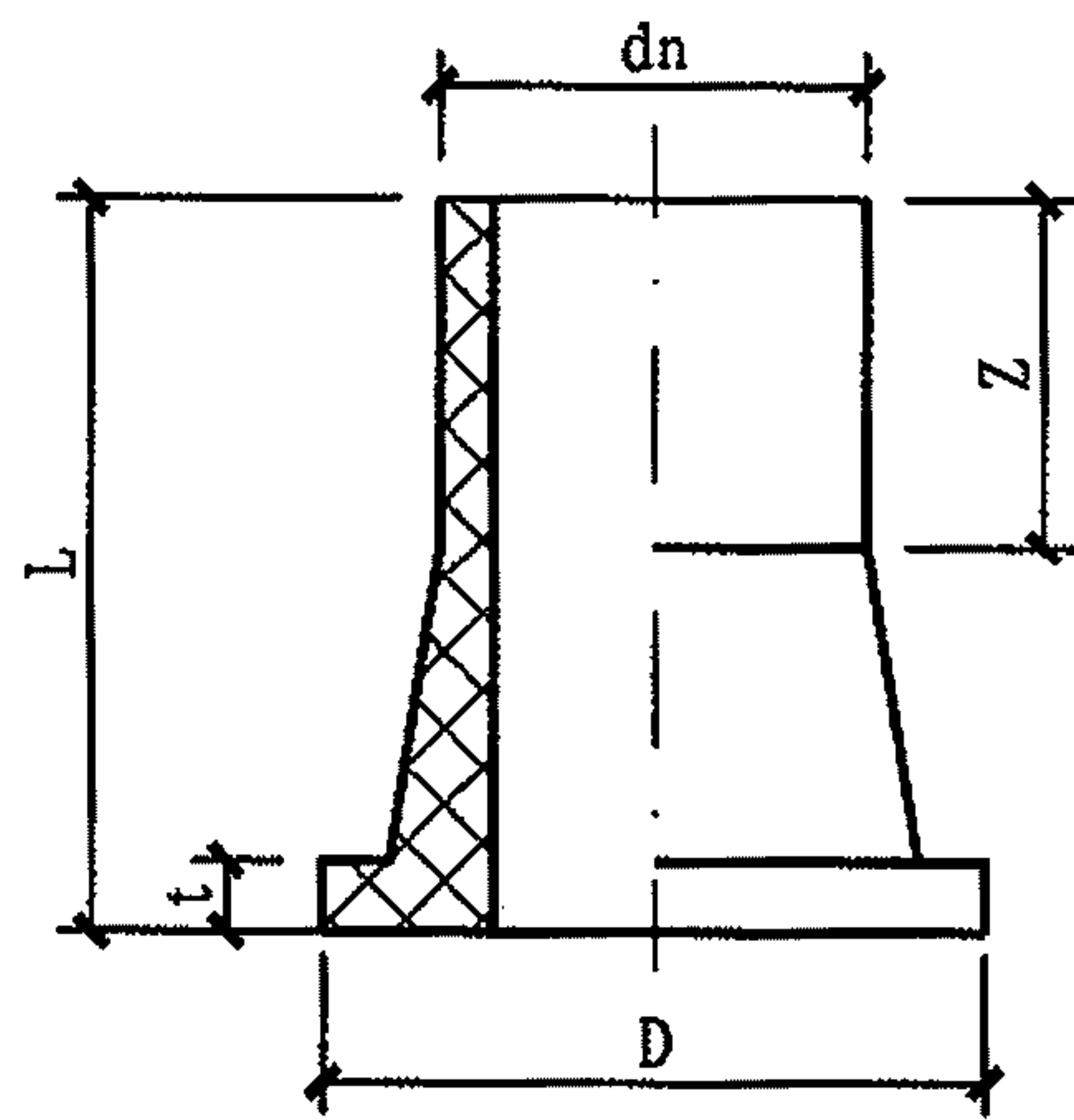
dn	L1	L
63	95	125
75	80	95
90	135	165
110	130	170
125	110	135
160	120	205
200	125	210
250	110	160
315	120	200

注: 1. 本图根据河北宝硕管材有限公司提供的技术资料编制。
 2. PE管材的参编单位为: 广东联塑科技实业有限公司;
 福建亚通新材料科技股份有限公司; 河北宝硕管材有限公司。

PE热熔对接管件 (一)

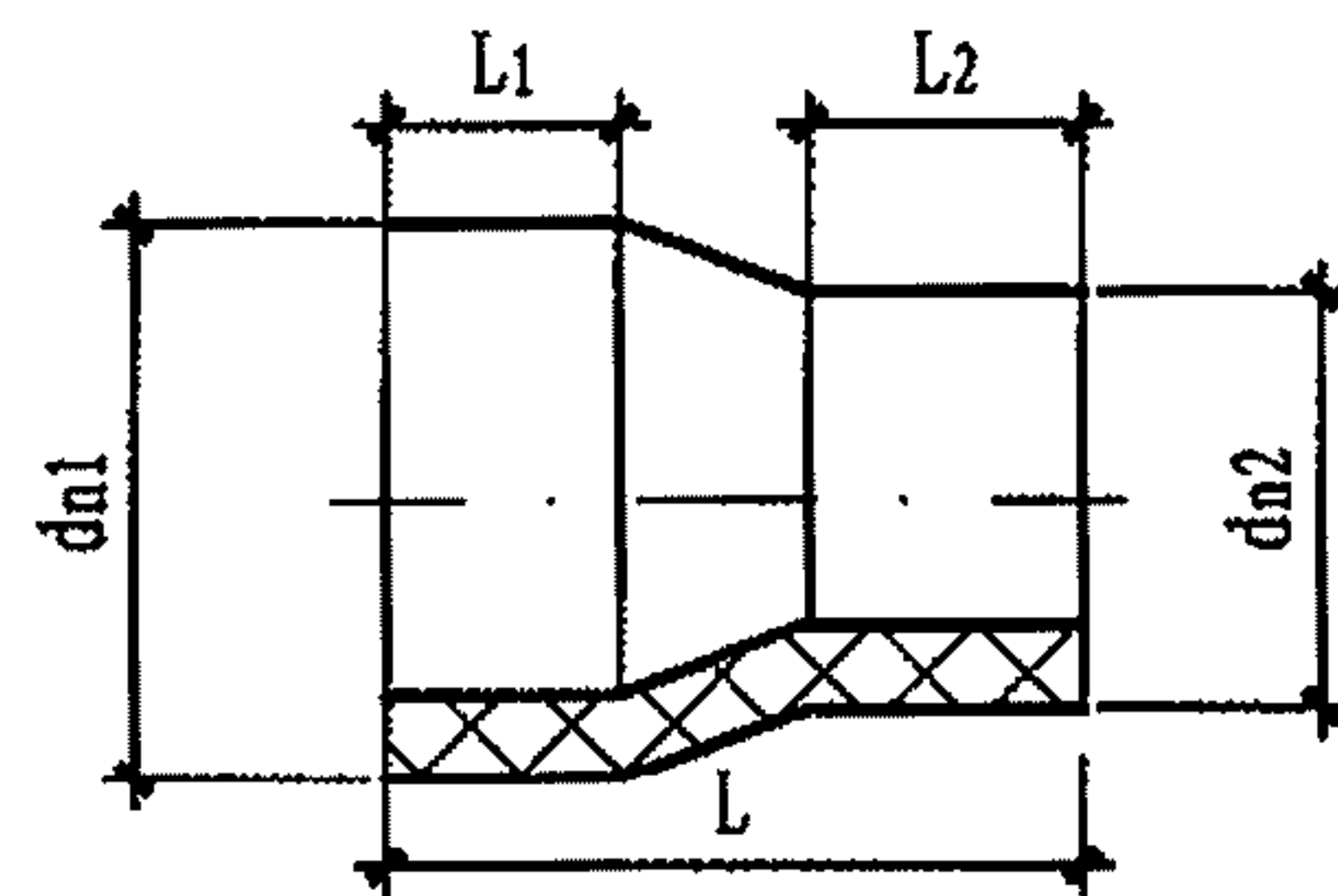
图集号 10S507

审核 曲申酉 *曲申酉* 校对 黄波 *黄波* 设计 吴莹莹 *吴莹莹* 页 66



法兰接头

dn	D	L	Z	t
63	102	85	65	14
75	120	90	70	15
90	138	100	80	17
110	158	110	88	18
125	158	115	85	23
140	185	125	97	23
160	212	130	100	25
180	212	135	95	30
200	268	160	120	30
225	268	140	105	30
250	320	160	120	30
280	320	145	105	33
315	370	175	135	35



变径接头

dn1 × dn2	L	L ₁	L ₂
63 × 40	150	65	65
63 × 50	150	65	65
75 × 40	160	75	70
75 × 50	160	80	65
75 × 63	165	80	65
90 × 40	175	80	65
90 × 50	175	80	65
90 × 63	175	80	70
90 × 75	175	80	70
110 × 40	185	90	70
110 × 50	185	90	65
110 × 63	185	90	65
110 × 75	185	90	65
110 × 90	185	90	65
125 × 75	190	85	85
125 × 110	190	85	85
140 × 63	230	95	90
140 × 90	230	95	90
140 × 110	230	95	90
160 × 32	220	100	85

dn1 × dn2	L	L ₁	L ₂
160 × 63	220	100	85
160 × 75	220	100	85
160 × 90	220	100	85
160 × 110	220	100	85
160 × 125	210	100	85
180 × 90	240	90	90
180 × 110	240	90	90
180 × 160	240	90	90
200 × 63	225	105	85
200 × 90	225	105	85
200 × 110	225	105	90
200 × 160	225	110	90
225 × 90	250	105	95
225 × 110	250	105	95
225 × 160	250	105	95
225 × 200	250	105	95
250 × 110	250	105	105
250 × 160	250	105	105
250 × 200	250	105	105
280 × 160	250	105	95
280 × 200	250	105	95
280 × 225	250	105	95
280 × 250	250	105	95
315 × 90	250	110	100
315 × 110	250	110	100
315 × 160	250	110	100
315 × 200	250	110	100
315 × 250	250	110	100

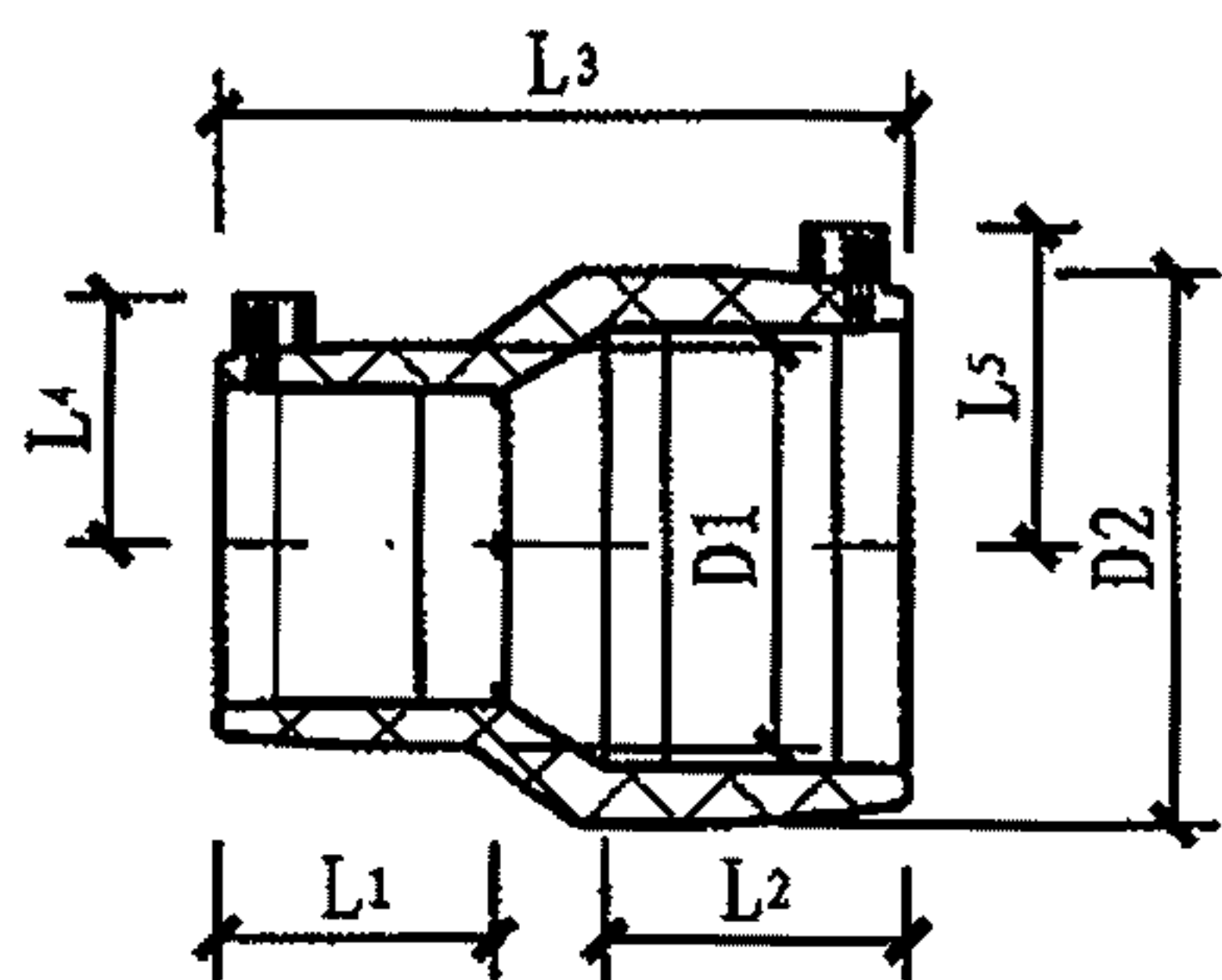
注：1. 本图根据河北宝硕管材有限公司提供的技术资料编制。
 2. PE管材的参编单位为：广东联塑科技实业有限公司；
 福建亚通新材料科技股份有限公司；河北宝硕管材有限公司。

PE热熔对接管件（二）

图集号 10S507

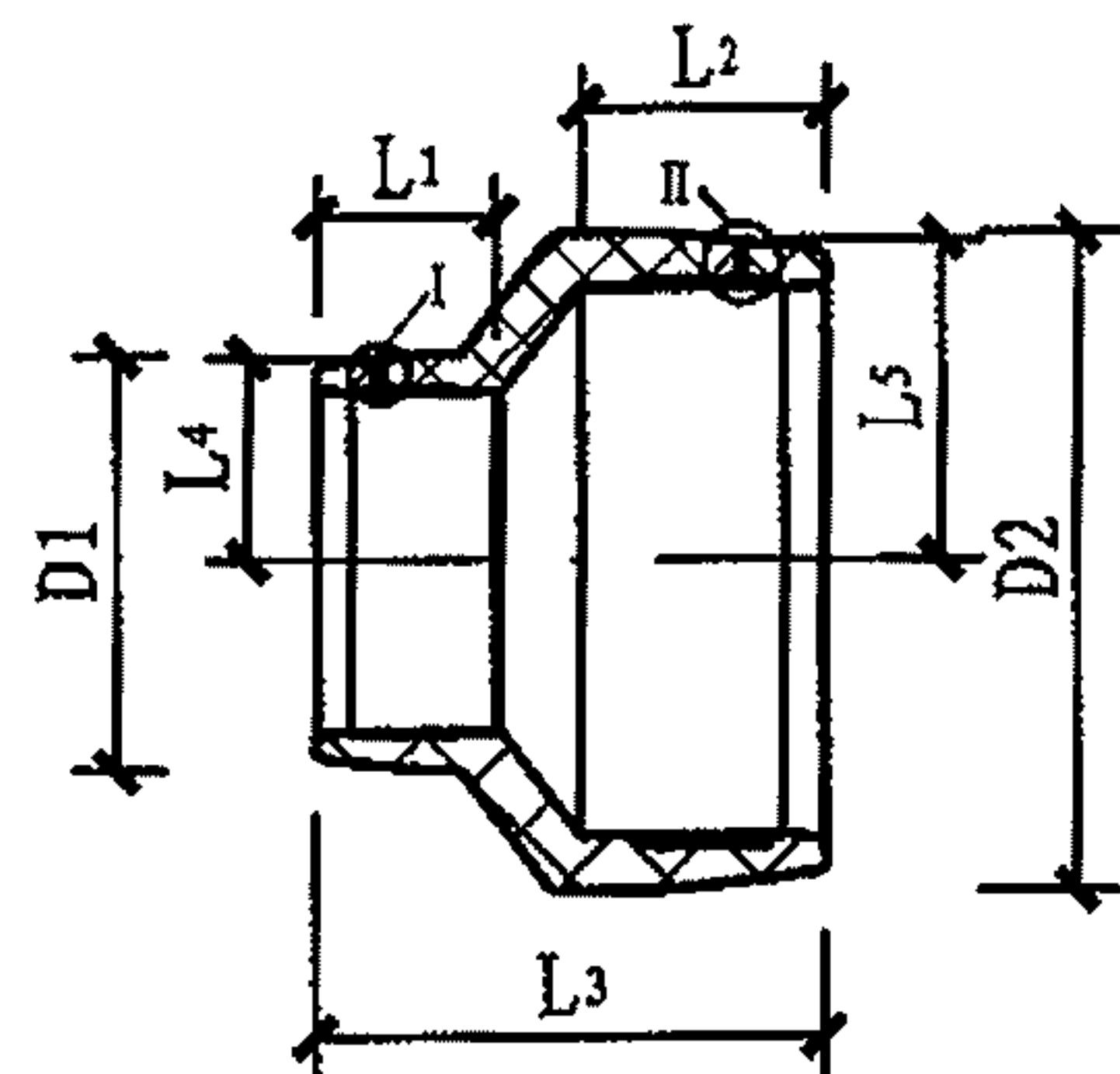
审核 曲申酉 校对 黄波 设计 吴莹莹

页 67



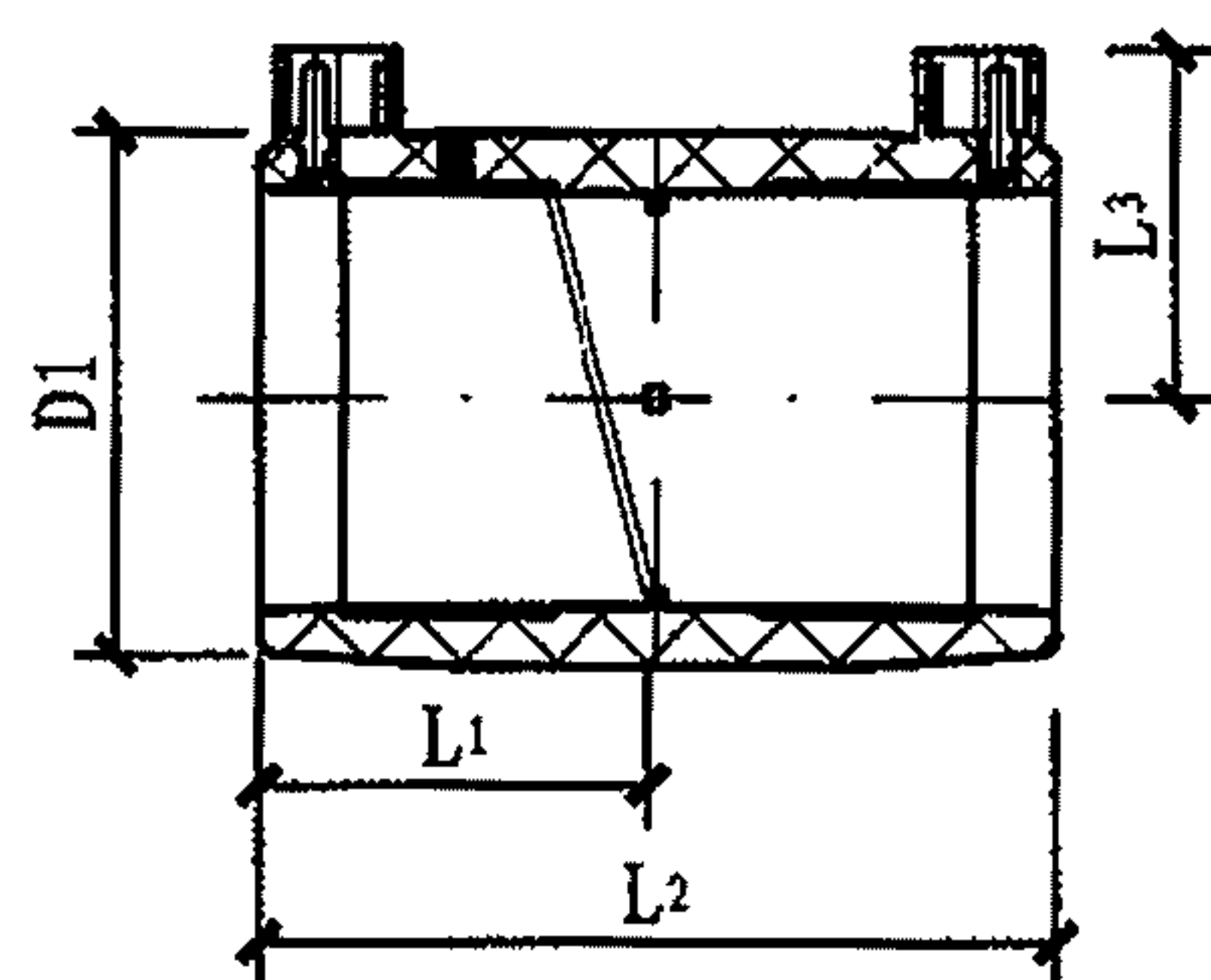
异径套管

dn	L ₁	L ₂	L ₃	L ₄	L ₅	D1	D2
50×32	44	55	115	38	49.1	44	66
50×40	49	55	115	42	49.1	54	66
63×32	44	63	130	38	55.7	44	82
63×40	49	63	130	42	55.7	54	82
63×50	55	63	130	49.1	55.7	66	82
75×63	63	70	145	55.7	63.8	82	97
90×63	63	79	175	55.7	71.5	82	115
90×75	70	79	175	63.8	71.5	97	115
110×63	63	82	180	55.7	84	82	142
110×75	70	82	180	63.8	84	97	142
110×90	79	82	180	71.5	84	115	142
125×90	79	85	195	71.5	92	115	158



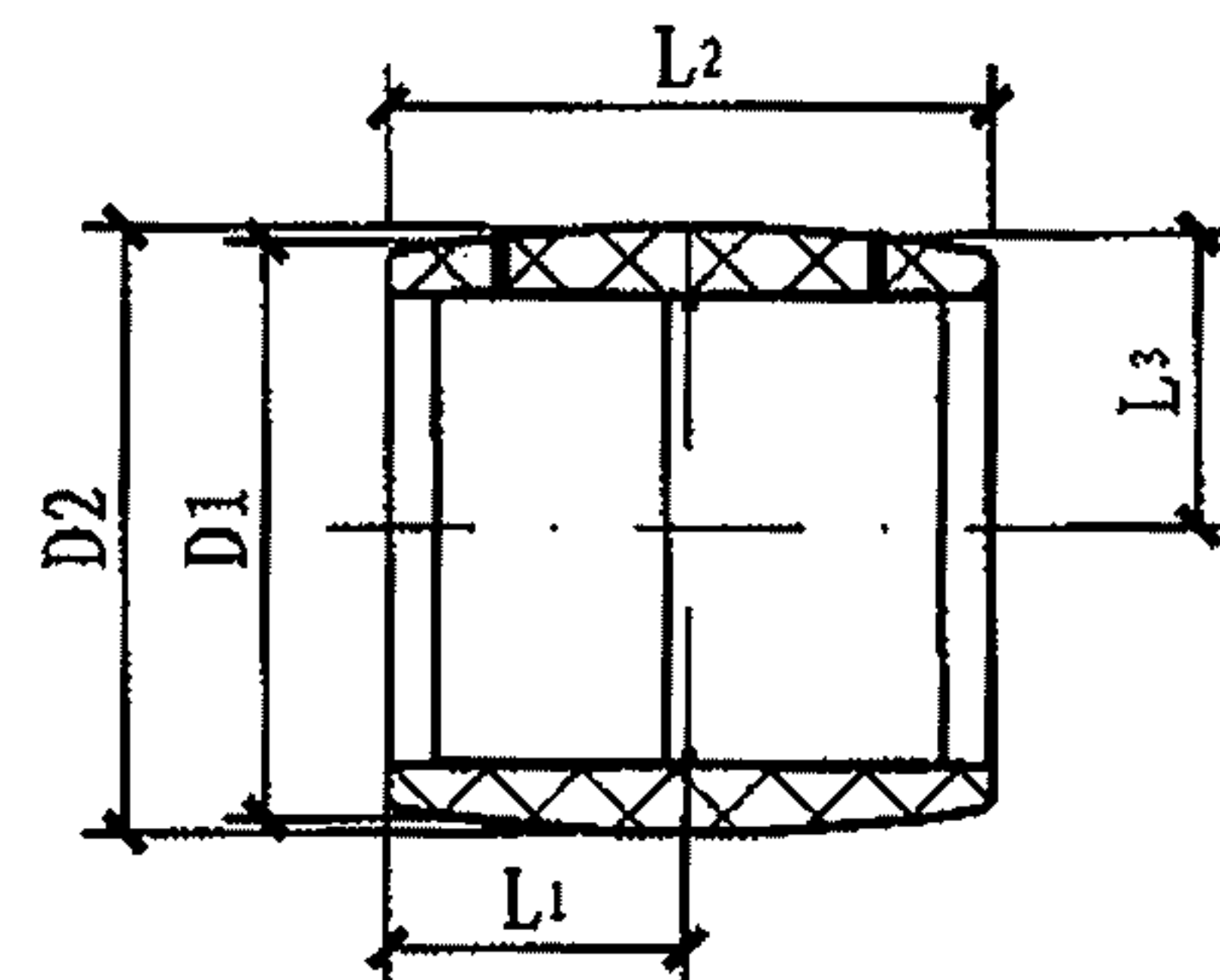
异径套管

dn	L ₁	L ₂	L ₃	L ₄	L ₅	D1	D2
160×110	82	98	224	71	101	142	203
200×110	82	112	250	71	125	142	251
200×160	98	112	250	101	125	203	251
250×110	82	129	280	71	151	142	306
250×160	98	129	280	101	151	203	306
250×200	112	129	280	125	151	251	306
315×160	98	150	320	101	188	203	384
315×200	112	150	320	125	188	251	384
315×250	129	150	320	151	188	306	384



套管

dn	L ₁	L ₂	L ₃	D1
50	55	113	49.1	62
63	63	129	55.7	77.5
75	70	143	63.8	91.8
90	79	161	71.5	109
110	82	167	84	138
125	87	177	92	152



套管

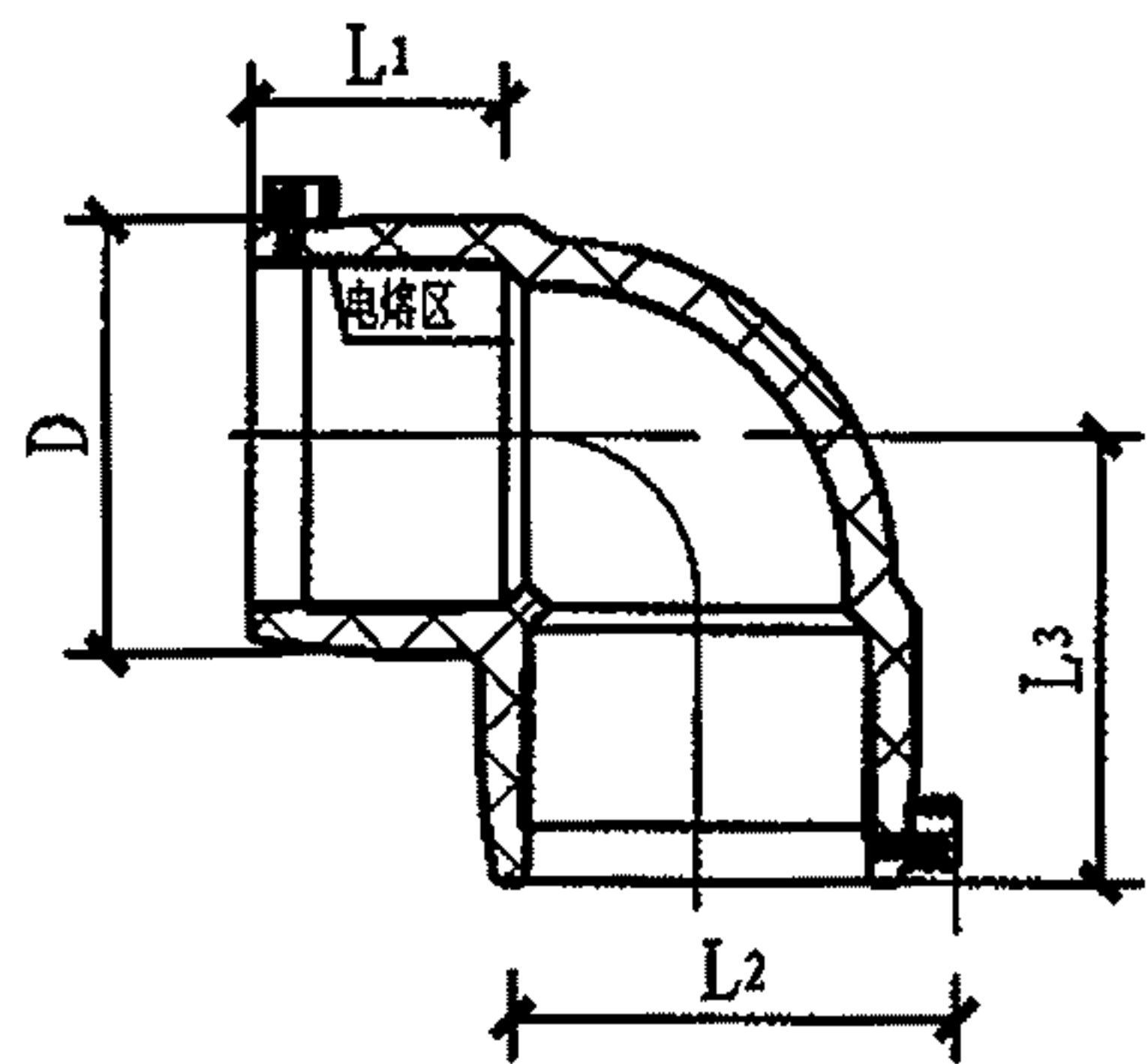
dn	L ₁	L ₂	L ₃	D1	D2
160	98	199	101	196.5	203
200	112	155	125	244	251
225	120	227	137.5	268	276
250	129	261	151	296	306
280	135	273	169	332	342
315	150	304	188	384	370

注: 1. 本图根据广东联塑科技实业有限公司提供的技术资料编制。
2. PE管材的参编单位为: 广东联塑科技实业有限公司;
福建亚通新材料科技股份有限公司; 河北宝硕管材有限公司。

PE电熔管件 (一)

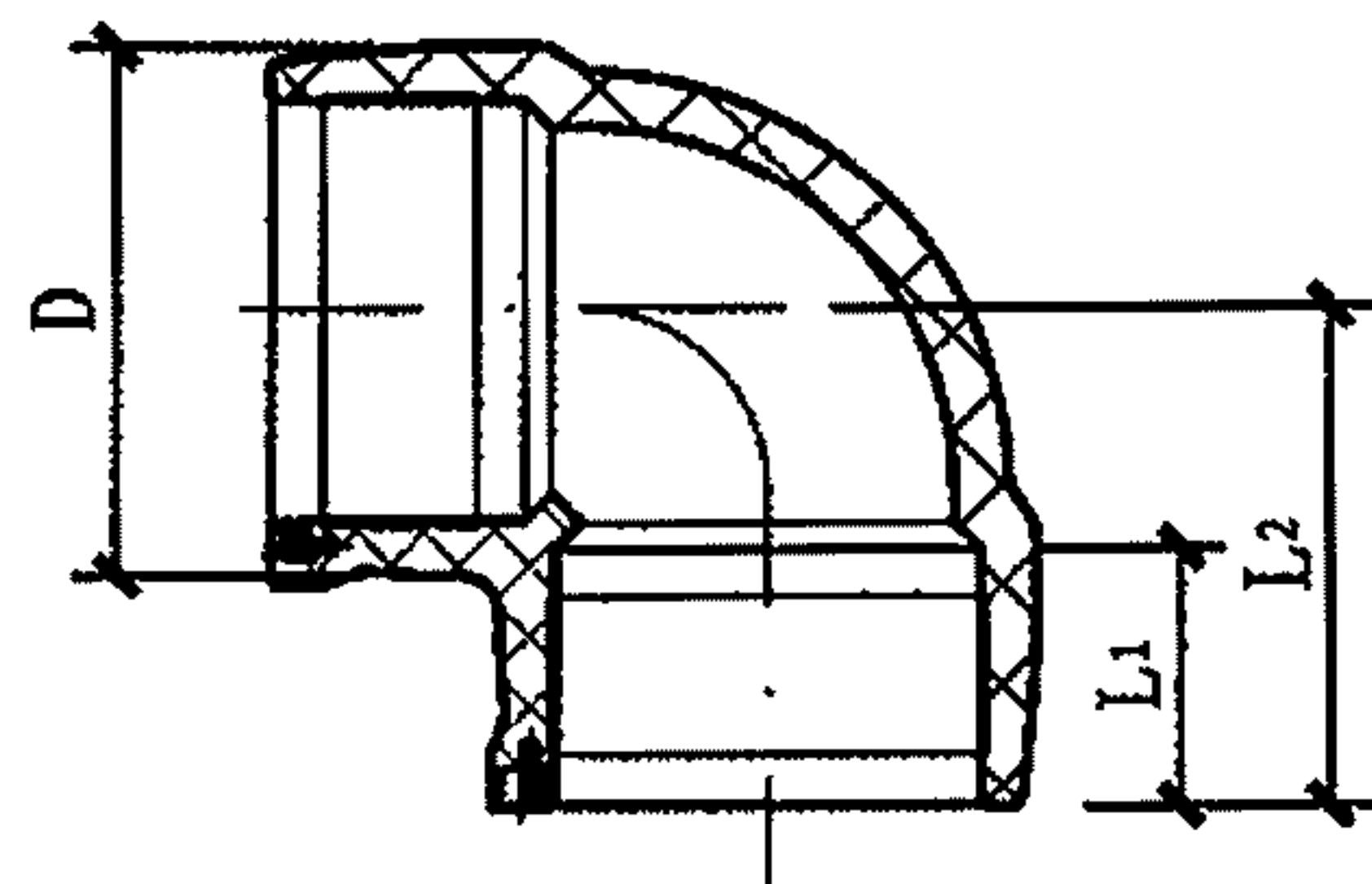
图集号 10S507

审核 曲申酉 校对 黄波 设计 吕发新 页 68



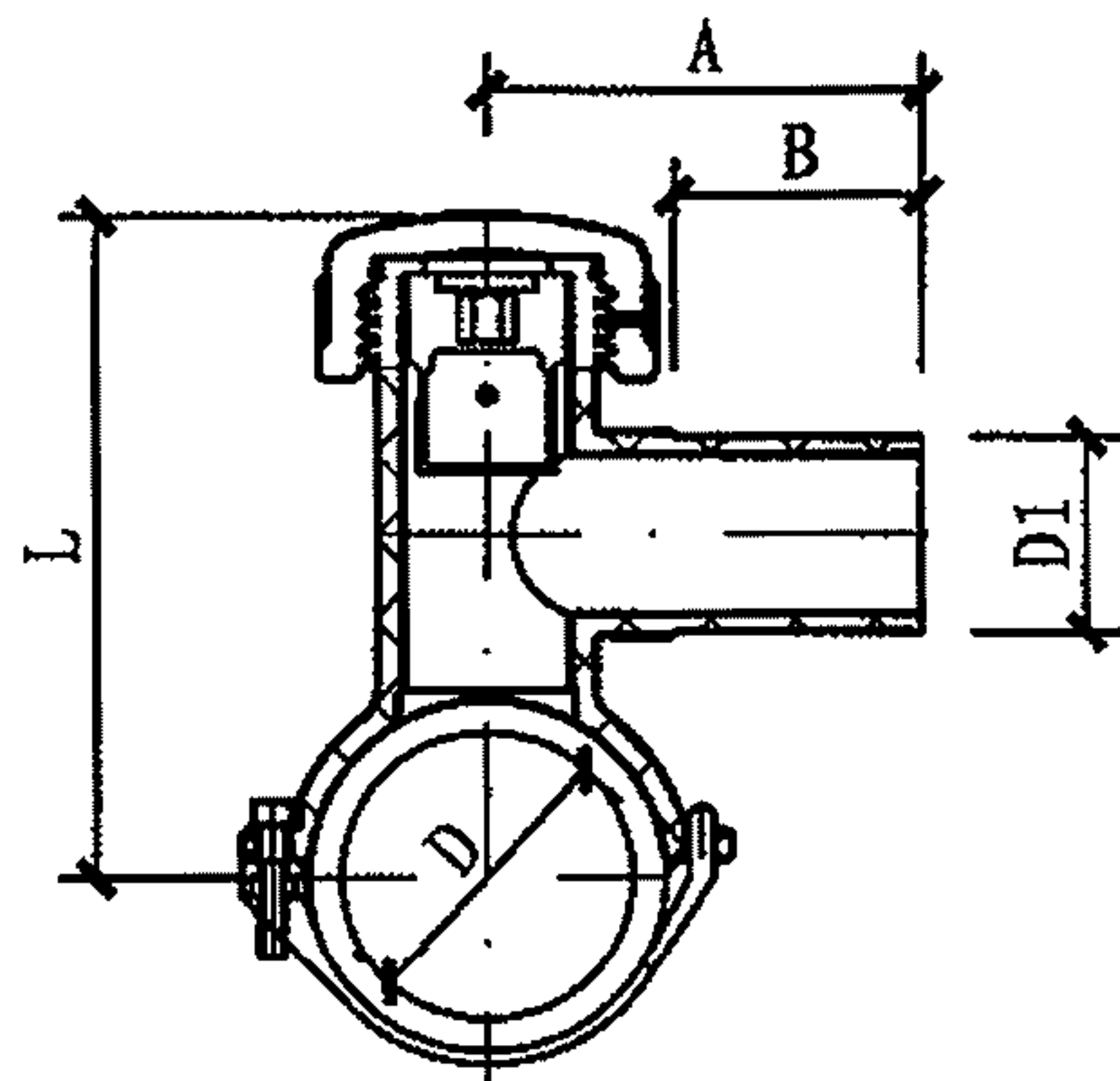
90° 弯头

d _n	L ₁	L ₂	L ₃	D
50	55	49.1	86	66
63	63	55.7	100	82
75	70	63.8	114	97
90	79	71.5	131	115
110	82	84	145	142
125	87	92	159	158



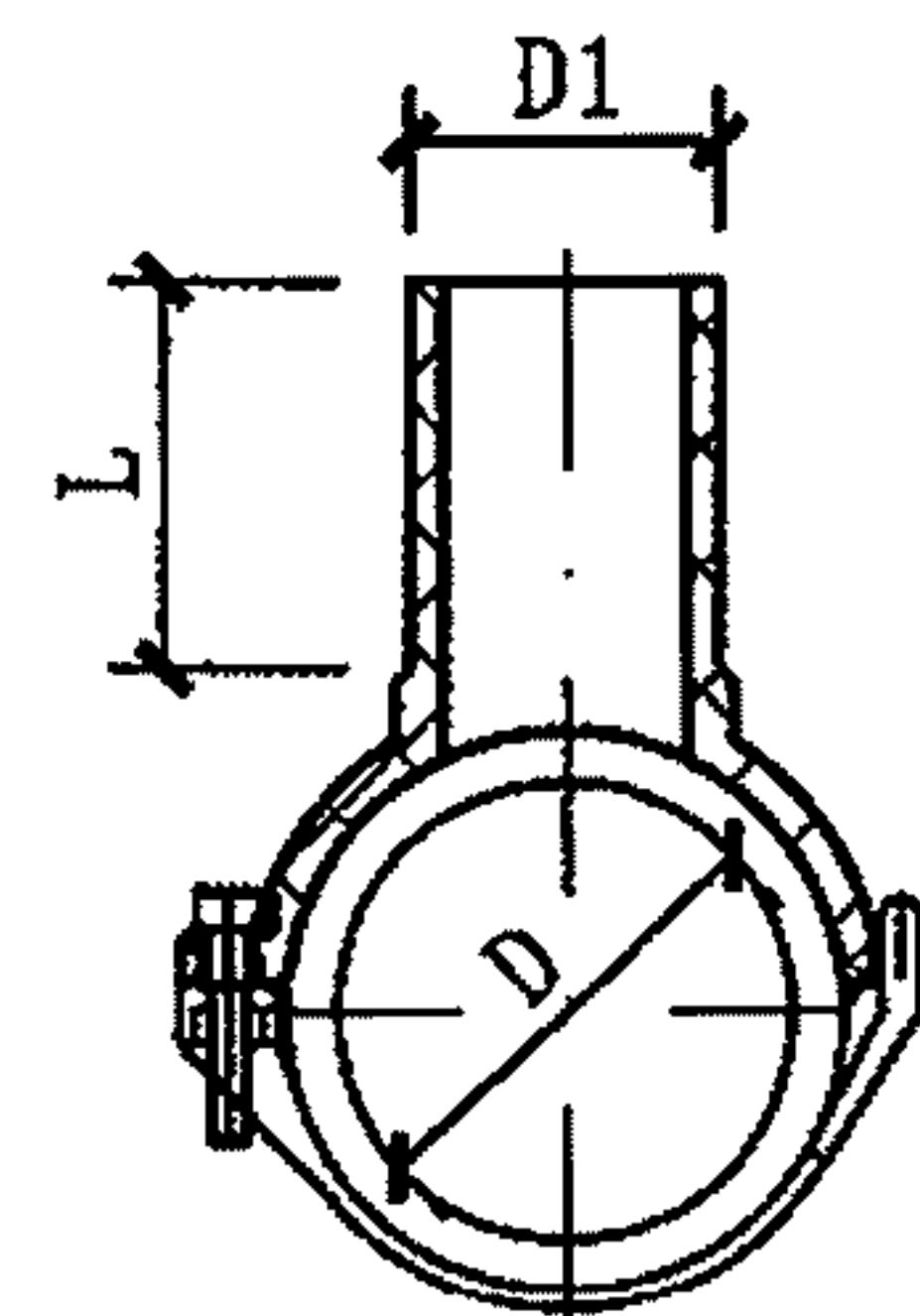
90° 弯头

d _n	L ₁	L ₂	D
160	98	190	203
180	105	206	226
200	112	225	251
250	129	265	306
315	150	320	384



旁通鞍型

d _n	A	L	B	D	D1
90 × 63	140	212	77	90	63.4
110 × 63	140	222	77	110	63.4
160 × 63	140	247	77	160	63.4
200 × 63	140	267	77	200	63.4



直通鞍型

d _n	L	D	D1
90 × 63	63.4	90	63.4
110 × 63	63.4	110	63.4
160 × 63	63.4	160	63.4
200 × 63	63.4	200	63.4

注: 1. 本图根据广东联塑科技实业有限公司提供的技术资料编制。
 2. PE管材的参编单位为: 广东联塑科技实业有限公司;
 福建亚通新材料科技股份有限公司; 河北宝硕管材有限公司。

PE电熔管件 (二)

图集号

10S507

审核 曲申酉

设计 吕发新

校对 黄波

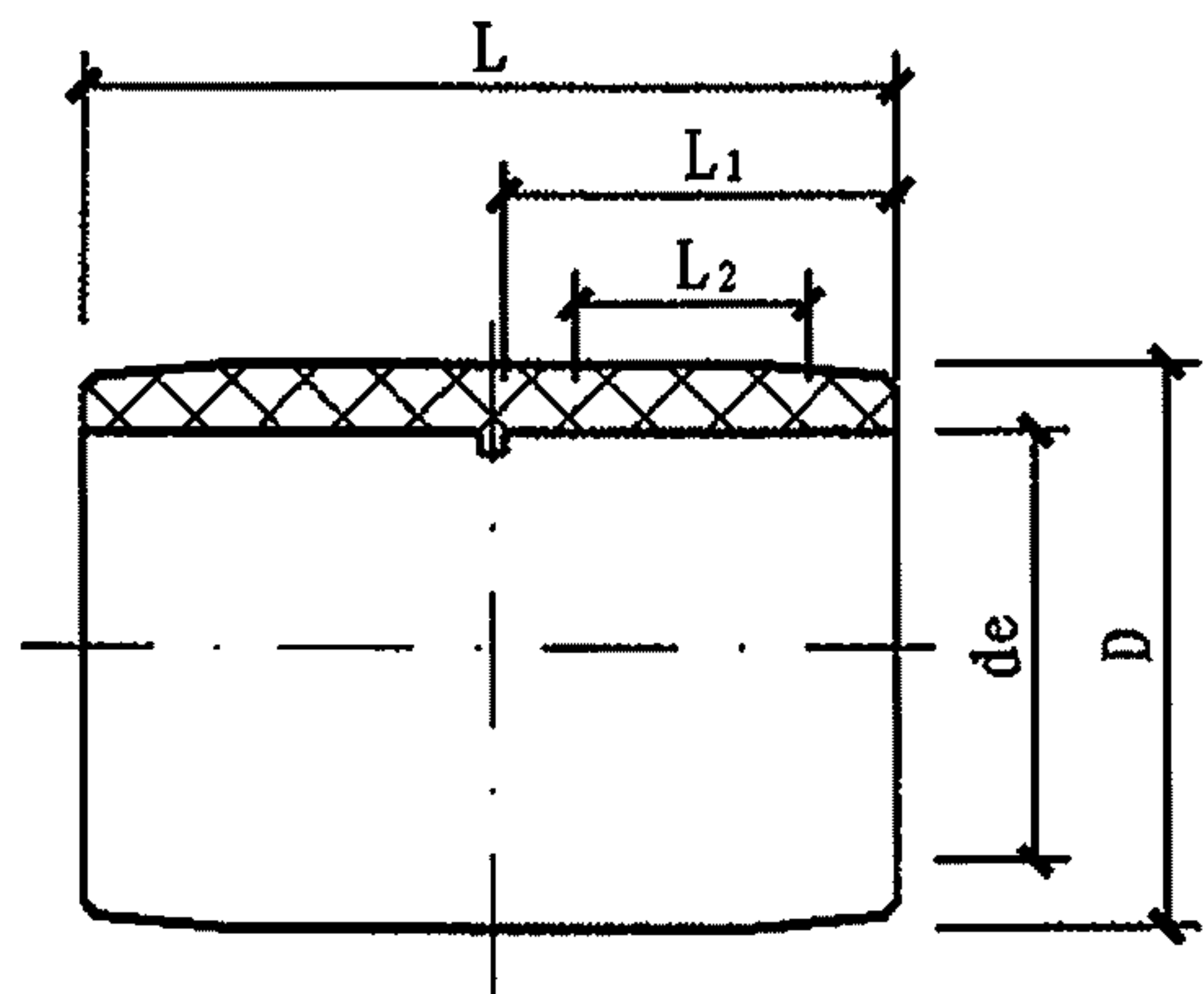
设计 吕发新

设计 吕发新

设计 吕发新

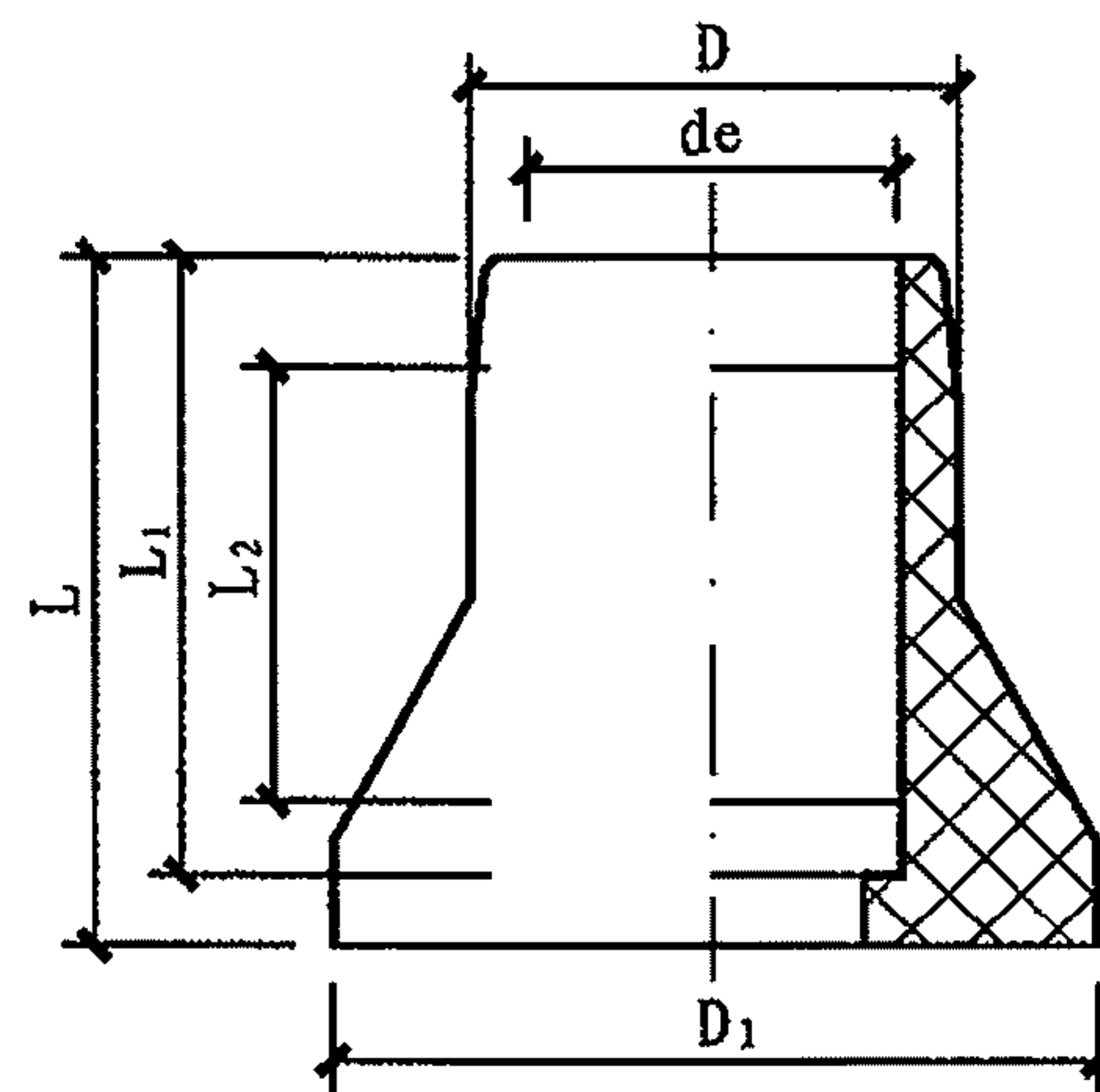
页

69



等径直接

公称直径 de	管件外径 D	管件长度 L	插入深度 L ₁	熔区长度 L ₂
50	≥65	≥95	≥45	≥20
63	≥80	≥110	≥50	≥20
75	≥95	≥120	≥55	≥30
90	≥110	≥135	≥65	≥35
110	≥140	≥155	≥75	≥40
140	≥170	≥170	≥80	≥40
160	≥200	≥195	≥95	≥45
200	≥250	≥220	≥105	≥50
225	≥270	≥230	≥110	≥55
250	≥296	≥240	≥115	≥65
315	≥373	≥285	≥135	≥80



法兰

公称直径 de	管件外径 D	管件外径 D ₁	管件长度 L	插入深度 L ₁	熔区长度 L ₂
50	≥65	90	≥115	≥115	≥40
63	≥80	105	≥120	≥110	≥40
75	≥95	125	≥130	≥125	≥70
90	≥110	140	≥145	≥140	≥70
110	≥140	160	≥150	≥140	≥75
140	≥165	190	≥155	≥145	≥80
160	≥190	215	≥160	≥150	≥85
200	≥235	270	≥180	≥165	≥95
225	≥255	315	≥175	≥160	≥60
250	≥280	325	≥130	≥110	≥60
315	≥350	380	≥135	≥115	≥60

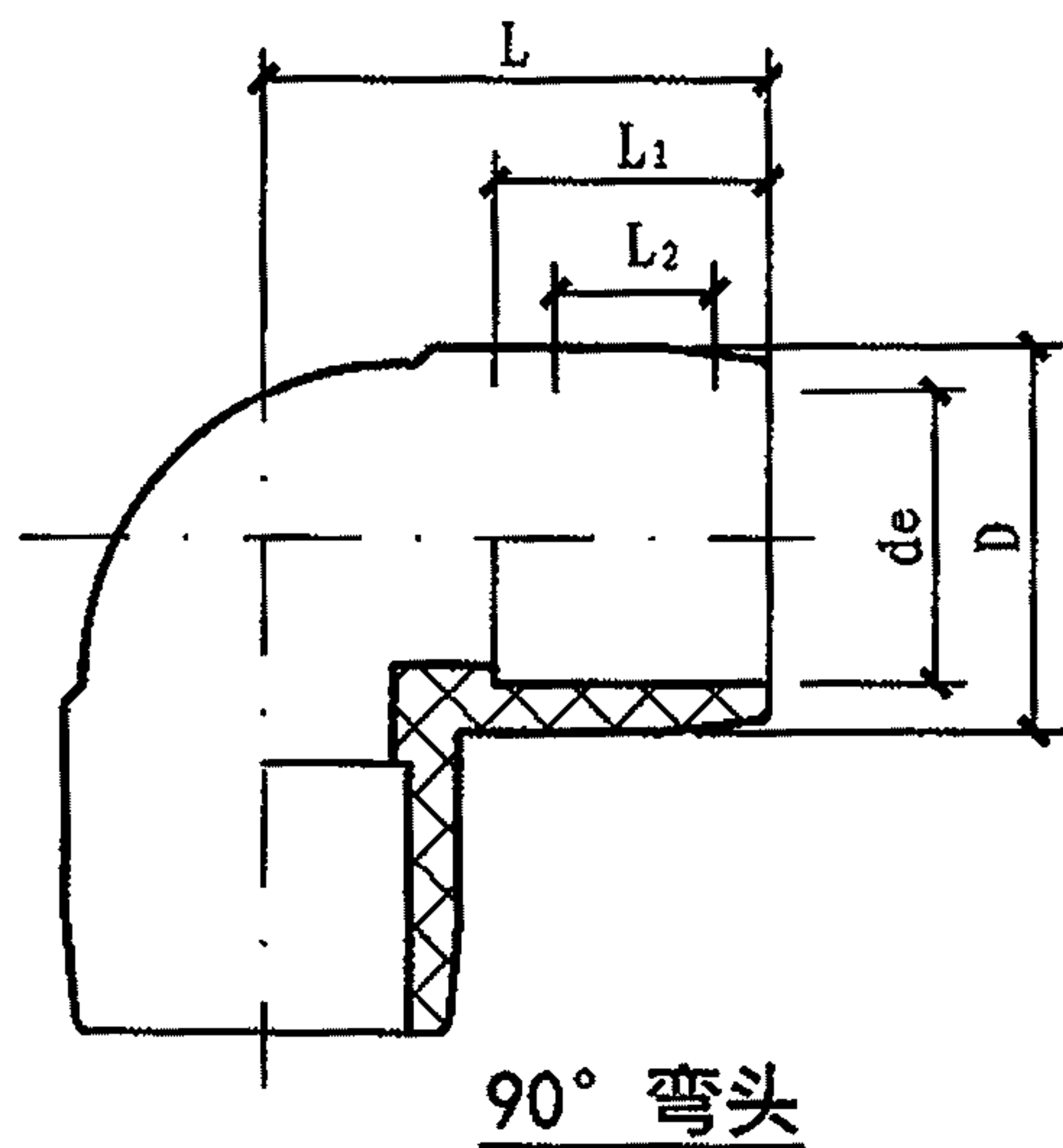
注：1. 本图根据城镇建设行业标准《钢丝网骨架塑料（聚乙烯）复合管材及管件》CJ/T 189-2007编制。
2. 钢丝网骨架塑料（聚乙烯）复合管材的参编单位为：广东东方管业有限公司；广东联塑科技实业有限公司。

**钢丝网骨架塑料（聚乙烯）
塑料电熔管件（一）**

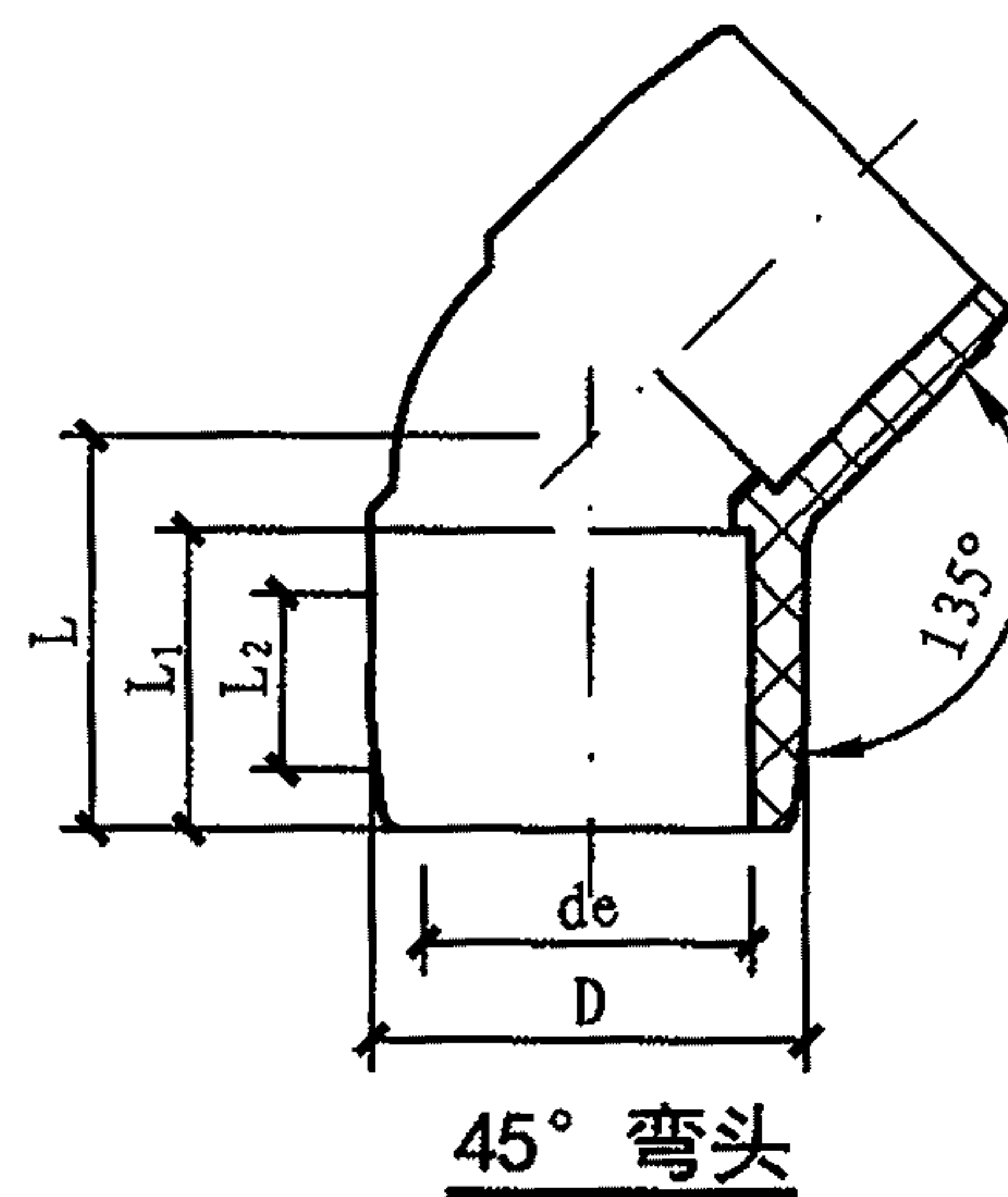
图集号 10S507

审核 曲申酉 校对 黄波 设计 吴莹莹

页 70



公称直径 d_e	管件外径 D	管件长度 L	插入深度 L_1	熔区长度 L_2
50	≥ 65	≥ 85	≥ 45	≥ 20
63	≥ 80	≥ 85	≥ 50	≥ 20
75	≥ 95	≥ 100	≥ 55	≥ 30
90	≥ 110	≥ 120	≥ 65	≥ 35
110	≥ 140	≥ 145	≥ 75	≥ 40
140	≥ 170	≥ 170	≥ 80	≥ 40
160	≥ 200	≥ 190	≥ 95	≥ 45
200	≥ 250	≥ 225	≥ 105	≥ 50
225	≥ 270	≥ 250	≥ 110	≥ 55
250	≥ 296	≥ 245	≥ 115	≥ 65
315	≥ 373	≥ 285	≥ 135	≥ 80



公称直径 d_e	管件外径 D	管件长度 L	插入深度 L_1	熔区长度 L_2
50	≥ 65	≥ 82	≥ 45	≥ 20
63	≥ 80	≥ 85	≥ 50	≥ 20
75	≥ 95	≥ 85	≥ 55	≥ 30
90	≥ 110	≥ 100	≥ 65	≥ 35
110	≥ 140	≥ 115	≥ 80	≥ 40
140	≥ 170	≥ 125	≥ 80	≥ 40
160	≥ 200	≥ 150	≥ 105	≥ 45
200	≥ 250	≥ 170	≥ 120	≥ 50
225	≥ 270	≥ 175	≥ 110	≥ 55
250	≥ 292	≥ 210	≥ 115	≥ 65
315	≥ 373	≥ 235	≥ 135	≥ 80

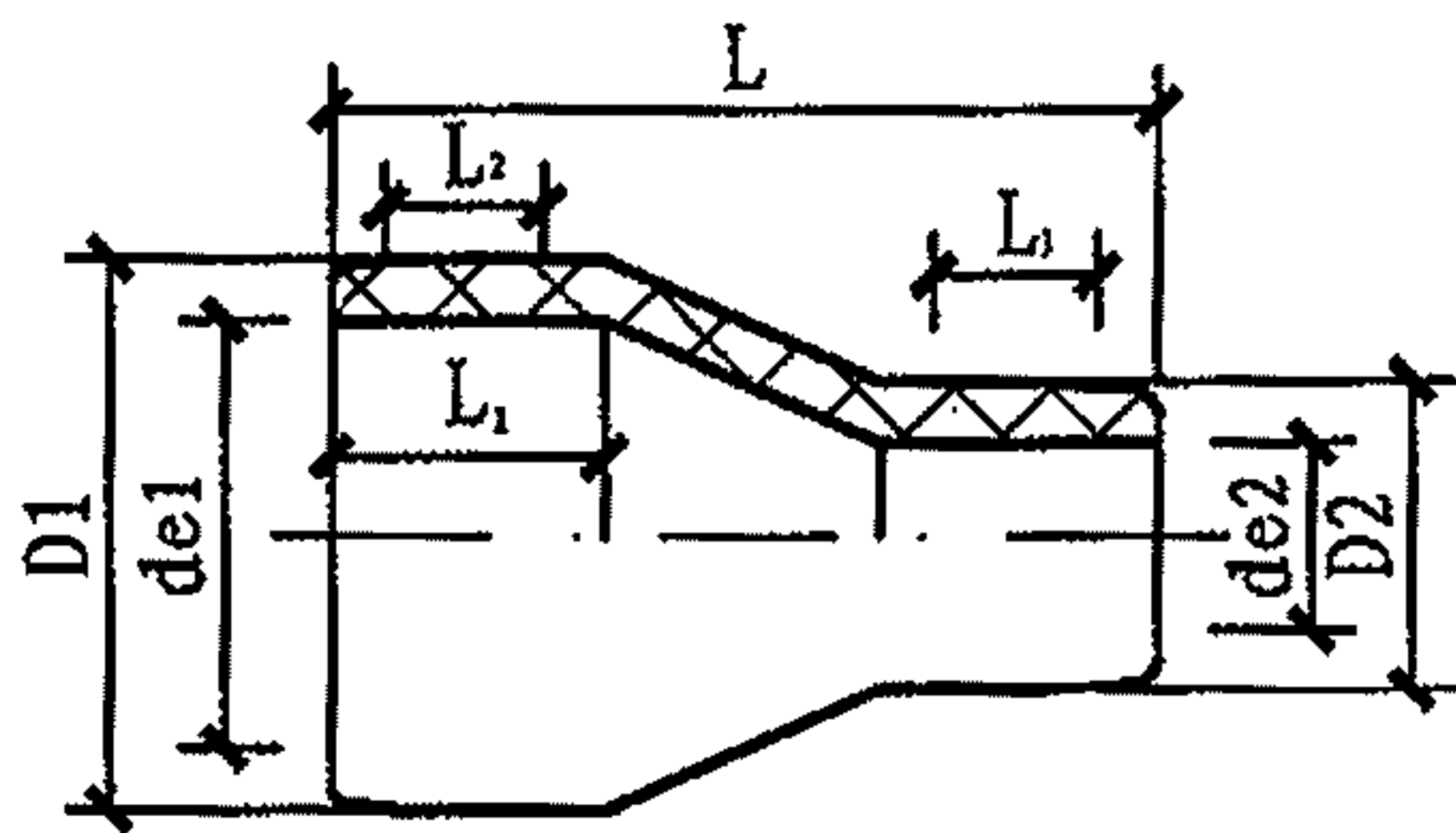
注. 1. 本图根据城镇建设行业标准《钢丝网骨架塑料(聚乙烯)复合管材及管件》CJ/T 189-2007编制。
2. 钢丝网骨架塑料(聚乙烯)复合管材的参编单位为: 广东东方管业有限公司; 广东联塑科技实业有限公司。

**钢丝网骨架塑料(聚乙烯)
塑料电熔管件(二)**

图集号 10S507

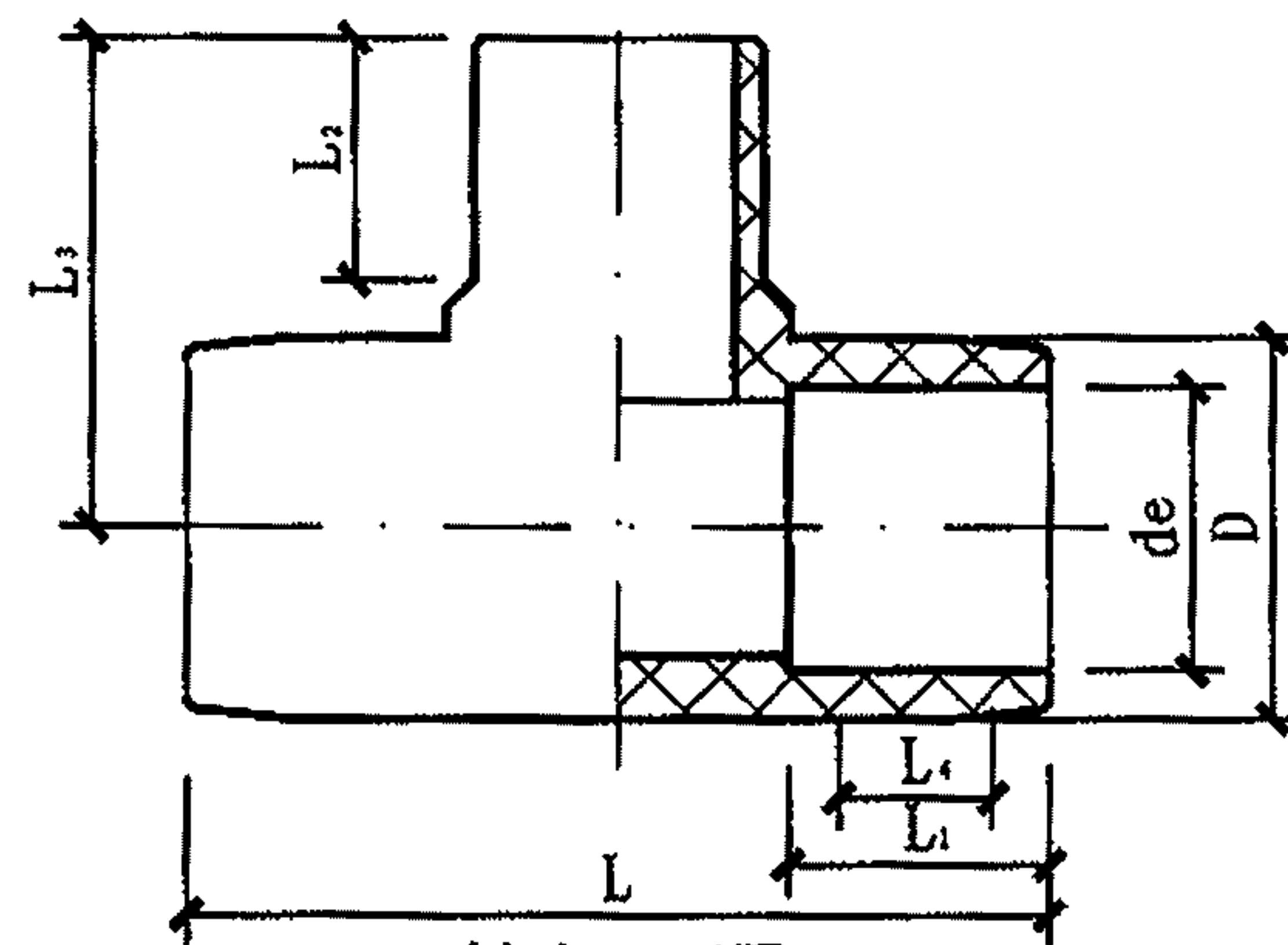
审核 曲申西 校对 黄波 设计 吴莹莹

页 71



异径管

公称直径 de1	管件外径 D1	公称直径 de2	管件外径 D2	管件长度 L	插入深度 L1	熔区长度 L2	熔区长度 L3
63	≥80	50	≥65	≥120	≥50	≥30	≥20
75	≥95	50	≥65	≥135	≥55	≥35	≥25
		63	≥80	≥135	≥55	≥35	≥25
90	≥110	50	≥65	≥155	≥65	≥40	≥20
		63	≥80	≥155	≥65	≥40	≥25
		75	≥95	≥175	≥65	≥40	≥30
110	≥140	50	≥65	≥160	≥75	≥50	≥20
		63	≥80	≥160	≥75	≥50	≥25
		75	≥95	≥165	≥75	≥50	≥30
		90	≥110	≥175	≥75	≥50	≥40
140	≥160	90	≥110	≥190	≥90	≥55	≥40
		110	≥140	≥190	≥90	≥55	≥40
160	≥200	90	≥110	≥230	≥75	≥70	≥35
		110	≥140	≥230	≥95	≥70	≥40
200	≥250	110	≥140	≥290	≥105	≥55	≥75
		160	≥200	≥250	≥105	≥60	≥60
225	≥250	110	≥140	≥260	≥115	≥50	≥60
		140	≥140				≥65
		160	≥200				≥70
		200	≥250				≥80
250	≥296	110	≥140	≥280	≥120	≥50	≥60
		140	≥140				≥65
		160	≥200				≥70
		200	≥250				≥80
		225	≥260				≥85
315	≥373	110	≥140	≥310	≥140	≥70	≥70
		140	≥160				≥70
		160	≥200				≥70
		200	≥250				≥75
		225	≥260				≥75
		250	≥296				≥80



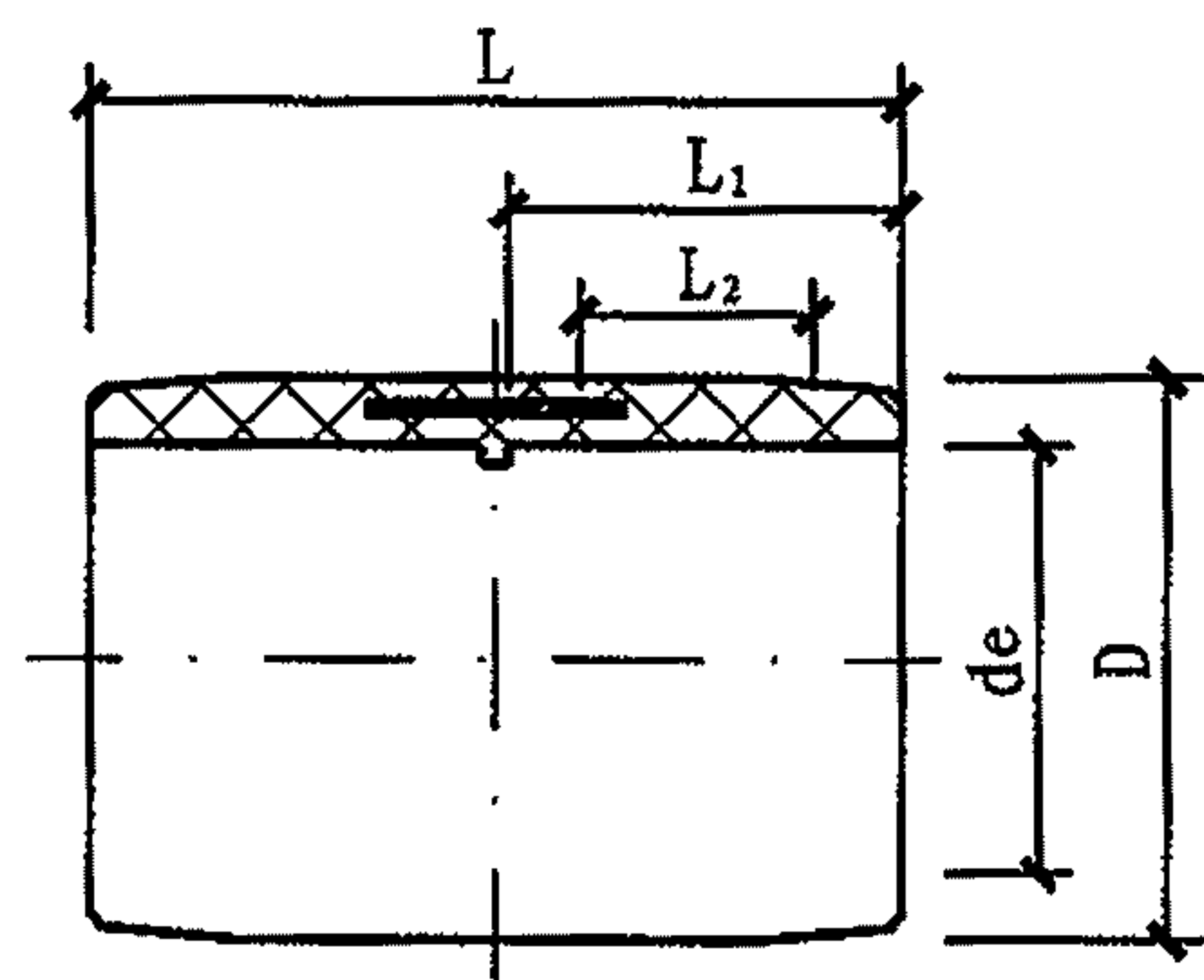
等径三通

公称直径 de	管件外径 D	管件长度 L	插入深度 L1	插入深度 L2	管件长度 L3	熔区长度 L4
50	≥65	≥150	≥45	≥45	≥90	≥20
63	≥80	≥175	≥50	≥55	≥105	≥20
75	≥95	≥205	≥55	≥60	≥120	≥30
90	≥110	≥230	≥65	≥70	≥140	≥35
110	≥140	≥265	≥75	≥75	≥160	≥40
140	≥170	≥320	≥80	≥80	≥180	≥40
160	≥200	≥365	≥95	≥100	≥215	≥45
200	≥250	≥435	≥105	≥110	≥250	≥50
225	≥270	≥460	≥110	≥110	≥255	≥55
250	≥296	≥485	≥125	≥140	≥285	≥65
315	≥373	≥575	≥140	≥145	≥350	≥80

- 注：1. 本图根据城镇建设行业标准《钢丝网骨架塑料（聚乙烯）复合管材及管件》CJ/T 189-2007编制。
2. 钢丝网骨架塑料（聚乙烯）复合管材的参编单位为：广东东方管业有限公司；广东联塑科技实业有限公司。

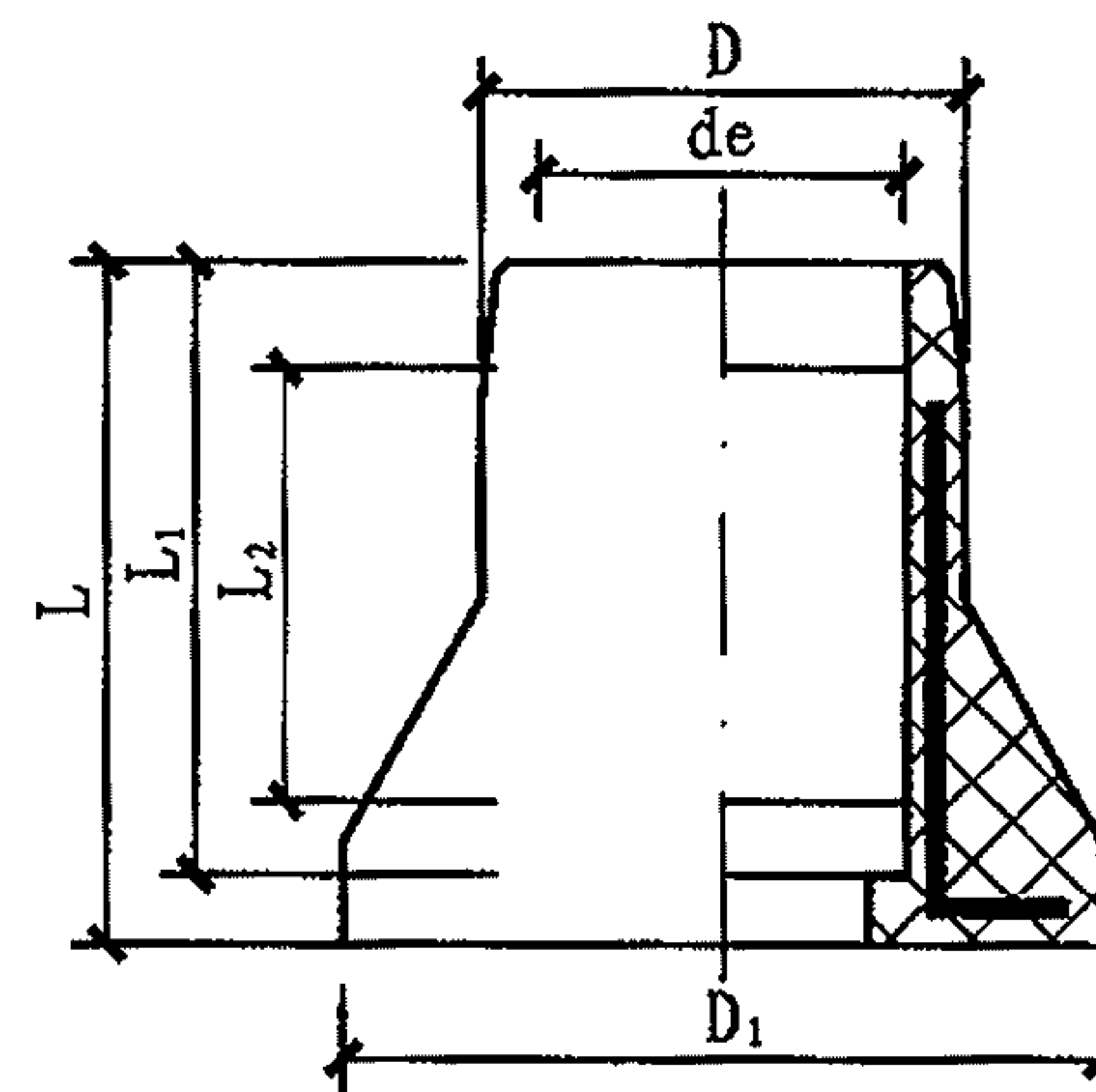
钢丝网骨架塑料(聚乙烯)
塑料电熔管件(三)

图集号 10S507



等径直接

公称直径 de	管件外径 D	管件长度 L	插入深度 L ₁	熔区长度 L ₂
50	≥65	≥95	≥45	≥20
63	≥80	≥110	≥50	≥20
75	≥95	≥120	≥55	≥30
90	≥110	≥135	≥65	≥35
110	≥140	≥155	≥75	≥40
140	≥160	≥170	≥80	≥40
160	≥200	≥195	≥95	≥45
200	≥250	≥220	≥105	≥50
225	≥260	≥230	≥110	≥55
250	≥296	≥240	≥115	≥65
315	≥373	≥285	≥135	≥80



法兰

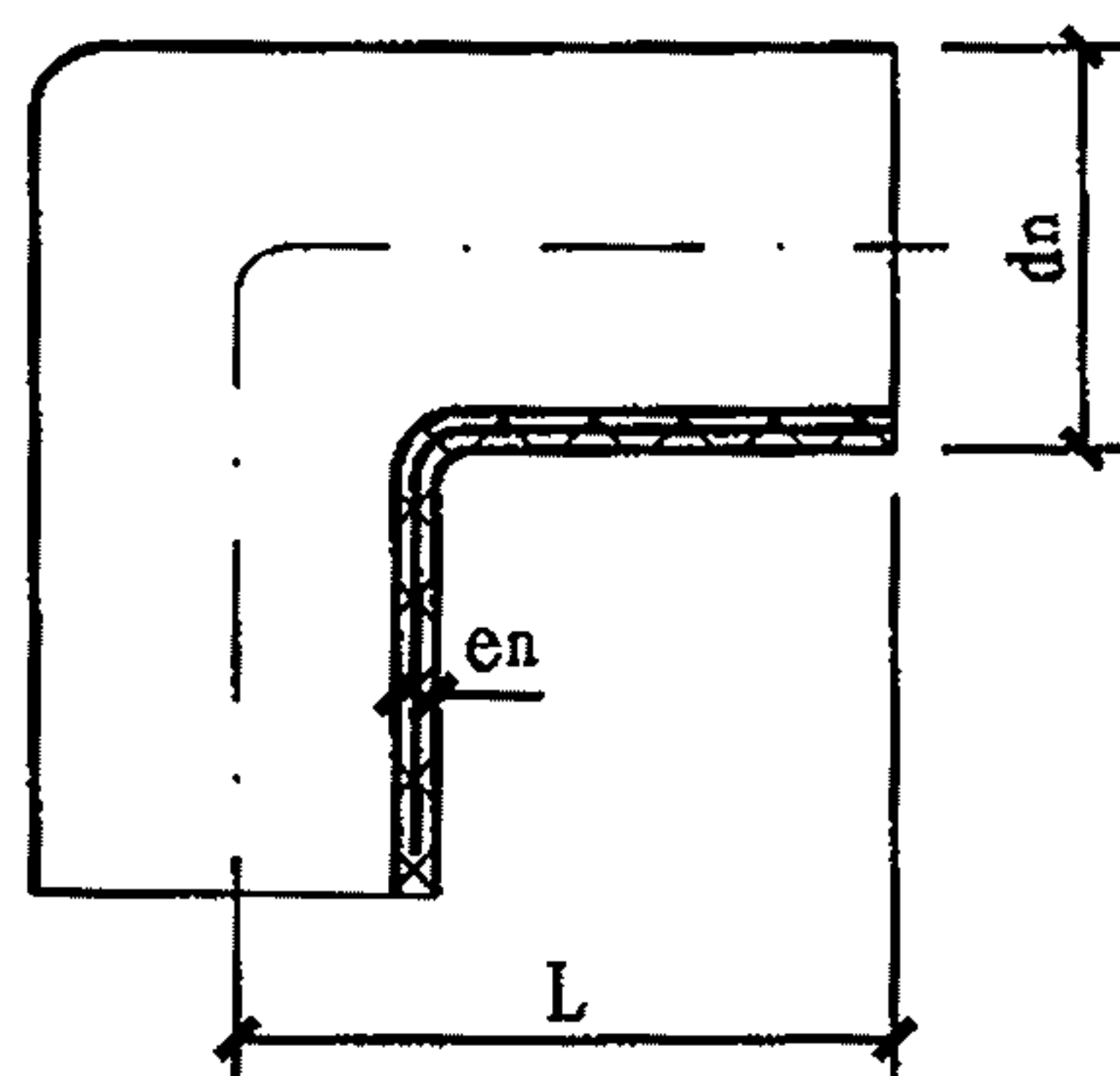
公称直径 dn	管件外径 D	管件外径 D ₁	管件长度 L	插入深度 L ₁	熔区长度 L ₂
50	≥65	90	≥115	≥115	≥40
63	≥80	105	≥120	≥110	≥40
75	≥95	125	≥130	≥125	≥70
90	≥110	140	≥145	≥140	≥70
110	≥140	160	≥150	≥140	≥75
140	≥165	190	≥155	≥145	≥80
160	≥190	215	≥160	≥150	≥85
200	≥235	270	≥180	≥165	≥95
225	≥255	315	≥175	≥160	≥60
250	≥280	325	≥130	≥110	≥60
315	≥350	380	≥135	≥115	≥60

注：1. 本图根据城镇建设行业标准《钢丝网骨架塑料（聚乙烯）复合管材及管件》CJ/T 189-2007编制。
2. 钢丝网骨架塑料（聚乙烯）复合管材的参编单位为：广东东方管业有限公司；广东联塑科技实业有限公司。

**钢丝网骨架塑料（聚乙烯）
钢骨架塑料复合电熔管件**

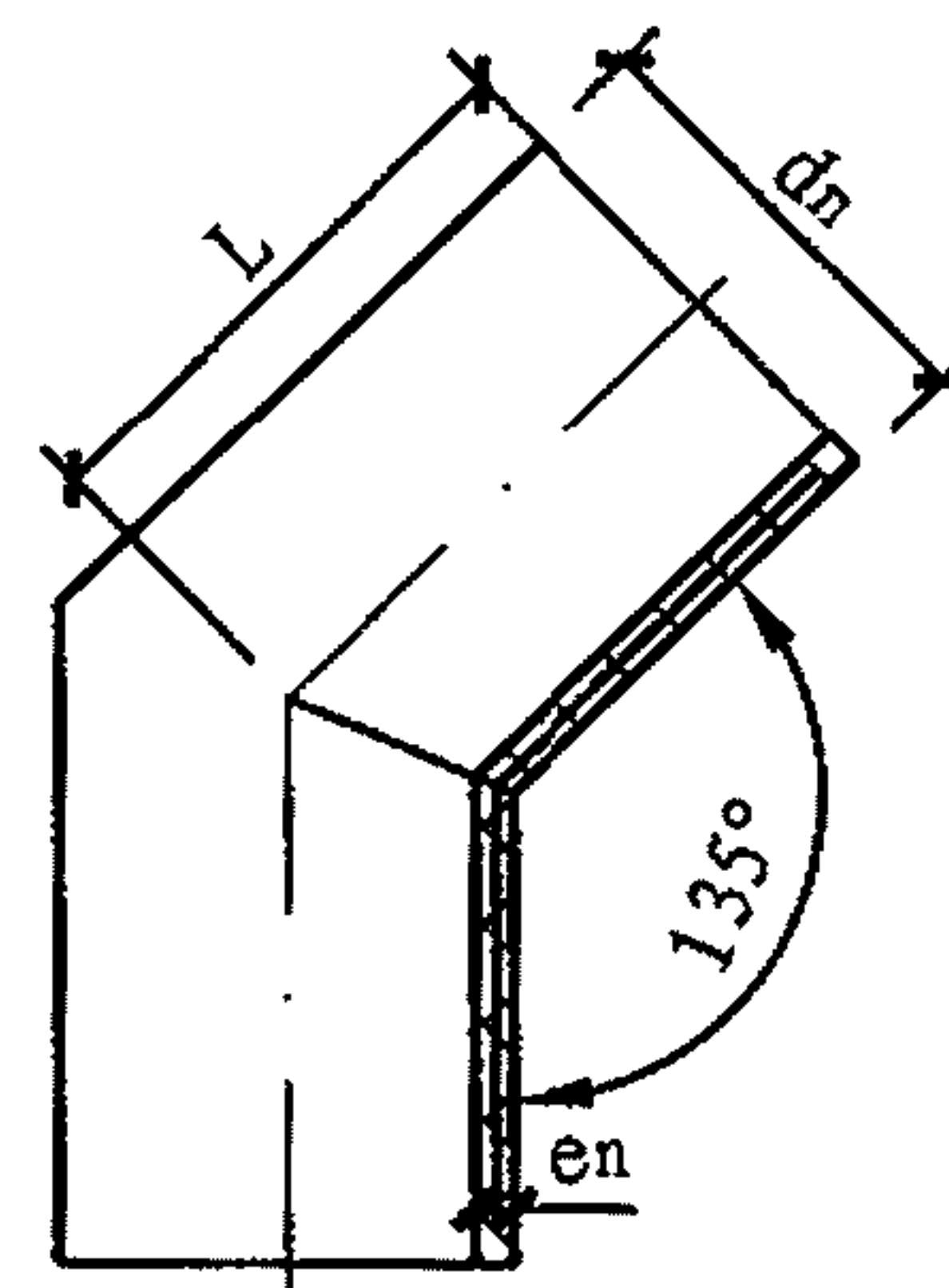
图集号 10S507

审核 曲申西 校对 黄波 设计 杨自雄 页 73



90° 弯头

公称外径 d_n	公称壁厚 e_n		管件长度 L
	基本尺寸	极限偏差	
50	8	± 0.5	≥ 130
63	9	± 0.5	≥ 140
75	10	± 0.6	≥ 150
90	10	± 0.6	≥ 160
110	10	± 0.6	≥ 180
140	11	± 0.7	≥ 200
160	12	± 0.7	≥ 220
200	15	± 0.8	≥ 280
225	15	± 0.8	≥ 300
250	16	± 0.9	≥ 320
315	16	± 0.9	≥ 360



45° 弯头

公称外径 d_n	公称壁厚 e_n		管件长度 L
	基本尺寸	极限偏差	
50	8	± 0.5	≥ 100
63	9	± 0.5	≥ 110
75	10	± 0.6	≥ 120
90	10	± 0.6	≥ 130
110	10	± 0.6	≥ 140
140	11	± 0.7	≥ 155
160	12	± 0.7	≥ 165
200	15	± 0.8	≥ 175
225	15	± 0.8	≥ 185
250	16	± 0.9	≥ 200
315	16	± 0.9	≥ 220

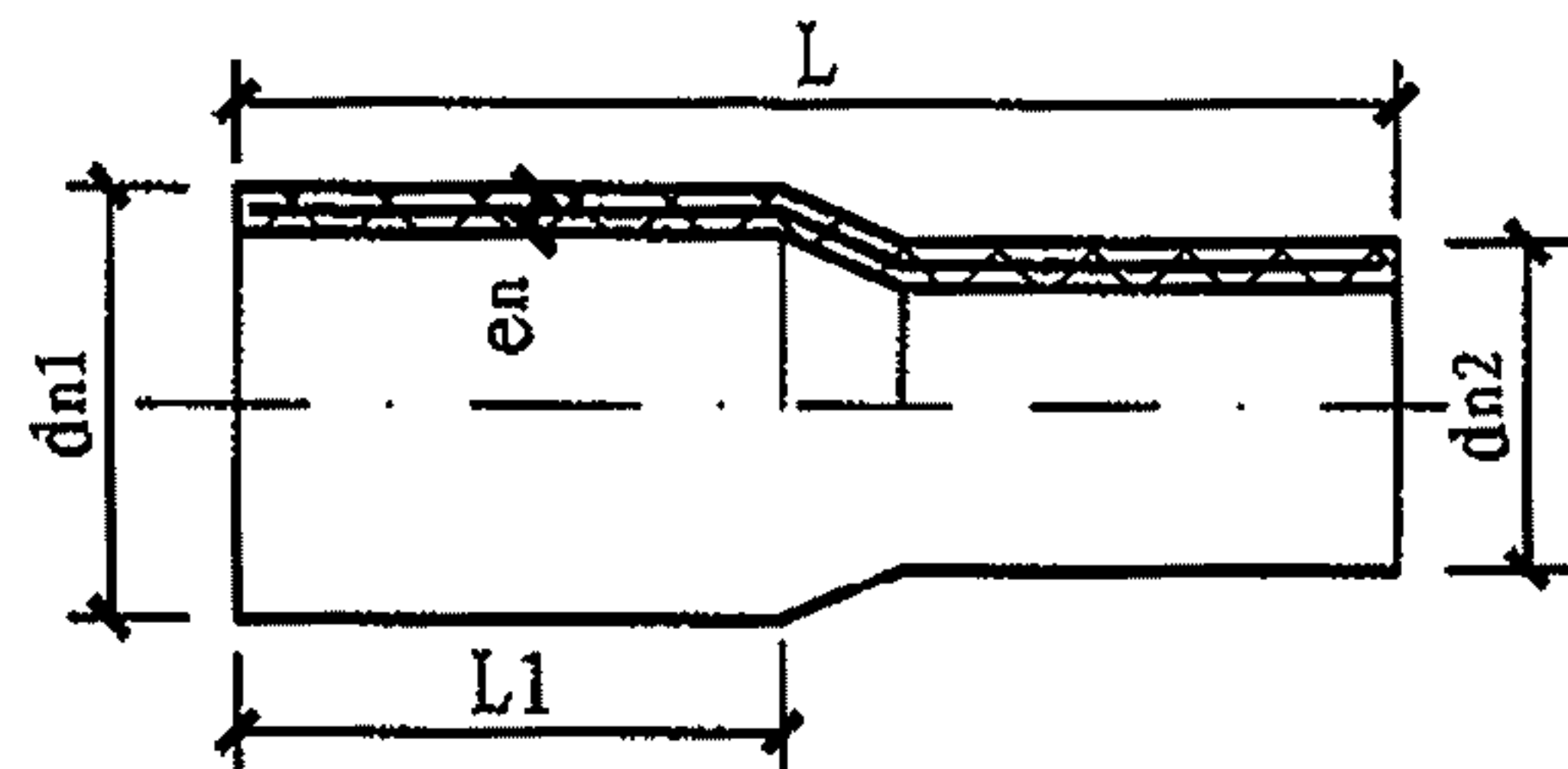
注: 1. 本图根据城镇建设行业标准《钢丝网骨架塑料(聚乙烯)复合管材及管件》CJ/T 189-2007编制。
2. 钢丝网骨架塑料(聚乙烯)复合管材的参编单位为: 广东东方管业有限公司; 广东联塑科技实业有限公司。

**钢丝网骨架塑料(聚乙烯)
钢骨架塑料复合管件 (一)**

图集号 10S507

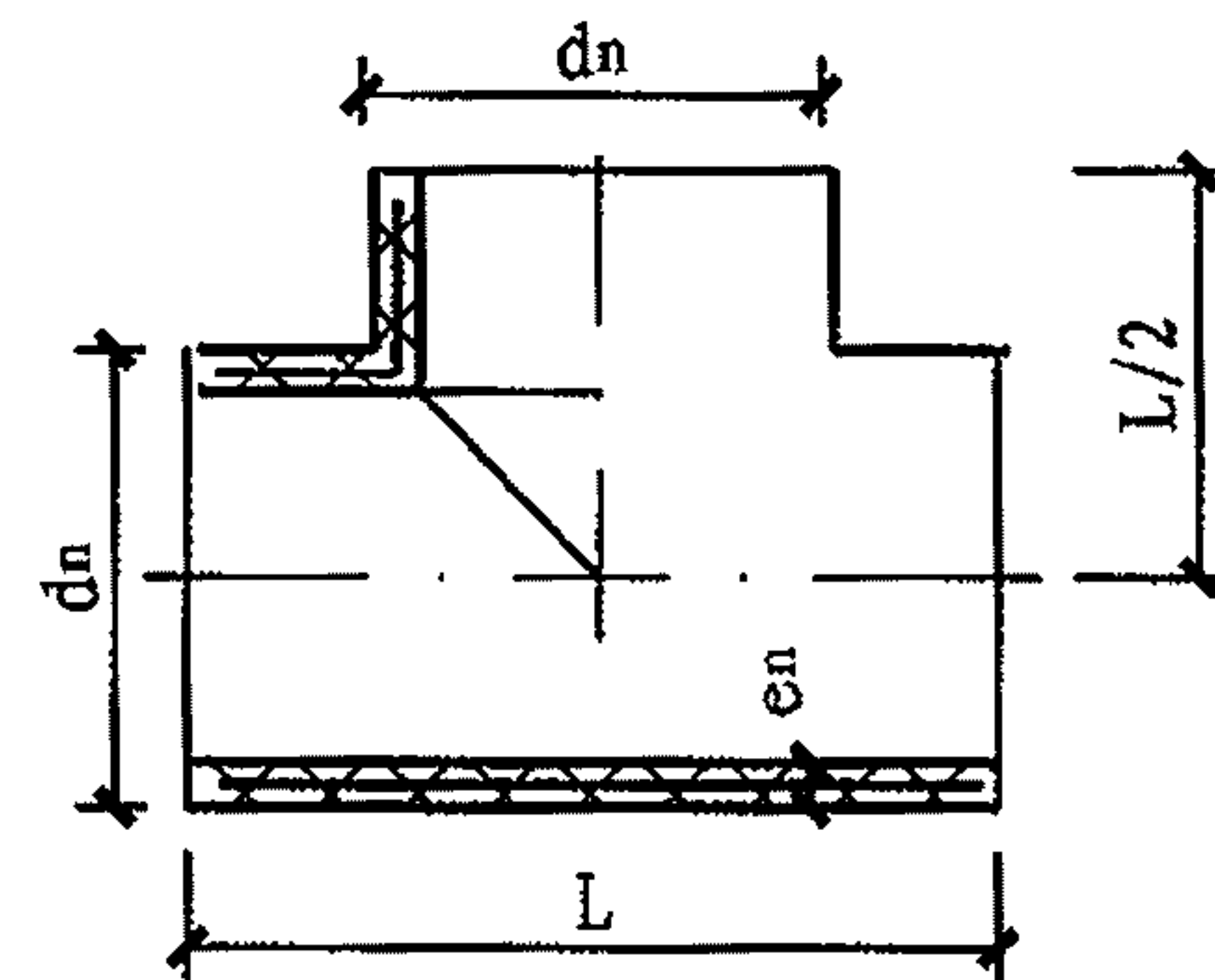
审核 曲申西 校对 黄波 设计 杨自雄

页 74



异径管

公称外径		公称壁厚 e_n		管件长度	
d_{n1}	d_{n2}	基本尺寸	极限偏差	L	L_1
63	50	9	± 0.5	≥ 140	≥ 70
75	50	10	± 0.6	≥ 160	≥ 75
	63				
90	50	10	± 0.6	≥ 170	≥ 85
	63				
	75				
110	50	10	± 0.6	≥ 190	≥ 95
	63				
	75				
	90				
200	110	10	± 0.8	≥ 265	≥ 125
	140				
	160				
225	110	15	± 0.8	≥ 280	≥ 130
	140				
	160				
	200				
250	110	16	± 0.9	≥ 300	≥ 135
	140				
	160				
	200				
	225				
315	110	16	± 0.9	≥ 350	≥ 155
	140				
	160				
	200				
	225				
	250				



等径三通

公称外径 d_n	公称壁厚 e_n		管件长度 L
	基本尺寸	极限偏差	
50	8	± 0.5	≥ 260
63	9	± 0.5	≥ 280
75	10	± 0.6	≥ 300
90	10	± 0.6	≥ 320
110	10	± 0.6	≥ 360
140	11	± 0.7	≥ 400
160	12	± 0.7	≥ 440
200	15	± 0.8	≥ 560
225	15	± 0.8	≥ 600
250	16	± 0.9	≥ 640
315	16	± 0.9	≥ 720

- 注：1. 本图根据城镇建设行业标准《钢丝网骨架塑料（聚乙烯）复合管材及管件》CJ/T 189-2007编制。
2. 钢丝网骨架塑料（聚乙烯）复合管材的参编单位为：广东东方管业有限公司；广东联塑科技实业有限公司。

钢丝网骨架塑料（聚乙烯） 钢骨架塑料复合管件（二）				图集号	10S507
审核	曲申酉	校对	黄波	设计	熊尚雷 詹尚雷
				页	75