

建筑管道直饮水工程

批准部门 中华人民共和国建设部


批准文号 建质函[2007]129号


主编单位 中国建筑设计研究院机电专业设计研究院

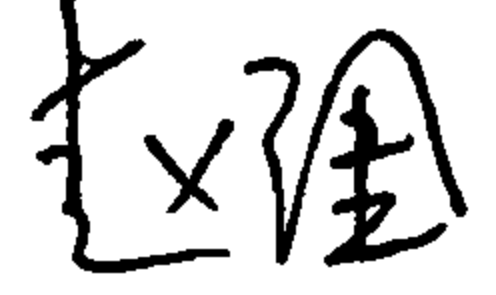
统一编号 GJBT-1010


实行日期 二〇〇七年六月一日

图集号 07SS604

主编单位负责人 

主编单位技术负责人 

技术审定人 

设计负责人 

目 录

目录	1	1~2m ³ /h臭氧→活性炭→纳滤(反渗透)净水机房平面图	24
总说明	3	3~5m ³ /h臭氧→活性炭→纳滤(反渗透)净水机房平面图	25
管道直饮水系统管网		6~8m ³ /h臭氧→活性炭→纳滤(反渗透)净水机房平面图	26
管道直饮水系统管网说明	5	1~8m ³ /h臭氧→活性炭→纳滤(反渗透)电控原理图	27
下供上回式管道直饮水系统	8	1~8m ³ /h臭氧→活性炭→纳滤(反渗透)净水机房尺寸表	28
上供下回式管道直饮水系统	9	1~8m ³ /h臭氧→活性炭→纳滤(反渗透)设备表	29
定时循环(一)管道直饮水系统	10	0.5m ³ /h活性炭→纳滤(一)净水工艺流程图	31
定时循环(二)管道直饮水系统	11	0.5m ³ /h活性炭→纳滤(一)净水机房平面图	32
定时循环(三)管道直饮水系统	12	1~8m ³ /h活性炭→纳滤(一)净水工艺流程图	33
定时循环(四)管道直饮水系统	13	1~2m ³ /h活性炭→纳滤(一)净水机房平面图	34
定时循环(五)管道直饮水系统	14	3~5m ³ /h活性炭→纳滤(一)净水机房平面图	35
定时循环(六)管道直饮水系统	15	6~8m ³ /h活性炭→纳滤(一)净水机房平面图	36
定时循环(七)管道直饮水系统	16	1~8m ³ /h活性炭→纳滤(一)电控原理图	37
定时循环(八)管道直饮水系统	17	0.5~8m ³ /h活性炭→纳滤(一)净水机房尺寸表	38
全日循环管道直饮水系统	18	0.5~8m ³ /h活性炭→纳滤(一)设备表	39
净水工艺		0.5~8m ³ /h活性炭→纳滤(二)净水工艺流程图	41
净水工艺说明	19		
1~8m ³ /h臭氧→活性炭→纳滤(反渗透)净水工艺流程图	23		

目 录							图集号	07SS604
审核	赵 锂		校对	朱跃云	朱跃云	设计	杨 澎	杨 澎
							页	1

0.5~8m ³ /h活性炭→纳滤(二)净水机房平面图	42
0.5~8m ³ /h活性炭→纳滤(二)净水机房尺寸表	43
0.5~8m ³ /h活性炭→纳滤(二)设备表	44
0.5~8m ³ /h活性炭→离子交换→纳滤净水工艺流程图	46
0.5~3m ³ /h活性炭→离子交换→纳滤净水机房平面图	47
4~8m ³ /h活性炭→离子交换→纳滤净水机房平面图	48
0.5~8m ³ /h活性炭→离子交换→纳滤净水机房尺寸表	49
0.5m ³ /h活性炭→反渗透(一)净水工艺流程图	52
0.5m ³ /h活性炭→反渗透(一)净水机房平面图	53
1~8m ³ /h活性炭→反渗透(一)净水工艺流程图	54
1~2m ³ /h活性炭→反渗透(一)净水机房平面图	55
3~5m ³ /h活性炭→反渗透(一)净水机房平面图	56
6~8m ³ /h活性炭→反渗透(一)净水机房平面图	57
1~8m ³ /h活性炭→反渗透(一)电控原理图	58
0.5~8m ³ /h活性炭→反渗透(一)净水机房尺寸表	59
0.5~8m ³ /h活性炭→反渗透(一)设备表	60
0.5~8m ³ /h活性炭→反渗透(二)净水工艺流程图	62
0.5~8m ³ /h活性炭→反渗透(二)净水机房平面图	63
0.5~8m ³ /h活性炭→反渗透(二)净水机房尺寸表	64
0.5~8m ³ /h活性炭→反渗透(二)设备表	65
1~8m ³ /h臭氧→活性炭→超滤净水工艺流程图	67
1~2m ³ /h臭氧→活性炭→超滤净水机房平面图	68
3~5m ³ /h臭氧→活性炭→超滤净水机房平面图	69
6~8m ³ /h臭氧→活性炭→超滤净水机房平面图	70
1~8m ³ /h臭氧→活性炭→超滤电控原理图	71
1~8m ³ /h臭氧→活性炭→超滤净水机房尺寸表	72
1~8m ³ /h臭氧→活性炭→超滤设备表	73
0.5~8m ³ /h活性炭→超滤净水工艺流程图	75

0.5~8m ³ /h活性炭→超滤净水机房平面图	76
0.5~8m ³ /h活性炭→超滤净水机房尺寸表	77
0.5~8m ³ /h活性炭→超滤设备表	78
0.5~8m ³ /h电渗析净水工艺流程图	80
0.5~8m ³ /h电渗析净水机房平面图	81
0.5~8m ³ /h电渗析净水机房尺寸表	82
0.5~8m ³ /h电渗析设备表	83

附录

饮用净水水表、直饮水专用水嘴选用及参数	85
静态流量平衡阀选用及参数	86
动态流量平衡阀选用及参数	87

目 录								图集号	07SS604
审核	赵 铨	设计	朱跃云	设计	杨 澎	设计	朱跃云	页	2

总 说 明

1. 编制依据

根据建设部建质[2004]46号“关于印发《二〇〇四年国家建筑标准设计编制工作计划》的通知”进行编制。

2. 设计依据

《管道直饮水系统技术规程》CJJ 110-2006

《饮用净水水质标准》CJ 94-2005

《城市供水水质标准》CJ/T 206-2005

《生活饮用水卫生标准》GB 5749-85

《建筑给水排水设计规范》GB 50015-2003

3. 适用范围

3.1 本图集适用于居住建筑、公共建筑和建筑小区净水设备产水量为0.5~8.0m³/h的管道直饮水工程，工业建筑中管道直饮水工程可参照本图集。

3.2 本图集中管道直饮水工程的原水为未经深度处理的生活饮用水或任何与生活饮用水水质相近的水。

3.3 本图集适用于使用人数不超过15000人的管道直饮水工程。

4. 编制原则

4.1 本图集中管道直饮水系统管网型式以系统原理图形式编制，设计人员应根据实际工程情况选择合适的系统型式，对于系统的循环控制方式和装置，设计人员可以调整。

4.2 本图集中净水工艺和典型机房布置等按满足初步设计需要的深度编制，设计人员应根据实际工程情况选择合适的工艺流程，并可以调整净水机房布置；净水机房的施工图需进行深化设计。

4.3 本图集净水工艺部分按核心处理单元分类，给出自原水箱至净水箱的多种典型净水工艺流程；并针对各种典型净水工艺流程，给出多种产水量净水机房的典型平面布置图和条件图，以便设计人员根据不同的原水水质、类型，确定净水工艺，并为设计人员提供出相应的技术条件，满足工程设计人员各专业间配合设计的需要，满足施工图深化设计的需要。

5. 编制内容

5.1 本图集内容包括：管道直饮水系统管网和净水工艺。

5.2 管道直饮水系统管网包括：说明、适用条件、管网型式、循环水控制、水力计算和管道设计等内容。

5.3 净水工艺包括：（臭氧）活性炭-膜组件（微滤、超滤、纳滤、反渗透）净水工艺的说明、适用条件、流程图、不同产水量工艺布置图和条件图、相关设备的产品图和有关附属设施。

6. 管道直饮水系统选用的一般规定

6.1 系统管网

6.1.1 管道直饮水系统必须独立设置，不得与建筑内给水系统直接相连。

6.1.2 系统中建筑物内部和外部供、回水管网的型式应根据建筑小区总体规划和建筑物性质、规模、高度以及管网维护管理和安全运行等条件确定。

6.2 净水工艺

6.2.1 管道直饮水系统应对原水进行深度净化处理。

6.2.2 净水工艺流程的选择应根据原水水质、类型，经技术经济比较确定，处理后用户端水质应符合《饮用净水水质标准》CJ 94-2005的规定。

6.2.3 净水工艺流程应合理、优化，满足布置紧凑、节能、自动化程度高、管理操作简便、运行安全可靠和制水成本低等要求。

7. 净水机房位置的确定

净水机房宜靠近集中用水点，可设在建筑物内，亦可在室外单独设置。

7.1 室内净水机房

7.1.1 单栋建筑或建筑小区的净水机房可设置在地下室，超高层建筑亦可设置在地上机房层，机房上方不应设置卫生间、浴室、盥洗室、厨房、污水处理间等。

7.1.2 与净水机房无关的管道不得进入或穿越净水机房。

7.2 室外净水机房

总说明

图集号

07SS604

审核 赵 鲤 [初] 校对 朱跃云 朱跃云 设计 杨 澎 [初]

页

3

建筑小区的净水机房可在室外单独设置，尽量靠近建筑小区的中心位置，与化粪池、污水处理设施和垃圾站等的水平距离不应小于10m，并应注意机房建筑荫蔽、隔离和环境美化，有单独的进出口和道路，便于设备搬运。

8. 管材选择

8.1 管材应选用不锈钢管、铜管或其他符合食品级要求的优质给水塑料管和优质钢塑复合管。

8.2 系统中宜采用与管道同种材质的管件及附件。

8.3 管材选用应符合相应的现行国家标准的规定，并应达到《生活饮用水输配水设备及防护材料的安全性评价标准》GB/T 17219的要求。

8.4 当净水工艺采用反渗透膜时，系统管道不宜采用铜管。

8.5 当系统管道采用不锈钢管时，材质宜采用0Cr17Ni12Mo2 (316) 或00Cr17Ni14Mo2 (316L)。

9. 施工安装

9.1 管道敷设应符合相应管材的管道工程技术规程的有关规定。

9.2 若采用不同的管材、管件或阀门连接时，应使用专用的转换连接件。

9.3 当采用钢塑复合管材连接时，应使用橡胶圈以防止直饮水与钢管直接接触。

9.4 系统控制阀门应安装在易于操作的明显部位，不得安装在住宅户内。

9.5 室外埋地管道的覆土深度，应根据各地区土壤冰冻深度、车辆荷载、管道材质及管道交叉等因素确定，管顶最小覆土深度不得小于土壤冰冻线以下 0.15m，行车道下的管顶覆土深度不宜小于 0.7m。

9.6 当室外埋地管道采用塑料管时，在穿越小区道路时应设钢套管保护。

9.7 埋地金属管道应做防腐处理，根据敷设地点的土壤情况，采取正常、加强或特加强等外防腐做法。

9.8 建筑物内埋地敷设的直饮水管道与排水管之间平行敷设时净距不应小于0.5m；交叉敷设时净距不应小于0.15m，且直水管应在排水管的上方。

9.9 室外明装管道应进行保温隔热处理。

9.10 室内直饮水管道与热水管上下平行敷设时应在热水管的下方。

9.11 直饮水管道不得敷设在烟道、风道、电梯井、排水沟、卫生间内，且不宜穿越橱窗、壁柜。

9.12 直饮水直埋暗管隐蔽后，应在墙面或地面标明暗管的位置和走向。

9.13 净水设备必须按照工艺要求进行安装；筒体、水箱、过滤器及膜的安装方向应正确，位置合理。

9.14 设备与管道的连接及需要拆卸的部位应采用活接头连接方式。

9.15 设备管道连接、固定、保温等做法参见国标图集04S407-2《建筑给水金属管道安装—薄壁不锈钢管》、03S407-1《建筑给水金属管道安装—铜管》、02SS405-2《无规共聚聚丙烯(PP-R)给水管安装》、03S402《室内管道支架及吊架》、03S401《管道和设备保温、防结露及电伴热》。

10. 其他说明

10.1 本图集中净水工艺给出的平面为特定情况下的典型布置，在具体工程设计中应根据实际情况进行调整。

10.2 管道直饮水供水泵或循环水泵，由设计人员根据建筑管道直饮水系统所需的水量或循环流量、供水压力等具体情况选定，材质应采用不锈钢。

10.3 管道直饮水净水工艺中的原水箱、净水箱容积，应由设计人员根据建筑管道直饮水系统最高日直饮水量计算确定。

10.4 本图集中图内所注尺寸、标高，除注明者外，尺寸均以mm计，标高以m计。

10.5 管道直饮水工程还应符合国家和地方现行相关标准、规范。

11. 本图集参编单位

深圳市水务集团深水海纳水务有限公司

上海管道纯净水股份有限公司

北京爱生科技发展有限公司

总说明								图集号	07SS604
审核	赵 鲤	王 国	校对	朱跃云	朱庆之	设计	杨 澎	页	4

管道直饮水系统管网说明

1. 系统管网型式

1.1 管道直饮水系统管网,根据建筑类型、建筑高度和供水方式等分成各种类型,表1给出了管道直饮水系统管网型式。

表1 管道直饮水系统管网型式

按系统管网布置图示分类	下供上回式管道直饮水系统 上供下回式管道直饮水系统
按系统管网循环控制分类	定时循环管道直饮水系统 全日循环管道直饮水系统

1.2 按管道直饮水系统管网布置图示分类(下供上回式、上供下回式)是管道直饮水系统的基本型式,设计人员应根据系统规模、建筑高度等因素进行设计。

2. 系统循环

2.1 为保证管网内水质,管道直饮水系统应设置循环管,供、回水管网应设计为同程式。

2.2 管道直饮水重力式供水系统建议采用定时循环,并设置循环水泵;管道直饮水加压式供水系统可采用定时循环,也可采用全日循环,并设置循环流量控制装置。

2.3 为保证循环效果,建议建筑物内高、低区供水管网的回水分别回流至净水机房;因受条件限制,回水管需连接至同一循环回水干管时,高区回水管上应设置减压稳压阀,使高、低区回水管的压力平衡,以保证系统正常循环。

2.4 建筑小区内各建筑循环管可接至小区循环管上,此时应采取安装流量平衡阀等限流或保证同阻的措施。

2.5 小区管道直饮水系统回水可回流至原水箱或中间水箱,单栋建筑可回流至净水箱。回流到净水箱时,应加强消毒,或设置精密过滤器与消毒。

2.6 当净水机房设在系统最低处、采用供水泵兼作循环水泵使用的系统时,循环回水管上应设置循环流量控制装置。

2.7 直饮水在供、回水系统管网中的停留时间不应超过12h。

2.8 定时循环系统可采用时间控制器控制循环水泵在系统用水量少时运行,每天至少循环2次。

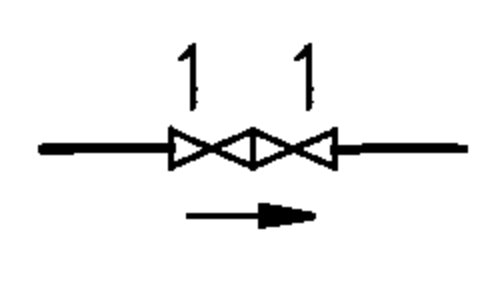
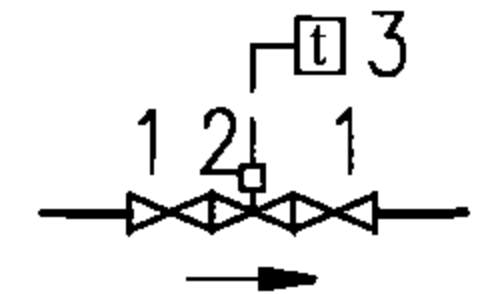
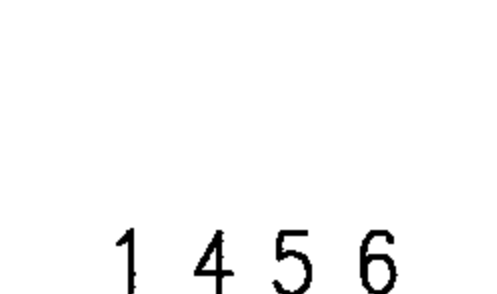
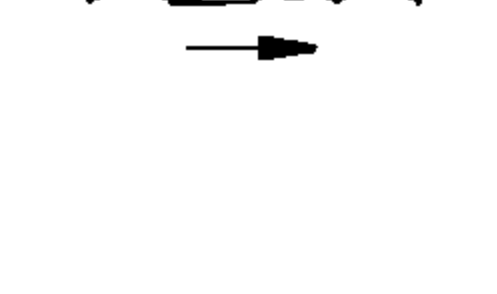
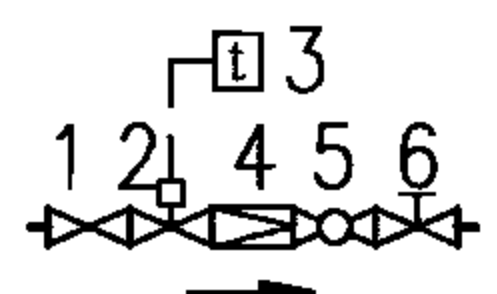
3. 循环流量控制装置

3.1 对于定时循环系统,该装置应设置在净水机房内循环回水管的末端;对于全日循环系统,该装置应设置在循环回水管的起端,并在净水机房内循环回水管的末端设置持压装置。

3.2 定时循环系统的循环流量控制装置可在净水机房内就地手动操作,也可在净水设备控制盘电动操作;设有智能化系统的建筑或小区,可在中控室远程操作。

3.3 循环流量控制装置的组成及优缺点见表2。

表2 循环流量控制装置的组成与优缺点

控制分类	编号	装置组成	优缺点	设计要求
定时循环	1		造价低,循环流量控制不精确	系统管网应按当量长度同程设计,需进行阻力平衡计算
	2		造价低,循环流量控制不精确	设计要求同1 可自动工作
	3		造价高、结构复杂,循环流量控制精确	装置上游系统回水管网应按同程设计,装置下游回水汇集管可不按同程设计,需经水力计算确定减压阀后压力及持压阀动作压力
	4		造价高、结构复杂,循环流量控制精确	设计要求同3 可自动工作
全日循环	5		造价高、结构复杂,循环流量控制精确	装置上游系统回水管网应按同程设计,装置下游回水汇集管可不按同程设计,需经水力计算确定动态流量平衡阀后压力

注: 1. 循环流量控制装置组成图示中的箭头为水流方向。

2. 循环流量控制装置组成中: 1为截止阀; 2为电磁阀; 3为时间控制器; 4为减压阀; 5为流量控制阀; 6为持压阀。

3. 循环流量控制装置3至装置5目前在工程中较少采用,应酌情选用。

3.4 对于定时循环系统,表2中装置3、4的流量控制阀可采用静态流量平衡阀,也可采用动态流量平衡阀;对于全日循环系统,表2中装置5的流量控制阀应采用动态流量平衡阀。

3.5 表2中装置3、4的流量控制阀是利用其前、后压差来控制循环流量,为保持阀后压力应在阀后设置持压阀,该装置适用于小区定时循环系统。该装置中减压阀及持压阀的动作压力经水力计算确定,并满足静态或动态流量平衡阀的选用要求。

3.6 表2中装置5中的流量控制阀是利用其前、后压差来控制循环流量,为保持阀后压力应在阀后设置持压阀。该装置中持压阀的动作压力经水力计算确定,并满足动态流量平衡阀的选用要求。

3.7 净水机房内循环回水管末端的压力控制应符合下列要求:

3.7.1 进入原水箱或净水箱时,应控制回水进水管的出水压力;根据工程情况,可设置调压装置。

3.7.2 进入净水箱时,还应满足消毒装置和过滤器的工作压力。

3.8 采用全日循环流量控制装置的管道直饮水系统,高峰用水时停止循环。

3.9 静态流量平衡阀前、后压力的确定应符合下列要求:

3.9.1 阀后压力 P_2 :根据本说明第3.7条的规定通过计算确定。

3.9.2 阀前压力 P_1 按下式计算:

$$P_1 = P_0 - \frac{Z + \Sigma h}{102} \quad (1)$$

式中 P_1 —静态流量平衡阀前压力(MPa);

P_0 —变频调速供水泵恒压值(MPa),根据水力计算确定;

Z —静态流量平衡阀与变频调速供水泵恒压装置的几何高差(m);

Σh —循环流量通过供、回水管网及附件等的总水头损失(m)。

3.9.3 当静态流量平衡阀前、后压差 ΔP 超过静态流量平衡阀的产品要求时,可在阀前设置减压阀减压。

3.10 动态流量平衡阀前、后压力的确定应符合下列要求:

3.10.1 阀前压力 P_1 按下式计算:

$$P_1 = P_0 - \frac{Z + \Sigma h_p}{102} \quad (2)$$

式中 P_1 —动态流量平衡阀前压力(MPa);

Z —动态流量平衡阀与变频调速供水泵恒压装置的几何高差(m);

Σh_p —循环流量(2倍)通过供水管的水头损失(m)。

3.10.2 循环流量(2倍)通过供水管的水头损失按下式计算:

$$\Sigma h_p = 4S_p q_x^2 \quad (3)$$

式中 S_p —供水管路的摩阻($m \cdot s^2/L^2$),可通过最不利水嘴至净水箱的管路总水头损失与设计秒流量平方之比计算;

q_x —循环流量(L/s)。

3.10.3 当 Σh_p 小于2m时, Σh_p 取2m,并重新计算 P_1 。

3.10.4 阀后压力 P_2 按下式计算:

$$P_2 = P_1 - \Delta P \quad (4)$$

式中 P_2 —动态流量平衡阀后压力(MPa);

ΔP —循环流量通过动态流量平衡阀的压差(MPa),根据产品要求由设计人员计算确定。

3.10.5 全日循环流量控制装置中动态流量平衡阀后持压阀的动作压力按动态流量平衡阀后压力 P_2 确定。

3.11 全日循环系统循环回水管末端的持压装置组成见表3,其动作压力应按下式计算:

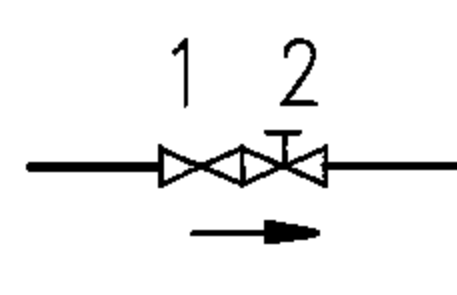
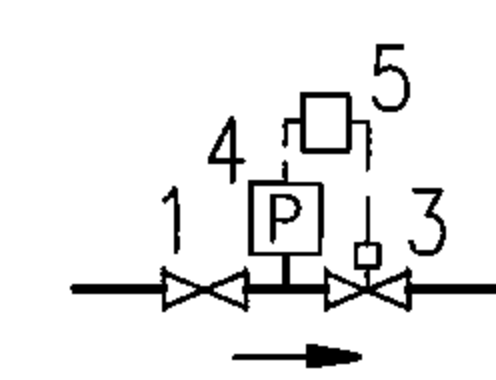
$$P = \frac{Z - \Sigma h_x}{102} \quad (5)$$

式中 P —持压装置的动作压力(MPa);

Z —全日循环流量控制装置与持压装置的几何高差(m);

Σh_x —循环流量通过回水管网及附件等的水头损失(m)。

表3 持压装置的组成

装置1	装置2	备注
		1. 持压装置组成图示中的箭头为水流方向。 2. 持压装置组成中:1为截止阀;2为持压阀;3为电磁 阀;4为压力控制器;5为电控装置。

4. 系统计算

4.1 管道直饮水系统计算应符合《管道直饮水系统技术规程》CJJ 110-2006的有关规定。

4.2 循环流量计算应符合《管道直饮水系统技术规程》CJJ 110-2006的有关规定,循环周期不超过12h,其中定时循环时间不超过4h、全日循环时间不超过12h。

4.3 循环水泵选型计算

4.3.1 水泵设计流量按下式计算

$$Q_b = q_x \quad (6)$$

式中 Q_b - 循环水泵设计流量 (L/s)。

4.3.2 循环水泵设计扬程按下式计算

$$H_b = h_{0x} + Z_x + \Sigma h \quad (7)$$

式中 H_b - 循环水泵设计扬程 (m);

h_{0x} - 出流水头 (m), 一般取2m;

Z_x - 最高回水干管与净水箱最低水位的几何高差 (m);

Σh - 循环流量通过供、回水管网及附件等的总水头损失 (m)。

5. 其他

5.1 高层建筑的管道直饮水供水应竖向分区,分区压力应符合《管道直饮水系统技术规程》CJJ 110-2006的有关规定。

5.2 配水管网循环立管上端和下端应设阀门,供水管网应设检修阀门。

5.3 在管网最低处应设排水阀,排水阀设置处不得有死水留存现象,排水口应设有间接排水的防污染措施。

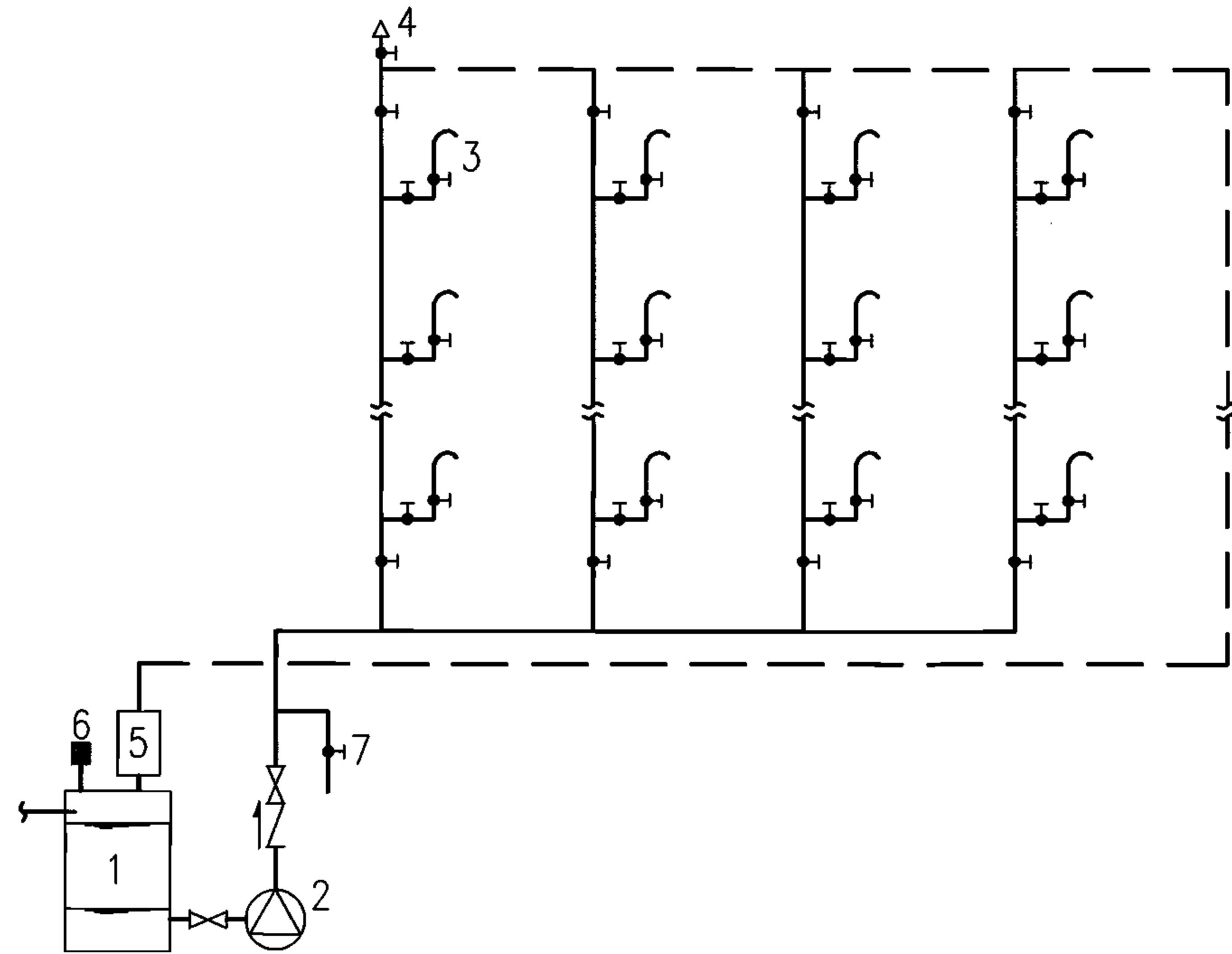
5.4 管网最高处设自动排气阀,排气阀处应设有滤菌、防尘装置。

5.5 各用户从立管上接出的支管长度不宜大于3m。

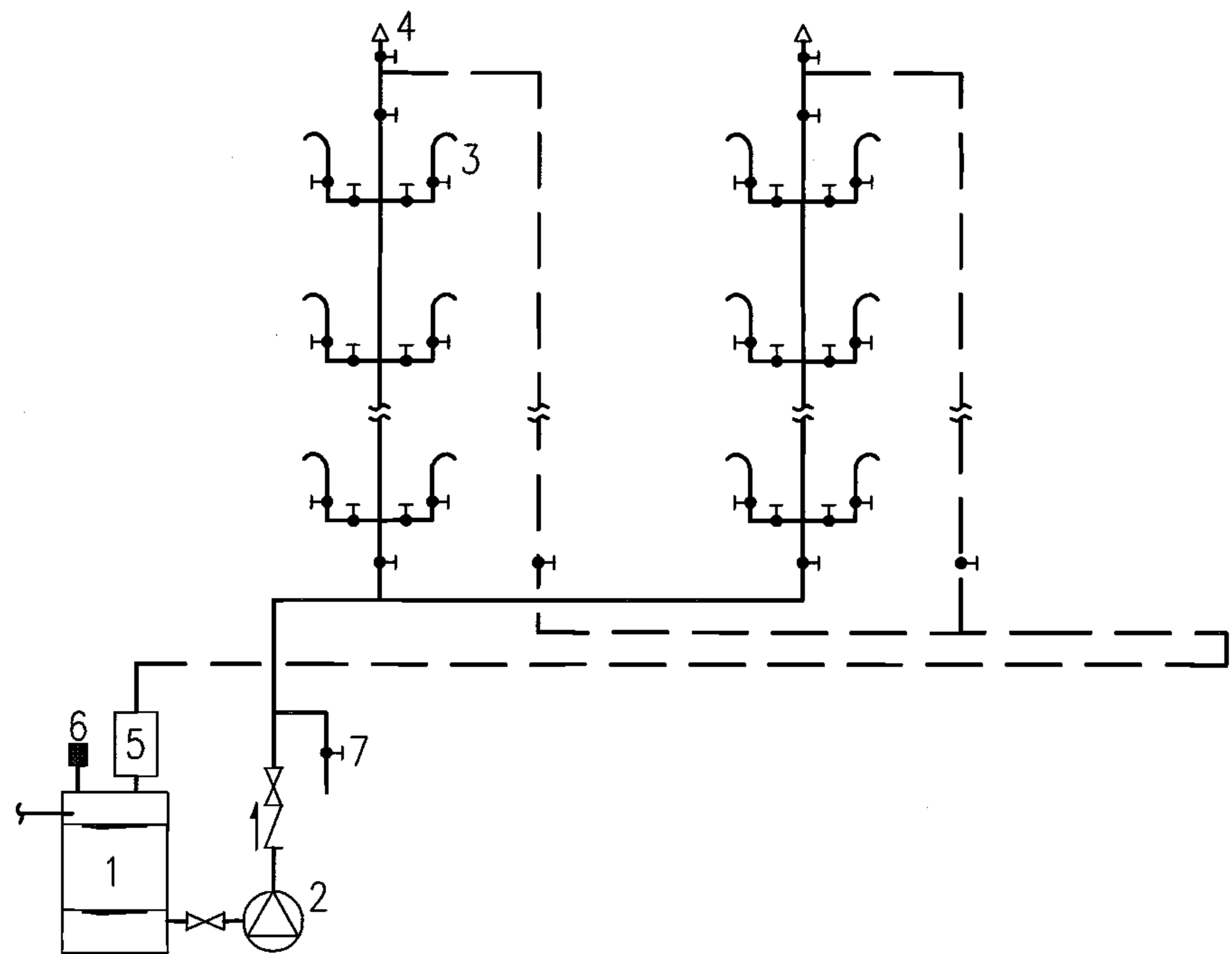
5.6 管道不应靠近热源,室内管道应采取隔热保温措施。

5.7 应采用直饮水专用水嘴。

5.8 室内分户计量水表应采用直饮水专用水表。



下供上回式管道直饮水系统（一）



下供上回式管道直饮水系统（二）

说明：

1. 系统的适用条件和优缺点：

名称	下供上回式管道直饮水系统（一）	下供上回式管道直饮水系统（二）
适用条件	1. 供水横干管有条件布置在底层或地下室、回水横干管布置在顶层的建筑 2. 供水立管较多的建筑	供、回水横干管只能布置在地下室的建筑，如高档的单元式住宅
优缺点	1. 供水管路短、管材用量少，工程投资省 2. 供水立管为单立管，布置安装较容易 3. 供水横干管和回水横干管上下分散布置，增加建筑对管道装饰要求 4. 系统中需设排气阀	1. 供水横干管和回水横干管集中敷设 2. 回水管路长，管材用量多 3. 系统中需设排气阀

2. 本图示按回水回流至净水箱的情况编制，工程中也可酌情回流至原水箱或中间水箱。

3. 住宅或需要分户计量的公共建筑支管设直饮水专用水表。

4. 图示以系统原理图的方式表示供、回水横干管的相对位置关系，仅表示设备和主要器材，在工程应用中，应根据具体情况补充、完善系统。

5. 图示中两种系统型式还应根据管网循环控制方式设置循环流量控制装置。

名称编号对照表

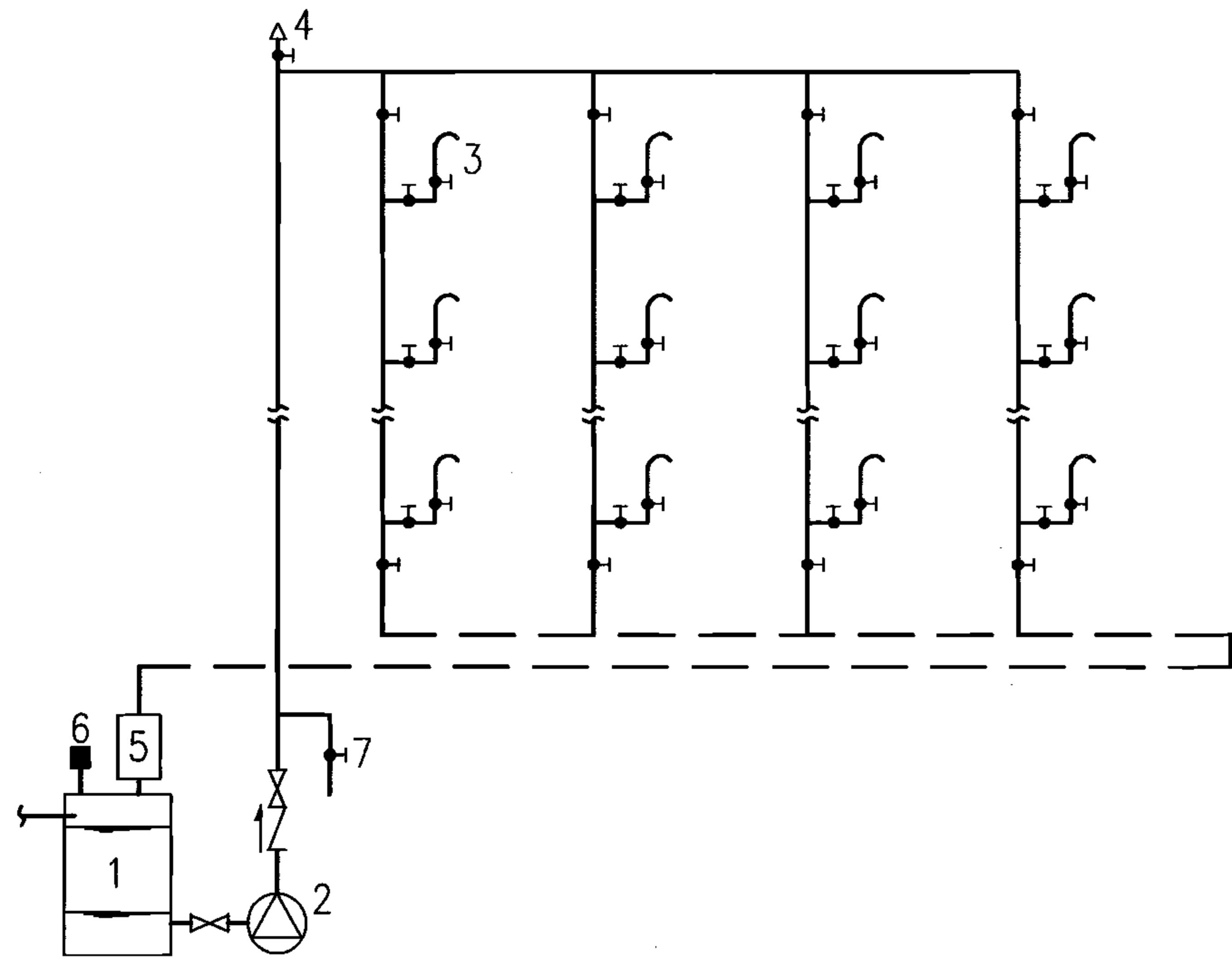
编号	名称	编号	名称	编号	名称	编号	名称
1	净水箱	3	专用水嘴	5	消毒装置	7	泄水阀
2	供水泵	4	自动排气阀	6	呼吸器	-	-

下供上回式管道直饮水系统

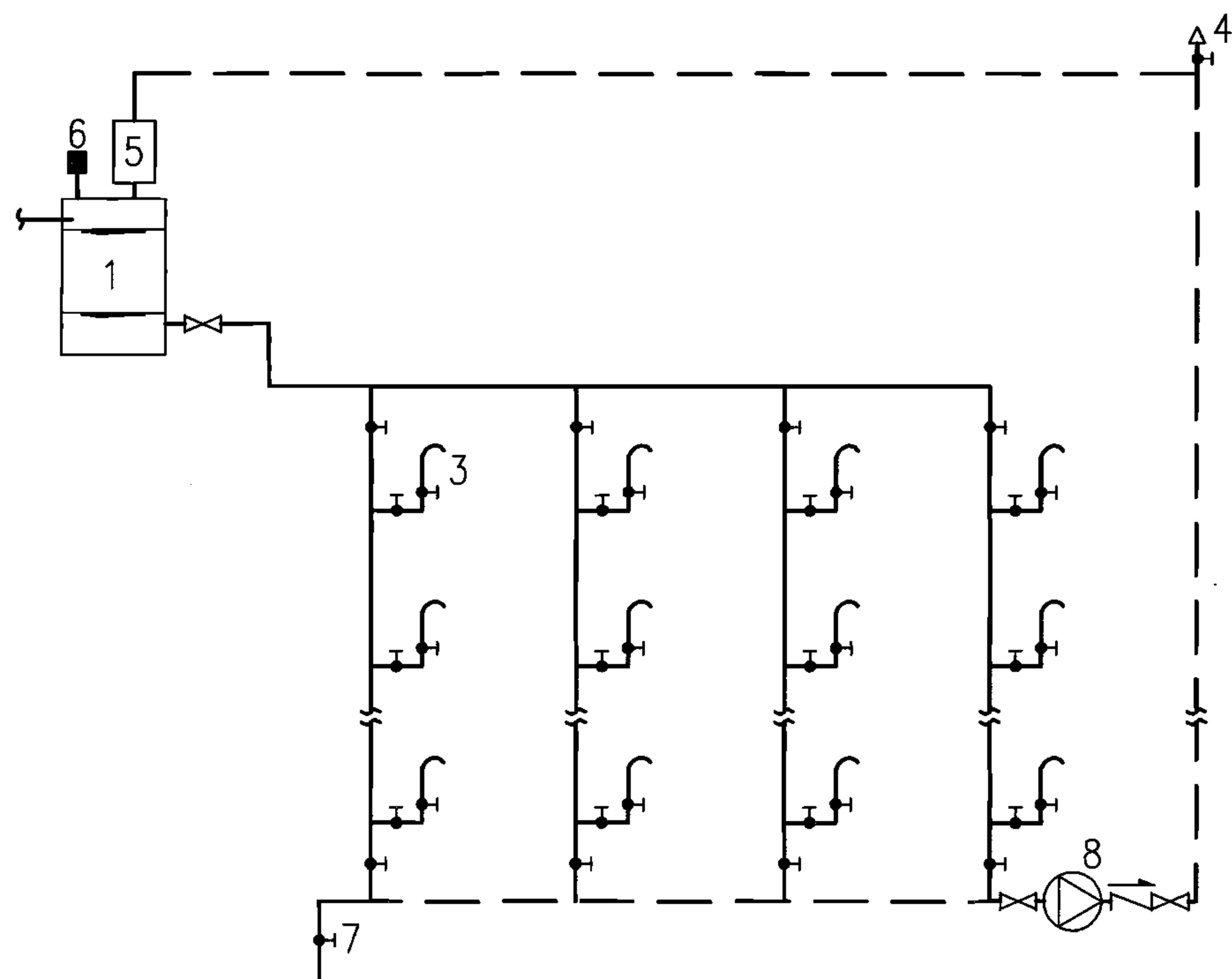
图集号 07SS604

审核 赵 铨 设计 杨 澎

页 8



上供下回式管道直饮水系统（一）



上供下回式管道直饮水系统（二）

说明：

1. 系统的适用条件和优缺点：

名称	上供下回式管道直饮水系统（一）	上供下回式管道直饮水系统（二）
适用条件	1. 供水横干管有条件布置在顶层、回水横干管布置在底层或地下室的建筑 2. 供水立管较多的建筑	1. 屋顶有条件设置净水机房的建筑 2. 供水横干管有条件布置在顶层、回水横干管布置在底层或地下室的建筑
优缺点	1. 供水立管为单立管，布置安装较容易 2. 供水管路长、管材用量多 3. 供水横干管和回水横干管上下分散布置，增加建筑对管道装饰要求 4. 系统中需设排气阀	1. 重力供水，压力稳定，节省加压设备投资 2. 供水立管为单立管，布置安装较容易 3. 供水横干管和回水横干管上下分散布置，增加建筑对管道装饰要求 4. 系统必须设置循环水泵

2. 本图示按回水回流至净水箱的情况编制，工程中也可酌情回流至原水箱或中间水箱。

3. 住宅或需要分户计量的公共建筑支管设直饮水专用水表。

4. 图示以系统原理图的方式表示供、回水横干管的相对位置关系，仅表示设备和主要器材，在工程应用中，应根据具体情况补充、完善系统。

5. 左上图示中的系统型式还应根据管网循环控制方式设置循环流量控制装置。

名称编号对照表

编号	名称	编号	名称	编号	名称
1	净水箱	4	自动排气阀	7	泄水阀
2	供水泵	5	消毒装置	8	循环水泵
3	专用水嘴	6	呼吸器	-	-

上供下回式管道直饮水系统

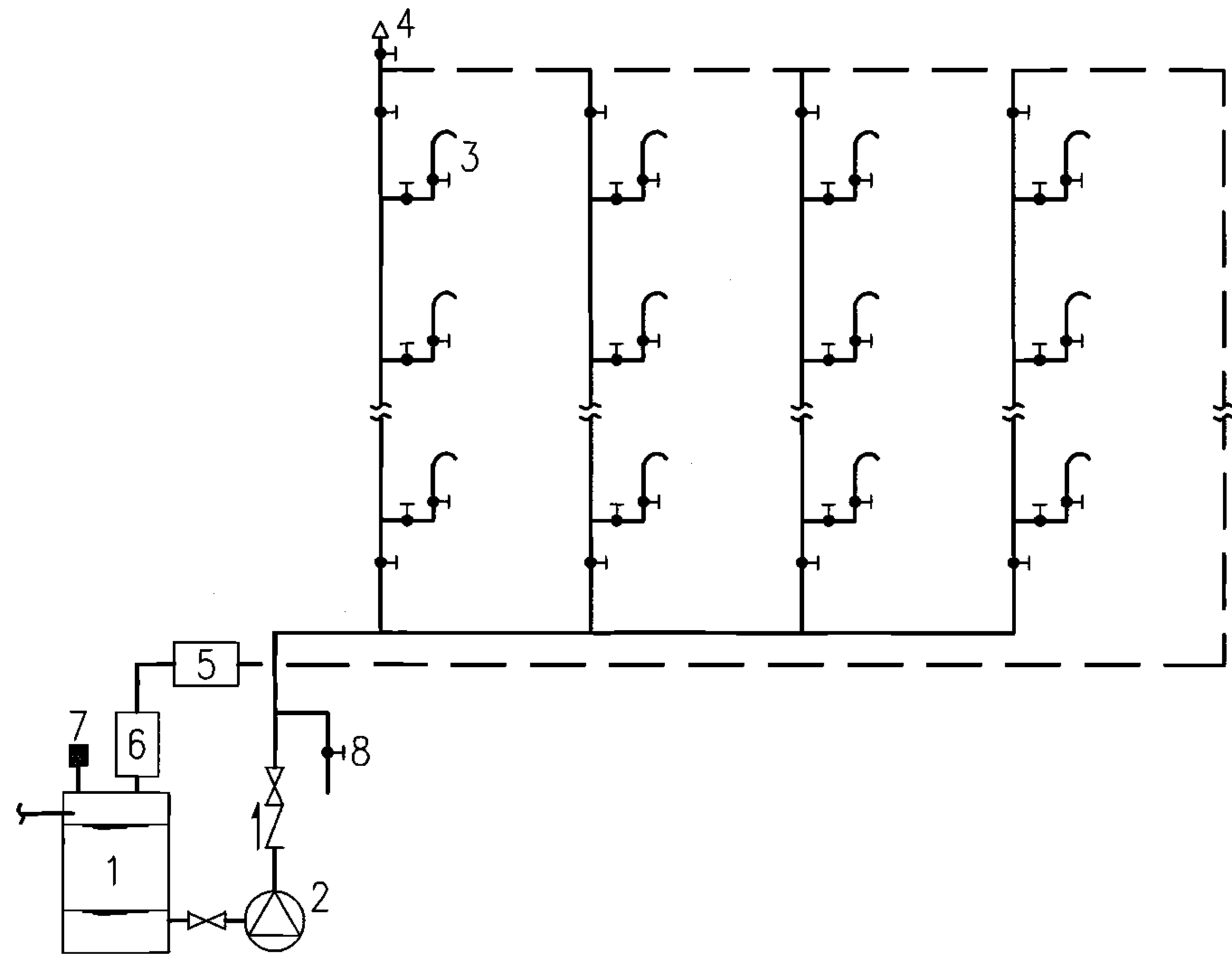
图集号

07SS604

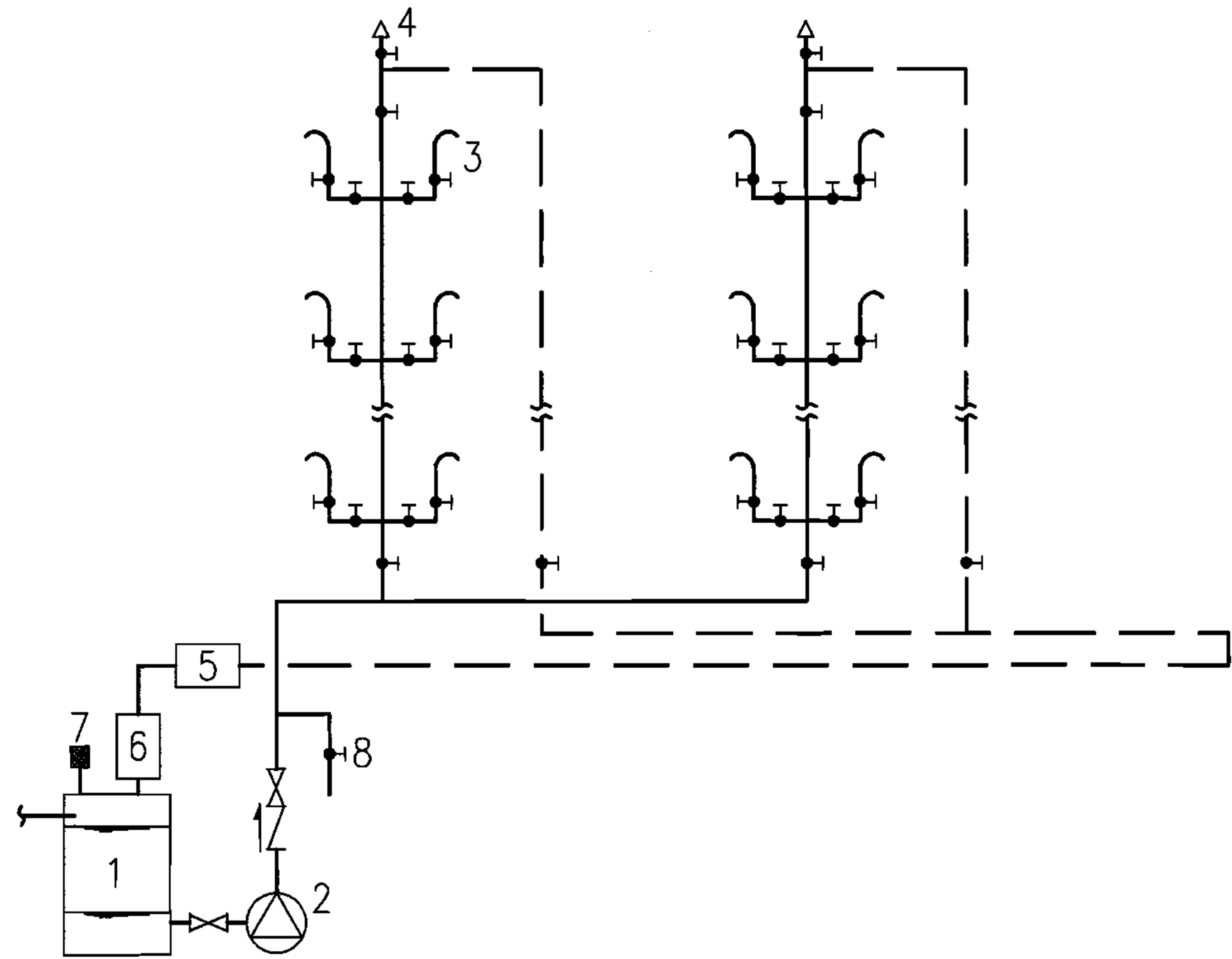
审核 赵 铨 设计 杨 澎

页

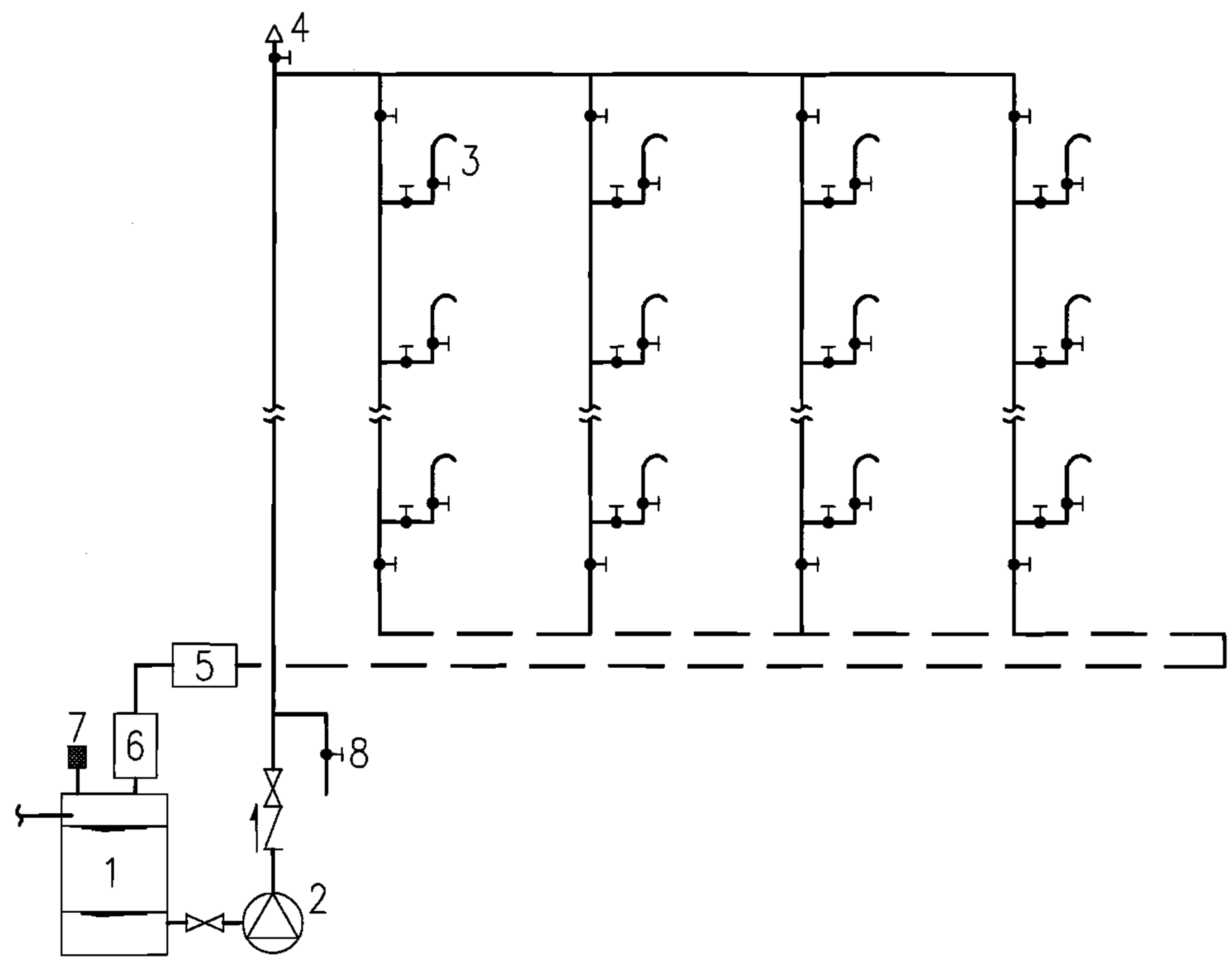
9



下供上回式管道直饮水系统（一）



下供上回式管道直饮水系统（二）



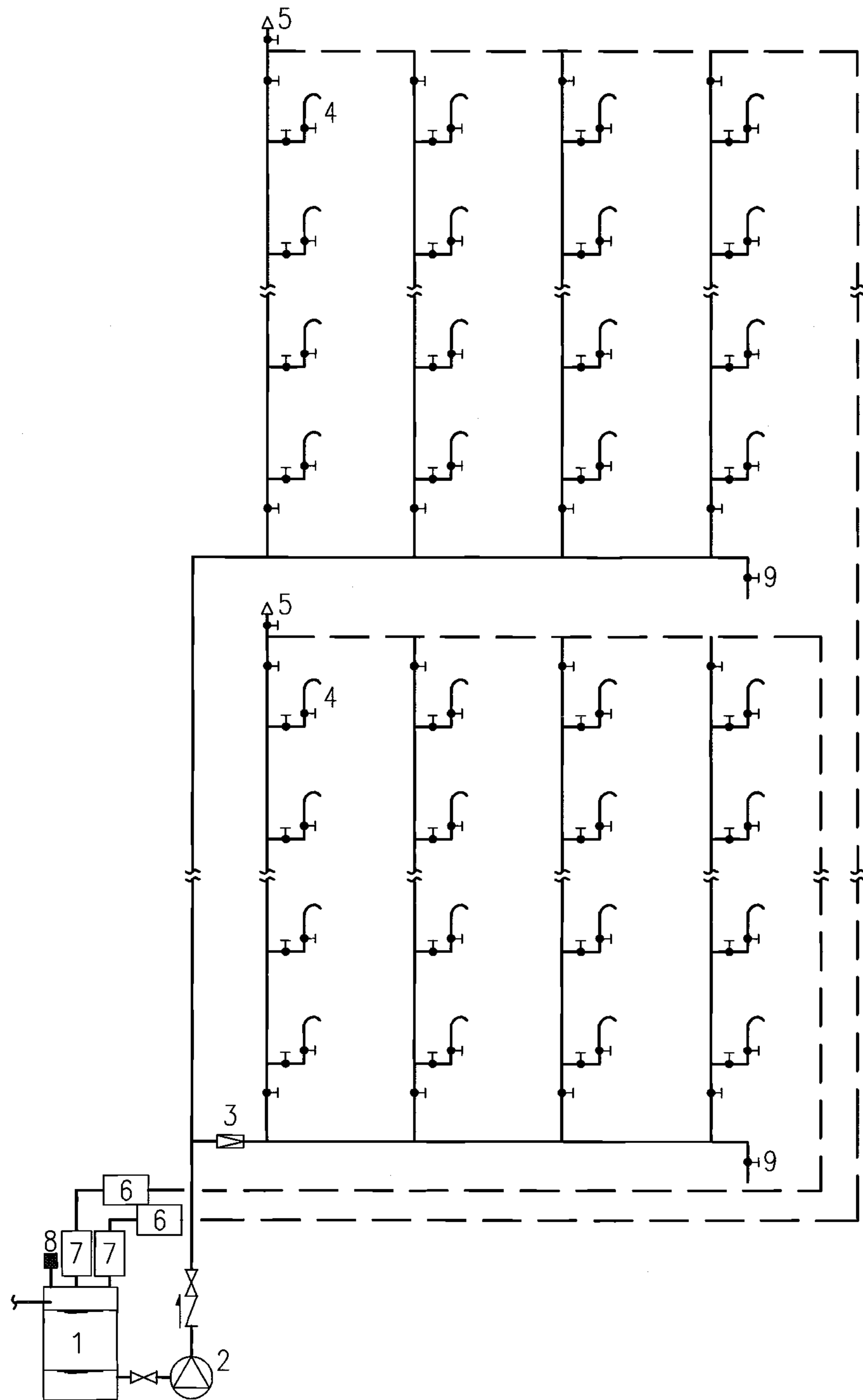
上供下回式管道直饮水系统

说明：

1. 各系统的适用条件和优缺点见本图集第8、9页。
2. 本图示按回水回流至净水箱的情况编制，工程中也可酌情回流至原水箱或中间水箱。
3. 住宅或需要分户计量的公共建筑支管设直饮水专用水表。
4. 图示以系统原理图的方式表示供、回水横干管的相对位置关系，仅表示设备和主要器材，在工程应用中，应根据具体情况补充、完善系统。
5. 图示中循环流量控制装置为定时循环流量控制装置，其组成与优缺点见第5页表2。

名称编号对照表

编号	名称	编号	名称	编号	名称	编号	名称
1	净水箱	3	专用水嘴	5	循环流量控制装置	7	呼吸器
2	供水泵	4	自动排气阀	6	消毒装置	8	泄水阀



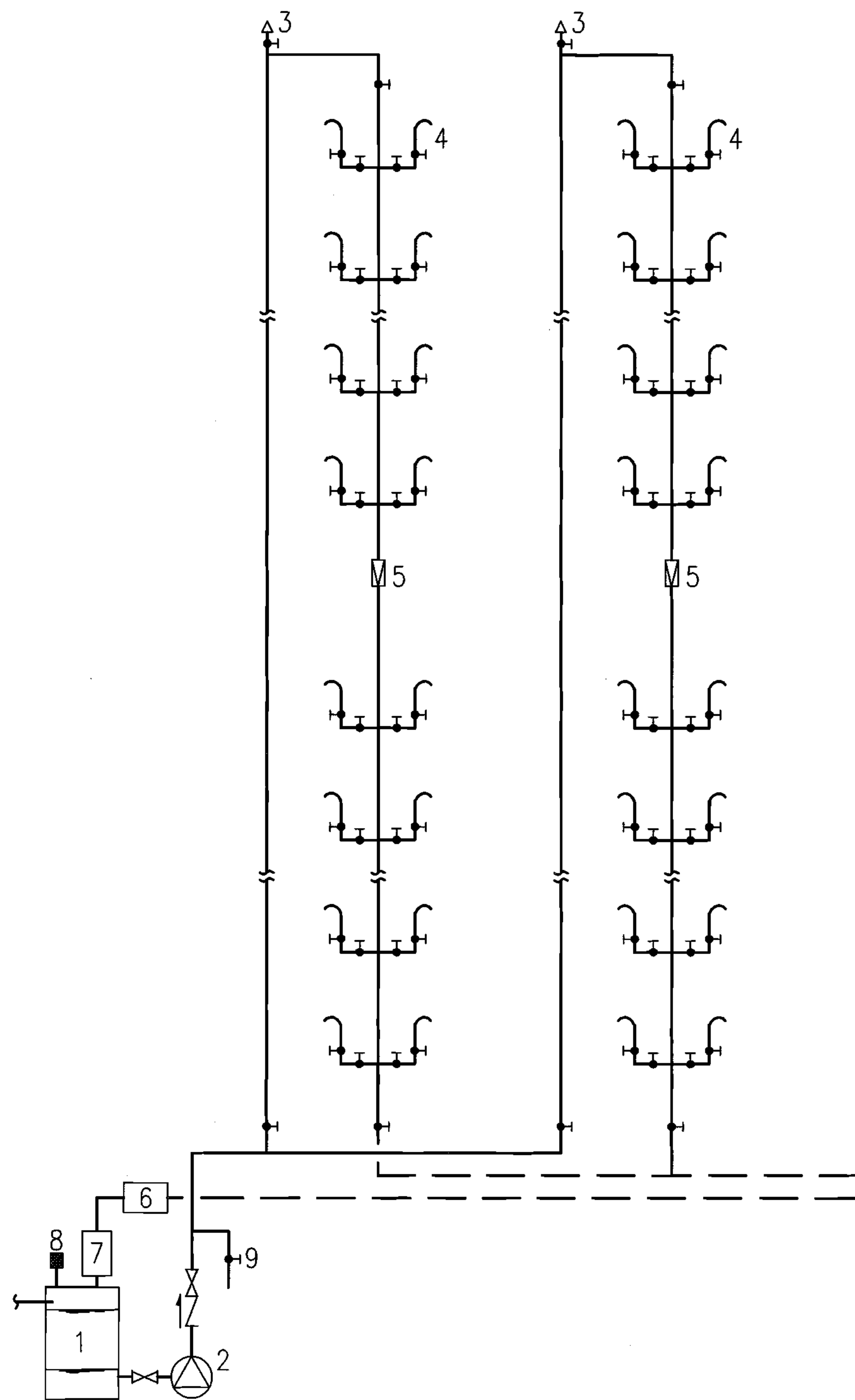
定时循环管道直饮水系统

说明:

1. 系统的适用条件: 一般用于高层建筑。
2. 系统的优缺点:
 - 2.1 加压方式采用变频泵供水, 避免因设置屋顶水箱造成的二次污染。
 - 2.2 各分区供水、回水管路同程布置, 各环路阻力损失相近, 可防止循环短路现象。
 - 2.3 高、低区回水管分别回流至净水机房, 保证各区循环。
 - 2.4 采用定时循环控制装置, 设置的阀器件较多, 对产品质量要求高。
3. 本图示按回水回流至净水箱的情况编制, 工程中也可酌情回流至原水箱或中间水箱。
4. 住宅或需要分户计量的公共建筑支管设直饮水专用水表。
5. 图示中分区方式采用减压稳压阀, 根据工程情况, 也可采用设置高、低区供水泵的分区方式。
6. 图示以系统原理图的方式表示供、回水横干管的相对位置关系, 仅表示设备和主要器材, 在工程应用中, 应根据具体情况补充、完善系统。
7. 图示中循环流量控制装置为定时循环流量控制装置, 其组成与优缺点见第5页表2。

名称编号对照表

编号	名称	编号	名称	编号	名称
1	净水箱	4	专用水嘴	7	消毒装置
2	供水泵	5	自动排气阀	8	呼吸器
3	减压稳压阀	6	循环流量控制装置	9	泄水阀



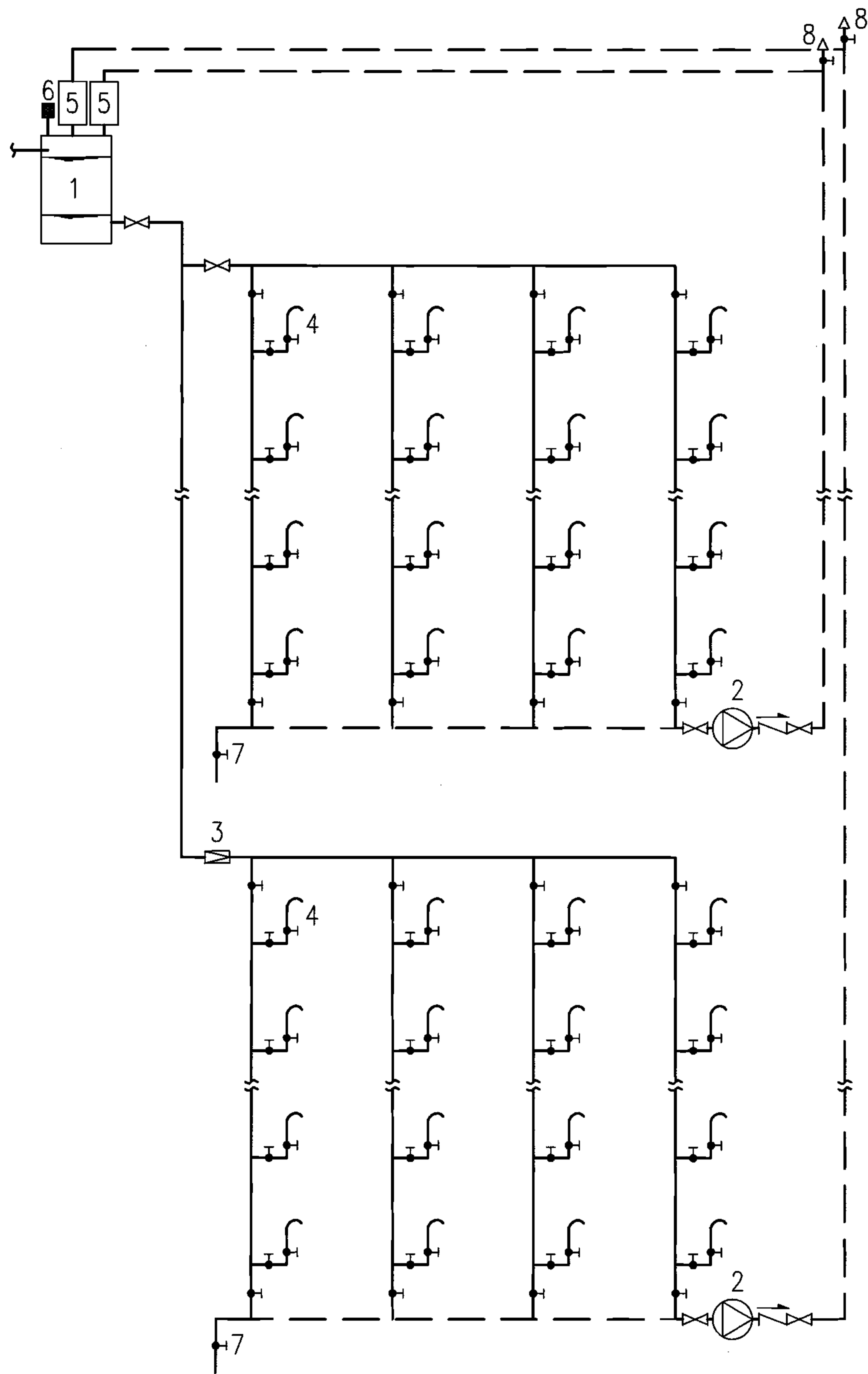
定时循环管道直饮水系统

说明:

1. 系统的适用条件: 供、回水横干管只能布置在地下室的高层建筑, 如高档的单元式住宅。
2. 系统的优缺点:
 - 2.1 加压方式采用变频泵供水, 避免因设置屋顶水箱造成的二次污染。
 - 2.2 供水横干管和回水横干管集中敷设, 便于维护、检修。
 - 2.3 供水管路长, 管材用量多, 工程投资高。
 - 2.4 系统中需设排气阀。
 - 2.5 系统应同程设计。
3. 本图示按回水回流至净水箱的情况编制, 工程中也可酌情回流至原水箱或中间水箱。
4. 支管设直饮水专用水表。
5. 图示中分区方式只能采用供水立管设置减压稳压阀, 该阀应设置在公共部位。
6. 图示以系统原理图的方式表示供、回水横干管的相对位置关系, 仅表示设备和主要器材, 在工程应用中, 应根据具体情况补充、完善系统。
7. 图示中循环流量控制装置为定时循环流量控制装置, 其组成与优缺点见第5页表2。

名称编号对照表

编号	名称	编号	名称	编号	名称
1	净水箱	4	专用水嘴	7	消毒装置
2	供水泵	5	减压稳压阀	8	呼吸器
3	自动排气阀	6	循环流量控制装置	9	泄水阀



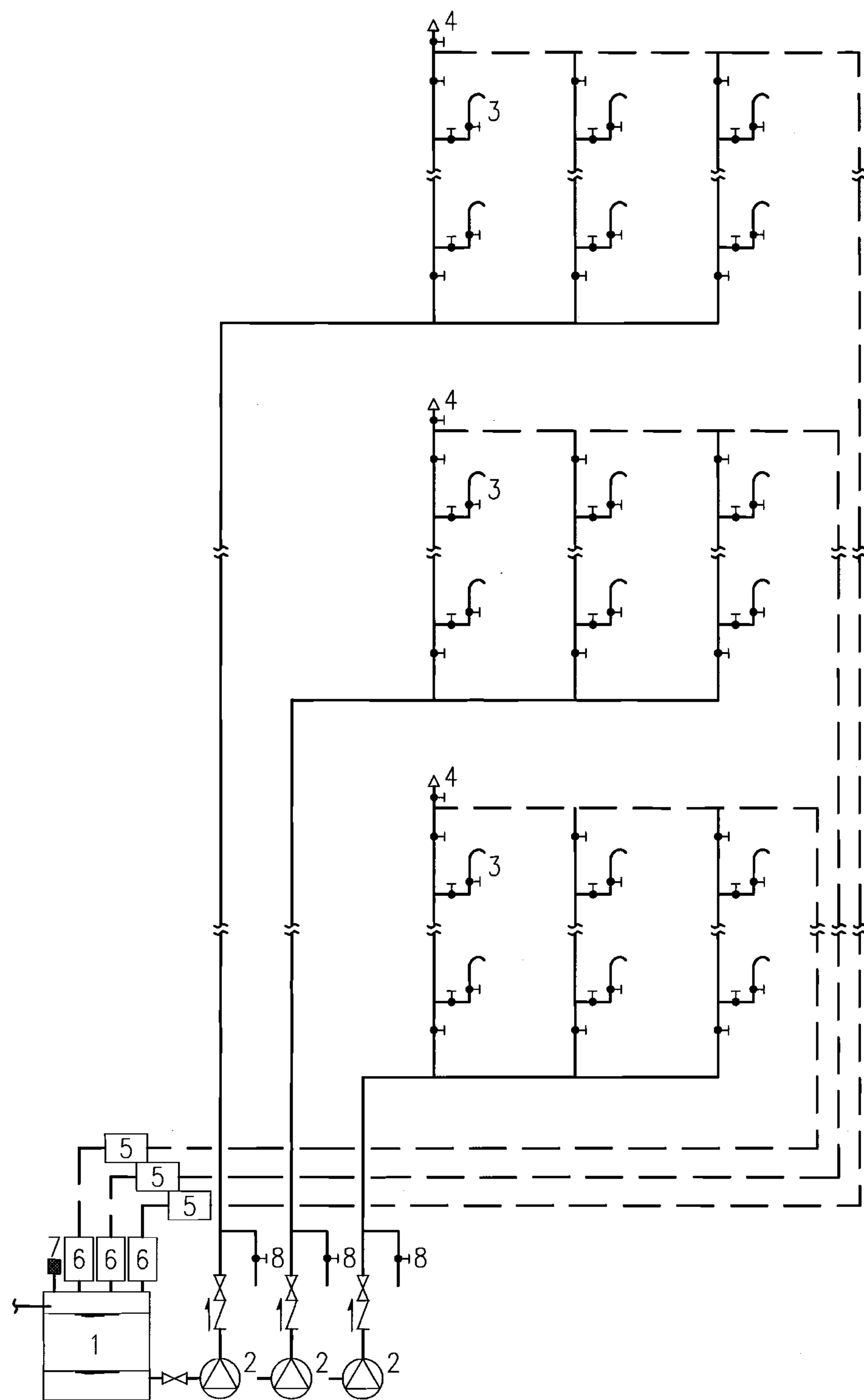
定时循环管道直饮水系统

说明:

1. 系统的适用条件: 屋顶有条件设置净水机房的高层公共建筑。
2. 系统的优缺点:
 - 2.1 重力供水, 压力稳定, 节省加压设备投资。
 - 2.2 各分区供水、回水管路同程布置, 各环路阻力损失相近, 可防止循环短路现象。
 - 2.3 高、低区分别设置回水管, 管材用量多。
 - 2.4 各区必须设置循环水泵。
3. 本图示按回水回流至净水箱的情况编制, 工程中也可酌情回流至原水箱或中间水箱。
4. 需要分户计量的公共建筑支管设直饮水专用水表。
5. 图示中分区方式采用减压稳压阀。
6. 循环水泵的设计扬程:
 - 6.1 高区循环水泵设计扬程按“管道直饮水系统管网说明”中第4.3.2条计算。
 - 6.2 低区循环水泵设计扬程为出流水头、循环流量通过减压稳压阀后配水管网及配件等的总水头损失、循环流量通过低区回水管网及配件等的总水头损失、低区最高回水干管与减压稳压阀的几何高差四者之和, 再扣除减压稳压阀阀后压力。
7. 图示以系统原理图的方式表示供、回水横干管的相对位置关系, 仅表示设备和主要器材, 在工程应用中, 应根据具体情况补充、完善系统。
8. 图示中循环流量控制装置为定时循环流量控制装置, 其组成与优缺点见第5页表2。

名称编号对照表

编号	名称	编号	名称	编号	名称	编号	名称
1	净水箱	3	减压稳压阀	5	消毒装置	7	泄水阀
2	循环水泵	4	专用水表	6	呼吸器	8	自动排气阀



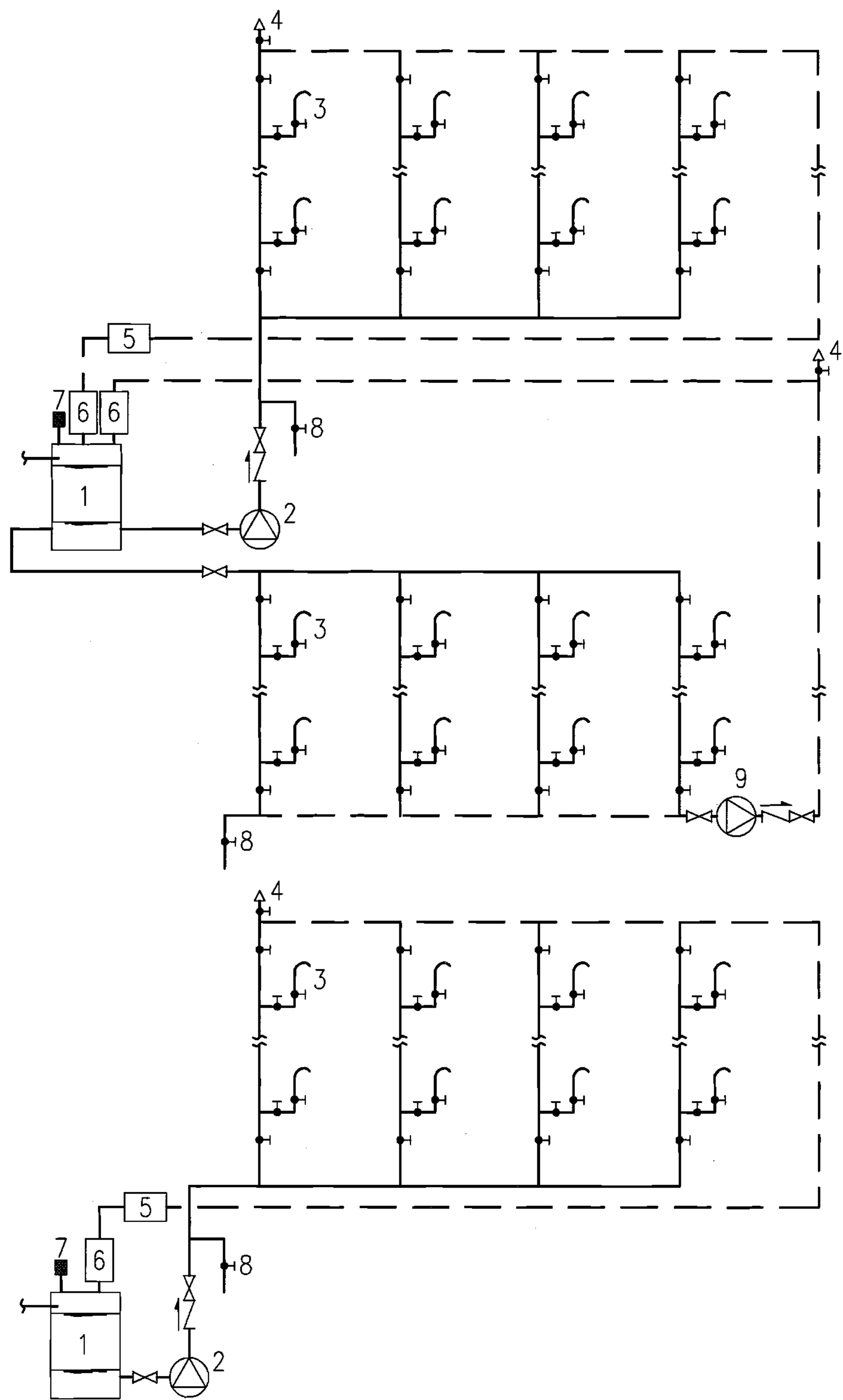
定时循环管道直饮水系统

说明:

1. 系统的适用条件: 一般适用于建筑高度不超过100m的高层建筑。
2. 系统的优缺点:
 - 2.1 加压方式采用变频泵供水, 避免因设置屋顶水箱造成的二次污染。
 - 2.2 分区加压泵集中设置在净水机房, 维护、管理方便。
 - 2.3 净水机房设在地下室, 噪音影响小。
 - 2.4 高区供、回水干管长, 管材用量多。
 - 2.5 高区供水泵扬程高, 对阀器件的产品质量要求高。
3. 本图示按回水回流至净水箱的情况编制, 工程中也可酌情回流至原水箱或中间水箱。
4. 住宅或需要分户计量的公共建筑支管设直饮水专用水表。
5. 图示中分区方式采用分区供水泵。
6. 图示以系统原理图的方式表示供、回水横干管的相对位置关系, 仅表示设备和主要器材, 在工程应用中, 应根据具体情况补充、完善系统。
7. 图示中循环流量控制装置为定时循环流量控制装置, 其组成与优缺点见第5页表2。

名称编号对照表

编号	名称	编号	名称	编号	名称	编号	名称
1	净水箱	3	专用水嘴	5	循环流量控制装置	7	呼吸器
2	分区供水泵	4	自动排气阀	6	消毒装置	8	泄水阀



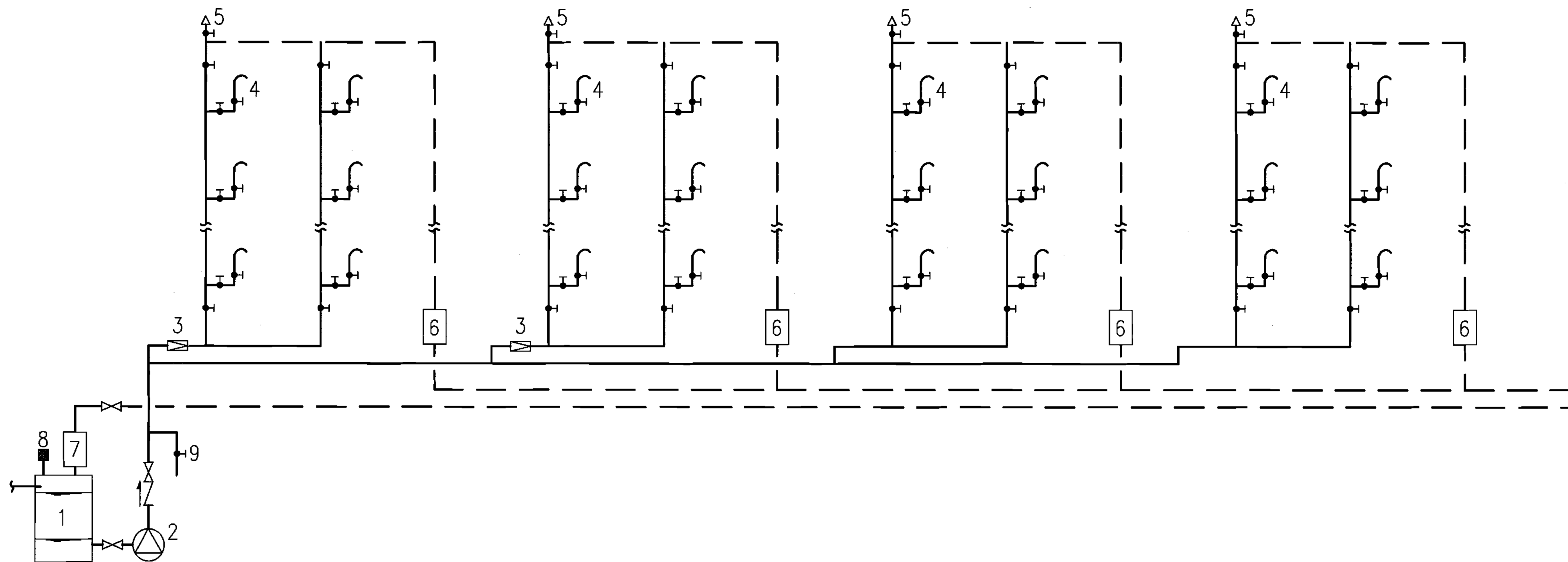
定时循环管道直饮水系统

说明:

1. 系统的适用条件: 一般适用于建筑高度超过100m的高层建筑。
2. 系统的优缺点:
 - 2.1 加压方式采用变频泵供水, 避免因设置屋顶水箱造成的二次污染。
 - 2.2 各区供、回水干管的长度短。
 - 2.3 供水泵扬程不高。
 - 2.4 净水机房、加压泵分散设置, 维护、管理不便。
 - 2.5 净水机房、供水泵、循环水泵设在楼层, 防噪音要求高。
3. 本图示按回水回流至净水箱的情况编制, 工程中也可酌情回流至原水箱或中间水箱。
4. 住宅或需要分户计量的公共建筑支管设直饮水专用水表。
5. 图示中分区方式至少设置两个净水机房。
6. 循环水泵设计扬程按“管道直饮水系统管网说明”中第4.3.2条计算。
7. 图示以系统原理图的方式表示供、回水横干管的相对位置关系, 仅表示设备和主要器材, 在工程应用中, 应根据具体情况补充、完善系统。
8. 图示中循环流量控制装置为定时循环流量控制装置, 其组成与优缺点见第5页表2。

名称编号对照表

编号	名称	编号	名称	编号	名称
1	净水箱	4	自动排气阀	7	呼吸器
2	供水泵	5	循环流量控制装置	8	泄水阀
3	专用水嘴	6	消毒装置	9	循环水泵



定时循环管道直饮水系统

说明：

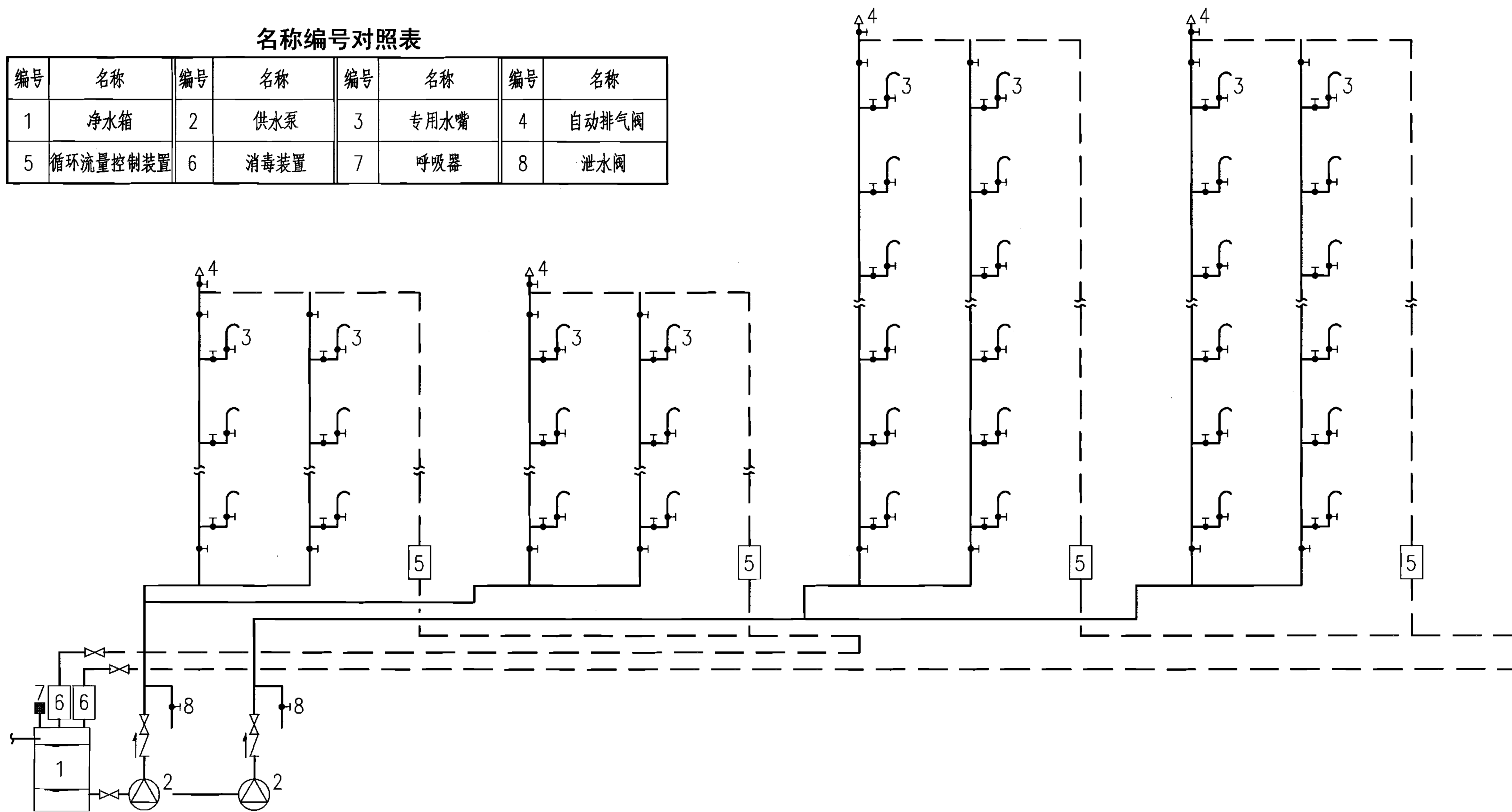
1. 系统的适用条件：一般适用于供应范围内建筑高度接近的多层建筑小区。
2. 系统的优缺点：
 - 2.1 加压方式采用变频供水泵，避免因设置屋顶水箱造成的二次污染。
 - 2.2 各建筑供、回水同程布置，各环路阻力损失接近，可防止循环短路现象。
 - 2.3 各建筑回水设置定时循环流量控制装置，保证各环路循环。当采用本图集第5页表2中定时循环流量控制装置3、4时，装置下游的回水汇集管可不按同程设计。
 - 2.4 回水控制较复杂，设置的阀器件较多，对产品质量要求高。
3. 本图示按回水回流至净水箱的情况编制，工程中也可酌情回流至原水箱或中间水箱。
4. 住宅或需要分户计量的公共建筑支管设直饮水专用水表。
5. 图示以系统原理图的方式表示供、回水横干管的相对位置关系，仅表示设备和主要器材，在工程应用中，应根据具体情况补充、完善系统。

名称编号对照表

编号	名称	编号	名称	编号	名称
1	净水箱	4	专用水嘴	7	消毒装置
2	供水泵	5	自动排气阀	8	呼吸器
3	减压稳压阀	6	循环流量控制装置	9	泄水阀

名称编号对照表

编号	名称	编号	名称	编号	名称	编号	名称
1	净水箱	2	供水泵	3	专用水嘴	4	自动排气阀
5	循环流量控制装置	6	消毒装置	7	呼吸器	8	泄水阀



定时循环管道直饮水系统

说明:

1. 系统的适用条件: 一般适用于供应范围内各组团建筑高度不同的多、高层建筑小区, 使用人数超过15000人的小区净水机房应分别设置。

2. 系统的优缺点:

2.1 根据建筑高度不同采用不同扬程的变频供水泵, 避免因设置屋顶水箱造成的二次污染。

2.2 多层建筑与高层建筑分别设置回水管, 供、回水同程布置, 可防止循环短路现象。

2.3 各建筑回水设置定时循环流量控制装置, 保证各环路循环。当采用本图集第5页表2中定时循环流量控制装置3、4时, 装置下游的回水汇集管可不按同程设计。

2.4 回水控制较复杂, 设置的阀器件较多, 对产品质量要求高。

3. 本图示按回水回流至净水箱的情况编制, 工程中也可酌情回流至原水箱或中间水箱。

4. 住宅或需要分户计量的公共建筑支管设直饮水专用水表。

5. 图示以系统原理图的方式表示供、回水横干管的相对位置关系, 仅表示设备和主要器材, 在工程应用中, 应根据具体情况补充、完善系统。

定时循环(八)管道直饮水系统

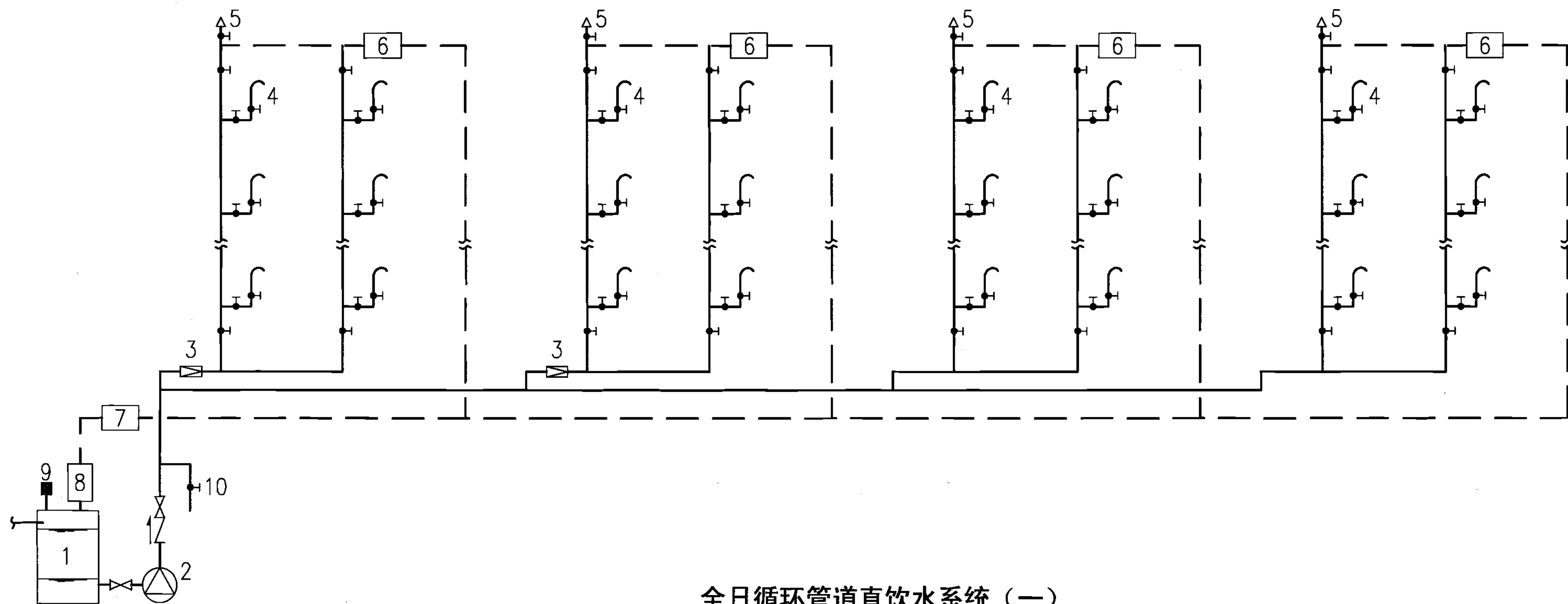
图集号

07SS604

审核 赵锂 设计 杨澎

页

17



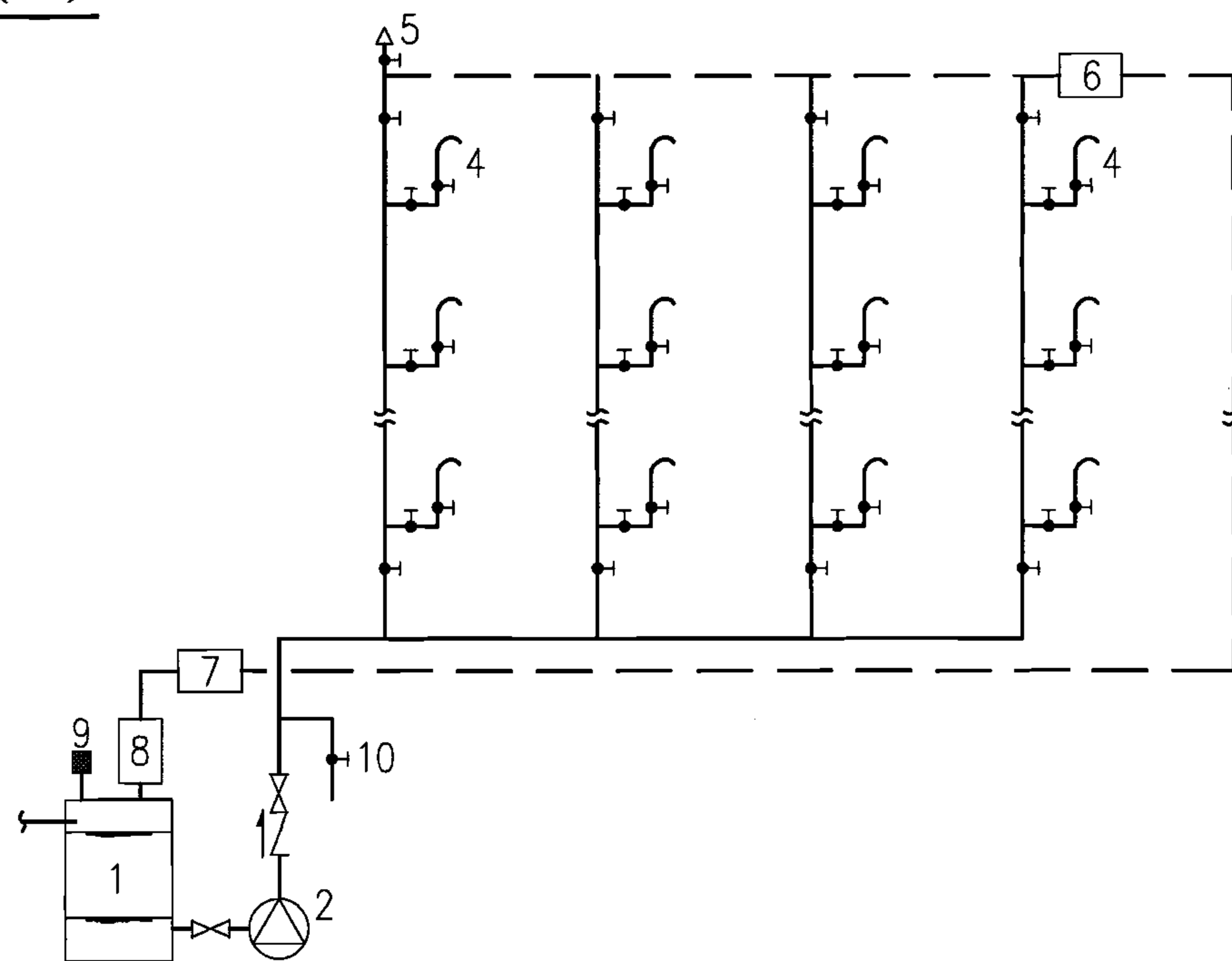
全日循环管道直饮水系统（一）

说明：

1. 系统的适用条件及优缺点见本图集第8页下供上回式管道直饮水系统（一）和第16页。
2. 本图示按回水回流至净水箱的情况编制，工程中也可酌情回流至原水箱或中间水箱。
3. 住宅或需要分户计量的公共建筑支管设直饮水专用水表。
4. 图示以系统原理图的方式表示供、回水横干管的相对位置关系，仅表示设备和主要器材，在工程应用中，应根据具体情况补充、完善系统。
5. 持压装置按本图集第6页表3选用。
6. 全日循环系统的循环流量控制装置组成与优缺点见第5页表2中全日循环流量控制装置5。

名称编号对照表

编号	名称	编号	名称	编号	名称	编号	名称
1	净水箱	4	专用水嘴	7	持压装置	10	泄水阀
2	供水泵	5	自动排气阀	8	消毒装置	-	-
3	减压稳压阀	6	循环流量控制装置	9	呼吸器	-	-



全日循环管道直饮水系统（二）

净水工艺说明

1. 净水工艺流程

净水工艺流程为：原水→预处理→膜处理→后处理→直饮水

其中：

1.1 预处理工艺包括：过滤、软化和化学处理等方法，其作用是减轻后续膜的结垢、堵塞和污染，保证膜工艺的长期稳定运行。目前在工程中常采用机械过滤、活性炭过滤、精密过滤、离子交换和臭氧氧化等方法。

1.2 膜处理工艺包括：微滤、超滤、纳滤、反渗透。

1.3 后处理工艺包括：消毒、水质调整。

1.3.1 消毒方法包括：臭氧、紫外线、二氧化氯或氯，根据季节变化消毒方法可组合使用，以保证用户端水质符合《饮用净水水质标准》CJ 94-2005的相关规定。

1.3.2 水质调整包括：pH调整、温度调整、矿化过滤和（电）磁化等方法，在工程中可根据用户对水质的特殊要求选择。

1.4 当原水水质符合《城市供水水质标准》CJ/T 206-2005时，根据原水水质状况，以及达到《饮用净水水质标准》CJ 94-2005与用户对水质的特殊要求，对净水工艺中各设备进行调整。

1.5 当原水水质不符合《生活饮用水卫生标准》GB 5749-85时，根据原水水质状况，对净水工艺中各设备进行调整，使处理后用户端水质符合《饮用净水水质标准》CJ 94-2005及《城市供水水质标准》CJ/T 206-2005的规定。

2. 净水工艺选用原则

2.1 确定净水工艺流程前，应进行原水水质的收集和校正，根据原水水质情况和用户对水质的要求，有针对性地选择工艺流程。

2.2 选择合理的净水工艺，使用户端水质既符合《饮用净水水质标准》CJ 94-2005，又符合《城市供水水质标准》CJ/T 206-2005。

3. 净水工艺适用条件

3.1 根据原水水质和类型，表1给出了常规净水工艺的适用条件。

表1 净水工艺适用条件

工程原水水质状况	净水工艺
不符合《生活饮用水卫生标准》，存在有机物污染	臭氧→活性炭过滤器→纳滤膜 臭氧→活性炭过滤器→反渗透膜
符合《生活饮用水卫生标准》，但不符合《城市供水水质标准》	活性炭过滤器→纳滤膜 活性炭过滤器→反渗透膜
除硬度和含盐量外，其他各项指标符合《生活饮用水卫生标准》，但不符合《城市供水水质标准》	活性炭过滤器→离子交换器→纳滤膜 活性炭过滤器→离子交换器→反渗透膜
符合《城市供水水质标准》	(臭氧→)活性炭过滤器→超滤膜

3.2 原水水质除色度、浊度、铁不符合《城市供水水质标准》，除色度、浊度、铁、锰、氯化物不符合《饮用净水水质标准》的深井水，也可采用电渗析等其他净水工艺。

4. 净水设备运行参数

4.1 机械过滤器

4.1.1 滤料：石英砂、无烟煤单层滤料，或无烟煤、石英砂双层滤料。

4.1.2 滤速：一般取6~12m/h。

4.1.3 反冲洗：强度一般取12~16L/m²·s左右，反洗时间取5min。

4.2 锰砂过滤器

4.2.1 滤料：锰砂，粒径为0.6~2.0mm。

4.2.2 滤速：一般取2~16m/h。

4.2.3 反冲洗：强度一般取16~18L/m²·s左右，反洗时间取5min。

4.3 活性炭过滤器

4.3.1 滤料：可用活性炭滤芯，或采用粒状活性炭（果壳炭），也可用载银活性炭，在去除有机物的同时，起杀菌作用。

4.3.2 滤速：一般取6~12m/h。

4.3.3 反冲洗：强度一般取取12~16L/m²·s左右，反洗时间4~10min。

4.4 离子交换器

4.4.1 采用Na⁺或H⁺与水中Ca²⁺、Mg²⁺离子交换，可去除水中的硬度。

4.4.2 采用阴、阳离子交换树脂，既可去除硬度，还可除盐，树脂采用食盐、盐酸、碱等再生。

4.5 精密过滤器

在膜处理前也称保安过滤器，采用线绕式滤芯或熔式喷聚丙烯纤维滤芯，孔径有5μm、3μm、1μm、0.22μm供选择。

4.6 膜处理

4.6.1 膜处理的适用范围及参数见表2。

表2 膜的适用范围和参数

膜类型 项目	反渗透	纳滤	超滤	微滤
孔径	<1nm	1~2nm	0.01~0.1μm	0.1~1μm
截留分子量或粒度范围	30~300D	200~1000D	500~1000000D	0.1~10μm
操作压力 (MPa)	1~4	1~4	0.2~0.4	0.01~0.2
产水率 (%)	30~85	30~85	≥90	≥90
适用条件	去除无机、有机污染物	去除硬度和有机污染物	原水中胶体多，含有较多细菌、病毒，有机污染物少时采用	原水中胶体、有机污染少时采用

注：1. 反渗透膜的数据是针对原水溶解性总固体 (TDS) 约为500~3500mg/L。
2. 分子量用原子质量单位D (Dalton) 表示，1D=1.6606 × 10⁻²⁴ g。

4.6.2 膜的进水水质要求

纳滤膜和反渗透膜对进水水质的要求见表3。

4.6.3 膜的清洗

对于超滤和微滤膜，一般为中空纤维膜，多采用水反冲洗，反冲洗时间为10~180s，0.5~

表3 纳滤膜和反渗透膜对进水水质的要求

项目	卷式醋酸纤维素膜	卷式复合膜	中空纤维素酰胺膜
SDI ₁₅	<4 (4)	<4 (5)	<3 (3)
浊度 (NTU)	<0.2 (1)	<0.2 (1)	<0.2 (0.5)
铁 (mg/L)	<0.1 (0.1)	<0.1 (0.1)	<0.1 (0.1)
游离氯 (mg/L)	0.2~1 (1)	0 (0.1)	0 (0.1)
水温 (°C)	25 (40)	25 (45)	25 (40)
操作压力 (MPa)	2.5~3.0 (4.1)	1.3~1.6 (4.1)	2.4~2.8 (2.8)
pH值	5~6 (6.5)	1~11 (11)	4~11 (11)

注：括号内为最大值。

3h冲洗1次，冲洗压力为0.035~0.28MPa。

对于纳滤和反渗透膜，当出现以下情况时需要清洗，一般采用化学清洗，具体操作可咨询膜公司或专业清洗公司。

- 1) 水通量下降10~15%；
- 2) 系统压差达到10~15%；
- 3) 盐通过量变化超过50%；
- 4) 已证实有污染或污垢发生。

即使尚未出现上述情况，通常每隔3~4个月也需要清洗一次。正常情况下，每月不得多于一次，否则，应对预处理工艺进行改造。

4.7 消毒

4.7.1 采用紫外线消毒时，紫外线有效剂量不应低于40mJ/cm²；因紫外线消毒无持续效应，还需投加其他消毒剂（臭氧或二氧化氯）。

4.7.2 采用臭氧或二氧化氯消毒时，应根据消毒剂的衰减周期和管道直饮水系统管网规模确定投加量，并保证在管网末梢消毒剂残留浓度不小于0.01mg/L，一般投加量控制范围：供水 0.05~0.08mg/L，回水 0.01mg/L。

4.7.3 当采用臭氧消毒时，应设置尾气处理装置。

4.8 上述设备运行参数应根据原水水质、净水工艺和管道直饮水水质要求,在实际工程选用时进行调整。

5. 净水设备选型计算

5.1 净水设备产水量及净水箱有效容积计算应符合《管道直饮水系统技术规程》CJJ 110-2006的有关规定。

5.2 原水箱容积计算应符合《管道直饮水系统技术规程》CJJ 110-2006的有关规定。当系统回水至原水箱时,在原水进水水位之上还应留有循环水量调节容积,该容积不小于净水箱控制膜处理前高压泵启、停水位间的水容积,原水箱进水宜采取水位控制进水电动阀启、闭的措施。

5.3 中间水箱容积由处理设备公司根据净水工艺确定。当系统回水至中间水箱时,中间水箱容积还应附加循环水量调节容积,该容积不小于净水箱控制膜处理前高压泵启、停水位间的水容积。

5.4 原水管

按净水设备产水量设计,并根据反冲洗要求确定水量。当自来水供应的压力和流量足够时,原水箱可不设置。

6. 净水机房

6.1 空气环境

6.1.1 净水机房应保证通风良好,通风换气次数不小于8次/h,进风口加装空气净化器,其附近不得有污染源。

6.1.2 净水机房应配备空气消毒装置,当采用紫外线空气消毒时,紫外线灯按30W/(10~15m²)吊装设置,距地面宜为2m。

6.2 照明

净水机房应有良好的采光及照明,工作面混合照度不小于200Lx,检验工作场所照度不小于540Lx,其他场所照度不小于100Lx。

6.3 设备布置

净水设备按工艺流程进行布置,同类设备应相对集中布置。

6.4 噪声

净水机房的隔振降噪设计,应符合现行国家标准《民用建筑隔声设计规范》GBJ 118-88的规定。

6.5 装修材料

地面、墙壁、吊顶应采用防水、防腐、防霉、易消毒、易清洗的材料铺设,门窗应采用不变形、耐腐蚀材料制成。

6.6 附属用房

6.6.1 净水机房应设置化验室,并配备有水质检验设备。

6.6.2 净水机房宜设置更衣室,室内设有衣帽柜、鞋柜等更衣设施及洗手盆。

6.6.3 净水机房应有更换材料的清洗、消毒设施和场所。

6.7 其他

6.7.1 净水机房地面应设排水沟、地漏等间接排水设施,设备排水口应设防护网罩。

6.7.2 净水机房门宽应保证净水设备搬运;门窗应有锁闭装置,并设有防蚊蝇、防尘、防鼠等措施。

6.7.3 净水箱不应设置溢流管,应设置空气呼吸器。

6.7.4 化学处理剂应符合现行国家标准《饮用水化学处理剂卫生安全性评价》GB/T 17218的规定。

7. 系统控制

7.1 管道直饮水制水和供水系统设置手动和自动控制系统。自控系统运行安全可靠,应设置故障停机、故障报警装置,并宜实现无人值守、自动运行。

7.2 净水处理系统应安装有电导、水量、水压、水位、流量等实时检测仪表;根据净水工艺流程的特点,宜配置pH、余消毒剂、水温等检测仪表;同时宜设有SDI仪测量口和SDI仪。

7.3 净水机房监控系统中应设有各设备运行状态和系统运行状态的指示或显示,并按照工艺要求根据设定的程序自动运行。

7.4 监控系统能显示各运行参数,并设置水质实施监测网络分析系统。

7.5 净水机房电控系统中应有对缺水、超压、过流、过热、不合格水排放等问题的保护功能,并根据反馈信号进行相应控制、协调系统的运行。

7.6 净水处理设备的启、停应由水箱中的水位自动控制。

7.7 净水设备控制

7.7.1 原水箱

净水工艺说明								图集号	07SS604
审核	赵 铨	王 国	校对	朱跃云	朱跃云	设计	杨 澎	页	21

原水箱设有进水电动控制阀和水位控制装置；低水位进水电动控制阀开启，高水位进水电动控制阀关闭；超低水位原水泵、臭氧发生器和高压泵停止工作并报警。

7.7.2 中间水箱

中间水箱设有水位控制装置；低水位顺序控制原水泵、臭氧发生器启动、运行，高水位顺序控制原水泵、臭氧发生器停止工作；超低水位高压泵停止工作并报警。

7.7.3 净水箱

净水箱设有水位控制装置；低水位顺序控制高压泵启动、运行，变频供水泵停止工作，中间水位变频供水泵启动，高水位高压泵停止工作；超低水位报警。

7.7.4 变频供水泵

变频供水泵出水总管上设置远传压力表，根据设定的管网供水压力，通过变频器调节水泵转速。

7.7.5 循环水泵

循环水泵的启、停由定时自动控制器按照设定启动时间和运行时间自动控制。

7.7.6 机械过滤器

机械过滤器进、出水管上设有远传压力表，进、出水管和反冲洗进、出水管上设有电动控制阀；根据设定的压力差值控制设备的过滤与反冲洗的自动切换，以及反冲洗水泵的启停。

7.7.7 锰砂过滤器

锰砂过滤器进、出水管上设有远传压力表，进、出水管和反冲洗进、出水管上设有电动控制阀；根据设定的压力差值控制设备的过滤与反冲洗的自动切换，以及反冲洗水泵的启停。

7.7.8 活性炭过滤器

活性炭过滤器进、出水管上设有远传压力表，进、出水管和反冲洗进、出水管上设有电动控制阀；根据设定的压力差值控制设备的过滤与反冲洗的自动切换，以及反冲洗水泵的启停。

7.7.9 微滤、超滤、纳滤、反渗透

四种过滤方式统称为管道直饮水净水工艺的核心处理单元，在其进水管、浓水管上设有控制阀、压力表、流量计，检测和控制该单元的运行和清洗。

7.7.10 紫外线消毒装置

紫外线消毒装置设有监测装置，根据对紫外灯镇流器的监测，判断装置的运行情况，故障时

报警。

7.7.11 其他消毒装置

主要有臭氧、二氧化氯和氯，消毒剂的投加及整个消毒工艺中的各设备、自动调节阀和自动开关阀的全部动作和状态，均自动切换、检测和报警。

7.7.12 精密过滤器

精密过滤器进、出水管上设有远传压力表，进、出水管和反冲洗进、出水管上设有电动控制阀；根据设定的压力差值控制设备的过滤与反冲洗的自动切换，以及反冲洗水泵的启停。

7.7.13 上述设备设有备用，当工作设备故障，在报警的同时应自动切换备用设备工作；当工作设备反冲洗时，应自动切换备用设备工作。

7.8 当建筑设置建筑设备自动化系统（BA）时，管道直饮水净水处理系统应纳入自动控制范围。

8. 图例

图例	名称	图例	名称	图例	名称	图例	名称
	控制阀门		多路控制阀		压力传感器		转子流量计
	球阀		浮球阀		液位传感器		流量计
	止回阀		取样龙头		电导传感器		气水混合器
	电磁阀		水表		流量传感器		呼吸器
	电动阀		压力表		电导显示		尾气处理
	针阀		压力控制器		流量显示		溢流水封

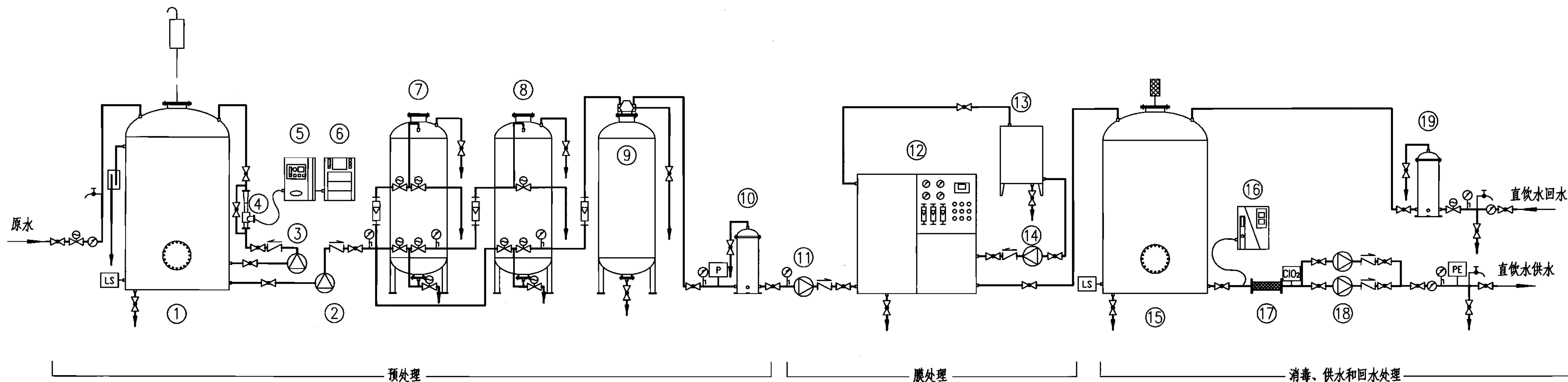
9. 其他说明

9.1 本图集净水工艺臭氧→活性炭→纳滤（反渗透）、活性炭→纳滤（一）、活性炭→反渗透（一）、臭氧→活性炭→超滤系根据深圳市水务集团深水海纳水务有限公司提供的技术资料编制。

9.2 本图集净水工艺活性炭→纳滤（二）、活性炭→反渗透（二）、活性炭→超滤、电渗析系根据上海管道纯净水股份有限公司提供的技术资料编制。

9.3 本图集净水工艺活性炭→离子交换→纳滤系根据北京爱生科技发展有限公司提供的技术资料编制。

净水工艺说明						图集号	07SS604
审核	赵 锂	设计	朱跃云	朱跃云	设计	杨 澎	页
							22



1~8m³/h臭氧→活性炭→纳滤（反渗透）净水工艺流程图

名称编号对照表

编号	设备名称	编号	设备名称	编号	设备名称
①	原水箱	⑧	活性炭过滤器	⑮	净水箱
②	原水泵	⑨	钠离子交换器	⑯	二氧化氯发生器
③	循环泵	⑩	制水精滤	⑰	管道混合器
④	水射器	⑪	高压泵	⑱	变频供水泵
⑤	臭氧发生器	⑫	纳滤/反渗透机组	⑲	回水精滤
⑥	制氧机	⑬	化学清洗箱	-	-
⑦	石英砂过滤器	⑭	化学清洗泵	-	-

说明:

1. 本净水工艺适用于原水为井水, 水质指标见下表:

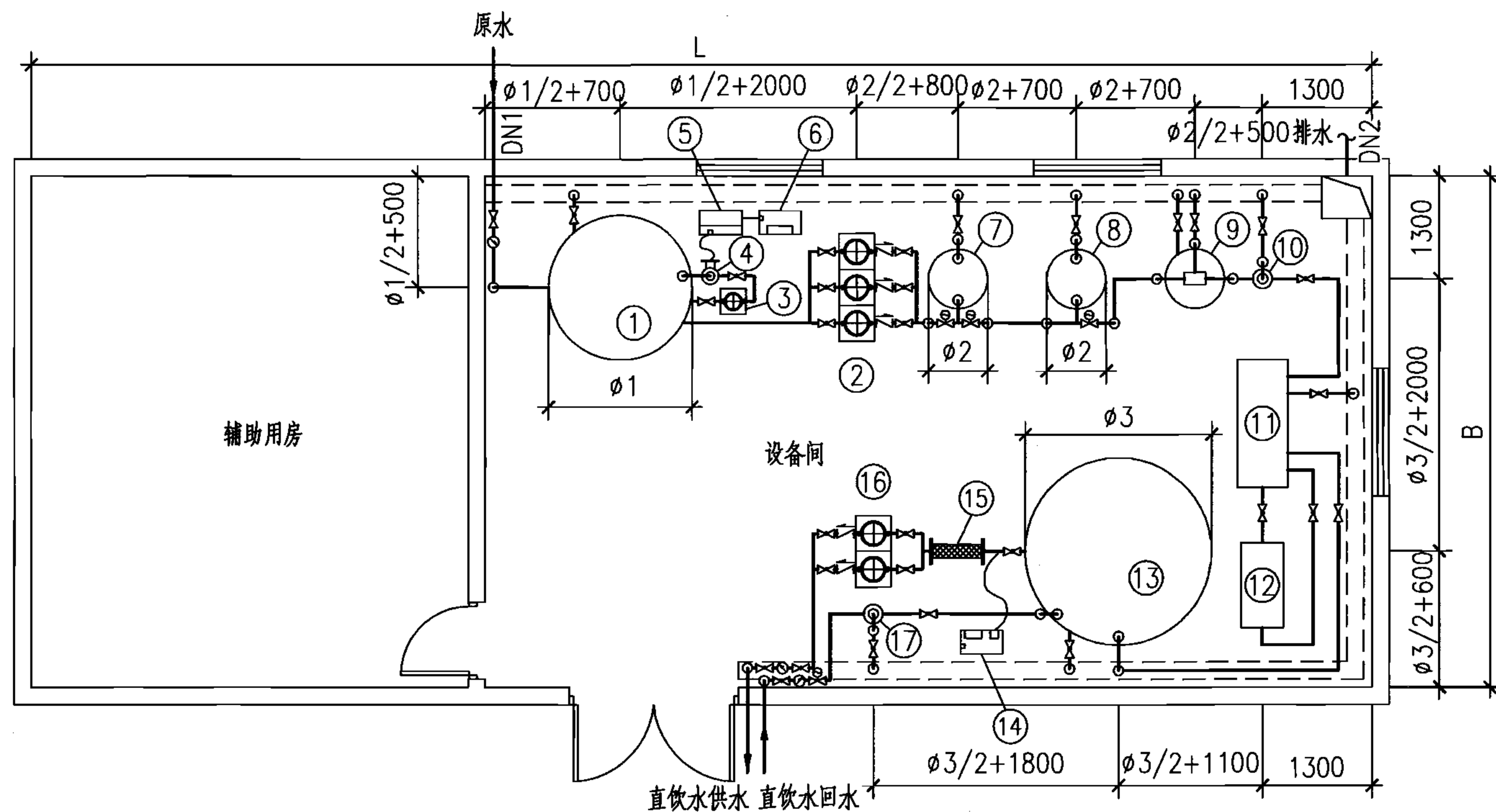
项目	单位	指标	项目	单位	指标	项目	单位	指标	项目	单位	指标
pH	-	>8.0	总硬度(以CaCO ₃ 计)	mg/L	>300	溶解性总固体	mg/L	>500	硫酸盐	mg/L	>100
氯化物	mg/L	>100	硝酸盐氮(以N计)	mg/L	>10	耗氧量	mg/L	>3	-	-	-

2. 石英砂及活性炭过滤器的制水及反冲洗采用电动阀控制, 钠离子交换器的制水及反冲洗采用控制阀控制。

3. 消毒系统采用二氧化氯消毒。根据季节变化消毒方法可与紫外线、臭氧等组合使用。

4. 原水箱、石英砂过滤器、活性炭过滤器、纳滤(反渗透)主机等溢流泄空管道及净水箱泄空管道就近接入排水沟。

5. 本图原水箱与净水箱为平底, 应做基础, 做法详见本图集第28页。



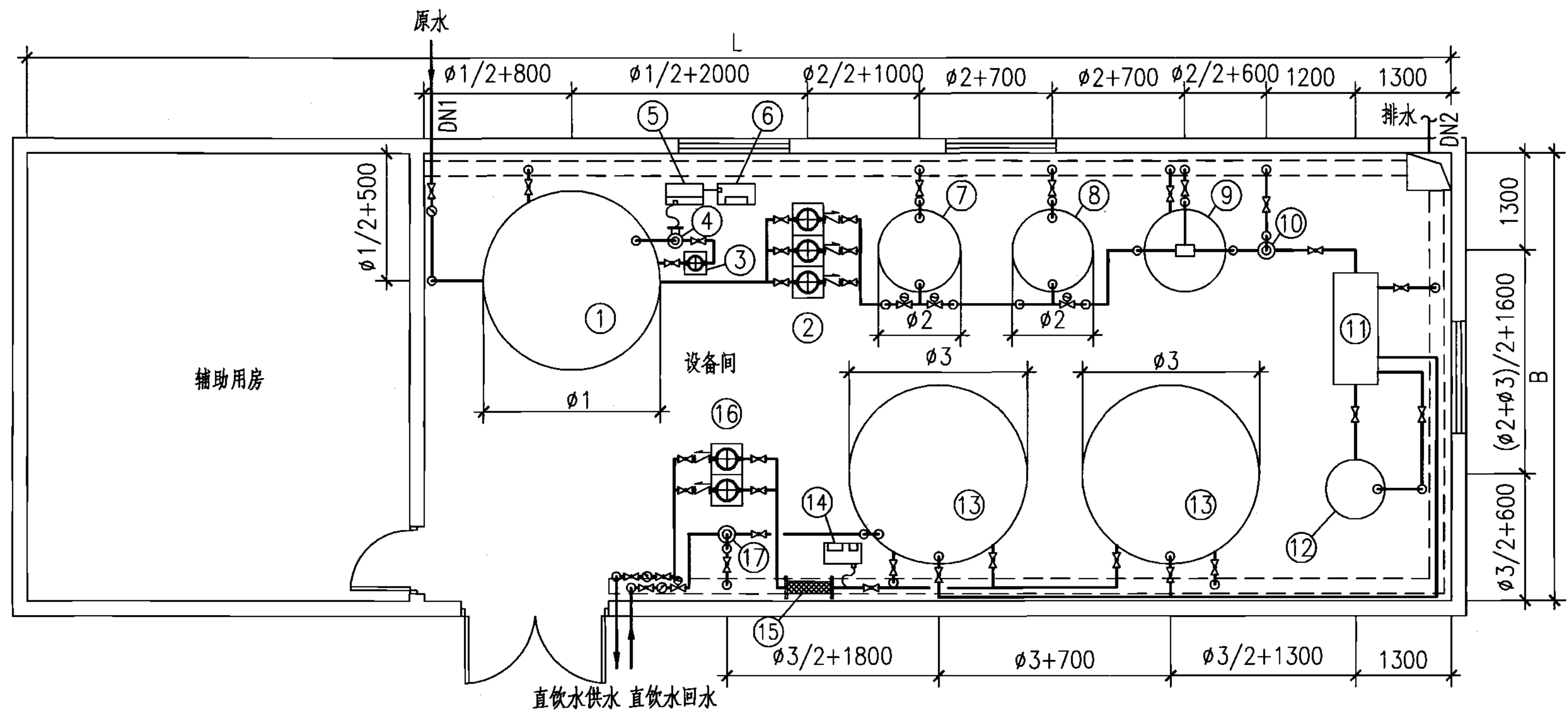
1~2m³/h臭氧→活性炭→纳滤（反渗透）净水机房平面图

名称编号对照表

编号	设备名称	编号	设备名称	编号	设备名称	编号	设备名称
①	原水箱	⑥	制氧机	⑪	纳滤/反渗透机组	⑯	变频供水泵
②	原水泵	⑦	石英砂过滤器	⑫	化学清洗箱	⑰	回水精滤
③	循环泵	⑧	活性炭过滤器	⑬	净水箱	-	-
④	水射器	⑨	钠离子交换器	⑭	二氧化氯发生器	-	-
⑤	臭氧发生器	⑩	制水精滤	⑮	管道混合器	-	-

说明:

1. 高压泵与化学清洗泵整合在纳滤（反渗透）机组中。
2. 净水机房净高要求不小于4m。
3. 石英砂过滤器及活性炭过滤器的管线连接仅为制水管线。
4. 详细管线连接及阀门、仪表的设置详见工艺流程图。



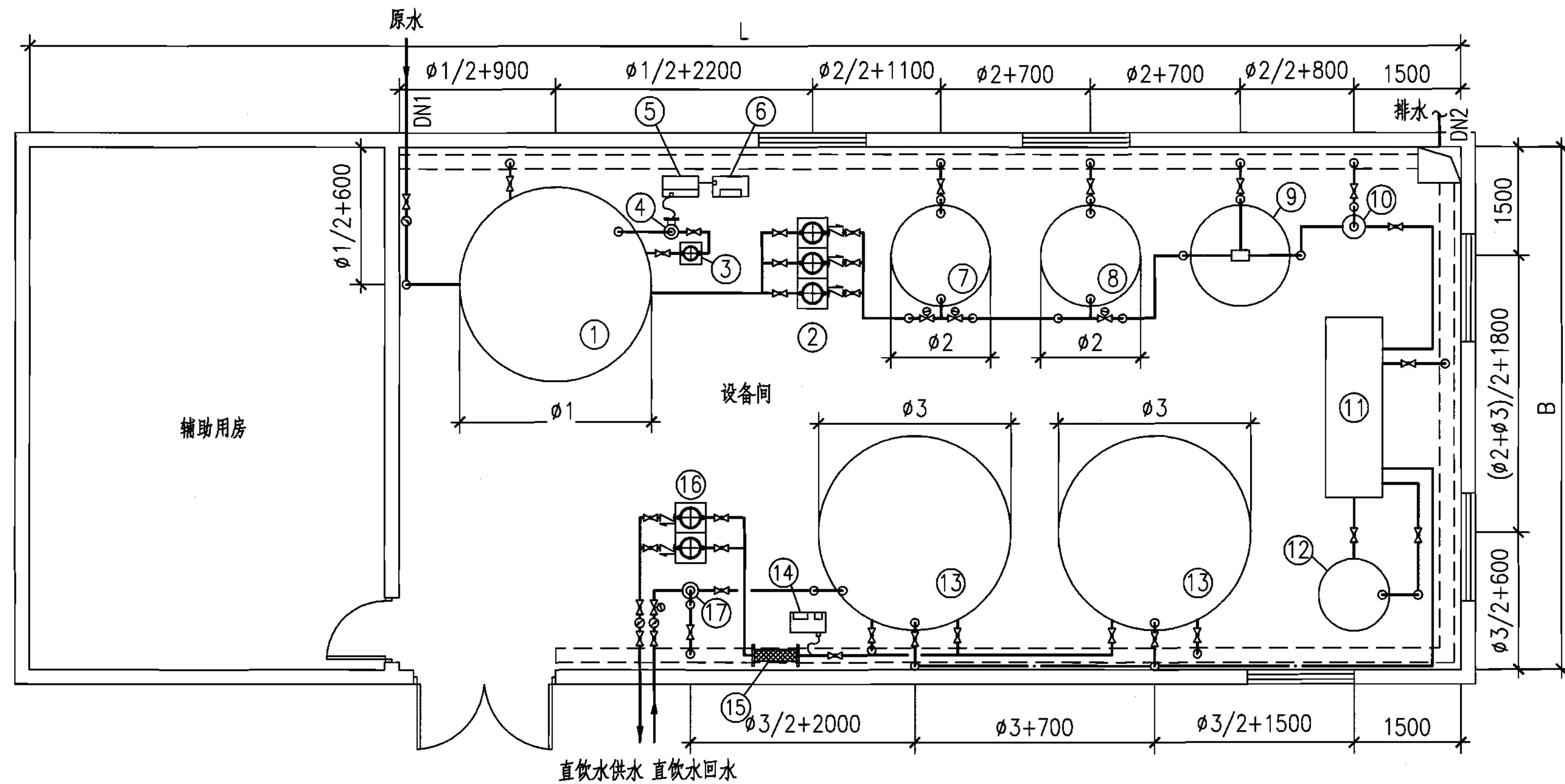
3~5m³/h臭氧→活性炭→纳滤（反渗透）净水机房平面图

名称编号对照表

编号	设备名称	编号	设备名称	编号	设备名称	编号	设备名称
①	原水箱	⑥	制氧机	⑪	纳滤/反渗透机组	⑯	变频供水泵
②	原水泵	⑦	石英砂过滤器	⑫	化学清洗箱	⑰	回水精滤
③	循环泵	⑧	活性炭过滤器	⑬	净水箱	-	-
④	水射器	⑨	钠离子交换器	⑭	二氧化氯发生器	-	-
⑤	臭氧发生器	⑩	制水精滤	⑮	管道混合器	-	-

说明:

1. 高压泵与化学清洗泵整合在纳滤（反渗透）机组中。
2. 净水机房净高要求不小于4.5m。
3. 石英砂过滤器及活性炭过滤器的管线连接仅为制水管线。
4. 详细管线连接及阀门、仪表的设置详见工艺流程图。



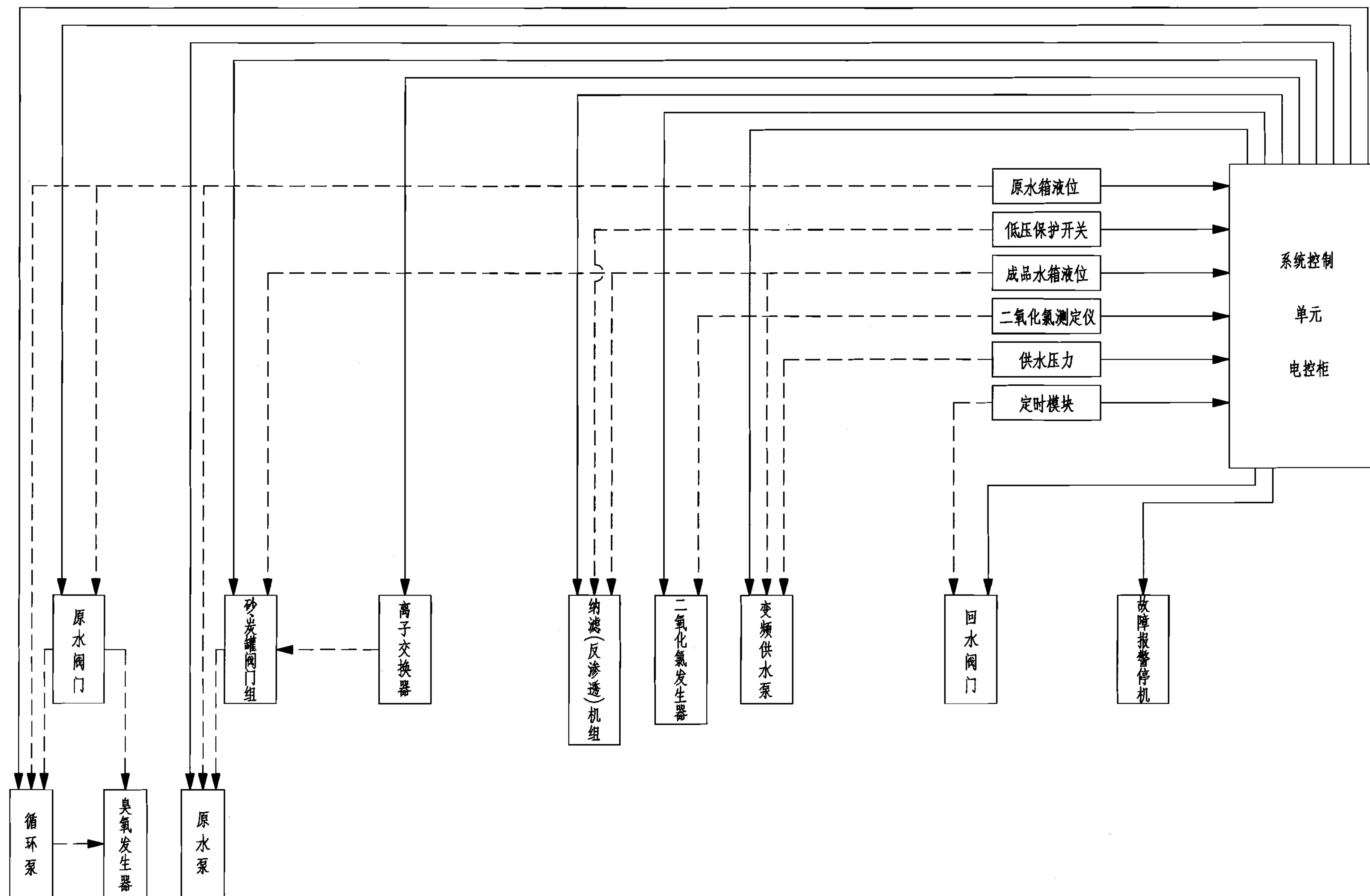
6~8m³/h臭氧→活性炭→纳滤（反渗透）净水机房平面图

名称编号对照表

编号	设备名称	编号	设备名称	编号	设备名称	编号	设备名称
①	原水箱	⑥	制氧机	⑪	纳滤/反渗透机组	⑯	变频供水泵
②	原水泵	⑦	石英砂过滤器	⑫	化学清洗箱	⑰	回水精滤
③	循环泵	⑧	活性炭过滤器	⑬	净水箱	-	-
④	水射器	⑨	钠离子交换器	⑭	二氧化氯发生器	-	-
⑤	臭氧发生器	⑩	制水精滤	⑮	管道混合器	-	-

说明:

1. 高压泵与化学清洗泵整合在纳滤（反渗透）机组中。
2. 净水机房净高要求不小于5m。
3. 石英砂过滤器及活性炭过滤器的管线连接仅为制水管线。
4. 详细管线连接及阀门、仪表的设置详见工艺流程图。



说明:

1. 整个控制系统包括手动和自动两种工作方式。
2. 控制系统应当对相应设备的运行状态有可靠的状态指示。
3. 对水位、压力等数据有相应的仪器做出反映。
4. 各设备的控制装置需根据相应的具体设备而定。

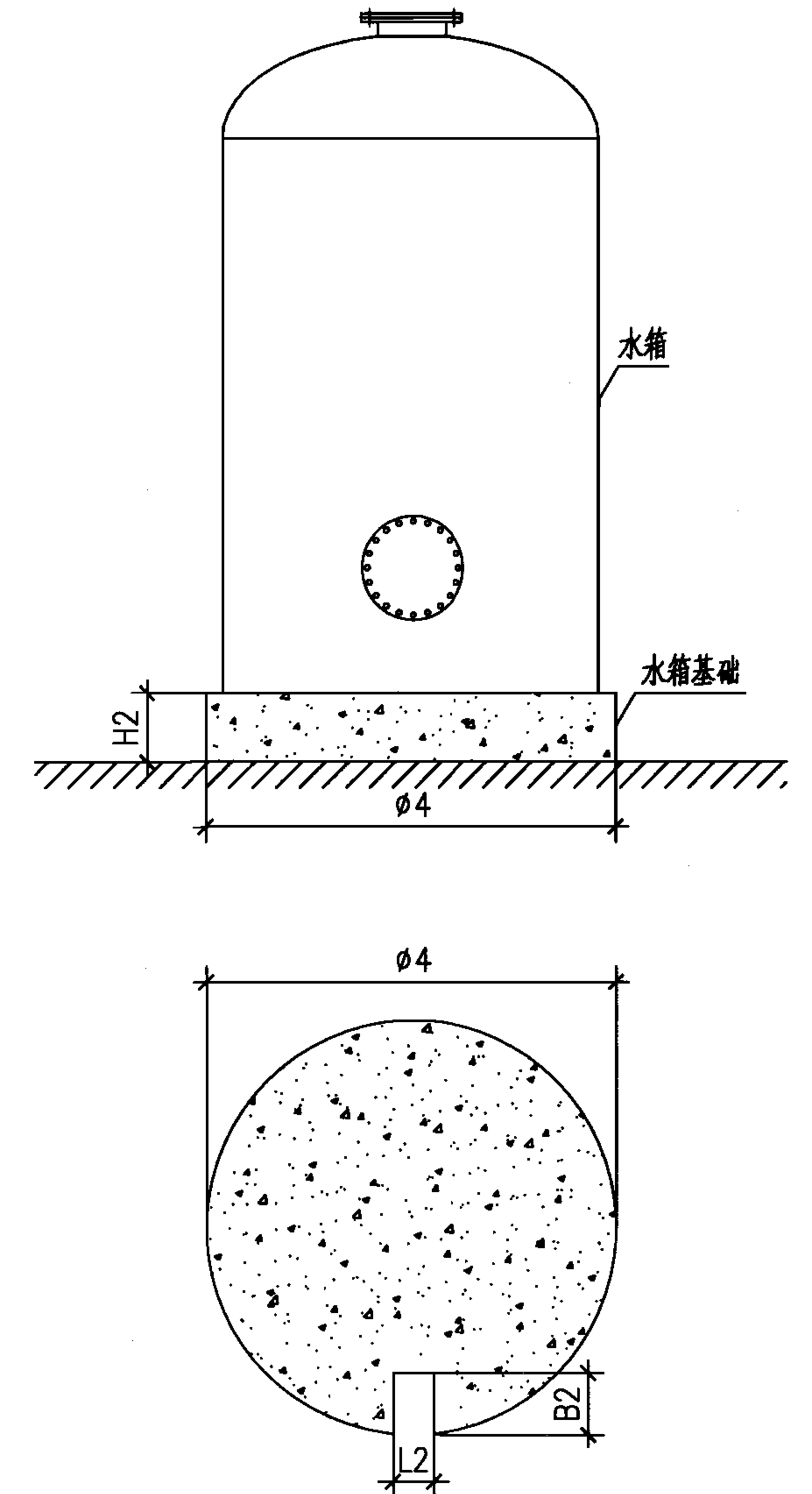
1~8m ³ /h臭氧→活性炭→纳滤(反渗透)电控原理图				图集号	07SS604
审核	赵 铨	设计	杨 澎	页	27

1~8m³/h臭氧→活性炭→纳滤（反渗透）净水机房尺寸表

产水量 (m ³ /h)	净水机房			管径(mm)		电量		原水箱基础				净水箱基础			
	L (mm)	B (mm)	高度 (mm)	原水 DN1	机房排水 DN2	净水设备 (kW)	化验设备 (kW)	φ4 (mm)	H2 (mm)	L2 (mm)	B2 (mm)	φ4 (mm)	H2 (mm)	L2 (mm)	B2 (mm)
1	12700	5600	4000	25	100	10	20	1500	150	300	200	1900	150	300	200
2	13700	6100	4000	32	100	15	20	1900	150	300	200	2400	150	400	300
3	16150	6025	4500	40	150	20	20	2300	200	400	300	2300	200	400	300
4	16700	6200	4500	50	150	25	20	2400	200	400	300	2400	200	400	300
5	17200	6450	4500	50	150	30	20	2600	200	400	300	2600	200	400	300
6	17200	7000	5000	65	150	40	20	2700	200	400	300	2700	200	400	300
7	17600	7150	5000	65	200	50	20	2800	200	400	300	2800	200	400	300
8	18000	7300	5000	80	200	60	20	2900	200	400	300	2900	200	400	300

说明：

1. 净水机房的尺寸仅为设备间的尺寸。
2. 表中所列尺寸是对应典型设备平面布置所需要的面积，选用时应根据工程情况进行调整。
3. 原水管管径DN1宜按净水设备产水量确定，并应满足设备反洗所要求的水量。
4. 化验设备用电量为20kW，其中蒸馏水器7.5kW、干燥箱3.2kW、蒸汽消毒器1.5kW等。
5. 净水设备电源为380V。
6. 水箱基础为混凝土，强度等级为C25。
7. 原水箱、净水箱直接放置在基础上，待水箱就位后，基础需贴瓷片。
8. 基础留有缺口安装水箱排水管，缺口应朝向排水沟。



原（净）水箱基础大样图

1~8m³/h臭氧→活性炭→纳滤（反渗透）设备表

产水量 (m ³ /h)	原水箱				原水泵				石英砂过滤器				活性炭过滤器				钠离子交换器		制水精滤			高压泵					
	总容积 (m ³)	φ1xH (mm)	数量 (台)	运行重量 (t/台)	流量 (m ³ /h)	扬程 (m)	功率 (kW)	数量 (台)	滤速 (m/h)	反冲洗强度 (L/s·m ²)	φ2xH (mm)	数量 (台)	运行重量 (t/台)	滤速 (m/h)	反冲洗强度 (L/s·m ²)	φ2xH (mm)	数量 (台)	运行重量 (t/台)	产水量 (m ³ /h)	数量 (台)	规格 (μm)	φxH (mm)	数量 (台)	流量 (m ³ /h)	扬程 (m)	功率 (kW)	数量 (台)
1	2.5	φ1300x2150	1	2.90	3.0	30	0.75	3	10	12	φ500x2500	1	1.14	10	12	φ500x2500	1	0.68	2.0	1	1	φ230x500	1	2.0	80	1.5	1
2	5	φ1700x2450	1	5.63	5.0	30	0.75	3	10	12	φ700x2500	1	2.29	10	12	φ700x2500	1	1.37	4.0	1	1	φ230x750	1	4.0	80	2.2	1
3	8	φ2100x2700	1	9.11	8.0	30	1.10	3	10	12	φ850x2500	1	3.13	10	12	φ850x2500	1	1.78	6.0	1	1	φ230x750	1	6.0	80	3.0	1
4	10	φ2200x3000	1	11.31	10.0	30	1.85	3	10	12	φ1000x2500	1	4.31	10	12	φ1000x2500	1	2.43	8.0	1	1	φ230x1000	1	8.0	80	3.0	1
5	12	φ2400x3000	1	13.5	13.0	30	1.85	3	10	12	φ1100x2600	1	5.25	10	12	φ1100x2600	1	2.98	10.0	1	1	φ230x1000	1	10.0	80	4.0	1
6	16	φ2500x3600	1	17.8	16.0	30	2.2	3	10	12	φ1200x2600	1	6.22	10	12	φ1200x2600	1	3.53	12.0	1	1	φ230x1000	1	12.0	80	5.5	1
7	18	φ2600x3750	1	19.97	19.0	30	3.0	3	10	12	φ1300x2700	1	7.41	10	12	φ1300x2700	1	4.25	14.0	1	1	φ273x1000	1	14.0	80	5.5	1
8	20	φ2700x3850	1	22.14	22.0	30	4.0	3	10	12	φ1400x2700	1	8.53	10	12	φ1400x2700	1	4.86	16.0	1	1	φ325x1000	1	16.0	80	7.5	1

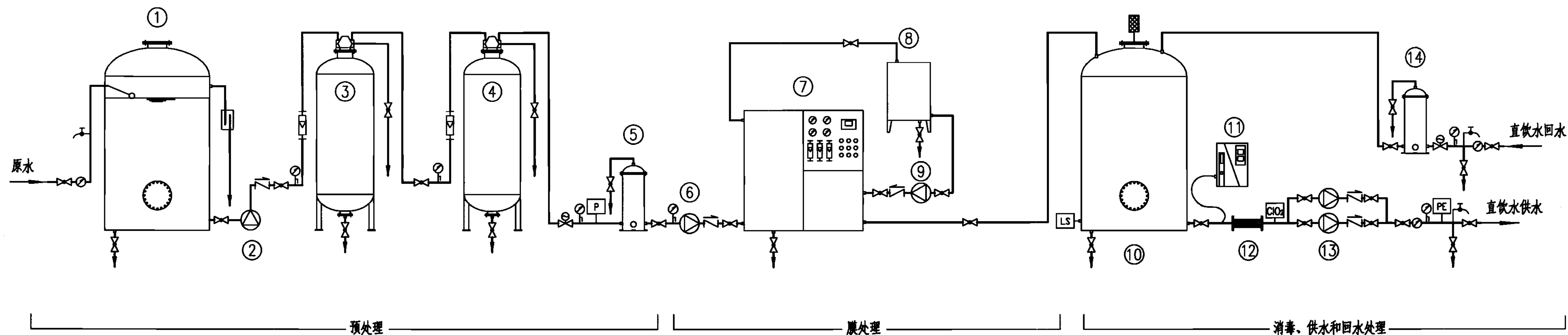
说明：

- 制水时原水泵为一用两备，反冲洗时三台同时工作。
- 高压泵的扬程为纳滤膜要求的工作压力，反渗透过滤扬程需120m。

续表

产水量 (m ³ /h)	膜元件				化学清洗泵				化学清洗箱			净水箱				臭氧发生器			循环泵				二氧化氯发生器		回水精滤		
	规格 (in)	膜数量 (支)	主机尺寸 L1×W1×H1 (mm)	运行重量 (t/台)	流量 (m ³ /h)	扬程 (m)	功率 (kW)	数量 (台)	总容积 (L)	数量 (台)	运行重量 (t/台)	总容积 (m ³)	∅3×H (mm)	数量 (台)	运行重量 (t/台)	产气量 (g/h)	功率 (W)	数量 (台)	流量 (m ³ /h)	扬程 (m)	功率 (kW)	数量 (台)	产气量 (g/h)	数量 (台)	规格 (μm)	∅×H (mm)	数量 (台)
1	4	6	1500x600x1600	0.42	1.0	40	0.37	1	100	1	0.13	5	∅1700x2450	1	5.63	3	150	1	2.0	30	0.37	1	0.2	1	0.45	∅230x500	1
2	4	11	1500x1000x1600	0.64	2.0	40	0.55	1	150	1	0.18	10	∅2200x3000	1	11.31	6	230	1	4.0	30	0.75	1	0.4	1	0.45	∅230x750	1
3	8	4	1500x600x1600	0.79	3.0	40	0.75	1	200	1	0.23	16	∅2100x2700	2	9.11	9	230	1	6.0	30	1.1	1	0.6	1	0.45	∅230x750	1
4	8	5	1500x600x1800	0.92	4.0	40	1.10	1	250	1	0.29	20	∅2200x3000	2	11.31	12	300	1	8.0	30	1.1	1	0.8	1	0.45	∅230x1000	1
5	8	6	1500x600x1800	1.11	4.0	40	1.10	1	300	1	0.35	26	∅2400x3250	2	14.60	15	300	1	10.0	30	1.5	1	1.0	1	0.45	∅230x1000	1
6	8	8	2500x600x1800	1.35	5.0	40	1.10	1	350	1	0.40	32	∅2500x3600	2	17.8	18	370	1	12.0	30	2.2	1	1.2	1	0.45	∅230x1000	1
7	8	9	2500x600x1800	1.62	5.5	40	1.10	1	450	1	0.51	36	∅2600x3750	2	19.97	21	370	1	14.0	30	2.2	1	1.4	1	0.45	∅273x1000	1
8	8	10	2500x600x1800	1.67	6.5	40	1.50	1	500	1	0.56	40	∅2700x3850	2	22.14	24	370	1	16.0	30	3.0	1	1.6	1	0.45	∅325x1000	1

说明：二氧化氯发生器及投加装置电量最大不超过1.0kW。



0.5m³/h活性炭→纳滤（一）净水工艺流程图

名称编号对照表

编号	设备名称	编号	设备名称	编号	设备名称
①	原水箱	⑥	高压泵	⑪	二氧化氯发生器
②	原水泵	⑦	纳滤机组	⑫	管道混合器
③	石英砂过滤器	⑧	化学清洗箱	⑬	变频供水泵
④	活性炭过滤器	⑨	化学清洗泵	⑭	回水精滤
⑤	制水精滤	⑩	净水箱	—	—

说明:

1. 本净水工艺适用于原水为自来水, 水质指标见下表:

项目	单位	指标	项目	单位	指标	项目	单位	指标	项目	单位	指标
pH	—	>8.0	总硬度(以CaCO ₃ 计)	mg/L	>300	溶解性总固体	mg/L	>500	硫酸盐	mg/L	>100
氯化物	mg/L	>100	硝酸盐氮(以N计)	mg/L	>10	耗氧量	mg/L	>3	—	—	—

2. 石英砂及活性炭过滤器的制水及反冲洗采用电动阀控制。

3. 消毒系统采用二氧化氯消毒。

4. 原水箱、石英砂过滤器、活性炭过滤器、纳滤主机等溢流泄空管道及净水箱泄空管道就近接入排水沟。

5. 本图原水箱与净水箱为平底, 应做基础, 做法详见本图集第28页。

0.5m³/h活性炭→纳滤（一）净水工艺流程图

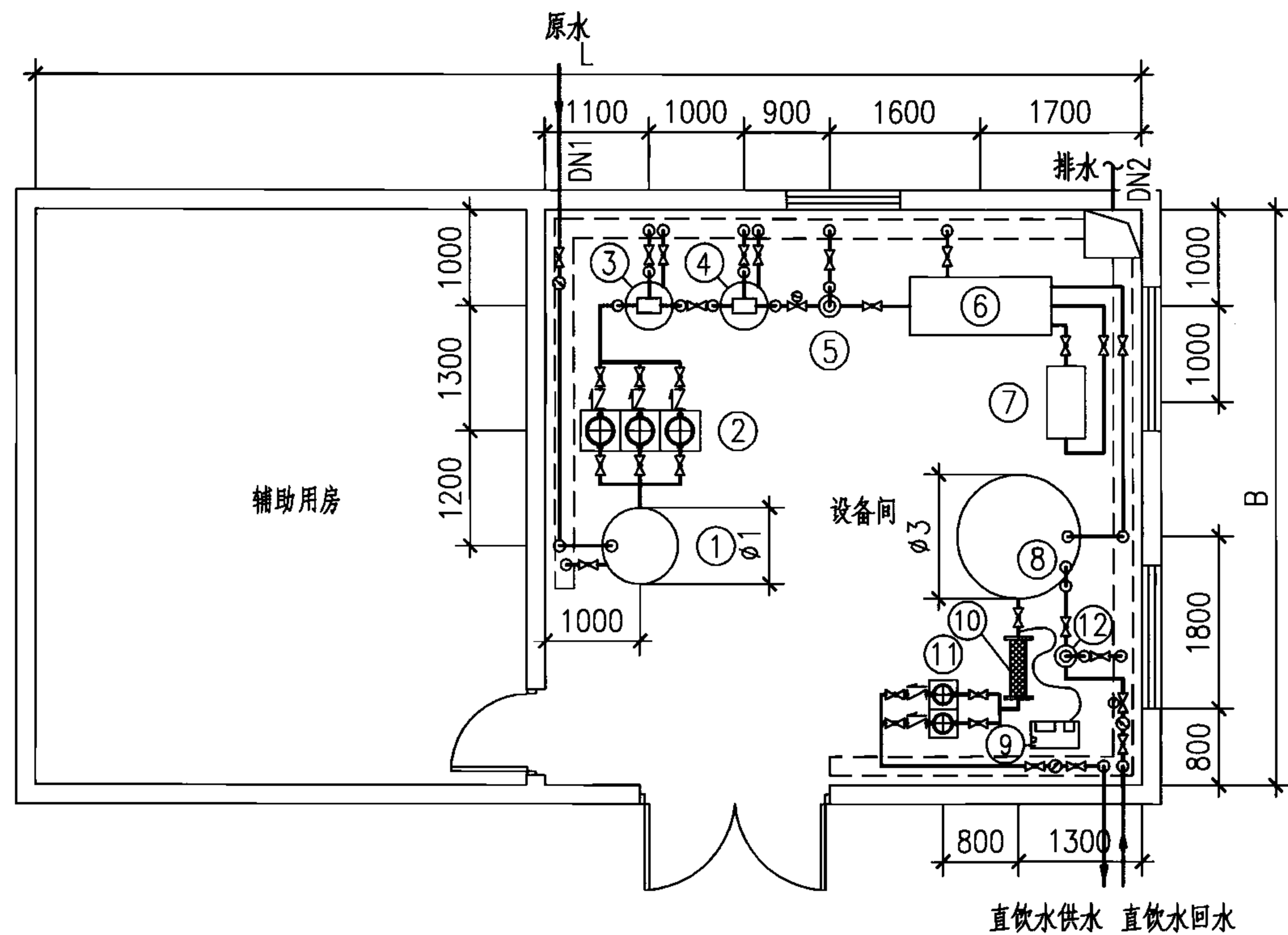
图集号

07SS604

审核 赵 铨 设计 杨 澎

页

31



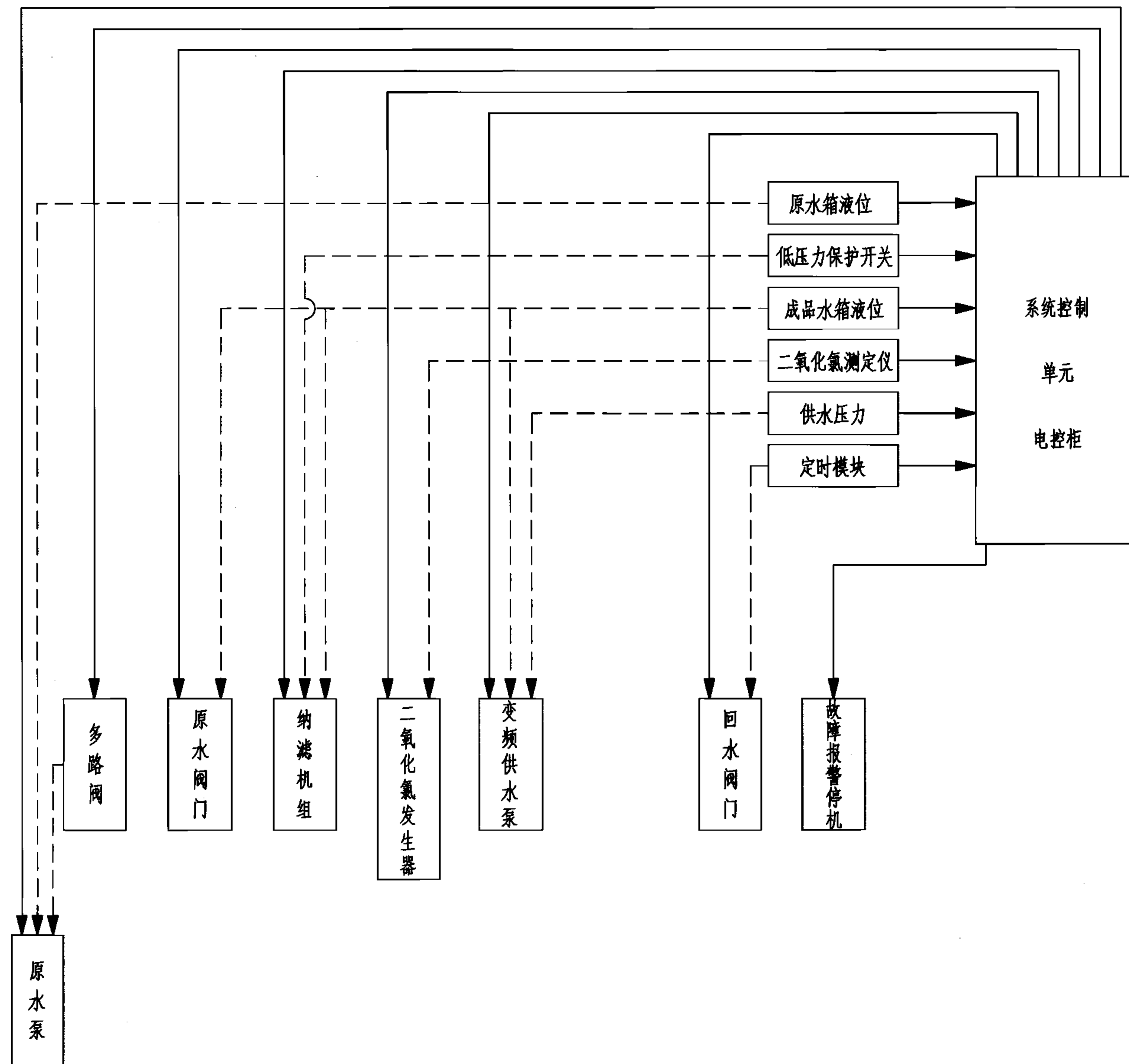
0.5m³/h活性炭→纳滤（一）净水机房平面图

说明：

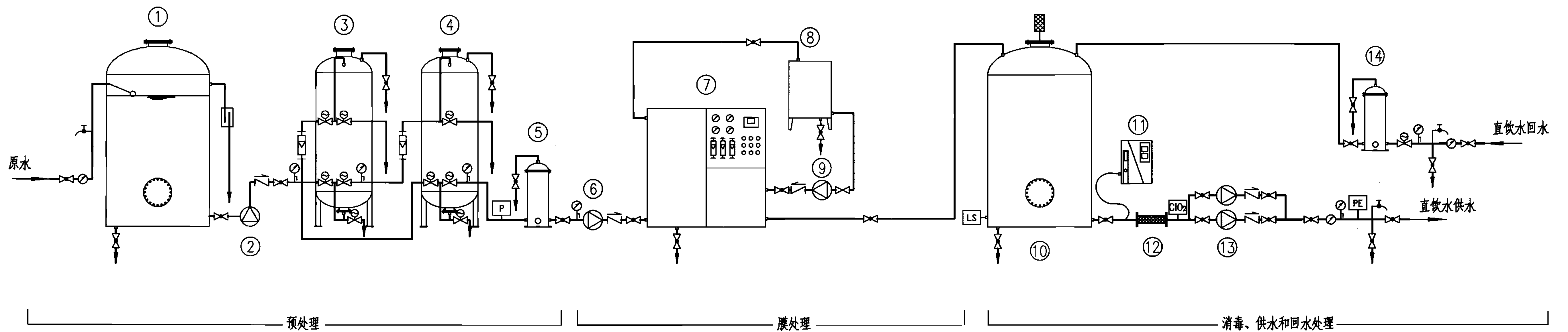
1. 高压泵与化学清洗泵整合在纳滤机组。
2. 净水机房净高要求不小于3.5m。
3. 石英砂过滤器及活性炭过滤器的管线连接仅为制水管线。
4. 详细管线连接及阀门仪表的设置参见工艺流程图。
5. 整个控制系统包括手动和自动两种工作方式。
6. 控制系统应当对相应设备的运行状态有可靠的状态指示。
7. 对水位、压力等数据有相应的仪器做出反映。
8. 各设备的控制装置需根据相应的具体设备而定。

名称编号对照表

编号	设备名称	编号	设备名称	编号	设备名称
①	原水箱	⑤	制水精滤	⑨	二氧化氯发生器
②	原水泵	⑥	纳滤机组	⑩	管道混合器
③	石英砂过滤器	⑦	化学清洗箱	⑪	变频供水泵
④	活性炭过滤器	⑧	净水箱	⑫	回水精滤



0.5m³/h活性炭→纳滤（一）电控原理图



1~8m³/h活性炭→纳滤（一）净水工艺流程图

名称编号对照表

编号	设备名称	编号	设备名称	编号	设备名称
①	原水箱	⑦	纳滤机组	⑬	变频供水泵
②	原水泵	⑧	化学清洗箱	⑭	回水精滤
③	石英砂过滤器	⑨	化学清洗泵	-	-
④	活性炭过滤器	⑩	净水箱	-	-
⑤	制水精滤	⑪	二氧化氯发生器	-	-
⑥	高压泵	⑫	管道混合器	-	-

说明:

1. 本净水工艺适用于原水为自来水, 水质指标见下表:

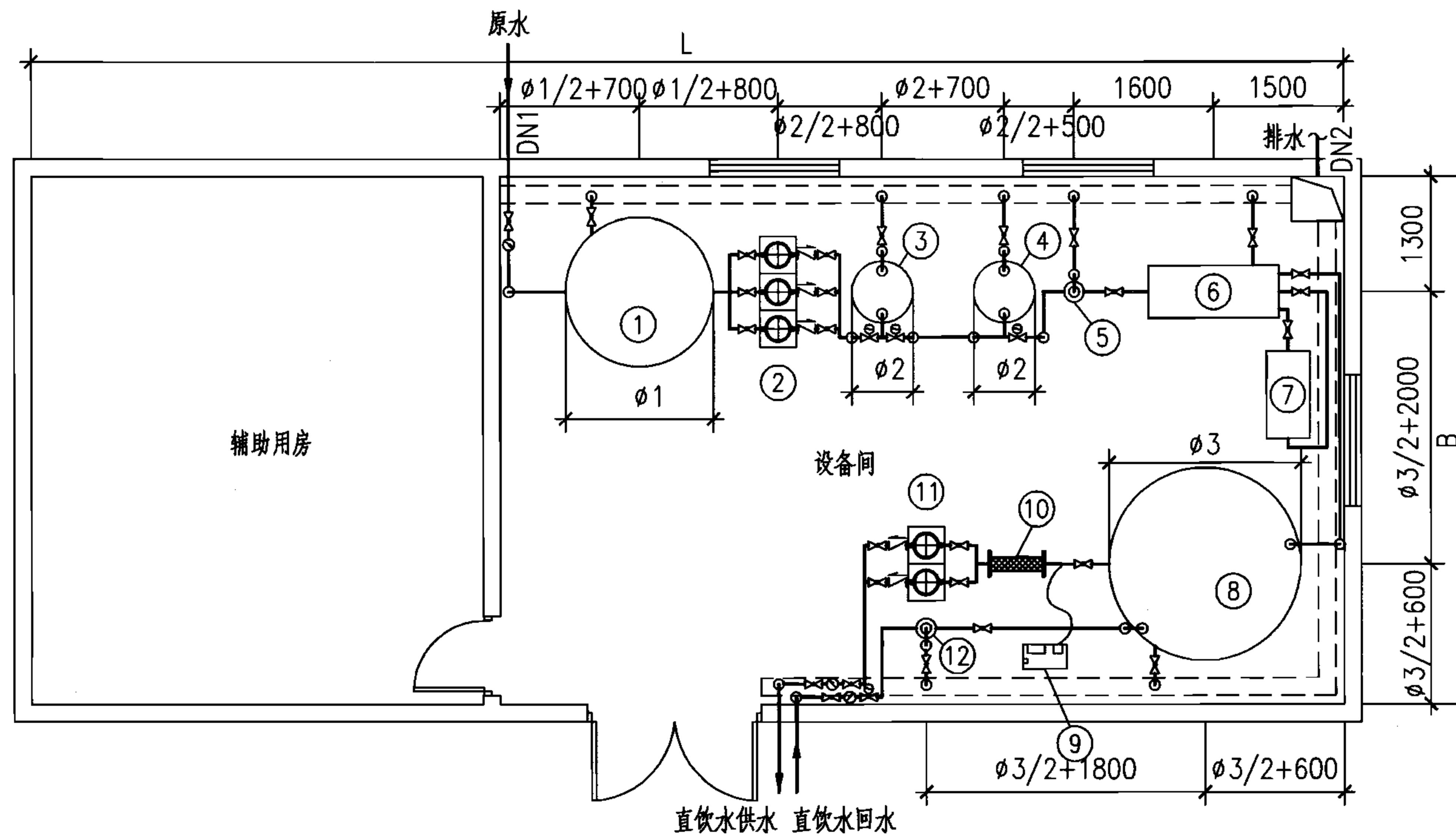
项目	单位	指标	项目	单位	指标	项目	单位	指标	项目	单位	指标
pH	-	>8.0	总硬度(以CaCO ₃ 计)	mg/L	>300	溶解性总固体	mg/L	>500	硫酸盐	mg/L	>100
氯化物	mg/L	>100	硝酸盐氮(以N计)	mg/L	>10	耗氧量	mg/L	>3	-	-	-

2. 石英砂及活性炭过滤器的制水及反冲洗采用电动阀控制。

3. 消毒系统采用二氧化氯消毒。根据季节变化消毒方法可与紫外线、臭氧等组合使用。

4. 原水箱、石英砂过滤器、活性炭过滤器、纳滤主机等溢流泄空管道及净水箱泄空管道就近接入排水沟。

5. 本图原水箱与净水箱为平底, 应做基础, 做法详见本图集第28页。



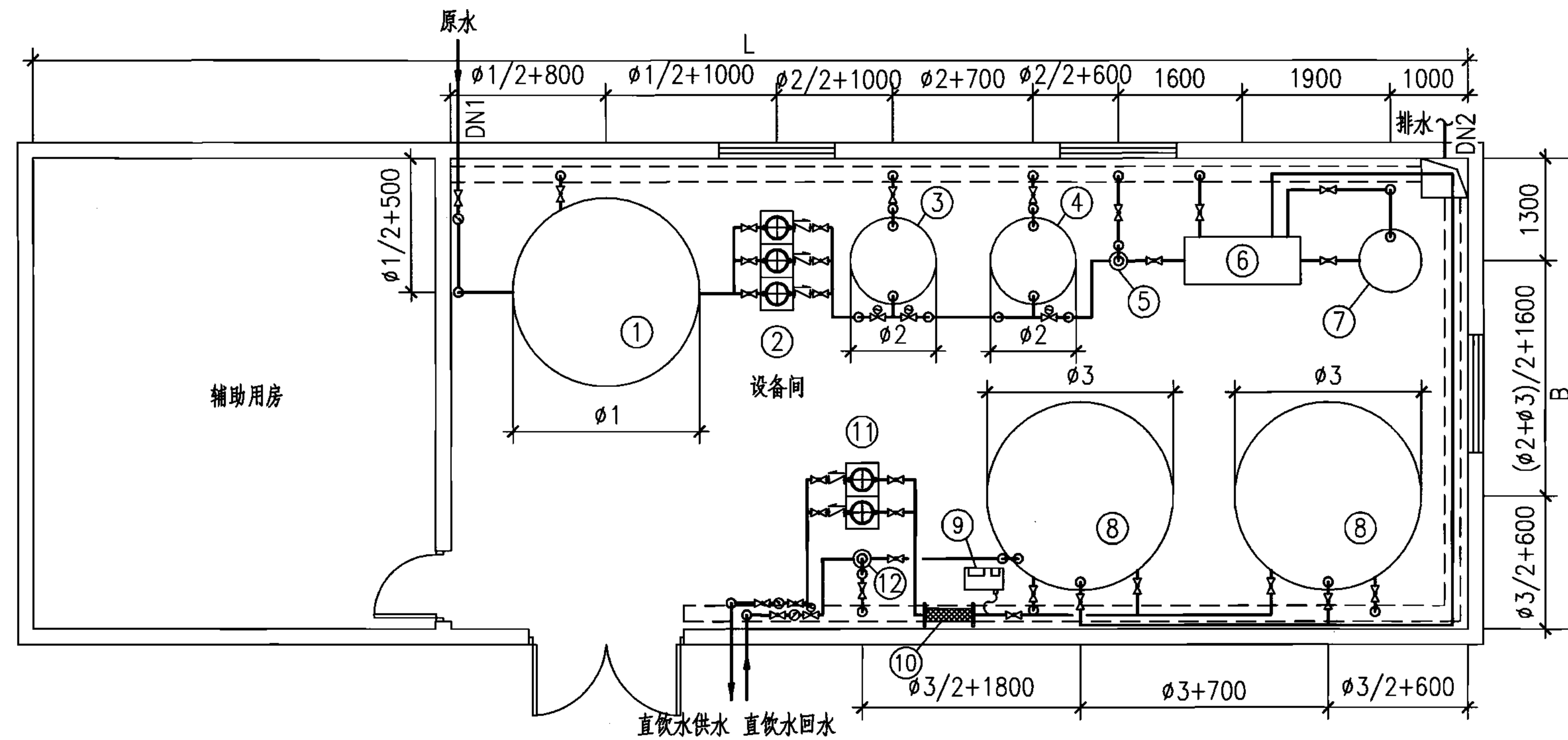
1~2m³/h活性炭→纳滤（一）净水机房平面图

名称编号对照表

编号	设备名称	编号	设备名称	编号	设备名称
①	原水箱	⑥	纳滤机组	⑪	变频供水泵
②	原水泵	⑦	化学清洗箱	⑫	回水精滤
③	石英砂过滤器	⑧	净水箱	-	-
④	活性炭过滤器	⑨	二氧化氯发生器	-	-
⑤	制水精滤	⑩	管道混合器	-	-

说明:

1. 高压泵与化学清洗泵整合在纳滤机组中。
2. 净水机房净高要求不小于4m。
3. 石英砂过滤器及活性炭过滤器的管线连接仅为制水管线。
4. 详细管线连接及阀门、仪表的设置参见工艺流程图。



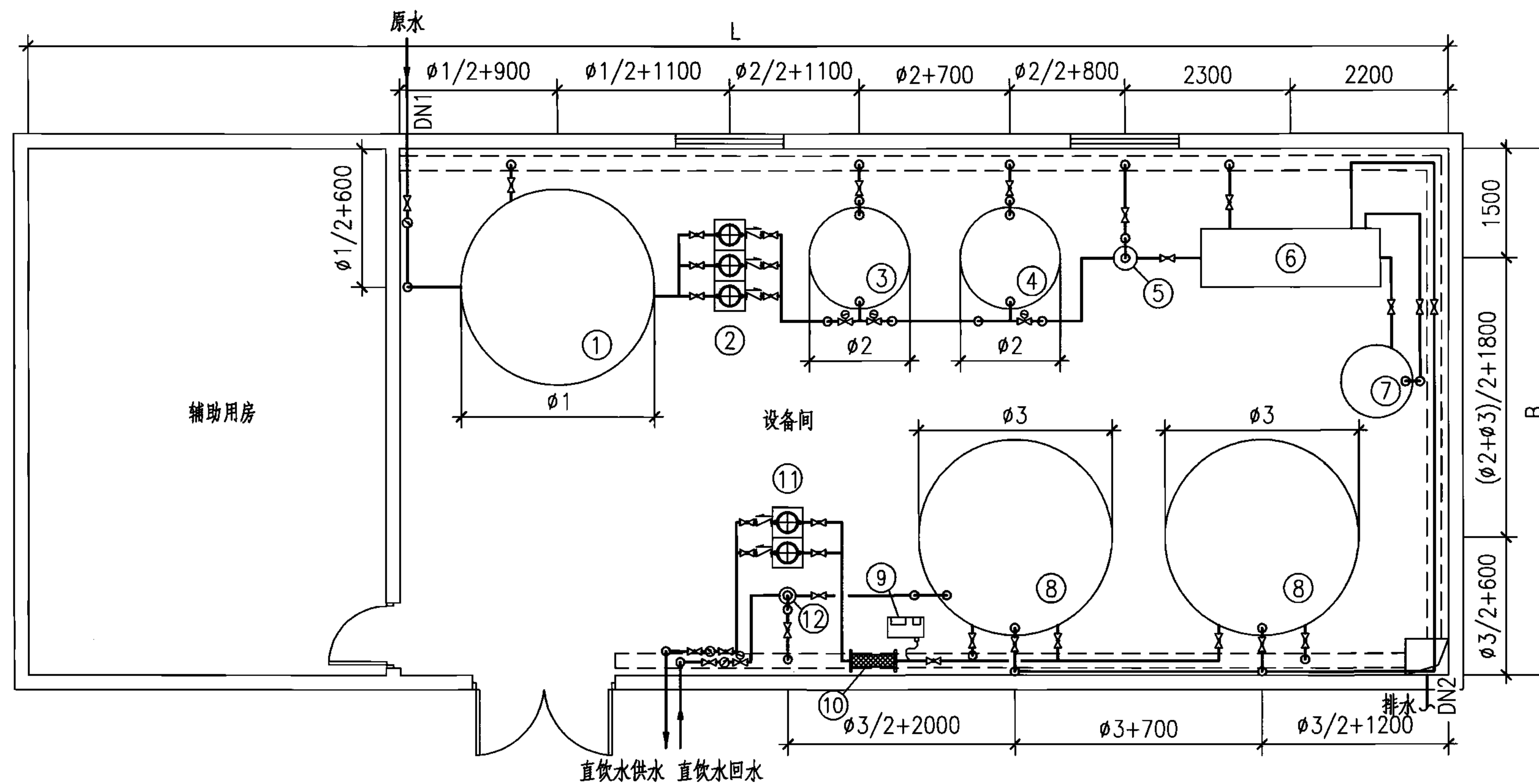
3~5m³/h活性炭→纳滤（一）净水机房平面图

名称编号对照表

编号	设备名称	编号	设备名称	编号	设备名称
①	原水箱	⑥	纳滤机组	⑪	变频供水泵
②	原水泵	⑦	化学清洗箱	⑫	回水精滤
③	石英砂过滤器	⑧	净水箱	-	-
④	活性炭过滤器	⑨	二氧化氯发生器	-	-
⑤	制水精滤	⑩	管道混合器	-	-

说明:

1. 高压泵与化学清洗泵整合在纳滤机组中。
2. 净水机房净高要求不小于4.5m。
3. 石英砂过滤器及活性炭过滤器的管线连接仅为制水管线。
4. 详细管线连接及阀门、仪表的设置参见工艺流程图。



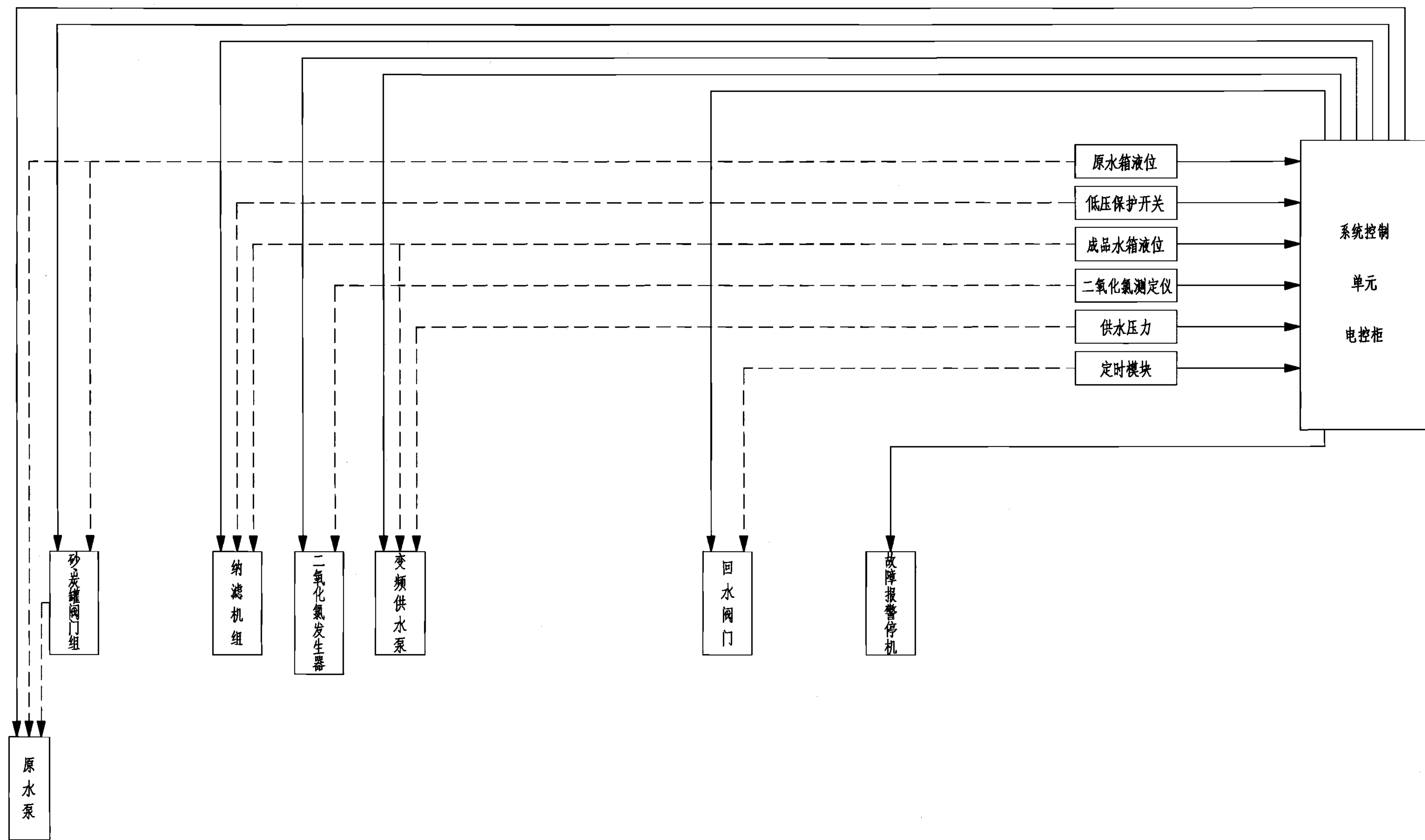
6~8m³/h活性炭→纳滤（一）净水机房平面图

名称编号对照表

编号	设备名称	编号	设备名称	编号	设备名称
①	原水箱	⑥	纳滤机组	⑪	变频供水泵
②	原水泵	⑦	化学清洗箱	⑫	回水精滤
③	石英砂过滤器	⑧	净水箱	-	-
④	活性炭过滤器	⑨	二氧化氯发生器	-	-
⑤	制水精滤	⑩	管道混合器	-	-

说明:

1. 高压泵与化学清洗泵整合在纳滤机组中。
2. 净水机房净高要求不小于5m。
3. 石英砂过滤器及活性炭过滤器的管线连接仅为制水管线。
4. 详细管线连接及阀门、仪表的设置参见工艺流程图。



说明：

1. 整个控制系统包括手动和自动两种工作方式。
2. 控制系统应当对相应设备的运行状态有可靠的状态指示。
3. 对水位、压力等数据有相应的仪器做出反映。
4. 各设备的控制装置需根据相应的具体设备而定。

1~8m ³ /h活性炭→纳滤（一）电控原理图							图集号	07SS604
审核	赵铨	设计	杨澎	校对	朱跃云	朱跃云	页	37

0.5~8m³/h活性炭→纳滤（一）净水机房尺寸表

产水量 (m ³ /h)	净水机房			管径(mm)		电量		原水箱基础				净水箱基础			
	L (mm)	B (mm)	高度 (mm)	原水 DN1	机房排水 DN2	净水设备 (kW)	化验设备 (kW)	φ4 (mm)	H2 (mm)	L2 (mm)	B2 (mm)	φ4 (mm)	H2 (mm)	L2 (mm)	B2 (mm)
0.5	9500	6000	3500	25	100	10	20	1000	150	200	200	1500	150	300	200
1	11900	5600	4000	25	100	10	20	1500	150	300	200	1900	150	300	200
2	12900	6100	4000	32	100	15	20	1900	150	300	200	2400	150	400	300
3	15600	6025	4500	40	150	20	20	2300	200	400	300	2300	200	400	300
4	16000	6200	4500	50	150	25	20	2400	200	400	300	2400	200	400	300
5	16400	6450	4500	50	150	30	20	2600	200	400	300	2600	200	400	300
6	17200	7000	5000	65	150	40	20	2700	200	400	300	2700	200	400	300
7	17500	7150	5000	65	200	50	20	2800	200	400	300	2800	200	400	300
8	17800	7300	5000	80	200	60	20	2900	200	400	300	2900	200	400	300

说明：

1. 净水机房的尺寸仅为设备间的尺寸。
2. 表中所列尺寸是对应典型设备平面布置所需要的面积，选用时应根据工程情况进行调整。
3. 原水管管径DN1宜按净水设备产水量确定，并应满足设备反洗所要求的水量。
4. 原水箱、净水箱基础尺寸φ4见本图集第28页。
5. 化验设备用电量为20kW，其中蒸馏水器7.5kW、干燥箱3.2kW、蒸汽消毒器1.5kW等。
6. 净水设备电源为380V。

0.5~8m³/h活性炭→纳滤（一）设备表

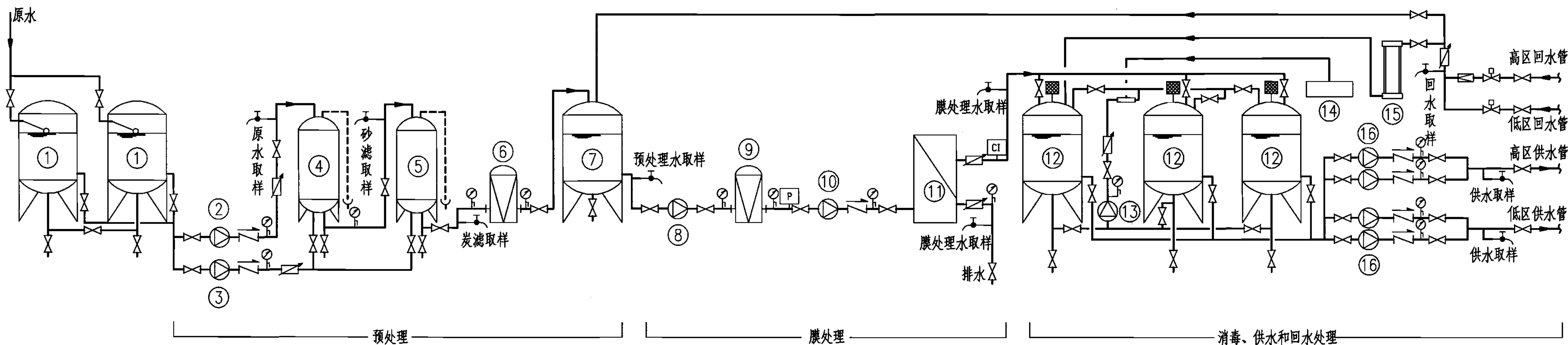
产水量 (m ³ /h)	原水箱				原水泵				石英砂过滤器					活性炭过滤器					制水精滤			高压泵			
	总容积 (m ³)	φ1xH (mm)	数量 (台)	运行重量 (t/台)	流量 (m ³ /h)	扬程 (m)	功率 (kW)	数量 (台)	滤速 (m/h)	反冲洗强度 (L/s·m ²)	φ2xH (mm)	数量 (台)	运行重量 (t/台)	滤速 (m/h)	反冲洗强度 (L/s·m ²)	φ2xH (mm)	数量 (台)	运行重量 (t/台)	规格 (μm)	φxH (mm)	数量 (台)	流量 (m ³ /h)	扬程 (m)	功率 (kW)	数量 (台)
0.5	1	φ800x2150	1	1.24	1.5	30	0.55	3	10	12	φ350x2400	1	0.63	10	12	φ350x2400	1	0.40	1	φ230x500	1	1.0	80	1.5	1
1	2.5	φ1300x2150	1	2.90	3.0	30	0.75	3	10	12	φ500x2500	1	1.14	10	12	φ500x2500	1	0.68	1	φ230x500	1	2.0	80	1.5	1
2	5	φ1700x2450	1	5.63	5.0	30	0.75	3	10	12	φ700x2500	1	2.29	10	12	φ700x2500	1	1.37	1	φ230x750	1	4.0	80	2.2	1
3	8	φ2100x2700	1	9.11	8.0	30	1.10	3	10	12	φ850x2500	1	3.13	10	12	φ850x2500	1	1.78	1	φ230x750	1	6.0	80	3.0	1
4	10	φ2200x3000	1	11.31	10.0	30	1.85	3	10	12	φ1000x2500	1	4.31	10	12	φ1000x2500	1	2.43	1	φ230x1000	1	8.0	80	3.0	1
5	12	φ2400x3000	1	13.5	13.0	30	1.85	3	10	12	φ1100x2600	1	5.25	10	12	φ1100x2600	1	2.98	1	φ230x1000	1	10.0	80	4.0	1
6	16	φ2500x3600	1	17.8	16.0	30	2.2	3	10	12	φ1200x2600	1	6.22	10	12	φ1200x2600	1	3.53	1	φ230x1000	1	12.0	80	5.5	1
7	18	φ2600x3750	1	19.97	19.0	30	3.0	3	10	12	φ1300x2700	1	7.41	10	12	φ1300x2700	1	4.25	1	φ273x1000	1	14.0	80	5.5	1
8	20	φ2700x3850	1	22.14	22.0	30	4.0	3	10	12	φ1400x2700	1	8.53	10	12	φ1400x2700	1	4.86	1	φ325x1000	1	16.0	80	7.5	1

说明：制水时原水泵为一用两备，反冲洗时三台同时工作。

续表

产水量 (m ³ /h)	膜元件				化学清洗泵				化学清洗箱			净水箱			二氧化氯发生器		回水精滤			
	规格 (in)	膜数量 (支)	主机尺寸 L1xW1xH1 (mm)	运行重量 (t/台)	流量 (m ³ /h)	扬程 (m)	功率 (kW)	数量 (台)	总容积 (L)	数量 (台)	运行重量 (t/台)	总容积 (m ³)	φ3xH (mm)	数量 (台)	运行重量 (t/台)	产气量 (g/h)	数量 (台)	规格 (μm)	φxH (mm)	数量 (台)
0.5	4	3	1200x600x1600	0.30	1.0	40	0.37	1	50	1	0.06	2.5	φ1300x2150	1	2.90	0.1	1	0.45	φ230x500	1
1	4	6	1500x600x1600	0.42	1.0	40	0.37	1	100	1	0.13	5	φ1700x2450	1	5.63	0.2	1	0.45	φ230x500	1
2	4	11	1500x1000x1600	0.64	2.0	40	0.55	1	150	1	0.18	10	φ2200x3000	1	11.31	0.4	1	0.45	φ230x750	1
3	8	4	1500x600x1600	0.79	3.0	40	0.75	1	200	1	0.23	16	φ2100x2700	2	9.11	0.6	1	0.45	φ230x750	1
4	8	5	1500x600x1800	0.92	4.0	40	1.10	1	250	1	0.29	20	φ2200x3000	2	11.31	0.8	1	0.45	φ230x1000	1
5	8	6	1500x600x1800	1.11	4.0	40	1.10	1	300	1	0.35	26	φ2400x3250	2	14.60	1.0	1	0.45	φ230x1000	1
6	8	8	2500x600x1800	1.35	5.0	40	1.10	1	350	1	0.40	32	φ2500x3600	2	17.8	1.2	1	0.45	φ230x1000	1
7	8	9	2500x600x1800	1.62	5.5	40	1.10	1	450	1	0.51	36	φ2600x3750	2	19.97	1.4	1	0.45	φ273x1000	1
8	8	10	2500x600x1800	1.67	6.5	40	1.50	1	500	1	0.56	40	φ2700x3850	2	22.14	1.6	1	0.45	φ325x1000	1

说明：二氧化氯发生器及投加装置电量最大不超过1.0kW。



0.5~8m³/h活性炭→纳滤（二）净水工艺流程图

说明:

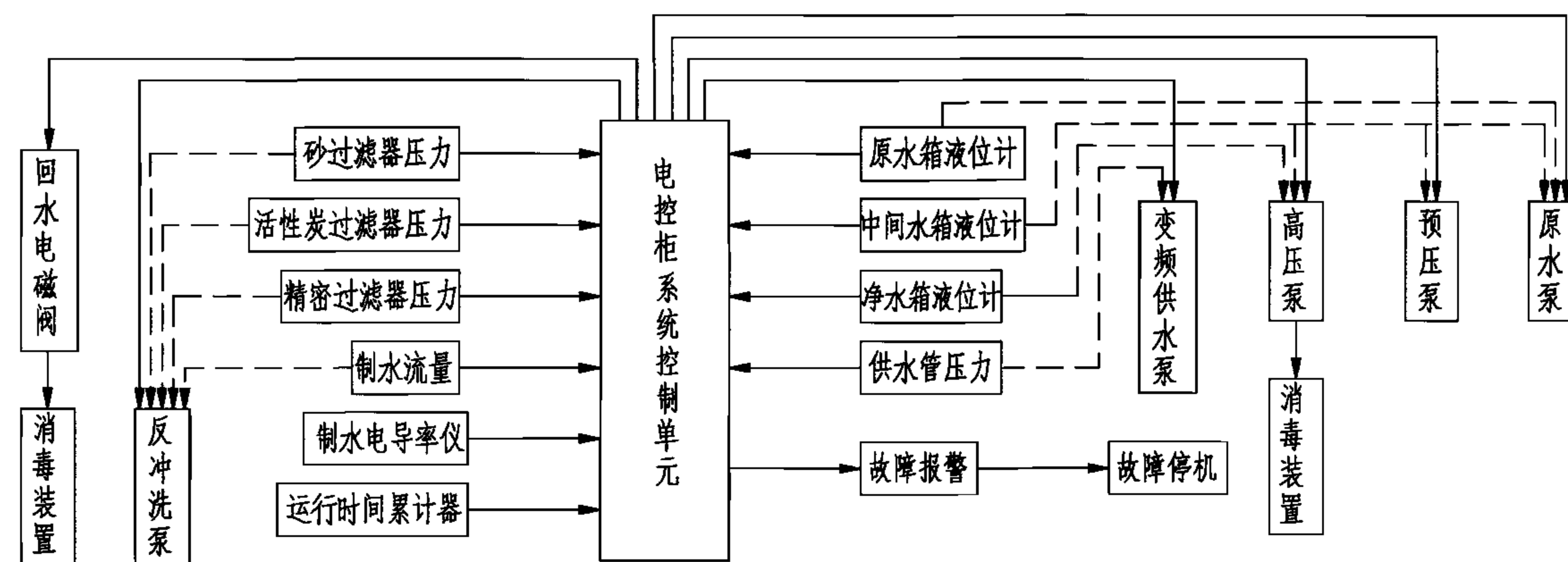
1. 本净水工艺原水及各阶段处理水水质指标见下表:

检测项目	原水	预处理后水	直饮水供水	直饮水回水	检测项目	原水	预处理后水	直饮水供水	直饮水回水
色度(度)	14	2	0	0	耗氧量(mg/L)	2.9	2.0	0.4	0.8
浊度(NTU)	0.98	0.75	0.19	0.28	臭氧(mg/L)	无	无	0.02	0.01
嗅和味	无	无	无	无	细菌总数	56	2	1	2
肉眼可见物	无	无	无	无	总大肠菌群	0	0	0	0
pH	7.19	7.21	6.80	6.72	粪大肠菌群	0	0	0	0

2. 控制系统包括手动和自动控制。

3. 控制系统应有各设备运行状态和系统状态显示, 包括待机、故障、运行、反洗、制水、供水等内容。

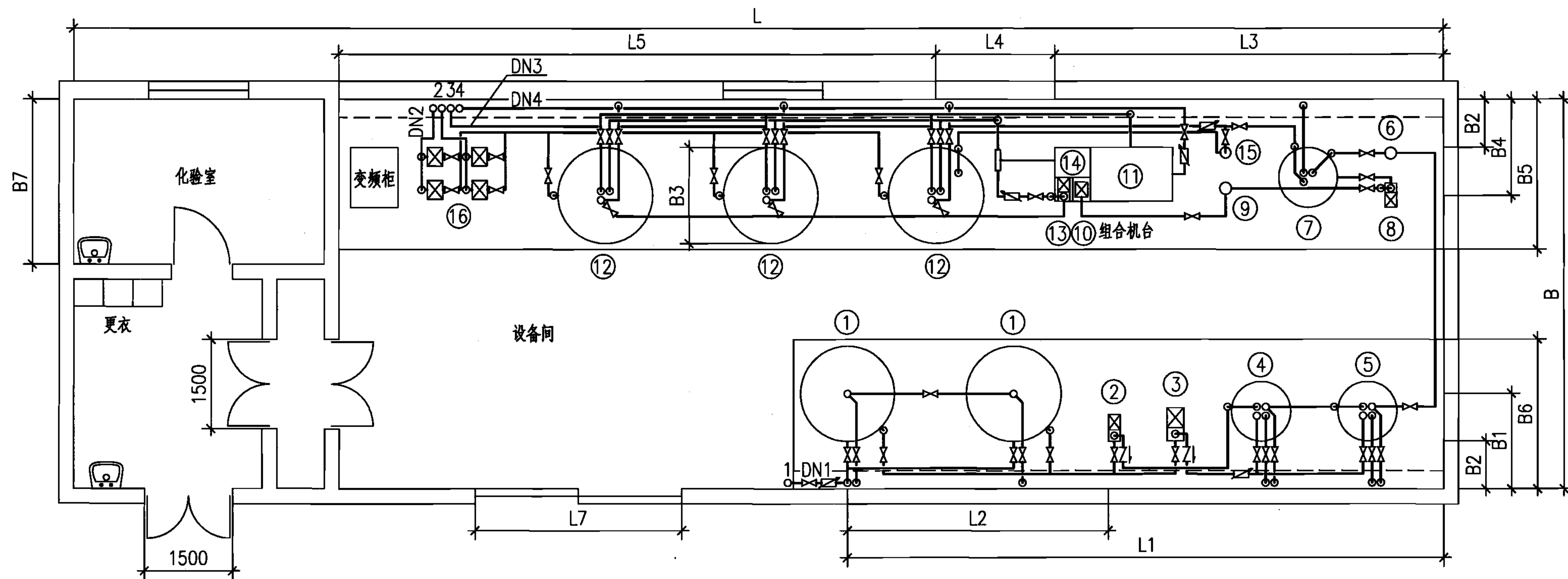
4. 控制系统包括各设备的压力、流量、电导率等内容的显示。



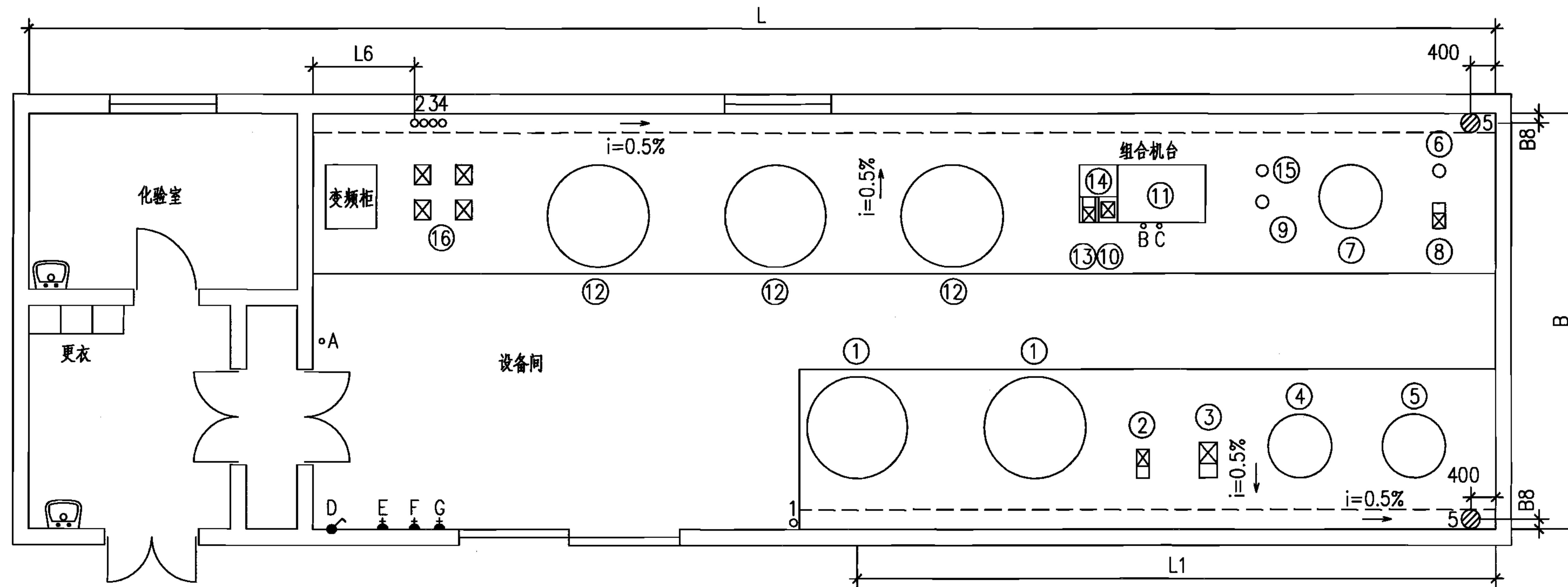
0.5~8m³/h活性炭→纳滤（二）电控原理图

名称编号对照表

编号	设备名称	编号	设备名称	编号	设备名称	编号	设备名称
①	原水箱	⑤	活性炭过滤器	⑨	保安过滤器	⑬	臭氧循环泵
②	原水泵	⑥	精密过滤器	⑩	高压泵	⑭	臭氧发生器
③	反冲洗泵	⑦	中间水箱	⑪	纳滤膜组件	⑮	循环过滤器
④	砂过滤器	⑧	预压泵	⑫	净水箱	⑯	变频供水泵



0.5~8m³/h活性炭→纳滤（二）净水机房平面图



0.5~8m³/h活性炭→纳滤（二）净水机房设备条件平面图

说明:

1. 净水处理设备部分设混凝土平台，高出机房地面100mm，0.5%坡向排水明沟；每台净水处理设备设混凝土基础，高出平台50~100mm，基础四周设排水沟至排水明沟。
2. 原水供水管1，直饮水供水管2、3，排浓水管4安装位置根据管径及工程情况确定。
3. 净水设备平台设置排水明沟，排水明沟尺寸应根据设备反洗排水量计算确定，排水沟中地漏5位置可根据工程调整。
4. 净水设备电源、控制A、B、C等位置根据处理工艺及产水量由设备厂商提供。
5. 单控开关D、监控点E、电源插座F、电话插座G等安装要求由厂商提供。

0.5~8m ³ /h活性炭→纳滤（二）净水机房平面图		图集号	07SS604
审核	赵锂	校对	朱跃云 朱庆之 设计 杨澎
		页	42

0.5~8m³/h活性炭→纳滤（二）净水机房尺寸表

产水量 (m ³ /h)	净水机房					原水箱		净水设备及供水设备					净水箱		设备基础			回水	排水	管径(mm)					电量 (kW)
	L (mm)	B (mm)	B7 (mm)	高度 (mm)	门宽 L7 (mm)	L1 (mm)	B1 (mm)	L2 (mm)	L3 (mm)	L4 (mm)	B2 (mm)	B3 (mm)	L5 (mm)	B4 (mm)	∑L3~5 (mm)	B5 (mm)	B6 (mm)	L6 (mm)	B8 (mm)	原水 DN1	供水 DN2	回水 DN3	设备排水 DN4	机房排水 DN5	
0.5	16300	4800	2400	3000	2500	5750	850	2350	4580	1250	500	900	5970	950	11800	1500	1300	1600	150	25	25	25	25	80	4
1	17400	5200	2600	3300	2500	6400	1000	2800	4680	1300	500	1000	6920	1000	12900	1600	1600	1600	150	32	32	25	32	80	5
2	19520	6700	3350	3600	3000	7520	1200	3300	5500	1700	600	1600	7820	1400	15020	1900	1900	1600	150	40	40	32	40	80	8
3	20920	7100	3550	3600	3000	8550	1400	3900	5700	1700	600	1600	9020	1400	16420	2300	2300	1600	150	50	40	32	40	80	9
4	23220	7500	3750	3900	3500	10080	1600	4400	6600	2000	800	1600	10120	1600	18720	2500	2500	1600	150	65	50	40	50	100	10
5	23920	7900	3950	3900	3500	10630	1700	4700	6700	2100	800	1800	10620	1700	19420	2700	2700	1600	150	65	50	40	50	100	15
6	26470	8800	4400	4200	4000	12130	1900	5200	7950	2400	1000	1800	11620	1900	21970	2900	2900	1600	150	80	65	40	65	100	18
8	27320	9200	4600	4200	4000	12830	2000	5500	8200	2500	1000	2000	12120	2000	22830	3100	3100	1600	150	80	65	40	65	100	20

说明：

1. 净水机房面积与净水设备产水量、设备尺寸、层高等因素有关，表中所列尺寸均为特定条件下的，选用时应根据工程情况调整后确定。
2. 表中所列尺寸是对应典型设备平面布置所需要的面积，选用时应根据工程情况进行调整。
3. 原水管管径DN1宜按净水设备产水量确定，并应满足设备反洗所要求的水量。
4. 管道直饮水系统供回水管径DN2、DN3通过计算确定，与设备产水量无直接关系。
5. 净水设备电源为380V。

0.5~8m³/h活性炭→纳滤（二）设备表

产水量 (m ³ /h)	原水箱			原水泵				砂过滤器				活性炭过滤器				精密过滤器			中间水箱			预压泵			
	有效容积 (m ³)	直径x高 (mm)	运行重量 (kg)	流量 (m ³ /h)	扬程 (m)	功率 (kW)	运行重量 (kg)	滤速 (m/h)	反冲洗强度 (L/s·m ²)	直径 (mm)	运行重量 (kg)	滤速 (m/h)	反冲洗强度 (L/s·m ²)	直径 (mm)	运行重量 (kg)	规格 (μm)	直径 (mm)	运行重量 (kg)	有效容积 (m ³)	直径x高 (mm)	运行重量 (kg)	流量 (m ³ /h)	扬程 (m)	功率 (kW)	运行重量 (kg)
0.5	1.00	φ700x2075	576x2	1.2	26	0.55	17	6.1	16.0	500	735	6.1	12.0	500	315	5	180	24	0.25	φ500x2050	325	1.0	26	0.55	17
1	2.20	φ1000x2290	1348x2	2.5	26	0.55	17	8.8	16.0	600	1035	8.8	12.0	600	430	5	180	24	0.36	φ600x2060	425	2.0	29	0.55	17
2	4.05	φ1200x2300	2380x2*	4.5	21	0.75	20	11.7	16.0	700	1380	11.7	12.0	700	560	5	200	38	0.49	φ700x2075	570	4.0	22	0.75	20
3	6.25	φ1600x2250	3675x2*	7.0	28	1.1	33	11.0	16.0	900	2355	11.0	12.0	900	1000	5	200	38	0.82	φ900x2200	980	6.0	28	1.1	33
4	8.05	φ1600x2580	4655x2*	9.0	23	1.1	33	11.5	16.0	1000	3035	11.5	12.0	1000	1365	5	200	47	1.10	φ1000x2290	1360	8.0	26	1.1	33
5	10.18	φ1800x2620	5720x2*	11.0	25	2.2	35	11.6	16.0	1100	3690	11.6	12.0	1100	1670	5	200	47	1.36	φ1100x2310	1675	10.0	25	2.2	35
6	12.00	φ1800x2970	6690x2*	13.0	23	2.2	35	11.5	16.0	1200	4460	11.5	12.0	1200	2055	5	250	83	1.63	φ1200x2375	2025	12.0	23	2.2	35
8	16.05	φ2000x3200	8875x2*	18.0	20	2.2	35	11.7	16.0	1400	6155	11.7	12.0	1400	2875	5	300	113	2.35	φ1400x2560	2850	16.0	21	2.2	35

说明：

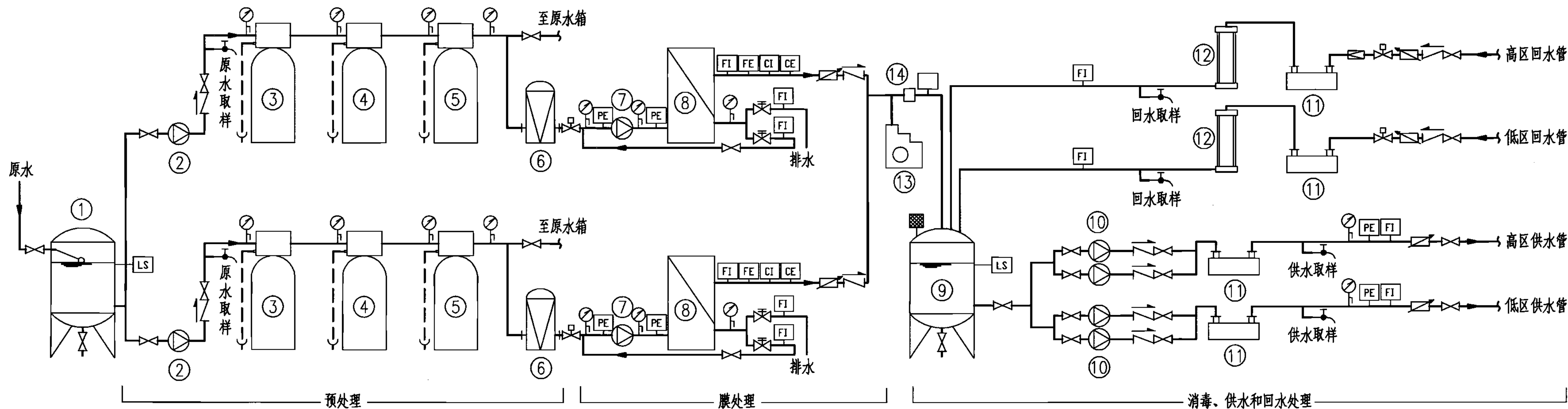
1. 原水箱运行重量有*标记的,其底部均为平底。
2. 原水箱的实际容积根据用水性质等因素可做相应调整。

续表

产水量 (m ³ /h)	保安过滤器			高压泵				膜组件			净水箱			臭氧循环泵				臭氧发生器				反冲洗泵				循环过滤器		
	规格 (μm)	直径 (mm)	运行重量 (kg)	流量 (m ³ /h)	扬程 (m)	功率 (kW)	运行重量 (kg)	规格 (in)	长 (mm)	运行重量 (kg)	有效容积 (m ³)	直径x高 (mm)	运行重量 (kg)	流量 (m ³ /h)	扬程 (m)	功率 (kW)	运行重量 (kg)	产气量 (g/h)	功率 (kW)	长x宽 (mm)	运行重量 (kg)	流量 (m ³ /h)	扬程 (m)	功率 (kW)	运行重量 (kg)	规格 (μm)	直径 (mm)	运行重量 (kg)
0.5	5	180	24	1.0	63	0.75	33	4	1016	12X2	1.50	∅900x2210	958x2	1.0	18	0.37	17	4	0.1	600x500	6	11.0	25	2.2	33	1	180	24
1	5	180	24	2.0	67	1.1	39	4	1016	12X4	3.30	∅1000x2340	1800x2	1.0	18	0.37	17	4	0.1	800x500	8	16.0	21	2.2	33	1	180	24
2	5	200	38	4.0	65	1.5	39	8	1016	50X2	6.08	∅1600x2250	3675x2*	2.0	15	0.37	17	8	0.2	900x600	12	22.0	25	3.0	52	1	180	24
3	5	200	38	6.0	65	2.2	39	8	1016	50X4	9.38	∅1600x2250	3675x3*	2.0	15	0.37	17	8	0.2	900x600	12	37.0	26	4.0	65	1	180	24
4	5	200	47	8.0	72	3.0	59	8	1016	50X6	12.08	∅1600x2580	4655x3*	3.0	12	0.37	17	12	0.3	1000x600	20	45.0	27	7.5	91	1	180	24
5	5	200	47	10.0	65	3.0	59	8	1016	50X7	15.28	∅1800x2620	5720x3*	3.0	12	0.37	17	12	0.3	1000x600	20	55.0	25	11.0	129	1	180	24
6	5	250	83	12.0	65	5.5	91	8	1016	50X8	18.00	∅1800x2970	6690x3*	4.0	15	0.55	17	15	0.4	1000x800	25	65.0	24	11.0	129	1	200	38
8	5	300	113	16.0	68	5.5	98	8	1016	50X10	24.08	∅2000x3200	8875x3*	4.0	15	0.55	17	15	0.4	1000x800	25	87.0	23	11.0	129	1	200	38

说明:

1. 净水箱运行重量有*标记的,其底部均为平底。
2. 净水箱的实际容积根据用水性质等因素可做相应调整。



0.5~8m³/h活性炭→离子交换→纳滤净水工艺流程图

说明:

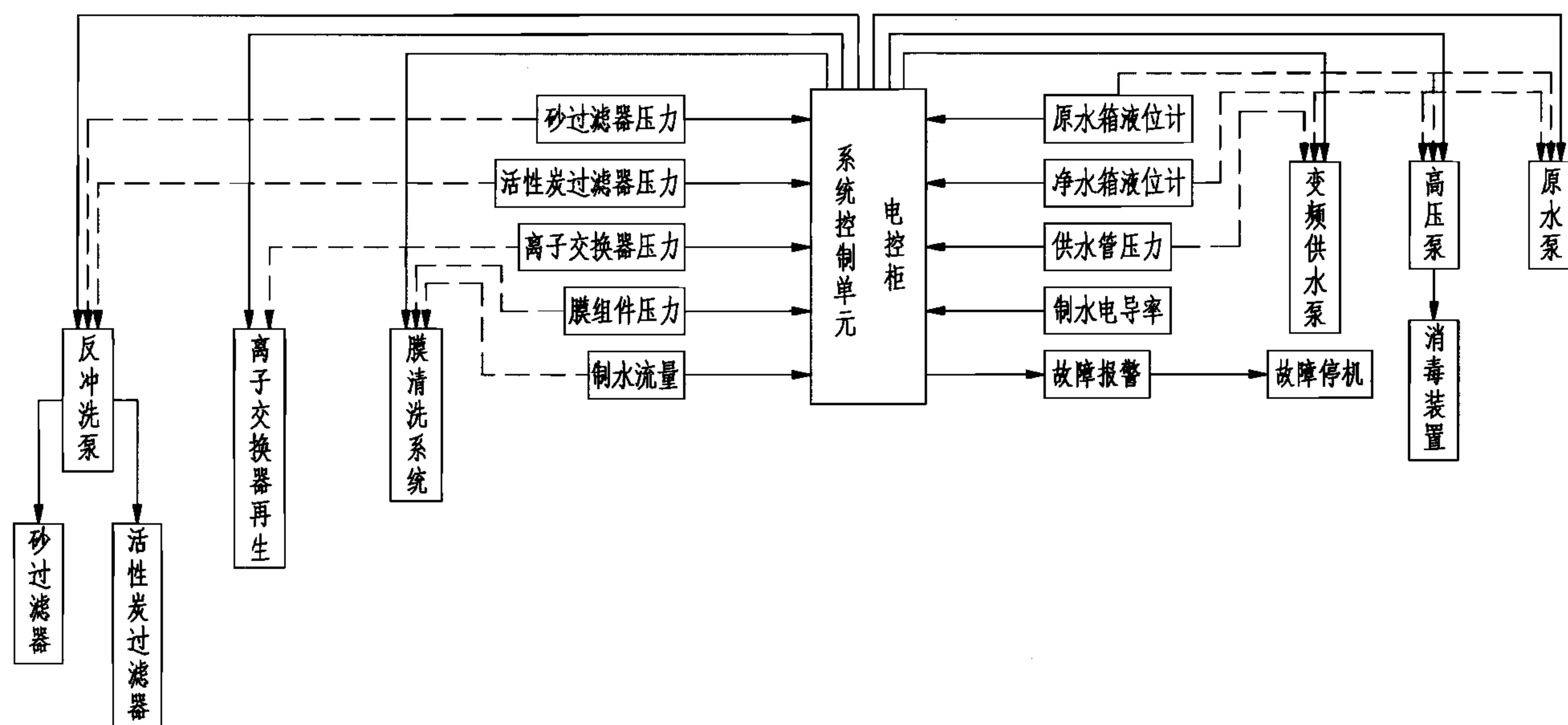
1. 本净水工艺原水及各阶段处理水水质指标见下表:

检测项目	原水	预处理后水	直饮水
溶解性总固体(mg/L)	≤1000	≤1050	≤300
硬度(mg/L)	≤500	-	80~120
pH	5.5~8.5	5.5~8.5	6.5~7.5
浊度(NTU)	<3	<0.2	<0.1
游离氯(mg/L)	<4	0	0

2. 控制系统包括手动和自动控制。

3. 控制系统应有各设备运行状态和系统状态显示,包括待机、故障、运行、反洗、制水、供水、清洗等内容。

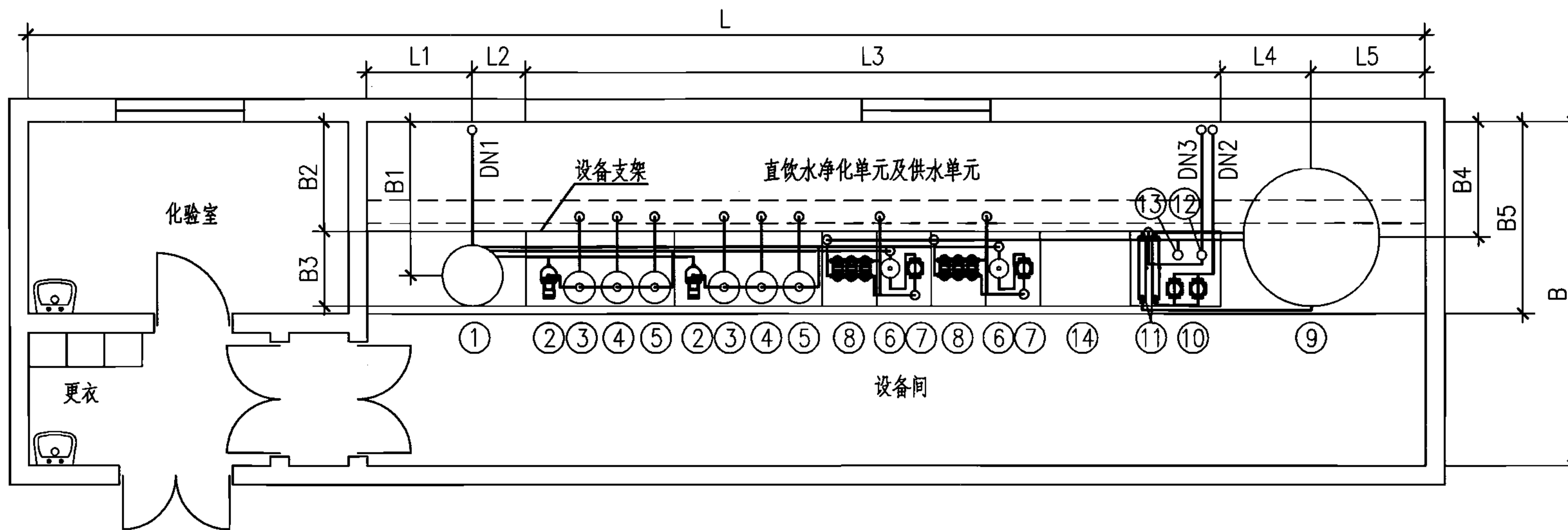
4. 控制系统包括各设备的压力、流量、水温、电导率等内容的显示。



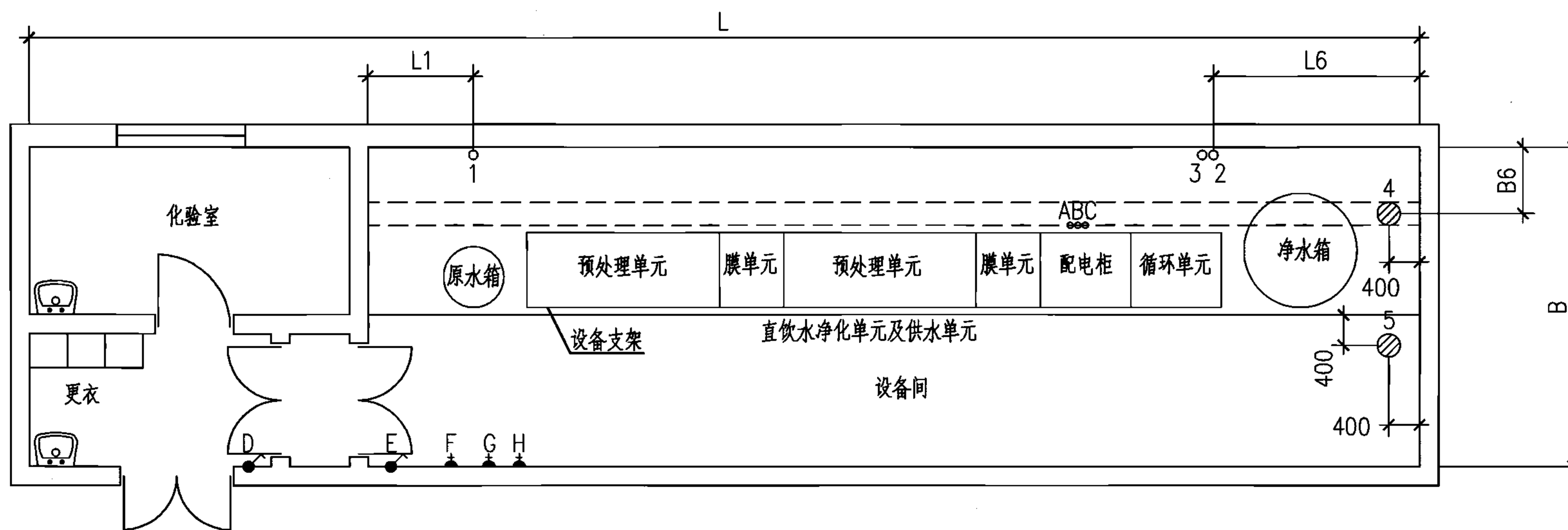
0.5~8m³/h活性炭→离子交换→纳滤电控原理图

名称编号对照表

编号	设备名称	编号	设备名称	编号	设备名称	编号	设备名称
①	原水箱	⑤	离子交换器	⑨	净水箱	⑬	二氧化氯消毒器
②	原水泵	⑥	微米过滤器	⑩	变频供水泵	⑭	混合器
③	砂过滤器	⑦	高压泵	⑪	紫外线消毒器	-	-
④	活性炭过滤器	⑧	膜组件	⑫	精密过滤器	-	-



0.5~3m³/h活性炭→离子交换→纳滤净水机房平面图



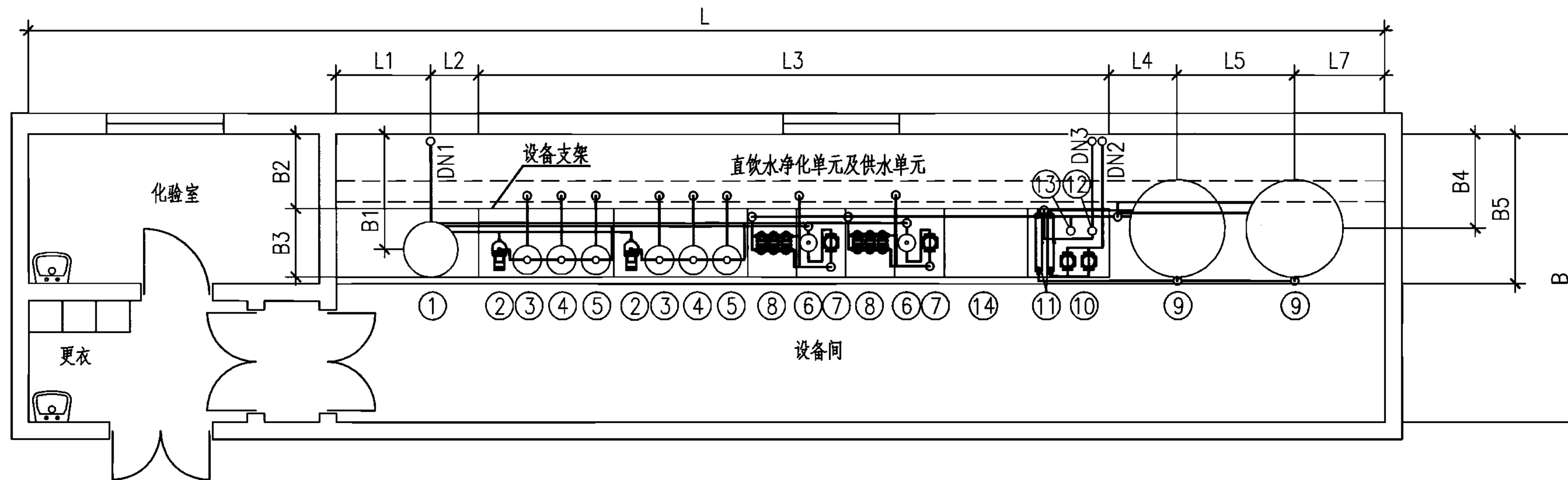
0.5~3m³/h活性炭→离子交换→纳滤净水机房设备条件平面图

名称编号对照表

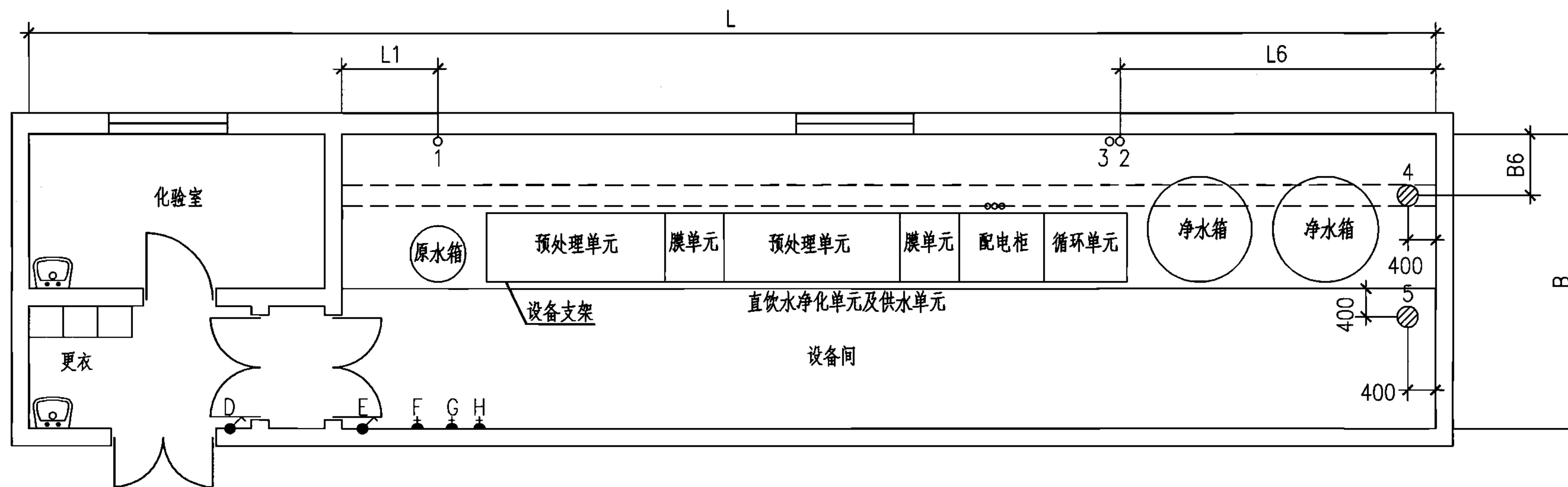
编号	设备名称	编号	设备名称	编号	设备名称	编号	设备名称
①	原水箱	⑤	离子交换器	⑨	净水箱	⑬	二氧化氯消毒器
②	原水泵	⑥	微米过滤器	⑩	变频供水泵	⑭	配电柜
③	砂过滤器	⑦	高压泵	⑪	紫外线消毒器	-	-
④	活性炭过滤器	⑧	膜组件	⑫	精密过滤器	-	-

说明:

1. 净水处理设备基础为混凝土,基础高100mm。
2. 原水供水管1及直饮水供、回水管2、3安装位置根据管径及工程情况确定。
3. 净水设备设置排水沟,排水沟尺寸应根据设备反洗排水量计算确定,排水沟中地漏位置可根据工程调整。
4. 净水设备电源、控制A、B、C等位置根据处理工艺及产水量由设备厂商提供。
5. 紫外线灯开关D、单控开关E、监控点F、电源插座G、电话插座H等安装要求由厂商提供。
6. 此图纸所示管路走向及设备位置仅为示意性的,具体情况视实际工程特点而定。



4~8m³/h活性炭→离子交换→纳滤净水机房平面图



4~8m³/h活性炭→离子交换→纳滤净水机房设备条件平面图

名称编号对照表

编号	设备名称	编号	设备名称	编号	设备名称	编号	设备名称
①	原水箱	⑤	离子交换器	⑨	净水箱	⑬	二氧化氯消毒器
②	原水泵	⑥	微米过滤器	⑩	变频供水泵	⑭	配电柜
③	砂过滤器	⑦	高压泵	⑪	紫外线消毒器	-	-
④	活性炭过滤器	⑧	膜组件	⑫	精密过滤器	-	-

说明:

1. 净水处理设备基础为混凝土,基础高100mm。
2. 原水供水管1及直饮水供、回水管2、3安装位置根据管径及工程情况确定。
3. 净水设备设置排水沟,排水沟尺寸应根据设备反洗排水量计算确定,排水沟中地漏位置可根据工程调整。
4. 净水设备电源、控制A、B、C等位置根据处理工艺及产水量由设备厂商提供。
5. 紫外线灯开关D、单控开关E、监控点F、电源插座G、电话插座H等安装要求由厂商提供。
6. 此图纸所示管路走向及设备位置仅为示意性的,具体情况视实际工程特点而定。

0.5~8m³/h活性炭→离子交换→纳滤净水机房尺寸表

产水量 (m ³ /h)	净水机房			原水箱		净水设备及供水设备					净水箱			设备基础		供回水	排水	管径(mm)					电量 (kW)	运转重量 (kg)
	L (mm)	B (mm)	高度 (mm)	L1 (mm)	B1 (mm)	L2 (mm)	L3 (mm)	L4 (mm)	B2 (mm)	B3 (mm)	L5 (mm)	L7 (mm)	B4 (mm)	$\Sigma L_{1\sim 5}$ or $\Sigma L_{1\sim 7}$ (mm)	B5 (mm)	L6 (mm)	B6 (mm)	原水 DN1	供水 DN2	回水 DN3	设备排水 DN4	机房排水 DN5		
0.5	12800	3700	3000	1000	1200	700	4700	800	620	980	1100	-	1100	8300	1700	1200	370	50	32	20	100	75	10	3320
1	13780	4000	3000	1000	1500	700	5380	950	920	980	1250	-	1250	9280	2000	2300	670	50	32	20	100	75	15	5500
1.5	14100	4100	4000	1000	1600	700	5600	1000	1020	980	1300	-	1300	9600	2100	2400	770	50	32	20	100	75	15	7050
2	17360	4200	4000	1000	1700	700	8760	1050	1120	980	1350	-	1350	12860	2200	2500	870	50	40	20	100	75	20	10070
3	18100	4500	4000	1000	2000	700	9200	1200	1420	980	1500	-	1500	13600	2500	2800	1170	50	40	20	100	75	25	12970
4	20360	4200	4000	1100	1600	800	9960	1050	1120	980	1600	1350	1350	15860	2200	4100	870	80	40	25	100	75	30	17670
5	18150	4300	4000	1100	1700	800	7550	1100	1220	980	1700	1400	1400	13650	2300	4300	970	80	40	25	100	75	35	20570
6	21500	4400	4000	1100	1800	800	10700	1150	1320	980	1800	1450	1450	17000	2400	4500	1070	80	50	25	100	75	40	25330
8	25000	4700	5000	1250	1950	950	12380	1300	1620	980	2100	1600	1600	19580	2700	5100	1370	80	50	25	100	75	45	33980

说明:

1. 此表为供水单元为单区的净水机房尺寸表。
2. 净水机房面积与净水设备产水量、设备尺寸、层高等因素有关,表中所列尺寸均为特定条件下的,选用时应根据工程情况调整后确定。
3. 表中所列尺寸是对应典型设备平面布置所需要的面积,选用时应根据工程情况进行调整。
4. 原水管管径DN1宜按净水设备产水量确定,并应满足设备反洗所要求的水量。
5. 管道直饮水系统供水管径DN2、DN3通过计算确定,与设备产水量无直接关系。
6. 此表中电量、运行重量采用供水单元为高、中、低三区的数值。
7. 净水设备电源为380V。

0.5~8m³/h活性炭→离子交换→纳滤净水机房尺寸表

产水量 (m ³ /h)	净水机房			原水箱		净水设备及供水设备					净水箱			设备基础		供回水	排水	管径(mm)					电量 (kW)	运转重量 (kg)
	L (mm)	B (mm)	高度 (mm)	L1 (mm)	B1 (mm)	L2 (mm)	L3 (mm)	L4 (mm)	B2 (mm)	B3 (mm)	L5 (mm)	L7 (mm)	B4 (mm)	$\Sigma L1\sim5$ or $\Sigma L1\sim7$ (mm)	B5 (mm)	L6 (mm)	B6 (mm)	原水 DN1	供水 DN2	回水 DN3	设备排水 DN4	机房排水 DN5		
0.5	14000	3700	3000	1000	1200	700	5900	800	620	980	1100	-	1100	9500	1700	1200	370	50	32	20	100	75	10	3320
1	14980	4000	3000	1000	1500	700	6580	950	920	980	1250	-	1250	10480	2000	2300	670	50	32	20	100	75	15	5500
1.5	15300	4100	4000	1000	1600	700	6800	1000	1020	980	1300	-	1300	10800	2100	2400	770	50	32	20	100	75	15	7050
2	18560	4200	4000	1000	1700	700	9960	1050	1120	980	1350	-	1350	14060	2200	2500	870	50	40	20	100	75	20	10070
3	19300	4500	4000	1000	2000	700	10400	1200	1420	980	1500	-	1500	14800	2500	2800	1170	50	40	20	100	75	25	12970
4	21560	4200	4000	1100	1600	800	11160	1050	1120	980	1600	1350	1350	17060	2200	4100	870	80	40	25	100	75	30	17670
5	19350	4300	4000	1100	1700	800	8750	1100	1220	980	1700	1400	1400	14850	2300	4300	970	80	40	25	100	75	35	20570
6	22700	4400	4000	1100	1800	800	11900	1150	1320	980	1800	1450	1450	18200	2400	4500	1070	80	50	25	100	75	40	25330
8	25280	4700	5000	1250	1950	950	13580	1300	1620	980	2100	1600	1600	20780	2700	5100	1370	80	50	25	100	75	45	33980

说明:

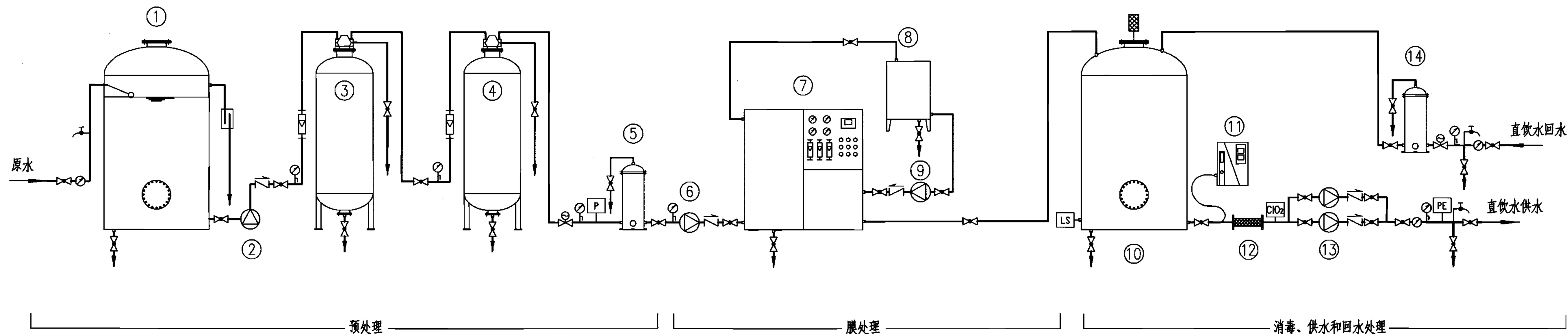
1. 此表为供水单元为高、低两区的净水机房尺寸表。
2. 净水机房面积与净水设备产水量、设备尺寸、层高等因素有关,表中所列尺寸均为特定条件下的,选用时应根据工程情况调整后确定。
3. 表中所列尺寸是对典型设备平面布置所需要的面积,选用时应根据工程情况进行调整。
4. 原水管管径DN1宜按净水设备产水量确定,并应满足设备反洗所要求的水量。
5. 管道直饮水系统供回水管径DN2、DN3通过计算确定,与设备产水量无直接关系。
6. 此表中电量、运行重量采用供水单元为高、中、低三区的数值。
7. 净水设备电源为380V。

0.5~8m³/h活性炭→离子交换→纳滤净水机房尺寸表

产水量 (m ³ /h)	净水机房			原水箱		净水设备及供水设备					净水箱			设备基础		供回水	排水	管径(mm)					电量 (kW)	运转重量 (kg)
	L (mm)	B (mm)	高度 (mm)	L1 (mm)	B1 (mm)	L2 (mm)	L3 (mm)	L4 (mm)	B2 (mm)	B3 (mm)	L5 (mm)	L7 (mm)	B4 (mm)	$\Sigma L1\sim5$ or $\Sigma L1\sim7$ (mm)	B5 (mm)	L6 (mm)	B6 (mm)	原水 DN1	供水 DN2	回水 DN3	设备排水 DN4	机房排水 DN5		
0.5	15200	3700	3000	1000	1200	700	7100	800	620	980	1100	-	1100	10700	1700	1200	370	50	32	20	100	75	10	3320
1	16180	4000	3000	1000	1500	700	7780	950	920	980	1250	-	1250	11680	2000	2300	670	50	32	20	100	75	15	5500
1.5	16500	4100	4000	1000	1600	700	8000	1000	1020	980	1300	-	1300	12000	2100	2400	770	50	32	20	100	75	15	7050
2	19760	4200	4000	1000	1700	700	11160	1050	1120	980	1350	-	1350	15260	2200	2500	870	50	40	20	100	75	20	10070
3	20500	4500	4000	1000	2000	700	11600	1200	1420	980	1500	-	1500	16000	2500	2800	1170	50	40	20	100	75	25	12970
4	22760	4200	4000	1100	1600	800	12360	1050	1120	980	1600	1350	1350	18260	2200	4100	870	80	40	25	100	75	30	17670
5	20550	4300	4000	1100	1700	800	9950	1100	1220	980	1700	1400	1400	16050	2300	4300	970	80	40	25	100	75	35	20570
6	23900	4400	4000	1100	1800	800	13100	1150	1320	980	1800	1450	1450	19400	2400	4500	1070	80	50	25	100	75	40	25330
8	26480	4700	5000	1250	1950	950	14780	1300	1620	980	2100	1600	1600	21980	2700	5100	1370	80	50	25	100	75	45	33980

说明:

1. 此表为供水单元为高、中、低三区的净水机房尺寸表。
2. 净水机房面积与净水设备产水量、设备尺寸、层高等因素有关,表中所列尺寸均为特定条件下的,选用时应根据工程情况调整后确定。
3. 表中所列尺寸是对应典型设备平面布置所需要的面积,选用时应根据工程情况进行调整。
4. 原水管管径DN1宜按净水设备产水量确定,并应满足设备反洗所要求的水量。
5. 管道直饮水系统供回水管径DN2、DN3通过计算确定,与设备产水量无直接关系。
6. 净水设备电源为380V。



0.5m³/h活性炭→反渗透（一）净水工艺流程图

名称编号对照表

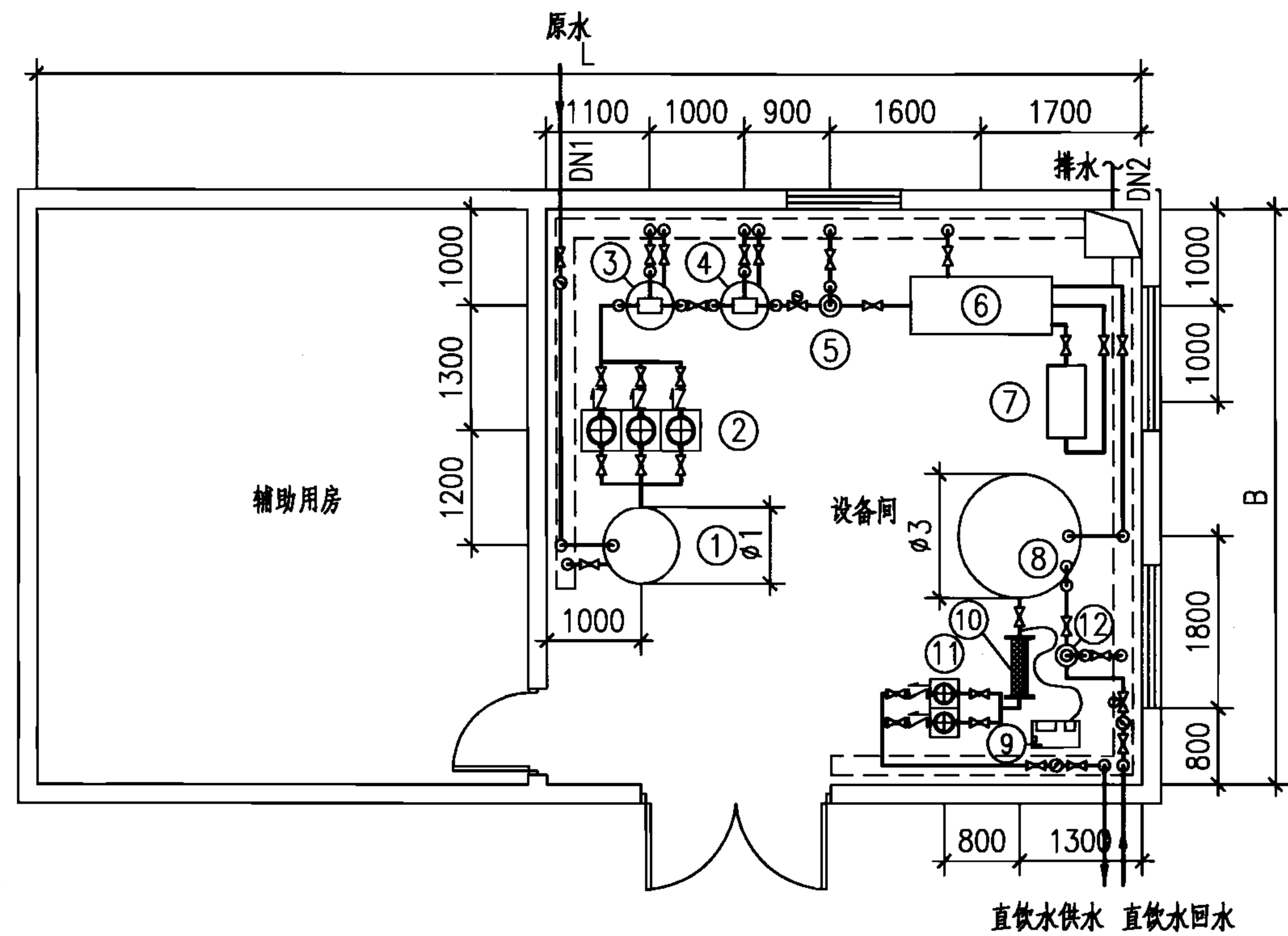
编号	设备名称	编号	设备名称	编号	设备名称
①	原水箱	⑥	高压泵	⑪	二氧化氯发生器
②	原水泵	⑦	反渗透机组	⑫	管道混合器
③	石英砂过滤器	⑧	化学清洗箱	⑬	变频供水泵
④	活性炭过滤器	⑨	化学清洗泵	⑭	回水精滤
⑤	制水精滤	⑩	净水箱	-	-

说明:

1. 本净水工艺适用于原水为自来水, 水质指标见下表:

项目	单位	指标	项目	单位	指标	项目	单位	指标	项目	单位	指标
pH	-	>8.0	总硬度(以CaCO ₃ 计)	mg/L	>300	溶解性总固体	mg/L	>500	硫酸盐	mg/L	>100
氯化物	mg/L	>100	硝酸盐氮(以N计)	mg/L	>10	耗氧量	mg/L	>3	-	-	-

2. 石英砂及活性炭过滤器的制水及反冲洗采用电动阀控制。
3. 消毒系统采用二氧化氯消毒。
4. 原水箱、石英砂过滤器、活性炭过滤器、反渗透主机等溢流泄空管道及净水箱泄空管道就近接入排水沟。
5. 本图原水箱与净水箱为平底, 应做基础, 做法详见本图集第28页。



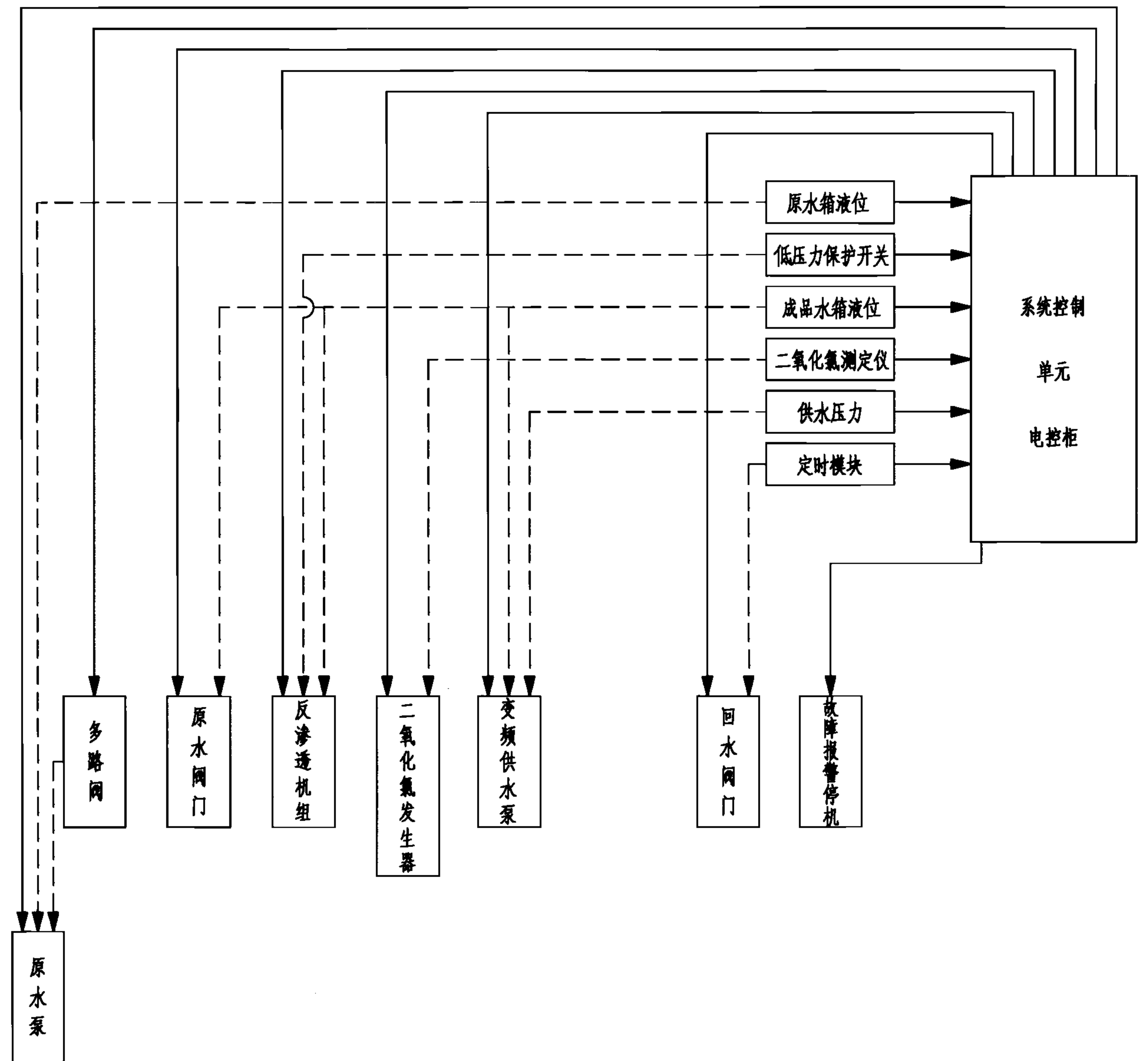
0.5m³/h活性炭→反渗透（一）净水机房平面图

说明：

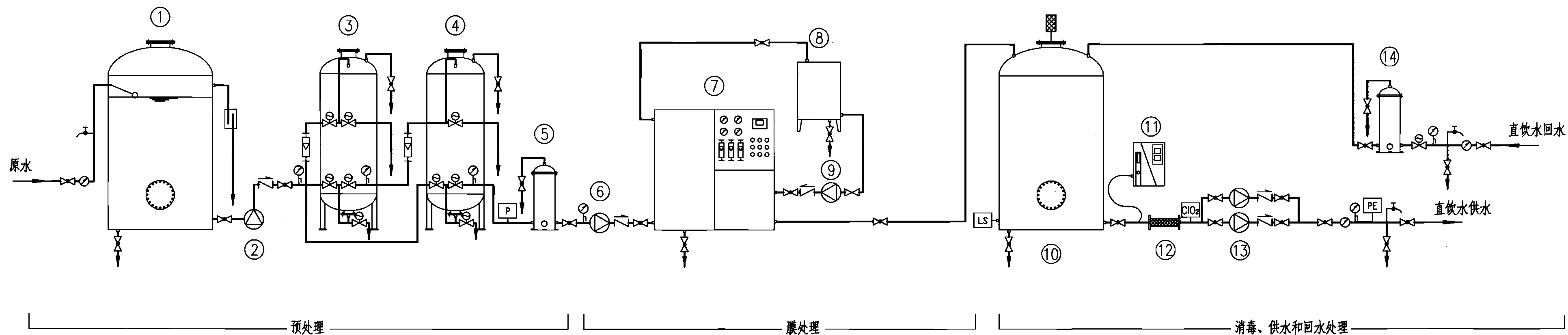
1. 高压泵与化学清洗泵整合在反渗透机组。
2. 净水机房净高要求不小于3.5m。
3. 石英砂过滤器及活性炭过滤器的管线连接仅为制水管线。
4. 详细管线连接及阀门、仪表的设置参见工艺流程图。
5. 整个控制系统包括手动和自动两种工作方式。
6. 控制系统应当对相应设备的运行状态有可靠的状态指示。
7. 对水位、压力等数据有相应的仪器做出反映。
8. 各设备的控制装置需根据相应的具体设备而定。

名称编号对照表

编号	设备名称	编号	设备名称	编号	设备名称
①	原水箱	⑤	制水精滤	⑨	二氧化氯发生器
②	原水泵	⑥	反渗透机组	⑩	管道混合器
③	石英砂过滤器	⑦	化学清洗箱	⑪	变频供水泵
④	活性炭过滤器	⑧	净水箱	⑫	回水精滤



0.5m³/h活性炭→反渗透（一）电控原理图



1~8m³/h活性炭→反渗透（一）净水工艺流程图

名称编号对照表

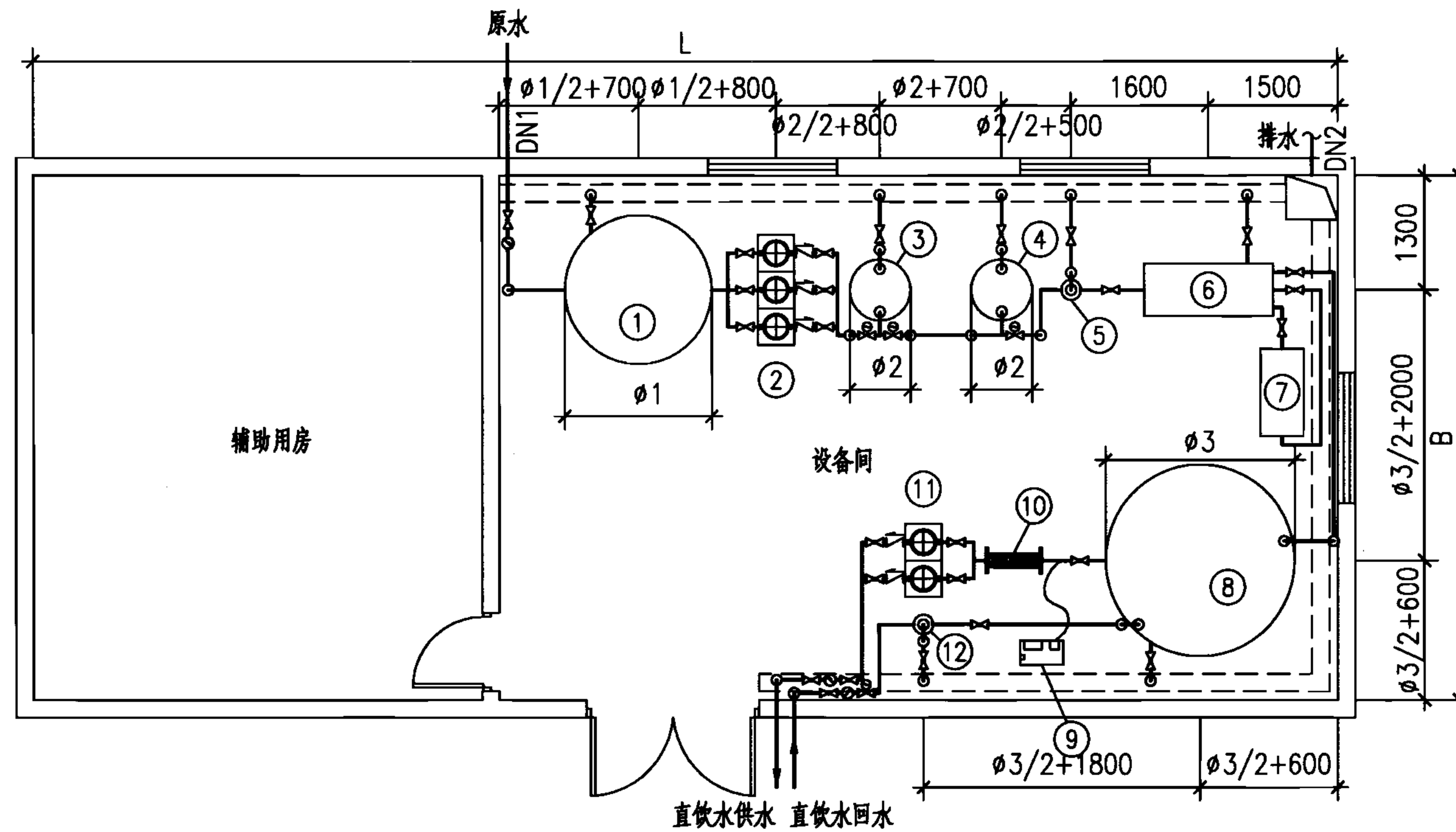
编号	设备名称	编号	设备名称	编号	设备名称
①	原水箱	⑦	反渗透机组	⑬	变频供水泵
②	原水泵	⑧	化学清洗箱	⑭	回水精滤
③	石英砂过滤器	⑨	化学清洗泵	-	-
④	活性炭过滤器	⑩	净水箱	-	-
⑤	制水精滤	⑪	二氧化氯发生器	-	-
⑥	高压泵	⑫	管道混合器	-	-

说明:

1. 本净水工艺适用于原水为自来水, 水质指标见下表:

项目	单位	指标	项目	单位	指标	项目	单位	指标	项目	单位	指标
pH	-	>8.0	总硬度(以CaCO ₃ 计)	mg/L	>300	溶解性总固体	mg/L	>500	硫酸盐	mg/L	>100
氯化物	mg/L	>100	硝酸盐氮(以N计)	mg/L	>10	耗氧量	mg/L	>3	-	-	-

- 石英砂及活性炭过滤器的制水及反冲洗采用电动阀控制。
- 消毒系统采用二氧化氯消毒。根据季节变化消毒方法可与紫外线、臭氧等组合使用。
- 原水箱、石英砂过滤器、活性炭过滤器、反渗透主机等溢流泄空管道及净水箱泄空管道就近接入排水沟。
- 本图原水箱与净水箱为平底, 应做基础, 做法详见本图集第28页。



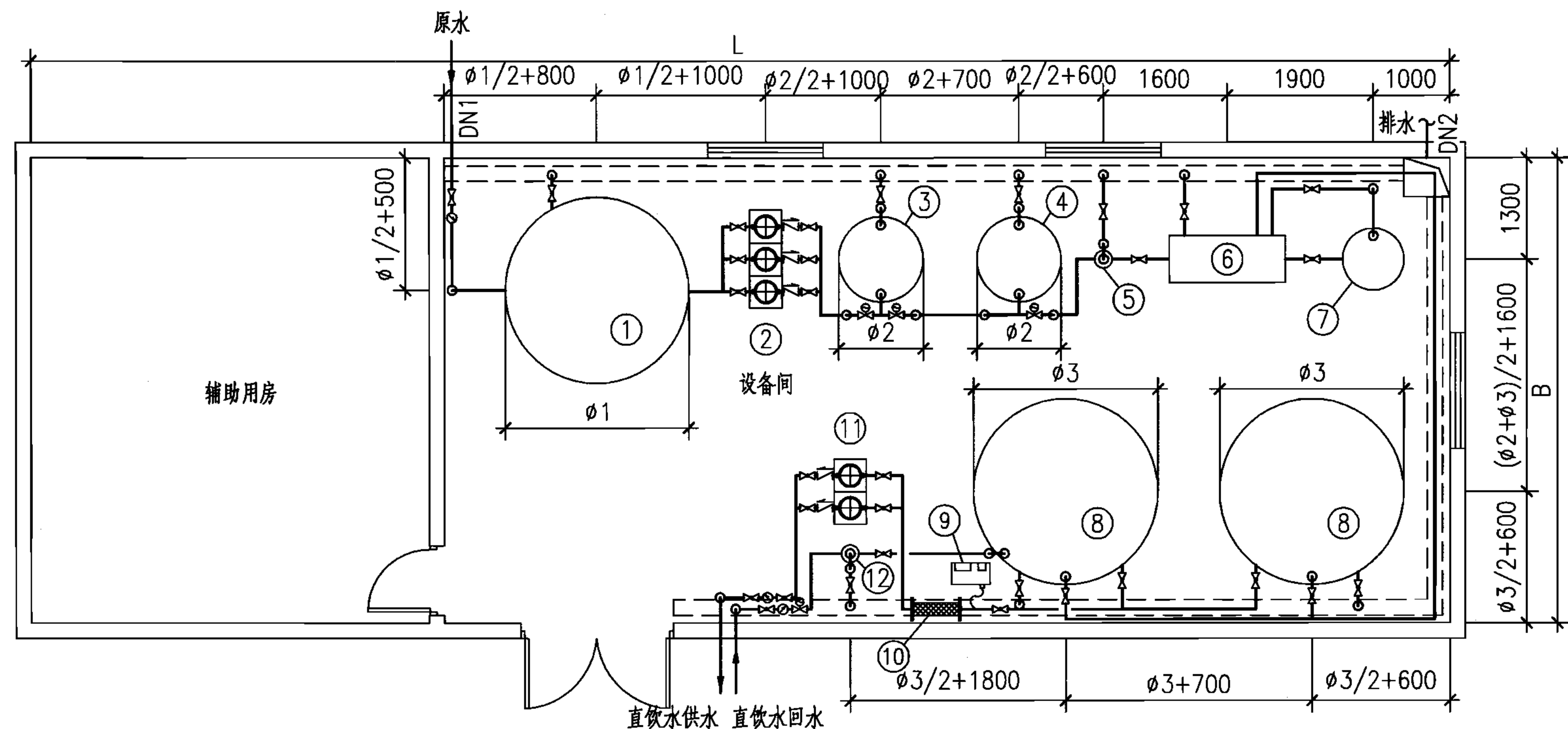
1~2m³/h活性炭→反渗透（一）净水机房平面图

名称编号对照表

编号	设备名称	编号	设备名称	编号	设备名称
①	原水箱	⑥	反渗透机组	⑪	变频供水泵
②	原水泵	⑦	化学清洗箱	⑫	回水精滤
③	石英砂过滤器	⑧	净水箱	-	-
④	活性炭过滤器	⑨	二氧化氯发生器	-	-
⑤	制水精滤	⑩	管道混合器	-	-

说明：

1. 高压泵与化学清洗泵整合在反渗透机组中。
2. 净水机房净高要求不小于4m。
3. 石英砂过滤器及活性炭过滤器的管线连接仅为制水管线。
4. 详细管线连接及阀门、仪表的设置参见工艺流程图。

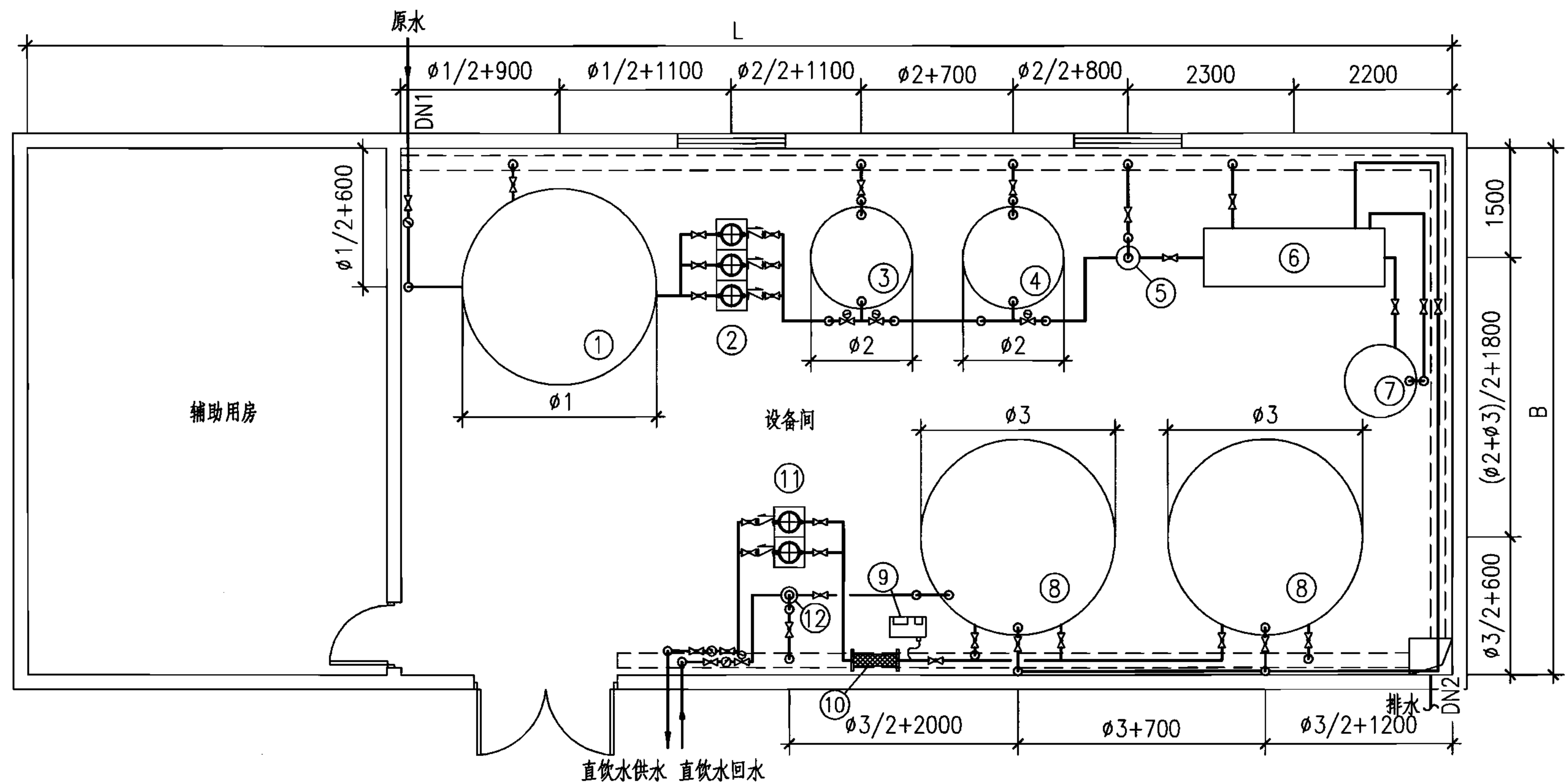


3~5m³/h活性炭→反渗透(一)净水机房平面图

名称编号对照表

编号	设备名称	编号	设备名称	编号	设备名称
①	原水箱	⑥	反渗透机组	⑪	变频供水泵
②	原水泵	⑦	化学清洗箱	⑫	回水精滤
③	石英砂过滤器	⑧	净水箱	-	-
④	活性炭过滤器	⑨	二氧化氯发生器	-	-
⑤	制水精滤	⑩	管道混合器	-	-

- 说明:
1. 高压泵与化学清洗泵整合在反渗透机组中。
 2. 净水机房净高要求不小于4.5m。
 3. 石英砂过滤器及活性炭过滤器的管线连接仅为制水管线。
 4. 详细管线连接及阀门、仪表的设置参见工艺流程图。



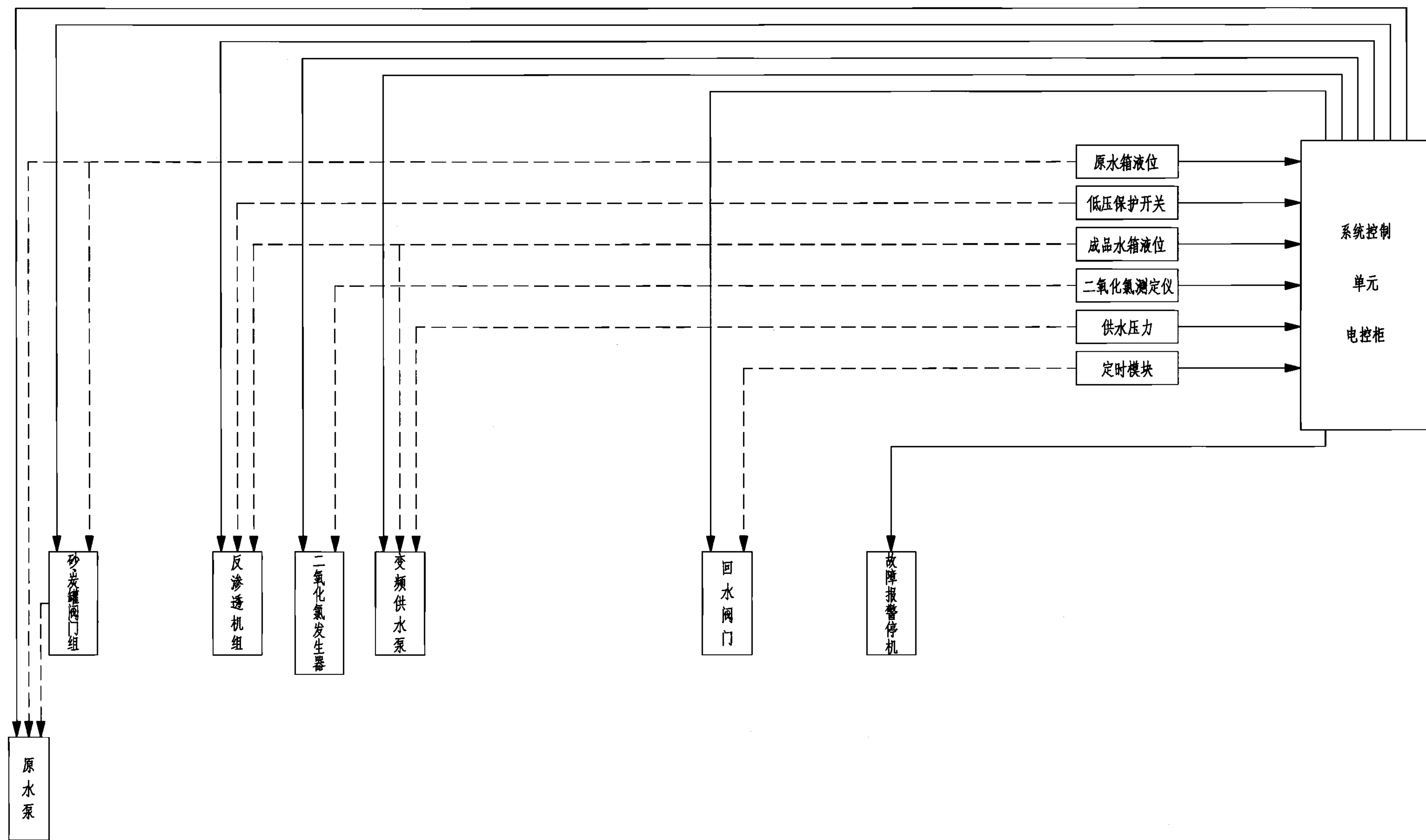
6~8m³/h活性炭→反渗透（一）净水机房平面图

名称编号对照表

编号	设备名称	编号	设备名称	编号	设备名称
①	原水箱	⑥	反渗透机组	⑪	变频供水泵
②	原水泵	⑦	化学清洗箱	⑫	回水精滤
③	石英砂过滤器	⑧	净水箱	-	-
④	活性炭过滤器	⑨	二氧化氯发生器	-	-
⑤	制水精滤	⑩	管道混合器	-	-

说明：

1. 高压泵与化学清洗泵整合在反渗透机组中。
2. 净水机房净高要求不小于5m。
3. 石英砂过滤器及活性炭过滤器的管线连接仅为制水管线。
4. 详细管线连接及阀门、仪表的设置参见工艺流程图。



说明:

1. 整个控制系统包括手动和自动两种工作方式。
2. 控制系统应当对相应设备的运行状态有可靠的状态指示。
3. 对水位、压力等数据有相应的仪器做出反映。
4. 各设备的控制装置需根据相应的具体设备而定。

1~8m ³ /h活性炭→反渗透(一)电控原理图							图集号	07SS604
审核	赵 钰	设计	朱跃云	朱跃云	设计	杨 澎	页	58

0.5~8m³/h活性炭→反渗透（一）净水机房尺寸表

产水量 (m ³ /h)	净水机房			管径(mm)		电量		原水箱基础				净水箱基础			
	L (mm)	B (mm)	高度 (mm)	原水 DN1	机房排水 DN2	净水设备 (kW)	化验设备 (kW)	φ4 (mm)	H2 (mm)	L2 (mm)	B2 (mm)	φ4 (mm)	H2 (mm)	L2 (mm)	B2 (mm)
0.5	9500	6000	3500	25	100	10	20	1000	150	200	200	1500	150	300	200
1	11900	5600	4000	25	100	10	20	1500	150	300	200	1900	150	300	200
2	12900	6100	4000	32	100	15	20	1900	150	300	200	2400	150	400	300
3	15600	6025	4500	40	150	20	20	2300	200	400	300	2300	200	400	300
4	16000	6200	4500	50	150	25	20	2400	200	400	300	2400	200	400	300
5	16400	6450	4500	50	150	30	20	2600	200	400	300	2600	200	400	300
6	17200	7000	5000	65	150	40	20	2700	200	400	300	2700	200	400	300
7	17500	7150	5000	65	200	50	20	2800	200	400	300	2800	200	400	300
8	17800	7300	5000	80	200	60	20	2900	200	400	300	2900	200	400	300

说明：

1. 净水机房的尺寸仅为设备间的尺寸。
2. 表中所列尺寸是对应典型设备平面布置所需要的面积，选用时应根据工程情况进行调整。
3. 原水管管径DN1宜按净水设备产水量确定，并应满足设备反洗所要求的水量。
4. 原水箱、净水箱基础尺寸φ4见本图集第28页。
5. 化验设备用电量为20kW，其中蒸馏水器7.5kW、干燥箱3.2kW、蒸汽消毒器1.5kW等。
6. 净水设备电源为380V。

0.5~8m³/h活性炭→反渗透（一）设备表

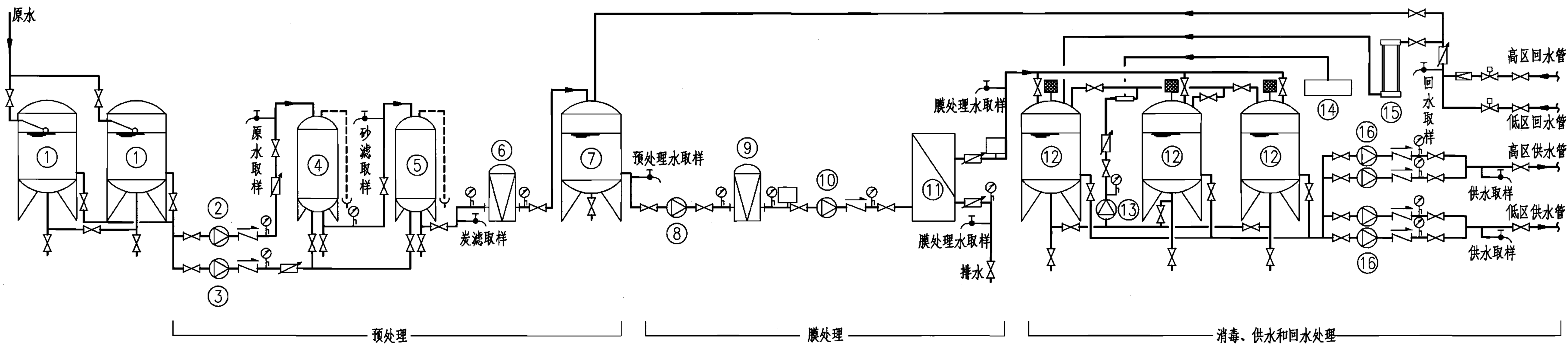
产水量 (m ³ /h)	原水箱				原水泵				石英砂过滤器					活性炭过滤器					制水精滤			高压泵			
	总容积 (m ³)	φ1×H (mm)	数量 (台)	运行重量 (t/台)	流量 (m ³ /h)	扬程 (m)	功率 (kW)	数量 (台)	滤速 (m/h)	反冲洗强度 (L/s·m ²)	φ2×H (mm)	数量 (台)	运行重量 (t/台)	滤速 (m/h)	反冲洗强度 (L/s·m ²)	φ2×H (mm)	数量 (台)	运行重量 (t/台)	规格 (μm)	φ×H (mm)	数量 (台)	流量 (m ³ /h)	扬程 (m)	功率 (kW)	数量 (台)
0.5	1	φ800x2150	1	1.24	1.5	30	0.55	3	10	12	φ350x2400	1	0.63	10	12	φ350x2400	1	0.40	1	φ230x500	1	1.0	120	1.5	1
1	2.5	φ1300x2150	1	2.90	3.0	30	0.75	3	10	12	φ500x2500	1	1.14	10	12	φ500x2500	1	0.68	1	φ230x500	1	2.0	120	1.5	1
2	5	φ1700x2450	1	5.63	5.0	30	0.75	3	10	12	φ700x2500	1	2.29	10	12	φ700x2500	1	1.37	1	φ230x750	1	4.0	120	2.2	1
3	8	φ2100x2700	1	9.11	8.0	30	1.10	3	10	12	φ850x2500	1	3.13	10	12	φ850x2500	1	1.78	1	φ230x750	1	6.0	120	3.0	1
4	10	φ2200x3000	1	11.31	10.0	30	1.85	3	10	12	φ1000x2500	1	4.31	10	12	φ1000x2500	1	2.43	1	φ230x1000	1	8.0	120	3.0	1
5	12	φ2400x3000	1	13.5	13.0	30	1.85	3	10	12	φ1100x2600	1	5.25	10	12	φ1100x2600	1	2.98	1	φ230x1000	1	10.0	120	4.0	1
6	16	φ2500x3600	1	17.8	16.0	30	2.2	3	10	12	φ1200x2600	1	6.22	10	12	φ1200x2600	1	3.53	1	φ230x1000	1	12.0	120	5.5	1
7	18	φ2600x3750	1	19.97	19.0	30	3.0	3	10	12	φ1300x2700	1	7.41	10	12	φ1300x2700	1	4.25	1	φ273x1000	1	14.0	120	5.5	1
8	20	φ2700x3850	1	22.14	22.0	30	4.0	3	10	12	φ1400x2700	1	8.53	10	12	φ1400x2700	1	4.86	1	φ325x1000	1	16.0	120	7.5	1

说明：制水时原水泵为一用两备，反冲洗时三台同时工作。

续表

产水量 (m ³ /h)	膜元件				化学清洗泵				化学清洗箱			净水箱			二氧化氯发生器		回水精滤			
	规格 (in)	膜数量 (支)	主机尺寸 L1xW1xH1 (mm)	运行重量 (t/台)	流量 (m ³ /h)	扬程 (m)	功率 (kW)	数量 (台)	总容积 (L)	数量 (台)	运行重量 (t/台)	总容积 (m ³)	φ3xH (mm)	数量 (台)	运行重量 (t/台)	产气量 (g/h)	数量 (台)	规格 (μm)	φxH (mm)	数量 (台)
0.5	4	3	1200x600x1600	0.30	1.0	40	0.37	1	50	1	0.06	2.5	φ1300x2150	1	2.90	0.1	1	0.45	φ230x500	1
1	4	6	1500x600x1600	0.42	1.0	40	0.37	1	100	1	0.13	5	φ1700x2450	1	5.63	0.2	1	0.45	φ230x500	1
2	4	11	1500x1000x1600	0.64	2.0	40	0.55	1	150	1	0.18	10	φ2200x3000	1	11.31	0.4	1	0.45	φ230x750	1
3	8	4	1500x600x1600	0.79	3.0	40	0.75	1	200	1	0.23	16	φ2100x2700	2	9.11	0.6	1	0.45	φ230x750	1
4	8	5	1500x600x1800	0.92	4.0	40	1.10	1	250	1	0.29	20	φ2200x3000	2	11.31	0.8	1	0.45	φ230x1000	1
5	8	6	1500x600x1800	1.11	4.0	40	1.10	1	300	1	0.35	26	φ2400x3250	2	14.60	1.0	1	0.45	φ230x1000	1
6	8	8	2500x600x1800	1.35	5.0	40	1.10	1	350	1	0.40	32	φ2500x3600	2	17.8	1.2	1	0.45	φ230x1000	1
7	8	9	2500x600x1800	1.62	5.5	40	1.10	1	450	1	0.51	36	φ2600x3750	2	19.97	1.4	1	0.45	φ273x1000	1
8	8	10	2500x600x1800	1.67	6.5	40	1.50	1	500	1	0.56	40	φ2700x3850	2	22.14	1.6	1	0.45	φ325x1000	1

说明：二氧化氯发生器及投加装置电量最大不超过1.0kW。



0.5~8m³/h活性炭→反渗透（二）净水工艺流程图

说明：

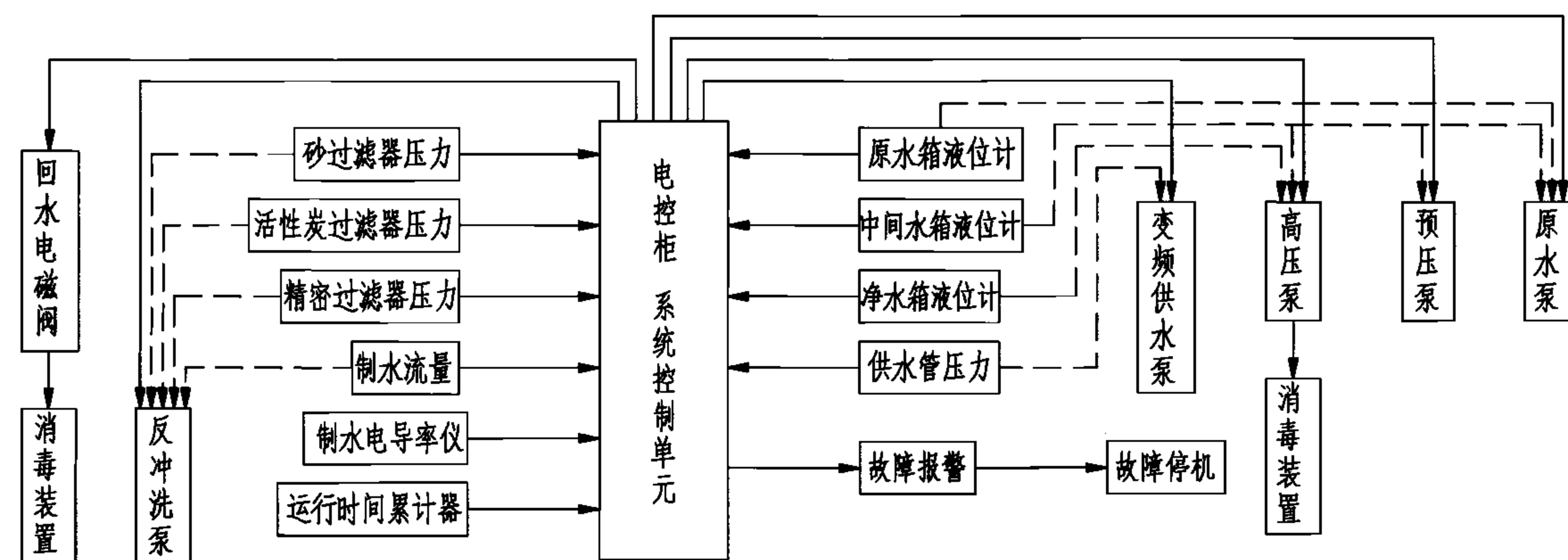
1. 本净水工艺原水及各阶段处理水水质指标见下表：

检测项目	原水	预处理后水	直饮水供水	直饮水回水	检测项目	原水	预处理后水	直饮水供水	直饮水回水
色度(度)	14	2	0	0	耗氧量(mg/L)	2.9	2.0	0.4	0.8
浊度(NTU)	0.98	0.75	0.19	0.28	臭氧(mg/L)	无	无	0.02	0.01
嗅和味	无	无	无	无	细菌总数	56	2	1	2
肉眼可见物	无	无	无	无	总大肠菌群	0	0	0	0
pH	7.19	7.21	6.80	6.72	粪大肠菌群	0	0	0	0

2. 控制系统包括手动和自动控制。

3. 控制系统应有各设备运行状态和系统状态显示，包括待机、故障、运行、反洗、制水、供水等内容。

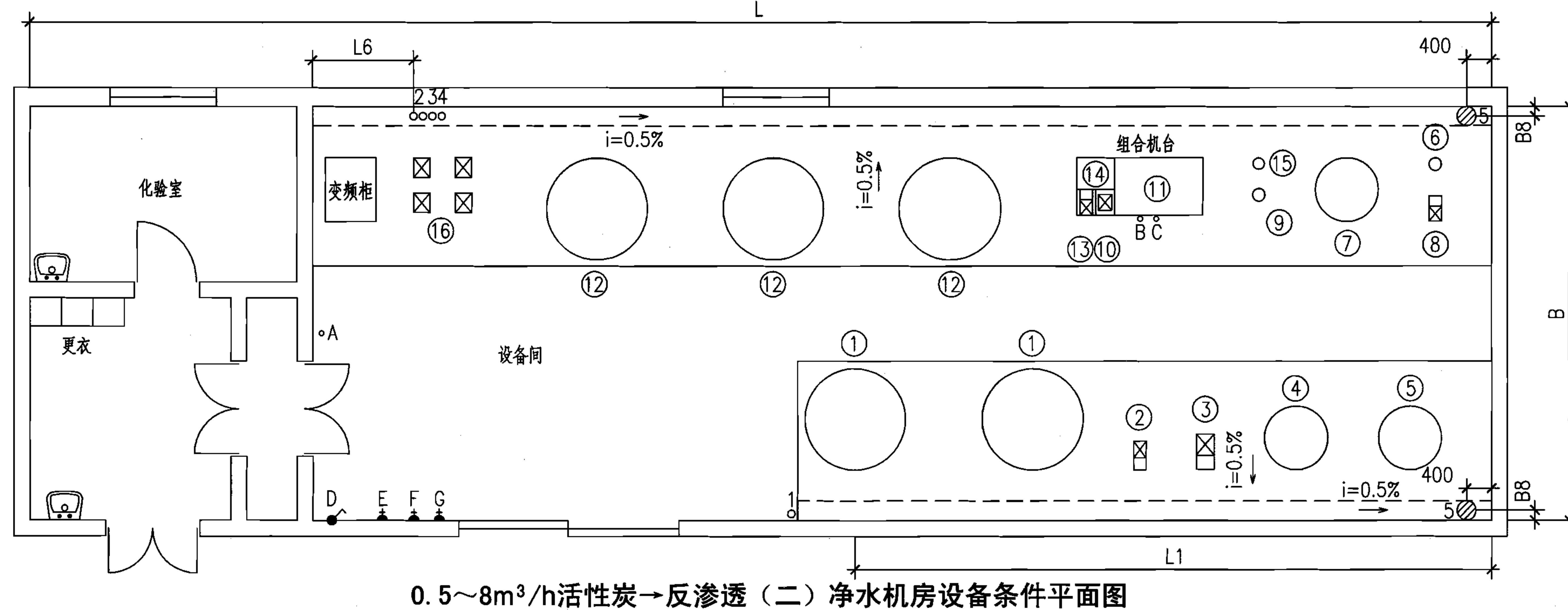
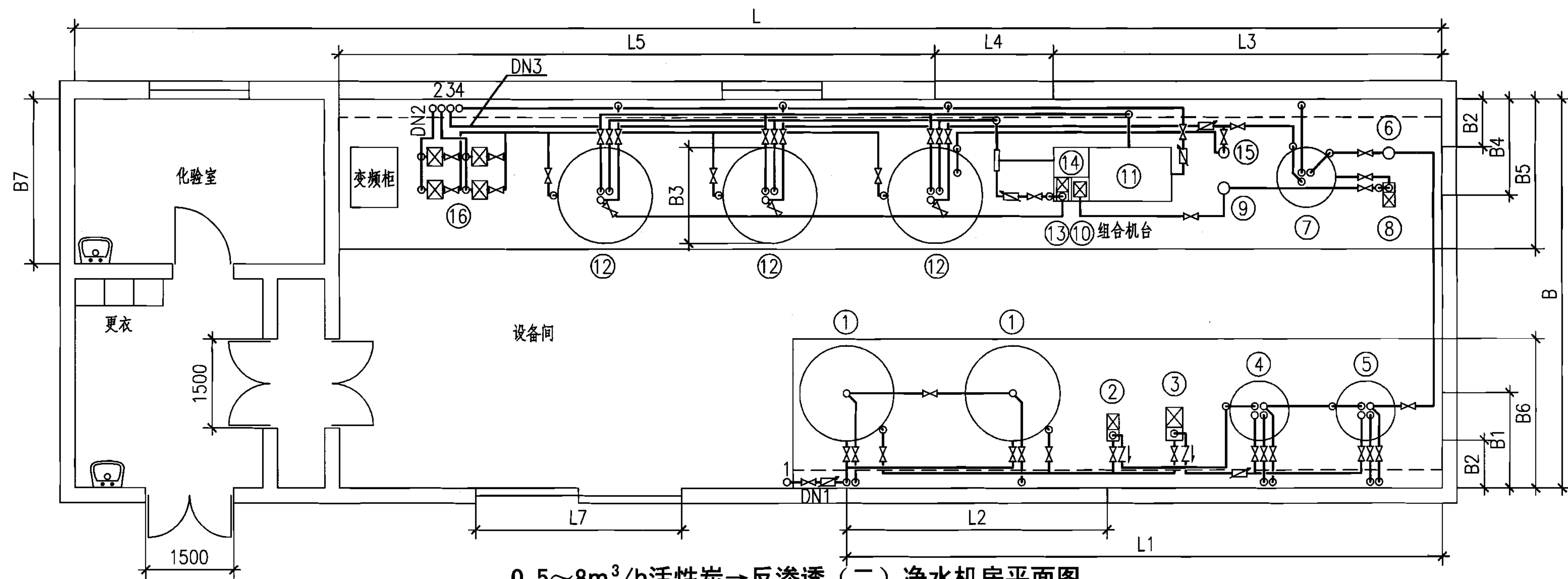
4. 控制系统包括各设备的压力、流量、电导率等内容的显示。



0.5~8m³/h活性炭→反渗透（二）电控原理图

名称编号对照表

编号	设备名称	编号	设备名称	编号	设备名称	编号	设备名称
①	原水箱	⑤	活性炭过滤器	⑨	保安过滤器	⑬	臭氧循环泵
②	原水泵	⑥	精密过滤器	⑩	高压泵	⑭	臭氧发生器
③	反冲洗泵	⑦	中间水箱	⑪	反渗透膜组件	⑮	循环过滤器
④	砂过滤器	⑧	预压泵	⑫	净水箱	⑯	变频供水泵



说明:

1. 净水处理设备部分设混凝土平台,高出机房地面100mm,0.5%坡向排水明沟;每台净水处理设备设混凝土基础,高出平台50~100mm,基础四周设排水沟至排水明沟。
2. 原水供水管1,直饮水供水管2、3,排浓水管4安装位置根据管径及工程情况确定。
3. 净水设备平台设置排水明沟,排水明沟尺寸应根据设备反洗排水量计算确定,排水沟中地漏5位置可根据工程调整。
4. 净水设备电源、控制A、B、C等位置根据处理工艺及产水量由设备厂商提供。
5. 单控开关D、监控点E、电源插座F、电话插座G等安装要求由厂商提供。

0.5~8m ³ /h活性炭→反渗透 (二) 净水机房平面图		图集号	07SS604
审核	赵 铨	校对	朱跃云 朱跃云 设计 杨 澎
页			63

0.5~8m³/h活性炭→反渗透(二)净水机房尺寸表

产水量 (m ³ /h)	净水机房					原水箱		净水设备及供水设备					净水箱		设备基础			回水	排水	管径(mm)					电量 (kW)
	L (mm)	B (mm)	B7 (mm)	高度 (mm)	门宽 L7 (mm)	L1 (mm)	B1 (mm)	L2 (mm)	L3 (mm)	L4 (mm)	B2 (mm)	B3 (mm)	L5 (mm)	B4 (mm)	L3~5 (mm)	B5 (mm)	B6 (mm)	L6 (mm)	B8 (mm)	原水 DN1	供水 DN2	回水 DN3	设备排水 DN4	机房排水 DN5	
0.5	16300	4800	2400	3000	2500	5750	850	2350	4580	1250	500	900	5970	950	11800	1500	1300	1600	150	25	25	25	25	80	4
1	17400	5200	2600	3300	2500	6400	1000	2800	4680	1300	500	1000	6920	1000	12900	1600	1600	1600	150	32	32	25	32	80	5
2	19520	6700	3350	3600	3000	7520	1200	3300	5500	1700	600	1600	7820	1400	15020	1900	1900	1600	150	40	40	32	40	80	8
3	20920	7100	3550	3600	3000	8550	1400	3900	5700	1700	600	1600	9020	1400	16420	2300	2300	1600	150	50	40	32	40	80	9
4	23220	7500	3750	3900	3500	10080	1600	4400	6600	2000	800	1600	10120	1600	18720	2500	2500	1600	150	65	50	40	50	100	10
5	23920	7900	3950	3900	3500	10630	1700	4700	6700	2100	800	1800	10620	1700	19420	2700	2700	1600	150	65	50	40	50	100	15
6	26470	8800	4400	4200	4000	12130	1900	5200	7950	2400	1000	1800	11620	1900	21970	2900	2900	1600	150	80	65	40	65	100	18
8	27320	9200	4600	4200	4000	12830	2000	5500	8200	2500	1000	2000	12120	2000	22830	3100	3100	1600	150	80	65	40	65	100	20

说明:

1. 净水机房面积与净水设备产水量、设备尺寸、层高等因素有关,表中所示尺寸均为特定条件下的,选用时应根据工程情况调整后确定。
2. 表中所示尺寸是对应典型设备平面布置所需要的面积,选用时应根据工程情况进行调整。
3. 原水管管径DN1宜按净水设备产水量确定,并应满足设备反洗所要求的水量。
4. 管道直饮水系统供回水管径DN2、DN3通过计算确定,与设备产水量无直接关系。
5. 净水设备电源为380V。

0.5~8m³/h活性炭→反渗透(二)设备表

产水量 (m ³ /h)	原水箱			原水泵				砂过滤器				活性炭过滤器				精密过滤器			中间水箱			预压泵			
	有效容积 (m ³)	直径x高 (mm)	运行重量 (kg)	流量 (m ³ /h)	扬程 (m)	功率 (kW)	运行重量 (kg)	滤速 (m/h)	反冲洗强度 (L/s·m ²)	直径 (mm)	运行重量 (kg)	滤速 (m/h)	反冲洗强度 (L/s·m ²)	直径 (mm)	运行重量 (kg)	规格 (μm)	直径 (mm)	运行重量 (kg)	有效容积 (m ³)	直径x高 (mm)	运行重量 (kg)	流量 (m ³ /h)	扬程 (m)	功率 (kW)	运行重量 (kg)
0.5	1.00	φ700x2075	576x2	1.2	26	0.55	17	6.1	16.0	500	735	6.1	12.0	500	315	5	180	24	0.25	φ500x2050	325	1.0	26	0.55	17
1	2.20	φ1000x2290	1348x2	2.5	26	0.55	17	8.8	16.0	600	1035	8.8	12.0	600	430	5	180	24	0.36	φ600x2060	425	2.0	29	0.55	17
2	4.05	φ1200x2300	2380x2*	4.5	21	0.75	20	11.7	16.0	700	1380	11.7	12.0	700	560	5	200	38	0.49	φ700x2075	570	4.0	22	0.75	20
3	6.25	φ1600x2250	3675x2*	7.0	28	1.1	33	11.0	16.0	900	2355	11.0	12.0	900	1000	5	200	38	0.82	φ900x2200	980	6.0	28	1.1	33
4	8.05	φ1600x2580	4655x2*	9.0	23	1.1	33	11.5	16.0	1000	3035	11.5	12.0	1000	1365	5	200	47	1.10	φ1000x2290	1360	8.0	26	1.1	33
5	10.18	φ1800x2620	5720x2*	11.0	25	2.2	35	11.6	16.0	1100	3690	11.6	12.0	1100	1670	5	200	47	1.36	φ1100x2310	1675	10.0	25	2.2	35
6	12.00	φ1800x2970	6690x2*	13.0	23	2.2	35	11.5	16.0	1200	4460	11.5	12.0	1200	2055	5	250	83	1.63	φ1200x2375	2025	12.0	23	2.2	35
8	16.05	φ2000x3200	8875x2*	18.0	20	2.2	35	11.7	16.0	1400	6155	11.7	12.0	1400	2875	5	300	113	2.35	φ1400x2560	2850	16.0	21	2.2	35

说明:

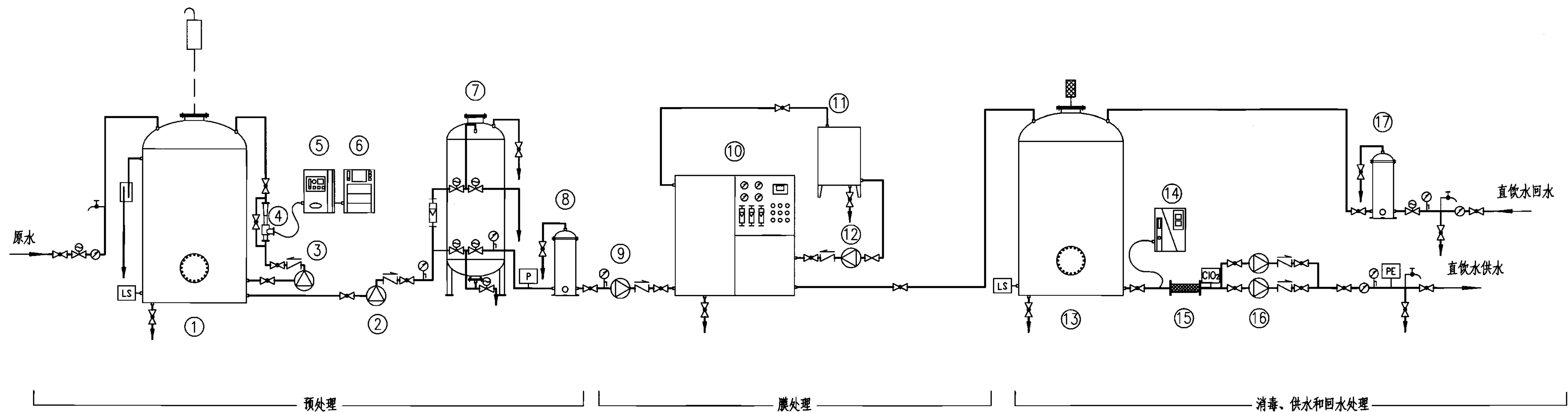
1. 原水箱运行重量有*标记的,其底部均为平底。
2. 原水箱的实际容积根据用水性质等因素可做相应调整。

续表

产水量 (m ³ /h)	保安过滤器			高压泵				膜组件			净水箱			臭氧循环泵				臭氧发生器				反冲洗泵				循环过滤器		
	规格 (μm)	直径 (mm)	运行重量 (kg)	流量 (m ³ /h)	扬程 (m)	功率 (kW)	运行重量 (kg)	规格 (in)	长 (mm)	运行重量 (kg)	有效容积 (m ³)	直径x高 (mm)	运行重量 (kg)	流量 (m ³ /h)	扬程 (m)	功率 (kW)	运行重量 (kg)	产气量 (g/h)	功率 (kW)	长x宽 (mm)	运行重量 (kg)	流量 (m ³ /h)	扬程 (m)	功率 (kW)	运行重量 (kg)	规格 (m)	直径 (mm)	运行重量 (kg)
0.5	5	180	24	1.0	80	1.1	39	4	1016	12X2	1.50	∅900x2210	958x2	1.0	18	0.37	17	4	0.1	600x500	6	11.0	25	2.2	33	1	180	24
1	5	180	24	2.0	80	1.1	39	4	1016	12X4	3.30	∅1000x2340	1800x2	1.0	18	0.37	17	4	0.1	800x500	8	16.0	21	2.2	33	1	180	24
2	5	200	38	4.0	81	2.2	39	8	1016	50X2	6.08	∅1600x2250	3675x2*	2.0	15	0.37	17	8	0.2	900x600	12	22.0	25	3.0	52	1	180	24
3	5	200	38	6.0	75	2.2	46	8	1016	50X4	9.38	∅1600x2250	3675x3*	2.0	15	0.37	17	8	0.2	900x600	12	37.0	26	4.0	65	1	180	24
4	5	200	47	8.0	73	3.0	59	8	1016	50X6	12.08	∅1600x2580	4655x3*	3.0	12	0.37	17	12	0.3	1000x600	20	45.0	27	7.5	91	1	180	24
5	5	200	47	10.0	81	4.0	72	8	1016	50X7	15.28	∅1800x2620	5720x3*	3.0	12	0.37	17	12	0.3	1000x600	20	55.0	25	11.0	129	1	180	24
6	5	250	83	12.0	76	5.5	98	8	1016	50X8	18.00	∅1800x2970	6690x3*	4.0	15	0.55	17	15	0.4	1000x800	25	65.0	24	11.0	129	1	200	38
8	5	300	113	16.0	80	7.5	104	8	1016	50X10	24.08	∅2000x3200	8875x3*	4.0	15	0.55	17	15	0.4	1000x800	25	87.0	23	11.0	129	1	200	38

说明:

1. 净水箱运行重量有*标记的,其底部均为平底。
2. 净水箱的实际容积根据用水性质等因素可做相应调整。



1~8m³/h臭氧→活性炭→超滤净水工艺流程图

名称编号对照表

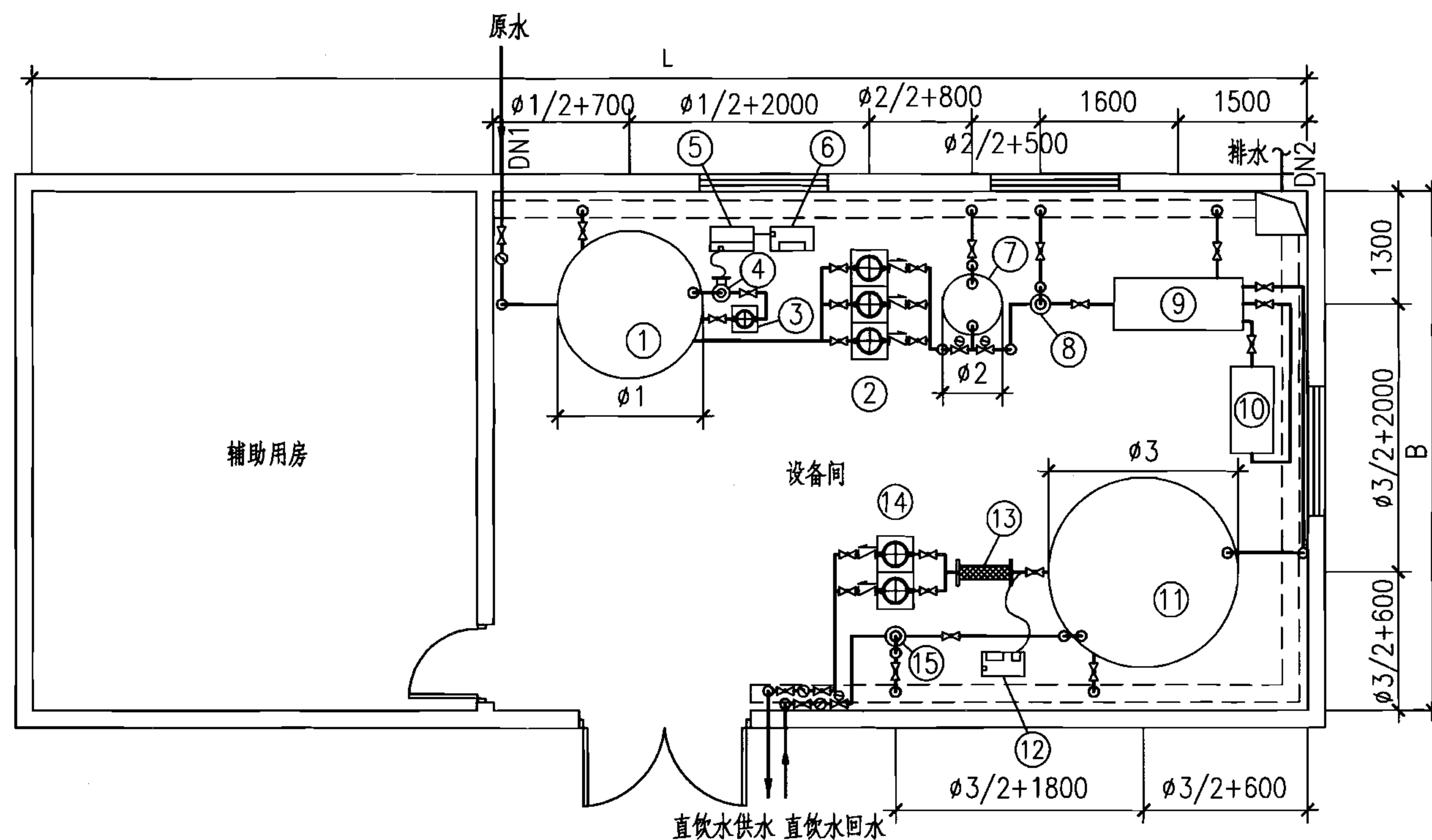
编号	设备名称	编号	设备名称	编号	设备名称
①	原水箱	⑧	制水精滤	⑮	管道混合器
②	原水泵	⑨	高压泵	⑯	变频供水泵
③	循环泵	⑩	超滤机组	⑰	回水精滤
④	水射器	⑪	化学清洗箱	-	-
⑤	臭氧发生器	⑫	化学清洗泵	-	-
⑥	制氧机	⑬	净水箱	-	-
⑦	活性炭过滤器	⑭	二氧化氯发生器	-	-

说明:

1. 本净水工艺适用于原水为自来水, 水质指标见下表:

项目	单位	指标	项目	单位	指标	项目	单位	指标	项目	单位	指标
pH	-	~8.0	总硬度(以CaCO ₃ 计)	mg/L	~300	溶解性总固体	mg/L	~500	硫酸盐	mg/L	~100
氯化物	mg/L	~100	硝酸盐氮(以N计)	mg/L	~10	耗氧量	mg/L	2~3	-	-	-

2. 活性炭过滤器的制水及反冲洗采用电动阀控制。
3. 消毒系统采用二氧化氯消毒。根据季节变化消毒方法可与紫外线、臭氧等组合使用。
4. 原水箱、活性炭过滤器、超滤主机等溢流泄空管道及净水箱泄空管道就近接入排水沟。
5. 本图原水箱与净水箱为平底, 应做基础, 做法详见本图集第28页。



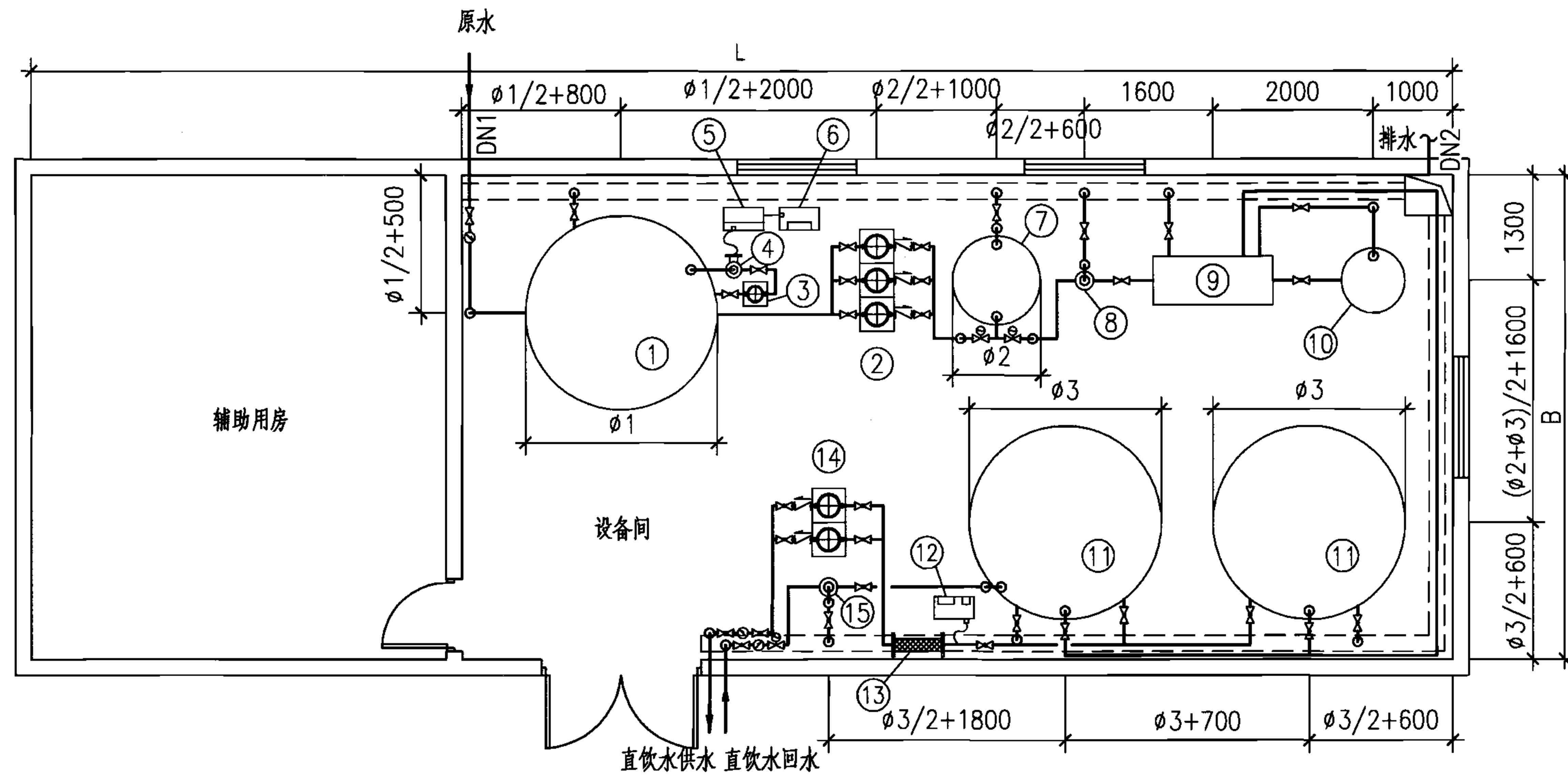
1~2m³/h臭氧→活性炭→超滤净水机房平面图

名称编号对照表

编号	设备名称	编号	设备名称	编号	设备名称
①	原水箱	⑦	活性炭过滤器	⑬	管道混合器
②	原水泵	⑧	制水精滤	⑭	变频供水泵
③	循环泵	⑨	超滤机组	⑮	回水精滤
④	水射器	⑩	化学清洗箱	-	-
⑤	臭氧发生器	⑪	净水箱	-	-
⑥	制氧机	⑫	二氧化氯发生器	-	-

说明:

1. 高压泵与化学清洗泵整合在超滤机组中。
2. 净水机房净高要求不小于4m。
3. 活性炭过滤器的管线连接仅为制水管线。
4. 详细管线连接及阀门、仪表的设置详见工艺流程图。



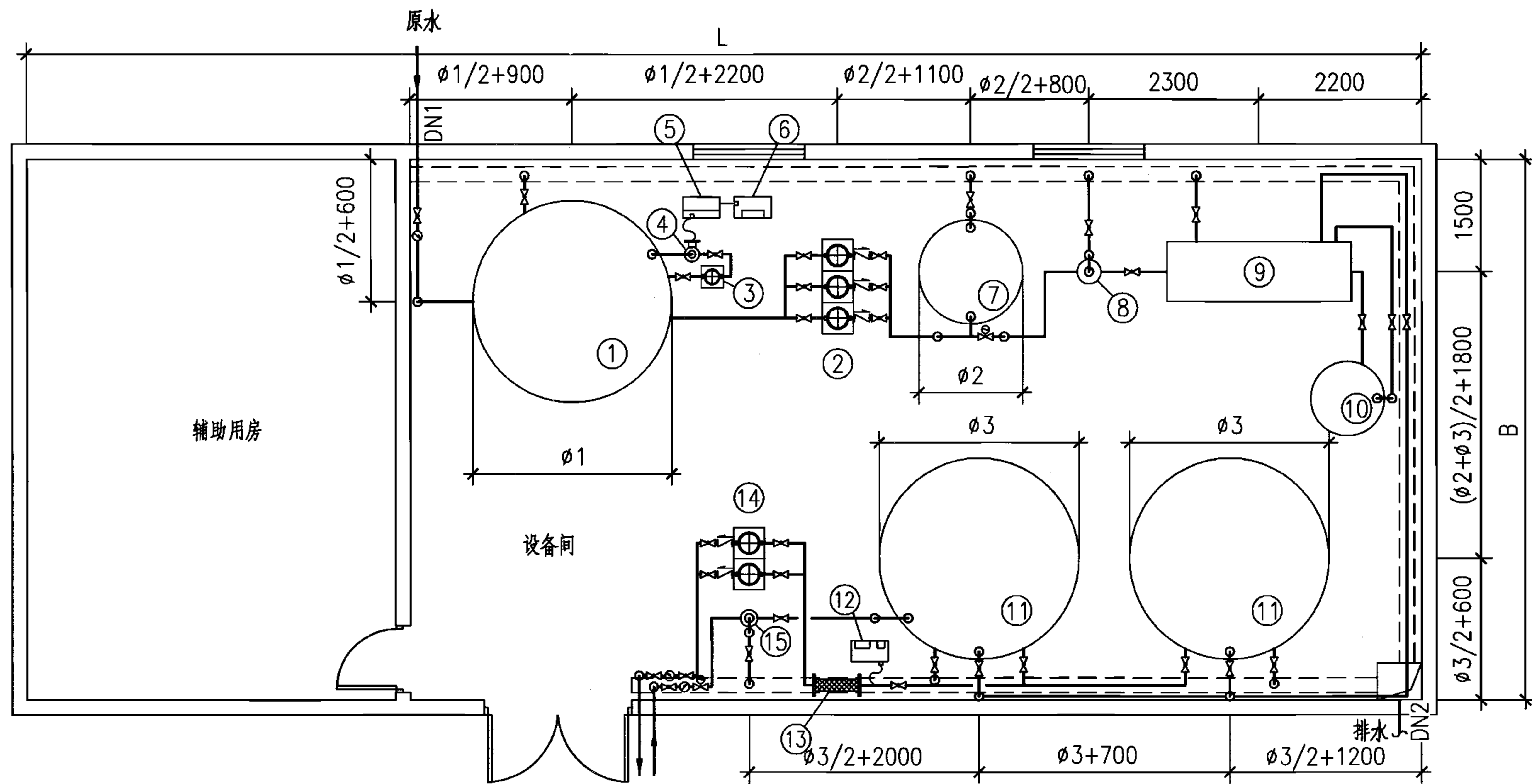
3~5m³/h臭氧→活性炭→超滤净水机房平面图

名称编号对照表

编号	设备名称	编号	设备名称	编号	设备名称
①	原水箱	⑦	活性炭过滤器	⑬	管道混合器
②	原水泵	⑧	制水精滤	⑭	变频供水泵
③	循环泵	⑨	超滤机组	⑮	回水精滤
④	水射器	⑩	化学清洗箱	-	-
⑤	臭氧发生器	⑪	净水箱	-	-
⑥	制氧机	⑫	二氧化氯发生器	-	-

说明：

1. 高压泵与化学清洗泵整合在超滤机组中。
2. 净水机房净高要求不小于4.5m。
3. 活性炭过滤器的管线连接仅为制水管线。
4. 详细管线连接及阀门、仪表的设置详见工艺流程图。

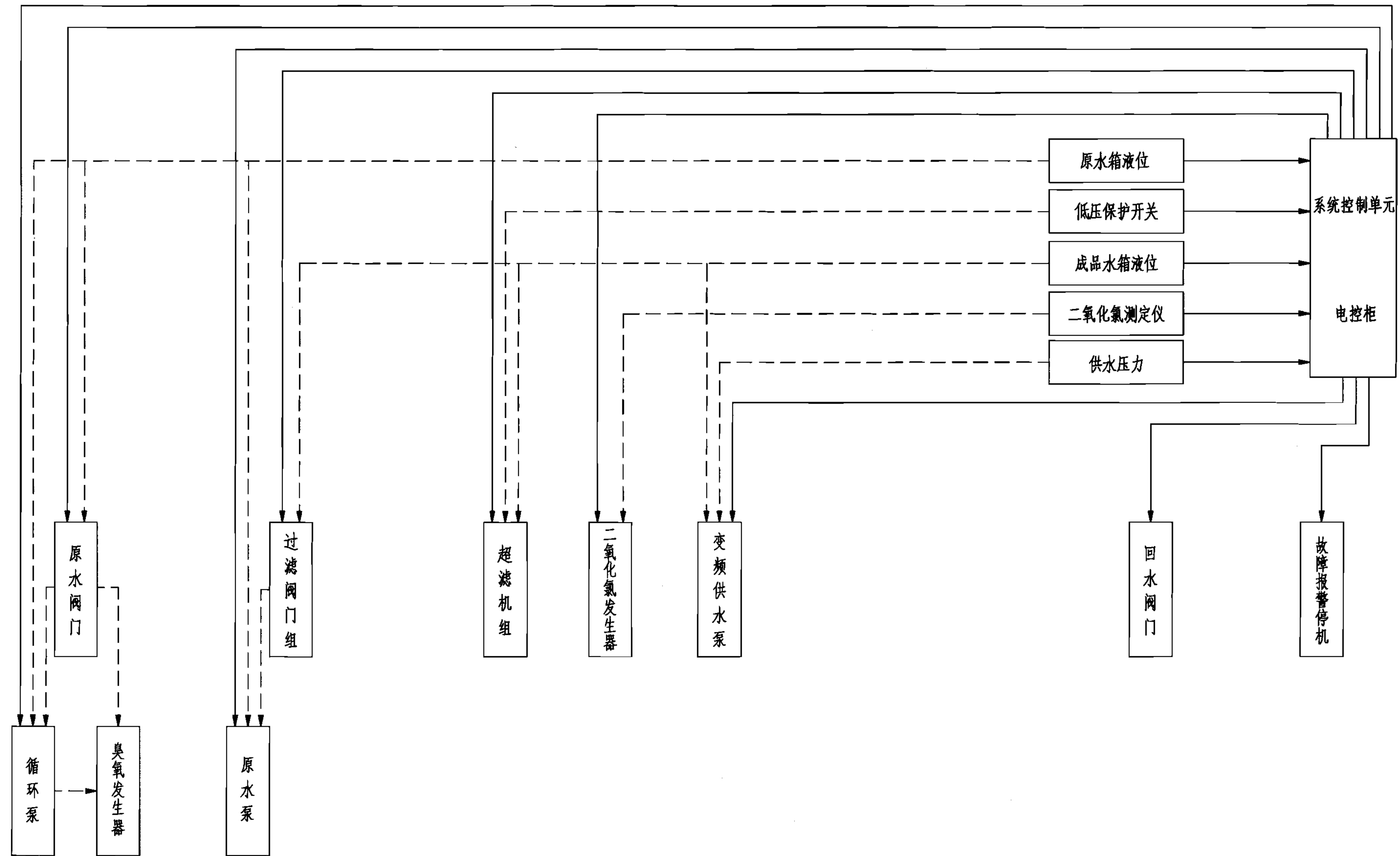


6~8m³/h臭氧→活性炭→超滤净水机房平面图

名称编号对照表

编号	设备名称	编号	设备名称	编号	设备名称
①	原水箱	⑦	活性炭过滤器	⑬	管道混合器
②	原水泵	⑧	制水精滤	⑭	变频供水泵
③	循环泵	⑨	超滤机组	⑮	回水精滤
④	水射器	⑩	化学清洗箱	-	-
⑤	臭氧发生器	⑪	净水箱	-	-
⑥	制氧机	⑫	二氧化氯发生器	-	-

- 说明:
1. 高压泵与化学清洗泵整合在超滤机组中。
 2. 净水机房净高要求不小于5m。
 3. 活性炭过滤器的管线连接仅为制水管线。
 4. 详细管线连接及阀门、仪表的设置详见工艺流程图。



说明:

1. 整个控制系统包括手动和自动两种工作方式。
2. 控制系统应当对相应设备的运行状态有可靠的状态指示。
3. 对水位、压力等数据有相应的仪器做出反映。
4. 各设备的控制装置需根据相应的具体设备而定。

1~8m ³ /h臭氧→活性炭→超滤电控原理图							图集号	07SS604
审核	赵 鲤	设计	朱跃云	朱跃云	设计	杨 澎	页	71

1~8m³/h臭氧→活性炭→超滤净水机房尺寸表

产水量 (m ³ /h)	净水机房			管径(mm)		电量		原水箱基础				净水箱基础			
	L (mm)	B (mm)	高度 (mm)	原水 DN1	机房排水 DN2	净水设备 (kW)	化验设备 (kW)	φ4 (mm)	H2 (mm)	L2 (mm)	B2 (mm)	φ4 (mm)	H2 (mm)	L2 (mm)	B2 (mm)
1	12100	5600	4000	25	100	10	20	1500	150	300	200	1900	150	300	200
2	12700	6100	4000	32	100	15	20	1900	150	300	200	2400	150	400	300
3	15150	6025	4500	40	150	20	20	2300	200	400	300	2300	200	400	300
4	15400	6200	4500	50	150	25	20	2400	200	400	300	2400	200	400	300
5	15700	6450	4500	50	150	30	20	2600	200	400	300	2600	200	400	300
6	16400	7000	5000	65	150	40	20	2700	200	400	300	2700	200	400	300
7	16600	7150	5000	65	200	50	20	2800	200	400	300	2800	200	400	300
8	16800	7300	5000	80	200	60	20	2900	200	400	300	2900	200	400	300

说明:

1. 净水机房的尺寸仅为设备间的尺寸。
2. 表中所列尺寸是对应典型设备平面布置所需要的面积, 选用时应根据工程情况进行调整。
3. 原水管管径DN1宜按净水设备产水量确定, 并应满足设备反洗所要求的水量。
4. 原水箱、净水箱基础尺寸φ4见本图集第28页。
5. 化验设备用电量为20kW, 其中蒸馏水器7.5kW、干燥箱3.2kW、蒸汽消毒器1.5kW等。
6. 净水设备电源为380V。

1~8m³/h臭氧→活性炭→超滤设备表

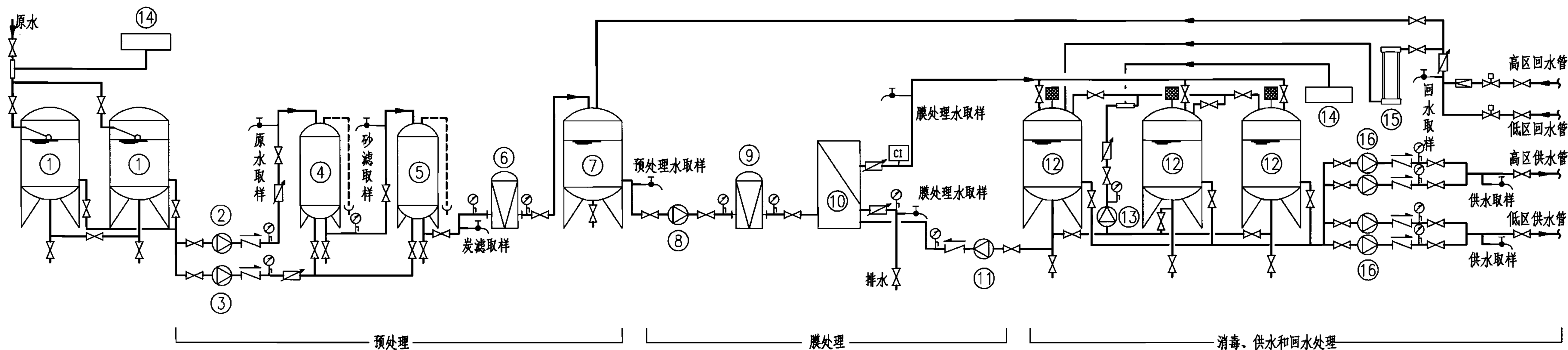
产水量 (m ³ /h)	原水箱				原水泵				活性炭过滤器					制水精滤			高压泵				膜元件			
	总容积 (m ³)	φ1xH (mm)	数量 (台)	运行重量 (t/台)	流量 (m ³ /h)	扬程 (m)	功率 (kW)	数量 (台)	滤速 (m/h)	反冲洗强度 (L/s·m ²)	φ2xH (mm)	数量 (台)	运行重量 (t/台)	规格 (μm)	φxH (mm)	数量 (台)	流量 (m ³ /h)	扬程 (m)	功率 (kW)	数量 (台)	规格 (in)	膜数量 (支)	主机尺寸 L1xW1xH1 (mm)	运行重量 (t/台)
1	2.5	φ1300x2150	1	2.90	3.0	30	0.75	3	10	12	φ500x2500	1	0.68	1	φ230x500	1	2.0	50	1.5	1	4	6	1500x600x1600	0.42
2	5	φ1700x2450	1	5.63	5.0	30	0.75	3	10	12	φ700x2500	1	1.37	1	φ230x750	1	4.0	50	2.2	1	4	11	1500x1000x1600	0.64
3	8	φ2100x2700	1	9.11	8.0	30	1.10	3	10	12	φ850x2500	1	1.78	1	φ230x750	1	6.0	50	3.0	1	8	4	1500x600x1600	0.79
4	10	φ2200x3000	1	11.31	10.0	30	1.85	3	10	12	φ1000x2500	1	2.43	1	φ230x1000	1	8.0	50	3.0	1	8	5	1500x600x1800	0.92
5	12	φ2400x3000	1	13.5	13.0	30	1.85	3	10	12	φ1100x2600	1	2.98	1	φ230x1000	1	10.0	50	4.0	1	8	6	1500x600x1800	1.11
6	16	φ2500x3600	1	17.8	16.0	30	2.2	3	10	12	φ1200x2600	1	3.53	1	φ230x1000	1	12.0	50	5.5	1	8	8	2500x600x1800	1.35
7	18	φ2600x3750	1	19.97	19.0	30	3.0	3	10	12	φ1300x2700	1	4.25	1	φ273x1000	1	14.0	50	5.5	1	8	9	2500x600x1800	1.62
8	20	φ2700x3850	1	22.14	22.0	30	4.0	3	10	12	φ1400x2700	1	4.86	1	φ325x1000	1	16.0	50	7.5	1	8	10	2500x600x1800	1.67

说明：制水时原水泵为一用两备，反冲洗时三台同时工作。

续表

产水量 (m ³ /h)	化学清洗泵				化学清洗箱			净水箱				臭氧发生器			循环泵				二氧化氯发生器		回水精滤		
	流量 (m ³ /h)	扬程 (m)	功率 (kW)	数量 (台)	总容积 (L)	数量 (台)	运行重量 (t/台)	总容积 (m ³)	φ3xH (mm)	数量 (台)	运行重量 (t/台)	产气量 (g/h)	功率 (W)	数量 (台)	流量 (m ³ /h)	扬程 (m)	功率 (kW)	数量 (台)	产气量 (g/h)	数量 (台)	规格 (μm)	φxH (mm)	数量 (台)
1	1.0	40	0.37	1	100	1	0.13	5	φ1700x2450	1	5.63	3	150	1	2.0	30	0.37	1	0.2	1	0.45	φ230x500	1
2	2.0	40	0.55	1	150	1	0.18	10	φ2200x3000	1	11.31	6	230	1	4.0	30	0.75	1	0.4	1	0.45	φ230x750	1
3	3.0	40	0.75	1	200	1	0.23	16	φ2100x2700	2	9.11	9	230	1	6.0	30	1.1	1	0.6	1	0.45	φ230x750	1
4	4.0	40	1.10	1	250	1	0.29	20	φ2200x3000	2	11.31	12	300	1	8.0	30	1.1	1	0.8	1	0.45	φ230x1000	1
5	4.0	40	1.10	1	300	1	0.35	26	φ2400x3250	2	14.60	15	300	1	10.0	30	1.5	1	1.0	1	0.45	φ230x1000	1
6	5.0	40	1.10	1	350	1	0.40	32	φ2500x3600	2	17.8	18	370	1	12.0	30	2.2	1	1.2	1	0.45	φ230x1000	1
7	5.5	40	1.10	1	450	1	0.51	36	φ2600x3750	2	19.97	21	370	1	14.0	30	2.2	1	1.4	1	0.45	φ273x1000	1
8	6.5	40	1.50	1	500	1	0.56	40	φ2700x3850	2	22.14	24	370	1	16.0	30	3.0	1	1.6	1	0.45	φ325x1000	1

说明：二氧化氯发生器及投加装置电量最大不超过1.0kW。



0.5~8m³/h活性炭→超滤净水工艺流程图

说明：

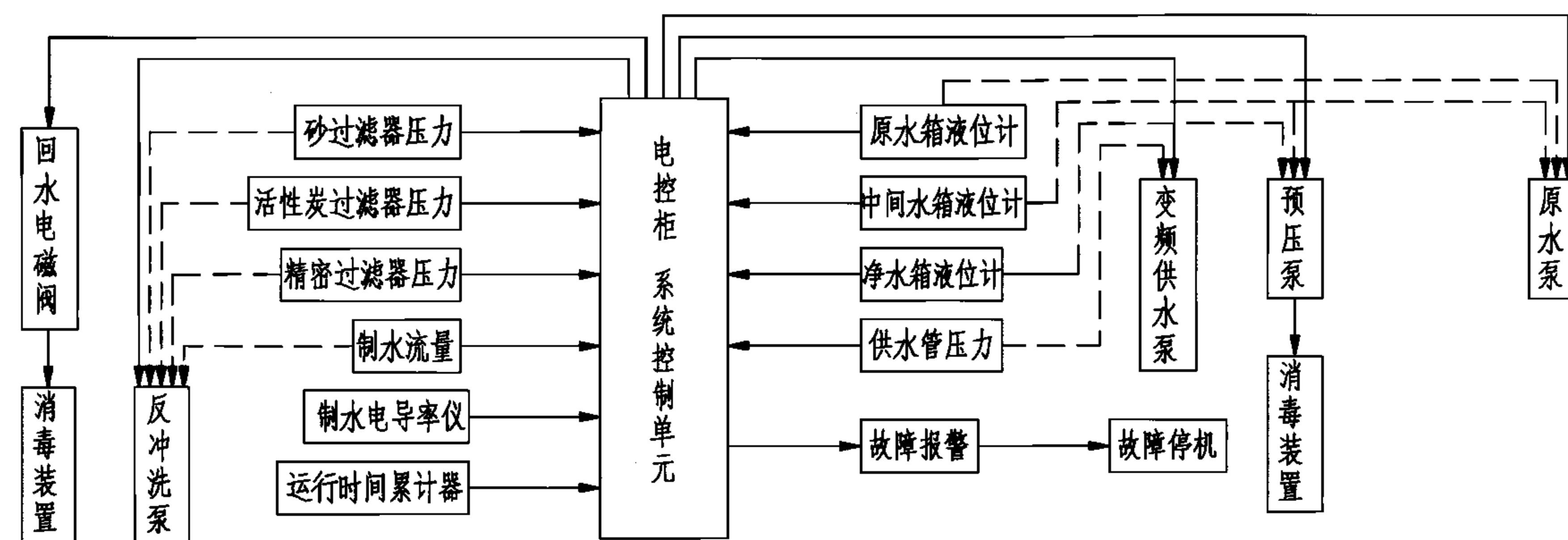
1. 本净水工艺原水及各阶段处理水水质指标见下表：

检测项目	原水	预处理后水	直饮水供水	直饮水回水	检测项目	原水	预处理后水	直饮水供水	直饮水回水
色度(度)	14	4	0	0	耗氧量(mg/L)	2.9	1.7	0.5	0.4
浊度(NTU)	1.0	0.79	0.14	0.17	臭氧(mg/L)	无	无	0.01	0.01
嗅和味	无	无	无	无	细菌总数	45	3	0	0
肉眼可见物	无	无	无	无	总大肠菌群	0	0	0	0
pH	7.21	7.24	6.66	6.67	粪大肠菌群	0	0	0	0

2. 控制系统包括手动和自动控制。

3. 控制系统应有各设备运行状态和系统状态显示，包括待机、故障、运行、反洗、制水、供水等内容。

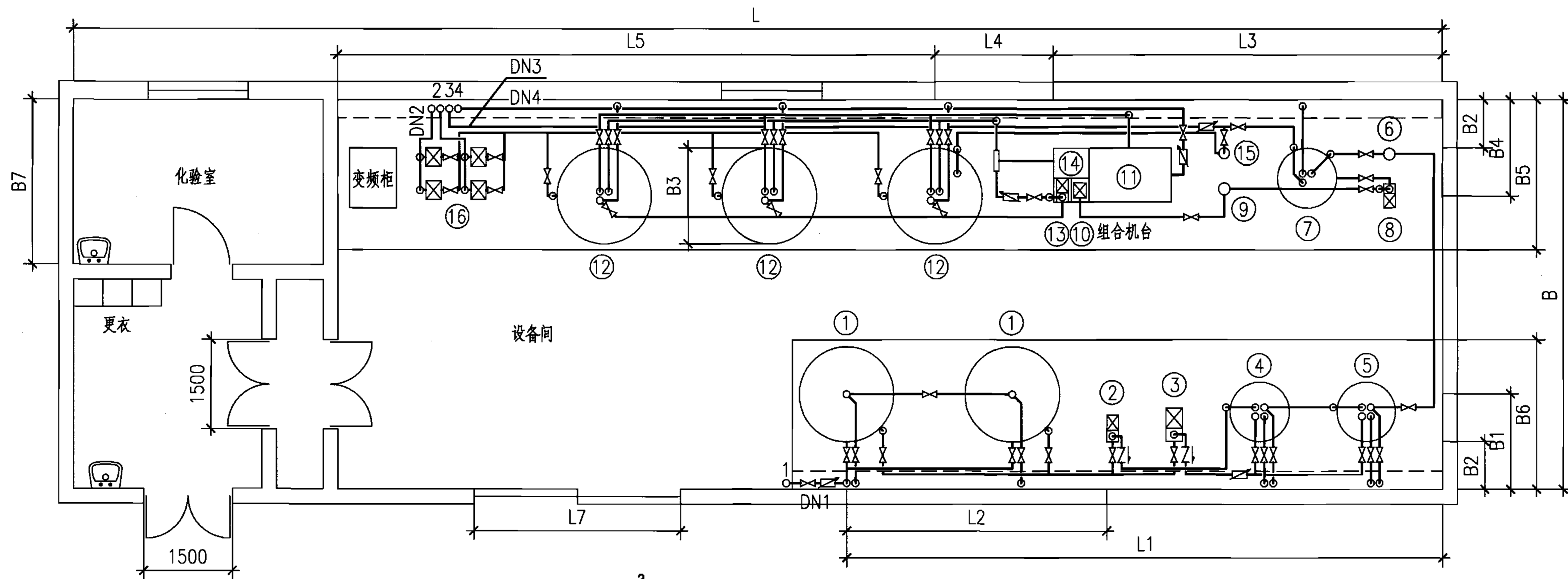
4. 控制系统包括各设备的压力、流量、电导率等内容的显示。



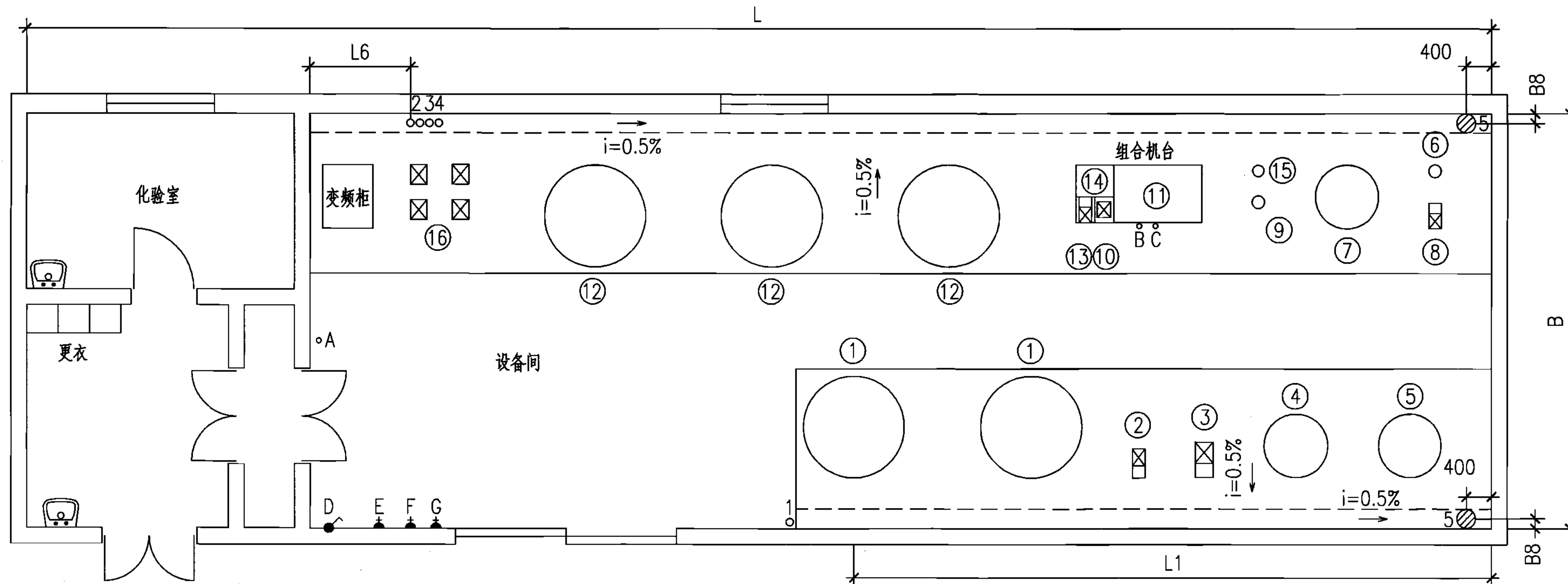
0.5~8m³/h活性炭→超滤电控原理图

名称编号对照表

编号	设备名称	编号	设备名称	编号	设备名称	编号	设备名称
①	原水箱	⑤	活性炭过滤器	⑨	保安过滤器	⑬	臭氧循环泵
②	原水泵	⑥	精密过滤器	⑩	超滤膜组件	⑭	臭氧发生器
③	反冲洗泵	⑦	中间水箱	⑪	膜组件反冲洗泵	⑮	循环过滤器
④	砂过滤器	⑧	预压泵	⑫	净水箱	⑯	变频供水泵



0.5~8m³/h活性炭→超滤净水机房平面图



0.5~8m³/h活性炭→超滤净水机房设备条件平面图

说明:

1. 净水处理设备部分设混凝土平台,高出机房地面100mm,0.5%坡向排水明沟;每台净水处理设备设混凝土基础,高出平台50~100mm,基础四周设排水沟至排水明沟。
2. 原水供水管1,直饮水供水管2、3,排浓水管4安装位置根据管径及工程情况确定。
3. 净水设备平台设置排水明沟,排水明沟尺寸应根据设备反洗排水量计算确定,排水沟中地漏5位置可根据工程调整。
4. 净水设备电源、控制A、B、C等位置根据处理工艺及产水量由设备厂商提供。
5. 单控开关D、监控点E、电源插座F、电话插座G等安装要求由厂商提供。

0.5~8m ³ /h活性炭→超滤净水机房平面图				图集号	07SS604
审核	赵 铿	设计	杨 澎	页	76

0.5~8m³/h活性炭→超滤净水机房尺寸表

产水量 (m ³ /h)	净水机房					原水箱		净水设备及供水设备					净水箱		设备基础			回水	排水	管径(mm)					电量 (kW)
	L (mm)	B (mm)	B7 (mm)	高度 (mm)	门宽 L7 (mm)	L1 (mm)	B1 (mm)	L2 (mm)	L3 (mm)	L4 (mm)	B2 (mm)	B3 (mm)	L5 (mm)	B4 (mm)	ΣL3~5 (mm)	B5 (mm)	B6 (mm)	L6 (mm)	B8 (mm)	原水 DN1	供水 DN2	回水 DN3	设备排水 DN4	机房排水 DN5	
0.5	16300	4800	2400	3000	2500	5750	850	2350	4580	1250	500	900	5970	950	11800	1500	1300	1600	150	25	25	25	25	80	4
1	17400	5200	2600	3300	2500	6400	1000	2800	4680	1300	500	1000	6920	1000	12900	1600	1600	1600	150	32	32	25	32	80	5
2	19520	6700	3350	3600	3000	7520	1200	3300	5500	1700	600	1600	7820	1400	15020	1900	1900	1600	150	40	40	32	40	80	8
3	20920	7100	3550	3600	3000	8550	1400	3900	5700	1700	600	1600	9020	1400	16420	2300	2300	1600	150	50	40	32	40	80	9
4	23220	7500	3750	3900	3500	10080	1600	4400	6600	2000	800	1600	10120	1600	18720	2500	2500	1600	150	65	50	40	50	100	10
5	23920	7900	3950	3900	3500	10630	1700	4700	6700	2100	800	1800	10620	1700	19420	2700	2700	1600	150	65	50	40	50	100	15
6	26470	8800	4400	4200	4000	12130	1900	5200	7950	2400	1000	1800	11620	1900	21970	2900	2900	1600	150	80	65	40	65	100	18
8	27320	9200	4600	4200	4000	12830	2000	5500	8200	2500	1000	2000	12120	2000	22830	3100	3100	1600	150	80	65	40	65	100	20

说明:

1. 净水机房面积与净水设备产水量、设备尺寸、层高等因素有关,表中所列尺寸均为特定条件下的,选用时应根据工程情况调整后确定。
2. 表中所列尺寸是对应典型设备平面布置所需要的面积,选用时应根据工程情况进行调整。
3. 原水管管径DN1宜按净水设备产水量确定,并应满足设备反洗所要求的水量。
4. 管道直饮水系统供回水管径DN2、DN3通过计算确定,与设备产水量无直接关系。
5. 净水设备电源为380V。

0.5~8m³/h活性炭→超滤设备表

产水量 (m ³ /h)	原水箱			原水泵				砂过滤器				活性炭过滤器				精密过滤器			中间水箱			预压泵			
	有效容积 (m ³)	直径x高 (mm)	运行重量 (kg)	流量 (m ³ /h)	扬程 (m)	功率 (kW)	运行重量 (kg)	滤速 (m/h)	反冲洗强度 (L/s·m ²)	直径 (mm)	运行重量 (kg)	滤速 (m/h)	反冲洗强度 (L/s·m ²)	直径 (mm)	运行重量 (kg)	规格 (μm)	直径 (mm)	运行重量 (kg)	有效容积 (m ³)	直径x高 (mm)	运行重量 (kg)	流量 (m ³ /h)	扬程 (m)	功率 (kW)	运行重量 (kg)
0.5	1.00	∅700x2075	576x2	1.2	26	0.55	17	6.1	16.0	500	735	6.1	12.0	500	315	5	180	24	0.25	∅500x2050	325	1.0	26	0.55	17
1	2.20	∅1000x2290	1348x2	2.5	26	0.55	17	8.8	16.0	600	1035	8.8	12.0	600	430	5	180	24	0.36	∅600x2060	425	2.0	29	0.55	17
2	4.05	∅1200x2300	2380x2*	4.5	21	0.75	20	11.7	16.0	700	1380	11.7	12.0	700	560	5	200	38	0.49	∅700x2075	570	4.0	22	0.75	20
3	6.25	∅1600x2250	3675x2*	7.0	28	1.1	33	11.0	16.0	900	2355	11.0	12.0	900	1000	5	200	38	0.82	∅900x2200	980	6.0	28	1.1	33
4	8.05	∅1600x2580	4655x2*	9.0	23	1.1	33	11.5	16.0	1000	3035	11.5	12.0	1000	1365	5	200	47	1.10	∅1000x2290	1360	8.0	26	1.1	33
5	10.18	∅1800x2620	5720x2*	11.0	25	2.2	35	11.6	16.0	1100	3690	11.6	12.0	1100	1670	5	200	47	1.36	∅1100x2310	1675	10.0	25	2.2	35
6	12.00	∅1800x2970	6690x2*	13.0	23	2.2	35	11.5	16.0	1200	4460	11.5	12.0	1200	2055	5	250	83	1.63	∅1200x2375	2025	12.0	23	2.2	35
8	16.05	∅2000x3200	8875x2*	18.0	20	2.2	35	11.7	16.0	1400	6155	11.7	12.0	1400	2875	5	300	113	2.35	∅1400x2560	2850	16.0	21	2.2	35

说明:

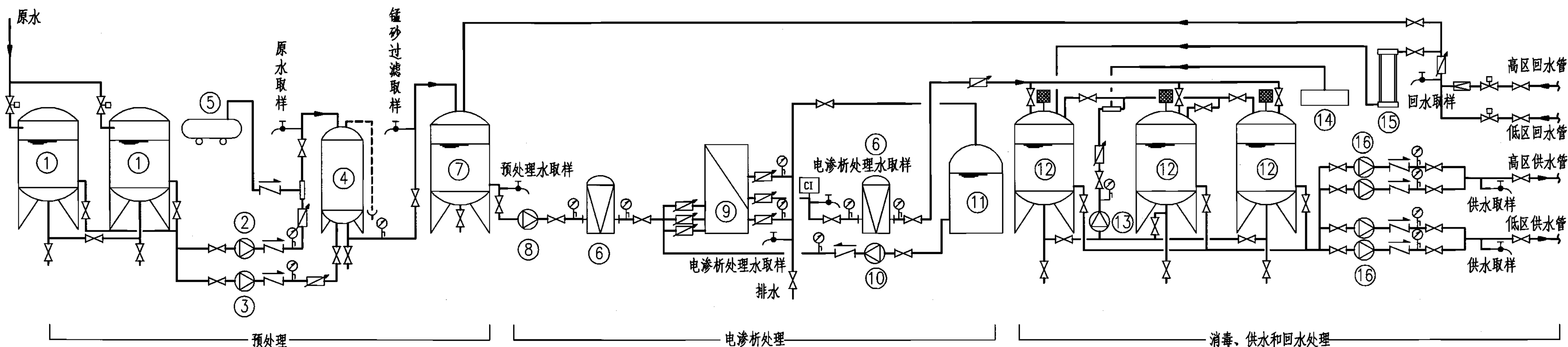
1. 原水箱运行重量有*标记的,其底部均为平底。
2. 原水箱的实际容积根据用水性质等因素可做相应调整。

续表

产水量 (m ³ /h)	保安过滤器			膜组件反冲洗泵				膜组件			净水箱			臭氧循环泵				臭氧发生器				反冲洗泵				循环过滤器		
	规格 (μm)	直径 (mm)	运行重量 (kg)	流量 (m ³ /h)	扬程 (m)	功率 (kW)	运行重量 (kg)	规格 (in)	长 (mm)	运行重量 (kg)	有效容积 (m ³)	直径x高 (mm)	运行重量 (kg)	流量 (m ³ /h)	扬程 (m)	功率 (kW)	运行重量 (kg)	产气量 (g/h)	功率 (kW)	长x宽 (mm)	运行重量 (kg)	流量 (m ³ /h)	扬程 (m)	功率 (kW)	运行重量 (kg)	规格 (μm)	直径 (mm)	运行重量 (kg)
0.5	5	180	24	1.0	18	0.37	13	4	1016	12X2	1.50	∅900x2210	958x2	1.0	18	0.37	17	4	0.1	600x500	6	11.0	25	2.2	33	1	180	24
1	5	180	24	2.0	16	0.37	13	4	1016	12X4	3.30	∅1000x2340	1800x2	1.0	18	0.37	17	4	0.1	800x500	8	16.0	21	2.2	33	1	180	24
2	5	200	38	4.0	15	0.55	12	8	1016	50X2	6.08	∅1600x2250	3675x2*	2.0	15	0.37	17	8	0.2	900x600	12	22.0	25	3.0	52	1	180	24
3	5	200	38	6.0	18	0.75	20	8	1016	50X4	9.38	∅1600x2250	3675x3*	2.0	15	0.37	17	8	0.2	900x600	12	37.0	26	4.0	65	1	180	24
4	5	200	47	8.0	16	0.75	20	8	1016	50X6	12.08	∅1600x2580	4655x3*	3.0	12	0.37	17	12	0.3	1000x600	20	45.0	27	7.5	91	1	180	24
5	5	200	47	10.0	13	1.1	20	8	1016	50X7	15.28	∅1800x2620	5720x3*	3.0	12	0.37	17	12	0.3	1000x600	20	55.0	25	11.0	129	1	180	24
6	5	250	83	12.0	12	1.1	20	8	1016	50X8	18.00	∅1800x2970	6690x3*	4.0	15	0.55	17	15	0.4	1000x800	25	65.0	24	11.0	129	1	200	38
8	5	300	113	16.0	10	1.1	20	8	1016	50X10	24.08	∅2000x3200	8875x3*	4.0	15	0.55	17	15	0.4	1000x800	25	87.0	23	11.0	129	1	200	38

说明:

1. 净水箱运行重量有*标记的,其底部均为平底。
2. 净水箱的实际容积根据用水性质等因素可做相应调整。



0.5~8m³/h电渗析净水工艺流程图

说明:

1. 本净水工艺原水及各阶段处理水水质指标见下表, 原水为深井水, 取水工程未包括在本流程图中。

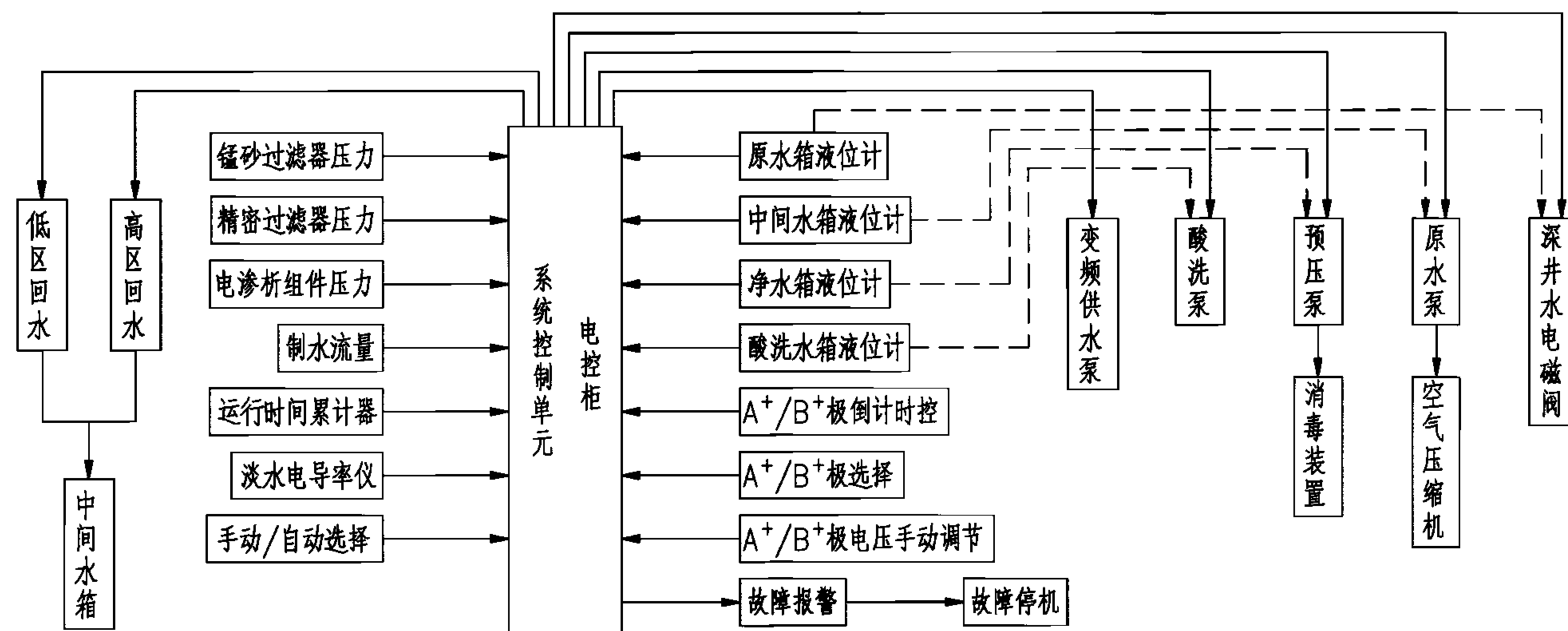
检测项目	原水	预处理后水	直饮水供水	直饮水回水	检测项目	原水	预处理后水	直饮水供水	直饮水回水
色度(度)	32	4	0	0	碱度(mg/L)	380	378	141	128
浊度(NTU)	14.3	0.77	0.15	0.14	总硬度(mg/L)	176	152	22	19
嗅和味	无	无	无	无	铁(mg/L)	2.0	0	0	0
肉眼可见物	无	无	无	无	锰(mg/L)	0.1	0	0	0
pH	7.88	7.26	6.99	6.99	细菌总数	0	不可计	0	0
耗氧量(mg/L)	1.0	0.9	0.9	0.9	总大肠菌群	0	0	0	0
臭氧(mg/L)	无	无	0.01	0.01	粪大肠菌群	0	0	0	0
氯化物(mg/L)	194	186	31	28	-	-	-	-	-

2. 本工艺酸洗排水应进行酸碱中和调节, 使其pH达到6~9后方可排放。

3. 控制系统包括手动和自动控制。

4. 控制系统应有各设备运行状态和系统状态显示, 包括待机、故障、运行、反洗、制水、供水、清洗等内容。

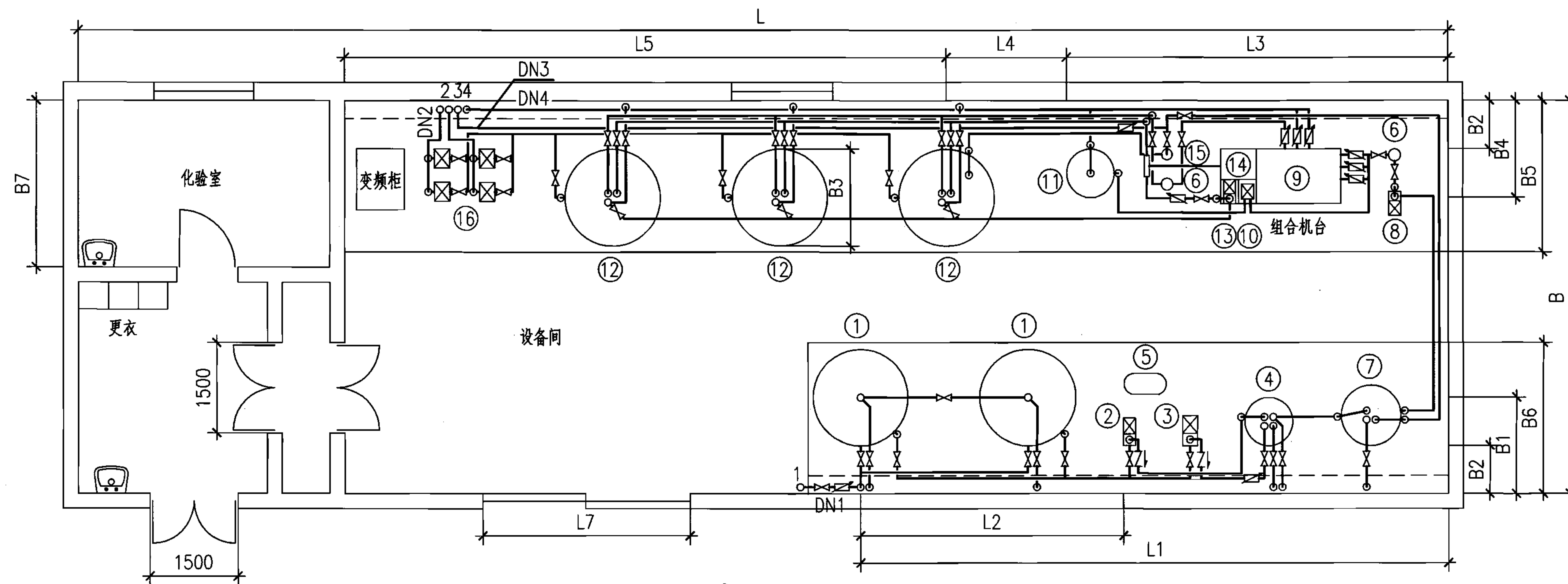
5. 控制系统包括各设备的压力、流量、电导率等内容的显示。



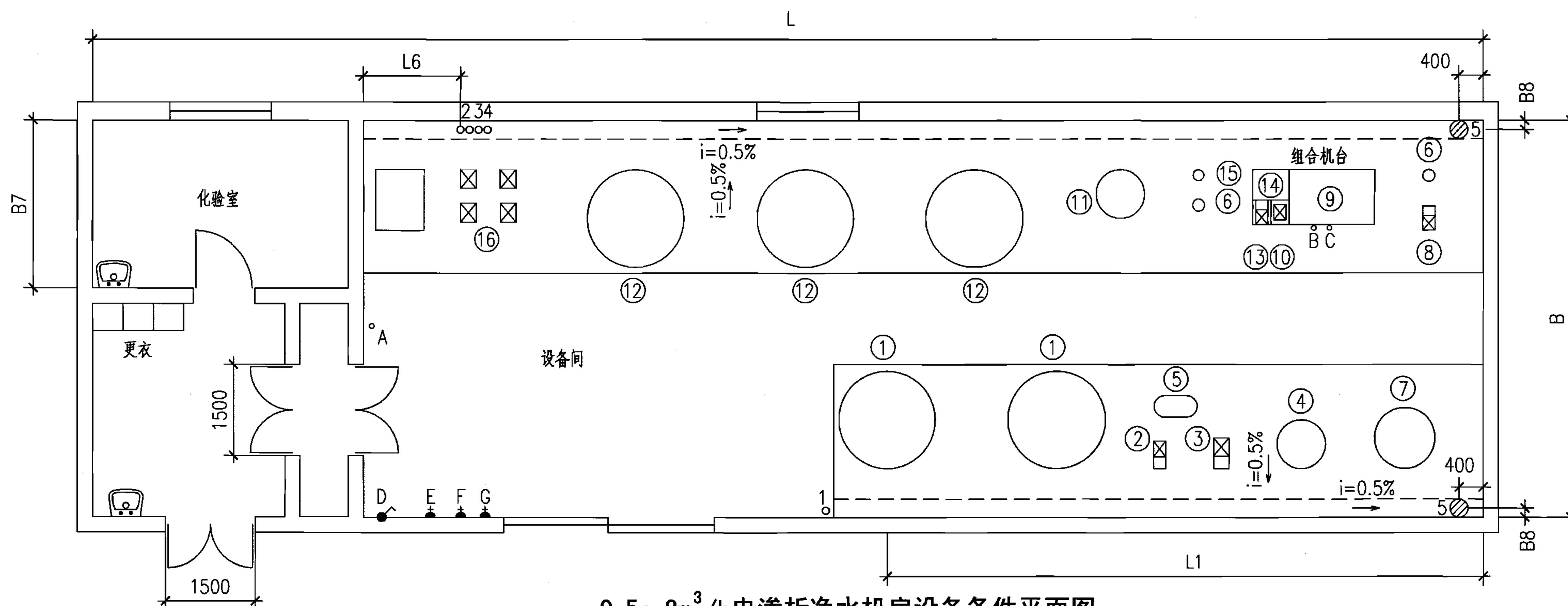
0.5~8m³/h电渗析电控原理图

名称编号对照表

编号	设备名称	编号	设备名称	编号	设备名称	编号	设备名称	编号	设备名称
①	原水箱	④	锰砂过滤器	⑦	中间水箱	⑩	酸洗泵	⑬	臭氧循环泵
②	原水泵	⑤	空气压缩机	⑧	预压泵	⑪	酸洗水箱	⑭	臭氧发生器
③	反冲洗泵	⑥	精密过滤器	⑨	电渗析组件	⑫	净水箱	⑮	循环过滤器



0.5~8m³/h电渗析净水机房平面图



0.5~8m³/h电渗析净水机房设备条件平面图

说明:

1. 净水处理设备部分设混凝土平台,高出机房地面100mm,0.5%坡向排水明沟;每台净水处理设备设混凝土基础,高出平台50~100mm,基础四周设排水沟至排水明沟。
2. 原水供水管1,直饮水供水管2、3,排水管4安装位置根据管径及工程情况确定。
3. 净水设备平台设置排水明沟,排水明沟尺寸应根据设备反洗排水量计算确定,排水沟中地漏5位置可根据工程调整。
4. 净水设备电源、控制A、B、C等位置根据处理工艺及产水量由设备厂商提供。
5. 单控开关D、监控点E、电源插座F、电话插座G等安装要求由厂商提供。

0.5~8m ³ /h电渗析净水机房平面图				图集号	07SS604
审核	赵铨	设计	杨澎	页	81

0.5~8m³/h电渗析净水机房尺寸表

产水量 (m ³ /h)	净水机房					原水箱		净水设备及供水设备					净水箱		设备基础			回水	排水	管径(mm)					电量 (kW)
	L (mm)	B (mm)	B7 (mm)	高度 (mm)	门宽 L7 (mm)	L1 (mm)	B1 (mm)	L2 (mm)	L3 (mm)	L4 (mm)	B2 (mm)	B3 (mm)	L5 (mm)	B4 (mm)	∑L3~5 (mm)	B5 (mm)	B6 (mm)	L6 (mm)	B8 (mm)	原水 DN1	供水 DN2	回水 DN3	设备排水 DN4	机房排水 DN5	
0.5	16600	4900	2450	3000	2500	6100	850	2350	4980	1250	500	900	5870	950	12100	1500	1400	1600	150	25	25	25	25	80	4
1	17700	5000	2500	3300	2500	6650	1000	2800	4980	1300	500	1000	6920	1000	13200	1600	1400	1600	150	32	32	25	32	80	5
2	19720	6300	3150	3600	3000	7650	1200	3300	5500	1700	600	1400	8020	1400	15220	2300	1500	1600	150	40	40	32	40	80	8
3	20720	7100	3550	3600	3000	8450	1400	3900	5500	1700	600	1400	9020	1400	16220	2300	2300	1600	150	50	40	32	40	80	9
4	23020	7500	3750	3900	3500	9850	1600	4400	6400	2000	800	1600	10120	1600	18520	2500	2500	1600	150	65	50	40	50	100	10
5	23920	7900	3950	3900	3500	10250	1700	4700	6700	2100	800	1700	10620	1700	19420	2700	2700	1600	150	65	50	40	50	100	15
6	26220	8800	4400	4200	4000	12130	1900	5200	7700	2400	1000	1900	11620	1900	21720	2900	2900	1600	150	80	65	40	65	100	18
8	26920	9200	4600	4200	4000	12630	2000	5500	7800	2500	1000	2000	12120	2000	22420	3100	3100	1600	150	80	65	40	65	100	20

说明:

1. 净水机房面积与净水设备产水量、设备尺寸、层高等因素有关,表中所列尺寸均为特定条件下的,选用时应根据工程情况调整后确定。
2. 表中所列尺寸是对应典型设备平面布置所需要的面积,选用时应根据工程情况进行调整。
3. 原水管管径DN1宜按净水设备产水量确定,并应满足设备反洗所要求的水量。
4. 管道直饮水系统供回水管径DN2、DN3通过计算确定,与设备产水量无直接关系。
5. 净水设备电源为380V。

0.5~8m³/h电渗析设备表

产水量 (m ³ /h)	原水箱			原水泵				锰砂过滤器				精密过滤器			中间水箱			预压泵				电渗析组件		酸洗泵			
	有效容积 (m ³)	直径x高 (mm)	运行重量 (kg)	流量 (m ³ /h)	扬程 (m)	功率 (kW)	运行重量 (kg)	滤速 (m/h)	反冲洗强度 (L/s·m ²)	直径 (mm)	运行重量 (kg)	规格 (μm)	直径 (mm)	运行重量 (kg)	有效容积 (m ³)	直径x高 (mm)	运行重量 (kg)	流量 (m ³ /h)	扬程 (m)	功率 (kW)	运行重量 (kg)	长x宽x高 (mm)	运行重量 (kg)	流量 (m ³ /h)	扬程 (m)	功率 (kW)	运行重量 (kg)
0.5	1.00	∅700x2075	576x2	1.2	26	0.55	17	2.4	18.0	800	2500	5	180	24	0.25	∅500x2050	325	1.0	26	0.55	17	1300x680x1200	800	1.0	26	0.55	17
1	2.20	∅1000x2290	1348x2	2.5	26	0.55	17	5.0	18.0	800	2500	5	180	24	0.36	∅600x2060	425	2.0	29	0.55	17	1300x680x1200	800	2.0	29	0.55	17
2	4.05	∅1200x2300	2380x2*	4.5	21	0.75	20	9.0	18.0	800	2500	5	200	38	0.49	∅700x2075	570	4.0	22	0.75	20	1300x680x1200	800	4.0	22	0.75	20
3	6.25	∅1600x2250	3675x2*	7.0	28	1.1	33	13.9	18.0	800	2500	5	200	38	0.82	∅900x2200	980	6.0	28	1.1	33	1300x680x1200	800	6.0	28	1.1	33
4	8.05	∅1600x2580	4655x2*	9.0	23	1.1	33	17.9	18.0	800	2500	5	200	47	1.10	∅1000x2290	1360	8.0	26	1.1	33	1300x680x1200	800	8.0	26	1.1	33
5	10.18	∅1800x2620	5720x2*	11.0	25	2.2	35	21.9	18.0	800	2500	5	200	47	1.36	∅1100x2310	1675	10.0	25	2.2	35	2250x850x1200	2600	10.0	25	2.2	35
6	12.00	∅1800x2970	6690x2*	13.0	23	2.2	35	11.5	18.0	1200	5280	5	250	83	1.63	∅1200x2375	2025	12.0	23	2.2	35	2250x850x1200	2600	12.0	23	2.2	35
8	16.05	∅2000x3200	8875x2*	18.0	20	2.2	35	15.9	18.0	1200	5280	5	300	113	2.35	∅1400x2560	2850	16.0	21	2.2	35	2250x850x1200	2600	16.0	21	2.2	35

说明:

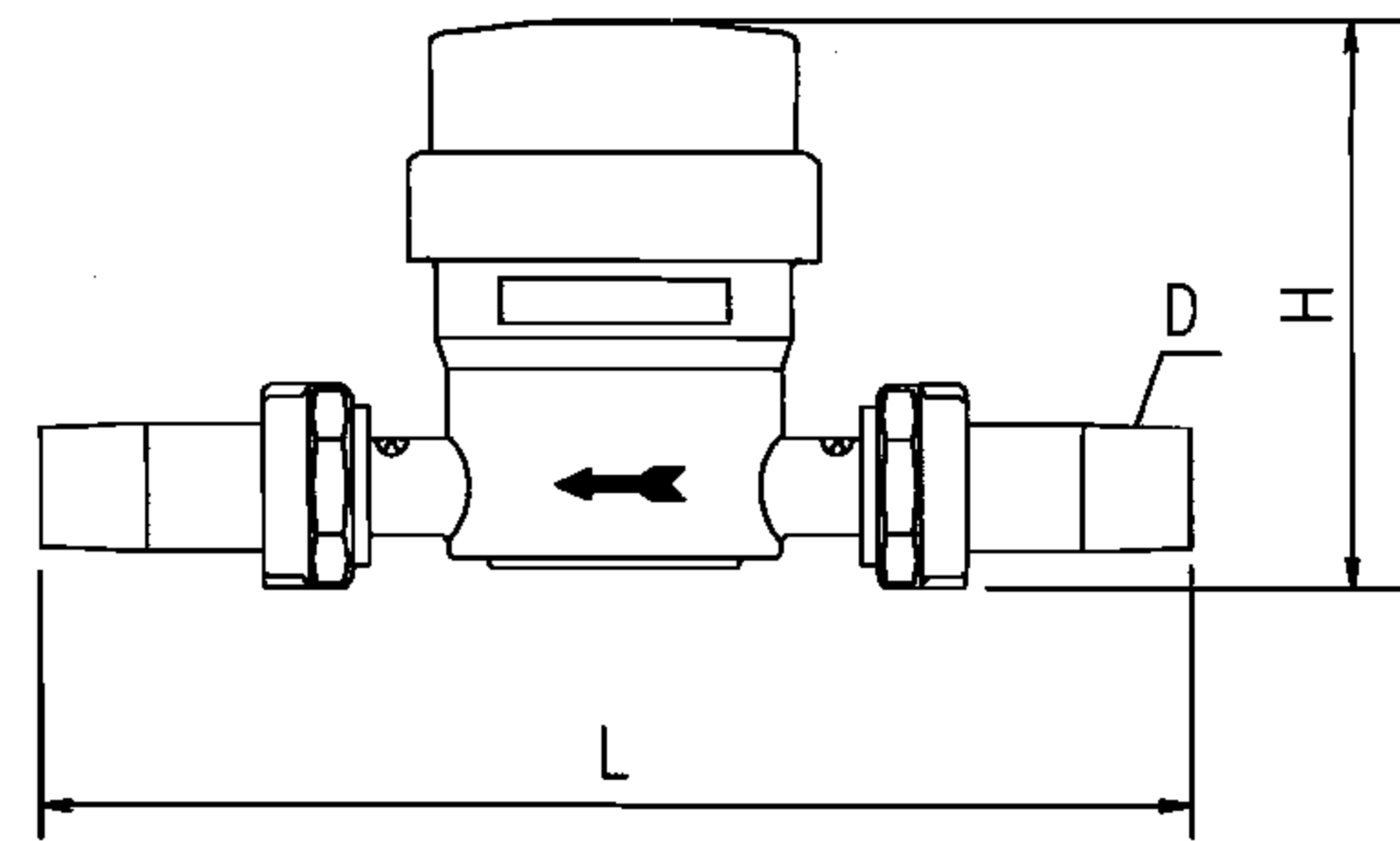
1. 原水箱运行重量有*标记的,其底部均为平底。
2. 原水箱的实际容积根据用水性质等因素可作相应调整。

续表

产水量 (m ³ /h)	酸洗水箱			净水箱			臭氧循环泵				臭氧发生器				反冲洗泵				循环过滤器			空气压缩机			
	容积 (m ³)	直径x高 (mm)	运行重量 (kg)	有效容积 (m ³)	直径x高 (mm)	运行重量 (kg)	流量 (m ³ /h)	扬程 (m)	功率 (kW)	运行重量 (kg)	产气量 (g/h)	功率 (kW)	长x宽 (mm)	运行重量 (kg)	流量 (m ³ /h)	扬程 (m)	功率 (kW)	运行重量 (kg)	规格 (μm)	直径 (mm)	运行重量 (kg)	排气量 (L/min)	功率 (kW)	长x宽x高 (mm)	运行重量 (kg)
0.5	0.12	∅600x600	170	1.50	∅900x2210	958x2	1.0	18	0.37	17	4	0.1	600x500	6	32.6	26	4.0	65	1	180	24	100	0.37	710x350x600	50
1	0.12	∅600x600	170	3.30	∅1000x2340	1800x2	1.0	18	0.37	17	4	0.1	800x500	8	32.6	26	4.0	65	1	180	24	100	0.37	710x350x600	50
2	0.20	∅700x700	270	6.08	∅1600x2250	3675x2*	2.0	15	0.37	17	8	0.2	900x600	12	32.6	26	4.0	65	1	180	24	100	0.37	710x350x600	50
3	0.20	∅700x700	270	9.38	∅1600x2250	3675x3*	2.0	15	0.37	17	8	0.2	900x600	12	32.6	26	4.0	65	1	180	24	100	0.37	710x350x600	50
4	0.28	∅800x800	400	12.08	∅1600x2580	4655x3*	3.0	12	0.37	17	12	0.3	1000x600	20	32.6	26	4.0	65	1	180	24	100	0.37	710x350x600	50
5	0.28	∅800x800	400	15.28	∅1800x2620	5720x3*	3.0	12	0.37	17	12	0.3	1000x600	20	32.6	26	4.0	65	1	180	24	100	0.37	710x350x600	50
6	0.40	∅900x900	570	18.00	∅1800x2970	6690x3*	4.0	15	0.55	17	15	0.4	1000x800	25	73.2	24	11.0	129	1	200	38	100	0.37	710x350x600	50
8	0.40	∅900x900	570	24.08	∅2000x3200	8875x3*	4.0	15	0.55	17	15	0.4	1000x800	25	73.2	24	11.0	129	1	200	38	100	0.37	710x350x600	50

说明:

1. 净水箱运行重量有*标记的,其底部均为平底。
2. 净水箱的实际容积根据用水性质等因素可作相应调整。



饮用净水水表选用图

饮用净水水表尺寸表

水表代号 N	公称口径 DN (mm)	水表尺寸 (mm)			螺纹
		L (优选)	L (任选)	H	
N0.6	8、15	110	80、100、115、165	230	G3/4B
N1、N1.5	15	130、165	100、110、115、165	230	G3/4B
N2.5	20	195	130、165、190	300	G1B
N3.5	25	225	200、260	325	G1 1/4B
N6	32	230	200、260	350	G1 1/2B
N10	40	245	200、300	375	G2B

饮用净水水表等级

等级		水表代号
C级	最小流量值 q_{min} (m^3/h)	0.01N
	分界流量值 q_t (m^3/h)	0.015N
D级	最小流量值 q_{min} (m^3/h)	0.0075N
	分界流量值 q_t (m^3/h)	0.0115N

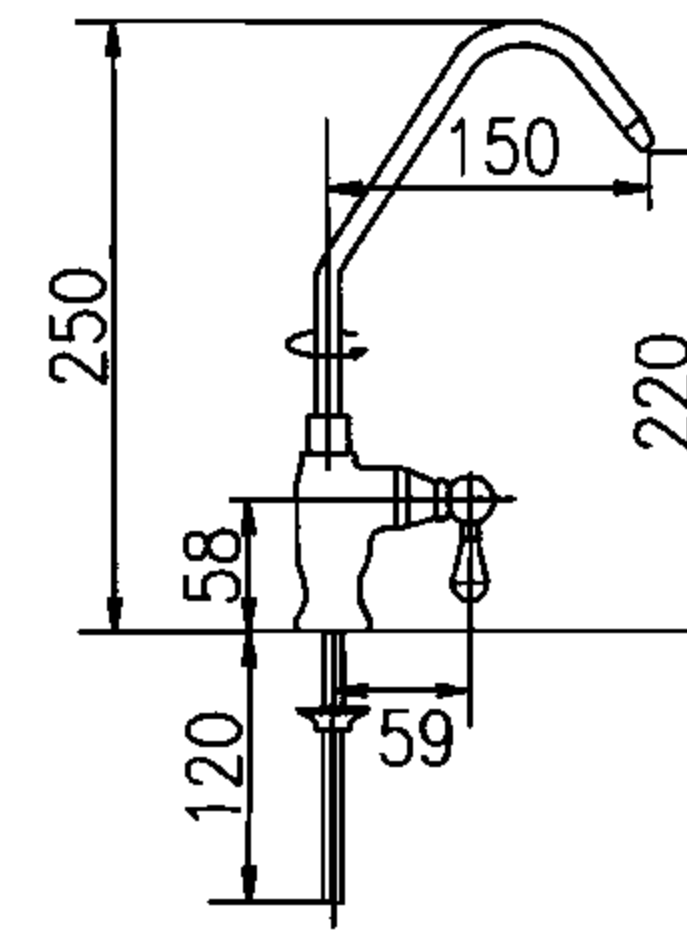
说明:

1. 饮用净水水表:

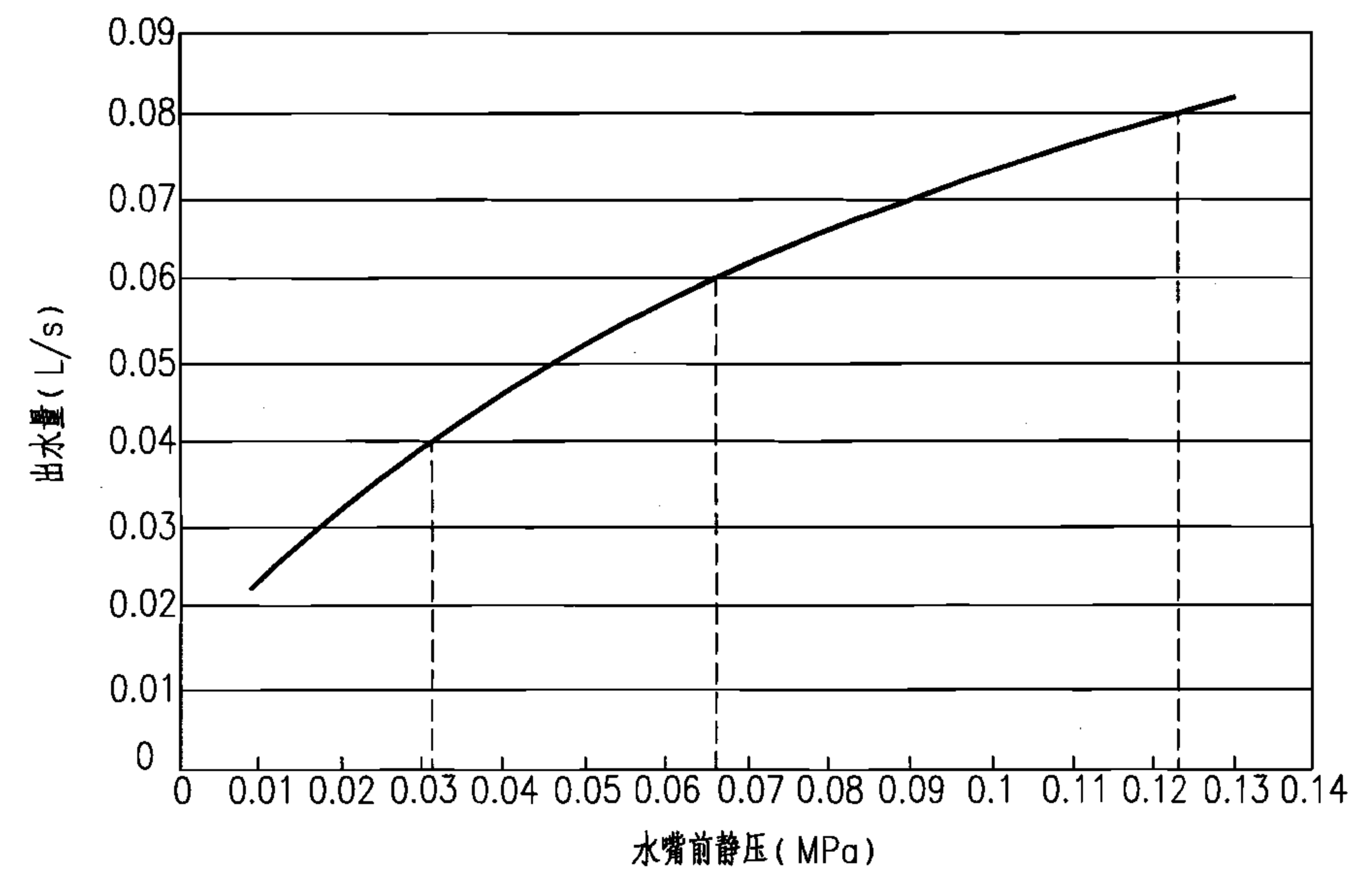
1.1 饮用净水水表适用于常用流量范围为 $0.6 \sim 10 m^3/h$, 最大允许工作压力不小于 $1.0 MPa$, 最大允许工作温度为 $30^\circ C$ 。

1.2 以 m^3/h 表示的常用流量 q_p 的数值原则上应至少等于水表代号N相对应的数字。

1.3 饮用净水水表的材质应符合《生活饮用水输配水设备及防护材料的安全性评价标准》GB/T 17219的有关规定。



直饮水专用水嘴选用图



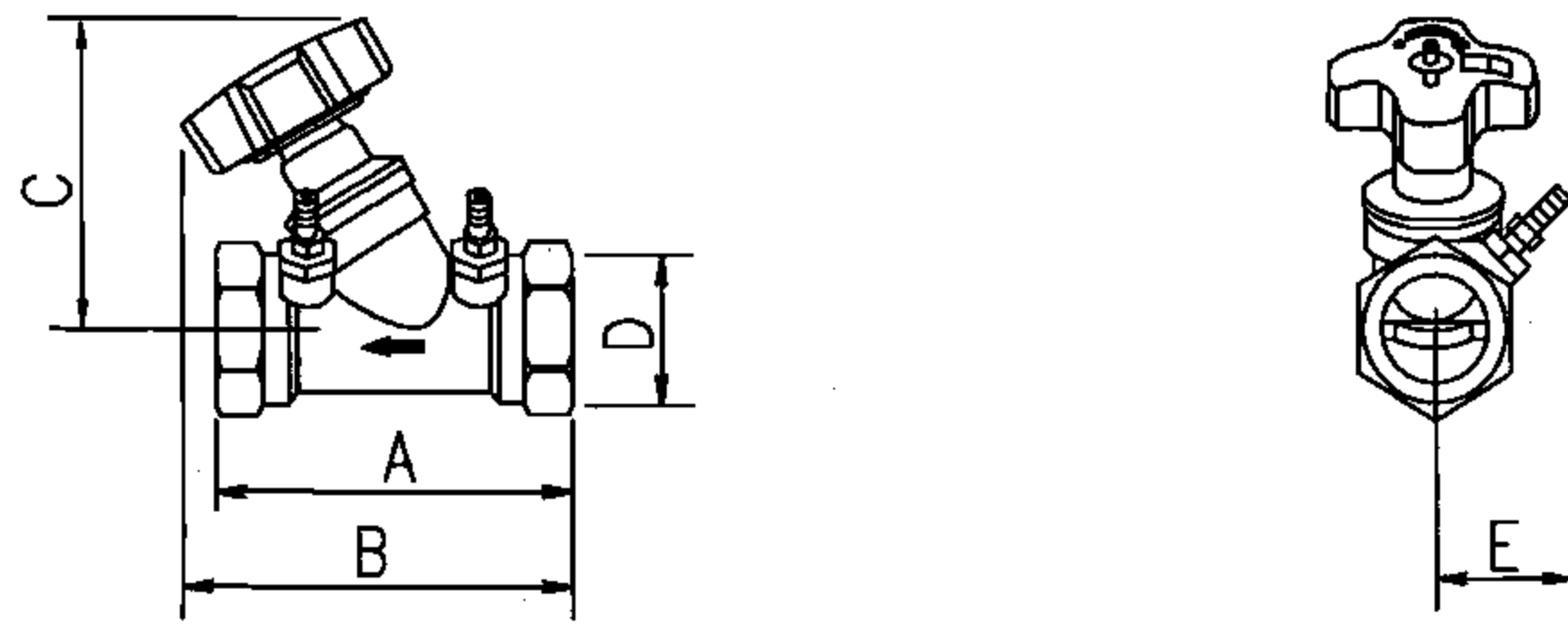
直饮水专用水嘴压力与流量关系曲线图

1.4 本资料系根据国家现行标准《饮用净水水表》CJ/T 241-2007编制。

2. 直饮水专用水嘴:

2.1 直饮水专用水嘴设计参数: 额定流量宜为 $0.04 \sim 0.06 L/s$, 最低工作压力不宜小于 $0.03 MPa$ 。

2.2 直饮水专用水嘴材质: 不锈钢或铜, 应符合《生活饮用水输配水设备及防护材料的安全性评价标准》GB/T 17219的有关规定。

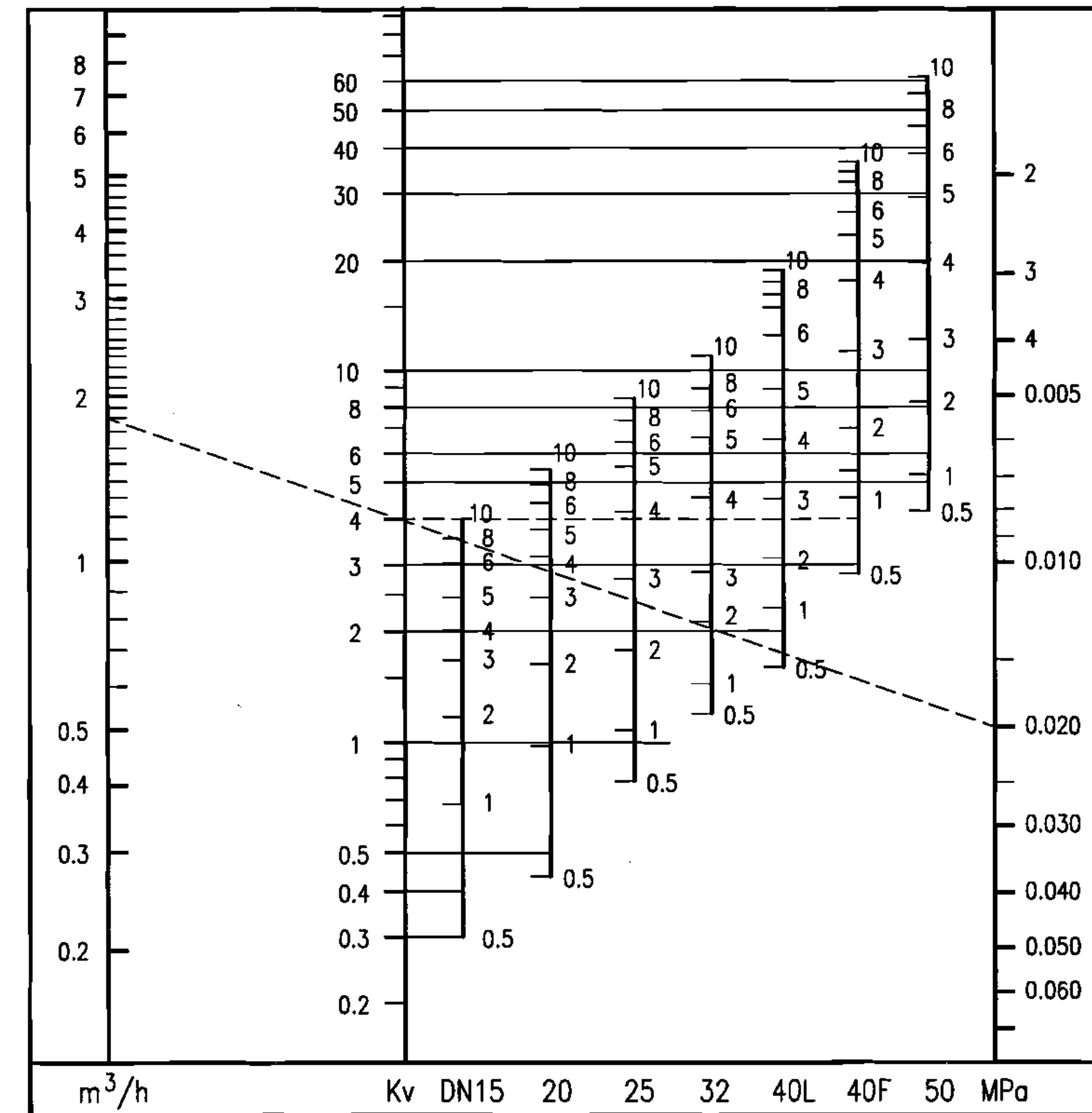


静态流量平衡阀外形尺寸图

静态流量平衡阀安装尺寸表

规格	公称通径 (mm)	连接方式	流通能力 Kv (m ³ /h)	全开阻力系数 ξ	安装尺寸 (mm)					阀门重量 (kg)
					A	B	C	D	E	
DN15	15	管螺纹	4.0	5.06	90	113	97	1/2"	40	0.6
DN20	20	管螺纹	5.5	8.46	96	118	97	3/4"	40	0.7
DN25	25	管螺纹	8.5	8.64	105	124	97	1"	50	0.9
DN32	32	管螺纹	11.2	13.37	120	130	103	1 1/4"	50	1.3
DN40	40	管螺纹	19.0	11.34	132	136	107	1 1/2"	50	2.1

注: Kv表示阀前、后压差为0.01MPa时所通过该阀的流量(m³/h)



静态流量平衡阀选用图

说明:

1. 产品说明:

1.1 设计参数: 公称压力1.6MPa, 介质允许的温度范围3~130℃。

1.2 流量特性: 具有直线型流量特性, 在阀芯位移的全行程内, 可以精确地调整阀门流量。

1.3 阀门开度指示: 阀芯的开度由手轮上的双数码变换来表示, 一个数码以1/10圈为刻度, 从1到10变换, 另一个数码以1圈为刻度, 从1到10变换, 可清晰准确地显示阀芯的开度。

1.4 开度锁定装置: 调试到规定流量后, 利用锁定装置将阀门开度锁定, 便于系统检修后, 打开阀门恢复到锁定位置, 使原设定的流量不变。

1.5 流量测量装置: 阀体上有两个测压小阀, 调试时用软管与专用仪表相连, 测量出流量值及计算出阀门在设计流量时的开度值。

1.6 安装: 在循环管路安装时应保持阀体箭头指示与水流方向一致。

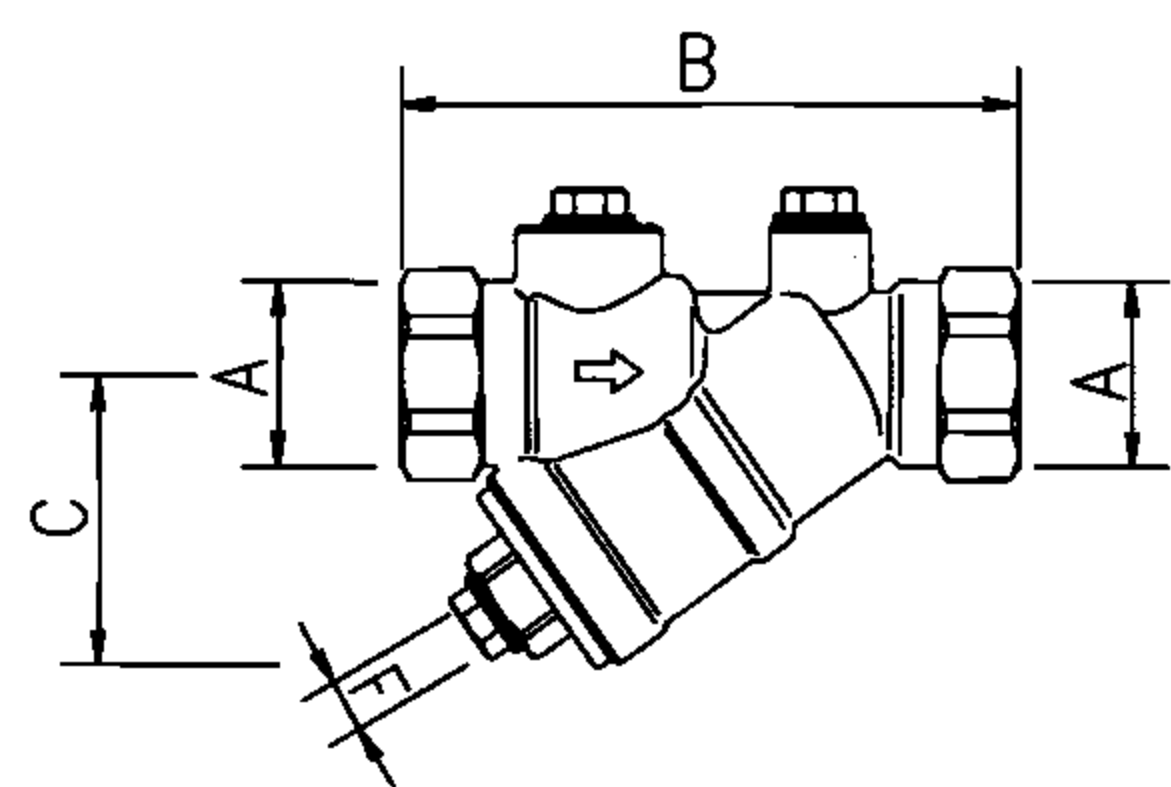
1.7 阀门材质: 全部采用黄铜或不锈钢制造, 并应符合《生活饮用水输配水设备及防护材料的安全性评价标准》GB/T 17219的有关规定。

2. 产品选用图说明

2.1 选用图组成: 由设计流量(m³/h)、阀门系数Kv、DN15~DN50的阀门开度、平衡阀前后压差(MPa)等组成。

2.2 选用方法: 在设计流量与设定压差之间用直线连接, 在与阀门系数交叉点直线向右确定阀门规格及开度。

2.3 当选用的产品与本资料不同时, 应按照所选用产品的相关资料确定。



动态流量平衡阀外形尺寸图

动态流量平衡阀安装尺寸表

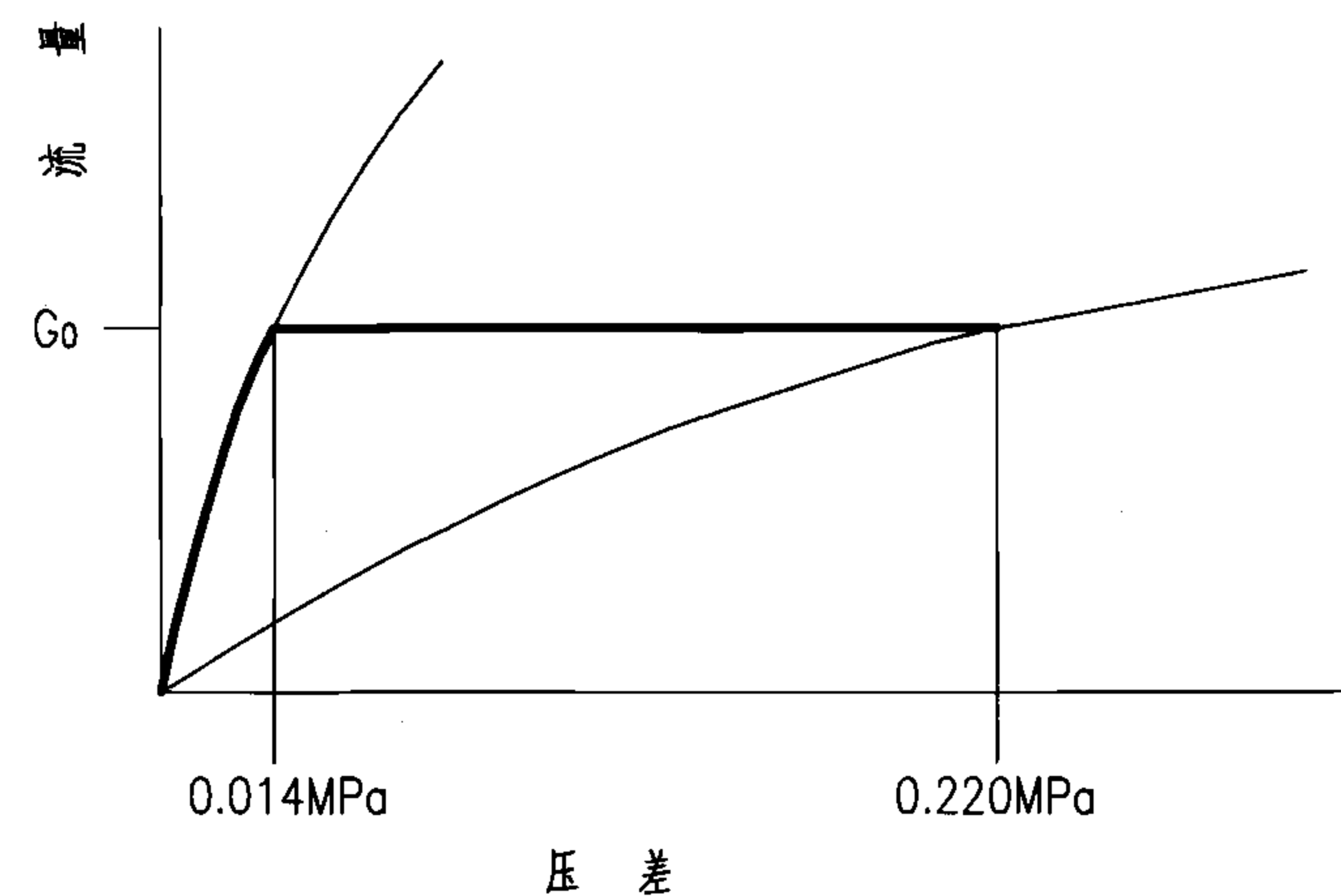
规格	公称通径 (mm)	连接方式	流通能力 $K_{v0.01}$ (L/h)	最小压降 (MPa)	压差范围 (MPa)	安装尺寸 (mm)				阀门重量 (kg)
						A	B	C	F	
DN15	1/2"	螺纹	669	0.014	0.014~0.220	1/2"	101	52	1/4"	0.55
DN20	3/4"	螺纹	758	0.014	0.014~0.220	3/4"	106	52	1/4"	0.58
DN25	1"	螺纹	1342	0.014	0.014~0.220	1"	140	68	1/2"	1.02
DN32	1-1/4"	螺纹	3472	0.014	0.014~0.220	1-1/4"	148	68	1/2"	1.16
DN40	1-1/2"	螺纹	3738	0.014	0.014~0.220	1-1/2"	177	105	1/2"	2.25

注: $K_{v0.01}$ 表示阀前、后压差为0.001MPa时所通过该阀的流量(L/h)

说明:

1. 产品说明:

- 1.1 设计参数: 可平衡的流量范围 $0.14\sim 11\text{m}^3/\text{h}$, 最大工作压力 2.5MPa , 介质允许的最高温度 110°C , 误差5%。
- 1.2 流量特性: 该阀的核心部分是一个可来回运动的活塞, 活塞中间开有圆孔, 两边开有不同几何形的切口, 水流对活塞的压力与螺旋型弹簧的张力构成对比, 当进水压力变化时, 活塞自动调整位置, 以保证在进水和出水之间压差变化时流量始终保持一致。
- 1.3 压降计算: 该值由两个数据组成, 该阀工作所需的最小压降 0.014MPa ; 水流通过阀体的压降, 由上表中提供的阀体 $k_{v0.01}$ 值计算。
- 1.4 阀体上设有压力检测孔, 便于检验工作状态。
- 1.5 安装: 在循环管路安装时应保持阀体箭头指示与水流方向一致。
- 1.6 阀门材质: 全部采用黄铜制造, 应符合《生活饮用水输配水设备及防护材料的安全性评价标准》GB/T 17219的有关规定。



动态流量平衡阀流量压差关系曲线图

2. 工作原理:

- 2.1 动态流量平衡阀流量压差关系曲线图表明活塞存在三个工作状态:
 - 2.1.1 工作范围之下 ($0\sim 0.014\text{MPa}$): 活塞处于静止状态, 弹簧未被压缩, 此时通过阀体的流量随压差增加而增大。
 - 2.1.2 工作范围之内 ($0.014\sim 0.220\text{MPa}$): 此时压差增大, 活塞开始压缩弹簧, 随着压差变化, 活塞在阀体内来回运动, 水流通道变化, 从而保证在此工作范围内流量不发生变化。
 - 2.1.3 工作范围之上 ($>0.220\text{MPa}$): 这种状态下, 活塞完全压缩弹簧, 水流只从活塞中间的圆孔流过, 此时通过阀体的流量随压差增加而增大。
- 2.2 在管道直饮水系统工程中, 循环流量控制装置就是利用该阀的前两个工作状态, 以保证系统的循环流量不超过设计值。
- 2.3 当选用的产品与本资料不同时, 应按照所选用产品的相关资料确定。

主编单位、参编单位、联系人及电话

主编单位	中国建筑设计研究院机电专业设计研究院	杨 澎	010-68302579
参编单位	深圳市水务集团深水海纳水务有限公司	李海波	0755-26510999
	上海管道纯净水股份有限公司	蒋燕蕾	021-62775209
	北京爱生科技发展有限公司	陆跃明	010-87397566
组织编制单位、联系人及电话	中国建筑标准设计研究院	郭金鹏	010-88361155-800 (国标图热线电话) 010-68318822 (发行电话)