

矩形 给 水 箱

批准部门 中华人民共和国建设部

批准文号 建质[2002]104号

主编单位 中国建筑东北设计研究院

统一编号 GJBT-565

实行日期 二00二年六月一日

图集号 02S101

主编单位负责人

邢岩

主编单位技术负责人

高洪军

技术审定人

陆长起

设计负责人

李鸣

目 录

图 名	页	图 名	页
目录	1-2	矩形水箱选用表(一).(二)	40-41
总说明	3-5	矩形水箱配管及附件组装图	42
装配式钢板给水箱,选用表,标准板,基础安装图	6-11	1#矩形水箱本体图,材料表	43
组合式不锈钢板给水箱(甲),选用表,标准板,基础安装图	12-15	2#3#4#5#6#7#8#9#矩形水箱本体图,材料表	44-48
装配式SMC给水箱,选用表,标准板,基础安装图	16-22	10#11#12#13#14#矩形水箱本体图,材料表	49-52
组合式不锈钢肋板给水箱,选用表,基础安装图	23-26	15#17#18#20#矩形水箱本体图,材料表	53-55
装配式搪瓷钢板给水箱,选用表,标准板,基础安装图	27-31	16#19#21#22#矩形水箱本体图,材料表	56-58
NES08内喷涂钢板给水箱选用表,基础安装图	32-34	23#24#26#28#矩形水箱本体图,材料表	59-61
组合式不锈钢板给水箱(乙),选用表,标准板,基础安装图	35-38	25#27#29#31#矩形水箱本体图,材料表	62-64
矩形水箱选用简图	39	30#32#33#矩形水箱本体图,材料表	65-67

目 录		图集号	02S101
审核	李鸣	校对	李海
设计	任放	页	1

目 录

图 名	页
矩形给水箱内人梯,外人梯,人孔,配管 管接头安装图	68-72
溢流管,药液管,透气管,磁耦合水位计 玻璃管水位计安装图	73-77

目 录	图集号	02S101
审核 李明 校对 刘强 设计 任敏	页	2

总 说 明

1. 编制依据

- 1.1 根据建设部建设[1998] 13号《关于印发〈一九九八年国家建设标准设计编制工作计划〉的通知》。在原国家建筑标准设计《方形水箱》S151(一),《装配式给水箱选用安装图》93S177,《冲压钢板给水箱选用安装图》93S178等图集的基础上重新编制。
- 1.2 《建筑给排水设计规范》GBJ15-88。
- 1.3 《二次供水设施卫生规范》GB17051-1997。
- 1.4 《生活饮用水输配水设备及防护材料的安全性评价标准》GB/T17219-1998。
- 1.5 《玻璃纤维增强塑料水箱 第一部分: SMC组合式水箱》JC658.1-1997。
- 1.6 《碳素结构钢》GB/T700-88。
- 1.7 《碳素焊条》GB5117-85。
- 1.8 《焊缝符号表示方法》GB324-88, GB12210-80。
- 1.9 《涂装前钢材表面锈蚀等级和除锈等级》GB8923。

2. 适用范围

适用于一般工业与民用建筑中, 生产及生活热水、热水采暖、消防等给水贮存。

- 2.1 饮用水箱的选择使用要符合当地有关主管部门的要求。
- 2.2 使用介质温度一般不大于80℃, 有特殊要求时, 可向制造厂家提出。

3. 水箱选用

本图集方形水箱分工厂制作成品水箱和现场制作钢板水箱两种类型。

3.1 成品方形水箱

- 3.1.1 成品矩形水箱选用国内给水箱中的新型产品。其生产厂的制造加工设备、检验手段、产品质量保证均为优良, 并通过卫生检查部门审查, 符合生活饮用水卫生监督管理条例的规定要求。其特点安装灵活方便。

3.1.2 装配式钢板给水箱

依据北京市永昌隆给排水设备厂和北京市石景山向阳环保设备厂生产的改进型装配式给水箱技术参数编制。水箱可由高强度钢板、不锈钢板、热镀锌钢板、玻璃钢板模压成型拼装而成。具有箱体薄、箱内支撑少、全封闭的特点。

3.1.3 组合式不锈钢板给水箱(甲)

依据上海通华不锈钢压力容器厂生产的多功能组合式不锈钢水箱技术参数编制。水箱由成型模具液压拉伸成型单元矩形凹凸嵌拼装而成, 具有防锈抗裂, 美观耐用的特点。

3.1.4 装配式 SMC 给水箱

依据北京玻璃钢研究院设计院(北京二五一厂)生产明轮牌 SMC组合式水箱技术参数编制。水箱由 SMC 模压单板密封材料拼装而成, 具有重量轻、保持水质好的特点。

总 说 明 (一)		图集号	02S101
审核	校对	设计	修改
		页	3

总 说 明

3.1.5 组合式不锈钢肋板给水箱

依据天津华泰不锈钢容器有限公司生产的HQF冲压不锈钢板水箱技术参数编制,水箱由食品级SUS304不锈钢板模具冲压成所需模块,拼装焊接而成,具有小于100M³内部无拉筋,圆弧底结构向排水口倾斜,排泄不积水,提高卫生效果等特点。

3.1.6 装配式搪瓷钢板给水箱

依据北京市海淀智通水处理设备厂生产的贮水箱技术参数编制,水箱由水线密封型双面搪瓷钢板,热镀锌钢板,防锈瓷釉钢板,不锈钢板模压成型组合或焊接而成,具有环保,密封,高强,重量轻,寿命长等特点。

3.1.7 NE-508内喷涂钢板给水箱

依据北京华日容器涂装有限公司生产的产品技术参数编制,其特点是用普通碳钢板冲压成肋的薄壳结构,内喷涂表面光滑平整,似搪瓷,清洁无味,正常使用温度达55°C。

3.1.8 组合式不锈钢板给水箱(乙)

依据陕西汇丰环保设备有限公司生产的产品技术参数编制,水箱由食品级不锈钢板经专用模具成标准模块,组合氩弧焊成型,水箱外观无焊缝,使用寿命长等特点。

3.1.9 用户需要选用表所列以外的规格,可向制造厂家提出,以满足用户需要。

3.1.10 用户选用同类型其他生产厂产品,应校核其技术参数。

3.2 现场制作给水箱技术要求及参数

3.2.1 给水箱有效容积由设计人员按所设计配管管径,液位控制形式等条件的实际情况计算确定。

3.2.2 给水箱焊缝,材料

3.2.2.a 水箱及附件材料采用普通碳素钢板及型钢制作, E43XX型焊条焊接,其质量应分别符合现行标准《碳素结构钢》和《碳钢焊条》的规定。

3.2.2.b 箱顶,箱壁,箱底的钢板拼接均采用对接焊接(顶板为I型焊缝,底板及侧壁为V型焊缝),其它焊接为贴角焊缝,焊缝之间不允许有十字交叉现象,且不得与加强肋重合。

3.2.3 滴水实验

水箱制作完后,将水箱完全充满水,经2~3小时后,用重0.5~1.5千克的锤沿焊缝两侧约150毫米的地方轻敲,不漏水为合格。若发现有漏水的地方,须重新焊接,再进行实验。

3.2.4 水箱防腐

滴水实验合格后,内外表面经除锈,再打磨焊缝表面,采用喷砂除锈应达到Sa2级,采用人工除锈应达到St3级。依据北京航空材料研究院涂料技术参数,内表面层喷涂食品用901或T-541瓷釉涂料。外表面刷樟丹两遍,不保温的再刷油性调和漆两遍。使用于非生活用水水箱内壁可刷樟丹两遍,酚醛或环氧树脂涂料两遍。

总 说 明 (二)		图集号	02S101
审核	编制	设计	页
			4

总 说 明

4. 水箱附件

水箱附件为：上锁人孔、内外人梯、水位计、透气管、进水管、出水管、溢流管、泄水管、药液管，也可按设计需要进行调整。

5. 水箱高度大于和等于1500毫米时，设内外人梯。

6. 考虑箱壁强度，最大开孔不得大于200毫米接管，凡经设计计算管径大于200毫米者应设置两根。

7. 采用玻璃管水位计时，可采用两根重叠管设，总附设长度为70~200毫米。

8. 水泵高低电控水位考虑保持一定的安全裕量，高水位不低于溢水位不少于100毫米，低水位高于设计最低水位不少于200毫米。

9. 水箱利用市政管网进水时，进水管出口应装设减压阀或浮球阀控制，并且，当管径 ≥ 50 毫米时，应设置两个进水管，当利用加压进水管时，并设置水位控制加压泵启闭，可不再设减压阀或浮球阀。

10. 混凝土及其他材料基础均由设计人员校核验证，混凝土单独施工。成品水箱由厂家负责现场安装，其型钢底架和漆面由厂家负责。

11. 水箱保温、防冻保温、防结露保温详见国标S401《管道和设备保温》。

12. 水箱液位控制阀安装详见国标01SS105《常用小型仪表及特种阀门选用安装图》。

13. 基础参数中n为基础根数。

14. 本图尺寸除标注者外，其余均以毫米计。

参编单位：北京永昌盛给排水设备厂

上海通华高速船有限公司上海不锈钢压力容器厂

天津华泰不锈钢容器有限公司

北京玻璃钢研究设计院（北京二五一厂）

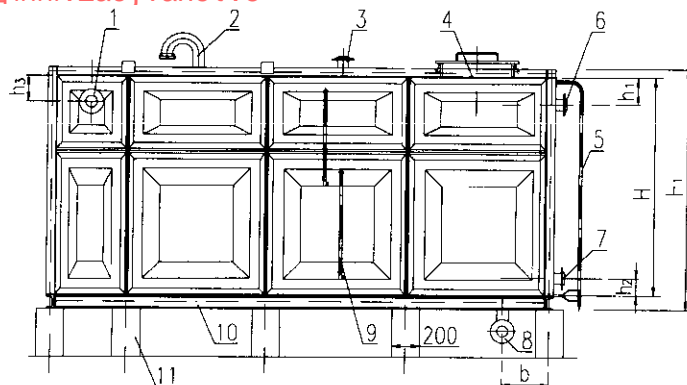
北京市海淀智通水处理设备厂

陕西汇丰环保设备有限公司

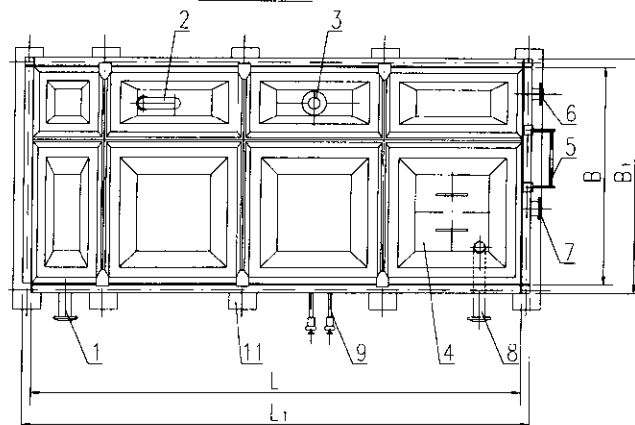
北京华日容器涂装有限公司

北京市石景山向阳环保设备厂

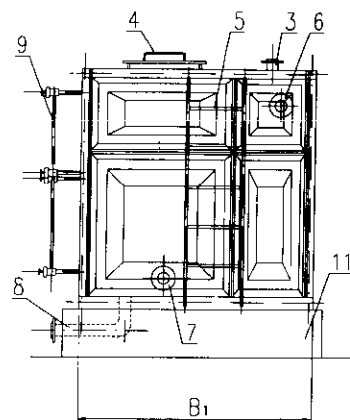
总 说 明 (三)	图集号	02S101
申树军 校对 刘 强 设计 任 敏	页	5



立面图



平面图



侧立面图

编号	名称	编号	名称
1	溢流管	7	出水管
2	透气管	8	泄水管
3	预留管	9	水位计
4	人孔	10	型钢箱箍
5	外人梯	11	基础
6	进水管		

装配式钢板给水箱		图集号	02S101
审核	吴皓	校对	刘强
		设计	傲
		页	6

装配式钢板给水箱规格技术参数表

序号	公称容积 m ³	箱体尺寸			外形尺寸			箱板厚度				接管直径DN				部位参数			基础根数			水箱重量 (kg)		
		L	B	H	L ₁	B ₁	H ₁	箱底	箱壁(下1为序)			箱顶	进水管	出水管	溢流管	泄水管	h ₁	h ₂	h ₃	b	n ₁		n ₂	n ₃
1	1	1000	1000	1000	1112	1112	1159	3	3	3	3	2	50	70	70	40	120	70	70	250	2	2		272
2	2	2000	1000	1000	2115	1112	1159	3	3	3	3	2	50	70	70	40	120	70	70	250	3	2		422
3	4	2000	1000	2000	2115	1112	2162	3	3	3	3	2	50	70	70	40	120	70	70	250	3	2		649
4	6	2000	2000	1500	2115	2115	1665	3	3	3	3	2	50	70	70	40	120	70	70	250	3	3	1	816
5	8	2000	2000	2000	2115	2115	2162	3	3	3	3	2	50	70	70	40	120	70	70	250	3	3	1	936
6	9	3000	1500	2000	3118	1615	2162	3	3	3	3	2	70	80	80	50	150	100	80	250	4	3	2	1069
7	10	2500	2000	2000	2618	2115	2162	3	3	3	3	2	70	80	80	50	150	100	80	250	4	3	2	1101
8	12	3000	2000	2000	3118	2115	2162	3	3	3	3	2	70	80	80	50	150	100	80	250	4	3	2	1221
9	15	3000	2000	2500	3118	2115	2665	3	3	3	3	2	70	80	80	50	150	100	80	250	4	3	2	1559
10	16	4000	2000	2000	4121	2115	2162	3	3	3	3	2	70	80	80	50	150	100	80	250	5	3	3	1506
11	8	3000	3000	2000	3118	3118	2162	3	3	3	3	2	70	100	100	70	150	100	80	250	4	4	4	1575
12	20	4000	2000	2500	4121	2115	2665	4	4	3	3	2	70	100	100	70	150	100	80	250	5	3	3	1977
13	22.5	3000	3000	2500	3118	3118	2665	4	4	3	3	2	70	100	100	70	150	100	80	250	4	4	4	2065
14	24	4000	3000	2000	4121	3118	2162	3	3	3	3	2	70	100	100	70	150	100	80	250	5	4	6	1930
15	30	4000	3000	2500	4121	3118	2665	3	3	3	3	2	80	100	100	80	200	100	100	250	5	4	6	2528
16	35	4000	3500	2500	4121	3621	2665	3	3	3	3	2	80	100	100	80	200	100	100	250	5	5	9	2855
17	40	5000	4000	2000	5124	4121	2162	4	4	3	3	2	80	100	100	80	200	100	100	250	6	5	12	3155
18	45	6000	2500	3000	6127	2618	3165	4	4	3	3	2	80	100	100	80	200	100	100	250	7	4	10	3220

n₃—整块数量

装配式钢板给水箱选用表 (一)		图集号	02S101
编制	李四	校对	张三
设计	王五	审核	赵六
页	7		

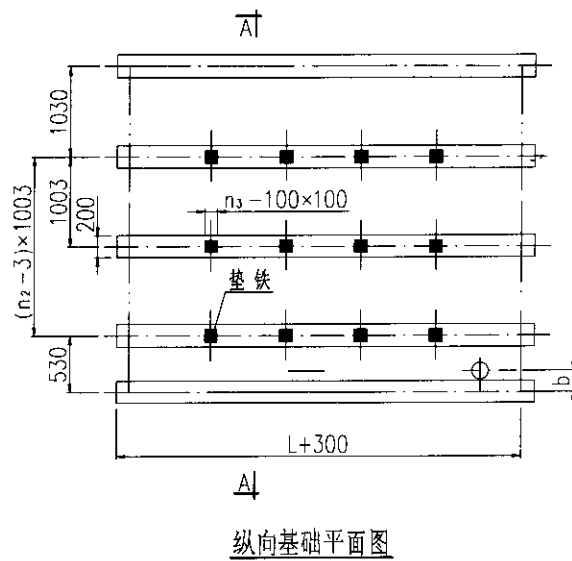
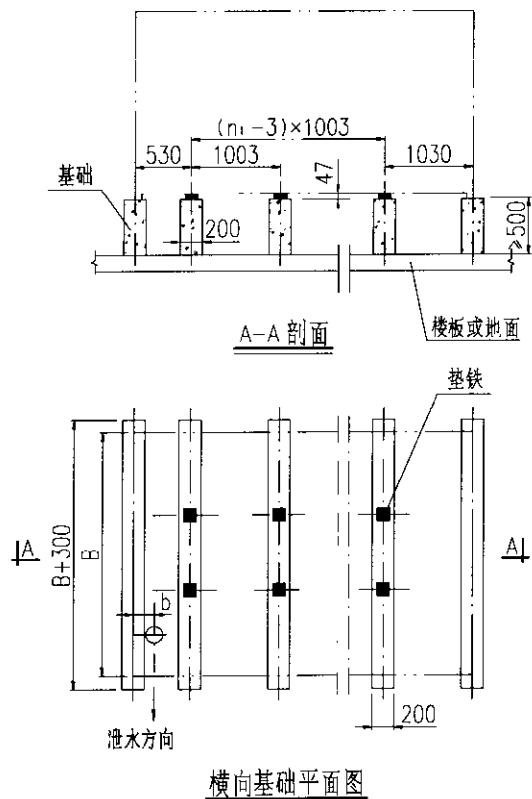
装配式钢板给水箱规格技术参数表

序号	公称容积 m ³	箱体尺寸			外形尺寸			箱板厚度				接管直径DN				部位参数				基础根数			水箱重量 (kg)		
		L	B	H	L1	B1	H1	箱底	箱壁(下1为序)				箱顶	进水管	出水管	溢流管	泄水管	h1	h2	h3	b	n1		n2	n3
									1	2	3	4													
19	50	8000	2500	2500	8133	2618	2665	4	4	3	3		2	100	150	150	80	200	100	120	300	9	4	14	3989
20	55	5500	4000	2500	5627	4121	2665	4	4	3	3		2	100	150	150	80	200	100	120	300	7	5	15	3931
21	60	8000	2500	3000	8133	2618	3165	4	4	3	3		2	100	150	150	80	200	100	120	300	9	4	14	4389
22	70	7000	4000	2500	7130	4121	2665	4	4	3	3		2	100	150	150	80	220	150	120	300	8	5	18	4744
23	80	8000	4000	2500	8133	4121	2665	4	4	3	3		2	100	150	150	80	220	150	120	300	9	5	21	5326
24	90	9000	4000	2500	9136	4121	2665	4	4	3	3		2	100	150	150	80	220	150	120	300	10	5	24	5847
25	100	8000	5000	2500	8133	5124	2665	5	5	4	3		2	100	150	150	80	220	150	120	300	9	6	28	7186
26	110	8000	5500	2500	8133	5627	2665	5	5	4	3		2	100	150	150	80	220	150	120	300	9	7	35	7794
27	120	10000	6000	2000	10139	6127	2162	5	5	4			2	100	150	150	80	220	150	120	300	11	7	45	8802
28	150	10000	5000	3000	10139	5124	3165	5	5	4	3		2	100	150	150	80	220	150	120	300	11	6	36	9148
29	160	8000	5000	4000	8133	5124	4168	5	5	5	4	4	2	150	200	200	80	220	150	140	300	9	6	28	9588
30	180	9000	5000	4000	9136	5124	4168	5	5	5	4	4	2	150	200	200	80	220	150	140	300	10	6	32	10532
31	190	9500	5000	4000	9639	5124	4168	5	5	5	4	4	2	150	200	200	80	220	150	140	300	11	6	36	11102
32	200	10000	5000	4000	10139	5124	4168	5	5	5	4	4	2	150	200	200	80	220	150	140	300	11	6	36	11477

注:

1. 对高强搪瓷给水箱的箱板厚度 δ ,凡用3.4者,均为5.
2. 水箱重量未含11页型钢底座重量.

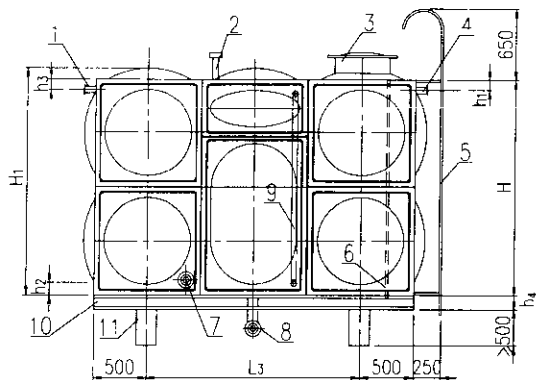
装配式钢板给水箱选用表(二)		图集号	02S101
审核	校对	设计	页 8



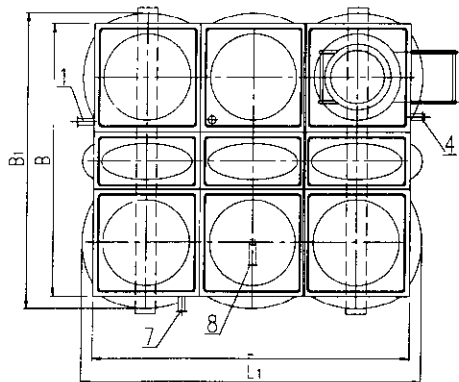
注:

基础一般为混凝土,也可为其他材料。

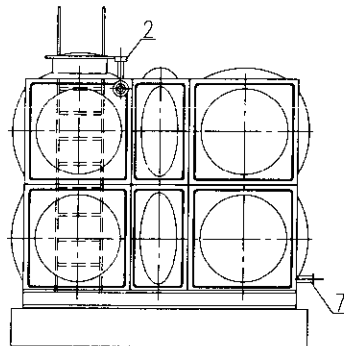
装配式钢板给水水箱基础图		图集号	02S101
审核	校对	设计	页
			10



立面图



平面图



侧立面图

编号	名称	编号	名称
1	溢流管	7	出水管
2	透气管	8	泄水管
3	人孔	9	水位计
4	进水管	10	型钢底架
5	外人梯	11	基础
6	内人梯		

组合式不锈钢板给水水箱(甲)		图集号	02S101
审核	李鸣	校对	刘强
设计		页	12

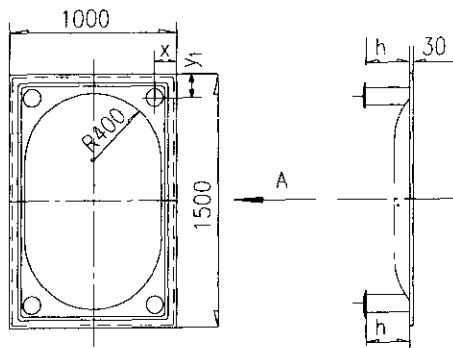
组合式不锈钢水箱规格技术参数表

序号	公称容积 m ³	箱体尺寸			外形尺寸			箱板厚度				接管直径DN				部位参数			基础参数			水箱重量 (kg)		
		L	B	H	L1	B1	H1	箱顶	箱底	1	2	3	4	进水管	出水管	溢流管	泄水管	h1	h2	h3	L3		L2	n
1	1	1000	1000	1000	1170	1170	1085	1.5	2.0	1.5	2.0	2.5	150	50	50	50	120~150	120~150	150	1000	1300	2	143	
2	2	2000	1000	1000	2170	1170	1085	1.5	2.0	1.5	2.0	2.5	150	50	70	50	120~150	120~150	150	2000	2300	2	237	
3	4	2000	2000	1000	2170	2170	1085	1.5	2.0	1.5	2.0	2.5	150	70	70	80	50	120~150	120~150	150	2000	2300	2	390
4	8	2000	2000	2000	2170	2170	2085	1.5	2.0	1.5	2.0	2.5	150	80	100	100	50	120~150	120~150	150	2000	2300	2	667
5	12	3000	2000	2000	3170	2170	2085	1.5	2.0	1.5	2.0	2.5	150	100	100	150	70	120~150	120~150	150	2000	3300	2	912
6	16	4000	2000	2000	4170	2170	2085	1.5	2.5	1.5	2.0	2.5	125	125	150	70	120~150	120~150	150	2000	4300	3	1155	
7	18	3000	3000	2000	3170	3170	2085	1.5	2.0	1.5	2.0	2.5	125	125	150	70	120~150	120~150	150	2000	2300	2	1219	
8	24	4000	3000	2000	4170	3170	2085	1.5	2.5	1.5	2.0	2.5	150	150	200	70	120~150	120~150	150	2000	4300	3	1525	
9	30	5000	3000	2000	5170	3170	2085	1.5	2.5	1.5	2.0	2.5	150	150	200	70	120~150	120~150	150	2000	5300	3	1832	
10	32	4000	4000	2000	4170	4170	2085	1.5	2.5	1.5	2.0	2.5	150	200	80	140	120~150	120~150	150	2000	4300	3	1914	
11	40	5000	4000	2000	5170	4170	2085	1.5	2.5	1.5	2.0	2.5	150	150	200	80	140	120~150	120~150	150	2000	5300	3	2302
12	48	6000	4000	2000	6170	4170	2085	1.5	2.5	1.5	2.0	2.5	150	200	80	140	120~150	120~150	150	2000	6300	4	2672	
13	75	5000	5000	3000	5170	5170	2085	1.5	3.0	1.5	2.0	2.5	150	150	200	80	140	120~150	120~150	150	2000	4300	3	3689
14	90	6000	5000	3000	6170	5170	2085	1.5	3.0	1.5	2.0	2.5	150	150	200	80	140	120~150	120~150	150	2000	6300	4	4267
15	105	7000	5000	3000	7170	5170	3085	1.5	3.0	1.5	2.0	2.5	150	150	200	80	150	150	150	2000	7300	4	4842	
16	120	8000	5000	3000	8170	5170	3085	1.5	3.0	1.5	2.0	2.5	150	150	200	100	150	150	150	2000	8300	5	5418	
17	144	8000	6000	3000	8170	6170	3085	1.5	3.0	1.5	2.0	2.5	150	150	200	100	160	150	150	2000	8300	5	6258	
18	180	10000	6000	3000	10170	6170	3085	1.5	3.0	1.5	2.0	2.5	150	150	200	100	160	150	150	2000	10300	6	7584	

注:1. 水箱重量含型钢底架重量。

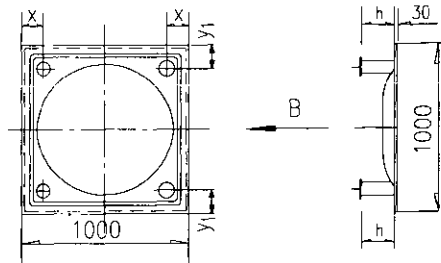
2. n—基础根数。

组合式不锈钢板给水箱(甲)选用表		图集号	02S101
审核	校对	设计	页 13



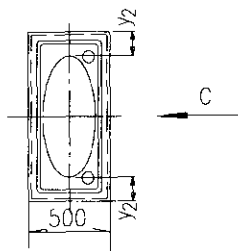
1000×1000 标准板平面图

A向



1000×1000 标准板平面图

B向



1000×500 标准板平面图

C向

公称直径	安装尺寸 X	Y ₁	h	Y ₂
DN20	100~160	100~160	150	115
DN25	100~160	100~160	150	115
DN32	120~160	120~160	150	115
DN40	120~160	120~160	150	115
DN50	120~150	120~150	150	115
DN65	120~150	120~150	150	115
DN80	140	140	150	
DN100	140	140	150	
DN150	150	150	150	
DN200	150	150	150	

组合式不锈钢板给水箱(甲)标准板图

图集号

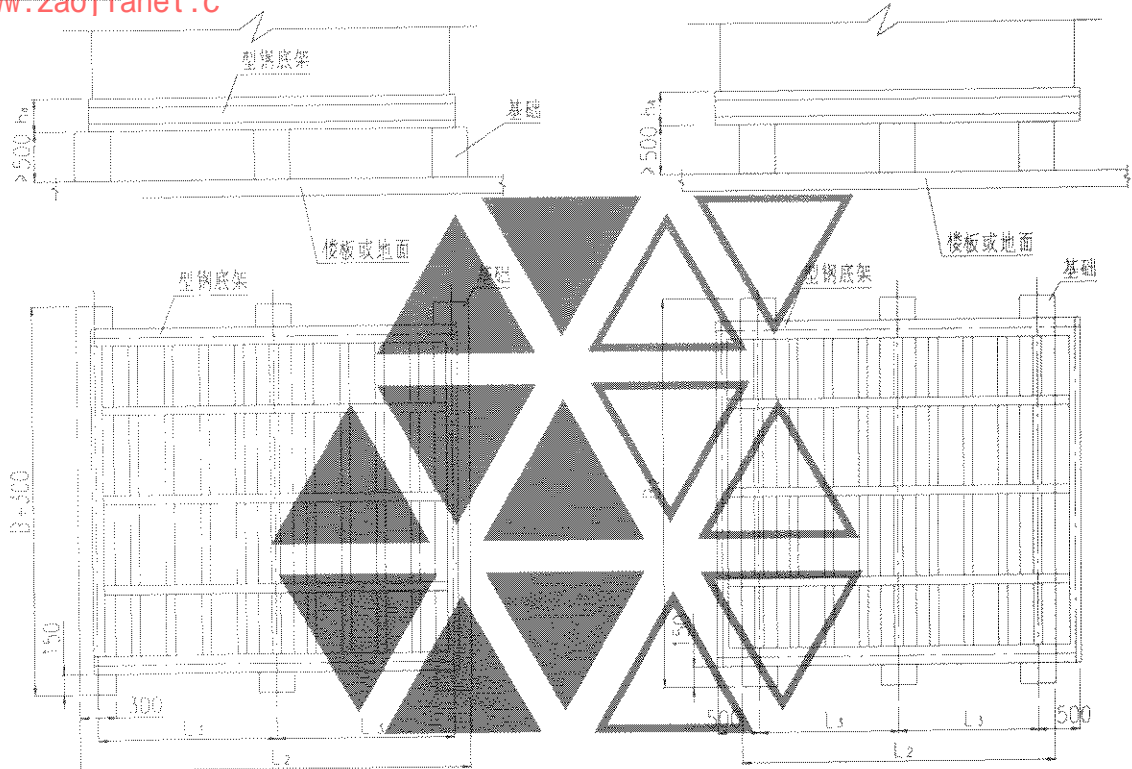
02S101

注:保温水箱接管高度 H145

审核 *李* 校对 *刘* 设计 *任*

页

14

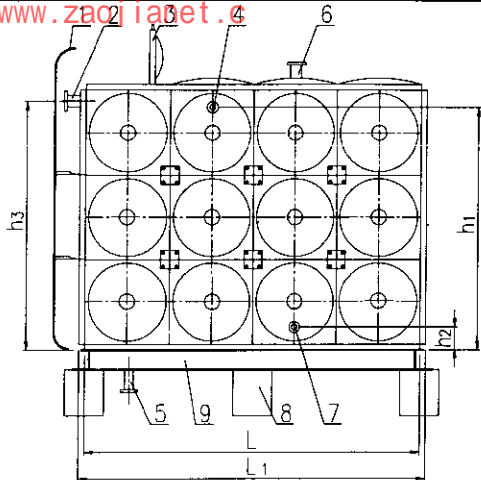


L为偶数时基础平面图

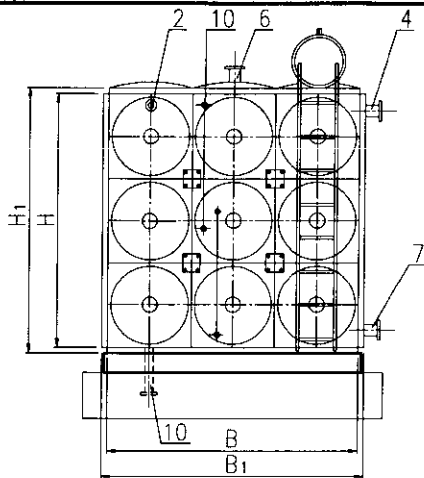
H	1000	1500	2500	3000	3500	4000
h	100	170	140	160	160	180

L为奇数时基础平面图

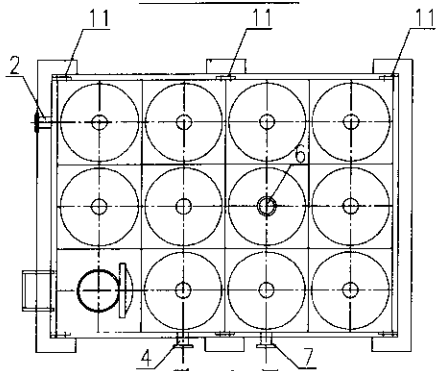
组合式不锈钢板给水箱(甲)底架基础图		图集号	02S101
主编	李峰	校对	刘强
设计	任斌	页	15



正立面图



侧立面图



平面图

编号	名称	编号	名称	编号	名称
1	外人梯	5	泄水管	9	型钢底架
2	溢流管	6	透气管	10	水位计
3	人孔	7	出水管	11	限位器
4	进水管	8	基础		

注:

1. 图中所示接管位置可按水箱单板, 接管示意图进行调整。
2. 水箱整体结构经抗震计算并加装限位器。

装配式 SMC 给水箱		图集号	02S101
审核	校对	设计	页
			16

装配式 SMC 给水箱规格技术参数表

序号	公称容积 m ³	箱体尺寸			外形尺寸			接管直径DN				部位参数			水箱重量 (kg)	基础参数(mm)		
		L	B	H	L ₁	B ₁	H ₁	进水管	出水管	溢流管	泄水管	h ₁	h ₂	h ₃		b	l	撑条数n / 撑条间距
1	1.0	1000	1000	1000	1110	1110	1180	40	40	50	50	80	120	920	238	1400	1001	2/1001
2	3.0	2000	1500	1000	2110	1610	1180	50	50	65	65	80	140	900	555	1900	2002	2/2002
3	3.0	2000	1000	1500	2110	1110	1680	50	50	65	65	80	140	1400	495	1400	2002	2/2002
4	5.0	2500	1000	2000	2610	1110	2180	50	50	65	65	80	140	1900	704	1400	2502	3/1001+1501
5	5.0	2500	2000	1000	2610	2110	1180	50	50	65	65	80	140	900	755	2400	2502	3/1001+1501
6	7.5	2500	2000	1500	2610	2110	1680	65	65	80	80	100	150	1400	936	2400	2502	3/1001+1501
7	7.5	2500	1500	2000	2610	1510	2180	65	65	80	80	100	150	1900	927	1900	2502	3/1001+1501
8	10.0	2500	2000	2000	2610	2110	2180	65	65	80	80	100	150	1900	1053	2400	2502	3/1001+1501
9	10.0	4000	1000	2500	4110	1110	3180	65	65	80	80	100	150	2400	1215	1400	4004	3/2002+2002
10	12.0	3000	2000	2000	2110	2110	2180	80	80	100	100	150	150	1880	1153	2400	3003	3/1001+2002
11	12.0	2000	2000	3000	2110	2110	3180	80	80	100	50	2800	150	2880	1237	2400	2002	2/2002
12	15.0	3000	2500	2000	3110	2110	2180	80	80	100	50	1500	150	1880	1405	2900	3003	3/1001+2002
13	15.0	3000	2000	2500	3110	2110	2180	80	80	100	50	2300	150	2380	1427	2400	3003	3/1001+2002
14	18.0	3000	3000	2000	3110	3110	2180	80	80	100	100	1800	150	1880	1637	3400	3003	3/1001+2002
15	20.0	4000	2500	2000	4110	2610	2180	80	80	100	50	1500	150	1880	1755	2900	4004	3/2002+2002
16	20.0	4000	2000	2500	4110	2110	2680	80	80	100	50	2300	150	2380	1776	2400	4004	3/2002+2002
17	22.5	4500	2500	2000	4610	2610	2180	80	80	100	50	1800	150	1880	1991	2900	4504	4/1001+1501+2002
18	22.5	4500	2000	2500	4610	2110	2680	80	80	100	50	2300	150	2380	2011	2400	4504	4/1001+1501+2002

注：水箱重量为含型钢底座总重量。

装配式 SMC 给水箱选用表(一)		图集号	02S101
审核	校对	设计	页
			17

装配式 SMC 给水箱规格技术参数表

序号	公称容积 m ³	箱体尺寸			外形尺寸			接管直径DN				部位参数			水箱重量 (kg)	基础参数 (mm)		
		L	B	H	L ₁	B ₁	H ₁	进水管	出水管	溢流管	泄水管	h ₁	h ₂	h ₃		b	l	撑条数n/撑条间距
19	25.0	5000	2500	2000	5110	2610	2180	80	80	100	50	1800	150	1880	2117	2900	5005	4/2002+1001+2002
20	25.0	4000	2500	2500	4110	2610	2680	80	80	100	50	2300	150	2380	2129	2900	4004	3/2002+2002
21	27.0	4500	3000	2000	4610	3110	2180	80	80	100	50	1800	150	1880	2169	3400	4504	4/1001+1501+2002
22	28.0	4000	3500	2000	4110	3610	2180	80	80	100	50	1800	150	1880	2267	3900	4004	3/2002+2002
23	30.0	4000	3000	2500	4110	3110	2680	80	80	100	50	2300	150	2380	2208	3400	4004	3/2002+2002
24	32.0	4000	4000	2000	4110	4110	2180	100	100	125	70	1760	180	1880	2383	4400	4004	3/2002+2002
25	35.0	5000	3500	2000	5110	3610	2180	100	100	125	70	1760	180	1880	2658	3900	5005	4/2002+1001+2002
26	35.0	4000	3500	2500	4110	3610	2680	100	100	125	70	2260	180	2380	2664	3900	4004	3/2002+2002
27	37.5	5000	2500	3000	5110	2610	3180	100	100	125	70	2760	180	2880	2905	2900	5005	4/2002+1001+2002
28	37.5	5000	3000	2500	5110	3110	2680	100	100	125	70	2260	180	2380	2765	3900	5005	4/2002+1001+2002
29	40.0	5000	4000	2000	5110	4110	2180	100	100	125	100	1760	180	1880	2843	4400	5005	4/2002+1001+2002
30	40.0	4000	4000	2500	4110	4110	2680	100	100	125	100	2260	180	2380	2855	4400	4004	3/2002+2002
31	45.0	6000	3000	2500	6110	3110	2680	100	100	125	100	2260	180	2380	3215	3400	6006	4/2002+2002+2002
32	45.0	5000	3000	3000	5110	3110	3180	100	100	125	100	2760	180	2880	3175	3400	5005	4/2002+1001+2002
33	50.0	5000	5000	2000	5110	5110	2180	125	125	150	100	1700	200	1850	3389	5400	5005	4/2002+1001+2002
34	50.0	5000	4000	2500	5110	4110	2680	125	125	150	100	2200	200	2350	3395	4400	5005	4/2002+1001+2002
35	60.0	6000	4000	2500	6110	4110	2680	125	125	150	100	2200	200	2350	2925	4400	6006	4/2002+2002+2002
36	60.0	5000	4000	3000	5110	4110	3180	125	125	150	100	2700	200	2850	3868	4400	5005	4/2002+1001+2002

装配式 SMC 给水箱选用表(二)		图集号	02S101
审核	李伟	校对	刘强
设计	张	制图	张
页	18		

装配式 SMC 给水箱规格技术参数表

序号	公称容积 m ³	箱体尺寸			外形尺寸			接管直径			脚位参数			水箱重量 (kg)			基础参数 (mm)		
		L	B	H	L ₁	B ₁	H ₁	进水管	出水管	溢流管	排水管	h ₁	h ₂	h ₃	b	l	撑条数 n / 撑条间距		
37	65.0	6500	5000	2000	6610	5110	2180	125	125	150	100	1700	200	1850	4279	5400	6006	5/1001+1501+2×2002	
38	70.0	7000	5000	2000	7110	5110	2180	125	125	150	100	1700	200	1850	4462	5400	7007	5/1001+3×2002	
39	70.0	7000	4000	2500	7110	4110	2680	125	125	150	100	2200	200	2350	4456	4400	7007	5/1001+3×2002	
40	80.0	8000	4000	2500	8110	4110	2680	125	125	150	100	2200	200	2350	4987	4400	8008	5/4×2002	
41	80.0	8000	5000	2000	8110	5110	2680	125	125	150	100	1700	200	1850	5078	5400	8008	5/4×2002	
42	100.0	8000	5000	2500	8110	5110	2680	125	125	150	100	2200	200	2350	5380	5400	8008	5/4×2002	
43	105.0	7000	5000	3000	7110	5110	3180	150	150	200	125	2640	250	2820	5675	5400	7007	5/1001+3×2002	
44	120.0	8000	6000	2500	8110	6110	2680	150	150	200	125	2140	250	2320	6748	6400	8008	5/4×2002	
45	120.0	10000	4000	3000	10110	4110	3180	150	150	200	125	2640	250	2820	6617	4400	10010	6/5×2002	
46	150.0	10000	5000	3000	10110	5110	3180	150	150	200	125	2640	250	2820	8006	5400	10010	6/5×2002	
47	150.0	10000	6000	2500	10110	6110	2680	150	150	200	125	2140	250	2320	6158	6400	10010	6/5×2002	
48	160.0	10000	8000	2000	10110	8110	2680	150	150	200	125	1640	250	1820	7410	8400	10010	6/5×2002	
49	160.0	8000	8000	2500	8110	8110	2680	150	150	200	125	2140	250	2320	12457	8400	8008	5/4×2002	
50	180.0	10000	9000	2000	10110	9110	2180	150	150	200	125	1640	250	1820	12590	9400	10010	6/5×2002	
51	180.0	9000	8000	2500	9110	8110	2680	150	150	200	125	2140	250	2320	12676	8400	9009	6/1001+4×2002	
52	180.0	10000	6000	3000	10110	6110	3180	150	150	200	125	2640	250	2820	12340	6400	10010	6/5×2002	
53	200.0	10000	10000	2000	10110	10110	2180	150	150	200	125	1640	250	1820	12866	10400	10010	6/5×2002	
54	200.0	10000	8000	2500	10110	8110	2680	150	150	200	125	2140	250	2320	12470	8400	10010	6/5×2002	

装配式 SMC 给水箱选用表(三)		图集号	02S101
审核	校对	设计	页 19

装配式 SMC 给水箱配板原则表

水箱高 (m)	底 板	侧 一	侧 二	侧 三	侧 四	侧 五	盖 板
1.0	0.5×1-8	0.5×1-8					0.5×1-5
	1×1-10	1×1-10					1×1-5
1.5	0.5×1-8	0.5×1-8	0.5×1-5				0.5×1-5
	1×1-12	1×1-12					1×1-5
2.0	0.5×1-8	0.5×1-8	0.5×1-8				0.5×1-5
	1×1-12	1×1-12	1×1-10				1×1-5
2.5	0.5×1-10	0.5×1-10	0.5×1-8	0.5×1-5			0.5×1-5
	1×1-14	1×1-14	1×1-12				1×1-5
3.0	0.5×1-10	0.5×1-10	0.5×1-8	0.5×1-8			0.5×1-5
	1×1-16	1×1-16	1×1-12	1×1-10			1×1-5
3.5	0.5×1-12	0.5×1-12	0.5×1-10	0.5×1-10	0.5×1-5		0.5×1-5
	1×1-18	1×1-18	1×1-14	1×1-12			1×1-5
4.0	0.5×1-12	0.5×1-12	0.5×1-10	0.5×1-10	0.5×1-8		0.5×1-5
	1×1-20	1×1-20	1×1-16	1×1-12	1×1-10		1×1-5
5.0	0.5×1-14	0.5×1-14	0.5×1-12	0.5×1-10	0.5×1-8	0.5×1-5	0.5×1-5
	1×1-24	1×1-24	1×1-20	1×1-16	1×1-12	1×1-10	1×1-5

如水箱为室外放置,盖板配用1×1-12, 0.5×1-8板

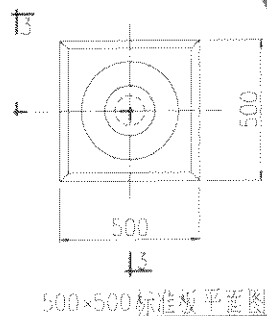
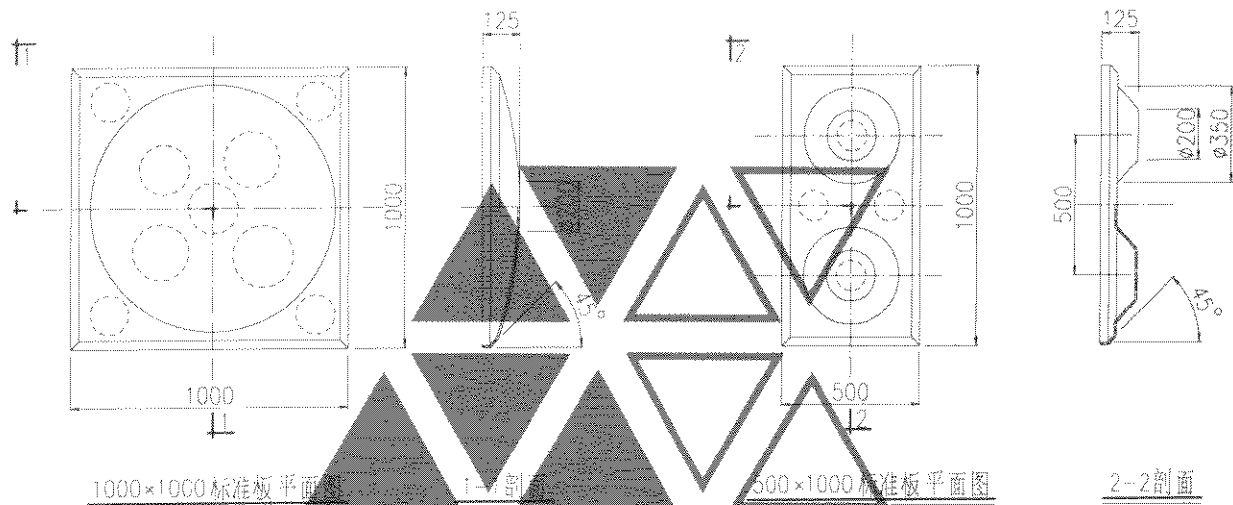
注:

1. 装配式 SMC 给水箱单板型号为 MT-SB-X×Y-Z 其中(X为单板长度m, Y为单板宽度m, Z为单板厚度mm),

表中各种板型省略"MT-SB-".

2. 本配板原则适用于普通类型 200m³以下的水箱.

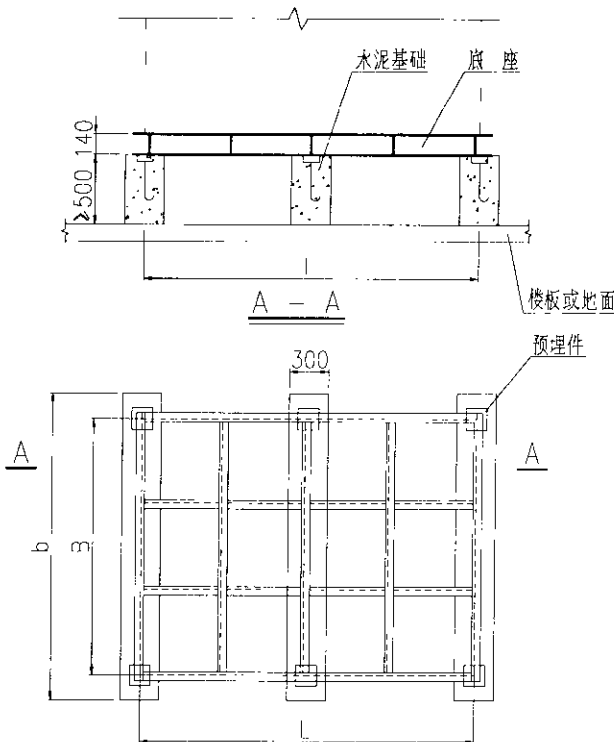
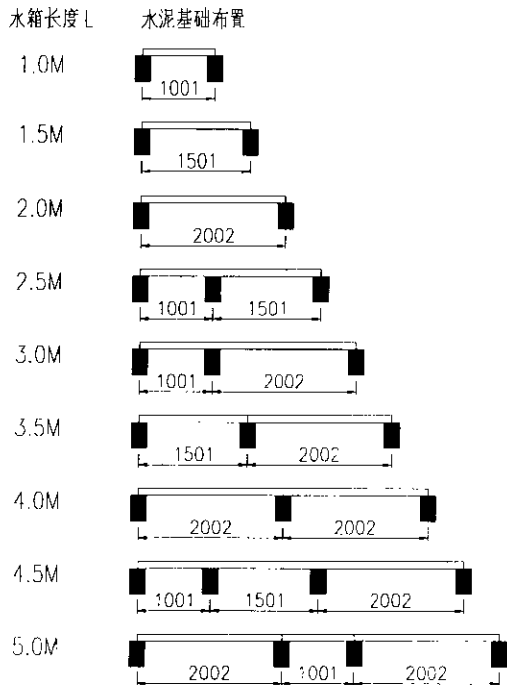
装配式 SMC 给水箱板厚度表	图集号	02S101
审核 <i>李</i> 校对 <i>刘</i> 设计 <i>任</i>	页	20



注:

1. 不同厚度水箱单板的选择见水箱配板原则表。
2. 水箱单板上接管位置如图所示, 具体尺寸请与厂家联系。

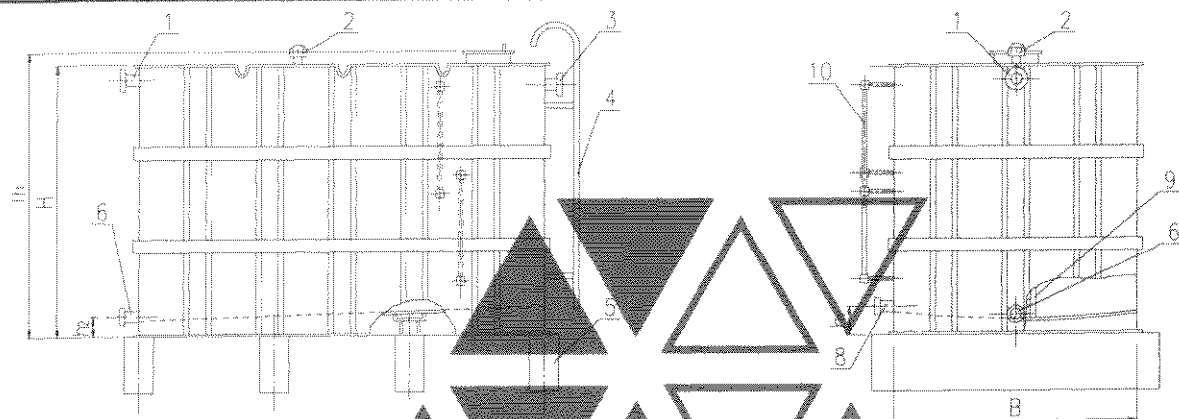
装配式SMC给水箱标准板图	图集号	02S101
审核 李勇 校对 刘俊 设计 任斌	页	21



技术说明:

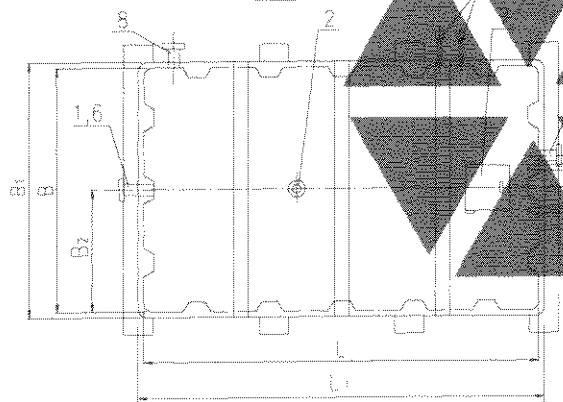
1. 型钢底架由140×60×8/GB707-88槽钢满焊而成,表面水平度误差小于-0.10mm/m.
2. 底座中与水泥基础垂直方向的槽钢为主梁,应为整根槽钢.
3. 底座的槽钢排布形式对应水箱底板排布方式,应保证每块单板四边都有槽钢支撑.
4. 预埋件为200×200×10钢板与φ20×300 螺纹钢筋焊接而成.

装配式SMC给水水箱基础及底架图		图集号	02S101
审核	校对	设计	页 22



立面图

侧立面图



平面图

编号	名称	编号	名称
1	溢流管	6	泄水管
2	透气管	7	人孔
3	进水管	8	出水管
4	外人梯	9	内人梯
5	基础	10	水位计

组合式不锈钢肋板给水箱		图集号	Q2S101
审核	与明	校对	刘强
设计	设计	页	23

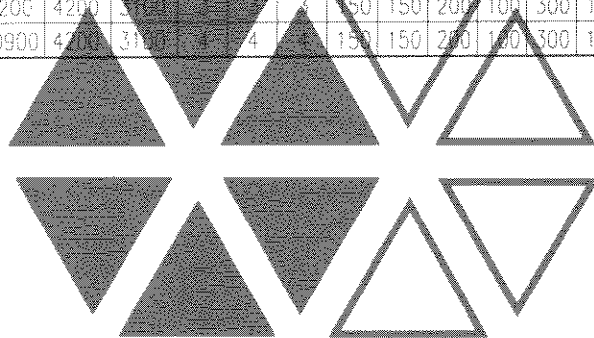
组合式不锈钢肋板给水箱规格技术参数表

序号	公称容积 m ³	箱体尺寸			外形尺寸			钢板厚度			接管直径DN				部位参数			基础参数		水箱重量 (kg)	
		L	B	H	L ₁	B ₁	H ₁	箱顶	箱底	箱壁	进水管	出水管	溢流管	泄水管	h ₁	h ₂	B ₂	B ₃	L ₃		r
1	1.2	1000	1000	1220	1200	1200	1320	2	2	1.5	40	40	50	32	220	100	500	1200	500	3	160
2	1.8	1200	1200	1220	1400	1400	1320	2	2	1.5	40	40	50	32	220	100	600	1400	600	3	204
3	2.1	1500	1200	1220	1700	1400	1320	2	2	1.5	40	40	50	32	220	100	600	1400	750	3	240
4	2.6	1800	1200	1220	2000	1400	1320	2	2	1.5	50	50	65	40	220	100	600	1400	900	3	332
5	4.0	1800	1400	1600	2000	1600	1700	2	2	1.5	50	50	65	40	220	100	700	1600	900	3	495
6	5.1	1600	1600	2000	1800	1800	2100	2	2	1.5	50	50	65	40	220	100	800	1800	800	3	540
7	6.4	2000	1600	2000	2200	1800	2100	2	2	1.5	65	65	80	50	255	108	800	1800	1000	3	587
8	7.7	2400	1600	2000	2600	1800	2100	3	3	2	65	65	80	50	255	108	800	1800	800	4	630
9	9.6	2400	2000	2000	2600	2200	2100	3	3	2	65	65	80	50	255	108	1000	2200	800	4	728
10	11.6	2410	2410	2000	2610	2610	2100	3	3	2	65	65	80	50	255	108	1205	2610	800	4	994
11	13.5	2800	2410	2000	3000	2610	2100	3	3	2	65	65	80	50	255	108	1205	2610	935	4	1080
12	17.6	3000	2400	2440	3200	2600	2540	3	3	2	80	80	100	65	260	118	1200	2600	1000	4	1463
13	20.1	3300	2500	2440	3500	2700	2540	3	3	2	80	80	100	65	260	118	1250	2700	825	5	1682
14	22.8	3900	2400	2440	4100	2600	2540	3	3	2	80	80	100	65	260	118	1200	2600	975	5	1892
15	27.6	3900	2900	2440	4100	3100	2540	3	3	2	100	100	150	65	260	118	1450	3100	975	5	2270
16	33.3	4700	2900	2440	4900	3100	2540	3	3	2	100	100	150	80	280	124	1450	3100	940	6	2637
17	36.5	5000	3000	2440	5200	3200	2540	3	3	2	100	100	150	80	280	124	1500	3200	1000	6	2790
18	44.0	6000	3000	2440	6200	3200	2540	3	3	2	100	100	150	80	300	124	1500	3200	1000	7	2948

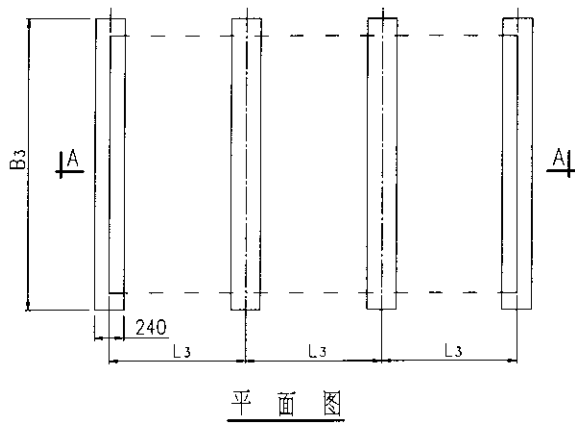
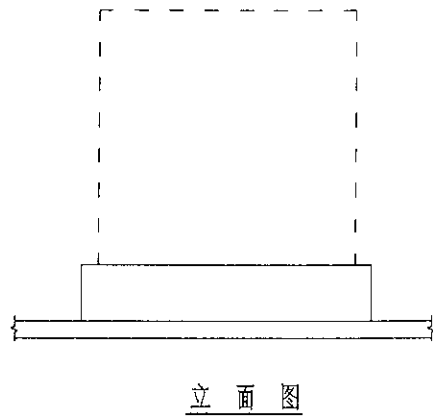
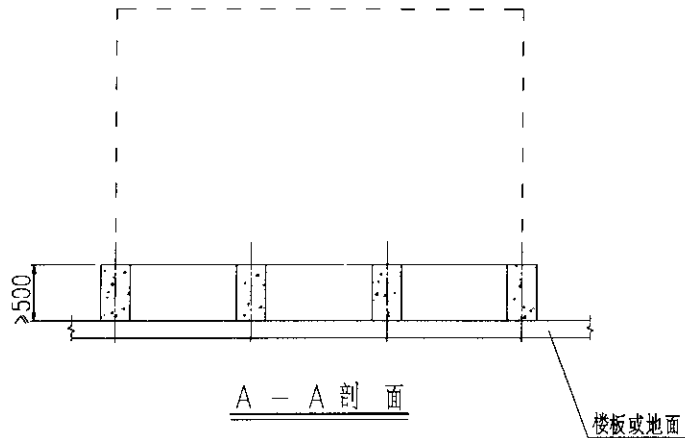
组合式不锈钢肋板给水箱选用表(一) 图集号 02S101
 审核 *张* 校对 *刘* 设计 *任* 页 24

组合式不锈钢肋板给水箱规格技术参数表

序号	公称容积 m ³	箱体尺寸			外形尺寸			钢板厚度			接管直径DN				部位参数			基础参数		水箱重量 (kg)	
		L	B	H	L ₁	B ₁	H ₁	箱顶	箱底	箱壁	进水管	出水管	溢流管	泄水管	h ₁	h ₂	B ₂	B ₃	L ₃		n
19	50.0	6400	3200	2440	6600	3400	2540	3	3	3	150	150	200	80	300	124	1600	3400	1067	7	3150
20	55.0	7000	3200	2440	7200	3400	2540	3	3	3	150	150	200	80	300	124	1600	3400	1000	8	3461
21	66.4	8000	3400	2440	8200	3600	2540	3	3	3	150	150	200	80	300	124	1700	3600	1000	9	3830
22	77.8	8000	3600	2700	8200	3800	2800	3	3	3	150	150	200	80	300	124	1800	3800	1000	9	4205
23	87.5	8100	4000	2700	8300	4200	2800	3	3	3	150	150	200	80	300	124	2000	4200	900	10	4522
24	97.2	9000	4000	2700	9200	4200	2800	3	3	3	150	150	200	80	300	124	2000	4200	900	11	4896
25	108.0	9000	4000	3000	9200	4200	3100	3	3	3	150	150	200	100	300	150	2000	4200	900	11	5184
26	128.4	10700	4000	3000	10900	4200	3100	4	4	4	150	150	200	100	300	150	2000	4200	973	12	8026



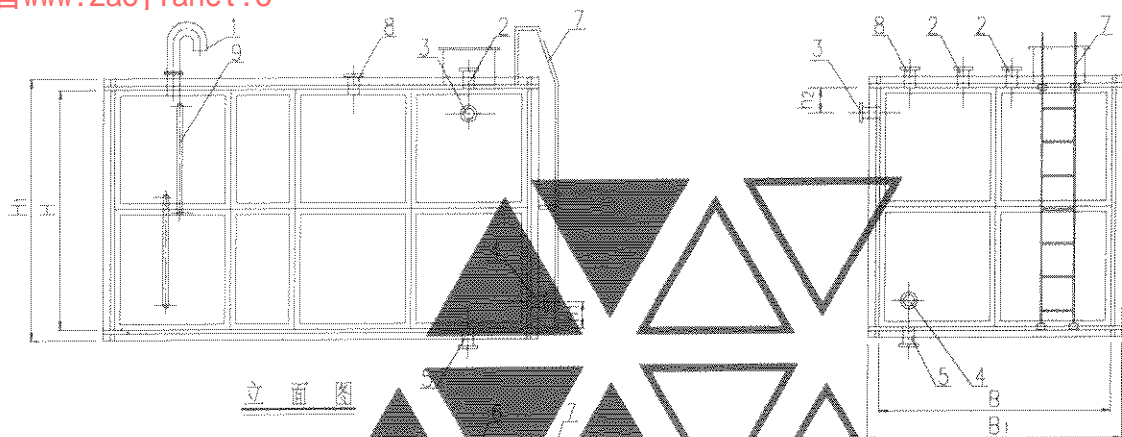
组合式不锈钢肋板给水箱选用表(二)		图集号	02S101
审核	校对	设计	页
			25



注:

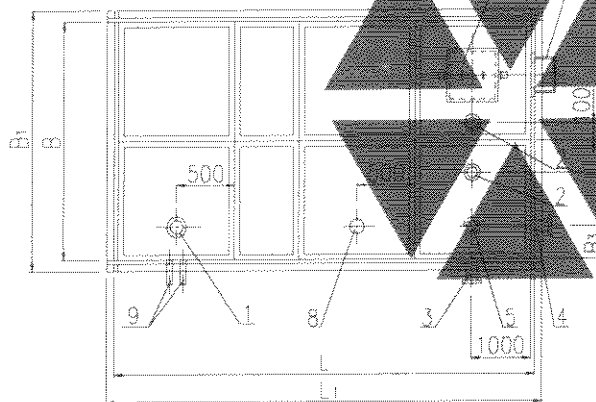
基础一般为混凝土,也可为其他材料.

组合式不锈钢肋板给水箱基础			图集号	02S101
审核	校对	设计	页	26



立面图

侧立面图



平面图

编号	名称	编号	名称
1	透气管	6	人孔
2	进水管	7	外人梯
3	溢流管	8	自控浮留管
4	出水管	9	水位计
5	泄水管		

装配式搪瓷钢板给水箱		图集号	02S101
审核	李鸣	校对	刘强
设计	张	设计	张
页		页	27

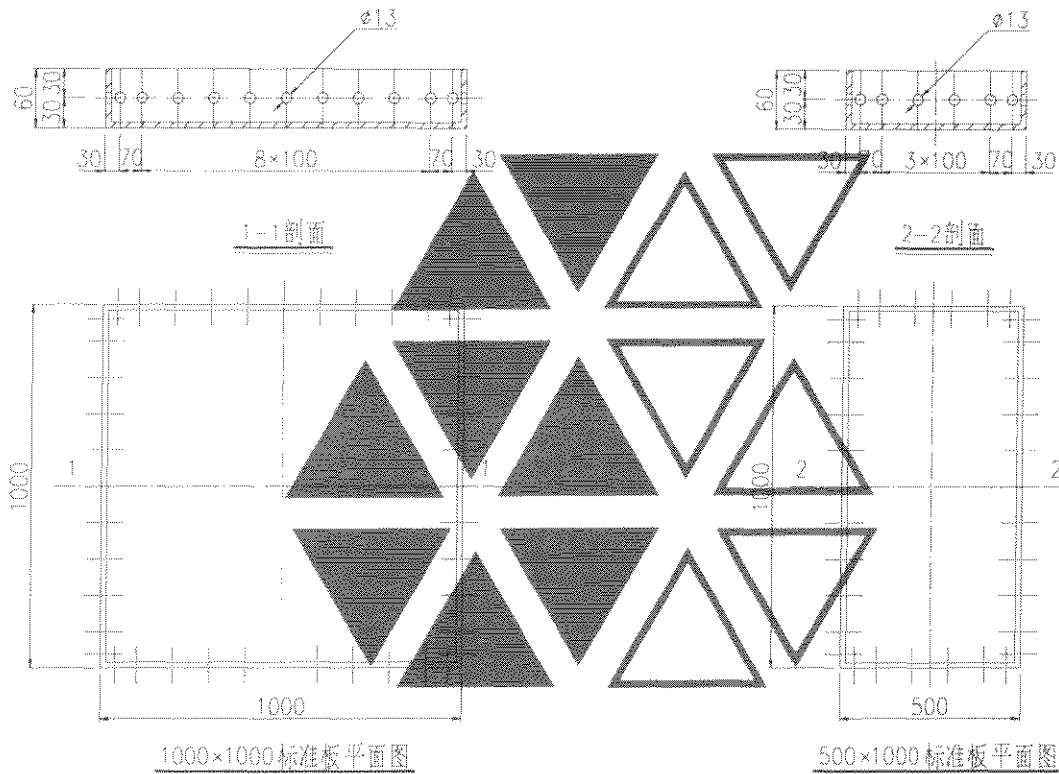
装配式搪瓷钢板给水箱规格技术参数表

序号	公称容积 m ³	箱体尺寸			外形尺寸			箱板厚度			接管直径				部位参数			基础参数			钢底座基础参数			水箱重量 (kg)
		L	B	H	L ₁	B ₁	H ₁	箱顶	箱壁	箱底	进水管	出水管	溢流管	泄水管	h ₁	h ₂	B ₃	B ₂	Π ₁	L ₂	H ₂	Π ₂		
1	2	2000	1000	1000	2120	1120	1120	4	5	5	25	32	32	25	100	150	300	1320	3	2000	120	2	630	
2	5	2000	1500	1500	2120	1620	1620	4	5	5	25	32	32	25	100	150	300	1820	3	2000	120	2	1188	
3	8	2500	2000	1500	2620	2120	1620	4	5	5	25	32	32	25	100	150	300	2320	4	2500	140	2	1326	
4	11	3500	2000	1500	3620	2120	1620	4	5	5	32	40	40	32	100	150	300	2320	5	1500 2000	140	3	1636	
5	3	3000	2000	2000	3120	2120	2120	4	5	5	32	40	40	32	100	150	300	2320	4	1500	140	3	1895	
6	7	4000	2000	2000	4120	2120	2120	4	5	5	32	40	40	32	100	150	300	2320	5	2000	180	3	2613	
7	21	5000	2000	2000	5120	2120	2120	4	5	5	40	50	50	40	100	150	300	2320	6	2500	180	3	3136	
8	27	5000	2500	2000	5120	2620	2120	4	5	5	40	50	50	40	100	150	300	2820	6	2500	180	3	3391	
9	32	5000	3000	2000	5120	3120	2120	4	5	5	50	70	70	50	120	150	300	3320	6	2500	180	3	4051	
10	39	5000	3000	2500	5120	3120	2620	4	5	5	70	80	80	50	120	150	300	3320	6	2500	200	3	4293	
11	43	5500	3000	2500	5620	3120	2620	4	5	5	70	80	80	70	120	150	300	3320	7	1500 2000	200	4	4512	
12	60	6500	3500	2500	6620	3620	2620	4	5	5	80	100	100	80	140	150	300	3820	8	2000 2500	200	4	4853	
13	73	7000	4000	2500	7120	4120	2620	4	5	5	80	100	100	80	140	150	350	4320	8	1500 2000	200	5	6640	
14	88	7500	4500	2500	7620	4620	2620	4	5	5	80	100	100	80	150	150	350	4820	9	2500	200	4	6960	
15	105	8000	5000	2500	8120	5120	2620	4	5	5	100	150	150	100	150	200	350	5320	9	2000	200	5	8351	
16	125	8000	5000	3000	8120	5120	3120	4	6	6	100	150	150	100	150	200	350	5320	9	2000	200	5	9180	
17	140	9000	5000	3000	9120	5120	3120	4	6	6	100	150	150	100	160	200	300	5320	10	2000 2500	220	5	10340	
18	200	10000	6500	3000	10120	6620	3120	4	6	6	100	150	150	100	160	200	300	6820	11	2000	220	6	11761	

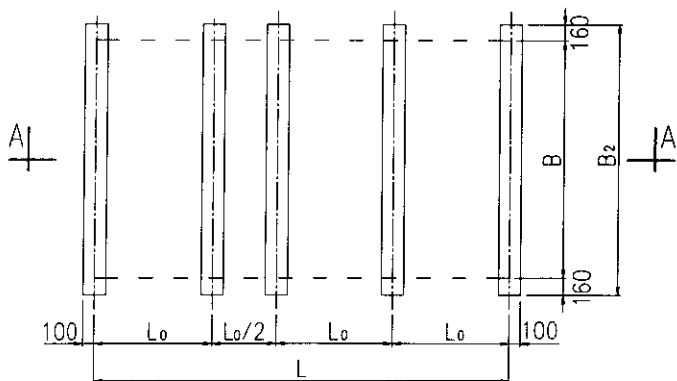
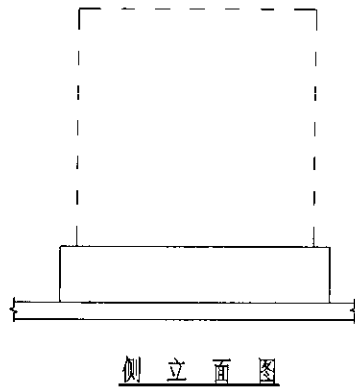
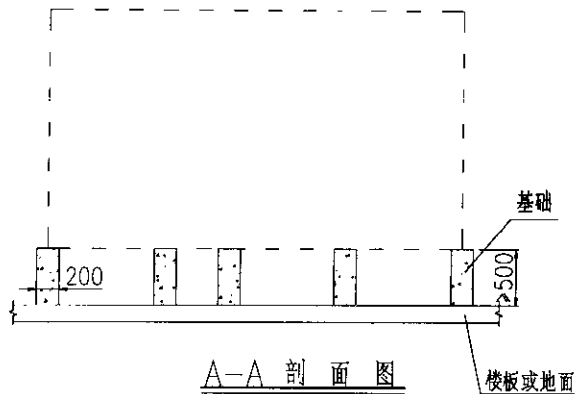
注:

1. 水箱重量含型钢底座重量。
2. 本表接管直径和位置为推荐直径和位置，实际以设计院图纸为准。
3. 本表为标准系列水箱尺寸，可根据用户需要加工任何非标尺寸。

装配式搪瓷钢板给水箱选用表		图集号	02S101
审核	李鸣	校对	刘强
设计	任敏	页	28



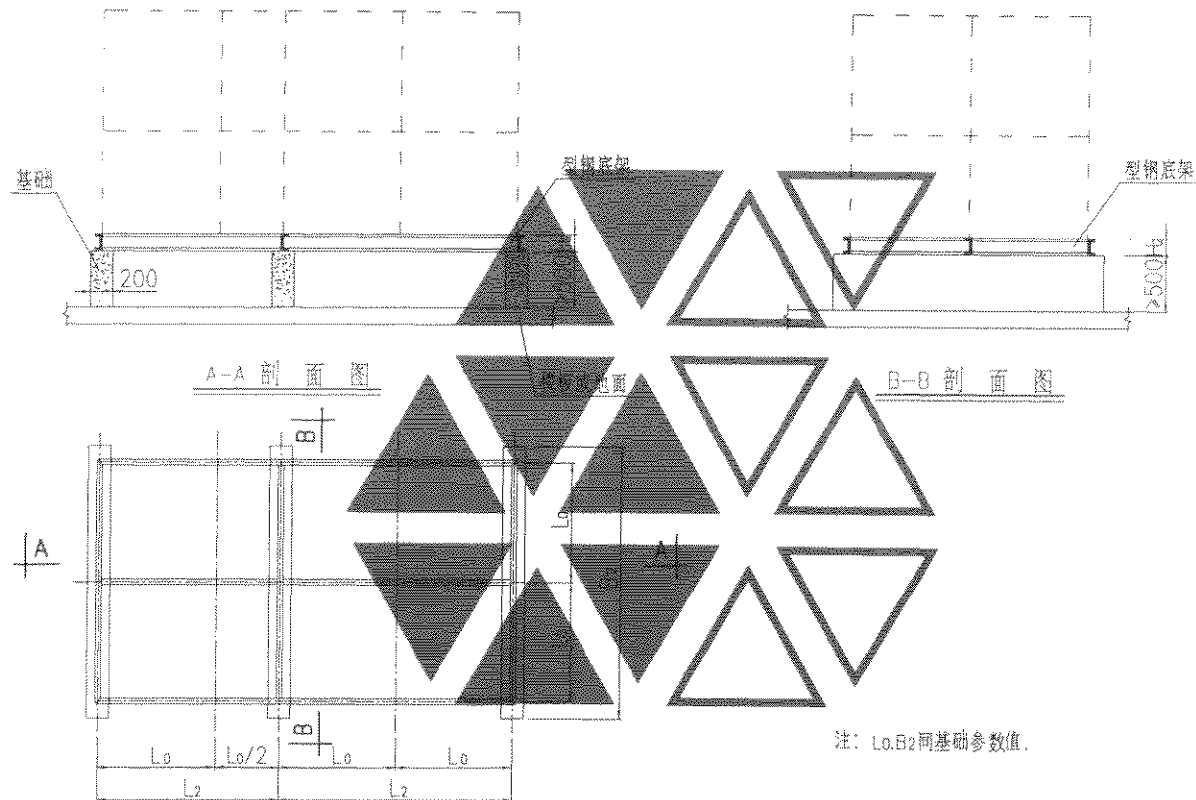
装配式搪瓷钢板水箱标准板图	图集号	02S101
审核 <i>王明</i> 校对 <i>刘强</i> 设计 <i>张</i>	页	29



注:

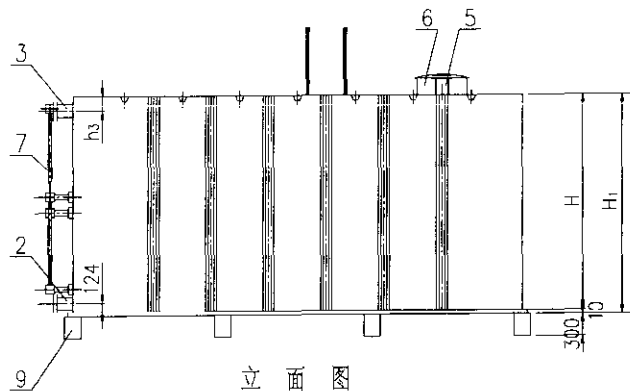
1. 基础一般为混凝土,也可为其他材料.
2. L_0 —标准块尺寸1000.

装配式搪瓷钢板给水箱基础图一		图集号	02S101
审核	校对	设计	页 30

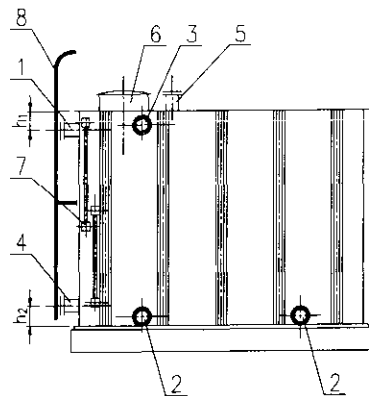


型钢底架基础平面图

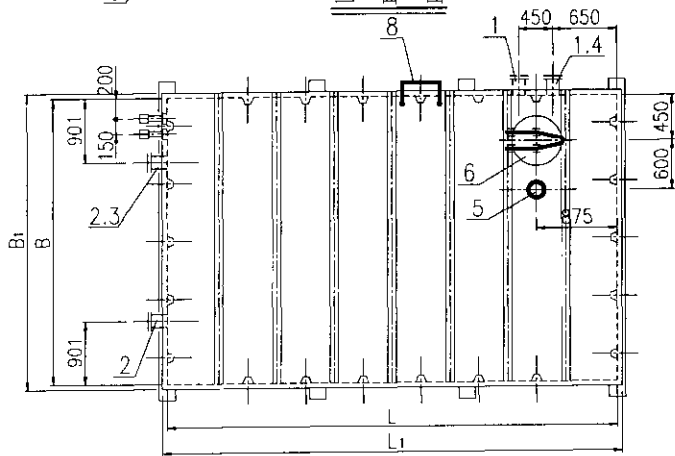
装配式搪瓷钢板给水箱基础图二	图编号	02S101
神树与鸣 校对 刘德 设计 任敏	页	31



立面图



侧立面图



平面图

编号	名称	编号	名称
1	进水管	6	人孔
2	泄水管	7	水位计
3	溢流管	8	外人梯
4	出水管	9	基础
5	液位控制预留管		

注:进水管,泄水管可依据水箱容积大小减少.

NE-508内喷涂冲压钢板水箱		图集号	02S101
审核	吴明	校对	刘强
设计	徐	页	32

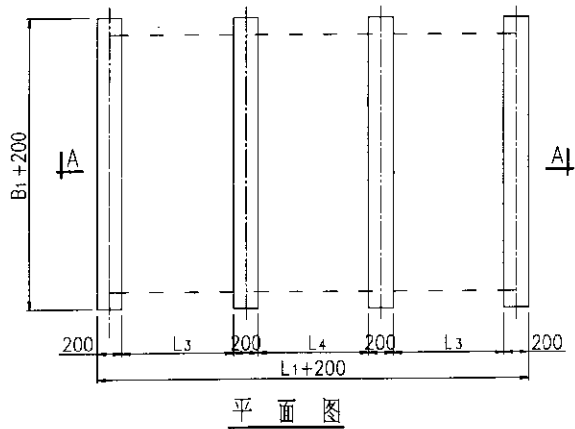
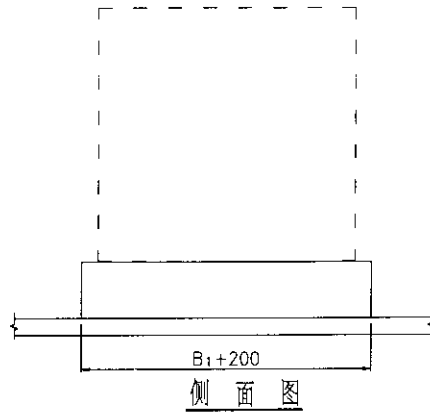
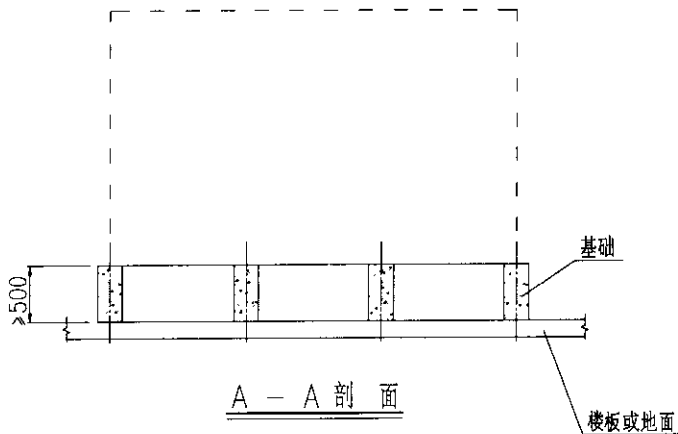
组合式不锈钢板给水箱规格技术参数表

序号	公称容积 m ³	箱体尺寸			外形尺寸			钢板厚度			接管直径DN			部位参数			基础参数			水箱重量 (kg)
		L	B	H	L ₁	B ₁	H ₁	箱底	箱壁	箱顶	进水管	出水管	溢流管	h ₁	h ₂	h ₃	L ₃	L ₄	n	
1	4.2	2000	1500	1400	2080	1580	1410	5	4	4	70	80	200	255	150	800	800	3	687	
2	5.4	2000	1500	1800	2080	1580	1810	5	4	4	70	70	80	200	255	150	800	800	3	843
3	6.5	2000	1800	1800	2080	1880	1810	5	4	4	70	70	80	200	255	150	800	800	3	895
4	8.1	2500	1800	1800	2580	1880	1810	5	4	4	70	80	100	200	260	150	1050	1050	3	1032
5	10.4	2500	1800	2300	2580	1880	2040	5	4	4	80	80	100	200	260	150	1050	1050	3	1297
6	11.6	2600	2100	2300	2680	2180	2310	5	4	4	80	80	100	200	260	150	1100	1100	3	1381
7	18.8	3400	2400	2300	3480	2480	2310	5	4	4	80	80	100	200	260	150	1500	1500	3	1871
8	24.8	4000	2700	2300	4080	2780	2310	5	4	4	80	80	100	200	260	150	1150	1100	4	2143
9	31.7	4600	3000	2300	4680	3080	2310	5	4	4	100	100	150	200	250	150	1350	1300	4	2778
10	35.5	4500	2900	2800	4580	2980	2810	6	5	4	100	100	150	200	260	150	1300	1300	4	3178
11	50.4	5000	3600	2800	5080	3680	2810	6	5	4	150	150	200	200	300	150	1450	1500	4	3977
12	61.6	5500	4000	2800	5580	4080	2810	6	5	4	150	150	200	300	150	1650	1600	4	4435	

说明:

1. 此表为标准系列水箱尺寸, 用户可根据需要加工非标尺寸, 任意选项。
2. 同时本产品可根据用户需要制成内喷涂组合式或标准与非标不锈钢的水箱。

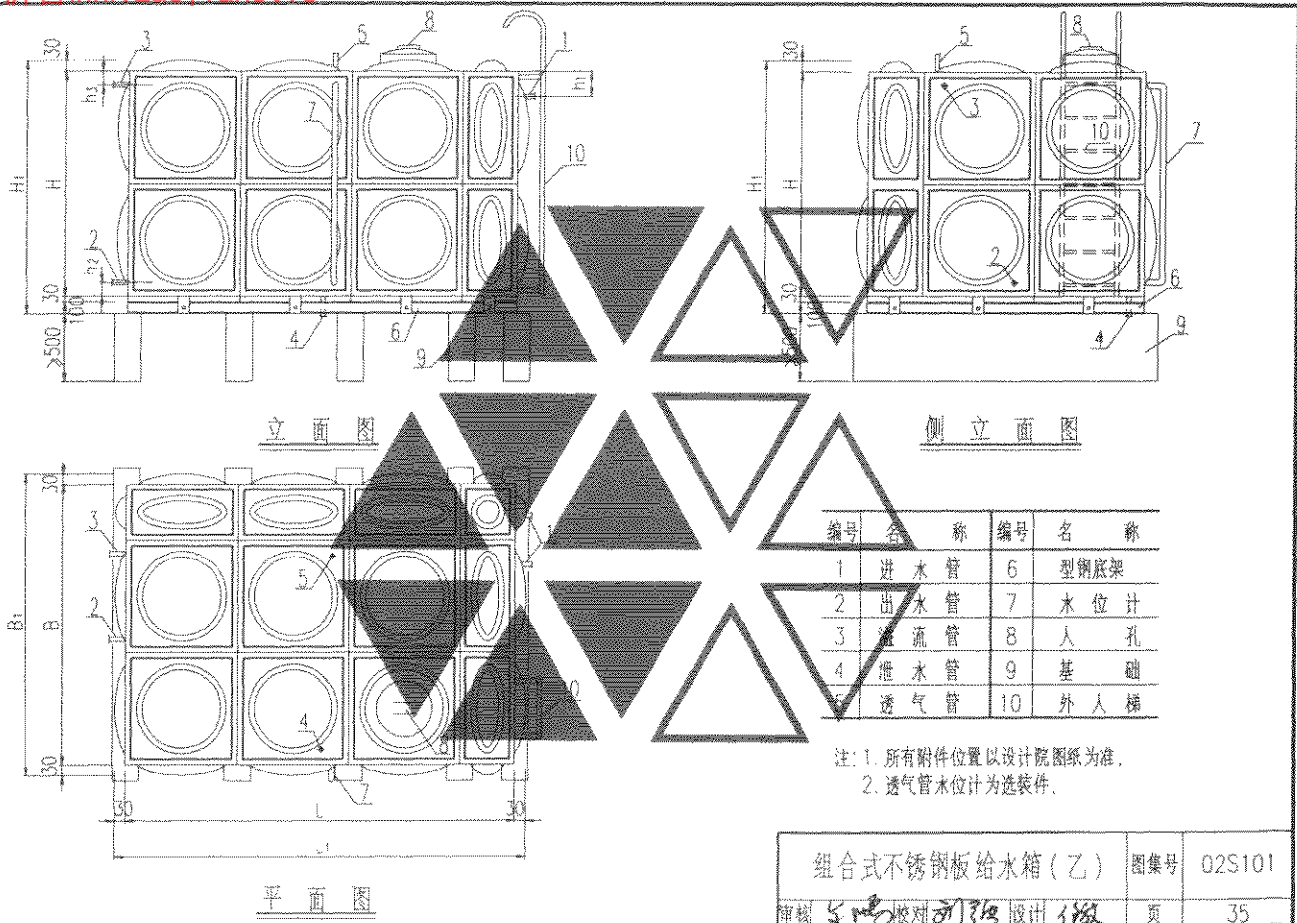
NE-508内喷涂冲压钢板给水箱选用表		图集号	02S101
审核	李四	校对	刘强
设计	张	制图	王
页	1	共	33



注:

基础一般为混凝土,也可为其他材料。

NE-508内喷涂冲压钢板给水箱基础图		图集号	02S101
审核	校对	设计	页
			34



编号	名称	编号	名称
1	进水管	6	型钢底座
2	出水管	7	水位计
3	溢流管	8	人孔
4	泄水管	9	基础
5	透气管	10	外人梯

注: 1. 所有附件位置以设计院图纸为准。
2. 透气管水位计为选装件。

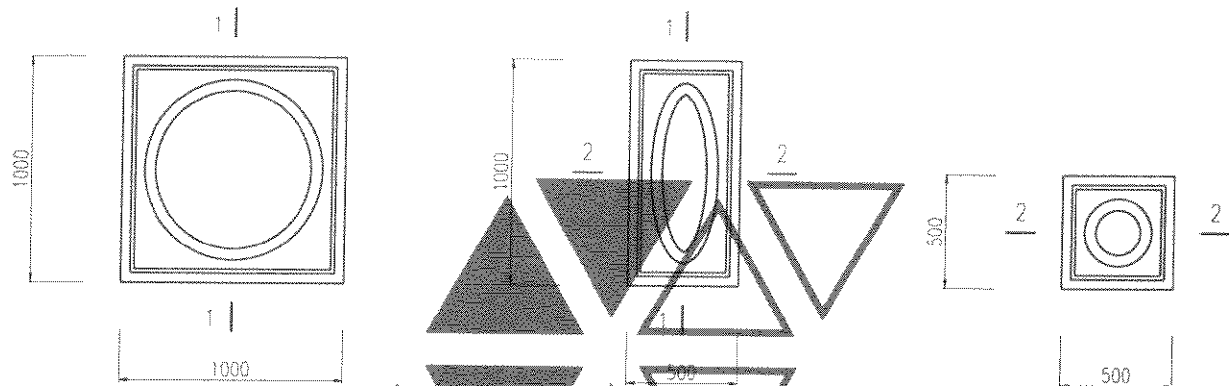
组合式不锈钢板给水箱(乙)	图集号	02S101
审核 李鸣 校对 刘强 设计 李强	页	35

组合式不锈钢水箱(乙)选用表

序号	公称容积 m ³	规格			外形尺寸			箱板厚度			接管直径 DN				部位参数			基础参数 n	水箱重量 kg
		L	B	H	L ₁	B ₁	H ₁	箱底	箱壁	箱顶	进水管	出水管	溢流管	泄水管	h1	h2	h3		
1	1.00	1000	1000	1000	1060	1060	1160	2	2	2	50	50	70	50	150	100	100	2	156
2	4.00	2000	1000	2000	2060	1060	2160	2	2	2	50	50	70	50	150	100	100	3	416
3	12.00	3000	2000	2000	3060	2060	2160	2	2	2	50	50	70	50	150	100	100	4	832
4	15.00	3000	2000	2500	3060	2060	2660	3	2	2	70	70	80	50	200	150	150	4	962
5	16.00	4000	2000	2000	4060	2060	2160	2	2	2	70	70	80	50	200	150	150	5	1040
6	18.00	3000	3000	2000	3060	3060	2160	2	2	2	70	70	80	50	200	150	150	4	1108
7	20.00	4000	2000	2500	4060	2060	2660	3	2	2	70	70	80	50	200	150	150	5	1196
8	24.00	4000	3000	2000	4060	3060	2160	2	2	2	70	70	80	50	200	150	150	5	1404
9	30.00	4000	3000	2500	4060	3060	2660	3	2	2	80	80	100	50	200	150	150	5	1605
10	40.00	5000	4000	2000	5060	4060	2160	2	2	2	80	80	100	50	200	150	150	6	2082
11	50.00	5000	5000	2000	5060	5060	2160	2	2	2	80	80	100	50	200	150	150	6	2466
12	60.00	5000	4000	3000	5060	4060	3160	3	2	2	100	100	150	70	200	150	150	6	2614
13	90.00	6000	5000	3000	6060	5060	3160	3	2	2	100	100	150	70	200	150	150	7	3521
14	120.00	8000	5000	3000	8060	5060	3160	3	2	2	100	100	150	70	200	150	150	9	4424
15	150.00	10000	5000	3000	10060	5060	3160	3	2	2	150	150	200	70	200	150	150	11	5320
16	180.00	10000	6000	3000	10060	6060	3160	3	2	2	150	150	200	70	200	150	150	11	6113

注:1.水箱重量为水箱本体重量与型钢底架重量之和。
2.本表所有接管直径均为推荐直径,实际以设计院图纸为准。

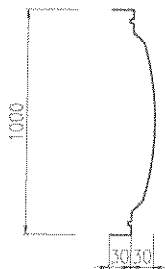
组合式不锈钢板给水箱(乙)选用表		图集号	02S101
审核	校对	设计	修改
		页	36



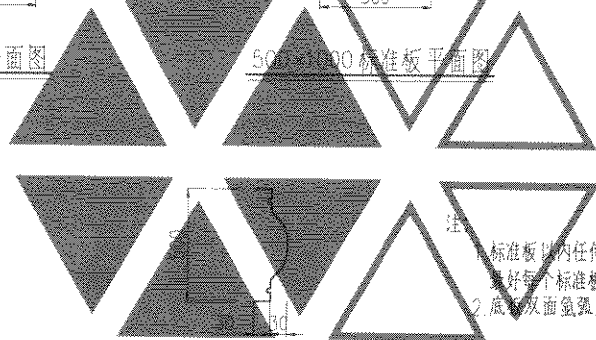
1000×1000 标准板平面图

500×1000 标准板平面图

500×500 标准板平面图



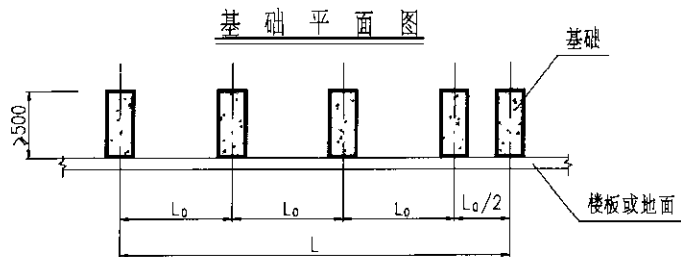
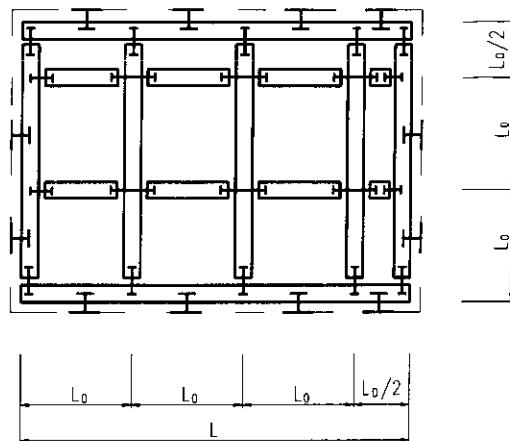
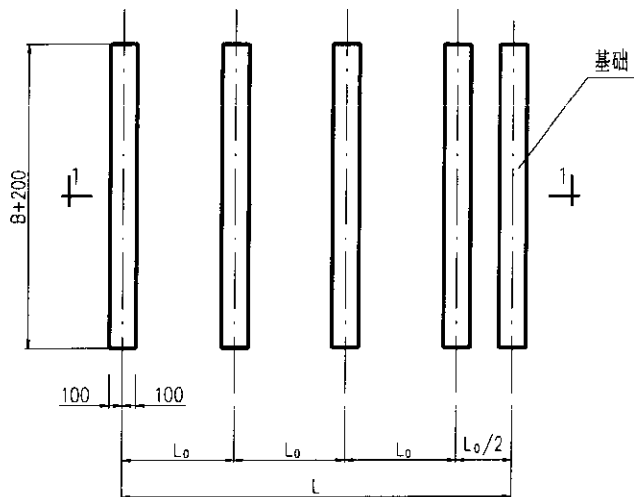
1-1 剖面



2-2 剖面

- 注：
 1. 标准板以内任何位置均可现场开孔接管，最大管径DN300。
 2. 每个标准板开一个孔，以防焊接变形过大。
 3. 底板双面氩弧焊，壁板单面内侧氩弧焊，顶板单面外侧氩弧焊。

组合式不锈钢板给水箱(乙)标准板图	图集号	02S101
审核 李坤 校对 刘子恒 设计 任放	页	37

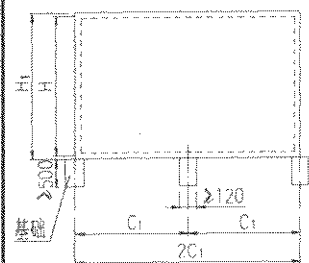


型钢底架平面图

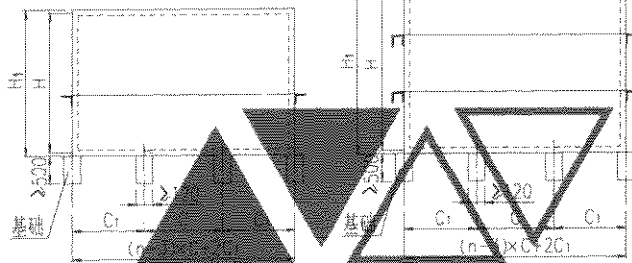
注:

1. 基础一般为混凝土,也可为其他材料。
2. 型钢底架为热浸镀锌 $10\#$ 槽钢装配式,由水箱加工制造商制作及安装。
3. L_0 ——标准板块尺寸1000。

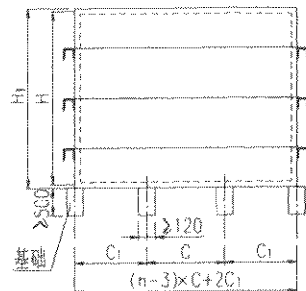
组合式不锈钢板给水箱(乙)基础及底托架图	图集号	02S101
审核 <i>刘</i>	校对 <i>刘</i>	设计 <i>刘</i>
	页	38



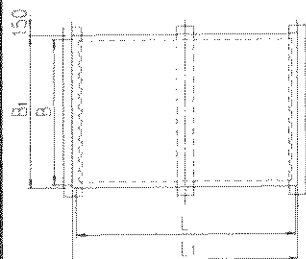
立面图



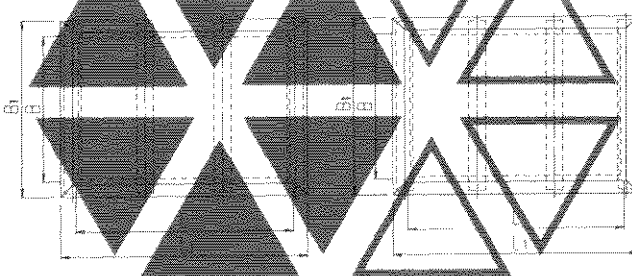
立面图



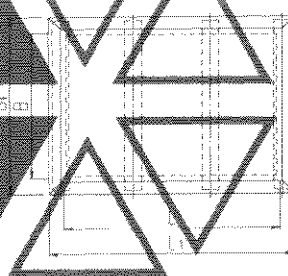
立面图



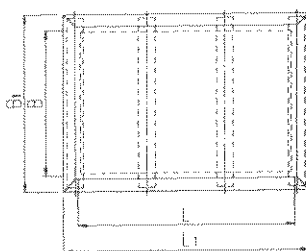
I 型平面图



II 型平面图



III 型平面图



IV 型平面图

矩形给水箱选用简图	图集号	02S101
编制	页	39

型号	公称容积 m ³	箱体尺寸			外形尺寸			钢板厚度			基础参数			水箱重量 (kg)	简图
		L	B	H	L ₁	B ₁	H ₁	箱顶 d ₂	箱底 d	箱壁 d ₁	间距 C	边距 C ₁	数量 n		
1	1.1	1100	1100	1100	1104	1104	1108	3	5	4		550	3	302.4	I
2	2.4	1400	1400	1200	1504	1504	1208	3	5	4		700	3	448.4	
3	2.6	1800	1200	1200	1904	1304	1208	3	5	4	600	600	4	478.0	
4	3.6	1600	1600	1400	1717	1717	1408	3	5	5	500	550	3	643.0	II
5	3.9	2000	1400	1400	2117	1517	1408	3	5	5	600	700	4	663.9	
6	4.8	2000	1600	1500	2117	1717	1508	3	5	5	600	700	4	865.2	
7	4.9	1800	1800	1500	1917	1917	1508	3	5	5	600	600	4	869.2	III
8	5.8	2400	1600	1500	2517	1717	1508	3	5	5	600	600	5	967.1	
9	5.9	2200	1800	1500	2317	1917	1508	3	5	5	550	550	5	975.4	
10	9.1	2800	1800	1800	3005	2005	1809	3	6	5	700	700	5	1524.5	III
11	9.4	2600	2000	1800	2805	2205	1809	3	6	5	600	700	5	1538.6	
12	12.0	3000	2000	2000	3205	2205	2009	3	6	5	750	750	5	1770.6	
13	12.3	2800	2200	2000	3005	2405	2009	3	6	5	700	700	5	1784.6	
14	13.2	3000	2200	2000	3205	2405	2009	3	6	5	750	750	5	1863.2	
15	13.6	3400	2000	2000	3565	2165	2009	3	6	5	700	650	6	1913.4	IV
16	16.9	3200	2200	2400	3405	2405	2409	3	6	5	600	700	6	2256.3	
17	17.3	3600	2400	2000	3805	2605	2009	3	6	5	700	750	6	2203.3	III

注：L、B——为箱壁中—中尺寸；

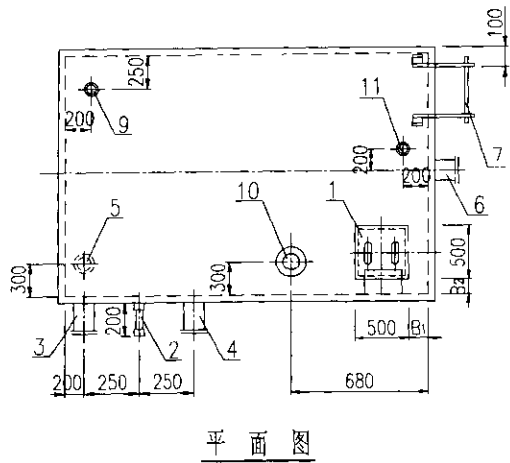
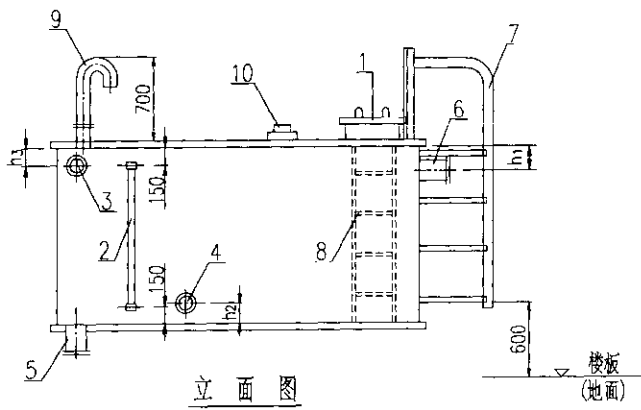
H——为箱顶、底板之间净尺寸；

水箱重量——为箱体、内、外人梯、人孔、盖的重量之和。

矩形给水箱选用表(一)		图集号	02S101
审核	校对	设计	页 40

型号	公称容积 m ³	箱体尺寸			外形尺寸			钢板厚度			基础参数			水箱重量 (kg)	简图
		L	B	H	L ₁	B ₁	H ₁	箱顶 δ_2	箱底 δ	箱壁 δ_1	间距 C	边距 C ₁	数量 n		
18	19.8	3800	2600	2000	4005	2805	2009	3	6	5	750	775	6	2410.7	III
19	19.6	3400	2400	2400	3605	2605	2409	3	6	5	680	680	6	2460.4	IV
20	22.4	4000	2800	2000	4205	3005	2009	3	6	5	800	800	6	2603.4	III
21	22.5	3600	2600	2400	3805	2805	2409	3	6	5	700	750	6	2724.3	IV
22	26.9	4000	2800	2400	4205	3005	2409	3	6	5	700	650	7	3035.3	IV
23	28.1	4400	3200	2000	4605	3365	2009	3	6	5	725	750	7	3002.5	III
24	32.6	4800	3400	2000	5005	3565	2009	3	6	5	800	800	7	3316.7	III
25	33.7	4400	3200	2400	4605	3365	2409	3	6	5	600	700	8	3455.6	IV
26	39.5	5200	3800	2400	5405	3965	2409	3	6	5	740	750	8	3797.5	III
27	39.1	4800	3400	2800	5005	3565	2809	3	6	5	680	700	8	3802.2	IV
28	42.5	5600	3800	2400	5805	4005	2409	3	6	5	700	700	9	4011.4	III
29	44.9	5200	3600	2400	5405	3805	2409	3	6	5	650	650	9	4151.5	III
30	48.6	5200	3600	2800	5405	3855	2809	3	6	5	650	650	9	4382.3	IV
31	51.0	5600	3800	2800	5805	4055	2809	3	6	5	700	700	9	4610.1	IV
32	55.3	5600	3800	2800	5805	4055	2809	3	6	5	700	700	9	4767.8	IV
33	58.2	5600	4000	2800	5805	4255	2809	3	6	5	700	700	9	4915.0	IV

矩形给水箱选用表(二) 图集号 02S101
 编制 李博 校对 汪冰 设计 任斌 页 41



编号	名称	型 号				
		1~5	6~11	12~19	20~27	28~33
3	溢流管	70	80	100	150	200
4	出水管	50	70	80	100	150
5	泄水管	50	50	70	70	80
6	进水管	50	70	80	100	150
9	透气管	50	50	70	70	80
	h ₁	75	85	90	100	125
	h ₂	75	85	90	100	125
	h ₃	85	90	100	125	150

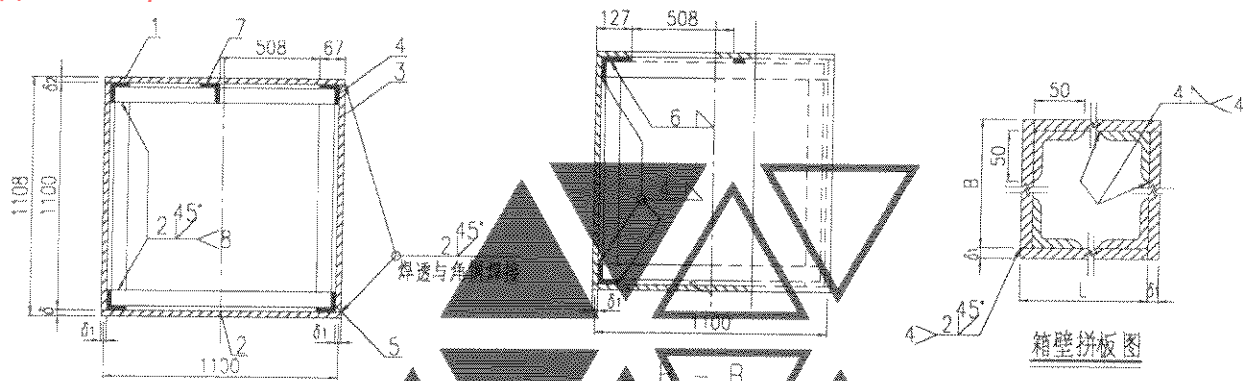
注:1.配管可按设计图纸增加或减少,但设计两个进水管时,其间距应 ≥ 450 .

2.B₁,B₂—见各型水箱图.

编号	名 称	编号	名 称
1	人 孔	7	外 人 梯
2	水 位 计	8	内 人 梯
3	溢 流 管	9	透 气 管
4	出 水 管	10	自 动 液 位 控 制 器
5	泄 水 管	11	药 液 管
6	进 水 管		

矩形给水箱配管及附件组装图 图集号 02S101

审核 李鸣 校对 刘源 设计 行发 页 42

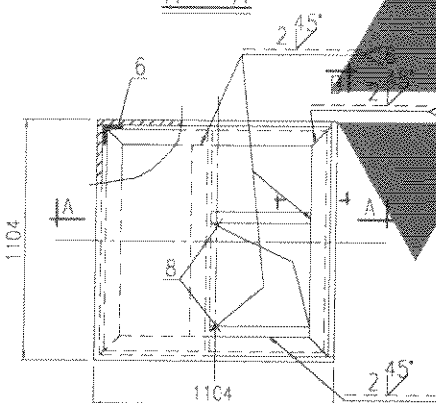


A - A

B - B

箱壁拼板图

材料表

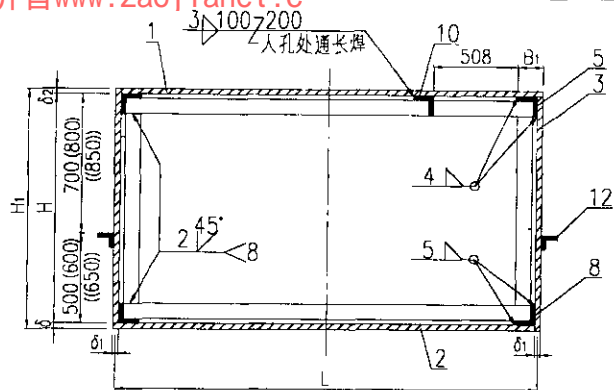


平面图

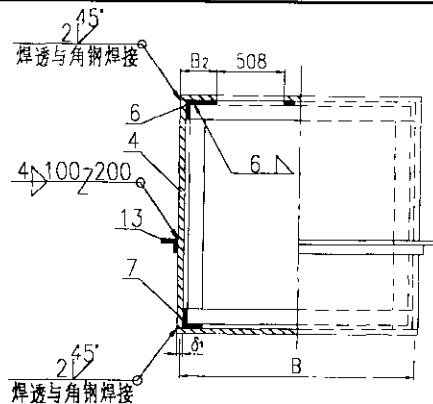
序号	名称	规格	数量	重量(kg)		备注
				单重	共重	
1	箱顶	钢板 $\delta_2=3$ 1104×1104	1	28.70	28.70	
2	箱底	钢板 $\delta_2=5$ 1104×1104	1	47.84	47.84	
3	箱壁	钢板 $\delta_1=4$ 1100×1100	4	37.99	151.96	
4	箱顶箍	角钢 $\angle 63 \times 6$ L=1096	4	6.27	25.08	
5	箱底箍	角钢 $\angle 63 \times 6$ L=1096	4	6.27	25.08	
6	侧板箍	角钢 $\angle 63 \times 6$ L=974	4	3.67	14.68	
7	人孔角钢	角钢 $\angle 6.3 \times 6$ L=1084	1	6.20	6.20	
8	人孔拉条	扁钢 -60×6 L=508	2	1.44	2.88	

总重302.42 kg

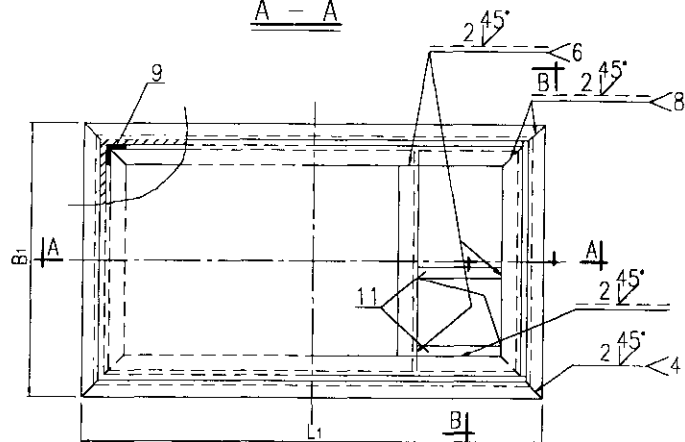
1# 矩形给水箱本体图 H=1100	图集号	02S101
审核 李功 校对 王... 设计 王... 制图 王...	页	43



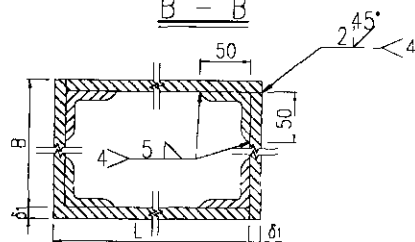
A - A



B - B



平面图



箱壁拼板图

	2#	3#	4#	5#	6#	7#	8#	9#
B ₁	67	80	79			80		
B ₂	127	140	139			140		

2# 3# 4# 5# 6# 7# 8# 9# 矩形给水水箱本体图	图集号	02S101
H=1200 (1400) ((1500))	页	44
审核 与 物 院 对 机 电 与 设计 审核		

2[#]矩形水箱材料表

3[#]矩形水箱材料表

尺寸	件号	名称	规格	数量	重量(kg)		备注
					单重	共重	
1400×1400×1200	1	箱顶	钢板 δ ₂ =3 1404×1404	1	46.42	46.42	
	2	箱底	钢板 δ =5 1404×1404	1	77.37	77.37	
	3	箱壁	钢板 δ ₁ =4 1400×1200	2	52.75	105.50	
	4	箱壁	钢板 δ ₁ =4 1400×1200	2	52.75	105.50	
	5	箱顶箍	角钢 ∠63×6 L=1396	2	7.99	15.98	
	6	箱顶箍	角钢 ∠63×6 L=1396	2	7.99	15.98	
	7	箱底箍	角钢 ∠63×6 L=1396	2	7.99	15.98	
	8	箱底箍	角钢 ∠63×6 L=1396	2	7.99	15.98	
	9	壁框箍	角钢 ∠50×5 L=1074	4	4.05	16.20	
	10	人孔角钢	角钢 ∠63×6 L=1384	1	7.92	7.92	
	11	人孔拉条	扁钢 -60×6 L=508	2	1.44	2.88	
	12	箱壁型钢	角钢 ∠50×5 L=1504	2	4.92	9.84	
	13	箱壁型钢	角钢 ∠50×5 L=1504	2	7.18	14.36	

总重:477.39 kg

尺寸	件号	名称	规格	数量	重量(kg)		备注
					单重	共重	
1400×1200×1200	1	箱顶	钢板 δ ₂ =3 1804×1204	1	51.15	51.15	
	2	箱底	钢板 δ =5 1804×1204	1	82.25	82.25	
	3	箱壁	钢板 δ ₁ =4 1200×1200	2	45.22	90.44	
	4	箱壁	钢板 δ ₁ =4 1800×1200	2	67.82	135.64	
	5	箱顶箍	角钢 ∠63×6 L=1196	2	6.84	13.68	
	6	箱顶箍	角钢 ∠63×6 L=1796	2	10.27	20.54	
	7	箱底箍	角钢 ∠63×6 L=1796	2	10.27	20.54	
	8	箱底箍	角钢 ∠63×6 L=1196	2	6.84	13.68	
	9	壁框箍	角钢 ∠50×5 L=1074	4	4.05	16.20	
	10	人孔角钢	角钢 ∠63×6 L=1184	1	6.77	6.77	
	11	人孔拉条	扁钢 -60×6 L=508	2	1.44	2.88	
	12	箱壁型钢	角钢 ∠50×5 L=1304	2	4.92	9.84	
	13	箱壁型钢	角钢 ∠50×5 L=1904	2	7.18	14.36	

总重:477.97 kg

2[#] 3[#]矩形水箱本体材料表
H=1200

图集号 02S101

审核 年 月 日 校对 设计 修改

页 45

4#矩形给水箱材料表

尺寸	件号	名称	规格	数量	重量(kg)		备注
					单重	共重	
1600×1600×1400	1	箱顶	钢板 $\delta_2=3$ 1605×1605	1	60.67	60.67	
	2	箱底	钢板 $\delta=5$ 1605×1605	1	101.19	101.19	
	3	箱壁	钢板 $\delta_1=5$ 1600×1400	2	87.92	175.84	
	4	箱壁	钢板 $\delta_1=5$ 1600×1400	2	87.92	175.84	
	5	箱顶箍	角钢 $\angle 75 \times 6$ L=1595	2	11.01	22.02	
	6	箱顶箍	角钢 $\angle 75 \times 6$ L=1595	2	11.01	22.02	
	7	箱底箍	角钢 $\angle 75 \times 6$ L=1595	2	11.01	22.02	
	8	箱底箍	角钢 $\angle 75 \times 6$ L=1595	2	11.01	22.02	
	9	壁框箍	角钢 $\angle 56 \times 5$ L=1250	4	5.31	21.24	
	10	人孔角钢	角钢 $\angle 75 \times 6$ L=1583	1	9.98	9.98	
	11	人孔拉条	扁钢 -60×6 L=508	2	1.44	2.88	
	12	箱壁型钢	角钢 $\angle 56 \times 5$ L=1717	2	7.30	14.60	
	13	箱壁型钢	角钢 $\angle 56 \times 5$ L=1717	2	7.30	14.60	

总重:642.90 kg

5#矩形给水箱材料表

尺寸	件号	名称	规格	数量	重量(kg)		备注
					单重	共重	
2000×1400×1400	1	箱顶	钢板 $\delta_2=3$ 2005×1405	1	66.34	66.34	
	2	箱底	钢板 $\delta=5$ 2005×1405	1	110.57	110.57	
	3	箱壁	钢板 $\delta_1=5$ 1400×1400	2	76.93	153.96	
	4	箱壁	钢板 $\delta_1=4$ 2000×1400	2	87.92	175.84	
	5	箱顶箍	角钢 $\angle 75 \times 6$ L=1396	2	9.64	19.28	
	6	箱顶箍	角钢 $\angle 75 \times 6$ L=1996	2	13.78	27.56	
	7	箱底箍	角钢 $\angle 75 \times 6$ L=1996	2	13.78	27.56	
	8	箱底箍	角钢 $\angle 75 \times 6$ L=1396	2	9.64	19.28	
	9	壁框箍	角钢 $\angle 56 \times 5$ L=1250	4	5.31	21.24	
	10	人孔角钢	角钢 $\angle 75 \times 6$ L=1384	1	8.60	8.60	
	11	人孔拉条	扁钢 -60×6 L=508	2	1.44	2.88	
	12	箱壁型钢	角钢 $\angle 56 \times 5$ L=1517	2	6.45	12.89	
	13	箱壁型钢	角钢 $\angle 56 \times 5$ L=2117	2	9.00	18.00	

总重:663.90 kg

4# 5#矩形给水箱本体材料表

H=1400

图集号

02S101

审核 5.2.2

校对 王A 设计 何

页

46

6#矩形给水箱材料表

7#矩形给水箱材料表

尺寸	件号	名称	规格	数量	重量(kg)		备注
					单重	共重	
2000×1600	1	箱顶	钢板 $\delta_2=3$ 2005×1605	1	75.78	75.78	
	2	箱底	钢板 $\delta=5$ 2005×1605	1	126.31	126.31	
	3	箱壁	钢板 $\delta_1=5$ 1800×1500	2	94.20	188.40	
	4	箱壁	钢板 $\delta_1=5$ 2000×1500	2	117.70	235.40	
	5	箱顶箍	角钢 $\angle 75 \times 6$ L=1595	2	11.01	22.02	
	6	箱顶箍	角钢 $\angle 75 \times 6$ L=1995	2	13.78	27.56	
	7	箱底箍	角钢 $\angle 75 \times 6$ L=1995	2	13.78	27.56	
	8	箱底箍	角钢 $\angle 75 \times 6$ L=1595	2	11.01	22.02	
	9	壁框箍	角钢 $\angle 56 \times 5$ L=1350	4	5.74	22.96	
	10	入孔角钢	角钢 $\angle 75 \times 6$ L=1585	1	9.96	9.96	
	11	入孔拉条	扁钢-60×6 L=508	2	1.44	2.88	
	12	箱壁型钢	角钢 $\angle 56 \times 5$ L=1717	2	8.15	16.30	
	13	箱壁型钢	角钢 $\angle 56 \times 5$ L=2117	2	8.15	16.30	

总重:797.53 kg

尺寸	件号	名称	规格	数量	重量(kg)		备注
					单重	共重	
2000×1600	1	箱顶	钢板 $\delta_2=3$ 1805×1805	1	76.73	76.73	
	2	箱底	钢板 $\delta=5$ 1805×1805	1	127.88	127.88	
	3	箱壁	钢板 $\delta_1=5$ 1800×1500	2	105.98	211.96	
	4	箱壁	钢板 $\delta_1=5$ 1800×1500	2	105.98	211.96	
	5	箱顶箍	角钢 $\angle 75 \times 6$ L=1795	2	12.40	24.80	
	6	箱顶箍	角钢 $\angle 75 \times 6$ L=1795	2	12.40	24.80	
	7	箱底箍	角钢 $\angle 75 \times 6$ L=1795	2	12.40	24.80	
	8	箱底箍	角钢 $\angle 75 \times 6$ L=1795	2	12.40	24.80	
	9	壁框箍	角钢 $\angle 56 \times 5$ L=1350	4	5.74	22.96	
	10	入孔角钢	角钢 $\angle 75 \times 6$ L=1783	1	11.36	11.36	
	11	入孔拉条	扁钢-60×6 L=508	2	1.44	2.88	
	12	箱壁型钢	角钢 $\angle 56 \times 5$ L=1917	2	8.15	16.30	
	13	箱壁型钢	角钢 $\angle 56 \times 5$ L=1917	2	8.15	16.30	

总重:797.53 kg

6# 7#矩形给水箱本体材料表		图集号	02S101
H=(1500)		页	47
审核	李以波 张明 张洪波 张洪波 张洪波	设计	任敏

8#矩形给水箱材料表

尺寸	件号	名称	规格	数量	重量(kg)		备注
					单重	共重	
2400×1600×1500	1	箱顶	钢板 $\delta_2=3$ 2405×1605	1	90.90	90.90	
	2	箱底	钢板 $\delta=5$ 2405×1605	1	151.51	151.51	
	3	箱壁	钢板 $\delta_1=5$ 1600×1500	2	94.20	188.40	
	4	箱壁	钢板 $\delta_1=5$ 2400×1500	2	141.30	282.60	
	5	箱顶箍	角钢 $\angle 75 \times 6$ L=1595	2	11.01	22.02	
	6	箱顶箍	角钢 $\angle 75 \times 6$ L=2395	2	16.54	33.08	
	7	箱底箍	角钢 $\angle 75 \times 6$ L=2395	2	16.54	33.08	
	8	箱底箍	角钢 $\angle 75 \times 6$ L=1595	2	11.01	22.02	
	9	壁框箍	角钢 $\angle 56 \times 5$ L=1350	4	5.74	22.96	
	10	人孔角钢	角钢 $\angle 75 \times 6$ L=1583	1	9.98	9.98	
	11	人孔拉条	扁钢 -60×6 L=508	2	1.44	2.88	
	12	箱壁型钢	角钢 $\angle 56 \times 5$ L=1717	2	7.30	14.60	
	13	箱壁型钢	角钢 $\angle 56 \times 5$ L=2517	2	10.70	21.40	

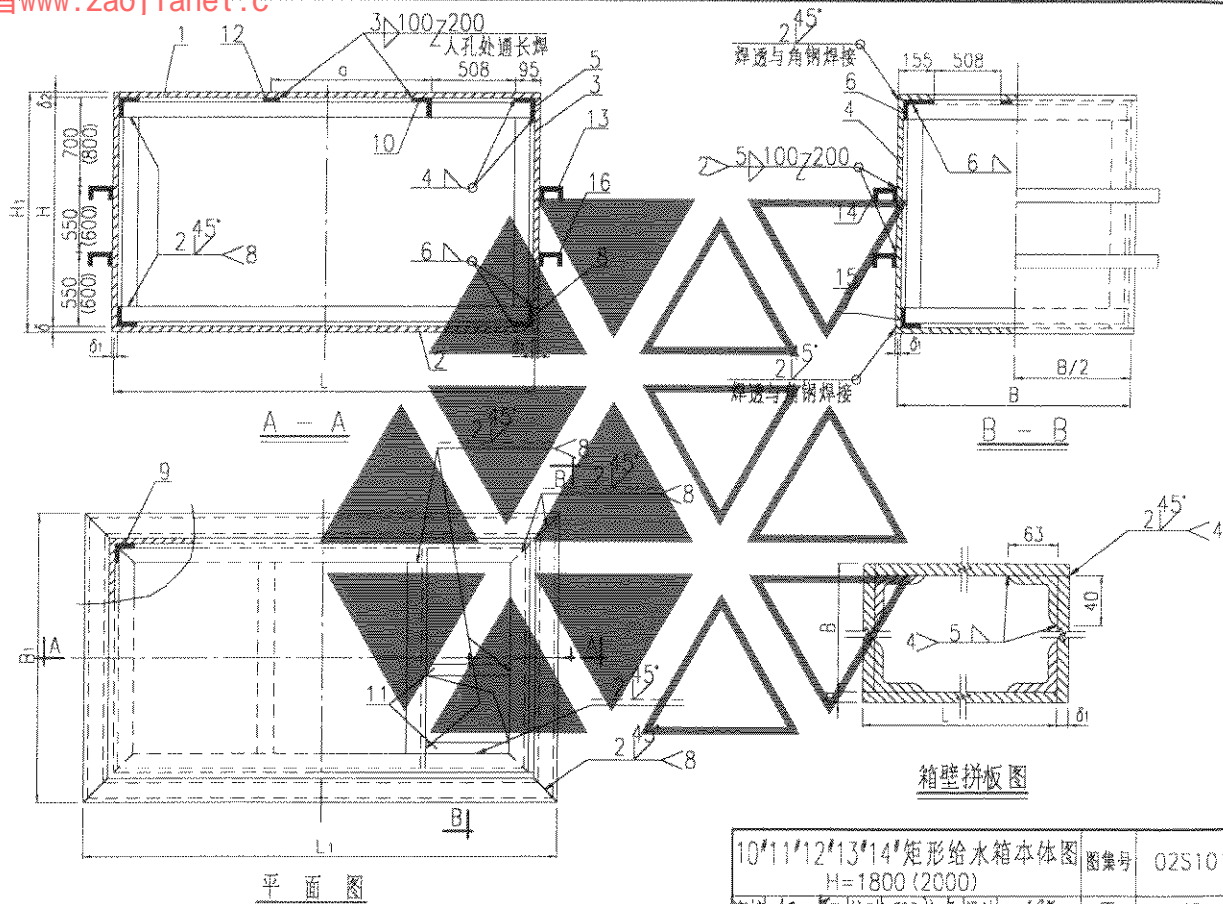
总重:895.43 kg

9#矩形给水箱材料表

尺寸	件号	名称	规格	数量	重量(kg)		备注
					单重	共重	
2200×1800×1500	1	箱顶	钢板 $\delta_2=3$ 2205×1805	1	93.73	93.73	
	2	箱底	钢板 $\delta=5$ 2205×1805	1	156.22	156.22	
	3	箱壁	钢板 $\delta_1=5$ 1800×1500	2	105.98	211.96	
	4	箱壁	钢板 $\delta_1=5$ 2200×1500	2	129.53	259.06	
	5	箱顶箍	角钢 $\angle 75 \times 6$ L=1795	2	12.40	24.80	
	6	箱顶箍	角钢 $\angle 75 \times 6$ L=2195	2	15.16	30.32	
	7	箱底箍	角钢 $\angle 75 \times 6$ L=2195	2	15.16	30.32	
	8	箱底箍	角钢 $\angle 75 \times 6$ L=1795	2	12.40	24.80	
	9	壁框箍	角钢 $\angle 56 \times 5$ L=1350	4	5.74	22.96	
	10	人孔角钢	角钢 $\angle 75 \times 6$ L=1783	1	11.36	11.36	
	11	人孔拉条	扁钢 -60×6 L=508	2	1.44	2.88	
	12	箱壁型钢	角钢 $\angle 56 \times 5$ L=1917	2	8.15	16.30	
	13	箱壁型钢	角钢 $\angle 56 \times 5$ L=2317	2	9.85	19.70	

总重:903.81 kg

8#9#矩形给水箱本体材料表		图集号	02S101
H=((1500))			
审核	设计	页	48



箱壁拼板图

10'11'12'13'14'矩形给水箱本体图 H=1800(2000)	图集号	02S101
伸线 安地 校核 设计 设计 设计	页	49

10#矩形给水箱材料表

尺寸	件号	名称	规格	数量	重量(kg)		备注
					单重	共重	
2800×1800×1800	1	箱顶	钢板 $\delta_2=3$ 2805×1805	1	119.23	119.23	
	2	箱底	钢板 $\delta=6$ 2805×1805	1	238.47	238.47	
	3	箱壁	钢板 $\delta_1=5$ 1800×1800	2	127.17	254.34	
	4	箱壁	钢板 $\delta_1=5$ 2800×1800	2	197.82	395.64	
	5	箱顶箍	角钢 $\angle 90 \times 8$ L=1795	2	19.65	39.30	
	6	箱顶箍	角钢 $\angle 90 \times 8$ L=2795	2	30.59	61.18	
	7	箱底箍	角钢 $\angle 90 \times 8$ L=2795	2	30.59	61.18	
	8	箱底箍	角钢 $\angle 90 \times 8$ L=1795	2	19.65	39.30	
	9	壁框箍	角钢 $\angle 63 \times 40 \times 6$ L=1620	4	7.51	30.04	
	10	人孔角钢	角钢 $\angle 90 \times 8$ L=1779	1	17.68	17.68	
	11	人孔拉条	扁钢 -60×6 L=508	2	1.44	2.88	
	12	箱顶拉条	扁钢 -60×6 L=1615	1	4.57	4.57	a=1105
	13	箱壁型钢	槽钢 C8 L=1965	2	15.81	31.62	
	14	箱壁型钢	槽钢 C8 L=2965	2	23.85	47.70	
	15	箱壁型钢	槽钢 C10 L=3005	2	30.05	60.10	
	16	箱壁型钢	槽钢 C10 L=2005	2	20.05	40.10	

总重:1443.33 kg

11#矩形给水箱材料表

尺寸	件号	名称	规格	数量	重量(kg)		备注
					单重	共重	
2600×2000×1800	1	箱顶	钢板 $\delta_2=3$ 2605×2005	1	123.00	123.00	
	2	箱底	钢板 $\delta=6$ 2605×2005	1	246.00	246.00	
	3	箱壁	钢板 $\delta_1=5$ 2000×1800	2	141.30	282.60	
	4	箱壁	钢板 $\delta_1=5$ 2600×1800	2	183.69	367.38	
	5	箱顶箍	角钢 $\angle 90 \times 8$ L=1995	2	21.84	43.68	
	6	箱顶箍	角钢 $\angle 90 \times 8$ L=2595	2	28.40	56.80	
	7	箱底箍	角钢 $\angle 90 \times 8$ L=2595	2	28.40	56.80	
	8	箱底箍	角钢 $\angle 90 \times 8$ L=1995	2	21.84	43.68	
	9	壁框箍	角钢 $\angle 63 \times 40 \times 6$ L=1620	4	7.51	30.04	
	10	人孔角钢	角钢 $\angle 90 \times 8$ L=1979	1	19.87	19.87	
	11	人孔拉条	扁钢 -60×6 L=508	2	1.44	2.88	
	12	箱顶拉条	扁钢 -60×6 L=1815	1	5.14	5.14	a=1005
	13	箱壁型钢	槽钢 C8 L=2165	2	17.42	34.84	
	14	箱壁型钢	槽钢 C8 L=2765	2	22.24	44.48	
	15	箱壁型钢	槽钢 C10 L=2805	2	28.05	56.10	
	16	箱壁型钢	槽钢 C10 L=2205	2	22.05	44.10	

总重:1457.39 kg

10#11#矩形给水箱本体材料表

H=1800

审核 李响 校对 张明 设计 任敏

图集号

02S101

页

50

12[#]矩形给水箱材料表

尺寸	件号	名称	规格	数量	重量(kg)		备注	
					单重	共重		
3000×2000×2000	1	箱顶	钢板 δ ₂ =3 3005×2005	1	141.89	141.89	2800×2000×2000	
	2	箱底	钢板 δ =6 3005×2005	1	283.78	283.78		
	3	箱壁	钢板 δ ₁ =5 2000×2000	2	157.00	314.00		
	4	箱壁	钢板 δ ₁ =5 3000×2000	2	235.50	471.00		
	5	箱顶箍	角钢 ∠90×8 L=1995	2	21.85	43.70		
	6	箱顶箍	角钢 ∠90×8 L=2995	2	32.78	65.56		
	7	箱底箍	角钢 ∠90×8 L=2995	2	32.78	65.56		
	8	箱底箍	角钢 ∠90×8 L=1995	2	21.85	43.70		
	9	壁框箍	角钢 ∠63×40×6 L=1820	4	8.44	33.76		
	10	人孔角钢	角钢 ∠90×8 L=1979	1	22.06	22.06		
	11	人孔拉条	扁钢 -60×6 L=508	2	1.44	2.88		
	12	箱顶拉条	扁钢 -60×6 L=1815	1	5.14	5.14		a=1205
	13	箱壁型钢	槽钢 C8 L=2165	2	19.03	38.06		
	14	箱壁型钢	槽钢 C8 L=3165	2	23.85	47.70		
	15	箱壁型钢	槽钢 C10 L=3205	2	30.05	60.10		
	16	箱壁型钢	槽钢 C10 L=2205	2	24.05	48.10		

总重:1698.82 kg

13[#]矩形给水箱材料表

尺寸	件号	名称	规格	数量	重量(kg)		备注	
					单重	共重		
2800×2000×2000	1	箱顶	钢板 δ ₂ =3 2805×2205	1	145.66	145.66	2800×2000×2000	
	2	箱底	钢板 δ =6 2805×2205	1	291.32	291.32		
	3	箱壁	钢板 δ ₁ =5 2200×2000	2	172.70	345.40		
	4	箱壁	钢板 δ ₁ =5 2800×2000	2	219.80	439.60		
	5	箱顶箍	角钢 ∠90×8 L=2195	2	24.03	48.06		
	6	箱顶箍	角钢 ∠90×8 L=2795	2	30.59	61.18		
	7	箱底箍	角钢 ∠90×8 L=2795	2	30.59	61.18		
	8	箱底箍	角钢 ∠90×8 L=2195	2	24.03	48.06		
	9	壁框箍	角钢 ∠63×40×6 L=1820	4	8.44	33.76		
	10	人孔角钢	角钢 ∠90×8 L=2179	1	22.06	22.06		
	11	人孔拉条	扁钢 -60×6 L=508	2	1.44	2.88		
	12	箱顶拉条	扁钢 -60×6 L=2015	1	5.70	5.70		a=2210
	13	箱壁型钢	槽钢 C8 L=2365	2	19.03	38.06		
	14	箱壁型钢	槽钢 C8 L=2965	2	23.85	47.70		
	15	箱壁型钢	槽钢 C10 L=3005	2	30.05	60.10		
	16	箱壁型钢	槽钢 C10 L=2405	2	24.05	48.10		

总重:1698.82 kg

12[#]13[#]矩形给水箱本体材料表
H=(2000)

图集号

02S101

审核 与校对 设计 任

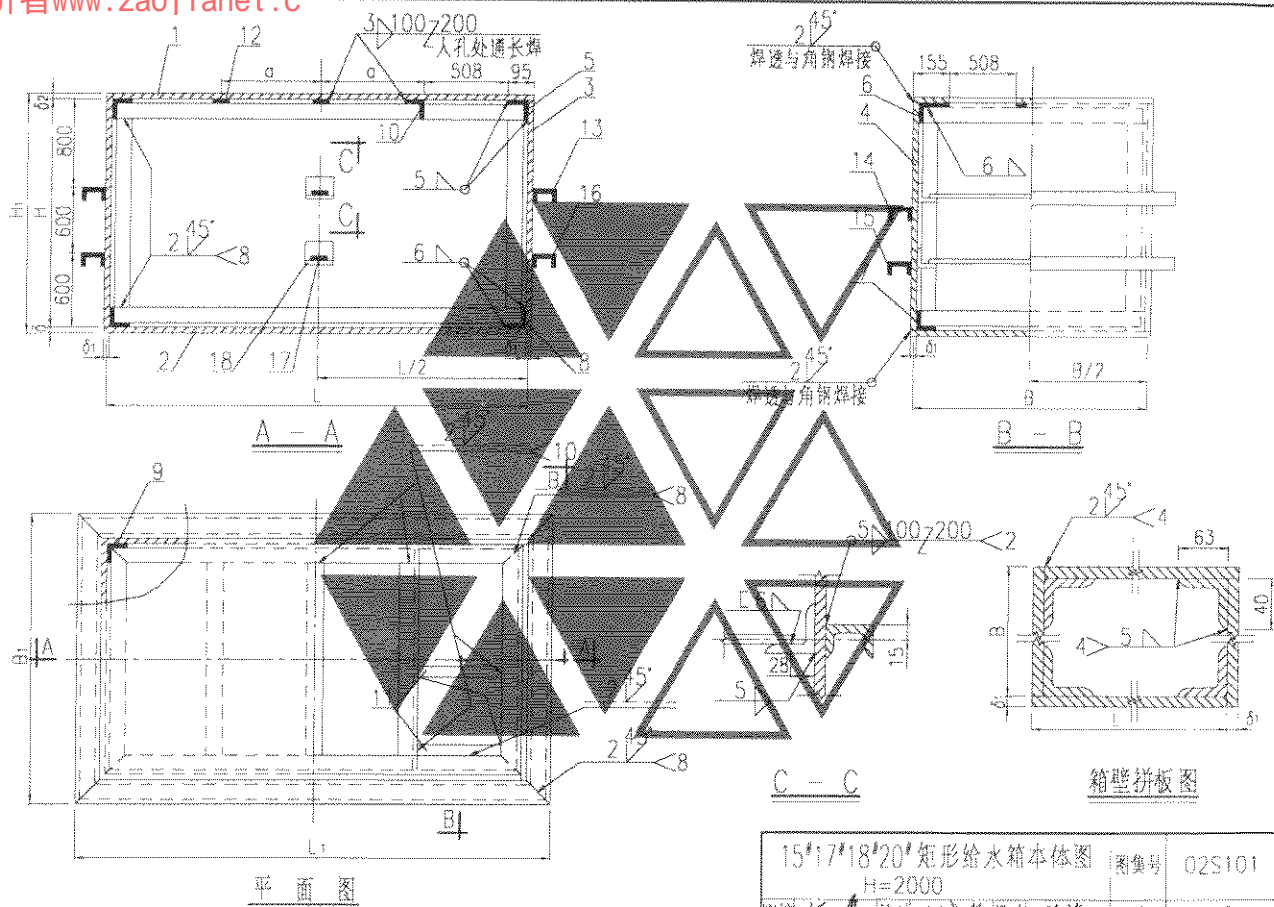
页

51

尺寸	件号	名称	规格	数量	重量(kg)		备注
					单重	共重	
3000×2200×2000	1	箱顶	钢板 $\delta_2=3$ 3005×2205	1	156.04	156.04	
	2	箱底	钢板 $\delta=6$ 3005×2205	1	312.09	312.09	
	3	箱壁	钢板 $\delta_1=5$ 2200×2000	2	172.70	345.40	
	4	箱壁	钢板 $\delta_1=5$ 3000×2000	2	235.50	471.00	
	5	箱顶箍	角钢 $\angle 90 \times 8$ L=2195	2	24.03	48.06	
	6	箱顶箍	角钢 $\angle 90 \times 8$ L=2995	2	32.78	65.56	
	7	箱底箍	角钢 $\angle 90 \times 8$ L=2995	2	32.78	65.56	
	8	箱底箍	角钢 $\angle 90 \times 8$ L=2195	2	24.03	48.06	
	9	壁框箍	角钢 $\angle 63 \times 40 \times 6$ L=1820	4	8.44	33.76	
	10	人孔角钢	角钢 $\angle 90 \times 8$ L=2179	1	22.06	22.06	
	11	人孔拉条	扁钢 -60×6 L=508	2	1.44	2.88	
	12	箱顶拉条	扁钢 -60×6 L=2015	1	5.70	5.70	$\alpha=1205$
	13	箱壁型钢	槽钢 C8 L=2365	2	19.03	38.06	
	14	箱壁型钢	槽钢 C8 L=3165	2	25.46	50.92	
	15	箱壁型钢	槽钢 C10 L=3205	2	32.05	64.10	
	16	箱壁型钢	槽钢 C10 L=2405	2	24.05	48.10	

总重:1777.35 kg

14#矩形给水箱本体材料表		图集号	02S101
H=(2000)			
审核	校对	设计	页
			52



15#矩形给水箱材料表

尺寸	件号	名称	规格	数量	重量(kg)		备注
					单重	共重	
3400×2000×2000	1	箱顶	钢板 $\delta_2=3$ 3405×2005	1	160.78	160.78	
	2	箱底	钢板 $\delta=6$ 3405×2005	1	321.56	321.56	
	3	箱壁	钢板 $\delta_1=5$ 2000×2000	2	157.00	314.00	
	4	箱壁	钢板 $\delta_1=5$ 3400×2000	2	266.90	533.80	
	5	箱顶箍	角钢 $\angle 90 \times 8$ L=1995	2	21.84	43.68	
	6	箱顶箍	角钢 $\angle 90 \times 8$ L=3395	2	37.16	74.32	
	7	箱底箍	角钢 $\angle 90 \times 8$ L=3395	2	37.16	74.32	
	8	箱底箍	角钢 $\angle 90 \times 8$ L=1995	2	21.84	43.68	
	9	壁框箍	角钢 $\angle 63 \times 40 \times 6$ L=1820	4	8.44	33.76	
	10	人孔角钢	角钢 $\angle 90 \times 8$ L=1979	1	19.87	19.87	
	11	人孔拉条	扁钢-60×6 L=508	2	1.44	2.88	
	12	箱顶拉条	扁钢-60×6 L=1815	1	5.14	5.14	$\alpha=1405$
	13	箱壁型钢	槽钢C8 L=2465	2	17.42	34.84	
	14	箱壁型钢	槽钢C8 L=3565	2	28.68	57.36	
	15	箱壁型钢	槽钢C8 L=3565	2	28.68	57.36	
	16	箱壁型钢	槽钢C8 L=2165	2	17.42	34.84	
	17	内拉条	扁钢-60×6 L=1939	2	5.48	10.96	
	18	节点角钢	角钢 $\angle 90 \times 8$ L=100	4	1.10	4.40	

总重:1827.55 kg

17#矩形给水箱材料表

尺寸	件号	名称	规格	数量	重量(kg)		备注
					单重	共重	
3600×2400×2000	1	箱顶	钢板 $\delta_2=3$ 3605×2405	1	204.18	204.18	
	2	箱底	钢板 $\delta=6$ 3605×2405	1	408.36	408.36	
	3	箱壁	钢板 $\delta_1=5$ 2400×2000	2	188.40	376.80	
	4	箱壁	钢板 $\delta_1=5$ 3600×2000	2	282.60	565.20	
	5	箱顶箍	角钢 $\angle 90 \times 8$ L=2395	2	26.22	52.44	
	6	箱顶箍	角钢 $\angle 90 \times 8$ L=3595	2	39.35	70.70	
	7	箱底箍	角钢 $\angle 90 \times 8$ L=3595	2	39.35	70.70	
	8	箱底箍	角钢 $\angle 90 \times 8$ L=2395	2	26.22	52.44	
	9	壁框箍	角钢 $\angle 63 \times 40 \times 6$ L=1820	4	8.44	33.76	
	10	人孔角钢	角钢 $\angle 90 \times 8$ L=2379	1	26.04	26.04	
	11	人孔拉条	扁钢-60×6 L=508	2	1.44	2.88	
	12	箱顶拉条	扁钢-60×6 L=2215	1	6.27	6.27	$\alpha=1205$
	13	箱壁型钢	槽钢C8 L=2565	2	20.64	41.28	
	14	箱壁型钢	槽钢C8 L=3765	2	30.29	60.58	
	15	箱壁型钢	槽钢C10 L=3805	2	38.05	76.10	
	16	箱壁型钢	槽钢C10 L=2605	2	26.05	52.10	
	17	内拉条	扁钢-60×6 L=2339	2	6.62	13.24	
18	节点角钢	角钢 $\angle 90 \times 8$ L=100	4	1.10	4.40		

总重:2117.47 kg

15#17#矩形给水箱本体材料表
H=2000

图集号 02S101

审核 校对 设计 修改

页 54

18#矩形给水箱材料表

尺寸	件号	名称	规格	数量	重量(kg)		备注
					单重	共重	
3800×2600×2000	1	箱顶	钢板 δ ₂ =3 3805×2605	1	233.43	233.43	
	2	箱底	钢板 δ=6 3805×2605	1	466.86	466.86	
	3	箱壁	钢板 δ ₁ =5 2600×2000	2	204.10	408.20	
	4	箱壁	钢板 δ ₁ =5 3800×2000	2	298.30	596.60	
	5	箱顶箍	角钢 ∠90×8 L=2595	2	28.40	56.80	
	6	箱顶箍	角钢 ∠90×8 L=3795	2	41.50	83.00	
	7	箱底箍	角钢 ∠90×8 L=3795	2	41.54	83.08	
	8	箱底箍	角钢 ∠90×8 L=2595	2	28.30	56.60	
	9	壁框箍	角钢 ∠63×40×6 L=1820	4	8.44	33.76	
	10	人孔角钢	角钢 ∠90×8 L=2579	1	28.62	28.62	
	11	人孔拉条	扁钢 -60×6 L=508	2	1.44	2.88	
	12	箱顶拉条	扁钢 -60×6 L=2415	2	7.40	14.80	ρ=1337
	13	箱壁型钢	槽钢 C8 L=2765	2	22.24	44.48	
	14	箱壁型钢	槽钢 C8 L=3965	2	33.51	67.02	
	15	箱壁型钢	槽钢 C10 L=4005	2	42.05	84.10	
	16	箱壁型钢	槽钢 C10 L=2805	2	30.05	60.10	
	17	内拉条	扁钢 -60×6 L=2539	2	7.81	15.62	
	18	节点角钢	角钢 ∠90×8 L=100	4	1.10	4.40	

总重:2324.84 kg

20#矩形给水箱材料表

尺寸	件号	名称	规格	数量	重量(kg)		备注
					单重	共重	
4000×2600×2000	1	箱顶	钢板 δ ₂ =3 4005×2805	1	264.56	264.56	
	2	箱底	钢板 δ=6 4005×2805	1	529.12	529.12	
	3	箱壁	钢板 δ ₁ =5 2800×2000	2	219.80	439.60	
	4	箱壁	钢板 δ ₁ =5 4000×2000	2	314.00	628.00	
	5	箱顶箍	角钢 ∠90×8 L=2795	2	30.59	61.18	
	6	箱顶箍	角钢 ∠90×8 L=3995	2	43.73	87.46	
	7	箱底箍	角钢 ∠90×8 L=3995	2	43.73	87.46	
	8	箱底箍	角钢 ∠90×8 L=2795	2	30.59	61.18	
	9	壁框箍	角钢 ∠63×40×6 L=1820	4	8.44	33.76	
	10	人孔角钢	角钢 ∠90×8 L=2779	1	28.62	28.62	
	11	人孔拉条	扁钢 -60×6 L=508	2	1.44	2.88	
	12	箱顶拉条	扁钢 -60×6 L=2615	2	7.40	14.80	ρ=1337
	13	箱壁型钢	槽钢 C8 L=2965	2	23.85	47.70	
	14	箱壁型钢	槽钢 C8 L=4165	2	33.51	67.02	
	15	箱壁型钢	槽钢 C10 L=4205	2	42.05	84.10	
	16	箱壁型钢	槽钢 C10 L=3005	2	30.05	60.10	
	17	内拉条	扁钢 -60×6 L=2739	2	7.81	15.62	
	18	节点角钢	角钢 ∠90×8 L=100	4	1.10	4.40	

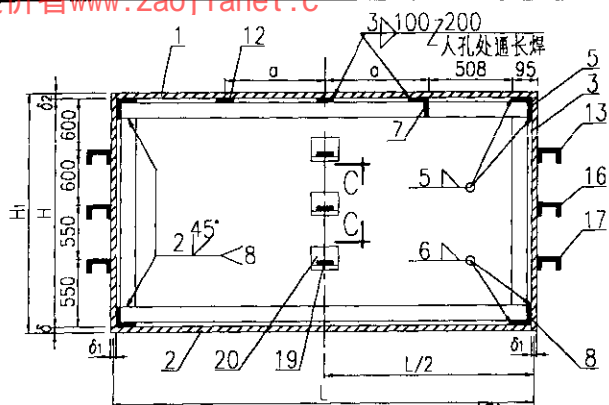
总重:2517.56 kg

18#20#矩形给水箱本体材料表
H=2000

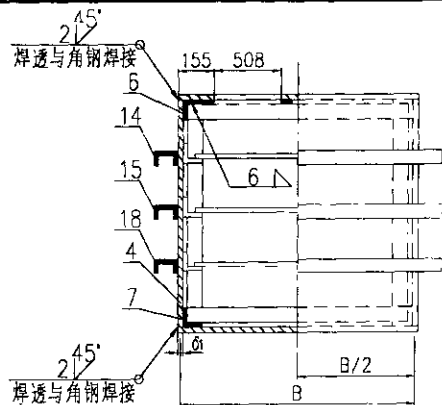
图集号 02S101

审核 李伟 校对 王明 设计 任斌

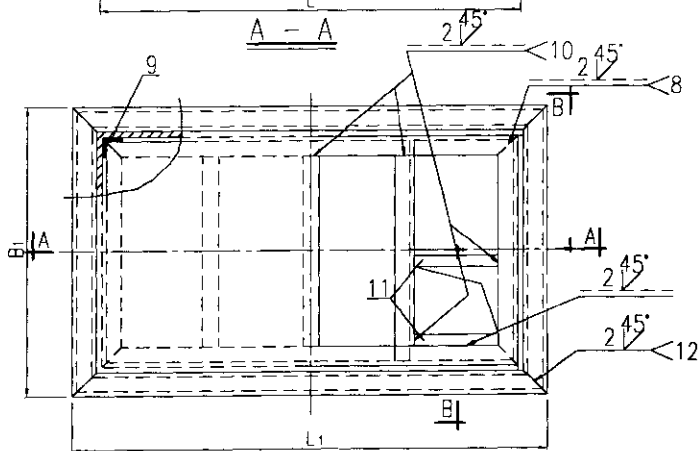
页 55



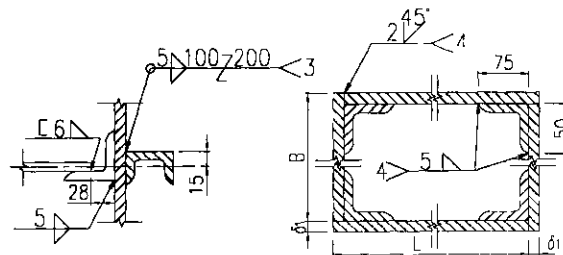
A - A



B - B



平面图



C - C

箱壁拼板图

16'19'21'22'矩形水箱本体图 H=2400	图集号 02S'01
审核 校对 设计 修改	页 56

16'矩形给水箱材料表

尺寸	件号	名称	规格	数量	重量(kg)		备注
					单重	共重	
3200×2200×2400	1	箱顶	钢板 δ ₂ =3 3205×2205	1	166.43	166.43	
	2	箱底	钢板 δ =6 3205×2205	1	332.86	332.86	
	3	箱壁	钢板 δ ₁ =5 2200×2400	2	207.24	414.18	
	4	箱壁	钢板 δ ₁ =5 3200×2400	2	301.44	602.88	
	5	箱顶箍	角钢 ∠90×8 L=2195	2	24.03	48.06	
	6	箱顶箍	角钢 ∠90×8 L=3195	2	34.97	69.94	
	7	箱底箍	角钢 ∠90×8 L=3195	2	34.97	69.94	
	8	箱底箍	角钢 ∠90×8 L=2195	2	24.03	48.06	
	9	壁框箍	角钢 ∠75×50×6 L=2220	4	12.65	50.60	
	10	人孔角钢	角钢 ∠90×8 L=2179	1	22.06	22.06	
	11	人孔拉条	扁钢 -60×6 L=508	2	1.44	2.88	
	12	箱顶拉条	扁钢 -60×6 L=2015	2	6.27	12.54	d=937
	13	箱壁型钢	槽钢 C8 L=2365	2	20.64	41.28	
	14	箱壁型钢	槽钢 C8 L=3565	2	28.68	57.14	
	15	箱壁型钢	槽钢 C8 L=3365	2	28.68	57.06	
	16	箱壁型钢	槽钢 C8 L=2365	2	20.64	41.28	
	17	箱壁型钢	槽钢 C10 L=2405	2	26.05	52.10	
	18	箱壁型钢	槽钢 C10 L=3405	2	36.05	72.10	
	19	内拉条	扁钢 -60×6 L=2139	3	6.62	19.86	
	20	节点角钢	角钢 ∠90×8 L=100	6	1.10	6.60	

总重:2158.94 kg

19'矩形给水箱材料表

尺寸	件号	名称	规格	数量	重量(kg)		备注
					单重	共重	
3200×2400×2400	1	箱顶	钢板 δ ₂ =3 3405×2405	1	192.85	192.85	
	2	箱底	钢板 δ =6 3405×2405	1	385.70	385.70	
	3	箱壁	钢板 δ ₁ =5 2400×2400	2	226.08	452.16	
	4	箱壁	钢板 δ ₁ =5 3400×2400	2	320.28	640.56	
	5	箱顶箍	角钢 ∠90×8 L=2395	2	26.22	52.44	
	6	箱顶箍	角钢 ∠90×8 L=3395	2	37.16	74.32	
	7	箱底箍	角钢 ∠90×8 L=3395	2	37.16	74.32	
	8	箱底箍	角钢 ∠90×8 L=2395	2	26.22	52.44	
	9	壁框箍	角钢 ∠75×50×6 L=2220	4	12.65	50.60	
	10	人孔角钢	角钢 ∠90×8 L=2379	1	24.25	24.25	
	11	人孔拉条	扁钢 -60×6 L=508	2	1.44	2.88	
	12	箱顶拉条	扁钢 -60×6 L=2215	2	6.27	12.54	d=937
	13	箱壁型钢	槽钢 C8 L=2565	2	20.64	41.28	
	14	箱壁型钢	槽钢 C8 L=3565	2	28.68	57.36	
	15	箱壁型钢	槽钢 C8 L=3365	2	28.68	57.36	
	16	箱壁型钢	槽钢 C8 L=2565	2	20.64	41.28	
	17	箱壁型钢	槽钢 C10 L=2605	2	26.05	52.10	
	18	箱壁型钢	槽钢 C10 L=3605	2	36.05	72.10	
	19	内拉条	扁钢 -60×6 L=2339	3	6.62	19.86	
	20	节点角钢	角钢 ∠90×8 L=100	6	1.10	6.60	

总重:2363.00 kg

16'19'矩形给水箱本体材料表		图集号	02S101
H=2400		页	57
审核 李力 校对 李力 设计 仲波			

21#矩形给水箱材料表

尺寸	件号	名称	规格	数量	重量(kg)		备注
					单重	共重	
3600×2600×2400	1	箱顶	钢板 $\delta_2=3$ 3605×2605	1	221.16	221.16	
	2	箱底	钢板 $\delta=6$ 3605×2605	1	442.32	442.32	
	3	箱壁	钢板 $\delta_1=5$ 2600×2400	2	244.92	489.84	
	4	箱壁	钢板 $\delta_1=5$ 3600×2400	2	339.12	678.24	
	5	箱顶箍	角钢 $\angle 90 \times 8$ L=2595	2	28.40	56.80	
	6	箱顶箍	角钢 $\angle 90 \times 8$ L=3595	2	39.35	78.70	
	7	箱底箍	角钢 $\angle 90 \times 8$ L=3595	2	39.35	78.70	
	8	箱底箍	角钢 $\angle 90 \times 8$ L=2595	2	28.40	56.80	
	9	壁框箍	角钢 $\angle 75 \times 50 \times 6$ L=2220	4	12.65	50.60	
	10	人孔角钢	角钢 $\angle 90 \times 8$ L=2579	1	26.43	26.43	
	11	人孔拉条	扁钢 -60×6 L=508	2	1.44	2.88	
	12	箱顶拉条	扁钢 -60×6 L=2415	2	6.83	13.66	$\alpha=1003$
	13	箱壁型钢	槽钢 C8 L=2765	2	22.24	44.48	
	14	箱壁型钢	槽钢 C8 L=3765	2	30.29	60.58	
	15	箱壁型钢	槽钢 C10 L=3805	2	38.05	76.10	
	16	箱壁型钢	槽钢 C10 L=2805	2	28.05	56.10	
	17	箱壁型钢	槽钢 C12.6 L=2857	2	35.20	70.40	
	18	箱壁型钢	槽钢 C12.6 L=3857	2	47.51	95.02	
	19	内拉条	扁钢 -60×6 L=2539	3	7.19	21.57	
	20	节点角钢	角钢 $\angle 90 \times 8$ L=100	6	1.10	6.60	

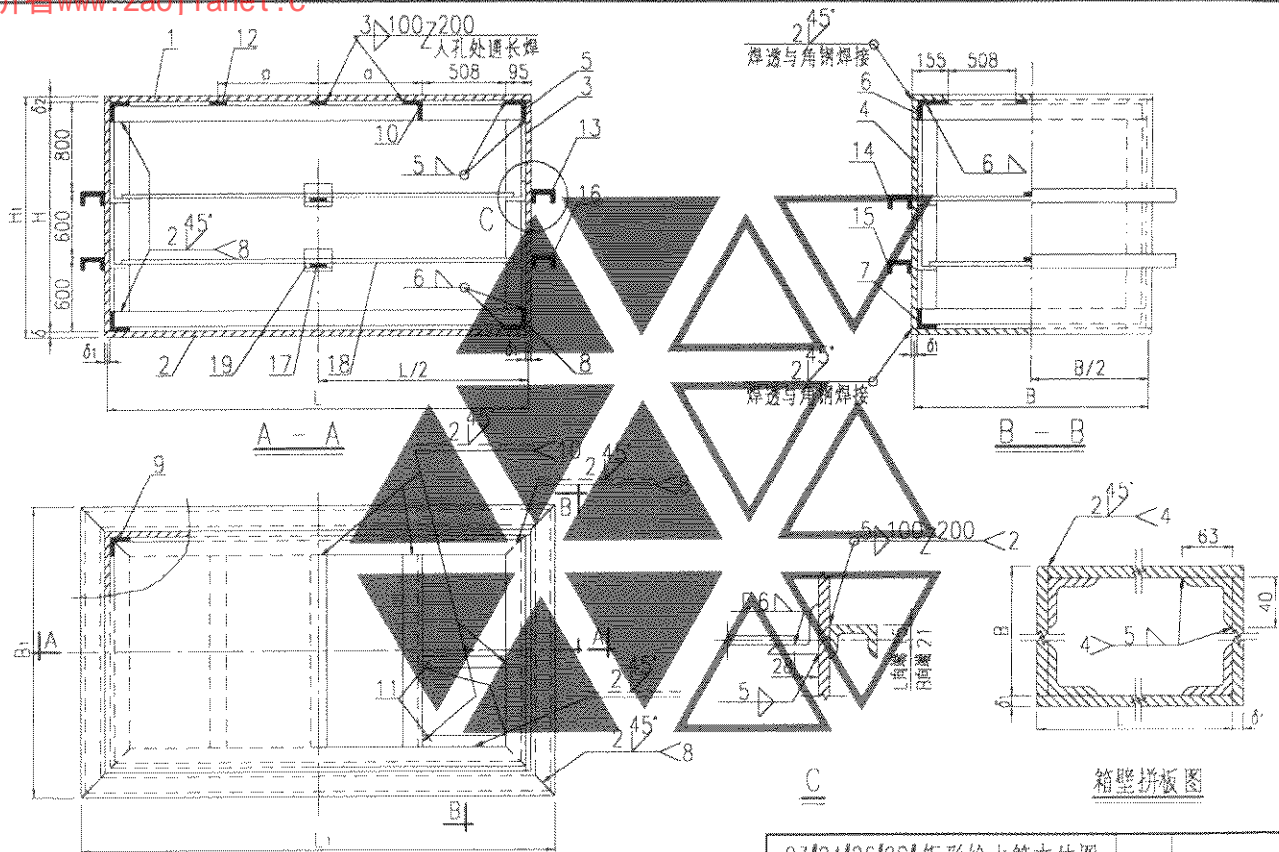
总重:2626.97 kg

22#矩形给水箱材料表

尺寸	件号	名称	规格	数量	重量(kg)		备注
					单重	共重	
4000×2800×2400	1	箱顶	钢板 $\delta_2=3$ 4005×2805	1	264.56	264.56	
	2	箱底	钢板 $\delta=6$ 4005×2805	1	529.12	529.12	
	3	箱壁	钢板 $\delta_1=5$ 2800×2400	2	263.76	527.52	
	4	箱壁	钢板 $\delta_1=5$ 4000×2400	2	376.80	753.60	
	5	箱顶箍	角钢 $\angle 90 \times 8$ L=2795	2	30.59	61.18	
	6	箱顶箍	角钢 $\angle 90 \times 8$ L=3995	2	43.73	87.46	
	7	箱底箍	角钢 $\angle 90 \times 8$ L=3995	2	43.73	87.46	
	8	箱底箍	角钢 $\angle 90 \times 8$ L=2795	2	30.59	61.18	
	9	壁框箍	角钢 $\angle 75 \times 50 \times 6$ L=2220	4	12.65	50.60	
	10	人孔角钢	角钢 $\angle 90 \times 8$ L=2779	1	28.62	28.62	
	11	人孔拉条	扁钢 -60×6 L=508	2	1.44	2.88	
	12	箱顶拉条	扁钢 -60×6 L=2615	2	7.40	14.80	$\alpha=1137$
	13	箱壁型钢	槽钢 C8 L=2965	2	23.85	47.70	
	14	箱壁型钢	槽钢 C8 L=4165	2	33.51	67.02	
	15	箱壁型钢	槽钢 C10 L=4205	2	42.05	84.10	
	16	箱壁型钢	槽钢 C10 L=3005	2	30.05	60.10	
	17	箱壁型钢	槽钢 C12.6 L=3057	2	37.66	75.32	
	18	箱壁型钢	槽钢 C12.6 L=4257	2	52.44	104.88	
	19	内拉条	扁钢 -60×6 L=2739	3	7.75	23.25	
	20	节点角钢	角钢 $\angle 90 \times 8$ L=100	6	1.10	6.60	

总重:2937.95 kg

21#22#矩形给水箱本体材料表		图集号	02S101
H=2400		页	58
审核	校对	设计	



平面图

23'24'26'28'矩形给水水箱本体图	图集号	02S101
H=2000	页	59
审核 孙志超 校对 孙志超 设计 孙志超		

23#矩形给水箱材料表

尺寸	件号	名称	规格	数量	重量(kg)		备注
					单重	共重	
4400×3200×2000	1	箱顶	钢板 $\delta_2=3$ 4405×3205	1	332.48	332.48	
	2	箱底	钢板 $\delta=6$ 4405×3205	1	664.96	664.96	
	3	箱壁	钢板 $\delta_1=5$ 3200×2000	2	251.20	502.40	
	4	箱壁	钢板 $\delta_1=5$ 4400×2000	2	345.40	690.80	
	5	箱顶箍	角钢 $\angle 90 \times 8$ L=3195	2	34.97	69.94	
	6	箱顶箍	角钢 $\angle 90 \times 8$ L=4395	2	48.11	96.22	
	7	箱底箍	角钢 $\angle 90 \times 8$ L=4395	2	48.11	96.22	
	8	箱底箍	角钢 $\angle 90 \times 8$ L=3195	2	34.97	69.94	
	9	壁框箍	角钢 $\angle 63 \times 40 \times 6$ L=1820	4	8.44	33.76	
	10	人孔角钢	角钢 $\angle 90 \times 8$ L=3179	1	33.00	33.00	
	11	人孔拉条	扁钢 -60×6 L=508	2	1.44	2.88	
	12	箱顶拉条	扁钢 -60×6 L=3015	2	8.53	17.06	$a=1270$
	13	箱壁型钢	槽钢 C8 L=3365	2	27.07	54.14	
	14	箱壁型钢	槽钢 C8 L=4565	2	36.73	73.46	
	15	箱壁型钢	槽钢 L8 L=4565	2	36.73	73.46	
	16	箱壁型钢	槽钢 C8 L=3365	2	27.07	54.14	
	17	内拉条	扁钢 -60×6 L=3139	2	9.06	18.12	
	18	内拉条	扁钢 -60×6 L=4339	2	12.44	24.88	
	19	节点角钢	角钢 $\angle 90 \times 8$ L=100	8	1.10	8.80	

总重:2916.66 kg

24#矩形给水箱材料表

尺寸	件号	名称	规格	数量	重量(kg)		备注
					单重	共重	
4800×3400×2000	1	箱顶	钢板 $\delta_2=3$ 4805×3405	1	385.30	385.30	
	2	箱底	钢板 $\delta=6$ 4805×3405	1	770.60	770.60	
	3	箱壁	钢板 $\delta_1=5$ 3400×2000	2	266.90	533.80	
	4	箱壁	钢板 $\delta_1=5$ 4800×2000	2	376.80	753.60	
	5	箱顶箍	角钢 $\angle 90 \times 8$ L=3395	2	37.16	74.32	
	6	箱顶箍	角钢 $\angle 90 \times 8$ L=4795	2	52.49	104.98	
	7	箱底箍	角钢 $\angle 90 \times 8$ L=4795	2	52.49	104.98	
	8	箱底箍	角钢 $\angle 90 \times 8$ L=3395	2	37.16	74.32	
	9	壁框箍	角钢 $\angle 63 \times 40 \times 6$ L=1820	4	8.44	33.76	
	10	人孔角钢	角钢 $\angle 90 \times 8$ L=3379	1	35.19	35.19	
	11	人孔拉条	扁钢 -60×6 L=508	2	1.44	2.88	
	12	箱顶拉条	扁钢 -60×6 L=3215	2	9.10	18.20	$a=1053$
	13	箱壁型钢	槽钢 C8 L=3565	2	28.68	57.36	
	14	箱壁型钢	槽钢 C8 L=4965	2	39.94	79.88	
	15	箱壁型钢	槽钢 C8 L=4965	2	39.94	79.88	
	16	箱壁型钢	槽钢 C8 L=3565	2	28.68	57.36	
	17	内拉条	扁钢 -60×6 L=3339	2	9.62	19.24	
	18	内拉条	扁钢 -60×6 L=4739	2	13.68	27.36	
	19	节点角钢	角钢 $\angle 90 \times 8$ L=100	8	1.10	8.80	

总重:3230.91 kg

23#24#矩形给水箱本体材料表 H=2000		图集号	02S101
审核	校对	设计	页 60

26[#]矩形给水箱材料表

尺寸	件号	名称	规格	数量	重量(kg)		备注
					单重	共重	
5200×3800×2000	1	箱顶	钢板 δ ₂ =3 5205×3805	1	466.41	466.41	
	2	箱底	钢板 δ=6 5205×3805	1	932.82	932.82	
	3	箱壁	钢板 δ ₁ =5 3800×2000	2	298.30	596.60	
	4	箱壁	钢板 δ ₁ =5 5200×2000	2	408.20	816.40	
	5	箱顶箍	角钢 ∠90×8 L=3795	2	41.54	83.08	
	6	箱顶箍	角钢 ∠90×8 L=5195	2	56.86	113.72	
	7	箱底箍	角钢 ∠90×8 L=5195	2	56.86	113.72	
	8	箱底箍	角钢 ∠90×8 L=3795	2	41.54	83.08	
	9	壁框箍	角钢 ∠63×40×6 L=1820	4	8.44	33.76	
	10	人孔角钢	角钢 ∠90×8 L=3779	1	39.57	39.57	
	11	人孔拉条	扁钢 -60×6 L=508	2	1.44	2.88	
	12	箱顶拉条	扁钢 -60×6 L=3615	2	10.23	40.92	a=1002
	13	箱壁型钢	槽钢 C8 L=3965	2	31.90	63.80	
	14	箱壁型钢	槽钢 C8 L=5365	2	46.38	92.76	
	15	箱壁型钢	槽钢 C10 L=5450	2	58.05	116.10	
	16	箱壁型钢	槽钢 C10 L=4005	2	40.05	80.10	
	17	内拉条	扁钢 -60×6 L=3739	2	10.76	21.52	
	18	内拉条	扁钢 -60×6 L=5139	2	15.84	31.68	
	19	节点角钢	角钢 ∠90×8 L=100	8	1.10	8.80	

总重:3711.65 kg

28[#]矩形给水箱材料表

尺寸	件号	名称	规格	数量	重量(kg)		备注
					单重	共重	
5200×3800×2000	1	箱顶	钢板 δ ₂ =3 5605×3805	1	502.25	466.41	
	2	箱底	钢板 δ=6 5605×3805	1	1004.50	1004.50	
	3	箱壁	钢板 δ ₁ =5 3800×2000	2	298.30	596.60	
	4	箱壁	钢板 δ ₁ =5 5600×2000	2	439.60	879.20	
	5	箱顶箍	角钢 ∠90×8 L=3795	2	41.54	83.08	
	6	箱顶箍	角钢 ∠90×8 L=5595	2	61.24	122.48	
	7	箱底箍	角钢 ∠90×8 L=5595	2	61.24	122.48	
	8	箱底箍	角钢 ∠90×8 L=3795	2	41.54	83.08	
	9	壁框箍	角钢 ∠63×40×6 L=1820	4	8.44	33.76	
	10	人孔角钢	角钢 ∠90×8 L=3779	1	39.57	39.57	
	11	人孔拉条	扁钢 -60×6 L=508	2	1.44	2.88	
	12	箱顶拉条	扁钢 -60×6 L=3615	2	10.23	40.92	a=1002
	13	箱壁型钢	槽钢 C8 L=3965	2	31.90	63.80	
	14	箱壁型钢	槽钢 C8 L=5765	2	46.38	92.76	
	15	箱壁型钢	槽钢 C10 L=5805	2	58.05	116.10	
	16	箱壁型钢	槽钢 C10 L=4005	2	40.05	80.10	
	17	内拉条	扁钢 -60×6 L=3739	2	10.76	21.52	
	18	内拉条	扁钢 -60×6 L=5539	2	15.84	31.68	
	19	节点角钢	角钢 ∠90×8 L=100	8	1.10	8.80	

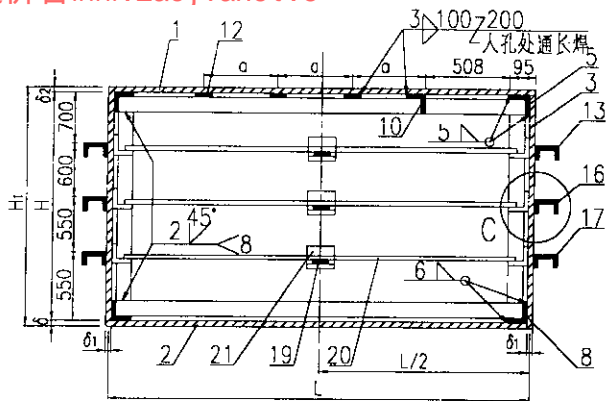
总重3889.72 kg

26[#]28[#]矩形给水箱本体材料表
H=2000

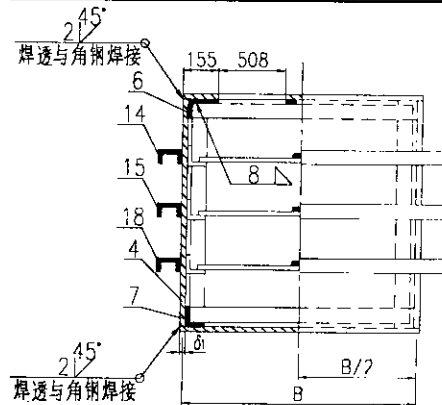
图集号 02S101

审核 李鹏 校对 刘明 设计 伊放

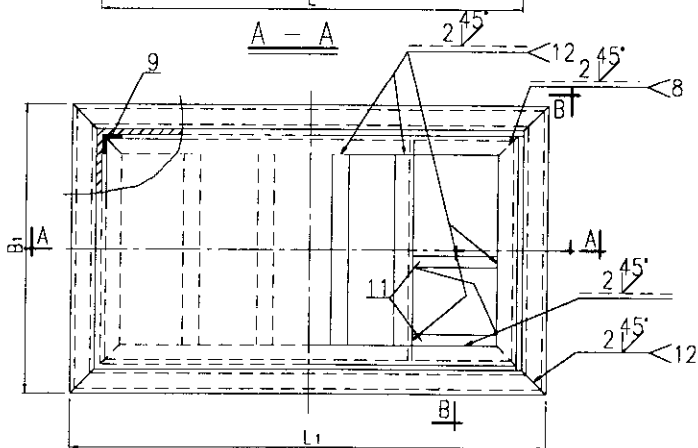
页 61



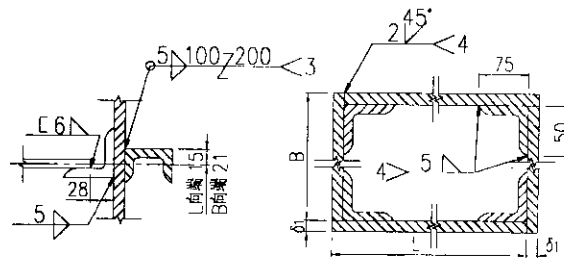
A - A



B - B



平面图



C

箱壁拼板图

25*27*29*31° 矩形给水箱本体图 H=2400	图集号	02S101
审核 李... 校对 王... 设计 任... 任...	页	62

25[#]矩形给水箱材料表

尺寸	件号	名称	规格	数量	重量(kg)		备注
					单重	共重	
4400×3200×2400	1	箱顶	钢板 $\delta_1=3$ 4405×3205	1	332.48	332.48	
	2	箱底	钢板 $\delta_1=6$ 4405×3205	1	664.96	664.96	
	3	箱壁	钢板 $\delta_1=5$ 3200×2400	2	301.44	602.88	
	4	箱壁	钢板 $\delta_1=5$ 4400×2400	2	414.48	828.96	
	5	箱顶筋	角钢 $\angle 90 \times 8$ L=3195	2	34.97	69.94	
	6	箱顶筋	角钢 $\angle 90 \times 8$ L=4335	2	48.11	96.22	
	7	箱底筋	角钢 $\angle 90 \times 8$ L=4395	2	48.11	96.22	
	8	箱底筋	角钢 $\angle 90 \times 8$ L=3195	2	34.97	69.94	
	9	壁框筋	角钢 $\angle 75 \times 50 \times 6$ L=2220	4	12.65	50.60	
	10	人孔角钢	角钢 $\angle 90 \times 8$ L=3179	1	35.00	35.00	
	11	人孔拉条	扁钢-60×6 L=508	2	1.44	2.88	
	12	箱顶拉条	扁钢-60×6 L=3015	3	9.10	27.30	
	13	箱壁型钢	槽钢C8 L=3365	2	28.68	57.36	
	14	箱壁型钢	槽钢C8 L=4565	2	39.94	79.88	
	15	箱壁型钢	槽钢C8 L=4565	2	39.94	79.88	
	16	箱壁型钢	槽钢C8 L=3365	2	28.68	57.36	
	17	箱壁型钢	槽钢C10 L=3405	2	36.05	72.10	
	18	箱壁型钢	槽钢C10 L=4605	2	50.05	100.10	
	19	内拉条	扁钢-60×6 L=3139	3	9.62	28.86	
	20	内拉条	扁钢-60×6 L=4339	3	13.58	40.74	
	21	节点角钢	角钢 $\angle 90 \times 8$ L=100	12	1.10	13.20	

总重:3358.24 kg

27[#]矩形给水箱材料表

尺寸	件号	名称	规格	数量	重量(kg)		备注
					单重	共重	
4800×3400×2400	1	箱顶	钢板 $\delta_1=3$ 4805×3405	1	385.30	385.30	
	2	箱底	钢板 $\delta_1=6$ 4805×3405	1	770.60	770.60	
	3	箱壁	钢板 $\delta_1=5$ 3400×2400	2	320.28	640.56	
	4	箱壁	钢板 $\delta_1=5$ 4800×2400	2	452.16	904.32	
	5	箱顶筋	角钢 $\angle 90 \times 8$ L=3395	2	37.16	74.32	
	6	箱顶筋	角钢 $\angle 90 \times 8$ L=4795	2	52.49	104.98	
	7	箱底筋	角钢 $\angle 90 \times 8$ L=4795	2	52.49	104.98	
	8	箱底筋	角钢 $\angle 90 \times 8$ L=3395	2	37.16	74.32	
	9	壁框筋	角钢 $\angle 75 \times 50 \times 6$ L=2220	4	12.65	50.60	
	10	人孔角钢	角钢 $\angle 90 \times 8$ L=3379	1	35.19	35.19	
	11	人孔拉条	扁钢-60×6 L=508	2	1.44	2.88	
	12	箱顶拉条	扁钢-60×6 L=3215	3	9.10	27.30	$a=1053$
	13	箱壁型钢	槽钢C8 L=3565	2	28.68	57.36	
	14	箱壁型钢	槽钢C8 L=4965	2	39.94	79.88	
	15	箱壁型钢	槽钢C8 L=4965	2	39.94	79.88	
	16	箱壁型钢	槽钢C8 L=3565	2	28.68	57.36	
	17	箱壁型钢	槽钢C10 L=3605	2	36.05	72.10	
	18	箱壁型钢	槽钢C10 L=5005	2	50.05	100.10	
	19	内拉条	扁钢-60×6 L=3339	3	9.62	28.86	
	20	内拉条	扁钢-60×6 L=4739	3	13.58	40.74	
	21	节点角钢	角钢 $\angle 90 \times 8$ L=100	12	1.10	13.20	

总重:3704.83 kg

25[#]27[#]矩形给水箱本体材料表
H=2400

图集号 02S101

审核 *张* 校对 *张* 设计 *张* 页 63

29# 矩形给水水箱材料表

尺寸	件号	名称	规格	数量	重量(kg)		备注
					单重	共重	
5200×3600×2400	1	箱顶	钢板 $\delta_2=3$ 5205×3605	1	441.89	441.89	
	2	箱底	钢板 $\delta=6$ 5205×3605	1	883.79	883.79	
	3	箱壁	钢板 $\delta_1=5$ 3600×2400	2	339.12	678.24	
	4	箱壁	钢板 $\delta_1=5$ 5200×2400	2	489.84	979.68	
	5	箱顶箍	角钢 $\angle 90 \times 8$ L=3595	2	39.35	78.70	
	6	箱顶箍	角钢 $\angle 90 \times 8$ L=5195	2	56.86	113.72	
	7	箱底箍	角钢 $\angle 90 \times 8$ L=5195	2	56.86	113.72	
	8	箱底箍	角钢 $\angle 90 \times 8$ L=3595	2	39.35	78.70	
	9	壁框箍	角钢 $\angle 75 \times 50 \times 6$ L=2220	4	12.65	50.60	
	10	人孔角钢	角钢 $\angle 90 \times 8$ L=3579	1	37.38	37.38	
	11	人孔拉条	扁钢 -60×6 L=508	2	1.44	2.88	
	12	箱顶拉条	扁钢 -60×6 L=3415	3	9.66	28.98	a=1153
	13	箱壁型钢	槽钢 C8 L=3765	2	30.29	60.58	
	14	箱壁型钢	槽钢 C8 L=5365	2	43.16	86.32	
	15	箱壁型钢	槽钢 C8 L=5365	2	43.16	86.32	
	16	箱壁型钢	槽钢 C8 L=3765	2	30.29	60.58	
	17	箱壁型钢	槽钢 C10 L=3805	2	38.05	76.10	
	18	箱壁型钢	槽钢 C10 L=5405	2	54.05	108.10	
	19	内拉条	扁钢 -60×6 L=3539	3	10.19	30.57	
	20	内拉条	扁钢 -60×6 L=5139	3	14.71	44.13	
	21	节点角钢	角钢 $\angle 90 \times 8$ L=100	12	1.10	13.20	

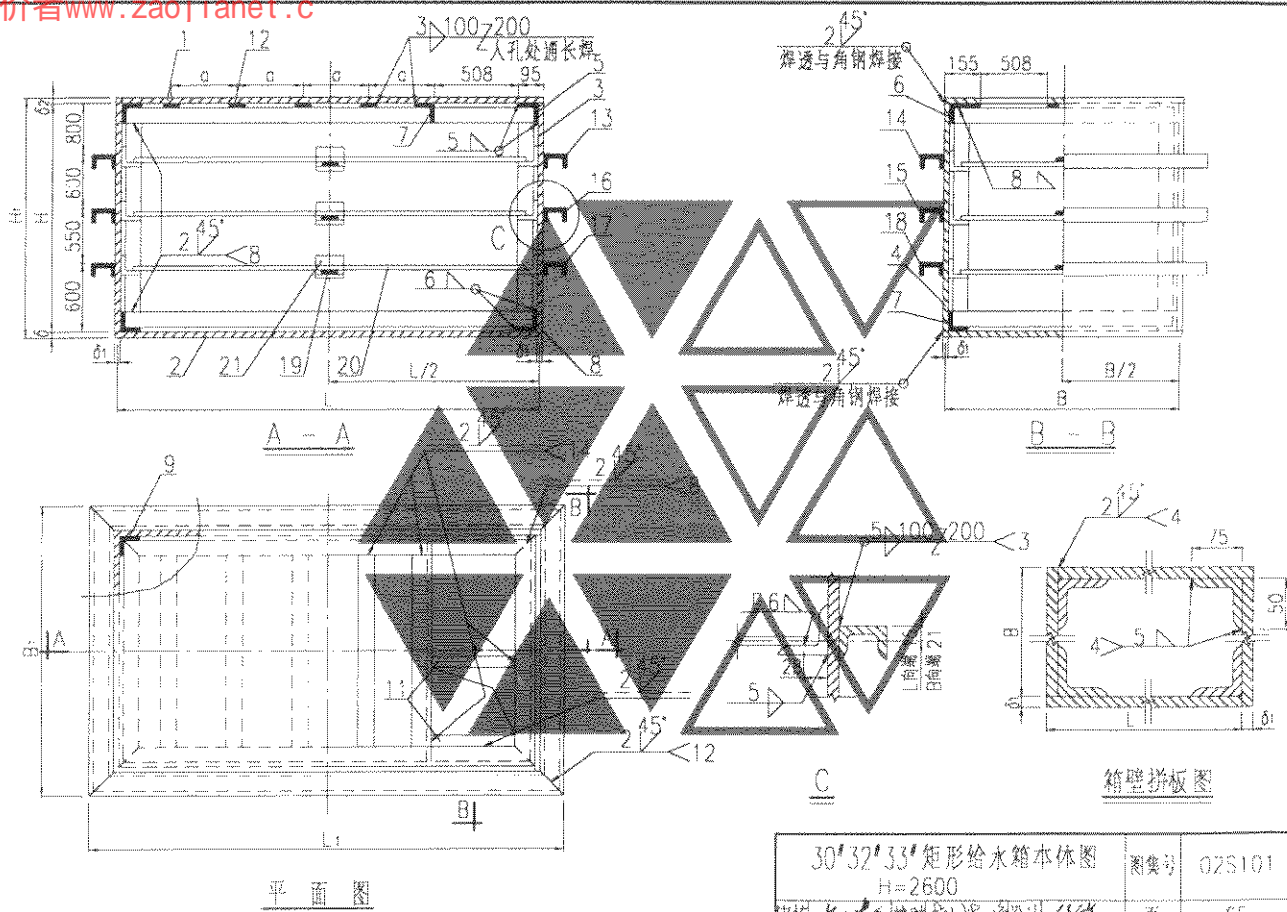
总重:4054.18 kg

31# 矩形给水水箱材料表

尺寸	件号	名称	规格	数量	重量(kg)		备注
					单重	共重	
5600×3800×2400	1	箱顶	钢板 $\delta_2=3$ 5605×3805	1	502.25	502.25	
	2	箱底	钢板 $\delta=6$ 5605×3805	1	1004.50	1004.50	
	3	箱壁	钢板 $\delta_1=5$ 3800×2400	2	357.96	715.92	
	4	箱壁	钢板 $\delta_1=5$ 5600×2400	2	527.52	1055.04	
	5	箱顶箍	角钢 $\angle 90 \times 8$ L=3795	2	41.54	83.08	
	6	箱顶箍	角钢 $\angle 90 \times 8$ L=5595	2	61.24	122.48	
	7	箱底箍	角钢 $\angle 90 \times 8$ L=5595	2	61.24	122.48	
	8	箱底箍	角钢 $\angle 90 \times 8$ L=3795	2	41.54	83.08	
	9	壁框箍	角钢 $\angle 75 \times 50 \times 6$ L=2220	4	12.65	50.60	
	10	人孔角钢	角钢 $\angle 90 \times 8$ L=3779	1	39.57	39.57	
	11	人孔拉条	扁钢 -60×6 L=508	2	1.44	2.88	
	12	箱顶拉条	扁钢 -60×6 L=3615	4	10.23	40.92	a=1002
	13	箱壁型钢	槽钢 C8 L=3965	2	31.90	63.80	
	14	箱壁型钢	槽钢 C8 L=5765	2	46.38	92.76	
	15	箱壁型钢	槽钢 C10 L=5805	2	58.05	116.10	
	16	箱壁型钢	槽钢 C10 L=4005	2	40.05	80.10	
	17	箱壁型钢	槽钢 C12.6 L=4057	2	49.97	99.94	
	18	箱壁型钢	槽钢 C12.6 L=5857	2	72.15	144.30	
	19	内拉条	扁钢 -60×6 L=3739	3	10.76	32.28	
	20	内拉条	扁钢 -60×6 L=5539	3	15.84	47.52	
	21	节点角钢	角钢 $\angle 90 \times 8$ L=100	12	1.10	13.20	

总重:4512.80 kg

29#31# 矩形给水水箱本体材料表		图集号	02S101
H=2400		页	64
审核	校对	设计	



30'32'33'矩形水箱本体图		图集号	02S101
H=2600		页	65
审核	与	校对	与

30# 矩形水箱材料表

尺寸	件号	名称	规格	数量	重量(kg)		备注
					单重	共重	
5200×3600×2600	1	箱顶	钢板 $\delta_2=3$ 5205×3605	1	441.89	441.89	
	2	箱底	钢板 $\delta=6$ 5205×3605	1	883.79	883.79	
	3	箱壁	钢板 $\delta_1=5$ 3600×2600	2	367.38	734.76	
	4	箱壁	钢板 $\delta_1=5$ 5200×2600	2	530.66	1061.32	
	5	箱顶箍	角钢 $\angle 90 \times 8$ L=3595	2	39.35	78.70	
	6	箱顶箍	角钢 $\angle 90 \times 8$ L=5195	2	56.86	113.72	
	7	箱底箍	角钢 $\angle 90 \times 8$ L=5195	2	56.86	113.72	
	8	箱底箍	角钢 $\angle 90 \times 8$ L=3595	2	39.35	78.70	
	9	壁框箍	角钢 $\angle 75 \times 50 \times 6$ L=2420	4	13.79	55.16	
	10	人孔角钢	角钢 $\angle 90 \times 8$ L=3579	1	37.38	37.38	
	11	人孔拉条	扁钢 -60×6 L=508	2	1.44	2.88	
	12	箱顶拉条	扁钢 -60×6 L=3415	3	9.66	28.98	a-1153
	13	箱壁型钢	槽钢 C8 L=3765	2	30.29	60.58	
	14	箱壁型钢	槽钢 C8 L=5365	2	43.16	86.32	
	15	箱壁型钢	槽钢 C10 L=5405	2	54.05	108.10	
	16	箱壁型钢	槽钢 C10 L=3805	2	38.05	76.10	
	17	箱壁型钢	槽钢 C12.6 L=3857	2	47.51	95.02	
	18	箱壁型钢	槽钢 C12.6 L=5457	2	67.22	134.44	
	19	内拉条	扁钢 -60×6 L=3539	3	10.19	30.57	
	20	内拉条	扁钢 -60×6 L=5139	3	14.71	44.13	
	21	节点角钢	角钢 $\angle 90 \times 8$ L=100	12	1.10	13.20	

总重:4279.46 kg

32# 矩形水箱材料表

尺寸	件号	名称	规格	数量	重量(kg)		备注
					单重	共重	
5600×3800×2600	1	箱顶	钢板 $\delta_2=3$ 5605×3805	1	502.25	502.25	
	2	箱底	钢板 $\delta=6$ 5605×3805	1	1004.50	1004.50	
	3	箱壁	钢板 $\delta_1=5$ 3800×2600	2	387.79	775.58	
	4	箱壁	钢板 $\delta_1=5$ 5600×2600	2	571.48	1142.96	
	5	箱顶箍	角钢 $\angle 90 \times 8$ L=3795	2	41.54	83.08	
	6	箱顶箍	角钢 $\angle 90 \times 8$ L=5595	2	61.24	122.48	
	7	箱底箍	角钢 $\angle 90 \times 8$ L=5595	2	61.24	122.48	
	8	箱底箍	角钢 $\angle 90 \times 8$ L=3795	2	41.54	83.08	
	9	壁框箍	角钢 $\angle 75 \times 50 \times 6$ L=2420	4	13.79	55.16	
	10	人孔角钢	角钢 $\angle 90 \times 8$ L=3779	1	39.57	39.57	
	11	人孔拉条	扁钢 -60×6 L=508	2	1.44	2.88	
	12	箱顶拉条	扁钢 -60×6 L=3615	4	10.23	40.92	a=1002
	13	箱壁型钢	槽钢 C8 L=3965	2	31.90	63.80	
	14	箱壁型钢	槽钢 C8 L=5765	2	46.38	92.76	
	15	箱壁型钢	槽钢 C10 L=5805	2	58.05	116.10	
	16	箱壁型钢	槽钢 C10 L=4005	2	40.05	80.10	
	17	箱壁型钢	槽钢 C12.6 L=4057	2	49.97	99.94	
	18	箱壁型钢	槽钢 C12.6 L=5857	2	72.15	144.30	
	19	内拉条	扁钢 -60×6 L=3739	3	10.76	32.28	
	20	内拉条	扁钢 -60×6 L=5539	3	15.84	47.52	
	21	节点角钢	角钢 $\angle 90 \times 8$ L=100	12	1.10	13.20	

总重:4664.94 kg

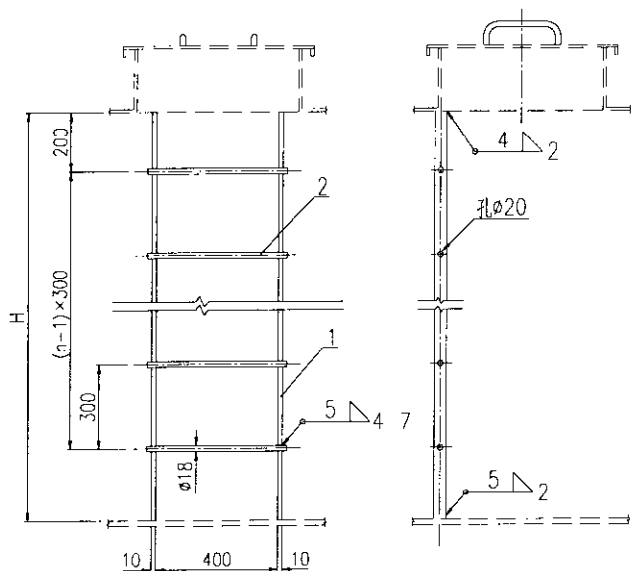
30#32#矩形水箱本体材料表		图集号	02S101
H=2600		页	66
审核	设计		

尺寸	件号	名称	规格	数量	重量(kg)		备注
					单重	共重	
5600×4000×2600	1	箱顶	钢板 $\delta_2=3$ 5600×4000	1	528.65	528.65	
	2	箱底	钢板 $\delta=6$ 5600×4000	1	1057.30	1057.30	
	3	箱壁	钢板 $\delta=5$ 4000×2600	2	408.20	816.40	
	4	箱壁	钢板 $\delta_1=5$ 5600×2600	2	571.48	1142.96	
	5	箱顶筋	角钢 $\angle 90 \times 8$ L=3959	2	43.73	87.46	
	6	箱顶筋	角钢 $\angle 90 \times 8$ L=3959	2	61.24	122.48	
	7	箱底筋	角钢 $\angle 90 \times 8$ L=3959	2	61.24	122.48	
	8	箱底筋	角钢 $\angle 90 \times 8$ L=3959	2	43.73	87.46	
	9	框底筋	角钢 $\angle 75 \times 50 \times 6$ L=2420	4	13.79	55.16	
	10	人孔角钢	角钢 $\angle 90 \times 8$ L=3959	1	41.76	41.76	
	11	人孔角钢	角钢 $\angle 90 \times 8$ L=3959	2	1.44	2.88	
	12	人孔角钢	角钢 $\angle 90 \times 8$ L=3959	4	10.80	43.20	$\phi=1002$
	13	箱壁筋	角钢 $\angle 90 \times 8$ L=3959	2	3.91	7.82	
	14	箱壁筋	角钢 $\angle 90 \times 8$ L=3959	2	46.38	92.76	
	15	箱壁包板	镀锌 $\delta=10$ 5600	2	58.05	116.10	
	16	箱壁包板	镀锌 $\delta=10$ 4000	2	47.05	94.10	
	17	箱壁包板	镀锌 $\delta=10$ 2600	2	82.4	164.88	
	18	箱壁包板	槽钢 L=3959	2	72.15	144.30	
	19	内拉条	扁钢 $\delta=8$ L=3959	2	11.32	22.64	
	20	内拉条	扁钢 $\delta=6 \times 6$ L=3959	3	15.85	47.55	
	21	节点角钢	角钢 $\angle 90 \times 8$ L=100	12	1.10	13.20	

总重:4812.06 kg

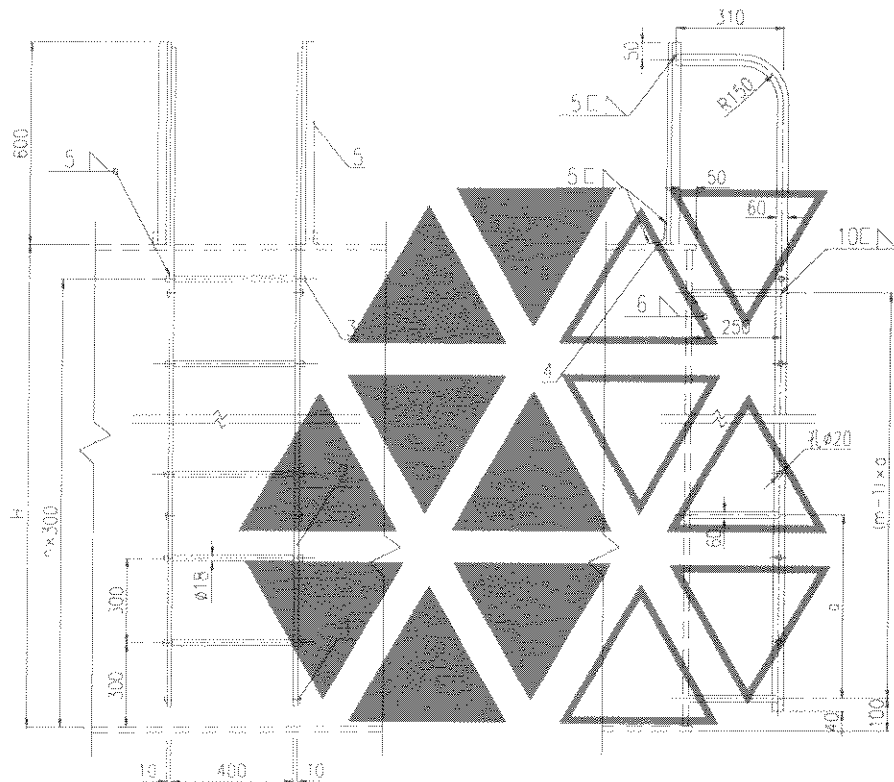
33#矩形水箱本体材料表		图集号	02S101
H=2600		页	67
审核 李永波 设计 王明鸣 设计 任敏			

材 料 表



件号	名称	规格	数量	重量(kg)		备注
				单重	共重	
H=1500						
1	梯腿	扁钢-60×10, L=1498	2	7.07	14.14	
2	梯步	圆钢 φ18, L=430	4	0.86	3.44	n=4
				总重:17.58 kg		
H=1800						
1	梯腿	扁钢-60×10, L=1798	2	8.48	16.96	
2	梯步	圆钢 φ18, L=430	5	0.86	4.30	n=5
				总重:21.26 kg		
H=2000						
1	梯腿	扁钢-60×10, L=1998	2	9.42	18.84	
2	梯步	圆钢 φ18, L=430	6	0.86	5.16	n=6
				总重:24.00 kg		
H=2400						
1	梯腿	扁钢-60×10, L=2398	2	11.27	22.54	
2	梯步	圆钢 φ18, L=430	7	0.86	6.02	n=7
				总重:28.56 kg		
H=2600						
1	梯腿	扁钢-60×10, t=2598	2	12.21	24.42	
2	梯步	圆钢 φ18, L=430	8	0.86	6.88	n=8
				总重:31.30 kg		

矩形给水箱内人梯		图集号	02S101
审核	设计	页	68



矩形给水箱外人梯(一)		图集号	02S101
审核	设计	页	69

材 料 表

件号	名称	规格	数量	重量(kg)		备注
				单重	共重	
H=1500						
1	拉条	扁钢-60×10, L=250	4	1.18	4.72	m=2,c=1000
2	梯腿	扁钢-60×10, L=2240	2	10.60	21.20	
3	梯步	圆钢 φ18, L=430	5	0.86	4.30	n=5
4	加强撑	角钢L50×50×5, L=60	2	0.23	0.46	
5	支撑	角钢L50×50×5, L=600	2	2.27	4.54	
				总重: 35.22 kg		

H=1800						
1	拉条	扁钢-60×10, L=250	6	1.18	7.08	m=3,a=800
2	梯腿	扁钢-60×10, L=2340	2	11.94	23.88	
3	梯步	圆钢 φ18, L=430	6	0.86	5.16	n=6
4	加强撑	角钢L50×50×5, L=60	2	0.23	0.46	
5	支撑	角钢L50×50×5, L=600	2	2.27	4.54	
				总重: 41.12 kg		

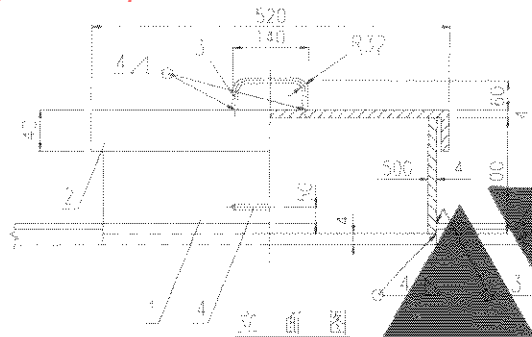
H=2000						
1	拉条	扁钢-60×10, L=250	6	1.18	7.08	m=3,c=900
2	梯腿	扁钢-60×10, L=2740	2	12.88	25.76	
3	梯步	圆钢 φ18, L=430	6	0.86	5.16	n=6
4	加强撑	角钢L50×50×5, L=60	2	0.23	0.46	
5	支撑	角钢L50×50×5, L=600	2	2.27	4.54	
				总重: 43.00 kg		

材 料 表

件号	名称	规格	数量	重量(kg)		备注
				单重	共重	
H 2400						
1	拉条	扁钢-60×10, L=250	8	1.18	9.44	m=4,c=700
2	梯腿	扁钢-60×10, L=3140	2	14.76	29.52	
3	梯步	圆钢 φ18, L=430	7	0.86	6.02	n=7
4	加强撑	角钢L50×50×5, L=60	2	0.23	0.46	
5	支撑	角钢L50×50×5, L=600	2	2.27	4.54	
				总重: 49.98 kg		

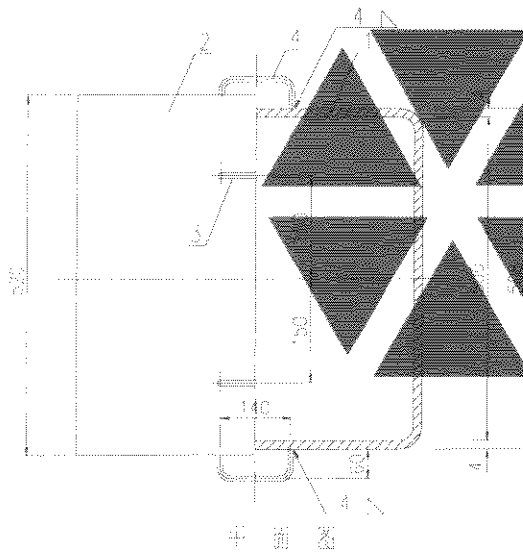
H=2600						
1	拉条	扁钢-60×10, L=250	8	1.18	9.44	m=4,c=700
2	梯腿	扁钢-60×10, L=3340	2	15.70	31.40	
3	梯步	圆钢 φ18, L=430	8	0.86	6.88	n=8
4	加强撑	角钢L50×50×5, L=60	2	0.23	0.46	
5	支撑	角钢L50×50×5, L=600	2	2.27	4.54	
				总重: 52.72 kg		

矩形给水箱外人梯(二)		图集号: 02S101
审核: 李	校对: 王	设计: 张
		页 1/0

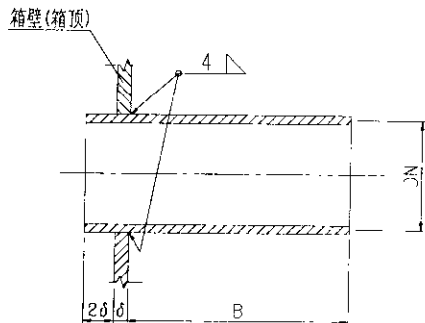


材 料 表

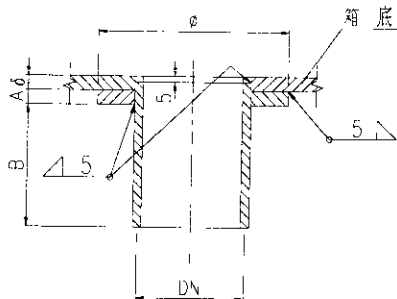
序号	名称	规格	数量	重量(kg)		备注
				单重	共重	
1	筒体	500×500, δ=4, H=100	1	6.24	6.24	
2	盖	500×520, δ=4, H=40	1	11.1	11.1	
3	把	φ16, L=232	2	0.37	0.74	
	锁销孔把	φ16, L=232	2	0.37	0.74	
总重:				18.82kg		



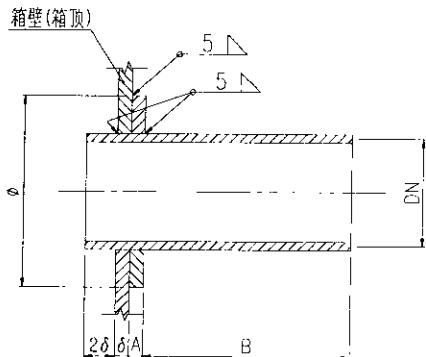
矩形给水箱人孔		图集号	02S101
审核	设计	页	71



I 型



III 型



II 型

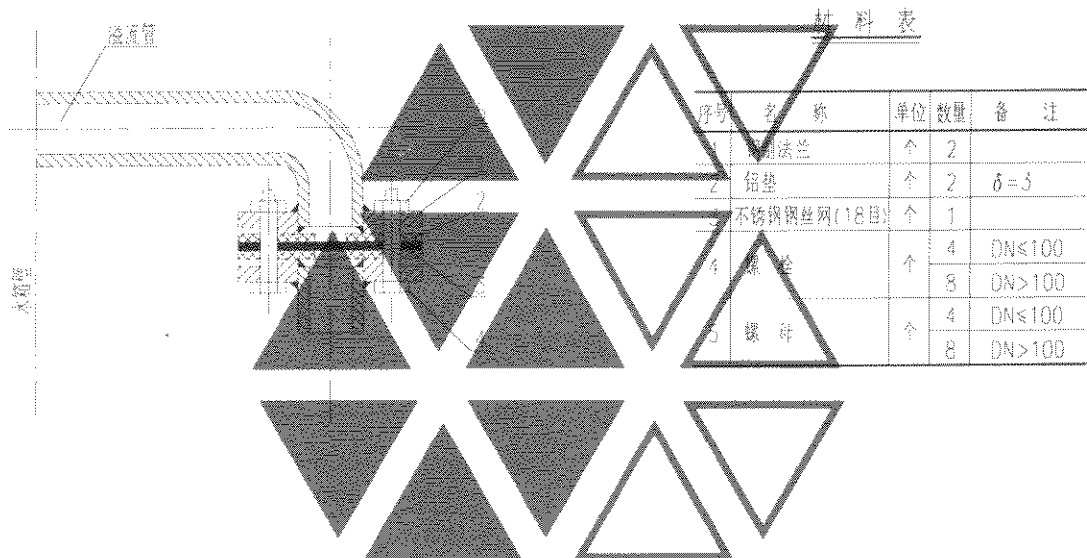
注:

水箱配管管接头分三种型式:当 $DN \leq 50$ 时,采用 I 型;
当 $DN > 50$ 时,采用 II 型;箱底、箱顶配管接头采用 III 型。

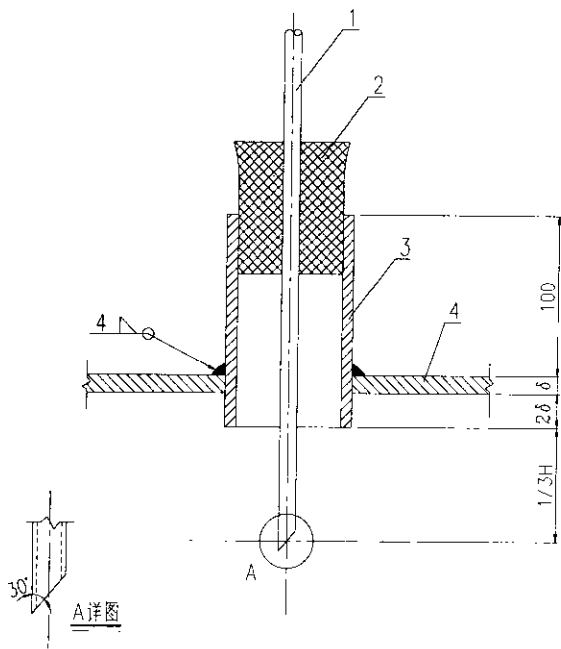
尺寸表

DN	20	25	32	40	50	60	80	100	125	150	200	250
ϕ	40	50	64	80	100	140	140	160	200	240	320	400
A	5	5	5	5	5	5	5	10	10	10	10	10
B	150	150	150	150	150	200	200	200	250	250	250	250

矩形水箱配管管接头安装图	图集号	02S101
审核: 李鸣	校对: 陈明	设计: 任敏
	页	12



溢流管安装图		图集号	02S101
审核	李旭	校对	胡强
设计	刘中玉	页	73



注: H—水箱高度。

材料表

序号	名称	规格	材料	备注
1	药液管	DN12	聚乙烯管	
2	木塞	6#	木制	
3	短管	DN25	焊接钢管	
4	水箱顶板			

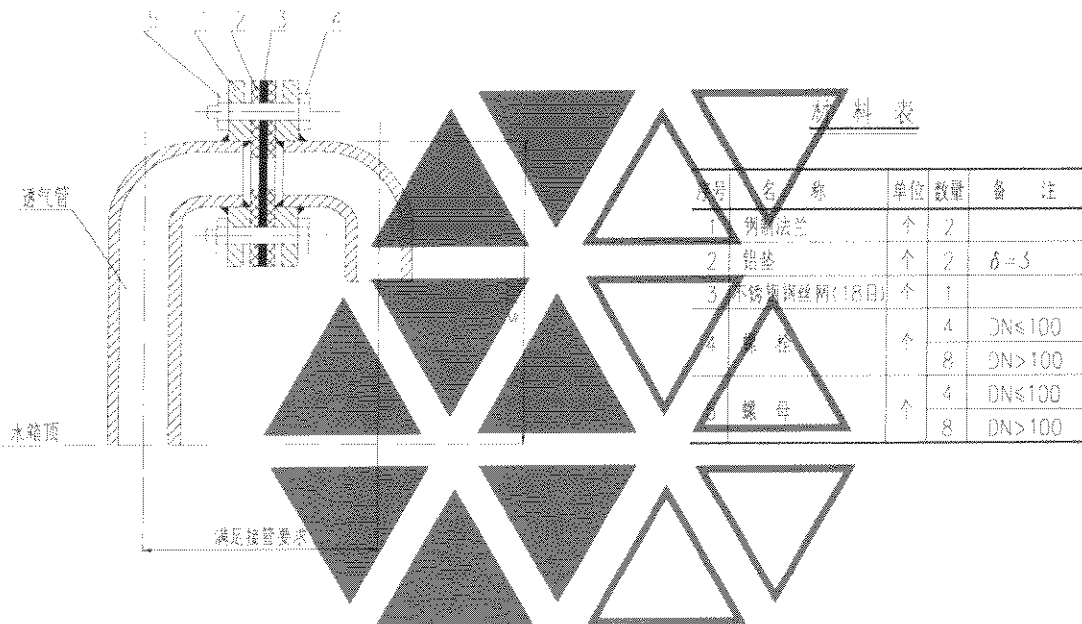
药液管详图

图集号 02S101

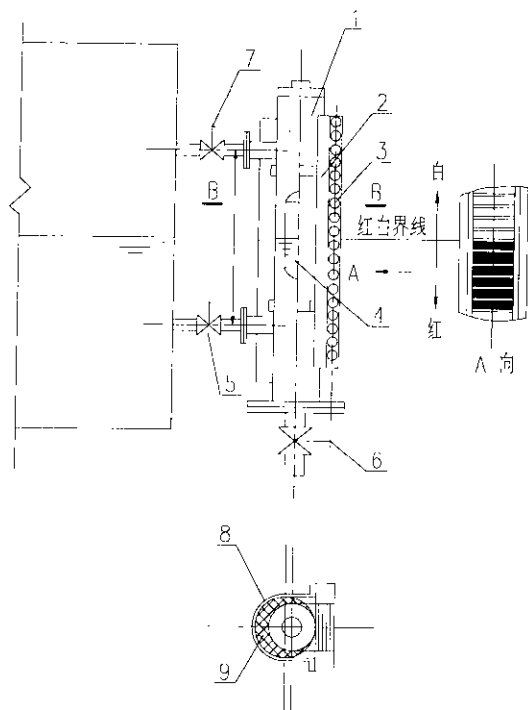
审核 张明 校对 刘国强 设计 刘中会

页

14



透气管安装图		图集号	02S101
审核	李响	校对	刘强
设计	刘中会	页	75



B-B (保温式结构剖面图)

工作原理:

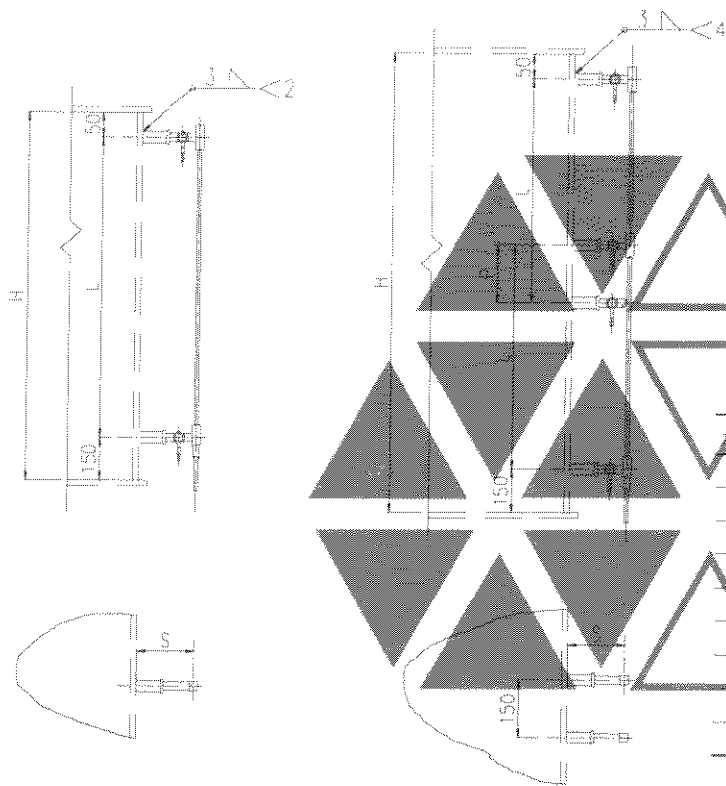
磁耦合液位计在表体内装有磁浮筒,表盘显示器由磁柱排列组合而成,磁柱表面由红、白两种颜色构成。当表体内磁浮筒随贮罐液位上下浮动时,由于磁耦合作用带动表盘显示器的磁柱作180°转动,则液位上升时,磁柱旋转成红色,液位下降时,磁柱旋转成白色。为此,表盘显示器上的磁柱红、白分界线就是监测的实际液位,呈液红气白状态(见图)。本图依据北京市邦恒机电高技术有限责任公司提供的技术参数编制。

编号	名称
1	表体
2	液位显示器
3	磁柱
4	磁浮筒
5	通液阀
6	排污阀
7	通气阀
8	夹套
9	保温层

主要技术参数:

测量范围: 0~8000mm(任选)
 工作压力: 0.5MPa~6.4MPa
 工作温度: -40°C~300°C
 测量精度: ±2.5mm
 显示宽度: 30mm
 联接法兰: 按设计要求定
 安装中心距: 按设计要求定
 型号: 保温型, 非保温型

磁耦合液位计安装图		图集号	02S·01
审核	李博	校对	刘强
设计		刘中会	页
			76



注:

1. 水位计旋塞与水箱之间藉一短管(无缝钢管 D30×3)相连,该短管一端与水箱壁焊接,另一端与旋塞扣(Dg20)连接。
2. 水位计玻璃管中心线与水箱壁之距离S,可按保温的具体情况作适当的调整,不保温时, S=150毫米。
3. 水位计装配时应保证上下阀门对中,玻璃管中心线允许偏差值为1毫米。

水箱高度(H)	水位计长度(L)	旋塞错开距离(P)	水位计数量(n)
1100	900	—	1
1200	1000	—	1
1400	1200	—	1
1500	1300	—	1
1600	800	200	2
1800	900	200	2
2000	1000	200	2
2400	1200	200	2
2600	1300	200	2

1100≤H<1600

1600≤H<2600

玻璃管水位计安装图

图集号

02S101

审核

李响

校对

刘强

设计

刘中全

页

77

主编单位、参编单位联系人及电话

	联系人	电 话
主编单位：中国建筑东北设计研究院	崔长起	(024) 23860290-2221
参编单位：北京永昌盛给排水设备厂	孟繁星	(010) 80351607
上海通华高速船工程有限公司(通华不锈钢压力容器厂)	吴新华	(021) 68466855-3012
天津华泰不锈钢容器有限公司	张庆发	(022) 28589822
北京玻璃钢研究设计院(北京二五一厂)	陈 强	(010) 61162648
北京市海淀区智通水处理设备厂	刘 军	(010) 62912017
陕西汇丰环保设备有限公司	金美年	(029) 5257849
北京华日容器涂装有限公司	何美春	(010) 63719174
北京市石景山向阳环保设备厂	田福庆	(010) 68668972

以下企业作为本图集的协编单位，在图集的编制过程中，提供了相关的技术资料，对图集的编制工作给予了很大的支持，特表示感谢。

沈阳市新兴水箱厂	(024) 25359376
兰州三意给水设备有限公司	(0931) 4682182
北京航空材料研究院功能涂料中心	(010) 62455814
北京邦恒机电高科技有限责任公司	(010) 68643209

