



首页

图集信息

图集购买

咨询与服务

讨论与交流

立项申报

会员俱乐部

国家建筑标准设计图集13SG108-1《建筑结构设计规范应用图示》（地基基础）更正说明

发表时间：2013年12月5日 浏览次数：2647

更正内容：

1. 第3页第1.2条中，“《地下工程防水技术规范》GB50108-2001”变更为“《地下工程防水技术规范》GB50108-2008”；第3.1条中“《岩土勘察设计规范》”变更为“《岩土工程勘察规范》”。

2. 第65页表5.6.1中“ $H \leq 10m$ ”变更为“ $H < 10m$ ”、“ $H > 30m$ ”变更为“ $H \geq 30m$ ”

编制说明

1 编制依据

1.1 本图集依据住房和城乡建设部建标[2011]83号“关于印发2011年国家建筑标准设计编制工作计划的通知”进行编制。

1.2 本图集编制依据下列国家标准规范：

《建筑地基基础设计规范》	GB 50007-2011
《建筑抗震设计规范》	GB 50011-2010
《岩土工程勘察规范》	GB 50021-2001 (2009年版)
《高层建筑岩土工程勘察规程》	JGJ 72-2004
《混凝土结构设计规范》	GB 50010-2010
《建筑地基设计规范》	JGJ 94-2008
《建筑地基处理技术规范》	JGJ 79-2012
《建筑基坑支护技术规程》	JGJ 120-2012
《地下工程防水技术规范》	GB 50108-2008
《建筑桩基检测技术规范》	JGJ 106-2003
《建筑边坡工程技术规范》	GB 50346-2004
《工业建筑防腐设计规范》	GB 50046-2008

当依据的标准规范进行修订或有新的标准规范出版实施时，应对本图集相关内容进行复核后选用。

2 适用范围

2.1 本图集适用于民用建筑或一般工业建筑工程的地质勘察、

地基处理、基坑支护以及地基基础设计，可供设计人员选用，也可供施工图审查、监理、施工和管理等部门的技术人员使用。

2.2 选用本图集时，应符合现行国家及当地标准的规定。

3 编制内容

3.1 本图集以《建筑地基基础设计规范》GB 50007-2011为主体，结合《岩土工程勘察规范》GB 50021-2001 (2009年版)、《高层建筑岩土工程勘察规程》JGJ 72-2004、《建筑地基处理技术规范》JGJ 79-2012、《建筑基坑支护技术规程》JGJ 120-2012、《建筑桩基技术规范》JGJ 94-2008等相关标准规范各文，针对地基基础设计过程中可能遇到的一些重点和难点问题，以图表及文字说明的形式对其加以释义。

3.2 本图集共分专项勘察和勘察报告、特殊地基处理、基坑支护、地基计算、各类天然基础、桩基础和地下工程等7部分内容。

4 其他说明

4.1 本图集尺寸以毫米(mm)为单位的，标高以图1m为单位。

4.2 本图集总说明另不得以明年号。

编制说明

图例号 135G108-1

主编单位 中国建筑科学研究院 主编 中国标准出版社 出版

3

5.6 筏形基础

5.6.1 筏形基础的主要构造 (表5.6.1)

表5.6.1 筏形基础的主要构造

项 目		构造要求
梁高及梁内上下层配筋间距 a		$\leq 0.18H/a$
梁端上部弯矩调整		应符合JGJ30
地下室防水 及梁上找平 等项	埋置深度 $H < 10m$	P6
	$10 < H < 20m$	P8
	$20 < H < 30m$	P10
	埋置深度 $H \geq 30m$	P12

5.6.2 平板式筏形基础的主要构造

平板式筏形基础,当筏板的厚度大于2000mm时,宜在板厚中部设置直径不小于12mm、间距不大于200mm的竖向钢筋网,如图5.6.2-1所示。

平板式筏形基础柱下板带和跨中板带的底部配筋应自下不少于1/3贯通全长;顶部配筋应按计算配筋全部贯通,且其上下贯通配筋的配筋率不应小于0.1%,如图5.6.2-2所示。

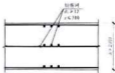


图5.6.2-1 厚筏板的中部构造配筋

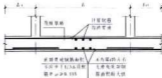


图5.6.2-2 平板式筏基础配筋构造

5.6 筏形基础

5.6.1

JGJ108-1

GUOJI AJIANZHUBI A0ZHUNSHENJI 13SG108-1

国家建筑标准设计图集 13SG108-1

建筑结构设计规范应用图示

(地基基础)

中国建筑标准设计研究院

国家建筑标准设计图集 13SG108-1

建筑结构设计规范应用图示

(地基基础)

批准部门: 中华人民共和国住房和城乡建设部

组织编制: 中国建筑标准设计研究院

中国计划出版社

住房城乡建设部关于批准《建筑幕墙通用技术要求及构造》 等23项国家建筑标准设计的通知

建质[2013]113号

各省、自治区住房城乡建设厅，直辖市建委(建交委、规划委)及有关部门，新疆生产建设兵团建设局，总后基建营房部工程局，国务院有关部门建设司：

经审查，批准由中国建筑标准设计研究院等15个单位编制的《建筑幕墙通用技术要求及构造》等23项标准设计为国家建筑标准设计，自2013年9月1日起实施。原《铝合金玻璃幕墙》(97J103-1)、《点支式玻璃幕墙》(03J103-2)、《全玻璃幕墙》(03J103-3)、《铝合金单板(框架)幕墙》(03J103-4)、《铝塑复合板(框架)幕墙》(03J103-5)、《蜂窝结构(框架)、单元幕墙》(03J103-6)、《石材(框架)幕墙》(03J103-7)、《内装修—室内(楼)地面及其它装修构造》(03J502-3)、《〈建筑设计防火规范〉图示》(05SJ811)、《〈高层民用建筑设计防火规范〉图示》(06SJ812)、《G101系列图集施工常见问题答疑图解》(08G101-11)、《钢筋混凝土过梁》(03G322-1~4)、《室外消火栓安装》(01S201)、《室外消火栓安装》(07MS101-1)标准设计同时废止。

附件：国家建筑标准设计名称及编号表

中华人民共和国住房和城乡建设部

二〇一三年七月二十三日

“建质[2013]115号”文批准的23项国家建筑标准设计图集号

序号	图集号	序号	图集号	序号	图集号	序号	图集号	序号	图集号
1	13J103-1	5	13J103-5	9	13J811-1	13~16	13G322-1~4	20	13K115
2	13J103-2	6	13J103-6	10	13J927-3	17	13SG903-1	21	13K204
3	13J103-3	7	13J103-7	11	13G101-11	18	13SG905-2	22	13SR425
4	13J103-4	8	13J502-3	12	13SG108-1	19	13S201	23	13K704

《建筑结构设计规范应用图示（地基基础）》编审名单

编制组负责人： 千钢

编制组成员： 千钢 王伟 吴杰 陈刚 金振奋 徐铨彪 钱磊 曾凯
(按姓氏笔划顺序)

审查组组长 沙志国

审查组成员： 邓小华 仲崇民 刘金砺 刘敏 吴江斌 顾小鲁 黄志刚 滕延京
(按姓氏笔划顺序)

项目负责人： 高志强

项目技术负责人： 沙志国

国标图集热线： 010-68799100

发行电话： 010-68318822



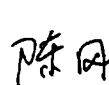
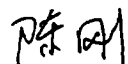
查阅标准图集相关信息请登录国家建筑标准设计网站 <http://www.chinabuilding.com.cn>

建筑结构设计规范应用图示(地基基础)

批准部门 中华人民共和国住房和城乡建设部 批准文号 建质[2013]113号


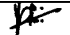
主编单位 浙江大学建筑设计研究院有限公司 统一编号 GJBT-1260

实行日期 二〇一三年九月一日 图集号 13SG108-1

主编单位负责人 
 主编单位技术负责人 
 技术审定人 
 设计负责人 

目 录

目录	1	2.3 填土地基	2-3
编制说明	3	2.4 滑坡防治	2-5
1 地质勘察和勘察报告		2.5 岩石地基基础设计	2-6
1.1 岩土工程勘察的一般规定	1-1	2.6 岩溶与土洞	2-6
1.2 设计对勘察的基本要求	1-3	2.7 边坡与边坡支护	2-9
1.3 详细勘察的基本要求	1-4	2.8 软弱土地基	2-11
1.4 基坑工程的详细勘察要求	1-7	2.9 液化土地基	2-15
1.5 各种水位的区别与选择	1-7	2.10 地基处理方法及适用条件	2-18
1.6 山区地基的详细勘察要求	1-8	2.11 大面积堆载的技术要点	2-20
1.7 水和土的腐蚀性	1-10	3 基坑支护	
1.8 结构设计需要的土层主要参数	1-11	3.1 一般规定	3-1
1.9 液化土层的判断	1-13	3.2 基坑开挖工程的监测	3-1
2 特殊土地基与处理		3.3 基坑支护结构选型	3-2
2.1 山区地基一般规定	2-1	3.4 土压力的计算方法	3-3
2.2 土岩组合地基	2-2		

目 录							图集号	13SG108-1
审核	干钢		校对	吴杰		设计	陈刚	陈刚
							页	1

3.5 土体强度指标.....3-5
 3.6 支护结构稳定性验算.....3-6
 3.7 支挡式结构.....3-8
 3.8 基坑坑底抗承压水稳定性及基坑渗流稳定性计算·· 3-10

4 地基计算

4.1 一般规定.....4-1
 4.2 地基基础设计的作用和抗力.....4-1
 4.3 地基基础的埋置深度.....4-2
 4.4 地基变形计算深度.....4-4
 4.5 软弱下卧层地基计算.....4-5
 4.6 建筑物的高度.....4-5
 4.7 变刚度调平设计.....4-7

5 浅基础

5.1 各类浅基础的相关计算规定.....5-1
 5.2 无筋扩展基础的构造.....5-4
 5.3 扩展基础（柱下独立基础和墙下条形基础）.....5-5
 5.4 柱、墙钢筋在基础内的锚固构造.....5-8
 5.5 柱下条形基础.....5-9
 5.6 筏形基础.....5-11
 5.7 大体积混凝土.....5-13
 5.8 基础的防腐蚀措施.....5-14

6 桩基础

6.1 一般规定.....6-1

6.2 桩的选型与布置.....6-2
 6.3 桩基的计算要求.....6-4
 6.4 桩基的构造要求.....6-5
 6.5 桩基承台的构造要求.....6-9
 6.6 桩端持力层的要求.....6-14
 6.7 灌注桩后注浆的设计要点.....6-15
 6.8 斜坡桩的构造处理.....6-17
 6.9 桩基础联系梁.....6-17
 6.10 软土地基中挤土桩的影响及处理方法.....6-18
 6.11 桩基的检测.....6-19
 6.12 桩的防腐蚀措施.....6-22

7 地下室（非人防）

7.1 荷载作用.....7-1
 7.2 地下室抗浮.....7-3
 7.3 地下室外墙简化计算模型.....7-6
 7.4 防水混凝土结构一般规定.....7-7
 7.5 地下室外墙的构造措施.....7-8
 7.6 地下室顶板的构造要求.....7-10
 7.7 地下室的抗震等级.....7-12
 7.8 施工缝的构造要求.....7-13
 7.9 后浇带的构造要求.....7-14
 7.10 沉降缝.....7-17

目 录								图集号	13SG108-1
审核	干钢	李明	校对	吴杰	设计	陈刚	陈刚	页	2

编制说明

1 编制依据

1.1 本图集根据住房和城乡建设部建质函[2011]82号“关于印发2011年国家建筑标准设计编制工作计划的通知”进行编制。

1.2 本图集编制依据下列国家标准规范：

《建筑地基基础设计规范》	GB 50007-2011
《建筑抗震设计规范》	GB 50011-2010
《岩土工程勘察规范》	GB 50021-2001 (2009年版)
《高层建筑岩土工程勘察规程》	JGJ 72-2004
《混凝土结构设计规范》	GB 50010-2010
《建筑桩基设计规范》	JGJ 94-2008
《建筑地基处理技术规范》	JGJ 79-2012
《建筑基坑支护技术规程》	JGJ 120-2012
《地下工程防水技术规范》	GB 50108-2001
《建筑基桩检测技术规范》	JGJ 106-2003
《建筑边坡工程技术规范》	GB 50330-2002
《工业建筑防腐蚀设计规范》	GB 50046-2008

当依据的标准规范进行修订或有新的标准规范出版实施时，应对本图集相关内容进行复核后选用。

2 适用范围

2.1 本图集适用于民用建筑或一般工业建筑工程的地质勘察、

地基处理、基坑支护以及地基基础设计，可供设计人员选用，也可供施工图审查、监理、施工和管理等部门的技术人员使用。

2.2 选用本图集时，尚应符合现行国家及当地标准的规定。

3 编制内容

3.1 本图集以《建筑地基基础设计规范》GB 50007-2011为主线，结合《岩土勘察设计规范》GB 50021-2001 (2009年版)、《高层建筑岩土工程勘察规程》JGJ 72-2004、《建筑地基处理技术规范》JGJ 79-2012、《建筑基坑支护技术规程》JGJ 120-2012、《建筑桩基设计规范》JGJ 94-2008等相关标准规范条文，针对地基基础设计过程中可能遇到的一些重点和难点问题，以图表及文字说明的形式对其加以释义。

3.2 本图集共分为地质勘察和勘察报告、特殊地基处理、基坑支护、地基计算、各类天然基础、桩基础和地下室等7部分内容。

4 其他说明

4.1 本图集尺寸以毫米 (mm) 为单位，标高以米 (m) 为单位；

4.2 本图集后述规范不再注明年号。

编制说明								图集号	13SG108-1
审核	干钢	李伟	校对	吴杰	陈刚	设计	陈刚	页	3

1 地质勘察和勘察报告

1.1 岩土工程勘察的一般规定

1.1.1 岩土工程勘察等级

各项建设工程在设计和施工之前，必须按基本建设程序进行岩土工程勘察。

岩土工程勘察等级在工程重要性等级、场地复杂程度等级和地基复杂程度等级基础上划分如下：

表1.1.1 岩土工程勘察等级

项目	等级	细化标准	备注
岩土工程 勘察等级	甲级	在工程重要性等级、场地复杂程度等级和地基复杂程度等级中，有一项或多项为一级	根据工程的重要性等级、场地的复杂等级和地基复杂程度等级确定
	乙级	除勘察等级为甲级和丙级以外的勘察项目	
	丙级	工程重要性等级、场地复杂程度等级和地基复杂程度等级均为三级	

注：1. 工程重要性、场地复杂程度等级和地基复杂程度等级的划分按《岩土工程勘察规范》GB 50021确定；

2. 建筑在岩质地基上的一级工程，当场地复杂程度等级和地基复杂程度等级均为三级时，岩土工程勘察等级可定为乙级。

1.1.2 高层建筑岩土工程勘察等级

高层建筑（包括超高层建筑和高耸构筑物）的岩土工程勘察等级，应根据场地和地基的复杂程度、建筑规模和特征以及破坏后果的严重性，分为甲级和乙级两种，详见表1.1.2。

表1.1.2 高层建筑岩土工程勘察等级

勘察等级	细化标准
甲级	符合下列条件之一、破坏后果很严重的勘察工程： 1 30层以上或高度超过100m的超高层建筑； 2 体形复杂、层数相差超过10层的高低层连成一体 的高层建筑； 3 对地基变形有特殊要求的高层建筑； 4 高度超过200m的高耸构筑物或重要的高耸工业构 筑物； 5 位于建筑边坡上或邻近边坡的高层建筑或高耸构 筑物； 6 高度低于1、4规定的高层建筑或高耸构筑物，但 属于一级(复杂)场地或一级(复杂)地基； 7 对原有工程影响较大的新建高层建筑； 8 有三层及三层以上地下室的高层建筑或软土地区 有二层及二层以上地下室的高层建筑
乙级	不符合甲级、破坏后果严重的高层建筑勘察工程

1.1 岩土工程勘察的一般规定

图集号

13SG108-1

审核

干钢

张明

校对

陈刚

陈刚

设计

金振奋

张

页

1-1

1.1.3 岩土工程勘察阶段

建筑物的岩土工程勘察宜分阶段进行并符合表1.1.3的规定，对于场地较小且无特殊要求的工程可进行勘察阶段合并。

表1.1.3 各勘察阶段的基本要求及主要工作

勘察阶段	基本要求	勘察的主要工作
可行性研究勘察	应对拟建场地的稳定性和适应性做出评价，并应符合选择场址方案的要求	<ol style="list-style-type: none"> 1 搜集区域地质、地形地貌、地震、矿产、当地的工程地质、岩土工程和建筑经验等资料； 2 在充分搜集和分析已有资料的基础上，通过踏勘了解场地的地层、构造、岩性、不良地质作用和地下水等工程地质条件； 3 当拟建场地工程地质条件复杂，已有资料不能满足要求时，应根据具体情况进行工程地质测绘和必要的勘探工作； 4 当有两个及以上拟选场地，进行比选分析
初步勘察	应对场地内拟建建筑地段的稳定性做出评价，并应符合初步设计的要求	<ol style="list-style-type: none"> 1 搜集拟建工程的有关文件、工程地质和岩土工程资料以及工程场地范围的地形图； 2 初步查明地质构造、地层结构、岩土工程特性、地下水埋藏条件； 3 查明场地不良地质作用的成因、分布、规模、发展趋势，并对场地稳定性做出评价； 4 对抗震设防烈度大于等于6度的场地，应对场地和地基的地震效应做出初步评价； 5 季节性冻土地区，应调查场地土标准冻结深度； 6 初步判定水和土对建筑材料的腐蚀性； 7 高层建筑，应对可能采取基础类型、基坑开挖和支护、工程降水方案进行初步分析评价

续表1.1.3

勘察阶段	基本要求	勘察的主要工作
详细阶段	应按单体或建筑群提出详细的岩土工程资料和设计、施工所需的岩土参数，对建筑地基做出岩土工程评价，并对地基类型、基础形式、地基处理、基坑支护、工程降水和不良地质作用的防治等提出建议，并应符合施工图设计的要求	<ol style="list-style-type: none"> 1 搜集附有坐标和地形的建筑总平面图，场区的地面整平标高，建筑物的性质、规模、荷载、结构特点，基础形式、埋置深度，地基允许变形等资料； 2 查明不良地质作用类型、成因、分布范围、发展趋势和危害程度，提出整治方案建议； 3 查明建筑范围内岩土层的类型、深度、分布、工程特性，分析和评价地基稳定性、均匀性和承载力； 4 对需进行沉降计算的建筑物，提供地基变形计算参数，预测建筑物的变形特征； 5 查明埋藏的河道、沟浜、墓穴、防空洞、孤石等对工程不利的埋藏物； 6 查明地下水的埋藏条件，提供地下水位及变化幅度； 7 季节性冻土地区，提供场地土的标准冻结深度； 8 判定水和土对建筑材料的腐蚀性

注：1. 如工程需要时，或地基条件与原勘察报告不符时，应进行施工勘察；

2. 复合地基设计前，应在有代表性的场地上进行现场试验或试验性施工，以确定设计参数和处理效果。

1.1 岩土工程勘察的一般规定				图集号	13SG108-1
审核	干钢	李明	校对	陈刚	陈刚
			设计	金振奋	金振奋
			页		1-2

1.2 设计对勘察的基本要求

房屋建筑物和构筑物在设计时，勘察应按设计阶段提供内容详细程度不同的勘察资料，主要内容见表1.2-1：

表1.2-1 勘察提供的主要内容

序号	项 目	勘察提供的主要内容
1	地基基本状况	查明场地和地基的稳定性、地层结构、持力层和下卧层的工程特性、土的应力历史和地下水条件以及不良地质作用
2	岩土参数	提供设计、施工所需的岩土参数，确定地基承载力。对需进行沉降计算的建筑物，提供地基变形计算参数，预测地基的变形性状
3	基础建议方案	提出地基基础及持力层、基坑支护、地基处理等的设计与施工方案的建议
4	不良地质防治方案	提出对建筑物有影响的不良地质作用的防治方案建议，并提供所需的计算参数
5	地下水	提出地下水类型、埋藏条件、补给及排泄条件、主要土层的渗透性、初见及稳定水位，提出工程降水设计与施工方案的建议；提供地下室抗浮设防水位
6	腐蚀性	判定地下水和土对建筑材料的腐蚀性
7	地震效应评价	对于抗震设防烈度等于或大于6度的场地，需进行场地与地基的地震效应评价

对于桩基工程，岩土工程勘察报告尚应包括表1.2-2所示的内容：

表1.2-2 桩基工程勘察报告基本内容

序号	勘察提供的基本内容
1	提供可选的桩基类型和桩端持力层，提出估算的有关岩土的基桩侧阻力和端阻力，必要时提出估算的竖向和水平承载力及抗拔承载力，并提出桩长、桩径方案的建议
2	对需要进行沉降计算的桩基工程，应提供计算所需的各层岩土的变形参数，并宜根据任务要求，进行沉降估算
3	当有软弱下卧层时，验算软弱下卧层强度
4	对欠固结土和有大量堆载的工程，应分析桩侧产生负摩阻力的可能性及其对桩基承载力的影响，并提供负摩阻力系数和减小负摩阻力措施的建议
5	分析成桩的可能性，成桩及挤土效应的影响，并提出保护措施的建议
6	持力层为倾斜地层，基岩面凹凸不平或岩土中有洞穴时，应评价桩的稳定性，并提出处理措施的建议

岩土工程勘察报告中与基坑工程有关部分应包括表1.2-3中的内容：

表1.2-3 与基坑工程有关的内容

序号	勘察提供的基本内容
1	与基坑开挖有关的场地条件、土质条件和工程条件
2	提出处理方式、计算参数和支护结构选型的建议
3	提出地下水控制方法、计算参数和施工控制的建议
4	提出施工方法和施工中可能遇到问题的防治措施的建议
5	对施工阶段的环境保护和监测工作的建议

1.2 设计对勘察的基本要求

图集号

13SG108-1

审核 干钢

张明

校对 陈刚

陈刚

设计 金振奋

页

1-3

1.3 详细勘察的基本要求

1.3.1 详细勘察勘探点的布置范围

勘探点宜按建筑物周边线和角点布置，对无特殊要求的其他建筑物可按建筑物或建筑群的范围布置，详见图1.3.1。勘探点的间距满足表1.3.2要求。

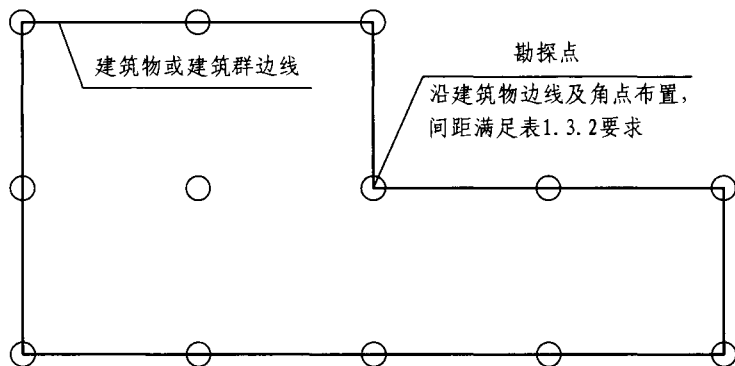


图1.3.1 勘探点的布置范围示意

1.3.2 详细勘察勘探点的间距

建筑物的岩土工程勘察，详细勘察勘探点的间距可按表1.3.2确定。

表1.3.2 详细勘察勘探点的间距

地基复杂程度等级	一级 (复杂)	二级 (中等复杂)	三级 (简单)
勘探点间距	10~15m	15~30m	30~50m

注：场地和地基复杂程度的划分应符合现行国家标准《岩土工程勘察规范》GB 50021的规定。

桩基工程岩土工程勘察，勘探点的间距应符合图1.3.2-1及图1.3.2-2的规定。

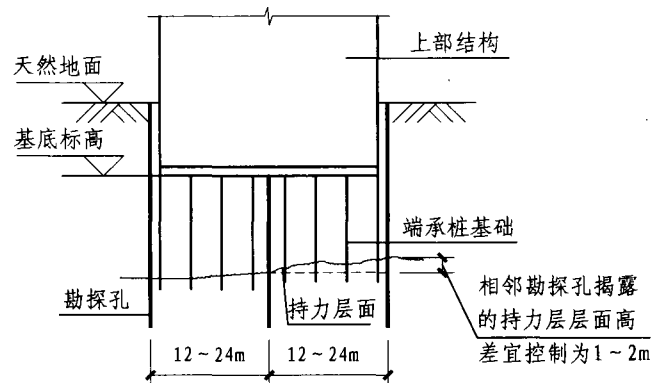


图1.3.2-1 端承桩基础勘探孔间距示意

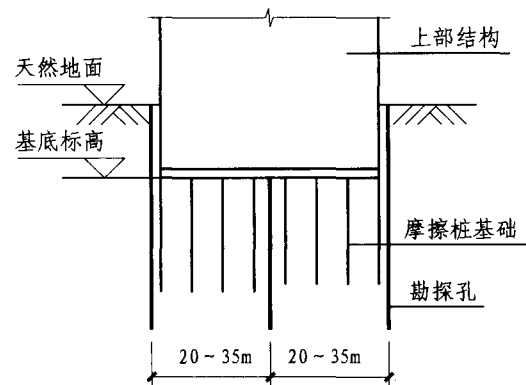


图1.3.2-2 摩擦桩基础勘探孔间距示意

1.3 详细勘察的基本要求

图集号 13SG108-1

审核 干钢 校对 陈刚 设计 金振奋

页 1-4

1.3.3 详细勘察勘探点的数量

1) 对单栋高层建筑物，应满足对地基均匀性的评价要求。勘察等级为甲级的不少于5个，乙级的不少于4个。当宽度大于35m时，中心应布置勘探点。对密集的高层建筑群，勘探点可适量减少，但每栋建筑物应有1个控制性勘探点，见图1.3.3-1。

2) 重大设备基础应单独布置勘探点，重大的动力机器基础和高耸的构筑物，勘探点不宜少于3个，见图1.3.3-2。

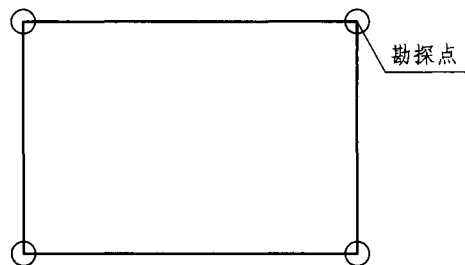


图1.3.3-1 高层建筑物勘探点布置示意

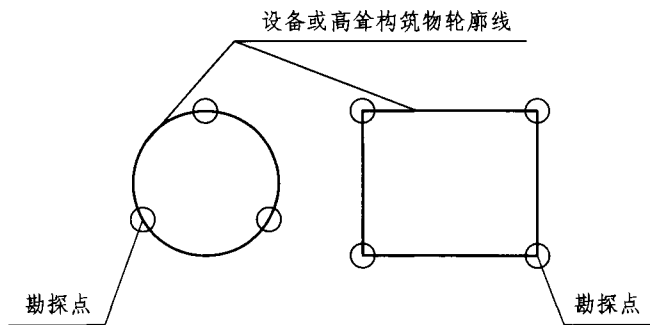


图1.3.3-2 重大设备基础勘探点布置示意

3) 同一建筑物范围内的主要受力层或有影响的下卧层起伏较大(层面坡度超过10%)时，应加密勘探点，查明其变化情况，见图1.3.3-3及图1.3.3-4。

4) 桩基工程宜布置1/3~1/2的勘探孔为控制性孔。设计等级为甲级的建筑桩基，至少应布置3个控制性孔；设计等级为乙级的建筑桩基，至少应布置2个控制性孔。

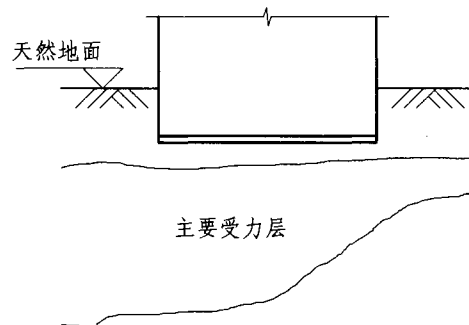


图1.3.3-3 主要受力层起伏较大示意

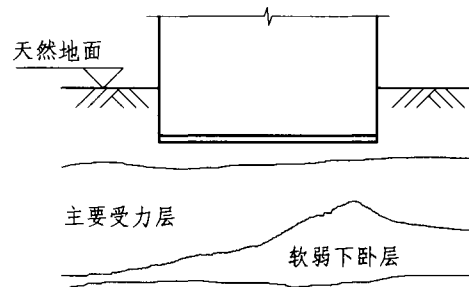


图1.3.3-4 有影响的下卧层起伏较大示意

1.3 详细勘察的基本要求

图集号 13SG108-1

审核 干钢 校对 陈刚 设计 金振奋

页 1-5

1.3.4 详细勘察勘探点的深度要求

勘察孔深度自基础底面算起，应符合表1.3.4-1的要求，在特殊情况下，勘察孔深度应按表1.3.4-2进行调整。

表1.3.4-1 勘察孔深度要求

项目	勘察孔深度要求	
一般规定	勘探孔深度应能控制地基主要受力层；当基础底面宽度不大于5m时，勘探孔深度对条形基础不应小于基础底面宽度的3倍，对单独柱基不应小于1.5倍，且不小于5m	
高层建筑和需做变形验算的地基	控制性勘探孔	勘探孔的深度应超过地基变形计算深度，对于箱型基础或筏形基础，在不具备变形深度计算条件时，可按国家标准《高层建筑岩土工程勘察规程》JGJ 72估算确定
	一般性勘探孔	勘探孔的深度应达到基底下0.5~1.0倍基础宽度，并深入稳定分布的地层，对箱型基础或筏形基础可按国家标准《高层建筑岩土工程勘察规程》JGJ 72估算确定
需设抗浮桩或锚杆	勘探孔深度应满足抗拔承载力评价的要求	
大面积地面堆载或软弱下卧层	应适当加深控制性勘探孔的深度	
桩基	控制性勘探孔	勘探孔深度应满足下卧层验算要求；对需验算沉降的桩基，应超过地基变形计算深度
	一般性勘探孔	勘探孔深度应达到预计桩端平面以下 $3d \sim 5d$ (d 为桩径)且不得小于3m，对大直径桩不得小于5m

续表1.3.4-1

项目	勘察孔深度要求	
桩基	嵌岩桩	应钻入预计岩面下 $3d \sim 5d$ ，并穿过溶洞、破碎带，达到稳定地层

表1.3.4-2 勘察孔深度补充要求

序号	勘察孔深度补充要求
1	在规定的深度内遇基岩或厚层碎石土等稳定地层时，勘探孔深度可适当调整
2	地基变形计算深度，对中、低压缩性土可取附加压力等于上覆土层有效自重压力20%的深度；对于高压压缩性土层可取附加压力等于上覆土层有效自重压力10%的深度
3	裙房或仅有地下室部分（或当基底附加压力不大于0时），控制性勘探孔的深度可适当减小，但应深入稳定分布地层，且根据荷载和土质条件不宜少于基底下0.5~1.0倍基础宽度
4	当需进行地基稳定性验算时，控制性勘探孔深度应根据具体要求满足验算要求
5	当需确定场地抗震类别而邻近无可靠的覆盖层厚度资料时，应布置波速测试孔，其深度应满足确定覆盖层厚度的要求
6	大型设备基础勘探孔深度不宜小于基础底面宽度的2倍
7	当需进行地基处理时，勘探孔的深度应满足基础处理设计与施工要求

1.3 详细勘察的基本要求

图集号 13SG108-1

审核 干钢 *干钢* 校对 陈刚 *陈刚* 设计 金振奋 *金振奋* 页 1-6

1.3.5 详细勘察土试样和原位测试要求

详细勘察采取土试样和进行原位测试应满足岩土工程评价要求，并符合表1.3.5的要求。

表1.3.5 采取土试样和进行原位测试的要求

项目	采取土试样和进行原位测试的要求
1	采取土试样和进行原位测试的勘探孔的数量，应根据地层结构、地基土的均匀性和工程特点确定，且不应少于勘探孔总数的1/2，钻探取土试样孔的数量不应少于勘探孔总数的1/3
2	每个场地每一主要土层的原状土试样或原位测试数据不应少于6件（组），当采用连续记录的静力触探或动力触探为主要勘察手段时，每个场地不应少于3个孔
3	在地基主要受力层内，对厚度大于0.5m的夹层或透镜体，应采取土试样或进行原位测试
4	当土层性质不均匀时，应增加取土试样或原位测试数量

1.4 基坑工程的详细勘察要求

基坑工程勘察的范围和深度应根据场地条件和设计要求确定。勘察深度宜为开挖深度的2~3倍，在此深度内遇到坚硬黏性土、碎石土和岩层，可根据岩土类别和支护设计要求减少深度，见图1.4-1。勘察的平面范围宜超出开挖边界外开挖深度的2~3倍，见图1.4-2。在深厚软土区，勘察深度和范围尚应扩大。

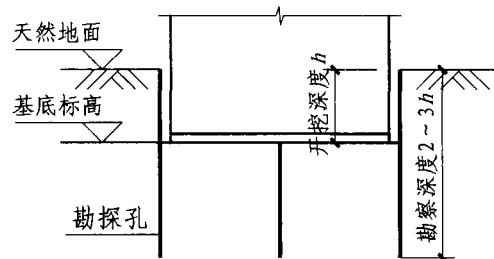


图1.4-1 基坑工程勘察的深度

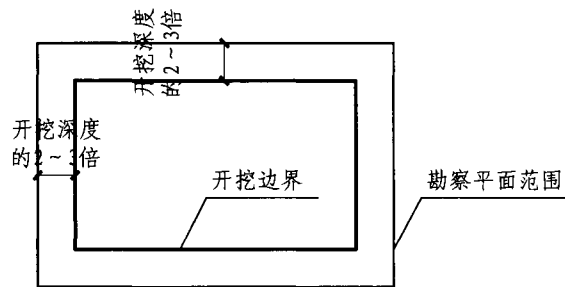


图1.4-2 基坑工程勘察的平面范围

1.5 各种水位的区别与选择

水位可以分为常年水位、警戒水位、历史最高水位、城市防洪水位、建筑物或构筑物的防水设计水位和抗浮设计水位。各种地下水位的定义及选择见表1.5所示。

1.4 基坑工程的详细勘察要求		1.5 各种水位的区别与选择		图集号	13SG108-1
审核	干钢	校对	陈刚	设计	金振奋
				页	1-7

表1.5 各种地下水位的区别与选择

水位名称	水位定义	备注
常年水位	地下水的年平均水位	通过常年观测得到
警戒水位	水位上涨到河段内可能发生险情的水位	根据防洪工程、长期防汛抢险规律、保护区重要性及河道洪水特性等因素确定
历史最高水位	历史上达到的最高的水位	一般比警戒水位要高
城市防洪水位	一定期限(50或100年)内出现的洪水水位	
防水设计水位	地下室防水设计时控制设计的水位	主要用于确定地下室建筑外墙防水设计要求和确定地下室外墙及基础底板混凝土抗渗等级,涉及建筑和结构的防水设防标准
抗浮设防水位	抗浮设计时控制浮力的水位	用于结构的整体稳定验算及结构构件(如地下室外墙、基础底板等)的设计计算,一般情况下可取历史最高水位

注: 1. 应论证地下水对工程及环境的影响;
2. 使用期间如果水位变化较大时, 应对水位进行专门研究。

1.6 山区地基的详细勘察要求

对抗震不利地段应提出避开要求, 当无法避开时应采取有效措施。在危险地段严禁建造甲、乙类建筑, 不应建造丙类建筑。对建筑物有潜在威胁或直接危害的滑坡、泥石流、崩塌及岩溶、土洞强烈发育地段, 不应选作建设场地。

1.6.1 岩溶

拟建工程场地或其附近存在对工程安全有影响的岩溶时, 除应满足第1.3节的规定外, 尚应进行岩溶勘察, 并应符合表1.6.1中的要求。

表1.6.1 岩溶的详细勘察要求

项目	勘察要求
详细勘察	<ol style="list-style-type: none"> 1 条件复杂时, 每个独立基础均应布置勘探点; 2 基底土层厚度小于3倍独立基础宽度或6倍条形基础宽度时, 应有部分或全部勘探孔钻入基岩; 3 预定深度内有洞体且可能影响地基稳定时, 应钻入洞底基岩下不少于2m, 必要时圈定洞体范围; 4 一柱一桩基础, 宜逐柱布置勘探孔; 5 在土洞和塌陷发育地段, 可采用静力触探、轻型动力触探、小口径钻探等手段, 详细查明其分布; 6 当需查明断层、岩组分界、洞隙和土洞形态、塌陷等情况时, 应布置适当的探槽或探井; 7 物探应根据物性条件采用有效方法, 对异常点应采用钻探验证; 当发现或可能存在危害工程的洞体时, 应加密勘探点; 8 凡人员可以进入的洞体, 均应入洞勘察; 人员不能进入的洞体, 宜用井下电视等手段探测
勘察报告增加内容	<ol style="list-style-type: none"> 1 岩溶发育的地质背景和形成条件, 并确定岩溶发育程度; 2 岩溶、土洞和塌陷的形态、平面位置和顶底标高; 3 岩溶稳定性分析; 4 岩溶治理和监测的建议

注: 岩溶也可能在非山区地基中出现, 其岩溶勘察亦应符合上表的要求。

1.6 山区地基的详细勘察要求				图集号	13SG108-1
审核	干钢	陈刚	陈刚	设计	金振奋
				页	1-8

1.6.2 边坡工程

详细勘察应对可能失稳的边坡及相邻地段进行工程地质测绘、勘探、试验、观测和分析计算。边坡工程的详细勘察除应满足第1.3节的规定外，尚应满足表1.6.2的规定。

表1.6.2 边坡工程的详细勘察要求

项目	勘察要求
详细勘察	<ol style="list-style-type: none"> 1 详细勘察应对可能失稳的边坡及相邻地段进行工程地质测绘、勘探、试验、观测和分析计算，做出稳定性评价； 2 勘察线应垂直边坡走向布置； 3 勘探点间距应根据地质条件确定，当遇有软弱夹层或不利结构面时，应适当加密； 4 勘探孔深度穿过潜在滑动面并深入稳定层2~5m； 5 除常规钻探外，可根据需要采用探洞、探槽、探井和斜孔； 6 主要岩土层和软弱层应采取试样； 7 大型边坡应进行监测，监测内容根据具体情况可包括边坡变形、地下水动态和易分化岩体的分化速度等
勘察报告增加内容	<ol style="list-style-type: none"> 1 提出边坡的工程地质条件和岩土工程计算参数； 2 分析边坡和建在坡顶、坡上建筑物的稳定性，对坡下建筑物的影响； 3 提出最优坡形和坡角的建议； 4 提出不稳定边坡整治措施和监测方案的建议

1.6.3 地下洞室

对于人工开挖的无压地下洞室，详细勘察应采用钻探、钻孔物探和测试为主的勘察方法，必要时可结合施工导洞布置洞探。地下洞室的详细勘察要求见表1.6.3。

表1.6.3 地下洞室的详细勘察要求

项目	勘察要求	
勘察内容	勘探点宜在洞室中线外侧6~8m交叉布置	
	勘探点间距	山区 按地质构造布置，不应大于50m
		城市 岩土变化复杂的场地宜小于25m，中等复杂的场地宜为25~40m；简单的场地宜为40~80m
	控制性勘探孔	控制性勘探孔深度对岩体基本质量等级为I级和II级的岩体宜钻入洞底设计标高下1~3m；对III级岩体，宜钻入3~5m；对IV级和V级的岩体和土层，应根据实际情况确定
一般性勘探孔	钻至基底设计标高以下6~10m	
勘察报告增加内容	<ol style="list-style-type: none"> 1 划分围岩类别； 2 提出洞址、洞口、洞轴线位置的建议； 3 对洞口、洞体的稳定性进行评价； 4 提出支护方案和施工方法的建议； 5 对地面变形和既有建筑的影响进行评价 	

注：岩体基本质量等级可根据《岩土工程勘察规范》GB 50021确定。

1.6 山区地基的详细勘察要求

图集号

13SG108-1

审核 干钢

李伟

校对 陈刚

陈刚

设计 金振奋

李

页

1-9

1.7 水和土的腐蚀性

水和土对建筑材料的腐蚀性，可分为微、弱、中、强四个等级。

水和土对混凝土结构的腐蚀性评价见表1.7-1~3；水和土对混凝土结构中钢筋的腐蚀性评价见表1.7-4；土对钢结构的腐蚀性评价见表1.7-5。

表1.7-1 按环境类型水和土对混凝土结构的腐蚀性评价

腐蚀介质	腐蚀等级	环境类型		
		I	II	III
硫酸盐含量 SO_4^{2-} (mg/L)	微	<200	<300	<500
	弱	200~500	300~1500	500~3000
	中	500~1500	1500~3000	3000~6000
	强	>1500	>3000	>6000
镁盐含量 Mg^{2+} (mg/L)	微	<1000	<2000	<3000
	弱	1000~2000	2000~3000	3000~4000
	中	2000~3000	3000~4000	4000~5000
铵盐含量 NH_4^+ (mg/L)	微	<100	<500	<800
	弱	100~500	500~800	800~1000
	中	500~800	800~1000	1000~1500
	强	>800	>1000	>1500
苛性碱含量 OH^- (mg/L)	微	<35000	<43000	<57000
	弱	35000~43000	43000~57000	57000~70000
	中	43000~57000	57000~70000	70000~100000
	强	>57000	>70000	>100000

续表1.7-1

腐蚀介质	腐蚀等级	环境类型		
		I	II	III
总矿化度 (mg/L)	微	<10000	<20000	<50000
	弱	10000~20000	20000~50000	50000~60000
	中	20000~50000	50000~60000	60000~70000
	强	>50000	>60000	>70000

- 注：1. 环境类型的划分按《岩土工程勘察规范》GB 50021附录G执行；
 2. 表中的数值适用于有干湿交替作用的情况，I、II类腐蚀环境无干湿交替作用时，表中硫酸盐含量数值应乘以1.3的系数；
 3. 表中数值适用于水的腐蚀性评价，对土的腐蚀性评价应乘以1.5的系数，单位以mg/kg表示；
 4. 表中苛性碱（ OH^- ）含量（mg/L）应为NaOH和KOH中的 OH^- 含量（mg/L）。

表1.7-2 按地层渗透性水和土对混凝土结构的腐蚀性评价

腐蚀等级	pH值		侵蚀性 CO_2 (mg/L)		HCO_3^- (mmol/L)
	A	B	A	B	A
微	>6.5	>5.0	<15	<30	>1.0
弱	6.5~5.0	5.0~4.0	15~30	30~60	1.0~0.5
中	5.0~4.0	4.0~3.5	30~60	60~100	<0.5
强	<4.0	<3.5	>60	-	-

- 注：1. 表中A指直接临水或强透水层中的地下水；B指弱透水层中的地下水。强透水层是指碎石土和砂土，弱透水层是指粉土和黏土；
 2. HCO_3^- 含量指水的矿化度低于0.1g/L的软水时，该类水质 HCO_3^- 的腐蚀性；
 3. 土的腐蚀性评价只考虑pH值指标。

1.7 水和土的腐蚀性						图集号	13SG108-1
审核	干钢	李明	校对	陈刚	陈刚	设计	金振奋
						页	1-10

当表1.7-1和表1.7-2评价的腐蚀性等级不同时,按表1.7-3规定综合评定。

表1.7-3 综合评定腐蚀等级

腐蚀等级	综合评定腐蚀等级
只出现弱腐蚀,无中等腐蚀或强腐蚀	弱腐蚀
无强腐蚀,最高为中等腐蚀	中等腐蚀
有一个或一个以上为强腐蚀	强腐蚀

表1.7-4 对钢筋混凝土结构中钢筋的腐蚀性评价

腐蚀等级	水中的Cl ⁻ 含量(mg/L)		土中的Cl ⁻ 含量(mg/kg)	
	长期浸水	干湿交替	A	B
微	<10000	<100	<400	<250
弱	10000~20000	100~500	400~750	250~500
中	-	500~5000	750~7500	500~5000
强	-	>5000	>7500	>5000

注:A指地下水位以上的碎石土、砂土,稍湿的粉土,坚硬、硬塑的黏性土;B指湿、很湿的粉土,可塑、软塑、流塑的黏性土。

表1.7-5 土对钢结构的腐蚀性评价

腐蚀等级	pH	氧化还原电位(mV)	视电阻率(Ω·m)	极化电流密度(mA/cm)	质量损失(g)
微	>5.5	>400	>100	<0.02	<1
弱	5.5~4.5	400~200	100~50	0.02~0.05	1~2
中	4.5~3.5	200~100	50~20	0.05~0.20	2~3
强	<3.5	<100	<20	>0.20	>3

注:土对钢结构的腐蚀性评价,取各指标中腐蚀等级最高者。

1.8 结构设计需要的土层主要参数

1.8.1 地基主要受力层范围

在无软弱下卧层的情况下,地基的主要受力层范围如图

1.8.1-1、图1.8.1-2所示。

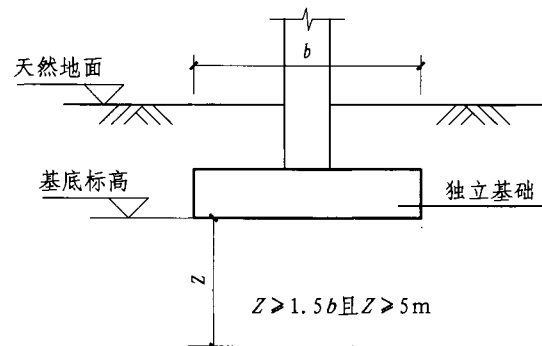


图1.8.1-1 独立基础主要受力层范围

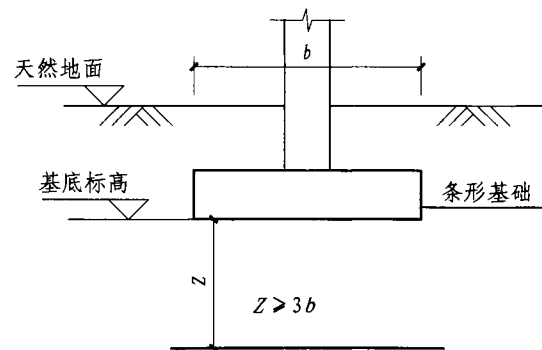


图1.8.1-2 条形基础主要受力层范围

1.8 结构设计需要的土层主要参数

图集号

13SG108-1

审核

干钢

校对

陈刚

设计

金振奋

页

1-11

1.8.2 砂土的密实度

砂土的密实度应根据标准贯入试验锤击数实测值 N 划分为密实、中密、稍密和松散四种密实度状态，见表1.8.2。

表1.8.2 砂土密实度

土的名称	密实度			
	松散	稍密	中密	密实
标准贯入试验锤击数 N	$N \leq 10$	$10 < N \leq 15$	$15 < N \leq 30$	$N > 30$

注：当用静力触探探头阻力划分砂土的密实度时，可根据当地经验确定。

1.8.3 黏性土的界限含水量

黏性土由于其含水量的不同而分别处于固态、半固态、可塑状态和流动状态，黏性土由一种状态转到另一种状态的分界含水量就是界限含水量（如图1.8.3所示）。

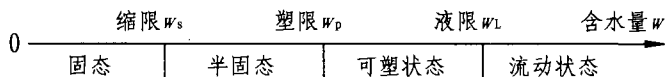


图1.8.3 黏性土的物理状态与含水量的关系

工程中根据黏性土的液性指数 I_L 数值将其划分为坚硬、硬塑、可塑、软塑和流塑五种状态，并符合表1.8.3的规定。

表1.8.3 黏性土软硬状态的划分

状态	坚硬	硬塑	可塑	软塑	流塑
液性指数 I_L	$I_L \leq 0$	$0 < I_L \leq 0.25$	$0.25 < I_L \leq 0.75$	$0.75 < I_L \leq 1.0$	$I_L > 1.0$

1.8.4 土的压缩模量 E_s

土的压缩模量 E_s 是指土在完全侧限条件下的竖向附加压力与相应的应变增量之比值，可根据下式计算：

$$E_s = \frac{\Delta P}{\Delta H/H} = \frac{1+e}{\alpha}$$

式中： e ——土体孔隙比；

α ——土体的压缩系数。

土按压缩模量分类见表1.8.4。

表1.8.4 土按压缩模量分类

状态	特高压缩性	高压缩性	中高压缩性
压缩模量 E_s	$E_s \leq 2$	$2 < E_s \leq 4$	$4 < E_s \leq 7.5$
状态	中压缩性	中低压缩性	低压缩性
压缩模量 E_s	$7.5 < E_s \leq 11$	$11 < E_s \leq 15$	$E_s > 15$

土的压缩模量 E_s 应取土的自重压力 p_c 至土的自重压力与附加压力之和 (p_c+p_0) 的压力段计算。

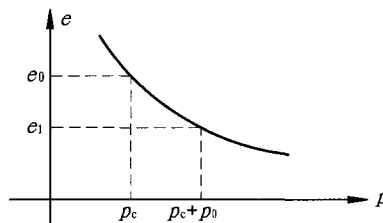


图1.8.4 土的压缩曲线($e-p$ 曲线)

1.8 结构设计需要的土层主要参数

图集号

13SG108-1

审核 干钢

PM

校对 陈刚

陈刚

设计 金振奎

AS

页

1-12

1.8.5 土的负摩阻力系数

桩周土的负摩阻力系数可参照表1.8.5。

表1.8.5 土的负摩阻力系数

土的名称	负摩阻力系数
饱和软土	0.15 ~ 0.25
黏性土、粉土	0.25 ~ 0.40
砂土	0.35 ~ 0.50
自重湿陷性黄土	0.20 ~ 0.35

注: 1. 在同一类土中, 对于挤土桩取表中较大值, 对于非挤土桩取表中较小值;

2. 填土按其组成取表中同类土的较大值。

1.9 液化土层的判断

对饱和砂土和饱和粉土的液化判别要求见表1.9。

表1.9 饱和砂土和饱和粉土的液化判别要求

设防烈度	情况	液化判别和处理要求
6度	一般情况	可不进行判别和处理
	对液化敏感的乙类建筑	按7度的要求进行判别和处理
	甲类建筑	需专门研究
7~9度	丙、丁类建筑	需进行液化判别和处理
	乙类建筑	可按本地区抗震设防烈度的要求进行判别和处理
	甲类建筑	需专门研究

注: 建筑抗震设防类别的划分按国家标准《建筑工程抗震设防分类标准》GB 50223确定。

1.9 液化土层的判断						图集号	13SG108-1
审核	干钢	李明	校对	陈刚	陈刚	设计	金振奋
						页	1-13

2 特殊土地基与处理

2.1 山区地基一般规定

工程地质条件的复杂多变是山区地基的显著特征。山区地基设计应重视潜在的地质灾害对建筑安全的影响。山区(包括丘陵地带)地基的设计,应对表2.1-1中的设计条件进行分析认定。

表2.1-1 山区地基设计条件的分析认定

设计条件	分析认定内容
地质条件	建设场区内,在自然条件下,有无滑坡现象、有无影响场地稳定性的断层、破碎带;岩溶、土洞的发育程度,有无采空区;出现危岩崩塌、泥石流等不良地质现象的可能性
边坡条件	在建设场地周围,有无不稳定的边坡;工程建设后是否形成不稳定边坡
施工条件	施工过程中,因挖方、填方、堆载和卸载等对山坡稳定性的影响
基岩条件	地基内岩石厚度及空间分布情况、基岩面的起伏情况、有无影响地基稳定性的临空面
地基条件	建筑地基的不均匀性
水文条件	地面水、地下水对建筑地基和建设场区的影响

在山区建设时,应满足表2.1-2中的要求。

表2.1-2 山区地基的建设要求

项目	要求
场区评价	对建筑物有潜在威胁或直接危害的滑坡、泥石流崩塌以及岩溶、土洞强烈发育地段,不应选作建设场地
总体规划	应根据使用要求、地形地质条件合理布置。主体建筑宜布置在较好的地基上,使地基条件与上部结构的要求相适应
排水措施	应充分利用和保护天然排水系统和山地植被。当必须改变排水系统时,应在易于导流或拦截的部位将水引出场外。在受山洪影响的地段,应采取相应的排洪措施

2.1 山区地基一般规定

图集号

13SG108-1

审核

干钢

李明

校对

陈刚

陈刚

设计

钱磊

成元

页

2-1

2.2 土岩组合地基

2.2.1 土岩组合地基的类型与特点

土岩组合地基可根据表2.2.1判定地基类型。

表2.2.1 土岩组合地基的类型与特点

类型	特点
下卧基岩表面坡度较大的地基	基岩表面倾斜(>10%)使得基础底下岩(土)层厚薄不均,以致引起建筑物不均匀沉降和整体失稳
石芽密布并有出露的地基	一般出现在岩溶地区,基岩表面起伏较大,石芽间多被红黏土所填充
大块孤石或个别石芽出露的地基	多出现在山前洪积层中或冰碛层中,其变形条件最为不利,建筑物极易开裂

注:根据重庆市工程建设标准《建筑地基基础设计规范》DBJ 50-047-2006的规定,在地基受力层范围内遇有下列情况之一的也应按土岩组合地基设计。

1. 建筑物同一结构单元的地基,部分为岩质地基,另一部分为土质地基;
2. 基岩起伏多变,土层厚度相差较大的地基;
3. 风化残余岩块与残积土混杂堆积的地基;
4. 崩塌体堆积,或崩塌体与堆积土混杂堆积的地基。

2.2.2 土岩组合地基的设计与处理

土岩组合地基设计时,对于下卧基岩表面坡度较大的地基,应根据表2.2.2-1确定各项验算内容。

对于土岩组合地基上新建建筑时,可采取地基处理、结构措施和建筑措施等方式进行处理,详见表2.2.2-2。

表2.2.2-1 土岩组合地基的设计计算内容

计算项目	主要内容
地基的变形计算	当结构类型和地质条件不符合《建筑地基基础设计规范》GB 50007表6.2.2-1的要求时,应考虑刚性下卧层的影响,进行变形验算
地基的整体稳定性计算	在岩土界面上存在软弱层(如泥化带)时,应验算地基的整体稳定性
软弱下卧层的验算	当土岩组合地基位于山间坡地、山麓洼地或冲沟地带,存在局部软弱土层时,应验算软弱下卧层的强度及不均匀变形

表2.2.2-2 土岩组合地基的处理

处理措施	具体内容
地基处理	对石芽密布并出露的地基,可利用经检验稳定性可靠的石芽作支墩式基础,也可在石芽出露部位作褥垫,厚度300~500mm;当石芽间有较厚的软弱土层时,可用碎石、土夹石等进行置换
结构措施	基础采用桩基或梁、拱跨越方式;基础设计可考虑与上部结构共同作用,加强上部结构的刚度,调整不均匀沉降
建筑措施	调整建筑平面布局;结合建筑平面形状、荷载条件设置沉降缝

2.2 土岩组合地基							图集号	13SG108-1
审核	干钢	陈刚	校对	陈刚	设计	钱磊	页	2-2

2.3 填土地基

2.3.1 填方设计的内容及要求

当利用压实填土作为建筑工程的地基持力层时，在平整场地前，应根据结构类型、填料性能和现场条件等，对拟压实的填土提出质量要求，如表2.3.1所示。未经检验查明以及不符合质量要求的压实填土，均不得作为建筑工程的地基持力层。

表2.3.1 填方设计的内容及要求

内 容	要 求
填料要求	1 级配良好的砂土或碎石土。以卵石、砾石、块石或岩石碎屑作填料时，分层压实时其最大粒径不宜大于200mm，分层夯实时其最大粒径不宜大于400mm； 2 性能稳定的矿渣、煤渣等工业废料； 3 以粉质黏土、粉土作填料时，其含水量宜为最优含水量，可采用击实试验确定； 4 挖高填低或开山填沟的土石料，应符合设计要求； 5 不得使用淤泥、耕土、冻土、膨胀性土以及有机质含量大于5%的土
压实机械的选择	根据压实方法的不同选择合适的压实机械，应能保证土方工程的正常施工
密实度要求	控制压实系数 λ_c ，并符合表2.3.2-1的要求

续表2.3.1

内 容	要 求
质量监督和检验	1 分层压（夯）实施工过程中应检验压实填土的质量，其干密度或压实系数符合设计要求才能铺垫上层； 2 以细颗粒黏性土作填料的压实填土，一般采用环刀取样检验，取样点应位于每层的2/3厚度处；而以粗颗粒砂石等作填料的压实填土，一般采用动力探触等设备进行检验

2.3.2 压实填土的质量控制指标

当利用压实填土作为建筑工程的地基持力层时，压实填土的质量以压实系数 λ_c 控制，并应根据结构类型和压实填土所在部位按表2.3.2-1中的数值确定。

表2.3.2-1 压实填土地基压实系数控制值

结构类型	填土部分	压实系数 λ_c	控制含水量(%)
砌体承重及框架结构	在地基主要受力层范围内	≥ 0.97	$\omega_{op} \pm 2$
	在地基主要受力层范围以下	≥ 0.95	
排架结构	在地基主要受力层范围内	≥ 0.96	
	在地基主要受力层范围以下	≥ 0.94	

2.3 填土地基

图集号 13SG108-1

审核 干钢 李明 校对 陈刚 陈刚 设计 钱磊 康元 页 2-3

- 注: 1. 表中 ω_{op} 为最优含水量。无试验资料时, 可采用其液限含水量的 0.6 倍或其塑限含水量 $\omega_p \pm 2\%$;
2. 地坪垫层以下及基础底面标高以上的压实填土, 压实系数不应小于 0.94;
3. 控制压实填土质量的压实系数 λ_c , 可按下式计算:

$$\lambda_c = \rho_d / \rho_{dmax}$$

式中: ρ_d —— 压实填土的实际干密度;

ρ_{dmax} —— 土的最大干密度, 宜采用击实试验确定。对于碎石、卵石, 或岩石碎屑等填料, 其最大干密度可取 2100 ~ 2200 kg/m³。对于黏性土或粉土填料, 当无试验资料时, 可按下式计算:

$$\rho_{dmax} = \eta \frac{\rho_w d_s}{1 + 0.01 \omega_{op} d_s}$$

η —— 经验系数, 粉质黏土取 0.96, 粉土取 0.97;

ρ_w —— 水的密度;

d_s —— 土粒相对密度 (比重);

《建筑地基处理技术规范》JGJ 79 中规定, 换填垫层法处理地基时, 垫层的压实标准可按表 2.3.2-2 选用。

表 2.3.2-2 各种垫层的压实标准

施工方法	换填材料类别	压实系数 λ_c
碾压、振密或夯实	碎石、卵石	≥ 0.97
	砂夹石 (碎石、卵石占全重的 30% ~ 50%)	
	土夹石 (碎石、卵石占全重的 30% ~ 50%)	
	中砂、粗砂、砾砂、角砾、圆砾、石屑	≥ 0.97
	粉质黏土	
	灰土	
	粉煤灰	≥ 0.95

2.3.3 压实填土的技术措施 (见表 2.3.3)

表 2.3.3 压实填土的技术措施

内容	具体要求
地基承载力特征值	应根据现场原位测试 (静荷载试验、动力触探、静力触探) 结果确定。如存在软弱下卧层, 尚需进行软弱下卧层承载力验算
排水措施	压实填土施工时, 应注意采取地面排水措施, 必要时修建截水沟或设置其他排水措施; 设置在填土区的上、下水管道, 应采取防渗防漏措施, 必要时应在填土坡的坡脚设置反滤层
边坡稳定	位于斜坡上的填土, 应验算其稳定性。对由填土而产生的新边坡, 当填土边坡符合《建筑地基基础设计规范》GB 50007 表 6.3.11 的要求时, 可不设置支挡结构; 当天然地面坡度大于 20% 时, 应采取防止填土可能沿坡面滑动的措施, 并应避免雨水沿斜坡排泄

2.3 填土地基

图集号

13SG108-1

审核 干钢

李刚

校对 陈刚

陈刚

设计 钱磊

成元

页

2-4

2.4 滑坡防治

在建设场区内，由于施工或其他因素的影响有可能形成滑坡的地段，必须采取可靠的预防措施。对具有发展趋势并威胁建筑物安全使用的滑坡，应及早采取综合整治措施，防止滑坡继续发展。应根据工程地质、水文地质条件以及施工影响等因素，分析滑坡可能发生的原因，采取表2.4-1中处理措施防治滑坡。

表2.4-1 滑坡防治的处理措施

措施	做法要求
排水	应设置排水沟以防止地面水浸入滑坡地段，必要时尚应采取防渗措施。在地下水影响较大的情况下，应根据地质条件，设置地下排水系统
支挡	根据滑坡推力的大小、方向及作用点，可选用重力式抗滑挡墙、阻滑桩及其他抗滑结构。抗滑挡墙的基底及阻滑桩的桩端应埋置于滑动面以下的稳定土（岩）层中。必要时，应验算墙顶以上的土（岩）体从墙顶滑出的可能性
卸载	在保证卸载区上方及两侧岩土稳定的情况下，可在滑体主动区卸载，但不得在滑体被动区卸载
反压	在滑体的阻滑区段增加竖向荷载，以提高滑体的阻滑安全系数

在确定支挡结构型式及进行抗滑验算时，滑坡推力可按表2.4-2的规定计算。

表2.4-2 滑坡推力的计算规定

内容	计算方法
滑动面及计算断面的选择	当滑体具有多层滑动面（带）时，取推力最大者；计算断面平行于滑动方向，具有代表性，一般不得少于2个，其中应有一个是滑动主轴断面
滑坡推力计算公式	滑动面为折线型时，可按《建筑地基基础设计规范》GB 50007中公式（6.4.3-1）及公式（6.4.3-2）计算
滑坡推力作用点	取在滑体厚度的1/2处
滑坡推力安全系数	根据滑坡现状及对工程的影响等因素确定，地基基础设计等级为甲级的建筑物取1.30，设计等级为乙级的建筑物取1.20，设计等级为丙级的建筑物取1.10
滑动面的抗剪强度	根据土（岩）的性质和当地经验，可采用试验和滑坡反算相结合的方法合理确定

2.4 滑坡防治

图集号 13SG108-1

审核 干钢 李华 校对 陈刚 陈刚 设计 钱磊 康元 页 2-5

2.5 岩石地基基础设计

在山区、丘陵地带，许多建筑物直接建造在岩石地基上。岩石一般可视为不可压缩地基，由于岩性差异，基岩面的起伏以及临空面是岩石地基常见情况，为确保建筑物的安全，需综合考虑岩石地基及基础的设计，具体要求见表2.5。

表2.5 岩石地基基础设计的主要内容

项目	情况	要求
地基计算	置于完整、较完整、较破碎岩体上的建筑物，当岩体均匀性良好时	可仅进行地基承载力计算
	地基基础设计等级为甲、乙级的建筑物，同一建筑物的地基存在坚硬程度不同，两种或多种岩体变形模量差异达2倍及2倍以上时	应进行地基变形验算
	地基主要受力层深度内存在软弱下卧岩层时	应进行地基稳定性验算
地基处理	当桩孔、基底和基坑边坡开挖困难而采取控制爆破时	到达持力层后，对软岩、极软岩表面应及时封闭保护
	对于节理、裂隙发育及破碎程度较高的不稳定岩体	可采用注浆加固和清爆填塞等措施
	对遇水易软化和膨胀、易崩解的岩石	应采取保护措施

续表2.5

项目	情况	要求
基础设计	当基岩面起伏较大，且都使用岩石地基时	同一建筑物可以使用多种基础形式
	当同一基础的地基放阶处理时	应满足抗倾覆和抗滑移要求
	当基础附近有临空面时	应验算向临空面倾覆和滑移稳定性
	当存在不稳定的临空面时	应将基础埋深加大至下伏稳定基岩；亦可在基础底部设置锚杆，锚杆应进入下伏稳定岩体，并满足抗倾覆和抗滑移要求

2.6 岩溶与土洞

2.6.1 岩溶的评价及处理

在碳酸盐为主的可溶性岩石地区，当存在岩溶现象时，应按表2.6.1-1考虑其对地基稳定的影响；地基基础设计等级为甲级、乙级的建筑物主体宜避开岩溶强发育地段。

对地基稳定性有影响的岩溶洞隙，应根据其位置、大小、埋深、围岩稳定性和水文地质条件综合分析，因地制宜采取表2.6.1-2中建议的处理措施。

2.5 岩石地基基础设计		2.6 岩溶与土洞		图集号	13SG108-1
审核	干钢	校对	陈刚	设计	钱磊
				页	2-6

表2.6.1-1 岩溶的评价

类别	评价内容
完整、较完整的坚硬岩、较坚硬地基	符合下列条件之一时，可不考虑岩溶对地基稳定性的影响： 1 洞体较小，基础底面尺寸大于洞的平面尺寸，并有足够的支承长度； 2 顶板岩石厚度大于或等于洞的跨度
地基基础设计等级为丙级且荷载较小的建筑物	符合下列条件之一时，可不考虑岩溶对地基稳定性的影响： 1 基础底面以下的土层厚度大于独立基础宽度的3倍或条形基础宽度的6倍，且不具备形成土洞的条件时； 2 基础底面与洞体顶板间土层厚度小于独立基础宽度的3倍或条形基础宽度的6倍，洞隙或岩溶漏斗被沉积物填满，其承载力特征值超过150kPa，且无被水冲蚀的可能性时； 3 基础底面存在面积小于基础底面积25%的垂直洞隙，但基底岩石面积满足上部荷载要求时
不满足上述条件的建筑物	应根据洞体大小，顶板形状、厚度，岩体结构及强度、洞内充填情况及岩溶地下水活动等因素进行洞体稳定性分析；基础附近有临空面时，应验算向临空面倾覆和沿岩体结构面转移稳定性

表2.6.1-2 岩溶的处理

类别	处理措施
地下水	对地下水宜疏不宜堵，一般可采用排水隧洞或管道进行疏导，防止水流通道堵塞，造成场地和地基季节性淹没
较小的岩溶洞隙	可采用镶补、嵌塞与跨越等方法处理
较大的岩溶洞隙	可采用梁、板和拱等结构跨越，也可采用浆砌块石等堵塞措施以及洞底支撑或调整柱距等方法处理。跨越结构应有可靠的支承面。梁式结构在稳定岩石上的支承长度应大于梁高1.5倍
基底有不超过25%基底面积的溶洞(隙)且充填物难以挖除	宜在洞隙部位设置钢筋混凝土底板，底板宽度应大于洞隙，并采取措施保证底板不向洞隙方向滑移；也可在洞隙部位设置钻孔桩进行穿越处理
荷载不大的低层和多层建筑，且围岩稳定	如溶洞位于条形基础末端，跨越工程量大，可按悬臂梁设计基础；若溶洞位于单独基础重心一侧，可按偏心荷载设计基础

2.6 岩溶与土洞

图集号 13SG108-1

审核 干钢 李刚 校对 陈刚 陈刚 设计 钱磊 侯元

页 2-7

2.6.2 土洞的分析与处理

在碳酸盐为主的可溶性岩石地区，当存在土洞现象时，应考虑其对地基稳定的影响，并按表2.6.2的规定综合分析处理。

表2.6.2 土洞的成因与处理措施

类别	土洞的形成原因	处理措施
地表水形成的土洞	由于地表水下渗，土体内部冲蚀掏空而逐渐形成土洞或导致地表塌陷。地表水渗入土体的方式：通过土中孔隙渗入；沿土中裂隙渗入；沿一些洞穴或管道渗入	应采取地表截留、防渗或堵塞等措施进行处理。应根据土洞埋深，分别选用挖填、灌砂等方法进行处理
地下水形成的土洞	基岩面上与上覆土层接触处分布有保水程度较高的软土层，基岩表面有溶沟、裂隙、落水洞等发育。当地下水在基岩表面附近活动时，水位的升降使软土层软化，地下水的流动在土层中产生潜蚀和冲刷，将软土层的土粒带走，在基岩表面形成土洞	应先对地下水采取截流、改道等措施，阻止土洞继续发展，然后采取下列方法处理： 由地下水形成的塌陷或浅埋土洞，应清除软土，抛填块石作反滤层，面层用黏土夯填；深埋土洞宜用砂、砾石或细石混凝土灌填。在上述处理的同时，尚应用梁、板或拱跨越。对重要的建筑物，可用桩基处理；对于浅埋而密集土洞群体，可采用强夯或重锤夯实处理
人工降水形成的土洞	在人工降低地下水时，由于水位升降幅度、流速较自然状态时大得多，可在极短的时间内在土洞易发育土层中形成土洞与塌陷	应注意人工降水引起土洞进一步发育或地表坍塌的可能性。在坍塌范围内不应采用天然地基，并应注意降水对周围环境和建（构）筑物的影响

2.6 岩溶与土洞							图集号	13SG108-1
审核	干钢	李明	校对	陈刚	设计	钱磊	页	2-8

2.7 边坡与边坡支护

2.7.1 土质边坡坡度允许值

土质边坡的坡度允许值应根据当地经验，参照同类土层的稳定边坡确定。当土质良好且均匀、无不良地质现象、地下水不丰富时，可按表2.7.1确定。

表2.7.1 土质边坡坡度允许值

土的类别	密实度或状态	坡度允许值（高宽比）	
		坡高在5m以内	坡高为5~10m
碎石土	密实	1:0.35~1:0.50	1:0.50~1:0.75
	中密	1:0.50~1:0.75	1:0.75~1:1.00
	稍密	1:0.75~1:1.00	1:1.00~1:1.25
黏性土	坚硬	1:0.75~1:1.00	1:1.00~1:1.25
	硬塑	1:1.00~1:1.25	1:1.25~1:1.50

注：1. 表中碎石土的充填物为坚硬或硬塑状态的黏性土；

2. 对于砂土或充填物为砂土的碎石土，其边坡坡度允许值均按自然休止角确定。

下列土质边坡的坡率应通过稳定性计算确定：①高度超过表2.7.1所规定的范围的边坡；②软土边坡；③坡顶附近有荷载的边坡。

2.7.2 岩质边坡坡度允许值

在岩石边坡整体稳定的条件下，岩石边坡的开挖坡度允许值应根据当地经验按工程类比的原则，参照本地区已有的稳定边坡的坡度值加以确定。对无外倾软弱结构面的边坡，可按表2.7.2确定。

表2.7.2 岩质边坡坡度允许值

边坡岩体类型	风化程度	坡度允许值（高宽比）		
		H < 8m	8m ≤ H < 15m	15m ≤ H < 25m
I类	微风化	1:0.00~1:0.10	1:0.10~1:0.15	1:0.15~1:0.25
	中等风化	1:0.10~1:0.15	1:0.15~1:0.25	1:0.25~1:0.35
II类	微风化	1:0.10~1:0.15	1:0.15~1:0.25	1:0.25~1:0.35
	中等风化	1:0.15~1:0.25	1:0.25~1:0.35	1:0.35~1:0.50
III类	微风化	1:0.25~1:0.35	1:0.35~1:0.50	—
	中等风化	1:0.35~1:0.50	1:0.50~1:0.75	—
IV类	微风化	1:0.50~1:0.75	1:0.75~1:1.00	—
	中等风化	1:0.75~1:1.00	—	—

注：1. 表中边坡岩体类型按《建筑边坡工程技术规范》GB 50330附录A确定；

2. IV类强风化包括各类风化程度的极软岩；

3. 表中H为边坡高度；

4. 表中数值对硬质岩取小值，对软质岩取大值。

2.7.3 重力式挡墙的构造要求

重力式挡墙适用于高度小于8m的土质边坡或高度小于10m的岩质边坡，地层稳定、开挖土石方时不会危及到相邻建筑物的地段，其构造要求应符合图2.7.3的规定。

2.7 边坡与边坡支护

图集号 13SG108-1

审核 干钢 陈刚 校对 陈刚 设计 钱磊

页 2-9

混凝土挡墙: $b > 200$
毛石挡墙: $b > 400$

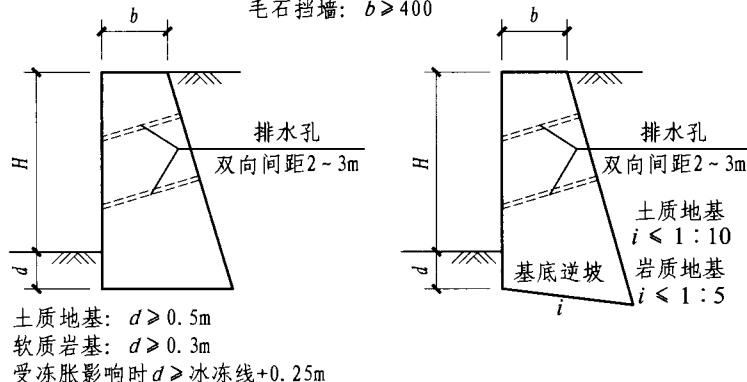


图2.7.3 重力式挡墙的构造

- 注: 1. 挡墙材料可采用浆砌块石、条石或素混凝土; 块石、条石的强度等级应不低于MU30, 混凝土的强度等级应不低于C15。
2. 伸缩缝间距: 对条石、块石采用20~25m, 对素混凝土挡墙采用10~15m。在地基性状和挡墙高度变化处宜加设沉降缝, 缝宽20~30mm。在挡土结构的拐角处, 应采取加强的构造措施。
3. 挡墙墙体应根据墙背渗水情况设置一定数量的排水孔, 其外斜坡度宜为5%, 孔眼尺寸不宜小于100mm。挡墙后面的填土, 应优先选用透水性较强的填料。当采用黏性土作填料时, 宜掺入适量的碎石。不应采用淤泥、根植土、膨胀性黏土等软弱有害的岩土体作为填料。在季节性冻土地区, 应选择不冻胀的炉渣、碎石、粗砂等填料。
4. 挡墙地基纵向坡度大于5%时, 基底应做成台阶形。

2.7.4 边坡支护常用结构类型 (表2.7.4)

表2.7.4 边坡支护常用结构类型及适用条件

结构类型	边坡高度 H (m)	边坡工程安全等级	说明
重力式挡墙	土坡, $H \leq 8$ 岩坡, $H \leq 10$	一、二、三级	坡顶无重要建筑物; 土方开挖后边坡稳定较差时不应采用
扶壁式挡墙	土坡, $H \leq 10$	一、二、三级	土质填方边坡
悬臂式挡墙	土坡, $H \leq 8$ 岩坡, $H \leq 10$	一、二、三级	土层较差或对挡墙变形要求较高时不宜采用
板肋式或格构式锚杆挡墙支护	土坡, $H \leq 15$ 岩坡, $H \leq 30$	一、二、三级	坡高较大或稳定性较差时宜采用逆作法, 并采用信息化施工; 对挡墙变形有较高要求的土质边坡, 宜采用预应力锚杆
排桩式锚杆挡墙支护	土坡, $H \leq 15$ 岩坡, $H \leq 30$	一、二级	严格按逆作法施工; 对挡墙变形有较高要求的土质边坡, 应采用预应力锚杆
岩石锚喷支护	I类岩, $H \leq 15$ II类岩, $H \leq 30$ III类岩, $H \leq 30$	一~三级 二、三级 二、三级	膨胀性岩石的边坡和具有严重腐蚀性的边坡不宜采用锚喷支护
坡率法	土坡, $H \leq 10$ 岩坡, $H \leq 25$	二、三级	坡顶无重要建筑物

- 注: 1. 边坡工程安全等级分类按《建筑边坡工程技术规范》GB 50330确定;
2. 一级边坡工程应采用动态设计法。应提出对施工方案的特殊要求和监测要求, 应掌握施工现场的地质状况、施工情况和变形、应力监测的反馈信息, 必要时对原设计做校核、修改和补充;
3. 条件允许时, 宜优先选用坡率法; 二级边坡工程宜采用动态设计法。

2.7 边坡与边坡支护

图集号 13SG108-1

审核 于钢 校对 陈刚 设计 钱磊 页 2-10

2.8 软弱土地基

软弱土地区建筑物裂缝或损坏的主要原因，是由于地基的不均匀沉降超过上部结构所能承受的不均匀变形能力。因此，设计时根据地基的不均匀沉降的规律，采取适当的结构措施及建筑措施以降低不均匀沉降带来的影响。

2.8.1 结构措施

采取合理的结构措施可以较好地解决软弱地基上建筑物的沉降及差异沉降问题，以满足使用要求。具体可参考以下建议：

1) 采用减小基底压力的措施。如采用架空地板代替室内填土（图2.8.1-1），或设置地下室或半地下室，采用覆土少、自重轻的基础（图2.8.1-2）；

2) 调整结构荷载分布，或调整基础宽度及埋置深度（图2.8.1-3）。对不均匀沉降要求严格的建筑物可选用较小的基底压力；

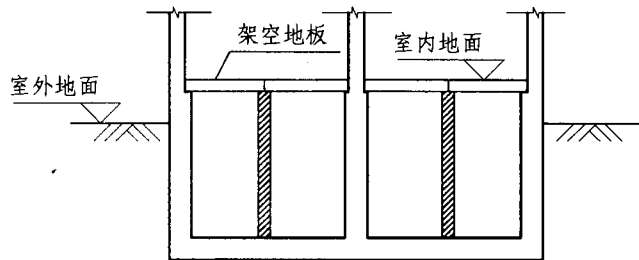


图2.8.1-1 结构措施（一）

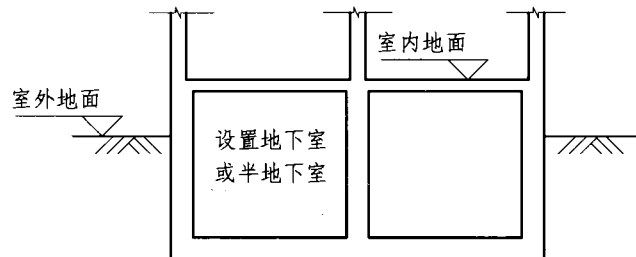


图2.8.1-2 结构措施（二）

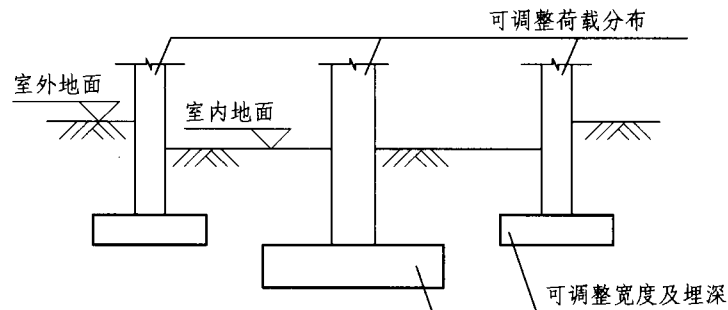


图2.8.1-3 结构措施（三）

2.8 软弱土地基							图集号	13SG108-1	
审核	干钢	李明	校对	陈刚	陈刚	设计	钱磊	页	2-11

3) 对建筑体型复杂、荷载差异较大的框架结构, 可采用桩基、筏基、箱基等加强结构整体刚度 (图2.8.1-4);

4) 对于砌体承重房屋, 三层和三层以上的房屋, 其长高比 L/H_f 宜小于或等于2.5, 当房屋的长高比 $2.5 < L/H_f \leq 3.0$ 时, 宜做到纵墙不转折或少转折, 并应控制其内横墙间距或增强基础刚度和强度。当房屋的预估最大沉降小于或等于120mm时, 其长高比可不受限制 (图2.8.1-5);

5) 砌体承重房屋的墙体内宜设置钢筋混凝土圈梁或钢筋砖圈梁 (图2.8.1-6);

6) 砌体承重房屋在墙体上开洞时, 宜在开洞部位配筋或采用构造柱及圈梁加强。

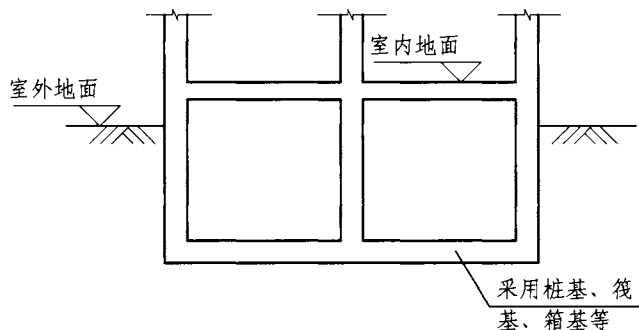


图2.8.1-4 结构措施 (四)

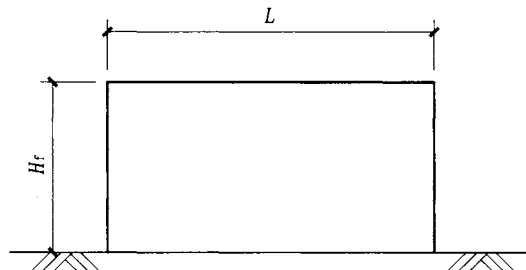


图2.8.1-5 结构措施 (五)

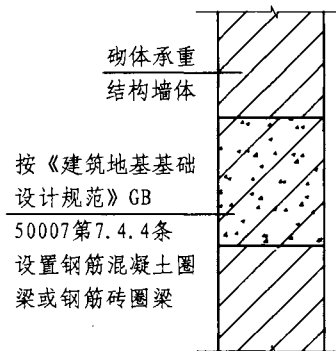


图2.8.1-6 结构措施 (六)

2.8 软弱土地基

图集号

13SG108-1

审核

干钢

陈刚

校对

陈刚

设计

钱磊

陈元

页

2-12

2.8.2 建筑措施

1) 设置沉降缝

在软弱土地地区，为避免地基的不均匀沉降带来的结构损伤，宜优先采用适当的结构措施，如第2.8.1条所述。当条件允许时，也可按以下方法在建筑适当部位设置沉降缝：

- ①. 建筑平面的转折部位（图2.8.2a）；
- ②. 高度差异或荷载差异处（图2.8.2b）；
- ③. 长高比过大的砌体承重结构或钢筋混凝土框架结构的

适当部位（图2.8.2c）；

- ④. 地基土的压缩性有显著差异处（图2.8.2d）；
- ⑤. 建筑结构或基础类型不同处（2.8.2e）；
- ⑥. 分期建造房屋的交界处（图2.8.2f）。

沉降缝应有足够的宽度，沉降缝宽度可按表2.8.2-1选用。

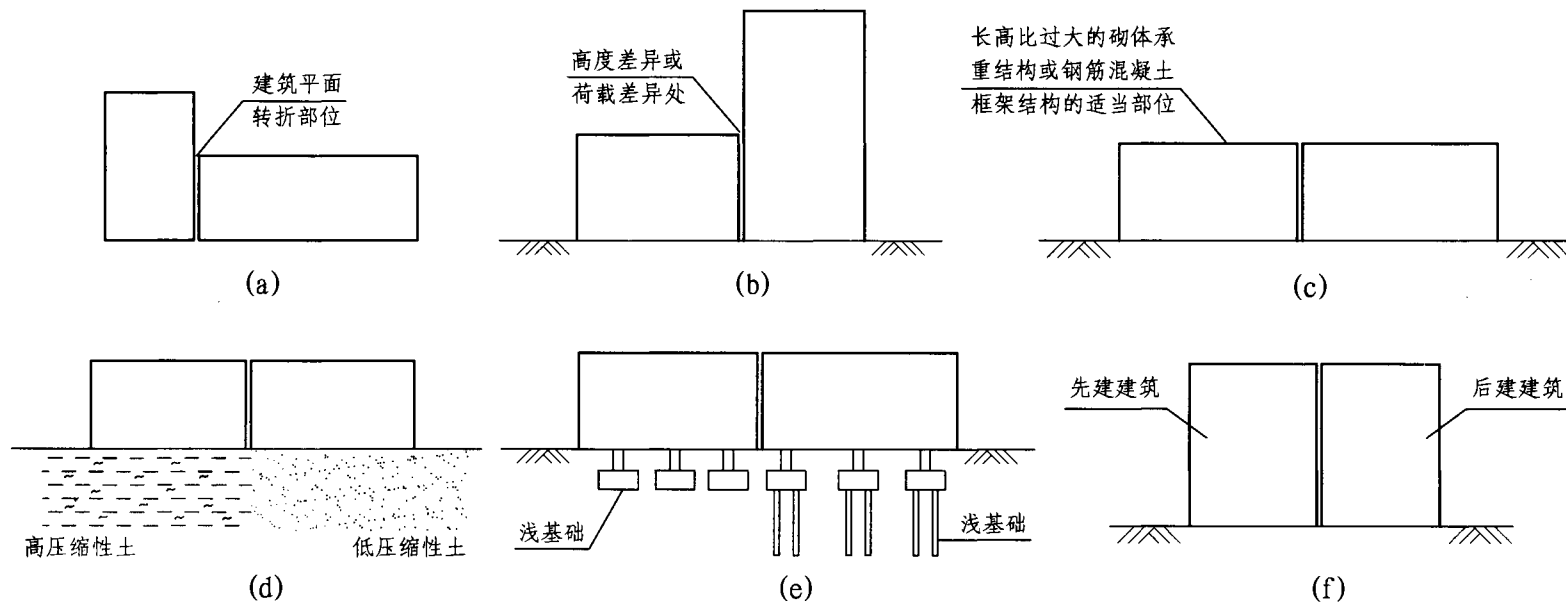


图2.8.2-1 沉降缝设置示意

2.8 软弱土地基							图集号	13SG108-1
审核	干钢	李明	校对	陈刚	陈刚	设计	钱磊	成元
							页	2-13

表2.8.2-1 房屋沉降缝的宽度

房屋层数	沉降缝宽度 (mm)
2~3 层	50 ~ 80
4~5 层	80 ~ 120
5层以上	> 120

注: 1. 沉降缝两侧建筑层数不同时, 层数按低者考虑;
2. 沉降缝在抗震地区应与抗震缝统一考虑, 宽度取大值。

2) 其他建筑措施

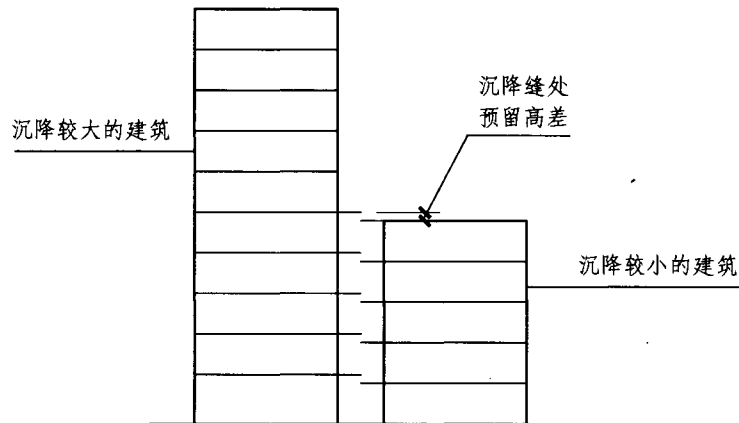
软弱地区的相邻建筑, 其基础应相互离开, 并保持一定的距离。相邻建筑物基础的净距应按表2.8.2-2选用。

软弱地基上的建筑物, 考虑到可能产生的沉降及不均匀沉降, 还应采取适当的其他建筑措施, 如图2.8.2-2所示。

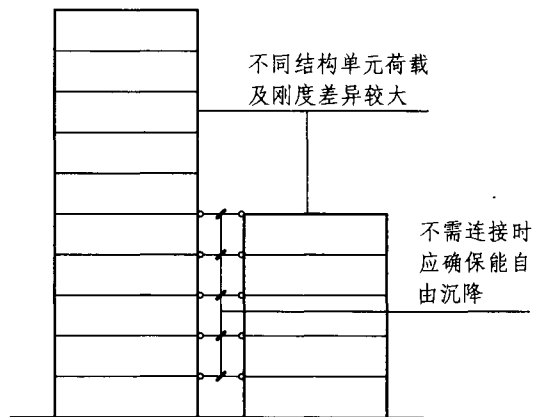
表2.8.2-2 相邻建筑物基础间的净距 (m)

影响建筑 的预估平均 沉降量s (mm)	被影响建筑物 的长高比	
	$2.0 \leq \frac{L}{H_f} < 3.0$	$3.0 \leq \frac{L}{H_f} < 5.0$
70 ~ 150	2 ~ 3	3 ~ 6
160 ~ 250	3 ~ 6	6 ~ 9
260 ~ 400	6 ~ 9	9 ~ 12
> 400	9 ~ 12	> 12

注: 1. 表中L为建筑物长度或沉降缝分隔的单元长度 (m); H_f 为自基础底面标高算起的建筑物高度 (m);
2. 当被影响建筑的长高比为 $1.5 < L/H_f < 2.0$ 时, 其间净距可适当缩小。



(a)



(b)

图2.8.2-2 其他建筑措施示意

2.8 软弱土地基							图集号	13SG108-1
审核	干钢	李明	校对	陈刚	陈刚	设计	钱磊	成元
							页	2-14

2.9 液化土地基

对存在液化砂土层、粉土层的地基，应探明各液化土层的深度和厚度，按《建筑抗震设计规范》GB 50011计算每个钻孔的液化指数 I_{LE} ，并按表2.9综合划分地基的液化等级。

2.9 液化等级与液化指数的对应关系

液化等级	轻微	中等	严重
液化指数 I_{LE}	$0 < I_{LE} \leq 6$	$6 < I_{LE} \leq 18$	$I_{LE} > 18$

2.9.1 地基抗液化措施

当液化土层较平坦且均匀时，可按表2.9.1选用地基抗液化措施。尚可计入上部结构重力荷载对液化危害的影响，根据液化振陷量的估计适当调整抗液化措施。

表2.9.1 地基抗液化措施

建筑抗震 设防类别	地基的液化等级		
	轻微	中等	严重
乙类	部分消除液化沉陷，或对基础和上部结构处理	全部消除液化沉陷或部分消除液化沉陷且对基础和上部结构处理	全部消除液化沉陷
丙类	基础和上部结构处理，亦可不采取处理措施	基础和上部结构处理，或更高要求的措施	全部消除液化沉陷或部分消除液化沉陷且对基础和上部结构处理
丁类	可不采取措施	可不采取措施	基础和上部结构处理，或其他经济的措施

注：1. 甲类建筑的地基抗液化措施应进行专门研究，但不宜低于乙类的相应要求；

2. 不宜将未处理的液化土层作为天然地基持力层。

2.9.2 全部消除地基液化沉陷的措施

当需要全部消除地基液化沉陷，应符合下列要求：

1) 采用桩基础。桩端伸入液化深度以下稳定土层中的长度（不包括桩尖部分），应按计算确定，且对于碎石土、砾、粗、中砂，坚硬黏性土和密实粉土尚不应小于0.8m且不应小于 $(2 \sim 3)d$ (d 为桩径)，对其他非岩石类土尚不宜小于1.5m且不宜小于 $(4 \sim 5)d$ (如图2.9.2-1所示)；

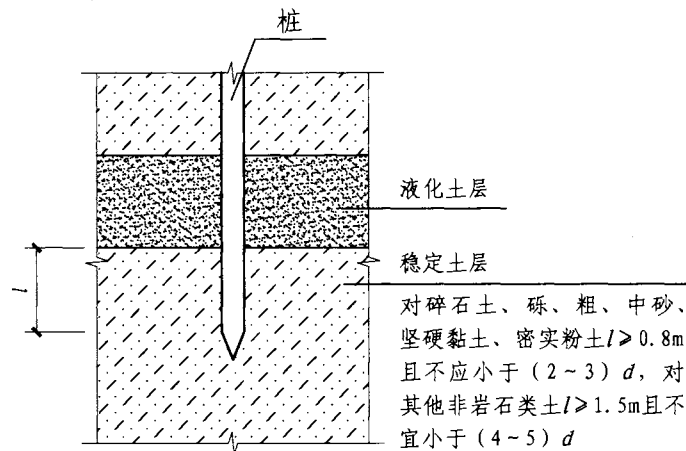


图2.9.2-1 采用桩基础处理液化地基示意

2) 采用深基础。采用深基础时，基础底面应埋入液化土层以下的稳定土层中，其深度不应小于0.5m (图2.9.2-2)；

2.9 液化土地基

图集号 13SG108-1

审核 于钢 李明 校对 陈刚 陈刚 设计 钱磊 钱磊 页 2-15

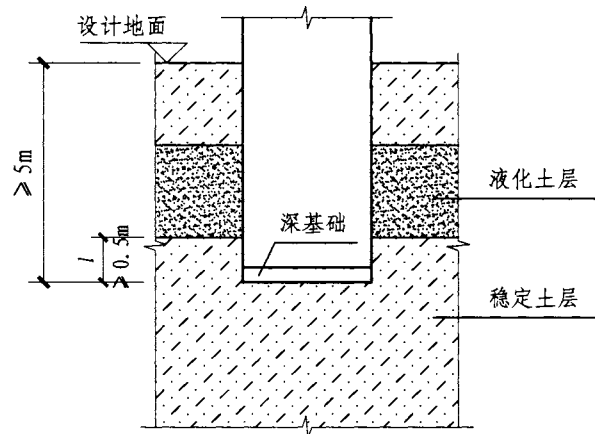


图2.9.2-2 采用深基础处理液化地基示意

3) 采用加密法。采用加密法加固时，应处理至液化深度下界（图2.9.2-3）；

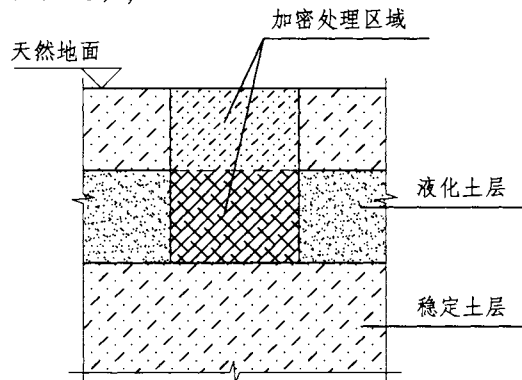


图2.9.2-3 采用加密法处理液化地基示意

- 4) 用非液化土替换全部液化土层（图2.9.2-4）；
- 5) 采用加密法或换土法处理时，在基础边缘以外的处理宽度，应超过基础底面下处理深度的1/2，且不小于基础宽度的1/5（图2.9.2-5）。

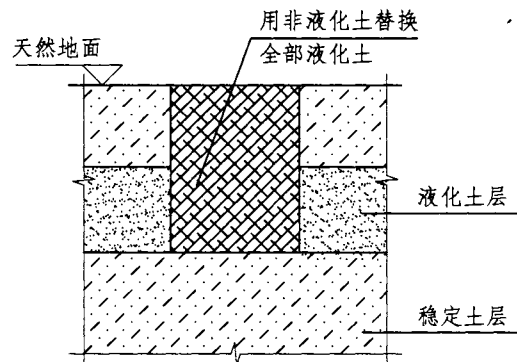


图2.9.2-4 采用非液化土置换法处理液化地基示意

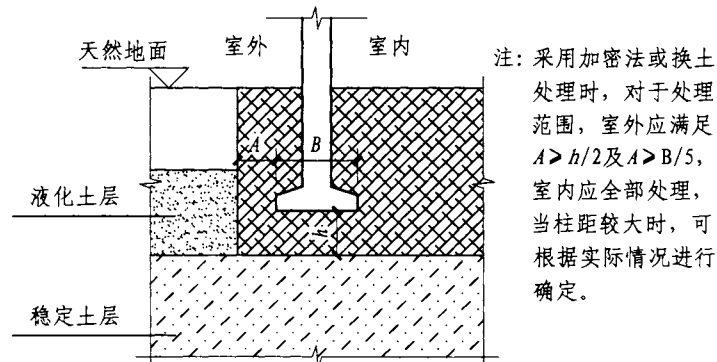


图2.9.2-5 采用加密法或换土法处理构造示意

2.9 液化土地基

图集号 13SG108-1

审核 干钢 平明 校对 陈刚 陈刚 设计 钱磊 康元 页 2-16

2.9.3 部分消除地基液化沉陷的措施

当需要部分消除地基液化沉陷，应符合下列要求：

1) 处理深度应使处理后的地基液化指数减小，其值不宜大于5；大面积筏基、箱基的中心区域，处理后的液化指数可比上述规定降低1（图2.9.3-1）；对独立基础和条形基础，尚不应小于基础底面下液化土特征深度和基础宽度的较大值（图2.9.3-2）；

2) 基础边缘以外的处理宽度，尚应符合图2.9.2-5所示的要求。

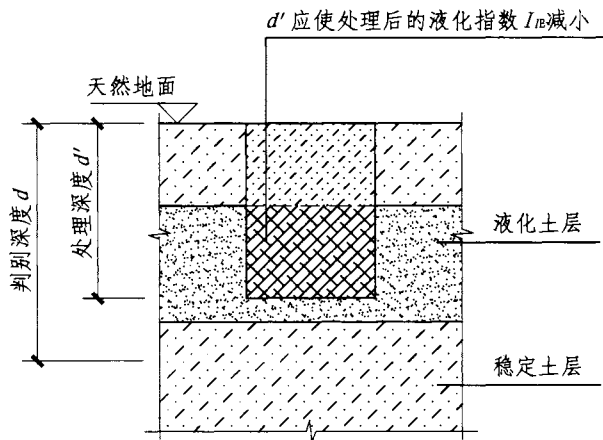


图2.9.3-1 部分消除地基液化沉陷示意

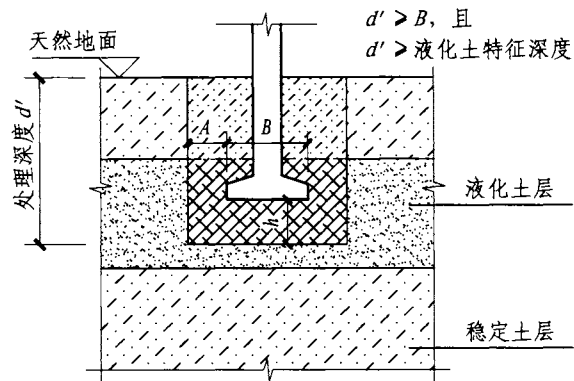


图2.9.3-2 部分消除地基液化沉陷构造示意

2.9.4 减轻液化影响的措施

减轻液化影响的基础和上部结构处理，可按表2.9.4中各项措施综合采用。

2.9.4 减轻液化影响措施

序号	减轻液化影响措施
1	选择合适的基础埋置深度
2	调整基础底面积，减少基础偏心
3	加强基础的整体性和刚度，如采取箱基、筏基或钢筋混凝土交叉形基础，加设基础圈梁等
4	减轻荷载、增强上部结构的整体刚度和均匀对称性、合理设置沉降缝、避免采用对不均匀沉降敏感的结构形式等
5	管道穿过建筑处应预留足够尺寸或采用柔性接头等

2.9 液化土地基

图集号 13SG108-1

审核 干钢 李明 校对 陈刚 陈刚 设计 钱磊 康元

页 2-17

2.10 地基处理方法及适用条件

当采用天然地基不能满足地基稳定、承载力和变形控制要求时，可通过地基处理手段提高地基承载力，改善其变形性能或渗透性能。常用的地基处理方法及适用条件见表2.10。

表2.10 地基处理方法及适用条件

方法		适用条件	说明
换填垫层		浅层软弱土层及不均匀土层地基	垫层材料：砂石、粉质黏土、灰土、粉煤灰、矿渣、工业废渣和土工合成材料
预压地基		淤泥质土、淤泥、冲填土等饱和黏性土地基；采用真空预压时，对于塑性指数大于25且含水量大于85%的淤泥，应通过现场试验确定其适用性	包括堆载预压、真空预压或真空和堆载联合预压
压实地基	碾压法	地下水位以上的填土可采用碾压法和振动压实法，非黏性土或黏粒含量少、透水性好	压实地基适用于大面积填土地基；其施工质量检验应分层进行
	振动压实法	好的松散填土地基宜采用振动压实法	
夯实地基	强夯法	碎石土、砂土、低饱和度的粉土与黏性土、湿陷性黄土、素填土和杂填土等地基	施工前，应选取具有代表性试验区进行试夯或试验性施工；强夯置换处理地基，必须通过现场试验确定其适用性和处理效果
	强夯置换法	高饱和度的粉土与软塑~流塑的黏性土等地基上对变形要求不严格的工程	

续表2.10

方法	适用条件	说明	
复合地基	振冲碎石桩和沉管砂石桩复合地基	适用于挤密处理松散砂土、粉土、粉质黏土、素填土、杂填土等地基，以及用于处理可液化地基；饱和黏性土地基，如对变形控制不严格，可用砂石桩置换处理	大型的、重要的或场地复杂的工程以及处理不排水抗剪强度不小于20kPa的饱和黏性土和饱和黄土地基，应先通过现场试验确定适用性；不加填料振冲挤密法在初步设计阶段宜进行现场工艺试验，确定可行性及施工参数
	水泥土搅拌桩复合地基	适用于处理正常固结的淤泥、淤泥质土、素填土、黏性土（软塑、可塑）、粉土（稍密、中密）、粉细砂（松散、中密）、中粗砂（松散、稍密）、饱和黄土等土层。不适用于含大孤石或障碍物较多且不易清除的杂填土，欠固结的淤泥和淤泥质土、硬塑及坚硬的黏性土、密实的砂类土以及地下水渗流影响成桩质量的土层	处理泥炭土、有机质土、pH值小于4的酸性土、塑性指数大于25的黏性土，或在腐蚀性环境中以及无工程经验的地区使用时，必须通过现场和室内试验确定其适用性

2.10 地基处理方法及适用条件

图集号

13SG108-1

审核 干钢

李伟

校对 陈刚

陈刚

设计 钱磊

成云

页

2-18

续表2.10

方法		适用条件	说明	方法		适用条件	说明
复合地基	旋喷桩复合地基	适用于处理淤泥、淤泥质土、黏性土、粉土、砂土、黄土、素填土和碎石土等地基;对土中含有较多的大直径块石、大量植物根茎和高含量的有机质,以及地下水流速较大的工程,应根据现场试验结果确定其适用性	旋喷桩施工分为单管法、双管法和三管法;加固体形状可分为柱状、壁状、条状或块状	复合地基	柱锤冲扩桩复合地基	适用于处理地下水位以上的杂填土、粉土、黏性土、素填土和黄土等地基,对地下水位以下饱和松软土层,应通过现场试验确定其适用性	地基处理深度不宜超过10m;对于大型的、重要的或场地复杂的工程,在正式施工前应在有代表性的场地进行试验
	灰土挤密桩和土挤密桩复合地基	适用于处理地下水位以上的粉土、黏性土、素填土和杂填土和湿陷性黄土等地基,可处理地基的厚度宜为3~15m	当以消除湿陷性为主要目的,可选用土挤密桩;当以提高地基土的承载力或增强其水稳性为主要目的,宜选用灰土挤密桩		多桩型复合地基法	适用于处理不同深度存在相对硬层的正常固结土,或浅层存在欠固结土、湿陷性黄土、可液化土等特殊土,以及地基承载力和变形要求较高的地基	多桩型复合地基的工作特性是在等变形条件下的增强体和地基土共同承担荷载,必须通过现场试验确定设计参数和施工工艺
	夯实水泥土桩复合地基	适用于处理地下水位以上的粉土、黏性土、素填土和杂填土等地基;可处理地基的厚度不宜大于15m	岩土工程勘察应查明土层厚度、含水量、有机质含量等	注浆加固	适用于砂土、粉土、黏性土和人工填土等地基加固	可选用水泥浆液、硅化浆液、碱液等固化剂	
	水泥粉煤灰碎石桩复合地基	适用于处理黏性土、粉土、砂土和自重固结完成的素填土地基;对淤泥质土应按地区经验或通过现场试验确定适用性	应选择承载力和压缩模量相对较高的土层作为桩端持力层	微型桩加固	适用于既有建筑地基加固或新建建筑的地基处理	分为树根桩、预制桩、注浆钢管桩等	

2.10 地基处理方法及适用条件						图集号	13SG108-1
审核	干钢	李明	校对	陈刚	陈刚	设计	钱磊
						页	2-19

2.11 大面积堆载的技术要点

在建筑范围内有地面荷载的单层工业厂房、露天车间和单层仓库的设计，应考虑由于地面荷载所产生的地基不均匀变形对其上部结构的不利影响。当有条件时，宜利用堆载预压处理建筑场地，并满足表2.11的要求。

表2.11 大面积堆载的技术要点

技术要点	主要内容	技术要点	主要内容
堆载设计原则	地面堆载应满足地基承载力、变形、稳定性要求，并应考虑对周边环境的影响。当堆载量超过地基承载力特征值时应进行专项设计	上部结构措施	应考虑在使用过程中垫高或移动吊车轨道和吊车梁的可能性；应增大吊车顶面与屋架下弦间的净空和吊车边缘与上柱边缘间的净距；应按吊车轨道可能移动的幅度，加宽钢筋混凝土吊车梁腹部及配置抗扭钢筋
堆载施工要求	地面堆载应均衡，并应根据使用要求、堆载特点、结构类型和地质条件确定允许堆载量和范围。堆载不宜压在基础上，大面积的填土，宜在基础施工前三个月完成	采用桩基设计条件	<ol style="list-style-type: none"> 1 由地面荷载引起的柱基内侧边缘中点的地基附加沉降量计算值大于《建筑地基基础设计规范》GB 50007的允许值时； 2 车间内设有起重量300kN以上、工作级别大于5A的吊车时； 3 基底下软土层较薄，采用桩基经济者
结构设计要求	厂房和仓库的结构设计可适当提高柱、墙的抗弯能力，增强房屋的刚度；对于中小型仓库，宜采用静定结构	堆载对地基及基础的影响	<ol style="list-style-type: none"> 1 地基承载力应考虑填土的回填历史：先期填土对地基土的承载力有一定提高作用，尤其是长期压密的地基承载力可按《建筑抗震鉴定标准》GB 50023适当提高；后期填土（上部结构施工后）仅作为地面超载考虑，此时应考虑由地面超载引起的地基附加沉降量。 2 采用桩基础时，应按《建筑桩基技术规范》JGJ 94的规定，在计算桩基承载力时计入由地面大面积堆载引起的桩侧负摩阻力
地基附加沉降量	对于在使用过程中允许调整吊车轨道的单层钢筋混凝土工业厂房和露天车间的天然地基设计，除应满足地基计算的基本要求外，由地面荷载引起的柱基内侧边缘中点的地基附加沉降量计算值不应大于《建筑地基基础设计规范》GB 50007规定的允许值		

2.11 大面积堆载的技术要点

图集号 13SG108-1

审核 干钢 李博 校对 陈刚 陈刚 设计 钱磊 页 2-20

3 基坑支护

3.1 一般规定

3.1.1 基坑支护设计等级

基坑支护设计应根据地质条件复杂程度、基坑规模、基坑周边环境条件以及环境保护要求等因素分为三个设计等级，设计时可参考表3.1.1选用：

表3.1.1 基坑支护设计等级

设计等级	建筑和地基类型
甲级	1 开挖深度大于15m的基坑工程； 2 周边环境条件复杂、环境保护要求高的基坑工程； 3 支护结构作为主体结构的一部分时
乙级	除甲级、丙级以外的基坑工程
丙级	非软土地区且场地地质条件简单、基坑周边环境条件简单、环境保护要求不高，且开挖深度小于5.0m的基坑工程

注：位于地铁、隧道等大型地下设施安全保护区范围内的基坑工程，以及城市生命线工程或对位移有特殊要求的精密仪器使用场所附近的基坑工程应按照有关的专门文件和规定执行。

3.1.2 支护设计的安全等级

基坑支护设计时，应综合考虑基坑周边环境和地质条件复杂程度等因素，按表3.1.2采用支护结构的安全等级，对同一基坑的不同部位，可采用不同的安全等级。

在计算支护结构构件或连接因超过材料强度或过度变形侧承载能力极限状态设计，支护结构的重要性系数 γ_0 可参考表3.1.2取值，当需要提高安全标准时，支护结构的重要性系数可根据具体工程的实际情况取值且不小于表中规定。

表3.1.2 支护结构安全等级及重要性系数

安全等级	破坏后果	重要性系数 γ_0
一级	支护结构失效、土体过大变形对基坑周边环境或主体结构施工安全的影响很严重	1.10
二级	支护结构失效、土体过大变形对基坑周边环境或主体结构施工安全的影响严重	1.00
三级	支护结构失效、土体过大变形对基坑周边环境或主体结构施工安全的影响不严重	0.90

注：有特殊要求的建筑基坑支护结构的安全等级可根据具体情况另行确定。

3.2 基坑开挖工程的监测

基坑支护设计应根据支护结构类型和地下水控制方法，按表3.2选择基坑监测项目，并应根据支护结构的具体形式、基坑周边环境的重要性及地址条件的复杂性确定监测点部位及数量。选用的监测项目及监测部位应能反映支护结构的安全状态和基坑周边环境受影响的程度。

3.1 一般规定		3.2 基坑开挖工程的监测		图集号	13SG108-1
审核	干钢	校对	徐铨彪	设计	陈刚
				页	3-1

表3.2 基坑监测项目选择

支护结构安全等级 \ 监测项目	一级	二级	三级
支护结构顶部水平位移	应测	应测	应测
基坑周边建(构)筑物、地下管线、道路沉降	应测	应测	应测
坑边底面沉降	应测	应测	宜测
支护结构深部水平位移	应测	应测	选测
锚杆拉力	应测	应测	选测
支撑轴力	应测	应测	选测
挡土构件内力	应测	宜测	选测
支撑立柱沉降	应测	宜测	选测
挡土构件、水泥土墙沉降	应测	宜测	选测
地下水位	应测	应测	选测
土压力	宜测	选测	选测
孔隙水压力	宜测	选测	选测

注:表内各监测项目中,仅选择实际基坑支护形式所含有的内容。

3.3 基坑支护结构选型

基坑支护结构选型时,应综合考虑下列因素,并根据表

3.3进行。

1) 基坑深度;

2) 土的性状及地下水条件;

3) 基坑周边环境对基坑变形的承受能力及支护结构失效的后果;

4) 主体地下结构和基础形式及其施工方法、基坑平面尺寸及形状;

5) 支护结构施工工艺的可行性;

6) 施工场地条件及施工工艺;

7) 经济指标、环保性能和施工工期。

表3.3 基坑支护结构选型表

结构型式		适用条件	
		安全等级	基坑深度、环境条件、土类和地下水条件
支挡式结构	锚拉式结构	一级 二级 三级	适用于较深的基坑 1 排桩适用于可采用降水或截水帷幕的基坑;
	支撑式结构		适用于较深的基坑 2 地下连续墙宜同时用作主体地下室结构外墙,可同时用于截水;
	悬臂式结构		适用于较浅的基坑 3 锚杆不宜用在软土层和高水位的碎石土、砂土层中;
	双排桩		当锚拉式、支撑式和悬臂式结构不适用时,可考虑采用双排桩 4 当邻近的基坑有建筑物地下室、地下构筑物等,锚杆的有效锚固长度不足时,不应采用锚杆;
	支护结构与主体结构结合的逆作法		适用于基坑周边环境条件很复杂的深基坑 5 当锚杆施工会造成基坑周边建(构)筑物的损害或违反城市地下空间规划等规定时,不应采用锚杆

3.3 基坑支护结构选型

图集号

13SG108-1

审核

干钢

校对

徐铨彪

设计

陈刚

陈刚

页

3-2

续表3.3

结构型式		适用条件	
		安全等级	基坑深度、环境条件、土类和地下水条件
土钉墙	单一土钉墙	二级 三级	适用于地下水位以上或降水的非软土基坑，且基坑深度不宜大于12m
	预应力锚杆复合土钉墙		适用于地下水位以上或降水的非软土基坑，且基坑深度不宜大于15m
	预应力锚杆复合土钉墙		用于非软土基坑时，基坑深度不宜大于12m；用于淤泥质土基坑时，基坑深度不宜大于6m；不宜用在高水位的碎石土、砂土层中
	微型桩复合土钉墙		适用于地下水位以上或降水的基坑，用于非软土基坑时，基坑深度不宜大于12m；用于淤泥质土基坑时，基坑深度不宜大于6m
重力式水泥土墙	二级 三级	适用于淤泥质土、淤泥基坑，且基坑深度不宜大于7m	
放坡	三级	1 施工场地满足放坡条件； 2 放坡与上述支护结构形式结合	

注：1. 当基坑不同部位的周边环境、土层性状、基坑深度等不同时，可在不同部位分别采用不同的支护形式；

2. 支护结构可采用上、下部以不同结构类型组合的形式。

3.4 土压力的计算方法

土压力指作用于围护结构上的侧向土压力。根据基坑围护结构的侧向位移方向与大小及围护结构背侧土体所处的应力状态，一般将土压力分为三种状态：主动土压力状态、被动土压力状态、静止土压力状态。

3.4.1 静止土压力

静止土压力是围护结构的侧限作用下系统处于弹性平衡状态时土体作用于围护结构上的土压力，任一点静止土压力强度 e_0 为：

$$e_0 = K_0 \gamma z$$

式中： K_0 ——静止土压力系数，宜通过实验测定。当无试验条件时，对正常固结土也可按表3.4.1估算；

γ ——土的重度；

z ——计算点距离围护结构顶面的距离。

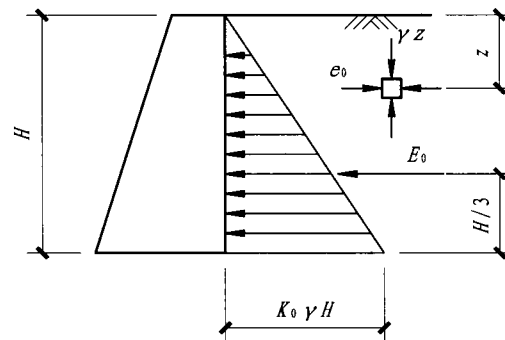


图3.4.1 静止土压力分布

3.4 土压力的计算方法

图集号

13SG108-1

审核 干钢

李明

校对 徐铨彪

陈刚

设计 陈刚

陈刚

页

3-3

表3.4.1 静止土压力系数

土类	坚硬土	硬-可塑黏性土、粉质黏土、砂土	可-软塑黏性土	软塑黏性土	流塑黏性土
K_0	0.2~0.4	0.4~0.5	0.5~0.6	0.6~0.75	0.75~0.8

3.4.2 主动土压力

围护结构在土压力作用下，沿着土压力作用方向移动或转动某一微小量值时，围护结构后土体达到主动极限平衡状态时，作用于围护结构上的土压力称为主动土压力。根据朗肯土压力理论，主动土压力可按下式计算：

$$e_a = K_a \gamma z - 2c\sqrt{K_a}$$

式中： K_a ——主动土压力系数， $K_a = \tan^2(45^\circ - \phi/2)$ ；

c ——土的黏聚力，无黏性土时取0；

ϕ ——土的内摩擦角。

无黏性土主动土压力的分布见图3.4.2-1，黏性土主动土压力分布见图3.4.2-2。

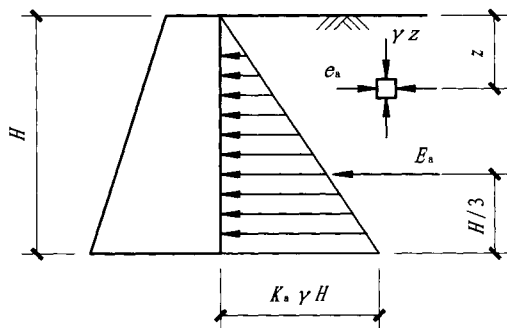


图3.4.2-1 无黏性土主动土压力分布

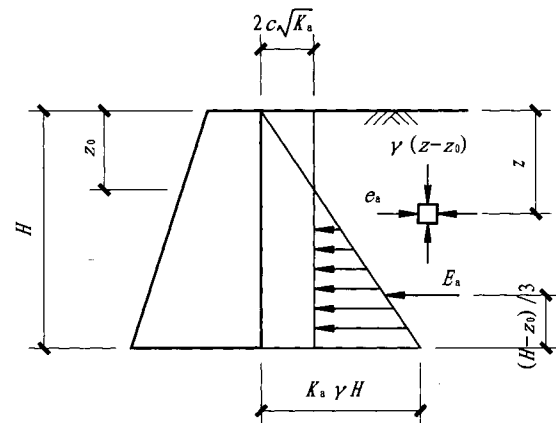


图3.4.2-2 黏性土主动土压力分布

3.4.3 被动土压力

围护结构在外力作用下推动土体，沿着土压力作用反方向移动或转动某一微小量值时，围护结构后土体达到被动极限平衡状态时，作用于围护结构上的土压力称为被动土压力。根据朗肯土压力理论，被动土压力可按下式计算：

$$e_p = K_p \gamma z + 2c\sqrt{K_p}$$

式中： K_p ——被动土压力系数， $K_p = \tan^2(45^\circ + \phi/2)$ ；

无黏性土被动土压力的分布见图3.4.3-1，黏性土被动土压力分布见图3.4.3-2。

当支护结构水平位移有严格限制时，应采用静止土压力计算。

作用于支护结构的土压力和水压力，对砂性土宜按水土分算计算；对黏性土宜按水土合算计算；也可按地区经验确定。

3.4 土压力的计算方法

图集号 13SG108-1

审核 干钢 李明 校对 徐铨彪 设计 陈刚 陈刚

页 3-4

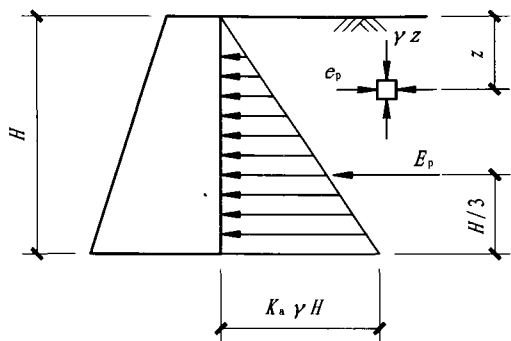


图3.4.3-1 无黏性土被动土压力分布

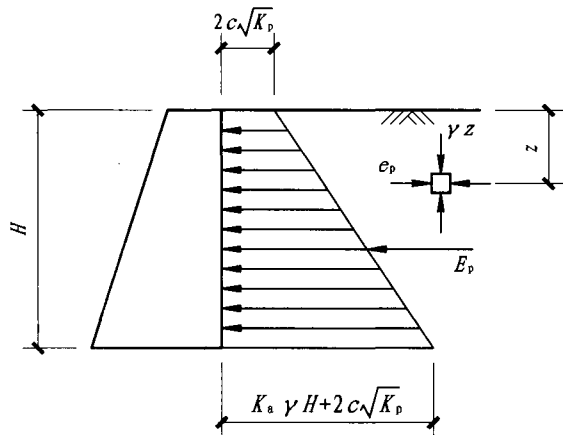


图3.4.3-2 黏性土被动土压力分布

支护结构的计算中，支护以内的土压力按被动土压力采用，支护以外的土压力按主动土压力采用。当需要严格限制支护结构的水平位移时，支护外侧的土压力宜取静止土压力。当支护结构外侧土体有附加荷载时，外侧的土压力应计入附加荷载的影响。

当支护结构部分位于地下水位以下，且需要采用水土合算时，原计算中各公式所用土的重度采用浮重度，且水对围护结构的作用应另外考虑。

3.5 土体强度指标

在基坑设计中，土压力及水压力计算、土的各类稳定性验算时，土、水压力的分、合算方法及相应的土的抗剪强度指标类别应符合表3.5的规定。

表3.5 土体强度指标选用表

土体与地下水位的相对关系	土质	土、水压力的分、合算方法及相应的土体抗剪强度指标类别
地下水位以上	黏性土、黏质粉土	土的抗剪强度指标应采用三轴固结不排水抗剪强度指标或直剪固结快剪强度指标
	砂质粉土、砂土、碎石土	土的抗剪强度指标应采用有效强度指标

3.5 土体强度指标

图集号 13SG108-1

审核 干钢 李博 校对 徐铨彪 陈刚 设计 陈刚 陈刚

页 3-5

续表3.5 土体强度指标选用表

土体与地下水位 的相对关系	土质	土、水压力的分、合算方法及 相应的土体抗剪强度指标类别
地下水位 以下	黏性土、 黏质粉土	可采用土压力、水压力合算方法，此时，对正常固结和超固结土，土的抗剪强度指标应采用三轴固结不排水抗剪强度指标或直剪固结快剪强度指标。对欠固结土，宜采用有效自重压力下预固结的三轴不固结不排水抗剪强度指标
	砂质粉土、 砂土、碎 石土	应采用土压力、水压力分算方法，此时，对正常固结和超固结土，土的抗剪强度指标应采用有效应力强度指标。对砂质粉土，缺少有效应力强度指标时，也可采用三轴固结不排水抗剪强度指标或直剪固结快剪强度指标

- 注：1. 土压力、水压力采用分算方法时，水压力可按静水压力计算；
 2. 当地下水渗流时，宜按渗流理论计算水压力力和土的竖向有效应力，当存在多个含水层时，应分别计算各含水层的水压力；
 3. 有可靠的地方经验时，土的抗剪强度指标尚可根据室内、原位试验得到的其他物理力学指标，按经验方法确定。

3.6 支护结构稳定性验算

桩、墙式支护结构应按规定进行抗倾覆稳定、抗隆起稳定及整体稳定验算，土的抗剪强度指标可按第3.5节选用。

3.6.1 悬臂式支护结构抗倾覆稳定验算（图3.6.1）

悬臂式支护结构在坑内外水、土压力作用下，对O点取矩的倾覆作用，应满足下式规定：

$$\frac{\sum M_{E_p}}{\sum M_{E_a}} \geq K_t$$

式中： K_t ——桩、墙式悬臂支护结构抗倾覆稳定安全系数，取值不应小于1.3；

$\sum M_{E_p}$ ——被动区抗倾覆作用力矩总和；

$\sum M_{E_a}$ ——主动区倾覆作用力矩总和。

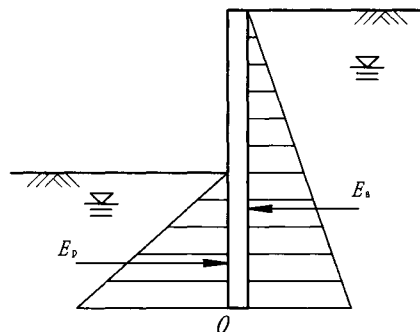


图3.6.1 悬臂式支护结构倾覆稳定验算示意图

3.6 支护结构稳定性验算

图集号 13SG108-1

审核 干钢 设计 陈刚

页 3-6

3.6.2 带支撑支护结构抗倾覆稳定验算 (图3.6.2)

最下一道支撑点以下支护结构在坑内外水、土压力作用下,对O点取矩的倾覆作用,应满足下式规定:

$$\frac{\Sigma M_{E_p}}{\Sigma M_{E_a}} \geq K_t$$

式中: K_t ——带支撑桩、墙式支护结构抗倾覆稳定安全系数,取值不应小于1.3。

ΣM_{E_p} ——被动区抗倾覆作用力矩总和;

ΣM_{E_a} ——主动区倾覆作用力矩总和。

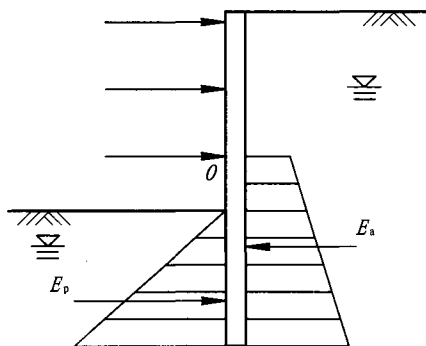


图3.6.2 带支撑支护结构倾覆稳定验算示意图

3.6.3 支护结构隆起稳定验算 (1) (图3.6.3)

基坑支护结构入土深度处土体的强度稳定性应满足下式规定 (适用于支护结构底为软土,即 $\phi=0$ 的基坑):

$$\frac{N_c \tau_0 + \gamma t}{\gamma (h+t) + q} \geq K_D$$

式中: K_D ——入土深度底部土体抗隆起稳定安全系数,取值不应小于1.6;

N_c ——承载力系数, $N_c=5.14$;

τ_0 ——由十字板试验确定的总强度;

γ ——土的重度;

t ——支护结构入土深度;

h ——基坑开挖深度;

q ——地面荷载。

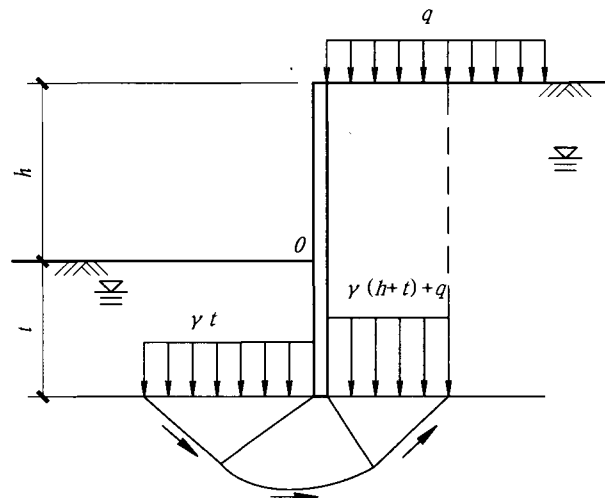


图3.6.3 支护结构隆起稳定验算示意图一

3.6 支护结构稳定性验算

图集号 13SG108-1

审核 干钢 李明 校对 徐铨彪 陈刚 设计 陈刚

页 3-7

3.6.4 支护结构隆起稳定验算(2)(图3.6.4)

基坑底部土体的强度稳定性验算应满足下式规定(适用于支护结构底为软土):

$$\frac{M_p + \int_0^\pi r_0 t d\theta}{(q + \gamma h) t^2 / 2} \geq K'_0$$

式中: K'_0 ——基坑底部土体抗隆起稳定安全系数, 取值不应小于1.4;

M_p ——支护结构横截面抗弯强度标准值。

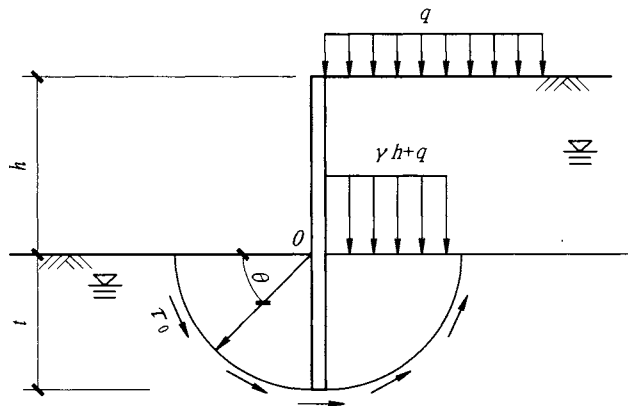


图3.6.4 支护结构隆起稳定验算示意图二

3.6.5 支护结构整体稳定验算(图3.6.5)

基坑支护结构的整体稳定性, 可按圆弧滑动面法验算, 并应满足下式的要求:

$$K_R = \frac{M_R}{M_S}$$

式中: K_R ——整体稳定安全系数, 取值不应小于1.3;

M_R ——危险划弧面上抗滑力矩;

M_S ——危险划弧面上滑动力矩。

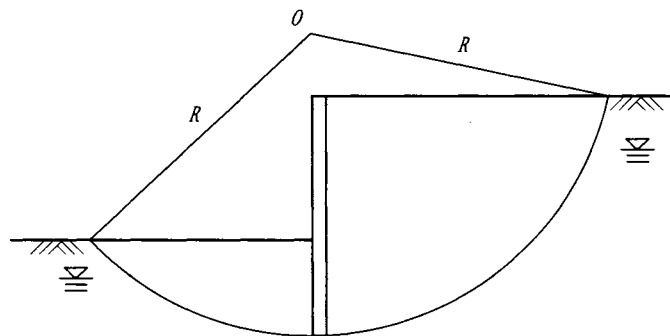


图3.6.5 支护结构整体稳定验算示意图

3.7 支挡式结构

3.7.1 支挡结构分析

支挡式结构应根据结构的具体形式与受力、变形特征等按表3.7.1选取分析方法。

支挡式结构应对各个设计工况进行分析, 并按最不利作用效应进行支护结构设计。

3.7 支挡式结构								图集号	13SG108-1
审核	干钢	李明	校对	徐铨彪	陈刚	设计	陈刚	页	3-8

表3.7.1 支挡式结构受力与变形的分析方法

分析项目	分析方法
锚拉式支挡结构	可将整个结构分解为挡土结构、锚拉结构（锚杆及腰梁、冠梁）分别进行分析；挡土结构宜采用平面杆系结构弹性支点进行分析；作用在锚拉结构上的荷载应取挡土结构分析时得出的支点力
支撑式支挡结构	可将整个结构分解为挡土结构、内支撑结构分别进行分析；挡土结构宜采用平面杆系结构弹性支点法进行分析；内支撑结构可按平面结构进行分析，挡土结构传至内支撑的荷载应取挡土结构分析时得出的支点力；对挡土结构和内支撑分别进行分析时，应考虑其相互间的变形协调
悬臂式支挡结构、双排桩	宜采用平面杆系结构弹性支点法进行分析
整体分析	当有可靠经验时，可采用空间结构分析方法对支挡式结构进行整体分析或采用结构与土相互作用的分析方法对支挡式结构与基坑土体进行整体分析

3.7.2 内支撑结构设计

内支撑结构分析应符合表3.7.2的规定。

表3.7.2 内支撑计算分析原则

计算项目	计算分析应符合原则
水平对撑及水平斜撑	按偏心受压构件进行计算，支撑的轴向压力应取支撑间距内挡土结构的支点力之和
腰梁或冠梁	应按以支撑为支座的多跨连续梁计算，计算跨度可取相邻支撑点的中心距
矩形基坑的正交平面杆系支撑	可分解为纵横两个方向的结构单元，并分别按偏心受压构件进行计算
平面杆系支撑、环形杆系支撑	可按平面杆系结构采用平面有限元法进行计算，计算时应考虑基坑不同方向上的荷载不均匀性。建立的计算模型中，约束支座的设置应与支护结构实际位移状态相符。内支撑结构边界向基坑外位移处应设置弹性约束支座，向基坑内位移处不应设置支座，与边界平行方向应根据支护结构实际位移设置支座
内支撑结构在竖向荷载作用下的结构分析	当设有立柱时，在竖向荷载作用下的内支撑结构宜按空间框架计算；当在内支撑结构上的竖向荷载较小时，内支撑的水平构件可按连续梁计算，计算跨度可取相邻立柱的中心距
竖向斜撑	应按偏心受压杆件进行计算

3.7 支挡式结构							图集号	13SG108-1
审核	干钢	李明	校对	徐铨彪	陈书盛	设计	陈刚	陈刚
							页	3-9

3.8 基坑坑底抗承压水稳定性及基坑渗流稳定性计算

3.8.1 基坑坑底抗承压水稳定性计算

当基坑底上部土层为不透水层，坑底下某深度处有承压水层时（如图3.8.1所示），基坑底抗承压水突涌的稳定性可按下列式验算：

$$\frac{\gamma_m(t+\Delta t)}{p_w} > K$$

式中： K ——坑底抗承压水稳定性安全系数，取值1.05~1.2，

《建筑地基基础设计规范》取值1.1；

γ_m ——透水层以上土的饱和重度；

$t+\Delta t$ ——透水层顶面距基坑底面的深度；

p_w ——透水层水压力。

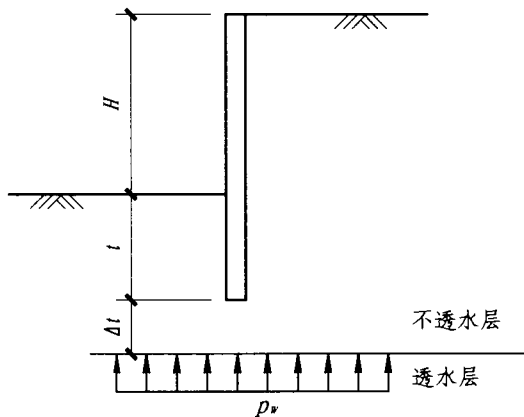


图3.8.1 基坑底抗渗流稳定验算示意图

3.8.2 基坑抗渗流稳定性计算

当基坑内外存在水头差时，粉土和砂土应进行抗渗流稳定性验算（如图3.8.2所示），抗渗流稳定性安全系数可按下列式计算：

$$\frac{\gamma' (h+2t_1)}{\gamma_w h} > K'$$

式中： K' ——抗渗流稳定性安全系数，根据地区经验取值。如

《深圳地区建筑深基坑支护技术规程》SJG 05-2008规定，对一、二、三级支护工程，分别取3.0、2.75、2.5；上海市标准《基坑工程设计规程》DBJ 08-61-97规定，当墙底土为砂土、砂质粉土或明显的砂土夹层时取3.0，其他土层取2.0；

γ' ——土体的浮重度；

γ_w ——地下水的重度；

h ——基坑外地下水位与基坑内地下水位高差；

t_1 ——基坑内地下水位到防水围护结构底部的距离。

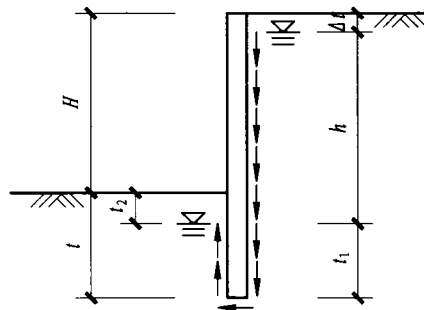


图3.8.2 基坑底抗渗流稳定验算示意图

3.8 基坑坑底抗承压水稳定性及基坑渗流稳定性计算						图集号	13SG108-1
审核	干钢	李明	校对	徐铨彪	陈竹盛	设计	陈刚 陈刚
						页	3-10

4 地基计算

4.1 一般规定

地基基础设计应根据地基复杂程度、建筑物规模和功能特征以及由于地基问题可能造成建筑物破坏或影响正常使用的程度分为三个设计等级，设计时应根据具体情况，按表4.1-1选用。

表4.1-1 地基基础设计等级

设计等级	适用范围
甲级	重要的工业与民用建筑物； 30层以上的高层建筑； 体型复杂，层数相差超过10层的高低层连成一体建筑物； 大面积的多层地下建筑物（如地下车库、商场、运动场等）； 对地基变形有特殊要求的建筑物； 复杂地质条件下的坡上建筑物（包括高边坡）； 对原有工程影响较大的新建建筑物； 场地和地基条件复杂的一般建筑物； 位于复杂地质条件及软土地区的二层及二层以上地下室的基坑工程； 开挖深度大于15m的基坑工程； 周边环境条件复杂、环境保护要求高的基坑工程
乙级	除甲级、丙级以外的工业与民用建筑物； 除甲级、丙级以外的基坑工程
丙级	场地和地基条件简单、荷载分布均匀的七层及七层以下民用建筑及一般工业建筑；次要的轻型建筑物； 非软土地区且场地地质条件简单、基坑周边环境条件简单、环境保护要求不高且开挖深度小于5.0m的基坑工程

根据建筑物地基基础设计等级及长期荷载作用下地基变形对上部结构的影响程度，地基基础设计应符合下表规定：

表4.1-2 地基基础设计要求

基础等级	承载力计算	地基变形验算	稳定性验算	抗浮验算
甲级	✓	✓	经常受水平荷载作用的高层建筑、高耸结构和挡土墙等，建造在斜坡上或边坡附近的建筑物和构筑物以及基坑工程	建筑物地下室或地下构筑物存在上浮问题时应进行抗浮验算
乙级	✓	✓		
丙级	✓	按《建筑地基基础规范》GB 50007相关规定需要进行变形验算的基础		

注：“✓”表示需要进行计算或验算的项目。

4.2 地基基础设计的作用和抗力

地基基础设计时，所采用的作用效应与相应的抗力限值应符合表4.2的规定。

4.1 一般规定	4.2 地基基础设计的作用和抗力	图集号	13SG108-1
审核 干钢	校对 吴杰	设计 曾凯	页 4-1

表4.2 地基基础设计的作用和抗力

计算内容	采用的作用效应	抗力限值
按地基承载力确定基础底面积及埋深	正常使用极限状态下作用的标准组合	地基承载力特征值
按单桩承载力确定桩数		单桩承载力特征值
地基变形	正常使用极限状态下作用的准永久组合, 不应计入风荷载和地震作用	地基变形允许值
挡土墙、地基或滑坡稳定及基础抗浮稳定	承载力极限状态下作用的基本组合, 分项系数均为1.0	稳定安全系数应符合规范要求
裂缝宽度	正常使用极限状态下的标准组合	裂缝宽度允许值
确定基础或桩承台高度、支挡结构截面、计算基础或支挡结构内力、确定配筋和验算材料强度	上部结构传来的作用效应和相应的基底反力, 挡土墙土压力以及滑坡推力, 应按承载力极限状态下作用的基本组合	满足设计要求

注: 基础设计安全等级、结构设计使用年限、结构重要性系数应按有关规范的规定采用, 但结构重要性系数 γ 不应小于1.0。

4.3 地基基础的埋置深度

当基础埋置深度大于0.5m, 根据荷载试验或其他原位测试、经验值等方法确定的地基承载力特征值尚应按《建筑地

基基础设计规范》GB 50007进行修正, 修正时基础埋置深度应按以下方法取值。

4.3.1 无地下室基础

基础埋置深度 d , 一般基础(包括箱形基础和筏形基础)自室外天然地面标高计算(图4.3.1-1); 如场地平整填方在上部结构施工前完成时, 则应自填方后的地坪标高计算(图4.3.1-2); 如填方在结构施工后进行, 则应从基础施工前地坪计算(图4.3.1-3)。

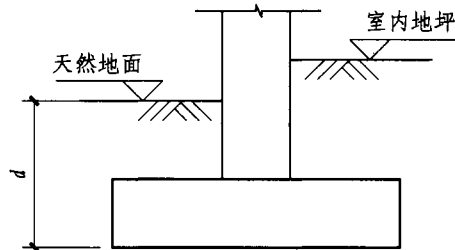


图4.3.1-1 一般基础示意

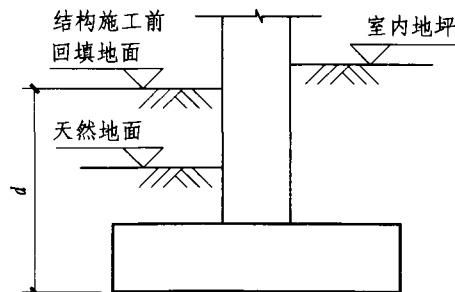


图4.3.1-2 施工前回填的基础示意

4.3 地基基础的埋置深度

图集号

13SG108-1

审核 干钢

李明

校对 吴杰

设计 曾凯

曾凯

页

4-2

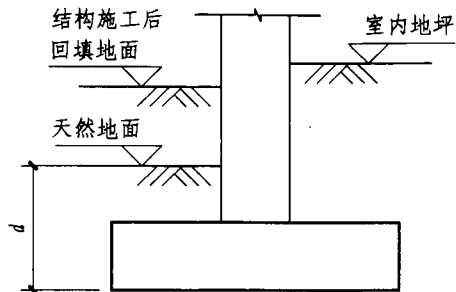


图4.3.1-3 施工后回填的基础示意

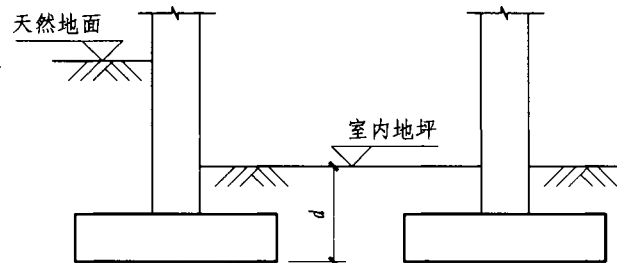


图4.3.2-2 独立基础或条形基础埋深示意

4.3.2 有地下室基础

对于地下室，当采用箱形基础或筏形基础时，基础埋置深度自室外地面标高算起（图4.3.2-1）；当采用独立基础或条形基础时，应从室内地面标高算起（图4.3.2-2）；对于地下室地面有防水板（带软垫层）的基础，埋置深度应按软垫层下的实际反力来确定基础的等效埋置深度（图4.3.2-3）。

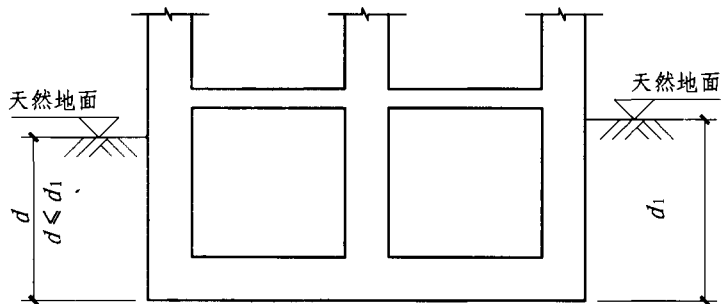


图4.3.2-1 箱形基础或筏形基础埋深示意

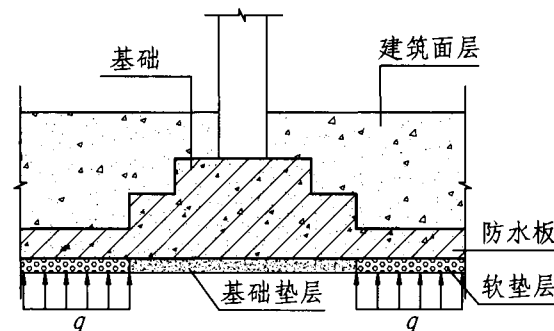


图4.3.2-3 带防水板基础埋深示意

注：软垫层下的实际地基反力 q 为综合考虑防水板自重、地下室地面建筑做法自重的数值。基础的埋深可按下式计算：

$$d = d_e = q / \gamma_m$$

d_e 为软垫层以上防水板及建筑面层恒载折算土层厚度， γ_m 为基础底面以上土的加权平均重度，位于地下水位的土层取有效重度。

4.3 地基基础的埋置深度

图集号

13SG108-1

审核 干钢

校对 吴杰

设计 曾凯

页

4-3

4.3.3 考虑裙楼影响基础

主楼和裙楼一体的结构（图4.3.3-1），对于主体结构地基承载力的深度修正，宜将基础底面以上范围内的荷载，按基础两侧的超载考虑；当超载宽度大于基础宽度2倍时，可将超载折算成土层厚度作为基础埋深（图4.3.3-2）；基础两侧超载不等时，取小值（图4.3.3-3）。

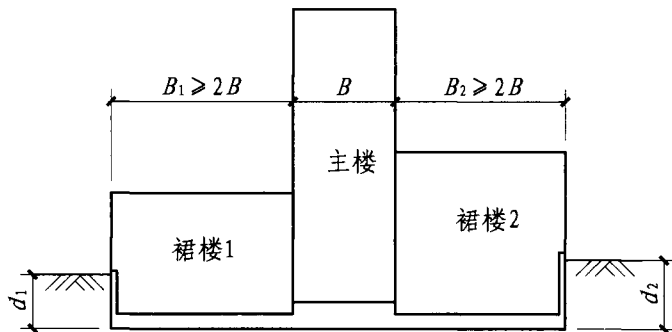


图4.3.3-1 主楼与裙房一体结构示意图

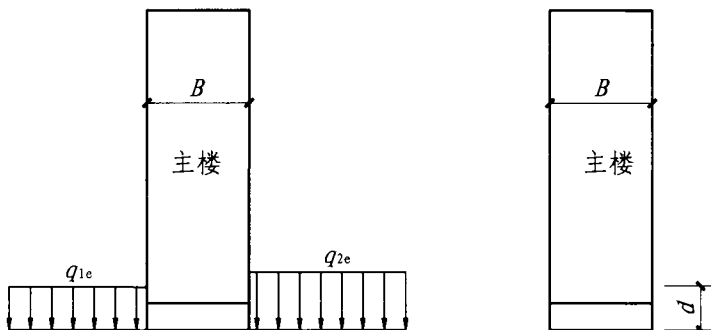


图4.3.3-2 裙房荷载换算示意图 图4.3.3-3 主楼埋深示意图

注：d取 q_{1c} 及 q_{2c} 的小值换算成土层的厚度。

当裙楼荷载等效埋置深度小于按室外地面计算埋深时，称为超补偿基础；当裙楼荷载等效埋置深度大于按室外地面计算埋置深度时，称为欠补偿基础。

4.4 地基变形计算深度

当无相邻荷载影响，基础宽度在1~30m时，基础中点的地基变形计算深度 Z_n 可按图4.4-1所示计算。当计算深度 Z_n 范围内存在基岩，或孔隙比小于0.5且压缩模量大于50MPa的较厚坚硬黏性土层，或压缩模量大于80MPa的较厚砂卵石层时， Z_n 可取至该基岩或土层表面（图4.4-2）。

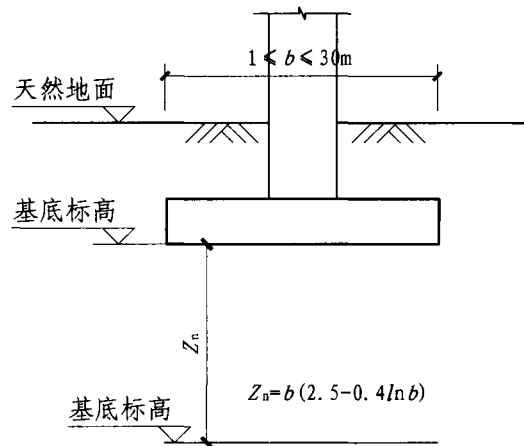


图4.4-1 一般基础地基变形计算深度示意图

4.4 地基变形计算深度

图集号

13SG108-1

审核 干钢

校对 吴杰

设计 曾凯

页

4-4

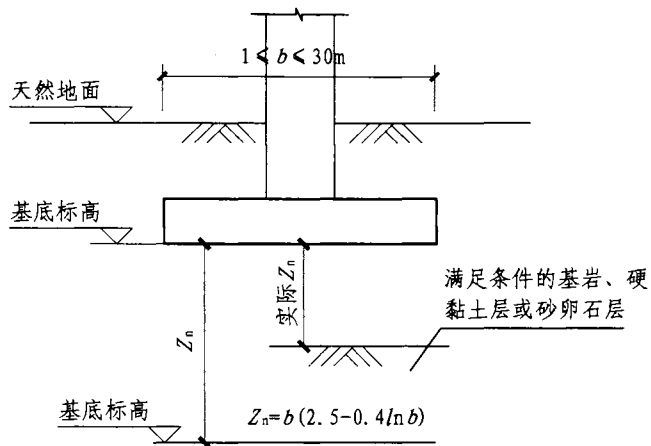


图4.4-2 下卧硬土层基础地基变形计算深度示意

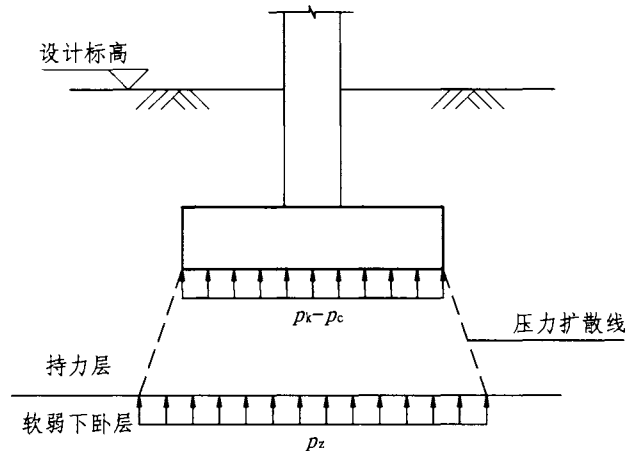


图4.5 软弱下卧层地基计算简图

注： p_k 为相应于作用的标准组合时，基础底面处的平均压力值， p_c 为基底标高处土的自重压力值。

4.5 软弱下卧层地基计算

当地基受力层范围内有软弱下卧层时，应按下式验算软弱下卧层的地基承载力（图4.5示）。

$$p_z + p_{cz} \leq f_{az}$$

式中： p_z ——相应于作用的标准组合时，软弱下卧层顶面处的附加应力值，可按图4.5所示计算；

p_{cz} ——软弱下卧层顶面处土的自重压力值；

f_{az} ——软弱下卧层顶面处经深度修正后的地基承载力特征值。

4.6 建筑物的高度

在抗震设防区，除岩石地基外，天然地基上的箱形和筏形基础其埋置深度不宜小于建筑物高度的1/15；桩箱或桩筏基础的埋置深度（不计桩长）不宜小于建筑物高度的1/18。建筑物的高度 H 可根据以下规定计算：

4.6.1 一般房屋高度指室外地面到主要屋面板板顶的高度，重力荷载小于标准层1/3的凸出屋面小建筑作为局部突起考虑，不计入房屋高度（图4.6.1）；

4.5 软弱下卧层地基计算		4.6 建筑物的高度		图集号	13SG108-1
审核	干钢	校对	吴杰	设计	曾凯
				页	4-5

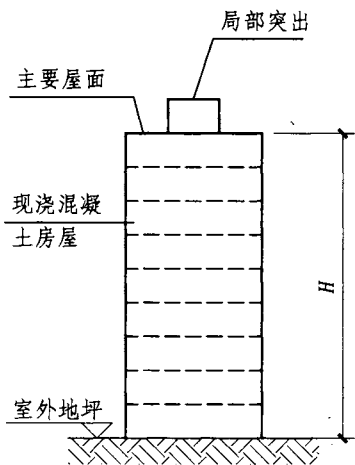


图4.6.1 一般结构房屋计算高度示意

4.6.2 对于砌体结构，房屋的总高度指室外地面到主要屋面板板顶或檐口的高度（图4.6.2a）。嵌固条件差的半地下室从地下室室内地面算起（图4.6.2b），全地下室和嵌固条件好的半地下室应允许从室外地面算起（图4.6.2c）；对带阁楼的坡屋面应算到山尖墙的1/2高度处（图4.6.2d）。

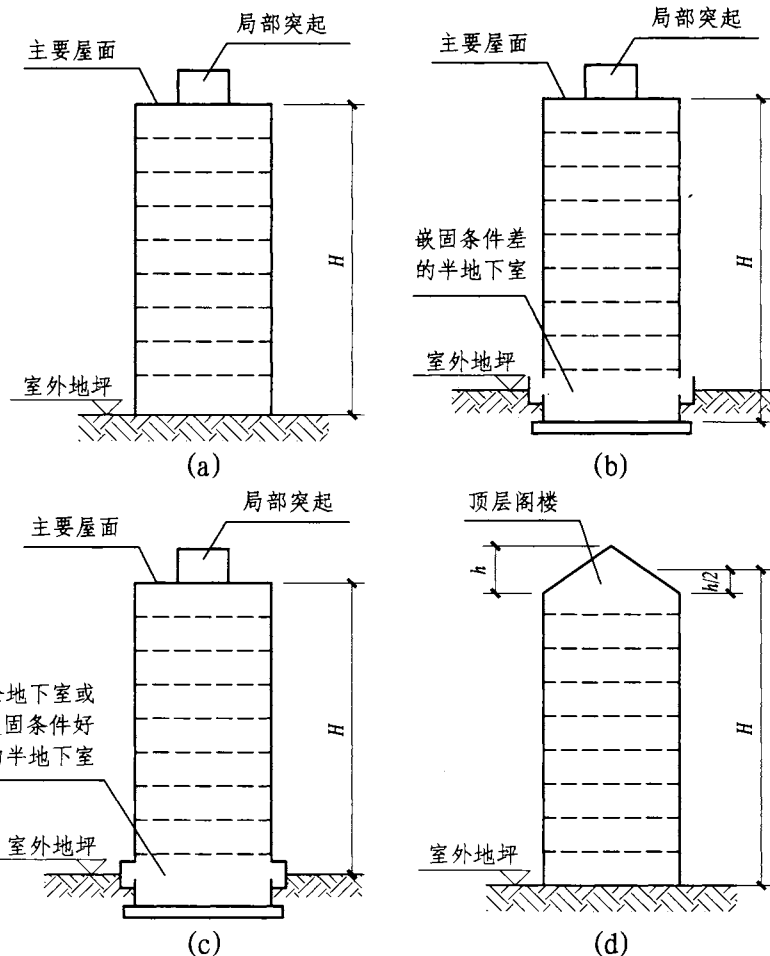


图4.6-2 砌体结构房屋计算高度示意

4.6 建筑物的高度								图集号	13SG108-1
审核	干钢	<i>PM</i>	校对	吴杰	<i>JK</i>	设计	曾凯	页	4-6

4.7 变刚度调平设计

变刚度调平设计是指考虑上部结构形式、荷载和地层分布以及桩土共同作用效应，通过改变基桩支承刚度分布，从而使建筑物沉降趋于均匀、基础内力降低的设计方法。

变刚度调平设计宜结合具体条件，按下列建议实施：

4.7.1 天然地基基础增强局部刚度

对于框架—核心筒结构高层建筑，在天然地基承载力满足要求的情况下，宜于核心筒区域局部增强基础刚度，如设置桩基（图4.7.1-1），或局部采用刚性桩复合地基（图4.7.1-2）。

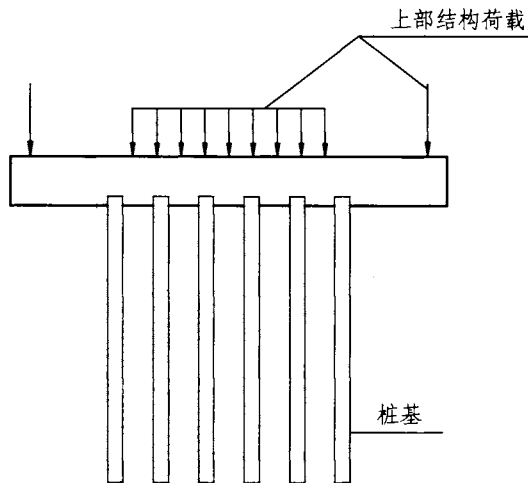


图4.7.1-1 局部设置桩基

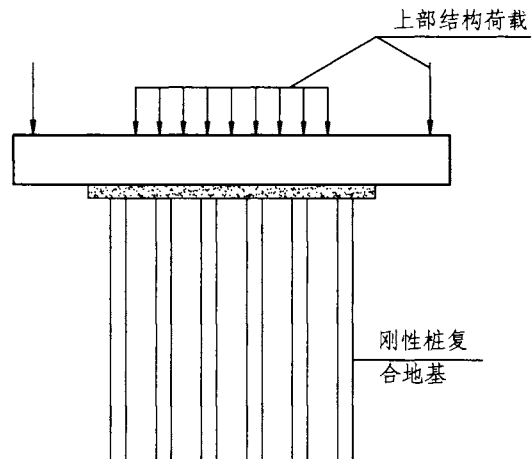


图4.7.1-2 局部设置刚性桩复合地基

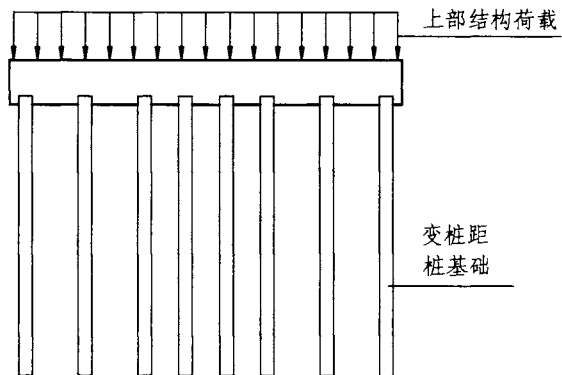


图4.7.2-1 变桩距桩基

4.7 变刚度调平设计								图集号	13SG108-1
审核	干钢	李明	校对	吴杰	张	设计	曾凯	页	4-7

4.7.2 桩基础局部变刚度

对于大面积局部荷载作用下的摩擦型桩基，宜按内强外弱的原则布桩。当荷载分布较均匀时，宜采取变桩距（图4.7.2-1），变桩长（图4.7.2-2）等技术措施调整桩基础的局部刚度。

对于框架—核心筒结构高层建筑桩基，应强化核心筒区域桩基的刚度（如适当增加桩长、桩径、桩数，采用后注浆等措施，如图4.7.2-3示），并可相对弱化核心筒外围桩基刚度（如图4.7.2-4示）。

4.7.3 主楼裙房连体变刚度

对于主裙楼连体建筑，当高层主体采用桩基时，裙房（含纯地下室）的地基或桩基刚度宜相对弱化，可采用天然地基、复合桩基、疏桩或短桩基础、复合地基、褥垫增沉等措施。

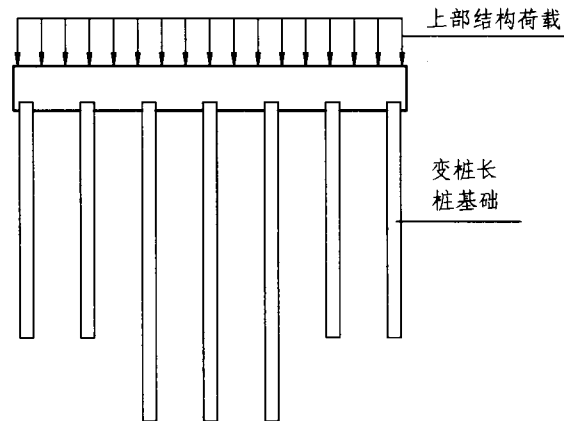


图4.7.2-2 变桩长桩基

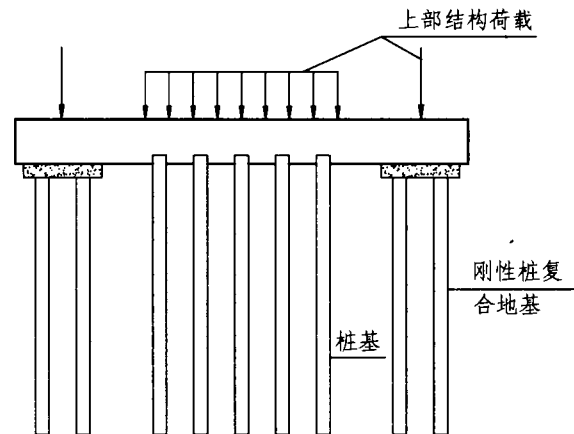


图4.7.2-3 桩基-复合桩基

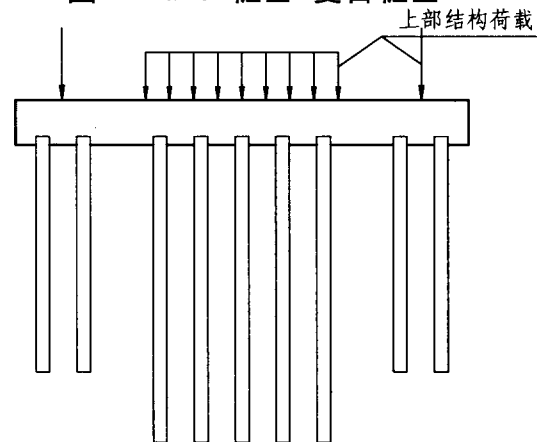


图4.7.2-4 调整桩长及桩数

按变刚度调平设计的桩基，宜进行桩-土-承台-上部结构共同作用分析，通过分析计算，可进一步优化桩基设计。

4.7 变刚度调平设计							图集号	13SG108-1
审核	干钢	平明	校对	吴杰	设计	曾凯	页	4-8

5 浅基础

5.1 各类浅基础的相关计算规定

5.1.1 各类浅基础所需进行的验算 (表5.1.1)

表5.1.1 各类浅基础所需进行的验算

基础类型	抗剪验算	抗冲切验算	抗弯验算	局压验算
无筋扩展基础	混凝土基础单侧扩展范围内基底处的平均压力值超过300kPa时, 应进行抗剪验算	满足规范台阶宽高比限值的一般可不验算	满足规范台阶宽高比限值的一般可不验算	对基底反力集中于立柱附近的岩石地基, 应进行局部受压承载力验算
扩展基础	对基础底面短边尺寸小于或等于柱宽加两倍基础有效高度的柱下独立基础, 以及墙下条形基础, 应验算柱(墙)与基础交界处的基础受剪承载力	对柱下独立基础, 当冲切破坏锥体落在基础底面以内时, 应验算柱与基础交接处以及基础变阶处的受冲切承载力	基础底板的配筋应按抗弯计算确定	当基础的混凝土强度等级小于柱的混凝土强度等级时, 应验算柱下基础顶面的局部受压承载力
柱下条形基础	应验算柱边缘处基础梁的受剪承载力	不需要验算	应进行条形基础梁的抗弯计算及条形基础底板的抗弯计算; 当存在扭矩时, 尚应作抗扭计算	当条形基础的混凝土强度等级小于柱的混凝土强度等级时, 应验算柱下条形基础梁顶面的局部受压承载力
平板式筏形基础	平板式筏形基础应验算距内筒和柱边缘 h_0 处截面的受剪承载力; 当筏板变厚度时, 尚应验算变厚度处筏板的受剪承载力	平板式筏形基础板厚应满足柱下冲切验算及内筒冲切验算	平板式筏形基础的底板应进行正截面受弯承载力验算	平板式筏形基础的顶面应满足底层柱下局部受压承载力的要求
梁板式筏形基础	梁板式筏形基础的基础梁和底板应进行受剪承载力验算	梁板式筏形基础板厚应满足受冲切承载力的要求	梁板式筏形基础的基础梁和底板应进行正截面受弯承载力验算	梁板式筏形基础的基础梁顶面应满足底层柱下局部受压承载力的要求

5.1 各类浅基础的相关计算规定

图集号

13SG108-1

审核 干钢

李明

校对 吴杰

张

设计 徐铨彪

徐铨彪

页

5-1

5.1.2 各类基础的抗剪计算

无筋扩展基础、扩展基础、平板式筏形基础及梁板式筏形基础在满足规范构造要求的前提下均应按表5.1.2进行抗剪验算。

表5.1.2 基础抗剪验算

基础类型	计算简图	验算方法
无筋扩展基础	<p>墙(柱) 抗剪验算截面</p>	<p>当基底平均压力超过300kPa时,应按下式验算墙(柱)边缘或变阶处单位长度的受剪承载力:</p> $V_s = 0.366 f_t A$ <p>式中:</p> <p>V_s——相应于荷载效应基本组合时,地基土平均净反力产生的柱的变截面处或墙边缘或变阶处单位长度的剪力设计值;</p> <p>f_t——基础混凝土抗拉设计值;</p> <p>A——验算截面面积。</p>

续表5.1.2 基础抗剪验算

基础类型	计算简图	验算方法
扩展基础	<p>(a) 柱与基础交接处 (b) 基础变阶处</p>	<p>柱下独立基础当基底短边尺寸小于或等于柱宽加两倍基础有效高度时,应按下式验算柱与基础交接处以及基础变阶处截面受剪承载力:</p> $V_s = 0.7 \beta_{ns} f_t A_0$ <p>式中:</p> <p>V_s——相应于荷载效应基本组合时,柱与基础交接处的剪力设计值,图中阴影面积乘以基底平均净反力;</p> <p>β_{ns}——受剪承载力截面高度影响系数,取值可参考《建筑地基基础设计规范》GB 50007;</p> <p>A_0——验算截面处基础的有效截面面积。当验算截面为阶形或锥形,可参考《建筑地基基础设计规范》GB 50007附录U将其截面折算成矩形截面进行计算。</p> <p>墙下和柱下条形基础底板可参考柱下独立基础验算墙与基础底板交接处受剪承载力。</p>

5.1 各类浅基础的相关计算规定

图集号

13SG108-1

审核 干钢

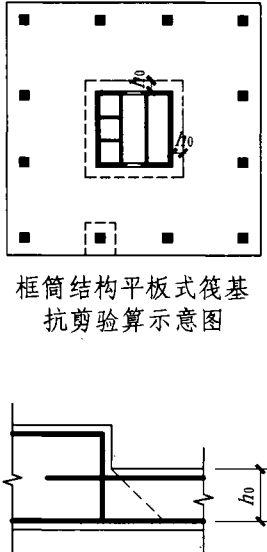
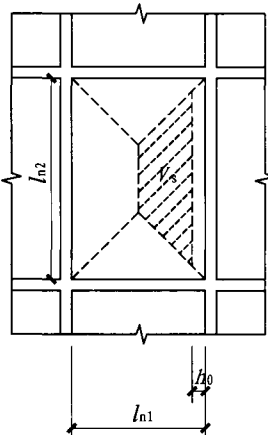
校对 吴杰

设计 徐铨彪

页

5-2

续表5.1.2

基础类型	计算简图	验算方法	基础类型	计算简图	验算方法
平板式筏形基础	 <p>框筒结构平板式筏基抗剪验算示意图</p> <p>变厚度筏板处抗剪验算示意图</p>	<p>平板式筏形基础应验算距内筒边缘或柱边缘h_0处筏板的受剪承载力, 可按下式验算:</p> $V_s = 0.7 \beta_{hs} f_t b_w h_0$ <p>式中:</p> <p>V_s —— 相应于荷载效应基本组合时, 地基土净反力平均值产生的距内筒或柱边缘h_0处 (如图中虚线所示位置) 筏板单位宽度的剪力设计值;</p> <p>b_w —— 筏板计算截面单位宽度;</p> <p>h_0 —— 筏板计算截面有效高度。</p> <p>当筏板变厚度时, 还应验算变厚度处筏板的受剪承载力, 验算方法同上。</p>	梁板式筏形基础	 <p>梁板式筏基抗剪验算示意图</p>	<p>梁板式筏形基础双向底板斜截面受剪承载力应按下式进行验算:</p> $V_s = 0.7 \beta_{hs} f_t (l_{n2} - 2h_0) h_0$ <p>式中:</p> <p>V_s —— 相应于荷载效应基本组合时, 作用于图中阴影部分面积上的基底平均净反力产生的剪力设计值;</p> <p>l_{n2} —— 计算板格长方向的净尺寸。</p> <p>梁板式筏形基础底板板格为单向板时, 其斜截面受剪承载力可按扩展基础的相应要求进行验算。</p>

5.1 各类浅基础的相关计算规定

图集号

13SG108-1

审核 干钢

校对 吴杰

设计 徐铨彪

页

5-3

5.2 无筋扩展基础的构造

无筋扩展基础应满足下列构造要求:

$$H_0 \geq \frac{b-b_0}{2 \tan \alpha}$$

式中: b ——基础底面宽度;

b_0 ——基础顶面的墙体宽度或柱脚宽度;

H_0 ——基础高度;

$\tan \alpha$ ——基础台阶高宽比, 其允许值按表5.2选用。

无筋扩展基础的构造示意图5.2。

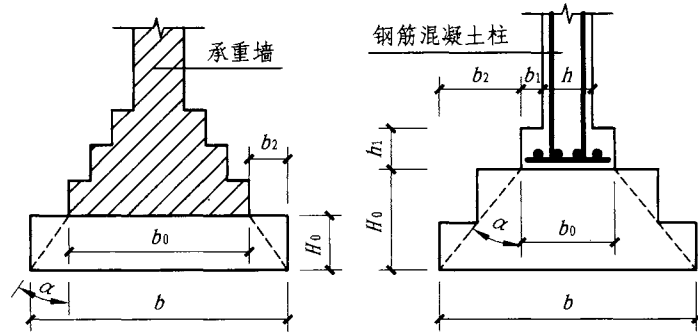


图5.2 无筋扩展基础构造示意图

表5.2 无筋扩展基础台阶高宽比的允许值

基础材料	质量要求	台阶高宽比的允许值		
		$p_k \leq 100$	$100 < p_k \leq 200$	$200 < p_k \leq 300$
混凝土基础	C15混凝土	1:1.00	1:1.00	1:1.00
毛石混凝土基础	C15混凝土	1:1.00	1:1.25	1:1.50
砖基础	砖不低于MU10、砂浆不低于M5	1:1.50	1:1.50	1:1.50
毛石基础	砂浆不低于M5	1:1.25	1:1.50	—
灰土基础	体积比为3:7或2:8的灰土, 其最小干密度: 粉土 1550kg/m ³ 粉质黏土 1500kg/m ³ 黏土 1450 kg/m ³	1:1.25	1:1.50	—
三合土基础	体积比 1:2:4~1:3:6 (石灰:砂:骨), 每层约虚铺220mm, 夯至150mm	1:1.50	1:2.00	—

注: 1. p_k 为作用的标准组合时基础底面处的平均压力值 (kPa);

2. 阶梯形毛石基础的每阶伸出宽度不宜大于200mm;

3. 当基础由不同材料叠合组成时, 应对接触部分做抗压验算;

4. 混凝土基础单侧扩展范围内基础底面处的平均压力值超过300kPa时, 应进行抗剪验算; 对基底反力集中于立柱附近的岩石基础, 应进行局部受压承载力验算。

5.2 无筋扩展基础的构造

图集号

13SG108-1

审核

干钢

校对

吴杰

设计

徐铨彪

页

5-4

5.3 扩展基础（柱下独立基础和墙下条形基础）

5.3.1 扩展基础的主要构造

1) 扩展基础的构造应符合表5.3.1的要求。

表5.3.1 扩展基础的构造要求

项 目		构造要求
锥形基础边缘高度		不宜小于200mm
锥形基础双向坡度		不宜大于1:3
阶梯形基础的每阶高度		宜为300~500mm
基础垫层厚度		不宜小于70mm
基础垫层混凝土强度等级		不宜低于C10
基础底板 受力钢筋	直径	不应小于10mm
	间距	不应大于200mm, 不应小于100mm
墙下钢筋混凝土 条形基础纵 向分布钢筋	直径	不应小于8mm
	间距	不应大于300mm
	每延米分布 钢筋的面积	不应小于受力钢筋面积的15%
钢筋保护 层的厚度	有垫层时	不应小于40mm
	无垫层时	不应小于70mm
受力钢筋最小配筋率		不应小于0.15%
基础混凝土强度等级		不宜低于C20

注: 1. 计算扩展基础受力钢筋最小配筋率时, 对阶形或锥形基础截面, 可将其截面折算成矩形截面, 截面的折算宽度和截面的有效高度按《建筑地基基础规范》GB50007-2011附录U计算;

2. 在轴心荷载或偏心荷载作用下, 当台阶的宽高比小于或等于2.5时, 基底反力可以按线性分布考虑。

2) 当柱下钢筋混凝土独立基础的边长和墙下条形基础的宽度大于或等于2.5m时, 底板受力钢筋的长度可取边长或宽度的0.9倍, 并宜交错布置(图5.3.1-1)。

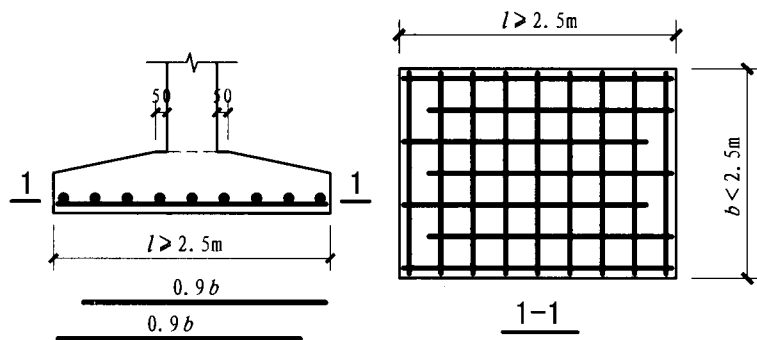


图5.3.1-1 柱下独立基础底板受力钢筋布置

3) 柱下独立柱基长短边之比 ω , 当 $2 < \omega < 3$ 时, 应将短向全部钢筋面积乘以 λ 后均匀布置在与柱中心线重合的宽度等于基础短边的中间带宽范围内(图5.3.1-2), 其余的短向钢筋则均匀分布在中间带宽的两侧。长向配筋应均匀分布在基础全宽范围内。 λ 按下式计算:

$$\lambda = 1 - \omega / 6$$

4) 钢筋混凝土条形基础底板在T形及十字形交接处, 底板横向受力钢筋仅沿一个主要受力方向通长布置, 另一个方向

5.3 扩展基础（柱下独立基础和墙下条形基础）

图集号

13SG108-1

审核

干钢

校对

吴杰

设计

徐铨彪

页

5-5

的横向受力钢筋可布置到主要受力方向底板宽度1/4处。在拐角处底板横向受力钢筋应沿两个方向布置（图5.3.1-3）。

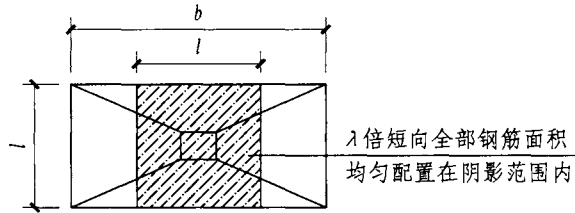


图5.3.1-2 基础底板短向钢筋布置示意

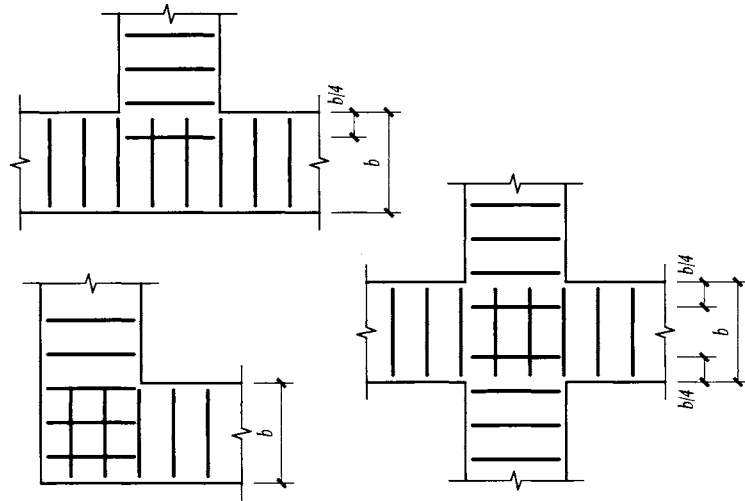


图5.3.1-3 条形基础底板交接处配筋示意

注：当条形基础底板采用光圆钢筋时，末端应设置180°弯钩。

5.3.2 柱下独立基础的基础联系梁设计建议

独立基础间设置联系梁，可加强基础间的整体性，减小不均匀沉降，平衡柱底弯矩及承担上部荷载。对基础联系梁设计按表5.3.2进行设计。

表5.3.2 基础联系梁设计建议

柱下独立基础设计基础联系梁条件（满足任一条件时，宜沿两个主轴方向设置基础联系梁）	<ol style="list-style-type: none"> 1 一级框架和IV类场地的二级框架； 2 各柱基础底面在重力荷载代表值作用下的压应力差别较大； 3 基础埋置较深，或各基础埋置深度差别较大； 4 地基主要受力层范围内存在软弱黏性土层、液化土层或严重不均匀土层； 5 需平衡柱底弯矩或承担上部荷载时
联系梁承受荷载	<ol style="list-style-type: none"> 1 联系梁承担的柱底弯矩； 2 地震作用时，联系梁承担的轴向拉力； 3 联系梁的梁上荷载
设计建议	<ol style="list-style-type: none"> 1 联系梁分担的柱底最大弯矩设计值可近似按联系梁线刚度分配，平衡柱底弯矩后，基础可按轴心受压设计； 2 地震作用时，联系梁承担的轴向拉力，取两端柱轴向压力较大值的1/10； 3 当需要联系梁承担其上部的荷载（如隔墙等）时，应考虑相应荷载所产生的内力（确有依据时，可适量考虑联系梁下地基土承载能力）； 4 联系梁配筋时，应将上述各项荷载按规范要求 进行合理组合（考虑各荷载同时出现的可能）

5.3 扩展基础（柱下独立基础和墙下条形基础）

图集号

13SG108-1

审核

干钢

张

校对

吴杰

张

设计

徐铨彪

张

页

5-6

5.3.3 柱下联合基础的构造做法

柱下联合基础基底平面宜取为矩形，当长短边之比小于或等于2时，可按图5.3.3-1设计，也可按图5.3.3-2做成带基础梁式的基础；当长短边之比大于2时，应设计成带基础梁的基础。

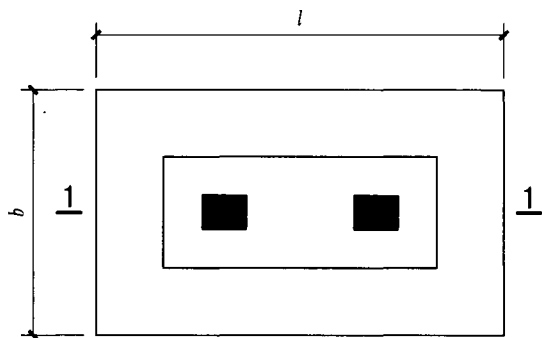
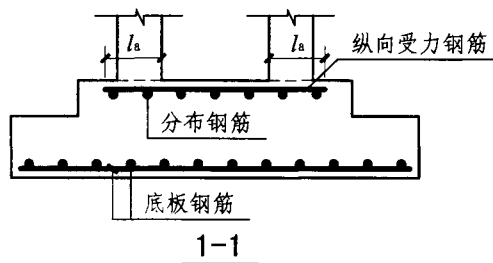


图5.3.3-1 双柱联合基础(长短边之比 ≤ 2)



注：本图联合基础是按阶梯形截面基础设计，坡形截面基础也可参考设计。

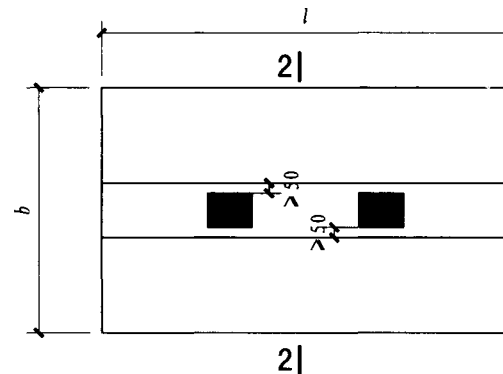
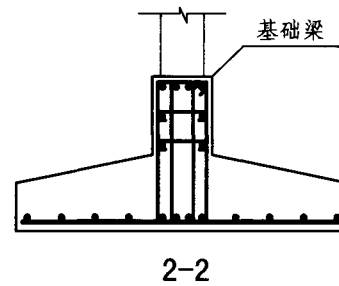


图5.3.3-2 双柱联合基础(长短边之比 > 2)



注：本图联合基础是按坡形截面基础设计，阶梯形截面基础也可参考设计。

5.3 扩展基础（柱下独立基础和墙下条形基础）

图集号

13SG108-1

审核 干钢

李明

校对 吴杰

设计 徐铨彪

张书鑫

页

5-7

5.4 柱、墙钢筋在基础内的锚固构造

钢筋混凝土柱和剪力墙纵向受力钢筋在基础内的锚固长度 l_a 应根据现行国家标准《混凝土结构设计规范》GB 50010的有关规定确定；在设防烈度为6度、7度、8度及9度地区的建筑工程，纵向受力钢筋的锚固长度 l_{aE} 应按表5.4确定。

表5.4 抗震设计时钢筋锚固长度计算方法

结构抗震等级	l_{aE} 计算方法
一、二级抗震等级	$l_{aE}=1.15l_a$
三级抗震等级	$l_{aE}=1.05l_a$
四级抗震等级	$l_{aE}=l_a$

当基础高度小于 l_a (l_{aE}) 时，纵向受力钢筋的锚固总长度除应符合以上要求外，其最小直锚段长度不得小于 $0.6l_{ab}$ (l_{abE})，弯折段的长度不得小于 $15d_g$ ，如图5.4a所示。

现浇柱的基础，其插筋的数量、直径以及钢筋种类应与柱内钢筋相同。插筋的锚固长度应满足上述要求，插筋与柱钢筋的连接方式应符合现行国家标准《混凝土结构设计规范》GB 50010的有关规定。插筋下端宜做成直钩放在基础底板钢筋网上，当柱为轴心受压或小偏心受压且基础高度不小于1200mm，或柱为大偏压且基础高度不小于1400mm时，可仅将四角的插筋伸至底板钢筋网上，其余插筋锚固在基础顶面下 l_a 或 l_{aE} 处，如图5.4b所示。

在钢筋锚固范围内需要配置固定柱纵筋和剪力墙竖向钢筋的构造箍筋。

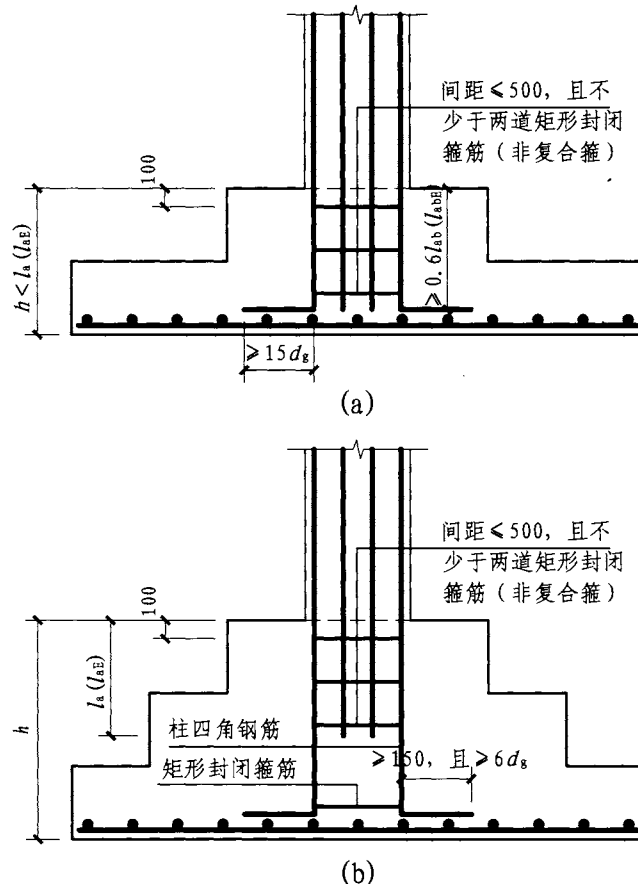


图5.4 柱插筋在基础中锚固构造

注：插筋保护层厚度不得小于 $5d_g$ 。

5.4 柱、墙钢筋在基础内的锚固构造

图集号

13SG108-1

审核 干钢

设计 徐铨彪

校对 吴杰

设计 徐铨彪

页

5-8

5.5 柱下条形基础

5.5.1 柱下条形基础的主要构造

柱下条形基础详图如图5.5.1所示，其构造要求应符合表5.5.1的规定。

当梁宽小于柱宽时，可在肋梁处进行加腋，具体见第5.6.4条。

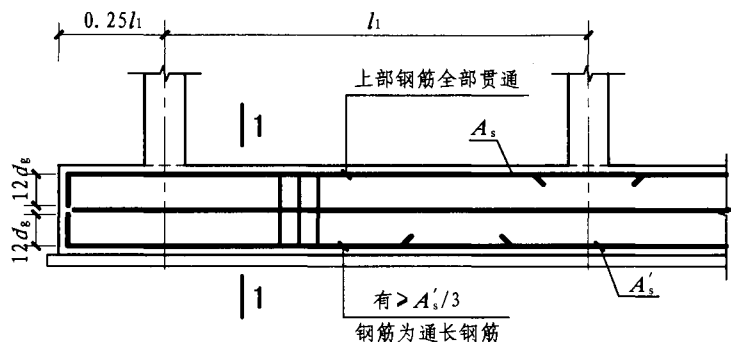


图5.5.1 柱下条形基础剖面示意

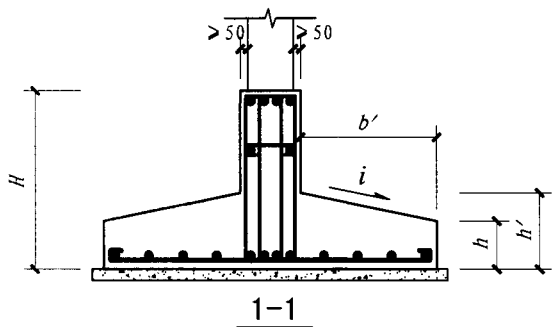


表5.5.1 柱下条形基础的构造要求

项 目		构造要求
基础梁截面高度 H		柱距的 $1/8 \sim 1/4$
翼板边缘 厚度 h	翼板为平板时	不应小于 200mm
	翼板为变厚度板时	不应小于 250mm
变厚度翼板顶面坡度 i		宜 $\leq 1/3$
条形基础端部外伸长度		宜为第一跨的 0.25 倍
混凝土强度等级		不应低于 $\text{C}20$
台阶的宽高		$b'/h' \leq 2.5$ 时，基底反力可以按线性分布考虑

5.5.2 柱下条形基础（柱下独立基础）+防水板基础设计建议

在条形基础（独立基础）加防水板基础中，防水板一般只用来抵挡水浮力。为达到设计构想，防水板下应采取设置软垫层的相应结构构造措施（图5.5.2），确保防水板不承担或承担最少的地基反力。软垫层应具有以下两个特点：

1) 软垫层应具有一定的承载能力，至少应能承担防水板混凝土浇筑时的重量及施工荷载，并确保混凝土达到设计强度前不致产生过大的压缩变形；

2) 软垫层应具有一定的变形能力，避免防水板承担过大的地基反力。

条形基础（独立基础）加防水板基础的设计建议参考表5.5.2。

5.5 柱下条形基础						图集号	13SG108-1
审核	干钢	张明	校对	吴杰	张	设计	徐铨彪 张
						页	5-9

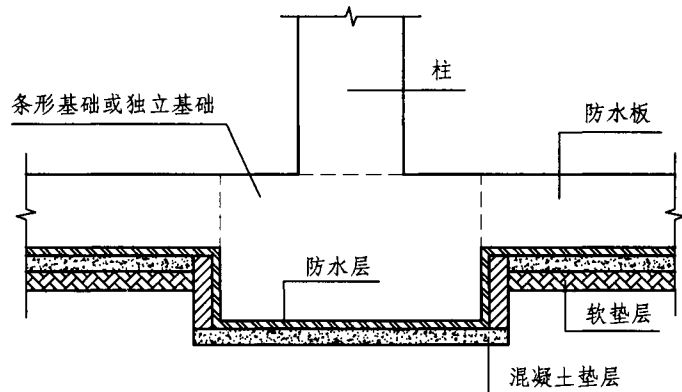


图5.5.2 条形基础（独立基础）加防水板示意

表5.5.2 条形基础（独立基础）加防水板基础的设计建议

内容	设计建议
受力特点	<ol style="list-style-type: none"> 1 防水板一般只用来抵抗水浮力，不考虑防水板的地基承载能力； 2 条形基础（独立基础）承担全部结构荷载并考虑水浮力的影响
作用在防水板上的计算荷载	<ol style="list-style-type: none"> 1 重力荷载。包括防水板自重、防水板上部的填土重量、建筑地面做法重量、地面的各种固定设备重量等； 2 活荷载。包括地下室地面的活荷载以及非固定设备重量等； 3 水浮力。按抗浮设计水位确定

续表5.5.2

内容	设计建议
条形基础（独立基础）的计算要求	<ol style="list-style-type: none"> 1 当水浮力小于等于防水板及其上建筑做法的自重时，条形基础（独立基础）按规范要求设计； 2 当水浮力大于防水板及其上建筑做法的自重时，条形基础（独立基础）的计算应考虑水浮力对其内力的增大作用
防水板的计算要求	<ol style="list-style-type: none"> 1 独立基础中的防水板按四角支承在独立基础上的双向板进行计算； 2 条形基础中的防水板按两边支承在条形基础上的单向板或周边支承在条形基础上的双向板进行计算
主要构造要求	应在防水板下设置软垫层，确保防水板不承担地基反力。软垫层应具有一定的变形和承载能力，可采用聚苯板、焦渣等材料

5.5 柱下条形基础

图集号 13SG108-1

审核 干钢 校对 吴杰 设计 徐铨彪 页 5-10

5.6 筏形基础

5.6.1 筏形基础的主要构造 (表5.6.1)

表5.6.1 筏形基础的主要构造

项 目		构造要求
准永久组合下基底偏心距 e		$\leq 0.1W/A$
混凝土强度等级		不应低于C30
地下室防水 混凝土抗渗 等级	埋置深度 $H \leq 10\text{m}$	P6
	$10 < \text{埋置深度 } H < 20\text{m}$	P8
	$20 < \text{埋置深度 } H < 30\text{m}$	P10
	埋置深度 $H > 30\text{m}$	P12

5.6.2 平板式筏形基础的主要构造

平板式筏形基础，当筏板的厚度大于2000mm时，宜在板厚中间部位设置直径不小于12mm、间距不大于300mm的双向钢筋网，如图5.6.2-1所示。

平板式筏形基础柱下板带和跨中板带的底部钢筋应有不少于1/3贯通全跨；顶部钢筋应按计算配筋全部贯通，且其上下贯通钢筋的配筋率不应小于0.15%，如图5.6.2-2所示。

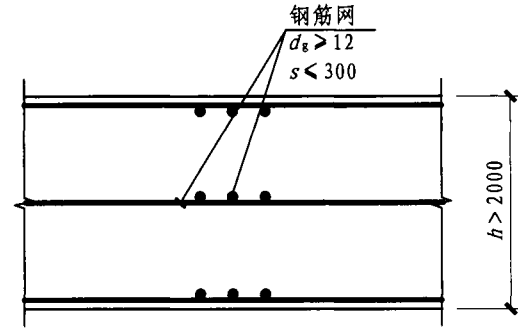


图5.6.2-1 厚筏板的中部构造配筋

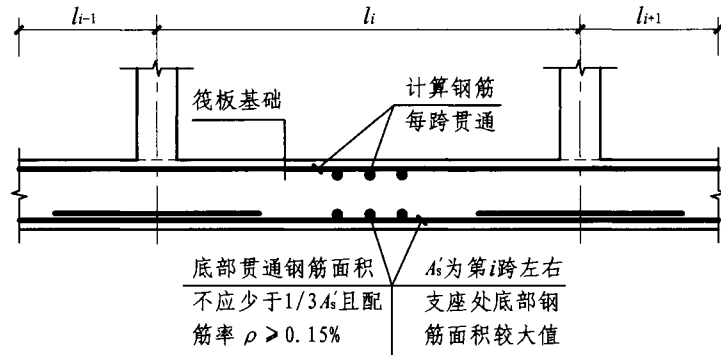


图5.6.2-2 平板式筏基底板配筋构造

5.6 筏形基础								图集号	13SG108-1
审核	干钢	李明	校对	吴杰	设计	徐铨彪	徐铨彪	页	5-11

5.6.3 梁板式筏形基础的主要构造

梁板式筏形基础，对于12层以上建筑，其底板厚度与最大双向板格的短边净跨之比不应小于1/14，且不应小于400mm；其他情况的梁板式筏形基础，其底板厚度与最大双向板格的短边净跨之比不应小于1/20，且不应小于300mm（图5.6.3-1）。

梁板式筏形基础的基础梁梁高取值应该包含底板厚度在内，梁高不宜小于平均柱距的1/6，并经计算满足承载力要求（图5.6.3-1）。

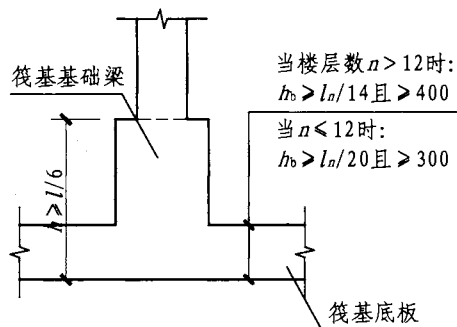


图5.6.3-1 梁板式筏形基础构造示意

梁板式筏形基础的底板及基础梁配筋除满足计算要求外，纵横方向的底部钢筋应有不少于1/3贯通全跨，顶部钢筋按计算配筋全部贯通，底板上下贯通钢筋的配筋率不应小于0.15%（图5.6.3-2及图5.6.3-3）。

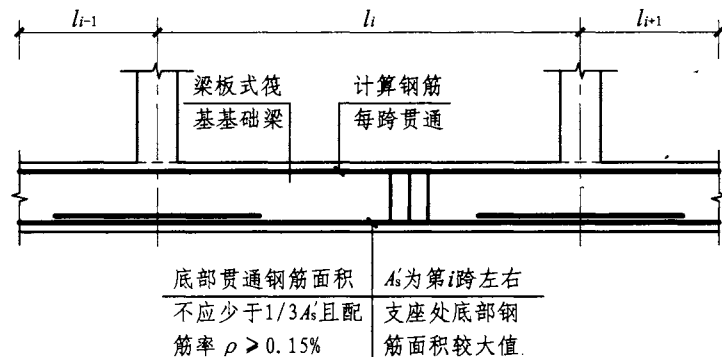


图5.6.3-2 梁板式筏形基础梁配筋构造

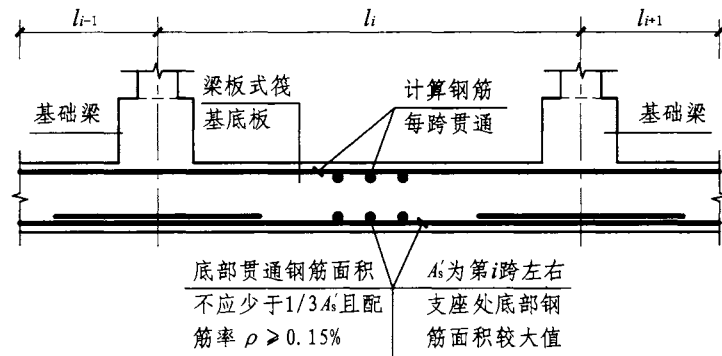


图5.6.3-3 梁板式筏形基础底板配筋构造

5.6 筏形基础						图集号	13SG108-1	
审核	干钢	李明	校对	吴杰	设计	徐铨彪	页	5-12

5.6.4 梁板式筏形基础基础梁与柱、墙的连接构造

梁板式筏形基础的肋梁宽度不宜过大,在满足设计剪力 $V_s \leq 0.25 \beta_c f_c b h_0$ 的条件下,当梁宽小于柱宽时,可将肋梁在柱边加腋以满足构造要求,如图5.6.4a所示;单向梁与柱的连接可按图5.6.4b及图5.6.4c所示。

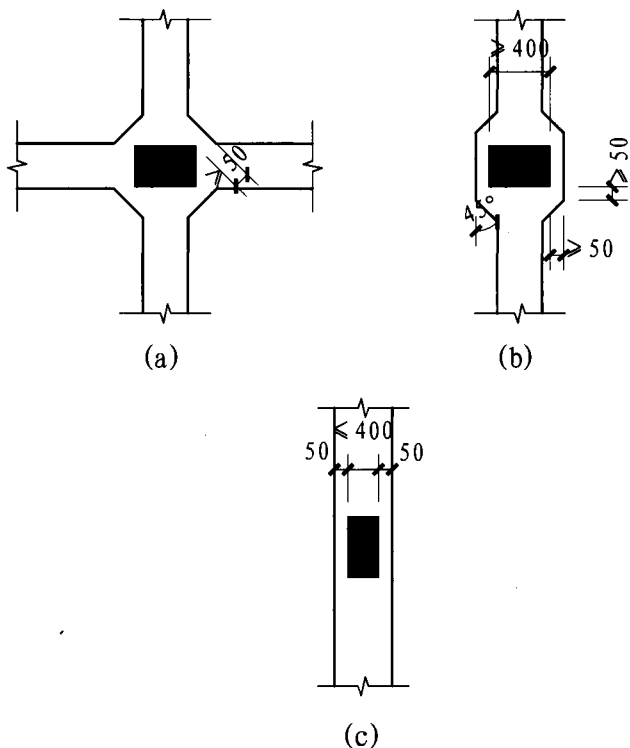


图5.6.4 基础梁与柱、墙的连接构造示意

5.7 大体积混凝土

当基础或底板的最小尺寸不小于1m时,为避免混凝土中胶凝材料水化引起的温度变化和收缩引起的有害裂缝,应按照大体积混凝土结构的要求采取相应的措施,可按表5.7中建议适当选取。

表5.7 基础大体积混凝土减少收缩和温度裂缝的构造措施

主要构造措施	
设计措施	每隔30~40m设置施工后浇带
	在计算温度应力大的区域采取加强措施
	采用掺加粉煤灰、磨细矿渣粉等掺和料的低热水泥
	混凝土中掺加缓凝剂、膨胀剂、抗裂纤维等外加剂
	混凝土采用60d及以上的强度等级
施工措施	在厚板中间设置温度分布钢筋
	采用保温保湿养护
	采用跳仓法施工
	在厚板的混凝土内部埋设管道,利用循环水散热

5.7 大体积混凝土

图集号

13SG108-1

审核 干钢

设计 徐铨彪

校对 吴杰

设计 徐铨彪

设计 徐铨彪

设计 徐铨彪

页

5-13

5.8 基础的防腐蚀措施

5.8.1 腐蚀环境下混凝土的基本要求

在腐蚀环境下,基础的混凝土的基本要求应符合表5.8.1-1的规定。

表5.8.1-1 混凝土结构的基本要求

项 目	腐蚀性等级		
	强	中	弱
最低混凝土强度等级	C40	C35	C30
最小水泥用量(kg/m ³)	340	320	300
最大水灰比	0.40	0.45	0.50
最大氯离子含量(水泥用量的百分比)	0.08	0.10	0.10

注:预应力混凝土构件最低混凝土强度等级应按表中提高一个等级;最大氯离子含量为水泥用量的0.06%。

钢筋混凝土及预应力混凝土结构构件的裂缝控制等级和最大裂缝宽度允许值,应符合表5.8.1-2的规定。

表5.8.1-2 裂缝控制等级及最大裂缝宽度允许值

结构种类	强腐蚀	中腐蚀	弱腐蚀
钢筋混凝土结构	三级0.15mm	三级0.20mm	三级0.20mm
预应力混凝土结构	一级	一级	二级

注:裂缝控制等级的划分应符合现行国家标准《混凝土结构设计规范》GB 50010的规定。

钢筋混凝土构件最外层钢筋的保护层最小厚度,应符合表5.8.1-3的规定。后张法预应力混凝土构件的预应力钢筋保护层厚度为护套或孔道管外缘至混凝土表面的距离,除应符合表5.8.1-3的规定外,尚应不小于护套或孔道直径的一半。

表5.8.1-3 混凝土保护层最小厚度(mm)

构件类别	强腐蚀	中腐蚀	弱腐蚀
板、墙等面形构件	35	30	30
梁、柱等条形构件	40	35	35
基础	50	50	50
地下室外墙及底板	50	50	50

5.8.2 钢筋防腐蚀措施

腐蚀环境下,对钢筋混凝土基础中的钢筋采取相应的防护措施。钢筋防腐蚀常用措施可分为基本措施与附加措施两大类,见表5.8.2。

表5.8.2 钢筋防腐蚀措施

基本措施	选择有利于提高结构结构耐久性的水泥,如低水化热的水泥、有害碱或铝酸三钙含量低的水泥等
	增加水泥用量
	降低水灰化
	使用优良外加剂,合理掺用加气剂、减水剂及钢筋阻锈剂
附加措施	合理添加掺合料,如矿渣、粉煤灰和硅灰
	增加混凝土保护层厚度,基础中受力钢筋混凝土保护层厚度不得小于50mm
	增加钢筋外涂层,如环氧树脂涂层、镀锌钢筋等
	采用特种钢筋,如不锈钢筋、耐腐蚀钢筋等
	采取阴极保护措施

5.8 基础的防腐蚀措施

图集号 13SG108-1

审核 干钢 李明 校对 吴杰 设计 徐铨彪 页 5-14

5.8.3 地基基础及基础梁的防护措施

基础应设置垫层,基础与垫层的措施要求应符合表5.8.3-1的规定,基础梁的防护措施应符合表5.8.3-2的规定。

表5.8.3-1 基础与垫层的防护措施

腐蚀等级	垫层材料	基础的表面防护措施
强	耐腐蚀材料	环氧沥青或聚氨酯沥青涂层,厚度 $\geq 500\mu\text{m}$
		聚合物水泥砂浆,厚度 $\geq 10\text{mm}$
		树脂玻璃鳞片涂层,厚度 $\geq 300\mu\text{m}$
		环氧沥青,聚氨酯沥青贴玻璃片,厚度 $\geq 1\text{mm}$
中	耐腐蚀材料	环氧沥青或聚氨酯沥青涂层,厚度 $\geq 300\mu\text{m}$
		聚合物水泥砂浆,厚度 $\geq 5\text{mm}$
		沥青冷底子油两遍,沥青胶泥涂层,厚度 $\geq 500\mu\text{m}$
弱	混凝土C20 厚度100mm	表面不做防护
		沥青冷底子油两遍,沥青胶泥涂层,厚度 $\geq 300\mu\text{m}$
		聚合物水泥浆两遍

- 注:1. 当表中有多种防护措施时,可根据腐蚀性介质的性质和作用程度、基础的重要性等因素选择其中一种;
2. 埋入土中的混凝土结构或砌体结构,其表面应按本表进行防护;
3. 垫层的耐腐蚀材料可采用沥青混凝土(厚100mm)、碎石灌沥青(厚150mm)、聚合物水泥混凝土(厚100mm)等。

表5.8.3-2 基础梁的防护措施

腐蚀等级	基础梁的表面防护措施
强	环氧沥青,聚氨酯沥青贴玻璃片,厚度 $\geq 1\text{mm}$
	树脂玻璃鳞片涂层,厚度 $\geq 500\mu\text{m}$
	聚合物水泥砂浆,厚度 $\geq 15\text{mm}$
中	环氧沥青,聚氨酯沥青贴玻璃片,厚度 $\geq 500\mu\text{m}$
	树脂玻璃鳞片涂层,厚度 $\geq 300\mu\text{m}$
	聚合物水泥砂浆,厚度 $\geq 10\text{mm}$
弱	环氧沥青,聚氨酯沥青贴玻璃片,厚度 $\geq 300\mu\text{m}$
	聚合物水泥砂浆,厚度 $\geq 5\text{mm}$
	聚合物水泥浆两遍

注:当表中有多种防护措施时,可根据腐蚀性介质的性质和作用程度、基础梁的重要性等因素选择其中一种。

5.8 基础的防腐蚀措施

图集号 13SG108-1

审核 干钢 校对 吴杰 设计 徐铨彪 页 5-15

6 桩基础

6.1 一般规定

6.1.1 桩基设计的作用效应与抗力

桩基设计时，所采用的作用效应组合与相应的抗力限值应符合表6.1.1的规定：

表6.1.1 桩基设计的作用效应与抗力限值

设计内容	作用效应	抗力限值
确定桩数、布桩	传至承台底面的荷载效应标准组合	基桩或复合基桩的承载力特征值
计算荷载作用下的桩基沉降和水平位移	荷载效应的准永久组合	桩基变形允许值
计算水平地震作用下桩基水平位移	水平地震作用效应的标准组合	桩基变形允许值
计算风荷载作用下桩基水平位移	风载效应标准组合	桩基变形允许值
验算坡地、岸边建筑桩基的整体稳定性	荷载效应标准组合，抗震设防区应采用地震作用效应和荷载效应的标准组合	抗滑力矩与滑动力矩的比值应符合规范规定
计算桩基结构承载力确定尺寸和配筋	传至承台顶面的荷载效应基本组合	桩身和承台的结构承载力设计值
验算承台裂缝	荷载效应标准组合	最大裂缝允许值
验算桩身裂缝	荷载效应标准组合	最大裂缝允许值

注：1. 桩基结构安全等级、结构设计使用年限和结构重要性系数 γ_0 应按现行有关建筑结构规范的规定采用，除临时性建筑外，不应小于1.0；

2. 对桩基结构进行抗震验算时，其承载力调整系数 γ_{RE} 应按现行国家标准《建筑抗震设计规范》GB 50011的规定采用。

6.1.2 桩基的承载力计算及稳定性验算要求

桩基需根据表6.1.2中的规定进行承载力及稳定性的验算。

表6.1.2 桩基的承载力计算及稳定性验算要求

计算内容	计算要求
桩基竖向承载力、水平承载力计算	应根据桩基的使用功能和受力特征分别进行桩基的竖向承载力和水平承载力计算
桩身和承台结构承载力计算	1 应对桩身和承台结构承载力进行计算； 2 对于桩侧土不排水抗剪强度小于10kPa且长径比大于50的桩，应进行桩身压屈验算； 3 对于混凝土预制桩，应按吊装、运输和锤击作用进行桩身承载力验算； 4 对于钢管桩，应进行局部压屈验算
软弱下卧层承载力验算	当桩端平面以下存在软弱下卧层时，应进行软弱下卧层承载力验算
整体稳定性验算	对位于坡地、岸边的桩基，应进行整体稳定性验算
抗拔承载力验算	对于抗浮、抗拔桩基，应进行基桩和群桩的抗拔承载力验算
抗震承载力验算	对于抗震设防区的桩基，应进行抗震承载力验算，验算应符合现行国家标准《建筑抗震设计规范》GB 50011的有关规定

6.1 一般规定

图集号 13SG108-1

审核 干钢 李伟 校对 徐钰彪 徐伟 设计 吴杰 页 6-1

6.1.3 桩基变形验算要求

桩基需根据表6.1.3中的要求进行沉降验算、水平位移验算及桩和承台的抗裂验算。

表6.1.3 桩基的变形验算要求

计算项目	桩基情况	要求
沉降验算	1 地基基础设计等级为甲级非嵌岩桩和非深厚坚硬持力层的建筑桩基; 2 设计等级为乙级的体型复杂、荷载分布显著不均匀或桩端平面以下存在软弱土层的建筑桩基; 3 软土地基多层建筑减沉复合疏桩基础; 4 摩擦型桩	应进行沉降验算
	1 嵌岩桩; 2 地基基础设计等级为丙级的建筑物桩基; 3 对沉降无特殊要求的条形基础下不超过两排桩的桩基; 4 吊车工作级别A5及A5以下的单层工业厂房且桩端以下为密实土层的桩基	可不进行沉降验算
水平位移验算	地质条件不复杂、荷载均匀、对沉降无特殊要求的端承型桩基	有可靠地区经验时可不验算沉降
水平位移验算	受水平荷载较大、或对水平位移有严格限制的桩基	应进行水平位移验算
桩的抗裂验算	应根据桩所处的环境类别和相应的裂缝控制等级, 验算桩的正截面抗裂和裂缝宽度	应满足相应限值
承台的抗裂验算	应根据承台所处的环境类别和相应的裂缝控制等级, 验算承台的正截面抗裂和裂缝宽度	应满足相应限值

6.2 桩的选型与布置

6.2.1 桩的分类

桩根据承载性状、成桩方法及桩径大小可按表6.2.1分类:

表6.2.1 桩的分类

分类	桩型	主要描述	
按承载性状	摩擦型桩	摩擦桩	在承载能力极限状态下, 桩顶竖向荷载由桩侧阻力承受, 桩端阻力小到可以忽略不计
		端承摩擦桩	在承载能力极限状态下, 桩顶竖向荷载主要由桩侧阻力承受
	端承型桩	端承桩	在承载能力极限状态下, 桩顶竖向荷载由桩端阻力承受, 桩侧阻力小到可以忽略不计
		摩擦端承桩	在承载能力极限状态下, 桩顶竖向荷载主要由桩端阻力承受
按成桩方法	非挤土桩	干作业法钻(挖)孔灌注桩、泥浆护壁法钻(挖)孔灌注桩、套管护壁法钻(挖)孔灌注桩、静钻根植法沉桩工艺施工的预制桩	
	部分挤土桩	冲孔灌注桩、钻孔挤扩灌注桩、搅拌劲芯桩、预钻孔打入(静压)预制桩、打入(静压)式敞口钢管桩、敞口预应力混凝土管桩和H型钢桩	
	挤土桩	沉管灌注桩、沉管夯(挤)扩灌注桩、打入(静压)实心预制桩、闭口预应力混凝土空心桩、闭口钢管桩	
按桩径大小	小直径桩	$d \leq 250\text{mm}$	
	中等直径桩	$250\text{mm} < d < 800\text{mm}$	
	大直径桩	$d \geq 800\text{mm}$	

6.2 桩的选型与布置

图集号 13SG108-1

审核 干钢 李明 校对 徐铨彪 徐伟 设计 吴杰 张

页 6-2

注：静钻根植法沉桩工艺是通过预成孔，注入水泥浆搅拌后，植入预制桩的一种沉桩方法。

6.2.2 常用桩基的选型

桩型与成桩工艺应根据建筑结构类型、荷载性质、桩的使用功能、穿越土层、桩端持力层、地下水位、施工设备、施工环境、施工经验、制桩材料供应条件等，按安全适用、经济合理的原则选用。常用桩型的一般选型原则见表6.2.2。

表6.2.2 常用桩基的选型

桩 型	适用 范围
预制桩	<ol style="list-style-type: none"> 1 预制桩的沉桩方法主要分为锤击法、静压法以及静钻根植法； 2 锤击法和静压法适用于持力层层面起伏不大的硬黏性土、密实砂土、碎石土，锤击法沉桩持力层可选用强风化岩石； 3 锤击法和静压法穿越的土层主要为高、中压缩性黏性土，当桩必须穿越易液化的砂土和粉土层时更为适宜； 4 静钻根植法适用于黏性土、粉土、砂土、填土、碎石土以及地质情况复杂、夹层多、风化不均、软硬变化较大的岩层； 5 当桩需要穿越难以穿越的硬夹层或需减小挤土效应时，可采用引孔法施工，或静钻根植法沉桩工艺
钻（冲）孔灌注桩	<ol style="list-style-type: none"> 1 钻孔灌注桩的适应范围较广，可选用硬黏性土、密实砂土、碎石土、砾石层、岩石层作为桩端持力层； 2 桩端持力层层顶标高变化较大，桩的长度难以准确确定时，可优先选用此桩型；

续表6.2.2

桩 型	适用 范围
钻（冲）孔灌注桩	<ol style="list-style-type: none"> 3 钻孔灌注桩一般能穿越各类土层以及夹层多、风化不均、软硬变化大的岩层。当夹层中含有较厚的砾石层时，穿越有一定困难，当砾石层厚度满足持力层的要求时，可考虑作为桩端持力层，并可采用后注浆的方法提高单桩承载能力； 4 持力层为硬质岩层或地层中夹有大块石时，需采用冲孔灌注桩； 5 钻（冲）孔时需泥浆护壁，故施工现场受限制或对环境保护有特殊要求时，不宜采用
人工挖孔灌注桩	<ol style="list-style-type: none"> 1 适用于地下水水位较深，或地下水水位较浅但能采用抽水降低地下水水位且不影响施工，而持力层较浅且持力层以上无流动性淤泥质土层； 2 适用于建筑场地狭小，交通环境不允许进行机械化施工的场地； 3 适用于持力层为基岩，需要扩孔以大幅度提高桩的端阻力的场地； 4 适用于孔深不大于30m； 5 成孔过程中可能出现流砂、涌水、涌泥的地层不宜采用
夯扩桩	<ol style="list-style-type: none"> 1 适用于桩端持力层为硬黏土层、密实砂土层，且持力层的埋深较浅并有一定的厚度； 2 适用于穿越的土层为软土、黏性土、粉土

注：1. 对于框架-核心筒结构等荷载分布很不均匀的桩筏基础，宜选用基桩尺寸和承载力可调性较大的桩型和工艺；

6.2 桩的选型与布置

图集号 13SG108-1

审核 干钢 李明 校对 徐铨彪 徐彬 设计 吴杰 页 6-3

2. 挤土沉管灌注桩用于淤泥和淤泥质土层时应局限于多层住宅桩基;
3. 抗震设防烈度为8度及以上地区, 采用预应力混凝土空心桩时, 宜根据场地土性分析后确定。

6.2.3 基桩的间距要求

基桩的最小中心距应符合表6.2.3的规定, 当施工中采取较小挤土效应的可靠措施时, 可根据当地经验适当减小。

表6.2.3 基桩的最小中心距

土类与成桩工艺		排数不小于3排且根数不小于9根的摩擦型桩桩基	其他情况
非挤土灌注桩		3.0d	3.0d
部分挤土桩	非饱和土、饱和非黏性土	3.5d	3.0d
	饱和黏性土	4.0d	3.5d
挤土桩	非饱和土、饱和非黏性土	4.0d	3.5d
	饱和黏性土	4.5d	4.0d
钻、挖孔扩底桩		2.0D或D+2.0m (当D>2.0m)	1.5D或D+1.5m (当D>2.0m)
沉管夯扩、钻孔挤扩桩	非饱和土、饱和非黏性土	2.2D且4.0d	2.0D且3.5d
	饱和黏性土	2.5D且4.5d	2.2D且4.0d

- 注: 1. d —圆桩设计直径或方桩设计边长, D —扩大端设计直径;
 2. 当纵向横向桩距不等时, 其最小中心距应满足“其他情况”一栏的规定;
 3. 当为端承桩时, 非挤土灌注桩的“其他情况”一栏可减小至2.5d。

6.3 桩基的计算要求

6.3.1 单桩竖向承载力特征值的确定

设计采用的单桩竖向承载力特征值的确定应符合表6.3.1的规定。

表6.3.1 单桩竖向承载力特征值的确定

序号	工程情况	竖向承载力特征值的确定方法
1	1 设计等级为甲级、乙级的建筑桩基; 2 地质条件复杂、桩施工质量可靠性低的桩基; 3 本地区采用的新桩型或新工艺; 4 挤土群桩施工产生挤土效应的桩基	应通过单桩静载试验确定
2	除序号1外的设计等级丙级的建筑桩基	可采用静力触探及标贯试验参数结合工程经验确定
3	端承型大直径灌注桩基	可采用钻芯法测定桩底沉渣厚度并钻取桩端持力层岩土芯样检验桩端持力层
4	初步设计阶段	可按《建筑地基基础设计规范》GB 50007中相关公式估算
5	桩端嵌入完整或较完整的硬质岩中的嵌岩桩, 当桩长较短且入岩较浅时	可按《建筑地基基础设计规范》GB 50007中相关公式估算

6.3 桩基的计算要求

图集号 13SG108-1

审核 干钢 *干钢* 校对 徐铨彪 *徐铨彪* 设计 吴杰 *吴杰* 页 6-4

6.3.2 单桩水平承载力特征值的确定

单桩水平承载力特征值的确定应符合表6.3.2的规定。

表6.3.2 单桩水平承载力特征值的确定

序号	工程情况	水平承载力特征值的确定方法	
1	受水平荷载较大的甲、乙级桩基	应通过单桩水平静载试验确定	
2	钢筋混凝土预制桩、桩身配筋率不小于0.65%的灌注桩及钢桩	根据水平静载荷试验结果,取地面水平位移所对应荷载的75%	一般建筑物水平位移取10mm,对水平位移敏感的建筑物取6mm
		无试验资料时且桩的水平承载力有水平位移控制	按《建筑桩基技术规范》JGJ 94相关公式估算
3	桩身配筋率小于0.65%的灌注桩	有试验资料时	取单桩水平静载试验的临界荷载的75%
		无试验资料时	按《建筑桩基技术规范》JGJ 94相关公式估算
4	永久性荷载控制的桩基	将2、3项确定的单桩水平承载力特征值乘以0.8	
5	验算地震作用的桩基	单桩水平向抗震承载力特征值可比非抗震时提高25%	

- 注: 1. 对于混凝土护壁的人工挖孔桩, 计算单桩水平承载力时, 其设计桩径取护壁内直径;
 2. 由于桩基抵抗水平力很大程度上依赖于承台侧面的抗力, 带承台桩基的水平荷载试验能反映桩基在水平力作用下的实际工作状态, 所以有必要时可进行带承台的荷载试验。

6.4 桩基的构造要求

6.4.1 桩身构造要求

桩身的剖面如图6.4.1所示。混凝土强度、钢筋保护层厚度、纵向钢筋及箍筋配筋要求等除应满足计算要求外, 还应符合表6.4.1中的构造规定。

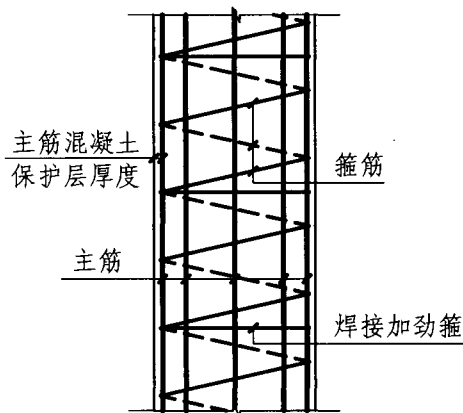


图6.4.1 桩身剖面示意图

6.4 桩基的构造要求

审核	干钢	李明	校对	徐铨彪	徐为盛	设计	吴杰	张	图集号	13SG108-1
									页	6-5

表6.4.1 桩身构造要求

桩型	混凝土强度	主筋保护层厚度	纵向钢筋配筋要求	箍筋配筋要求
灌注桩	不应小于C25, 二b类环境、三类、四类及五类微腐蚀环境不应小于C30	不应小于50mm, 腐蚀环境不小于55mm	$\rho \geq 0.2\% \sim 0.65\%$ (小直径取大值), 主筋直径不应小于12mm, 腐蚀环境钢筋直径不宜小于16mm, 对于受水平荷载的桩主筋不应少于 $8\phi 12$	见图6.4.2-4
混凝土预制桩	预制桩不宜低于C30, 预应力混凝土实心桩不应低于C40	不应小于45mm	预制桩最小配筋率采用锤击法时不宜小于0.8%, 采用静压法时不宜小于0.6%, 主筋直径不宜小于14mm	打入桩桩顶以下(4~5)d长度范围内箍筋加密, 并设置钢筋网片
预应力混凝土空心桩	预应力混凝土空心桩的混凝土强度不得低于C60	不应小于35mm	最小配筋率为0.5%, 且不少于6根	箍筋直径不小于4mm, 管桩桩端2m及空心方桩桩端1~1.5m范围内箍筋加密

注: 本表仅适用于环境类别为二a类及二b类。腐蚀环境的桩身混凝土强度及保护层厚度要求可参本图集第一章; 设计使用年限不少于100年的桩, 桩身混凝土的强度等级宜适当提高。

6.4.2 灌注桩钢筋配置要求

钻孔灌注桩的钢筋配置要求如图6.4.2-1~4所示。

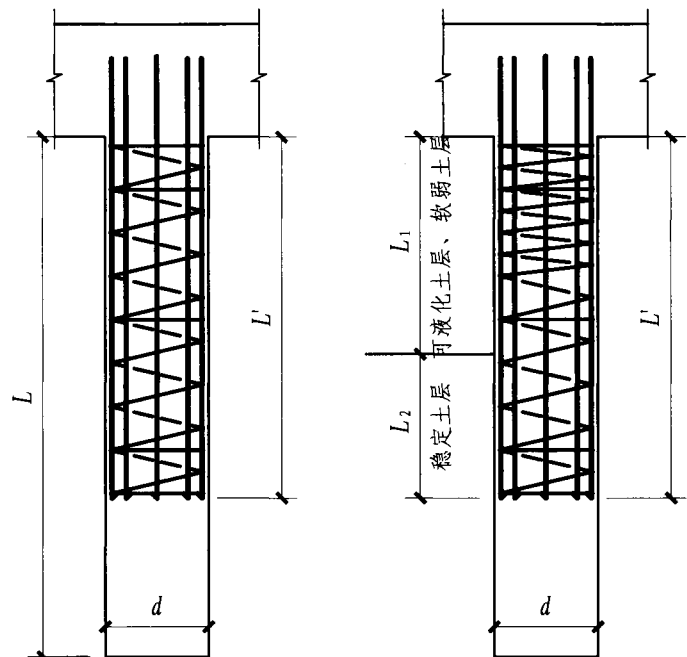


图6.4.2-1 钻孔灌注桩配筋(一) 图6.4.2-2 钻孔灌注桩配筋(二)

- 注: 1. 对于摩擦型桩 $L' \geq \frac{2}{3}L$;
2. 受水平荷载和弯矩较大时, L' 应通过计算确定。

注: 受地震作用的基桩, 桩身配筋长度进入稳定土层的深度 L_2 , 除应满足计算要求, 对于碎石土、砾、粗、中砂, 密实粉土, 坚硬黏性土尚不应小于(2~3)d, 对其他非岩石土尚不应小于(4~5)d。

6.4 桩基的构造要求

图集号 13SG108-1

审核 干钢 校对 徐铨彪 设计 吴杰 页 6-6

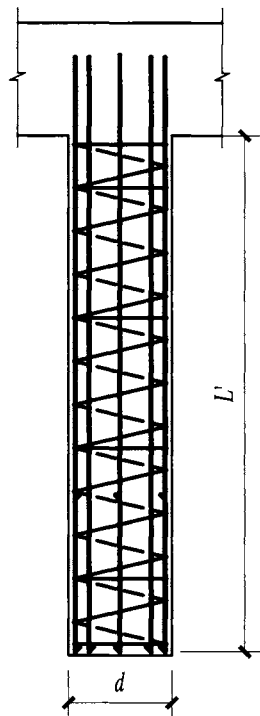


图6.4.2-3 钻孔灌注桩配筋(三)

注:端承型桩,位于坡地、岸边的基桩,抗拔桩及因地震作用、冻胀或膨胀力作用而受拔力的桩,8度及8度以上地震区的桩应根据具体工程情况等截面或变截面通长配筋。

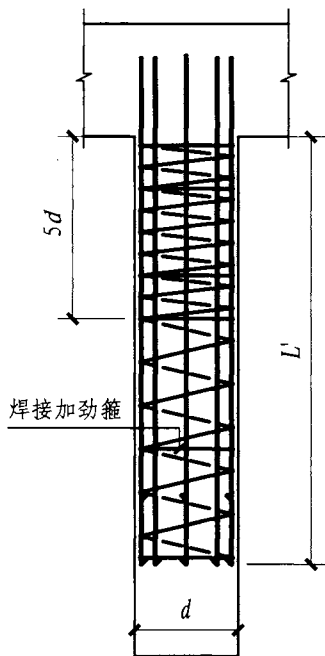


图6.4.2-4 钻孔灌注桩配筋(四)

- 注:1. 箍筋应采用螺旋箍,直径不小于6mm,间距宜为200~300mm;
 2. 受水平荷载较大或受水平地震作用的桩基以及考虑主筋作用计算桩身受压承载力时,桩顶以下 $5d$ 范围内箍筋应加密,间距不应大于100mm;
 3. 当钢筋笼长度超过4m时,应隔2m设置一道直径不小于12mm的焊接加劲箍筋。

6.4.3 扩底灌注桩的扩底端尺寸要求

扩底灌注桩的扩底尺寸要求见图6.4.3及表6.4.3。

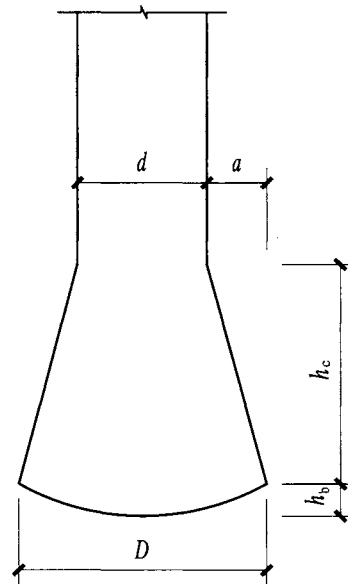


图6.4.3 扩底桩的扩底图示

6.4 桩基的构造要求

图集号 13SG108-1

审核 干钢 李明 校对 徐铨彪 设计 吴杰

页 6-7

表6.4.3 扩底灌注桩的扩底端尺寸要求

序号	情况	要求	
1	灌注桩可考虑扩底的基本条件	当持力层承载力较高	
		上覆土层较差的承压桩	
		桩端以上有一定厚度较好土层的抗拔桩	
2	扩径比 D/d	挖孔桩	< 3
		钻孔桩	< 2.5
3	扩底端侧面的斜率 a/h_c	一般情况	$1/4 \sim 1/2$
		砂土	$1/4$
		粉土、黏性土	$1/3 \sim 1/2$
4	锅底矢高 h_b	$(0.15 \sim 0.20) D$	

6.4.4 人工挖孔桩护壁做法

人工挖孔桩的桩径不得小于0.8m且不宜大于2.5m，孔深不宜大于30m，人工挖孔桩的护壁建议按图6.4.4设计，钢筋根据单项工程由设计确定，并不小于图中的规定。护壁混凝土强度应不低于桩身混凝土强度。

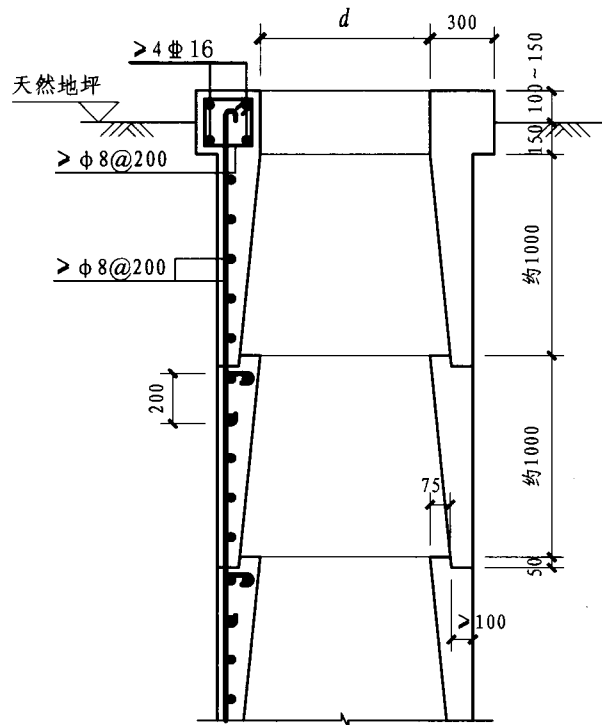


图6.4.4 人工挖孔桩护壁详图

6.4 桩基的构造要求

图集号 13SG108-1

审核 干钢 *干钢* 校对 徐铨彪 *徐铨彪* 设计 吴杰 *吴杰*

页 6-8

6.4.5 桩身全断面进入持力层的深度要求

应选择较硬土层作为桩端持力层，桩端全断面进入持力层深度应满足表6.4.5的规定，桩身进入持力层深度如图6.4.5所示。

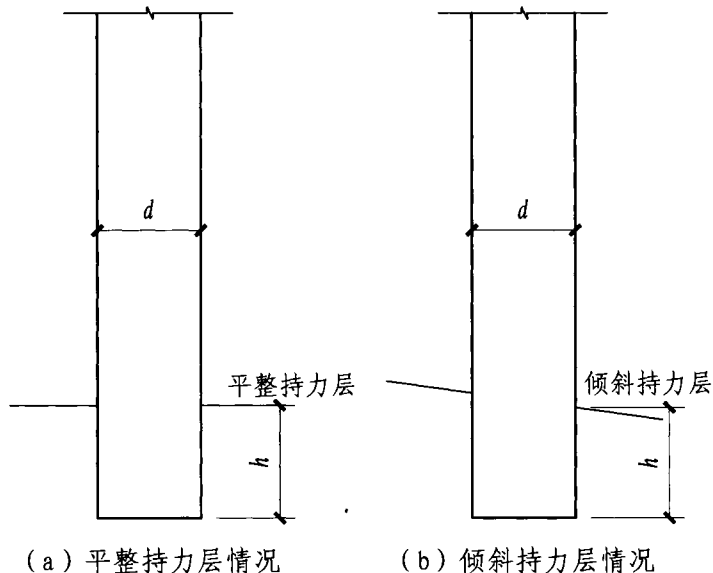


图6.4.5 桩身进入持力层深度示意图

表6.4.5 桩身全断面进入持力层深度要求

桩端持力层情况	进入持力层深度 h 要求	
持力层为黏性土、粉土	不宜小于 $2d$	
持力层为砂土	不宜小于 $1.5d$	
持力层为碎石土	不宜小于 $1.0d$	
抗震设防区桩进入液化土层以下稳定土层的深度应按计算确定	对于碎石土，砾、粗、中砂，密实粉土，坚硬黏性土	尚不应小于 $(2\sim 3)d$
	其他非岩石土	尚不应小于 $(4\sim 5)d$
嵌岩桩的嵌岩深度应综合荷载、上覆土层、基岩、桩径、桩长等诸多因素确定	嵌入平整、完整的坚硬岩和较坚硬岩	不宜小于 $0.2d$ ，且不应小于 $0.2m$
	嵌入倾斜的完整和较完整岩	不宜小于 $0.4d$ ，且不应小于 $0.5m$
	嵌入倾斜度大于 30% 的中风化岩	宜根据倾斜度及岩石完整性适当加大嵌岩深度

注：桩端进入冻深线或膨胀土的大气影响急剧层以下的深度应满足抗拔稳定的要求，且不得小于 $4d$ 及1倍扩大端直径，最小深度应大于 $1.5m$ 。

6.5 桩基承台的构造要求

6.5.1 桩基承台尺寸构造要求

桩基承台的构造，除应满足受冲切、受剪切、受弯承载力及上部结构的要求外，其承台的最小构造尺寸还应满足图6.5.1-1~图6.5.1-3的规定。承台混凝土强度除应满足强度、耐久性、抗渗（如有必要）要求外，不得小于C25。

6.5 桩基承台的构造要求

审核		干钢	校对	徐铨彪	设计	吴杰	图集号	13SG108-1
页								6-9

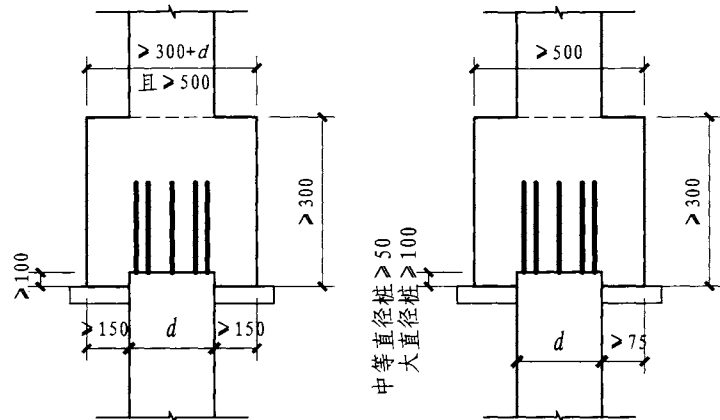


图6.5.1-1 柱下独立大直径单桩承台 图6.5.1-2 墙下条形承台梁

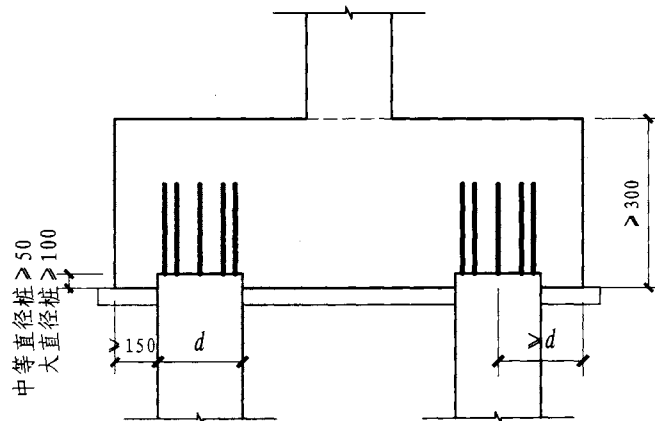


图6.5.1-3 柱下独立多桩承台

6.5.2 桩基承台配筋构造要求

桩基承台的配筋除应满足计算要求外,还应满足图6.5.2-1~图6.5.2-4的规定;承台钢筋的锚固应满足图6.5.2-5的要求。

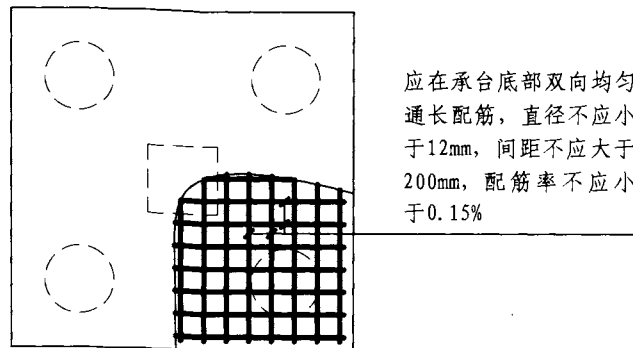


图6.5.2-1 矩形承台配筋图

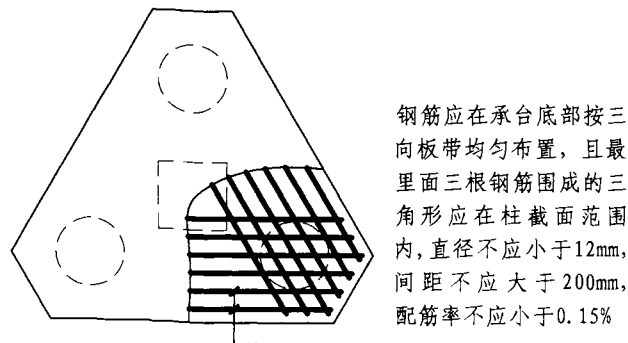


图6.5.2-2 三桩承台配筋图

6.5 桩基承台的构造要求

图集号 13SG108-1

审核 干钢 李明 校对 徐铨彪 徐铨彪 设计 吴杰 张

页 6-10

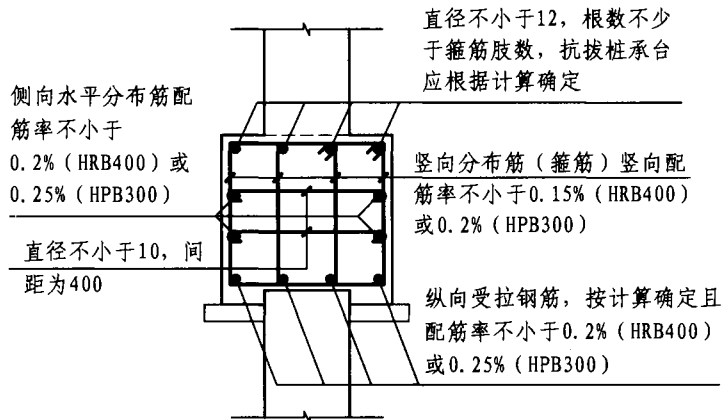


图6.5.2-3 两桩承台配筋图

- 注: 1. 当桩中心距大于1.5倍承台高度时, 竖向分布筋 (箍筋) 最小配筋率应增加0.05%;
2. 承台底部纵向受拉钢筋可计入承台底部0.2倍承台高度范围内的侧向水平分布钢筋的面积。

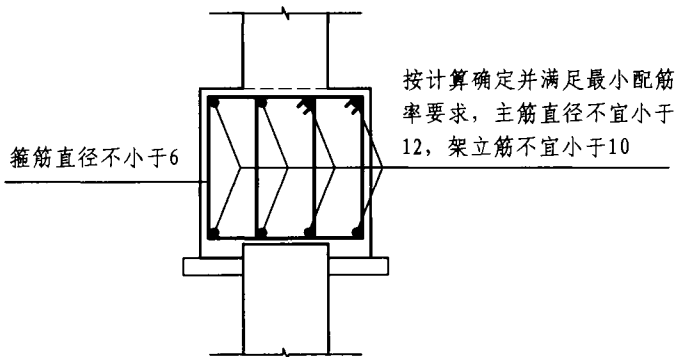


图6.5.2-4 墙下承台梁配筋图

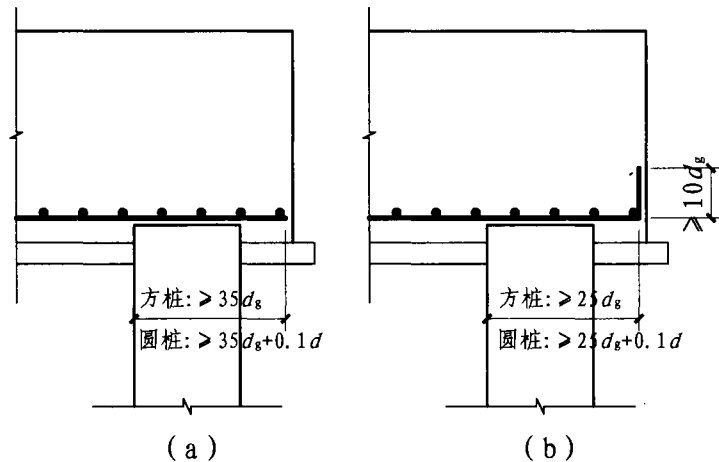


图6.5.2-5 承台钢筋锚固详图

- 注: 1. 当钢筋锚固长度不能满足 (a) 图所示要求时, 则应按 (b) 图所示伸至承台侧边弯折并满足要求;
2. d 为圆桩直径, d_g 为钢筋直径。

6.5 桩基承台的构造要求

图集号

13SG108-1

审核 干钢

李明

校对 徐铨彪

陈旭

设计 吴杰

张

页

6-11

6.5.3 桩与承台的连接

混凝土灌注桩的纵向钢筋应锚入承台内并符合图6.5.3-1的要求。

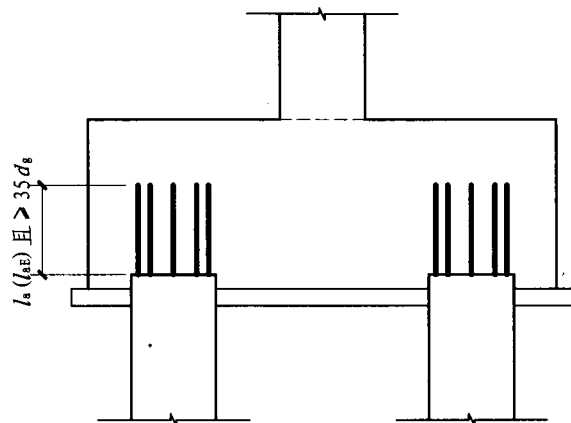


图6.5.3-1 灌注桩纵筋锚入承台详图

对于预应力混凝土管桩，作为承压桩，且不发生截桩时，桩顶与承台的连接可参考图6.5.3-2的建议进行设计，其他预应力混凝土空心桩也可参考使用。

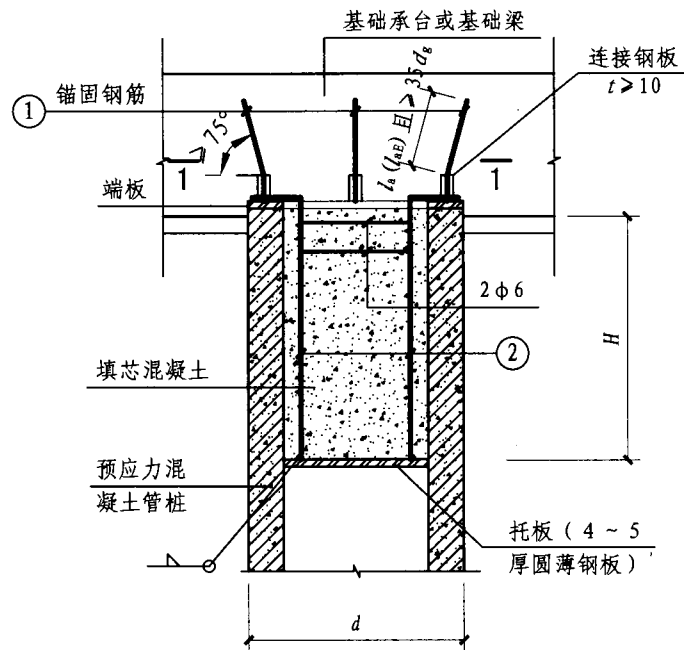


图6.5.3-2 承压预应力管桩桩顶与承台连接详图

6.5 桩基承台的构造要求

图集号

13SG108-1

审核 干钢

李明

校对 徐铨彪

徐书

设计 吴杰

张

页

6-12

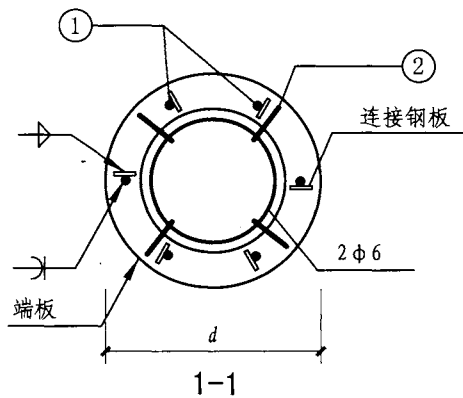


表6.5.3 钢筋与承台连接钢筋选用表

桩身外径 d (mm)	配筋①	配筋②
≤ 300	4 Φ 16	4 Φ 10
≤ 400	4 Φ 20	4 Φ 10
≤ 500	6 Φ 18	4 Φ 10
≤ 800	6 Φ 20	4 Φ 10
≤ 1000	8 Φ 20	6 Φ 10

- 注: 1. 桩填芯混凝土应采用与承台或基础梁同强度等级混凝土, 宜与承台或基础梁一起浇灌;
2. 浇灌填芯混凝土前, 应先将桩内壁浮浆清除干净。宜采用内壁涂刷水泥净浆、混凝土界面剂或采用补偿收缩混凝土等措施, 以提高填芯混凝土与桩身混凝土的整体性。
3. 图中①号钢筋和②号钢筋可按表6.5.3选用, 并沿桩圆周均匀分布, ①号钢筋与连接钢板、连接钢板与端板均需焊牢, ②号钢筋应与端板及托板焊牢, 焊缝尺寸由计算确定;
4. 桩顶填芯混凝土高度 H 不应小于 $3d$, 且不小于 1.5m ;
5. 当桩顶同时承受较大水平力作用的抗弯管桩, 桩顶灌芯深度不得小于 $(8 \sim 10)d$, 且不小于 4.5m ; ②号钢筋及箍筋应通过计算确定。

6.5.4 抗拔桩承台钢筋的构造要求

当桩基有抗拔要求时, 其承台除应满足第6.5.1~6.5.3条的要求外, 还应满足图6.5.4-1或图6.5.4-2的构造要求。

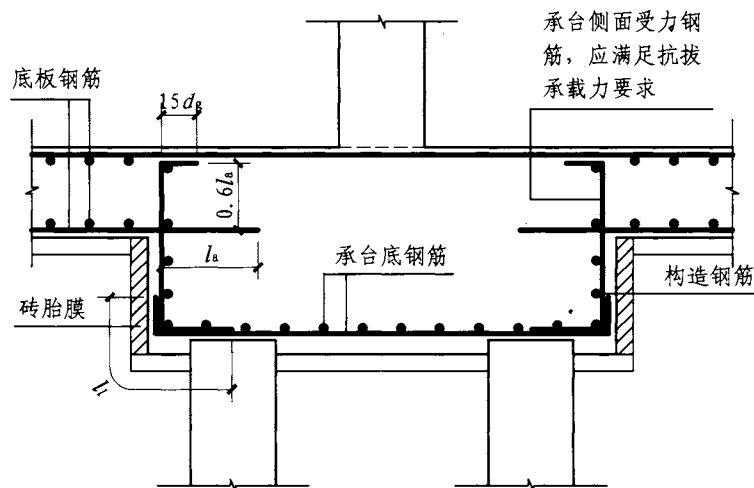


图6.5.4-1 抗拔桩承台钢筋构造详图(一)

- 注: 1. 当桩的抗拔力较大时, 宜在承台与底板交接处采取加腋措施;
2. 当承台底钢筋不小于承台侧面受力钢筋时, 也可将承台底钢筋弯起作为侧面受力钢筋, 锚固要求相同。

6.5 桩基承台的构造要求

图集号

13SG108-1

审核 干钢

张明

校对

徐铨彪

设计

吴杰

张

页

6-13

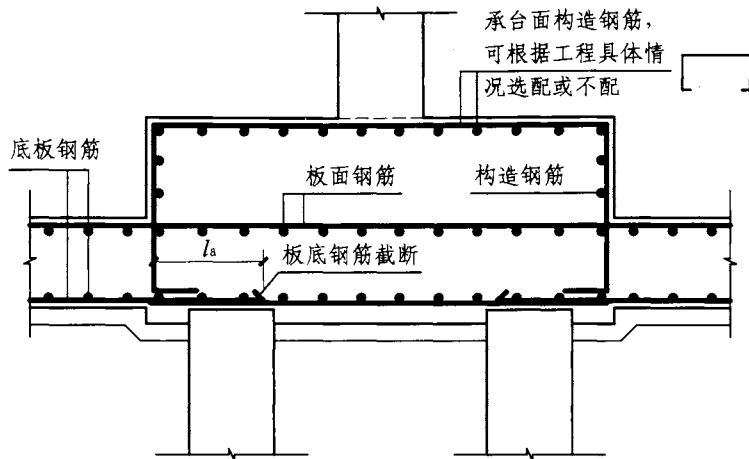


图6.5.4-2 抗拔桩承台钢筋构造详图(二)

- 注: 1. 承台面钢筋可根据工程具体情况选择不配置, 或者配置不低于 $\Phi 12@200$ 的构造钢筋;
 2. 底板面钢筋宜拉通, 当承台面配置钢筋不小于底板面钢筋时, 底板面钢筋可截断, 且伸入承台内长度不小于 l_a 。

6.6 桩端持力层的要求

非嵌岩桩桩端持力层下存在软弱下卧层时, 桩端下硬持力层厚度应满足图6.6-1的要求。

嵌岩灌注桩桩端下岩层厚度及岩性应满足图6.6-2的规定。

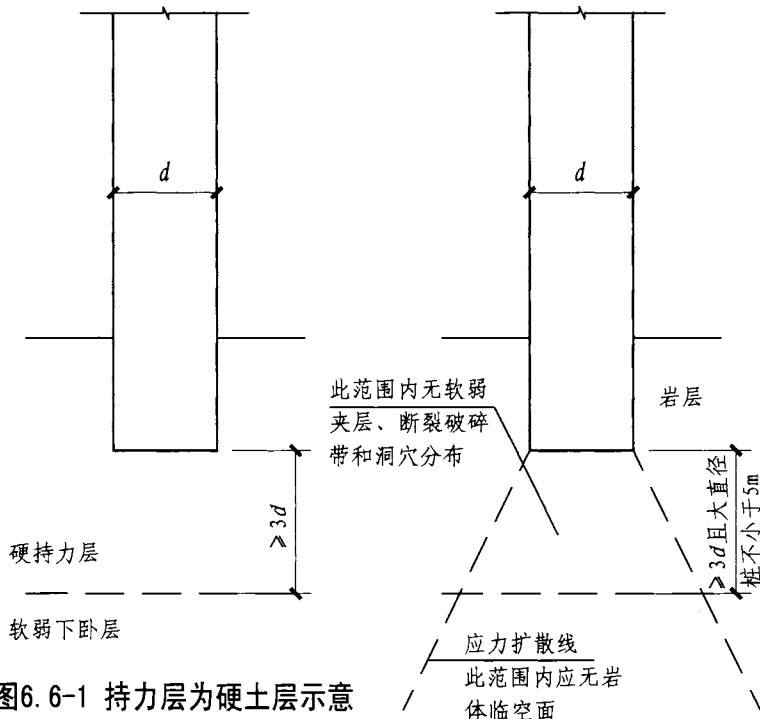


图6.6-1 持力层为硬土层示意

图6.6-2 嵌岩桩持力层示意

6.6 桩端持力层的要求

图集号 13SG108-1

审核 干钢 李明 校对 徐铨彪 徐铨彪 设计 吴杰 张

页 6-14

6.7 灌注桩后注浆的设计要点

6.7.1 灌注桩后注浆竖向增强段

后注浆灌注桩的单桩极限承载力应通过静载试验确定。对于符合后注浆桩的基本要求（表6.7.2示）时，其后注浆单

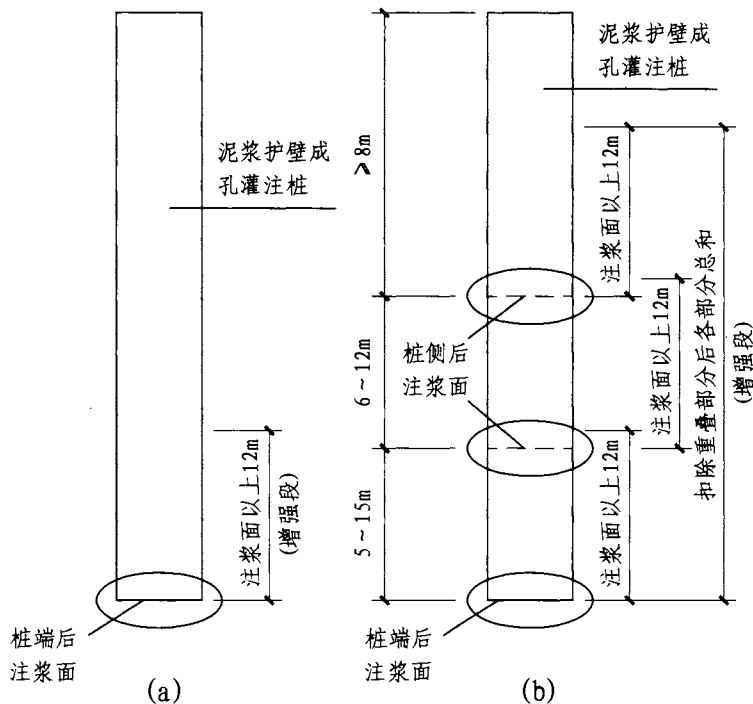


图6.7.1-1 泥浆护壁成孔灌注桩后注浆示意

桩极限承载力标准值可通过《建筑桩基技术规范》JGJ 94相关公式估算。其中的后注浆竖向增强段应符合图6.7.1-1、图6.7.1-2及表6.7.1的规定。

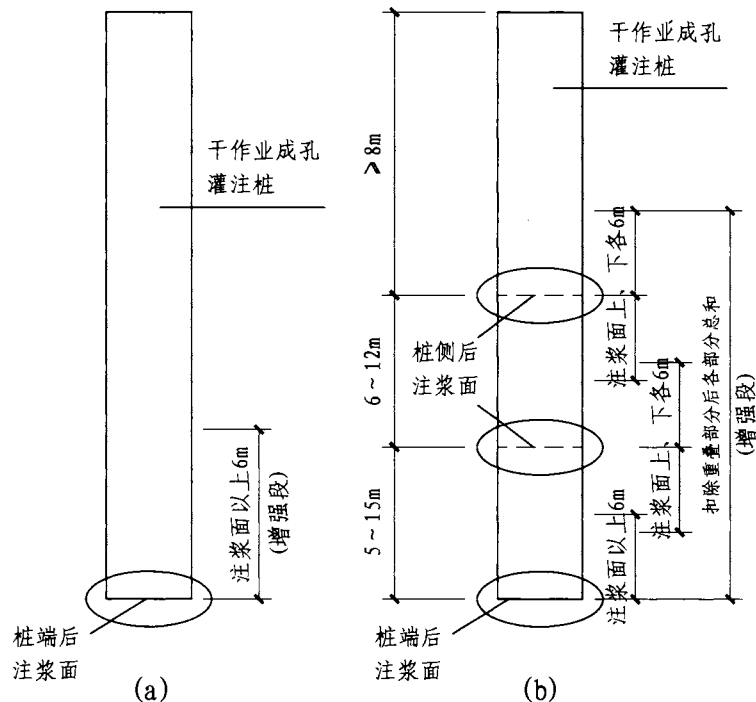


图6.7.1-2 干作业成孔灌注桩后注浆示意

6.7 灌注桩后注浆的设计要点

审核	干钢	张明	校对	徐铨彪	徐伟	设计	吴杰	张	图集号	13SG108-1
									页	6-15

表6.7.1 后注浆竖向增强段长度

成桩条件	注浆情况	增强段长度
泥浆护壁成孔灌注桩	单一桩端后注浆	桩端以上12m (图6.7.1a)
	桩端、桩侧复式注浆	桩端以上12m及各桩侧注浆面以上12m之和, 扣除重叠部分 (图6.7.1b)
干作业成孔灌注桩	单一桩端后注浆	桩端以上6m (图6.7.1c)
	桩端、桩侧复式注浆	桩端以上6m及各桩侧注浆面上、下各6m之和, 扣除重叠部分 (图6.7.1d)

6.7.2 灌注桩后注浆的基本要求

灌注桩后注浆应符合表6.7.2的基本要求。

表6.7.2 灌注桩后注浆的基本要求

内容	要求
后注浆工艺的使用条件	各类钻孔、挖孔、冲孔灌注桩
后注浆的目的	加固沉渣(虚土)、泥皮和桩底、桩侧一定范围内的土体
后注浆钢管	应与钢筋笼加劲钢筋绑扎固定或焊接, 可等效替代纵向主筋
沿钢筋笼圆周均匀布置的后注浆钢管的数量	桩径 $d \leq 1200\text{mm}$ 时, 2根
	桩径 $1200 < d \leq 2500\text{mm}$ 时, 3根
非通长配筋桩	下部应有2根与注浆管等长的主筋组成通底钢筋笼

续表6.7.2

内容	要求			
	水泥浆液的水灰比	饱和土	0.45 ~ 0.65	应根据土的饱和度、渗透性确定, 低水灰比浆液宜掺入减水剂
非饱和土		0.7 ~ 0.9		
松散碎石土、砂砾		0.5 ~ 0.6		
桩端注浆终止压力 (MPa)	风化岩、非饱和黏性土及粉土	3 ~ 10	根据土层性质及注浆点深度确定, 软土取低值, 密实黏土取高值	
	饱和土层	1.2 ~ 4		
注浆流量	不宜超过75L/min			
注浆作业的一般要求	注浆作业宜在成桩2d后开始, 不宜迟于30d			
	离成孔作业点的距离宜 $\geq 8 \sim 10\text{m}$			
	复式注浆	饱和土	宜先桩侧后桩端	桩侧、桩端注浆时间间隔宜 $\geq 2\text{h}$
		非饱和土	宜先桩端后桩侧	
	多断面桩侧注浆	应先上后下		
满足下列条件之一可停止注浆	注浆总量和注浆压力达到设计要求			
	注浆总量达到设计的75%, 且注浆压力超过设计值			
出现下列情况时, 应改为间歇注浆	注浆压力长时间低于正常值	间歇时间为30 ~ 60min, 或调低浆液水灰比		
	地面出现冒浆或周围桩空串浆			
桩承载力的检测时机	浆液中掺早强剂	压浆后 $\geq 15\text{d}$	桩身混凝土达到设计强度	
	其他	压浆后 $\geq 20\text{d}$		

6.7 后注浆灌注桩的设计要点

图集号 13SG108-1

审核 于钢 校对 徐铨彪 设计 吴杰 页 6-16

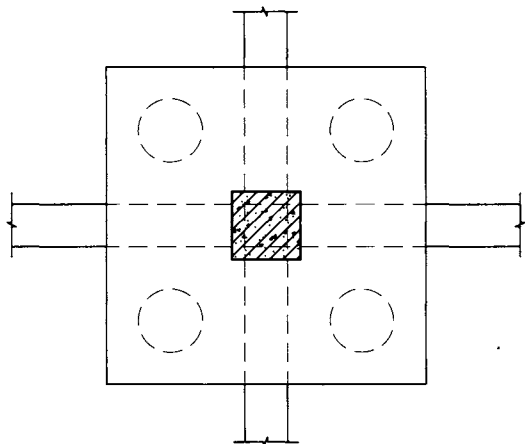


图6.9-3 有抗震要求的柱下独立承台联系梁设置示意

注: 有抗震要求的柱下独立承台宜在两个主轴方向设置联系梁。

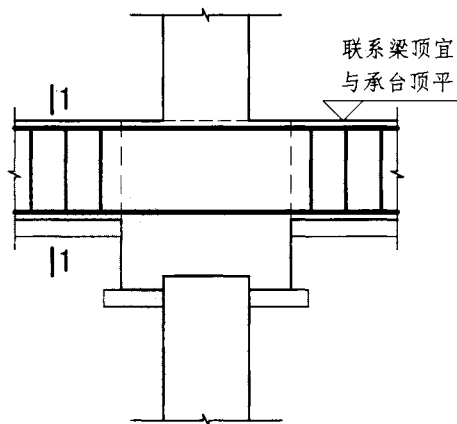
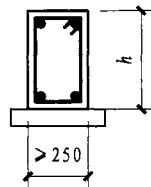


图6.9-4 联系梁与承台连接剖面图



1-1 联系梁详图

- 注: 1. 联系梁高度 h 取承台中心距/(10~15), 且不小于400mm;
2. 联系梁主筋应按计算确定, 并满足梁内上下纵向钢筋直径不小于12mm且不少于2根。

6.10 软土地基中挤土桩的影响及处理方法

挤土桩及部分挤土桩的施工会对已经成桩的桩基产生影响, 由此带来的常见桩基质量缺陷如表6.10-1示。

表6.10-1 挤土效应引起的桩基质量缺陷

序号	挤土效应引起的桩基质量缺陷
1	预制桩接头被拉断或断桩
2	桩体偏斜
3	桩体上浮
4	地面隆起, 从而降低桩的承载力
5	导致未初凝的灌注桩缩颈至断裂
6	邻近建筑物、道路和管线受到破坏
7	桩基施工后还可能因饱和软土中孔隙水压力消散, 土层产生再固结沉降, 使桩产生负摩阻力, 降低桩基承载力, 增大桩基沉降

对于桩基的挤土效应, 应采取有效的技术措施降低其影响, 主要方法可参考表6.10-2。

6.10 软土地基中挤土桩的影响及处理方法		图集号	13SG108-1
审核	于钢	校对	徐铨彪
设计	吴杰	页	6-18

表6.10-2 减小挤土效应的主要方法

序号	减小挤土效应的主要方法
1	采用预钻孔沉桩，预钻孔孔径可比桩径（或方桩对角线）小50~100mm，深度可根据桩距和土的密实度、渗透性确定，宜为桩长的1/3~1/2，施工时应随钻随打，桩架宜具备钻孔锤击（静压）双重功能
2	对饱和黏性土地基，可设置袋装砂井或塑料排水板。袋装砂井直径宜为70~80mm，间距宜为1~1.5m，深度宜为10~12m，塑料排水板的深度、间距与袋装砂井相同
3	可设置隔离板或地下连续墙
4	可开挖地面防震沟，并可与其他措施结合使用，防震沟沟宽可取0.5~0.8m，深度按土质情况决定
5	控制沉桩速率和日打桩量，24h内休止时间不应少于8h
6	沉桩结束后，宜普遍实施一次复打
7	对总桩数的10%的桩顶上涌和水平位移进行监测
8	控制桩距，穿越饱和黏土时，桩距 $>4d$
9	合理安排打桩的顺序
10	采用跳打方式沉桩
11	控制布桩平面系数。一般地基不应大于6.5%，当穿越深厚软土时，不应大于4.5%；对于桩排数超过2排，桩数超过9根的摩擦型桩基础，对一般地基不宜大于5%，当穿越深厚软土时，不应大于4%

注：布桩平面系数是指同一建筑物内，桩的横截面积之和与边桩外边缘线所包围的场地面积之和的比值。对于布桩平面系数的控制参考自浙江省标准《建筑地基基础设计规范》DB 33/1001。

6.11 桩基的检测

6.11.1 桩基的检测方法及检测目的

桩基应进行单桩承载力和桩身完整性抽样检测，桩基的检测方法应根据检测目的按表6.11.1选用。

表6.11.1 桩基的检测方法及检测目的

检测方法	检测目的
单桩竖向抗压静载试验	1 确定单桩竖向抗压极限承载力； 2 判定竖向抗压承载力是否满足设计要求； 3 通过桩身内力及变形测试，测定桩侧、桩端阻力； 4 验证高应变法的单桩竖向抗压承载力检验结果
单桩竖向抗拔静载试验	1 确定单桩竖向抗拔极限承载力； 2 判定竖向抗拔承载力是否满足设计要求； 3 通过桩身内力及变形测试，测定桩的抗拔摩阻力
单桩水平静载试验	1 确定单桩水平临界和极限承载力，推定桩周土抗力参数； 2 判定水平承载力是否满足设计要求； 3 通过桩身内力及变形测试，测定桩身弯矩
钻芯法	检测灌注桩桩长、桩身混凝土强度、桩底沉渣厚度、判定或鉴别桩端岩土性状，判定桩身完整性类别
低应变法	检测桩身缺陷及其位置，判定桩身完整性类别
高应变法	1 判定单桩竖向抗压承载力是否满足设计要求； 2 检测桩身缺陷及其位置，判定桩身完整性类别； 3 分析桩侧和桩端阻力
声波透射法	检测灌注桩桩身缺陷及位置，判定桩身完整性类别

6.11 桩基的检测

图集号 13SG108-1

审核 干钢 李伟 校对 徐铨彪 徐竹盛 设计 吴杰 张

页 6-19

6.11.2 检测时间

工程桩检测开始的条件应符合表6.11.2-1的规定。

表6.11.2-1 桩基检测的开始条件

检测方法	受检桩混凝土强度要求
低应变法	强度不低于设计强度的70%，且不小于15MPa
声波透射法	
钻芯法	龄期 ≥ 28d，或预留同条件养护试块强度达到设计强度

工程桩承载力检测前休止时间应符合表6.11.2-2的规定。

表6.11.2-2 承载力检测前的休止时间

土的种类		休止时间 (d)
砂土		7
粉土		10
黏性土	非饱和	15
	饱和	25

注：施工后，宜先进行工程桩的桩身完整性检测，后进行承载力检测。当基础埋深较大时，桩身完整性检测应在基坑开挖至基底标高后进行。

6.11.3 桩基检测的要求及数量

桩基检测的数量及要求应根据不同的检测项目，符合表6.11.3的要求。

表6.11.3 桩基检测的数量及要求

序号	检测项目	适用条件	检测要求
1	施工前的静荷载试验	<ol style="list-style-type: none"> 设计等级为甲级、乙级的桩基； 地质条件复杂、桩施工质量可靠性低； 本地区采用的新桩型或新工艺； 设计有要求时 	同一条件下大于等于3根，且大于等于总桩数的1%；总桩数小于50根时，应大于等于2根
2	打入式预制桩采用高应变法进行试打桩的打桩过程监测	<ol style="list-style-type: none"> 控制打桩过程中的桩身应力； 选择沉桩设备和确定工艺参数； 选择桩端持力层 	在相同施工工艺和相近地质条件下，试打桩数大于等于3根
3	单桩承载力和桩身完整性验收抽样检测的受检桩的选择	<ol style="list-style-type: none"> 施工质量有疑问的桩； 设计方认为重要的桩； 局部地质条件出现异常的桩； 施工工艺不同的桩； 承载力验收检测时适量选择完整性检测中判定的III类桩； 除上述规定外，同类型桩宜均匀随即分布 	宜优先抽检1~5款所列的桩，其次再考虑抽样的随机性

6.11 桩基的检测

图集号 13SG108-1

审核 干钢 李明 校对 徐铨彪 徐铨彪 设计 吴杰 张

页 6-20

续表6.11.3

序号	检测项目	适用条件	检测数量	序号	检测项目	适用条件	检测数量
4	混凝土桩桩身完整性检测	1 柱下三桩或三桩以下的承台	每承台应 ≥ 1 根	5	施工后的静载荷试验(单桩抗压承载力的验收检测)	5 施工前已进行单桩静载试验,但施工过程中变更了工艺参数或施工质量出现异常时;	应 ≥ 3 根,且 \geq 总桩数的1%;
		2 设计等级为甲级,或地质条件复杂、成桩质量可靠性较低的灌注桩	应 \geq 总桩数的30%且 ≥ 20 根			6 施工前工程未按规定进行单桩静载试验的工程	当总桩数小于50根时,应 ≥ 2 根
		3 其他桩基工程	应 \geq 总桩数的20%且 ≥ 10 根			6 增加抽检	
		4 端承型大直径灌注桩,抽检桩数应满足上述1、2、3点要求,并用钻芯法或声波透射法对部分受检桩进行桩身完整性检测	应 \geq 总桩数的10%	7	高应变法(单桩抗压承载力的验收检测)	1 序号6中1~4以外的预制桩;	应 \geq 总桩数的5%,且 ≥ 5 根
		5 地下水以上且终孔后桩端持力层已通过核验的人工挖孔桩	应 \geq 总桩数的10%且 ≥ 10 根			2 满足高应变法适用范围的灌注桩;	
		6 单节混凝土预制桩				3 序号6中1~4以外的补充验收	
5	施工后的静载荷试验(单桩抗压承载力的验收检测)	1 设计等级为甲级的桩基;	应 ≥ 3 根,且 \geq 总桩数的1%;	8	钻芯法(测定桩底沉渣厚度并检验桩端持力层)	对于端承型大直径灌注桩,当受设备或现场条件限制无法检测单桩竖向抗压承载力时	应 \geq 总桩数的10%,且 ≥ 10 根
		2 地质条件复杂、桩施工质量可靠性低;					
		3 本地区采用的新桩型或新工艺;		9	单桩竖向抗拔及水平承载力检测	1 承受拔力的桩基;	应 \geq 总桩数的1%,且 ≥ 3 根
		4 挤土群桩施工产生挤土效应;				2 水平力较大的桩基	

注:1. 当验收检测时需要做静载荷试验,但没有条件做时,可采用其他方法验收;
2. 有条件时,宜扩大混凝土桩桩身完整性检测范围。

6.11 桩基的检测						图集号	13SG108-1
审核	干钢	张明	校对	徐铨彪	徐铨彪	设计	吴杰
						页	6-21

6.11.4 验证与扩大检测

当遇有特殊情况时，应根据具体情况采用相应的辅助检测措施，见表6.11.4。

表6.11.4 桩基的辅助检测措施

工程情况	检测措施
当低应变法无法准确判定桩身完整性时	宜采用单桩竖向抗压静载试验 对于嵌岩灌注桩，可采用钻芯法
桩身浅部缺陷	可采用开挖验证
桩身或接头存在裂隙的预制桩	可采用高应变法验证
单孔钻芯检测发现桩身混凝土质量问题时	宜在同一桩基增加钻孔验证
低应变法检测中不能明确完整性类别的桩或Ⅲ类桩	可根据实际情况采用静载法、钻芯法、高应变法、开挖等适宜的方法验证检测
当单桩承载力或钻芯法抽检结果不满足设计要求时	应分析原因，并经确认后扩大抽检
当Ⅲ、Ⅳ类桩之和大于抽检桩数的20%时	宜采用原检测方法（声波透射法可改用钻芯法），在未检桩中继续扩大抽检

6.12 桩的防腐蚀措施

腐蚀环境中的桩基，其混凝土的要求、结构裂缝要求及钢筋混凝土保护层厚度要求应参照第5.8.1条的规定，并参考表5.8.2对桩中的钢筋采取一定的防护措施。

当地下水或土对混凝土有腐蚀性时，桩型优选顺序为：

预制钢筋混凝土实心桩→先张法预应力混凝土管桩→混凝土灌注桩。在腐蚀性等级为强腐蚀情况下不应采用混凝土灌注桩，在腐蚀性等级为中等腐蚀情况下不宜采用混凝土灌注桩。在腐蚀性等级为中、强腐蚀时，建议可采用静钻根植法施工的预制桩。

6.12.1 桩身构造要求

腐蚀环境下，桩身的构造要求见表6.12.1。桩身防护措施可参照图6.12.1。

表6.12.1 腐蚀环境中桩身构造要求

桩型	混凝土强度等级	水灰比	保护层厚度	抗渗等级
预制钢筋混凝土桩	不应低于C40	不应大于0.40	不应小于45mm	腐蚀等级中、弱时，抗渗等级不应低于P8，腐蚀等级强，抗渗等级不应低于P10
预应力混凝土管桩	不应低于C60	—	不应小于35mm	不应低于P10
混凝土灌注桩	不应低于C35	不宜大于0.45	不应小于55mm	不应低于P8

6.12 桩的防腐蚀措施

图集号 13SG108-1

审核 干钢 李明 校对 徐铨彪 设计 吴杰 页 6-22

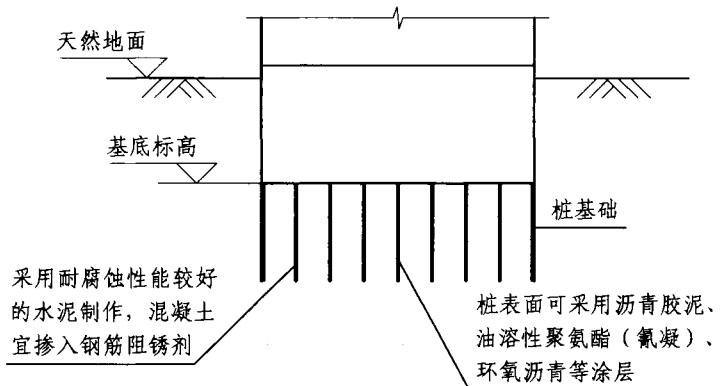
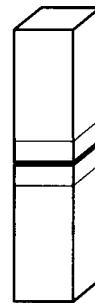


图6.12.1 桩基础隔离防护措施

注：当桩表面涂有防腐蚀涂料时，桩的竖向承载力应通过试验确定；在确定承载力时，亦可不计入涂层范围内桩的侧阻力。

6.12.2 预制桩的接头处理

预制桩接头宜处于非污染土层，位于污染土层中的桩接头，接桩钢零件应采用涂刷防腐蚀耐磨涂层及增加钢零件厚度的措施（如图6.12.2-1及图6.12.2-2所示），有条件时也可采用热收缩聚乙烯套膜保护。



桩帽钢板和连接角钢厚均不小于8mm，焊脚尺寸不小于8mm，焊缝厚度不小于6mm；腐蚀等级为中等或强腐蚀时，在钢接头部位涂刷防护涂层，可选用环氧沥青、聚氨酯沥青等其他可靠防护涂层

图6.12.2-1 预制实心桩接头防护措施



端头板厚不小于16mm，将端板周围U型焊缝接口连续焊满，焊缝内应无焊渣且表面光滑，腐蚀等级为中等或强腐蚀时，在钢接头部位涂刷防护涂层，可选用环氧沥青、聚氨酯沥青等其他可靠防护涂层

图6.12.2-2 预应力管桩接头防护措施

6.12 桩的防腐蚀措施

图集号

13SG108-1

审核 干钢

校对 徐铨彪

设计 吴杰

页

6-23

7 地下室（非人防）

7.1 荷载作用

7.1.1 地下室计算需考虑的荷载类型

地下室（非人防）结构计算时需按表7.1.1建议考虑作用在地下室的各项荷载。

表7.1 地下室结构设计荷载类型

结构部位	自重	侧向土压力	地下水压力	消防车荷载	地面荷载侧压力	温度荷载
底板	✓		✓			✓
外墙	✓	✓	✓	✓	✓	✓
顶板	✓			✓	✓	✓

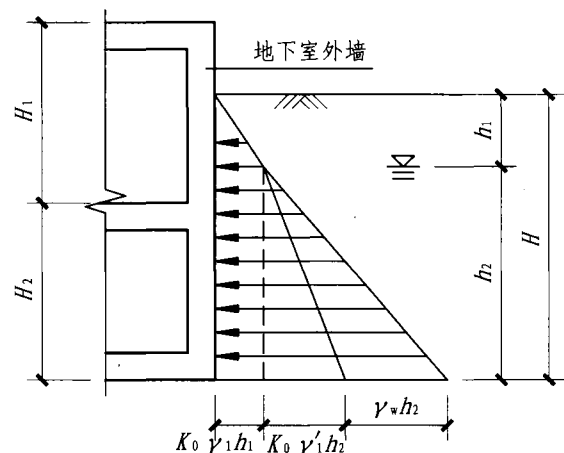
注：“✓”表示需要考虑的荷载类型。

1) 侧向土压力。地下室侧墙土压力分布如图7.1.1-1所示。当地下室侧墙作受弯及受剪构件计算承载力时，土压力引起的效应为永久荷载效应，并按《建筑结构荷载规范》GB 50009采取相应的荷载分项系数。

地下室侧墙承受的土压力宜取静止土压力，静止土压力 K_0 计算方法详本图集第3.4.1条。当地下室侧墙近距离范围（500~1000mm）内有永久性挡土墙，地下室侧墙的土压力也可根据工程实际情况，适当考虑折减。

2) 地下水压力。应根据地质勘察资料并结合工程所在地的历史水位变化确定。当地质勘察报告中未明确设防水位及水压分布情况时，宜采取以下措施：

①. 对重要工程应进行水文试验，并经专家论证后确定；



注： γ_1 ——土的重度；
 γ'_1 ——地下水位以下土的浮重度；
 γ_w ——水的重度；

图7.1.1-1 地下室侧墙压力分布

②. 对一般工程的设防水位及水压分布应取建筑物设计使用年限内可能产生的最高水位和最大水压。

水位不急剧变化的水压力按永久荷载考虑，水位急剧变化的水压力按可变荷载考虑。

上层滞水对地下室底板的影响应根据土层及含水层的具体情况按以下规定确定：

①. 当基础埋置于水体稳定且连续的含水层时，基础底板受水浮力作用，其水头高度为 h （图7.1.1-2a）；

7.1 荷载作用							图集号	13SG108-1		
审核	干钢	李伟	校对	陈刚	陈刚	设计	王伟	张冲	页	7-1

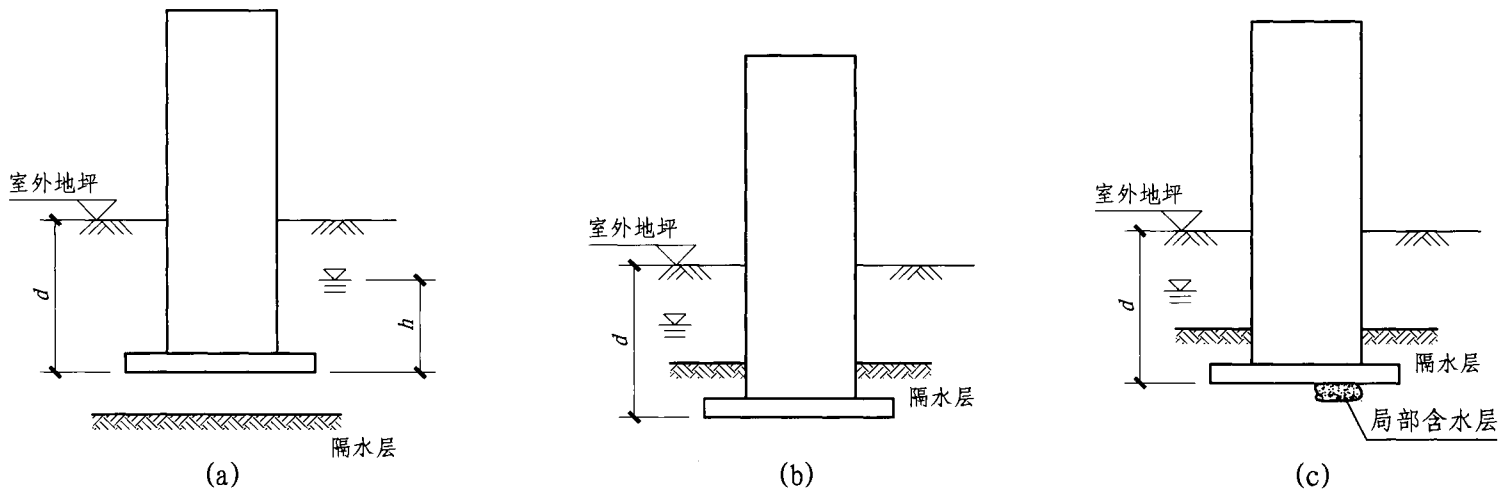


图7.1.1-2 地下水浮力示意

②. 当基础埋置于隔水层土中, 若隔水层土质在建筑使用期间内可能始终保持非饱和状态, 且下层承压水不可能冲破隔水层, 及地下室外墙与基坑侧壁间的回填土采用不透水材料时, 基础底板不受上层滞水的浮力作用 (图7.1.1-2b); 若隔水层为饱和土, 基础应考虑浮力作用, 但宜考虑渗流作用的影响, 对水浮力进行折减。

③. 当基础埋置于不连续的局部含水层中时, 地下室整体抗浮可不考虑水浮力的影响, 但局部抗浮应考虑水浮力作用 (图7.1.1-2c)。

3) 地面荷载。地下室顶板须考虑施工时堆放材料或临时

工场的活荷载, 该荷载应根据实际工程施工过程中的最大合理值确定, 但宜控制在 5kN/m^2 以内。

计算地下室外墙时, 室外地面荷载取值不宜低于 5kN/m^2 , 如室外地面为通行车道则应考虑行车荷载的影响。

4) 消防车荷载。现行国家标准《建筑结构荷载规范》GB 50009表5.1.1项次8中消防车引起的楼面等效荷载, 适用于消防车轮胎压直接作用于楼板顶面的情况, 消防车为全车总重 300kN , 前轴重为 $2 \times 30\text{kN}$, 后轴重为 $4 \times 60\text{kN}$, 轮胎压作用尺寸均为 $0.6\text{m} \times 0.2\text{m}$ 。当顶板有覆土时, 可根据覆土厚度对活荷载进行折减, 折减系数见《建筑结构荷载规范》GB 50009附录B。

7.1 荷载作用							图集号	13SG108-1
审核	干钢	张明	校对	陈刚	陈刚	设计	王伟	张
							页	7-2

消防车轮压对地下室外墙的土压力同样应该考虑覆土厚度的扩散作用，侧土压力为荷载分布强度上大下小、荷载扩散面积上小下大的立体梯形(图7.1.1-3)。

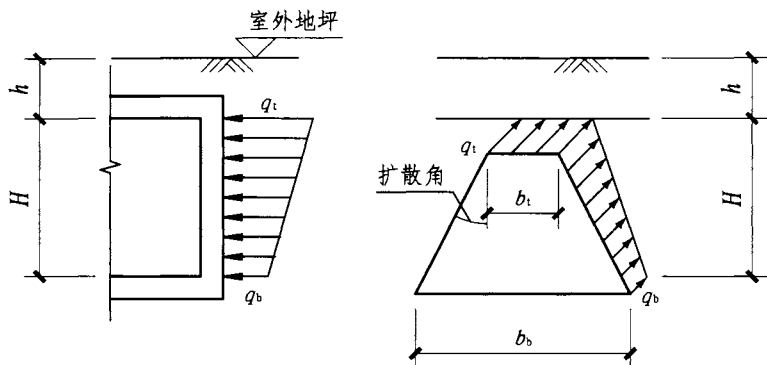


图7.1.1-3 轮压引起的侧向压力

注： b_1 、 b_0 为汽车荷载在深度为 h 及 $h+H$ 处的水平侧压力分布宽度；
 q_1 、 q_0 为汽车荷载在深度为 h 及 $h+H$ 处的水平侧压力。

7.1.2 地下室结构的计算内容

应对地下室结构的施工阶段和使用阶段中承载能力极限状态及正常使用极限状态进行验算，验算内容可参考表7.1.2。

表7.1.2 地下室结构计算内容

结构部位	验算内容	作用荷载
整体	抗浮稳定验算	自重、地下水浮力
底板	根据受力情况，进行承载能力、变形及裂缝验算	考虑以下两种最不利情况： 1 考虑地下水浮力（高水位）、底板下地基土反力及底板自重的不利组合； 2 考虑地下水浮力（低水位）、底板自重及板面荷载的不利组合
外墙		侧向土压力、地下水压力、地面荷载引起的侧向压力
顶板		顶板自重、覆土自重及使用荷载

注：本表所指底板适用于底板不作为建筑物基础或承台的情况；当底板作为建筑物基础或承台时，其设计和构造要求应符合筏形基础或桩基承台的有关规定。

7.2 地下室抗浮

建筑物在施工和使用阶段均应符合抗浮稳定性要求。施工阶段的抗浮应通过施工措施来解决。考虑使用阶段的抗浮问题时，浮力作用效应应根据设计基准期抗浮设防水位取值。

建筑物的结构抗浮验算无明确规定时，宜按下式进行抗浮验算：

$$G/S \geq K$$

式中： G ——结构自重及其上作用的永久荷载标准值的总和，不包括活荷载；

7.2 地下室抗浮							图集号	13SG108-1
审核	干钢	张明	校对	陈刚	陈刚	设计	王伟	张冲
							页	7-3

S ——地下水对建筑物产生的浮力标准值;

K ——地下结构抗浮安全系数,可取1.05~1.1;当仅采用自重进行抗浮时,不宜小于1.1。

建筑物在使用阶段的抗浮稳定验算不满足要求时,可采取措施如增加配重法、释放水浮力法,设置抗拔桩、抗浮锚杆等方法来确保基础安全。

7.2.1 增加压重法

一般用于埋深浅、上浮力较小的情况,或用于自重与上浮力相差较小的情况,包括增加覆土荷载(图7.2.1-1)、增加结构自重(图7.2.1-2)和边墙加载(图7.2.1-3)等三种方式。根据浮力大小确定回填材料和厚度,常用的回填材料有土、砂石、混凝土等,必须保证回填物的密实,达到对回填物的容重要求。若条件允许,可将底板沿外墙向外延展,以利用其上部填土的自重压力。

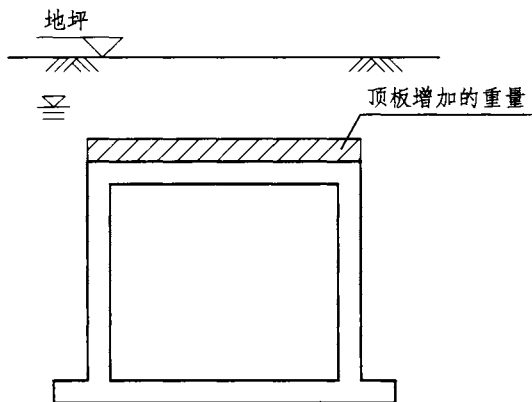


图7.2.1-1 顶板压重示意

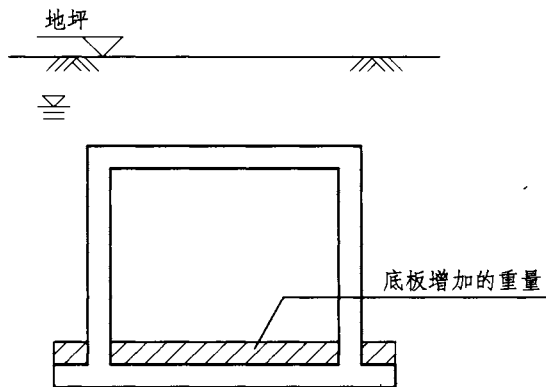


图7.2.1-2 底板压重示意

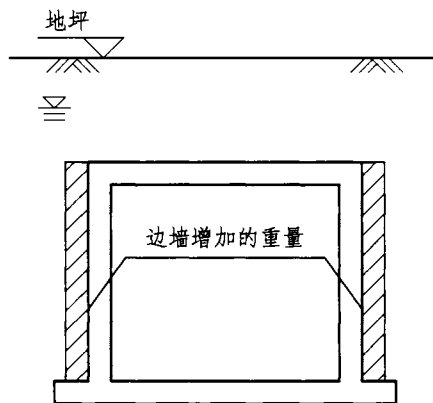


图7.2.1-3 边墙压重示意

7.2 地下室抗浮

图集号 13SG108-1

审核 干钢 李博 校对 陈刚 陈刚 设计 王伟 孙

页 7-4

7.2.2 释放水浮力法

释放水浮力法是在基底下方设置静水压力释放层，使基底下的压力水通过释放层中的透水系统（过滤层、导水层）汇集到集水系统，并导流至出水系统后进入专用水箱或集水井排出，从而释放部分水浮力。

1) 适用范围。

①. 基底位于不（弱）透水（渗透系数 $k < 10^{-5} \text{cm/s}$ ）且土质较坚硬的土层（图7.2.2-1）；

②. 基底位于透水层，但距基底不太深处有一层不（弱）透水土层的情况，一般采用永久止水帷幕从室外地面一直向下延伸到相对隔水层中，使外围的地下水很难渗入到地下室底板周围（图7.2.2-2）。

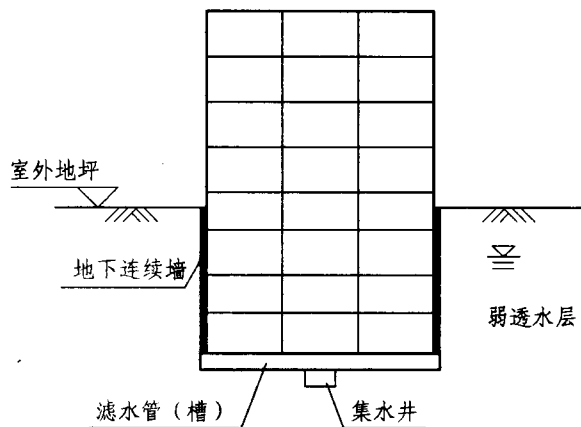


图7.2.2-1 释放水浮力法示意(一)

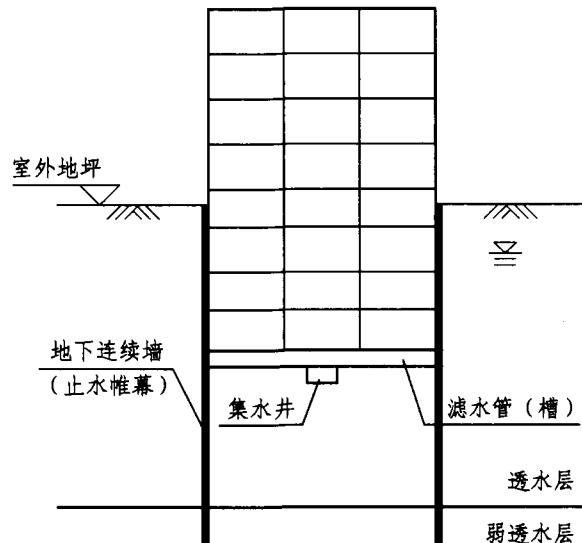


图7.2.2-2 释放水浮力法示意(二)

2) 基本措施。

①. 在地下室底板以下设置透水系统，其功能在于过滤土壤颗粒使压力水顺利导进集水系统；透水系统可由水平铺设的土工布过滤层、聚乙烯格网导水层组成，也可采用一层满铺的高质量沙砾石层；

②. 必要时，可在透水层上方设置聚乙烯保护膜，防止浇灌底板混凝土时，流入透水系统；

③. 在透水系统中的过滤层与导水层之间设置集水系统，其功能为收集渗入静水压力释放层中的水并导至出水系统；

7.2 地下室抗浮

图集号

13SG108-1

审核

干钢

陈刚

校对

陈刚

设计

王伟

王伟

页

7-5

集水系统可由开孔后包扎土工布的多孔聚乙烯管组成的水平集水网络组成；

④. 出水系统为气密式垂直导水构造，功能为将集水系统中的水排出，减少基底水压；经出水系统排出的水可引流到专门的水箱或集水井中用水泵抽出；

⑤. 设置基底水压监测系统，实时了解基底水压，当压力达到预警值时报警。

7.2.3 抗浮桩及抗浮锚杆

当采用抗浮桩或抗浮锚杆措施后，应满足下式的要求，此时 K 值可取1.05~1.1。

$$nR+G/K \geq S$$

式中： R ——单根桩或锚杆抗浮承载力特征值，取群桩（群锚）基础呈整体破坏或非整体破坏时桩或锚杆抗拔力较小值；

n ——抗拔桩或抗浮锚杆的数量。

7.3 地下室外墙简化计算模型

地下室外墙可按纯弯构件进行简化计算，可根据外墙的受力状态采用两种简化模型：单向板、双向板。当地下室外墙带有较大尺寸的扶壁柱（如高层建筑外框架柱），或有垂直于外墙的钢筋混凝土墙与之相连，且扶壁柱间墙体宽高满足双向板的几何条件时，外墙可按双向板计算（图7.3-1），但应验算外墙水平荷载对扶壁柱的作用；其他情况宜按单向板计算（图7.3-2）。

当地下室外墙为上部结构的落地剪力墙时，墙体的截面配筋应按压弯构件验算，且地下室墙体的配筋不应小于上部剪力墙对应部位的配筋。

一般情况，外墙顶与地下室顶板交接处可按简支端计算（图7.3-2）；当顶板沿外墙边缘开大洞时，则按自由端计算（图7.3-3）；当外墙为上部结构的落地剪力墙时，可按固结端计算。

外墙下端支座应根据基础情况确定：当基础底板厚度不小于外墙厚度时，可按固结端计算；当基础底板厚度小于外墙厚度，或当地下室采用独立基础加防水板时，可按简支端计算。

多层地下室外墙的中间支座按连续板计算，计算跨度可按地下室净高（下层板顶到上层板底）计算（图7.3-4、图7.3-5）。

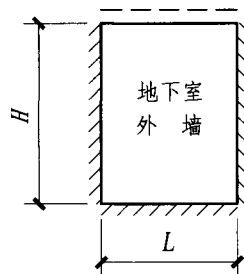


图7.3-1 单层地下室外墙

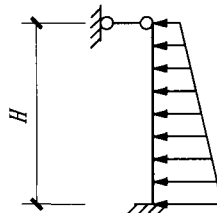


图7.3-2 单层地下室计算简图一

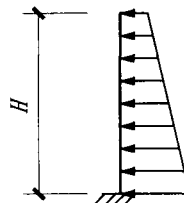


图7.3-3 单层地下室计算简图二

7.3 地下室外墙简化计算模型							图集号	13SG108-1
审核	干钢	李明	校对	陈刚	设计	王伟	页	7-6

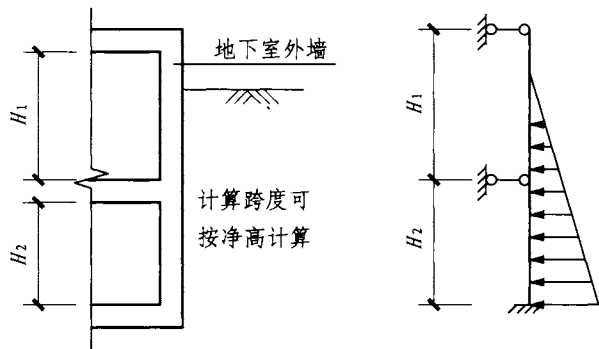


图7.3-4 多层地下室外墙 图7.3-5 单层地下室计算简图

7.4 防水混凝土结构一般规定

防水混凝土结构的设计抗渗等级，应符合表7.4-1的规定。

表7.4-1 防水混凝土设计抗渗等级

工程埋置深度 H (m)	设计抗渗等级
$H < 10$	P6
$10 \leq H < 20$	P8
$20 \leq H < 30$	P10
$H \geq 30$	P12

- 注: 1. 本表适用于 I、II、III 类围岩 (土层及软弱围岩);
 2. 山岭隧道防水混凝土的抗渗等级可按国家现行标准执行。

防水混凝土结构最外层钢筋保护层厚度应根据环境类别确定，并应符合表7.4-2的规定。

表7.4-2 混凝土保护层的最小厚度 (mm)

环境类别	板、墙、壳	梁、柱、杆
—	15	20
二a	20	25
二b	25	35
三a	30	40
三b	40	40

- 注: 1. 受力钢筋的保护层厚度不应小于钢筋的公称直径;
 2. 混凝土强度等级不大于 C25 时, 表中保护层厚度数值应增加 5mm;
 3. 钢筋混凝土基础宜设置混凝土垫层, 基础中钢筋的混凝土保护层厚度应从垫层顶面算起, 且不应小于 40mm。

防水混凝土构件, 当其迎水面有可靠建筑防水时, 其保护层厚度建议表7.4-3中的规定; 当其表面没有可靠防水层时, 其迎水面保护层厚度尚应不低于 50mm。

表7.4-3 防水混凝土保护层的最小厚度 (mm)

构件部位	底板	基础梁	地下室外墙	地下室顶板	承台	浅基础
保护层厚度	40	40	30	30	50	40

- 注: 1. 表中为二a类环境防水混凝土构件最小保护层厚度;
 2. 承台底面的混凝土保护层厚度尚不应小于桩头嵌入承台内的长度;
 3. 表中构件底面混凝土保护层厚度适用于有垫层的情况; 当无垫层时不应小于 70mm;
 4. 钢筋混凝土基础宜设置混凝土垫层, 基础中钢筋的混凝土保护层厚度应从垫层顶面算起, 且不应小于 40mm;
 5. 其他防水混凝土结构迎水面钢筋的混凝土保护层厚度应根据工程情况确定, 当没有可靠建筑防水时, 不应小于 50mm。

7.4 防水混凝土结构一般规定

图集号 13SG108-1

审核 干钢 李博 校对 陈刚 陈刚 设计 王伟 张冲 页 7-7

7.5 地下室外墙的构造措施

地下室外墙的构造应符合表7.5的要求。根据具体情况，地下室外墙可采取水平分布钢筋外排（图7.5-1）或水平分布钢筋内排（图7.5-2）的布筋方式。

表7.5 地下室外墙钢筋构造要求

项 目		构造要求
钢筋混凝土墙厚度		不应小于250mm
墙体钢筋配筋率	水平分布钢筋	按双向板设计时，满足受弯构件纵向钢筋配筋率要求；按单向板设计时，不宜小于0.15%
	竖向分布钢筋	满足受弯构件纵向钢筋配筋率要求
墙体钢筋直径	水平分布钢筋	不应小于12mm
	竖向分布钢筋	不宜小于10mm
墙体水平及竖向分布钢筋间距		不应大于200mm
拉结钢筋	钢筋直径	不宜小于6mm
	钢筋间距	不宜大于600mm

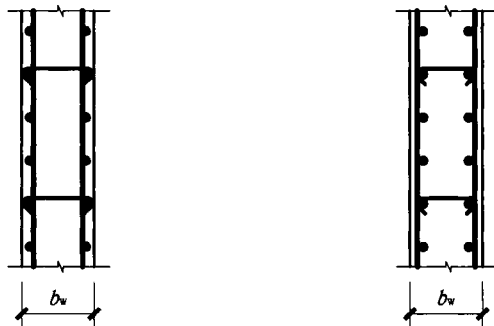


图7.5-1 水平分布钢筋外排 图7.5-2 水平分布钢筋内排

7.5.1 地下室外墙与底板的连接

当地下室底板抗弯刚度远大于地下室侧墙时，地下室与外墙连接可参考图7.5.1-1的做法；当地下室侧墙刚度与地下室底板抗弯刚度接近时，宜参考图7.5.1-2做法。

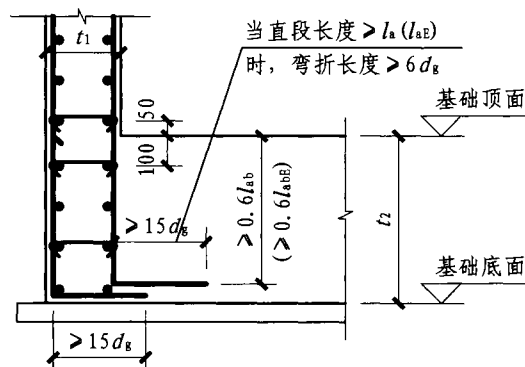


图7.5.1-1 地下室外墙与底板的连接(一)

7.5 地下室外墙的构造措施

图集号

13SG108-1

审核 干钢

张明

校对 陈刚

陈刚

设计 王伟

王伟

王伟

王伟

王伟

王伟

王伟

王伟

王伟

王伟

页

7-8

7.6 地下室顶板的构造要求

7.6.1 地下室顶板作为上部结构嵌固部位的构造要求

地下室顶板作为上部结构的嵌固部位时（图7.6.1-1），应满足下列基本要求：

- 1) 应避免顶板开设大洞口；
- 2) 地下室在地上结构相关范围的顶板应采用现浇梁板结构，相关范围以外的地下室顶板宜采用现浇梁板结构；
- 3) 楼板厚度不宜小于180mm，混凝土强度等级不宜小于C30，应采用双层双向配筋，且每层每个方向的配筋率不宜小于0.25%（图7.6.1-2）；
- 4) 结构地上一层的侧向刚度，不宜大于相关范围地下一层侧向刚度的0.5倍（图7.6.1-3）；地下室周边宜有与其顶板相连的抗震墙。

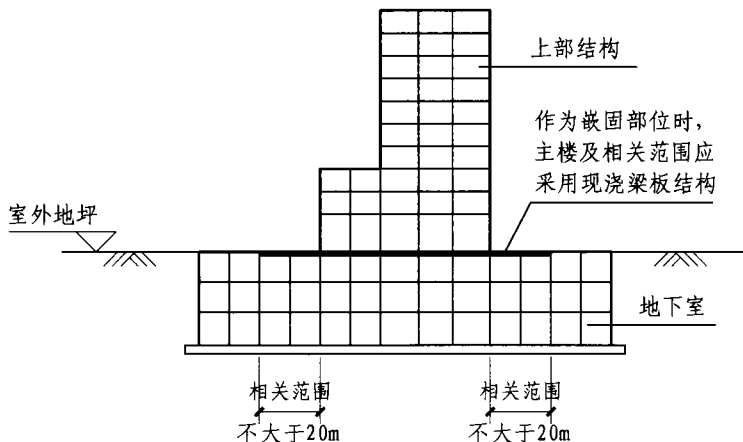


图7.6.1-1 地下室顶板作为上部结构嵌固

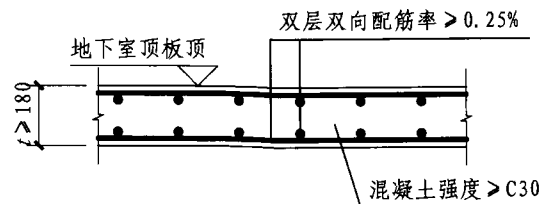


图7.6.1-2 顶板构造要求

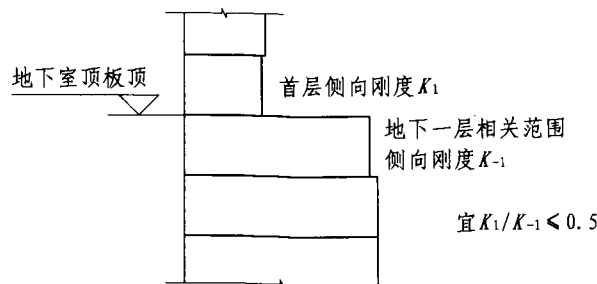


图7.6.1-3 楼层刚度示意

5) 有抗震要求的地下室顶板对应于地上框架柱的梁柱节点除应满足抗震计算要求外，尚应符合下列要求之一：

①地下一层柱截面每侧纵向钢筋不应小于地上一层柱对应纵向钢筋的1.1倍，且地下室顶板梁柱节点左右梁端截面与下层柱上端同一方向实配的受弯承载力之和不小于地上一层对应柱下端实配的受弯承载力的1.3倍（图7.6.1-4）；

②地下一层梁刚度较大时，柱截面每侧纵向钢筋不应小于地上一层柱对应纵向钢筋的1.1倍，同时梁端顶面和底面的纵向钢筋应比计算值增大10%采用。节点做法参见图7.6.1-5及图7.6.1-6。

7.6 地下室顶板的构造要求

图集号

13SG108-1

审核

干钢

PM

校对

陈刚

设计

王伟

张

页

7-10

③地下室与上部对应的剪力墙墙肢端部边缘构件的纵向钢筋截面面积不应小于地上一层对应的剪力墙墙肢端部边缘构件的纵向钢筋截面面积。

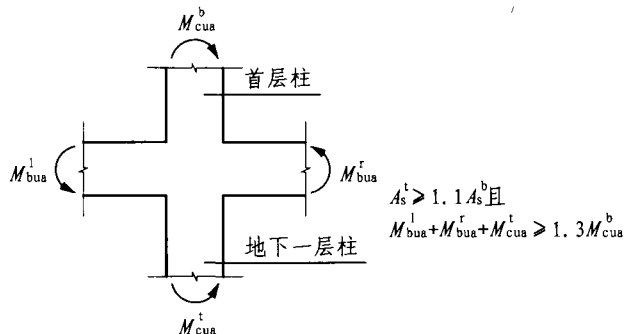


图7.6.1-4 地下室顶板梁柱节点抗弯承载力要求示意

注: 反向亦须进行验算。

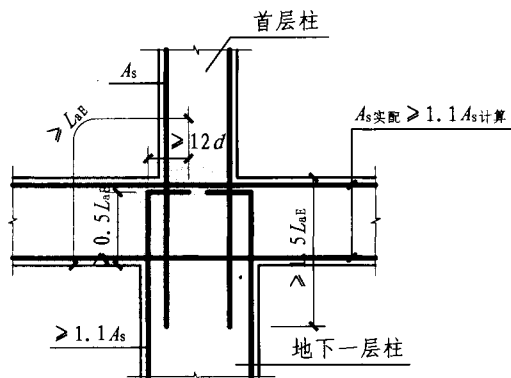


图7.6.1-5 地下室顶板梁柱节点示意(一)

注: 此图适用于柱纵筋不能直通。

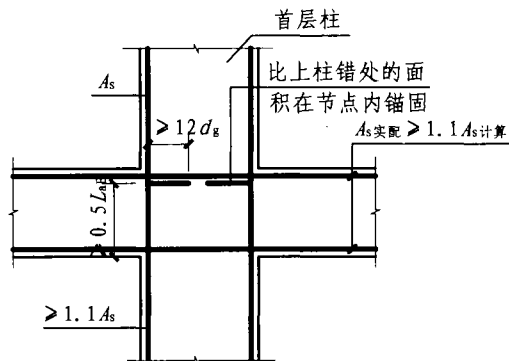


图7.6.1-6 地下室顶板梁柱节点示意(二)

注: 此图适用于柱纵筋可以直通。

7.6.2 非嵌固部位的顶板构造要求

当地下室顶板不能作为上部结构嵌固部位时, 可按下列建议做法设计:

1) 按照地下室楼层结构的整体性和结构的楼层侧向刚度比来确定上部结构的嵌固部位, 当 $K_i/K_{i-1} \leq 0.5$ 时, 便可确认上部结构的嵌固部位;

2) 当上部结构嵌固在地下一层时, 仍应考虑地下室顶板对上部结构的嵌固作用, 应采取不同嵌固部位(地下一层的地面和地下室顶板)分别计算, 取不利值设计;

3) 对地下室顶板, 顶板厚度可适当降低但不低于160mm, 混凝土强度不得低于C30, 双层双向配筋率不小于0.25%;

4) 嵌固层的楼面梁及上下端柱均应满足第7.6.1条中的各项规定。

7.6 地下室顶板的构造要求

图集号

13SG108-1

审核 干钢

张明

校对

陈刚

陈刚

设计 王伟

张

页

7-11

7.7 地下室的抗震等级

裙房与主楼相连，除应按裙房本身确定抗震等级外，裙房相关范围不应低于主楼的抗震等级。地下室顶板作为上部结构的嵌固部位时，地下室一层抗震等级应与上部结构相同，地下一层以下抗震构造措施的抗震等级可逐层降低，但不低于四级（图7.7-1）。

裙房与主楼脱开，地下室顶板作为上部结构的嵌固部位时，地下一层抗震等级除应不低于上部结构外，主楼相关范围内还应不低于主楼抗震等级。地下一层以下抗震构造措施的抗震等级可逐层降低，但不低于四级（图7.7-2）。地下室中无上部结构的部分，抗震构造措施的抗震等级可根据具体情况采取三级或四级（图7.7-3）。

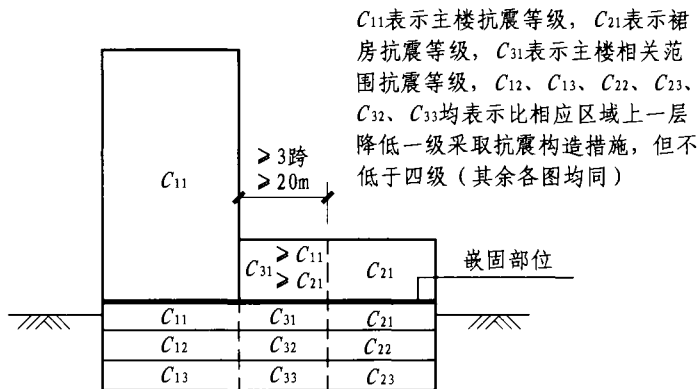


图7.7-1 地下室的抗震等级（一）

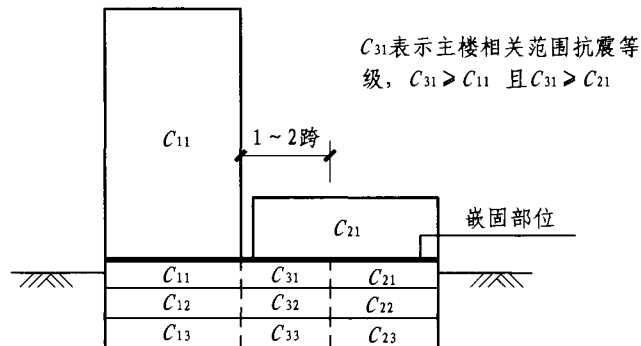


图7.7-2 地下室的抗震等级（二）

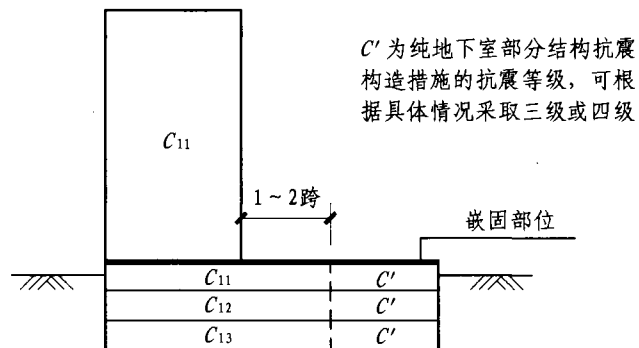


图7.7-3 地下室的抗震等级（三）

当嵌固层在地下一层板时，地下一层应作为裙房考虑，并按图7.7-4~图7.7-6确定地下室的抗震等级。

对于与主楼连接的裙房，其相关范围应不小于3跨，且不

7.7 地下室的抗震等级

图集号

13SG108-1

审核

干钢

平明

校对

陈刚

陈刚

设计

王伟

张冲

页

7-12

小于20m; 对于裙房与主楼不连, 确定地下室抗震等级时, 相关范围为1~2跨。

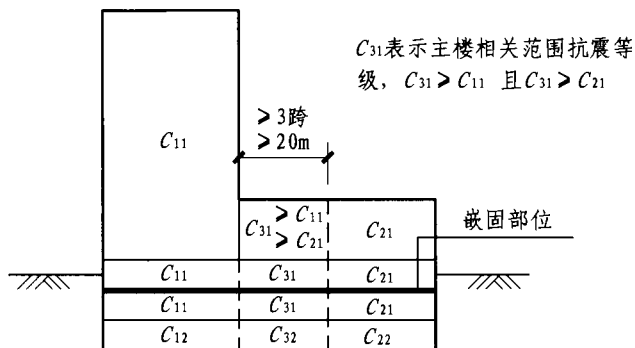


图7.7-4 地下室的抗震等级(四)

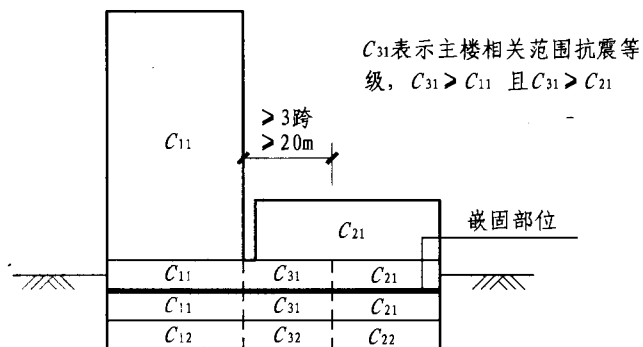


图7.7-5 地下室的抗震等级(五)

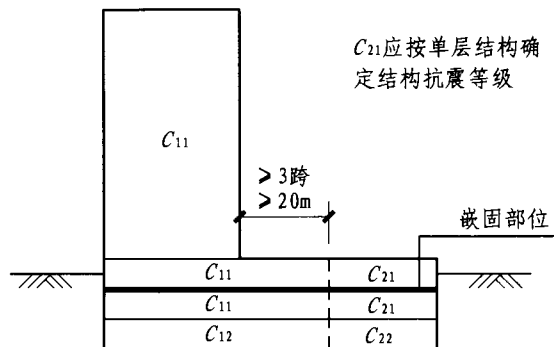


图7.7-6 地下室的抗震等级(六)

7.8 施工缝的构造要求

7.8.1 防水混凝土应连续浇筑, 宜少留施工缝。当必须留设施工缝时, 应符合下列规定:

1) 墙体水平施工缝不应留在剪力最大处或底板与侧墙的结合处, 应留在高出底板表面 $\geq 300\text{mm}$ 的墙体上。拱(板)墙结合的水平施工缝, 宜留在拱(板)墙接缝线以下150~300mm处。墙体有预留孔洞时, 施工缝应距孔洞边缘 $\geq 300\text{mm}$ 。

2) 垂直施工缝则应避免地下水或裂隙水较多的地段, 并宜与变形缝相结合。

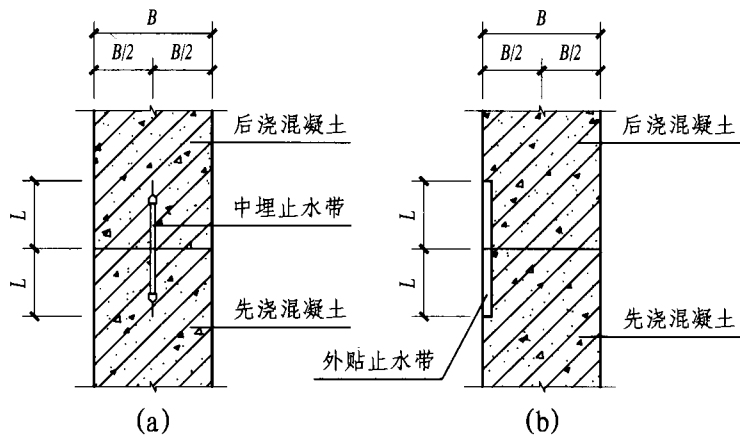
7.8.2 施工缝防水处理措施有设置中埋式止水带(图7.8.2a)、设置外贴式止水带(图7.8.2b)、加遇水膨胀止水条(图7.8.c)及预埋注浆管后注浆(图7.8.2d), 如有需要可采用两种以上构造措施进行有效组合。

7.8 施工缝的构造要求

图集号 13SG108-1

审核 干钢 李明 校对 陈刚 陈刚 设计 王伟 王冲

页 7-13



注: 钢板止水带 $L > 150$
 橡胶止水带 $L > 200$
 钢边橡胶止水带 $L > 120$

注: 外贴止水带 $L > 150$
 外涂防水涂料 $L > 200$
 外抹防水砂浆 $L > 200$

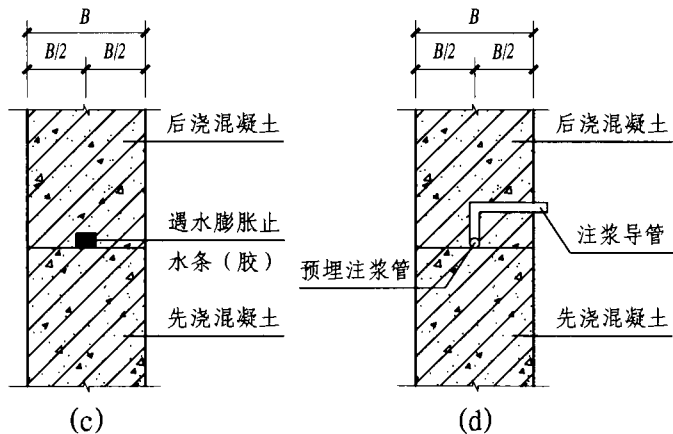


图7.8.2 施工缝构造示意

7.8.3 施工缝的施工应符合下列规定:

1) 水平施工缝浇筑混凝土前, 应将其表面浮浆和杂物清除, 然后铺设净浆或涂刷混凝土界面处理剂、水泥基渗透结晶型防水涂料等材料, 再铺30~50mm厚的1:1水泥砂浆, 并及时浇筑混凝土;

2) 垂直施工缝浇筑混凝土前, 应将其表面清理干净, 再涂刷混凝土界面处理剂或水泥基渗透结晶型防水涂料, 并及时浇筑混凝土;

3) 遇水膨胀止水条(胶)应与接缝表面密贴;

4) 选用的遇水膨胀止水条(胶)应具有缓胀性能, 7d的净膨胀率不宜大于最终膨胀率的60%, 最终膨胀率宜大于220%;

5) 采用中埋式止水带或预埋式注浆管时, 应定位准确、固定牢靠。

7.9 后浇带的构造要求

后浇带可根据设置目的分为沉降后浇带和伸缩后浇带。后浇带的设置要求见表7.9。

后浇带的平面位置应结合基础及上部结构布置综合考虑, 宜设置在柱距1/3处附近(图7.9-1)。地下室与上部结构后浇带平面位置宜一致。

后浇带两侧可做成平直缝或阶梯缝, 防水结构后浇带区域做法可参考图7.9-2~图7.9-5。后浇带止水建议采用钢板止水带, 也可采用橡胶止水带或遇水膨胀止水条; 后浇带浇筑前, 应将两侧的混凝土表面凿毛。

7.9 后浇带的构造要求

7.9 后浇带的构造要求							图集号	13SG108-1
审核	干钢	李伟	校对	陈刚	陈刚	设计	王伟	张
							页	7-14

表7.9 后浇带的设置要求

后浇带类型	项目	设置要求
伸缩后浇带	间距	30~40m
	位置	贯通基础、顶板及墙板
		设在柱距中间范围内
	最小宽度	800mm
	混凝土浇灌时间	应在其两侧混凝土龄期达到42d以后再施工
	混凝土强度	应比两侧混凝土提高一级,且宜采用早强、补偿收缩混凝土
钢筋连接要求	板、墙钢筋应断开搭接,梁主筋可直通	
沉降后浇带	位置	在柱、裙楼交接跨的裙房一侧
	混凝土浇灌时间	宜根据实测沉降值并计算后期沉降差能满足设计要求后方可进行浇筑
	其他要求	同伸缩后浇带

后浇带在无水情况下施工可不做超前止水。如有水情况下,地下室底板及侧墙应进行超前止水,超前止水做法可参见图7.10-5。超前止水的止水条可采用外贴式或中埋式。

后浇带钢筋一般贯通不断开,且要配置适量的加强钢筋。当钢筋必须断开时,其搭接长度应满足考虑纵向搭接刚接头面积百分率的搭接长度 l 。

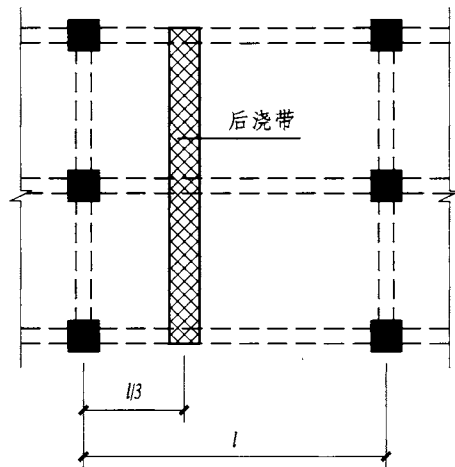


图7.9-1 后浇带平面布置示意

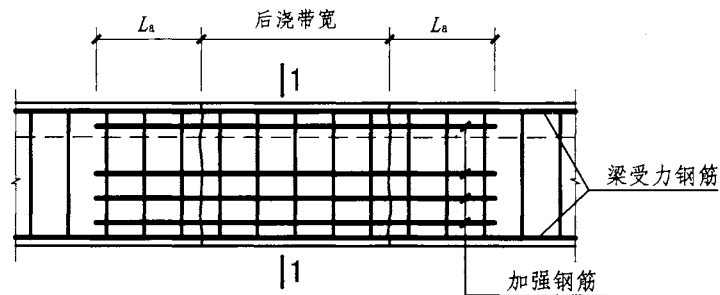


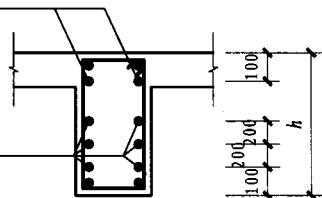
图7.9-2 现浇梁后浇带做法

注:1-1剖面见第7-16页。

7.9 后浇带的构造要求							图集号	13SG108-1
审核	干钢	李伟	校对	陈刚	陈刚	设计	王伟	张冲
页								7-15

加强钢筋
 $2\Phi 16$ ($h=500\sim 900$)
 $2\Phi 18$ ($h=950\sim 1250$)
 $2\Phi 20$ ($h=1300\sim 1600$)

加强钢筋
 $2\Phi 16$ ($h=500\sim 700$)
 $4\Phi 16$ ($h=750\sim 900$)
 $6\Phi 18$ ($h=1000\sim 1250$)
 $6\Phi 20$ ($h=1300\sim 1600$)



1-1

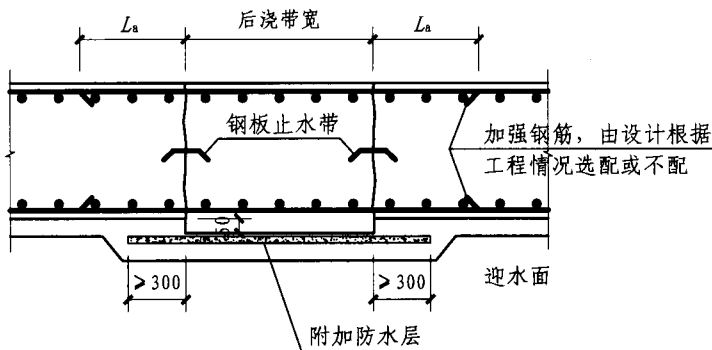


图7.9-3 底板后浇带一般做法

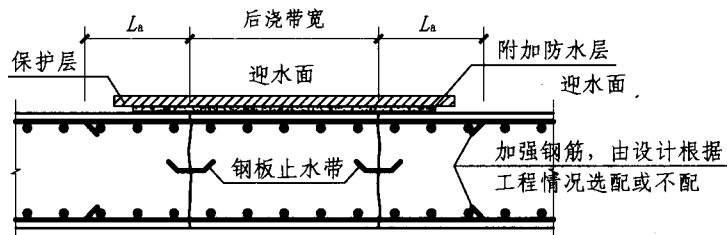


图7.9-4 侧墙或顶板后浇带一般做法

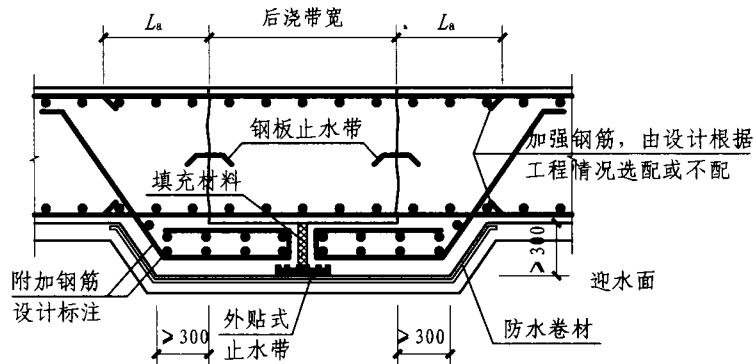


图7.9-5 底板或侧墙后浇带超前止水做法

7.9 后浇带的构造要求

图集号 13SG108-1

审核 干钢 陈刚 校对 陈刚 设计 王伟

页 7-16

7.10 沉降缝

高层建筑与裙房的基础埋置深度相同或差别较小时，为加强高层建筑的侧向约束，不宜在高低层之间设置沉降缝（图7.10-1）。

当高层建筑与裙房之间需设置沉降缝时，高层建筑的基础埋深宜大于裙房的基础埋深不少于2m（图7.10-2）。沉降缝两侧宜设置混凝土墙，且宜填砂至室外地坪标高。

沉降缝宜与抗震缝等变形缝合并设置。

当相邻裙房的基础埋深大于高层建筑的基础埋深，且基坑开挖过程中施工单位应根据土质情况合理考虑护坡方案，设计中高层建筑与裙房相邻处应采用桩基或加固地基等方式，保证高层建筑的基底安全（图7.10-3）。

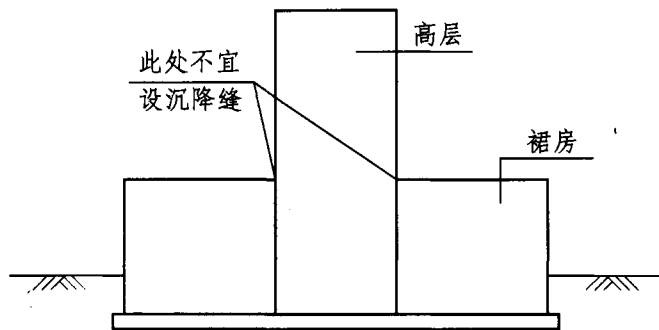


图7.10-1 高层与裙房之间构造要求示意(一)

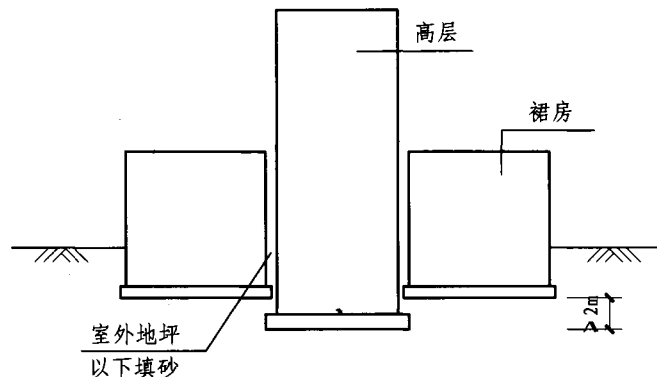


图7.10-2 高层与裙房之间构造要求示意(二)

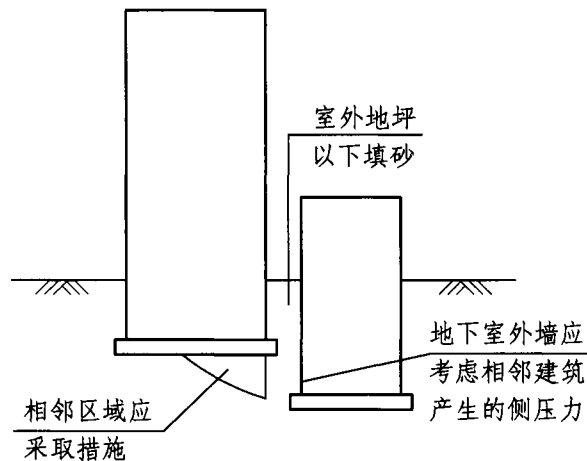


图7.10-3 高层与裙房之间构造要求示意(三)

7.10 沉降缝							图集号	13SG108-1
审核	干钢	李明	校对	陈刚	陈刚	设计	王伟	张
							页	7-17