

GUOJI AJI ANZHUBIAOZHUNSHENJI 11G329-1

国家建筑标准设计图集

11G329-1

(替代 03G329-1)

建筑物抗震构造详图

(多层和高层钢筋混凝土房屋)

中国建筑标准设计研究院

关于批准《城市道路工程设计技术措施》及《外墙内保温建筑构造》等14项国家建筑标准设计的通知

建质[2011]110号

各省、自治区住房和城乡建设厅，直辖市建委(建交委)及有关部门，新疆生产建设兵团建设局，总后基建营房部工程局，国务院有关部门建设司：

经审查，批准由中国建筑标准设计研究院等单位编制的《城市道路工程设计技术措施》和《外墙内保温建筑构造》等14项标准设计为国家建筑标准设计，自2011年9月1日起实施。原《外墙内保温建筑构造》(03J122)、《混凝土结构施工图平面整体表示方法制图规则和构造详图(现浇混凝土框架、剪力墙、框架-剪力墙、框支剪力墙结构)》(03G101-1)、《混凝土结构施工图平面整体表示方法制图规则和构造详图(现浇混凝土板式楼梯)》(03G101-2)、《混凝土结构施工图平面整体表示方法制图规则和构造详图(筏形基础)》(04G101-3)、《混凝土结构施工图平面整体表示方法制图规则和构造详图(现浇混凝土楼面与屋面板)》(04G101-4)、《混凝土结构施工图平面整体表示方法制图规则和构造详图(箱形基础和地下室结构)》(08G101-5)、《混凝土结构施工图平面整体表示方法制图规则和构造详图(独立基础、条形基础、桩基承台)》(06G101-6)、《建筑物抗震构造详图》(03G329-1)、《建筑物抗震构造详图(单层砌体房屋)》(04G329-2)、《建筑物抗震构造详图(砖墙楼房)》(04G329-3)、《建筑物抗震构造详图(小砌块墙楼房)》(04G329-4)、《建筑物抗震构造详图(配筋砖砌体楼房)》(04G329-5)、《建筑物抗震构造详图(局部框架房屋)》(04G329-6)、《建筑物抗震构造详图(砖排架房屋)》(04G329-7)、《钢檩条 钢墙梁》(10SG521-1~2)标准设计同时废止。

附件：1.《城市道路工程设计技术措施》国家建筑标准设计名称及编号表

2.《外墙内保温建筑构造》等14项国家建筑标准设计名称及编号表

中华人民共和国住房和城乡建设部

二〇一一年七月二十一日

“建质[2011]110号”文批准的14项国家建筑标准设计图集号

序号	图集号	序号	图集号	序号	图集号	序号	图集号	序号	图集号	序号	图集号		
1	11J122	3	11SJ937-1	5	11SJ937-3 11SG620	7	11G101-2	9	11SG102-3	11	11G329-2	14	11SG534
2	11J935	4	11SJ937-2	6	11G101-1	8	11G101-3	10	11G329-1	12~13	11G521-1~2		

《建筑物抗震构造详图》（多层和高层钢筋混凝土房屋）编审名单

编制组负责人：程懋堃

编制组成员：齐五辉 张国庆 薛慧立 张俏 毛伟中 何鑫 逯晔

审查组长：郁银泉

审查组成员：戴国莹 徐有邻 钱稼茹 陈富生 沙志国 王文栋 黄志刚 吴汉福
吴耀辉 李盛勇 张元坤 傅剑平

项目负责人：冯海悦

项目技术负责人：刘敏

建筑物抗震构造详图 (多层和高层钢筋混凝土房屋)

批准部门 中华人民共和国住房和城乡建设部 批准文号 建质[2011]110号

主编单位 北京市建筑设计研究院

统一编号 GJBT-1178

实行日期 二〇一一年九月一日

图集号 11G329-1

主编单位负责人

李心地

主编单位技术负责人

齐五辉

技术审定人

程懋望

设计负责人

张国庆

目 录

目录·····	1~3	钢筋的锚固(二)·····	1-10
编制说明		钢筋的连接(一)·····	1-11
适用范围、设计依据·····	1-1	钢筋的连接(二)·····	1-12
一般规定		框架结构	
抗震设防分类·····	1-1	箍筋、拉筋做法、框架梁构造要求(一)·····	2-1
确定抗震措施抗震等级的烈度·····	1-2	框架梁构造要求(二)·····	2-2
A级高度房屋的最大适用高度、结构材料要求·····	1-3	框架柱构造要求(一)·····	2-3
A级高度房屋的抗震等级·····	1-4	框架柱构造要求(二)·····	2-4
轴压比限值·····	1-5	一级抗震等级现浇框架梁、柱纵筋构造·····	2-5
梁、柱纵向钢筋及剪力墙分布钢筋配筋率·····	1-6	二级抗震等级现浇框架梁、柱纵筋构造·····	2-6
框架梁、柱配置箍筋要求·····	1-7	三级抗震等级现浇框架梁、柱纵筋构造·····	2-7
混凝土保护层、环境类别·····	1-8	四级抗震等级现浇框架梁、柱纵筋构造·····	2-8
钢筋的锚固(一)·····	1-9		

目 录							图集号	11G329-1
审核	薛慧立	薛慧立	校对	张俏	张俏	设计	张国庆	张国庆
							页	1

一级抗震等级现浇框架梁、柱箍筋构造·····	2-9	剪力墙竖向及水平分布筋锚固构造·····	3-12
二级抗震等级现浇框架梁、柱箍筋构造·····	2-10	剪力墙墙体及连梁开洞做法·····	3-13
三级抗震等级现浇框架梁、柱箍筋构造·····	2-11	剪力墙洞口不对齐时的构造措施·····	3-14
四级抗震等级现浇框架梁、柱箍筋构造·····	2-12	嵌固部位以下约束边缘构件范围(一)·····	3-15
现浇框架梁、柱纵向钢筋在节点部位的锚固和搭接·····	2-13	嵌固部位以下约束边缘构件范围(二)·····	3-16
框架柱纵向钢筋连接构造·····	2-14	剪力墙约束边缘构件构造·····	3-17
矩形截面框架柱箍筋摆放示意及芯柱配筋构造·····	2-15	剪力墙洞间墙肢配筋构造示意·····	3-18
框架梁竖向加腋构造做法、框架扁梁构造做法·····	2-16	剪力墙结构转角窗处构造做法·····	3-19
框架梁水平加腋构造做法·····	2-17	框架-剪力墙结构	
剪力墙结构		框架-剪力墙结构构造要求·····	4-1
剪力墙构造要求·····	3-1	楼面梁与剪力墙平面外相交连接做法(一)·····	4-2
剪力墙构造边缘构件构造及配筋要求·····	3-2	楼面梁与剪力墙平面外相交连接做法(二)·····	4-3
剪力墙约束边缘构件构造及配筋要求·····	3-3	框架-剪力墙结构剪力墙连梁的构造要求·····	4-4
约束边缘构件体积配箍率及其箍筋、拉筋做法(一)·····	3-4	连梁跨高比 $l_n/h \leq 2.5$ 时配筋构造(一)·····	4-5
约束边缘构件箍筋、拉筋做法(二)·····	3-5	连梁跨高比 $l_n/h \leq 2.5$ 时配筋构造(二)·····	4-6
具有较多短肢剪力墙的剪力墙结构构造·····	3-6	板柱-剪力墙结构	
剪力墙连梁配筋构造(一)·····	3-7	板柱-剪力墙结构截面及构造要求·····	5-1
剪力墙连梁配筋构造(二)·····	3-8	无梁板开洞要求及构造·····	5-2
剪力墙连梁配筋构造(三)·····	3-9	平托板与斜柱帽配筋构造·····	5-3
剪力墙边缘构件纵筋连接构造·····	3-10	无柱帽板柱节点抗剪构造(一)	
剪力墙竖向及水平分布筋连接构造·····	3-11	(箍筋、弯起筋抗剪)·····	5-4

目 录							图集号	11G329-1		
审核	薛慧立	薛慧立	校对	张俏	张俏	设计	张国庆	张国庆	页	2

无柱帽板柱节点抗剪构造(二)(抗剪栓钉)·····	5-5
板柱-剪力墙结构暗梁配筋构造·····	5-6
部分框支剪力墙结构	
部分框支剪力墙结构的有关规定·····	6-1
框支梁、框支柱构造规定·····	6-2
框支梁端构造要求、框支层楼板钢筋锚固及开洞构造··	6-3
框支梁配筋构造做法·····	6-4
框支梁上部墙开洞构造做法、框支梁剖面·····	6-5

框支柱纵筋构造·····	6-6
筒体结构	
筒体结构的有关规定·····	7-1
框筒梁及内筒连梁构造·····	7-2
框架-核心筒结构的核心筒构造·····	7-3
其他	
带错层结构构造做法·····	8-1
预制板、叠合板与预制梁、剪力墙连接构造·····	8-2

目 录

目 录							图集号	11G329-1
审核	薛慧立	薛慧立	校对	张倩	张倩	设计	张国庆	张国庆
							页	3

编制说明

1 适用范围

- 1.1 本图集现浇钢筋混凝土结构构造,适用于设计使用年限为50年,抗震设防烈度为6、7、8和9度地区建筑工程的抗震设计,包括民用框架、剪力墙、框架-剪力墙、板柱-剪力墙、部分框支剪力墙及筒体结构。
- 1.2 本图集适用于建筑物高度不超过《高层建筑混凝土结构技术规程》JGJ3-2010中A级高度的钢筋混凝土结构。
- 1.3 本图集不包含抗震等级为特一级的构造措施。
- 1.4 对于超过A级高度的钢筋混凝土高层建筑,也可结合有关超限措施,按不同抗震等级参照本图集使用。
- 1.5 本图集集中的“剪力墙”即《建筑抗震设计规范》GB50011-2010中的“抗震墙”。

2 设计依据

《建筑工程抗震设防分类标准》	GB50223-2008
《建筑抗震设计规范》	GB50011-2010
《混凝土结构设计规范》	GB50010-2010
《高层建筑混凝土结构技术规程》	JGJ 3-2010
《房屋建筑制图统一标准》	GB/T50001-2010
《建筑结构制图标准》	GB/T50105-2010
《钢筋机械连接技术规程》	JGJ 107-2010

3 其他

- 3.1 图集中未注明处均应满足有关规范及规程的要求。
- 3.2 图集中未注明的尺寸均以毫米为单位。
- 3.3 构件尺寸及配筋应根据具体工程的设计确定。

一般规定

1 抗震设防分类

建筑工程应分为四个抗震设防类别。

- 1.1 特殊设防类别:指使用上有特殊设施,涉及国家公共安全的重要建筑工程和地震时可能发生严重次生灾害等特别重大灾害后果,需要进行特殊设防的建筑。简称甲类。
- 1.2 重点设防类:指地震时使用功能不能中断或需尽快恢复的生命线相关建筑,以及地震时可能导致大量人员伤亡等重大灾害后果,需要提高设防标准的建筑。简称乙类。
- 1.3 标准设防类:指大量的除1.1、1.2、1.4款以外按标准要求进行设防的建筑。简称丙类。
- 1.4 适度设防类:指使用上人员稀少且震损不致产生次生灾害,允许在一定条件下适度降低要求的建筑。简称丁类。

2 确定建筑物抗震措施抗震等级的烈度

- 2.1 多层和高层钢筋混凝土结构构件应根据抗震设防类别、所在地区的抗震设防烈度、所在地的场地类别、结构类型和房屋高度采用不同的抗震等级,并应符合相应的抗震措施。
- 2.2 甲类、乙类建筑:应按本地区抗震设防烈度提高一度的要求加强其抗震措施,但抗震设防烈度为9度时应按比9度更高的要求采取抗震措施;当建筑场地为I类时,应允许仍按本地区抗震设防烈度的要求采取抗震构造措施。
- 2.3 丙类建筑:应按本地区抗震设防烈度确定其抗震措施;当建筑场地为I类时,除6度外,应允许按本地区抗震设防烈度降低一度的要求采取抗震构造措施。

编制说明 一般规定	适用范围、设计依据 抗震设防分类					图集号	11G329-1			
审核	薛慧立	薛慧立	校对	张倩	张倩	设计	张国庆	张国庆	页	1-1

2.4 丁类建筑:允许比本地区抗震设防烈度要求适当降低其抗震措施,但抗震设防烈度为6度时不应降低。

2.5 当建筑场地为Ⅲ、Ⅳ类时,对设计基本地震加速度为0.15g和0.30g的地区,除《建筑抗震设计规范》GB 50010-2010中关

于建造于Ⅳ类场地且较高的高层建筑的柱轴压比限值和最小总配筋率等规定外,宜分别按抗震设防烈度8度(0.20g)和9度(0.40g)时各类建筑的要求采取抗震构造措施。

2.6 确定抗震措施的抗震等级时应按表1选取烈度。

表1 确定建筑物抗震措施抗震等级的烈度

所在地区的设防烈度		6(0.05g)		7(0.10g)		7(0.15g)			8(0.20g)		8(0.30g)			9(0.40g)	
场地类别		I	ⅡⅢ Ⅳ	I	ⅡⅢ Ⅳ	I	Ⅱ	Ⅲ Ⅳ	I	ⅡⅢ Ⅳ	I	Ⅱ	Ⅲ Ⅳ	I	ⅡⅢ Ⅳ
抗震构造措施	甲、乙类建筑	6	7	7	8	7	8	8*	8	9	8	9	9*	9	9*
	丙类建筑	6	6	6	7	6	7	8	7	8	7	8	9	8	9
	丁类建筑	6	6	6	7-	6	7-	8-	7	8-	7	8-	9-	8	9-
除抗震构造措施以外的其他抗震措施	甲、乙类建筑	7	7	8	8	8	8	8	9	9	9	9	9	9*	9*
	丙类建筑	6	6	7	7	7	7	7	8	8	8	8	8	9	9
	丁类建筑	6	6	7-	7-	7-	7-	7-	8-	8-	8-	8-	8-	9-	9-

注:1. “抗震措施”是除了地震作用计算和构件抗力计算以外的抗震设计内容,包括建筑总体布置、结构选型、地基抗液化措施、考虑概念设计对地震作用效应(内力和变形等)的调整,以及各种抗震构造措施。

2. “抗震构造措施”是指根据抗震概念设计的原则,一般不需计算而对结构和非结构各部分必须采取的各种细部构造,如构件尺寸、高厚比、轴压比、长细比、纵筋配筋率、箍筋配筋率、钢筋直径、间距等构造和连接要求等。

3. 8*、9*表示比8、9度适当提高而不是提高一度的抗震措施。

4. 7-、8-、9-表示比7、8、9度适当降低而不是降低一度的抗震措施。

5. 甲、乙类建筑及Ⅲ、Ⅳ类场地且设计基本烈度为0.15g和0.3g的丙类建筑按表1确定抗震措施时,如果房屋高度超过对应的房屋最大适用高度,则应采取比对应抗震等级更有效的抗震构造措施。

一般规定	确定抗震措施抗震等级的烈度							图集号	11G329-1
审核	薛慧立	薛慧立	校对	张肖	张肖	设计	张国庆	页	1-2

3 A级高度房屋的最大适用高度 (m)

表2 A级高度现浇钢筋混凝土房屋的最大适用高度 (m)

结构体系		抗震设防烈度				
		6度	7度	8度		9度
				0.2g	0.3g	
框架		60	50	40	35	24
框架-剪力墙		130	120	100	80	50
剪力墙	全部落地剪力墙	140	120	100	80	60
	部分框支剪力墙	120	100	80	50	不应采用
筒体	框架-核心筒	150	130	100	90	70
	筒中筒	180	150	120	100	80
板柱-剪力墙		80	70	55	40	不应采用

注: 1. 房屋高度指室外地面到主要屋面板板顶的高度(不包括局部突出屋顶部分)。

2. 框架-核心筒结构指周边稀柱框架与核心筒组成的结构。
3. 部分框支剪力墙结构指地面以上有部分框支剪力墙的剪力墙结构, 不包括仅个别框支墙的情况。
4. 表中框架, 不包括异形柱框架。
5. 板柱-剪力墙结构指板柱、框架和剪力墙组成抗侧力体系的结构;
6. 甲类建筑6、7、8度时宜按本地区抗震设防烈度提高一度后确定其适用的最大高度, 9度时应专门研究; 乙类建筑可按本地区抗震设防烈度确定其适用的最大高度。
7. 当房屋高度超过本表数值时, 应进行专门研究和论证, 结构设计应有可靠依据并采取有效的加强措施。
8. 平面和竖向均不规则的高层建筑, 其最大适用高度应适当降低。
9. 表中不含短肢剪力墙较多的剪力墙结构。

4 结构材料要求

4.1 混凝土

4.1.1 钢筋混凝土结构的混凝土强度等级不应低于C20; 采用强度级别400MPa及以上的钢筋时, 混凝土强度等级不应低于C25。

4.1.2 框支梁、框支柱、一级抗震等级的框架梁和柱、错层处框架柱及节点混凝土强度等级不应低于C30。

4.1.3 剪力墙混凝土强度等级不宜超过C60; 其他构件, 9度时不宜超过C60, 8度时不宜超过C70。

4.2 钢筋

4.2.1 纵向受力普通钢筋宜采用HRB400、HRB500、HRBF400、HRBF500钢筋, 也可采用HPB300、HRB335、HRBF335、RRB400钢筋。

4.2.2 梁、柱中的纵向受力普通钢筋应采用HRB400、HRB500、HRBF400、HRBF500钢筋。

4.2.3 梁、柱、支撑以及剪力墙边缘构件中, 其受力钢筋宜采用热轧带肋钢筋; 当采用现行国家标准《钢筋混凝土用钢 第2部分: 热轧带肋钢筋》GB 1499.2中牌号带“E”的热轧带肋钢筋时, 其强度和弹性模量应按《混凝土结构设计规范》GB 50010-2010第4.2节有关热轧带肋钢筋的规定采用。

4.2.4 箍筋宜采用HRB400、HRBF400、HPB300、HRB500、HRBF500钢筋, 也可采用HRB335、HRBF335钢筋。

4.2.5 箍筋用于抗剪、抗扭及抗冲切计算时, 钢筋强度设计值大于 $360\text{N}/\text{mm}^2$ 时应取 $360\text{N}/\text{mm}^2$ 。

4.2.6 按一、二、三级抗震等级设计的框架和斜撑构件, 其纵向普通受力钢筋应符合下列要求:

(1) 钢筋的抗拉强度实测值与屈服强度实测值的比值不应小于1.25;

(2) 钢筋的屈服强度实测值与屈服强度标准值的比值不应大于1.30;

(3) 钢筋最大拉力下的总伸长率实测值不应小于9%。

一般规定	A级高度房屋的最大适用高度、结构材料要求				图集号	11G329-1	
审核	薛慧立	薛慧立	校对	张倩	设计	何鑫	何鑫
						页	1-3

5. 抗震等级

5.1 A级高度现浇钢筋混凝土房屋的抗震等级按表3确定

表3 A级高度现浇钢筋混凝土房屋的抗震等级

结构类型		烈度										
		6		7			8			9		
框架结构	高度 H (m)	≤ 24	> 24	≤ 24	> 24	≤ 24	> 24	≤ 24	> 24	≤ 24		
	框架	四	三	三	二	二	一	一	一	一	一	一
	大跨度框架	三	三	二	二	二	一	一	一	一	一	一
框架-剪力墙结构	高度 H (m)	≤ 60	> 60	≤ 24	25 ~ 60	> 60	≤ 24	25 ~ 60	> 60	≤ 24	25 ~ 50	
	框架	四	三	四	三	二	三	二	一	二	一	
	剪力墙	三	三	三	二	二	二	一	一	一	一	
剪力墙结构	高度 H (m)	≤ 80	> 80	≤ 24	25 ~ 80	> 80	≤ 24	25 ~ 80	> 80	≤ 24	25 ~ 60	
	剪力墙	四	三	四	三	二	三	二	一	二	一	
	部分框支 剪力墙结构	四	三	四	三	二	三	二	一	二	一	
部分框支 剪力墙结构	高度 H (m)	≤ 80	> 80	≤ 24	25 ~ 80	> 80	≤ 24	25 ~ 80	/			
	剪力墙	一般部位	四	三	四	三	二	三				二
		加强部位	三	二	三	二	一	二				一
框支层框架	二	二	二	一	一	一	一	一	一	一		
框架-核心筒结构	框架	三	二	二	二	二	二	一	一	一	一	
	核心筒	二	二	二	二	二	二	一	一	一	一	
筒中筒结构	外筒	三	二	二	二	二	二	一	一	一	一	
	内筒	三	二	二	二	二	二	一	一	一	一	
板柱-剪力墙结构	高度 (m)	≤ 35	> 35	≤ 35	> 35	≤ 35	> 35	/				
	框架、板柱的柱及柱上板带	三	二	二	二	二	一					
	剪力墙	二	二	二	一	二	一					

注：1. 房屋高度按四舍五入取值。

2. 接近或等于高度分界时，应允许结合房屋不规则程度及场地、地基条件确定抗震等级。

3. 大跨度框架指跨度不小于18m的框架。

4. 高度不超过60m的框架-核心筒结构按框架-剪力墙要求设计时，应按表中框架-剪力墙结构确定其抗震等级。

5. 底部带转换层的筒体结构，其转换框架的抗震等级应按表中部分框支剪力墙结构的规定采用。

一般规定	A级高度房屋的抗震等级							图集号	11G329-1	
审核	薛慧立	薛慧立	校对	张俏	张俏	设计	何鑫	何鑫	页	1-4

- 5.2 地下室、裙房与主楼相连处及复杂结构抗震等级的确定
- 5.2.1 当地下室顶板作为上部结构的嵌固部位时,地下一层的抗震等级应与上部结构相同,地下一层以下的抗震等级可逐层降低一级,但不应低于四级。地下室中无上部结构的部分,抗震等级可根据具体情况采用三级或四级;
- 5.2.2 与主楼连为整体的裙房的抗震等级,除应按裙房本身确定抗震等级外,相关范围(一般可从主楼周边外延三跨且不小于20m范围)不应低于主楼的抗震等级;裙房与主楼分离时,应按裙房本身确定抗震等级;
- 5.2.3 带加强层高层建筑结构,加强层及其上下相邻一层的框架柱和核心筒剪力墙的抗震等级应提高一级采用;
- 5.2.4 错层结构,错层处框架柱及错层处平面外受力的剪力墙的抗震等级应按提高一级采用;
- 5.2.5 连体结构的连接体及与连接体相邻的结构构件在连接体高度范围及其上、下层抗震等级应按提高一级采用;
- 5.2.6 第5.2.3条~第5.2.5条,若原抗震等级为一级则提高至特一级。特一级抗震等级的有关要求应按《高层建筑混凝土结构技术规程》JGJ3-2010中有关规定执行。

6 轴压比限值

6.1 柱轴压比(见表4、表5)

表4 柱轴压比限值

结构类型	抗震等级			
	一	二	三	四
框架结构	0.65	0.75	0.85	0.90
框架-剪力墙,板柱-剪力墙, 框架-核心筒及筒中筒	0.75	0.85	0.90	0.95
部分框支剪力墙	0.60	0.70	-	-

- 注: 1. 轴压比指柱组合的轴压力设计值与柱的全截面面积和混凝土轴心抗压强度设计值乘积之比值;对规范规定不进行地震作用计算的结构,可取无地震作用组合的轴力设计值计算。
2. 表内限值适用于剪跨比大于2,混凝土强度等级不高于C60的柱;剪跨比不大于2的柱,轴压比限值应降低0.05;剪跨比小于1.5的柱,轴压比限值应专门研究并采取特殊构造措施。
3. 沿柱全高采用井字复合箍且间距不大于100mm、箍筋肢距不大于200mm、直径不小于12mm,或沿柱全高采用复合螺旋箍、螺旋间距不大于100mm、箍筋肢距不大于200mm、直径不小于12mm,或沿柱全高采用连续复合矩形螺旋箍,且螺旋净距不大于80mm、箍筋肢距不大于200mm、直径不小于10mm,轴压比限值均可增加0.10;上述三种箍筋的最小配箍特征值均应用增大的轴压比查第1-7页表9确定。
4. 在柱的截面中部附加芯柱,其中另加的纵向钢筋总面积不少于柱截面面积的0.8%,轴压比限值可增加0.05;此项措施与注3的措施共同采用时,轴压比限值可增加0.15,但箍筋的体积配箍率仍可按轴压比增加0.10的要求确定。
5. 柱的轴压比不应大于1.05。
6. 当混凝土强度等级为C65~C70时,轴压比限值应比表中数值降低0.05;当混凝土强度等级为C75~C80时,轴压比限值应比表中数值降低0.10。
7. 注3、注4的措施,也适用于框支柱。
8. 加强层及其相邻层的框架柱,箍筋应全柱段加密配置,轴压比限值应按其他楼层框架柱的数值减小0.05采用。
9. 建造于IV类场地且较高的高层建筑,柱的轴压比限值应适当减小。

6.2 剪力墙墙肢轴压比

剪力墙墙肢轴压比限值

表5

抗震等级及烈度	一级(9度)	一级(7、8)度	二、三级
轴压比 $\frac{N}{f_c A}$	0.4	0.5	0.6

注: 墙肢轴压比为重力荷载代表值作用下墙肢承受的轴压力设计值(不与地震作用组合)与墙肢的全截面面积和混凝土轴心抗压强度设计值乘积之比值。

一般规定	轴压比限值				图集号	11G329-1
审核 薛慧立	薛慧立	校对 张俏	张俏	设计 何鑫	何鑫	页 1-5

7. 钢筋配筋率

7.1 柱截面全部纵向钢筋的配筋率

7.1.1 柱截面全部纵向钢筋的最小总配筋率 (见表6)

表6 柱截面全部纵向钢筋的最小总配筋率 (%)

类别	钢筋屈服强度标准值 $f_{yk}(N/mm^2)$	抗震等级			
		一	二	三	四
中柱、边柱	500	0.9 (1.0)	0.7 (0.8)	0.6 (0.7)	0.5 (0.6)
	400	0.95 (1.05)	0.75 (0.85)	0.65 (0.75)	0.55 (0.65)
	335	1.0 (1.1)	0.8 (0.9)	0.7 (0.8)	0.6 (0.7)
角柱	500	1.1	0.9	0.8	0.7
	400	1.15	0.95	0.85	0.75
	335	1.2	1.0	0.9	0.8
框支柱	500	1.1	0.9	-	-
	400	1.15	0.95	-	-
	335	1.2	1.0	-	-

注: 1. 表中括号内数值用于纯框架结构柱。

2. 当混凝土强度等级为C60以上时, 应按表中数值加0.1采用。

3. 对建造于IV类场地上较高的高层建筑, 最小配筋总百分率应增加0.1。

4. 柱纵向钢筋的最小配筋率除按上表采用外, 同时每一侧的配筋率不应小于0.2%。

5. 边柱、角柱及剪力墙端柱在小偏心受拉时, 柱内纵筋总截面面积应比计算值增加25%。

7.1.2 框架柱和框支柱中全部纵向受力钢筋的配筋率不应大于5%。

7.1.3 剪跨比不大于2的一级框架柱, 每侧纵向钢筋配筋率不宜大于1.2%。

7.2 框架梁纵向受拉钢筋的配筋率

7.2.1 框架梁纵向受拉钢筋的最小配筋率 (见表7)

表7 框架梁纵向受拉钢筋的最小配筋率 (%)

抗震等级	梁中位置	
	支座 (取较大值)	跨中 (取较大值)
一级	0.40和 $80 f_t / f_y$	0.30和 $65 f_t / f_y$
二级	0.30和 $65 f_t / f_y$	0.25和 $55 f_t / f_y$
三级、四级	0.25和 $55 f_t / f_y$	0.20和 $45 f_t / f_y$

7.2.2 抗震设计时, 梁端纵向受拉钢筋的配筋率不宜大于2.5%, 不应大于2.75%; 当梁端受拉钢筋的配筋率大于2.5%时, 受压钢筋配筋率不应小于受拉钢筋的配筋率的一半。

7.2.3 梁端计入受压钢筋作用的混凝土受压区高度和有效高度之比, 一级不应大于0.25, 二、三级不应大于0.35。

7.3 剪力墙竖向及横向分布钢筋的配筋率

7.3.1 剪力墙竖向及横向分布钢筋的最小配筋率 (见表8)

表8 剪力墙竖向及横向分布钢筋的最小配筋率 (%)

一级、二级、三级	四级	部分框支剪力墙结构的落地剪力墙底部加强部位
0.25	0.2	0.3

注: 高度小于24m, 且剪压比很小的四级剪力墙, 其竖向分布筋的最小配筋率可按0.15%采用。

7.3.2 错层结构, 错层处剪力墙的水平及竖向分布筋的配筋率不应小于0.5%。

7.3.3 房屋顶层剪力墙、长矩形平面房屋的楼梯间和电梯间剪力墙、纵向剪力墙的端开间及端山墙的水平及竖向分布钢筋的配筋率不应小于0.25%, 间距不应大于200mm。

7.4 剪力墙连梁的配筋要求详见第3-7页。

7.5 框架柱箍筋加密区箍筋的体积配筋率

柱箍筋的体积配筋率按下式计算:

$$\rho_v = V_{sv} / (A_{cor} S)$$

柱箍筋加密区箍筋的体积配筋率应符合下列规定:

$$\rho_v \geq \lambda_v f_c / f_{yv} \quad (1)$$

一般规定	梁、柱纵向钢筋及剪力墙分布钢筋配筋率	图集号	11G329-1
审核 薛慧立	薛慧立 校对 张俏 穆峰 设计 何鑫 何鑫	页	1-6

式中: ρ_v —柱箍筋加密区的体积配箍率;

V_{sv} —箍筋间距 S 范围内按规范规定方法计算的箍筋及拉筋截面之和;



A_{cor} —箍筋内表面范围内的混凝土核心面积;

S —箍筋间距;

f_c —混凝土轴心抗压强度设计值; 当强度等级低于C35时, 按C35取值;

f_{yv} —箍筋抗拉强度设计值;

λ_v —柱箍筋加密区箍筋的最小配箍特征值, 按表9采用。

7.6 柱箍筋加密区箍筋的最小体积配箍率

柱箍筋加密区箍筋的体积配箍率, 一级不应小于0.8%, 二级不应小于0.6%, 三、四级不应小于0.4%。

7.7 柱箍筋加密区的箍筋最小配箍特征值 (见表9)

表9 柱箍筋加密区的箍筋最小配箍特征值 λ_v

抗震等级	箍筋形式	柱轴压比								
		≤0.3	0.4	0.5	0.6	0.7	0.8	0.9	1.0	1.05
一	普通箍、复合箍	0.10	0.11	0.13	0.15	0.17	0.20	0.23	-	-
	螺旋箍、复合或连续复合矩形螺旋箍	0.08	0.09	0.11	0.13	0.15	0.18	0.21	-	-
二	普通箍、复合箍	0.08	0.09	0.11	0.13	0.15	0.17	0.19	0.22	0.24
	螺旋箍、复合或连续复合矩形螺旋箍	0.06	0.07	0.09	0.11	0.13	0.15	0.17	0.20	0.22
三、四	普通箍、复合箍	0.06	0.07	0.09	0.11	0.13	0.15	0.17	0.20	0.22
	螺旋箍、复合或连续复合矩形螺旋箍	0.05	0.06	0.07	0.09	0.11	0.13	0.15	0.18	0.20

注: 1. 普通箍指单个矩形箍和单个圆形箍; 螺旋箍指单个螺旋箍筋; 复合箍指由矩形、多边形、圆形箍或拉筋组成的箍筋; 复合螺旋箍指由螺旋箍与矩形、多边形、圆形箍或拉筋组成的箍筋; 连续复合矩形螺旋箍指全部螺旋箍为同一根钢筋加工而成的箍筋。

- 在计算复合螺旋箍的体积配箍率时, 其中非螺旋箍筋的体积应乘以系数0.8。
- 框支柱宜采用复合螺旋箍或井字复合箍, 其最小配箍特征值应比表中数值增加0.02, 且体积配箍率不应小于1.5%。
- 剪跨比不大于2的柱宜采用复合螺旋箍或井字复合箍, 其体积配箍率不应小于1.2%, 9度设防烈度一级抗震等级时, 不应小于1.5%。
- 混凝土强度等级高于C60时, 箍筋宜采用复合箍、复合螺旋箍或连续复合矩形螺旋箍; 当轴压比不大于0.6时, 其加密区的最小配箍特征值宜按表中数值增加0.02; 当轴压比大于0.6时, 宜按表中数值增加0.03。

7.8 柱箍筋非加密区的箍筋配置要求

柱箍筋非加密区的箍筋体积配箍率不宜小于加密区的50%; 箍筋间距不应大于箍筋加密区间距的2倍, 一、二级框架柱不应大于10倍纵向钢筋直径, 三、四级框架柱不应大于15倍纵向钢筋直径。

7.9 沿梁全长箍筋的面积配筋率

沿梁全长箍筋的面积配筋率 ρ_{sv} 应符合下列规定:

一级抗震等级 $\rho_{sv} \geq 0.30 f_c / f_{yv}$

二级抗震等级 $\rho_{sv} \geq 0.28 f_c / f_{yv}$

三、四级抗震等级 $\rho_{sv} \geq 0.26 f_c / f_{yv}$

7.10 框架节点核心区配置箍筋的要求 (见表10)

表10 框架节点核心区配置箍筋要求

抗震等级	一级	二级	三级
配箍特征值	0.12	0.10	0.08
体积配箍率	≥0.6%	≥0.5%	≥0.4%

注: 柱剪跨比不大于2的框架节点核心区的体积配箍率不宜小于核心区上、下柱端体积配箍率中的较大值。

一般规定	框架梁、柱配置箍筋要求			图集号	11G329-1
审核	薛慧立	薛慧立	校对	张倩	设计
				何鑫	何鑫
				页	1-7

8 混凝土保护层

构件中的普通钢筋,其最外层钢筋的混凝土保护层厚度(最外层钢筋外边缘至混凝土表面的距离)不应小于表11、表12的数值且受力钢筋的保护层厚度不应小于钢筋的公称直径。

8.1 钢筋的混凝土保护层最小厚度(设计使用年限为50年)(见表11)

表11 钢筋的混凝土保护层最小厚度(设计使用年限为50年;单位mm)

环境等级	板、墙	梁、柱
一	15	20
二a	20	25
二b	25	35
三a	30	40
三b	40	50

注: 1. 混凝土强度等级不大于C25时,表中保护层厚度数值增加5mm;
2. 钢筋混凝土基础宜设置混凝土垫层,其受力钢筋的混凝土保护层厚度应从垫层顶面算起,且不应小于40mm。

8.2 钢筋的混凝土最小保护层厚度(设计使用年限为100年)(见表12)

表12 钢筋的混凝土最小保护层厚度(设计使用年限为100年;单位mm)

环境等级	板、墙	梁、柱
一	20	30

注: 1. 钢筋混凝土基础宜设置混凝土垫层,其受力钢筋的混凝土保护层厚度应从垫层顶面算起,且不应小于60mm。
2. 一类环境中,当采取有效的表面防护措施时,混凝土保护层厚度可适当减小。
3. 二、三类环境中,设计使用年限100年的混凝土结构应采取专门的有效措施。

8.3 当梁、柱、墙中纵向受力钢筋的保护层厚度大于50mm时,宜对保护层采取有效的构造措施。可在保护层内配置防裂、防

剥落的焊接钢筋网片,网片钢筋的保护层厚度不应小于25mm,并应采取有效的绝缘、定位措施。

8.4 混凝土结构暴露的环境类别(见表13)

表13 混凝土结构的环境类别

环境类别	条件
一	室内干燥环境 无侵蚀性静水浸没环境
二a	室内潮湿环境 非严寒和非寒冷地区的露天环境 非严寒和非寒冷地区与无侵蚀性的水或土壤直接接触的环境 严寒和寒冷地区的冰冻线以下与无侵蚀性的水或土壤直接接触的环境
二b	干湿交替环境 水位频繁变动环境 严寒和寒冷地区的露天环境 严寒和寒冷地区冰冻线以上与无侵蚀性的水或土壤直接接触的环境
三a	严寒和寒冷地区冬季水位变动区环境 受除冰盐影响环境 海风环境
三b	盐渍土环境 受除冰盐作用环境 海岸环境
四	海水环境
五	受人为或自然的侵蚀性物质影响的环境

注: 1. 室内潮湿环境是指构件表面经常处于结露或湿润状态的环境。
2. 严寒和寒冷地区的划分应符合现行国家标准《民用建筑热工设计规范》GB 50176的有关规定。
3. 海岸环境和海风环境宜根据当地情况,考虑主导风向及结构所处迎风、背风部位等因素的影响,由调查研究和工程经验确定。
4. 受除冰盐影响环境为受到除冰盐盐雾影响的环境;受除冰盐作用环境指被除冰盐溶液溅射的环境以及使用除冰盐地区的洗车房、停车楼等建筑。
5. 暴露的环境是指混凝土结构表面所处的环境。

一般规定	混凝土保护层、环境类别	图集号	11G329-1
审核 薛慧立	薛慧立 校对 张俏	张俏 设计 何鑫	何鑫 页 1-8

9 钢筋的锚固

9.1 纵向受拉普通钢筋的锚固长度

9.1.1 当充分利用钢筋的抗拉强度时,纵向受拉普通钢筋的基本锚固长度按下式计算:

$$l_{ab} = \alpha \frac{f_y}{f_t} d$$

式中: d —锚固钢筋的直径;

α —锚固钢筋的外形系数;

f_y —普通钢筋抗拉强度设计值;

f_t —混凝土轴心抗拉强度设计值,当混凝土强度等级高于C60时,按C60取值。

表14 锚固钢筋的外形系数 α

钢筋类型	光面钢筋	带肋钢筋
α	0.16	0.14

注:光面钢筋末端应做成180°弯钩,弯后平直段长度不应小于3d,但作受压钢筋时可不作弯钩。

表15 纵向受拉普通钢筋的基本锚固长度 l_{ab}

混凝土强度等级	C20	C25	C30	C35	C40	C45	C50	C55	≥C60	
钢筋级别	HPB300 (Φ)	39d	34d	30d	28d	25d	24d	23d	22d	21d
	HRB335 (Φ)	38d	33d	29d	27d	25d	23d	22d	21d	21d
	HRB400 (Φ)	-	40d	35d	32d	29d	28d	27d	26d	25d
	HRB500 (Φ)	-	48d	43d	39d	36d	34d	32d	31d	30d

9.1.2 受拉钢筋的锚固长度由受拉钢筋的基本锚固长度 l_{ab} 与锚固长度修正系数 ξ_a 相乘而得,即:

$$l_a = \xi_a l_{ab}$$

表16 锚固长度修正系数 ξ_a

钢筋的锚固条件	ξ_a	
1. 带肋钢筋的公称直径大于25mm时	1.10	
2. 环氧树脂涂层带肋钢筋	1.25	
3. 施工过程中易受扰动的钢筋	1.10	
4. 锚固区保护层厚度为	3d时	0.80
	5d时	0.70
	介于3d和5d之间时	按0.8和0.7内插取值

注:1 任何情况下,受拉钢筋的锚固长度 l_a 不应小于200mm;

2 一般情况下(即不存在表中的钢筋锚固条件时) $\xi_a = 1.0$;

3 当表中钢筋的锚固条件多于一项时可按连乘计算,但 ξ_a 不应小于0.6。

9.1.3 受拉钢筋的抗震锚固长度 l_{aE} 由受拉钢筋的锚固长度 l_a 与受拉钢筋的抗震锚固长度修正系数 ζ_{aE} 相乘而得,即:

$$l_{aE} = \zeta_{aE} l_a$$

9.1.4 受拉钢筋的抗震基本锚固长度 l_{abE} 由受拉钢筋的基本锚固长度 l_{ab} 与钢筋的抗震锚固长度修正系数 ζ_{aE} 相乘而得,即:

$$l_{abE} = \zeta_{aE} l_{ab}$$

表17 受拉钢筋的抗震锚固长度修正系数 ζ_{aE}

抗震等级	一、二级	三级	四级
ζ_{aE}	1.15	1.05	1.0

一般规定	钢筋的锚固 (一)						图集号	11G329-1
审核 薛慧立	薛慧立	校对 张俏	张俏	设计 何鑫	何鑫	页	1-9	

表18 纵向受拉普通钢筋的抗震基本锚固长度 l_{abE}

混凝土强度等级	C20	C25	C30	C35	C40	C45	C50	C55	>C60	
一、二级抗震等级	HPB300 (Φ)	45d	39d	35d	32d	29d	28d	26d	25d	24d
	HRB335 (Φ)	44d	38d	33d	31d	29d	26d	25d	24d	24d
	HRB400 (Φ)	-	46d	40d	37d	33d	32d	31d	30d	29d
三级抗震等级	HPB300 (Φ)	41d	36d	32d	29d	26d	25d	24d	23d	22d
	HRB335 (Φ)	40d	35d	31d	28d	26d	24d	23d	22d	22d
	HRB400 (Φ)	-	42d	37d	34d	30d	29d	28d	27d	26d
	HRB500 (Φ)	-	50d	45d	41d	38d	36d	34d	33d	32d

注：四级抗震等级时 $l_{abE} = l_{ab}$ 。

9.2 纵向受拉普通钢筋弯钩或机械锚固

纵向受拉普通钢筋末端采用钢筋弯钩或机械锚固措施时，包括弯钩或锚固端头在内的锚固长度（投影长度）可取基本锚固长度 l_{ab} 的60%。钢筋弯钩和机械锚固的形式和技术要求应符合表19的规定：

表19 钢筋弯钩和机械锚固的形式和技术要求

锚固形式	技术要求
90°弯钩	末端90°弯钩，弯钩内径4d，弯后直段长度12d
135°弯钩	末端135°弯钩，弯钩内径4d，弯后直段长度5d
一侧贴焊锚筋	末端一侧贴焊长5d同直径钢筋
两侧贴焊锚筋	末端两侧贴焊长3d同直径钢筋
焊端锚板	末端与厚度d的锚板穿孔塞焊
螺栓锚头	末端旋入螺栓锚头

- 注：1. 焊缝和螺纹长度应满足承载力要求。
 2. 螺栓锚头和焊接锚板的承压净面积应不小于锚固钢筋面积的4倍。
 3. 螺栓锚头的规格应符合相关标准的要求。
 4. 锚栓锚头和焊接锚板的钢筋间距不宜小于4d，否则应考虑群锚效应的不利影响。
 5. 截面角部的弯钩和一侧贴焊锚筋的布筋方向宜向截面内侧偏置。

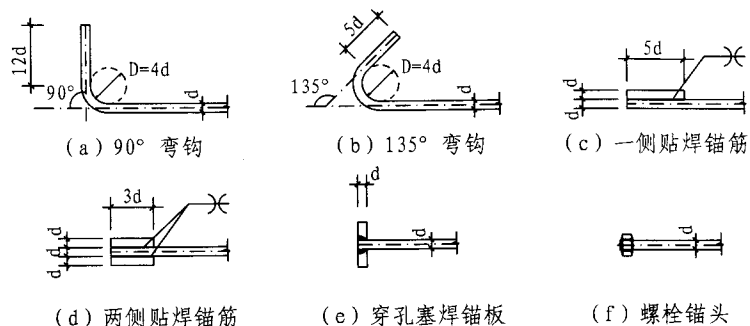


图1 钢筋弯钩和机械锚固的形式及技术要求

9.3 混凝土结构中的纵向受压钢筋的锚固

当计算中充分利用钢筋的抗压强度时，混凝土结构中纵向受压钢筋的锚固长度应不小于受拉锚固长度的0.7倍。受压钢筋不应采用末端弯钩和一侧贴焊锚筋的锚固措施。

9.4 锚固钢筋的其他要求

当锚固钢筋保护层厚度不大于5d时，锚固长度范围内应配置横向构造钢筋，其直径不应小于d/4；对梁、柱、斜撑等构件间距不应大于5d，对板、墙等平面构件间距不大于10d，且均不应大于100mm，此处d为锚固钢筋的直径。

一般规定	钢筋的锚固（二）						图集号	11G329-1
审核 薛慧立	薛慧立	校对 张倩	张倩	设计 何鑫	何鑫	页	1-10	

10 钢筋的连接

钢筋连接可采用绑扎搭接、机械连接或焊接。机械连接接头及焊接接头的类型及质量应符合国家现行有关标准的规定。混凝土结构中受力钢筋的连接接头宜设置在受力较小处。在同一根受力钢筋上宜少设接头。在结构的重要构件和关键传力部位，纵向受力钢筋不宜设置连接接头。

轴心受拉及小偏心受拉杆件的纵向受力钢筋不得采用绑扎搭接；其他构件中的钢筋采用绑扎搭接时，受拉钢筋直径不宜大于25mm，受压钢筋直径不宜大于28mm。

10.1 绑扎搭接

10.1.1 构件中纵向钢筋的搭接长度。

(1) 纵向受拉钢筋绑扎搭接的搭接长度 l_l ，应根据位于同一连接区段内的钢筋搭接接头面积百分率按下式计算，且不应小于300mm。

$$l_l = \zeta_l l_a$$

式中： ζ_l —纵向受拉钢筋搭接长度修正系数。

表20 纵向受拉钢筋搭接长度修正系数 ζ_l

纵向钢筋搭接接头面积百分率(%)	≤25	50	100
ζ_l	1.2	1.4	1.6

注：纵向钢筋搭接接头面积百分率为表的中间值时，修正系数可采用内插取值。

(2) 纵向受压钢筋当采用搭接连接时，其受压搭接长度不应小于纵向受拉钢筋搭接长度的70%，且不应小于200mm；

(3) 纵向受拉钢筋的抗震搭接长度 l_{lE} ，应根据位于同一连接区段内的钢筋搭接接头面积百分率按下式计算：

$$l_{lE} = \zeta_l l_{aE}$$

混凝土构件位于同一连接区段内纵向受力钢筋搭接接头面积百分率不宜超过50%。

10.1.2 同一构件中相邻纵向受力钢筋的绑扎搭接接头宜互相错开（见图2）。

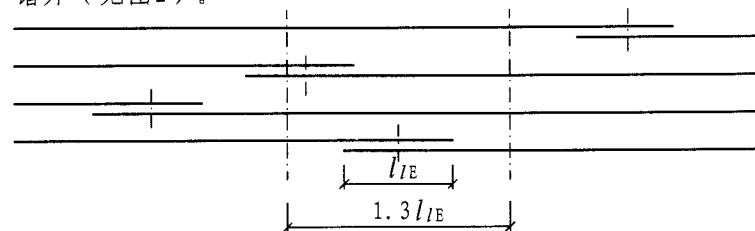


图2 同一连接区段内纵向受拉钢筋的绑扎搭接接头

注：图中所示同一连接区段内的搭接接头钢筋为两根，当钢筋直径相同时，钢筋搭接接头面积百分率为50%。

钢筋绑扎搭接接头连接区段的长度为1.3倍搭接长度，凡搭接接头中点位于该连接区段长度内的搭接接头均属于同一连接区段。同一连接区段内纵向受力钢筋搭接接头面积百分率为该区段内有搭接接头的纵向受力钢筋与全部纵向受力钢筋截面面积的比值。当直径不同的钢筋搭接时，按直径较小的钢筋计算。

位于同一连接区段内的受拉钢筋搭接接头面积百分率：对梁类、板类及墙类构件，不宜大于25%；对柱类构件，不宜大于50%。当工程中确有必要增大受拉钢筋搭接接头面积百分率时，对梁类构件，不宜大于50%；对板、墙、柱及预制构件的拼接处，可根据实际情况放宽。

10.1.3 并筋采用绑扎搭接连接时，应按每根单筋错开搭接的方式连接。接头面积百分率应按同一连接区段内所有的单根钢筋计算。并筋中钢筋的搭接长度应按单筋分别计算。

10.1.4 在梁配筋密集区域可采用并筋形式，直径28mm及以下时并筋数量不应超过3根；直径32mm的钢筋并筋数量宜为2根；直径36mm及以上的钢筋不应采用并筋。

一般规定	钢筋的连接（一）				图集号	11G329-1			
审核	薛慧立	薛慧立	校对	张俏	设计	何鑫	何鑫	页	1-11

10.2 机械连接

机械连接有锥螺纹接头、直螺纹接头及套筒挤压接头等形式，接头分三个性能等级。

10.2.1 纵向受拉钢筋机械连接应符合表21要求

表21 纵向受拉钢筋机械连接要求

接头等级	I 级	II 级	III 级
抗拉强度	$f_{mst}^{\circ} \geq f_{stk}$ 断于钢筋 $f_{mst}^{\circ} \geq 1.1 f_{stk}$ 断于接头	$f_{mst}^{\circ} \geq f_{stk}$	$f_{mst}^{\circ} \geq 1.25 f_{yk}$
性能	残余变形小，并具有高延性及反复拉压性能	残余变形较小，并具有高延性及反复拉压性能	残余变形较小，并具有一定的延性及反复拉压性能
受拉钢筋高应力部位接头百分率	在梁端、柱端箍筋加密区 $\leq 50\%$ ，其他部位不受限制	$\leq 50\%$	$\leq 25\%$

注：1. f_{mst}° —接头实测抗拉强度；
 f_{stk} —钢筋极限强度标准值；
 f_{yk} —钢筋屈服强度标准值。

2. 表中 $f_{mst}^{\circ} \geq f_{stk}$ (断于钢筋) 或 $f_{mst}^{\circ} \geq 1.1 f_{stk}$ (断于接头) 的含义是：当接头试件拉断于钢筋且试件抗拉强度不小于钢筋极限强度标准值时，试件合格；当接头试件断于接头 (定义的“机械接头长度”范围内) 时，试件的实测抗拉强度应满足 $f_{mst}^{\circ} \geq 1.1 f_{stk}$ 。

10.2.2 受拉钢筋受力较小部位或受压钢筋，接头百分率可不受限制。

10.2.3 混凝土结构中要求充分发挥钢筋强度或对延性要求高的部位应优先采用 II 级接头。当在同一连接区段内必须实施 100% 钢筋的连接时，应采用 I 级接头。当钢筋应力较高但对延性要求不高的部位，可采用 III 级接头。

10.2.4 纵向受力钢筋连接的位置宜避开梁端、柱端箍筋加密区；当无法避开时，应采用 I 级或 II 级机械连接接头或焊接，且接头数量不应大于 50%。

10.2.5 纵向受力钢筋的机械连接接头宜相互错开。钢筋机械连接区段的长度为 $35d$ ， d 为连接钢筋的较小直径。凡接头中点

位于该连接区段长度内的机械连接接头均属于同一连接区段。
10.2.6 钢筋连接件的混凝土保护层宜符合《混凝土结构设计规范》GB 50010 中受力钢筋混凝土保护层最小厚度的规定，且不得小于 15mm。连接件之间横向净距不宜小于 25mm。

10.2.7 纵向受拉钢筋的接头面积百分率不宜大于 50%，纵向受压钢筋的接头百分率可不受限制。

10.3 焊接连接

10.3.1 细晶粒热轧带肋钢筋以及直径大于 28mm 的带肋钢筋，其焊接应经试验确定；余热处理钢筋不宜焊接。

10.3.2 纵向受力钢筋的焊接接头应相互错开。钢筋焊接接头连接区段的长度为 $35d$ 且不小于 500mm， d 为连接钢筋的较小直径，凡接头中点位于该连接区段长度内的焊接接头均属于同一连接区段。

10.3.3 纵向受拉钢筋的接头面积百分率不宜大于 50%，纵向受压钢筋的接头百分率可不受限制。

10.4 连接适用部位 (见表 22)

表 22 连接适用部位表

连接方式	适用部位
机械连接或焊接	1. 框支梁 2. 框支柱 3. 一级抗震等级的框架梁 4. 一、二级抗震等级的框架柱及剪力墙的边缘构件 5. 三级抗震等级的框架柱底部及剪力墙底部构造加强部位的边缘构件
绑扎搭接	1. 二、三、四级抗震等级的框架梁 2. 三级抗震等级的框架柱除底部以外的其他部位 3. 四级抗震等级的框架柱 4. 三级抗震等级剪力墙非底部构造加强部位的边缘构件及四级剪力墙的边缘构件

注：1. 表中采用绑扎搭接的部位也可采用机械连接或焊接。
2. 剪力墙底部构造加强部位为底部加强部位及相邻上一层。

一般规定		钢筋的连接 (二)				图集号	11G329-1
审核	薛慧立	薛慧立	校对	张倩	张倩	设计	何鑫 何鑫
						页	1-12

框架结构

1. 箍筋、拉筋构造做法(图3~图5)

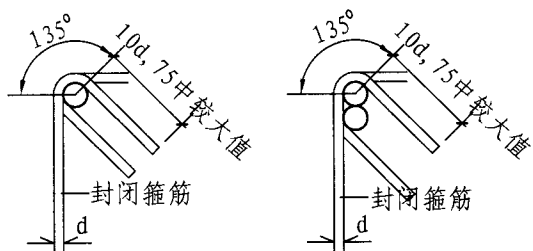


图3 梁、柱箍筋弯钩示意

d 为箍筋直径

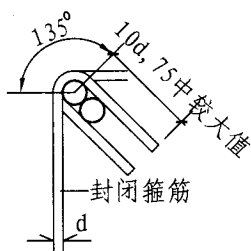
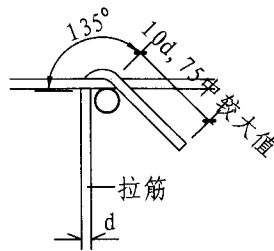
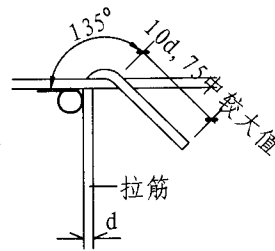


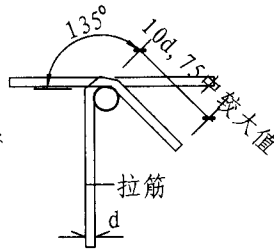
图4 柱箍筋弯钩示意



(a) 拉筋钩住纵向钢筋及封闭箍筋



(b) 拉筋紧靠纵向钢筋并钩住封闭箍筋



(c) 拉筋钩住与箍筋有可靠拉接的纵向钢筋

图5 拉筋弯钩示意

2. 框架梁截面尺寸宜符合表23要求

表23 框架梁截面尺寸要求

 普通梁	框架梁截面宽度不宜小于200
	框架梁截面高度与宽度之比不宜大于4
	框架梁净跨与截面高度之比不宜小于4
 扁梁	$b_b \leq 2b_c$ $b_b \leq b_c + h_b$ $h_b \geq 16d$ b_b 、 h_b —分别为扁梁截面宽度和高度 b_c —柱截面宽度, 圆形截面取柱直径的0.8倍 d —柱纵筋直径 注: 扁梁不宜用于一级框架结构

3. 框架梁端部箍筋加密区的构造应符合表24要求

表24 框架梁端部箍筋加密区的构造要求

抗震等级	加密区长度 (mm)	箍筋最大间距 (mm)	箍筋最小直径 (mm)
一级	$2h_b$ 和500中的较大值	纵筋直径的6倍, h_b 的1/4和100中的最小值	10
二级	$1.5h_b$ 和500中的较大值	纵筋直径的8倍, h_b 的1/4和100中的最小值	8
三级		纵筋直径的8倍, h_b 的1/4和150中的最小值	8
四级		纵筋直径的8倍, h_b 的1/4和150中的最小值	6

- 注: 1. 当梁端纵向受拉钢筋配筋率大于2%时, 表中箍筋最小直径应增大2mm;
 2. 一、二级抗震等级的框架梁, 当梁端箍筋加密区的箍筋直径大于12mm、数量不少于4肢且肢距不大于150mm时, 最大间距应允许适当放宽, 但不得大于150mm;
 3. 梁端设置的第一个箍筋距框架节点边缘不应大于50mm;
 4. h_b 为梁高;
 5. 截面高度大于800mm的梁, 箍筋直径不宜小于8mm。

框架结构	箍筋、拉筋做法、框架梁构造要求 (一)				图集号	11G329-1
审核	薛慧立	薛慧立	校对	逯晔	设计	张国庆
					页	2-1

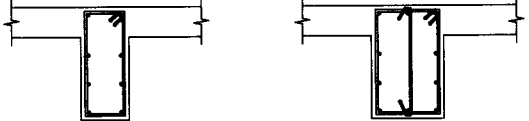
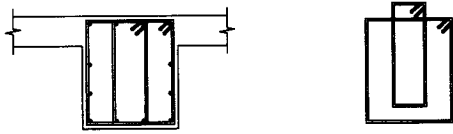
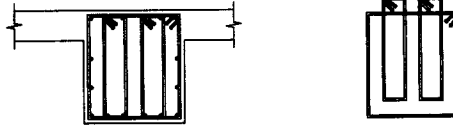
4 框架梁其他部位箍筋间距

4.1 框架梁纵向钢筋搭接长度范围内的箍筋间距，钢筋受拉时不应大于受拉钢筋较小直径的5倍，且不应大于100mm；钢筋受压时不应大于受压钢筋较小直径的10倍，且不应大于200mm；当受压钢筋直径大于25mm时，尚应在两个端面外100mm的范围内各设两道箍筋。

4.2 框架梁非加密区箍筋最大间距不宜大于加密区箍筋间距的2倍并应满足抗剪要求。

5 框架梁箍筋构造应符合表25要求

表25 框架梁箍筋构造做法

双肢箍 三肢箍	
四肢箍	
六肢箍	

6 框架梁端部箍筋加密区箍筋肢距的要求 (表26)

表26 框架梁端部箍筋加密区箍筋肢距的要求

抗震等级	箍筋最大肢距(mm)
一级	不宜大于200mm和20倍箍筋直径的较大值，且 ≤ 300
二、三级	不宜大于250mm和20倍箍筋直径的较大值，且 ≤ 300
四级	不宜大于300mm

7 框架梁纵筋构造要求

7.1 框架梁纵向受拉钢筋的最小配筋百分率详见第1-6页表7。

7.2 框架梁梁端截面的底部和顶部纵向受力钢筋截面面积的比值，除按计算确定外，一级抗震等级不应小于0.5；二、三级抗震等级不应小于0.3。



7.3 沿梁全长顶面和底面至少应各配置两根通长的纵向钢筋，对一、二级抗震等级，钢筋直径不应小于14mm，且分别不应少于梁顶面和底面两端纵向受力钢筋中较大截面面积的1/4；对三、四级抗震等级，钢筋直径不应小12mm。

7.4 框架中间层中间节点处，框架梁的上部纵向钢筋应贯穿中间节点。贯穿中柱的每根梁纵向钢筋直径，对于9度设防烈度的各类框架和一级抗震等级的框架结构，不宜大于矩形截面柱在该方向截面尺寸的1/25，或纵向钢筋所在位置圆形截面柱弦长的1/25；二、三级抗震等级，对框架结构不应大于矩形截面柱在该方向截面尺寸的1/20，或纵向钢筋所在位置圆形截面柱弦长的1/20。对其他结构类型中的框架不宜大于矩形截面柱在该方向截面尺寸的1/20，或纵向钢筋所在位置圆形截面柱弦长的1/20。

框架结构	框架梁构造要求 (二)				图集号	11G329-1
审核 薛慧立	薛慧立	校对 逯晔	逯晔	设计 张国庆	张同庆	页 2-2

8 框架柱截面尺寸应符合表27要求

表27 框架柱截面尺寸要求

柱截面形式		最小截面尺寸 (mm)
矩形柱 	抗震等级为四级或房屋层数不超过2层	边长 ≥ 300
	抗震等级为一、二、三级且房屋层数超过2层	边长 ≥ 400
圆形柱 	抗震等级为四级或房屋层数不超过2层	直径 ≥ 350
	抗震等级为一、二、三级且房屋层数超过2层	直径 ≥ 450

注：1. 矩形柱长边与短边之比不宜大于3。
 2. 柱的剪跨比宜大于2。
 3. 错层处框架柱的截面高度不应小于600mm。

9 框架柱箍筋构造要求

9.1 框架柱端部（含节点核心区）箍筋加密的构造，见表28。

表28 框架柱端部（含节点核心区）箍筋加密区的构造

抗震等级	箍筋最大间距 (mm)	箍筋最小直径 (mm)
一级	柱纵筋直径的6倍和100中的较小值	10
二级	柱纵筋直径的8倍和100中的较小值	8
三级	柱纵筋直径的8倍和150（柱根100）中的较小值	8
四级	柱纵筋直径的8倍和150（柱根100）中的较小值	6（柱根8）

注：1. 柱根系指底层柱下端的箍筋加密区范围。
 2. 框支柱及剪跨比不大于2的框架柱，箍筋间距不应大于100mm。
 3. 一级抗震等级框架柱箍筋直径大于12mm且箍筋肢距小于或等于150mm及二级抗震等级框架柱箍筋直径大于或等于10mm且箍筋肢距小于或等于200mm时，除底层柱根外，箍筋最大间距允许采用150mm；三级抗震等级框架柱的截面尺寸小于或等于400mm时，箍筋最小直径允许采用6mm；四级抗震等级框架柱剪跨比小于或等于2或柱中全部纵向钢筋的配筋率大于3%时，箍筋直径不应小于8mm。
 4. 柱纵筋直径取柱纵筋的最小直径。

9.2 框架柱非加密区箍筋最大间距不宜大于加密区箍筋间距的2倍并应满足抗剪要求，一、二级框架柱不应大于10倍纵向钢筋直径，三、四级框架柱不应大于15倍纵向钢筋直径。

9.3 与连体结构相连框架柱在连接体高度范围及其上、下层箍筋应全柱段加密配置。

10 框架柱端部箍筋加密区箍筋肢距的要求（表29）

表29 框架柱端部箍筋加密区箍筋肢距

抗震等级	箍筋最大肢距 (mm)
一级	不宜大于200
二、三级	不宜大于250和20倍箍筋直径的较大值
四级	不宜大于300

11. 框架柱端部箍筋加密区范围应符合表30的要求

表30 框架柱端部箍筋加密区范围

1.	底层柱上端和其他层柱两端，取截面长边尺寸（圆柱直径）、柱净高的1/6和500mm中的最大值
2.	底层柱根部以上1/3柱净高范围
3.	当有刚性地面时，尚应在刚性地面上、下各500mm范围内加密箍筋
4.	框支柱、剪跨比不大于2的框架柱和因设置填充墙等形成的柱净高与柱截面高度之比不大于4的柱全高范围
5.	一、二级抗震等级的角柱应沿全高范围
6.	需要提高变形能力的柱的全高范围


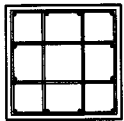


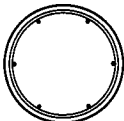

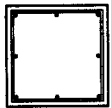
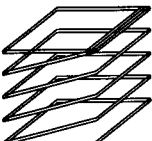


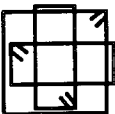
11.1 框架柱箍筋每隔一根纵向钢筋宜在两个方向有箍筋或拉筋约束，当采用拉筋且箍筋与纵向钢筋有绑扎时，拉筋宜紧靠纵向钢筋并钩住箍筋；当拉筋间距符合箍筋肢距的要求，纵筋与箍筋有可靠拉结时，拉筋也可紧靠箍筋并钩住纵筋。

框架结构	框架柱构造要求（一）				图集号	11G329-1
审核 薛慧立	薛慧立	校对 逄晖	逄晖	设计 张国庆	张国庆	页 2-3

11.2 箍筋可采用非焊接封闭复合箍筋, 箍筋末端应做成135°弯钩, 弯钩端头平直段长度不应小于箍筋直径的10倍且不应小于75mm; 应鼓励采用焊接封闭箍筋、连续螺旋箍筋或连续复合螺旋箍筋。在纵向钢筋搭接长度范围内的箍筋间距不应大于搭接钢筋较小直径的5倍, 且不应大于100mm。

12 框架柱箍筋构造做法 (表31)

表31 框架柱箍筋构造

非焊接复合箍筋	
焊接封闭箍筋	   双面焊5d或单面焊10d 闪光对焊 (d为箍筋直径)
连续圆形螺旋箍筋	  螺旋箍开始及结束处应有水平段, 长度不小于一圈半, 圆柱时, 每1~2米加一道定位箍筋
连续矩形螺旋箍筋	 
连续复合矩形螺旋箍筋	  +  应满足浇灌孔的要求

13 框架柱纵筋构造要求

13.1 框架柱和框支柱中全部纵向受力钢筋的最小总配筋百分率详见第1-6页表6;

13.2 框架边柱和角柱在地震作用组合下为小偏心受拉时, 柱内纵向钢筋总截面面积应比计算值增加25%;

13.3 当地下室顶板作为上部结构的嵌固部位时, 地下室顶板对应于地上框架柱的梁柱节点除应满足抗震计算要求外, 尚应符合下列规定之一:

13.3.1 地下一层柱截面每侧纵向钢筋不应少于地上一层柱对应纵向钢筋的1.1倍, 且地下一层柱上端和节点左右梁端实配的抗震受弯承载力之和应大于地上一层柱下端实配的抗震受弯承载力的1.3倍。

13.3.2 地下一层梁刚度较大时, 柱截面每侧的纵向钢筋面积, 应大于地上一层对应柱每侧纵向钢筋面积的1.1倍; 同时梁端顶面和底面的纵向钢筋面积均应比计算增大10%以上;

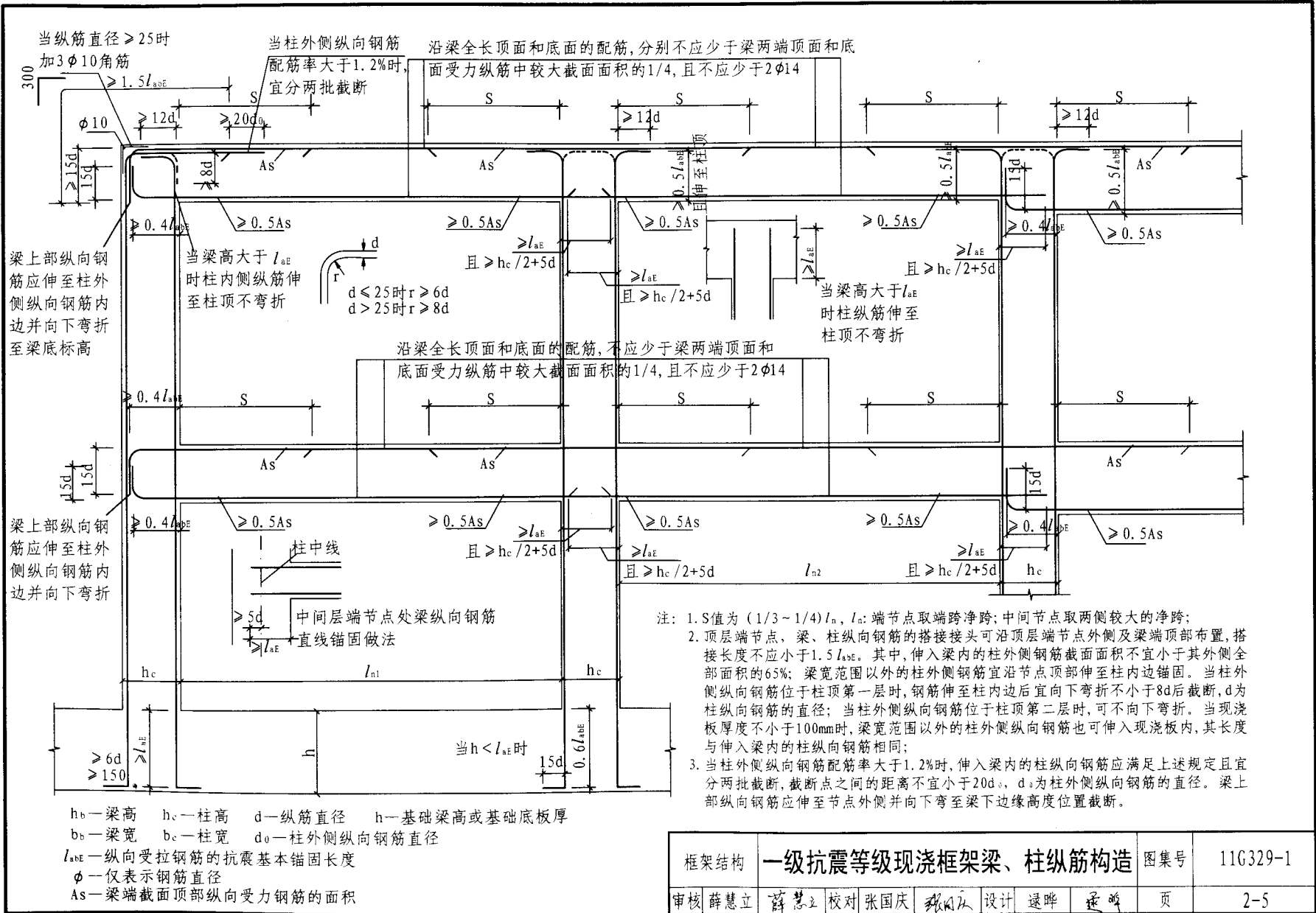
13.4 柱的纵向钢筋宜对称布置。截面尺寸大于400mm的柱, 纵向钢筋的间距不宜大于200mm, 钢筋净距 ≥ 50 mm;

13.5 框支柱及一、二级抗震等级的框架柱、三级抗震等级框架柱的底层宜采用机械连接或焊接, 三级抗震等级的其他部位及四级抗震等级的框架柱, 可采用绑扎搭接;

13.6 现浇框架柱纵筋应插入基础内, 插筋下端宜做成直钩放在基础底板钢筋网上。当柱为轴心受压、小偏心受压且基础高度大于或等于1200mm及柱为大偏心受压且基础高度大于或等于1400mm时, 可仅将四角筋伸至底板钢筋网上, 其余钢筋锚入基础顶面以下 l_{aE} 即可;

13.7 柱的纵筋不得与箍筋、拉筋或预埋件等焊接。

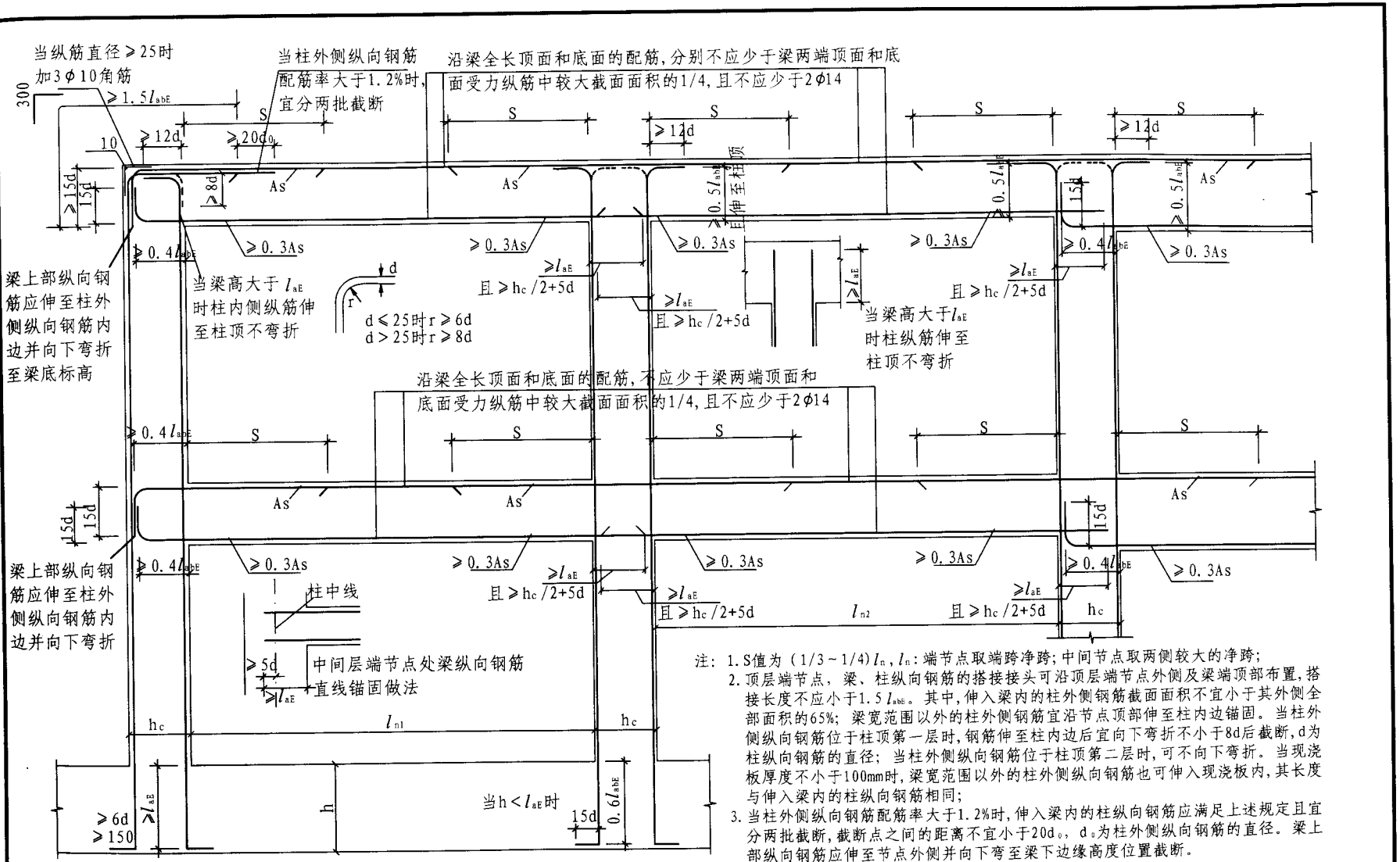
框架结构	框架柱构造要求 (二)				图集号	11G329-1
审核 薛慧立	薛慧立	校对 张国庆	张国庆	设计 逯晔	逯晔	页 2-4



- 注：1. S值为 $(1/3 \sim 1/4)l_n$ ， l_n ：端节点取端跨净跨；中间节点取两侧较大的净跨；
 2. 顶层端节点、梁、柱纵向钢筋的搭接接头可沿顶层端节点外侧及梁端顶部布置，搭接长度不应小于 $1.5l_{aE}$ 。其中，伸入梁内的柱外侧钢筋截面面积不宜小于其外侧全部面积的65%；梁宽范围以外的柱外侧钢筋宜沿节点顶部伸至柱内边锚固。当柱外侧纵向钢筋位于柱顶第一层时，钢筋伸至柱内边后宜向下弯折不小于8d后截断，d为柱纵向钢筋的直径；当柱外侧纵向钢筋位于柱顶第二层时，可不向下弯折。当现浇板厚度不小于100mm时，梁宽范围以外的柱外侧纵向钢筋也可伸入现浇板内，其长度与伸入梁内的柱纵向钢筋相同；
 3. 当柱外侧纵向钢筋配筋率大于1.2%时，伸入梁内的柱纵向钢筋应满足上述规定且宜分两批截断，截断点之间的距离不宜小于 $20d_0$ ， d_0 为柱外侧纵向钢筋的直径。梁上部纵向钢筋应伸至节点外侧并向下弯至梁下边缘高度位置截断。

h_b —梁高 h_c —柱高 d —纵筋直径 h —基础梁高或基础底板厚
 b_b —梁宽 b_c —柱宽 d_0 —柱外侧纵向钢筋直径
 l_{aE} —纵向受拉钢筋的抗震基本锚固长度
 ϕ —仅表示钢筋直径
 A_s —梁端截面顶部纵向受力钢筋的面积

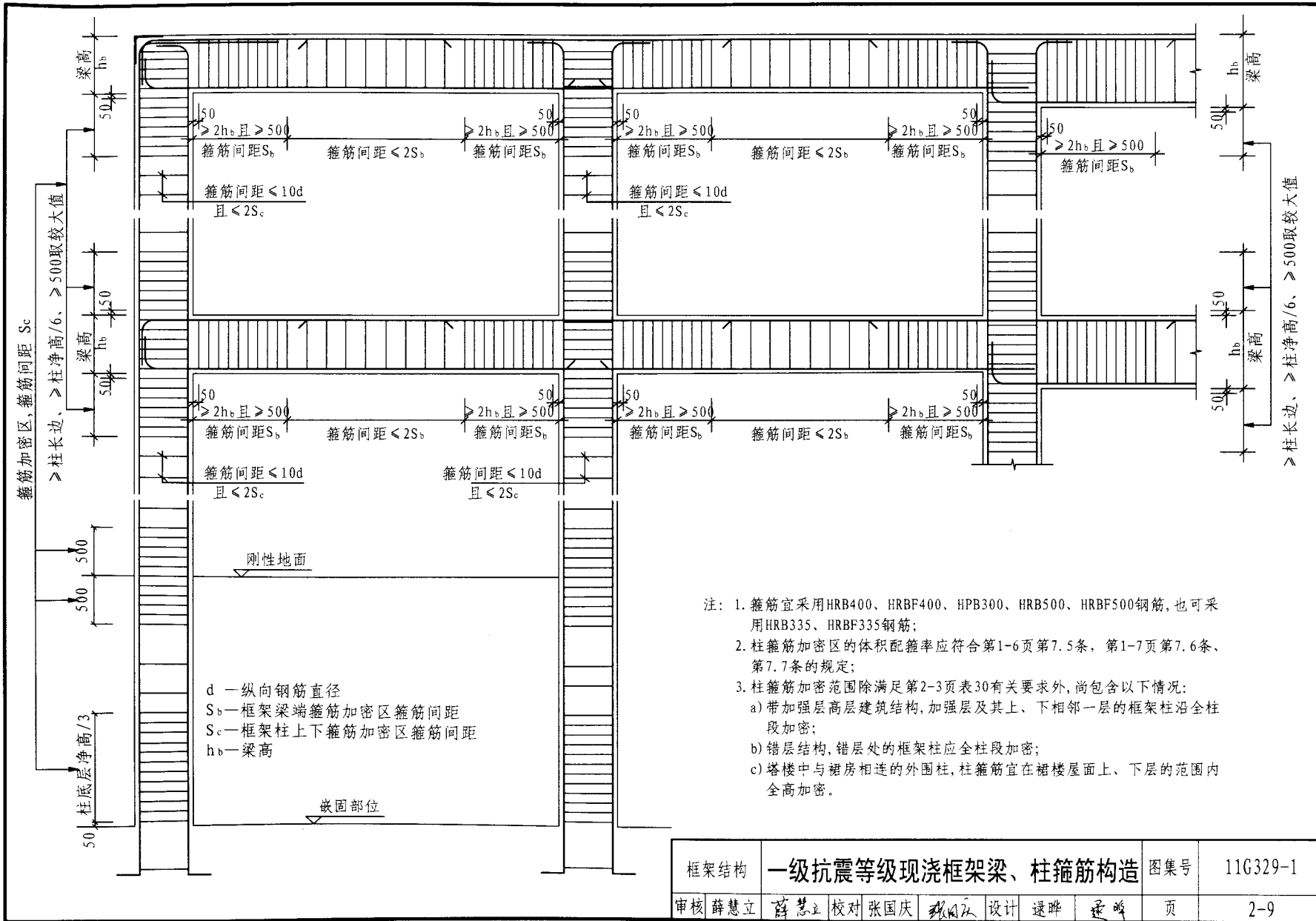
框架结构	一级抗震等级现浇框架梁、柱纵筋构造	图集号	11G329-1
审核 薛慧立	薛慧立 校对 张国庆	设计 逯晔 逯晔	页 2-5



h_b —梁高 h_c —柱高 d —纵筋直径 h —基础梁高或基础底板厚
 b_b —梁宽 b_c —柱宽 d_0 —柱外侧纵向钢筋直径
 l_{aE} —纵向受拉钢筋的抗震基本锚固长度
 ϕ —仅表示钢筋直径
 A_s —梁端截面顶部纵向受力钢筋的面积

- 注: 1. S 值为 $(1/3 \sim 1/4) l_n$, l_n : 端节点取端跨净跨; 中间节点取两侧较大的净跨;
 2. 顶层端节点, 梁、柱纵向钢筋的搭接接头可沿顶层端节点外侧及梁端顶部布置, 搭接长度不应小于 $1.5 l_{aE}$ 。其中, 伸入梁内的柱外侧钢筋截面面积不宜小于其外侧全部面积的 65%; 梁宽范围以外的柱外侧钢筋宜沿节点顶部伸至柱内边锚固。当柱外侧纵向钢筋位于柱顶第一层时, 钢筋伸至柱内边后宜向下弯折不小于 $8d$ 后截断, d 为柱纵向钢筋的直径; 当柱外侧纵向钢筋位于柱顶第二层时, 可不向下弯折。当现浇板厚度不小于 100mm 时, 梁宽范围以外的柱外侧纵向钢筋也可伸入现浇板内, 其长度与伸入梁内的柱纵向钢筋相同;
 3. 当柱外侧纵向钢筋配筋率大于 1.2% 时, 伸入梁内的柱纵向钢筋应满足上述规定且宜分两批截断, 截断点之间的距离不宜小于 $20d_0$, d_0 为柱外侧纵向钢筋的直径。梁上部纵向钢筋应伸至节点外侧并向下弯至梁下边缘高度位置截断。

框架结构	二级抗震等级现浇框架梁、柱纵筋构造				图集号	11G329-1
审核 薛慧立	薛慧立	校对 张国庆	张国庆	设计 逯晔	逯晔	页 2-6



箍筋加密区, 箍筋间距 S_c

$>$ 柱长边, $>$ 柱净高/6, $>$ 500 取较大值

柱底层净高/3

$>$ 柱长边, $>$ 柱净高/6, $>$ 500 取较大值

d — 纵向钢筋直径
 S_b — 框架梁端箍筋加密区箍筋间距
 S_c — 框架柱上下箍筋加密区箍筋间距
 h_b — 梁高

注: 1. 箍筋宜采用 HRB400、HRBF400、HPB300、HRB500、HRBF500 钢筋, 也可采用 HRB335、HRBF335 钢筋;
 2. 柱箍筋加密区的体积配箍率应符合第 1-6 页第 7.5 条, 第 1-7 页第 7.6 条、第 7.7 条的规定;
 3. 柱箍筋加密范围除满足第 2-3 页表 30 有关要求外, 尚包含以下情况:
 a) 带加强层高层建筑结构, 加强层及其上、下相邻一层的框架柱沿全柱段加密;
 b) 错层结构, 错层处的框架柱应全柱段加密;
 c) 塔楼中与裙房相连的外围柱, 柱箍筋宜在裙楼屋面上、下层的范围内全高加密。

框架结构	一级抗震等级现浇框架梁、柱箍筋构造	图集号	11G329-1
审核 薛慧立	薛慧立 校对 张国庆 魏国斌	设计 谭晔 逄明	页 2-9

箍筋加密区, 箍筋间距 S_c

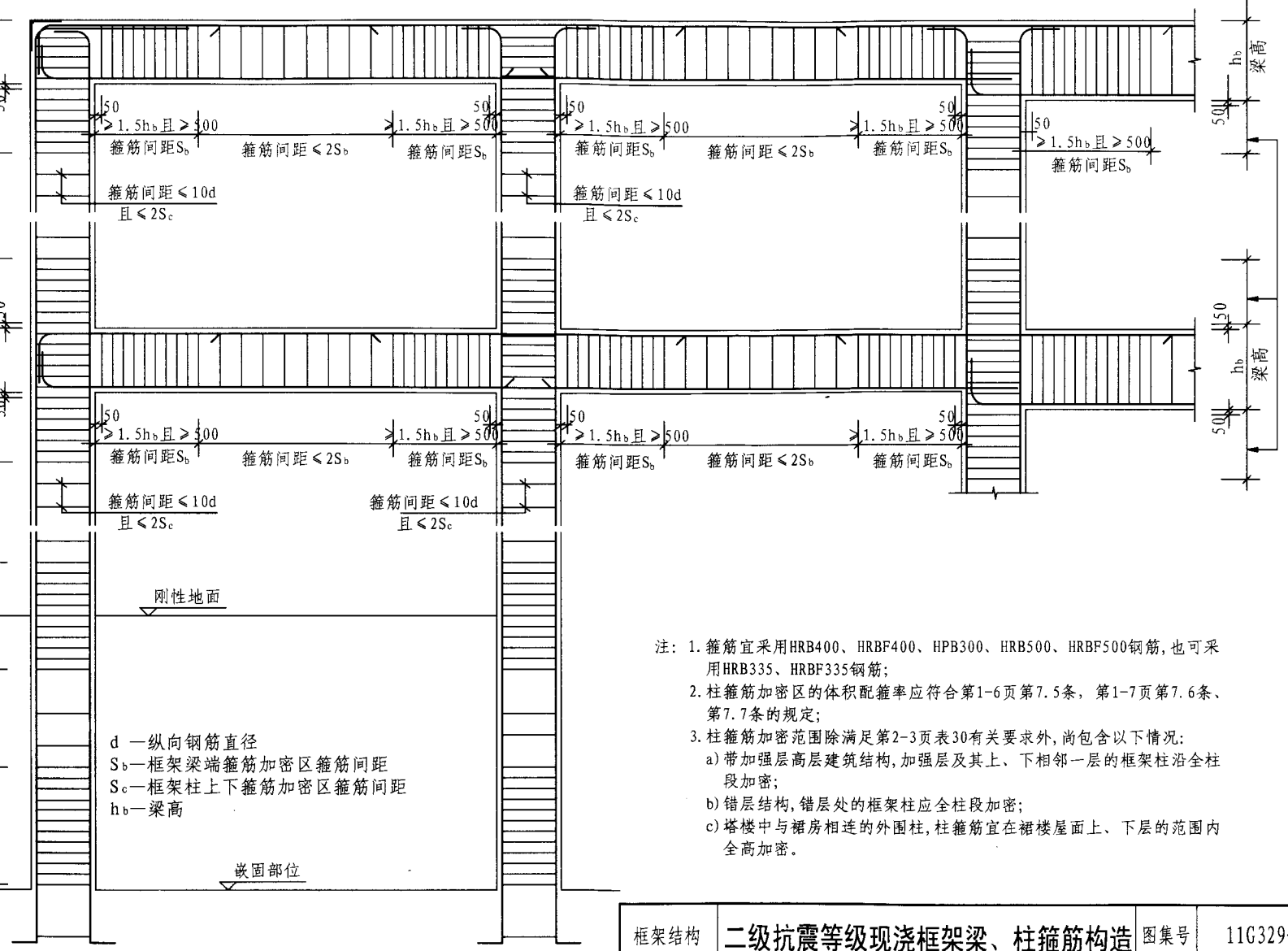
$>$ 柱长边, $>$ 柱净高/6, $>$ 500取较大值

50
柱底层净高/3

500
500

梁高 h_b
50
梁高 h_b
150

梁高 h_b
50



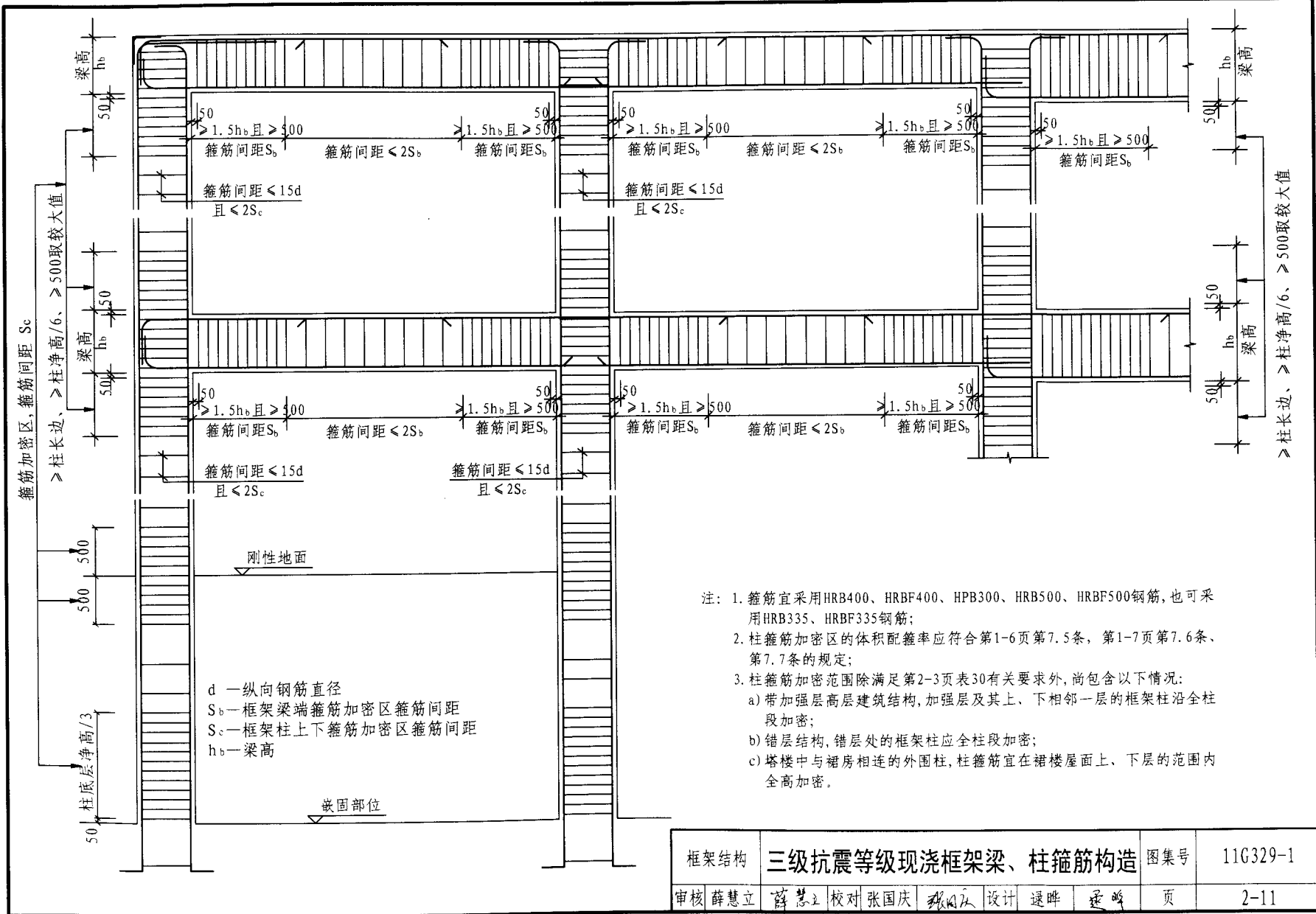
d — 纵向钢筋直径
 S_b — 框架梁端箍筋加密区箍筋间距
 S_c — 框架柱上下箍筋加密区箍筋间距
 h_b — 梁高

- 注: 1. 箍筋宜采用HRB400、HRBF400、HPB300、HRB500、HRBF500钢筋,也可采用HRB335、HRBF335钢筋;
 2. 柱箍筋加密区的体积配箍率应符合第1-6页第7.5条, 第1-7页第7.6条、第7.7条的规定;
 3. 柱箍筋加密范围除满足第2-3页表30有关要求外,尚包含以下情况:
 a) 带加强层高层建筑结构,加强层及其上、下相邻一层的框架柱沿全柱段加密;
 b) 错层结构,错层处的框架柱应全柱段加密;
 c) 塔楼中与裙房相连的外围柱,柱箍筋宜在裙楼屋面上、下层的范围内全高加密。

$>$ 柱长边, $>$ 柱净高/6, $>$ 500取较大值

梁高 h_b
50
梁高 h_b
150
梁高 h_b
500

框架结构	二级抗震等级现浇框架梁、柱箍筋构造				图集号	11G329-1
审核	薛慧立	薛慧立	校对	张国庆	设计	速晔 逄峰
					页	2-10



箍筋加密区, 箍筋间距 S_c

> 柱长边、> 柱净高/6、> 500取较大值

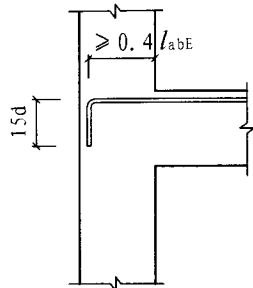


> 柱长边、> 柱净高/6、> 500取较大值

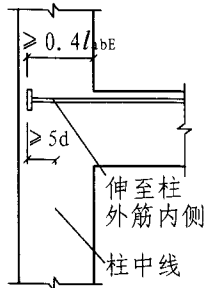
- 注: 1. 箍筋宜采用HRB400、HRBF400、HPB300、HRB500、HRBF500钢筋,也可采用HRB335、HRBF335钢筋;
2. 柱箍筋加密区的体积配箍率应符合第1-6页第7.5条,第1-7页第7.6条、第7.7条的规定;
3. 柱箍筋加密范围除满足第2-3页表30有关要求外,尚包含以下情况:
- 带加强层高层建筑结构,加强层及其上、下相邻一层的框架柱沿全柱段加密;
 - 错层结构,错层处的框架柱应全柱段加密;
 - 塔楼中与裙房相连的外围柱,柱箍筋宜在裙楼屋面上、下层的范围内全高加密。

d — 纵向钢筋直径
 S_b — 框架梁端箍筋加密区箍筋间距
 S_c — 框架柱上下箍筋加密区箍筋间距
 h_b — 梁高

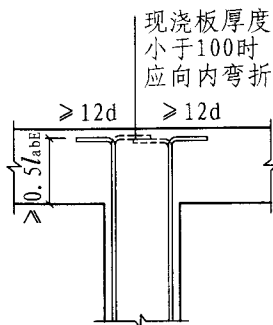
框架结构	四级抗震等级现浇框架梁、柱箍筋构造				图集号	11G329-1
审核	薛慧立	薛慧立	校对	张国庆	设计	程峰 程峰
					页	2-12



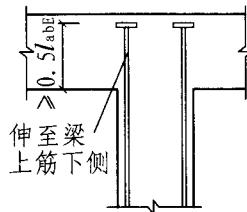
a) 中间层端节点梁筋90°弯折锚固



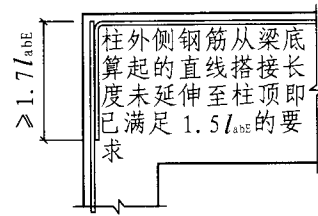
b) 中间层端节点梁筋加锚头(锚板)锚固



c) 顶层中间节点柱筋90°弯折锚固



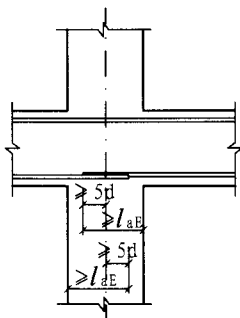
d) 顶层中间节点柱筋加锚头(锚板)锚固



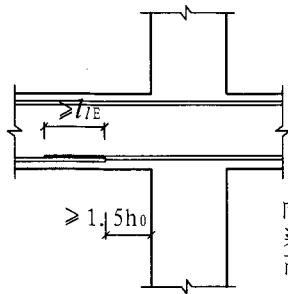
e) 顶层端节点柱外侧筋与梁端上部筋直线搭接

(梁的截面高度较大,梁、柱钢筋直径相对较小)

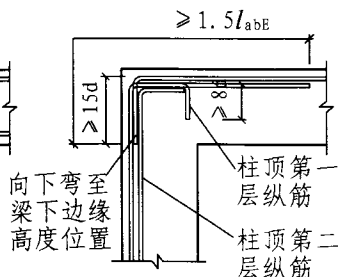
从梁底算起的弯折搭接长度未延伸至柱内侧边缘即已满足1.5l_{abE}的要求



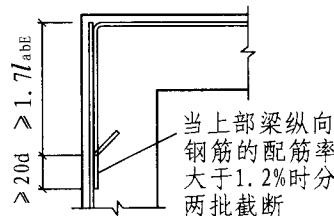
f) 中间层中间节点梁筋在节点内直线锚固



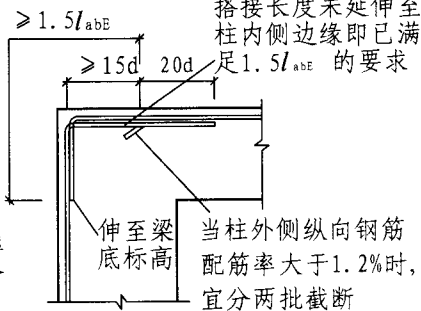
g) 中间层中间节点梁筋在节点外搭接



h) 顶层端节点柱外侧筋与梁端上部筋弯折搭接



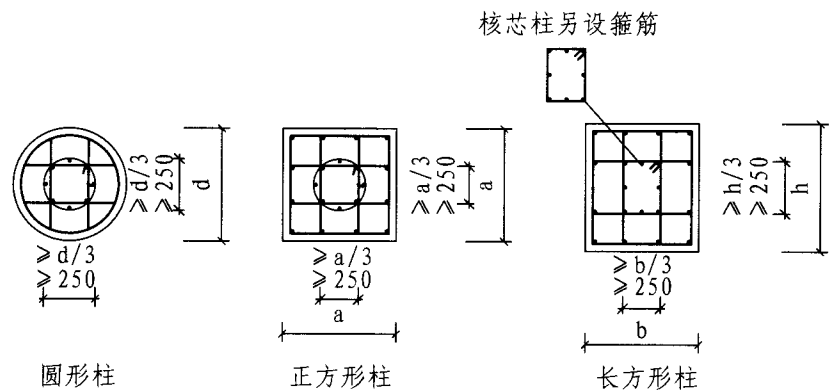
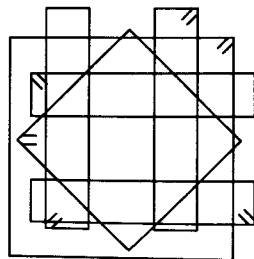
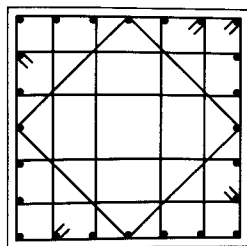
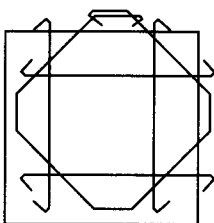
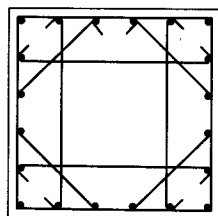
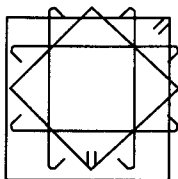
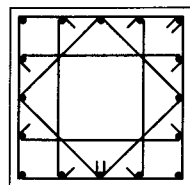
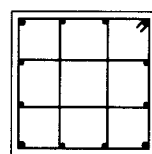
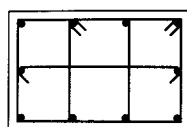
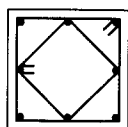
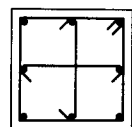
i) 顶层端节点柱外侧筋与梁端上部筋直线搭接



j) 顶层端节点柱外侧筋与梁端上部筋弯折搭接

(柱的截面高度较大,梁、柱钢筋直径相对较小)

框架结构	现浇框架梁、柱纵向钢筋在节点部位的锚固和搭接			图集号	11G329-1
审核 薛慧立	薛慧立	校对 张国庆	设计 逯晖	页	2-13

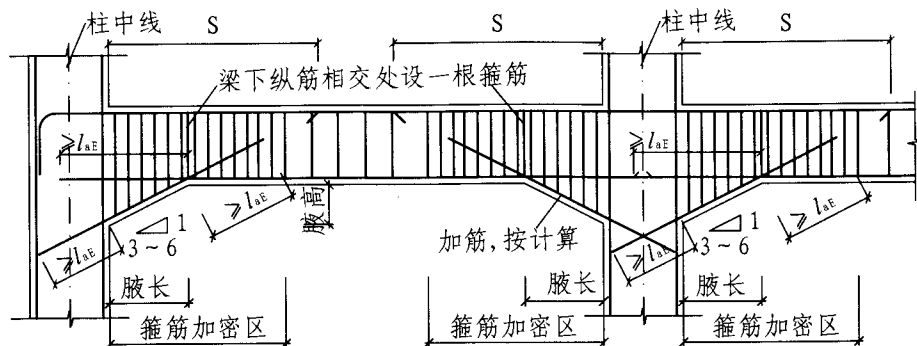


核芯柱尺寸示意图

注：芯柱纵筋连接、锚固构造同框架柱，芯柱纵筋在顶层伸至梁顶纵筋下并弯折 $12d$ 。

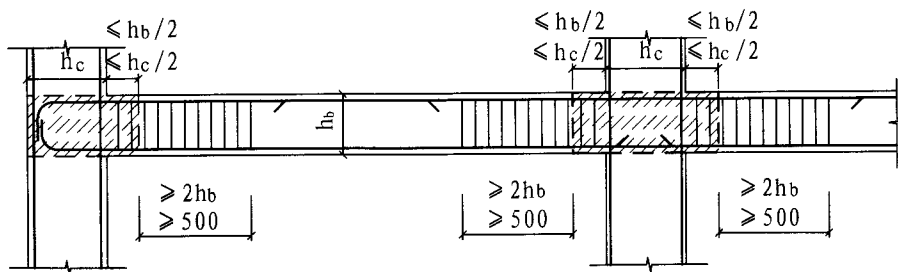
矩形截面框架柱箍筋摆放示意

矩形截面框架柱箍筋摆放示意 及芯柱配筋构造							图集号	11G329-1	
审核	薛慧立	薛慧立	校对	张国庆	设计	程晖	程晖	页	2-15



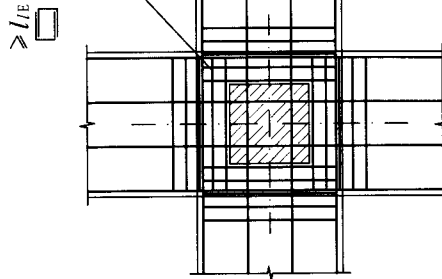
框架梁竖向加腋构造做法

S—梁支座上筋截断位置

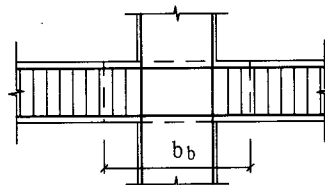


框架扁梁构造做法

梁交叉处一个方向箍筋通过
另一方向可采用U形箍筋



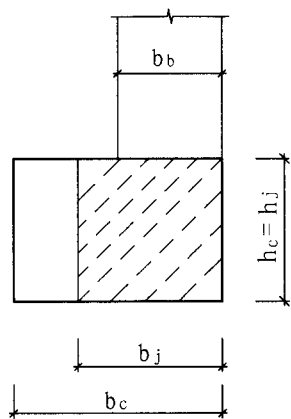
扁梁箍筋在梁、柱节点处构造做法



扁梁在梁、柱节点处加抗剪筋做法

- 注：1. 大于柱宽的扁梁不宜用于一级框架结构；
2. 扁梁中线宜与柱中线重合，扁梁应双向布置；
3. 扁梁应注意按有关规范验算挠度及裂缝宽度；
4. 扁梁上部钢筋锚入柱内宜大于其全部截面面积的60%；
5. 扁梁的截面尺寸应符合下列要求：
 $b_b \leq 2b_c$ ； $b_b \leq b_c + h_b$ ； $h_b \geq 16d$ ；
 b_c —柱截面宽度，圆形截面取柱直径的0.8倍；
 b_b 、 h_b —分别为梁截面宽度和高度；
 d —柱纵筋直径。

框架结构	框架梁竖向加腋构造做法、 框架扁梁构造做法					图集号	11G329-1
审核 薛慧立	薛慧立	校对 张国庆	张国庆	设计 逯晔	逯晔	页	2-16



梁柱核心区有效验算宽度示意

核心区截面有效验算宽度，应按下列规定采用：

1. 核心区截面有效验算宽度，当验算方向的梁截面宽度不小于该侧柱截面宽度的1/2时，可采用该侧柱截面宽度；当小于柱截面宽度的1/2时，可采用下列二者的较小值：

$$b_j = b_b + 0.5h_c$$

$$b_j = b_c$$

式中 b_j —节点核心区的有效验算宽度；

b_b —梁截面宽度；

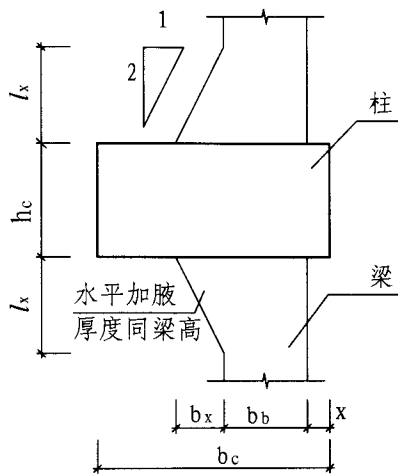
h_c —验算方向的柱截面高度；

b_c —验算方向的柱截面宽度。

2. 当梁、柱的中线不重合且偏心距不大于柱宽的1/4时，核心区的有效验算宽度可采用上款和下式计算结果的较小值。

$$b_j = 0.5(b_b + b_c) + 0.25h_c - e$$

式中 e —梁与柱中线偏心距。



梁水平加腋示意

注：当梁、柱的偏心距 e 大于柱宽 b_c 的1/4时，宜在梁支座处设置水平加腋，加腋部分高度同梁高，水平尺寸满足下式

$$b_x / l_x \leq 1/2$$

$$b_x / b_b \leq 2/3$$

$$b_x + b_b + x \geq b_c / 2$$

此时核心区截面的有效宽度 b_j 按下式取用：

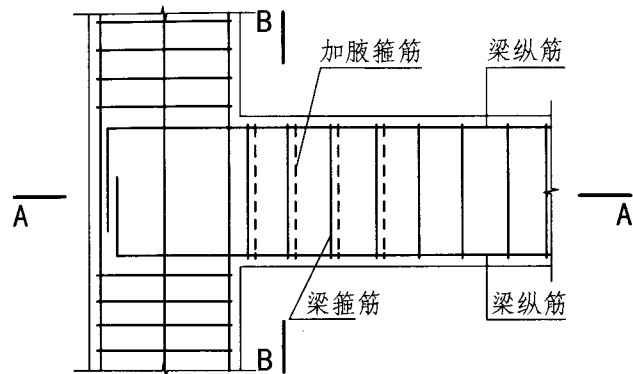
$$\text{当 } x=0 \text{ 时, } b_j < b_b + b_x$$

$$\text{当 } x \neq 0 \text{ 时, } b_j = b_b + b_x + x$$

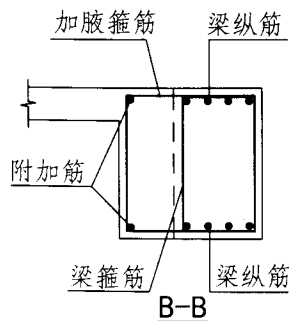
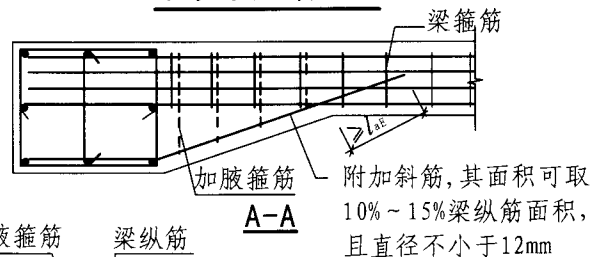
$$b_j = b_b + 2x$$

取两式中较大值且应满足

$$b_j \leq b_b + 0.5h_c$$



梁水平加腋构造



注：有水平加腋梁的箍筋，除加腋范围内加密外，加腋以外也应满足框架梁端箍筋加密的要求。

框架结构	框架梁水平加腋构造做法				图集号	11G329-1
审核	薛慧立	薛慧立	校对	张国庆	设计	逯晔 逯晔
					页	2-17

剪力墙结构

1 剪力墙截面最小厚度应符合表32的规定

表32 剪力墙截面最小厚度

结构类型	部位		最小厚度(取较大值)(mm)	
			一、二级	三、四级
剪力墙结构	底部加强部位	有端柱或翼墙	应 ≥ 200 宜 ≥ H'/16	应 ≥ 160 宜 ≥ H'/20
		无端柱或翼墙	应 ≥ 220(200) 宜 ≥ H'/12	应 ≥ 180(160) 宜 ≥ H'/16
	一般部位	有端柱或翼墙	应 ≥ 160 宜 ≥ H'/20	应 ≥ 160(140) 宜 ≥ H'/25
		无端柱或翼墙	应 ≥ 180(160) 宜 ≥ H'/16	应 ≥ 160 宜 ≥ H'/20
框架-剪力墙结构	底部加强部位	应 ≥ 200、宜 ≥ H'/16		
	一般部位	应 ≥ 160、宜 ≥ H'/20		
框架-核心筒结构 筒中筒结构	筒体外墙	底部加强部位	应 ≥ 200、宜 ≥ H'/16	
		一般部位	应 ≥ 200、宜 ≥ H'/20	
	筒体内墙	应 ≥ 160		
错层结构	应 ≥ 250			

- 注：1. H'-层高或剪力墙无支长度的较小值（无支长度是指剪力墙平面外支撑墙之间的长度）；
2. 筒体底部加强部位及其上一层，当侧向刚度无突变时不宜改变墙体厚度；
3. 括号内数字用于建筑高度小于或等于24m的多层结构；
4. 除满足表32要求外，还应按下式验算：

$$b_w \geq 3.16L_0 \sqrt{\frac{R_f}{E_c}}$$

式中： b_w —墙厚(mm)；

E_c —混凝土弹性模量(N/mm²)；

L_0 —剪力墙墙肢计算长度(mm)（按《高层建筑混凝土结构技术规程》JGJ3-2010附录D确定）；

R —作用于墙顶组合的等效竖向均布荷载设计值算出的墙肢轴压比（不与地震力组合）；

f_c —混凝土轴心抗压强度设计值(N/mm²)。

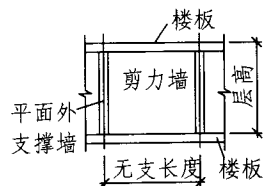


图6 剪力墙无支长度示意

表33 剪力墙底部加强部位的范围

结构类型	底部加强部位的范围
部分框支剪力墙结构的剪力墙	框支层加框支层以上两层的高度及落地剪力墙总高度的1/10二者的较大值
其他结构	H ≤ 24m 底部一层
的剪力墙	H > 24m 底部两层和墙体总高度的1/10二者的较大值

- 注：1 底部加强部位的高度应从地下室顶板算起；
2 当结构计算的嵌固端位于地下一层的底板或以下时，底部加强部位尚宜向下延伸到计算嵌固端。

3 剪力墙竖向、横向分布钢筋配置构造应符合表34要求

表34 剪力墙竖向、横向分布钢筋配置构造

结构类型	分布筋间距	分布筋直径
剪力墙结构 框架-剪力墙结构	宜 ≤ 300 mm	不宜大于墙厚的1/10 且不应小于8mm， 竖向钢筋不宜小于10mm。
部分框支剪力墙结构中落地剪力墙底部加强部位 错层结构中错层处剪力墙 剪力墙中温度、收缩应力较大的部位	宜 ≤ 200 mm	

- 注：1. 剪力墙厚度大于140mm时，其竖向和横向分布筋不应单排配置，双排分布筋间应布置拉筋，拉筋间距不宜大于600mm，直径不应小于6mm，拉筋应交错布置。
2. 剪力墙中竖向和横向分布钢筋应采用双排钢筋。当为多排筋时，水平筋宜均匀放置、竖向筋在保持相同配筋率条件下外排筋直径宜大于内排筋直径；
3. 剪力墙中温度、收缩应力较大的部位指房屋顶层剪力墙、长矩形平面房屋的楼梯间剪力墙、端开间的纵向剪力墙以及端山墙。

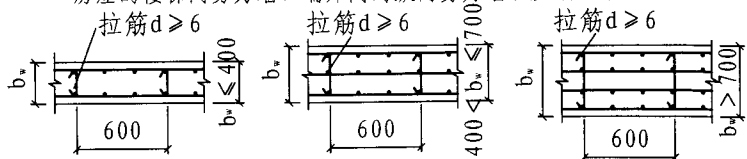


图7 剪力墙分布筋构造

2 剪力墙底部加强部位的范围按表33取值

剪力墙结构	剪力墙构造要求						图集号	11G329-1
审核 薛慧立	薛慧立	校对 袁晖	袁晖	设计 张倩	张倩	修图	页	3-1

4 剪力墙设置边缘构件的要求

4.1 剪力墙两端和洞口两侧应设置边缘构件，边缘构件分为构造边缘构件和约束边缘构件。边缘构件包括暗柱、端柱和翼墙；

4.2 抗震等级为一、二、三级的剪力墙结构，当底部加强部位及上一层剪力墙墙肢底截面的轴压比大于表35的规定值时，应设置约束边缘构件，其轴压比不大于表35的规定值及其他部位可仅设置构造边缘构件；四级抗震等级的剪力墙可仅设置构造边缘构件；

表35 剪力墙仅设置构造边缘构件的最大轴压比

抗震等级	一级(9度)	一级(7、8度)	二、三级
轴压比	0.1	0.2	0.3

4.3 部分框支剪力墙结构中，落地剪力墙的底部加强部位及以上一层的墙肢两端，宜设置翼墙或端柱，并应设置约束边缘构件；不落地的剪力墙，应在底部加强部位及以上一层剪力墙的墙肢两端设置约束边缘构件；

4.4 主楼与裙房连接体相连，主楼的剪力墙，在裙房屋顶板上、下各一层范围内宜设置约束边缘构件；连体结构中，与连接体相连的剪力墙在连接体高度范围及其上、下层各一层范围内应设置约束边缘构件；

4.5 墙肢两端未设约束边缘构件时均应设置构造边缘构件；

4.6 当地下室顶板作为上部结构的嵌固部位时，地下一层剪力墙墙肢端部边缘构件纵向钢筋的截面面积，不应少于地上一层对应墙肢端部边缘构件纵向钢筋的截面面积；

4.7 边缘构件的纵向钢筋应满足受弯承载力要求；

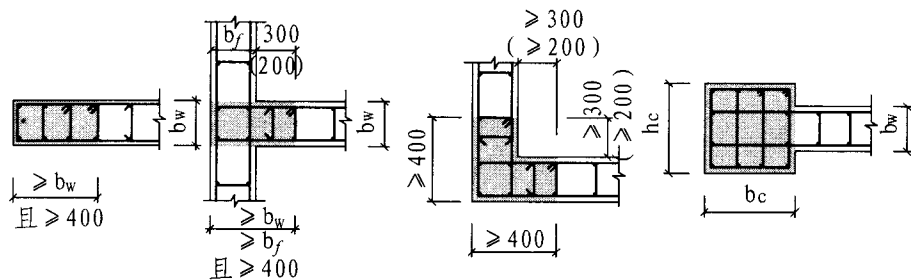
4.8 边缘构件中箍筋、拉筋沿水平方向的肢距不宜大于300mm；不应大于竖向钢筋间距的2倍；

4.9 剪力墙的墙肢长度不大于墙厚的4倍时，应按柱的有关要求进行设计；当矩形墙肢的厚度不大于300mm时，尚宜全高

加密箍筋；

4.10 在加强部位与一般部位的过渡区（可大体取加强部位以上与加强部位的高度相同的范围），边缘构件的长度需逐步过渡。

5 剪力墙构造边缘构件



(a) 暗柱 (b) 有翼墙 (c) 转角墙(L形墙) (d) 有端柱

注：括号内尺寸用于建筑高度≤24m的多层结构

图8 剪力墙构造边缘构件

表36 剪力墙构造边缘构件的配筋要求

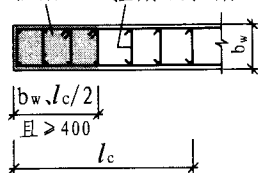
抗震等级	底部加强部位			其他部位		
	竖向钢筋最小量 (取较大值)	箍筋、拉筋		纵向钢筋最小量 (取较大值)	箍筋或拉筋	
		最小直径 (mm)	沿竖向最大 间距(mm)		最小直径 (mm)	沿竖向最大 间距(mm)
一级	0.010Ac, 6φ16	8	100	0.008Ac, 6φ14	8	150
二级	0.008Ac, 6φ14	8	150	0.006Ac, 6φ12	8	200
三级	0.006Ac, 6φ12	6	150	0.005Ac, 4φ12	6	200
四级	0.005Ac, 4φ12	6	200	0.004Ac, 4φ12	6	250

- 注：1. Ac为边缘构件（图中阴影部分）的截面面积；
2. 其他部位的拉筋，水平间距不应大于纵筋间距的2倍，转角处宜采用箍筋；
3. 当端柱承受集中荷载时，其纵向钢筋、箍筋直径和间距应满足柱的相应要求；
4. 连体结构、错层结构的剪力墙，其构造边缘构件的最小配筋应符合：
a) 竖向钢筋最小量应将上表的数值提高0.001Ac；
b) 箍筋的配筋范围宜取图中阴影部分，其配箍特征值λv不宜小于0.1。

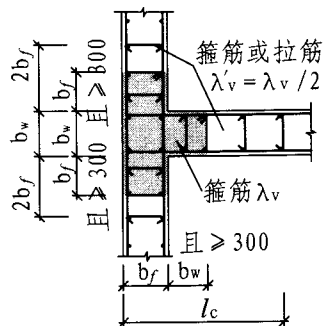
剪力墙结构	剪力墙构造边缘构件构造及配筋要求						图集号	11G329-1
审核 薛慧立	薛慧立	校对 逄晔	逄晔	设计 张肖	张肖	张肖	页	3-2

6 剪力墙约束边缘构件

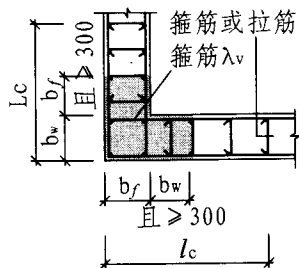
箍筋 λ_v 箍筋或拉筋 $\lambda'_v = \lambda_v / 2$



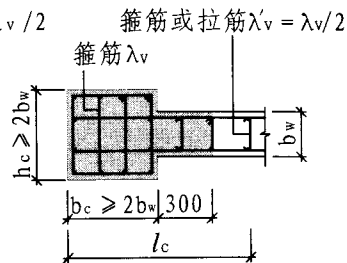
(a) 暗柱



(b) 有翼墙



(c) 转角墙 (L形墙)



(d) 有端柱

图9 剪力墙约束边缘构件

表37 剪力墙约束边缘构件范围 l_c 及配筋要求

项目	一级 (9度)		一级 (7、8度)		二、三级	
	$\lambda \leq 0.2$	$\lambda > 0.2$	$\lambda \leq 0.3$	$\lambda > 0.3$	$\lambda \leq 0.4$	$\lambda > 0.4$
l_c (暗柱)	0.20 h_w	0.25 h_w	0.15 h_w	0.20 h_w	0.15 h_w	0.20 h_w
l_c (翼墙或端柱)	0.15 h_w	0.20 h_w	0.10 h_w	0.15 h_w	0.10 h_w	0.15 h_w
λ_v	0.12	0.20	0.12	0.20	0.12	0.20
纵向钢筋 (取较大值)	0.012 A_c , 8 ϕ 16		0.012 A_c , 8 ϕ 16		0.010 A_c , 6 ϕ 16 (三级6 ϕ 14)	
箍筋或拉筋沿 竖向间距 (mm)	100		100		150	

- 注: 1. 剪力墙的翼墙长度小于其3倍厚度或端柱截面边长小于2倍墙厚时, 按无翼墙、无端柱查表;
2. l_c 为约束边缘构件沿墙肢长度, 且不小于墙厚和400mm; 有翼墙或端柱时不应小于翼墙厚度或端柱沿墙肢方向截面高度加300mm;
3. λ_v 为约束边缘构件阴影范围内的配箍特征值, 其体积配箍率 ρ_v 应符合本图集第1-6页式(1)的要求; 当墙体的水平分布钢筋在墙端有90°弯折后延伸到另一排分布筋并钩住其竖向主筋, 且水平分布钢筋之间设置足够的拉筋形成复合箍筋时, 可计入伸入部分约束边缘构件范围内墙水平分布钢筋的截面面积, 计入的水平分布钢筋的配箍特征值不应大于30%总配箍特征值;
4. h_w 为剪力墙墙肢长度;
5. λ 为墙肢轴压比, 指在重力荷载代表值作用下, 墙的轴压力设计值与墙的全截面面积和混凝土轴心抗压强度设计值乘积之比;
6. A_c 为约束边缘构件阴影部分的截面面积;
7. 端柱有集中荷载作用时, 配筋构造按柱要求。

剪力墙结构	剪力墙约束边缘构件构造及配筋要求				图集号	11G329-1
审核	薛慧立	薛慧立	校对	逄晖	设计	张俏 陈修
页						3-3

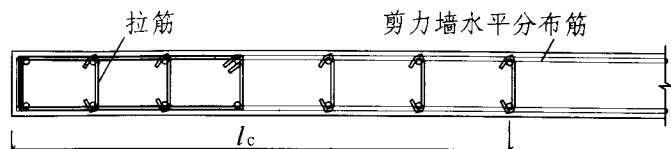


图10 墙水平筋在墙端90°弯折时箍筋及拉筋做法

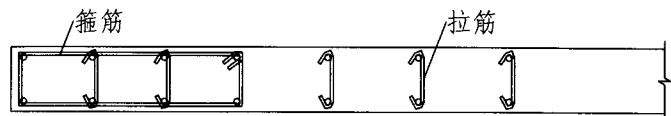


图11 两层墙水平筋之间加箍筋及拉筋做法

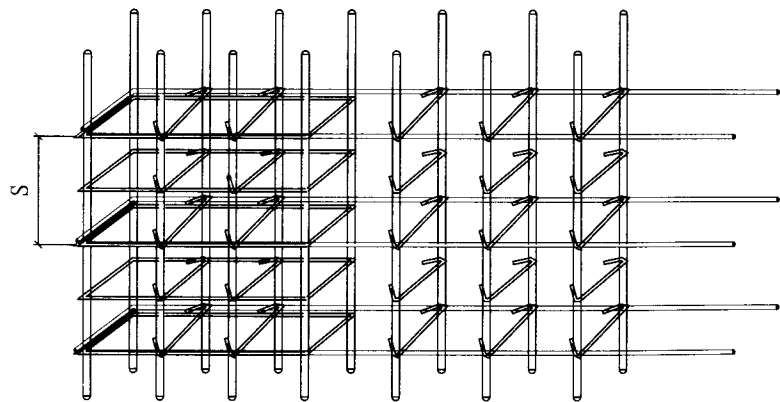


图12 不利用墙的水平分布筋代替约束边缘构件的部分箍筋做法

(墙水平筋间距200, 箍筋间距100)

表38 约束边缘构件体积配箍率 ρ_{vmin} ($\lambda_v = 0.12$)

箍筋及拉筋级别	C20	C25	C30	C35	C40	C45	C50	C55	C60
HPB300	0.742	0.742	0.742	0.742	0.849	0.938	1.027	1.124	1.222
HRB335	0.668	0.668	0.668	0.668	0.764	0.844	0.924	1.012	1.100
HRB400	—	0.557	0.557	0.557	0.637	0.703	0.770	0.843	0.917
HRB500	—	0.461	0.461	0.461	0.527	0.582	0.637	0.698	0.759

表39 约束边缘构件体积配箍率 ρ_{vmin} ($\lambda_v = 0.2$)

箍筋及拉筋级别	C20	C25	C30	C35	C40	C45	C50	C55	C60
HPB300	1.237	1.237	1.237	1.237	1.415	1.563	1.711	1.874	2.037
HRB335	1.113	1.113	1.113	1.113	1.273	1.407	1.540	1.687	1.833
HRB400	—	0.928	0.928	0.928	1.061	1.172	1.283	1.406	1.528
HRB500	—	0.768	0.768	0.768	0.878	0.970	1.062	1.163	1.264

- 注: 1. 表中 λ 为墙肢轴压比; λ_v 为约束边缘构件的配箍特征值;
 2. 当抗震等级为一级(9度) $\lambda \leq 0.2$ 、一级(8度) $\lambda \leq 0.3$ 、二、三级 $\lambda \leq 0.4$ 时, 约束边缘构件体积配箍率按表38采用;
 3. 当抗震等级为一级(9度) $\lambda > 0.2$ 、一级(8度) $\lambda > 0.3$ 、二、三级 $\lambda > 0.4$ 时, 约束边缘构件体积配箍率按表39采用;
 4. 当墙体的水平分布钢筋在墙端有可靠锚固且水平分布钢筋之间设置足够的拉筋形成复合箍筋时, 可适当计入伸入部分约束边缘构件范围内墙水平分布钢筋的体积, 计入的水平分布钢筋的体积配箍特征值不应大于总体积配箍特征值的30%;
 5. 图中S为墙水平筋间距。

剪力墙结构	约束边缘构件体积配箍率及其箍筋、拉筋做法(一)						图集号	11G329-1
审核 薛慧立	薛慧立	校对 速晖	速晖	设计 张俏	张俏	页	3-4	

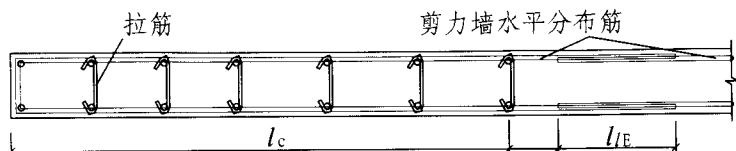


图13 墙水平筋在约束边缘构件以外搭接时箍筋及拉筋做法

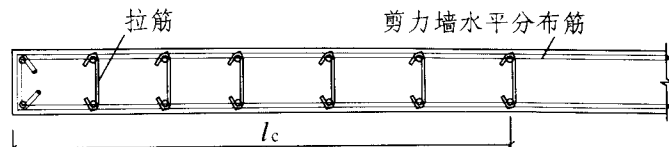


图16 墙水平筋在墙端钩住墙端纵筋时箍筋及拉筋做法

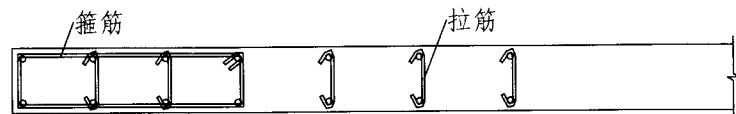


图14 两层墙水平筋之间加箍筋及拉筋做法

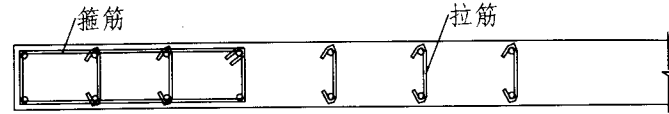


图17 两层墙水平筋之间加箍筋及拉筋做法

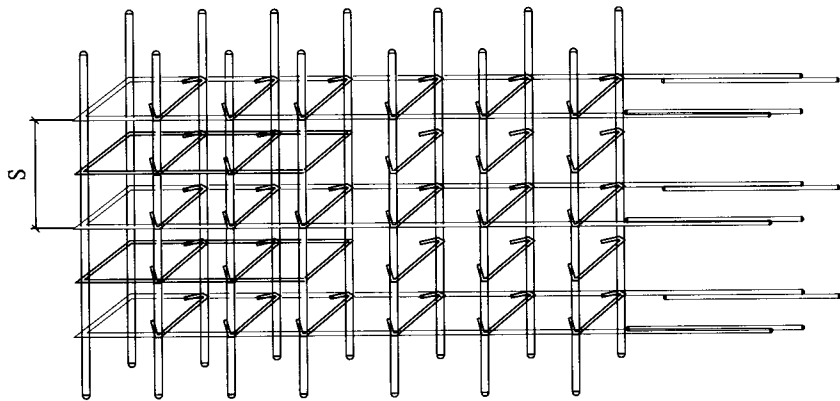


图15 利用墙的水平分布筋代替约束边缘构件的部分箍筋做法(a)

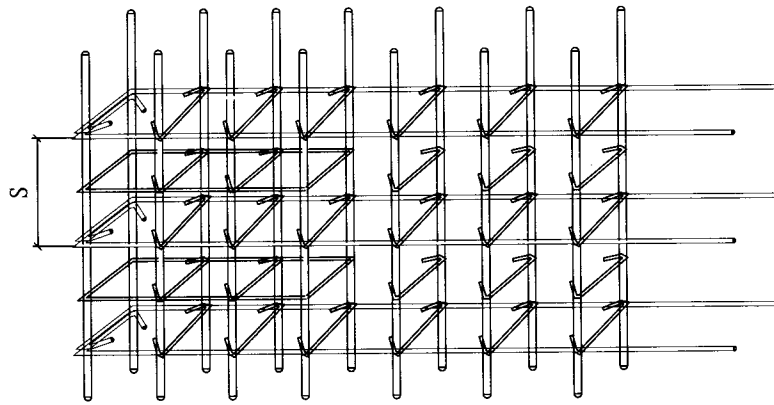
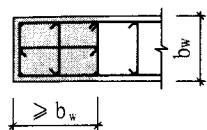


图18 利用墙的水平分布筋代替约束边缘构件的部分箍筋做法(b)

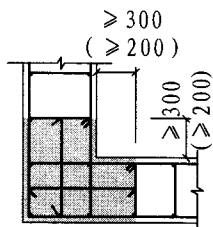
注：墙体的水平分布钢筋在墙端可靠锚固做法可按本图所示
 (a) 墙水平筋在墙端连续，在墙约束边缘构件以外连接；
 (b) 当墙体的水平分布钢筋在墙端有90°弯折后延伸到另一排分布筋并钩住其竖向主筋。

剪力墙结构	约束边缘构件箍筋、拉筋做法(二)						图集号	11G329-1	
审核	薛慧立	薛慧立	校对	谭晔	逄晓	设计	张俏 孙帽	页	3-5

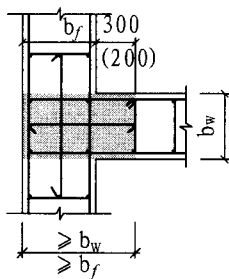
7 剪力墙较厚时边缘构件箍筋（拉筋）做法示意



(a) 暗柱



(c) 转角墙 (L形墙)



(b) 有翼墙

注：当剪力墙厚度较大时，应注意边缘构件在墙厚方向的箍筋肢距，当不满足要求时，应增加另一方向箍筋或拉筋。

图19 剪力墙较厚时边缘构件构造

8 具有较多短肢剪力墙的剪力墙结构

- 8.1 短肢剪力墙是指截面厚度不大于300mm、各肢截面高度与厚度之比的最大值大于4但不大于8的剪力墙。
- 8.2 具有较多短肢剪力墙的剪力墙结构是指在规定的水平地震作用下，短肢剪力墙承担的底部倾覆力矩不小于结构底部总地震倾覆力矩的30%的剪力墙结构。
- 8.3 具有较多短肢剪力墙的剪力墙结构应设置筒体或一般剪力墙。

8.4 高层建筑结构不应全部采用短肢剪力墙；抗震设防烈度为9度的A级高度高层建筑，不宜布置短肢剪力墙，不应采用具有较多短肢剪力墙的剪力墙结构。

8.5 不宜采用一字型短肢剪力墙，不宜在一字型短肢剪力墙上布置平面外与之相交的单侧楼面梁。

8.6 短肢剪力墙截面厚度除应符合剪力墙结构的有关规定（详见第3-1页表32）的要求外，底部加强部位尚不应小于200mm、其他部位尚不应小于180mm。

8.7 短肢剪力墙边缘构件的设置应符合剪力墙结构的规定（见表40~表41）。

表40 具有较多短肢剪力墙的剪力墙结构的最大适用高度

抗震设防烈度	6度	7度	8度		9度
			0.2g	0.3g	
适用高度 (m)	130	100	80	60	-

表41 短肢剪力墙全部竖向钢筋的配筋率及轴压比限值

抗震等级		一级	二级	三、四级
全部竖向钢筋的配筋率	底部加强部位	1.2%	1.2%	1.0%
	其他各层	1.0%	1.0%	0.8%
轴压比	一般情况	0.45	0.50	0.55(不含四级)
	一字型截面	0.35	0.40	0.45(不含四级)

剪力墙结构	具有较多短肢剪力墙的剪力墙结构构造						图集号	11G329-1		
审核	薛慧立	薛慧立	校对	逯晔	逯晔	设计	张俏	张俏	页	3-6

9. 剪力墙连梁的要求

9.1 剪力墙连梁箍筋的构造应符合表42要求:

表42 剪力墙连梁箍筋的构造

抗震等级	箍筋最大间距 (mm)	箍筋最小直径 (mm)
一级	纵筋直径的6倍, 连梁高的1/4和100中的最小值	10
二级	纵筋直径的8倍, 连梁高的1/4和100中的最小值	8
三级	纵筋直径的8倍, 连梁高的1/4和150中的最小值	8
四级	纵筋直径的8倍, 连梁高的1/4和150中的最小值	6

注: 1. 当连梁纵向受拉钢筋配筋率大于2%时, 表中箍筋最小直径应增大2mm;
2. 一、二抗震等级剪力墙连梁, 当连梁箍筋直径大于12mm、数量不少于4肢且肢距不大于150mm时, 最大间距应允许适当放宽, 但不得大于150mm。
3. 连梁端设置的第一个箍筋距墙肢边缘不应大于50mm。

9.2 剪力墙连梁纵向钢筋的配筋率

9.2.1 跨高比 $l/h_b \leq 1.5$ 连梁纵向钢筋单侧最小配筋率宜符合表43要求。

表43 跨高比 $l/h_b \leq 1.5$ 的连梁纵向钢筋单侧最小配筋率(%)

跨高比	最小配筋率(取较大值)
$l/h_b \leq 0.5$	0.20, $45 f_t / f_y$
$0.5 < l/h_b \leq 1.5$	0.25, $55 f_t / f_y$

注: 剪力墙连梁的最小配筋率, 应根据计算满足强剪弱弯的要求。

9.2.2 跨高比 $l/h_b > 1.5$ 连梁纵向钢筋单侧最小配筋率宜符合表44要求。

表44 跨高比 $l/h_b > 1.5$ 的连梁纵向钢筋单侧最小配筋率(%)

抗震等级	最小配筋率(取较大值)
一级	0.40和 $80 f_t / f_y$
二级	0.30和 $65 f_t / f_y$
三级、四级	0.25和 $55 f_t / f_y$

9.2.3 剪力墙连梁纵向钢筋单侧最大配筋率宜符合表45要求:

表45 剪力墙连梁顶面及底面单侧纵向钢筋的最大配筋率限值(%)

跨高比	最大配筋率
$l/h_b \leq 1.0$	0.6
$1.0 < l/h_b \leq 2.0$	1.2
$2.0 < l/h_b \leq 2.5$	1.5

注: 1. 剪力墙连梁的最大配筋率, 应根据计算满足强剪、弱弯的要求;
2. 任何情况下, 剪力墙连梁的最大配筋率不宜大于2.5%;
3. l 为连梁净跨。

9.3 剪力墙连梁的其他要求

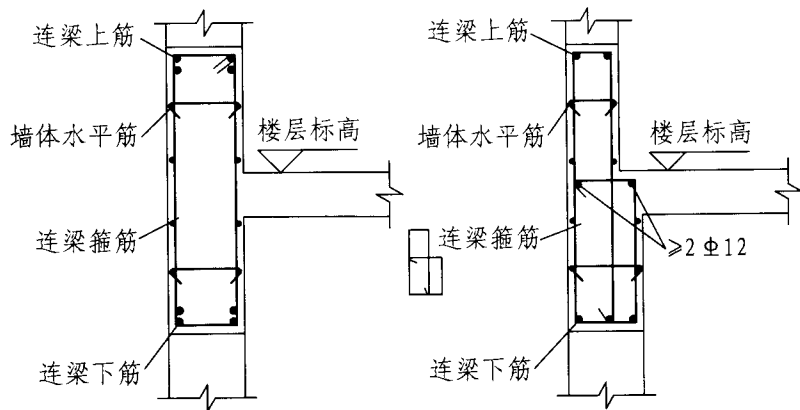
9.3.1 连梁上下边缘单侧纵向钢筋的最小配筋率不应小于0.15%, 且配筋不宜少于 $2\phi 12$ 。

9.3.2 跨高比小于5的连梁应按表43~表45的有关规定设计, 连梁顶面和底面纵筋应通长配置。

9.3.3 跨高比不小于5的连梁宜按框架梁设计, 详见框架结构的有关规定。

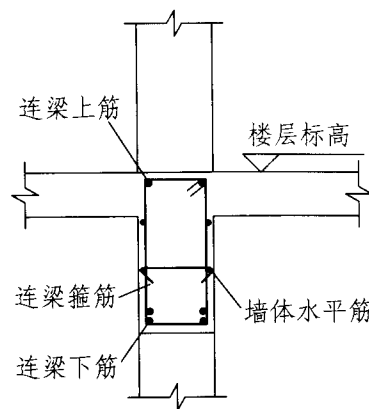
9.3.4 剪力墙连梁配筋构造除满足本页第9.1条、第9.2条要求外, 尚应满足第4~4页中第3.1条、第3.2条的要求。

剪力墙结构	剪力墙连梁配筋构造(一)				图集号	11G329-1			
审核	薛慧立	薛慧立	校对	绿畔	设计	张倩	张倩	页	3-7

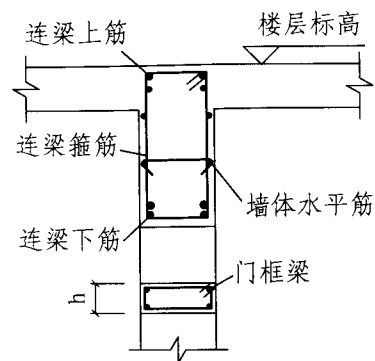


剪力墙跨层连梁配筋示意 (一)

剪力墙跨层连梁配筋示意 (二)

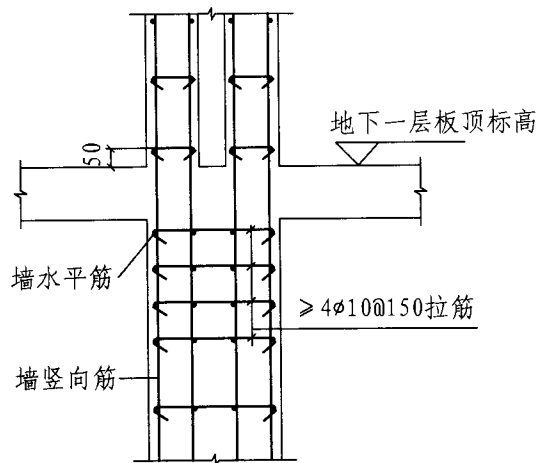


剪力墙楼层连梁配筋示意

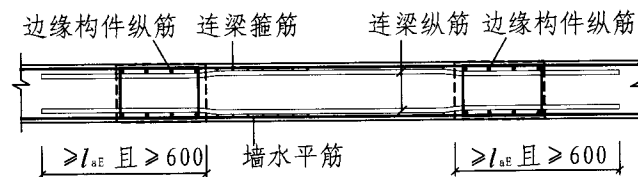


剪力墙楼层连梁配筋示意

门框梁断面及配筋详具体设计

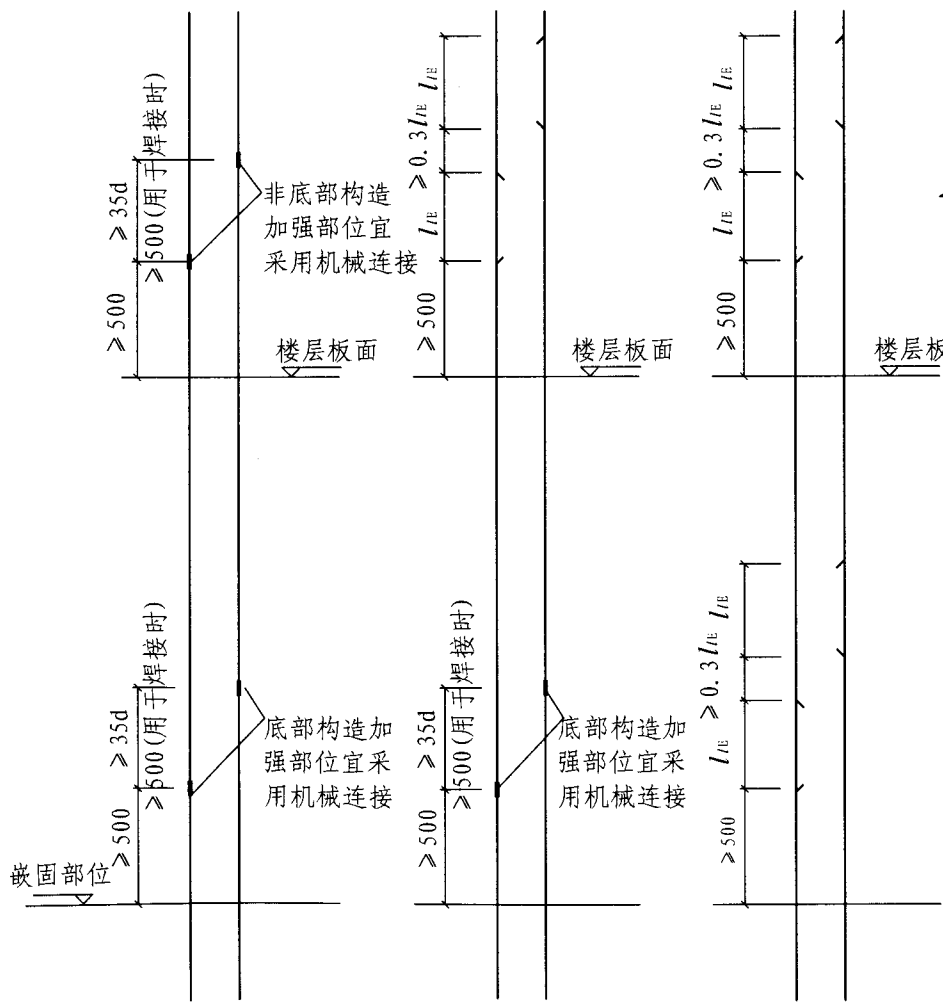


地上有伸缩缝处墙局部构造



连梁纵筋与边缘构件钢筋细部关系

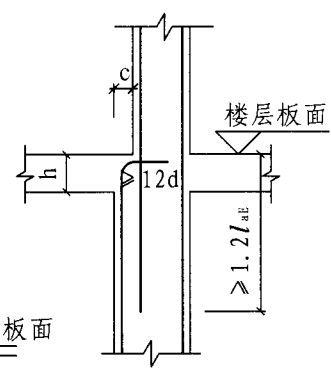
剪力墙结构	剪力墙连梁配筋构造 (三)			图集号	11G329-1
审核 薛慧立	薛慧立	校对 逯晔	逯晔	设计 张俏	张俏
				页	3-9



一、二级抗震等级

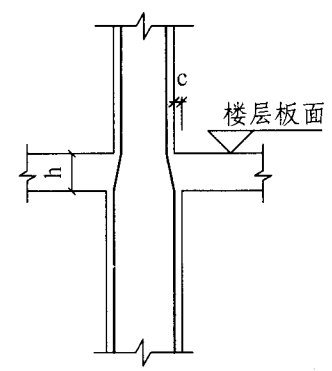
三级抗震等级

四级抗震等级



墙变截面处边缘构件纵筋构造(一)

$c/h > 1/6$

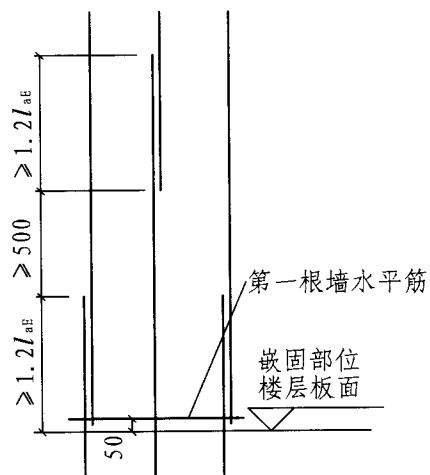


墙变截面处边缘构件纵筋构造(二)

$c/h \leq 1/6$

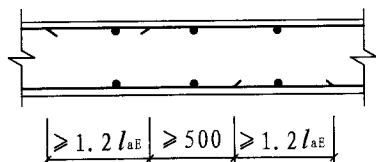
- 注：1. 纵筋连接要求详见第1-11页及第1-12页；
 2. 底部构造加强部位为底部加强部位及相邻上一层；
 3. 边缘构件纵向钢筋连接接头的位置应错开，同一连接区段内钢筋接头不宜超过全截面钢筋总面积的50%；
 4. 当受拉钢筋的直径大于25mm时，不宜采用绑扎搭接接头；
 5. 本图用于边缘构件阴影范围内的纵筋构造。

剪力墙结构	剪力墙边缘构件纵筋连接构造				图集号	11G329-1
审核 薛慧立	薛慧立	校对 逯晔	逯晔	设计 张国庆	页	3-10



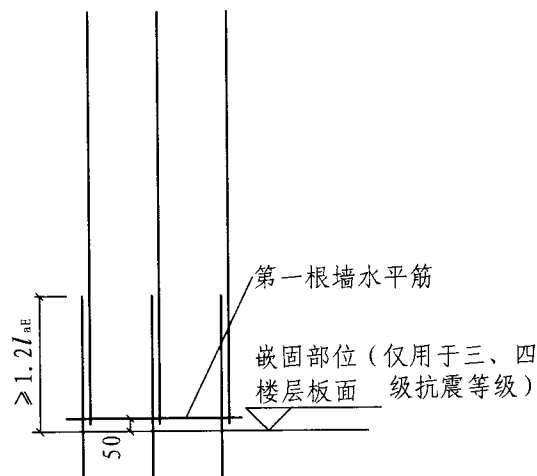
剪力墙竖向墙体分布筋连接构造 (一)
(搭接连接)

一、二级抗震等级的底部加强部位
光面钢筋应加弯钩且宜垂直于墙面



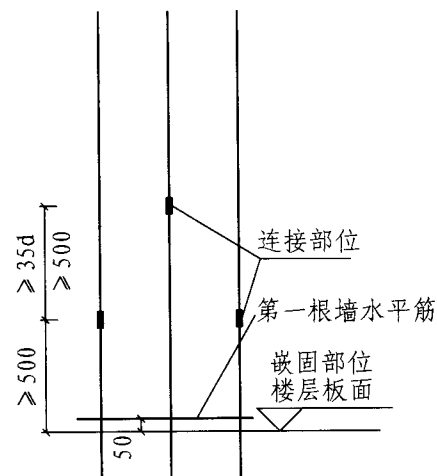
墙体水平分布筋搭接示意

沿高度每隔一根错开搭接



剪力墙竖向墙体分布筋连接构造 (二)
(搭接连接)

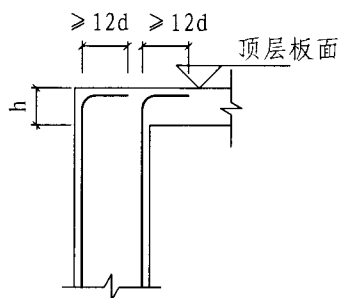
一、二级抗震等级的非底部加强部位、
三、四级抗震等级光面钢筋应加弯钩且
宜垂直于墙面



剪力墙竖向墙体分布筋连接构造 (三)
(机械连接或焊接)

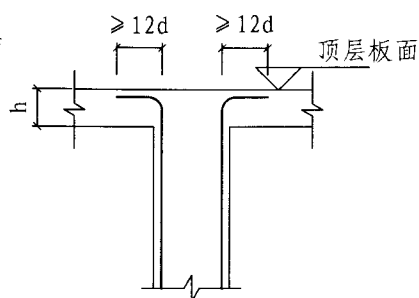
- 注: 1. 当不同直径搭接时, 搭接长度按较小直径钢筋计算; 当不同直径钢筋机械连接时, 钢筋错开间距按较小直径钢筋计算;
2. 当相邻钢筋连接要求错开时, 同一连接区段内, 钢筋连接接头面积不大于50%;
3. 剪力墙竖筋在基础锚固, 除定位钢筋外, 其余钢筋满足锚固长度即可。

剪力墙结构	剪力墙竖向及水平分布筋连接构造						图集号	11G329-1		
审核	薛慧立	薛慧立	校对	速晖	速晖	设计	张倩	张倩	页	3-11



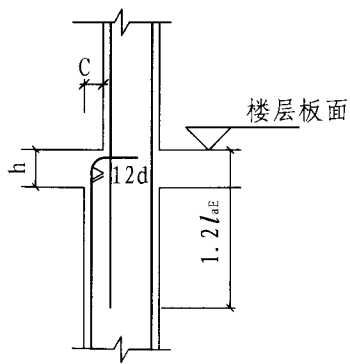
墙竖向分布筋在墙顶构造 (一)

单侧有板



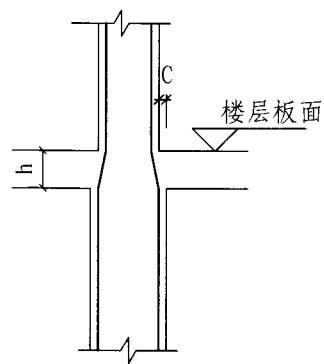
墙竖向分布筋在墙顶构造 (二)

双侧有板



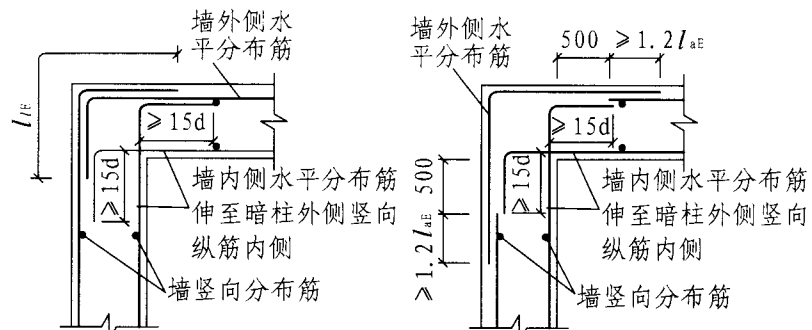
墙变截面处墙竖向分布筋构造 (一)

$C/h > 1/6$



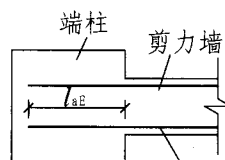
墙变截面处墙竖向分布筋构造 (二)

$C/h \leq 1/6$



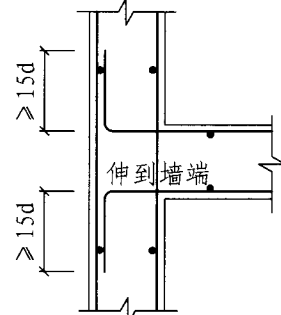
转角墙节点水平筋锚固示意 (一)

转角墙节点水平筋锚固示意 (二)



墙体水平分布筋伸至端柱外边竖向纵筋内侧可水平弯折,也可上下弯折

有端柱墙水平筋锚固示意

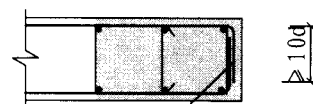


有翼墙节点墙水平筋锚固示意



墙体水平分布筋伸至暗柱端竖向纵筋内侧

暗柱节点墙水平筋锚固示意

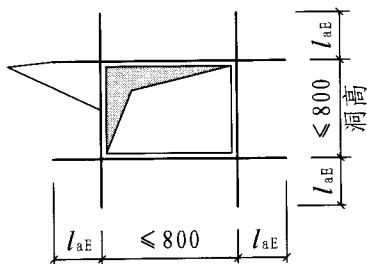


墙体水平分布筋伸至暗柱端竖向纵筋外侧钩住纵筋

暗柱节点墙水平筋锚固示意

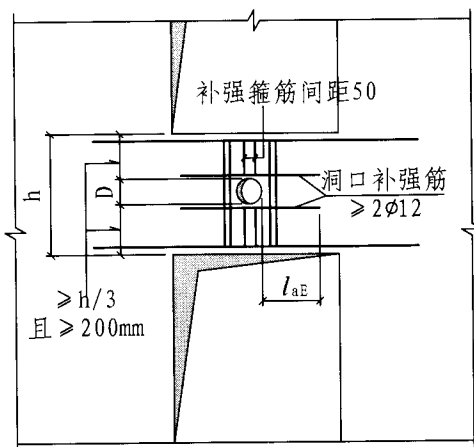
剪力墙结构	剪力墙竖向及水平分布筋锚固构造				图集号	11G329-1
审核	薛慧立	薛慧立	校对	逯晔	设计	张俏 杨修
					页	3-12

洞口补强钢筋每边加筋 $\geq 2\phi 12$ 且不小于同向被切断钢筋总面积的 $1/2$



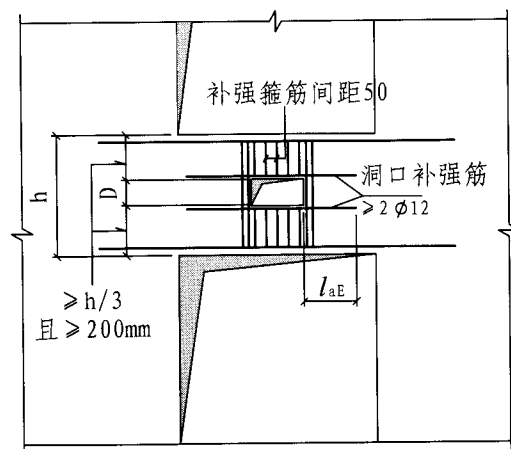
墙体预留洞口补强大样(一)

非连续小洞口，且在整体计算中不考虑其影响时



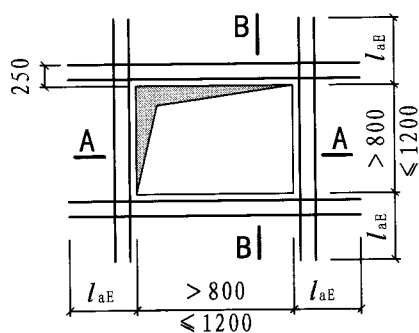
连梁上穿洞补强示意

圆洞直径 $D \leq h/3$ 加钢套管



连梁上穿洞补强示意

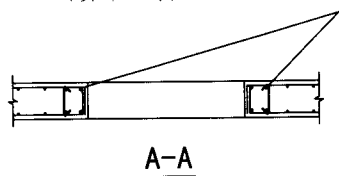
洞口为矩形



墙体预留洞口补强大样(二)

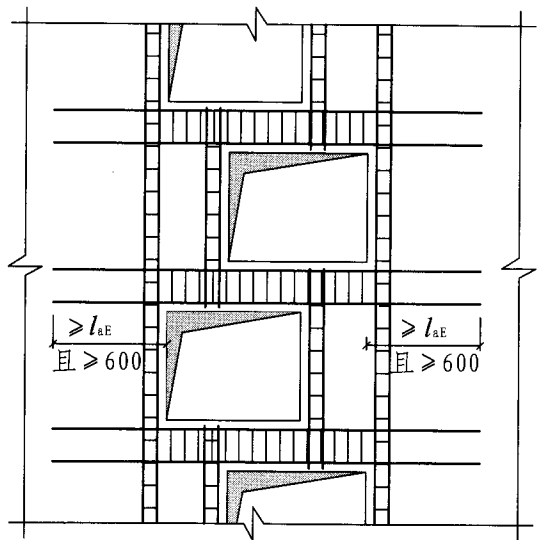
非连续小洞口，且在整体计算中不考虑其影响时

洞口补强钢筋每边加筋 $\geq 4\phi 12$ 且不小于同向被切断钢筋总面积的 $1/2$

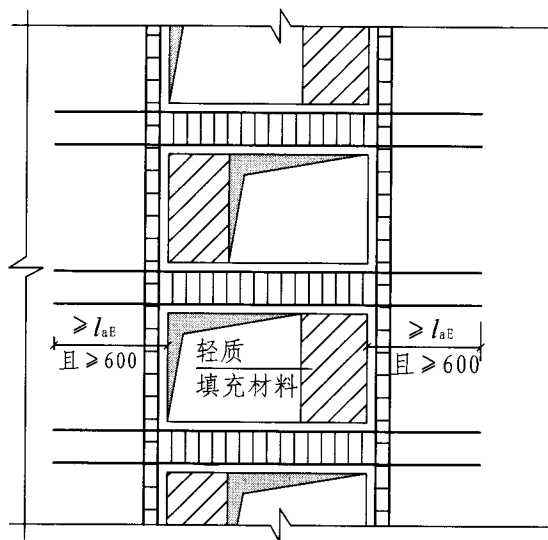


A-A

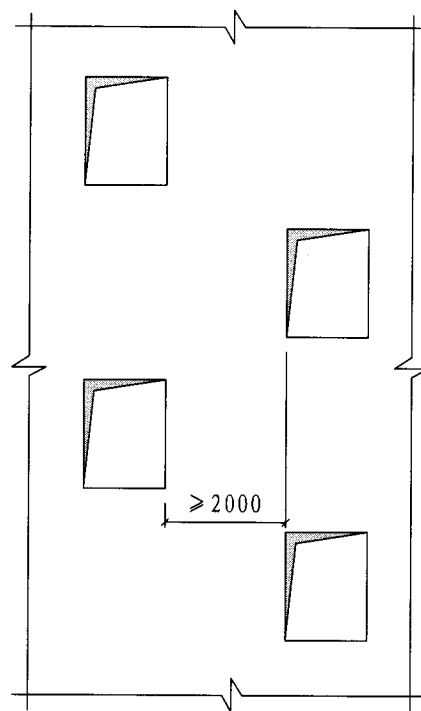
剪力墙结构	剪力墙墙体及连梁开洞做法				图集号	11G329-1
审核 薛慧立	薛慧立	校对 逄晖	逄晖	设计 张俏	张俏	页 3-13



叠合错洞构造 (一)



叠合错洞构造 (二)



一般错洞墙

注：一、二、三级剪力墙的底部加强部位不宜采用错洞布置，如无法避免错洞墙，应控制错洞墙洞口间的水平距离不小于2m，并在设计时进行仔细计算分析，在洞口周边采取有效构造措施。此外，一、二、三级抗震设计的剪力墙全高都不宜采用叠合错洞墙，当无法避免叠合错洞布置时，应按有限元方法仔细计算分析，并在洞口周边采取加强措施，或在洞口不规则部位采用其他轻质材料填充，将叠合洞口转化为规则洞口。

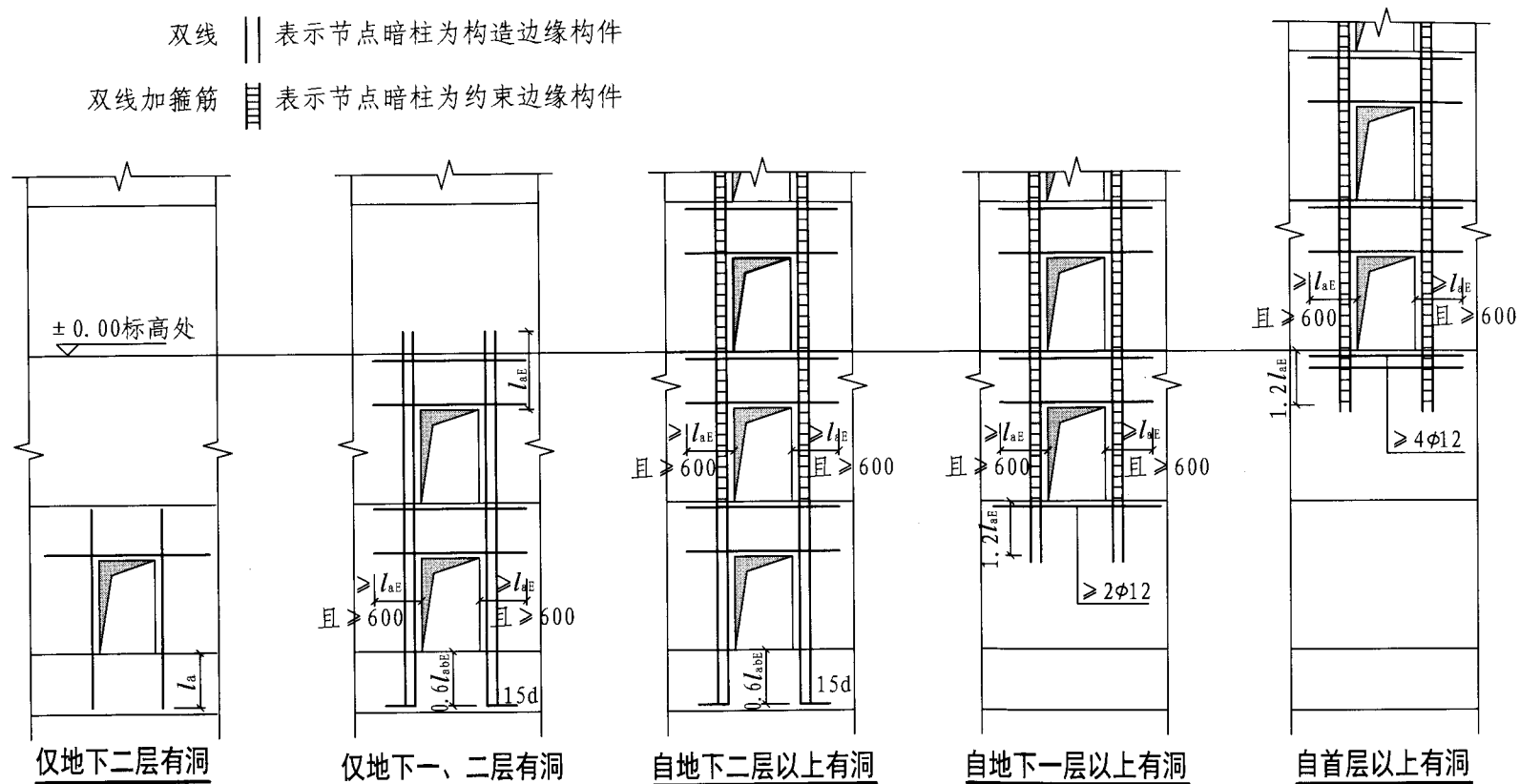
剪力墙结构	剪力墙洞口不对齐时的构造措施						图集号	11G329-1
审核 薛慧立	薛慧立	校对 逯晔	逯晔	设计 张俏	张俏	页	3-14	

图例说明:

单线 | 表示按一般洞边加筋;

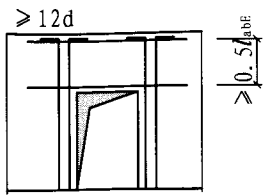
双线 || 表示节点暗柱为构造边缘构件

双线加箍筋 ||| 表示节点暗柱为约束边缘构件

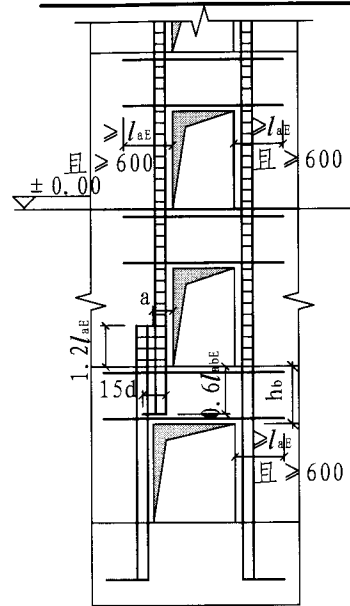


注: 本图所示为 ± 0.00 作为建筑物嵌固部位约束边缘构件的延伸范围。

剪力墙结构	嵌固部位以下约束边缘构件范围(一)				图集号	11G329-1
审核 薛慧立	薛慧立	校对 逄晖	逄晖	设计 张俏	张俏	页 3-15

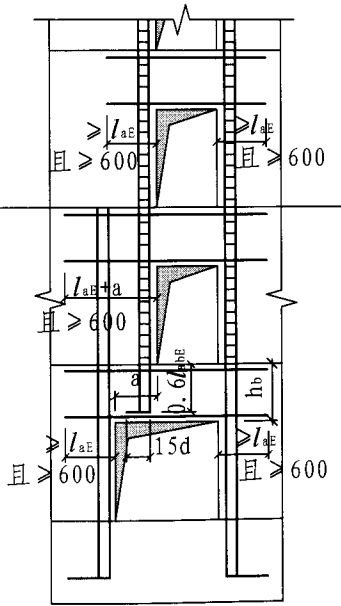


边缘构件纵筋在墙顶锚固做法



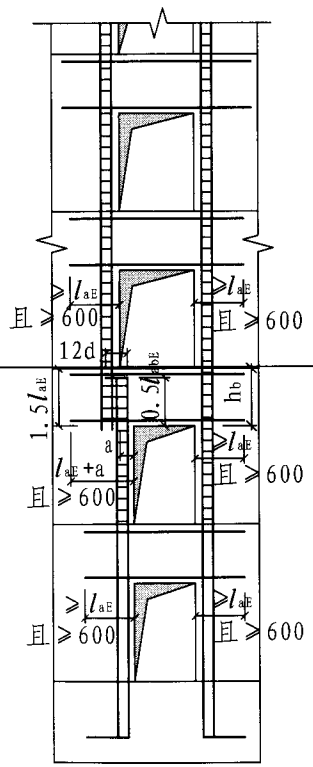
自地下二层以上有错洞(一)

$a \leq h_b$ 或 $a \leq l_c$



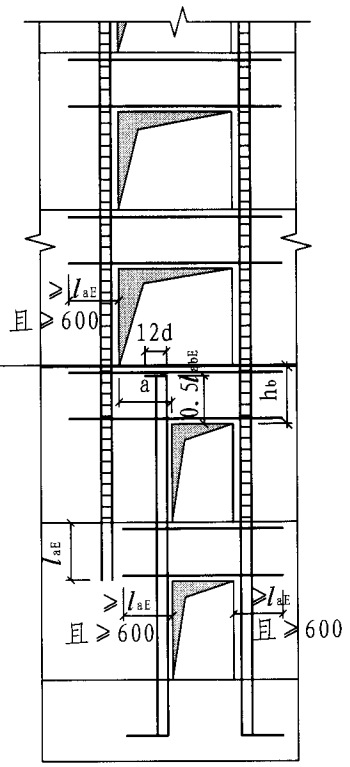
自地下二层以上有错洞(二)

$a > h_b$ 或 $a \leq l_c$



自地下一层以上有错洞(一)

$a \leq h_b$ 或 $a \leq l_c$



自地下一层以上有错洞(二)

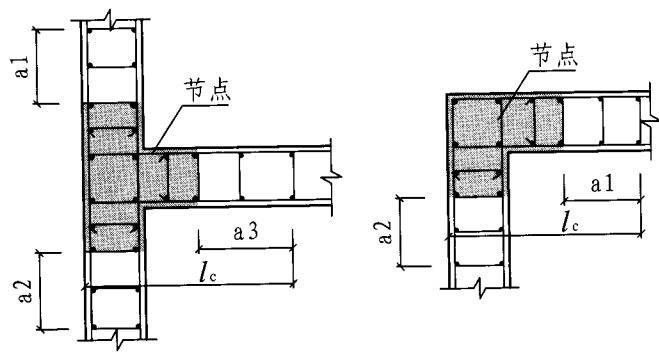
$a > h_b$ 或 $a \leq l_c$

注: 本图所示为 ± 0.00 作为建筑物嵌固部位有错洞时约束边缘构件的延伸范围; l_c 为约束边缘构件的长度。

剪力墙结构	嵌固部位以下约束边缘构件范围(二)	图集号	11G329-1
审核 薛慧立	薛慧立 校对 逯晔 逯晔	设计 张俏 孙修	页 3-16

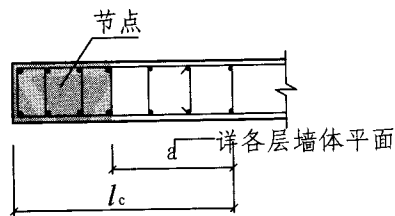
剪力墙约束边缘构件除阴影内需配置箍筋外, l_c 范围内在阴影外需配置箍筋或拉筋, 节点如下:

1. 墙体配筋结构平面图上, 标明墙节点号及 a 值。
2. 墙节点大样表示墙节点(墙约束边缘构件及构造边缘构件)内配置的纵向钢筋、箍筋及拉筋。
3. $a = l_c$ - 阴影部分的尺寸(见下图):



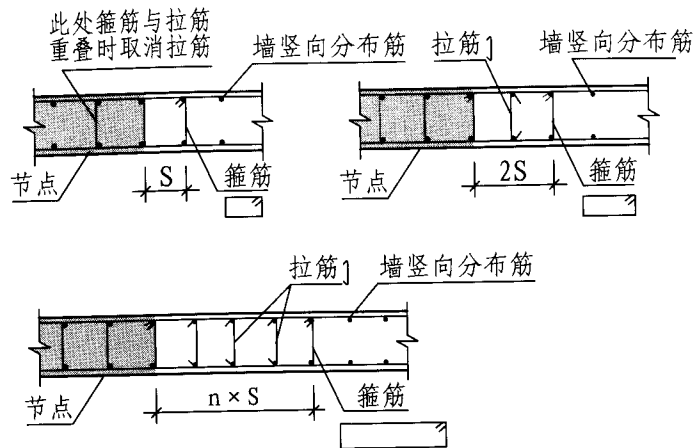
有翼墙

转角墙



暗柱

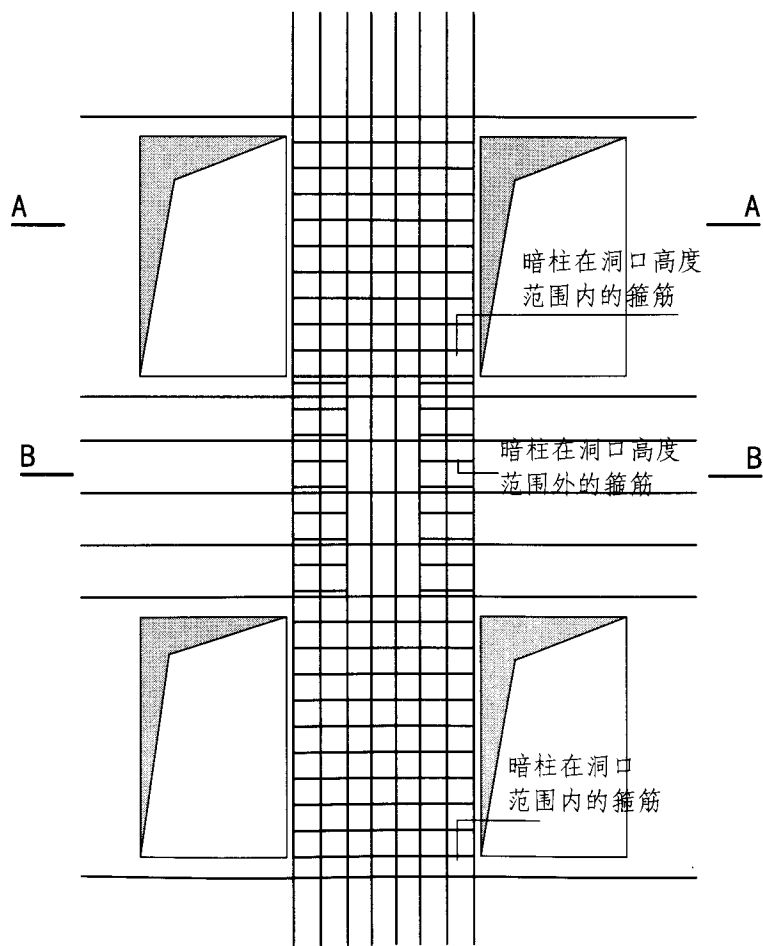
4. a 值范围内墙箍筋或拉筋按以下配置:



注: 图中 S 为墙竖向分布筋间距

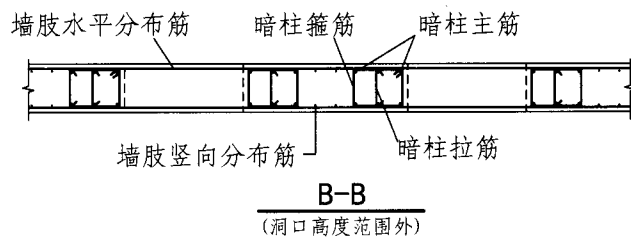
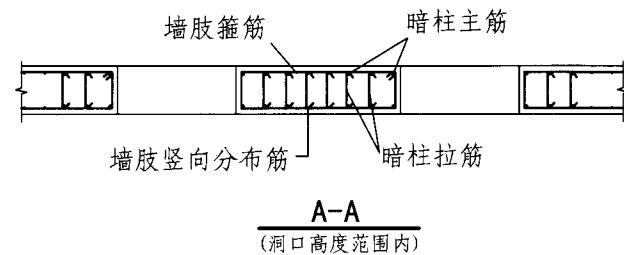
5. 墙配筋平面图中节点处未标明 a 值的, 则表示非约束边缘构件或 $a=0$ 。
6. a 值范围配箍筋+拉筋, 当配箍率满足要求时, 也可只配拉筋。
7. 地下一层作为上部结构嵌固部位时将首层洞边边缘构件向下延伸至地下一层(参见第3-15页、第3-16页)。

剪力墙结构	剪力墙约束边缘构件构造				图集号	11G329-1
审核	薛慧立	薛慧立	校对	逯晔	设计	张倩 孙修
					页	3-17



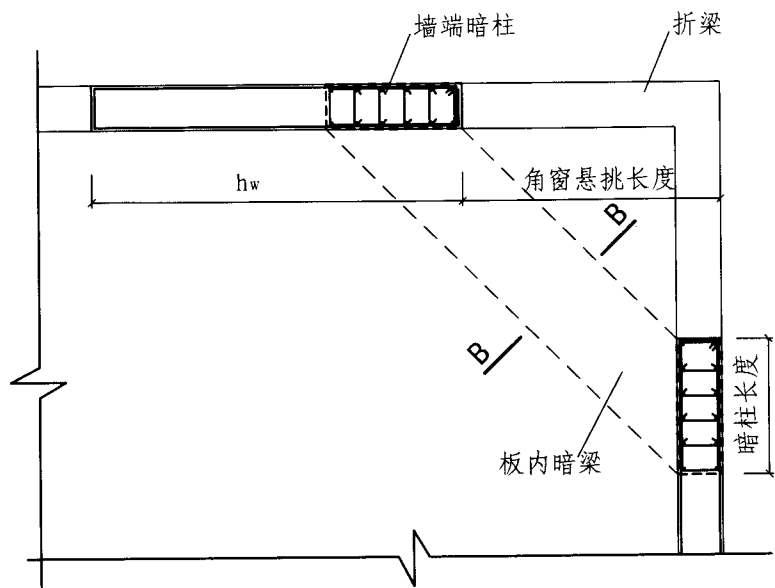
墙肢立面示意

(墙肢高度 $1000 < h_w \leq 1500$)

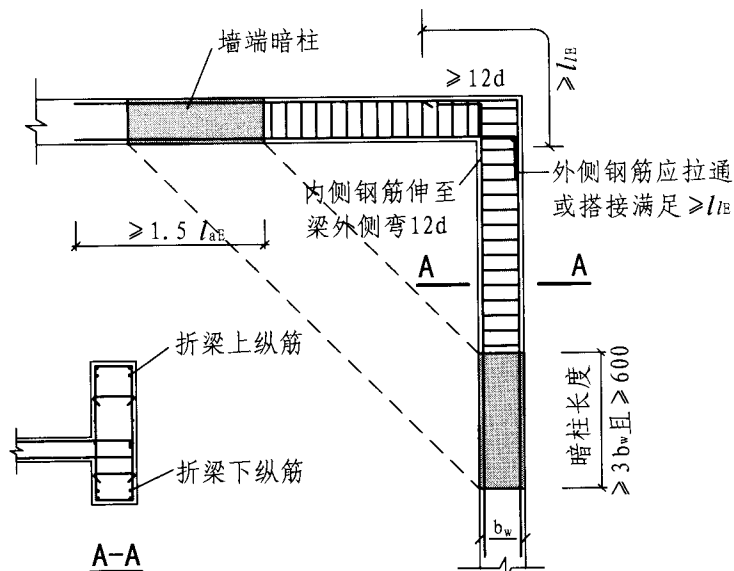


- 注：1. 当墙肢较短时，可参照本图构造；
 2. 洞口高度范围内墙肢水平分布筋与墙端暗柱箍筋合并为大箍筋及拉筋，其配筋总量不小于墙水平筋及暗柱箍筋的较大值，间距取暗柱箍筋及墙水平筋间距的较小值；
 3. 洞口范围外墙肢水平分布筋与墙端暗柱箍筋分别设置，保证暗柱箍筋连续。

剪力墙结构	剪力墙洞间墙肢配筋构造示意	图集号	11G329-1
审核 薛慧立	薛慧立 校对 逯晔 逯晔 设计 张俏 张俏	页	3-18

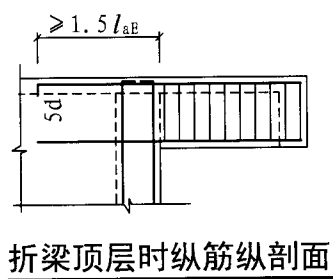
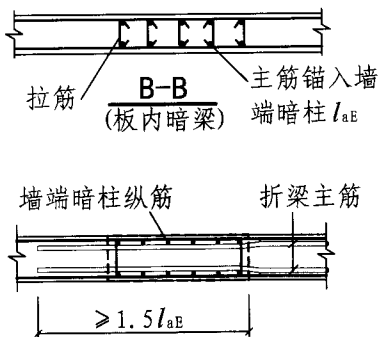


剪力墙角窗处构造做法



角窗折梁配筋构造

- 注：1. 角窗墙肢厚度不应小于200mm；
 2. 角窗两侧墙肢长度 h_w ，当为独立一字型墙肢时，除强度要求外尚应满足8倍墙厚及角窗悬挑长度1.5倍的较大值；
 3. 角窗折梁应加强，并按抗扭构造配置箍筋及腰筋；
 4. 角窗折梁上下主筋锚入墙内应大于或等于 $1.5l_{aE}$ ，顶层时折梁上铁端部另加5d向下的直钩；
 5. 角窗两侧应沿全高设置与本工程抗震等级相同的约束边缘构件，暗柱长度不宜小于3倍墙厚且不小于600mm；
 6. 转角窗房间的楼板宜适当加厚，应采用双向双层配筋，板内宜设置连接两侧墙端暗柱的暗梁，暗梁纵筋锚入墙内 l_{aE} 。



折梁顶层时纵筋纵剖面

折梁纵筋与暗柱钢筋细部关系

剪力墙结构	剪力墙结构转角窗处构造做法				图集号	11G329-1
审核	薛慧立	薛慧立	校对	逯晔	设计	张俏 穆修
					页	3-19

框架-剪力墙结构

1 框架-剪力墙结构一般构造

1.1 框架-剪力墙结构中,其框架部分柱构造可低于“框架结构柱”的要求,剪力墙洞边的暗柱应符合剪力墙结构对应边缘构件(约束边缘构件或构造边缘构件)的要求。

1.2 剪力墙的厚度要求详见第3-1页表32。

1.3 有端柱时,与剪力墙重合的框架梁可以保留,亦可做成宽度与墙厚相同的暗梁,暗梁的截面高度可取墙厚的2倍,或与该榀框架梁截面等高,暗梁的配筋可按构造配置且应符合一般框架梁相应抗震等级的最小配筋要求;端柱截面宜与同层框架柱相同,并应满足有关规范对框架柱的要求;剪力墙底部加强部位的端柱和紧靠剪力墙洞口的端柱宜按柱箍筋加密区的要求沿全高加密箍筋。

1.4 剪力墙的竖向和横向分布钢筋,配筋率详见第1-6页表8、钢筋直径不宜小于10mm,间距不宜大于300mm,并应至少双排布置,各排分布钢筋间应设置拉筋,拉筋直径不应小于6mm,间距不应大于600mm。

1.5 剪力墙的水平钢筋应全部锚入边框柱内,锚固长度不应小于 l_{aE} 。

1.6 楼面梁与剪力墙平面外连接时,不宜支承在洞口连梁上;沿梁轴线方向宜设置与梁连接的剪力墙,梁的纵筋应锚固在墙内;也可在支承梁的位置设置扶壁柱或暗柱,并按计算确定其截面尺寸和配筋。

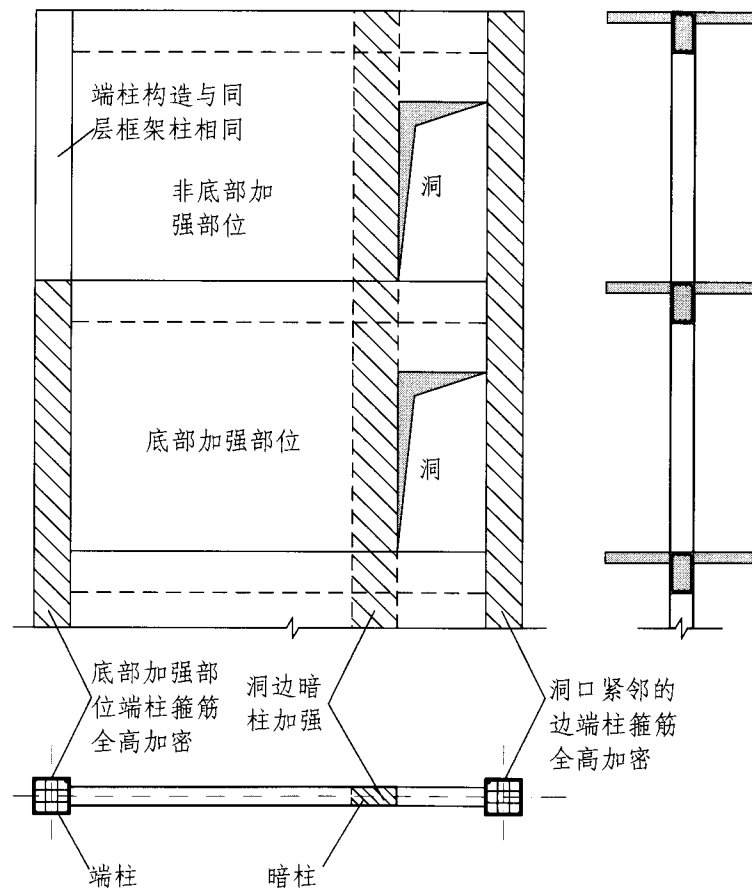


图20 框架-剪力墙结构中剪力墙端柱的构造

框架-剪力墙结构	框架-剪力墙结构构造要求				图集号	11G329-1
审核 薛慧立	薛慧立	校对 毛伟中	毛伟中	设计 张国庆	张国庆	页 4-1

2 楼面梁与剪力墙平面外相交连接做法

当剪力墙或核心筒墙肢与其平面外的楼面梁采用刚性连接时，可沿楼面梁轴线方向设置与梁相连的剪力墙、扶壁柱或在墙内设置暗柱，并应符合下列规定：

- 2.1 设置沿楼面梁轴线方向与梁相连的剪力墙时，墙的厚度不宜小于梁的截面宽度。
- 2.2 设置扶壁柱时，扶壁柱宽度不应小于梁宽，宜比梁每边宽出50mm，扶壁柱的截面高度应计入墙厚。
- 2.3 墙内设暗柱时，暗柱截面高度可取墙的厚度，暗柱的截面宽度可取梁宽加2倍墙厚；不宜大于墙厚的4倍。
- 2.4 楼面梁的水平钢筋应伸入剪力墙或扶壁柱，伸入长度应符合钢筋锚固要求，钢筋锚固段的水平投影长度，不宜小于 $0.4l_{abE}$ ；当锚固段水平投影长度不能满足要求时，可将楼面梁伸出墙面形成梁头，梁的纵筋伸入梁头后弯折锚固，也可采取其他可靠的锚固措施。
- 2.5 暗柱或扶壁柱应设置箍筋，箍筋直径间距应符合表46规定。

表46 暗柱或扶壁柱箍筋要求

抗震等级	一、二、三级	四级
箍筋直径(mm)	不应小于8	不应小于6
箍筋间距(mm)	不应大于150	不应大于200

注：箍筋直径均不应小于纵向钢筋直径的1/4

2.6 应通过计算确定暗柱或扶壁柱的竖向钢筋（或型钢），竖向钢筋的总配筋率不宜小于表47的限值。

表47 暗柱或扶壁柱纵向钢筋最小配筋率（%）

抗震等级	一级	二级	三级	四级
配筋率	0.9	0.7	0.6	0.5

注：采用400MPa、335MPa级钢筋时，表中数值宜分别增加0.05和0.10。

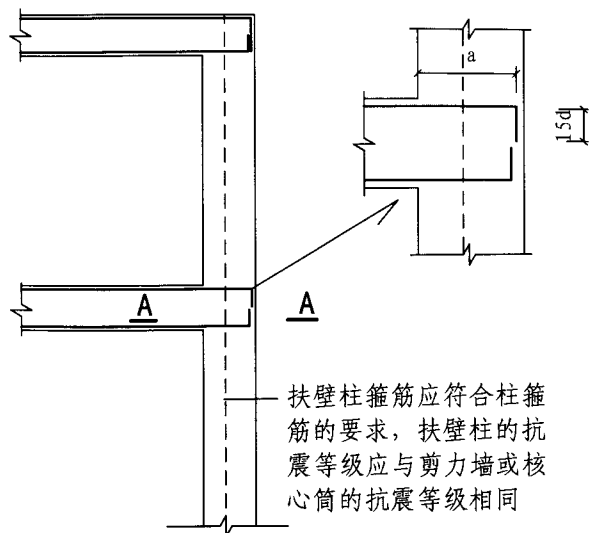
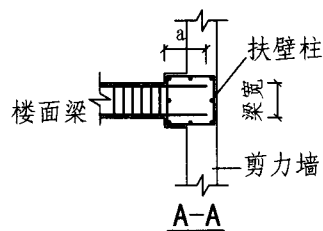


图21 楼面梁与剪力墙平面外连接加扶壁柱做法



a—楼面梁纵筋锚固水平投影长度， $a \geq 0.4l_{abE}$ 并弯折 $15d$

框架-剪力墙结构	楼面梁与剪力墙平面外相交连接做法（一）			图集号	11G329-1
审核 薛慧立	薛慧立	校对 逯晔	逯晔	设计 张国庆	张国庆
				页	4-2

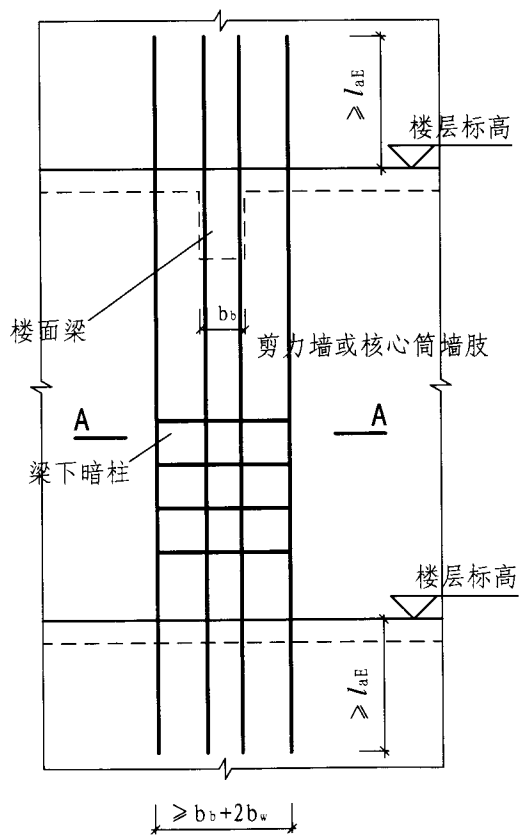
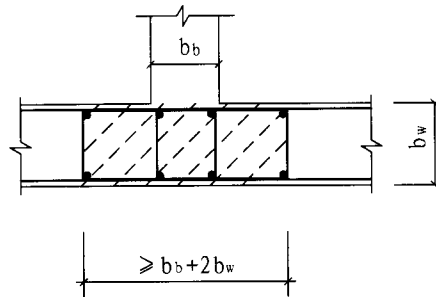


图22 混凝土墙支承楼面梁处设暗柱做法



A-A

暗柱箍筋加密区的范围及其构造应符合相同抗震等级柱的要求，抗震等级应与剪力墙或核心筒的抗震等级相同。

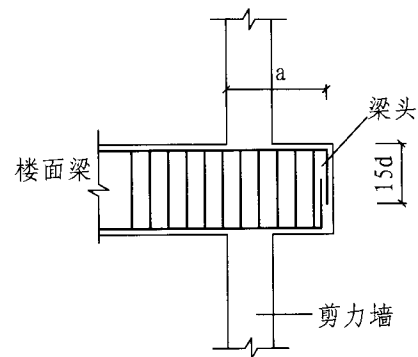


图23 楼面梁伸出墙面形成梁头做法

a—楼面梁纵筋锚固水平投影长度
 $a \geq 0.4 l_{aE}$

框架-剪力墙结构	楼面梁与剪力墙平面外相交连接做法(二)					图集号	11G329-1
审核	薛慧立	薛慧立	校对	逯晔	逯晔	设计	张国庆 张同庆
页							4-3

3. 框架-剪力墙结构剪力墙连梁的构造要求

3.1 对于一、二级抗震等级的框架-剪力墙结构的剪力墙、剪力墙结构及筒体结构剪力墙的连接,当跨高比不大于2.5且连梁截面不满足 $V_{wb} \leq \frac{1}{V_{RE}} (0.15\beta_c f_c b h_0)$ 的要求时,宜根据不同情况选择以下构造措施,采取以下构造措施后连梁截面应满足:

$$V_{wb} \leq \frac{1}{V_{RE}} (0.25\beta_c f_c b h_0)。$$

3.1.1 当洞口连梁截面宽度不小于250mm时,可采用交叉斜筋加折线筋配筋方案,交叉斜筋连梁单向对角斜筋不宜少于 $2\phi 12$,单组两折线筋的截面面积可取为单向对角斜筋截面面积的一半,且直径不宜小于12mm,对角斜筋在梁端部位设置不少于3根拉结筋,拉结筋的间距应不大于连梁宽度和200mm的较小值,直径不应小于6mm。

3.1.2 当洞口连梁截面宽度不小于400mm时,可采用集中对角斜筋配筋方案或对角暗撑配筋方案,集中对角斜筋连梁和对角暗撑连梁中每组对角斜筋应至少由4根直径不小于14mm的钢筋组成,集中对角斜筋连梁应在梁截面内沿水平方向及竖直方向设置双向拉结筋,拉结筋应钩住外侧纵向钢筋,间距应不大于200mm,直径不应小于8mm;对角暗撑配筋连梁中暗撑的箍筋外缘沿梁截面宽度方向不宜小于梁宽的一半,另一方向不宜小于梁宽的1/5,对角暗撑约束箍筋的间距不大于暗撑钢筋直径的6倍,当计算间距小于100mm时可取100mm,箍筋肢距不应大于350mm。

3.1.3 除集中对角斜筋配筋连梁外,其余连梁的水平钢筋及箍筋形成的钢筋网之间应采用拉筋拉接,拉筋直径不宜小于6mm,间距不宜大于400mm。

3.2 剪力墙及筒体洞口连梁的纵向钢筋、斜筋及箍筋的构造应符合下列要求:

3.2.1 连梁沿上、下边缘单侧纵向钢筋的最小配筋率不应小于0.15%,且配筋不宜少于 $2\phi 12$ 。

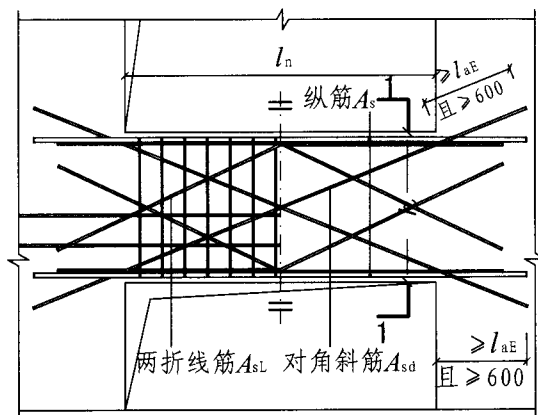
3.2.2 除对角斜筋连梁以外,其余配筋方式连梁的水平构造钢筋及箍筋形成的双层钢筋网应采用拉结筋连系,拉筋直径不宜小于6mm,间距不宜大于400mm。

3.2.3 沿连梁全长箍筋的构造应按第3-7页表42要求,对角暗撑连梁沿连梁全长箍筋的间距可取表42要求的2倍。

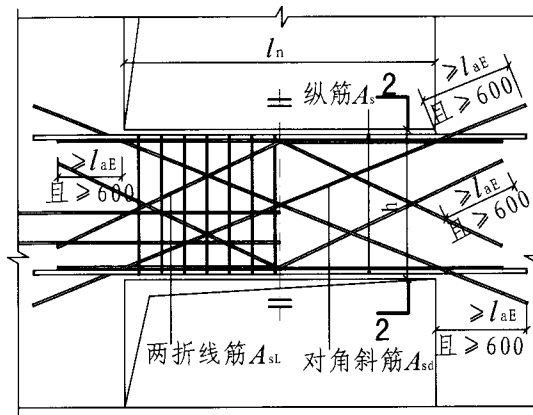
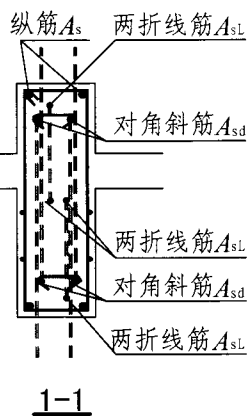
3.2.4 连梁纵向受力钢筋、交叉斜筋伸入墙内的锚固长度不应小于 l_{aE} ,且不应小于600mm;顶层连梁纵向钢筋伸入墙体的长度范围内,应配置间距不大于150mm的构造箍筋,箍筋直径应与该连梁的箍筋直径相同。

3.2.5 沿墙体表面连梁高度范围内的墙肢水平分布钢筋应在连梁内拉通作为连梁的腰筋。连梁截面高度大于700mm时,其两侧面腰筋的直径不应小于8mm,间距不应大于200mm;对跨高比不大于2.5的连梁,梁两侧的纵向构造钢筋的面积配筋率尚不应小于0.3%;对角暗撑连梁的水平分布钢筋间距不大于300mm,梁两侧的纵向构造钢筋的面积配筋率不应小于0.2%。

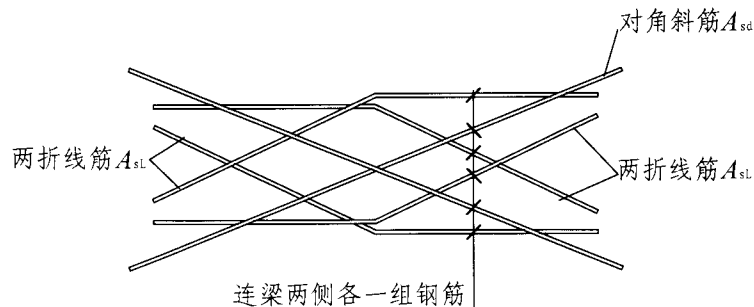
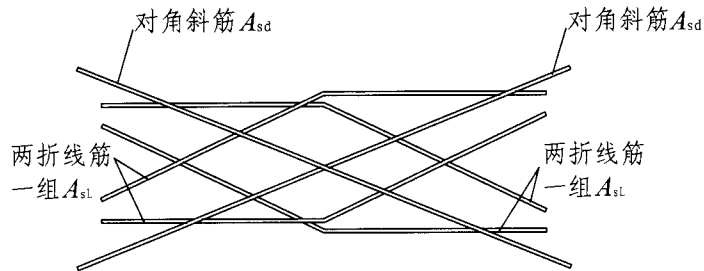
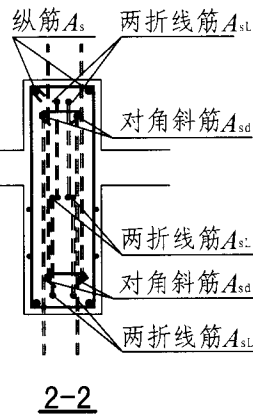
框架-剪力墙结构	框架-剪力墙结构剪力墙连梁的构造要求					图集号	11G329-1		
审核	薛慧立	薛慧立	校对	逄晔	逄晔	设计	张国庆 张国庆	页	4-4



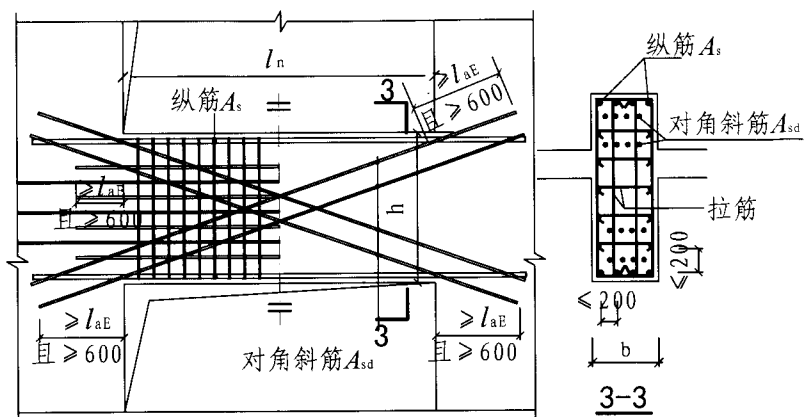
连梁交叉斜筋配置
(连梁截面宽度 ≤ 400)



连梁交叉斜筋配置
(连梁截面宽度 ≤ 400)

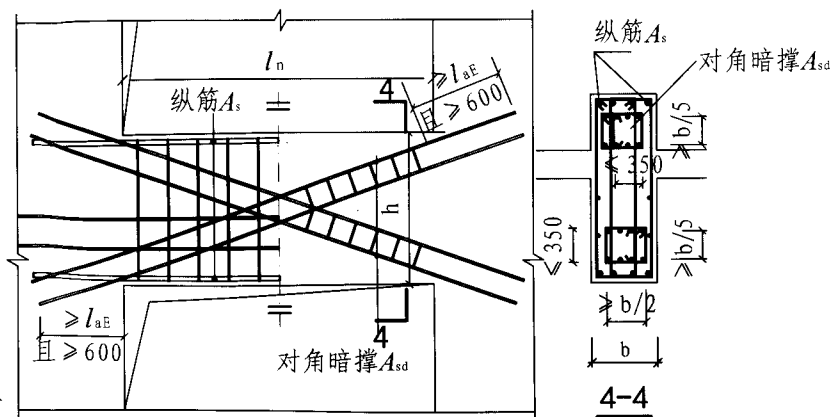
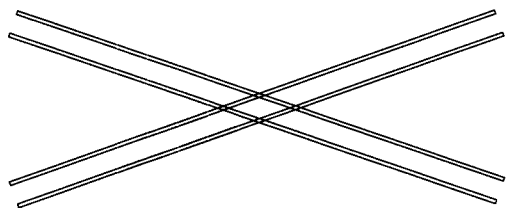


框架-剪力墙结构	连梁跨高比 $\frac{l_n}{h} \leq 2.5$ 时配筋构造(一)	图集号	11G329-1
审核 薛慧立	薛慧立 校对 逯晖	设计 张国庆 张同庆	页 4-5



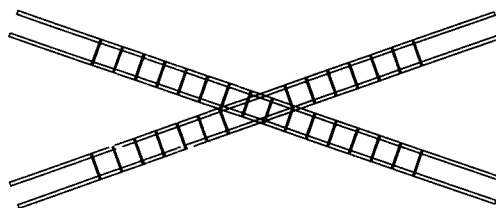
集中对角斜筋配筋连梁

(连梁截面宽度 > 400)



对角暗撑配筋连梁

(连梁截面宽度 > 400)



框架-剪力墙 结构	连梁跨高比 $\frac{l_n}{h} \leq 2.5$ 时配筋构造(二)						图集号	11G329-1
	审核 薛慧立	薛慧立	校对 逯晔	逯晔	设计 张国庆	张国庆	页	4-6

板柱-剪力墙结构

1 板柱-剪力墙的一般构造

1.1 双向无梁板板厚

1.1.1 双向无梁板板厚与长跨跨度之比可参照表48。

表48 双向无梁板板厚与长跨跨度之比

非预应力楼板		预应力楼板	
无托板	有托板	无托板	有托板
$\geq 1/30$	$\geq 1/35$	$\geq 1/40$	$\geq 1/45$

1.1.2 板中配置抗冲切箍筋或弯起钢筋时,板厚应 $\geq 150\text{mm}$ 。

1.2 板柱-剪力墙结构的剪力墙及柱的抗震构造措施应满足剪力墙结构及框架-剪力墙结构的有关规定,且宜在对应剪力墙或筒体的各楼层处设置暗梁。

1.3 无梁板可根据承载力和变形要求采用无柱帽(柱托)板或有柱帽(柱托)板形式。柱托板的厚度和长度应按计算确定,其厚度 h_1 不宜小于板厚度 h 的 $1/4$ (见第5-3页中1-1剖面),当计算柱上板带的支座钢筋考虑托板厚度的影响时,每方向长度不宜小于板跨度的 $1/6$ 。

1.4 剪力墙的厚度不应小于 180mm ,且不小于层高或无肢长度的 $1/20$;房屋高度大于 12m 时,墙厚不应小于 200mm 。

1.5 8度时宜采用有托板或柱帽的板柱节点,托板或柱帽根部的厚度(包括板厚)不宜小于柱纵筋直径的 16 倍,托板或柱帽的边长不宜小于 4 倍板厚和柱截面对应边长之和。当无柱托板且无梁板抗冲切承载力不足时,可采用型钢剪力架(键),此时板的厚度不应小于 200mm 。

1.6 有楼、电梯间等较大开洞时,洞口周围宜设置框架梁或边梁。

1.7 房屋的周边应设置边梁形成周边框架,房屋的地下室顶板宜采用梁板结构。

1.8 板的双向底筋应置于暗梁下纵筋之上。

1.9 无柱帽柱上板带的板底钢筋,宜在距柱面 2 倍板厚以外连接,采用搭接时钢筋端部宜有垂直于板面的弯钩。

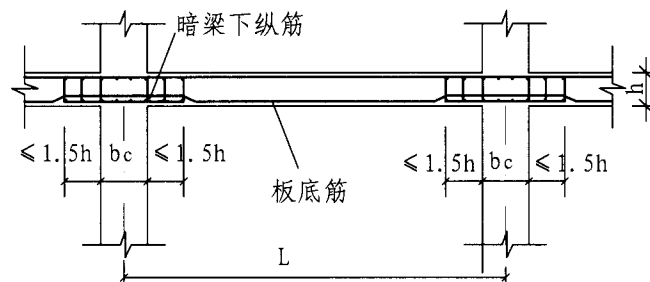


图24 无梁板板底筋在支座处构造

1.10 沿两个主轴方向通过柱截面的板底连续钢筋的总截面面积,应符合下式要求:

$$A_s \geq N_G / f_y$$

式中: A_s —板底连续钢筋总截面面积;

N_G —在本层楼板重力荷载代表值(8度时尚宜计入竖向地震)作用下的柱轴压力设计值;

f_y —楼板钢筋的抗拉强度设计值。

板柱- 剪力墙结构	板柱-剪力墙结构截面及构造要求				图集号	11G329-1
审核 薛慧立	薛慧立	校对 速晔	速晔	设计 张国庆	张国庆	页 5-1

2 无梁板开洞要求及构造

2.1 无梁板开洞宜满足表49要求。

表49 无梁板开洞要求

洞编号	1	2	3
洞边长			
a	$\leq A_1/8$ 且 ≤ 300	$\leq A_2/4$	$\leq A_2/2$
b	$\leq B_1/8$ 且 ≤ 300	$\leq B_1/4$	$\leq B_2/2$

2.2 因开洞所切断的钢筋不应大于任何一个板带内钢筋的 $1/4$ ，同时在开洞的每边应加上不小于同方向切断钢筋量 $1/2$ 的钢筋。

2.3 在柱上板带相交区域内，该区域的 $1/2 \times 1/2$ 区格内应尽量不开洞（即图中阴影范围），其余部分不宜开洞，如开洞，其尺寸不应大于任一跨内柱上板带宽度的 $1/8$ ，且不大于 300mm ，在开洞的每边应加上不小于同方向切断钢筋量 $1/2$ 的钢筋。

2.4 暗梁范围不应开洞。

2.5 无梁楼板允许局部开洞口，但应验算满足承载力及刚度要求。当未作专门分析时，在板的不同部位开单个洞的大小应符合本页的有关要求。若在同一部位开多个洞时，则在同一截面上各个洞宽之和不应大于该部位单个洞的允许宽度。所有洞边均应设置补强钢筋。

2.6 在板柱结构体系中，当抗震等级为一级时，除暗梁范围不应开洞外，柱上板带相交区域内尽量不开洞，一个柱上板带与一个跨中板带共有区域也不宜开较大的洞。

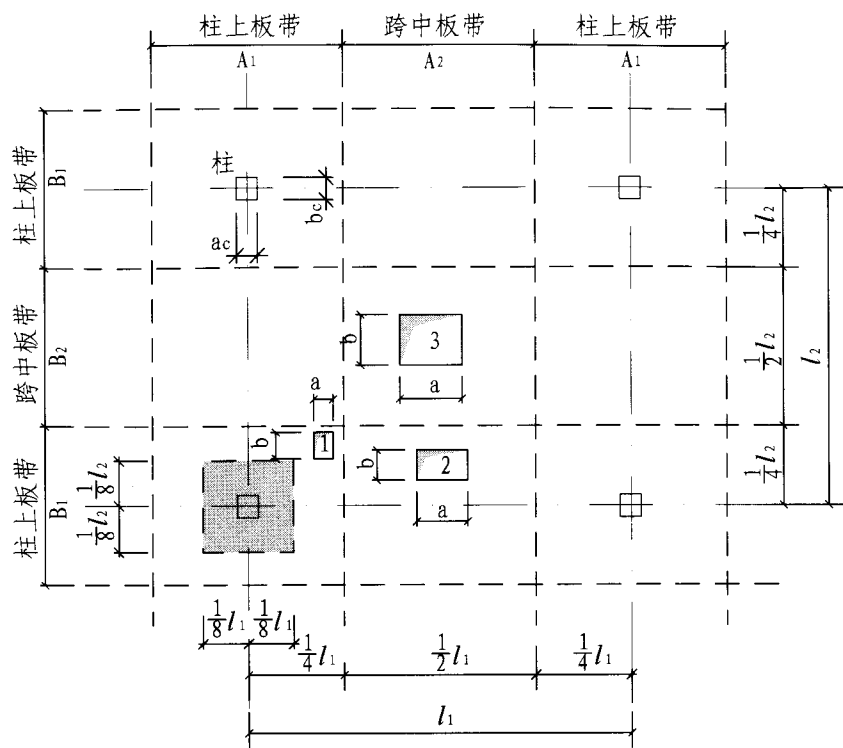
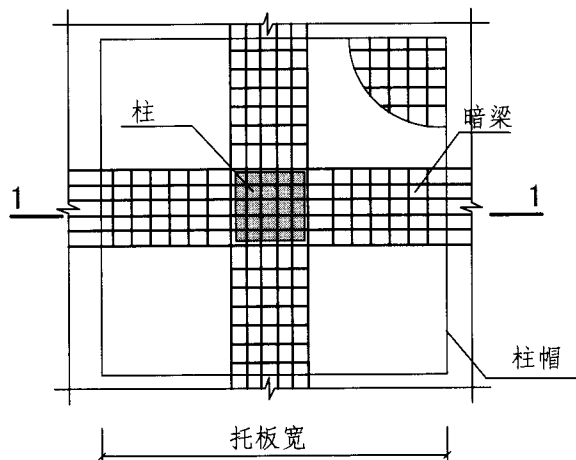
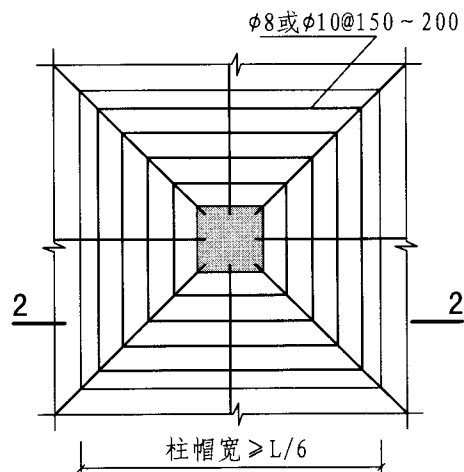


图25 无梁板楼板开洞构造要求

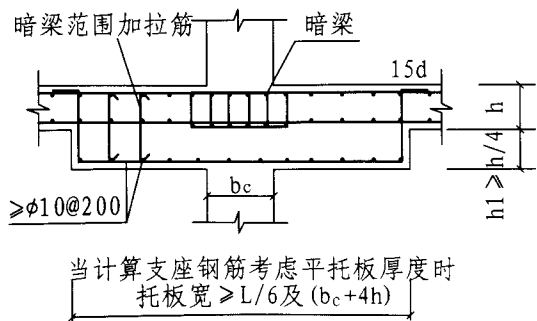
板柱- 剪力墙结构	无梁板开洞要求及构造						图集号	11G329-1
审核 薛慧立	薛慧立	校对 谯晔	谯晔	设计 张国庆	张国庆	页	5-2	



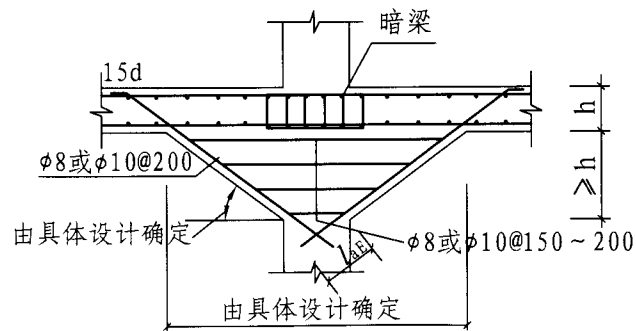
平托板配筋构造



斜柱帽配筋构造

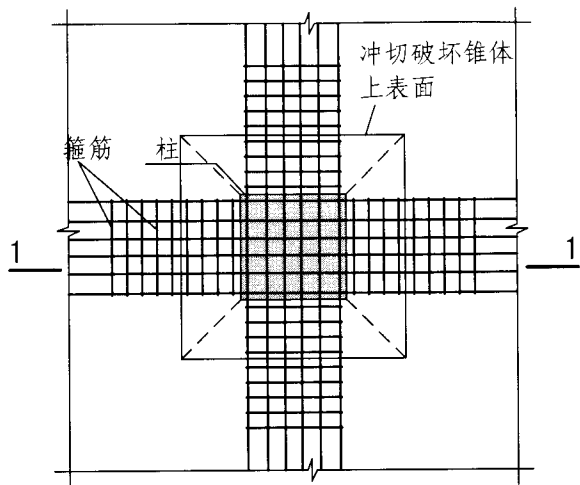


1-1
L—板跨度

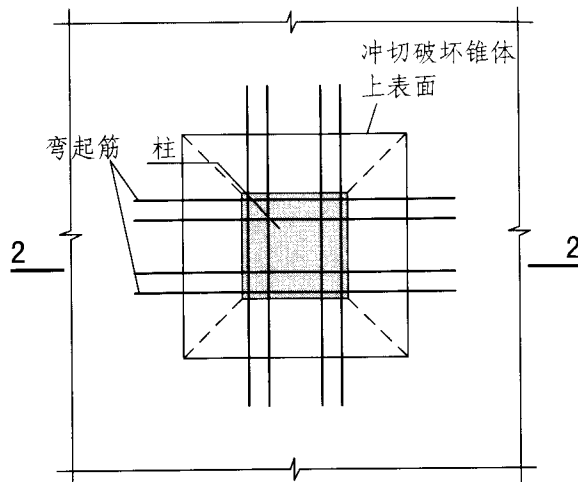


2-2

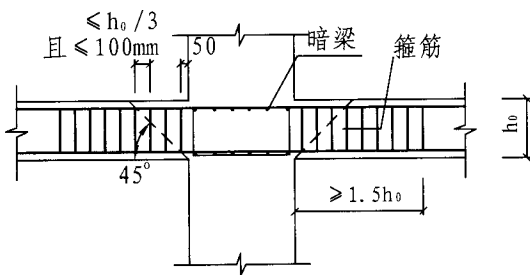
板柱- 剪力墙结构	平托板与斜柱帽配筋构造				图集号	11G329-1
审核 薛慧立	薛慧立	校对 逯晔	逯晔	设计 张国庆 张同庆	页	5-3



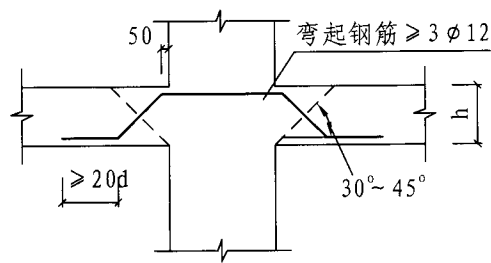
箍筋抗剪配筋构造



弯起筋抗剪构造

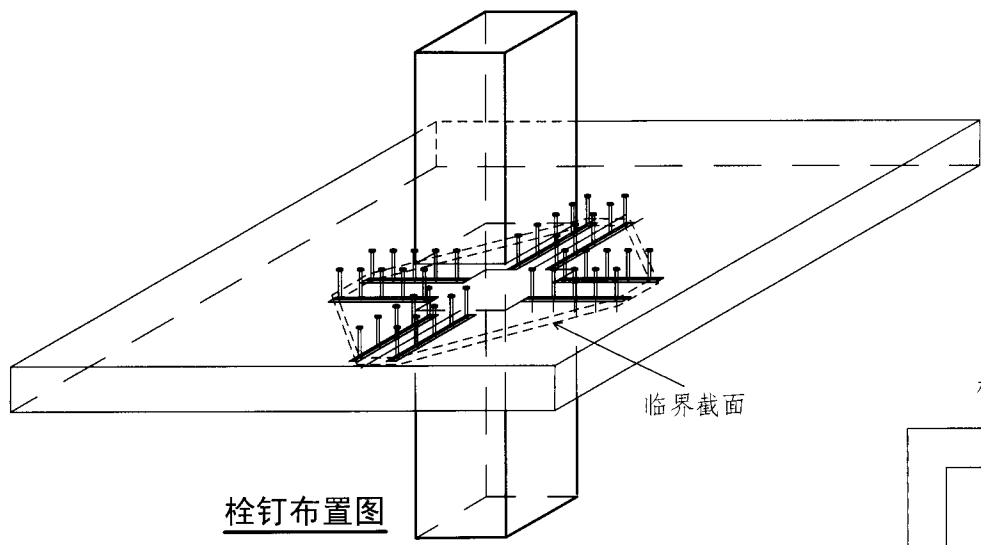


1-1

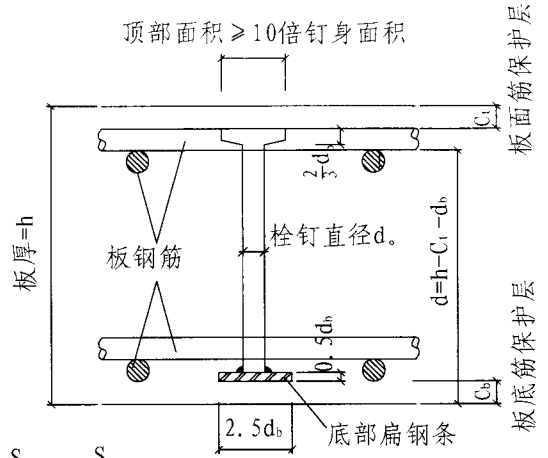


2-2

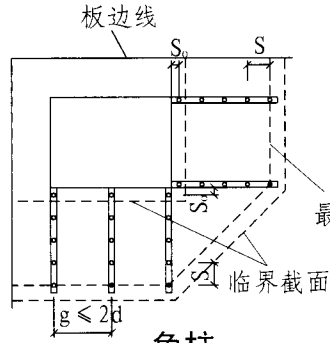
无柱帽板柱节点抗剪构造 (一)							图集号	11G329-1
(箍筋、弯起筋抗剪)							页	5-4
审核	薛慧立	薛慧立	校对	速晔	设计	张国庆		



栓钉布置图



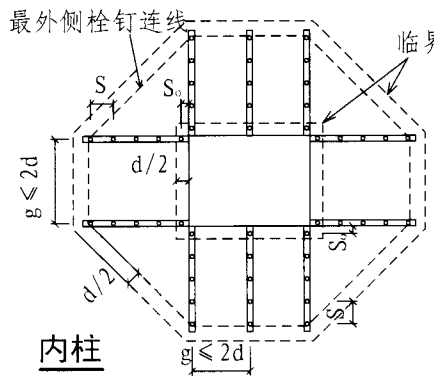
板面筋保护层
板底筋保护层



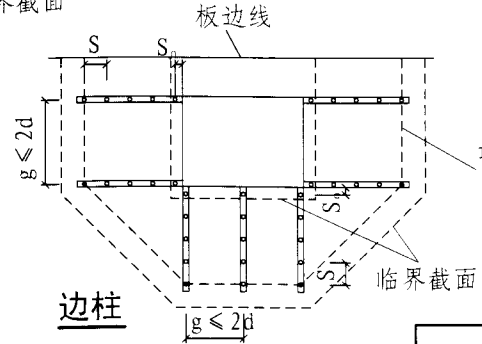
栓钉构造大样

d_b 为受弯钢筋直径

角柱



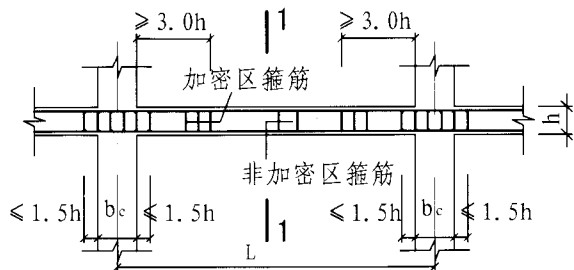
内柱



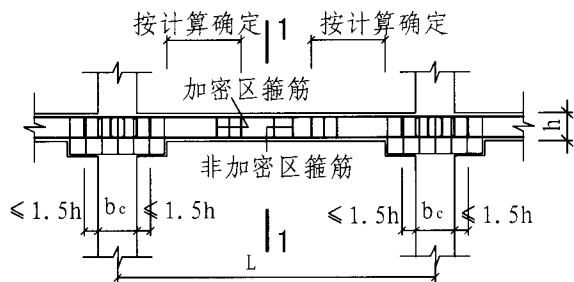
边柱

注：1. 板柱节点应进行竖向荷载及水平荷载作用下冲切承载力的验算，应考虑由板柱节点冲切面上的剪力传递不平衡弯矩的作用。
2. $S_0 \leq d/2$; $S \leq 2d$.

		无柱帽板柱节点抗剪构造 (二)				图集号		11G329-1	
		(抗剪栓钉)							
审核	薛慧立	薛慧立	校对	逯晔	逯晔	设计	张国庆	张国庆	页
								5-5	

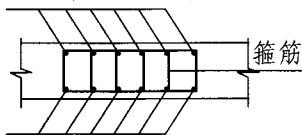


无柱帽



有平托板或柱帽

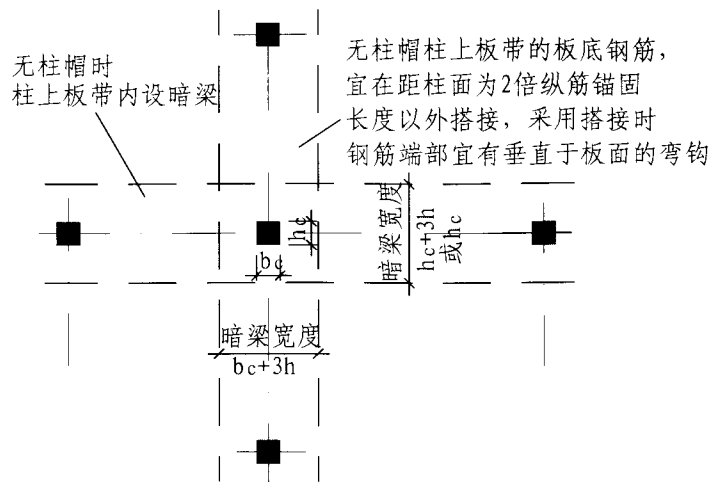
$$A_1 \geq A_{s1} / 2, d \leq b_c / 20$$



$$A_2 \geq A_1 / 2$$

1-1

A_{s1} 为柱上板带板面钢筋，
箍筋也可用拉筋代替



柱上板带暗梁构造

- 注：1. 柱上板带中应设构造暗梁，暗梁宽度可取柱宽加柱两侧各不大于1.5倍板厚。暗梁支座上部纵向钢筋应不小于柱上板带纵向钢筋截面面积的50%（可作为柱上板带负弯矩所需钢筋的一部分，当满足第5-1页第1.3条要求时，计算弯矩配筋时 h_0 可包括柱托板厚度）并应全跨拉通，暗梁下部纵向钢筋不宜少于上部纵向钢筋截面面积的1/2；
2. 暗梁至少配4肢箍，当计算不需要时，箍筋直径不小于8mm，间距小于或等于 $h_0/3$ 且不应大于100mm，箍筋肢距小于或等于2h；当计算需要时，应按计算确定，且箍筋直径不小于10mm，间距小于或等于 $h/2$ ，箍筋肢距小于或等于1.5h；
3. 无柱帽平板时，在暗梁梁端大于或等于3.0h范围内应设置箍筋加密区，加密区范围内箍筋间距为 $h/2$ 与100mm的较小值，肢距小于或等于250mm，非加密区箍筋间距为 $3h/4$ 与300mm的较小值；
4. 设置柱托板时，托板底部钢筋除应按计算确定外，托板底部宜布置构造钢筋并应满足抗震锚固要求。暗梁箍筋加密区按计算确定。

板柱- 剪力墙结构	板柱-剪力墙结构暗梁配筋构造						图集号	11G329-1
审核 薛慧立	薛慧立	校对 谭晖	谭晖	设计 张国庆	张国庆	页	5-6	

部分框支剪力墙结构

1 部分框支剪力墙结构的一般规定

- 1.1 部分框支剪力墙结构是指：上部楼层的剪力墙不能直接连续贯通落地，需设置转换层，在结构转换层布置转换结构构件的剪力墙结构。
- 1.2 部分框支剪力墙结构，在地面以上设置转换层的位置，8度时不宜超过3层，7度时不宜超过5层，6度时可适当提高。
- 1.3 带转换层的高层建筑，其剪力墙底部加强部位的高度，应从地下室顶板算起，宜取至转换层以上两层且不小于房屋总高度的1/10。
- 1.4 当转换层的位置设置在3层及3层以上时，其框支柱、剪力墙底部加强部位的抗震等级应按第1-3页表3规定的抗震等级提高一级，若原抗震等级为一级则提高至特一级。特一级抗震等级的有关要求应按《高层建筑混凝土结构技术规程》JGJ3-2010中有关规定执行；已为特一级时可不提高。
- 1.5 部分框支剪力墙结构的布置应符合下列要求：①落地剪力墙和筒体底部墙体应加厚；②框支柱周围楼板不应错层布置；③落地剪力墙和筒体的洞口宜布置在墙体中部；④框支梁上一层墙体不宜设置边门洞，也不宜在框支中柱上方设置门洞。
- 1.6 部分框支剪力墙结构的剪力墙应在底部加强部位及相邻上一层墙肢两端设置符合约束边缘构件要求的翼墙或端柱，洞口两侧、不落地剪力墙底部加强部位及相邻上一层墙肢两端应设置约束边缘构件。
- 1.7 部分框支剪力墙结构中的框支框架承担的地震倾覆力矩不应小于结构总地震倾覆力矩的50%。
- 1.8 落地剪力墙的间距应符合表50要求。
- 1.9 部分框支剪力墙结构的框支层楼板厚度不小于180mm，混凝土强度等级不低于C30，应采用双向双层配筋，每层每个方向配筋率不宜小于0.25%。落地剪力墙和筒体外周围的楼板不宜开洞，框支层楼板边缘和较大洞口周边应设置边梁，其宽度不宜小于板厚

度的2倍；纵向钢筋配筋率不应小于1%，钢筋接头宜采用机械连接或焊接，接头面积百分率 $\leq 50\%$ 。楼板中钢筋应锚固在边梁或墙体内部。

- 1.10 与转换层相邻楼层的楼板也应适当加强。
- 1.11 框支梁与框支柱不宜有偏心，框支梁与框支柱不应有重合，转换层上部的竖向抗侧力构件（墙、柱）宜直接落在转换层的主结构上。
- 1.12 当框支梁上部墙体开有边门洞时，洞边墙体宜设置翼墙、端柱或加厚，并设置约束边缘构件；当洞口靠近梁端且梁的受剪承载力不满足要求时，可采取框支梁加腋或采取增大框支梁上部墙体洞口连梁刚度等措施，也可采用加抗剪型钢的措施。

落地剪力墙的间距要求 表50

部位	1、2层	3层及3层以上
落地剪力墙之间	不宜大于2B和24m	不宜大于1.5B和20m
框支柱与落地剪力墙之间	不宜大于12m	不宜大于10m

注：B为落地墙之间楼盖的平均宽度。

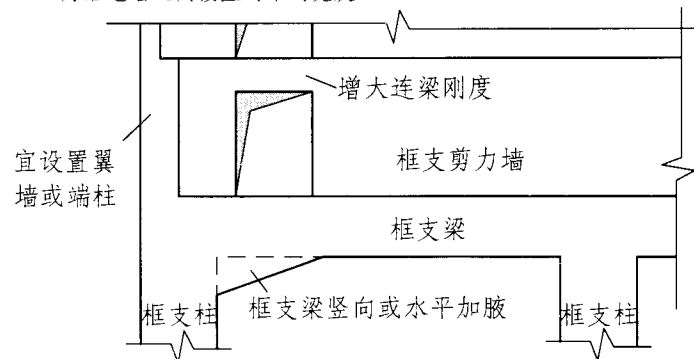


图26 框支梁上墙体有边门洞时洞边墙体的构造措施

部分框支剪力墙	部分框支剪力墙结构的有关规定	图集号	11G329-1
审核 薛慧立	薛慧立 校对 张国庆 魏国庆 设计 毛伟中 毛伟中	页	6-1

2 框支梁的构造要求(见表51)

表51 框支梁构造要求

项目		抗震等级	
		一级	二级
混凝土强度等级		≥C30	
尺寸	梁截面宽度 b_0	宜<相应柱宽、≥2倍上层墙厚、≥400mm	
	梁截面高度 h_0	宜>计算跨度/8	
纵筋	最小配筋率(上下各)	≥0.5%	≥0.4%
	腰筋	沿梁高间距≤200mm, $d \geq 16$ mm	
	纵筋接头	宜机械连接或焊接,同一截面接头面积≤50%纵筋总面积,接头部位应避开上部墙体开洞部位及受力较大部位	
箍筋加密区	箍筋直径	应≥10mm	
	箍筋间距	≤100mm	
	箍筋肢距	宜≤200和20d'的较大值	宜≤250和20d'的较大值
	范围	距柱边1.5倍梁高范围内;梁上部墙体开洞部位,当托转换次梁时,应沿框支梁全长加密	
	最小面积配箍率	$1.2 f_i / f_{yv}$	$1.1 f_i / f_{yv}$

注:当框支梁上部层数较少、荷载较小时,框支梁的高度要求可以适当放宽。
d'—箍筋直径。

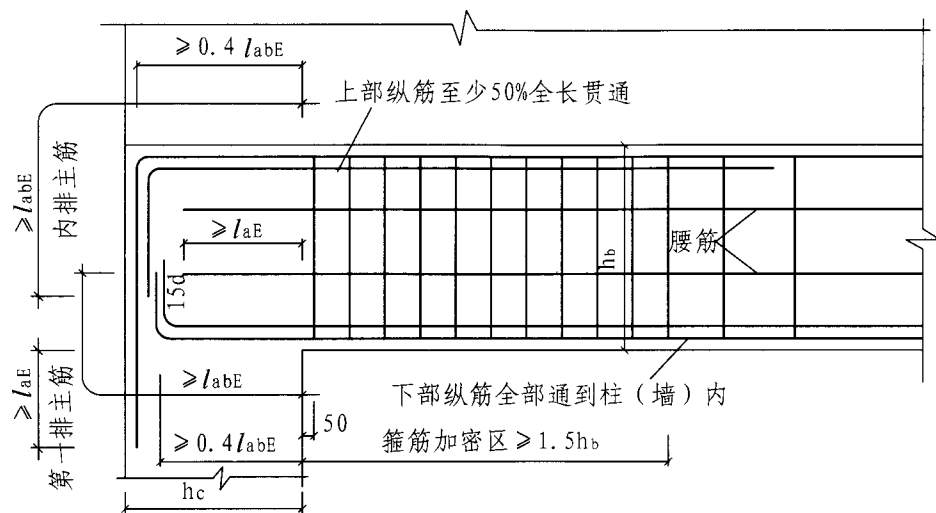
3 框支柱的构造要求(见表52)

表52 框支柱构造要求

项目		抗震等级					
		一级			二级		
混凝土强度等级		C30~C60	C65~C70	C75~C80	C30~C60	C65~C70 C75~C80	
柱轴压比	$\lambda > 2.0$	0.60	0.55	0.50	0.70	0.65 0.60	
	限值 $1.5 \leq \lambda \leq 2.0$	0.55	0.50	0.45	0.65	0.60 0.55	
尺寸	柱截面宽度bc	应≥450mm					
	柱截面高度hc	宜≥ $l_0/12$					
纵筋	最小总配筋率	300MPa级	1.1%		0.9%		
		335MPa级	1.2%		1.0%		
		400MPa级	1.15%		0.95%		
	1. IV类场地且较高建筑,上表数值相应增加0.1; 2. 混凝土等级高于C60,上表数值相应增加0.1。						
每侧最小配筋率		应≥0.2%					
最大总配筋率		宜≤4%, 应≤5%					
纵筋间距		宜≤200, 应≥80					
箍筋	形式	应采用复合螺旋箍或井字复合箍					
	直径	≥12mm			≥10mm		
	沿竖向最大间距	全高应取6d和100中的较小值					
	肢距	≤150mm			≤200		
	配箍特征值	比第1-7页中表9的数值增加0.02					
	体积配箍率	应≥1.5%					

注:对 $\lambda \leq 2.0$ 的框支柱,宜采用内加核芯柱的构造措施; $\lambda \leq 1.5$ 柱,柱内可设型钢。
 l_0 —框支梁计算跨度; λ —框支柱的剪跨比; d—纵向钢筋直径的较小值;
d'—箍筋直径。

部分 框支剪力墙	框支梁、框支柱构造规定				图集号	11G329-1
审核 薛慧立	薛慧立	校对 张国庆	张国庆	设计 毛伟中	毛伟中	页 6-2

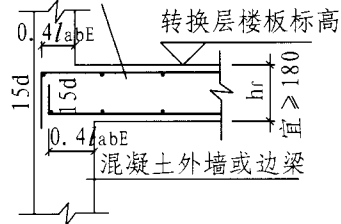


框支梁主筋、腰筋锚固构造

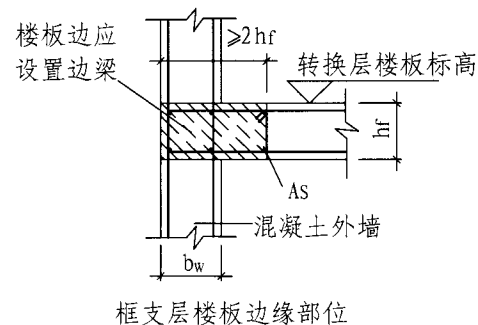
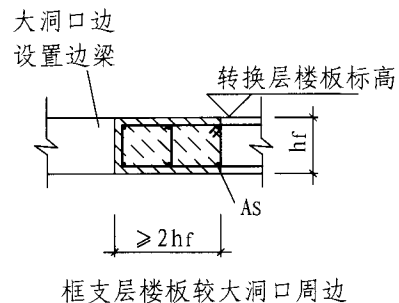
混凝土强度等级 $\geq C30$

双层双向配筋，每层每

向配筋率应 $\geq 0.25\%$



转换层楼板构造



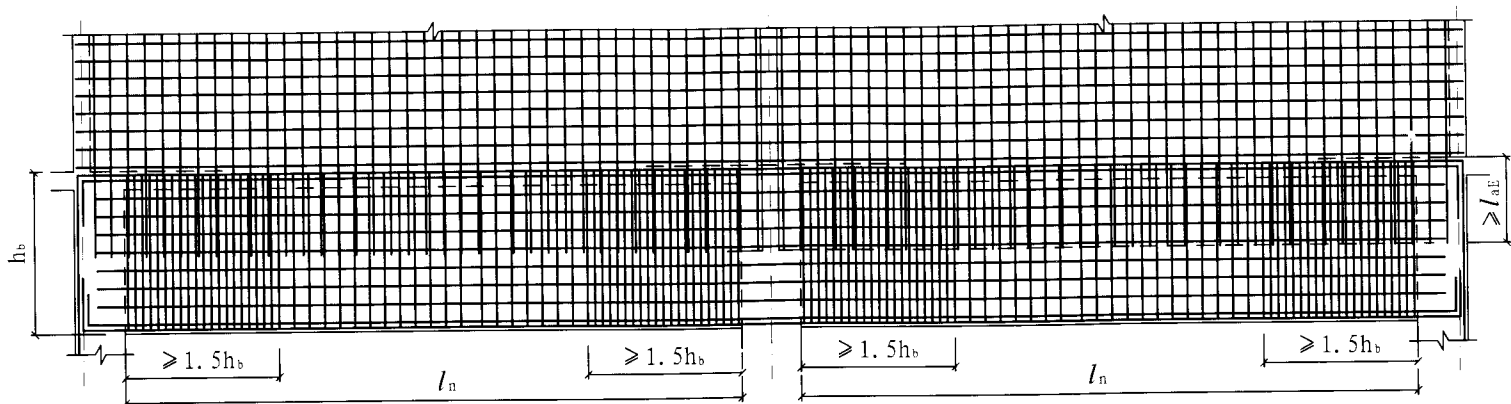
转换层楼板设置边梁构件构造

注: 1. $A_s \geq A_c \times 1.0\%$ 钢筋接头宜机械连接或焊接,

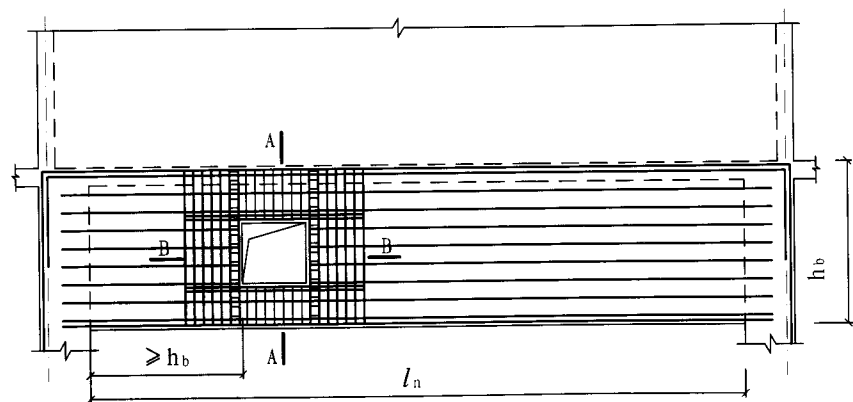
A_c 为图中阴影面积;

2. 落地剪力墙和筒体外围的楼板不宜开洞。

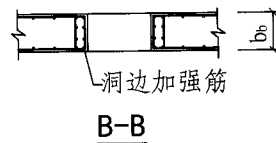
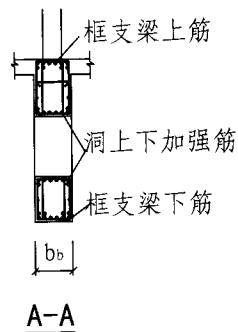
部分 框支剪力墙	框支梁端构造要求、 框支层楼板钢筋锚固及开洞构造	图集号	11G329-1
审核 薛慧立	薛慧立 校对 张国庆 张同庆 设计 毛伟中 毛伟中	页	6-3



框支梁承托剪力墙构造

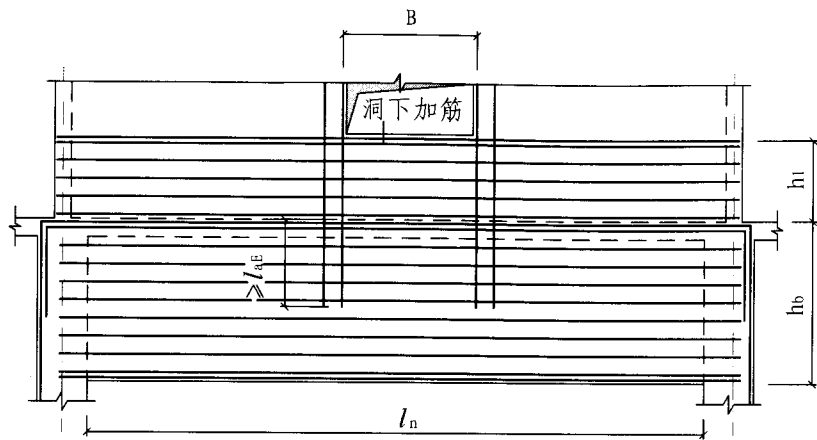


框支梁开洞构造



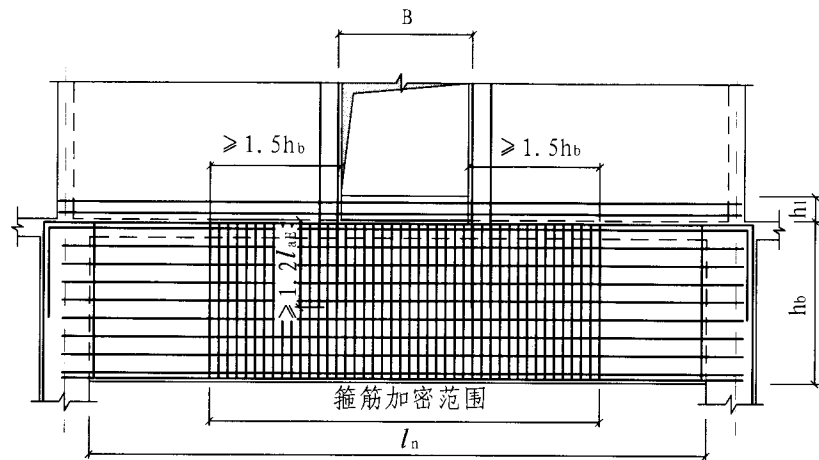
注：框支梁不宜开洞。若需开洞时，洞口距框支柱边不宜小于1.0倍框支梁梁高；被洞口削弱的截面应进行承载力计算，上下弦杆应加强纵向钢筋和抗剪箍筋的配置。

部分 框支剪力墙	框支梁配筋构造做法	图集号	11G329-1
审核 薛慧立	薛慧立 校对 张国庆 张国庆 设计 毛伟中 毛伟中	页	6-4



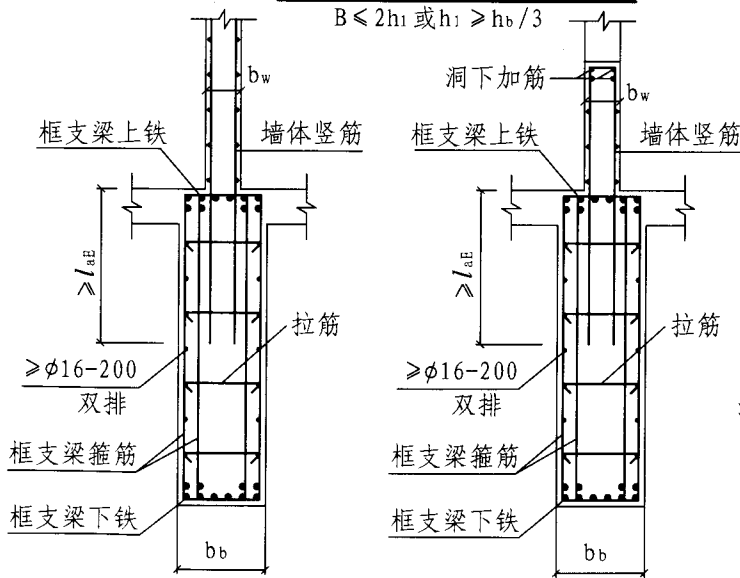
框支梁上一层墙体有窗洞

$B \leq 2h_1$ 或 $h_1 \geq h_b/3$



框支梁上一层墙体有门洞 (一)

$B > 2h_1$ 或 $h_1 < h_b/3$



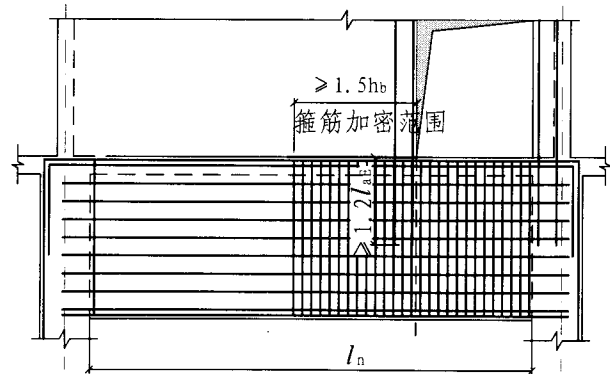
框支梁横断面 (一)

框支梁上部墙居中

框支梁横断面 (二)

框支梁上部墙开洞

注：框支梁拉筋规格同箍筋，水平间距为非加密区箍筋间距的2倍，竖向沿梁高间距 ≤ 200 ，上下相邻两排拉筋错开设置。

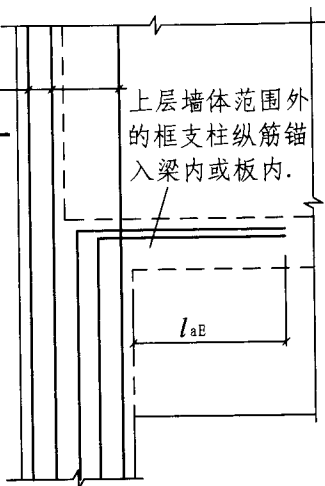


框支梁上一层墙体有边门洞 (二)

部分	框支梁上部墙开洞构造做法、框支梁剖面				图集号	11G329-1
框支剪力墙						
审核	薛慧立	薛慧立	校对	张国庆	设计	毛伟中
					页	6-5

上层墙体范围内的框支柱纵筋上伸不少于一层

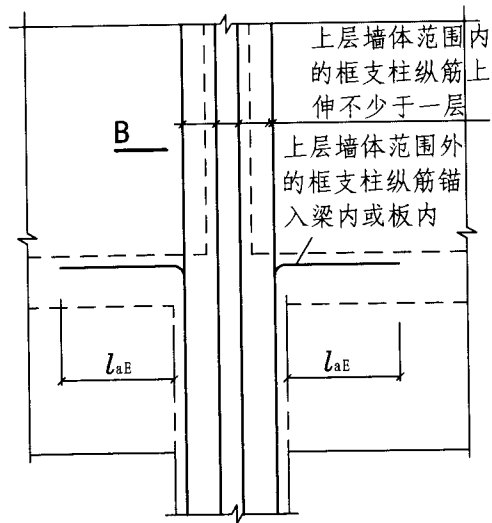
A



上层墙体范围外的框支柱纵筋锚入梁内或板内。

l_{aE}

框支柱主筋配筋构造 (一)



上层墙体范围内的框支柱纵筋上伸不少于一层

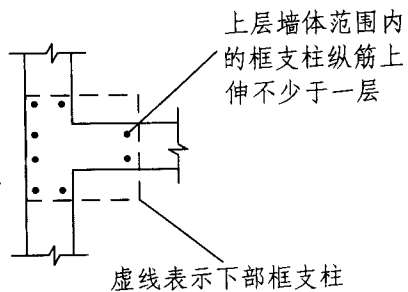
B

上层墙体范围外的框支柱纵筋锚入梁内或板内

l_{aE}

l_{aE}

框支柱主筋配筋构造 (二)



上层墙体范围内的框支柱纵筋上伸不少于一层

虚线表示下部框支柱

A-A

上层墙体范围内的框支柱纵筋上伸不少于一层

虚线表示下部框支柱

B-B

部分 框支剪力墙	框支柱纵筋构造				图集号	11G329-1
审核	薛慧立	薛慧立	校对	张国庆	设计	毛伟中
					页	6-6

筒体结构

1 筒体结构的有关规定

1.1 筒体结构是指钢筋混凝土框架-核心筒结构及筒中筒结构。

1.2 筒中筒结构的高度不宜低于80m，高宽比不宜小于3。

1.3 对于高度不超过60m的框架-核心筒结构，可按框架-剪力墙结构设计。

1.4 当相邻层的柱不贯通时，应设置托柱转换层并应符合相关构造要求。

1.5 筒体结构的楼盖外角宜设置双层双向钢筋，单层单向配筋率不宜小于0.3%，钢筋直径不应小于8mm，间距不应大于150mm，配筋范围不宜小于外框架（或外筒）至内筒外墙中距的1/3且不小于3m。

1.6 筒体结构墙加强部位的高度、轴压比限值、边缘构件设置以及截面设计，应符合剪力墙结构的有关规定。框筒柱和框架柱的轴压比限值，可按框架-剪力墙结构的规定采用。

1.7 核心筒或内筒的外墙不宜在水平方向连续开洞，洞间墙肢截面高度不宜小于1.2m；当洞间墙肢截面高度与厚度之比小于4时，宜按框架柱进行设计。

1.8 楼层主梁不宜集中支承在核心筒或内筒的转角处，也不宜支承在洞口连梁上；核心筒或内筒支承楼层梁的位置宜设扶壁柱或暗柱，扶壁柱或暗柱的构造详见第4-2页及第4-3页。

1.9 跨高比不大于2的框筒梁及内筒连梁宜增配对角斜向钢筋。

1.10 跨高比不大于1的框筒梁及内筒连梁宜采用交叉暗撑，梁截面宽度不宜小于400mm，全部剪力由暗撑承担，暗撑纵筋不少于4根，直径不应小于14mm。暗撑纵筋采用矩形或螺旋箍筋

绑扎成一体，箍筋直径不小于8mm，箍筋间距不应大于150mm。

1.11 框筒梁及内筒连梁配置的对角斜向钢筋及交叉暗撑，纵筋伸入竖向构件的长度不小于 $1.15l_a$ 。

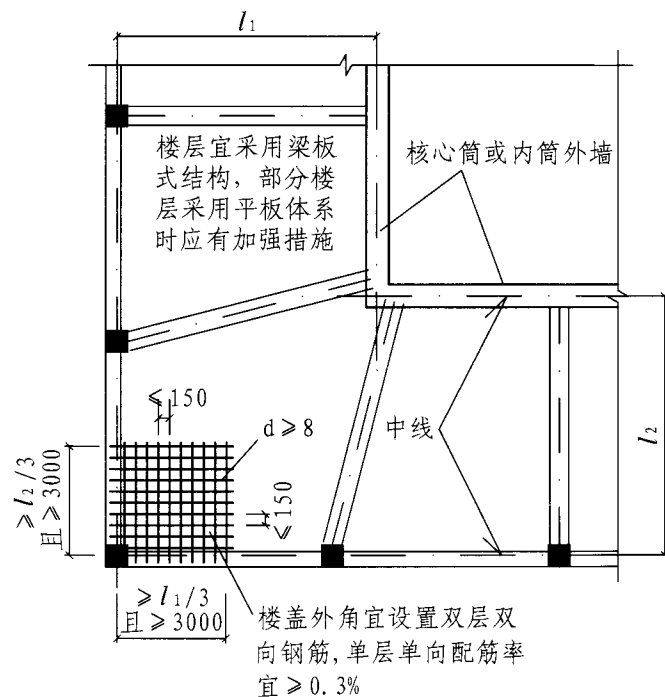


图27 板角配筋构造

宜 $l_1, l_2 \leq 12m$

筒体结构	筒体结构的有关规定					图集号	11G329-1
审核	薛慧立	薛慧立	校对	逯晔	逯晔	设计	张国庆 张国庆
						页	7-1

2 框架-核心筒

2.1 框架-核心筒结构除满足筒体结构的有关规定外, 尚应符合下列要求:

2.1.1 核心筒宜贯通建筑物全高, 其宽度不宜小于筒体总高的 $1/12$; 当筒体结构设置角筒、剪力墙或增强结构整体刚度的构件时, 核心筒的宽度可适当减小。

2.1.2 核心筒角部附近不宜开洞, 当不可避免时, 筒角内壁至洞口的距离不应小于 500mm 和开洞墙的截面厚度。

2.1.3 筒体墙应验算稳定, 且外墙厚度不应小于 200mm , 内墙厚度不应小于 160mm 。筒体墙的水平 and 竖向分布筋不应少于2排。

2.1.4 框架-核心筒结构的周边柱间必须设置框架梁。

2.2 框架-核心筒结构的核心筒应符合下列要求:

2.2.1 底部加强部位主要墙体的水平和竖向分布钢筋的配筋率均不宜小于 0.30% 。

2.2.2 底部加强部位角部墙体的约束边缘构件沿墙肢的长度应取墙肢截面高度的 $1/4$, 约束边缘构件范围内应主要采用箍筋。沿约束边缘构件周边采用一个大箍, 中间部位采用拉筋, 拉筋应钩住大箍筋。

2.2.3 底部加强部位以上全高范围宜按剪力墙结构底部加强部位转角墙的要求设置约束边缘构件。

2.2.4 当框架-双筒结构的双筒间楼板开洞时, 其有效楼板宽度不宜小于楼板典型宽度的 50% , 洞口附近楼板应加厚, 采用双层双向配筋, 且每层单向配筋率不应小于 0.25% 。

3 筒中筒

3.1 筒中筒结构除满足筒体结构的有关规定及框架-核心筒结

构关于核心筒的要求外, 尚应符合下列要求:

3.1.1 筒中筒结构的平面外形宜选用圆形、正方形、椭圆形或矩形。采用矩形时, 其长宽比不宜大于2。

3.1.2 内筒宜贯通建筑物全高, 竖向刚度宜均匀变化。

3.1.3 外框筒柱距可取 4m 左右, 框筒柱的截面长边宜沿筒壁方向布置, 必要时可采用T形截面; 外框筒梁截面高度可取柱净距的 $1/4$; 角柱截面面积可取中柱的 $1\sim 2$ 倍。

3.2 外框筒和内筒连梁, 箍筋直径不应小于 10mm , 箍筋间距不应大于 100mm 且沿梁全长不变; 当梁内设置交叉暗撑时, 梁箍筋间距不应大于 200mm ; 框筒梁上、下纵向钢筋直径不应小于 16mm , 腰筋直径不小于 10mm , 间距不大于 200mm ; 每根暗撑应不少于4根纵向钢筋组成, 纵筋直径不应小于 14mm 。

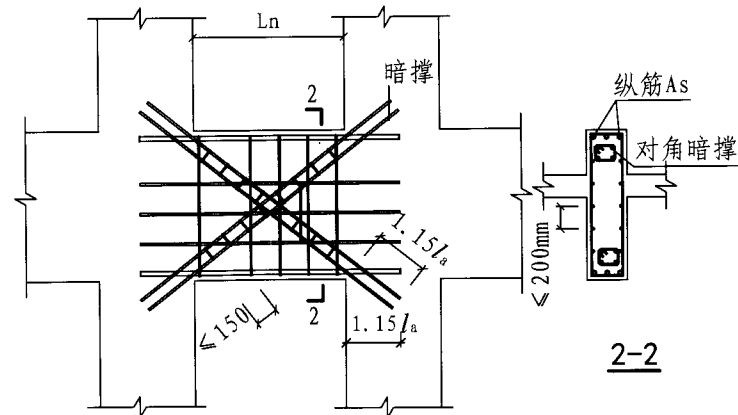
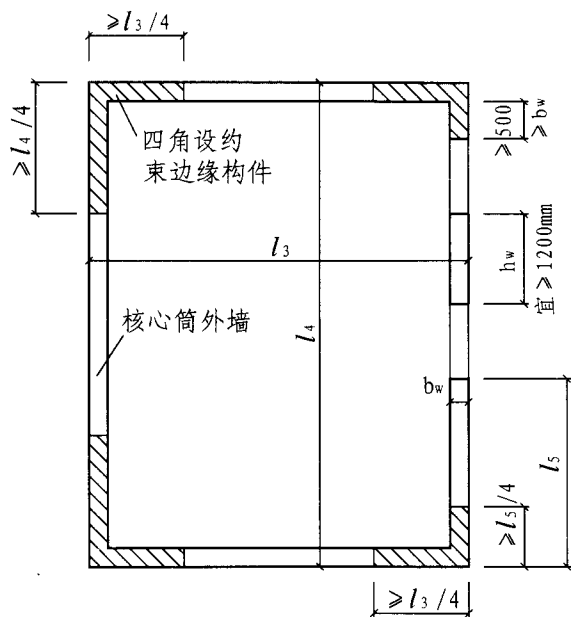


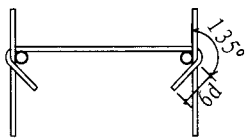
图28 跨高比 ≤ 1 的框筒梁及连梁交叉暗撑的配置

筒体结构	框筒梁及内筒连梁构造				图集号	11G329-1
审核	薛慧立	薛慧立	校对	迟晖	设计	张国庆 张凤斌
					页	7-2



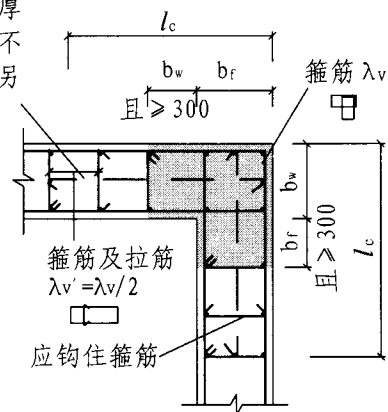
核心筒底部加强部位角部设约束边缘构件

l_5 为核心筒角部墙肢截面的高度



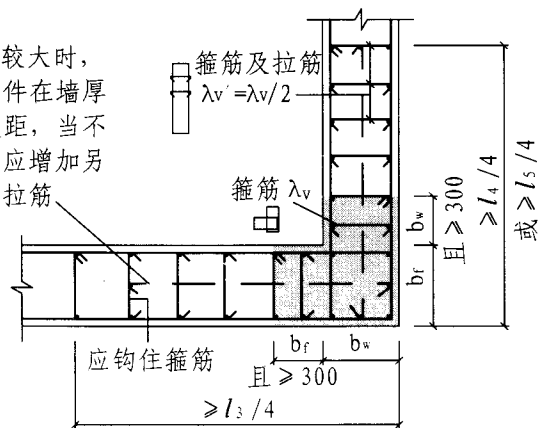
拉筋钩住纵向钢筋及箍筋

当剪力墙厚度较大时，应注意边缘构件在墙厚方向的箍筋肢距，当不满足要求时，应增加另一方向箍筋或拉筋



非底部加强部位核心筒四角约束边缘构件

当剪力墙厚度较大时，应注意边缘构件在墙厚方向的箍筋肢距，当不满足要求时，应增加另一方向箍筋或拉筋



底部加强部位核心筒四角约束边缘构件

筒体结构	框架-核心筒结构的核心筒构造	图集号	11G329-1
审核 薛慧立	薛慧立 校对 逯晔 逯晔 设计 张国庆 张同庆	页	7-3

其他

1 错层结构

1.1 错层结构是指:

1.1.1 楼面错层高度 h_0 大于相邻高侧的梁高 h_1 时(如图a)。

1.1.2 两侧楼板横向用同一钢筋混凝土梁相连,但楼板间垂直净距 h_2 大于支撑梁宽的1.5倍时(如图b)。

1.1.3 当两侧楼板横向用同一根梁相连,虽然 $h_2 < 1.5b$,但纵向梁净距($h_0 - h_1$) $> b$ 时,此时仍作为错层;当较大错层面积大于该层总面积的30%时,应视为楼层错层(如图c)。

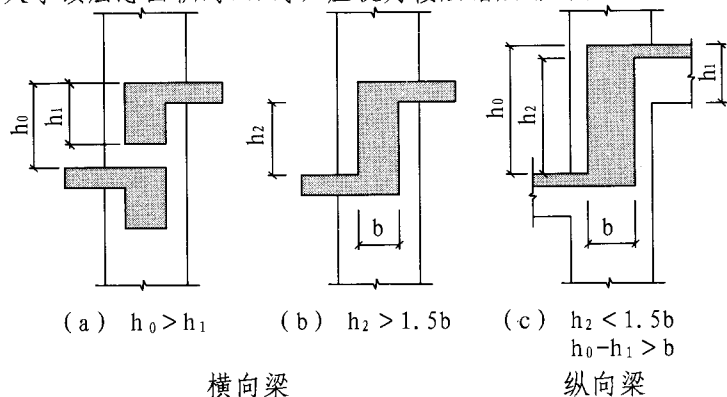


图29 错层结构示意

1.2 错层结构的有关规定:

1.2.1 错层结构属平面布置不规则结构,错层附近竖向抗力结构受力复杂,产生应力集中部位,框架结构错层时将产生许多短柱与长柱混合的不规则体系,对抗震十分不利。高层建筑尽可能不采用错层结构,7度和8度抗震设防的错层建筑剪力墙结构时,房屋高度分别不宜大于80m和60m;框剪结构时,不应大于80m和60m。

1.2.2 错层结构的两侧宜采用结构布置和侧向刚度都相近的结构体系,楼板错层处宜用同一钢筋混凝土梁将两侧楼板连成整体,此时梁腹水平截面宜满足因错层产生水平剪力的要求,必要时可将梁截面加腋(如下图)以传递错层的水平剪力。

1.2.3 错层处平面外受力剪力墙的截面厚度,抗震设计时不应小于250mm,并均应设置与之垂直的墙肢或扶壁柱,其抗震等级应提高一级采用。错层处剪力墙的混凝土强度等级不应低于C30,水平和竖向分布钢筋的配筋率,抗震设计时不应小于0.5%。

1.2.4 错层处框架柱的截面高度不应小于600mm,混凝土强度等级不应低于C30,箍筋应全柱段加密,抗震等级应提高一级采用。

1.2.5 错层结构计算时,错开的楼层应各自作为一层进行分析。

1.2.6 以上条文中抗震等级应提高一级时,若原抗震等级为一级则提高至特一级。特一级抗震等级的有关要求应按《高层建筑混凝土结构技术规程》JGJ3-2010中有关规定执行。

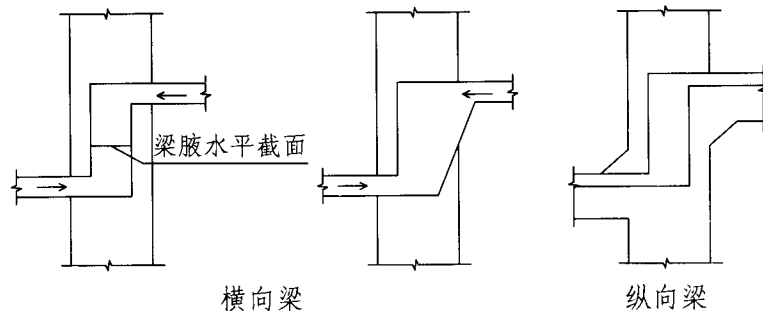
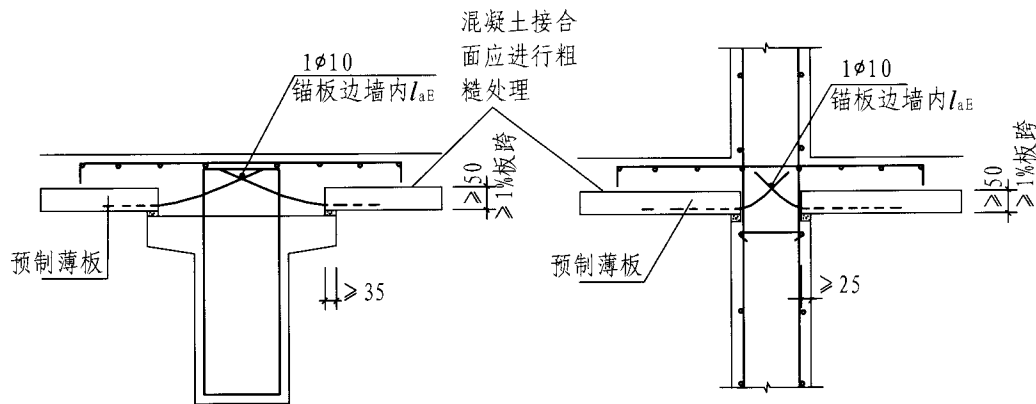


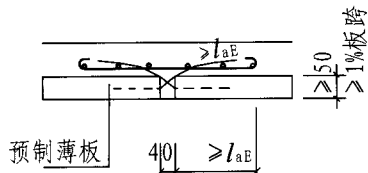
图30 错层结构梁加腋

其他	带错层结构构造做法				图集号	11G329-1	
审核	薛慧立	薛慧立	校对	毛伟中	毛伟中	设计	张国庆
							页
							8-1



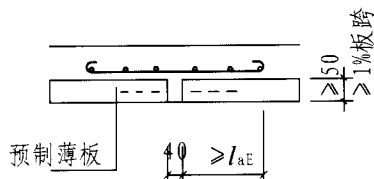
叠合板与框架梁连接构造

(二、三级抗震等级及非抗震结构)
叠合层混凝土强度等级 $\geq C25$ 且 $\leq C40$



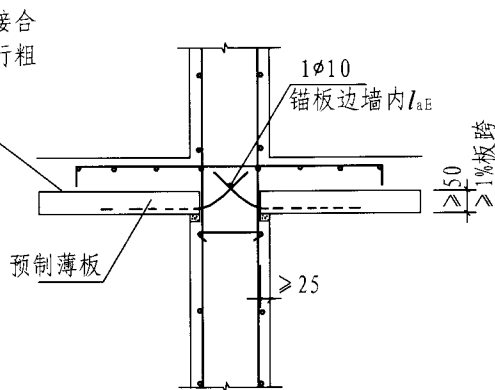
叠合板与板横向连接构造(一)

按双向板计算时用



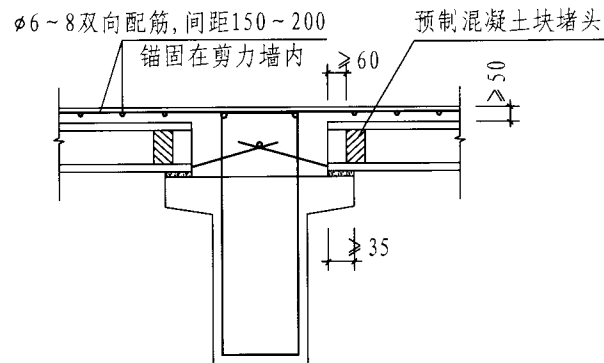
叠合板与板横向连接构造(二)

按单向板计算时用



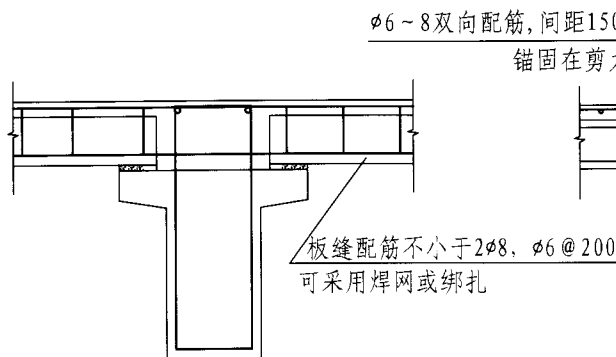
叠合板与剪力墙连接构造

(二、三级抗震等级及非抗震结构)
叠合层混凝土强度等级 $\geq C25$ 且 $\leq C40$



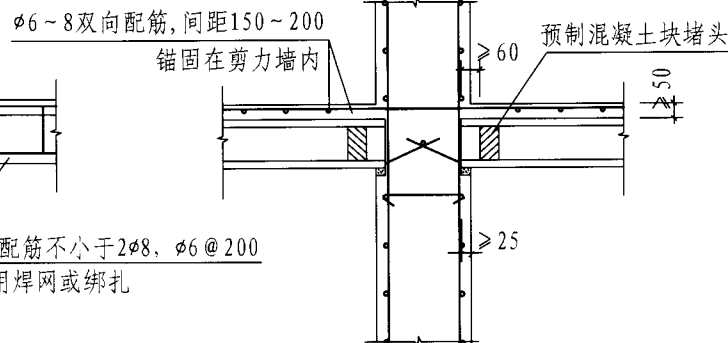
预制板与框架梁连接构造

(用于6.7度抗震设防框架及框架-剪力墙结构)
叠合层混凝土强度等级 $\geq C25$ 且 $\leq C40$



预制板板缝配筋构造

板缝宽度 ≥ 40



预制板与剪力墙连接构造

(用于6.7度抗震设防框架及框架-剪力墙结构)
叠合层混凝土强度等级 $\geq C25$ 且 $\leq C40$

其他	预制板、叠合板与预制梁、剪力墙连接构造			图集号	11G329-1
审核	薛慧立	薛慧立	校对	毛伟中	毛伟中
			设计	张国庆	张国庆
				页	8-2

主编单位、联系人及电话

主编单位

北京市建筑设计研究院

张国庆 010-88043269

组织编制单位、联系人及电话

中国建筑标准设计研究院

冯海悦 010-68799100 (国标图热线电话)
010-68318822 (发行电话)