

# 户外钢结构独立柱广告牌

批准部门 中华人民共和国建设部  
 主编单位 山东建筑大学设计研究院  
 实行日期 二〇〇七年三月一日

批准文号 建质[2007]10号  
 统一编号 GJBT-984  
 图集号 07SG526

主编单位负责人 赵学义  
 主编单位技术负责人 孙志  
 技术审定人 苗纪奎 尹  
 设计负责人 郭兵 雷淑忠

## 目 录

目录 .....	1	G3-5×14 建筑立面图、剖面图 .....	21
总说明 .....	3	G3-5×14 结构平面布置图 .....	22
广告牌选用表 .....	7	G3-5×14 结构立面布置图 .....	23
柱脚最不利组合内力表 .....	8	G3-5×14 支撑及连接图 .....	24
G2-5×14 建筑平面图 .....	10	G3-5×14 钢管柱图 .....	25
G2-5×14 建筑立面图、剖面图 .....	11	G3-5×14 钢管梁图 .....	26
G2-5×14 结构平面布置图 .....	12	G3-5×14 支架图 .....	27
G2-5×14 结构立面布置图 .....	13	G3-5×14 面板结构图 .....	28
G2-5×14 支撑及连接图 .....	14	G3-5×14 附属设施图 .....	29
G2-5×14 钢管柱图 .....	15	G2-6×18 建筑平面图 .....	30
G2-5×14 钢管梁图 .....	16	G2-6×18 建筑立面图、剖面图 .....	31
G2-5×14 支架图 .....	17	G2-6×18 结构平面布置图 .....	32
G2-5×14 面板结构图 .....	18	G2-6×18 结构立面布置图 .....	33
G2-5×14 附属设施图 .....	19	G2-6×18 支撑及连接图 .....	34
G3-5×14 建筑平面图 .....	20	G2-6×18 钢管柱图 .....	35

目 录							图集号	07SG526		
审核	陈冬	尹	校对	雷淑忠	雷淑忠	设计	郭兵	郭兵	页	1

G2-6×18 钢管梁图 .....	36
G2-6×18 支架图 .....	37
G2-6×18 面板结构图 .....	38
G2-6×18 附属设施图 .....	39
G3-6×18 建筑平面图 .....	40
G3-6×18 建筑立面图、剖面图 .....	41
G3-6×18 结构平面布置图 .....	42
G3-6×18 结构立面布置图 .....	43

G3-6×18 支撑及连接图 .....	44
G3-6×18 钢管柱图 .....	45
G3-6×18 钢管梁图 .....	46
G3-6×18 支架图 .....	47
G3-6×18 面板结构图 .....	48
G3-6×18 附属设施图 .....	49
基础图 .....	50
基础尺寸及配筋表 .....	51

目 录							图集号	07SG526
审核	张冬	18	校对	雪淑志	雷淑忠	设计	郭兵	印兵
							页	2

# 总 说 明

## 1 编制依据

1.1 本图集依据建设部建质[2007]10号文件“关于批准《建筑结构加固施工图设计表示方法》等十四项国家建筑标准设计的通知”进行编制。

## 1.2 主要设计依据

《建筑结构荷载规范》	GB50009-2001(2006年版)
《钢结构设计规范》	GB50017-2003
《建筑地基基础设计规范》	GB50007-2002
《混凝土结构设计规范》	GB50010-2002
《建筑抗震设计规范》	GB50011-2001
《户外广告设施钢结构技术规程》	CECS148:2003
《钢结构高强度螺栓连接的设计、施工及验收规程》	JGJ82-91
《建筑钢结构焊接技术规程》	JGJ81-2001 J218-2002
《钢结构工程施工质量验收规范》	GB50205-2001
《混凝土结构工程施工质量验收规范》	GB50204-2002
《建筑地基基础工程施工质量验收规范》	GB50202-2002

## 2 适用范围

2.1 本图集适用于户外落地式钢结构独立柱广告牌及其基础。下部为圆钢管独立柱，上部为两面或三面广告牌面板结构及其支架体系，柱下采用钢筋混凝土独立基础。

2.2 本图集广告牌钢结构的安全等级为《户外广告设施钢结构技术规程》CECS148:2003中规定的一级，设计使用年限不超过25年。

2.3 本图集适用于抗震设防烈度不超过8度的地区，且广告牌上无振动设备。

2.4 本图集适用于基本风压不超过 $0.70\text{kN/m}^2$ 的田野、乡村、丛林、丘陵以及房屋比较稀疏的乡镇和城市郊区等平坦或稍有起伏的地形(B类地面粗糙度)。

2.5 本图集适用于广告牌面板材料(如镀锌钢板、铝合金板、铝塑板或灯箱布等，但不包含面板结构)的自重标准值不超过 $0.15\text{kN/m}^2$ ；固定设备(如灯光照明设施等)的点荷载标准值不超过 $0.3\text{kN}$ 。

2.6 本图集广告牌钢结构适用环境为户外，环境温度不低于 $-40^\circ\text{C}$ ，且不高于 $60^\circ\text{C}$ ，中等及以下侵蚀环境，否则应采取有效措施予以防护。

2.7 本图集未考虑裹冰荷载，裹冰地区采用本图集时应根据裹冰厚度进行结构核算。

2.8 广告牌的使用年限、安全等级、荷载、作用、环境条件等不符合本图集的适用范围时，应由图集采用单位或专业设计单位依据现行有关规范进行单独设计。

2.9 本图集中广告牌上部主体结构均采用Q235钢，如需采用Q345钢代换时，应由图集使用单位或专业设计单位计算后方可代换。

2.10 本图集的钢筋混凝土独立基础适用于持力层以粘土、粉土、砂土为主，修正后的地基承载力特征值不低于 $150\text{kPa}$ ，且地下水位位于基础底板以下的天然地基。

对于湿陷性黄土、膨胀土、液化土、地下采空区、侵蚀性地区、软弱土层等地基，应由图集采用单位或专业设计单位根据现行有关规范的规定予以处理，直至满足要求。

对于地下水位位于基础底板以上的粘土、粉土、砂土地基，应由图集采用单位或专业设计单位进行地基承载力核算。

对于需要进行变形验算(《建筑地基基础设计规范》GB50007-2002中第3.0.2条)的地基，应由图集采用单位或专业设计单位进行地基变形验算。

2.11 当地质条件不符合本图集要求时，也可以由图集采用单位或专业设计单位依据本图集提供的柱脚最不利组合内力值进行基础替换设计。

## 3 设计参数

### 3.1 广告牌形式及主要尺寸：

3.1.1 广告牌形式：分为两面和三面两类。两面广告牌面板之间的夹角为 $8.6^\circ$ ；三面广告牌面板之间的夹角互为 $60^\circ$ 。

3.1.2 面板尺寸：广告牌面板尺寸(高×宽)分为 $5\text{m}\times 14\text{m}$ 、 $6\text{m}\times 18\text{m}$ 两类。

3.1.3 总高度：地坪以上广告牌总高度分为 $12\text{m}$ 、 $15\text{m}$ 、 $18\text{m}$ 和 $21\text{m}$ 四类。

3.2 广告牌面板材料(不包含面板结构)的自重标准值为 $0.15\text{kN/m}^2$ 。固定设备(如灯光照明设施)的点荷载标准值为 $0.3\text{kN}$ 。

3.3 基本风压：分为 $0.3\text{kN/m}^2$ 、 $0.5\text{kN/m}^2$ 、 $0.7\text{kN/m}^2$ 三组。

3.4 地基承载力：修正后的地基承载力特征值为 $150\text{kPa}$ 。

3.5 检修荷载：标准值为 $1\text{kN}$ 。

## 4 材料

总 说 明							图集号	07SG526		
审核	陈冬	180	校对	雷淑忠	雷淑忠	设计	郭兵	印兵	页	3

#### 4.1 上部结构钢材:

承重结构选用Q235-B钢,化学成分和力学性能应符合《碳素结构钢》GB/T700-2006的规定,寒冷地区(低于-20℃)宜选用C级或D级钢,并要求对应温度的冲击韧性有合格保证。广告牌面板采用镀锌钢板时,钢基板为Q235-A钢,厚度不应小于0.6mm。

主体结构钢管柱、钢管梁均采用热轧无缝钢管或直缝电焊钢管,其技术条件应分别符合《结构用无缝钢管》GB/T8162-99、《直缝电焊钢管》GB/T13793-92和《结构用冷弯空心型钢尺寸、外形、重量及允许偏差》GB/T6728-2002的要求。

#### 4.2 焊接材料:

焊接材料的型号应与主体金属强度相适应。手工焊接时,焊条应符合《碳钢焊条》GB/T5117-95的规定;自动或半自动焊接时,焊丝与焊剂应符合《熔化焊用钢丝》GB/T14957-94、《埋弧焊用碳素焊丝和焊剂》GB/T5293-99等标准的规定;二氧化碳气体保护焊时,焊丝应符合《气体保护电弧焊用碳钢、低合金钢焊丝》GB/T8110-95的规定。

#### 4.3 紧固件:

紧固件的机械性能应符合《紧固件机械性能 螺栓 螺钉和螺柱》GB/T3098.1-2000、《紧固件机械性能 螺母 粗牙螺纹》GB/T3098.2-2000等标准的规定。

普通螺栓为4.6级,其技术条件应符合《六角头螺栓 C级》GB/T5780-2000和《六角头螺栓》GB/T5782-2000的规定。

高强度螺栓为10.9级(摩擦型连接,摩擦面抗滑移系数要求不低于0.35),其技术条件应符合《钢结构用高强度大六角头螺栓》GB/T1228-91、《钢结构用高强度大六角螺母》GB/T1229-91、《钢结构用高强度垫圈》GB/T1230-91、《钢结构用高强度大六角头螺栓、大六角螺母、垫圈技术条件》GB/T1231-91等标准的规定。

#### 4.4 钢筋混凝土:

钢筋混凝土独立基础及短柱用钢筋为普通热轧钢筋。HRB335(Ⅱ)级钢筋系指《钢筋混凝土用热轧带肋钢筋》GB1499-98中的HRB335钢筋。钢筋强度标准值应具有不小于95%的保证率。

基础垫层混凝土强度等级为C15,钢管柱底板下二次浇筑找平用无收缩细石混凝土强度等级为C40,其余混凝土的强度等级均为C30,其性能指标应满足《混凝土结构设计规范》GB50010-2002的相关规定。

### 5 设计计算

5.1 上部结构依据《钢结构设计规范》GB50017-2003、《建筑抗震设计规范》GB50011-2001

和《户外广告设施钢结构技术规程》CECS148:2003等有关规定进行计算。

5.2 结构重要性系数取1.1。

5.3 钢筋混凝土独立基础依据《建筑地基基础设计规范》GB50007-2002的有关规定进行计算。

5.4 风荷载为控制荷载,主体结构设计考虑了地震作用效应的组合,未考虑裹冰荷载。

5.5 两面广告牌风荷载体型系数由中国建筑科学研究院提供,本图集取值为1.5。其余系数根据《建筑荷载规范》GB50009-2001的规定取用。

5.6 上部主体结构中,钢管梁与钢管柱的连接、支架与钢管梁的连接、柱脚连接均按刚接假定计算,其余连接均按铰接考虑。

5.7 采用外包式柱脚,柱脚锚栓仅起安装定位作用,不参与承担柱脚内力。

5.8 参数控制:

5.8.1 在风荷载标准值的作用下,钢管柱顶点的水平位移不超过该点离地高度的1/100,钢管梁的挠度限值为悬臂跨度的1/150。

5.8.2 广告牌支架及支撑杆件的长细比限值为:受压杆 $\lambda \leq 150$ ;受拉杆 $\lambda \leq 250$ 。

### 6 基础

6.1 地基承载力特征值等参数应根据岩土工程勘察报告或试验数据确定。

6.2 基坑开挖的边坡尺寸应根据土质情况确定,并做好现场临时排水措施,防止基坑浸水。开挖后的基坑应进行验槽,如遇特殊情况应依据相关规范进行单独处理。

6.3 基础分两次浇筑施工。首先浇筑锥形基础,并埋设柱脚锚栓,锚栓应有固定措施,防止错位,且应设有保护措施,防止锚栓及螺纹损坏。锥形基础混凝土达到设计强度后方可安装钢管柱,钢管柱就位后再浇筑柱底板下找平层及钢管柱外包混凝土短柱。

6.4 基础施工完毕后应及时回填,回填土可用二八灰土或素土分层夯实,压实系数不小于0.94。

6.5 当地下水位高于基础底面且含有侵蚀性化学介质时,应采用合理防侵蚀处理,并适当增大钢筋保护层的厚度。

### 7 构件加工

7.1 加工制作前应编制工艺和施工组织设计,在制作中宜实施工序质量控制,建立质量保证体系。

7.2 选用的钢材除应具有出厂合格证外,在下料前还应进行抽样复验,证明符合规范要求的质量标准后方可下料。

7.3 构件放样和号料时应根据工艺要求预留焊接收缩量 and 加工余量。

7.4 下料时宜采用自动切割机切割,钢管柱、钢管梁宜采用精密切割。切割、剪切的偏差应符合规范的相

总说明							图集号	07SG526		
审核	陈冬	280	校对	雷淑忠	雷淑忠	设计	郭兵	印	页	4

关要求。

7.5 焊接构件的坡口和切口质量、焊接连接的允许偏差应符合相关规范的规定。

7.6 钢管柱、钢管梁及广告牌支架结构等主要承重构件进行焊接或拼接时，焊缝质量等级不低于二级，并进行探伤检验。

7.7 雨雪天气时禁止露天焊接；构件焊区表面潮湿或有冰雪时，必须处理干净后方可施焊。四级风力以上焊接时应采取防风措施。

7.8 多层焊接应连续施焊，其中每一层焊缝焊完后，应及时清理，如发现有影响焊缝质量的缺陷，必须清除后再焊。

7.9 构件加工或焊接后产生的变形应予以矫正。采用机械方法进行变形矫正时，环境温度应不低于0℃；采用热加工方法进行矫正时，加热要缓慢，加热温度宜控制在600~800℃，严禁超过900℃，以防材质过热。矫正后的构件变形应满足规范的相关要求。

7.10 螺栓孔应采用钻成孔。普通螺栓孔可比螺栓公称直径大1.5~2.0mm，高强度螺栓孔可比螺栓公称直径大1.0~1.5mm。主要构件不允许在现场进行打孔。

7.11 钢构件的制作必须符合《钢结构工程施工质量验收规范》GB50205-2001、《户外广告设施钢结构技术规程》CECS148:2003及相关标准的规定。

## 8 防锈与防腐

8.1 钢构件制作前必须进行彻底除锈，除锈质量等级为Sa2<sup>1/2</sup>。

8.2 钢构件制作完成后，必须进行防腐处理，优先考虑采用热浸镀锌法和热喷涂铝锌复合涂层法。使用环境为中等及以下侵蚀环境时，也可以采用防腐油漆涂料。

8.3 镀锌附着量和锌层厚度应满足表1的要求。锌层应均匀，且与基本金属结合牢固，经锤击试验，锌层不应剥离或突起。

表1 镀锌附着量和锌层厚度

镀锌件厚度	锌附着量	锌层厚度
<5mm	>460g/m <sup>2</sup>	≥65μm
≥5mm	>610g/m <sup>2</sup>	≥86μm

8.4 采用热喷涂铝锌复合涂层时，喷涂前构件应进行加热，涂层厚度不应小于100μm。

8.5 采用防腐油漆涂料时，要根据使用环境的腐蚀介质情况和除锈等级选择相应涂料，见表2。涂敷遍数宜做到2底3面，且底漆必须在工厂完成喷涂。干漆膜总厚度不应小于150μm。

表2 防锈漆要求

项目	底漆(2遍)	面漆(3遍)
1	氧化铁红	油性漆、醇酸漆、酚醛漆、酯酸漆
2	环氧铁红	酯酸漆、醇酸漆、酚醛漆、氯化橡胶漆
3	环氧富锌	醇酸漆、酚醛漆、氯化橡胶漆、环氧漆、聚氨酯漆
4	无机富锌	环氧漆、聚氨酯漆

## 9 安装要求

9.1 安装前应核对进场的构件和连接材料，检查质量证明书和设计文件，并对柱脚预埋锚栓位置的准确性进行核对和校正。

9.2 结构构件在装卸、运输过程中均不得损坏，并防止搬动过程中构件发生变形。

9.3 钢管柱就位后应设临时支撑或缆风绳固定，且柱底要填加钢楔。钢柱位置应准确，且垂直度偏差不应超过柱高的1/1000。校正完毕后方可进行柱底板下细石混凝土及柱外包混凝土的浇筑。

9.4 钢管柱外包、内灌混凝土达到设计强度后，方可进行上部结构的安装。

9.5 上部结构宜在地面组装成单元后整体吊装，也可采用单件拼装；面板及其结构宜在地面组装成单元后整体吊装。整体吊装时必须在构件节点处起吊，并进行吊装验算。

9.6 安装过程中必须确保结构的稳定性和不产生永久变形，并采取合理措施防止高空坠物。六级风以上时不得施工。

9.7 法兰盘连接节点处，法兰板接触面的贴合率不得低于70%，且边缘最大间隙不得大于1.0mm。可采用0.3mm塞尺检查。

9.8 普通螺栓必须采用双螺帽或弹簧片防止松动。拧紧螺栓后，螺栓杆外露长度可为2~3丝扣。整个结构安装完毕后，所有螺栓必须检查拧紧度。

9.9 当构件必须在工地进行制孔、组装、焊接时，其质量要求必须符合第7节的有关规定。安装时螺孔不应采用气割扩孔。

9.10 面板与龙骨之间采用拉铆钉连接时，规格不小于Φ5；采用自攻螺钉时，规格不小于M6。面板中部的最大钉距为150mm，四周的最大钉距为100mm。

## 10 防雷与接地

10.1 广告牌的防雷等级应根据安装位置，按《建筑物防雷设计规范》GB50057-94(2000年版)的规定确定。

## 总说明

总说明							图集号	07SG526
审核	陈冬	18	校对	雷淑忠	雷淑忠	设计	郭兵	印兵
							页	5

10.2 防雷装置(包括接闪器、引下线、接地装置、过电压保护及其他连接导体)由图集使用单位或专业设计单位根据广告牌所处的防雷环境进行单独设计。

### 11 维修保养及安全检测

11.1 广告牌钢结构的正常防腐保养必须每年进行一次。如发现有锈蚀、油漆脱落、龟裂、风化等现象时,应进行基底清理、除锈、修复和重新涂装。

11.2 构件连接(焊缝、螺栓等)的维修保养应每年检查一次。如发现焊缝有裂纹、节点松动时,应及时进行修补、紧固。

11.3 对灯光、供电、电气控制设备应每月维护一次,确保用电安全。

11.4 大风季节应对广告牌钢结构进行突击检修和维护。雷雨季节应检查避雷设施和电器安全。

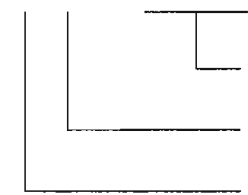
11.5 广告牌必须进行定期安全检测,保证在设计使用年限内安全使用。采用油漆防腐的钢结构应2~3年检测一次,热浸锌钢结构应5~8年检测一次。

11.6 安全检测的主要内容为:结构强度、刚度、稳定性验算复核,以及制作安装质量的检查;钢结构防腐和节点连接的外观检测;柱脚连接及基础的安全检测;电器、避雷接地系统的安全检测等。

### 12 使用说明

#### 12.1 代号

G X - X x X



面板尺寸: 5x14表示面板高5m、宽14m; 6x18表示面板高6m、宽18m

面板数量: 2表示两面广告牌; 3表示三面广告牌

广告牌缩写

GZ- 钢管柱

GL- 钢管梁

ZJ- 支架

JC- 独立基础

SC- 水平支撑

XC- 斜撑

ZL- 面板主龙骨

CL- 面板次龙骨

#### 12.2 选用方法

每个广告牌的技术资料均由建筑做法(平、立、剖面图)、上部结构(钢管柱、钢管梁、支架、面板结构)、附属设施(检修道、可伸缩式灯架、爬梯)、钢筋混凝土独立基础四大部分组成,使用时需根据广告牌的具体形式、面板尺寸、总高度、基本风压等参数,从相关页选取图表,组装到一起即可。

### 13 其他

13.1 材料表仅作材料估算用,下料时应放足尺寸大样。

13.2 本图集除标高以米为单位外,其余尺寸均以毫米为单位。

13.3 图例及连接方法说明见表3。

表3 图例及连接方法说明

序号	名称	形式	图例	说明
1	螺栓孔	—		螺栓孔的直径为21.5mm
2	永久螺栓	—		螺栓孔的直径为21.5mm,螺栓规格为M20,数量4个
3	高强度螺栓	—		螺栓孔的直径为21.5mm,螺栓规格为M20,数量4个
4	双面角焊缝			焊脚尺寸为8mm
6	单面角焊缝			三面围焊,焊脚尺寸为6mm
7				周边围焊,焊脚尺寸为6mm
8	喇叭焊			焊脚尺寸为4mm
9	I型对接焊缝			—
10	剖口对接焊缝			单边V型45°坡口,钝边2mm,间隙3mm,设置衬板
11	现场安装焊缝	—		现场焊接

在本图集的编制过程中,山东华迪建筑科学研究院、山东世华广告有限公司提供了相关技术资料,对图集的编制工作给予了很大的支持,特表示感谢。

总说明						图集号	07SG526
审核	陈冬	校对	雷淑忠	设计	郭兵	页	6

广告牌选用表 (一)

广告牌代号	总高度 (m)	基本风压 (kN/m <sup>2</sup> )	所在页码				基础代码	上部结构总用钢量 (kg)
			建筑做法	上部结构	附属设施	独立基础		
G2-5x14	12	≤0.3	10~11	12~18	19	50~51	JC-21	11409
		>0.3且≤0.5					JC-22	12510
		>0.5且≤0.7					JC-23	13907
	15	≤0.3					JC-22	12969
		>0.3且≤0.5					JC-23	14022
		>0.5且≤0.7					JC-24	16542
	18	≤0.3					JC-23	14615
		>0.3且≤0.5					JC-24	17191
		>0.5且≤0.7					JC-25	19766
G3-5x14	12	≤0.3	20~21	22~28	29	50~51	JC-31	18736
		>0.3且≤0.5					JC-32	19991
		>0.5且≤0.7					JC-33	20631
	15	≤0.3					JC-32	20279
		>0.3且≤0.5					JC-33	21464
		>0.5且≤0.7					JC-34	22794
	18	≤0.3					JC-33	21891
		>0.3且≤0.5					JC-34	24367
		>0.5且≤0.7					JC-35	25791

广告牌选用表 (二)

广告牌代号	总高度 (m)	基本风压 (kN/m <sup>2</sup> )	所在页码				基础代码	上部结构总用钢量 (kg)
			建筑做法	上部结构	附属设施	独立基础		
G2-6x18	15	≤0.3	30~31	32~38	39	50~51	JC-23	18408
		>0.3且≤0.5					JC-24	21058
		>0.5且≤0.7					JC-25	23930
	18	≤0.3					JC-24	21443
		>0.3且≤0.5					JC-25	24199
		>0.5且≤0.7					JC-26	28319
	21	≤0.3					JC-25	24496
		>0.3且≤0.5					JC-26	28980
		>0.5且≤0.7					JC-27	32929
G3-6x18	15	≤0.3	40~41	42~48	49	50~51	JC-33	30181
		>0.3且≤0.5					JC-34	31478
		>0.5且≤0.7					JC-35	33859
	18	≤0.3					JC-34	32551
		>0.3且≤0.5					JC-35	34527
		>0.5且≤0.7					JC-36	37418
	21	≤0.3					JC-35	35807
		>0.3且≤0.5					JC-36	38316
		>0.5且≤0.7					JC-37	41574

说明:

广告牌共分G2-5x14、G3-5x14、G2-6x18、G3-6x18四大类,每类广告牌在不同高度、不同风压下的建筑做法、结构布置、附属设施均相同,但材料规格有所不同。

G2-5x14柱脚最不利组合内力表

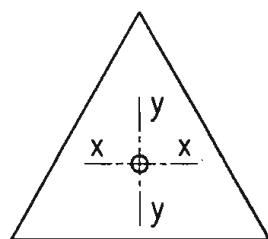
总高度 (m)	基本风压 (kN/m <sup>2</sup> )	荷载组合类型	弯矩 (kN·m)			轴压力 (kN)	剪力 (kN)	
			M <sub>x</sub>	M <sub>y</sub>	M <sub>z</sub>		V <sub>x</sub>	V <sub>y</sub>
12	0.3	风荷载组合	817.8	22.9	219.2	173.5	0	95.7
		地震作用组合	209.1		18.2			21.8
	0.5	风荷载组合	1283.1	22.9	365.2	185.5	0	144.9
		地震作用组合	304.9		34.1			31.8
	0.7	风荷载组合	1877.9	22.9	511.2	200.8	0	207.9
		地震作用组合	426.7		60.4			44.5
15	0.3	风荷载组合	1169.9	22.9	231.6	191.4	0	106.2
		地震作用组合	254.7		6.9			20.4
	0.5	风荷载组合	1817.1	22.9	385.6	202.5	0	158.2
		地震作用组合	363.9		10.0			29.2
	0.7	风荷载组合	2644.4	22.9	540.4	229.0	0	224.6
		地震作用组合	556.0		14.3			44.7
18	0.3	风荷载组合	1601.5	22.9	249.6	210.2	0	118.9
		地震作用组合	306.6		5.1			19.9
	0.5	风荷载组合	2488.6	22.9	416.0	237.5	0	175.1
		地震作用组合	471.6		7.2			30.7
	0.7	风荷载组合	3577.1	22.9	582.4	266.7	0	246.8
		地震作用组合	634.7		8.3			41.4

G3-5x14柱脚最不利组合内力表

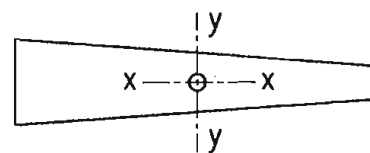
总高度 (m)	基本风压 (kN/m <sup>2</sup> )	荷载组合类型	弯矩 (kN·m)			轴压力 (kN)	剪力 (kN)	
			M <sub>x</sub>	M <sub>y</sub>	M <sub>z</sub>		V <sub>x</sub>	V <sub>y</sub>
12	0.3	风荷载组合	744.6	0	139.8	279.0	0	87.2
		地震作用组合	281.2		0			29.9
	0.5	风荷载组合	1204.4	0	233.4	293.3	0	135.9
		地震作用组合	329.8		0			34.7
	0.7	风荷载组合	1664.7	0	327.0	299.5	0	184.6
		地震作用组合	390.5		0			40.9
15	0.3	风荷载组合	1065.5	0	147.6	296.9	0	96.9
		地震作用组合	301.3		0			24.4
	0.5	风荷载组合	1705.4	0	246.6	310.2	0	148.3
		地震作用组合	374.2		0			30.1
	0.7	风荷载组合	2345.3	0	345.0	324.5	0	199.7
		地震作用组合	464.7		0			37.4
18	0.3	风荷载组合	1459.2	0	159.6	315.6	0	108.5
		地震作用组合	333.9		0			21.8
	0.5	风荷载组合	2316.4	0	265.8	338.4	0	164.0
		地震作用组合	431.0		0			28.1
	0.7	风荷载组合	3173.6	0	372.0	357.9	0	219.5
		地震作用组合	546.5		0			35.6

说明:

1. 本表用于地质条件不符合本图集规定时的基础替换设计。
2. 柱脚最不利组合内力为地坪标高(±0.000)处的内力设计值。
3. 坐标轴见右图, 坐标原点为钢管柱纵向轴线与地坪的交点。



三面广告牌平面坐标图



两面广告牌平面坐标图

柱脚最不利组合内力表

图集号 07SG526

审核 陈冬 校对 郭兵 设计 雷淑忠 雷淑忠

页 8

G2-6x18柱脚最不利组合内力表

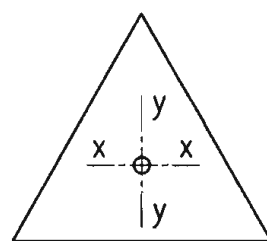
总高度 (m)	基本风压 (kN/m <sup>2</sup> )	荷载组合类型	弯矩 (kN·m)			轴压力 (kN)	剪力 (kN)	
			M <sub>x</sub>	M <sub>y</sub>	M <sub>z</sub>		V <sub>x</sub>	V <sub>y</sub>
15	0.3	风荷载组合	1674.2	45.5	459.2	281.9	0	143.8
		地震作用组合	401.3		34.4			33.1
	0.5	风荷载组合	2793.5	45.5	765.2	310.9	0	240.0
		地震作用组合	597.6		57.1			49.4
	0.7	风荷载组合	3918.9	45.5	1071.2	334.5	0	337.3
		地震作用组合	790.3		72.8			65.5
18	0.3	风荷载组合	2294.0	45.5	495.2	314.1	0	158.9
		地震作用组合	514.2		15.3			34.3
	0.5	风荷载组合	3814.9	45.5	825.6	345.7	0	264.3
		地震作用组合	682.0		18.8			45.6
	0.7	风荷载组合	5348.0	45.5	1155.6	389.9	0	371.5
		地震作用组合	957.6		23.9			64.1
21	0.3	风荷载组合	3010.8	45.5	524.0	352.5	0	175.1
		地震作用组合	590.3		10.5			33.0
	0.5	风荷载组合	4884.7	45.5	873.6	401.6	0	284.4
		地震作用组合	836.9		13.1			46.9
	0.7	风荷载组合	6878.8	45.5	1222.8	447.9	0	402.7
		地震作用组合	1066.5		15.4			59.9

G3-6x18柱脚最不利组合内力表

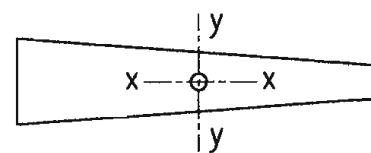
总高度 (m)	基本风压 (kN/m <sup>2</sup> )	荷载组合类型	弯矩 (kN·m)			轴压力 (kN)	剪力 (kN)	
			M <sub>x</sub>	M <sub>y</sub>	M <sub>z</sub>		V <sub>x</sub>	V <sub>y</sub>
15	0.3	风荷载组合	1522.6	0	293.4	455.8	0	138.7
		地震作用组合	551.9		0			46.3
	0.5	风荷载组合	2468.4	0	489.0	470.3	0	217.5
		地震作用组合	633.4		0			52.8
	0.7	风荷载组合	3406.0	0	684.6	496.7	0	295.7
		地震作用组合	724.6		0			60.3
18	0.3	风荷载组合	2077.2	0	316.2	484.2	0	153.4
		地震作用组合	552.3		0			37.2
	0.5	风荷载组合	3365.6	0	527.4	504.2	0	239.3
		地震作用组合	671.7		0			45.1
	0.7	风荷载组合	4654.1	0	738.6	535.9	0	325.3
		地震作用组合	808.2		0			54.2
21	0.3	风荷载组合	2686.4	0	334.8	521.3	0	167.3
		地震作用组合	588.8		0			33.1
	0.5	风荷载组合	4322.6	0	576.0	547.1	0	258.2
		地震作用组合	723.3		0			40.6
	0.7	风荷载组合	5938.8	0	781.2	585.3	0	348.0
		地震作用组合	892.6		0			50.1

说明:

1. 本表用于地质条件不符合本图集规定时的基础替换设计。
2. 柱脚最不利组合内力为地坪标高(±0.000)处的内力设计值。
3. 坐标轴见右图, 坐标原点为钢管柱纵向轴线与地坪的交点。



三面广告牌平面坐标图

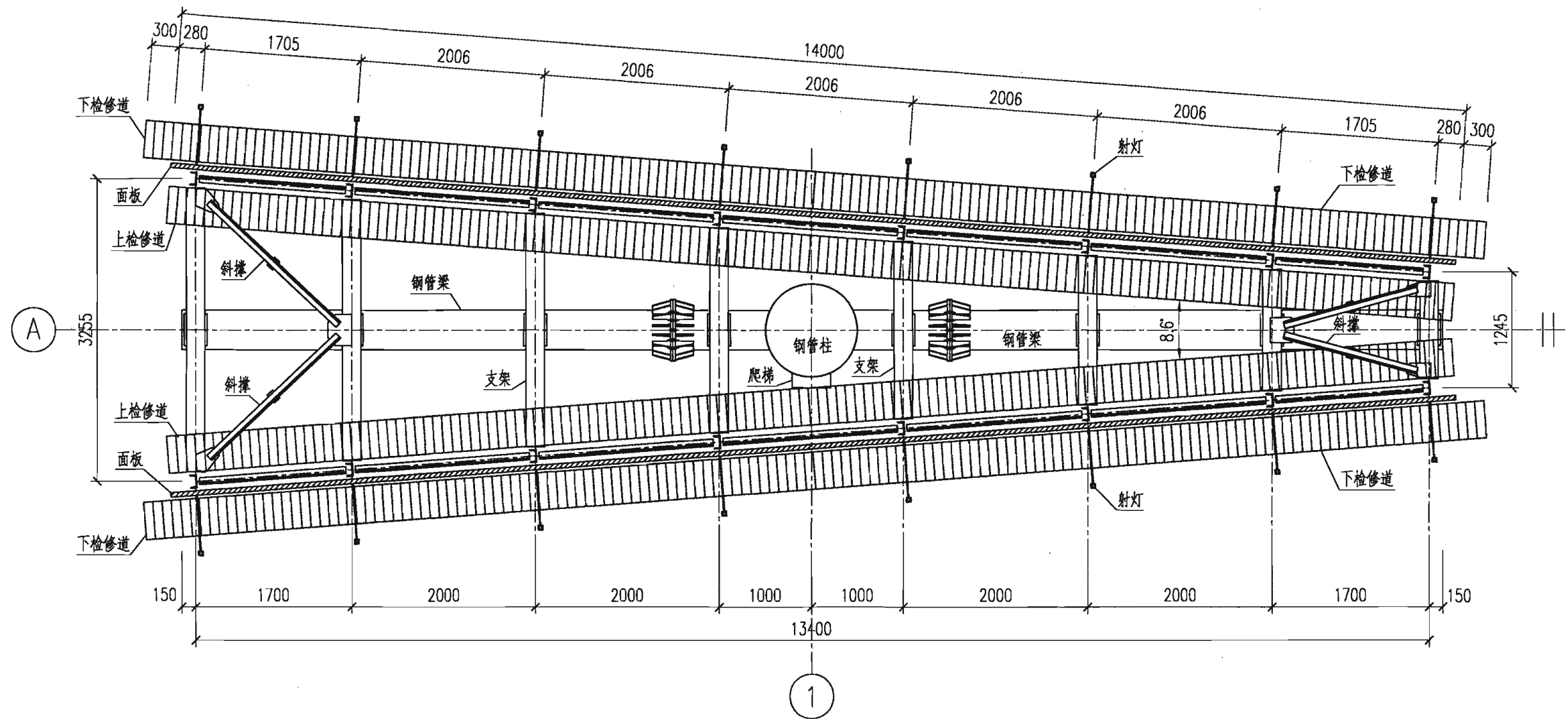


两面广告牌平面坐标图

柱脚最不利组合内力表

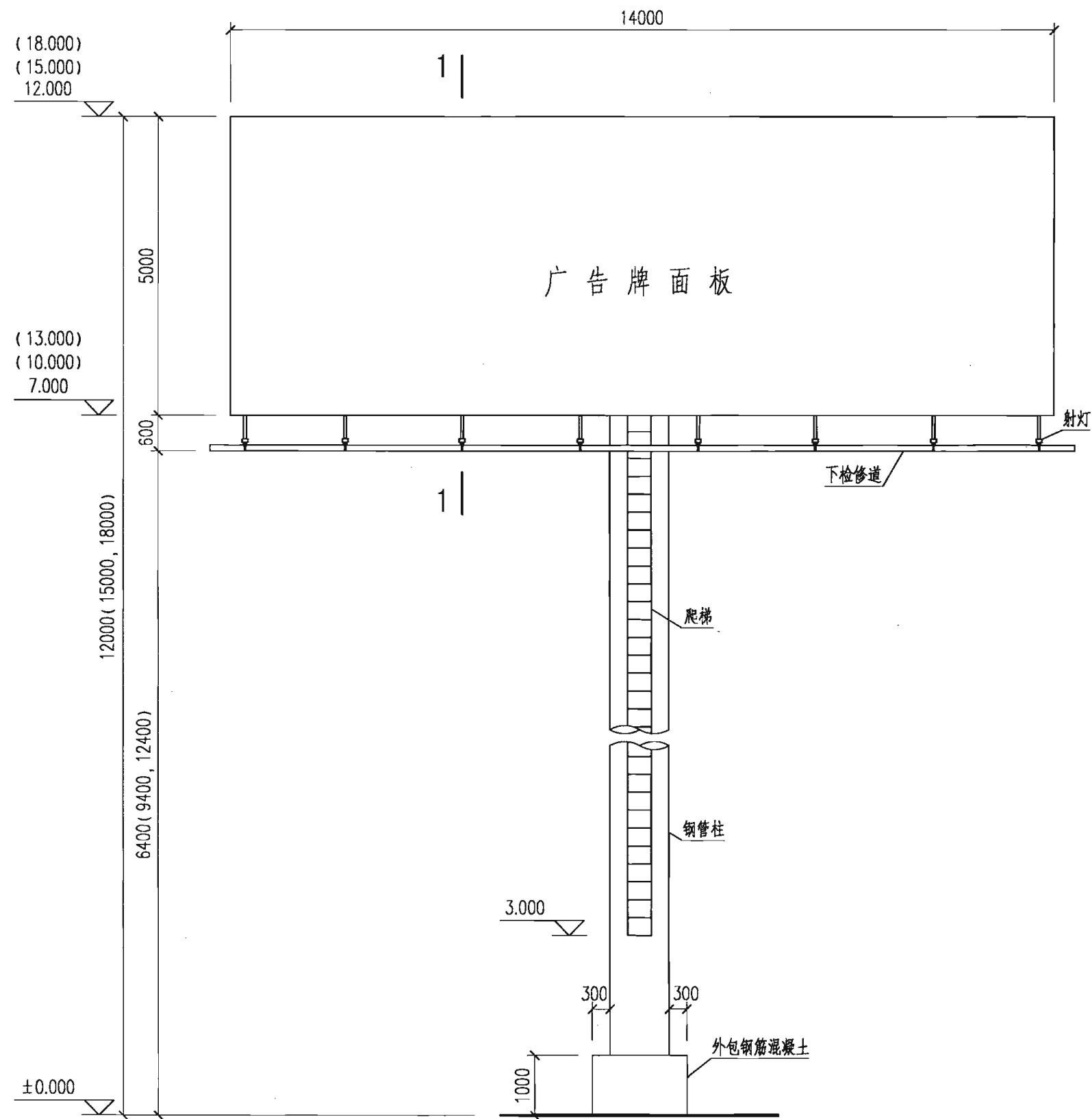
图集号 07SG526

审核 陈冬 设计 雷淑忠 页 9

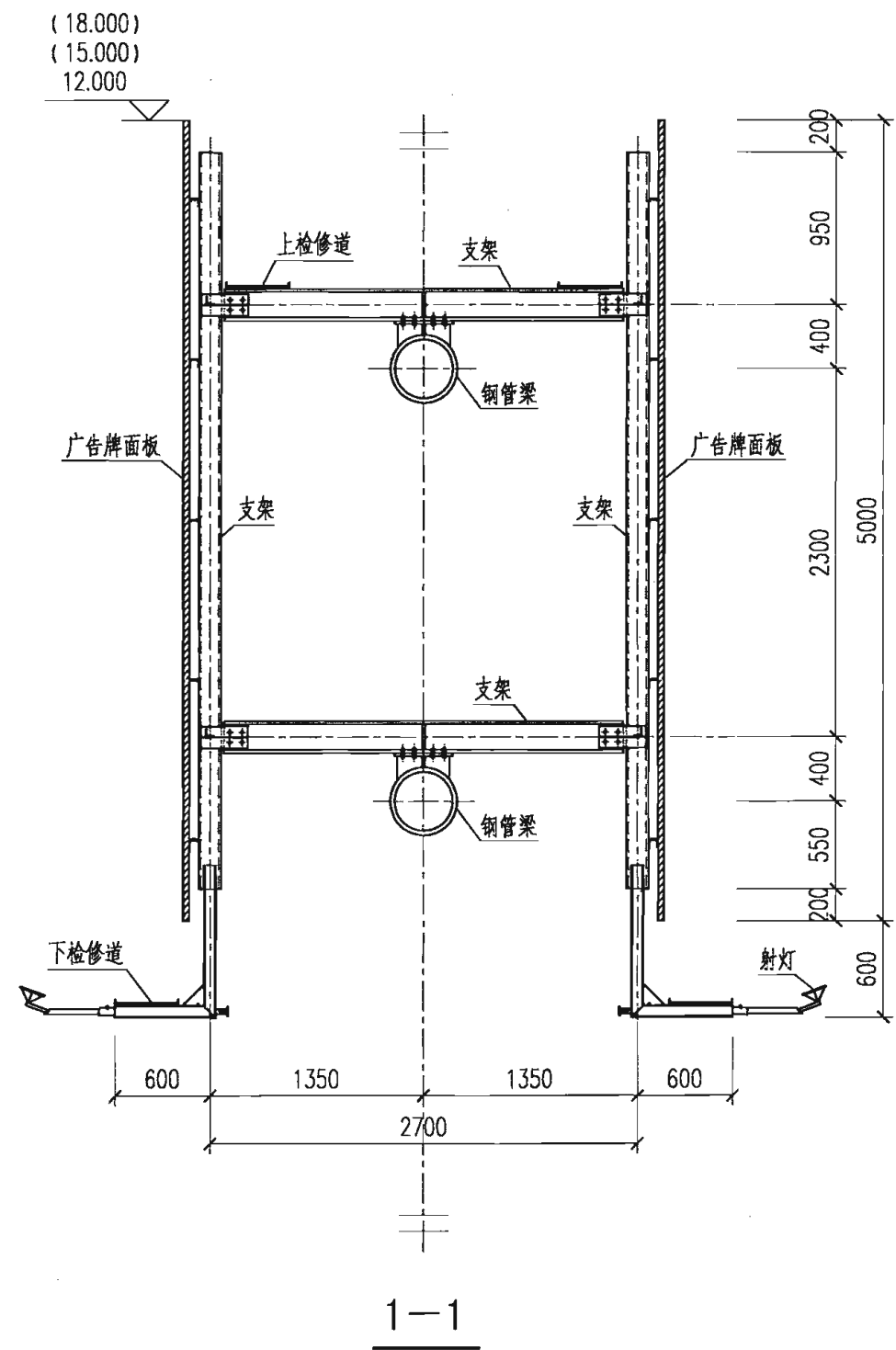


G2-5x14建筑平面图

G2-5x14建筑平面图							图集号	07SG526
审核	苗纪奎	苗纪奎	校对	雷淑忠	雷淑忠	设计	郭兵	郭兵
							页	10



G2-5x14建筑立面图



说明:

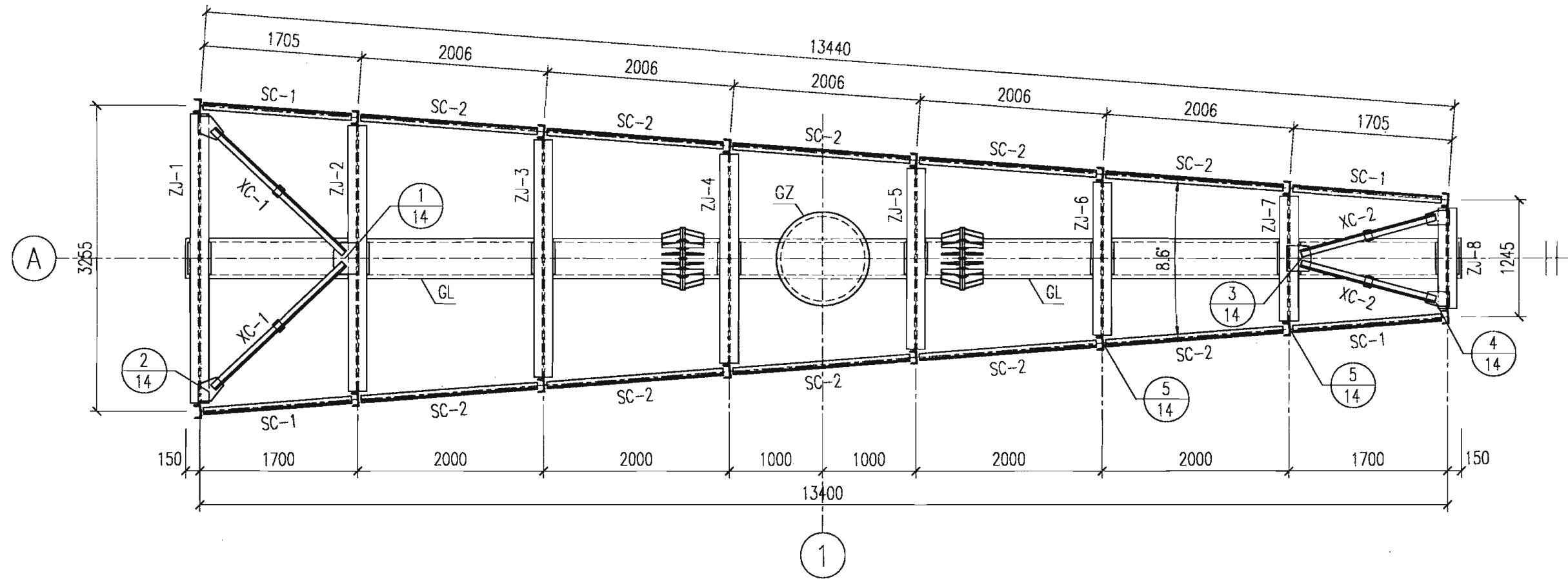
1. ±0.000为地坪标高。
2. 广告牌总高度有12m、15m、18m三种。

G2-5x14建筑立面图、剖面图

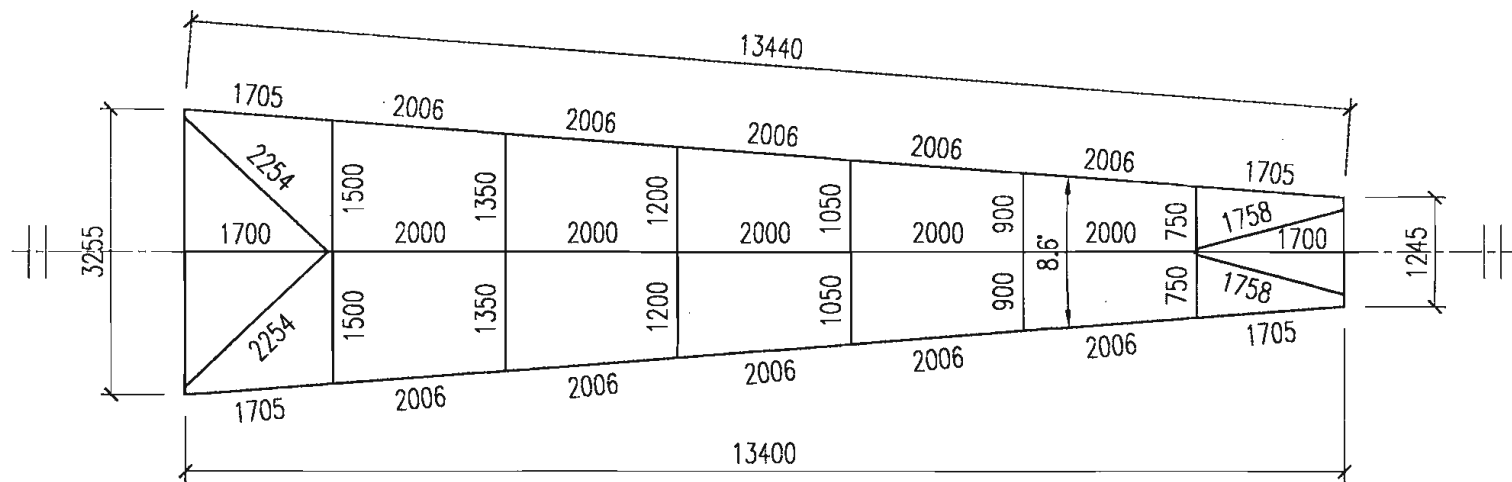
审核 苗纪奎 苗纪奎 校对 雷淑忠 雷淑忠 设计 郭兵 郭兵

图集号 07SG526

页 11



G2-5x14结构平面布置图



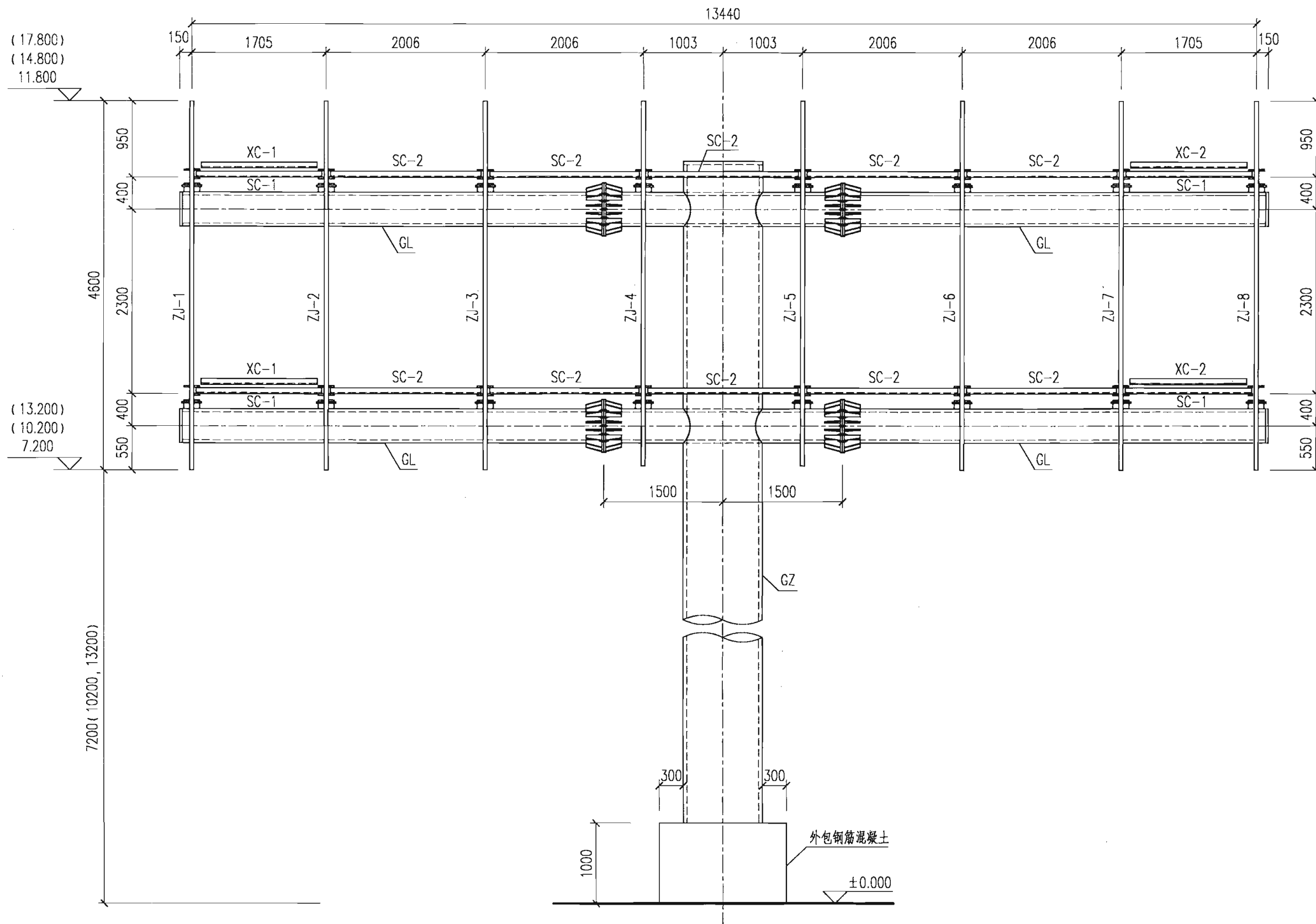
G2-5x14平面几何尺寸图

主要结构构件表

构件代号	构件名称	说明
GZ	钢管柱	悬臂独立柱, 共1个, 居中设置
GL	钢管梁	上下两层, 共2根, 每根钢管梁均由三段组成, 与钢管柱贯通连接
ZJ	支架	共8道, 每道支架均由2个工字钢横梁和2个槽钢立柱组成
SC	水平支撑	上下两层, 共28个, 设置在支架两端, 与支架槽钢立柱连接
XC	斜撑	上下两层, 共8个, 设置在两端支架上, 与支架工字钢横梁连接

G2-5x14结构平面布置图

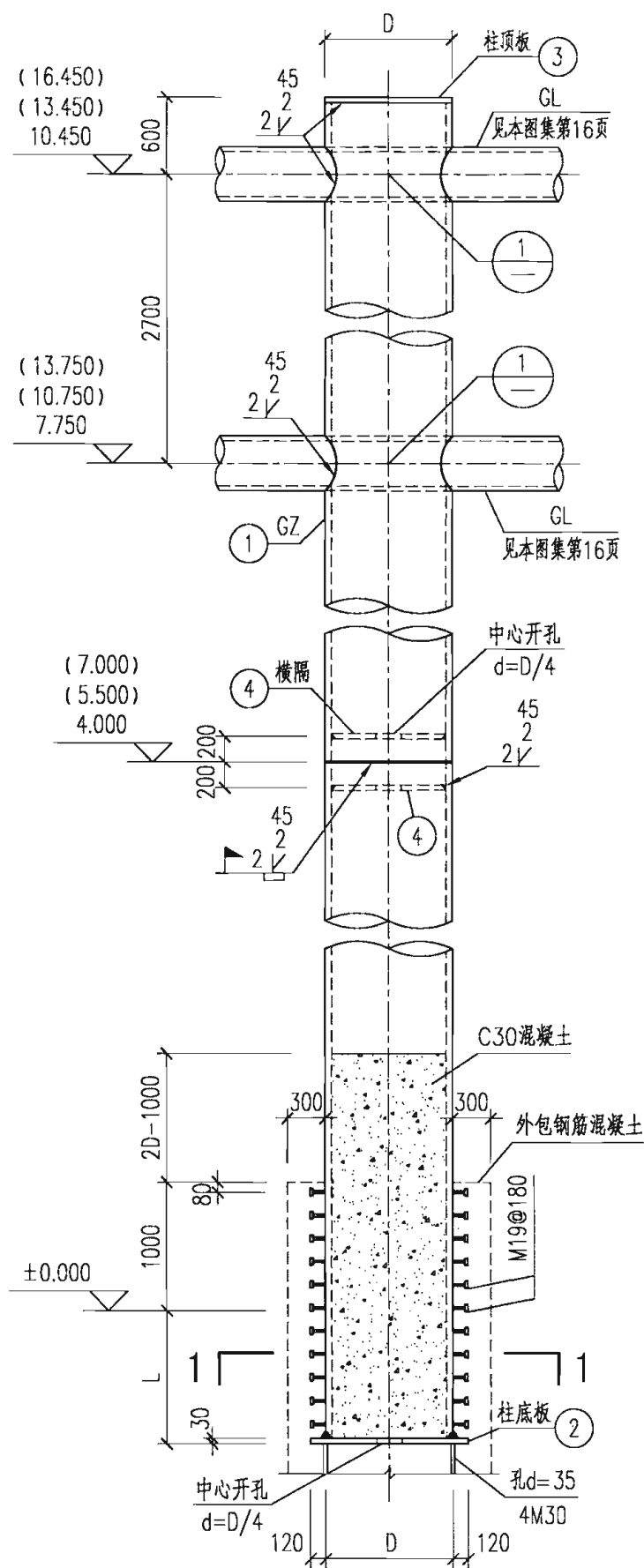
图集号 07SG526



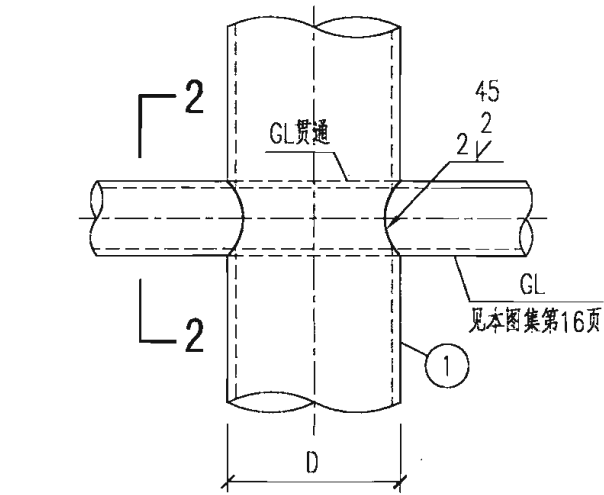
G2-5x14结构立面布置图

G2-5x14结构立面布置图								图集号	07SG526	
审核	苗纪奎	苗纪奎	校对	雷淑忠	雷淑忠	设计	郭兵	郭兵	页	13

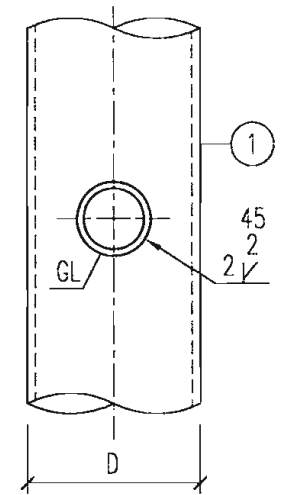




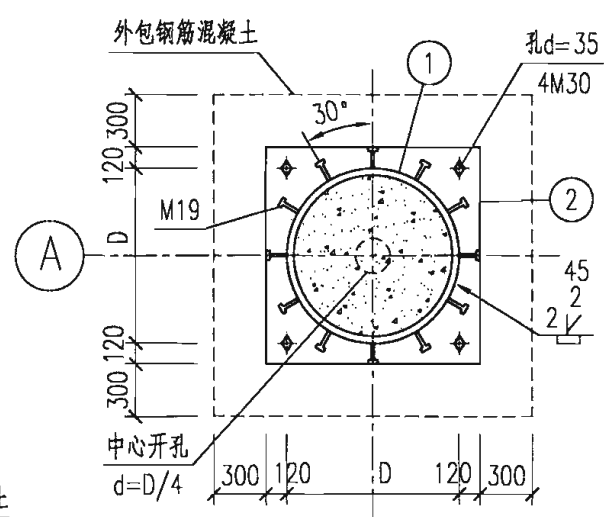
**G2-5x14钢管柱图**



1

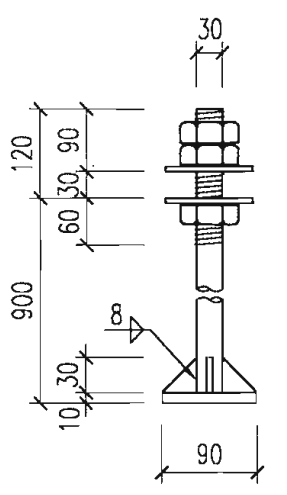


2-2



1

1-1



**锚栓大样图**

说明:

1. 本图适用于所有的G2-5x14钢管柱, D为钢管柱外径, L为地坪以下钢管柱埋置深度(见右表)。各种高度及风压下的材料选用见材料表。
2. 钢管梁与钢管柱的连接为梁贯通型节点, 坡口对接焊缝的质量等级为二级。
3. 钢柱工地拼接处, 坡口对接焊缝质量等级为二级, 且应根据相关要求设置内衬板和安装耳板。
4. 圆柱头栓钉的材料为ML15, 也可采用Q235-B; 锚栓的材料为Q235。栓钉共12列, 沿柱身周围均匀布置, 栓钉长度不小于80mm。

**钢管柱材料表**

广告牌总高度 (m)	基本风压 (kN/m <sup>2</sup> )	零件 编号	截面规格 (mm)	长度 (mm)	数量 (个)	重量 (kg)			备注 L(mm)
						单重	共计	合计	
12	≤0.3	1	D700X10	12510	1	2128.8	2128.8	2421	1500
		2	-940X30	940	1	208.1	208.1		
		3	-700X10	700	1	30.2	30.2		
		4	-680X10	680	2	26.7	53.4		
	0.3 且≤0.5	1	D800X12	12510	1	2917.3	2917.3	3282	1500
		2	-1040X30	1040	1	254.7	254.7		
		3	-800X10	800	1	39.5	39.5		
		4	-776X10	776	2	34.8	69.6		
	0.5 且≤0.7	1	D950X12	12510	1	3472.6	3472.6	3961	1500
		2	-1190X30	1190	1	333.5	333.5		
		3	-950X10	950	1	55.6	55.6		
		4	-926X10	926	2	49.6	99.2		
15	≤0.3	1	D800X12	15510	1	3616.9	3616.9	3981	1500
		2	-1040X30	1040	1	254.7	254.7		
		3	-800X10	800	1	39.5	39.5		
		4	-776X10	776	2	34.8	69.6		
	0.3 且≤0.5	1	D950X12	15510	1	4305.4	4305.4	4794	1500
		2	-1190X30	1190	1	333.5	333.5		
		3	-950X10	950	1	55.6	55.6		
		4	-926X10	926	2	49.6	99.2		
	0.5 且≤0.7	1	D1100X14	15910	1	5965.5	5965.5	6596	1900
		2	-1340X30	1340	1	422.9	422.9		
		3	-1100X10	1100	1	74.6	74.6		
		4	-1072X10	1072	2	66.4	132.8		
18	≤0.3	1	D950X12	18510	1	5138.2	5138.2	5627	1500
		2	-1190X30	1190	1	333.5	333.5		
		3	-950X10	950	1	55.6	55.6		
		4	-926X10	926	2	49.6	99.2		
	0.3 且≤0.5	1	D1100X14	18910	1	7090.4	7090.4	7721	1900
		2	-1340X30	1340	1	422.9	422.9		
		3	-1100X10	1100	1	74.6	74.6		
		4	-1072X10	1072	2	66.4	132.8		
	0.5 且≤0.7	1	D1200X16	18908	1	8833.6	8833.6	9586	1900
		2	-1440X30	1440	1	488.3	488.3		
		3	-1200X12	1200	1	106.5	106.5		
		4	-1168X10	1168	2	78.9	157.8		

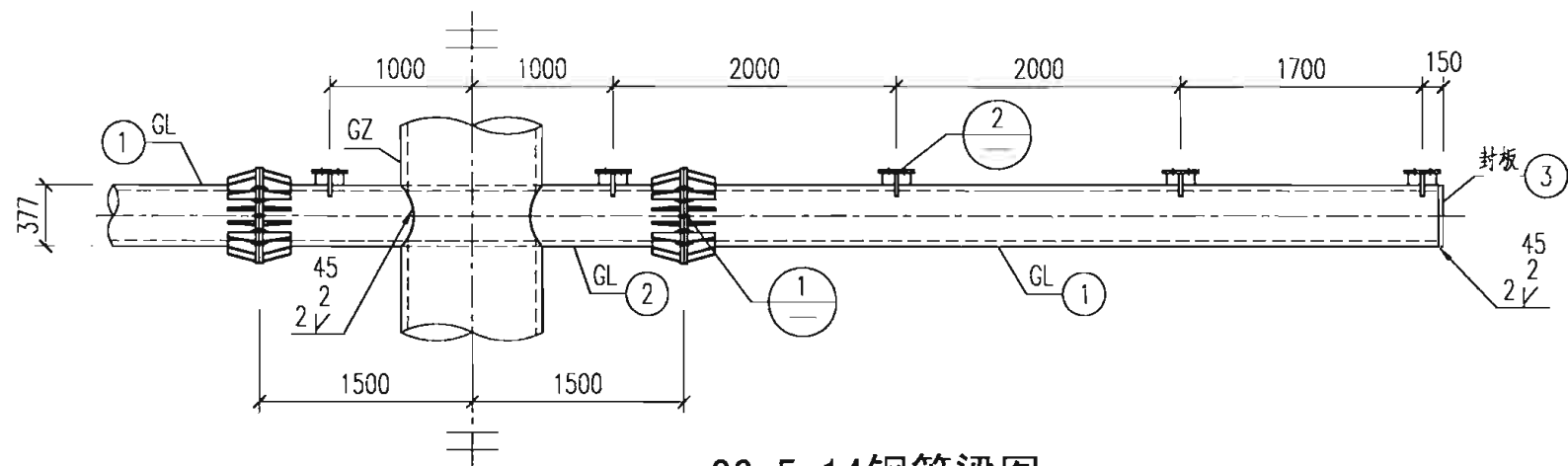
**G2-5x14钢管柱图**

图集号 07SG526

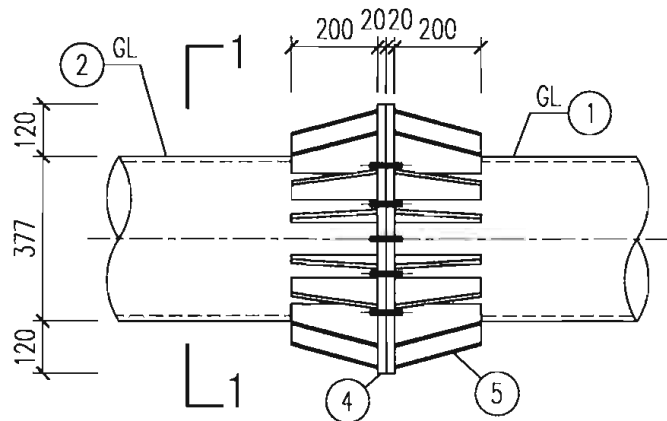
钢管梁材料表

广告牌总高度 (m)	基本风压 (kN/m <sup>2</sup> )	零件编号	截面规格 (mm)	长度 (mm)	数量 (个)	重量 (kg)		
						单重	共计	合计
12	≤0.3	1	D377X8	5320	4	387.3	1549.2	1980
		2	D377X8	2960	2	215.5	431.0	
	>0.3 且 ≤0.5	1	D377X9	5320	4	434.1	1736.4	2219
		2	D377X9	2960	2	241.5	483.0	
	>0.5 且 ≤0.7	1	D377X12	5320	4	574.6	2298.4	2938
		2	D377X12	2960	2	319.7	639.4	
15	≤0.3	1	D377X8	5320	4	387.3	1549.2	1980
		2	D377X8	2960	2	215.5	431.0	
	>0.3 且 ≤0.5	1	D377X9	5320	4	434.1	1736.4	2219
		2	D377X9	2960	2	241.5	483.0	
	>0.5 且 ≤0.7	1	D377X12	5320	4	574.6	2298.4	2938
		2	D377X12	2960	2	319.7	639.4	
18	≤0.3	1	D377X8	5320	4	387.3	1549.2	1980
		2	D377X8	2960	2	215.5	431.0	
	>0.3 且 ≤0.5	1	D377X10	5320	4	481.5	1926.0	2462
		2	D377X10	2960	2	267.9	535.8	
	>0.5 且 ≤0.7	1	D377X13	5320	4	620.3	2481.2	3171
		2	D377X13	2960	2	345.1	690.2	
12	≤0.7	3	-377X10	377	4	8.8	35.2	750
15		4	-617X20	617	8	46.9	375.2	
18		5	-120X10	200	128	1.4	179.2	
		6	-220X10	320	16	5.5	88.0	
		7	-96X8	102	32	0.6	19.2	
		8	-176X8	300	16	3.3	52.8	

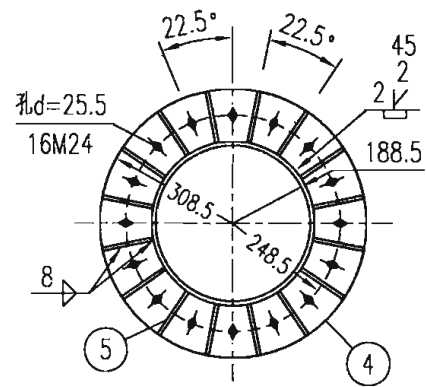
注：零件3~8为通用配件，适用于各种高度及风压下G2-5x14的钢管梁



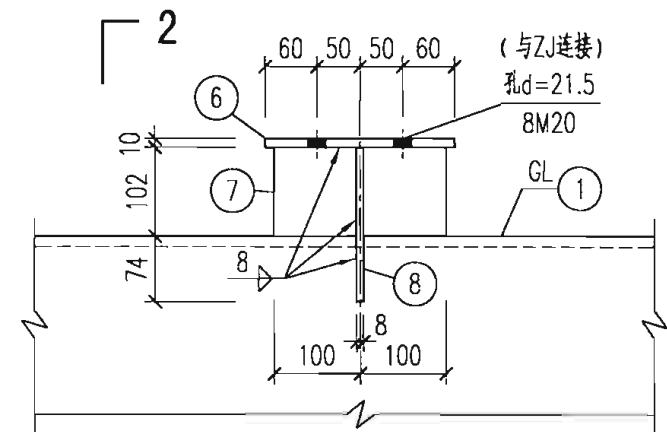
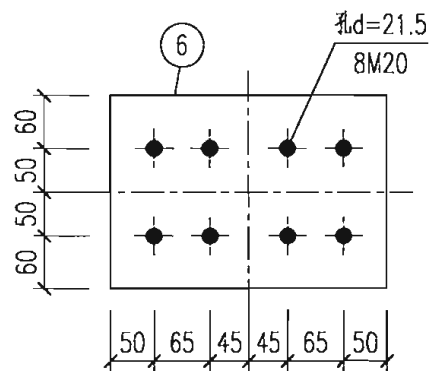
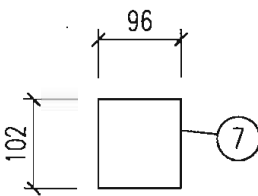
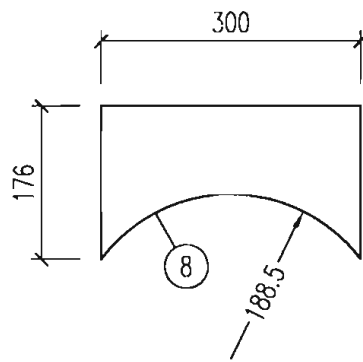
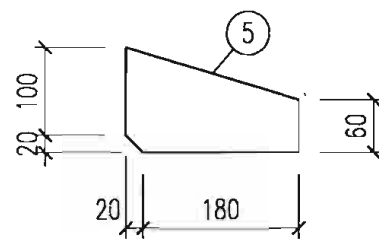
G2-5x14钢管梁图



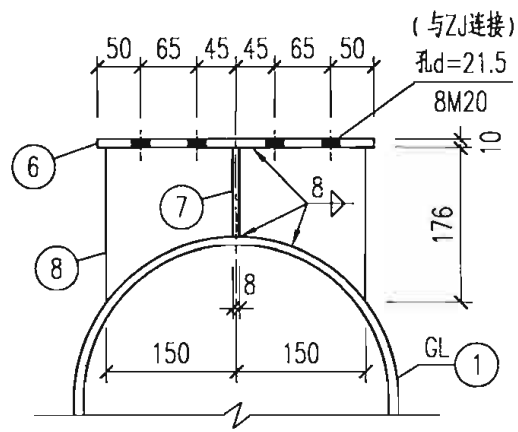
1



1-1



2

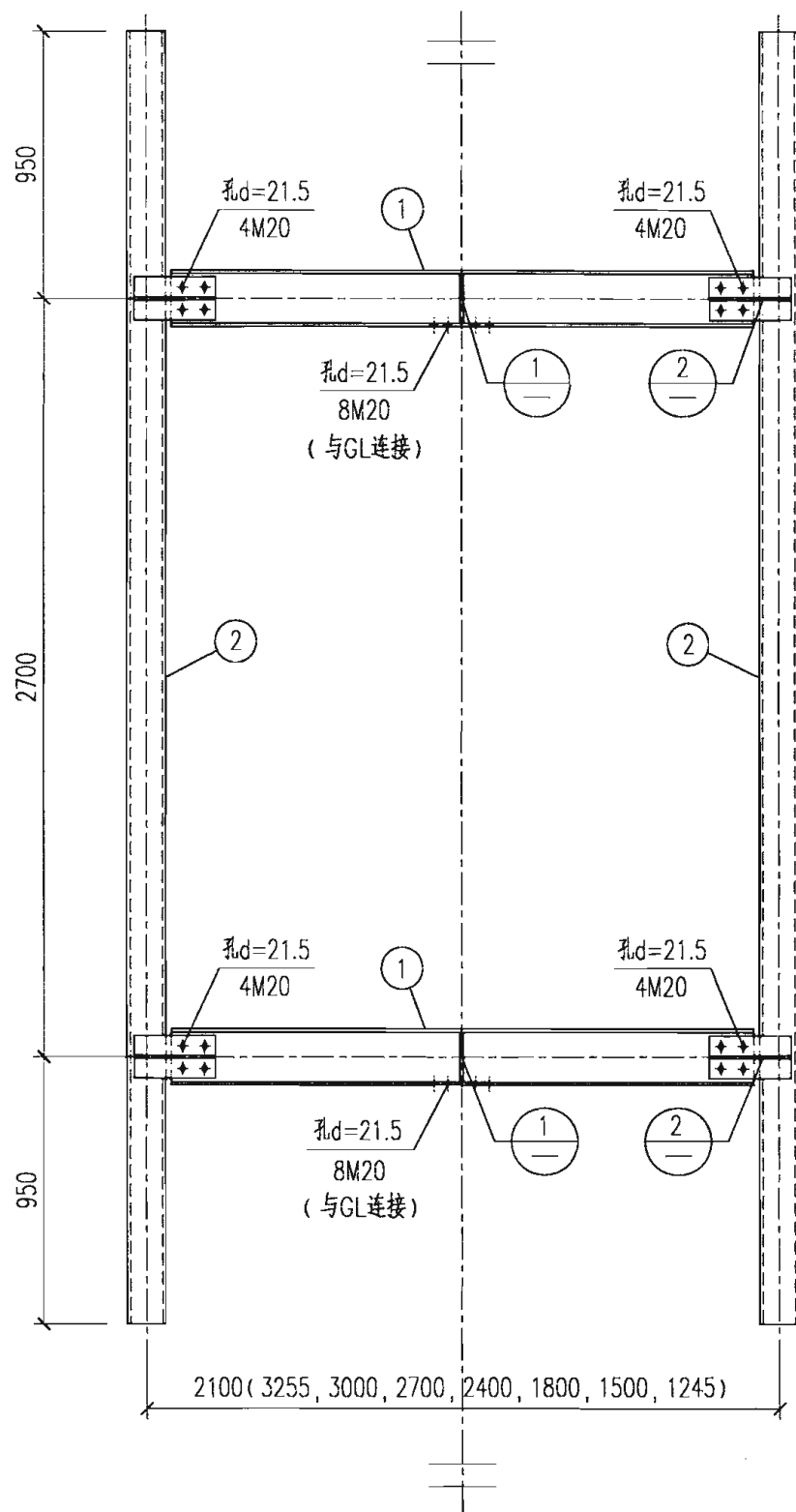


2-2

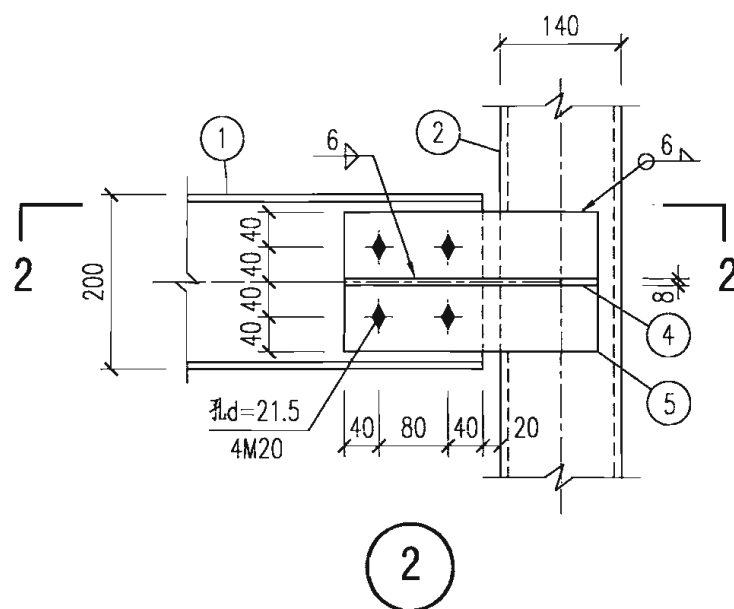
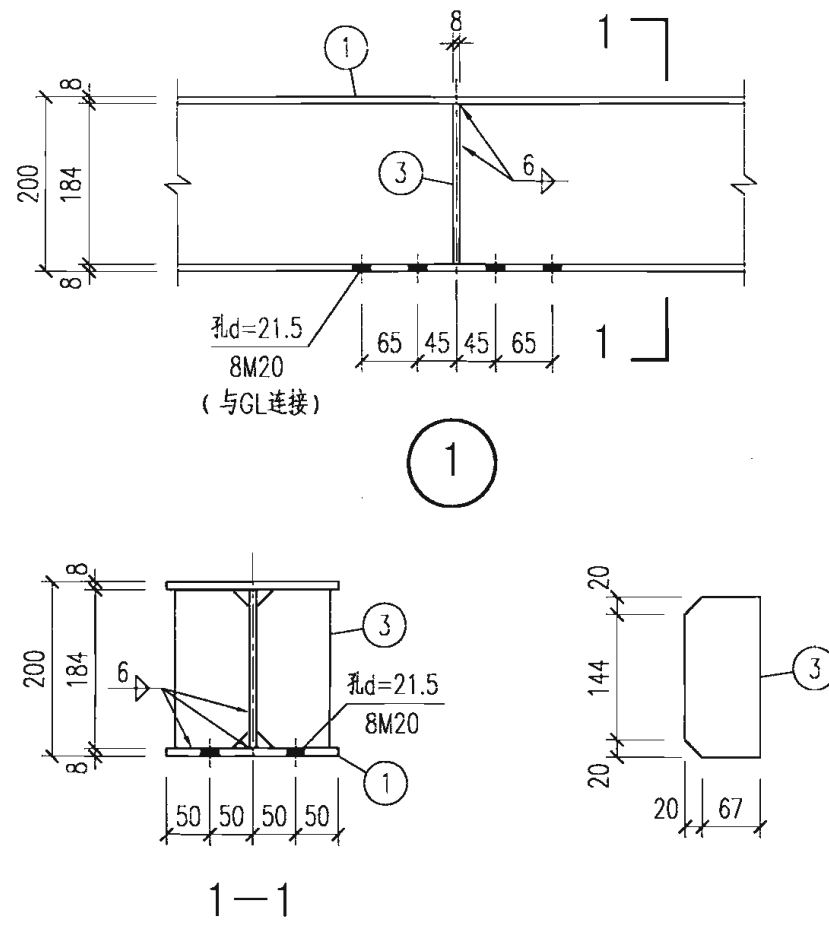
说明：

1. 本图适用于所有的G2-5x14钢管梁。各种高度及风压下的材料选用见材料表。
2. 连接所用螺栓均为10.9级摩擦型高强度螺栓。
3. 钢管梁与法兰盘连接板的剖口对接焊缝质量等级为二级。
4. 未注明的角焊缝焊脚尺寸均为8mm，且一律满焊。

G2-5x14钢管梁图							图集号	07SG526
审核	苗纪奎	苗纪奎	校对	雷淑忠	雷淑忠	设计	郭兵	郭兵
							页	16



ZJ-5 (1, 2, 3, 4, 6, 7, 8)



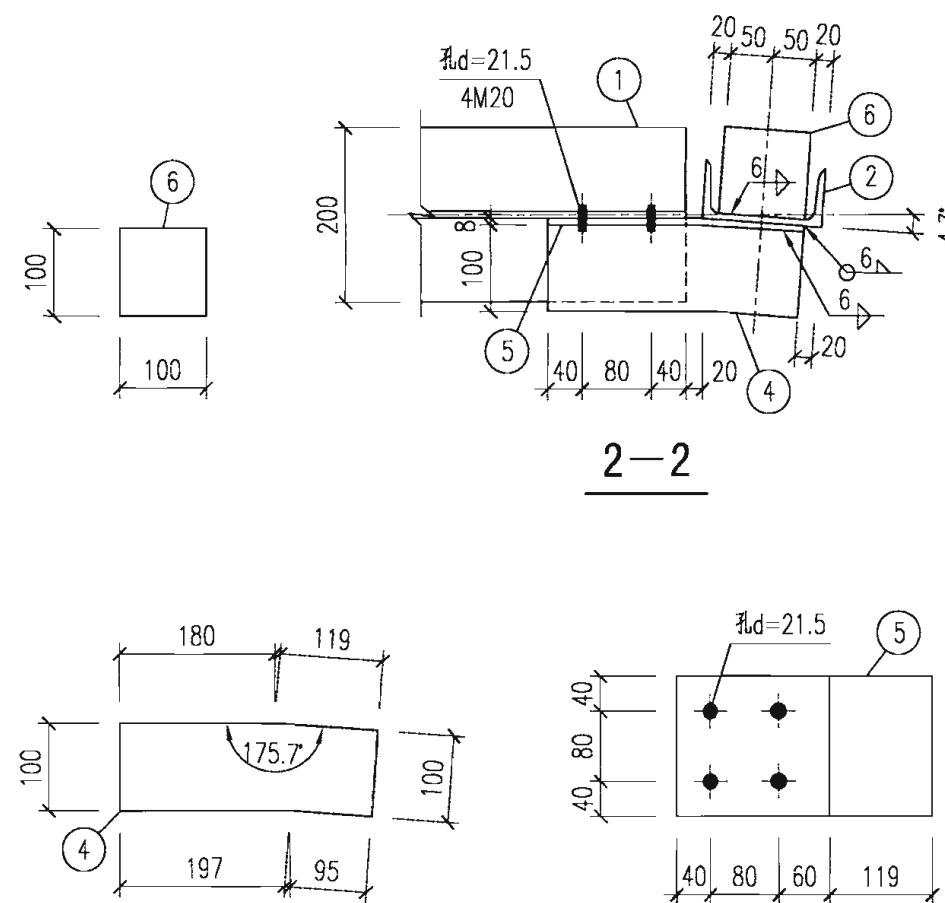
说明:

1. 本图适用于各种高度及风压下的G2-5x14支架。
2. 支架连接用螺栓均为10.9级摩擦型高强度螺栓。
3. 4号板、6号板与SC连接, 见本图集第14页详图5。
4. 未注明的角焊缝焊脚尺寸均为6mm, 且一律满焊。

支架材料表

构件代号	零件编号	截面规格 (mm)	长度 (mm)	数量 (个)	重量 (kg)		
					单重	共计	合计
ZJ-1	1	H200X200X6X8	3075	2	103.9	207.8	2396
ZJ-2	1	H200X200X6X8	2820	2	95.3	190.6	
ZJ-3	1	H200X200X6X8	2520	2	85.2	170.4	
ZJ-4	1	H200X200X6X8	2220	2	75.0	150.0	
ZJ-5	1	H200X200X6X8	1920	2	64.9	129.8	
ZJ-6	1	H200X200X6X8	1620	2	54.7	109.4	
ZJ-7	1	H200X200X6X8	1320	2	44.6	89.2	
ZJ-8	1	H200X200X6X8	1065	2	36.0	72.0	
ZJ-1~8	2	C14a	4600	16	66.8	1068.8	
	3	-87X8	184	32	1.0	32.0	
	4	-100X8	299	32	1.9	60.8	
	5	-160X8	299	32	3.0	96.0	
	6	-100X8	100	32	0.6	19.2	

注: 零件2~6为通用配件, 适用于ZJ-1~8

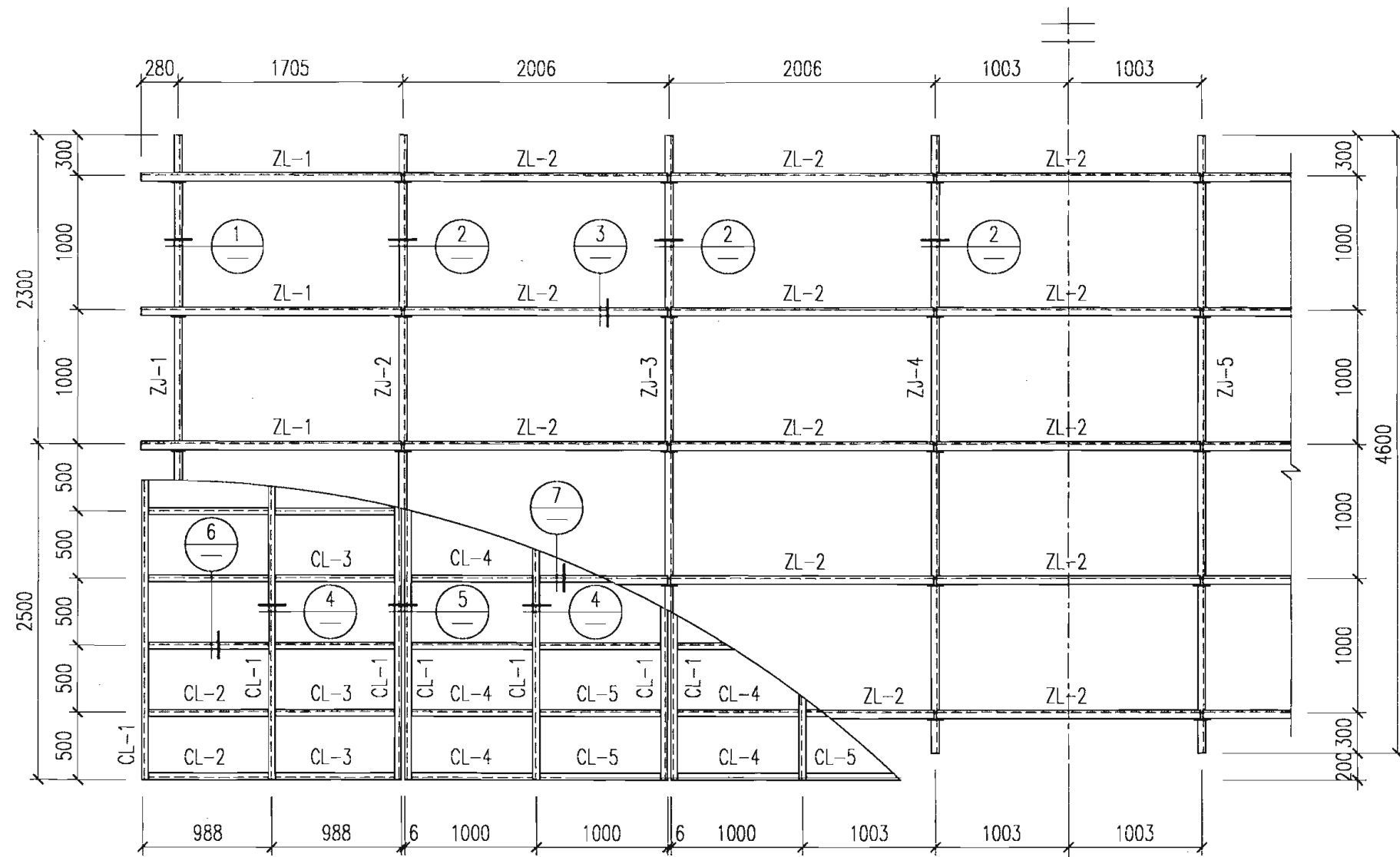


G2-5x14支架图

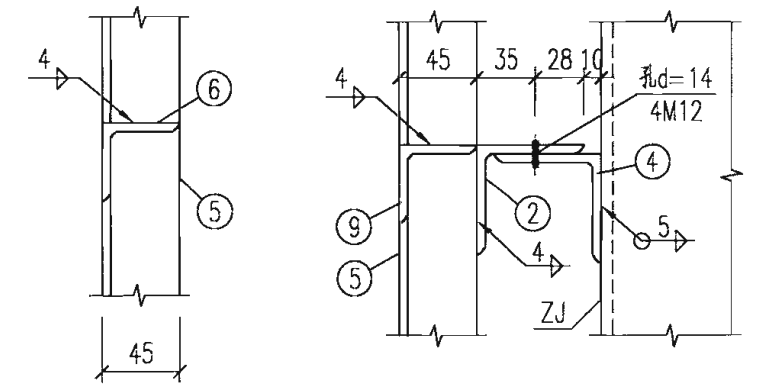
图集号 07SG526

面板结构材料表

构件代号	零件编号	截面规格 (mm)	长度 (mm)	数量		重量 (kg)		
				正面牌	背面牌	单重	共计	合计
ZL-1	1	L63X5	1980	10	10	9.5	190.0	2146
	2	L63X5	110	10	10	0.5	10.0	
ZL-2	3	L63X5	1996	25	25	9.6	480.0	
	4	L63X5	160	30	30	0.8	48.0	
CL-1	5	L45X4	5000	21	21	13.7	575.4	
CL-2	6	L45X4	961	22	22	2.6	114.4	
CL-3	7	L45X4	1003	22	22	2.8	123.2	
CL-4	8	L45X4	973	55	55	2.7	297.0	
CL-5	9	L45X4	1015	55	55	2.8	308.0	

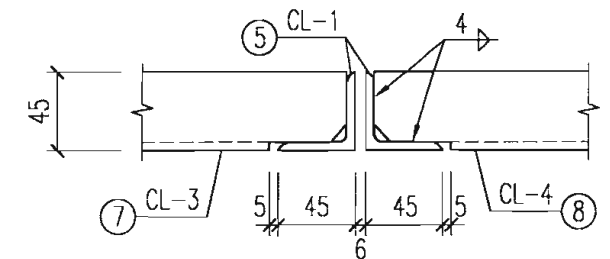


G2-5X14面板结构图



6

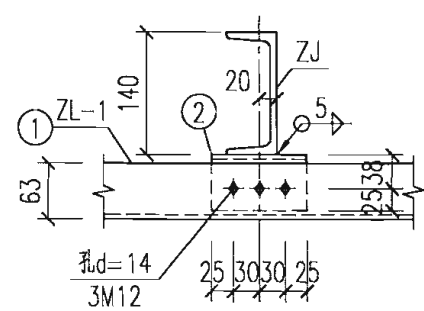
7



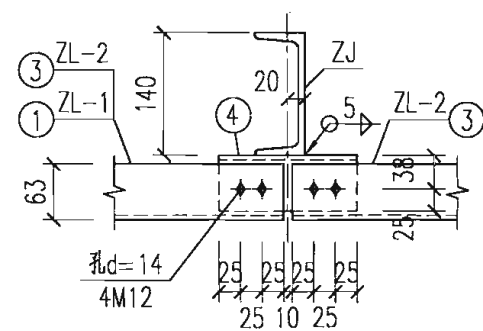
5

说明:

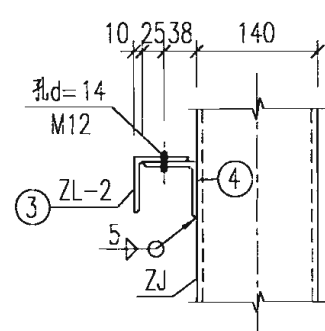
1. 本图适用于各种高度及风压下的G2-5x14面板。
2. 主龙骨与支架连接用螺栓均为4.6级普通螺栓。
3. 未注明的角焊缝焊脚尺寸均为4mm, 且一律满焊。



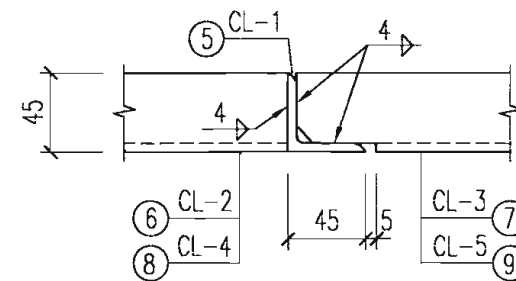
1



2



3



4

G2-5x14面板结构图

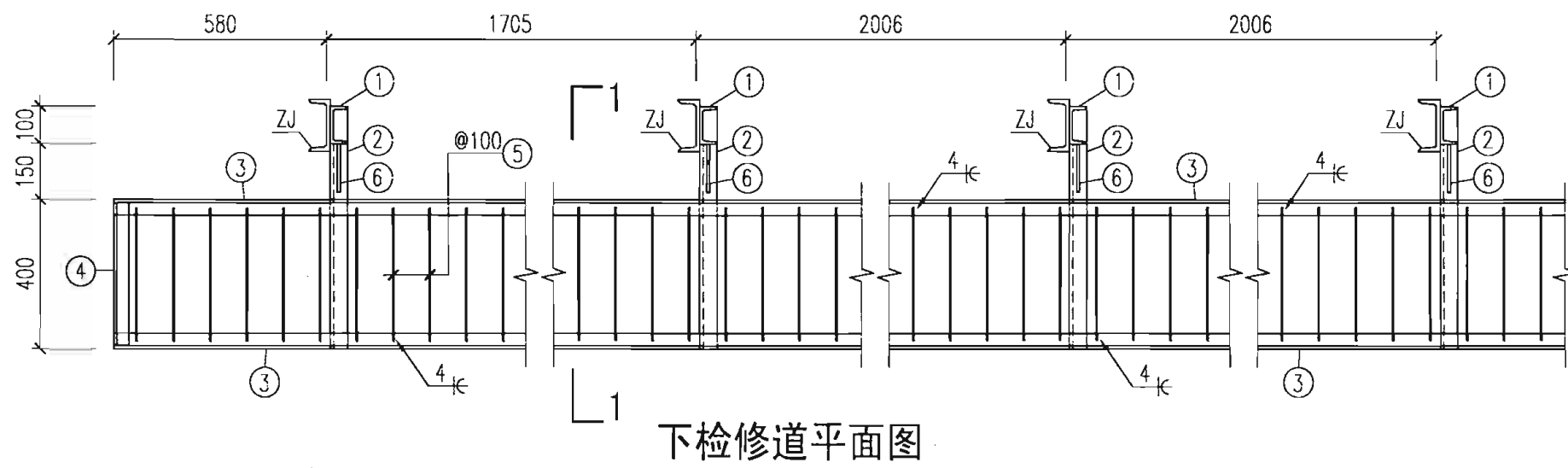
图集号 07SG526

审核 苗纪奎 苗纪奎 校对 雷淑忠 雷淑忠 设计 郭兵 郭兵

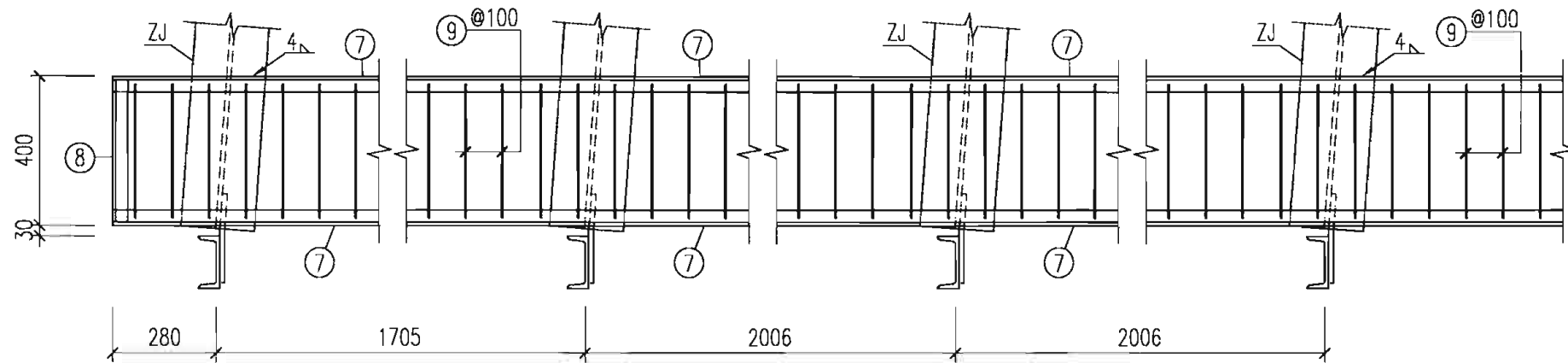
页 18

附属设施材料表

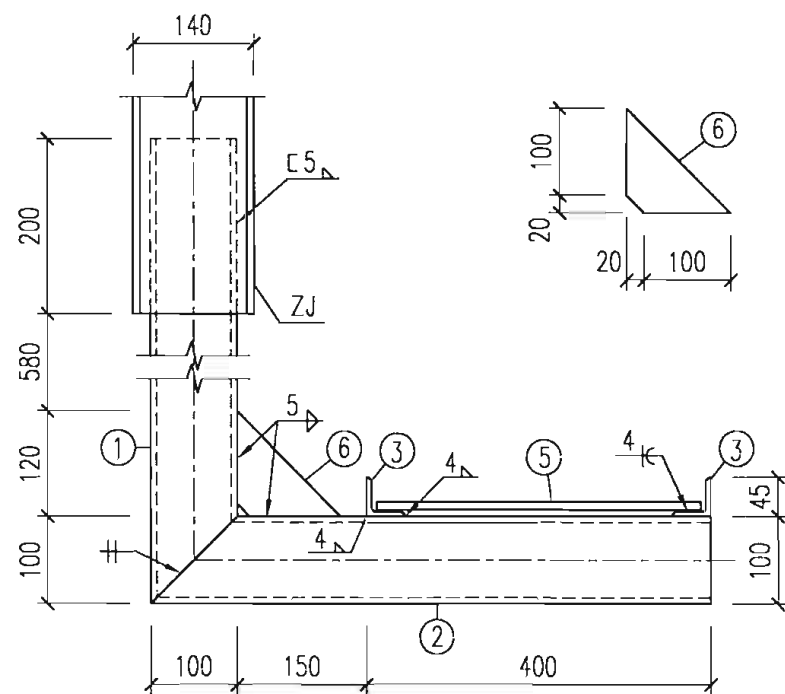
构件名称	零件编号	截面规格 (mm)	长度 (mm)	数量		重量 (kg)		
				正面牌	背面牌	单重	共计	合计
下检修道	1	C10	1000	8	8	10.0	160.0	672
	2	C10	650	8	8	6.5	104.0	
	3	L45X4	14600	2	2	40.0	160.0	
	4	L45X4	400	2	2	1.1	4.4	
	5	φ18	380	147	147	0.8	235.2	
	6	-120X8	120	8	8	0.5	8.0	
上检修道	7	L45X4	14000	2	2	38.4	153.6	384
	8	L45X4	400	2	2	1.1	4.4	
	9	φ18	380	141	141	0.8	225.6	
灯架	10	D45X4	600	8	8	2.4	38.4	157
	11	D32X4	2600	8	8	7.2	115.2	
	12	-60X4	60	16	16	0.1	3.2	
爬梯	13	φ18	700	-	-	-	-	-
	14	φ18	柱长	-	-	-	-	



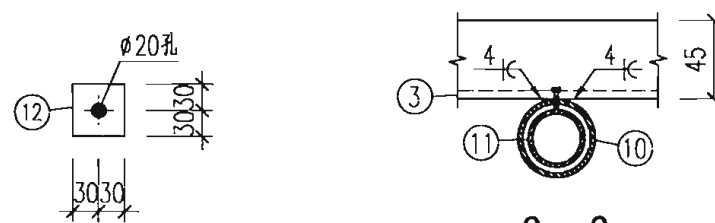
下检修道平面图



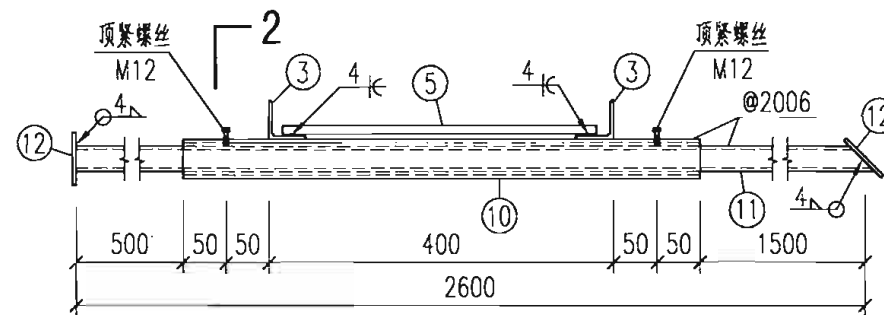
上检修道平面图



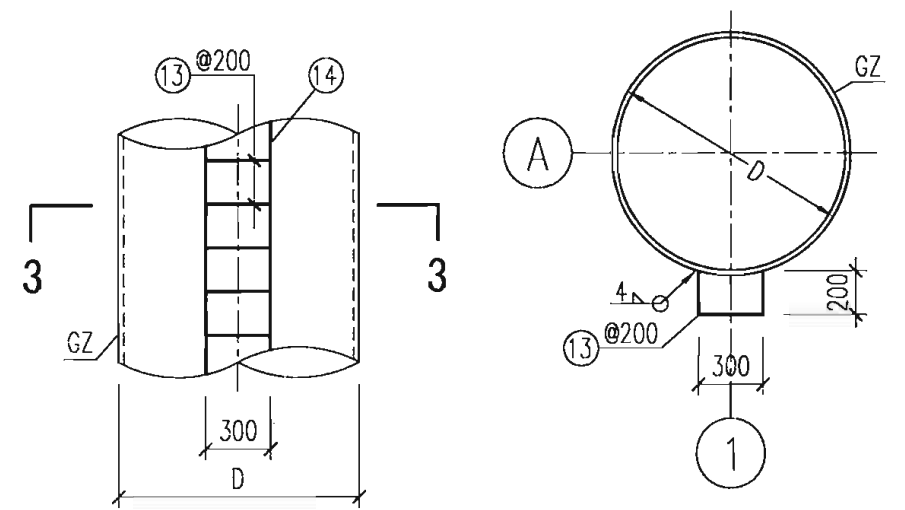
1-1



2-2



2 可伸缩式灯架图



爬梯图

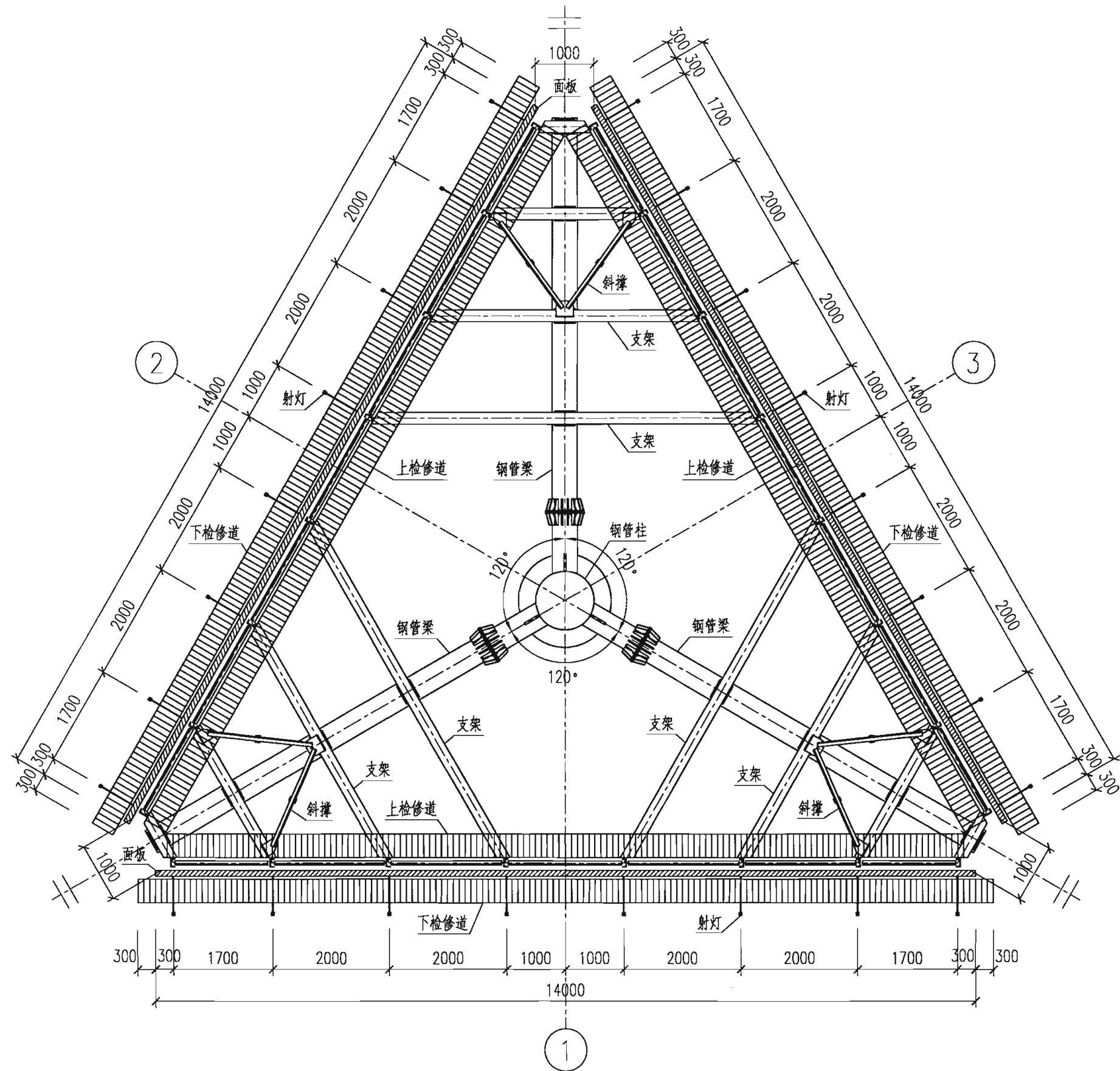
3-3

说明:

1. 本图适用于各种高度及风压下的G2-5x14附属设施。
2. 检修道沿广告牌面板中线左右对称。
3. 爬梯沿钢管柱通长设置, 可以根据使用要求进行调整。  
爬梯与上、下检修道之间连接通道的做法同检修道。
4. 灯架数量、间距可根据使用要求进行调整。
5. 未注明的角焊缝焊脚尺寸均为4mm, 且一律满焊。

G2-5x14附属设施图

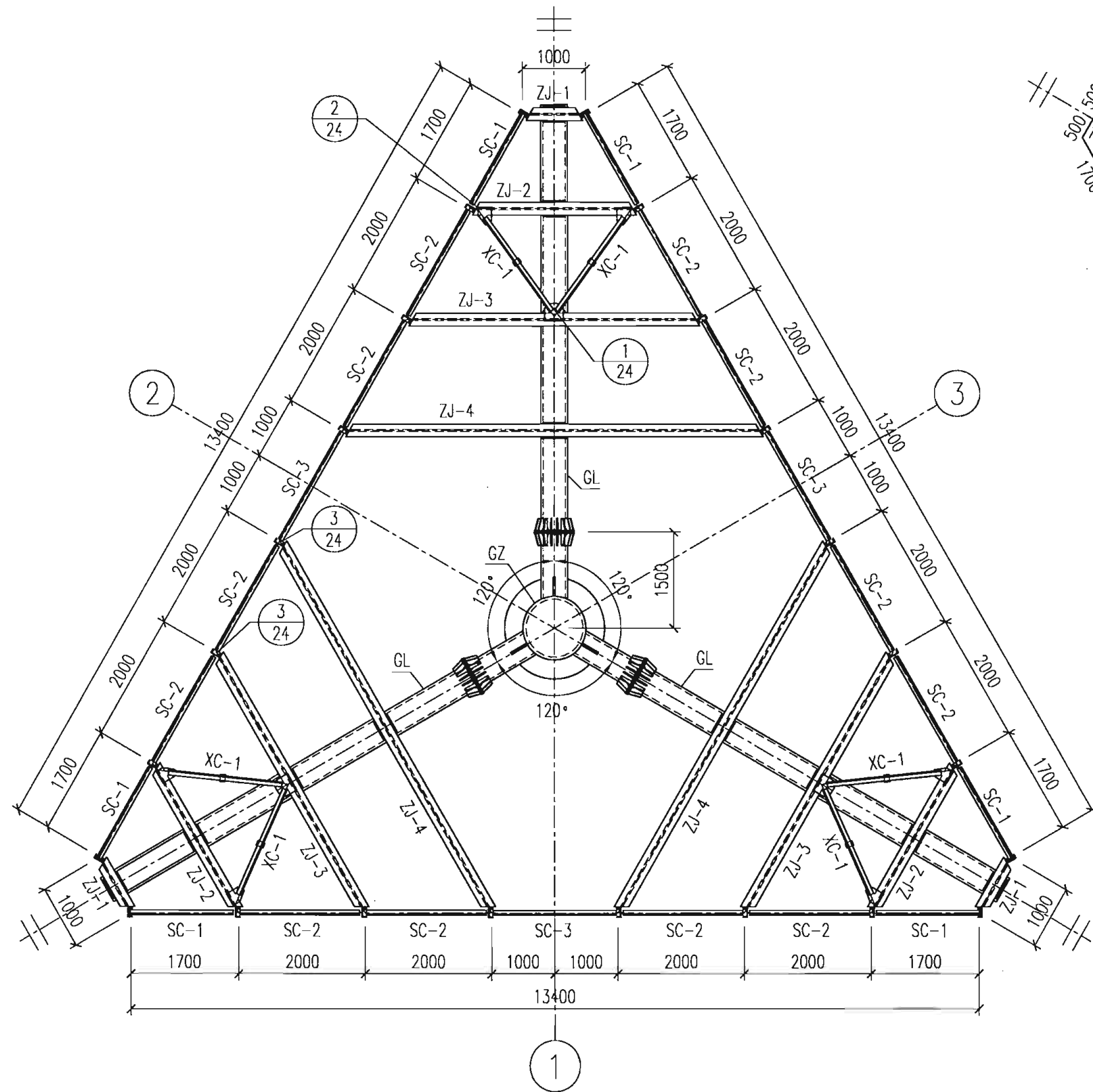
图集号 07SG526



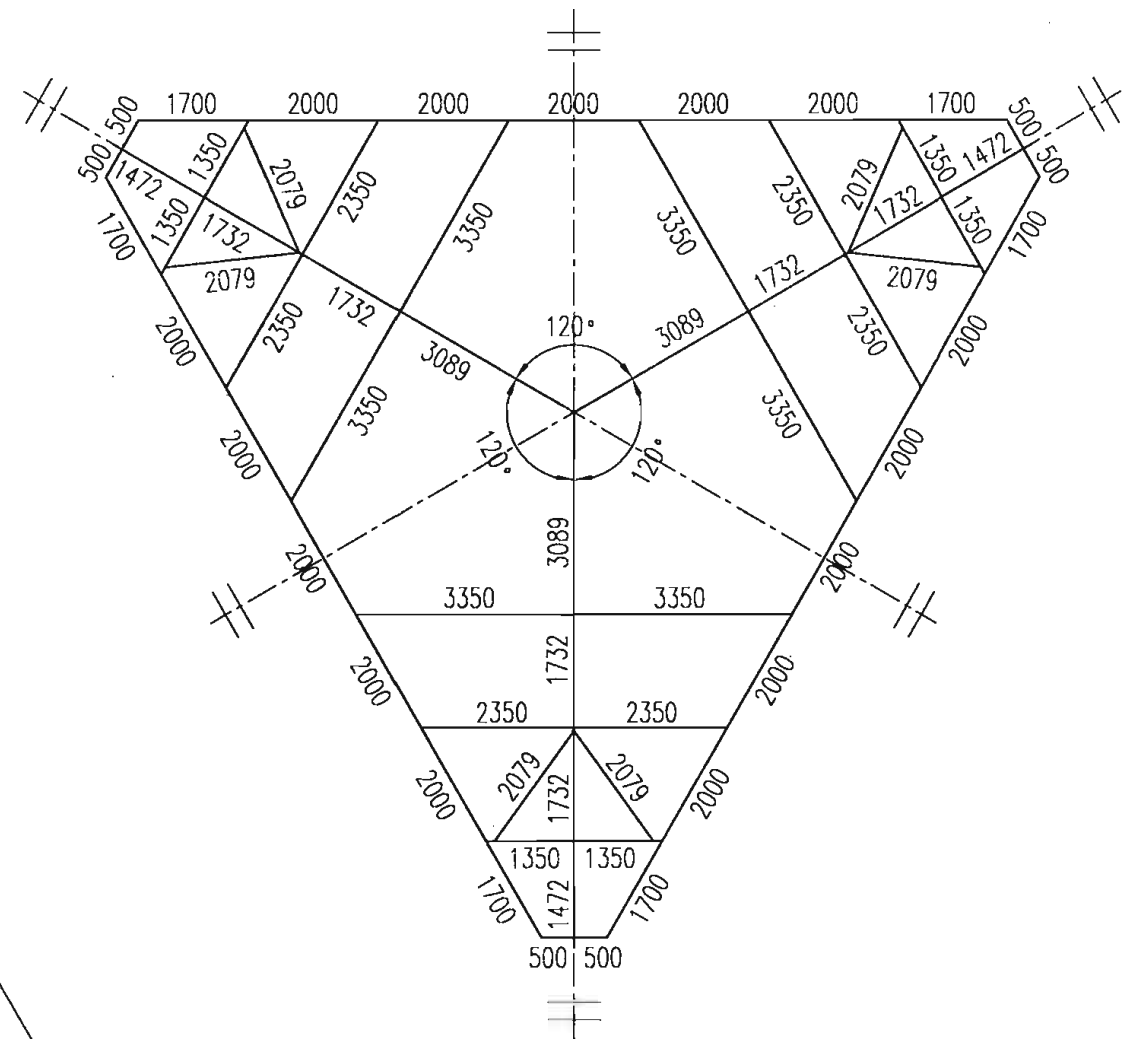
G3-5x14建筑平面图

G3-5x14建筑平面图								图集号	07SG526	
审核	苗纪奎	苗纪奎	校对	郭兵	郭兵	设计	雷淑忠	雷淑忠	页	20





G3-5x14结构平面布置图



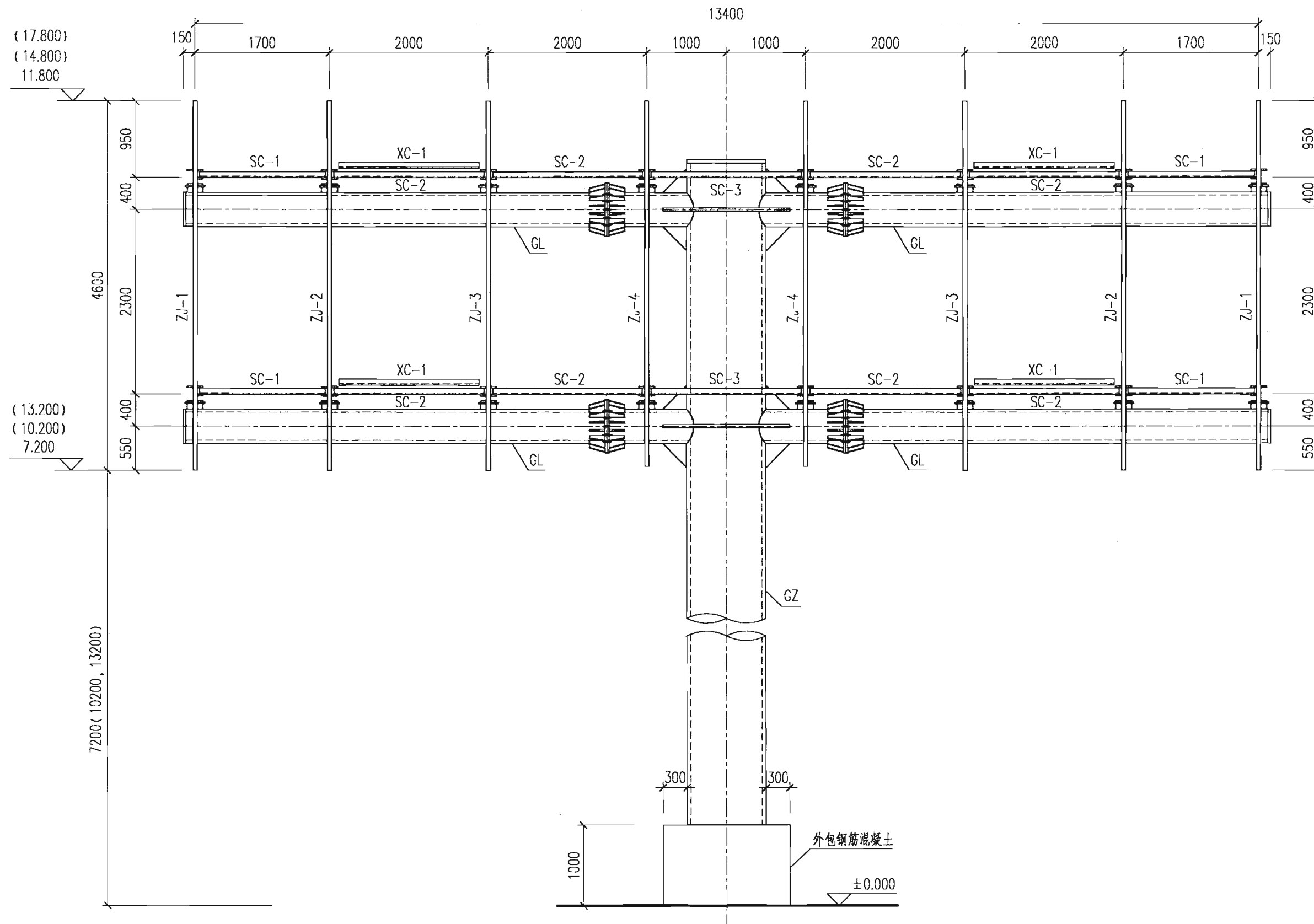
G3-5x14平面几何尺寸图

主要结构构件表

构件代号	构件名称	说明
GZ	钢管柱	悬臂独立柱, 共1个, 居中设置
GL	钢管梁	上下两层, 共6根, 每根钢管梁均由两段组成, 与钢管柱相贯连接
ZJ	支架	共12道, 每道支架均由2个工字钢横梁和2个槽钢立柱组成
SC	水平支撑	上下两层, 共42个, 设置在支架两端, 与支架槽钢立柱连接
XC	斜撑	上下两层, 共12个, 与支架工字钢横梁连接

G3-5x14结构平面布置图

图集号 07SG526

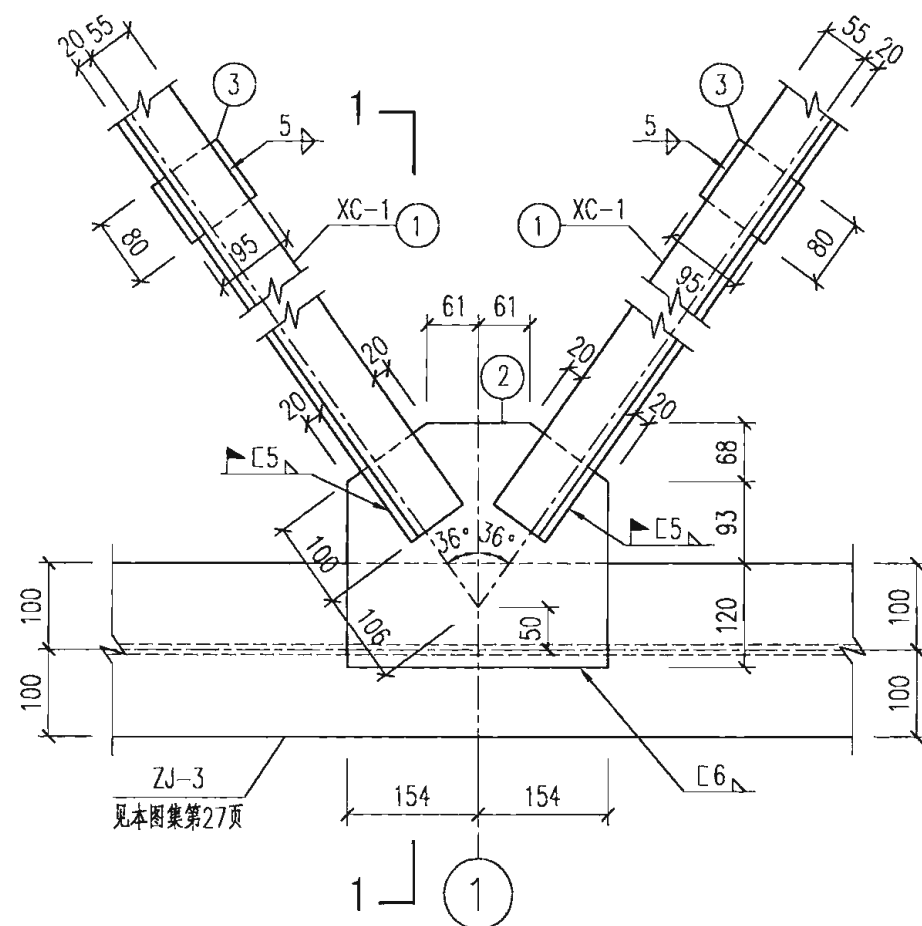


G3-5x14结构立面布置图

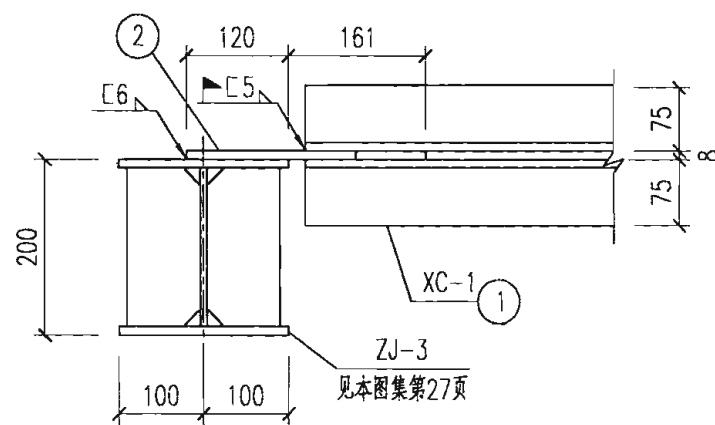
G3-5x14结构立面布置图								图集号	07SG526	
审核	苗纪奎	苗纪奎	校对	郭兵	郭兵	设计	雷淑忠	雷淑忠	页	23

支撑材料表

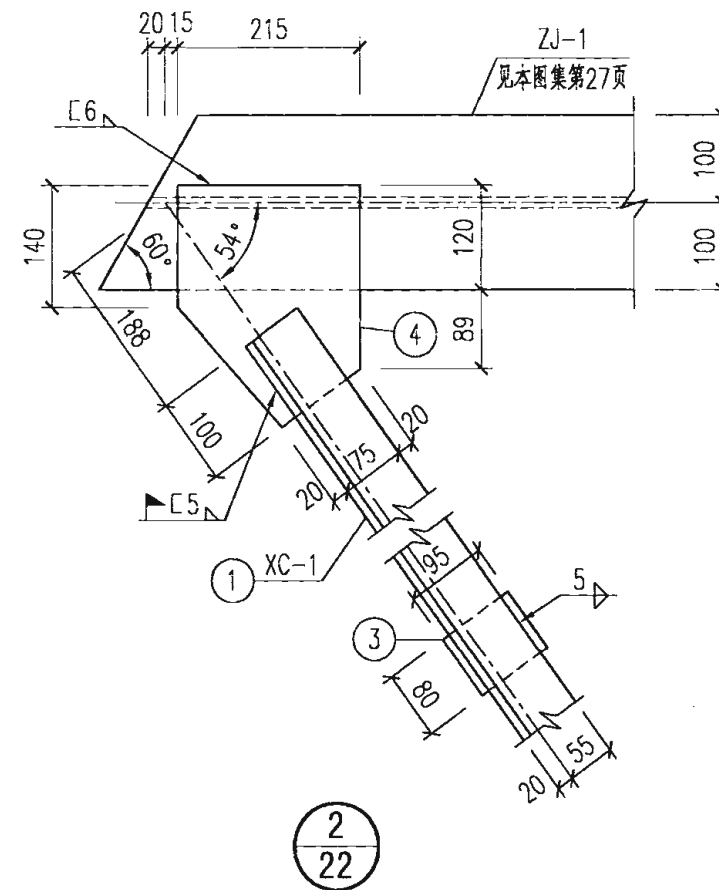
构件代号	零件编号	截面规格 (mm)	长度 (mm)	数量 (个)	重量 (kg)		
					单重	共计	合计
XC-1	1	2L75X5	1785	12	20.8	249.6	860
	2	-281X8	308	6	5.4	32.4	
	3	-80X8	95	12	0.5	6.0	
	4	-215X8	276	12	3.7	44.4	
SC-1	5	L75X5	1640	12	9.5	114.0	
SC-2	6	L75X5	1940	24	11.3	271.2	
SC-3	7	L75X5	2040	12	11.9	142.8	



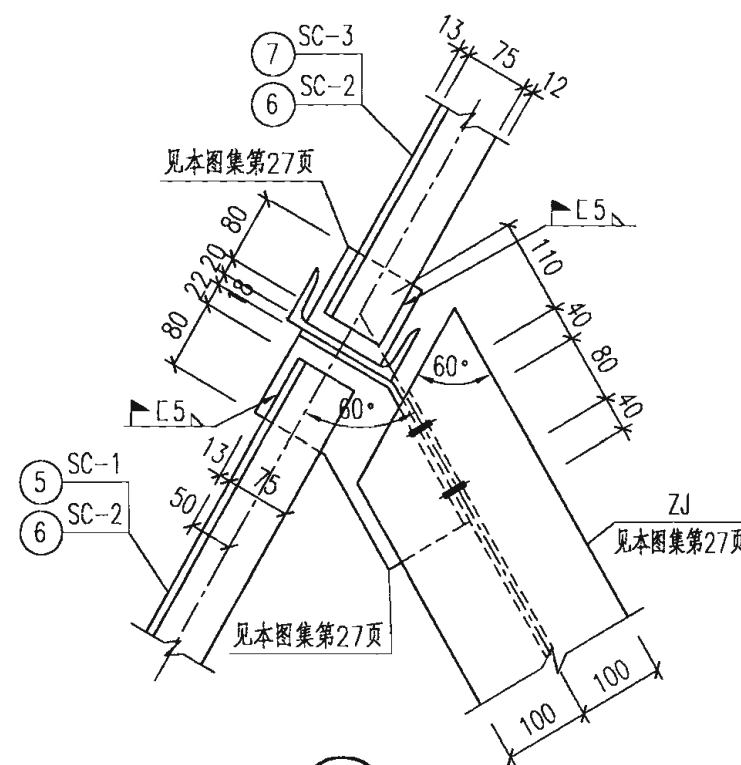
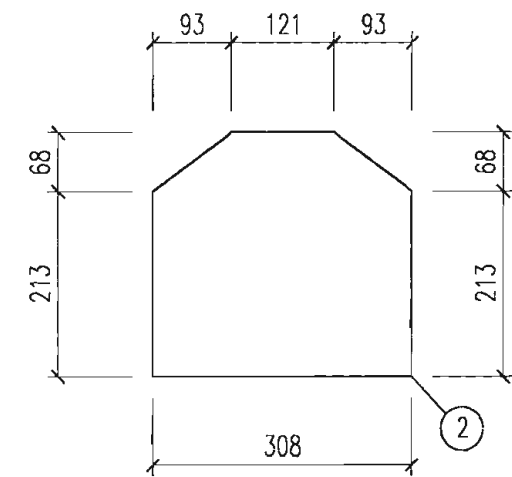
1  
22



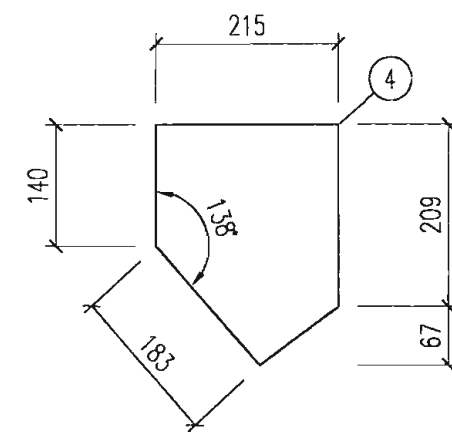
1-1



2  
22



3  
22

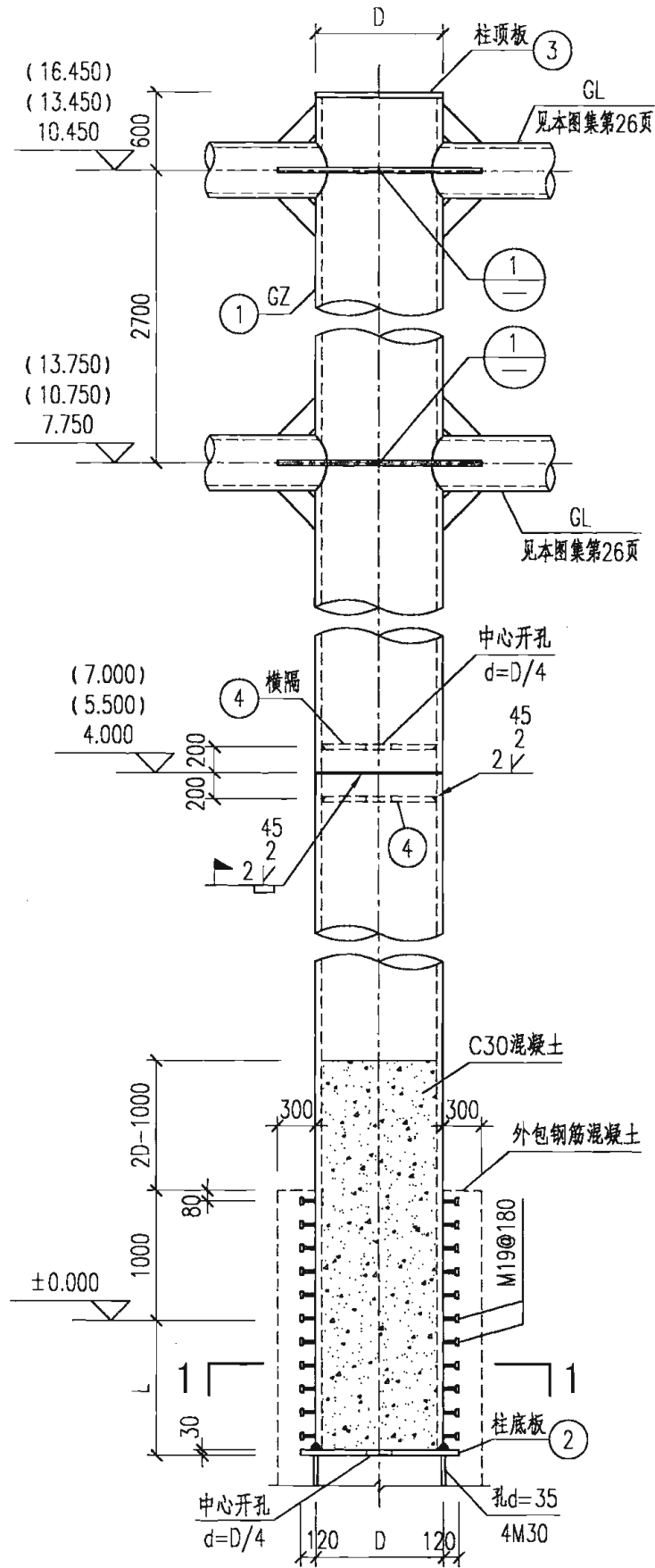


说明:

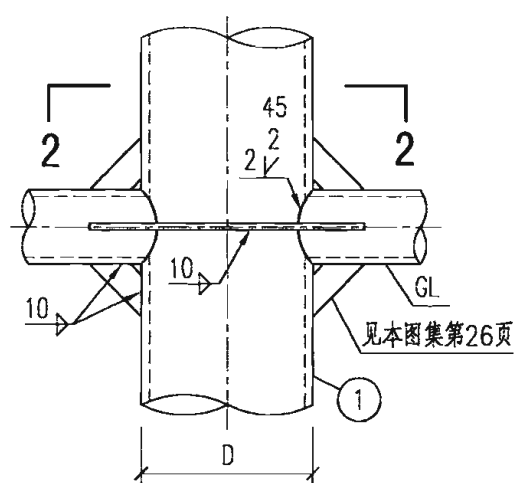
1. 本图适用于各种高度及风压下的G3-5x14支撑。
2. SC-1、SC-2与ZJ连接件的规格见本图集第27页2-2图。
3. 未注明的角焊缝焊脚尺寸均为4mm,且一律满焊。

G3-5x14支撑及连接图

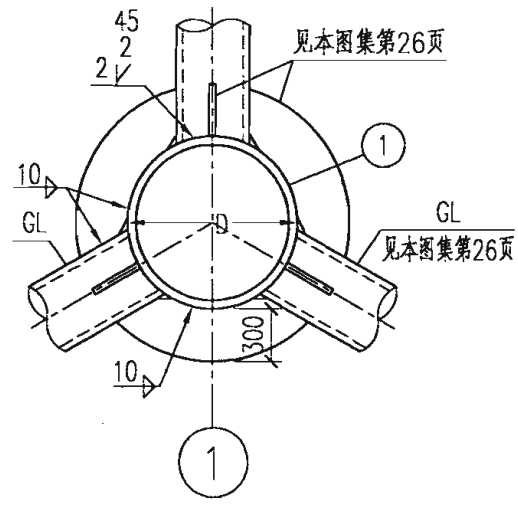
图集号 07SG526



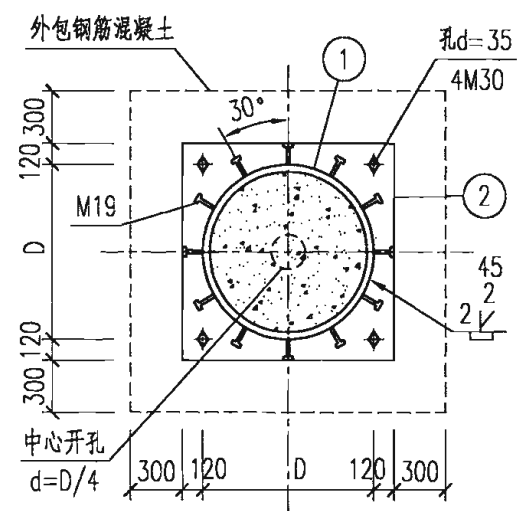
G3-5x14钢管柱图



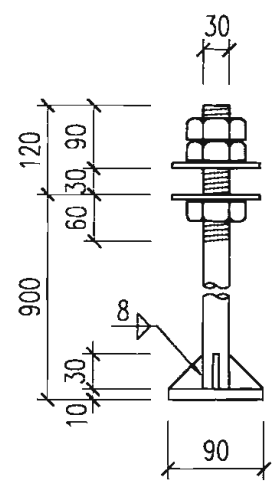
1



2-2



1-1



锚栓大样图

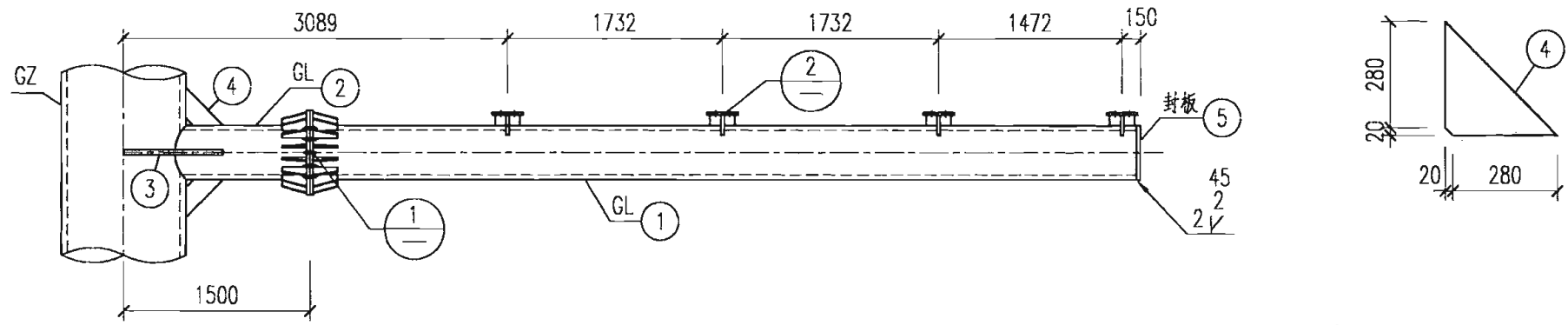
说明:

1. 本图适用于所有的G3-5x14钢管柱, D为钢管柱外径, L为地坪以下钢管柱埋置深度(见右表)。各种高度及风压下的材料选用见材料表。
2. 钢管梁与钢管柱的连接为相贯型节点, 加劲肋规格见本图集第26页。
3. 钢柱工地拼接处, 坡口对接焊缝质量等级为二级, 且应根据相关要求设置内衬板和安装耳板。
4. 圆柱头栓钉的材料为ML15, 也可采用Q235-B; 锚栓的材料为Q235。栓钉共12列, 沿柱身周围均匀布置, 栓钉长度不小于80mm。

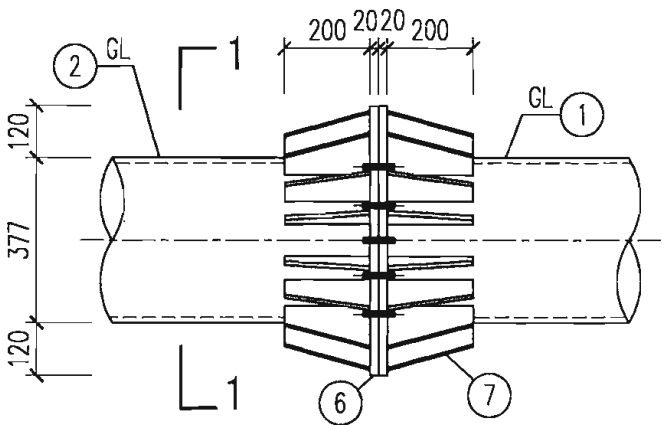
钢管柱材料表

广告牌总高度 (m)	基本风压 (kN/m <sup>2</sup> )	零件编号	截面规格 (mm)	长度 (mm)	数量 (个)	重量 (kg)			备注
						单重	共计	合计	
12	≤0.3	1	D700X10	12510	1	2128.8	2128.8	2421	1500
		2	-940X30	940	1	208.1	208.1		
		3	-700X10	700	1	30.2	30.2		
		4	-680X10	680	2	26.7	53.4		
	0.3 < 且 ≤ 0.5	1	D800X12	12510	1	2917.3	2917.3	3281	1500
		2	-1040X30	1040	1	254.7	254.7		
		3	-800X10	800	1	39.5	39.5		
		4	-776X10	776	2	34.8	69.6		
	0.5 < 且 ≤ 0.7	1	D950X12	12510	1	3472.6	3472.6	3961	1500
		2	-1190X30	1190	1	333.5	333.5		
		3	-950X10	950	1	55.6	55.6		
		4	-926X10	926	2	49.6	99.2		
15	≤0.3	1	D800X12	15510	1	3616.9	3616.9	3981	1500
		2	-1040X30	1040	1	254.7	254.7		
		3	-800X10	800	1	39.5	39.5		
		4	-776X10	776	2	34.8	34.8		
	0.3 < 且 ≤ 0.5	1	D950X12	15510	1	4305.4	4305.4	4794	1500
		2	-1190X30	1190	1	333.5	333.5		
		3	-950X10	950	1	55.6	55.6		
		4	-926X12	926	2	49.6	99.2		
	0.5 < 且 ≤ 0.7	1	D1050X14	15510	1	5547.8	5547.8	6129	1500
		2	-1290X30	1290	1	391.9	391.9		
		3	-1050X10	1050	1	68.0	68.0		
		4	-1022X10	1022	2	60.4	120.8		
18	≤0.3	1	D950X12	18510	1	5138.2	5138.2	5627	1500
		2	-1190X30	1190	1	333.5	333.5		
		3	-950X10	950	1	55.6	70.8		
		4	-926X12	926	2	49.6	99.2		
	0.3 < 且 ≤ 0.5	1	D1050X14	18510	1	6620.8	6620.8	7702	1500
		2	-1290X30	1290	1	391.9	391.9		
		3	-1050X10	1050	1	68.0	68.0		
		4	-1022X10	1022	2	60.4	120.8		
	0.5 < 且 ≤ 0.7	1	D1150X16	18910	1	8461.4	8461.4	9142	1900
		2	-1390X30	1390	1	455.0	455.0		
		3	-1150X10	1150	1	81.5	103.8		
		4	-1118X10	1118	2	72.2	144.4		

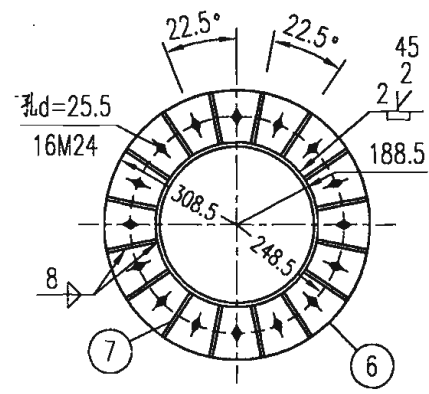
G3-5x14钢管柱图



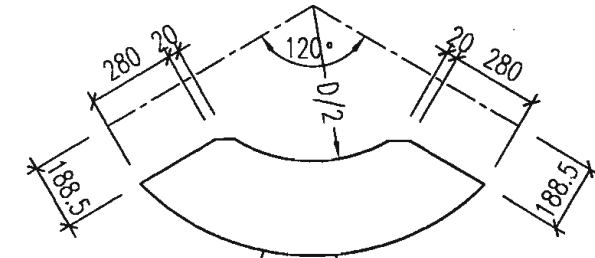
G3-5x14钢管梁图



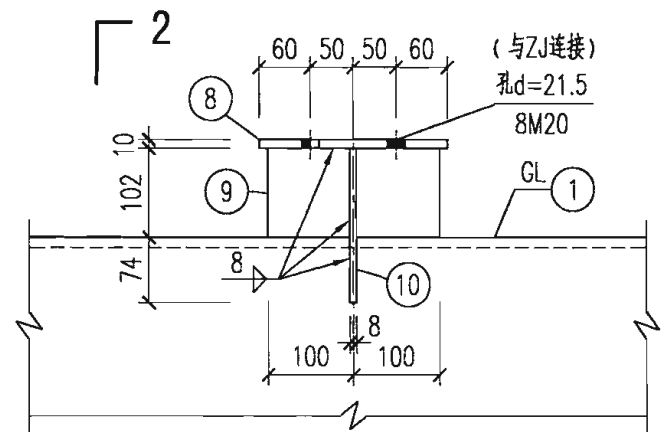
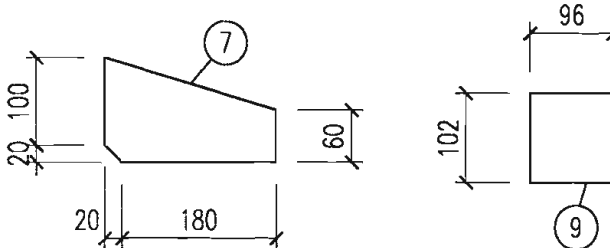
1



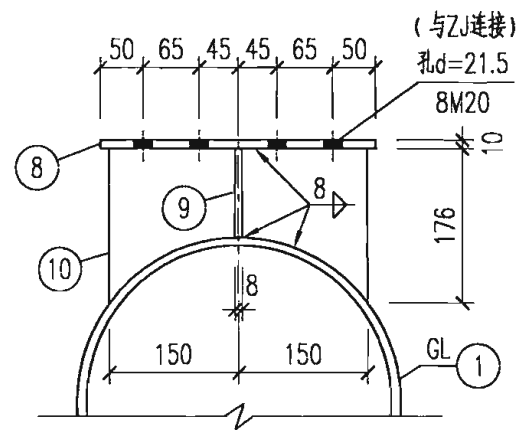
1-1



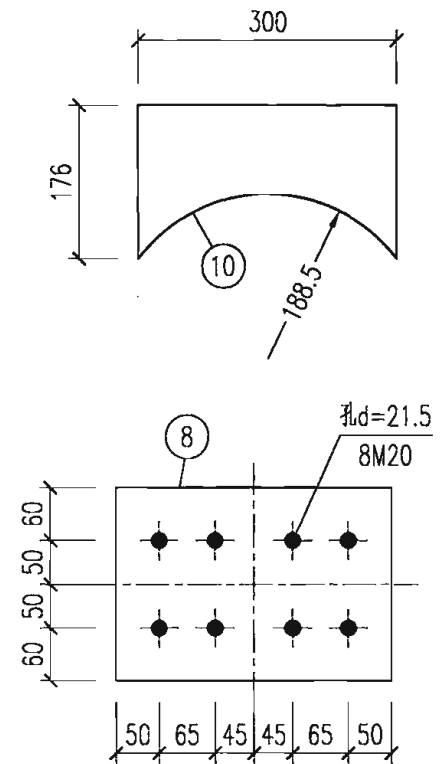
见本图集第25页2-2图



2



2-2



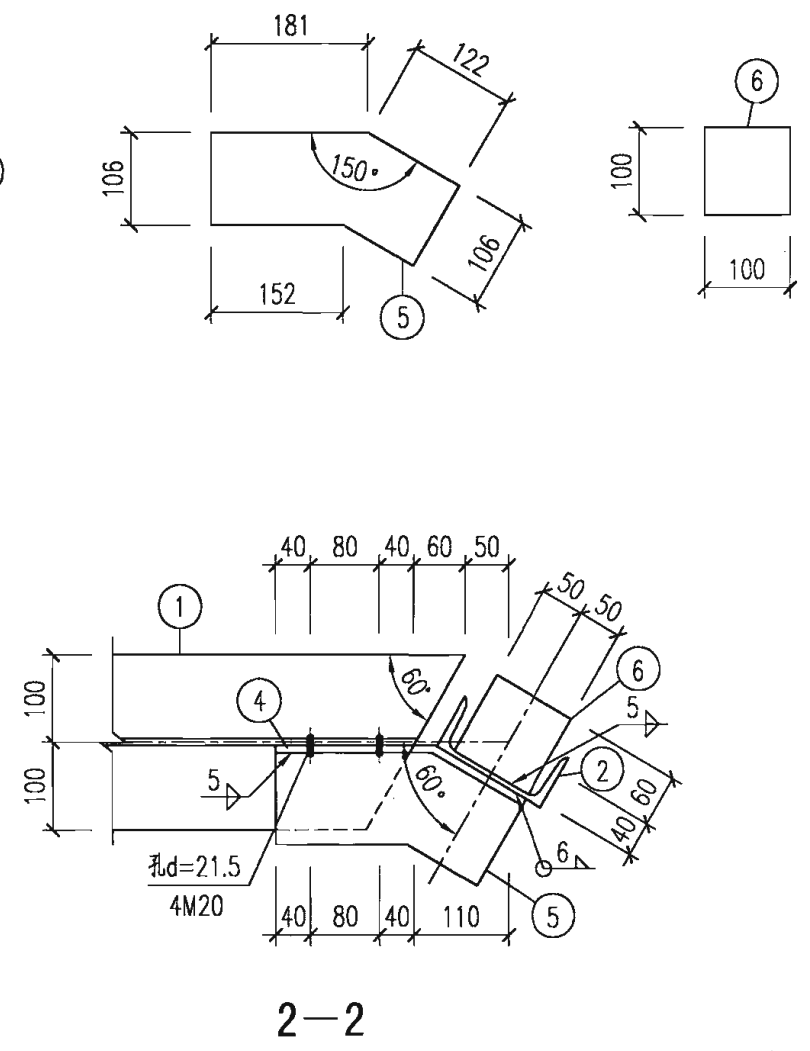
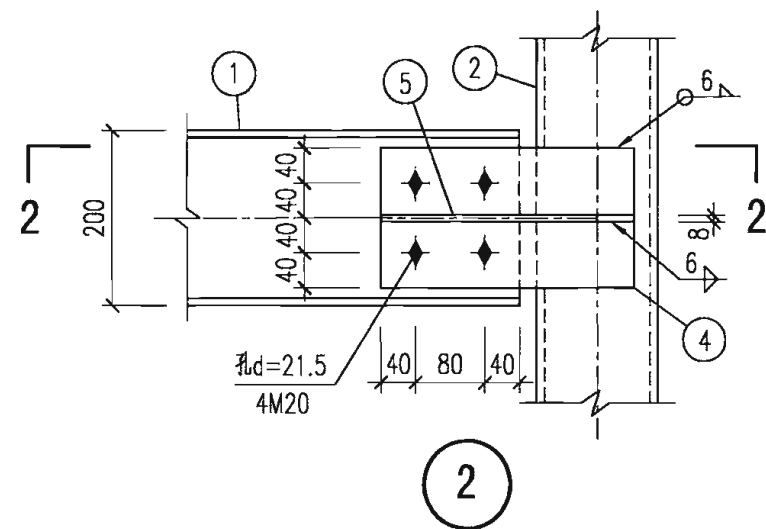
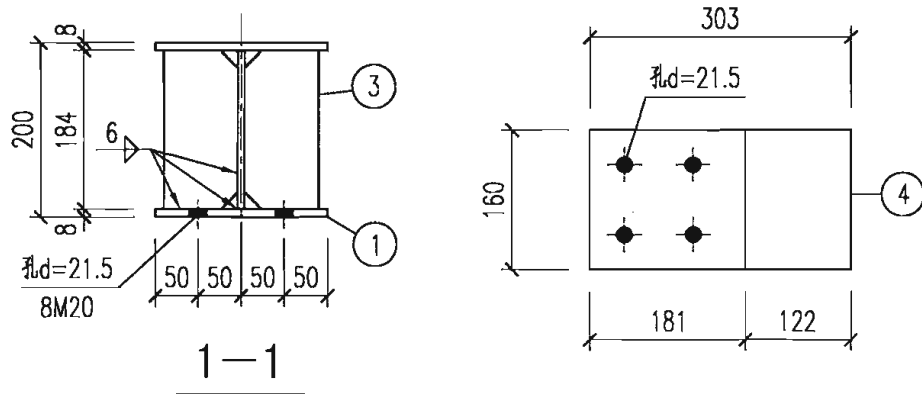
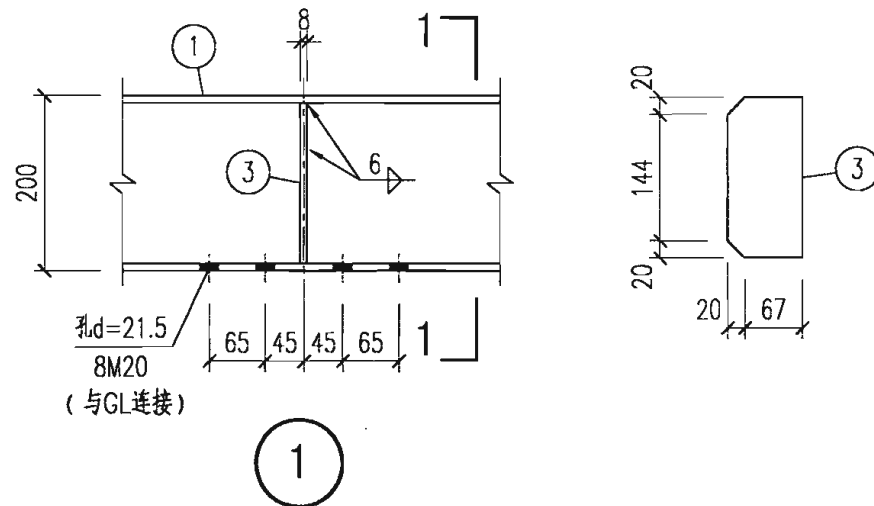
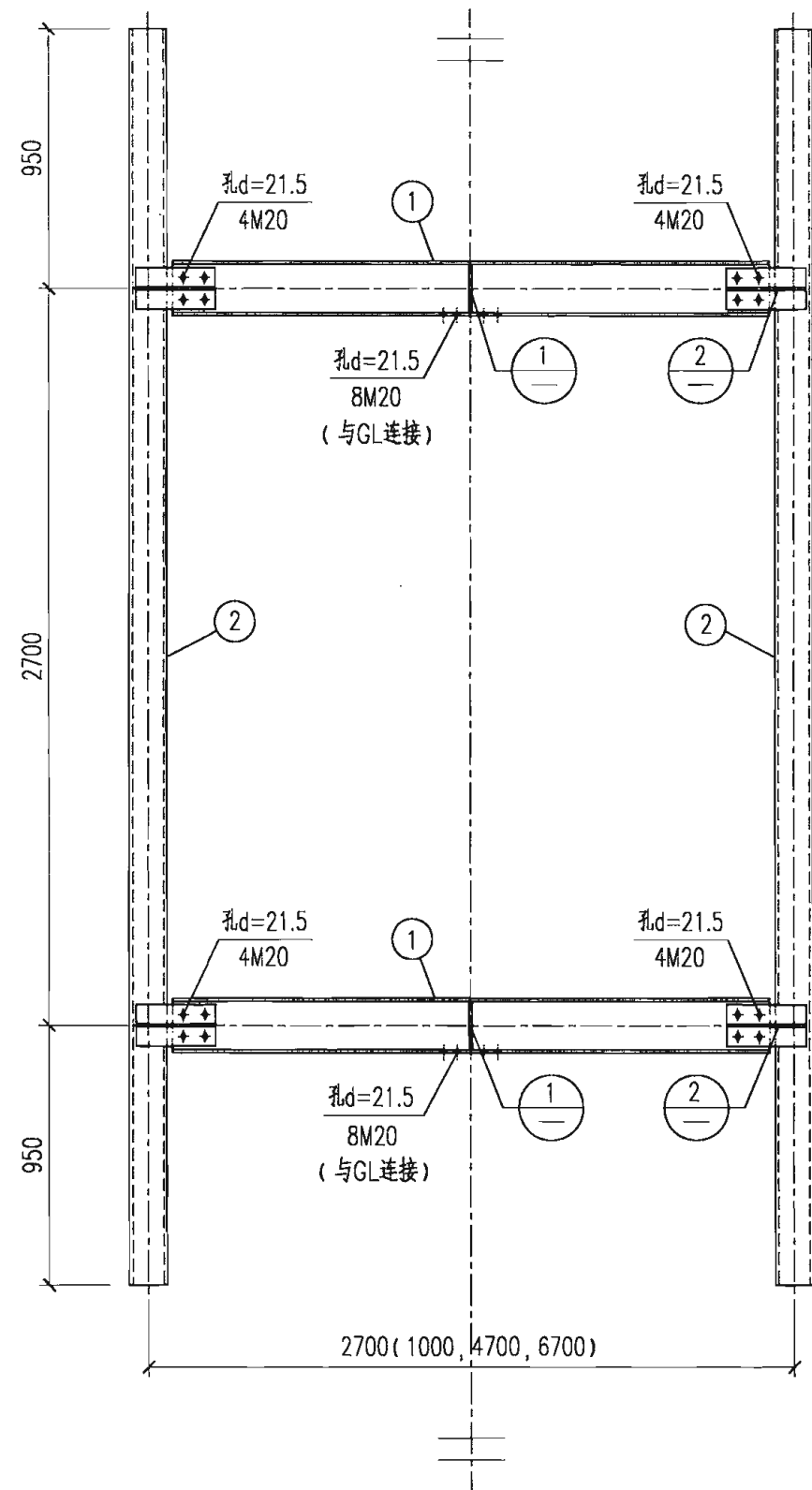
钢管梁材料表								
广告牌总高度 (m)	基本风压 (kN/m <sup>2</sup> )	零件编号	截面规格 (mm)	长度 (mm)	数量 (个)	重量 (kg)		
						单重	共计	合计
12	≤0.3	1	D377X10	6645	6	601.4	3608.4	4345
		2	D377X10	1185	6	107.3	643.8	
		3	-300X10	979	6	15.5	93.0	
	0.3 < 且 ≤ 0.5	1	D377X11	6645	6	659.8	3958.8	4738
		2	D377X11	1127	6	111.9	671.4	
		3	-300X10	1084	6	18.0	108.0	
	0.5 < 且 ≤ 0.7	1	D377X11	6645	6	659.8	3958.8	4700
		2	D377X11	1049	6	104.2	625.2	
		3	-300X10	1137	6	19.3	115.8	
15	≤0.3	1	D377X10	6645	6	601.4	3608.4	4328
		2	D377X10	1127	6	102.0	612.0	
		3	-300X10	1084	6	18.0	108.0	
	0.3 < 且 ≤ 0.5	1	D377X11	6645	6	659.8	3958.8	4700
		2	D377X11	1049	6	104.2	625.2	
		3	-300X10	1137	6	19.3	115.8	
	0.5 < 且 ≤ 0.7	1	D377X11	6645	6	659.8	3958.8	4694
		2	D377X11	990	6	98.3	589.8	
		3	-300X10	1348	6	24.3	145.8	
18	≤0.3	1	D377X10	6645	6	601.4	3608.4	4294
		2	D377X10	1049	6	94.9	569.4	
		3	-300X10	1137	6	19.3	115.8	
	0.3 < 且 ≤ 0.5	1	D377X11	6645	6	659.8	3958.8	4694
		2	D377X11	990	6	98.3	589.8	
		3	-300X10	1348	6	24.3	145.8	
	0.5 < 且 ≤ 0.7	1	D377X11	6645	6	659.8	3958.8	4678
		2	D377X11	937	6	93.0	558.0	
		3	-300X10	1453	6	26.8	160.8	
12 15 18	≤0.7	4	-300X10	300	12	3.5	42.0	1166
		5	-377X10	377	6	8.8	52.8	
		6	-617X20	617	12	46.9	562.8	
		7	-120X10	200	192	1.4	268.8	
		8	-220X10	320	24	5.5	132.0	
		9	-96X8	102	48	0.6	28.8	
		10	-176X8	300	24	3.3	79.2	

注：零件4~10为通用配件，适用于各种高度及风压下G3-6x18的钢管梁

- 说明：
1. 本图适用于所有的G3-5x14钢管梁,各种高度及风压下的材料选用见材料表。
  2. 连接所用螺栓均为10.9级摩擦型高强度螺栓。
  3. 钢管梁与法兰盘连接板的剖口对接焊缝质量等级为二级。
  4. 未注明的角焊缝焊脚尺寸均为8mm,且一律满焊。

支架材料表							
构件代号	零件编号	截面规格 (mm)	长度 (mm)	数量 (个)	重量 (kg)		
					单重	共计	合计
ZJ-1	1	H200X200X6X8	900	6	30.4	182.4	4900
ZJ-2	1	H200X200X6X8	2600	6	87.8	526.8	
ZJ-3	1	H200X200X6X8	4600	6	155.4	932.4	
ZJ-4	1	H200X200X6X8	6600	6	223.0	1338.0	
ZJ-1~4	2	C14a	4600	24	66.8	1603.2	4900
	3	-87X8	184	48	1.0	48.0	
	4	-160X8	303	48	3.0	144.0	
	5	-106X8	303	48	2.0	96.0	
	6	-100X8	100	48	0.6	28.8	

注: 零件2~6为通用配件, 适用于ZJ-1~4



ZJ-2 (1, 3, 4)

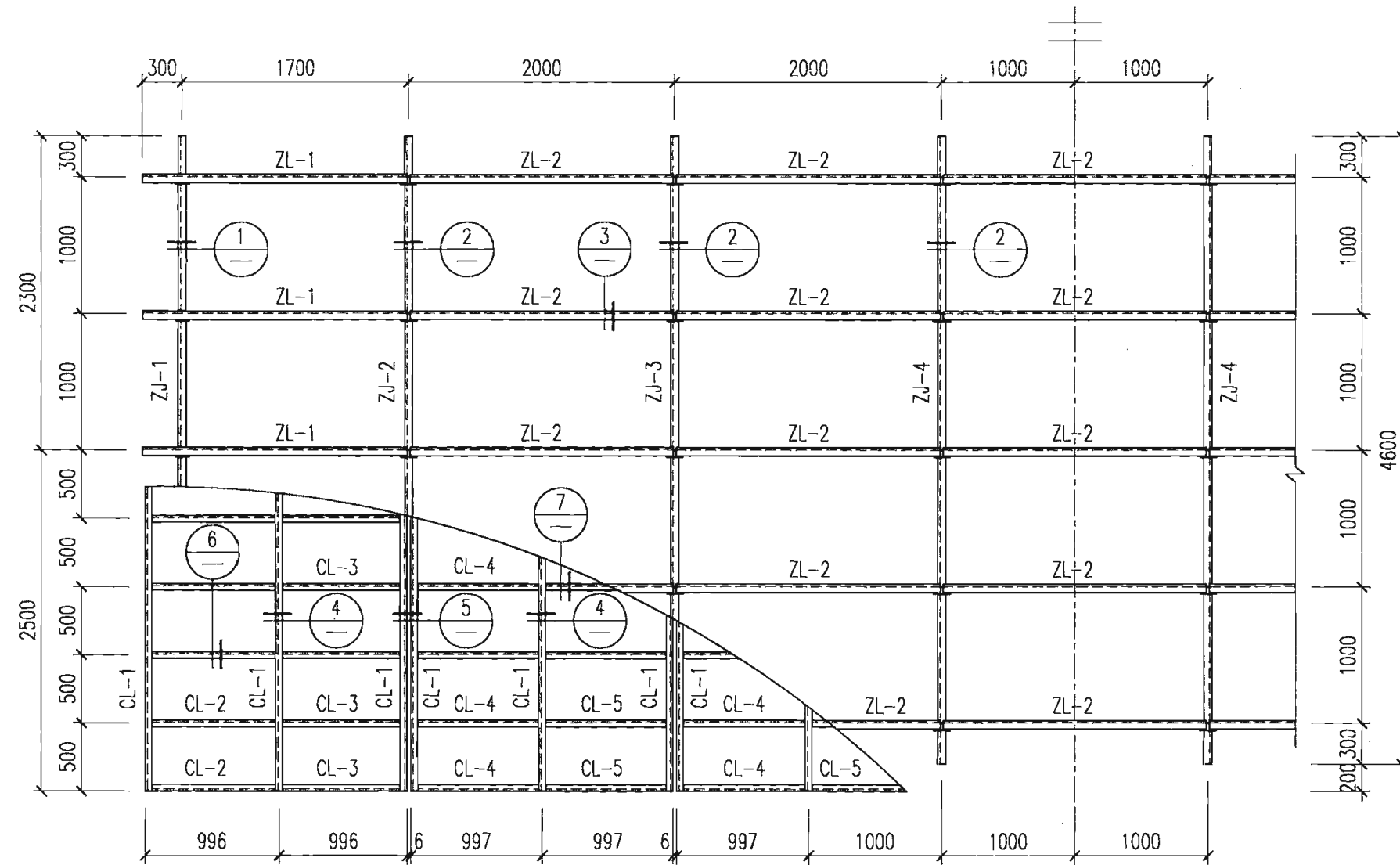
说明:

1. 本图适用于各种高度及风压下的G3-5x14支架。
2. 支架连接用螺栓均为10.9级摩擦型高强度螺栓。
3. 5号板、6号板与SC连接, 见本图集第24页详图3。
4. 未注明的角焊缝焊脚尺寸均为6mm, 且一律满焊。

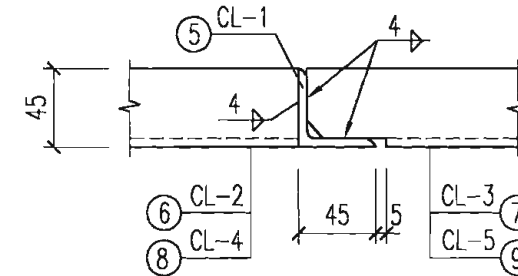
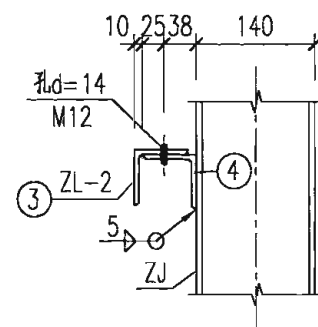
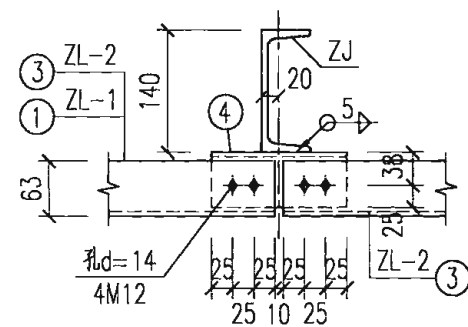
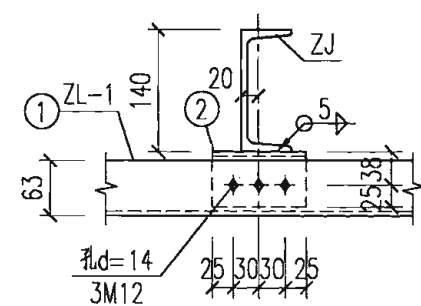
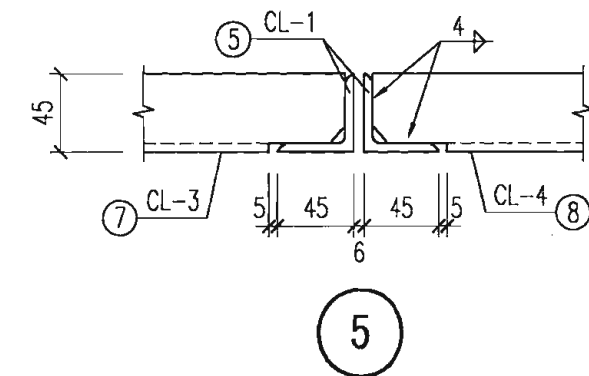
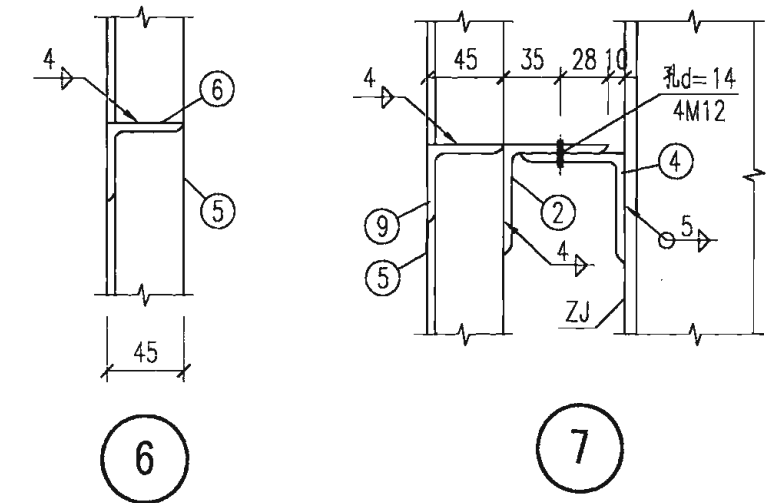
G3-5x14支架图					图集号	07SG526				
审核	苗纪奎	苗纪奎	校对	郭兵	郭兵	设计	雷淑忠	雷淑忠	页	27

面板结构材料表

构件代号	零件编号	截面规格 (mm)	长度 (mm)	数量 (个)	重量 (kg)		
					单重	共计	合计
ZL-1	1	L63X5	1995	30	9.6	288.0	3229
	2	L63X5	110	30	0.5	15.0	
ZL-2	3	L63X5	1990	75	9.6	720.0	
	4	L63X5	160	90	0.8	72.0	
CL-1	5	L45X4	5000	63	13.7	863.1	
CL-2	6	L45X4	969	66	2.7	178.2	
CL-3	7	L45X4	1011	66	2.8	184.8	
CL-4	8	L45X4	970	165	2.7	445.5	
CL-5	9	L45X4	1012	165	2.8	462.0	



G3-5X14面板结构图



说明:

1. 本图适用于各种高度及风压下的G3-5x14面板。
2. 主龙骨与支架连接用螺栓均为4.6级普通螺栓。
3. 未注明的角焊缝焊脚尺寸均为4mm,且一律满焊。

G3-5x14面板结构图

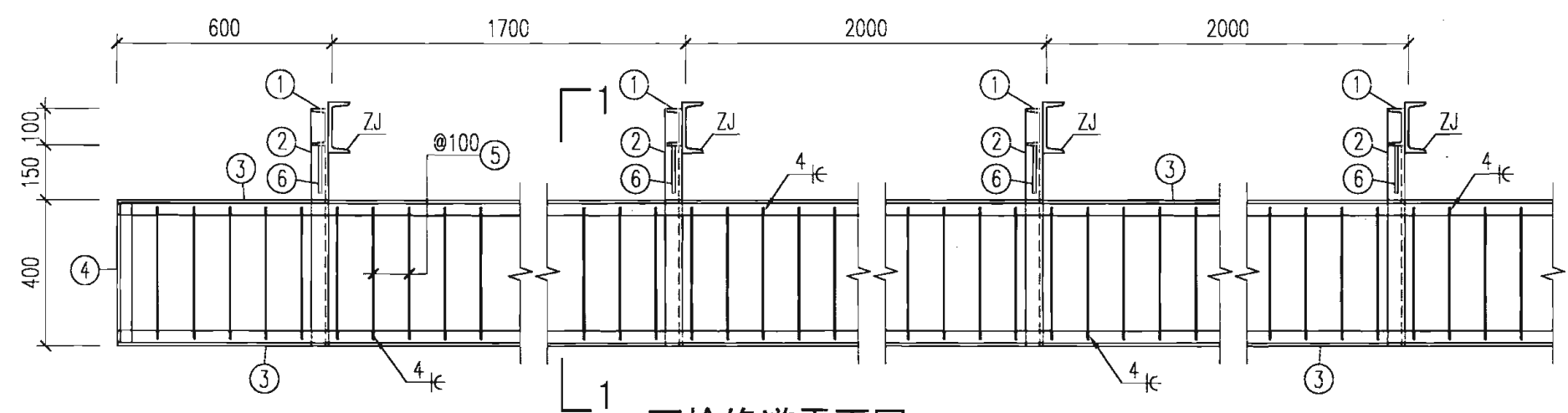
图集号 07SG526

审核 苗纪奎 苗纪奎 校对 郭兵 郭兵 设计 雷淑忠 雷淑忠

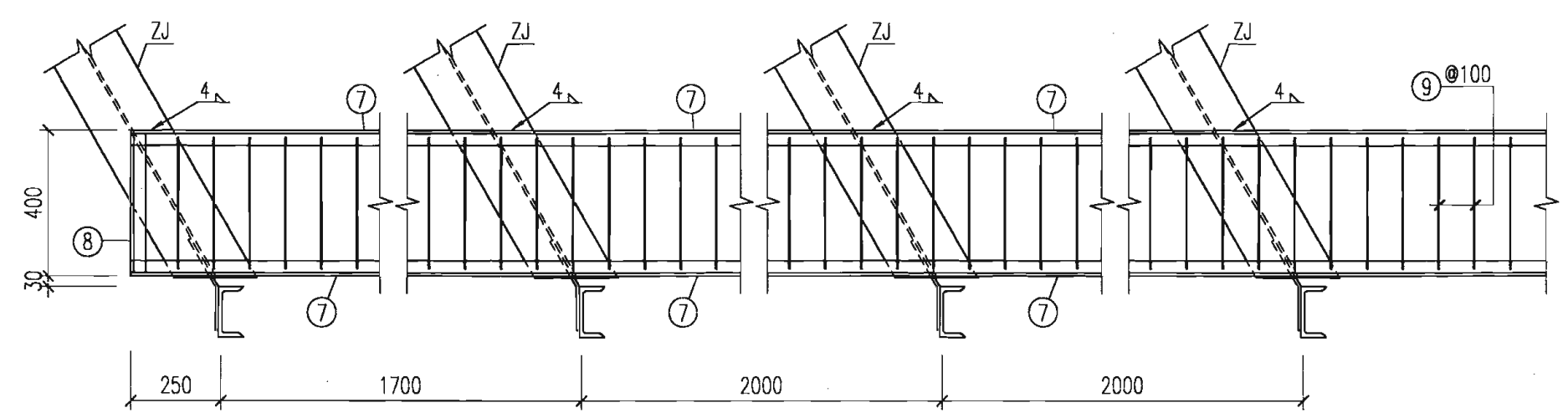
页 28

附属设施材料表

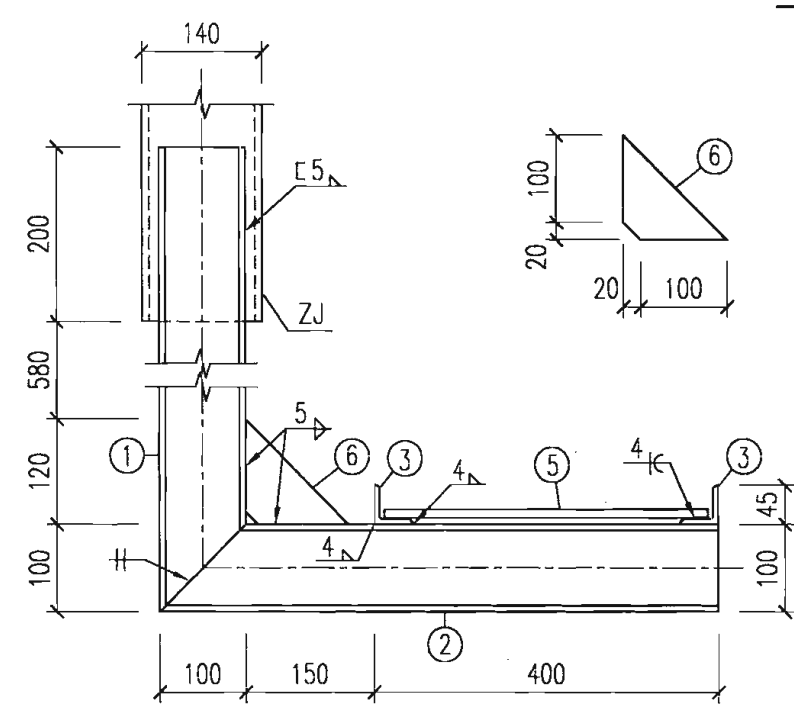
构件名称	零件编号	截面规格 (mm)	长度 (mm)	数量 (个)	重量 (kg)		
					单重	共计	合计
下检修道	1	□10	1000	24	10.0	240.0	1007
	2	□10	650	24	6.5	156.0	
	3	L45X4	14600	6	40.0	240.0	
	4	L45X4	400	6	1.1	6.6	
	5	∅18	380	441	0.8	352.8	
	6	-120X8	120	24	0.5	12.0	
上检修道	7	L45X4	13900	6	38.0	228.0	573
	8	L45X4	400	6	1.1	6.6	
	9	∅18	380	423	0.8	338.4	
灯架	10	D45X4	600	24	2.4	57.6	235
	11	D32X4	2600	24	7.2	172.8	
	12	-60X4	60	48	0.1	4.8	
爬梯	13	∅18	700	-	-	-	-
	14	∅18	柱长	-	-	-	



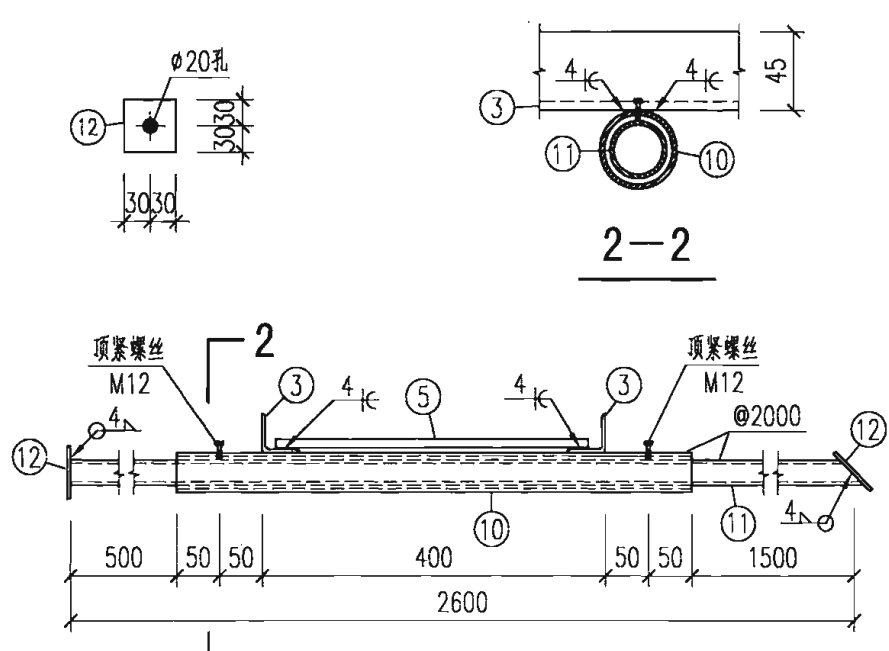
下检修道平面图



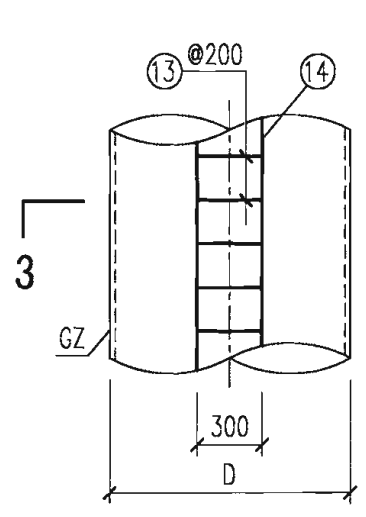
上检修道平面图



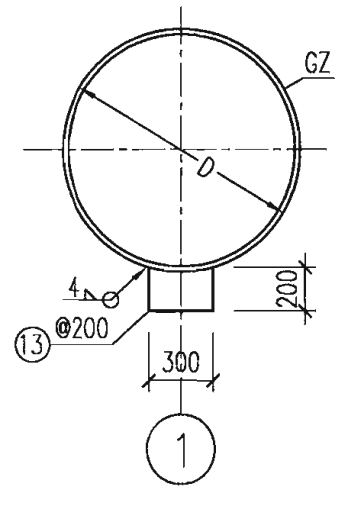
1-1



可伸缩式灯架图



爬梯图

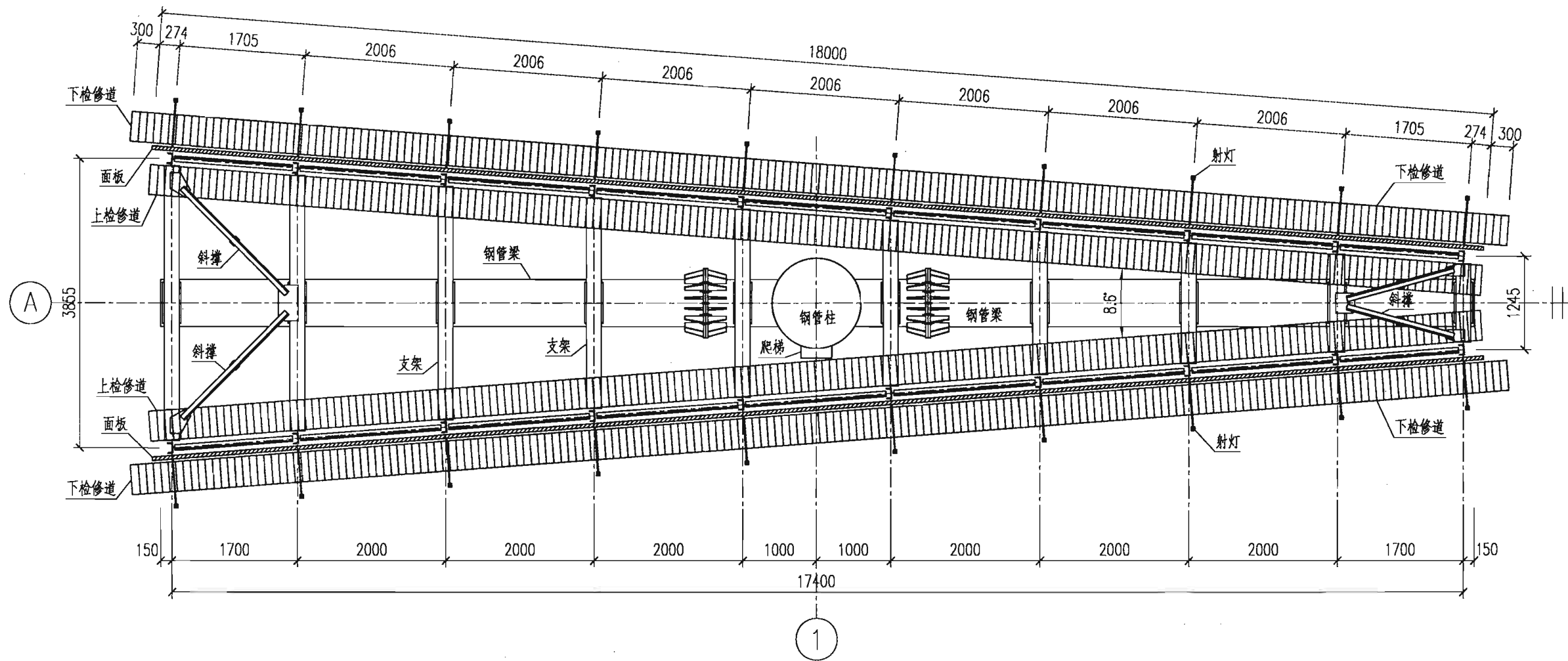


3-3

说明:

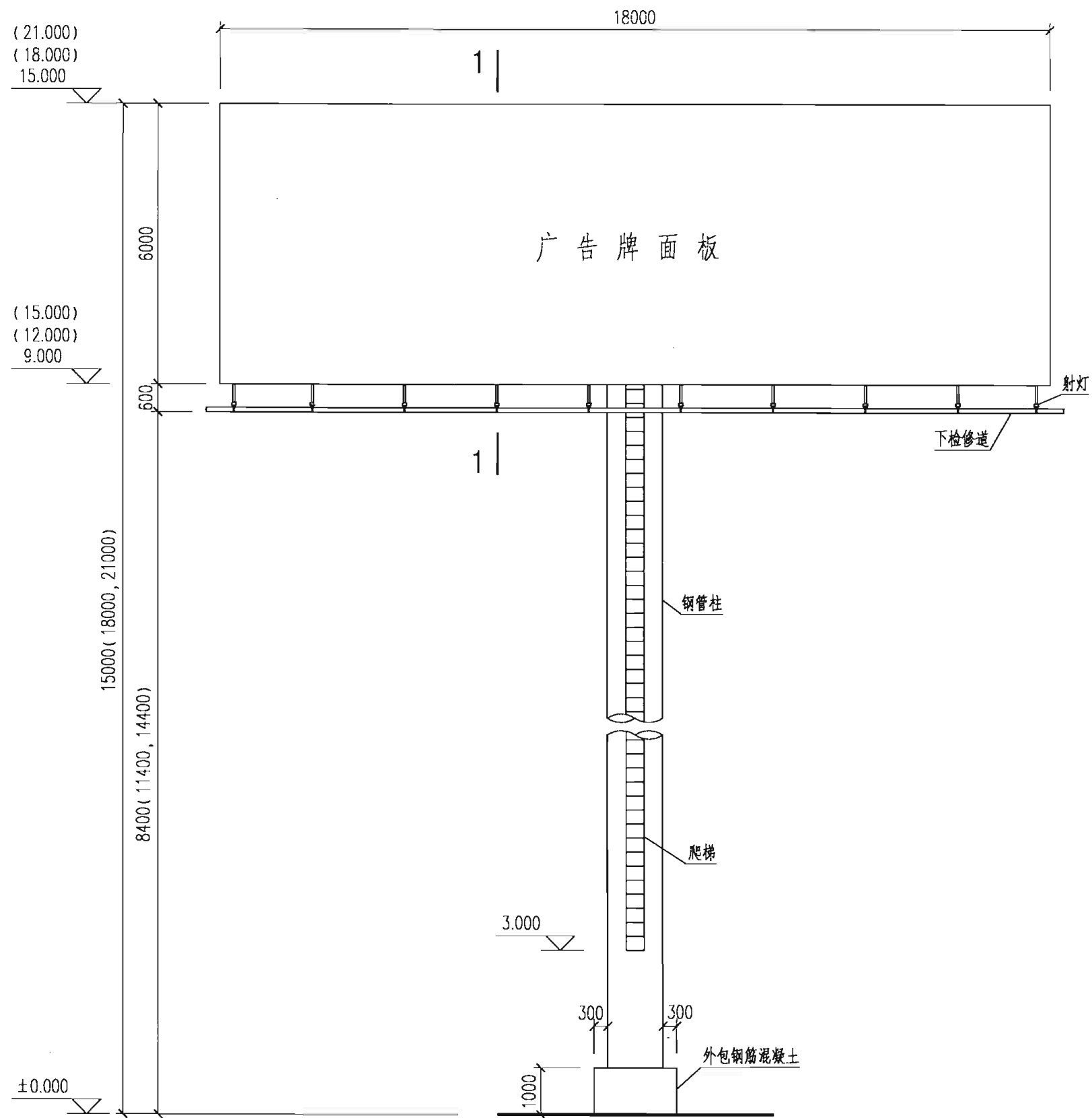
1. 本图适用于各种高度及风压下的G3-5x14附属设施。
2. 检修道沿广告牌面板中线左右对称。
3. 爬梯沿钢管柱通长设置, 可以根据使用要求进行调整。爬梯与上、下检修道之间连接通道的做法同检修道。
4. 灯架数量、间距可根据使用要求进行调整。
5. 未注明的角焊缝焊脚尺寸均为4mm, 且一律满焊。

G3-5x14附属设施图					图集号	07SG526
审核	苗纪奎	苗纪奎	校对	郭兵	设计	雷淑忠 雷淑忠
					页	29

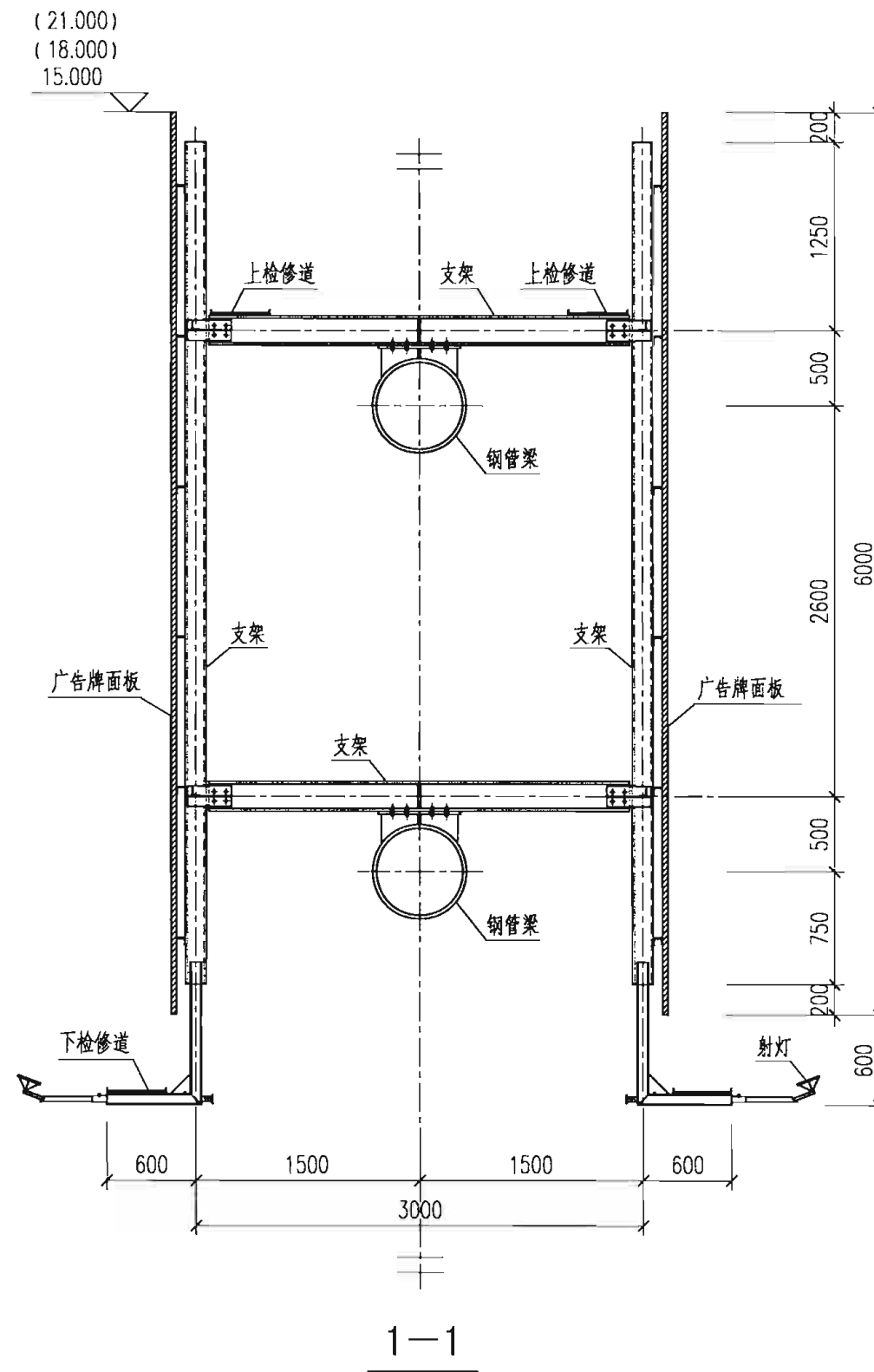


G2-6x18建筑平面图

G2-6x18建筑平面图							图集号	07SG526
审核	苗纪奎	苗纪奎	校对	雷淑忠	雷淑忠	设计	郭兵	郭兵
							页	30



G2-6x18建筑立面图



说明:

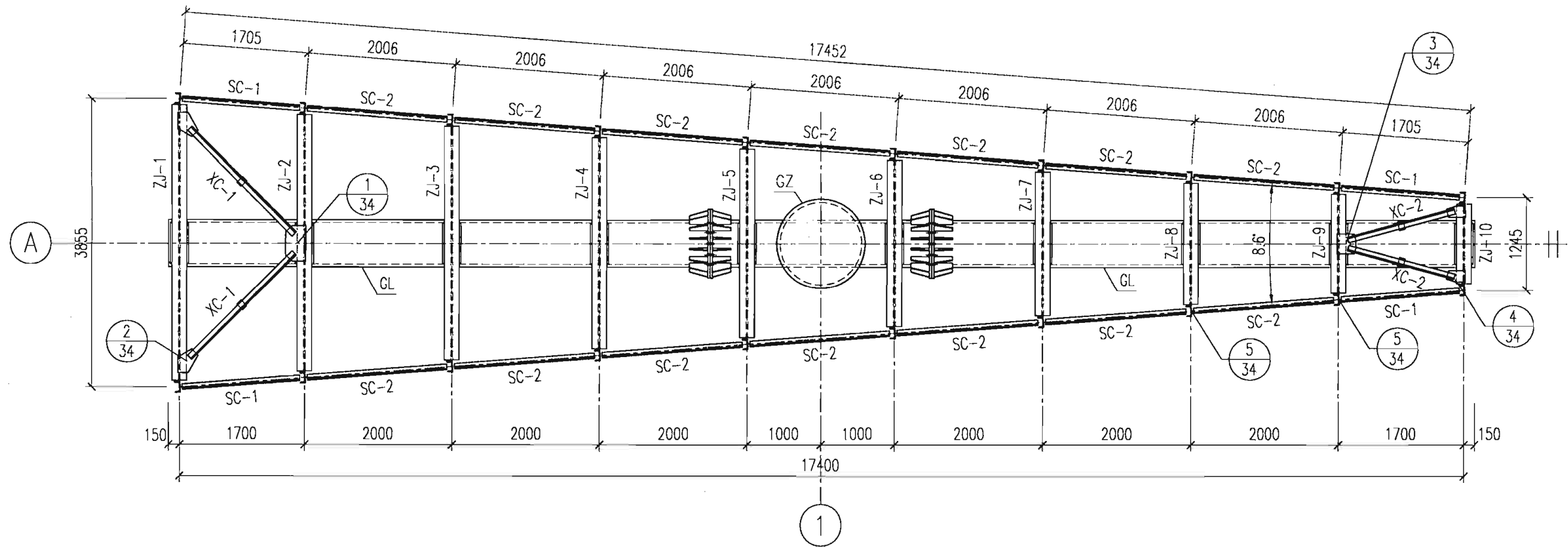
1. ±0.000为地坪标高。
2. 广告牌总高度有15m、18m、21m三种。

G2-6x18建筑立面图、剖面图

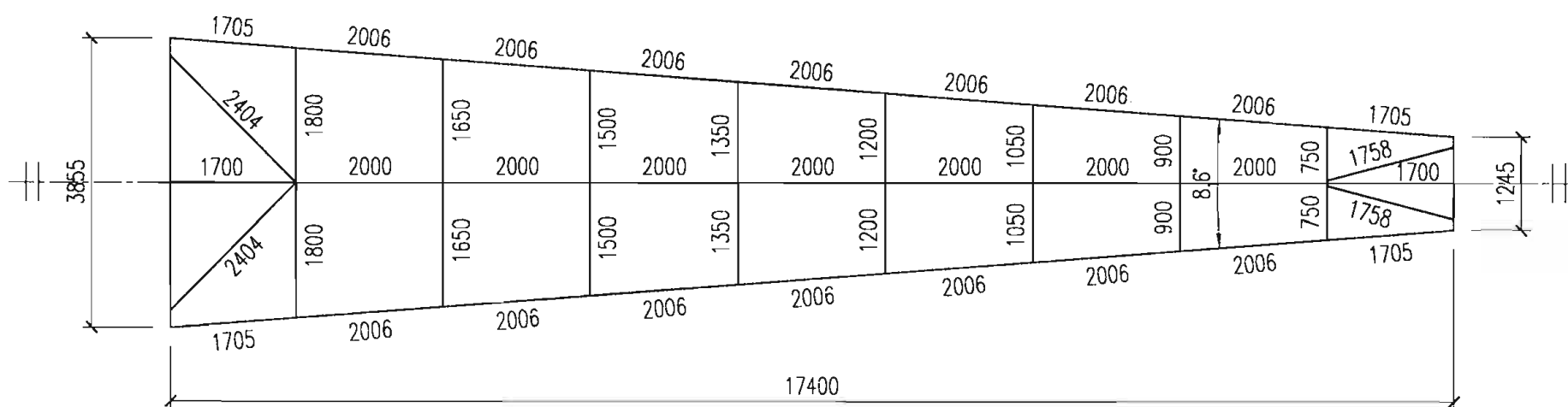
图集号 07SG526

审核 苗纪奎 苗纪奎 校对 雷淑忠 雷淑忠 设计 郭兵 郭兵

页 31



G2-6x18结构平面布置图



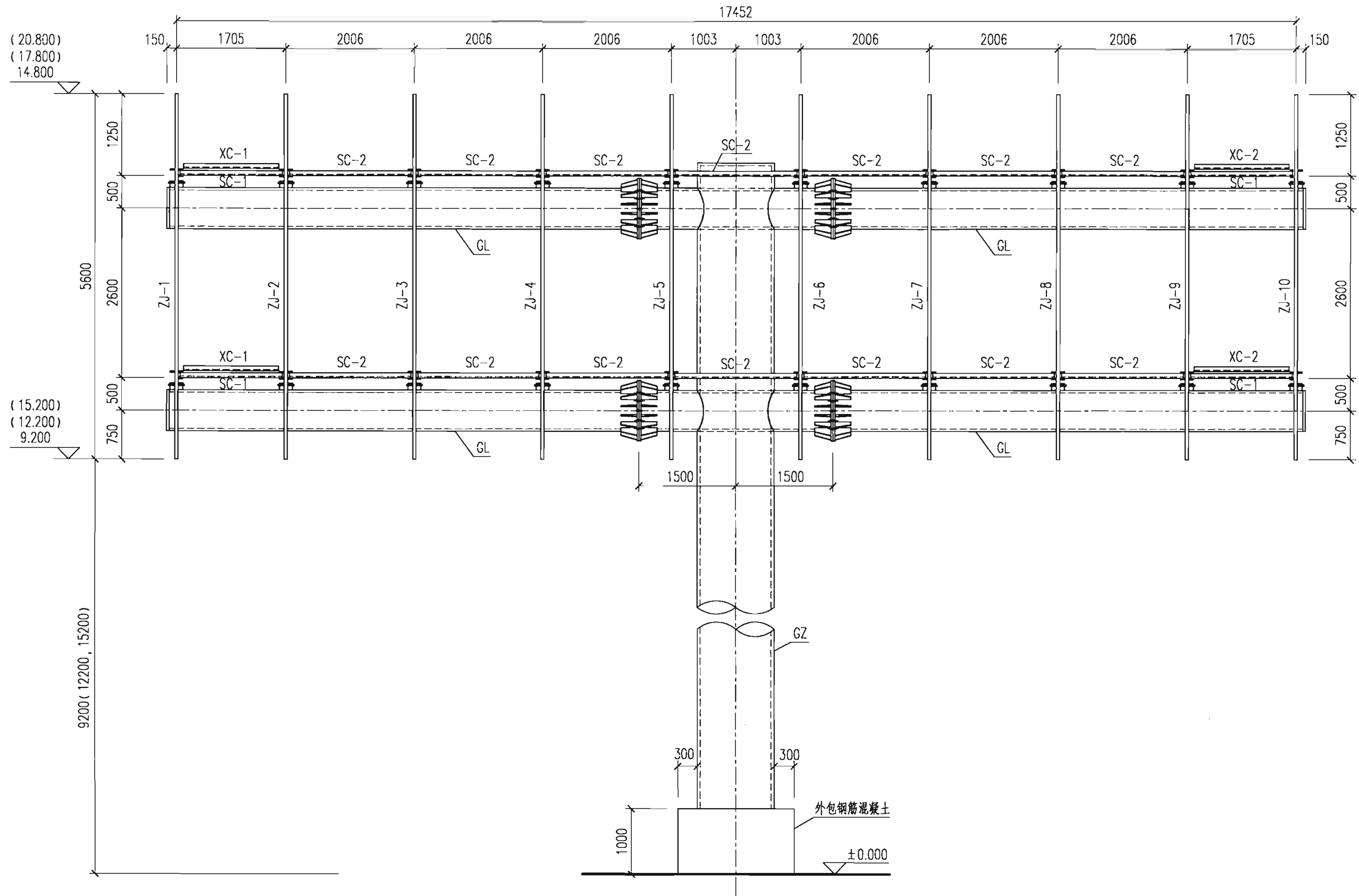
G2-6x18平面几何尺寸图

主要结构构件表

构件代号	构件名称	说明
GZ	钢管柱	悬臂独立柱, 共1个, 居中设置
GL	钢管梁	上下两层, 共2根, 每根钢管梁均由三段组成, 与钢管柱贯通连接
ZJ	支架	共10道, 每道支架均由2个工字钢横梁和2个槽钢立柱组成
SC	水平支撑	上下两层, 共36个, 设置在支架两端, 与支架槽钢立柱连接
XC	斜撑	上下两层, 共8个, 设置在两端支架上, 与支架工字钢横梁连接

G2-6x18结构平面布置图

图集号 07SG526

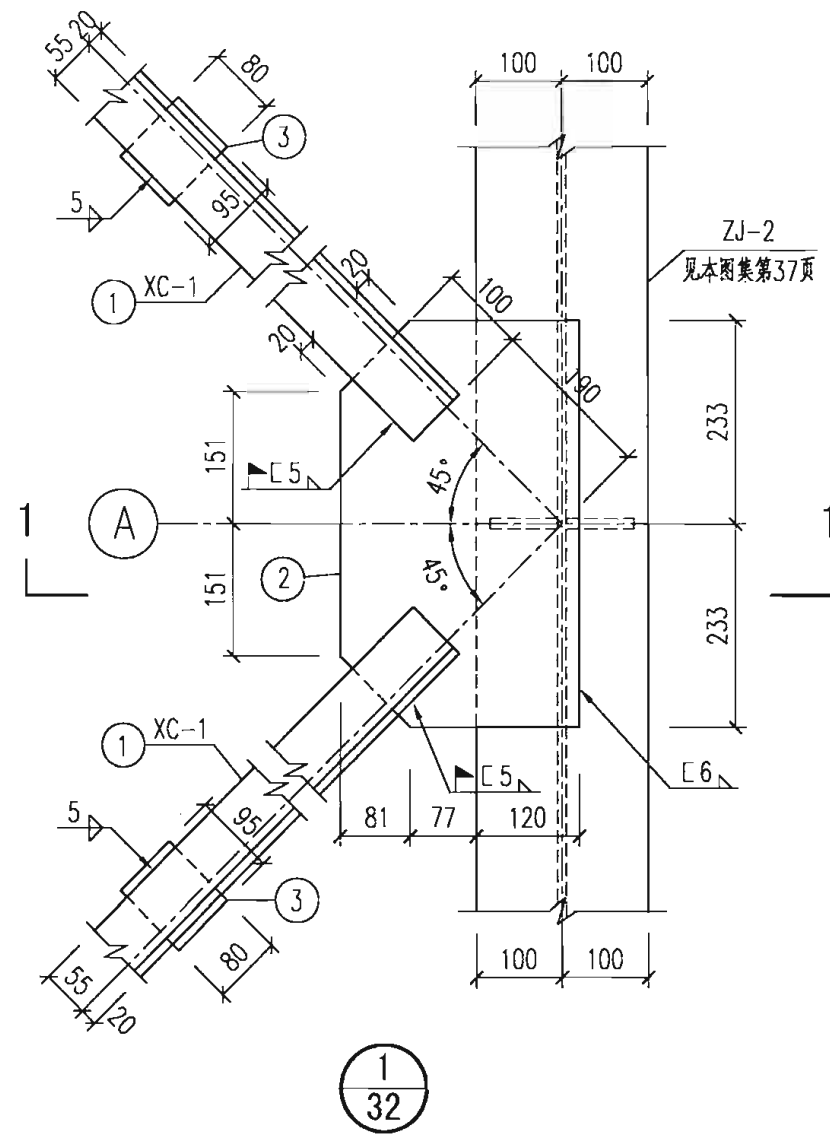


G2-6x18结构立面布置图

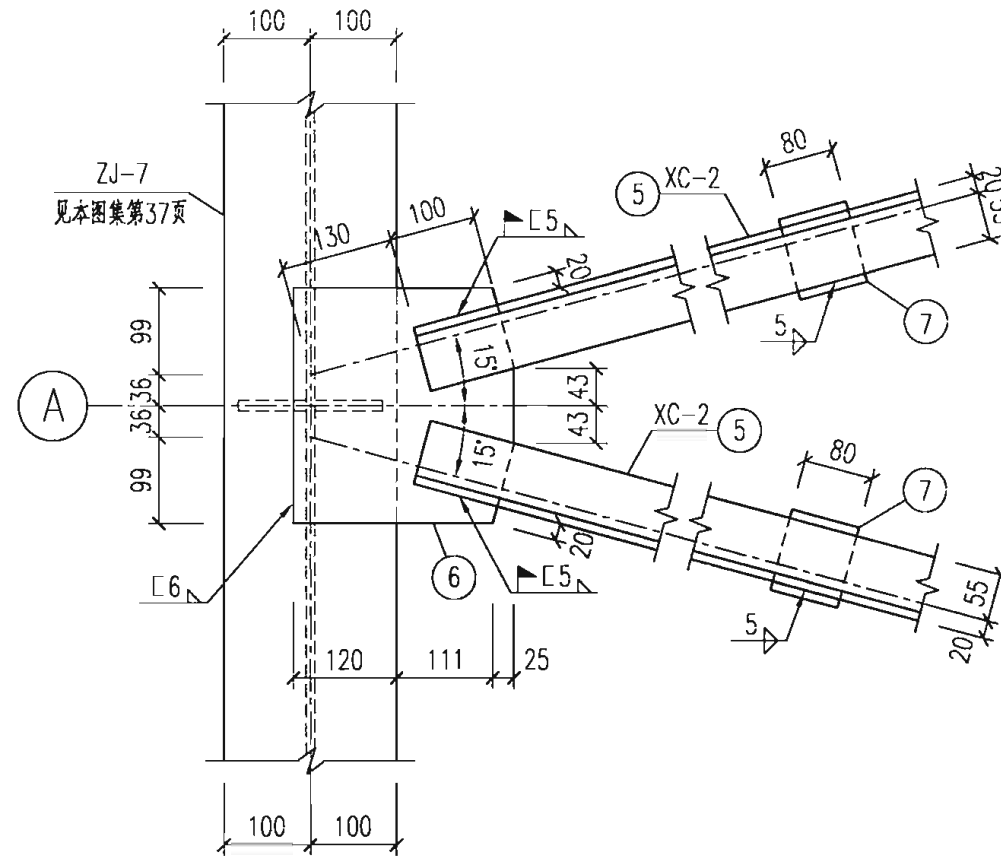
G2-6x18结构立面布置图							图集号	07SG526
审核	苗纪奎	苗纪奎	校对	雷淑忠	雷淑忠	设计	郭兵	印兵
							页	33

支撑材料表

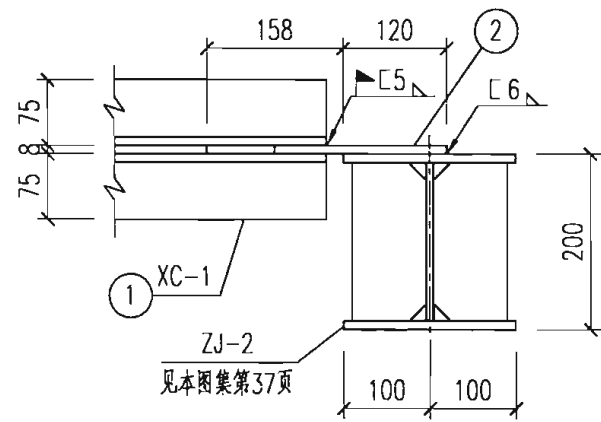
构件代号	零件编号	截面规格 (mm)	长度 (mm)	数量 (个)	重量 (kg)		
					单重	共计	合计
XC-1	1	2L75X5	1995	4	23.2	92.8	607
	2	-278X8	466	2	8.1	16.2	
	3	-80X8	95	4	0.5	2.0	
	4	-200X8	271	4	3.4	13.6	
XC-2	5	2L75X5	1489	4	17.4	69.6	
	6	-256X8	270	2	4.3	8.6	
	7	-80X8	95	4	0.5	2.0	
	8	-154X8	231	4	2.2	8.8	
SC-1	9	L75X5	1647	8	9.6	76.8	
SC-2	10	L75X5	1948	28	11.3	316.4	



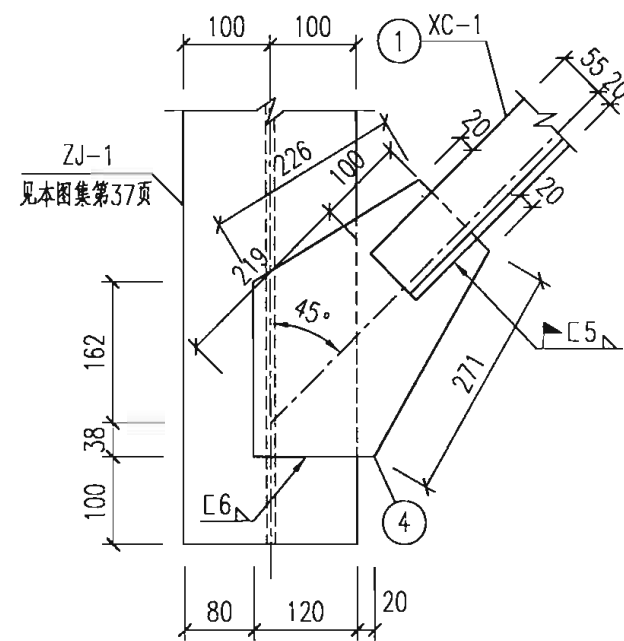
1  
32



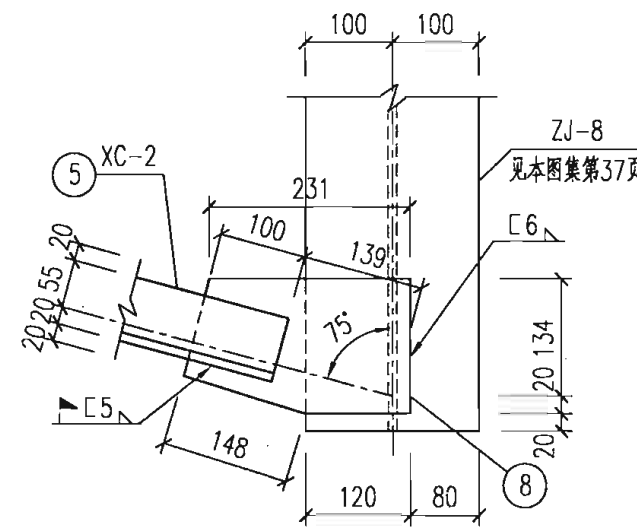
3  
32



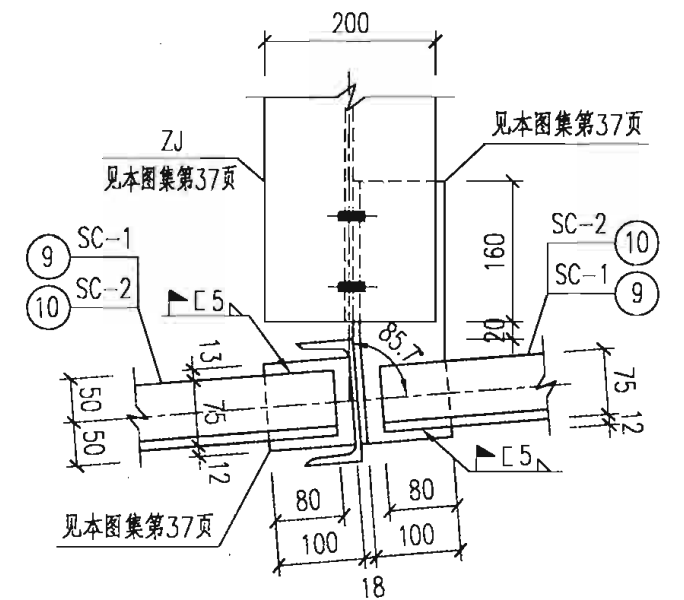
1-1



2  
32



4  
32



5  
32

说明:

1. 本图适用于各种高度及风压下的G2-6x18支撑。
2. SC-1、SC-2与ZJ连接件的规格见本图集第37页2-2图。
3. 未注明的角焊缝焊脚尺寸均为5mm,且一律满焊。

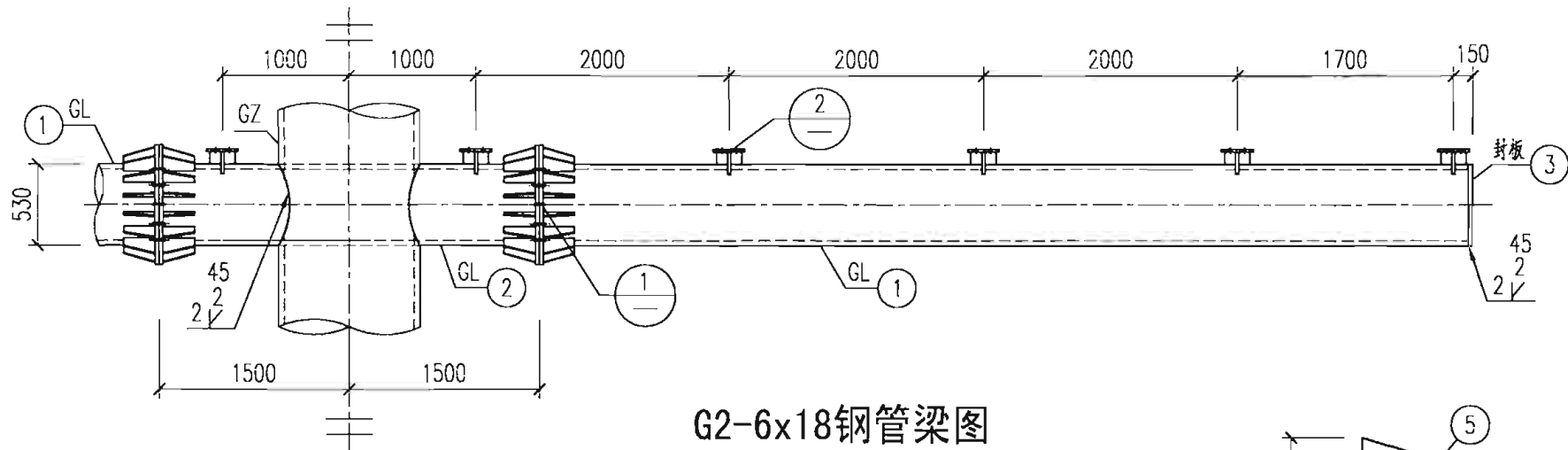
G2-6x18支撑及连接图

图集号 07SG526

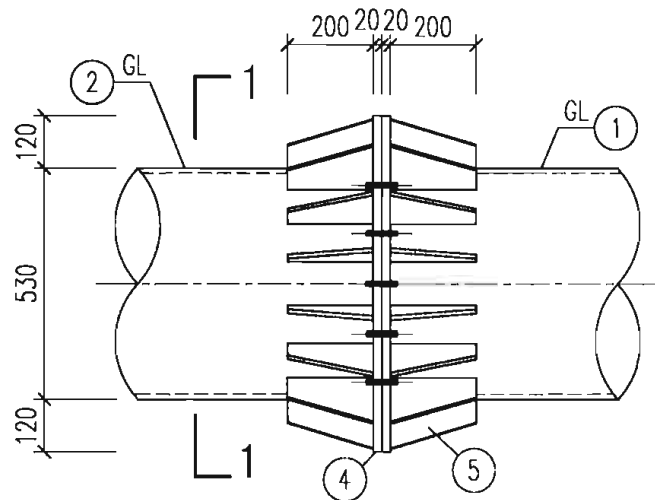
审核 苗纪奎 苗纪奎 校对 雷淑忠 雷淑忠 设计 郭兵 郭兵

页 34

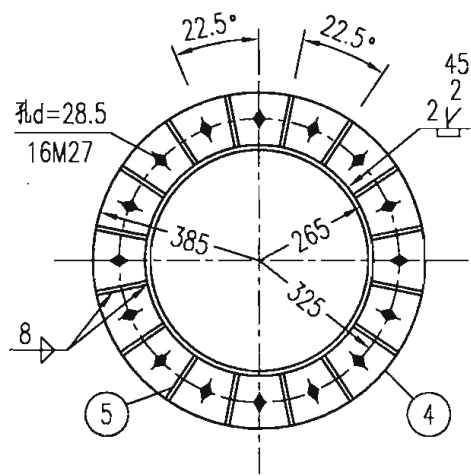




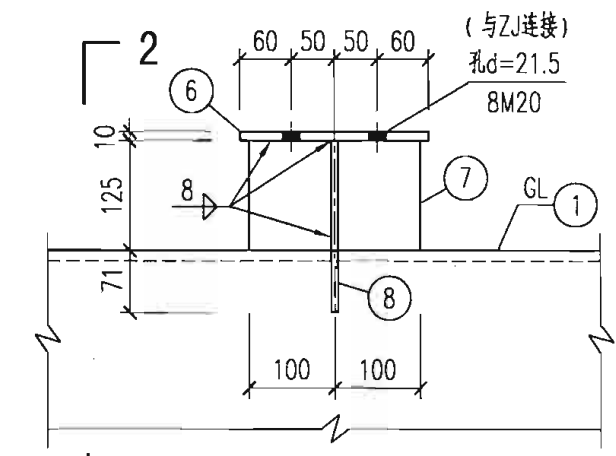
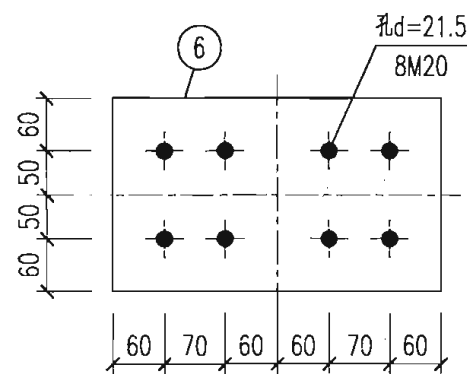
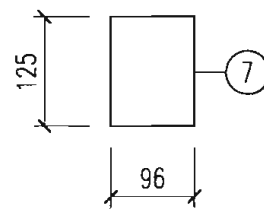
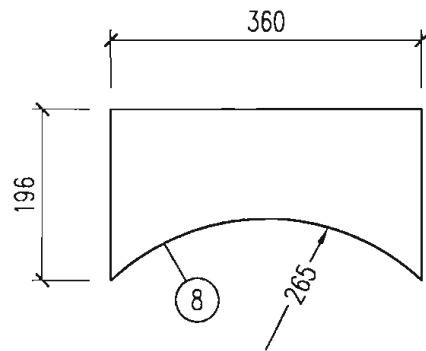
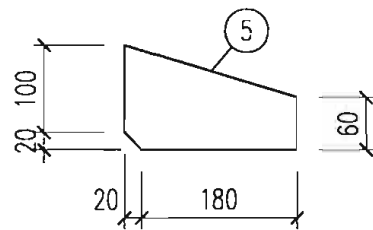
G2-6x18钢管梁图



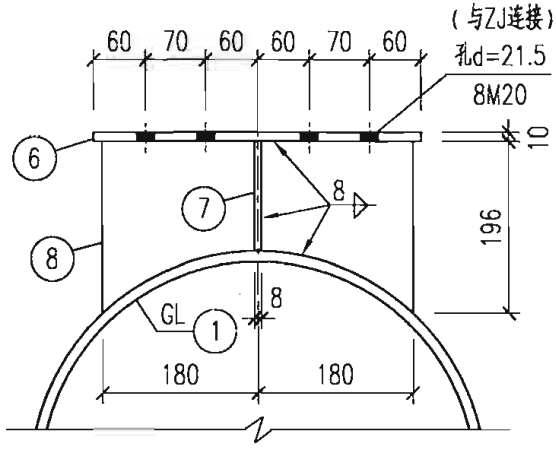
1



1-1



2



2-2

钢管梁材料表

广告牌总高度 (m)	基本风压 (kN/m <sup>2</sup> )	零件编号	截面规格 (mm)	长度 (mm)	数量 (个)	重量 (kg)		
						单重	共计	合计
15	≤0.3	1	D530X8	7320	4	753.2	3012.8	3622
		2	D530X8	2960	2	304.6	609.2	
	>0.3 且 ≤0.5	1	D530X10	7320	4	938.4	3753.6	4513
		2	D530X10	2960	2	379.5	759.0	
	>0.5 且 ≤0.7	1	D530X13	7320	4	1212.9	4851.6	5833
		2	D530X13	2960	2	490.5	981.0	
18	≤0.3	1	D530X8	7320	4	753.2	3012.8	3622
		2	D530X8	2960	2	304.6	609.2	
	>0.3 且 ≤0.5	1	D530X10	7320	4	938.4	3753.6	4513
		2	D530X10	2960	2	379.5	759.0	
	>0.5 且 ≤0.7	1	D530X13	7320	4	1212.9	4851.6	5833
		2	D530X13	2960	2	490.5	981.0	
21	≤0.3	1	D530X8	7320	4	753.2	3012.8	3622
		2	D530X8	2960	2	304.6	609.2	
	>0.3 且 ≤0.5	1	D530X11	7320	4	1030.7	4122.8	4956
		2	D530X11	2960	2	416.8	833.6	
	>0.5 且 ≤0.7	1	D530X14	7320	4	1304.4	5217.6	6273
		2	D530X14	2960	2	527.5	1055.0	
15 18 21	≤0.7	3	-530X10	530	4	17.3	69.2	1085
		4	-770X20	770	8	73.1	584.8	
		5	-120X10	200	128	1.4	179.2	
		6	-220X10	380	20	6.6	132.0	
		7	-96X8	125	40	0.8	32.0	
		8	-196X8	360	20	4.4	88.0	

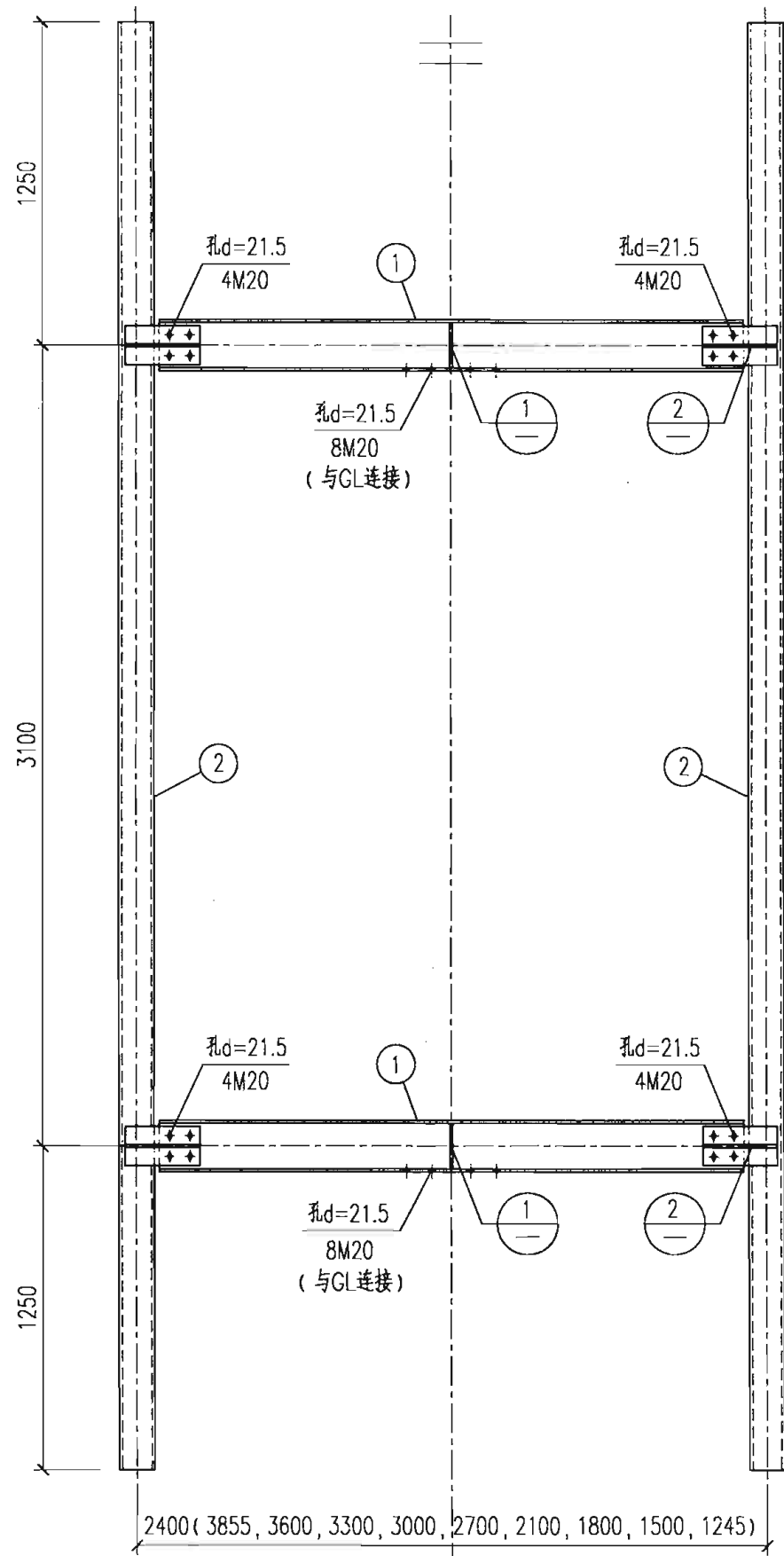
注：零件3~8为通用配件，适用于各种高度及风压下G2-6x18的钢管梁

说明：

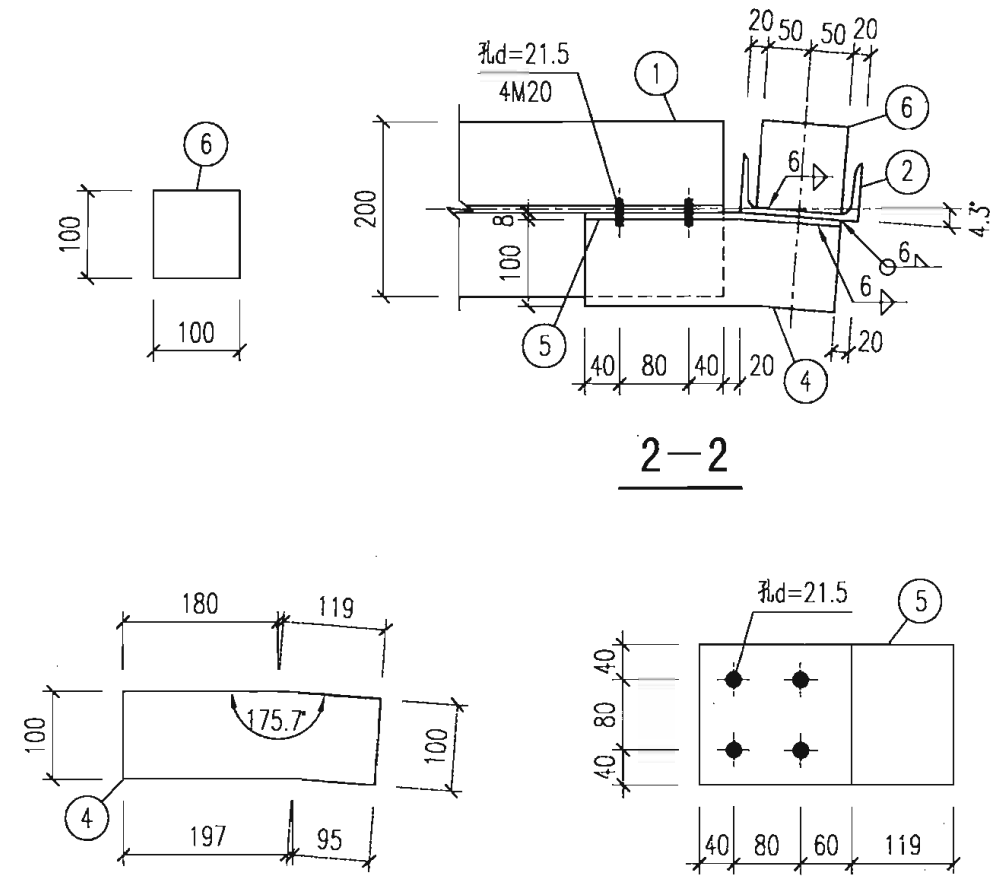
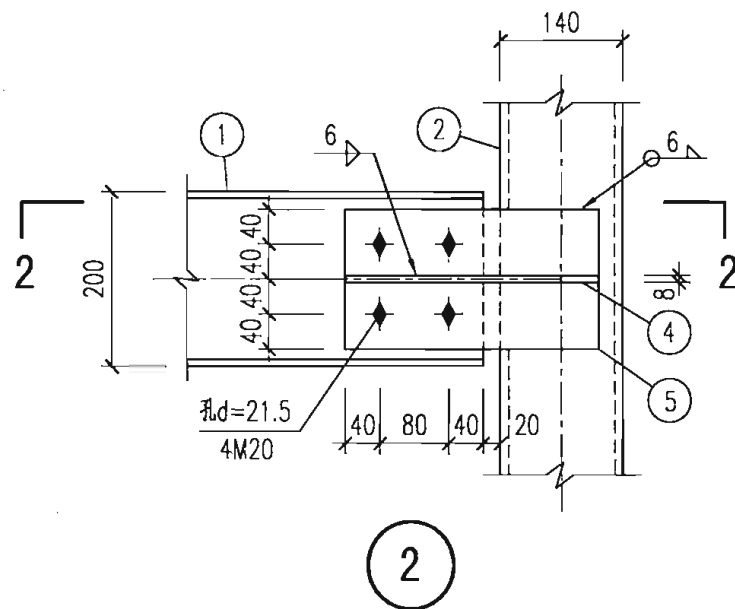
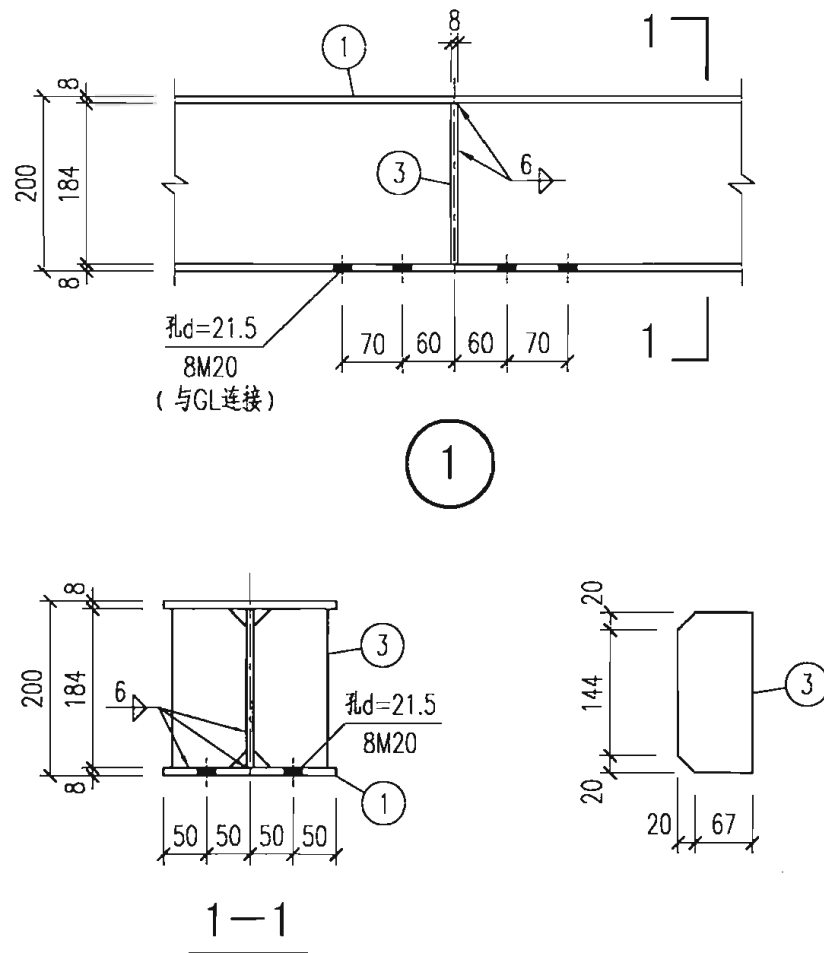
1. 本图适用于所有的G2-6x18钢管梁，各种高度及风压下的材料选用见材料表。
2. 连接所用螺栓均为10.9级摩擦型高强度螺栓。
3. 钢管梁与法兰盘连接板的剖口对接焊缝质量等级为二级。
4. 未注明的角焊缝焊脚尺寸均为8mm，且一律满焊。

G2-6x18钢管梁图

图集号 07SG526



ZJ-6 (1, 2, 3, 4, 5, 7, 8, 9, 10)



说明:

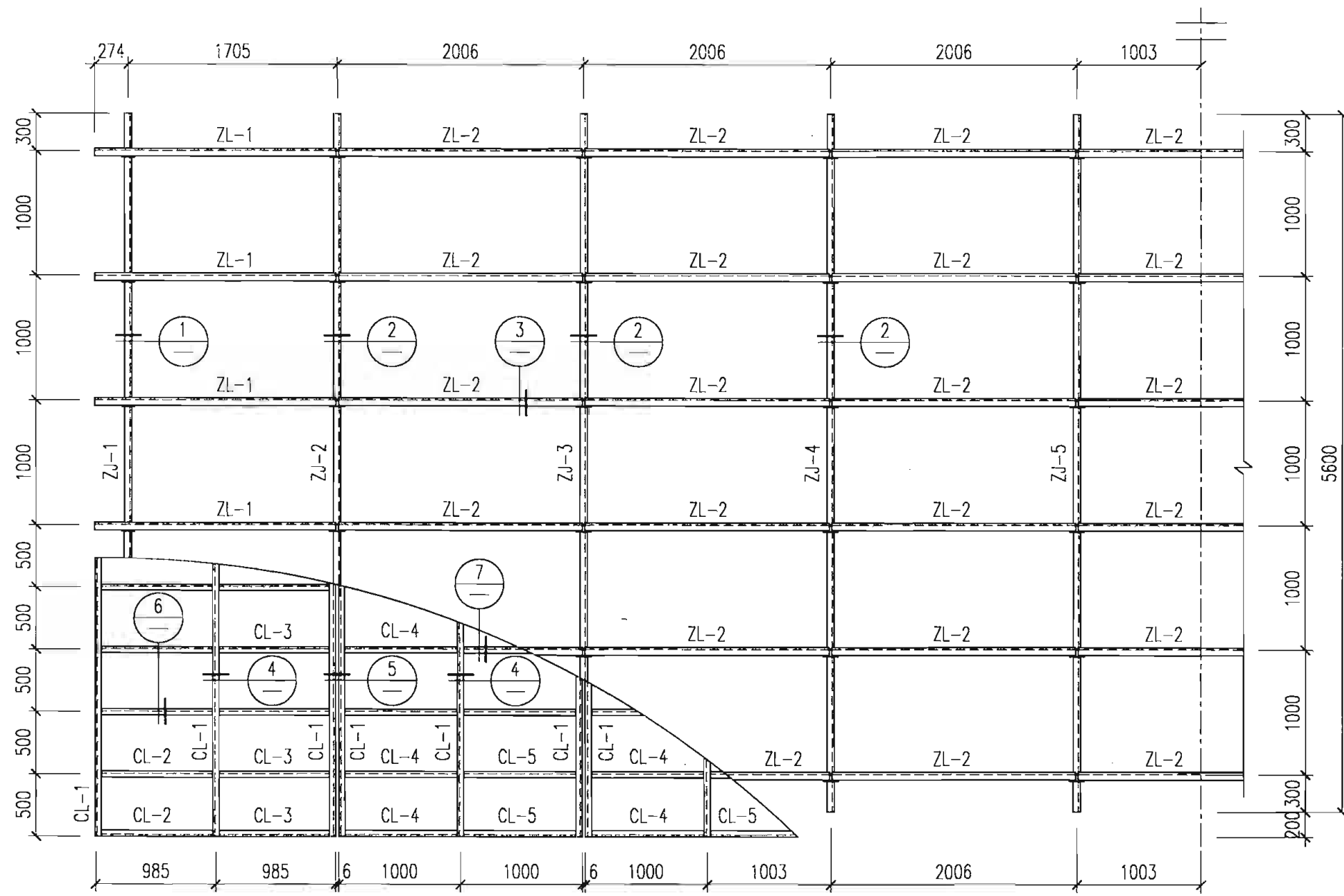
1. 本图适用于各种高度及风压下的G2-6x18支架。
2. 支架连接用螺栓均为10.9级摩擦型高强度螺栓。
3. 4号板、6号板与SC连接, 见本图集第34页详图5。
4. 未注明的角焊缝焊脚尺寸均为6mm, 且一律满焊。

支架材料表

构件代号	零件编号	截面规格 (mm)	长度 (mm)	数量 (个)	重量 (kg)		
					单重	共计	合计
ZJ-1	1	H200X200X6X8	3675	2	124.2	248.4	3588
ZJ-2	1	H200X200X6X8	3420	2	115.6	231.2	
ZJ-3	1	H200X200X6X8	3120	2	105.4	210.8	
ZJ-4	1	H200X200X6X8	2820	2	95.3	190.6	
ZJ-5	1	H200X200X6X8	2520	2	85.2	170.4	
ZJ-6	1	H200X200X6X8	2220	2	75.0	150.0	
ZJ-7	1	H200X200X6X8	1920	2	64.9	129.8	
ZJ-8	1	H200X200X6X8	1620	2	54.7	109.4	
ZJ-9	1	H200X200X6X8	1320	2	44.6	89.2	
ZJ-10	1	H200X200X6X8	1065	2	36.0	72.0	
ZJ-1~10	2	C14a	5600	20	81.3	1626.0	
	3	-87X8	184	40	1.0	40.0	
	4	-100X8	299	40	1.9	76.0	
	5	-160X8	299	40	3.0	120.0	
	6	-100X8	100	40	0.6	24.0	

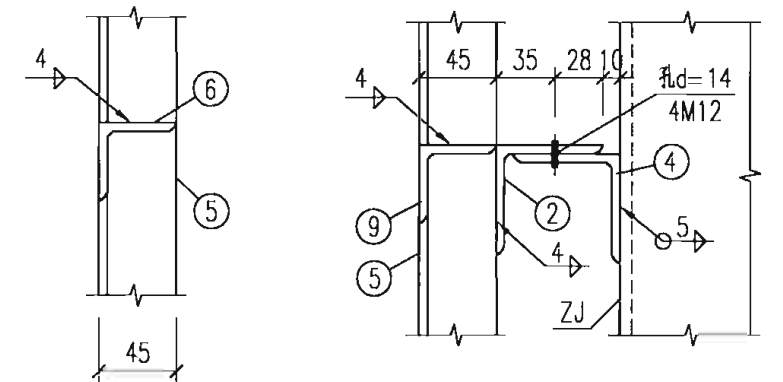
注: 零件2~6为通用配件, 适用于ZJ-1~10

G2-6x18支架图



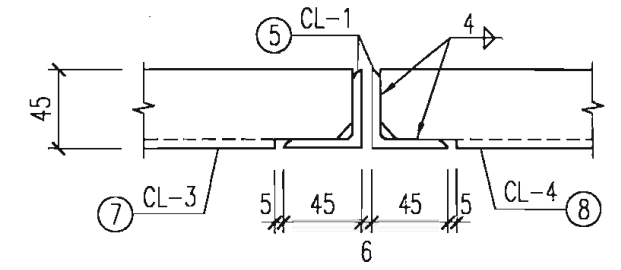
G2-6X18面板结构图

构件代号	零件编号	截面规格 (mm)	长度 (mm)	数量		重量 (kg)		
				正面牌	背面牌	单重	共计	合计
ZL-1	1	L63X5	1974	12	12	9.5	228.0	3285
	2	L63X5	110	12	12	0.5	12.0	
ZL-2	3	L63X5	1996	42	42	9.6	806.4	
	4	L63X5	160	48	48	0.8	76.8	
CL-1	5	L45X4	6000	27	27	16.4	885.6	
CL-2	6	L45X4	958	26	26	2.6	135.2	
CL-3	7	L45X4	1000	26	26	2.7	140.4	
CL-4	8	L45X4	973	91	91	2.7	491.4	
CL-5	9	L45X4	1015	91	91	2.8	509.6	

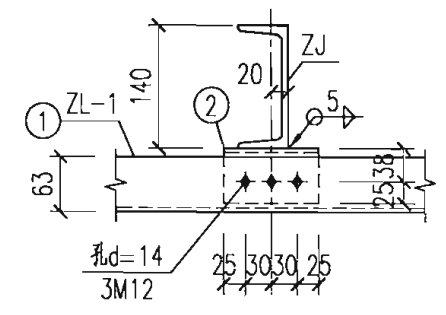


6

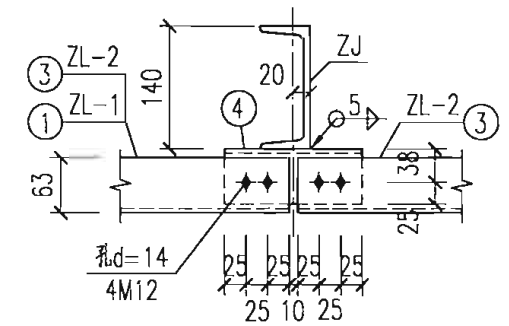
7



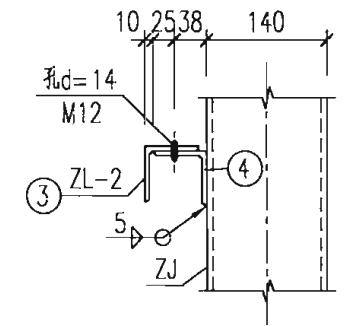
5



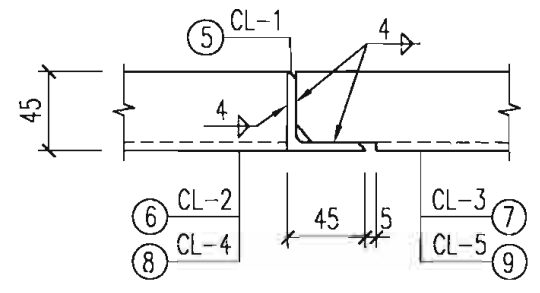
1



2



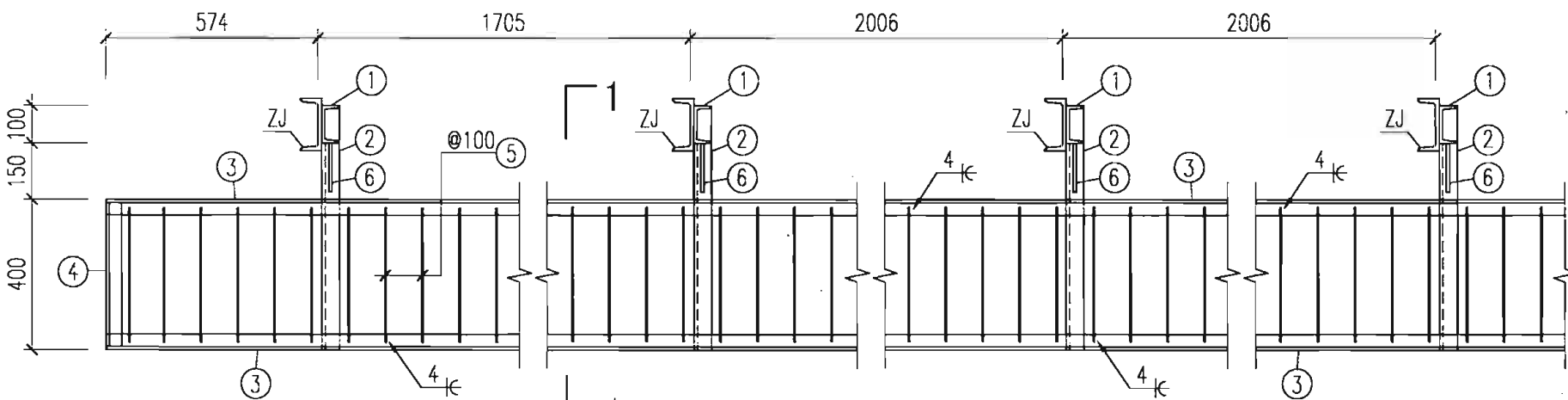
3



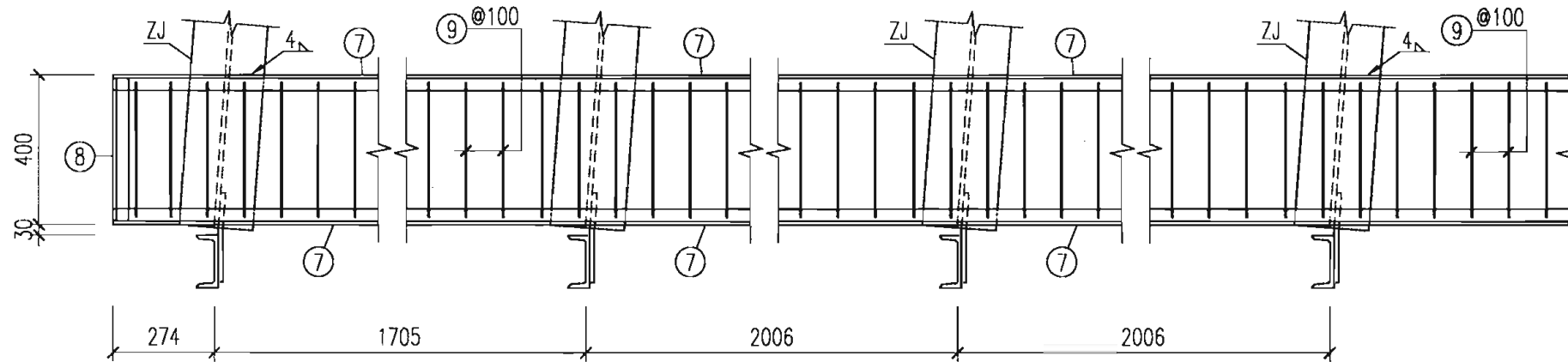
4

说明:

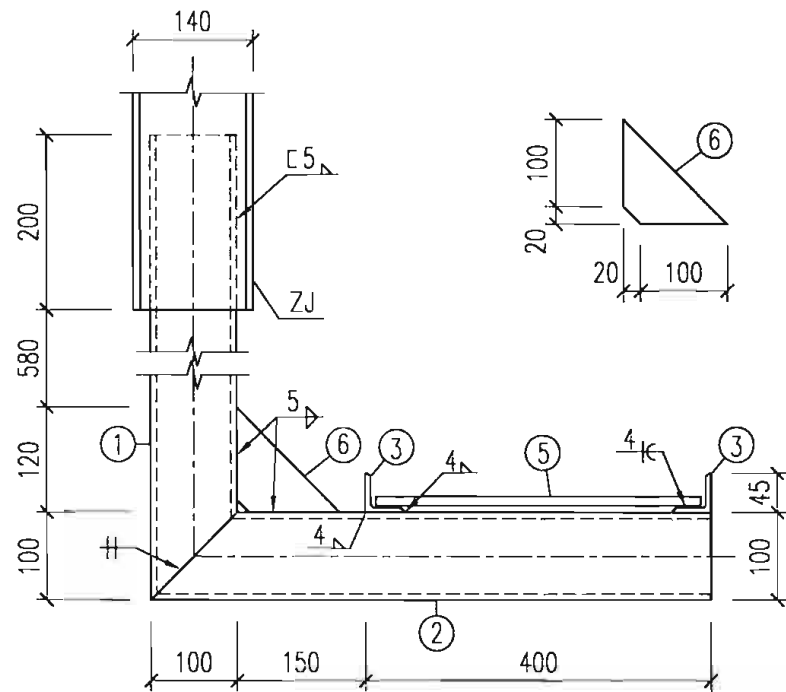
1. 本图适用于各种高度及风压下的G2-6x18面板。
2. 主龙骨与支架连接用螺栓均为4.6级普通螺栓。
3. 未注明的角焊缝焊脚尺寸均为4mm,且一律满焊。



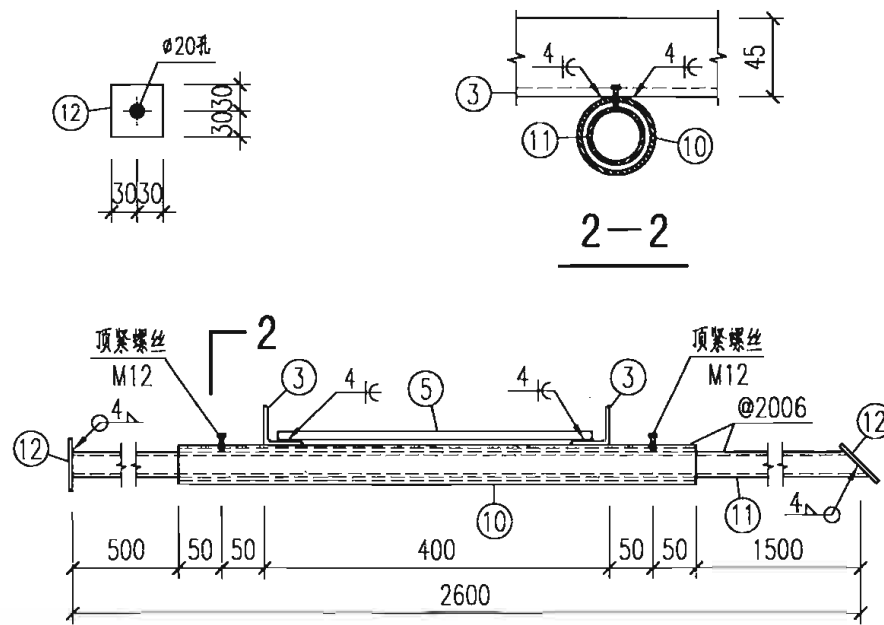
下检修道平面图



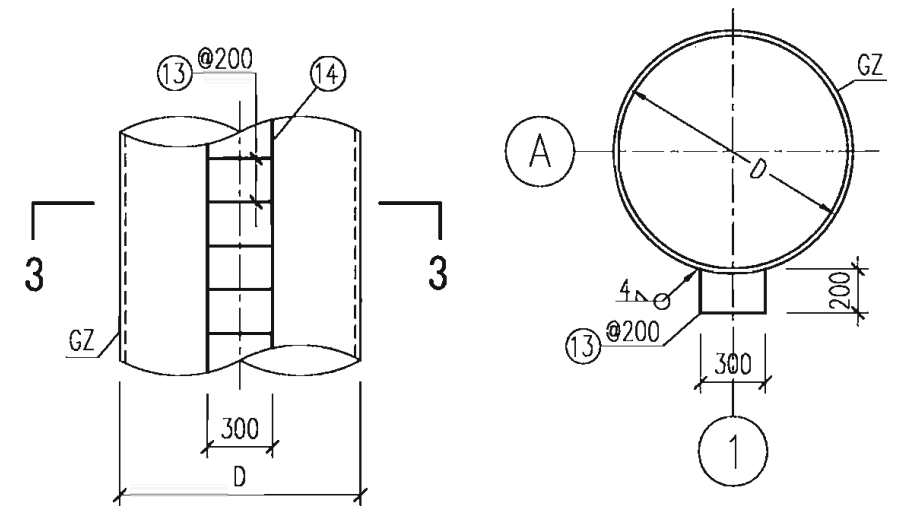
上检修道平面图



1-1



可伸缩式灯架图



爬梯图

3-3

说明:

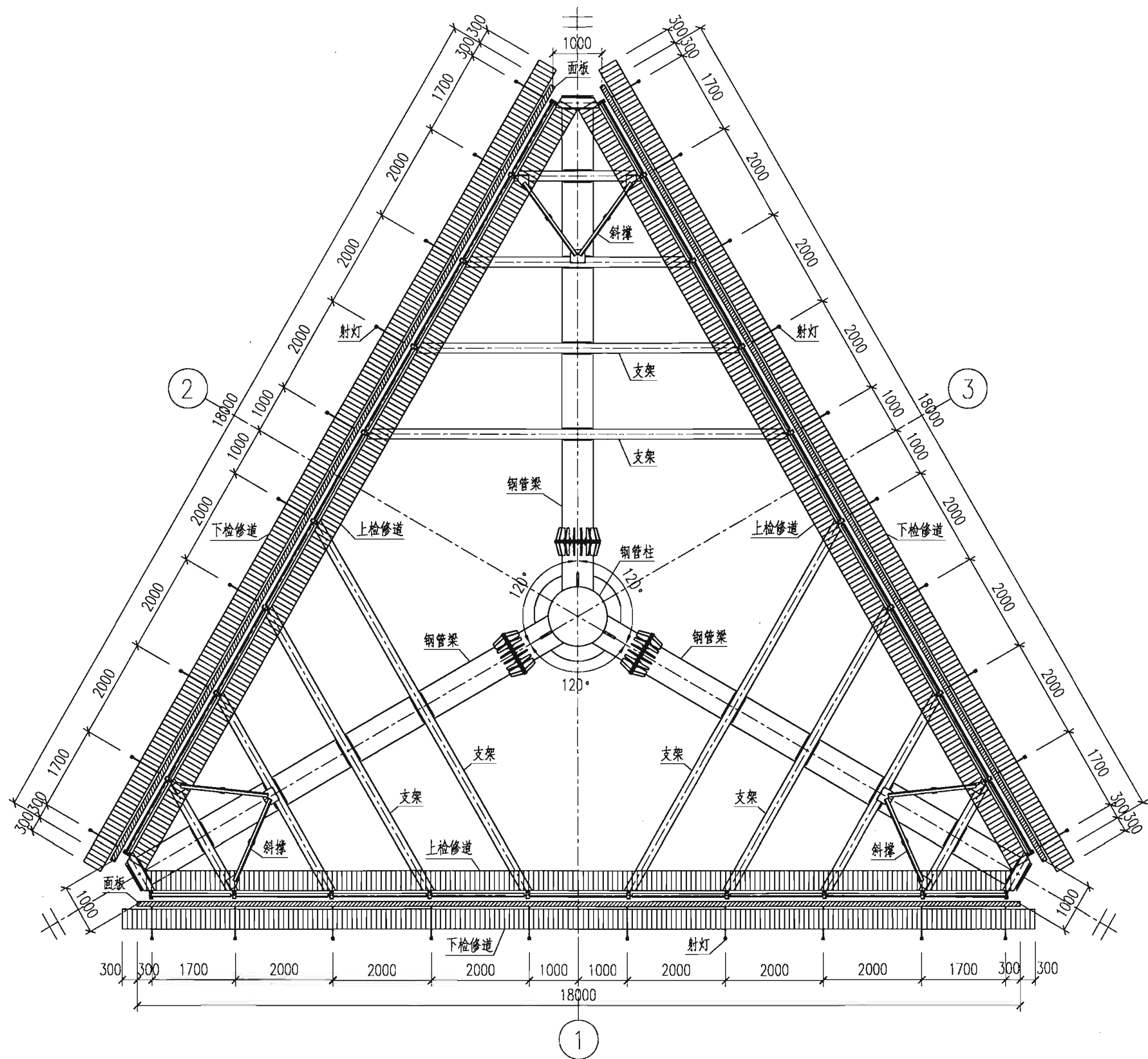
1. 本图适用于各种高度及风压下的G2-6x18附属设施。
2. 检修道沿广告牌面板中线左右对称。
3. 爬梯沿钢管柱通长设置,可以根据使用要求进行调整。爬梯与上、下检修道之间连接通道的做法同检修道。
4. 灯架数量、间距可根据使用要求进行调整。
5. 未注明的角焊缝焊脚尺寸均为4mm,且一律满焊。

附属设施材料表

构件名称	零件编号	截面规格 (mm)	长度 (mm)	数量		重量 (kg)		
				正面牌	背面牌	单重	共计	合计
下检修道	1	C10	1000	10	10	10.0	200.0	848
	2	C10	650	10	10	6.5	130.0	
	3	L45X4	18600	2	2	51.0	204.0	
	4	L45X4	400	2	2	1.1	4.4	
	5	φ18	380	187	187	0.8	299.2	
	6	-120X8	120	10	10	0.5	10.0	
上检修道	7	L45X4	18000	2	2	49.3	197.2	491
	8	L45X4	400	2	2	1.1	4.4	
	9	φ18	380	181	181	0.8	289.6	
灯架	10	D45X4	600	10	10	2.4	48.0	196
	11	D32X4	2600	10	10	7.2	144.0	
	12	-60X4	60	20	20	0.1	4.0	
爬梯	13	φ18	700	-	-	-	-	-
	14	φ18	柱长	-	-	-	-	

G2-6x18附属设施图

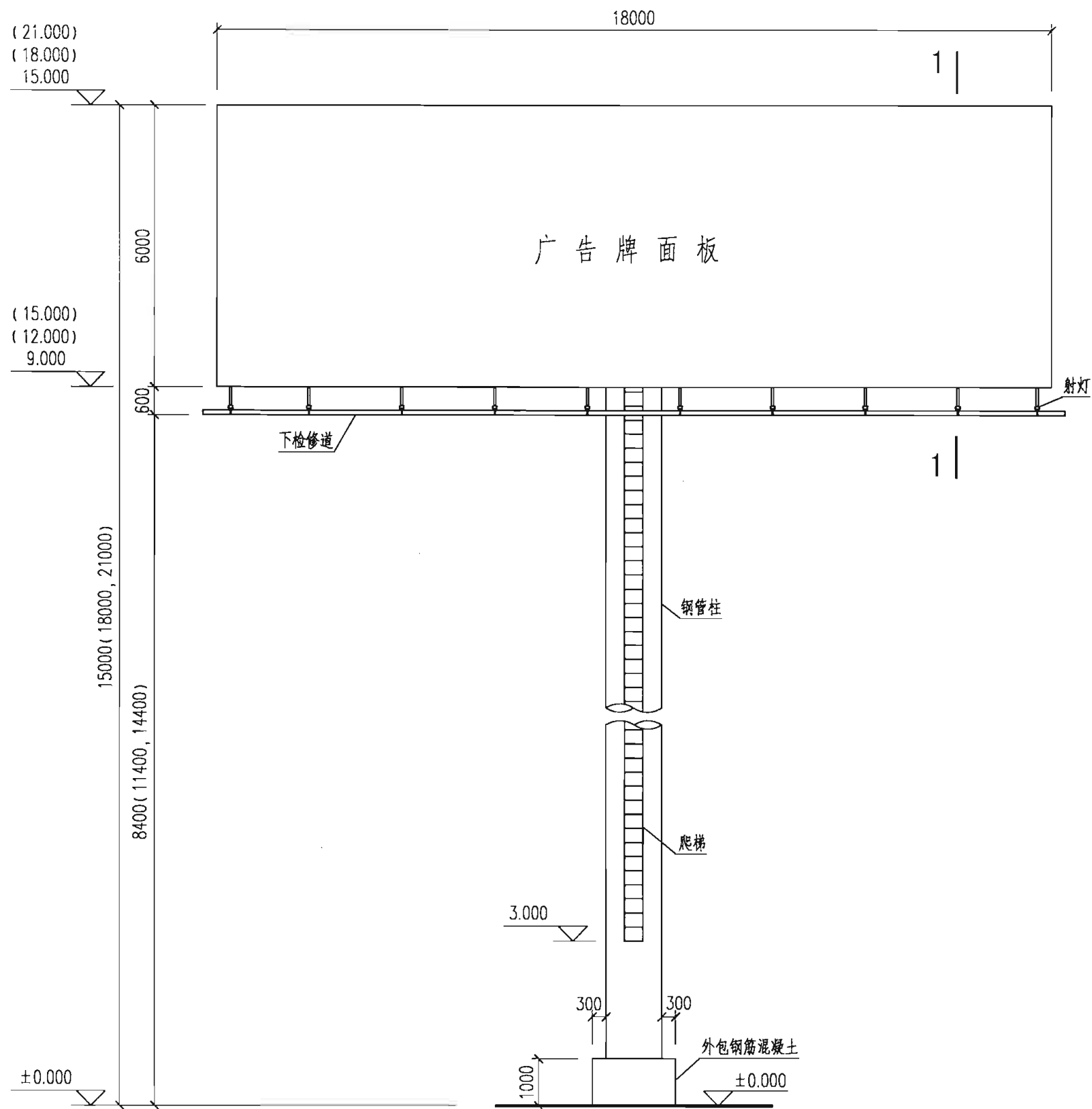
图集号 07SG526



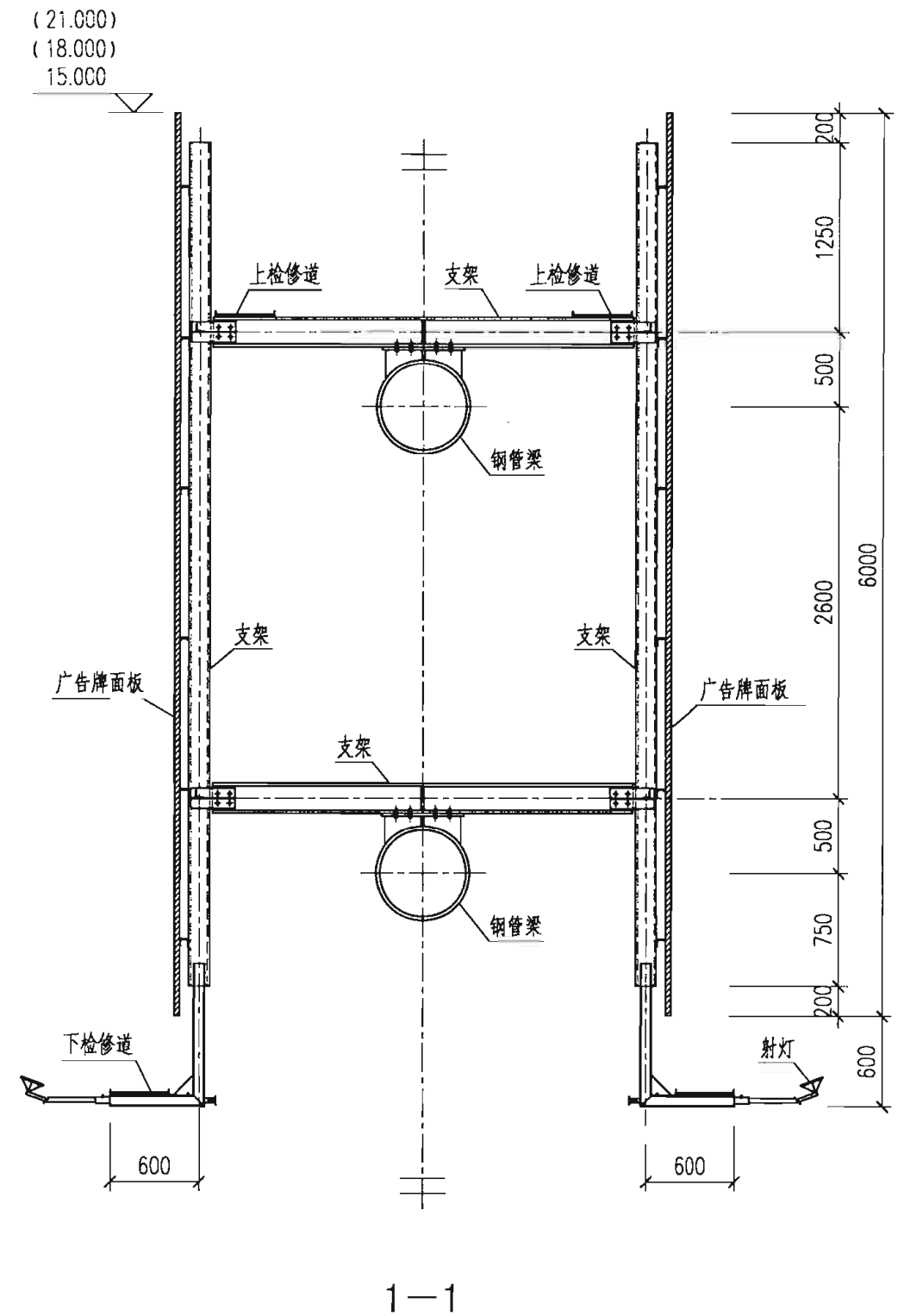
G3-6x18建筑平面图

G3-6x18建筑平面图

图集号		07SG526
审核	苗纪奎	苗纪奎
校对	郭兵	郭兵
设计	雷淑忠	雷淑忠
页	40	



G3-6x18建筑立面图



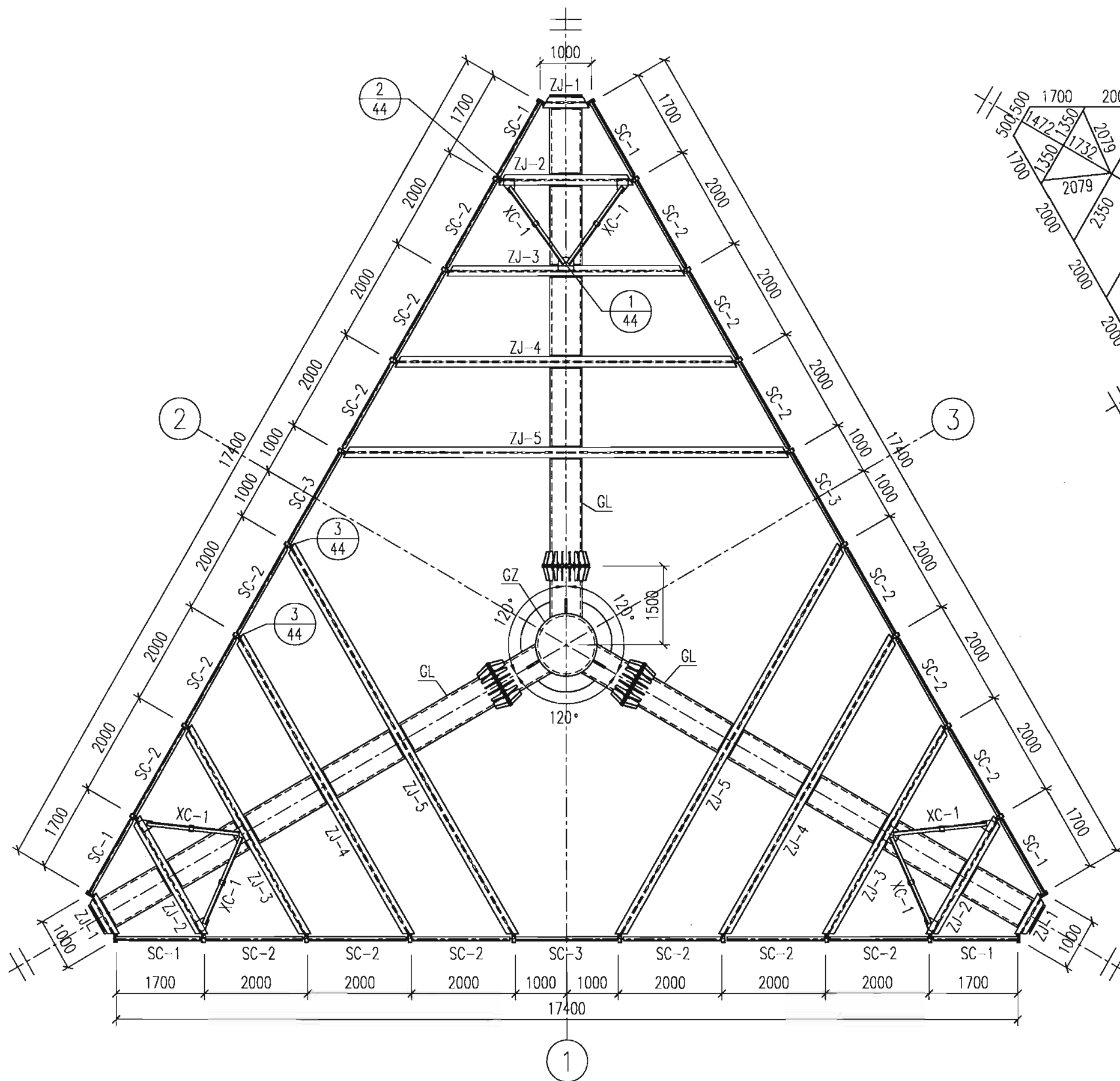
说明:

1.  $\pm 0.000$ 为地坪标高。
2. 广告牌总高度有15m、18m、21m三种。

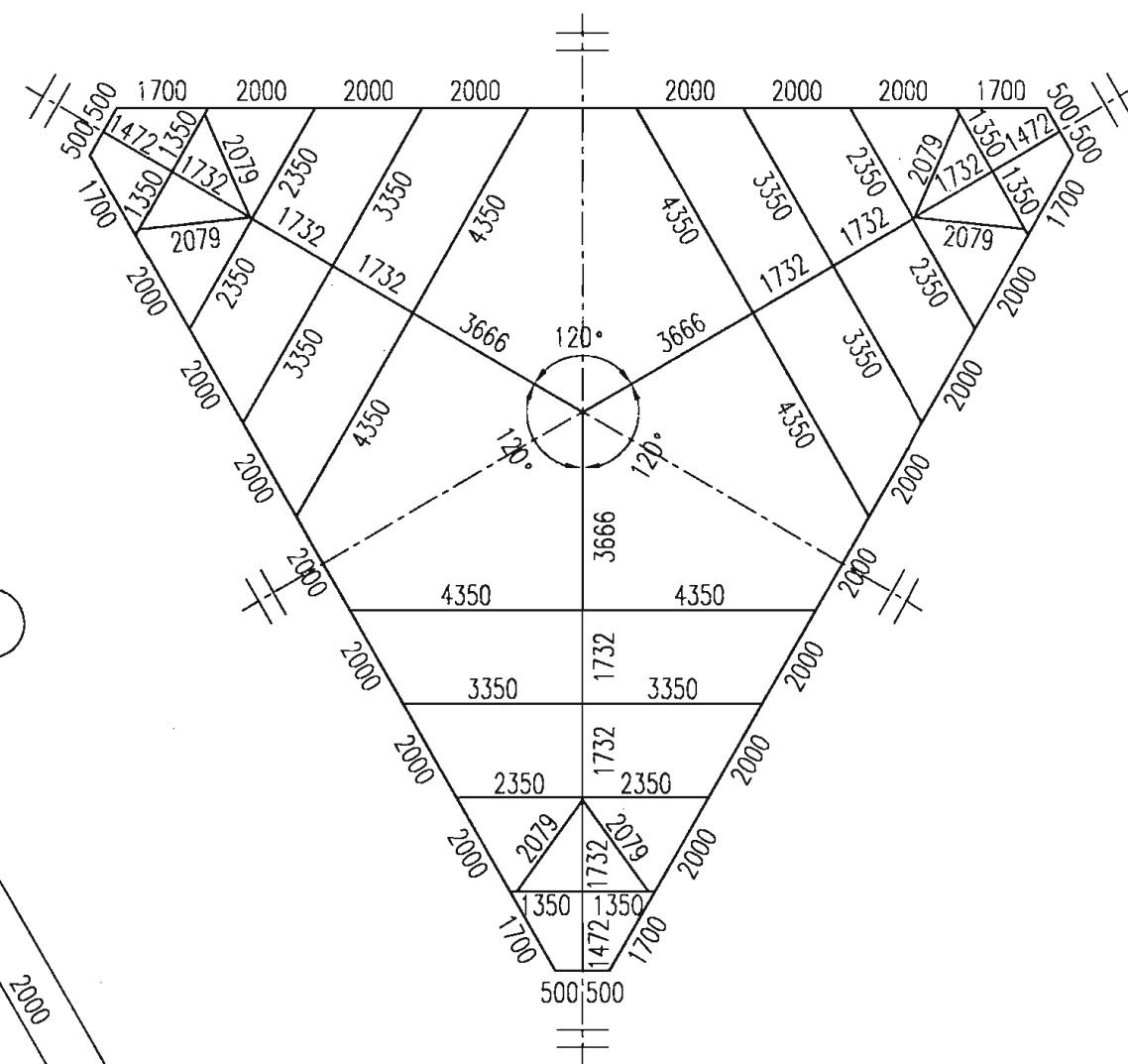
G3-6x18建筑立面图、剖面图

图集号 07SG526

审核 苗纪奎 苗纪奎 校对 郭兵 郭兵 设计 雷淑忠 雷淑忠 页 41



G3-6x18结构平面布置图



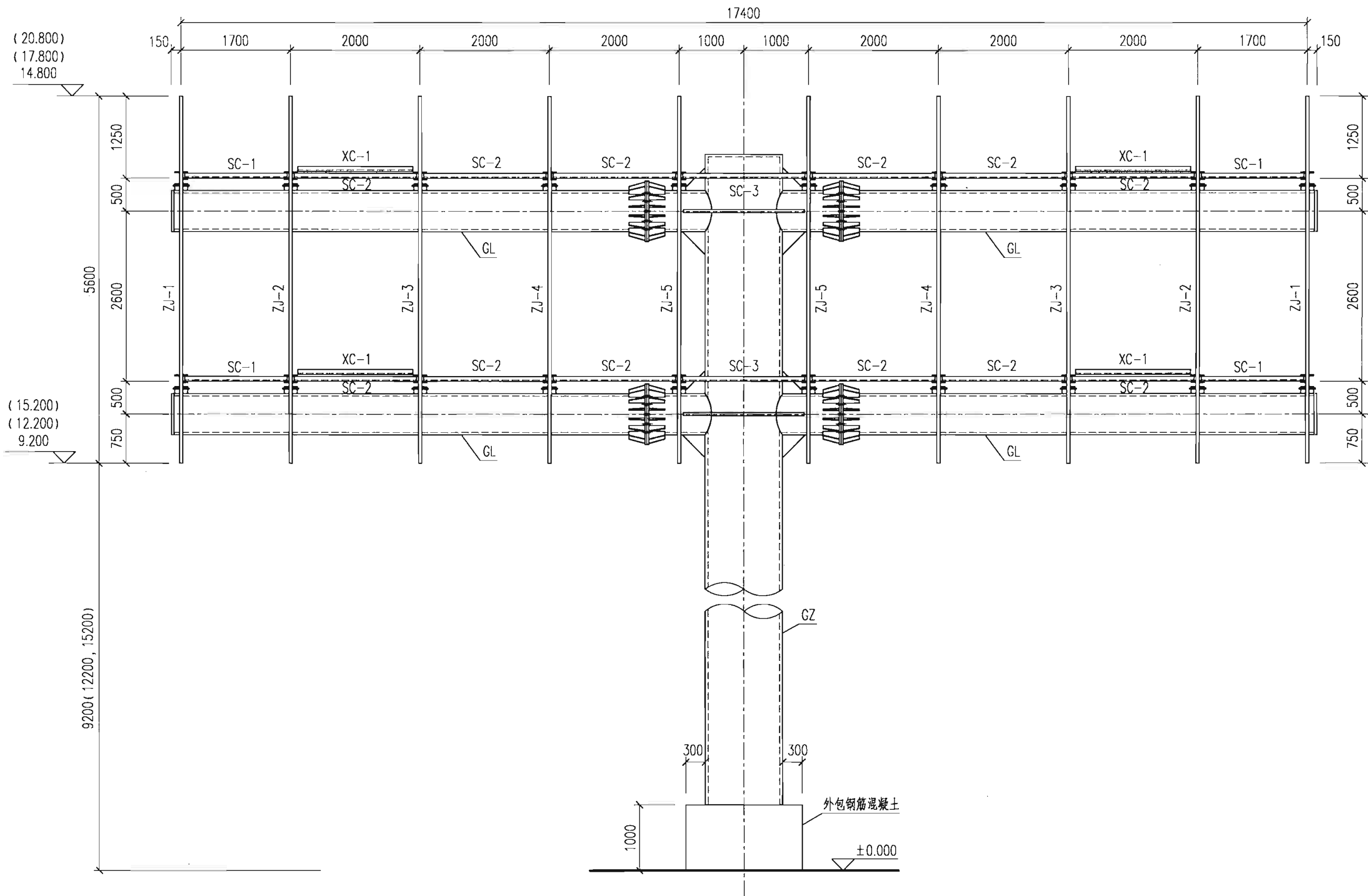
G3-6x18平面几何尺寸图

主要结构构件表

构件代号	构件名称	说明
GZ	钢管柱	悬臂独立柱, 共1个, 居中设置
GL	钢管梁	上下两层, 共6根, 每根钢管梁均由两段组成, 与钢管柱相贯连接
ZJ	支架	共15道, 每道支架均由2个工字钢横梁和2个槽钢立柱组成
SC	水平支撑	上下两层, 共54个, 设置在支架两端, 与支架槽钢立柱连接
XC	斜撑	上下两层, 共12个, 与支架工字钢横梁连接

G3-6x18结构平面布置图

图集号 07SG526

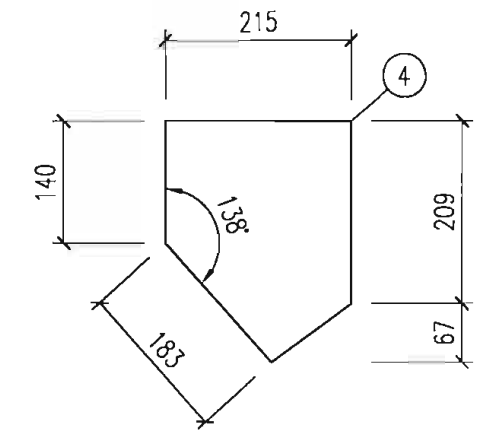
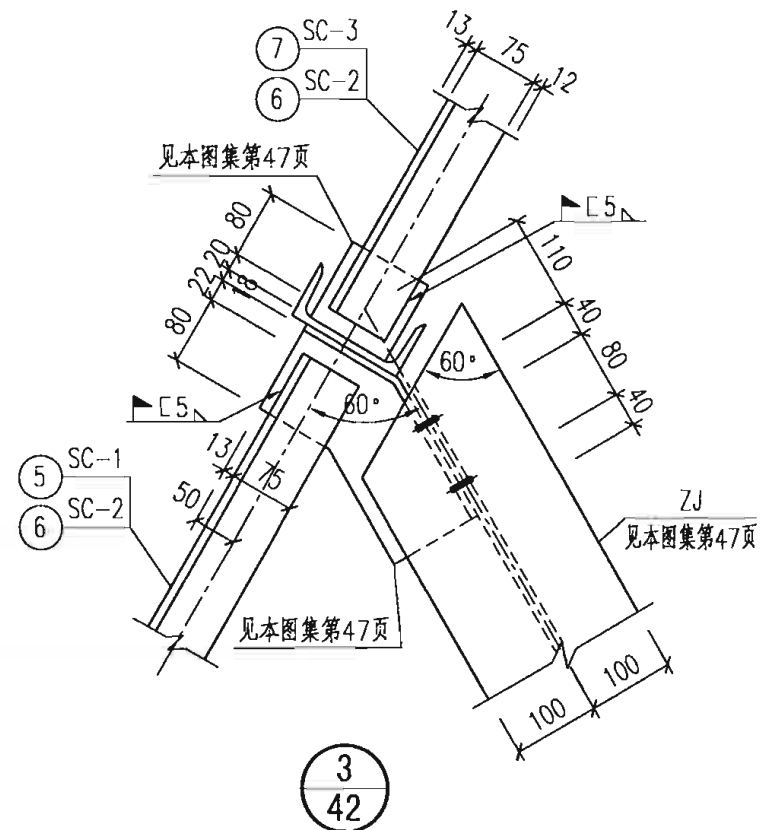
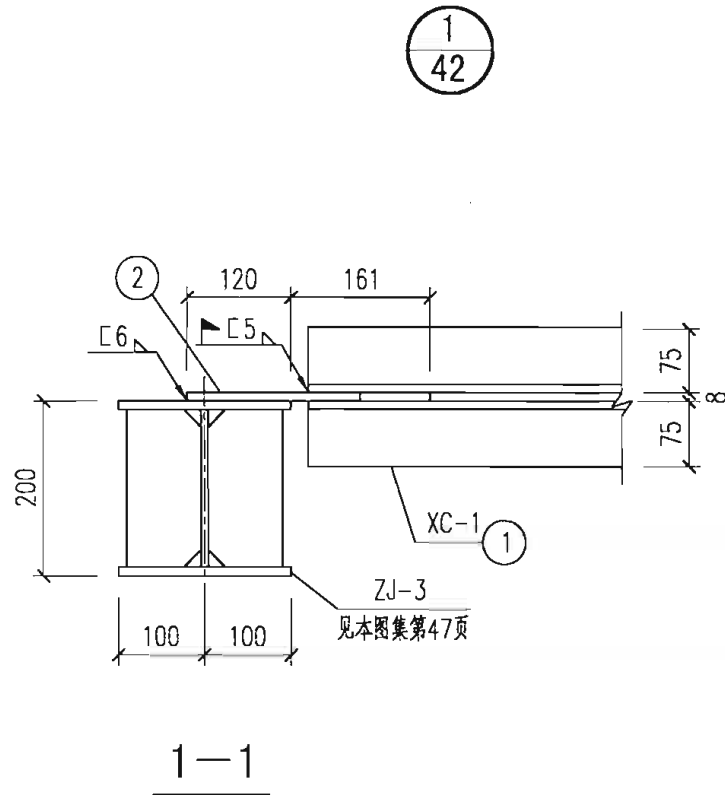
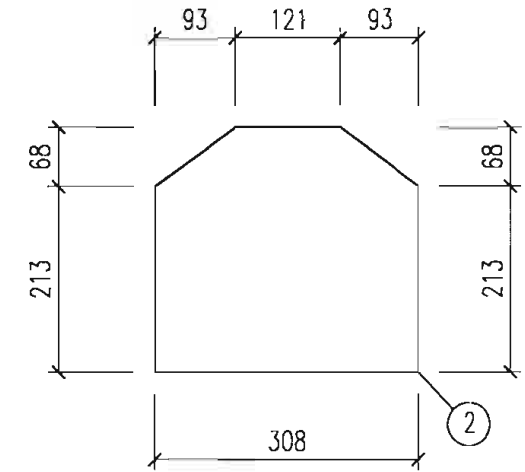
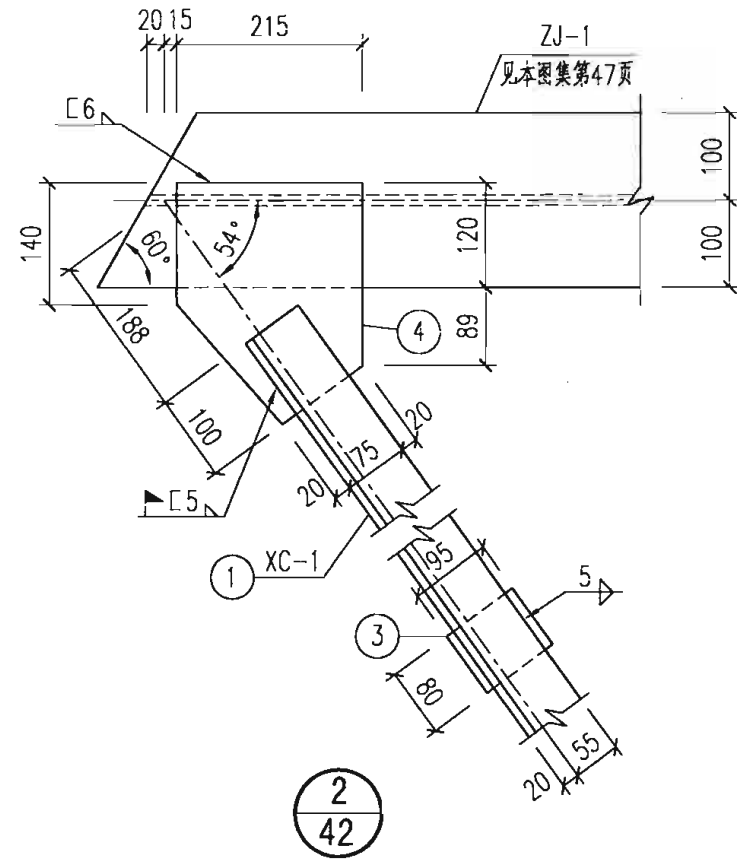
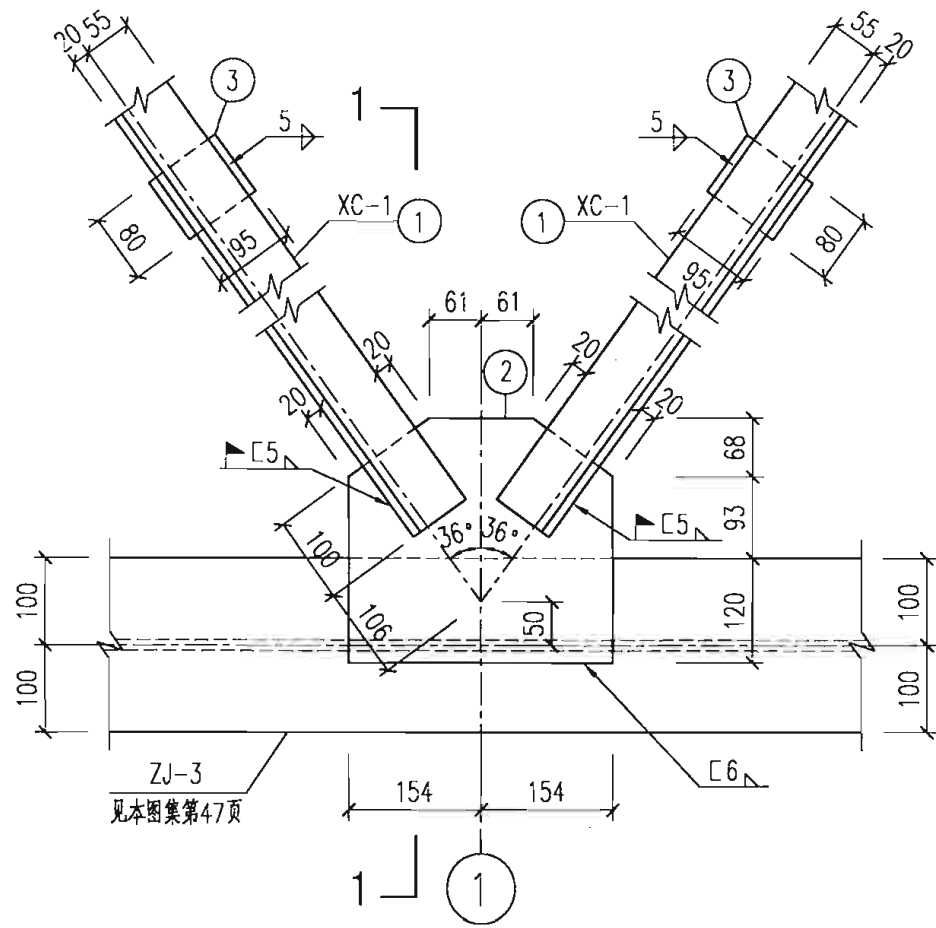


G3-6x18结构立面布置图

G3-6x18结构立面布置图								图集号	07SG526	
审核	苗纪奎	苗纪奎	校对	郭兵	郭兵	设计	雷淑忠	雷淑忠	页	43

支撑材料表

构件代号	零件编号	截面规格 (mm)	长度 (mm)	数量 (个)	重量 (kg)		
					单重	共计	合计
XC-1	1	2L75X5	1785	12	20.8	249.6	996
	2	-281X8	308	6	5.4	32.4	
	3	-80X8	95	12	0.5	6.0	
	4	-215X8	276	12	3.7	44.4	
SC-1	5	L75X5	1640	12	9.5	114.0	
SC-2	6	L75X5	1940	36	11.3	406.8	
SC-3	7	L75X5	2040	12	11.9	142.8	

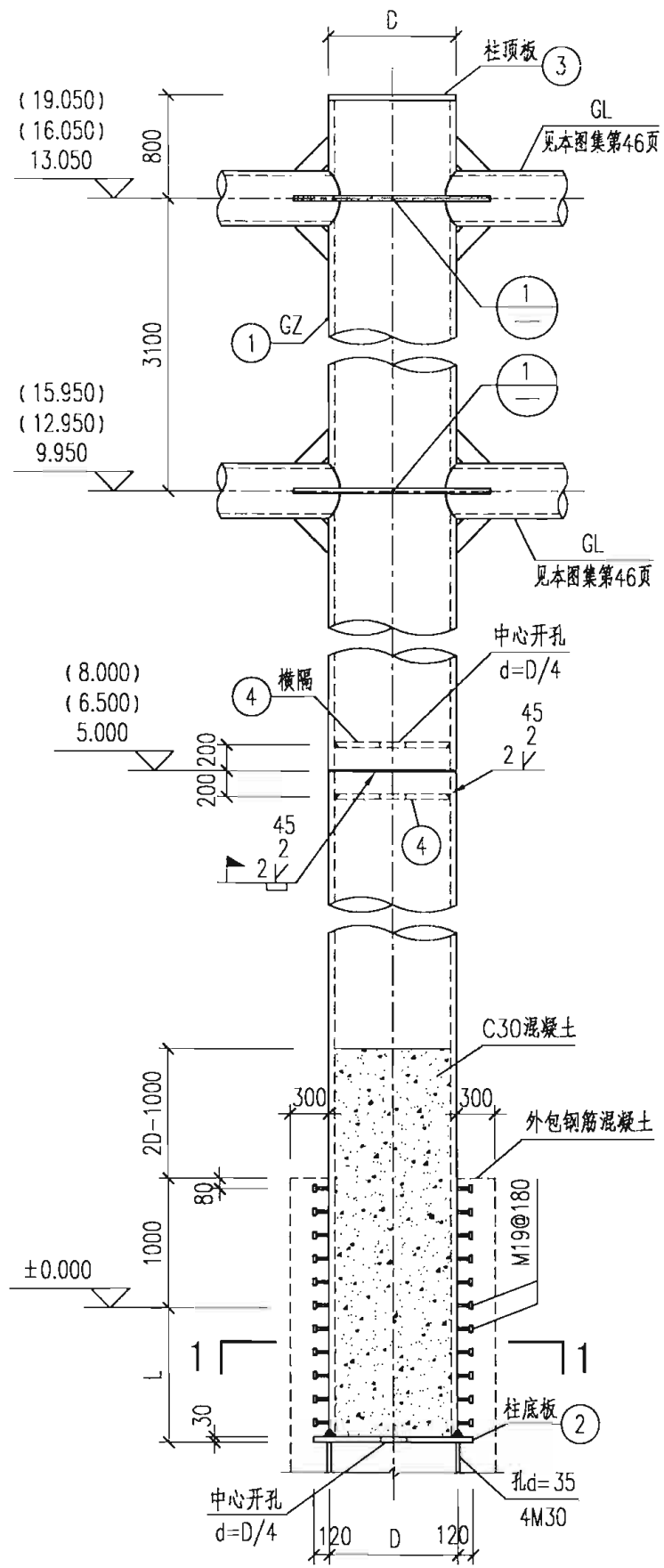


说明:

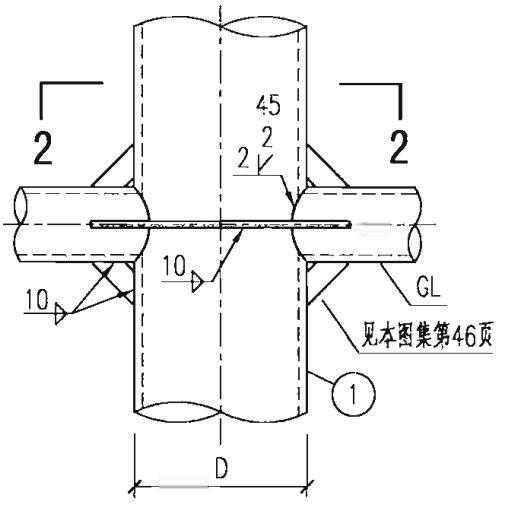
1. 本图适用于各种高度及风压下的G3-6x18支撑。
2. SC-1、SC-2与ZJ连接件的规格见本图集第47页2-2图。
3. 未注明的角焊缝焊脚尺寸均为4mm,且一律满焊。

G3-6x18支撑及连接图

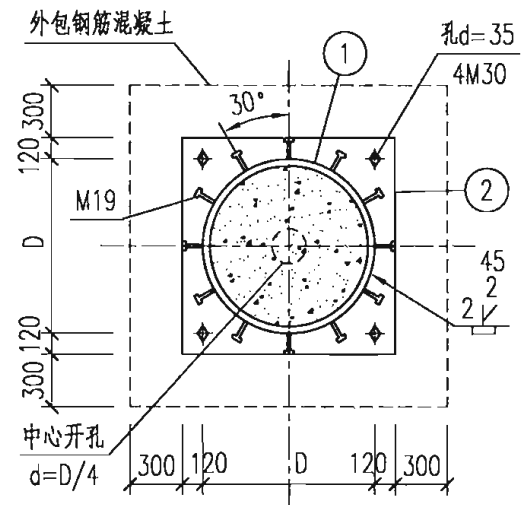
图集号 07SG526



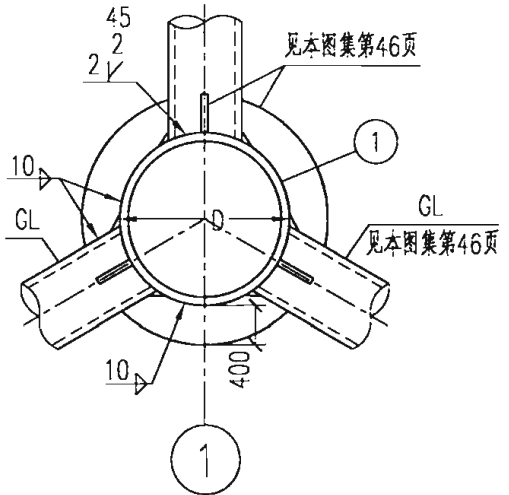
**G3-6x18钢管柱图**



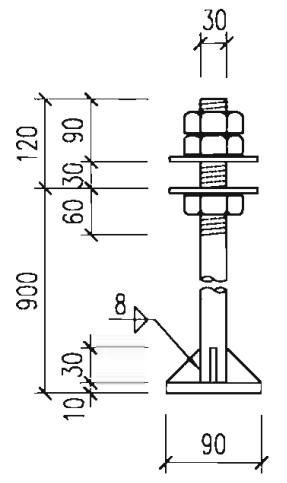
1



1-1



2-2



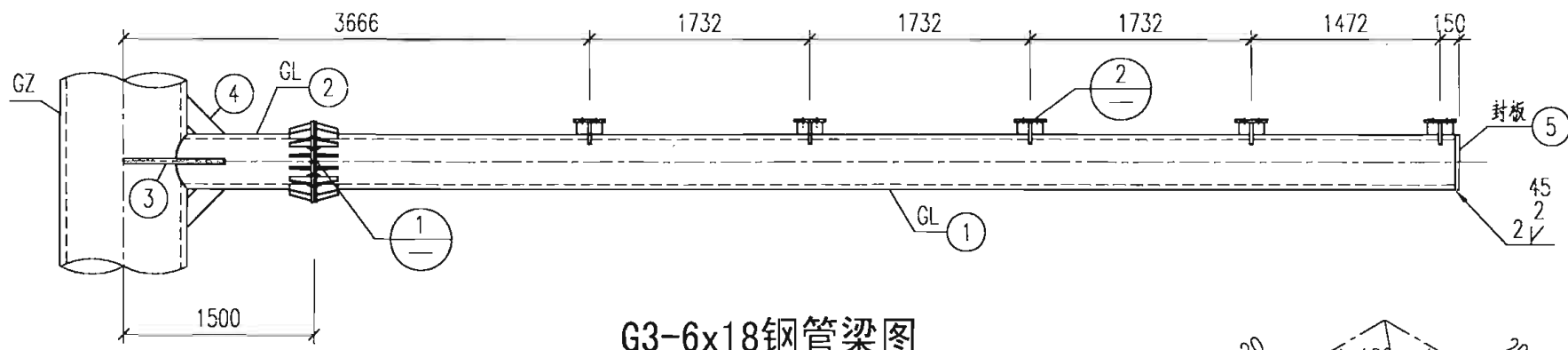
锚栓大样图

说明:

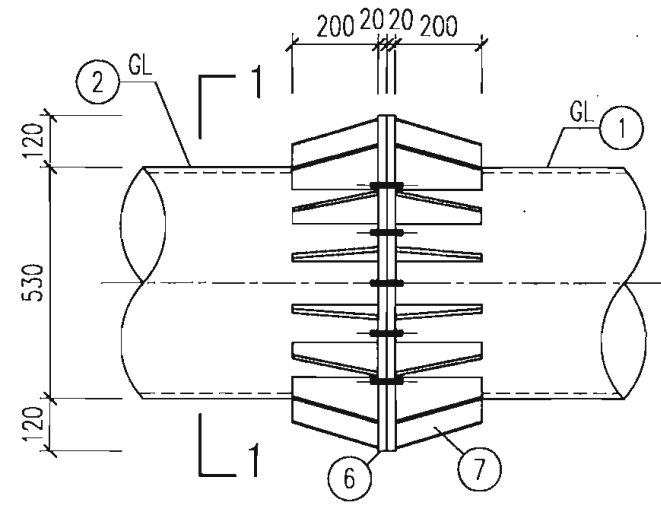
1. 本图适用于所有的G3-6x18钢管柱, D为钢管柱外径, L为地坪以下钢管柱埋置深度(见右表)。各种高度及风压下的材料选用见材料表。
2. 钢管梁与钢管柱的连接为相贯型节点, 加劲肋规格见本图集第46页。
3. 钢柱工地拼接处, 坡口对接焊缝质量等级为二级, 且应根据相关要求设置内衬板和安装耳板。
4. 圆柱头栓钉的材料为ML15, 也可采用Q235-B; 锚栓的材料为Q235。栓钉共12列, 沿柱身周围均匀布置, 栓钉长度不小于80mm。

钢管柱材料表

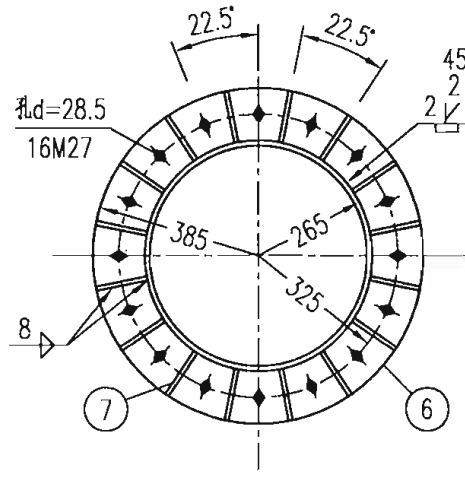
广告牌总高度 (m)	基本风压 (kN/m <sup>2</sup> )	零件 编号	截面规格 (mm)	长度 (mm)	数量 (个)	重量 (kg)			备注 L(mm)
						单重	共计	合计	
15	≤0.3	1	D950X12	15310	1	4249.9	4249.9	4738	1500
		2	-1190X30	1190	1	333.5	333.5		
		3	-950X10	950	1	55.6	55.6		
		4	-926X10	926	2	49.6	99.2		
	0.3 且≤0.5	1	D1050X14	15310	1	5476.2	5476.2	6057	1500
		2	-1290X30	1290	1	391.9	391.9		
		3	-1050X10	1050	1	68.0	68.0		
		4	-1022X10	1022	2	60.4	120.8		
	0.5 且≤0.7	1	D1150X16	15710	1	7029.6	7029.6	7711	1900
		2	-1390X30	1390	1	455.0	455.0		
		3	-1150X10	1150	1	81.5	81.5		
		4	-1118X10	1118	2	72.2	144.4		
18	≤0.3	1	D1050X14	18310	1	6549.3	6549.3	7130	1500
		2	-1290X30	1290	1	391.9	391.9		
		3	-1050X10	1050	1	68.0	68.0		
		4	-1022X10	1022	2	60.4	120.8		
	0.3 且≤0.5	1	D1150X16	18710	1	8371.9	8371.9	9053	1900
		2	-1390X30	1390	1	455.0	455.0		
		3	-1150X10	1150	1	81.5	81.5		
		4	-1118X10	1118	2	72.2	144.4		
	0.5 且≤0.7	1	D1250X18	19108	1	10450.0	10450.0	11293	2300
		2	-1490X30	1490	1	522.8	522.8		
		3	-1250X12	1250	1	115.6	115.6		
		4	-1214X12	1214	2	102.2	204.4		
21	≤0.3	1	D1150X16	21710	1	9714.3	9714.3	10332	1900
		2	-1290X30	1290	1	391.9	391.9		
		3	D1150X10	1150	1	81.5	81.5		
		4	-1118X10	1118	2	72.2	144.4		
	0.3 且≤0.5	1	D1250X18	22108	1	12090.7	12090.7	12934	2300
		2	-1490X30	1490	1	522.8	522.8		
		3	-1250X12	1250	1	115.6	115.6		
		4	-1214X12	1214	2	102.2	204.4		
	0.5 且≤0.7	1	D1350X20	22108	1	14502.8	14502.8	15471	2300
		2	-1590X30	1590	1	595.4	595.4		
		3	-1350X12	1350	1	134.8	134.8		
		4	-1310X12	1310	2	119.0	238.0		



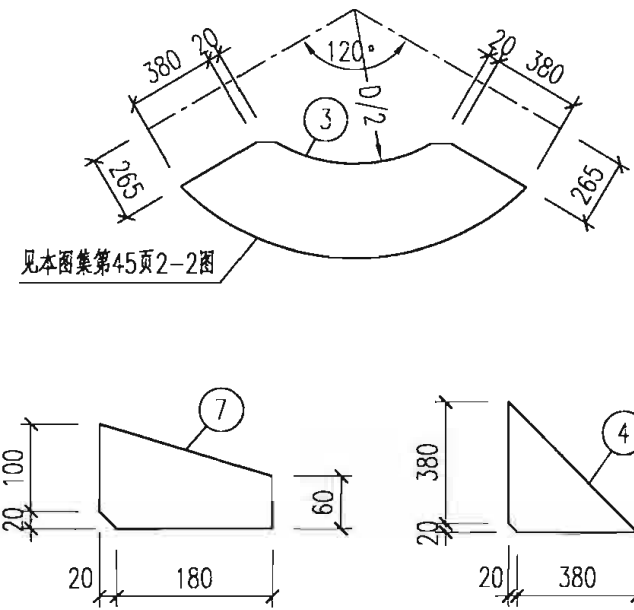
G3-6x18钢管梁图



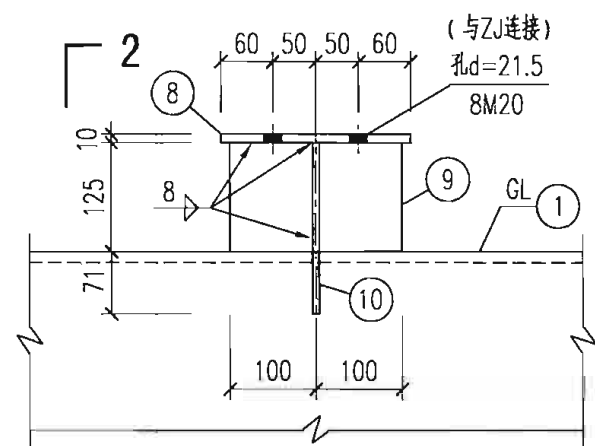
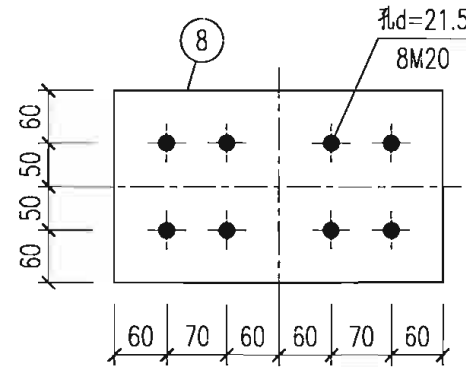
1



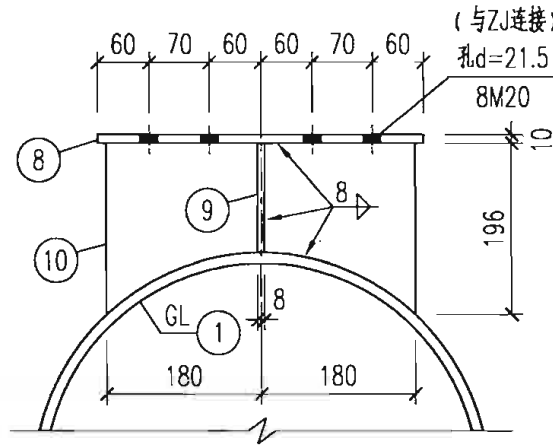
1-1



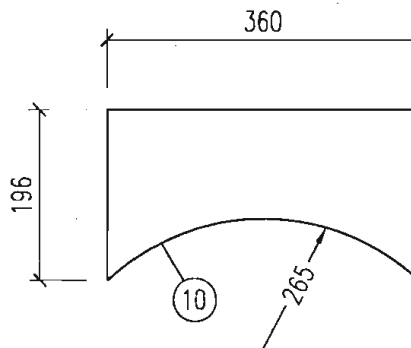
见本图集第45页2-2图



2



2-2



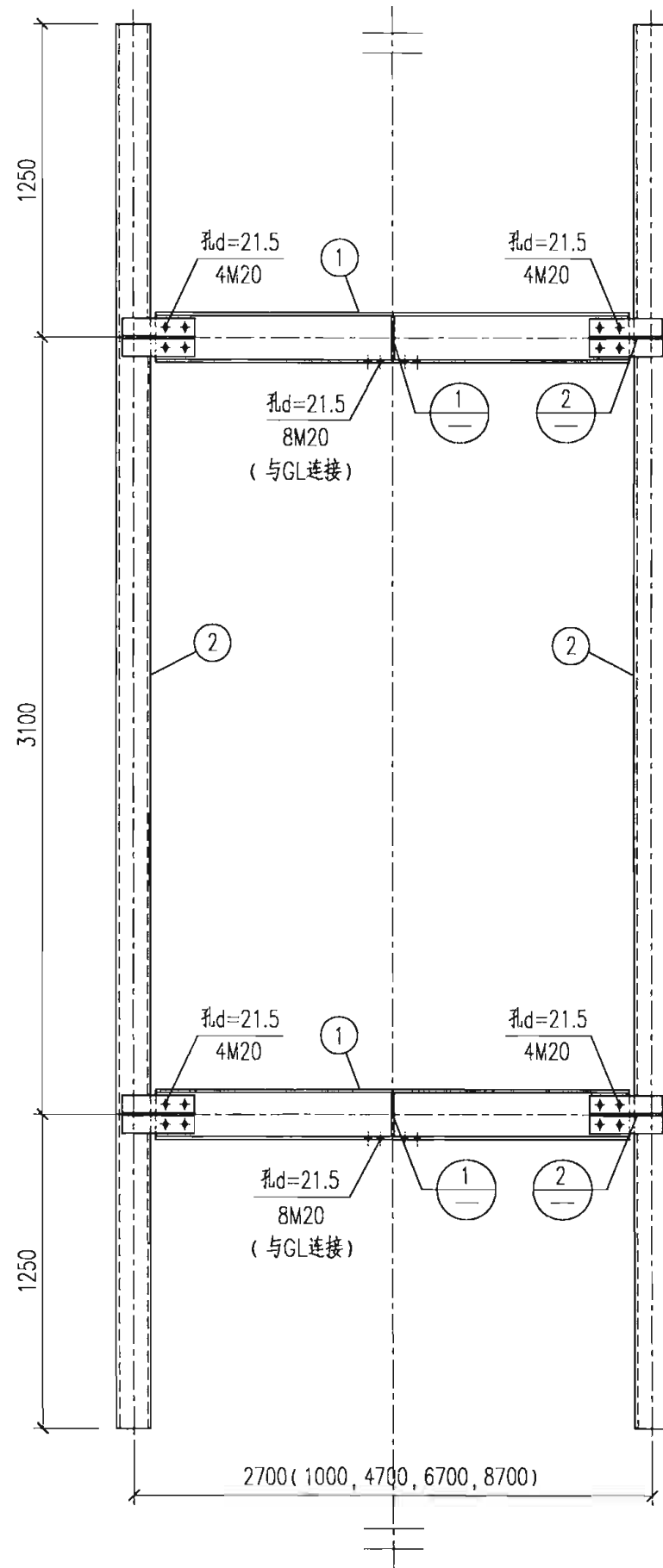
钢管梁材料表								
广告牌总高度 (m)	基本风压 (kN/m <sup>2</sup> )	零件编号	截面规格 (mm)	长度 (mm)	数量 (个)	重量 (kg)		
						单重	共计	合计
15	≤0.3	1	D530X10	8954	6	1148.3	6889.8	7922
		2	D530X10	1086	6	139.3	835.8	
		3	-400X12	1294	6	32.7	196.2	
	>0.3 且≤0.5	1	D530X10	8954	6	1148.3	6889.8	7900
		2	D530X10	1027	6	131.7	790.2	
		3	-400X12	1400	6	36.7	220.2	
	>0.5 且≤0.7	1	D530X11	8954	6	1260.7	7564.2	8628
		2	D530X11	970	6	136.6	819.6	
		3	-400X12	1505	6	40.7	244.2	
18	≤0.3	1	D530X10	8954	6	1148.3	6889.8	7900
		2	D530X10	1027	6	131.7	790.2	
		3	-400X12	1400	6	36.7	220.2	
	>0.3 且≤0.5	1	D530X10	8954	6	1148.3	6889.8	7954
		2	D530X10	970	6	136.6	819.6	
		3	-400X12	1505	6	40.7	244.2	
	>0.5 且≤0.7	1	D530X11	8954	6	1260.7	7564.2	8605
		2	D530X11	914	6	128.7	772.2	
		3	-400X12	1611	6	44.7	268.2	
21	≤0.3	1	D530X10	8954	6	1148.3	6889.8	7954
		2	D530X10	970	6	136.6	819.6	
		3	-400X12	1505	6	40.7	244.2	
	>0.3 且≤0.5	1	D530X10	8954	6	1148.4	6889.8	7861
		2	D530X10	914	6	117.2	703.2	
		3	-400X12	1611	6	44.7	268.2	
	>0.5 且≤0.7	1	D530X11	8954	6	1260.7	7564.2	8582
		2	D530X11	859	6	120.9	725.4	
		3	-400X12	1716	6	48.7	292.2	
15 18 21	≤0.7	4	-400X12	400	12	7.5	90.0	1718
		5	-530X10	530	6	17.3	103.8	
		6	-770X20	770	12	73.1	877.2	
		7	-120X10	200	192	1.4	268.8	
		8	-220X10	380	30	6.6	198.0	
		9	-96X8	125	60	0.8	48.0	
		10	-196X8	360	30	4.4	132.0	

注: 零件4~10为通用配件, 适用于各种高度及风压下G3-6x18的钢管梁

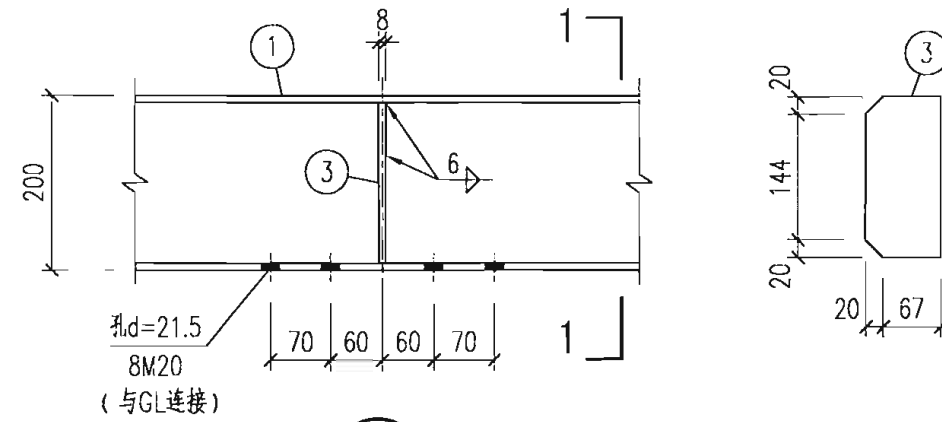
- 说明: 1. 本图适用于所有的G3-6x18钢管梁, 各种高度及风压下的材料选用见材料表。  
 2. 连接所用螺栓均为10.9级摩擦型高强度螺栓。  
 3. 钢管梁与法兰盘连接板的剖口对接焊缝质量等级为二级。  
 4. 未注明的角焊缝焊脚尺寸均为8mm, 且一律满焊。

G3-6x18钢管梁图

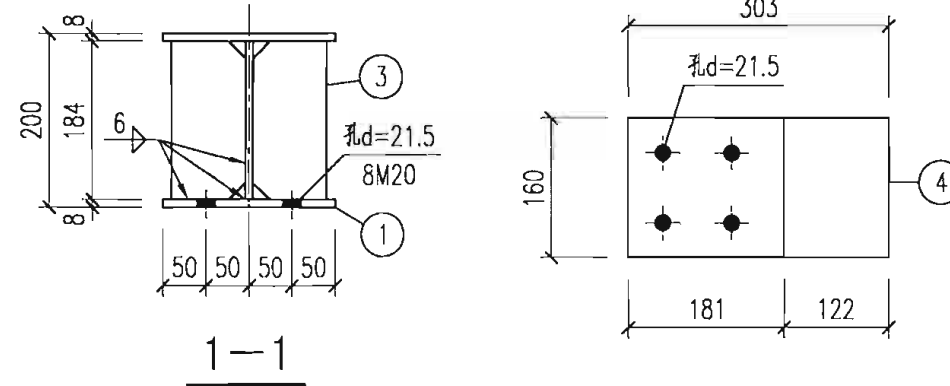
图集号 07SG526



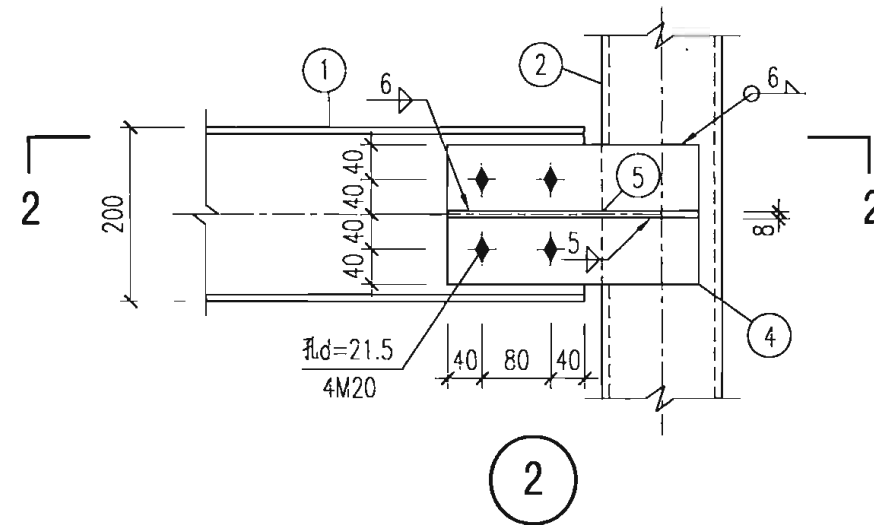
ZJ-2 (1, 3, 4, 5)



1



1-1

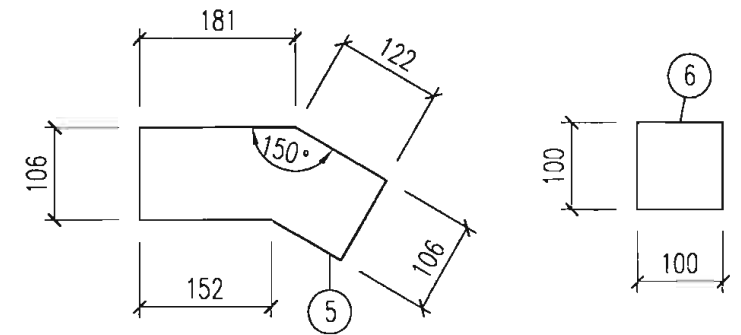


2

支架材料表

构件代号	零件编号	截面规格 (mm)	长度 (mm)	数量 (个)	重量 (kg)		
					单重	共计	合计
ZJ-1	1	H200X200X6X8	900	6	30.4	182.4	7561
ZJ-2	1	H200X200X6X8	2600	6	87.8	526.8	
ZJ-3	1	H200X200X6X8	4600	6	155.4	932.4	
ZJ-4	1	H200X200X6X8	6600	6	223.0	1338.0	
ZJ-5	1	H200X200X6X8	8600	6	290.6	1743.6	
ZJ-1~5	2	C14a	5600	30	81.4	2442.0	
	3	-87X8	184	60	1.0	60.0	
	4	-160X8	303	60	3.0	180.0	
	5	-106X8	303	60	2.0	120.0	
	6	-100X8	100	60	0.6	36.0	

注：零件2~6为通用配件，适用于ZJ-1~5



2-2

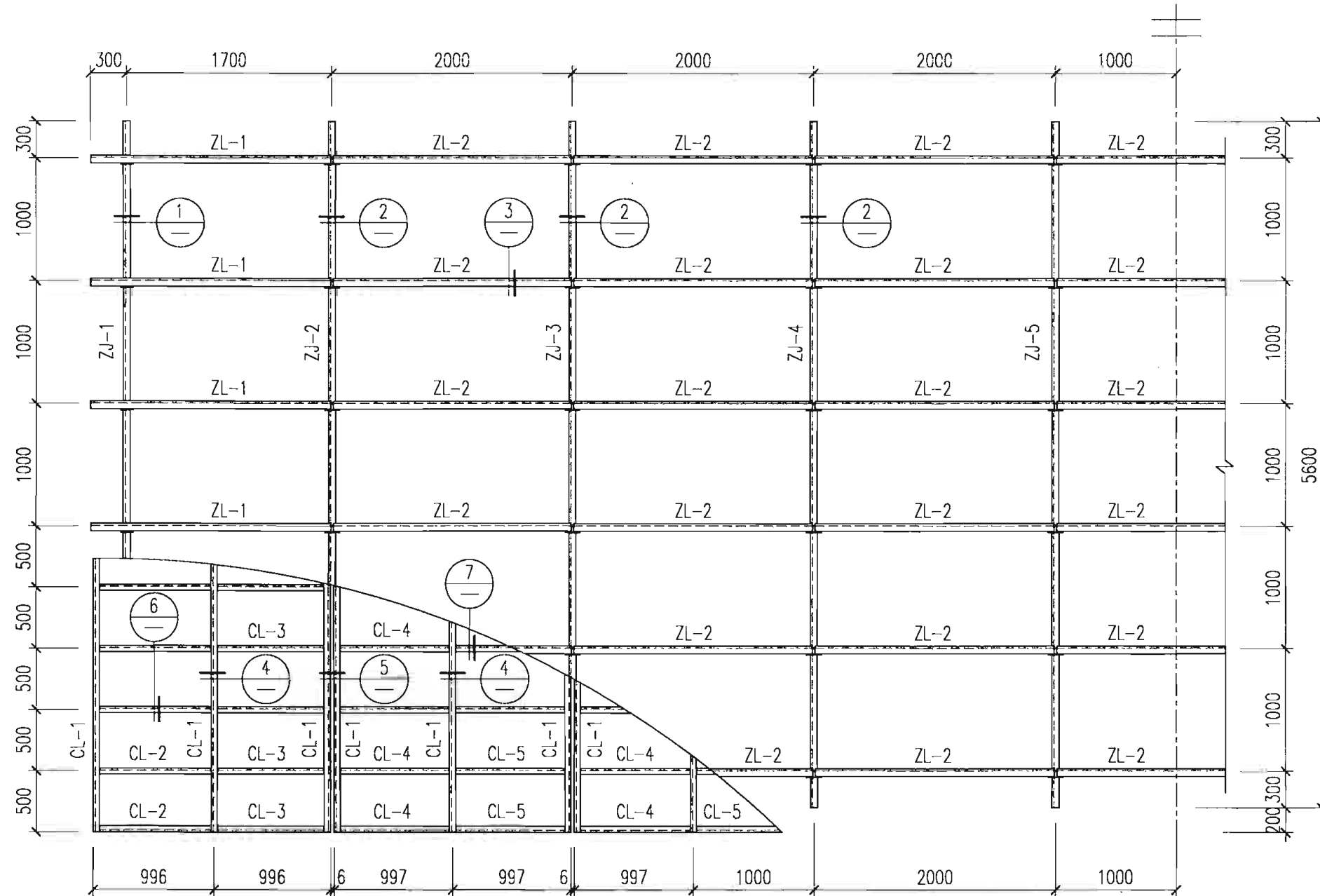
说明：

1. 本图适用于各种高度及风压下的G3-6x18支架。
2. 支架连接用螺栓均为10.9级摩擦型高强度螺栓。
3. 5号板、6号板与SC连接，见本图集第44页详图3。
4. 未注明的角焊缝焊脚尺寸均为6mm，且一律满焊。

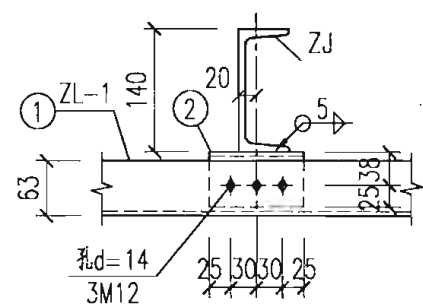
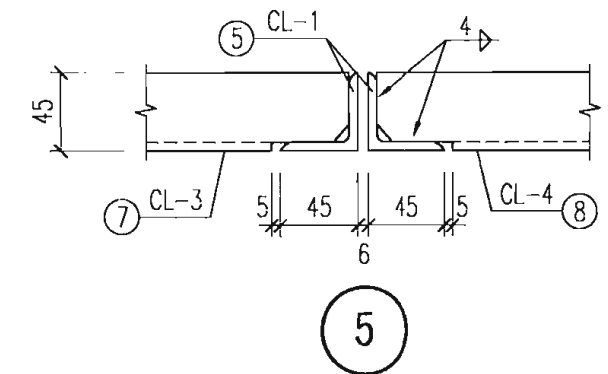
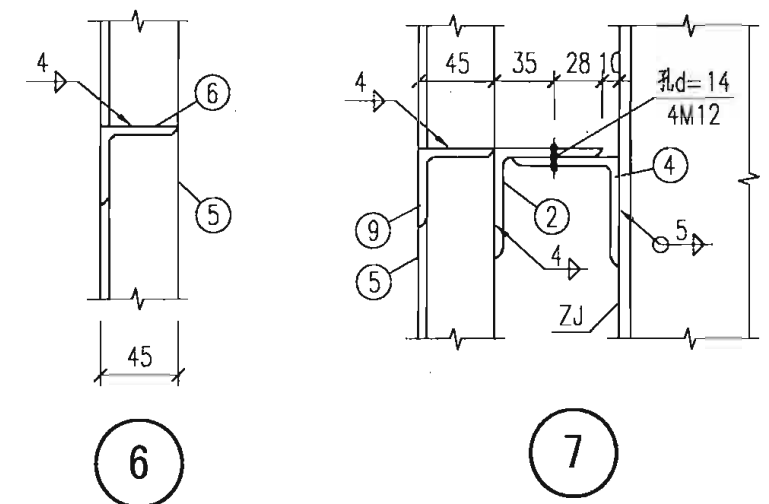
G3-6x18支架图

面板结构材料表

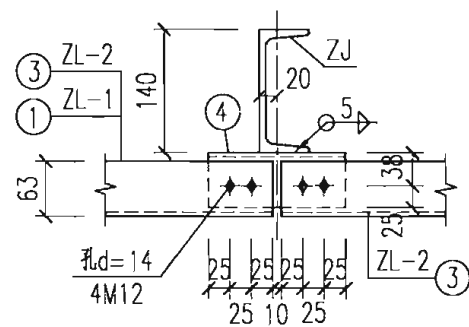
构件代号	零件编号	截面规格 (mm)	长度 (mm)	数量 (个)	重量 (kg)		
					单重	共计	合计
ZL-1	1	L63X5	1995	36	9.6	345.6	4947
	2	L63X5	110	36	0.5	18.0	
ZL-2	3	L63X5	1990	126	9.6	1209.6	
	4	L63X5	160	144	0.8	115.2	
CL-1	5	L45X4	6000	81	16.4	1328.4	
CL-2	6	L45X4	969	78	2.7	210.6	
CL-3	7	L45X4	1011	78	2.8	218.4	
CL-4	8	L45X4	970	273	2.7	737.1	
CL-5	9	L45X4	1012	273	2.8	764.4	



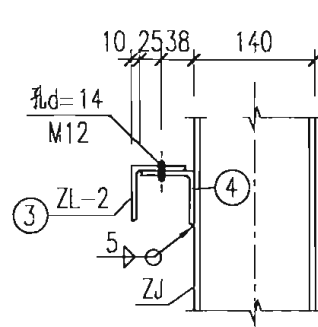
G3-6X18面板结构图



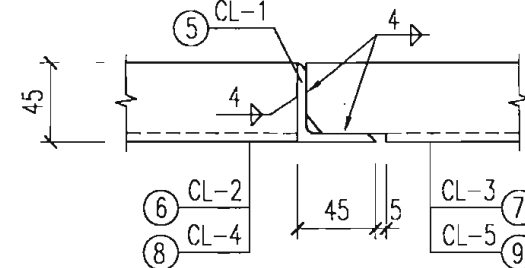
1



2



3



4

说明:

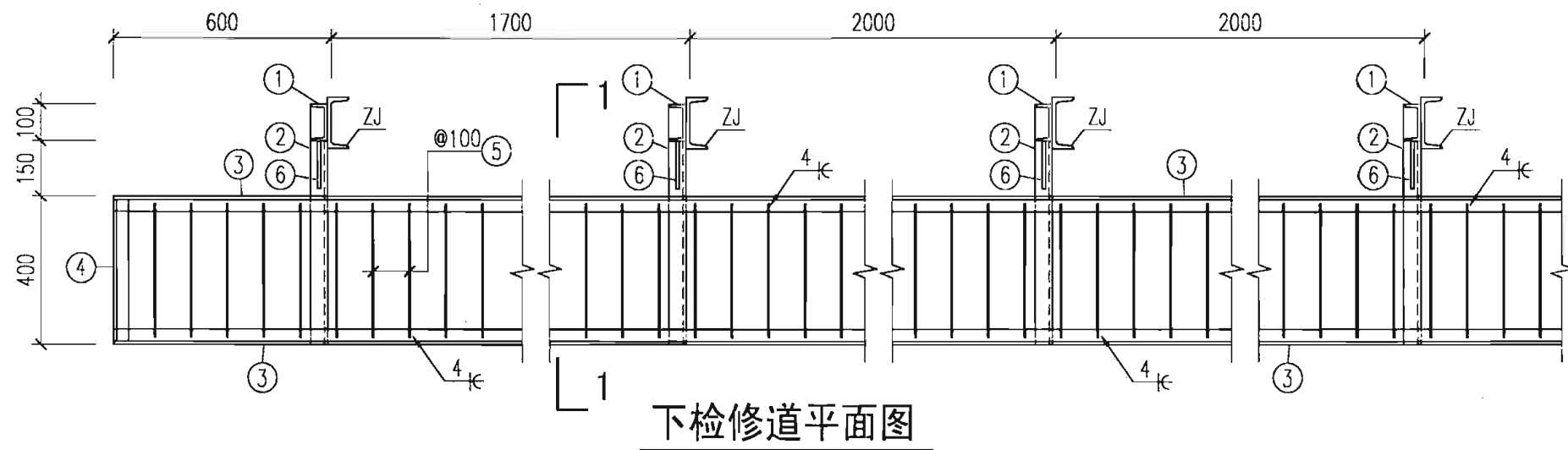
1. 本图适用于各种高度及风压下的G3-6x18面板。
2. 主龙骨与支架连接用螺栓均为4.6级普通螺栓。
3. 未注明的角焊缝焊脚尺寸均为4mm, 且一律满焊。

G3-6x18面板结构图

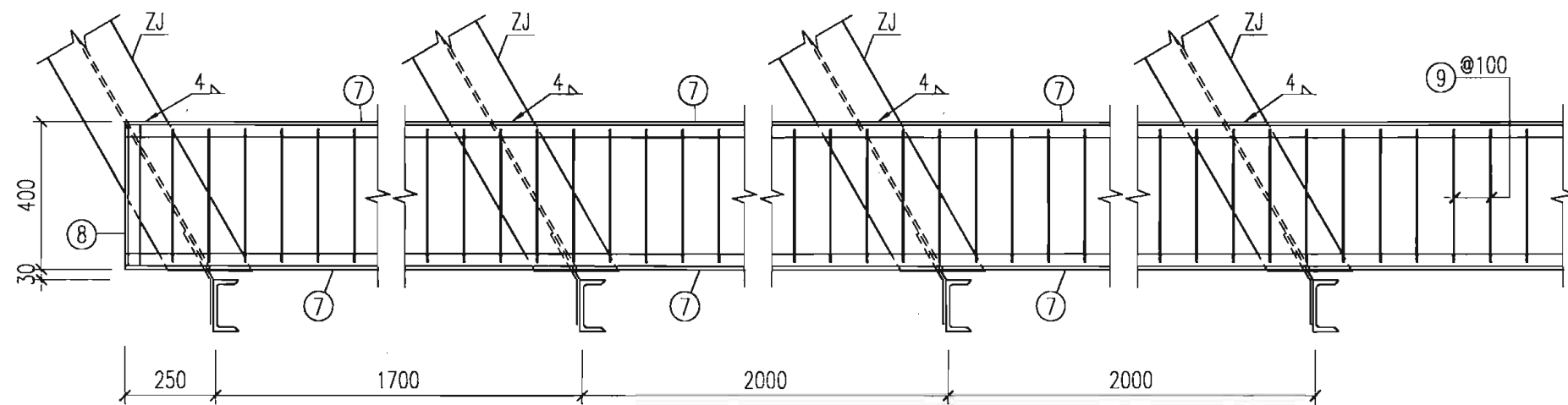
图集号 07SG526

附属设施材料表

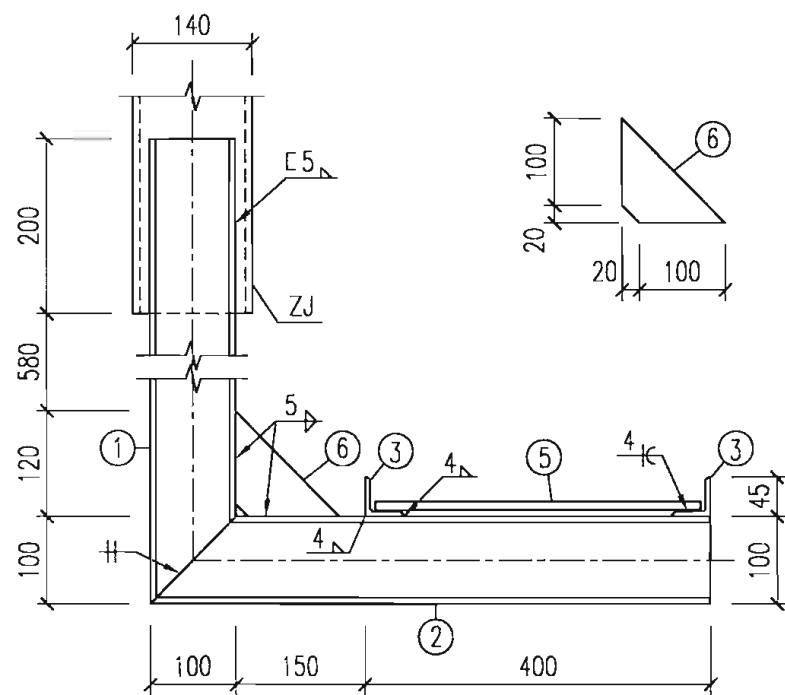
构件名称	零件编号	截面规格 (mm)	长度 (mm)	数量 (个)	重量 (kg)		
					单重	共计	合计
下检修道	1	C10	1000	30	10.0	300.0	1271
	2	C10	650	30	6.5	195.0	
	3	L45X4	18600	6	51.0	306.0	
	4	L45X4	400	6	1.1	6.6	
	5	φ18	380	561	0.8	448.8	
	6	-120X8	120	30	0.5	15.0	
上检修道	7	L45X4	17900	6	49.1	294.6	733
	8	L45X4	400	6	1.1	6.6	
	9	φ18	380	540	0.8	432.0	
灯架	10	D45X4	600	30	2.4	72.0	294
	11	D32X4	2600	30	7.2	216.0	
	12	-60X4	60	60	0.1	6.0	
爬梯	13	φ18	700	-	-	-	-
	14	φ18	柱长	-	-	-	



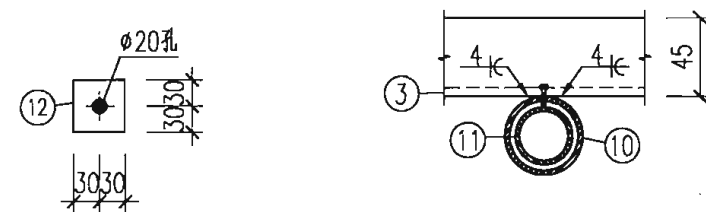
下检修道平面图



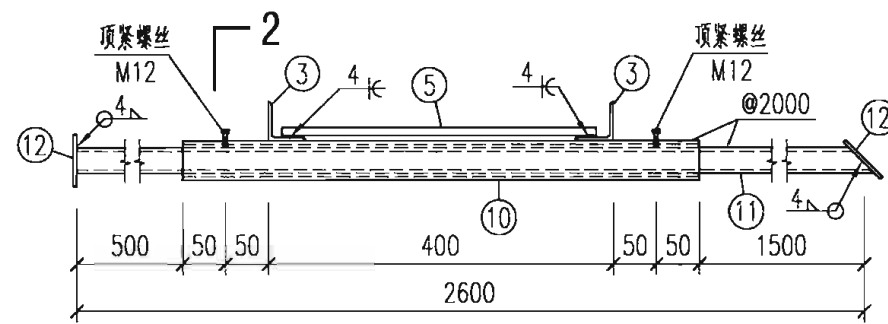
上检修道平面图



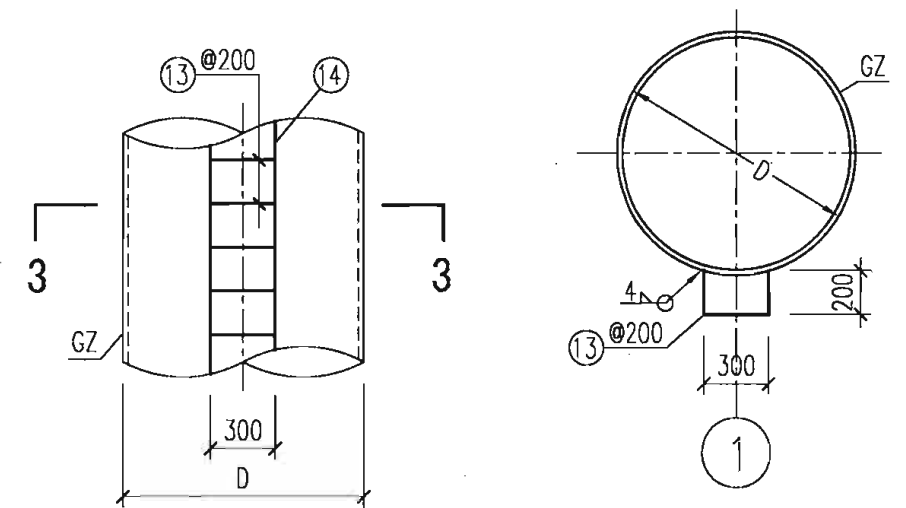
1-1



2-2



2 可伸缩式灯架图



爬梯图

3-3

说明:

1. 本图适用于各种高度及风压下的G3-6x18附属设施。
2. 检修道沿广告牌面板中线左右对称。
3. 爬梯沿钢管柱通长设置,可以根据使用要求进行调整。爬梯与上、下检修道之间连接通道的做法同检修道。
4. 灯架数量、间距可根据使用要求进行调整。
5. 未注明的角焊缝焊脚尺寸均为4mm,且一律满焊。

G3-6x18附属设施图

图集号 07SG526



### 基础尺寸及配筋表

基础代号	钢管柱外径 (mm)	基础尺寸 (mm)						底板配筋		短柱纵筋						短柱箍筋
		底板边长		短柱边长	基础高度		基础埋深			6度及以下地区		7度地区		8度地区		
		D	A	B	C	h <sub>1</sub>	h <sub>2</sub>	H	As <sub>1</sub>	As <sub>2</sub>	As <sub>3</sub>	角筋	As <sub>3</sub>	角筋	As <sub>3</sub>	
JC-21	700	5000	3300	1300	400	600	2500	Φ14@100	Φ14@100	32Φ20	4Φ25	32Φ20	4Φ25	32Φ22	4Φ25	Φ8@100
JC-22	800	6000	4000	1400	400	600	2500	Φ14@100	Φ14@100	32Φ22	4Φ25	32Φ22	4Φ25	28Φ25	4Φ25	Φ8@100
JC-23	950	6700	4400	1550	400	600	2500	Φ14@100	Φ14@100	32Φ25	4Φ25	32Φ25	4Φ25	36Φ25	4Φ25	Φ8@100
JC-24	1100	7000	4800	1700	500	600	3000	Φ16@100	Φ16@100	44Φ25	4Φ25	44Φ25	4Φ25	44Φ25	4Φ25	Φ10@100
JC-25	1200	7300	6000	1800	500	600	3000	Φ16@100	Φ16@100	36Φ32	4Φ32	36Φ32	4Φ32	36Φ32	4Φ32	Φ10@100
JC-26	1350	7800	6400	1950	500	700	3500	Φ16@100	Φ16@100	44Φ32	4Φ32	44Φ32	4Φ32	44Φ32	4Φ32	Φ12@100
JC-27	1450	8400	7000	2050	500	700	3500	Φ16@100	Φ16@100	52Φ32	4Φ32	52Φ32	4Φ32	52Φ32	4Φ32	Φ12@100
JC-31	700	4200	4200	1300	400	600	2500	Φ14@100	Φ14@100	32Φ20	4Φ25	32Φ20	4Φ25	32Φ22	4Φ25	Φ8@100
JC-32	800	5000	5000	1400	400	600	2500	Φ14@100	Φ14@100	32Φ22	4Φ25	32Φ22	4Φ25	28Φ25	4Φ25	Φ8@100
JC-33	950	5600	5600	1550	400	600	2500	Φ14@100	Φ14@100	32Φ25	4Φ25	32Φ25	4Φ25	36Φ25	4Φ25	Φ8@100
JC-34	1050	6200	6200	1650	400	600	2500	Φ14@100	Φ14@100	36Φ25	4Φ25	36Φ25	4Φ25	32Φ28	4Φ28	Φ10@100
JC-35	1150	6500	6500	1750	500	600	3000	Φ16@100	Φ16@100	40Φ28	4Φ28	40Φ28	4Φ28	40Φ28	4Φ28	Φ10@100
JC-36	1250	7100	7100	1850	500	700	3500	Φ16@100	Φ16@100	40Φ32	4Φ32	40Φ32	4Φ32	40Φ32	4Φ32	Φ12@100
JC-37	1350	7400	7400	1950	500	700	3500	Φ16@100	Φ16@100	48Φ32	4Φ32	48Φ32	4Φ32	48Φ32	4Φ32	Φ12@100

说明:

1. 基础代号见本图集第7页的广告牌选用表。
2. 基础尺寸代号及配筋代号见本图集第50页的基础图。
3. 混凝土短柱内的配筋根据抗震设防烈度不同进行选用。
4. 如需钢筋代换, 应进行复核并满足规范要求。

# 专为施工企业倾心打造

# 提供全面周到技术服务

## 平法钢筋软件 —— G101.CAC

- ✓ 中国建筑标准设计研究院历时五年倾力研发
- ✓ 国标图集G101(平法)、SG901(钢筋排布)配套应用软件
- ✓ 真正达到下料标准的钢筋软件

服务热线 010-88361155-901

### 应用价值

- “平法”设计不再绘制构件详图，大量繁琐的钢筋数据计算已由设计环节向施工环节转移，增加了施工单位的工作量和技术难度。通过G101.CAC的简单操作，可轻松完成钢筋翻样，大大提高工作效率。
- G101.CAC依据国标图集06SG901《混凝土结构施工钢筋排布规则与详图》的要求，自动进行钢筋施工排布设计，准确完成钢筋翻样、断料，有效保证工程质量。
- G101.CAC自动生成钢筋配料单、钢筋加工单、钢筋断料单、钢筋料牌等施工表单，并提供人工编辑手段，全面辅助钢筋工程施工。

### 系统特点

- 🔍 操作简单，无需专门学习
- 🔍 准确可靠，满足下料要求
- 🔍 优化断料，节省大量钢筋
- 🔍 标准表单，提升企业形象

工程名称	××大厦A座工程
层号	第1层
类型	梁
料牌	第1层梁钢筋-料牌2
备注	
构件编号	KL1(3) 第1跨~第3跨 1件
2	2根
Φ25 (材13)	断料长度=10443

钢筋料牌

钢筋编号	规格 (mm)	间距 (mm)	钢筋形状 (mm)	钢筋长度 (mm)	件数	总根数	总长 (m)	总重 (kg)	备注
1	Φ22	200	1350	6928	4	4	27.71	82.58	F1 1-4#
2	Φ25	100	10443	10443	1	1	10.44	40.21	F1 1#，为通长筋
3	Φ25	100	8643	8643	1	1	8.64	33.28	F1 4#，为通长筋
4	Φ25	100	2643	2643	2	2	5.29	20.35	F1 2-3#
5	Φ25	100	4200	4200	2	2	8.40	32.34	F1 2-3#
6	Φ12	150	2100	2100	2	2	4.20	3.73	F1 2-3#，均为独立筋
7	Φ12	150	5760	5760	4	4	23.04	20.46	梁筋，弯钩2倍，均布
8	Φ8	100	2099	2099	36	36	75.56	29.85	梁筋，弯钩2倍，均布
9	Φ8	100	1733	1733	36	36	62.39	24.64	梁筋，弯钩2倍，均布
10	Φ6	400	454	454	31	31	14.07	3.12	梁筋拉筋，2倍，上下排均设置

加工序号	钢筋规格	钢筋形状 (mm)	断料长度 (mm)	总根数	料牌编号	原材编号	备注
1	Φ22	1350	6928	8	第1层梁钢筋-料牌1(8根)	材12	
2	Φ25	10443	10443	2	第1层梁钢筋-料牌2(2根)	材13	
3	Φ25	8643	8643	2	第1层梁钢筋-料牌3(2根)	材13	
4	Φ25	2643	2643	4	第1层梁钢筋-料牌4(4根)	材13	
5	Φ25	4200	4200	4	第1层梁钢筋-料牌5(4根)	材13	
6	Φ12	2100	2100	6	第1层梁钢筋-料牌6(6根)	材7	
7	Φ12	5760	5760	12	第1层梁钢筋-料牌7(12根)	材7	
8	Φ8	2099	2099	108	第1层梁钢筋-料牌8(108根)	材2	
9	Φ8	1733	1733	108	第1层梁钢筋-料牌9(108根)	材2	
10	Φ6	454	454	93	第1层梁钢筋-料牌10(93根)	材1	

断料序号	原材编号	钢筋规格	原材定尺 (mm)	原材根数	钢筋断料组合方式 (根数·断料长度(mm) (加工序号))	断料 [根数·长度(mm)/重量]	备注
1	材13	Φ25	12000	2	1根·10443	2根·1557/11.99kg	
2	材13	Φ25	12000	2	1根·8643, 1根·2643	2根·714/5.50kg	
3	材13	Φ25	12000	2	1根·2643, 2根·4200	2根·957/7.37kg	
4	材12	Φ22	12000	8	1根·6928	8根·5072/120.92kg	
5	材12	Φ22	12000	4	1根·6928	4根·5104/60.84kg	
6	材7	Φ12	12000	1	5根·2100	1根·1500/1.33kg	
7	材7	Φ12	12000	1	1根·2100	1根·9900/7.79kg	
8	材7	Φ12	12000	6	2根·3760	6根·480/2.56kg	
9	材2	Φ8			108根·2099		
10	材2	Φ8			108根·1733		

## 主编单位、联系人及电话

主编单位 山东建筑大学设计研究院

郭 兵 0531-83531810 (sdgb123@163.com)

雷淑忠 0531-83531820 (leishuzhong@163.com)

组织编制单位、联系人及电话

中国建筑标准设计研究院

王 浩 010-88361155-800 (国标图集热线电话)

010-68318822 (发行电话)