

# 混凝土砌块系列块型

批准部门 中华人民共和国建设部 批准文号 建质[2005]71号  
 主编单位 中国建筑标准设计研究院 统一编号 GJBT-842  
 实行日期 二〇〇五年六月一日 图集号 05SG616

主编单位负责人  
 主编单位技术负责人  
 技术审定人  
 设计负责人

王子艳  
 陈少琦  
 苑振芳  
 于本英

## 目 录

目录	1
说明	2~8
砌块局部尺寸构造示意	9
加腋锥式肋块型详图(一)~(二)	10~11
局部肋加腋式块型详图(一)~(二)	12~13
锥式肋块型详图(一)~(二)	14~15
90厚锥式肋块型详图(一)~(二)	16~17
90厚系列块型(一)~(二)	18~19
90厚装饰混凝土系列块型	20
120厚系列块型	21
140厚系列块型	22
190厚单排孔系列块型(一)~(四)	23~26
190厚装饰混凝土系列块型	27
190厚双排孔系列块型	28

240/290厚多排孔系列块型(一)~(二)	29~30
240/290厚单排孔系列块型(一)~(三)	31~33
连锁砌块系列块型	34
保温砌块系列块型A(一)~(二)	35~36
保温砌块系列块型B(一)~(二)	37~38
吸音砌块系列块型	39
窗台块、女儿墙压顶块块型	40
柱砌块系列块型	41
过梁砌块及RC预制过梁	42
挡土墙系列块型	43
市政构筑物模块块型	44
竖线条装饰砌块系列块型	45
附录	46~48

目 录					图集号	05SG616				
审核	苑振芳	苑振芳	校对	苑磊	苑磊	设计	于本英	于本英	页	1

# 说 明

## 1 适用范围

本图集混凝土小型空心砌块（以下简称砌块）系列块型，用于非抗震设计与抗震设防6~8度地区的建筑。

## 2 编制依据

普通混凝土小型空心砌块	GB 8239 - 1997
装饰混凝土砌块	JC/T 641 - 96
轻集料混凝土小型空心砌块	GB 15229 - 2002
粉煤灰小型空心砌块	JC 862 - 2000
混凝土小型空心砌块试验方法	GB/T 4111 - 1997
建筑材料放射性核素限量	GB 6566 - 2001
砌体结构设计规范	GB 50003 - 2001
混凝土小型空心砌块建筑技术规程	JGJ/T 14 - 2004
混凝土结构工程施工质量验收规范	GB 50204 - 2002

## 3 砌块规格、代号

### 3.1 砌块规格

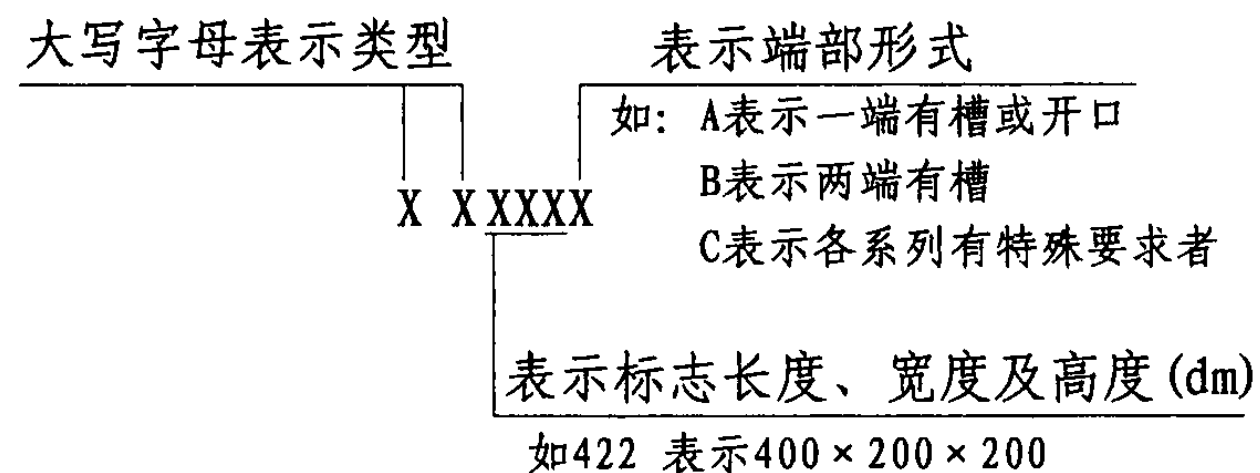
3.1.1 本图集是在总结国内外，尤其是我国近几年来砌块生产、工程应用的经验和作为一个完整砌块建筑结构体系发展的需求提出各类砌块的规格系列。

3.1.2 砌块的规格系列主要考虑块型系列相互配合使用的要求，确定砌块的外形尺寸。砌块块体的细部构造及其它辅助规格，可根据工程需要自行确定。

3.1.3 本图集提供的块体详图可供设计参考，涉及到专利技术的资料应遵守国家专利法规定。

### 3.2 砌块的代号

#### 3.2.1 标注方法：



3.2.2 砌块端部形式为平头的块型代号见表3.2。

#### 3.2.3 其余砌块的类型代号：

- 1) 芯柱清扫孔砌块、系梁砌块见24页。
- 2) 控制缝砌块见25页，连锁砌块见34页。

说 明						图集号	05SG616
审核	苑振芳	苑振芳	校对	苑磊	苑磊	设计	于本英 于本英
						页	2

表3.2 砌块端部平的块型代号

砌块类型	代号	长×宽×高
普通砌块	K422	400×200×200
装饰砌块	ZK412	400×100×200
轻集料砌块	QK422	400×200×200
粉煤灰砌块	FK422	400×200×200
保温砌块	BK4X2	400×X×200
窗台砌块	CT2XX	200×X×X
压顶砌块	YD2X2	200×X×200
吸音砌块	XY422	400×200×200

注：砌块长、宽、高不符合模数时不标注，以符号“X”表示，当长、宽、高特殊时，可根据情况个别标注。

3.2.4 单体设计时，如材料单一，块高相同时，砌块的规格代号则可简化为KXX（长×宽）进行标注。

#### 4 砌块类型及选用

##### 4.1 普通混凝土及装饰混凝土砌块

4.1.1 以水泥为胶结材料、河砂（山砂）或石屑粉、碎石（卵石）为骨料，用水搅拌并经机械振动成型的普通混凝土、装饰混凝土砌块，具有不同尺寸、形状、色彩、纹理，能满足实际工程中各种需要的

外形，获得无限的建筑艺术处理效果。

##### 4.1.2 主要用途：

- 1) 内外承重墙、自承重墙（含隔墙）。
- 2) 防火墙、钢结构构件的防火保护。
- 3) 钢、木、混凝土或砌体结构的饰面。
- 4) 壁柱、柱。
- 5) 系梁、过梁、窗台。
- 6) 挡土墙、边坡保护、园林装饰墙及高速公路隔音障。
- 7) 室内外壁炉。
- 8) 蓄水槽、探井、阀式拱形结构。

##### 4.2 轻集料混凝土砌块

4.2.1 以水泥为胶结材料、轻集料及掺合料等，用水搅拌并经机械振动成型的轻集料混凝土砌块，自重轻、热工性能好，密度等级宜为800~1200kg/m<sup>3</sup>。有双排孔、三排孔块型。

4.2.2 轻集料混凝土砌块骨料种类较多，强度低，其产品标准规定了比普通混凝土砌块更严格的控制的

说 明					图集号	05SG616
审核	苑振芳	苑振芳	校对	苑磊	苑磊	设计于本英
					页	3

指标，如吸水率、碳化或软化系数，以及干缩率等。

4.2.3 宜用于地面以上的承重或自承重混水墙砌体结构或围护墙体结构。

### 4.3 粉煤灰混凝土砌块

4.3.1 以粉煤灰、水泥、各种轻重集料、水为主要组分（也可加入外加剂等）经搅拌机械振动成型的粉煤灰砌块，其中粉煤灰用量不应低于原材料重量的20%，水泥用量不应低于原材料重量的10%。

4.3.2 粉煤灰混凝土砌块主要应控制碳化系数、软化系数和干缩率，并对其组成（骨料、粉煤灰等）的放射性的安全性进行检测。其规格和孔型排列与轻集料混凝土砌块类似。

4.3.3 使用范围和块材的强度等级选择与轻集料混凝土砌块相同或稍严。

### 4.4 保温砌块

本图集保温砌块有两种构造。第一种（35~36页）为带肋后填保温层，这种块型用于寒冷地区。第二种（37~38页）是将EPS板通过榫形结构和拉筋复合在砌块内，自重轻、具有较好的保温性能，可满足不同地域保温墙体的需要。

### 4.5 连锁砌块

连锁砌块是通过其在砌体的组砌平面或侧面（竖缝）的砌块肋或壁的局部突出凹进咬合成的连锁键结构，可提高砌体的整体性及抗剪、抗弯和抗裂能力。

## 5 块型结构尺寸及要求

### 5.1 砌块的模数

5.1.1 高度：主规格尺寸为190，辅助尺寸为90，其公称尺寸为200和100。因此砌块高度应满足建筑房屋竖向模数（层高）1M的要求。

5.1.2 长度：主规格为390，辅助规格为290和190，极少数辅助规格有90。其公称尺寸为400、300、200和100。砌块的长度主要依据砌体的组砌要求和建筑的平面模数网格确定。

5.1.3 厚度：因材料、功能要求不同，有90、190、240、290等，通用的为90和190，二者配合使用能同时满足砌体搭砌、咬砌要求。其余砌块厚度需对节点处的块型尺寸进行调整。

<b>说 明</b>						图集号	05SG616
审核	苑振芳	苑振芳	校对	苑磊	苑磊	设计	于本英
						页	4

## 5.2 砌块的结构尺寸

5.2.1 承重砌块的壁和肋的最小厚度应分别满足30和25，其相应的高厚比或长厚比分别为6.3和7.6，保温砌块或自承重砌块分别为7.6和9.5。

## 5.3 砌块的局部尺寸

砌块的局部尺寸包括砌块的端部、横肋及壁的细部设计，主要根据砌块的建筑、结构功能以及施工等因素确定。

5.3.1 砌块端部尺寸：有平头和非平头两种作法。平头砌块优点是组砌时容易满足上下横肋的接触，有利于砌体的整体受力，但不利于竖缝砂浆挂浆，灰缝饱满度不易保证，加上砂浆干缩容易沿块体间形成微裂缝，成为隔绝渗漏的薄弱处。非平头砌块有小槽口和大槽口两种做法。小槽口凹进尺寸 $\leq 5\text{mm}$ ，大槽口凹进尺寸为6~15mm不等。小槽口容易满足上下横肋的接触要求，而过大的端部槽口尺寸很难满足上下横肋的接触要求，甚至上下横肋架空。当用于承重结构时，砌体强度应按有关规定或试验进行折减。

除此之外，另一类砌块两端部的形式分别为一端突起，另一端为凹进，组砌时形成凹凸咬口，当

凹凸尺寸较大时，即形成水平连锁砌块。为满足墙体端部或清水墙的要求，各类砌块要考虑增加一端平头，一端非平头的辅助规格。

5.3.2 为加强砌块砌体强度和提砌体的整体受力性能及体现砌块建筑的特点，通常对各类型砌块的局部尺寸进行调整，详见9页。一是铺浆面中肋尺寸加大为坐浆面肋的1.5~2倍，使砌块的中肋形式成为加腋锥式肋；二是肋的平面两端局部肋加腋式；三是铺浆面与坐浆面形成锥式肋。

砌块的外形按建筑设计或功能要求，墙端、洞边可设计成圆角砌块、门窗框边为绝缘嵌槽砌块等。

## 6 功能砌块

6.1 控制缝砌块：鉴于混凝土砌块干缩大( $>0.02\%$ )，除按规范要求设置伸缩缝外，尚应按规定设置墙体控制缝。控制缝处的砌块宜设计成端部有较大凹凸咬合的构造，以适应纵向自由变形而横向隔绝和承受一定侧向力。

6.2 预埋件砌块：非灌孔墙体或要求墙体承受较大

<b>说 明</b>						图集号	05SG616
审核	苑振芳	苑振芳	校对	苑磊	苑磊	设计	于本英
						页	5

的吊挂荷载时，宜按要求预先在指定的砌块上预埋铁件。

6.3 管道用砌块：按设计要求，在受力不大部位专门设计管道用砌块。

6.4 窗台砌块：按砌块建筑体系化要求设计各种窗台造型需要的块型，以减少湿作业并提高砌块建筑功效，这种块型通常要考虑模数匹配、保温隔热、防水等因素。

6.5 过梁砌块：是一种具有卡槽的190长的块型，它不同于一般的U型砌块。过梁砌块能更好地与后浇混凝土形成整体。

6.6 女儿墙压顶砌块。

## 7 砌块的生产制作要求

7.1 砌块的强度等级应符合下列规定：

7.1.1 普通混凝土砌块：MU20、MU15、MU10、MU7.5、MU5.0。

7.1.2 装饰混凝土砌块（含清水混凝土砌块）：MU20、MU15、MU10。

7.1.3 轻集料混凝土砌块：MU10、MU7.5、MU5.0和MU3.5（自承重）。

7.1.4 混凝土保温砌块：MU20、MU15、MU10。

7.1.5 粉煤灰混凝土砌块：MU15、MU10、MU7.5、MU5.0和MU3.5（自承重）。

7.1.6 辅助规格砌块或功能砌块应与相应的主规格砌块具有相同的强度等级。

7.2 产品等级、标记、原材料、技术要求、检验规则和试验方法等应符合GB 8239-1997、GB/T 4111-1997以及国家现行有关标准、规范的规定。轻集料混凝土小型空心砌块须符合《轻集料混凝土小型空心砌块》（GB 15229-2002）标准的规定。

7.3 砌块块体的外观质量与公差

7.3.1 砌块产品质量应符合产品标准中的优等品或一等品的规定，不允许缺棱掉角、局部裂缝。

7.3.2 砌块的公差应按产品标准中的优等品或一等品的规定执行，即不宜大于±2mm，对装饰砌块宜为±1mm（劈离面除外）。

7.4 砌块的生产质量控制

7.4.1 砌块生产企业对各生产环节应具有完整的生

<b>说 明</b>						图集号	05SG616
审核	苑振芳	苑振芳	校对	苑磊	苑磊	设计	于本英
						页	6

产工艺，健全的质量管理控制体系。

7.4.2 砌块骨料应符合《建筑用砂》(GB/T 14684-93)、《建筑用卵石碎石》(GB/T 14685-93)、《混凝土用高炉重矿渣碎石技术条件》(YBJ 20584-84)、《轻集料及其试验方法》(GB/T 17431.1-1997)、《膨胀珍珠岩》(JC/T 209-1996)、《轻集料混凝土技术规程》(JGJ 51-2002)以及GB 6566-2001等标准的规定。装饰砌块所用颜料应为与水泥和外加剂不发生化学反应、耐久性能良好的无机颜料。

7.4.3 材料计量和试验检测设备应符合国家有关计量标准并按照规定进行设备检验。

7.4.4 砌块生产应根据原材料规格质量状况和产品技术要求采用相应的配合比，各种材料应按照配合比准确计量。

7.4.5 对混凝土拌合物应进行强力搅拌，全物料搅拌时间不应小于2min。砌块坯体传送装置应能平稳运作，以避免振动产生坯体内部裂缝。

7.4.6 砌块产品的养护方式应为养护窑蒸汽养护。

7.4.7 块体的干缩率及相对含水率应满足表7.4的要求。

求。

表7.4 砌块的干缩率和相对含水率

干缩率 (%)	相对含水率 (%) 不大于		
	施工现场或使用地点的湿度条件		
	潮湿	中等	干燥
≤ 0.03	45	40	35
0.03~0.045	40	35	30
0.045~0.065	35	30	25

注：表中潮湿系指年平均相对湿度大于75%的地区；  
中等系指年平均相对湿度为50%~75%的地区；  
干燥系指年平均相对湿度小于50%的地区。

7.4.8 同一单体建筑项目的主砌块与其配套砌块应按照相同的材料、设备和配合比、养护制度等工艺条件进行生产，避免出现技术指标和颜色差异。

### 8 砌块出厂检验和验收

8.1 生产厂家对出厂的砌块应向用户提交产品质量合格证书，标明生产厂家、产品、品种或类别、名称、强度等级、外观色彩或纹理、批量和生产日期。

说 明						图集号	05SG616
审核	苑振芳	苑振芳	校对	苑 磊	苑磊	设计	于本英 李军美
						页	7

8.2 砌块强度等级、干缩率及相对含水率等达不到设计要求，及龄期不足28d的砌块不得出厂。

8.3 供方应向需方据实提供产品常规试验检测结论文件，当用户对生产厂家出厂检验结果有异议时应进行复验，必要时双方可协商进行非常规检测。

### 9 砌块的包装、堆放和运输

9.1 砌块宜采用集装托盘或专用防水材料的托盘，对于干缩或含水率有特别要求的砌块应采用有防水材料的包装。

9.2 无防水材料包装的砌块，应在成型养护后码垛堆放在有防雨设施、通风良好的工棚内；当露天堆放码垛时，顶面应用防雨布覆盖，并且保持侧面通风流畅，底部采用托盘支垫，不允许直接将砌块贴地堆放，堆放高度宜为两垛或2m。

9.3 砌块应按品种、块型、规格、强度等级分别堆放，包装和堆垛上应设标志，堆放场地必须平整，并做好排水。

9.4 砌块运输装卸时应轻拿轻放，严禁碰撞、扔摔，不得用翻斗倾卸。

### 10 其它

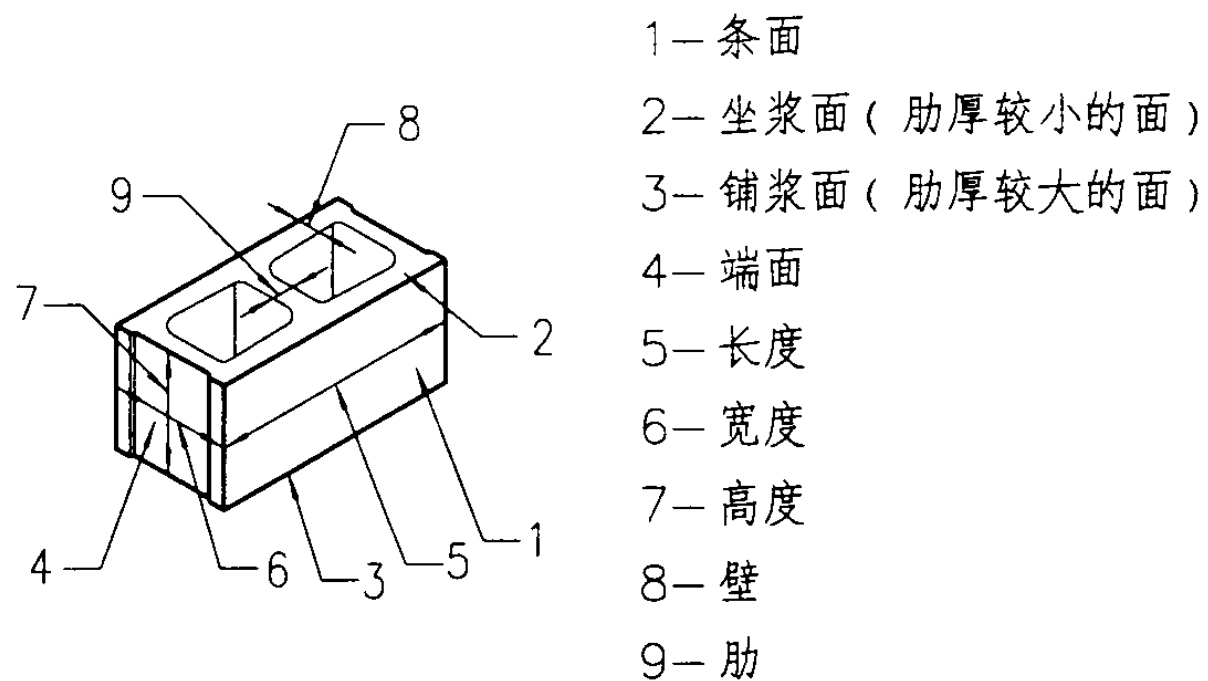
10.1 本图集尺寸除注明外均以毫米计。未注尺寸的部位由选用者根据当地工程应用情况确定。

10.2 其余有关事宜均应遵守国家现行规范、标准。

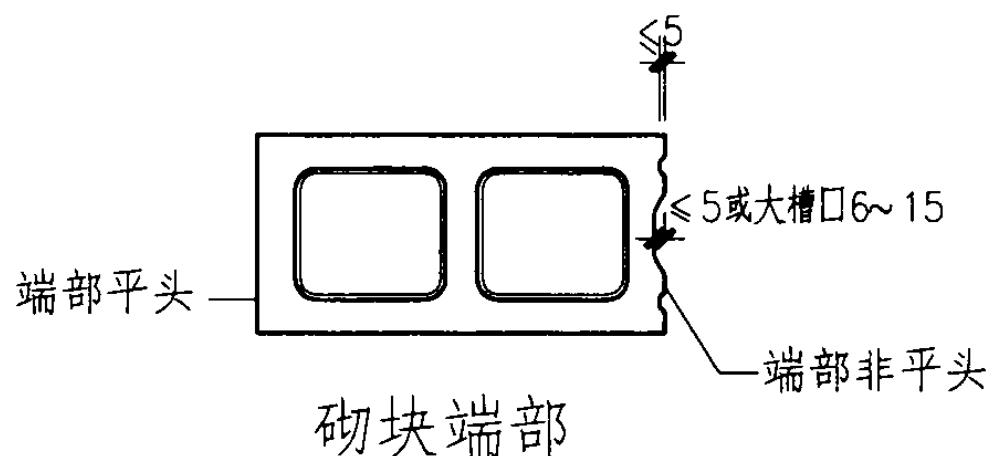
10.3 砌块的强度确定及砌体的物理性能要求见46~48页附录。

本图集参加编制单位：《砌体结构设计规范》国家标准管理组。

<b>说 明</b>					图集号	05SG616
审核	苑振芳	苑振芳	校对	苑磊	苑磊	设计
					于本英	于本英
					页	8



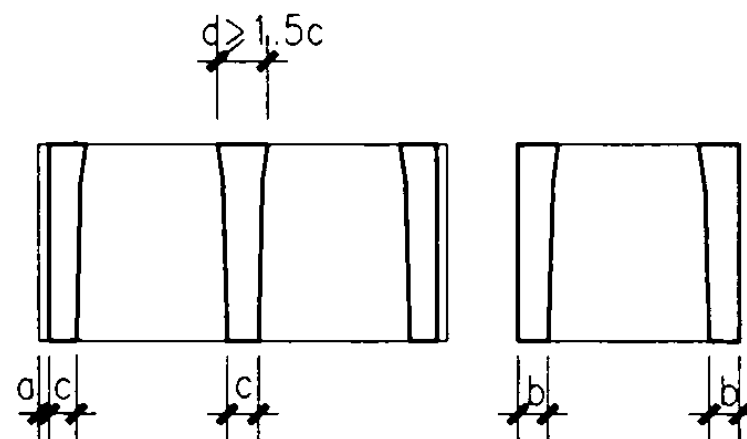
砌块各部位的名称



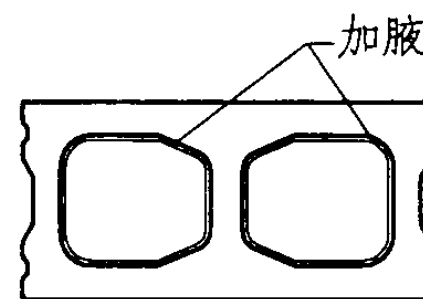
砌块端部

注：1. 图中a-承重砌块端部槽口不宜大于5；  
b-砌块的最小壁厚，承重砌块不小于30，自承重砌块不小于25；  
c-砌块横肋最小端的厚度，承重砌块不小于25，自承重砌块不小于20。

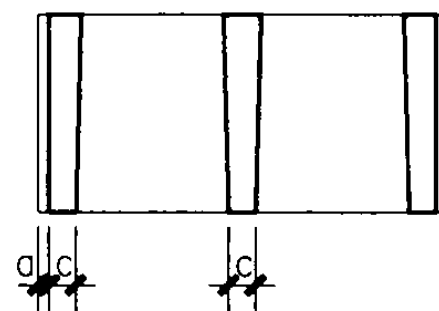
2. 砌块局部尺寸调整是根据结构受力要求提出的。当需要对砌块的外观或局部尺寸修改时，应通过验证能满足结构受力要求后，方可变动。



一 加腋锥式肋



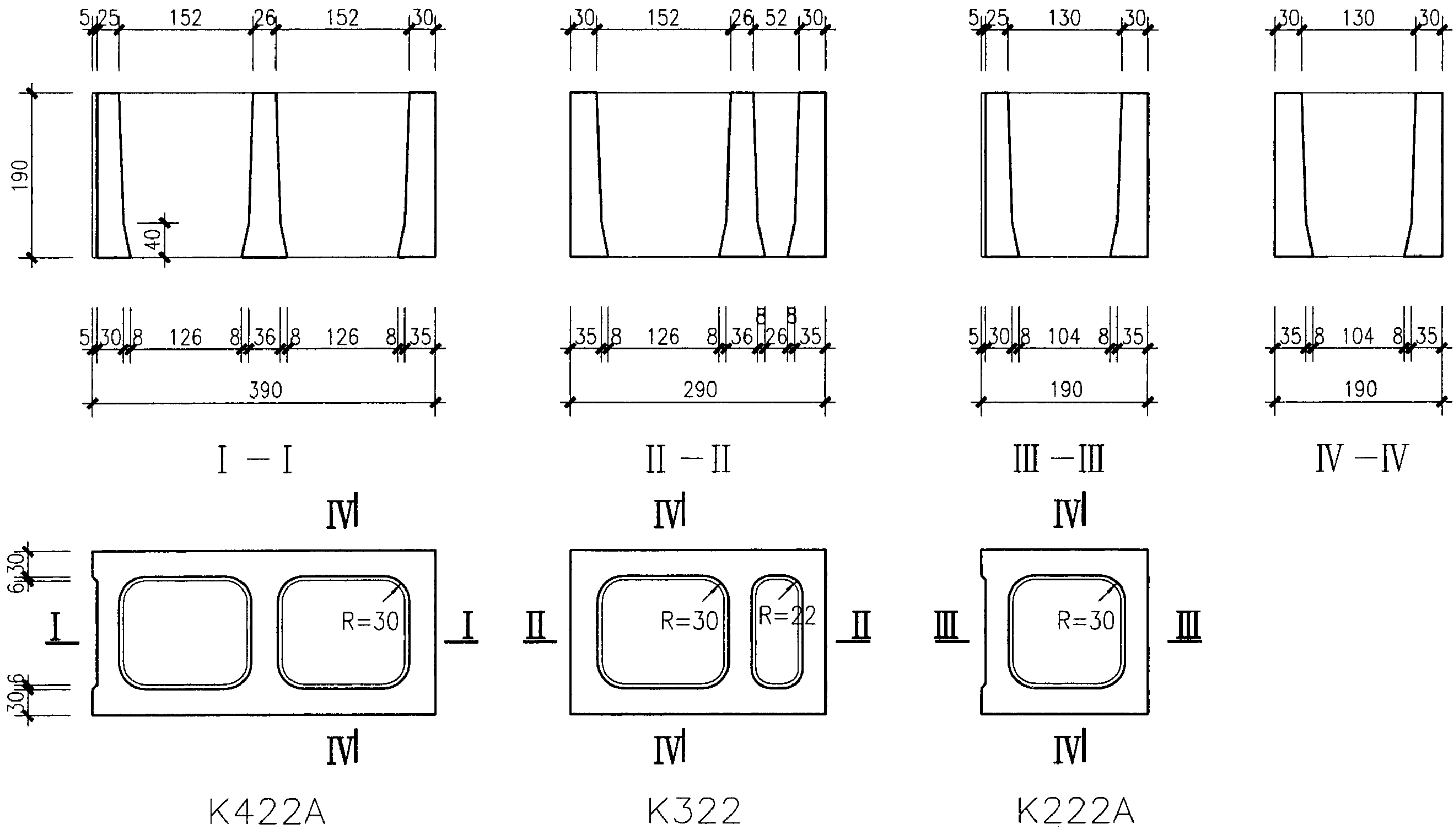
二 局部肋加腋式



三 锥式肋

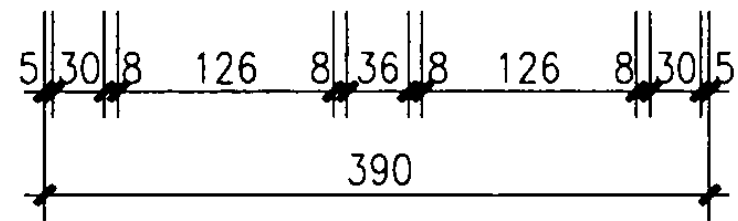
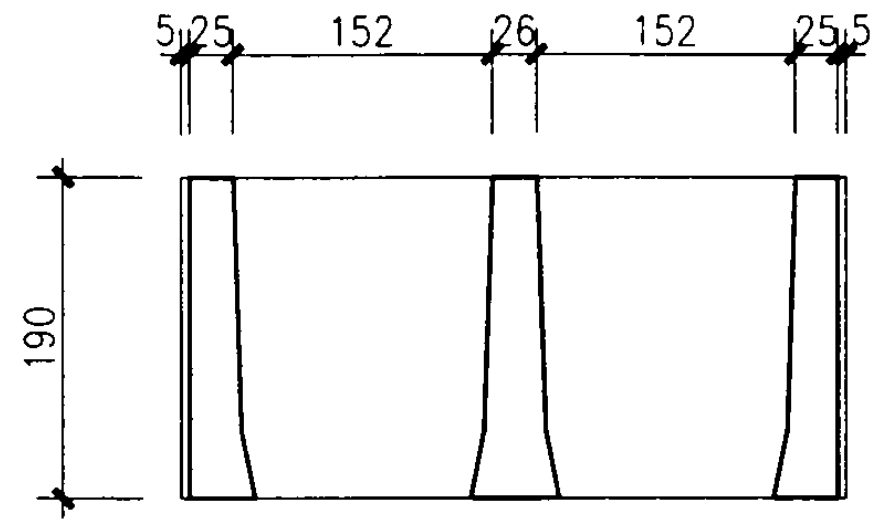
砌块局部尺寸调整  
(以砌筑方式图示)

砌块局部尺寸构造示意				图集号	05SG616
审核	苑振芳	苑振芳	校对于本英	页	9



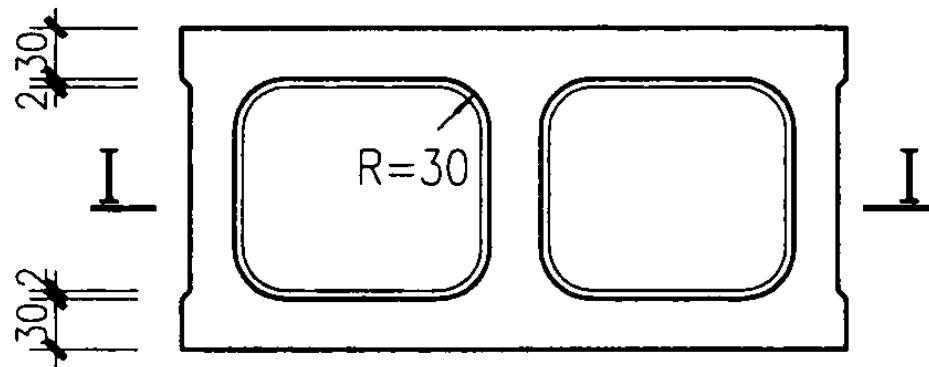
注：1. 加腋锥式肋块型适用于承重砌块，可满足砌体中上下砌块的横肋大部分接触。  
2. 90高系列砌块与此相同，本图集从略。

加腋锥式肋块型详图(一)			图集号	05SG616
审核	苑振芳	苑振芳	校对于本英	于车英设计苑磊苑磊
			页	10



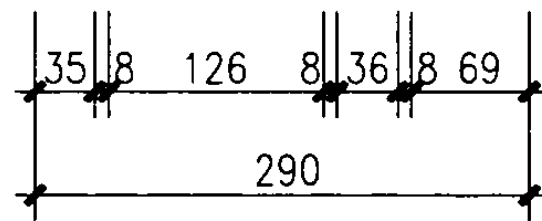
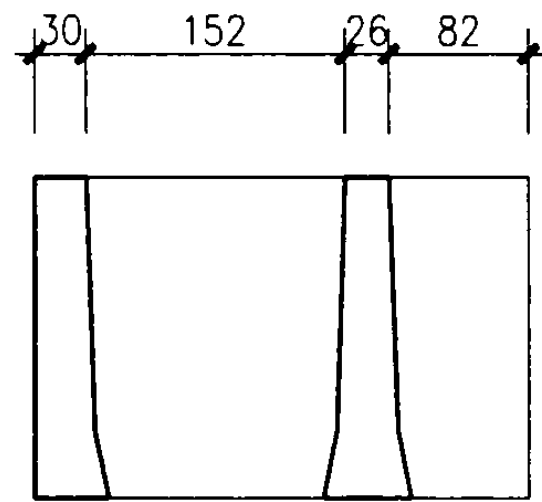
I — I

IV



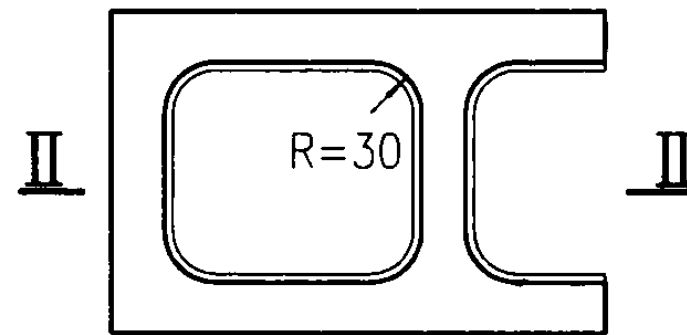
IV

K422B



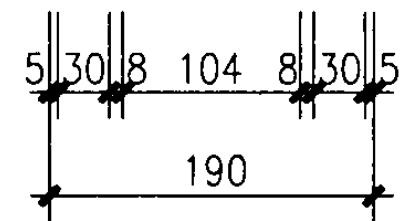
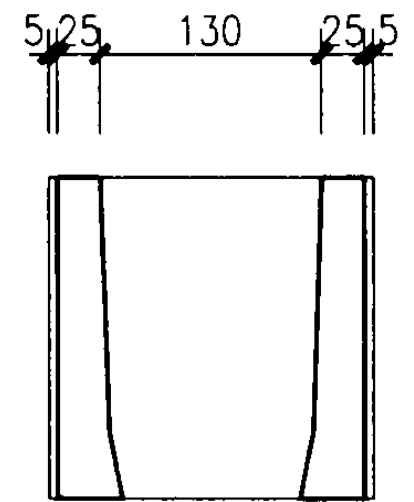
II — II

IV



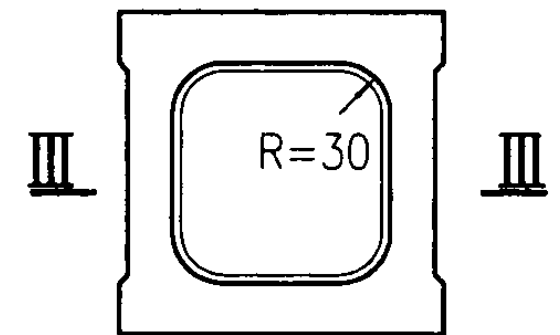
IV

K322A



III — III

IV

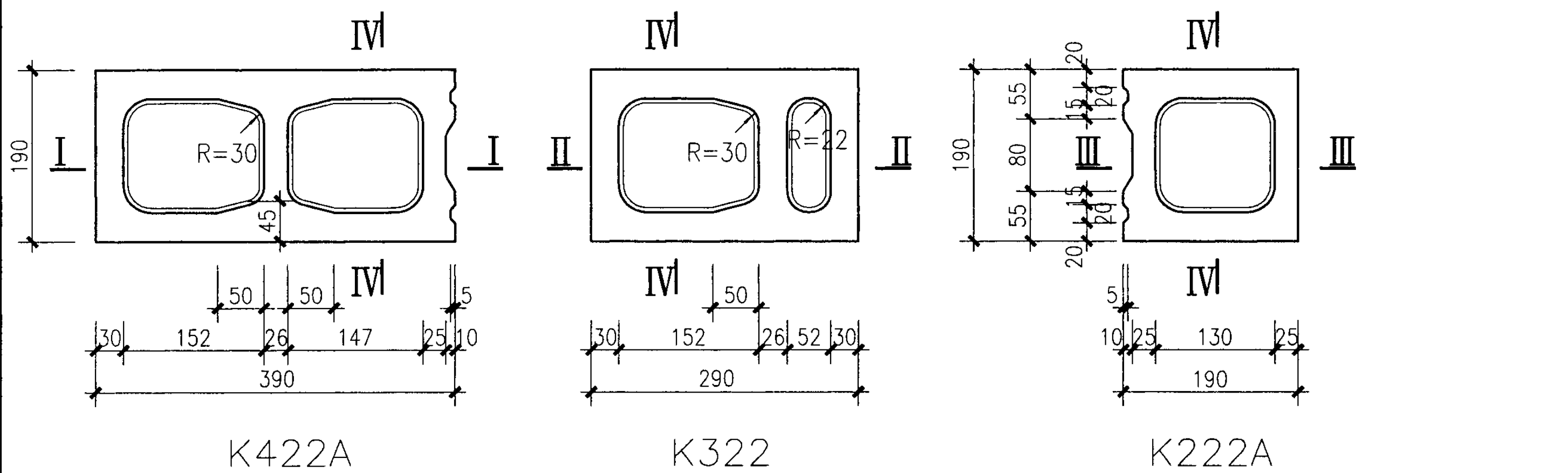
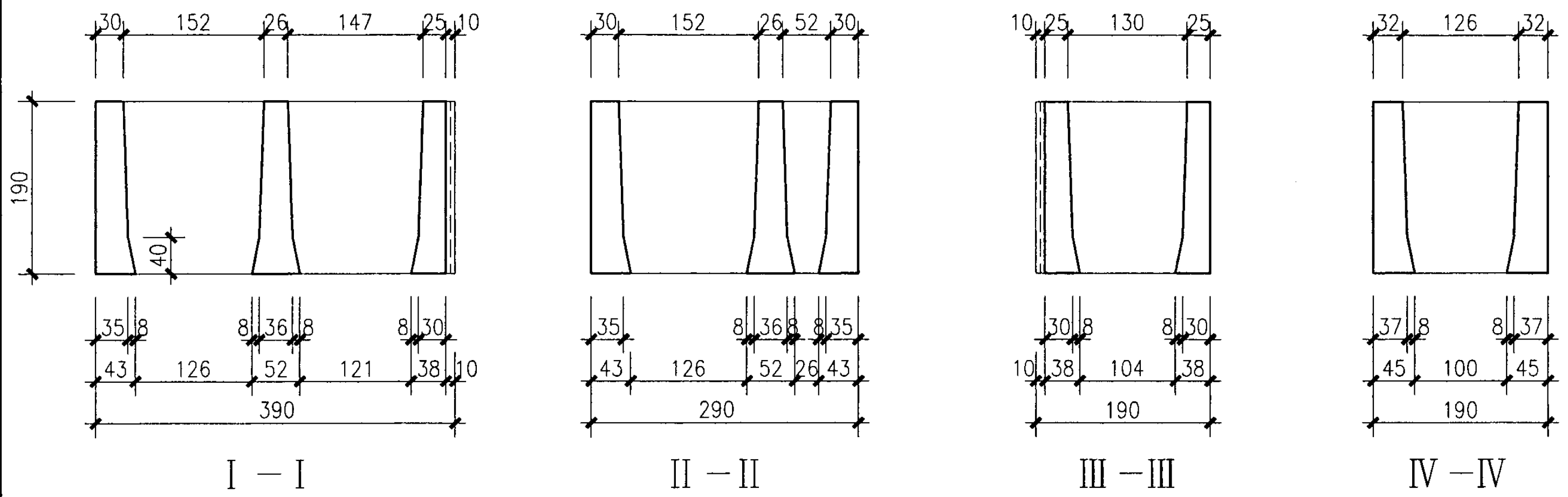


IV

K222B

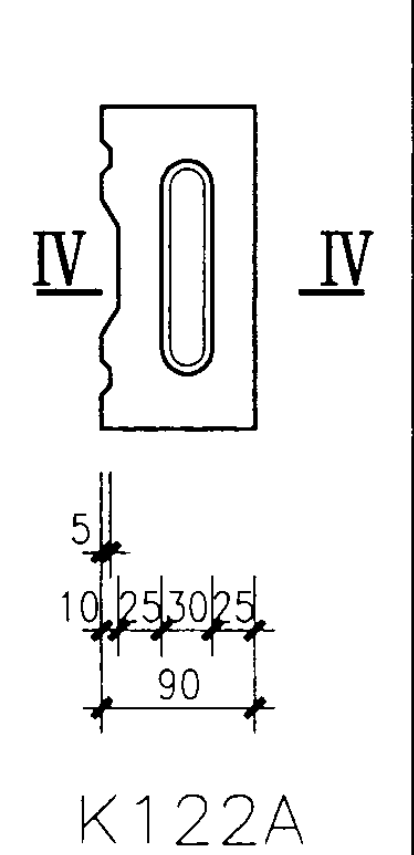
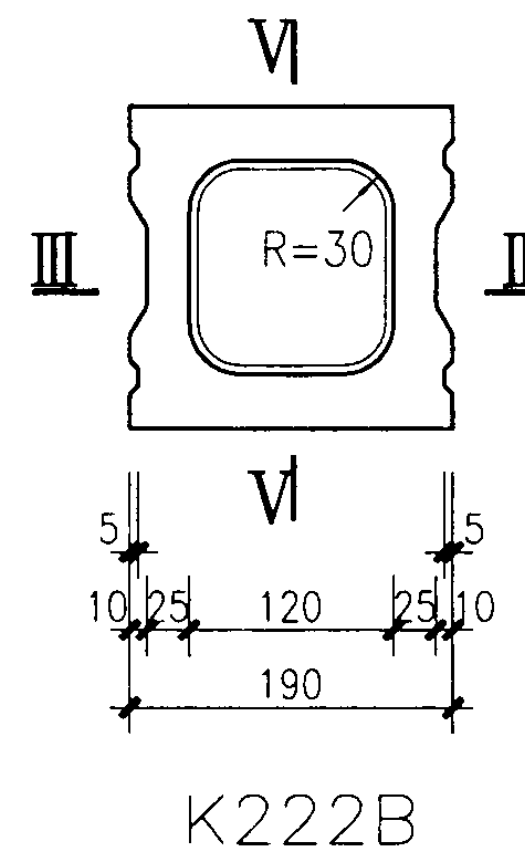
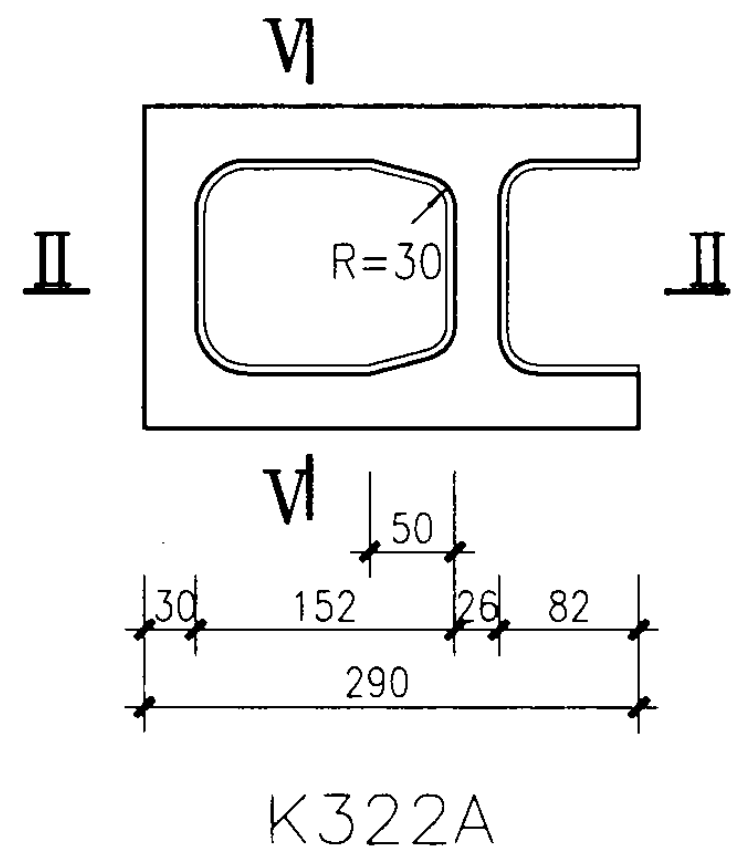
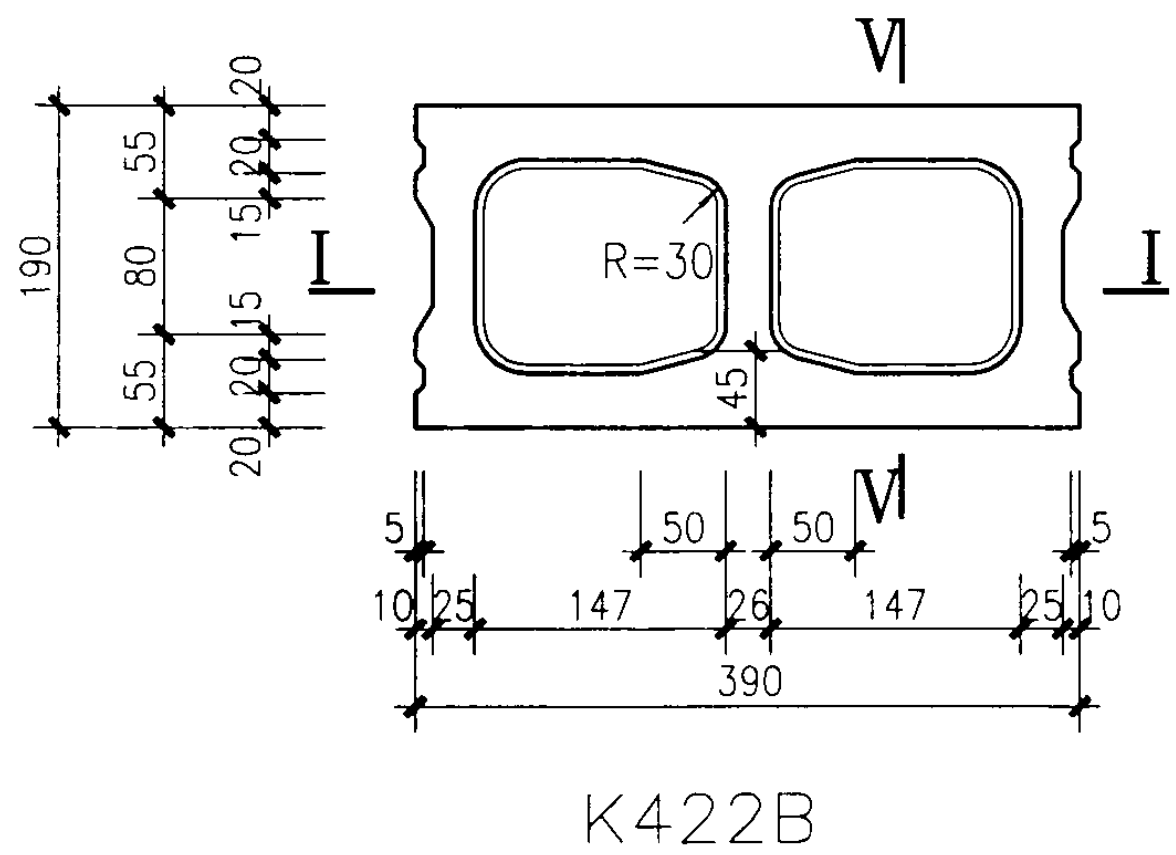
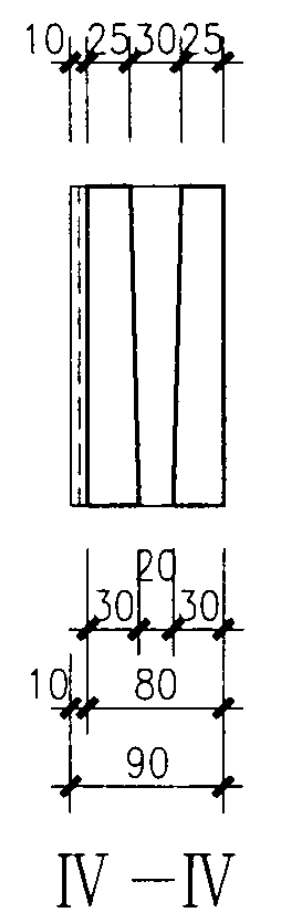
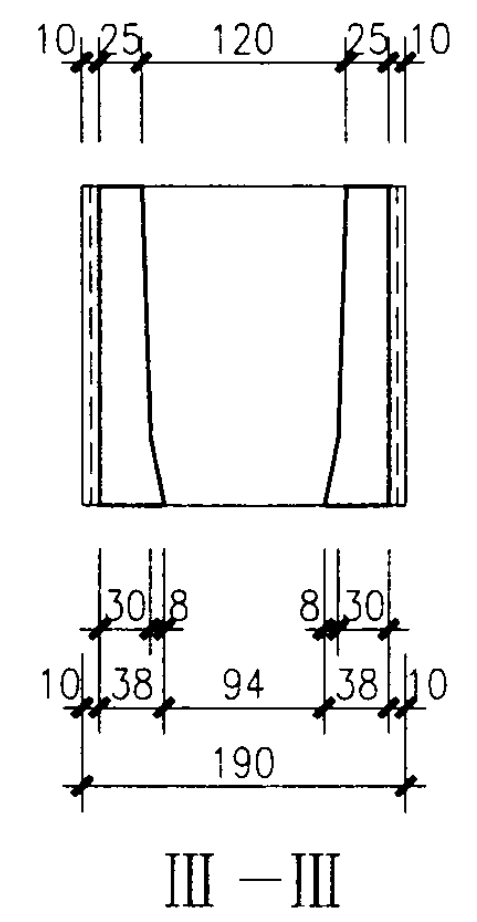
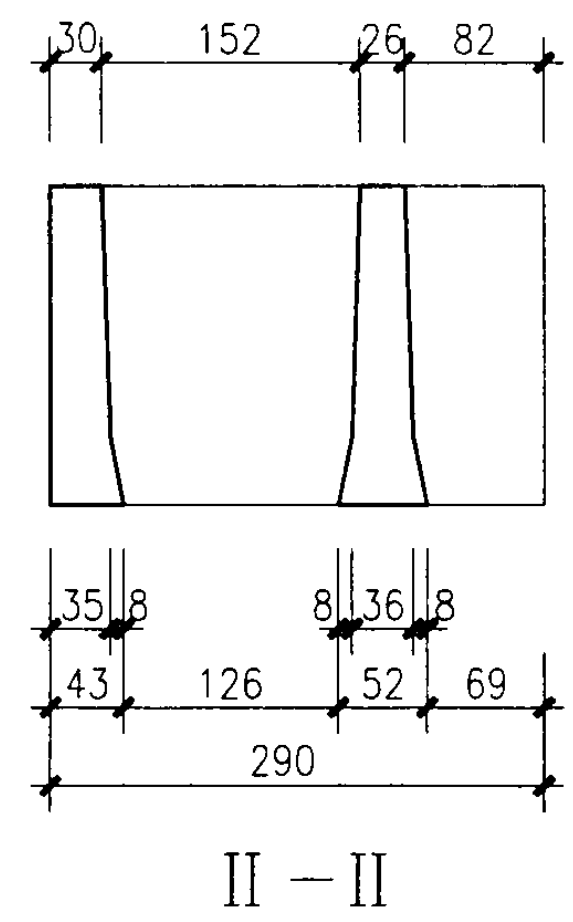
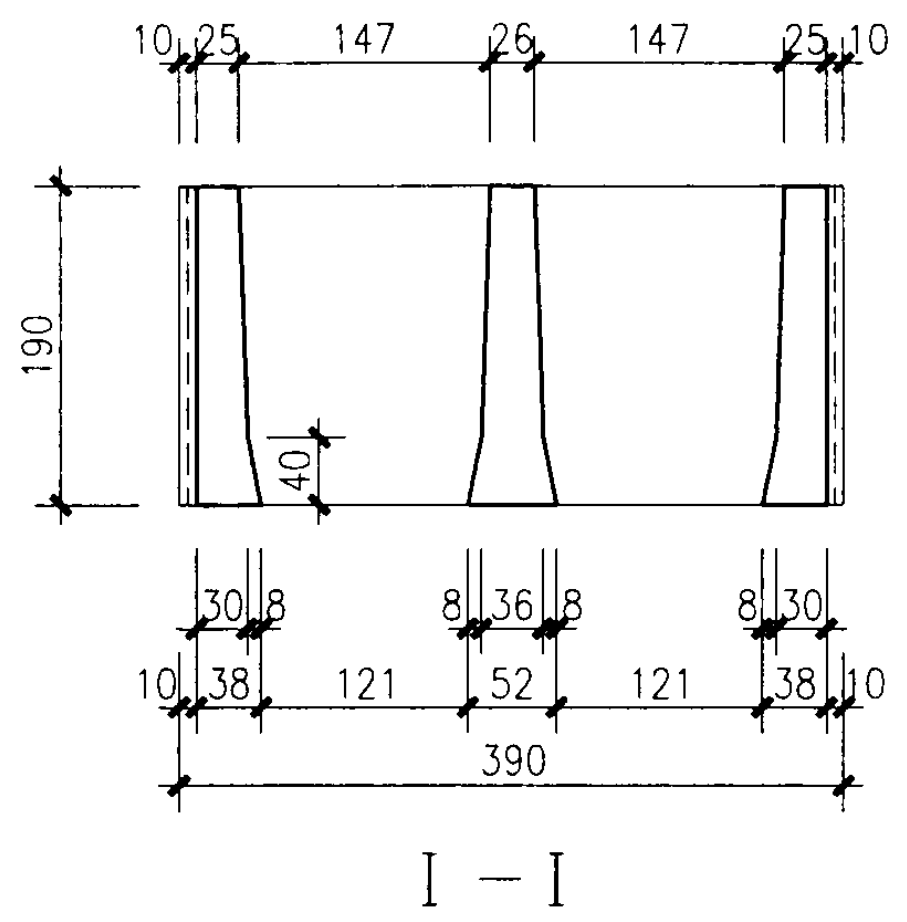
注：1. 90高系列砌块平面与此相同，本图集从略。  
2. IV-IV断面详图见10页。

加腋锥式肋块型详图(二)			图集号	05SG616
审核	苑振芳	苑振芳	校对	于本英
设计	苑磊	苑磊	页	11



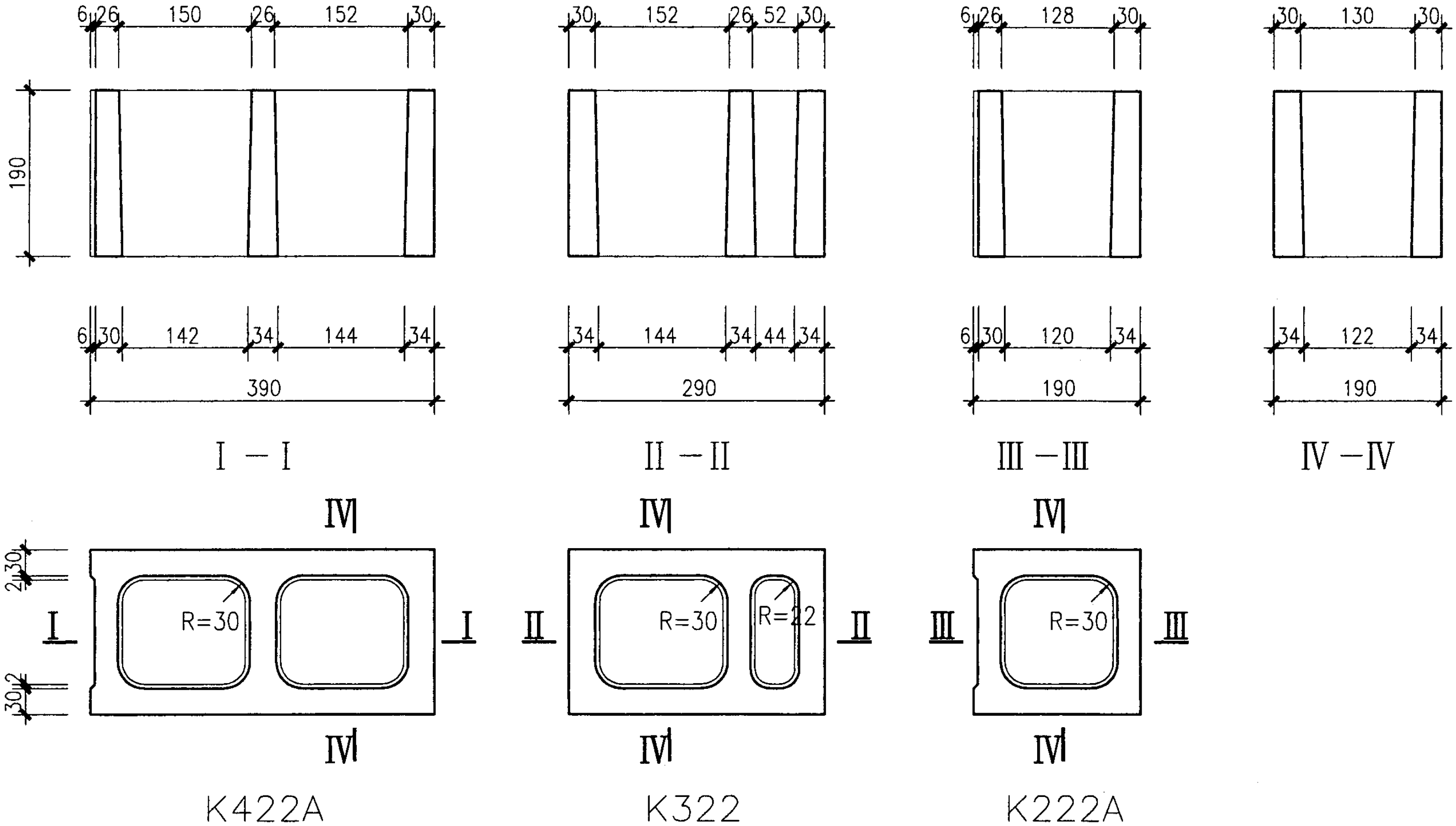
注：局部肋加腋式构造适用于承重砌块，  
可满足砌体中上下横肋大部分接触。

<b>局部肋加腋式块型详图(一)</b>			图集号	05SG616
审核	苑振芳	苑振芳	校对于本英	李英
			设计	苑磊 苑磊
			页	12



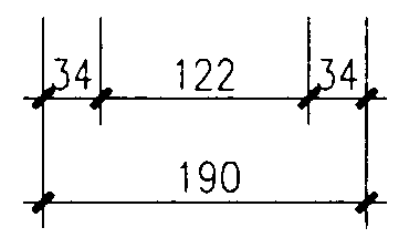
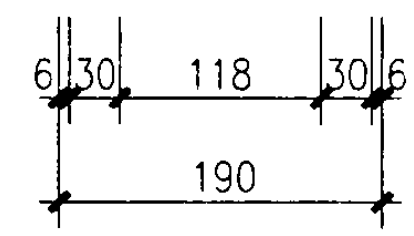
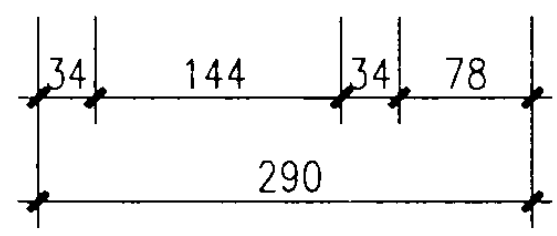
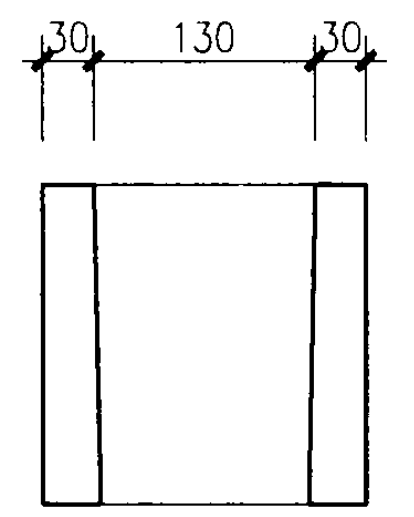
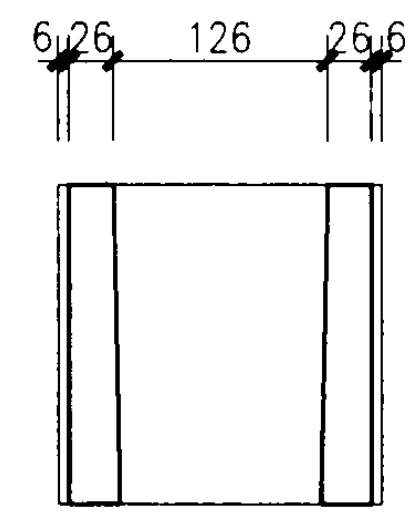
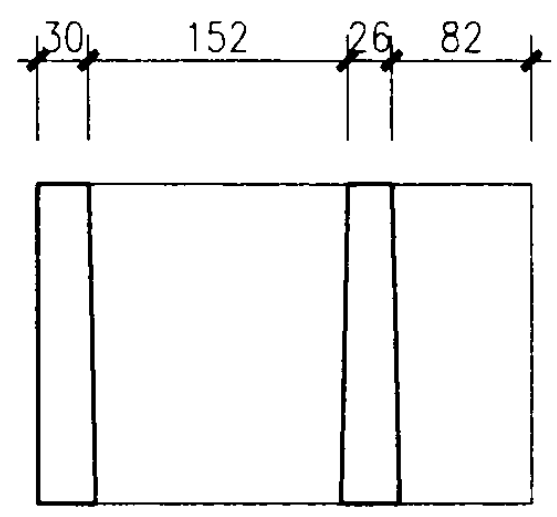
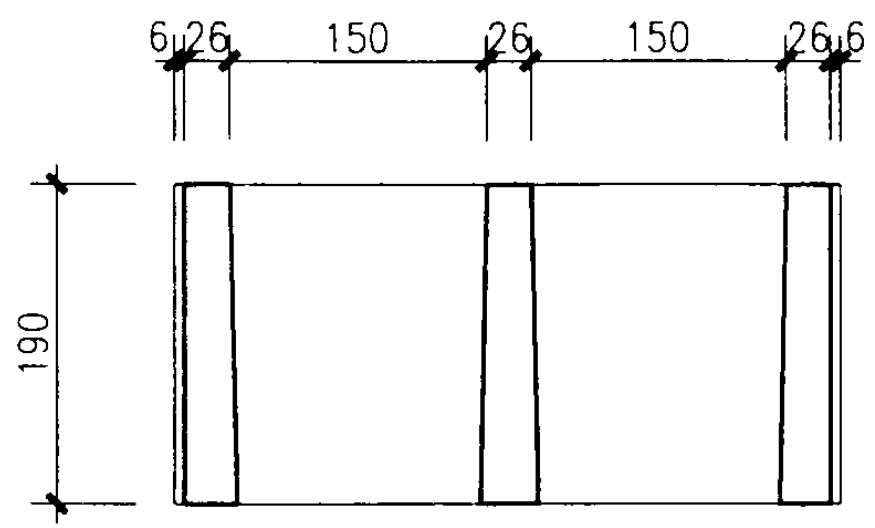
注：V-V 断面详图见12页IV-IV。

<b>局部肋加腋式块型详图(二)</b>			图集号	05SG616
审核	苑振芳	苑振芳	校对	于本英
			页	13



注：1. 锥式肋块型适用于自承重砌块。  
 2. 90高系列砌块平面与此相同，本图集从略。

<b>锥式肋块型详图(一)</b>		图集号	05SG616
审核	苑振芳	校对于本英	设计苑磊 苑磊
		页	14

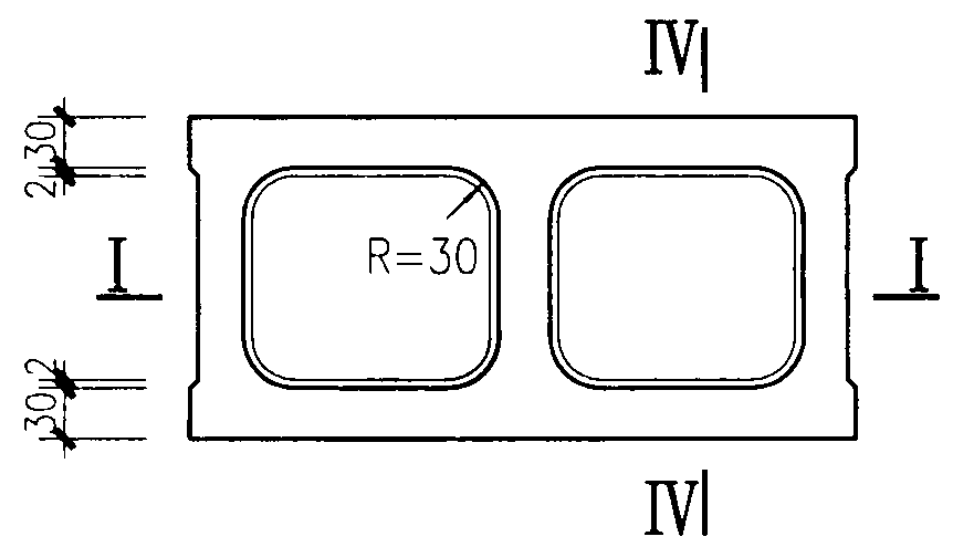


I — I

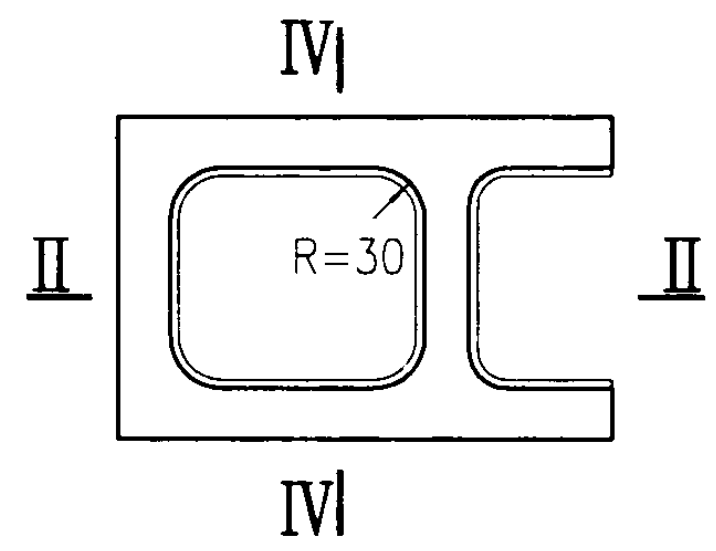
II — II

III — III

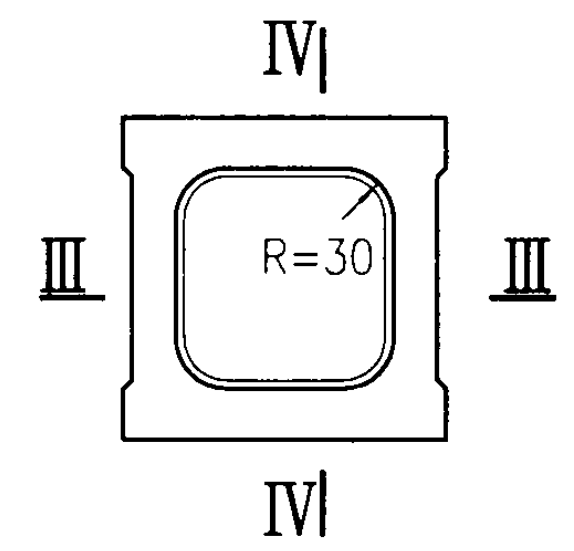
IV — IV



K422B



K322A



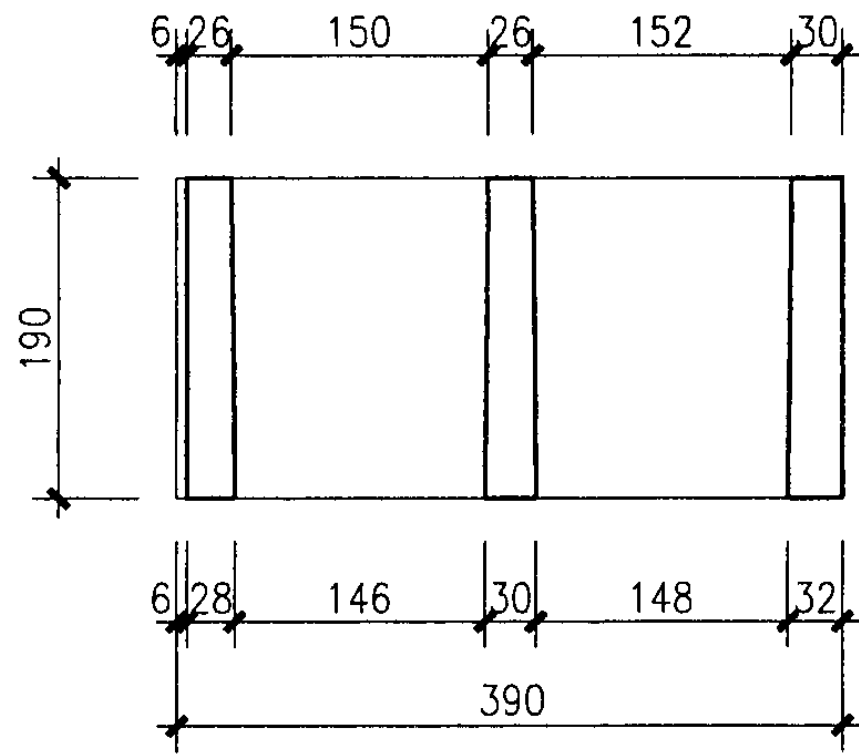
K222B

锥式肋块型详图(二)

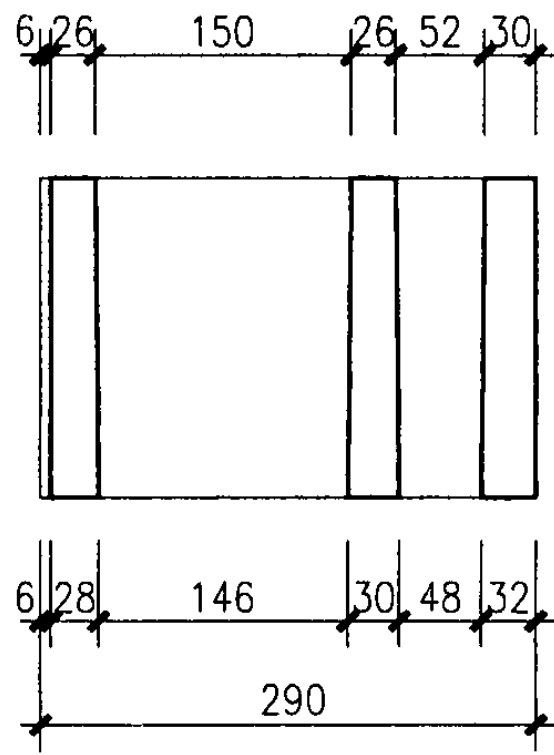
图集号 05SG616

审核 苑振芳 苑振芳 校对于本英 牙车英 设计 苑磊 苑磊

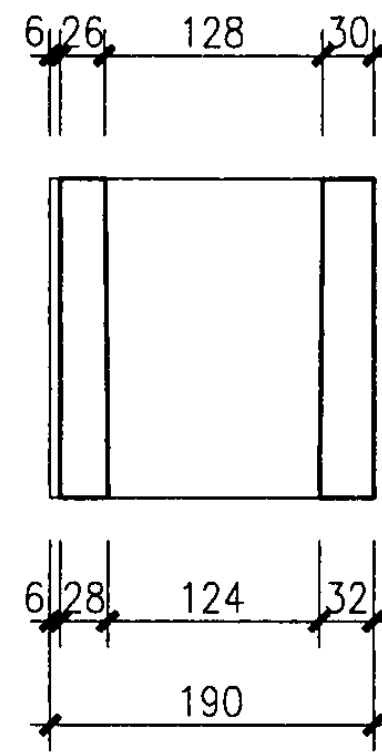
页 15



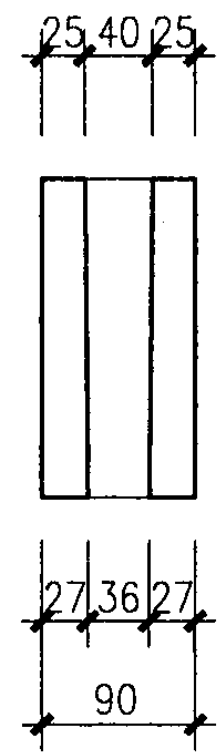
I — I



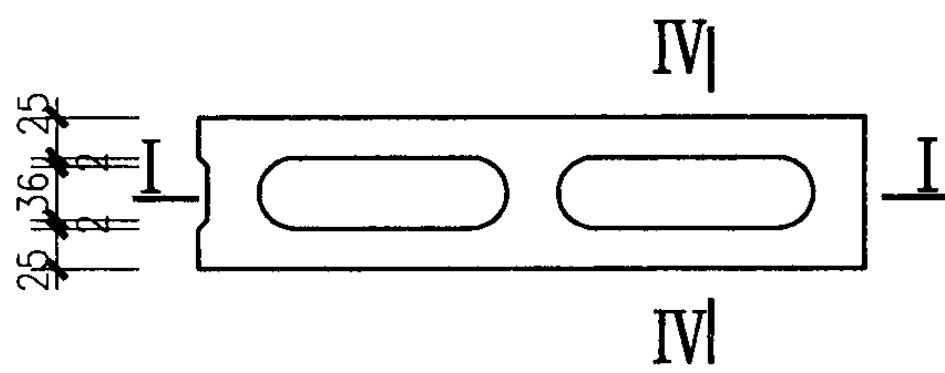
II — II



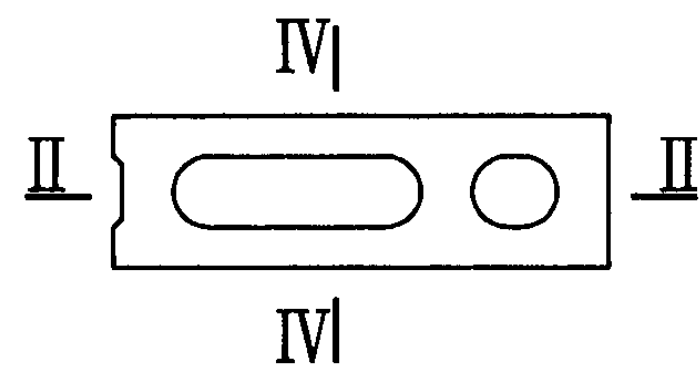
III — III



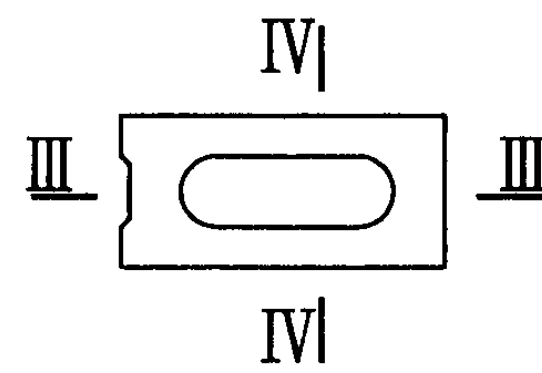
IV — IV



K412A

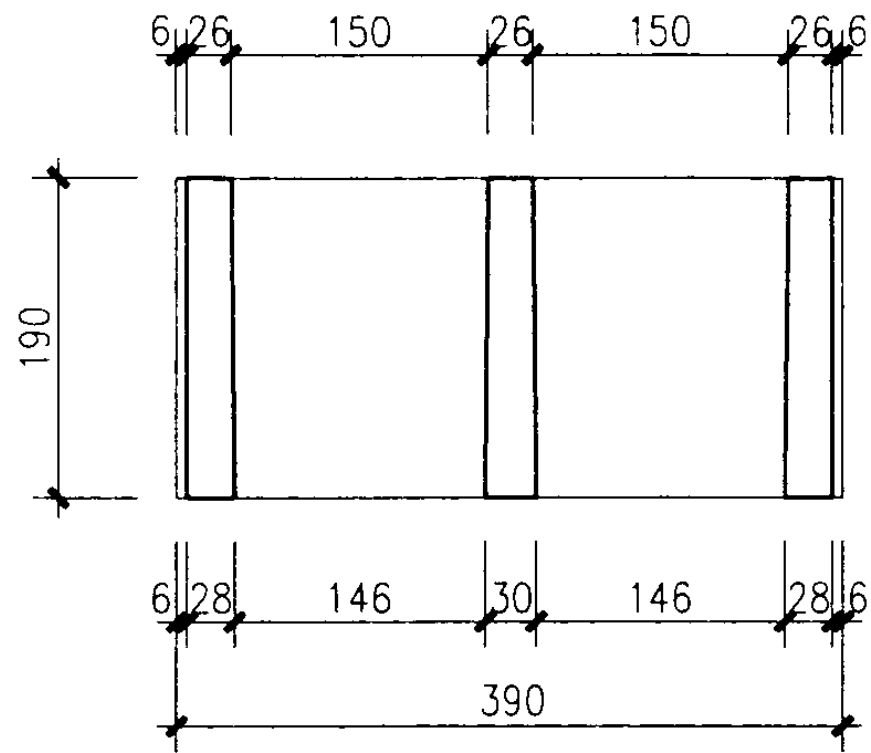


K312A

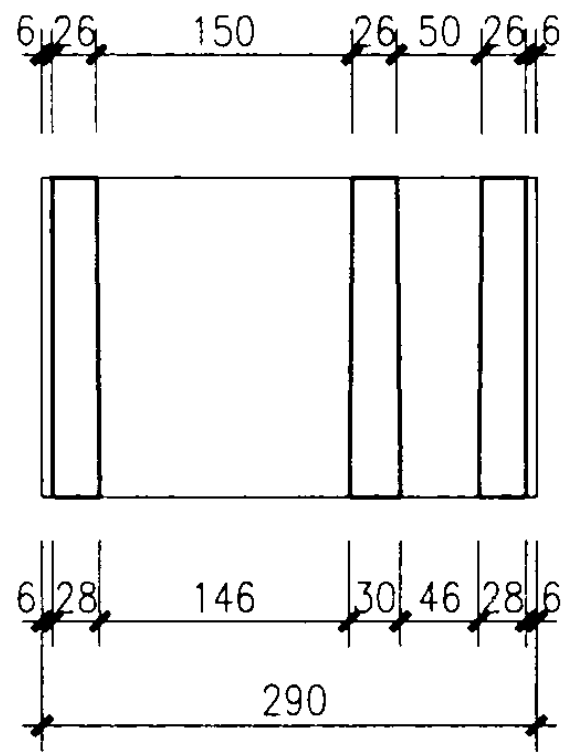


K212A

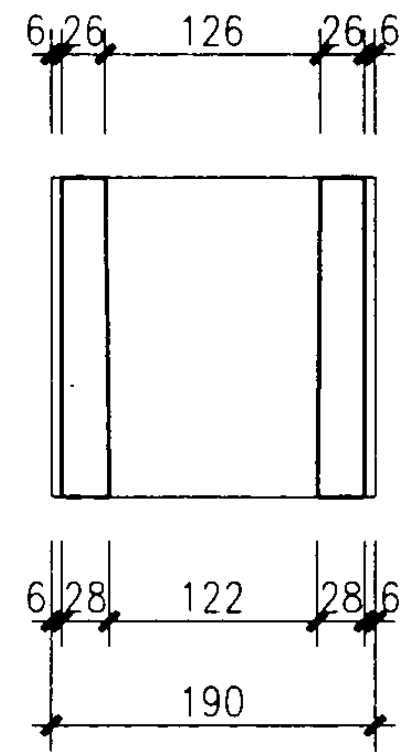
90厚锥式肋块型详图(一)			图集号	05SG616
审核	苑振芳	苑振芳	校对于本英	才车英设计苑磊苑磊
			页	16



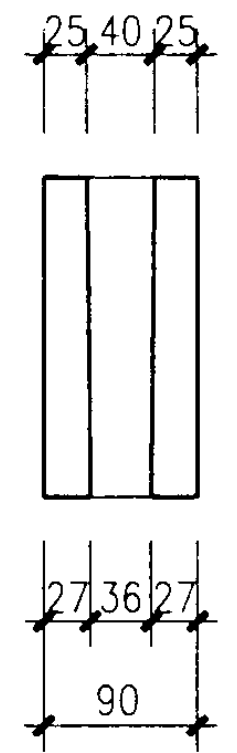
I - I



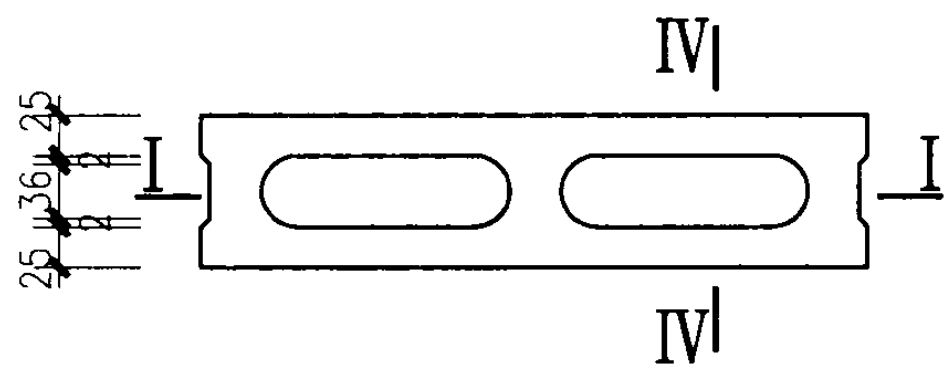
II - II



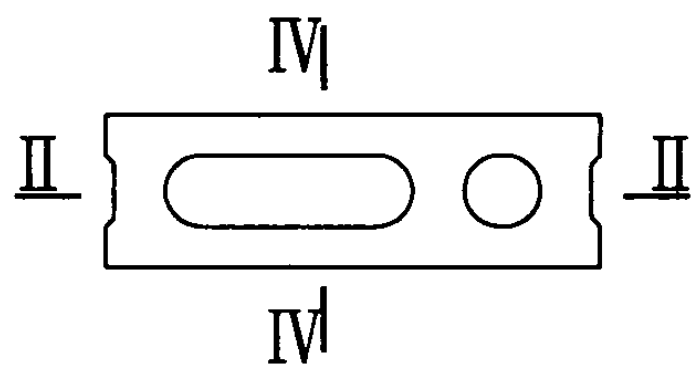
III - III



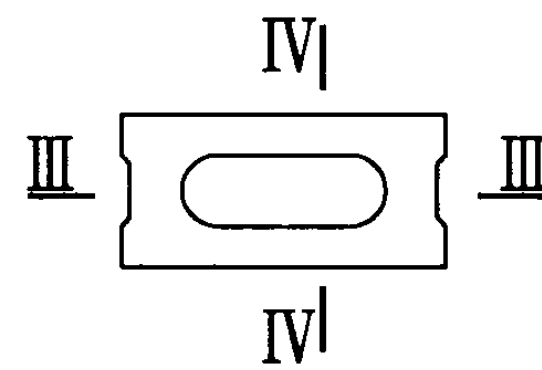
IV - IV



K412B

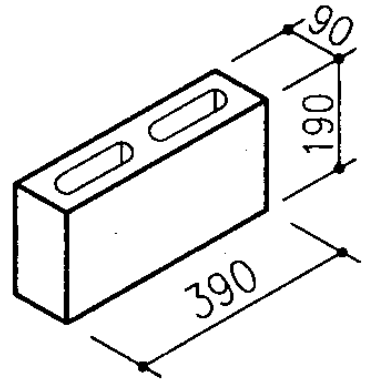


K312B

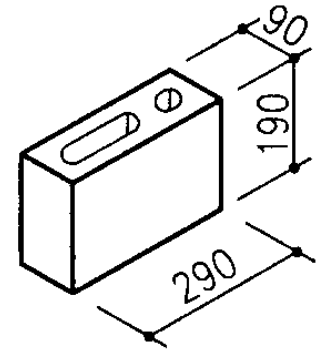


K212B

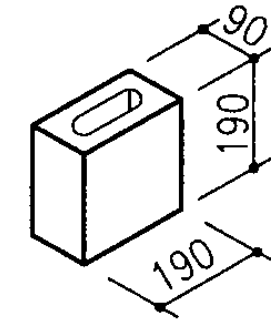
90厚锥式肋块型详图(二)		图集号	05SG616
审核	苑振芳	校对于本英	设计苑磊
		页	17



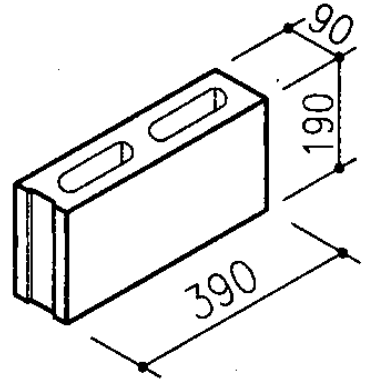
K412



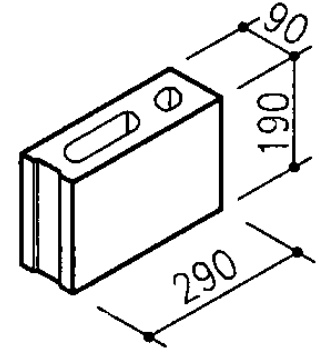
K312



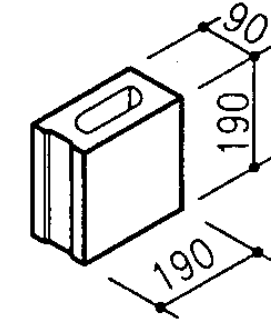
K212



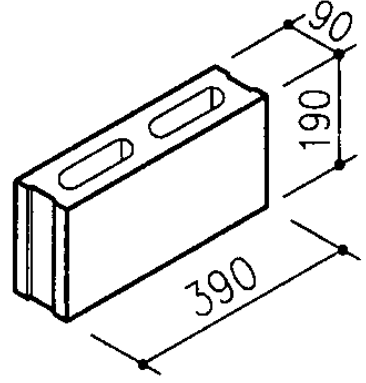
K412A



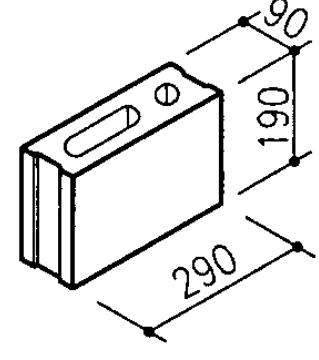
K312A



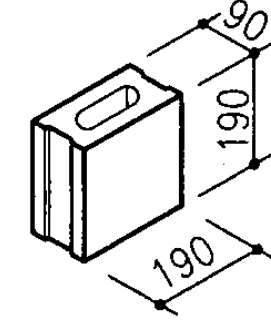
K212A



K412B



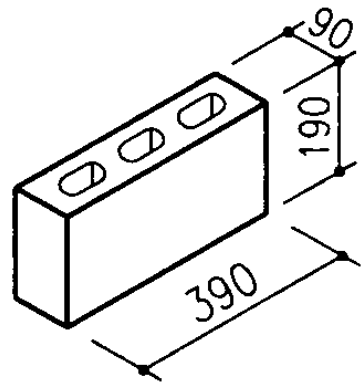
K312B



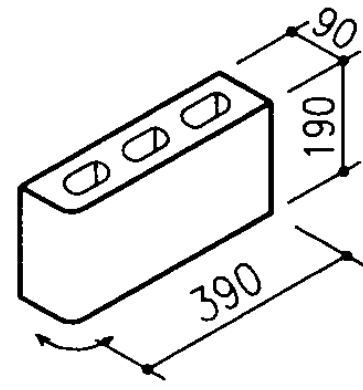
K212B

注：1. 90厚系列块型用于内隔墙及夹芯保温外叶墙等。  
2. 适用于普通混凝土、装饰混凝土、轻集料或粉煤灰混凝土等材料生产。

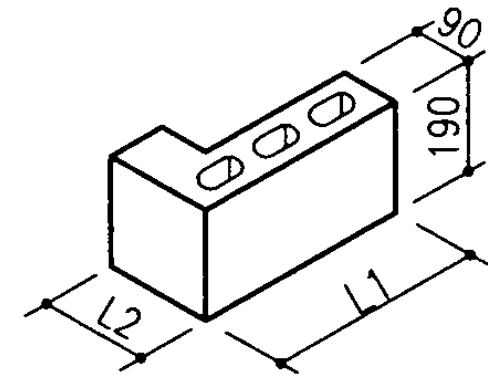
<b>90厚系列块型 (一)</b>				图集号	05SG616
审核	苑振芳	苑振芳	校对于本英	设计	苑磊 苑磊
				页	18



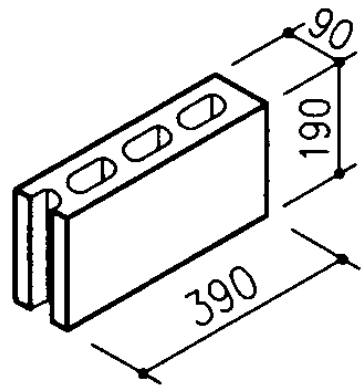
K412



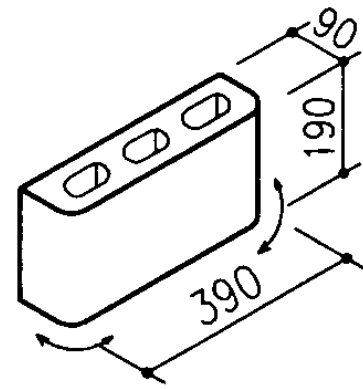
K412C



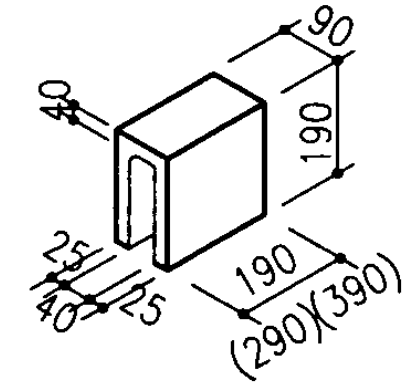
JX12 夹心墙转角块



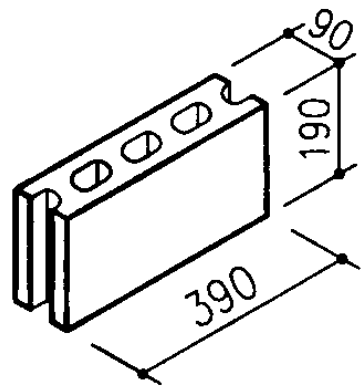
K412A



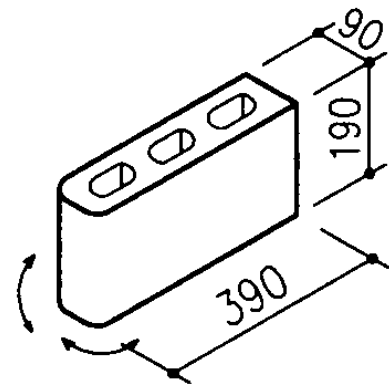
K412D



GL212(312、412)  
门窗过梁块



K412B



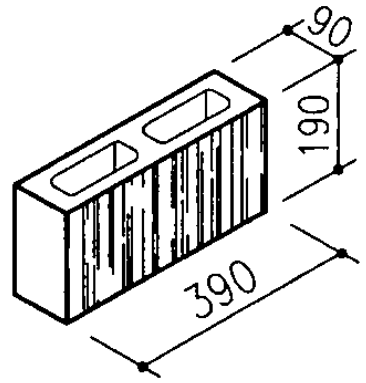
K412E

表1 转角块的尺寸

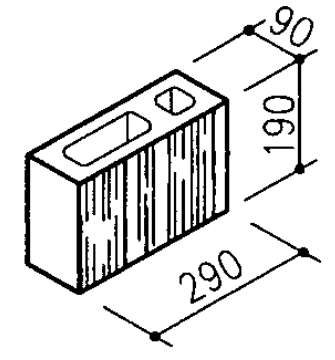
块型	阳角	阴角
JX12	$L_1=280+\delta$	$L_1=400-\delta$
	$L_2=90+\delta$	$L_2=200-\delta$

注： $\delta$ 为保温隔气层的厚度，由各地区保温要求确定。

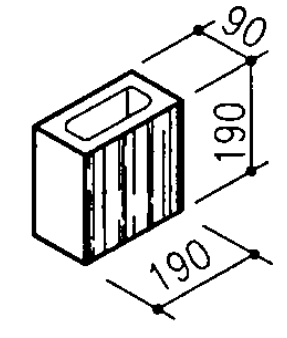
注：1. 本页三孔型的K412A块型可根据工程需要切割为K312A、K312B或K212A、K212B。  
2. 其它说明见18页。



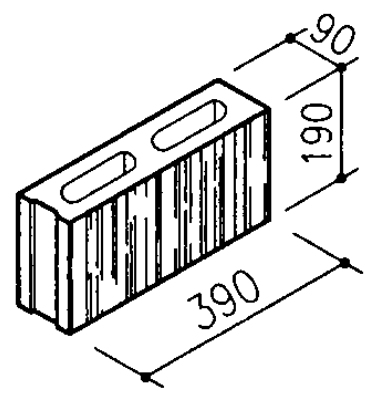
ZK412



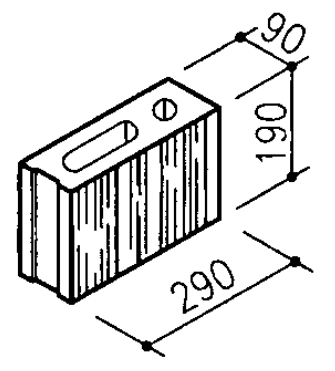
ZK312



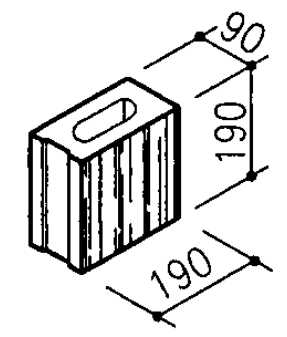
ZK212



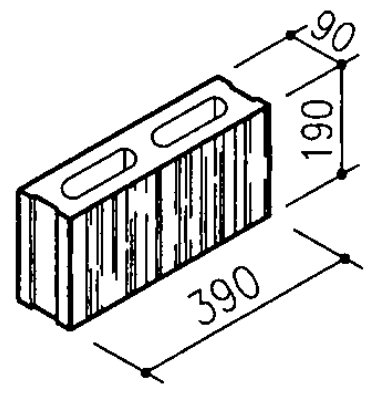
ZK412A



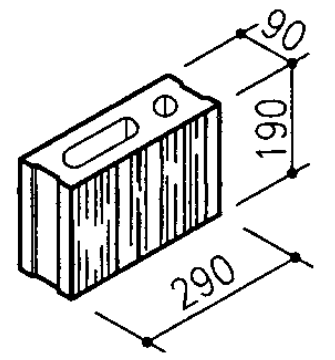
ZK312A



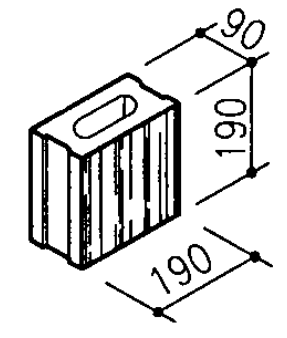
ZK212A



ZK412B



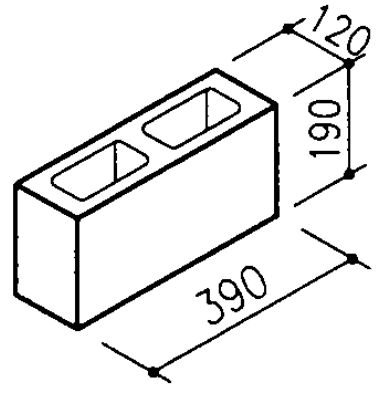
ZK312B



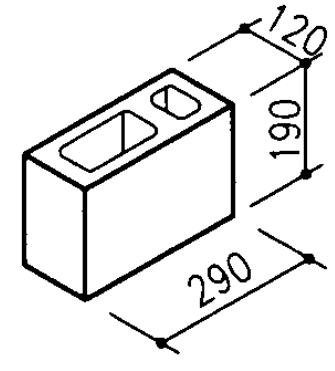
ZK212B

注：本页90厚装饰混凝土系列块型，  
饰面可加工成劈离、条纹面形式。

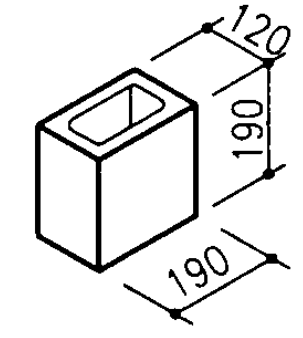
<b>90厚装饰混凝土系列块型</b>			图集号	05SG616
审核	苑振芳	苑振芳	校对于本英	李车英
			设计苑	磊 苑磊
			页	20



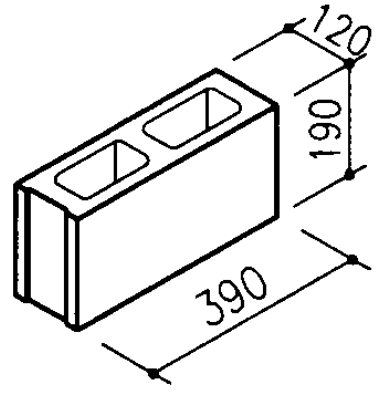
K4X2



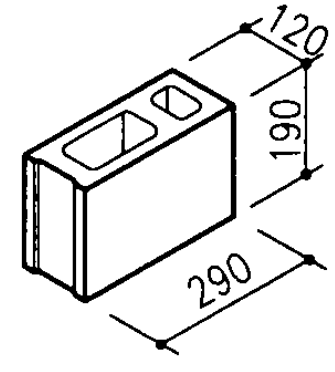
K3X2



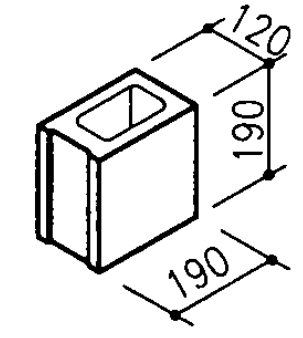
K2X2



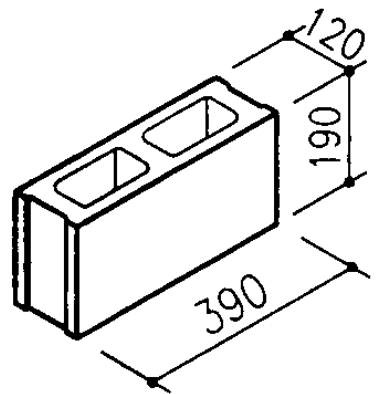
K4X2A



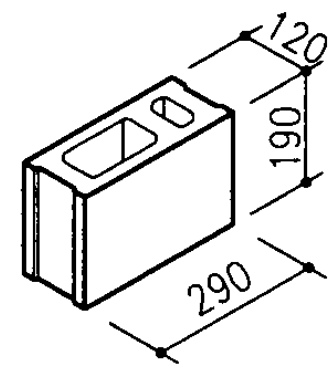
K3X2A



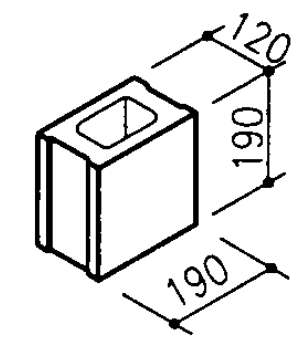
K2X2A



K4X2B



K3X2B

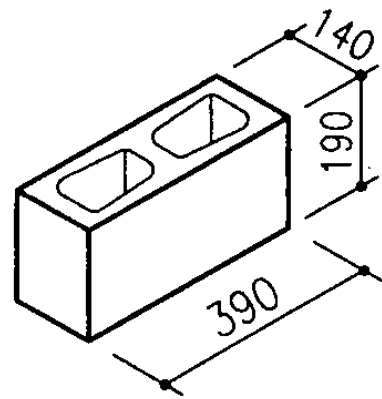


K2X2B

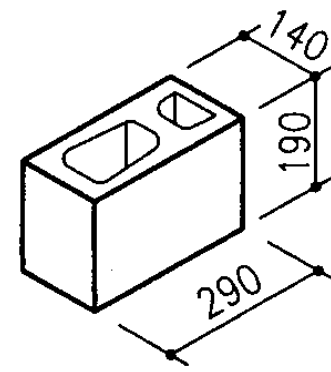
注：1. 对厚度大于90厚的砌块，宽度不符合1M时，宽度可用“X”表示。

2. 当工程中出现几种厚度块时，可用其它标志进行区别。

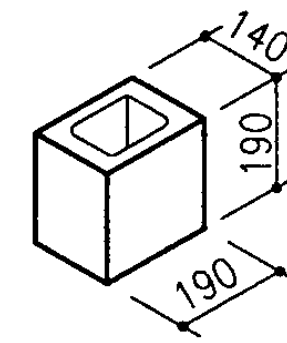
<b>120厚系列块型</b>				图集号	05SG616
审核	苑振芳	苑振芳	校对于本英	设计	苑磊 苑磊
				页	21



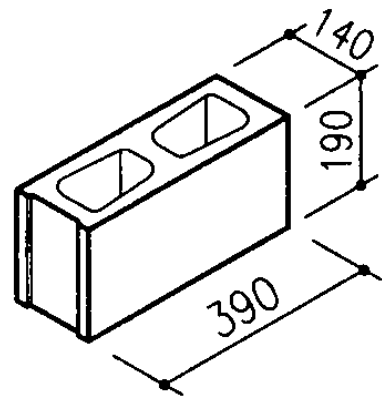
QK4X2



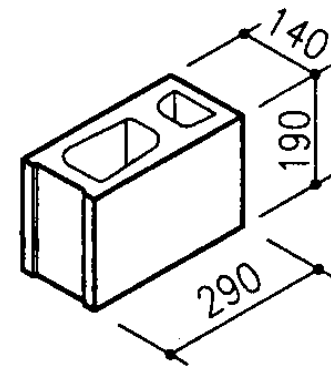
QK3X2



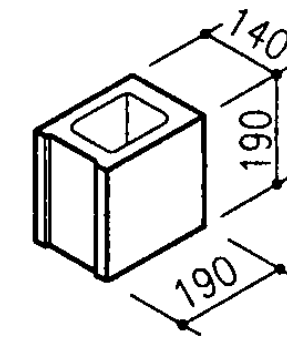
QK2X2



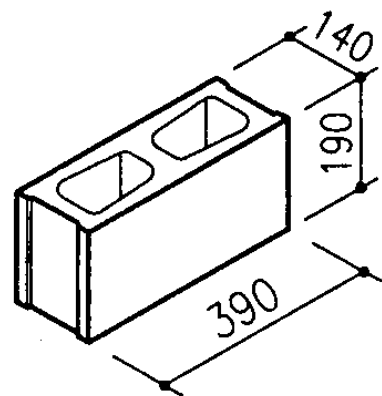
QK4X2A



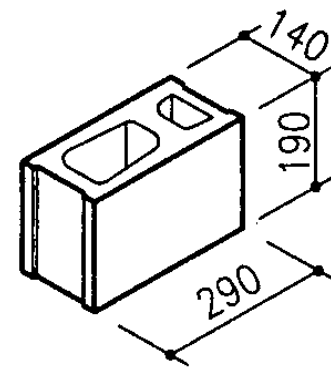
QK3X2A



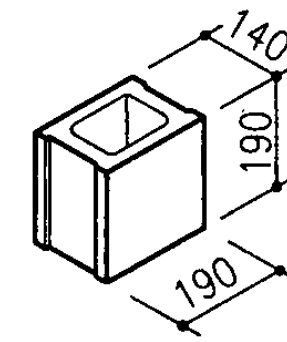
QK2X2A



QK4X2B



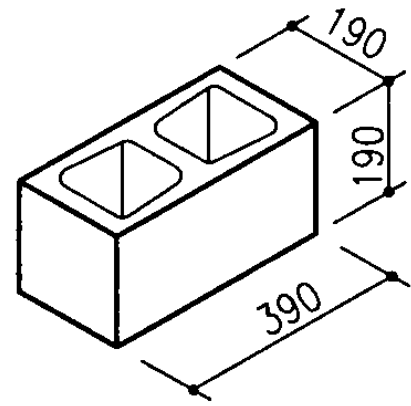
QK3X2B



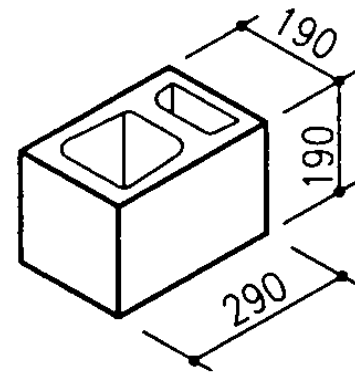
QK2X2B

注：140厚系列的块型适用于轻集料砌块生产。

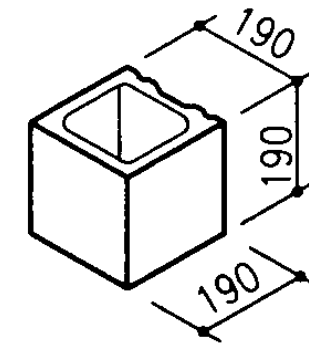
<b>140厚系列块型</b>			图集号	05SG616
审核	苑振芳	苑振芳	校对于本英	设计苑磊苑磊
			页	22



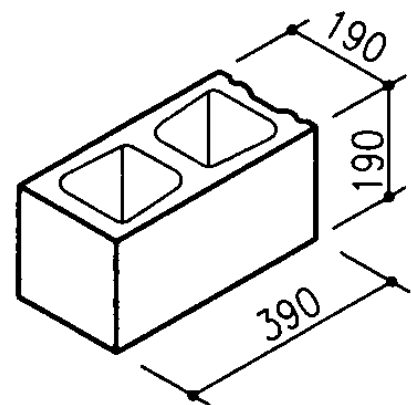
K422



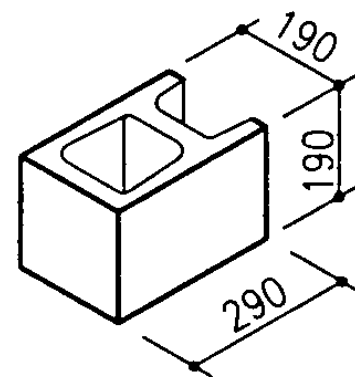
K322



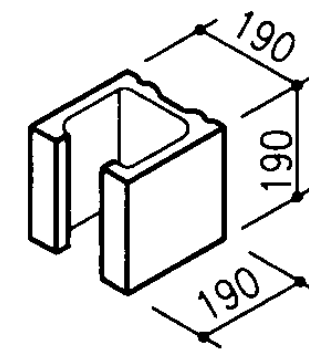
K222A



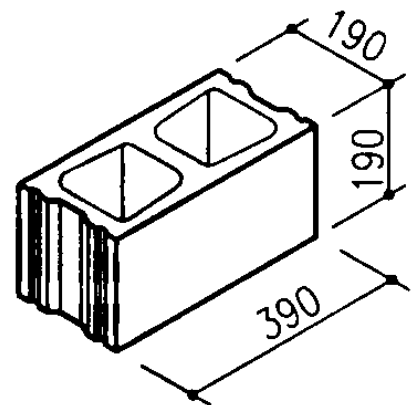
K422A



K322A



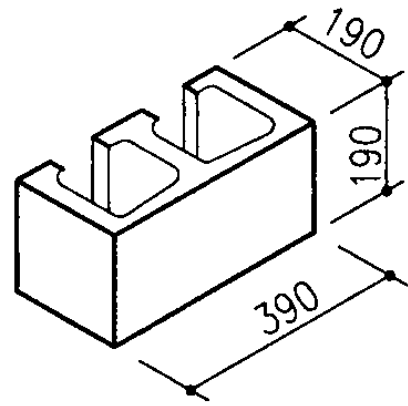
K222B



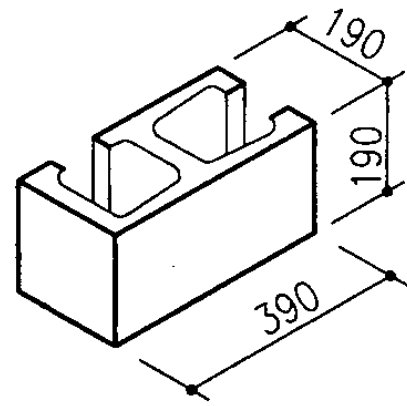
K422B

- 注：1. 190厚单排孔系列块型，适用于普通混凝土、装饰混凝土、轻集料或粉煤灰混凝土材料生产。  
 2. 应用于清水墙或混水墙。  
 3. 丁字墙不咬砌时，采用K222B块。

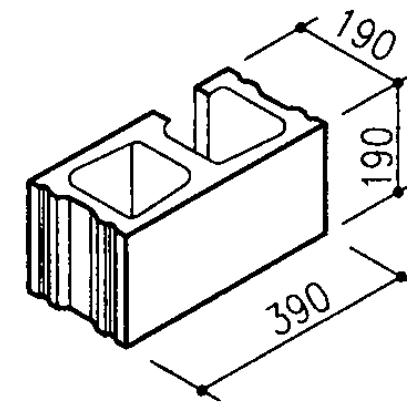
190厚单排孔系列块型（一）			图集号	05SG616
审核	苑振芳	苑振芳	校对	于本英
			设计	苑磊
			页	23



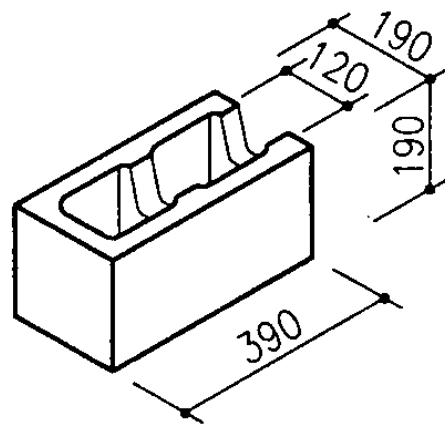
XZ422



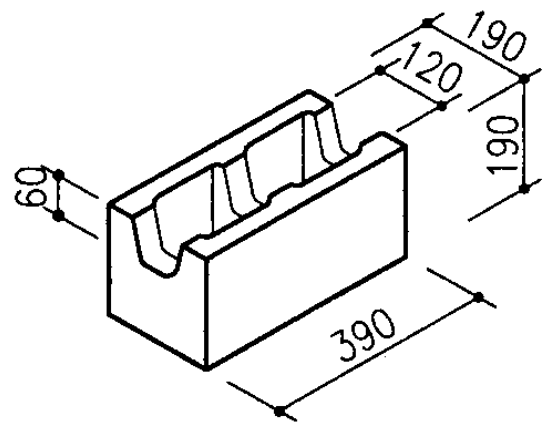
XZ422A



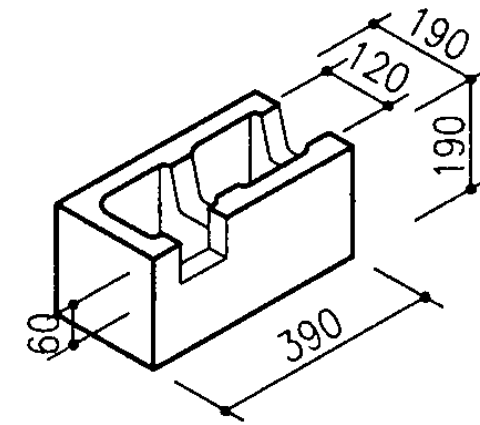
XZ422B



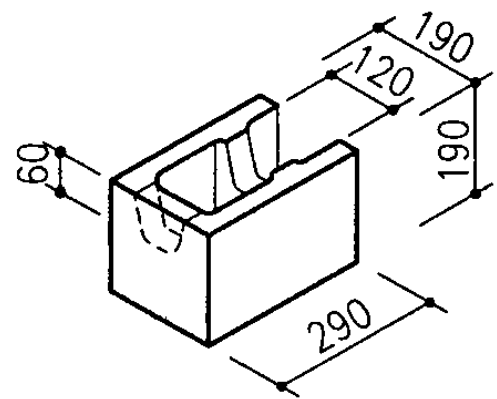
XL422A



XL422B

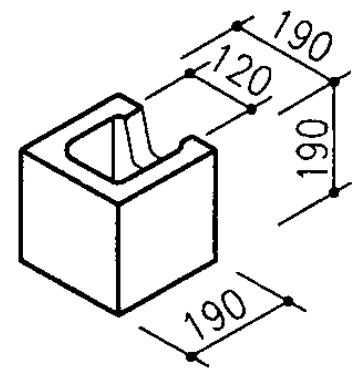


XL422C

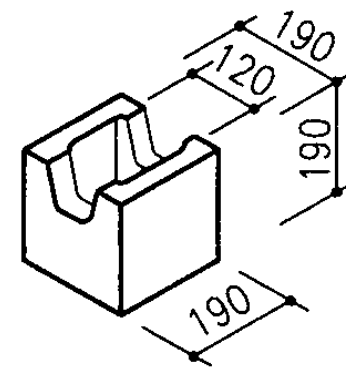


XL322A

XL322B(虚线表示)



XL222A



XL222B

190厚单排孔系列块型 (二)

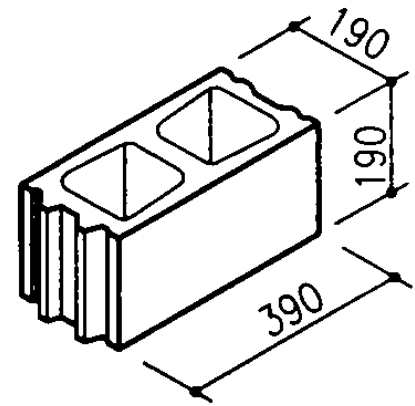
图集号

05SG616

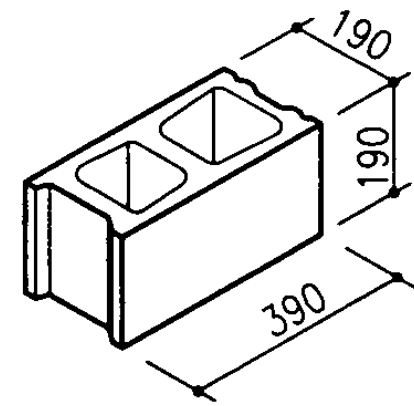
审核 苑振芳 苑振芳 校对于本英 尔车英 设计苑 磊 苑磊

页

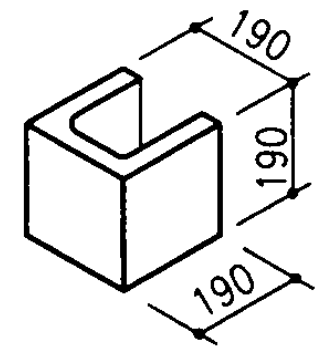
24



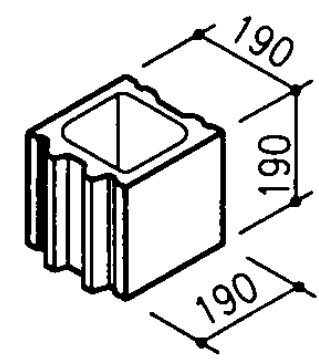
FK422A



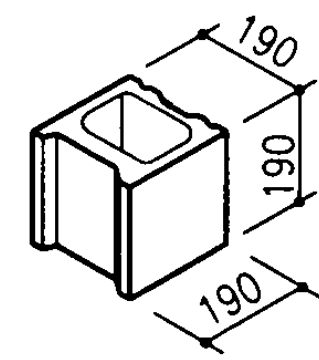
FK422B



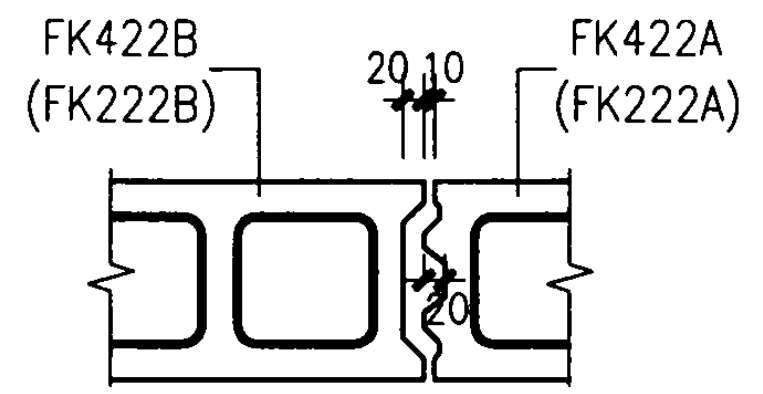
GL222



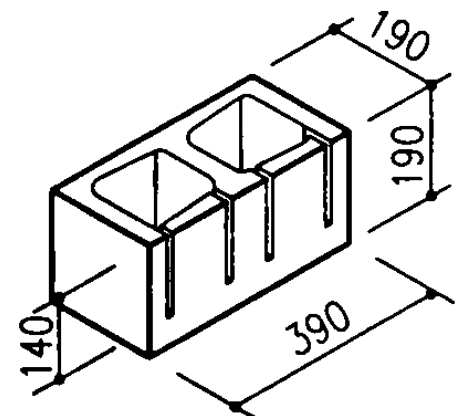
FK222A



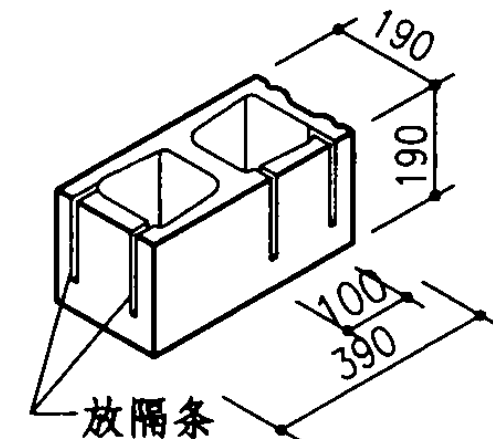
FK222B



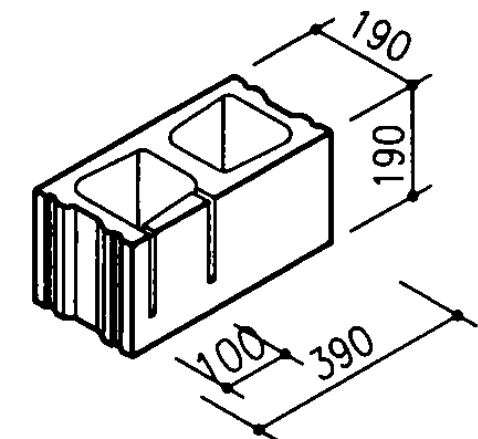
控制缝块凸凹尺寸



XZ422



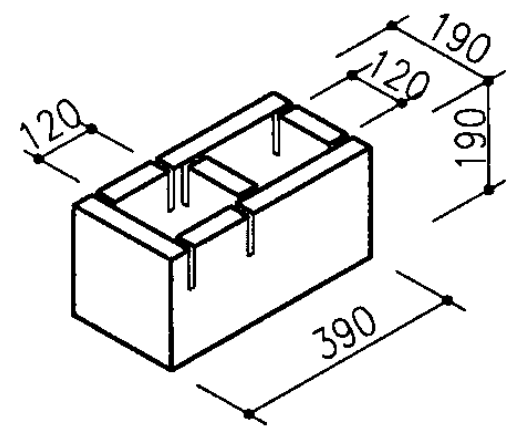
XZ422A



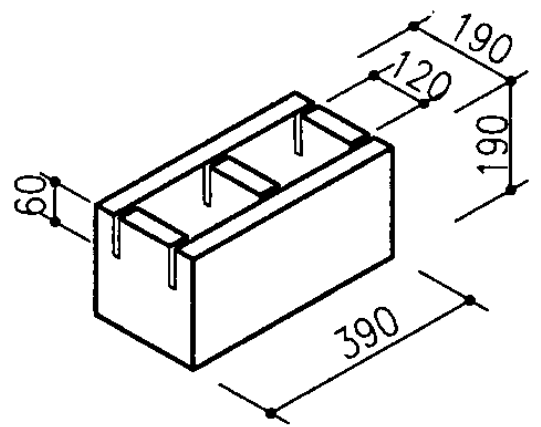
XZ422B

注：芯柱块成型时，可按本页图XZ422、XZ422A~B块型在清扫口位置放隔条，砌筑时按需要去掉多余部分。

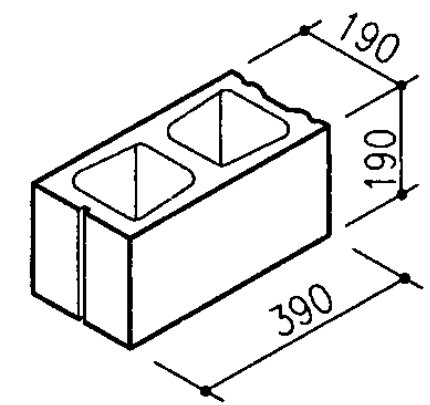
190厚单排孔系列块型（三）			图集号	05SG616
审核	苑振芳	苑振芳	校对于本英	李学英
设计	苑磊	苑磊	页	25



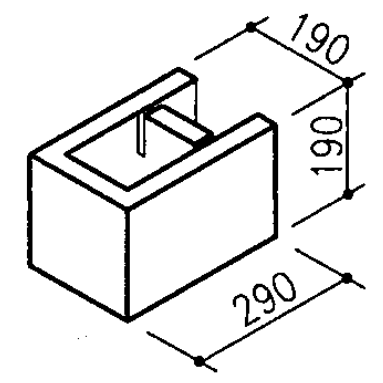
XL422A



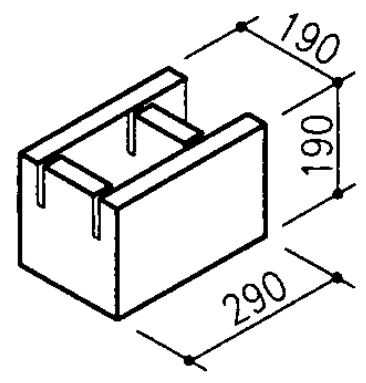
XL422B



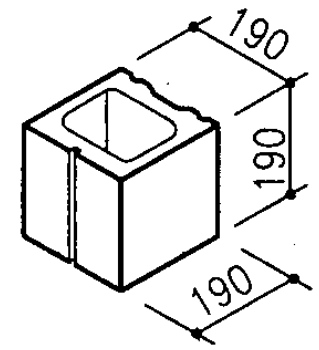
K422(窗口块)



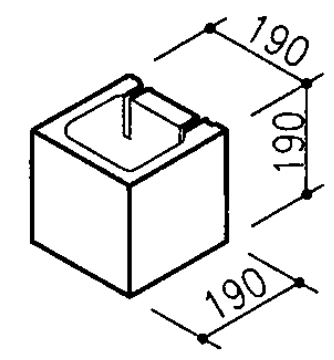
XL322A



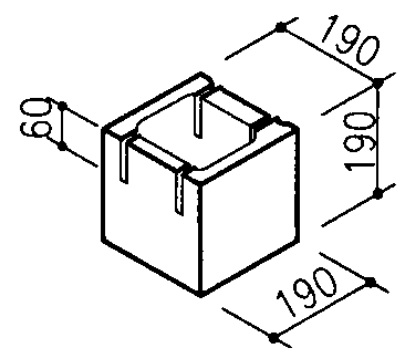
XL322B



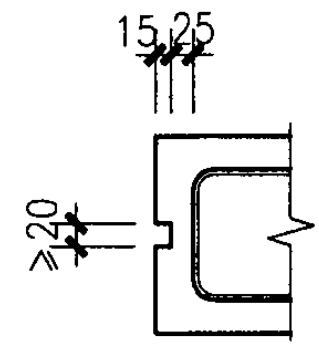
K222(窗口块)



XL222A



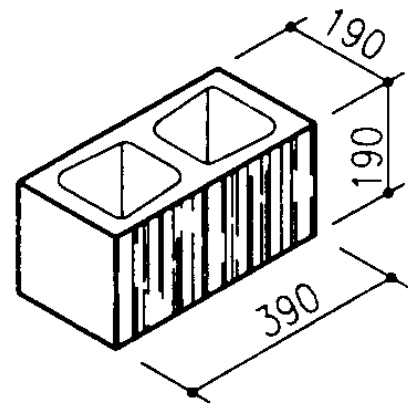
XL222B



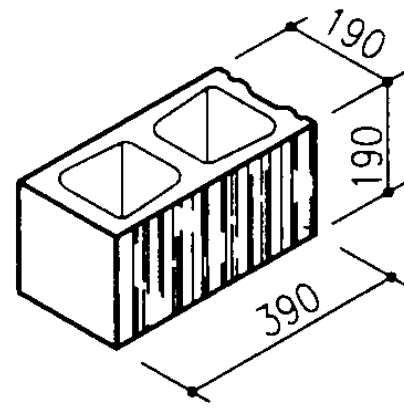
槽口尺寸

注：系梁块成型时可参照本页XL系列编号的块型，  
 在需要连通的位置放隔条，砌筑时按要求去掉  
 多余部分。

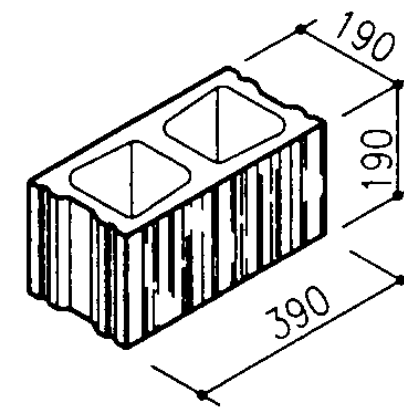
<b>190厚单排孔系列块型（四）</b>				图集号	05SG616
审核	苑振芳	苑振芳	校对于本英	设计	苑磊 苑磊
				页	26



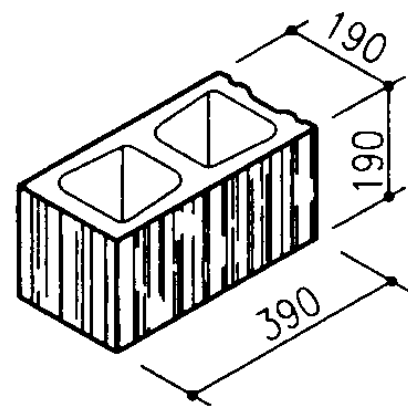
ZK422



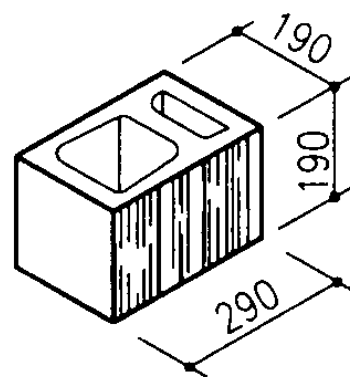
ZK422A



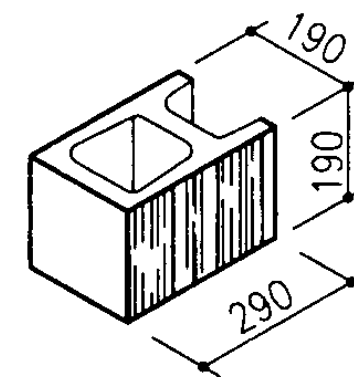
ZK422B



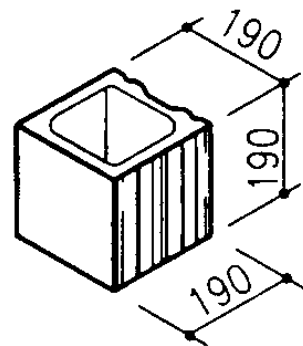
ZK422C



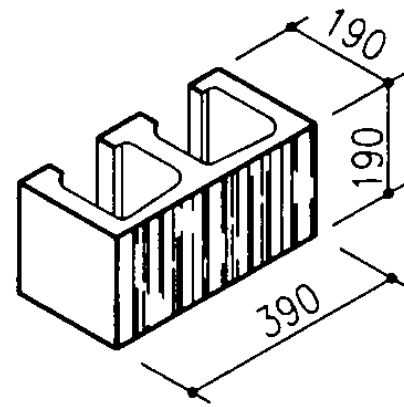
ZK322



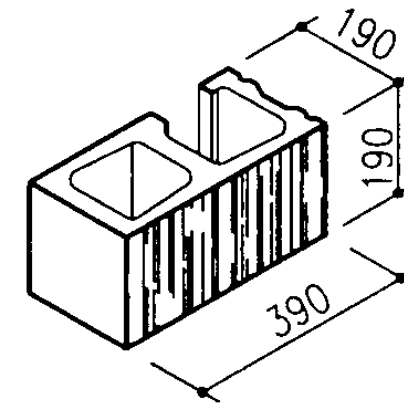
ZK322A



ZK222A



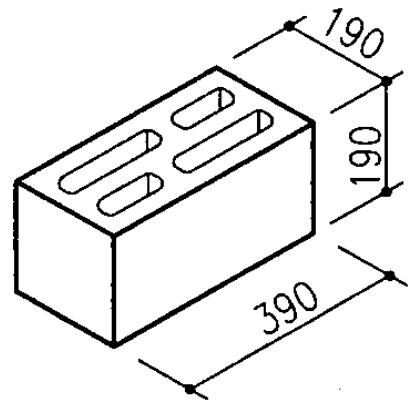
XZ422



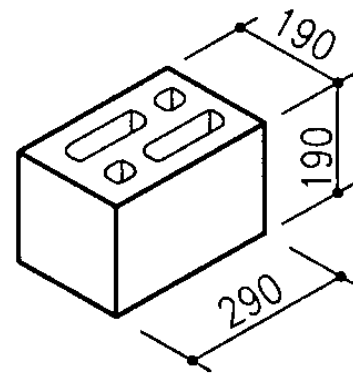
XZ422A

注：本页190厚装饰混凝土系列块型，饰面可根据建筑设计要求，加工成劈离或条纹等形式的饰面。

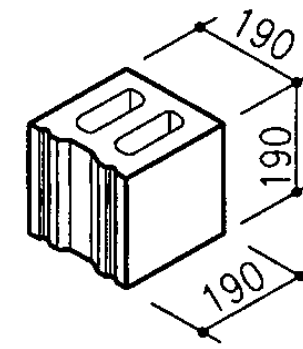
<b>190厚装饰混凝土系列块型</b>		图集号	05SG616
审核	苑振芳	校对	于本英
设计	苑磊	页	27



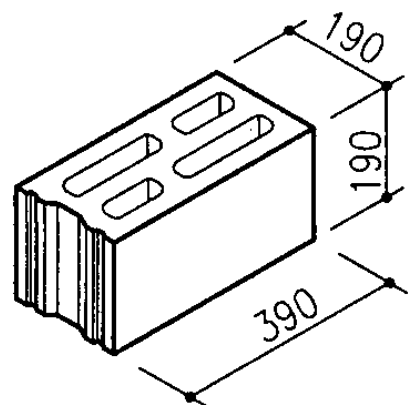
K422



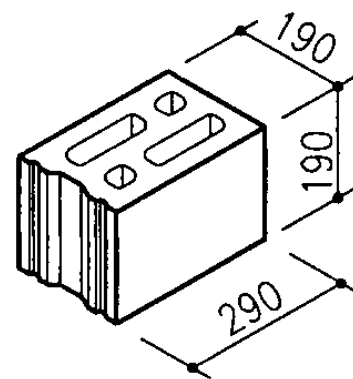
K322



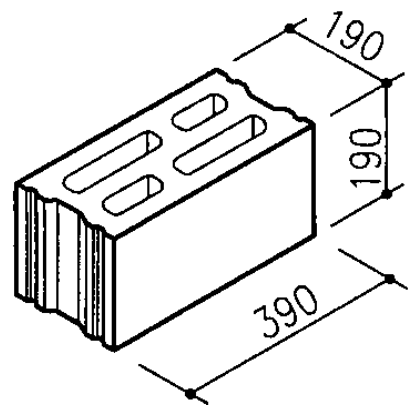
K222A



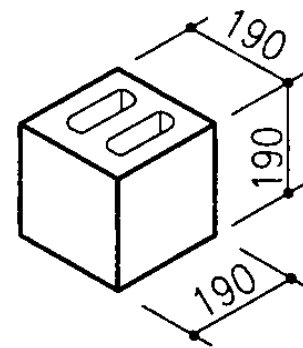
K422A



K322A



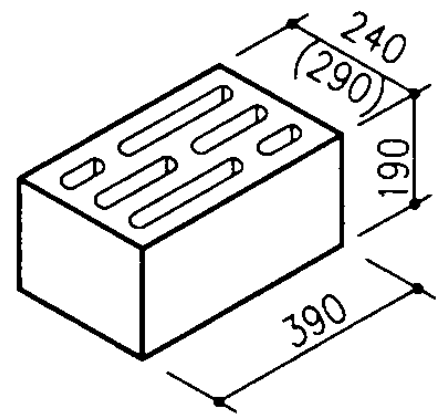
K422B



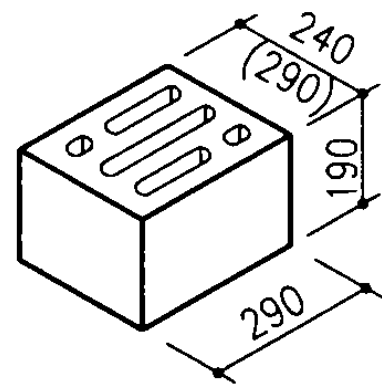
K222

- 注：1. 本页块型适用于普通混凝土、轻集料或粉煤灰混凝土等材料生产的砌块。
2. 砌块的强度等级不应低于MU5.0，当为自承重墙时，砌块的强度等级不应低于MU3.5，低于MU3.5时砌块的材料应采用烧结陶粒混凝土，并不允许掺加其它类型轻集料，且密度等级不应大于 $800\text{kg/m}^3$ ，在寒冷与严寒地区砌块的抗冻性不应低于F50。

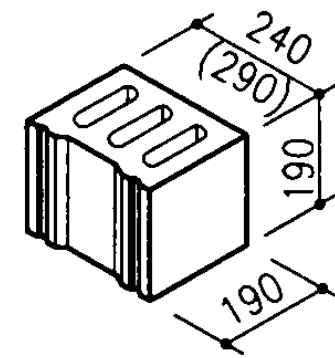
<b>190厚双排孔系列块型</b>			图集号	05SG616
审核	苑振芳	苑振芳	校对于本英	手车英设计苑磊苑磊
			页	28



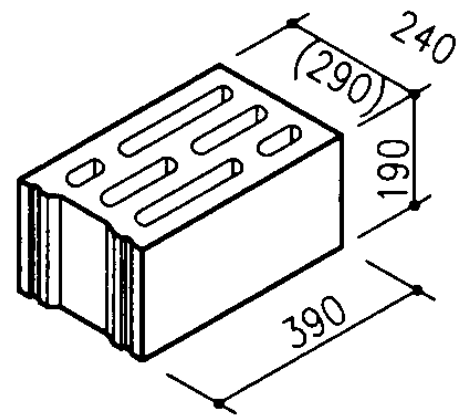
QK4X2(QK432)



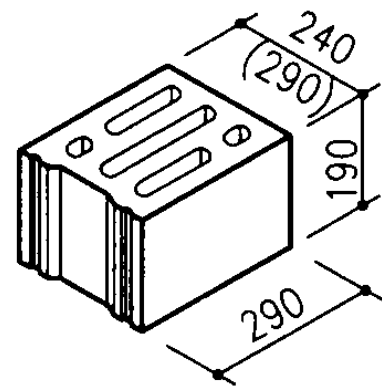
QK3X2(QK332)



QK2X2A(QK232A)



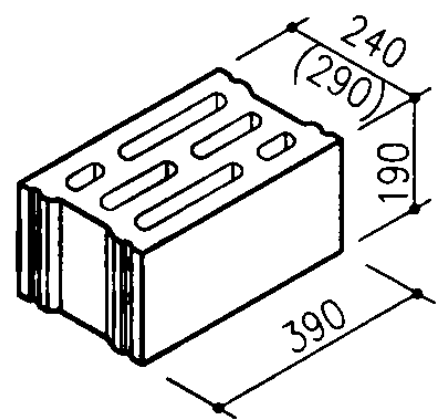
QK4X2A(QK432A)



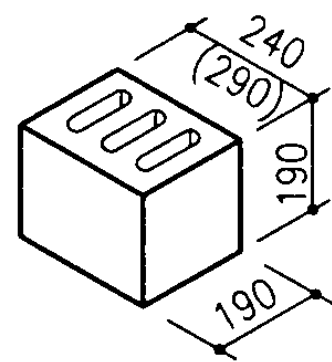
QK3X2A(QK332A)

注：1. 本页块型适用于轻集料或粉煤灰混凝土材料生产的砌块。

2. 砌块的强度等级不应低于MU5.0，当为自承重墙时，轻集料砌块的强度等级不应低于MU3.5，低于MU3.5时砌块的材料应采用烧结陶粒混凝土，并不允许掺加其它类型轻集料，且密度等级不应大于800kg/m<sup>3</sup>，在寒冷与严寒地区砌块的抗冻性不应低于F50。

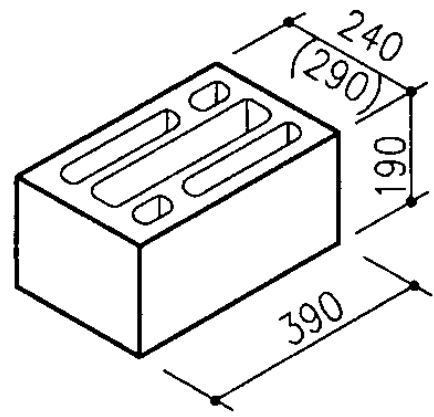


QK4X2B(QK432B)

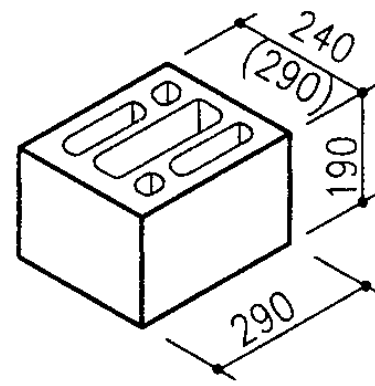


QK2X2(QK232)

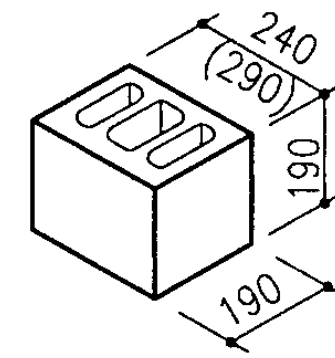
240/290厚多排孔系列块型（一）			图集号	05SG616		
审核	苑振芳	苑振芳	校对于本英	李英设计苑磊苑磊	页	29



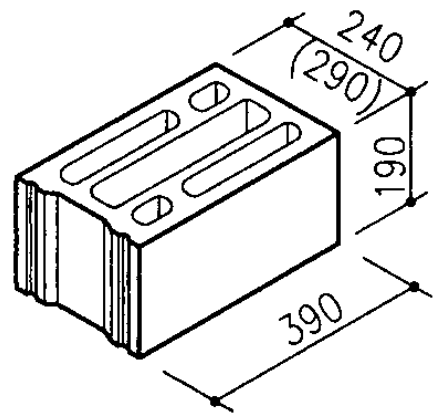
QK4X2(QK432)



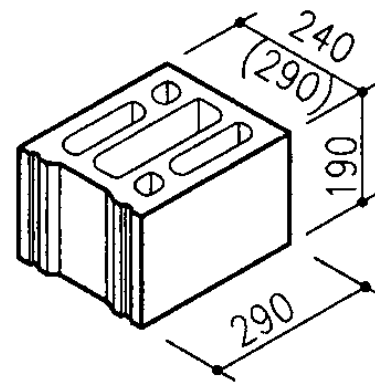
QK3X2(QK332)



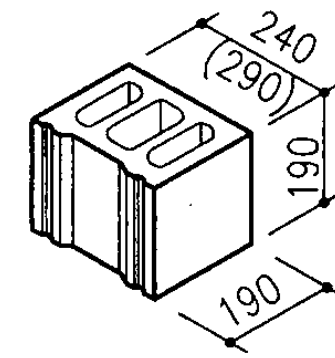
QK2X2(QK232)



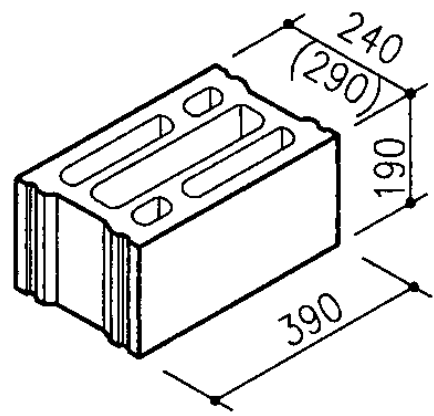
QK4X2A(QK432A)



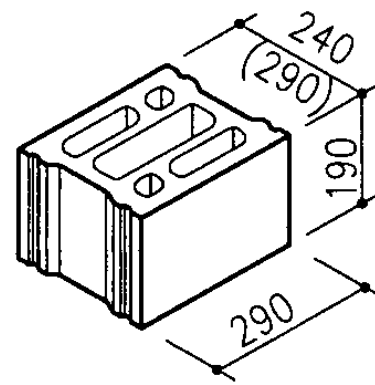
QK3X2A(QK332A)



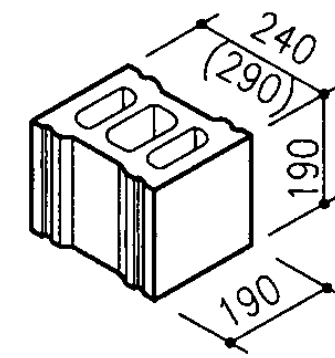
QK2X2A(QK232A)



QK4X2B(QK432B)



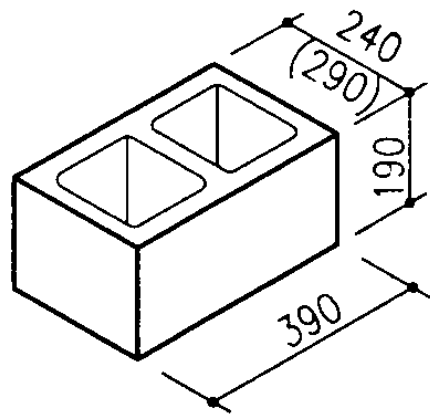
QK3X2B(QK332B)



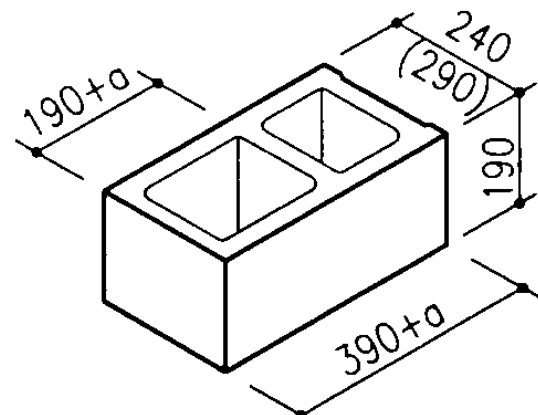
QK2X2B(QK232B)

注：本页块型宜在中间孔插保温材料。其它见29页注明。

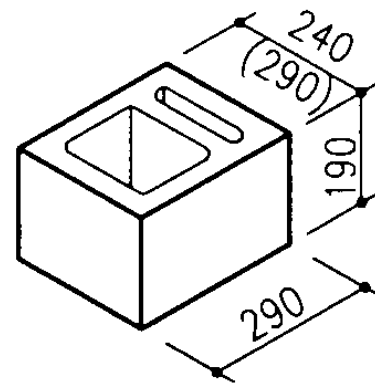
240/290厚多排孔系列块型（二）			图集号	05SG616
审核	苑振芳	苑振芳	校对于本英	行车英设计苑磊苑磊
			页	30



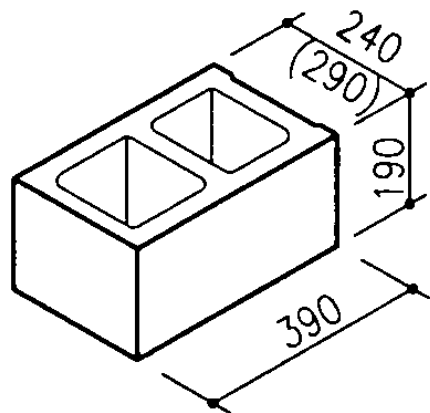
K4X2(K432)



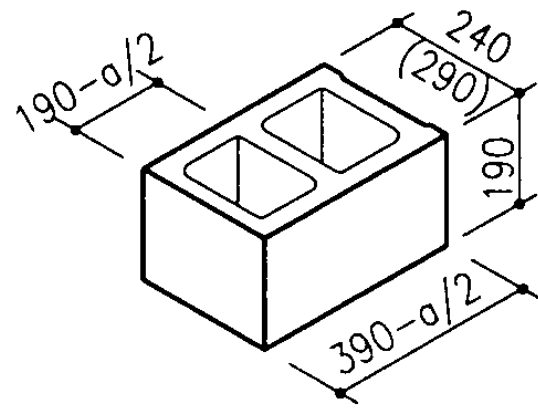
K4X2C (K432C)  
咬砌块厚 > 190时



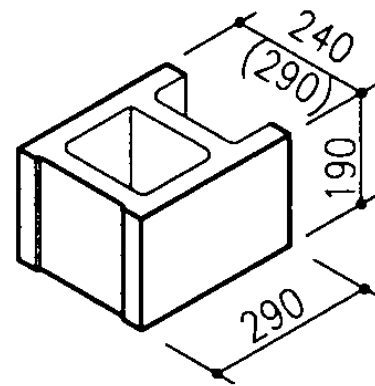
K3X2(K332)



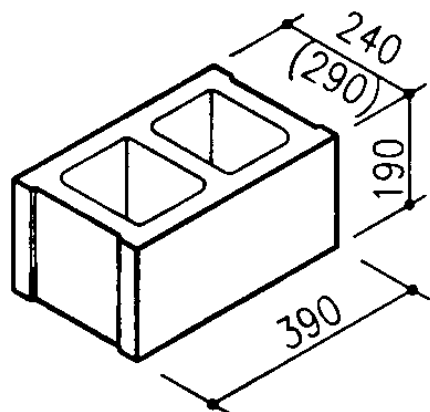
K4X2A(K432A)



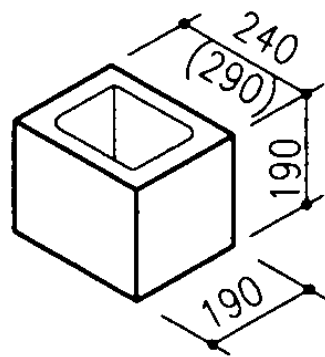
K4X2D (K432D)  
咬砌块厚 < 190时



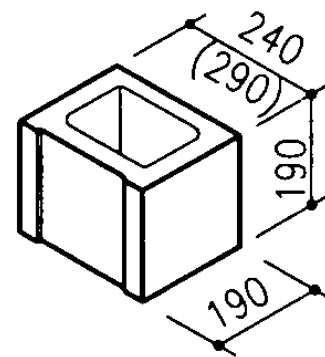
K3X2B(K332B)



K4X2B(K432B)



K2X2(K232)



K2X2A(K232A)

注：1. 用途及适用材料：

- 1) 可用于清水或混水墙。
- 2) 适用于混凝土或装饰混凝土制作。

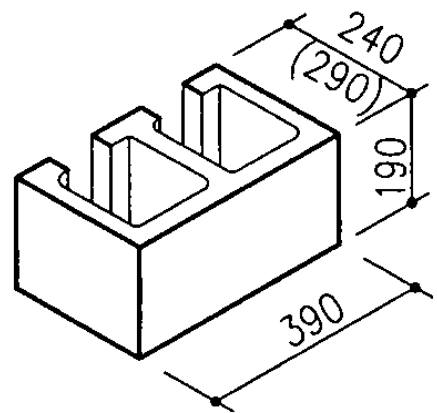
2. 本页砌块的孔洞率宜控制在50%左右，块体的壁和肋厚度等级应根据孔洞率大小调整。也可按下列方法取近似值：壁35~40厚，端肋35~40厚，中肋40~45厚。

3. 砌体的抗压强度采用三皮试件时（高度为600），对240厚和290厚砌体抗压强度应分别乘以0.97和0.93的修正系数。

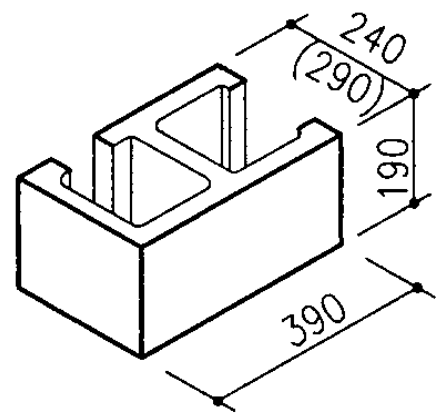
4. 本页为内、外墙砌块厚度尺寸不能配合咬槎砌筑时，在节点处加调整块型，a为两种块型不同厚度的差值。

240/290厚单排孔系列块型（一） 图集号 05SG616

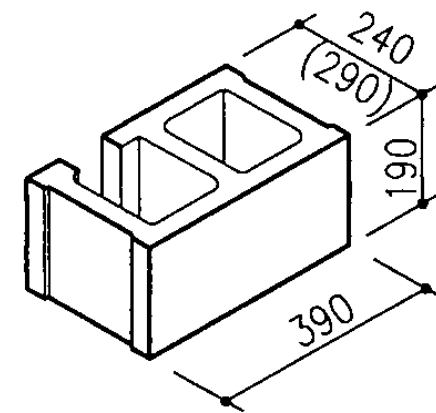
审核 苑振芳 苑振芳 校对于本英 李东英 设计 苑磊 苑磊 页 31



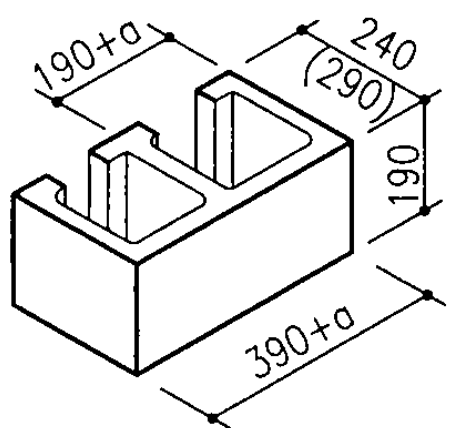
XZ4X2(XZ432)



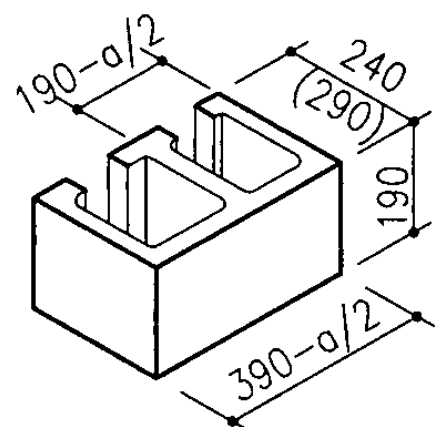
XZ4X2A(XZ432A)



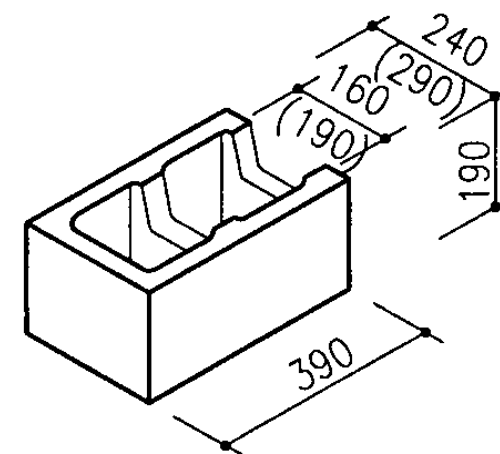
XZ4X2B(XZ432B)



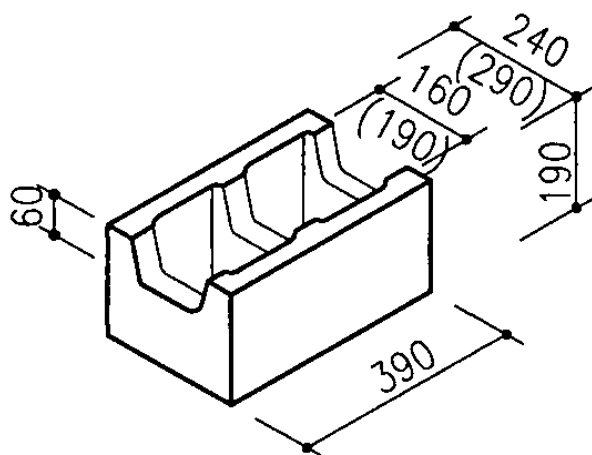
XZ4X2C(XZ432C)



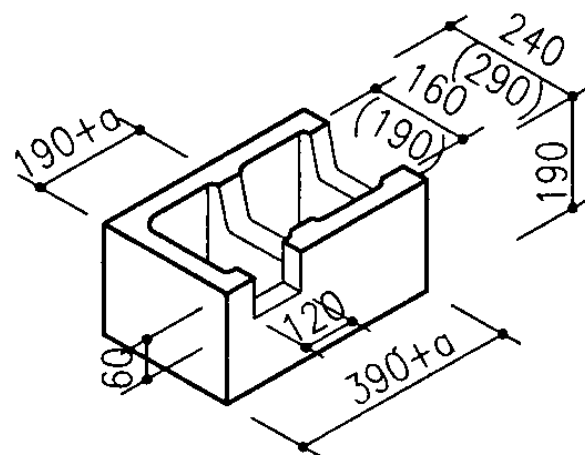
XZ4X2D(XZ432D)



XL4X2A(XL432A)

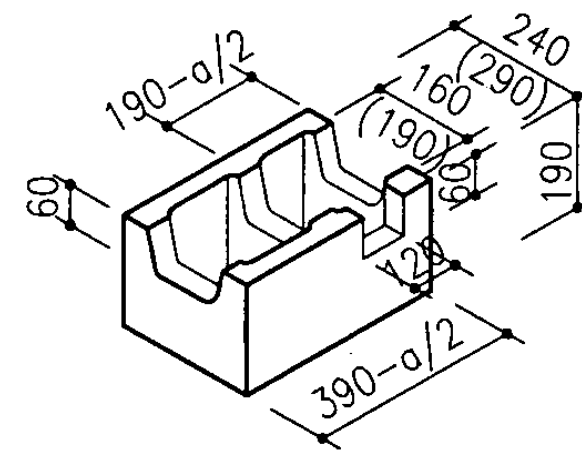


XL4X2B(XL432B)



XL4X2C(XL432C)

用于转角墙

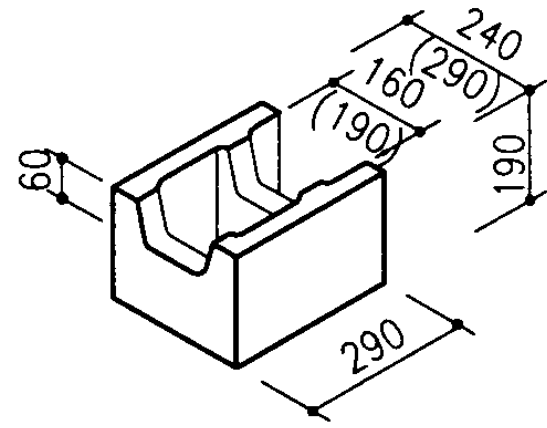


XL4X2D(XL432D)

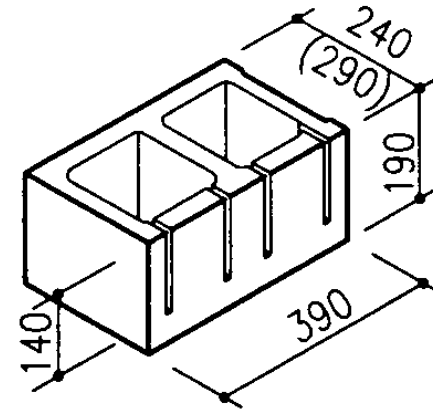
用于丁字墙

注：系梁砌块用于配筋带、过梁等部位，端头、转角处顶面一端不开口。其它说明见31页。

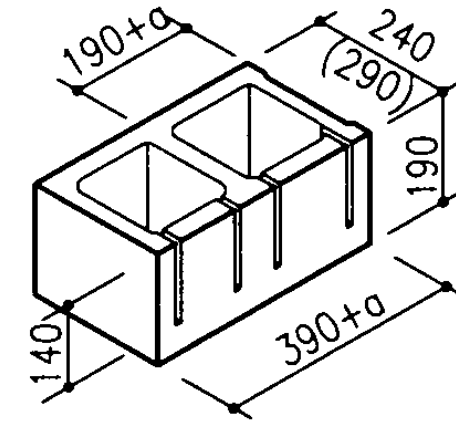
<b>240/290厚单排孔系列块型 (二)</b>				图集号	05SG616
审核	苑振芳	苑振芳	校对于本英	设计苑磊	苑磊
				页	32



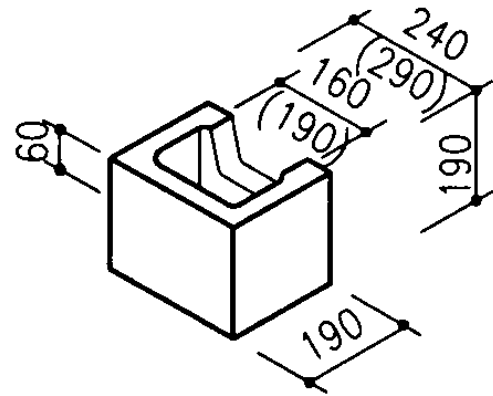
XL3X2B(XL332B)



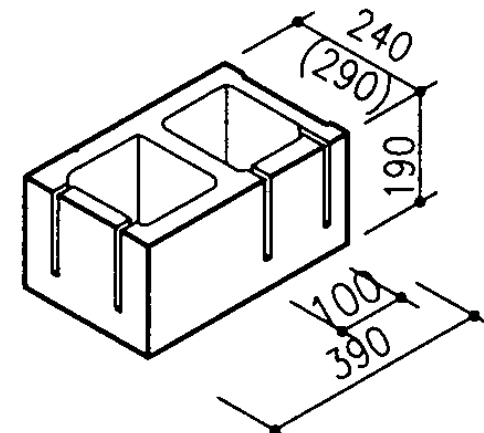
XZ4X2(XZ432)



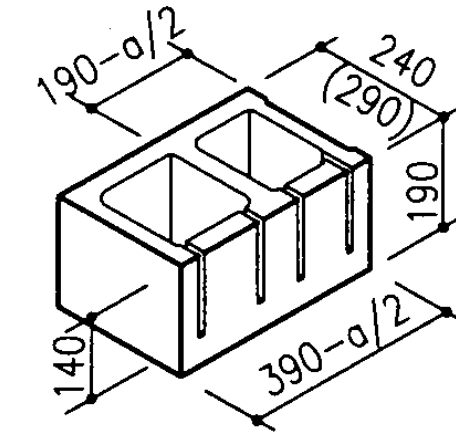
XZ4X2C(XZ432C)



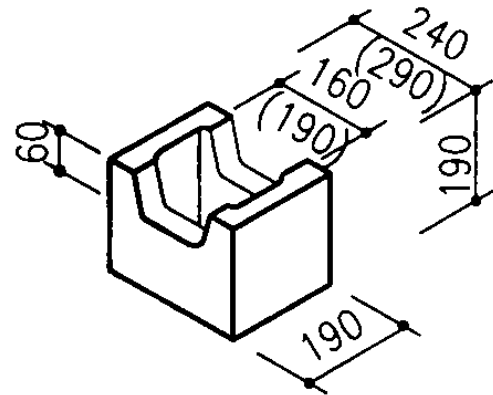
XL2X2A(XL232A)



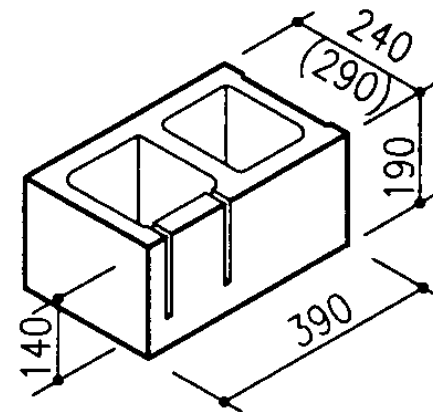
XZ4X2A(XZ432A)



XZ4X2D(XZ432D)



XL2X2B(XL232B)



XZ4X2B(XZ432B)

注：本页芯柱清扫口块为模具成型或专用切割设备加工，其它说明见31页。

240/290厚单排孔系列块型 (三)

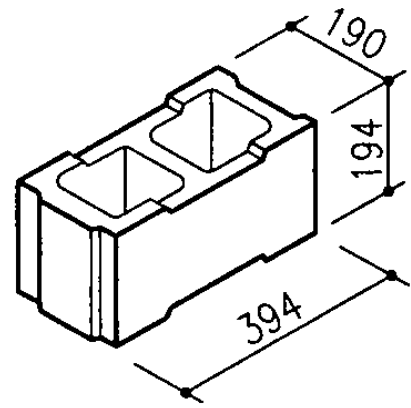
图集号

05SG616

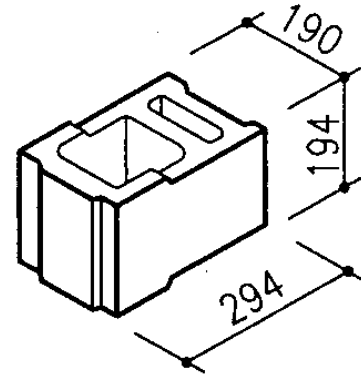
审核 苑振芳 苑振芳 校对于本英 牙 车 英 设计 苑 磊 苑 磊

页

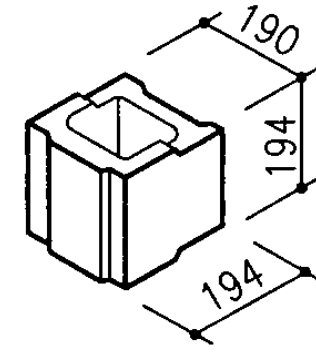
33



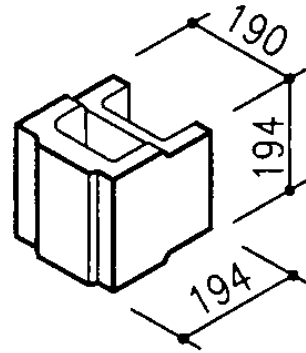
SK422



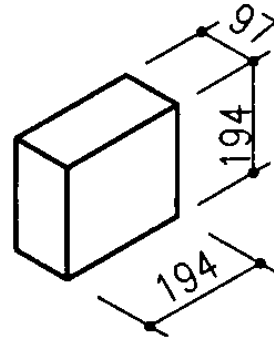
SK322



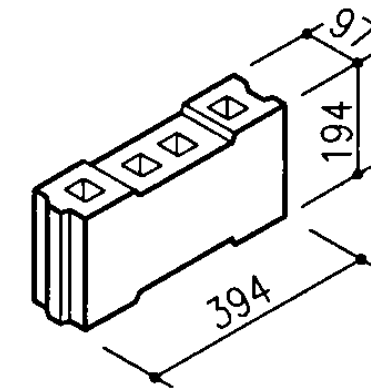
SK222A



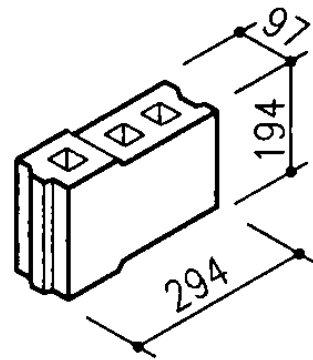
SK222



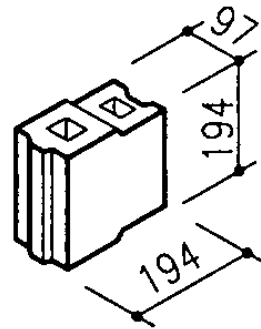
SK122



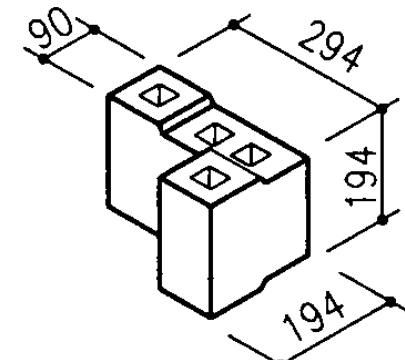
SK412



SK312



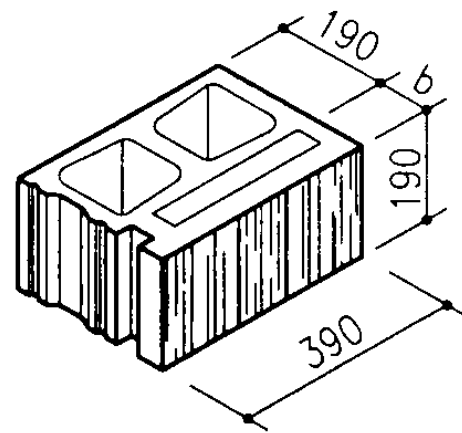
SK212



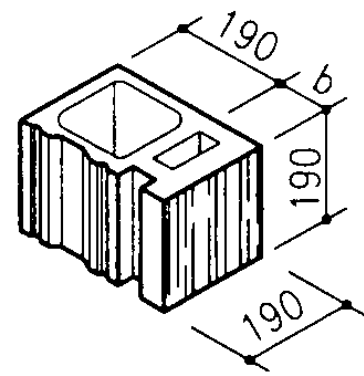
SJK1

- 注：1. 本连锁砌块可实现上、下、左、右相互连锁，显著提高砌体的抗震、抗剪、防渗性能和结构的整体性能。  
 2. 本页连锁砌块系列块型是根据湖南岳阳新达实业有限公司提供的专利技术资料编制。

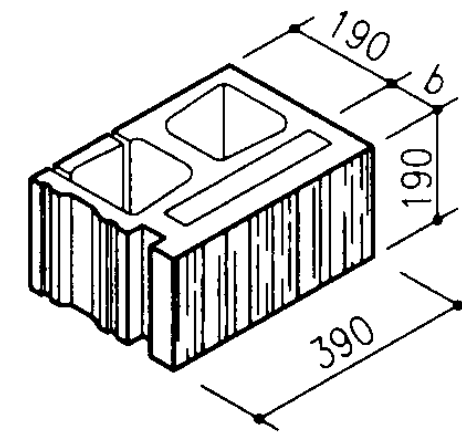
<b>连锁砌块系列块型</b>				图集号	05SG616
审核	苑振芳	苑振芳	校对于本英	设计	苑磊 苑磊
				页	34



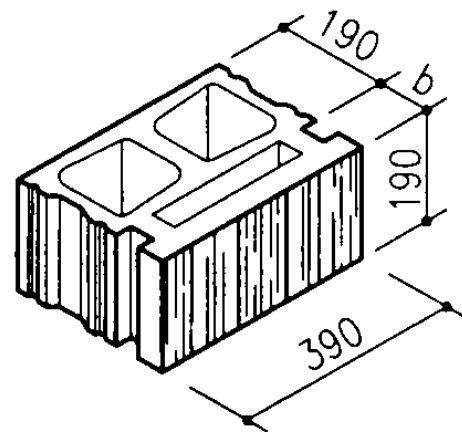
BK4X2A



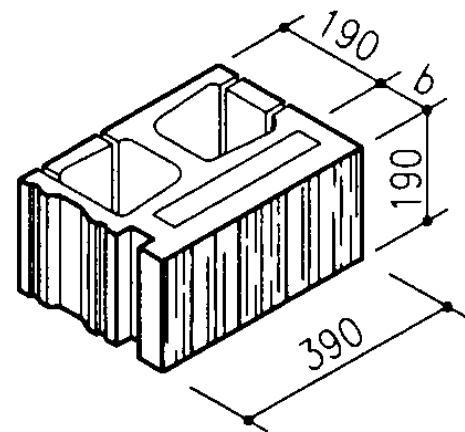
BK2X2A



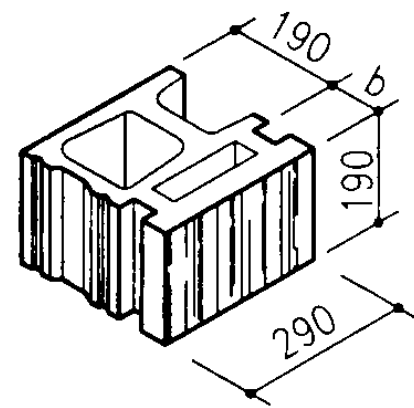
BX4X2C



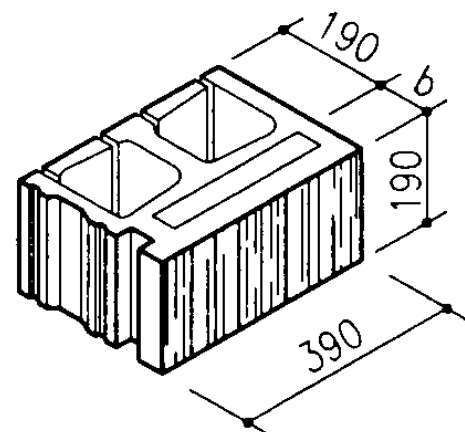
BK4X2B



BX4X2A



BK3X2B



BX4X2B

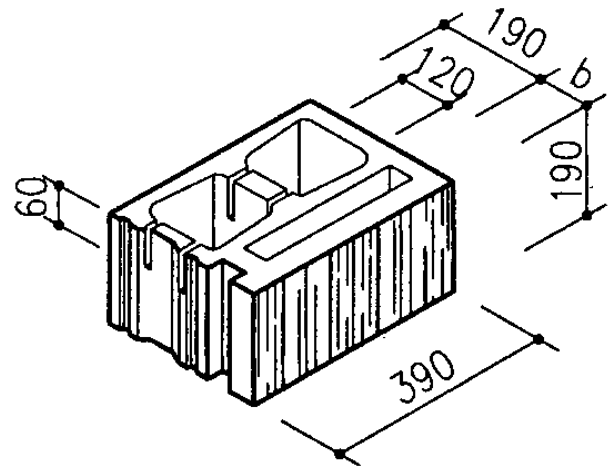
注：1. 用途及适用材料：

- 1) 本页保温砌块可用于清水墙或混水墙。
- 2) 适用于普通混凝土或装饰混凝土制作。

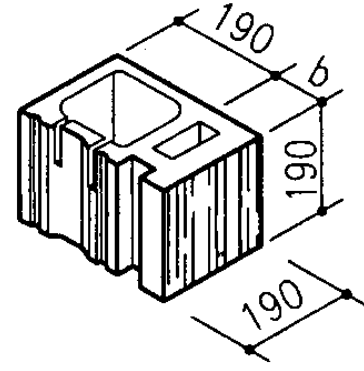
2. 当为劈裂生产时，原胚应预留劈裂公差；块体外壁厚度，最薄处不宜小于30；横肋厚度不宜小于25。

3. 保温砌块可根据气候分区的节能要求确定保温层的厚度，将保温块材插入块体b的空间内。

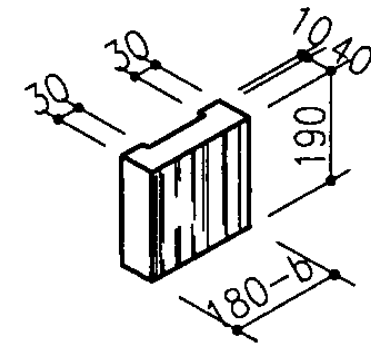
<b>保温砌块系列块型A（一）</b>			图集号	05SG616	
审核	苑振芳	苑振芳	校对于本英	李李设计苑磊苑磊	页
				35	



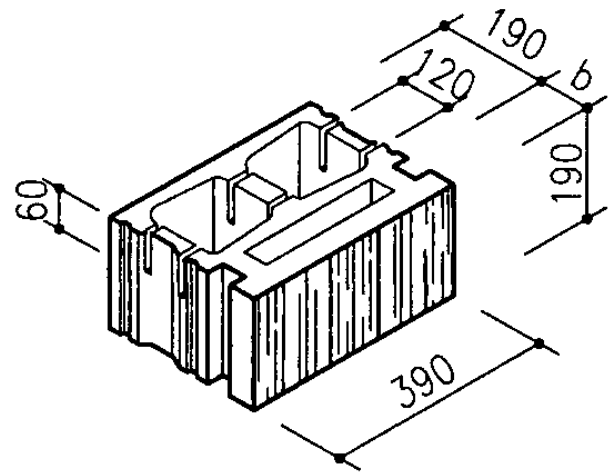
BL4X2A



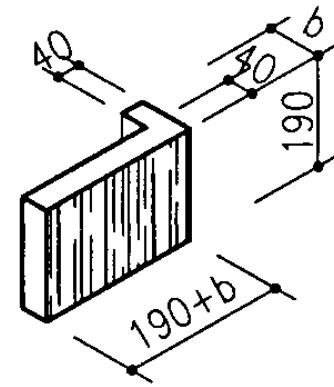
BL2X2A



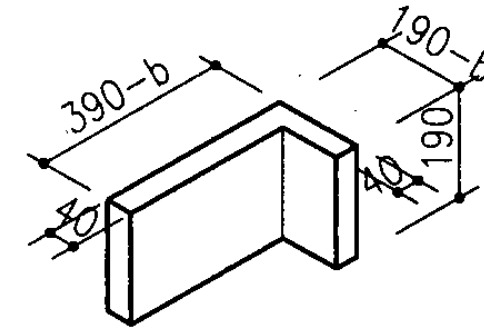
BF2(阴角)



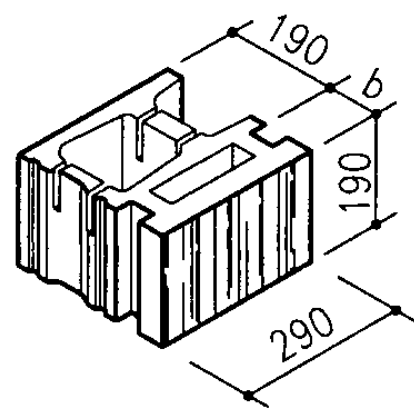
BL4X2B



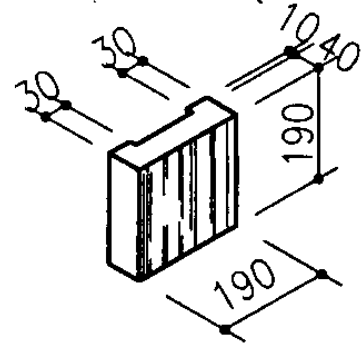
BF3(阳角)



BF4(阴角)



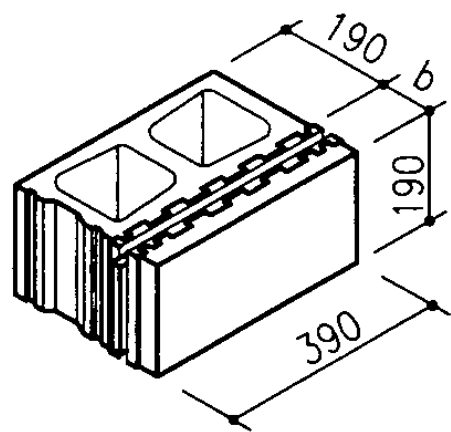
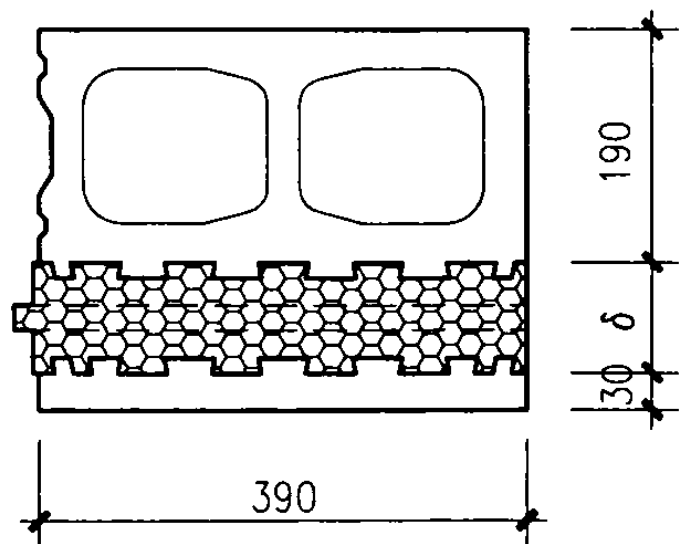
BL3X2B



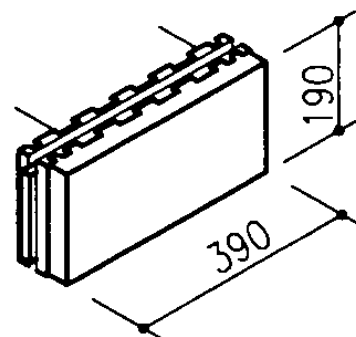
BF1

注：1. 本页保温转角辅助块给出两种方案，即BF3和BF4，供设计选用。前者可实现劈离加工，后者则不能劈离加工。  
2. 代号BL为保温系梁块，BF为保温辅助块，其它说明见35页。

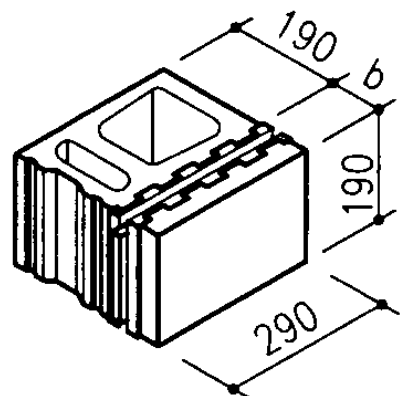
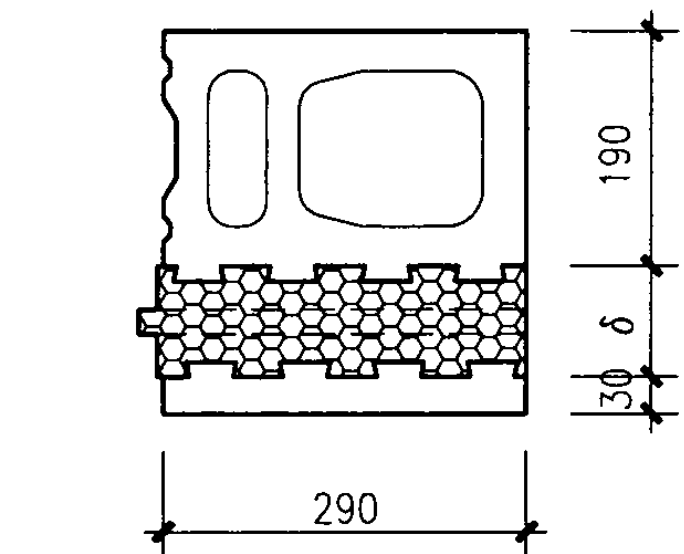
保温砌块系列块型A (二)		图集号	05SG616
审核	苑振芳 苑振芳	校对	于本英 李英 设计 苑磊 苑磊
		页	36



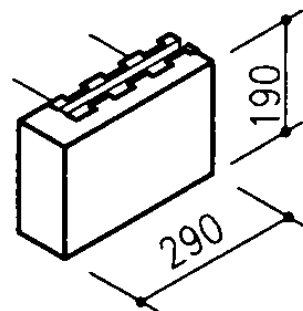
BK4X2A



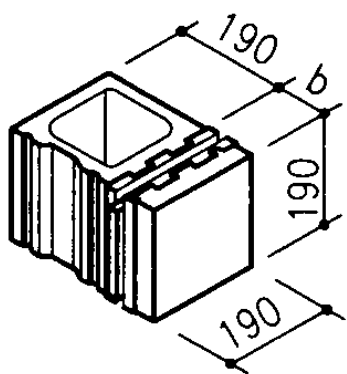
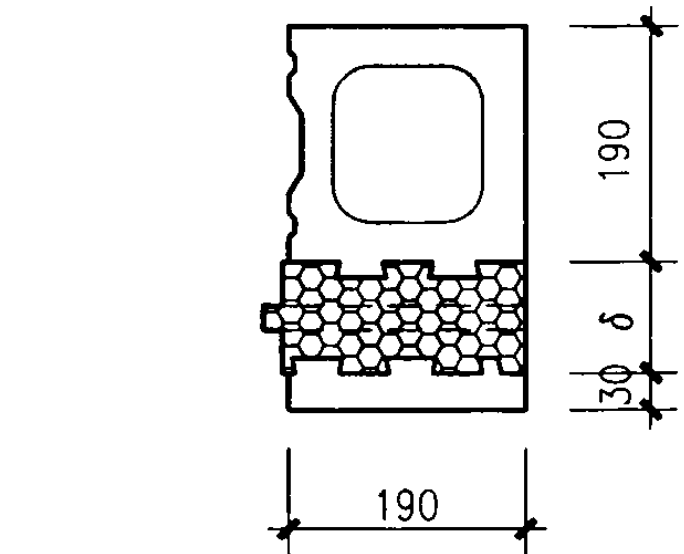
BF4X2A



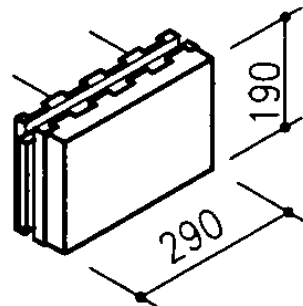
BK3X2A



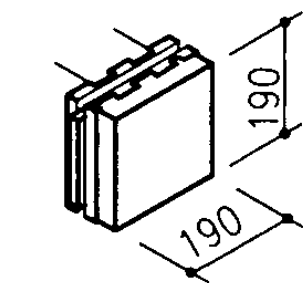
BF3X2A



BK2X2A



BF3X2B

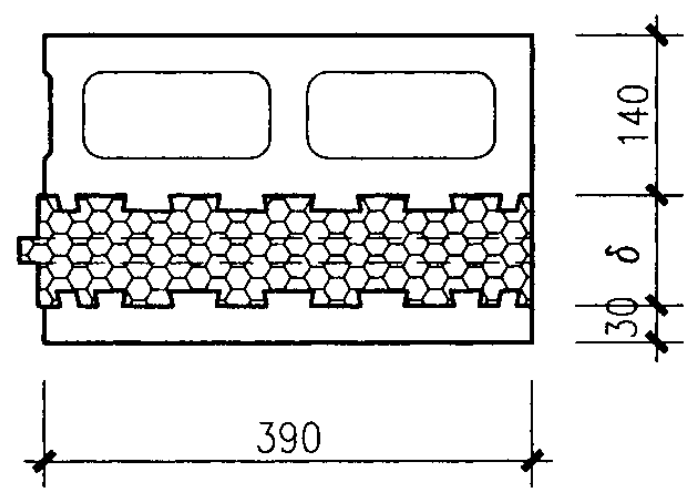


BF2X2A

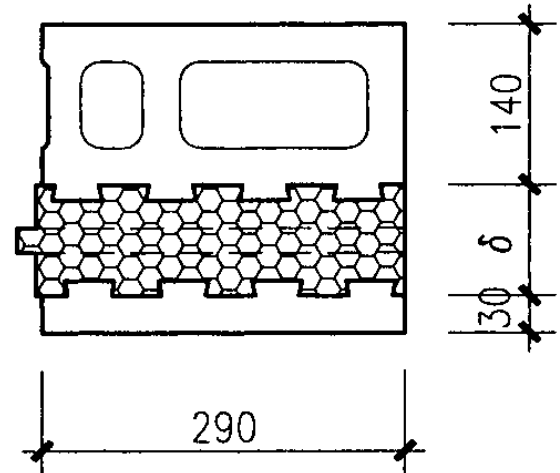
平面图

- 注：1. 本页保温砌块系列块型B为普通混凝土空心砌块，保温层内外的砌块壁间内设防锈拉结筋，且砌块在成型模箱内经机械振动一次成型。
2. 砌块夹心材料应满足生产、制作、运输及施工过程中与混凝土砌块的整体连接而不脱落。除要求设置合理的键楔构造外，聚苯质量密度宜控制在 $19 \sim 20\text{kg/m}^3$ ，工艺应加热一次成型后的EPS异型板。
3. 砌块内设防锈拉结筋，能提高抗拉、抗剪强度，外壁也可做装饰面层。
4. 保温砌块系列B上墙砌筑后，砌块之间相互咬合，上下设配套灰缝压条使整片墙体的保温层形成一体，解决了墙体热桥部位的散热。可根据气候分区的节能要求确定保温层 $\delta$ 的厚度，以满足各种气候分区条件下不同节能标准要求。
5. 辅规格系列块型用于外墙产生热桥部位。
6. 保温砌块系列块型B是根据吉林市怀氏建筑材料有限责任公司提供的复合节能砌块专利技术资料编制。

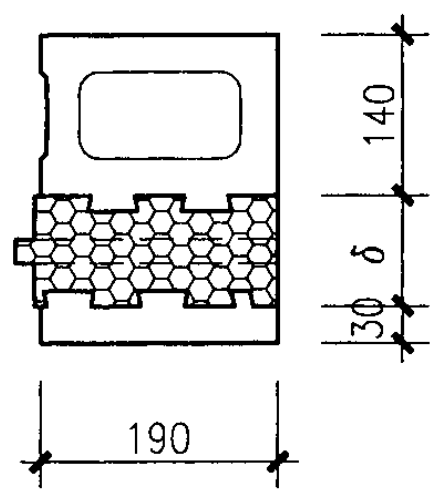
保温砌块系列块型B (一)			图集号	05SG616
审核	苑振芳	苑振芳	校对于本英	设计苑磊 苑磊
			页	37



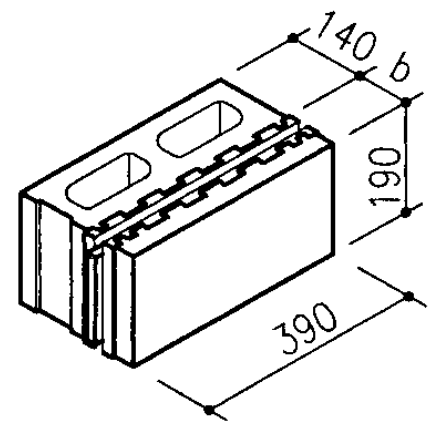
QB4X2A平面图



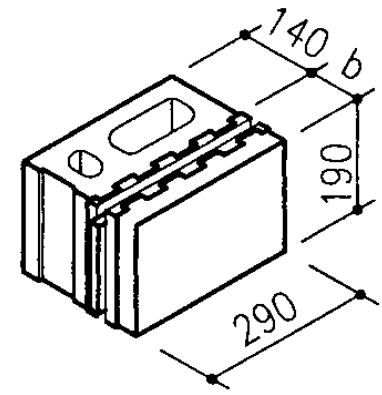
QB3X2A平面图



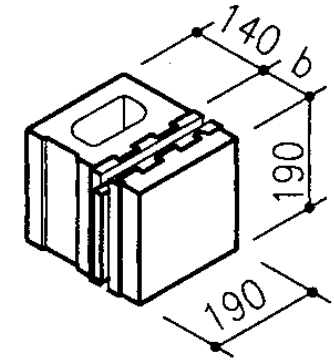
QB2X2A平面图



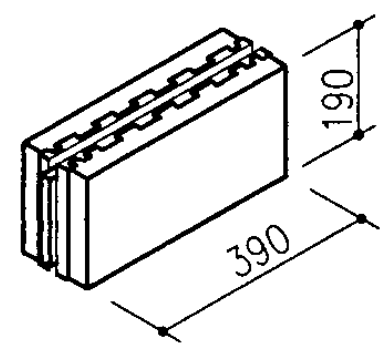
QB4X2A



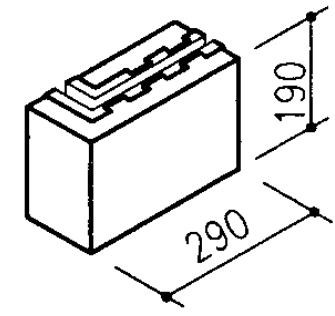
QB3X2A



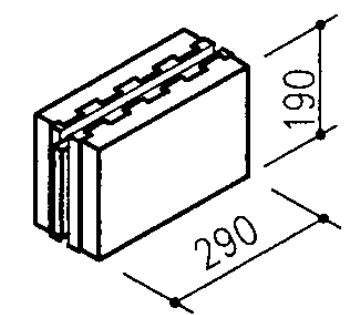
QB2X2A



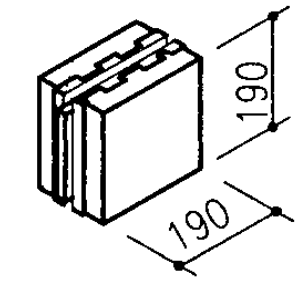
QF4X2A



QF3X2



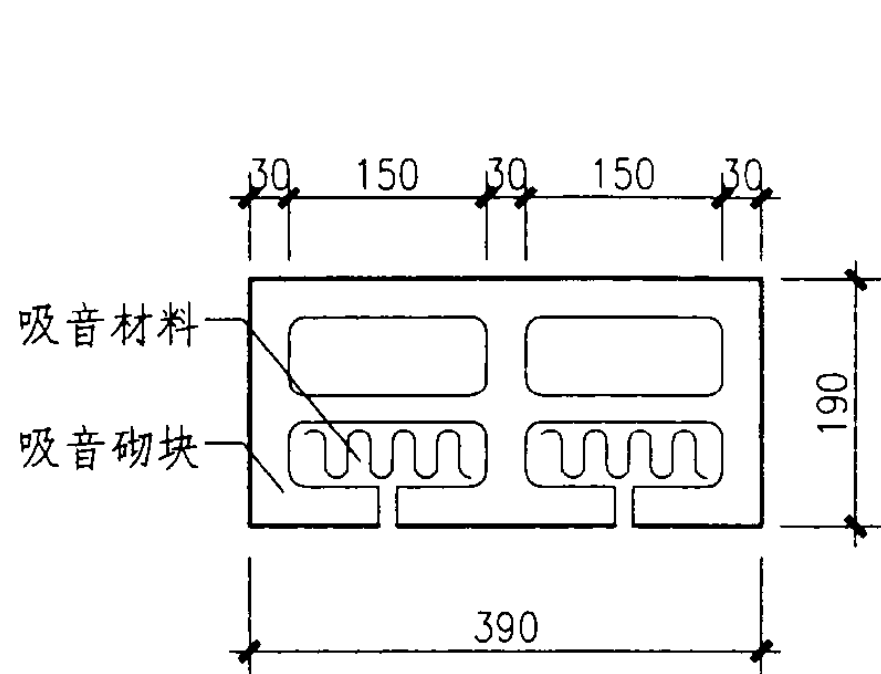
QF3X2A



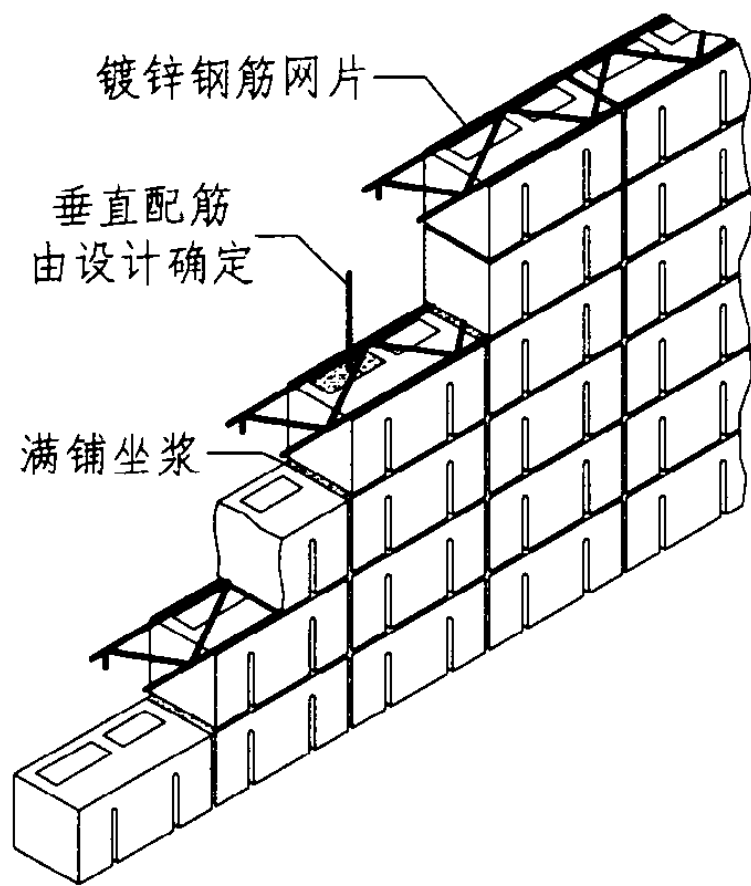
QF2X2A

- 注：1. 本页砌块系列块型为轻集料混凝土空心砌块，在保温层内外的砌块壁间内设防锈拉结筋，且砌块在成型模箱内经机械振动一次成型。
2. 辅规格系列用于外墙框架梁、柱等产生热桥的部位。
3. 其它说明详见保温砌块系列块型B（一）。

<b>保温砌块系列块型B（二）</b>			图集号	05SG616
审核	苑振芳	苑振芳	校对于本英	设计苑磊 苑磊
			页	38



平面图

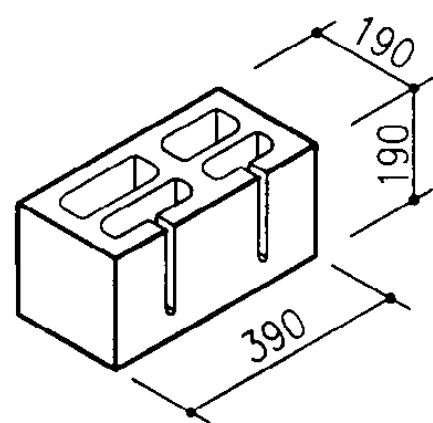


吸音砌块组砌示意图

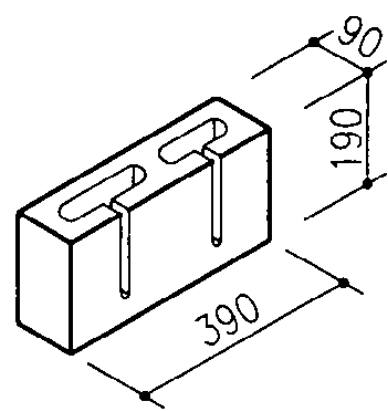
吸音隔声指标

频率 (Hz)	125	250	500	1000	2000	4000
吸音系数	0.29	0.78	0.74	0.31	0.30	0.27
隔声系数	36	44	50	54	—	56

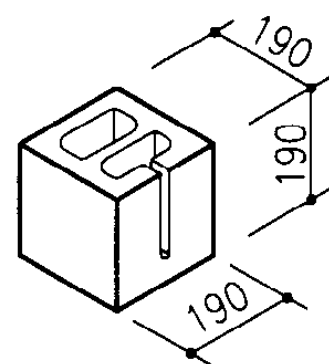
- 注：1. 本页吸音砌块采用混凝土制作，砌块强度按设计，但不应低于MU10。用于各种室内外需要消除噪声的公共场所。
2. 吸音材料宜采用玻璃纤维等不吸湿高效吸音材料。
3. 当吸音砌块采用通缝叠砌方法施工时，墙体水平配筋率：承重墙不小于0.07%，自承重墙体不小于0.03%。
4. 无吸音孔面可抹灰或刷涂料，带吸音孔面可采用涂料装饰。
5. 本页吸音砌块系列块型是根据美国舒布洛克公司提供的专利技术资料编制。



XY422

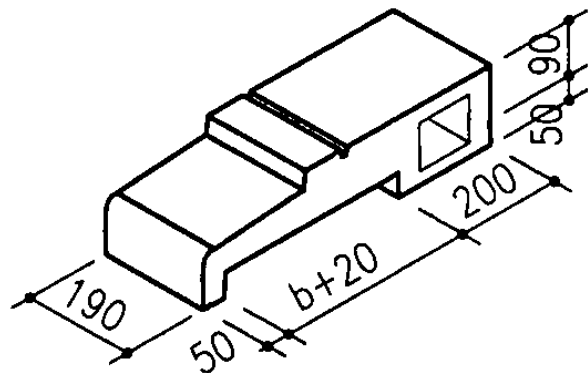


XY412

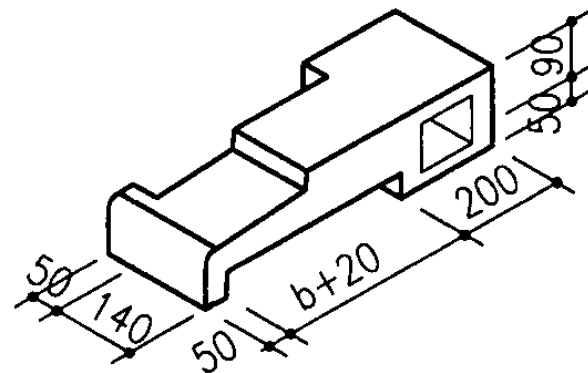


XY222

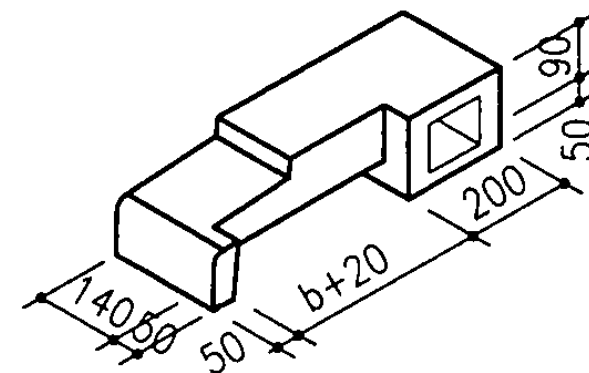
吸音砌块系列块型				图集号	05SG616
审核	苑振芳	苑磊	校对于本英	设计	苑磊 苑磊
				页	39



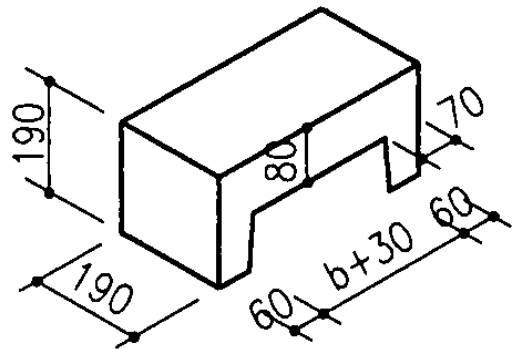
CT2XX



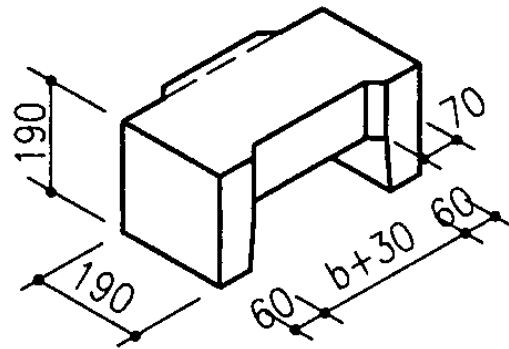
CT2XXA



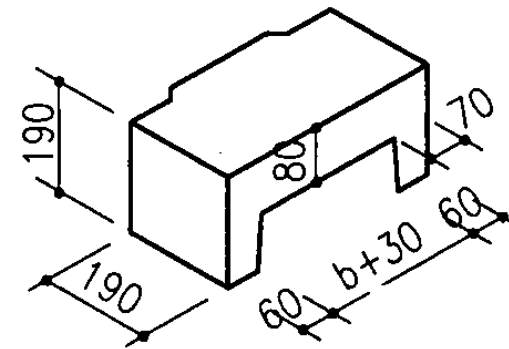
CT2XXB



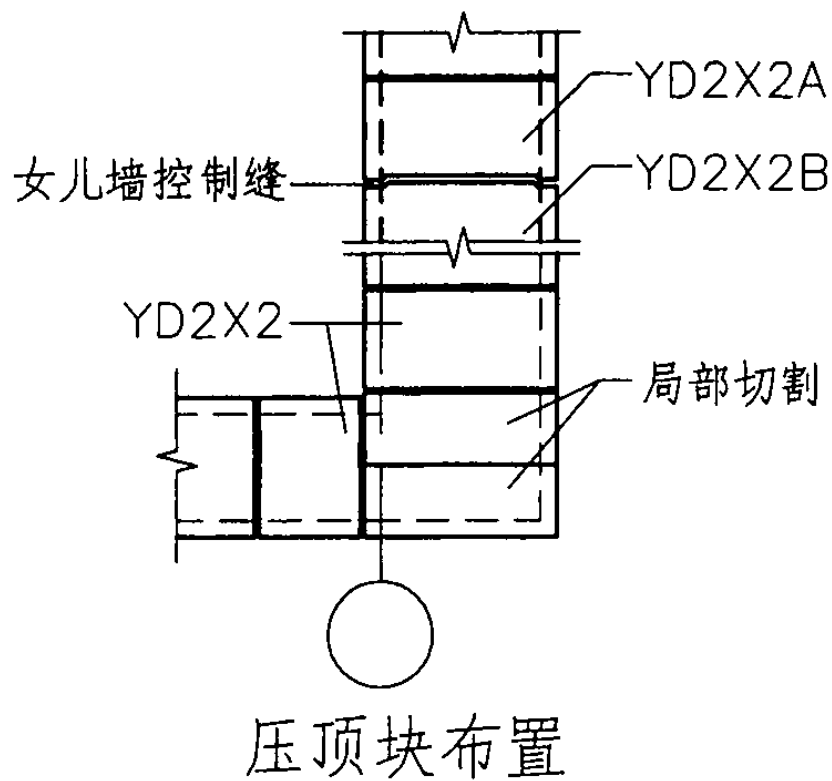
YD2X2



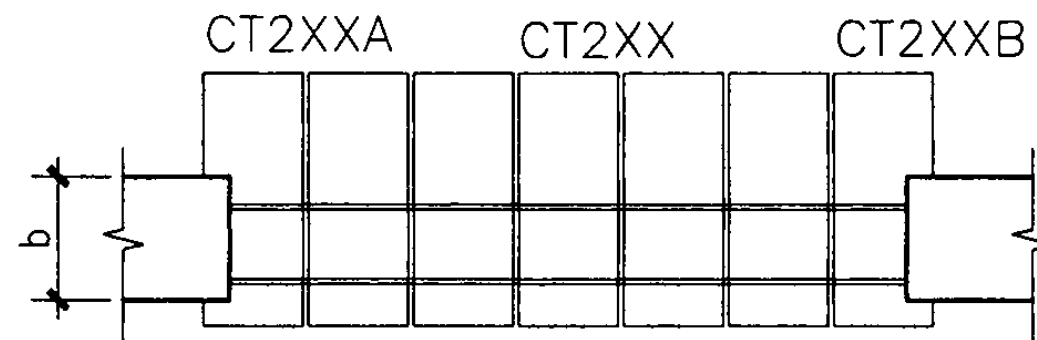
YD2X2A



YD2X2B



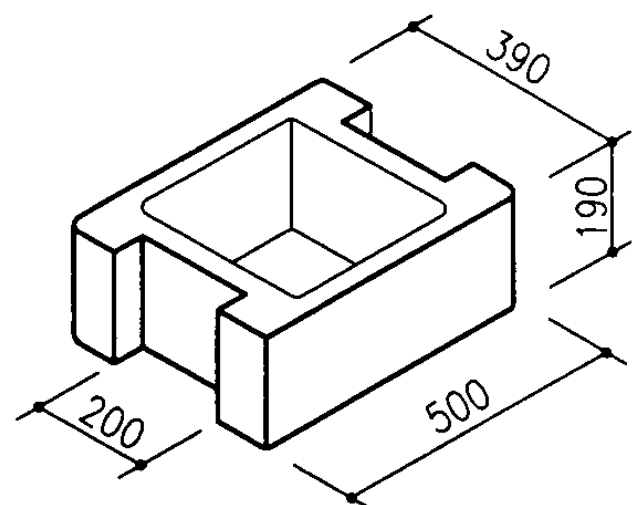
压顶块布置



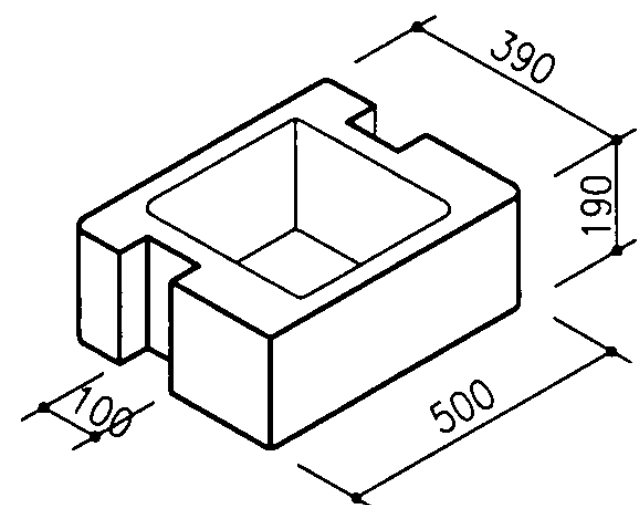
窗台块布置

注：1. 窗台块、压顶块的强度等级按设计，但不应低于MU10，混凝土强度等级不应低于C20。  
2. 端部窗台板的局部凹槽可用切割锯后加工。

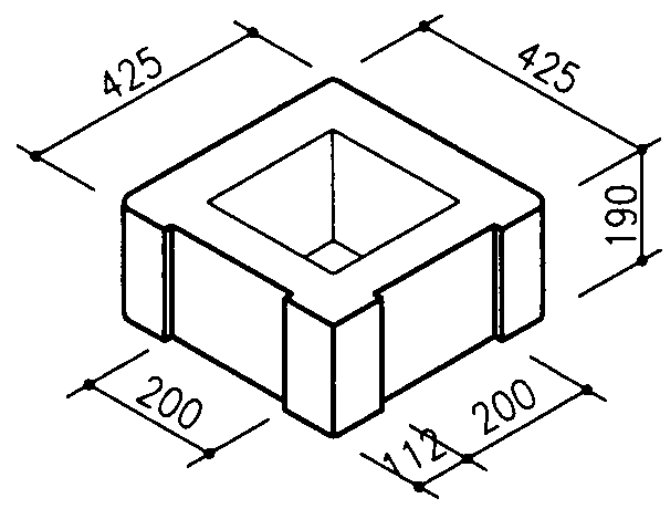
窗台块、女儿墙压顶块块型			图集号	05SG616
审核	苑振芳	苑振芳	校对于本英	设计苑磊 苑磊
			页	40



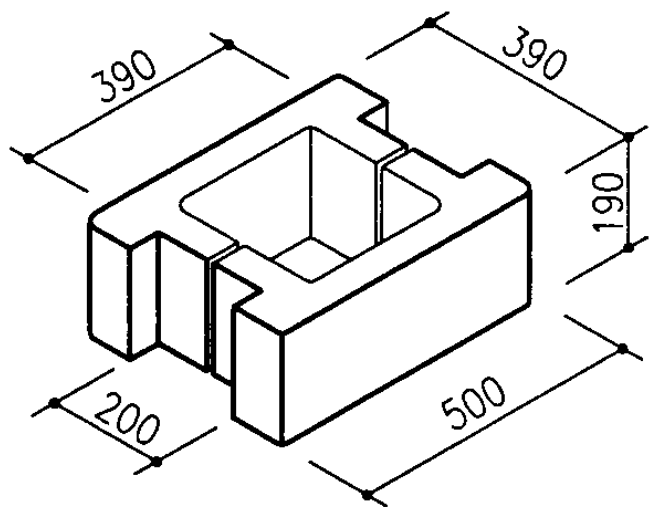
Z452



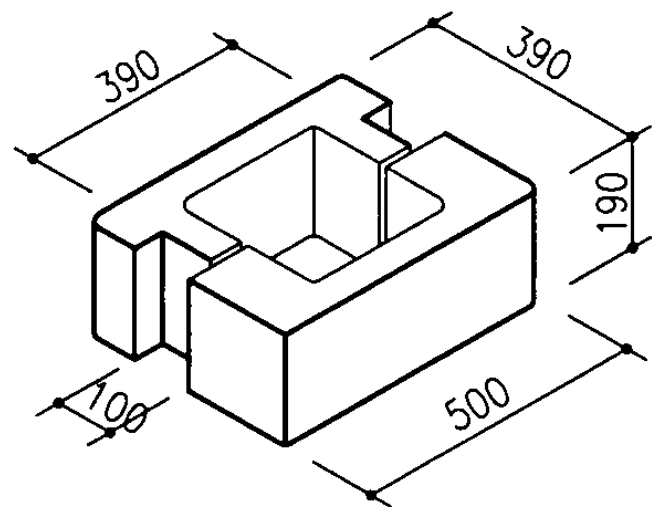
Z452C



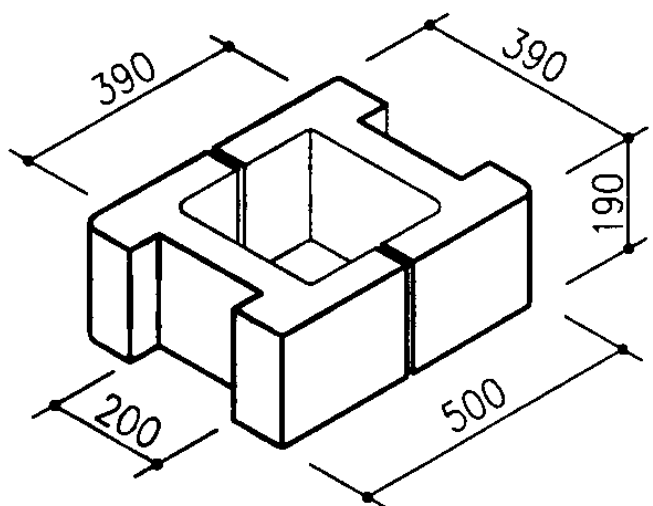
ZXX2



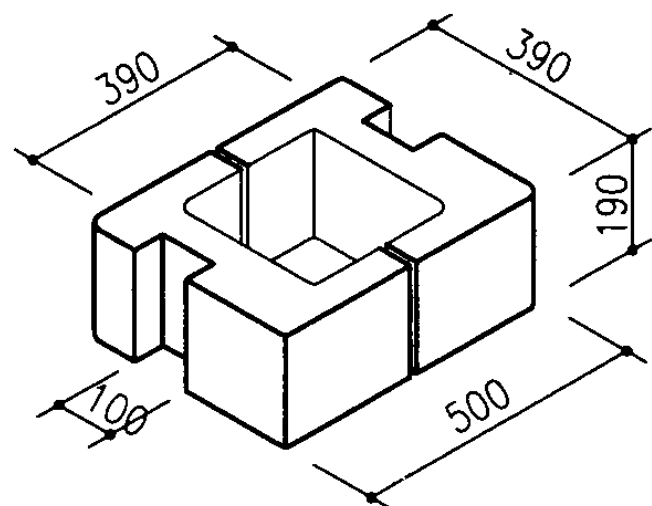
Z452A



Z452D



Z452B

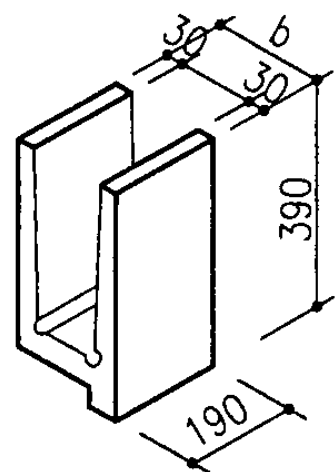


Z452E

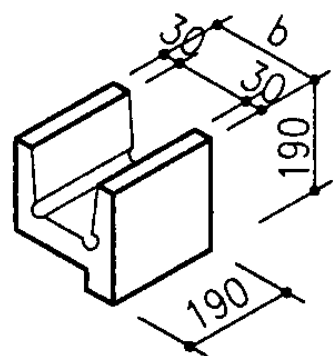
砌块柱两侧带不同尺寸窗框凹槽的块型

- 注：1. 柱砌块与由一般砌块组成的壁柱或柱相比，特点是布筋数量不受限制，施工程序和一般混凝土柱一样，先设置钢筋，后砌砌块形成永久式模板，待砌体达到一定强度（一般为1.2MPa）即可按设计要求灌注混凝土。
2. 柱砌块的混凝土强度等级按设计要求确定，但不应低于C20。
3. 柱的整体块Z452、压顶块Z452C，一般用于顶部最后一皮砌块，即封顶块。

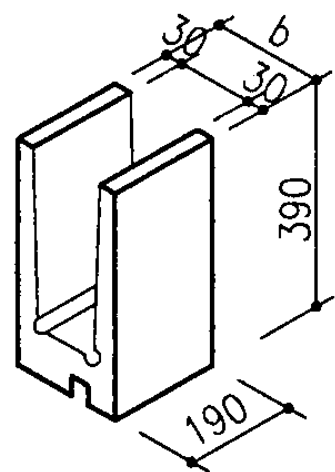
<b>柱砌块系列块型</b>				图集号	05SG616
审核	苑振芳	苑振芳	校对于本英	设计苑磊	苑磊
				页	41



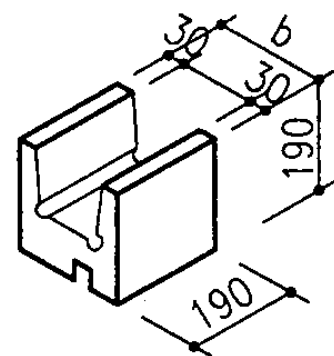
GL2X4A



GL2X2A

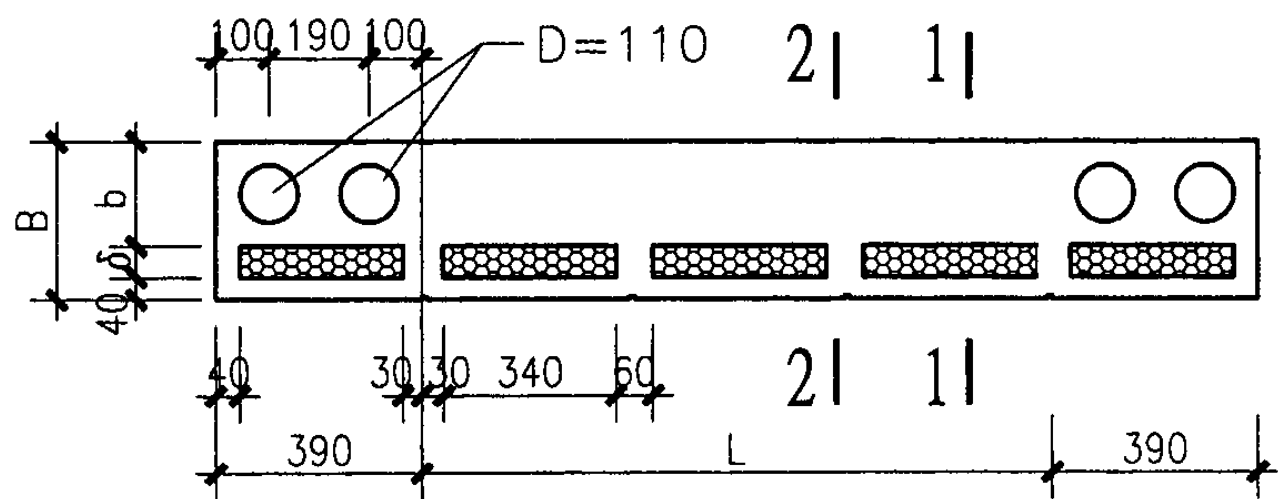


GL2X4B

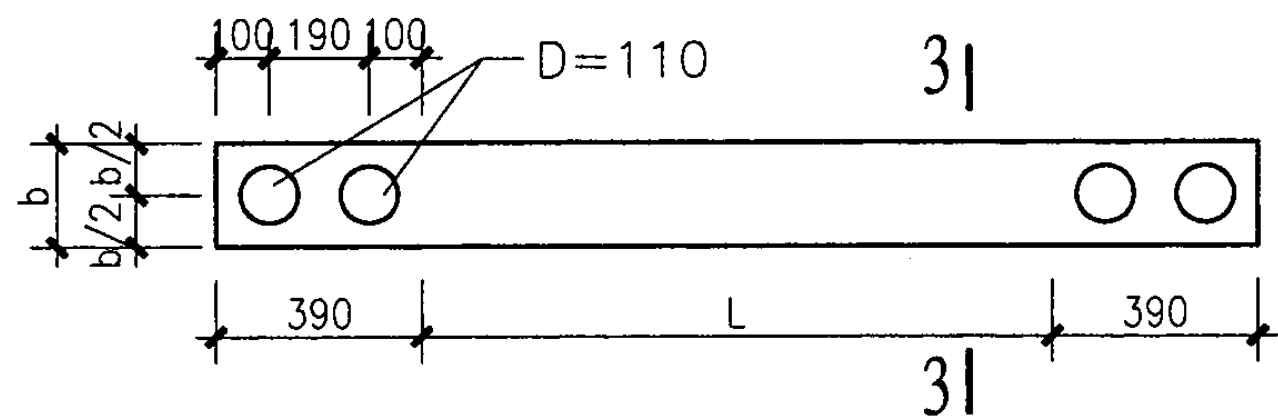


GL2X2B

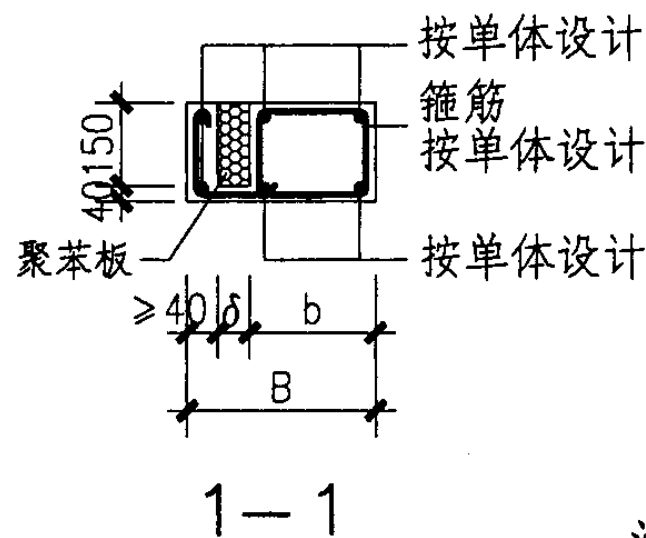
过梁砌块



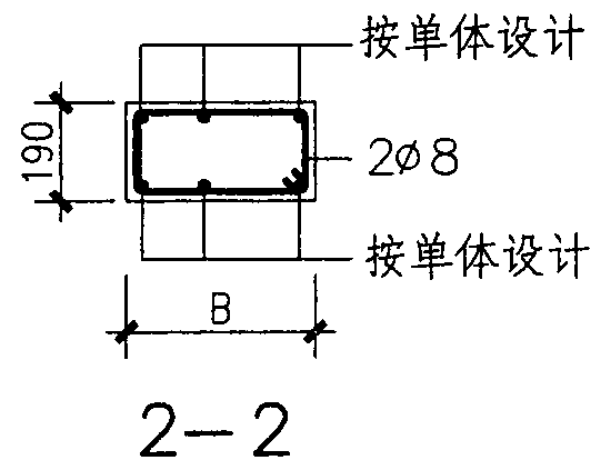
保温砌块墙体门窗洞口预制过梁



普通砌块墙体门窗洞口预制过梁



1-1



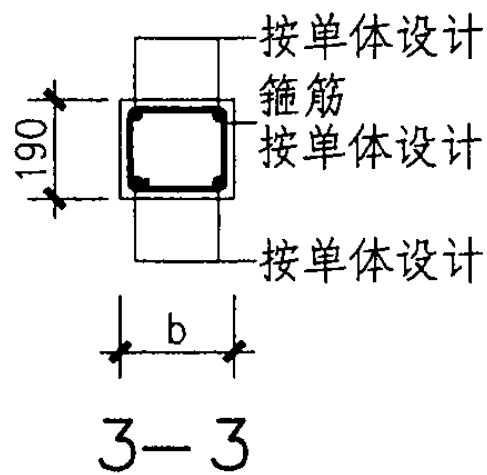
2-2

注：1. 图中B和b均为墙体的厚度，由工程设计确定。

2. 聚苯板厚度 $\delta$ 按工程设计。

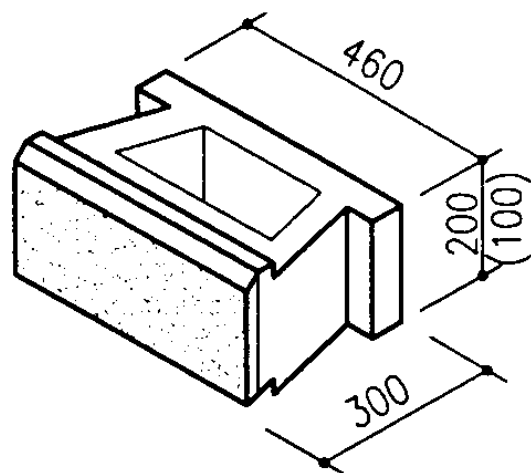
3. 过梁混凝土应与砌体强度相匹配，但不应低于C20，配筋由工程设计确定。

4. 过梁端部孔洞根据设计要求设置。

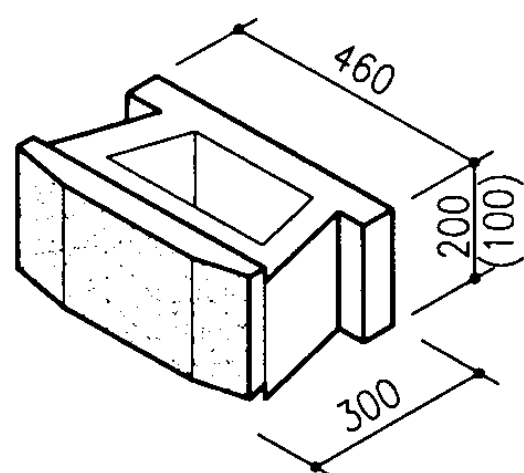


3-3

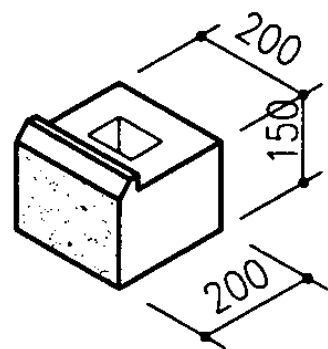
过梁砌块及RC预制过梁			图集号	05SG616
审核	苑振芳	苑振芳	校对于本英	设计苑磊 苑磊
页				42



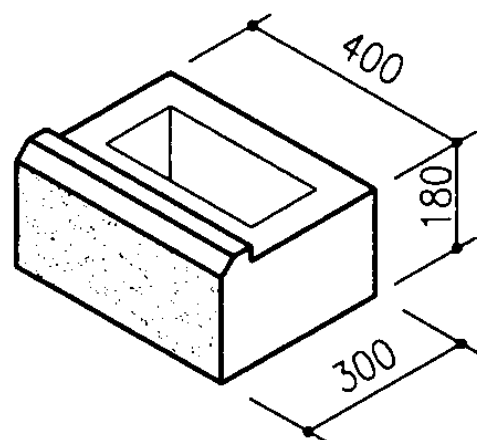
DK1



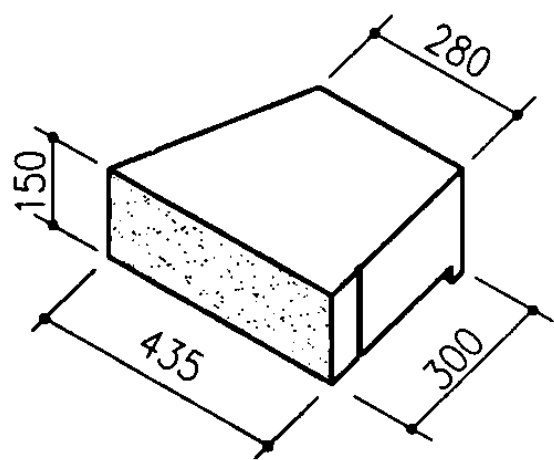
DK2



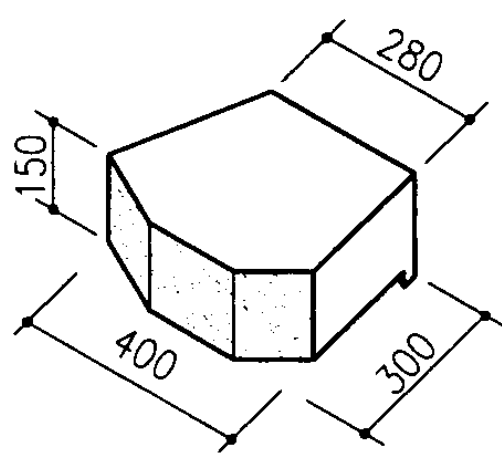
DK3



DK4



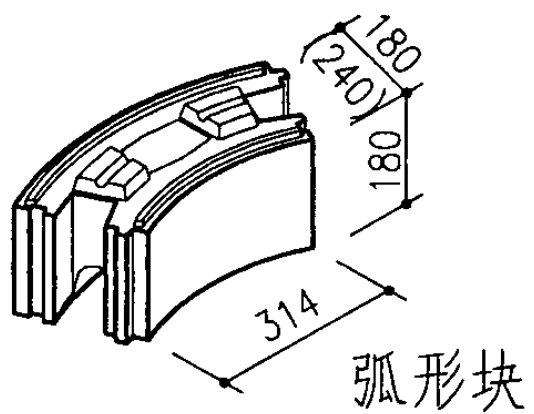
DK5



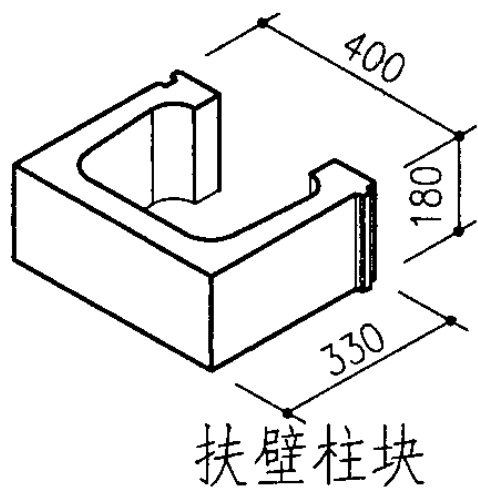
DK6

- 注：1. 挡土墙砌块应采用混凝土或装饰混凝土制作，其强度等级不应低于MU20；50次冻融要求无损坏，且重量损失不应大于1%。
2. 块体系列：角块、压顶石、圆形或其它曲面形以及直平面形等。
3. 挡土墙砌筑有无浆砌体和配筋砌体两大类，可根据环境、场地或地质条件、建筑、园林、交通规划等因素由工程设计确定。挡土墙内倾角可为 $3^\circ$ 、 $6^\circ$ 和 $12^\circ$ 。
4. 块型编号按本图第3页的原则由生产厂家根据具体情况确定。本图仅给出几种主要规格块型，其它规格为辅助或配块，生产厂家视工程需要补充。
5. DK5、DK6砌块是根据美国舒布洛克公司提供的技术资料编制。

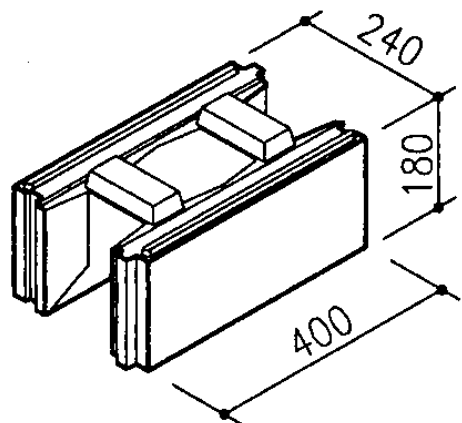
<b>挡土墙系列块型</b>			图集号	05SG616
审核	苑振芳	苑振芳	校对于本英	设计苑磊苑磊
			页	43



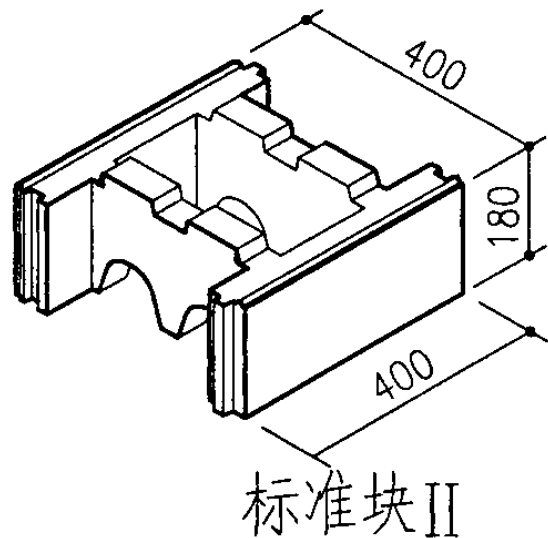
弧形块



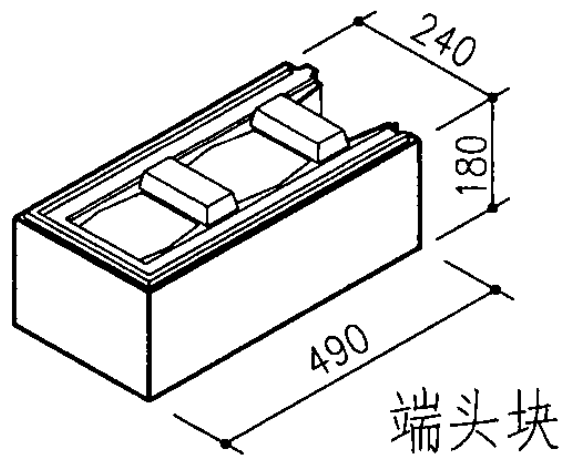
扶壁柱块



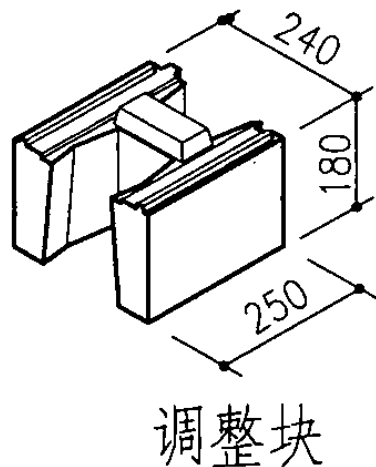
标准块 I



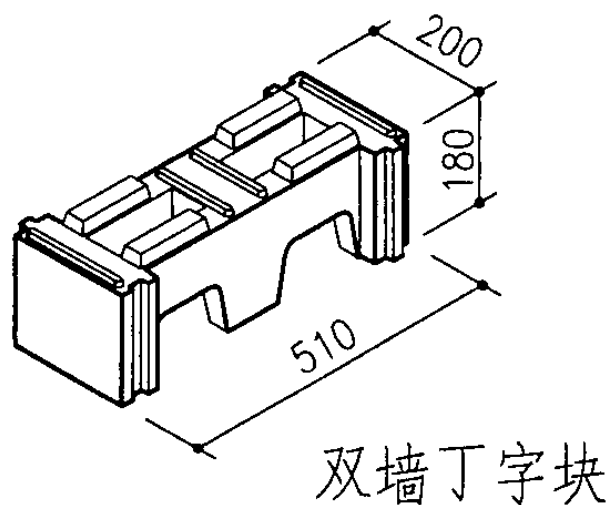
标准块 II



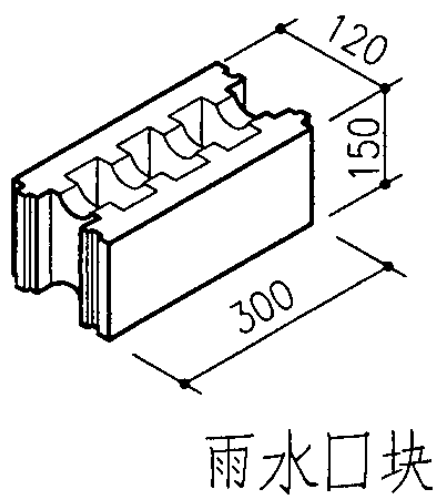
端头块



调整块



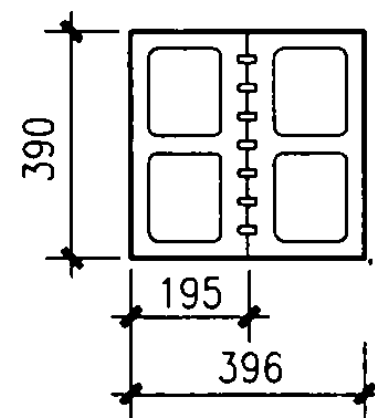
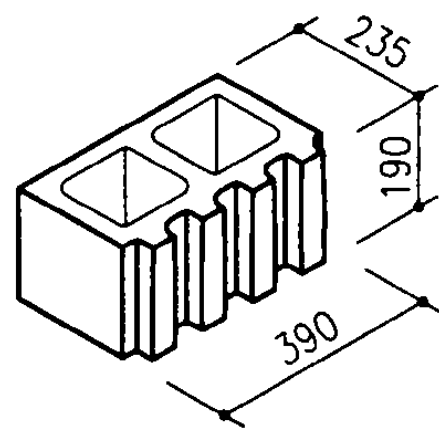
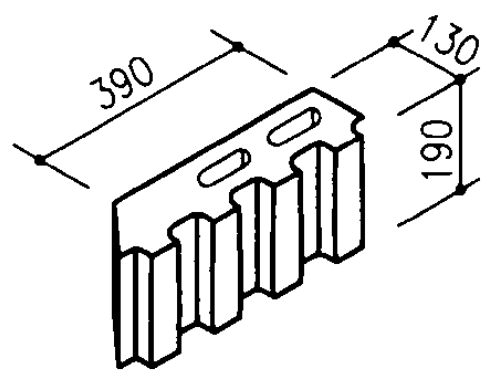
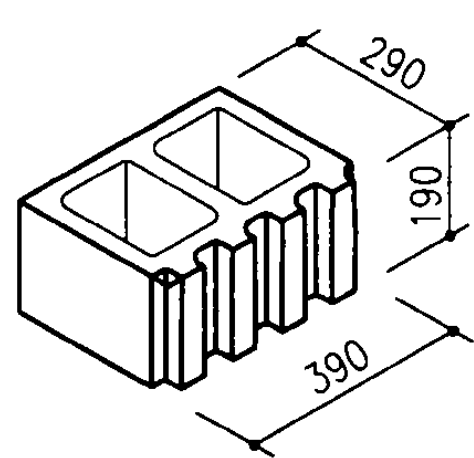
双墙丁字块



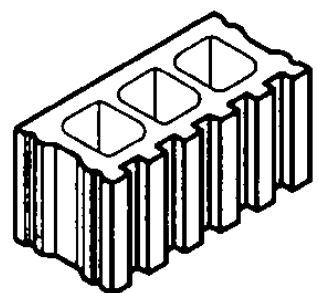
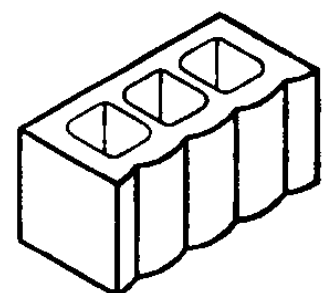
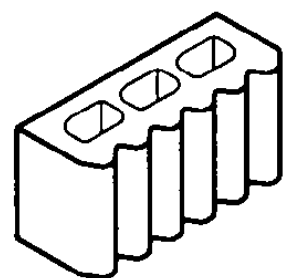
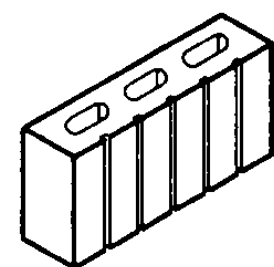
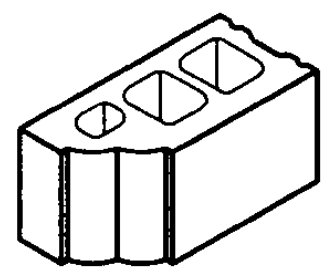
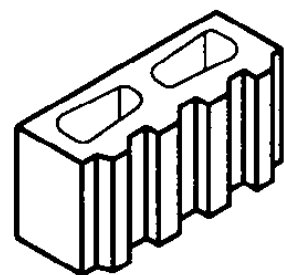
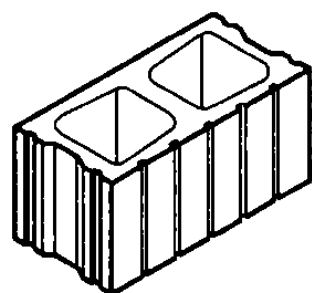
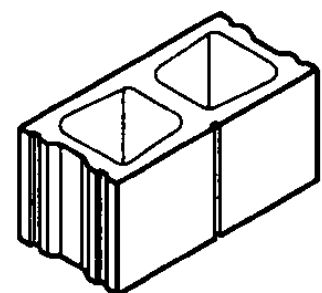
雨水口块

- 注：1. 混凝土模块块型是应用于煤、水、电、气、热等市政公用工程附属地下构筑物的混凝土砌体材料，如各类检查井、雨水口、方沟、化粪池及小型储排水构筑物（隔油池、污水处理池等）。
2. 应用于圆形检查井的弧形模块每块弧长均为314mm，每层模块数量 = 直径/100，即 $\phi 700$ 检查井为7块/周，依此类推。
3. 模块的上下左右四面设有凹凸结构，组合砌筑后形成链锁，墙体各个方向的抗剪力大于平摩擦砌体的组合形式。对于无闭水要求的给水表井、闸井可以采用干码组砌。
4. 模块有上下纵孔、左右横孔，开孔率30%~45%。组合砌筑后形成纵向孔孔相贯，横向孔孔相通的网状孔，注芯后形成现浇混凝土网状结构，提高砌体强度，可替代模板施工，同时具有良好的闭水性和保温性。
5. 强度等级：MU7.5、MU10、MU12.5、MU15。
6. 本页混凝土模块块型根据北京四方如钢混凝土制品有限公司提供的专利技术资料编制。

<b>市政构筑物模块块型</b>			图集号	05SG616
审核	苑振芳	苑振芳	校对	于本英
			设计	苑磊
			页	44



带竖条砌块加工示意图



装饰砌块系列块型

- 注：1. 装饰砌块基本上在普通砌块基础上通过对外形或表面的处理，如竖向或横向线角或凹凸变化的几何图案，获得独特的建筑装饰效果。
2. 装饰砌块除劈离制造外，可根据建筑设计的要求提出各种有建筑装饰效果的块型。本页提供一部分简易的装饰砌块系列块型供工程设计参考。
3. 装饰砌块编号按第3页的原则，结合系列块型装饰效果，根据工程需要设计。

竖线条装饰砌块系列块型

图集号 05SG616

审核 苑振芳 苑芳 校对于本英 子车英 设计苑 磊 苑磊

页 45

## 1 砌块强度的确定

1.1 砌块的强度应按《混凝土小型空心砌块试验方法》GB/T 4111以块体毛截面确定。产品的孔洞率不应小于25%，也不宜大于50%。

1.2 承重砌块强度等级系列为MU20、15、10、7.5和5.0，自承重砌块的强度等级，对轻骨料混凝土砌块不宜低于MU3.5，低于MU3.5的砌块应采用烧结陶粒混凝土砌块，并不得掺加其它类型轻骨料，密度等级不应大于800kg/m<sup>3</sup>，在寒冷与严寒地区其抗冻性不应低于F50。对粉煤灰混凝土砌块的强度等级不应低于MU3.5。

### 1.3 辅助砌块强度等级的检测方法

清扫孔块、系梁块或U型块等的检测方法不能直接按照标准块型确定块体的混凝土强度等级（注意这里主要指的是块体的混凝土强度等级），而是用主规格砌块加工成相应的辅助规格砌块的对比试验确定。

## 2 砌块砌体的耐久性及物理性能等要求

2.1 砌块和砌体的耐久性，通常包括大气的稳定性、抗冻性、抗容性、护筋性等，应符合国家GB 8239、

JC/T 614、GB 15239及JC 862标准的相应规定。

2.1.1 碳化和软化系数。本图集鉴于对粉煤灰砌块的耐久性考虑，对粉煤灰砌块和加入粉煤灰等火山灰质掺合料的轻集料砌块应符合JC 862-2000的规定，其碳化系数不应小于0.8，软化系数不应小于0.75。

2.1.2 抗冻性应符合GB/T 15229对环境条件的规定指标，见表2.1.2。

表2.1.2 抗冻性

使用环境条件		抗冻标号	指标 (%)	
			质量损失	强度损失
非采暖地区		F15	< 5%	< 25%
采暖地区	一般环境	F15	< 5%	< 25%
	相对湿度 ≤ 60%	F25		
	相对湿度 > 60%	F35		
水位变化、干湿循环或粉煤灰掺量 > 取代水泥量50%时		> F50		

注：非采暖地区指最冷月份平均气温高于-5℃的地区，采暖地区指最冷月份平均气温低于或等于-5℃的地区。

<b>附 录</b>						图集号	05SG616
审核	苑振芳	苑振芳	校对	苑 磊	苑磊	设计	于本英 李 勇
						页	46

2.2 用于清水墙的混凝土砌块和装饰混凝土砌块应符合GB 8239-1997的规定，采用抗渗砌块。砌块墙体尚应采用高效防水涂料进行表面处理。

2.3 耐火性能

2.3.1 混凝土空心砌块的耐火性能与骨料和混凝土的等级有关，根据国内外的试验资料，不同类别的混凝土骨料与砌块墙体当量厚度的耐火极限可参照表2.3.1。

表2.3.1 不同材料砌块墙体耐火极限最小当量厚度T(mm)

当量厚度 类别	耐火极限 (h)						
	4	3	2	1.5	1.0	0.75	0.5
钙或硅质卵石	157	135	107	91	71	61	51
石灰石、炉渣	150	127	102	86	69	58	48
陶粒	130	112	91	84	66	56	46
粉煤灰陶粒或浮石	120	102	81	69	53	48	38

注：砌块厚度=T(当量厚度)/(1-砌块空心率)

2.3.2 当墙体耐火极限不足时，可在190厚的普通混凝土砌块（孔洞率45%）孔内填充防火材料，其耐火极限见表2.3.2。

表2.3.2 砌块孔填充不同材料的墙体耐火极限

填充材料	空心填充捣实后的干密度(kg/m <sup>3</sup> )	耐火极限(h)
无填充物	—	2.5
石灰质砂	1827	6
页岩陶粒	1090	6
膨胀矿渣	913	6.5

2.3.3 根据我国砌块生产厂家对各种砌块的耐火极限测试，统计结果见表2.3.3。

表2.3.3 砌块墙体的燃烧性能(h)

墙体类型	耐火极限(h)	备注
90厚墙体	1	无粉刷
190厚墙体	2	无粉刷
190厚墙体	>3	有粉刷
190厚墙体	>4	灌实

2.4 砌块墙体的隔声

2.4.1 对190厚单排孔小砌块墙体双面粉刷（各20厚）的空气声计权隔声应按43~47dB采用。

2.4.2 对隔声要求较高的砌块建筑，可采用孔内填

<b>附 录</b>						图集号	05SG616
审核	苑振芳	苑振芳	校对	苑 磊	苑磊	设计	于本英 李车英
						页	47

矿渣棉、膨胀棉等松散材料，或在墙体（单、双面）面采用板材做带有空气隔层的墙体构造。

### 2.5 砌块墙体的吸音

混凝土制成的吸音砌块不怕潮湿，是较好的吸音材料，适用于噪声大且环境潮湿的游泳馆、水泵房、地下机房以及高速公路声障墙等。

### 2.6 砌块墙体的热工性能

2.6.1 砌块墙体的热阻 ( $R_b$ ) 和热惰性 ( $D_b$ ) 指标应按照表2.6.1采用。

表2.6.1 砌块墙体的热阻 ( $R_b$ ) 和热惰性 ( $D_b$ ) 指标

孔型	厚度 (mm)	孔隙率 (%)	表观密度 ( $\text{kg}/\text{m}^3$ )	$R_b$ ( $\text{m}^2 \cdot \text{K}/\text{W}$ )	$D_b$
单排孔混凝土 小型空心砌块	90	30	1500	0.12	0.85
	190	44	1200	0.17	1.47
双排孔混凝土 小型空心砌块	190	40	1370	0.22	1.70

注：当小砌块的孔型和厚度与表2.6.1不同，或在孔洞中内填、内插不同类型的轻质保温材料时，其 $R_b$ 和 $D_b$ 值应按《民用建筑热工设计规范》（GB 50176-93）附录一中的计算方法确定。

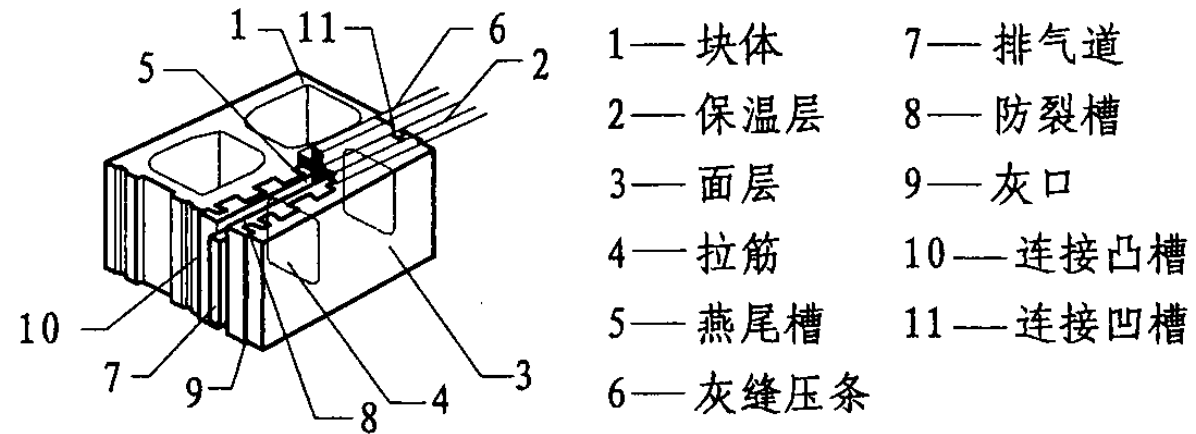
<b>附 录</b>				图集号	05SG616
审核	苑振芳	苑振芳	校对	苑磊	设计于本英
				页	48

## 复合节能砌块产品简介

### 1 复合节能砌块的构造

1.1 复合节能砌块是由空心或实心块体、保温层和面层组成。保温层选用高效保温材料——阻燃型聚苯泡沫(EPS)板。本项技术的创新点在于将EPS板通过榫形结构和拉筋，在砌块成型机模箱内一次成型复合在混凝土块体内；砌块保温层两端设企口，上下有配套灰缝压条，砌筑后块与块互相咬合，墙体的保温层形成整体。

### 1.2 复合节能砌块各部位名称



### 2 复合节能砌块的特点

2.1 复合节能砌块利用国产固定式成型机，在模箱内加EPS板和拉筋就位，再灌入混凝土拌合物通过震动加压可一次成型，砌块养护后EPS板与混凝土块体和面层联成一体。

2.2 根据需要调整EPS板的厚度和密度可满足不同地区、不同节能阶段、不同体型系数建筑物的保温要求。复合节能砌块的当量导热系数可做到 $0.2W/(m \cdot K)$ 以下，能有效减少墙厚和减轻建筑物自重，提高建筑物使用面积。

2.3 面层抗拉和抗剪能力强。增设防锈拉筋后，砌块面层抗拉能力成倍增加，混凝土面层抗拉极限强度达到 $150kN/m^2$ 。

2.4 砌筑方法和普通砌块基本相同。由于灰缝已被EPS板切断，可使用一般砌块建筑用砂浆砌筑，施工速度快。与EPS外保温比较，墙体建筑与保温层同时完成，无需二次室外作业，简化施工程序，缩短工期，保证质量，降低造价。

2.5 根据砌块密度和承载能力的要求，可选用不同材料和强度等级的混凝土制作。填充墙砌块可利用炉渣、粉煤灰等工业废渣轻集料，承重砌块则需选用高强混凝土；根据要求也可生产带饰面的复合节能多功能砌块等系列产品。

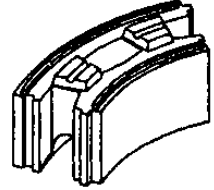
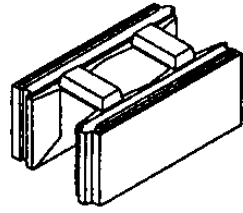
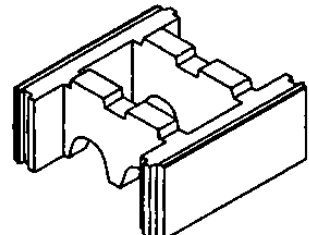
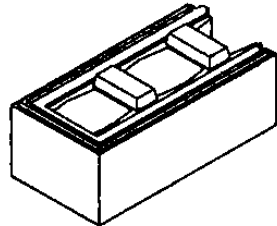
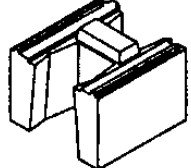
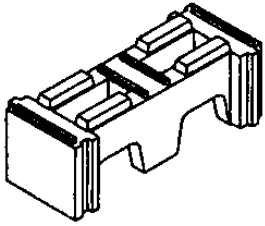
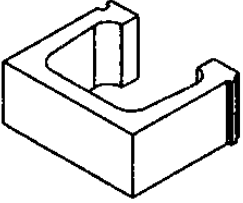
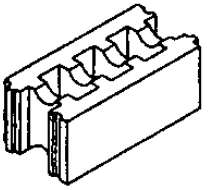
### 3 主要技术性能指标

表3.1 主要技术性能指标

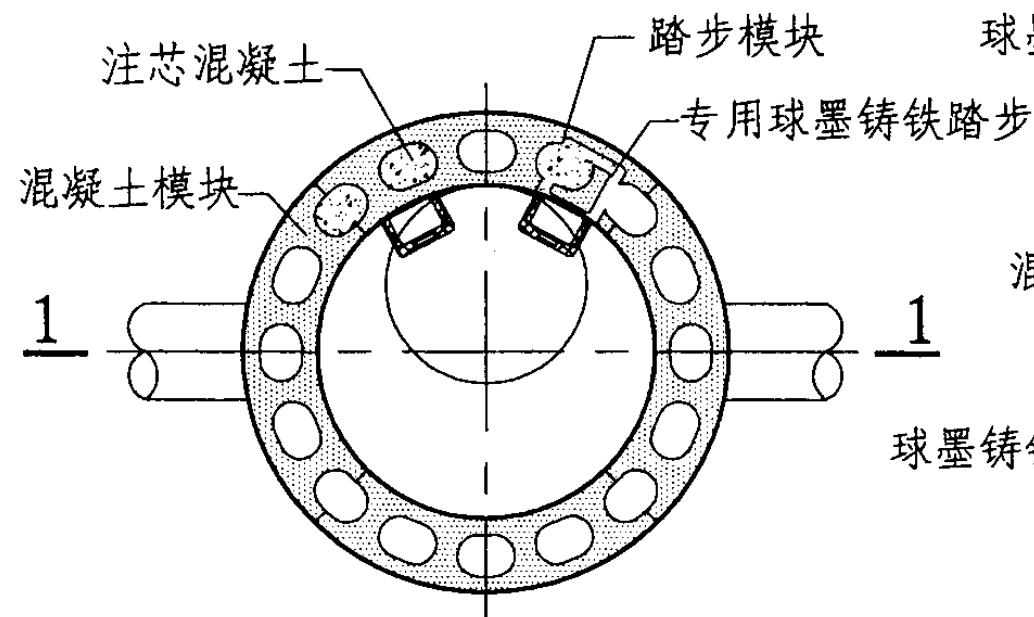
项次	非承重砌块	承重砌块
体积密度 ( $kg/m^3$ )	700~1100	1100~1250
砌块抗压强度 (MPa)	$\geq 2.5 \sim 7.5$	$\geq 5 \sim 15$
面层抗剪强度 (kPa)	$\geq 20$	$\geq 20 \sim 50$
面层抗拉强度 (kPa)	$\geq 15$	$\geq 15 \sim 50$
吸水率 (%)	$\leq 20$	$\leq 15$
软化系数	$\geq 0.75$	$\geq 0.8$
碳化系数	$\geq 0.85$	$\geq 0.85$
抗冻性 (F30)	质量损失 (%)	$\leq 5$
	强度损失 (%)	$\leq 25$
干缩率 (%)	0.04~0.055	0.045
EPS板 (mm)	60~100	60~100
墙体热阻 ( $m^2 \cdot K/W$ )	1.3~2.1	1.2~2.0
传热系数 [ $W/(m^2 \cdot K)$ ]	0.66~0.44	0.72~0.46

本页复合节能砌块根据吉林市怀氏建筑材料有限责任公司提供的复合节能砌块专利技术资料编制。

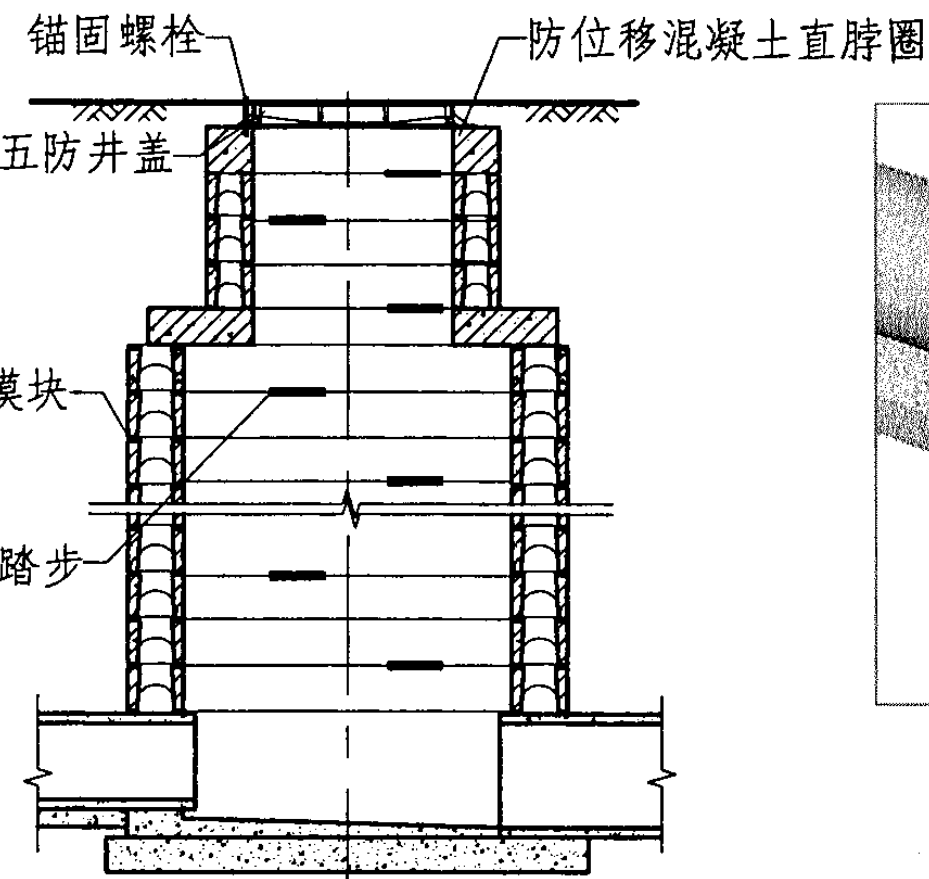
### 混凝土模块块型

名称	弧形块	标准块 I	标准块 II	端头块	调整块	双墙丁字块	扶壁柱块	雨水口块
简图								
尺寸 长×宽×高 (mm)	314×180(240)×180 曲率半径350~750	400×240×180	400×400×180	490×240×180	250×240×180	510×200×180	400×330×180	300×150×120
重量 (kg)	19.47~22.13	22.83	29.50	17.85	24.68	19.01	19.98	7.95
体积 (m <sup>3</sup> )	0.0124~0.0165	0.0173	0.0269	0.0212	0.0108	0.0178	0.0238	0.0054
注芯体积 (m <sup>3</sup> )	0.0033~0.0072	0.0076	0.0156	0.0086	0.0051	0.0095	0.0151	0.0019
用途	各类圆形检查井	各类矩形检查井、方沟、化粪池及小型储排水构筑物（隔油池、污水处理池等）						各类雨水口

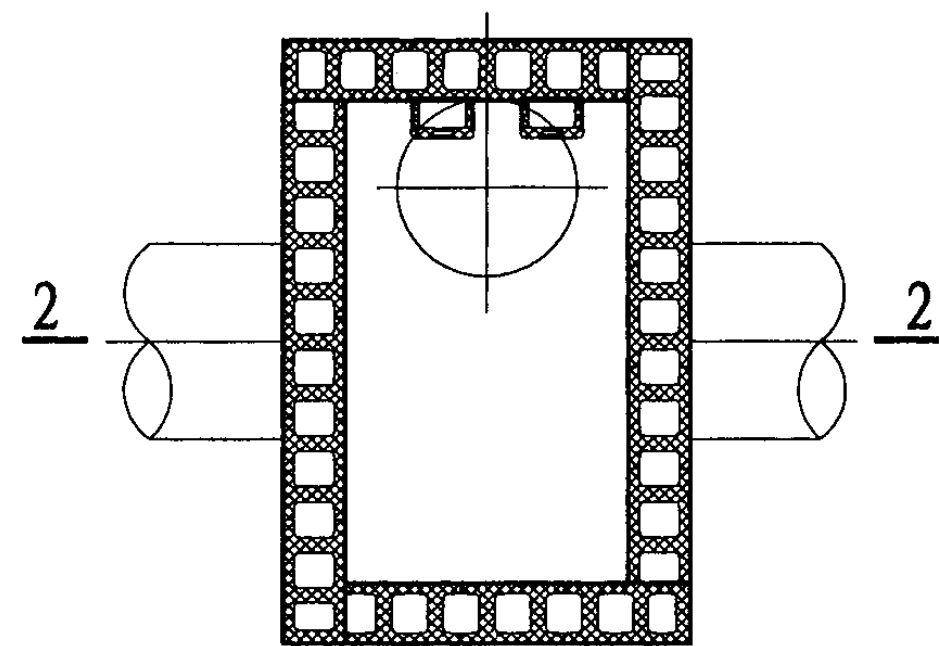
注：本页混凝土模块块型根据北京四方如钢混凝土制品有限公司提供的专利技术资料编制。



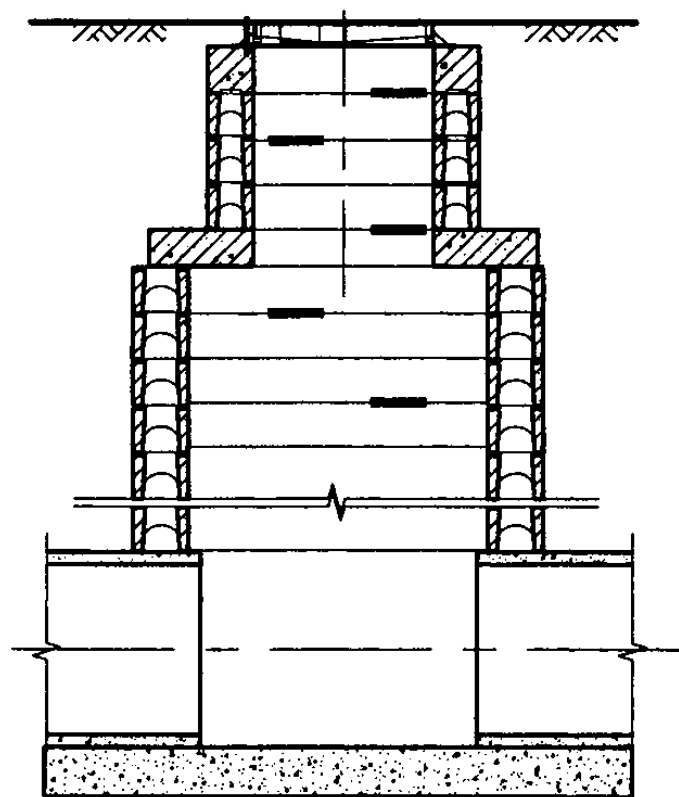
圆形井平面图



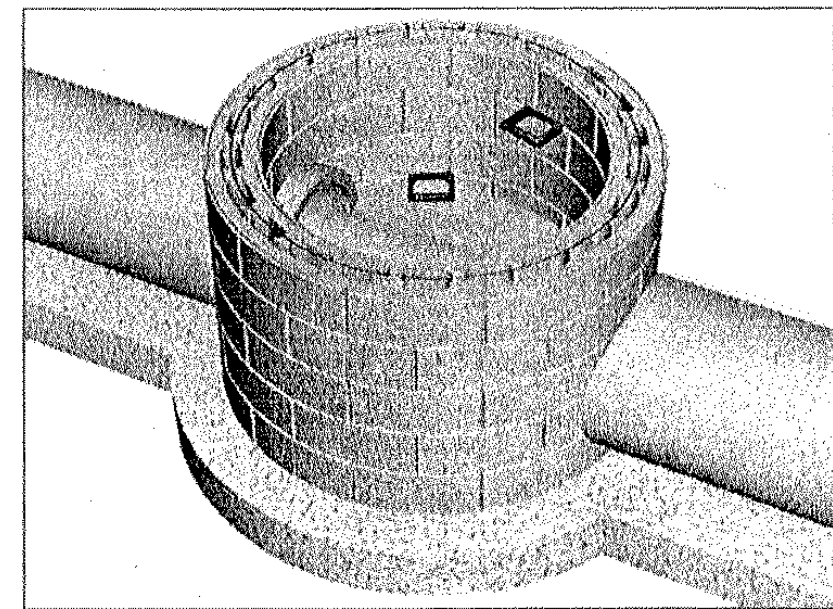
1-1



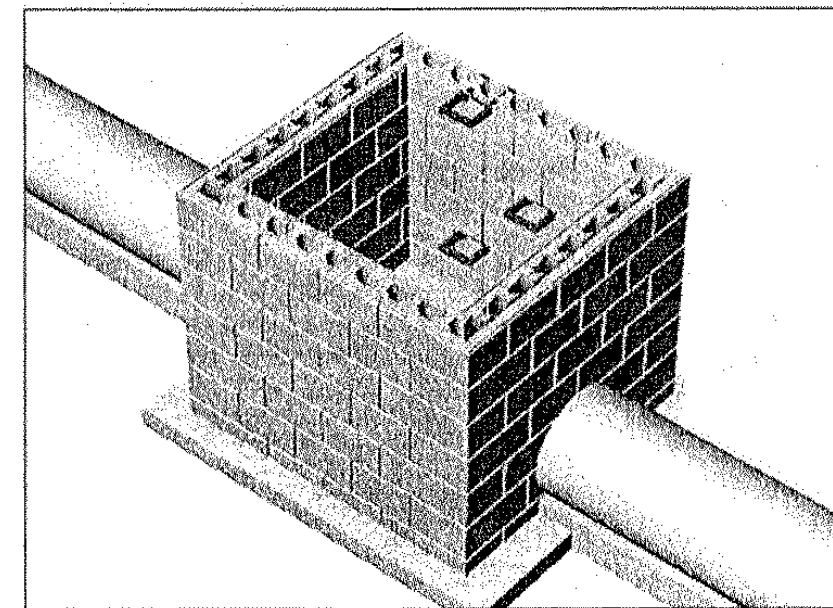
矩形井剖面图



2-2



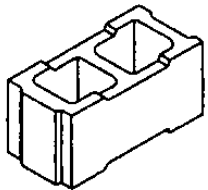
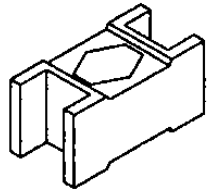
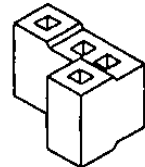
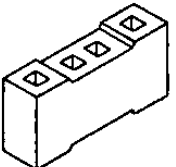

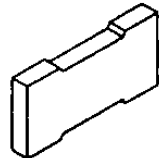
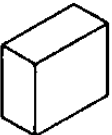
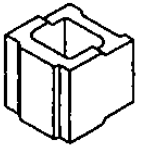
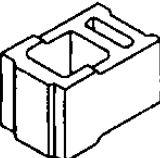
圆形井效果图



矩形井效果图

注：1. 井用模块块型示例。  
2. 本页混凝土模块构筑物根据北京四方如钢混凝土制品有限公司提供的专利资料编制。

### 承重连锁砌块系列块型

名称	主砌块	芯柱块	转角块	代圈梁块	构造柱芯柱转角块	构造柱芯柱转角辅助块	1/4辅助块	1/2辅助块	3/4辅助块
简图									
尺寸 长×宽×高 (mm)	394×90×194 394×190×194	394×90×194 394×190×194	294×97×194	394×97×194	194×40×194	394×40×194	194×97×194	194×190×194	294×190×194
抗压 (MPa)	7.5	10	10~15 10~20	10~15 10~20	10, 15, 20	10, 15, 20	7.5~10	7.5~10	7.5~10
壁厚 (mm)	≥30	≥40	≥30或全实心	≥30或全实心	全实心	全实心	全实心	1/2实心	1/3实心
容重 (kg/m <sup>3</sup> )	1000(轻集料) 1200(重集料)	800(轻集料) 1000(重集料)	1600(轻集料) 2000(重集料)	1600(轻集料) 2000(重集料)	1600(轻集料) 2000(重集料)	1600(轻集料) 2000(重集料)	1600(轻集料) 2000(重集料)	1600(轻集料) 2000(重集料)	1600(轻集料) 2000(重集料)
用途	外墙	芯柱内外墙	独立柱、带壁柱、转角	独立柱、带壁柱、代圈梁	内外墙直角, 丁字、十字转角	内外墙直角, 丁字、十字转角	内外墙(门窗)边调整长度	内外墙门窗边调整长度	内外墙、门窗边用块, 一字墙调整长度

注：本页承重连锁系列砌块块型是根据湖南岳阳新达实业有限公司提供的专利技术资料编制。

# 全国民用建筑工程设计技术措施 《建筑产品选用技术》

两部分内容组成：

★“选用技术条件”部分

★“产品技术资料”部分

砌体结构材料 (节选)

砌体结构是由块材组成，块材的类型有：烧结类砖、非烧结类砖、混凝土小型空心砌块、石材四类。

烧结类砖包括烧结普通砖和烧结多孔砖，材料有：页岩、煤矸石和粉煤灰。

非烧结类砖包括蒸压灰砂砖、蒸压粉煤灰砖。

详见GC56  
产品选用技术条件

砌块及设备 (节选)

有上万种生产不同砌块的模具和一般结构砌块、装饰砌块、砌块砖、装饰结构砌块、铺地砖等。

详见G202  
企业产品技术资料

## 解决怎么选产品的问题

由130余位专家编制，110余位专家审定。对64大类290余小类产品从技术及经济角度总体论述其选用要点。

## 解决选什么产品的问题

提供了多种类别产品的特点、技术数据、适用范围、产品价格等资料。



免费赠书

www.chinabuilding.com.cn

电话：010-68368657

中国建筑标准设计研究院  
 CHINA INSTITUTE OF BUILDING STANDARDS DESIGN RESEARCH

## 廊坊中油建材总公司砌砖厂

### 中油华亚牌普通混凝土小型空心砌块

产品特点：

中油华亚牌普通与装饰混凝土小型空心砌块由全套引进美国哥伦比亚砌块生产线生产，具有强度高、耐久性好、外形尺寸规整等特点。尤其是装饰混凝土小型空心砌块，外饰面有“劈裂”、“磨光”和“条纹”等面型，作清水中油华亚牌普通与装饰混凝土小型空心砌块由全套引进美国哥伦比亚砌块生产线生产，具有强度高、耐久性好、外形尺寸规整等特点。尤其是装饰混凝土小型空心砌块，外饰面有“劈裂”、“磨光”和“条纹”等面型，作清水墙时不需另作外装饰。



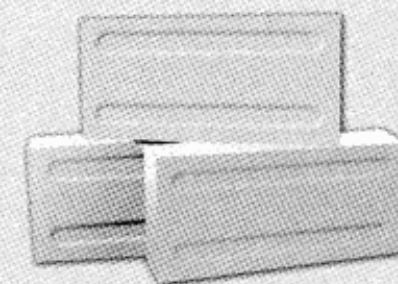
详见《建筑产品选用技术》(2005)—结构分册G199页

## 北京耐力达建材砂砖厂

### 灰砂砖

灰砂砖的力学性能：

强度级别	抗压强度		抗折强度	
	平均值 不小于	平均值 不小于	平均值 不小于	单块值 不小于
25	25.0	20.0	5.0	4.0
20	20.0	16.0	4.0	3.2
15	15.0	12.0	3.3	2.6
10	10.0	8.0	2.5	2.0



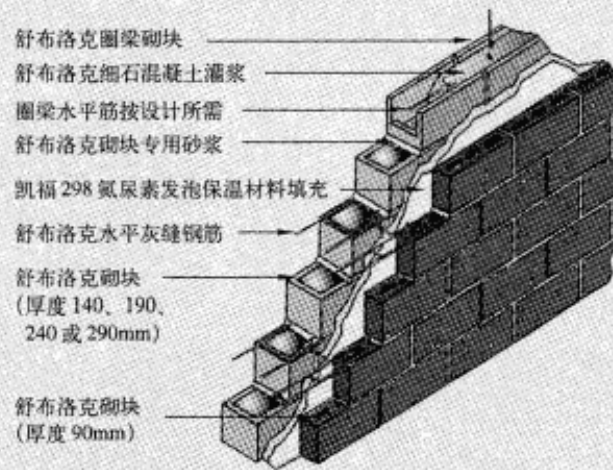
详见《建筑产品选用技术》(2005)—结构分册G200页

## 美国舒布洛克公司

### 砌块与地砖

产品特点：

砌块与地砖普通混凝土小型空心砌块砌筑墙体与水平和竖向配筋在墙体内形成暗框架，延性好，抗震性能增强，更安全，墙体厚度较小，施工速度快，装修简单。



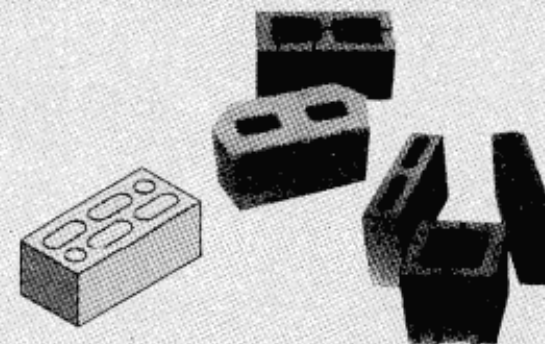
详见《建筑产品选用技术》(2005)—结构分册G201页

## 丹东科创墙体材料开发有限责任公司

### 阶梯型混凝土保温砌块砌体技术

产品性能及特点

阶梯型混凝土保温砌块是将废旧聚苯板颗粒等保温材料注入砌块的孔洞中，提高了砌块本身的保温性能；同时其独特的阶梯型外形和特殊的砌筑方式，使砌体的水平灰缝和竖向灰缝不能贯通，大大提高了砌体的保温和抗渗水性能；为满足高寒地区墙体节能要求。



详见《建筑产品选用技术》(2005)—结构分册G202页

## 主编单位、参编单位、联系人及电话

主编单位	中国建筑标准设计研究院	于本英	010-88361155-800
参编单位	《砌体结构设计规范》国家标准管理组	苑振芳	024-23218207

以下企业为本图集协编单位，在图集编制过程中，提供了相关的技术资料，对图集的编制工作给予了很大的支持，特表示感谢。

吉林市怀氏建筑材料有限责任公司	0432-6510339
美国舒布洛克有限公司	010-58694778
北京四方如钢混凝土制品有限公司	010-80725555
湖南省岳阳市新达实业有限公司	0730-8611768

### 组织编制单位、联系人及电话

中国建筑标准设计研究院	于本英	010-88361155-800 (国标图热线电话)
		010-68318822 (发行电话)