

单层工业厂房钢筋混凝土柱

批准部门：中华人民共和国建设部

批准文号：建质[2005]14号

主编单位：中国建筑标准设计研究院

统一编号：GJBT-793

实行日期：二〇〇五年三月一日

图集号：05G335

主编单位负责人：王神艳

主编单位技术负责人：陈幼璋

技术审定人：陈幼璋

设计负责人：罗志科

目 录

目 录	1~2
总 说 明	3~7
柱模板选用表(一)~(四)	8~11
BZ001、002-X, 001c、002c-X BZ601、602-X, 601c、602c-X BZ701、702-X, 701c、702c-X BZ801、802-X, 801c、802c-X	模板及配筋图 12~13
BZ003~005-X, 003c~005c-X BZ603~605-X, 603c~605c-X BZ703~705-X, 703c~705c-X BZ803~805-X, 803c~805c-X	模板及配筋图 14~15
BZ*01~*05-X BZ*01c~*05c-X	柱高表 16
BZ006~008-XX, 006c~008c-XX BZ606~608-XX, 606c~608c-XX BZ706~708-XX, 706c~708c-XX BZ806~808-XX, 806c~808c-XX	模板及配筋图 17~18
BZ009~011-XX, 009c~011c-XX BZ609~611-XX, 609c~611c-XX BZ709~711-XX, 709c~711c-XX BZ809~811-XX, 809c~811c-XX	模板及配筋图 19~20
BZ012~014-XX, 012c~014c-XX BZ612~614-XX, 612c~614c-XX BZ712~714-XX, 712c~714c-XX BZ812~814-XX, 812c~814c-XX	模板及配筋图 21~22

BZ015~017-XX, 015c~017c-XX BZ615~617-XX, 615c~617c-XX BZ715~717-XX, 715c~717c-XX BZ815~817-XX, 815c~817c-XX	模板及配筋图 23~24
BZ*06~*17-XX BZ*06c~*17c-XX	柱高表 25
BZ*06-XX~*17-XX BZ*06c-XX~*17c-XX	剖面配筋图 26
BZ018~020-XX, 018c~020c-XX BZ618~620-XX, 618c~620c-XX BZ718~720-XX, 718c~720c-XX BZ818~820-XX, 818c~820c-XX	模板及配筋图 27~28
BZ021~027-XX, 021c~027c-XX BZ621~627-XX, 621c~627c-XX BZ721~727-XX, 721c~727c-XX BZ821~827-XX, 821c~827c-XX	模板及配筋图 29~30
BZ028~033-XX, 028c~033c-XX BZ628~633-XX, 628c~633c-XX BZ728~733-XX, 728c~733c-XX BZ828~833-XX, 828c~833c-XX	模板及配筋图 31~32
BZ*18~*33-XX BZ*18c~*33c-XX	柱高表 33
BZ*18-XX~*33-XX BZ*18c-XX~*33c-XX	剖面配筋图 34

目 录		图集号	05G335
审核陈幼璋	陈幼璋校对	吴燕燕	设计罗志科
罗志科	页	1	

BZ034~037-XX, 034c~037c-XX BZ634~637-XX, 634c~637c-XX BZ734~737-XX, 734c~737c-XX BZ834~837-XX, 834c~837c-XX	模板及配筋图	35 ~ 36	ZZ021~027-XX, 021c~027c-XX ZZ621~627-XX, 621c~627c-XX ZZ721~727-XX, 721c~727c-XX ZZ821~827-XX, 821c~827c-XX	模板及配筋图	56 ~ 57
BZ*34~*37-XX BZ*34c~*37c-XX	柱高表	37	ZZ028~033-XX, 028c~033c-XX ZZ628~633-XX, 628c~633c-XX ZZ728~733-XX, 728c~733c-XX ZZ828~833-XX, 828c~833c-XX	模板及配筋图	58 ~ 59
BZ*34-XX~*37-XX BZ*34c-XX~*37c-XX	剖面配筋图	38	ZZ034~037-XX, 034c~037c-XX ZZ634~637-XX, 634c~637c-XX ZZ734~737-XX, 734c~737c-XX ZZ834~837-XX, 834c~837c-XX	模板及配筋图	60 ~ 61
ZZ001、002-X, 001c、002c-X ZZ601、602-X, 601c、602c-X ZZ701、702-X, 701c、702c-X ZZ801、802-X, 801c、802c-X	模板及配筋图	39 ~ 40	ZZ*18~*37-XX ZZ*18c~*37c-XX	柱高表	62
ZZ003~005-X, 003c~005c-X ZZ603~605-X, 603c~605c-X ZZ703~705-X, 703c~705c-X ZZ803~805-X, 803c~805c-X	模板及配筋图	41 ~ 42	ZZ*18-XX~*37-XX ZZ*18c-XX~*37c-XX	剖面配筋图	63
ZZ*01~*05-X ZZ*01c~*05c-X	柱高表	43	ZZ038~041-XX, 038c~041c-XX ZZ638~641-XX, 638c~641c-XX ZZ738~741-XX, 738c~741c-XX ZZ838~841-XX, 838c~841c-XX	模板及配筋图	64 ~ 65
ZZ006~008-XX, 006c~008c-XX ZZ606~608-XX, 606c~608c-XX ZZ706~708-XX, 706c~708c-XX ZZ806~808-XX, 806c~808c-XX	模板及配筋图	44 ~ 45	ZZ*38~*41-XX ZZ*38c~*41c-XX	柱高表	66
ZZ009~011-XX, 009c~011c-XX ZZ609~611-XX, 609c~611c-XX ZZ709~711-XX, 709c~711c-XX ZZ809~811-XX, 809c~811c-XX	模板及配筋图	46 ~ 47	ZZ*38-XX~*41-XX ZZ*38c-XX~*41c-XX	剖面配筋图	67
ZZ012~014-XX, 012c~014c-XX ZZ612~614-XX, 612c~614c-XX ZZ712~714-XX, 712c~714c-XX ZZ812~814-XX, 812c~814c-XX	模板及配筋图	48 ~ 49	预埋件详图(一)	68	
ZZ015~017-XX, 015c~017c-XX ZZ615~617-XX, 615c~617c-XX ZZ715~717-XX, 715c~717c-XX ZZ815~817-XX, 815c~817c-XX	模板及配筋图	50 ~ 51	预埋件详图(二)	69	
ZZ*06~*17-XX ZZ*06c~*17c-XX	柱高表	52	柱吊车梁牛腿钢筋选用表	70	
ZZ*06-XX~*17-XX ZZ*06c-XX~*17c-XX	剖面配筋图	53	钢筋明细表(一)~(四)	71 ~ 74	
ZZ018~020-XX, 018c~020c-XX ZZ618~620-XX, 618c~620c-XX ZZ718~720-XX, 718c~720c-XX ZZ818~820-XX, 818c~820c-XX	模板及配筋图	54 ~ 55			

目 录				图集号	05G335
审核	陈幼瑞	校对	陈少清	吴燕燕	吴燕燕
				设计	罗忠科
					罗忠科
				页	2

总 说 明

1 一般说明

1.1 本图集为单层工业厂房钢筋混凝土柱模板及配筋型式构造施工图,包括边柱、中柱,供工程设计选用。设计人员经排架分析,截面配筋后即可确定柱子型号。

我们还将编制排架分析软件与本图集配合使用。

1.2 柱子设计使用年限为50年。

1.3 构件安全等级为二级。

1.4 柱子的使用环境类别:一类、二类(对处于严寒或寒冷环境中的柱应采取防护措施)。

2 适用范围

2.1 非地震区、抗震设防烈度为6度~7度的各类场地及8度的I~III类场地的地区。

2.2 厂房柱距为6m;厂房跨度一般为12、15、18、24m;柱顶标高为5.4~13.2m。

2.3 厂房形式:单跨、等高双跨及等高多跨,厂房的跨度可在12~24m范围内任意组合。

2.4 吊车类型、起重量及工作级别

电动单梁起重机:1~3t

一般用途的单钩及双钩桥式起重机:5、10、16、20、32t

工作级别:A3(轻级),A4、A5(中级),A6(重级)。

悬挂起重机:跨度 $\leq 24\text{m}$ 的无吊车厂房,可设有一台1~3t的电动葫芦或电动单梁悬挂起重机。

2.5 天窗设置:有天窗及无天窗两种。

2.6 围护结构:自承重外贴砌砖墙。

2.7 遇有下列情况时,选用者应根据具体情况采取相应措施后方可使用:

2.7.1 处于侵蚀性介质的环境、柱子表面温度高于 100°C ,或有生产热源且柱子表面温度经常高于 60°C 的厂房;

2.7.2 设有柔性下弦拉杆的屋架,对排架产生跨变影响的厂房;

2.7.3 大面积堆料或有较大振动设备对柱不利的厂房;

2.7.4 修建在湿陷性黄土、冻土、膨胀土地区等特殊地基上的厂房。

3 与本图集配套使用的标准图集:

1.5 \times 6.0m预应力混凝土屋面梁(2004年合订本) G410-1-2

预应力混凝土折线形屋架 04G415-1

钢筋混凝土折线形屋架 04G314

预应力混凝土工字形屋面梁(2005年合订本) G414-3-5

钢筋混凝土屋面梁(2004年合订本) G353-5、6

钢天窗架 05G512

6m后张法预应力混凝土吊车梁 04G426

钢筋混凝土吊车梁(2004年合订本) G323-1~2

柱间支撑 05G336

建筑物抗震构造详图 04G329-8

4 设计依据

建筑结构荷载规范 GB50009-2001

混凝土结构设计规范 GB50010-2002

建筑抗震设计规范 GB50011-2001

建筑地基基础设计规范 GB50007-2002

厂房建筑模数协调标准 GBJ6-86

建筑结构制图标准 GB/T50105-2001

混凝土结构工程施工质量验收规范 GB50204-2002

钢筋焊接及验收规范 JGJ18-2003

钢筋机械连接通用技术规程 JGJ107-2003

冷轧带肋钢筋混凝土结构技术规程 JGJ95-2003

5 采用材料

5.1 混凝土强度等级:矩形截面柱为C25, I字形截面柱为C30。

5.2 钢筋:纵向受力钢筋(包括牛腿受力筋)采用HRB400;

纵向构造钢筋采用HRB335;

箍筋采用HPB235、Q235;

吊环采用未经冷拉的HPB235或Q235,严禁使用冷加工钢筋。

5.3 钢板、型钢:Q235-B;预埋件锚筋:HRB335;螺栓:Q235。

5.4 焊条:E4303型。

6 荷载

6.1 屋面荷载设计值:3.5~6.0kN/m²

总 说 明		图集号	05G335
审核	陈幼珊	校对	吴燕燕 吴燕燕 设计 罗志科 罗志科
		页	3

此值包括屋面板、屋盖支撑等屋面荷载及全部屋面活载，但不含屋架（屋面梁）、天窗架自重及悬挂吊车荷载。

6.2 基本风压值：0.3~0.9kN/m²

6.3 吊车荷载

6.3.1 吊车最大轮压值、轮距、桥架宽度等参数可由吊车生产厂家的吊车起重机技术规格查得。

6.3.2 吊车台数

计算竖向荷载时：单跨排架按两台吊车，多跨排架按不多于四台，每跨不多于两台计算。

计算水平荷载时：单跨及多跨排架均按两台吊车计算；对于多跨排架两台吊车可作用在同一跨内也可以在相邻两跨内各有一台。

6.3.3 悬挂吊车荷载：见相应的屋架或屋面梁图集。

6.4 水平地震作用

计算单层厂房排架的自振周期及其水平地震作用按下列原则考虑。

6.4.1 同一标高的连续屋盖作为一个质点。

6.4.2 边柱外贴砌砖墙按实际情况考虑。

6.4.3 吊车桥架按单跨排架一台，多跨排架每跨一台总计不多于两台，假定吊车桥架全部重量的一半分别集中到该跨左、右柱的吊车梁顶面处。

6.4.4 吊车梁及轨道联结自重分别集中在该跨左、右的吊车梁顶面处。

7 计算规定

7.1 计算基本假定：

7.1.1 柱子按下端固接于基础顶面，上端与屋架（屋面梁）铰接的排架计算，可以不考虑屋架沿跨度方向变形的影响；

7.1.2 厂房在恒载、风载、地震作用及屋面荷载作用下，按平面排架分析；在吊车荷载作用下不考虑厂房的空间作用；

7.1.3 计算柱的剪力和弯矩时考虑空间工作和扭转影响的效应调整系数按GB50011-2001表H.2.3-1规定取用；

7.1.4 荷载效应组合按GB50009-2001的规定执行；

7.1.5 施工阶段柱的吊装验算：

验算时柱的自重乘以动力系数1.5。对于标准组合不考虑荷载长期作用影响，自重荷载

作用下最大裂缝宽度不大于0.2mm。

8 构造要求

8.1 定位轴线：

8.1.1 厂房横向定位轴线：

在伸缩缝、防震缝及山墙外柱中心线与定位轴线的距离为600mm，其余柱的中心线均与横向定位轴线重合。

8.1.2 边柱与纵向定位轴线的关系：

柱外缘与纵向定位轴线重合；当吊车起重量为32t时，边柱外缘与纵向定位轴线间设联系尺寸150mm。

8.1.3 中柱中心线与纵向定位轴线重合。

8.2 柱插入基础杯口深度：矩形截面柱且下柱纵筋直径 $\leq 25\text{mm}$ ，非地震区为700，地震区为800； 400×800 的工形截面柱非地震区为800，地震区为900； 400×1000 的工形截面柱非地震区为900，地震区为900。

8.3 室内地坪面（ $\pm 0.000\text{m}$ ）距基础杯口顶面均为500mm。

8.4 混凝土保护层厚度：纵向受力钢筋为30mm；箍筋及构造钢筋不小于15mm。

8.5 柱的最小及最大配筋百分率（按构件全截面计算）：

柱的全部纵向受力钢筋的最小配筋百分率，当采用HRB335级钢筋时为0.6%；当采用HRB400级钢筋时为0.5%；

柱的全部纵向受力钢筋的最大配筋百分率取3.0%。

符合以上配筋率要求的纵向受力筋直径，矩形截面柱应在16~25mm间选取；工字形截面柱应在16~28mm间选取。

8.6 柱子箍筋按HPB235给出， $\phi 6$ 可用牌号为Q235的 $\phi 6.5$ 代替，也可用冷轧带肋钢筋CRB550等面积代换。

8.7 柱中箍筋直径及间距的设置要求：在箍筋加密区按模板及配筋图中的标注。在箍筋非加密区，当纵向受力筋直径为16、18时，箍筋直径及间距取 $\phi 6@200$ ；

当纵向受力筋直径为20、22时；箍筋直径及间距取 $\phi 6@300$ ；

当纵向受力筋直径为25、28时；箍筋直径及间距取 $\phi 8@300$ 。

总 说 明				图集号	05G335		
审核	陈幼璋	校对	吴燕燕	设计	罗忠科	页	4

8.8 抗震设防选用本图集时,对8度Ⅲ类场地,如柱间支撑与柱连接节点部位(箍筋加密区)箍筋肢距超过200mm者,设计人员应自行调整,使该部位箍筋肢距 $\leq 200\text{mm}$;对柱变位受平台、嵌砌内隔墙、侧墙、侧屋等约束的部位,节点上下各300mm范围及该柱其他箍筋加密区内箍筋直径、间距、肢距也应按本图集有柱间支撑的节点部位要求设置。

8.9 纵向构造钢筋选用详见剖面配筋图。当其所在位置已配有纵向受力钢筋时,则该构造纵筋可取消。

8.10 根据起重机工作级别,如需设置安全走道时,应增设走道与柱子的联接预埋件。

8.11 按围护墙体与柱子的连接要求,柱子应设置拉结筋,详见04G329-8。

8.12 柱预埋件位置,尺寸大小,锚筋数量应根据具体工程要求进行核对。

8.13 当具体工程要求柱顶设有纵向通长水平压杆时,需增设联接预埋件,其位置按图8.13, M-7详见本图集第 69 页。

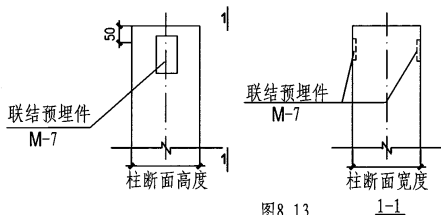
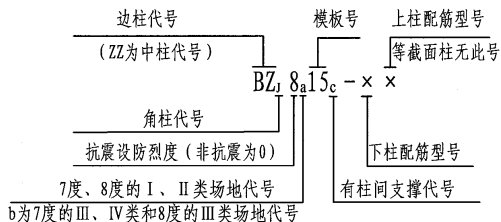


图8.13

9 柱编号说明及纵向受力钢筋选用

9.1 柱编号说明



下柱配筋型号用数字表示: 1、2、3、……

上柱配筋型号用字母表示: A、B、C、……

注: 本图以后标注时,抗震设防烈度下如不带脚标a、b,表示已隐含; 6度不分a、b。

9.2 柱纵向受力钢筋按表9.2选用。

表 9.2 柱配筋型号

等截面柱或 下柱配筋型号	钢筋号		上柱配筋型号	钢筋号	
	1	2		3	4
1	4 Φ 16		A	4 Φ 16	
2	4 Φ 20		B	4 Φ 20	
3	4 Φ 16	4 Φ 16	C	4 Φ 16	4 Φ 16
4	4 Φ 20	4 Φ 18	D	4 Φ 20	4 Φ 18
5	4 Φ 22	4 Φ 22	E	4 Φ 22	4 Φ 22
6	4 Φ 20	8 Φ 20	F	4 Φ 20	8 Φ 20
7	4 Φ 25	8 Φ 20	G	4 Φ 25	8 Φ 20
8	4 Φ 25	8 Φ 22	H	4 Φ 25	8 Φ 22
9	4 Φ 28	8 Φ 22	J	4 Φ 28	8 Φ 22
10	4 Φ 25	8 Φ 25			
11	4 Φ 28	8 Φ 25			

注: 柱配筋也可采用HRB335钢筋, 由设计者根据计算确定。

10 选用方法

10.1 根据吊车类型、起重量、基本尺寸、轨顶标高和所选用的吊车梁高度, 可求得吊车梁顶标高、牛腿标高、上柱高及柱顶标高, 按中、边柱类别查柱模板选用表确定柱模板型号;

10.2 根据厂房的平面布置组合成平面排架;

10.3 确定作用在排架上的屋面荷载、风载、按照不同场地类别的地震作用下进行排架内力分析、选用控制截面的最不利内力组合做配筋计算。使纵向受力钢筋配筋率符合8.5条的规定, 此项工作由项目设计人自行完成;

10.4 根据上、下柱截面计算所需的钢筋面积, 进行配筋(包括纵筋、箍筋), 选取上、下柱配筋型号, 与模板号结合后即可确定柱子的编号。

10.5 选用例题

例题1 已知单跨厂房跨度18m, 吊车起重量16t, 选用大连重工DQQD型A6级吊钩起重机, 轨顶标高要求 $\geq 9.5\text{m}$, 选用的吊车梁高度1200mm, 轨顶所需吊车净空高度2487mm, 有天窗, 屋面荷载设计值为 6.0kN/m^2 , 基本风压值为 0.7kN/m^2 , 抗震设防烈度为7度, 场地类别Ⅲ类, 外墙厚370mm, 厂房两端均设置山墙; 采用混凝土强度等级C30, 受力纵筋HRB400级, 试确定柱子编号(模板号及配筋型号)。

总 说 明				图集号	05G335
审核	陈幼璋	校对	吴燕燕	设计	罗忠科
				页	5

解：根据上述条件，求得牛腿标高8.1m，上柱高3900mm，柱顶标高12.0m，查第8页柱模板选用表（一）得柱模板号：BZ7b31。

假定经排架分析后得出柱截面配筋所需面积：

下柱单侧：2410mm² 上柱单侧：1370mm²

由第5页表9.2选取柱配筋型号8E，

此型号下柱单侧配筋：2Φ25+4Φ22（As=2502mm²）

上柱单侧配筋：4Φ22（As=1520mm²）

柱子编号为：BZ7b31-8E

例题2 已知双跨等高厂房，跨度24m+24m，吊车起重量20t+20t，选用大连重工DQQD型A5级吊钩起重机，轨顶标高要求≥10.1m，选用的吊车梁高度1200mm，轨顶所需吊车净空高度2489mm，有天窗，屋面荷载设计值为4.5kN/m²，基本风压值为0.5kN/m²，抗震设防烈度为8度，场地类别III类，外墙厚370mm，厂房两端均设置山墙；采用混凝土强度等级C30，受力纵筋HRB400级，试确定柱子编号（模板号及配筋型号）。

解：根据上述条件，求得牛腿标高8.7m，上柱高3900mm，柱顶标高12.6m，查第11页柱模板选用表（四）（即双跨排架柱模板选用表）得：

边柱模板号：BZ8b32

中柱模板号：ZZ8b32

假定经排架分析后得出柱截面配筋所需面积：

边柱 下柱单侧：2350mm² 上柱单侧：1600mm²

中柱 下柱单侧：1740mm² 上柱单侧：1100mm²

按以上所需钢筋面积由第5页表9.2选取柱配筋型号：

边柱：8F 中柱：6D

边柱下柱截面单侧配筋：2Φ25+4Φ22（As=2502mm²）

边柱上柱截面单侧配筋：6Φ20（As=1884mm²）

中柱下柱截面单侧配筋：6Φ20（As=1884mm²）

中柱上柱截面单侧配筋：2Φ20+2Φ18（As=1136mm²）

边柱编号为：BZ8b32-8F

中柱编号为：ZZ8b32-6D

10.6 柱间支撑预埋件选用方法

柱间支撑预埋件的位置在模板图中已标明，选用时只需根据05G336图集选定预埋件号后加以补充注明即可。柱间支撑与柱或基础的连接详见05G336图集。

11 有关钢筋的施工要求

11.1 钢筋的连接接头：柱纵向受力钢筋连接接头应优先采用机械连接接头，也可采用闪光对焊连接接头。同一连接区内纵向受力钢筋接头面积百分率不得大于50%。

11.2 矩形截面柱的箍筋末端应作135°弯钩，弯钩末端平直段部分的长度地震区应不小于箍筋直径的10倍，非地震区应不小于箍筋直径的5倍，见图11.2a；I形截面柱焊接箍筋形式见图11.2b

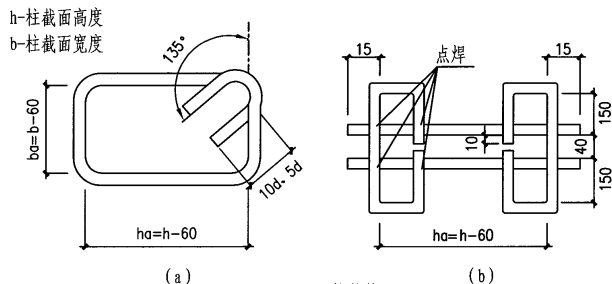


图11.2 柱箍筋

11.3 支撑预埋件应先放入柱钢筋骨架内就位，然后再绑扎预埋件附近的箍筋，严禁将预埋件锚筋切断后插入钢筋骨架内的做法。

12 柱的制作、运输与堆放

柱的制作、运输与堆放，除应遵守《混凝土结构工程施工质量及验收规范》的有关规定进行外，并须遵守以下各项要求：

12.1 制作：

12.1.1 柱的混凝土强度等级必须满足设计要求，混凝土用料应符合《混凝土结构设计规范》GB50010-2002中第3.4.2条有关耐久性的规定。

12.1.2 混凝土应振捣密实，柱子牛腿处钢筋较多，应特别注意；

12.1.3 当采用平卧、重叠法制作时，其重叠层数不得超过三层，并应验算柱的底模强度，基座应平整坚实，待下层柱的混凝土强度达到5N/mm²后，方可浇筑其上层柱混凝土，两层之间应有隔离措施；

12.1.4 拆模强度要求：

侧模：在混凝土强度能保证构件不变形，棱角完整时，方可拆除；

总 说 明				图集号	05G335
审核	陈幼强	校对	吴燕燕	设计	罗忠科
				页	6

底模：在混凝土强度不低于设计的混凝土强度等级值的75%时，方可拆除。

12.1.5 柱子所有预埋件的外露部分，均须涂防锈漆两道，再刷面漆两道。

12.2 运输：

12.2.1 柱子运输时，其混凝土强度应达到设计的混凝土强度等级值的100%；

12.2.2 柱子运输时，必须侧向立放，垫好垫木，垫木分别设置在牛腿和下柱长度的1/4柱长处，并应绑牢，防止移动或倾倒；对无牛腿的柱，垫木设在距柱两端1/4柱长处。见图12.2.2

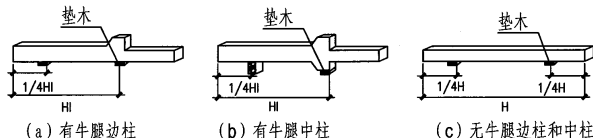


图12.2.2

12.3 堆放：

12.3.1 堆放柱子的场地应平整坚实，并具有排水措施；

12.3.2 柱堆放时，必须侧向立放，柱与柱之间应以垫木隔开，堆垛两侧设置支架保持其稳定。

13 柱的安装

柱的安装除应遵守《混凝土结构工程施工质量验收规范》的有关规定外，并须注意以下要求：

13.1 柱子在安装时，其混凝土强度应达到设计的混凝土强度等级值的100%；

13.2 柱子安装前，应在下列位置标注中心线；

13.2.1 基础杯口顶面处四周；

13.2.2 柱顶处侧面；

13.2.3 柱牛腿吊车轨道中心线处。

13.3 测定基础杯口底标高，并根据柱的实际长度调整垫层厚度，以保证柱在安装后柱顶及牛腿标高的准确性；

13.4 柱子的起吊方法，采用两点原地翻身、一点起吊，吊点位置可按图13.4所示。

13.5 吊环应采用HPB235级或Q235钢筋制作，禁止使用冷加工钢筋，吊环见图13.5，埋入柱内长度不应小于30d，并应焊接或绑扎在钢筋骨架上。吊环直径见表13.5。

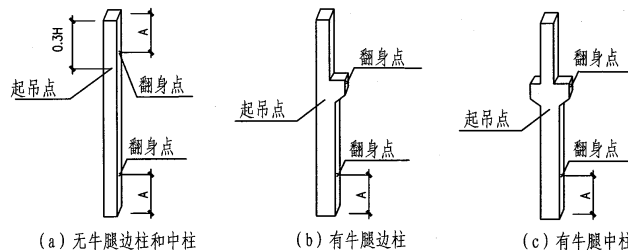


图13.4

A值：当下柱截面高度为500，600mm时，A=2m；当下柱截面高度为800，1000mm时，A=2.5m

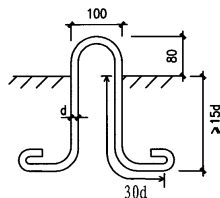


图13.5

表13.5 吊环直径表

边柱模板号	吊环直径	中柱模板号
BZ*01、BZ*02	φ20	ZZ*01、ZZ*02
BZ*03、BZ*04 BZ*06~BZ*10	φ22	ZZ*03
BZ*05、BZ*11~BZ*19 BZ*21~BZ*24、BZ*28、BZ*29	φ25	ZZ*04~ZZ*11
BZ*20、BZ*25~BZ*27、BZ*30~BZ*33	φ28	ZZ*12~ZZ*24 ZZ*28、ZZ*29
BZ*34~BZ*37	φ32	ZZ*25~ZZ*27 ZZ*30~ZZ*41

注：φ32吊环应采用热弯成型

13.6 柱子插入杯口部分的表面应凿毛，柱子与杯口之间的空隙，应用与柱混凝土强度等级相同的细石混凝土充填密实，当达到材料设计强度的70%时，方能进行上部吊装。

14 柱的检验方法与要求应遵照《混凝土结构工程施工质量验收规范》中的有关规定进行。


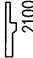





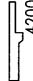
15 本图集柱仅适用端部宽度不超过240mm的屋架或屋面梁，否则选用者应另行妥善处理。

16 剖面配筋图柱模板代号中的"*"符号代表抗震设防烈度为6、7、8度（非抗震为0）。

17 钢筋明细表选用若干有代表性的柱子做示例，可供参考。

18 图中尺寸除注明者外均以毫米为单位，标高以米为单位。

总 说 明				图集号	05G335
审核	陈幼珊	校对	吴燕燕	设计	罗忠科
				页	7




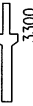
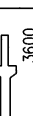
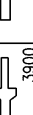
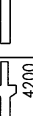
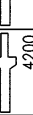
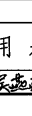
吊车起重量 (t)	柱顶标高 (m)	牛腿标高 (m)	吊车梁顶标高 (m)	上柱高 (mm)	边 柱 模 板 尺 寸				混 凝 土 强 度 等 级
					模 板 号	上 柱 截 面	下 柱 截 面	柱 形	
无吊车	5.40				01		□ 400×500		C25
	6.00				02				
	6.60				03				
	7.20				04				
	7.80				05				
1-2	6.30	4.20	4.80	2100	06	□ 400×400	□ 400×600		C25
	6.90	4.80	5.40	2100	07				
	7.50	5.40	6.00	2100	08				
3	6.60	4.20	5.10	2400	09 *1	□ 400×400	□ 400×600		C25
	7.20	4.80	5.70	2400	10 *1				
	7.80	5.40	6.30	2400	11 *1				
	8.40	6.00	6.90	2400	12				
	9.00	6.60	7.50	2400	13				
5	9.60	7.20	8.10	2400	14	□ 400×400	□ 400×600		C25
	8.10	4.80	5.70	3300	15				
	8.70	5.40	6.30	3300	16				
5-10	9.30	6.00	6.90	3300	17	□ 400×400	I 400×800		C30
	9.90	6.60	7.50	3300	18				
	10.50	7.20	8.10	3300	19				
10	11.10	7.80	8.70	3300	20	□ 400×400	I 400×800		C30
	9.00	5.40	6.30	3600	21				
	9.60	6.00	6.90	3600	22				
	10.20	6.60	7.50	3600	23				
	10.80	7.20	8.10	3600	24				
	11.40	7.80	8.70	3600	25				
	12.00	8.40	9.30	3600	26				
	12.60	9.00	9.90	3600	27				
16-20	10.20	6.30	7.50	3900	28 *2	□ 400×400	I 400×800		C30
	10.80	6.90	8.10	3900	29 *2				
	11.40	7.50	8.70	3900	30 *2				
	12.00	8.10	9.30	3900	31 *2				
	12.60	8.70	9.90	3900	32 *2				
	13.20	9.30	10.50	3900	33 *2				
32	11.40	7.20	8.40	4200	34	□ 400×500	I 400×1000		C30
	12.00	7.80	9.00	4200	35				
	12.60	8.40	9.60	4200	36				
	13.20	9.00	10.20	4200	37				

注：吊车梁顶标高为标志尺寸，未包括吊车梁端下部垫板厚度。

*1 表示该柱另带有供连接600mm高吊车梁用的埋件。

*2 表示该柱另带有供连接900mm高吊车梁用的埋件。

柱 模 板 选 用 表 (一)						图 集 号	05G335
审核	陈幼璋	校对	吴燕燕	设计	罗忠科	页	8

吊车起重量 (t)	柱顶标高 (m)	牛腿标高 (m)	吊车梁顶标高 (m)	上柱高 (mm)	中柱模板尺寸				混凝土 强度等 级
					模板号	上柱截面	下柱截面	柱形	
无吊车	5.40				01				C25
	6.00				02		□ 400×500		
	6.60				03		□ 400×600		
	7.20				04				
	7.80				05				
1、2	6.30	4.20	4.80	2100	06	□ 400×600	□ 400×600		C25
	6.90	4.80	5.40	2100	07				
	7.50	5.40	6.00	2100	08				
3	6.60	4.20	5.10	2400	09 *1	□ 400×600	□ 400×600		C25
	7.20	4.80	5.70	2400	10 *1				
	7.80	5.40	6.30	2400	11 *1				
	8.40	6.00	6.90	2400	12				
	9.00	6.60	7.50	2400	13				
	9.60	7.20	8.10	2400	14				
5	8.10	4.80	5.70	3300	15	□ 400×600	□ 400×600		C25
	8.70	5.40	6.30	3300	16				
	9.30	6.00	6.90	3300	17				
5-10	9.90	6.60	7.50	3300	18	□ 400×600	I 400×800		C30
	10.50	7.20	8.10	3300	19				
	11.10	7.80	8.70	3300	20				
10	9.00	5.40	6.30	3600	21	□ 400×600	I 400×800		C30
	9.60	6.00	6.90	3600	22				
	10.20	6.60	7.50	3600	23				
	10.80	7.20	8.10	3600	24				
	11.40	7.80	8.70	3600	25				
	12.00	8.40	9.30	3600	26				
16-20	12.60	9.00	9.90	3600	27	□ 400×600	I 400×800		C30
	10.20	6.30	7.50	3900	28 *2				
	10.80	6.90	8.10	3900	29 *2				
	11.40	7.50	8.70	3900	30 *2				
	12.00	8.10	9.30	3900	31 *2				
	12.60	8.70	9.90	3900	32 *2				
20-32	13.20	9.30	10.50	3900	33 *2	□ 400×600	I 400×800		C30
	11.40	7.20	8.40	4200	34				
	12.00	7.80	9.00	4200	35				
	12.60	8.40	9.60	4200	36				
32	13.20	9.00	10.20	4200	37	□ 400×600	I 400×1000		C30
	11.40	7.20	8.40	4200	38				
	12.00	7.80	9.00	4200	39				
	12.60	8.40	9.60	4200	40				
	13.20	9.00	10.20	4200	41				

注：吊车梁顶标高为标志尺寸，未包括吊车梁端下部垫板厚度。

*1 表示该柱另带有供连接600mm高吊车梁采用的埋件。

*2 表示该柱另带有供连接900mm高吊车梁采用的埋件。

柱模板选用表(二)					图集号	05G335				
审核	陈幼珊	陈幼珊	校对	吴燕燕	吴燕燕	设计	罗忠科	罗忠科	页	9

双跨排架柱模板选用表

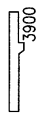









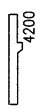

吊车起重量 (t)	柱顶标高 (m)	牛腿标高 (m)	吊车梁顶标高 (m)	上柱高 (mm)	模 板 尺 寸								混 凝 土 强 度 等 级
					边 柱				中 柱				
					模板号	上柱截面	下柱截面	柱 形	模板号	上柱截面	下柱截面	柱 形	
无吊车	5.40				01	□ 400×500	□ 400×500		01	□ 400×500		C25	
	6.00				02								
	6.60				03								
	7.20				04								
	7.80				05								
1-2	6.30	4.20	4.80	2100	06	□ 400×400	□ 400×600		06	□ 400×600	□ 400×600		C25
	6.90	4.80	5.40	2100	07								
	7.50	5.40	6.00	2100	08								
1-2+3	6.60	4.20	4.80+5.10	2400	09	□ 400×400	□ 400×600		09	□ 400×600	□ 400×600		C25
	7.20	4.80	5.40+5.70	2400	10								
	7.80	5.40	6.00+6.30	2400	11								
3+3	8.40	6.00	6.90	2400	12	□ 400×400	□ 400×600		12	□ 400×600	□ 400×600		C25
	9.00	6.60	7.50	2400	13								
	9.60	7.20	8.10	2400	14								
3+5	8.10	4.80	5.70	3300	15	□ 400×400	□ 400×600		15	□ 400×600	□ 400×600		C25
	8.70	5.40	6.30	3300	16								
	9.30	6.00	6.90	3300	17								
5+5	8.10	4.80	5.70	3300	15	□ 400×400	□ 400×600		15	□ 400×600	□ 400×600		C25
	8.70	5.40	6.30	3300	16								
	9.30	6.00	6.90	3300	17								
	9.90	6.60	7.50	3300	18								
	10.50	7.20	8.10	3300	19								
5+10 10+10	11.10	7.80	8.70	3300	20	□ 400×400	I 400×800		20	□ 400×600	I 400×800		C30
	9.00	5.40	6.30	3600	21								
	9.60	6.00	6.90	3600	22								
	10.20	6.60	7.50	3600	23								
	10.80	7.20	8.10	3600	24								
10+10	11.40	7.80	8.70	3600	25	□ 400×400	I 400×800		25	□ 400×600	I 400×800		C30
	12.00	8.40	9.30	3600	26								
	12.60	9.00	9.90	3600	27								
5+16 10+16	10.20	6.30	7.20+7.50	3900	28	□ 400×400	I 400×800		28	□ 400×600	I 400×800		C30
	10.80	6.90	7.80+8.10	3900	29								
	11.40	7.50	8.40+8.70	3900	30								
10+16	12.00	8.10	9.00+9.30	3900	31	□ 400×400	I 400×800		31	□ 400×600	I 400×800		C30
	12.60	8.70	9.60+9.90	3900	32								
	13.20	9.30	10.20+10.50	3900	33								

注：吊车梁顶标高为标志尺寸，未包括吊车梁端下部垫板厚度。

本表仅列出较常用的组合，选用者可根据需要采用其他组合。

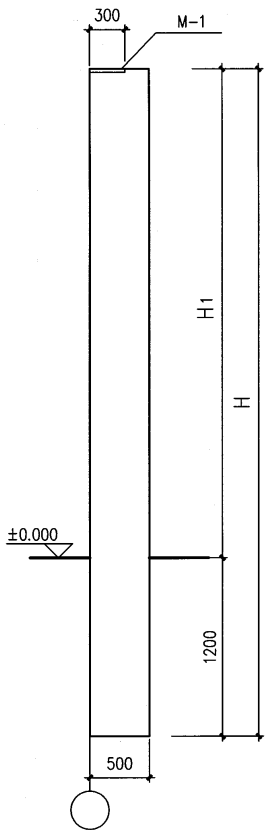
柱模板选用表(三)				图集号	05G335
审核	陈幼琛	校对	吴燕燕	设计	罗忠科
页					10

双 跨 排 架 柱 模 板 选 用 表

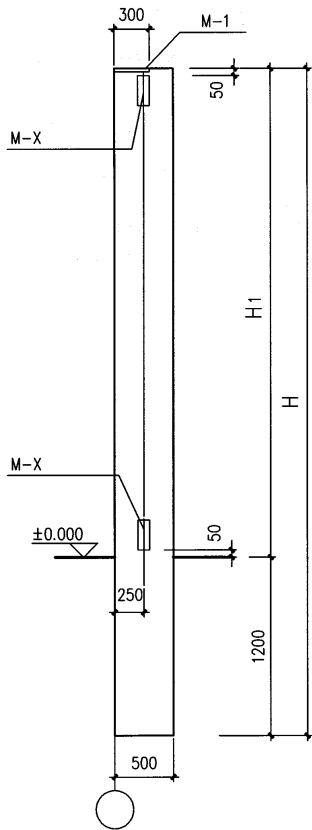
吊车起重量 (t)	柱顶标高 (m)	牛腿标高 (m)	吊车梁顶标高 (m)	上柱高 (mm)	模 板 尺 寸								混 凝 土 强 度 等 级
					边 柱			中 柱		中 柱			
					模板号	上柱截面	下柱截面	柱形	模板号	上柱截面	下柱截面	柱形	
10+20	10.20	6.30	7.20+7.50	3900	28	□ 400×400	I 400×800		28	□ 400×600	I 400×800		C30
	10.80	6.90	7.80+8.10	3900					29				
	11.40	7.50	8.40+8.70	3900					30				
	12.00	8.10	9.00+9.30	3900					31				
	12.60	8.70	9.60+9.90	3900					32				
	13.20	9.30	10.20+10.50	3900					33				
16+16	10.20	6.30	7.50	3900	28	□ 400×400	I 400×800		28	□ 400×600	I 400×800		C30
	10.80	6.90	8.10	3900					29				
	11.40	7.50	8.70	3900					30				
	12.00	8.10	9.30	3900					31				
	12.60	8.70	9.90	3900					32				
	13.20	9.30	10.50	3900					33				
20+20	10.20	6.30	7.50	3900	28	□ 400×400	I 400×800		28	□ 400×600	I 400×800		C30
	10.80	6.90	8.10	3900					29				
	11.40	7.50	8.70	3900					30				
	12.00	8.10	9.30	3900					31				
	12.60	8.70	9.90	3900					32				
	13.20	9.30	10.50	3900					33				
16+32	11.40	7.20	8.40	4200	34	□ 400×500	I 400×1000		34	□ 400×600	I 400×800		C30
	12.00	7.80	9.00	4200					35				
	12.60	8.40	9.60	4200					36				
	13.20	9.00	10.20	4200					37				
	13.20	9.00	10.20	4200					37				
20+32	11.40	7.20	8.40	4200	34	□ 400×500	I 400×1000		34	□ 400×600	I 400×800		C30
	12.00	7.80	9.00	4200					35				
	12.60	8.40	9.60	4200					36				
	13.20	9.00	10.20	4200					37				
32+32	11.40	7.20	8.40	4200	34	□ 400×500	I 400×1000		38	□ 400×600	I 400×1000		C30
	12.00	7.80	9.00	4200					39				
	12.60	8.40	9.60	4200					40				
	13.20	9.00	10.20	4200					41				

注：吊车梁顶标高为标志尺寸，未包括吊车梁端下部垫板厚度。

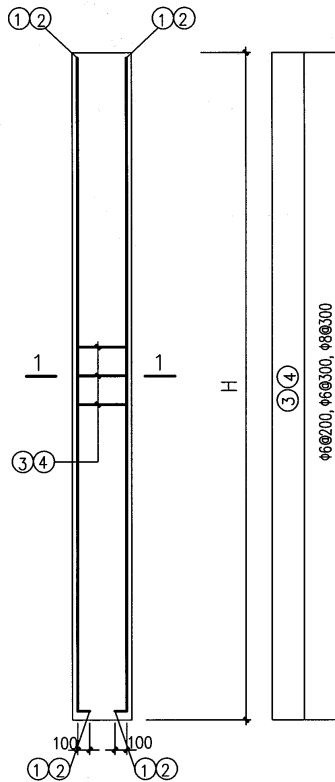
柱 模 板 选 用 表 (四)						图集号	05G335
审核	陈幼璋	校对	吴燕燕	设计	罗忠科	页	11



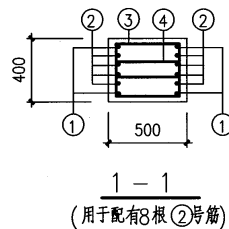
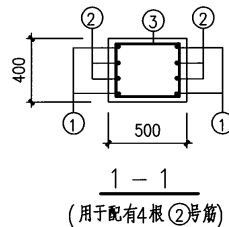
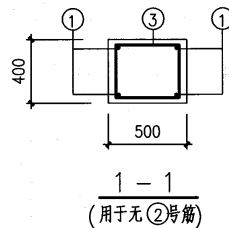
BZ001-002-X 模板图



BZ001c-002c-X 模板图



BZ001-002-X, 001c, 002c-X 配筋图



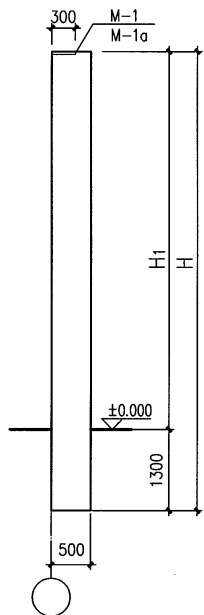
注：1. 混凝土强度等级为C25。

2. 预埋件M-X详见柱间支撑图集05G336,

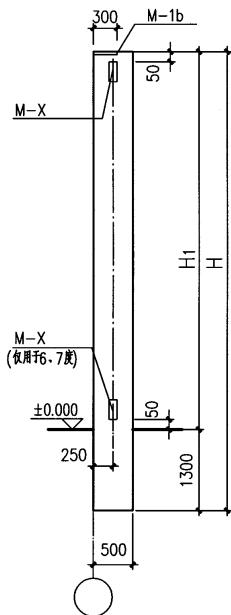
其余详见第68页。

3. H₁, H 尺寸详见第16页。

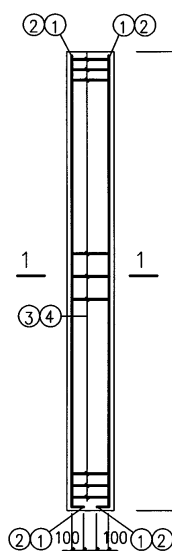
BZ001-002-X, 001c, 002c-X 模板及配筋图				图样号	05G335
审核	陈幼璋	设计	吴燕燕	页	12



601, 602-X
BZ701, 702-X 模板图
801, 802-X

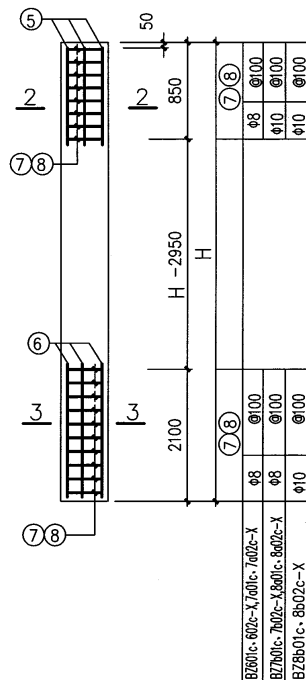


601c, 602c-X
BZ701c, 702c-X 模板图
801c, 802c-X

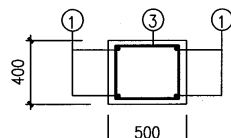


601, 602-X, (601c, 602c-X)
BZ701, 702-X, (701c, 702c-X) 配筋图
801, 802-X, (801c, 802c-X)

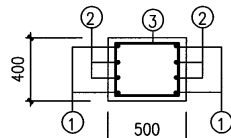
BZ801, 602-X, 701c, 702-X	φ6	φ10	φ6@300	φ8@300	φ10	φ10
	φ8	φ10	φ6@200, φ6@300	φ8@300	φ10	φ10
BZ801c, 602c-X, 701c, 702c-X	φ6	φ10	φ6@300	φ8@300	φ10	φ10
BZ701, 702-X, 801, 802-X	φ6	φ10	φ6@200, φ6@300	φ8@300	φ10	φ10
BZ701c, 702c-X, 801c, 802c-X	φ6	φ10	φ6@200, φ6@300	φ8@300	φ10	φ10
BZ801, 802-X	φ10	φ10	φ6@200, φ6@300	φ8@300	φ10	φ10
BZ801c, 802c-X	φ10	φ10	φ6@200, φ6@300	φ8@300	φ10	φ10



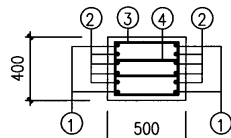
601c, 602c-X
BZ701c, 702c-X 附加构造钢筋
801c, 802c-X



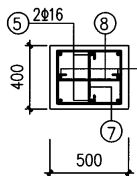
1-1
(用于无②号筋)



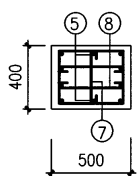
1-1
(用于配有4根②号筋)



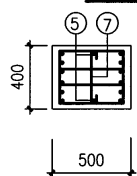
1-1
(用于配有8根②号筋)



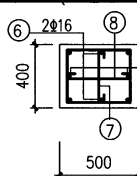
2-2
(用于无②号筋)



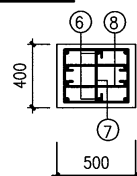
2-2
(用于配有4根②号筋)



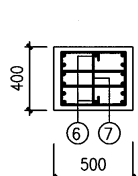
2-2
(用于配有8根②号筋)



3-3
(用于无②号筋)



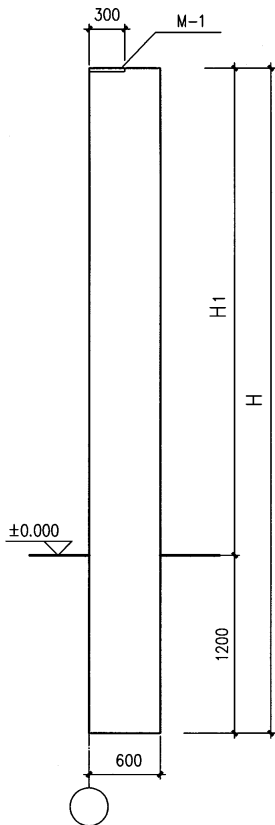
3-3
(用于配有4根②号筋)



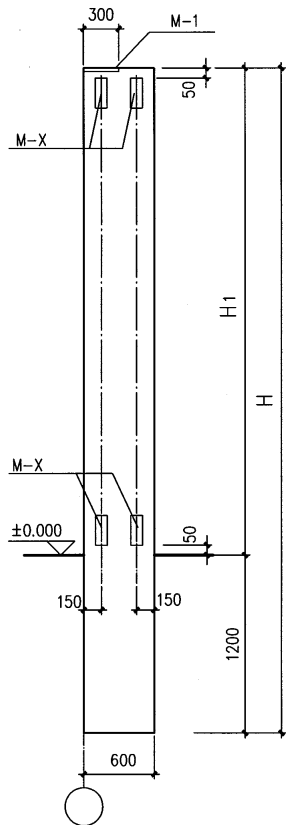
3-3
(用于配有8根②号筋)

- 注: 1. 混凝土强度等级为C25。
2. 预埋件M-X详见柱间支撑图集05G336, 其余埋件见第68页。
3. H₁, H 尺寸详见第16页。
4. []内箍筋仅用于角柱。

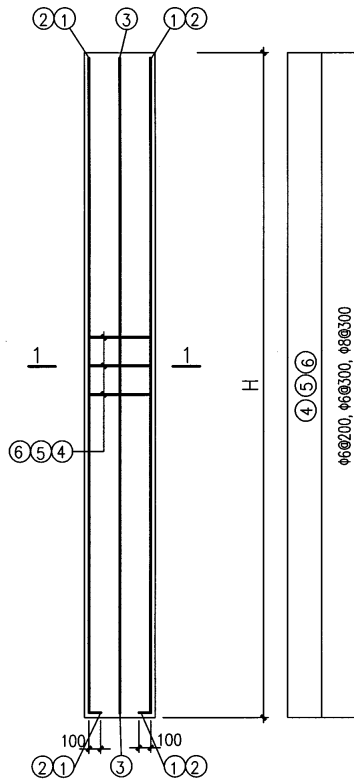
601, 602-X BZ701, 702-X, 801, 802-X	601c, 602c-X 701c, 702c-X 801c, 802c-X	模板及配筋图	图号	05G335
审核: 陈均球	校对: 吴燕燕	设计: 罗忠科	页	13



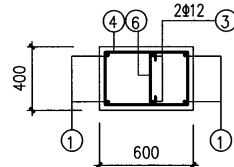
BZ003~005-X 模板图



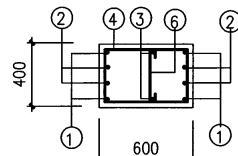
BZ003c~005c-X 模板图



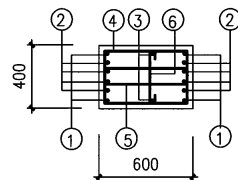
BZ003~005-X, 003c~005c-X 配筋图



1 - 1
(用于无②号筋)



1 - 1
(用于配有4根②号筋)



1 - 1
(用于配有8根②号筋)

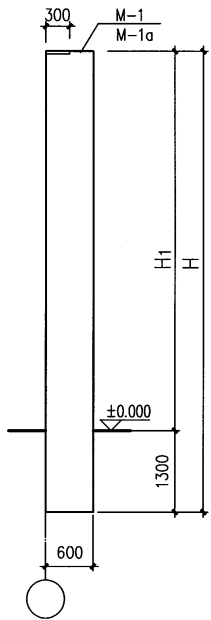
注: 1. 混凝土强度等级为C25。

其余埋件见第68页。

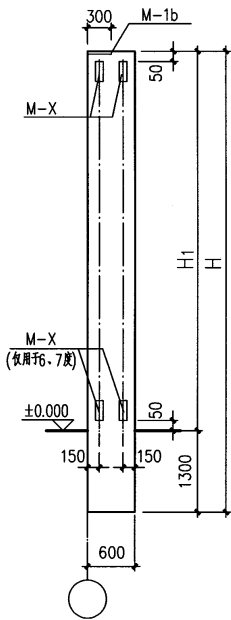
2. 预埋件M-X详见柱间支撑图集05G336,

3. H_1 , H 尺寸详见第16页。

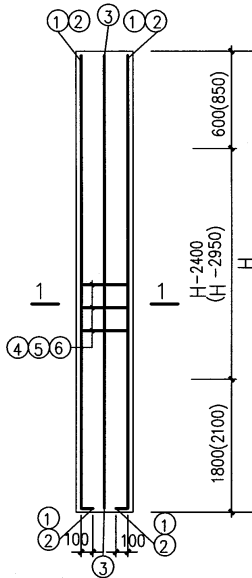
BZ003~005-X, 003c~005c-X 模板及配筋图			图集号	05G335	
审核	陈幼璋	校对	吴燕燕	设计	罗忠科
			页	14	



603~605-X
BZ703~705-X 模板图
803~805-X



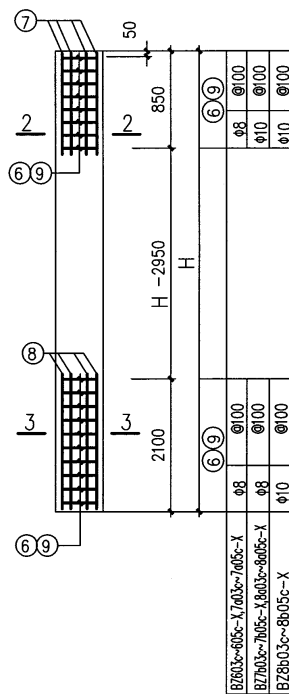
603c~605c-X
BZ703c~705c-X 模板图
803c~805c-X



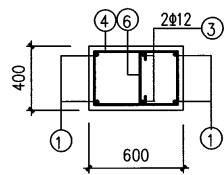
603~605-X, (603c~605c-X)
BZ703~705-X, (703c~705c-X)
803~805-X, (803c~805c-X)

④⑤⑥	④⑤⑥	④⑤⑥	④⑤⑥
φ6	φ8	φ8	φ10
φ6@200, φ6@300, φ6@300	φ6@200, φ6@300, φ6@300	φ6@200, φ6@300, φ6@300	φ6@200, φ6@300, φ6@300
φ6	φ8	φ8	φ10
BZ603~605-X, 703~705-X	BZ603~605-X, 703~705-X	BZ703~705-X, 803~805-X	BZ703~705-X, 803~805-X
BZ603c~605c-X, 703c~705c-X	BZ603c~605c-X, 703c~705c-X	BZ703c~705c-X, 803c~805c-X	BZ703c~705c-X, 803c~805c-X

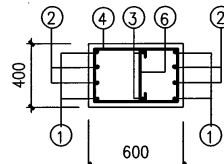
配筋图



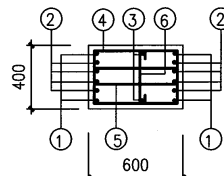
603c~605c-X
BZ703c~705c-X 附加构造钢筋
803c~805c-X



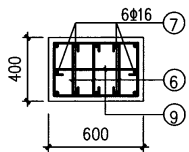
1-1
(用于无②号筋)



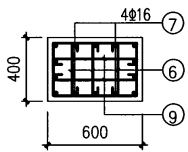
1-1
(用于配有4根②号筋)



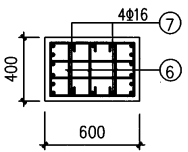
1-1
(用于配有8根②号筋)



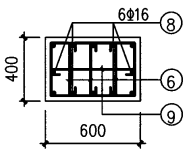
2-2
(用于无②号筋)



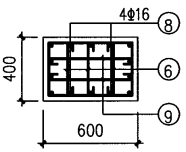
2-2
(用于配有4根②号筋)



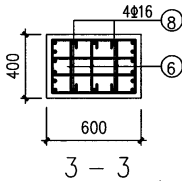
2-2
(用于配有8根②号筋)



3-3
(用于无②号筋)



3-3
(用于配有4根②号筋)



3-3
(用于配有8根②号筋)

- 注: 1. 混凝土强度等级为C25。
2. 预埋件M-X详见柱间支撑图集05G336, 其余预埋件见第68页。
3. H₁, H尺寸详见第16页。
4. []内箍筋仅用于角柱。

柱高表

柱模板号	H ₁ (mm)	H(mm)
BZ001-X,BZ001c-X	5400	6600
BZ601-X,BZ601c-X	5400	6700
BZ701-X,BZ701c-X		
BZ801-X,BZ801c-X		
BZ002-X,BZ002c-X	6000	7200
BZ602-X,BZ602c-X	6000	7300
BZ702-X,BZ702c-X		
BZ802-X,BZ802c-X		
BZ003-X,BZ003c-X	6600	7800
BZ603-X,BZ603c-X	6600	7900
BZ703-X,BZ703c-X		
BZ803-X,BZ803c-X		
BZ004-X,BZ004c-X	7200	8400
BZ604-X,BZ604c-X	7200	8500
BZ704-X,BZ704c-X		
BZ804-X,BZ804c-X		
BZ005-X,BZ005c-X	7800	9000
BZ605-X,BZ605c-X	7800	9100
BZ705-X,BZ705c-X		
BZ805-X,BZ805c-X		

边柱混凝土用量表

柱模板号	柱混凝土体积	柱重量
	(m ³)	(t)
BZ001	1.32	3.30
BZ801	1.34	3.35
BZ002	1.44	3.60
BZ802	1.46	3.65
BZ003	1.87	4.68
BZ803	1.90	4.74
BZ004	2.02	5.04
BZ804	2.04	5.10
BZ005	2.16	5.40
BZ805	2.18	5.46
BZ006	1.73	4.32
BZ806	1.75	4.38
BZ007	1.87	4.68
BZ807	1.90	4.74
BZ008	2.02	5.04
BZ808	2.04	5.10
BZ009	1.78	4.44
BZ809	1.80	4.50
BZ010	1.92	4.80
BZ810	1.94	4.86
BZ011	2.06	5.16
BZ811	2.09	5.22
BZ012	2.21	5.52
BZ812	2.23	5.58
BZ013	2.35	5.88
BZ813	2.38	5.94

边柱混凝土用量表

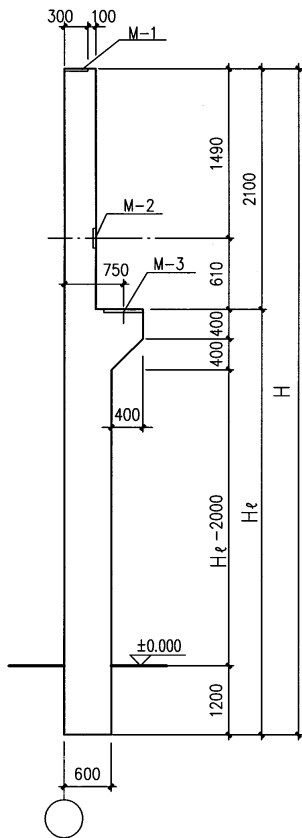
柱模板号	柱混凝土体积	柱重量
	(m ³)	(t)
BZ014	2.50	6.24
BZ814	2.52	6.30
BZ015	2.06	5.16
BZ815	2.09	5.22
BZ016	2.21	5.52
BZ816	2.23	5.58
BZ017	2.35	5.88
BZ817	2.38	5.94
BZ018	2.26	5.64
BZ018c	2.41	6.01
BZ818	2.40	6.00
BZ818c	2.46	6.15
BZ019	2.36	5.91
BZ019c	2.51	6.28
BZ819	2.51	6.27
BZ819c	2.57	6.41
BZ020	2.45	6.14
BZ020c	2.62	6.55
BZ820	2.61	6.54
BZ820c	2.67	6.68
BZ021	2.09	5.23
BZ021c	2.24	5.60
BZ821	2.24	5.59
BZ821c	2.29	5.73

边柱混凝土用量表

柱模板号	柱混凝土体积	柱重量
	(m ³)	(t)
BZ022	2.20	5.49
BZ022c	2.35	5.87
BZ822	2.34	5.86
BZ822c	2.40	6.00
BZ023	2.30	5.76
BZ023c	2.45	6.13
BZ823	2.45	6.12
BZ823c	2.51	6.27
BZ024	2.41	6.02
BZ024c	2.56	6.40
BZ824	2.56	6.39
BZ824c	2.61	6.53
BZ025	2.52	6.29
BZ025c	2.67	6.67
BZ825	2.66	6.66
BZ825c	2.72	6.80
BZ026	2.62	6.56
BZ026c	2.83	7.06
BZ826	2.77	6.92
BZ826c	2.77	6.92
BZ027	2.73	6.82
BZ027c	2.88	7.20
BZ827	2.88	7.19
BZ827c	2.93	7.33

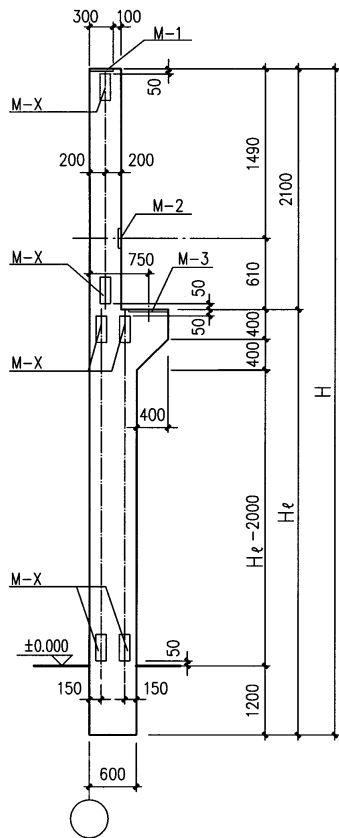
注：模板及配筋图详第12~15页。

BZ * 01 ~ * 05-X BZ * 01c ~ * 05c-X		柱高表	图集号	05G335
审核	陈幼璋	设计	吴燕燕	设计
校对	吴燕燕	设计	罗志科	罗志科
页	16			



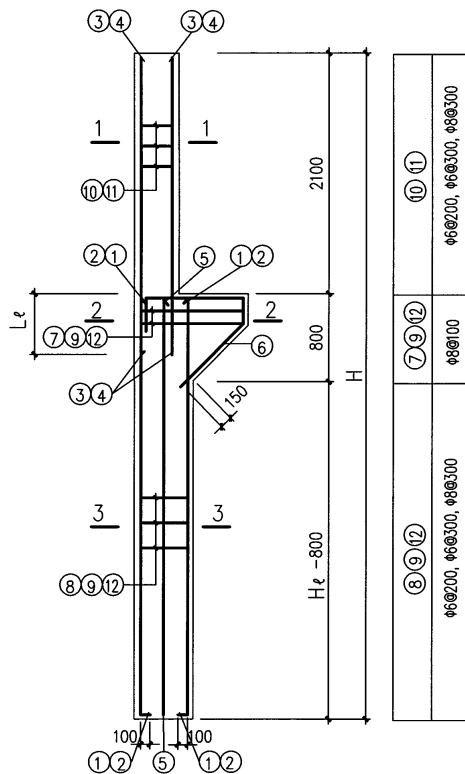
BZ006~008-XX模板图

- 注：1. 剖面配筋图详见第26页。
2. 混凝土强度等级为C25。
3. 牛腿钢筋选用详见第70页。



BZ006c~008c-XX模板图

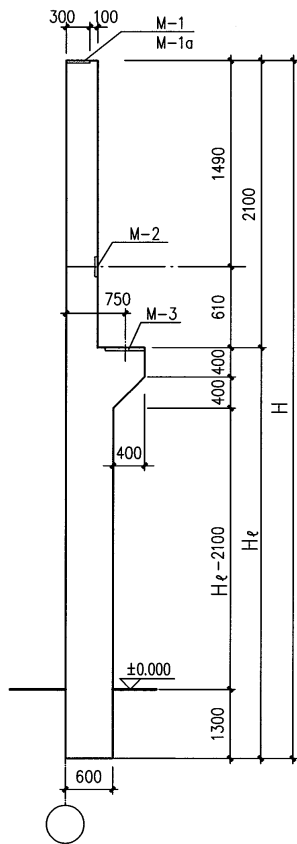
4. 预埋件M-X详见柱间支撑图集05G336, 其余埋件见第68页。
5. H_e , H 尺寸详见第25页。



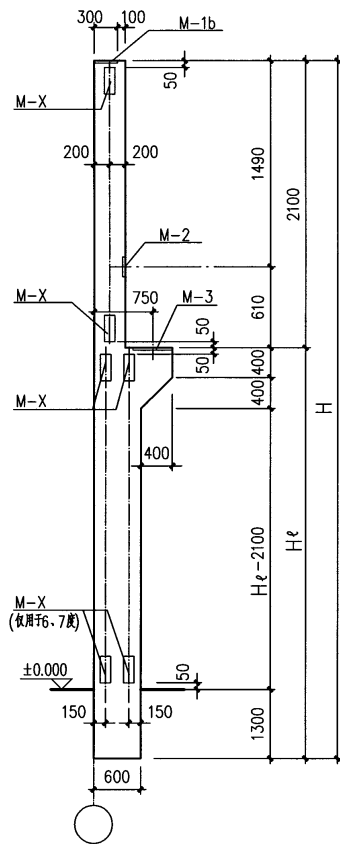
BZ006~008-XX, 006c~008c-XX配筋图

⑩ ⑪	$\Phi 6@200, \Phi 6@300, \Phi 6@300$
⑦ ⑧ ⑫	$\Phi 6@100$
⑤ ⑥ ⑫	$\Phi 6@200, \Phi 6@300, \Phi 6@300$

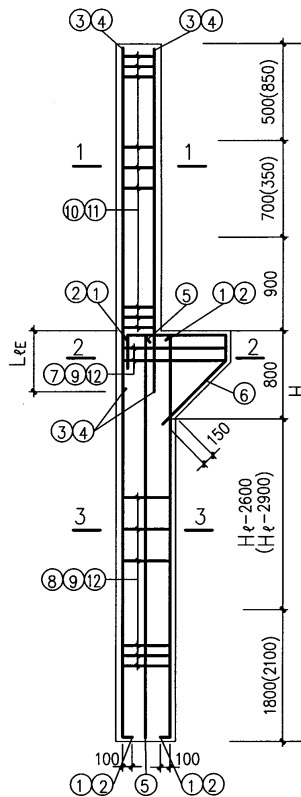
BZ006~008-XX, 006c~008c-XX 模板及配筋图		图集号	05G335
审核	陈幼球	校对	吴燕燕 吴迎燕 设计 罗忠科 罗忠科
			页 17



606~608-XX
BZ706~708-XX 模板图
806~808-XX



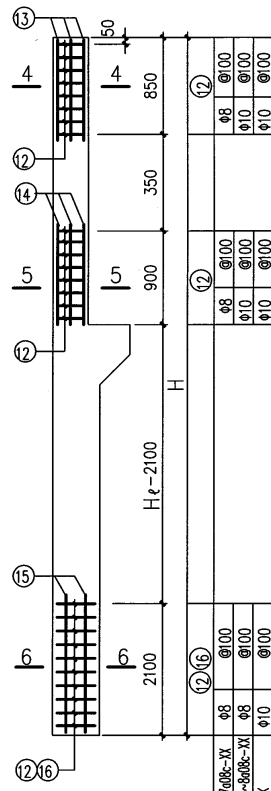
606c~608c-XX
BZ706c~708c-XX 模板图
806c~808c-XX



606~608-XX, (606c~608c-XX)
BZ706~708-XX, (706c~708c-XX)
806~808-XX, (806c~808c-XX)

配筋图

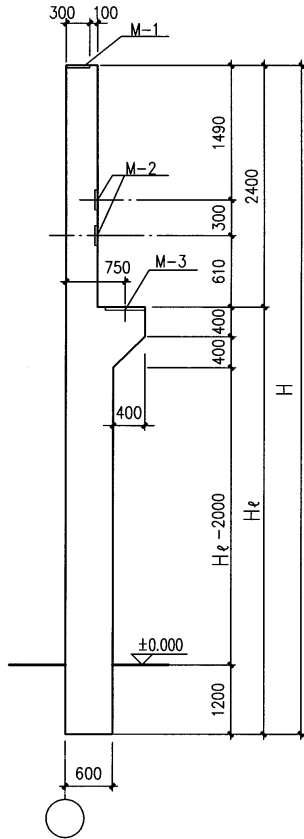
⑧ ⑨ ⑫	⑧ ⑨ ⑫	⑧ ⑨ ⑫	⑧ ⑨ ⑫	⑩ ⑪	⑩ ⑪	⑩ ⑪
φ6	φ6	φ6	φ6	φ6	φ6	φ6
φ8	φ8	φ8	φ8	φ8	φ8	φ8
φ8	φ8	φ8	φ8	φ8	φ8	φ8
φ10	φ10	φ10	φ10	φ10	φ10	φ10
φ10	φ10	φ10	φ10	φ10	φ10	φ10
φ6	φ6	φ6	φ6	φ6	φ6	φ6
φ8	φ8	φ8	φ8	φ8	φ8	φ8
φ8	φ8	φ8	φ8	φ8	φ8	φ8
φ10	φ10	φ10	φ10	φ10	φ10	φ10
φ10	φ10	φ10	φ10	φ10	φ10	φ10



606~608c-XX
BZ706c~708c-XX 附加构造钢筋
806c~808c-XX

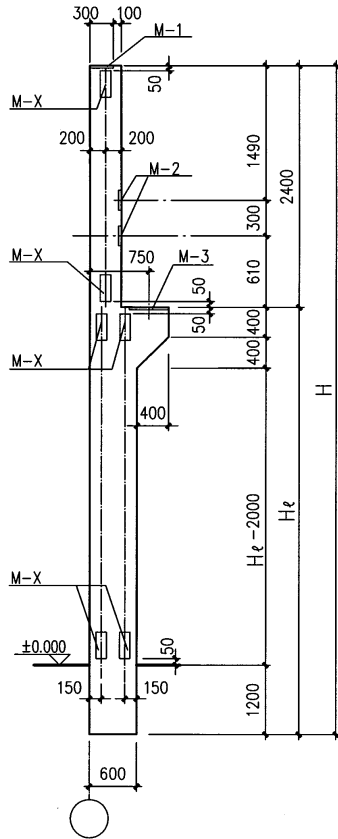
- 注: 1. 剖面配筋图详见第26页。
2. 混凝土强度等级为C25。
3. 牛腿钢筋选用详见第70页。
4. 预埋件M-X详见柱间支撑图集05G336, 其余埋件见第68页。
5. []内箍筋仅用于角柱。
6. H_c , H 尺寸详见第25页。

606~608-XX, 606c~608c-XX BZ706~708-XX, 706c~708c-XX 806~808-XX, 806c~808c-XX	模板及配筋图	图集号	05G335
审核: 陈幼球	校对: 吴燕燕	设计: 罗志科	页 18



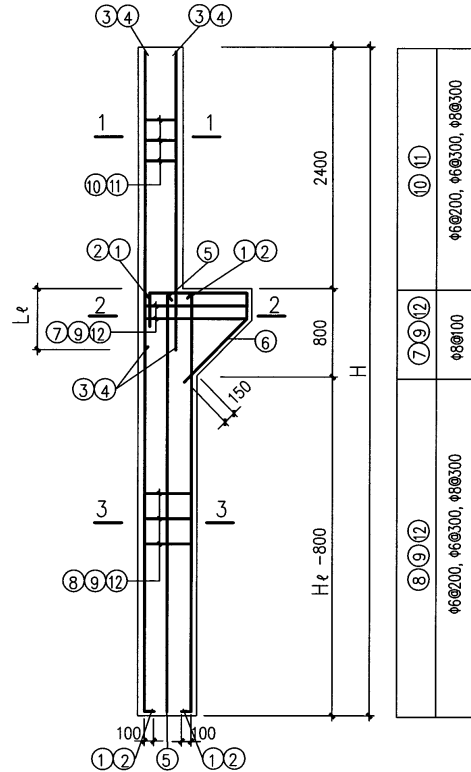
BZ009~011-XX 模板图

- 注：1. 剖面配筋图详见第26页。
2. 混凝土强度等级为C25。
3. 牛腿钢筋选用详见第70页。



BZ009c~011c-XX 模板图

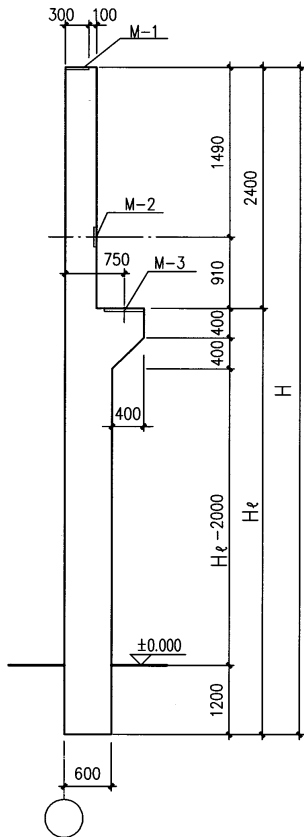
4. 预埋件M-X详见柱间支撑图集05G336, 其余埋件见第68页。
5. H_l , H 尺寸详见第25页。



BZ009~011-XX, 009c~011c-XX 配筋图

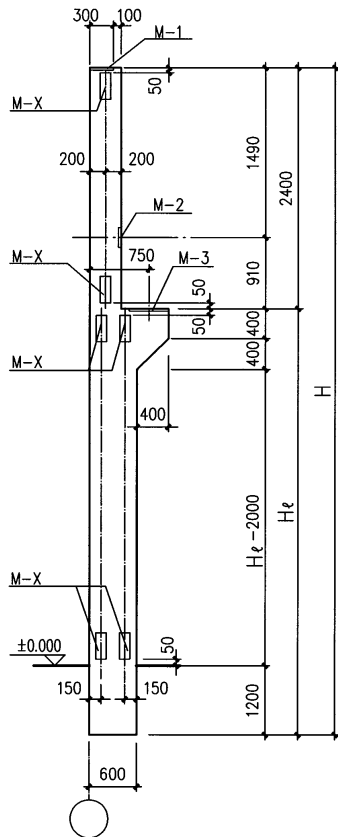
⑩ ⑪	$\phi 6@200, \phi 6@300, \phi 8@300$
⑦ ⑧ ⑨	$\phi 8@100$
⑧ ⑨ ⑫	$\phi 6@200, \phi 6@300, \phi 8@300$

BZ009~011-XX, 009c~011c-XX 模板及配筋图		图集号	05G335
审核	陈幼璋	校对	吴燕燕 吴燕燕 设计 罗志科 罗志科
			页 19



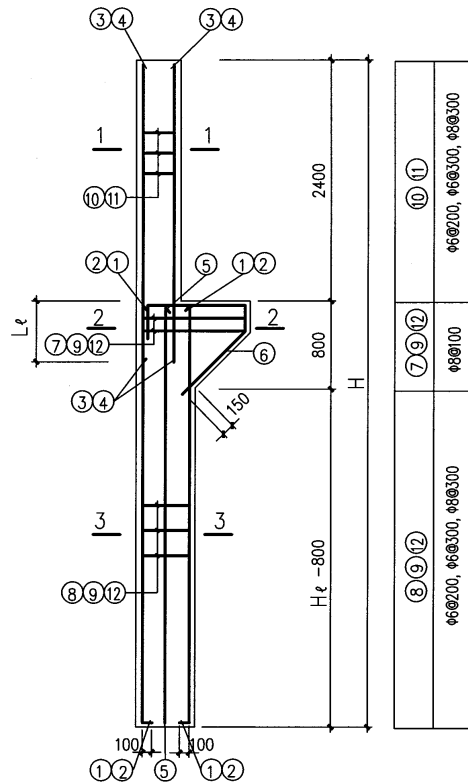
BZ012~014-XX 模板图

- 注: 1. 剖面配筋图详见第26页。
 2. 混凝土强度等级为C25。
 3. 牛腿钢筋选用详见第70页。



BZ012c~014c-XX 模板图

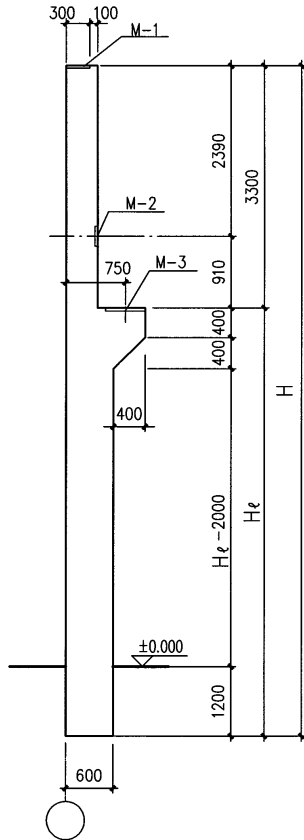
4. 预埋件M-X详见柱间支撑图集05G336, 其余埋件见第68页。
 5. H_e , H 尺寸详见第25页。



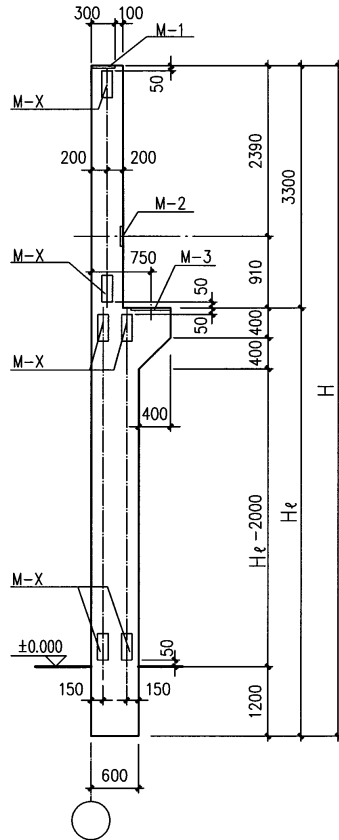
BZ012~014-XX, 012c~014c-XX 配筋图

⑩ ⑪	$\phi 6@200, \phi 6@300, \phi 8@300$
⑦ ⑧ ⑫	$\phi 8@100$
⑥ ⑨ ⑫	$\phi 6@200, \phi 6@300, \phi 8@300$

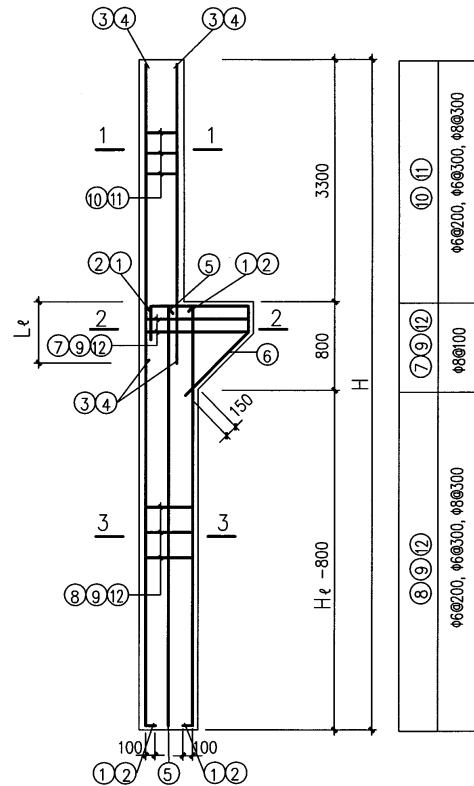
BZ012~014-XX, 012c~014c-XX 模板及配筋图			图集号	05G335		
审核	陈幼球	校对	吴燕燕 吴燕燕 设计	罗忠科	页	21



BZ015~017-XX 模板图



BZ015c~017c-XX 模板图



BZ015~017-XX, 015c~017c-XX 配筋图

- 注：1. 剖面配筋图详见第26页。
 2. 混凝土强度等级为C25。
 3. 牛腿钢筋选用详见第70页。
 4. 预埋件M-X详见柱间支撑图集05G336，
 其余埋件见第68页。
 5. H_e , H 尺寸详见第25页。

BZ015~017-XX, 015c~017c-XX 模板及配筋图				图集号	05G335
审核	陈幼璋	校对	吴燕燕 吴燕燕	设计	罗志科 罗志科
				页	23

柱高表

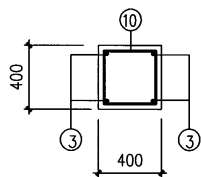
柱模板号	He (mm)	H (mm)
BZ006-XX,BZ006c-XX	5400	7500
BZ606-XX,BZ606c-XX	5500	7600
BZ706-XX,BZ706c-XX		
BZ806-XX,BZ806c-XX		
BZ007-XX,BZ007c-XX	6000	8100
BZ607-XX,BZ607c-XX	6100	8200
BZ707-XX,BZ707c-XX		
BZ807-XX,BZ807c-XX		
BZ008-XX,BZ008c-XX	6600	8700
BZ608-XX,BZ608c-XX	6700	8800
BZ708-XX,BZ708c-XX		
BZ808-XX,BZ808c-XX		
BZ009-XX,BZ009c-XX	5400	7800
BZ609-XX,BZ609c-XX	5500	7900
BZ709-XX,BZ709c-XX		
BZ809-XX,BZ809c-XX		
BZ010-XX,BZ010c-XX	6000	8400
BZ610-XX,BZ610c-XX	6100	8500
BZ710-XX,BZ710c-XX		
BZ810-XX,BZ810c-XX		
BZ011-XX,BZ011c-XX	6600	9000
BZ611-XX,BZ611c-XX	6700	9100
BZ711-XX,BZ711c-XX		
BZ811-XX,BZ811c-XX		

柱高表

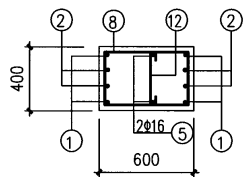
柱模板号	He (mm)	H (mm)
BZ012-XX,BZ012c-XX	7200	9600
BZ612-XX,BZ612c-XX	7300	9700
BZ712-XX,BZ712c-XX		
BZ812-XX,BZ812c-XX		
BZ013-XX,BZ013c-XX	7800	10200
BZ613-XX,BZ613c-XX	7900	10300
BZ713-XX,BZ713c-XX		
BZ813-XX,BZ813c-XX		
BZ014-XX,BZ014c-XX	8400	10800
BZ614-XX,BZ614c-XX	8500	10900
BZ714-XX,BZ714c-XX		
BZ814-XX,BZ814c-XX		
BZ015-XX,BZ015c-XX	6000	9300
BZ615-XX,BZ615c-XX	6100	9400
BZ715-XX,BZ715c-XX		
BZ815-XX,BZ815c-XX		
BZ016-XX,BZ016c-XX	6600	9900
BZ616-XX,BZ616c-XX	6700	10000
BZ716-XX,BZ716c-XX		
BZ816-XX,BZ816c-XX		
BZ017-XX,BZ017c-XX	7200	10500
BZ617-XX,BZ617c-XX	7300	10600
BZ717-XX,BZ717c-XX		
BZ817-XX,BZ817c-XX		

注：模板及配筋图详第17~24页。

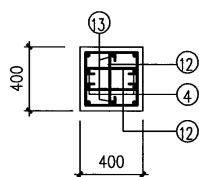
BZ*06~*17-XX BZ*06c~*17c-XX		柱高表	图集号	05G335			
审核	陈幼球	校对	吴燕燕 吴燕燕	设计	罗忠科	页	25



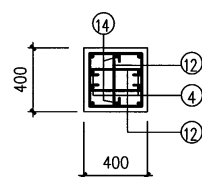
1 - 1
(用于无④号筋)



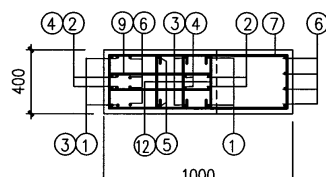
3 - 3
(用于配有4根②号筋)



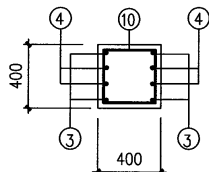
4 - 4
(用于配有4根④号筋)



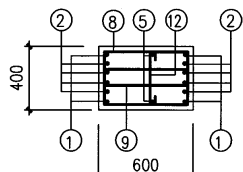
5 - 5
(用于配有4根④号筋)



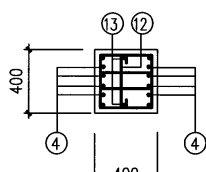
2 - 2
(用于配有4根②号筋)



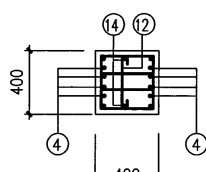
1 - 1
(用于配有4根④号筋)



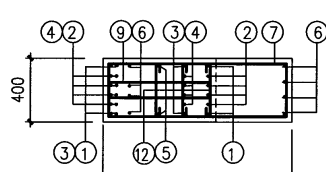
3 - 3
(用于配有8根②号筋)



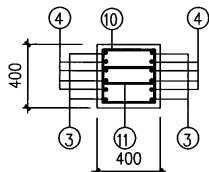
4 - 4
(用于配有8根④号筋)



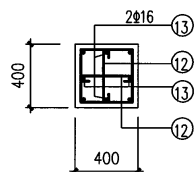
5 - 5
(用于配有8根④号筋)



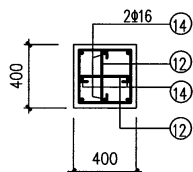
2 - 2
(用于配有8根②号筋)



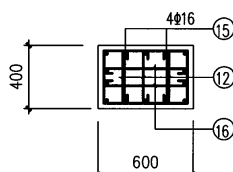
1 - 1
(用于配有8根④号筋)



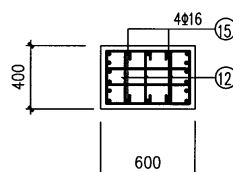
4 - 4
(用于无④号筋)



5 - 5
(用于无④号筋)



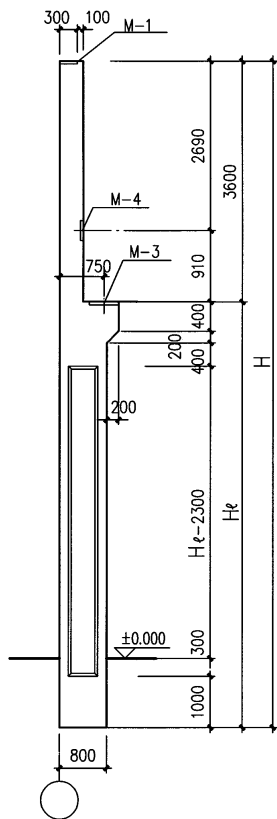
6 - 6
(用于配有4根②号筋)



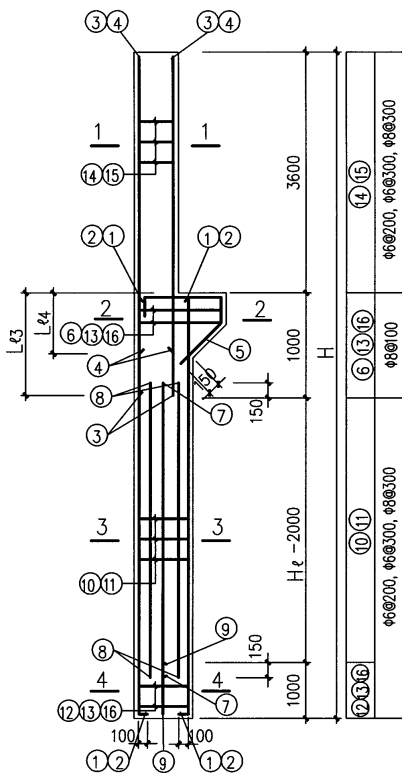
6 - 6
(用于配有8根②号筋)

注：柱模板代号中的“*”符号，表示抗震设防
烈度为6, 7, 8度（非抗震为0）。

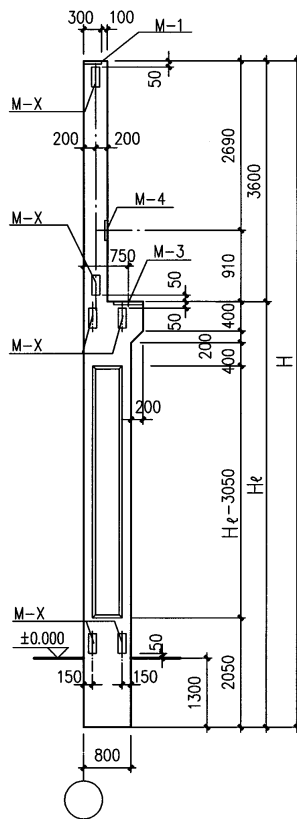
BZ*06-XX ~ BZ*17-XX BZ*06c-XX ~ BZ*17c-XX		剖面配筋图	图集号	05G335
审核	陈幼瑾	陈幼瑾	校对	吴燕燕 吴燕燕 设计 罗志科 罗志科
			页	26



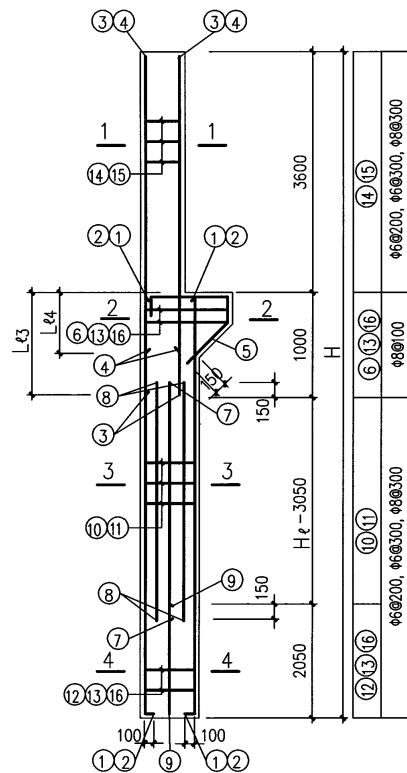
BZ021~027-XX模板图



BZ021~027-XX配筋图



BZ021c~027c-XX模板图



BZ021c~027c-XX配筋图

- 注：1. 剖面配筋图详见第34页。
2. 混凝土强度等级为C30。
3. 牛腿钢筋选用详见第70页。
4. 预埋件M-X详见柱间支撑

- 图集05G336, 其余埋件见第68~69页。
5. 位于上柱内侧的3号筋插入下柱内的长度除满足搭接长度要求外, 还不应小于950mm; 当所需搭接长度超过950mm时, 超过部分可

- 直钩弯折延伸1.2d后截断。
6. H_e , H 尺寸详见第33页。

BZ021~027-XX, 021c~027c-XX 模板及配筋图				图集号	05G335
审核	陈幼球	校对	吴燕燕 吴磊 设计	罗忠科	页 29

柱高表

柱模板号	H _ℓ (mm)	H(mm)
BZ018-XX,BZ018c-XX	7900	11200
BZ618-XX,BZ618c-XX	8000	11300
BZ718-XX,BZ718c-XX		
BZ818-XX,BZ818c-XX		
BZ019-XX,BZ019c-XX	8500	11800
BZ619-XX,BZ619c-XX	8600	11900
BZ719-XX,BZ719c-XX		
BZ819-XX,BZ819c-XX		
BZ020-XX,BZ020c-XX	9100	12400
BZ620-XX,BZ620c-XX	9200	12500
BZ720-XX,BZ720c-XX		
BZ820-XX,BZ820c-XX		
BZ021-XX,BZ021c-XX	6700	10300
BZ621-XX,BZ621c-XX	6800	10400
BZ721-XX,BZ721c-XX		
BZ821-XX,BZ821c-XX		
BZ022-XX,BZ022c-XX	7300	10900
BZ622-XX,BZ622c-XX	7400	11000
BZ722-XX,BZ722c-XX		
BZ822-XX,BZ822c-XX		
BZ023-XX,BZ023c-XX	7900	11500
BZ623-XX,BZ623c-XX	8000	11600
BZ723-XX,BZ723c-XX		
BZ823-XX,BZ823c-XX		

柱高表

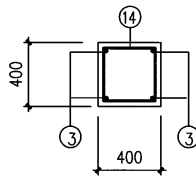
柱模板号	H _ℓ (mm)	H(mm)
BZ024-XX,BZ024c-XX	8500	12100
BZ624-XX,BZ624c-XX	8600	12200
BZ724-XX,BZ724c-XX		
BZ824-XX,BZ824c-XX		
BZ025-XX,BZ025c-XX	9100	12700
BZ625-XX,BZ625c-XX	9200	12800
BZ725-XX,BZ725c-XX		
BZ825-XX,BZ825c-XX		
BZ026-XX,BZ026c-XX	9700	13300
BZ626-XX,BZ626c-XX	9800	13400
BZ726-XX,BZ726c-XX		
BZ826-XX,BZ826c-XX		
BZ027-XX,BZ027c-XX	10300	13900
BZ627-XX,BZ627c-XX	10400	14000
BZ727-XX,BZ727c-XX		
BZ827-XX,BZ827c-XX		
BZ028-XX,BZ028c-XX	7600	11500
BZ628-XX,BZ628c-XX	7700	11600
BZ728-XX,BZ728c-XX		
BZ828-XX,BZ828c-XX		
BZ029-XX,BZ029c-XX	8200	12100
BZ629-XX,BZ629c-XX	8300	12200
BZ729-XX,BZ729c-XX		
BZ829-XX,BZ829c-XX		

柱高表

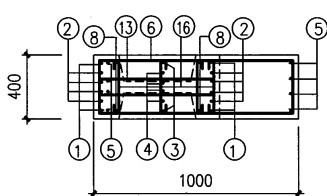
柱模板号	H _ℓ (mm)	H(mm)
BZ030-XX,BZ030c-XX	8800	12700
BZ630-XX,BZ630c-XX	8900	12800
BZ730-XX,BZ730c-XX		
BZ830-XX,BZ830c-XX		
BZ031-XX,BZ031c-XX	9400	13300
BZ631-XX,BZ631c-XX	9500	13400
BZ731-XX,BZ731c-XX		
BZ831-XX,BZ831c-XX		
BZ032-XX,BZ032c-XX	10000	13900
BZ632-XX,BZ632c-XX	10100	14000
BZ732-XX,BZ732c-XX		
BZ832-XX,BZ832c-XX		
BZ033-XX,BZ033c-XX	10600	14500
BZ633-XX,BZ633c-XX	10700	14600
BZ733-XX,BZ733c-XX		
BZ833-XX,BZ833c-XX		

注：模板及配筋图详第27~32页。

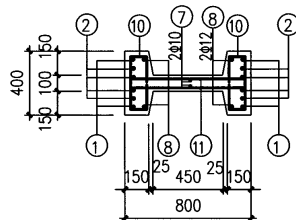
BZ*18~*33-XX BZ*18c~*33c-XX		柱高表	图集号	05G335
审核	陈幼璋	校对	吴燕燕 吴燕燕	设计
			罗志科	页
				33



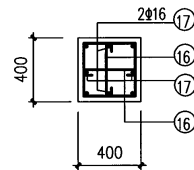
1-1
(用于无④号筋)



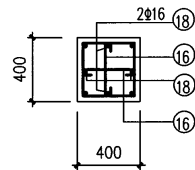
2-2
(用于6、7、8度抗震区)



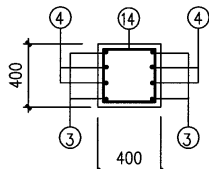
3-3



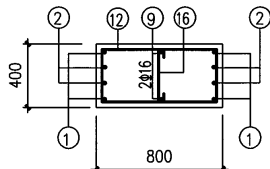
5-5
(用于无④号筋)



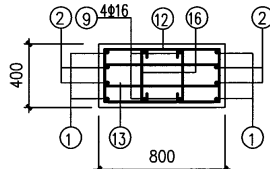
6-6
(用于无④号筋)



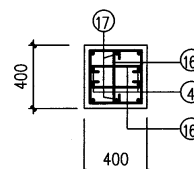
1-1
(用于配有4根④号筋)



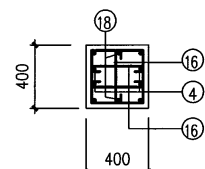
4-4
(用于配有4根②号筋)



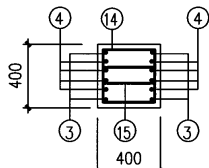
4-4
(用于配有4根②号筋)



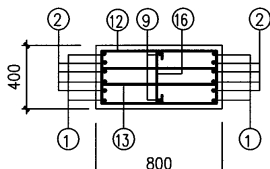
5-5
(用于配有4根④号筋)



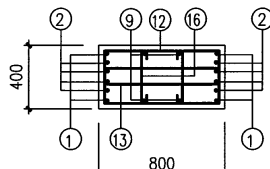
6-6
(用于配有4根④号筋)



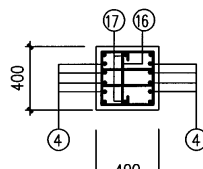
1-1
(用于配有8根④号筋)



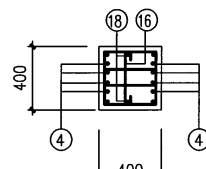
4-4
(用于配有8根②号筋)



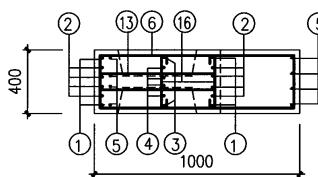
4-4
(用于配有8根②号筋)



5-5
(用于配有8根④号筋)



6-6
(用于配有8根④号筋)



2-2
(用于非抗震区)

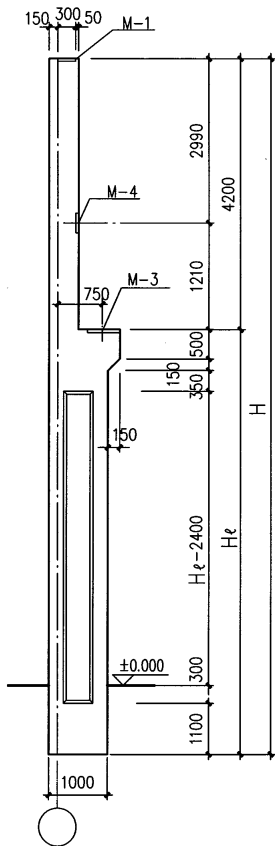
注：1. 柱模板代号中的“*”符号，表示抗震设防

烈度为6、7、8度（非抗震为0）。

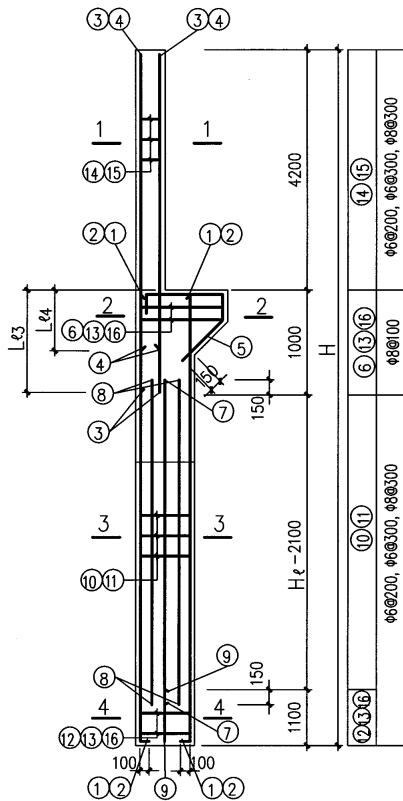
2. 剖面4-4侧面配有2根⑨号筋时，用于非抗震区；

配有4根⑨号筋时，用于6、7、8度抗震区。

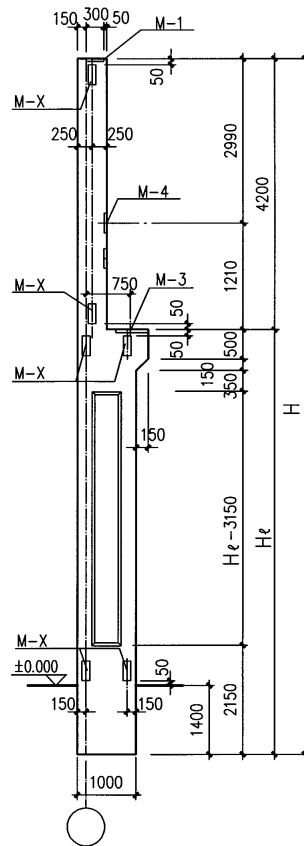
BZ*8-XX ~ BZ*33-XX BZ*8c-XX ~ BZ*33c-XX		剖面配筋图	图集号	05G335
审核	陈幼璋	校对	吴燕燕 吴燕燕	设计 罗志科
				页 34



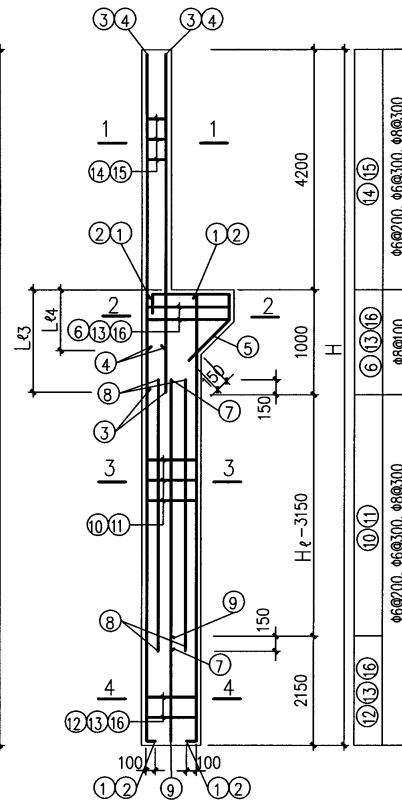
BZ034~037-XX模板图



BZ034~037-XX配筋图



BZ034c~037c-XX模板图



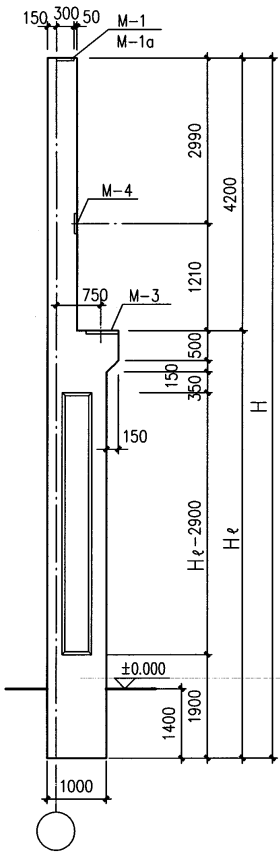
BZ034c~037c-XX配筋图

- 注：1. 剖面配筋图详见第38页。
2. 混凝土强度等级为C30。
3. 牛腿钢筋选用详见第70页。
4. 预埋件M-X详见柱间支撑

- 图集05G336, 其余埋件见第68~69页。
5. 位于上柱内侧的3号筋插入下柱内的长度除满足搭接长度要求外, 还不应小于950mm; 当所需搭接长度超过950mm时, 超过部分可

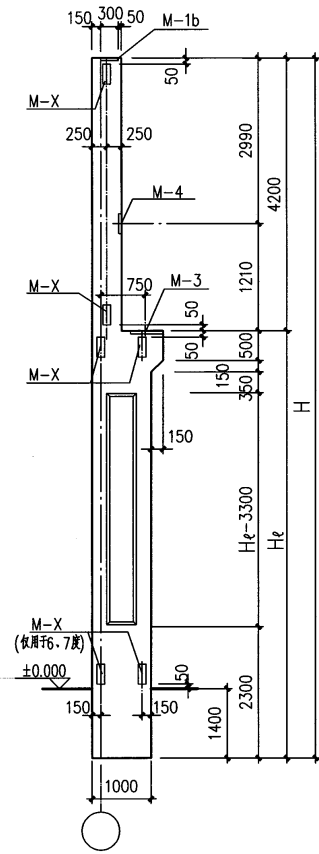
- 直弯折延伸2d后截断。
6. He, H 尺寸详见第37页。

BZ034~037-XX, 034c~037c-XX模板及配筋图		图集号	05G335
审核	陈劲瑾	校对	吴燕燕 吴海燕
设计	罗忠科	页	35



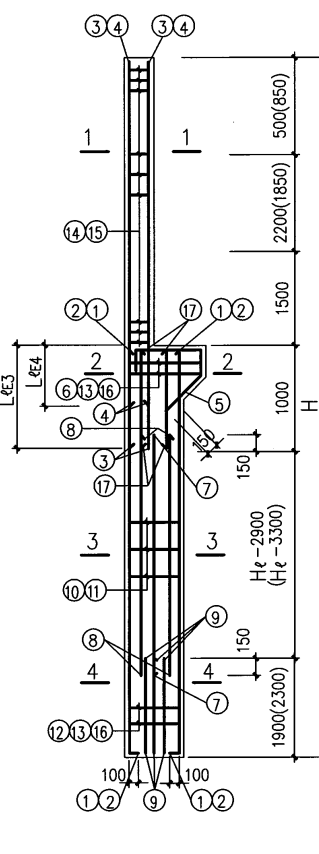
634~637-XX
BZ734~737-XX 模板图
834~837-XX

注：1. 剖面配筋图详见第38页。
2. 混凝土强度等级为C30。
3. 牛腿钢筋选用详见第70页。
4. 预埋件M-X详见柱间支撑



634c~637c-XX
BZ734c~737c-XX 模板图
834c~837c-XX

图集05G336, 其余埋件见第68~69页。
5. 位于上柱内侧的3号筋插入下柱内的长度除满足搭接长度要求外, 还不应小于950mm; 当所需搭接长度超过950mm时, 超过部分可

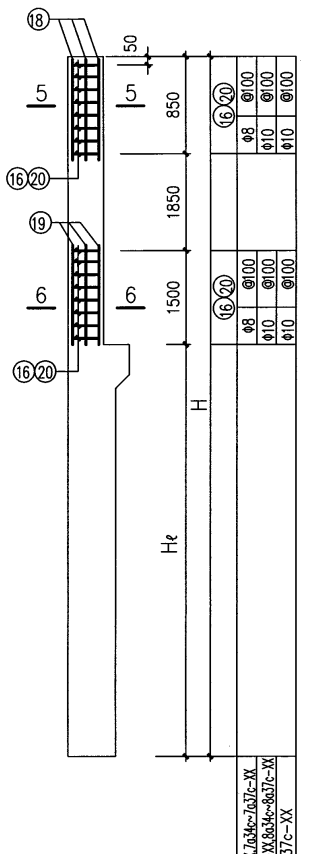


634~637-XX (634c~637c-XX)
BZ734~737-XX (734c~737c-XX)
834~837c-XX (834c~837c-XX)

直钩弯折延伸2d后截断。
6. H_e, H 尺寸详见第37页。
7. []内箍筋仅用于角柱。

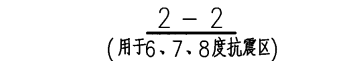
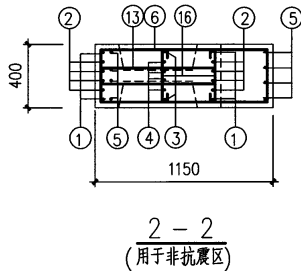
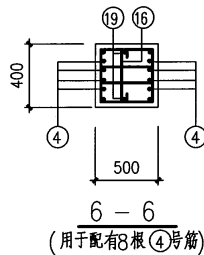
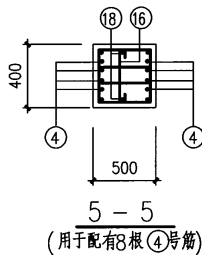
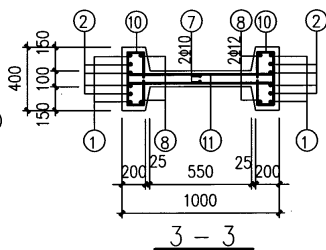
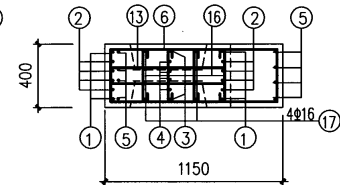
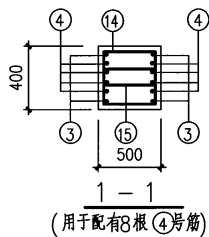
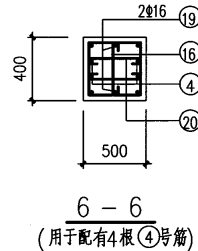
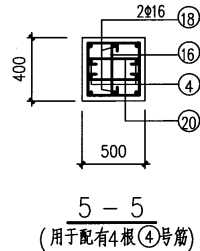
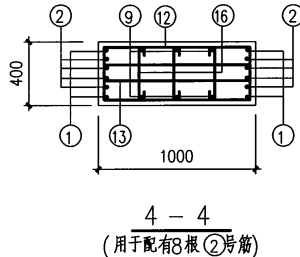
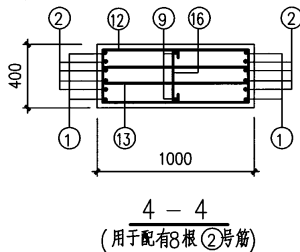
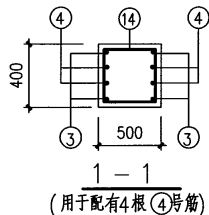
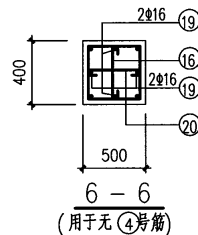
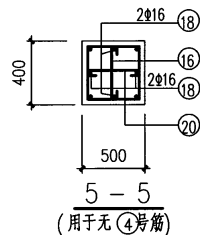
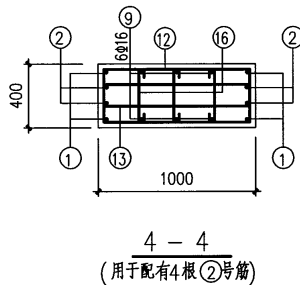
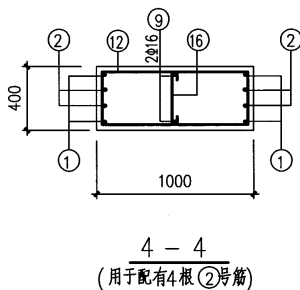
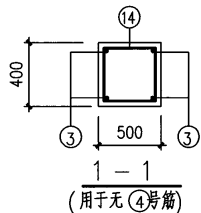
配筋图

⑫ ⑬ ⑮	Φ6	⑩ ⑪	⑬ ⑮	⑬ ⑮	⑬ ⑮
	Φ8	Φ6@200, Φ6@300, Φ8@300	Φ8	Φ6@200, Φ6@300, Φ8@300	Φ6@200, Φ6@300, Φ8@300
⑬ ⑮	Φ8	Φ8	Φ8	Φ8	Φ8
	Φ10	Φ10	Φ10	Φ10	Φ10
⑬ ⑮	Φ10	Φ10	Φ10	Φ10	Φ10
	Φ10	Φ10	Φ10	Φ10	Φ10



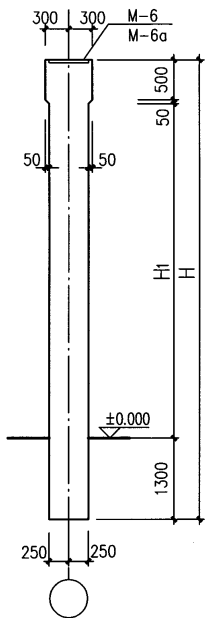
634c~637c-XX
BZ734c~737c-XX 附加构造钢筋
834c~837c-XX

634~637-XX, 634c~637c-XX BZ734~737-XX, 734c~737c-XX 834~837-XX, 834c~837c-XX		模板及配筋图		图集号	05G335	
审核	陈幼球	校对	吴燕燕 吴燕燕	设计	罗志科	
					页	36

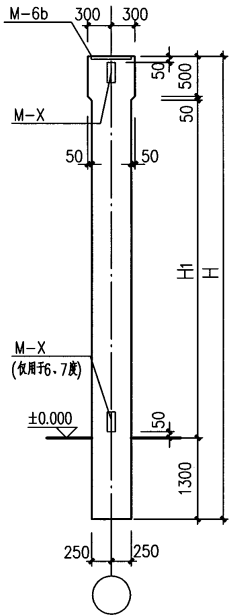


注: 1. 柱模板代号中的“*”符号, 表示抗震设防烈度为 6, 7, 8 度 (非抗震为 0)。
2. 剖面 4-4 侧面配有 2 根 (9) 号筋时, 用于非抗震区; 配有 6 根 (9) 号筋时, 用于 6, 7, 8 度抗震区。

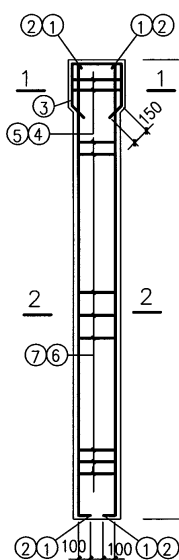
BZ*34-XX ~ BZ*37-XX		剖面配筋图	图集号	05G335	
BZ*34c-XX ~ BZ*37c-XX			页	38	
审核	陈幼璋	校对	吴燕燕	设计	罗忠科



601, 602-X
ZZ701, 702-X 模板图
801, 802-X



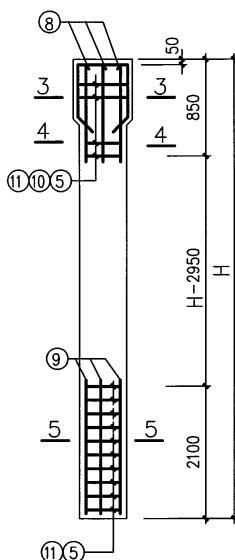
601c, 602c-X
ZZ701c, 702c-X 模板图
801c, 802c-X



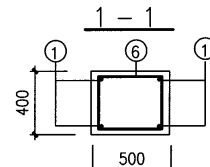
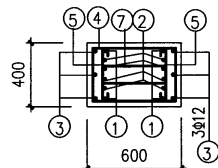
601, 602-X, (601c, 602c-X)
ZZ701, 702-X, (701c, 702c-X)
801, 802-X, (801c, 802c-X)

配筋图

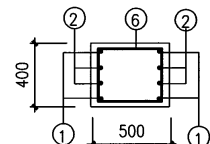
ZZ601, 602-X, 701, 702c-X	Φ6	Φ100	Φ6@200, Φ6@300, Φ6@300	Φ6	Φ100	Φ6	Φ100
ZZ701, 702-X, 801, 802c-X	Φ8	Φ100	Φ8@200, Φ8@300, Φ8@300	Φ8	Φ100	Φ8	Φ100
ZZ701c, 702c-X, 801c, 802c-X	Φ8	Φ100	Φ8@200, Φ8@300, Φ8@300	Φ8	Φ100	Φ8	Φ100
ZZ801, 802c-X	Φ10	Φ100	Φ10@200, Φ10@300, Φ10@300	Φ10	Φ100	Φ10	Φ100
ZZ801c, 802c-X	Φ10	Φ100	Φ10@200, Φ10@300, Φ10@300	Φ10	Φ100	Φ10	Φ100



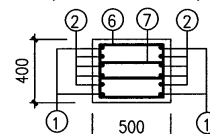
601c, 602c-X
ZZ701c, 702c-X 附加构造钢筋
801c, 802c-X



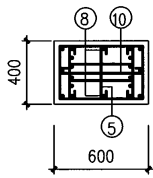
2-2
(用于无②号筋)



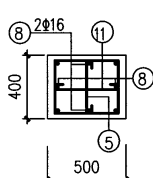
2-2
(用于配有4根②号筋)



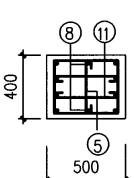
2-2
(用于配有8根②号筋)



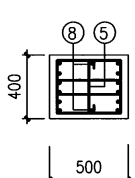
3-3



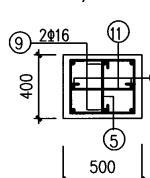
4-4
(用于无②号筋)



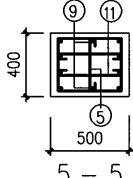
4-4
(用于配有4根②号筋)



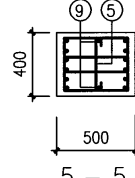
4-4
(用于配有8根②号筋)



5-5
(用于无②号筋)



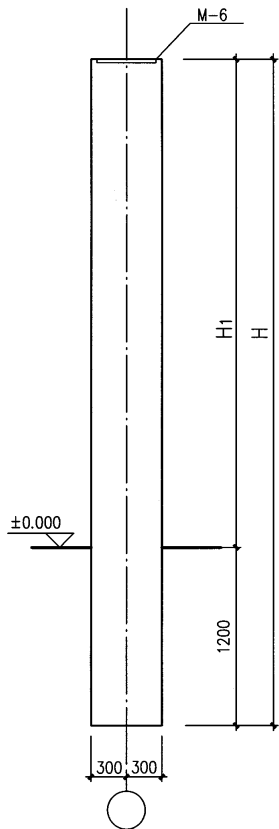
5-5
(用于配有4根②号筋)



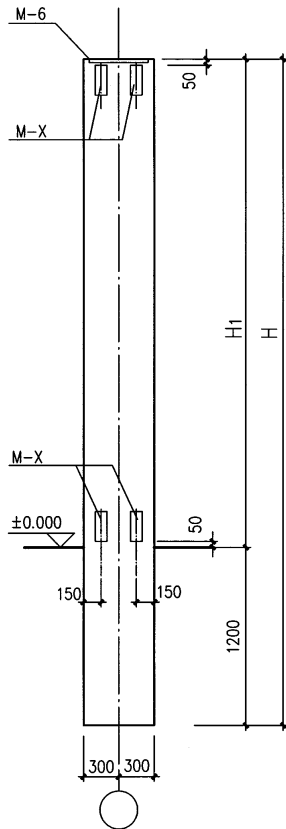
5-5
(用于配有8根②号筋)

- 注: 1. 混凝土强度等级为C25。
2. 预埋件M-X详见柱间支撑图集05G336, 其余埋件见第9页。
3. H, H'尺寸详见第43页。

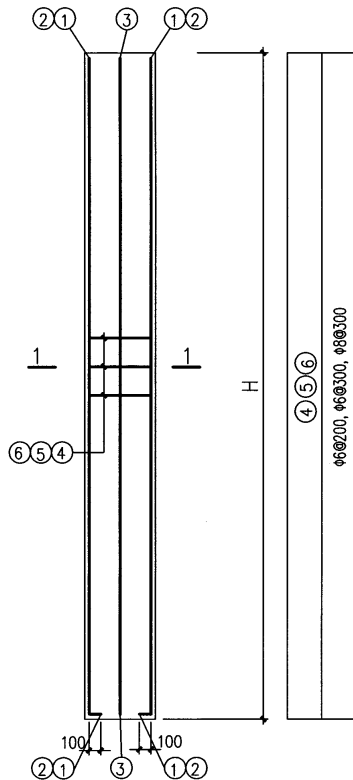
601, 602-X ZZ701, 702-X 801, 802-X	601c, 602c-X 701c, 702c-X 801c, 802c-X	模板及配筋图	图集号	05G335
审核 陈幼璋	校对 吴燕燕	设计 罗志科	页	40



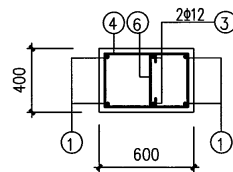
ZZ003~005-X 模板图



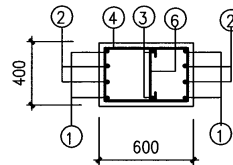
ZZ003c~005c-X 模板图



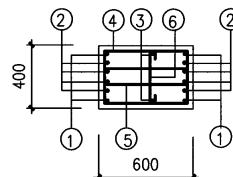
ZZ003~005-X, 003c~005c-X 配筋图



1 - 1
(用于无 ②号筋)



1 - 1
(用于配有4根 ②号筋)



1 - 1
(用于配有8根 ②号筋)

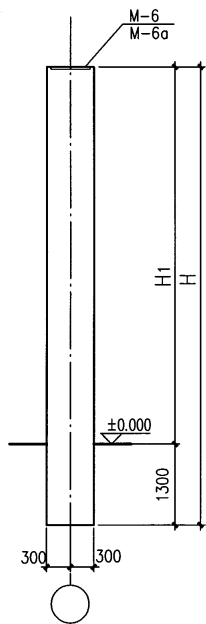
注：1. 混凝土强度等级为C25。

2. 预埋件M-X详见柱间支撑图集05G336,

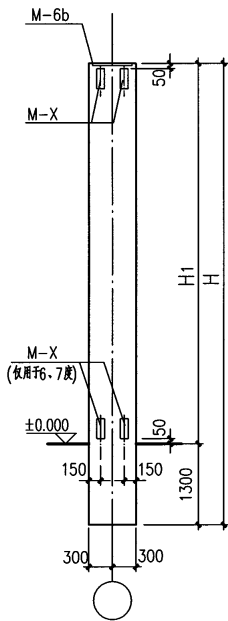
其余埋件见第69页。

3. H₁, H 尺寸详见第43页。

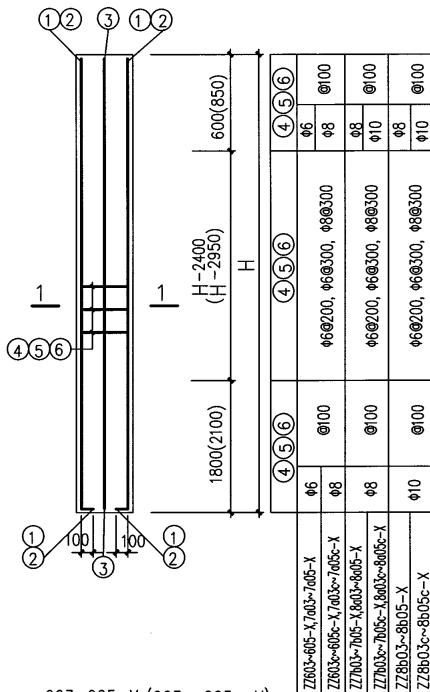
ZZ003~005-X, 003c~005c-X 模板及配筋图				图集号	05G335
审核	陈幼球	校对	吴燕燕	设计	罗忠科
				页	41



603~605-X
ZZ703~705-X 模板图
803~805-X

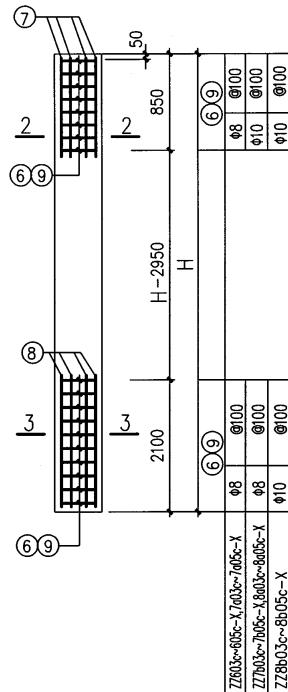


603c~605c-X
ZZ703c~705c-X 模板图
803c~805c-X

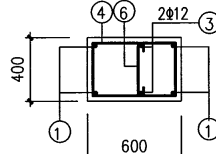


603~605-X, (603c~605c-X)
ZZ703~705-X, (703c~705c-X)
803~805-X, (803c~805c-X)

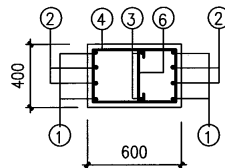
配筋图



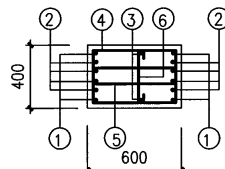
603c~605c-X
ZZ703c~705c-X 附加构造钢筋
803c~805c-X



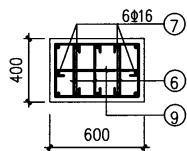
1-1
(用于无②号筋)



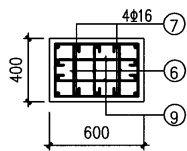
1-1
(用于配有4根②号筋)



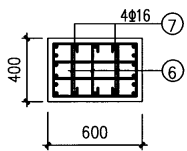
1-1
(用于配有8根②号筋)



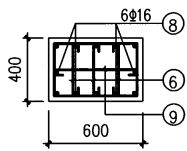
2-2
(用于无②号筋)



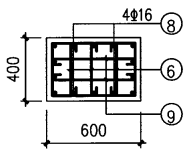
2-2
(用于配有4根②号筋)



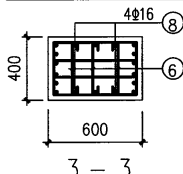
2-2
(用于配有8根②号筋)



3-3
(用于无②号筋)



3-3
(用于配有4根②号筋)



3-3
(用于配有8根②号筋)

- 注: 1. 混凝土强度等级为C25。
2. 预埋件M-X详见柱间支撑图集05G336, 其余埋件见第69页。
3. H₁, H尺寸详见第43页。

柱高表

柱模板号	H ₁ (mm)	H(mm)
ZZ001-X,ZZ001c-X	4850	6600
ZZ601-X,ZZ601c-X	4850	6700
ZZ701-X,ZZ701c-X		
ZZ801-X,ZZ801c-X		
ZZ002-X,ZZ002c-X	5450	7200
ZZ602-X,ZZ602c-X	5450	7300
ZZ702-X,ZZ702c-X		
ZZ802-X,ZZ802c-X		
ZZ003-X,ZZ003c-X	6600	7800
ZZ603-X,ZZ603c-X	6600	7900
ZZ703-X,ZZ703c-X		
ZZ803-X,ZZ803c-X		
ZZ004-X,ZZ004c-X	7200	8400
ZZ604-X,ZZ604c-X	7200	8500
ZZ704-X,ZZ704c-X		
ZZ804-X,ZZ804c-X		
ZZ005-X,ZZ005c-X	7800	9000
ZZ605-X,ZZ605c-X	7800	9100
ZZ705-X,ZZ705c-X		
ZZ805-X,ZZ805c-X		

中柱混凝土用量表

柱模板号	柱混凝土体积 (m ³)	柱重量 (t)
ZZ001	1.34	3.35
ZZ801	1.36	3.40
ZZ002	1.46	3.65
ZZ802	1.48	3.70

中柱混凝土用量表

柱模板号	柱混凝土体积 (m ³)	柱重量 (t)
ZZ003	1.89	4.73
ZZ803	1.92	4.79
ZZ004	2.04	5.09
ZZ804	2.06	5.15
ZZ005	2.18	5.45
ZZ805	2.21	5.51
ZZ006	2.22	5.55
ZZ806	2.24	5.61
ZZ007	2.36	5.91
ZZ807	2.39	5.97
ZZ008	2.51	6.27
ZZ808	2.53	6.33
ZZ009	2.29	5.73
ZZ809	2.32	5.79
ZZ010	2.44	6.09
ZZ810	2.46	6.15
ZZ011	2.58	6.45
ZZ811	2.60	6.51
ZZ012	2.72	6.81
ZZ812	2.75	6.87
ZZ013	2.87	7.17
ZZ813	2.90	7.23
ZZ014	3.01	7.53
ZZ814	3.04	7.59
ZZ015	2.65	6.63
ZZ815	2.68	6.69
ZZ016	2.80	6.99
ZZ816	2.82	7.05

中柱混凝土用量表

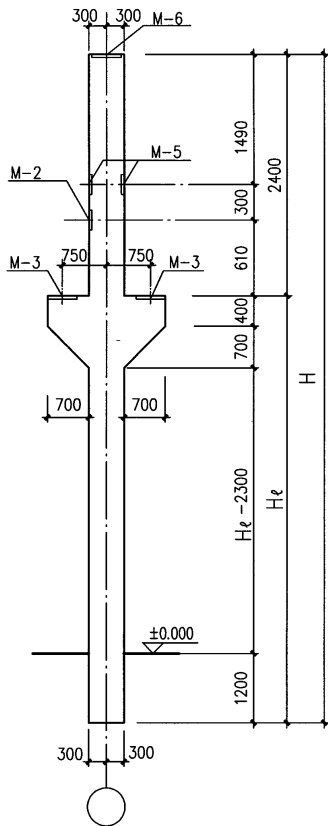
柱模板号	柱混凝土体积 (m ³)	柱重量 (t)
ZZ017	2.94	7.35
ZZ817	2.96	7.41
ZZ018	2.86	7.15
ZZ018c	3.01	7.52
ZZ818	3.00	7.51
ZZ818c	3.06	7.65
ZZ019	2.96	7.41
ZZ019c	3.11	7.79
ZZ819	3.11	7.78
ZZ819c	3.17	7.92
ZZ020	3.07	7.68
ZZ020c	3.22	8.05
ZZ820	3.22	8.04
ZZ820c	3.27	8.19
ZZ021	2.72	6.79
ZZ021c	2.87	7.17
ZZ821	2.86	7.16
ZZ821c	2.92	7.30
ZZ022	2.82	7.06
ZZ022c	2.97	7.43
ZZ822	2.97	7.42
ZZ822c	3.03	7.57
ZZ023	2.93	7.33
ZZ023c	3.08	7.70
ZZ823	3.08	7.69
ZZ823c	3.13	7.83

中柱混凝土用量表

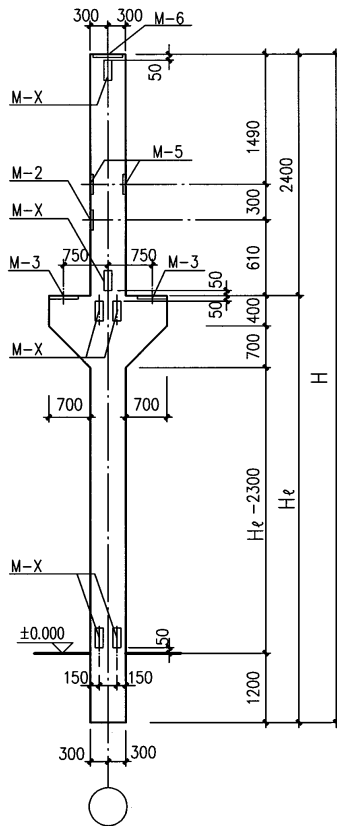
柱模板号	柱混凝土体积 (m ³)	柱重量 (t)
ZZ024	3.03	7.59
ZZ024c	3.19	7.97
ZZ824	3.18	7.96
ZZ824c	3.24	8.10
ZZ025	3.14	7.86
ZZ025c	3.29	8.23
ZZ825	3.29	8.22
ZZ825c	3.35	8.37
ZZ026	3.25	8.13
ZZ026c	3.40	8.50
ZZ826	3.40	8.49
ZZ826c	3.45	8.63
ZZ027	3.36	8.39
ZZ027c	3.51	8.76
ZZ827	3.50	8.75
ZZ827c	3.56	8.90
ZZ028	2.95	7.37
ZZ028c	3.10	7.75
ZZ828	3.09	7.74
ZZ828c	3.15	7.88
ZZ029	3.06	7.64
ZZ029c	3.21	8.01
ZZ829	3.20	8.00
ZZ829c	3.26	8.15

注：模板及配筋图详见第39~42页。

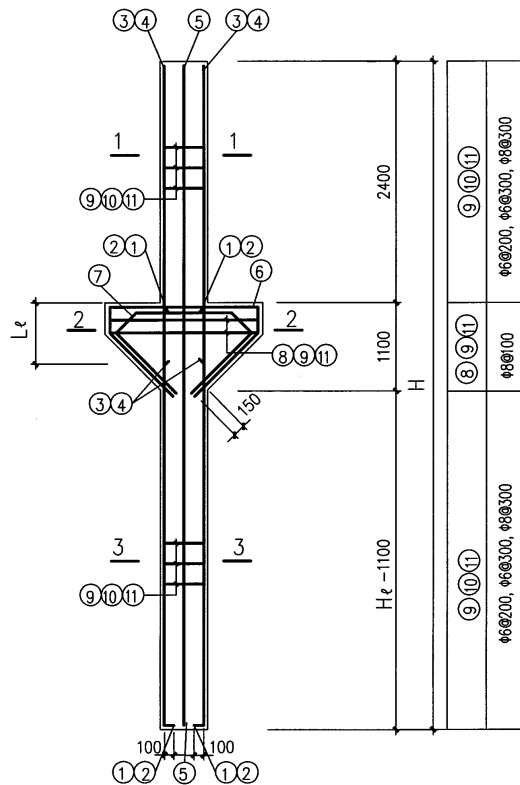
ZZ*01~*05-X ZZ*01c~*05c-X		柱高表	图集号	05G335
审核	陈均球	校对	吴燕燕	设计
			罗志科	罗志科
			页	43



ZZ009~011-XX 模板图



ZZ009c~011c-XX 模板图

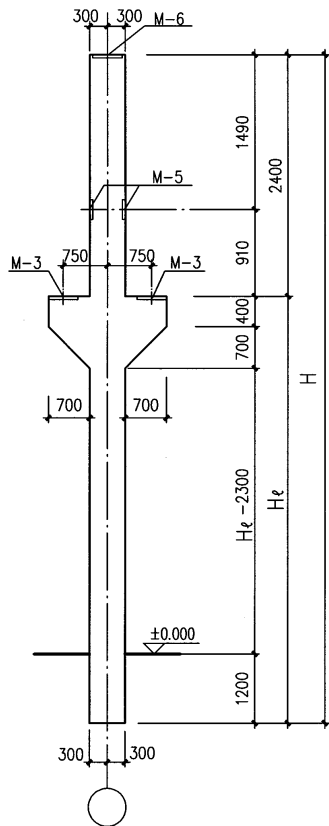


ZZ009~011-XX, 009c~011c-XX 配筋图

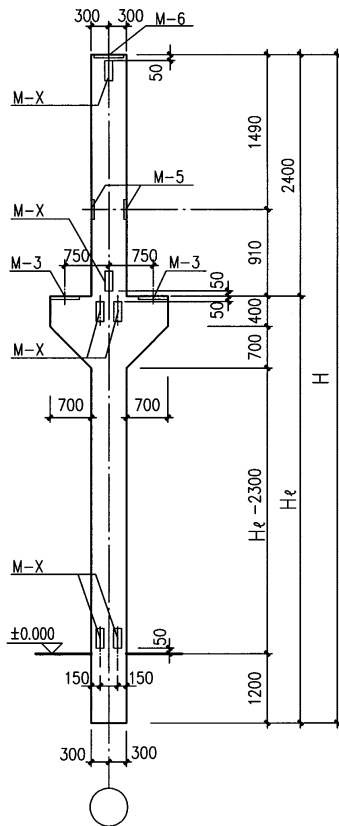
注：1. 剖面配筋图详见第53页。
2. 混凝土强度等级为C25。
3. 牛腿钢筋选用详见第70页。

4. 预埋件M-X详见柱向支撑图集05G336,
其余埋件见第68~69页。
5. H_e , H 尺寸详见第52页。

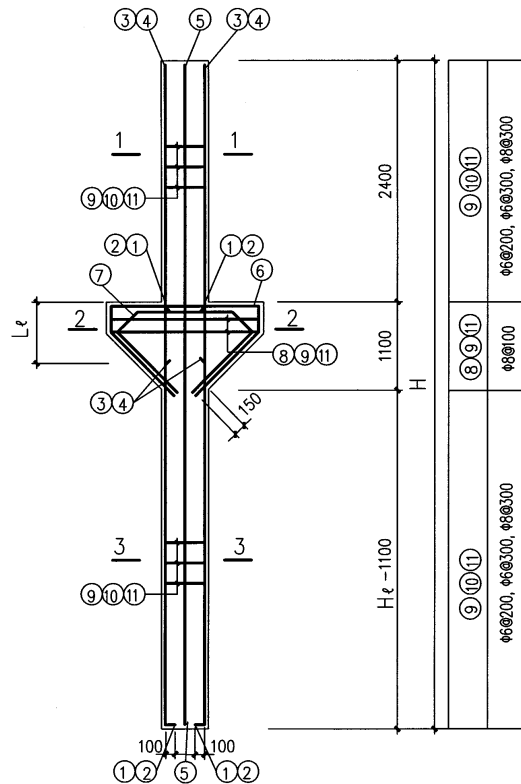
ZZ009~011-XX, 009c~011c-XX 模板及配筋图			图集号	05G335	
审核	陈锦璋	校对	吴燕燕	设计	罗志科
				页	46



ZZ012~014-XX 模板图



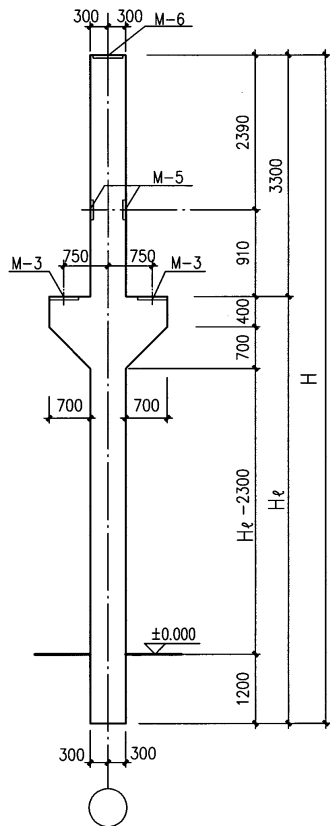
ZZ012c~014c-XX 模板图



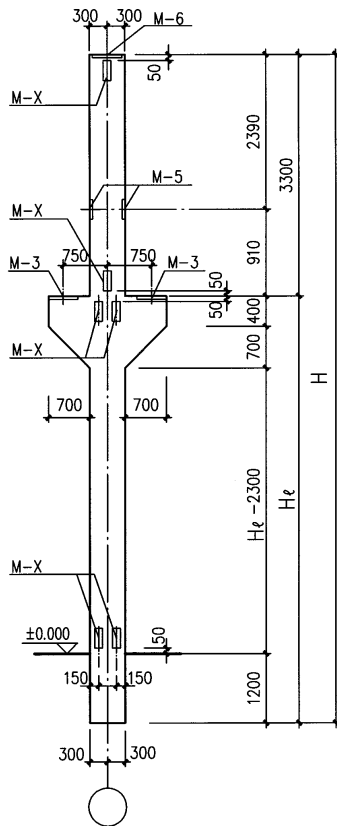
ZZ012~014-XX, 012c~014c-XX 配筋图

- 注: 1. 剖面配筋图详见第53页。
 2. 混凝土强度等级为C25。
 3. 牛腿钢筋选用详见第70页。
 4. 预埋件M-X详见柱间支撑图集05G336, 其余埋件见第68~69页。
 5. H_e , H 尺寸详见第52页。

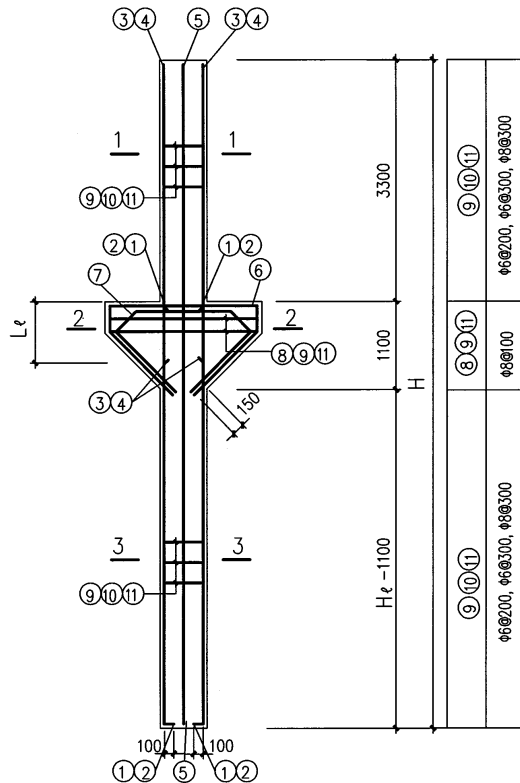
ZZ012~014-XX, 012c~014c-XX 模板及配筋图			图集号	05G335	
审核	陈幼璋	校对	吴燕燕 吴海燕	设计	罗志科
				页	48



ZZ015~017-XX 模板图



ZZ015c~017c-XX 模板图



ZZ015~017-XX, 015c~017c-XX 配筋图

- 注： 1. 剖面配筋图详见第53页。
 2. 混凝土强度等级为C25。
 3. 牛腿钢筋选用详见第70页。

4. 预埋件M-X详见柱间支撑图集05G336，
 其余埋件见第68~69页。
 5. H_e , H 尺寸详见第52页。

ZZ015~017-XX, 015c~017c-XX 模板及配筋图			图集号	05G335	
审核	陈幼璋	校对	吴燕燕 吴燕燕	设计	罗志科 罗志科
				页	50

柱高表

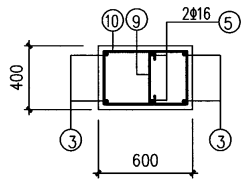
柱模板号	He (mm)	H (mm)
ZZ006-XX,ZZ006c-XX	5400	7500
ZZ606-XX,ZZ606c-XX	5500	7600
ZZ706-XX,ZZ706c-XX		
ZZ806-XX,ZZ806c-XX		
ZZ007-XX,ZZ007c-XX	6000	8100
ZZ607-XX,ZZ607c-XX	6100	8200
ZZ707-XX,ZZ707c-XX		
ZZ807-XX,ZZ807c-XX		
ZZ008-XX,ZZ008c-XX	6600	8700
ZZ608-XX,ZZ608c-XX	6700	8800
ZZ708-XX,ZZ708c-XX		
ZZ808-XX,ZZ808c-XX		
ZZ009-XX,ZZ009c-XX	5400	7800
BZ609-XX,BZ609c-XX	5500	7900
ZZ709-XX,ZZ709c-XX		
ZZ809-XX,ZZ809c-XX		
ZZ010-XX,ZZ010c-XX	6000	8400
ZZ610-XX,ZZ610c-XX	6100	8500
ZZ710-XX,ZZ710c-XX		
ZZ810-XX,ZZ810c-XX		
ZZ011-XX,ZZ011c-XX	6600	9000
ZZ611-XX,ZZ611c-XX	6700	9100
ZZ711-XX,ZZ711c-XX		
ZZ811-XX,ZZ811c-XX		

柱高表

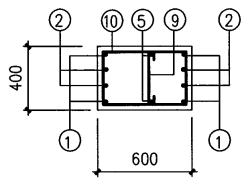
柱模板号	He (mm)	H (mm)
ZZ012-XX,ZZ012c-XX	7200	9600
ZZ612-XX,ZZ612c-XX	7300	9700
ZZ712-XX,ZZ712c-XX		
ZZ812-XX,ZZ812c-XX		
ZZ013-XX,ZZ013c-XX	7800	10200
ZZ613-XX,ZZ613c-XX	7900	10300
ZZ713-XX,ZZ713c-XX		
ZZ813-XX,ZZ813c-XX		
ZZ014-XX,ZZ014c-XX	8400	10800
ZZ614-XX,ZZ614c-XX	8500	10900
ZZ714-XX,ZZ714c-XX		
ZZ814-XX,ZZ814c-XX		
ZZ015-XX,ZZ015c-XX	6000	9300
ZZ615-XX,ZZ615c-XX	6100	9400
ZZ715-XX,ZZ715c-XX		
ZZ815-XX,ZZ815c-XX		
ZZ016-XX,ZZ016c-XX	6600	9900
ZZ616-XX,ZZ616c-XX	6700	10000
ZZ716-XX,ZZ716c-XX		
ZZ816-XX,ZZ816c-XX		
ZZ017-XX,ZZ017c-XX	7200	10500
ZZ617-XX,ZZ617c-XX	7300	10600
ZZ717-XX,ZZ717c-XX		
ZZ817-XX,ZZ817c-XX		

注：模板及配筋图详第44~51页。

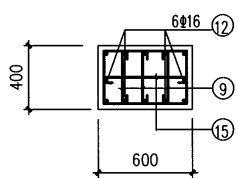
ZZ*06 ~ *17-XX 柱高表		图集号	05G335
审核	陈幼球	校对	吴燕燕
设计	罗忠科	页	52



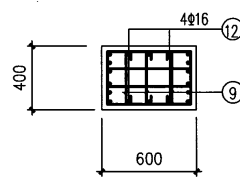
1 - 1
(用于无④号筋)



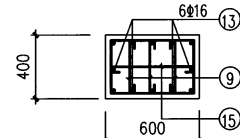
3 - 3
(用于配有4根②号筋)



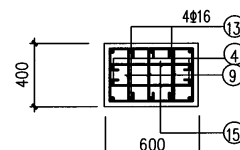
4 - 4
(用于无④号筋)



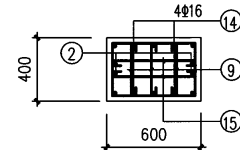
4 - 4
(用于配有8根④号筋)



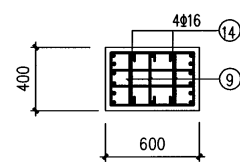
5 - 5
(用于无④号筋)



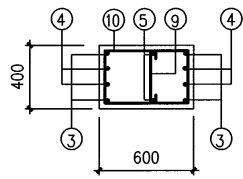
5 - 5
(用于配有4根④号筋)



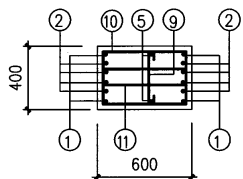
6 - 6
(用于配有4根②号筋)



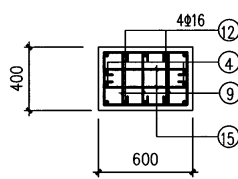
6 - 6
(用于配有8根②号筋)



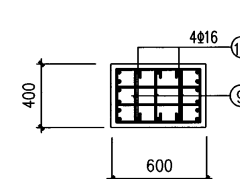
1 - 1
(用于配有4根④号筋)



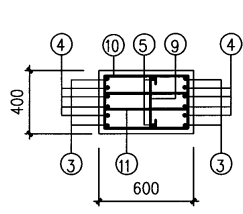
3 - 3
(用于配有8根②号筋)



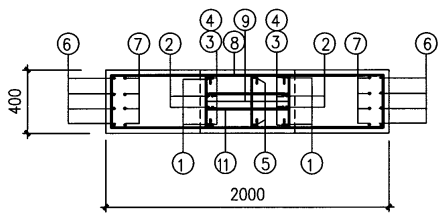
4 - 4
(用于配有4根④号筋)



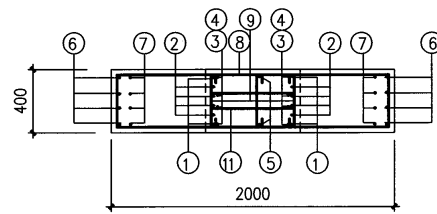
5 - 5
(用于配有8根④号筋)



1 - 1
(用于配有8根④号筋)



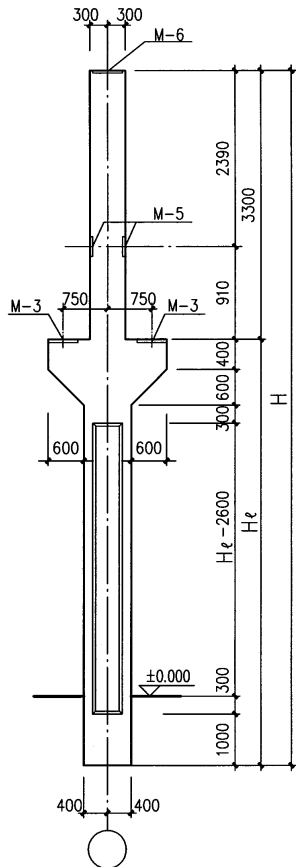
2 - 2
(用于配有4根②号筋)



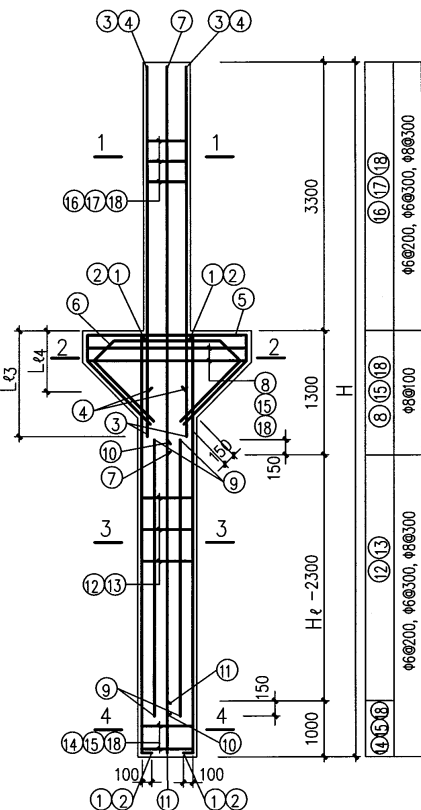
2 - 2
(用于配有8根②号筋)

注：柱模板代号中的“*”符号，表示抗震设防烈度为6, 7, 8度（非抗震为0）。

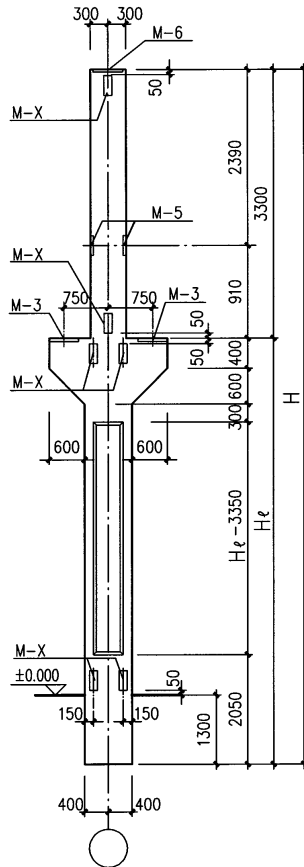
ZZ *06-XX ZZ *06c-XX	ZZ *17-XX ZZ *17c-XX	剖面配筋图	图集号	05G335
审核: 陈幼璋	校对: 吴燕燕	设计: 罗志科	页	53



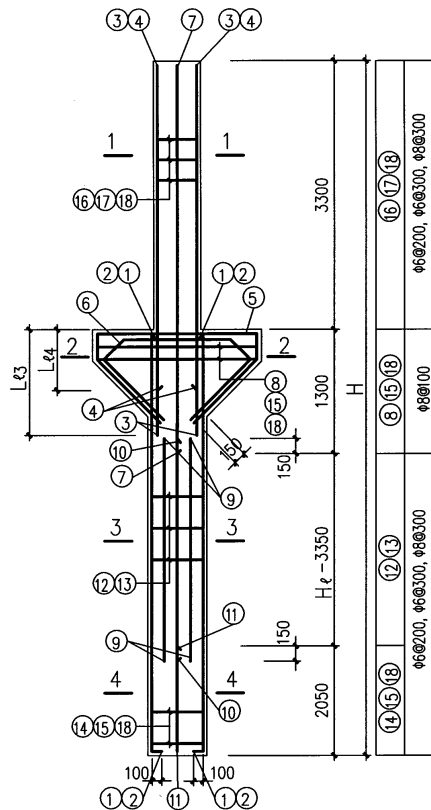
ZZ018~020-XX模板图



ZZ018~020-XX配筋图



ZZ018c~020c-XX模板图

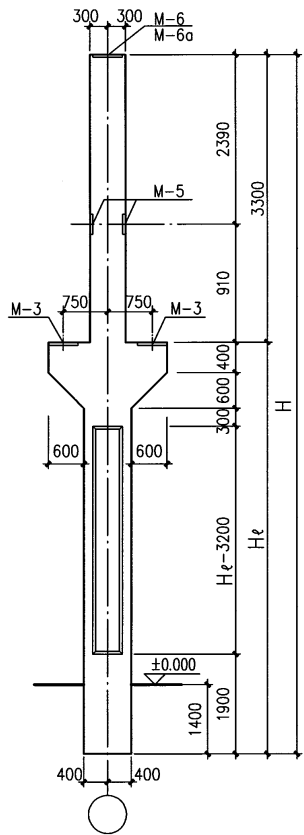


ZZ018c~020c-XX配筋图

- 注： 1. 剖面配筋图详见第63页。
 2. 混凝土强度等级为C30。
 3. 牛腿钢筋选用详见第70页。

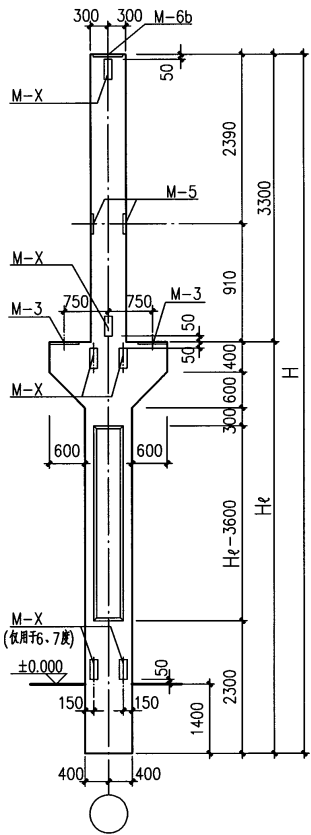
4. 预埋件M-X详见柱间支撑图集05G336，
 其余埋件见第68~69页。
 5. H_e , H 尺寸详见第62页。

ZZ018~020-XX, 018c~020c-XX 模板及配筋图		图集号	05G335
审核	陈幼璋	校对	吴燕燕 吴燕燕 设计 罗忠科
			页 54



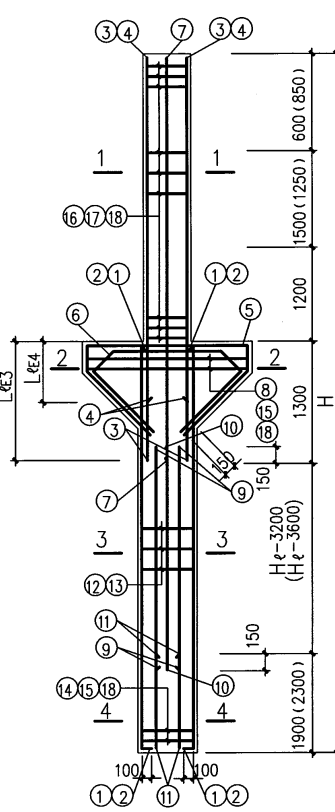
618~620-XX
ZZ718~720-XX 模板图
818~820-XX

- 注：1. 剖面配筋图详见第63页。
2. 混凝土强度等级为C30。
3. 牛腿钢筋选用详见第70页。



618c~620c-XX
ZZ718c~720c-XX 模板图
818c~820c-XX

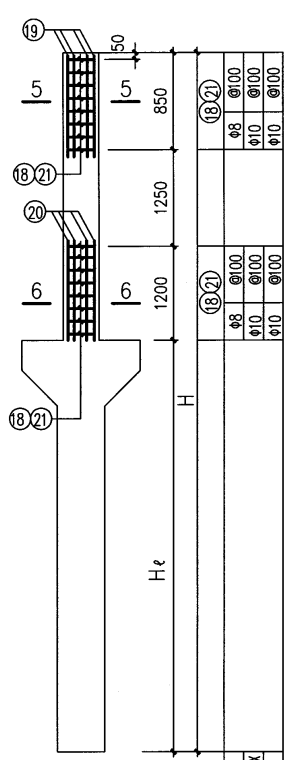
4. 预埋件M-X详见柱间支撑图集05G336, 其余埋件见第68~69页。
5. H_c, H尺寸详见第62页。



618~620-XX, (618c~620c-XX)
ZZ718~720-XX, (718c~720c-XX)
818~820-XX, (818c~820c-XX)

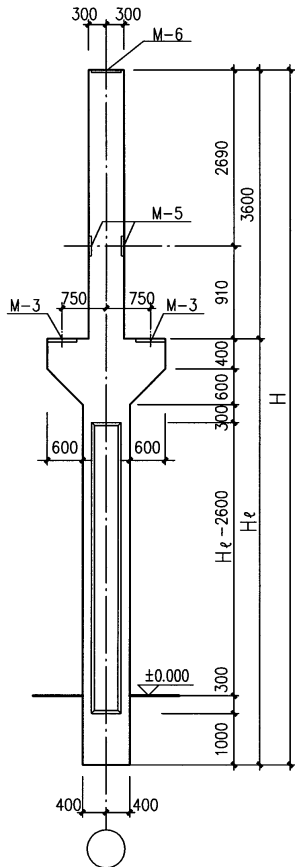
配筋图

(14)(15)(18)	Φ6	Φ100	Φ6@200, Φ6@300, Φ8@300	Φ8	Φ100	Φ8	Φ100	Φ10	Φ100	Φ10	Φ100
(16)(17)(18)	Φ6	Φ100	Φ6@200, Φ6@300, Φ8@300	Φ8	Φ100	Φ8	Φ100	Φ10	Φ100	Φ10	Φ100
(16)(17)(18)	Φ6	Φ100	Φ6@200, Φ6@300, Φ8@300	Φ8	Φ100	Φ8	Φ100	Φ10	Φ100	Φ10	Φ100
(16)(17)(18)	Φ6	Φ100	Φ6@200, Φ6@300, Φ8@300	Φ8	Φ100	Φ8	Φ100	Φ10	Φ100	Φ10	Φ100
(16)(17)(18)	Φ6	Φ100	Φ6@200, Φ6@300, Φ8@300	Φ8	Φ100	Φ8	Φ100	Φ10	Φ100	Φ10	Φ100
(16)(17)(18)	Φ6	Φ100	Φ6@200, Φ6@300, Φ8@300	Φ8	Φ100	Φ8	Φ100	Φ10	Φ100	Φ10	Φ100

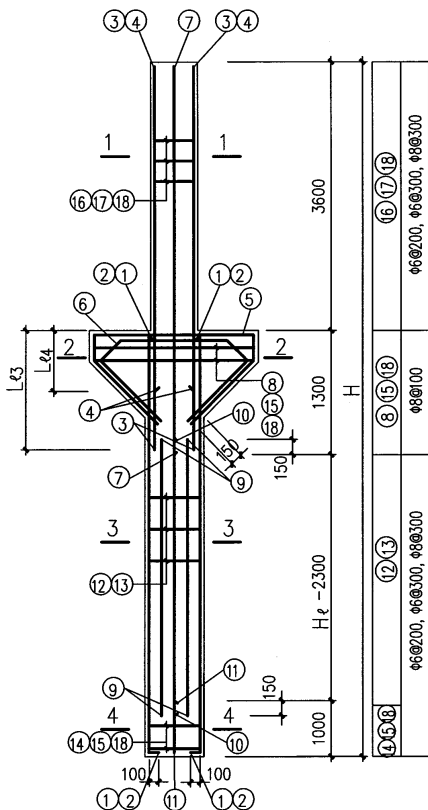


618c~620c-XX
ZZ718c~720c-XX 附加构造钢筋
818c~820c-XX

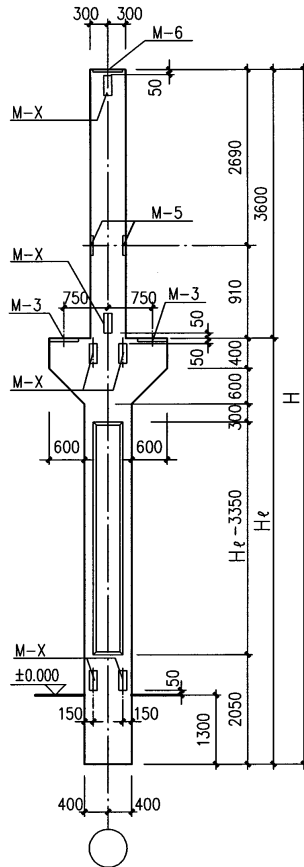
(18)(21)	Φ8	Φ100	Φ8@100	Φ10	Φ100	Φ10	Φ100	Φ10	Φ100
(18)(21)	Φ8	Φ100	Φ8@100	Φ10	Φ100	Φ10	Φ100	Φ10	Φ100
(18)(21)	Φ8	Φ100	Φ8@100	Φ10	Φ100	Φ10	Φ100	Φ10	Φ100



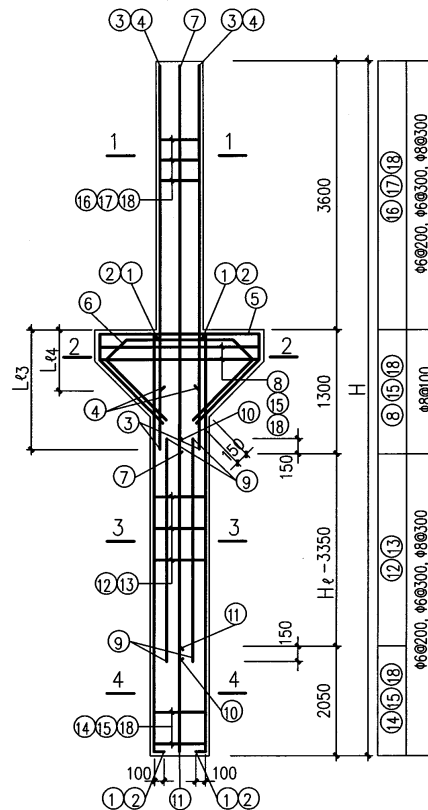
ZZ01~027-XX模板图



ZZ01~027-XX配筋图



ZZ01c~027c-XX模板图

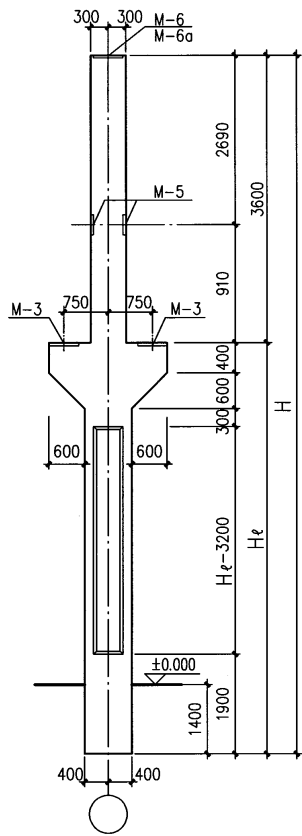


ZZ01c~027c-XX配筋图

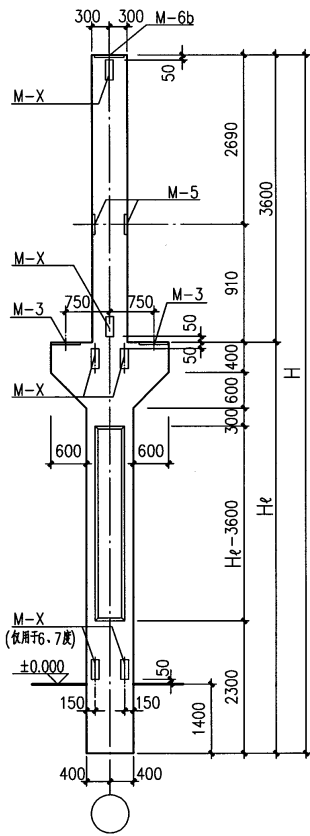
- 注：1. 剖面配筋图详见第63页。
2. 混凝土强度等级为C30。
3. 牛腿钢筋选用详见第70页。

4. 预埋件M-X详见柱间支撑图集05G336，
其余埋件见第68~69页。
5. H_e , H 尺寸详见第62页。

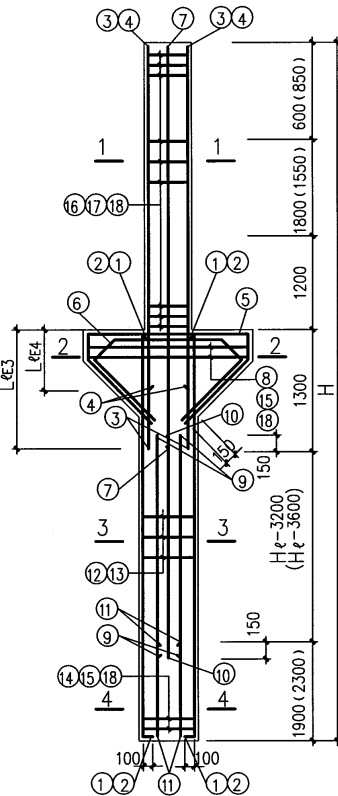
ZZ01~027-XX, 01c~027c-XX 模板及配筋图			图集号	05G335			
审核	陈幼璋	校对	吴燕燕 吴燕燕	设计	罗忠科 罗忠科	页	56



621~627-XX
ZZ721~727-XX 模板图
821~827-XX



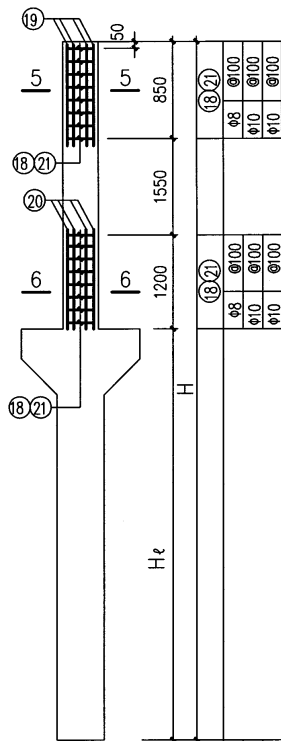
621c~627c-XX
ZZ721c~727c-XX 模板图
821c~827c-XX



621~627-XX, (621c~627c-XX)
ZZ721~727-XX, (721c~727c-XX)
821~827-XX, (821c~827c-XX)

配筋图

(14)(15)(16)	(12)(13)	(6)(15)(16)	(16)(17)(18)	(16)(17)(18)	(16)(17)(18)
Φ6	Φ8	Φ8	Φ8	Φ6	Φ6
Φ100	Φ6@200, Φ6@300, Φ8@300	Φ8	Φ100	Φ6	Φ100
Φ8	Φ6@200, Φ6@300, Φ8@300	Φ8	Φ100	Φ8	Φ100
Φ8	Φ6@200, Φ6@300, Φ8@300	Φ10	Φ100	Φ10	Φ10
Φ10	Φ6@200, Φ6@300, Φ8@300	Φ10	Φ100	Φ10	Φ10

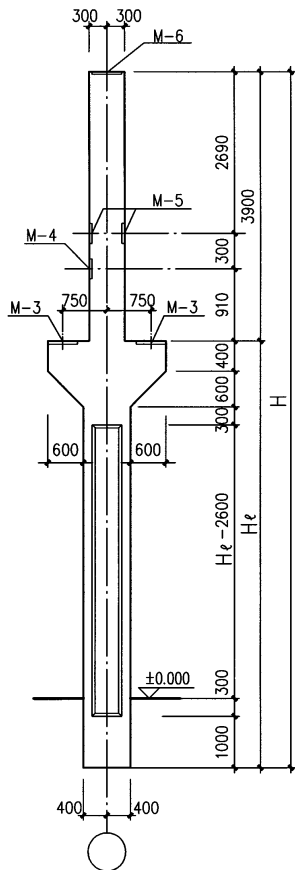


621c~627c-XX
ZZ721c~727c-XX 附加构造钢筋
821c~827c-XX

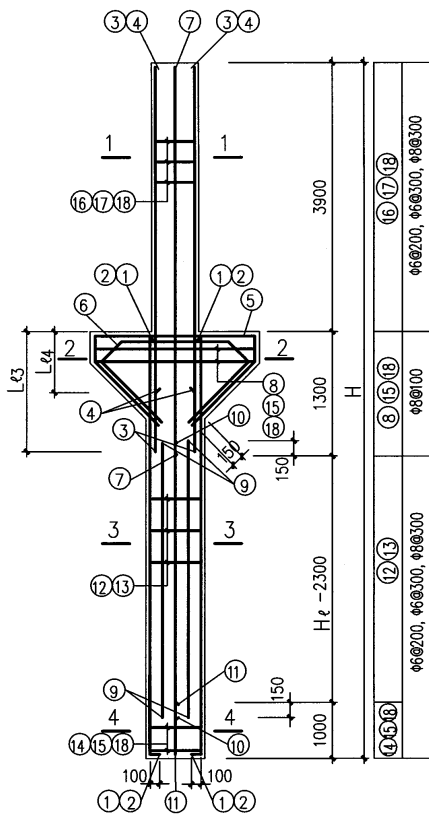
(18)(21)	Φ8	Φ100
(18)(21)	Φ8	Φ100
(18)(21)	Φ10	Φ100
(18)(21)	Φ10	Φ100

- 注：1. 剖面配筋图详见第63页。
2. 混凝土强度等级为C30。
3. 牛腿钢筋选用详见第70页。

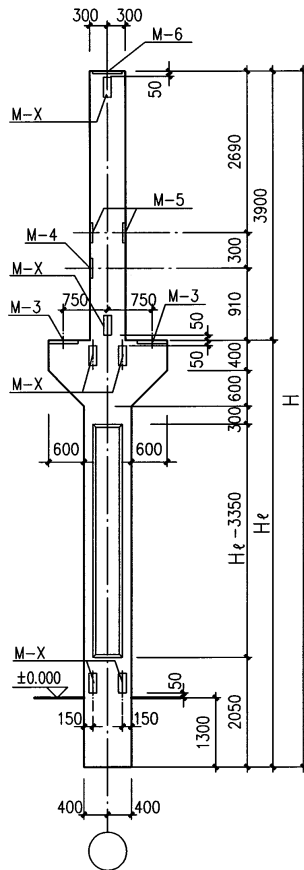
4. 预埋件M-X详见柱间支撑图集05G336, 其余埋件见第68~69页。
5. H_e , H 尺寸详见第62页。



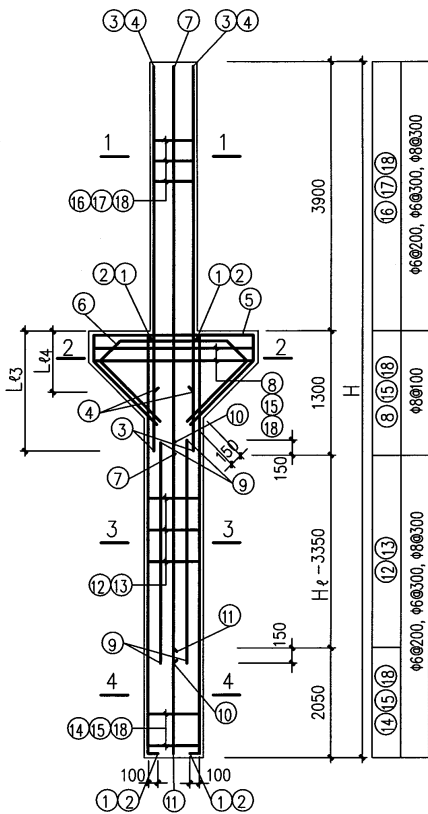
ZZ028~033-XX模板图



ZZ028~033-XX配筋图



ZZ028c~033c-XX模板图

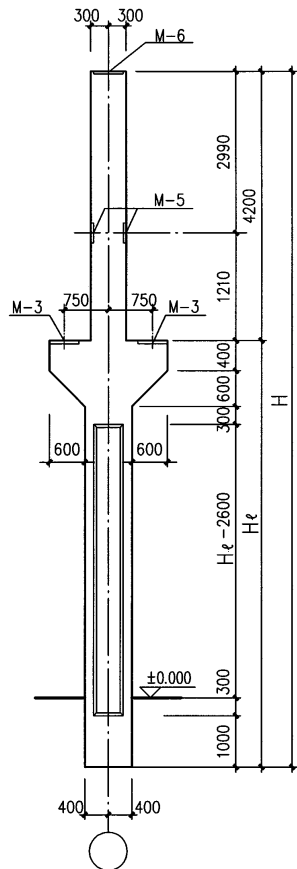


ZZ028c~033c-XX配筋图

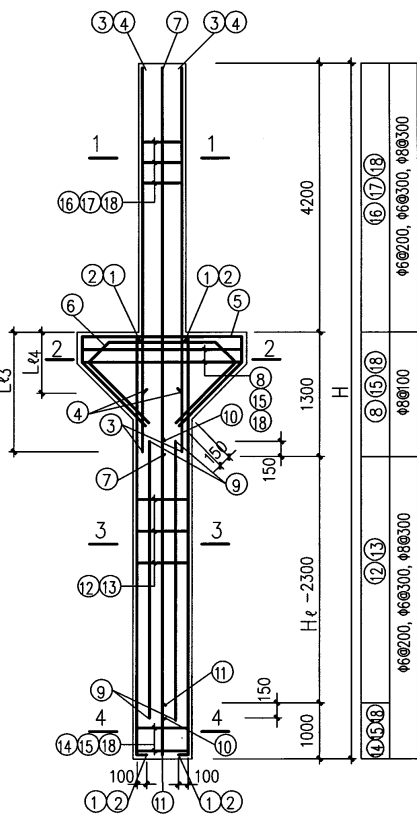
- 注： 1. 剖面配筋图详见第63页。
 2. 混凝土强度等级为C30。
 3. 牛腿钢筋选用详见第70页。

4. 预埋件M-X详见柱间支撑图集05G336，
 其余埋件见第68~69页。
 5. H_e , H 尺寸详见第62页。

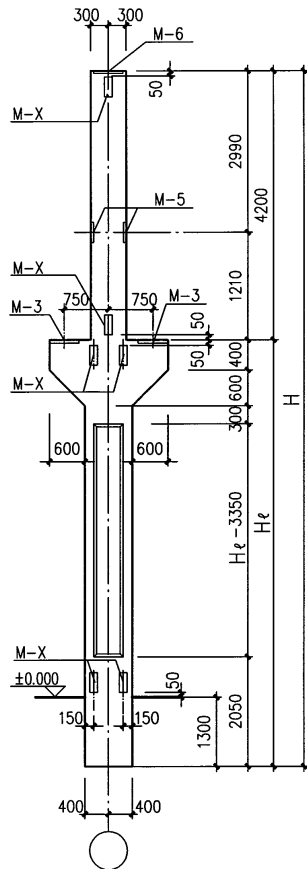
ZZ028~033-XX, 028c~033c-XX模板及配筋图			图集号	05G335			
审核	陈幼球	校对	吴燕燕	设计	罗忠科	页	58



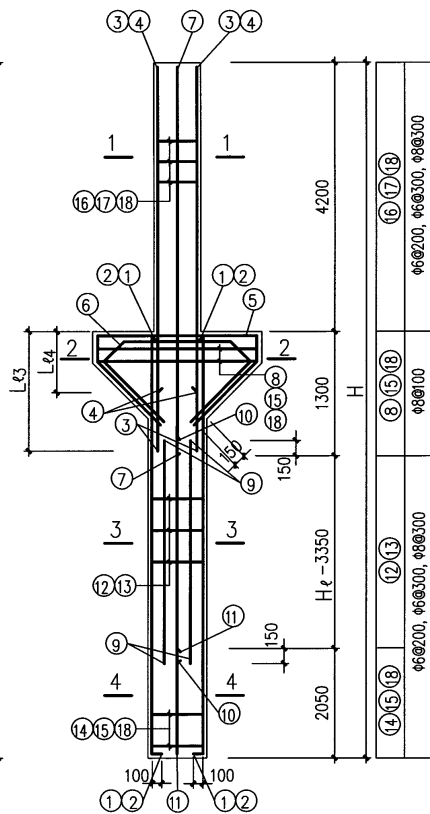
ZZ034~037-XX模板图



ZZ034~037-XX配筋图



ZZ034c~037c-XX模板图

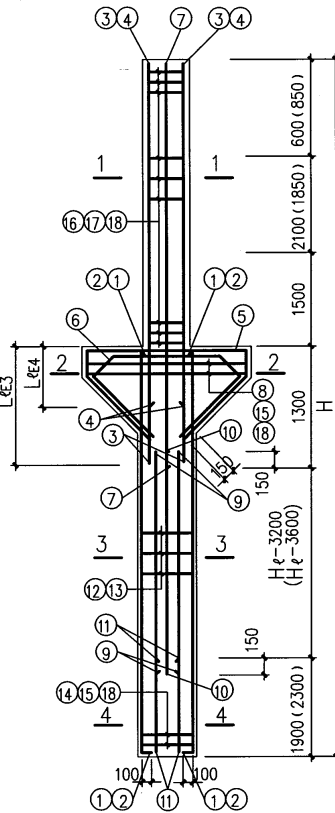
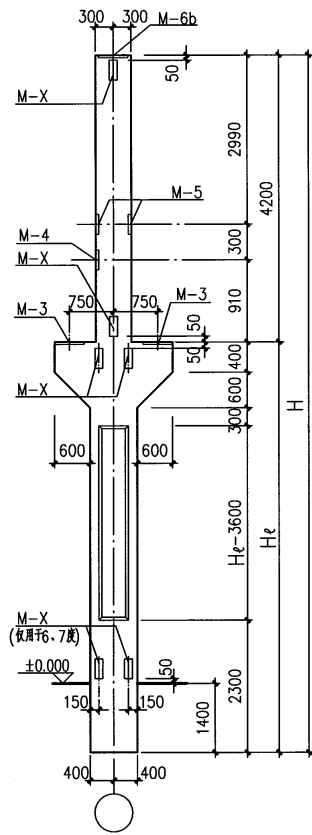
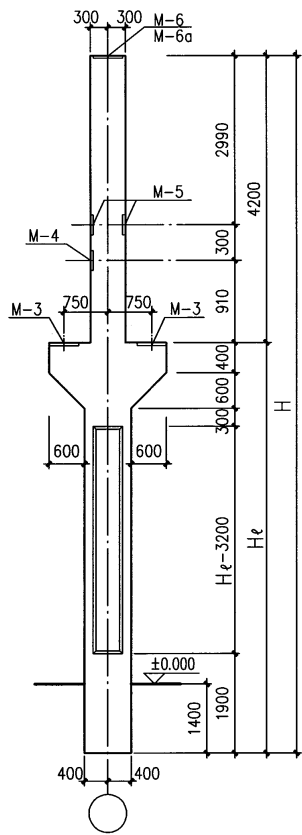


ZZ034c~037c-XX配筋图

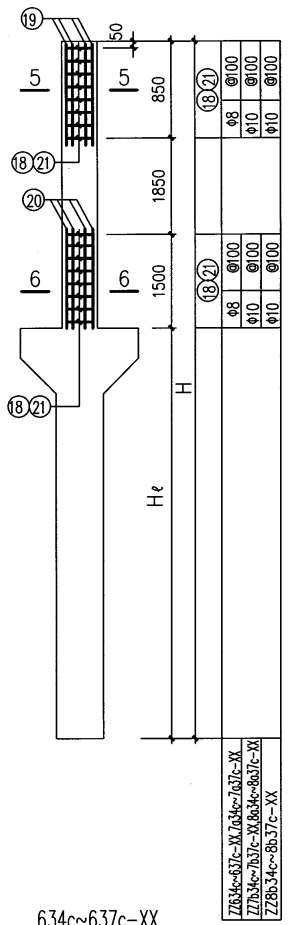
- 注：1. 剖面配筋图详见第63页。
 2. 混凝土强度等级为C30。
 3. 牛腿钢筋选用详见第70页。

4. 预埋件M-X详见柱间支撑图集05G336，
 其余埋件见第68~69页。
 5. H_e , H 尺寸详见第62页。

ZZ034~037-XX, 034c~037c-XX模板及配筋图		图集号	05G335
审核	陈纳璋	校对	吴燕燕 吴燕燕 设计 罗志科 罗志科
			页 60



(14)(15)(16)	Φ6	Φ100	Φ6	Φ100	Φ10	Φ100
(17)(18)	Φ8	Φ100	Φ8	Φ100	Φ10	Φ100
(19)(20)	Φ8	Φ100	Φ8	Φ100	Φ10	Φ100
(21)(22)	Φ8	Φ100	Φ8	Φ100	Φ10	Φ100
(23)(24)	Φ8	Φ100	Φ8	Φ100	Φ10	Φ100
(25)(26)	Φ8	Φ100	Φ8	Φ100	Φ10	Φ100
(27)(28)	Φ8	Φ100	Φ8	Φ100	Φ10	Φ100
(29)(30)	Φ8	Φ100	Φ8	Φ100	Φ10	Φ100
(31)(32)	Φ8	Φ100	Φ8	Φ100	Φ10	Φ100
(33)(34)	Φ8	Φ100	Φ8	Φ100	Φ10	Φ100
(35)(36)	Φ8	Φ100	Φ8	Φ100	Φ10	Φ100
(37)(38)	Φ8	Φ100	Φ8	Φ100	Φ10	Φ100
(39)(40)	Φ8	Φ100	Φ8	Φ100	Φ10	Φ100
(41)(42)	Φ8	Φ100	Φ8	Φ100	Φ10	Φ100
(43)(44)	Φ8	Φ100	Φ8	Φ100	Φ10	Φ100
(45)(46)	Φ8	Φ100	Φ8	Φ100	Φ10	Φ100
(47)(48)	Φ8	Φ100	Φ8	Φ100	Φ10	Φ100
(49)(50)	Φ8	Φ100	Φ8	Φ100	Φ10	Φ100
(51)(52)	Φ8	Φ100	Φ8	Φ100	Φ10	Φ100
(53)(54)	Φ8	Φ100	Φ8	Φ100	Φ10	Φ100
(55)(56)	Φ8	Φ100	Φ8	Φ100	Φ10	Φ100
(57)(58)	Φ8	Φ100	Φ8	Φ100	Φ10	Φ100
(59)(60)	Φ8	Φ100	Φ8	Φ100	Φ10	Φ100
(61)(62)	Φ8	Φ100	Φ8	Φ100	Φ10	Φ100
(63)(64)	Φ8	Φ100	Φ8	Φ100	Φ10	Φ100
(65)(66)	Φ8	Φ100	Φ8	Φ100	Φ10	Φ100
(67)(68)	Φ8	Φ100	Φ8	Φ100	Φ10	Φ100
(69)(70)	Φ8	Φ100	Φ8	Φ100	Φ10	Φ100
(71)(72)	Φ8	Φ100	Φ8	Φ100	Φ10	Φ100
(73)(74)	Φ8	Φ100	Φ8	Φ100	Φ10	Φ100
(75)(76)	Φ8	Φ100	Φ8	Φ100	Φ10	Φ100
(77)(78)	Φ8	Φ100	Φ8	Φ100	Φ10	Φ100
(79)(80)	Φ8	Φ100	Φ8	Φ100	Φ10	Φ100
(81)(82)	Φ8	Φ100	Φ8	Φ100	Φ10	Φ100
(83)(84)	Φ8	Φ100	Φ8	Φ100	Φ10	Φ100
(85)(86)	Φ8	Φ100	Φ8	Φ100	Φ10	Φ100
(87)(88)	Φ8	Φ100	Φ8	Φ100	Φ10	Φ100
(89)(90)	Φ8	Φ100	Φ8	Φ100	Φ10	Φ100
(91)(92)	Φ8	Φ100	Φ8	Φ100	Φ10	Φ100
(93)(94)	Φ8	Φ100	Φ8	Φ100	Φ10	Φ100
(95)(96)	Φ8	Φ100	Φ8	Φ100	Φ10	Φ100
(97)(98)	Φ8	Φ100	Φ8	Φ100	Φ10	Φ100
(99)(100)	Φ8	Φ100	Φ8	Φ100	Φ10	Φ100



634~637-XX
ZZ734~737-XX 模板图
834~837-XX

634c~637c-XX
ZZ734c~737c-XX 模板图
834c~837c-XX

634~637-XX, (634c~637c-XX)
ZZ734~737-XX, (734c~737c-XX) 配筋图
834~837-XX, (834c~837c-XX)

634c~637c-XX
ZZ734c~737c-XX 附加构造钢筋
834c~837c-XX

- 注： 1. 剖面配筋图详见第63页。
2. 混凝土强度等级为C30。
3. 牛腿钢筋选用详见第70页。
4. 预埋件M-X详见柱间支撑图集05G336，
其余埋件见第68~69页。
5. He, H 尺寸详见第62页。

柱高表

柱模板号	H _ℓ (mm)	H(mm)
ZZ018-XX,ZZ018c-XX	7900	11200
ZZ618-XX,ZZ618c-XX		
ZZ718-XX,ZZ718c-XX	8000	11300
ZZ818-XX,ZZ818c-XX		
ZZ019-XX,ZZ019c-XX	8500	11800
ZZ619-XX,ZZ619c-XX		
ZZ719-XX,ZZ719c-XX	8600	11900
ZZ819-XX,ZZ819c-XX		
ZZ020-XX,ZZ020c-XX	9100	12400
ZZ620-XX,ZZ620c-XX		
ZZ720-XX,ZZ720c-XX	9200	12500
ZZ820-XX,ZZ820c-XX		
ZZ021-XX,ZZ021c-XX	6700	10300
ZZ621-XX,ZZ621c-XX		
ZZ721-XX,ZZ721c-XX	6800	10400
ZZ821-XX,ZZ821c-XX		
ZZ022-XX,ZZ022c-XX	7300	10900
ZZ622-XX,ZZ622c-XX		
ZZ722-XX,ZZ722c-XX	7400	11000
ZZ822-XX,ZZ822c-XX		
ZZ023-XX,ZZ023c-XX	7900	11500
ZZ623-XX,ZZ623c-XX		
ZZ723-XX,ZZ723c-XX	8000	11600
ZZ823-XX,ZZ823c-XX		
ZZ024-XX,ZZ024c-XX	8500	12100
ZZ624-XX,ZZ624c-XX		
ZZ724-XX,ZZ724c-XX	8600	12200
ZZ824-XX,ZZ824c-XX		

柱高表

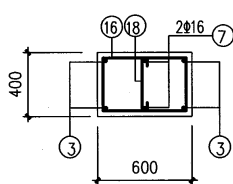
柱模板号	H _ℓ (mm)	H(mm)
ZZ025-XX,ZZ025c-XX	9100	12700
ZZ625-XX,ZZ625c-XX		
ZZ725-XX,ZZ725c-XX	9200	12800
ZZ825-XX,ZZ825c-XX		
ZZ026-XX,ZZ026c-XX	9700	13300
ZZ626-XX,ZZ626c-XX		
ZZ726-XX,ZZ726c-XX	9800	13400
ZZ826-XX,ZZ826c-XX		
ZZ027-XX,ZZ027c-XX	10300	13900
ZZ627-XX,ZZ627c-XX		
ZZ727-XX,ZZ727c-XX	10400	14000
ZZ827-XX,ZZ827c-XX		
ZZ028-XX,ZZ028c-XX	7600	11500
ZZ628-XX,ZZ628c-XX		
ZZ728-XX,ZZ728c-XX	7700	11600
ZZ828-XX,ZZ828c-XX		
ZZ029-XX,ZZ029c-XX	8200	12100
ZZ629-XX,ZZ629c-XX		
ZZ729-XX,ZZ729c-XX	8300	12200
ZZ829-XX,ZZ829c-XX		
ZZ030-XX,ZZ030c-XX	8800	12700
ZZ630-XX,ZZ630c-XX		
ZZ730-XX,ZZ730c-XX	8900	12800
ZZ830-XX,ZZ830c-XX		
ZZ031-XX,ZZ031c-XX	9400	13300
ZZ631-XX,ZZ631c-XX		
ZZ731-XX,ZZ731c-XX	9500	13400
ZZ831-XX,ZZ831c-XX		

柱高表

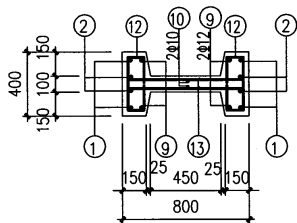
柱模板号	H _ℓ (mm)	H(mm)
ZZ032-XX,ZZ032c-XX	10000	13900
ZZ632-XX,ZZ632c-XX		
ZZ732-XX,ZZ732c-XX	10100	14000
ZZ832-XX,ZZ832c-XX		
ZZ033-XX,ZZ033c-XX	10600	14500
ZZ633-XX,ZZ633c-XX		
ZZ733-XX,ZZ733c-XX	10700	14600
ZZ833-XX,ZZ833c-XX		
ZZ034-XX,ZZ034c-XX	8500	12700
ZZ634-XX,ZZ634c-XX		
ZZ734-XX,ZZ734c-XX	8600	12800
ZZ834-XX,ZZ834c-XX		
ZZ035-XX,ZZ035c-XX	9100	13300
ZZ635-XX,ZZ635c-XX		
ZZ735-XX,ZZ735c-XX	9200	13400
ZZ835-XX,ZZ835c-XX		
ZZ036-XX,ZZ036c-XX	9700	13900
ZZ636-XX,ZZ636c-XX		
ZZ736-XX,ZZ736c-XX	9800	14000
ZZ836-XX,ZZ836c-XX		
ZZ037-XX,ZZ037c-XX	10300	14500
ZZ637-XX,ZZ637c-XX		
ZZ737-XX,ZZ737c-XX	10400	14600
ZZ837-XX,ZZ837c-XX		

注：模板及配筋图详见第54~61页。

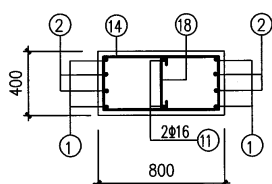
ZZ*18~*37-XX ZZ*18c~*37c-XX 柱高表				图集号	05G335
审核	陈幼璋	校对	吴燕燕	设计	罗志科
					页 62



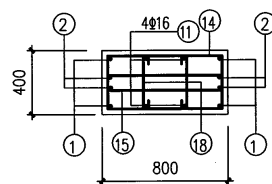
1-1
(用于无④号筋)



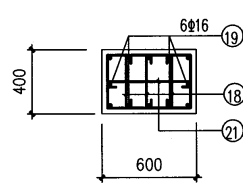
3-3



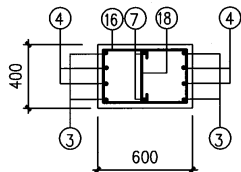
4-4
(用于配有4根②号筋)



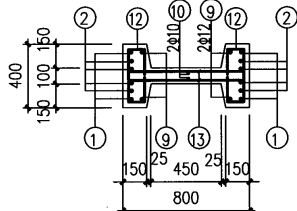
4-4
(用于配有4根②号筋)



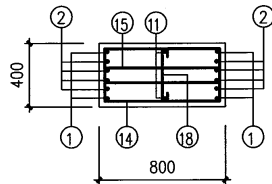
5-5
(用于无④号筋)



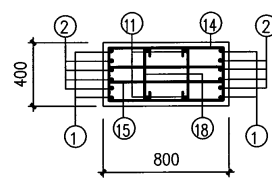
1-1
(用于配有4根④号筋)



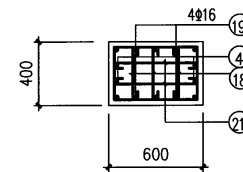
3-3



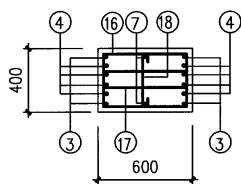
4-4
(用于配有8根②号筋)



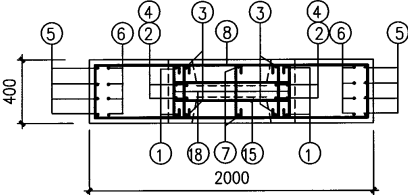
4-4
(用于配有8根②号筋)



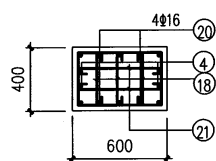
5-5
(用于配有4根④号筋)



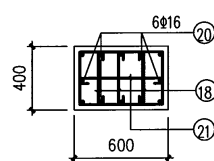
1-1
(用于配有8根④号筋)



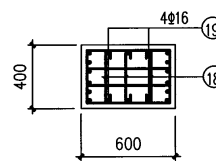
2-2 (用于配有4根④号筋)



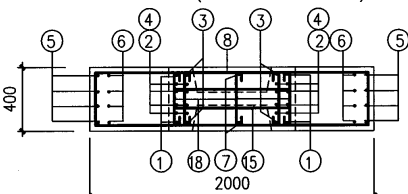
6-6
(用于配有4根④号筋)



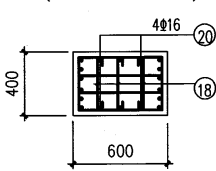
6-6
(用于无④号筋)



5-5
(用于配有8根④号筋)



2-2 (用于配有8根④号筋)

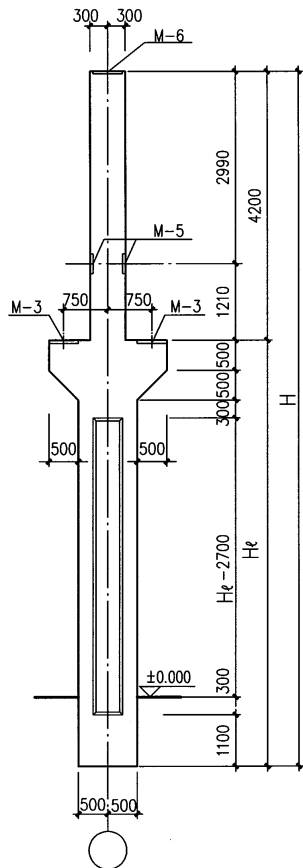


6-6
(用于配有8根④号筋)

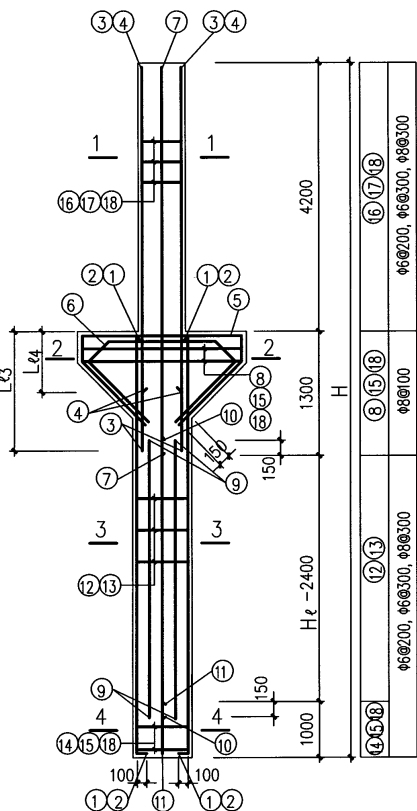
注: 1. 柱模板代号中的“*”符号, 表示抗震设防烈度为6, 7, 8度(非抗震为0)。

2. 剖面4-4侧面配有2根①号筋时, 用于非抗震区; 配有4根①号筋时, 用于6, 7, 8度抗震区。

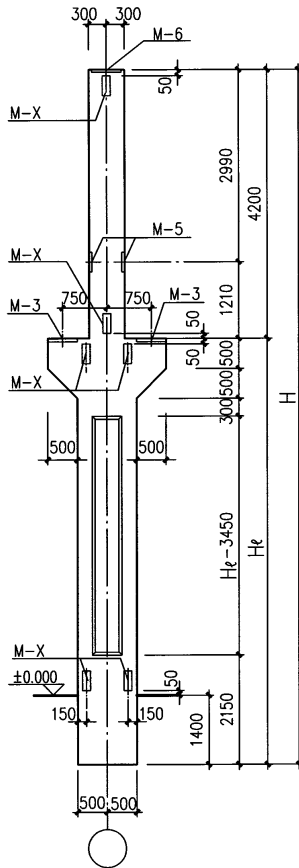
ZZ#8-XX ~ ZZ#37-XX ZZ#8c-XX ~ ZZ#37c-XX		剖面配筋图	图号	05G335
审核	陈幼璋	校对	吴燕燕 吴燕燕	设计 罗忠科 罗忠科
页				63



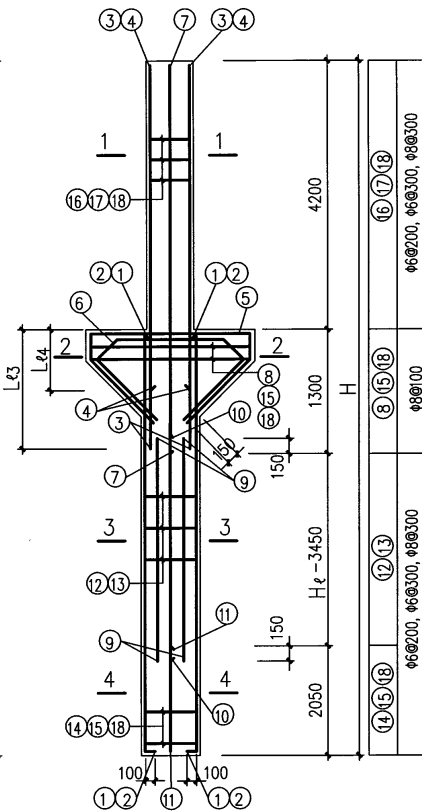
ZZ038~041-XX模板图



ZZ038~041-XX配筋图



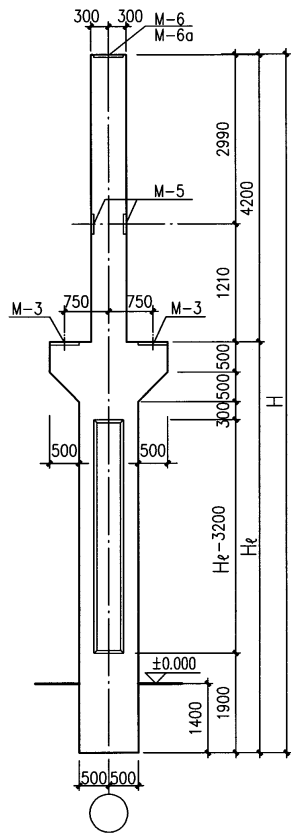
ZZ038c~041c-XX模板图



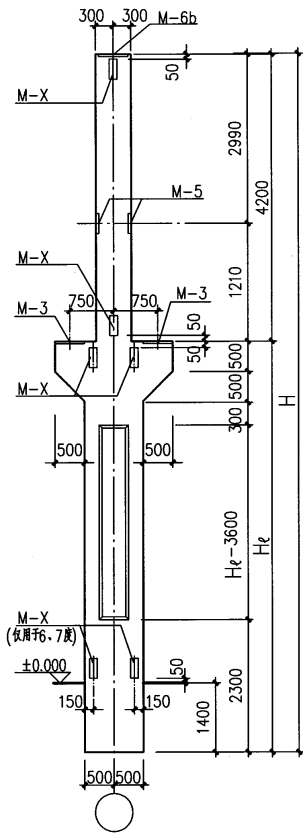
ZZ038c~041c-XX配筋图

- 注： 1. 剖面配筋图详见第67页。
 2. 混凝土强度等级为C30。
 3. 牛腿钢筋选用详见第70页。
 4. 预埋件M-X详见柱间支撑图集05G336,其余埋件见第68~69页。
 5. H_e , H 尺寸详见第66页。
 6. 当3号筋所需搭接长度 L_{e3} 超过1250时,超过部分可直钩弯折延伸12d后截断。

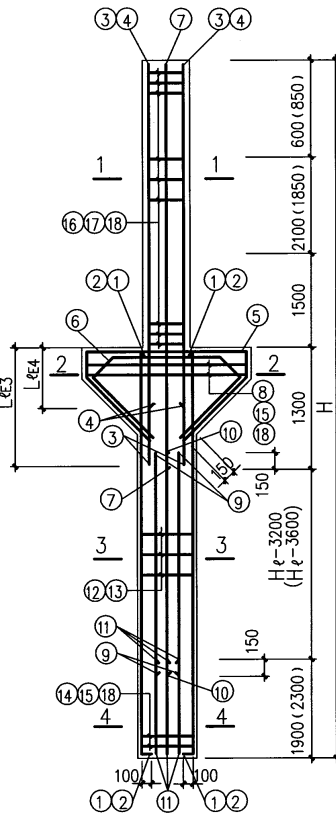
ZZ038~041-XX, 038c~041c-XX 模板及配筋图		图集号	05G335
审核	陈劲瑞	校对	吴燕燕 吴燕燕 设计 罗忠科
			页 64



638~641-XX
ZZ738~741-XX 模板图
838~841-XX



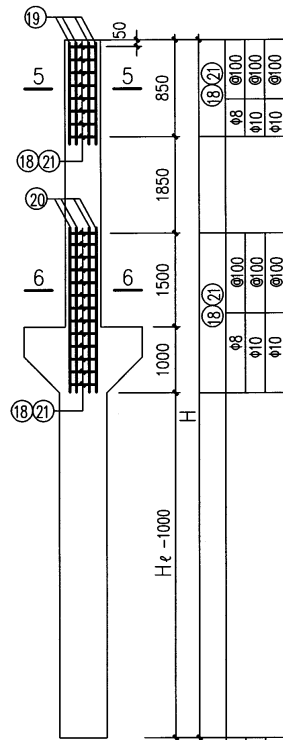
638c~641c-XX
ZZ738c~741c-XX 模板图
838c~841c-XX



638~641-XX, (638c~641c-XX)
ZZ738~741-XX, (738c~741c-XX)
838~841-XX, (838c~841c-XX)

配筋图

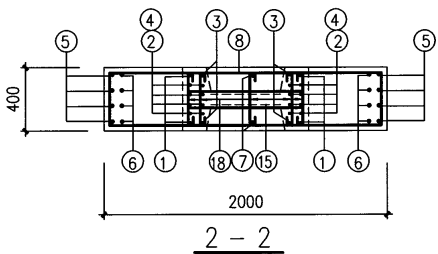
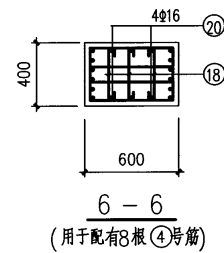
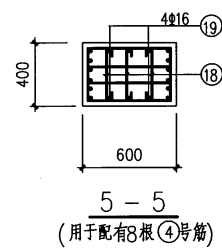
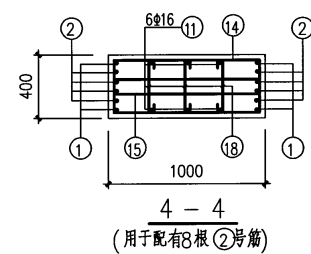
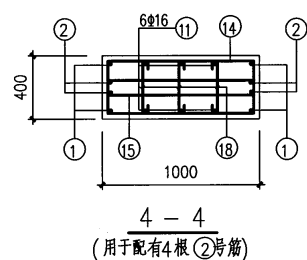
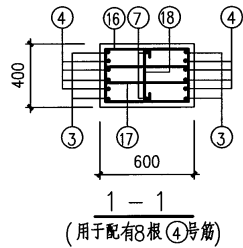
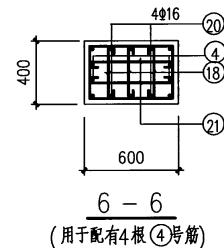
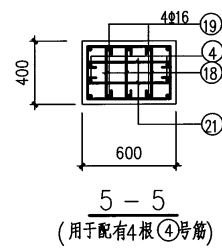
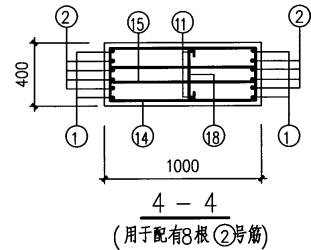
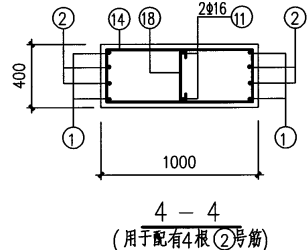
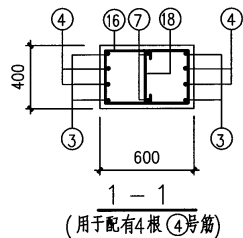
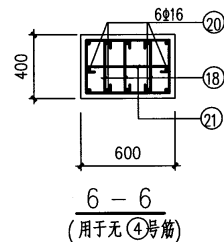
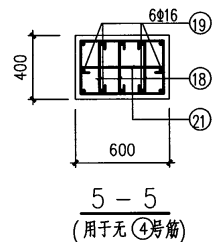
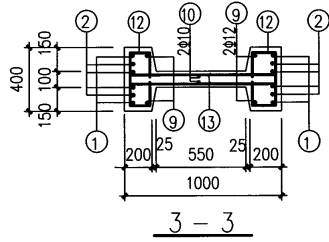
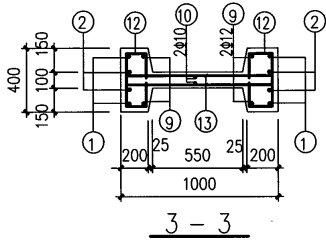
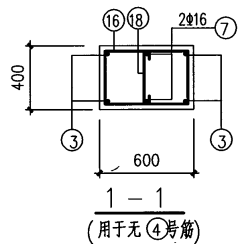
⑭⑮⑯	⑫⑬	⑧⑨⑩⑪	⑥⑦⑧⑨	⑤⑥⑦⑧	④⑤⑥⑦⑧	③④⑤⑥⑦⑧	②③④⑤⑥⑦⑧	①②③④⑤⑥⑦⑧
Φ6	Φ8	Φ8	Φ8	Φ8	Φ8	Φ8	Φ8	Φ8
Φ10	Φ10	Φ10	Φ10	Φ10	Φ10	Φ10	Φ10	Φ10
Φ6@200, Φ6@300, Φ8@300	Φ6@200, Φ6@300, Φ8@300	Φ6@200, Φ6@300, Φ8@300	Φ6@200, Φ6@300, Φ8@300	Φ6@200, Φ6@300, Φ8@300	Φ6@200, Φ6@300, Φ8@300	Φ6@200, Φ6@300, Φ8@300	Φ6@200, Φ6@300, Φ8@300	Φ6@200, Φ6@300, Φ8@300
Φ10	Φ10	Φ10	Φ10	Φ10	Φ10	Φ10	Φ10	Φ10
Φ10	Φ10	Φ10	Φ10	Φ10	Φ10	Φ10	Φ10	Φ10



638c~641c-XX
ZZ738c~741c-XX 附加构造钢筋
838c~841c-XX

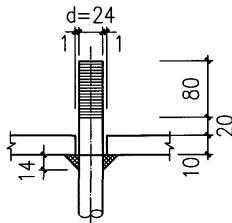
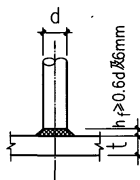
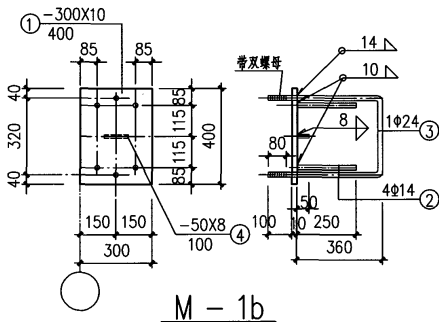
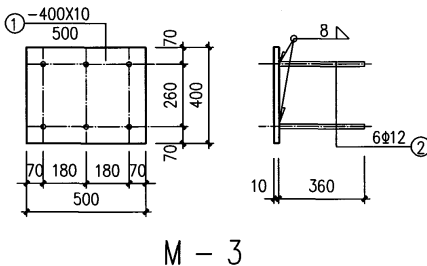
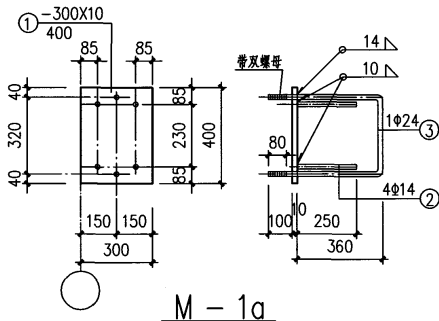
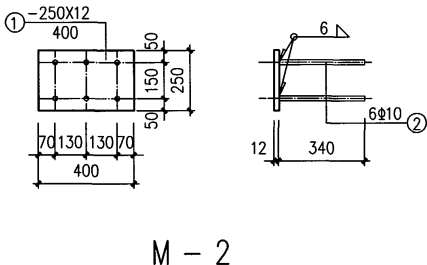
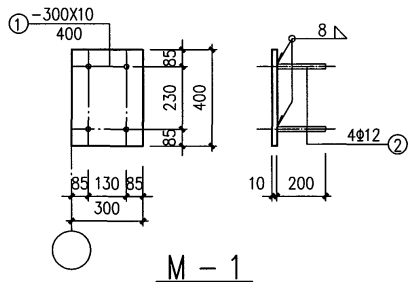
⑭⑮⑯	⑫⑬	⑧⑨⑩⑪	⑥⑦⑧⑨	⑤⑥⑦⑧	④⑤⑥⑦⑧	③④⑤⑥⑦⑧	②③④⑤⑥⑦⑧	①②③④⑤⑥⑦⑧
Φ8	Φ8	Φ8	Φ8	Φ8	Φ8	Φ8	Φ8	Φ8
Φ10	Φ10	Φ10	Φ10	Φ10	Φ10	Φ10	Φ10	Φ10
Φ10	Φ10	Φ10	Φ10	Φ10	Φ10	Φ10	Φ10	Φ10

- 注： 1. 剖面配筋图详见第67页。
2. 混凝土强度等级为C30。
3. 牛腿钢筋选用详见第70页。
4. 预埋件M-X详见柱间支撑图集05G336, 其余埋件见第68~69页。
5. He, H 尺寸详见第66页。
6. 当3号筋所需搭接长度 LeE3 超过250时, 超过部分可直钩弯折延伸2d后截断。



注: 1. 柱模板代号中的“*”符号, 表示抗震设防烈度为 6, 7, 8 度 (非抗震为 0)。
2. 剖面 4-4 侧面配有 2 根 ① 号筋时, 用于非抗震区; 配有 4 根 ① 号筋时, 用于 6, 7, 8 度抗震区。

ZZ*38-XX ZZ*38c-XX	~ ZZ*41-XX ZZ*41c-XX	剖面配筋图	图索号	05G335
审核 陈幼璋	校对 吴燕燕	设计 罗志科	页	67



一个预埋件钢材明细表

预埋件号	构件号	规格 (mm)	长度 (mm)	数量	重量 (kg)		
					一个	全部	总重
M-1	1	-300x10	400	1	9.42	9.42	10.14
	2	φ12	200	4	0.18	0.72	
M-1a	1	-300x10	400	1	9.42	9.42	15.09
	2	φ14	250	4	0.30	1.20	
	3	φ24	1260	1	4.47	4.47	
M-1b	1	-300x10	400	1	9.42	9.42	15.40
	2	φ14	250	4	0.30	1.20	
	3	φ24	1260	1	4.47	4.47	
	4	-50x8	100	1	0.31	0.31	
M-2	1	-250x12	400	1	9.42	9.42	10.68
	2	φ10	340	6	0.21	1.26	
M-3	1	-400x10	500	1	15.70	15.70	17.62
	2	φ12	360	6	0.32	1.92	

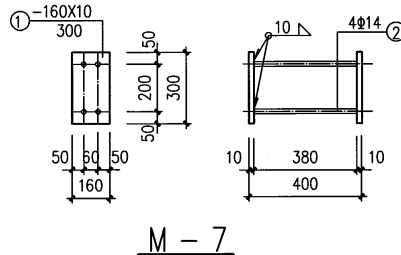
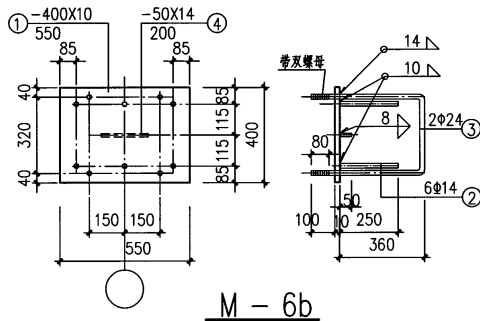
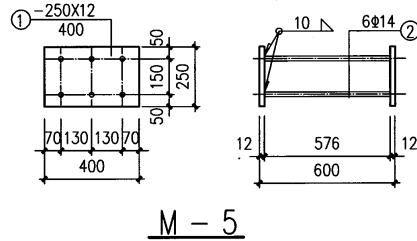
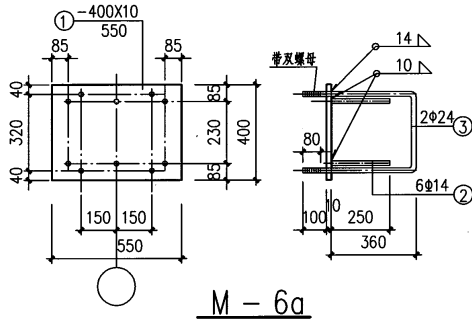
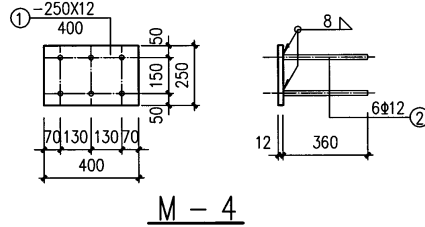
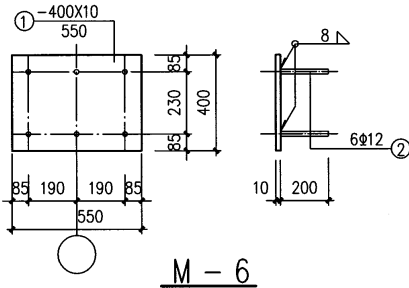
注: 1. M-1用于非抗震区及6、7度抗震区。
2. M-1a用于8度抗震区。
3. M-1b用于抗震区,有柱间支撑柱。

预埋件详图(一)

图集号	05G335
页	68
审核	陈幼球 陈幼球 校对 吴燕燕 吴燕燕 设计 罗志科 罗志科

一个预埋件钢材明细表

预埋件号	构件号	规格 (mm)	长度 (mm)	重量 (kg)			
				数量	一个	全部	总重
M-4	1	-250x12	400	1	9.42	9.42	11.34
	2	φ12	360	6	0.32	1.92	
M-5	1	-250x12	400	2	9.42	18.84	21.90
	2	φ12	576	6	0.51	3.06	
M-6	1	-400x10	550	1	17.27	17.27	18.35
	2	φ12	200	6	0.18	1.08	
M-6a	1	-400x10	550	1	17.27	17.27	28.01
	2	φ14	250	6	0.30	1.80	
	3	φ24	1260	2	4.47	8.94	
M-6b	1	-400x10	550	1	17.27	17.27	29.11
	2	φ14	250	6	0.30	1.80	
	3	φ24	1260	2	4.47	8.94	
	4	-50x14	200	1	1.10	1.10	
M-7	1	-160x10	300	2	3.77	7.54	9.38
	2	φ14	380	4	0.46	1.84	



注：1. M-6用于非抗震区及6、7度抗震区。
 2. M-6a用于8度抗震区。
 3. M-6b用于8度抗震区，有柱间支撑柱。
 4. 焊缝及钢板穿孔焊接详图见68页。

柱吊 车 梁 牛 腿 钢 筋 选 用 表

柱 型 号	钢 筋 号	简 图	长 度 (mm)	根 数	直 径 (mm)	牛腿_最大作用力限值D _{max} (kN)	混 凝 土 强 度 等 级
BZ*06-XX~BZ*17-XX BZ*06c-XX~BZ*17c-XX	6		2160	4	Φ16	457	C25
BZ*18-XX~BZ*33-XX BZ*18c-XX~BZ*33c-XX	5		1910	4	Φ18	541	C30
BZ*34-XX~BZ*37-XX BZ*34c-XX~BZ*37c-XX	5		2130	4	Φ20	594	C30
ZZ*06-XX~ZZ*17-XX ZZ*06c-XX~ZZ*17c-XX	6		4920	4	Φ20	490	C25
	7		3840	4	Φ16		
ZZ*18-XX~ZZ*37-XX ZZ*18c-XX~ZZ*37c-XX	5		4640	4	Φ20	523	C30
	6		3640	4	Φ16		
ZZ*38-XX~ZZ*41-XX ZZ*38c-XX~ZZ*41c-XX	5		4560	4	Φ20	598	C30
	6		3600	4	Φ16		

注：1. 牛腿的模板、钢筋号及箍筋配置见相应各柱模板及配筋图。

2. 牛腿上最大作用力限值D_{max}为标准值，不包括吊车梁自重。

3. 柱型号中的“**”符号代表抗震设防烈度为6、7、8度（非抗震为0）。

柱吊 车 梁 牛 腿 钢 筋 选 用 表				图 集 号	05G335
审核	陈幼瑞	校对	吴燕燕	设计	罗建科
				页	70

钢筋明细表

柱号	钢筋号	简图	直径 (mm)	长度 (mm)	根数	总长度 (m)
BZ8a01-4	1		Φ20	6750	4	27.0
	2		Φ18	6750	4	27.0
	3		Φ6	1720	21	36.12
			Φ8	1770	25	44.25
BZ8a03-8	1		Φ25	7950	4	31.8
	2		Φ22	7950	8	63.6
	3		Φ12	7850	2	15.7
	4		Φ8	1970	44	86.68
	5		Φ8	1470	44	64.68
	6		Φ8	564	44	24.82

钢筋明细表

柱号	钢筋号	简图	直径 (mm)	长度 (mm)	根数	总长度 (m)
BZ8a15-8F	1		Φ25	6150	4	24.60
	2		Φ22	6150	8	49.20
	3		Φ20	4560	4	18.24
	4		Φ20	4560	8	36.48
	5		Φ12	6050	2	12.10
	6		Φ16	2160	4	8.64
	7		Φ8	平均 2370	9	21.33
	8		Φ8	1970	30	59.10
	9		Φ8	1470	39	57.33
	10		Φ6	1520.	5	7.60
			Φ8	1570	19	29.83
	11		Φ6	1020	5	5.10
		Φ8	1070	19	20.33	
12		Φ6	512	11	5.63	
		Φ8	564	37	20.87	

注:1. 箍筋尺寸均为内包尺寸。

2. 7号钢筋的长度为平均长度,实际长度应由施工者放样确定。

钢筋明细表(一)

图集号	05G335
审核	陈瑜瑞
校对	陈瑜瑞
设计	吴燕燕
设计	罗忠科
设计	罗忠科
页	71

钢筋明细表

柱号	钢筋号	简图	直径 (mm)	长度 (mm)	根数	总长度 (m)
BZ8a27-9E	1		Φ28	10450	4	41.80
	2		Φ22	10450	8	83.60
	3		Φ22	4830	4	19.32
	4		Φ22	4830	4	19.32
	5		Φ18	1910	4	7.64
	6		Φ8	平均 2570	11	28.27
	7		Φ10	7800	2	15.60
	8		Φ12	8650	4	34.60
	9		Φ16	1850	4	7.40
	10		Φ8	840	52	43.68
	11		Φ8	770	52	40.04
	12		Φ8	2370	20	47.40
	13		Φ8	1870	20	37.40
	14		Φ6	1520	6	9.12
			Φ8	1570	19	29.83
	15	无				
16		Φ8	564	121	68.24	

钢筋明细表

柱号	钢筋号	简图	直径 (mm)	长度 (mm)	根数	总长度 (m)
BZ8a36-11G	1		Φ28	9850	4	39.4
	2		Φ25	9850	8	78.8
	3		Φ25	5600	4	22.40
	4		Φ20	5310	8	42.48
	5		Φ20	2130	4	8.52
	6		Φ8	平均 2920	11	32.12
	7		Φ10	7200	2	14.4
	8		Φ12	8050	4	32.20
	9		Φ16	1850	6	11.10
	10		Φ8	940	48	45.12
	11		Φ8	970	48	46.56
	12		Φ8	2770	20	55.4
	13		Φ8	2270	31	70.37
	14		Φ8	1770	29	51.33
	15		Φ8	1270	29	36.83
	16		Φ8	564	104	58.66
	17		Φ16	950	4	3.80

注: 1. 箍筋尺寸均为内包尺寸。

2. 6号钢筋的长度为平均长度, 实际长度应由施工者放样确定。

钢筋明细表(二)

图集号	05G335
审核	陈幼瑛
校对	吴燕燕
设计	罗忠科
页	72

钢筋明细表

柱号	钢筋号	简图	直径 (mm)	长度 (mm)	根数	总长度 (m)
ZZ8a01-7	1		Φ25	6750	4	27.0
	2		Φ20	6750	8	54.0
	3		Φ12	1810	3	5.43
	4		Φ8	1970	6	11.82
	5		Φ8	564	12	6.77
	6		Φ8	1770	34	60.18
	7		Φ8	1270	40	50.80
ZZ8a03-7	1		Φ25	7950	4	31.8
	2		Φ20	7950	8	63.6
	3		Φ12	7850	2	15.7
	4		Φ8	1970	44	86.68
	5		Φ8	1470	44	64.68
	6		Φ8	564	44	24.82

钢筋明细表

柱号	钢筋号	简图	直径 (mm)	长度 (mm)	根数	总长度 (m)	
ZZ8a15-8D	1		Φ25	6150	4	24.60	
	2		Φ22	6150	8	49.20	
	3		Φ20	4560	4	18.24	
	4		Φ18	4430	4	17.72	
	5		Φ12	9350	2	18.70	
	6		Φ20	4920	4	19.68	
	7		Φ16	3840	4	15.36	
	8		Φ8	平均 3370	12	40.44	
	9			Φ8	564	85	47.94
				Φ6	512	7	3.58
	10			Φ8	1970	49	96.53
			Φ6	1920	7	13.44	
11		Φ8	1470	41	60.27		

注:1. 箍筋尺寸均为内包尺寸。

2. 8号钢筋的长度为平均长度,实际长度应由施工者放样确定。

钢筋明细表(三)

钢筋明细表(三)				图集号	05G335
审核	陈幼理	校对	吴燕燕	设计	罗忠科
				页	73

钢筋明细表

柱号	钢筋号	简图	直径 (mm)	长度 (mm)	根数	总长度 (m)
ZZ8035-5E	1		Φ22	9250	4	37.00
	2		Φ22	9250	4	37.00
	3		Φ22	5430	4	21.72
	4		Φ22	5430	4	21.72
	5		Φ20	4640	4	18.56
	6		Φ16	3640	4	14.56
	7		Φ12	5450	2	10.90
	8		Φ8	平均 3570	14	49.98
	9		Φ12	6300	4	25.20
	10		Φ10	6300	2	12.60
	11		Φ16	1850	4	7.40
	12		Φ6	840	42	35.28
	13		Φ6	770	42	32.34
	14		Φ8	2370	20	47.40
	15		Φ8	1870	34	63.58
	16		Φ6	1920	6	11.52
			Φ8	1970	23	45.31
	17	无				
18		Φ6	512	6	3.07	
		Φ8	564	133	75.01	

钢筋明细表

柱号	钢筋号	简图	直径 (mm)	长度 (mm)	根数	总长度 (m)
ZZ8041-8E	1		Φ25	10450	4	41.80
	2		Φ22	10450	8	83.60
	3		Φ22	5430	4	21.72
	4		Φ22	5430	4	21.72
	5		Φ20	4560	4	18.24
	6		Φ16	3600	4	14.40
	7		Φ12	5450	2	10.90
	8		Φ8	平均 3770	14	52.78
	9		Φ12	7500	4	30.0
	10		Φ10	7500	2	15.0
	11		Φ16	1850	6	11.10
	12		Φ8	940	50	47.0
	13		Φ8	970	50	48.50
	14		Φ8	2770	20	55.40
	15		Φ8	2270	34	77.18
	16		Φ8	1970	23	45.31
			Φ6	1920	6	11.52
	17	无				
18		Φ6	512	6	3.07	
		Φ8	564	153	86.29	

注:1. 箍筋尺寸均为内包尺寸。

2. 8号钢筋的长度为平均长度, 实际长度应由施工者按样确定。

钢筋明细表(四)					图索号	05G335
审核	陈幼瑾	校对	吴燕燕	设计	罗志科	罗志科
					页	74

主编单位、参编单位、联系人及电话

主编单位

中国建筑标准设计研究院

罗忠科

010-88361155-800

主管单位、联系人及电话

中国建筑标准设计研究院

罗忠科

010-88361155-800 (国标图热线电话)