

钢筋焊接网混凝土楼板与剪力墙构造详图

批准部门 中华人民共和国建设部 批准文号 建质[2004]116号
 主编单位 中国建筑标准设计研究院 统一编号 GJBT-756
 北京邢钢焊网科技发展有限责任公司
 实行日期 二〇〇四年八月十五日 图集号 04SG309

主编单位负责人 王沛色 袁保民
 主编单位技术负责人 李洪涛 孔俊其
 技术审定人 李晓明 袁保民
 设计负责人 王沛色 张军英

目 录

目 录	1
总说明	
一般规定	3
焊接网搭接示意图(一)	6
焊接网搭接示意图(二)	7
锚固长度、搭接长度	8
抗震锚固长度、抗震搭接长度	9
楼板构造	10
楼板焊接网布置原则	11
剪力墙焊接网规定	13
剪力墙焊接网布置原则、施工图平面标注方法	14
施工图平面标注方法	15
定型焊接网选用表	17

每米板宽各种钢筋间距下的钢筋截面面积及重量表	18
底 网	
I型底网平面布置及构造	19
I、II型底网构造(一)	20
I、II型底网构造(二)	21
II型底网平面布置及构造	22
III型底网平面布置及构造(一)	23
III型底网平面布置及构造(二a)	24
III型底网平面布置及构造(二b)	25
III型底网平面布置及构造(三a)	26
III型底网平面布置及构造(三b)	27

目 录								图集号	04SG309
审核	汪洪涛	王沛色	校对	张峰	张峰	设计	张军英	张军英	张军英
								页	1

IV型底网平面布置及构造(一)	28
IV型底网平面布置及构造(二)	29
IV型底网平面布置及构造(三)	30
面 网	
砌体结构楼板骑梁(墙)面网布置及构造(一)	
(墙、梁相交处采用定制角部网方案)	31
砌体结构楼板骑梁(墙)面网布置及构造(二)	
(墙、梁相交处重叠布置方案)	32
砌体结构楼板骑梁(墙)面网布置及构造(三)	33
混凝土结构楼板骑梁面网布置及构造(一)	
(梁相交处采用定制角部网方案)	34
混凝土结构楼板骑梁面网布置及构造(二)	
(梁相交处重叠布置或散支筋补强方案)	35
混凝土结构楼板骑梁面网布置及构造(三)	36
柱上楼板附加面网(补强钢筋)连接构造	37
满铺面网布置及构造	38
骑梁(墙)面网与满铺面网组合布置及构造(一)	39
骑梁(墙)面网与满铺面网组合布置及构造(二)	40
骑梁(墙)面网与填心面网组合布置及构造	41
组合楼板焊接网布置及构造(一)	42
组合楼板焊接网布置及构造(二)	43
组合楼板焊接网布置及构造(三)	44

挑檐及阳台焊接面网构造	45
楼板洞口加强配筋构造	46
楼(屋)面板后浇带焊接网构造	47
标注方法	
底网施工图标注方法示意	48
骑梁(墙)面网施工图标注方法示意	49
满铺面网施工图标注方法示意	50
骑梁(墙)面网与满铺面网组合施工图标注方法示意	51
骑梁(墙)面网与填心面网组合施工图标注方法示意	52
墙 网	
剪力墙分布钢筋焊接网配筋构造	53
剪力墙竖向分布钢筋焊接网连接构造(一)	54
剪力墙竖向分布钢筋焊接网连接构造(二)	55
剪力墙水平分布钢筋焊接网连接及开洞构造(一)	56
剪力墙水平分布钢筋焊接网连接构造(二)	57
剪力墙焊接网施工图标注方法示意	58
相关资料	59

目 录								图集号	04SG309	
审核	汪洪涛	王吉春	校对	张峰	张峰	设计	张军英	张美	页	2

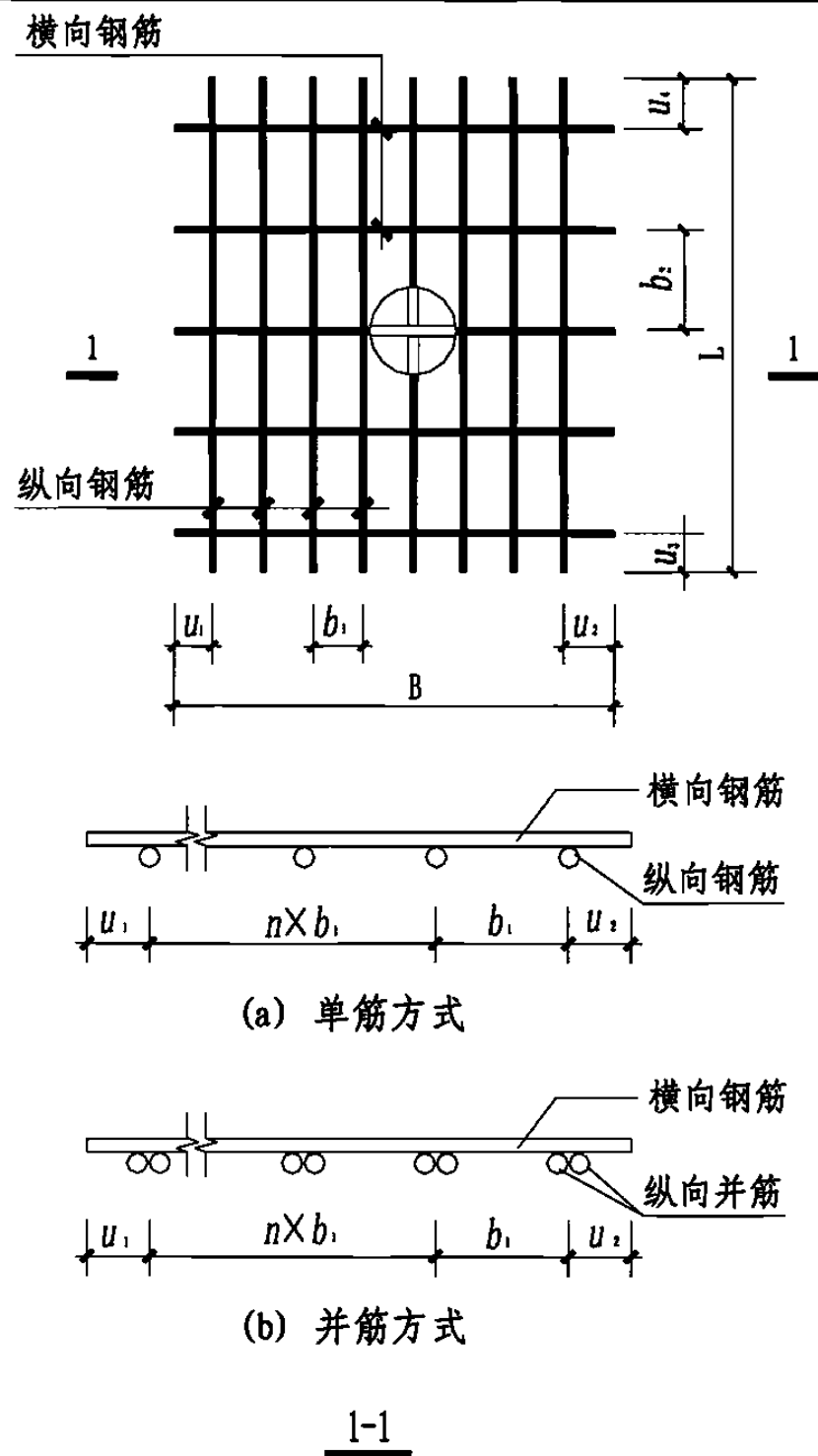


图4.1 焊接网的形状

注:

1. b_1 为纵向钢筋中心线之间的间距, 对于并筋为两根钢筋接触点的公切线的间距, 宜为50mm整倍数。 b_2 为横向钢筋中心线之间的间距, 宜为25mm的整倍数。 b_1 、 b_2 最小间距宜为100mm。 $u_1 \sim u_4$ 为钢筋伸出长度, 且不小于25mm。

2. 并筋: 焊接网中并列紧贴在一起的同类型、同直径的两根钢筋。并筋仅适用于纵向钢筋。

3. 焊接网纵向和横向钢筋仅与其生产工艺中的方向有关。

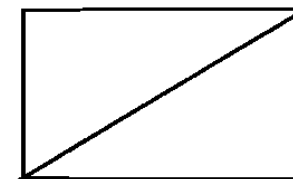
4.2 焊接网分为定型焊接网和定制焊接网两种。

4.2.1 定型焊接网在两个方向上的钢筋间距和直径可以不相同, 但在同一方向上的钢筋应有相同的直径、间距和长度。定型焊接网的代号见本图集17页。

4.2.2 定制焊接网形状、尺寸、钢筋直径及间距应根据设计和施工要求, 由供需双方协商确定。

4.3 焊接网根据生产工艺按照纵向、横向钢筋直径和间距分为不同规格。设计、使用中应优先按表 4.3-1 选用定型焊接网; 也可以根据计算结果按表 4.3-2 分别选定纵向和横向钢筋直径、间距, 构成定制焊接网。

4.4 本图集焊接网图例:



4.5 本图集中未标注的尺寸均以 mm 为单位。

5. 构造规定

5.1 板、墙构件纵向受力钢筋的混凝土保护层最小厚度应符合表 5.1 的要求, 并不应小于钢筋公称直径或并筋的等效直径 (1.4d, d 为并筋的单根直径)。

总说明		一般规定						图集号	04SG309	
审核	汪洪涛	设计	王祯	王祯	王祯	王祯	王祯	王祯	页	4

表 5.1 纵向受力钢筋的混凝土保护层最小厚度(mm)

环境类别		混凝土强度等级		
		C20	C25 ~ C45	≥C50
—		20	15	15
二	a	—	20	20
	b	—	25	20
三		—	30	25

注: 1. 构造钢筋的保护层厚度不应小于表中相应数值减 10mm, 且不应小于 10mm。
 2. 有防火要求的建筑物, 其保护层厚度尚应符合国家现行有关防火规范的规定。
 3. 环境类别划分按 GB50010-2002 执行。

5.2 焊接网混凝土结构构件中纵向受拉钢筋的最小配筋率, 不应小于 0.2% 和 $(45f_t / f_y)\%$ 两者中的较大值。受弯构件受拉钢筋的配筋率应按全截面面积扣除受压翼缘面积 $(b_f' - b)h_f'$ 后的截面面积计算。

5.3 当计算中充分利用钢筋的抗拉强度时, 焊接网在锚固长度范围内应有不少于一根横向钢筋, 且此横向钢筋至计算截面的距离不小于 50mm(图 5.3); 或在锚固长度内无横向钢筋时, 纵向受拉带肋钢筋焊接网最小锚固长度 l_a 见表 5.3 的规定。

5.4 焊接网的受拉钢筋, 当采用 CRB550 级或 HRB400 级钢筋作附加绑扎钢筋时, 其最小锚固长度应符合表 5.3 中锚固长度内无横筋的规定。

5.5 焊接网的搭接接头应设置在受力较小处。

5.6 焊接网之间可采用叠搭法、扣搭法或平搭法进行搭接, 如图 5.6-1、2 所示。纵向受拉带肋钢筋焊接网搭接长度见表 5.6 的规定。设计焊接网时, 应考虑不同搭接方法对构件截面有效高度 h_0 的影响。

5.7 焊接网在受压方向的搭接长度, 应取受拉钢筋搭接长度的 0.7 倍, 且不应小于 150mm。

5.8 焊接网局部范围内的受力钢筋也可采用散支钢筋作为附加钢筋在现场绑扎搭接, 搭接钢筋的截面面积可按等强度设计原则换算求得, 其锚固、搭接长度应符合表 5.3、表 5.6 中无横筋的规定, 且每交叉点均应绑扎牢固。

5.9 有抗震设防要求的焊接网混凝土结构构件, 其纵向受力钢筋的锚固和搭接长度除满足 5.3 ~ 5.8 有关要求外, 其抗震锚固长度 l_{aE} 应符合表 5.9-1 的规定; 抗震搭接长度 l_{lE} 应符合表 5.9-2 的规定。

总说明		一般规定						图集号	04SG309	
审核	汪洪涛	制图	校对	王巍	王巍	设计	王永祯	王永祯	页	5

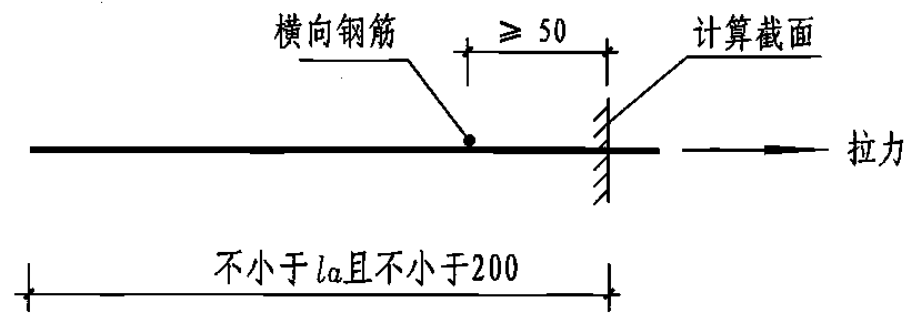
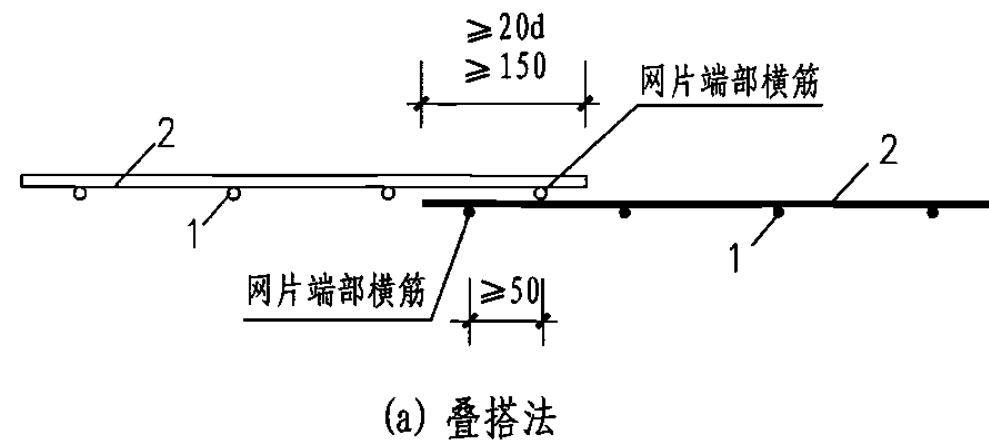
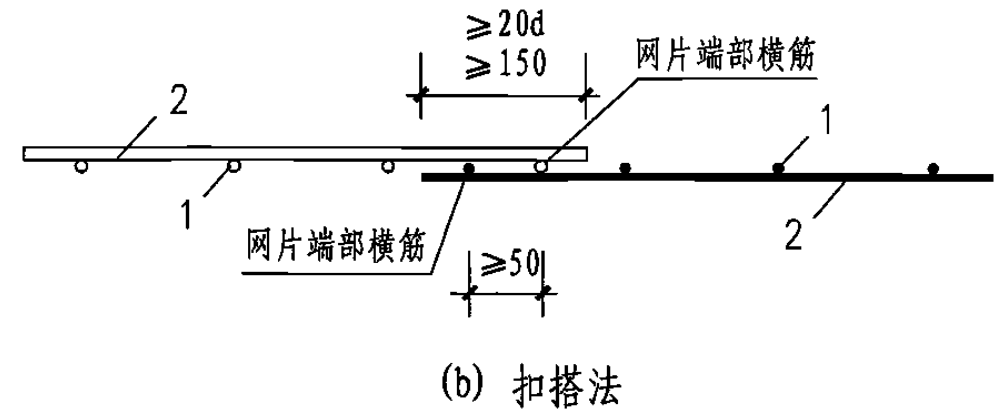


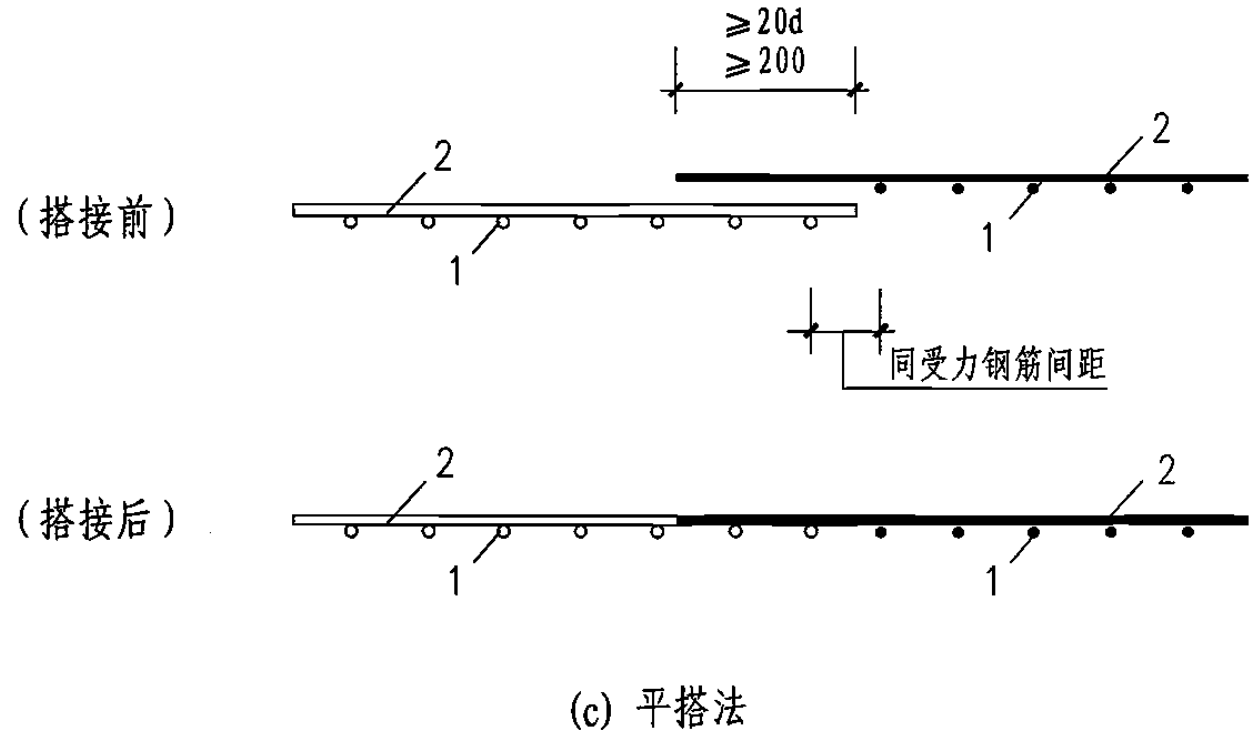
图5.3 受拉带肋钢筋焊接网的锚固
(锚固长度内有横筋)



(a) 叠搭法



(b) 扣搭法



(c) 平搭法

图5.6-1 焊接网非受力方向搭接

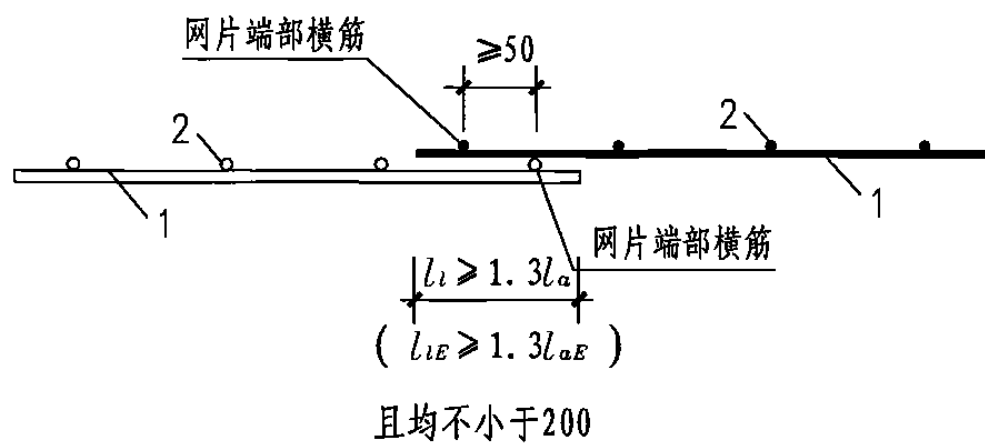
1- 受力钢筋; 2- 分布钢筋

注:

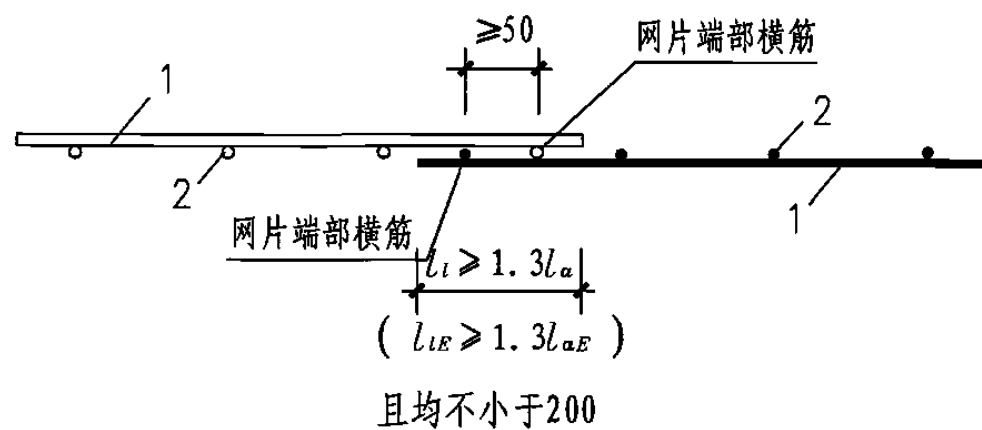
1. 非受力方向分布筋的搭接: 对于叠搭法或扣搭法, 在搭接范围内每张网片至少应有一根受力主筋, 搭接长度 l_1 不应小于 $20d$ 且不应小于 150mm ; 对于平搭法, 在搭接范围内一张网片无受力主筋, 其搭接长度不应小于 $20d$ 且不应小于 200mm ; 当搭接的非受力筋直径 d 大于 8mm 时, 其搭接长度应按本图规定值增加 $5d$ 取用。

2. d 为分布钢筋直径。

总说明	焊接网搭接示意图(一)				图集号	04SG309
审核	汪洪涛	王洪涛	校对	孙利军	设计	张军英 张军英
					页	6

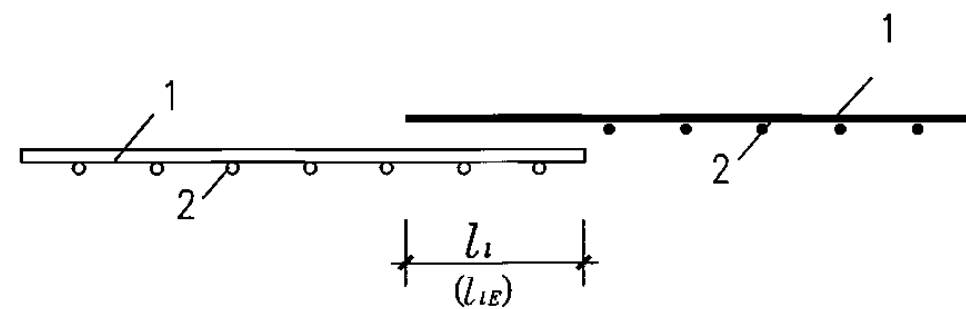


(a) 叠搭法

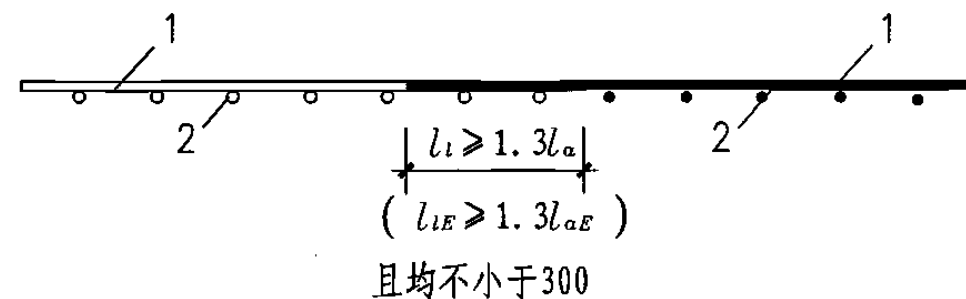


(b) 扣搭法

(搭接前)



(搭接后)



(c) 平搭法

图5.6-2 焊接网受力方向搭接

1-受力钢筋; 2-分布钢筋

注:

1. l_a 、 l_{aE} 、 l_l 、 l_{lE} 分别详见表5.3、表5.6、表5.9-1、表5.9-2。
2. 其它说明见表5.6注1~注4。

总说明	焊接网搭接示意图(二)				图集号	04SG309
审核	汪洪涛	设计	张军英	张军英	页	7

表5.3 纵向受拉带肋钢筋焊接网最小锚固长度 l_a (mm)

焊接网类型		混凝土强度等级				
		C20	C25	C30	C35	\geq C40
CRB550级 钢筋焊接网	锚固长度内无横筋	40d	35d	30d	28d	25d
	锚固长度内有横筋	30d	26d	23d	21d	20d
HRB400级 钢筋焊接网	锚固长度内无横筋	45d	40d	35d	32d	30d
	锚固长度内有横筋	35d	31d	28d	25d	23d

注：1. 在任何情况下，锚固区内有横筋的焊接网的锚固长度不应小于200mm；锚固区内无横向钢筋时焊接网的锚固长度，对于冷轧带肋钢筋不应小于200mm，对于热轧带肋钢筋不应小于250mm。
2. 当焊接网中的纵向钢筋为并筋时，其锚固长度应按表中数值乘以系数1.4后取用。
3. d 为纵向受拉钢筋或并筋的单筋直径。

表5.6 纵向受拉带肋钢筋焊接网搭接长度 l_l (mm)

焊接网类型		混凝土强度等级				
		C20	C25	C30	C35	\geq C40
CRB550级 钢筋焊接网	搭接区内无横筋 (平搭法)	55d	45d	40d	40d	35d
	搭接区内有横筋 (叠搭法、扣搭法)	40d	35d	30d	30d	30d
HRB400级 钢筋焊接网	搭接区内无横筋 (平搭法)	60d	55d	45d	45d	40d
	搭接区内有横筋 (叠搭法、扣搭法)	45d	40d	40d	35d	30d

注：1. 该表数值按 $1.3l_a$ 计算并采用 $5d$ 进位取值。
2. 当采用并筋时，表中数值乘以1.4的系数。
3. 采用叠搭法和扣搭法时，搭接长度不应小于200mm，且在搭接范围内每张网片的横向钢筋不得少于一根，两网片最外一根横向钢筋之间的距离不应小于50mm；采用平搭法时在搭接范围内两张网片中有一片无横筋，搭接长度不应小于300mm。
4. 当搭接区内纵向受拉钢筋直径大于等于10mm时，搭接长度应按表中数值增加 $5d$ 采用 (d 为纵向受拉钢筋直径)。

总说明	锚固长度、搭接长度				图集号	04SG309
审核	汪洪涛	王洪涛	校对	孙利军	设计	张军英 张军英
					页	8

表5.9-1 焊接网抗震锚固长度 l_{aE} (mm)

焊网类别	抗震等级	混凝土强度等级									
		C20		C25		C30		C35		$\geq C40$	
		无横筋	有横筋	无横筋	有横筋	无横筋	有横筋	无横筋	有横筋	无横筋	有横筋
CRB550级 钢筋焊接网	一、二级抗震等级	50d	35d	40d	30d	35d	30d	35d	25d	30d	25d
	三级抗震等级	45d	35d	40d	30d	35d	25d	30d	25d	30d	25d
HRB400级 钢筋焊接网	一、二级抗震等级	55d	40d	50d	35d	40d	35d	40d	30d	35d	30d
	三级抗震等级	50d	40d	45d	35d	40d	30d	35d	30d	35d	25d

注：1. 表中数值为有抗震设防要求时剪力墙焊接网钢筋锚固长度 l_{aE} ，一、二级抗震等级为 $l_{aE}=1.15l_a$ ，三级抗震等级 $l_{aE}=1.05l_a$ ，并以5d进位取值。
2. 抗震等级为四级时， $l_{aE}=l_a$ 。 3. 应同时满足表5.3注的要求。

表5.9-2 焊接网抗震搭接长度 l_{lE} (mm)

焊网类别	抗震等级	混凝土强度等级									
		C20		C25		C30		C35		$\geq C40$	
		无横筋 (平搭法)	有横筋 (叠、扣搭法)	无横筋 (平搭法)	有横筋 (叠、扣搭法)	无横筋 (平搭法)	有横筋 (叠、扣搭法)	无横筋 (平搭法)	有横筋 (叠、扣搭法)	无横筋 (平搭法)	有横筋 (叠、扣搭法)
CRB550级 钢筋焊接网	一、二级抗震等级	60d	45d	55d	40d	45d	35d	45d	35d	40d	30d
	三级抗震等级	55d	40d	50d	35d	40d	35d	40d	30d	35d	30d
HRB400级 钢筋焊接网	一、二级抗震等级	70d	55d	60d	50d	55d	45d	50d	40d	45d	35d
	三级抗震等级	65d	50d	55d	45d	50d	40d	45d	35d	40d	35d

注：1. 本表数值为有抗震设防要求时剪力墙焊接网抗震搭接长度 l_{lE} ，其中，一、二级抗震等级为 $l_{lE}=1.3 \times 1.15l_a$ ，当为加强部位时其竖向分布钢筋搭接长度且不小于40d与400；三级抗震等级 $l_{lE}=1.3 \times 1.05l_a$ ；抗震等级为四级时 $l_{lE}=1.3l_a$ 。所有搭接长度均以5d进位取值。 2. 本表数值应同时满足表5.6注的要求。

总说明	抗震锚固长度、抗震搭接长度				图集号	04SG309
审核	汪洪涛	校对	孙利军	设计	张军英	张军英
						页 9

6. 楼板构造

6.1 板中受力钢筋直径不宜小于 5mm，间距应符合下列规定：

6.1.1 当板厚 $h \leq 150\text{mm}$ 时，不宜大于 200mm。

6.1.2 当板厚 $h > 150\text{mm}$ 时，不宜大于 $1.5h$ ，且不宜大于 250mm。

6.2 板伸入支座的下部纵向受力钢筋间距不应大于 400mm，截面面积不应小于跨中受力钢筋截面面积的 1/2，伸入支座的锚固长度 l_{as} 不宜小于 $10d$ (d 为受力钢筋直径)，且不宜小于 100mm。焊接网最外侧钢筋距梁边距离不应大于该方向钢筋间距的 1/2，且不宜大于 100mm。如图 6.2 所示。

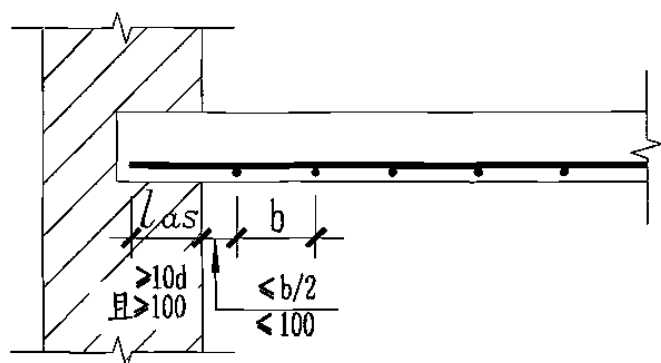


图 6.2 楼板底网纵向受力钢筋的锚固

6.3 楼板周边与钢筋混凝土梁（墙）整体浇筑的单向板或双向板，应沿周边在板上部布置构造焊接网，其直径不宜小于 7mm，间距不宜大于 200mm，且截面面积不宜小于相应方向板跨中钢筋截面面积的 1/3。该钢筋自梁（墙）边伸入板内的长度，不宜小于受力方向（短跨方向）板计算跨度的 1/4。在板角处应沿两个垂直方向布置上部构造焊接网，该焊接网钢筋伸入板内的长度应从梁边（或柱边、墙边）算起。上述上部

构造焊接网应接受拉钢筋锚固在梁内（或柱内、墙内）。

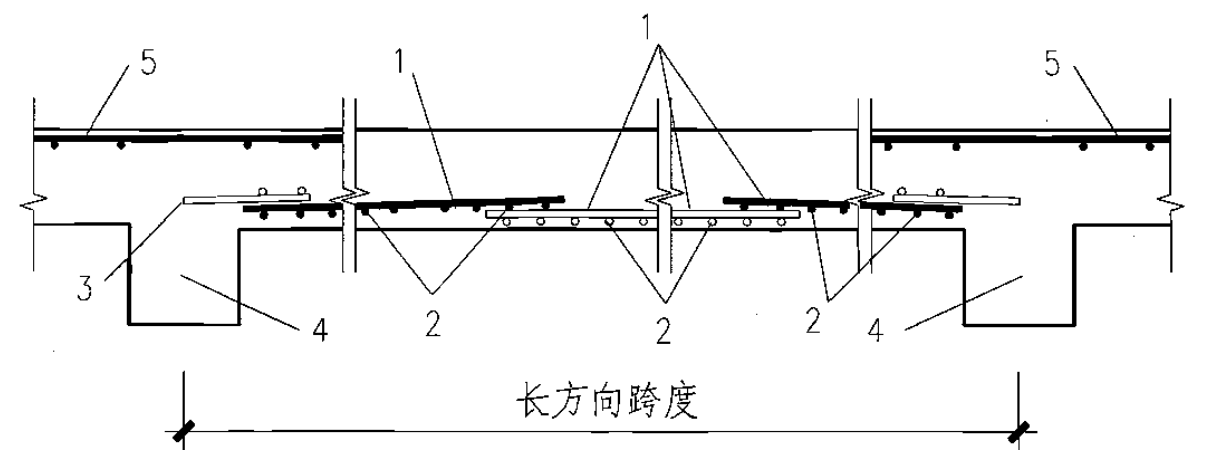
6.4 嵌固在砌体墙内的现浇板沿嵌固边在板上部配置的构造焊接网，钢筋直径不宜小于 5mm，间距不宜大于 200mm，该钢筋垂直伸入板内的长度从墙边算起不宜小于 $l_0/7$ (l_0 为单向板的跨度或双向板的短边跨度)。对两边均嵌固在墙内的板角部分，构造焊接网伸入板内的长度从墙边算起不宜小于 $l_0/4$ (l_0 为板的短边跨度)。沿板的受力方向配置的板边上部构造焊接网，其截面面积不宜小于该方向跨中受力钢筋截面面积的 1/3。

6.5 单向板底网在受力方向不应设置搭接，其在非受力方向搭接按 19 页要求设置。

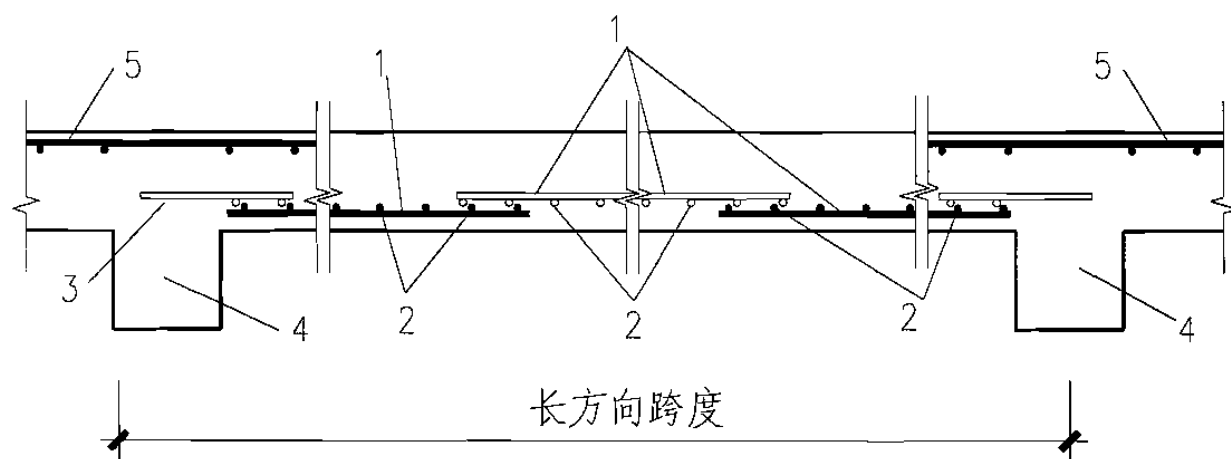
现浇双向板短跨方向底网不宜设置搭接接头；长跨方向的底网可按规定设置搭接接头，并将焊接网钢筋伸入支座（必要时可用附加网片或采用绑扎钢筋搭接），伸入支座的钢筋截面面积不应小于长跨方向跨中受力钢筋的截面面积，见图 6.5。对于长短边之比小于 2 的双向板，两个方向钢筋均不应设置搭接。

6.6 楼板底网与柱连接应满足底网伸入支座对钢筋间距、截面面积和锚固长度的要求，当安装有困难时也可采用网片在柱处少焊 1~2 根钢筋，等网片安装就位后再用附加钢筋补强，见 20 页④图。

总说明		楼板构造				图集号	04SG309
审核	汪洪涛	设计	李云峰	王永祯	王永祯	页	10



(a) 叠搭法



(b) 扣搭法

图6.5 双向板楼板底网在长跨方向的搭接示意

1-长跨方向钢筋; 2-短跨方向钢筋; 3-伸入支座的附加网片;
4-支承梁; 5-支座上部钢筋

7. 楼板焊接网布置原则

7.1 一般原则

7.1.1 在满足设计和有关标准规定的条件下, 尽量避免或减少搭接, 当需要搭接时, 搭接位置应布置在受力较小处, 并合理选择搭接形式。

7.1.2 焊接网布置应根据焊接网生产设备和运输条件确定, 宽度不宜大于 3.3m, 长度不宜大于 12m。

7.1.3 焊接网钢筋的直径、间距应在满足计算和构造规定的

前提下适当合并和统一, 减少焊接网类型, 优先选用表 4.3-1 定型焊接网, 也可根据设计计算结果确定长跨钢筋和短跨钢筋的直径与间距构成定制焊接网。

7.1.4 本图集中底网和面网分别表示, 具体工程设计应用时, 由设计人员根据楼板设计计算结果自行选用。底网指设置在楼(屋)面板下部承受正弯矩的焊接网; 面网指设置在楼(屋)面板上部承受负弯矩的焊接网。

7.2 楼板底网布置原则

根据板的梁(墙)系区格布置和计算配筋面积, 选定定型焊接网或定制焊接网, 合理确定底网钢筋直径、间距及布网形式, 尽量避免或减少搭接。

7.3 楼板底网布置形式

7.3.1 I 型底网布置: 适用于两对边支承板或长边与短边之比大于或等于 3 的单向板。底网沿短跨受力方向不得搭接, 沿长跨非受力方向搭接位置不限。短跨方向受力钢筋伸入支座的锚固长度 l_{as} 不宜小于 $10d$ 且不小于 100mm。长跨非受力方向各网片之间宜采用叠搭法或平搭法, 并应满足非受力方向搭接构造要求。长跨支座处的焊接网在安装有困难时也可采用附加网片与其搭接, 搭接长度按非受力方向搭接构造要求确定。附加网片伸入支座内长度应满足构造要求, 其伸入

总说明		楼板焊接网布置原则				图集号	04SG309
审核	汪洪涛	设计	王永祯	王永祯	校对	李云峰	页
						11	

支座的钢筋截面面积不宜少于长边方向跨中钢筋截面面积。附加网片插入支座的钢筋直径及间距与该方向焊接网的钢筋相同，必要时附加网片也可采用现场绑扎钢筋替代。

7.3.2 II型底网布置：适用于长边与短边之比大于2小于3的双向板。底网沿短跨方向不得搭接，钢筋应伸入支座并满足锚固要求，沿长跨方向的搭接位置宜布置于梁（墙）边1/3净跨区段内，网片之间宜采用叠搭或扣搭法；其长跨方向支座处的焊接网在安装有困难时，也可采用附加网片与其搭接连接。搭接长度按表5.6确定。附加网片构造要求同I型底网。

7.3.3 III型底网布置：适用于跨度较大的双向板（超过焊接网制作和运输要求）。将板的长跨和短跨钢筋分别与架立钢筋焊成长跨和短跨方向焊接网（简称长跨网和短跨网），架立钢筋直径不小于4mm且不小于0.6受力钢筋直径，间距宜为400~600mm。安装时将长跨和短跨方向焊接网分别插入相应的支座（墙或梁）内，架立钢筋均在外侧（最上或最下），使长跨和短跨受力钢筋交叉接触；在确保受力钢筋保护层厚度及最佳受力位置时也可采用其它安装方案，钢筋间应绑扎定位，每2m²不少于1个绑扎点。梅花状布置间距不大于1m。

当区格尺寸很大时，可将长跨和短跨方向焊接网沿各自非受力方向分成两片或多片，其间可不搭接，或采用平搭法按非受力方向要求搭接。

7.3.4 IV型底网布置：适用于长短边之比不大于2的双向板，且长短边尺寸均不大于焊接网的制作宽度并满足运输要求。将板的长跨钢筋和短跨钢筋分别采用2倍原配筋间距焊成长跨底网和短跨底网，分别插入相应的支座内，并满足锚固要求，伸入支座的受力钢筋间距不大于400mm，截面面积不应小于相应方向跨中受力钢筋截面积的1/2。安装时两张网片扣在一起。两个方向受力钢筋均不应设搭接接头。当长短边尺寸均超过焊接网制作运输尺寸或可变荷载较大时，应采用III型底网布置及构造，见23~27页。

7.4 楼板面网布置原则

面网应根据楼（屋）面板区格周边嵌固情况及设计要求，可采用骑梁（墙）布置、满铺布置、满铺布置与骑梁（墙）组合布置、骑梁（墙）布置与填心面网（或称“中部防裂面网”）组合布置等四种基本形式。

7.5 楼板面网布置形式

7.5.1 骑梁（墙）面网布置：适用于多跨单向板和双向板。支座钢筋在跨内的延伸长度应覆盖其负弯矩包络图，并满足设计长度要求。当相邻跨度相差小于20%时，一般不小于 $l_0/4$ （ l_0 为板的净跨度，且取较大跨度），当相邻跨度相差大于20%时，应根据设计计算确定。边跨应按构造布置面网，并满足相应的

总说明		楼板焊接网布置原则					图集号	04SG309
审核	汪洪涛	设计	李云峰	王永祯	王永祯	页	12	

构造要求。见 31~36 页详图。

骑梁（墙）面网在梁、墙相交处，宜采用定制角部面网与两个方向骑梁（墙）面网搭接连接布置方式（见本图集 31 页），搭接采用平搭法，搭接长度按非受力方向搭接要求确定。

设计允许时，在梁、墙相交处也可以采用两个方向的骑梁（墙）面网在角部重叠布置方式（见本图集 32 页），此时应考虑三层或四层钢筋对保护层厚度和板截面有效高度的影响，板厚度较薄时不宜采用。

7.5.2 满铺面网布置：适用于要考虑温度、收缩配筋或转换层等设计构造要求的板。当满铺面网需搭接时应采用平搭法，搭接位置宜布置于距梁（墙）边 1/4 净跨区段以外，搭接长度应满足受力方向搭接构造要求，且面网与底网搭接位置宜错开，不宜在同一断面搭接。

7.5.3 骑梁（墙）面网与满铺面网组合布置：适用于楼板区格尺寸较大，支座负弯矩钢筋较大，同时需要考虑温度收缩钢筋或其它特定设计要求的情况（见本图集 39 页）。其搭接要求分别与上述满铺面网和骑梁（墙）面网的布置要求相同。安装时应根据设计要求对两层面网四层钢筋的布置顺序做好安装图，宜使两层面网相互构成扣搭叠加，以保证合理的保护层厚度和板计算高度。骑梁（墙）加强面网也可用散支钢筋替代。

7.5.4 骑梁（墙）面网与填心面网组合布置：适用于需考虑温度收缩配筋的情况，骑梁（墙）面网构造同上述相应要求（见

本图集 41 页），填心面网与骑梁（墙）面网之间搭接长度应满足受力方向搭接构造要求。

7.5.5 面网在柱处的布置：可根据柱截面大小及柱钢筋伸出高度等采用柱上附加等强钢筋或套柱补强焊接网的方法，详见 37 页详图。

8. 剪力墙焊接网规定

8.1 焊接网可用于非抗震设计及抗震设防烈度为 6~8 度地区属丙类建筑的钢筋混凝土框架-剪力墙结构、剪力墙结构、部分框支剪力墙结构和筒体结构中的剪力墙的分布钢筋。

8.2 抗震设防房屋的最大高度限值

8.2.1 采用热轧带肋钢筋焊接网时，应符合现行国家标准《混凝土结构设计规范》GB 50010-2002 中现浇钢筋混凝土房屋适用的最大高度的规定。

8.2.2 当采用冷轧带肋钢筋焊接网时，房屋适用高度应比上述最大高度降低 20m。

8.3 一、二级抗震等级的冷轧带肋钢筋焊接网剪力墙，当底部加强部位的墙肢底截面，在重力荷载代表值作用下的轴压比分别小于 0.2、0.3 时，底部加强部位及相邻上一层的墙两端和洞口两侧的构造边缘构件，沿墙肢的长度不应小于 $0.1h_w$ (h_w 为墙肢长度)，其配箍特征值不应小于 0.1，

总说明	剪力墙焊接网规定						图集号	04SG309	
审核	汪洪涛	王洪涛	校对	李云峰	李云峰	设计	王永祯 王永祯	页	13

且应符合构造边缘构件底部加强部位的要求。构造边缘构件中竖向钢筋应采用热轧带肋钢筋。

8.4 筒体结构中的核心筒和一级抗震等级剪力墙底部加强部位采用焊接网时，宜采用热轧带肋钢筋焊接网。

8.5 带肋钢筋焊接网剪力墙分布钢筋的设置、轴压比限值、约束边缘构件及构造边缘构件的设置等尚应符合《混凝土结构设计规范》GB 50010 的规定。

9. 剪力墙焊接网布置原则

9.1 根据钢筋混凝土剪力墙截面尺寸、开洞情况、边缘构件和连梁位置，确定剪力墙焊接网布置形式、锚固和搭接构造要求，并进行剪力墙焊接网编号。

9.2 剪力墙焊接网的竖向布置可按一楼层为一个单元，焊接网竖向搭接宜设置在楼板面之上，宜采用平搭法，搭接长度应满足焊接网受力方向搭接要求，且不小于 400mm 和 40d(d 为竖向分布钢筋直径)。

9.3 剪力墙焊接网横向布置应以相邻边缘构件(或暗柱、角柱、端柱)之间墙段为单元，考虑焊接网运输和制造条件，并应插入边缘构件满足锚固要求。当需要搭接时，宜采用平搭法或叠搭法，搭接位置不应布置在柱(或暗柱)等受力突变的部位，而宜布置在墙段中部，搭接长度应满足焊接网受力方向搭接要求。剪力墙各排焊接网搭接位置应错开，错开距离宜大于或等于 500mm。剪力墙焊接网搭接及与边缘构件的连接不应采用附加网片的形式。

9.4 剪力墙连梁不宜采用焊接网，可采用现场绑扎钢筋，按 03G101-1 图集构造或设计要求配置，其与剪力墙两侧焊接网搭接长度应满足受力钢筋锚固区内无横筋的搭接要求。

9.5 剪力墙洞口宽、高均小于 800mm 时，按设计要求采取洞边补强钢筋做法(见 56 页)，此时该墙片宜采用整片焊接网，切割钢筋留洞方法，减少相互搭接。洞口宽、高大于 800mm 时，按 03G101-1 图集要求，上下采用补强暗梁构造，两侧设置边缘构件。

9.5 剪力墙焊接网的安装应符合焊接网布置和安装顺序要求，焊接网片安装到位后应先绑扎牢固搭接处的网片，再安装墙肢端部 U 形筋和拉结筋等。当剪力墙焊接网为多排时，先安装内排网片，再安装外排网片。

10. 施工图平面标注方法

10.1 采用焊接网的现浇混凝土楼板和剪力墙施工图可分为两个阶段。第一个阶段：由设计单位根据构件受力情况，计算确定钢筋种类、直径和间距，绘制出施工图；第二个阶段：由焊接网制作、安装单位根据布网原则、生产工艺及运输条件设计绘制出安装施工图。

10.2 施工图设计表达深度：在符合国家现行规范要求的条件下，可按现行一般表示方法表示，也可按本图集 48~52 页(仅示意楼板配筋)表示。

总说明	剪力墙焊接网布置原则 施工图平面标注方法							图集号	04SG309	
审核	汪洪涛	王云	校对	李云峰	李峰	设计	王永祯	王永祯	页	14

10.3 安装施工图表达深度

10.3.1 应符合设计计算要求。

10.3.2 注明焊接网的布置形式、网片尺寸、搭接位置、搭接方式、搭接长度、安装次序及安装时注意事项，满足施工安装的要求。

10.3.3 安装施工图设计完成后，应由原设计单位确认是否满足受力情况及计算高度等要求。安装施工设计中焊接网应优先选用定型网，并应注明定型网代号。

10.4 底网标注方法

nB: X $\phi^R10@150$
Y $\phi^R10@200$

其中：B 为底网代号，n 为 1、2、3、4 分别表示 I、II、III、IV 型焊接网布置。当设计不作要求时可不注，由制作安装单位确定。X $\phi^R10@150$ 表示 X 方向钢筋种类、直径和间距；Y $\phi^R10@200$ 表示 Y 方向钢筋种类、直径和间距。

结构平面的坐标方向为：

1) 当两个轴网正交时，图面从左至右为 X 方向，从下至上为 Y 方向。

2) 当轴网转折时，局部坐标方向顺轴网转折角度做相应转折。

3) 当轴网径向布置时，切向为 X 方向，径向为 Y 方向。

此外，对于平面布置比较复杂的区域，如轴网转折交接区域、径心布置的核心区域等，其平面坐标方向应由设计者

另行规定并在图上明确表示。

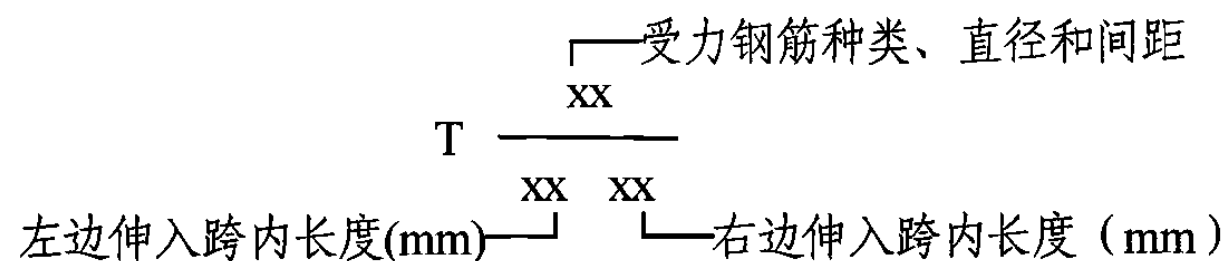
例如：II 型焊接网布置，X 向钢筋为 $\phi^R10@150$ ，Y 向钢筋为 $\phi^R8@200$ ，则平面符号标注为：

2B: X $\phi^R10@150$
Y $\phi^R8@200$

对于 IV 型焊接网布置符号中钢筋间距为原设计计算配筋间距。

10.5 面网标注方法

10.5.1 骑梁（墙）面网标注方法



其中：T 为骑梁（墙）面网代号，粗实线上为钢筋种类、直径和间距，粗实线下为板支座上部非贯通钢筋自支座中线向跨内的延伸长度；当支座上部非贯通钢筋向支座两侧对称延伸时，可仅注一侧延伸长度，另一侧不注；当支座上部非贯通钢筋向支座两侧非对称延伸时，应分别标注两侧延伸长度。分布钢筋种类、直径和间距，应在施工图的配筋平面图中统一规定。

例如：T $\frac{\phi^R10@150}{1200 \quad 1000}$

总说明		施工图平面标注方法				图集号	04SG309
审核	汪洪涛	设计	李云峰	王永祯	王永祯	页	15

10.5.2 满铺面网标注方法

mT: $X\phi^R10@150$

$Y\phi^R10@200$

其中: m T 为满铺面网代号, $X\phi^R10@150$ 表示 X 方向钢筋种类、直径和间距; $Y\phi^R10@200$ 表示 Y 方向钢筋种类、直径和间距。

10.5.3 填心面网标注方法

tT: $X\phi^R10@150$

$Y\phi^R10@200$

其中: t T 为填心面网代号, $X\phi^R10@150$ 表示 X 方向钢筋种类、直径和间距; $Y\phi^R10@200$ 表示 Y 方向钢筋种类、直径和间距。

面网标注方法中, 结构平面的坐标方向同底网的规定。

10.6 剪力墙焊接网标注方法

$\overline{\text{——}}$ 水平分布钢筋种类、直径和间距
 XX
 $Qn/W\text{——}$ (a)
 XX
 —— 竖向分布钢筋种类、直径和间距

其中: Q — 剪力墙代号;

n — 剪力墙的编号, 1、2、3...n ;

W — 剪力墙焊接网代号;

(a) — 表示剪力墙焊接网的层数, 当为2层时, 可不表示。

例如: $Q1/W\frac{\phi^R12@150}{\phi^R12@200}$

或 $Q1/W\frac{\Phi12@150}{\Phi12@200}$

当剪力墙厚度较小设置单层焊接网片, 或剪力墙厚度较大设置三排或三排以上焊接网片时, 应分别注明。

当墙肢较长, 网片需搭接时, 网片尺寸的划分及编号在结构施工图设计中可不标注, 而由制作单位在安装施工图中进行分解和编号的标注。

当墙两侧焊接网钢筋直径、间距不同时, 应分别引线标注, 并在符号字母 W 下角标注编号 1、2。

以上符号标注允许在实际工程中根据具体情况采用进一步简化的其他表示方法。

11. 本图集参编单位:

星联(深圳)焊接网有限公司

在图集的编制过程中得到了河北省城市设计研究院的大力支持, 特表示感谢。

总说明	施工图平面标注方法						图集号	04SG309	
审核	汪洪涛	王洪涛	校对	李云峰	李峰	设计	王永祯 王永祯	页	16

表4.3-1 定型焊接网选用表

焊接网代号	纵向钢筋			横向钢筋			重量 (kg/m ²)		
	公称直径 (mm)	间距 (mm)	每延米面积 (mm ² /m)	公称直径 (mm)	间距 (mm)	每延米面积 (mm ² /m)			
A16	16	200	1006	12	200	566	12.34		
A14	14		770	12		566	10.49		
A12	12		566	12		566	8.88		
A11	11		475	11		475	7.46		
A10	10		393	10		393	6.16		
A9	9		318	9		318	4.99		
A8	8		252	8		252	3.95		
A7	7		193	7		193	3.02		
A6	6		142	6		142	2.22		
A5	5		98	5		98	1.54		
B16	16		100	2011		10	200	393	18.89
B14	14			1539		10		393	15.19
B12	12			1131		8		252	10.90
B11	11			950		8		252	9.43
B10	10	785		8	252	8.14			
B9	9	635		8	252	6.97			
B8	8	503		8	252	5.93			
B7	7	385		7	193	4.53			
B6	6	283		7	193	3.73			
B5	5	196		7	193	3.05			
C16	16	150	1341	12	200	566	14.98		
C14	14		1027	12		566	12.51		
C12	12		754	12		566	10.36		
C11	11		634	11		475	8.70		
C10	10		523	10		393	7.19		

续表4.3-1

焊接网代号	纵向钢筋			横向钢筋			重量 (kg/m ²)
	公称直径 (mm)	间距 (mm)	每延米面积 (mm ² /m)	公称直径 (mm)	间距 (mm)	每延米面积 (mm ² /m)	
C9	9	150	423	9	200	318	5.82
C8	8		335	8		252	4.61
C7	7		257	7		193	3.53
C6	6		189	6		142	2.60
C5	5		131	5		98	1.80
D16	16		100	2011		12	100
D14	14	1539		12	1131	20.98	
D12	12	1131		12	1131	17.75	
D11	11	950		11	950	14.92	
D10	10	785		10	785	12.33	
D9	9	635		9	635	9.98	
D8	8	503		8	503	7.90	
D7	7	385		7	385	6.04	
D6	6	283		6	283	4.44	
D5	5	196		5	196	3.08	
E16	16	150	1341	12	150	754	16.46
E14	14		1027	12		754	13.99
E12	12		754	12		754	11.84
E11	11		634	11		634	9.95
E10	10		523	10		523	8.22
E9	9		423	9		423	6.66
E8	8		335	8		335	5.26
E7	7		257	7		257	4.03
E6	6		189	6		189	2.96
E5	5		131	5		131	2.05

注：1. 表中焊接网的重量 (kg/m²)，是根据纵、横向钢筋按表中的间距均匀布置时计算的
理论重量，未考虑焊接网端部钢筋伸出长度的影响。
2. 公称直径14mm和16mm的钢筋仅为热轧带肋钢筋。

总说明	定型焊接网选用表				图集号	04SG309	
审核	汪洪涛	校对	温炎涛	设计	张军英	页	17

表4.3-2 每米板宽各种钢筋间距下的钢筋截面面积及重量表

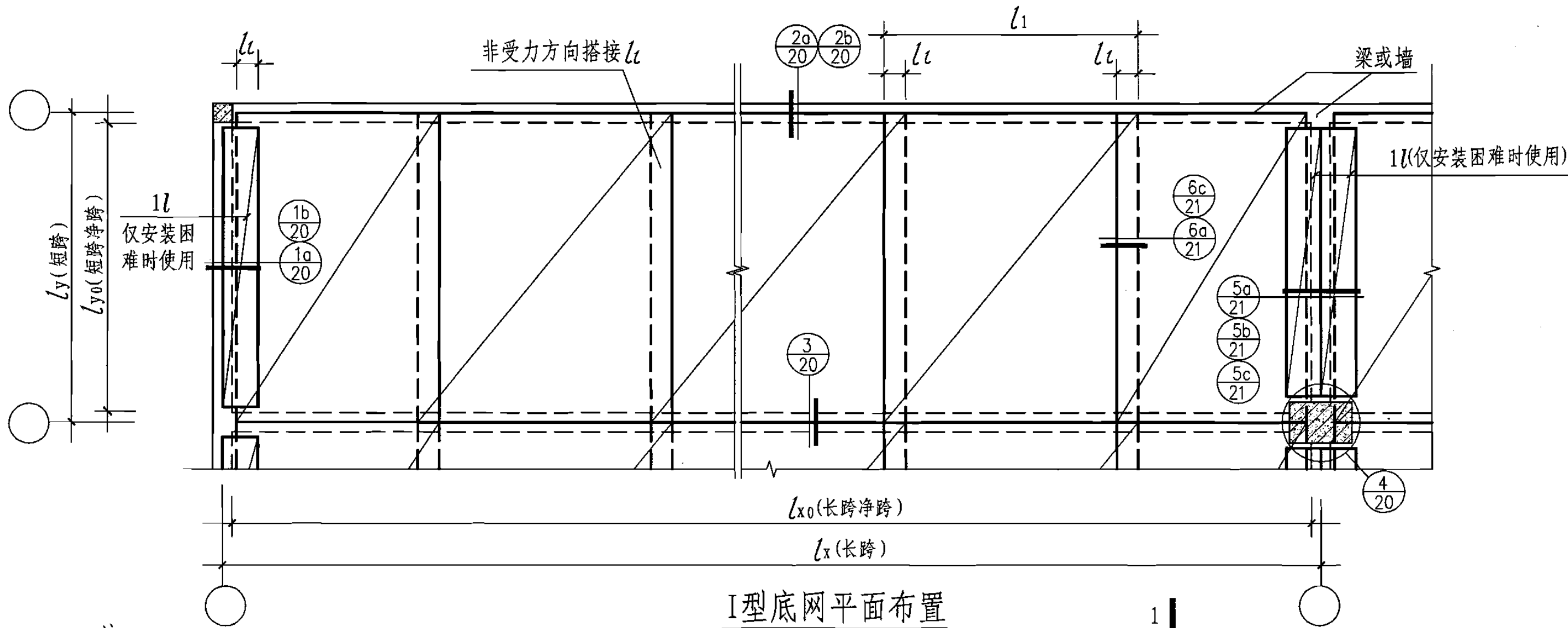
钢筋直径 (mm)	钢筋间距 (mm)											
	100		150		200		250		300		400	
	面积 (mm ²)	重量 (Kg/m ²)	面积 (mm ²)	重量 (Kg/m ²)	面积 (mm ²)	重量 (Kg/m ²)	面积 (mm ²)	重量 (Kg/m ²)	面积 (mm ²)	重量 (Kg/m ²)	面积 (mm ²)	重量 (Kg/m ²)
5	196	1.54	131	1.03	98	0.77	79	0.62	65	0.51	49	0.39
5.5	238	1.87	158	1.24	119	0.93	95	0.75	79	0.62	59	0.47
6	283	2.22	188	1.48	141	1.11	113	0.89	94	0.74	71	0.55
6.5	332	2.60	221	1.74	166	1.30	133	1.04	111	0.87	83	0.65
7	385	3.02	257	2.01	192	1.51	154	1.21	128	1.01	96	0.76
7.5	442	3.47	295	2.31	221	1.73	177	1.39	147	1.16	110	0.87
8	503	3.95	335	2.63	251	1.97	201	1.58	168	1.32	126	0.99
8.5	567	4.45	378	2.97	284	2.23	227	1.78	189	1.48	142	1.11
9	636	4.99	424	3.33	318	2.50	254	2.00	212	1.66	159	1.25
9.5	709	5.56	473	3.71	354	2.78	284	2.23	236	1.85	177	1.39
10	785	6.17	524	4.11	393	3.08	314	2.47	262	2.06	196	1.54
10.5	866	6.80	577	4.53	433	3.40	346	2.72	289	2.27	216	1.70
11	950	7.46	634	4.97	475	3.73	380	2.98	317	2.49	238	1.87
12	1131	8.88	754	5.92	565	4.44	452	3.55	377	2.96	283	2.22
14	1539	12.08	1026	8.06	770	6.04	616	4.83	513	4.03	385	3.02
16	2011	15.78	1340	10.52	1005	7.89	804	6.31	670	5.26	503	3.95

注: 1. 公称直径14mm和16mm的钢筋仅为热轧带肋钢筋。

2. 表中钢筋重量为单方向配筋, 即间距为表中相应数值时, 每平方米单向钢筋重量。

3. 每平方米钢筋焊接网重量为两个单方向配筋重量之和。

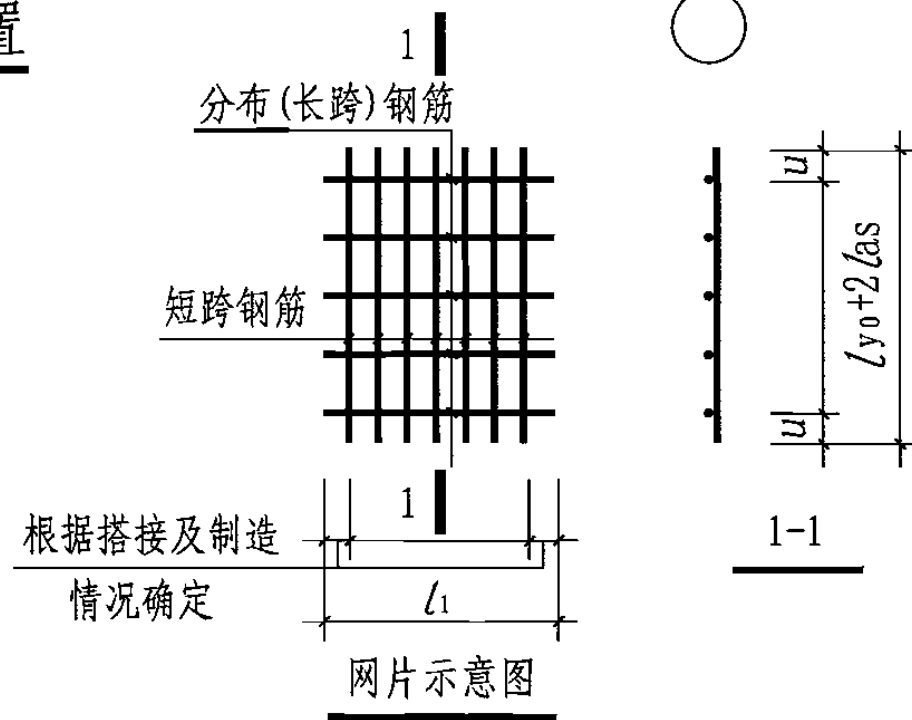
总说明	每米板宽各种钢筋间距下的钢筋截面面积及重量表						图集号	04SG309	
审核	汪洪涛	王洪涛	校对	温炎涛	温炎涛	设计	张军英 张军美	页	18



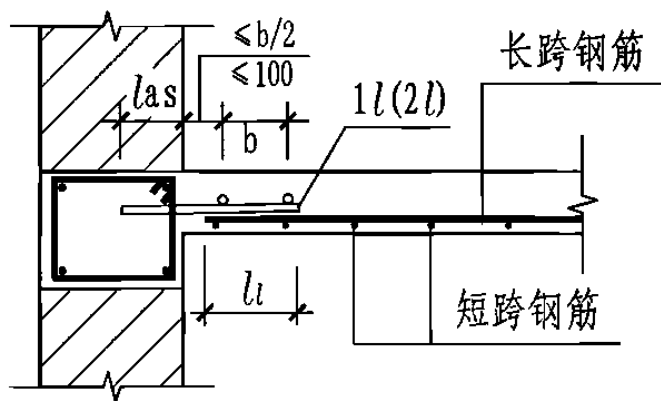
I型底网平面布置

注:

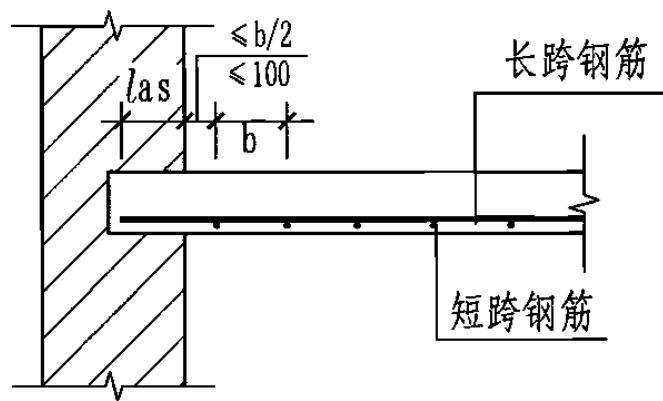
1. I型底网适用于两对边支承或区格长、短边之比大于或等于3的单向板,短跨受力方向不应设置搭接接头,沿长跨非受力方向的分布钢筋的搭接位置不限。
2. $l_{as} < u \leq l_{as} + 100$ 。
3. 本图中 l_l 为焊接网按非受力方向搭接长度,见6页。
4. 单位长度的分布钢筋截面面积不宜小于单位宽度的受力钢筋截面面积的15%,且不宜小于该方向板截面面积的0.1%,分布钢筋直径不宜小于5mm,间距不宜大于250mm。对于集中荷载较大的情况,分布钢筋的截面面积应适当增加,其间距不宜大于200mm。
5. $1l$ 为I型底网用附加网片,其钢筋直径、间距均同相邻网片,必要时附加网片可用附加绑扎钢筋替代。
6. I型底网平面符号表注,如: 1B: X $\Phi^R 10@150$
Y $\Phi^R 5@250$ 。



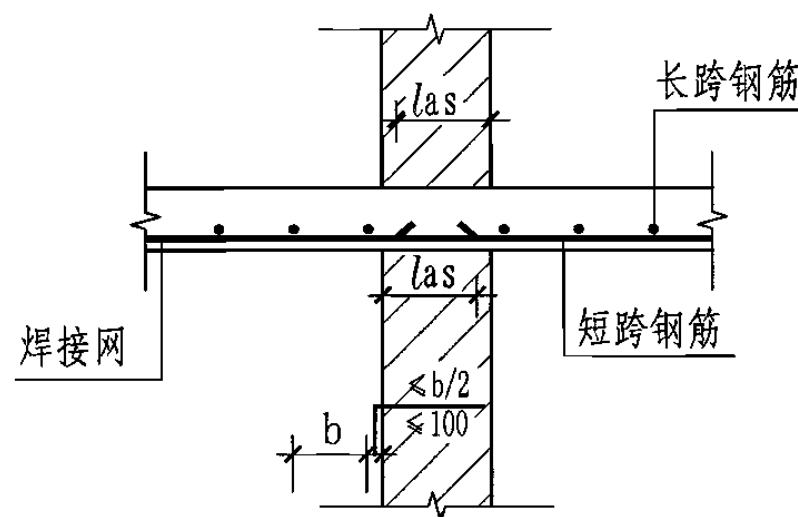
底网	I型底网平面布置及构造			图集号	04SG309				
审核	汪洪涛	引	校对	温炎涛	设计	张军英	张美	页	19



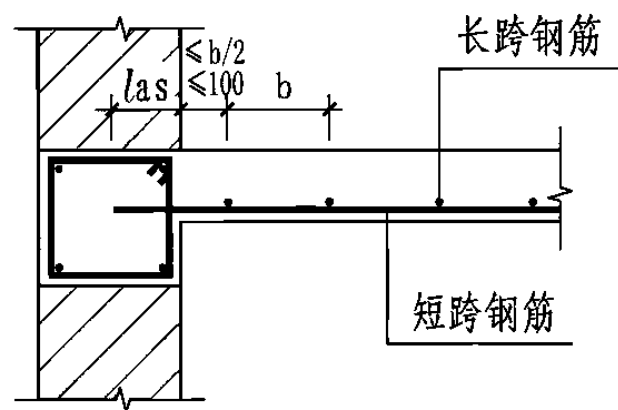
1a (梁、剪力墙暗梁、圈梁)



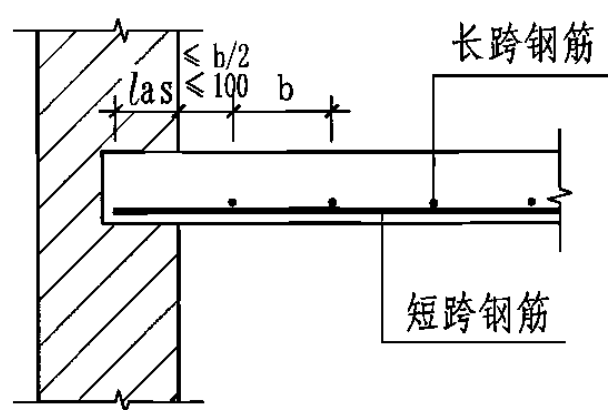
1b (砌体)



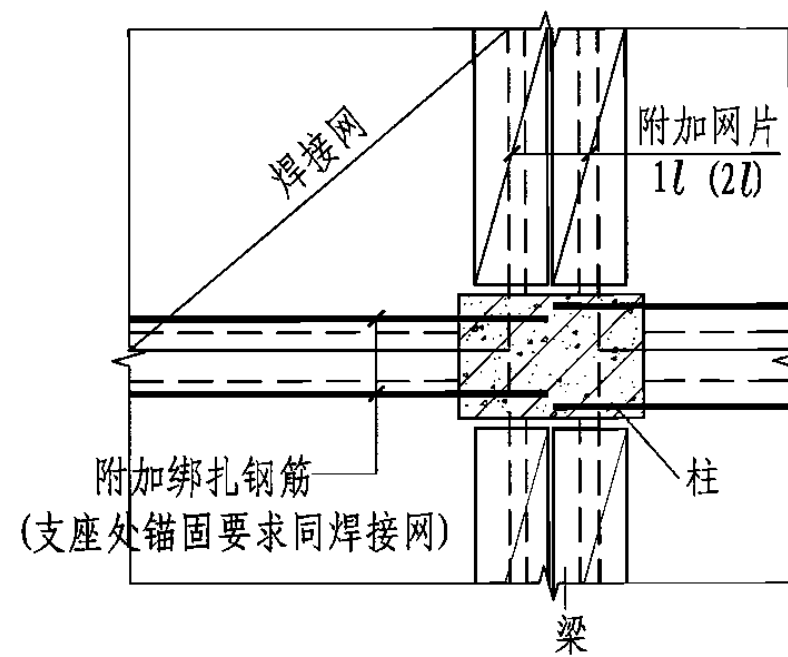
3



2a (梁、剪力墙暗梁、圈梁)

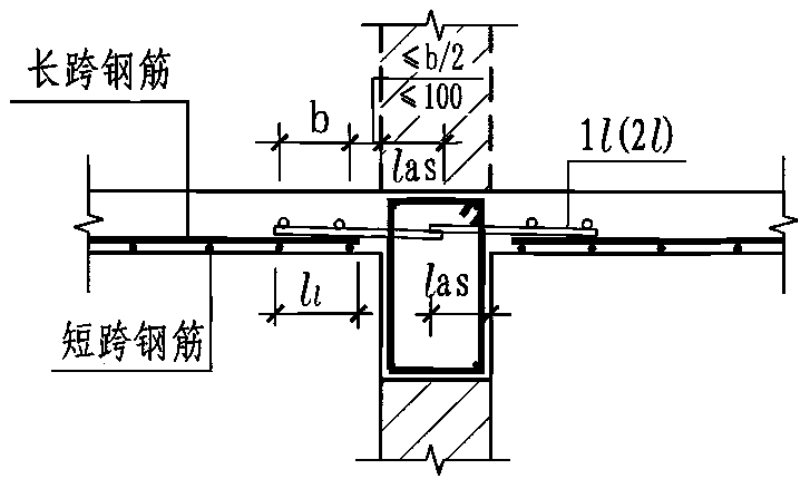


2b (砌体)

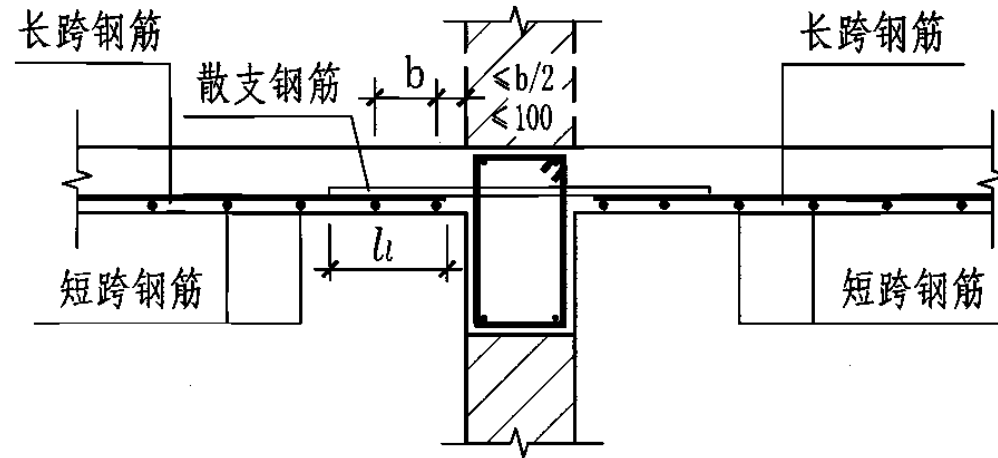


4 (底网遇柱附加等强钢筋)

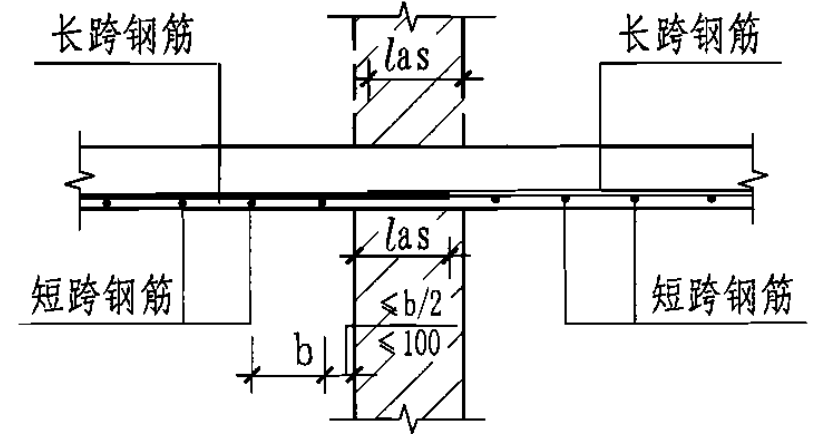
底网	I、II型底网构造(一)			图集号	04SG309
审核	汪洪涛	王洪涛	校对	温炎涛	设计
				张军英	张军美
				页	20



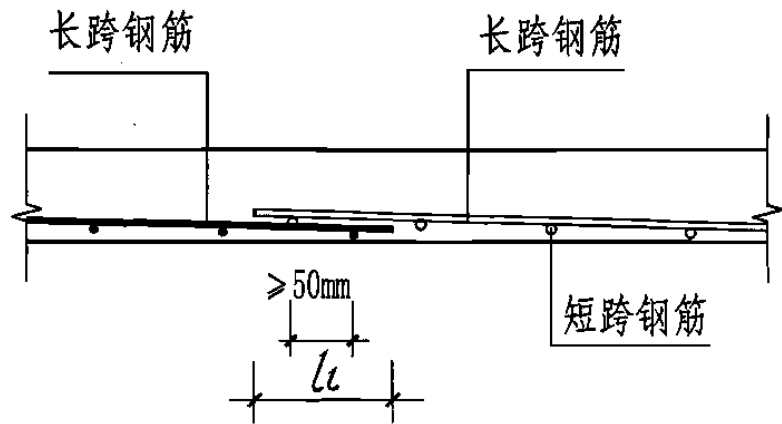
5a (梁、剪力墙暗梁、圈梁一)



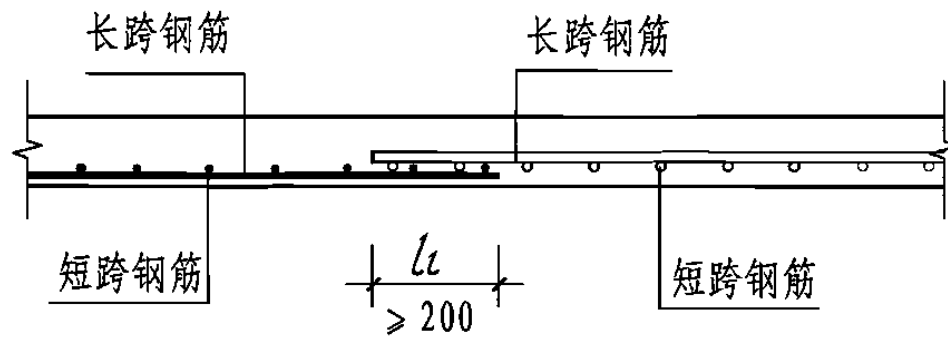
5b (梁、剪力墙暗梁、圈梁二)



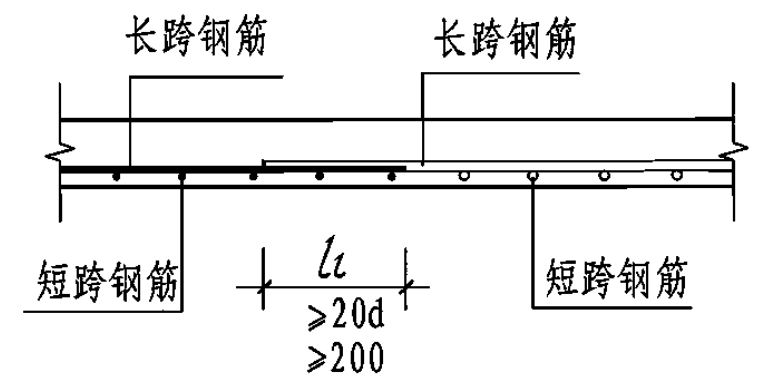
5c (砌体)



6a (叠搭法) (需考虑对有效高度的影响)

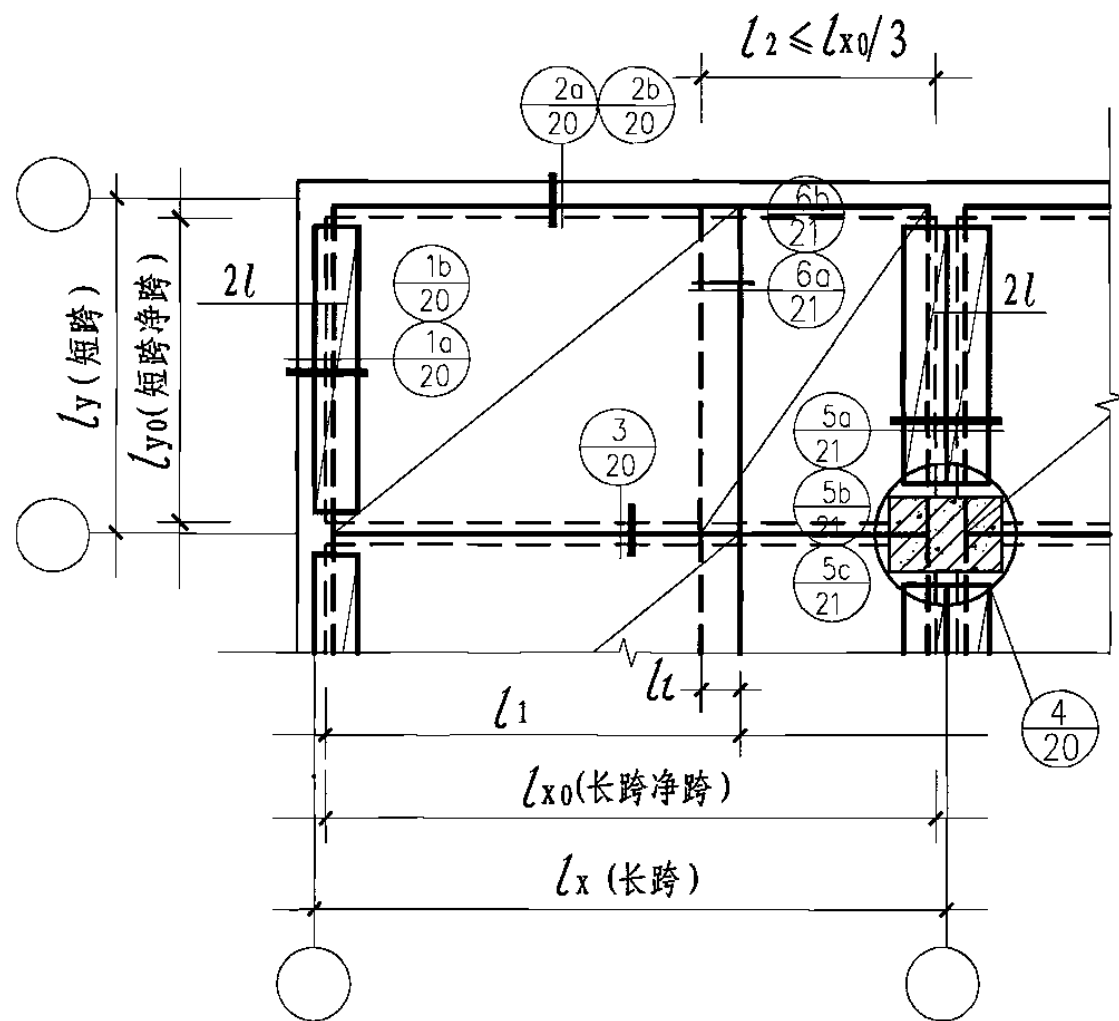


6b (扣搭法) (适用于II型底网)

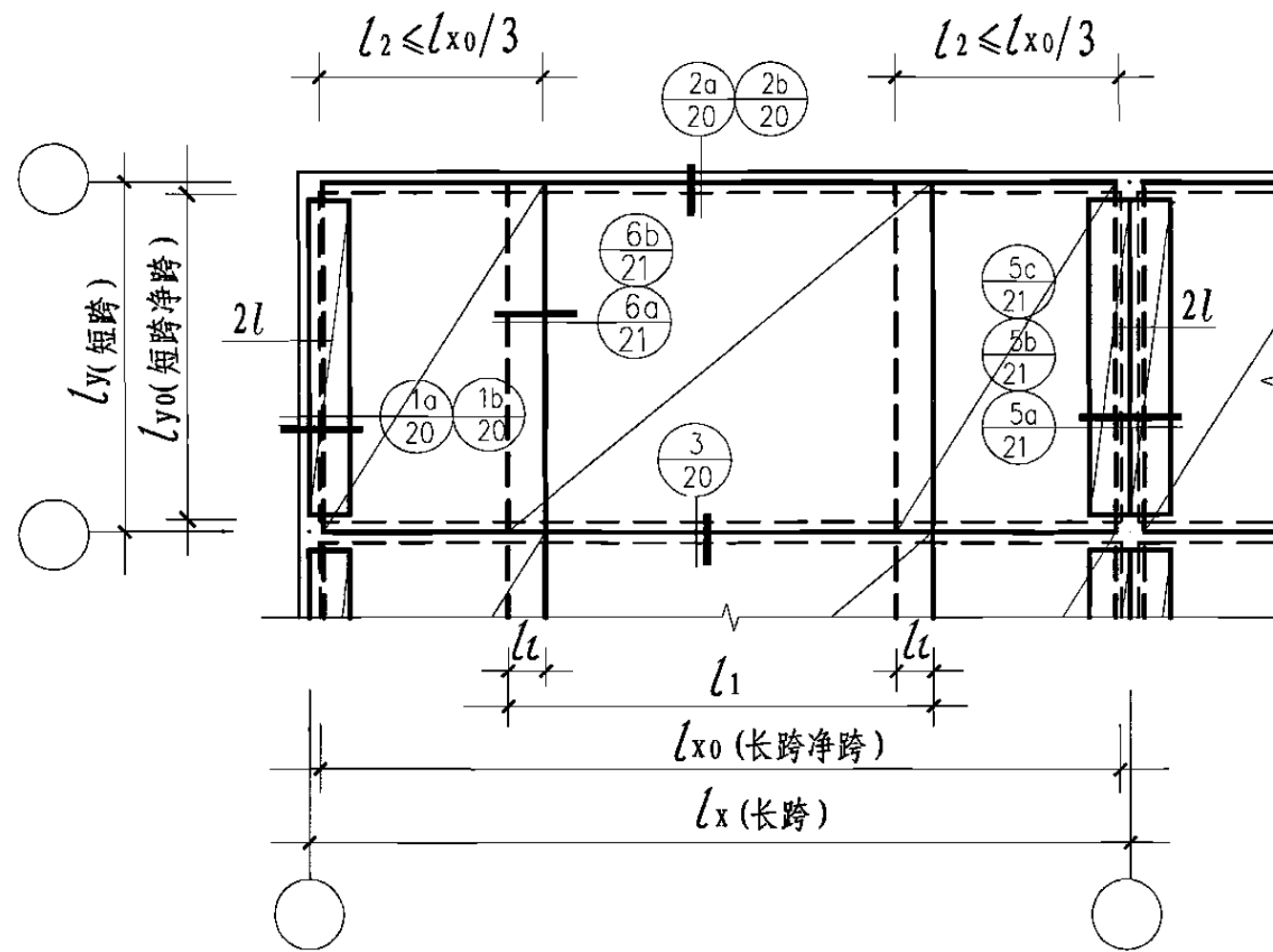


6c (平搭法) (适用于I型底网)

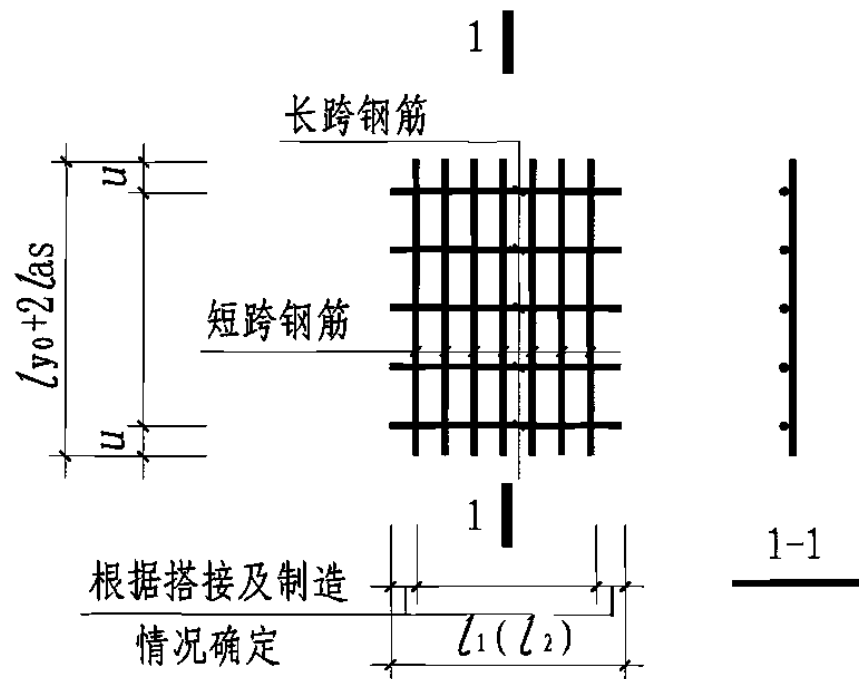
底网	I、II型底网构造(二)				图集号	04SG309	
审核	汪洪涛	设计	张军英	校对	温炎涛	页	21



II型底网平面布置(一)



II型底网平面布置(二)

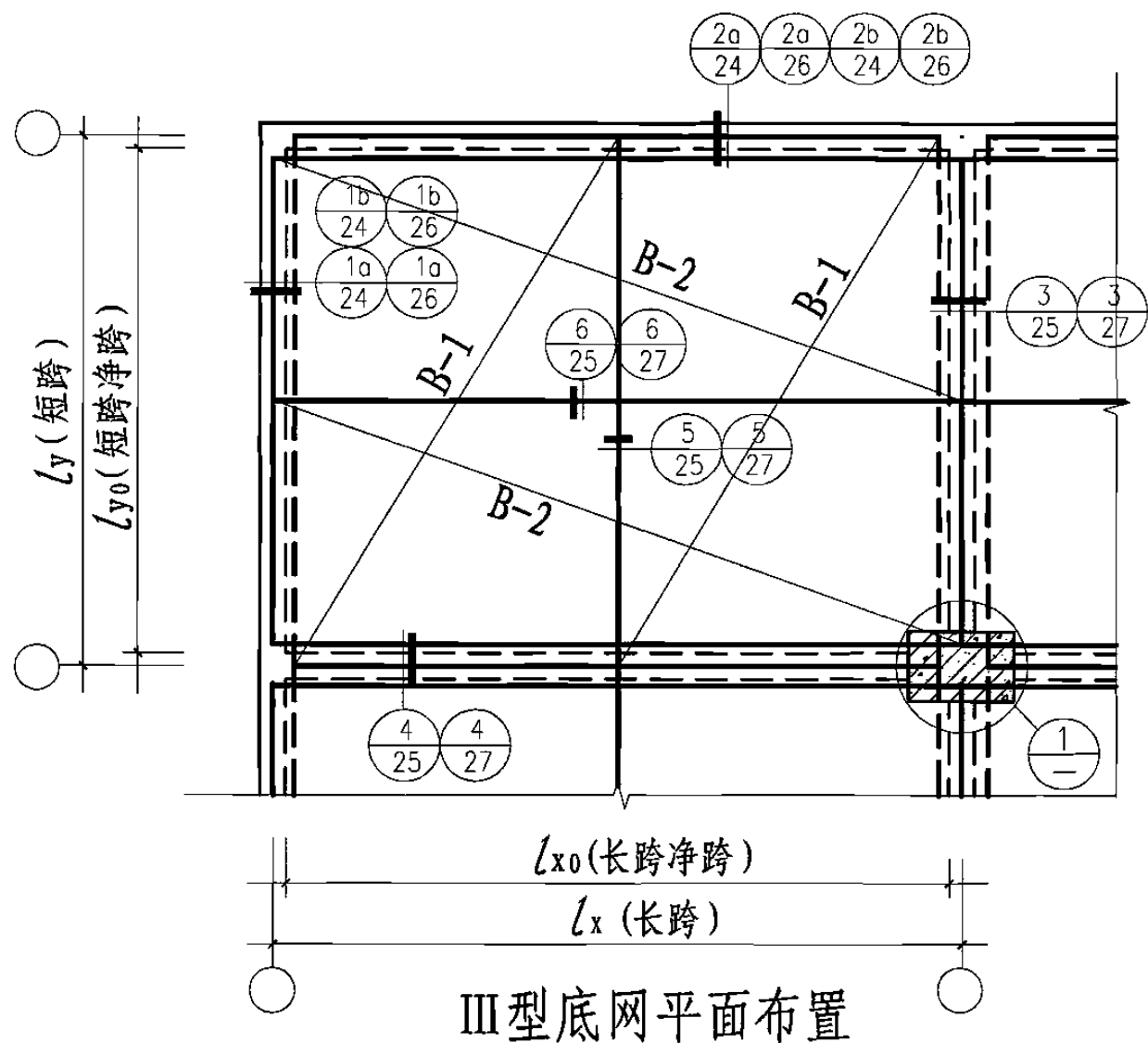


网片示意图

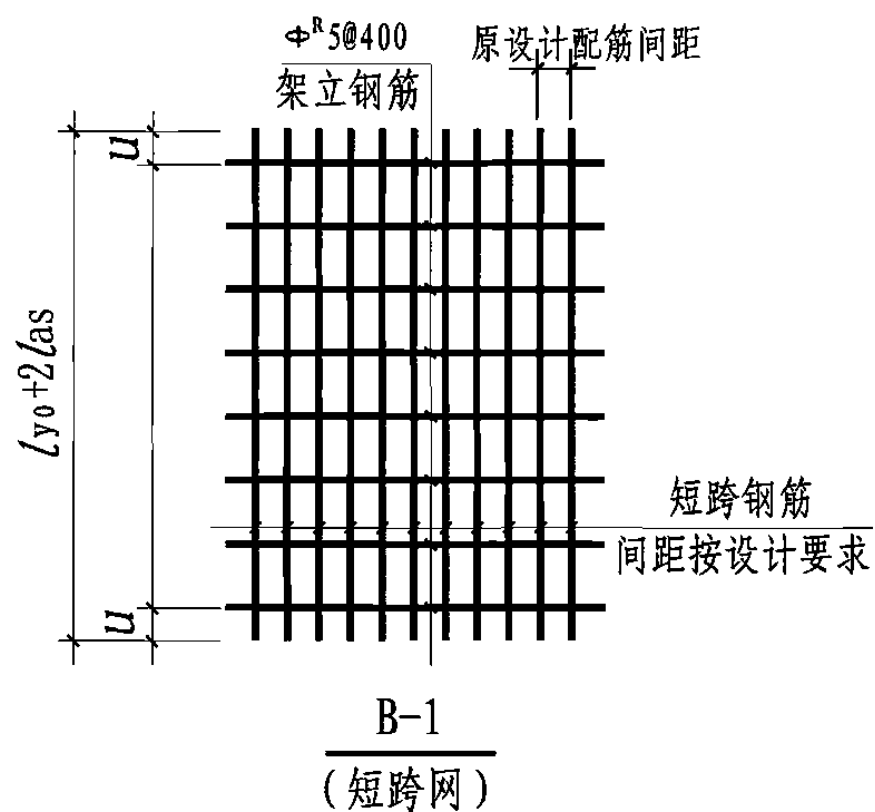
注:

1. II型焊接网适用于长短边之比大于2小于3的双向板, 短跨钢筋不得设置搭接接头, 沿长跨钢筋搭接位置应位于梁(墙)边1/3净跨区段内。
2. 短跨钢筋在下, 长跨钢筋在上。
3. $l_{as} < u \leq l_{as} + 100$ 。
4. $2l$ 为II型底网附加网片, 钢筋直径、间距同相邻网片, 必要时可用附加钢筋替代。
5. 本图中 l_i 为焊接网受力方向搭接要求, 见7~8页。
6. II型底网平面符号标注, 如: 2B: X $\Phi^R 10 @ 150$
Y $\Phi^R 10 @ 200$

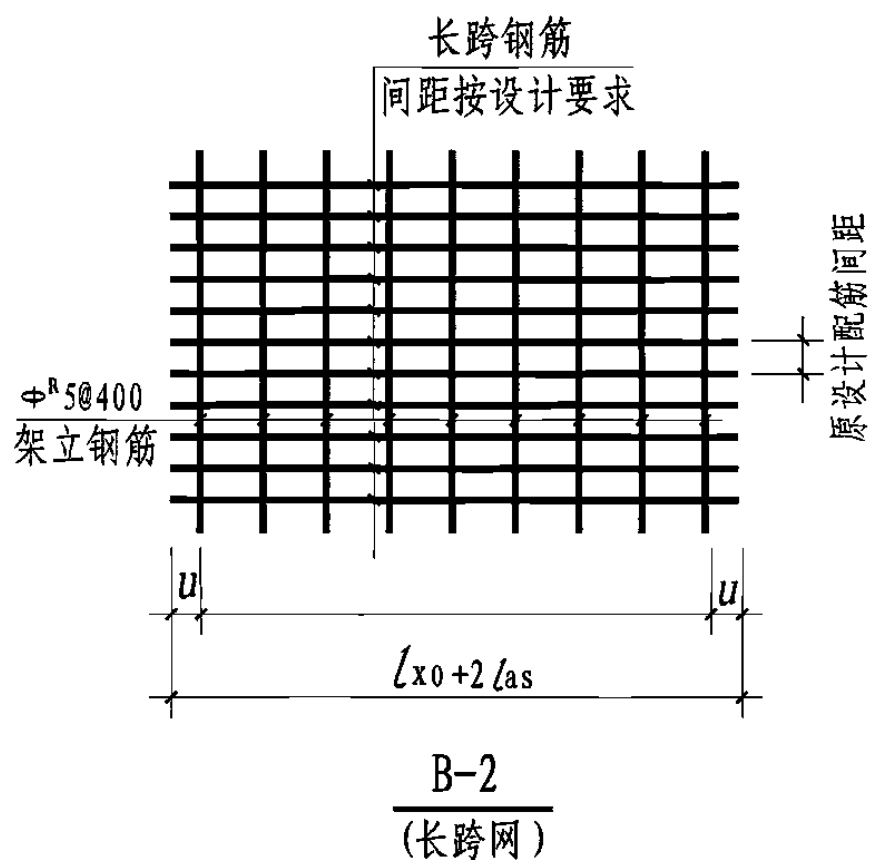
底网	II型底网平面布置及构造				图集号	04SG309
审核	汪洪涛	设计	张军英	张军英	页	22



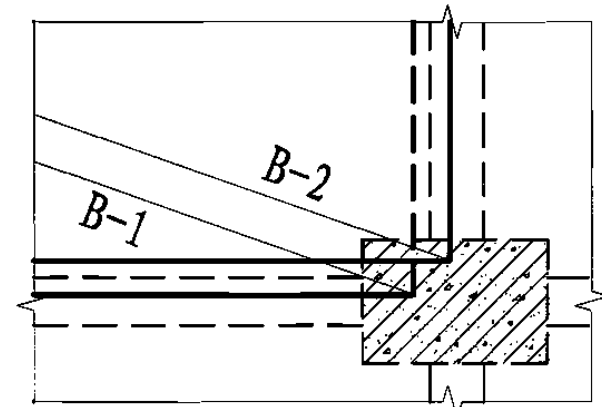
III型底网平面布置



B-1
(短跨网)



B-2
(长跨网)

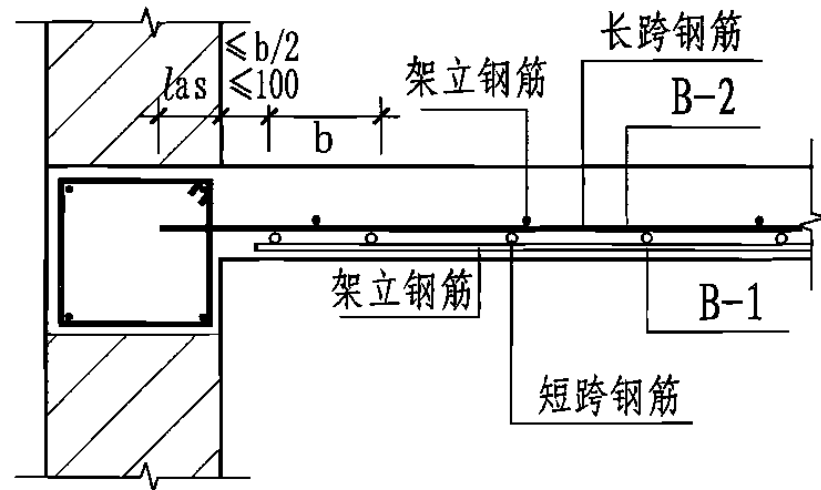


1 (受力钢筋直接插入柱内 \$l_{as}\$)

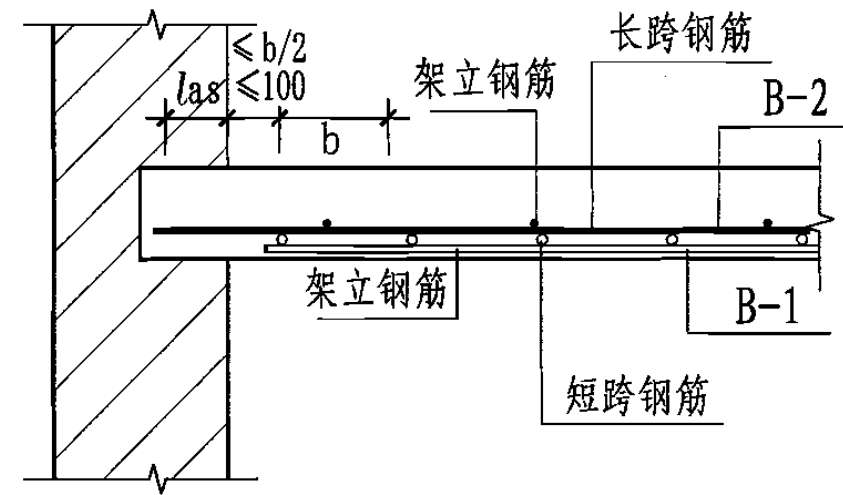
注:

1. 跨度较大的双向板宜优先选用III型焊接网布置, 受力钢筋不应搭接, 架立筋搭接位置不限。
2. 安装时, 先铺短跨网 B-1, 后铺长跨网 B-2。宜采用架立钢筋均在外侧 (最上或最下), 使短跨钢筋和长跨钢筋交叉接触的方案 (见24、25页), 也可采用短跨网短跨钢筋在下, 长跨网长跨钢筋在下的布置方案 (见26、27页)。当跨度很大时可用多片网片; 当跨度较小时, 图中B-1 (或B-2) 也可合并为一个整网片, 可参见II型底网平面布置。
3. $l_{as} \geq 10d$ 且 $\geq 100\text{mm}$, $l_{as} < u \leq l_{as} + 100\text{mm}$ 。
4. 架立钢筋不考虑受力, 其直径应在满足焊接网工艺对钢筋直径比限值要求的情况下尽量采用较小直径且 $\geq \phi^R 4$, 本图以5mm为例。架立钢筋可不搭接, 但应保证受力筋间距不大于设计间距。
5. 架立钢筋的净保护层不应小于10mm, 当架立钢筋直径大于5mm时, 应考虑受力钢筋保护层厚度增大对板有效高度 h_0 的影响。
6. III型底网平面符号标注, 如: 3B: X $\phi^R 10@150$
Y $\phi^R 10@200$

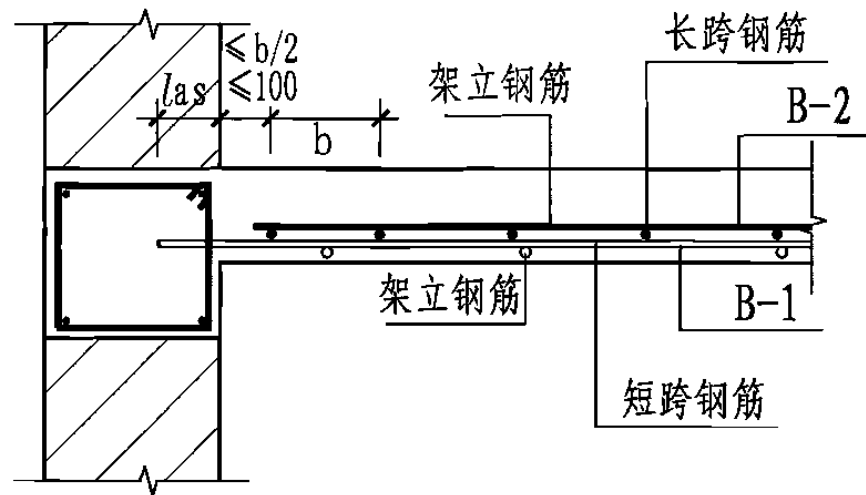
底网	III型底网平面布置及构造 (一)			图集号	04SG309
审核	汪洪涛	校对	温炎涛	设计	张军英 张军美
				页	23



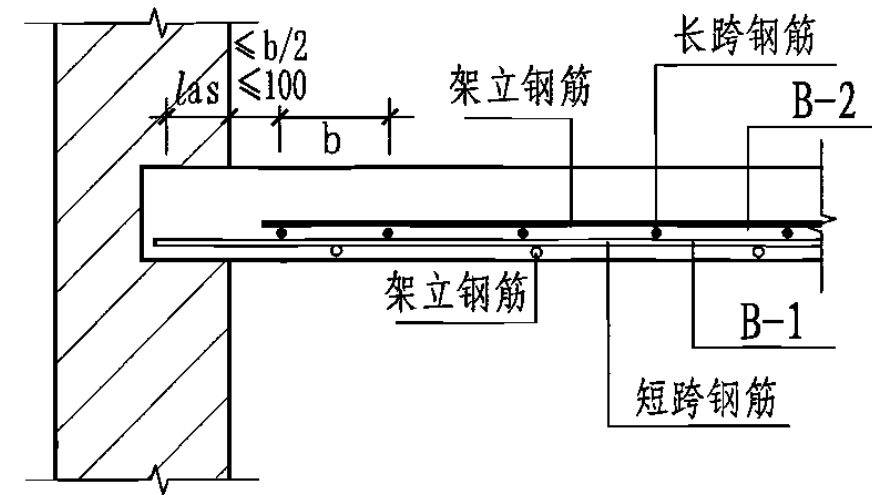
1a (梁、剪力墙暗梁、圈梁)



1b (砌体)

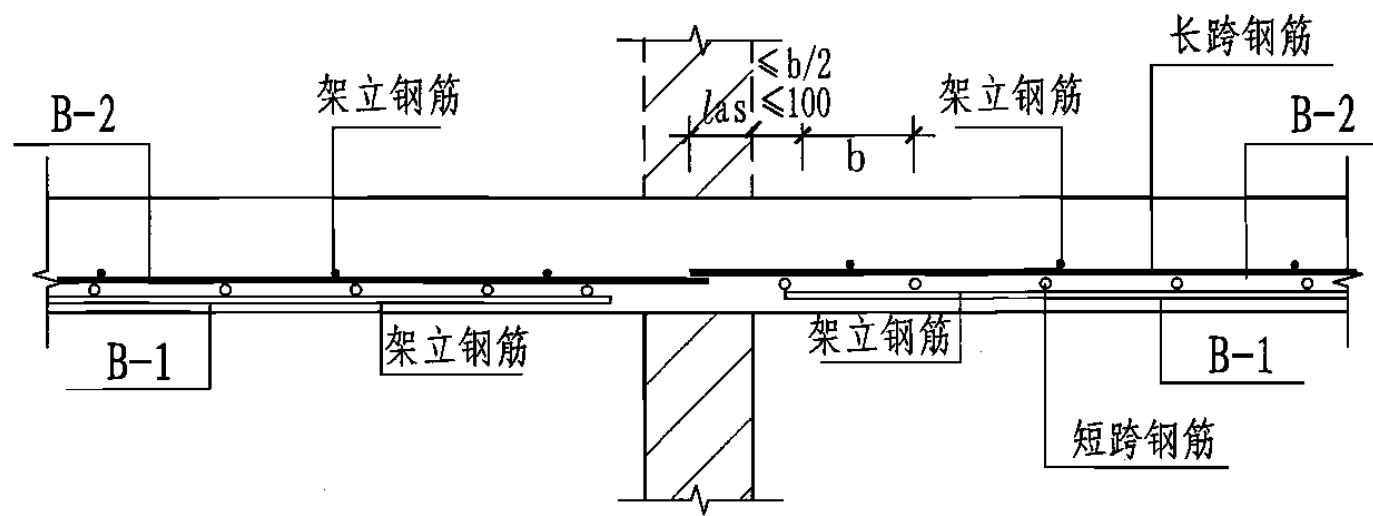


2a (梁、剪力墙暗梁、圈梁)

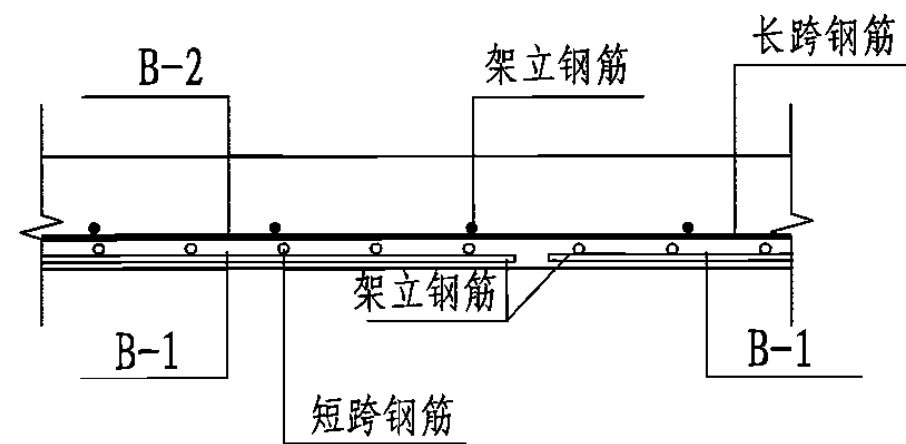


2b (砌体)

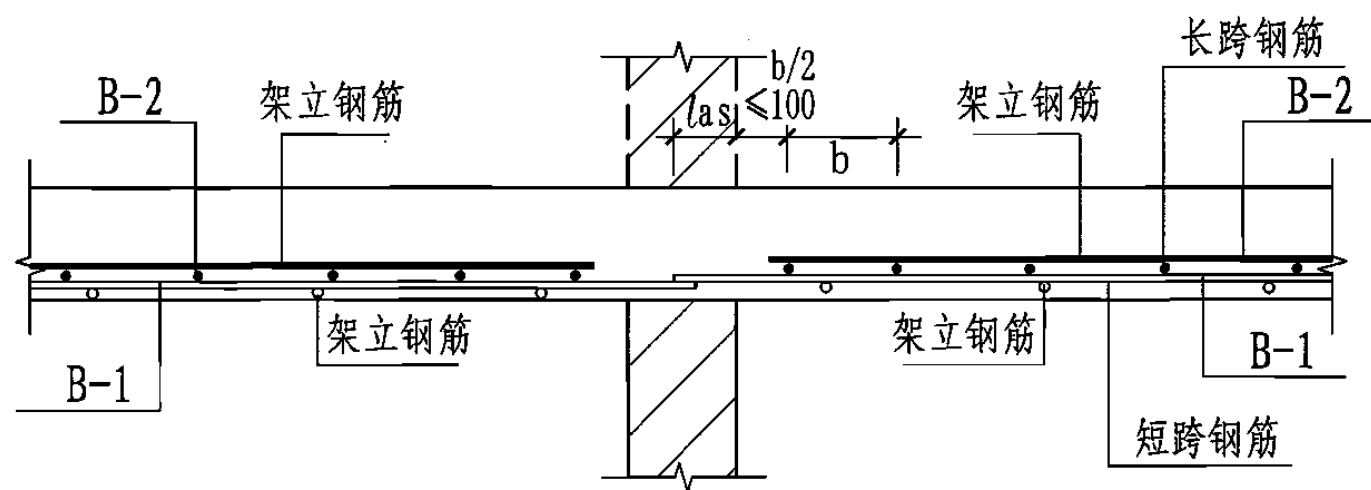
底网	III型底网平面布置及构造 (二a)				图集号	04SG309
审核	汪洪涛	设计	张军英	张军英	页	24



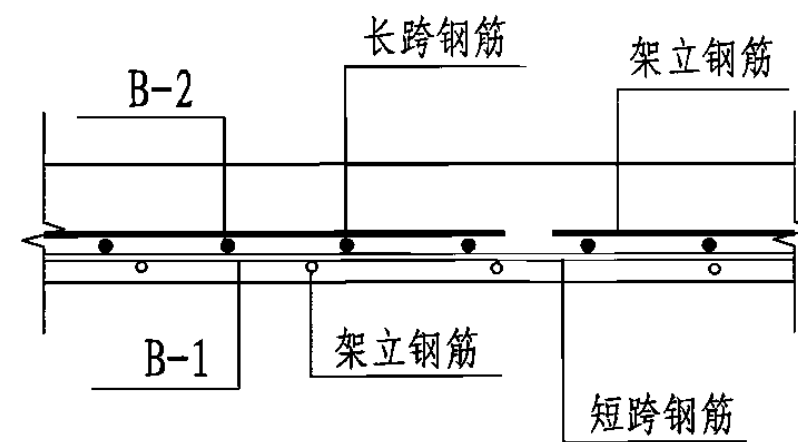
3



5

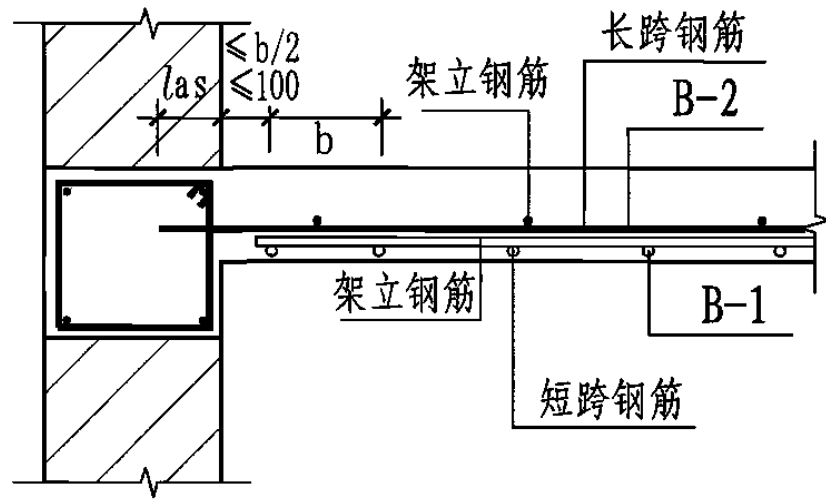


4

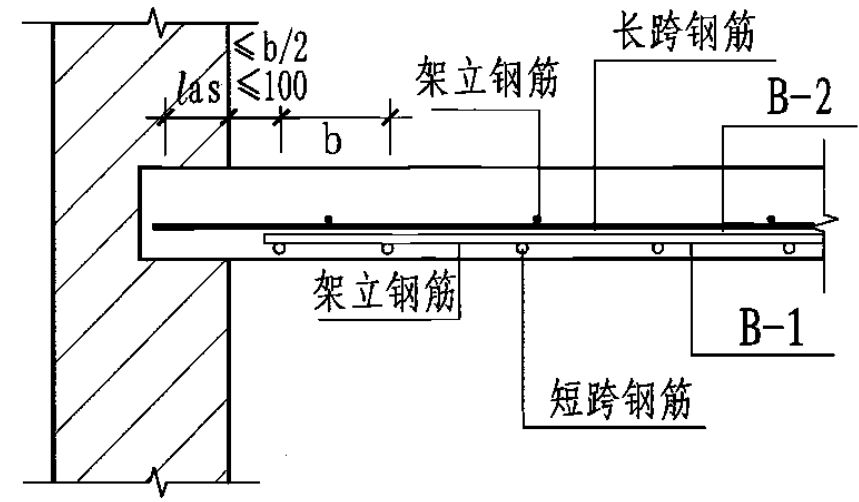


6

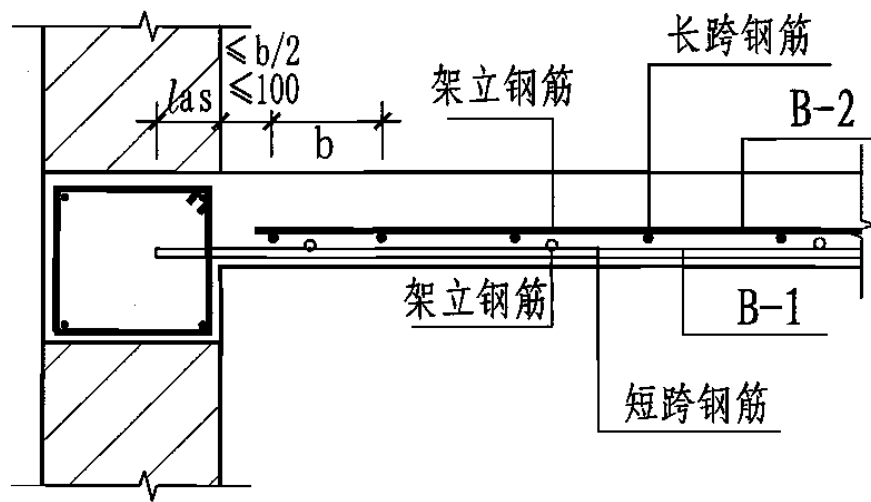
底网	III型底网平面布置及构造(二b)			图集号	04SG309				
审核	汪洪涛	王洪涛	校对	温炎涛	设计	张军英	张军英	页	25



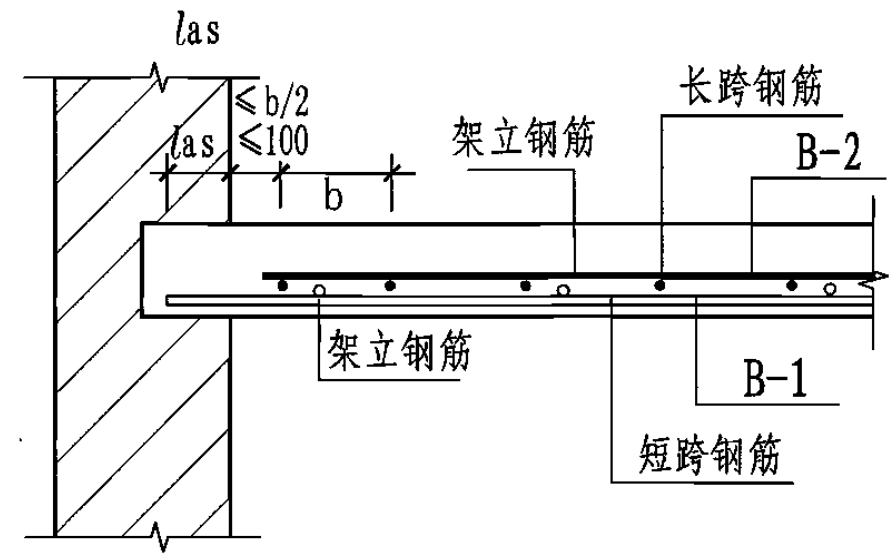
1 a (梁、剪力墙暗梁、圈梁)



1 b (砌体)

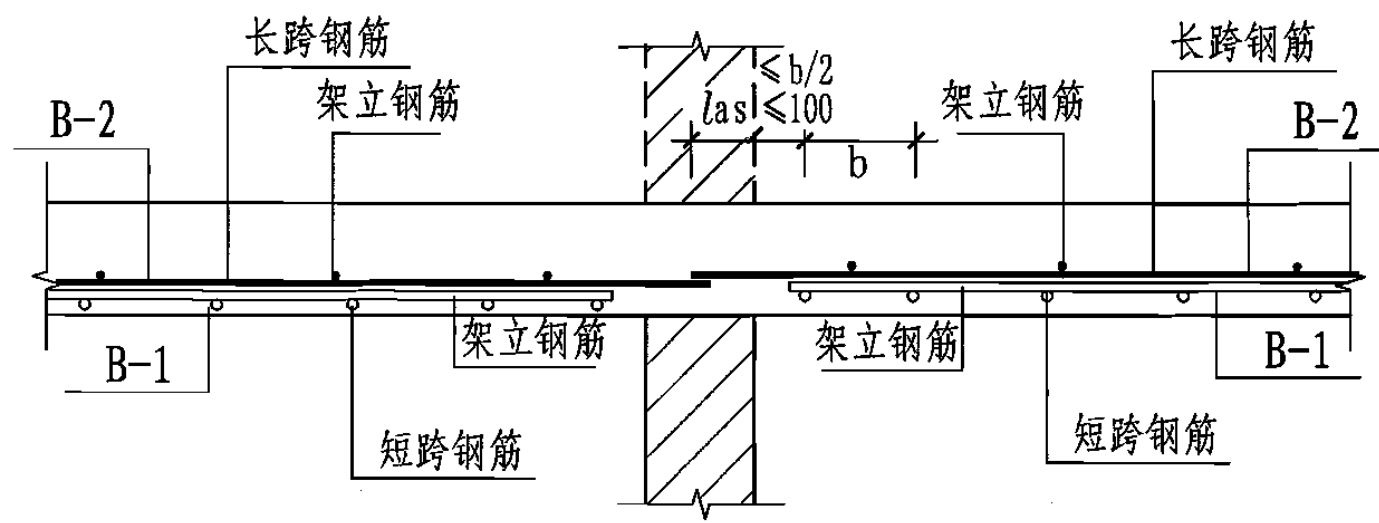


2 a (梁、剪力墙暗梁、圈梁)

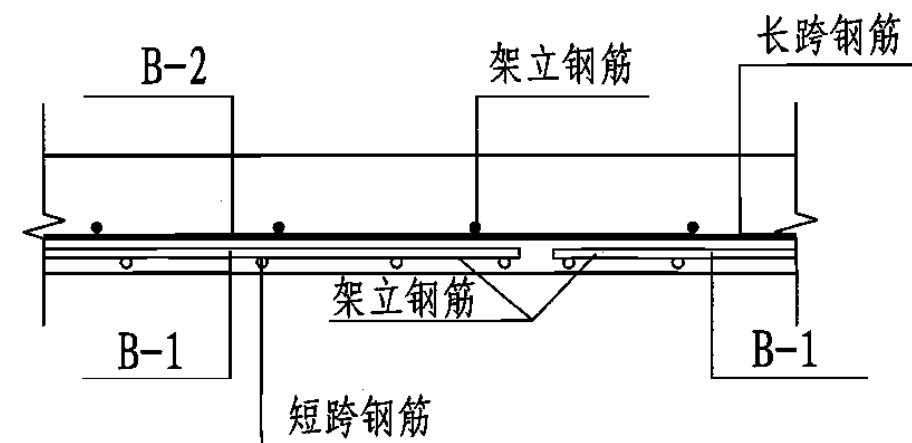


2 b (砌体)

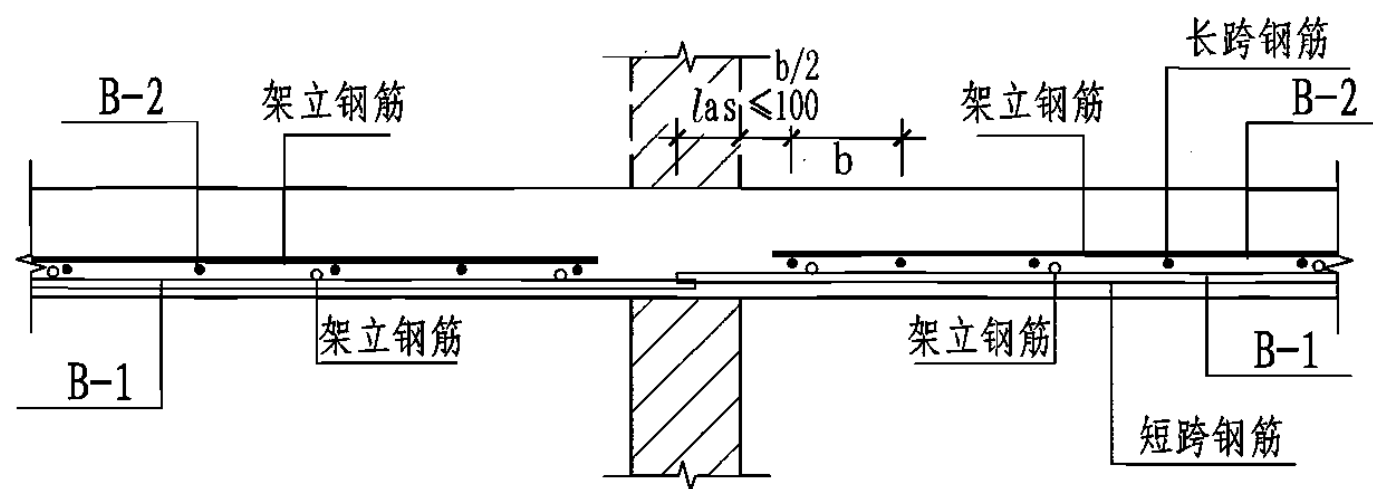
底网	III型底网平面布置及构造 (三a)			图集号	04SG309
审核	汪洪涛	设计	张军英	页	26



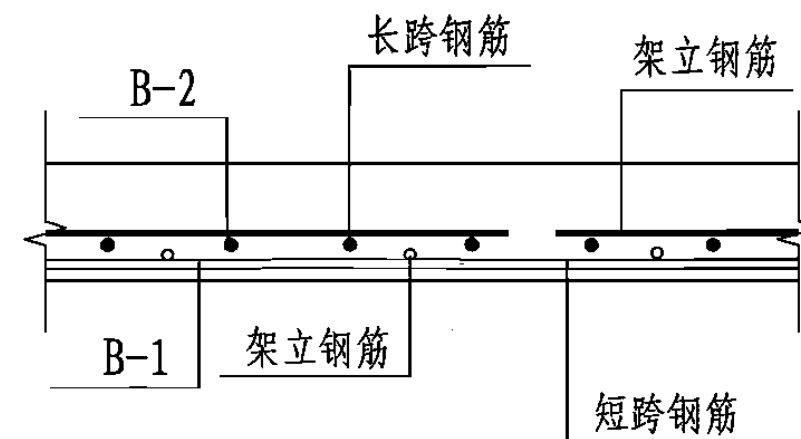
3



5

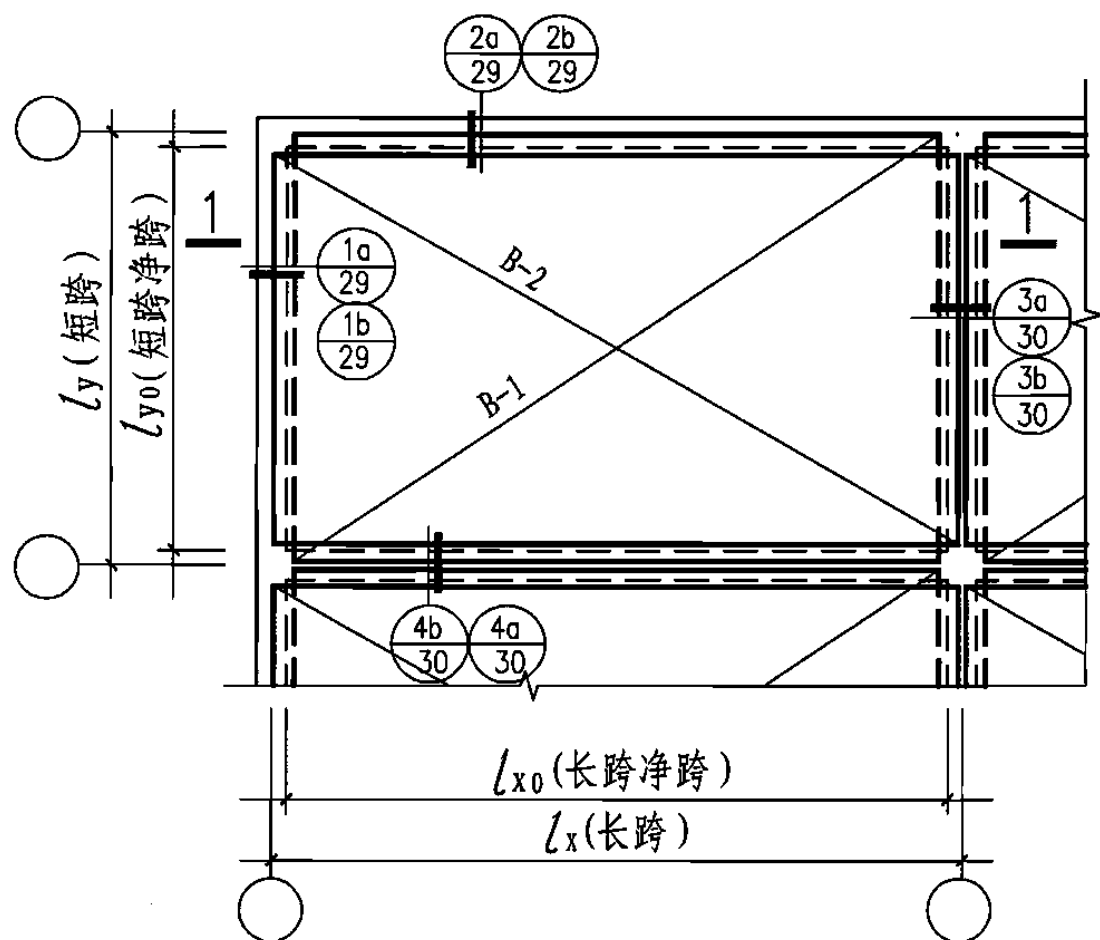


4

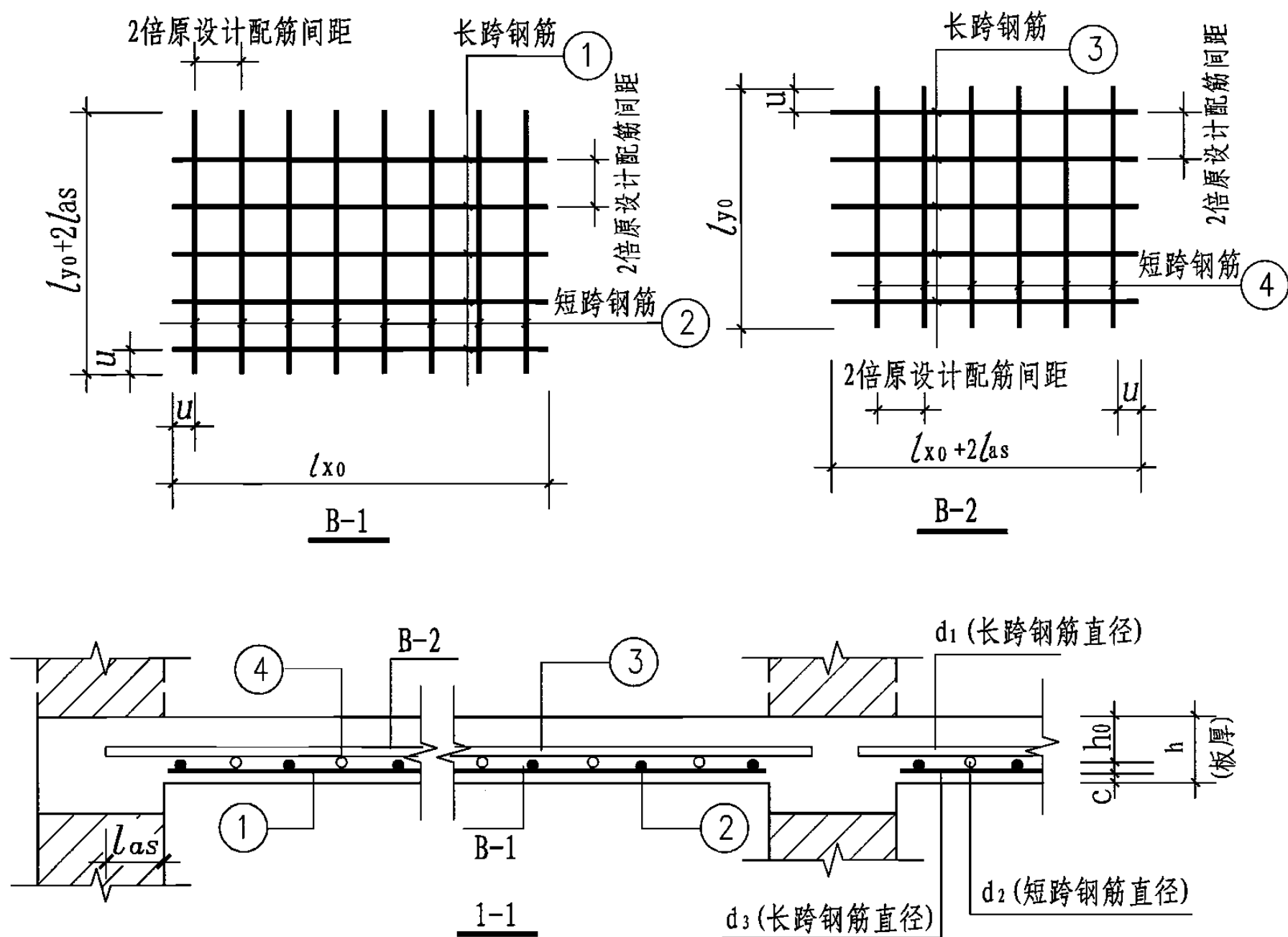


6

底网	III型底网平面布置及构造(三b)			图集号	04SG309				
审核	汪洪涛	引 引 引	校对	温炎涛	设计	张军英	张军英	页	27



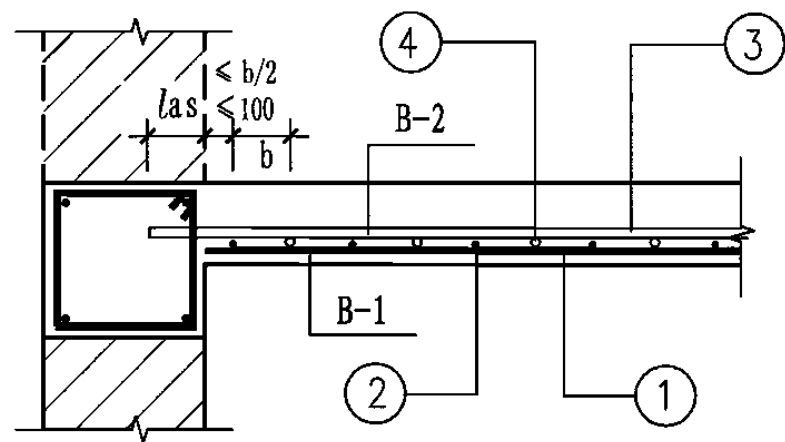
IV型底网平面布置



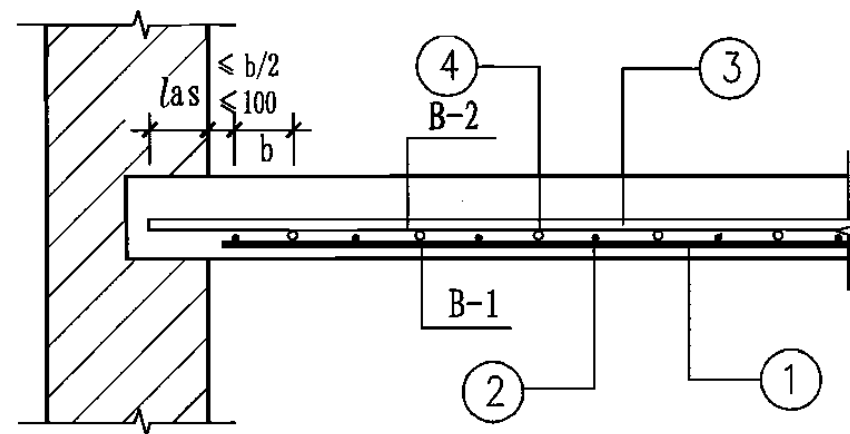
注:

- IV型底网适用于长短跨跨度之比不大于2的双向板,且长短跨方向尺寸均不超过焊接网制作宽度及运输要求。长短跨方向钢筋均不应设搭接接头。
IV型底网施工图平面符号标注,如: $4B: X \Phi^R 10@150$, 其中的钢筋间距为原设计配筋间距。
 $Y \Phi^R 10@200$
- 先铺 B-1 且其短跨钢筋在上,后铺 B-2 且其长跨钢筋在上,网片之间按扣搭安装,使短向钢筋在一个平面内。
- 锚入支座内的钢筋间距不应大于400,面积不小于跨中受力钢筋面积的1/2。
- l_{as} 为 $10d$ 且 ≥ 100 , $l_{as} < u \leq l_{as} + 100$ 。
- 此布置方法两个方向的钢筋重心位置相同, $h_0 = h - c - d_3 - d_2/2$,短跨方向截面有效高度 (h_0) 比一般情况减少 d_3 (d_3 为长跨方向钢筋直径),设计或换算焊接网时应予以考虑, c 为钢筋保护层厚度。

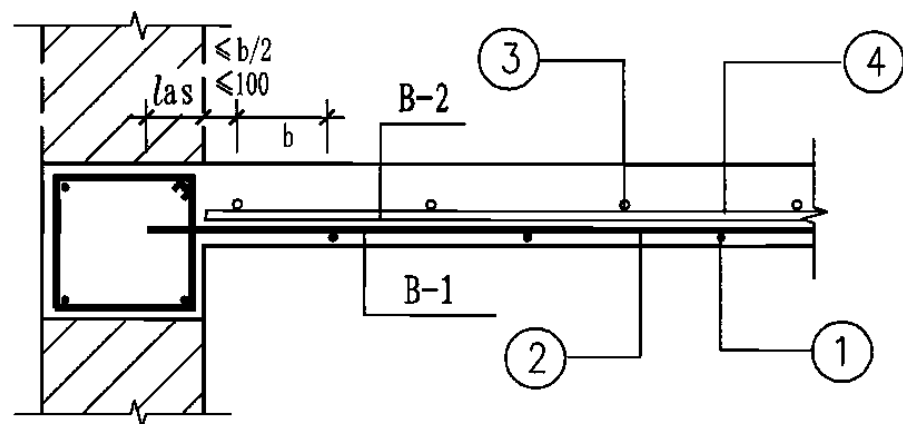
底网	IV型底网平面布置及构造 (一)			图集号	04SG309
审核	汪洪涛	设计	张军英	页	28



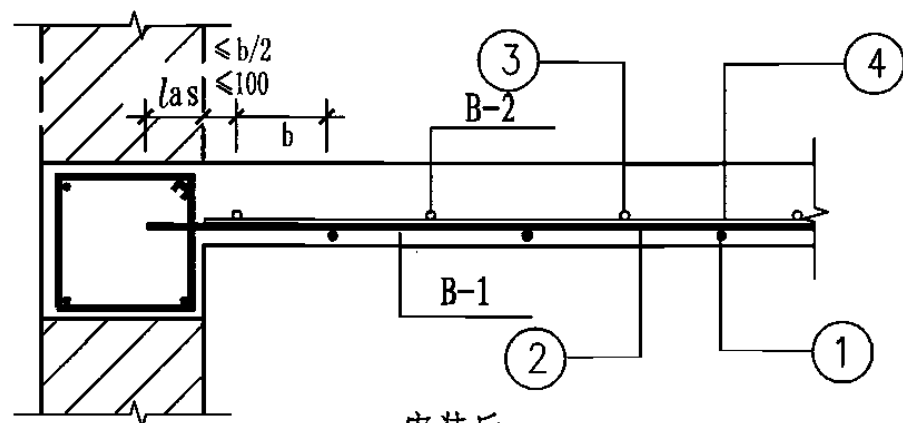
1a (梁、剪力墙暗梁、圈梁)



1b (砌体)

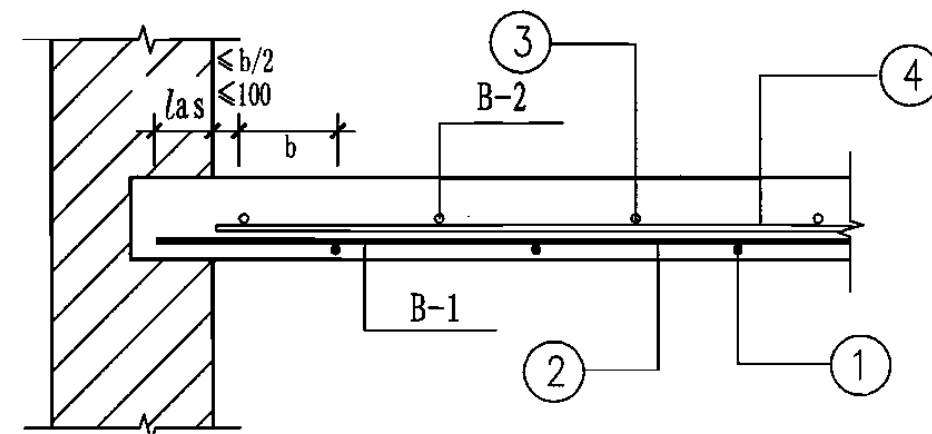


安装前

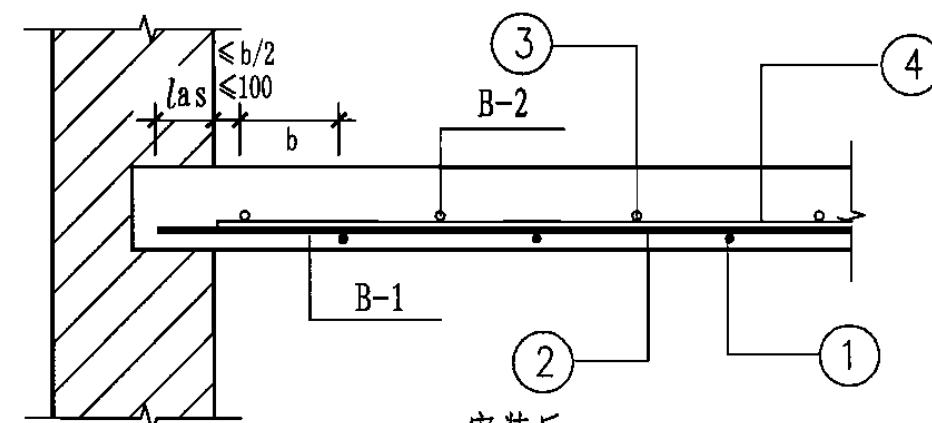


安装后

2a (梁、暗梁、圈梁)



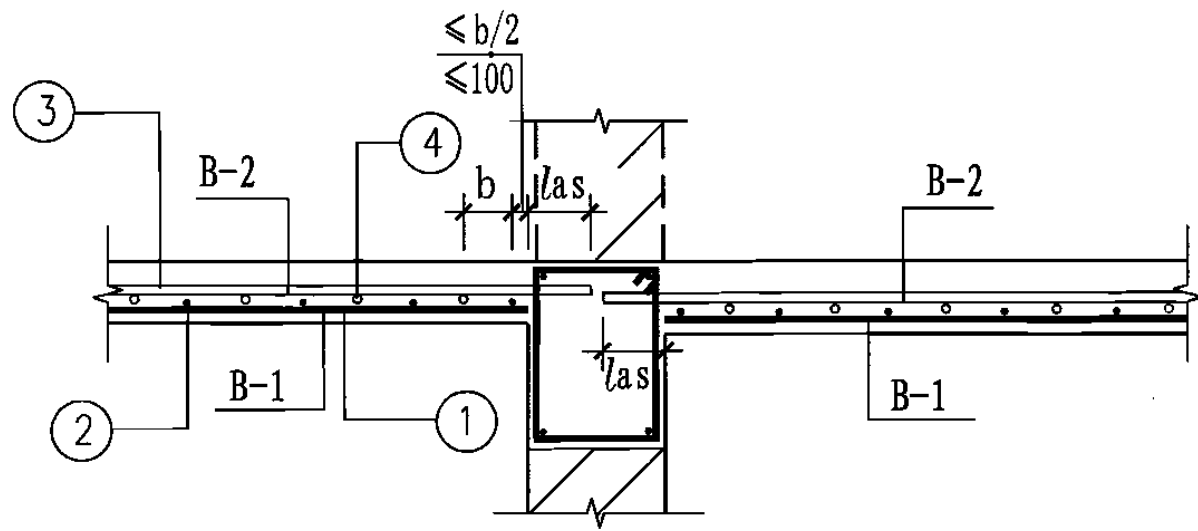
安装前



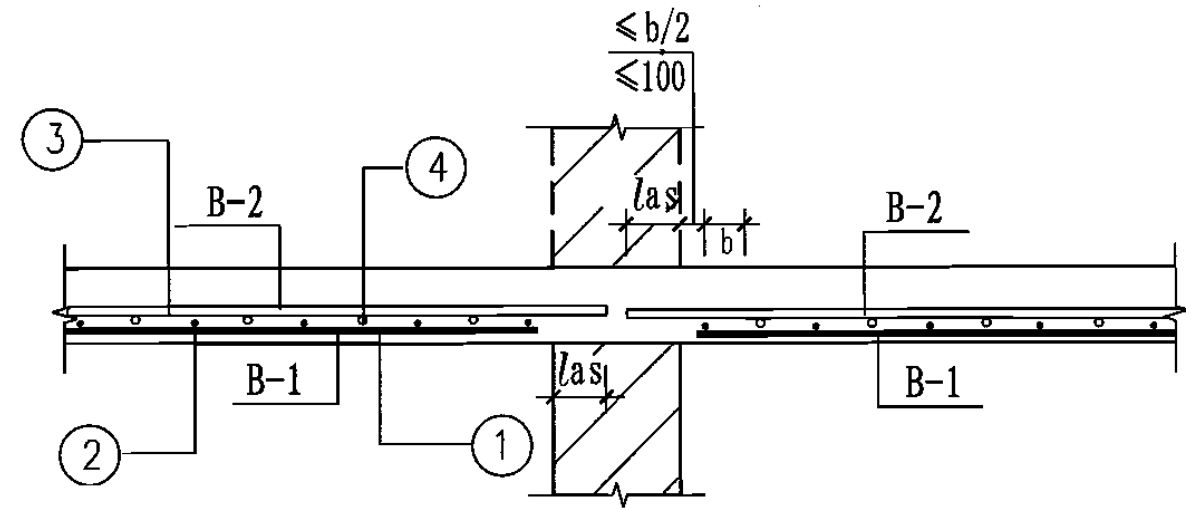
安装后

2b (砌体)

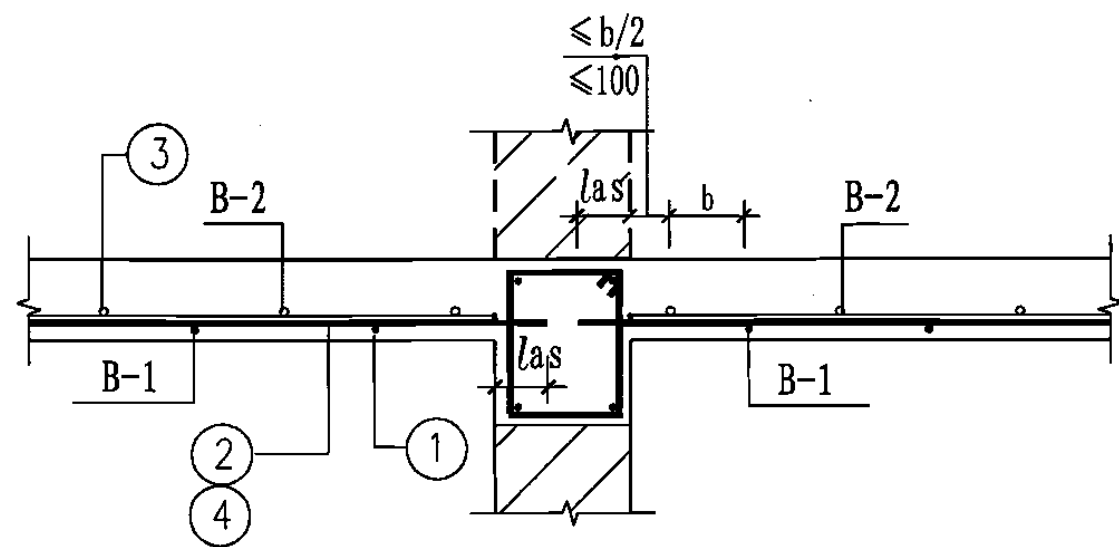
底网	IV型底网平面布置及构造 (二)			图集号	04SG309
审核	汪洪涛	设计	张军英	页	29



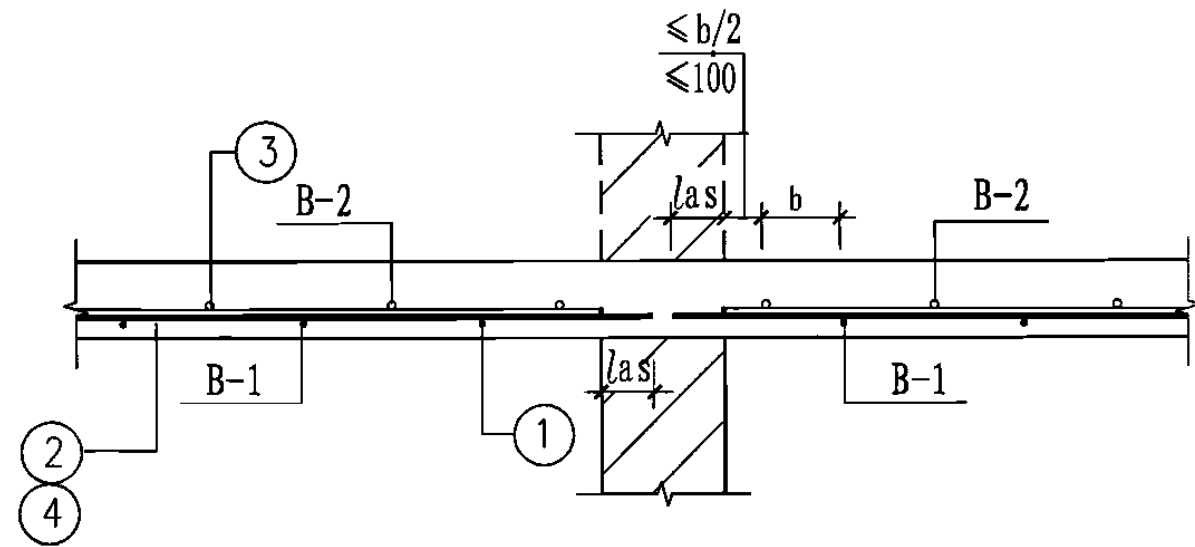
3a (梁、剪力墙暗梁、圈梁)



3b (砌体)

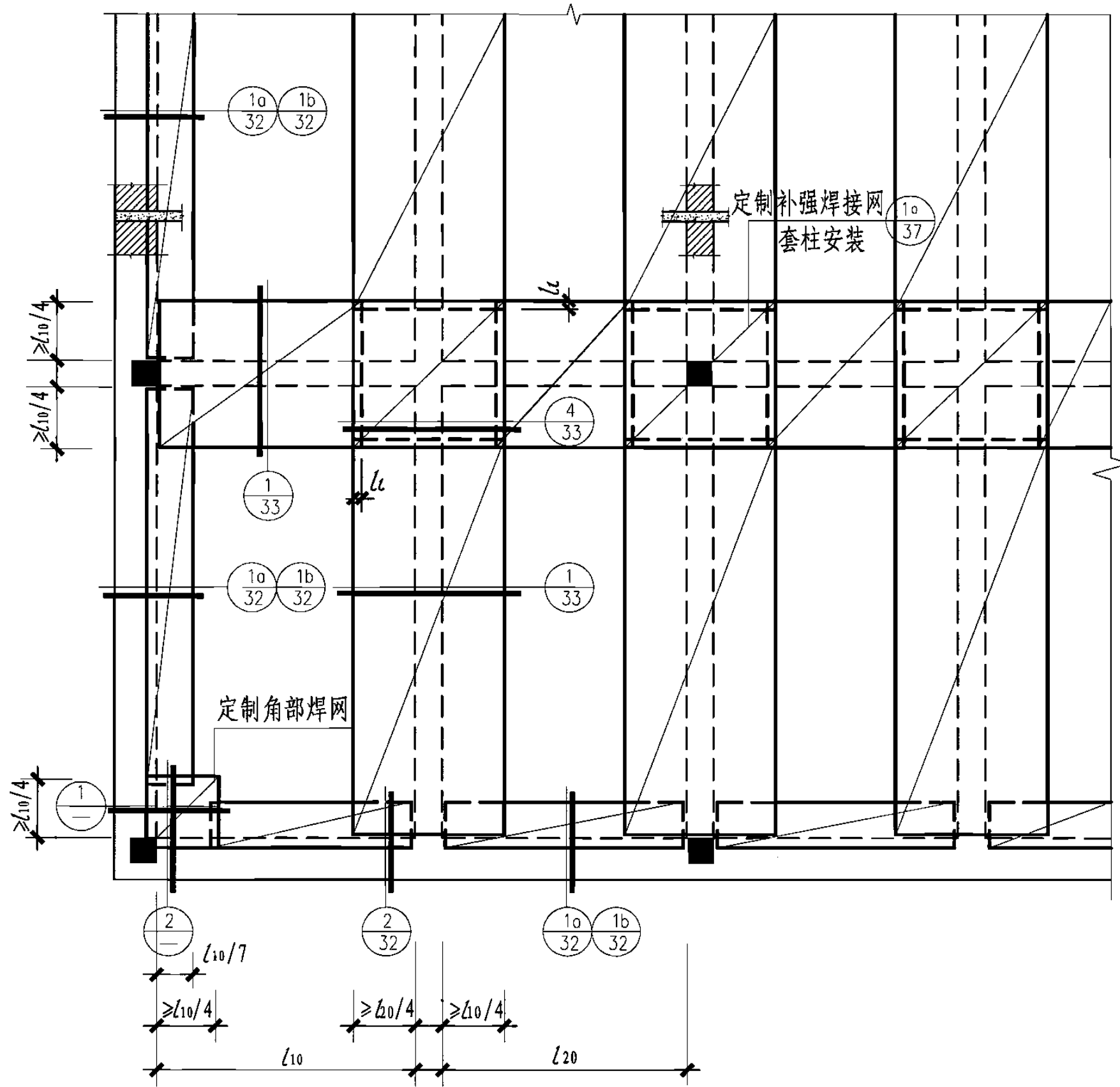


4a (梁、暗梁、圈梁)

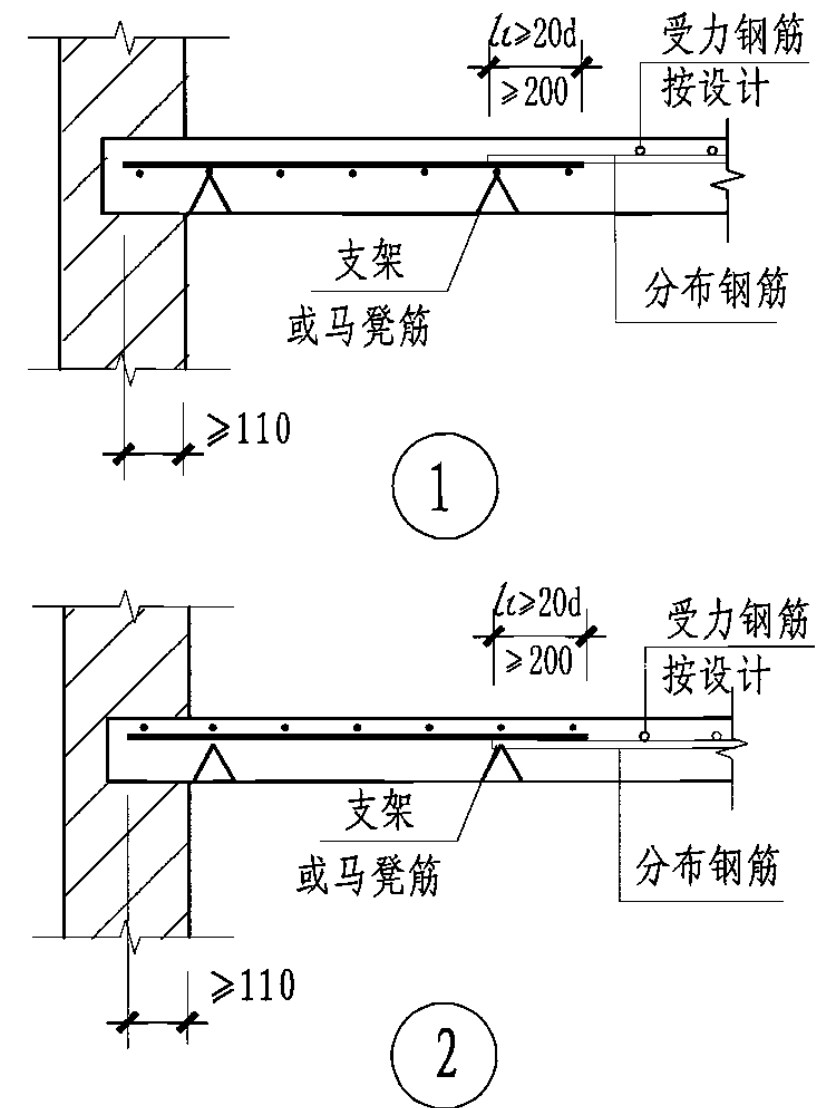


4b (砌体)

底网	IV型底网平面布置及构造 (三)				图集号	04SG309
审核	汪洪涛	制图	校对	温炎涛	设计	张军英 信东美
					页	30



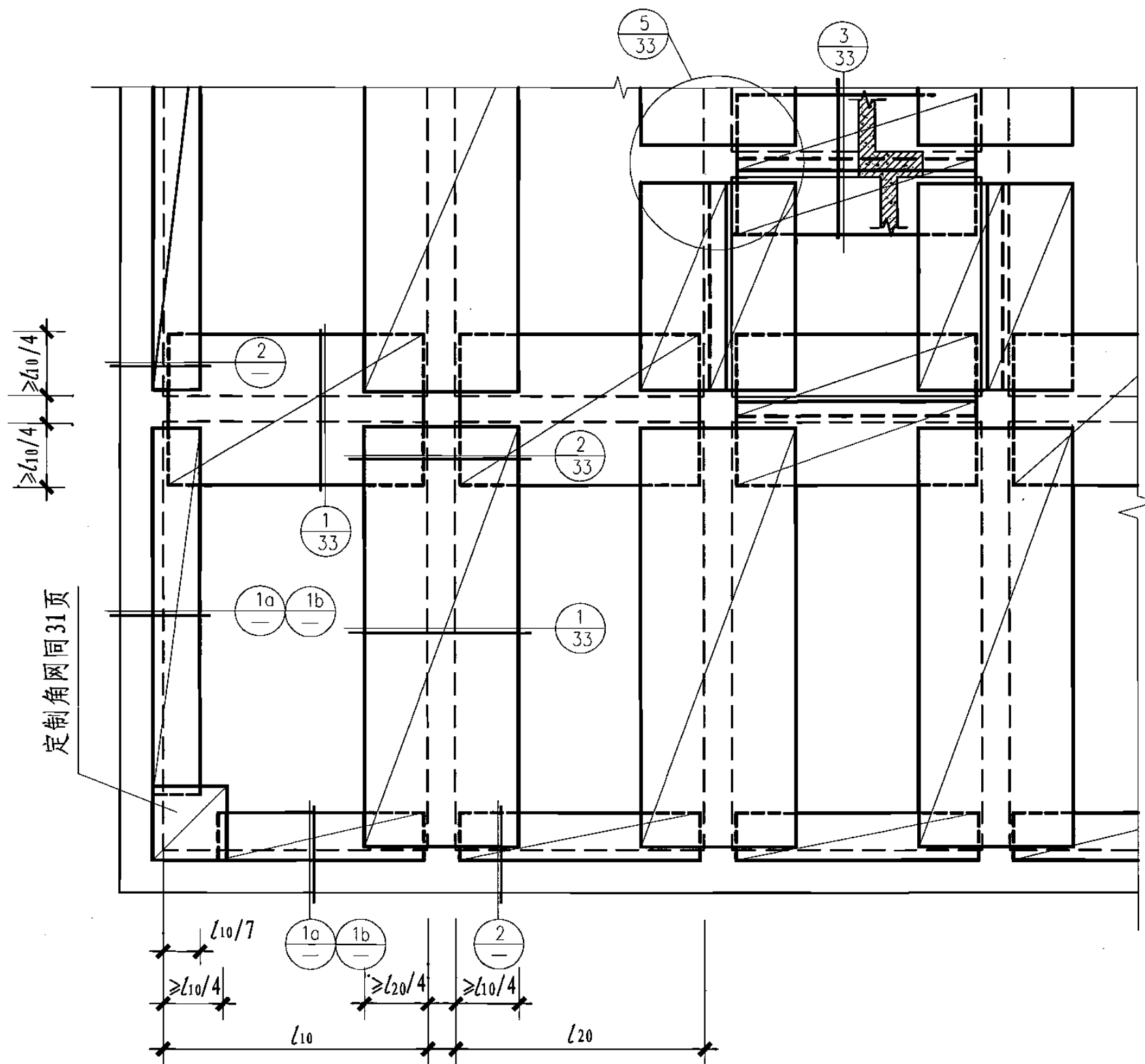
骑墙面网布置示意图
(墙、梁相交处采用定制角部网方案)



注:

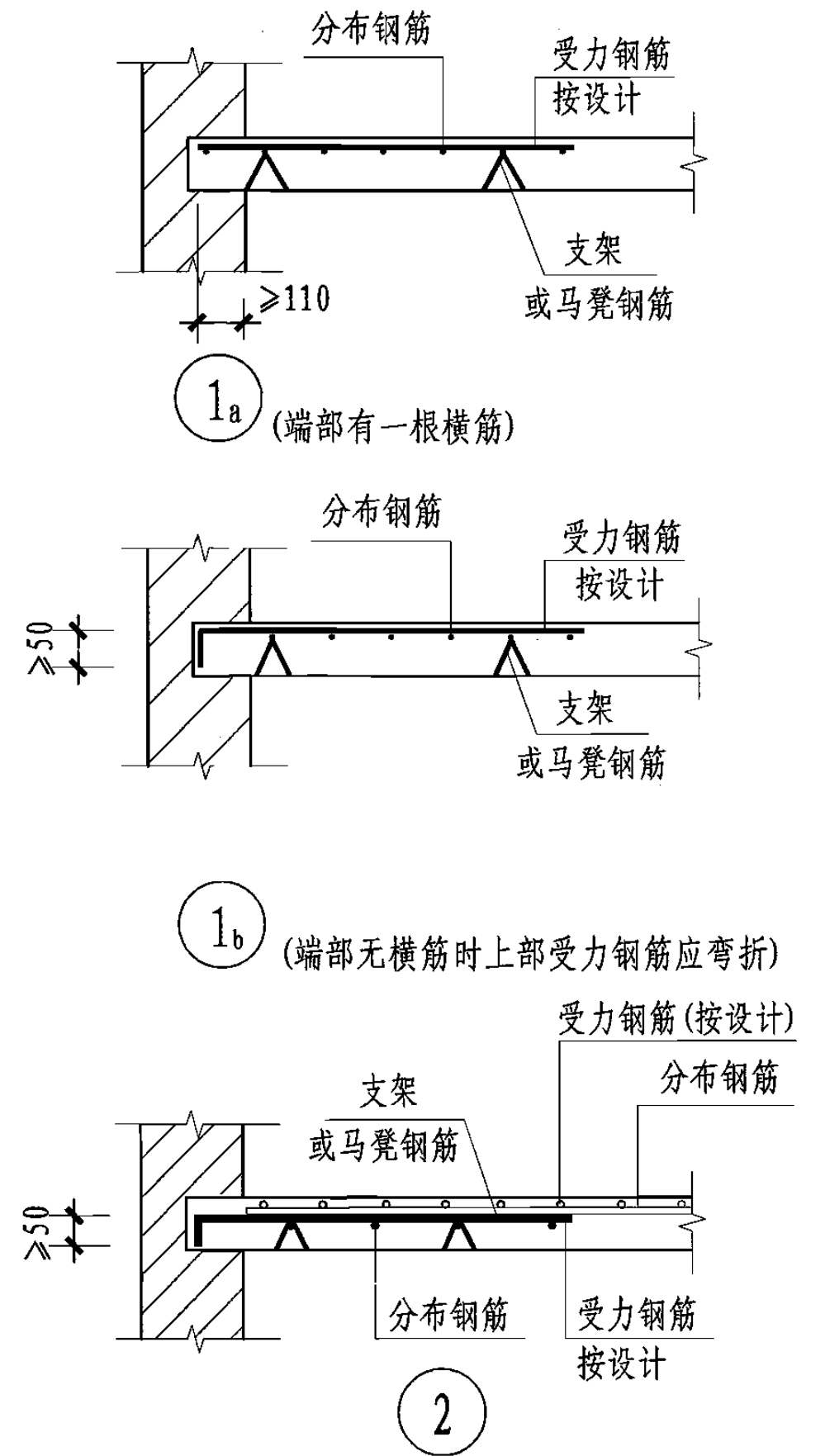
1. 面网钢筋伸入板内长度、钢筋直径及间距要求应由设计人员确定。本图标注的面网钢筋伸入板内长度，为相邻板跨度相差不大于20%的情况，所表示的尺寸均为最小构造要求。
2. 面网的钢筋直径及间距要求见本图集总说明第6.4条规定。当设计另有规定时按设计要求施工。
3. 在角部及梁墙相交处宜采用定制焊接网，定制焊接网的纵、横筋应分别满足相应方向板上部配筋要求。必要时也可以采用32页的重叠布置方案。
4. 当墙在楼层处设圈梁并与板整浇时，应按36页嵌固在边梁内构造要求处理。
5. 面网遇构造柱(芯柱)节点构造可参见37页⑩节点。

面网	砌体结构楼板骑梁(墙)面网布置及构造(一) (墙、梁相交处采用定制角部网方案)				图集号	04SG309
审核	汪洪涛	张军英	张军英	张军英	设计	吴洪亮
						页
						31

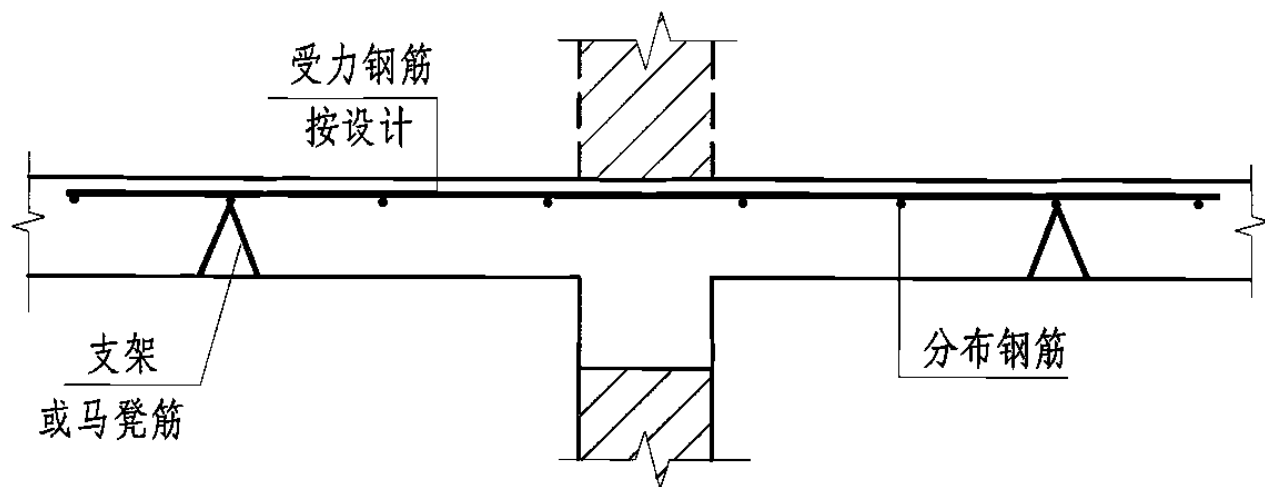


骑墙面网布置示意图
(墙、梁相交处重叠布置方案)

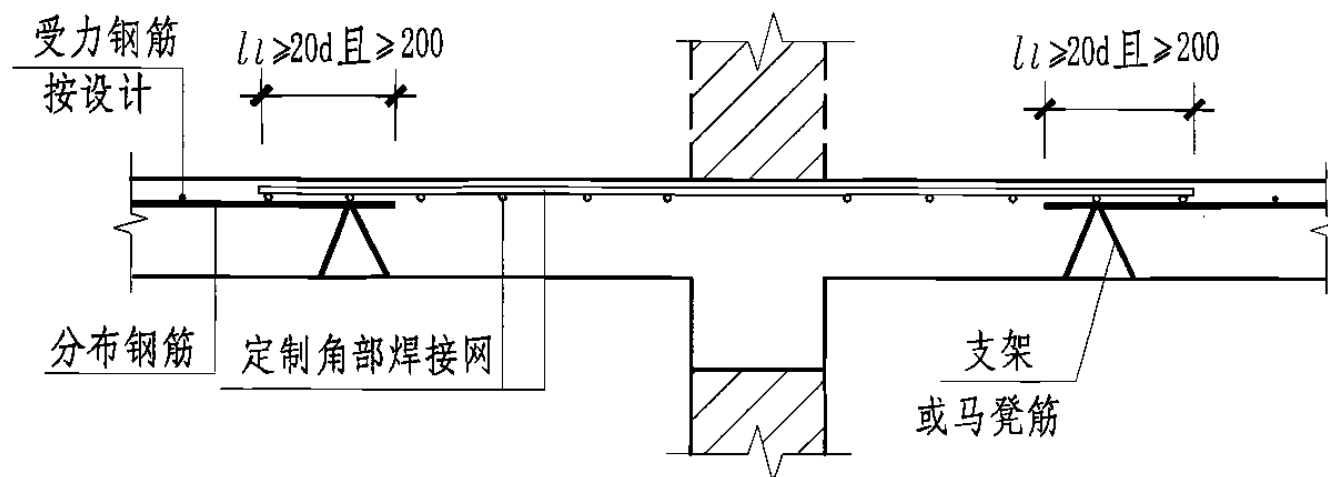
注: 说明见31页注。



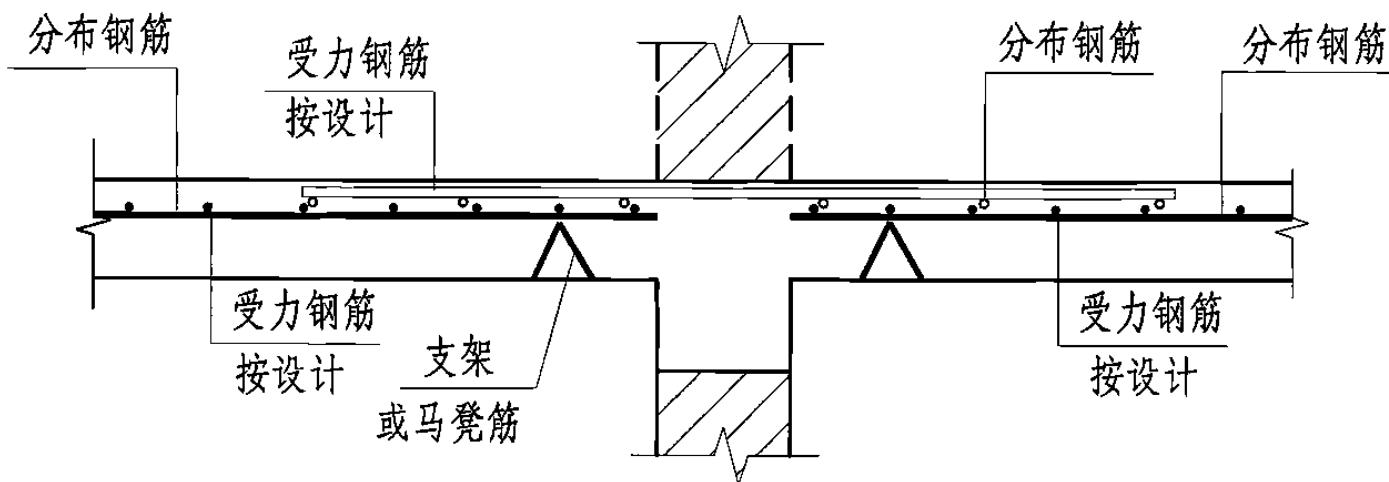
面网	砌体结构楼板骑梁(墙)面网布置及构造(二) (墙、梁相交处重叠布置方案)			图集号	04SG309
审核	汪洪涛	张洪涛	校对	张军英	张军英
			设计	吴洪亮	吴洪亮
				页	32



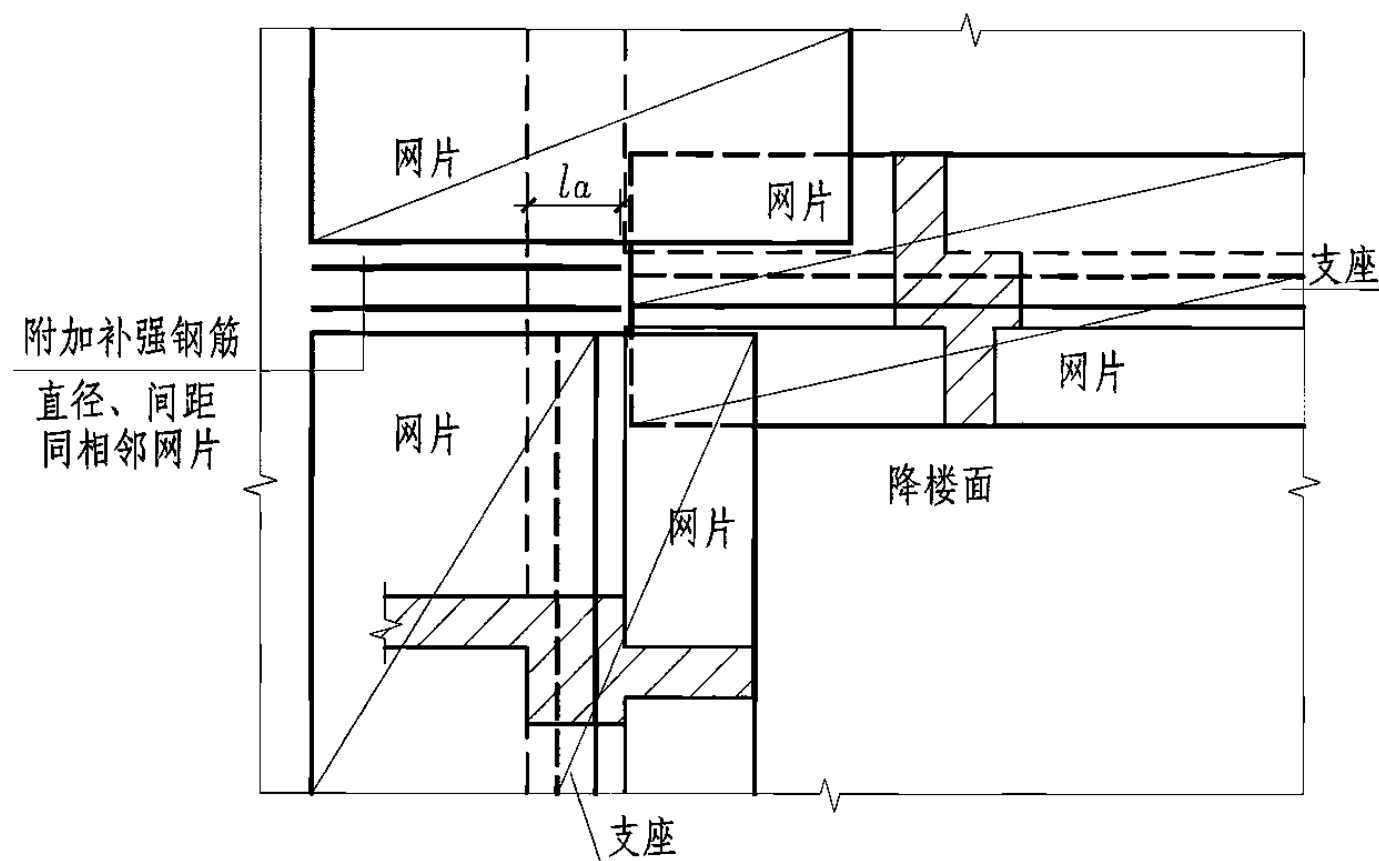
1



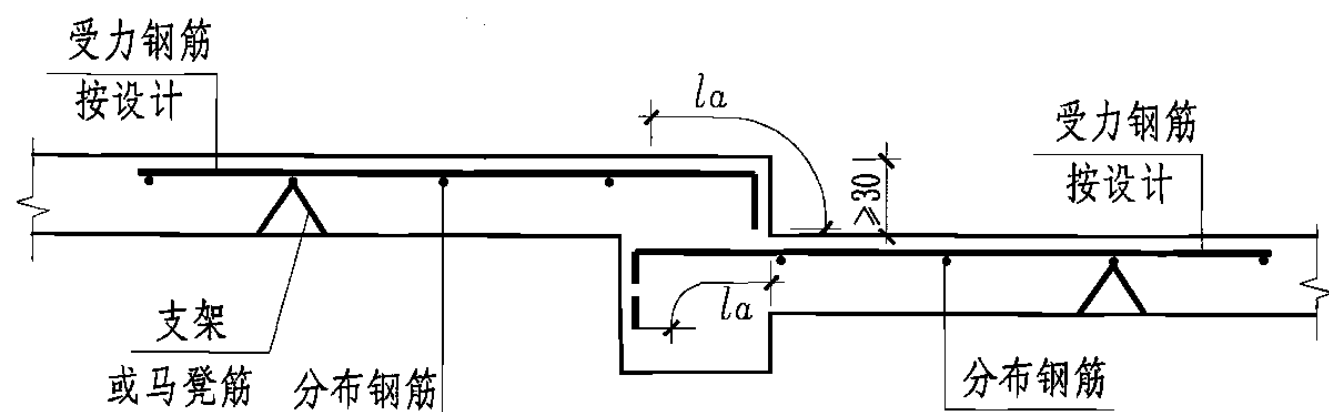
4



2

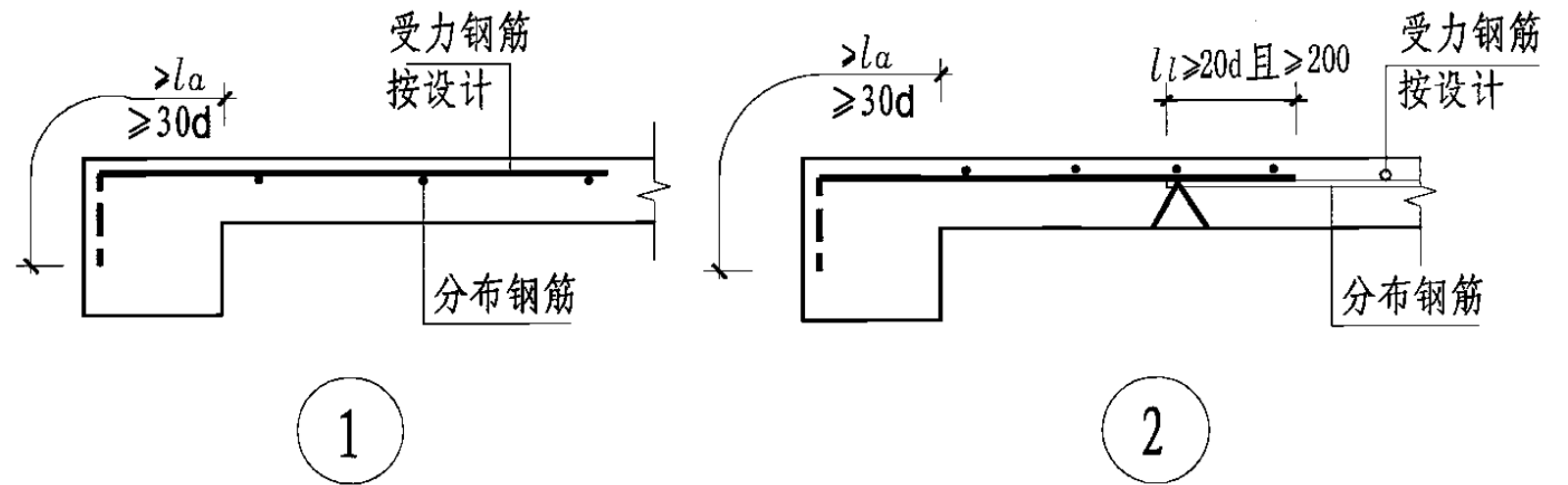
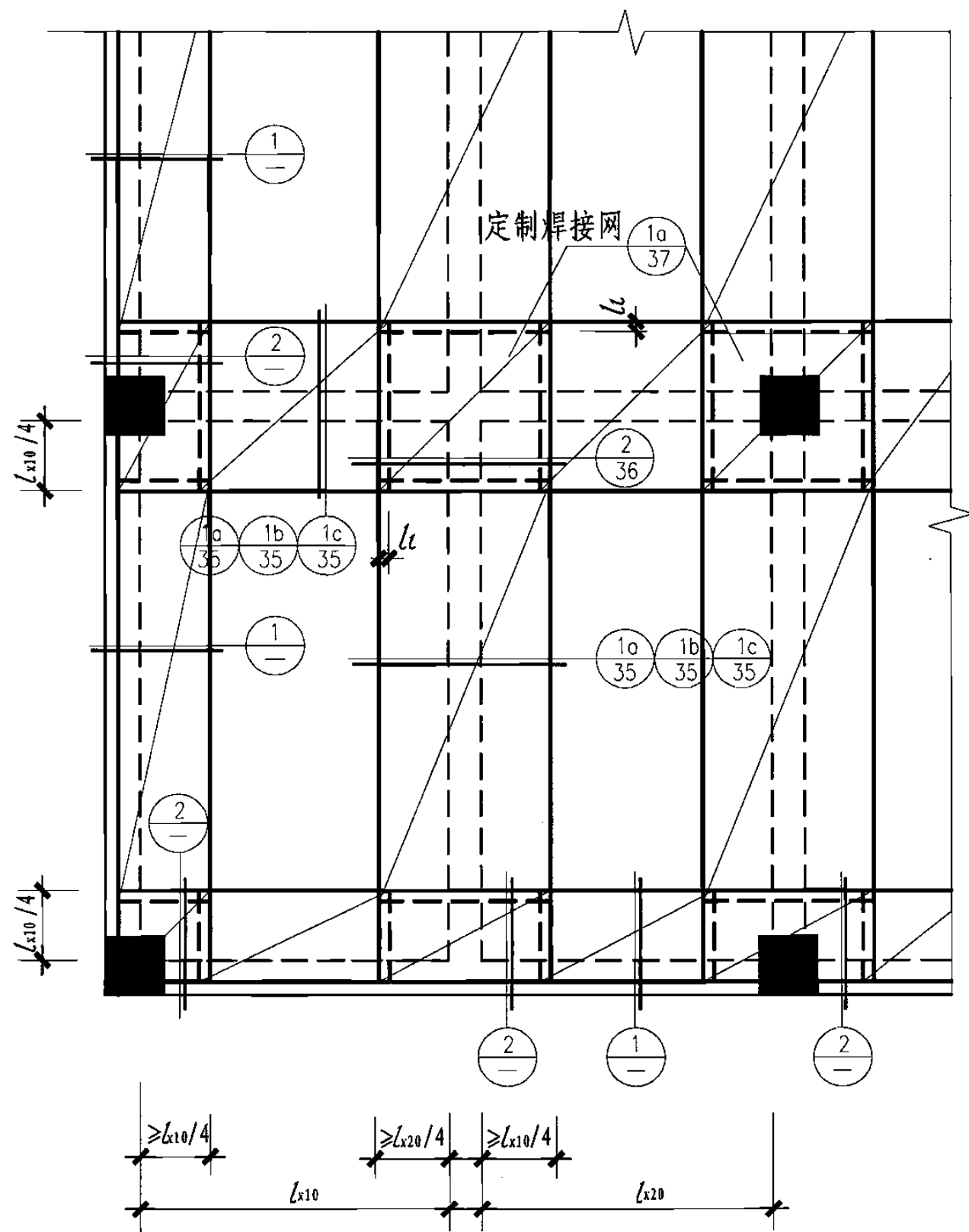


5



3

面网	砌体结构楼板骑梁(墙)面网布置及构造(三)	图集号	04SG309
审核	汪洪涛	校对	张军英
	设计	吴洪亮	吴洪亮
		页	33



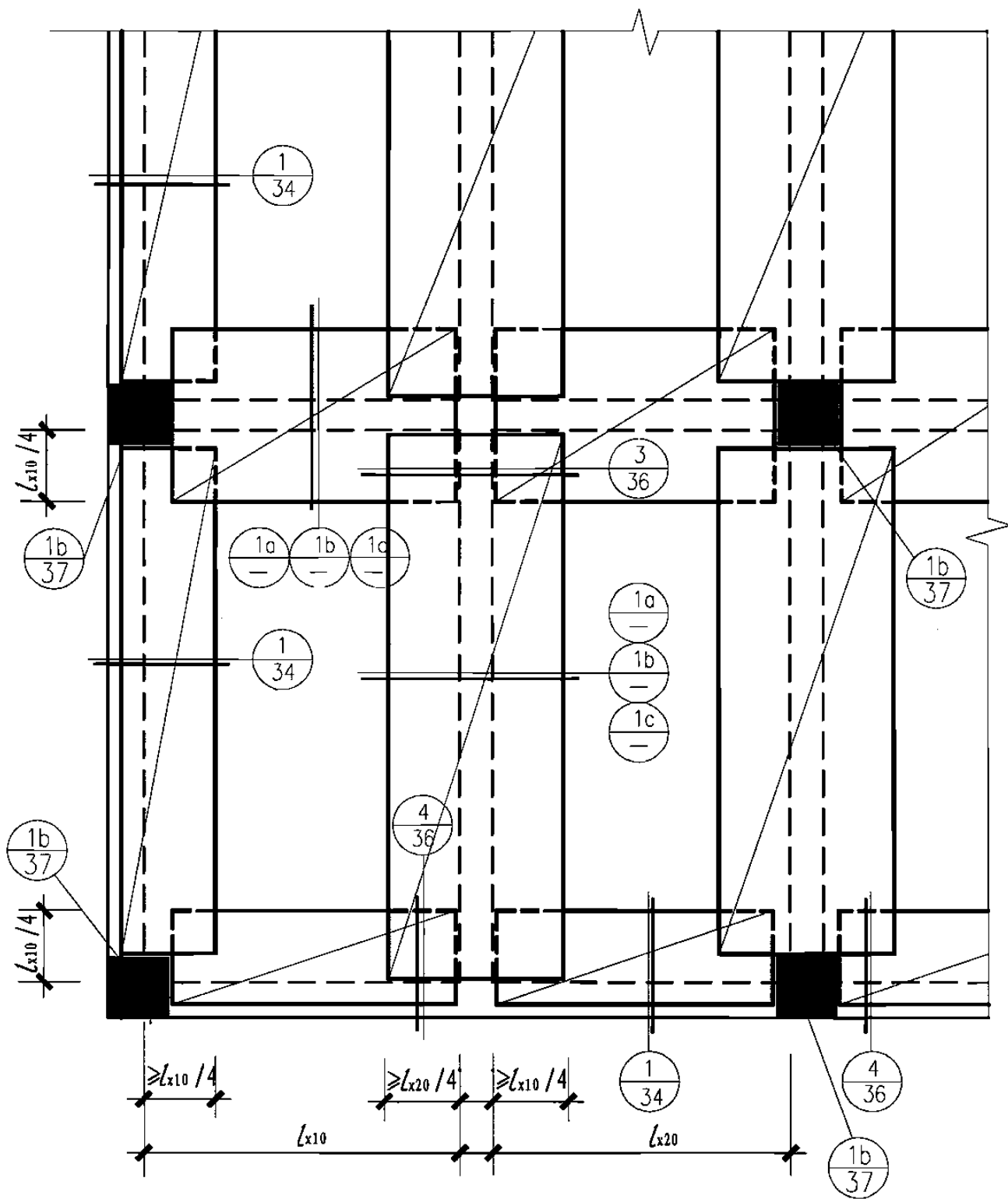
注:

1. 面网钢筋伸入板内长度、钢筋直径及间距要求应由设计人员确定。本图标注的面网钢筋伸入板内长度，为相邻板跨度相差不大于20%的情况，所表示的尺寸均为最小构造要求。
2. 面网的钢筋直径及间距要求见本图集总说明第6.3条规定。当设计另有规定时按设计要求施工。
3. 在角部及墙梁相交处宜采用定制焊接网，定制焊接网的纵、横筋应分别满足相应方向板上部配筋要求，必要时也可以采用35页重叠布置方案。
4. 面网遇构造柱(芯柱)节点构造可参见37页⑩节点。

骑梁面网布置示意图(一)

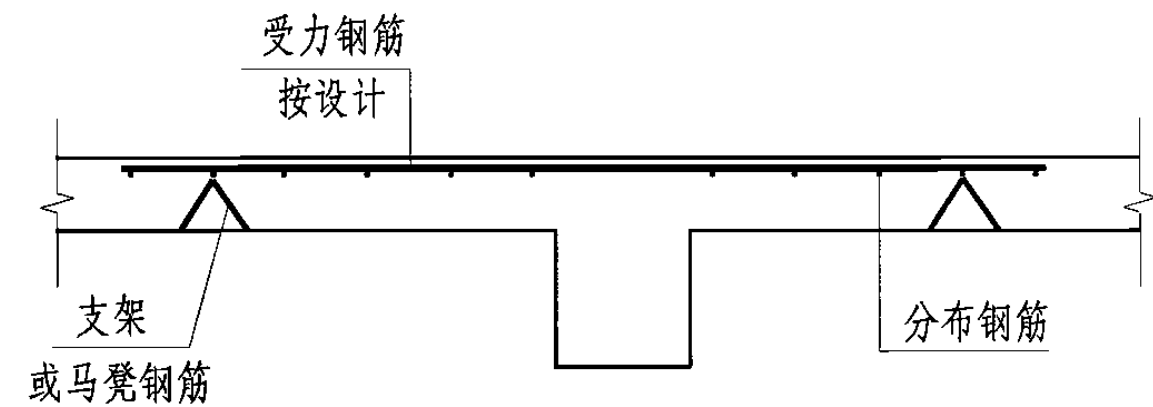
(梁相交处采用定制角部网方案)

面网	混凝土结构楼板骑梁面网布置及构造(一) (梁相交处采用定制角部网方案)			图集号	04SG309
审核	汪洪涛	设计	刘占宗	页	34

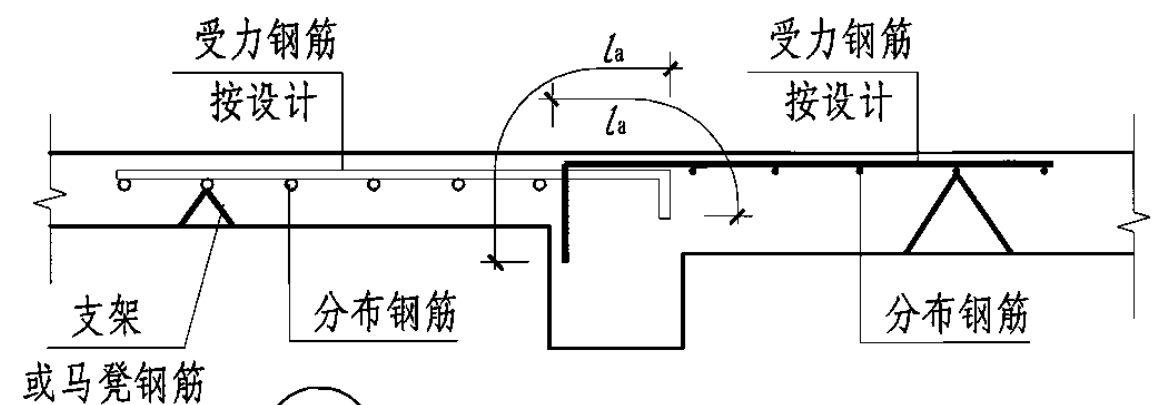


骑梁面网布置示意图(二)
(梁相交处重叠布置或散支筋补强方案)

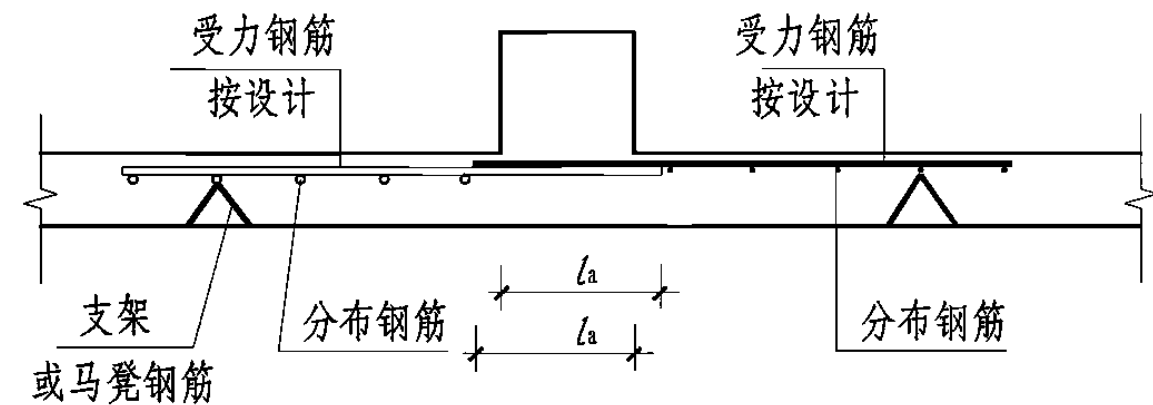
注: 说明见34页注。



1a (两侧配筋相同面网布置)

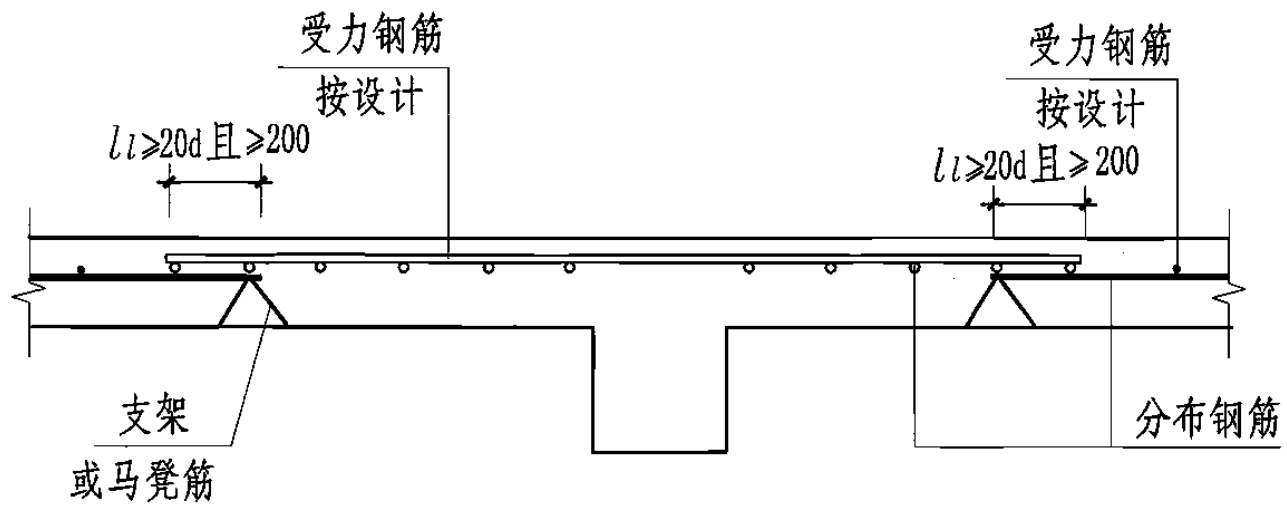


1b (梁两侧配筋差值大时面网布置)

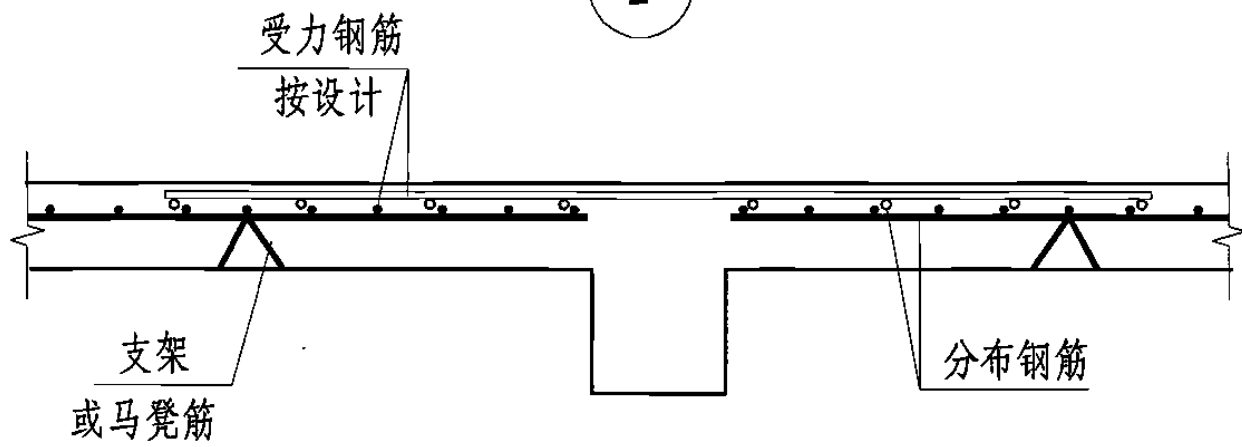


1c (反梁两侧面网布置)

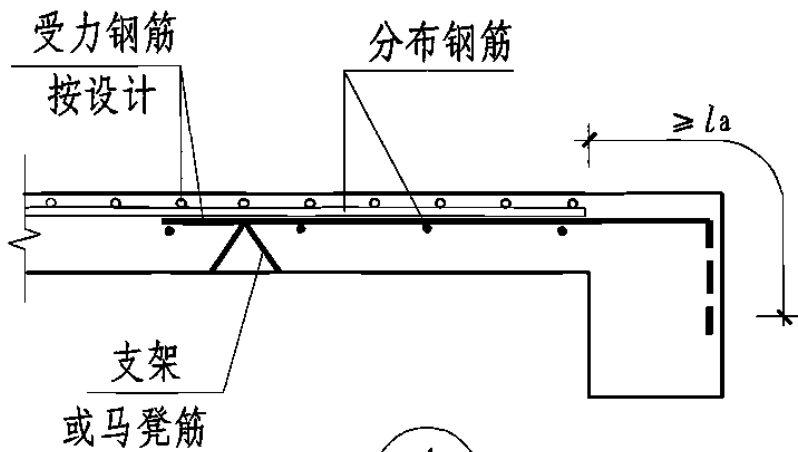
面网	混凝土结构楼板骑梁面网布置及构造(二) (梁相交处重叠布置或散支筋补强方案)				图集号	04SG309	
审核	汪洪涛	设计	刘占宗	校对	李云峰	页	35



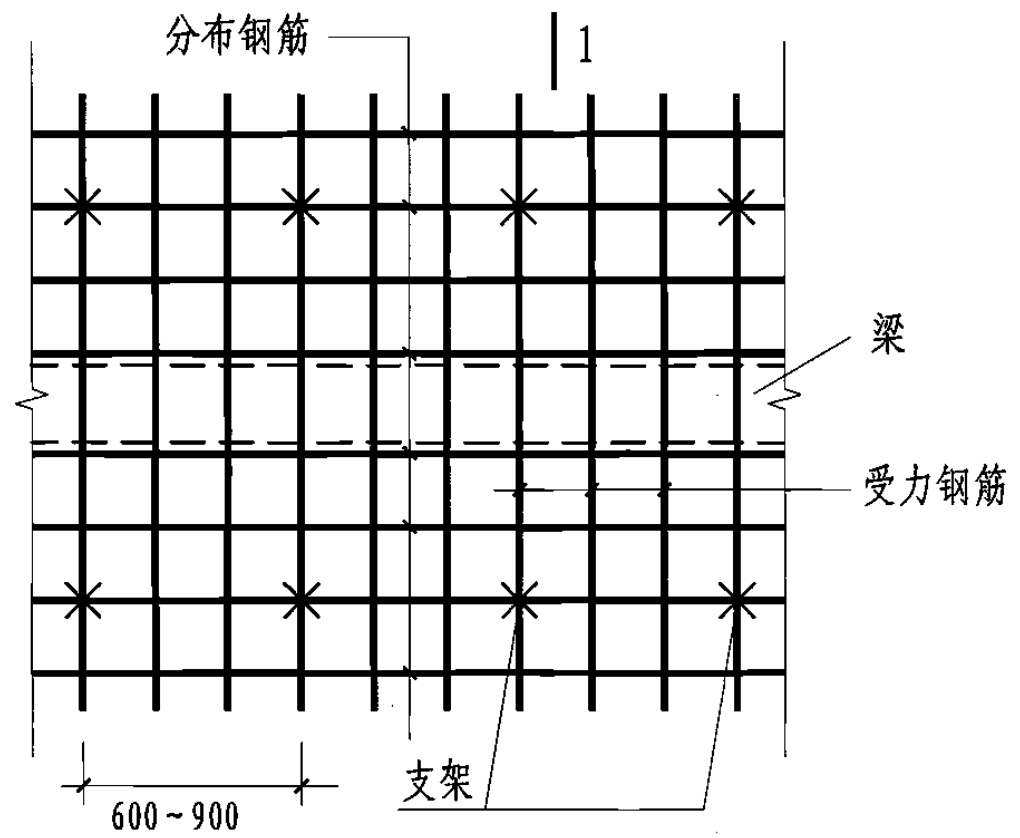
2



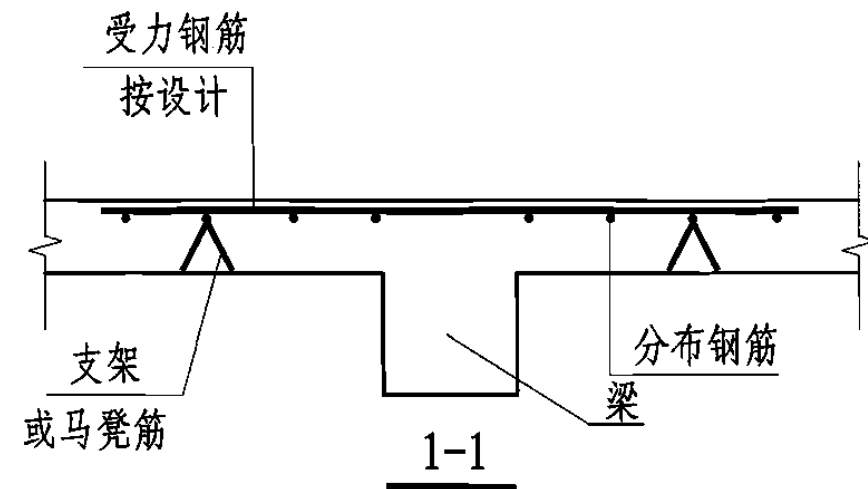
3



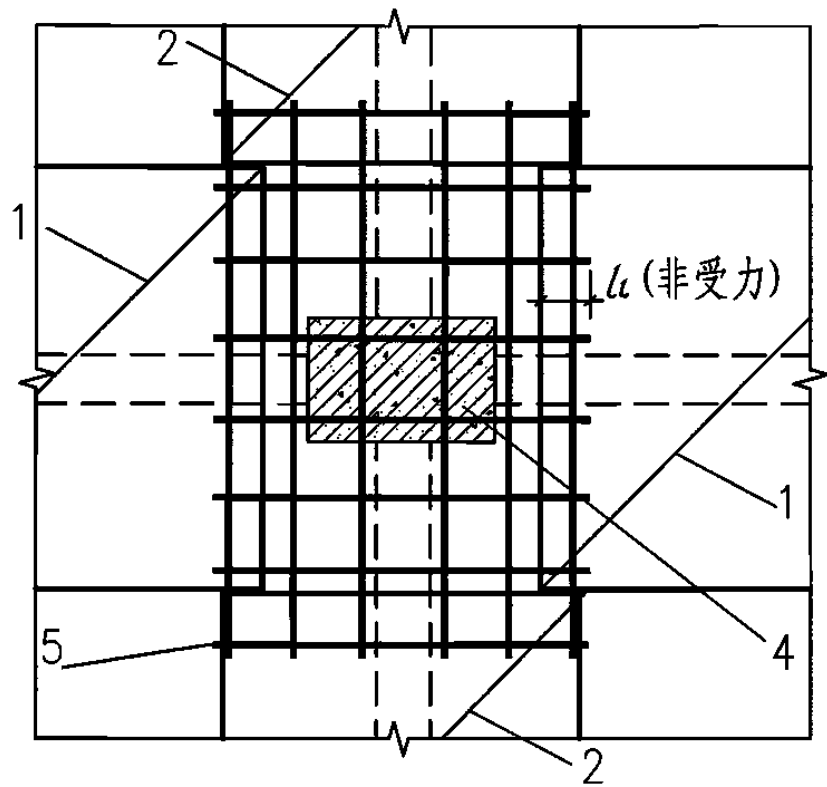
4



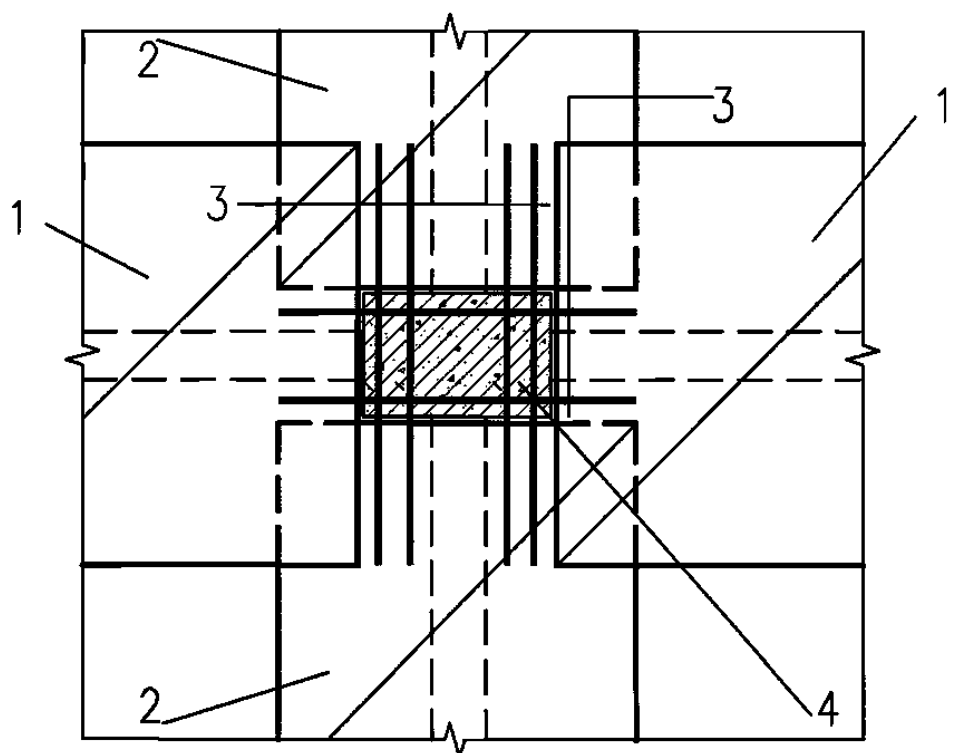
面网支架布置图



面网	混凝土结构楼板跨梁面网布置及构造 (三)	图集号	04SG309
审核 汪洪涛	设计 刘占宗	校对 李云峰	页 36

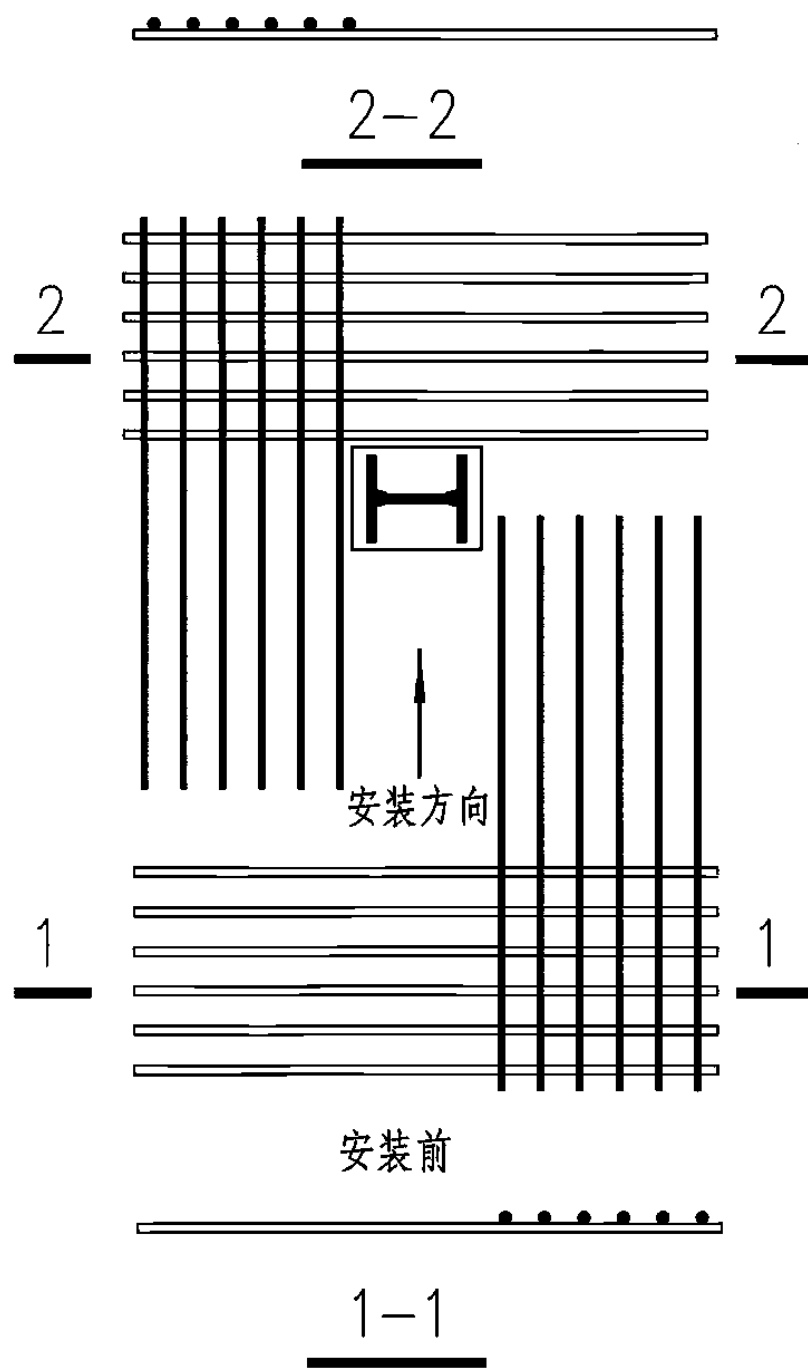


1a (套柱补强焊接网)



1b (混凝土柱上附加等强钢筋)

1、2-受力焊接网； 3-附加绑扎钢筋；
4-柱； 5-焊接网片

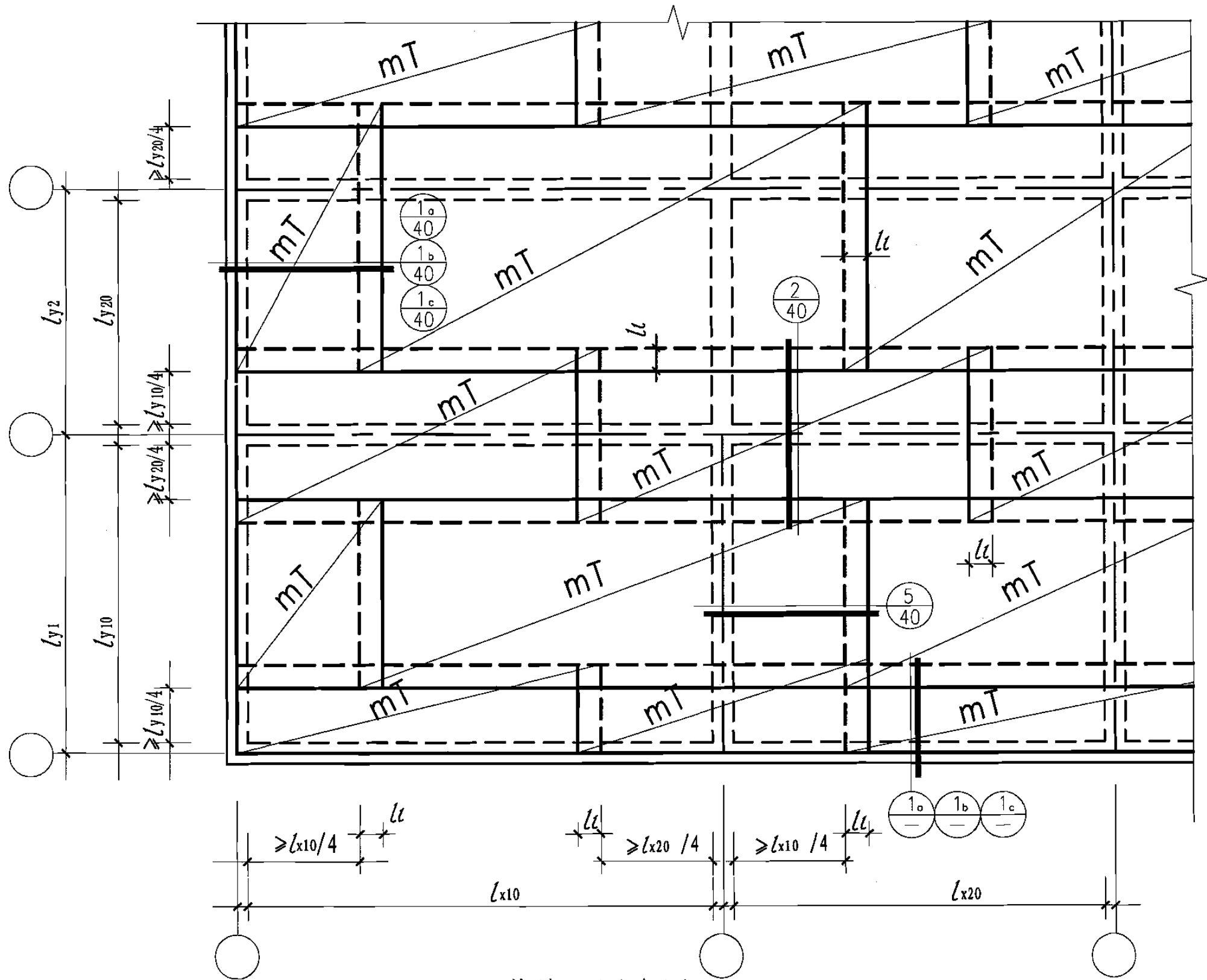


2 (钢柱上定制面网安装示意图)

注：

1. 柱处焊接网或附加钢筋的直径和间距应分别满足相应方向面网受力钢筋的要求。
2. 图中钢柱做法适用于钢柱较高且网片宽度能满足制作宽度及运输要求的情况。

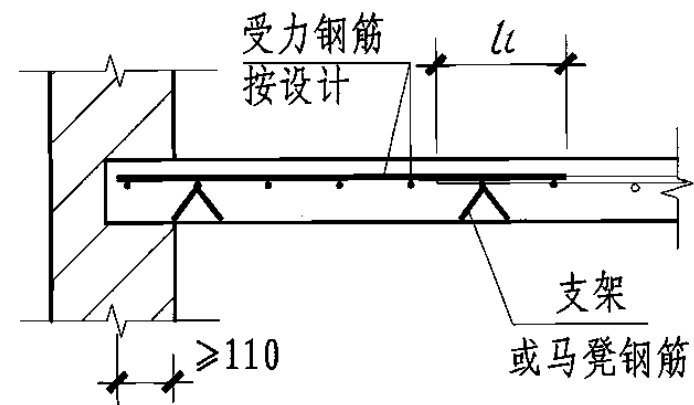
面网	柱上楼板附加面网(补强钢筋)连接构造				图集号	04SG309	
审核	汪洪涛	设计	刘占宗	校对	李云峰	页	37



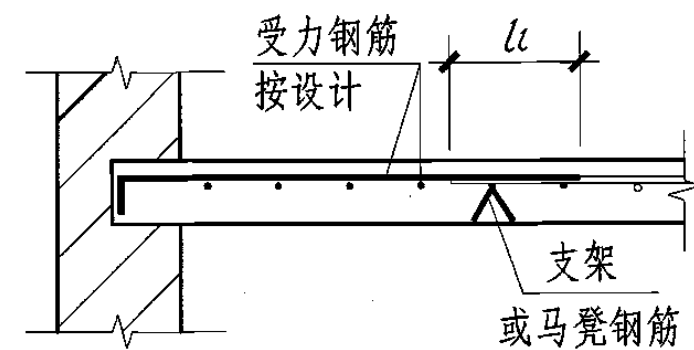
满铺面网布置

注:

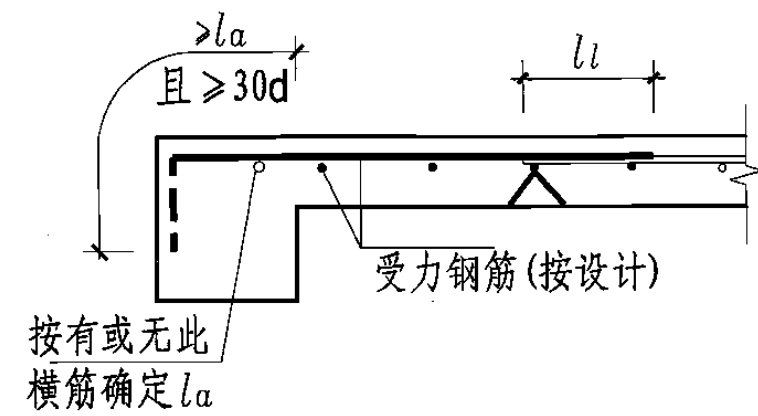
1. 搭接宜采用平搭法, 搭接长度 l_l 按受力方向搭接考虑。
2. 面网搭接位置宜与底网搭接位置错开布置。
3. 未标注说明见31页、34页注。



1a 端部有一根横筋(用于砌体结构)

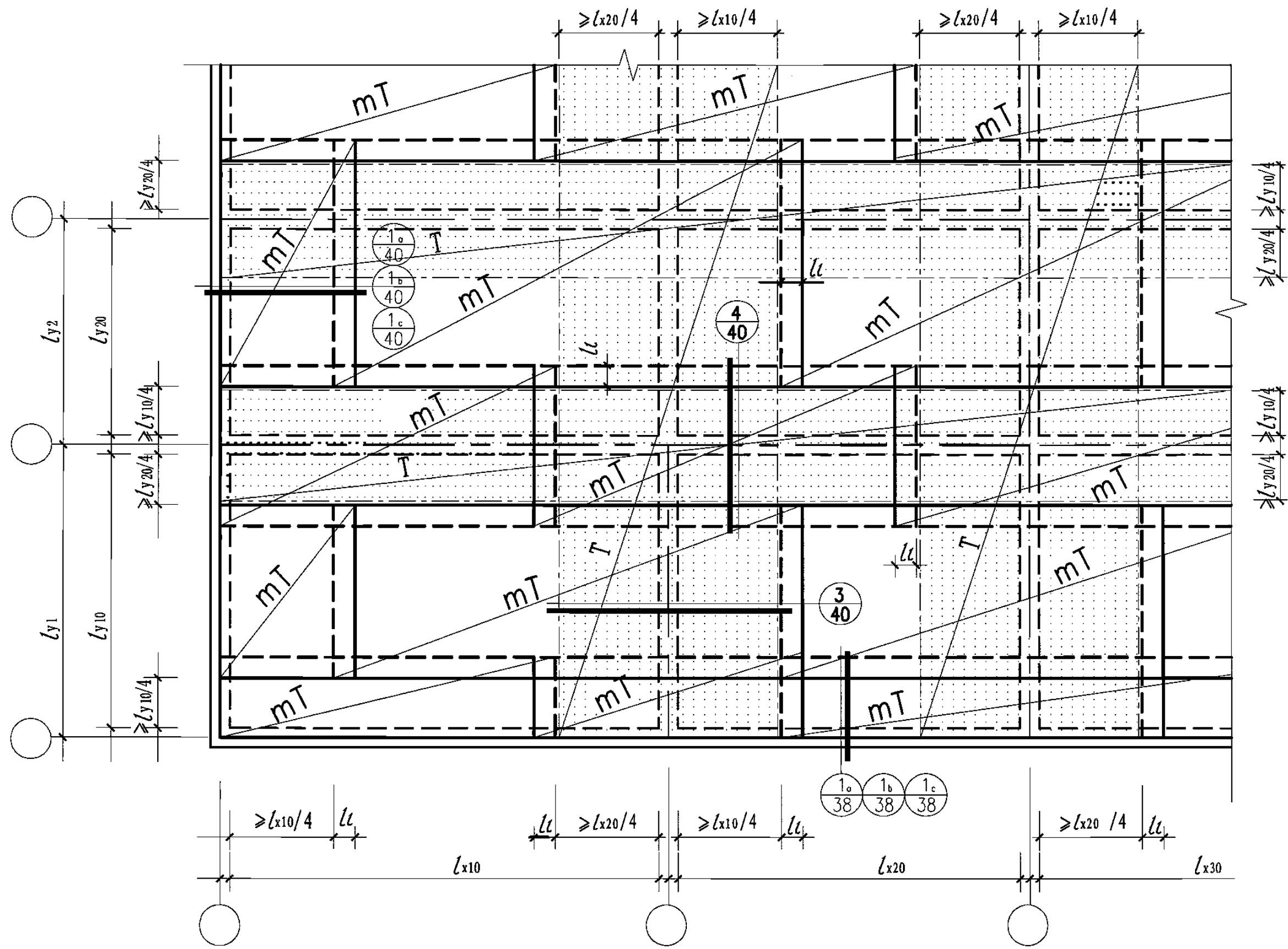


1b 端部无横筋时负弯矩钢筋应弯折(用于砌体结构)



1c 用于混凝土梁或墙

面网	满铺面网布置及构造				图集号	04SG309
审核	汪洪涛	王吉涛	校对	李云峰	设计	刘占宗 刘宗
					页	38

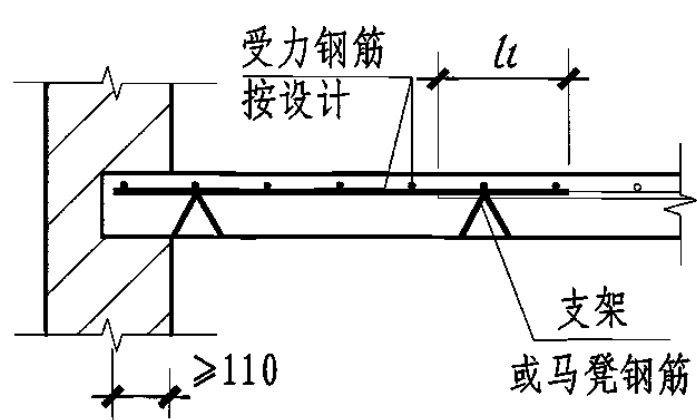


加强骑梁(墙)面网(T)图例

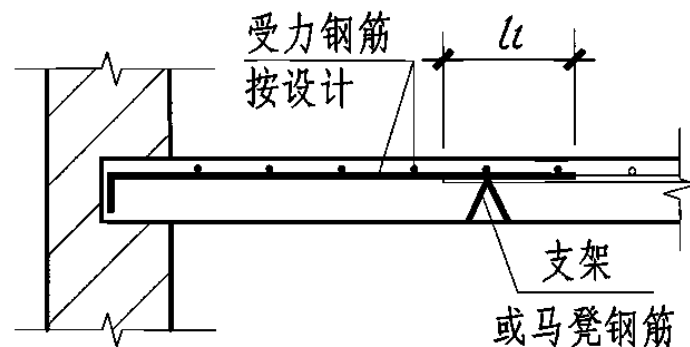
- 注:
1. 当满铺布置面网(mT)在支座处不能满足配筋要求时,可采用骑梁(或墙)面网(T)或散支钢筋加强。骑梁(或墙)面网布置及构造应符合31~37页要求。
 2. 面网与支座的构造节点详图见38、40页。
 3. 骑梁(或墙)面网(T)与满铺面网(mT)的搭接宜采用扣搭法,搭接长度按受力搭接考虑。
 4. 面网与底网搭接不宜在同一位置。

骑梁(墙)面网与满铺面网组合布置及构造

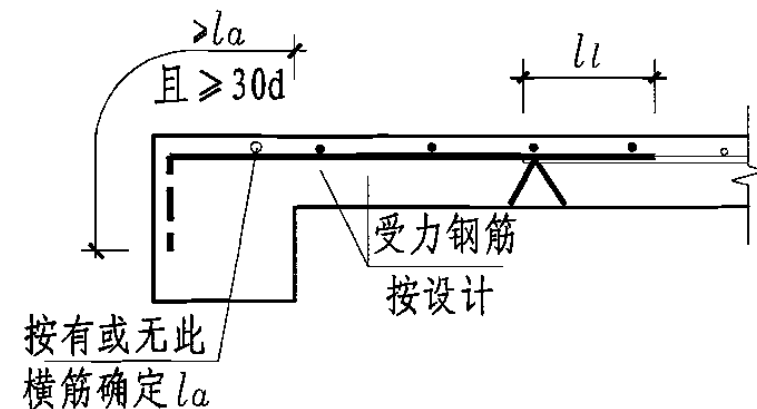
面网	骑梁(墙)面网与满铺面网组合布置及构造(一)	图集号	04SG309
审核 汪洪涛	设计 刘占宗	校对 李云峰	页 39



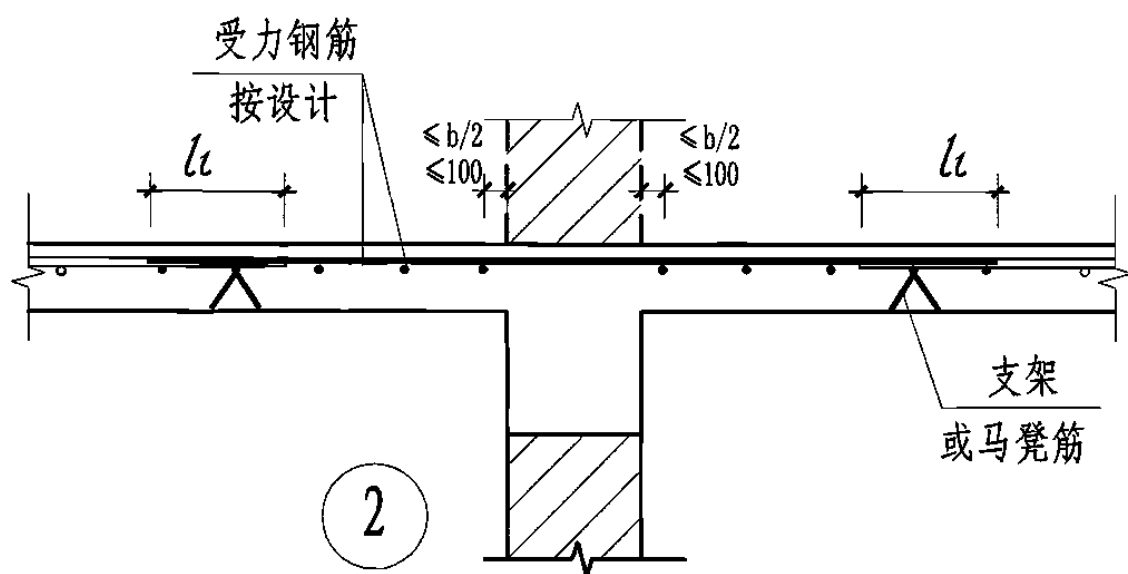
1a 端部有一根横筋(用于砌体结构)



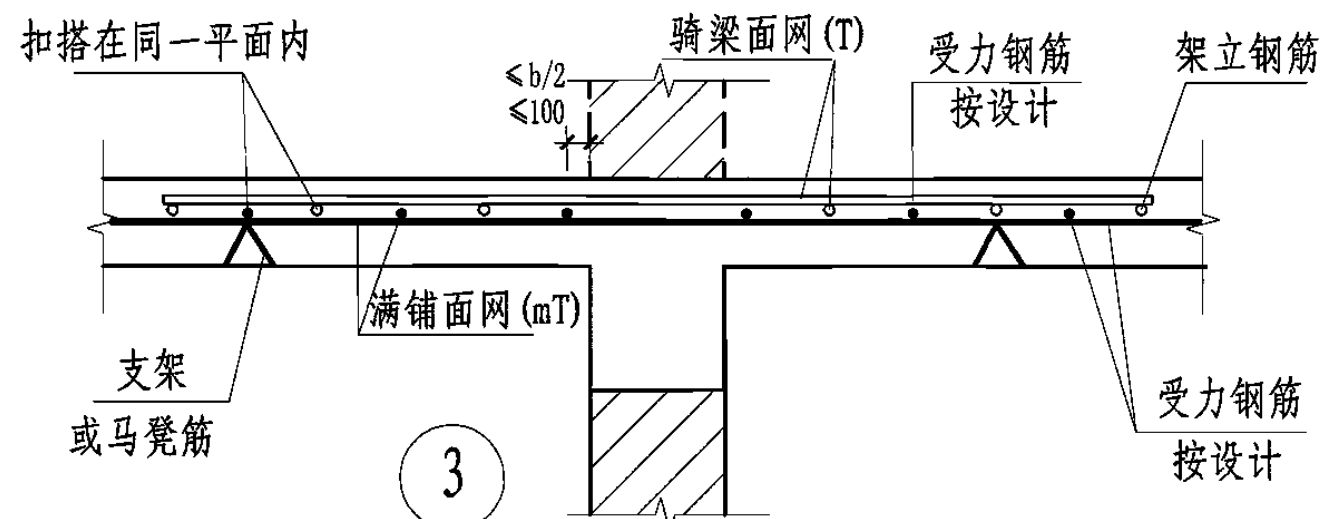
1b 端部无横筋时负弯矩钢筋应弯折(用于砌体结构)



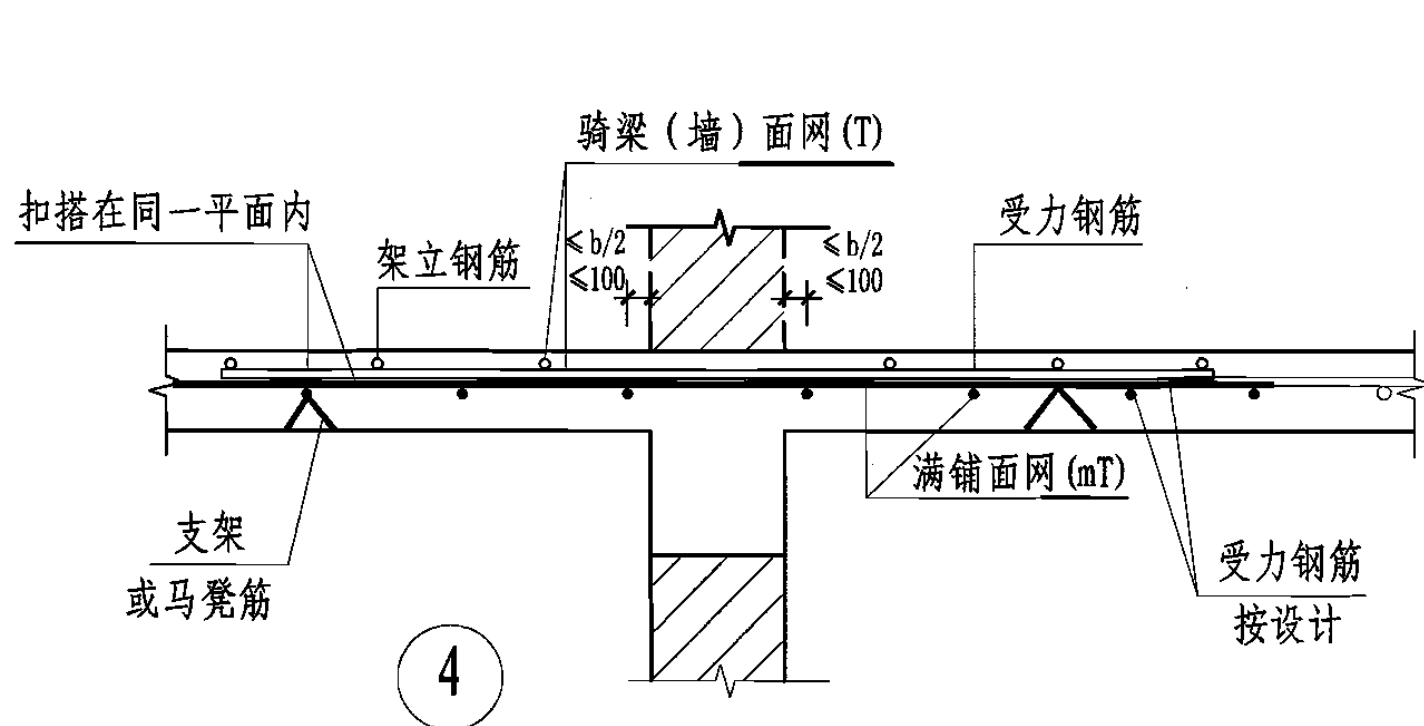
1c 用于混凝土梁或墙



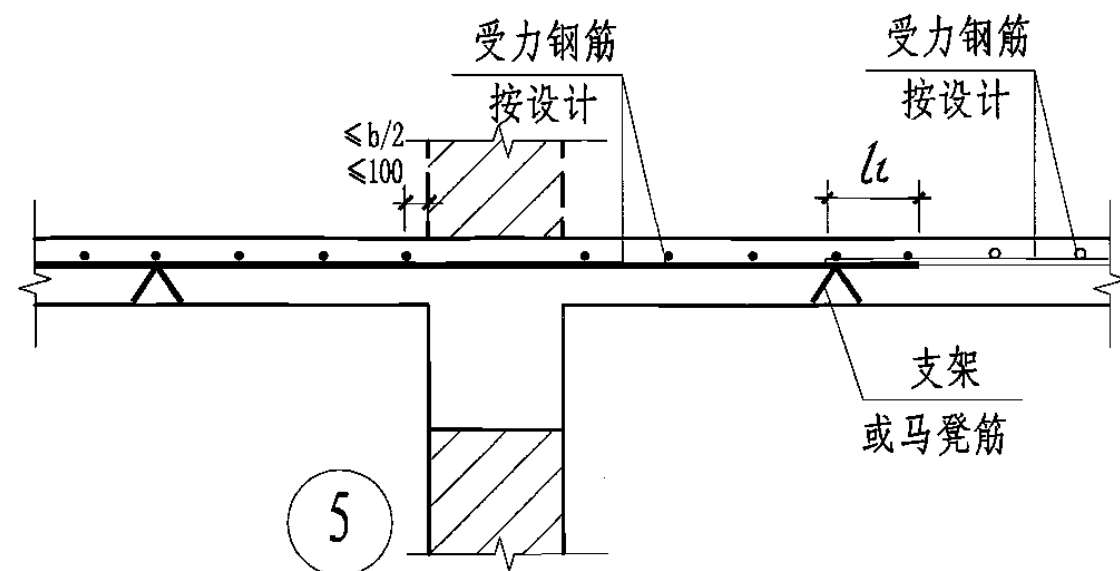
2



3

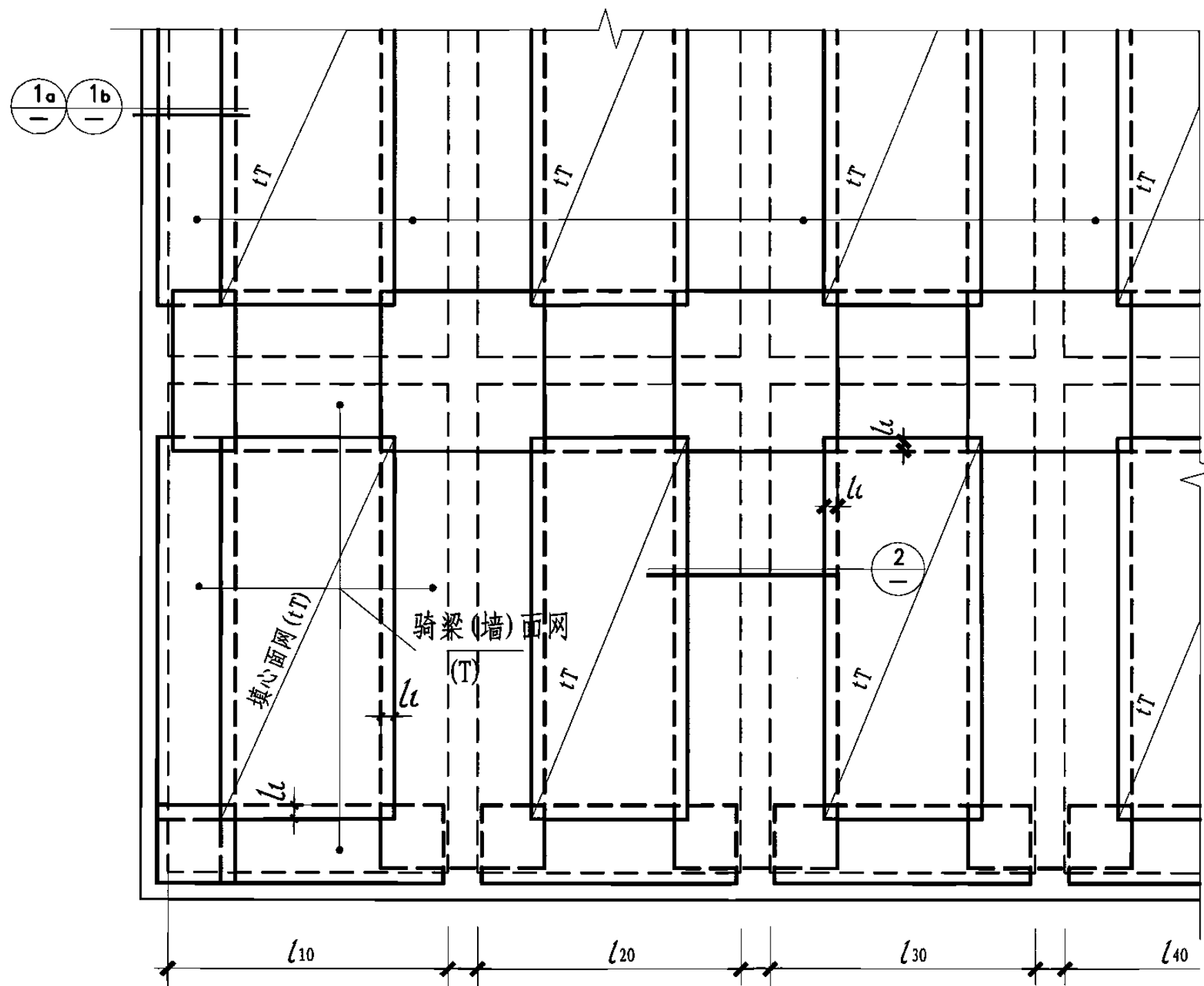


4

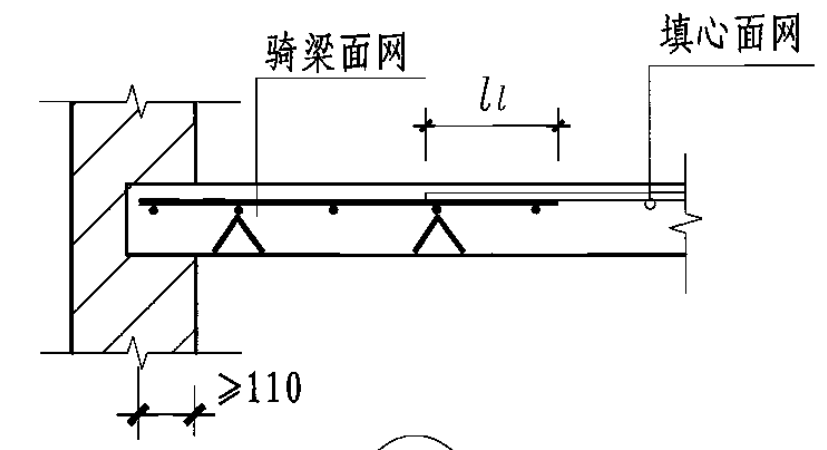


5

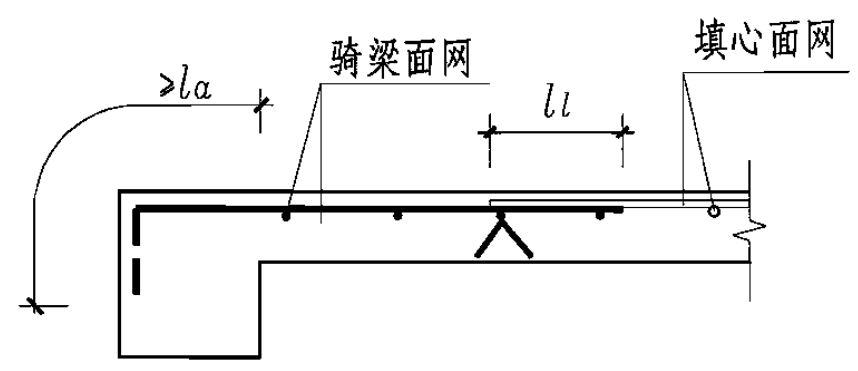
面网	骑梁(墙)面网与满铺面网组合布置及构造(二)				图集号	04SG309	
审核	汪洪涛	设计	刘占宗	校对	李云峰	页	40



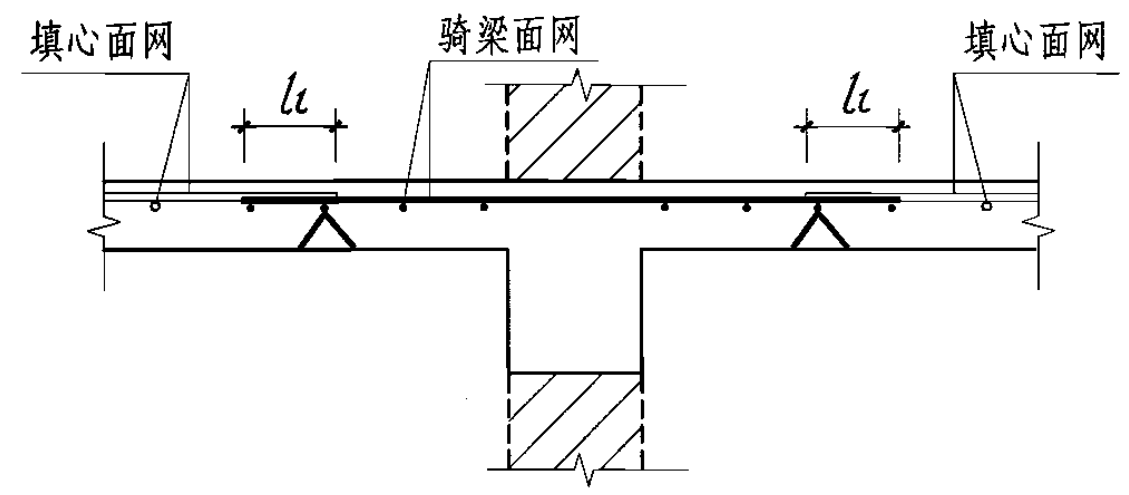
骑梁(墙)面网与填心面网组合布置



1a 用于砌体结构



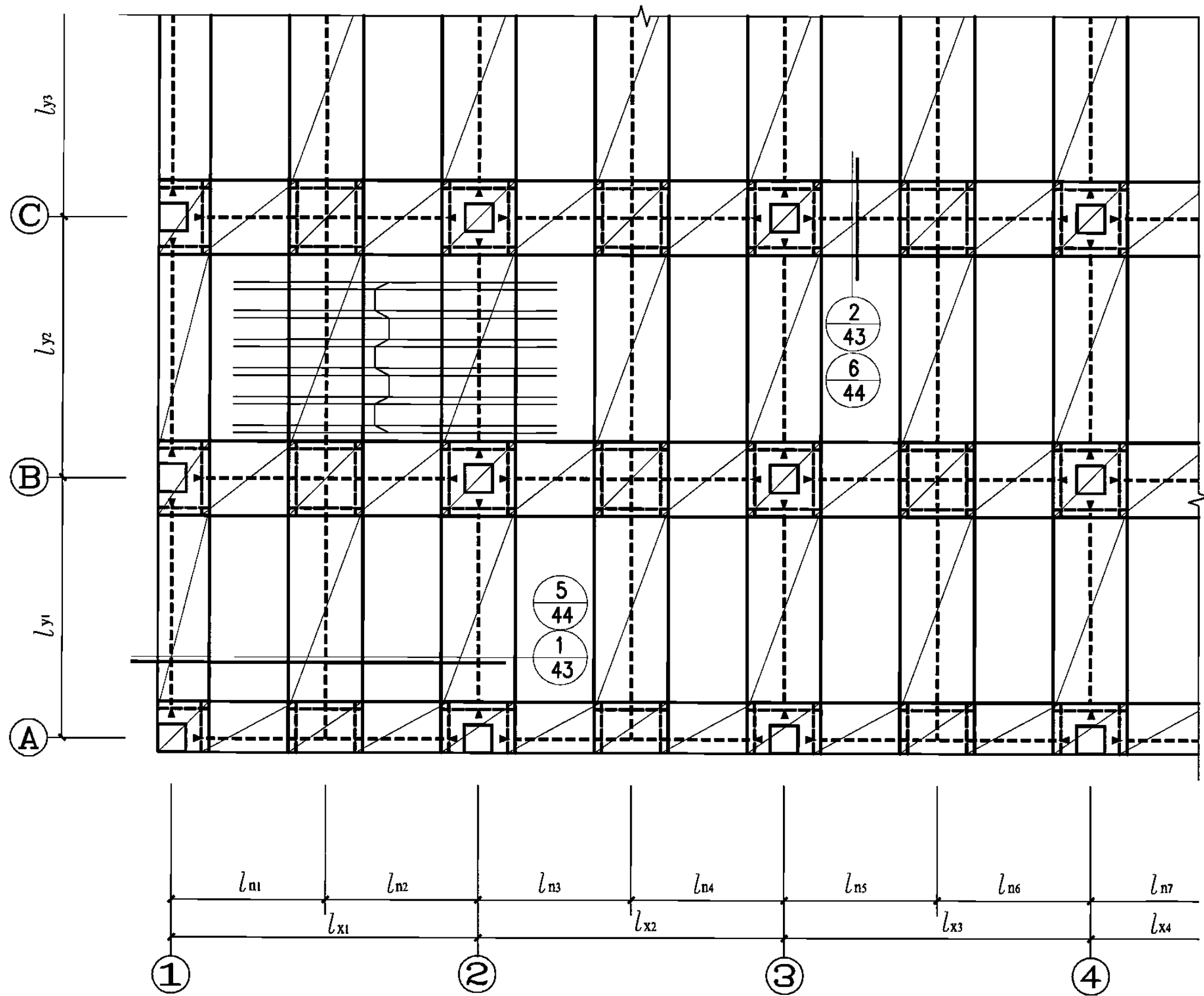
1b 用于混凝土梁或墙



2

- 注:
1. 骑梁(墙)面网(T)与填心面网(tT)组合布置适用于上、下部双层双向配筋楼板上部钢筋。
 2. 为方便安装应合理布置骑梁(墙)面网与填心面网, 尽量减少网片数量; 填心面网与骑梁面网之间采用平搭法连接, 搭接长度 l_L 按受力方向搭接长度取值。
 3. 骑梁(墙)面网布置及构造详见31~37页。

面网	骑梁(墙)面网与填心面网组合布置及构造			图集号	04SG309
审核	汪洪涛	设计	刘占宗	页	41



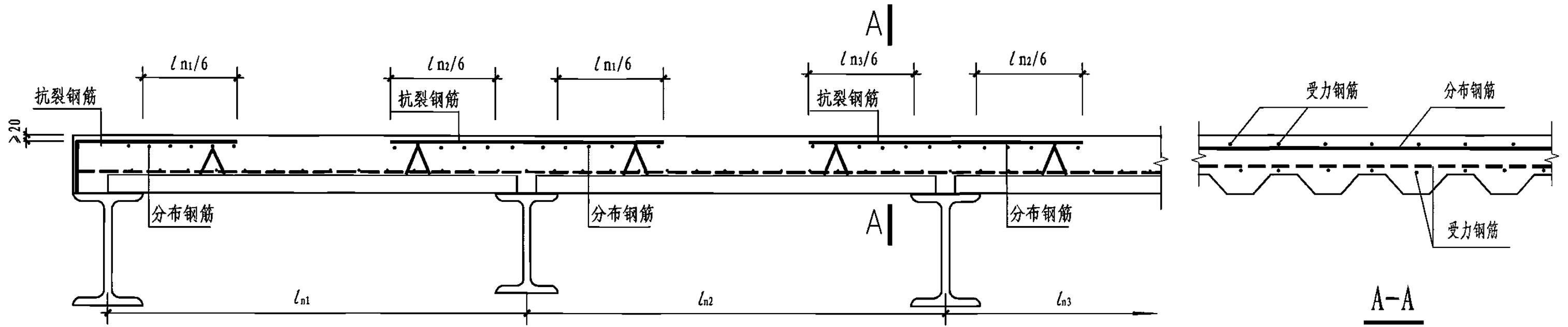
注:

1. 本图仅表示压型钢板现浇混凝土组合楼板(包括非组合板和组合板),当采用钢筋焊接网作为抗裂钢筋或支座负弯矩钢筋时,面网的布置及构造。
2. 组合楼板底部受力钢筋,应根据压型钢板波长及计算钢筋面积,按设计要求确定。
3. 面网根据受力要求可采用骑梁或满堂布置等方法,搭接长度及构造要求见31~41页的规定。
4. 组合楼板其它构造要求应由设计人员确定。
5. 图中以骑梁面网布置示意。

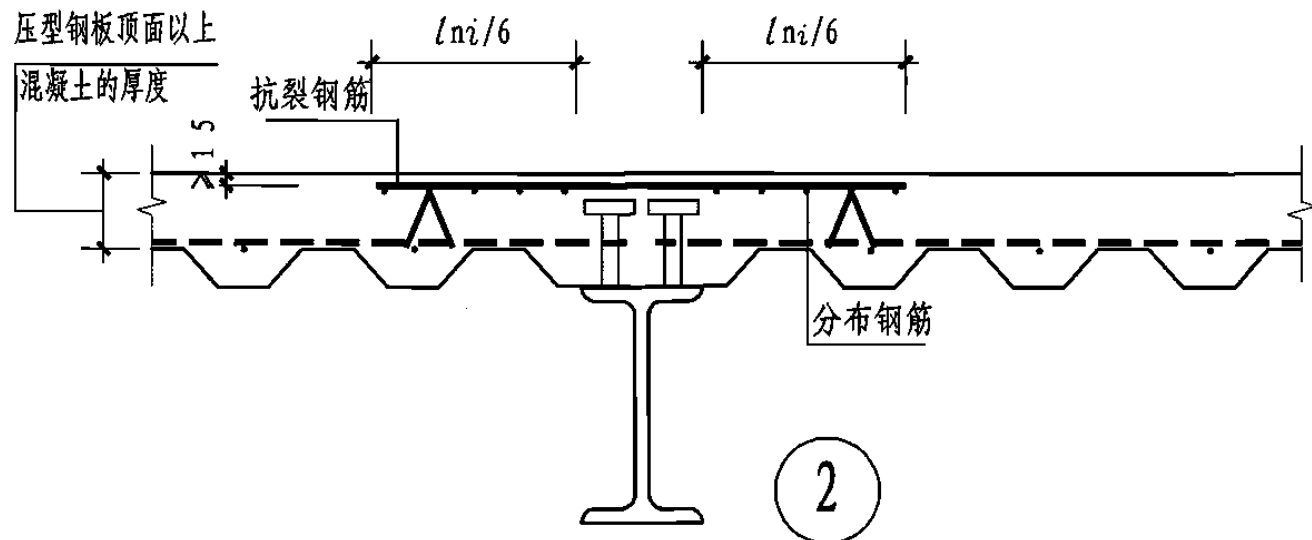
组合楼板焊接网布置示意

(梁相交处采用定制角部网方案)

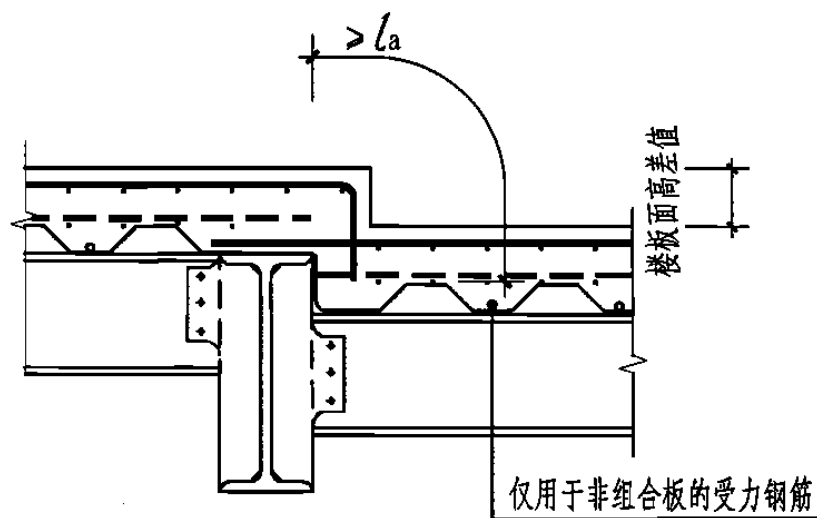
面网	组合楼板焊接网布置及构造(一)				图集号	04SG309				
审核	汪洪涛	王洪涛	校对	张军英	张军英	设计	郭瑞刚	郭瑞刚	页	42



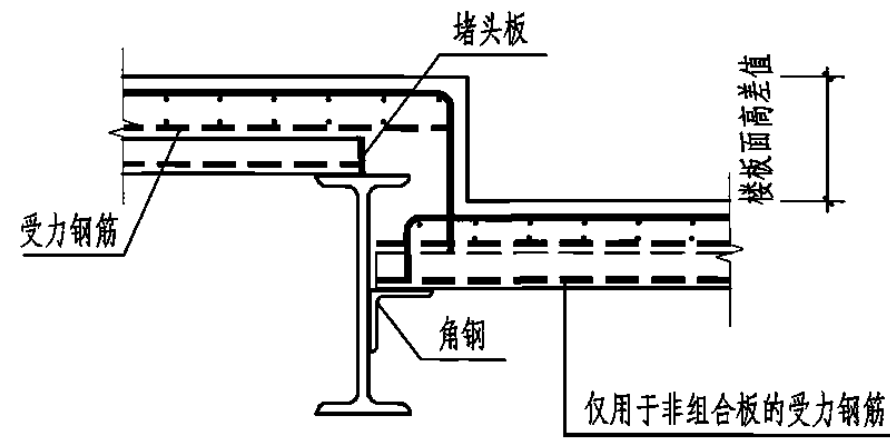
① (筒支组合板抗裂钢筋)



②



③ (楼面降低标高做法一)

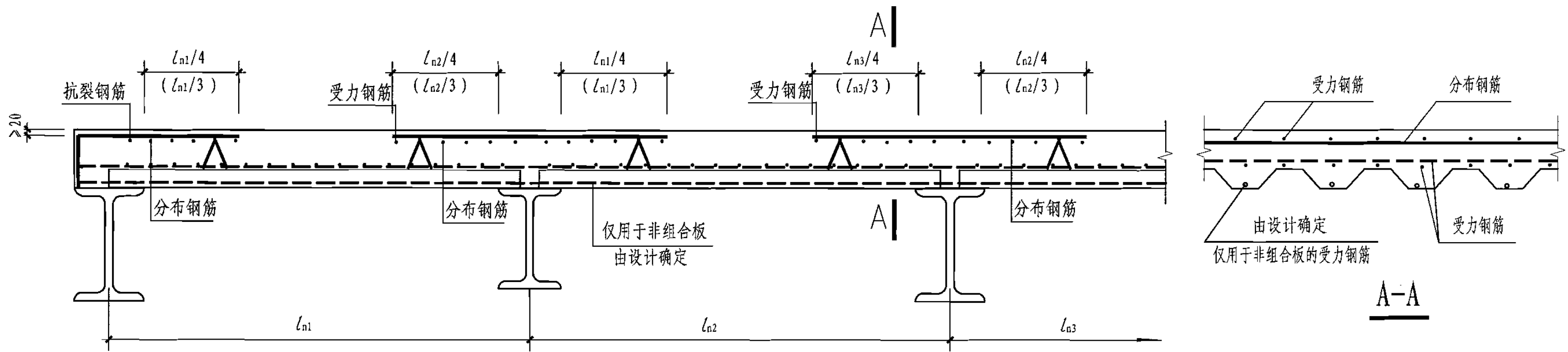


④ (楼面降低标高做法二)

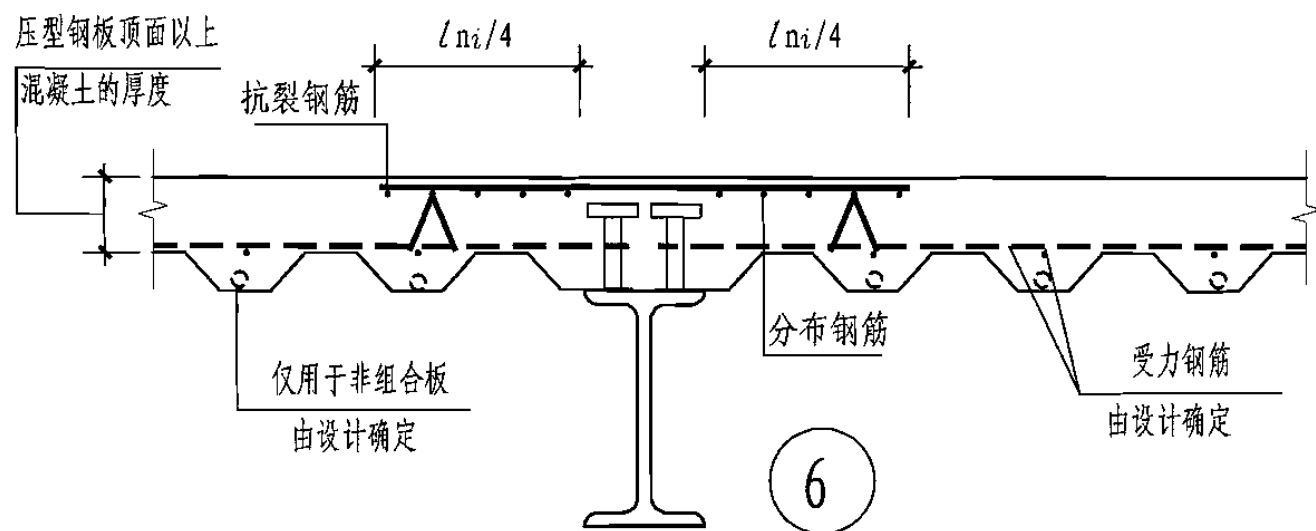
注:

1. 本图仅表示组合板按筒支板设计时的抗裂钢筋焊接面网的构造要求(节点③④可用于非组合板)。楼板底部受力钢筋以及相关构造要求、组合楼板与组合梁的连接等应满足有关规范规程的规定及个体工程设计要求。
2. 组合板抗裂钢筋焊接面网宜采用CRB550级冷轧带肋钢筋。焊接面网中与支座垂直方向的抗裂钢筋直径 $\geq 5.0\text{mm}$, 间距 $\leq 150\text{mm}$, 其截面面积 $\geq 0.2\%$ 混凝土板截面面积;分布钢筋直径 $\geq 2/3$ 的抗裂钢筋直径, 其根数(抗裂钢筋伸入跨内长度范围) ≥ 5 根, 间距 ≤ 1.5 抗裂钢筋间距。
3. 伸入跨内长度的确定: 当相邻跨度相差小于20%时, 按本图规定; 当相邻跨度相差大于20%时, 应按弯矩包络图确定, 并应满足延伸长度的要求。
4. 抗裂钢筋焊接面网的搭接构造要求参见34页相应节点。

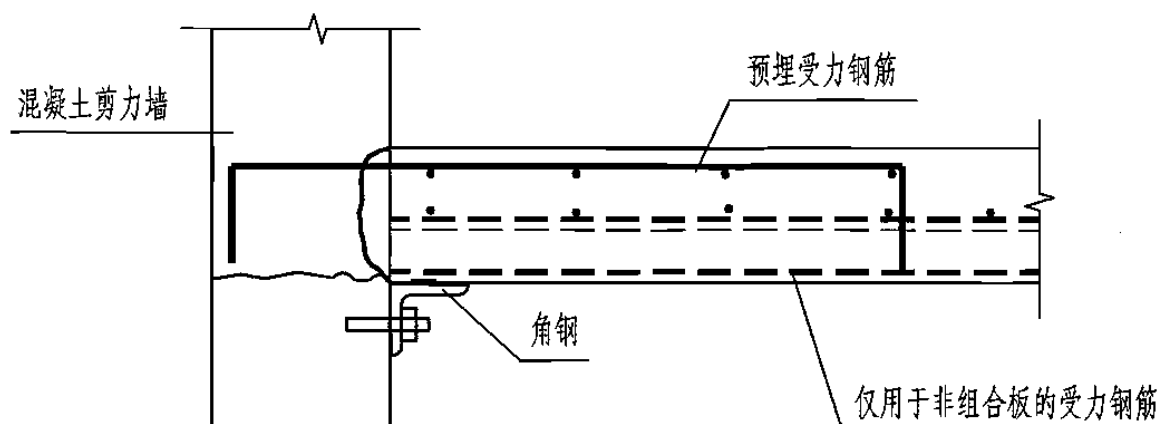
面网	组合楼板焊接网布置及构造(二)				图集号	04SG309				
审核	汪洪涛	王卫军	校对	张军英	张美	设计	郭瑞刚	郭瑞刚	页	43



5 组合板按连续板设计时的支座负弯矩钢筋构造要求



6

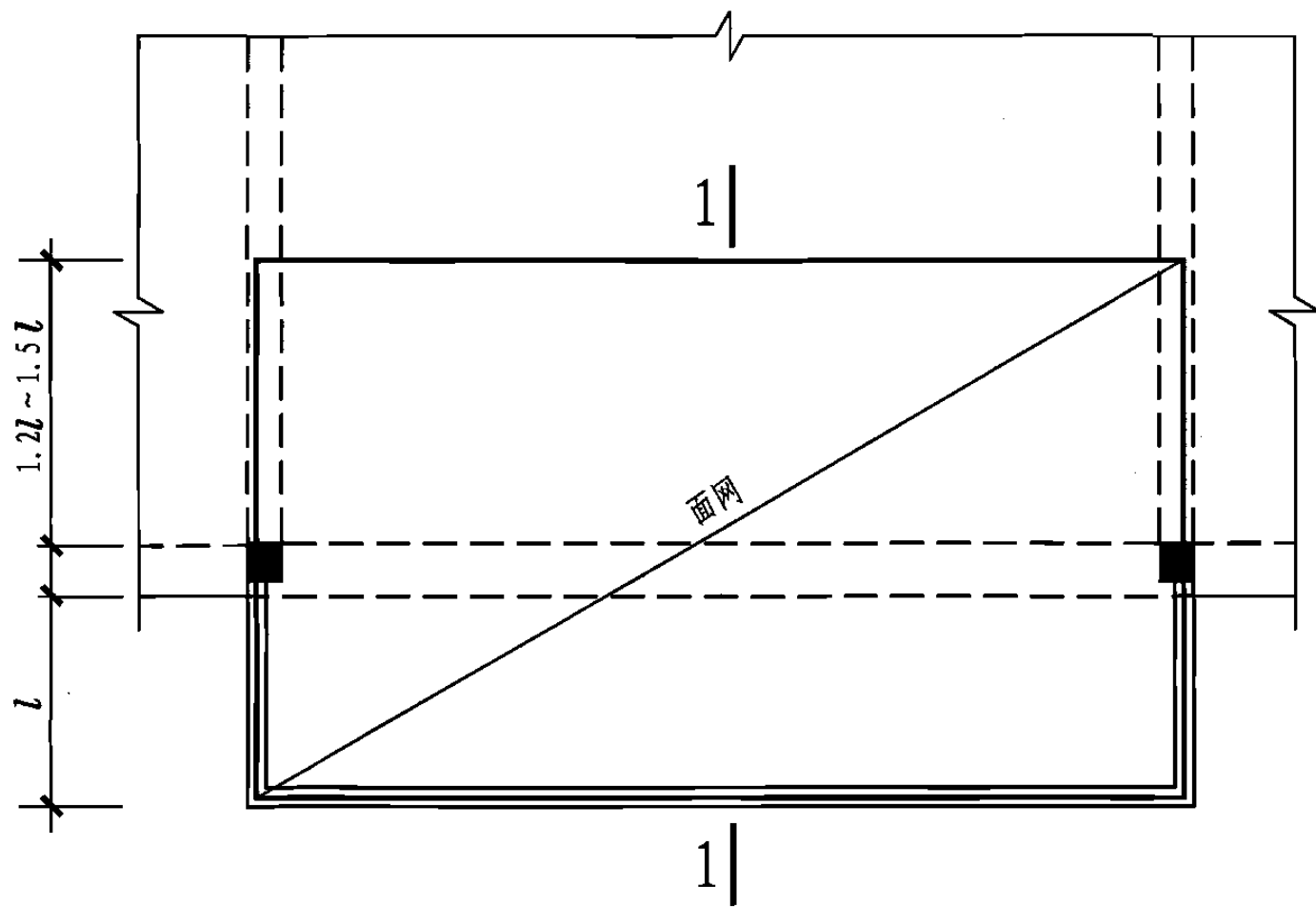


7 (楼板与剪力墙连接)

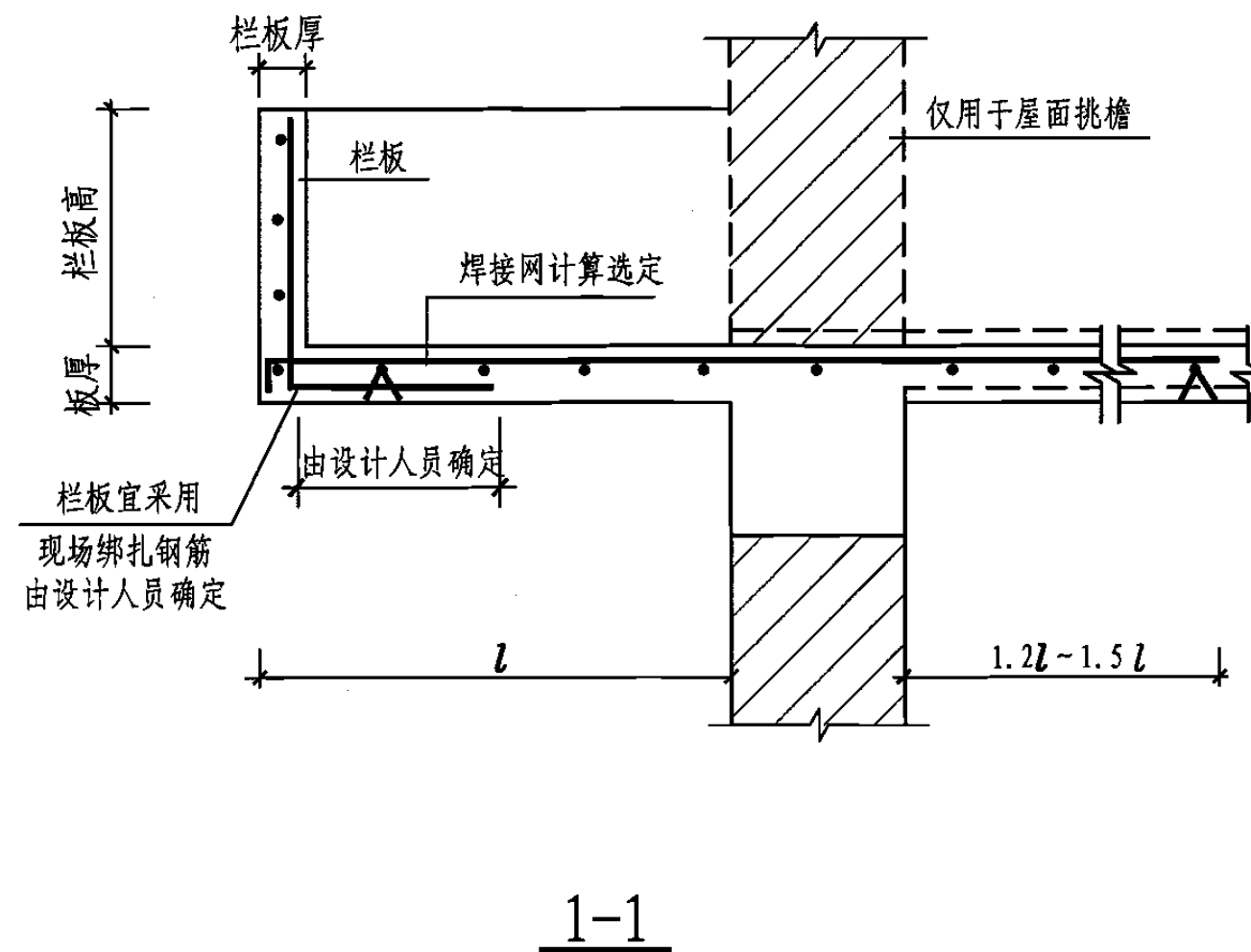
注:

1. 本图表示按连续板设计时的组合板(或非组合板)的面网的构造要求。支座处的负弯矩受力钢筋、楼板底部受力钢筋以及相关构造要求、组合楼板与组合梁的连接等应满足有关规范规程的规定及个体工程设计要求。
2. 组合楼板焊接面网伸入跨内长度: 当相邻跨度相差小于20%时, 按本图规定, 当相邻跨度相差大于20%时, 应按弯矩包络图确定, 并应满足延伸长度的要求。
3. 节点⑤中面网伸过支座长度, 括号外数值用于 $\gamma_Q Q_k \leq 3\gamma_G G_k$ 时, 括号内数值用于 $\gamma_Q Q_k > 3\gamma_G G_k$ 时。
4. 面网的搭接构造要求参见34页相应节点。

面网	组合楼板焊接网布置及构造(三)				图集号	04SG309
审核	汪洪涛	王洪涛	校对	张军英 张军美	设计	郭瑞刚 郭瑞刚
					页	44

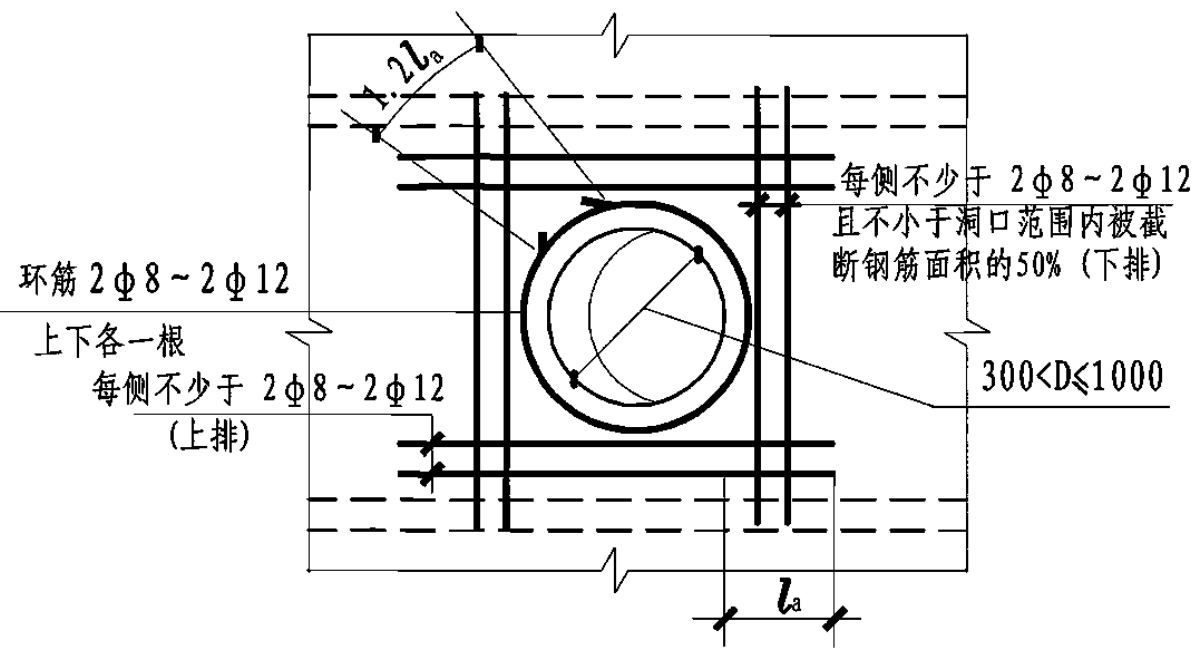


挑檐(阳台)焊接面网平面示意图

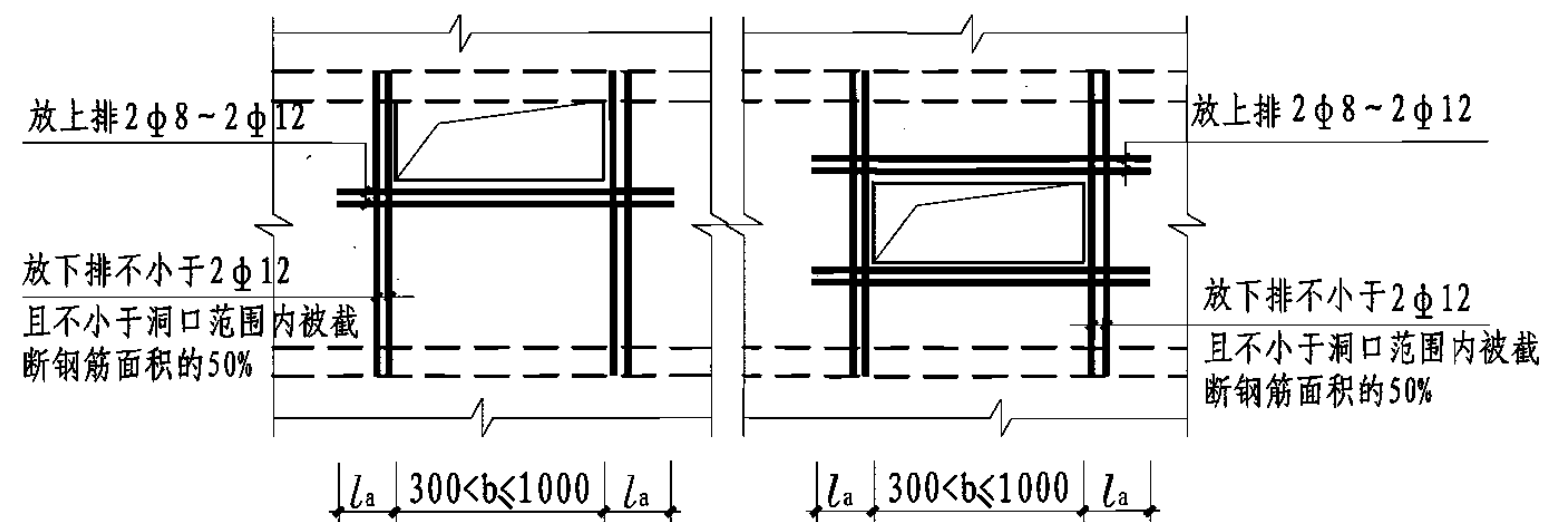


注: 檐口(阳台)栏板宜采用现场绑扎配筋。

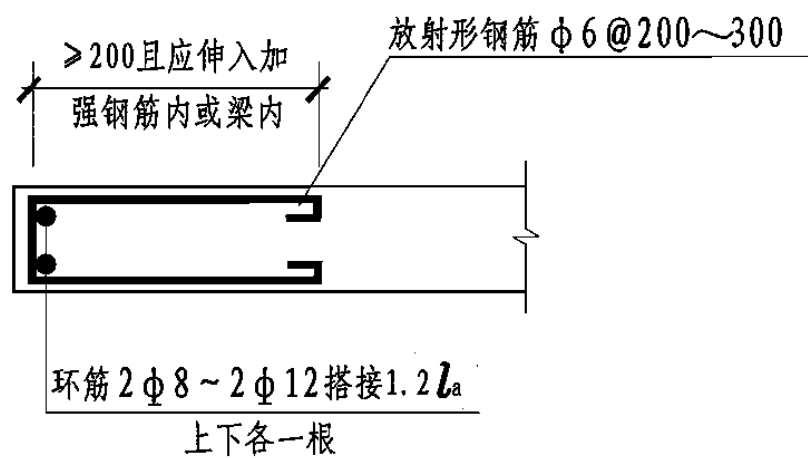
面网	挑檐及阳台焊接面网构造				图集号	04SG309
审核	汪洪涛	王洪涛	校对	张军英 张军英	设计	郭瑞刚 郭瑞刚
					页	45



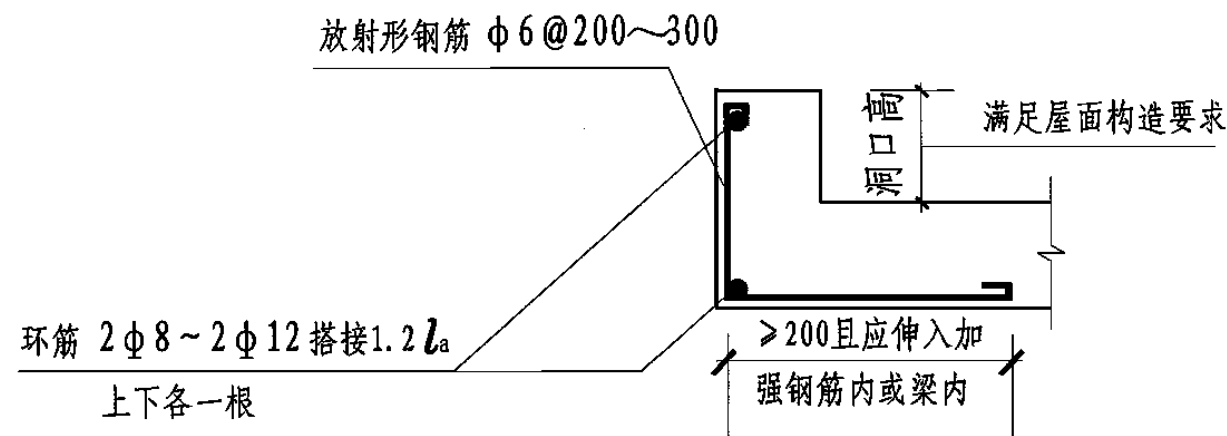
① (圆形洞口加强配筋)



② (矩形洞口加强配筋)



③ (楼板洞边构造)

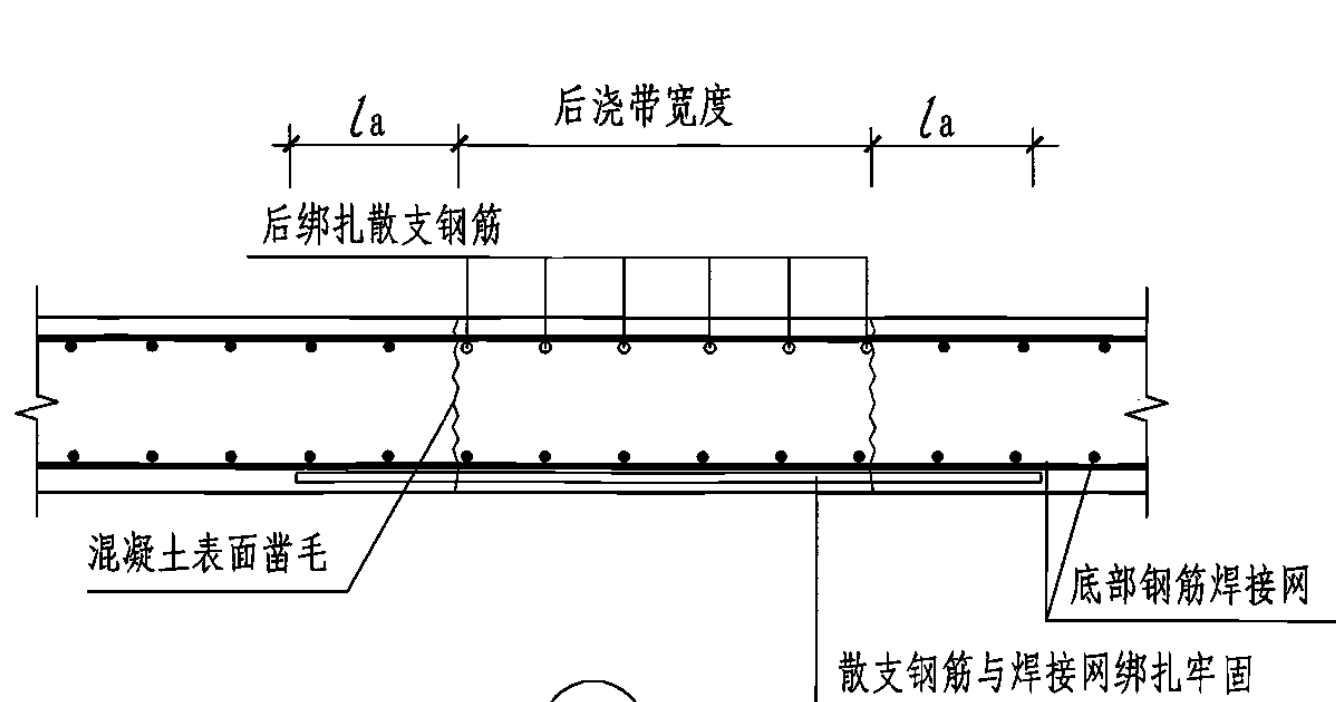


④ (屋顶板洞边构造)

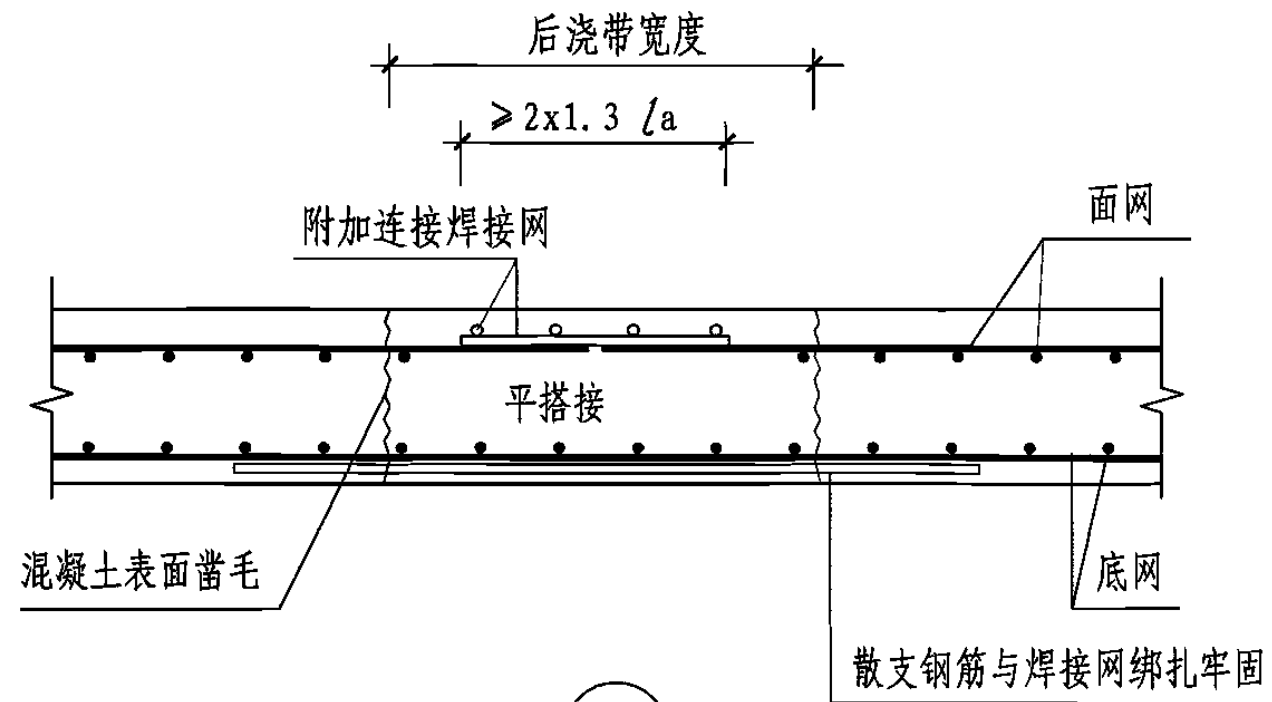
注:

1. 当洞口 $300 < D$ (或 b) ≤ 1000 时, 且洞口周边无集中荷载时, 应在洞口每侧配置附加钢筋, 其面积不应小于孔宽度内被切断的受力钢筋面积的一半, 且根据板面荷载和洞口大小选用不小于 $2\Phi 8 \sim 2\Phi 12$; 对于圆形孔尚应在孔洞边附加 $2\Phi 8 \sim 2\Phi 12$ 的环形钢筋, 其搭接长度为 $1.2l_a$ (节点①、③、④), 且应沿周边布置放射形钢筋 (节点③、④)。
2. 当洞口直径 D (或宽度 b) 不大于 300mm 时, 可将受力钢筋绕过洞边。

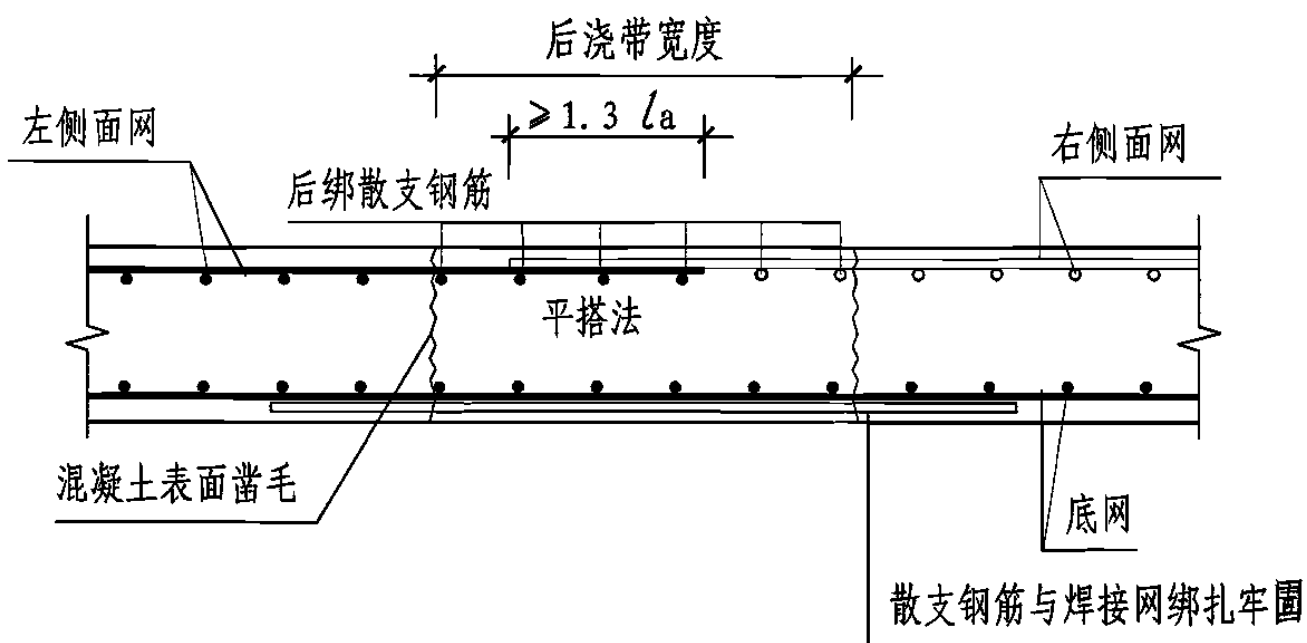
楼板洞口加强配筋构造						图集号	04SG309
审核	汪洪涛	张军英	张军英	张军英	设计	郭瑞刚	郭瑞刚
						页	46



① 后绑扎散支钢筋



② 附加连接焊接网搭接



③ 左右侧面网平搭接

注:

1. 后浇带由设计单位自行设计。本图集仅给出焊接网配筋时后浇带的构造措施。
2. 后浇带混凝土浇筑前，应先对两侧混凝土表面凿毛、清理干净，再把后浇带上部的散支钢筋（或附加连接焊接网）绑扎牢固，方可进行混凝土的浇筑。
3. 后浇带混凝土应根据设计要求的后浇筑时间，采用比设计强度提高一个强度等级的微膨胀混凝土浇筑密实。
4. 后浇带宽度一般为800~1000，当焊接网在后浇带处有搭接连接时应满足焊接网受力搭接长度要求。

楼（屋）面板后浇带焊接网构造

图集号

04SG309

审核 汪洪涛

王洪涛

校对 张军英

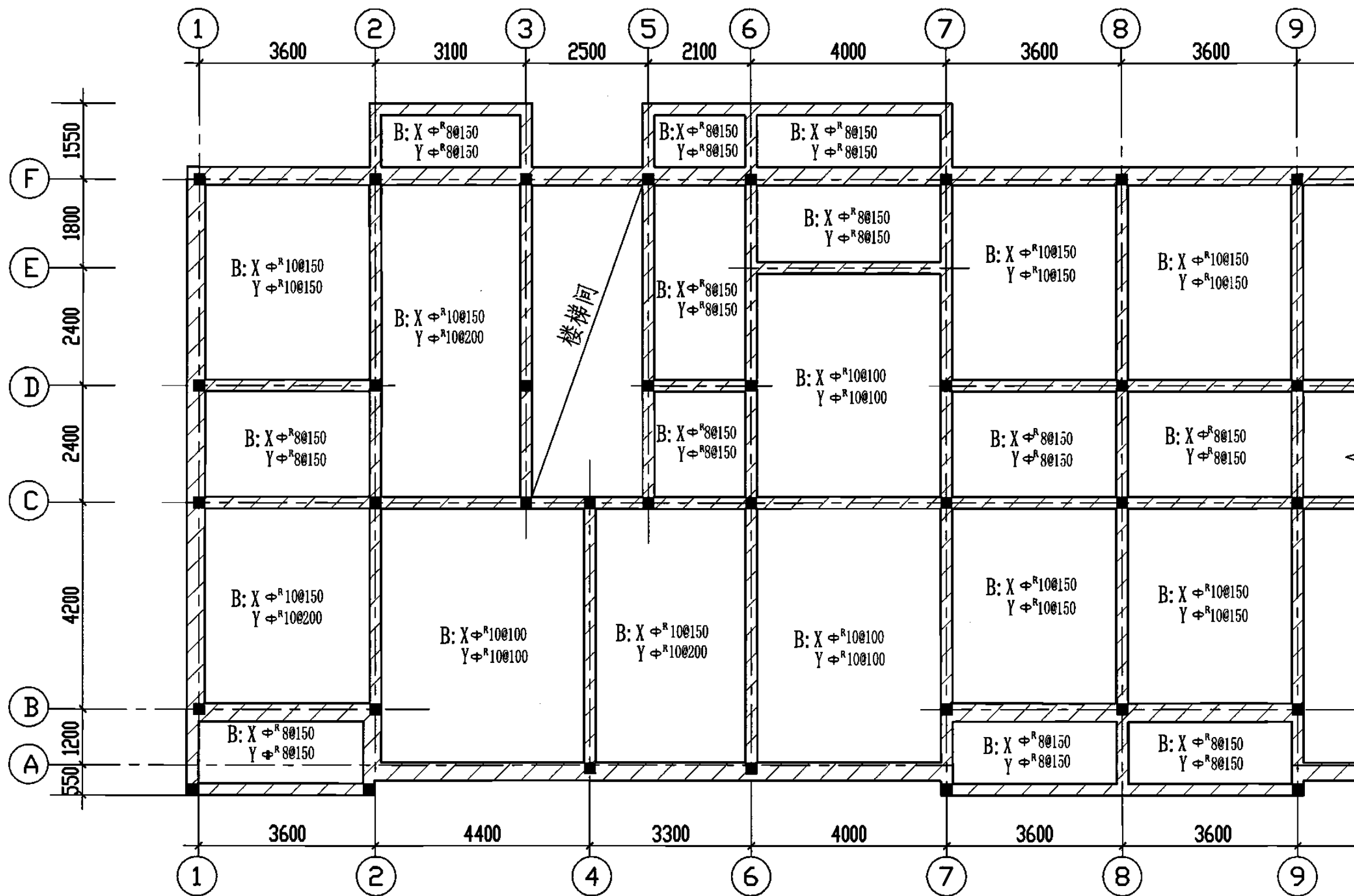
张军英

设计 郭瑞刚

郭瑞刚

页

47



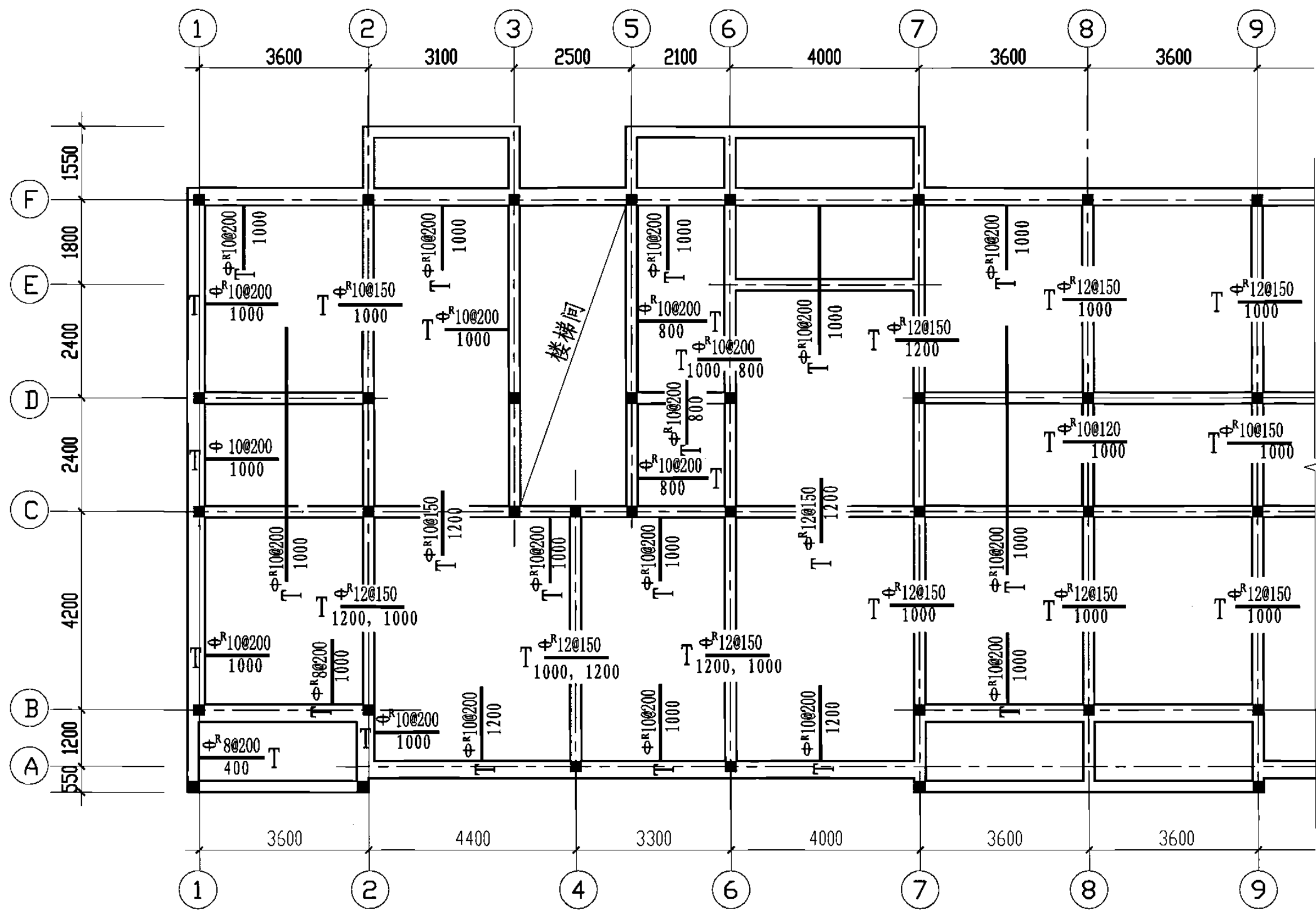
底网施工图标注方法示意

注:

1. 底网平面符号nB: X Φ^R 10@150、Y Φ^R 10@200等中, 底网布置形式n未标注, 钢筋直径和间距仅为示意。
2. 应根据受力情况及运输要求选择底网的布置形式, 同时应尽量减少搭接。
3. 布网时应按每跨板受力情况, 合理选择底网布置形式, 标注方式见15页。

4. 设计单位不标注底网布置形式时, 可由制作安装单位根据布网原则要求确定, 并在安装施工图中表示。当影响板计算高度时需经设计单位同意。

标注方法	底网施工图标注方法示意				图集号	04SG309
审核	汪洪涛	张军英	张军英	张军英	设计	陈立巍
						陈立巍
					页	48

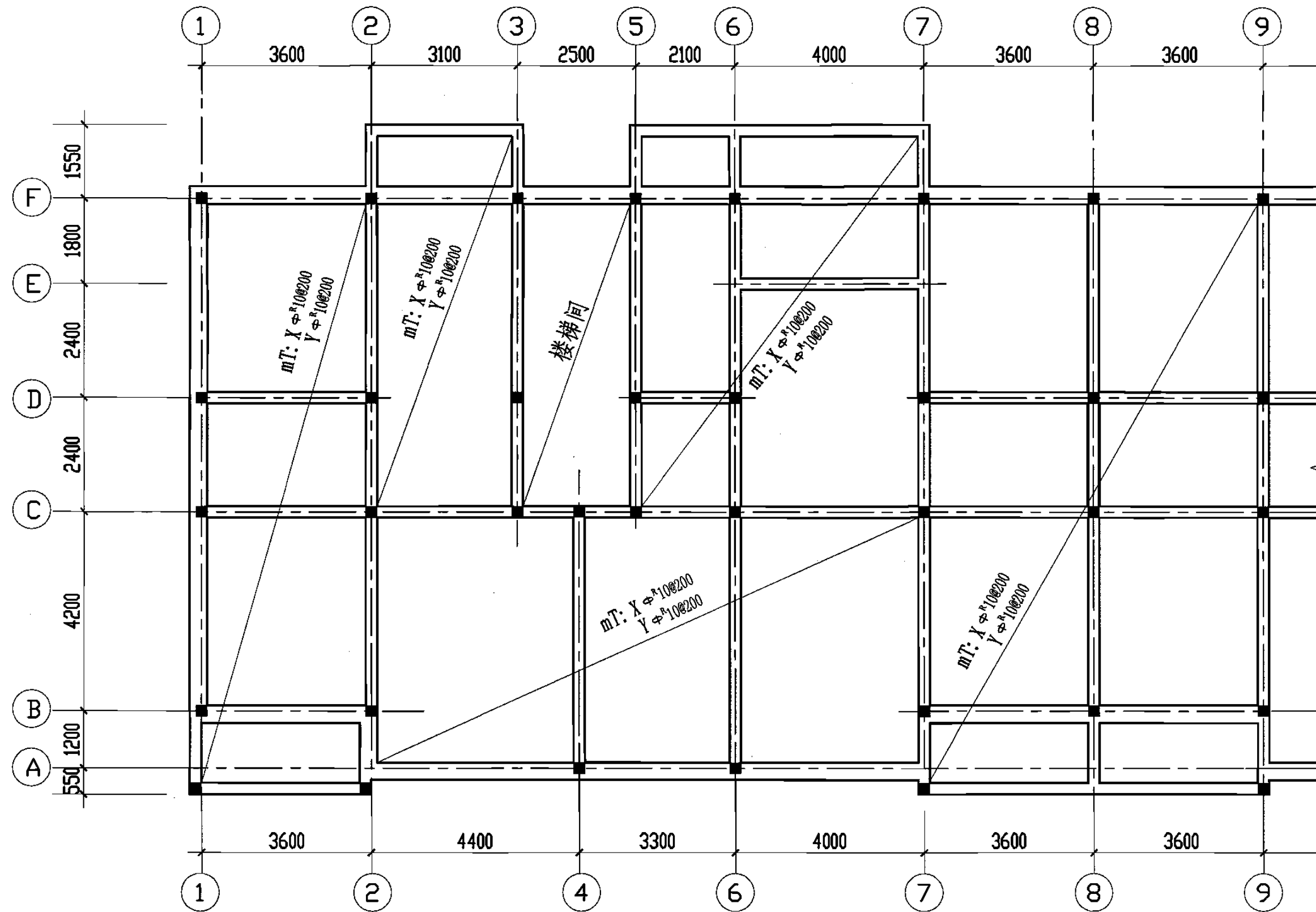


注:

1. 图中标注的骑梁(墙)面网仅为标注方法的示意,符号标注说明见14~16页。
2. 楼板骑梁(墙)面网的标注也可参考04G101-4中有梁楼盖板的板支座原位标注。
3. 伸入板内长度由支座中心线算起。
4. 本图骑梁(墙)面网分布筋为 $\Phi^R 5@250$, 具体工程应由设计单位确定。

骑梁(墙)面网施工图标注方法示意

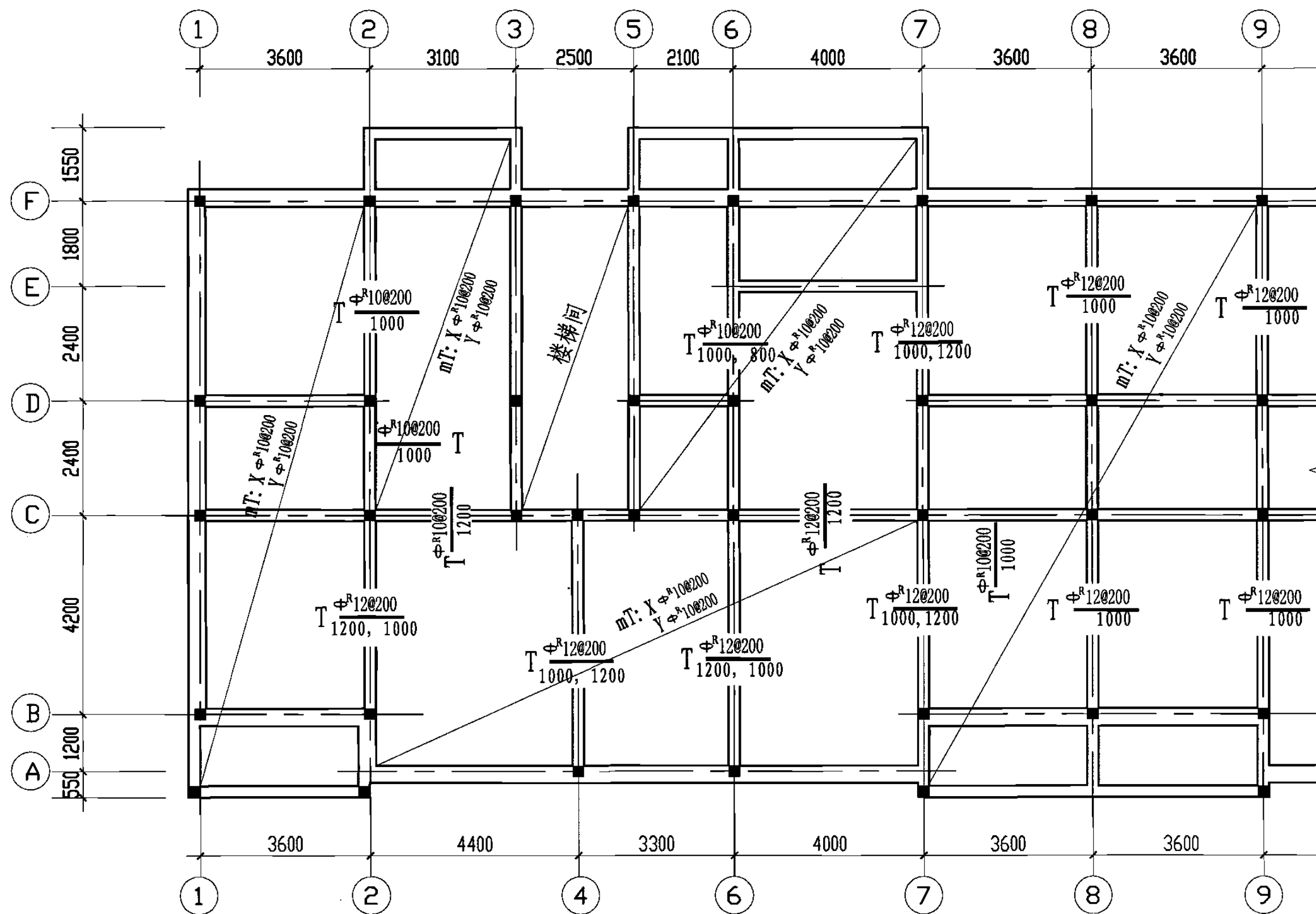
标注方法	骑梁(墙)面网施工图标注方法示意				图集号	04SG309
审核	汪洪涛	王洪涛	校对	张军英 张军美	设计	陈立巍 陈立巍
					页	49



满铺面网施工图标注方法示意

注：图中符号标注说明见14~16页。

标注方法	满铺面网施工图标注方法示意				图集号	04SG309
审核	汪洪涛	王洪涛	校对	张军英 张军美	设计	陈立巍 陈立巍
					页	50

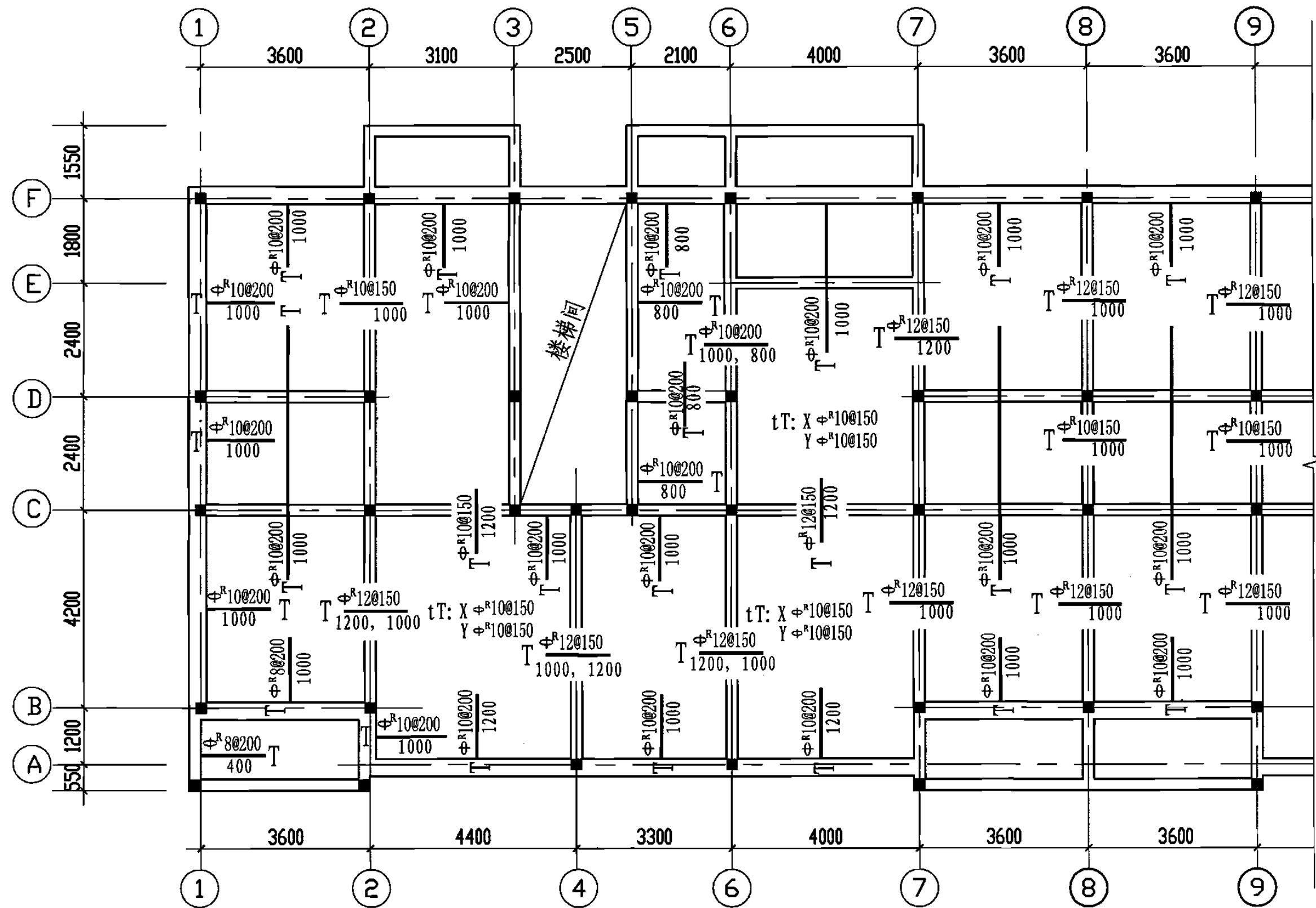


骑梁(墙)面网与满铺面网组合施工图标注方法示意

注:

1. 图中所标注的骑梁(墙)面网与满铺面网仅为标注方法的示意, 符号标注说明见14~16页。
2. 骑梁(墙)面网伸入板内长度由轴线起算。
3. 骑梁(墙)面网按每跨各支座单独标注。
4. 骑梁(墙)面网分布筋均为 $\phi^R 5@250$, 具体工程由设计人员自行确定。

标注方法	骑梁(墙)面网与满铺面网组合施工图标注方法示意					图集号	04SG309
审核	汪洪涛	张军英	张军英	张军英	设计	陈立巍	陈立巍
校对	张军英	张军英	张军英	张军英	设计	陈立巍	陈立巍
页							51



骑梁(墙)面网与填心面网组合施工图标注方法示意

注:

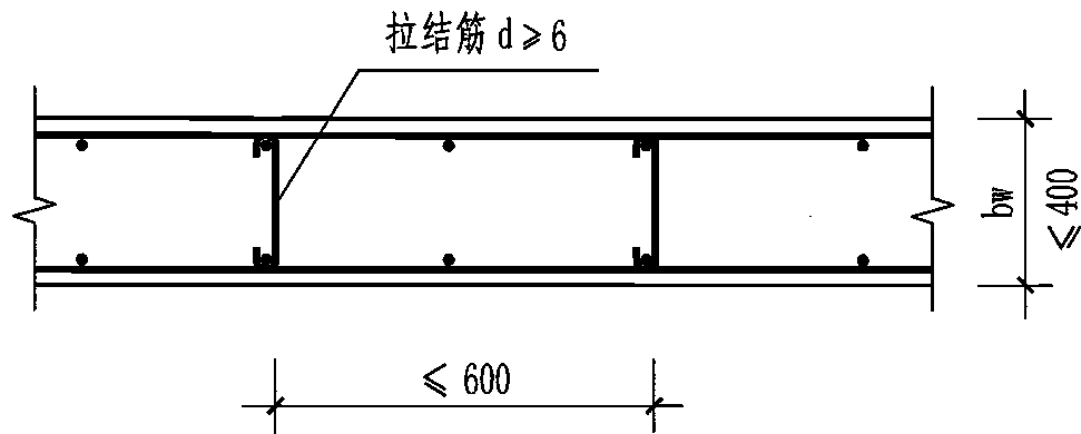
1. 图中骑梁(墙)面网 $T \frac{\phi^R 10@200}{1000}$ 等标注仅为示意,符号标注说明见14~16页。
2. 骑梁(墙)面网的注写可参考04G101-4中有梁楼盖板的板支座原位标注。
3. 图中未标注明填心面网均为 $tT: X \phi^R 10@200、Y \phi^R 10@200$ 。
4. 骑梁(墙)面网伸入板内长度由支座中心线算起。

标注方法	骑梁(墙)面网与填心面网组合施工图标注方法示意	图集号	04SG309
审核	汪洪涛	校对	张军英 张军美
		设计	陈立巍 陈立巍
		页	52

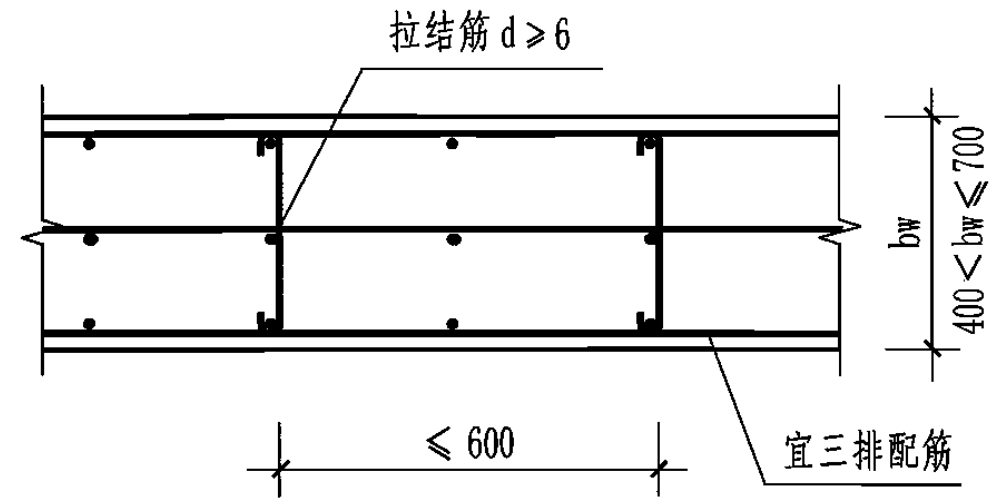
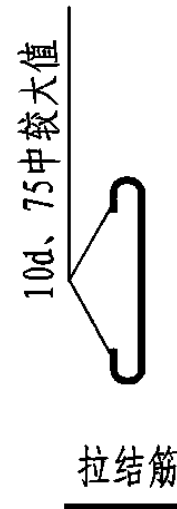
剪力墙竖向及水平分布钢筋焊接网配筋构造

抗震等级		一、二、三级	四级
剪力墙结构	配筋率	$\geq 0.25\%$	$\geq 0.2\%$
	构造	$(\text{墙厚}/10) \geq d \geq 8$ 间距 ≤ 300 ; $d=6$ 时, 间距 ≤ 150	
框架-剪力墙结构	配筋率	$\geq 0.25\%$	—
	构造	$(\text{墙厚}/10) \geq d \geq 8$ 间距 ≤ 300 ; $d=6$ 时, 间距 ≤ 150	
部分框支剪力墙结构中落地剪力墙底部加强部位	配筋率	$\geq 0.30\%$	—
	构造	$(\text{墙厚}/10) \geq d \geq 8$ 间距 ≤ 200	
剪力墙中温度、收缩应力较大的部位	配筋率	$\geq 0.25\%$	—
	构造	$(\text{墙厚}/10) \geq d \geq 8$, 间距 ≤ 200 ; $d=6$ 时, 间距 ≤ 150	

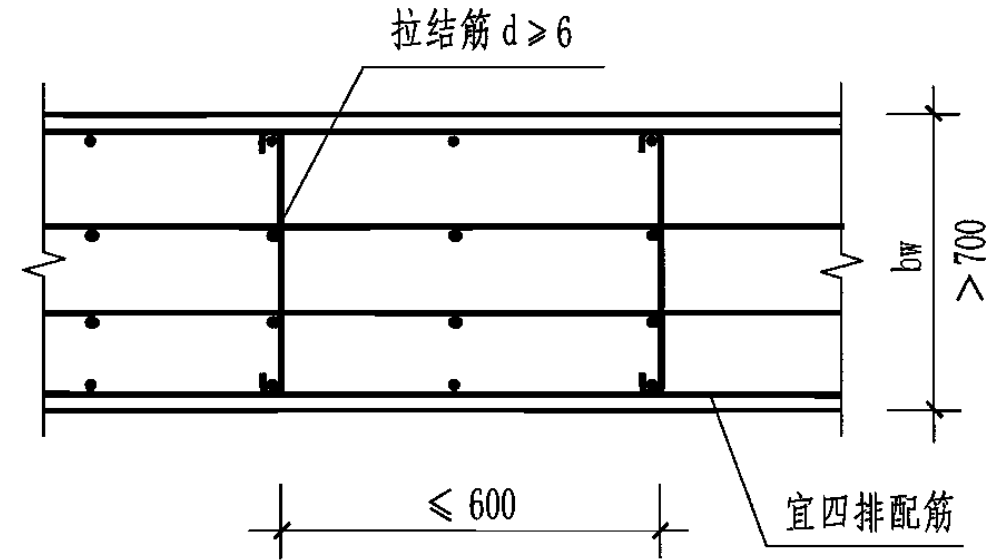
注: 1. 剪力墙中温度、收缩应力较大的部位指房屋顶层剪力墙及长矩形平面的楼梯间及电梯间剪力墙、端开间的纵向剪力墙、端山墙。
2. d 为钢筋直径。



1

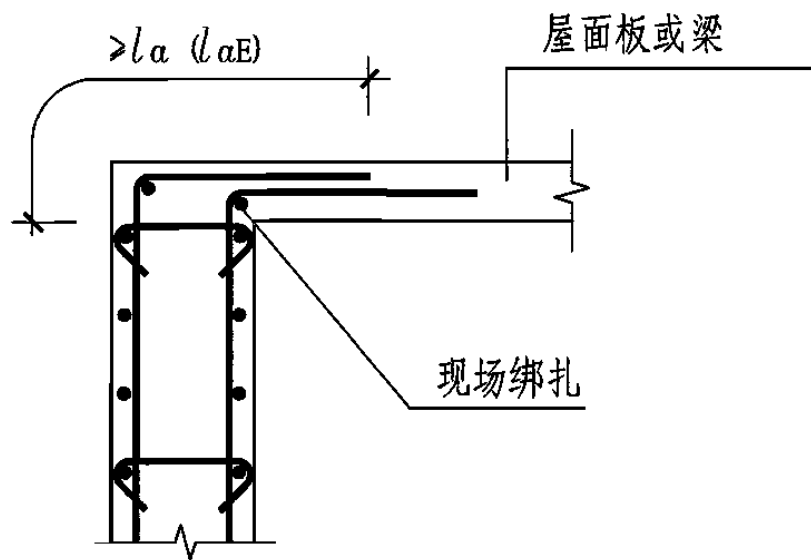


2

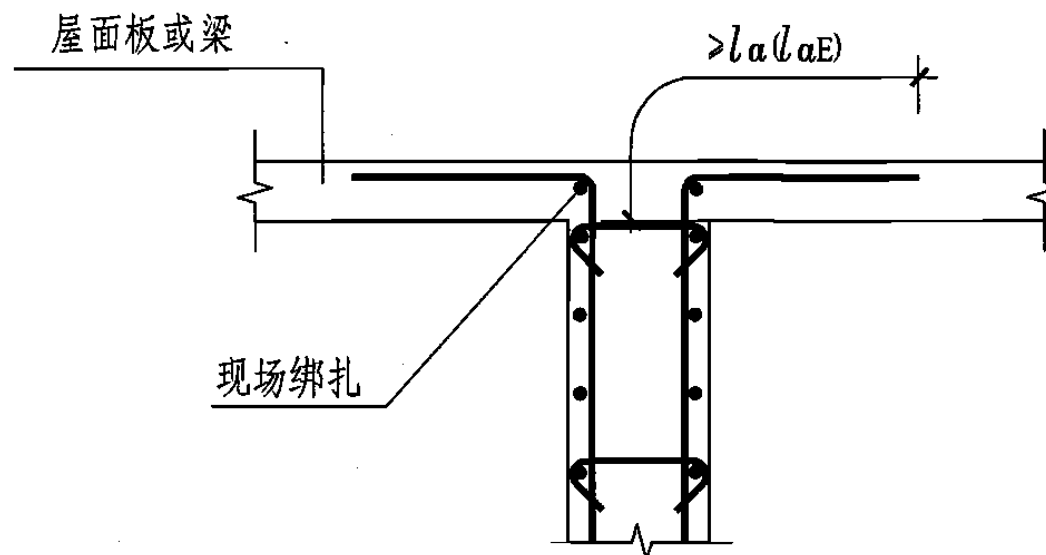


3

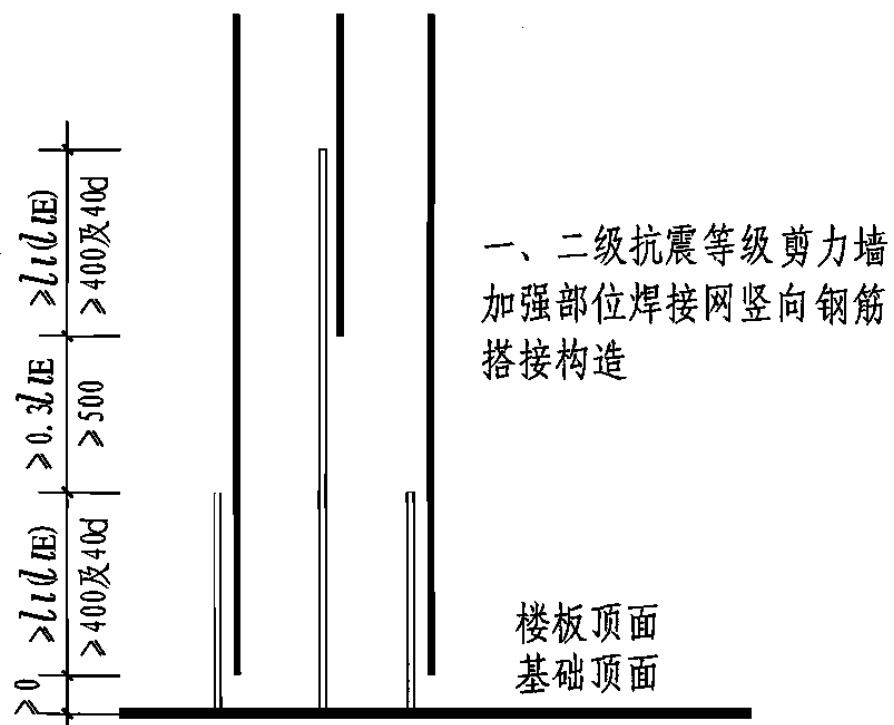
墙网	剪力墙分布钢筋焊接网配筋构造				图集号	04SG309				
审核	汪洪涛	王洪涛	校对	张峰	张峰	设计	曹建广	曹建广	页	53



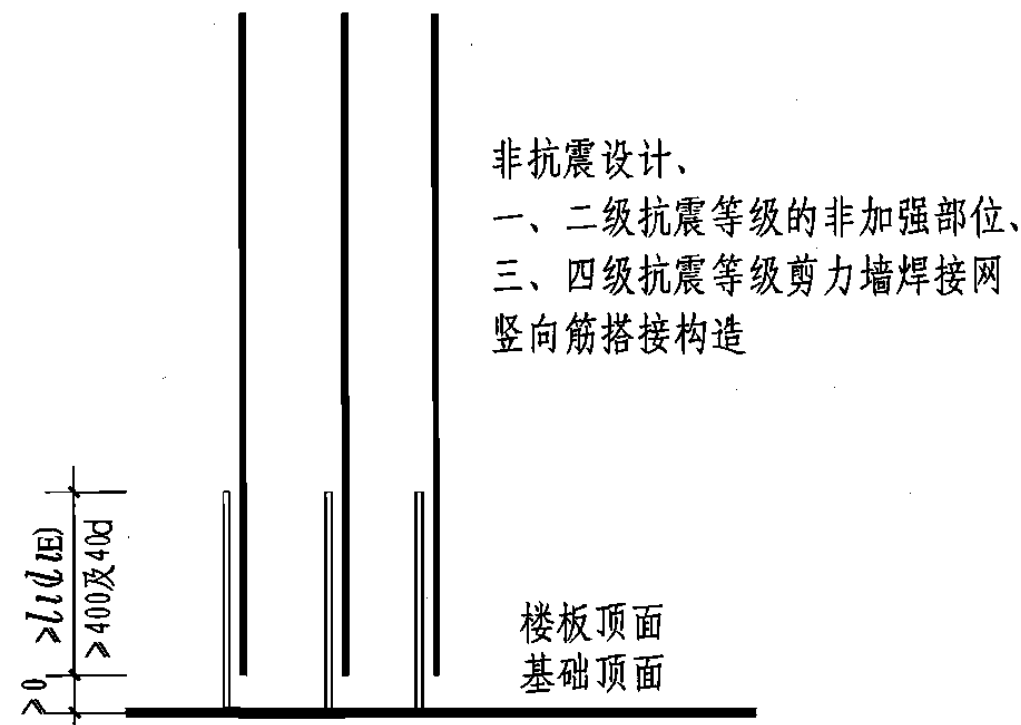
4 剪力墙竖向分布钢筋焊接网顶部连接构造(一)



5 剪力墙竖向分布钢筋焊接网顶部连接构造(二)



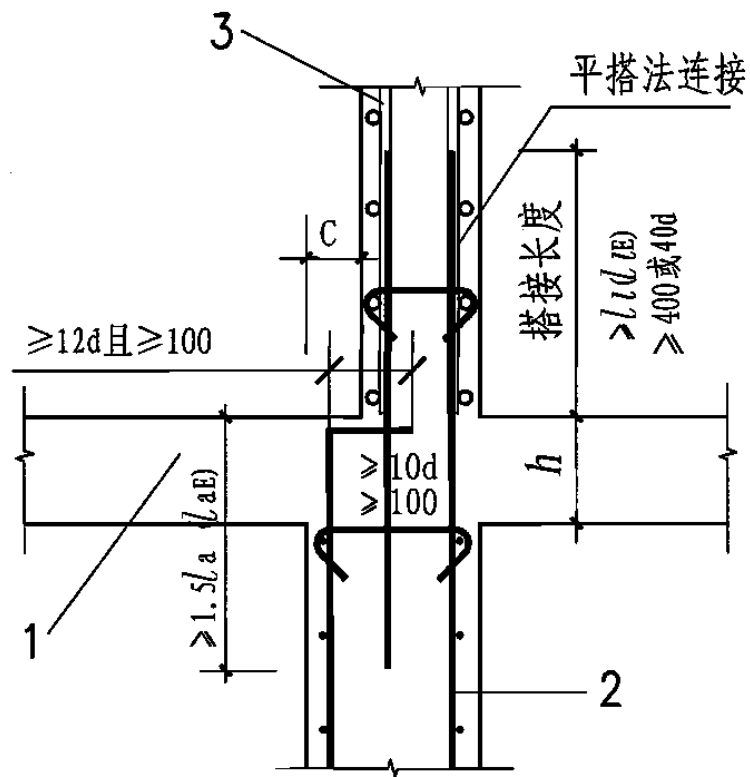
6 剪力墙竖向分布钢筋焊接网连接构造(一)



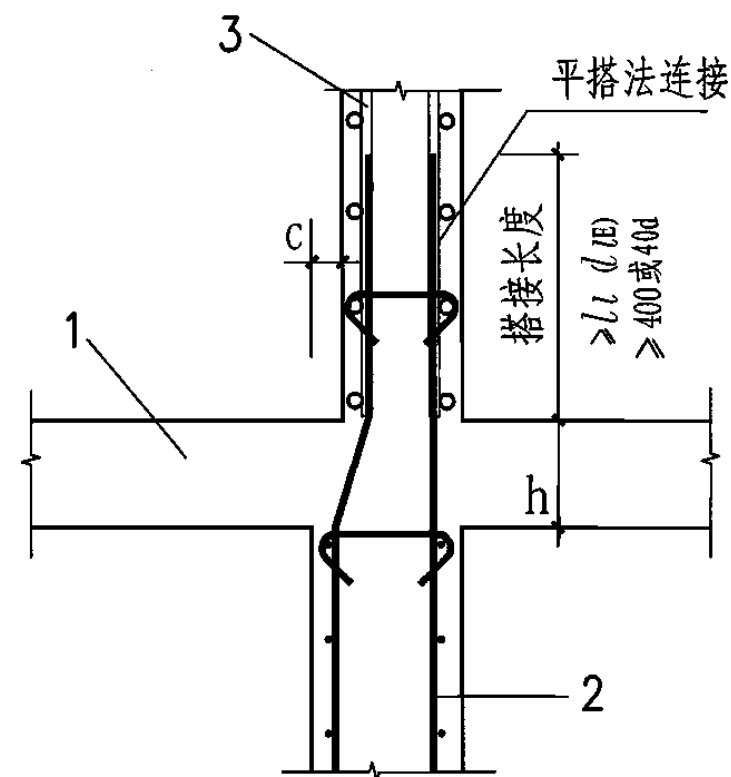
7 剪力墙竖向分布钢筋焊接网连接构造(二)

注：竖向分布钢筋之间采用平搭法连接。

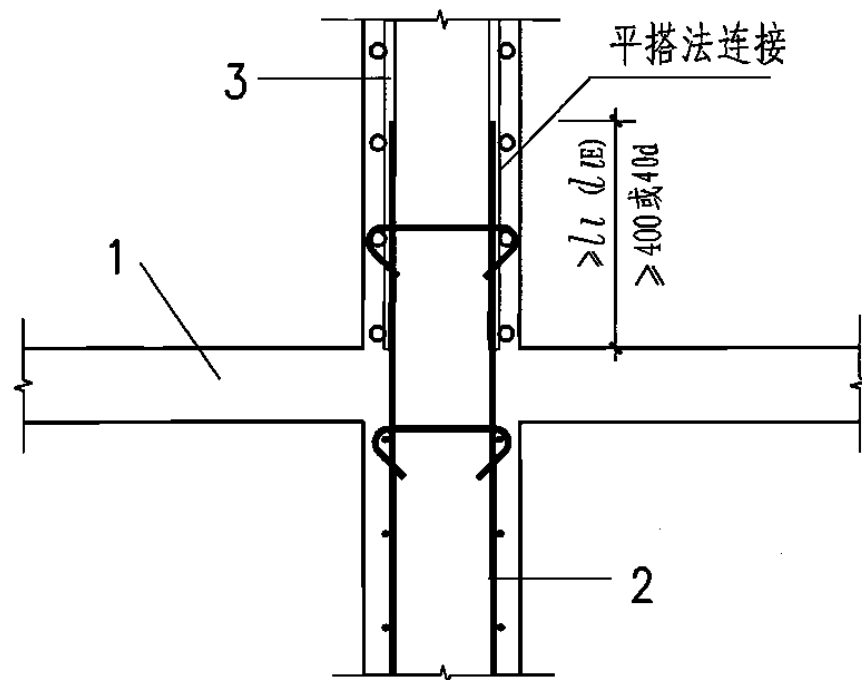
墙网	剪力墙竖向分布钢筋焊接网连接构造(一)	图集号	04SG309
审核	汪洪涛	校对	张峰 张峰
		设计	曹建广
		页	54



8 墙变截面处纵筋构造(一)



9 墙变截面处纵筋构造(二)

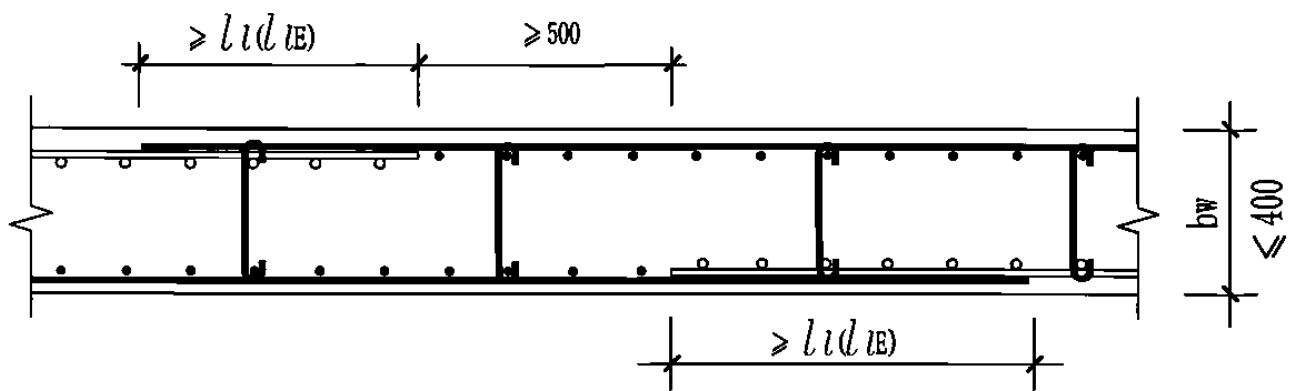


10 (剪力墙竖向分布钢筋焊接网连接构造)

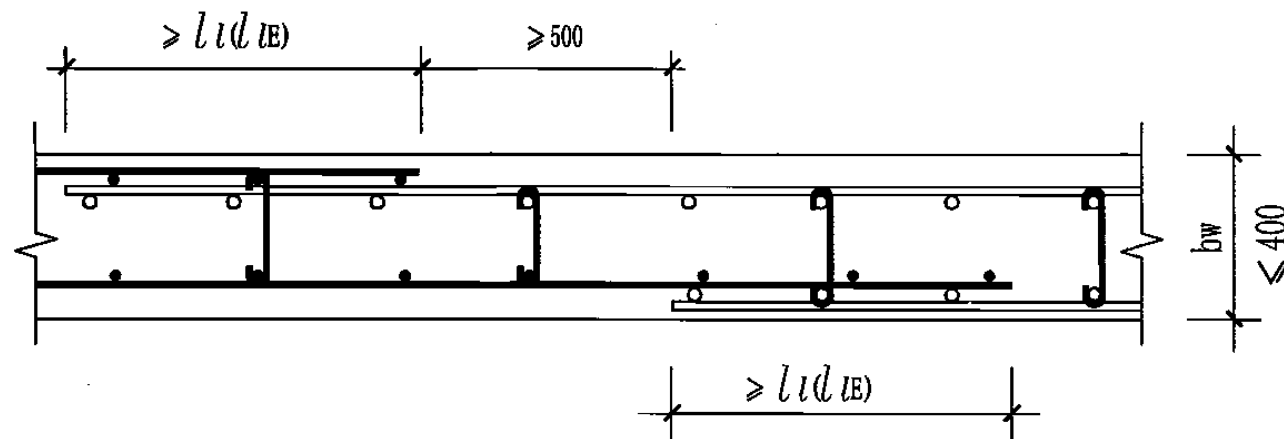
注:

1. l_a (l_{aE}) 及 l_l (l_{lE}) 见6~9页。
2. 墙体分布钢筋焊接网可按一层楼为一个竖向单元, 其竖向搭接可设在楼板之上, 搭接范围内下层网不设水平分布筋, 按平搭法连接, 下层网竖向钢筋与上层网竖向钢筋应绑扎牢固。当钢筋直径 $> 10\text{mm}$ 时, 搭接长度增加 $5d$ 。
3. 节点⑧用于 $c/h > 1/6$; 节点⑨用于 $c/h \leq 1/6$ 。
4. 编号: 1-楼板; 2-下层竖向焊接网; 3-上层竖向焊接网。

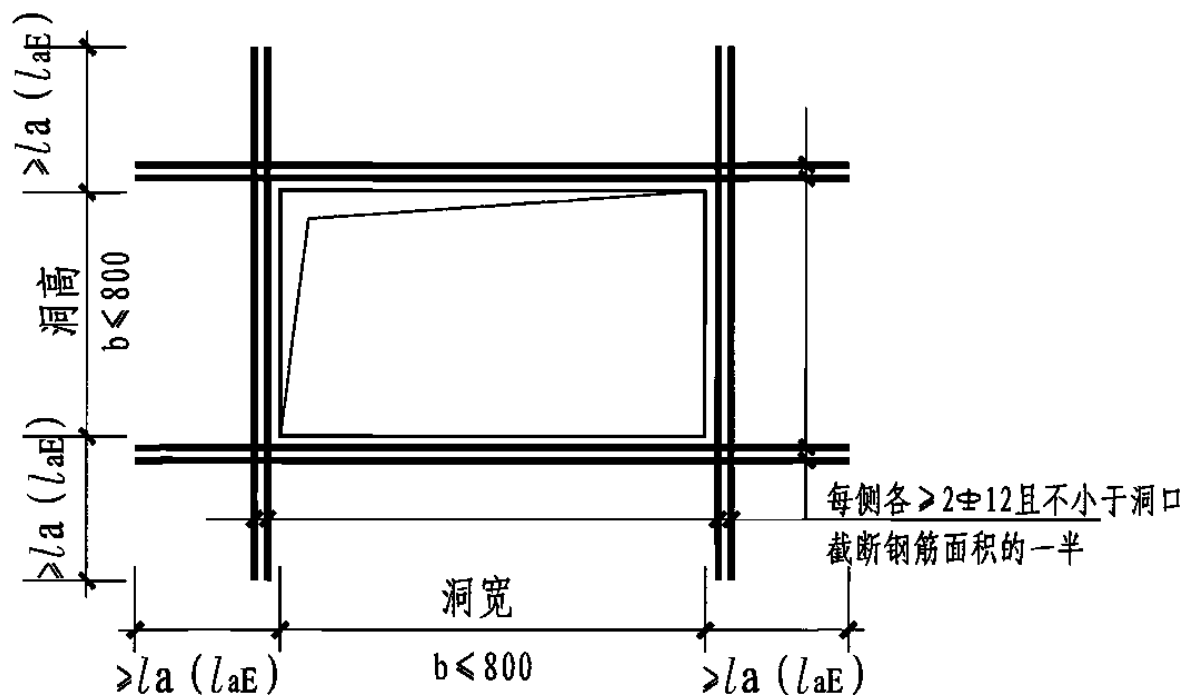
墙 网	剪力墙竖向分布钢筋焊接网连接构造(二)	图集号	04SG309
审核	汪洪涛	校对	张峰
		设计	曹建广
		页	55



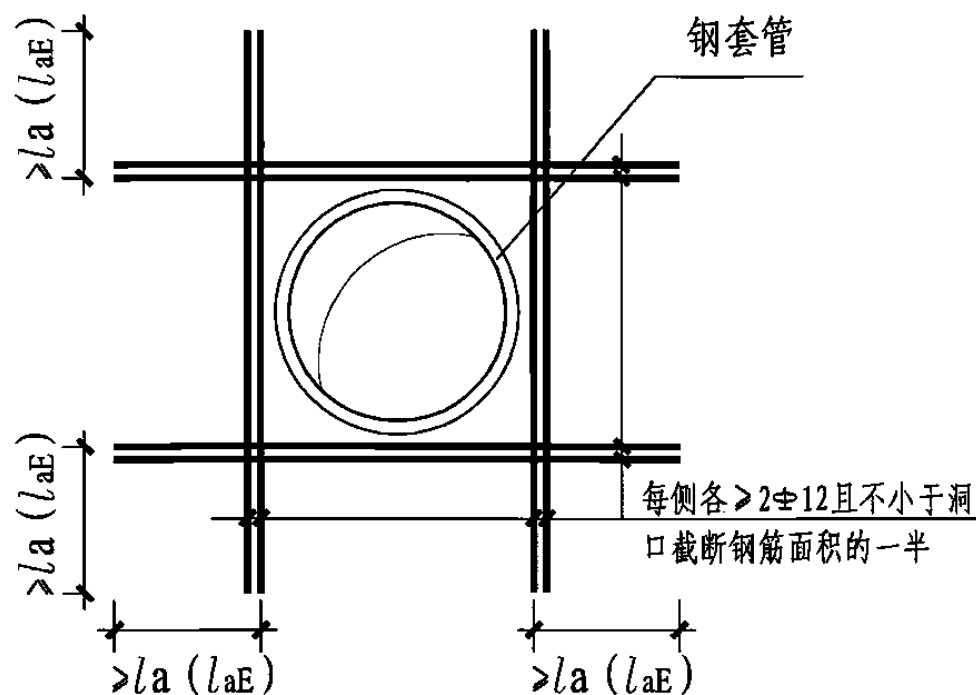
13 (墙体水平分布钢筋平搭法连接)



14 (墙体水平分布钢筋叠搭法连接)



11 (剪力墙开洞加固)

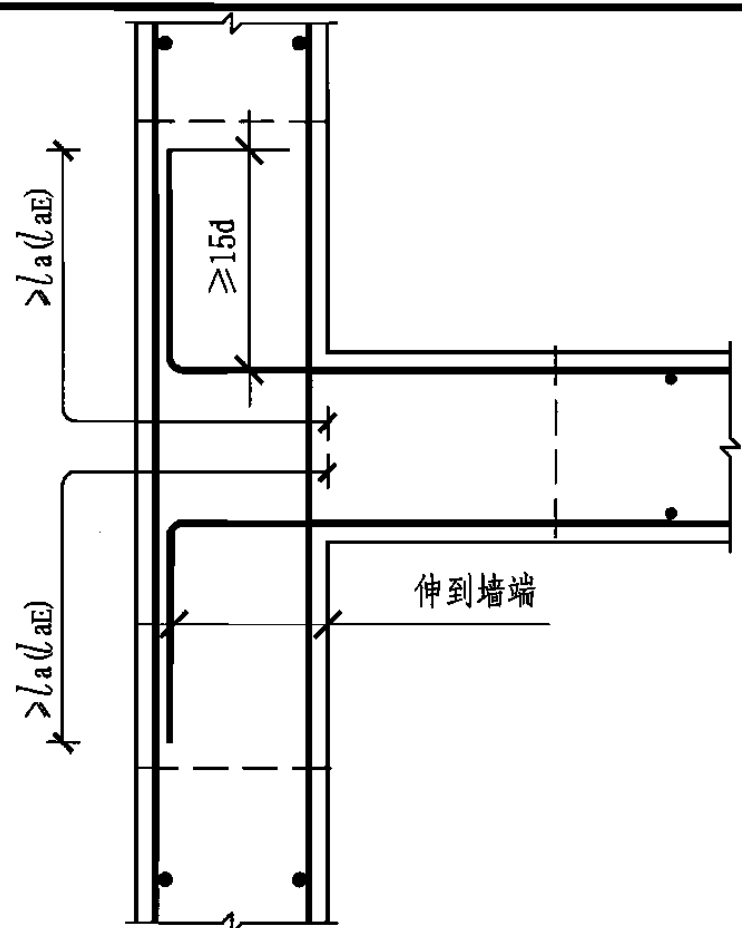


12 (管道穿墙加固, 用于 $D < 800$)

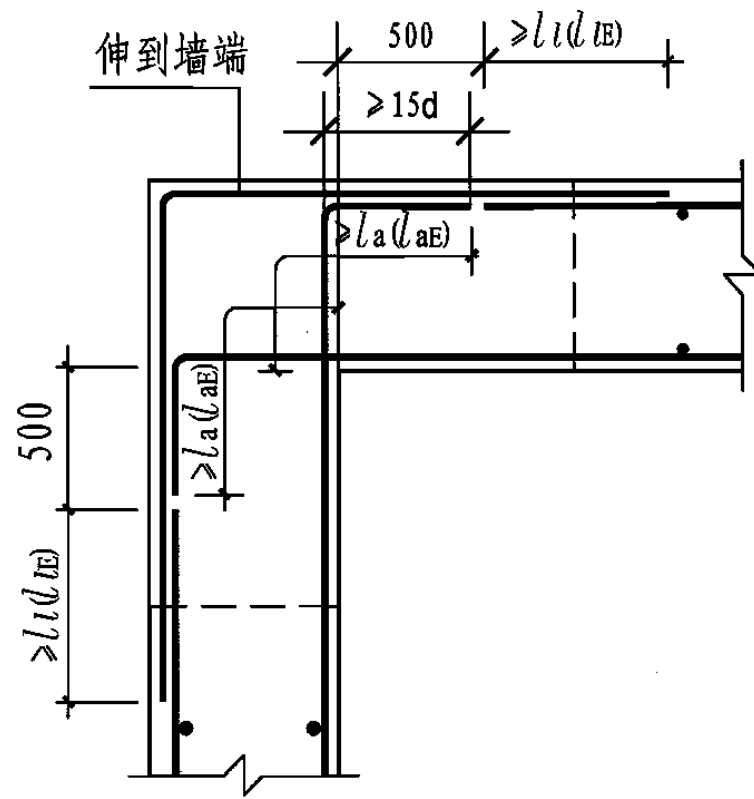
注:

1. $l_a(l_{aE})$ 及 $l_l(l_{lE})$ 见 6~9 页。
2. 墙上有非连续小洞口, 洞口尺寸 $b \leq 800$ (或 $d \leq 800$), 且在整体计算中不考虑其影响时, 应在洞口每侧各设置 $\geq 2\Phi 12$ 附加钢筋, 且不小于被洞口截断钢筋面积的 $1/2$, 并与焊接墙网绑扎牢固。
3. 墙体水平分布钢筋在搭接范围内应绑扎牢固。
4. 节点 14 一般用于多排焊接网的中排焊接网片, 用于外排时应考虑其对钢筋保护层及相邻网片净距的影响。

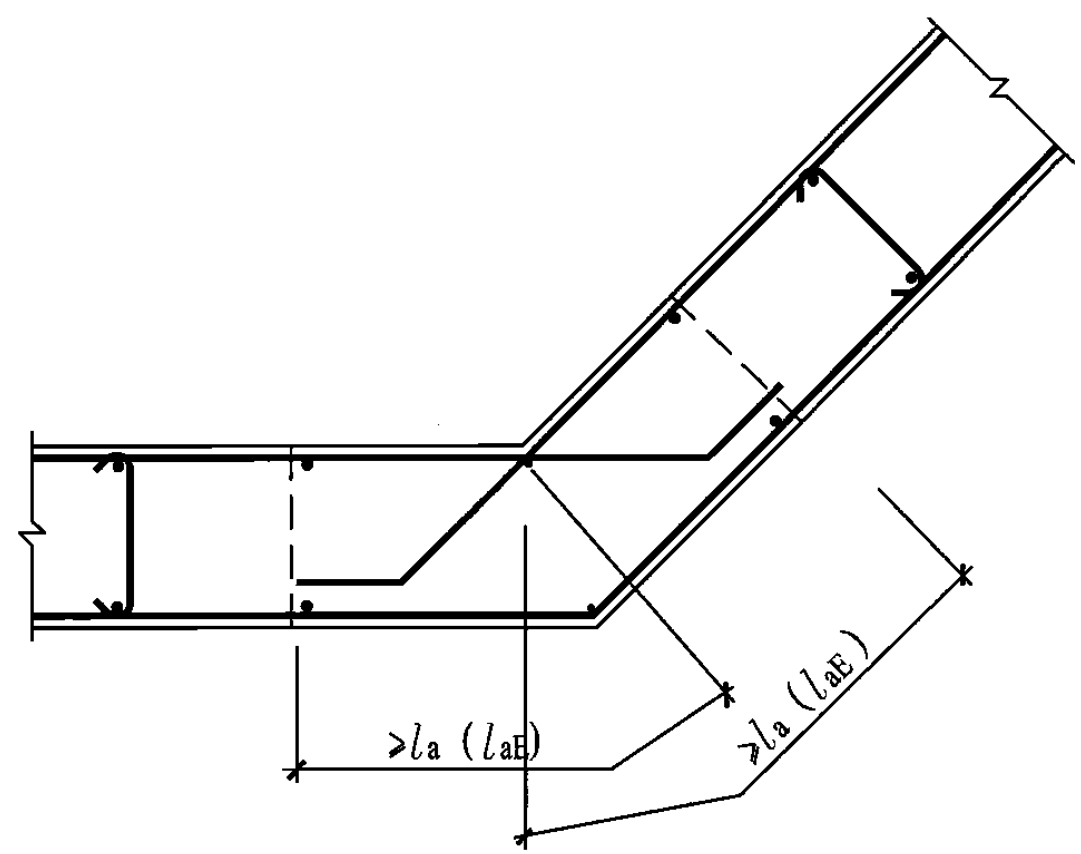
墙网	剪力墙水平分布筋焊接网连接及开洞构造 (一)					图集号	04SG309
审核	汪洪涛	张峰	校对	张峰	设计	曹建广	页 56



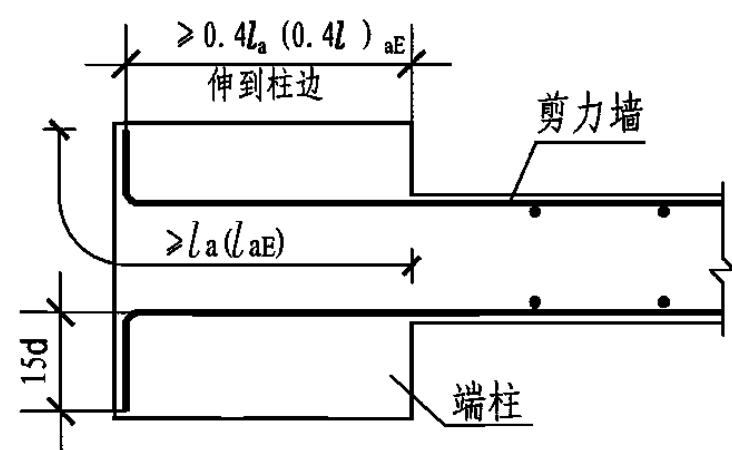
15 (丁字节点)



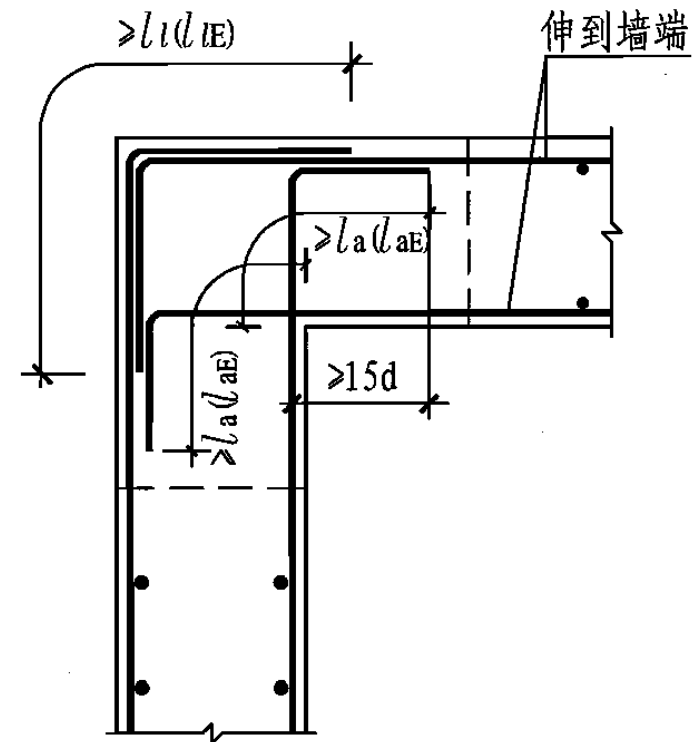
16 (拐角节点一)



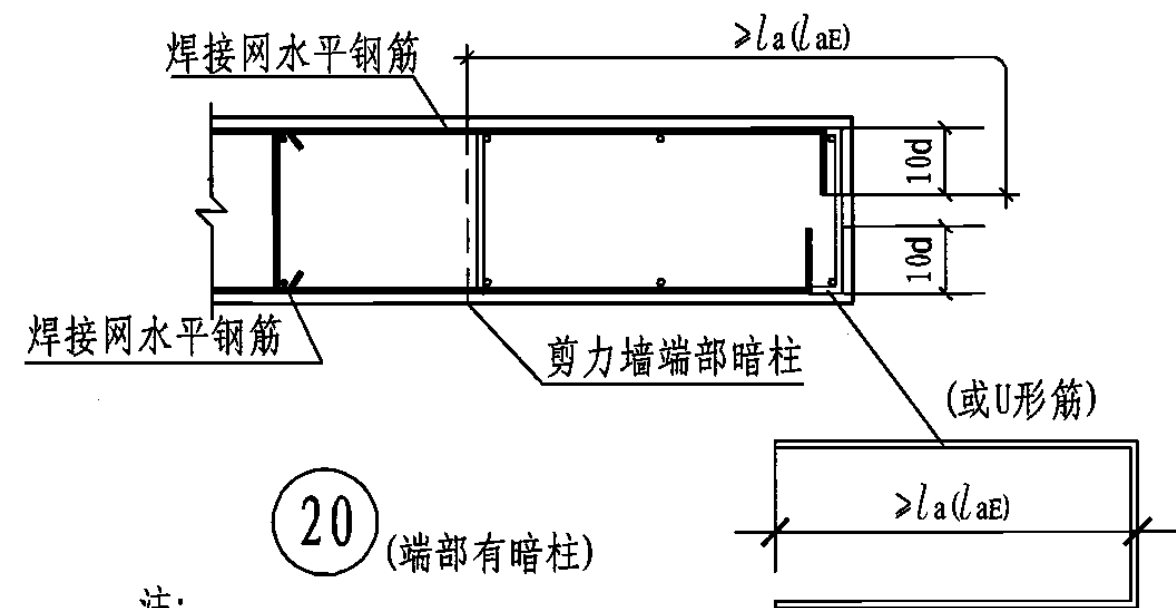
17 (斜交墙)



18 (墙体有端柱节点)



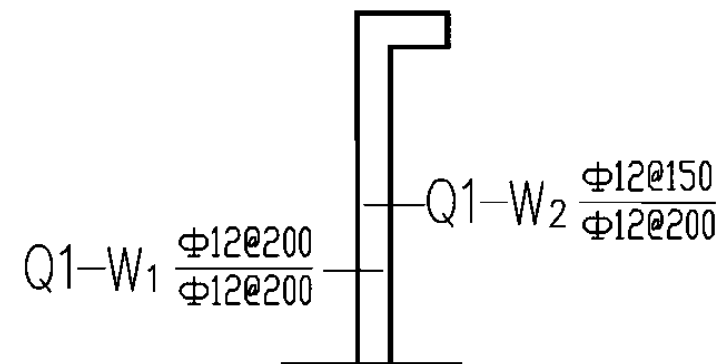
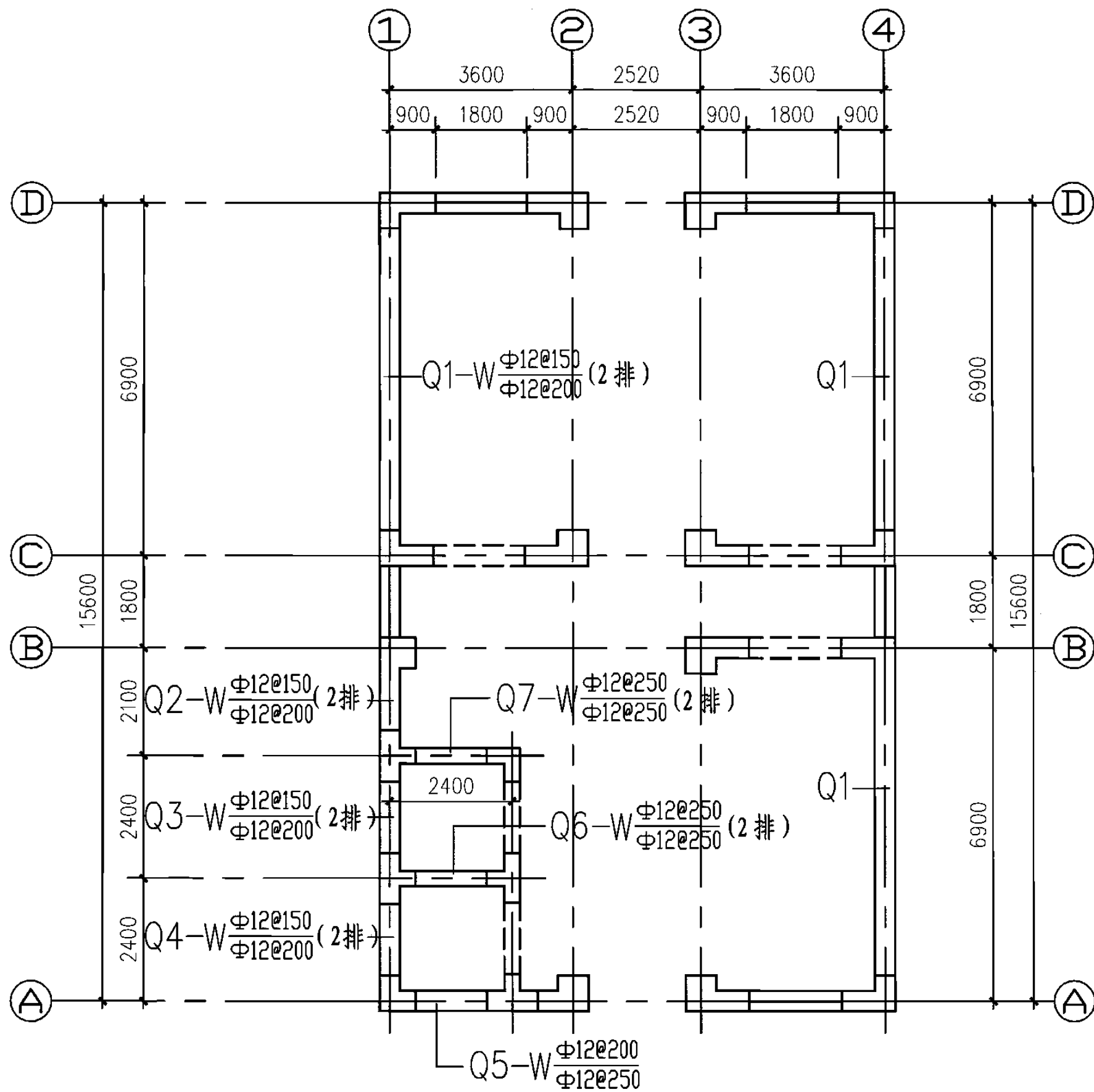
19 (拐角节点二)



20 (端部有暗柱)

- 注:
1. 剪力墙分布钢筋焊接网在约束边缘构件或构造边缘构件或暗柱范围内不设竖向分布筋。
 2. 约束边缘构件或构造边缘构件或暗柱的构造见国家建筑标准设计03G101-1, 其配筋由设计人员确定。

墙网	剪力墙水平分布钢筋焊接网连接构造 (二)					图集号	04SG309
审核	汪洪涛	张峰	校对	张峰	设计	曹建广	页 57



剪力墙内外配筋不同时标注方法

注:

1. 仅为剪力墙焊接网施工图标注方法的示意, 符号标注说明见本图集16页。
2. 节点连接锚固做法详见本图集53~57页。
3. 约束边缘构件或构造边缘构件或暗柱的构造参见国家建筑标准设计03G101-1, 其配筋由个体工程设计人员确定。

剪力墙焊接网施工图标注方法示意

墙网	剪力墙焊接网施工图标注方法示意				图集号	04SG309				
审核	汪洪涛	汪洪涛	校对	张峰	张峰	设计	曹建广	曹建广	页	58

钢筋焊接网焊接成型机主要技术参数

参 数	型 号	GWC3300	GWC2400
整机控制方式		PLC可编程控制器+工业电脑全自动控制	
钢筋网最大宽度 (mm)		3300	2400
网格尺寸 (mm)	纵筋间距	(50)、100、150、200、250可调	
	横筋间距	≥ 50, ≤ 1000任意可调	
焊接速度 (次/min)		50 ~ 60	
焊机额定功率 (kV. A)		一次焊接: 1000 二次焊接: 500	一次焊接: 800 二次焊接: 400
焊点数		32	24
焊接压力施加方式		气动 (气缸顶压)	
气动系统最大工作压力 (MPa)		0.8	
压缩空气消耗量 (m ³ /min)		3	2.5
强制冷却水压力 (MPa)		≥ 0.5	
网格尺寸定格方式 (网片步进形式)		以德国或日本产数控伺服电机实现	
纵筋送料方式		人工排料+全自动步进 (定长直条)	
纵筋送料方式		人工排料+全自动步进 (定长直条)	
备 注		1. 整机配置方式: 1) 纵筋自动送料加后步进拖动; 2) 纵筋滚轮步进送料加后步进拖动; 3) 盘条上料 (8mm以下) 网片定长切断 (在b方式上增设上述功能)。 2. 另有GWC1650、GWC1250及特别定制等系列型号。	

注： 本相关技术资料由嘉兴市宇人焊网机制造有限公司提供。

全国民用建筑工程设计技术措施 《建筑产品选用技术》

由两部分内容组成：

一、产品选用技术条件

二、企业产品技术资料

024005CNY
010204 预应力混凝土空心板

大型预应力空心板

产品概述
大型预应力空心板(简称大型空心板)是采用强度180MPa的低松弛钢筋为预应力筋,使用专用设备在工厂中连续台座生产的空心板,跨度大,承载力强,板的标准宽度为1200mm,经济跨度≥6000mm,为得到国际上认同的通用构件。

适用范围
非地震区和抗震设防地区的工业和民用建筑的楼、屋面板及檐板,高速公路上的音障墙和人行桥板等。

“节能”
产品选用技术条件


024005CNY
010204 预应力混凝土空心板

新型梁板合一(屋)盖构件——预应力混凝土T形板

功能
梁板合一的建筑结构构件,其横截面基本构造特征是:由竖向的肋梁和肋梁上端水平放置的平板构成空间截面T形截面,肋梁与平板共同工作,承担结构功能,主要用作楼盖,也可用作屋盖。

特点

- 梁板合一,结构合理,用料省,造价低。
- 构件单一,设计及施工简单易快速。



“节能” G110
企业产品技术资料

解决怎么选产品的问题

由110位专家编制,70位专家审定,对64大类251种产品从技术及经济角度总体论述其选用要点。

解决选什么产品的问题

提供了多种类别产品的特点、技术数据、适用范围、产品价格等资料。



免费索书
www.chinabuilding.com.cn
电话: 010-68342902

中国建筑标准设计研究院
CHINA INSTITUTE OF BUILDING STANDARDS DESIGN RESEARCH

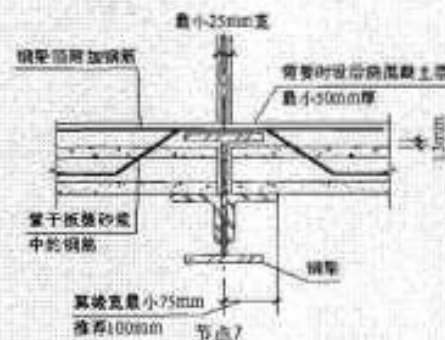
SP板及其系统技术协会秘书处

SP预应力混凝土空心板

特点

- 跨度大,最大可达18m。
- 承载力高,节省钢材。与其它圆孔板相比,配筋量可降低25%~40%,承载力提高19%~70%,如10cm厚的SP板跨度可达4.5m。
- 节能。生产中无需蒸汽养护,可以叠层生产,节省生产场地。

SP板和钢结构连接构造



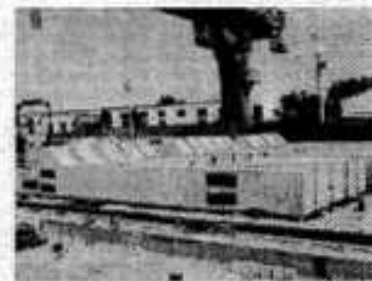
详见《建筑产品选用技术》(2005)—结构分册G98页

北京丰台区榆树庄构件厂

预制混凝土结构构件

主要类别、特点

- 预制混凝土工业构件:具有结构可靠、耐久,施工速度快,质量好,成本低的优点。兼有防水、抗腐蚀特点。
- 柱类:用于单层工业厂房牛腿柱、抗风柱。
- 梁类
非预应力单坡屋面梁:跨度为9、12、15m。
非预应力双坡屋面梁:跨度为12、15、18m。
预应力屋面梁:跨度为9、12、15、18m。
预应力屋架:跨度为18、21、24、27、30m。
吊车梁:分为预应力和非预应力两大类,一般为6m长。
- 板类
预应力大型屋面板(1.5×6m),混凝土饰面幕墙板。



详见《建筑产品选用技术》(2005)—结构分册G114页

湖南怀化永久轻建屋面科技开发有限公司

多功能仿陶复合板屋面

特点

为仿陶瓷复合板,上、下夹层由不同材料组成,水泥、白玉砂,添加粉剂等十多种配方,光模振动,一次性抛光脱模养护制成,属刚柔性强度,达到混凝土强度。

适用范围

- 屋面防水、防震、隔热保温装饰,可做屋顶花园。
- 水池和水库防水、防震,新旧工程维修。



详见《建筑产品选用技术》(2005)—结构分册G117页

北京邢钢焊网科技发展有限公司

钢筋焊接网

特点

- 网片刚度大、弹力好。浇灌混凝土时,钢筋不易局部弯折,混凝土保护层厚度易于控制。
- 可省去现场绑扎等时间,平均每吨钢筋可以节省十六个工时。

适用范围

工业与民用建筑的楼板,屋盖,墙体,桥梁,混凝土路面,地台,机场,水泥管,混凝土预制件,挡土墙,坡道,隧道,码头,堤坝,水池,水渠等混凝土工程以及围栏和高速路护栏等。



详见《建筑产品选用技术》(2005)—结构分册G132页

主编单位、参协编单位、联系人及电话

主编单位

中国建筑标准设计研究院	汪洪涛	010-88361155-800
北京邢刚焊网科技发展有限公司	赵保民	010-60503659

参编单位 星联钢网（深圳）有限公司	林振伦	0755-27739233
-------------------	-----	---------------

以下企业作为本图集的协编单位，在图集的编制过程中，提供相关的技术资料，对图集的编制工作给予了很大的支持，特表示感谢。

嘉兴市宇人焊网机制造有限公司	0573-2792007
----------------	--------------

图集主审人 顾万黎

组织编制、联系人及电话

中国建筑标准设计研究院	汪洪涛	010-88361155-800（国标图热线）
		010-68318822（发行电话）