

钢筋混凝土屋面梁

批准部门 中华人民共和国建设部 批准文号 建质[2004]28号
 主编单位 中国建筑标准设计研究院 统一编号 GJBT-702
 实行日期 2004年3月1日 图集号 04G353-1

主编单位负责人 王子坤
 主编单位技术负责人 陈幼璠
 技术审定人 曾锡生
 设计负责人 罗忠科

目 录

目录	-----	1	预埋件详图	-----	17
总说明	-----	2-5	DL6-1, 2, 3钢筋表	-----	18
屋面构件布置图	-----	6			
安装节点详图(一)	-----	7			
安装节点详图(二)	-----	8			
安装节点详图(三)	-----	9			
安装节点详图(四)	-----	10			
悬挂节点详图	-----	11			
抗风柱安装节点图	-----	12			
预埋件布置图	-----	13			
模板图	-----	14			
梁端预埋抗震锚固钢筋	-----	15			
配筋图	-----	16			

目 录					图集号	04G353-1				
审核	陈幼璠	陈幼璠	校对	吴燕燕	吴燕燕	设计	罗忠科	罗忠科	页	1

总 说 明

1 一般说明及适用范围

1.1 本图集为6m跨钢筋混凝土单坡屋面梁施工图, 图集号为04G353-1.

1.2 本图集适用范围为:

使用环境类别为一类, 设计使用年限为50年;

非地震区及抗震设防烈度 ≤ 8 度 I ~ IV类场地和9度 I ~ II类场地的地震区;

屋面坡度为1/10, 屋面梁间距为6m;

屋面荷载设计值为3.5~6.0kN/m²;

梁上允许悬挂1台1t、1台2t的电动葫芦;

梁表面温度 $\leq 60^{\circ}\text{C}$, 当厂房内有热源使梁表面温度 $>60^{\circ}\text{C}$ 时应采取隔热措施, 使梁表面温度降至 60°C 以下;

无侵蚀性介质的环境, 不需作振动计算的结构。

注: 对于二类环境, 以及需作振动计算的厂房, 在采用本图集时, 应根据现行有关专门规范的要求进行处理。

1.3 未经技术鉴定或设计许可不得改变屋面梁的用途和使用环境。

1.4 本图集与下列图集配合使用:

04G410 1.5m \times 6.0m预应力混凝土屋面板

04G359-2 悬挂运输设备轨道

2 设计规范

建筑结构荷载规范 GB50009-2001

混凝土结构设计规范 GB50010-2002

建筑抗震设计规范 GB50011-2001

钢结构设计规范 GB50017-2003

混凝土结构工程施工质量验收规范 GB50204-2002

钢筋焊接及验收规程 JGJ18-2003

建筑钢结构焊接技术规程 JGJ81-2002

3 采用材料

3.1 混凝土强度等级C25、C30。

3.2 钢材 主筋: HRB400(Φ); 构造筋: HPB235(Φ)和HRB335(Φ);

箍筋: HRB335; 吊钩: HPB235。

焊条: E43 \times 3型, 按《碳钢焊条》GB/T5117之规定;

E50 \times 3型, 按《低合金钢焊条》GB/T5118之规定。

型钢、钢板: Q235B

4 设计计算

4.1 荷载

A. 梁自重(线荷载)标准值为3.09kN/m。

B. 屋面荷载(包括屋面板、灌缝、找平层、隔热、保温、防水层等永久荷载与屋面均布活荷载或雪荷载、积灰荷载等可变荷载)。

屋面荷载值(kN/m²)

表4.1-1

荷载名称	荷载等级					
	1	2	3	4	5	6
基本组合设计值(q)	3.50	4.00	4.50	5.00	5.50	6.00
标准组合代表值($= \frac{q}{1.25}$)	2.80	3.20	3.60	4.00	4.40	4.80
准永久组合代表值($= \frac{q}{1.50}$)	2.33	2.67	3.00	3.33	3.67	4.00

注: 以上荷载均通过屋面板, 按集中荷载作用于梁上。

C. 悬挂荷载: 见表4.1-2。

总 说 明						图集号	04G353-1
审核	陈幼璠	设计	罗忠科	页	2		

1台CD、MD型电动葫芦允许悬挂荷载标准值 (kN)

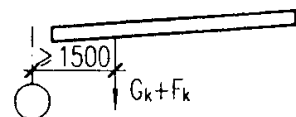


表4.1-2

额定起重量 (t)	起升高度 (m)	葫芦自重 (kN)	柱距 (m)	轨道工字钢型号	允许悬挂永久荷载标准值 G_k	允许悬挂可变荷载标准值 F_k
1	30	2.75	6	I22a	2.97	14.60
2	30	4.03		I28a	4.11	26.83

C.1 悬挂点位置

电动葫芦悬挂点为距梁两端轴线1.50m以外的梁中任意点;

C.2 表中悬挂永久荷载标准值含轨道重和按30%的轨道重计算的连接件、支撑等的重量;

C.3 表中悬挂可变荷载标准值已考虑1.05的动力系数;

C.4 计算各极限状态下的荷载效应组合设计值时,荷载的分项系数 γ ,组合值系数 Ψ_c ,和准永久值系数 γ_q 均应按《建筑结构荷载规范》GB50009-2001的有关规定采用。

C.5 选用者应核对实际所采用的悬挂运输设备荷载,不得超过表中允许值。

4.2 荷载效应组合

基本组合考虑可变荷载效应控制的组合和永久荷载效应控制的组合,取其中最不利值。

4.3 设计计算参数

按承载能力极限状态计算强度时,梁的安全等级为二级,即结构构件的重要性系数 $\gamma_0=1.0$ 。有悬挂时,不作疲劳强度计算。

按正常使用极限状态计算时

梁的允许挠度 $\leq l_0/200$ (l_0 ——梁的计算跨度, $l_0=5.7m$);

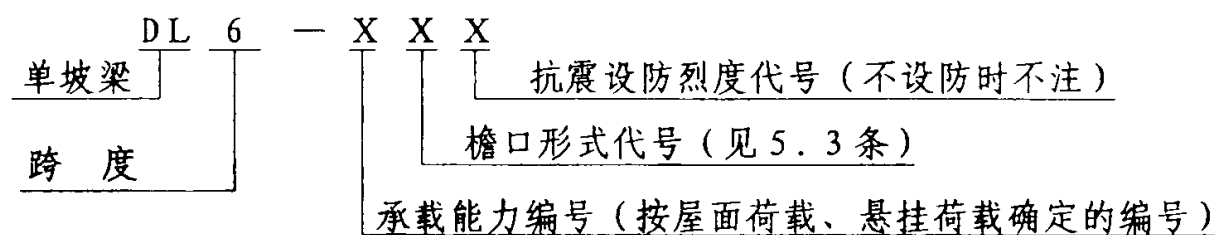
梁的正截面裂缝控制等级为三级,最大裂缝宽度限值 $\omega_{lim} \leq 0.3mm$,只考虑室内正常环境。

梁的受剪截面尺寸按 $V \leq 0.2f_c b h_0$ 确定。

翻身扶直与吊装计算时,动力系数为1.5。

5 屋面梁编号与选用表

5.1 屋面梁的编号



5.2 屋面梁的选用表

屋面梁的承载力编号按表5.2选用

表5.2

屋面荷载设计值 kN/m ²		悬挂情况					
		3.5	4.0	4.5	5.0	5.5	6.0
电动葫芦	无悬挂	DL6-1	DL6-1	DL6-1	DL6-1	DL6-1	DL6-1
	1台1t	-1	-1	-1	-1	-2	-3
	1台2t	-1	-1	-2	-2	-3	-3

5.3 屋面梁檐口形式代号

表5.3

代号	檐口形式	使用情况
A		多跨时的内跨 两端无天沟
B		单跨或多跨时的边跨 一端自由落水
C		单跨或多跨时的边跨 一端外天沟

6 选用方法及举例

6.1 若梁承受的荷载数值在4.1条范围内,可直接按5.2条之选用表选取梁号,然后按5.3条选取檐口代号,再按抗震设防烈度加注抗震代号。

例：某车间为6m单跨单坡，柱距6m，抗震设防烈度为7度，设有1台2t电动葫芦，

檐口采用一端外天沟。屋面荷载设计值为

屋面防水层	0.35kN/m ²
20mm厚水泥砂浆找平层	0.40kN/m ²
屋面保温、隔热层	0.90kN/m ²
预应力混凝土屋面板及灌缝重	1.50kN/m ²
永久荷载标准值	3.15kN/m ²
可变荷载标准值	0.70kN/m ²

可变荷载效应控制的组合屋面荷载设计值为

$$q = 1.2 \times 3.15 + 1.4 \times 0.70 = 4.76 \text{ kN/m}^2$$

永久荷载效应控制的组合屋面荷载设计值为

$$q = 1.35 \times 3.15 + 1.4 \times 0.7 \times 0.7 = 4.94 \text{ kN/m}^2$$

取其大值

$$q = 4.94 \text{ kN/m}^2$$

求选梁号？

由表5.2与5.3查得梁号为DL6-2C7。

6.2 若梁承受的荷载超出4.1条范围，但计算中的参数仍符合4.3条之规定，可根据实际荷载进行承载力极限状态计算，按梁能承受的弯矩和剪力选用梁号（见表8.2），不必再进行正常使用极限状态的挠度计算，但应进行裂缝宽度验算，满足 $\omega_{\max} \leq \omega_{\lim}$ 。

例：某单跨单坡厂房，跨度6m，柱距6m，非抗震设防，无悬挂，全跨屋面荷载设计值为 $q=6.5 \text{ kN/m}^2$ ，参与标准组合的屋面荷载代表值为

$q/1.25=5.20 \text{ kN/m}^2$ ，参与准永久组合的屋面荷载代表值为

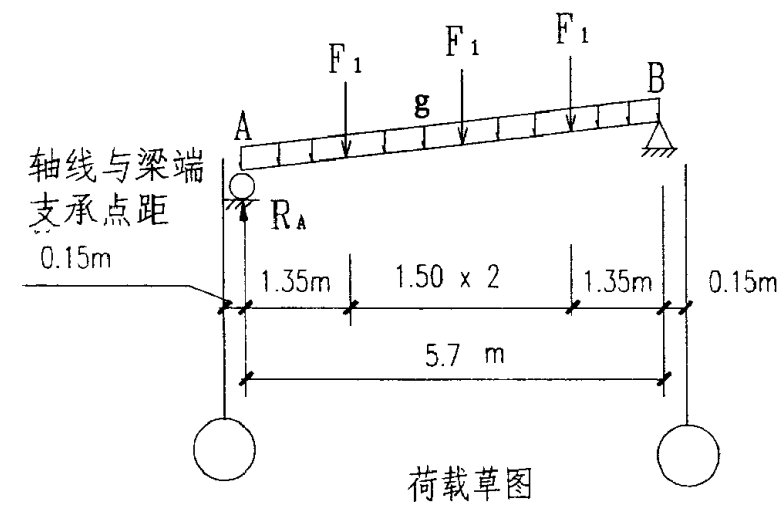
$q/1.50=4.33 \text{ kN/m}^2$ ，檐口采用一端外天沟。

求选梁号？

求选梁号？

荷载设计值：屋面荷载集中力 $F_1 = 6.5 \times 1.5 \times 6.0 = 58.5 \text{ kN}$

梁自重 $g = 1.35 \times 3.09 = 4.17 \text{ kN/m}$



$$R_A = 1.5F_1 + \frac{4.17}{2} \times 5.7 = 99.6 \text{ kN}$$

弯矩

$$M_{1.35} = 99.6 \times 1.35 - 4.17 \times \frac{1.35^2}{2} = 130.7 \text{ kN} \cdot \text{m}$$

$$M_{2.85} = 99.6 \times 2.85 - 1.5 \times F_1 - \frac{4.17 \times 2.85^2}{2} = 179.2 \text{ kN} \cdot \text{m}$$

剪力

$$V_0 = 99.6 \text{ kN}$$

$$V_{1.35} = 99.6 - 1.35 \times 4.17 = 94 \text{ kN}$$

$$V_{2.85} = 99.6 - 2.85 \times 4.17 - F_1 = 29.2 \text{ kN}$$

按所求出的弯矩、剪力设计值与页5表8.2比较，选得梁号为DL6-1C。

裂缝宽度由设计选用者自行验算，符合要求后方可确定梁号。

注：梁承受的荷载超出4.1条范围是指：

屋面荷载超过表4.1-1中的数值，但电动葫芦悬挂荷载不得超过表4.1-2中的数值。

7 施工

7.1 屋面梁在施工制作与安装全过程中，必须严格遵守现行有关的施工规范。

7.2 施工应注意有悬挂设备与单项工程中有关图纸的配合，注意预埋件及锚筋等的增设。

7.3 钢筋主筋的保护层为25mm。

总说明		图集号	04G353-1
审核	陈幼璠	校对	吴燕燕 吴燕燕 设计 罗忠科 罗忠科
页	4		

7.4 屋面梁一般采用平卧浇捣。当同条件养护的混凝土立方体强度达到设计强度等级值的30%时方可脱模；80%时可翻身扶直；100%时始可移动、吊装。扶直、平移和吊装必须平稳，防止急牵、冲击、受扭或歪曲。扶直后的梁应搁置在两端支承点上，不许在跨中增设支点。梁两侧应布置斜撑以防倾倒。起吊就位必须正确。吊装时应采取措施，防止梁平面外失稳。

7.5 一般部位的屋面板，每块应保证有三个角与屋面梁可靠焊接；端跨与伸缩缝跨应保证一个肋的两端与梁焊接。梁端的屋面板外侧纵肋两端应与梁焊接牢固。天沟必须保证焊四点。焊缝高度k与焊缝长度L：

对非抗震设防区， $k \geq 5\text{mm}$ ， $L \geq 60\text{mm}$ ；

对抗震设防区，靠柱列的屋面板与屋面梁的连接焊缝长度 $L \geq 80\text{mm}$ ；抗震设防烈度在8度以上时，焊缝高度 $k \geq 6\text{mm}$ 。

7.6 所有板缝间均用C20细石混凝土填密实。灌缝前缝底需先衬以木条，然后灌混凝土。

7.7 所有外露铁件均应做防锈处理，具体做法由项目设计根据使用环境和有关的规范、规程的要求确定。

7.8 屋面梁上屋面板吊装宜对称进行。

7.9 屋面梁的检验要求按照《混凝土结构工程施工质量验收规范》GB50204-2002的有关规定进行。

8 屋面梁技术经济指标

8.1 屋面梁技术经济指标见表8.1。

表8.1

屋面梁技术经济指标								
屋面梁 编 号	混凝土 强度 等级	混凝土 体 积 (m ³)	屋面梁 自 重 (t)	主要受 力钢筋	钢 材 用 量 (kg)	含钢量 (kg/m ³)	每 平 方 米	
							钢材重 (kg/m ²)	混凝土厚 (cm/m ²)
DL6-1	C25	0.704	1.760	5Φ16	106.67	151.5	2.963	1.960
DL6-2	C25	0.704	1.760	2Φ16 3Φ18	114.41	162.5	3.178	1.960
DL6-3	C30	0.704	1.760	2Φ18 3Φ20	128.56	182.6	3.571	1.960

注：表内钢材用量中，不包括所有预埋件、连接件的钢材用量。

8.2 屋面梁允许弯矩设计值与允许剪力设计值见表8.2-1、表8.2-2。

表8.2-1

屋面梁 编 号	屋面梁允许弯矩设计值 [M] (kN.m)	
	截 面 (从梁支承点起算) (m)	
	0~0.670	0.950~2.850
DL6-1	116.4	180.8
DL6-2	144.9	206.6
DL6-3	178.1	255.2

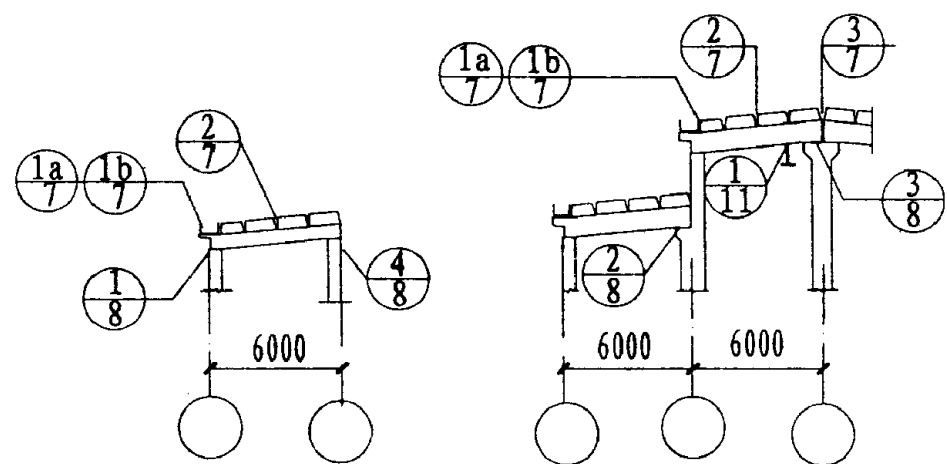
表8.2-2

屋面梁 编 号	屋面梁允许剪力设计值 [V _{cs}] (kN)		
	截 面 (从梁支承点起算) (m)		
	0	0.425~1.35	1.35~2.85
DL6-1~2	155.9	143.2	132.5
DL6-3	164.3	150	138.2

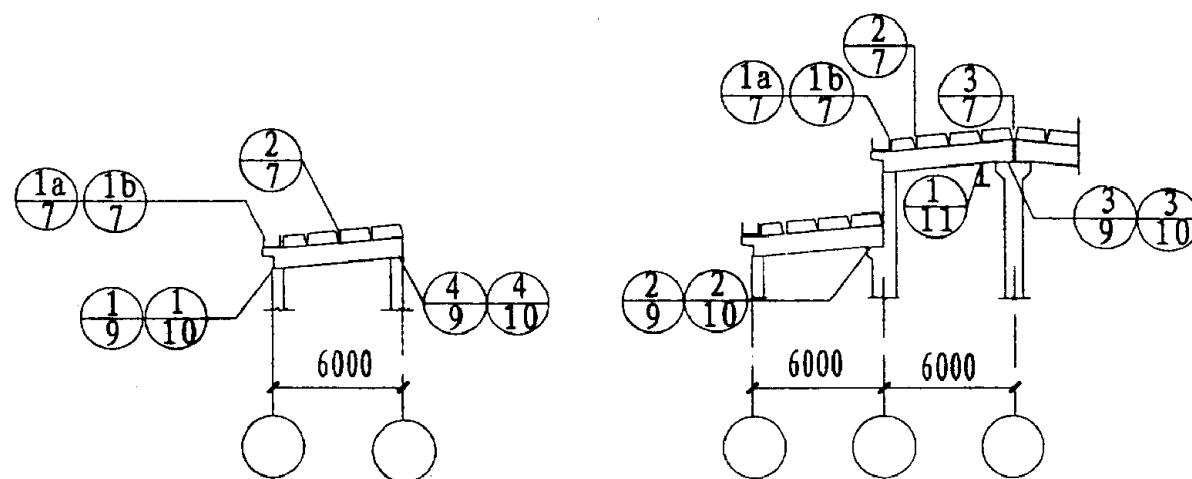
总 说 明

图集号 04G353-1

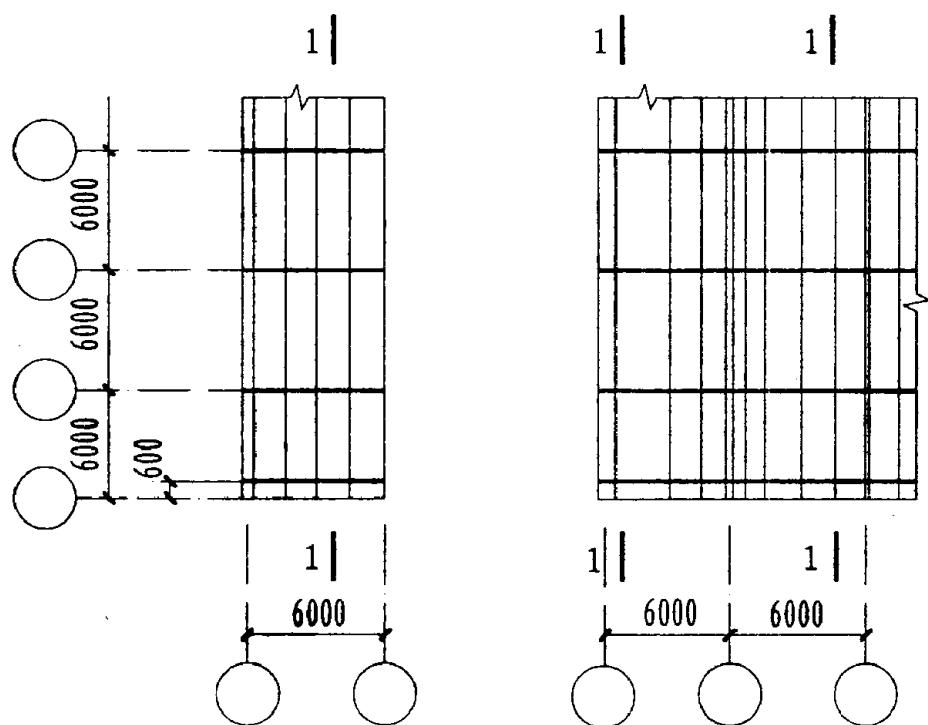
审核 陈幼璠 校对 吴燕燕 吴燕燕 设计 罗忠科 页 5



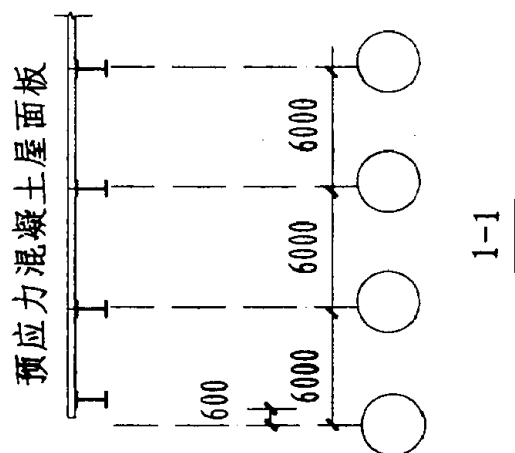
构件布置示意图
(非抗震及设防烈度为6、7度)



构件布置示意图
(抗震设防烈度为8、9度)

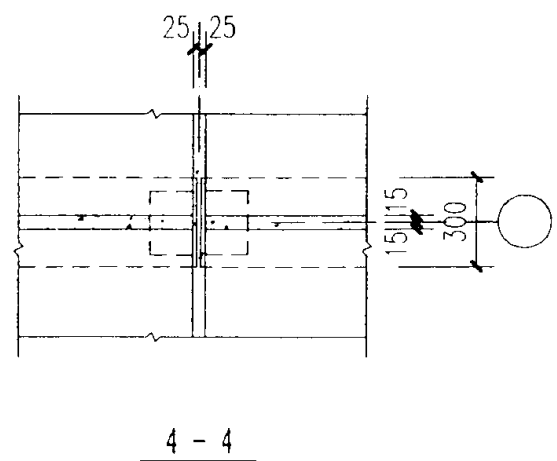
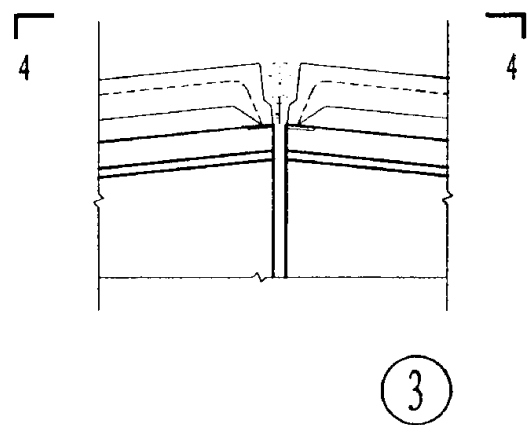
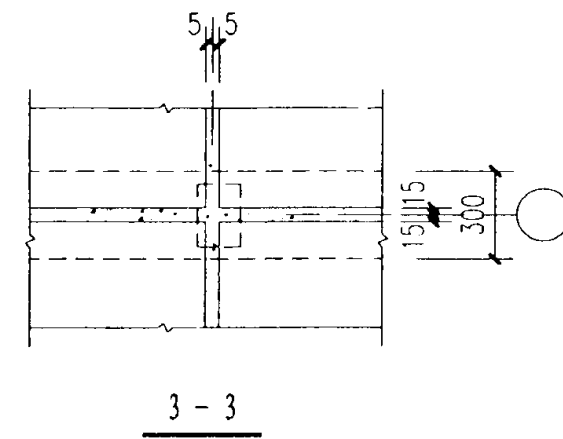
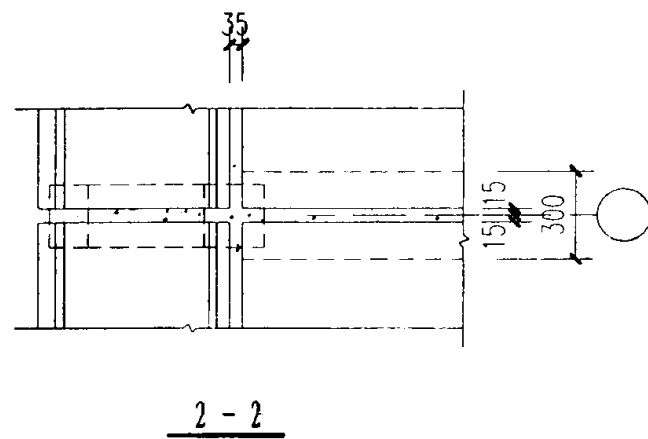
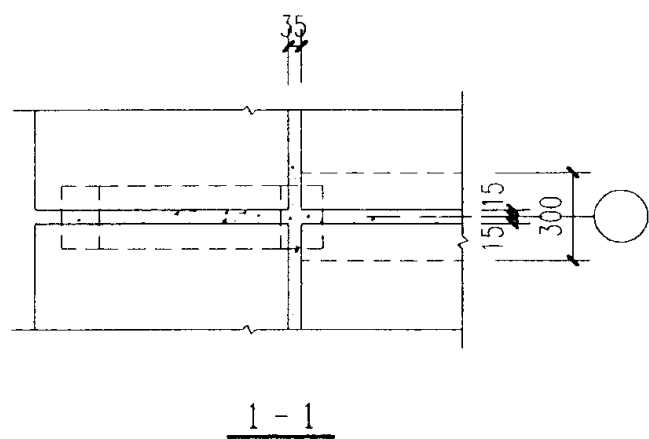
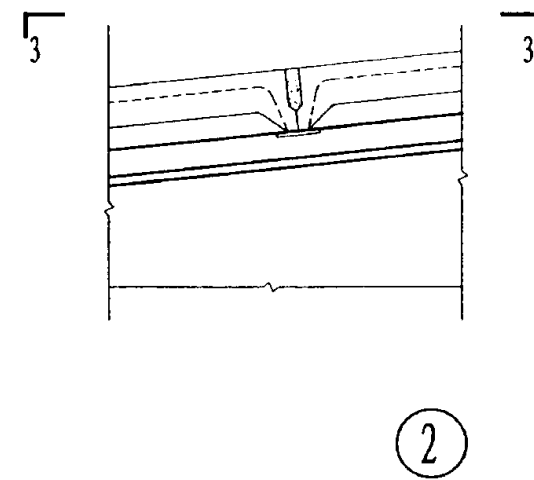
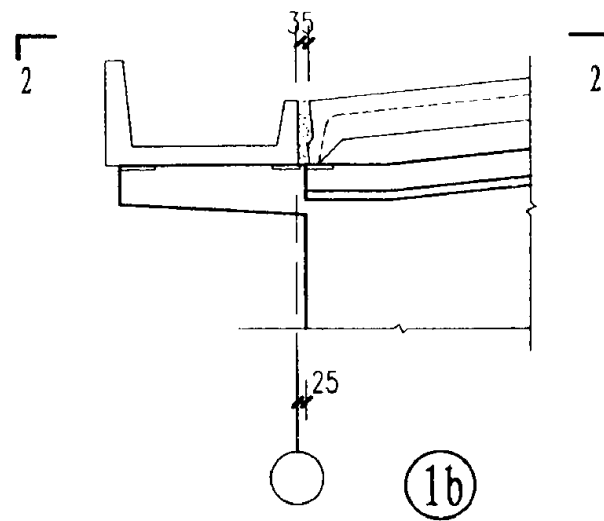
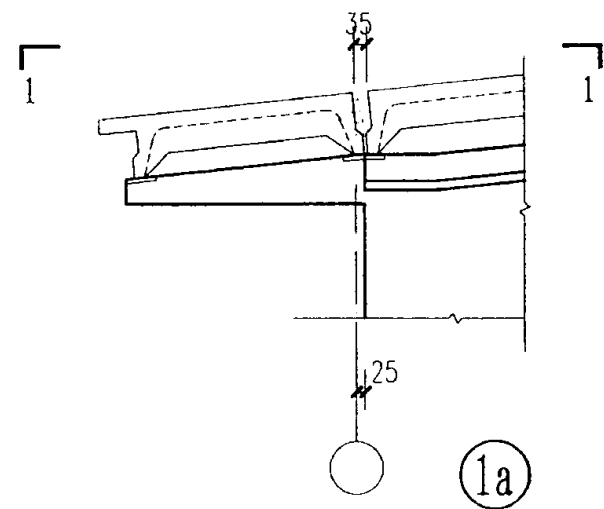


构件平面布置示意图



注:

1. 本图适用于非抗震设防区与抗震设防烈度为6~9度的构件布置。厂房单元端开间是否设置竖向支撑,由设计者自定。
2. 当有悬挂运输设备且吊车轨道通过伸缩缝时,在伸缩缝区段的第一和第二柱间的吊车轨道上,各设置一道斜撑与伸缩缝区段两端的第二榀屋面梁的上翼缘加以连接。当吊车轨道不通至伸缩缝时,应在轨道两端的第一和第二柱间的吊车轨道上,各设置一道斜撑与轨道的第二榀屋面梁的上翼缘加以连接。详见04G359-2。



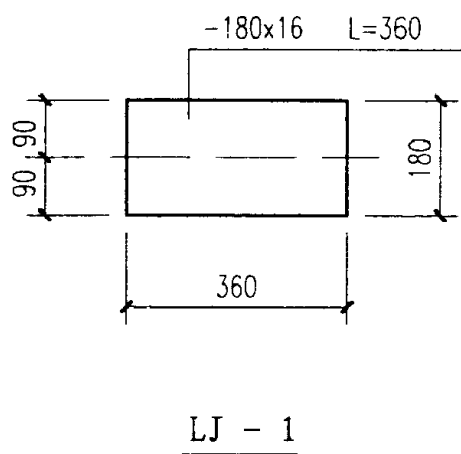
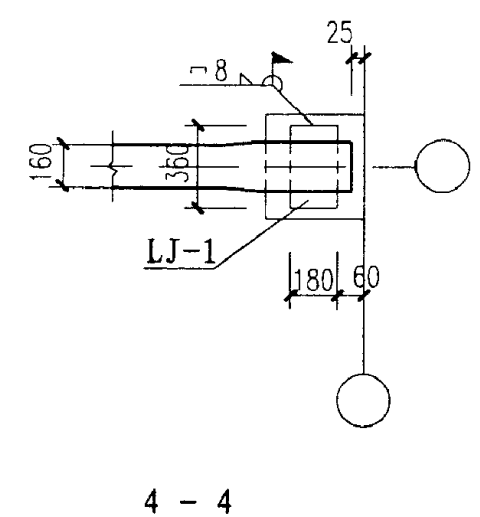
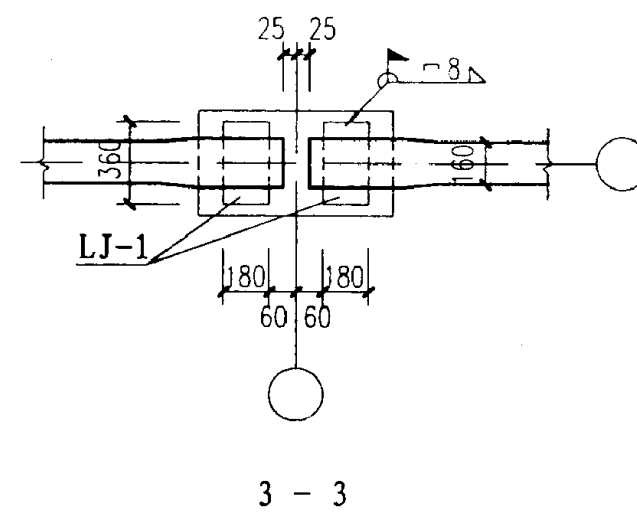
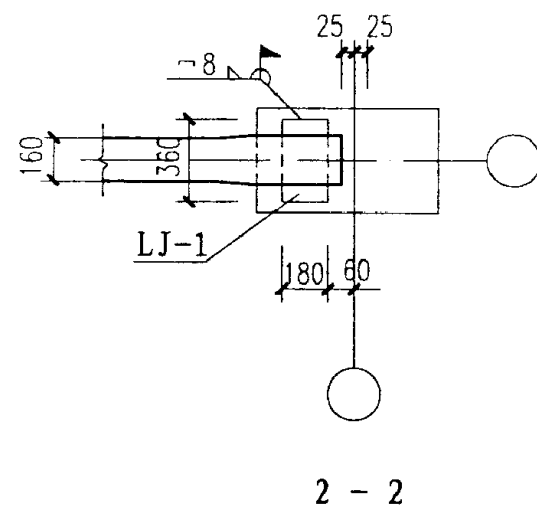
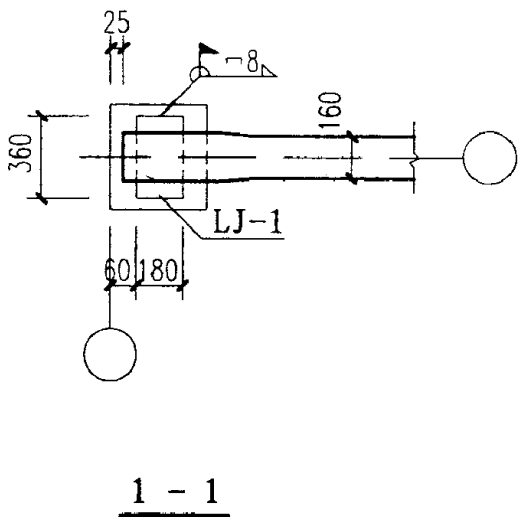
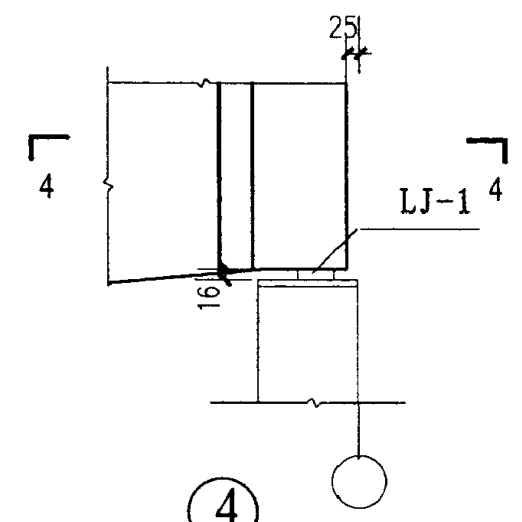
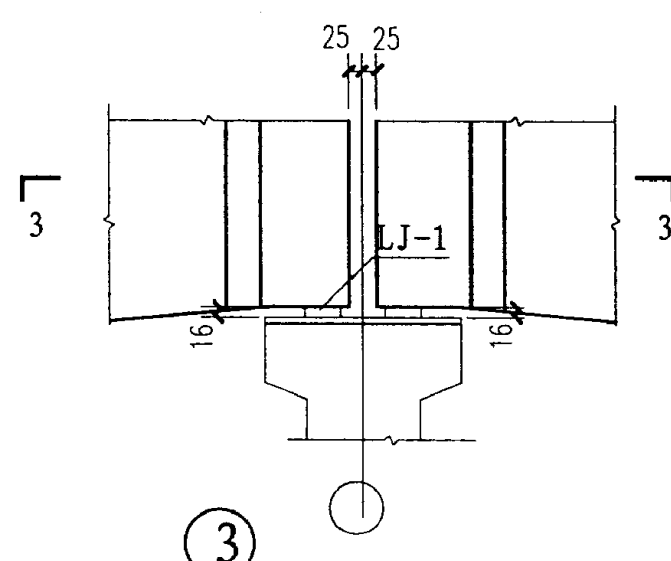
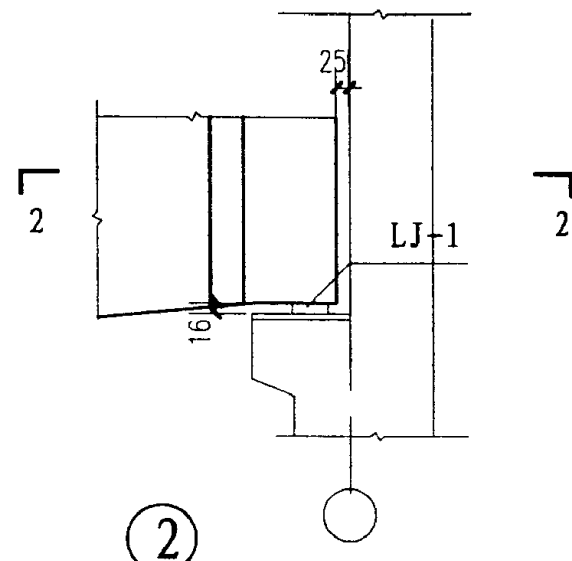
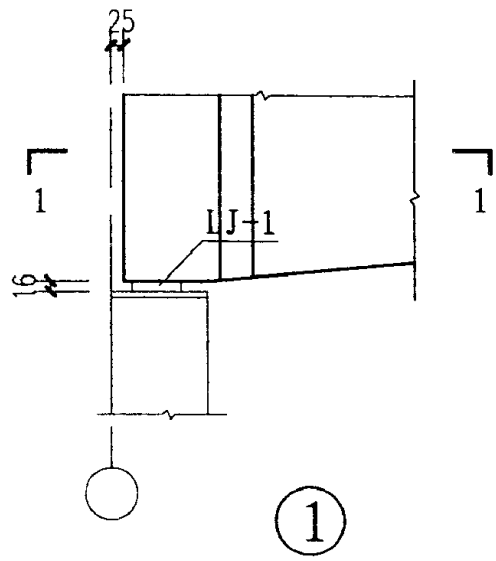
注：屋面梁与屋面板的焊接，屋面板缝隙间的填实详见总说明 7.5、7.6条。

安装节点详图（一）

图集号 04G353-1

审核 陈幼璜 校对 吴燕燕 吴燕燕 设计 罗忠科 罗忠科

页 7



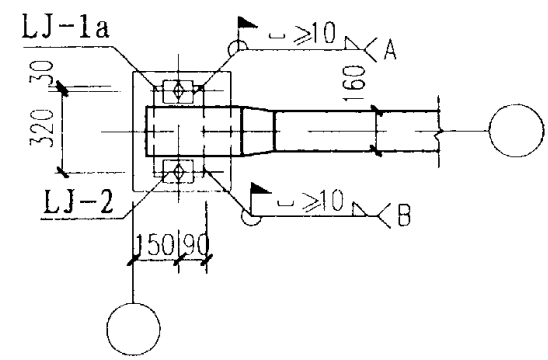
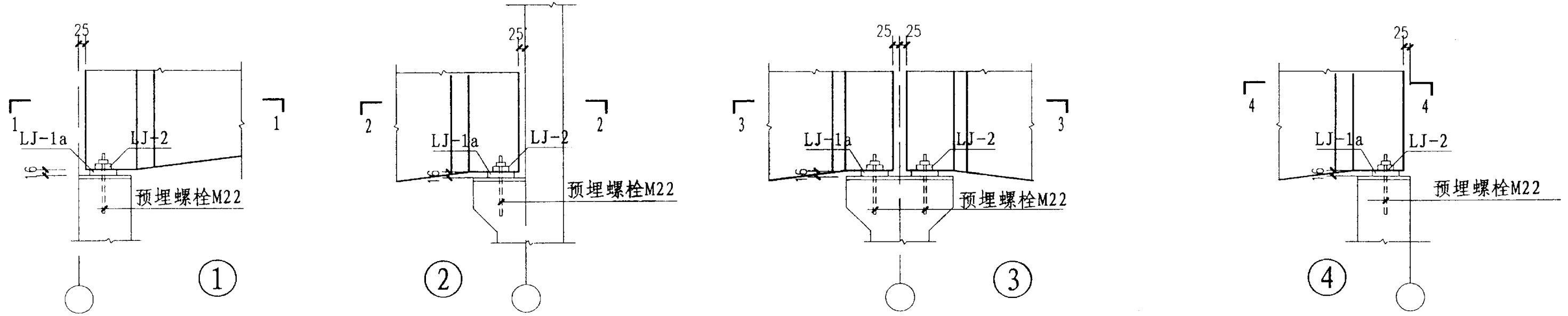
注:

1. 梁与柱的连接采用焊接方案, 适用于非抗震区及抗震设防烈度为 6、7 度区。
2. LJ-1 在吊装前宜按图示部位先与梁端预埋件 M-6 焊牢, 焊缝长度为满焊, 焊缝高度为 8mm。
3. 焊条均用 E43 × 3 型。
4. LJ-1 材料表见页 10。

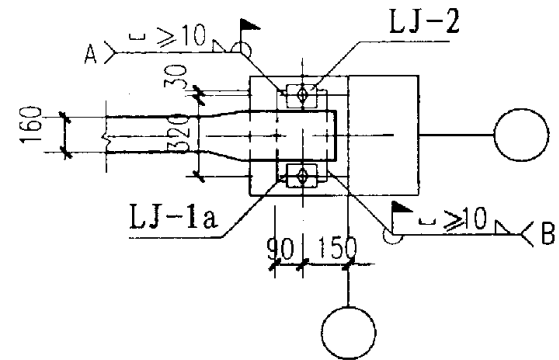
安装节点详图 (二)

图集号 04G353-1

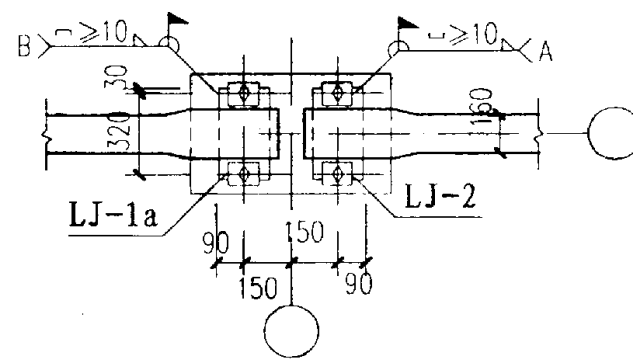
审核 陈幼璠 设计 罗忠科 页 8



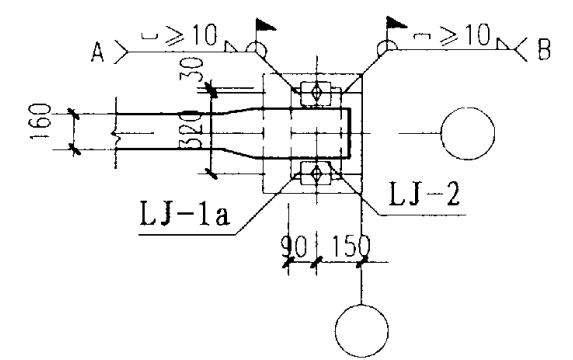
1 - 1



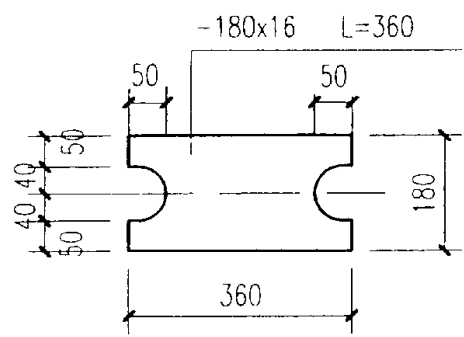
2 - 2



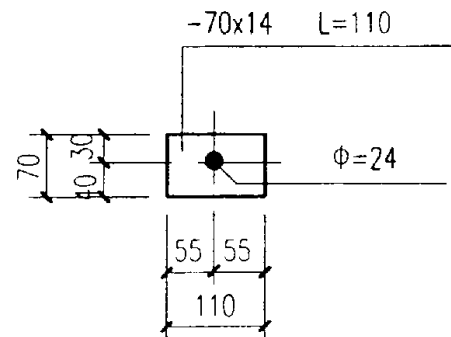
3 - 3



4 - 4



LJ - 1a



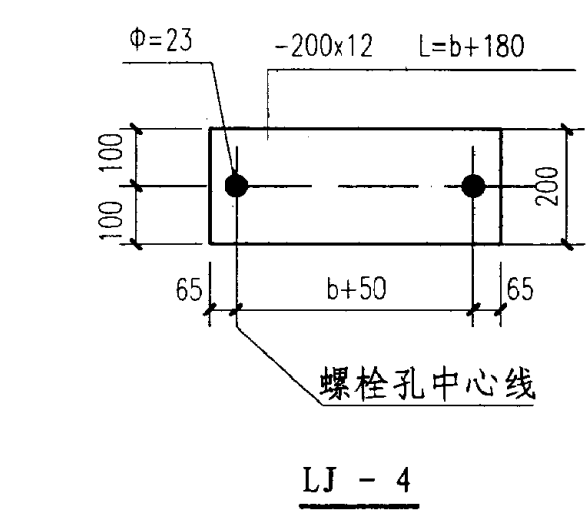
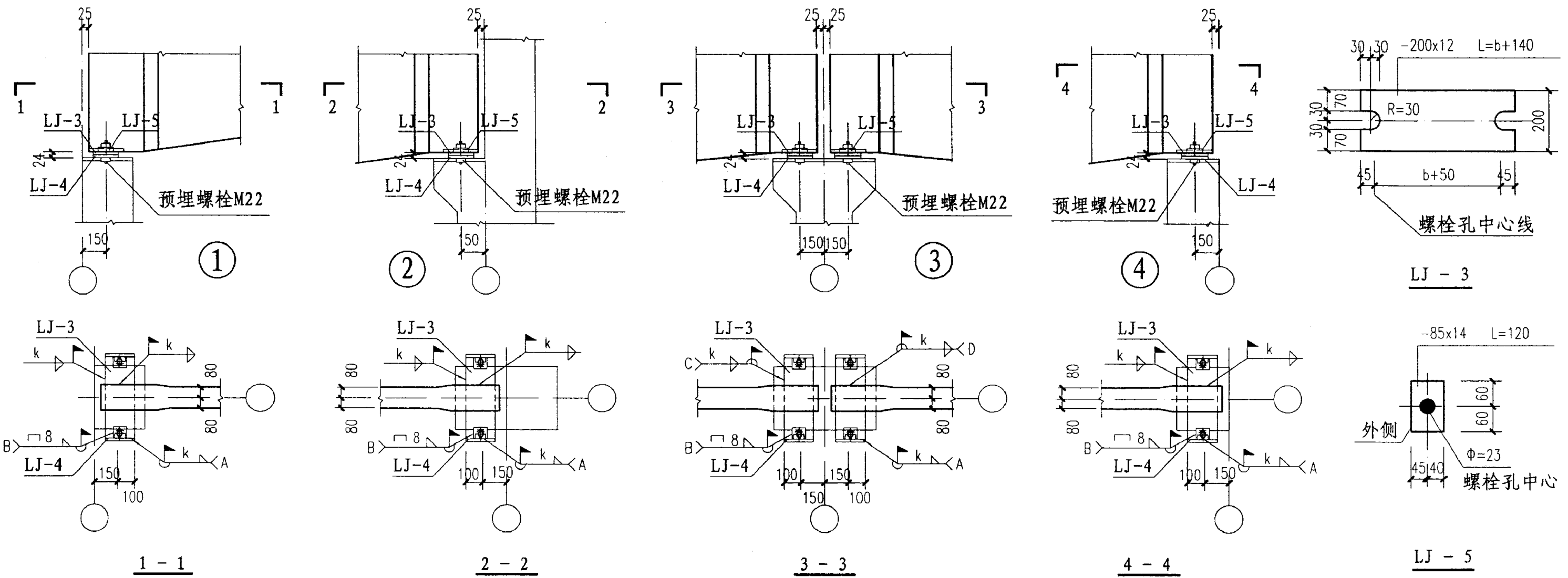
LJ - 2

注:

1. 梁与柱的连接采用螺栓加焊接方案, 适用于抗震设防8、9度地区, 其焊缝高度与长度由具体工程设计者自行确定。
2. LJ-1a在吊装前宜按图示部位先与梁端预埋件M-6焊牢。
3. 焊条均用E43×3型。
4. LJ-1a、LJ-2材料表见页10。

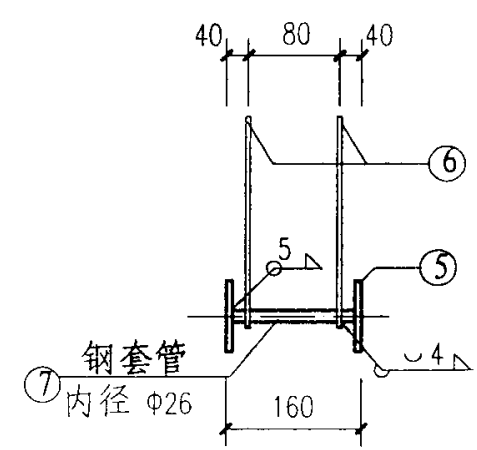
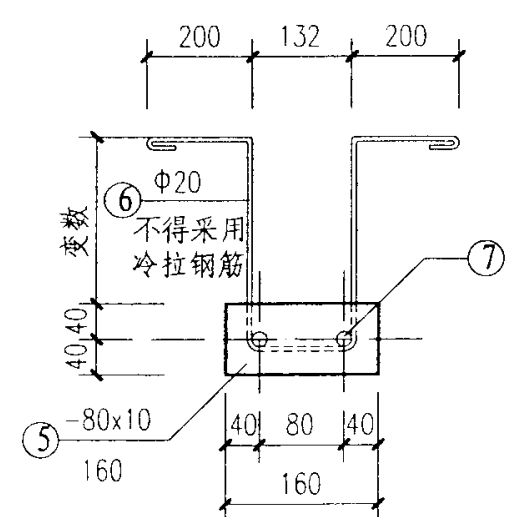
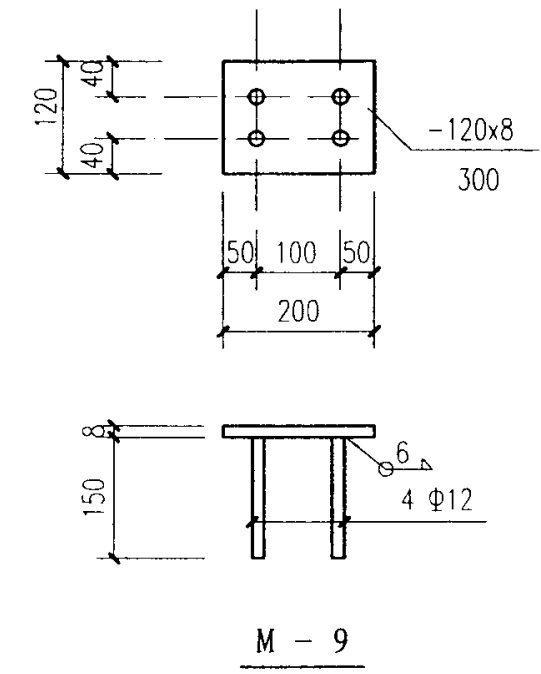
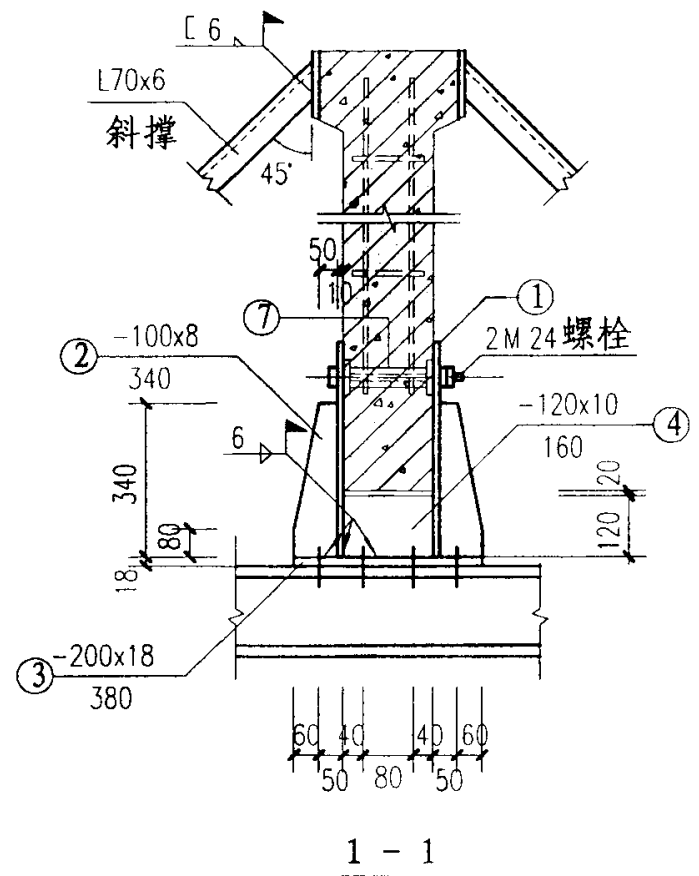
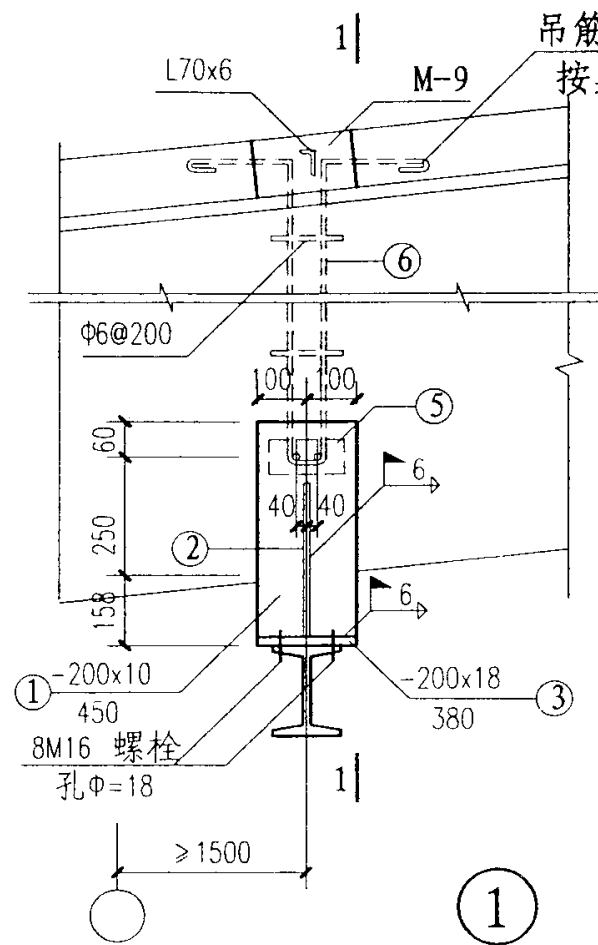
安装节点详图 (三)

审核 陈幼璠		校对 吴燕燕 吴燕燕		设计 罗忠科		图集号	04G353-1
						页	9



钢材明细表				
名称	规格	长度 (mm)	数量	个重 (kg)
LJ-1	-180x16	360	1	8.14
LJ-1a	-180x16	360	1	8.14
LJ-2	-70x14	110	1	0.85
LJ-3	-200x12	b+140	1	—
LJ-4	-200x12	b+180	1	—
LJ-5	-85x14	120	1	1.12

注：
 1. 梁与柱的连接采用钢板铰方案，适用于抗震设防烈度9度地区。所有焊缝高度与长度由具体工程设计者自行确定。
 2. LJ-3在吊装前宜先与梁端预埋件M-6焊牢，LJ-4在柱子吊装前焊于柱顶预埋件上，屋面梁就位后再用螺栓将LJ-3、LJ-4相联，然后再将LJ-3、LJ-4焊牢，LJ-5必须与LJ-3焊牢。
 3. b为柱宽。

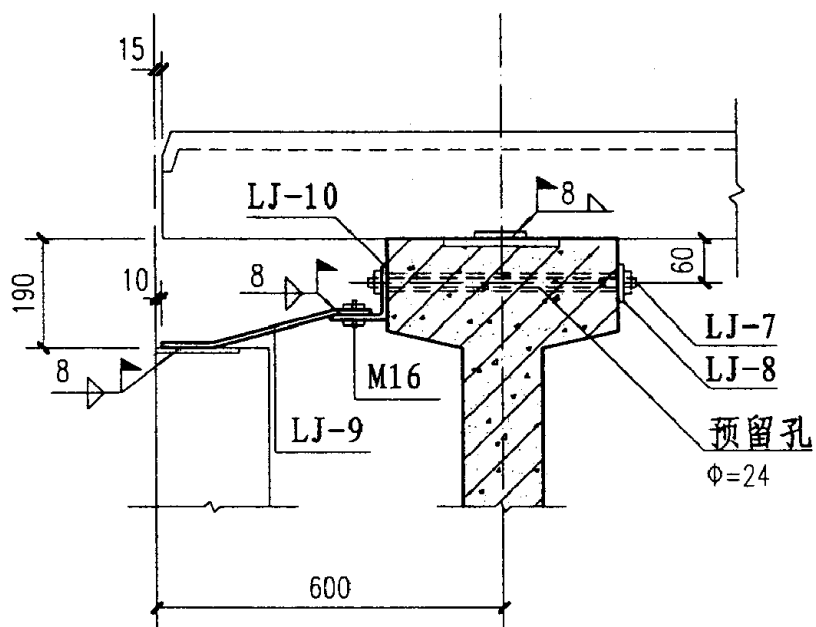


悬挂节点配件

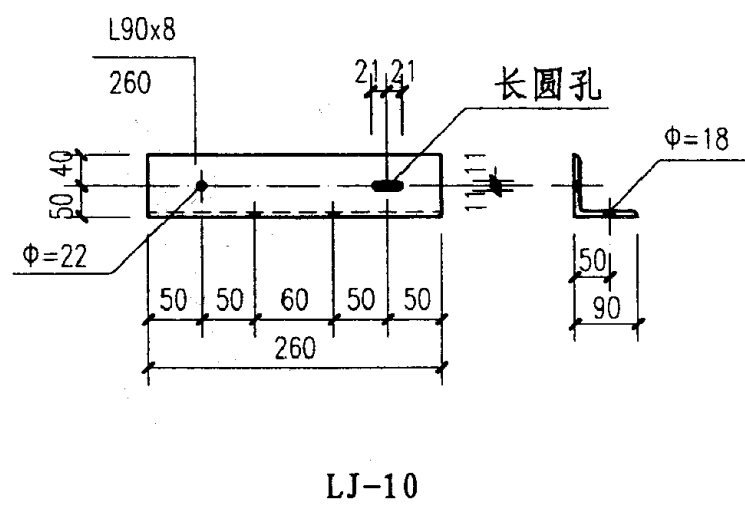
注:

1. 悬挂节点采用钢筋混凝土加肋方案须先预埋钢套管并与屋面梁同时浇灌混凝土。
2. 角钢、钢板采用Q235B。
3. 轨道及连接配件的制作与安装按《悬挂运输设备轨道》图集04G359-2的规定进行施工。
4. 所有螺栓均加双螺帽。
5. 焊接钢板的焊条采用E43x3型焊条，预埋件焊接采用E50x3型焊条。

悬挂节点详图				图集号	04G353-1
审核	陈幼璠	设计	罗忠科	页	11

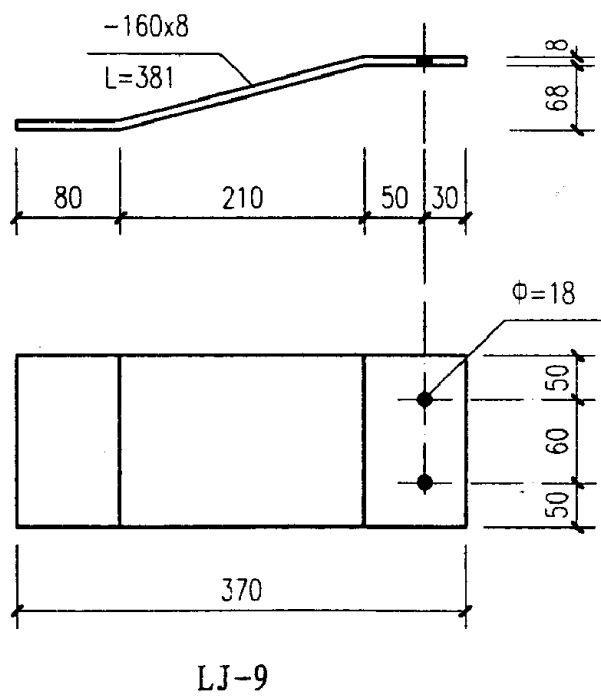


山墙柱与屋面梁连接节点示意

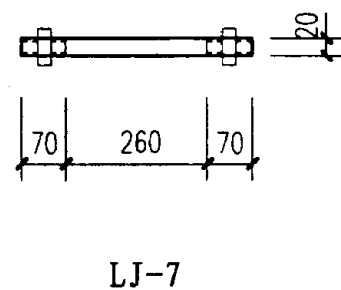


钢材明细表

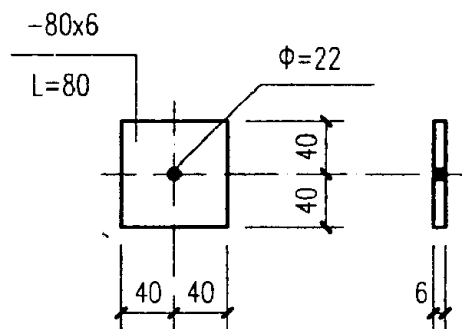
名称	规格	长度 (mm)	数量	个重 (kg)
LJ-7	M20	400	1	0.99
LJ-8	-80x6	80	1	0.30
LJ-9	-160x8	381	1	3.83
LJ-10	L90x8	260	1	2.85



LJ-9



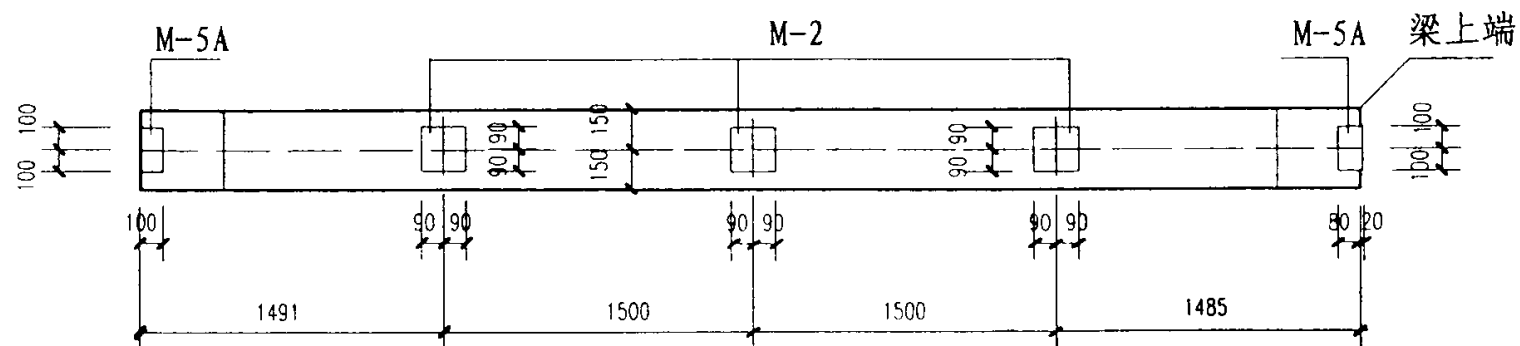
LJ-7



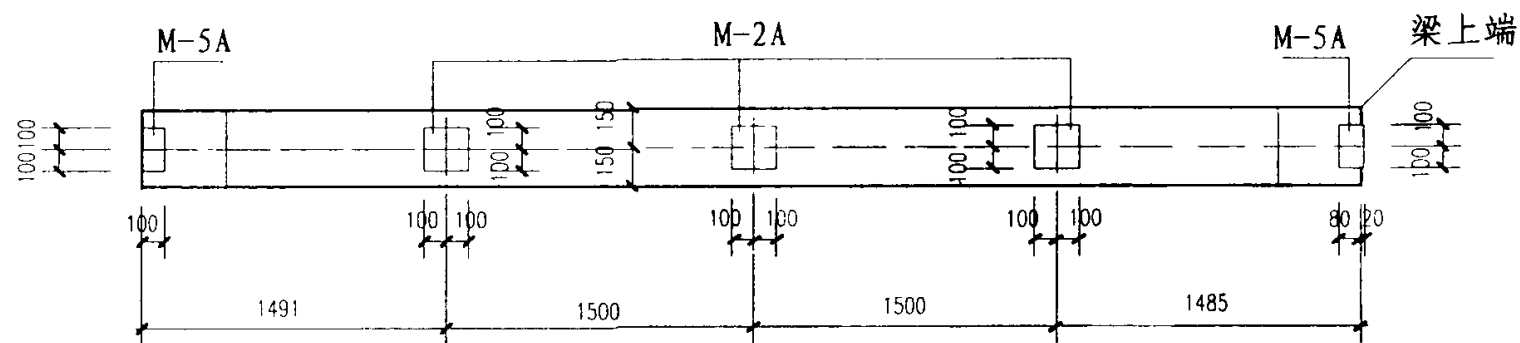
LJ-8

注:

1. 山墙柱与屋面梁连接节点示意图仅供具体设计者参考。
2. 所有焊缝均为满焊。



两端无天沟时屋面梁上翼缘预埋件位置图 (图一)
(非抗震与抗震设防烈度6、7度时)



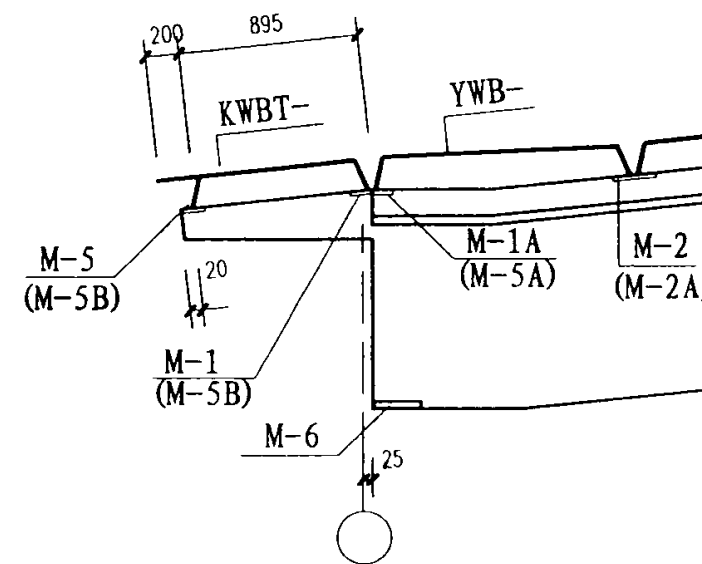
两端无天沟时屋面梁上翼缘预埋件位置图 (图二)
(抗震设防烈度8、9度时)

预埋件数量表

屋面梁 编 号	檐口 形式	情况	预埋件			
			M-2	M-2A	M-5A	M-6
DL6-1~3	两端 无天沟	图一	3		2	2
		图二		3	2	2

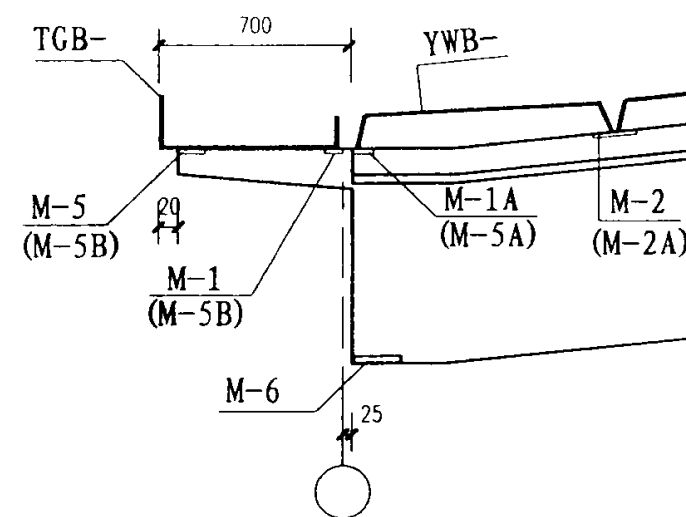
注:

1. 本图为非抗震与抗震设防烈度6~9度时的预埋件布置图, 其数量统计以两端无天沟排板方案为准, 如遇其他情况可按本图相应图示作局部调整。
2. 所有预埋件详图见页17。



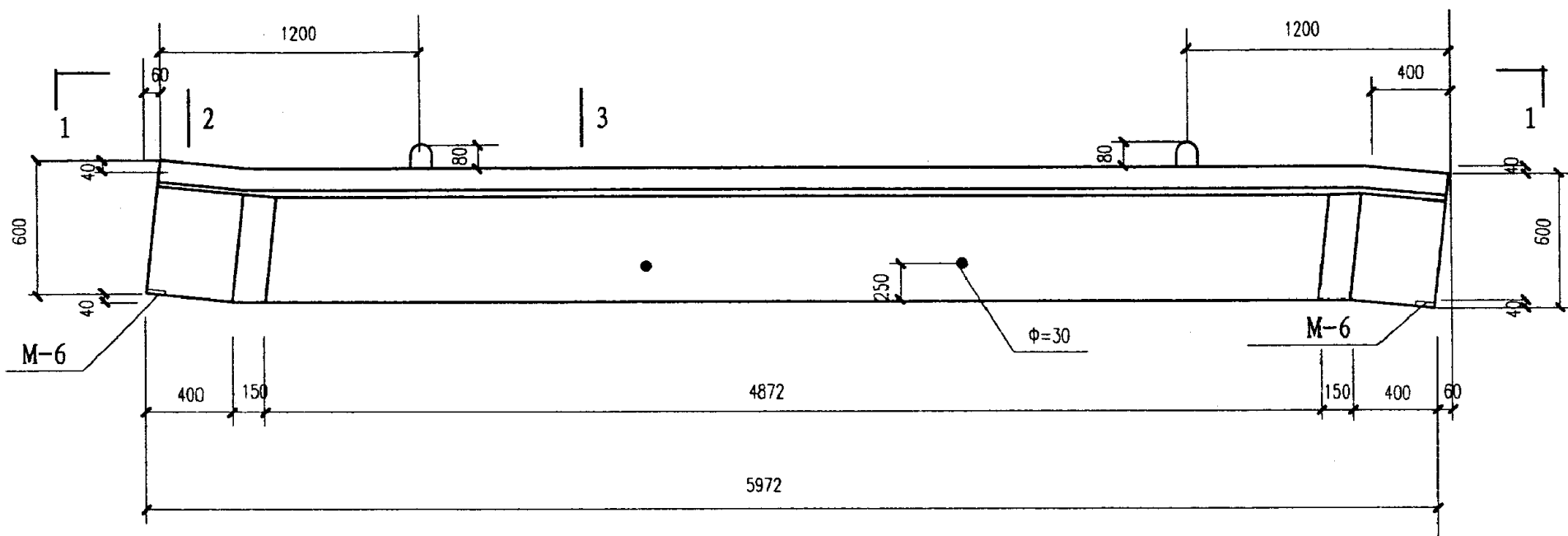
自由落水端部排板示意

(括号内之数用于抗震设防烈度8、9度)

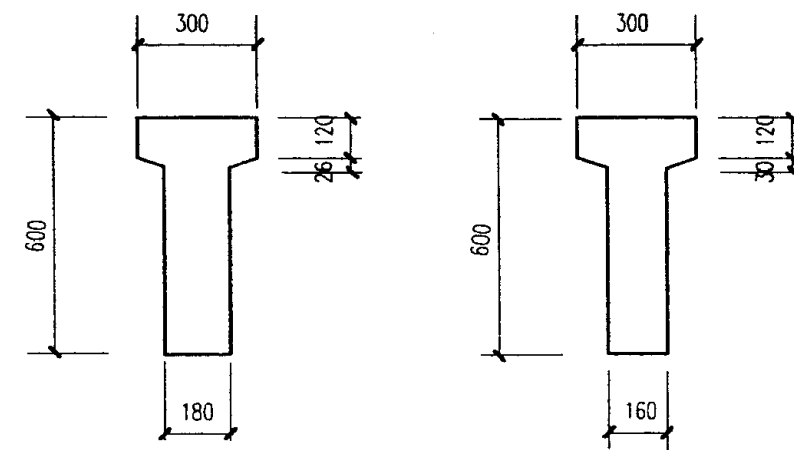


外天沟端部排板示意

(括号内之数用于抗震设防烈度8、9度)

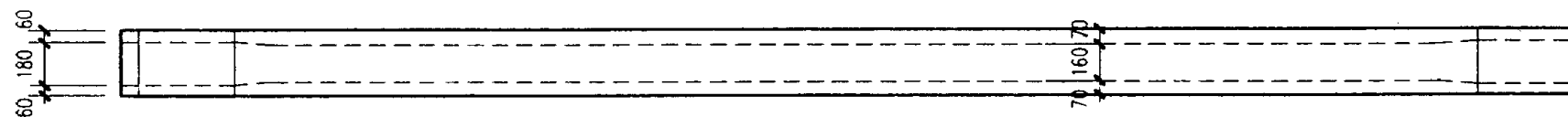


模板图
(无天沟端节点)

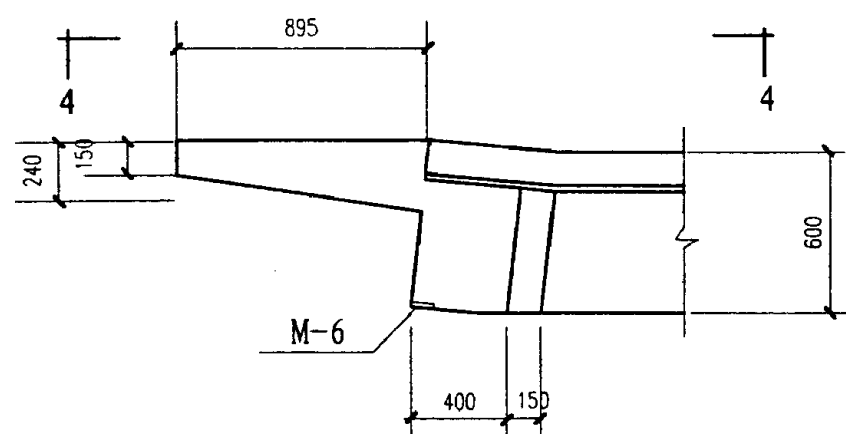


2 - 2

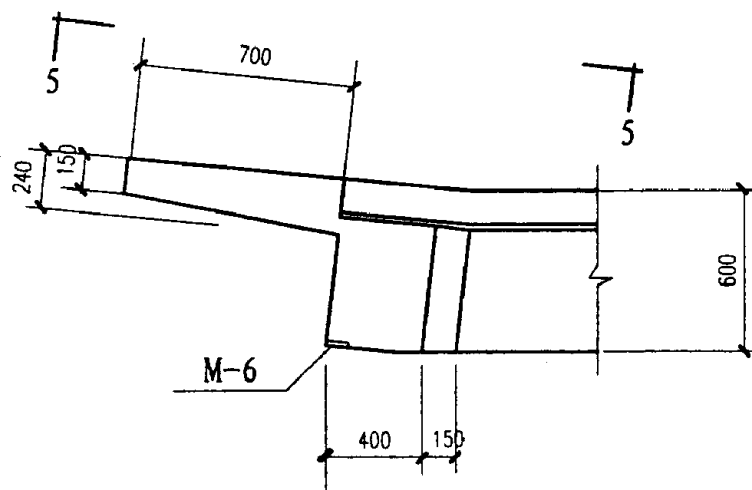
3 - 3



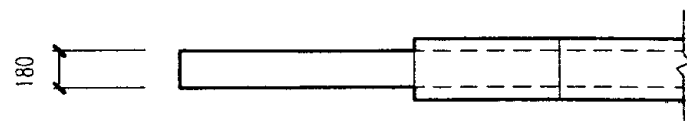
1 - 1



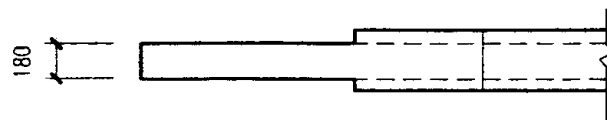
自由落水端节点模板图



外天沟端节点模板图



4 - 4

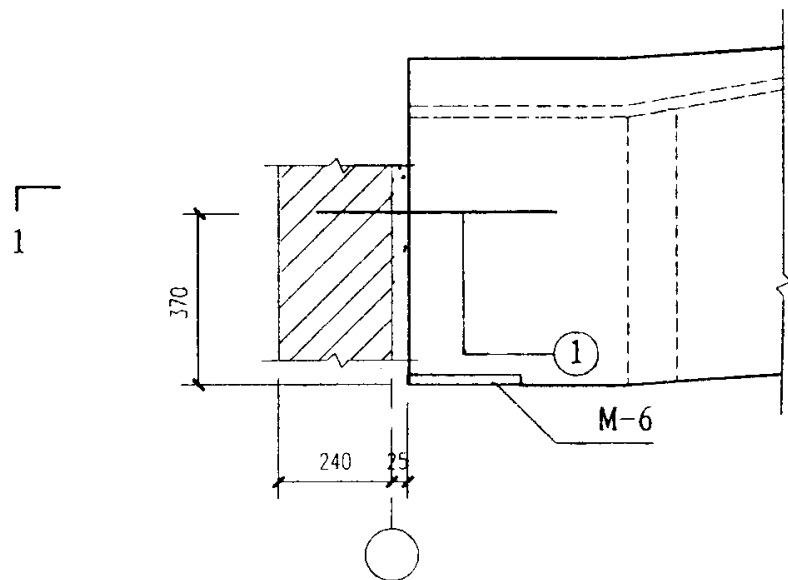


5 - 5

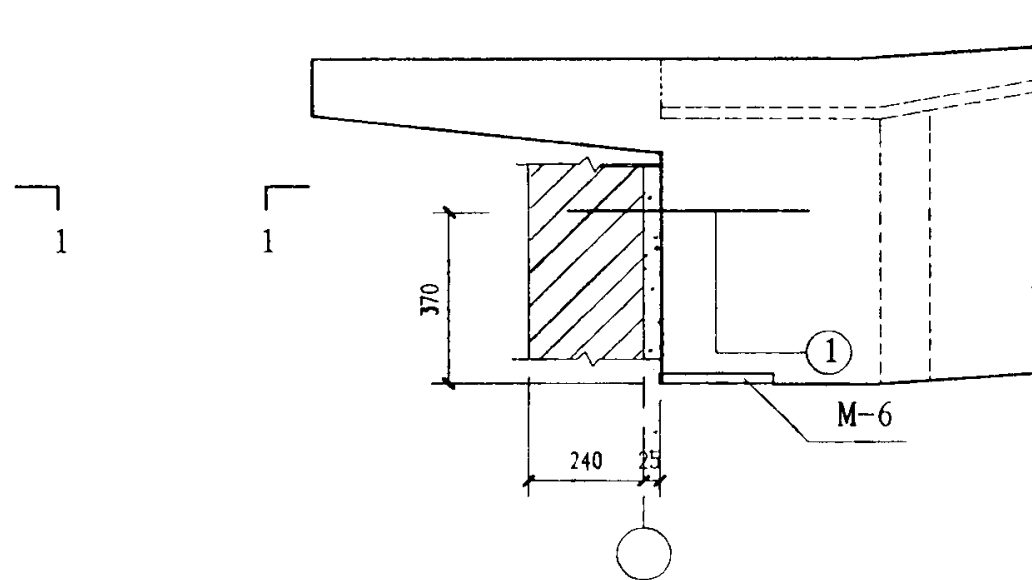
注:

1. 混凝土强度等级DL6-1、2为C25; DL6-3为C30。
2. 屋面梁上预埋件的设置:
与屋面板联结用的预埋件位置见页13; 梁上设悬挂时, 可参照页11悬挂节点详图和悬挂运输设备轨道04G359-2的规定再指定施工措施(包括预埋件设置); 抗震设防区梁端与墙体锚固用钢筋详见页15; 梁预埋件详图见页17。
3. $\Phi = 30$ 者为设置电线用, 孔的设置由单体设计者指定。
4. 抗风柱的预留孔位置本图未予表示, 由设计者自行决定。

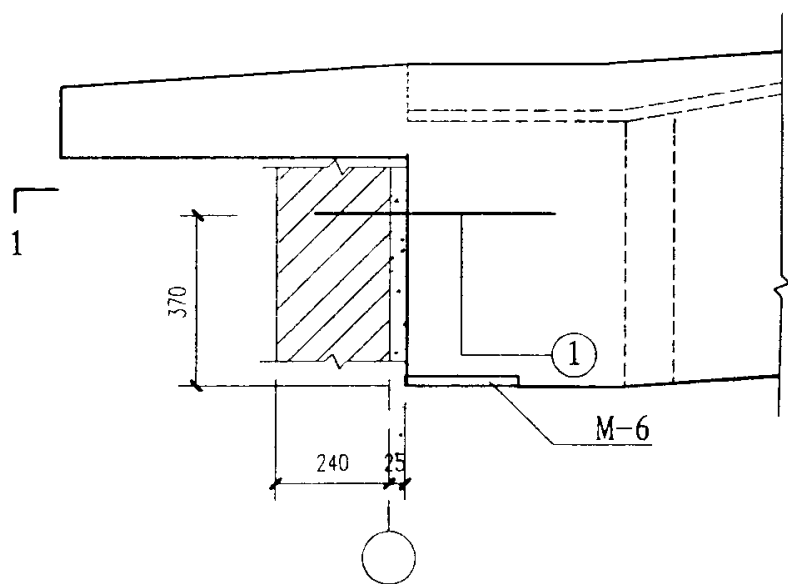
模板图				图集号	04G353-1
审核	陈幼璠	设计	罗忠科	页	14



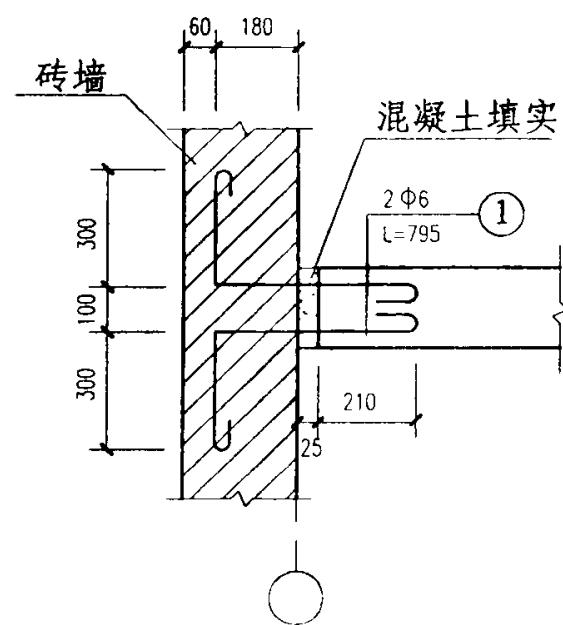
无天沟梁端预埋锚固钢筋



外天沟梁端预埋锚固钢筋

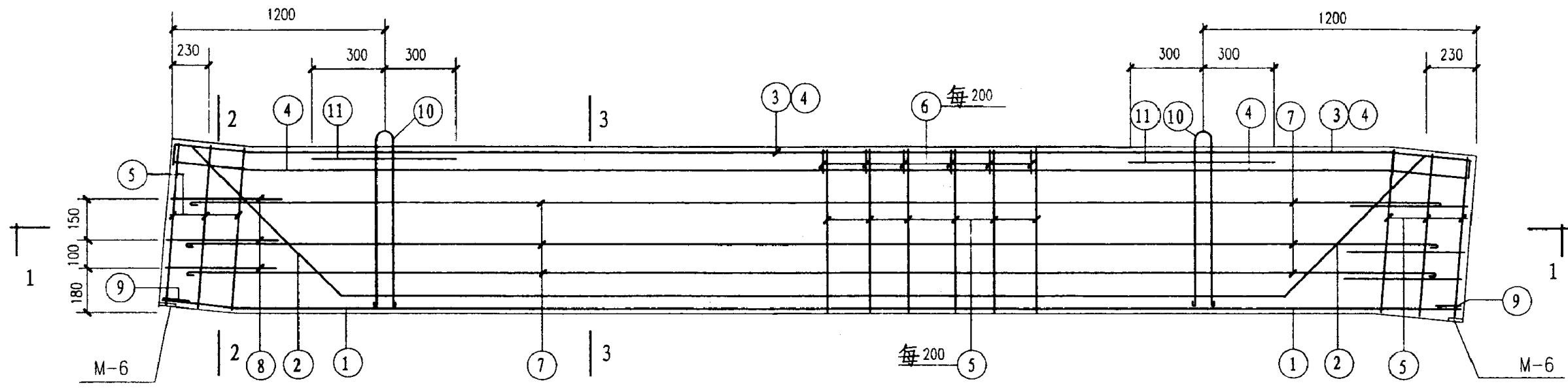


自由落水梁端预埋锚固钢筋

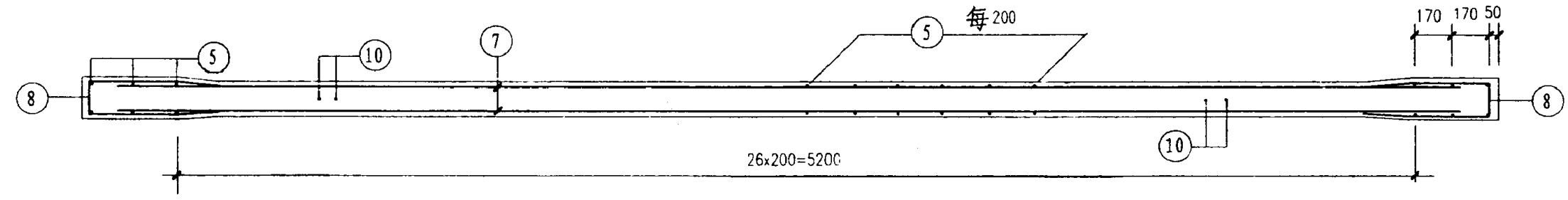


1-1

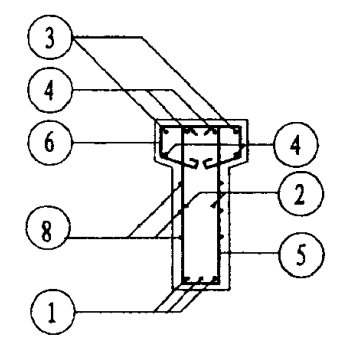
注：
抗震设防区，梁端需按本图设置预埋锚固钢筋与外墙拉结，本图仅按一般情况绘出示意图，设计者应按具体情况进行修改。



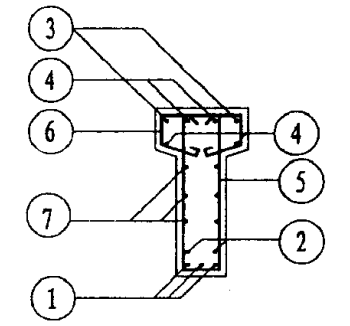
配筋图



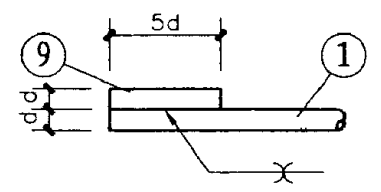
1-1



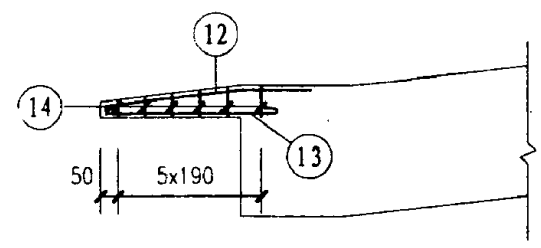
2-2



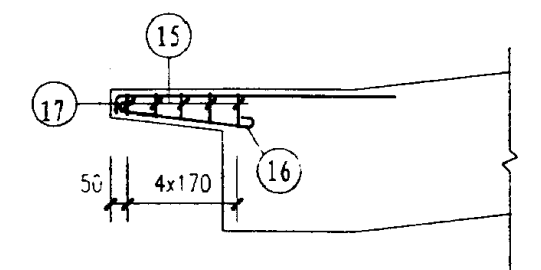
3-3



9号与1号焊接详图



自由落水端节点配筋图



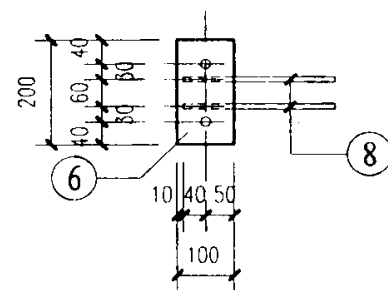
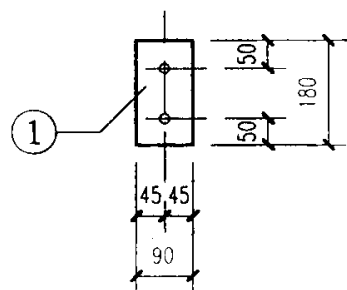
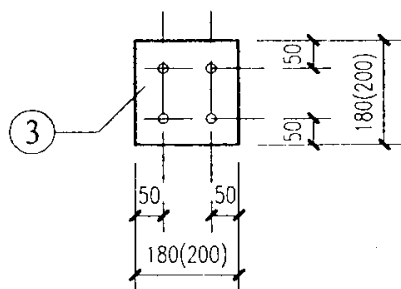
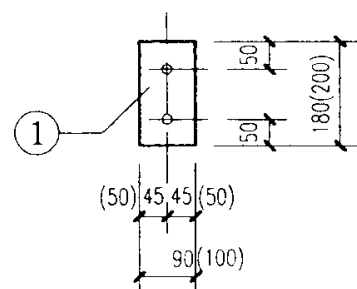
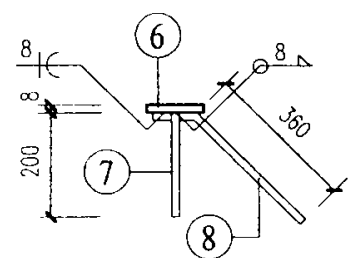
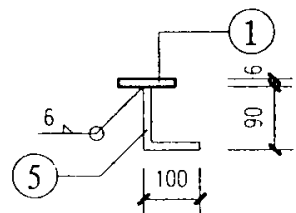
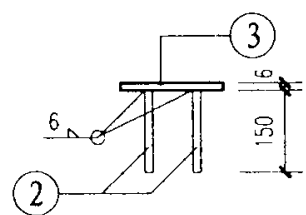
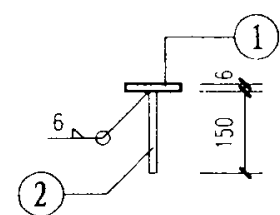
外天沟端节点配筋图

一个梁端部挑檐 钢筋表

檐口形式	编号	简图	规格	长度 (mm)	根数	共重 (kg)	总重 (kg)
自由落水	12		Φ18	2000	2	8.00	9.81
	13		Φ8	1170	2	0.92	
	14		Φ6	670 平均	6	0.89	
外天沟	15		Φ18	1760	2	7.04	8.54
	16		Φ8	960	2	0.76	
	17		Φ6	670 平均	5	0.74	

注:

1. 钢筋骨架一律采用绑扎骨架。主筋保护层为25mm。
2. 上翼预埋件位置见页13, 其详图见页17。
3. 地震区应按页15添加梁端预埋抗震锚固钢筋。
4. M-6中的直锚筋应放在梁端外侧。
5. 10号吊筋不得采用冷加工钢筋, 10号必须与11号钢筋绑牢。
6. 梁两端9号与1号主筋的焊接位置均应放在主筋的正上方; 两端不得有角度偏差; 焊缝厚度应 $\geq 0.3d$, 焊缝宽度应 $\geq 0.8d$ 。

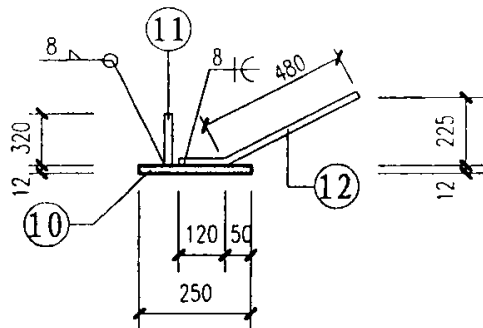
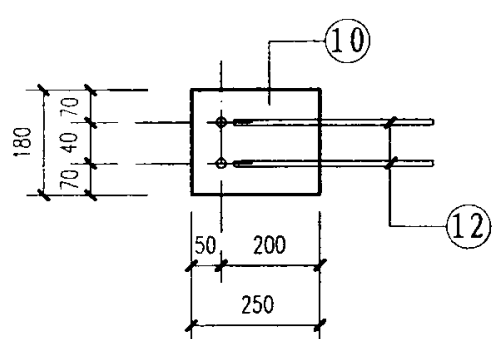
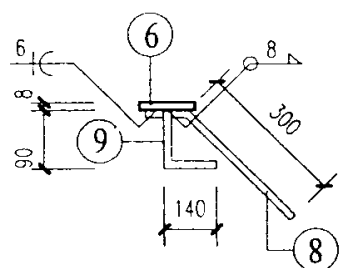


M-1 (M-1A)

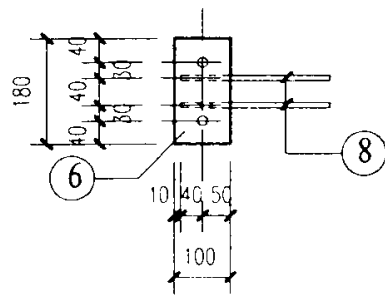
M-2 (M-2A)

M-5

M-5A



M-6



M-5B

钢材明细表

预埋件 连接件	序号	简图	断面	长度	数量	重 (Kg)		总重
						零件重	共重	
M-1	1	钢板	-90x6	180	1	0.8	0.8	1.0
	2	—	Φ10	150	2	0.1	0.2	
M-1A	1	钢板	-100x6	200	1	0.9	0.9	1.1
	2	—	Φ10	150	2	0.1	0.2	
M-2	3	钢板	-180x6	180	1	1.5	1.5	1.9
	2	—	Φ10	150	4	0.1	0.4	
M-2A	3	钢板	-200x6	200	1	1.9	1.9	2.3
	2	—	Φ10	150	4	0.1	0.4	
M-2B		空号						
M-3		空号						
M-4		空号						
M-5	1	钢板	-90x6	180	1	0.8	0.8	1.0
	5	90 100	Φ10	190	2	0.1	0.2	
M-5A	6	钢板	-100x8	200	1	1.3	1.3	2.5
	7	—	Φ12	200	2	0.2	0.4	
	8	90 80	Φ12	450	2	0.4	0.8	
M-5B	6	钢板	-100x8	180	1	1.1	1.1	1.9
	9	80 140	Φ10	230	2	0.14	0.3	
	8	90 80	Φ10	390	2	0.24	0.5	
M-6	10	钢板	-180x12	250	1	4.2	4.2	7.1
	11	—	Φ16	320	2	0.5	1.0	
	12	120 80	Φ16	600	2	0.95	1.9	

注:

钢板采用Q235B, 当钢板与HPB235级钢筋焊接时
采用E43×3型焊条, 当钢板与HRB335级钢筋焊
接时采用E50×3型焊条。

预埋件详图

图集号

04G353-1

审核 陈幼璠 陈子琦 校对 吴燕燕 吴燕燕 设计 罗忠科 罗忠科

页

17

钢筋明细表

梁号	钢筋编号	简图	直径 (mm)	长度 (mm)	根数	总长 (m)
DL6-1	1		Φ16	5945	3	17.84
	2		Φ16	6520	2	13.04
	3		Φ10	6070	2	12.14
	4		Φ6	6030	4	24.12
	5		Φ8	1340	31	41.54
	6		Φ6	800	31	24.80
	7		Φ8	5700	6	34.2
	8		Φ8	1266	6	7.60
	9		Φ16	100	6	0.60
	10		Φ14	1460	2	2.92
	11		Φ12	600	4	2.40

钢筋明细表

梁号	钢筋编号	简图	直径 (mm)	长度 (mm)	根数	总长 (m)
DL6-2	1		Φ18	5945	3	17.84
	2		Φ16	6520	2	13.04
	3		Φ10	6070	2	12.14
	4		Φ6	6030	4	24.12
	5		Φ8	1340	31	41.54
	6		Φ6	800	31	24.80
	7		Φ8	5700	6	34.2
	8		Φ8	1266	6	7.60
	9		Φ16	100	6	0.60
	10		Φ14	1460	2	2.92
	11		Φ12	600	4	2.40

钢筋明细表

梁号	钢筋编号	简图	直径 (mm)	长度 (mm)	根数	总长 (m)
DL6-3	1		Φ20	5945	3	17.84
	2		Φ18	6520	2	13.04
	3		Φ10	6070	2	12.14
	4		Φ6	6030	4	24.12
	5		Φ8	1340	31	41.54
	6		Φ6	800	31	24.80
	7		Φ8	5700	6	34.2
	8		Φ8	1266	6	7.60
	9		Φ20	100	6	0.60
	10		Φ14	1460	2	2.92
	11		Φ12	600	4	2.40

钢材汇总表

梁号	长度或重量	HRB400级钢筋		HRB335级钢筋			HPB235级钢筋			总重 (kg)
		Φ16	Φ12	Φ8	Φ14	Φ10	Φ8	Φ6		
DL6	长(m)	31.48	2.40	41.54	2.92	12.14	41.8	48.92	106.67	
-1	重(kg)	49.74	2.13	16.41	3.53	7.49	16.51	10.86		

钢材汇总表

梁号	长度或重量	HRB400级钢筋		HRB335级钢筋			HPB235级钢筋			总重 (kg)
		Φ18	Φ16	Φ12	Φ8	Φ14	Φ10	Φ8	Φ6	
DL6	长(m)	18.44	13.04	2.40	41.54	2.92	12.14	41.08	48.92	114.41
-2	重(kg)	36.88	20.60	2.13	16.41	3.53	7.49	16.51	10.86	

钢材汇总表

梁号	长度或重量	HRB400级钢筋		HRB335级钢筋			HPB235级钢筋			总重 (kg)
		Φ20	Φ18	Φ12	Φ8	Φ14	Φ10	Φ8	Φ6	
DL6	长(m)	18.44	13.04	2.40	41.54	2.92	12.14	41.08	48.92	128.56
-3	重(kg)	45.55	26.08	2.13	16.41	3.53	7.49	16.51	10.86	

注:

1. 钢材汇总表内不包括预埋件及连接件的材料用量。
2. 5号箍筋为HRB335级钢筋，无货时也可用HRB400级钢筋作等量（同直径、同间距）代换。
3. 5、6、8号钢筋的尺寸均为内包尺寸。
4. 5号箍筋端部弯钩为135°，弯钩末端直段长度取5d（d为箍筋直径）。

DL6-1~3钢筋表

审核	陈幼璠	设计	罗忠科	页	18
校对	吴燕燕	设计	罗忠科	图集号	04G353-1

主编单位、联系人及电话

主编单位 中国建筑标准设计研究院 罗忠科 010-88361155-236

主管单位 中国建筑标准设计研究院 吴燕燕 010-88361155-379