
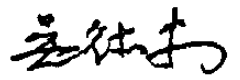



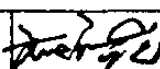
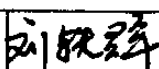
吊车梁走道板

批准部门 中华人民共和国建设部 批准文号 建质[2004]28号
 主编单位 北京钢铁设计研究总院 统一编号 GJBT-701
 实行日期 二零零四年三月一日 图集号 04G337

主编单位负责人 
 主编单位技术负责人 
 技术审定人 
 设计负责人 卜淑英

目 录

目录	1~2	DB80-1、1S 材料表	15
说明	3~5	DB80-1~5S 节点详图	16
选用表	6	DB80-2、2S 模板及钢筋图	17
吊车梁走道板平面布置示意图	7	DB80-2、2S 材料表	18
1-1剖面示意图	8	DB80-3、3S 模板及钢筋图	19
2-2剖面示意图	9	DB80-3、3S 材料表	20
与柱连接节点①③及LJ-1详图	10	DB80-4、4S 模板及钢筋图	21
与柱连接节点②及LJ-5详图	11	DB80-4、4S 材料表	22
与柱连接节点④	12	DB80-5、5S 模板及钢筋图	23
与柱连接节点⑤⑥	13	DB80-5、5S 材料表	24
DB80-1、1S 模板及钢筋图	14		

目 录							图集号	04G337	
审核	刘增乾		校对	刘铁群		设计	卜淑英	页	1

DB60-1、1S 模板及钢筋图	25
DB60-1、1S 材料表	26
DB60-2、2S 模板及钢筋图	27
DB60-2、2S 材料表	28
DB60-3、3S 模板及钢筋图	29
DB60-3、3S 材料表	30
DB60-4、4S 模板及钢筋图	31
DB60-4、4S 材料表	32
DB60-5、5S 模板及钢筋图	33
DB60-5、5S 材料表	34
DB40-1、1S 模板及钢筋图	35
DB40-1、1S 材料表	36
DB40-2、2S 模板及钢筋图	37
DB40-2、2S 材料表	38
DB40-3、3S 模板及钢筋图	39
DB40-3、3S 材料表	40
DB40-4、4S 模板及钢筋图	41
DB40-4、4S 材料表	42
DB40-5、5S 模板及钢筋图	43

DB40-5、5S 材料表	44
DB80-1k~5k、1Sk~5Sk 人孔板详图	45
人孔钢盖板详图	46
M-1及角钢栏杆详图	47
钢管栏杆详图	48
M-4、5详图及预埋件连接件表	49

目 录						图集号	04G337
审核	刘增乾	设计	刘铁群	设计	卜淑英	页	2

说 明

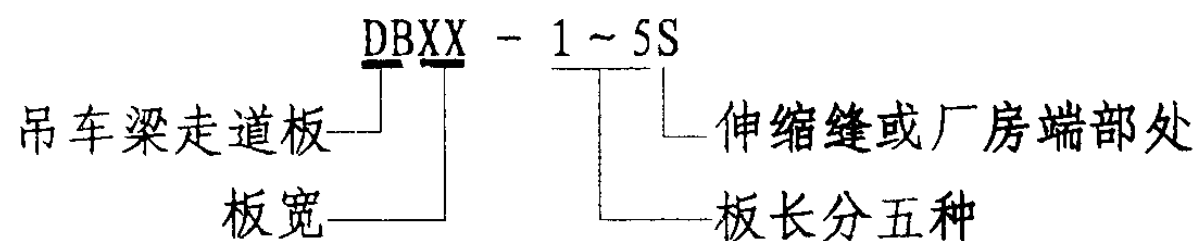
1 适用范围

1.1 本图集为预制钢筋混凝土吊车梁走道板，适用于6m柱距钢筋混凝土柱的工业厂房（柱宽按400、500、600三种考虑）。使用的环境类别为一类环境，并可在地震区抗震设防烈度7、8度Ⅰ~Ⅳ类场地；9度Ⅰ、Ⅱ类场地时使用。

1.2 未经技术鉴定或设计许可，不得改变本图集构件的用途和使用环境。

1.3 本图集与02J401《钢梯》配合使用时，钢梯需作适当修改。

1.4 走道板的宽度为800、600、400三种，其板编号为：



选用时应注意：

1.4.1 DB80、DB60用于中排柱和边排柱，DB40仅用于边排柱。选用DB40板时，设计人员应注明根据现场

情况，采取防护措施。图中在DB80、DB60板的两侧设有焊栏杆用的预埋件，选用时可按车间的实际需要，在设计图中注明板的一侧或两侧设置预埋件。

1.4.2 走道板搁置于焊在柱子上的连接件上，因此应在车间柱子模板图上设置所需的预埋件，预埋件的尺寸和位置由车间设计者自行确定。

1.4.3 需要开人孔的走道板，在车间走道板布置图中的开孔板编号上加脚注k，其编号及开人孔的方法见第45、46页的人孔板详图和人孔钢盖板详图。当人孔处不设钢盖板时，孔口周边的角钢仍应保留，以起加固板的作用。

1.4.4 当走道板使用的环境类别为二类环境时，除将混凝土强度等级提高为C30外，应按《混凝土结构设计规范》GB50010-2002第3.4.2条及9.2.2条要求处理。

说 明

图集号

04G337

审核

刘增乾

刘增乾

校对

刘秩群

刘秩群

设计

卜淑英

卜淑英

页

3

2 设计依据

混凝土结构设计规范 GB 50010-2002

建筑结构荷载规范 GB 50009-2001

混凝土结构工程施工质量验收规范 GB 50204-2002

钢筋焊接网混凝土结构技术规程 JGJ 114-2003

冷轧带肋钢筋混凝土结构技术规程 JGJ 95-2003

钢筋焊接及验收规程 JGJ 18-2003 J253-2003

3 材料

3.1 混凝土强度等级C25。

3.2 主筋采用HRB335级钢筋（符号以 Φ 表示）。

3.3 主筋代换钢筋采用HPB235级钢筋（符号以 ϕ 表示）。

钢筋代换表

板类型	每根纵肋主筋采用 HPB235级钢筋时
DB80-X	1 ϕ 18
DB60-X	1 ϕ 16
DB40-X	1 ϕ 18

3.4 其它钢筋采用HPB235级钢筋（符号以 ϕ 表示）。

3.5 板面及肋的点焊接网采用冷轧带肋钢筋CRB550（符号以 ϕ^R5 表示）。

3.6 吊环采用HPB235级钢筋，严禁使用冷加工钢筋。

3.7 钢板及型钢可用Q235B。

3.8 焊条采用E4303型。

4 荷载

除板的自重外，设计时还考虑了下列荷载：

序号	标准值	荷载分项系数
1	均布活荷载 2.00kN/m ²	1.4
2	积灰荷载 0.30kN/m ²	1.4
3	集中活荷载 1.0kN	1.4
4	栏杆荷载 0.15kN/m	1.2
5	栏杆顶部水平荷载 0.5kN/m	1.4

5 纵肋裂缝及挠度



5.1 纵肋最大裂缝宽度限值： $w_{max} < 0.3mm$

5.2 纵肋长期挠度限值： $< l_0/200$

说 明

图集号

04G337

审核 刘增乾  校对 刘秩群  设计 卜淑英 卜淑英

页

4

6 施工及验收要求

6.1 纵肋和横肋内采用焊接骨架，板面内采用焊接网，焊接网和焊接骨架在制作时，均须采用接触点焊。主筋与支座钢板采用电弧焊。吊钩与骨架绑扎在一起。

6.2 所有外露的铁件(包括连接件)应除锈并根据车间防腐要求，采取相应的防锈处理。

6.3 预制走道板的外观质量及尺寸的允许偏差应符合GB 50204-2002中9.2.4及9.2.5条规定。

6.4 板吊装前，应将连接件焊在柱子预埋件上。

6.5 板安装就位后，应按图将板端预埋件与连接件焊牢，再切掉吊钩。

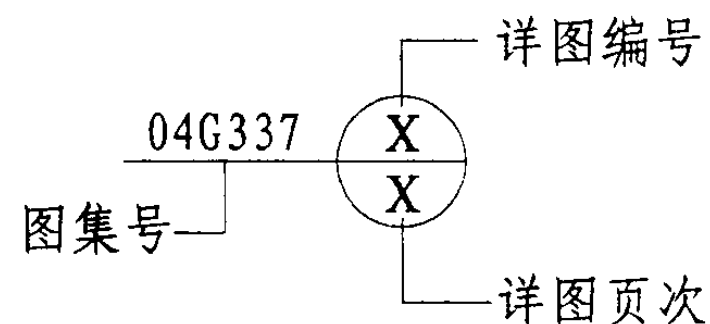
7 堆放和运输

板堆放和运输时，在其水平层间应安放木垫条，垫条距两端应不大于600。各层的垫条应在一垂直线上，在最下面的(接近地面)板下应放置垫块，垫块的尺寸应足以保证板堆的坚固性和稳定性。

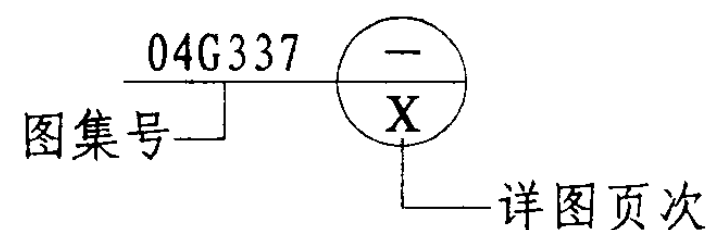
8 其它

8.1 本图集索引方法为：

当选用部分详图时



当选用整页详图时



8.2 本图集尺寸，除特殊注明外均以mm计。

8.3 其余有关事项均应遵循国家现行标准、规范执行。

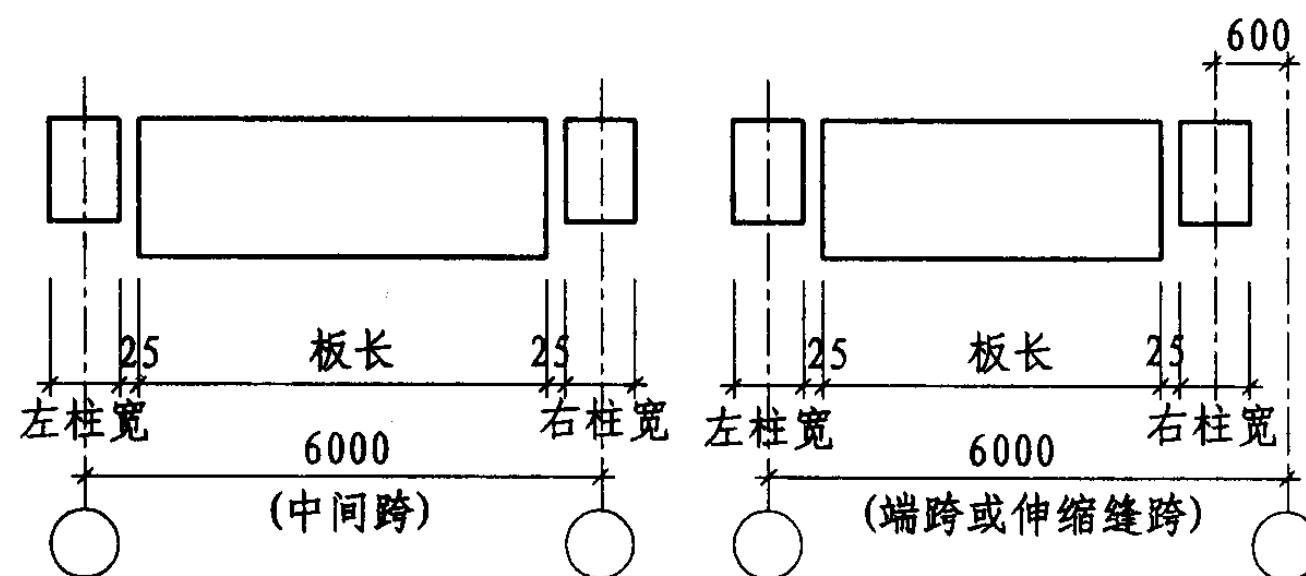
说明							图集号	04G337		
审核	刘增乾	刘增乾	校对	刘扶群	刘扶群	设计	卜淑英	卜淑英	页	5

选用表

(续)

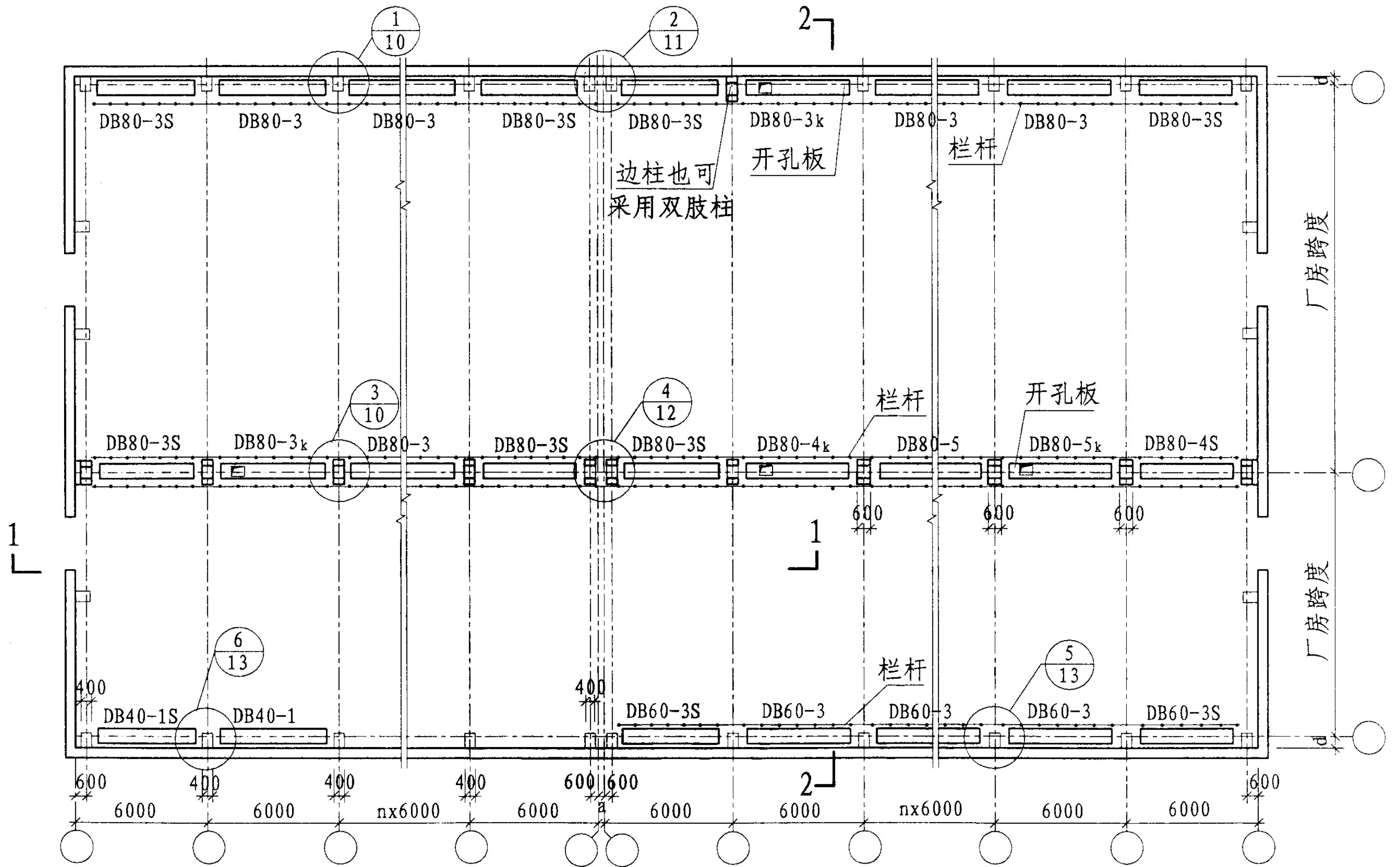
板号	板长 (mm)	板宽 (mm)	柱宽 (mm)		所在页次	
			左柱	右柱		
DB80-1	5550	800	400	400	14、15、16	
DB80-2	5500		400	500	17、18	
DB80-3	5450		400 500	600 500	19、20	
DB80-4	5400		500	600	21、22	
DB80-5	5350		600	600	23、24	
DB80-1S	4950		400	400	14、15、16	
DB80-2S	4900		400	500	17、18	
DB80-3S	4850		400 500	600 500	19、20	
DB80-4S	4800		500	600	21、22	
DB80-5S	4750		600	600	23、24	
DB60-1	5550		600	400	400	25、26
DB60-2	5500			400	500	27、28
DB60-3	5450			400 500	600 500	29、30
DB60-4	5400			500	600	31、32
DB60-5	5350			600	600	33、34
DB60-1S	4950	400		400	25、26	
DB60-2S	4900	400		500	27、28	
DB60-3S	4850	400 500		600 500	29、30	
DB60-4S	4800	500		600	31、32	
DB60-5S	4750	600		600	33、34	

板号	板长 (mm)	板宽 (mm)	柱宽 (mm)		所在页次
			左柱	右柱	
DB40-1	5550	400	400	400	35、36
DB40-2	5500		400	500	37、38
DB40-3	5450		400 500	600 500	39、40
DB40-4	5400		500	600	41、42
DB40-5	5350		600	600	43、44
DB40-1S	4950		400	400	35、36
DB40-2S	4900		400	500	37、38
DB40-3S	4850		400 500	600 500	39、40
DB40-4S	4800		500	600	41、42
DB40-5S	4750		600	600	43、44



板长与柱宽关系

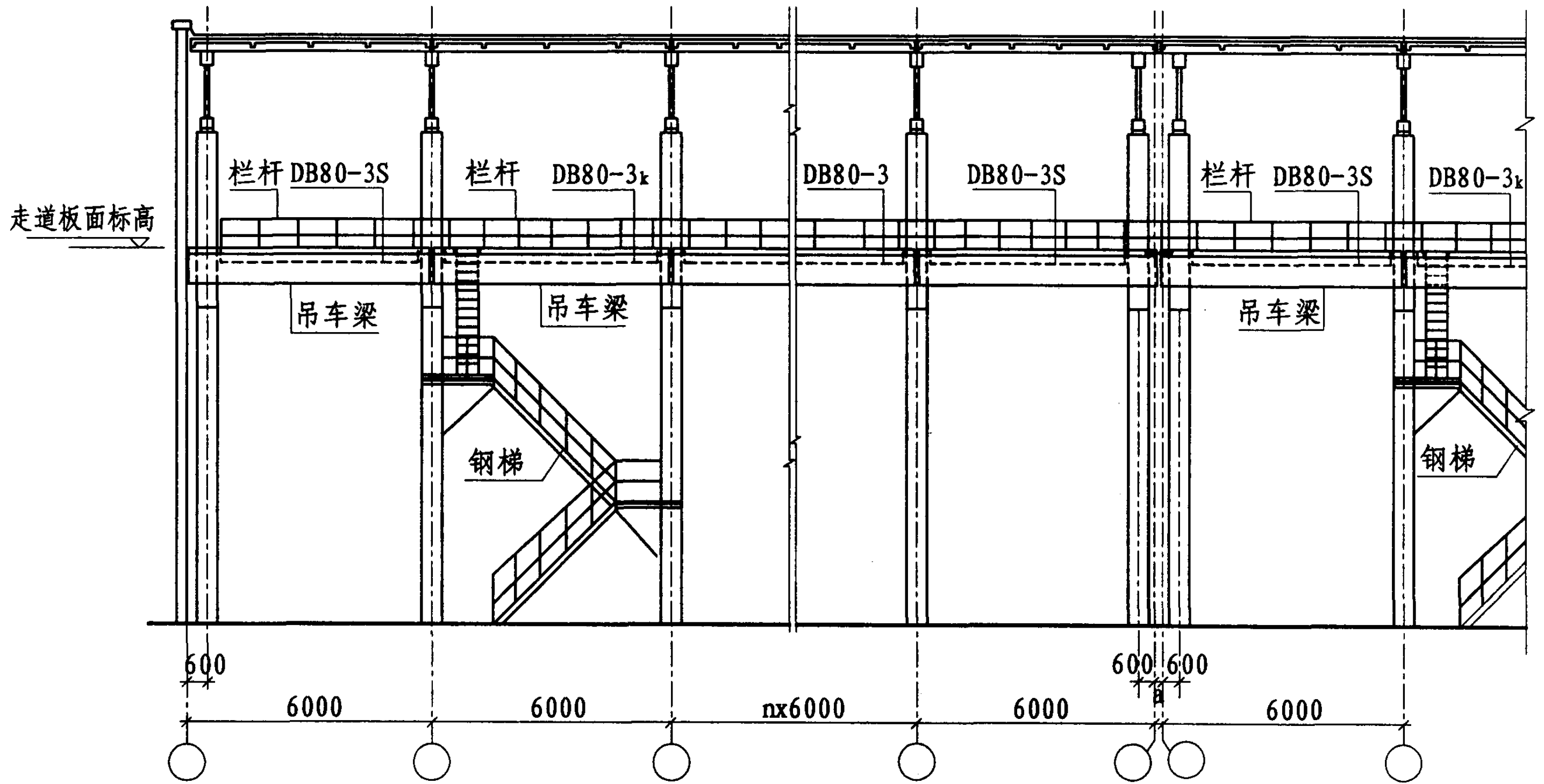
选用表							图集号	04G337
审核	刘增乾	设计	卜淑英	校对	刘轶群	页	6	



注：1. 本图为吊车梁走道板平面布置图示例，供选用时参考。
 2. 开孔板在编号中加脚注k，仅用于800宽的板。
 3. 图中未注明的柱宽均为500。

4. 图中a、d分别为厂房的纵向及横向插入距，设计人员自行确定。

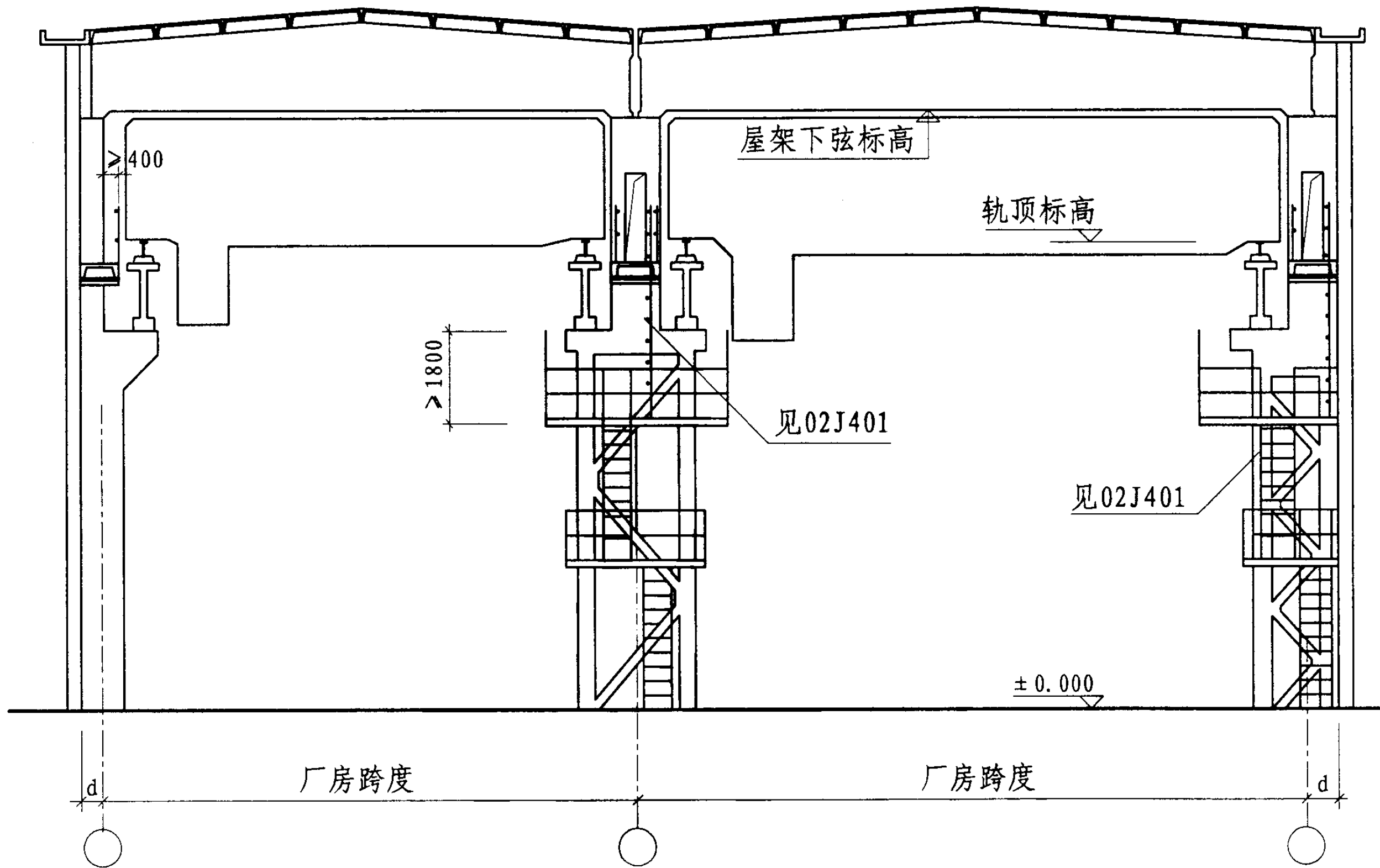
吊车梁走道板平面布置示意图				图集号	04G337	
审核	刘增乾	校对	刘轶群	设计	卜淑英	
					页	7



1-1剖面示意图

注: 1. 剖面位置见第7页。

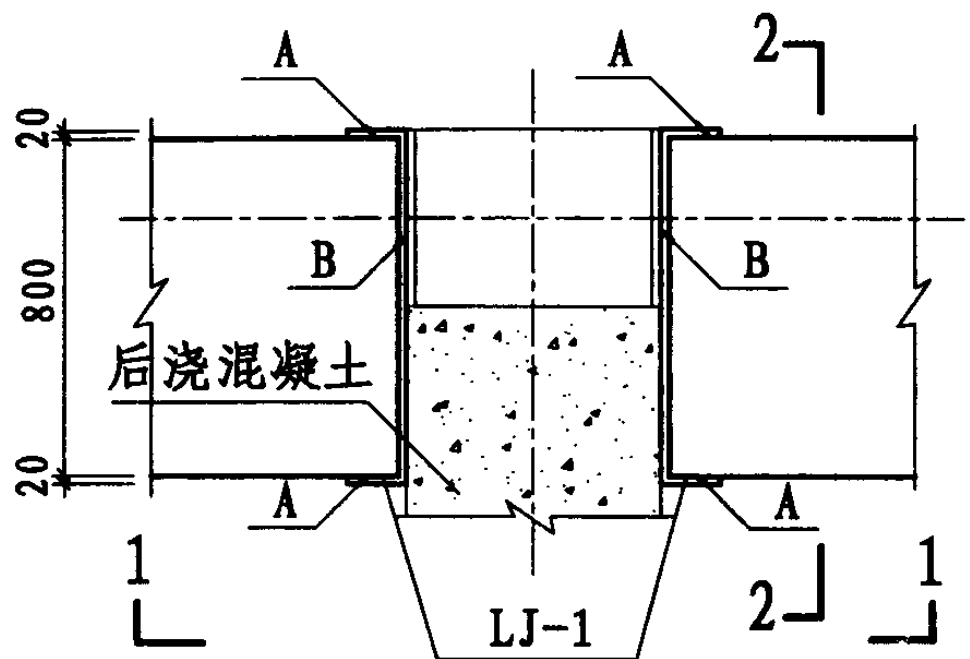
1-1剖面示意图				图集号	04G337
审核	刘增乾	校对	刘轶群	设计	卜淑英
				页	8



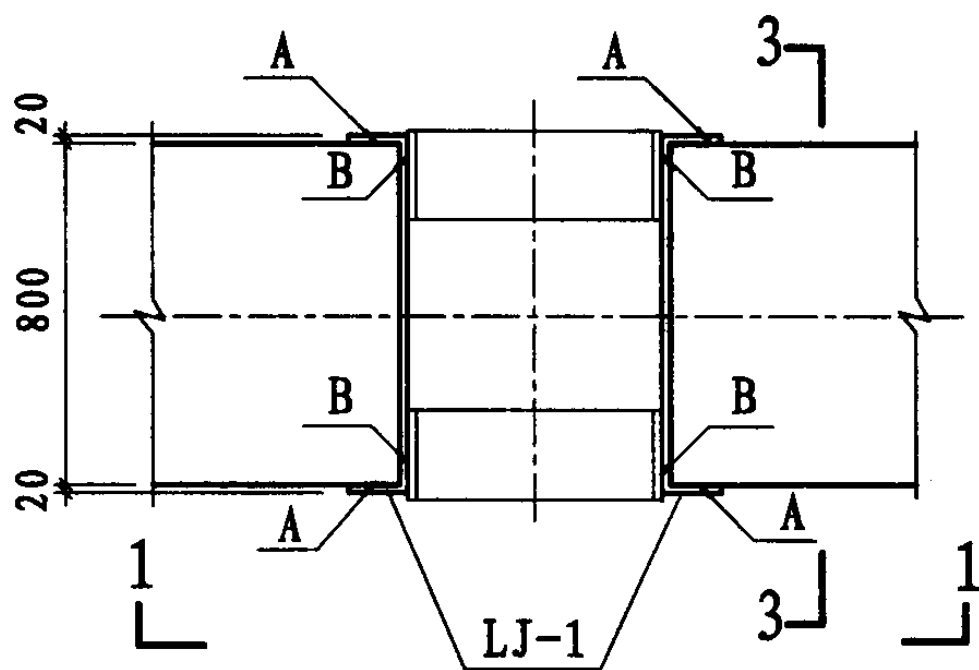
2-2剖面示意图

注：人孔钢盖板详图见第46页。

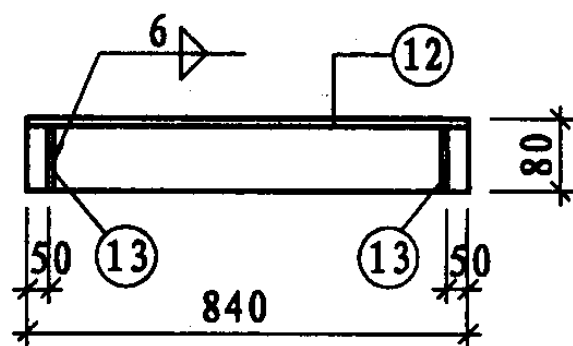
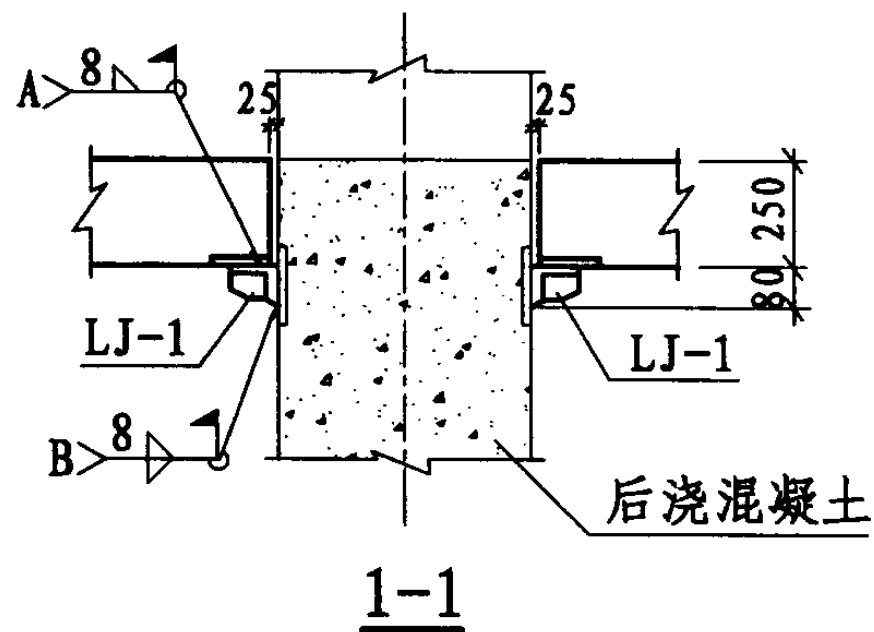
2-2剖面示意图							图集号	04G337	
审核	刘增乾	<i>刘增乾</i>	校对	刘轶群	<i>刘轶群</i>	设计	卜淑英	页	9



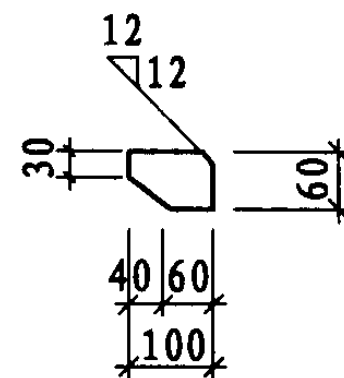
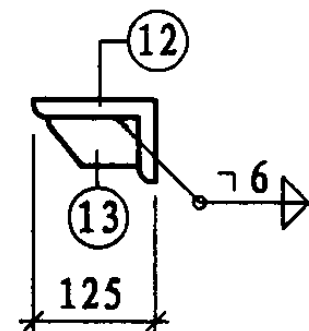
①



③



LJ-1



⑬详图

- 注: 1. 连接件LJ-1应先与柱上预埋件焊牢, 然后将走道板搁置在LJ-1上, 再用电弧焊将板端钢板与LJ-1焊好。
 2. LJ-1的材料量见第49页。
 3. 焊缝分类为A、B, 均为满焊。
 4. 2-2剖面图见11页; 3-3剖面图见12页。

与柱连接节点①③及LJ-1详图

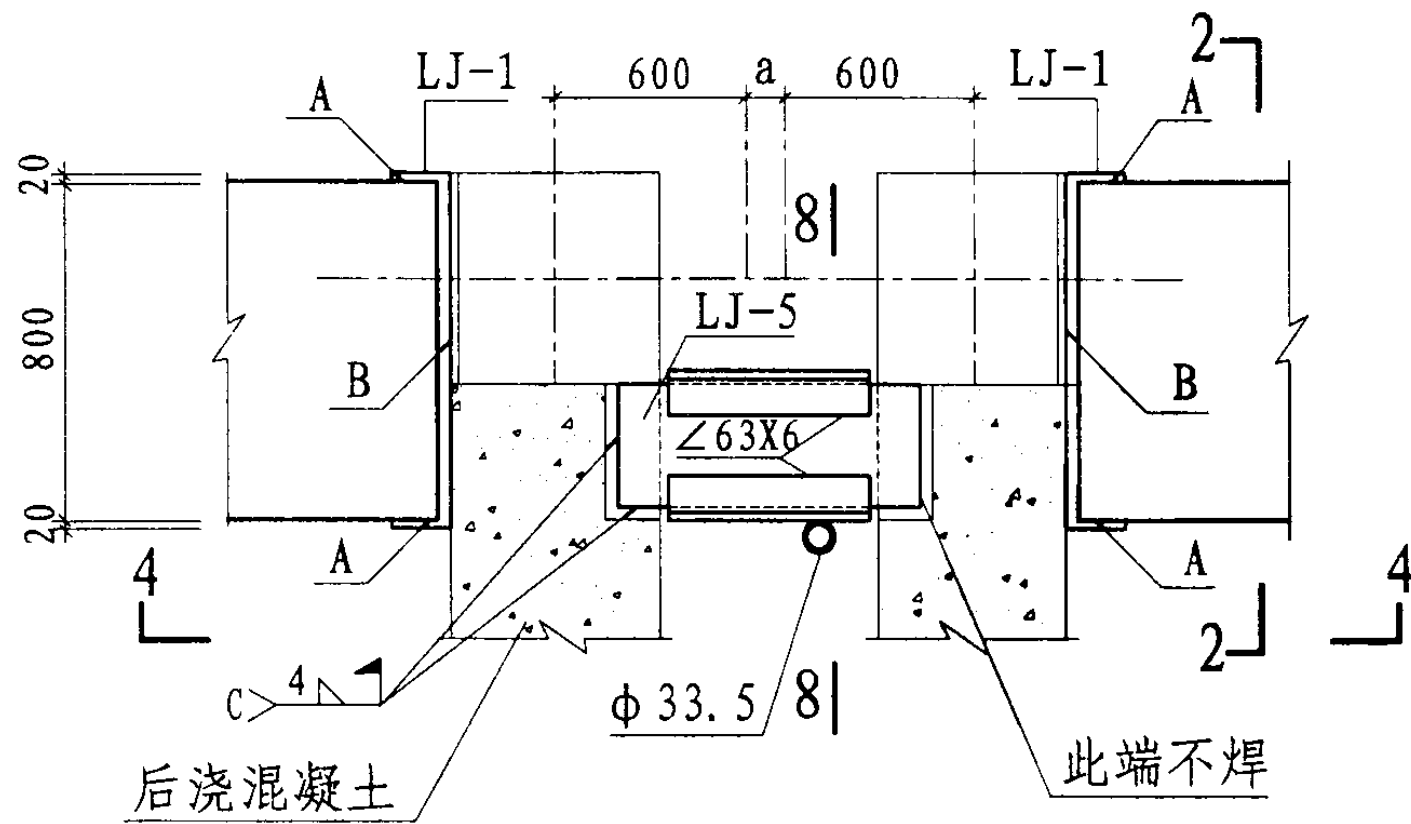
图集号

04G337

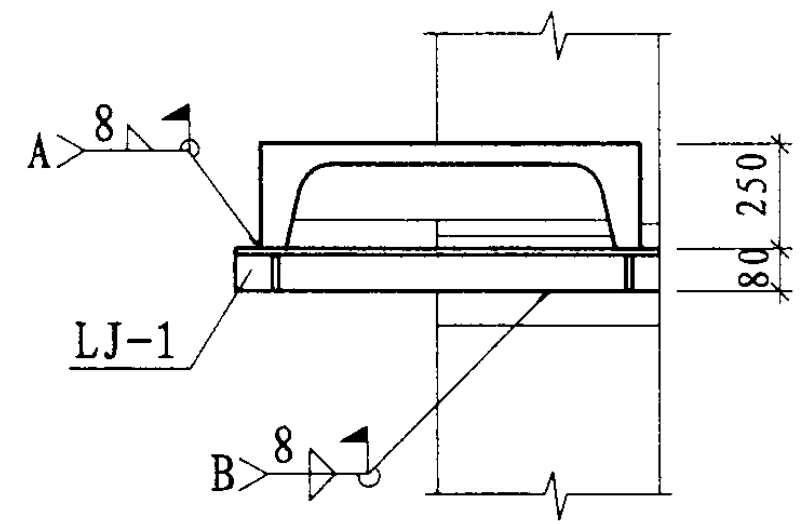
审核 刘增乾 校对 刘铁群 设计 卜淑英 卜淑英

页

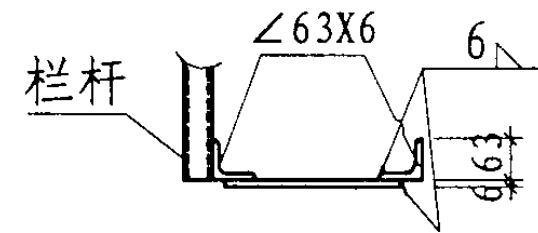
10



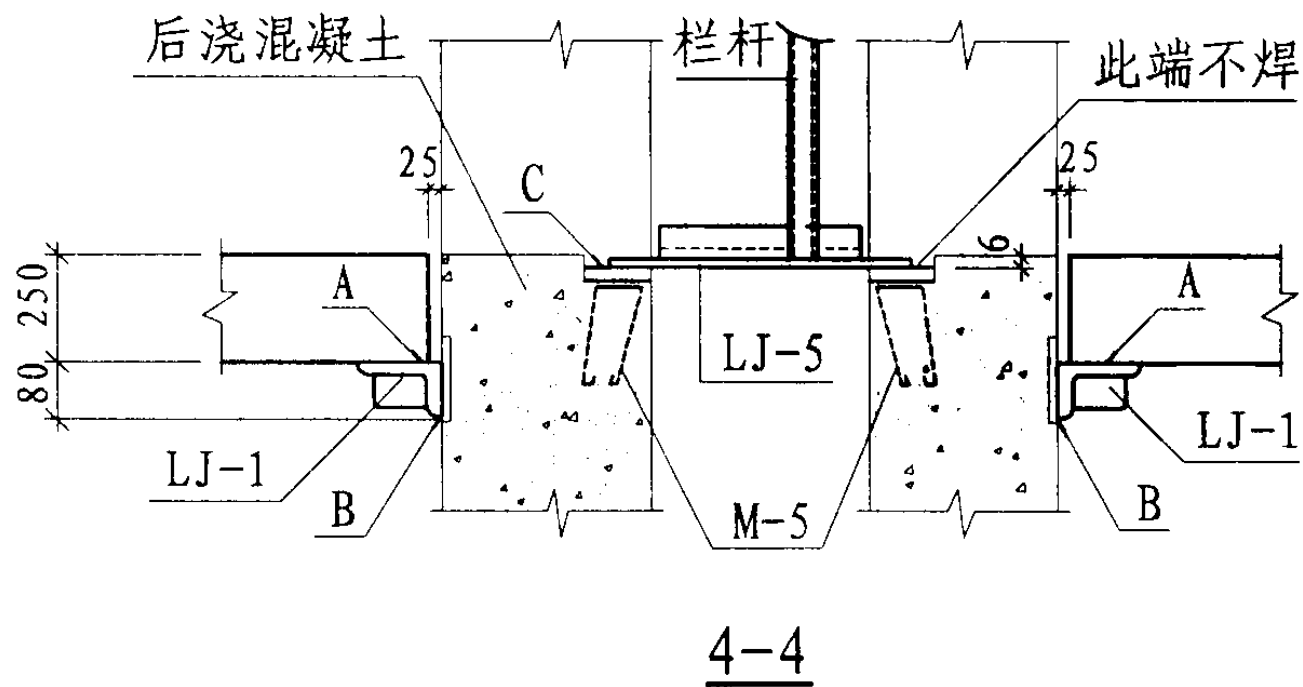
②



2-2



8-8
LJ-5



注:

1. LJ-5为搁置在伸缩缝处走人的钢板, 一端与M-5焊牢, 另一端只搭不焊, LJ-5尺寸应按车间具体情况确定。
2. M-5详图见第49页, M-5应预先埋入柱子牛腿上部后浇混凝土中。
3. LJ-1详图见第10页。焊缝分类为A、B、C, 均为满焊。

与柱连接节点②及LJ-5详图

图集号

04G337

审核 刘增乾

设计 卜淑英

校对 刘轶群

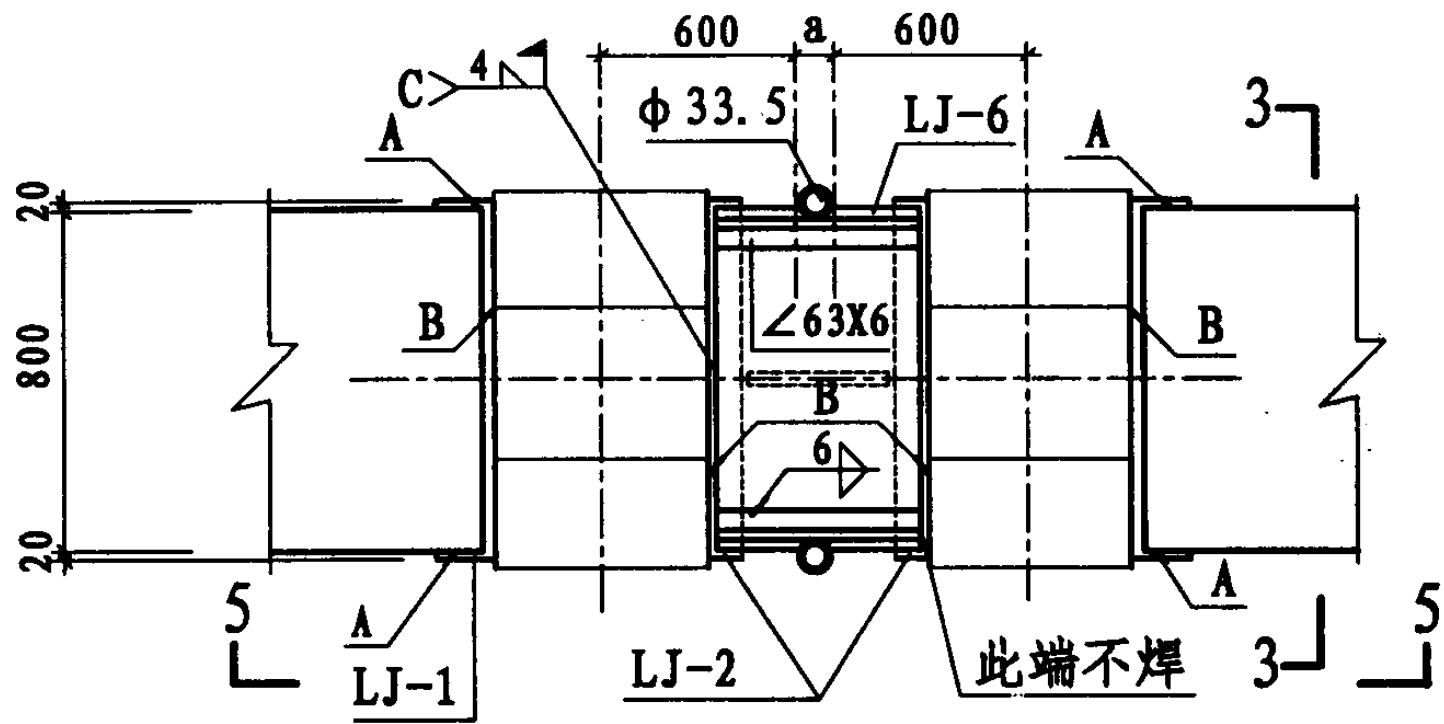
设计 卜淑英

设计 卜淑英

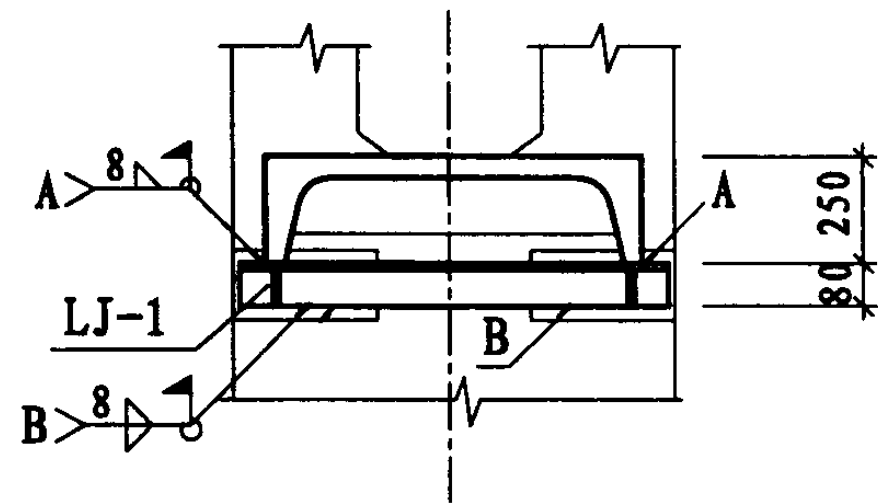
设计 卜淑英

页

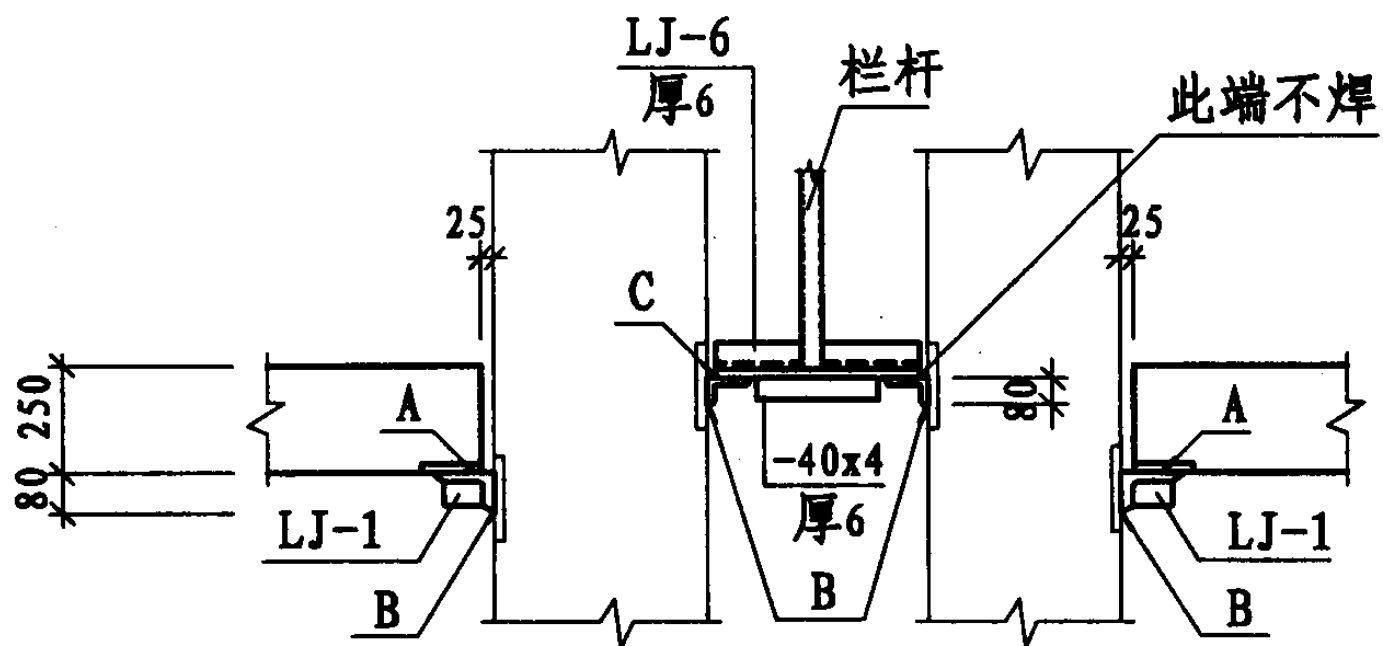
11



④



3-3



5-5

注:

1. LJ-6为搁置在伸缩缝处走人的钢板, 一端与LJ-2焊牢, 另端只搭不焊, LJ-6尺寸应按车间具体情况确定。
2. LJ-1详图见第11页, LJ-1、2的材料量见第49页。
3. 焊缝分类为A、B、C, 均为满焊。

与柱连接节点 ④

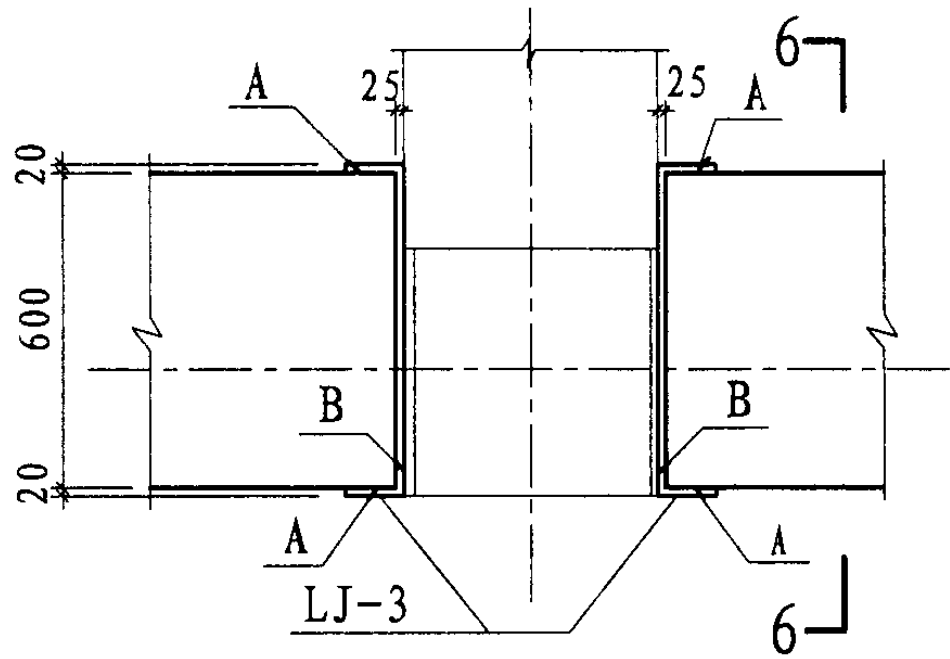
图集号

04G337

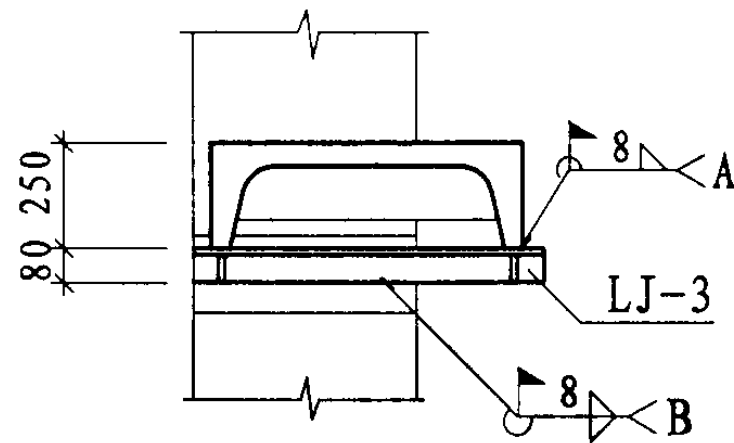
审核 刘增乾 校对 刘扶群 设计 卜淑英 卜淑英

页

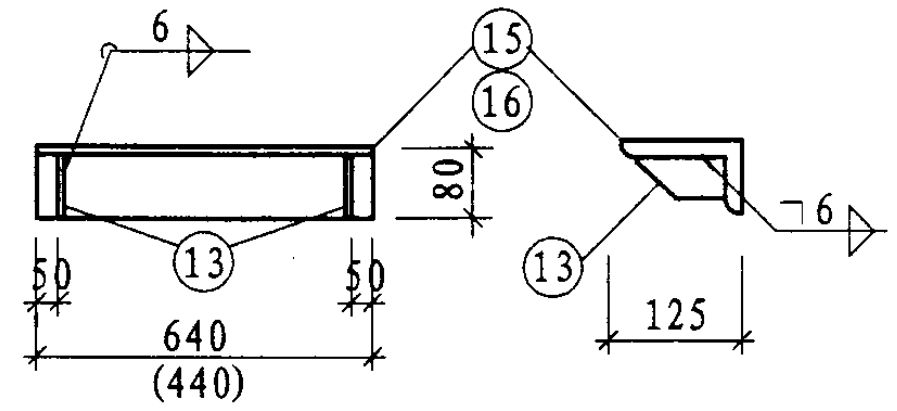
12



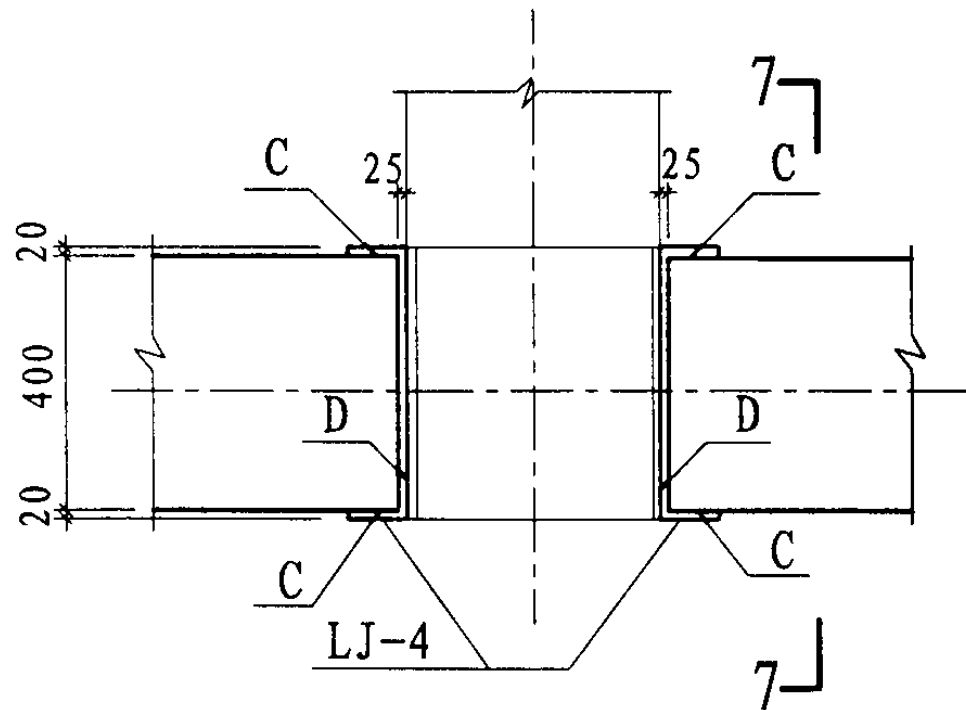
⑤



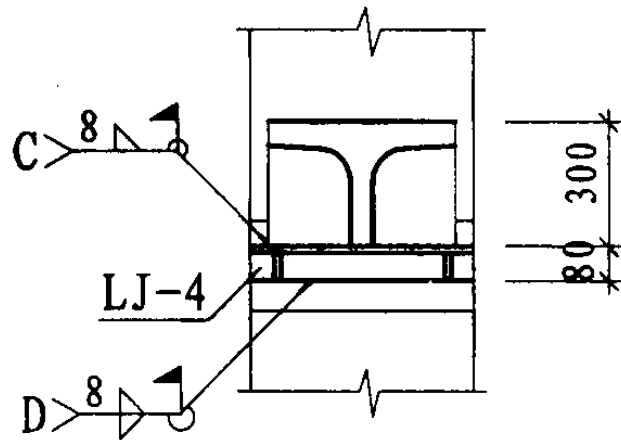
6-6



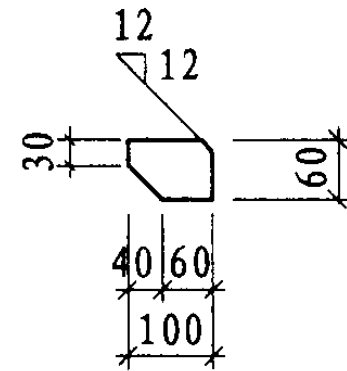
LJ-3
(LJ-4)



⑥



7-7



⑬ 详图

- 注: 1. 连接件LJ-3、4应先与柱上预埋件焊牢, 然后将走道板搁置在LJ-3、4上, 再用电弧焊将板端钢板与LJ-3、4焊好。LJ-3、4的材料量见第49页。
2. 焊缝分类为A、B、C、D, 均为满焊。

与柱连接节点 ⑤ ⑥

图集号

04G337

审核 刘增乾

设计 刘增乾

校对 刘轶群

设计 卜淑英

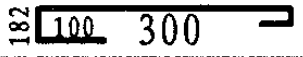

设计 卜淑英

设计 卜淑英

页

13

钢筋明细表

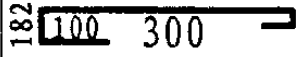
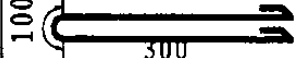
名称	骨架	编号	简图	规格 (mm)	长度 (mm)	数量	共长 (m)
DB80-1	W-1	1	780	φ ^R 5	780	37	28.86
		2	5530	φ ^R 5	5530	6	33.18
		3	780	φ6	780	2	1.56
	G-1 (2片)	4	5530	φ16	5530	2	11.06
		5	5530	φ ^R 5	5530	2	11.06
		6	230	φ ^R 5	230	58	13.34
		7		φ10	650	4	2.60
		8		φ10	820	4	3.28
		9	100	φ14	100	4	0.40
		10	-60x8		150	4	0.60
	G-2 (2片)	11	1360	φ8	1360	2	2.72
		12	1360	φ ^R 5	1360	2	2.72
		13	180	φ ^R 5	180	18	3.24

材料用量表

钢 材									
DB80-1	钢种	HRB335		CRB550	HPB235			Q235	总重量(kg)
	规格	φ16	φ6	φ ^R 5	φ8	φ10	φ14	-60x8	
	长度(m)	11.06	1.56	92.40	2.72	5.92	0.40	0.60	
	重量(kg)	17.45	0.35	14.23	1.07	3.63	0.48	2.26	39.47
混 凝 土									
混凝土强度等级 C25		体积(m ³)		0.34		重量(t)		0.85	

注：表内钢材未包括M-1, M-1材料用量见第49页。

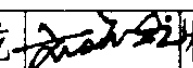
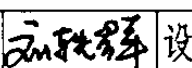
钢筋明细表

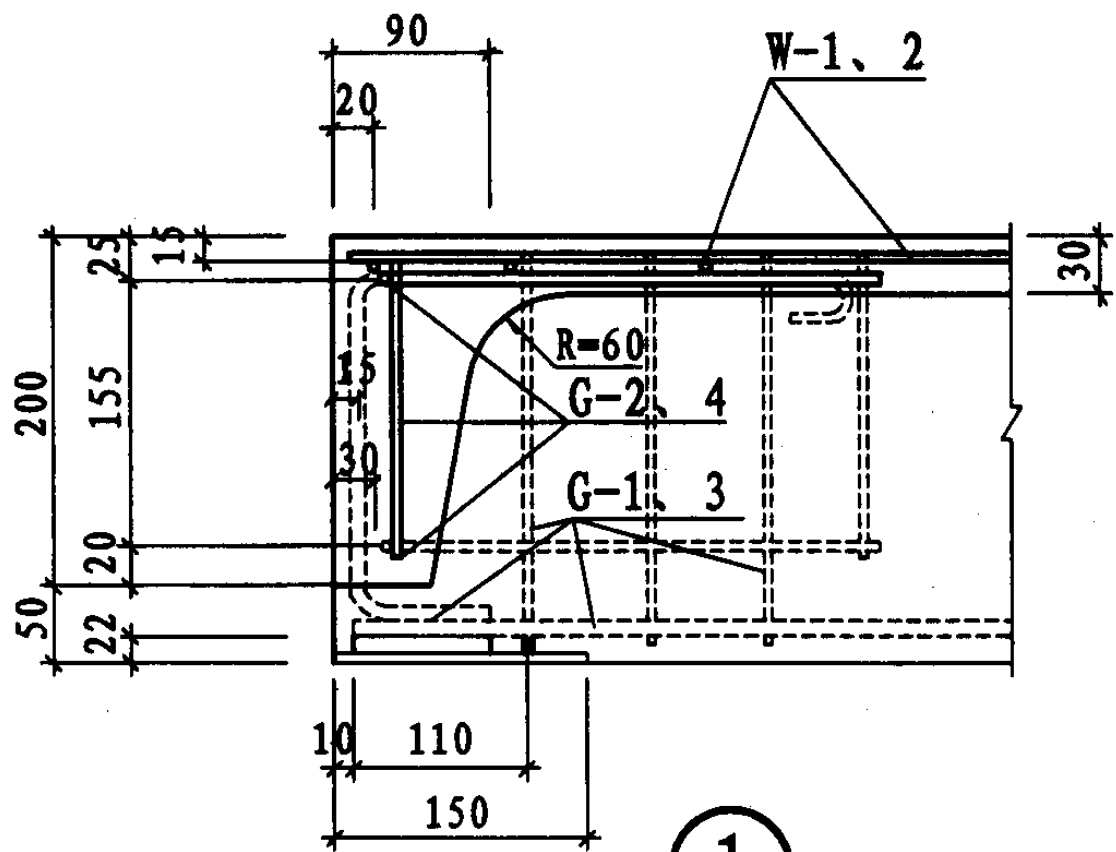
名称	骨架	编号	简图	规格 (mm)	长度 (mm)	数量	共长 (m)
DB80-1S	W-1	1	780	φ ^R 5	780	33	25.74
		2	4930	φ ^R 5	4930	6	29.58
		3	780	φ6	780	2	1.56
	G-1 (2片)	4	4930	φ16	4930	2	9.86
		5	4930	φ ^R 5	4930	2	9.86
		6	230	φ ^R 5	230	52	11.96
		7		φ10	650	4	2.60
		8		φ10	820	4	3.28
		9	100	φ14	100	4	0.40
		10	-60x8		150	4	0.60
	G-2 (2片)	11	1360	φ8	1360	2	2.72
		12	1360	φ ^R 5	1360	2	2.72
		13	180	φ ^R 5	180	18	3.24

材料用量表

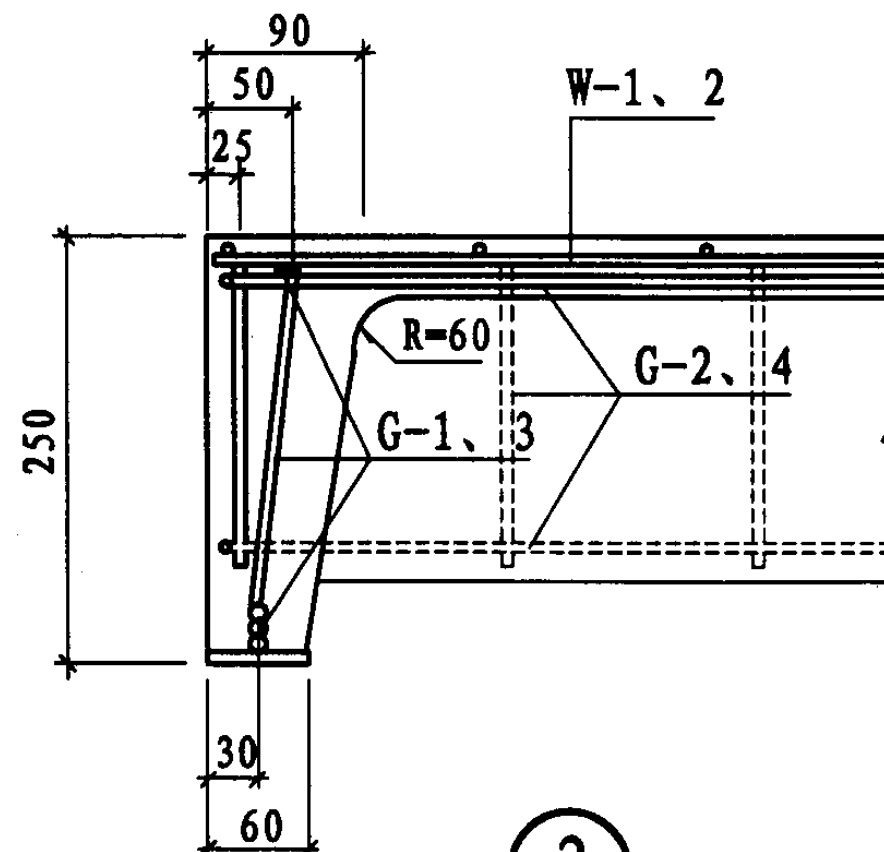
钢 材									
DB80-1S	钢种	HRB335		CRB550	HPB235			Q235	总重量(kg)
	规格	φ16	φ6	φ ^R 5	φ8	φ10	φ14	-60x8	
	长度(m)	9.86	1.56	83.10	2.72	5.92	0.40	0.60	
	重量(kg)	15.56	0.35	12.80	1.07	3.63	0.48	2.26	36.15
混 凝 土									
混凝土强度等级 C25		体积(m ³)		0.31		重量(t)		0.78	

注：表内钢材未包括M-1, M-1材料用量见第49页。

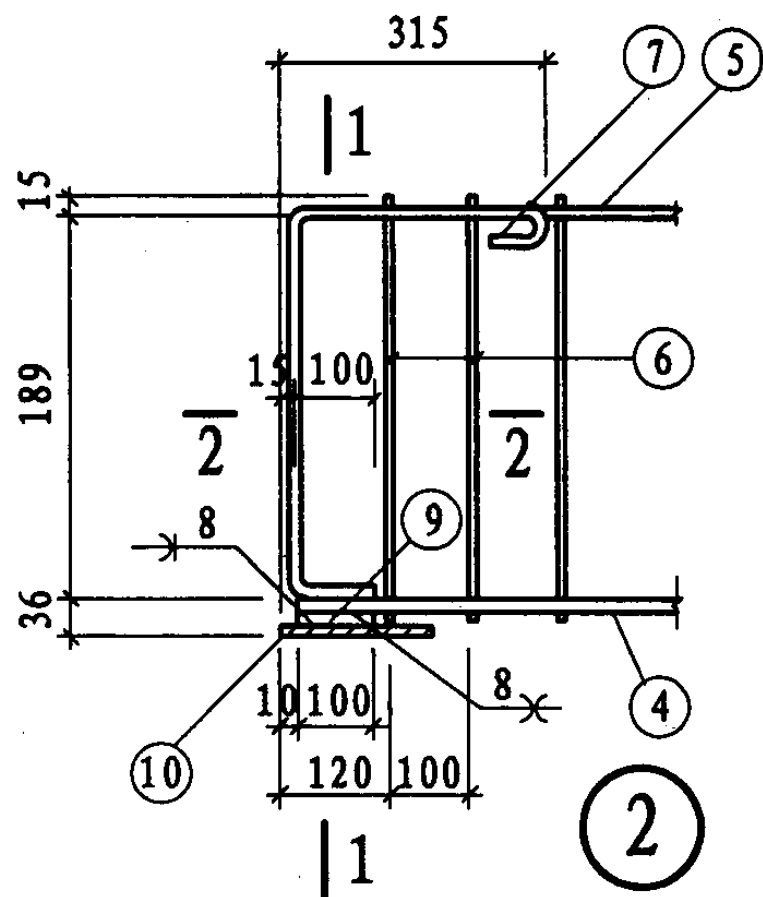
DB80-1、1S 材料表							图集号	04G337	
审核	刘增乾		校对	刘轶群		设计	卜淑英	页	15



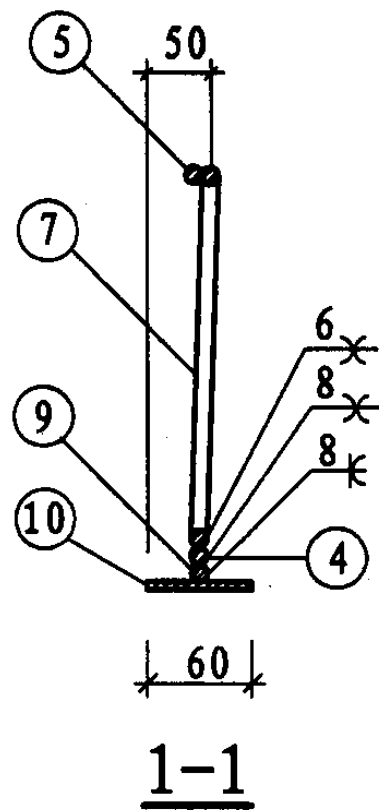
①



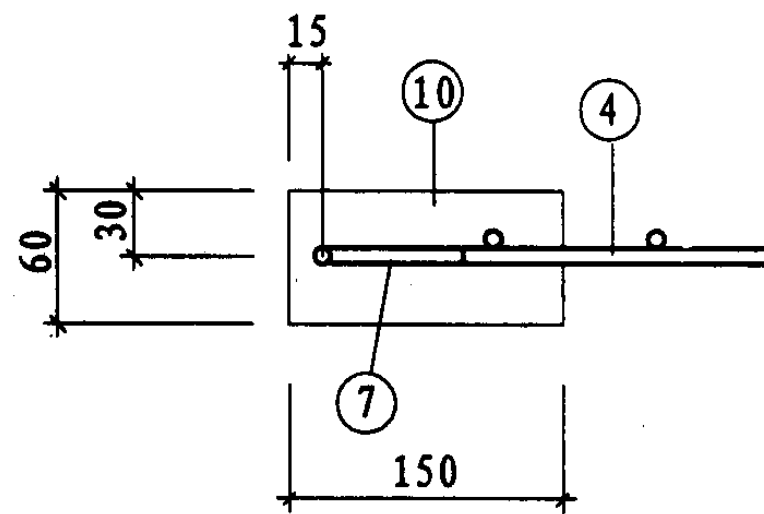
③



②



1-1



2-2

DB80-1~5S 节点详图

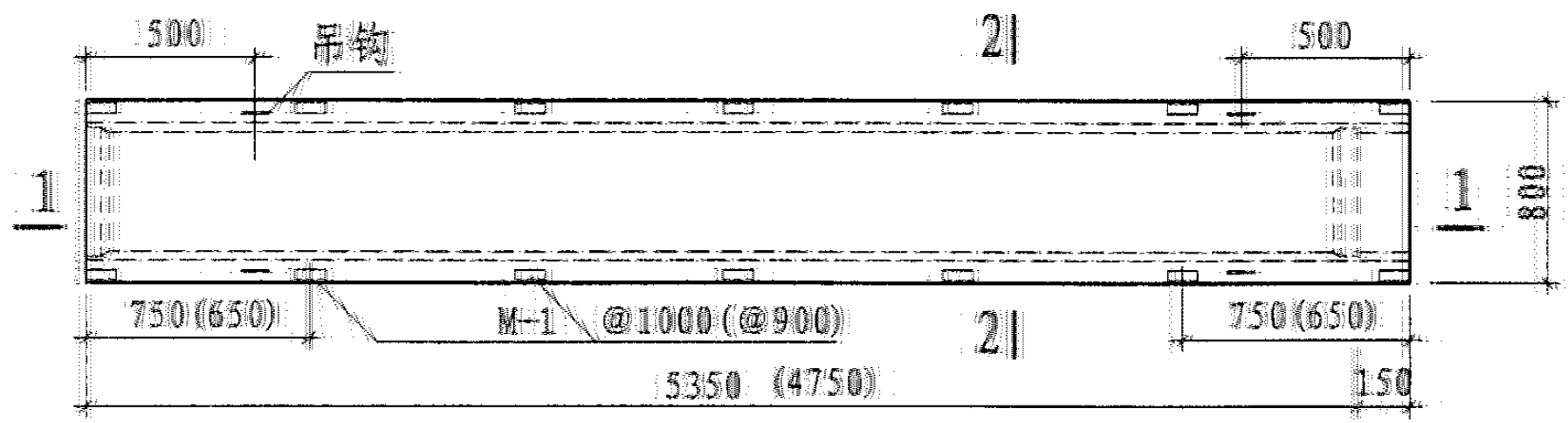
图集号

04G337

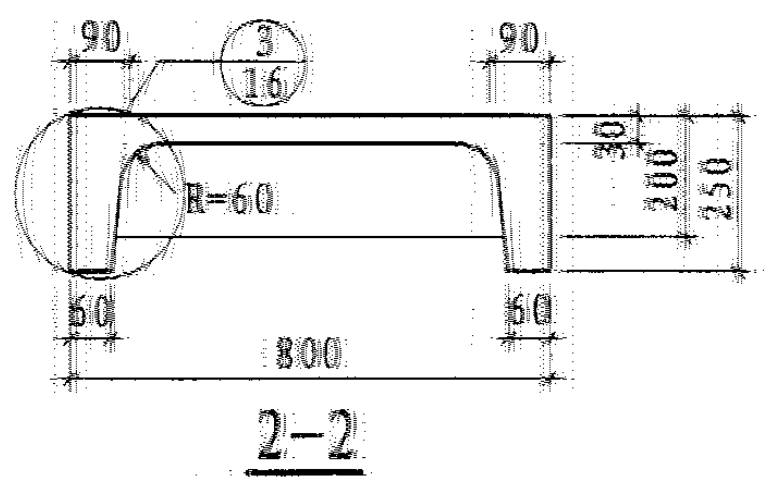
审核 刘增乾 校对 刘轶群 设计 卜淑英

页

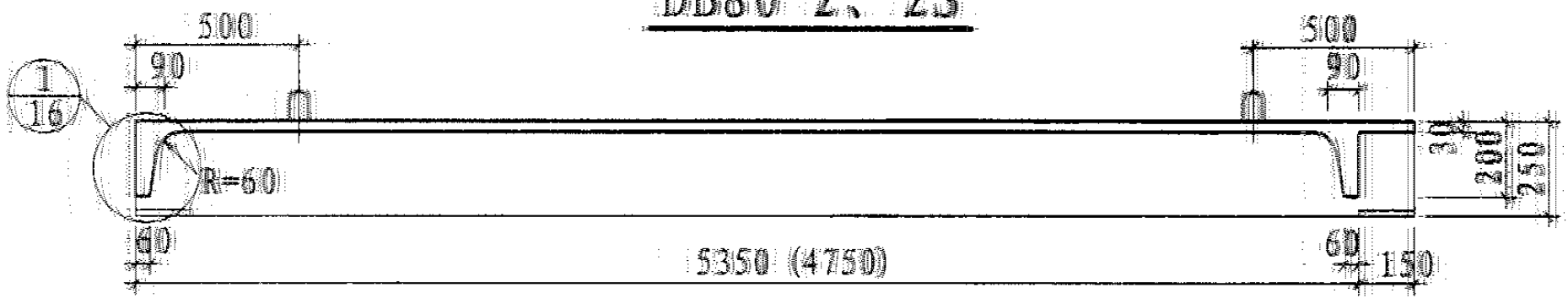
16



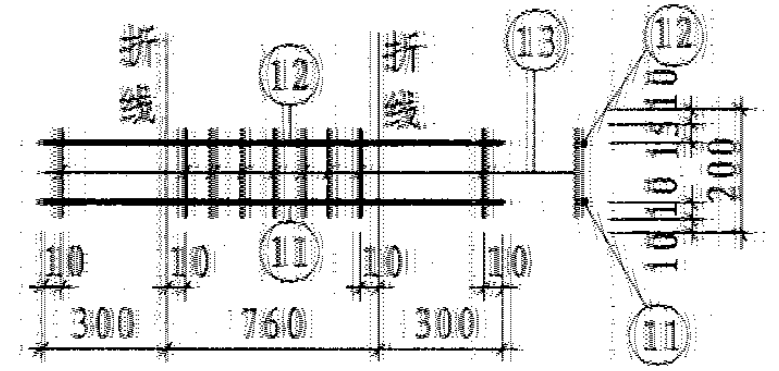
DB80-2、2S



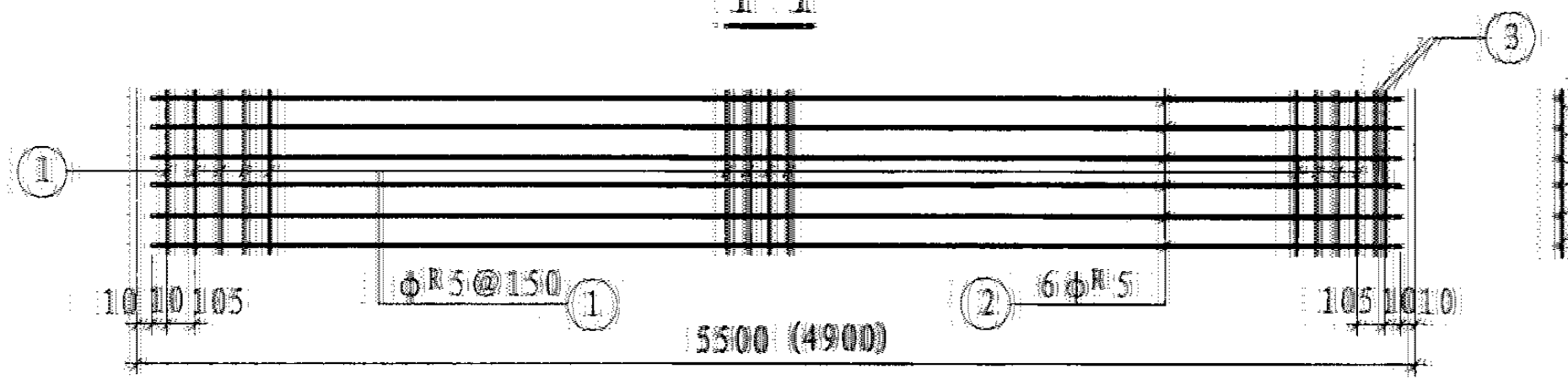
2-2



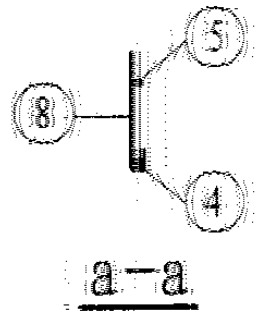
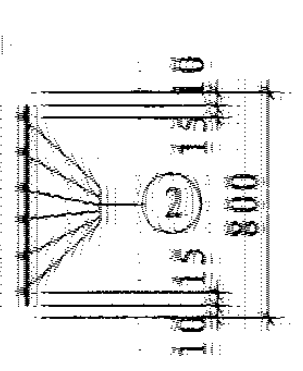
1-1



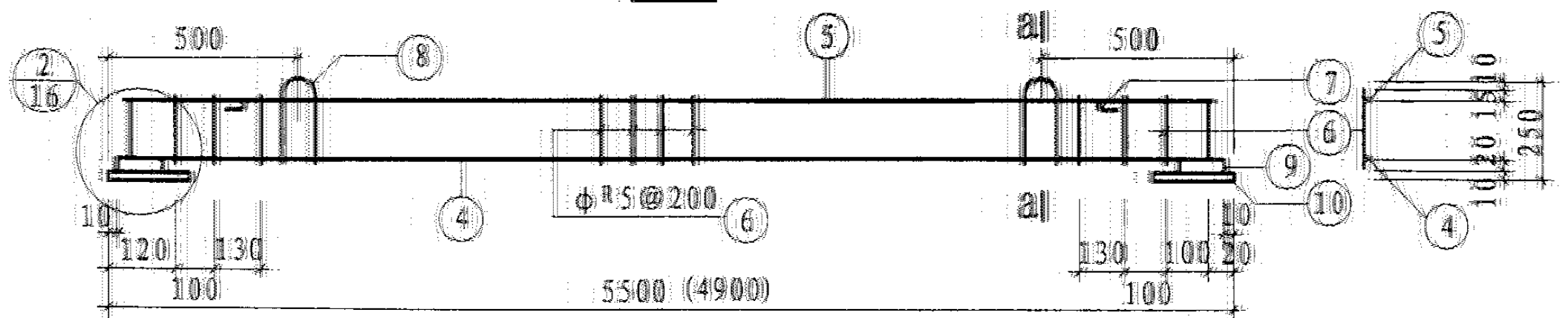
G-2



W-1



a-a





G-1

- 注:
1. 材料表见第18页。
 2. M-1详图见第47页。
 3. 括号内数字用于 DB80-2S。

DB80-2、2S模板及钢筋图		图集号	D4G337
审核	刘增乾	校对	刘铁群
设计	卜淑英	页	17

钢筋明细表

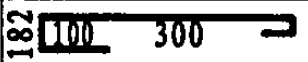
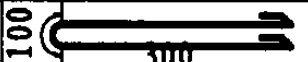
名称	骨架	编号	简图	规格 (mm)	长度 (mm)	数量	共长 (m)
DB80-2	W-1	1	780	φR5	780	37	28.86
		2	5480	φR5	5480	6	32.88
		3	780	φ6	780	2	1.56
	G-1 (2片)	4	5480	φ16	5480	2	10.96
		5	5480	φR5	5480	2	10.96
		6	230	φR5	230	58	13.34
		7		φ10	650	4	2.60
		8		φ10	820	4	3.28
		9	100	φ14	100	4	0.40
		10	-60x8		150	4	0.60
	G-2 (2片)	11	1360	φ8	1360	2	2.72
		12	1360	φR5	1360	2	2.72
		13	180	φR5	180	18	3.24

材料用量表

钢 材									
DB80-2	钢种	HRB335		CRB550	HPB235			Q235	总重量(kg)
	规格	φ16	φ6	φR5	φ8	φ10	φ14	-60x8	
	长度(m)	10.96	1.56	92.00	2.72	5.88	0.40	0.60	
	重量(kg)	17.29	0.35	14.17	1.08	3.63	0.48	2.26	
混 凝 土									
混凝土强度等级 C25		体积(m ³)		0.34	重量(t)		0.85		

注：表内钢材未包括M-1, M-1材料用量见第49页。

钢筋明细表

名称	骨架	编号	简图	规格 (mm)	长度 (mm)	数量	共长 (m)
DB80-2S	W-1	1	780	φR5	780	33	25.74
		2	4880	φR5	4880	6	29.28
		3	780	φ6	780	2	1.56
	G-1 (2片)	4	4880	φ16	4880	2	9.76
		5	4880	φR5	4880	2	9.76
		6	230	φR5	230	52	11.96
		7		φ10	650	4	2.60
		8		φ10	820	4	3.28
		9	100	φ14	100	4	0.40
		10	-60x8		150	4	0.60
	G-2 (2片)	11	1360	φ8	1360	2	2.72
		12	1360	φR5	1360	2	2.72
		13	180	φR5	180	18	3.24

材料用量表




钢 材									
DB80-2S	钢种	HRB335		CRB550	HPB235			Q235	总重量(kg)
	规格	φ16	φ6	φR5	φ8	φ10	φ14	-60x8	
	长度(m)	9.76	1.56	82.70	2.72	5.88	0.40	0.60	
	重量(kg)	15.40	0.35	12.74	1.08	3.63	0.48	2.26	
混 凝 土									
混凝土强度等级 C25		体积(m ³)		0.31	重量(t)		0.78		

注：表内钢材未包括M-1, M-1材料用量见第49页。

DB80-2、2S 材料表

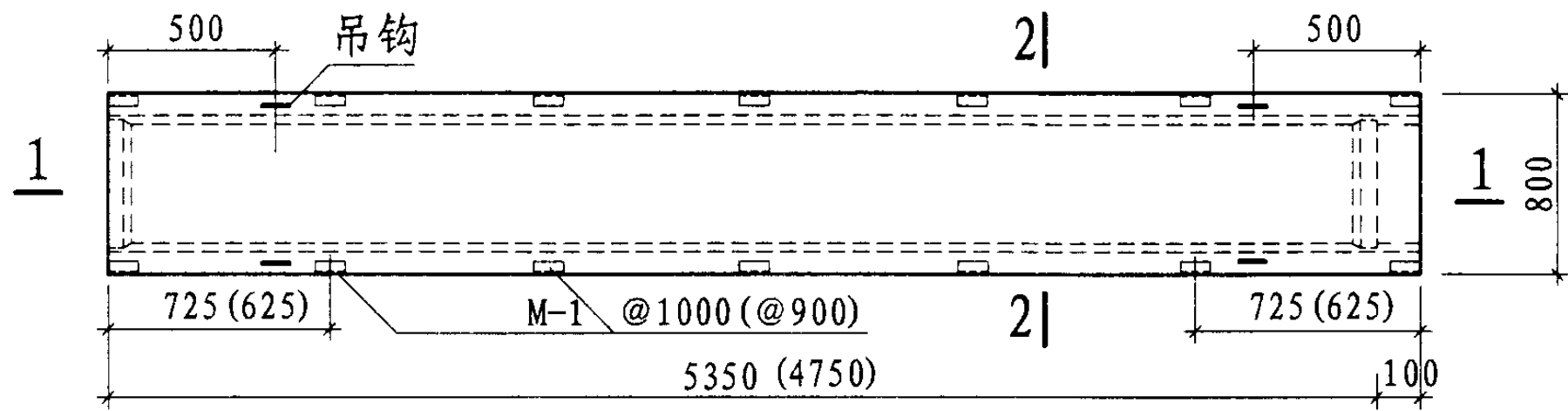
图集号

04G337

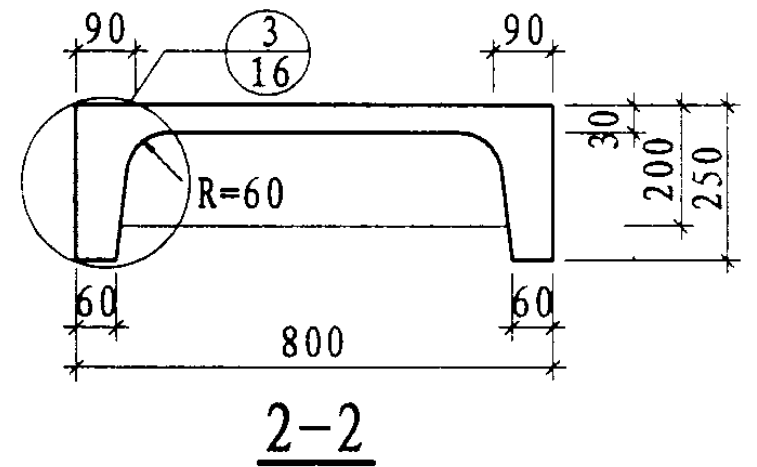
审核 刘增乾  校对 刘铁群  设计 卜淑英 

页

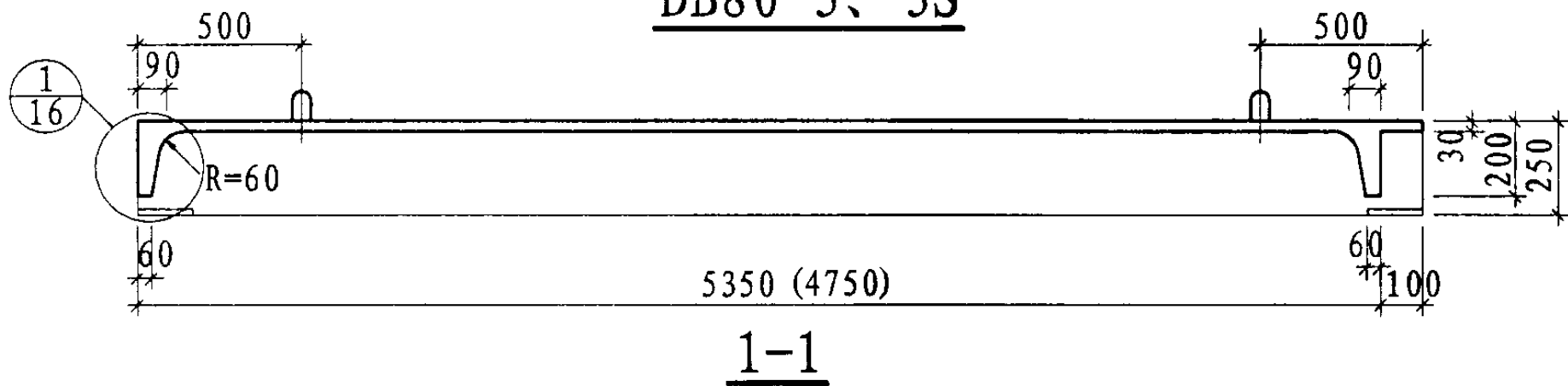
18



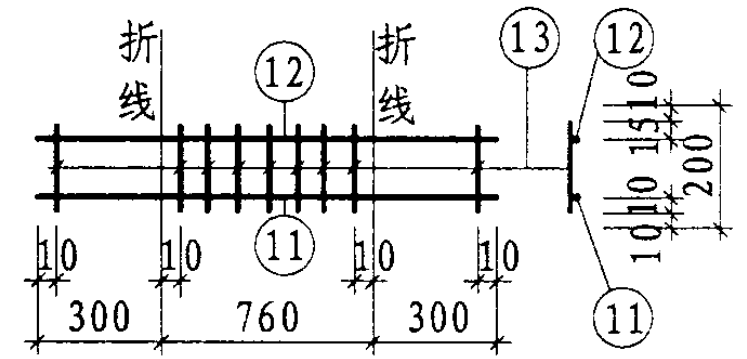
DB80-3、3S



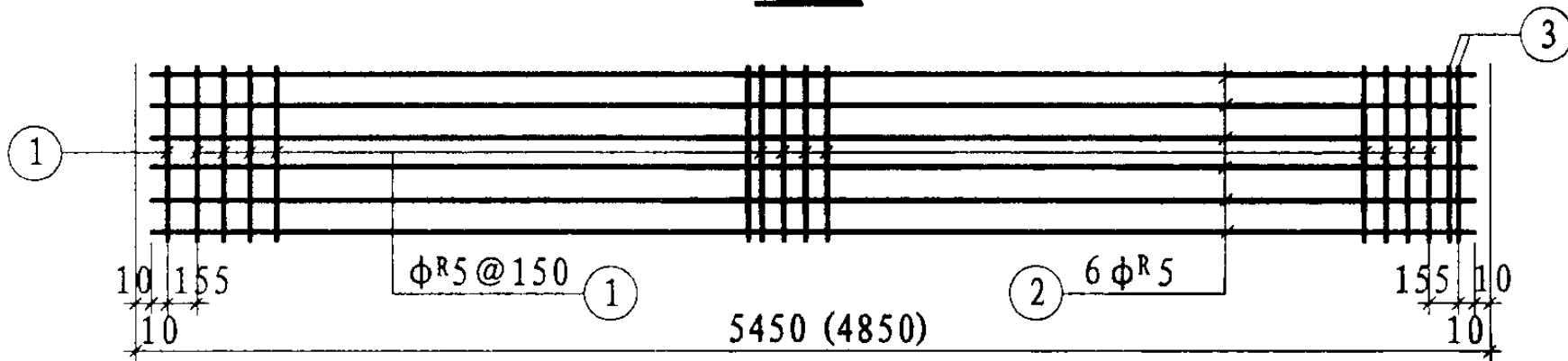
2-2



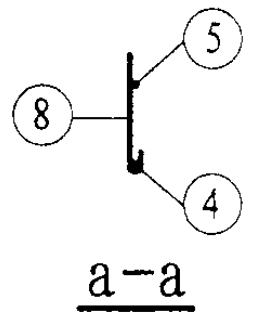
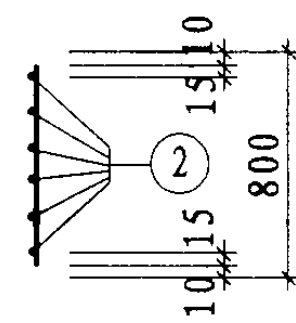
1-1



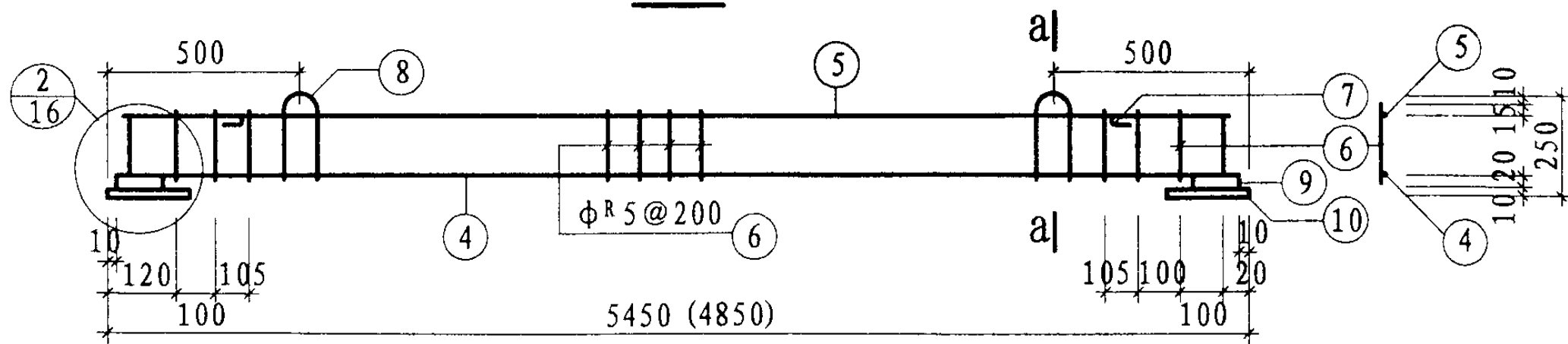
G-2



W-1



a-a



G-1

注:

1. 材料表见第20页。
2. M-1详图见第47页。
3. 括号内数字用于DB80-3S。

DB80-3、3S模板及钢筋图

图集号

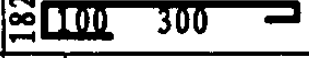

04G337

审核 刘增乾 刘轶群 设计 卜淑英 卜淑英

页

19

钢筋明细表

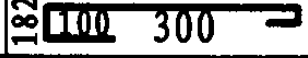
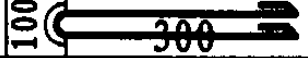
名称	骨架	编号	简图	规格 (mm)	长度 (mm)	数量	共长 (m)
DB80-3	W-1	1	780	φR5	780	36	28.08
		2	5430	φR5	5430	6	32.58
		3	780	φ6	780	2	1.56
	G-1 (2片)	4	5430	φ16	5430	2	10.86
		5	5430	φR5	5430	2	10.86
		6	230	φR5	230	58	13.34
		7		φ10	650	4	2.60
		8		φ10	820	4	3.28
		9	100	φ14	100	4	0.40
		10	-60x8		150	4	0.60
	G-2 (2片)	11	1360	φ8	1360	2	2.72
		12	1360	φR5	1360	2	2.72
		13	180	φR5	180	18	3.24

材料用量表

钢 材									
DB80-3	钢种	HRB335		CRB550	HPB235			Q235	总重量(kg)
	规格	φ16	φ6	φR5	φ8	φ10	φ14	-60x8	
	长度(m)	10.86	1.56	90.82	2.72	5.88	0.40	0.60	
	重量(kg)	17.14	0.35	13.99	1.07	3.63	0.48	2.26	38.91
混 凝 土									
混凝土强度等级		C25		体 积(m ³)		0.34		重 量(t)	0.85

注：表内钢材未包括M-1, M-1材料用量见第49页。

钢筋明细表

名称	骨架	编号	简图	规格 (mm)	长度 (mm)	数量	共长 (m)
DB80-3S	W-1	1	780	φR5	780	32	24.96
		2	4830	φR5	4830	6	28.98
		3	780	φ6	780	2	1.56
	G-1 (2片)	4	4830	φ16	4830	2	9.66
		5	4830	φR5	4830	2	9.66
		6	230	φR5	230	52	11.96
		7		φ10	650	4	2.60
		8		φ10	820	4	3.28
		9	100	φ14	100	4	0.40
		10	-60x8		150	4	0.60
	G-2 (2片)	11	1360	φ8	1360	2	2.72
		12	1360	φR5	1360	2	2.72
		13	180	φR5	180	18	3.24

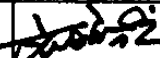


材料用量表

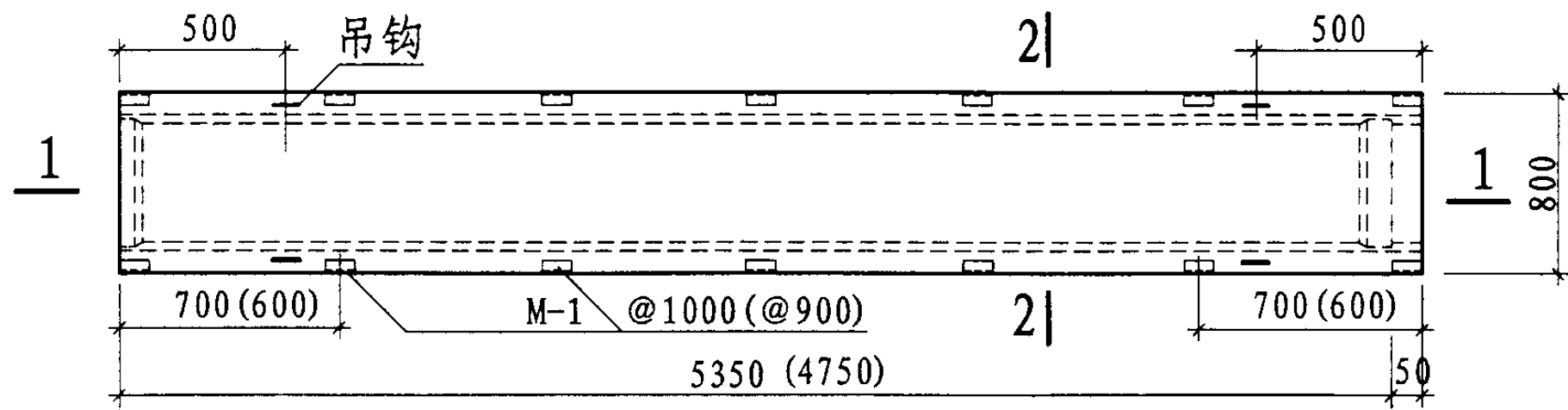
钢 材									
DB80-3S	钢种	HRB335		CRB550	HPB235			Q235	总重量
	规格	φ16	φ6	φR5	φ8	φ10	φ14	-60x8	
	长度(m)	9.66	1.56	81.52	2.72	5.88	0.40	0.60	
	重量(kg)	15.24	0.35	12.55	1.07	3.63	0.48	2.26	35.58
混 凝 土									
混凝土强度等级		C25		体 积(m ³)		0.30		重 量(t)	0.75

注：表内钢材未包括M-1, M-1材料用量见第49页。

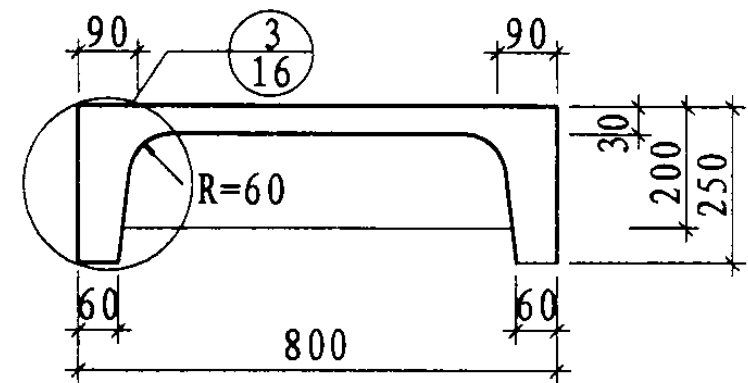
DB80-3、3S 材料表

图集号 04G337

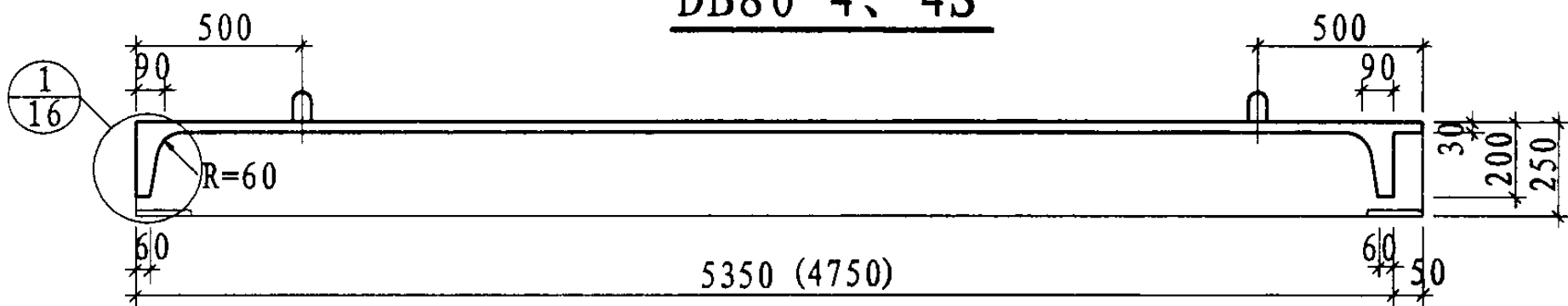
审核 刘增乾  校对 刘铁群  设计 卜淑英  页 20



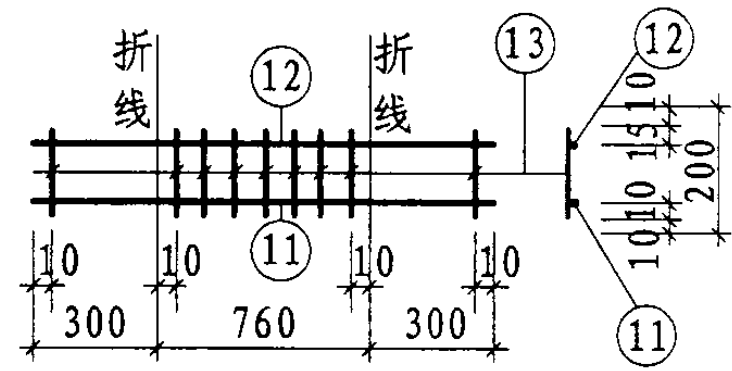
DB80-4、4S



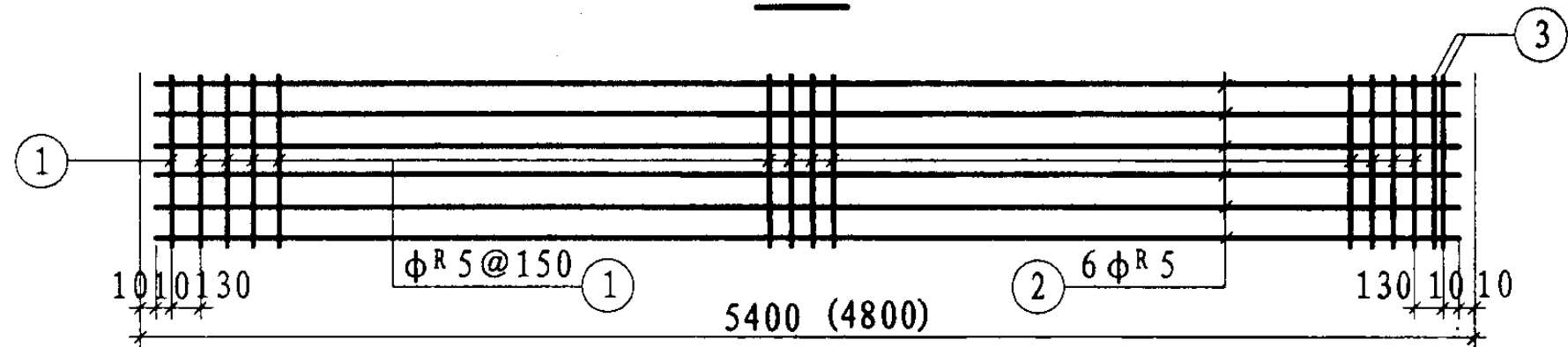
2-2



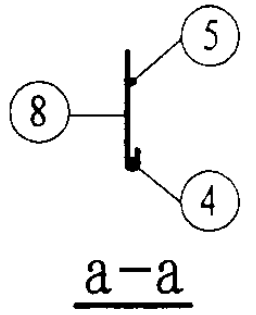
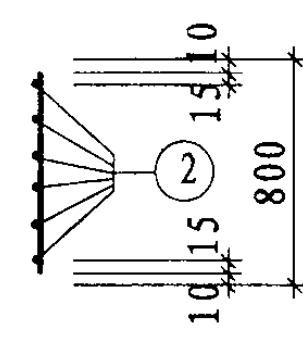
1-1



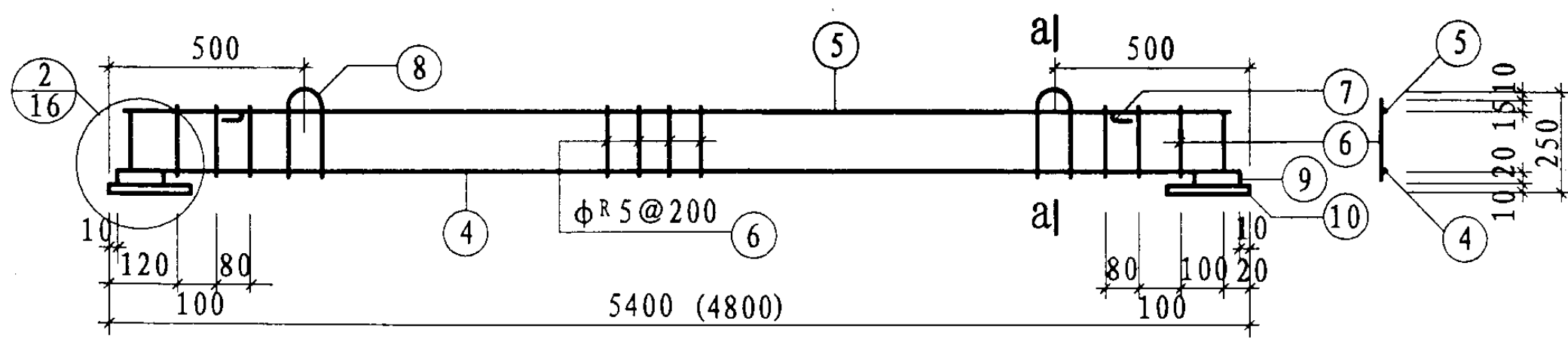
G-2



W-1



a-a

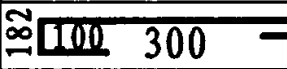
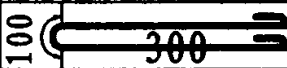


G-1

注：
 1. 材料表见第22页。
 2. M-1详图见第47页。
 3. 括号内数字用于DB80-4S。

DB80-4、4S模板及钢筋图				图集号	04G337	
审核	刘增乾	校对	刘轶群	设计	卜淑英	
					页	21

钢筋明细表

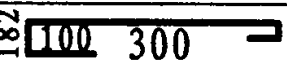
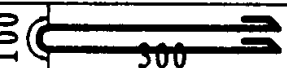
名称	骨架	编号	简图	规格 (mm)	长度 (mm)	数量	共长 (m)
DB80-4	W-1	1	780	φR5	780	36	28.08
		2	5380	φR5	5380	6	32.28
		3	780	φ6	780	2	1.56
	G-1 (2片)	4	5380	φ16	5380	2	10.76
		5	5380	φR5	5380	2	10.76
		6	230	φR5	230	58	13.34
		7		φ10	650	4	2.60
		8		φ10	820	4	3.28
		9	100	φ14	100	4	0.40
		10	-60x8		150	4	0.60
	G-2 (2片)	11	1360	φ8	1360	2	2.72
		12	1360	φR5	1360	2	2.72
		13	180	φR5	180	18	3.24

材料用量表

		钢 材								
DB80-4	钢种	HRB335		CRB550	HPB235			Q235	总重量(kg)	
	规格	φ16	φ6	φR5	φ8	φ10	φ14	-60x8		
		长度(m)	10.76	1.56	90.42	2.72	5.88	0.40	0.60	38.69
		重量(kg)	16.98	0.35	13.92	1.07	3.63	0.48	2.26	
混 凝 土										
		混凝土强度等级 C25		体积(m ³)	0.33	重量(t)	0.83			

注：表内钢材未包括M-1, M-1材料用量见第49页。

钢筋明细表

名称	骨架	编号	简图	规格 (mm)	长度 (mm)	数量	共长 (m)
DB80-4S	W-1	1	780	φR5	780	32	24.96
		2	4780	φR5	4780	6	28.68
		3	780	φ6	780	2	1.56
	G-1 (2片)	4	4780	φ16	4780	2	9.56
		5	4780	φR5	4780	2	9.56
		6	230	φR5	230	52	11.96
		7		φ10	650	4	2.60
		8		φ10	820	4	3.28
		9	100	φ14	100	4	0.40
		10	-60x8		150	4	0.60
	G-2 (2片)	11	1360	φ8	1360	2	2.72
		12	1360	φR5	1360	2	2.72
		13	180	φR5	180	18	3.24

材料用量表

		钢 材								
DB80-4S	钢种	HRB335		CRB550	HPB235			Q235	总重量(kg)	
	规格	φ16	φ6	φR5	φ8	φ10	φ14	-60x8		
		长度(m)	9.56	1.56	81.12	2.72	5.88	0.40	0.60	35.37
		重量(kg)	15.09	0.35	12.49	1.08	3.63	0.48	2.26	
混 凝 土										
		混凝土强度等级 C25		体积(m ³)	0.30	重量(t)	0.75			


注：表内钢材未包括M-1, M-1材料用量见第49页。

DB80-4、4S 材料表


图集号

04G337

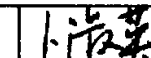
审核 刘增乾



校对 刘铁群

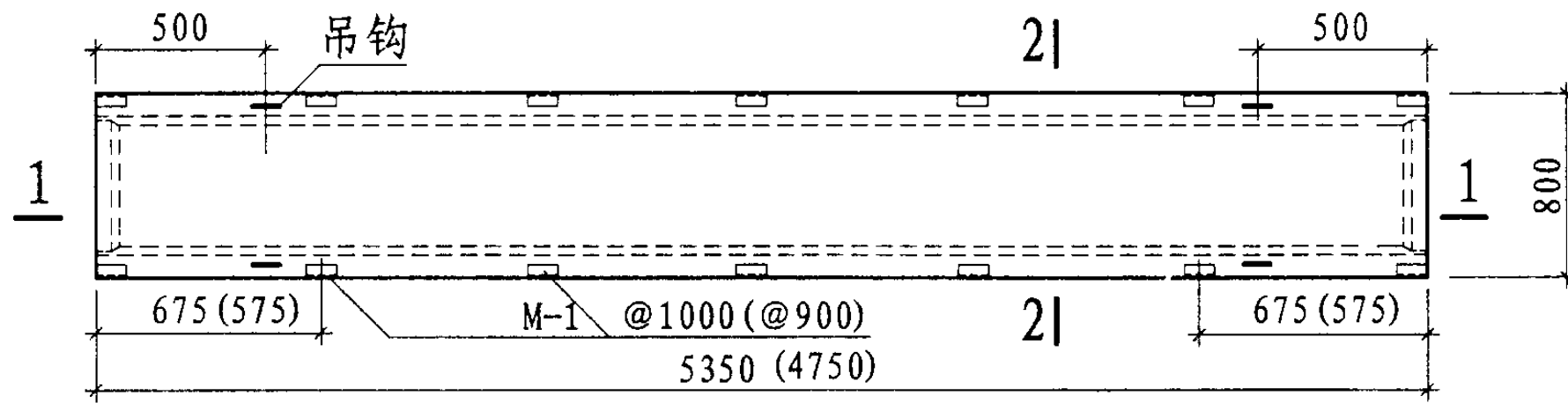


设计 卜淑英

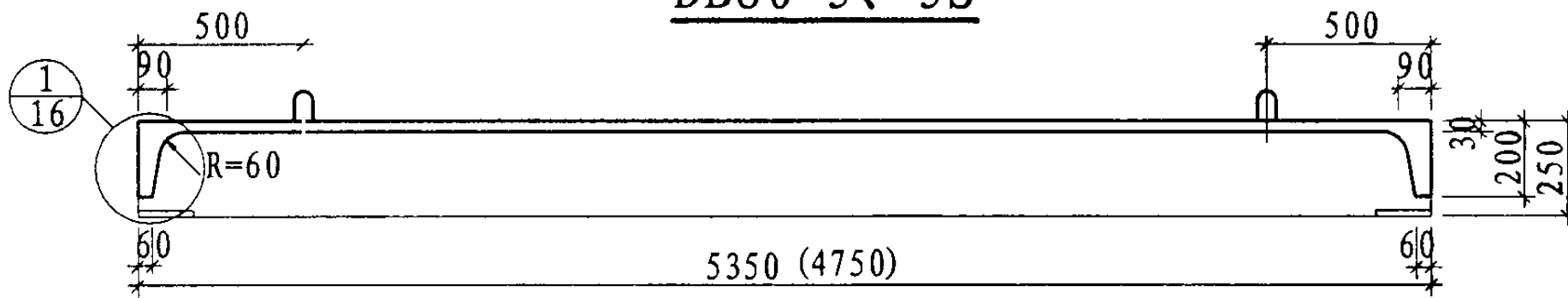
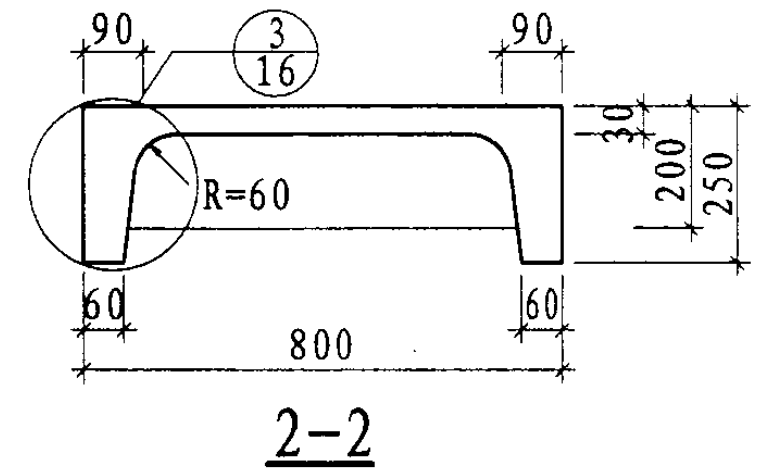


页

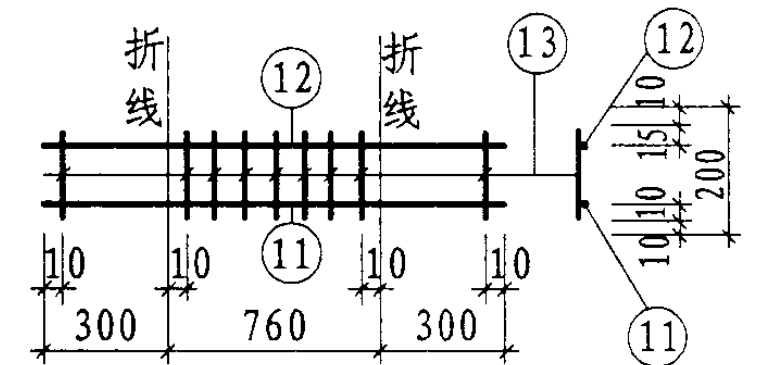
22



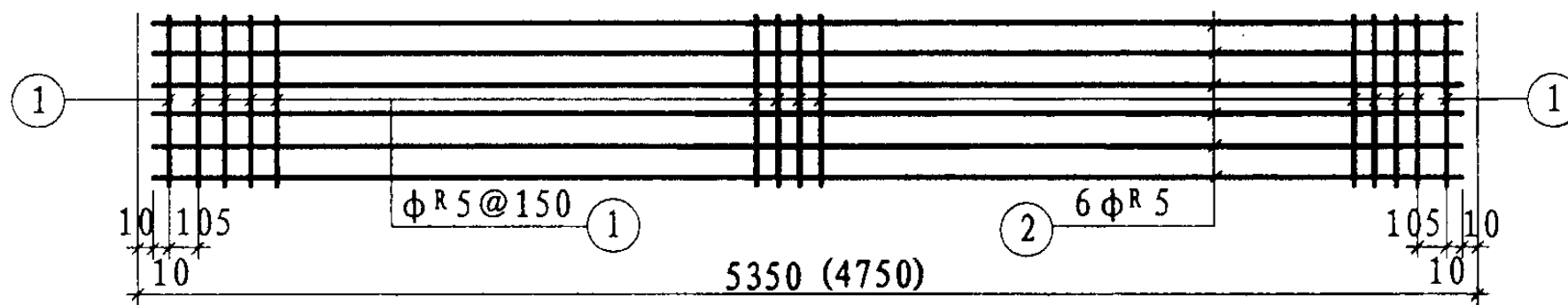
DB80-5、5S



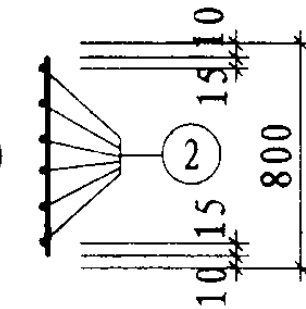
1-1



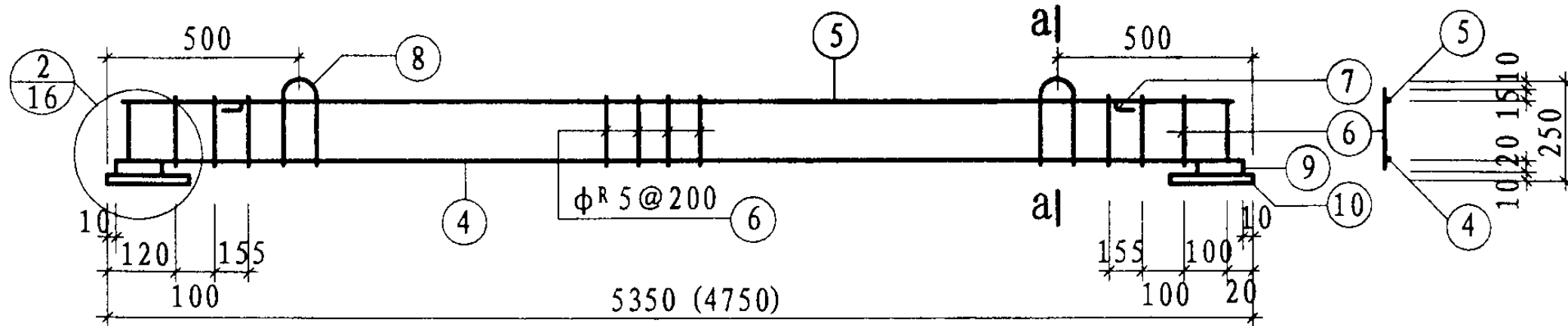
G-2



W-1



a-a



G-1

- 注:
1. 材料表见第24页。
 2. M-1详图见第47页。
 3. 括号内数字用于DB80-5S。

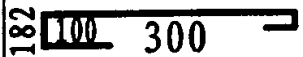
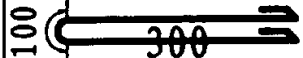
DB80-5、5S模板及钢筋图

图集号 04G337

审核 刘增乾 刘增乾 校对 刘轶群 刘轶群 设计 卜淑英 卜淑英

页 23

钢筋明细表

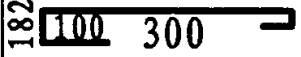
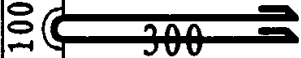
名称	骨架	编号	简图	规格 (mm)	长度 (mm)	数量	共长 (m)
DB80-5	W-1	1	780	φR5	780	37	28.86
		2	5330	φR5	5330	6	31.98
		3					
	G-1 (2片)	4	5330	φ16	5330	2	10.66
		5	5330	φR5	5330	2	10.66
		6	230	φR5	230	56	12.88
		7		φ10	650	4	2.60
		8		φ10	820	4	3.28
		9	100	φ14	100	4	0.40
		10	-60x8		150	4	0.60
	G-2 (2片)	11	1360	φ8	1360	2	2.72
		12	1360	φR5	1360	2	2.72
		13	180	φR5	180	18	3.24

材料用量表

钢 材								
DB80-5	钢种	HRB335	CRB550	HPB235			Q235	总重量(kg)
	规格	φ16	φR5	φ8	φ10	φ14	-60x8	
	长度(m)	10.66	90.34	2.72	5.88	0.40	0.60	
	重量(kg)	16.82	13.91	1.08	3.63	0.48	2.26	
混 凝 土								
混凝土强度等级 C25		体 积(m ³)		0.33	重 量(t)		0.83	

注：表内钢材未包括M-1, M-1材料用量见第49页。

钢筋明细表

名称	骨架	编号	简图	规格 (mm)	长度 (mm)	数量	共长 (m)
DB80-5S	W-1	1	780	φR5	780	33	25.74
		2	4730	φR5	4730	6	28.38
		3					
	G-1 (2片)	4	4730	φ16	4730	2	9.46
		5	4730	φR5	4730	2	9.46
		6	230	φR5	230	50	11.50
		7		φ10	650	4	2.60
		8		φ10	820	4	3.28
		9	100	φ14	100	4	0.40
		10	-60x8		150	4	0.60
	G-2 (2片)	11	1360	φ8	1360	2	2.72
		12	1360	φR5	1360	2	2.72
		13	180	φR5	180	18	3.24

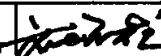
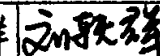
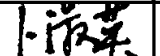
材料用量表

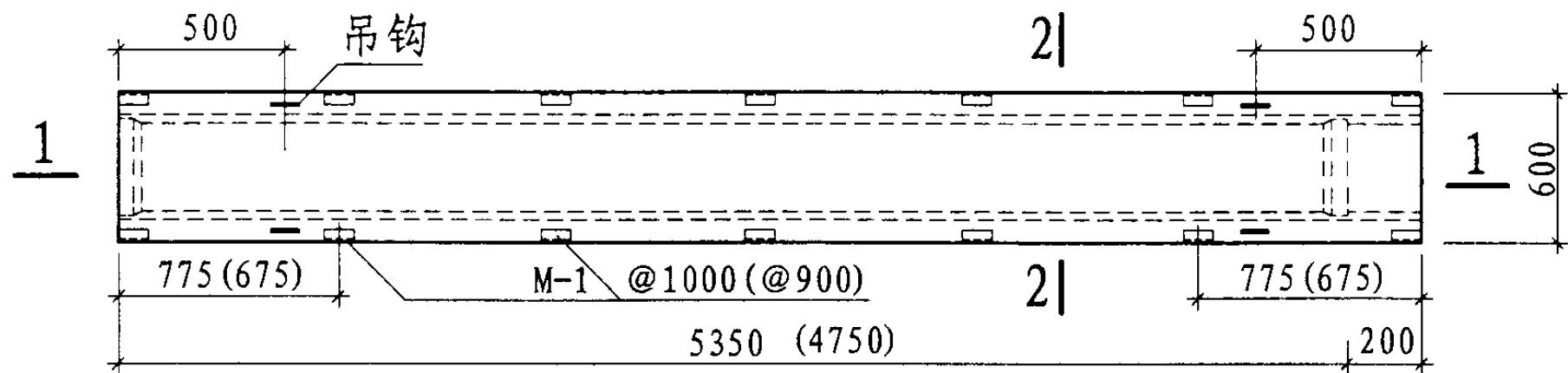
钢 材								
DB80-5	钢种	HRB335	CRB550	HPB235			Q235	总重量(kg)
	规格	φ16	φR5	φ8	φ10	φ14	-60x8	
	长度(m)	9.46	81.04	2.72	5.92	0.40	0.60	
	重量(kg)	14.93	12.48	1.07	3.65	0.48	2.26	
混 凝 土								
混凝土强度等级 C25		体 积(m ³)		0.30	重 量(t)		0.75	

注：表内钢材未包括M-1, M-1材料用量见第49页。

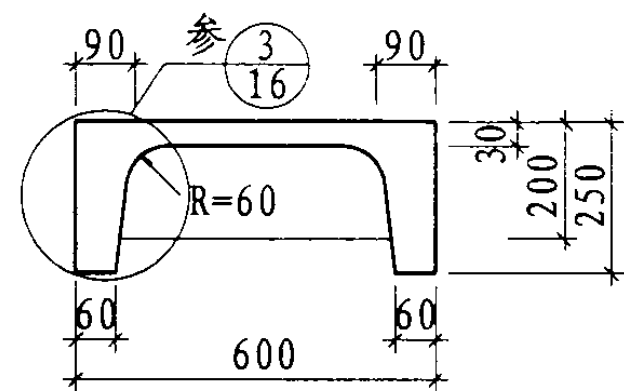
DB80-5、5S 材料表

图集号 04G337

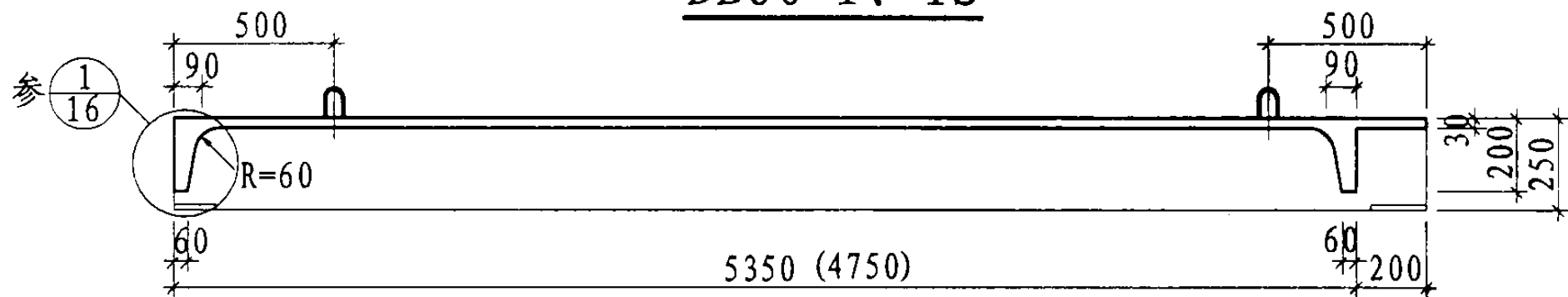
审核 刘增乾  校对 刘铁群  设计 卜淑英  页 24



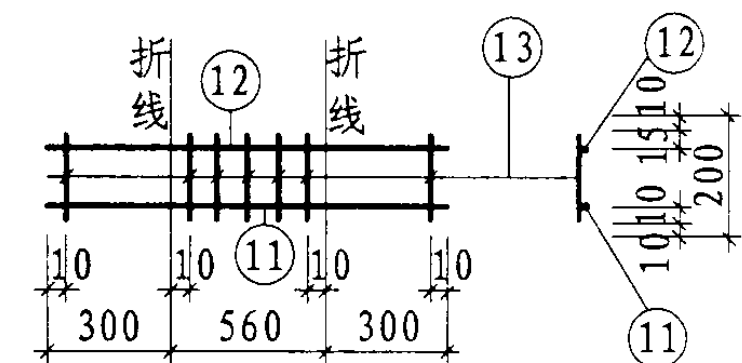
DB60-1、1S



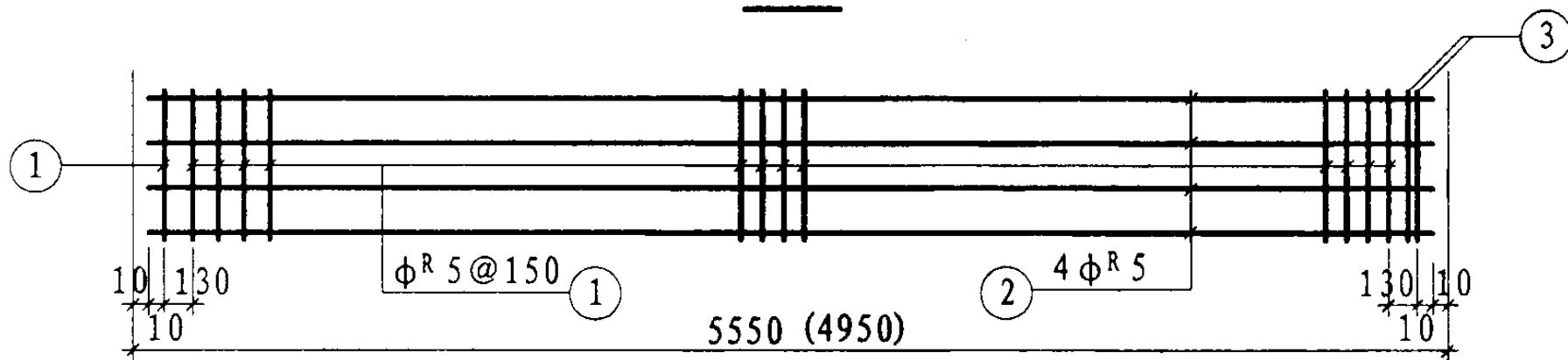
2-2



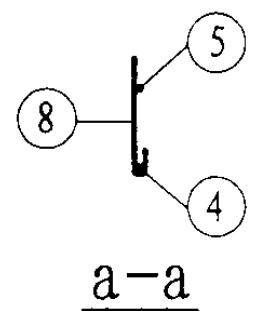
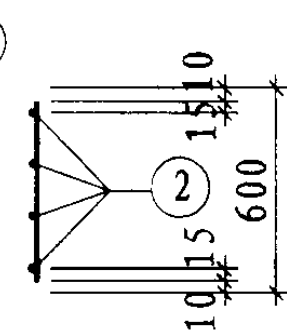
1-1



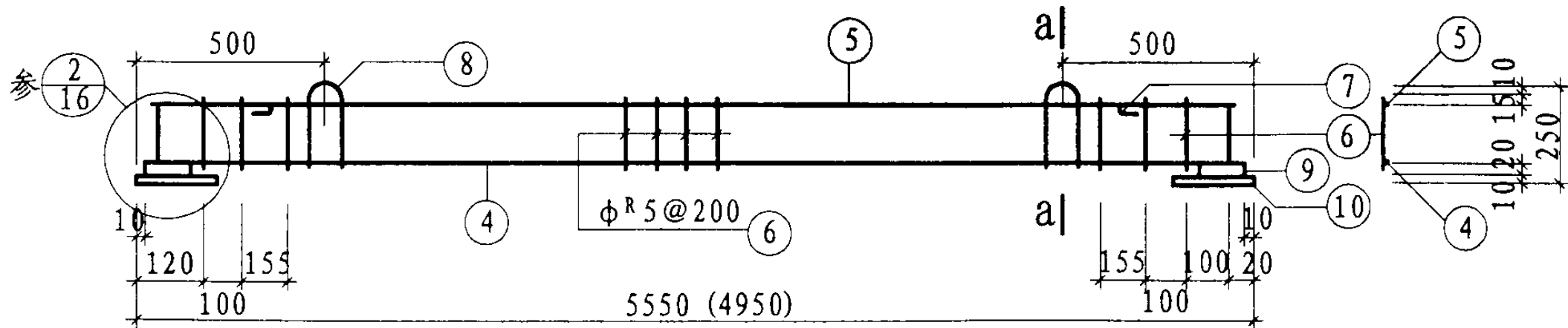
G-6



W-2



a-a



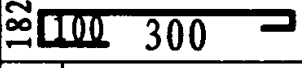
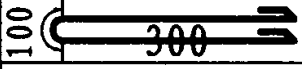
G-3

- 注:
1. 材料表见第26页。
 2. M-1详图见第47页。
 3. 括号内数字用于DB60-1S。

DB60-1、1S模板及钢筋图

图集号 04G337

钢筋明细表

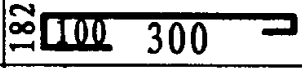
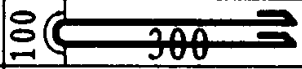
名称	骨架	编号	简图	规格 (mm)	长度 (mm)	数量	共长 (m)
DB60-1	W-2	1	580	φR5	580	37	21.46
		2	5530	φR5	5530	4	22.12
		3	580	φ6	580	2	1.16
	G-3 (2片)	4	5530	φ14	5530	2	11.06
		5	5530	φR5	5530	2	11.06
		6	230	φR5	230	58	13.34
		7		φ10	650	4	2.60
		8		φ10	820	4	3.28
		9	100	φ14	100	4	0.40
		10	-60x8		150	4	0.60
	G-4 (2片)	11	1160	φ8	1160	2	2.32
		12	1160	φR5	1160	2	2.32
		13	180	φR5	180	14	2.52

材料用量表

钢 材									
DB60-1	钢种	HRB335		CRB550	HPB235			Q235	总重量(kg)
	规格	φ14	φ6	φR5	φ8	φ10	φ14	-60x8	
	长度(m)	11.06	1.16	72.82	2.32	5.88	0.40	0.60	
	重量(kg)	13.36	0.26	11.21	0.92	3.63	0.48	2.26	32.12
混 凝 土									
混凝土强度等级 C25		体 积(m ³)		0.29	重 量(t)		0.73		

注：表内钢材未包括M-1, M-1材料用量见第49页。

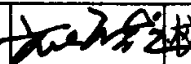
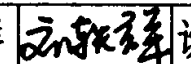
钢筋明细表

名称	骨架	编号	简图	规格 (mm)	长度 (mm)	数量	共长 (m)
DB60-1S	W-2	1	580	φR5	580	33	19.14
		2	4930	φR5	4930	4	19.72
		3	580	φ6	580	2	1.16
	G-3 (2片)	4	4930	φ14	4930	2	9.86
		5	4930	φR5	4930	2	9.86
		6	230	φR5	230	52	11.96
		7		φ10	650	4	2.60
		8		φ10	820	4	3.28
		9	100	φ14	100	4	0.40
		10	-60x8		150	4	0.60
	G-4 (2片)	11	1160	φ8	1160	2	2.32
		12	1160	φR5	1160	2	2.32
		13	180	φR5	180	14	2.52


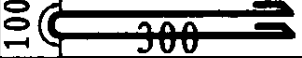
材料用量表

钢 材									
DB60-1S	钢种	HRB335		CRB550	HPB235			Q235	总重量(kg)
	规格	φ14	φ6	φR5	φ8	φ10	φ14	-60x8	
	长度(m)	9.86	1.16	65.52	2.32	5.88	0.40	0.60	
	重量(kg)	11.91	0.26	10.09	0.92	3.63	0.48	2.26	29.55
混 凝 土									
混凝土强度等级 C25		体 积(m ³)		0.27	重 量(t)		0.68		

注：表内钢材未包括M-1, M-1材料用量见第49页。

DB60-1、1S 材料表							图集号	04G337
审核	刘增乾		校对	刘轶群		设计	卜淑英	卜淑英
								页 26

钢筋明细表

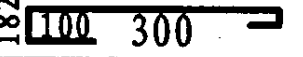
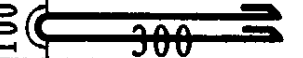
名称	骨架	编号	简图	规格 (mm)	长度 (mm)	数量	共长 (m)
DB60-2	W-2	1	580	φR5	580	37	21.46
		2	5480	φR5	5480	4	21.92
		3	580	φ6	580	2	1.16
	G-3 (2片)	4	5480	φ14	5480	2	10.96
		5	5480	φR5	5480	2	10.96
		6	230	φR5	230	58	13.34
		7		φ10	650	4	2.60
		8		φ10	820	4	3.28
		9	100	φ14	100	4	0.40
		10	-60x8		150	4	0.60
	G-4 (2片)	11	1160	φ8	1160	2	2.32
		12	1160	φR5	1160	2	2.32
		13	180	φR5	180	14	2.52

材料用量表

钢 材									
DB60-2	钢种	HRB335		CRB550	HPB235			Q235	总重量(kg)
	规格	φ14	φ6	φR5	φ8	φ10	φ14	-60x8	
	长度(m)	10.96	1.16	72.52	2.32	5.88	0.40	0.60	
	重量(kg)	13.24	0.26	11.17	0.92	3.63	0.48	2.26	31.96
混 凝 土									
混凝土强度等级		C25		体积(m ³)	0.29		重量(t)	0.73	

注：表内钢材未包括M-1, M-1材料用量见第49页。

钢筋明细表

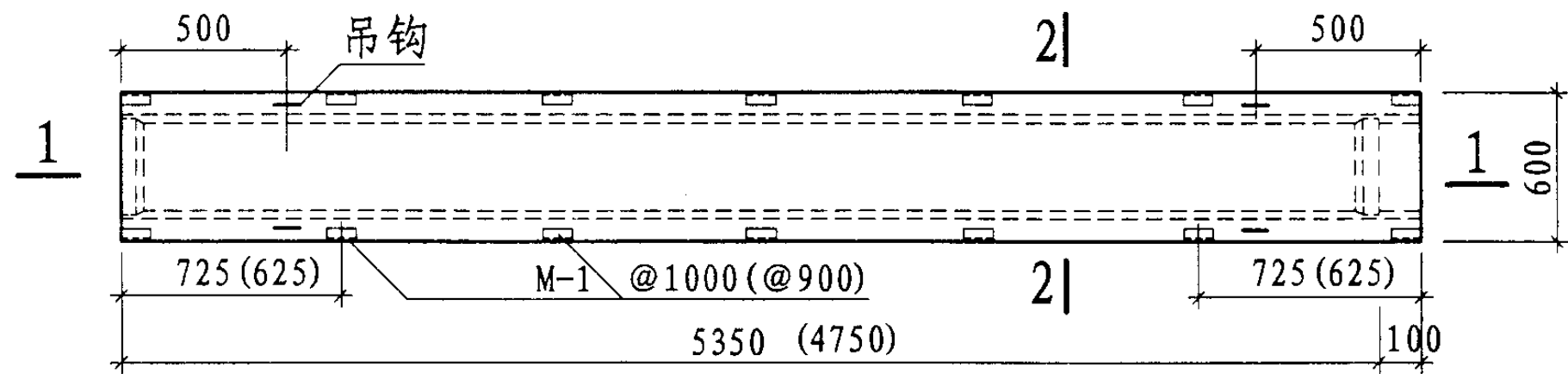
名称	骨架	编号	简图	规格 (mm)	长度 (mm)	数量	共长 (m)
DB60-2S	W-2	1	580	φR5	580	33	19.14
		2	4880	φR5	4880	4	19.52
		3	580	φ6	580	2	1.16
	G-3 (2片)	4	4880	φ14	4880	2	9.76
		5	4880	φR5	4880	2	9.76
		6	230	φR5	230	52	11.96
		7		φ10	650	4	2.60
		8		φ10	820	4	3.28
		9	100	φ14	100	4	0.40
		10	-60x8		150	4	0.60
	G-4 (2片)	11	1160	φ8	1160	2	2.32
		12	1160	φR5	1160	2	2.32
		13	180	φR5	180	14	2.52

材料用量表

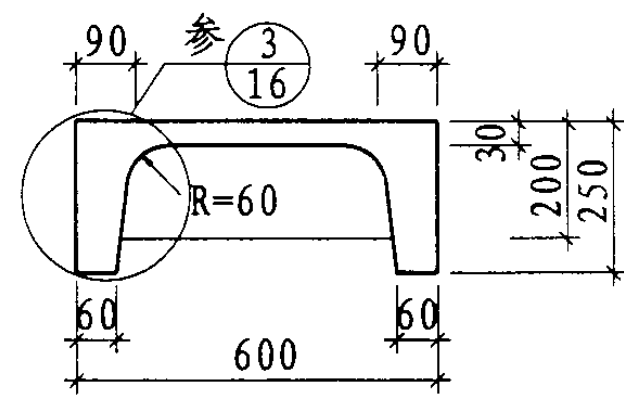
钢 材									
DB60-2S	钢种	HRB335		CRB550	HPB235			Q235	总重量(kg)
	规格	φ14	φ6	φR5	φ8	φ10	φ14	-60x8	
	长度(m)	9.76	1.16	65.22	2.32	5.88	0.40	0.60	
	重量(kg)	11.79	0.26	10.04	0.92	3.63	0.48	2.26	29.38
混 凝 土									
混凝土强度等级		C25		体积(m ³)	0.27		重量(t)	0.68	

注：表内钢材未包括M-1, M-1材料用量见第49页。

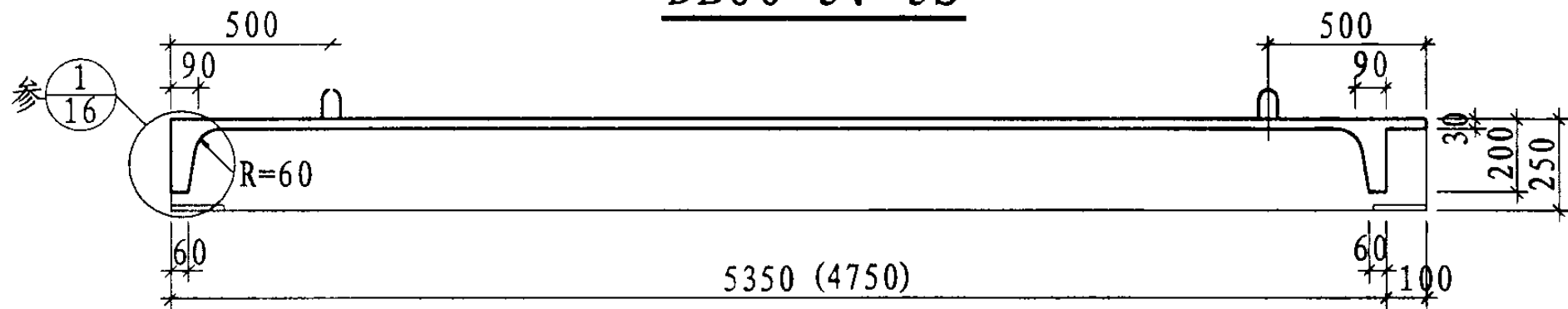
DB60-2、2S 材料表							图集号	04G337
审核	刘增乾	设计	卜淑英	校对	刘轶群	页	28	



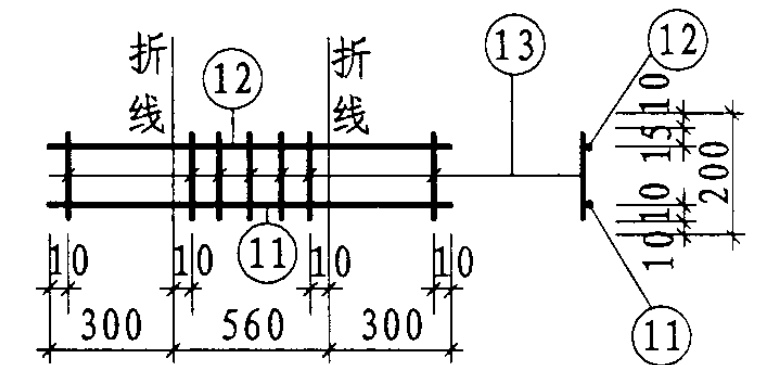
DB60-3、3S



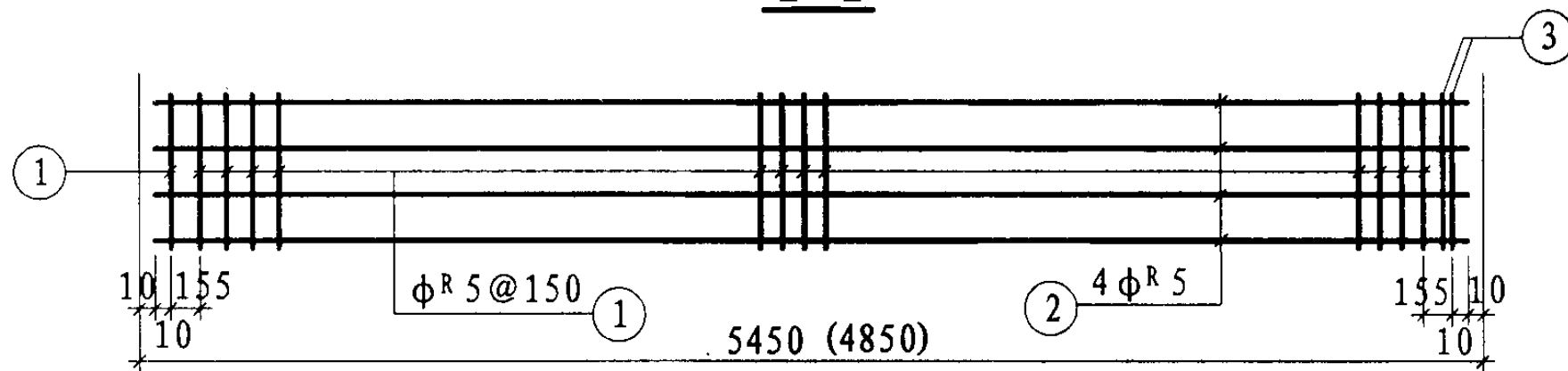
2-2



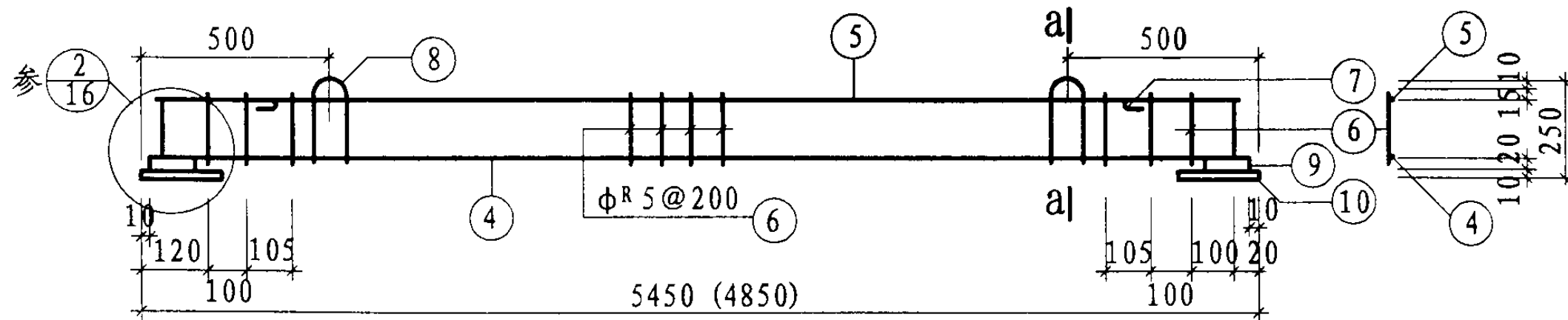
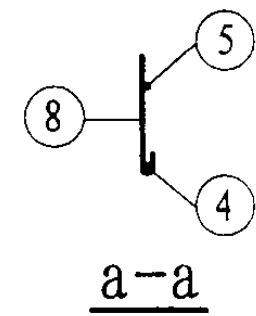
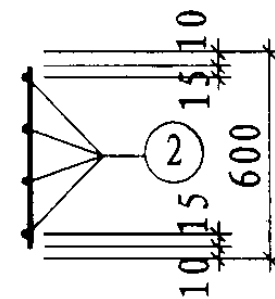
1-1



G-4



W-2



G-3

注:

1. 材料表见第30页。
2. M-1详图见第47页。
3. 括号内数字用于 DB60-3S。

DB60-3、3S模板及钢筋图

图集号 04G337

审核 刘增乾 校对 刘轶群 设计 卜淑英

页 29

钢筋明细表

名称	骨架	编号	简图	规格 (mm)	长度 (mm)	数量	共长 (m)
DB60-3	W-2	1		φ ^R 5	580	36	20.88
		2		φ ^R 5	5430	4	21.72
		3		φ6	580	2	1.16
	G-3 (2片)	4		φ14	5430	2	10.86
		5		φ ^R 5	5430	2	10.86
		6		φ ^R 5	230	58	13.34
		7		φ10	650	4	2.60
		8		φ10	820	4	3.28
		9		φ14	100	4	0.40
		10			150	4	0.60
	G-4 (2片)	11		φ8	1160	2	2.32
		12		φ ^R 5	1160	2	2.32
		13		φ ^R 5	180	14	2.52

材料用量表

钢 材									
DB60-3	钢种	HRB335		CRB550	HPB235			Q235	总重量(kg)
	规格	φ14	φ6	φ ^R 5	φ8	φ10	φ14	-60x8	
	长度(m)	10.86	1.16	71.64	2.32	5.88	0.40	0.60	
	重量(kg)	13.12	0.26	11.03	0.92	3.63	0.48	2.26	
混 凝 土									
混凝土强度等级 C25		体 积(m ³)		0.29	重 量(t)		0.73		

注：表内钢材未包括M-1, M-1材料用量见第49页。

钢筋明细表

名称	骨架	编号	简图	规格 (mm)	长度 (mm)	数量	共长 (m)
DB60-3S	W-2	1		φ ^R 5	580	32	18.56
		2		φ ^R 5	4830	4	19.32
		3		φ6	580	2	1.16
	G-3 (2片)	4		φ14	4830	2	9.66
		5		φ ^R 5	4830	2	9.66
		6		φ ^R 5	230	52	11.96
		7		φ10	650	4	2.60
		8		φ10	820	4	3.28
		9		φ14	100	4	0.40
		10			150	4	0.60
	G-4 (2片)	11		φ8	1160	2	2.32
		12		φ ^R 5	1160	2	2.32
		13		φ ^R 5	180	14	2.52

材料用量表

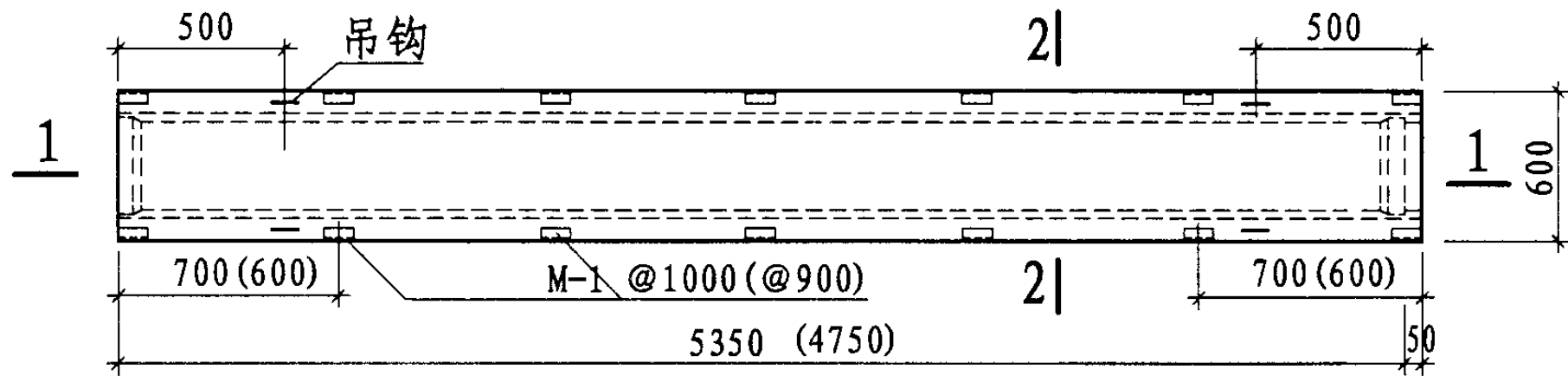
钢 材									
DB60-3S	钢种	HRB335		CRB550	HPB235			Q235	总重量(kg)
	规格	φ14	φ6	φ ^R 5	φ8	φ10	φ14	-60x8	
	长度(m)	9.66	1.16	64.34	2.32	5.88	0.40	0.60	
	重量(kg)	11.67	0.26	9.91	0.92	3.63	0.48	2.26	
混 凝 土									
混凝土强度等级 C25		体 积(m ³)		0.26	重 量(t)		0.65		

注：表内钢材未包括M-1, M-1材料用量见第49页。

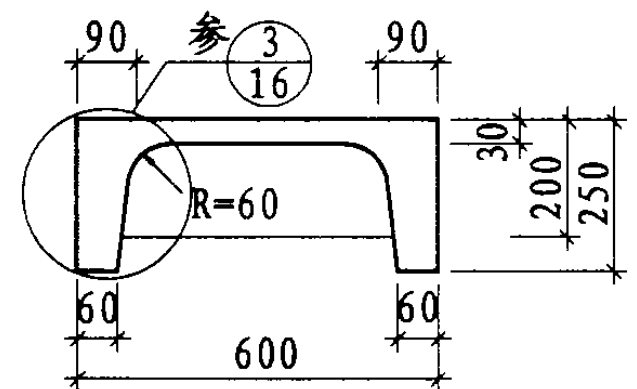
DB60-3、3S 材料表

图集号 04G337

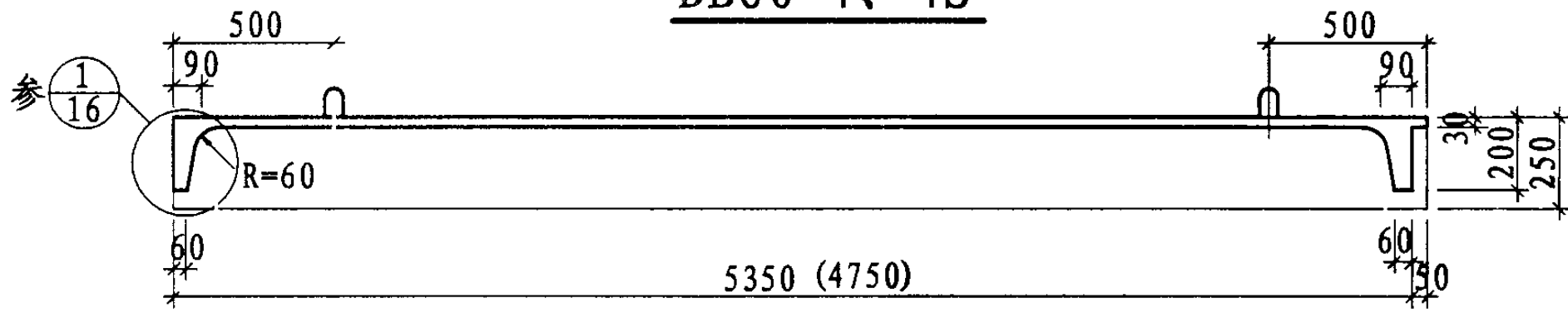
审核 刘增乾 校对 刘轶群 设计 卜淑英 页 30



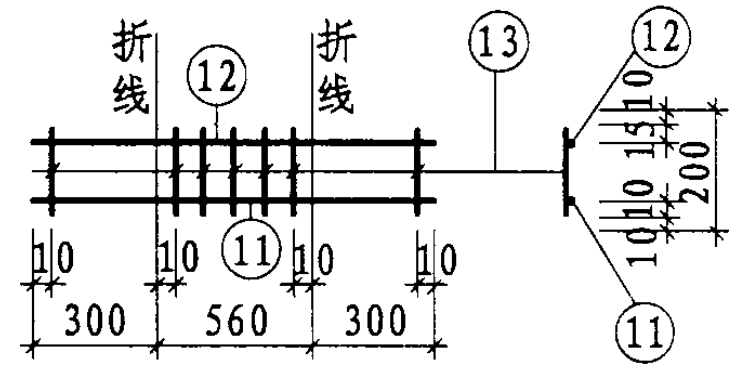
DB60-4、4S



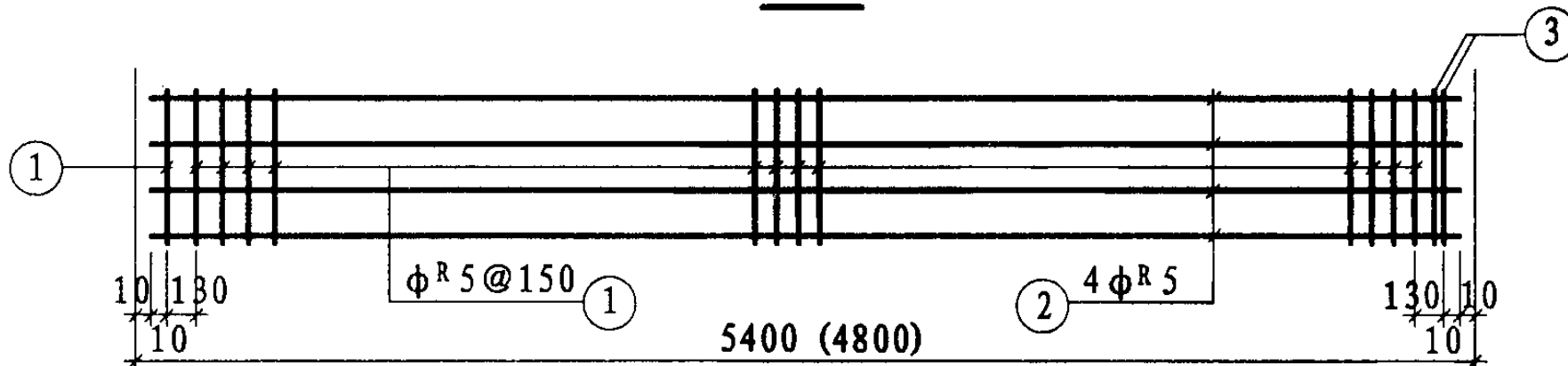
2-2



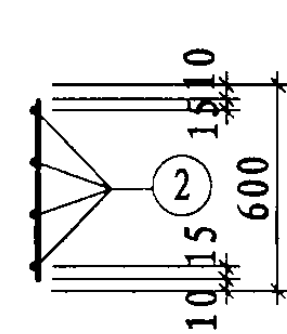
1-1



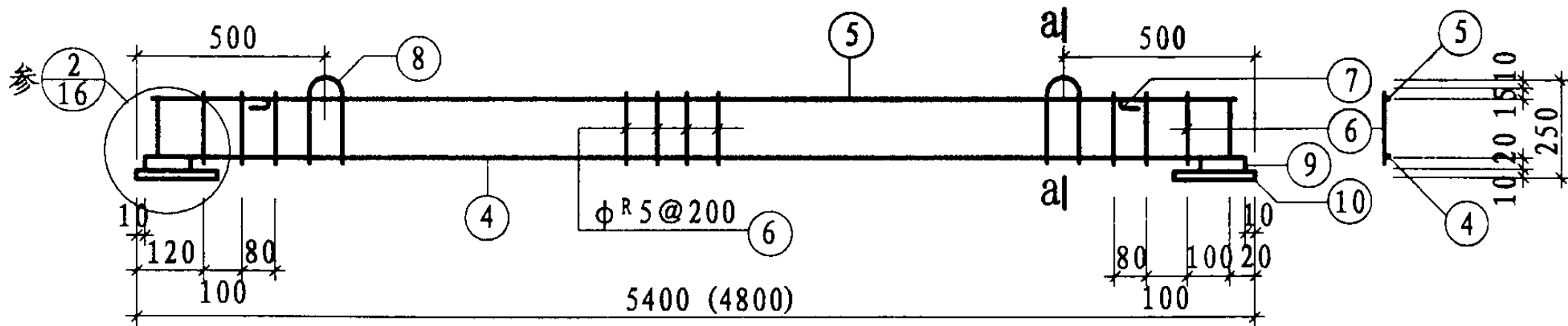
G-4



W-2



a-a

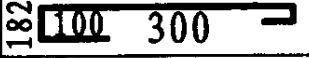
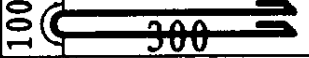


G-3

注：
 1. 材料表见第32页。
 2. M-1详图见第47页。
 3. 括号内数字用于DB60-4S。

DB60-4、4S模板及钢筋图				图集号	04G337	
审核	刘增乾	校对	刘轶群	设计	卜淑英	
					页	31

钢筋明细表


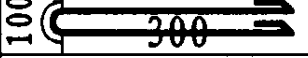
名称	骨架	编号	简图	规格(mm)	长度(mm)	数量	共长(m)
DB60-4	W-2	1	580	φR5	580	36	20.88
		2	5380	φR5	5380	4	21.52
		3	580	φ6	580	2	1.16
	G-3 (2片)	4	5380	φ14	5380	2	10.76
		5	5380	φR5	5380	2	10.76
		6	230	φR5	230	58	13.34
		7		φ10	650	4	2.60
		8		φ10	820	4	3.28
		9	100	φ14	100	4	0.40
		10	-60x8		150	4	0.60
	G-4 (2片)	11	1160	φ8	1160	2	2.32
		12	1160	φR5	1160	2	2.32
		13	180	φR5	180	14	2.52

材料用量表

钢 材									
DB60-4	钢种	HRB335		CRB550	HPB235			Q235	总重量(kg)
	规格	φ14	φ6	φR5	φ8	φ10	φ14	-60x8	
	长度(m)	10.76	1.16	71.34	2.32	5.88	0.40	0.60	
	重量(kg)	13.00	0.26	10.99	0.92	3.63	0.48	2.26	
混 凝 土									
混凝土强度等级		C25		体积(m³)	0.29		重量(t)	0.73	

注：表内钢材未包括M-1, M-1材料用量见第49页。


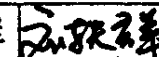
钢筋明细表

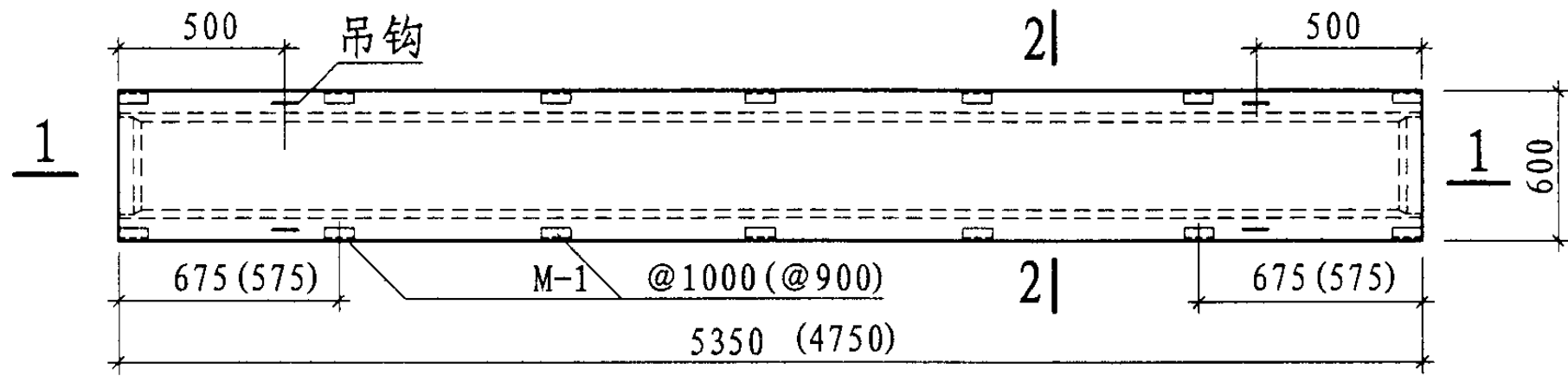
名称	骨架	编号	简图	规格(mm)	长度(mm)	数量	共长(m)
DB60-4S	W-2	1	580	φR5	580	32	18.56
		2	4780	φR5	4780	4	19.12
		3	580	φ6	580	2	1.16
	G-3 (2片)	4	4780	φ14	4780	2	9.56
		5	4780	φR5	4780	2	9.56
		6	230	φR5	230	52	11.96
		7		φ10	650	4	2.60
		8		φ10	820	4	3.28
		9	100	φ14	100	4	0.40
		10	-60x8		150	4	0.60
	G-4 (2片)	11	1160	φ8	1160	2	2.32
		12	1160	φR5	1160	2	2.32
		13	180	φR5	180	14	2.52

材料用量表

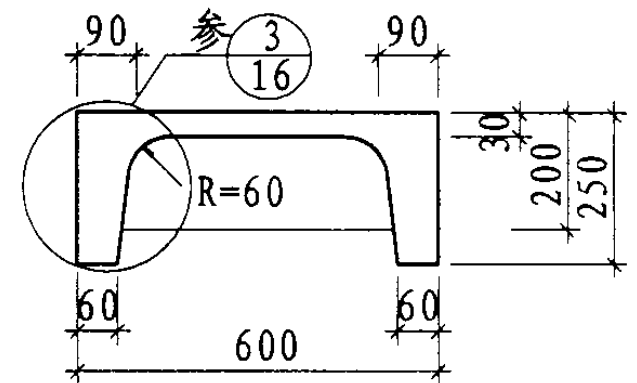
钢 材									
DB60-4S	钢种	HRB335		CRB550	HPB235			Q235	总重量(kg)
	规格	φ14	φ6	φR5	φ8	φ10	φ14	-60x8	
	长度(m)	9.56	1.16	64.04	2.32	5.88	0.40	0.60	
	重量(kg)	11.55	0.26	9.86	0.92	3.63	0.48	2.26	
混 凝 土									
混凝土强度等级		C25		体积(m³)	0.27		重量(t)	0.73	

注：表内钢材未包括M-1, M-1材料用量见第49页。

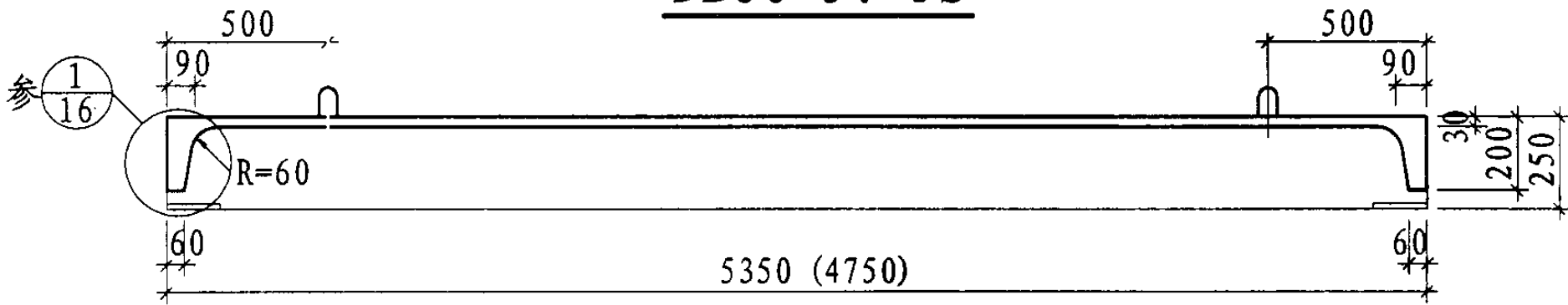
DB60-4、4S 材料表							图集号	04G337
审核	刘增乾		校对	刘轶群		设计	卜淑英	卜淑英
							页	32



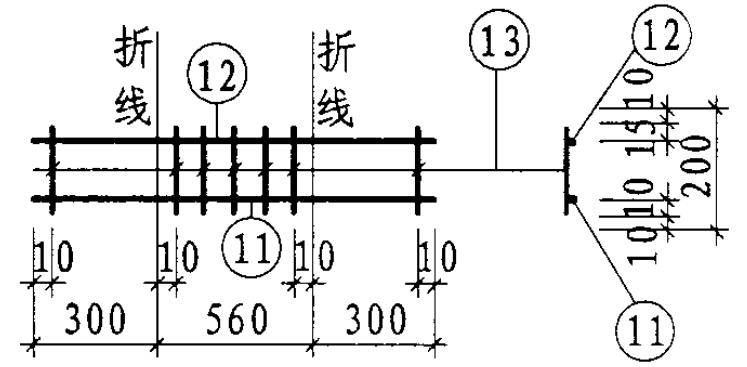
DB60-5、5S



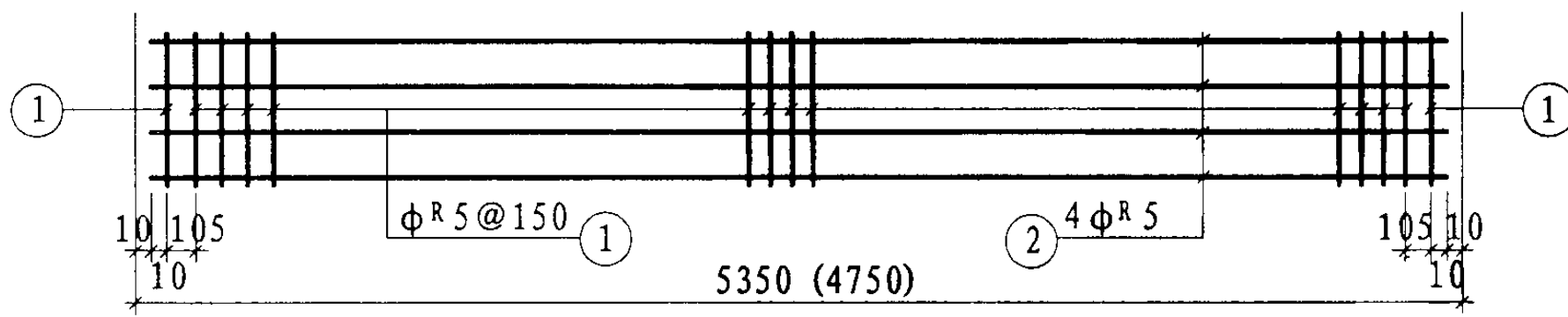
2-2



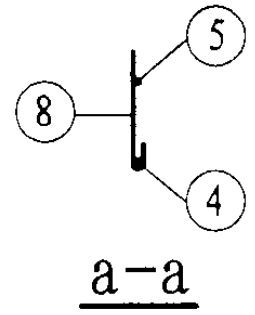
1-1



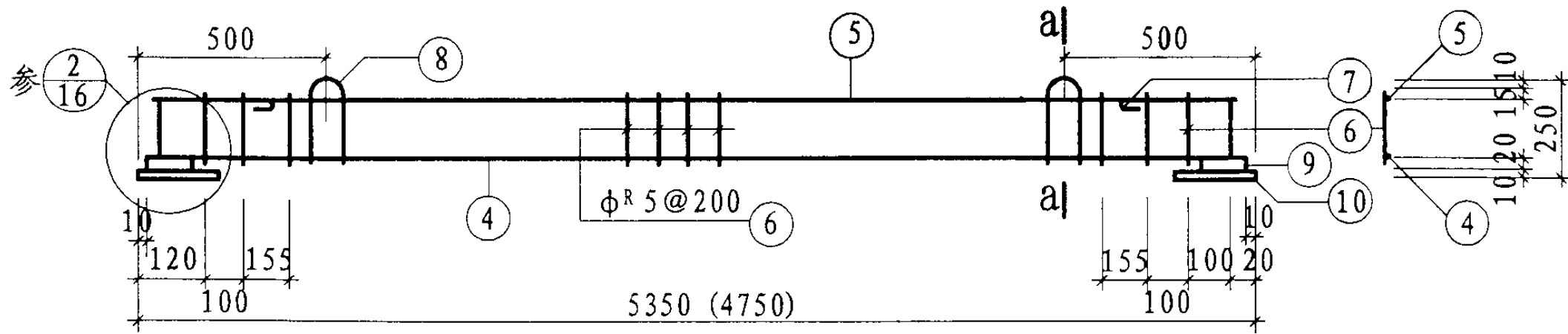
G-4



W-2



a-a

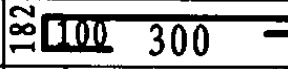
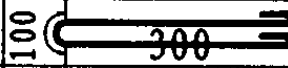


G-3

注：
 1. 材料表见第34页。
 2. M-1详图见第47页。
 3. 括号内数字用于DB60-5S。

DB60-5、5S模板及钢筋图				图集号	04G337
审核	刘增乾	校对	刘轶群	设计	卜淑英 卜淑英
				页	33

钢筋明细表

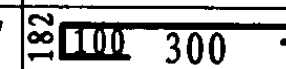
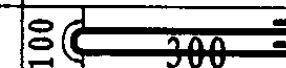
名称	骨架	编号	简图	规格 (mm)	长度 (mm)	数量	共长 (m)
DB60-5	W-2	1	580	φR5	580	37	21.46
		2	5330	φR5	5330	4	21.32
	G-3 (2片)	4	5330	φ14	5330	2	10.66
		5	5330	φR5	5330	2	10.66
		6	230	φR5	230	56	12.88
		7		φ10	650	4	2.60
		8		φ10	820	4	3.28
		9	100	φ14	100	4	0.40
		10	-60x8		150	4	0.60
	G-4 (2片)	11	1160	φ8	1160	2	2.32
		12	1160	φR5	1160	2	2.32
		13	180	φR5	180	14	2.52

材料用量表

钢 材									
DB60-5	钢种	HRB335	CRB550	HPB235			Q235	总重量(kg)	
	规格	φ14	φR5	φ8	φ10	φ14	-60x8		
	长度(m)	10.66	71.16	2.32	5.88	0.40	0.60		
	重量(kg)	12.88	10.96	0.92	3.63	0.48	2.26		31.13
混 凝 土									
混凝土强度等级 C25		体 积(m ³)		0.28		重 量(t)		0.70	

注：表内钢材未包括M-1, M-1材料用量见第49页。

钢筋明细表

名称	骨架	编号	简图	规格 (mm)	长度 (mm)	数量	共长 (m)
DB60-5S	W-2	1	580	φR5	580	33	19.14
		2	4730	φR5	4730	4	18.92
	G-3 (2片)	4	4730	φ14	4730	2	9.46
		5	4730	φR5	4730	2	9.46
		6	230	φR5	230	50	11.50
		7		φ10	650	4	2.60
		8		φ10	820	4	3.28
		9	100	φ14	100	4	0.40
		10	-60x8		150	4	0.60
	G-4 (2片)	11	1160	φ8	1160	2	2.32
		12	1160	φR5	1160	2	2.32
		13	180	φR5	180	14	2.52

材料用量表

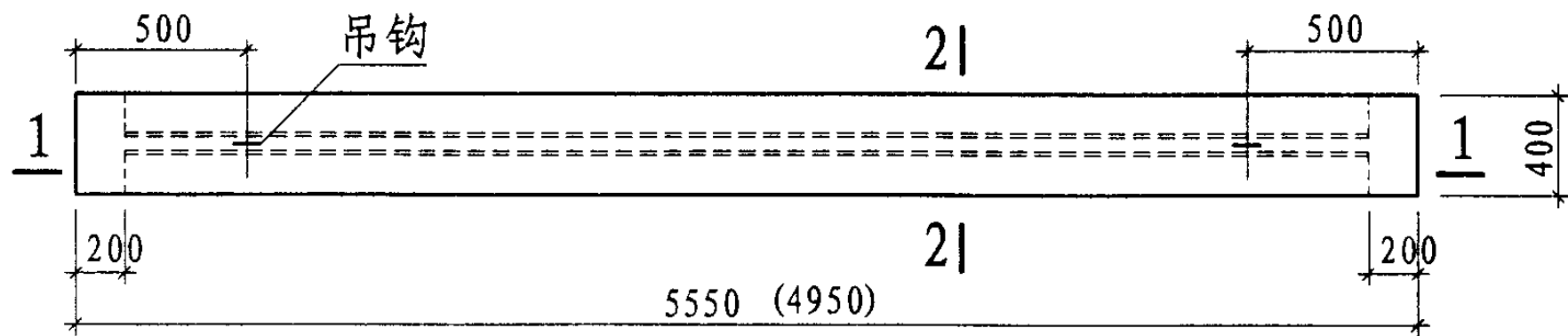
钢 材									
DB60-5S	钢种	HRB335	CRB550	HPB235			Q235	总重量(kg)	
	规格	φ14	φR5	φ8	φ10	φ14	-60x8		
	长度(m)	9.46	63.86	2.32	5.88	0.40	0.60		
	重量(kg)	11.43	9.83	0.92	3.63	0.48	2.26		28.55
混 凝 土									
混凝土强度等级 C25		体 积(m ³)		0.26		重 量(t)		0.65	

注：表内钢材未包括M-1, M-1材料用量见第49页。

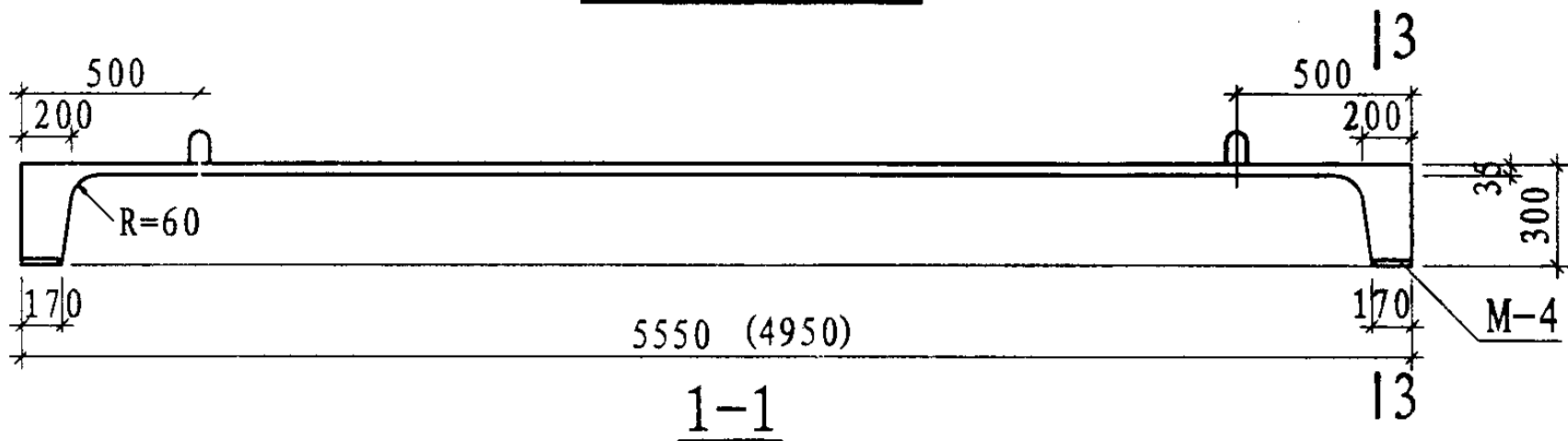
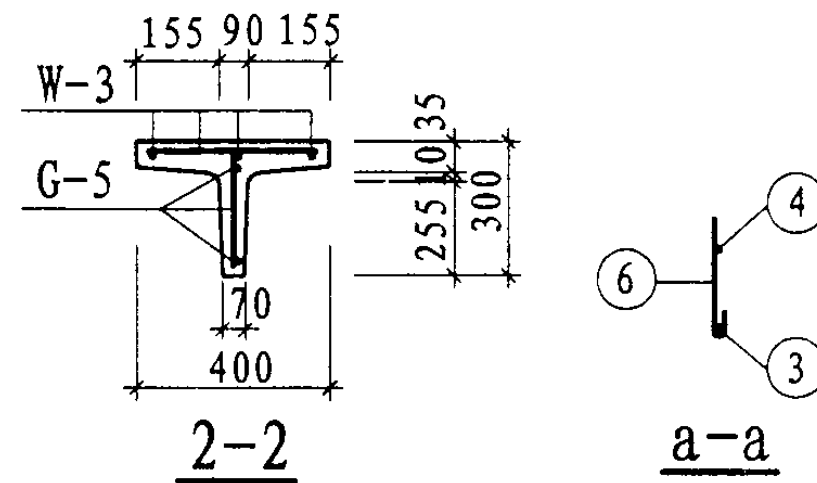
DB60-5、5S 材料表

图集号 04G337

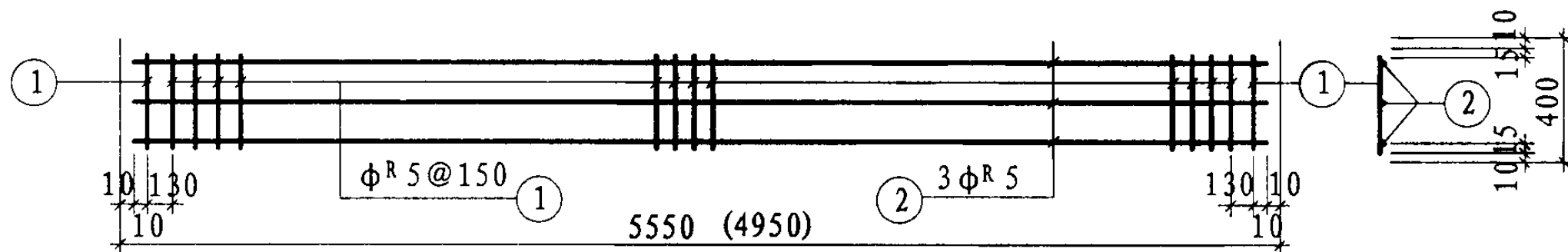
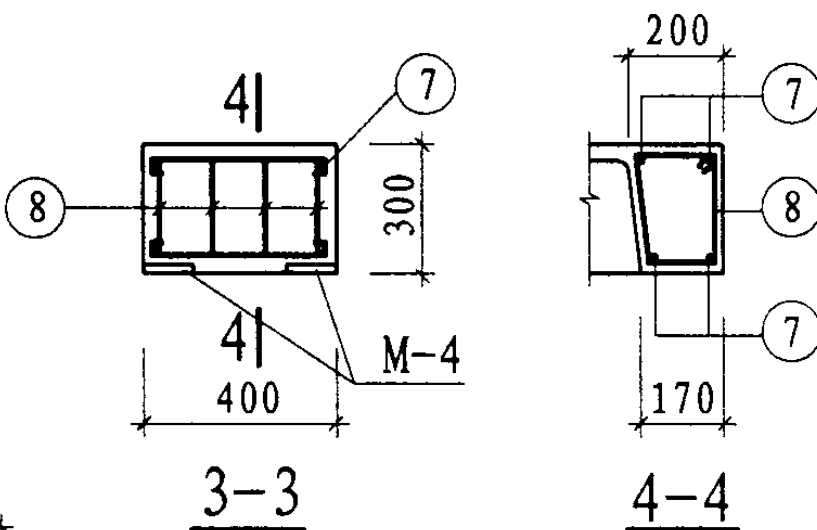
审核 刘增乾  校对 刘扶群  设计 卜淑英  页 34



DB40-1、1S

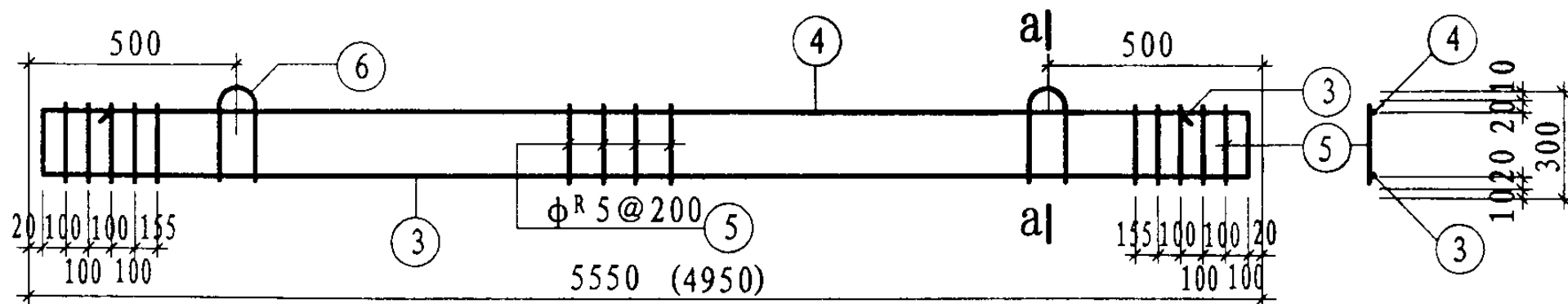


1-1



W-3

- 注:
1. 材料表见第36页。
 2. M-4详图见第49页。
 3. 括号内数字用于DB40-1S。
 4. W-3中①号筋上面保护层为10。



G-5






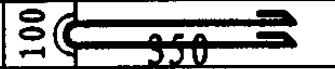
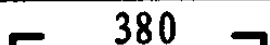
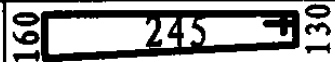
DB40-1、1S模板及钢筋图

图集号 04G337





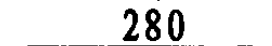
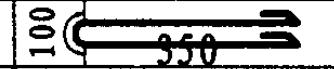
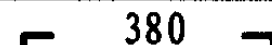
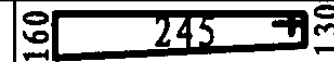
审核 刘增乾 刘增乾 校对 刘轶群 刘轶群 设计 卜淑英 淑英

页 35

钢筋明细表

名称	骨架	编号	简图	规格 (mm)	长度 (mm)	数量	共长 (m)
DB40-1	W-3	1		φR5	380	38	14.44
		2		φR5	5530	3	16.59
	G-5	3		φ14	6590	1	6.59
		4		φR5	5510	1	5.51
		5		φR5	280	31	8.68
		6		φ10	920	2	1.84
	7		φ8	480	8	3.84	
	8		φ6	892	8	14.00	

钢筋明细表

名称	骨架	编号	简图	规格 (mm)	长度 (mm)	数量	共长 (m)
DB40-1S	W-3	1		φR5	380	34	12.92
		2		φR5	4930	3	14.79
	G-5	3		φ14	5990	1	5.99
		4		φR5	4910	1	4.91
		5		φR5	280	28	7.84
		6		φ10	920	2	1.84
	7		φ8	480	8	3.84	
	8		φ6	892	8	14.00	

材料用量表

钢 材									
DB40-1	钢种	HRB335		CRB550	HPB235		Q235	总重量(kg)	
	规格	φ14	φ6	φR5	φ8	φ10			
	长度(m)	6.59	7.14	45.22	3.84	1.84			
	重量(kg)	7.96	1.59	6.96	1.52	1.14			19.17
混 凝 土									
混凝土强度等级		C25		体积(m³)		0.24		重量(t)	0.60

注：表内钢材未包括M-4, M-4材料用量见第49页。



材料用量表

钢 材									
DB40-1S	钢种	HRB335		CRB550	HPB235		Q235	总重量(kg)	
	规格	φ14	φ6	φR5	φ8	φ10			
	长度(m)	5.99	7.14	40.46	3.84	1.84			
	重量(kg)	7.24	1.59	6.23	1.52	1.14			17.72
混 凝 土									
混凝土强度等级		C25		体积(m³)		0.22		重量(t)	0.55

注：表内钢材未包括M-4, M-4材料用量见第49页。

DB40-1、1S 材料表

图集号 04G337

审核 刘增乾  校对 刘铁群  设计 卜淑英 卜淑英 页 36

钢筋明细表

名称	骨架	编号	简图	规格 (mm)	长度 (mm)	数量	共长 (m)
DB40-2	W-3	1		φR5	380	38	14.44
		2		φR5	5480	3	16.44
	G-5	3		φ14	6540	1	6.54
		4		φR5	5460	1	5.46
		5		φR5	280	31	8.68
		6		φ10	920	2	1.84
		7		φ8	480	8	3.84
	8		φ6	892	8	7.14	

材料用量表

		钢 材							
DB40-2	钢种	HRB335		CRB550	HPB235		Q235	总重量(kg)	
	规格	φ14	φ6	φR5	φ8	φ10			
	长度(m)	6.54	7.14	45.02	3.84	1.84			
	重量(kg)	7.90	1.59	6.93	1.52	1.14			19.08
混 凝 土									
混凝土强度等级 C25		体 积(m ³)		0.24	重 量(t)		0.60		

注：表内钢材未包括M-4, M-4材料用量见第49页。

钢筋明细表

名称	骨架	编号	简图	规格 (mm)	长度 (mm)	数量	共长 (m)
DB40-2S	W-3	1		φR5	380	34	12.92
		2		φR5	4880	3	14.64
	G-5	3		φ14	5940	1	5.94
		4		φR5	4860	1	4.86
		5		φR5	280	28	7.84
		6		φ10	920	2	1.84
		7		φ8	480	8	3.84
	8		φ6	892	8	7.14	

材料用量表

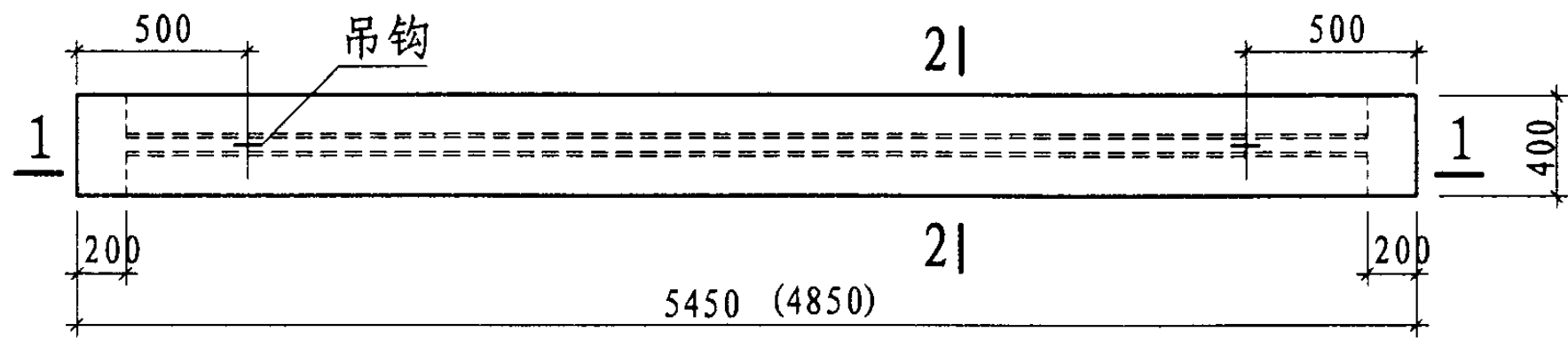
		钢 材							
DB40-2S	钢种	HRB335		CRB550	HPB235		Q235	总重量(kg)	
	规格	φ14	φ6	φR5	φ8	φ10			
	长度(m)	5.94	7.14	40.26	3.84	1.84			
	重量(kg)	7.18	1.59	6.20	1.52	1.14			17.63
混 凝 土									
混凝土强度等级 C25		体 积(m ³)		0.22	重 量(t)		0.55		

注：表内钢材未包括M-4, M-4材料用量见第49页。

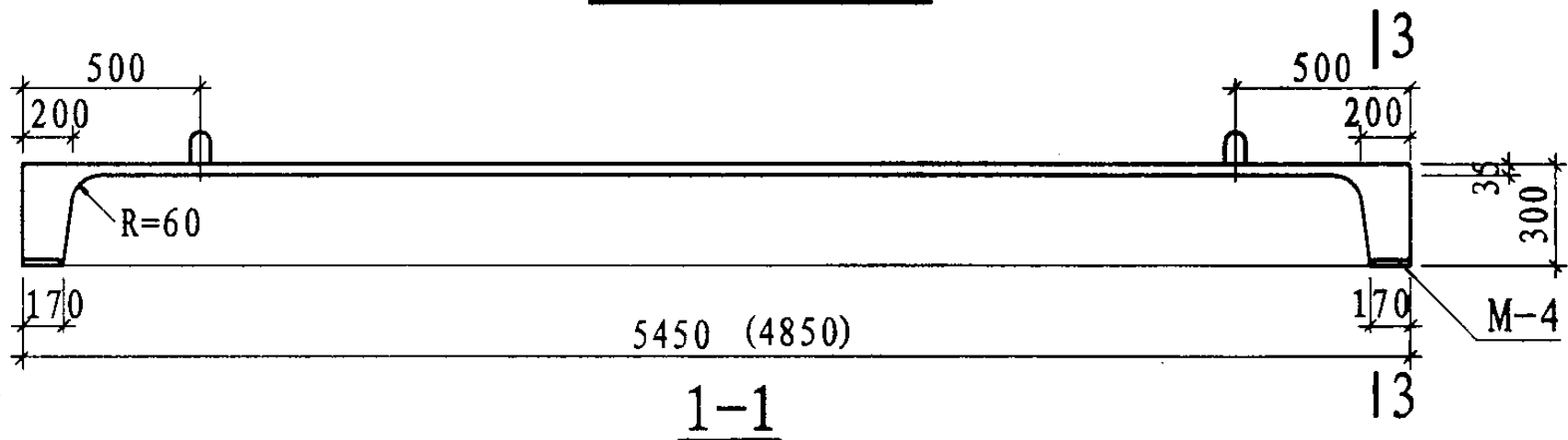
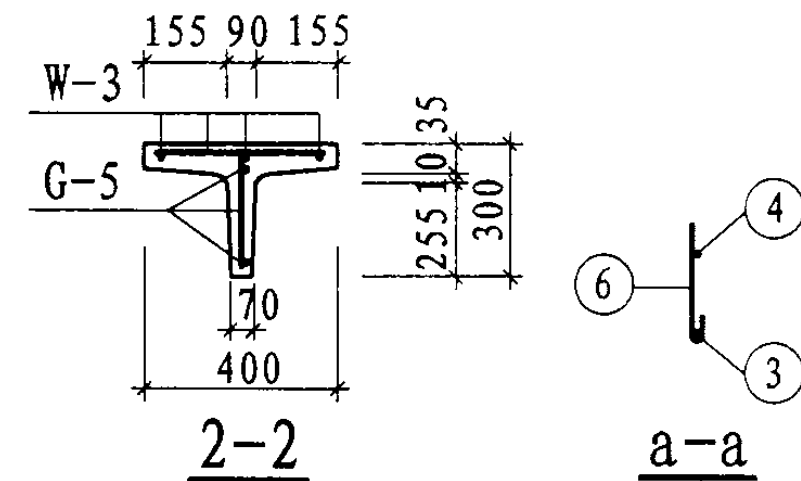
DB40-2、2S 材料表

图集号 04G337

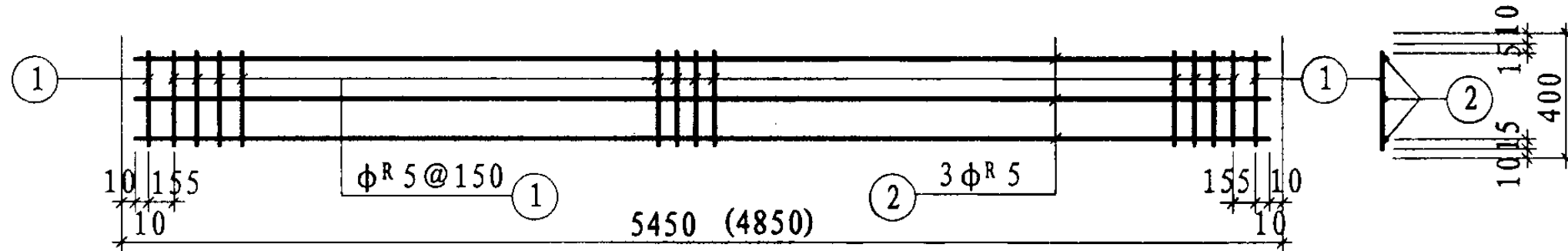
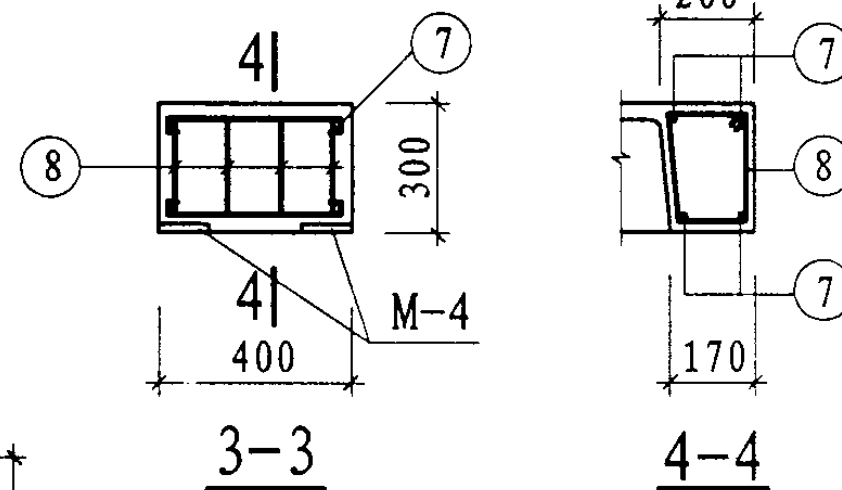
审核 刘增乾 校对 刘铁群 设计 卜淑英 页 38



DB40-3、3S

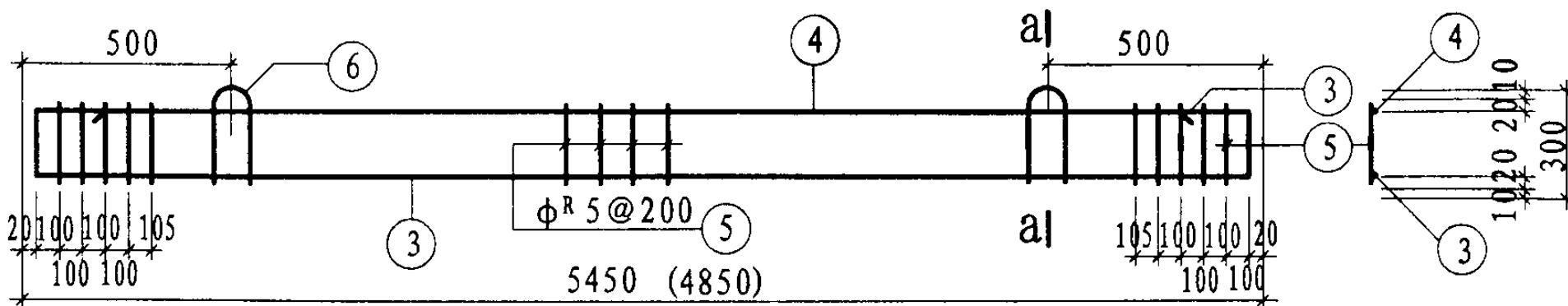


1-1



W-3



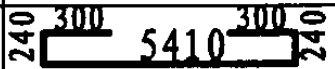


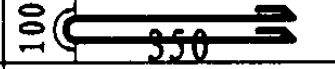
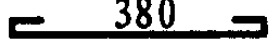

- 注:
1. 材料表见第40页。
 2. M-4详图见第49页。
 3. 括号内数字用于 DB40-3S。
 4. W-3中①号筋上面保护层为10。



G-5

DB40-3、3S模板及钢筋图				图集号	04G337
审核	刘增乾	设计	卜淑英	页	39

钢筋明细表



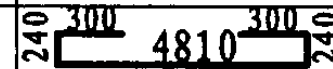


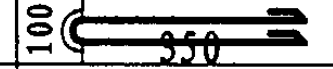


名称	骨架	编号	简图	规格 (mm)	长度 (mm)	数量	共长 (m)
DB40-3	W-3	1		φR5	380	37	14.06
		2		φR5	5430	3	16.29
	G-5	3		φ14	6490	1	6.49
		4		φR5	5410	1	5.41
		5		φR5	280	31	8.68
		6		φ10	920	2	1.84
		7		φ8	480	8	3.84
		8		φ6	892	8	7.14

材料用量表

		钢 材							
DB40-3	钢种	HRB335		CRB550	HPB235		Q235	总重量(kg)	
	规格	φ14	φ6	φR5	φ8	φ10			
	长度(m)	6.49	7.14	44.44	3.84	1.84			
	重量(kg)	7.84	1.59	6.84	1.52	1.14			18.93
		混 凝 土							
		混凝土强度等级 C25		体积(m ³)	0.24	重量(t)	0.60		

注：表内钢材未包括M-4, M-4材料用量见第49页。

钢筋明细表

名称	骨架	编号	简图	规格 (mm)	长度 (mm)	数量	共长 (m)
DB40-3S	W-3	1		φR5	380	33	12.54
		2		φR5	4830	3	14.49
	G-5	3		φ14	5890	1	5.89
		4		φR5	4810	1	4.81
		5		φR5	280	28	7.84
		6		φ10	920	2	1.84
		7		φ8	480	8	3.84
		8		φ6	892	8	7.14

材料用量表



		钢 材							
DB40-3S	钢种	HRB335		CRB550	HPB235		Q235	总重量(kg)	
	规格	φ14	φ6	φR5	φ8	φ10			
	长度(m)	5.89	7.14	39.68	3.84	1.84			
	重量(kg)	7.12	1.59	6.11	1.52	1.14			17.48
		混 凝 土							
		混凝土强度等级 C25		体积(m ³)	0.22	重量(t)	0.55		

注：表内钢材未包括M-4, M-4材料用量见第49页。

DB40-3、3S 材料表

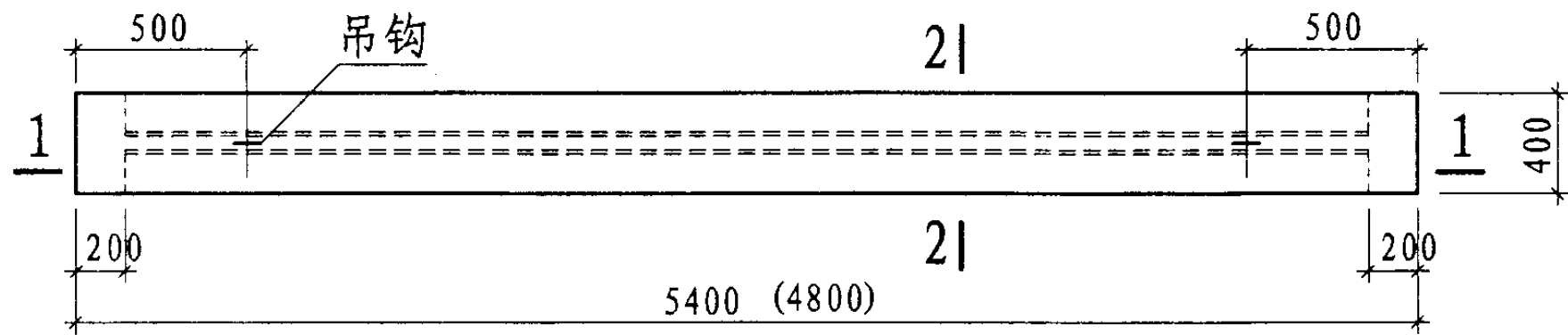
图集号

04G337

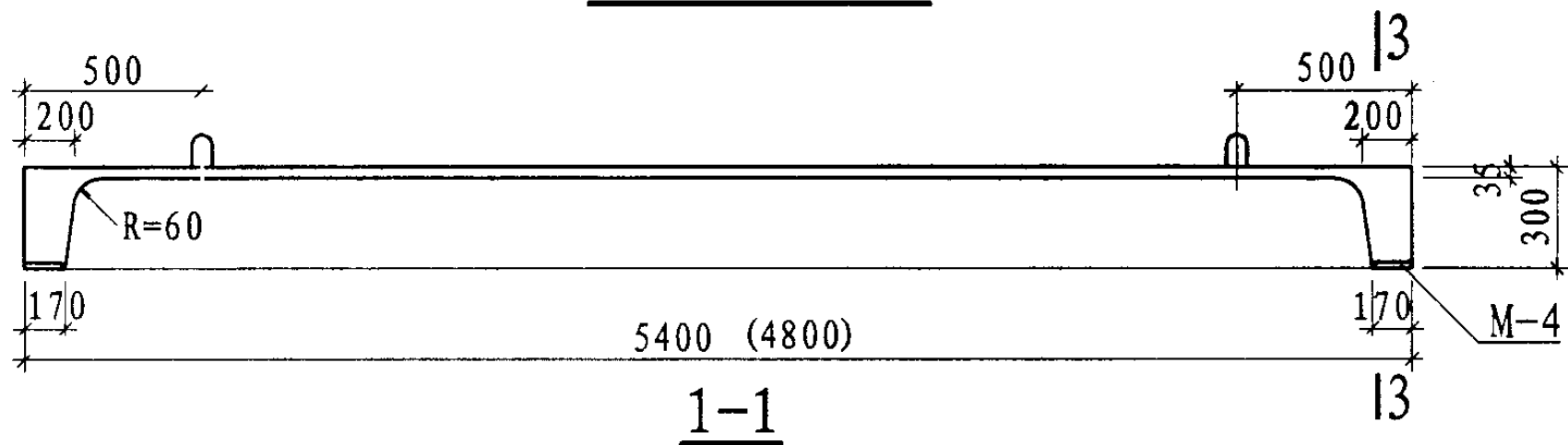
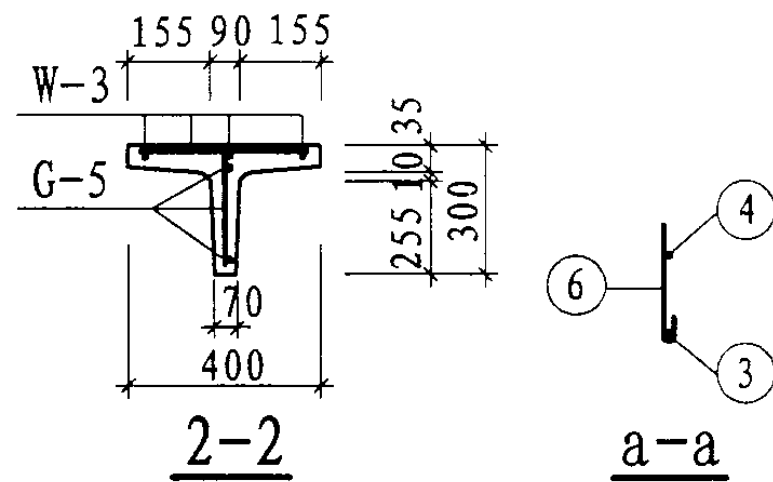
审核 刘增乾  校对 刘铁群  设计 卜淑英 卜淑英

页

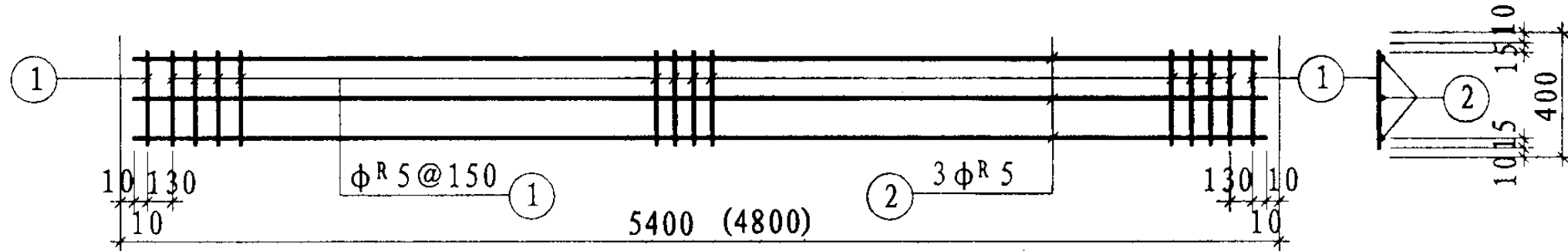
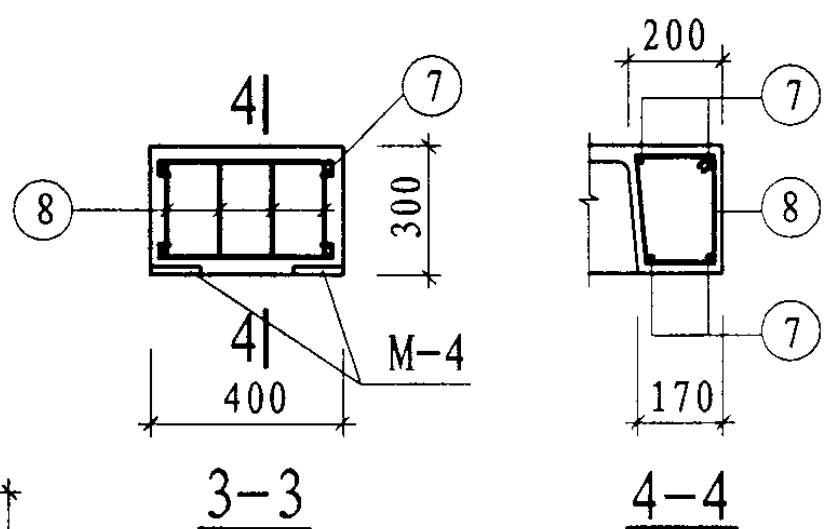
40



DB40-4、4S

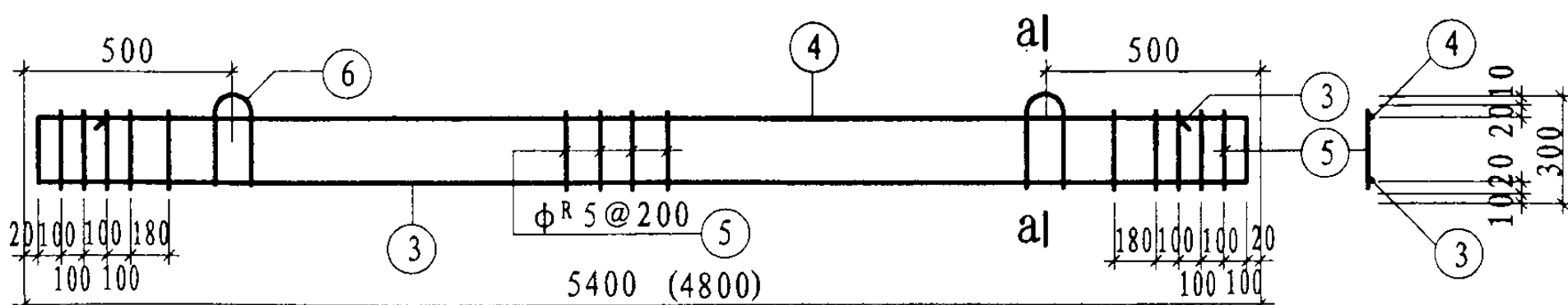


1-1



W-3



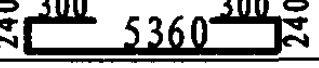


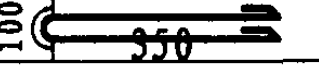


- 注:
1. 材料表见第42页。
 2. M-4详图见第49页。
 3. 括号内数字用于 DB40-4S。
 4. W-3中①号筋上面保护层为10。



G-5

DB40-4、4S模板及钢筋图				图集号	04G337	
审核	刘增乾	校对	刘轶群	设计	卜淑英 卜淑英	
					页	41

钢筋明细表



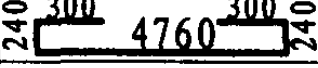


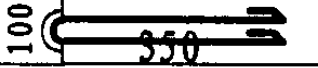


名称	骨架	编号	筒图	规格 (mm)	长度 (mm)	数量	共长 (m)
DB40-4	W-3	1		φR5	380	37	14.06
		2		φR5	5380	3	16.14
	G-8	3		φ14	6440	1	6.44
		4		φR5	5360	1	5.36
		5		φR5	280	30	8.40
		6		φ10	920	2	1.84
	7		φ8	480	8	3.84	
	8		φ6	892	8	7.14	

材料用量表

		钢 材							
DB40-4	钢种	HRB335		CRB550	HPB235		Q235	总重量(kg)	
	规格	φ14	φ6	φR5	φ8	φ10			
	长度(m)	6.44	7.14	43.96	3.84	1.84			
	重量(kg)	7.78	1.59	6.77	1.52	1.14			18.80
混 凝 土									
		混凝土强度等级 C25		体积(m ³) 0.23		重量(t) 0.58			

注：表内钢材未包括M-4, M-4材料用量见第49页。

钢筋明细表

名称	骨架	编号	筒图	规格 (mm)	长度 (mm)	数量	共长 (m)
DB40-4S	W-3	1		φR5	380	33	12.54
		2		φR5	4780	3	14.34
	G-5	3		φ14	5840	1	5.84
		4		φR5	4760	1	4.76
		5		φR5	280	27	7.56
		6		φ10	920	2	1.84
	7		φ8	480	8	3.84	
	8		φ6	892	8	7.14	

材料用量表

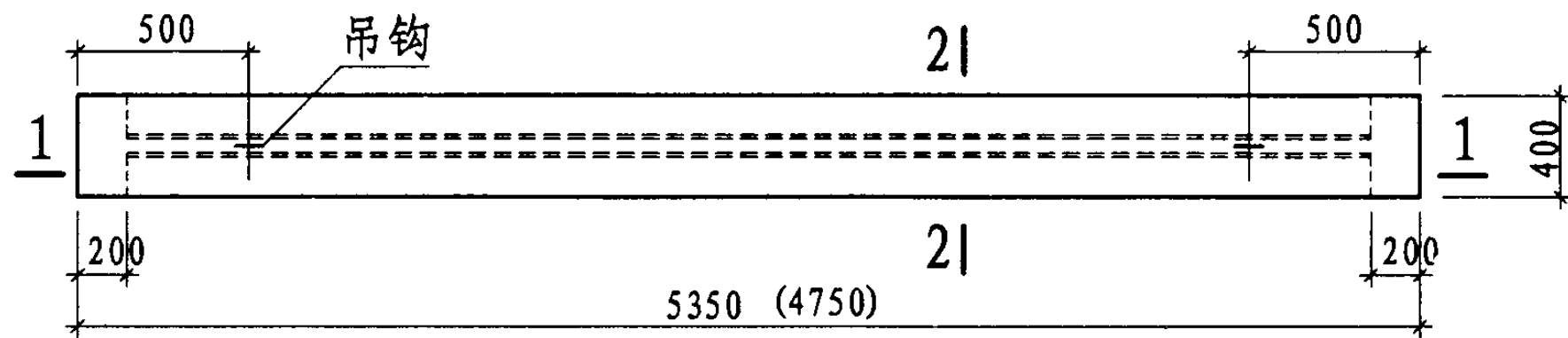
		钢 材							
DB40-4S	钢种	HRB335		CRB550	HPB235		Q235	总重量(kg)	
	规格	φ14	φ6	φR5	φ8	φ10			
	长度(m)	5.84	7.14	39.20	3.84	1.84			
	重量(kg)	7.05	1.59	6.04	1.52	1.14			17.34
混 凝 土									
		混凝土强度等级 C25		体积(m ³) 0.22		重量(t) 0.55			

注：表内钢材未包括M-4, M-4材料用量见第49页。

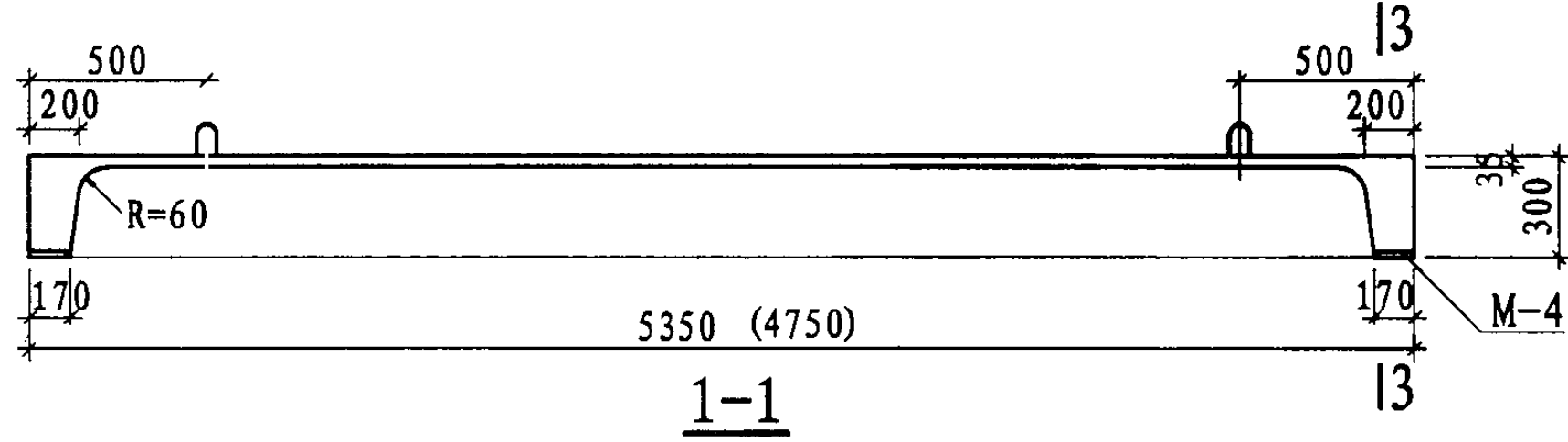
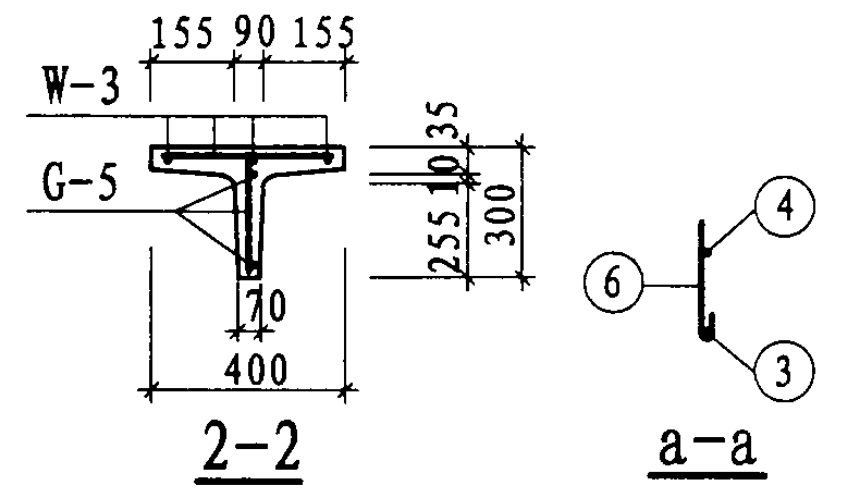
DB40-4、4S 材料表

图集号 04G337

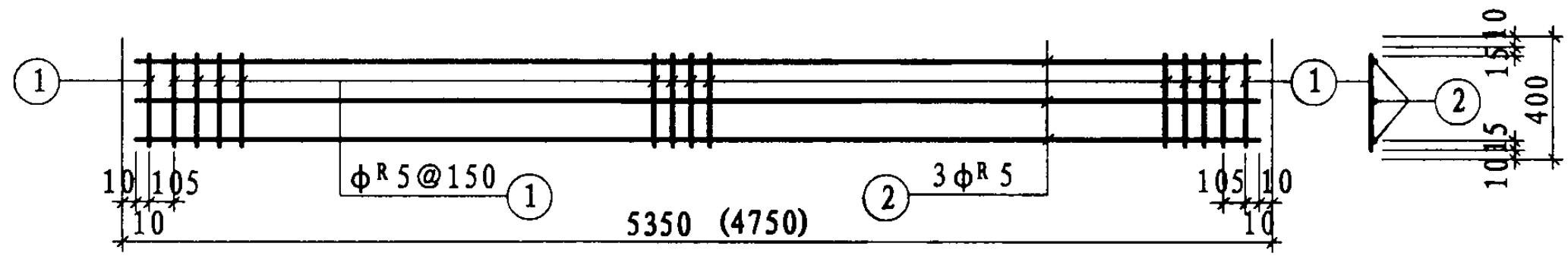
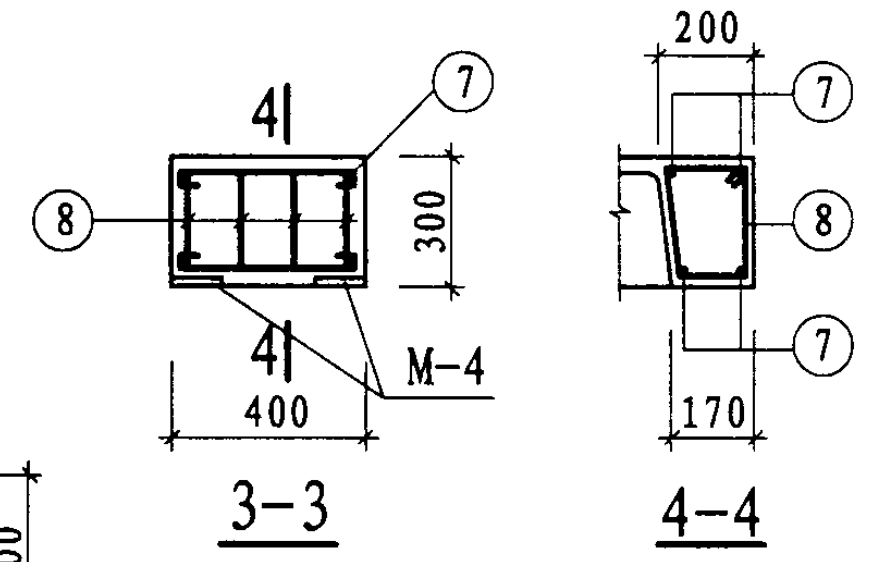
审核 刘增乾  校对 刘扶群  设计 卜淑英  页 42



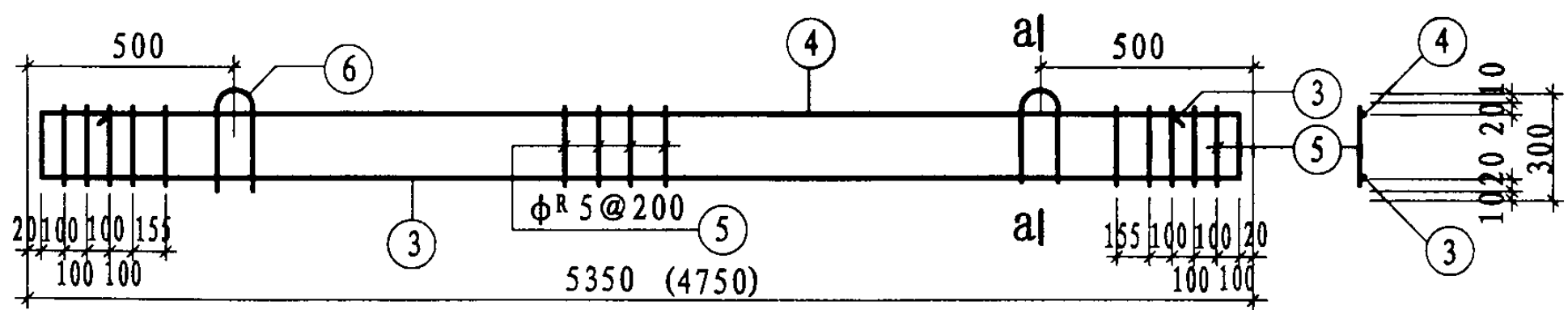
DB40-5、5S



1-1



W-3



G-5

- 注:
1. 材料表见第44页。
 2. M-4详图见第49页。
 3. 括号内数字用于DB40-5S。
 4. W-3中①号筋上面保护层为10。

DB40-5、5S模板及钢筋图							图集号	04G337
审核	刘增乾	设计	卜淑英	校对	刘扶群	页	43	

钢 筋 明 细 表

名称	骨架	编号	简 图	规格 (mm)	长 度 (mm)	数 量	共 长 (m)
DB40-5	W-3	1		$\phi^R 5$	380	37	14.06
		2		$\phi^R 5$	5330	3	15.99
	G-5	3		$\phi 14$	6390	1	6.39
		4		$\phi^R 5$	5310	1	5.31
		5		$\phi^R 5$	280	30	8.40
		6		$\phi 10$	920	2	1.84
		7		$\phi 8$	480	8	3.84
		8		$\phi 6$	892	8	7.14

钢 筋 明 细 表

名称	骨架	编号	简 图	规格 (mm)	长 度 (mm)	数 量	共 长 (m)
DB40-5S	W-3	1		$\phi^R 5$	380	33	12.54
		2		$\phi^R 5$	4730	3	14.19
	G-5	3		$\phi 14$	5790	1	5.79
		4		$\phi^R 5$	4710	1	4.71
		5		$\phi^R 5$	280	27	7.56
		6		$\phi 10$	920	2	1.84
		7		$\phi 8$	480	8	3.84
		8		$\phi 6$	892	8	7.14

材 料 用 量 表

		钢 材							
DB40-5	钢 种	HRB335		CRB550	HPB235		Q235	总重量(kg)	
	规 格	$\phi 14$	$\phi 6$	$\phi^R 5$	$\phi 8$	$\phi 10$			
	长度 (m)	6.39	7.14	43.76	3.84	1.84			
	重量(kg)	7.72	1.59	6.74	1.52	1.14			18.71
混 凝 土									
混凝土强度等级 C25		体 积(m ³)		0.23		重 量(t)		0.58	

注：表内钢材未包括M-4, M-4材料用量见第49页。

材 料 用 量 表

		钢 材							
DB40-5S	钢 种	HRB335		CRB550	HPB235		Q235	总重量(kg)	
	规 格	$\phi 14$	$\phi 6$	$\phi^R 5$	$\phi 8$	$\phi 10$			
	长度 (m)	5.79	7.14	39.00	3.84	1.84			
	重量(kg)	6.99	1.59	6.01	1.52	1.14			17.25
混 凝 土									
混凝土强度等级 C25		体 积(m ³)		0.21		重 量(t)		0.53	

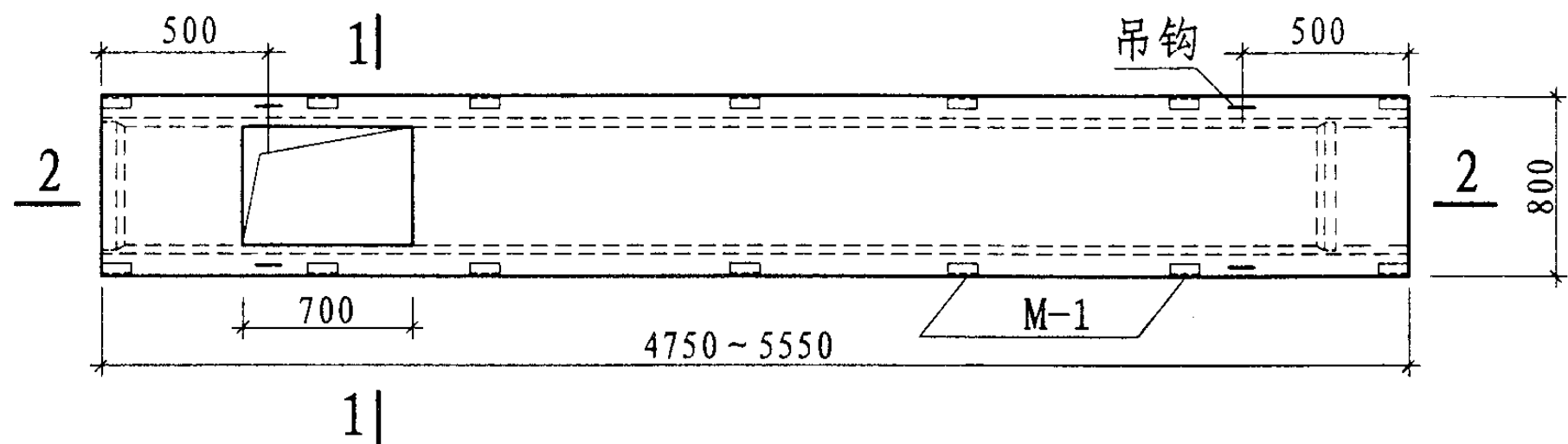
注：表内钢材未包括M-4, M-4材料用量见第49页。

DB40-5、5S 材料表

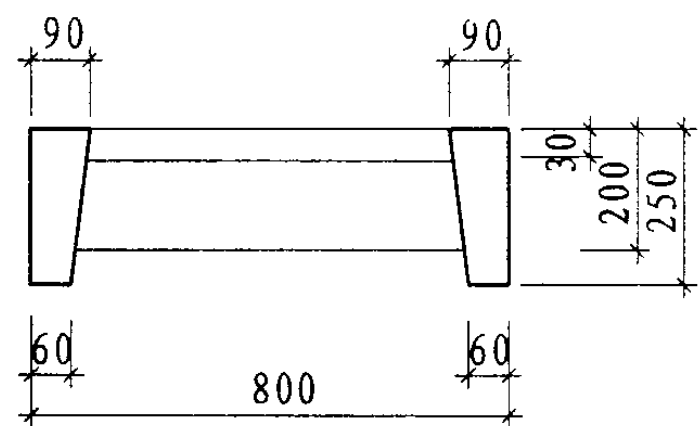
图集号 04G337

审核 刘增乾 校对 刘铁群 设计 卜淑英 卜淑英

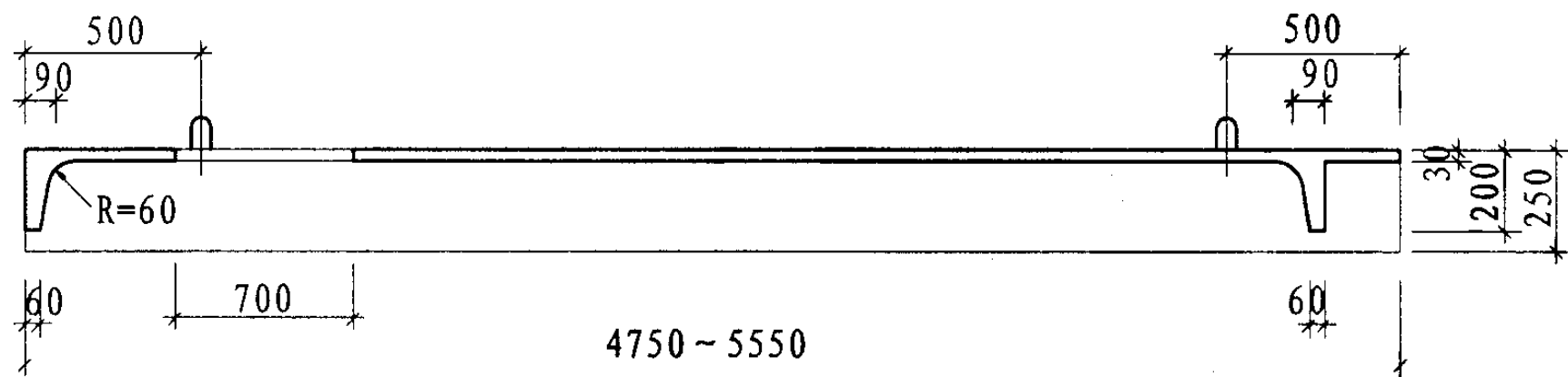
页 44



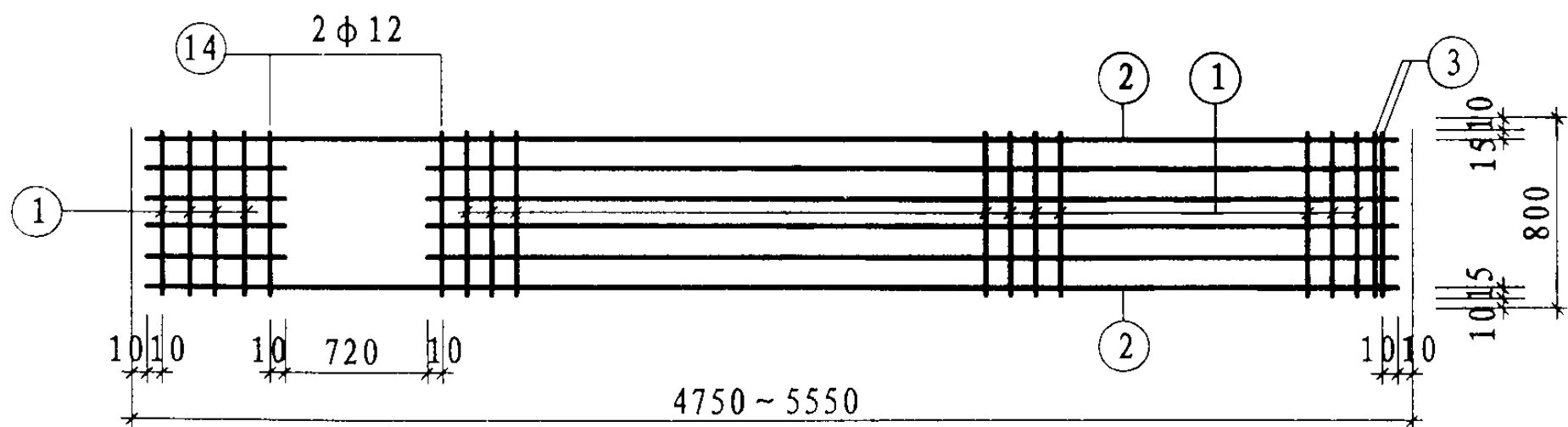
DB80-1k~5k、1Sk~5Sk
平面图



1-1



2-2

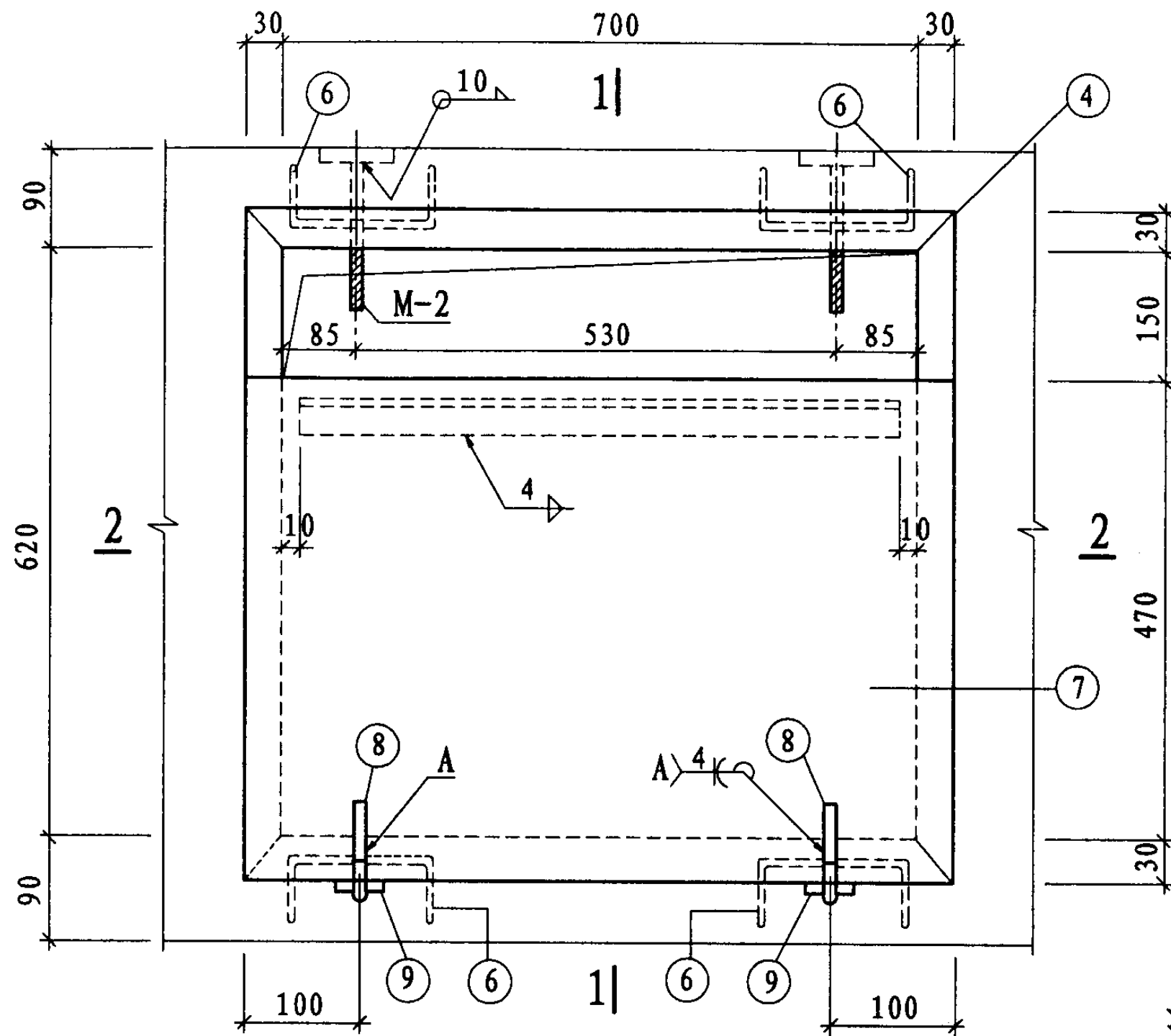


G-1(有人孔时)

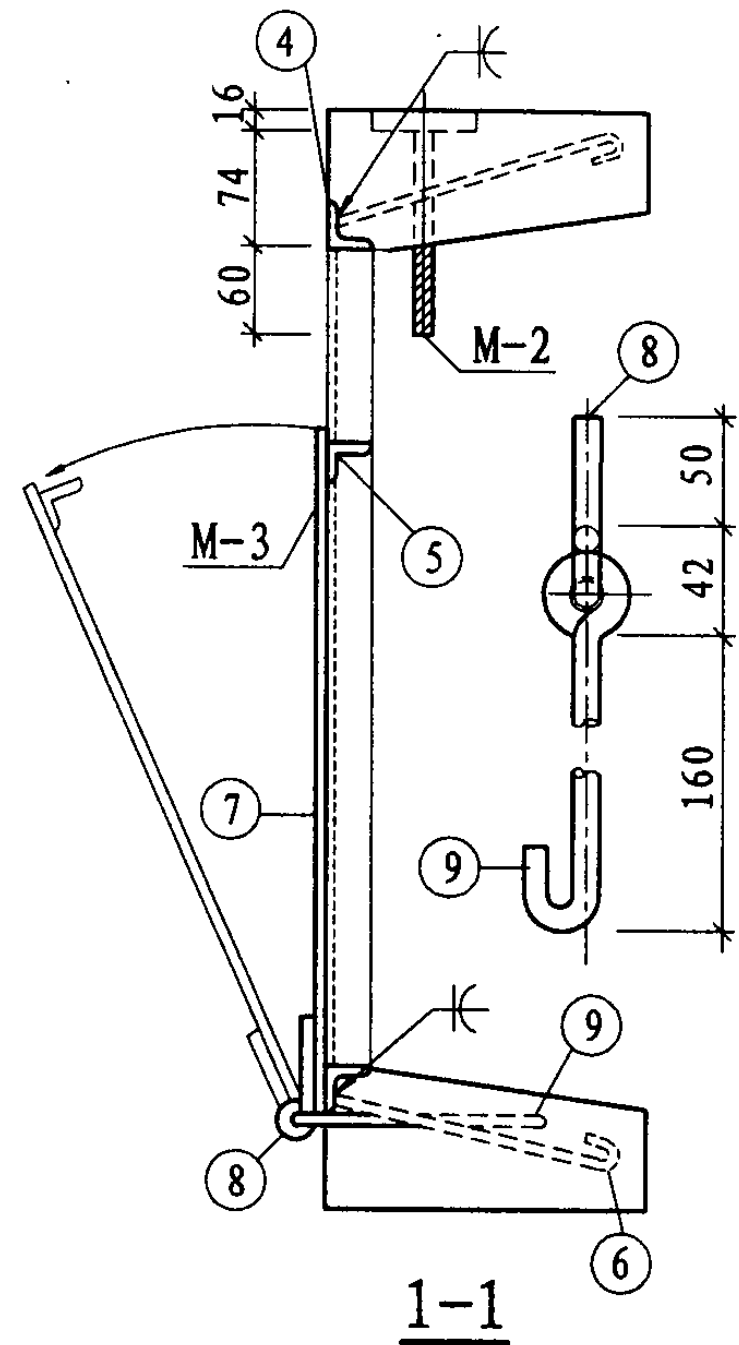
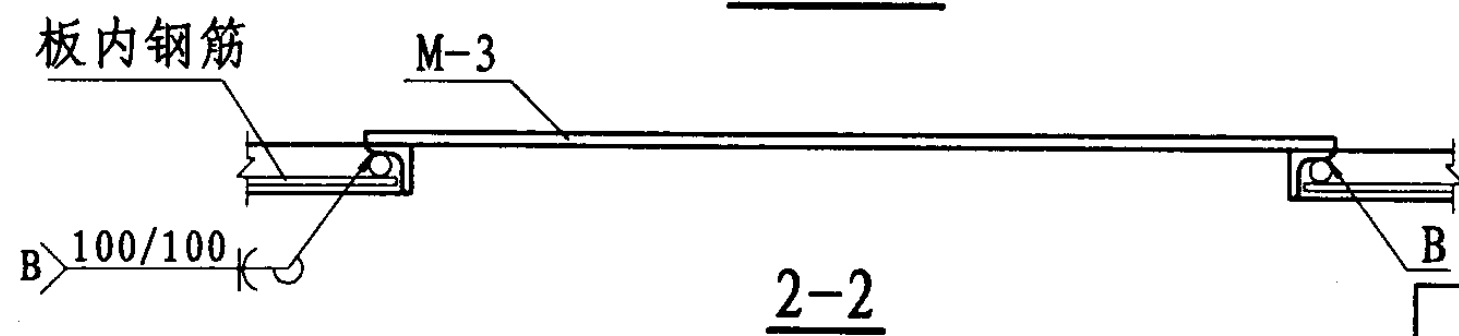
注:

1. 人孔平面位置由车间设计者自行决定。
2. 人孔处埋件见第46页。
3. ⑭号钢筋未列入材料表内仅在板开人孔时用。
4. M-1详图见第47页。

DB80-1k~5k、1Sk~5Sk人孔板详图			图集号	04G337			
审核	刘增乾	校对	刘轶群	设计	卜淑英	页	45



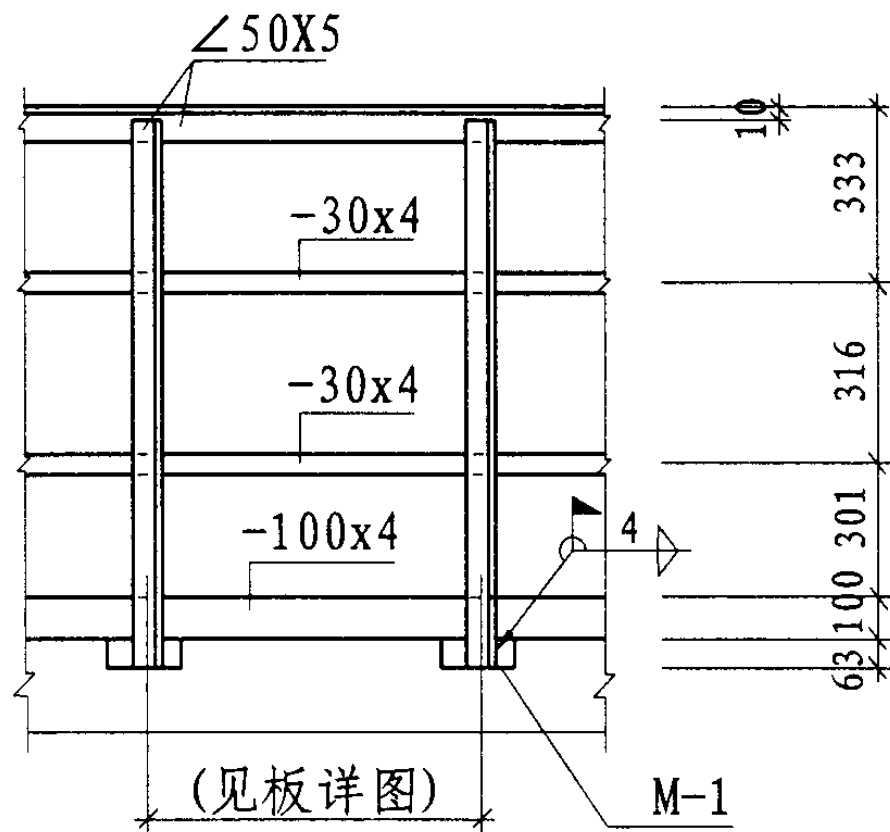
平面图



注:

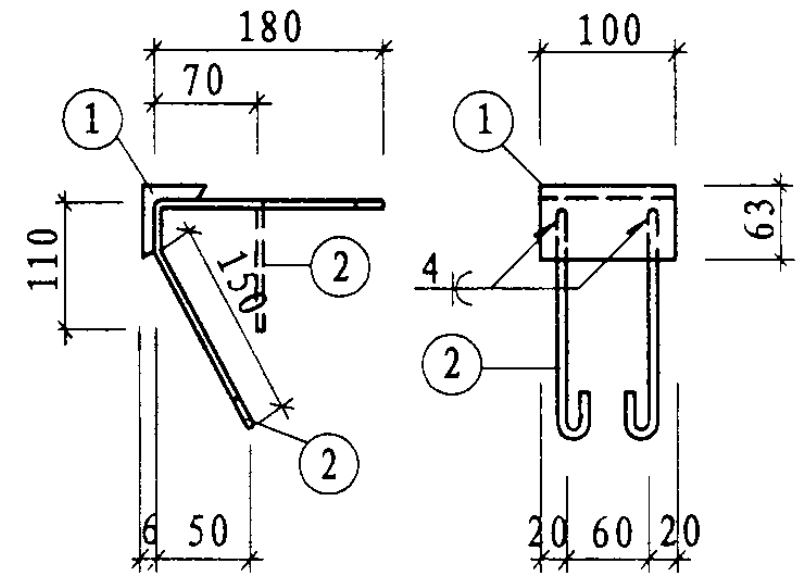
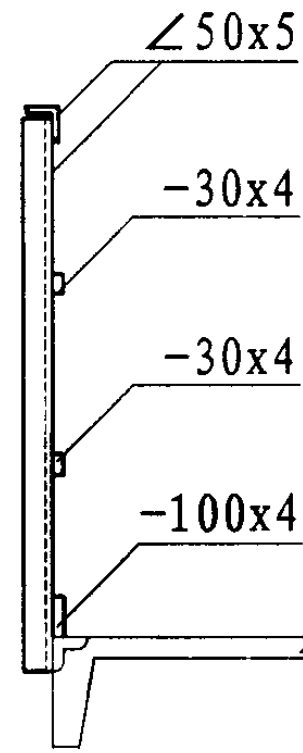
1. M-3的焊缝除注明者外, 均为工厂焊缝, 焊缝高为4mm, 要求满焊。M-2、3的材料量见第49页。
2. 钢梯与板的连接采用焊接和螺栓连接两种方法, 凡施工条件许可焊接时, 应以焊接为主, 此时M-2可取消。

人孔钢盖板详图				图集号	04G337
审核	刘增乾	设计	卜淑英	页	46

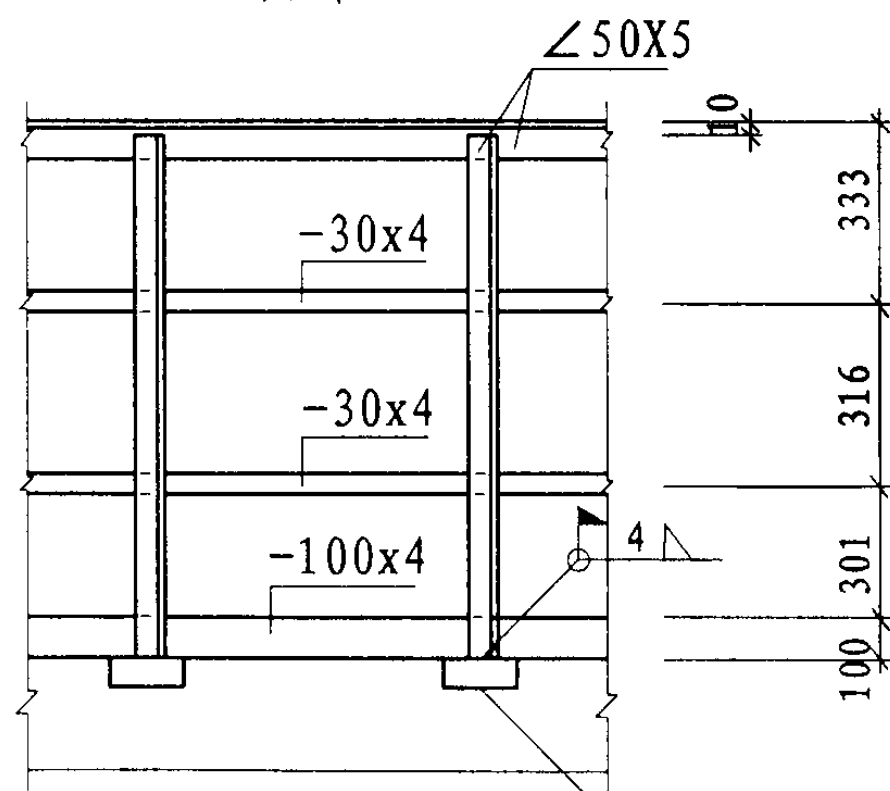


角钢栏杆详图

方案一

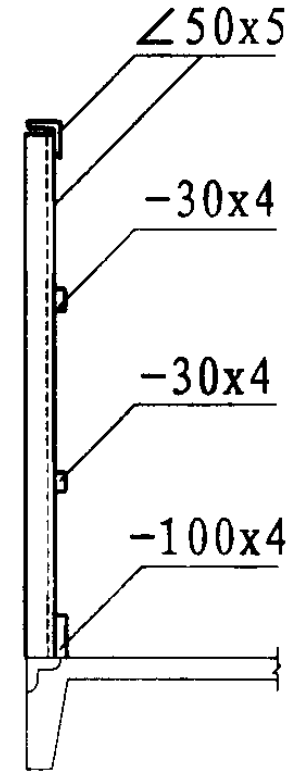


M-1



角钢栏杆详图

方案二



注:

1. 栏杆详图有两个方案: 栏杆立柱焊在走道板外侧; 栏杆立柱焊在走道板上边。可根据车间实际情况予以选择。
2. 栏杆的焊缝除注明者外, 均为工厂焊缝, 焊缝高度为4mm, 要求满焊。
3. M-1的材料量见第49页。
4. M-1遇人孔时, 2号钢筋按虚线位置弯折。

M-1 及角钢栏杆详图

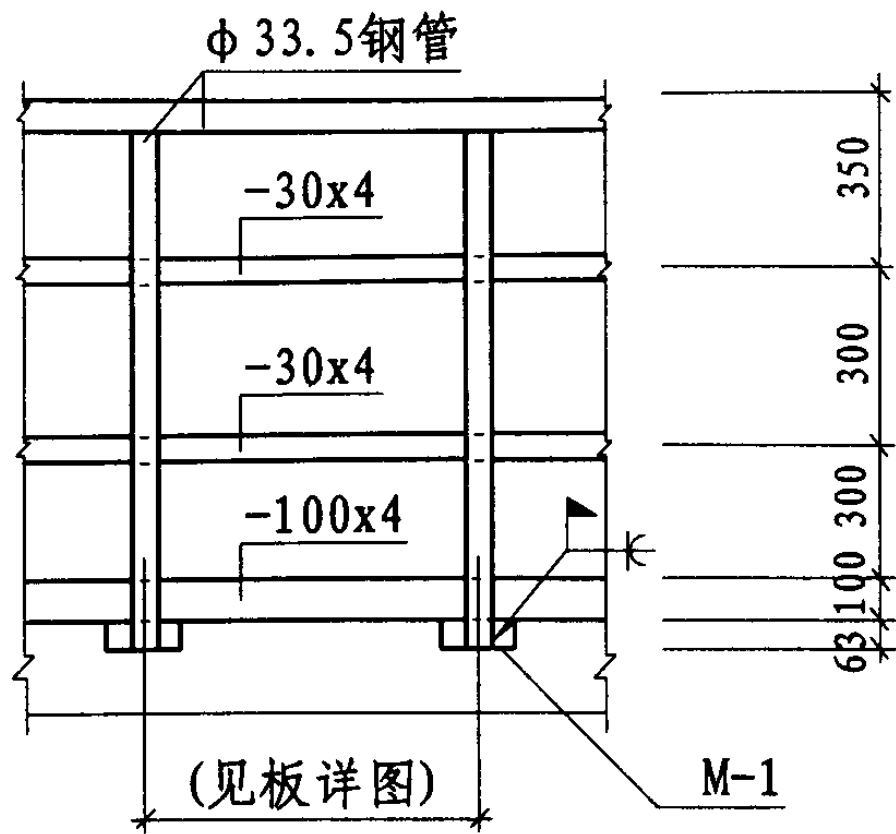
图集号

04G337

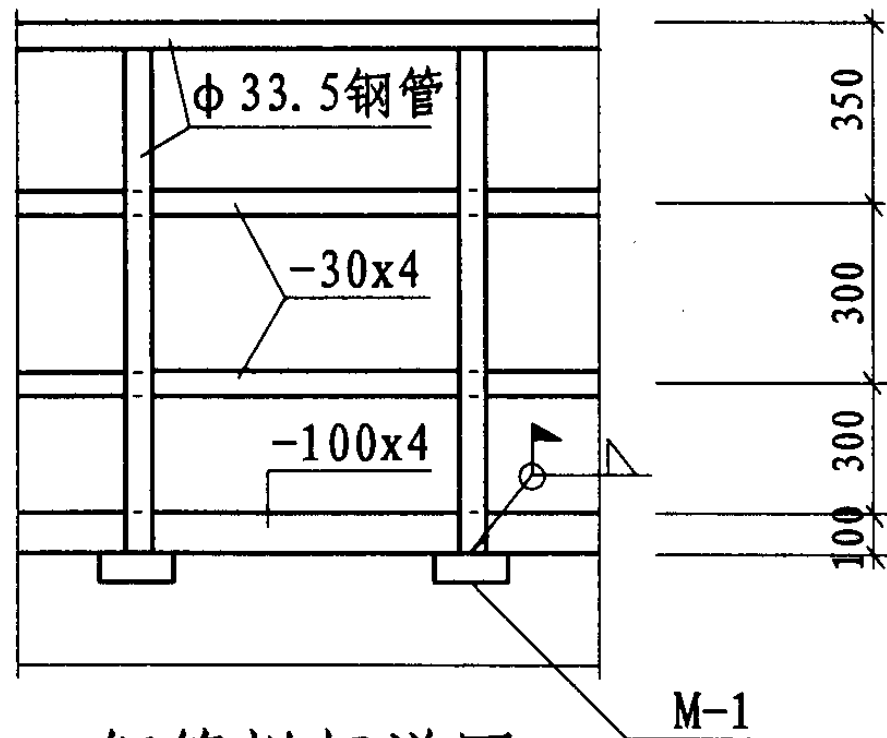
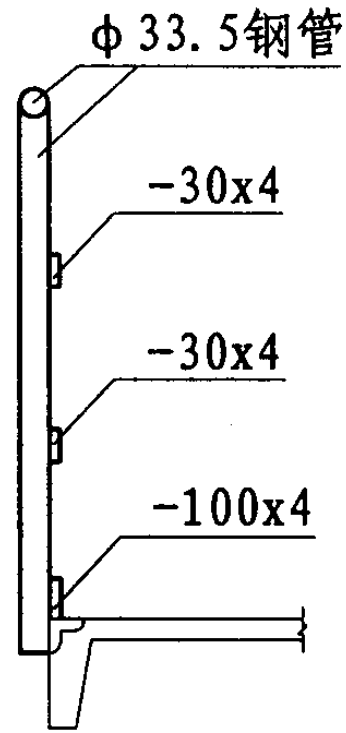
审核 刘增乾 *刘增乾* 校对 刘扶群 *刘扶群* 设计 卜淑英 *卜淑英*

页

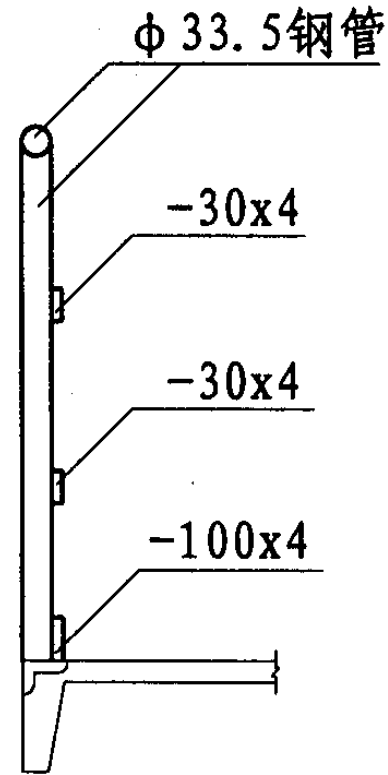
47



钢管栏杆详图
方案一



钢管栏杆详图
方案二



注:

1. 栏杆详图有两个方案: 栏杆立柱焊在走道板外侧; 栏杆立柱焊在走道板上边。可根据车间实际情况予以选择。
2. 栏杆的焊缝除注明者外, 均为工厂焊缝, 焊缝高度为4mm, 要求满焊。

钢管栏杆详图

图集号

04G337

审核 刘增乾 刘增乾 校对 刘轶群 刘轶群 设计 卜淑英 卜淑英

页

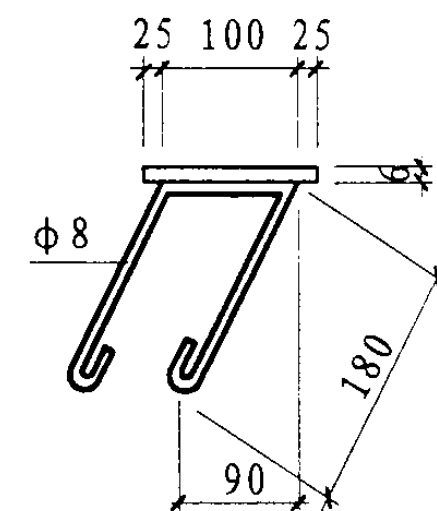
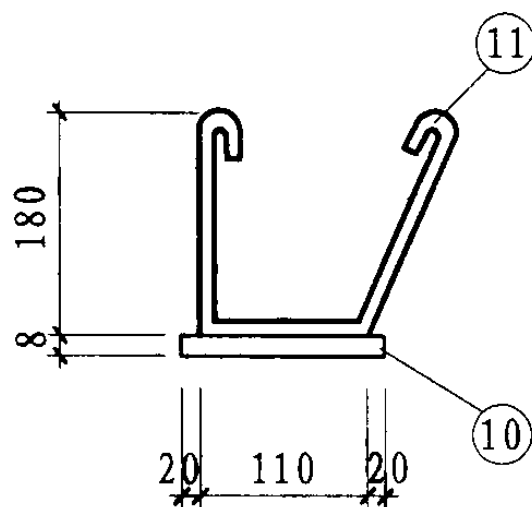
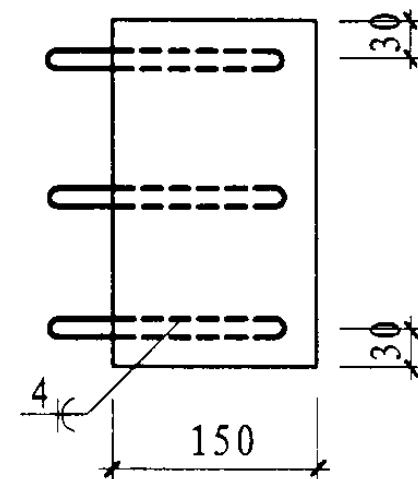
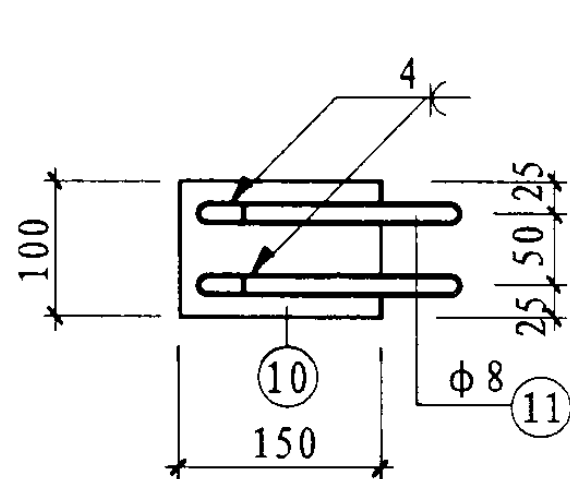
48

预埋件、连接件明细表

编号	零件号	简图	规格 (mm)	长度 (mm)	数量	重量 (kg)		
						零件重	共重	总重量
M-1	1		∠63x6	100	1	0.57	0.57	0.95
	2		φ8	480	2	0.19	0.38	
M-2	3		φ20	134	1	0.34	0.34	1.59
	3a		-100x16	100	1	1.25	1.25	
M-3	4		∠30x4	2880	1	5.16	5.16	20.01
	5		∠30x4	680	1	1.21	1.21	
	6		φ8	700	4	0.28	1.12	
	7	花纹钢板	-500x4	760	1	11.93	11.93	
	8		φ10	120	2	0.07	0.14	
	9		φ10	340	2	0.21	0.42	
M-4	10		-100x8	150	1	0.94	0.94	1.40
	11		φ8	570	2	0.23	0.46	
LJ-1	12		∠125x80x12	840	1	15.40	15.40	16.34
	13		-60x10	100	2	0.47	0.94	
LJ-2	14		∠100x80x8	840	1	9.20	9.20	9.20
LJ-3	15		∠125x80x12	640	1	11.73	11.73	12.67
	13		-60x10	100	2	0.47	0.94	
LJ-4	16		∠125x80x12	440	1	8.07	8.07	9.01
	13		-60x10	100	2	0.47	0.94	

预埋件、连接件用量表

构件名称	M-1		M-4		LJ-1		LJ-3		LJ-4	
	数量	单重	数量	单重	数量	单重	数量	单重	数量	单重
DB80	14	0.95			2	16.34				
DB60	14						2	12.67		
DB40			4	1.40					2	9.01



M-4

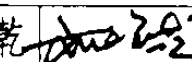
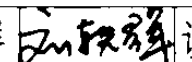
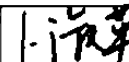
M-5

注:

1. M-1和M-2、3详图见第46和47页。LJ-1、2、5、6见第10、12、13页。表中②⑥号筋均设弯钩(见详图)。
2. M-4用于DB-40板。M-5的位置见第11页,由于尺寸随柱变化而不同,故未列入材料表。
3. 表中M-1的数量是按两边设栏杆考虑,当仅一边设栏杆时,数量减半。

M-4、5详图及预埋件、连接件表

图集号 04G337

审核 刘增乾  校对 刘扶群  设计 卜淑英 

页 49

主编单位、联系人及电话

主编单位 北京钢铁设计研究总院 卜淑英 010-83587027

主管单位、联系人及电话

中国建筑标准设计研究院 于本英 010-88361155-236