

# 建筑结构隔震构造详图

批准部门: 中华人民共和国建设部  
 主编单位: 中国建筑科学研究院  
 中国建筑标准设计研究所  
 实行日期: 二〇〇三年二月十五日

批准文号 建质[2003]17号  
 统一编号 GJBT--615  
 图集号 03SG610-1

主编单位负责人 袁振隆  
 主编单位技术负责人 程汝革  
 技术审定人 唐家辉  
 设计负责人 苏经宇

## 目 录

图 名	页
目录(一).....	1
目录(二).....	2
总说明(一).....	3
总说明(二).....	4
隔震支座布置原则.....	5
框架结构隔震支座布置.....	6
框架中柱节点.....	7
框架边柱节点(边梁与柱对中).....	8
框架角柱节点(边梁与柱对中).....	9
框架边柱节点(边梁与柱不对中).....	10
框架角柱节点(边梁与柱不对中).....	11
砌体结构隔震支座布置平面.....	12
砌体结构隔震支座布置剖面.....	13
砌体结构中节点(一).....	14
砌体结构中节点(二).....	15
砌体结构中节点(三).....	16

## 录

图 名	页
砌体结构中节点(四).....	17
砌体结构中节点(五).....	18
砌体结构中节点(六).....	19
砌体结构边节点(一)(托墙梁与墙对中).....	20
砌体结构边节点(二)(托墙梁与墙对中).....	21
砌体结构边节点(三)(托墙梁与墙对中).....	22
砌体结构边节点(四)(托墙梁与墙不对中).....	23
砌体结构边节点(五)(托墙梁与墙不对中).....	24
砌体结构边节点(六)(托墙梁与墙不对中).....	25
砌体结构角节点(一)(托墙梁与墙对中).....	26
砌体结构角节点(二)(托墙梁与墙不对中).....	27
隔震支座置于地下室底板以下做法.....	28
组合隔震支座节点(一).....	29
组合隔震支座节点(二).....	30

目 录 (一)				图集号	03SG610-1
审核	苏经宇	校对	艾迪革	设计	曾德民
				页	1

图 名	页
地下室门窗隔震处理	31
卷帘门隔震处理	32
室外踏步节点	33
地下室坡道节点	34
室内楼梯节点 (一)	35
室内楼梯节点 (二)	36
室内楼梯节点 (三)	37
其它踏步节点 (一)	38
其它踏步节点 (二)	39
车道入口平面 (隔震支座置于地下室底板下)	40
隔震沟与雨水沟分开作法	41
隔震沟兼雨水沟作法, 散水作法	42
悬挑梁隔震沟作法	43
悬挑梁隔震沟及排水沟做法	44
楼梯扶手、下入口、抗震墙下隔震支座布置	45
加腋托梁、不同标高、相邻建筑节点	46
隔震节点密封处理示意	47
隔震层以上有防震缝的结构	48
电梯井平面示意	49
悬挂式电梯井 (无地下室)	50
悬挂式电梯井 (有地下室)	51
支撑式电梯井 (无地下室)	52
支撑式电梯井 (有地下室)	53
悬挂式电梯井 (一) (电梯下地下室)	54
悬挂式电梯井 (二) (电梯下地下室)	55

图 名	页
支撑式电梯井 (一) (电梯下地下室)	56
支撑式电梯井 (二) (电梯下地下室)	57
立管柔性连接	58
水平管柔性连接 (一)	59
水平管柔性连接 (二)	60
电缆、电线及避雷线连接	61
隔震支座结构示意图	62
隔震支座连接型式示例 (一) 及构造尺寸、说明	63
隔震支座连接型式示例 (二)	64
隔震支座连接型式示例 (二) 构造尺寸及说明	65

目 录 (二)				图集号	03SG610-1
审核	苏经宇	校对	艾迪生	设计	曾德民
				页	2

# 总 说 明

1. 本图集的参编单位为华中科技大学、云南省设计院。
2. 本图集适用于在建筑上部结构与基础之间设置隔震层以隔离地震能量的房屋隔震设计，是关于主要由橡胶隔震支座等部件组成的隔震层的结构布置、节点设计、构造连接等方面的国家标准图集。
3. 本图集的主要目的是使设计人员准确理解水平隔离缝和竖向防震缝的位置、做法和相关的节点做法，以保证地震发生时橡胶隔震支座能够不受阻碍地发生水平位移，从而达到隔离地震能量的目的。隔震层及其上、下部结构等还应按相关规范要求，进行分析设计。
4. 编制依据
  - 1) 《建筑结构可靠度设计统一标准》 GB50068-2001
  - 2) 《建筑抗震设计规范》 GB50011-2001
  - 3) 《叠层橡胶支座隔震技术规程》 CECS 126:2001
  - 4) 《建筑隔震橡胶支座》 JG118-2000
  - 5) 《房屋建筑制图统一标准》 GB/T50001-2002
5. 需要减少地震作用的多层砌体和钢筋混凝土框架等结构类型的房屋，采用隔震设计应符合下列各项要求：
  - 1) 结构体型基本规则，不隔震时可在两个主轴方向分别采用《建筑抗震设计规范》（GB50011-2001）第5.1.2条规定的底部剪力法进行计算且结构基本周期小于1.0s；体型复杂结构采用隔震设计，宜通过模型试验后确定。
  - 2) 建筑场地宜为I、II、III类，并应选用稳定性较好的基础类型。
  - 3) 风荷载和其他非地震作用的水平荷载标准值产生的总水平力不宜超过结构总重力的10%。
  - 4) 隔震层应提供必要的竖向承载力、侧向刚度和阻尼；穿过隔震层的设备配管、配线，应采用柔性连接或其他有效措施适应隔震层的罕遇地震水平位移。
6. 隔震层宜设置在结构第一层以下的部位，其橡胶隔震支座应设置在受力较大的位置，间距不宜过大，其规格、数量和分布应根据竖向承载力、侧向刚度和阻尼的要求通过计算确定。隔震层在罕遇地震下应保持稳定，不宜出现不可恢复的变形。隔震层橡胶支座在罕遇地震作用下，不宜出现拉应力。

7. 隔震结构的设计原则一般采用分步设计法，隔震体系的计算简图可采用剪切型结构模型（图1）。其要点为：

- 1) 隔震层以上结构的水平地震作用应根据水平向减震系数确定，其分布沿高度按矩形分布考虑；其竖向地震作用标准值，8度和9度时分别不应小于隔震层以上结构总重力荷载代表值的20%和40%。
- 2) 隔震支座的设计主要内容是验算其竖向承载力和罕遇地震作用下的水平位移。
- 3) 隔震层以下结构（包括地下室）的地震作用和抗震验算，应采用罕遇地震下隔震支座底部的竖向力、水平力和力矩进行计算。隔震建筑地基基础的抗震验算和地基处理仍按本地区抗震设防烈度进行。甲、乙类建筑的抗液化措施应按提高一个液化等级确定，直至全部消除液化沉陷。

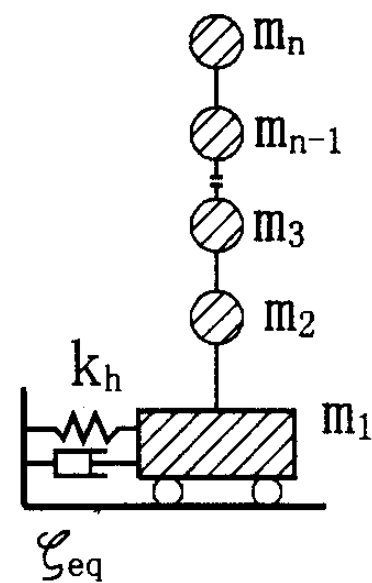


图1 隔震结构计算简图

总 说 明 (一)					图集号	03SG610-1
审核	苏经宇	校对	文迪	设计	曾德民	页
						3

8. 隔震层以上结构应采取不阻碍隔震层在罕遇地震下发生大变形的下列措施:

- 1) 上部结构的周边应设置防震缝, 缝宽不宜小于各隔震支座在罕遇地震下的最大水平位移值的1.2倍。
- 2) 上部结构(包括与其相连的任何构件)与地面(包括地下室和与其相连的构件)之间, 宜设置明确的水平隔离缝; 当设置水平隔离缝确有困难时, 应设置可靠的水平滑动垫层。
- 3) 在走廊、楼梯、电梯等部位, 应无任何障碍物。

9. 隔震层与上部结构的连接, 应符合下列规定:

- 1) 隔震层顶部应设置梁板式楼盖, 且应符合下列要求:
  - ① 应采用现浇或装配整体式混凝土板, 现浇板的厚度不宜小于140mm; 配筋现浇面层厚度不应小于50mm。隔震支座上方的纵、横梁应采用现浇钢筋混凝土结构。
  - ② 隔震层顶部梁板的刚度和承载力, 宜大于一般楼面梁板的刚度和承载力。
  - ③ 隔震支座附近的梁、柱应计算冲切和局部承压, 加密箍筋并根据需要配置网状钢筋。
- 2) 隔震支座的连接构造, 应符合下列要求:
  - ① 隔震支座应安装在便于维护人员接近的部位;
  - ② 隔震支座与上部结构、基础结构之间的连接件, 应能传递罕遇地震下支座的最大水平剪力;
  - ③ 抗震墙下隔震支座的间距不宜大于2.0m;
  - ④ 外露的预埋件应有可靠的防锈措施。预埋件的锚固钢筋应与钢板牢固连接, 锚固钢筋的锚固长度宜大于20倍锚固钢筋直径, 且不应小于250mm。

10. 隔震支座的安装施工一般应满足以下要求:

- 1) 隔震支座下的混凝土必须振捣密实, 不得出现蜂窝麻面。若铺设找平层, 必须确保其强度。
- 2) 支承隔震支座的支墩(或柱), 其顶面水平度误差不宜大于5%; 安装后, 隔震支座顶面的水平度误差不宜大于8%。
- 3) 隔震支座中心的平面位置与设计位置的偏差不应大于5.0mm。
- 4) 隔震支座中心的标高与设计标高的偏差不应大于5.0mm。

5) 同一支墩上多个隔震支座之间的顶面高差不宜大于5.0mm。

- 6) 隔震支座连接板和外露连接螺栓应采取防锈保护措施。
- 7) 在隔震支座安装阶段, 应对支墩(或柱)顶面、隔震支座顶面的水平度、隔震支座中心的平面位置和标高进行观测并记录。
- 8) 在工程施工阶段, 对隔震支座宜有临时覆盖保护措施。
- 9) 在工程施工阶段, 应对隔震支座的竖向变形作观测并记录。
- 10) 在工程施工阶段, 应对上部结构、隔震层部件与周围固定物的脱开距离进行检查。

隔震支座的产品尺寸和连接型式应以设计和交货时的实际情况为准, 其安装施工还应根据具体情况确定, 但必须满足以上的精度、锚固、防锈等要求。

11. 当隔震支座外露于室外地面或其它情况需要密闭保护时, 应选择合适材料和做法, 保证隔震层在罕遇地震下的变形不受影响, 同时按实际需要考虑防水、保温、防火等要求。
12. 隔震支座的结构、使用类型、质量验收等参见相关的规范、产品标准等。
13. 为简便起见, 本图集统一用粘土砖符号代表所有砌体材料, 用字母“d”表示隔震支座在罕遇地震下的最大水平位移值的1.2倍。
14. 本图集编入了目前常用的且较为成熟的隔震构造及做法, 主要包括框架和砌体结构两部分(地下室仅限一层), 是设计、施工和监理人员现阶段准确理解和实施隔震技术的参考依据。剪力墙或带有多层地下室结构, 可参照本图集进行设计。本图集中未包括的抗震与非抗震的构造及其它未尽事宜, 应按相关规范、规程和标准图集执行。
15. 对本图集使用中发现问题或者建议, 请直接与本图集主编单位联系。

总说明(二)				图集号	03SG610-1	
审核	苏经宇	校对	文迪华	设计	曾德民	
					页	4

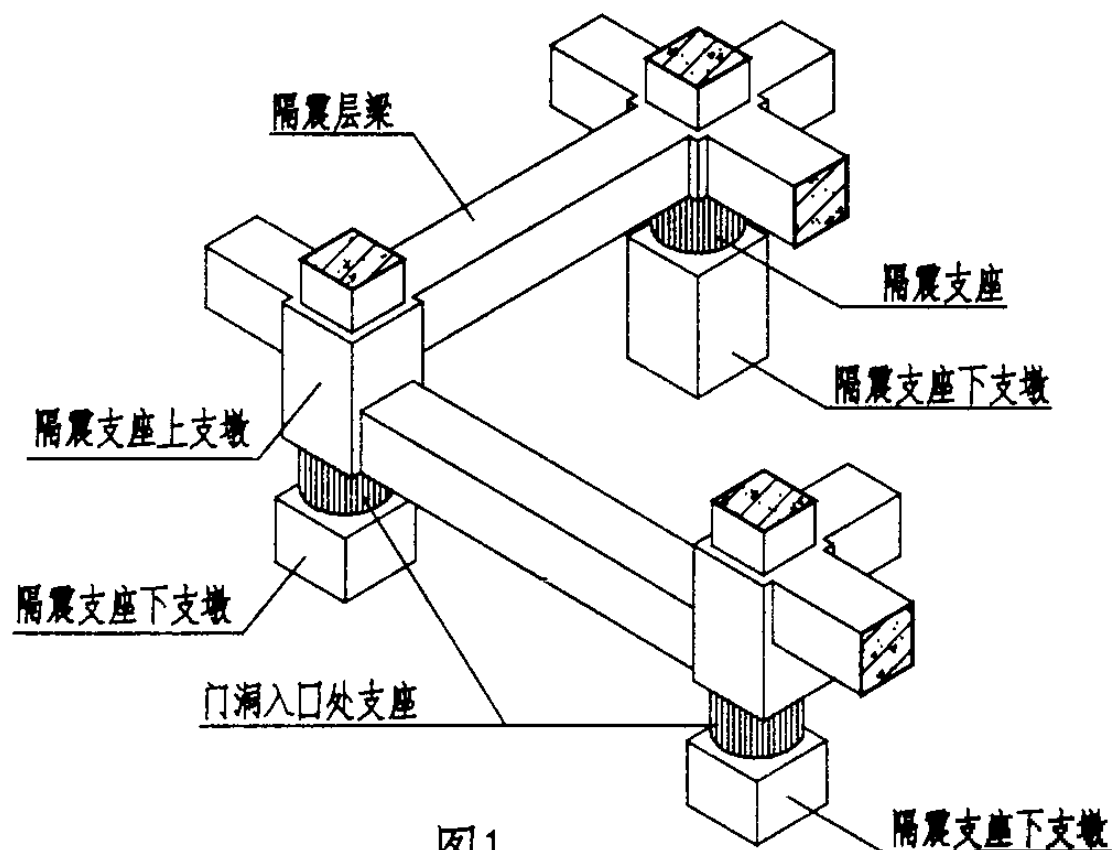


图1

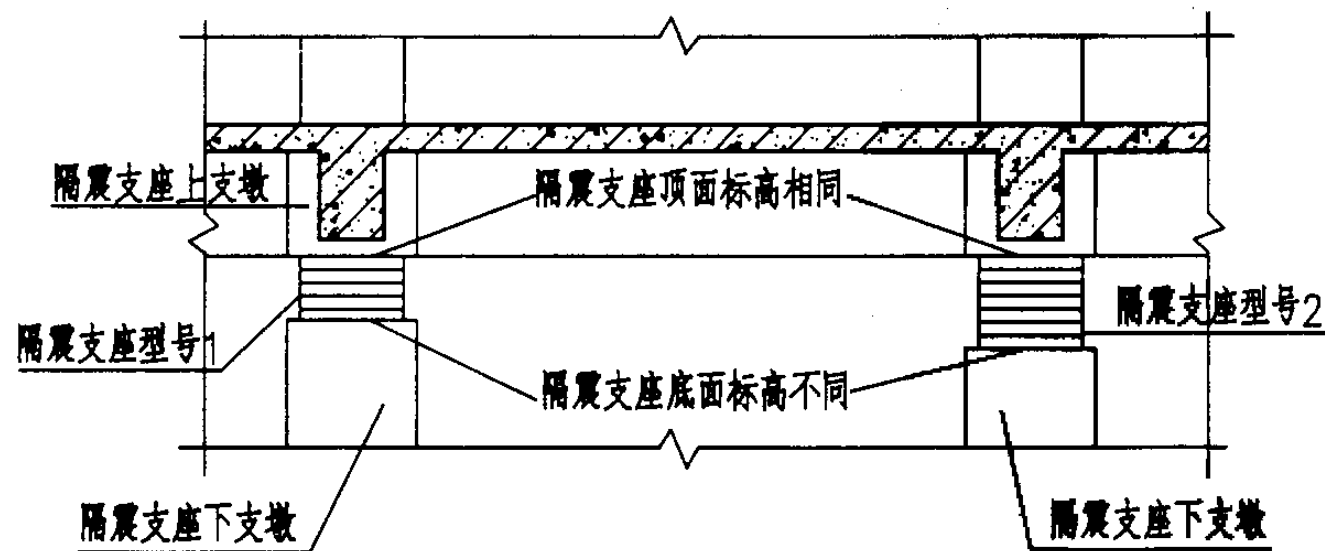


图2

说明:

1. 橡胶隔震支座一般设置在建筑结构底部梁板的梁底。
2. 当门洞入口处标高低于一层室内地面时，可把门洞口两个支座的标高降低如图1所示。
3. 一栋建筑可能采用不同型号，不同厚度的隔震支座，设计时可采用支座顶面标高相同而底面标高不同的方式进行调整，如图2所示。

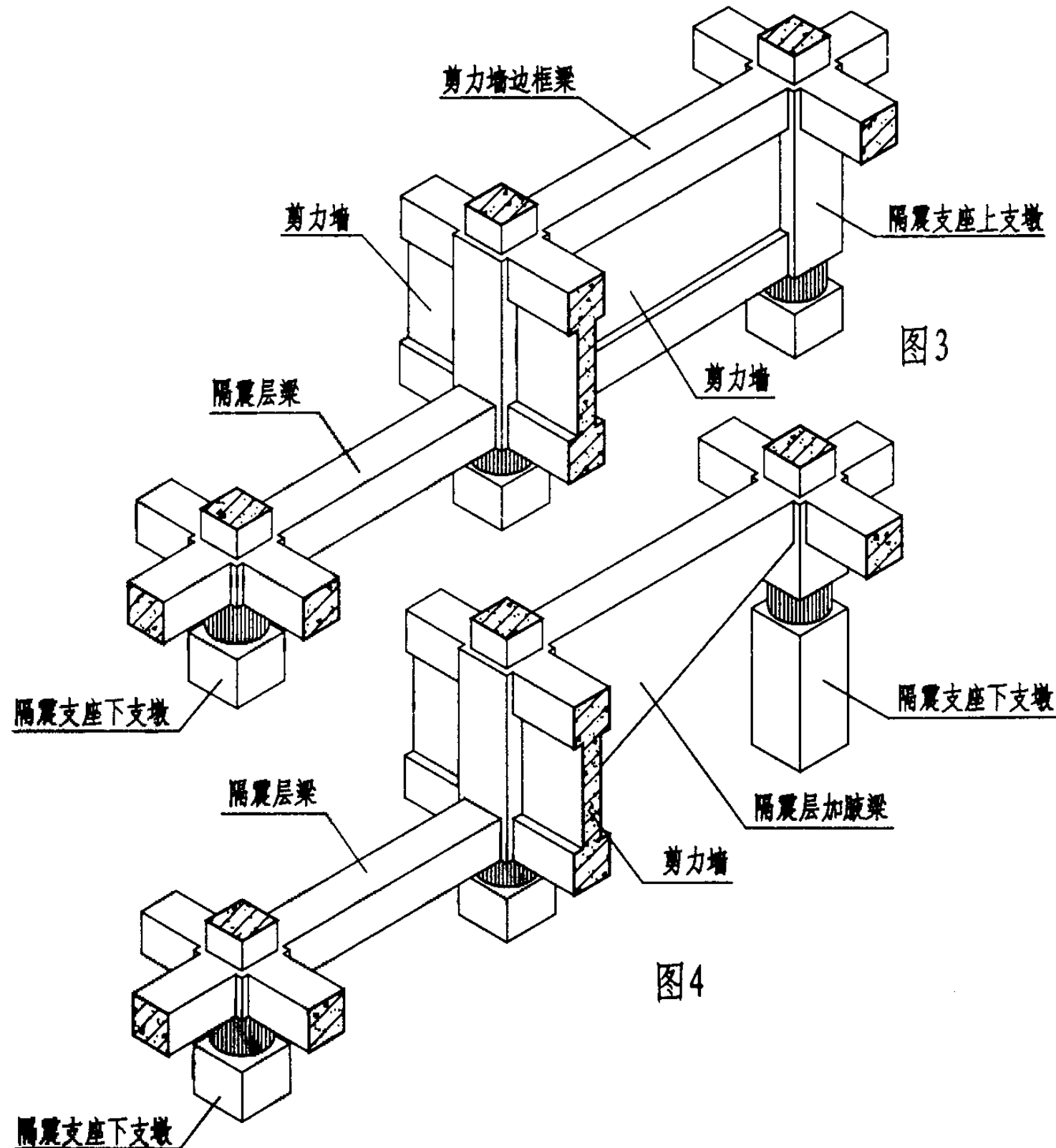


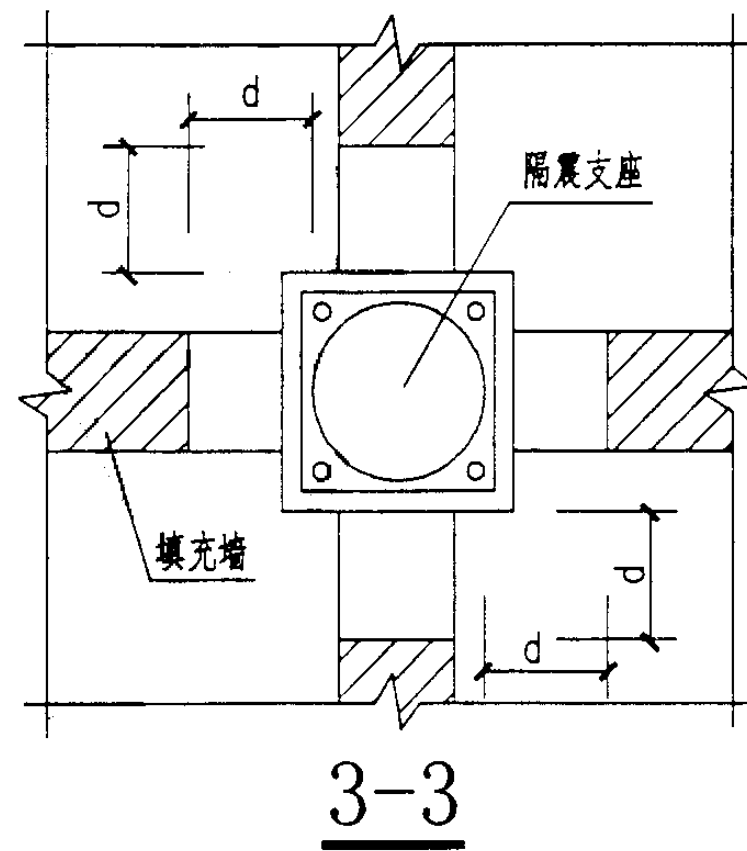
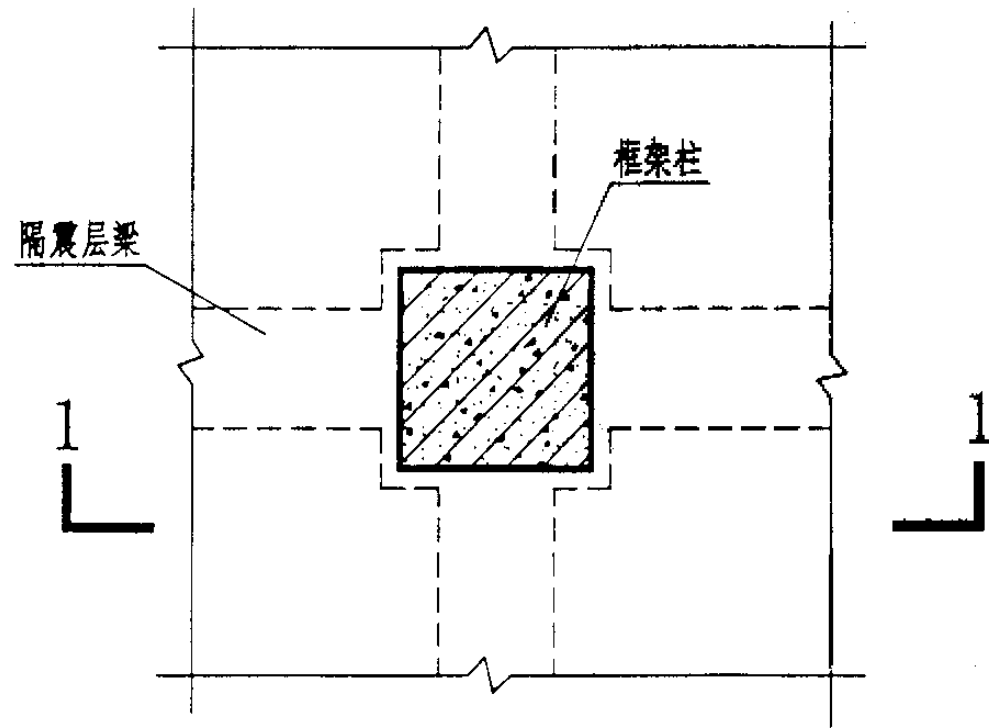
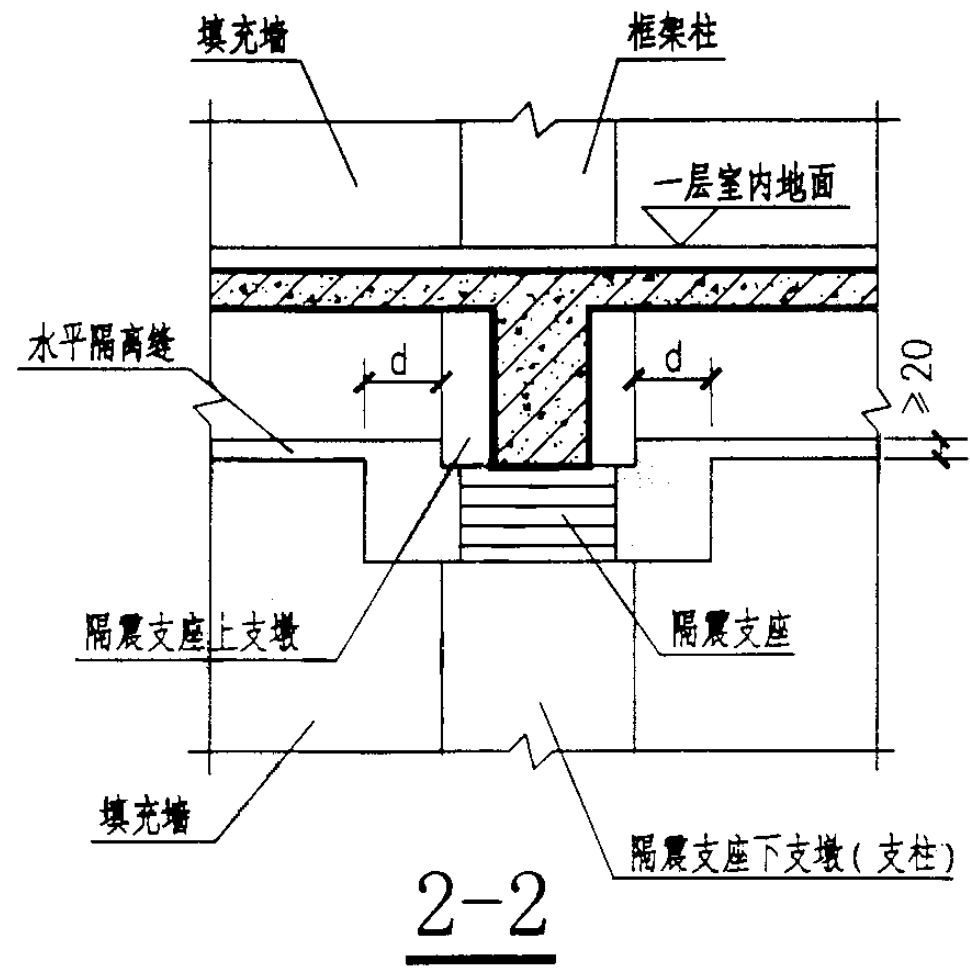
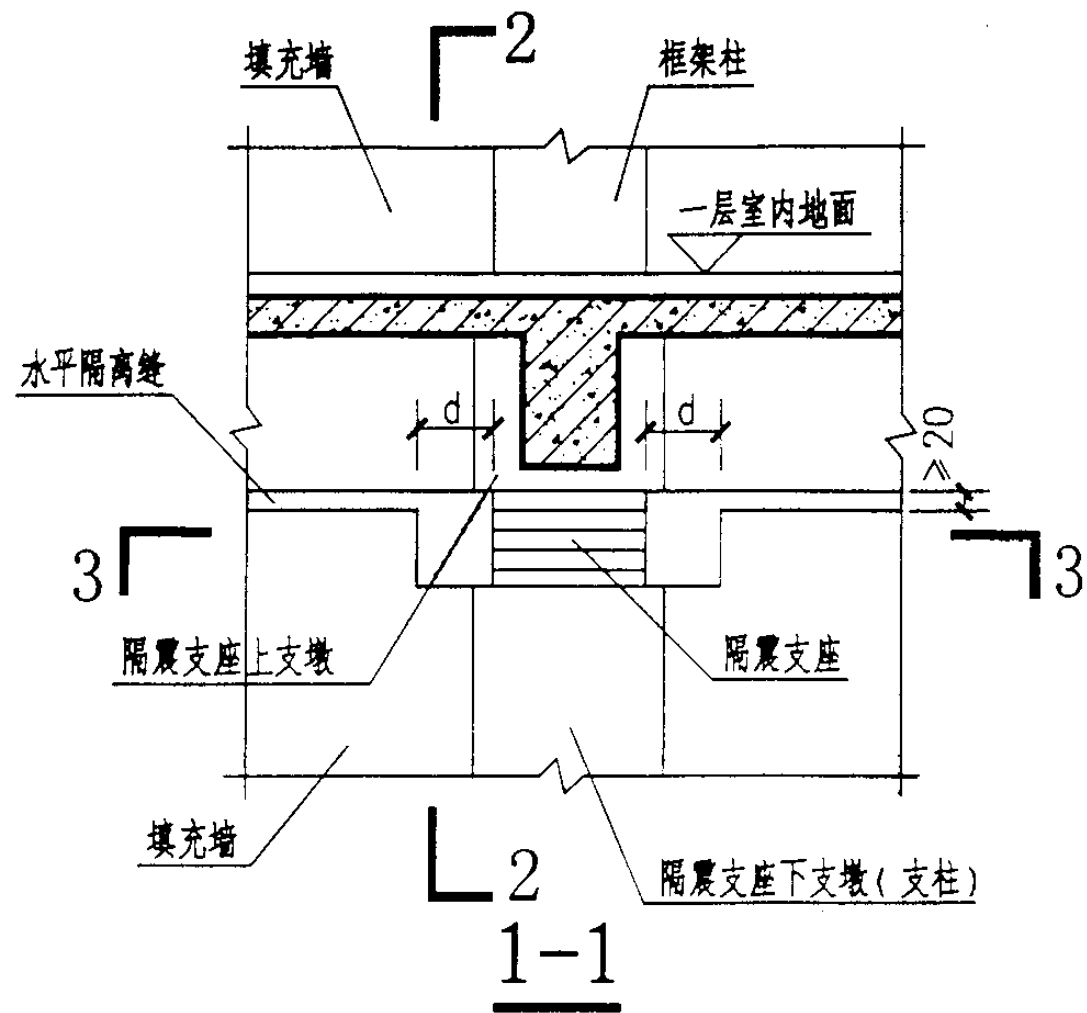
图3

图4

4. 对于建筑结构局部区域隔震支座不在同一标高的建筑，在错开的位置宜采取加大节点截面，增设剪力墙或梁端加腋等加强措施。隔震支座可设在同一标高，如图3所示，也可设在不同的标高，如图4所示。

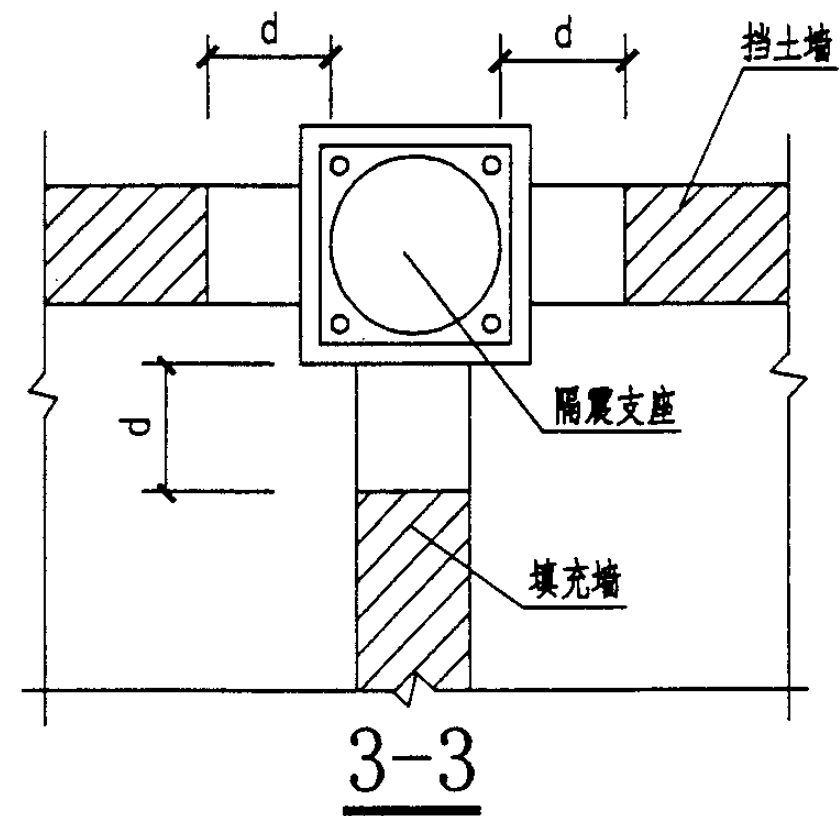
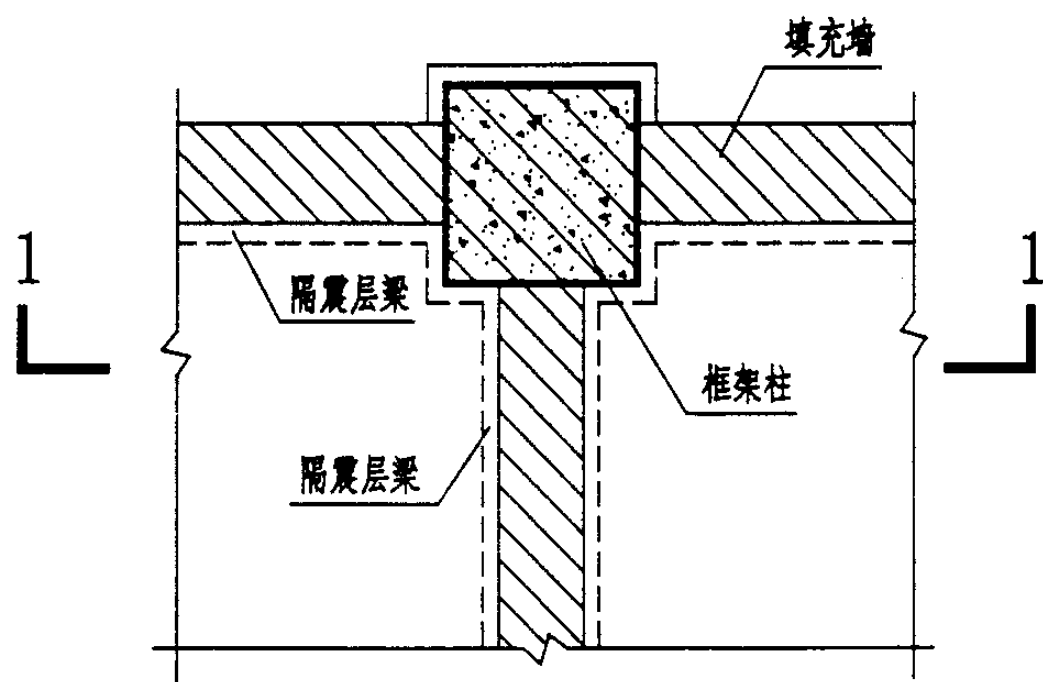
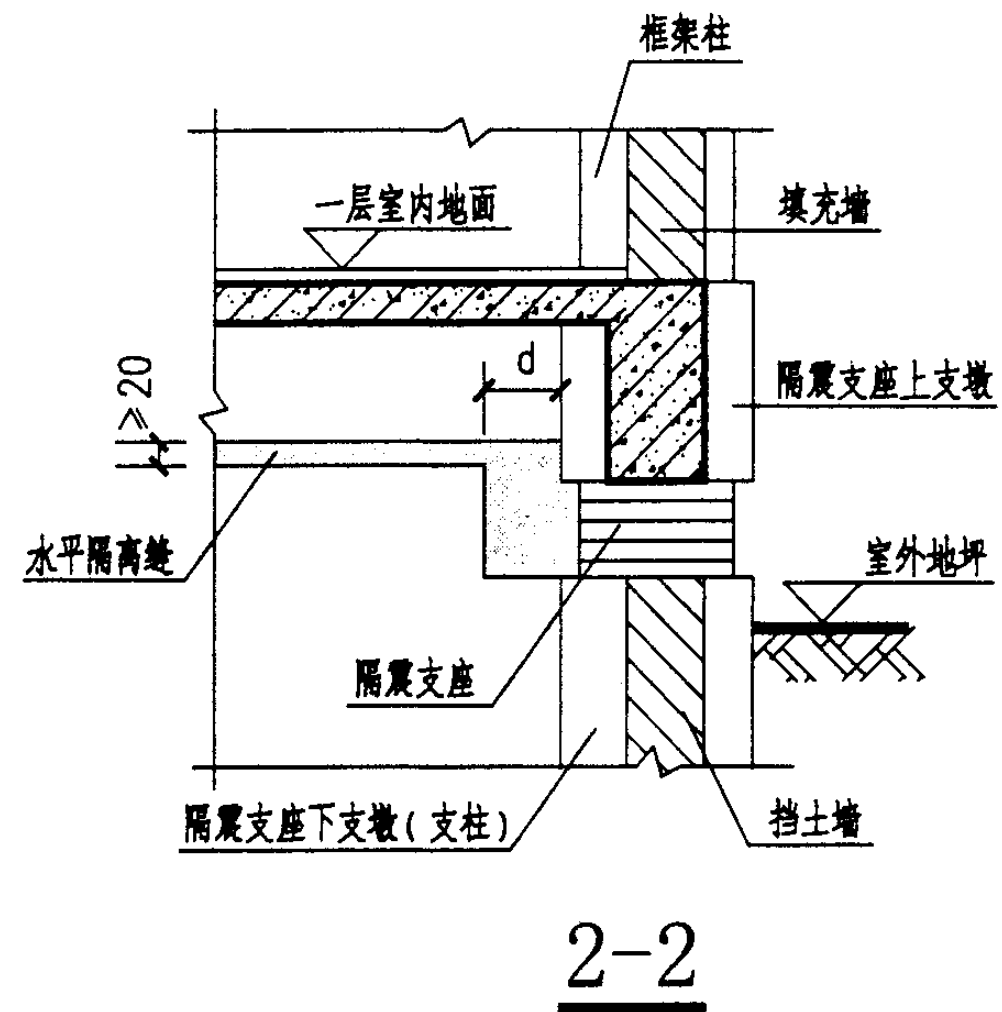
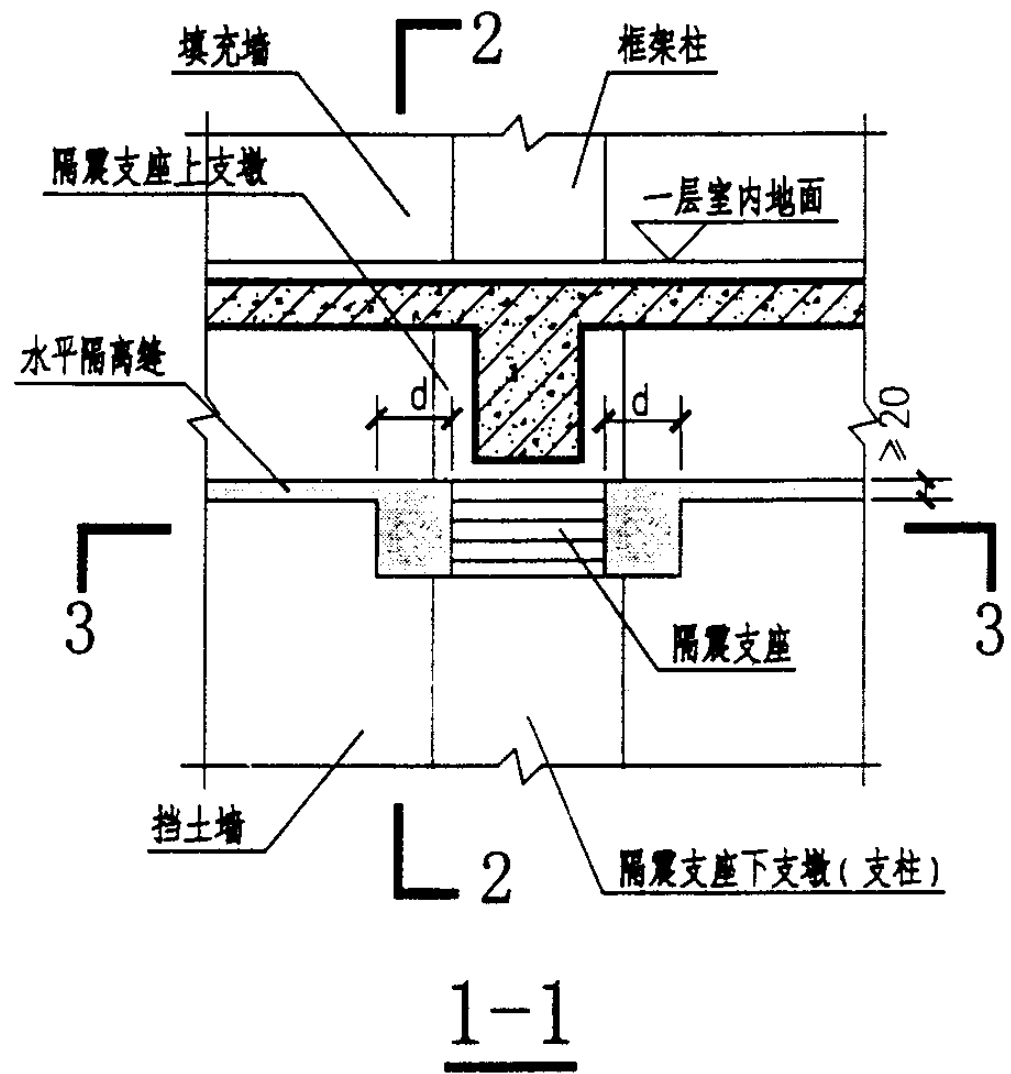
隔震支座布置原则					图集号	03SG610-1	
审核	苏经宇	校对	艾迪	设计	曾德民	页	5





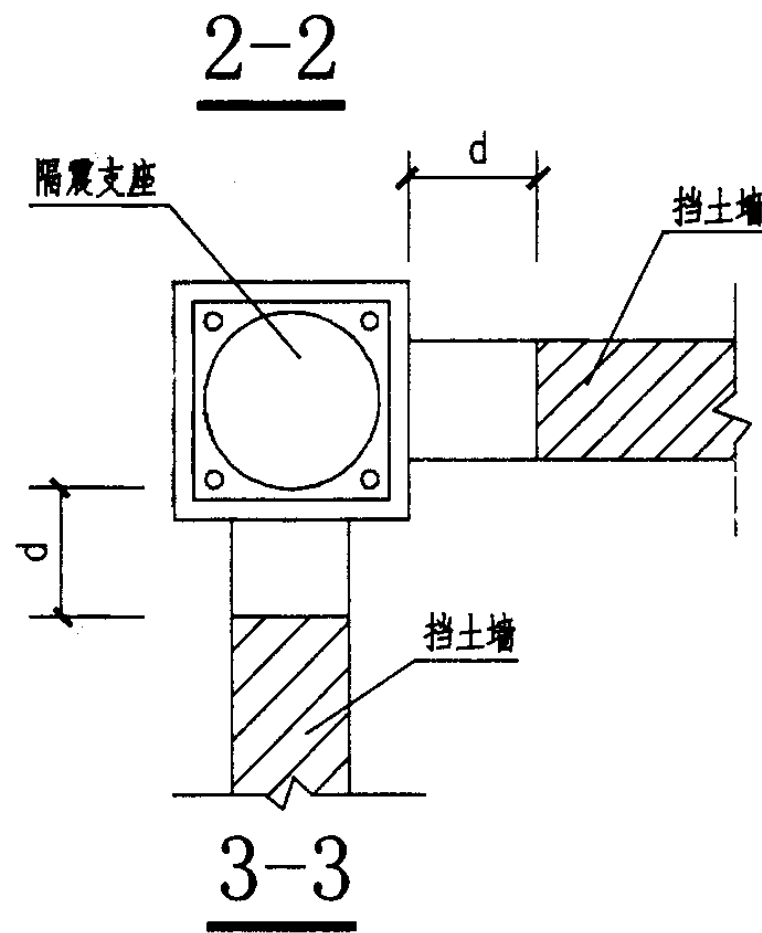
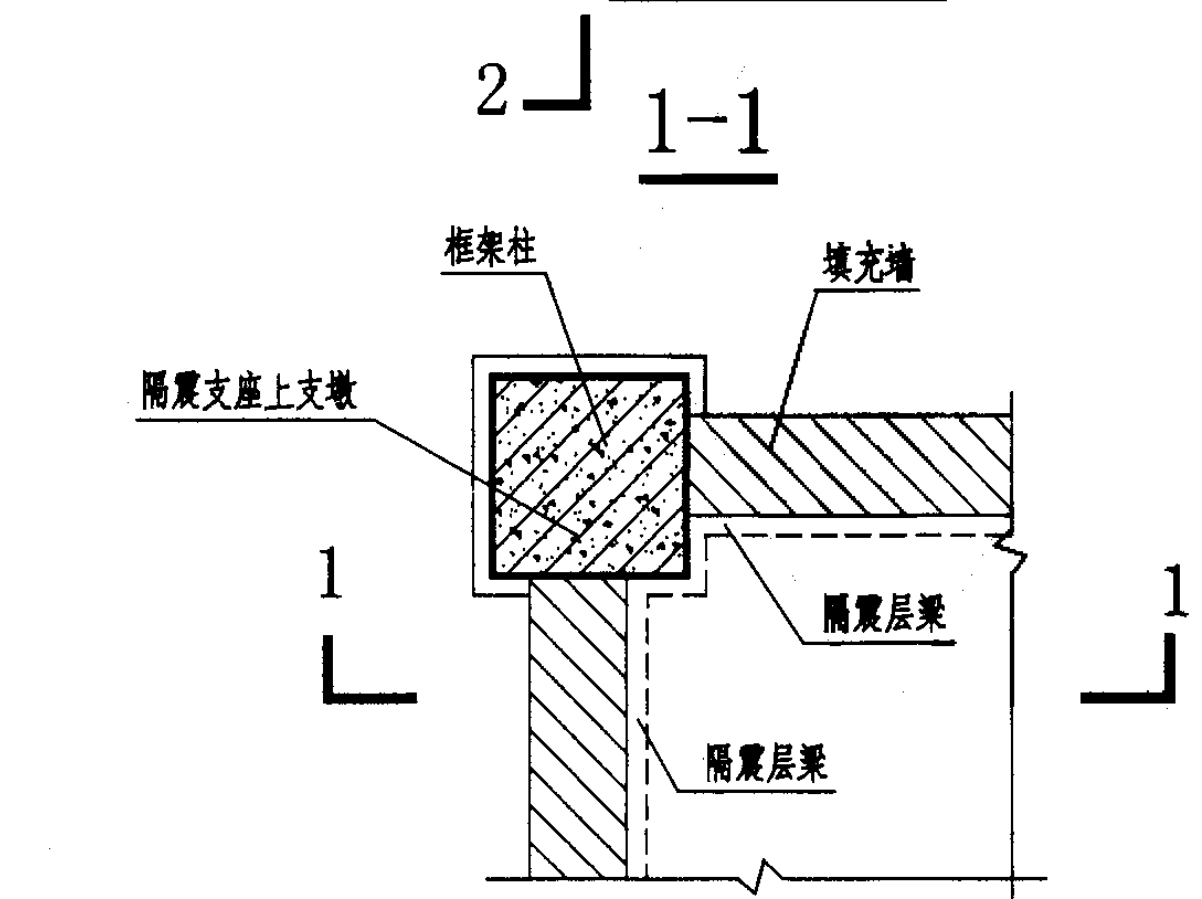
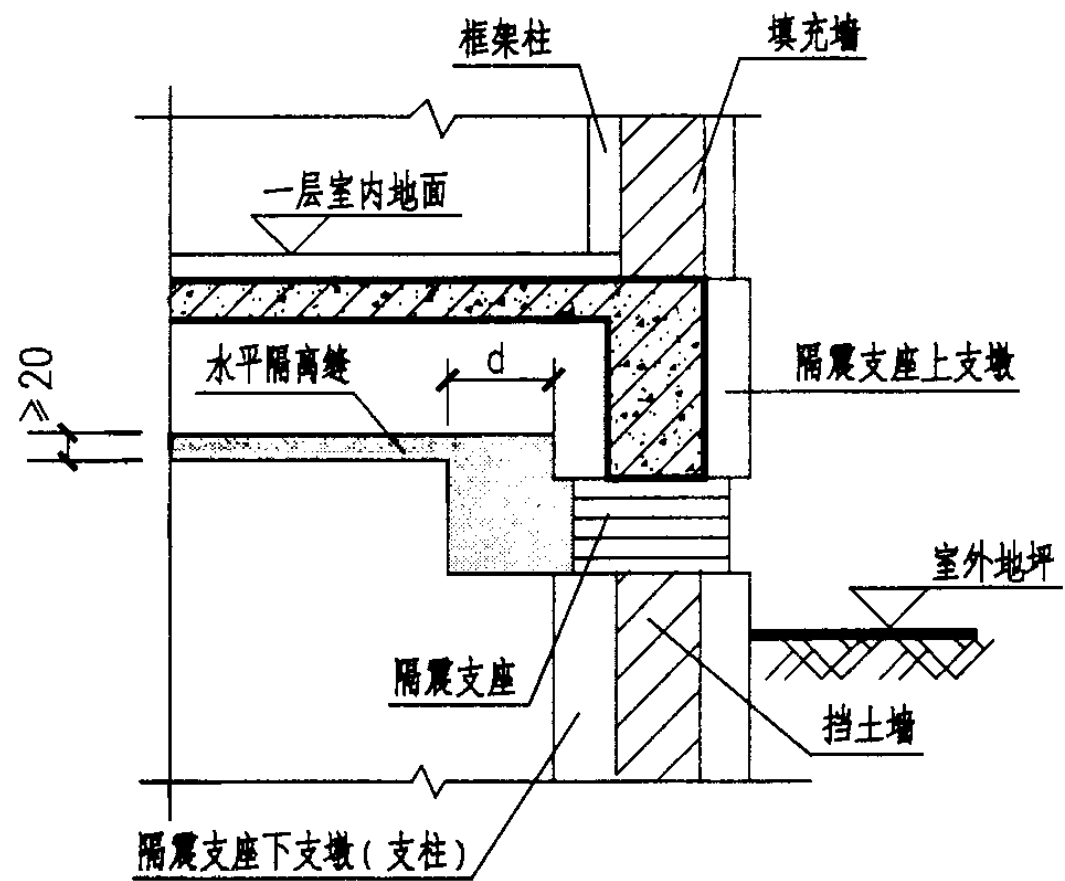
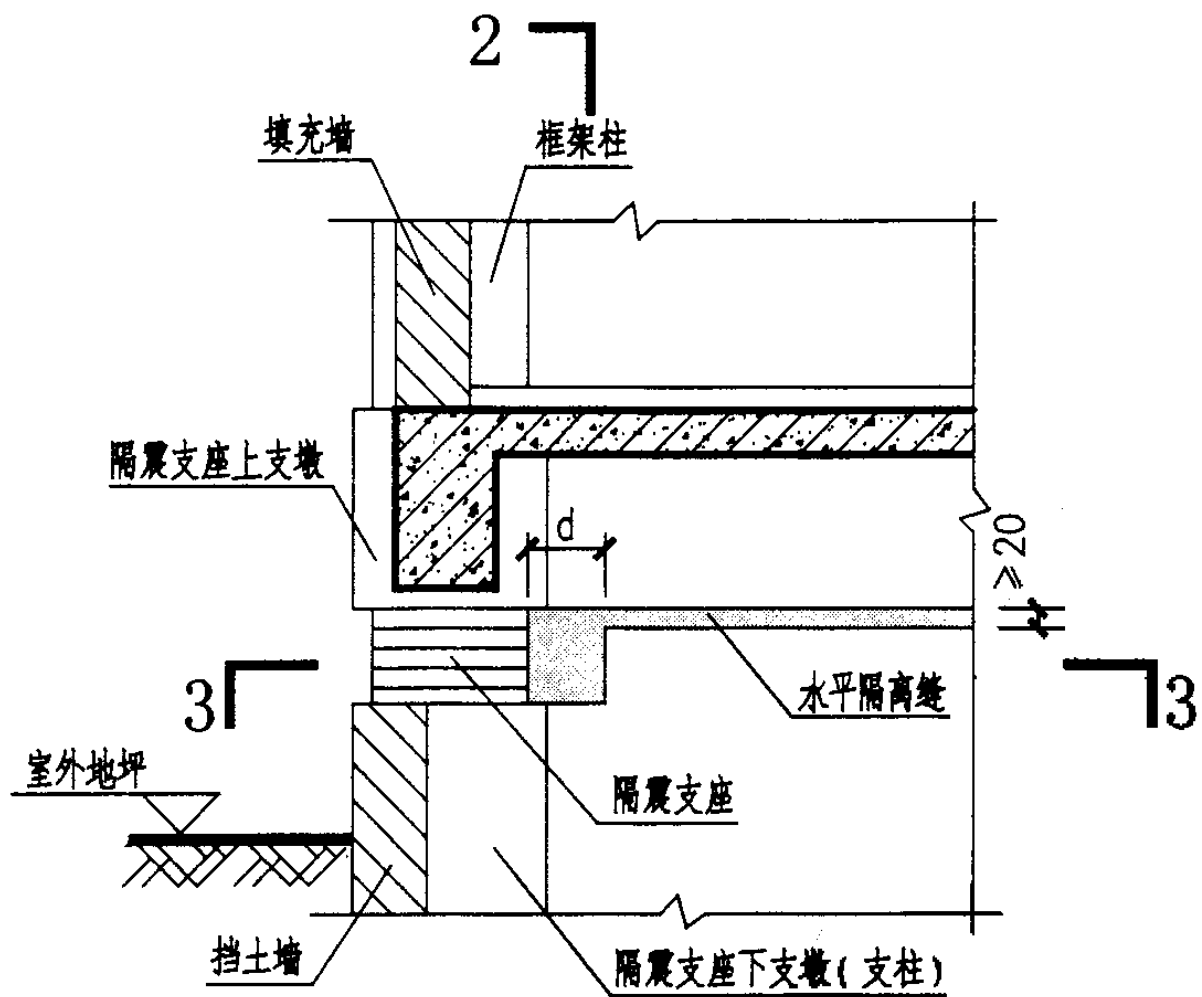
①/6 框架中柱节点

框架中柱节点						图集号	03SG610-1
审核	苏经宇	校对	苏经宇	设计	苏经宇	页	7



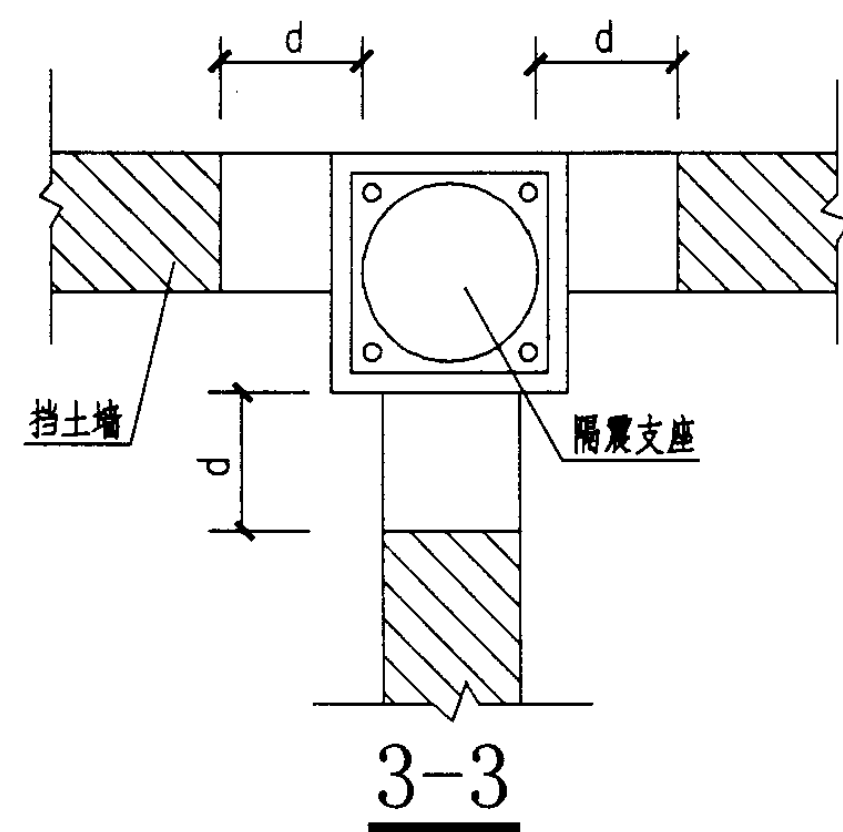
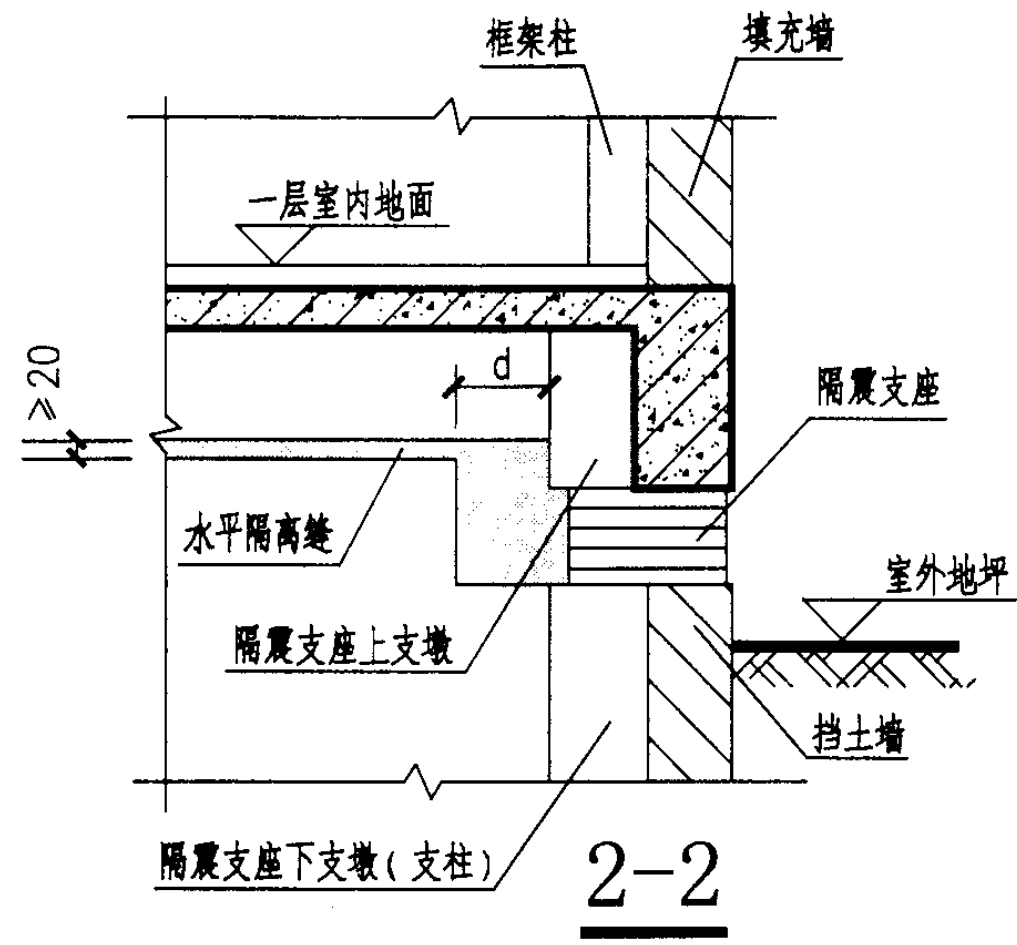
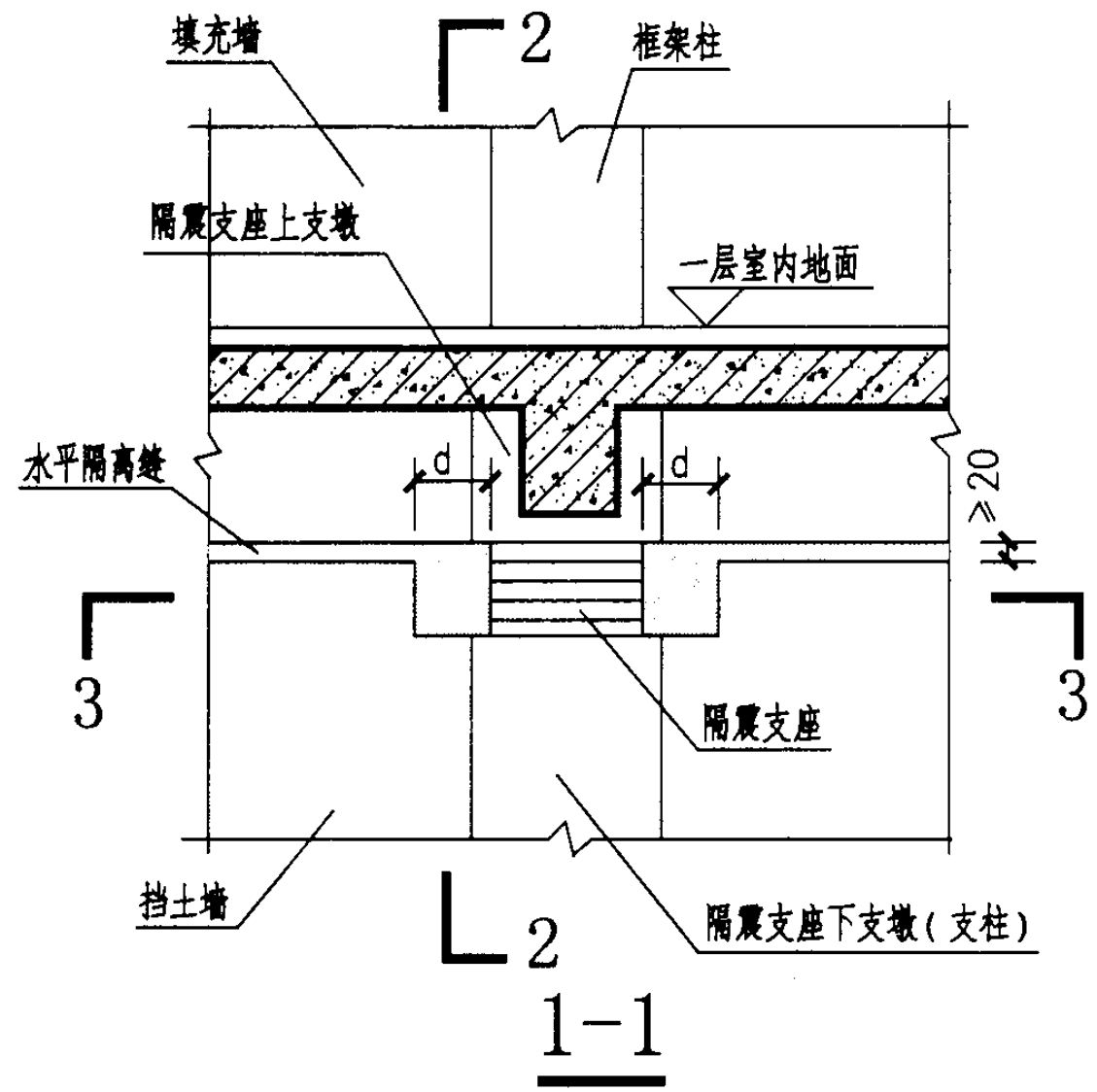
①/6 框架边柱节点(边梁与柱对中)

框架边柱节点 (边梁与柱对中)					图集号	03SG610-1
审核	苏经宇	校对	苏经宇	设计	苏经宇	页
						8



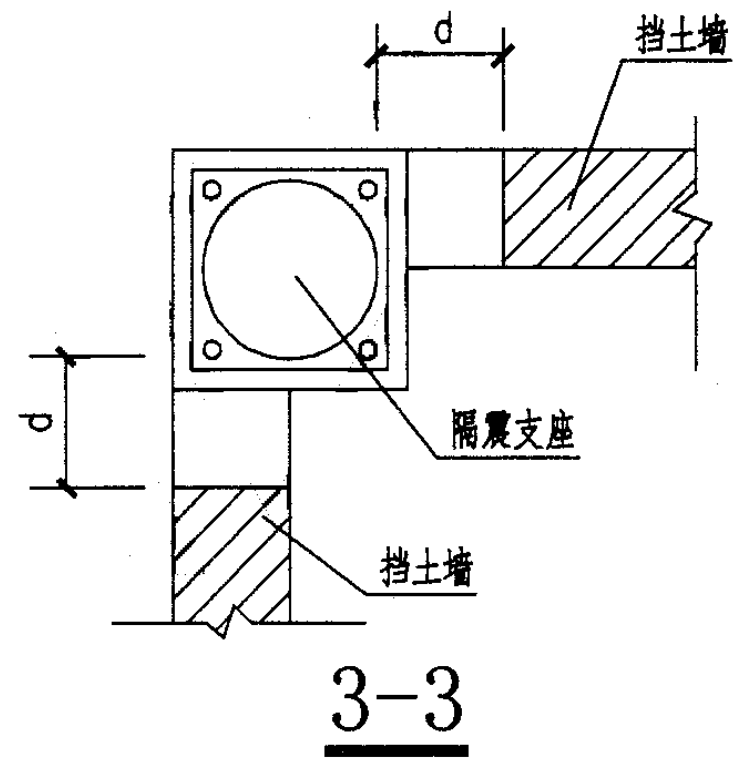
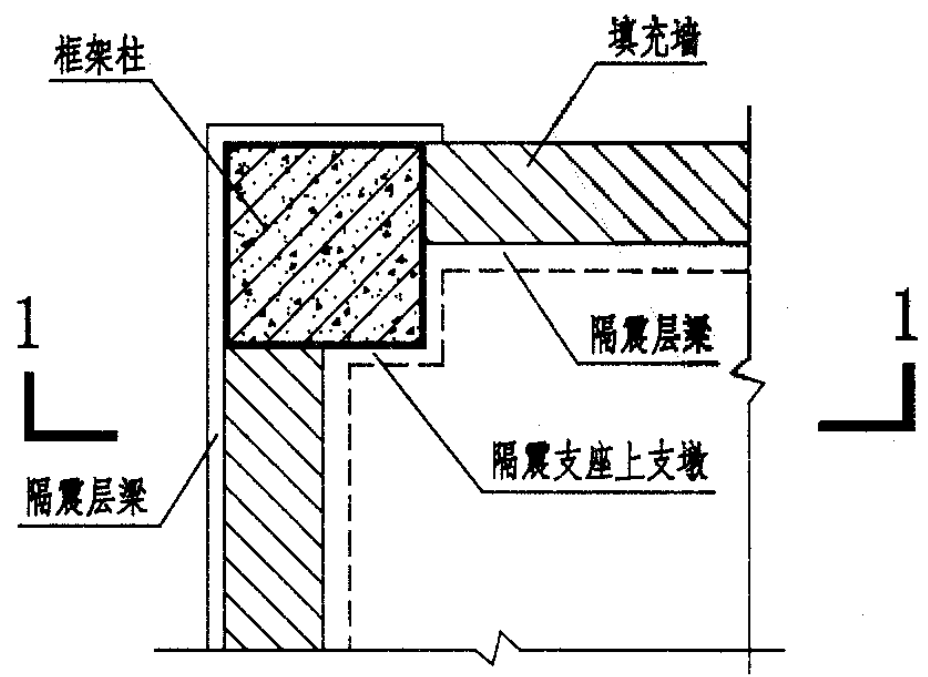
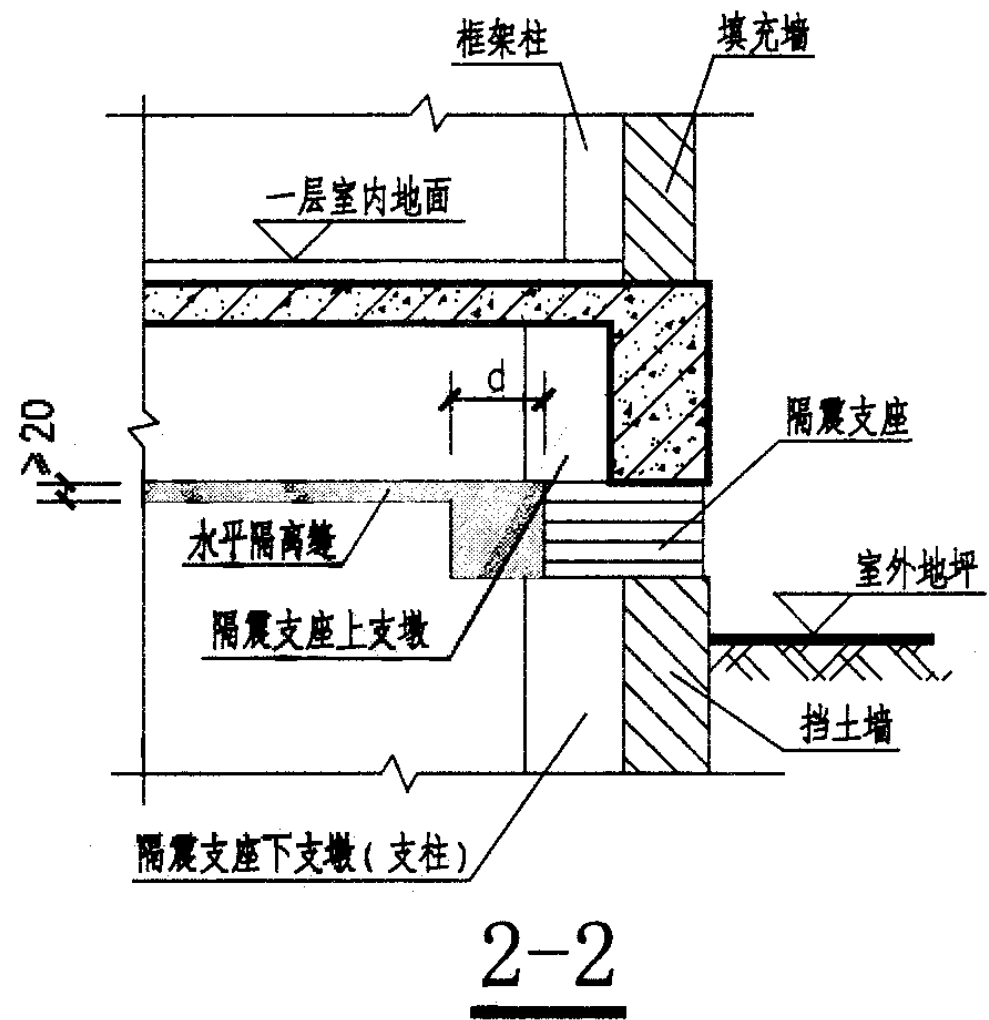
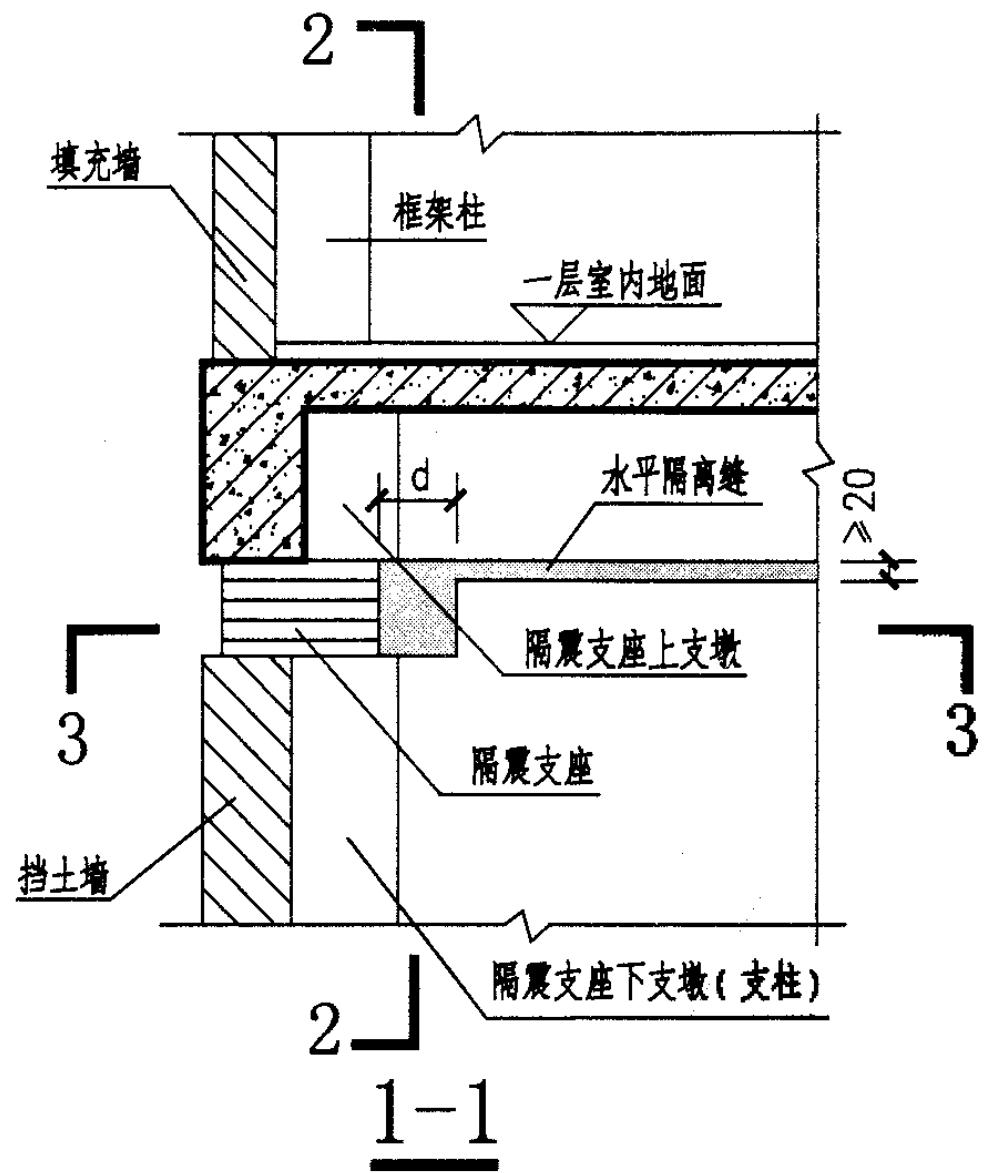
①/6 框架角柱节点(边梁与柱对中)

框架角柱节点 (边梁与柱对中)						图集号	03SG610-1
审核	苏经宇	校对	苏应麟	设计	苏应麟	页	9



①/6 框架边柱节点 (边梁与柱不对中)

框架边柱节点 (边梁与柱不对中)					图集号	03SG610-1
审核	苏经宇	校对	苏经宇	设计	苏经宇	页
						10



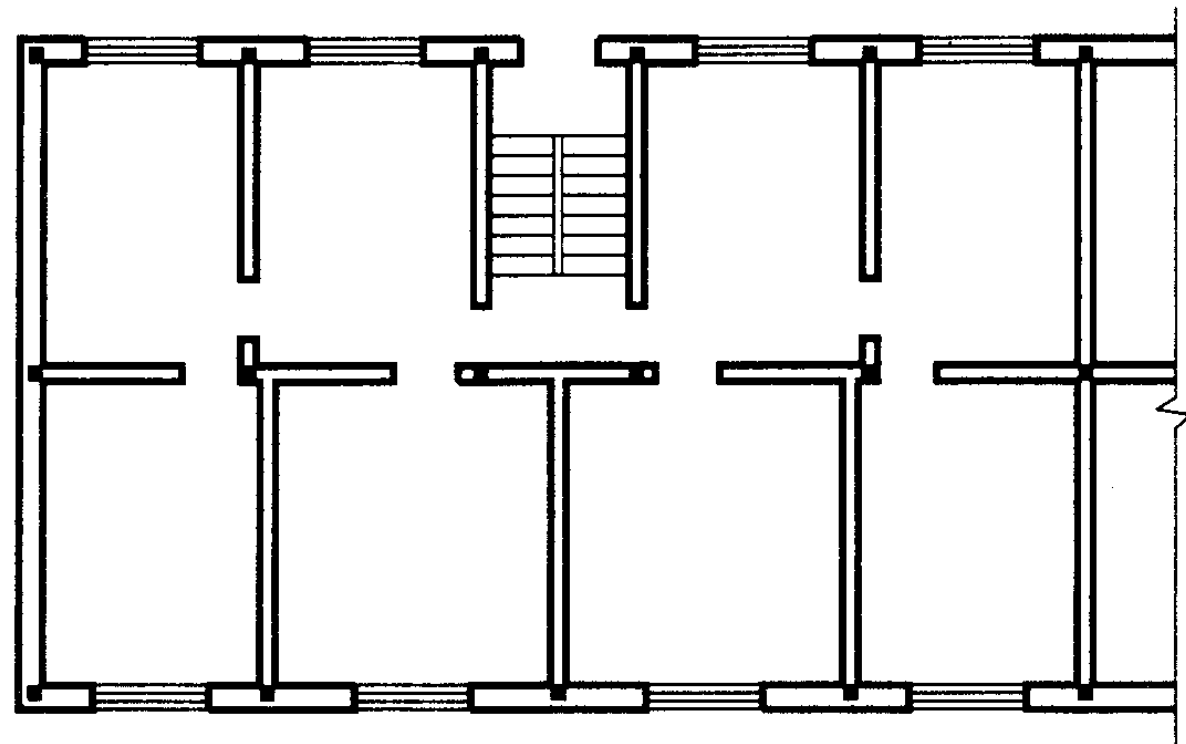
①/6 框架角柱节点(边梁与柱不对中)

框架角柱节点  
(边梁与柱不对中)

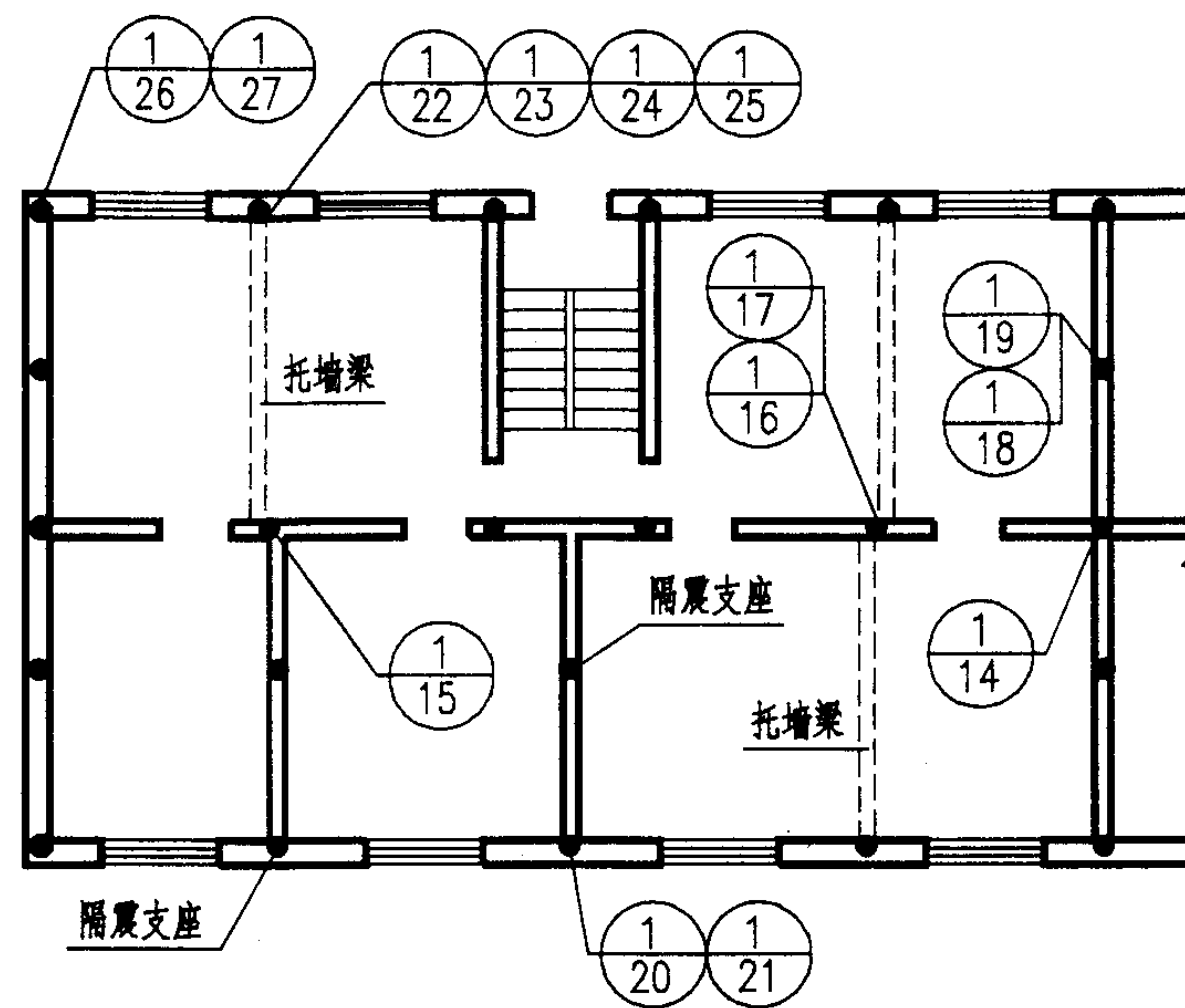
图集号 03SG610-1

审核 苏经宇 校对 苏经宇 设计 苏经宇

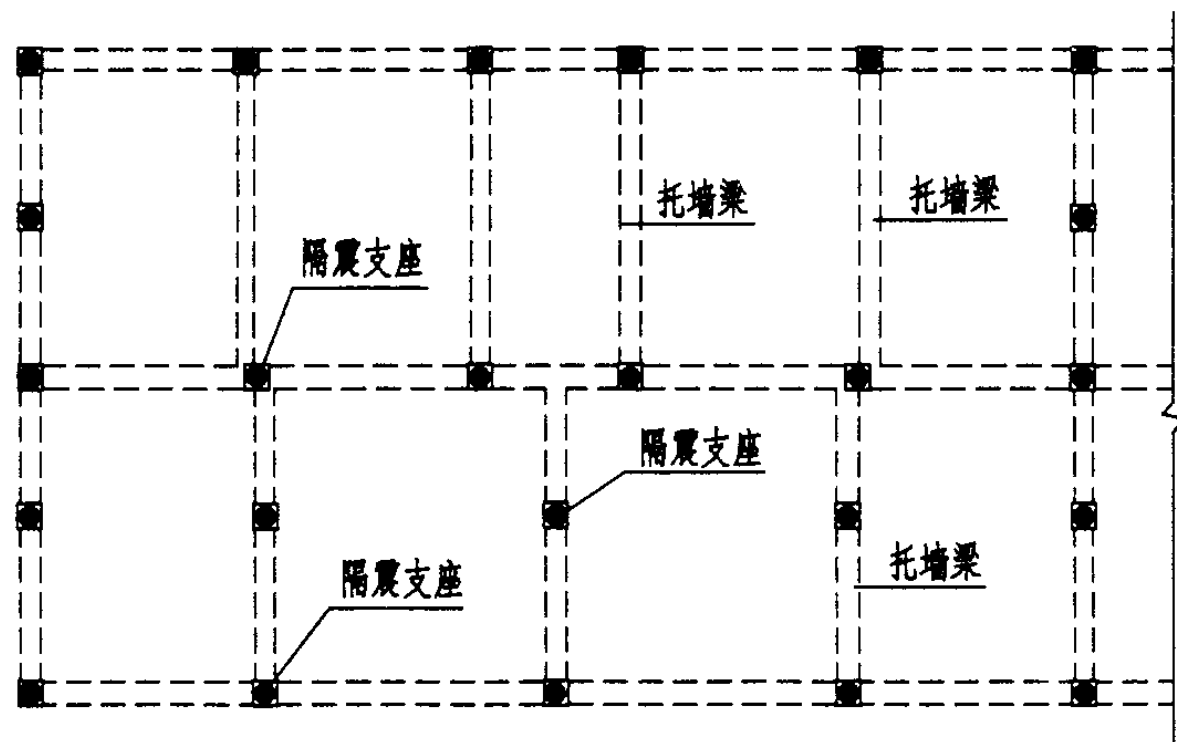
页 11



砌体结构一层平面示意图



隔震支座布置平面示意图  
(地下室为砌体结构)

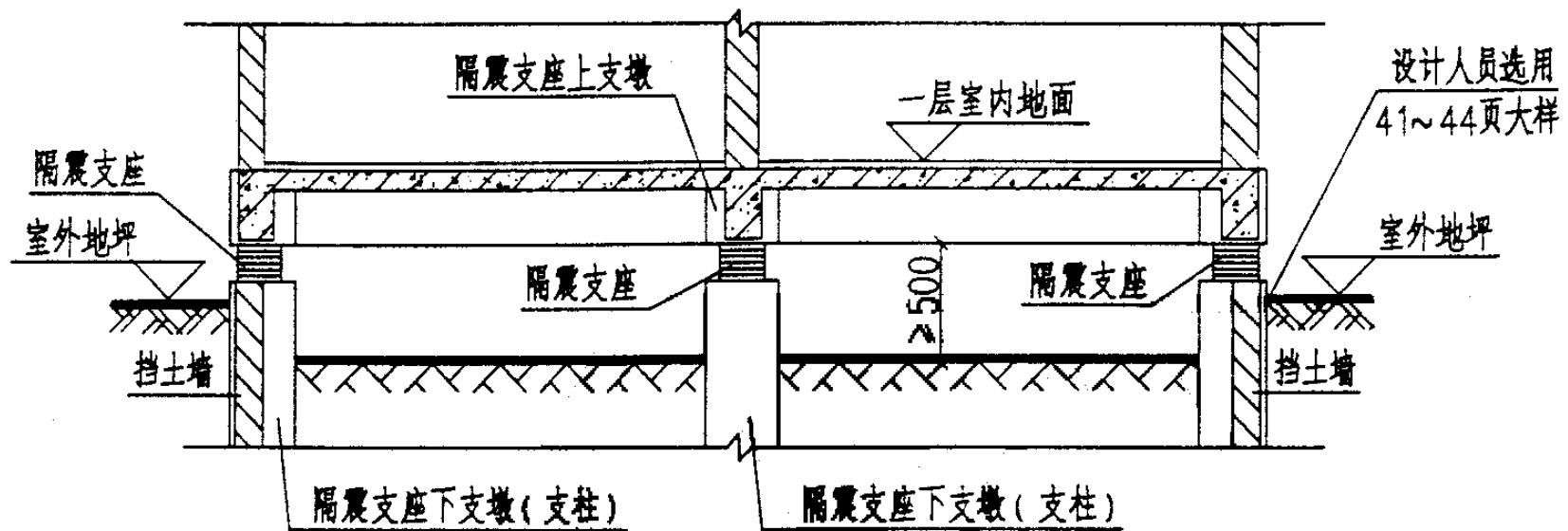


隔震支座布置平面示意图  
(无地下室或地下室为框架结构)

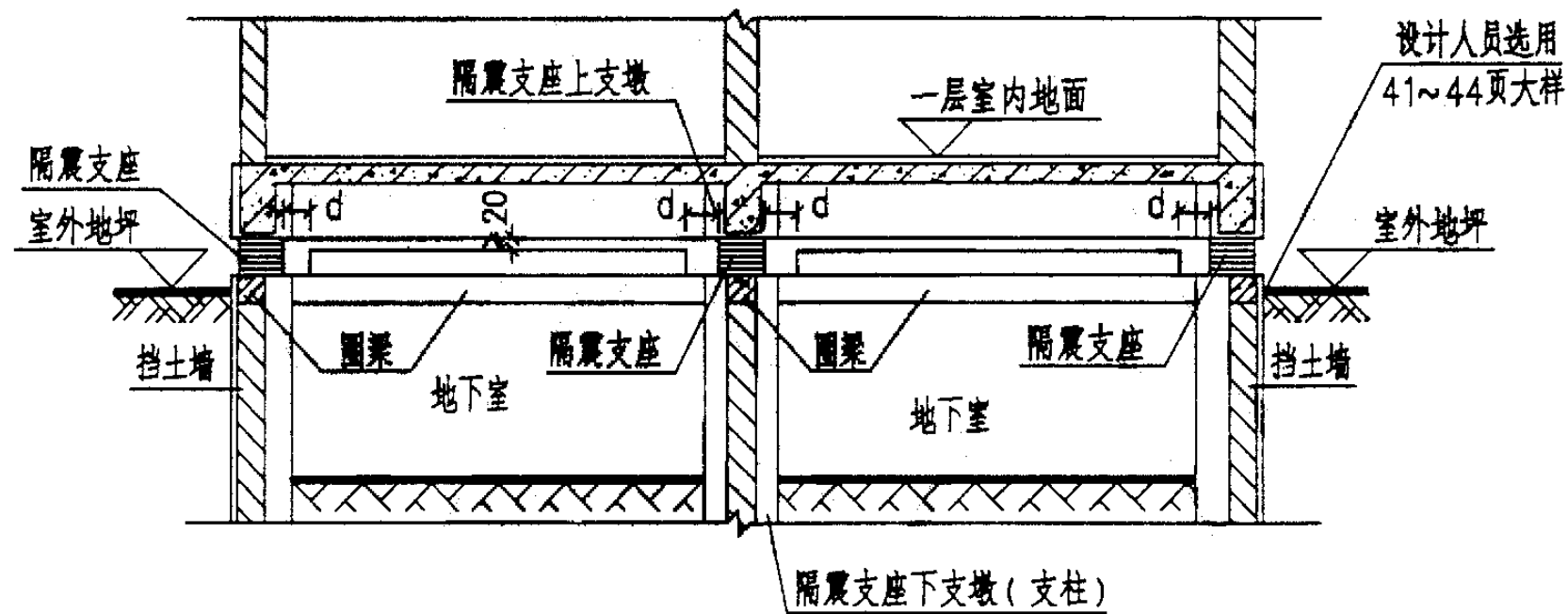
说明:

1. 隔震支座以下的结构体系, 按《建筑抗震设计规范》(GB50011-2001)第12.2.9条另行设计。
2. 无地下室或地下室为框架的隔震支座节点参照框架结构的作法。

砌体结构隔震支座布置平面				图集号	03SG610-1
审核	苏经宇	校对	艾迪华	设计	曾德民
				页	12

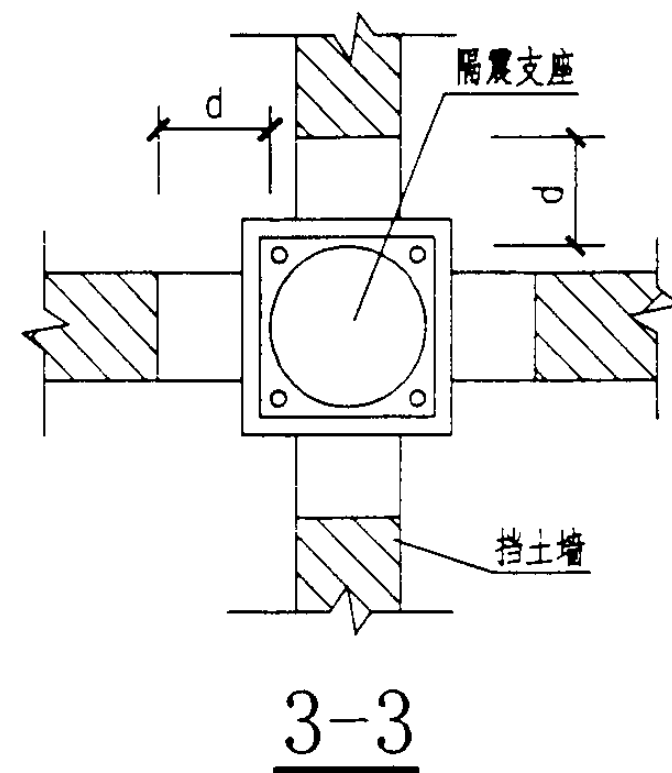
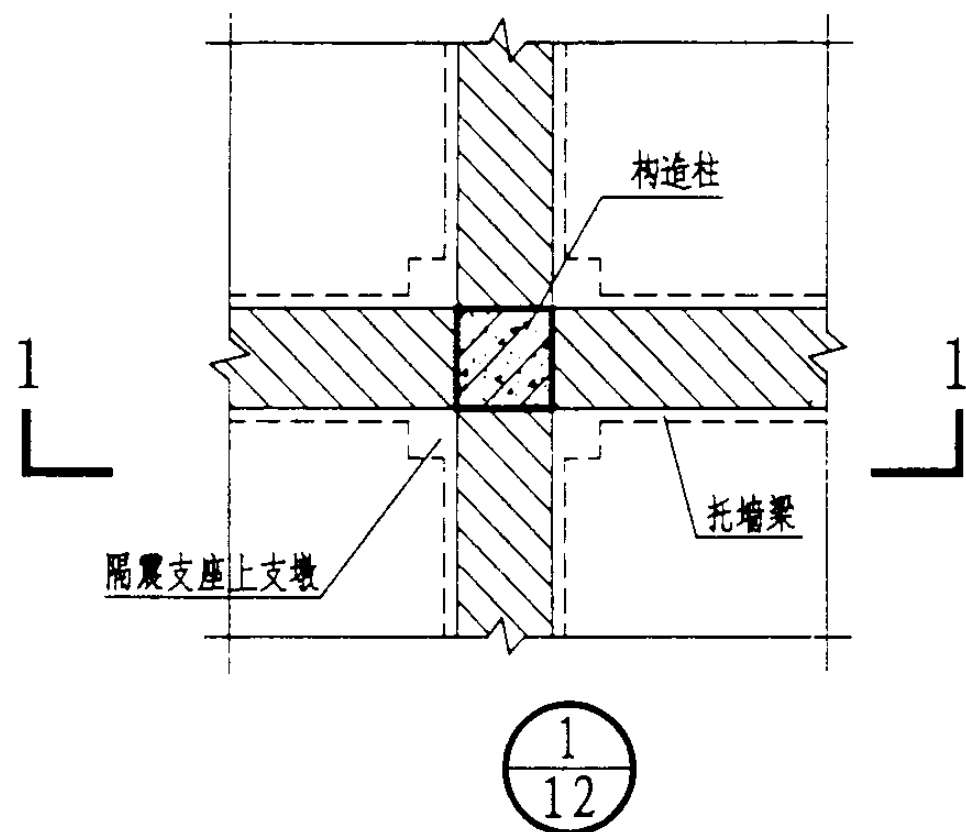
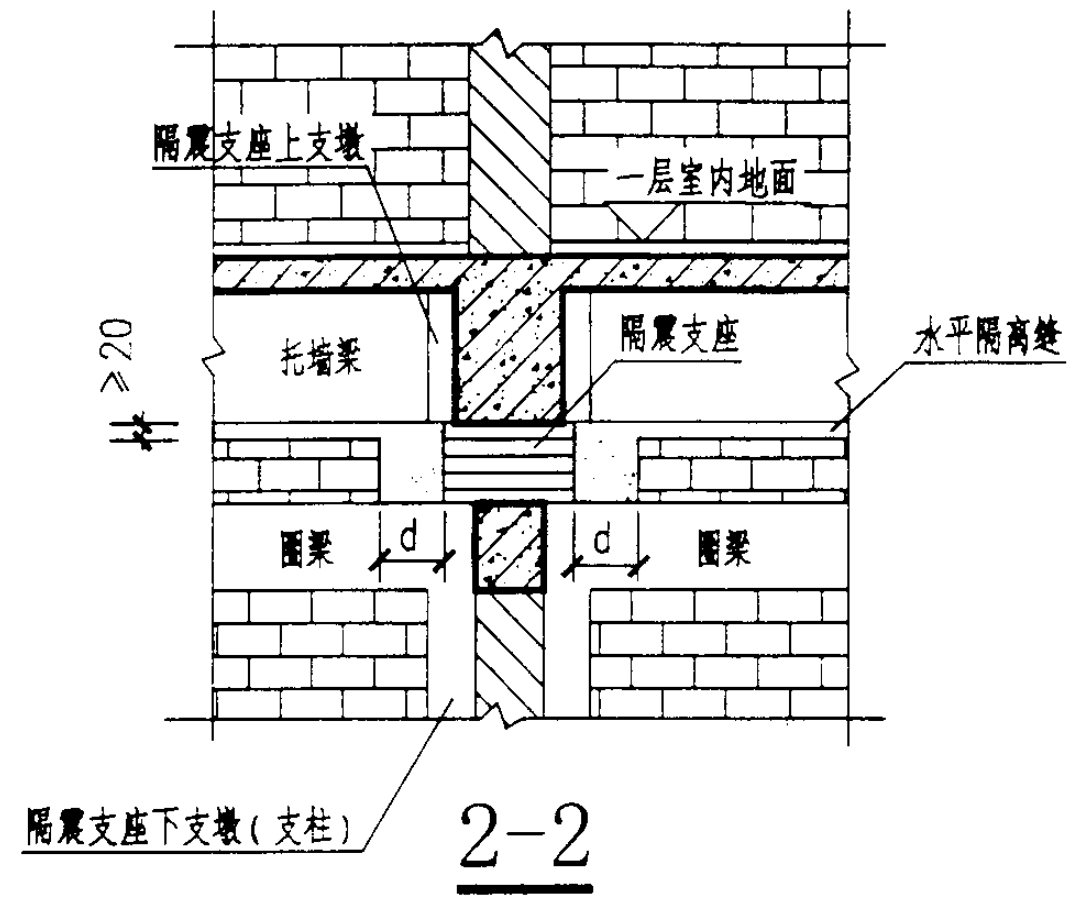
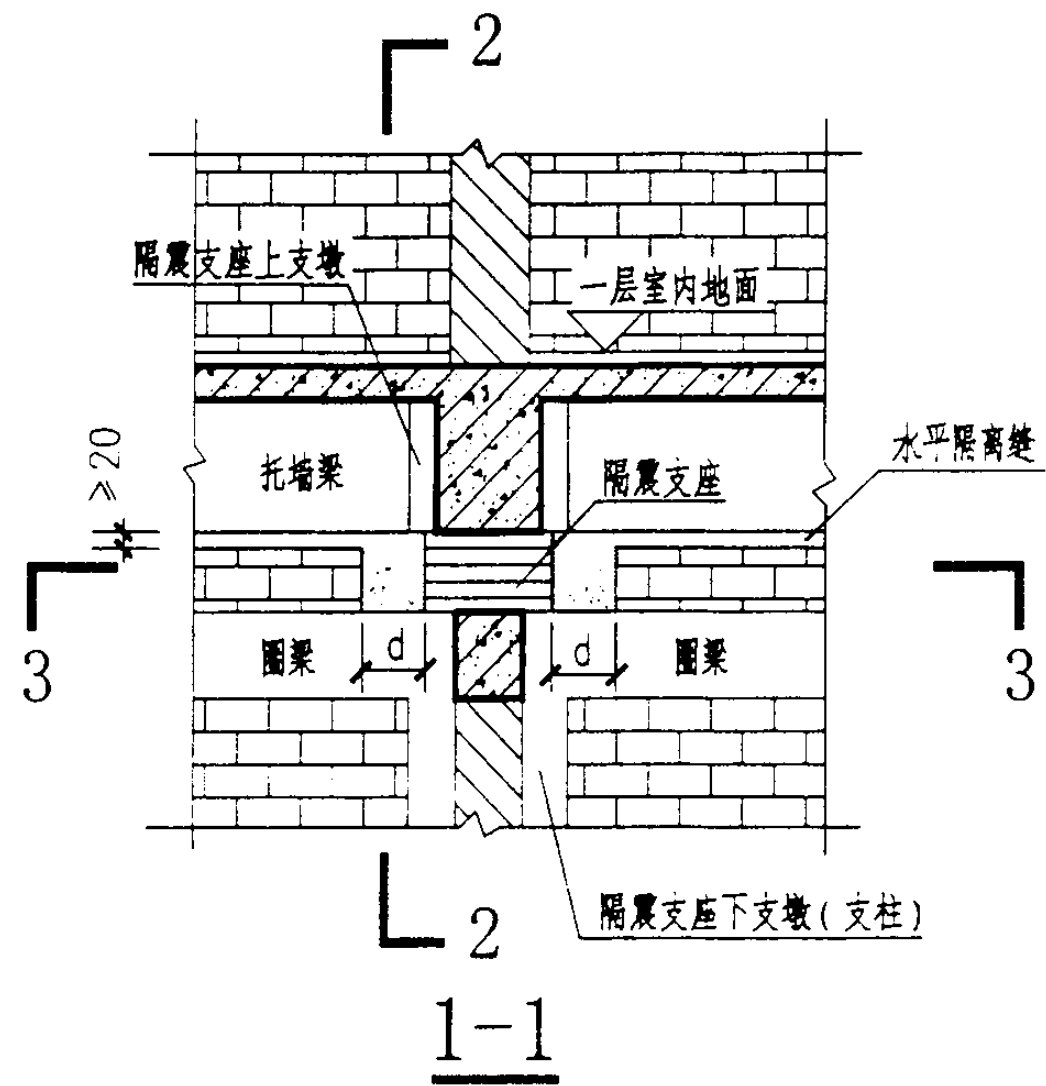


砌体结构剖面图  
(无地下室)



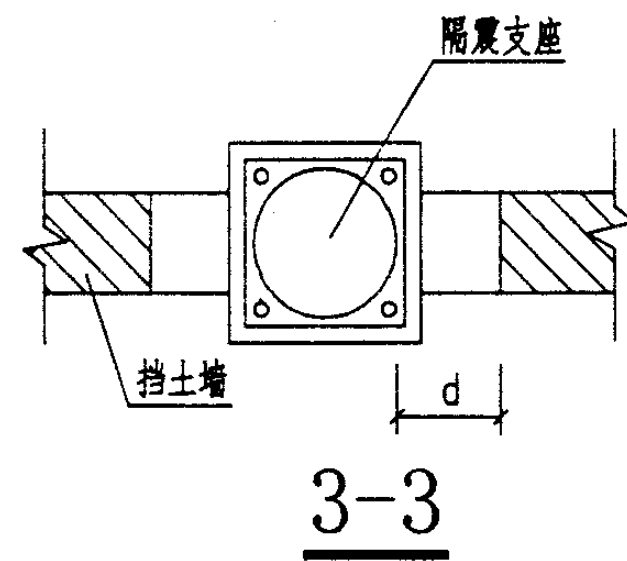
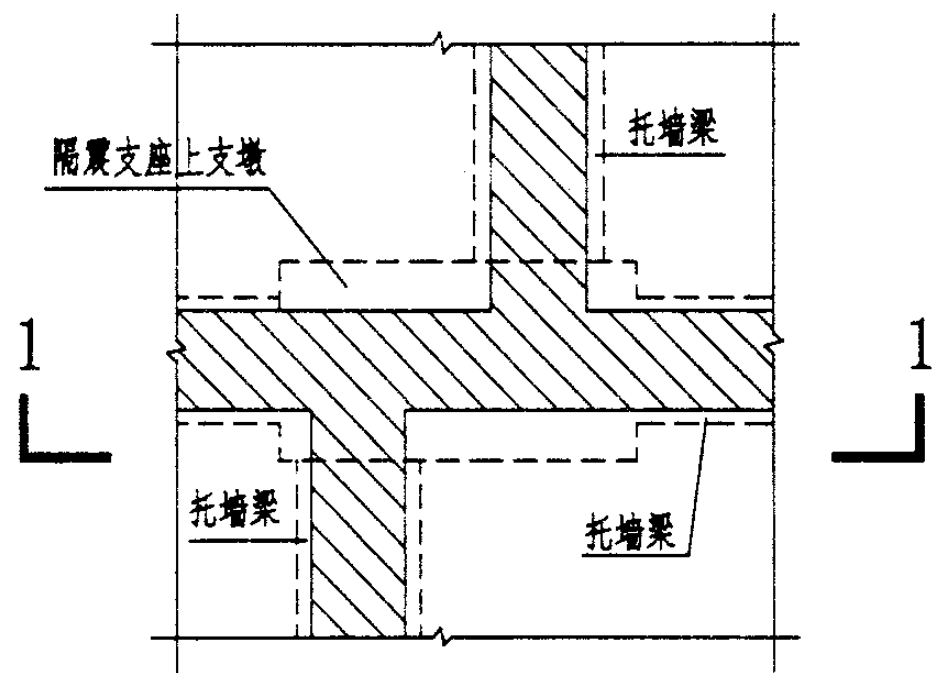
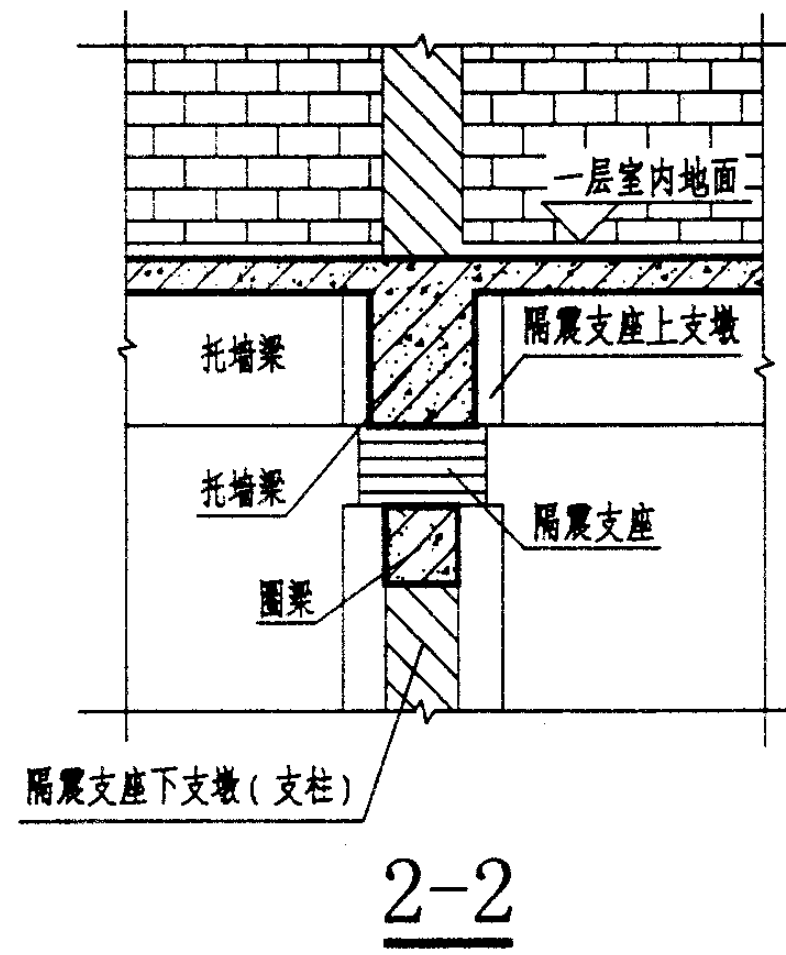
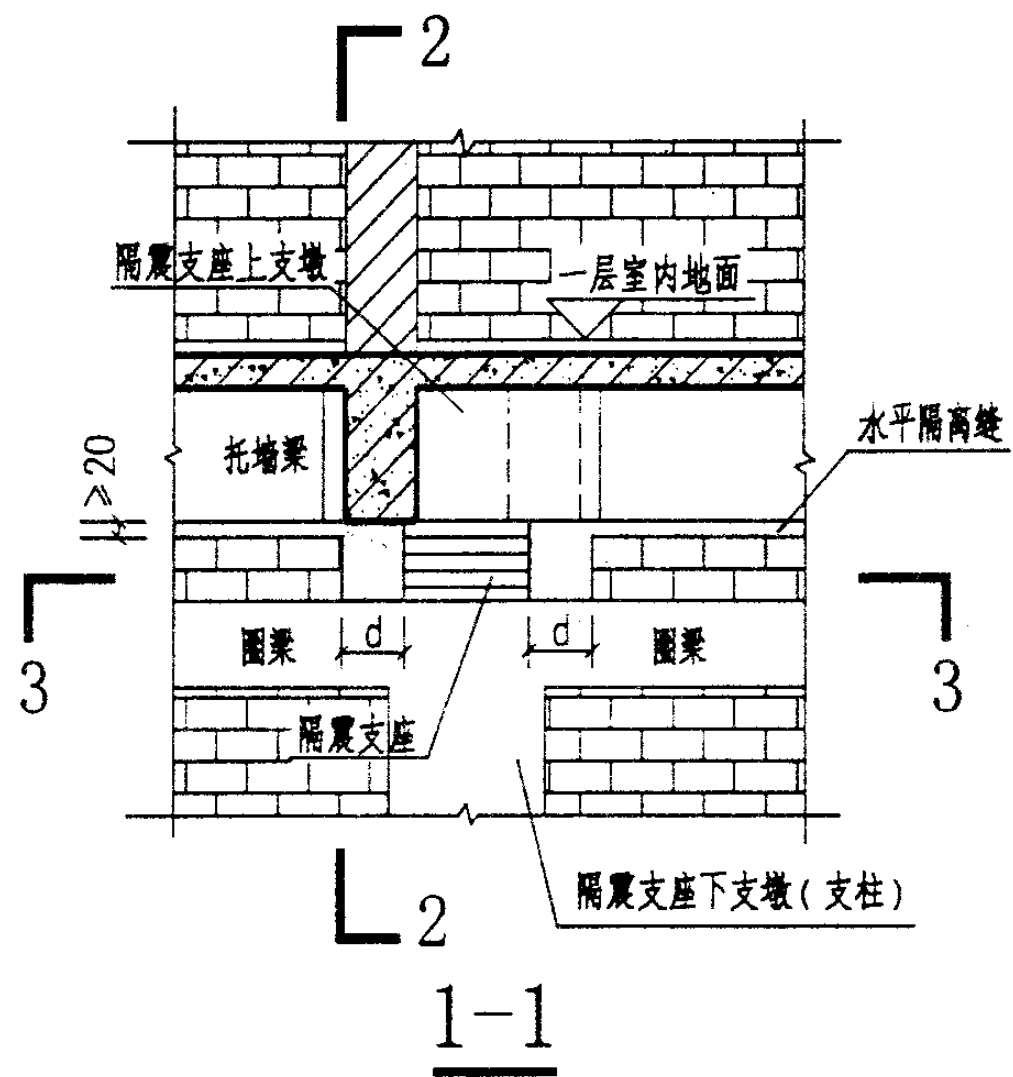
砌体结构剖面图  
(有地下室)

砌体结构隔震支座布置剖面				图集号	03SG610-1
审核	苏经宇	校对	艾迪	设计	曾德民
				页	13



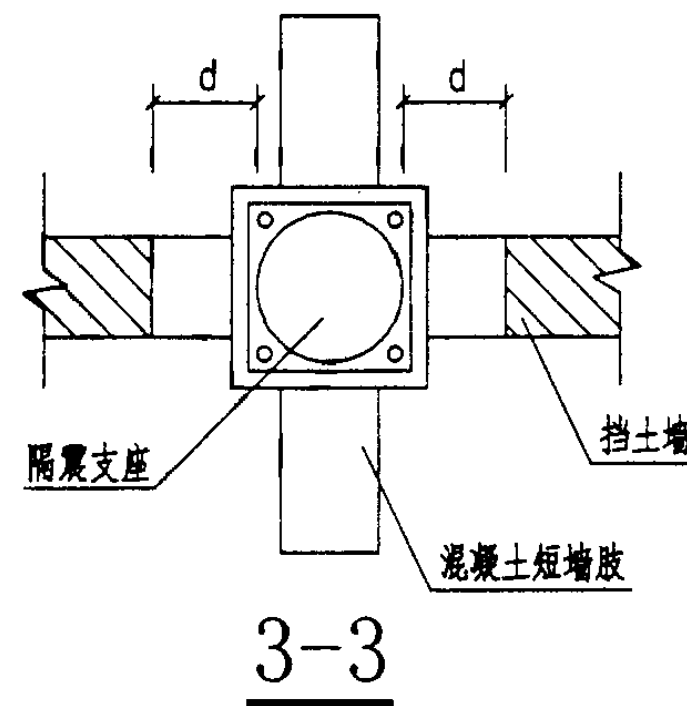
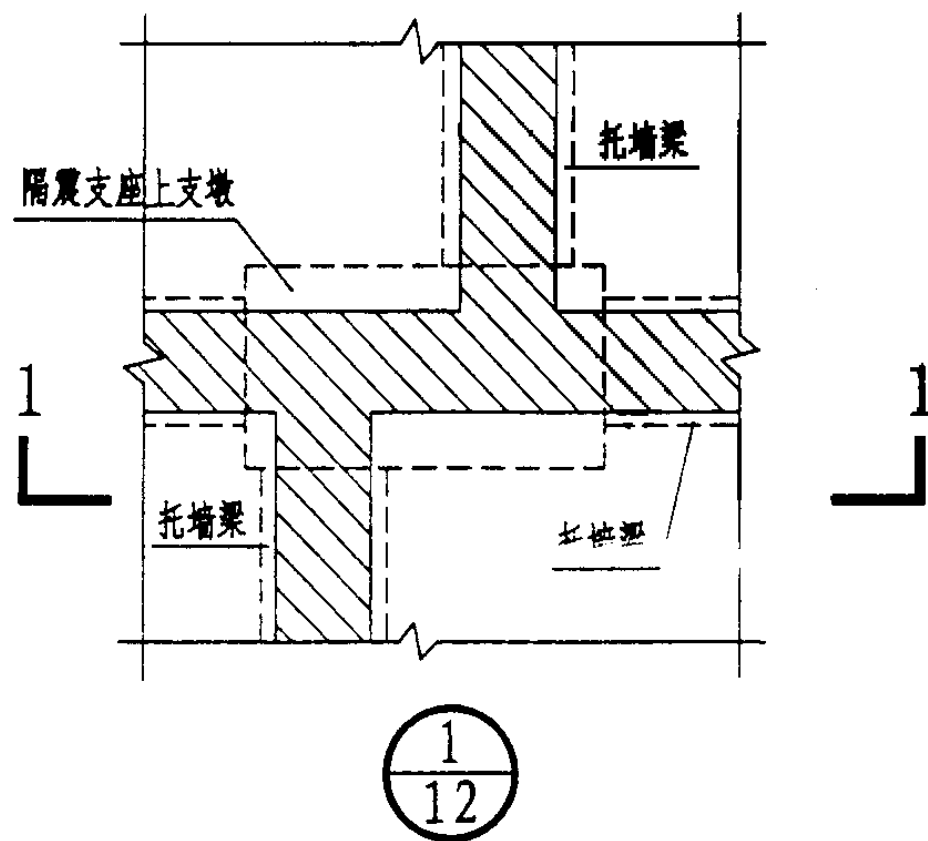
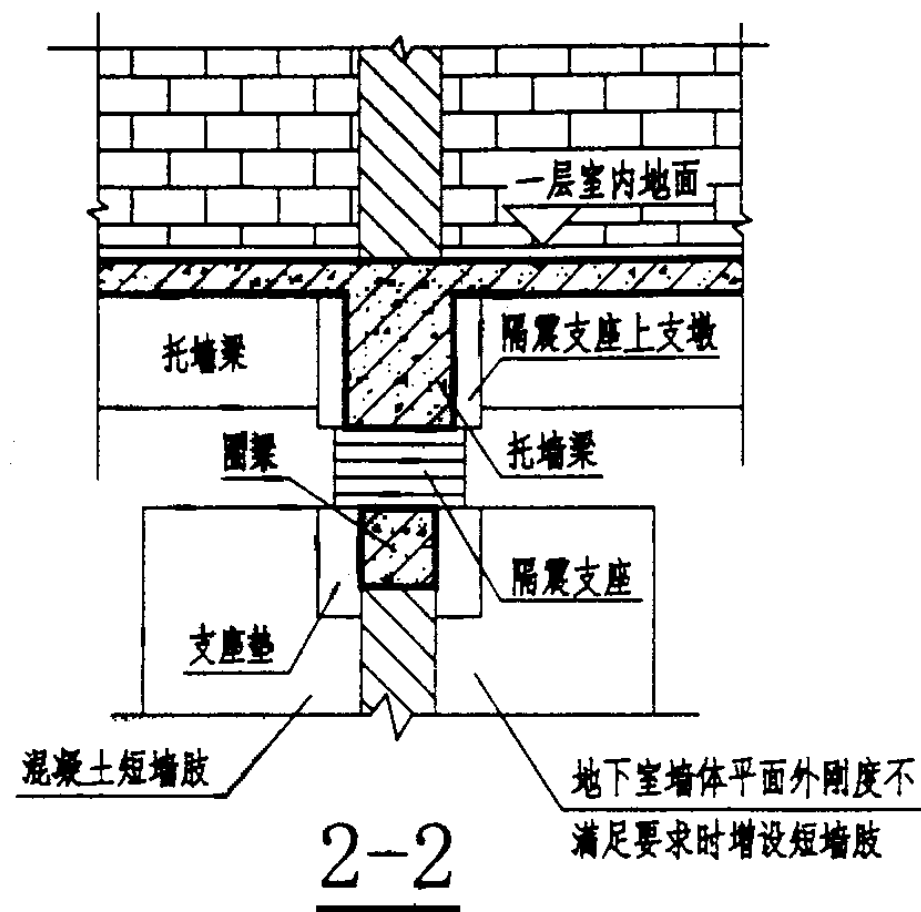
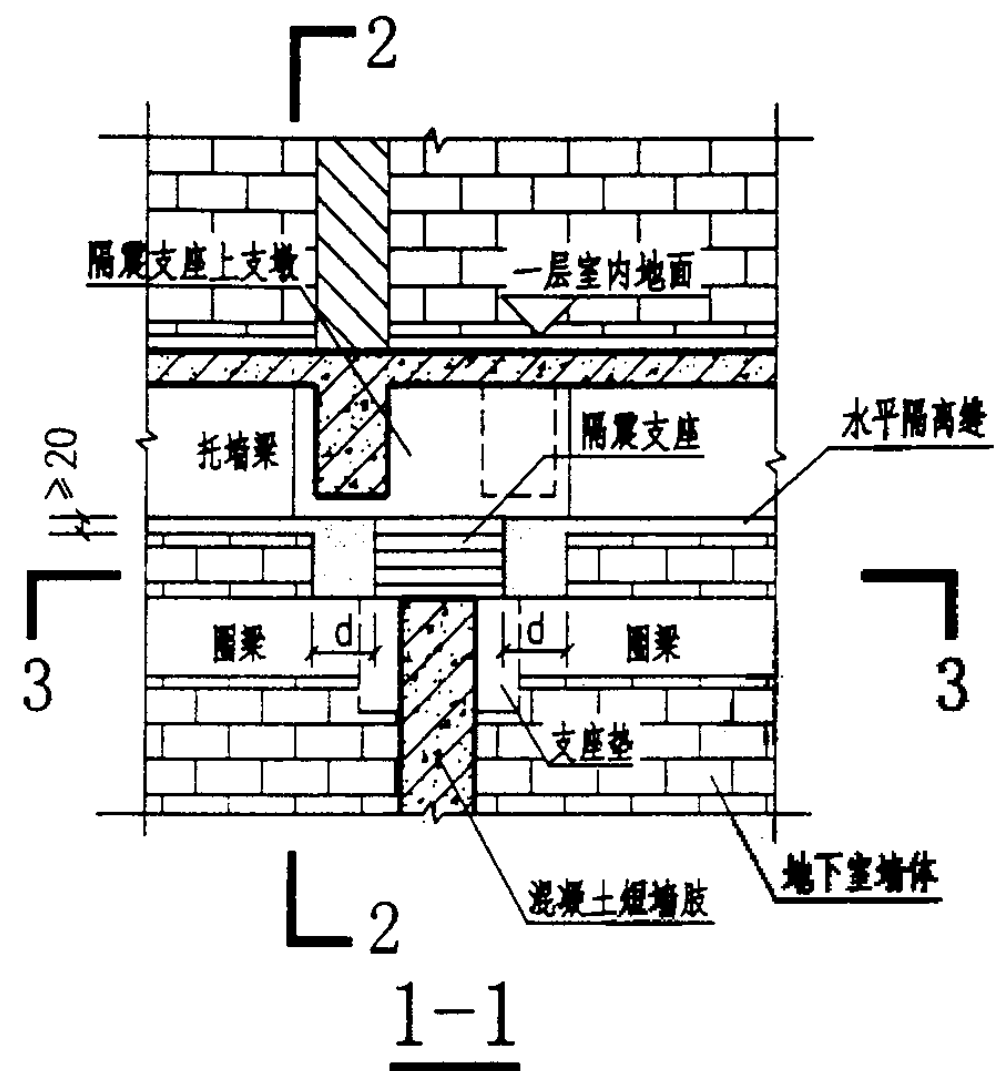
砌体结构中节点(一)				图集号	03SG610-1	
审核	苏经宇	校对	艾迪华	设计	曾德民	
					页	14



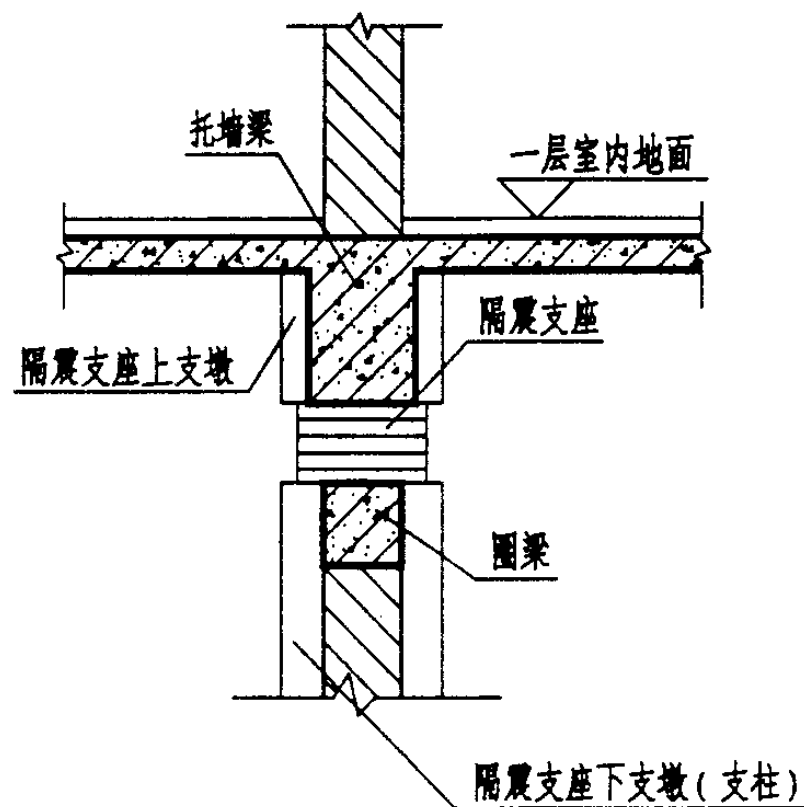
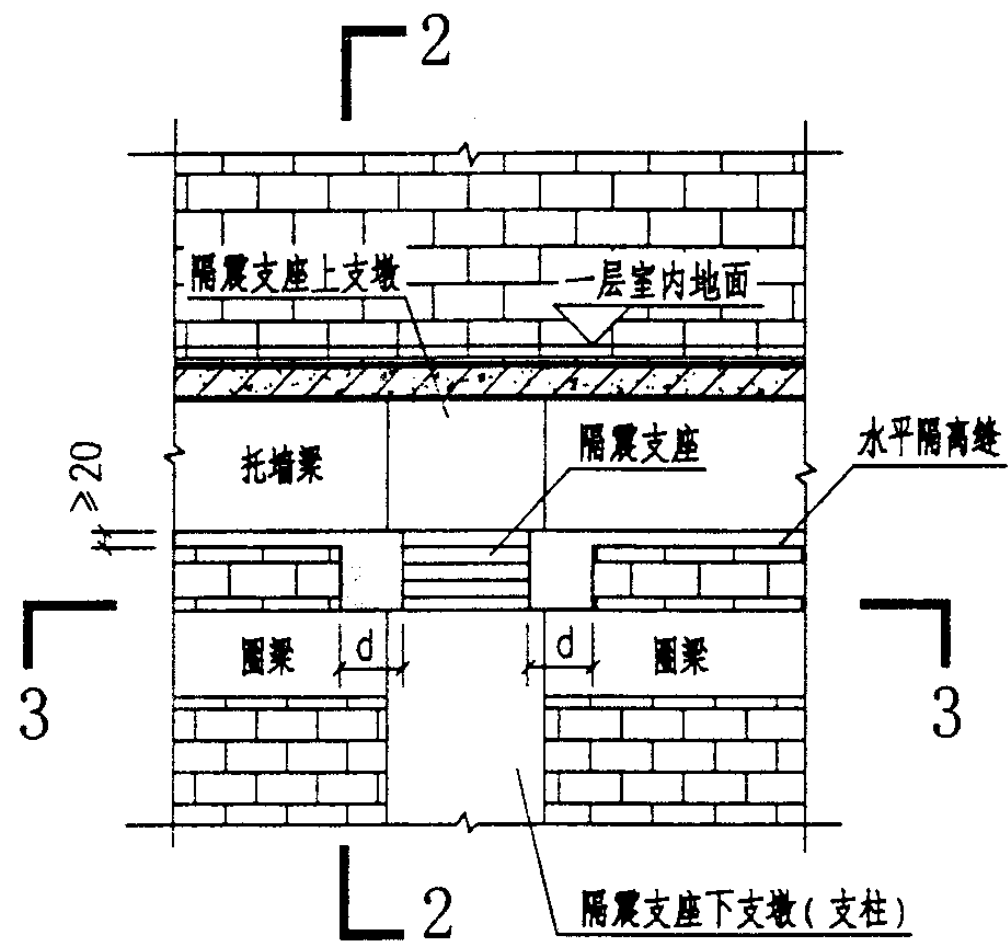


1  
12

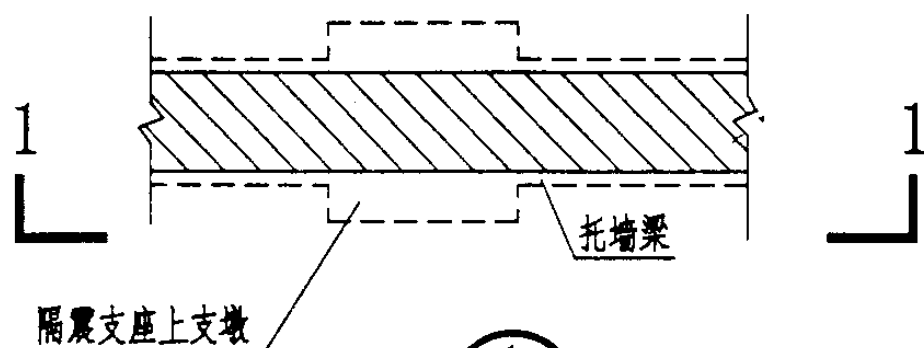
砌体结构中节点(三)					图集号	03SG610-1
审核	苏经宇	校对	艾迪华	设计	曾德民	页
						16



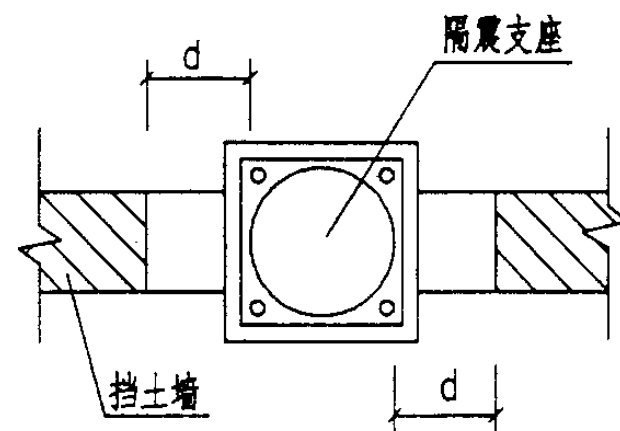
砌体结构中节点(四)				图集号	03SG610-1	
审核	苏经宇	校对	文建东	设计	曾德民	
					页	17



2-2



1  
12



3-3

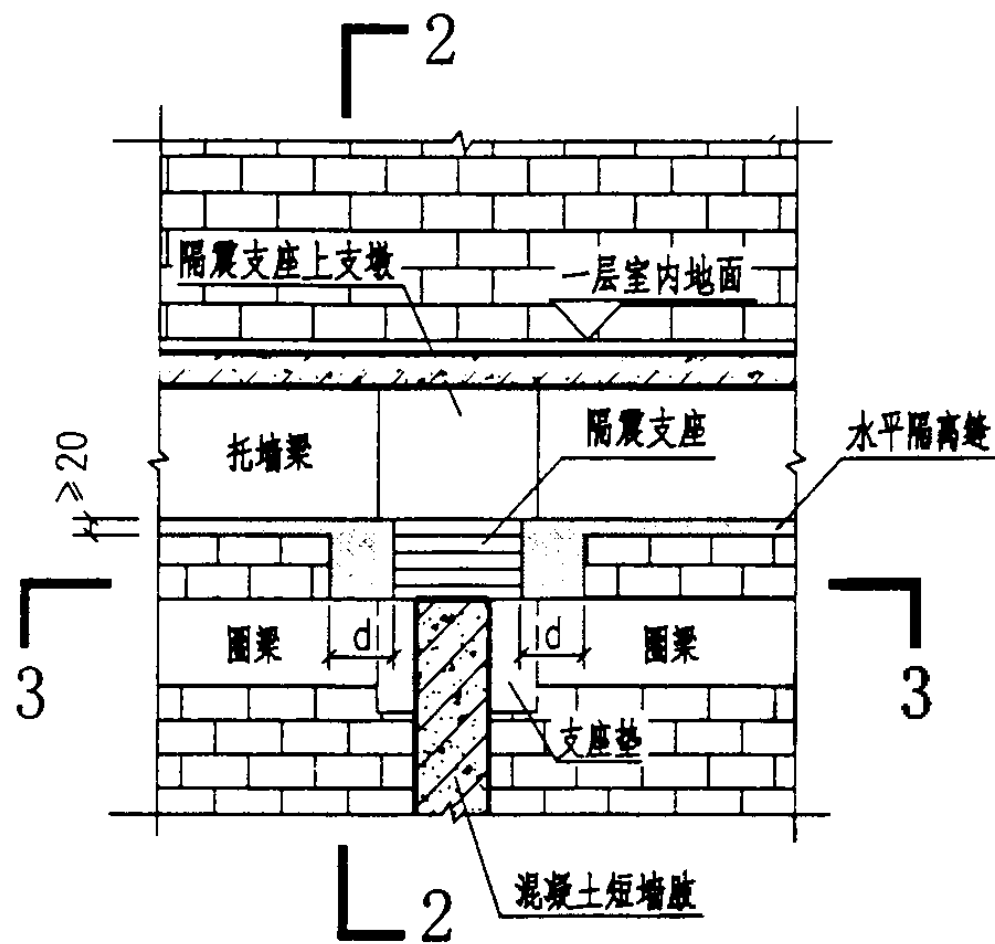
砌体结构中节点(五)

图集号 03SG610-1

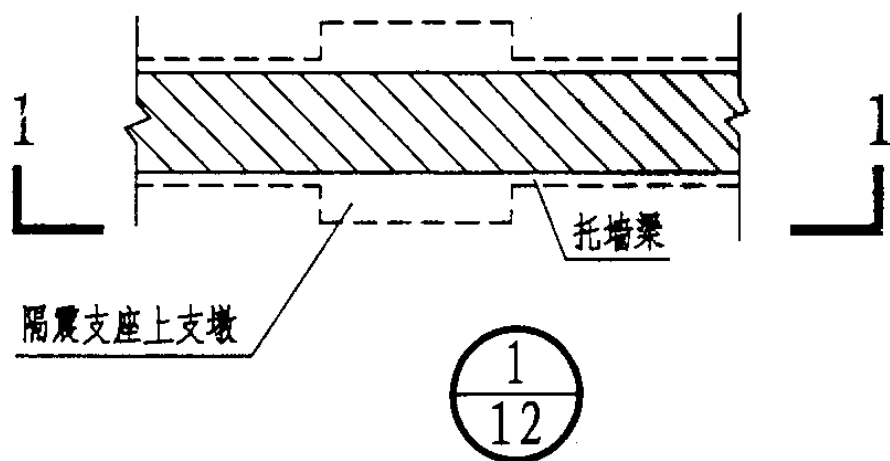
审核 苏经宇 校对 艾建东 设计 曾德民

页

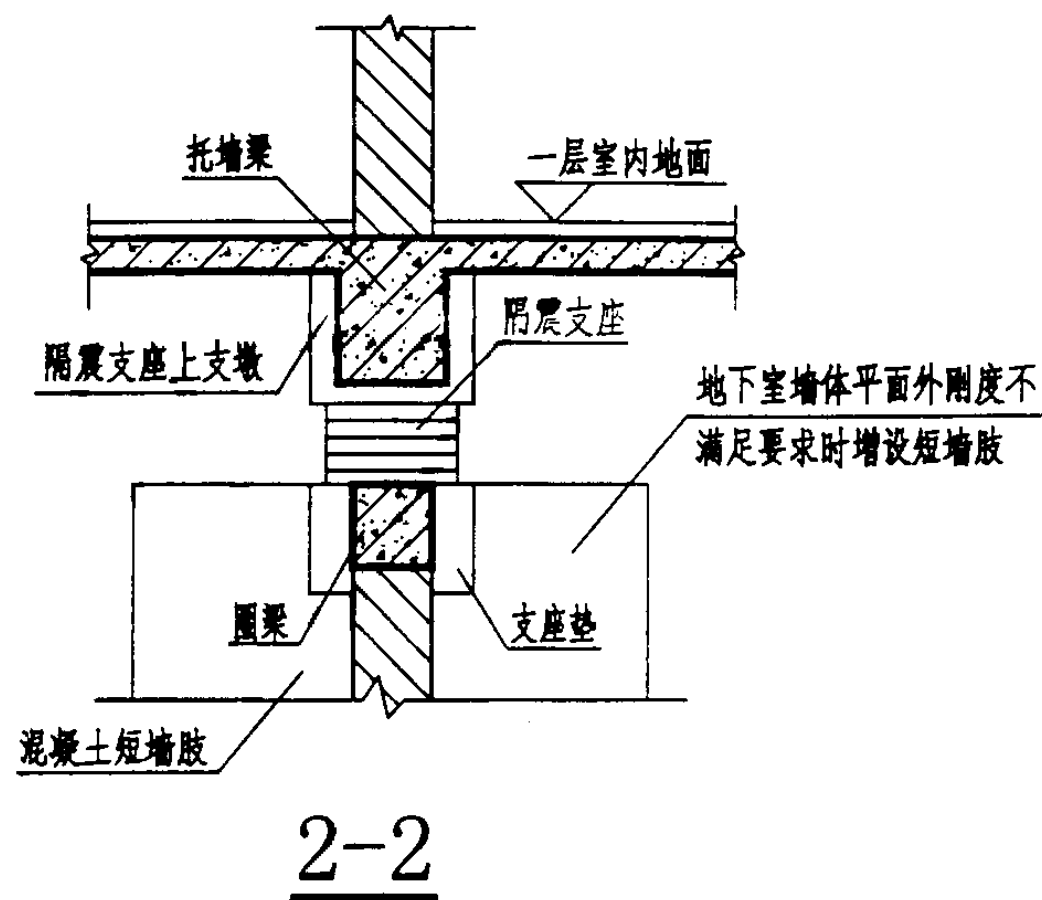
18



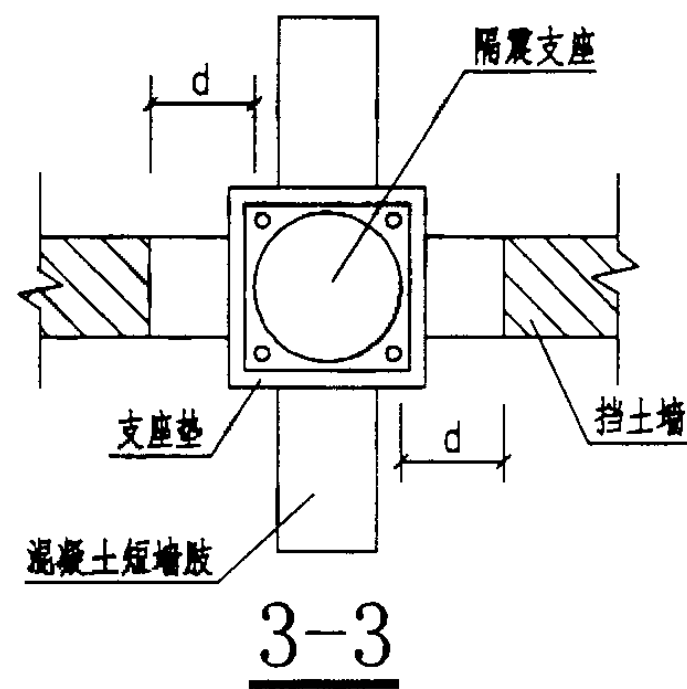
1-1



1  
12

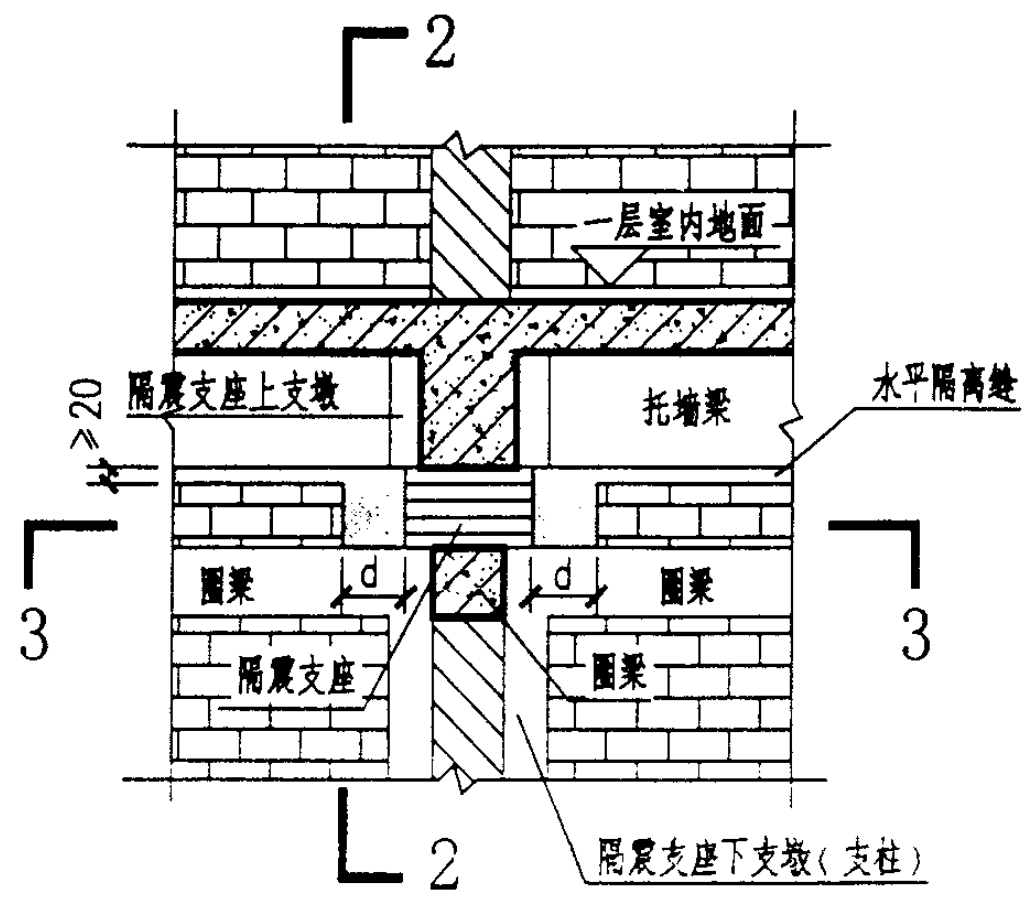


2-2

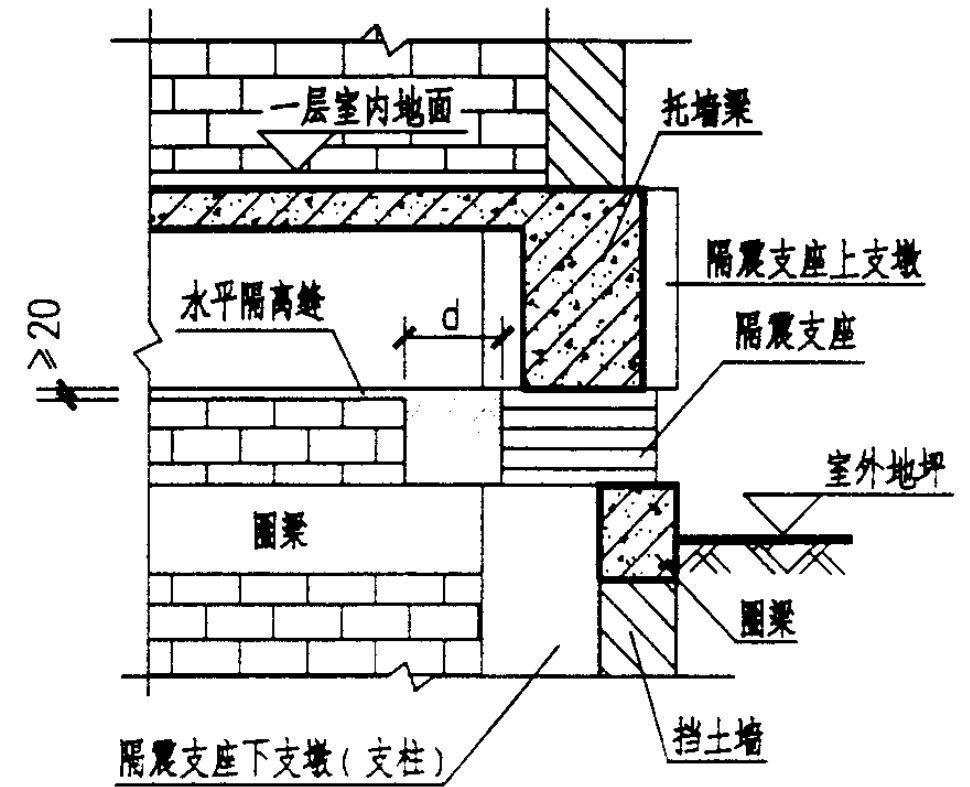


3-3

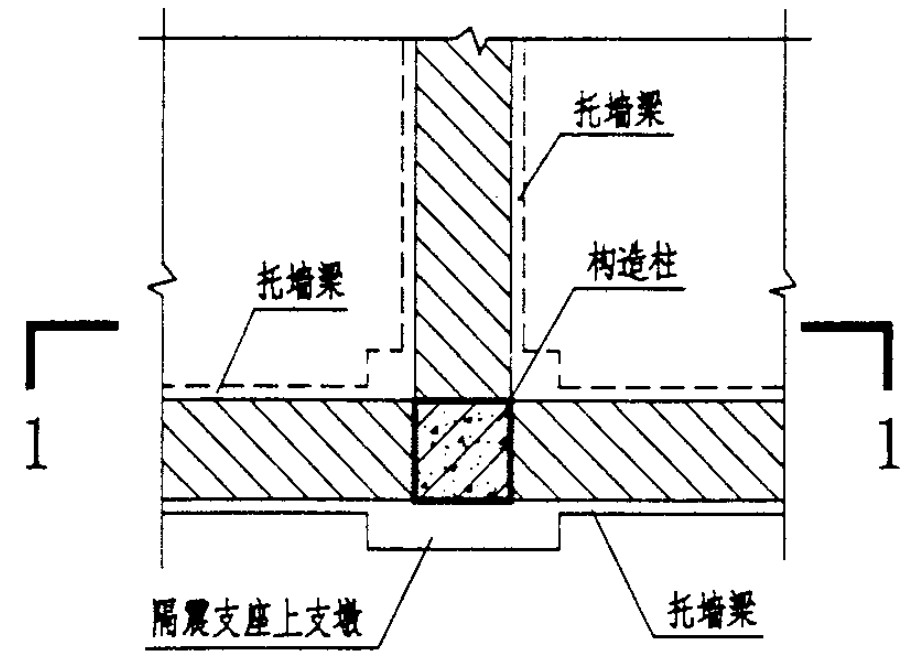
砌体结构中节点(六)					图集号	03SG610-1
审核	苏经宇	校对	艾迪	设计	曾德民	页
						19



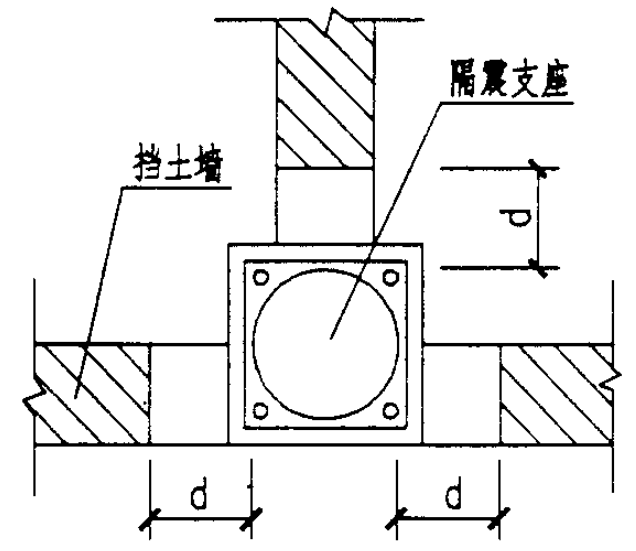
1-1



2-2



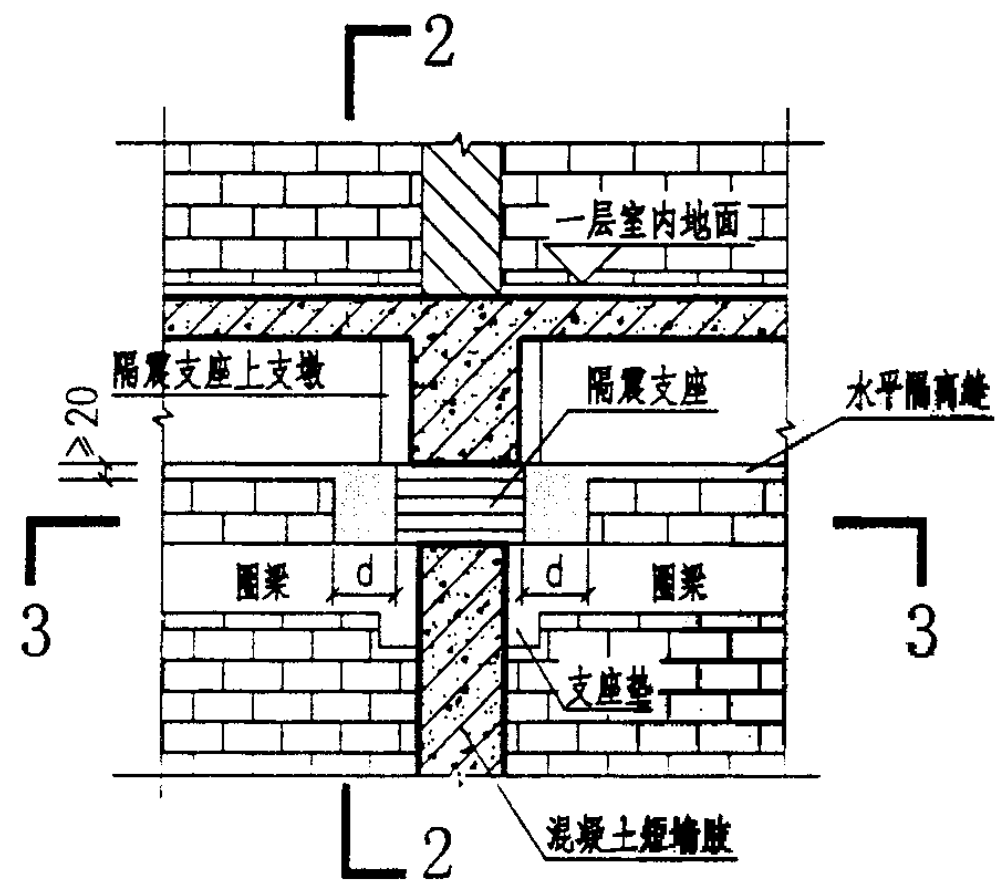
1



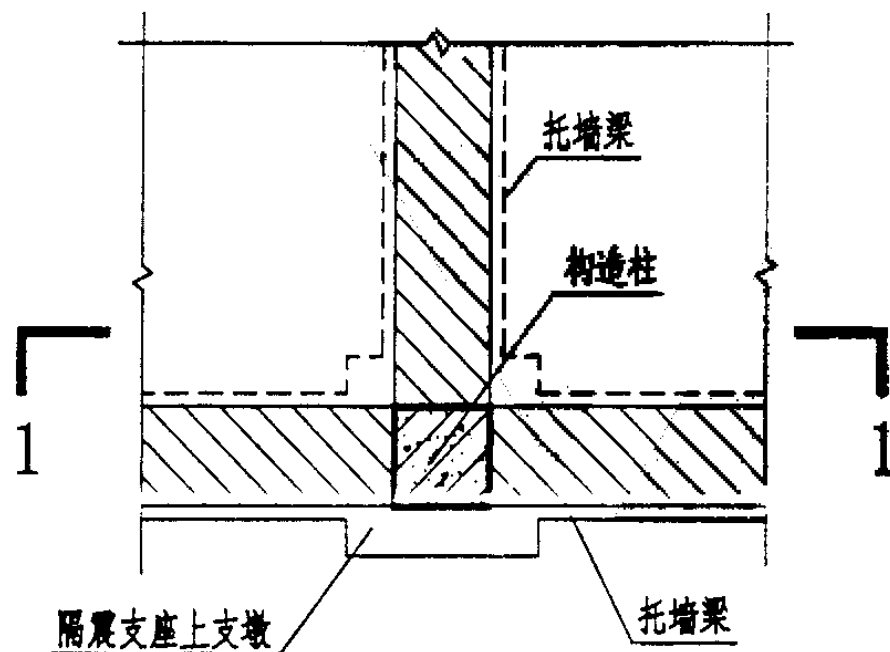
3-3

1  
12

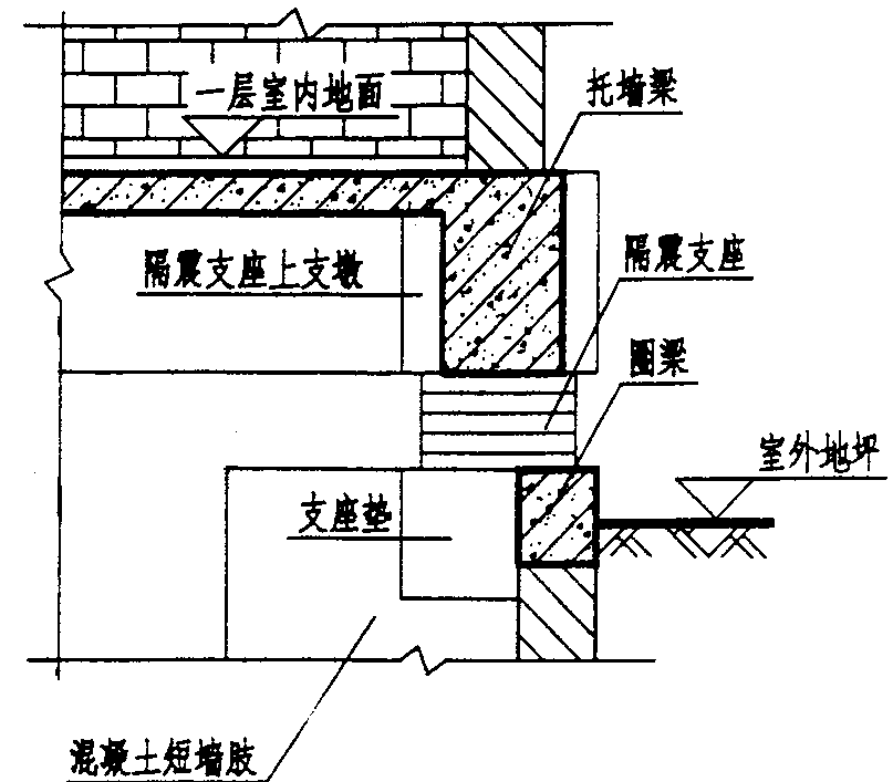
砌体结构边节点 (一)					图集号	03SG610-1
(托墙梁与墙对中)						
审核	苏经宇	校对	曾德民	设计	艾迪	页
						20



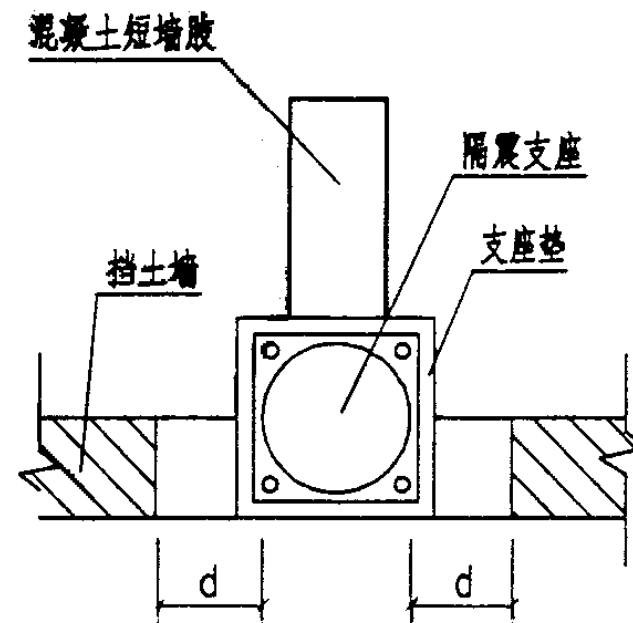
1-1



1  
12

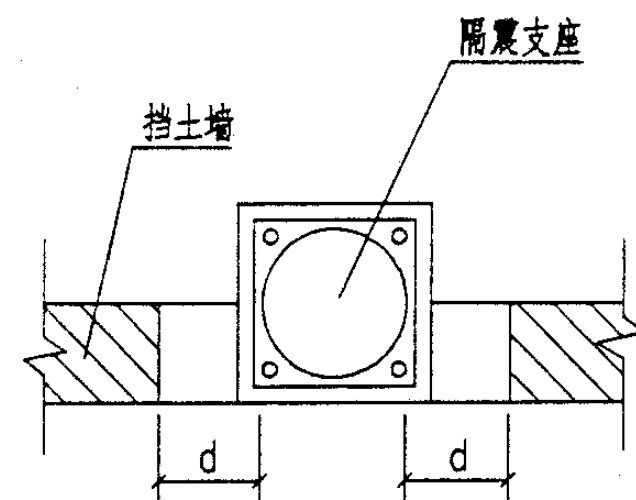
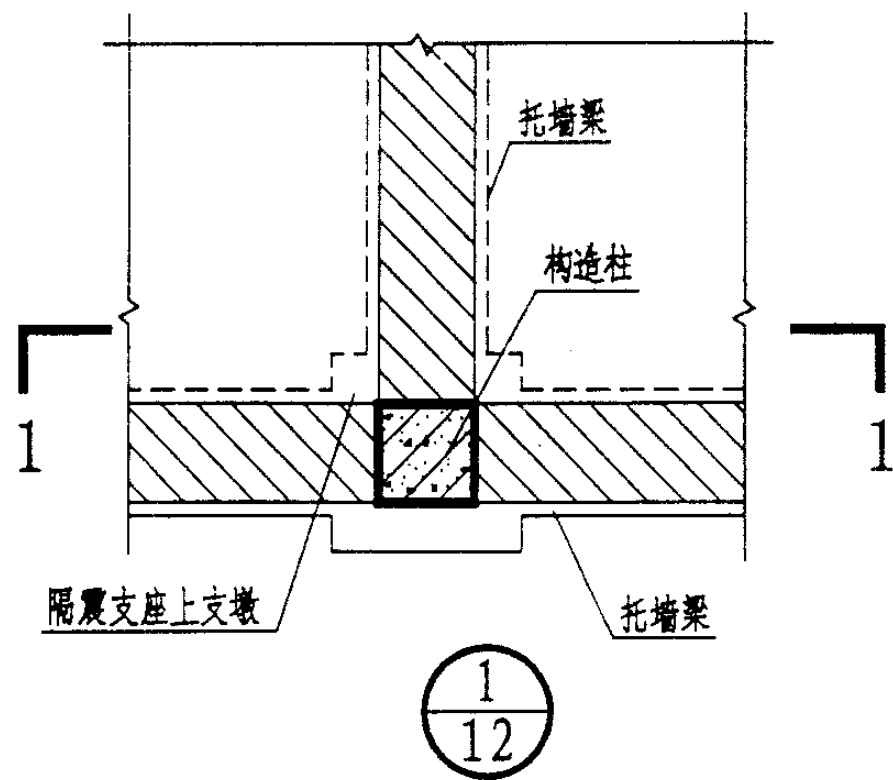
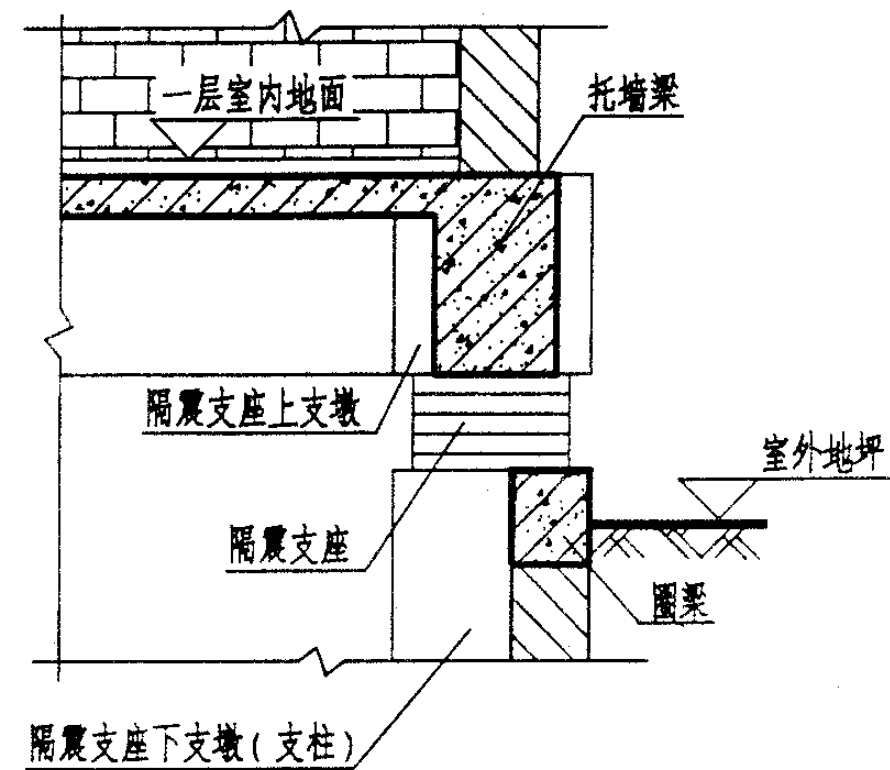
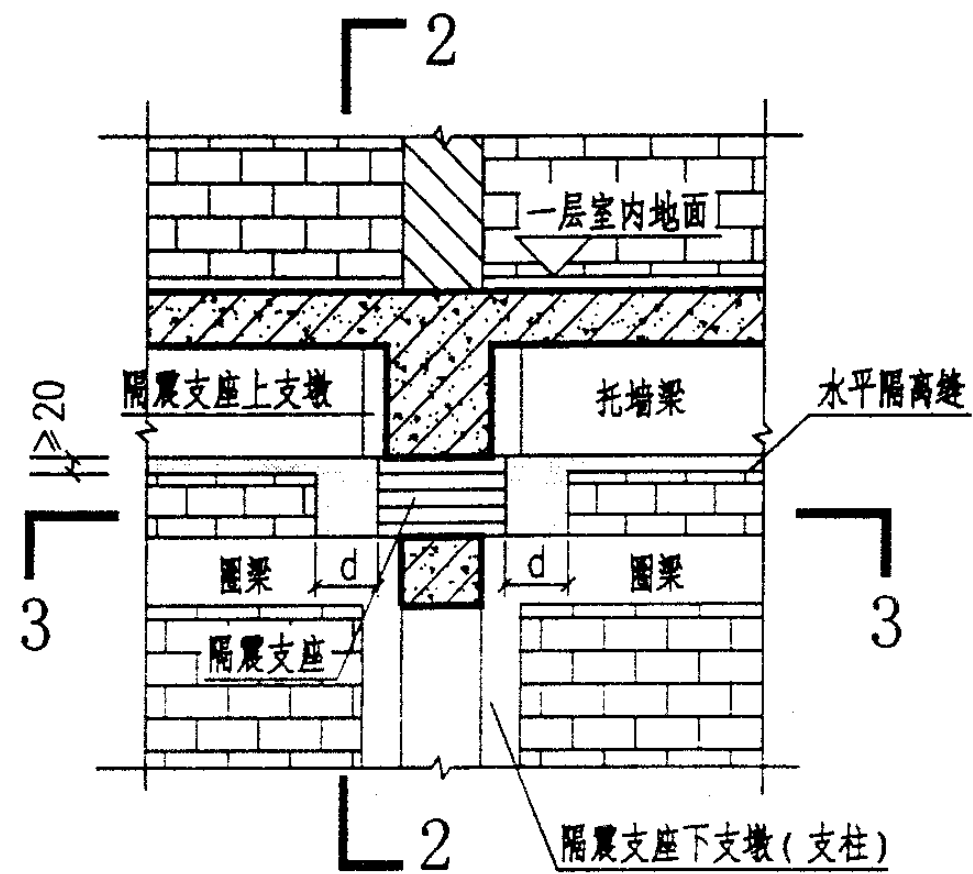


2-2

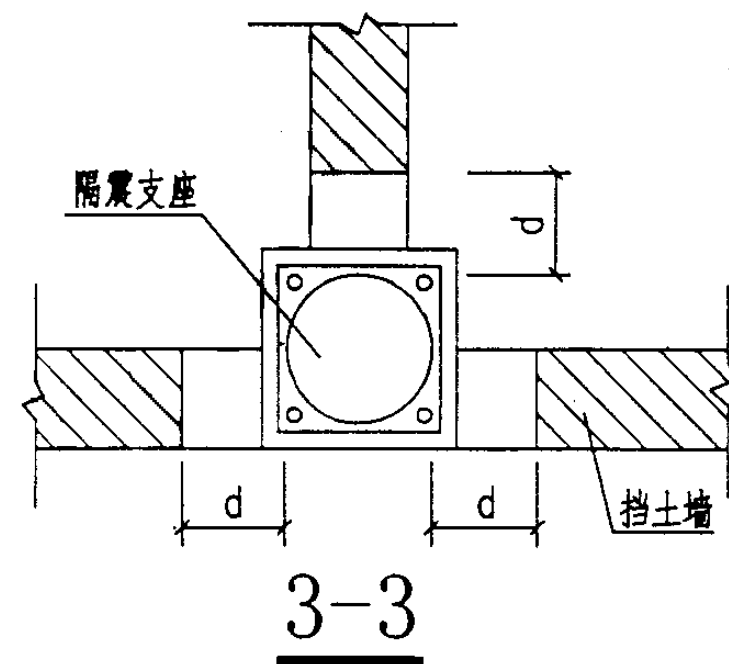
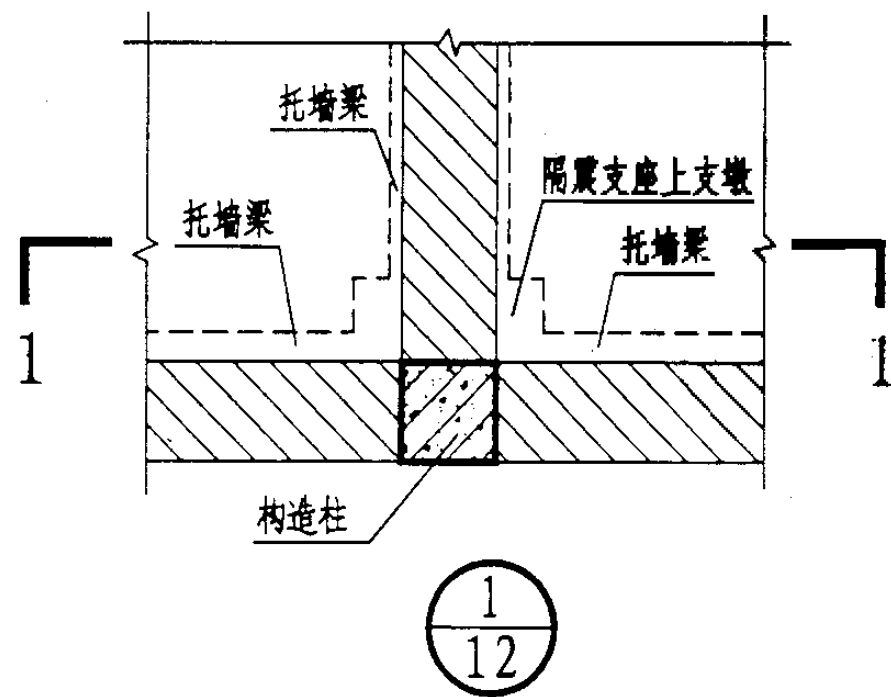
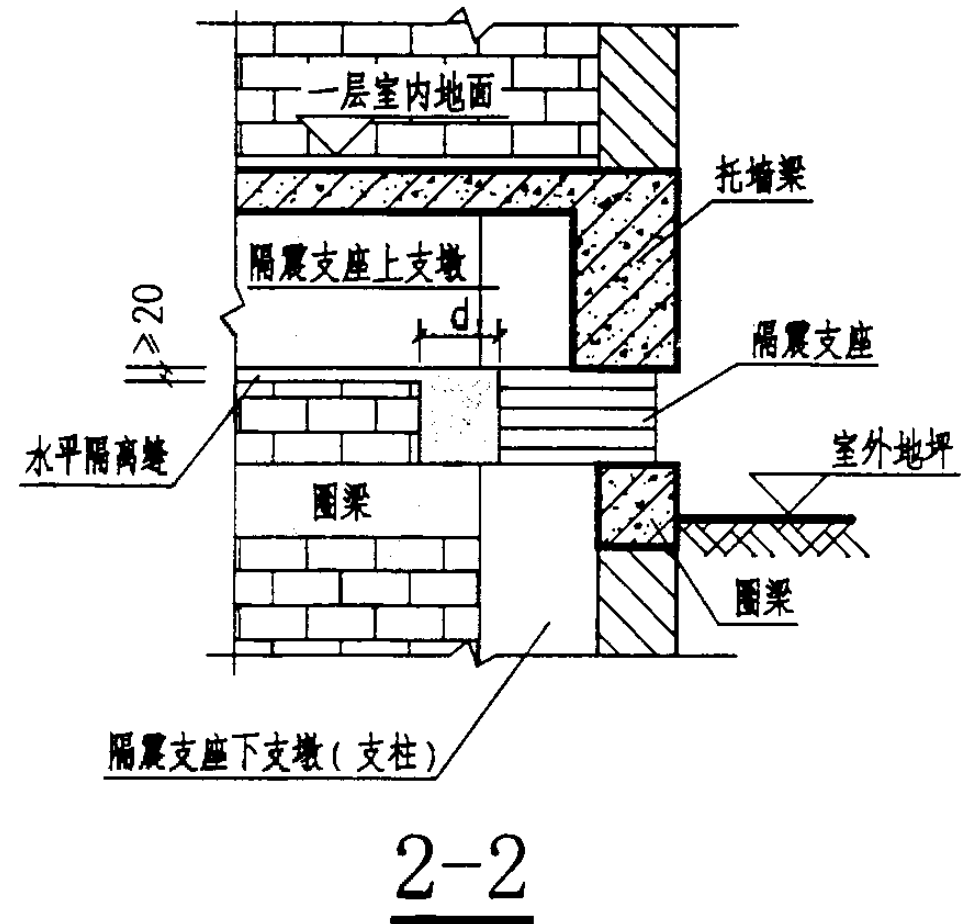
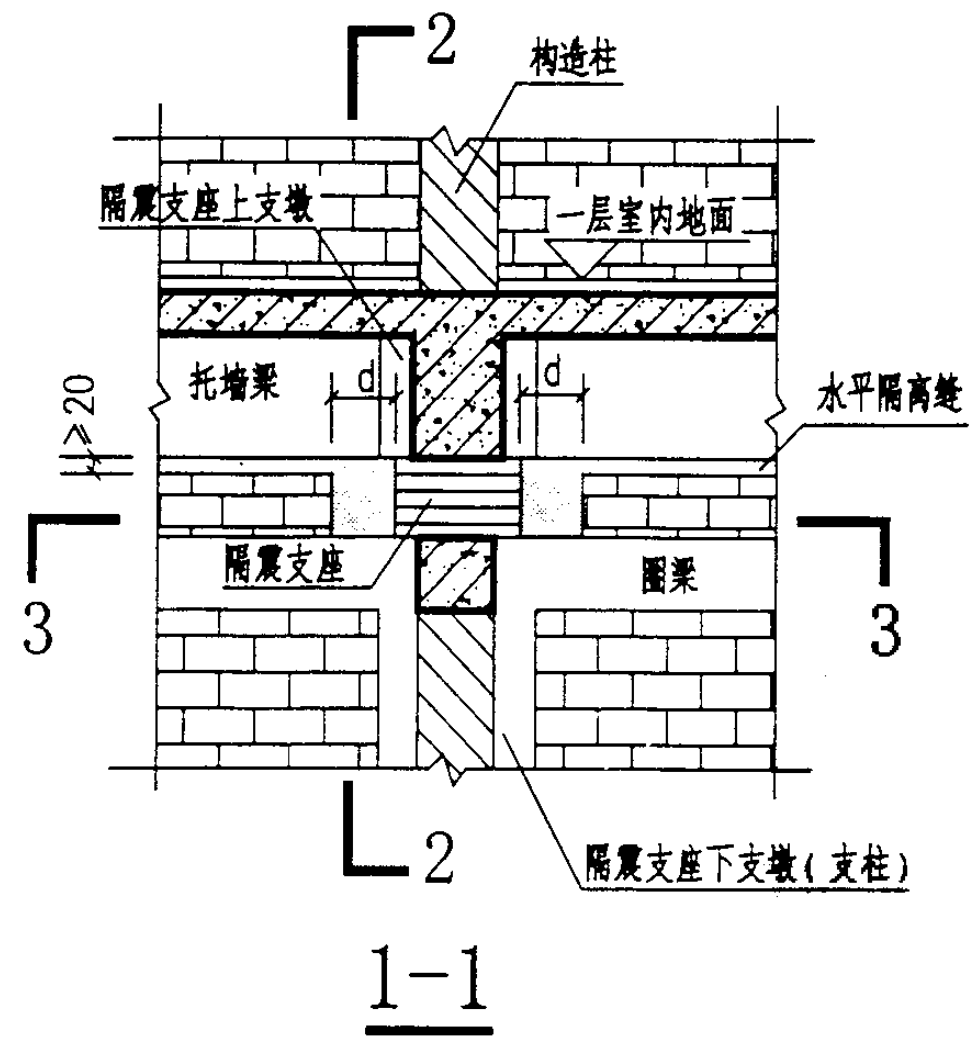


3-3

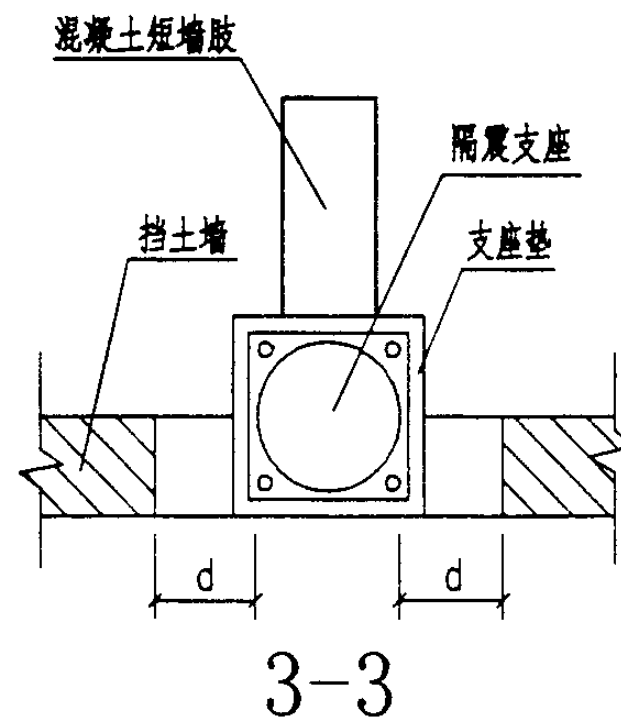
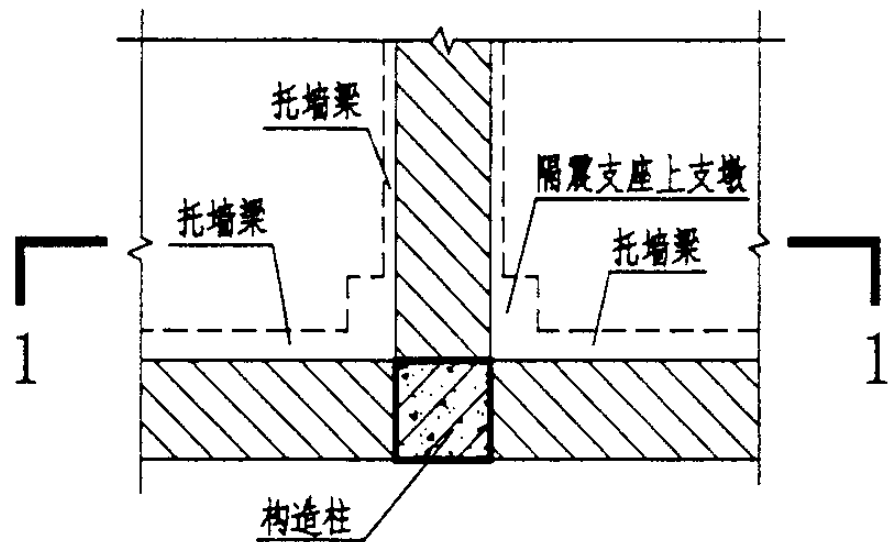
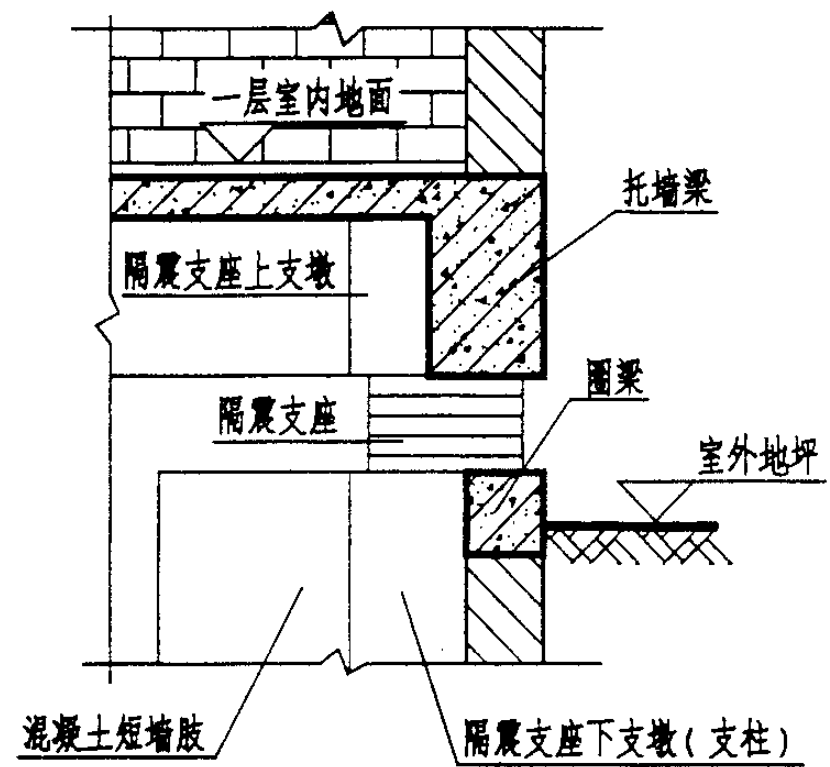
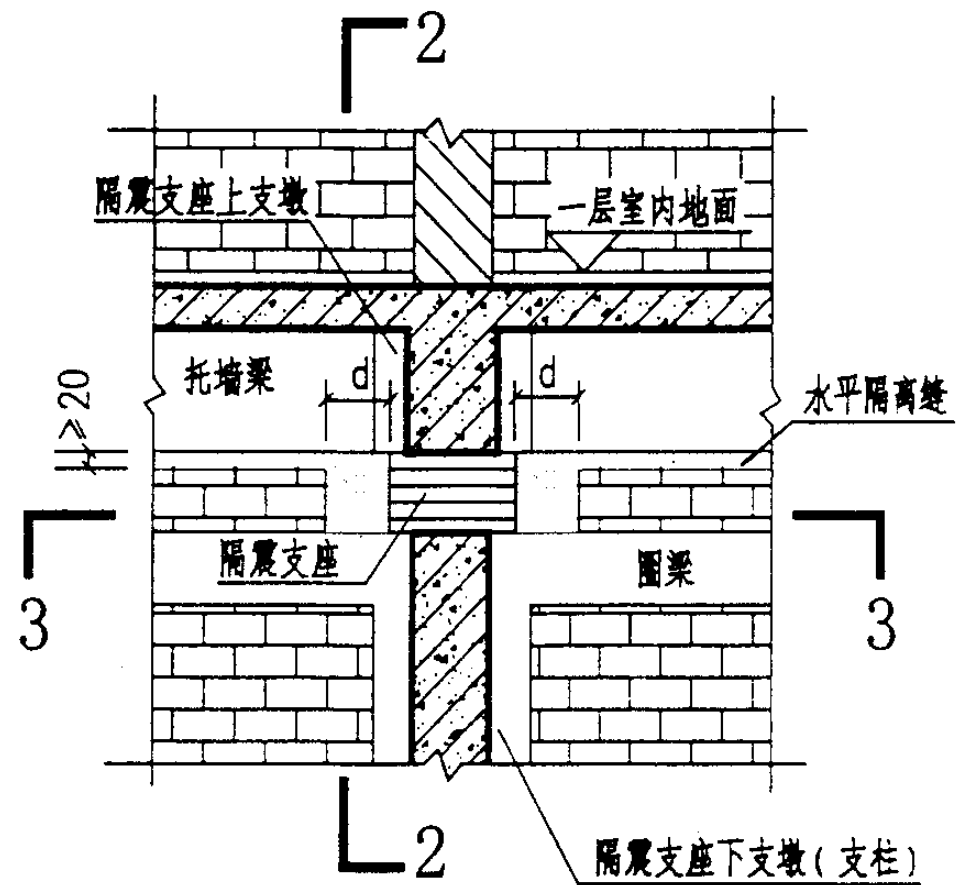
砌体结构边节点(二)					图集号	03SG610-1
(托墙梁与墙对中)						
审核	苏经宇	校对	曾德民	设计	艾迪	页
						21



砌体结构边节点(三) (托墙梁与墙对中)				图集号	03SG610-1	
审核	苏经宇	校对	曾德民	设计	艾迪	
					页	22

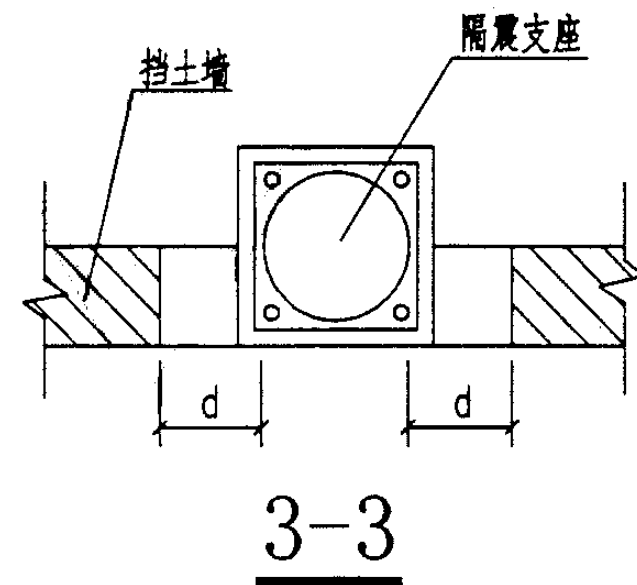
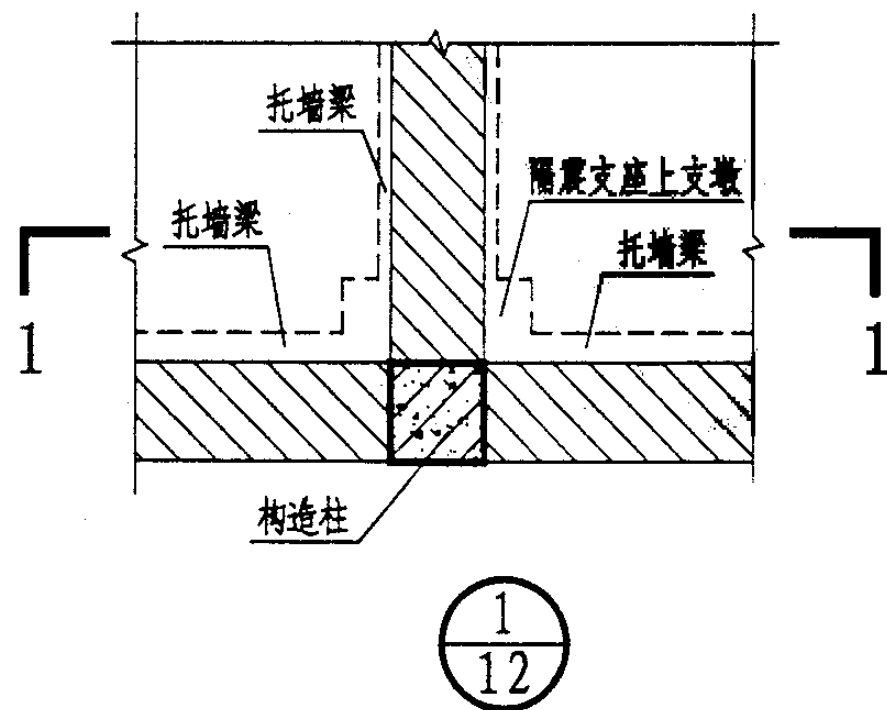
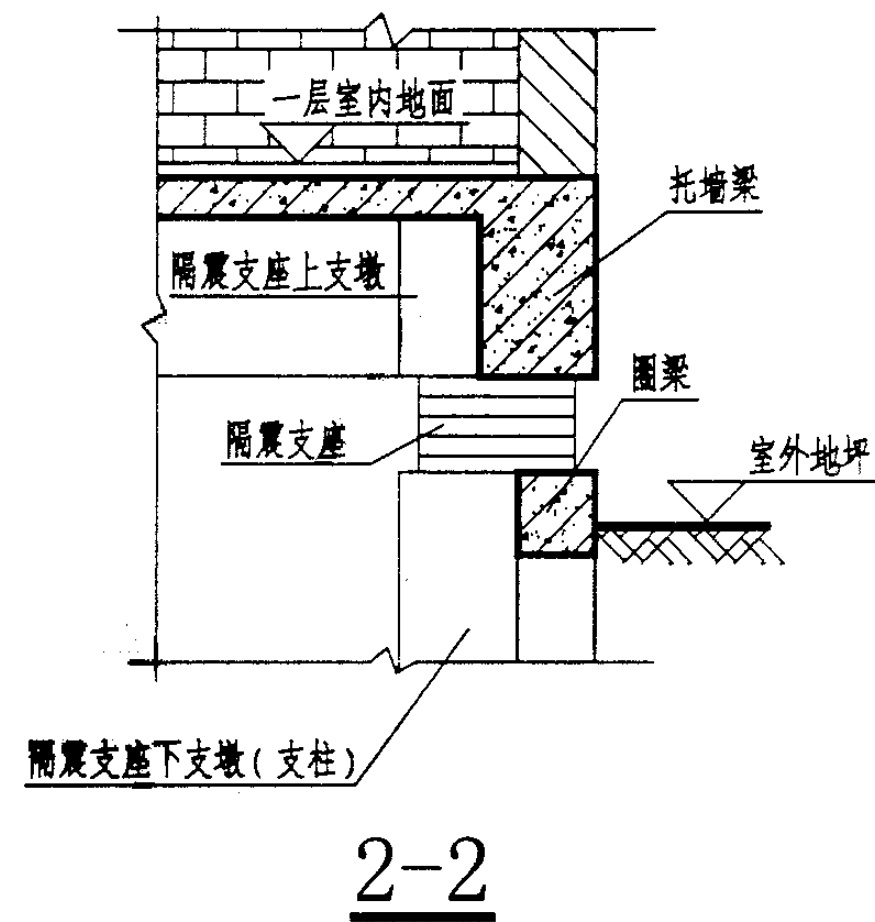
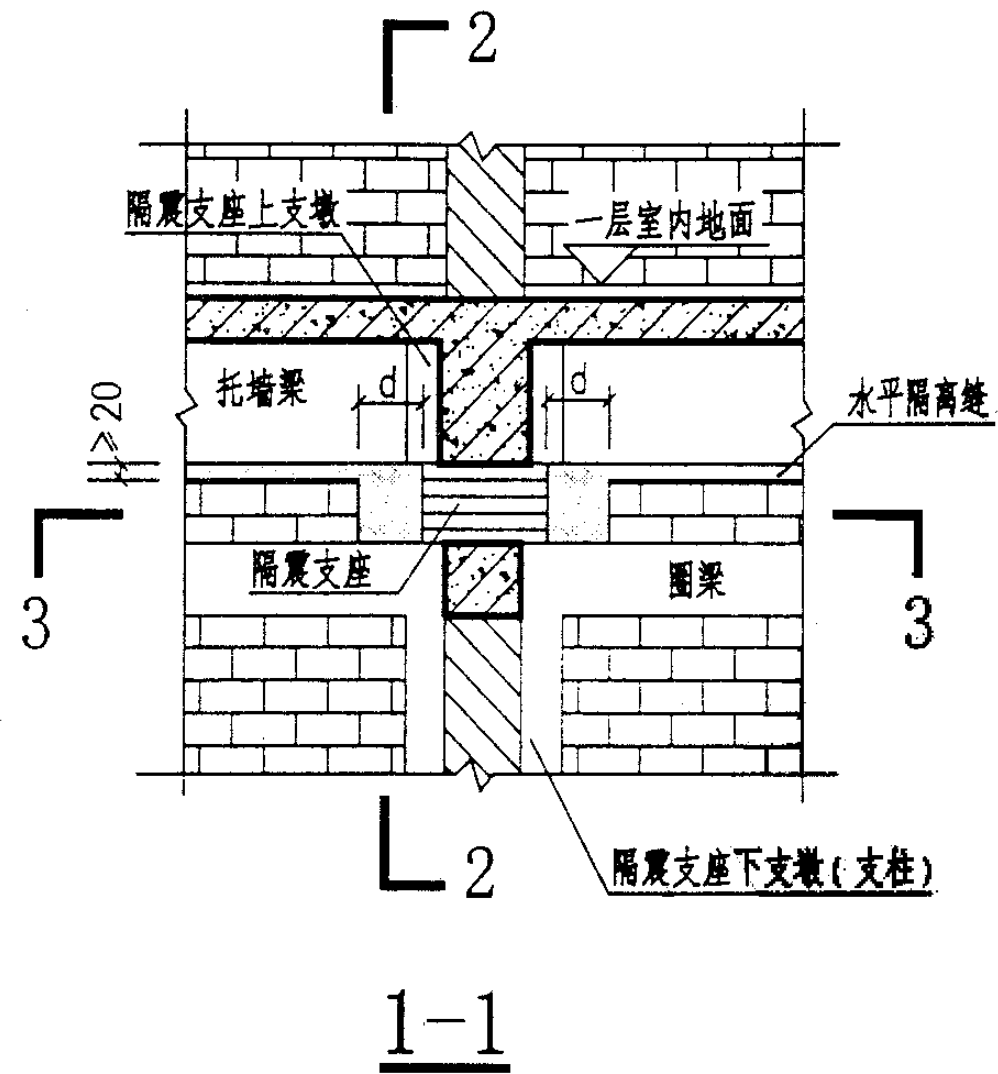


砌体结构边节点(四) (托墙梁与墙不对中)					图集号	03SG610-1
审核	苏经宇	校对	曾德民	设计	艾迪	页
						23

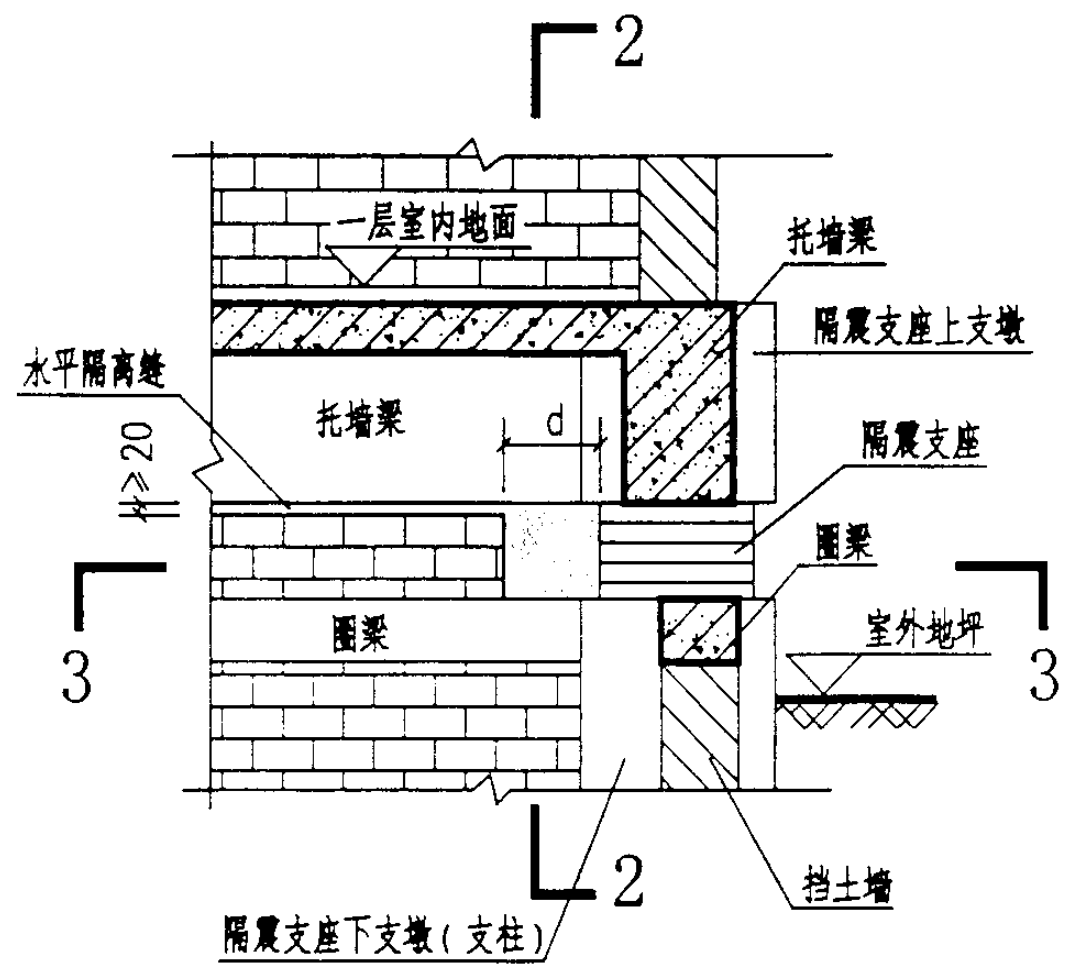


1  
12

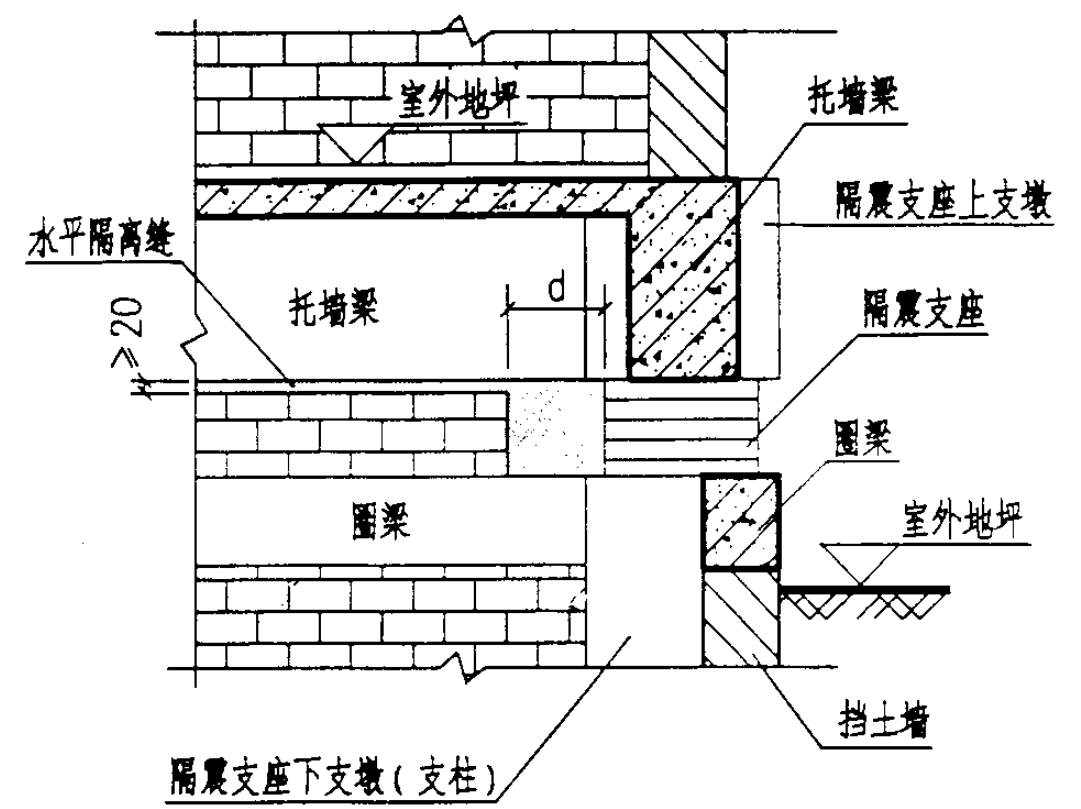
砌体结构边节点(五) (托墙梁与墙不对中)					图集号	03SG610-1
审核	苏经宇	校对	曾德民	设计	艾迪华	页
						24



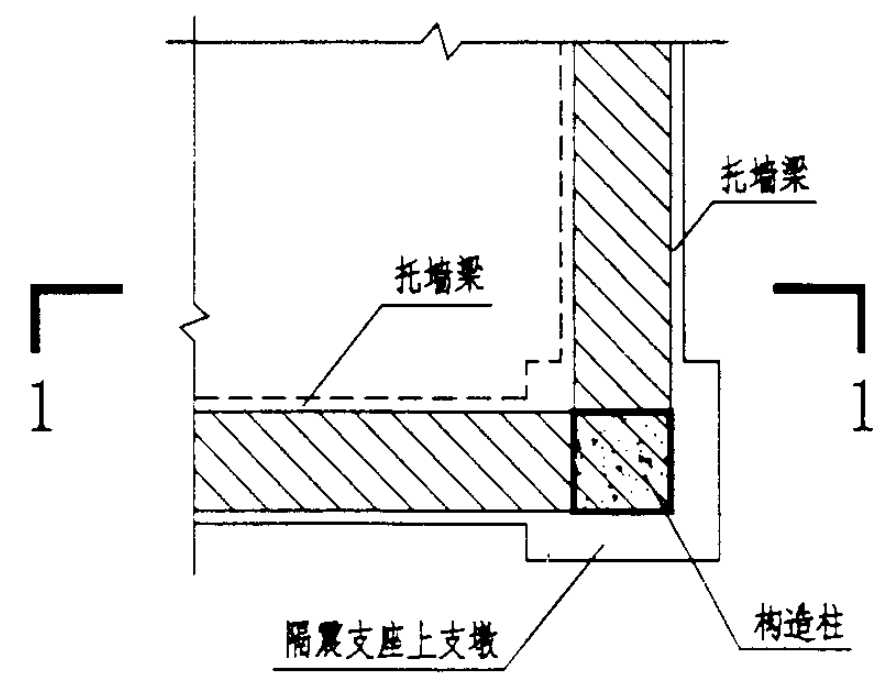
砌体结构边节点(六) (托墙梁与墙不对中)				图集号	03SG610-1
审核	苏红军	校对	曾德民	设计	艾迪
				页	25



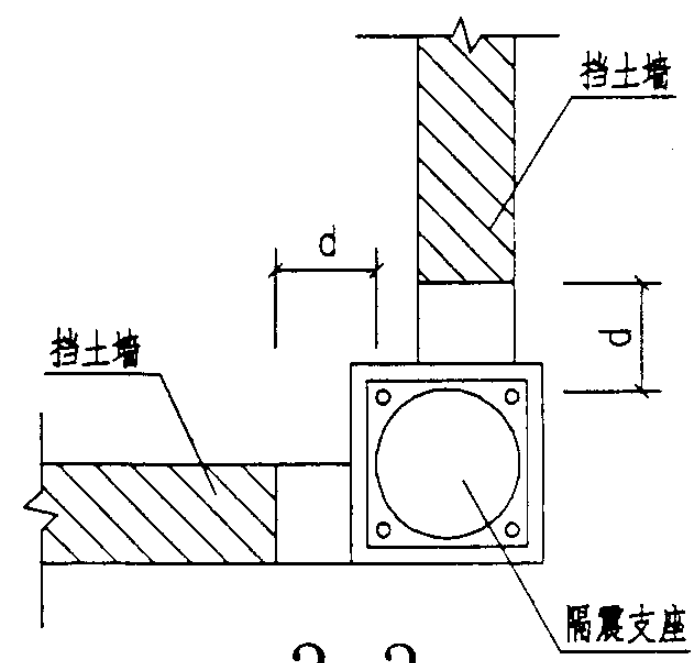
1-1



2-2

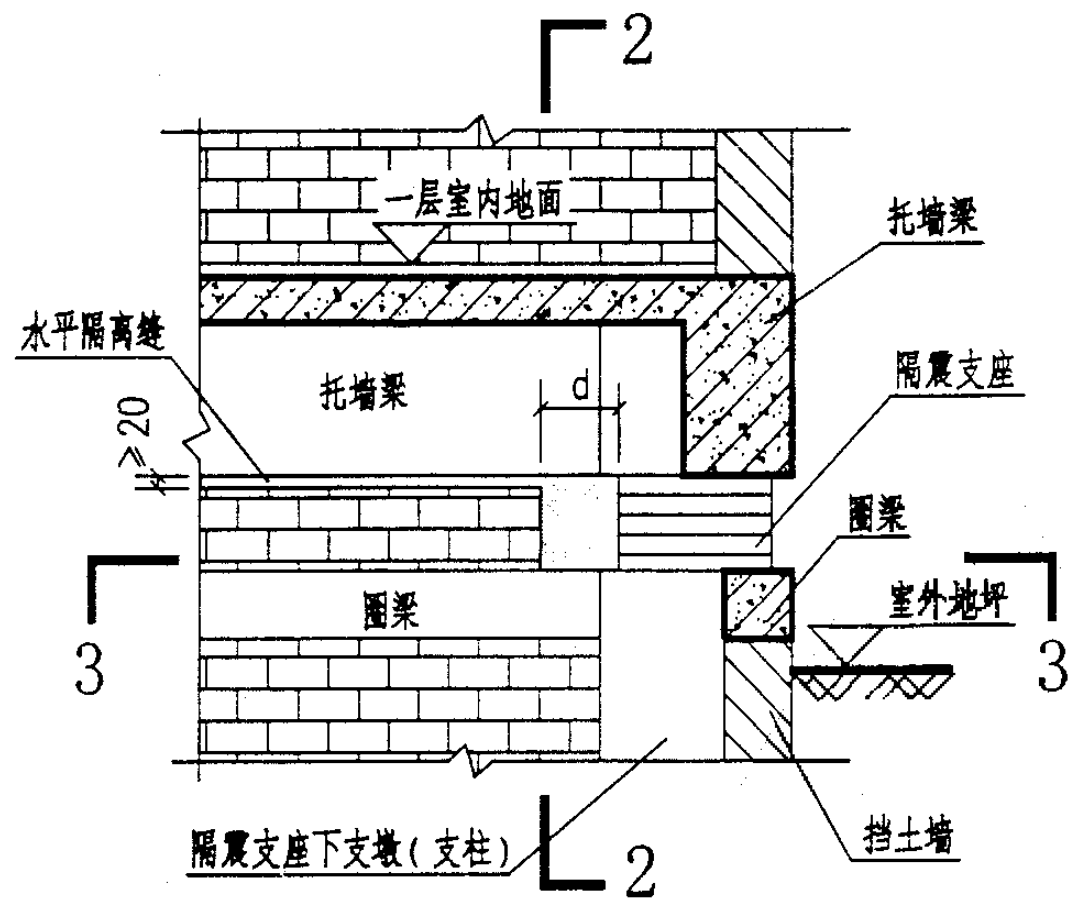


1  
12

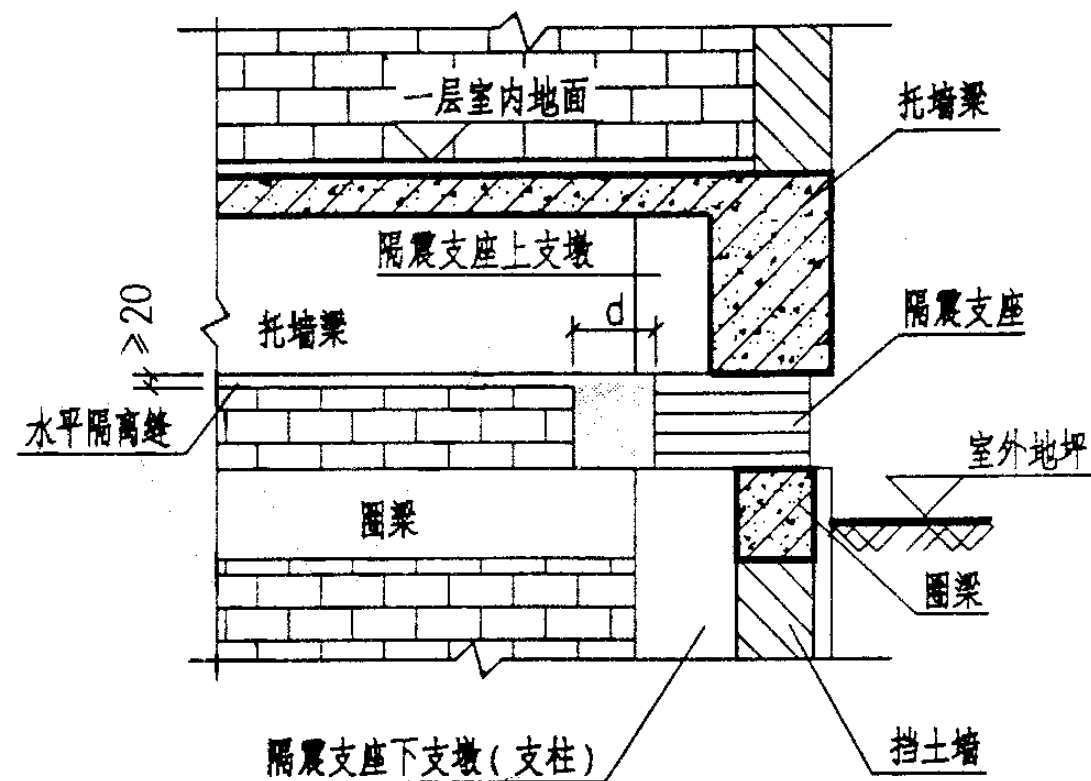


3-3

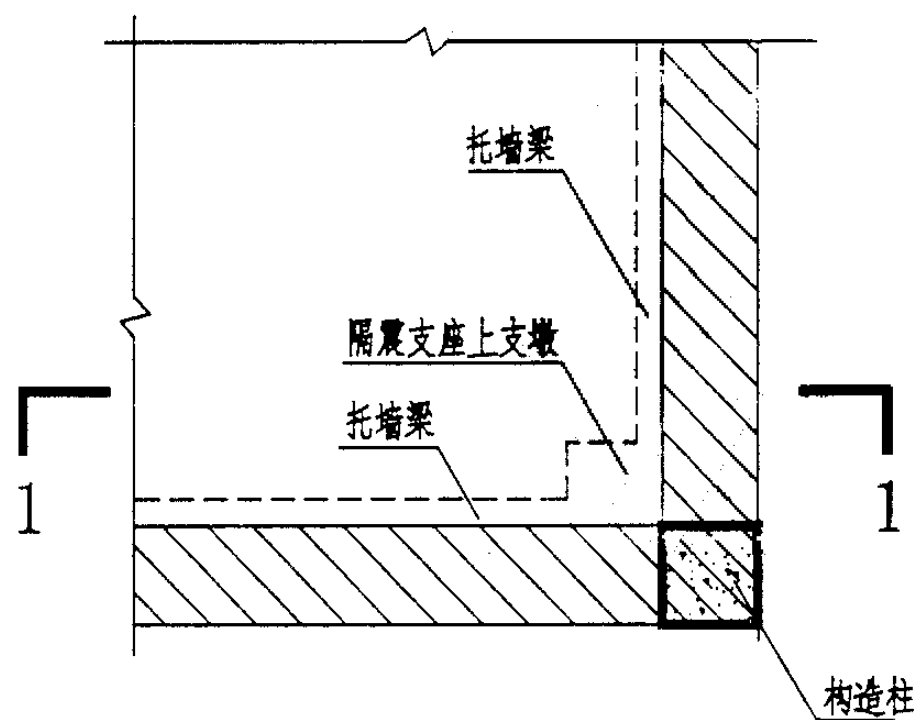
砌体结构角节点 (一)					图集号	03SG610-1
(托墙梁与墙对中)						
审核	苏经宇	校对	曾德民	设计	文迪	页
						26



1-1



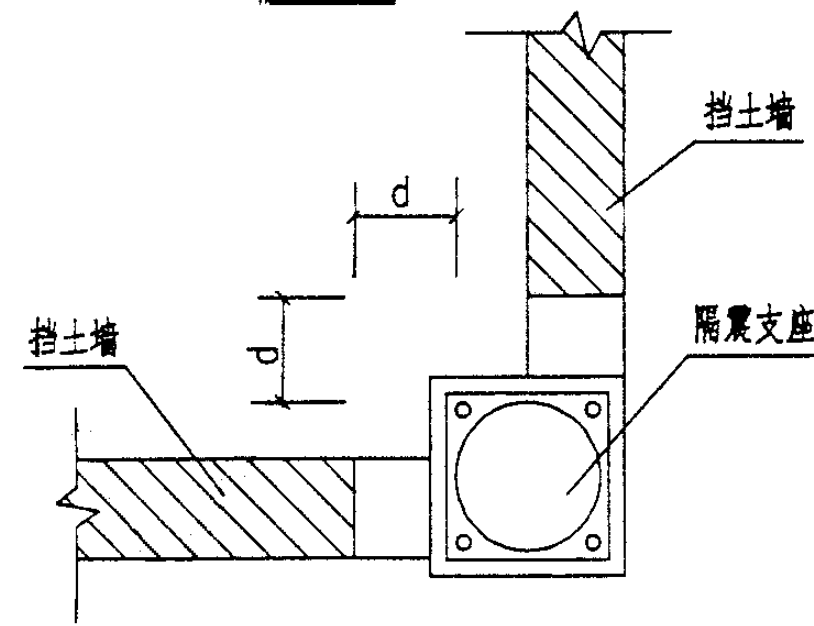
2-2



1

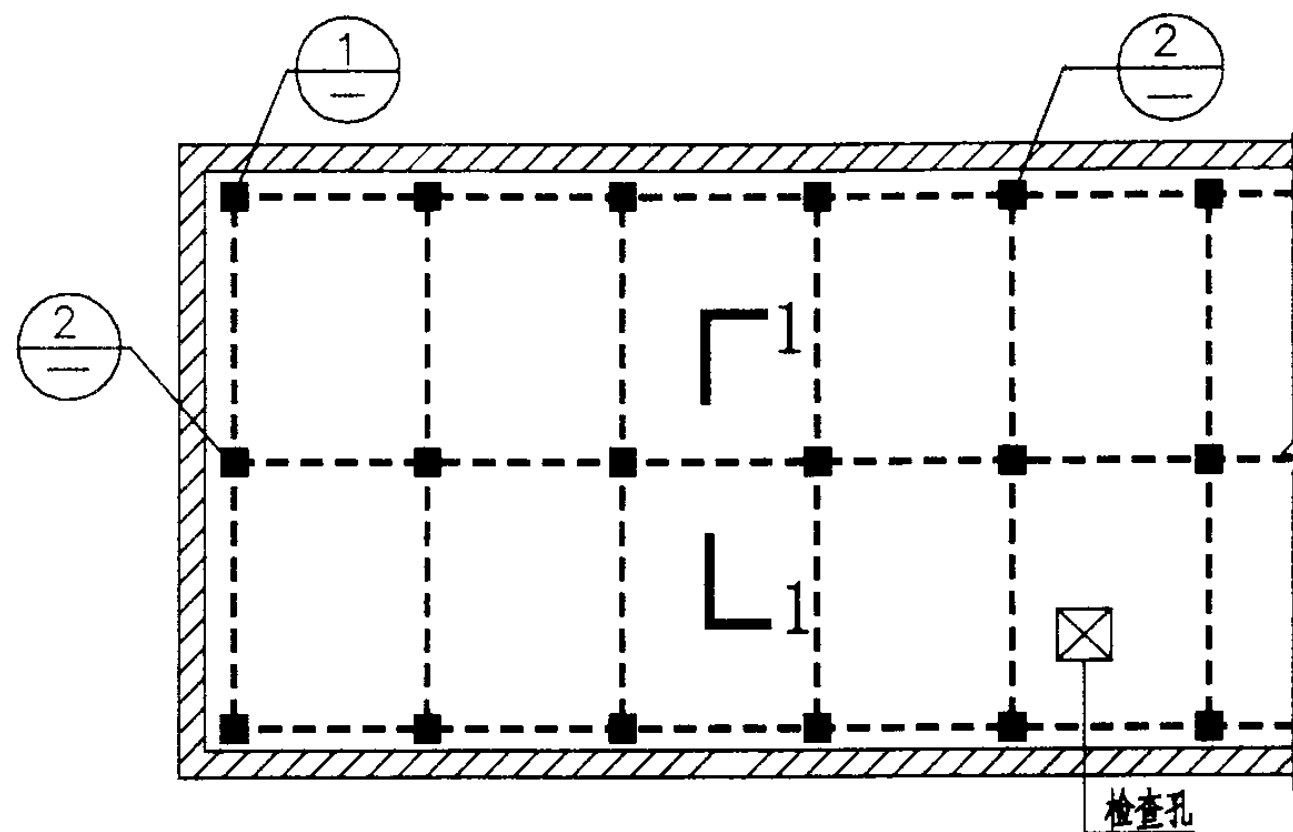
1

1/12

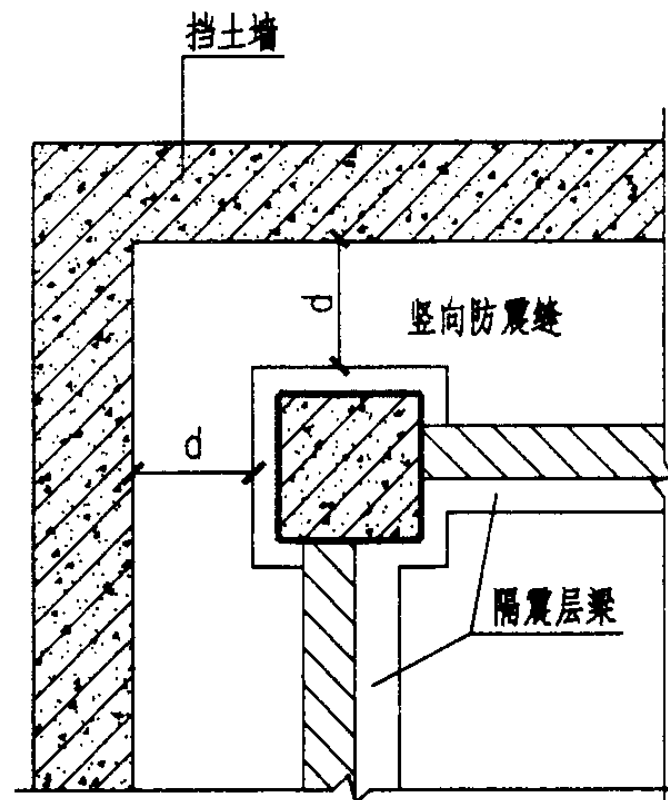


3-3

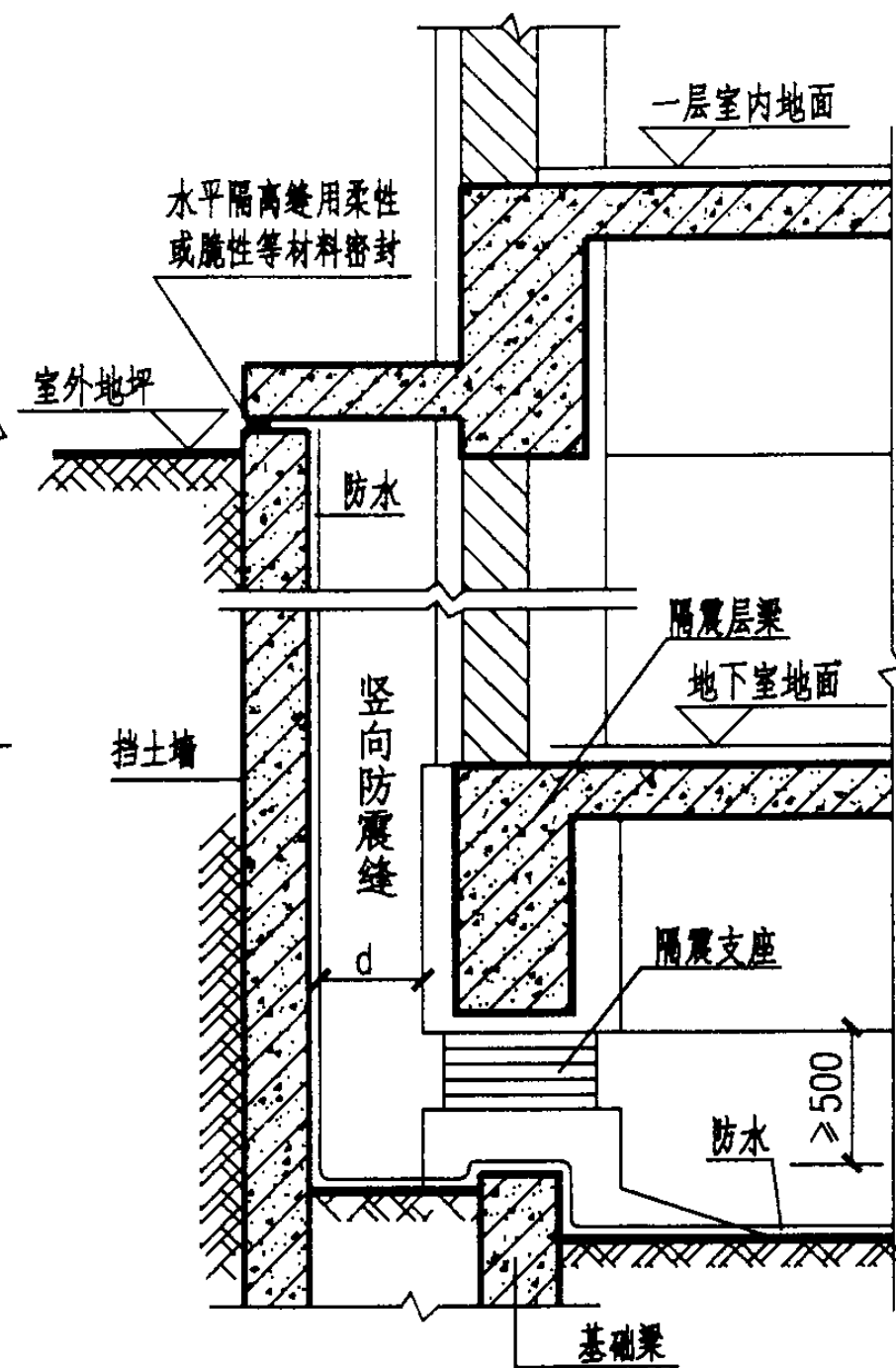
砌体结构角节点(二) (托墙梁与墙不对中)				图集号	03SG610-1	
审核	苏经宇	校对	曾德民	设计	艾迪	
					页	27



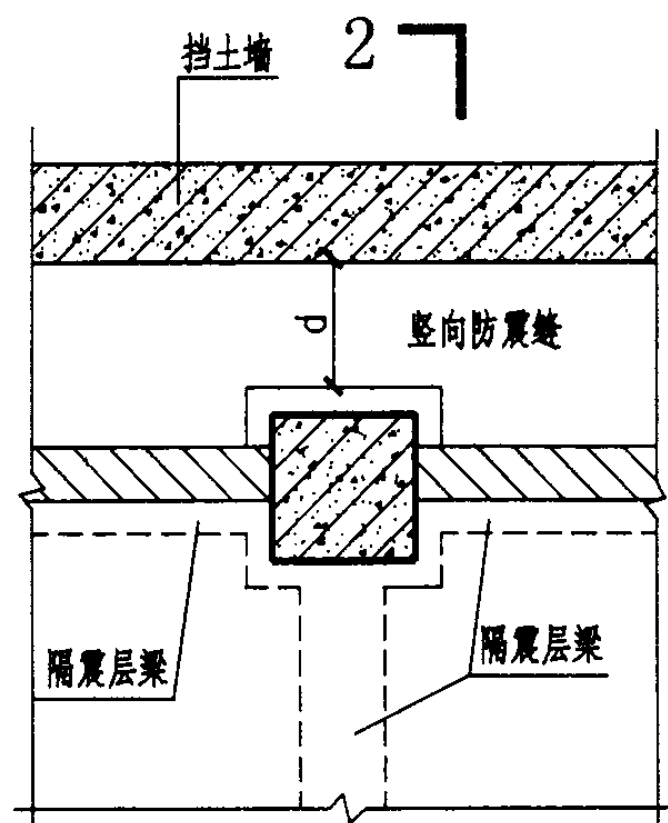
地下室结构平面示意



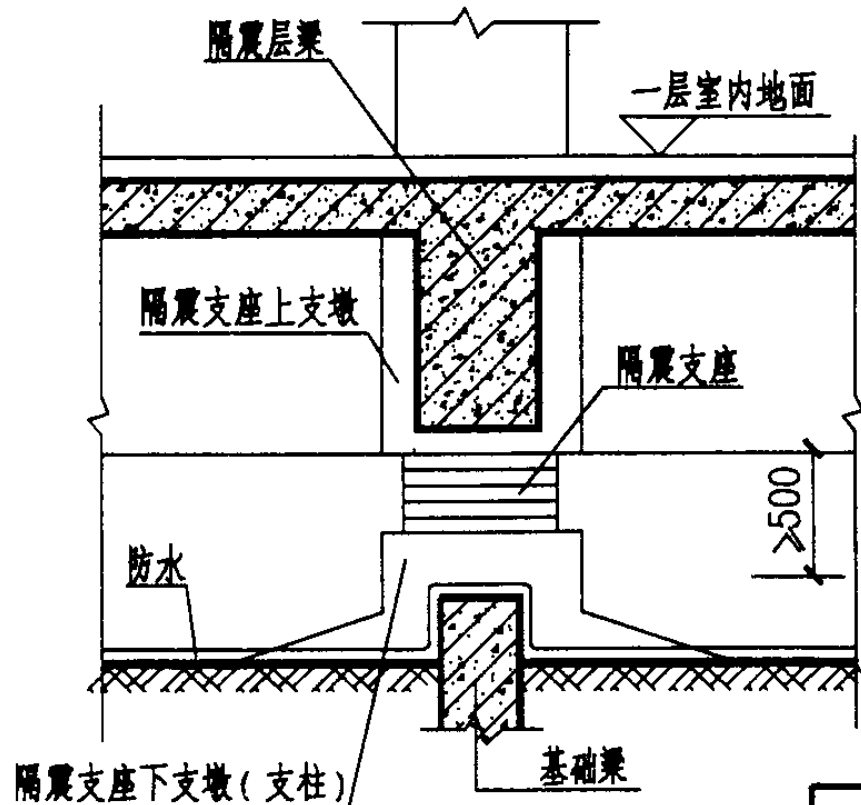
1



2-2



2



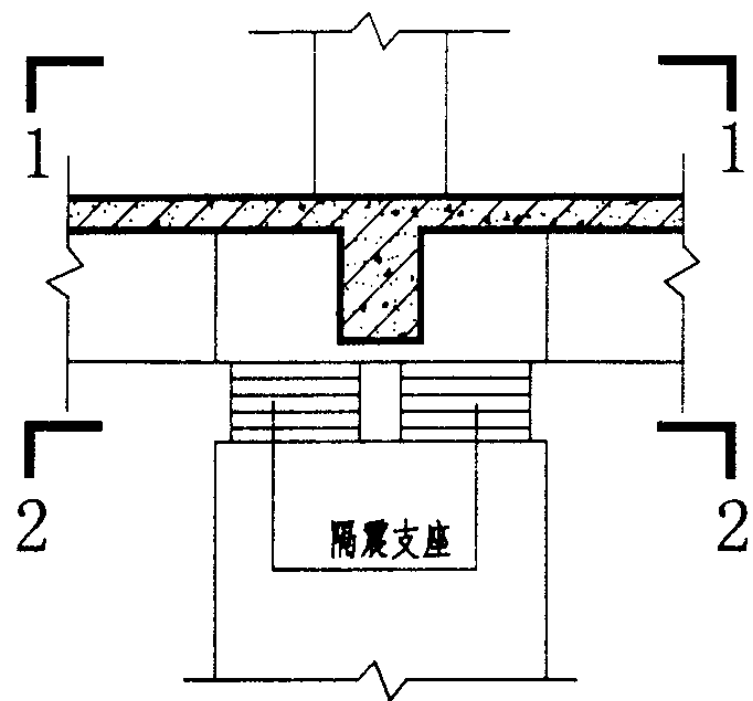
1-1

说明:

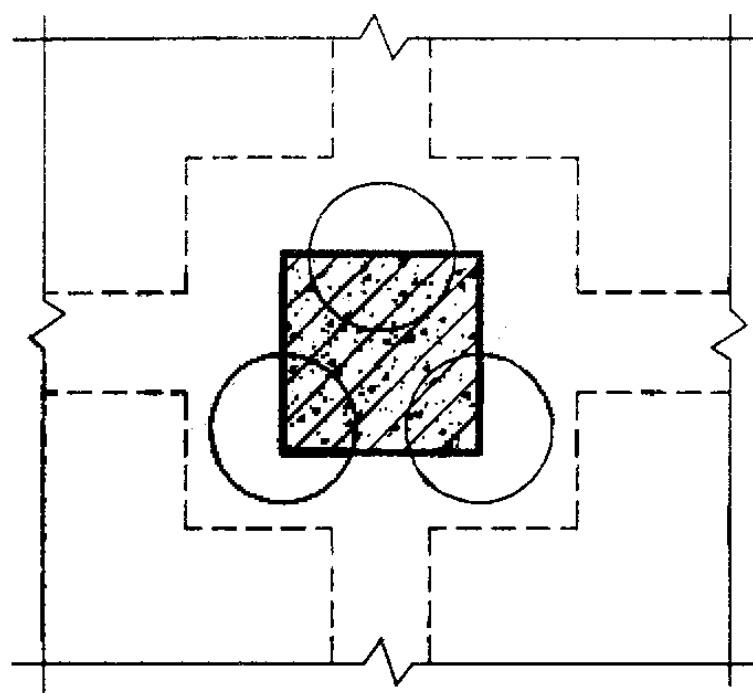
1. 应设置适当的检查孔, 其数量与位置由设计人员设计。
2. 砖混结构的隔震支座置于地下室地面以下做法可参照此页。

隔震支座置于地下室底板以下做法

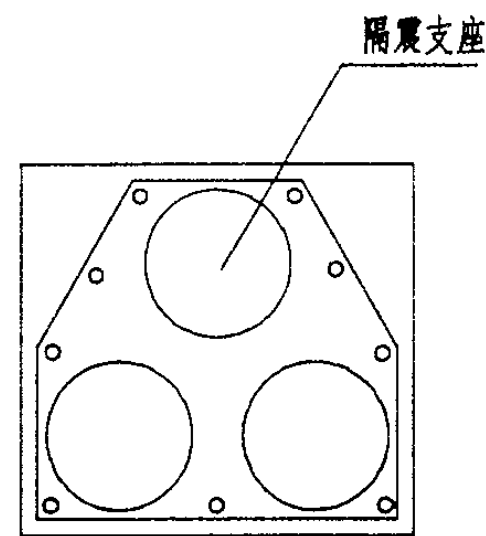
图集号 03SG610-1



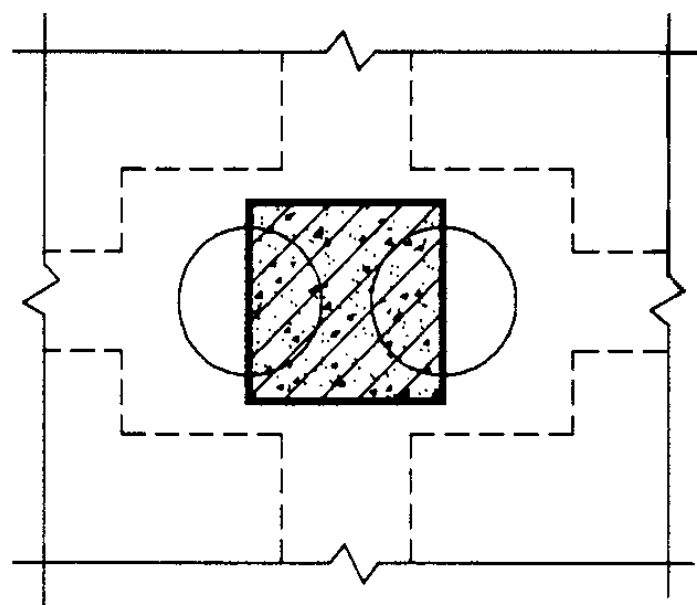
组合抗震支座节点 (一)



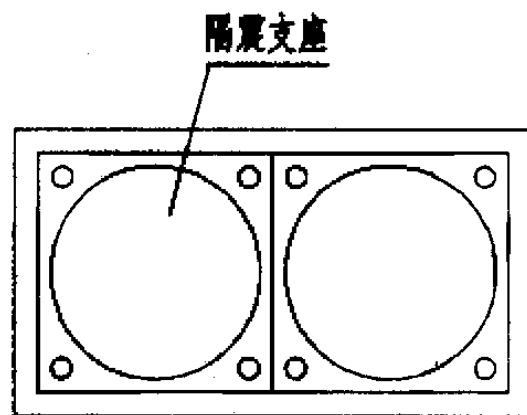
1-1  
(3个支座)



2-2  
(3个支座)



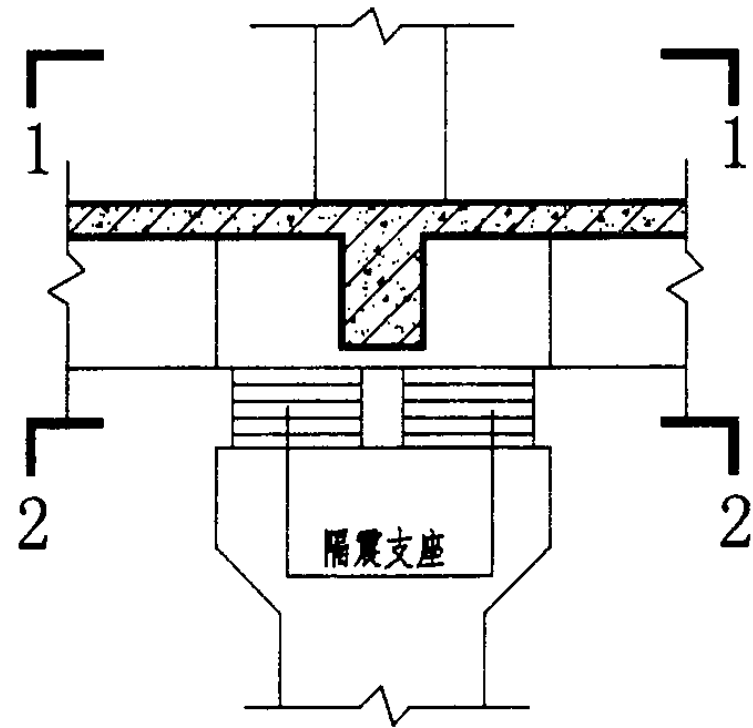
1-1  
(2个支座)



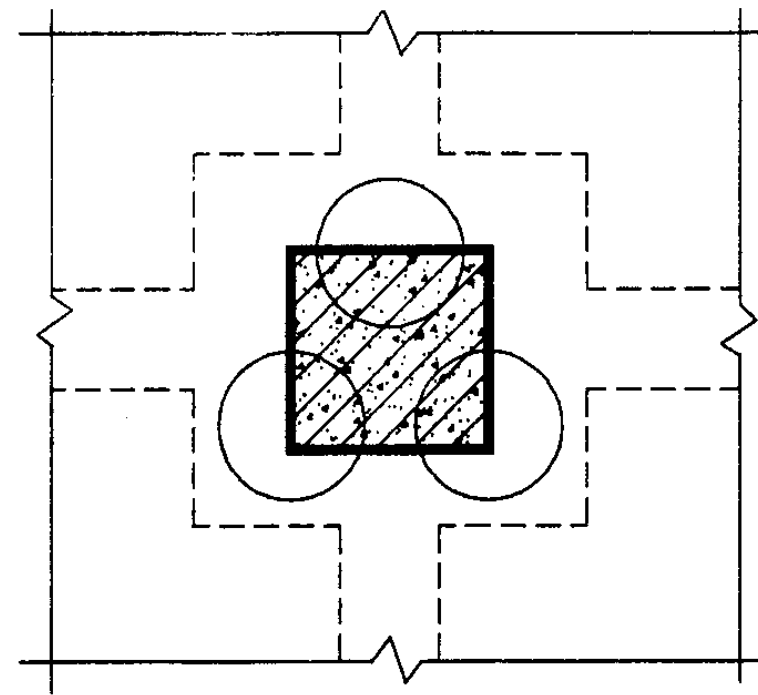
2-2  
(2个支座)

说明：组合支座的中心应与垂直荷载作用点重合。各个抗震支座之间的净距应满足安装和更换时所需的尺寸。

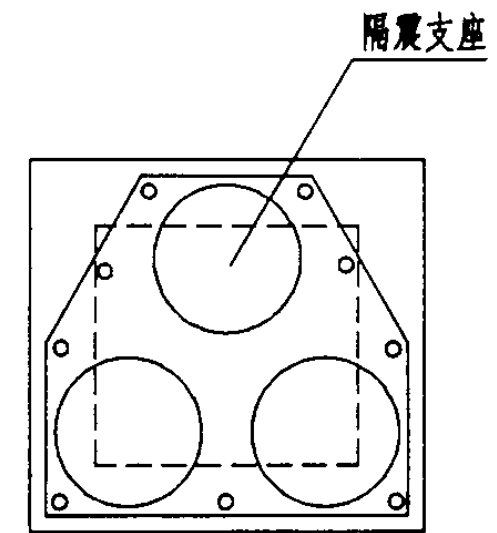
组合抗震支座节点 (一)					图集号	03SG610-1
审核	苏经宇	校对	张彦祥	设计	页	29



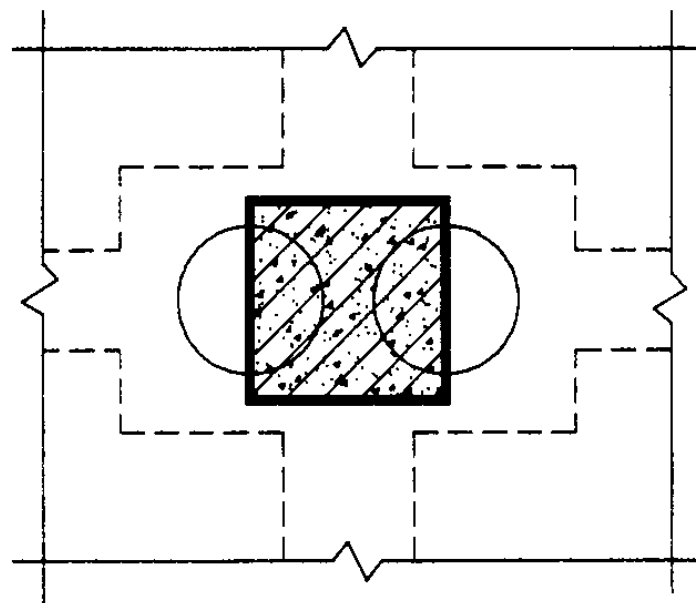
组合隔震支座节点(二)



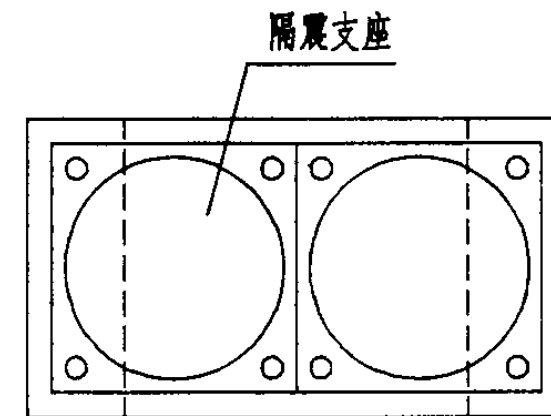
1-1  
(3个支座)



2-2  
(3个支座)

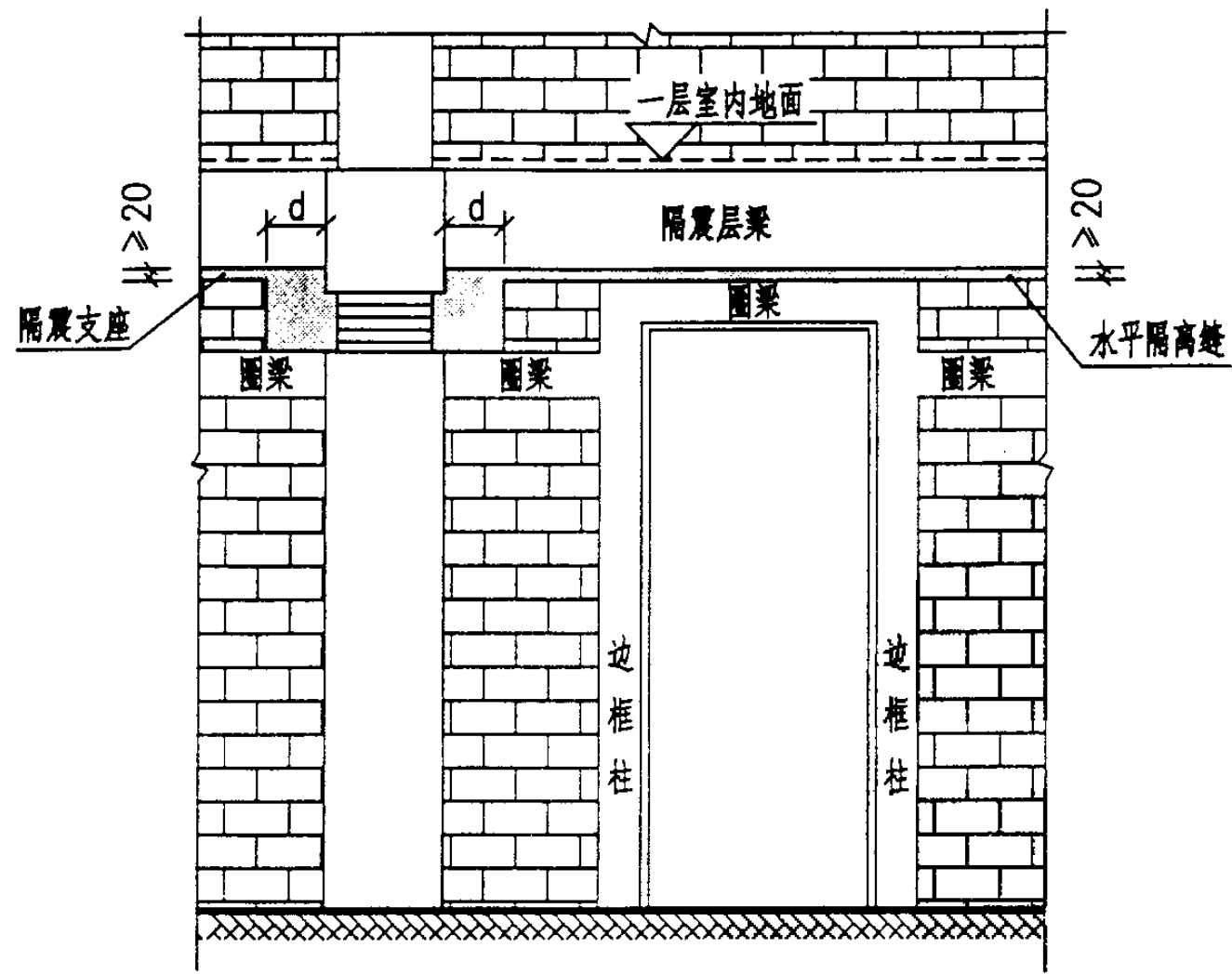


1-1  
(2个支座)

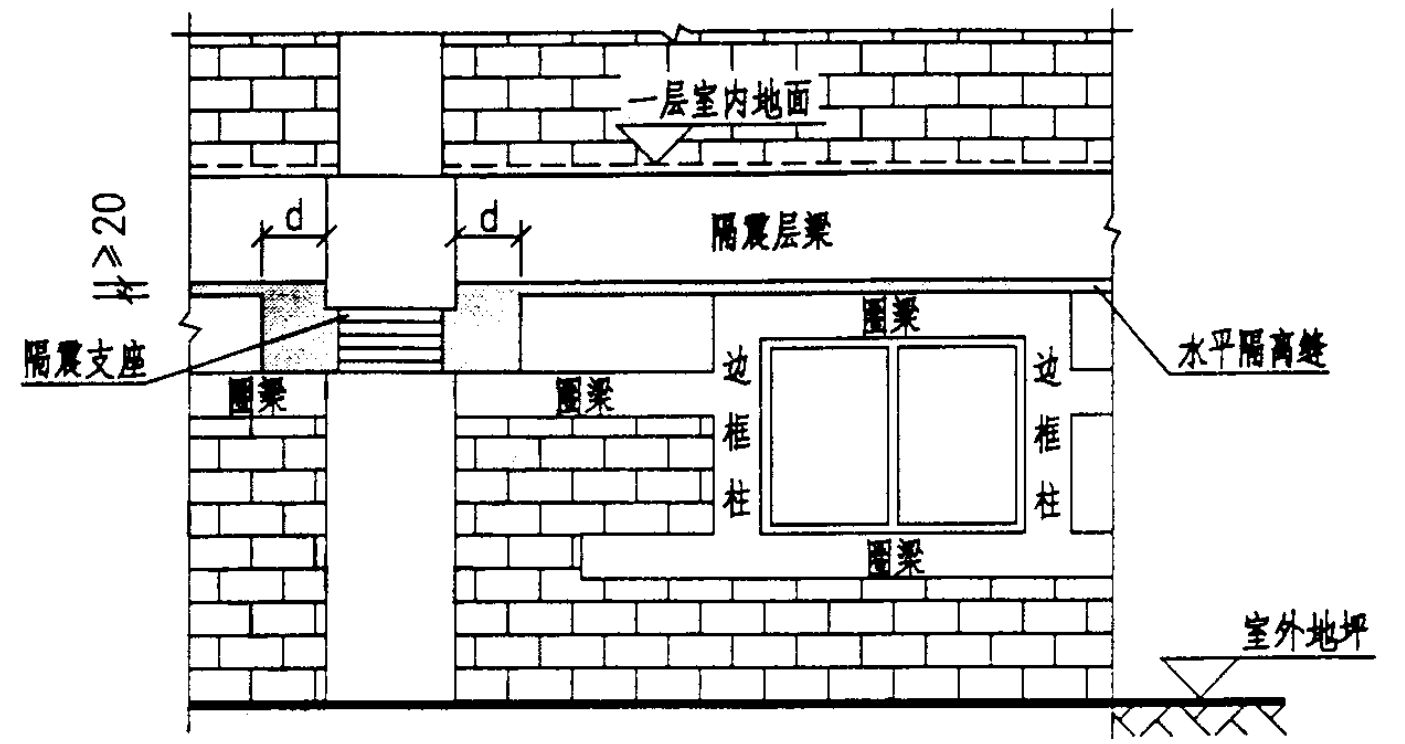


2-2  
(2个支座)

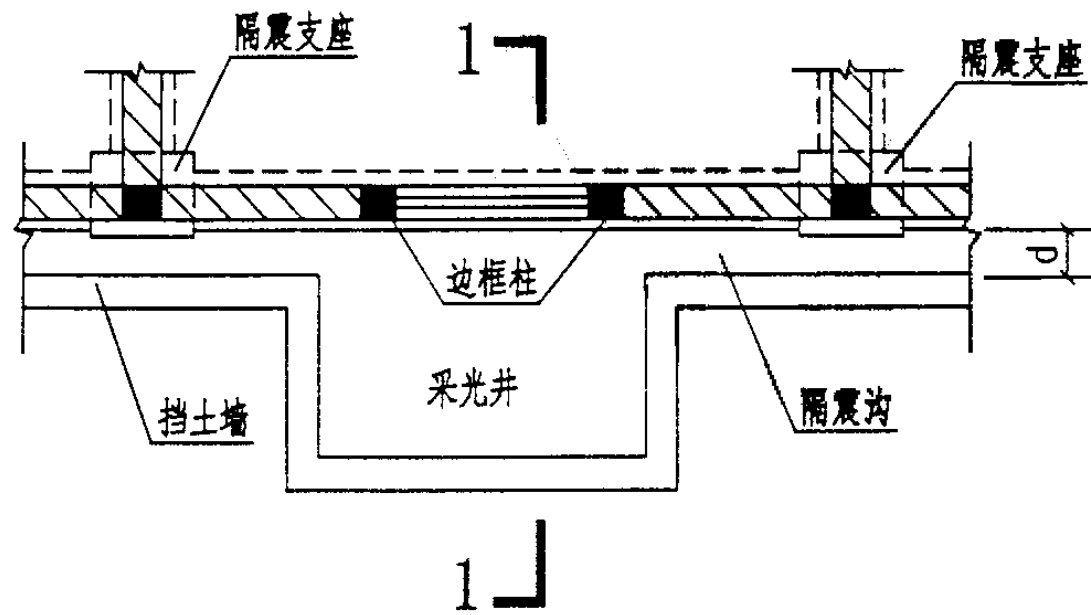
组合隔震支座节点(二)					图集号	03SG610-1
审核	苏经宇	校对	李磊	设计	张	页
						30



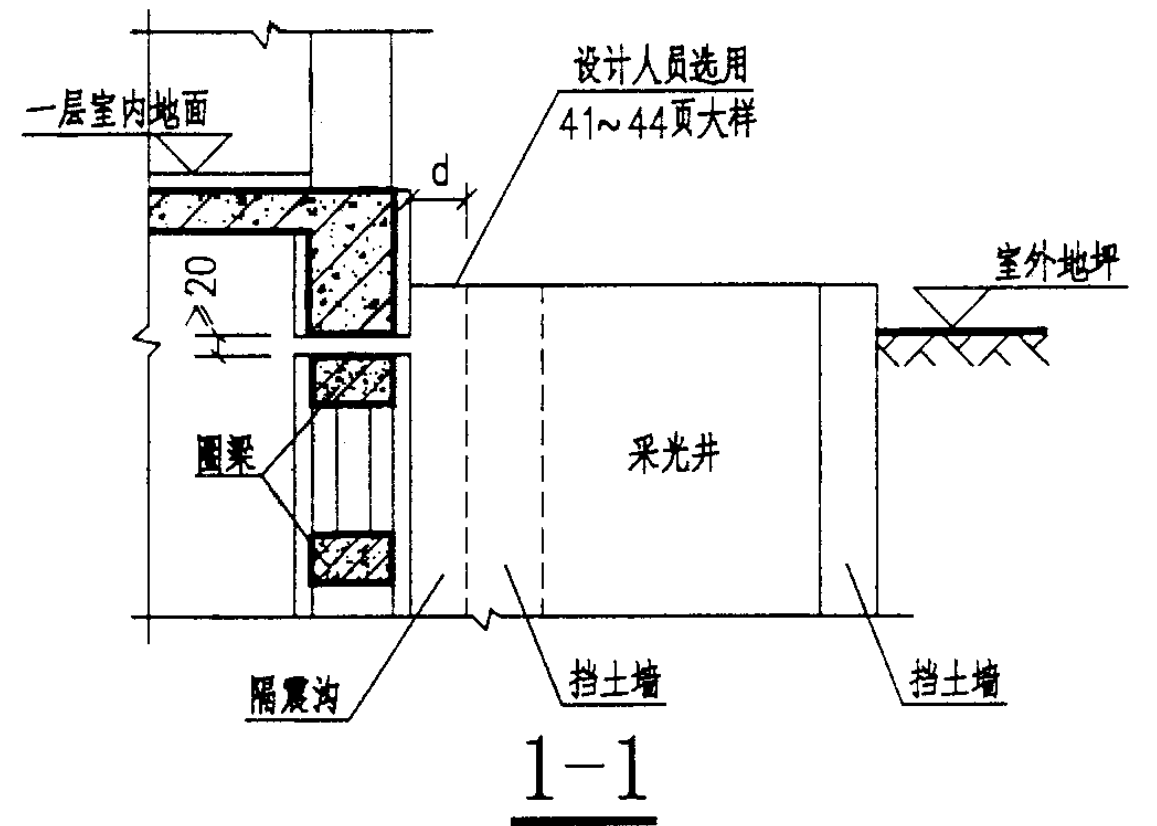
地下室门安装立面示意



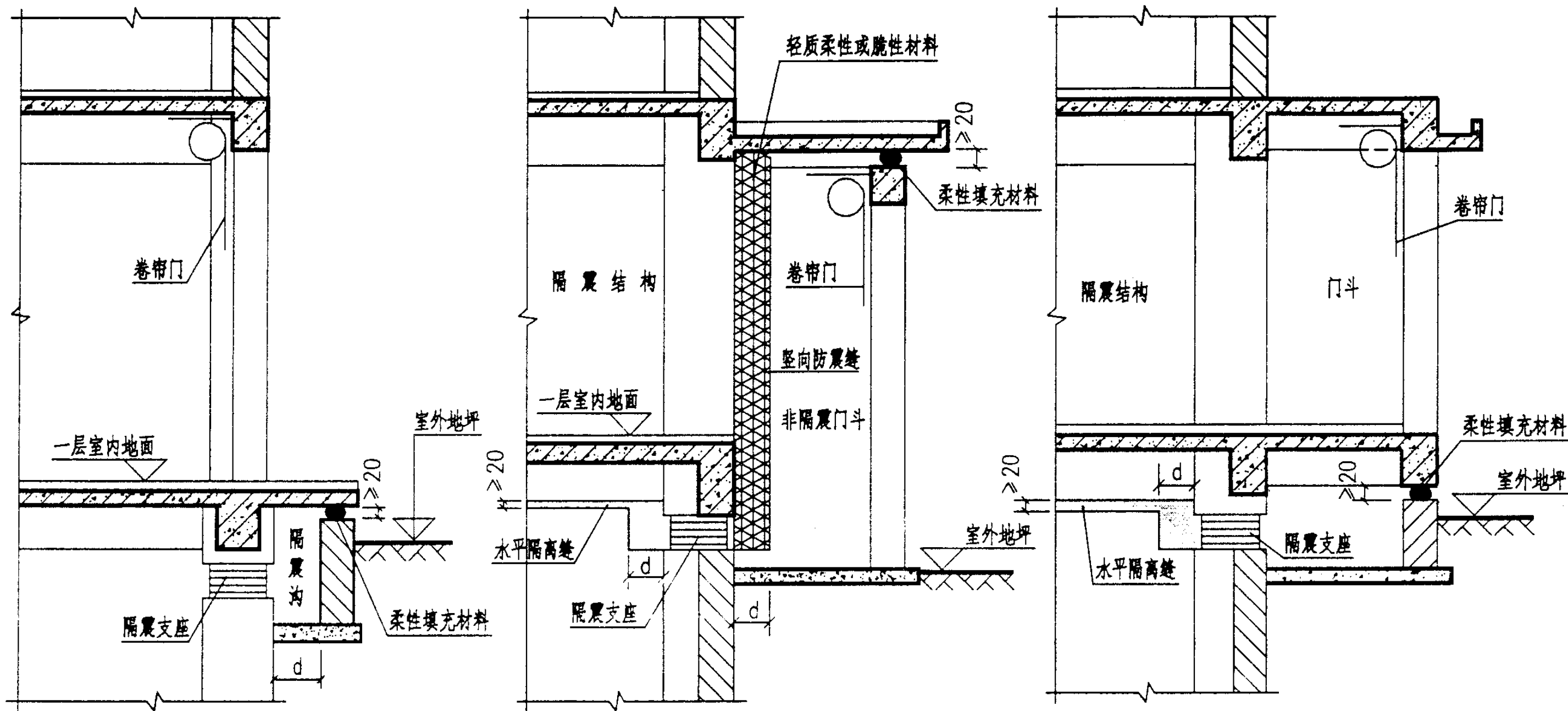
半地下室采光窗安装立面示意



全地下室采光窗平面示意



地下室门窗防震处理					图集号	03SG610-1
审核	苏经宇	校对	汪家祥	设计	页	31

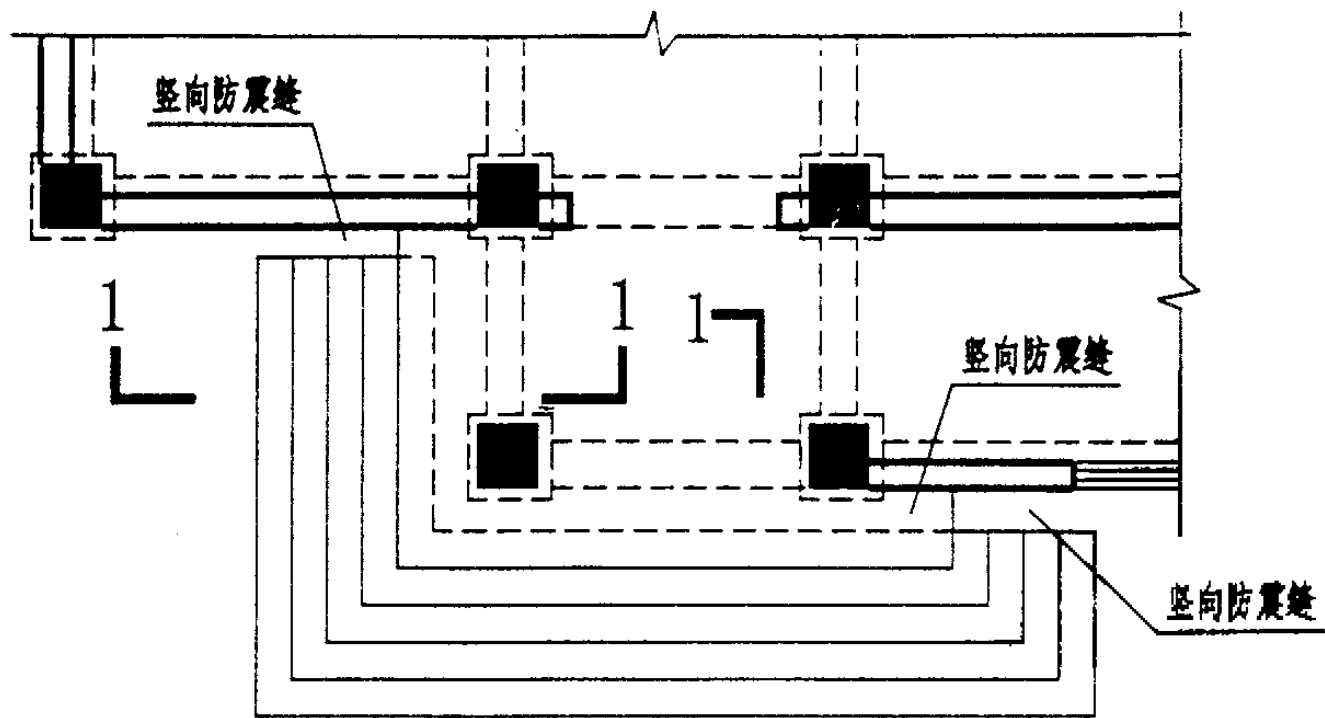


卷帘门装在隔震结构上

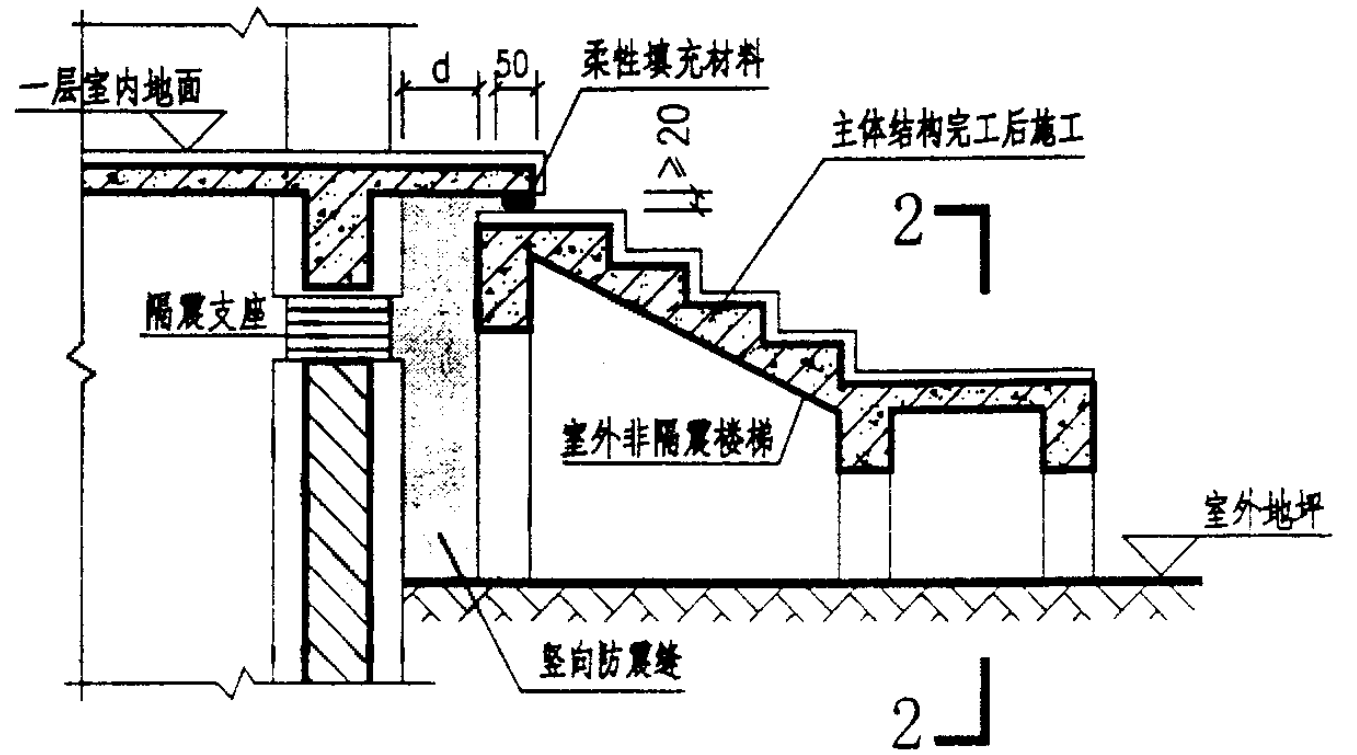
卷帘门装在非隔震结构的门斗上

卷帘门装在隔震结构的门斗上

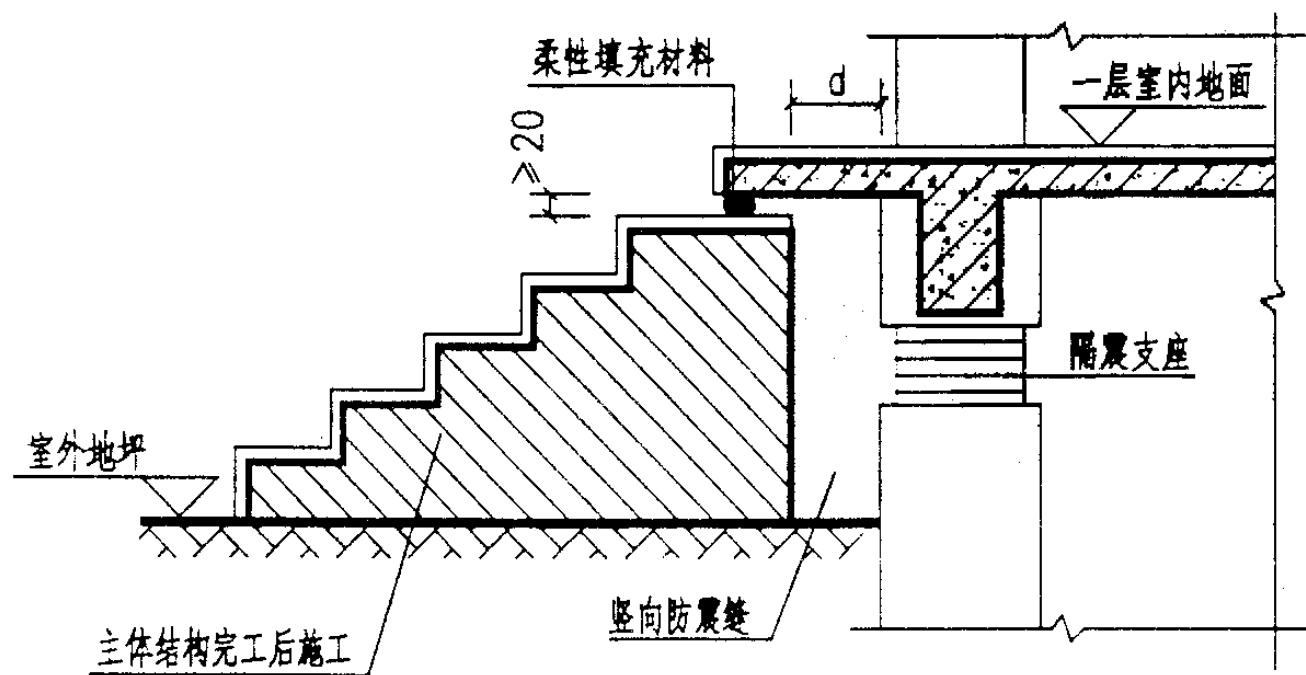
卷帘门隔震处理					图集号	03SG610-1
审核	苏经宇	校对	李磊	设计	张奇	页
						32



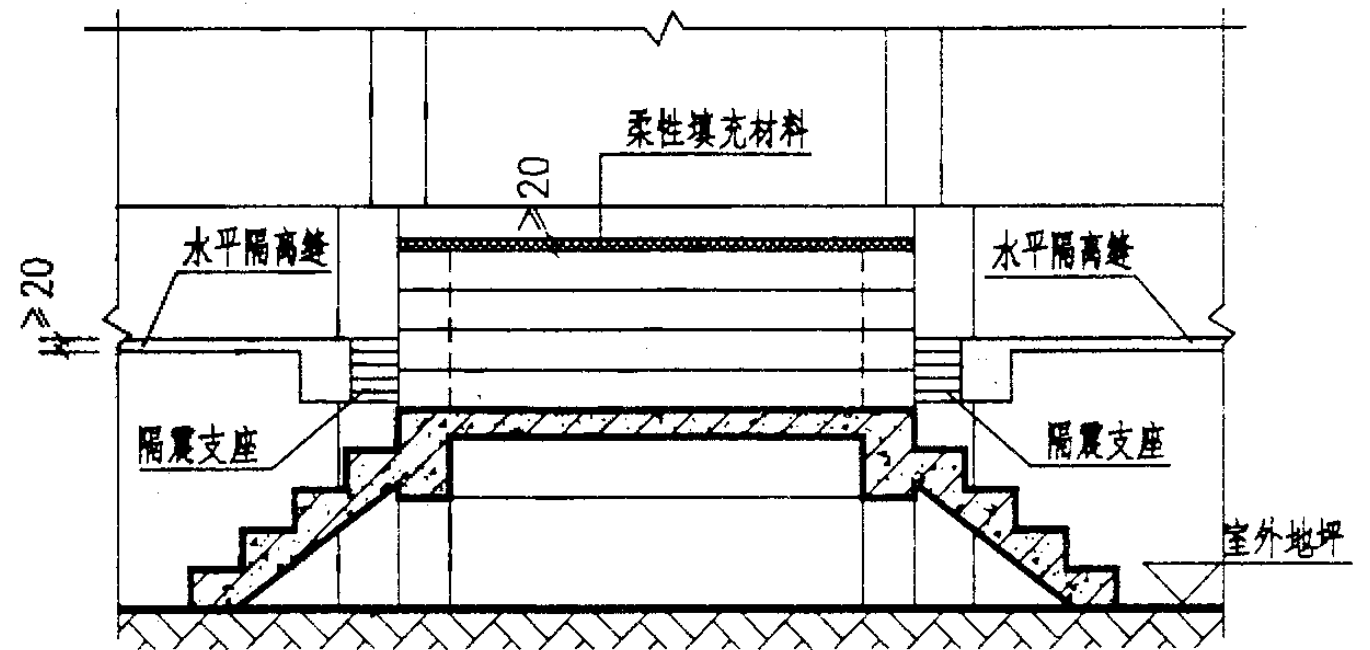
门厅入口 1-1



室外踏步较多时, 独立设置楼梯

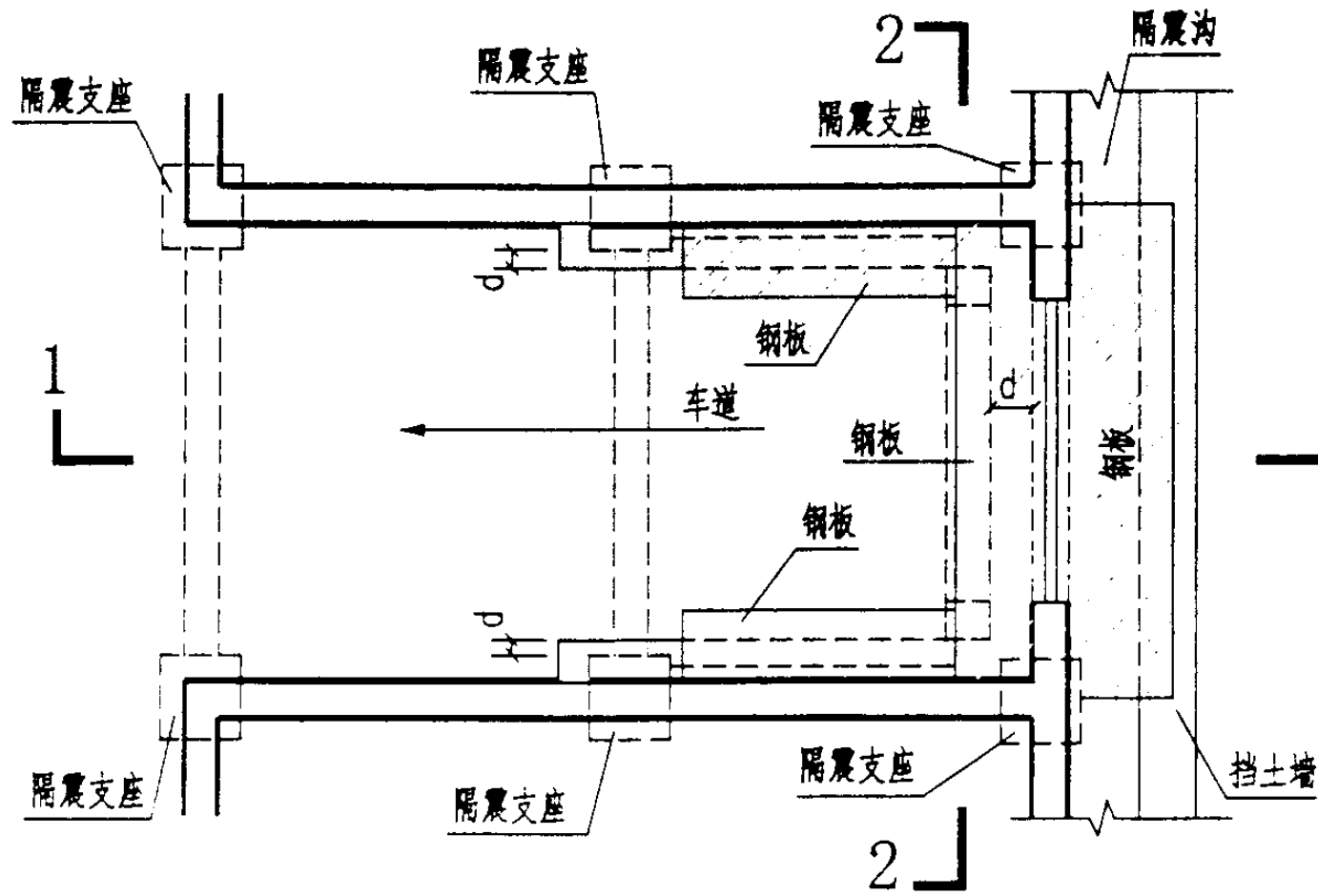


1-1

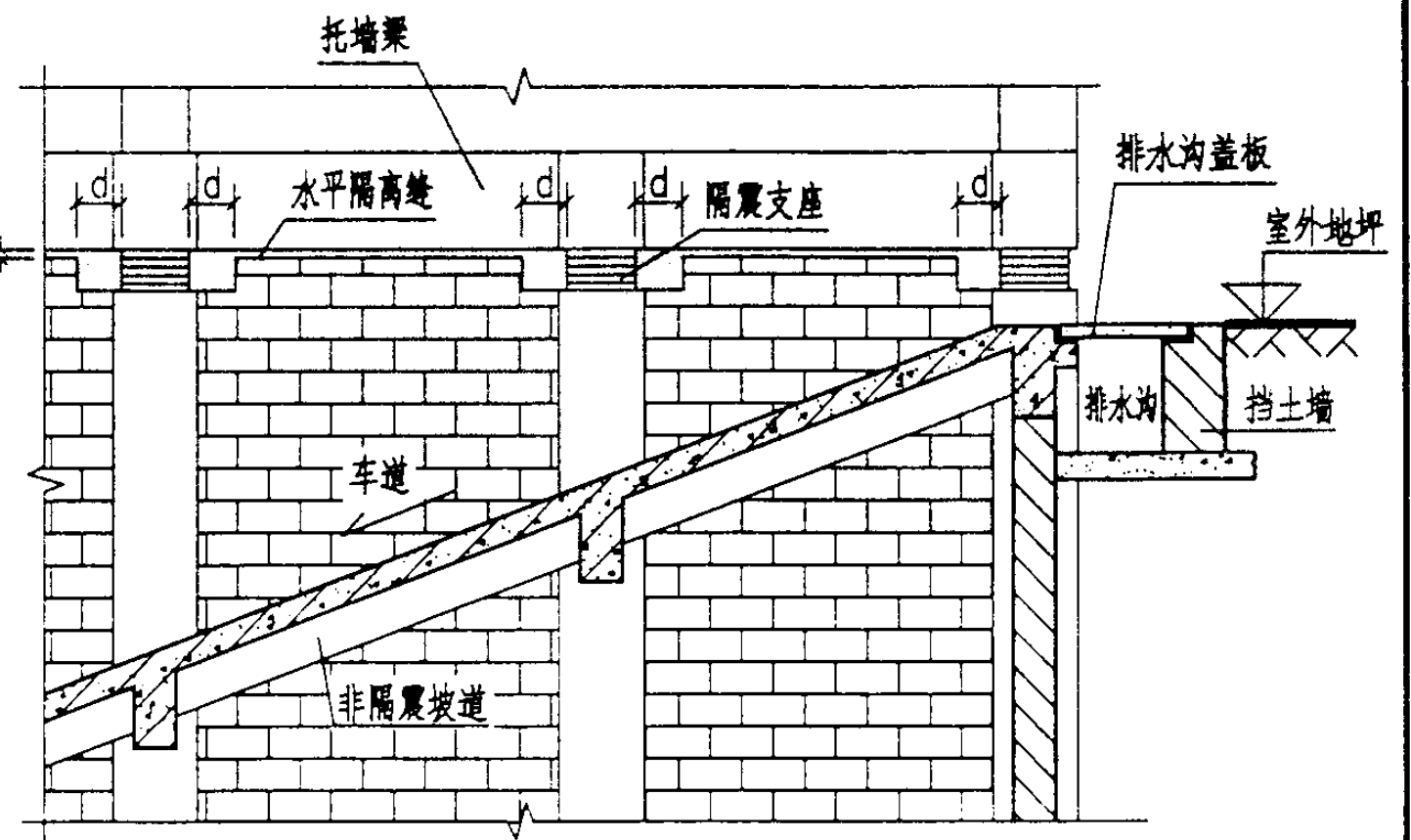


2-2

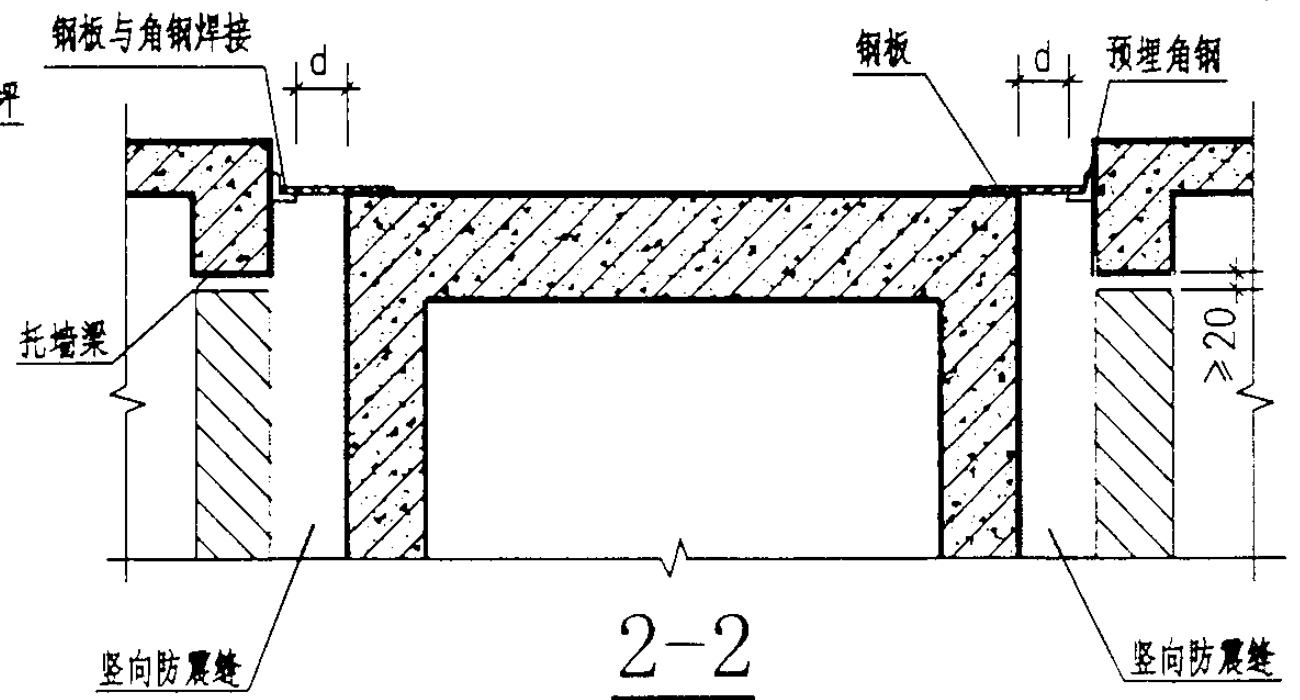
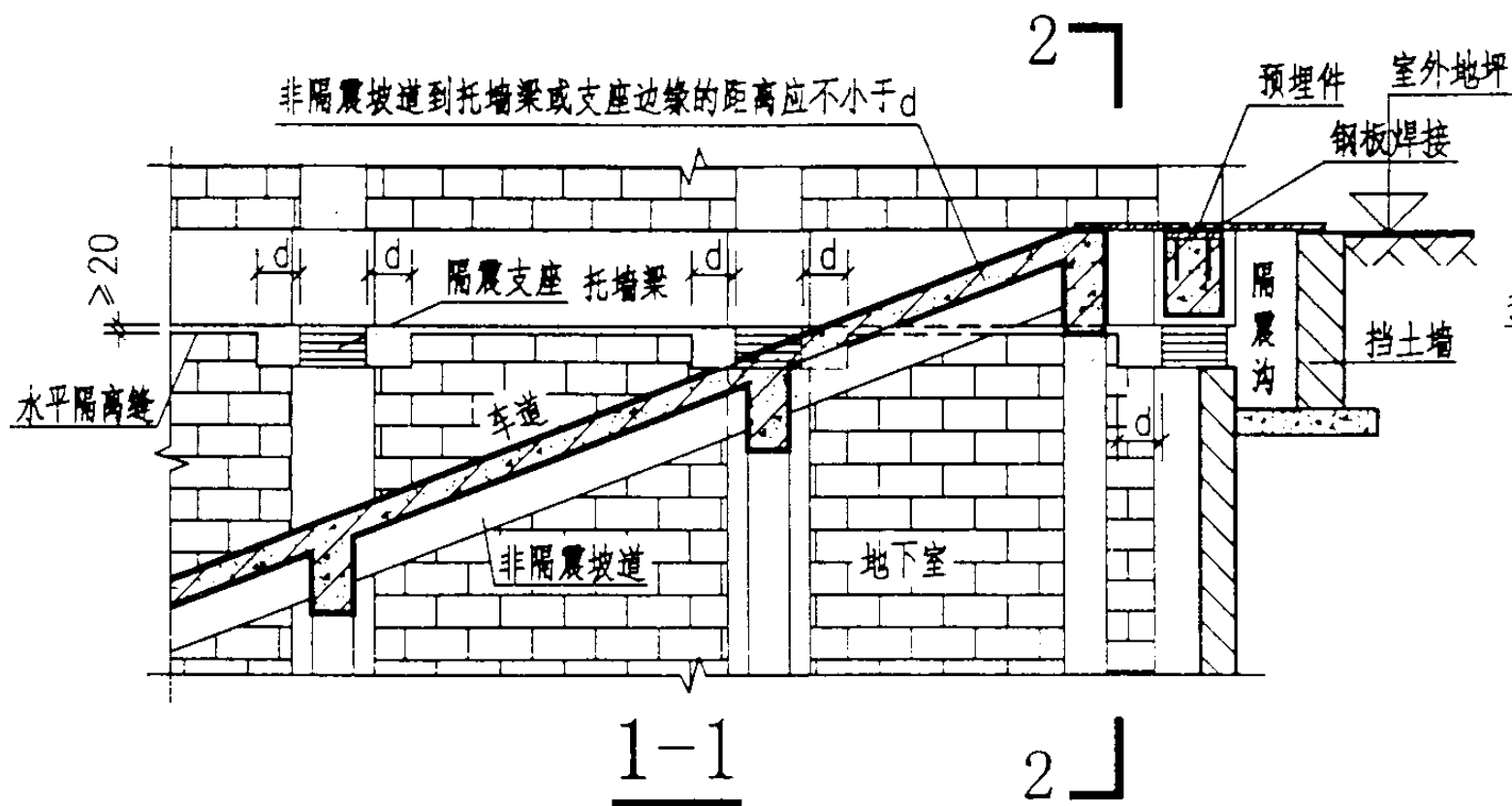
室外踏步节点					图集号	03SG610-1
审核	苏经宇	校对	张永祥	设计	李磊	页
						33



地下室车道顶面高于隔震支座

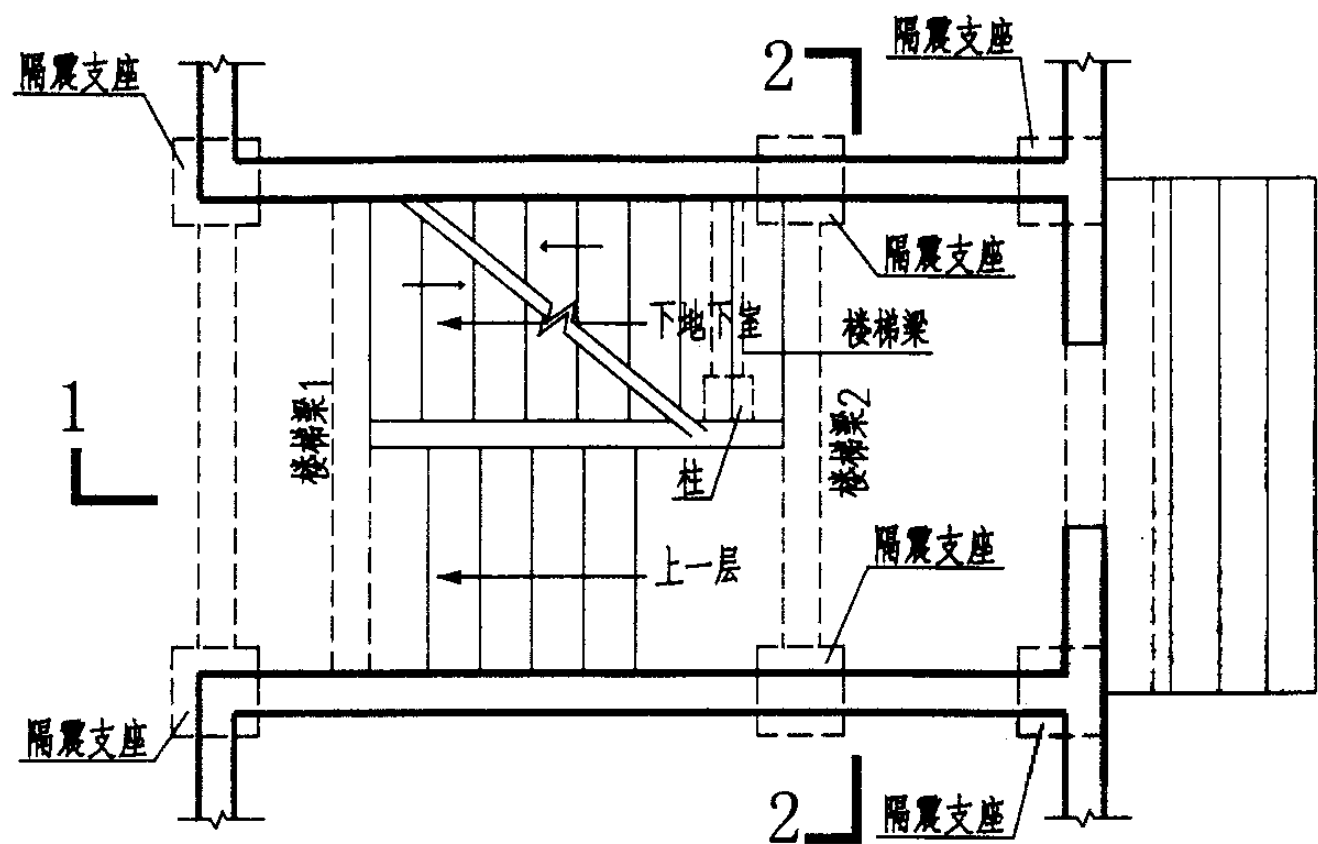


地下室车道顶面低于隔震支座

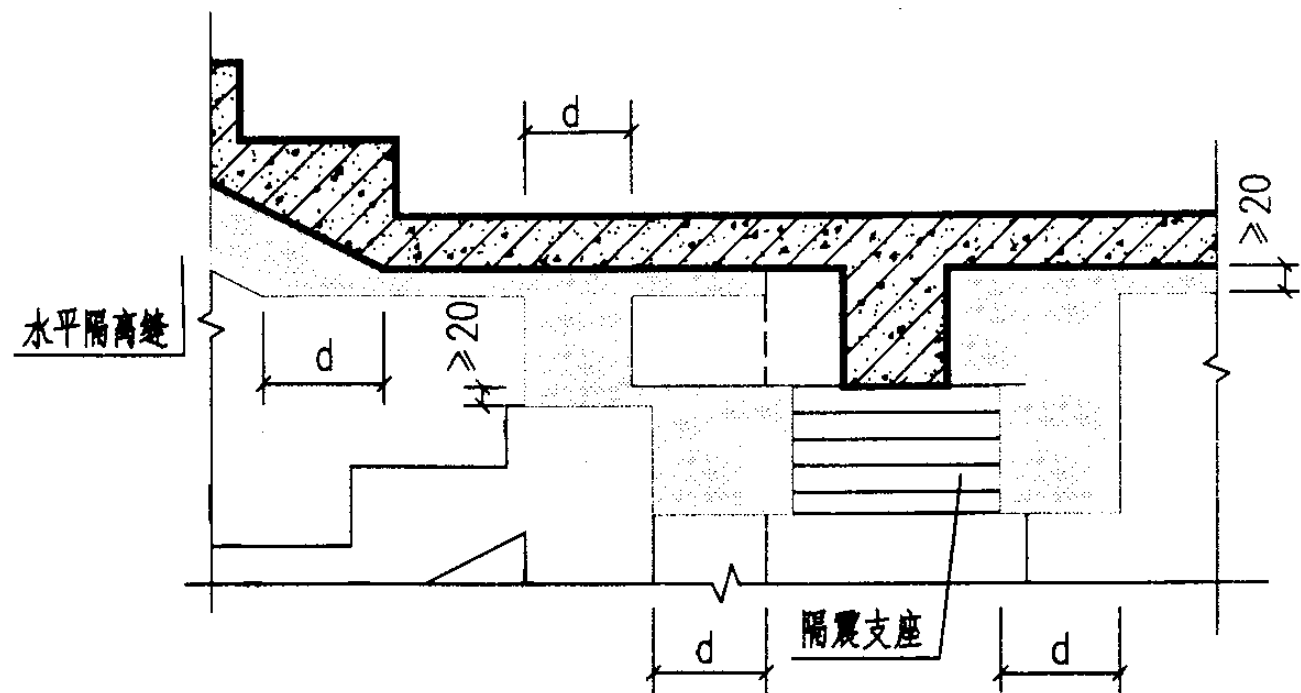


地下室坡道节点

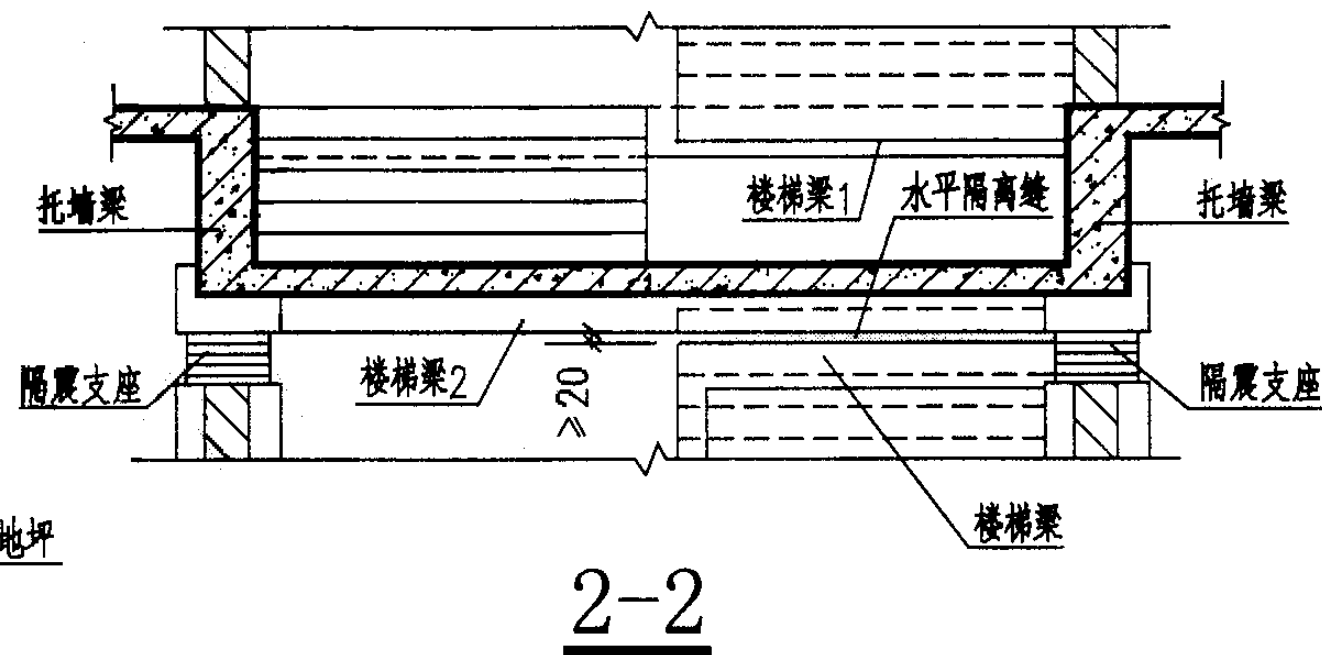
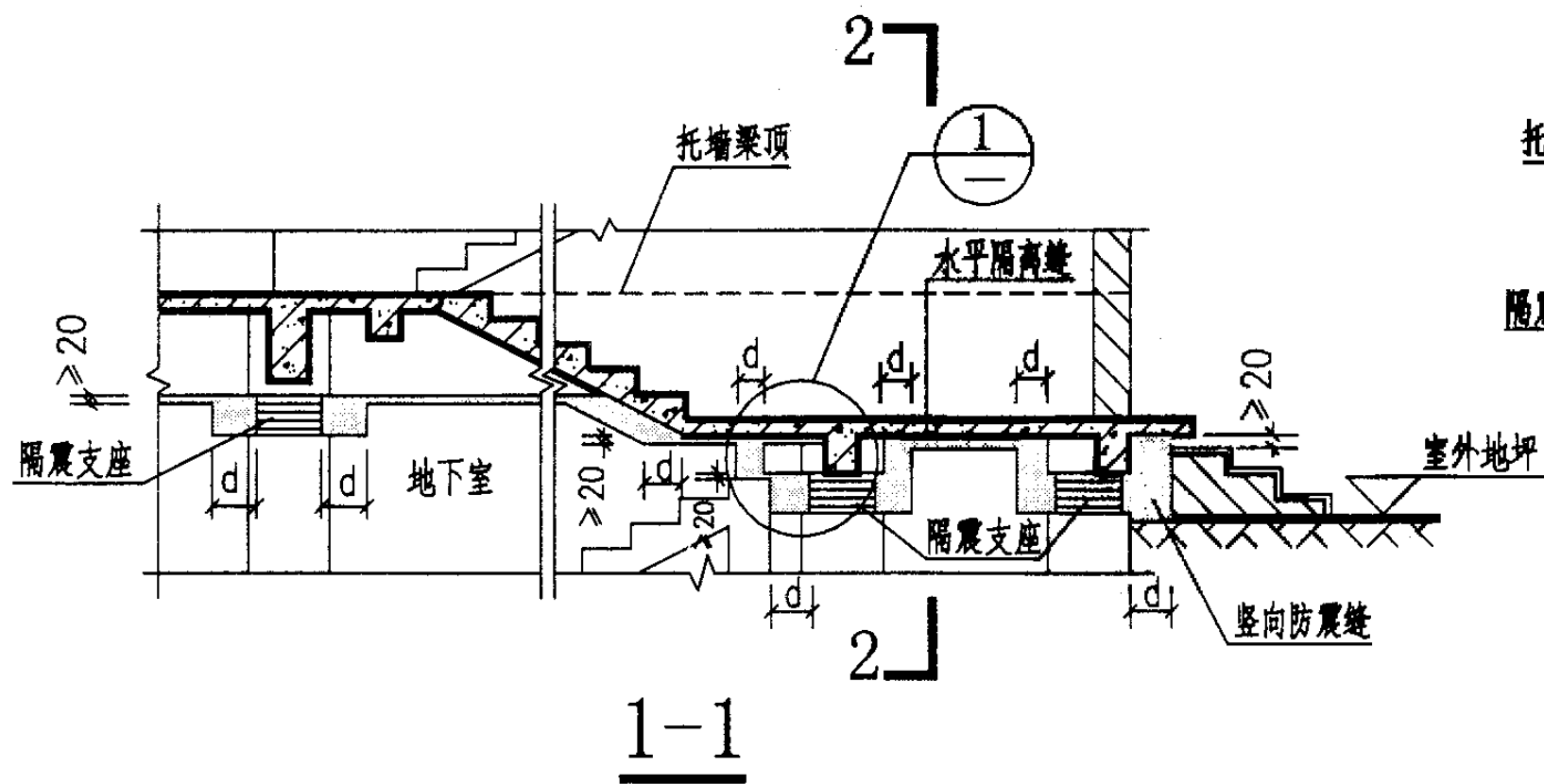
图集号 03SG610-1



隔震支座高于室外地面  
地下室楼梯与上部结构断开平面 (一)



1



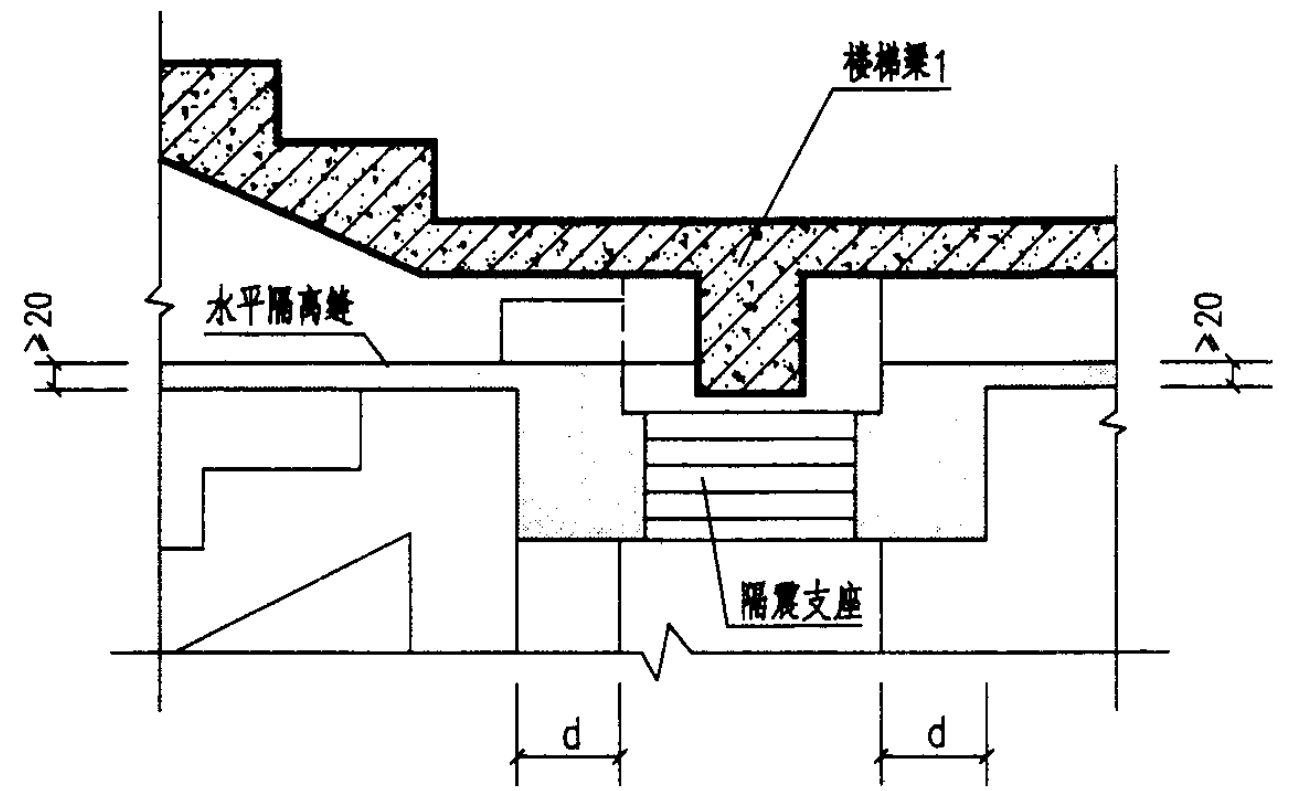
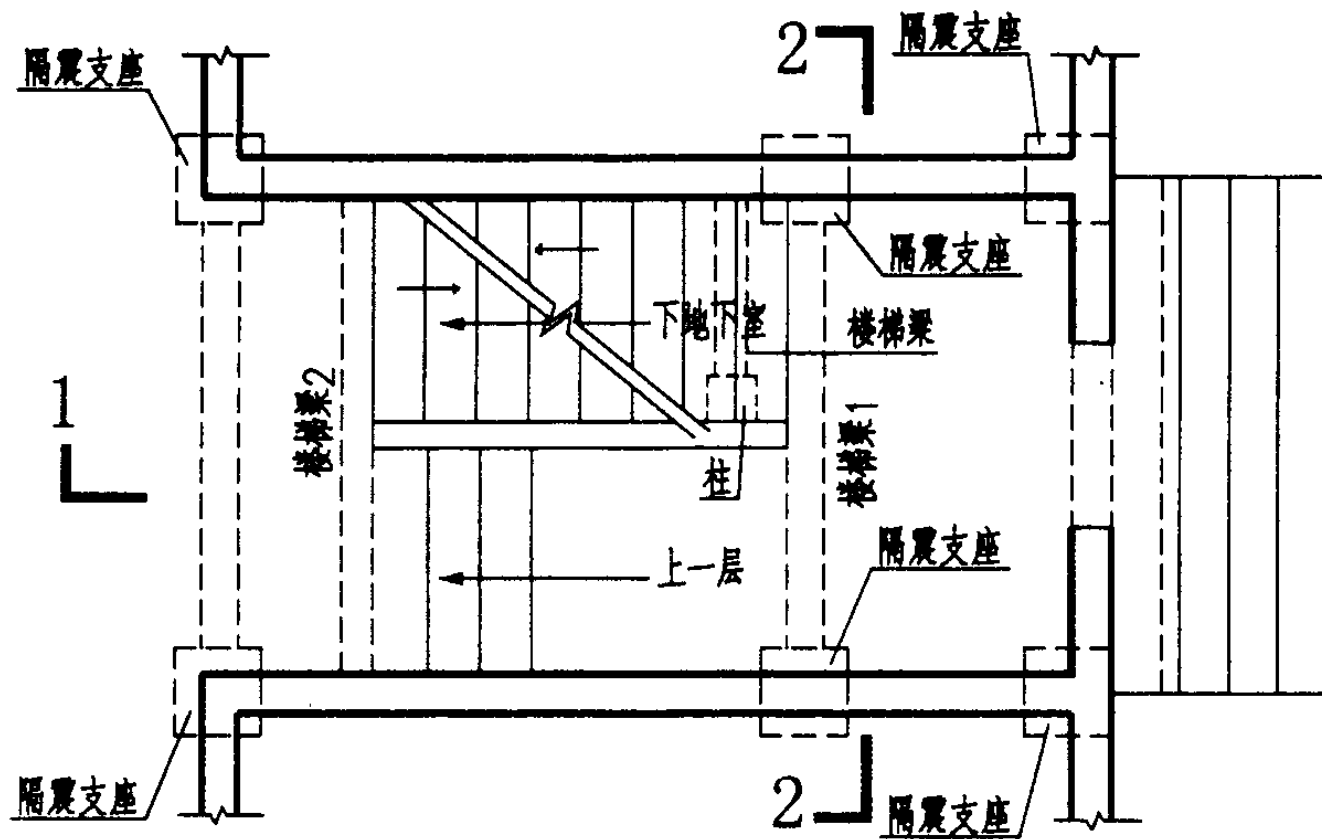
室内楼梯节点 (一)

图集号 03SG610-1

审核 苏经宇 校对 苏在麟 设计 潘凯云

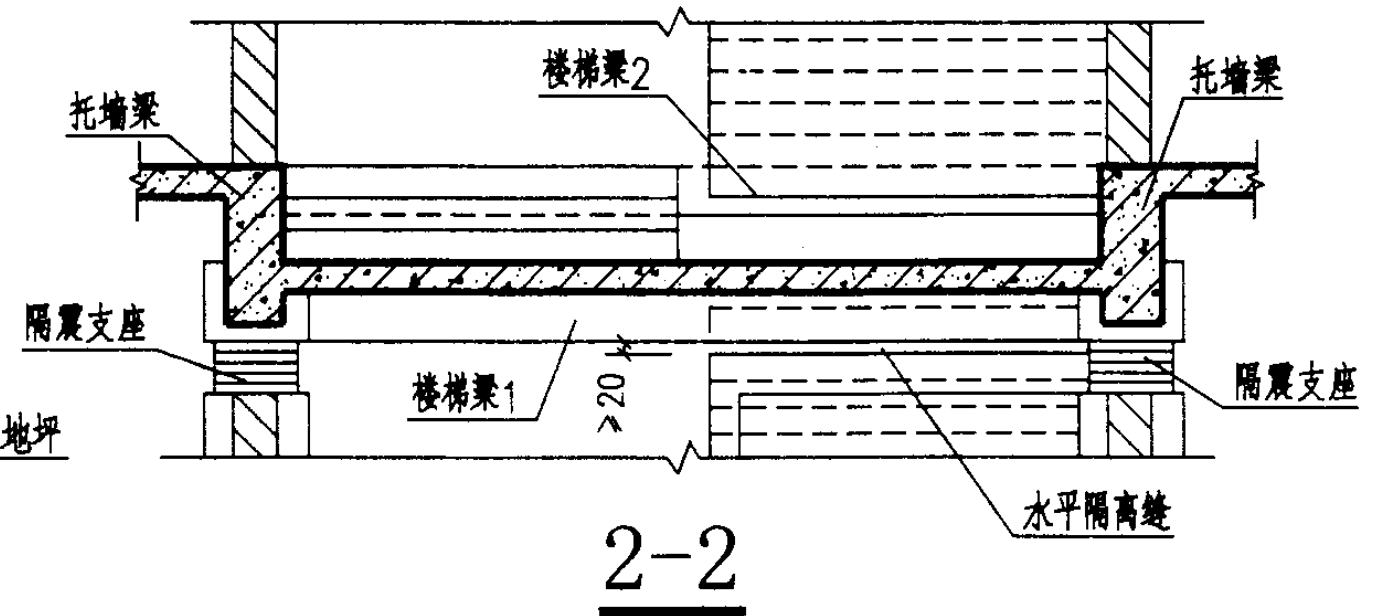
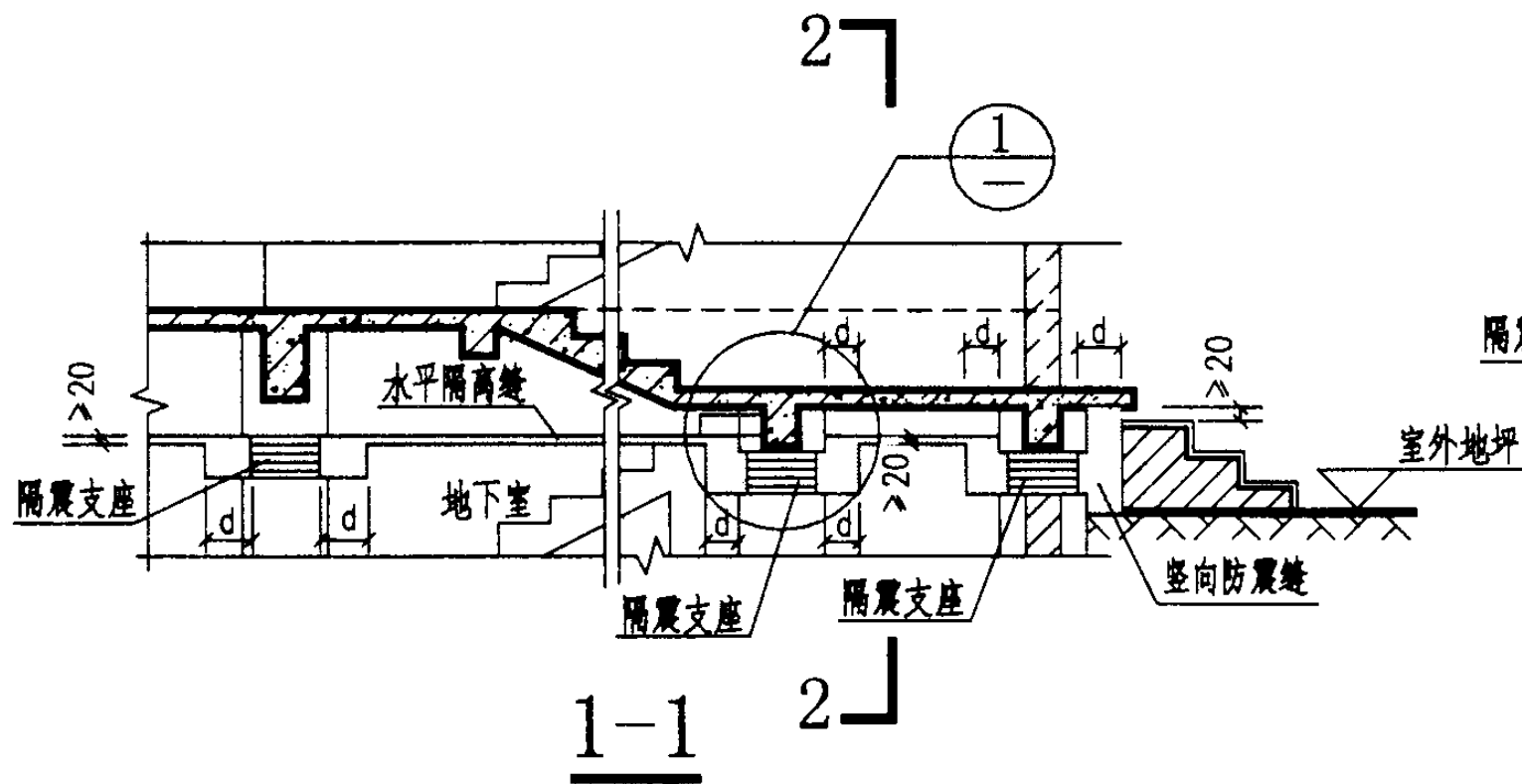
页

35



隔震支座高于室外地面  
地下室楼梯与上部结构断开平面 (二)

1



2-2

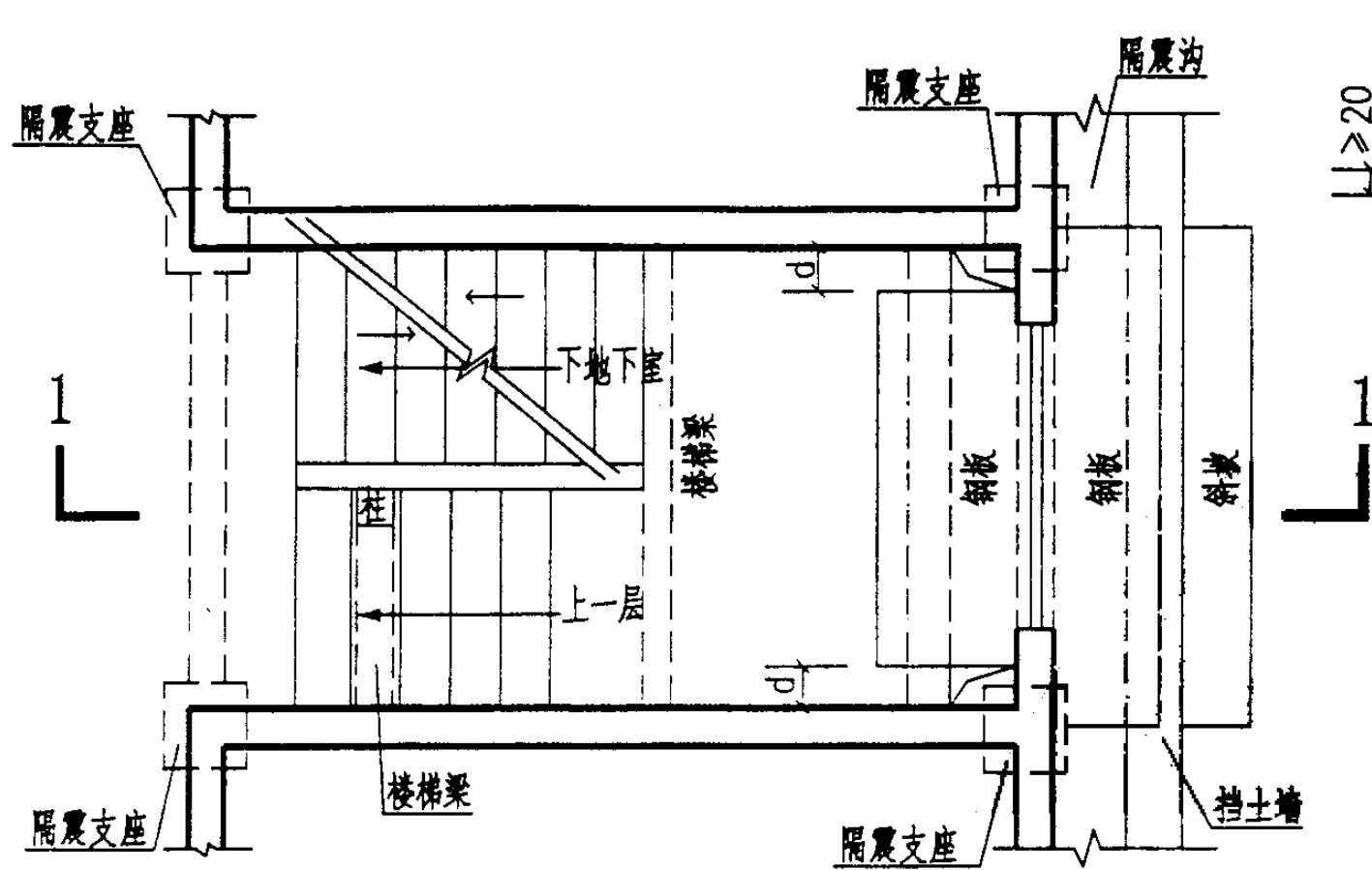
室内楼梯节点 (二)

图集号 03SG610-1

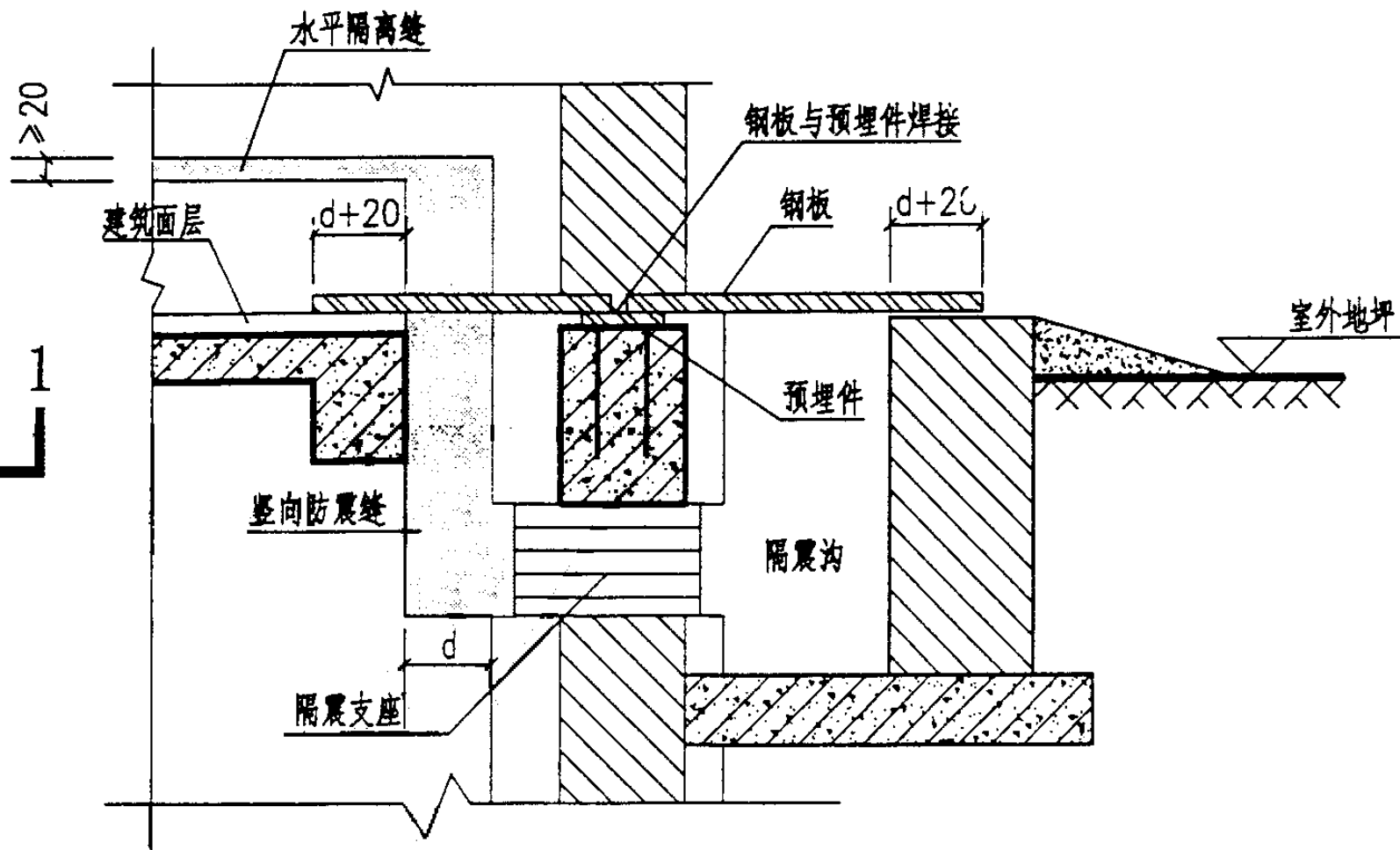
审核 苏经宇 校对 苏经宇 设计 苏经宇

页

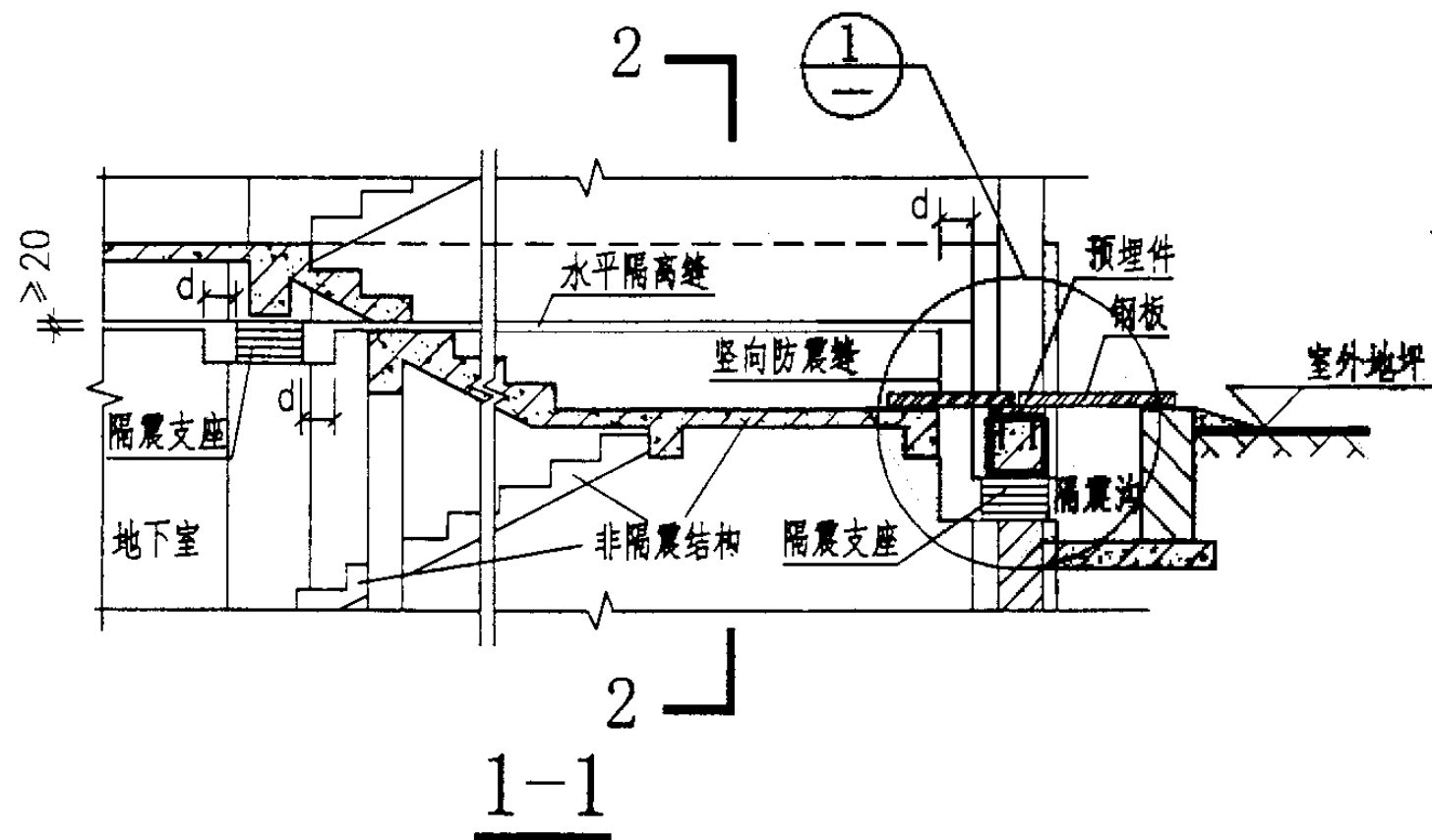
36



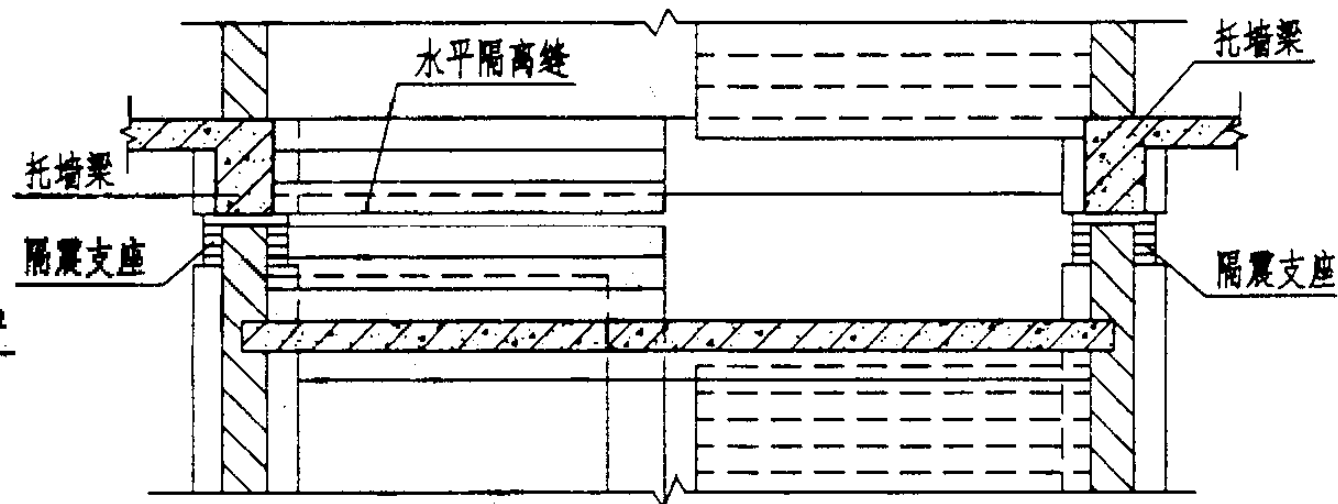
门洞入口低于一层地面  
(局部隔震支座位于室外地坪以下)



1

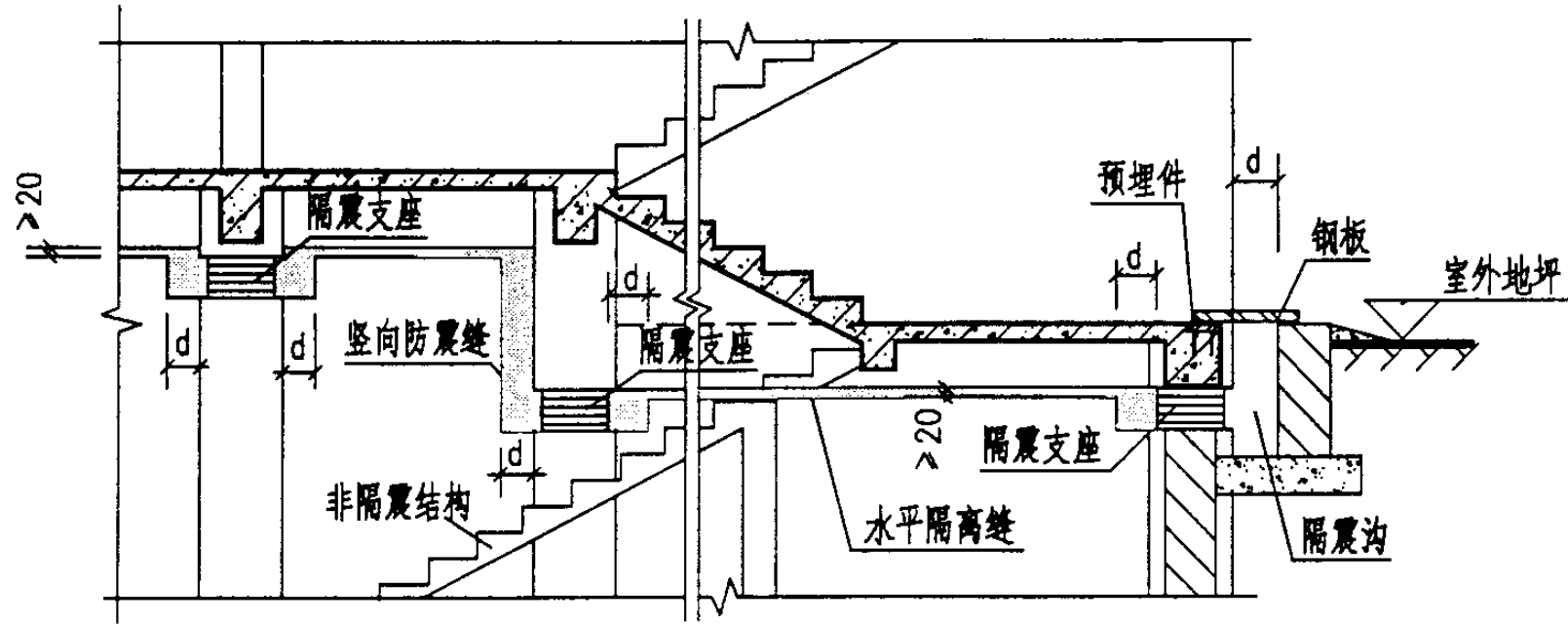


1-1

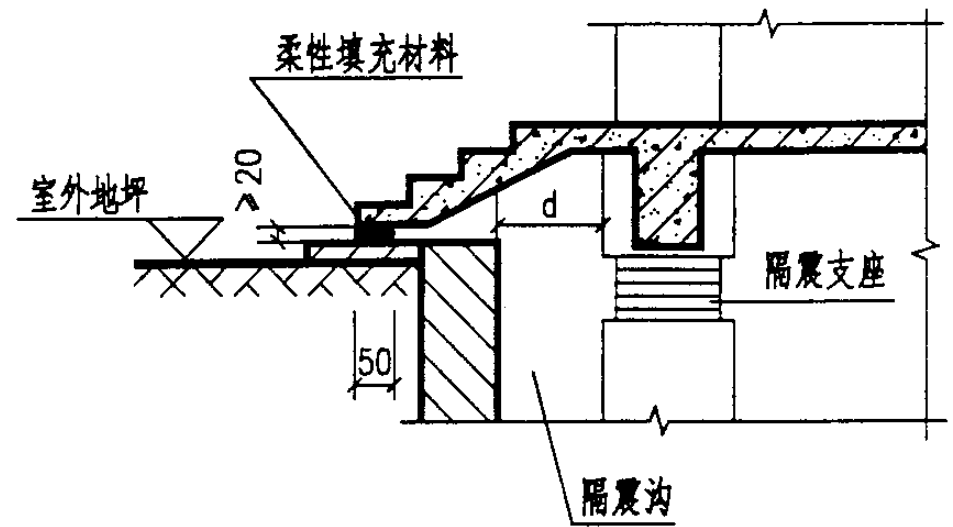


2-2

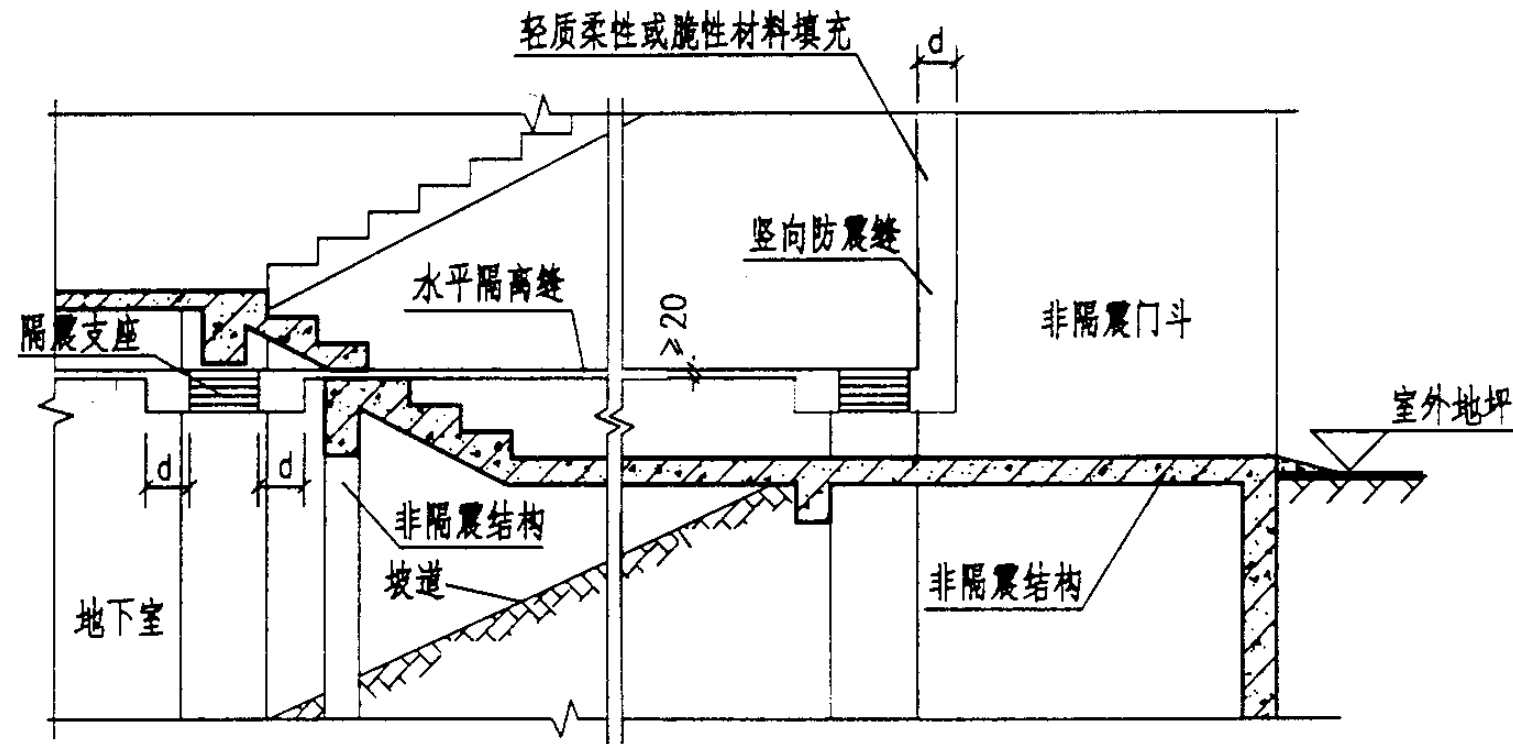
室内楼梯节点(三)					图集号 03SG610-1	
审核	苏经宇	校对	李在麟	设计	李在麟	页 37



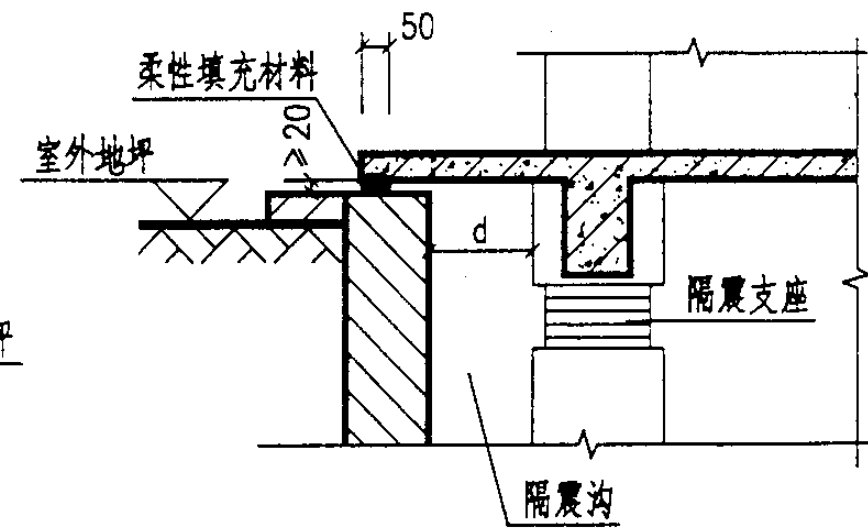
局部防震支座位于室外地坪以下



室外悬挑踏步

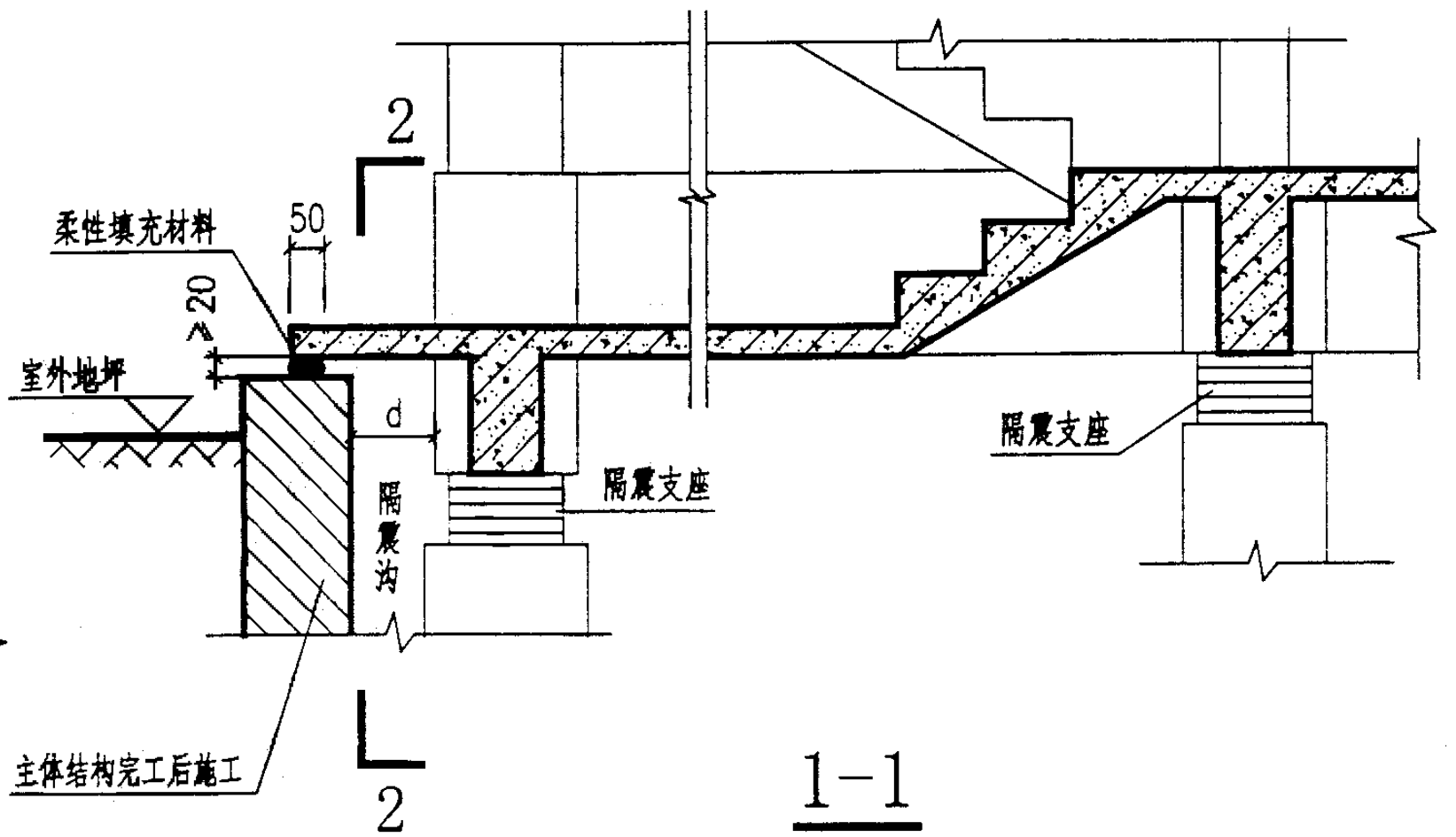
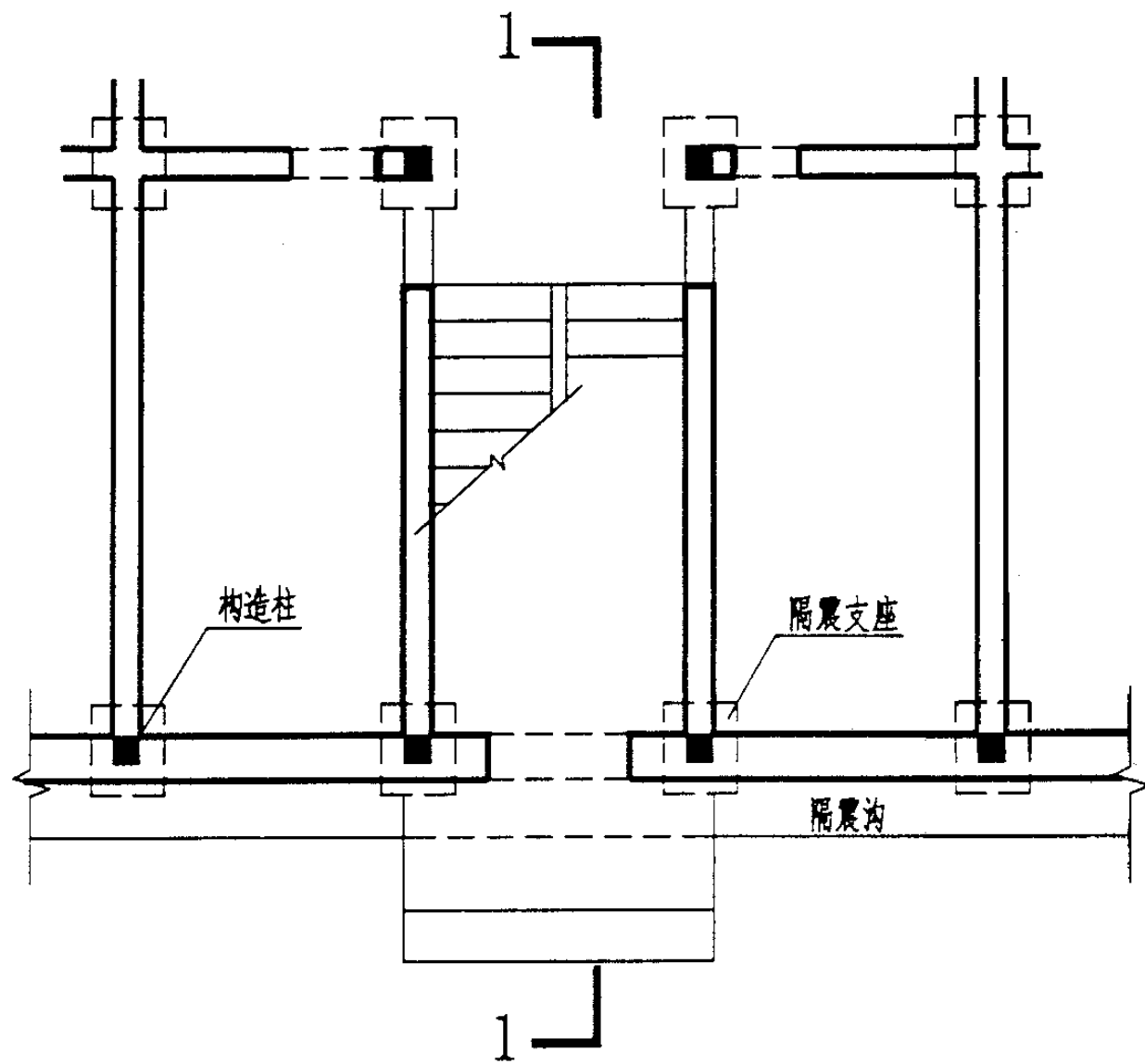


门洞入口低于一层地面

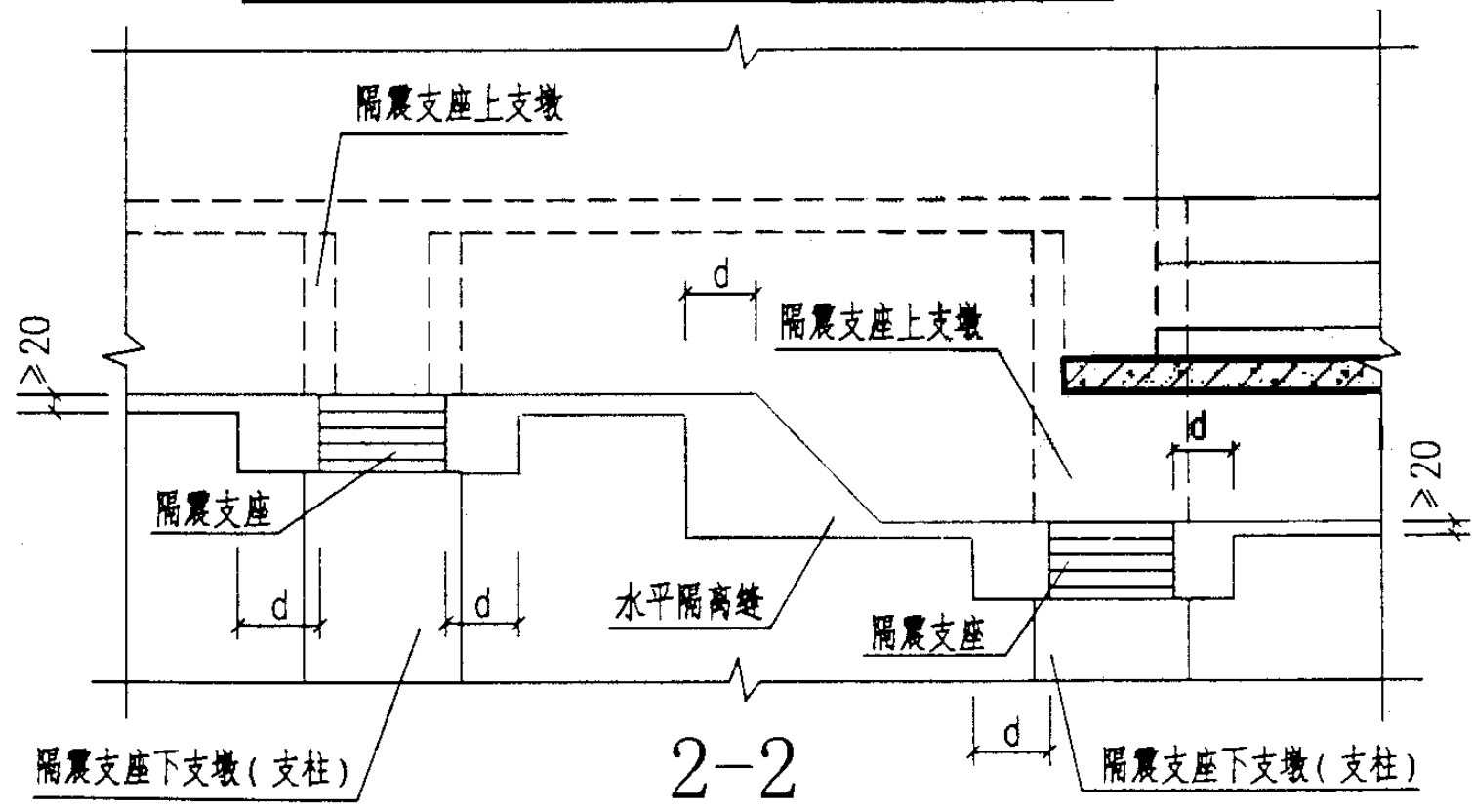


室外踏步

其它踏步节点 (一)					图集号	03SG610-1
审核	苏经宇	校对	张奇	设计	李磊	页
						38

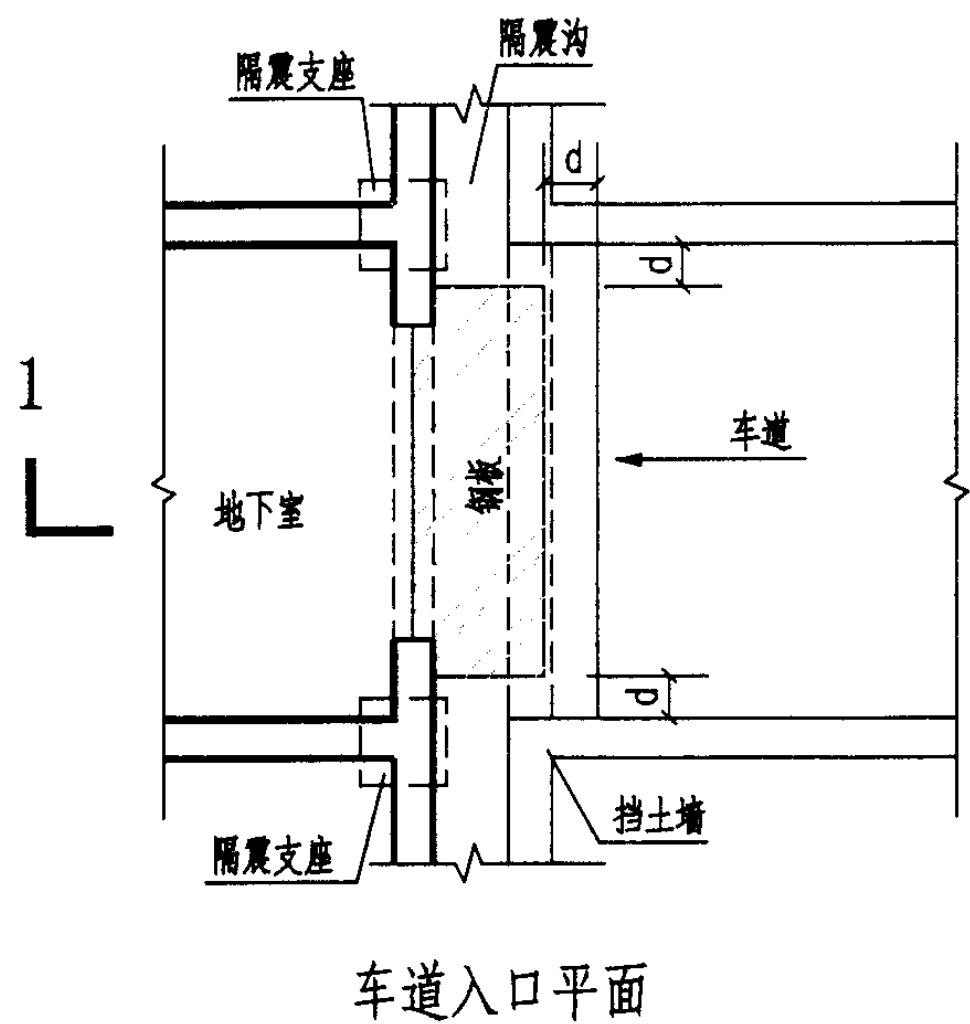


隔震支座不在同一标高处楼梯出入口平面

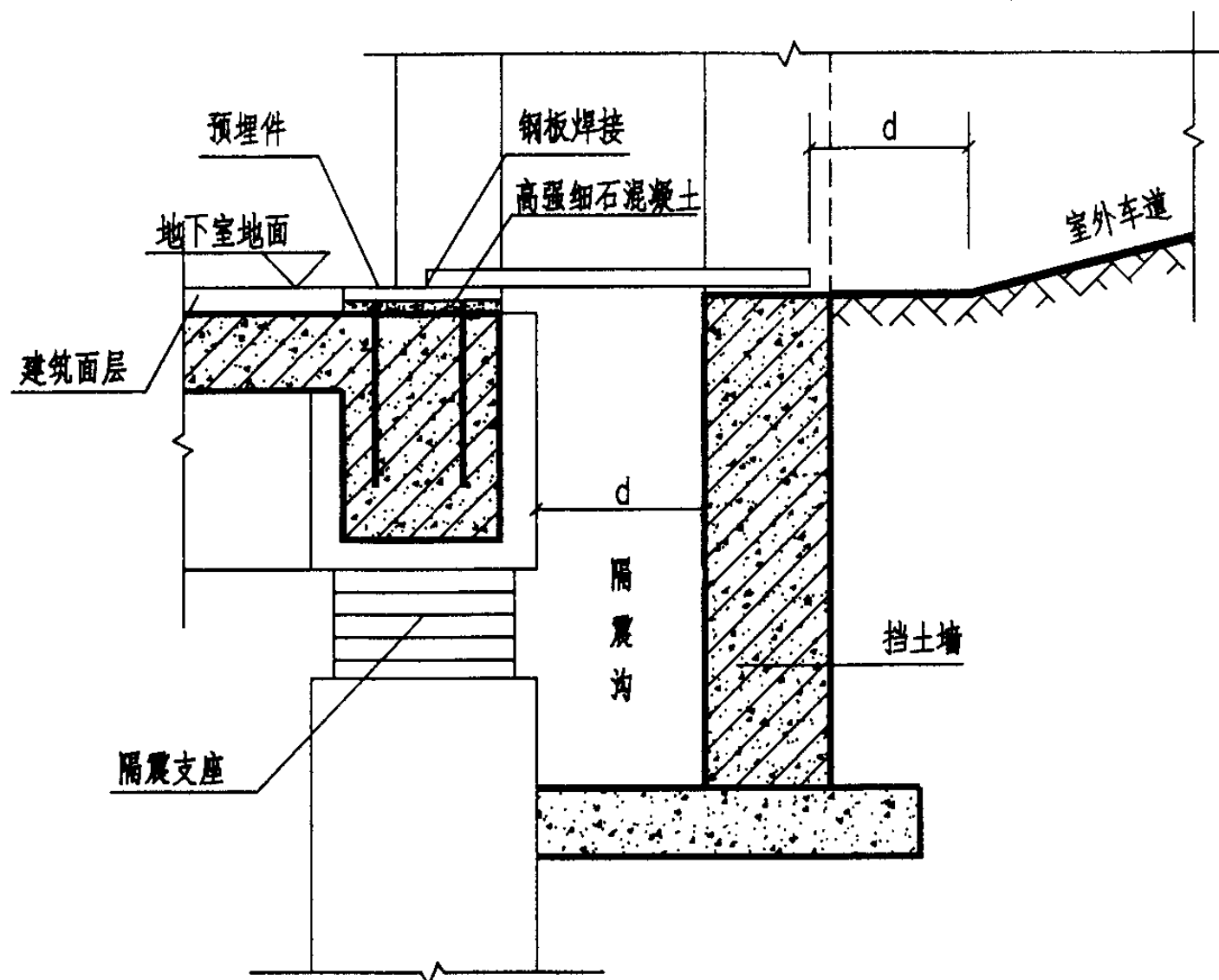


注：隔震支座布置在不同标高处时，同时参见本图集第5页。

其它踏步节点(二)		图集号 03SG610-1
审核 苏经宇	校对 张奇	设计 李磊
页	39	



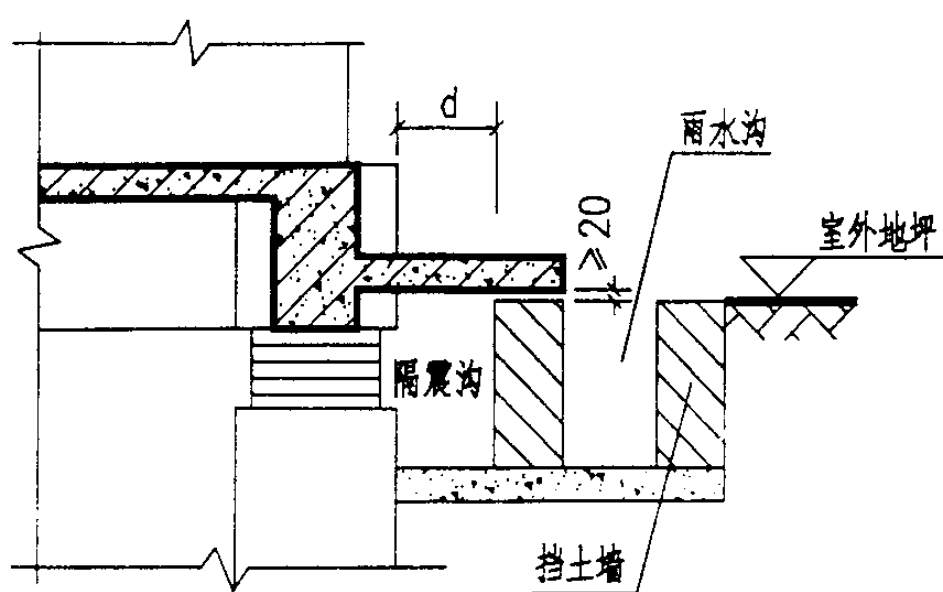
车道入口平面  
(隔震支座置于地下室底板下)



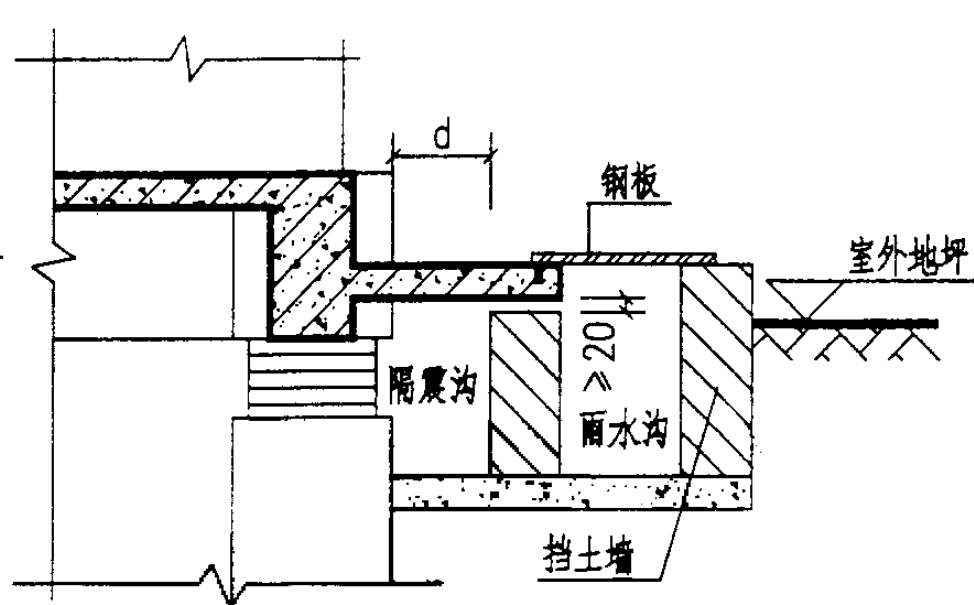
1-1

说明：挡土墙根据实际设计，以确定结构形式。

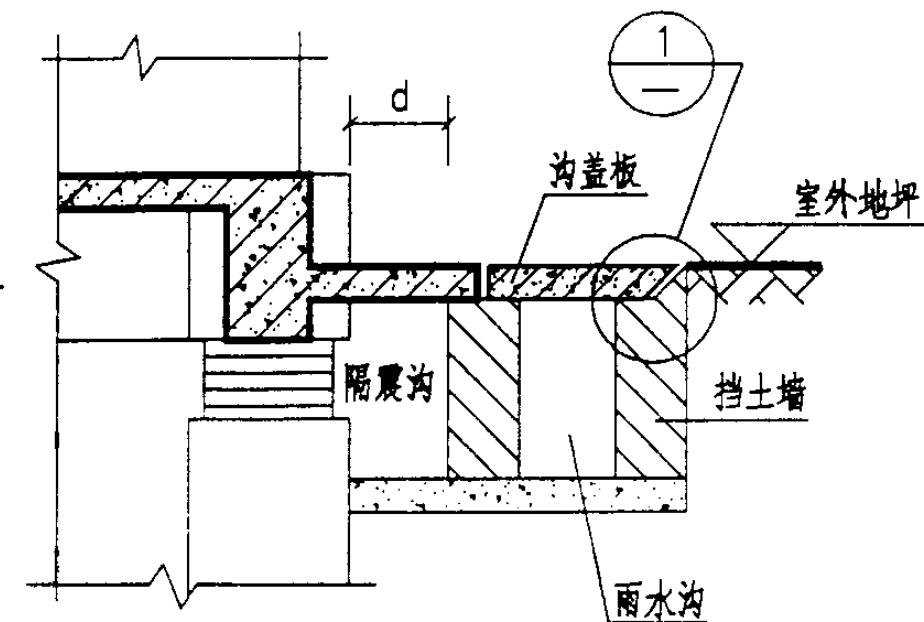
车道入口平面 (隔震支座置于地下室底板下)				图集号	03SG610-1
审核	苏经宇	校对	张奇	设计	李磊
				页	40



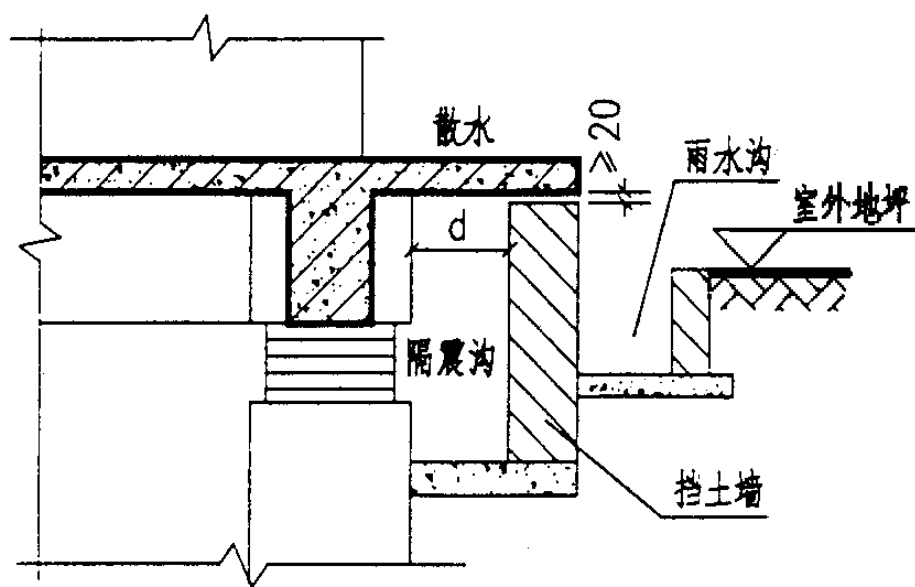
隔震沟与雨水沟分开作法 (一)



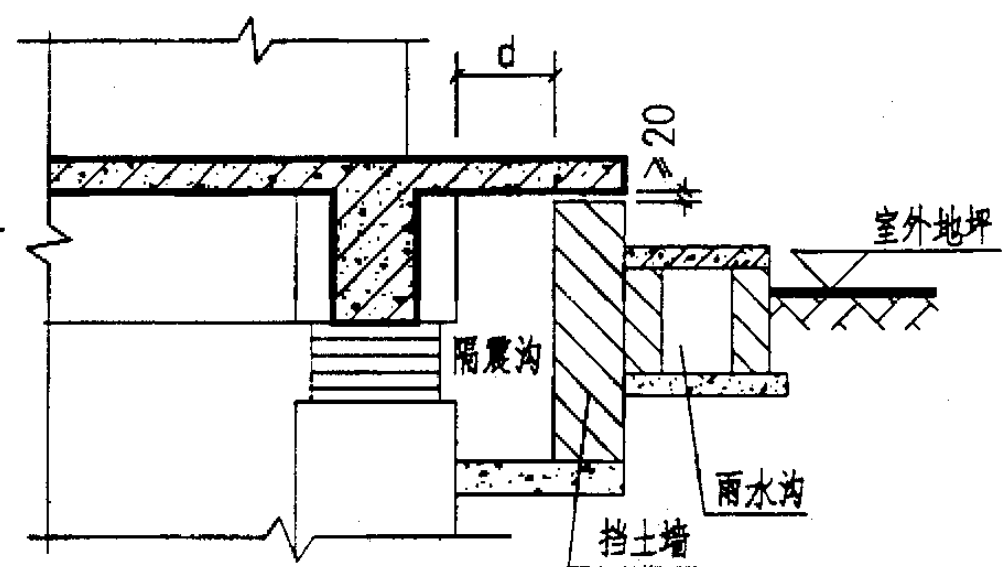
隔震沟与雨水沟分开作法 (二)



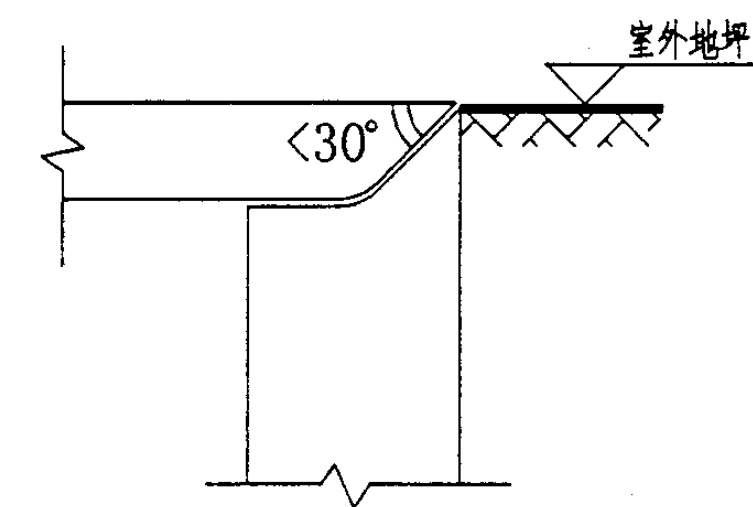
隔震沟与雨水沟分开作法 (三)



隔震沟与雨水沟分开作法 (四)

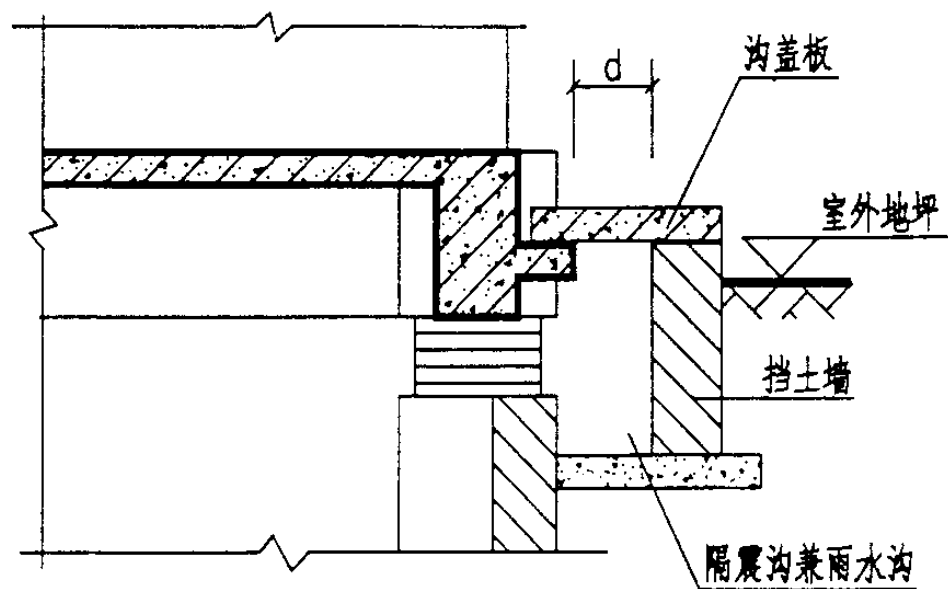


隔震沟与雨水沟分开作法 (五)

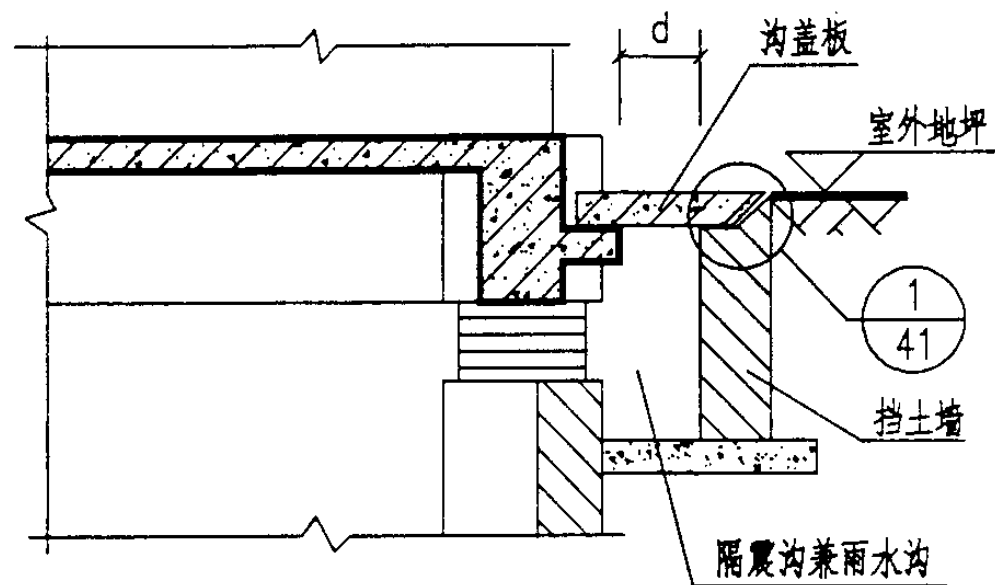


1

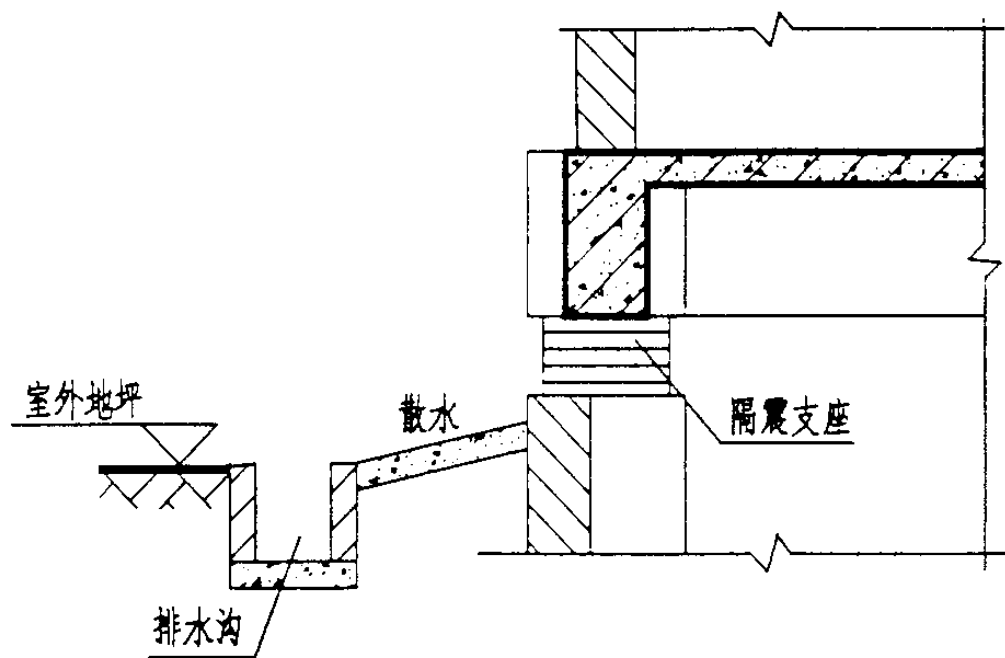
隔震沟与雨水沟分开作法				图集号	03SG610-1	
审核	苏经宇	校对	汪家祥	设计	李焱	
					页	41



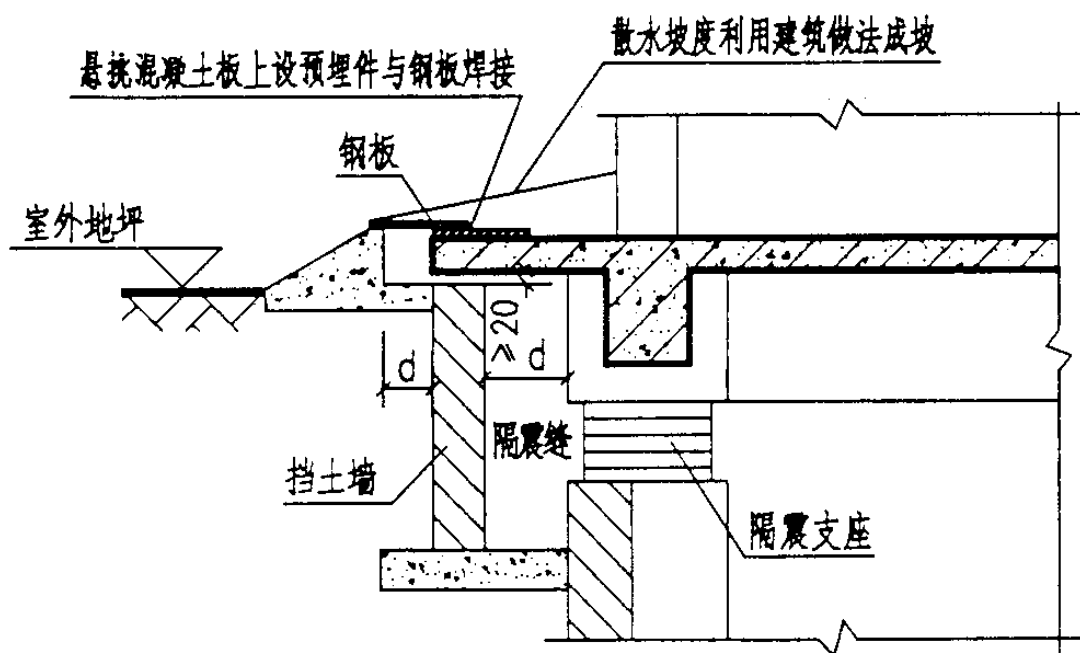
隔震沟兼雨水沟作法 (一)



隔震沟兼雨水沟作法 (二)



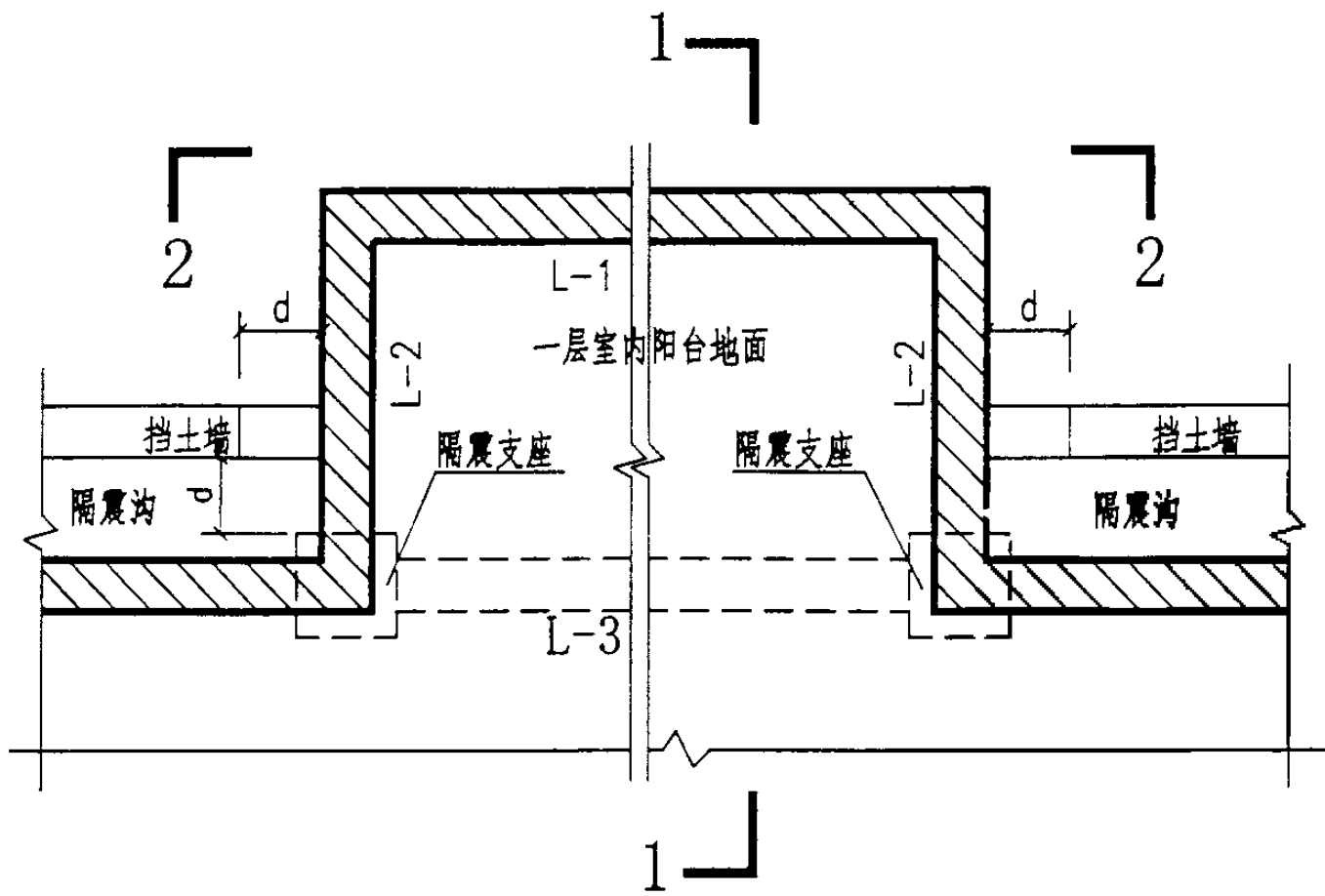
散水作法 (一) (隔震支座设于地坪以上)



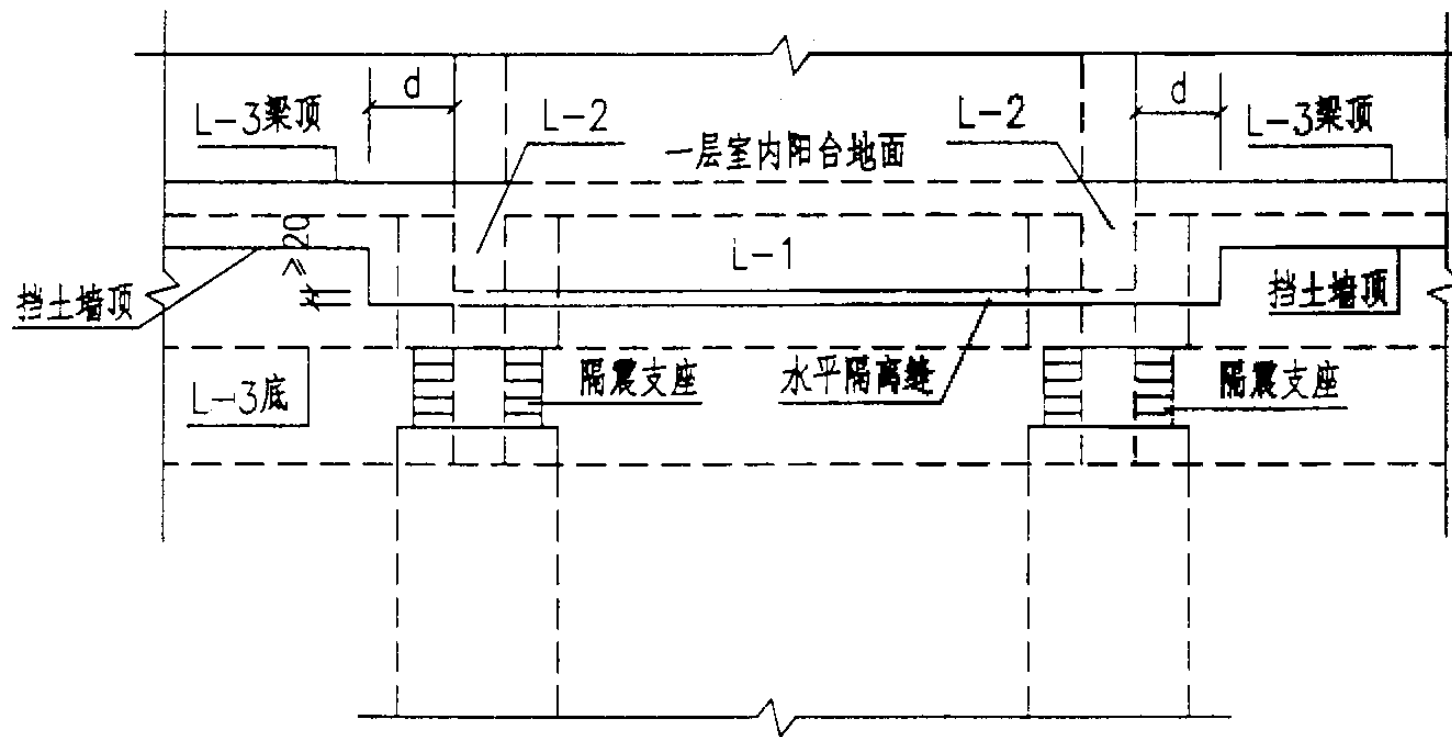
散水作法 (二) (隔震支座设于地坪以下)

注：隔震沟兼雨水沟时应有足够深度。

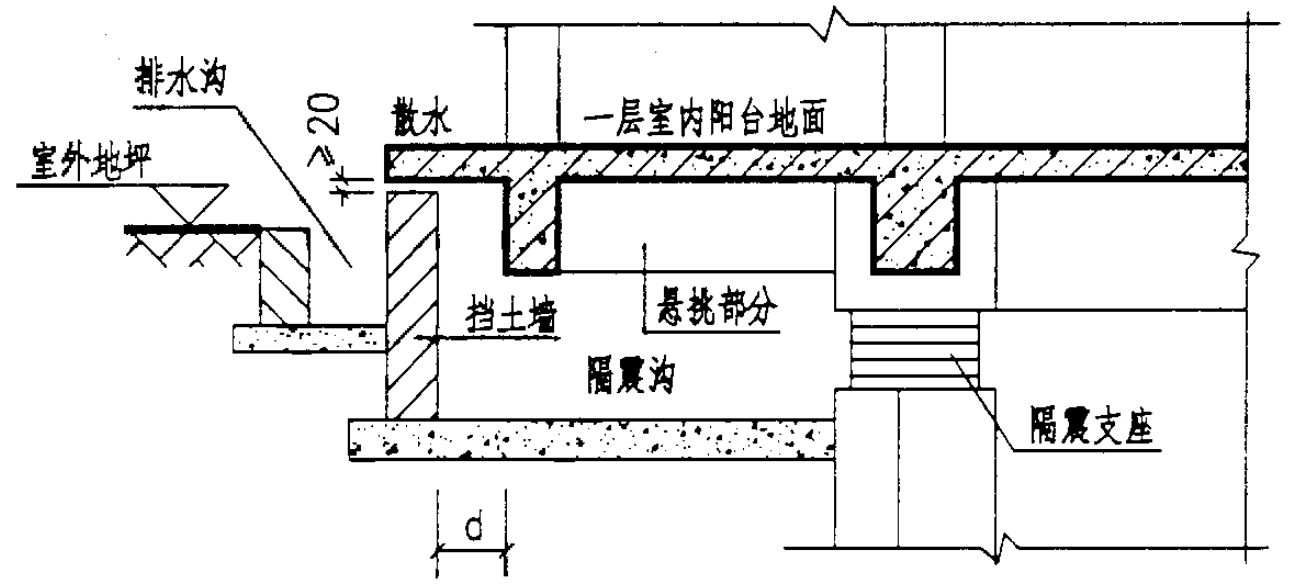
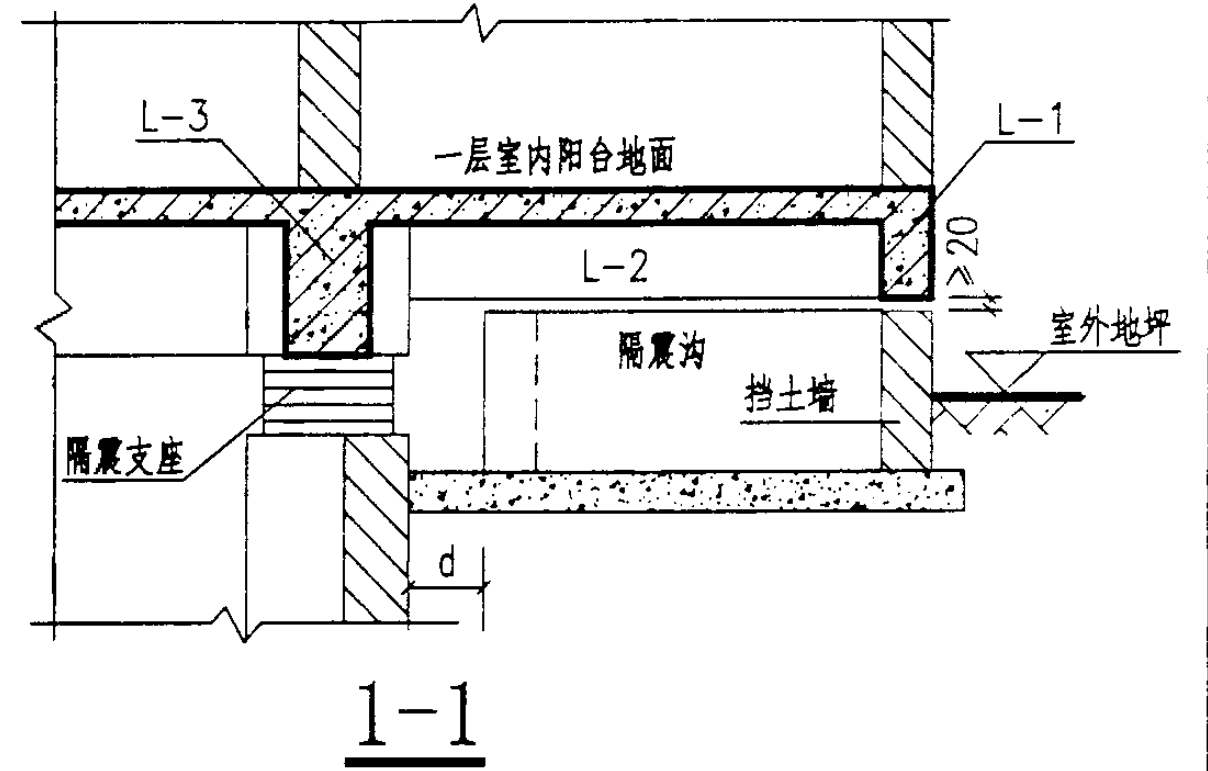
隔震沟兼雨水沟作法，散水作法				图集号	03SG610-1
审核	苏经宇	校对	张奇	设计	李磊
				页	42



悬挑梁隔震沟

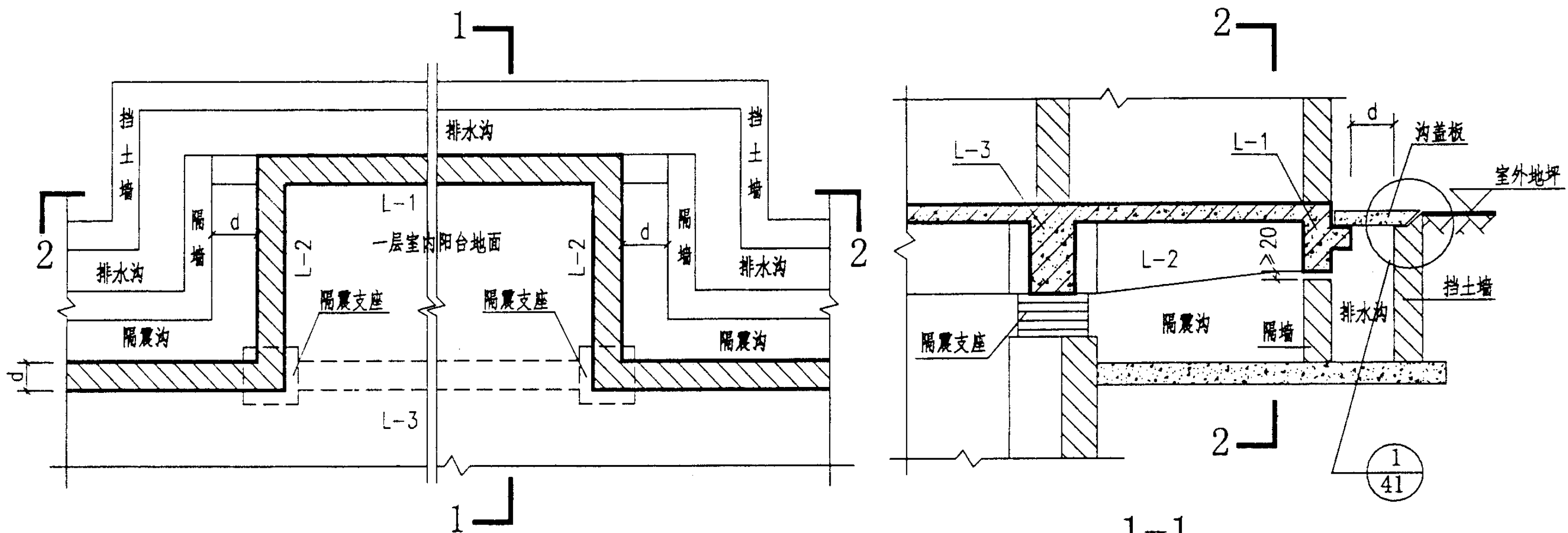


2-2

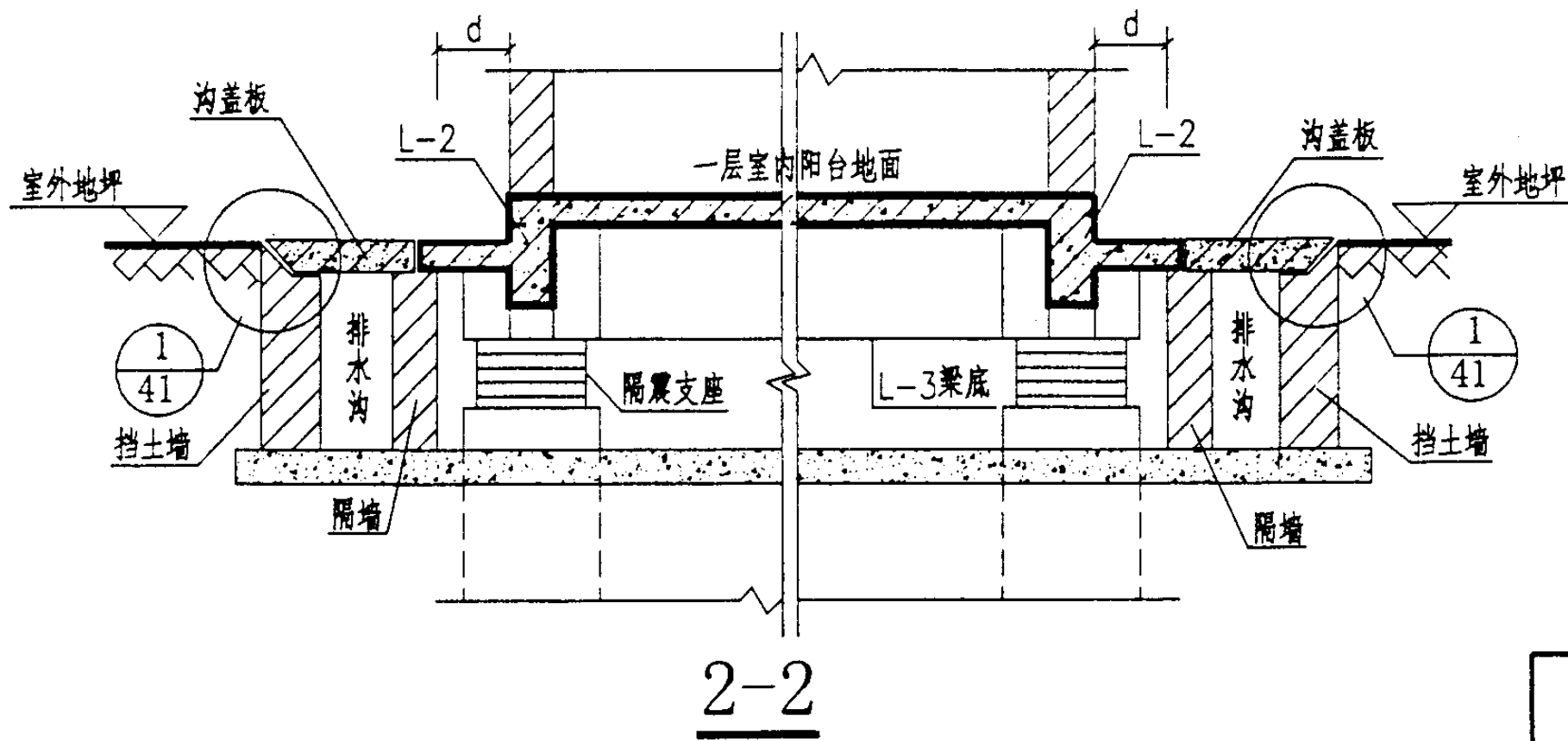


建筑物局部悬挑的隔震沟

悬挑梁隔震沟作法				图集号	03SG610-1	
审核	苏经宇	校对	汪家祥	设计	汪家祥	
					页	43

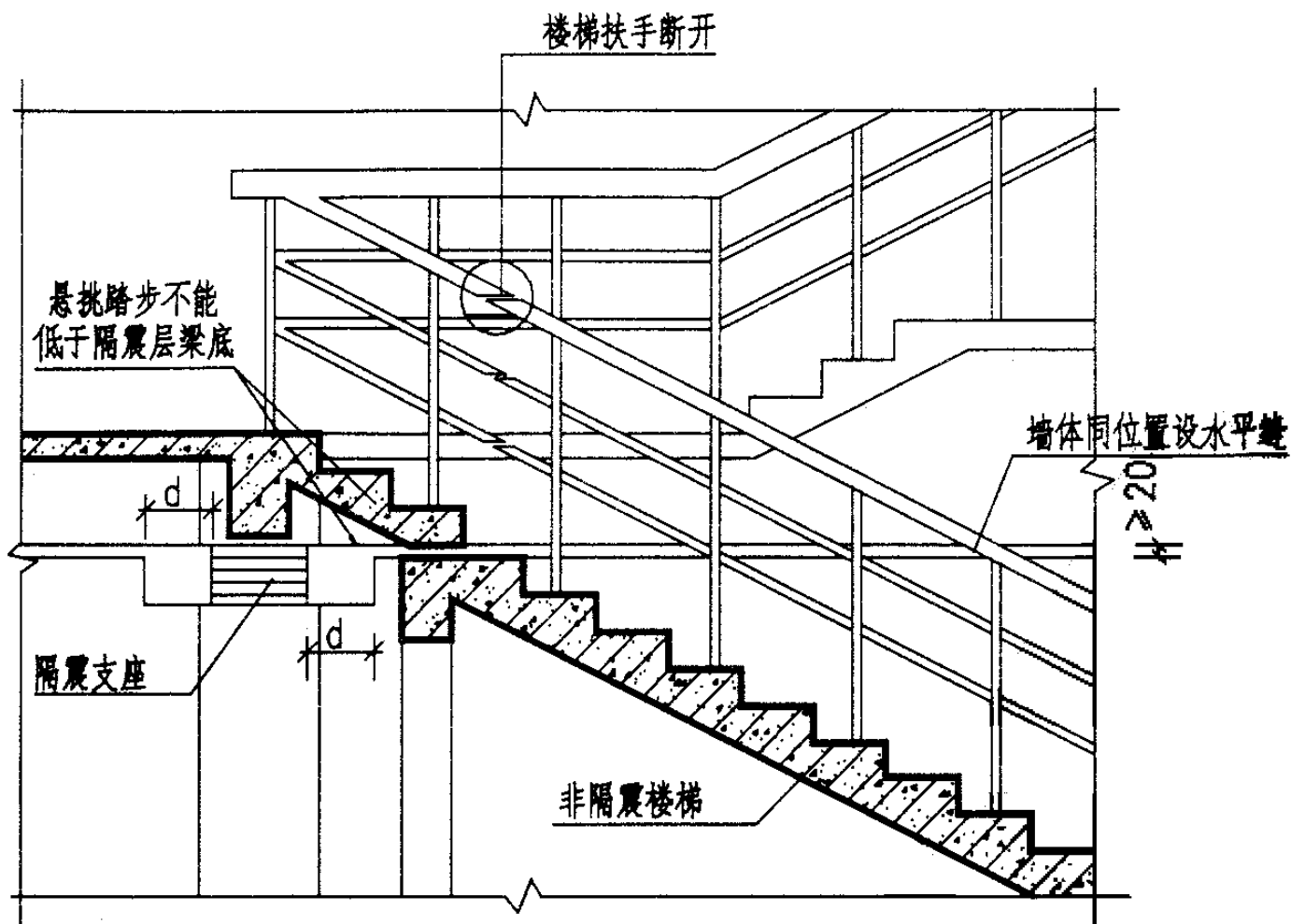


悬挑梁防震沟及排水沟

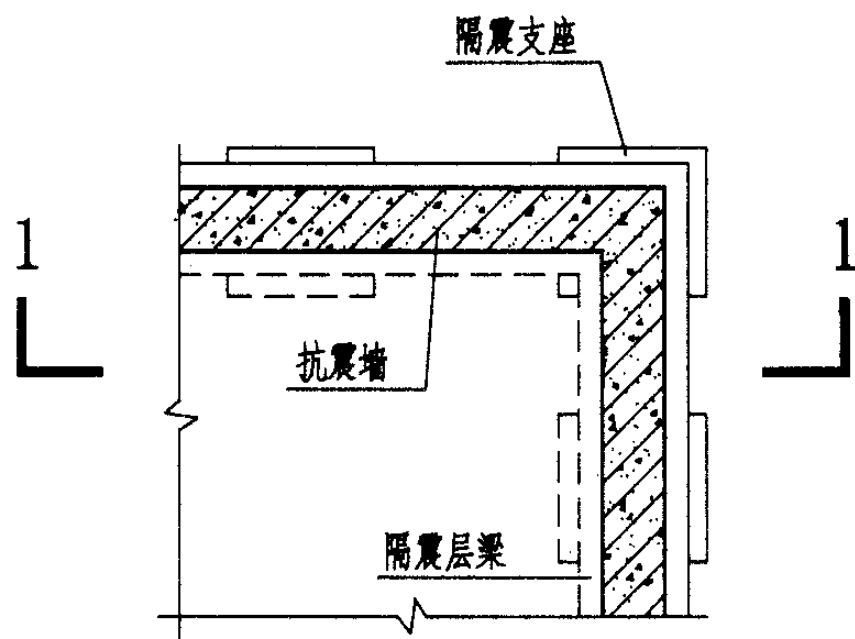


注：隔墙在建筑主体结构完工后再施工。

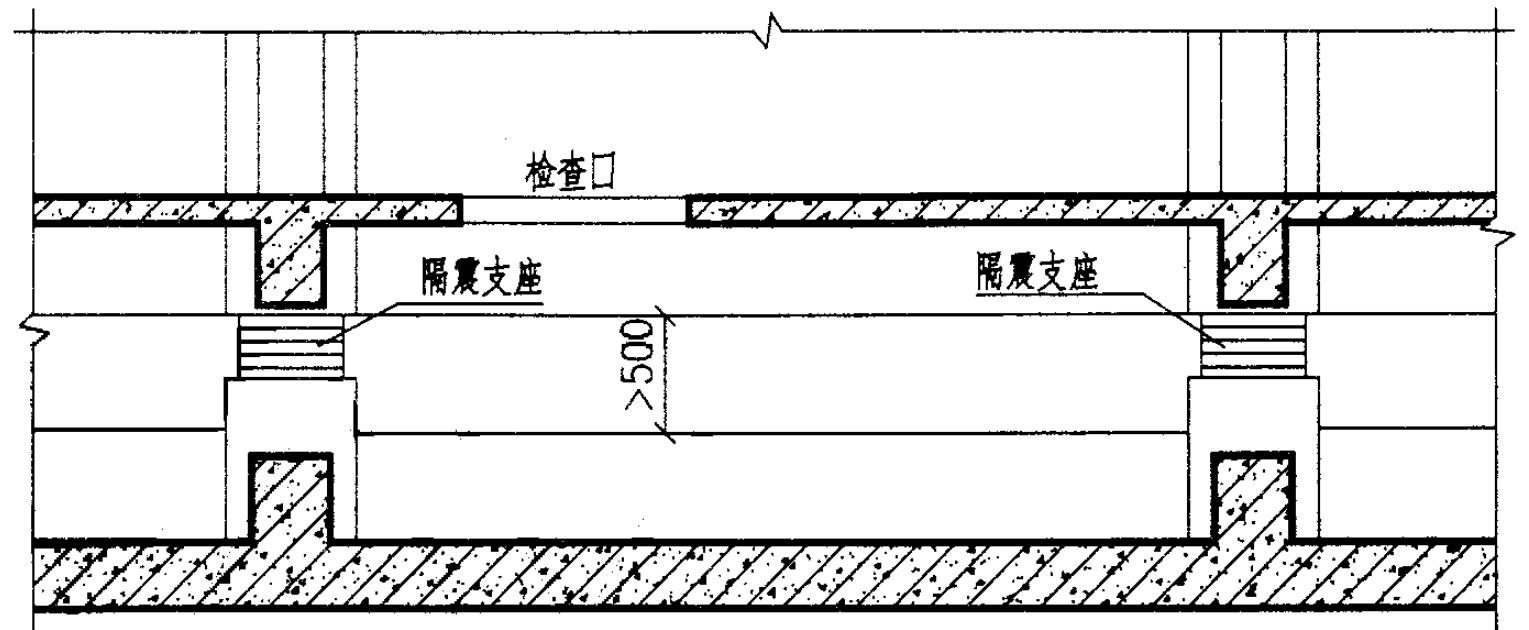
悬挑梁防震沟及排水沟做法				图集号	03SG610-1	
审核	苏经宇	校对	李磊	设计	张奇	
					页	44



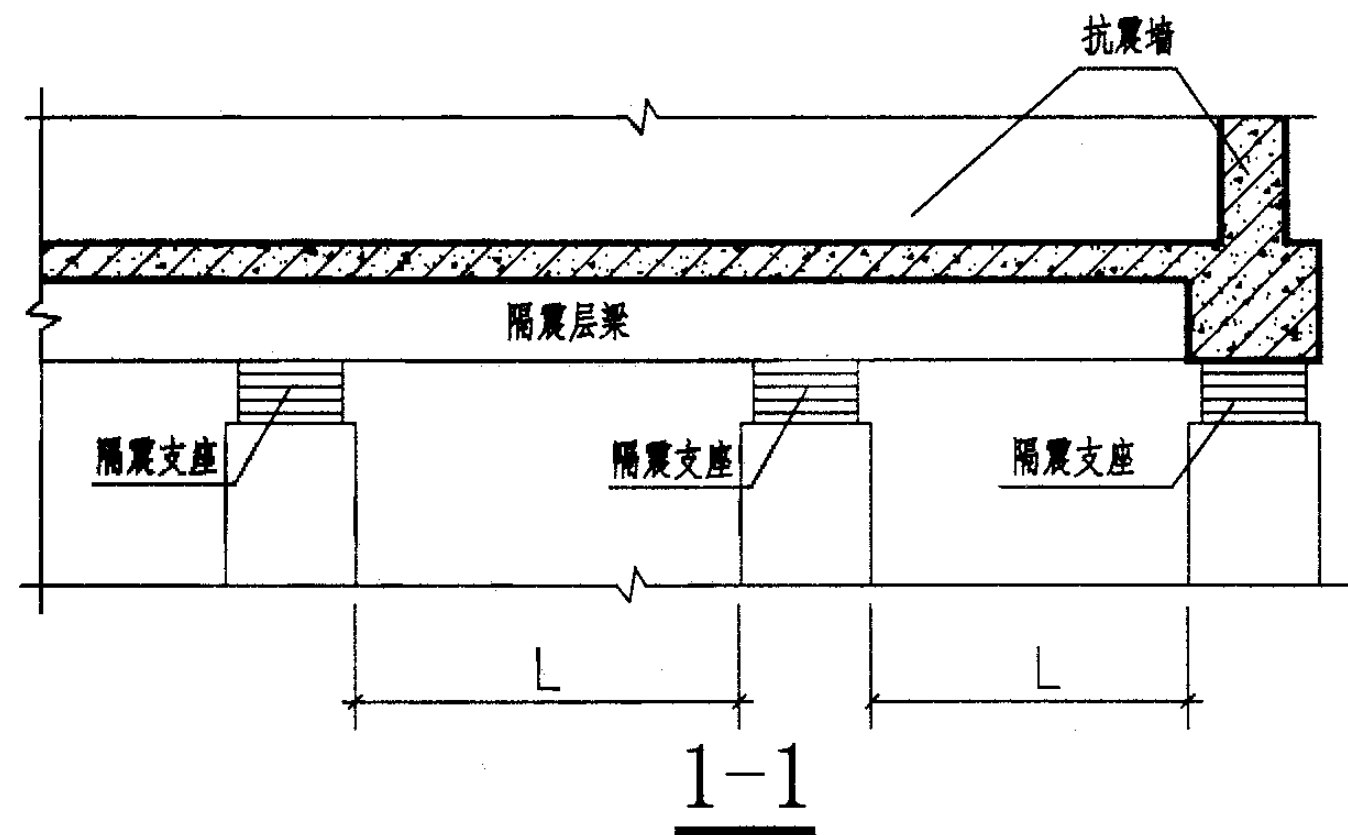
地下室楼梯及扶手、栏杆



抗震墙下的隔震支座布置



下人检查口

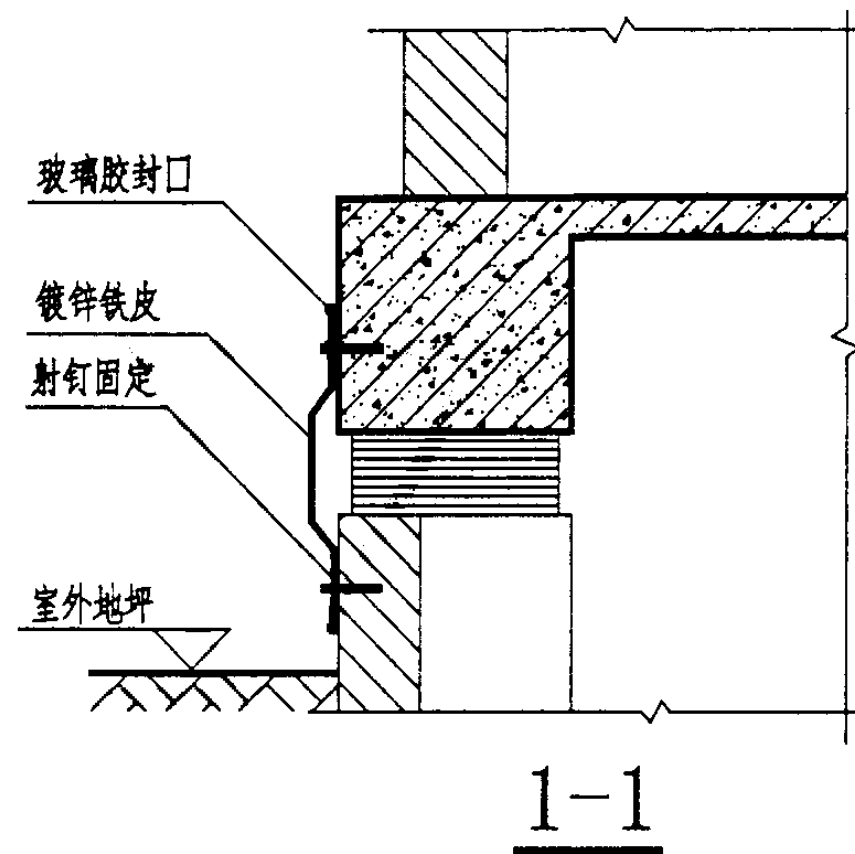
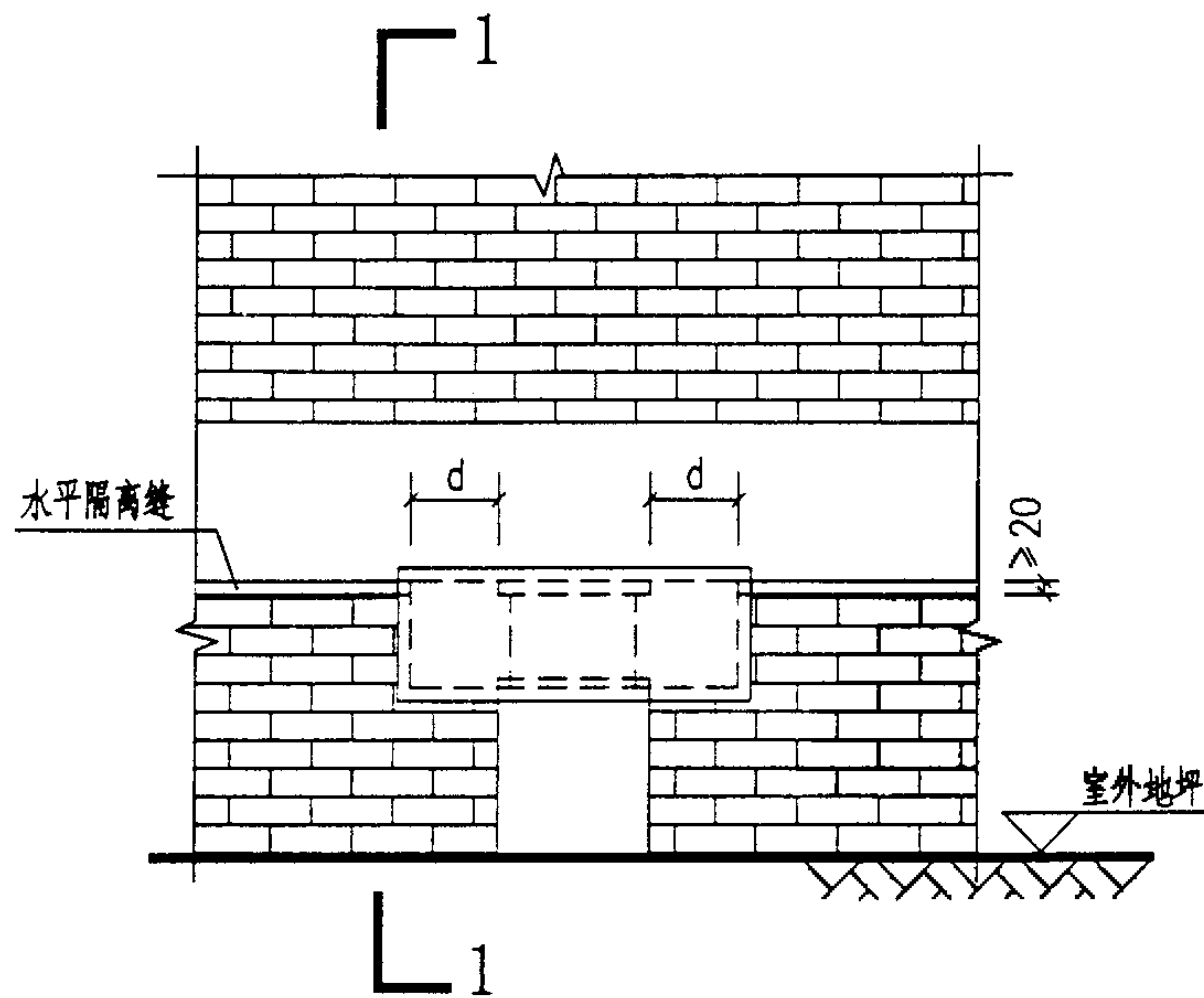


说明:

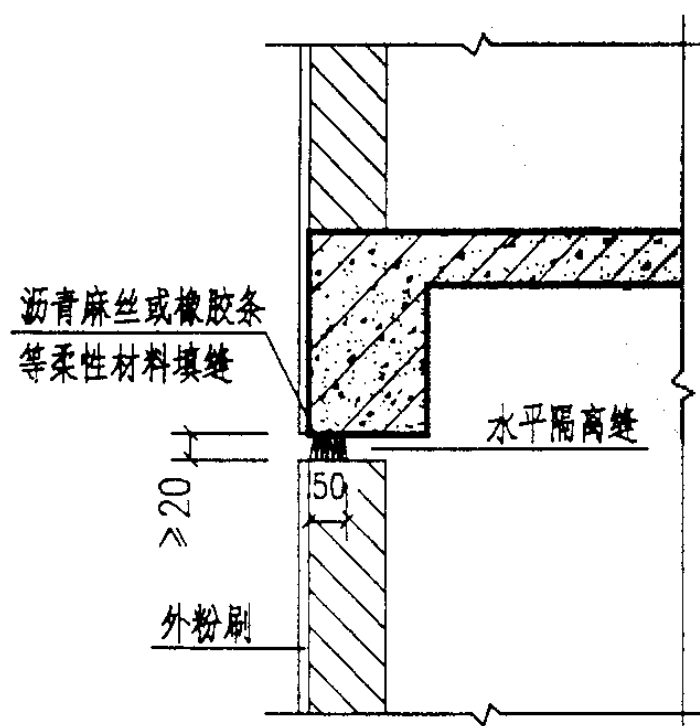
1. 一栋房屋应在适当位置设置检查口, 以便于检查隔震支座。
2. L 不宜大于2000mm。

楼梯扶手、下人口 抗震墙下隔震支座布置				图集号	03SG610-1	
审核	苏经宇	校对	李磊	设计	张奇	
					页	45

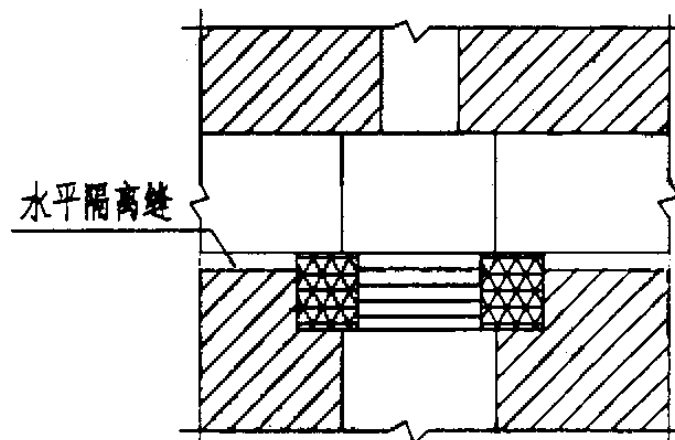




镀锌铁皮覆盖



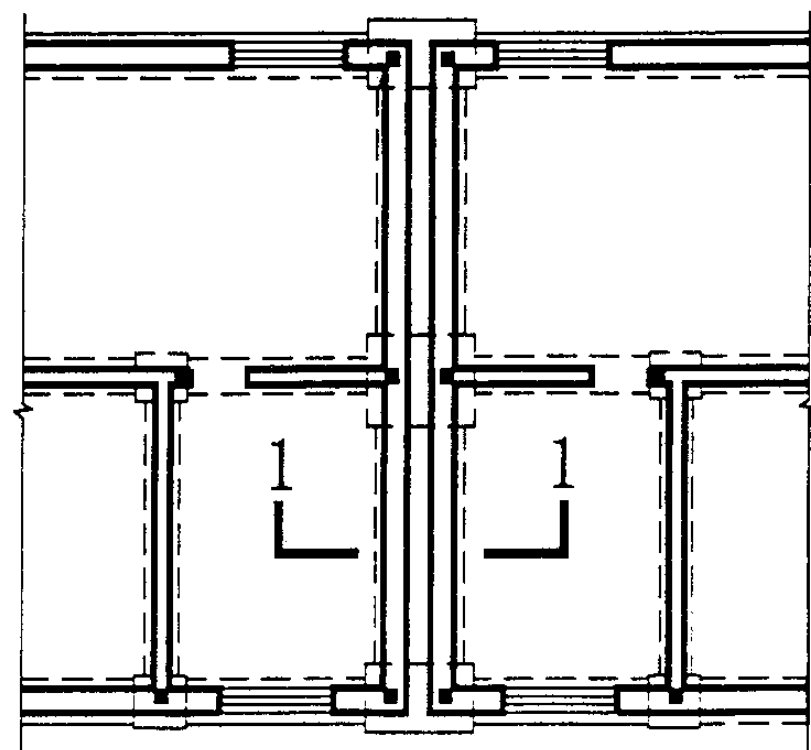
水平隔离缝填充



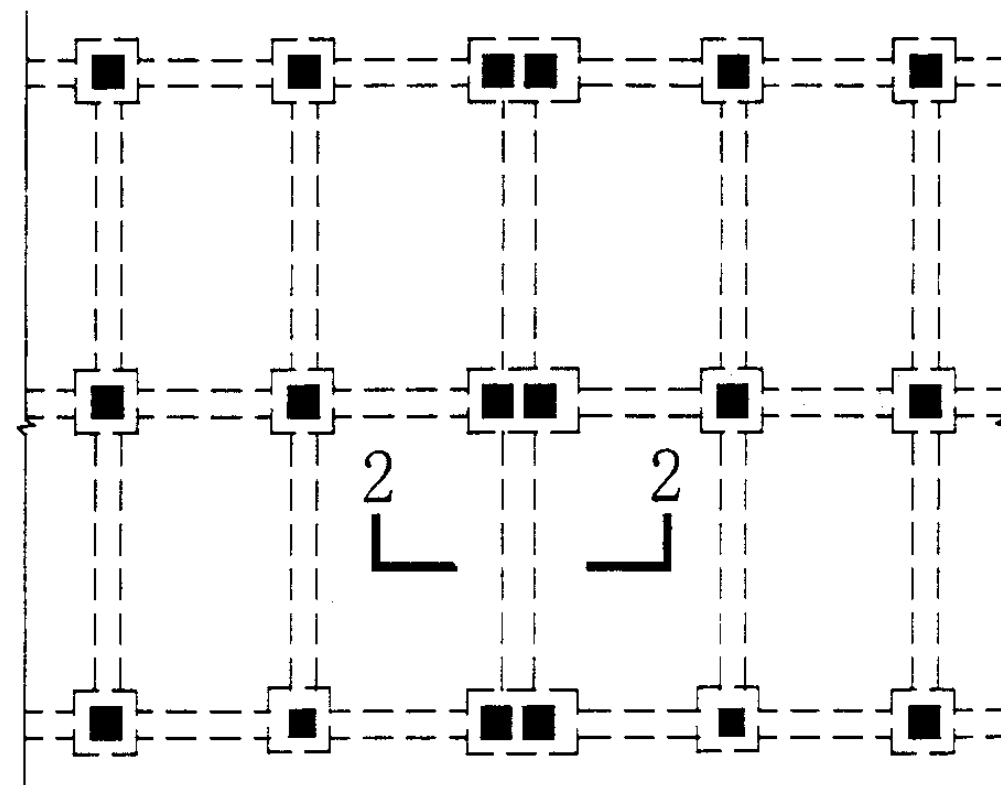
柔性或脆性材料密封

说明:

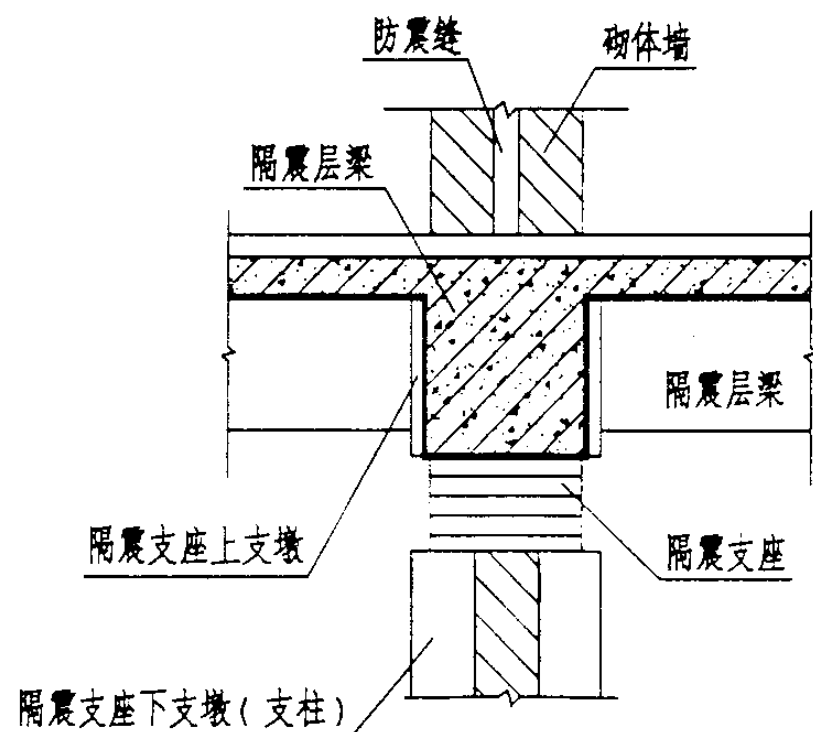
脆性材料一般指玻璃、镀锌铁皮、PVC等，与结构的连接强度很低，只能用于隔震节点密封的覆盖材料，不能用作填充材料，否则会阻碍隔震层的位移。



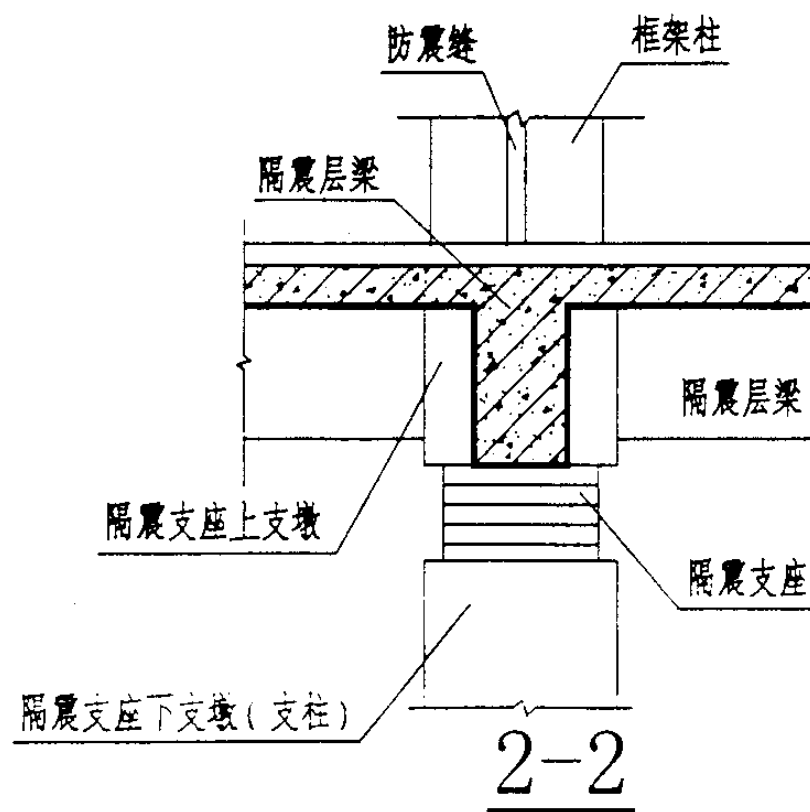
砌体结构防震缝平面



框架结构防震缝平面

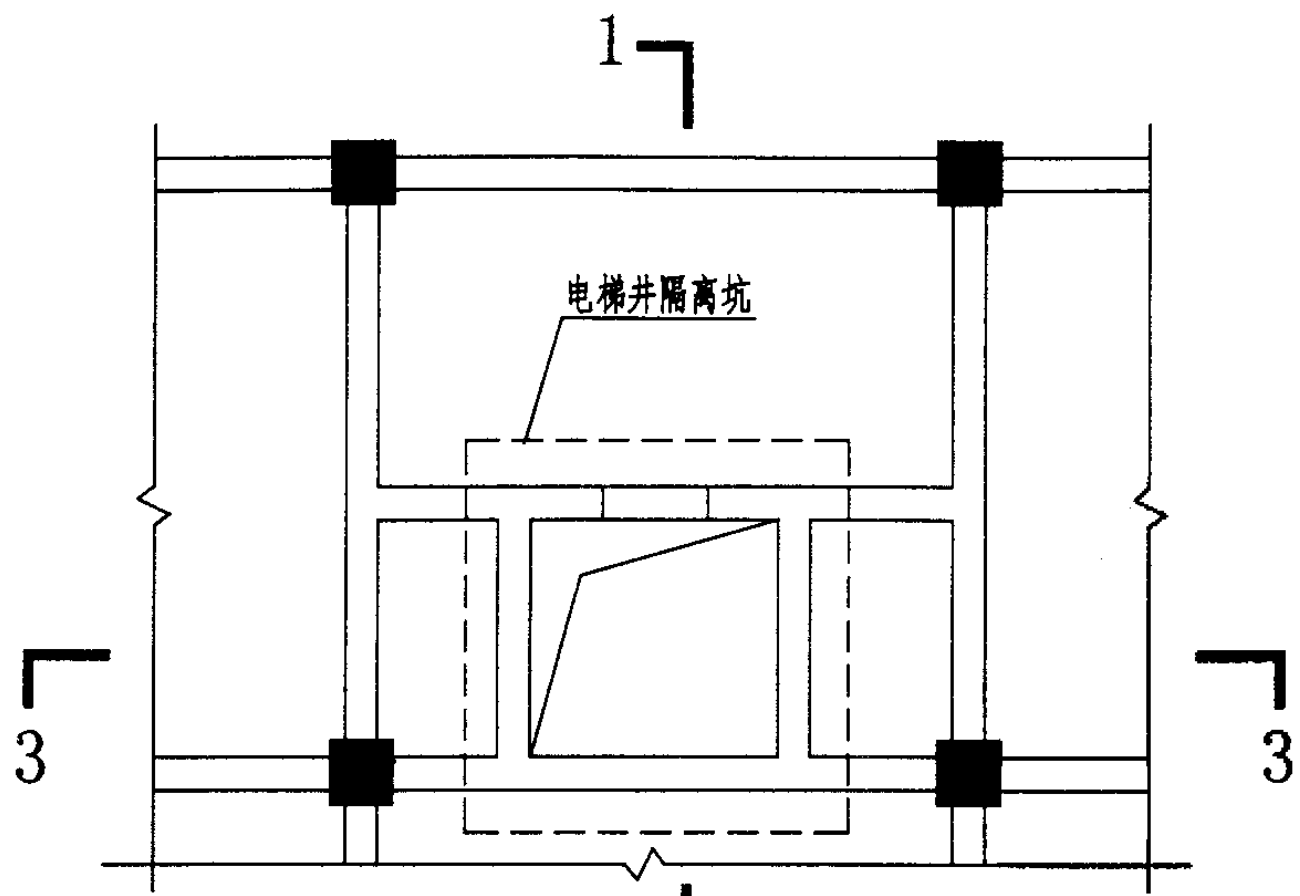


1-1

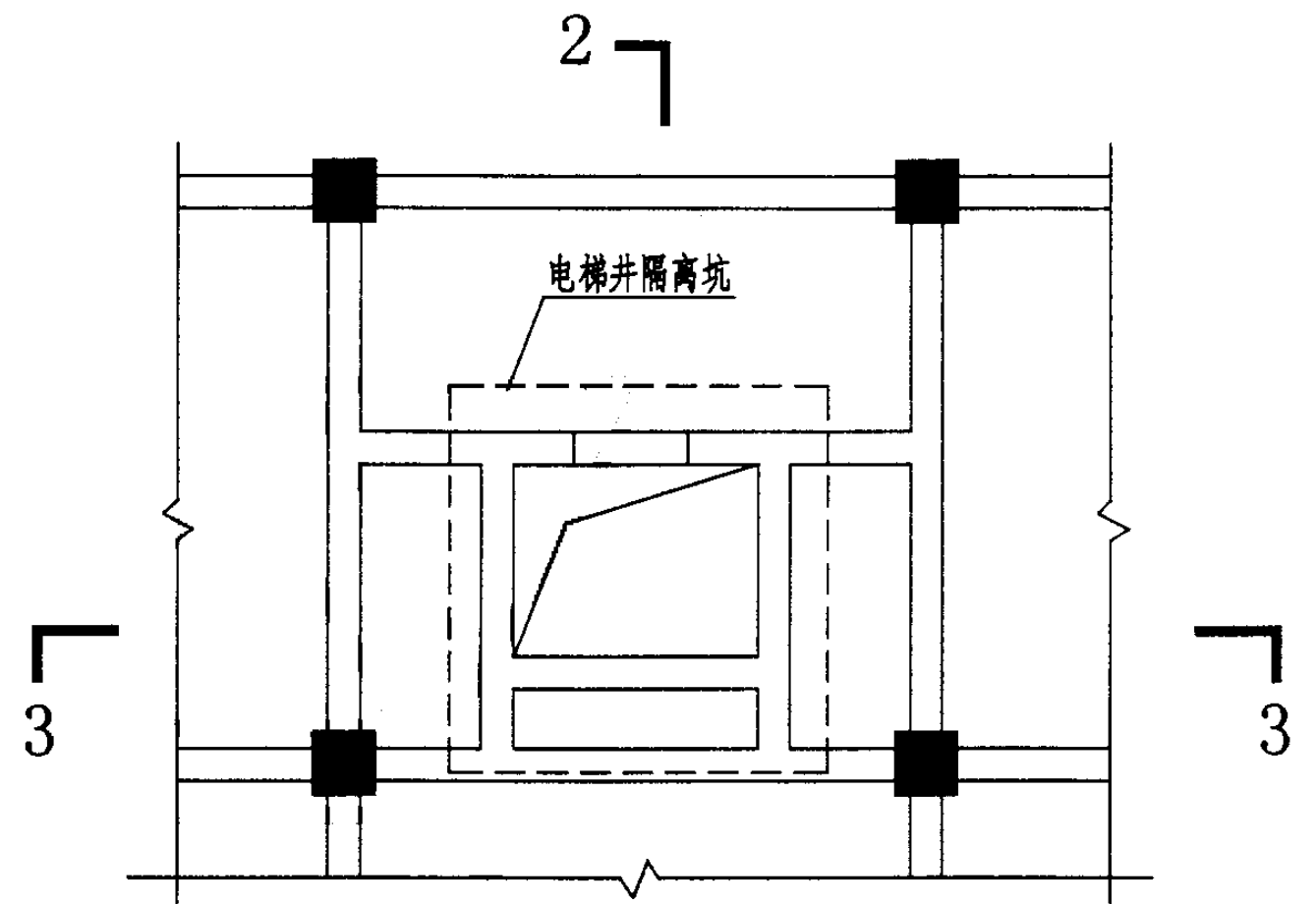


2-2

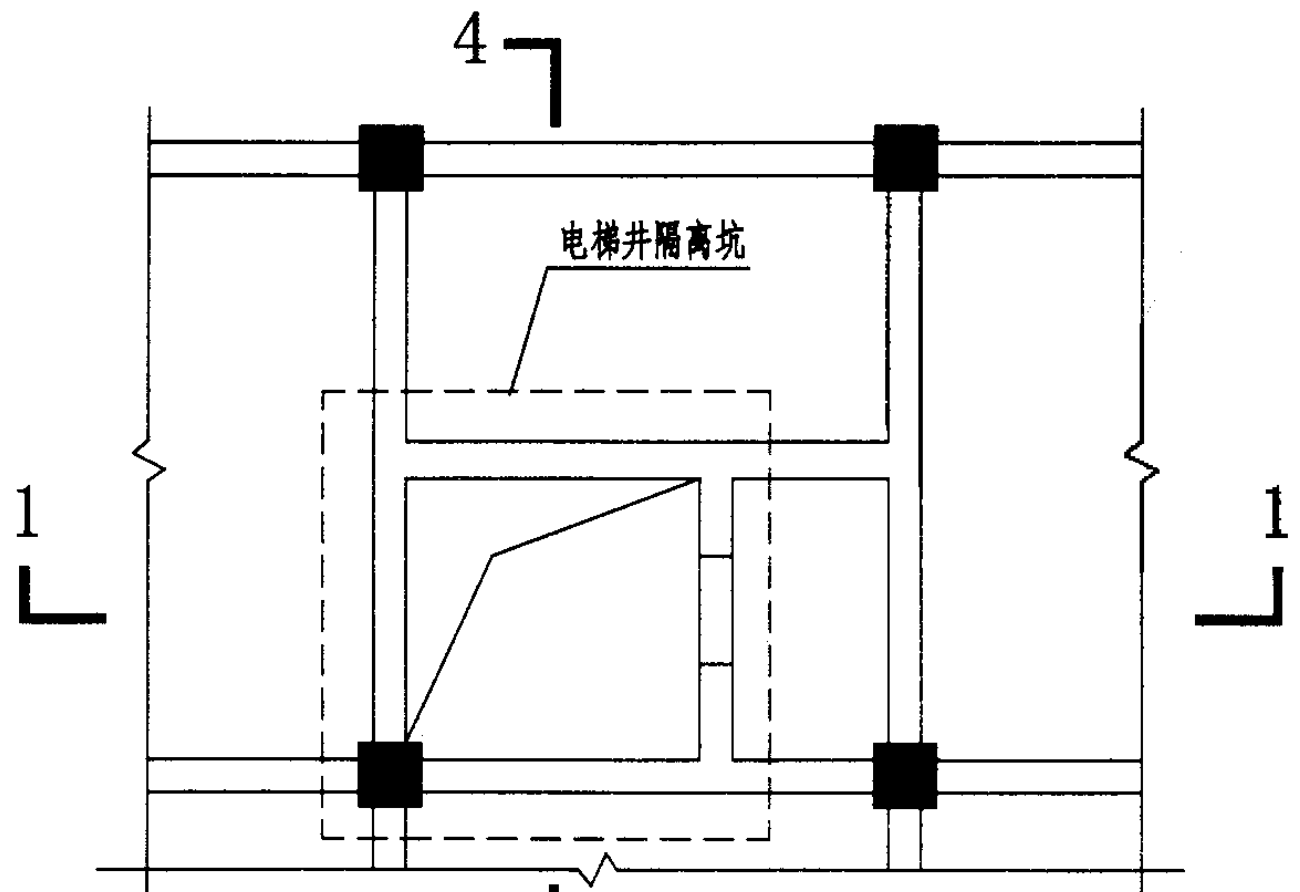
隔震层以上有防震缝的结构					图集号	03SG610-1
审核	苏经宇	校对	李磊	设计	张齐	页
						48



1-1  
电梯井平面图一



2-2  
电梯井平面图二

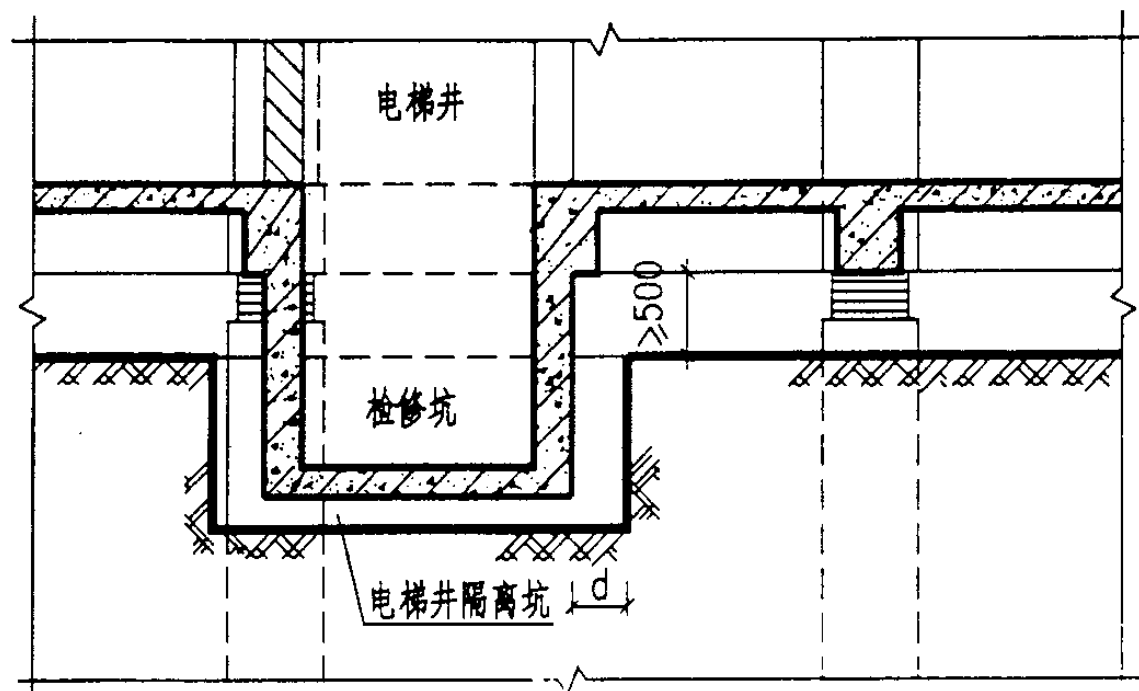


4-4  
电梯井平面图三

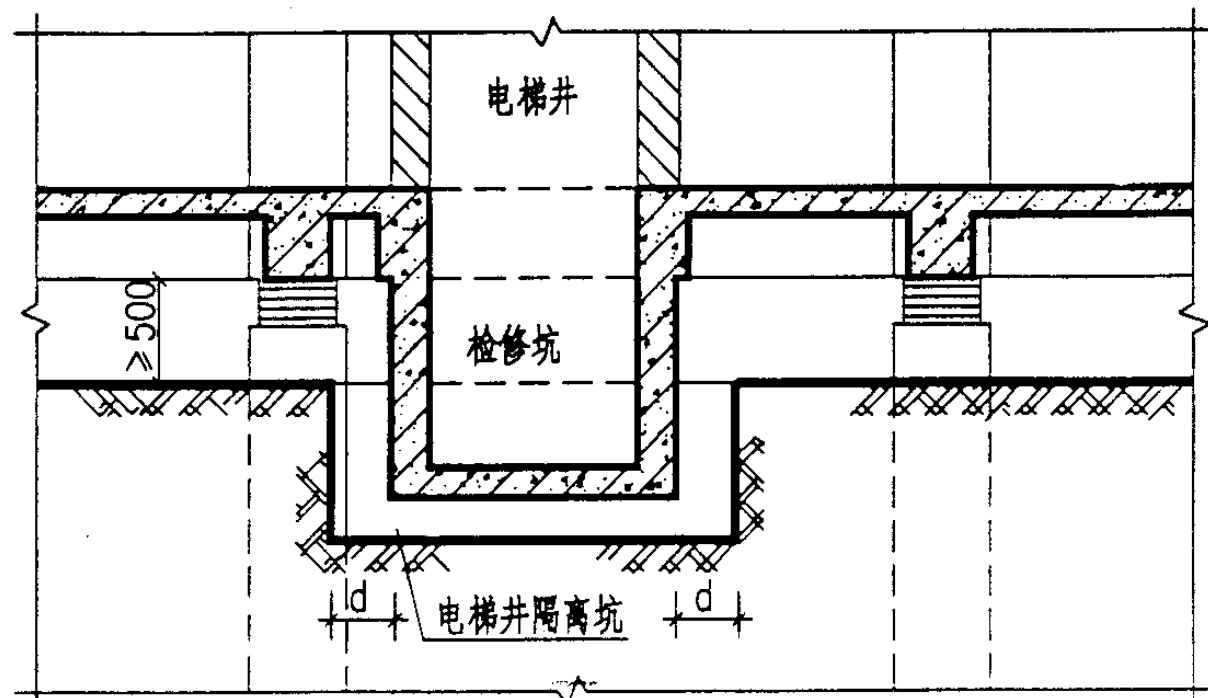
说明:

1. 1-1, 2-2, 3-3, 4-4剖面图详见50~57页。
2. 电梯井隔离坑仅当无地下室或电梯下地下室时设置。

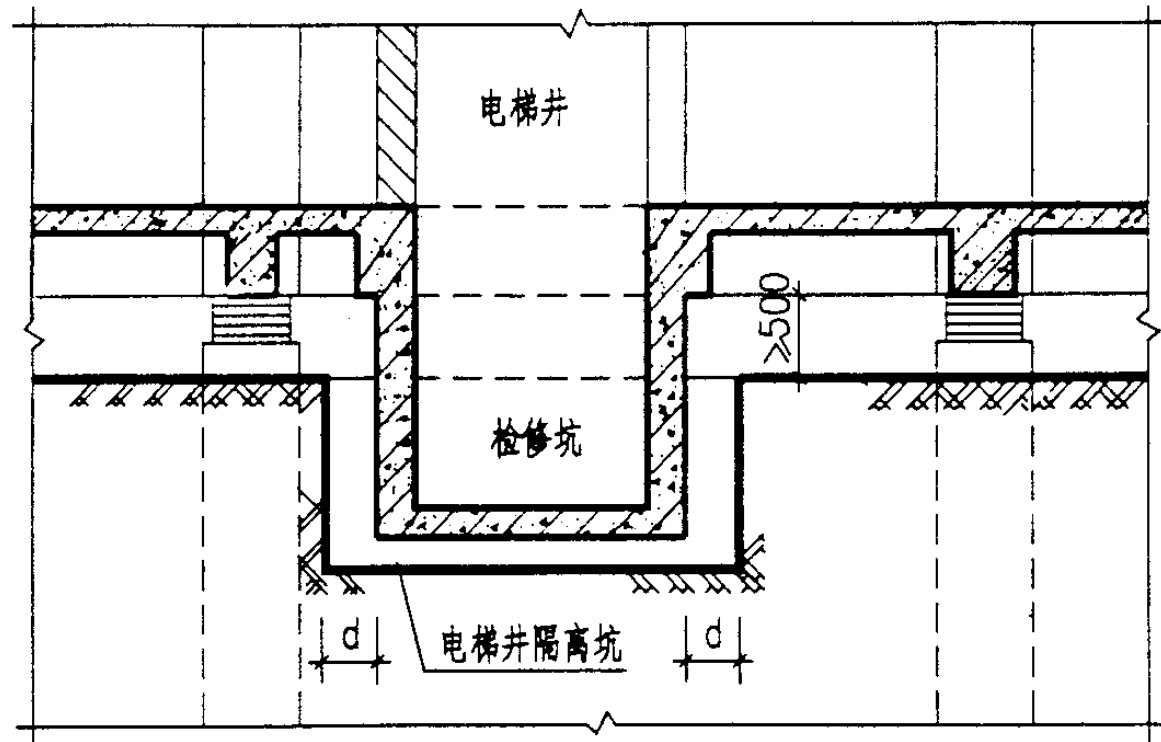
电梯井平面示意					图集号	03SG610-1
审核	苏经宇	校对	曾德民	设计	艾迪	页 49



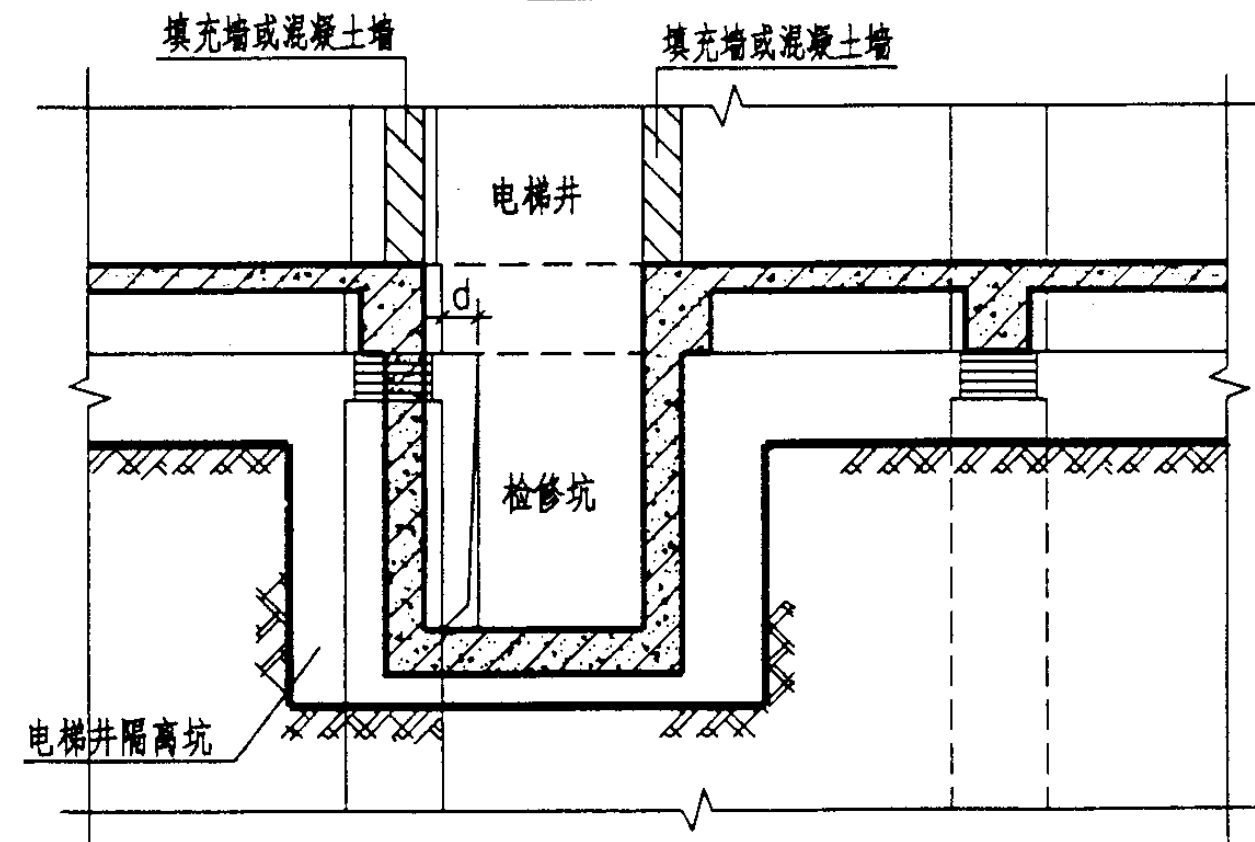
1-1



3-3

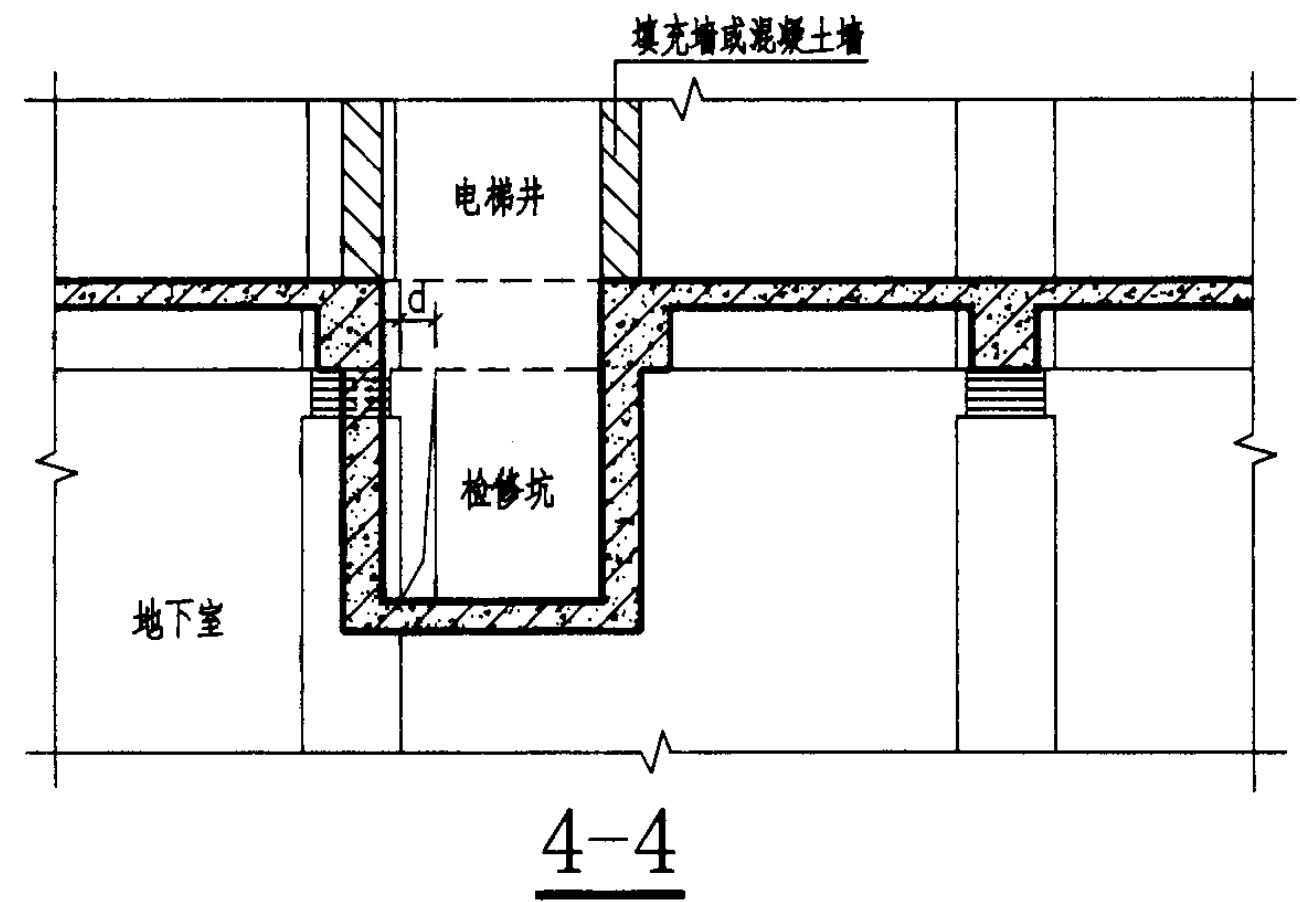
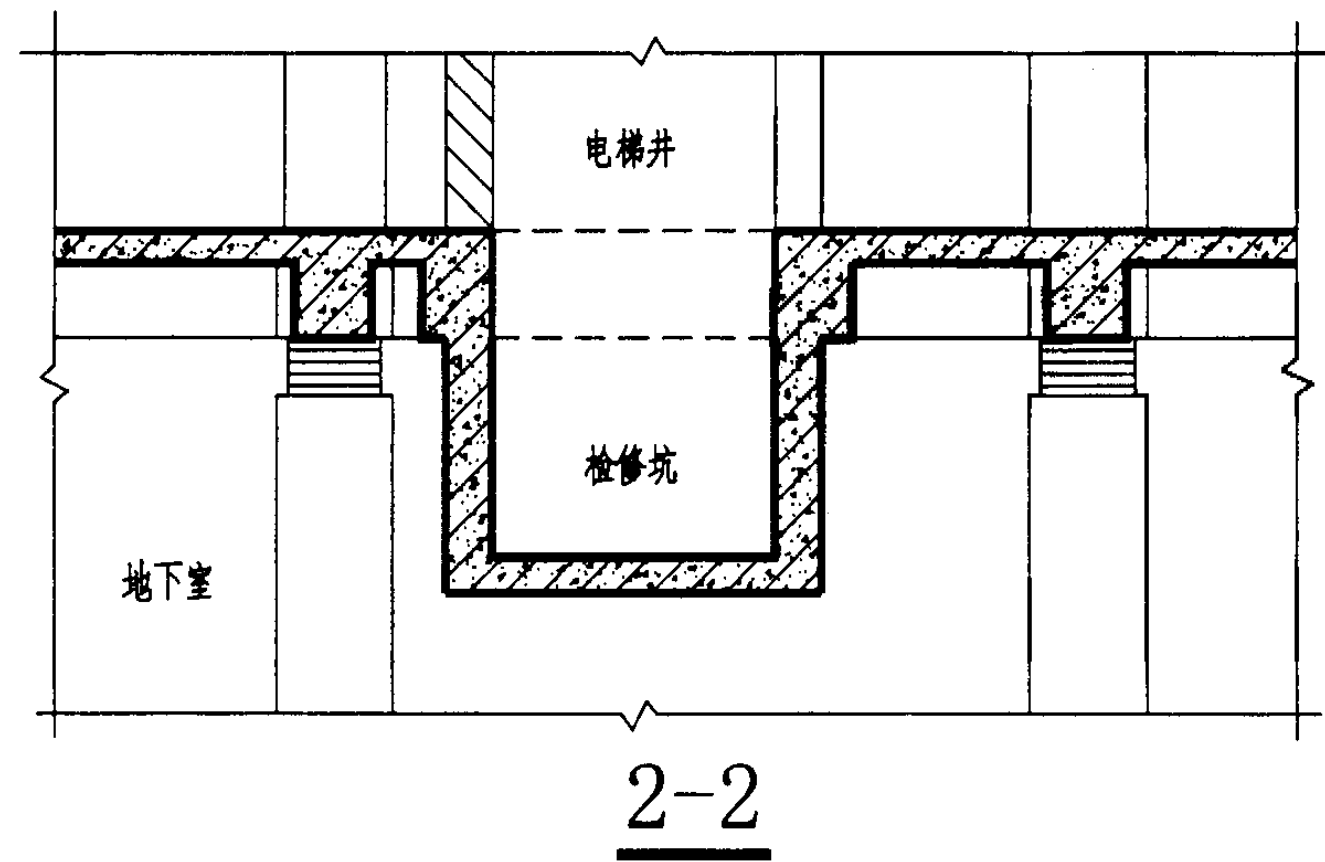
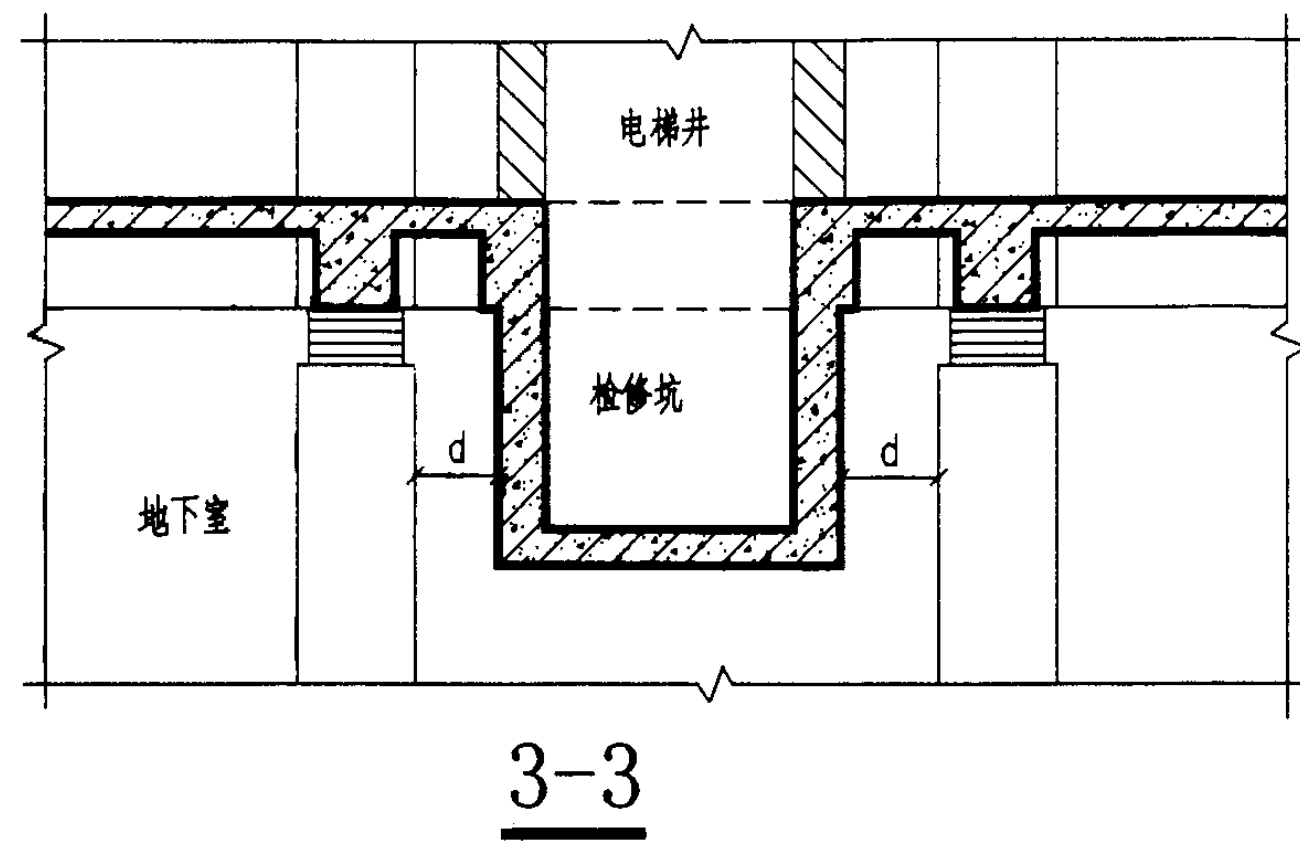
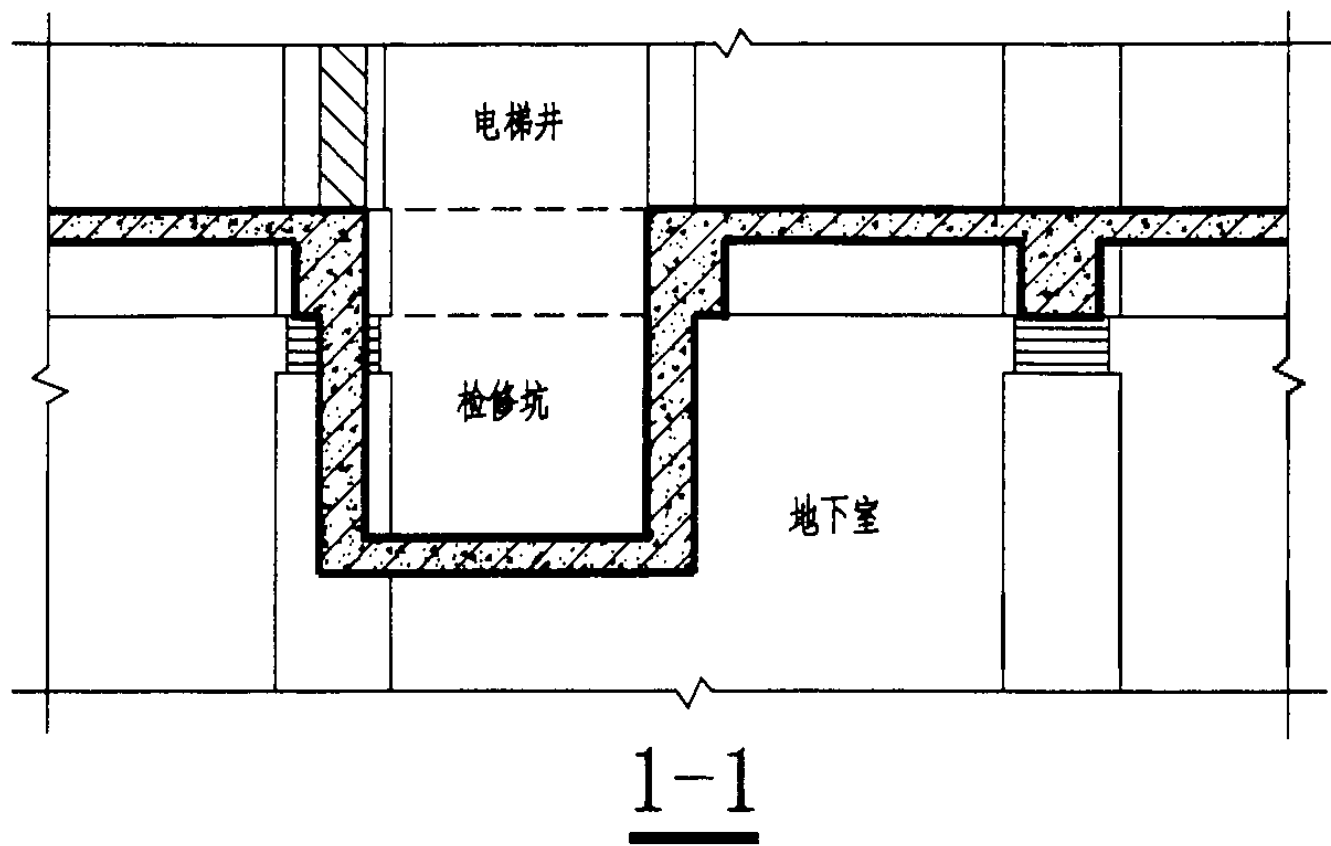


2-2

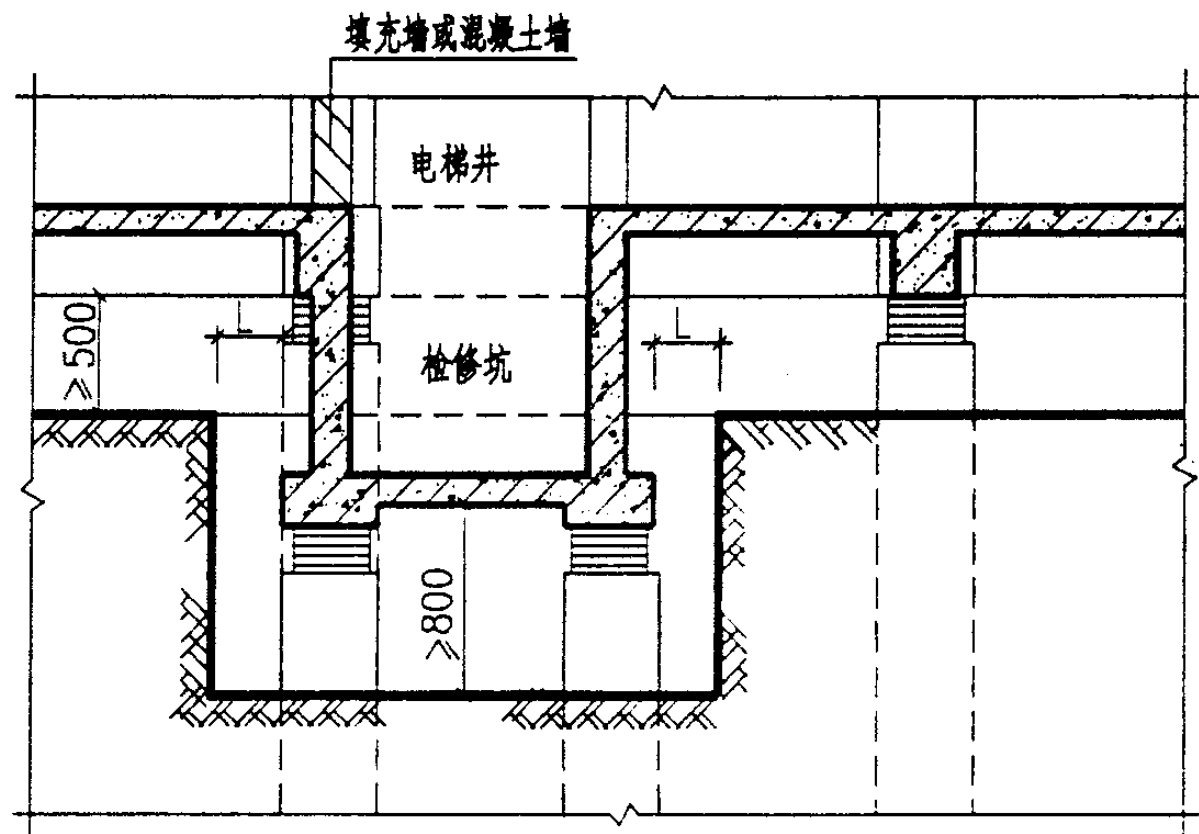


4-4

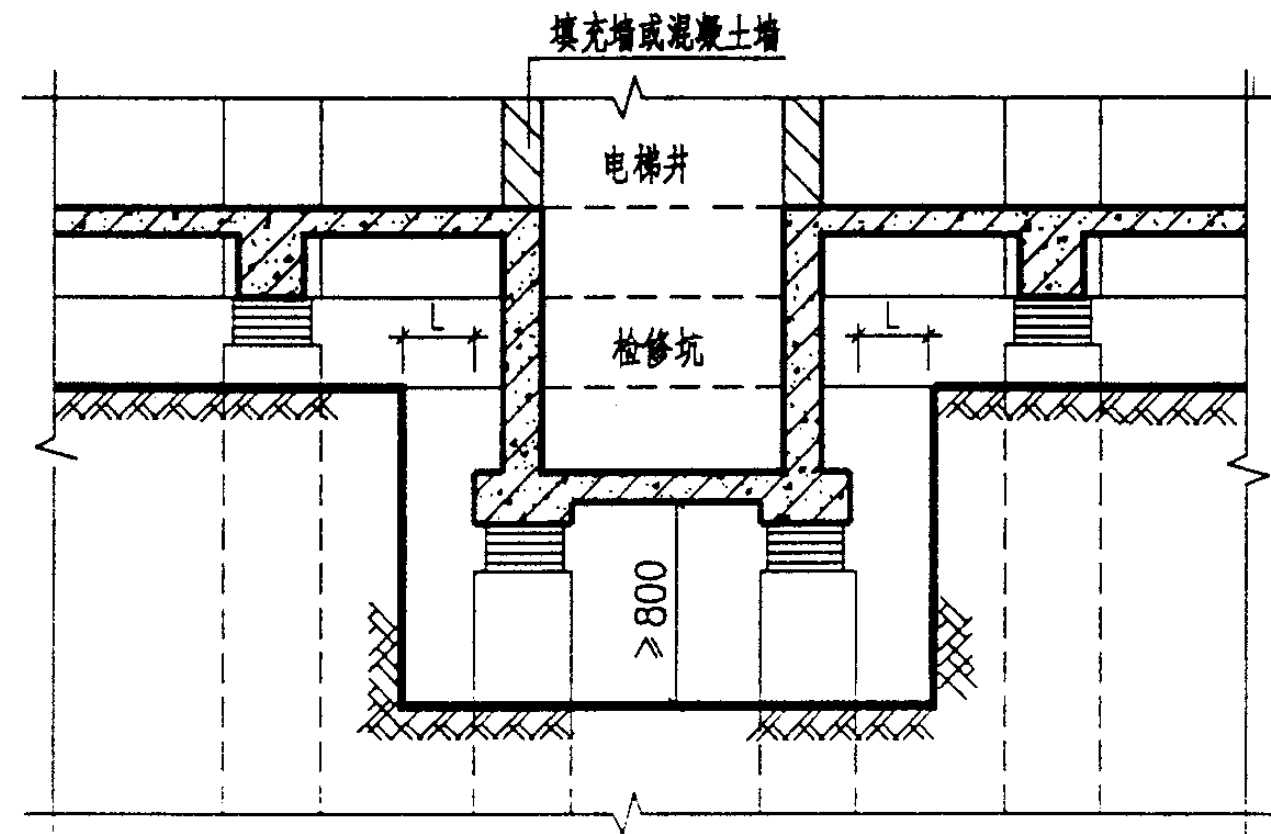
悬挂式电梯井（无地下室）				图集号	03SG610-1	
审核	苏经宇	校对	曾德民	设计	艾如李	
					页	50



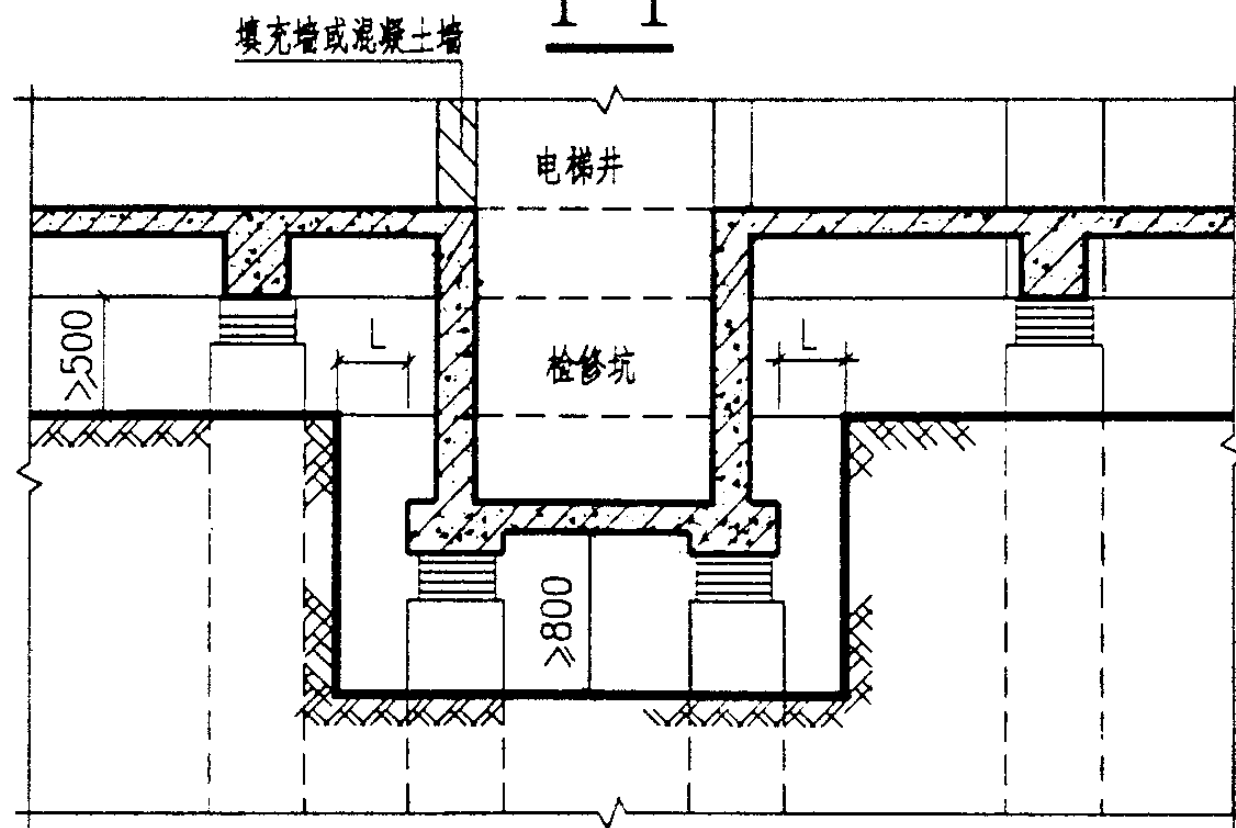
悬挂式电梯井 (有地下室)				图集号	03SG610-1
审核	苏经宇	校对	曾德民	设计	艾迪草
				页	51



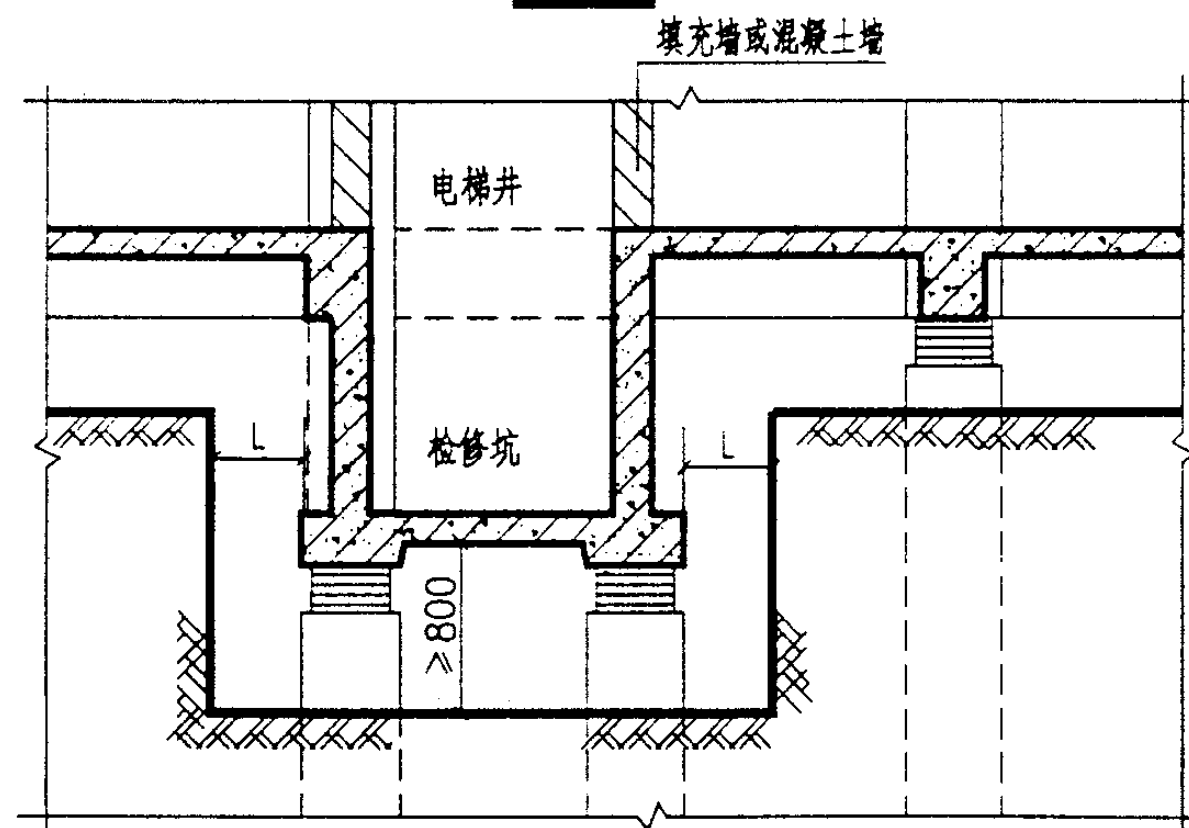
1-1



3-3



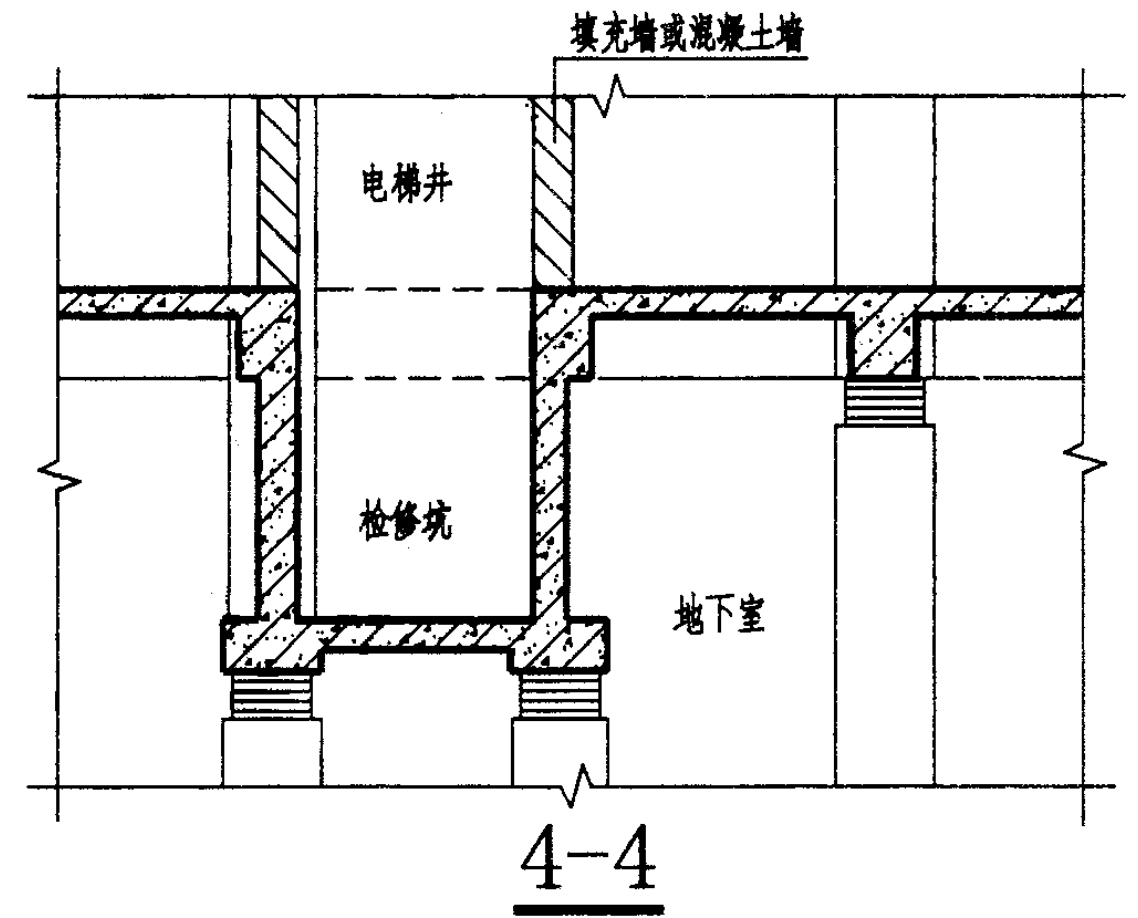
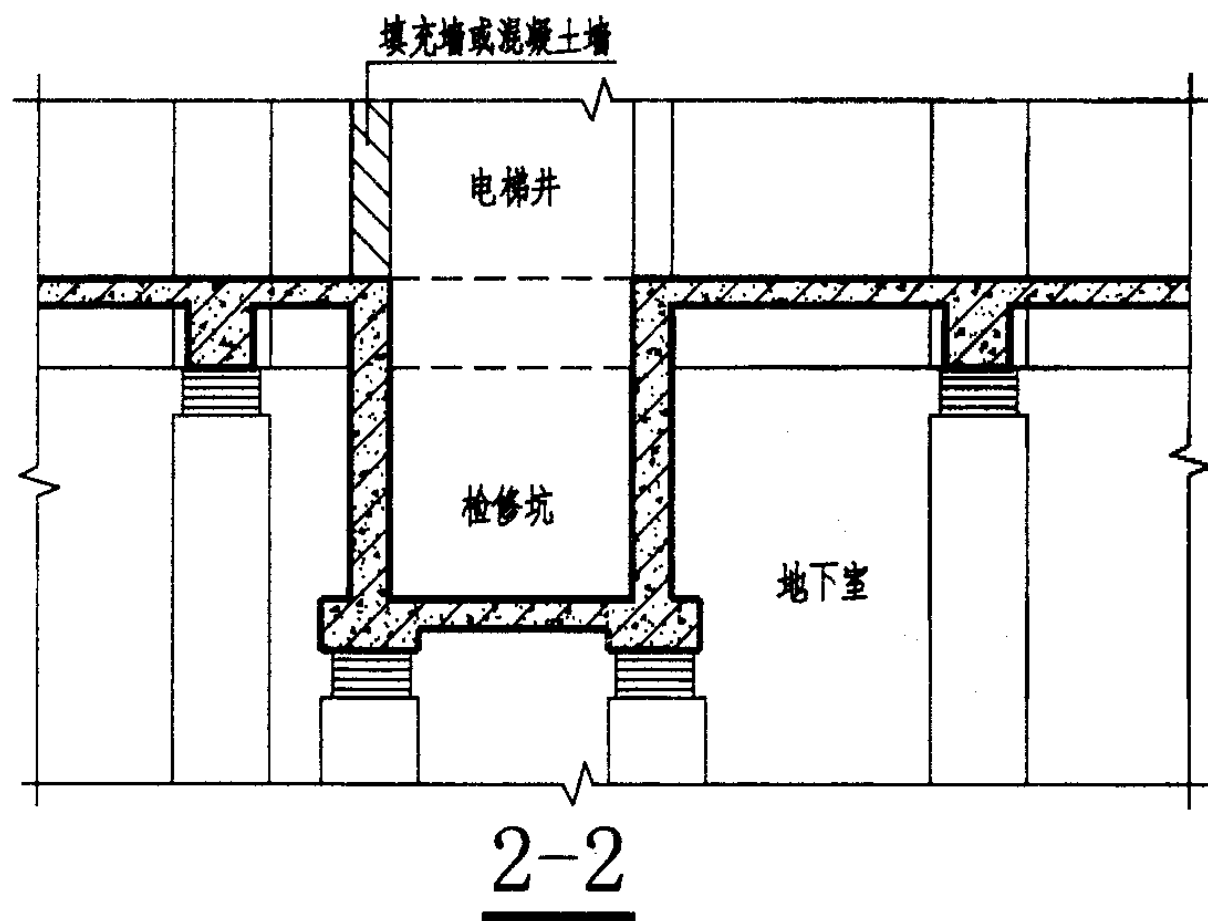
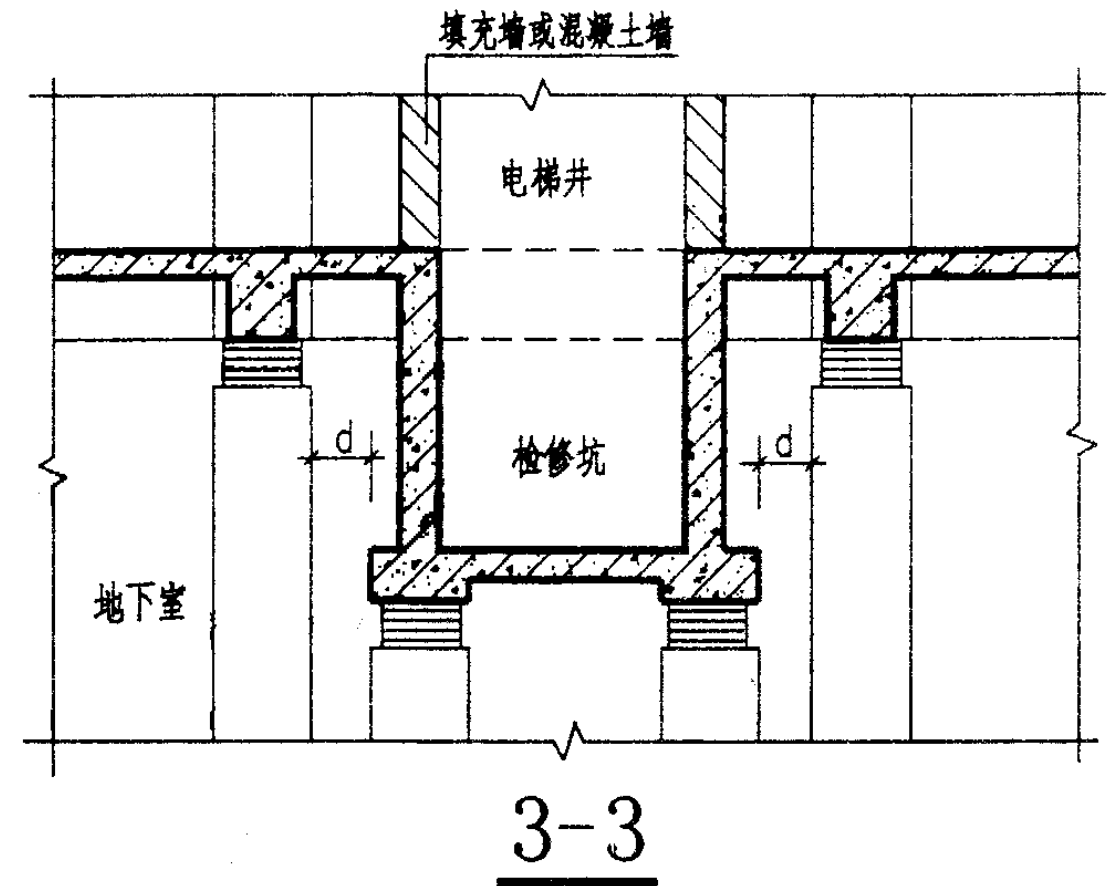
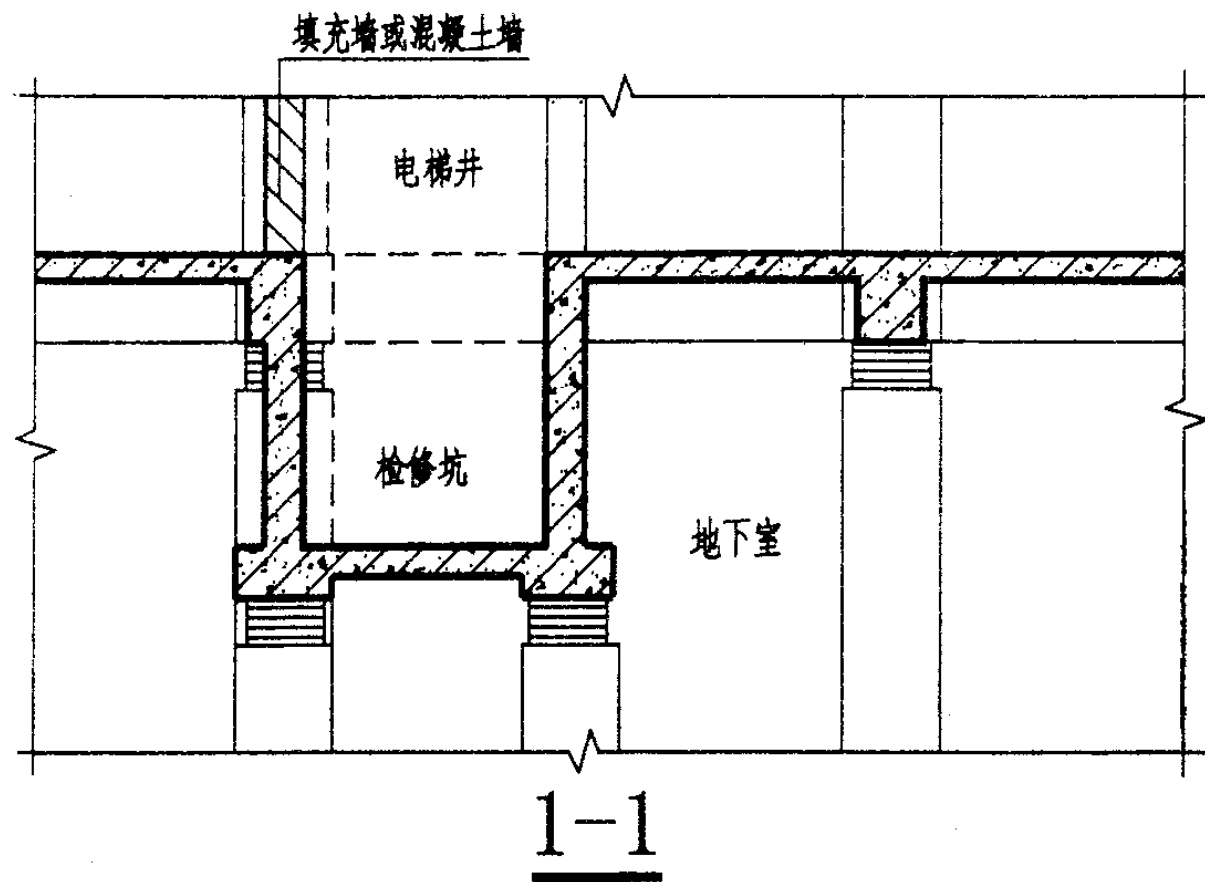
2-2



4-4

注: L取d和600mm的较大值。

支撑式电梯井 (无地下室)				图集号	03SG610-1
审核	苏经宇	校对	曾德民	设计	艾迪
				页	52



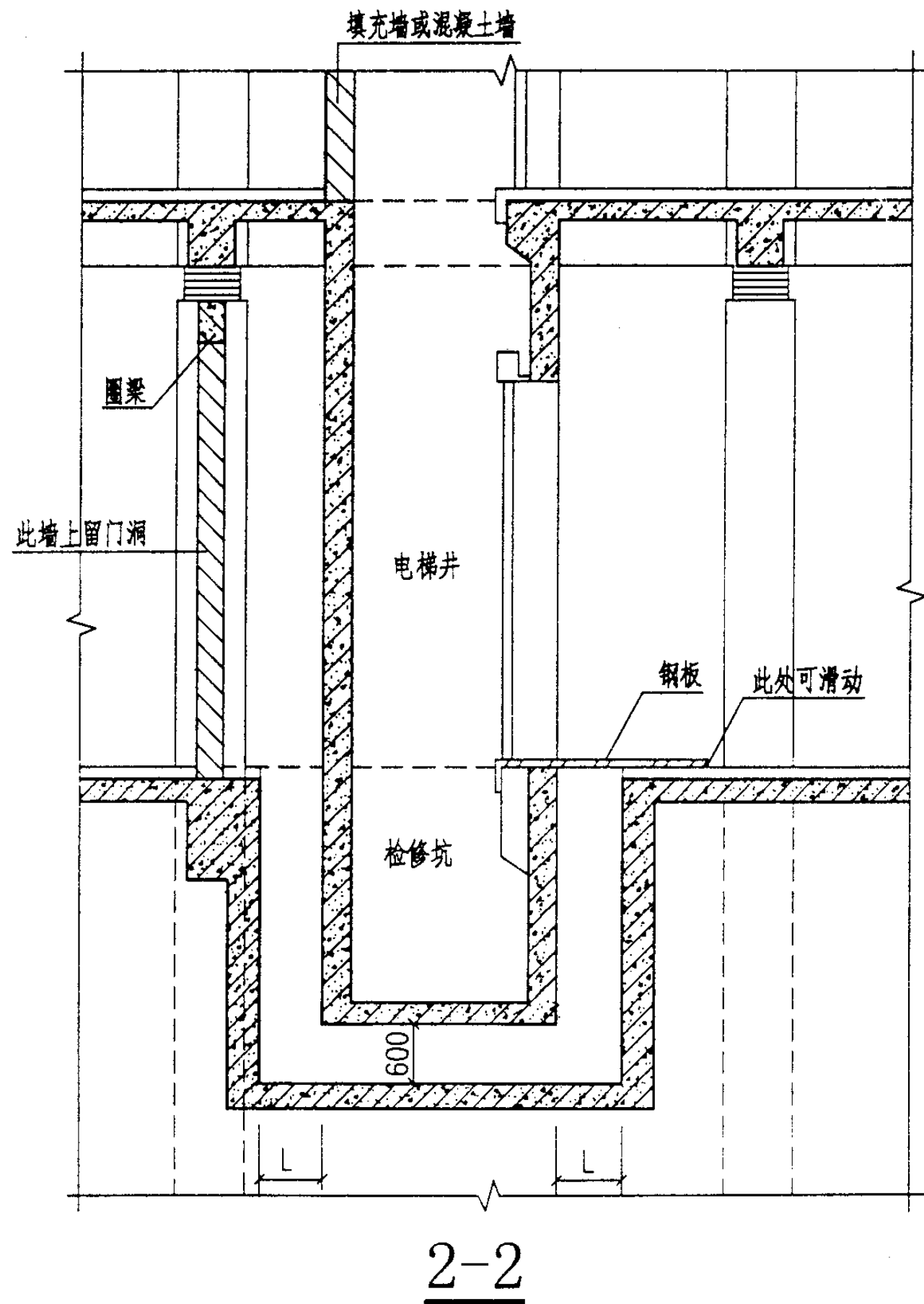
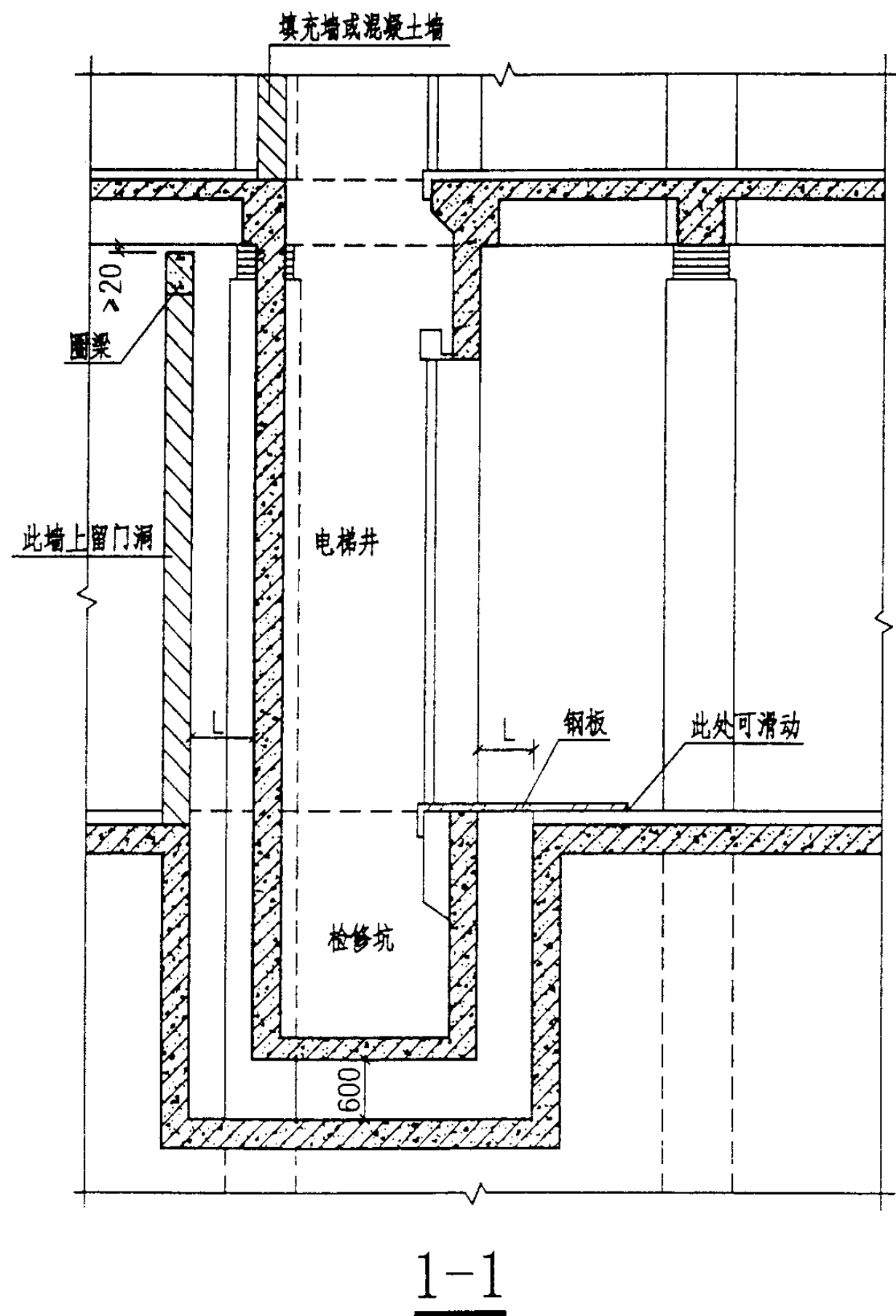
支撑式电梯井（有地下室）

图集号 03SG610-1

审核 苏经宇 校对 曾德民 设计 艾迪

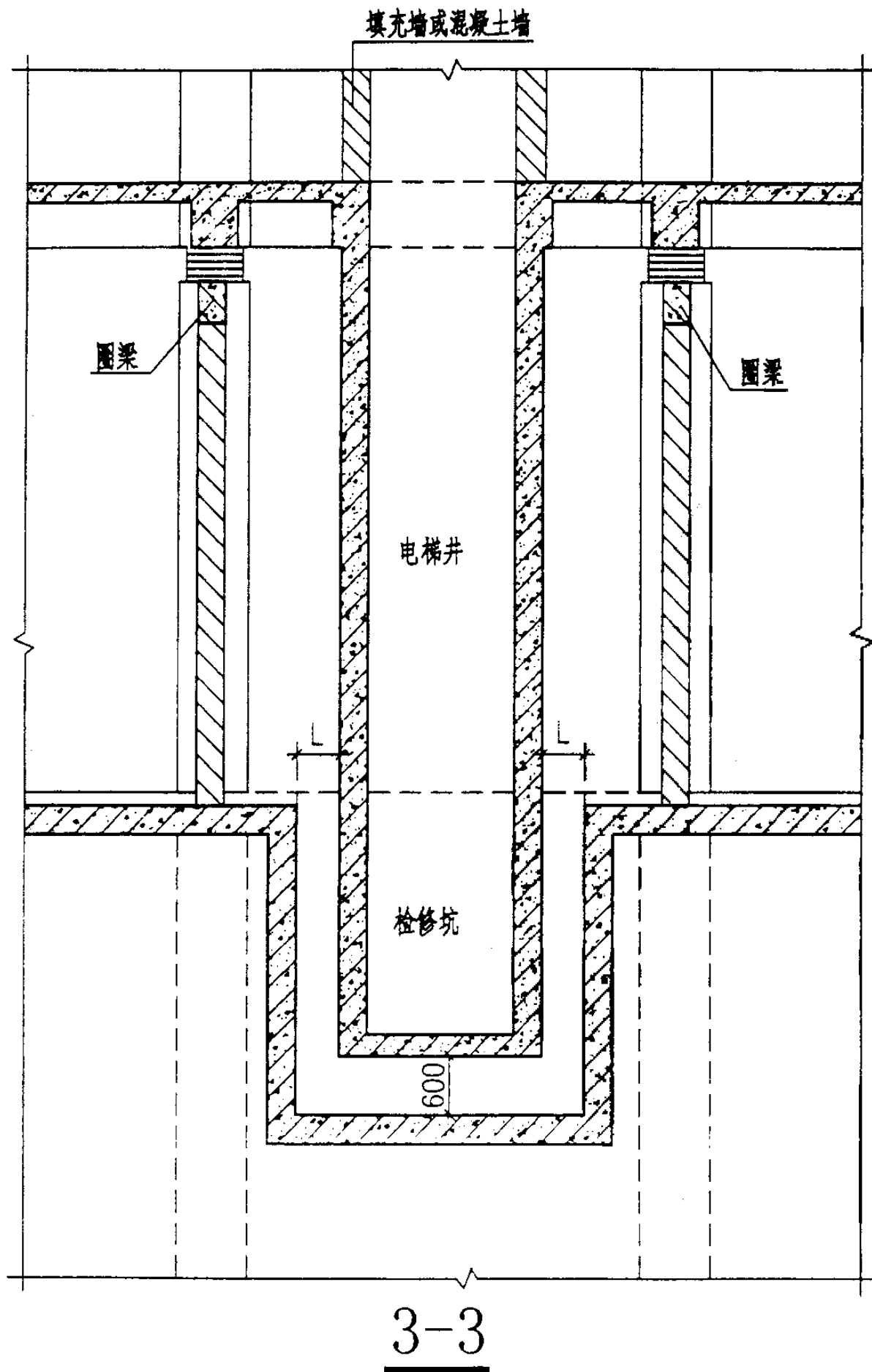
页

53

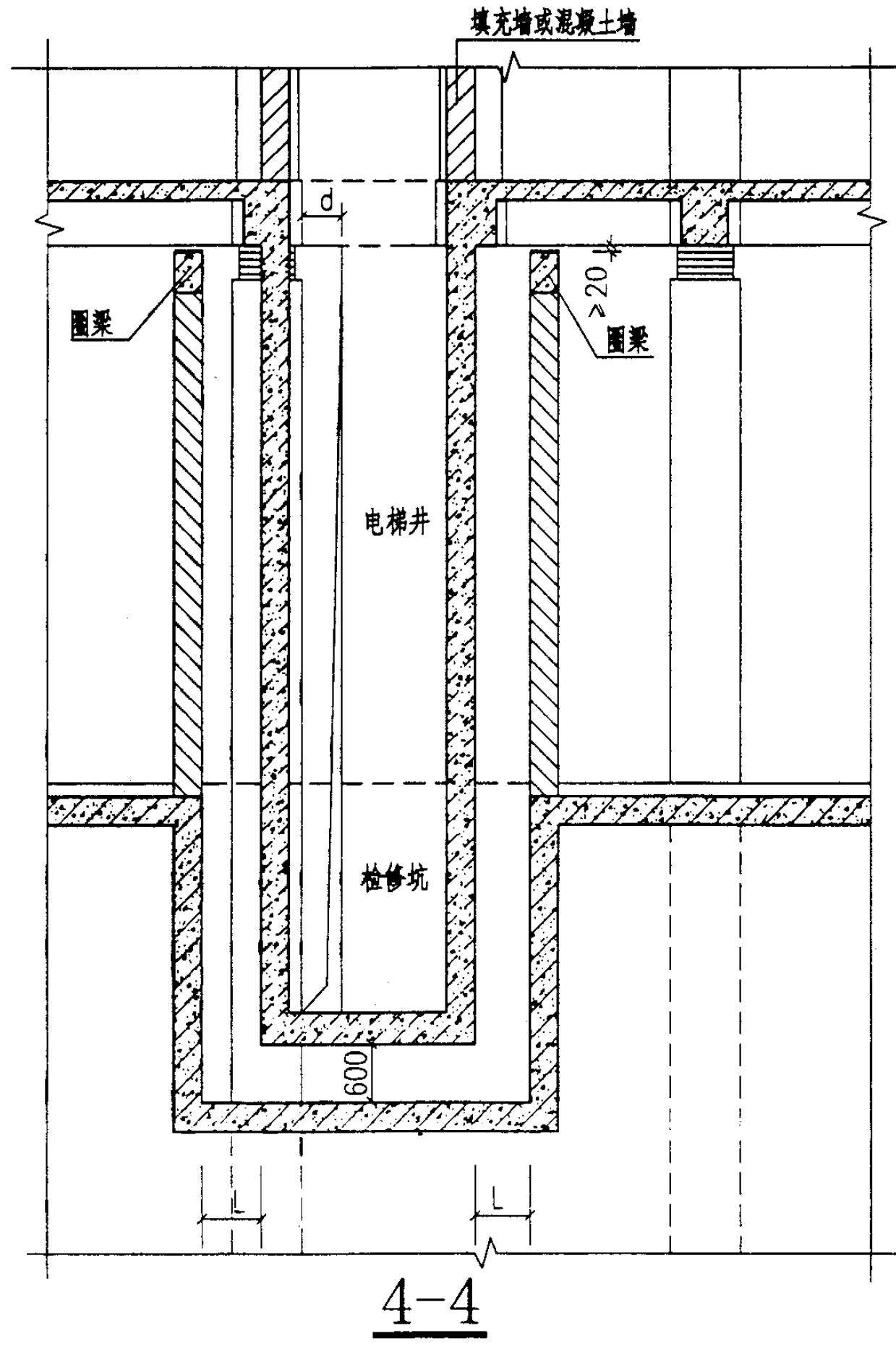


注：L取d和600mm的较大值。

悬挂式电梯井（一） （电梯下地下室）				图集号 03SG610-1
审核	苏经宇	校对	常德民	设计 艾迪华
				页 54



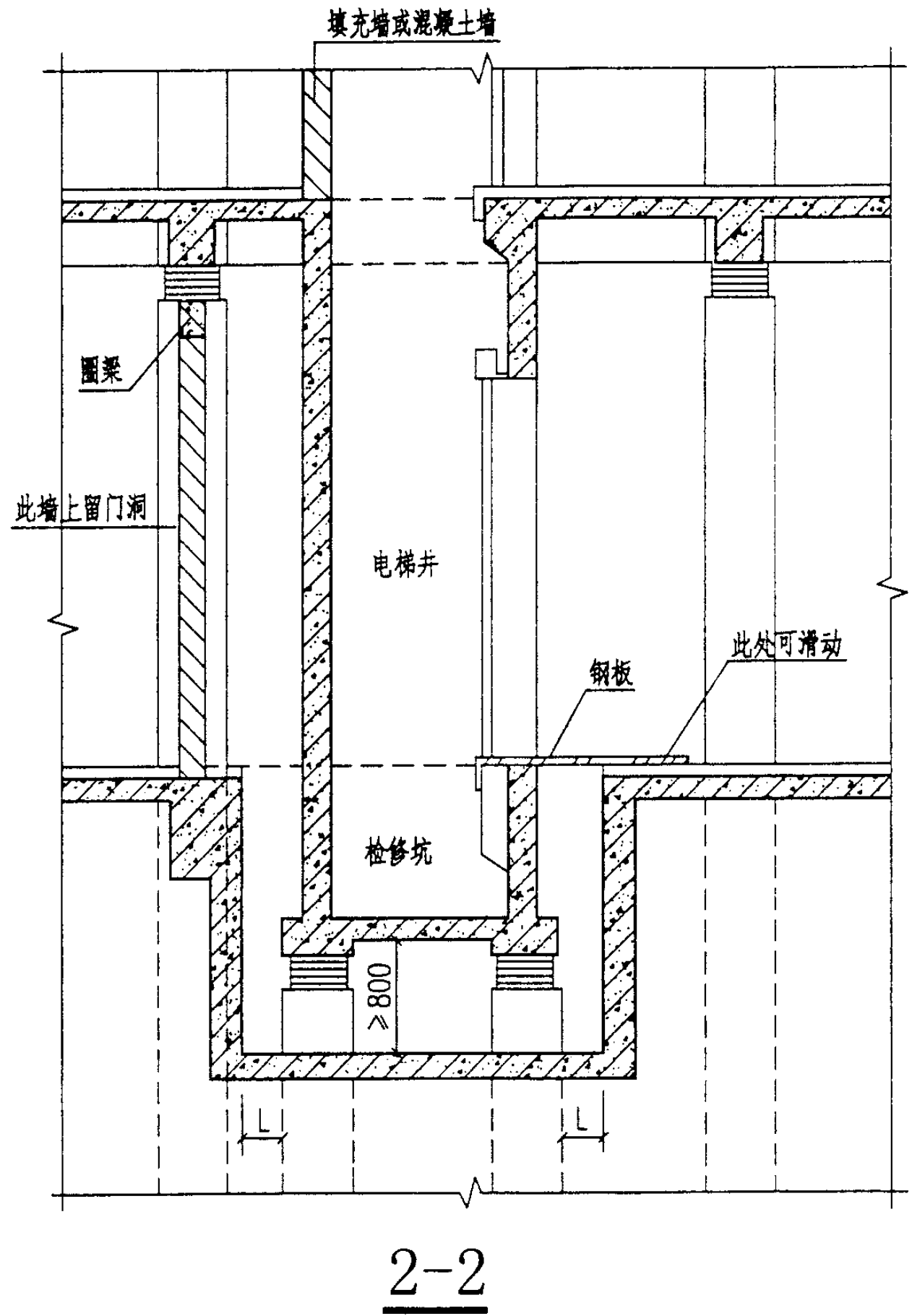
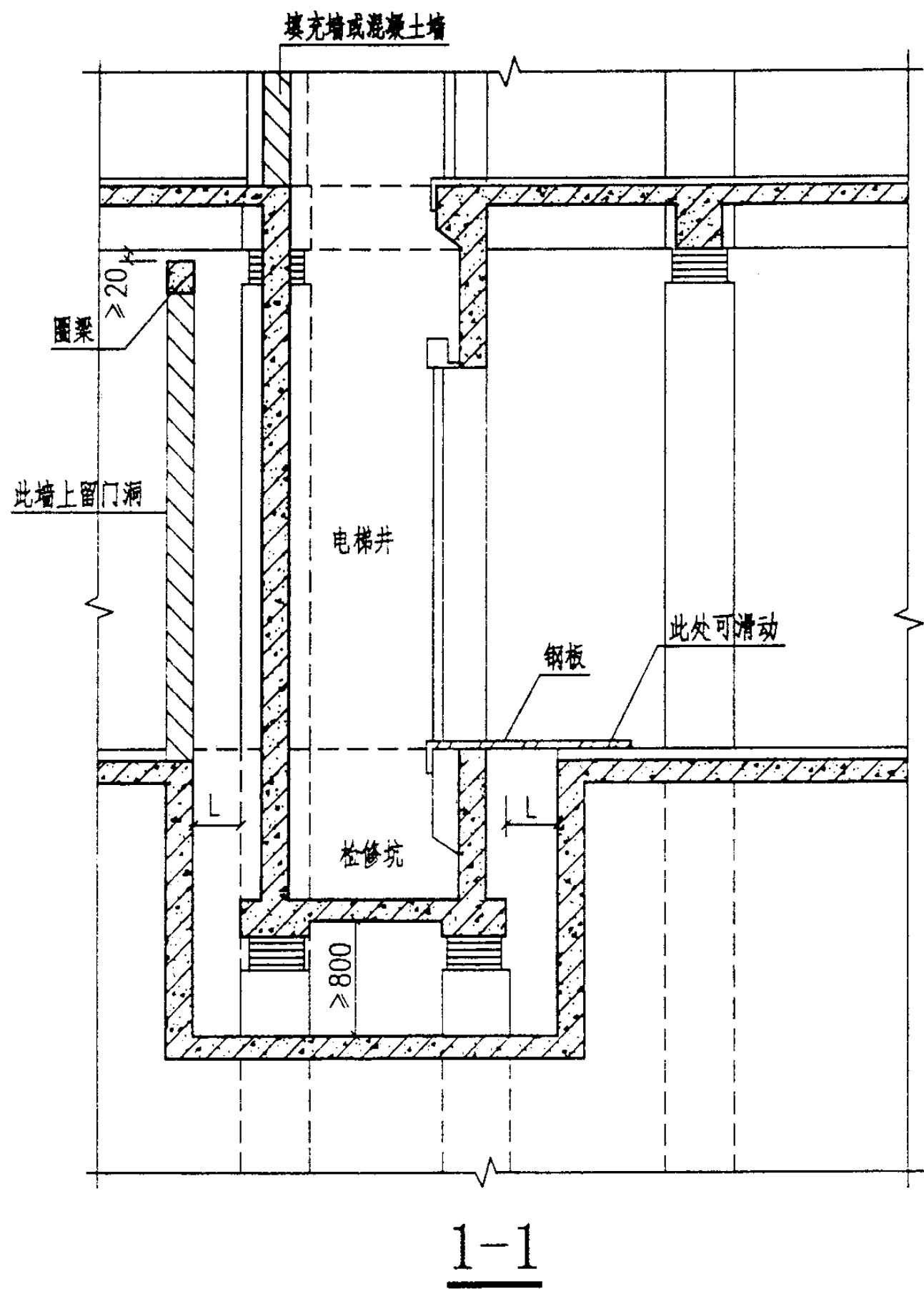
3-3



4-4

注：L取d和600mm的较大值。

悬挂式电梯井（二） （电梯下地下室）					图集号	03SG610-1
审核	苏经宇	校对	曾德民	设计	艾迪	页
						55



注: L取d和600mm的较大值。

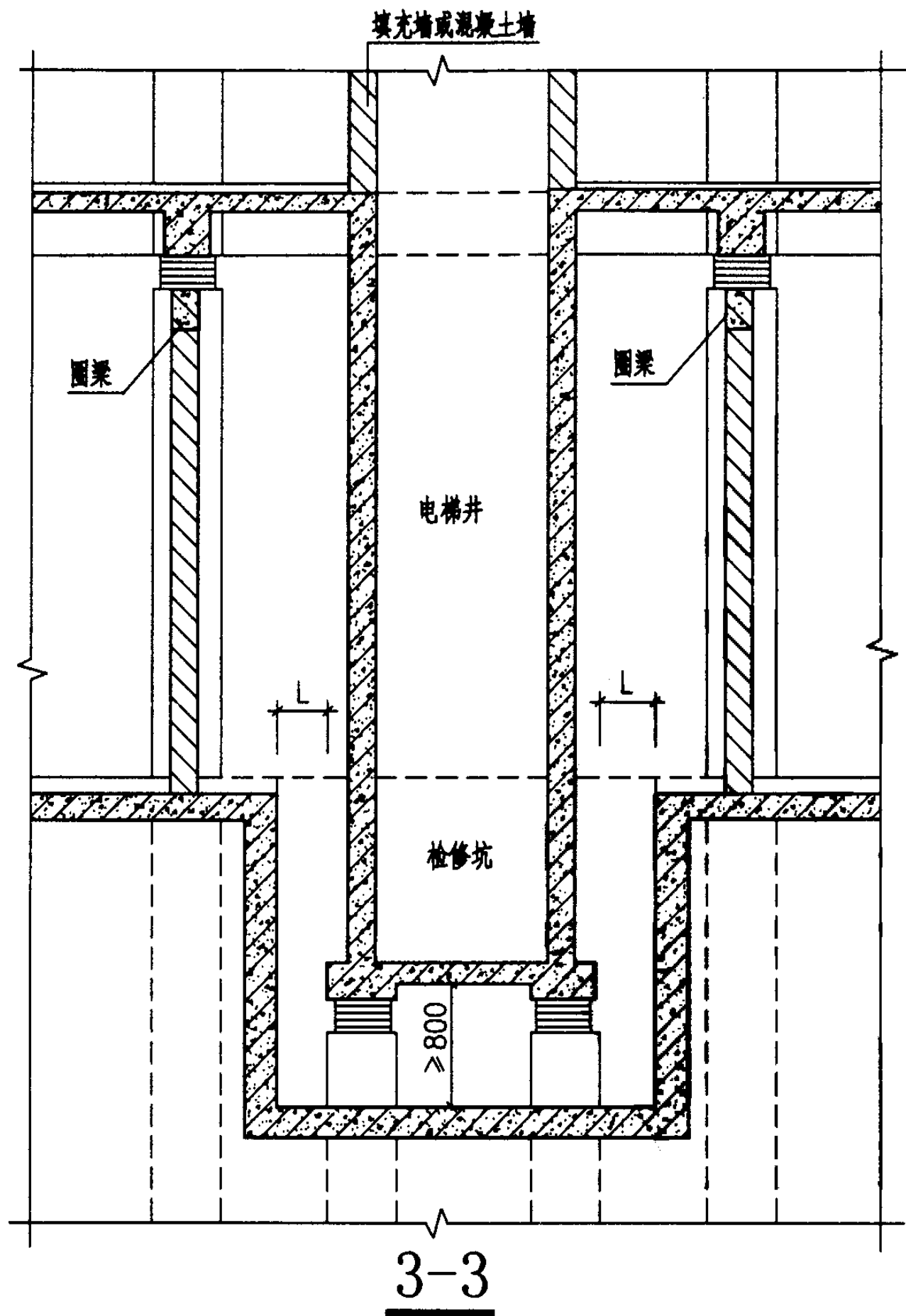
支撑式电梯井 (一)  
(电梯下地下室)

图集号 03SG610-1

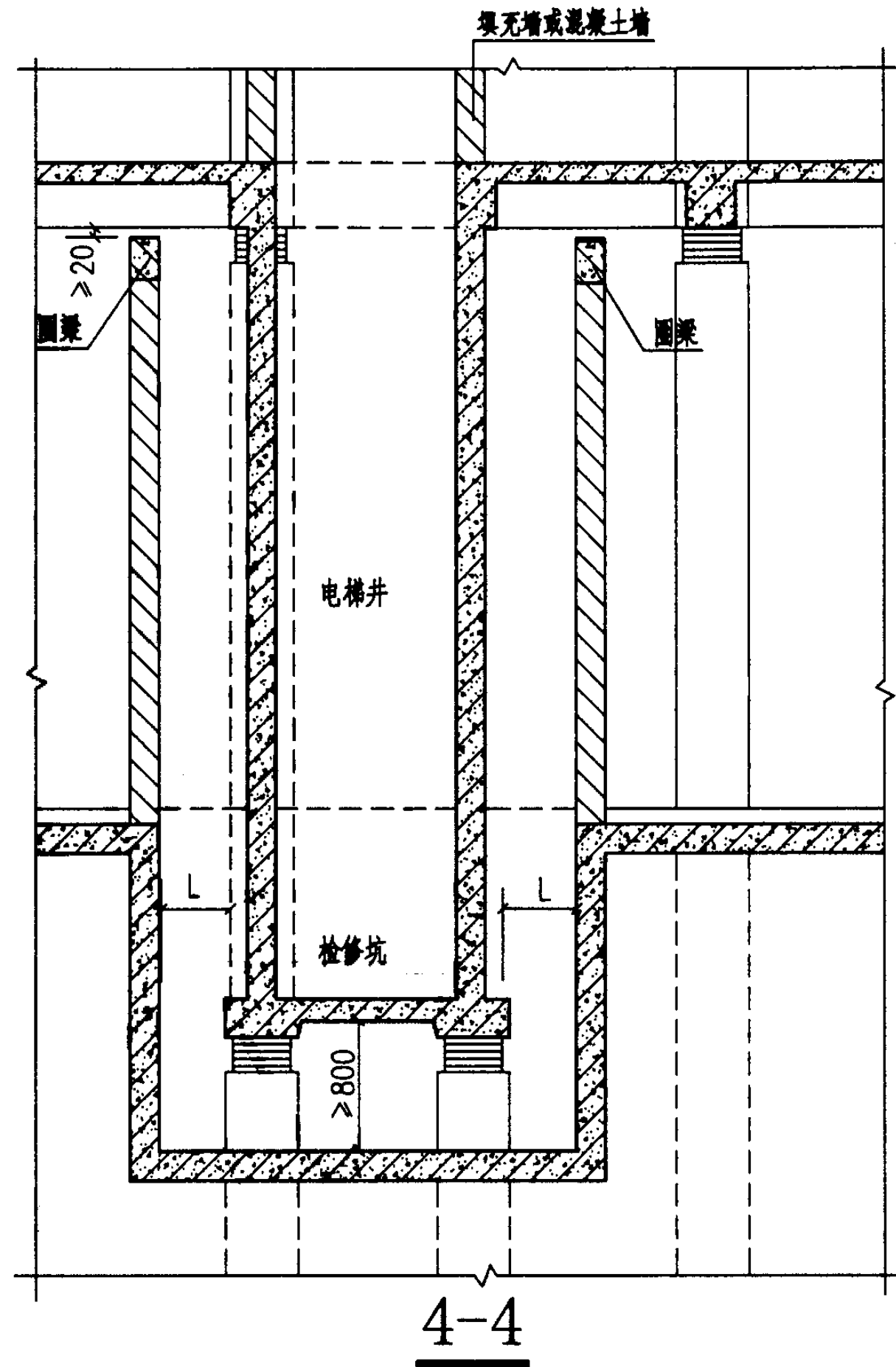
审核 苏经宇 校对 李德民 设计 艾迪

页

56



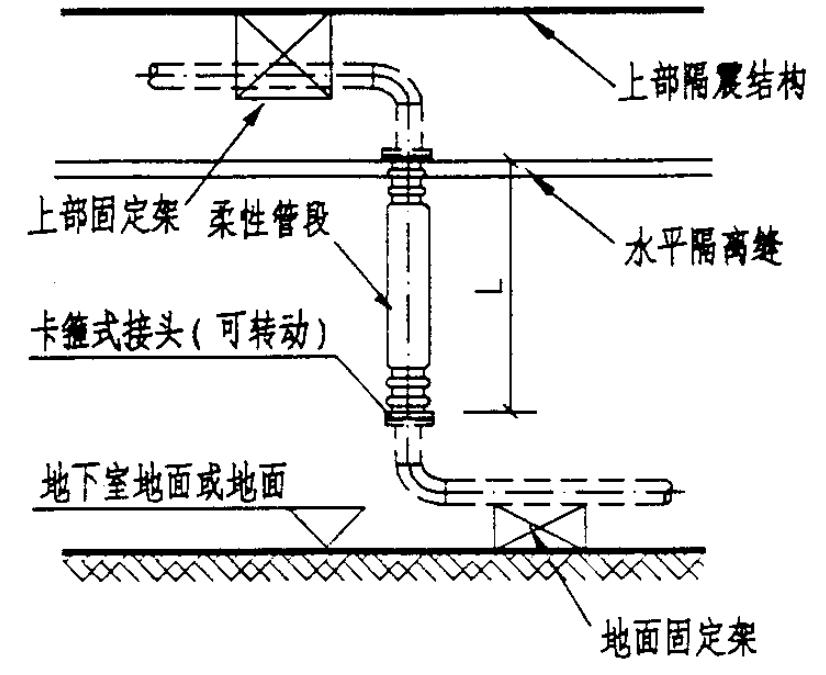
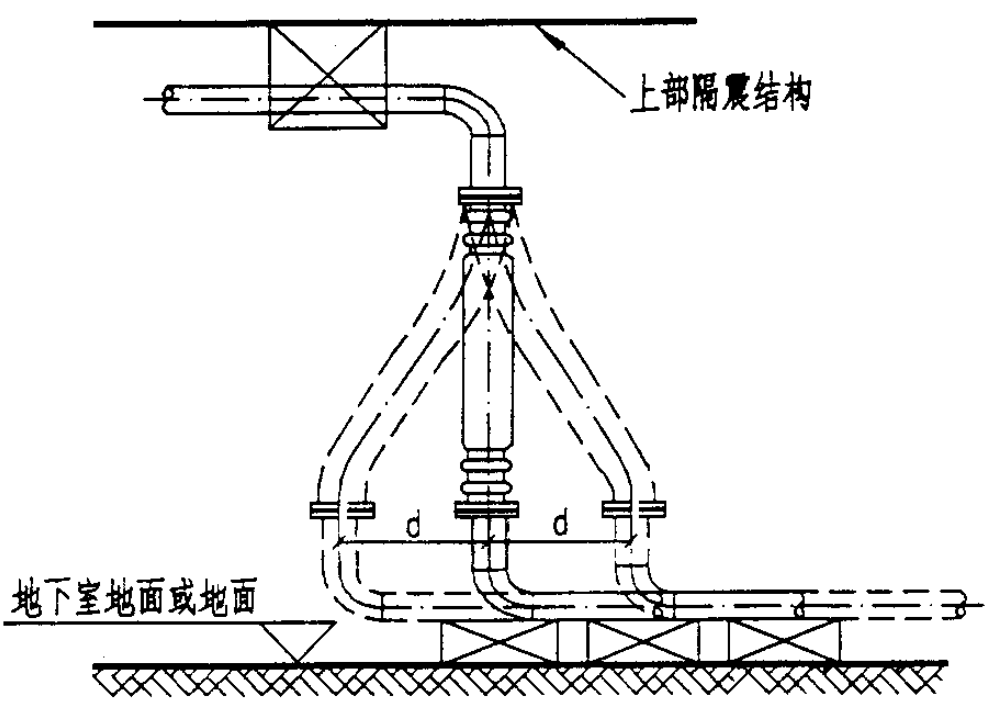
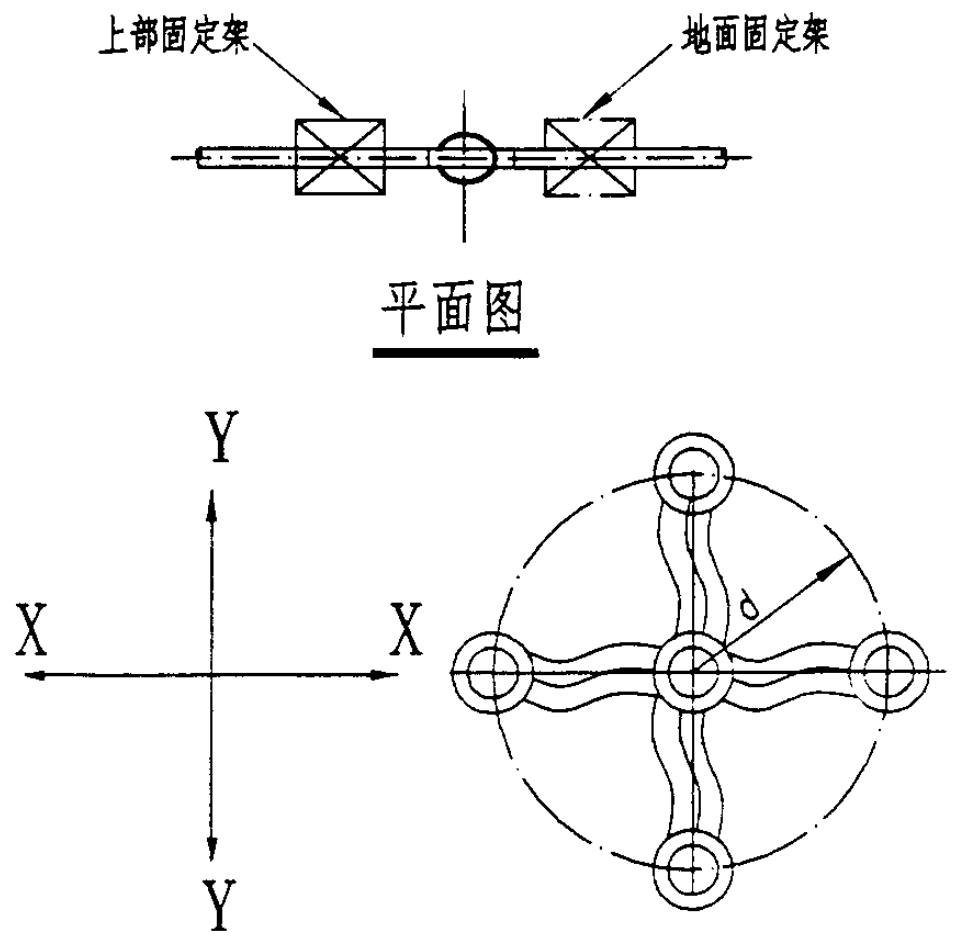
3-3



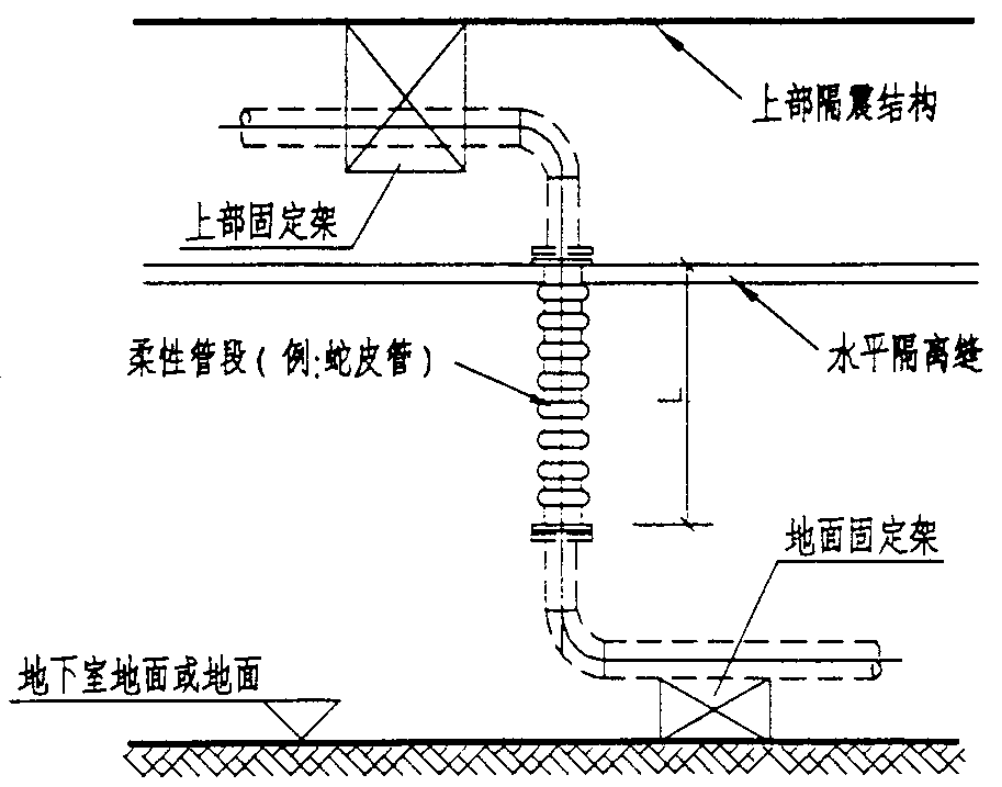
4-4

注: L取d和600mm的较大值。

支撑式电梯井(二)					图集号	03SG610-1
(电梯下地下室)						
审核	苏经宇	校对	李德民	设计	艾迪	页
						57



有压管柔性连接

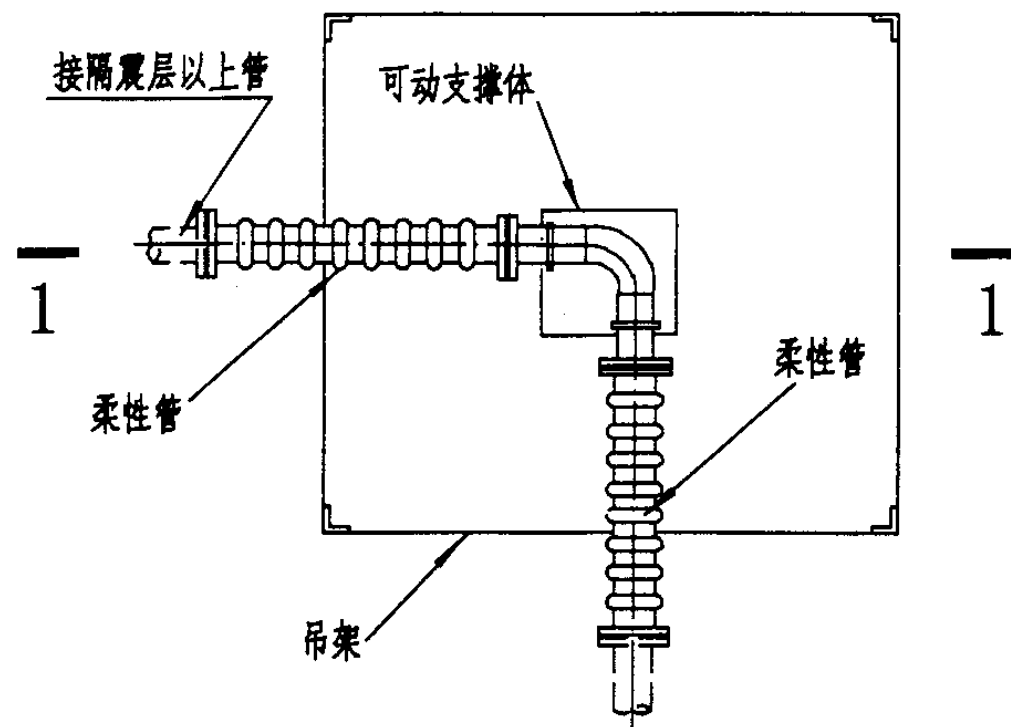


无压管柔性连接

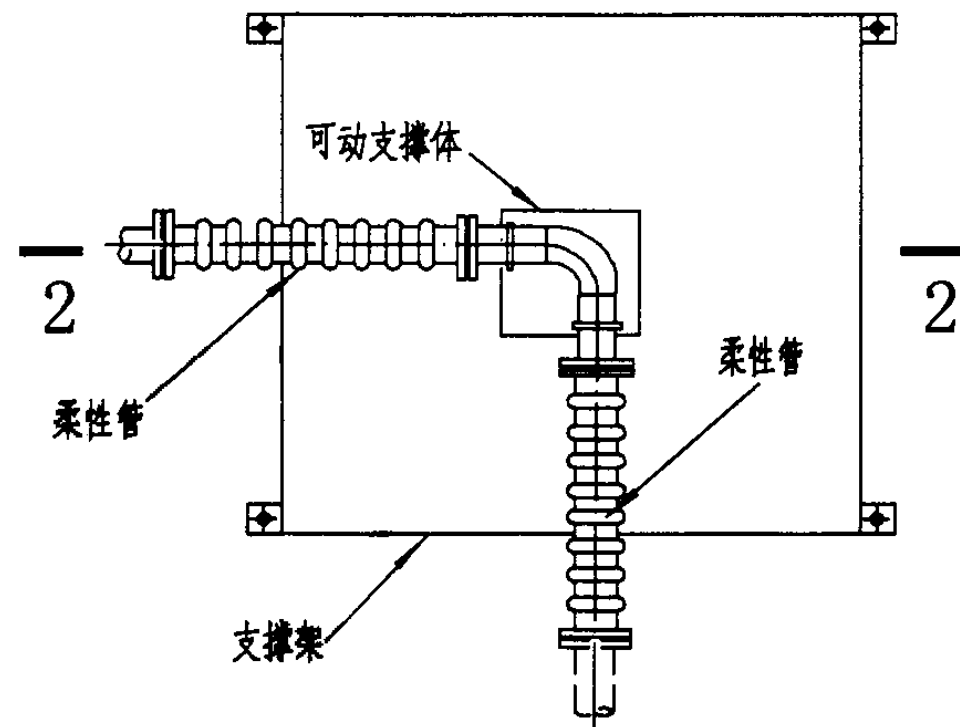
说明:

1. 长度L应满足不小于d的水平位移。
2. 当管道靠墙或靠柱时刚性管不得超过隔震层梁底;管道若离墙或柱的距离超过d时不受此限制。
3. 通风管道应挂在隔震层梁上并要离墙和柱的距离不小于d。
4. 柔性管和卡箍式接头应根据管道使用功能和可靠性要求不同,如消防管、燃气管及上下水道管等,由设计人员选定。

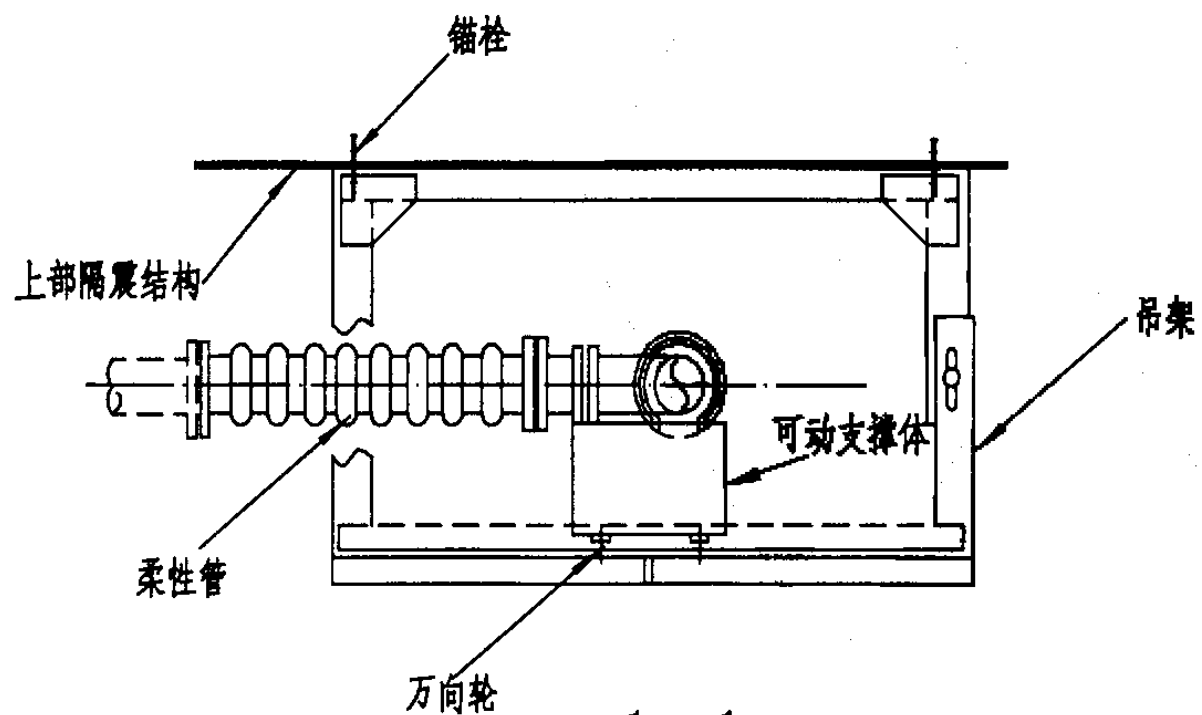
立管柔性连接				图集号 03SG610-1	
审核	苏经宇	校对	文建东	设计	曾德民
				页	58



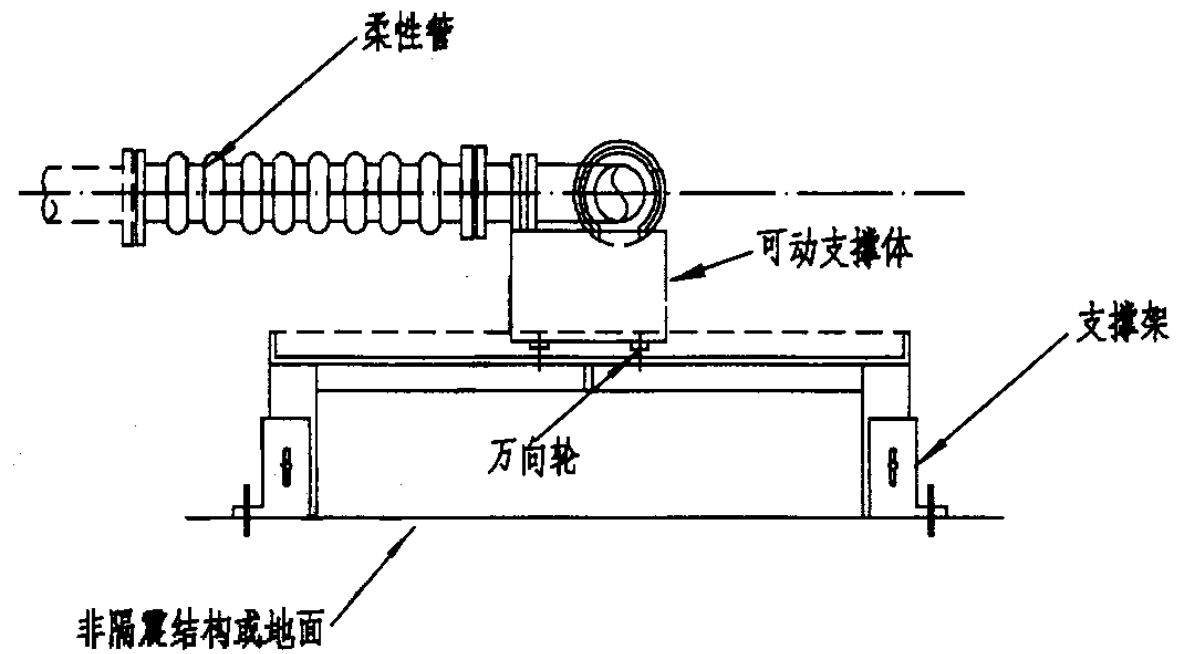
固定吊架平面



固定支撑架平面

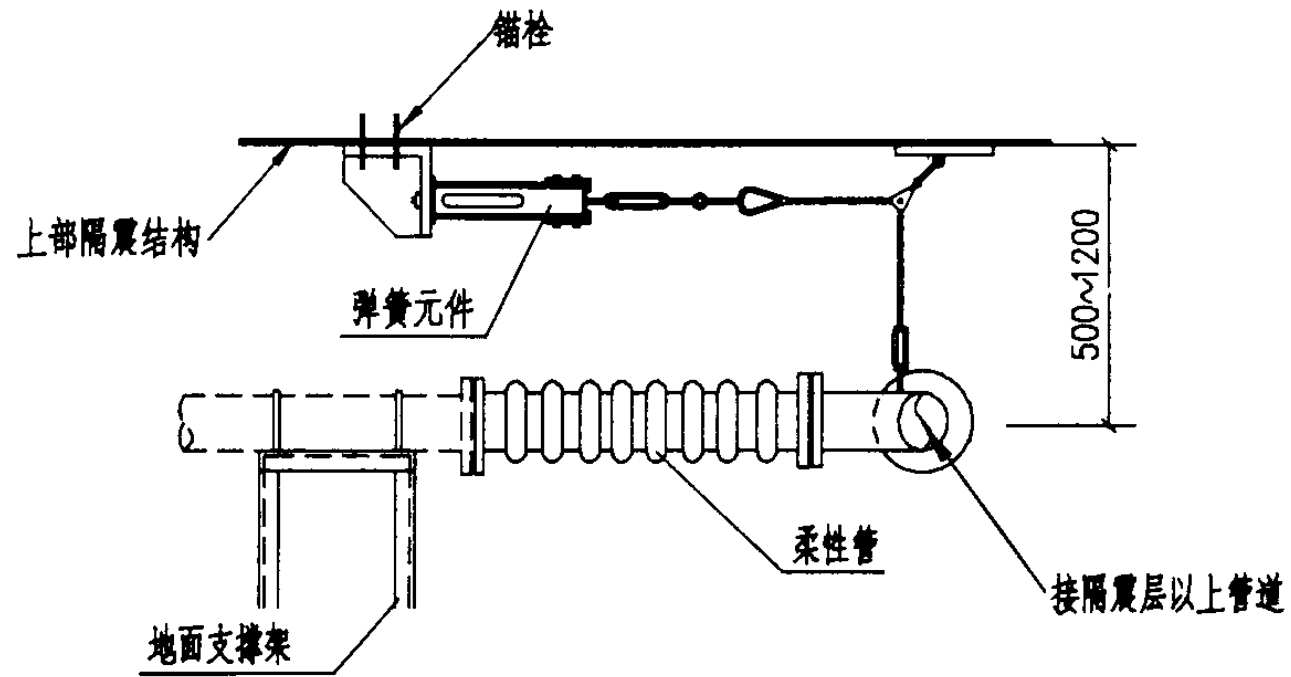


1-1

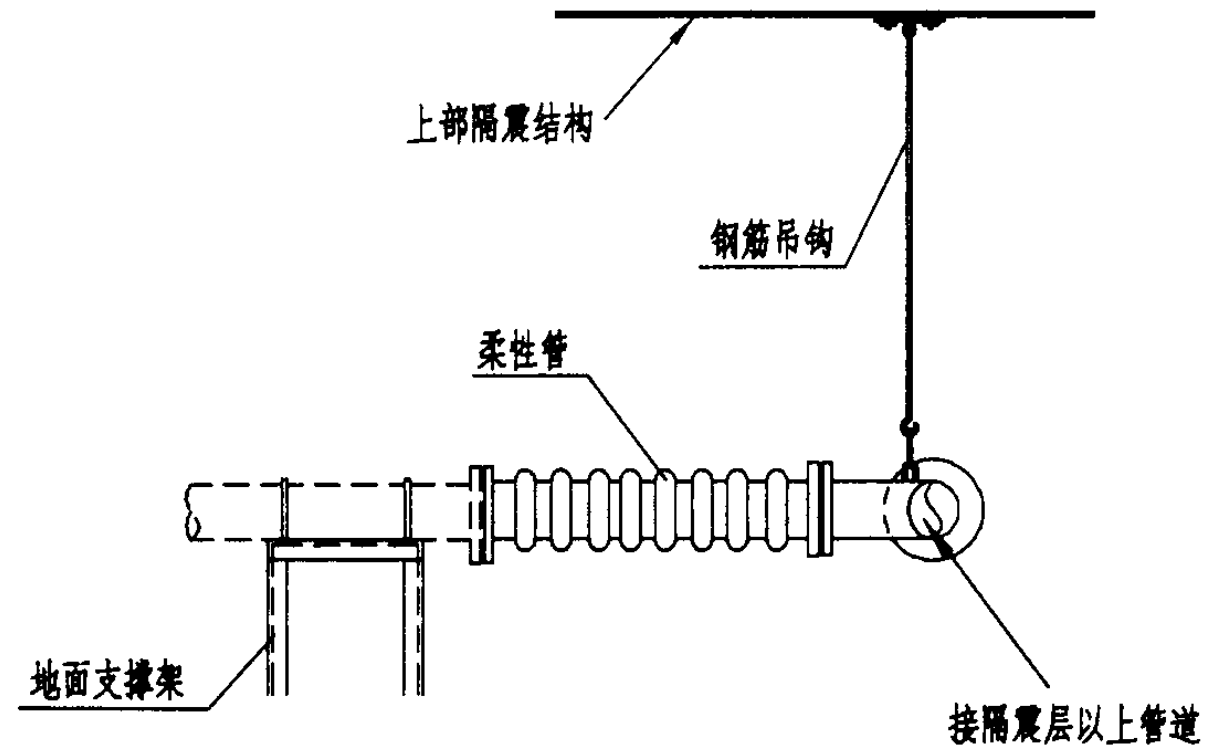


2-2

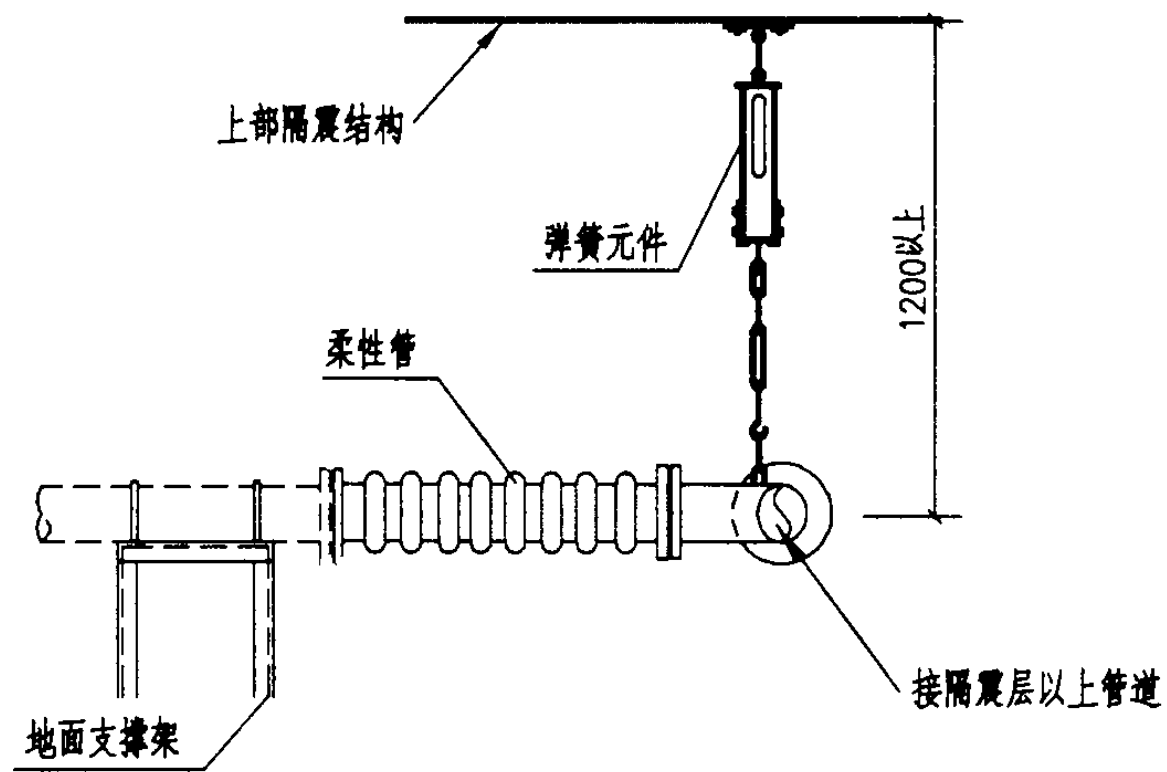
水平管柔性连接 (一)					图集号	03SG610-1
审核	苏经宇	校对	文迪	设计	曾德民	页
						59



吊架与支撑架组合 (一)



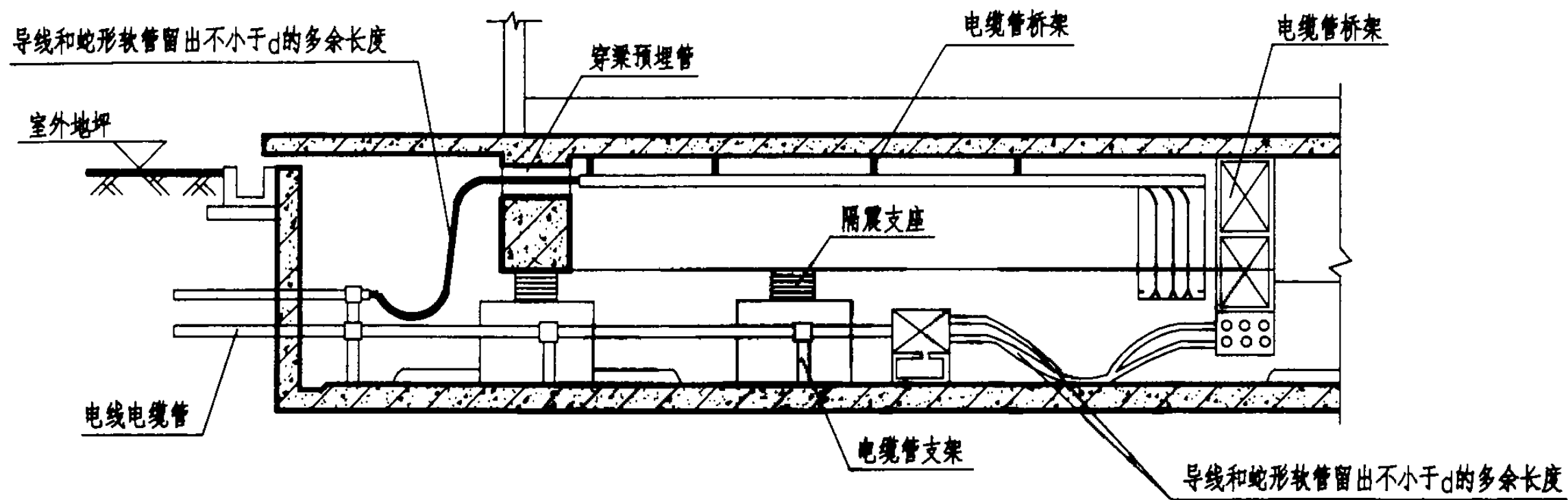
吊架与支撑架组合 (三)



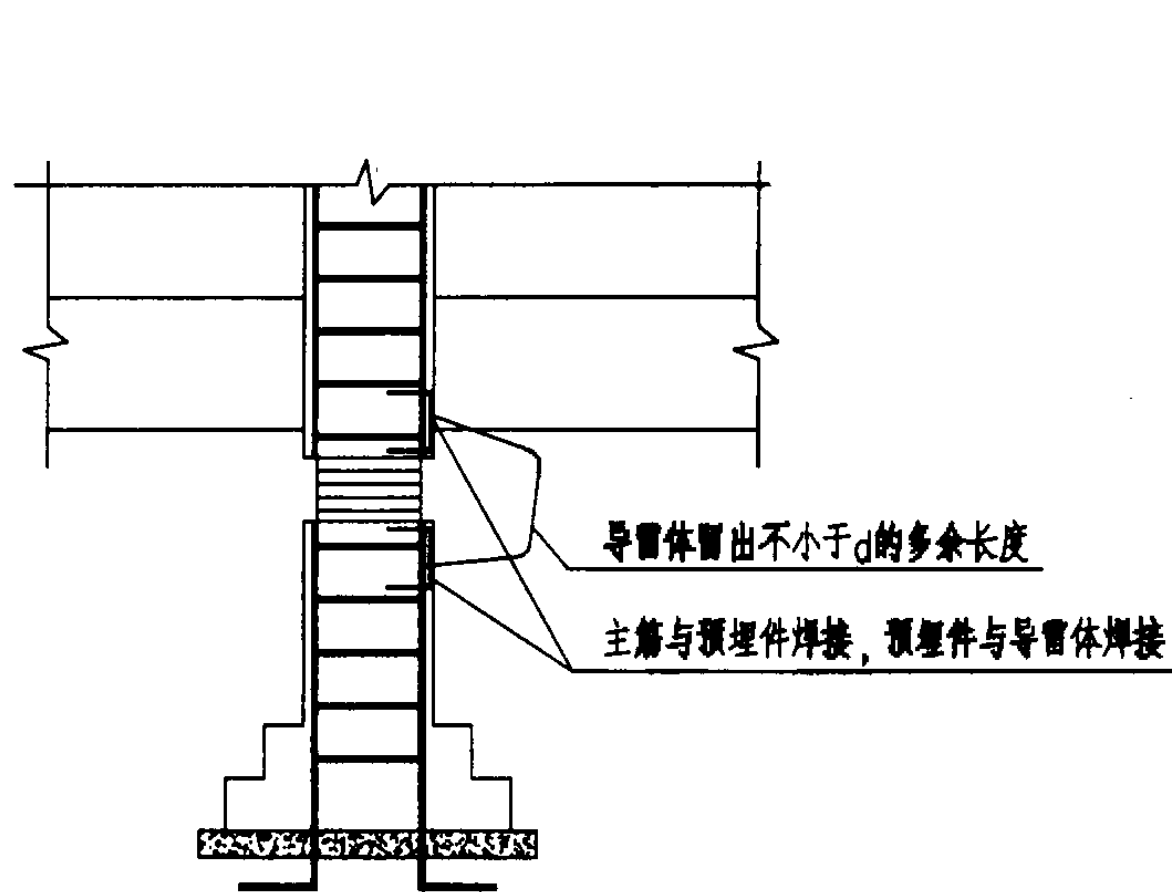
吊架与支撑架组合 (二)

说明：水平管柔性连接型式应按照其布置空间大小、管道的类型和使用功能要求等，由设计人员选定。

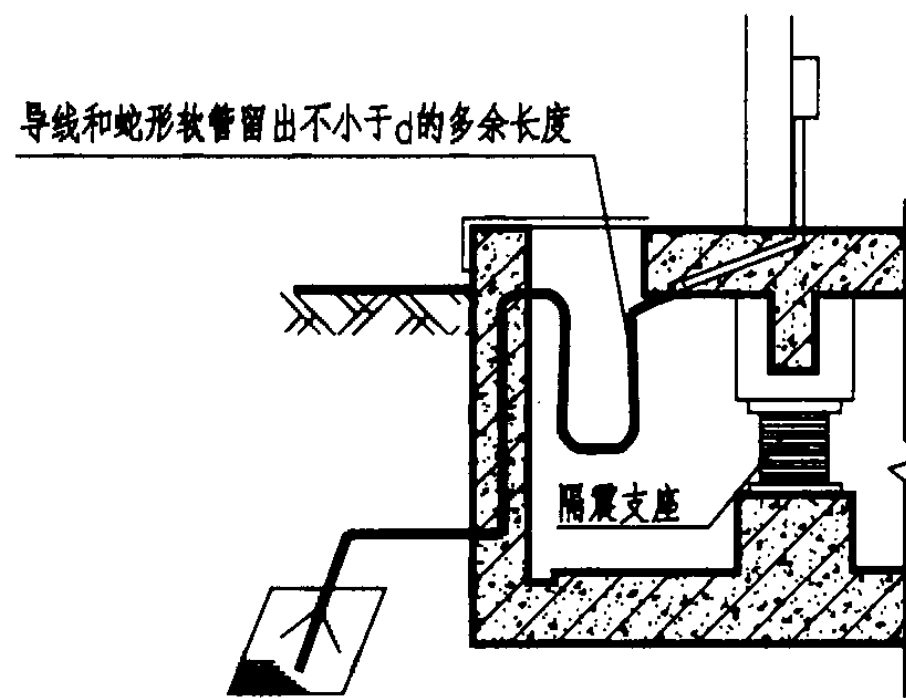
水平管柔性连接 (二)					图集号	03SG610-1
审核	苏经宇	校对	艾迪华	设计	曾德民	页
						60



电缆、电线连接示意（一）

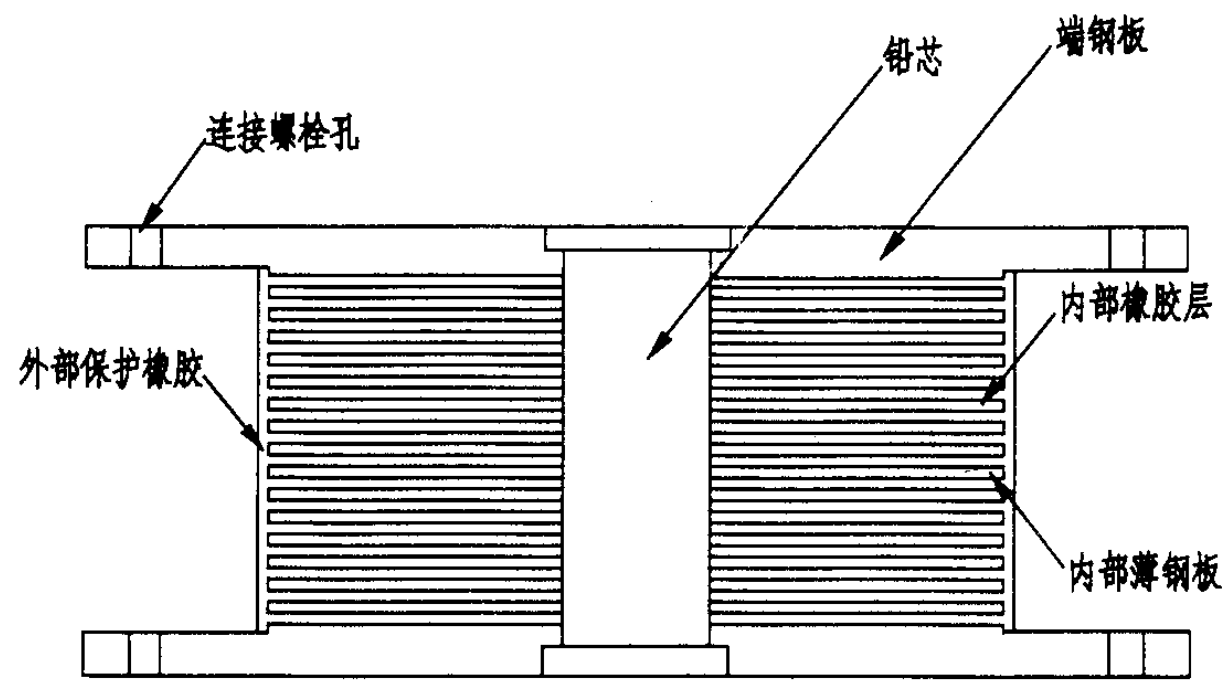


避雷线连接

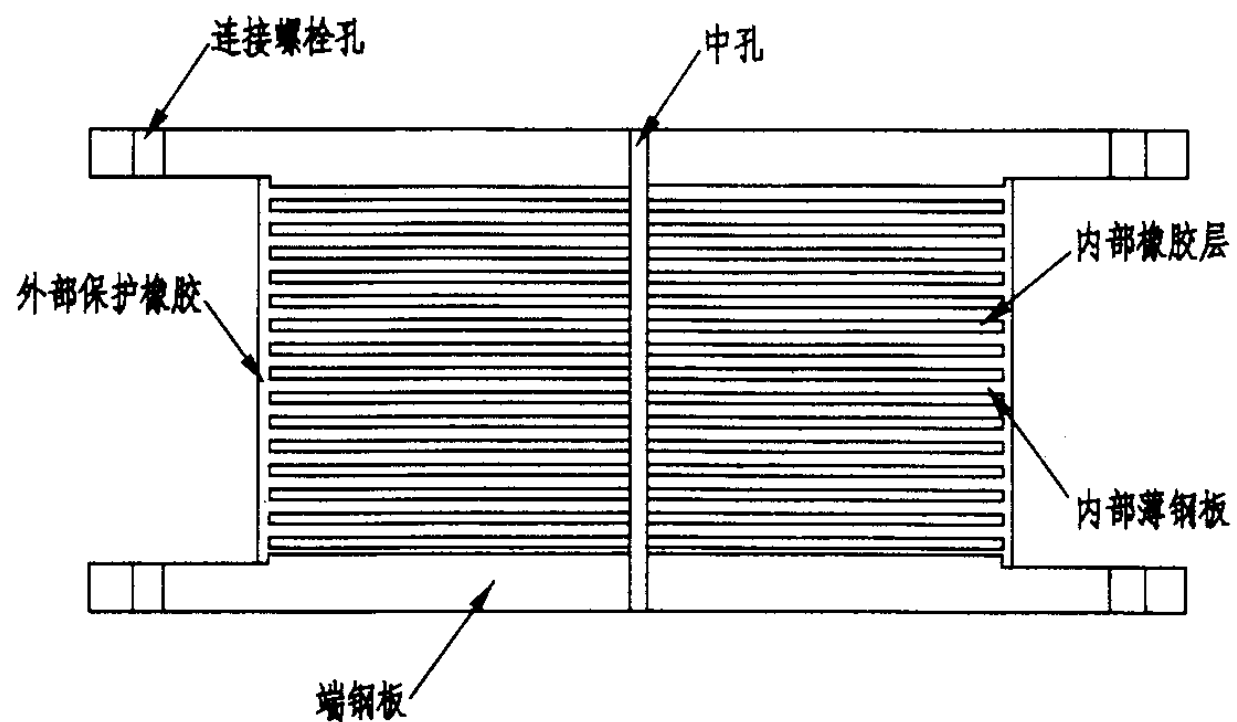


电缆、电线连接示意（二）

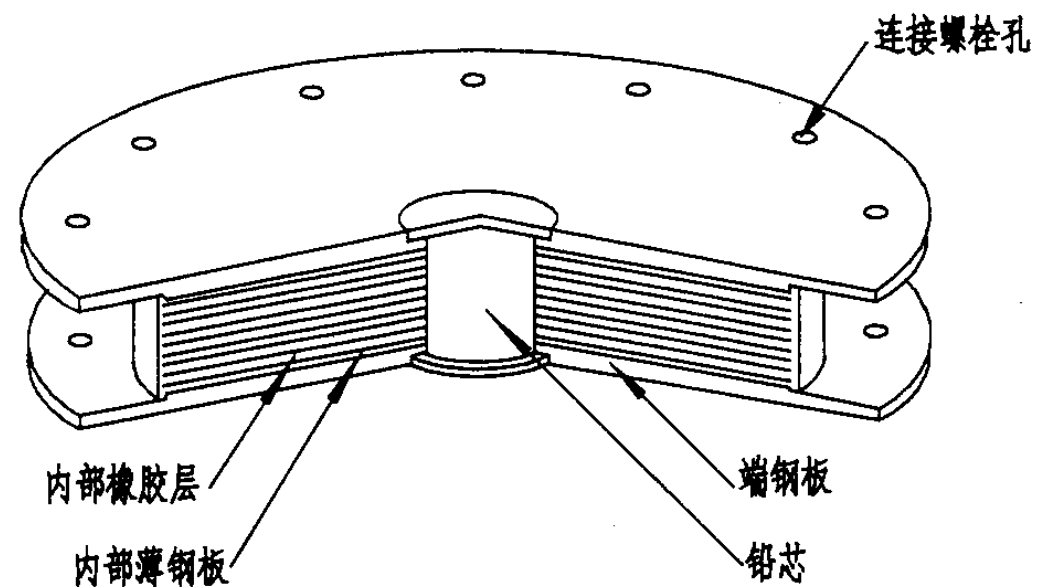
电缆、电线及避雷线连接					图集号	03SG610-1
审核	苏红军	校对	艾迪	设计	曾德民	页
						61



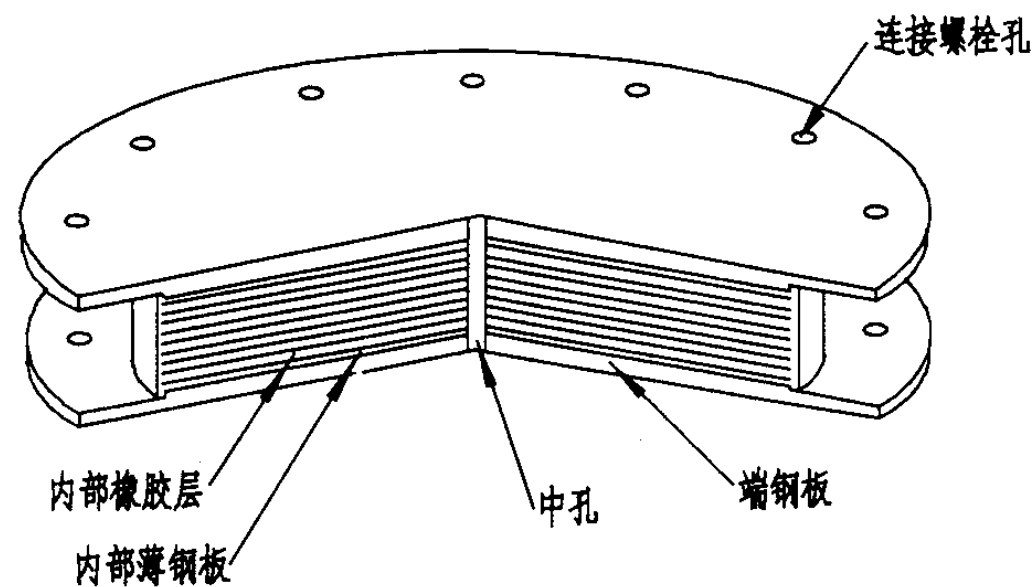
铅芯橡胶隔震支座结构示意图



天然橡胶隔震支座结构示意图



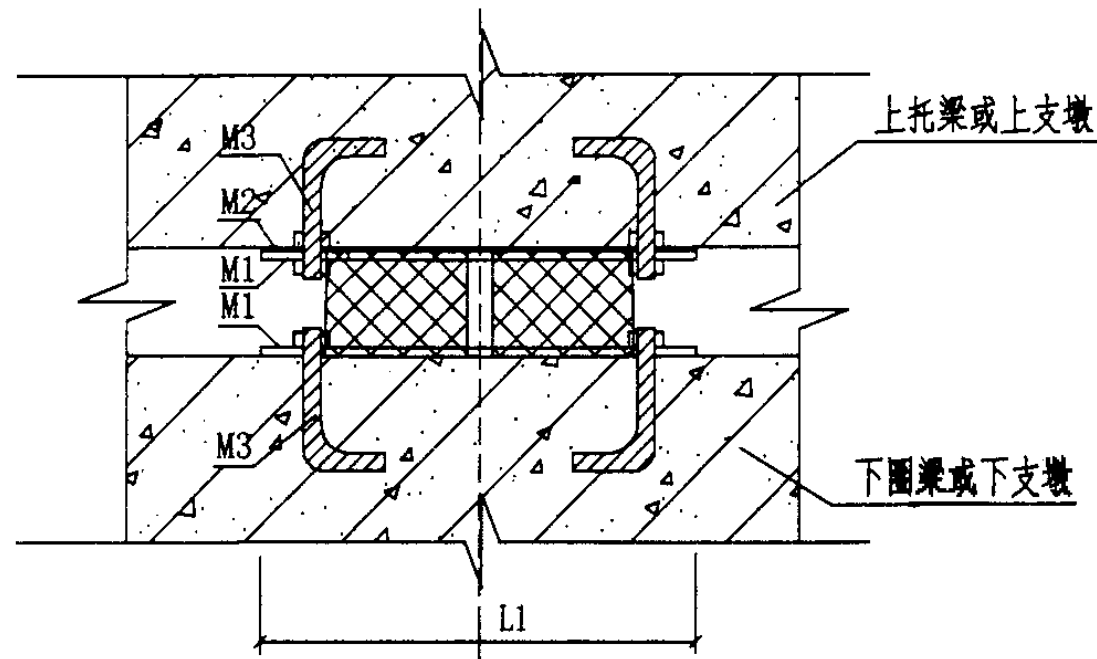
铅芯橡胶隔震支座剖面



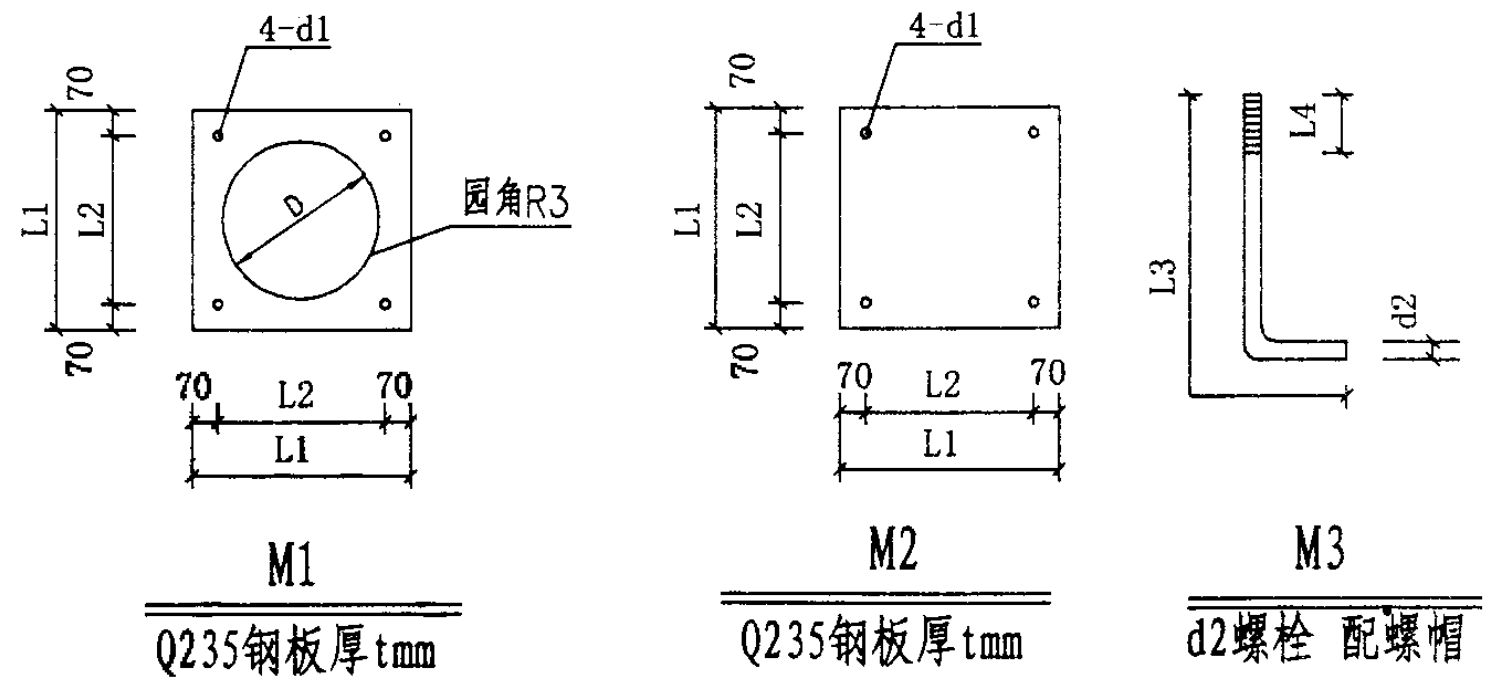
天然橡胶隔震支座剖面

说明：隔震支座一般分为铅芯和无铅芯两种，一般为圆柱形。主要结构由薄钢板和橡胶层经过特殊工艺，交替叠合而成，具体参数根据使用功能要求设计确定。

隔震支座结构示意图					图集号	03SG610-1
审核	苏经宇	校对	艾迪草	设计	曾德民	页
						62



隔震支座连接示意图(一)



隔震支座连接参数表(一)

单位: mm

GZP(Y) (型号)	300	400	500	600
支座直径	300	400	500	600
连接钢板边长L1	500	600	700	800
螺栓孔间距L2	360	460	560	660
螺栓长度L3	≥400	≥460	≥500	≥550
螺纹长度L4	30	40	50	60
连接钢板中孔直径D	310	410	510	615
螺栓孔径d1	20	22	24	27
螺栓直径d2	18	20	22	25
连接钢板厚度t	10	12	14	16

1. 本图所示的隔震支座连接型式为示意图(一), 仅供设计人员参考, 设计人员可根据工程实际情况对各部件的设计参数进行调整。

2. 本连接型式截面设计时考虑的荷载为: 水平方向承受支座发生350%剪切变形时的最大水平剪力, 竖向平均拉应力达到1.5MPa。

3. 螺栓加工要求:

M3采用Ⅱ级钢筋或等强度的普通Q235钢杆进行加工, M1在工厂加工完毕后为直杆, 采用普通粗牙螺纹, 加工精度应满足国家有关标准规范要求。安装过程中根据设计要求进行弯钩加工。

4. 连接板的加工要求: M1、M2连接板均由Q235钢加工, 应均匀平整, 切边整齐, 无毛刺, 镀锌均匀; 螺孔定位精确。连接板的螺栓孔及扩孔直径比螺栓直径增大2mm, 以保证安装误差要求。

5. 各种参数的尺寸要求: M3长度为20倍直径且不小于250mm+连接板厚度+螺纹长度+3倍螺帽厚度, 其螺帽可采用标准螺帽。

6. 隔震支座的钢板均应除去氧化层和锈蚀物。周边光滑均匀, 无缘口毛刺, 无明显坑洼, 无凹凸缺陷。无严重锈蚀, 锈蚀厚度不大于公差要求。

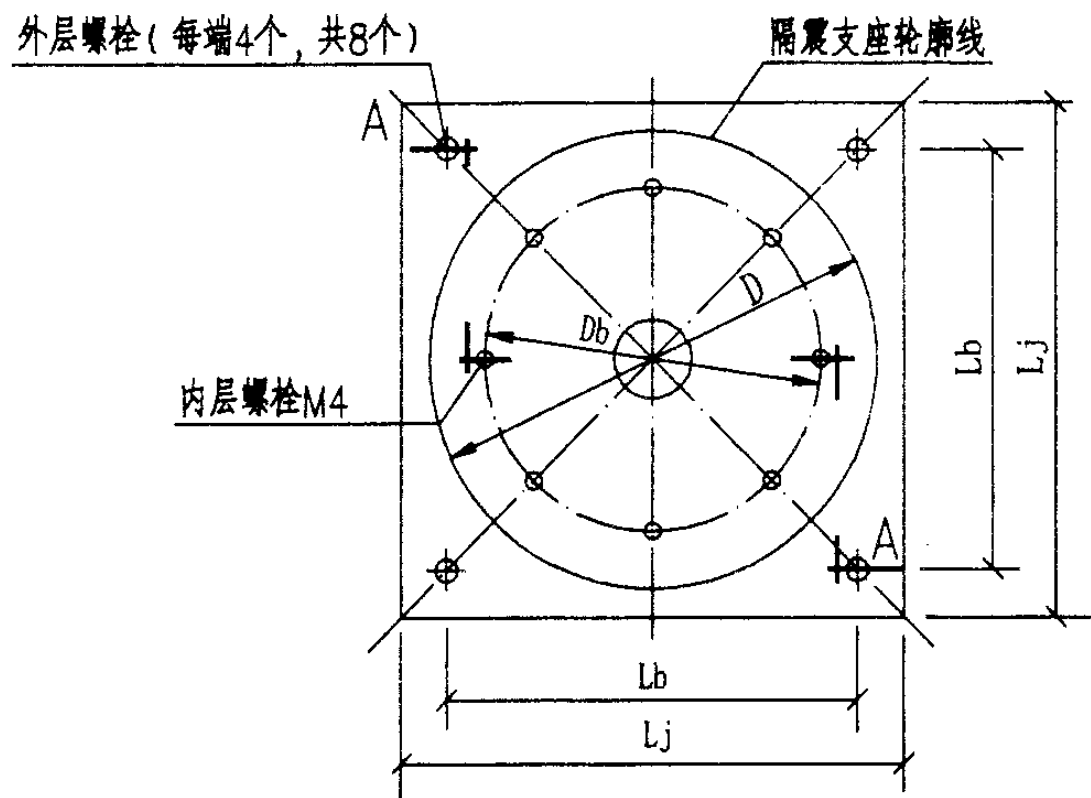
7. 所有钢板均应满足《碳素结构钢和低合金结构钢热轧、冷轧薄钢板及钢带》(GB912-1989)的质量要求。

隔震支座连接型式示例(一)  
及构造尺寸、说明

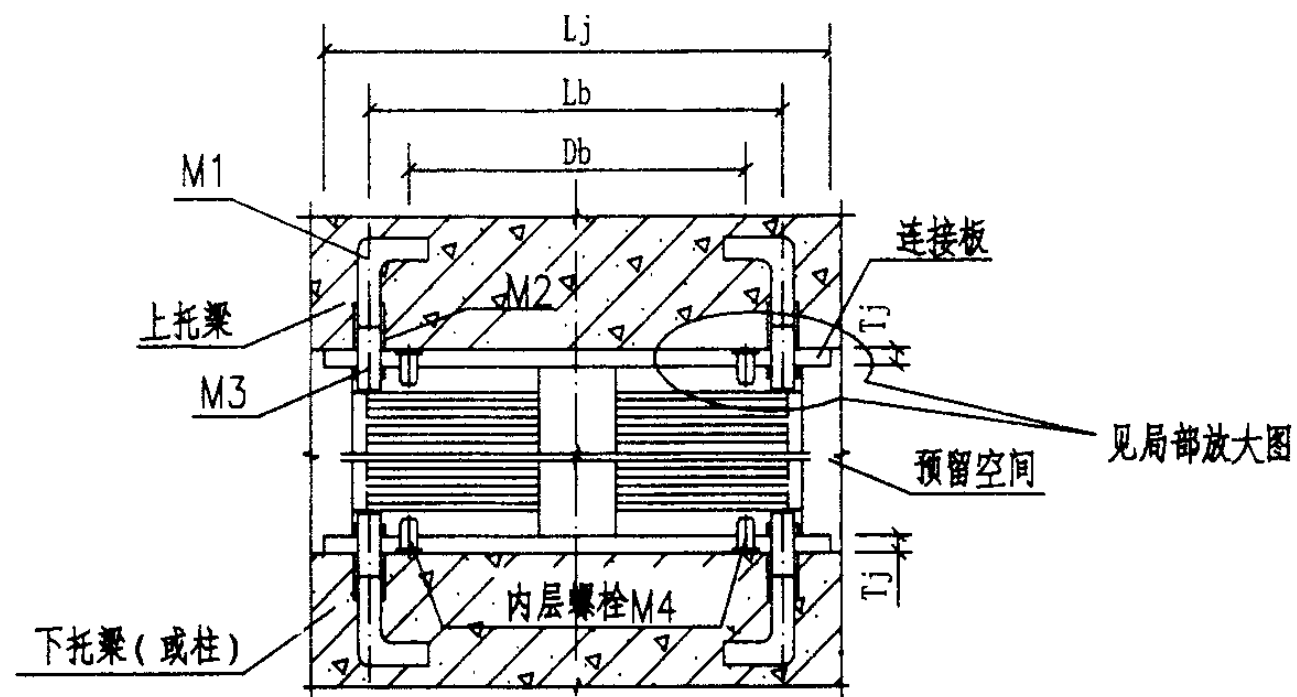
图集号 03SG610-1

审核 苏经宇 校对 艾迪华 设计 曾德民

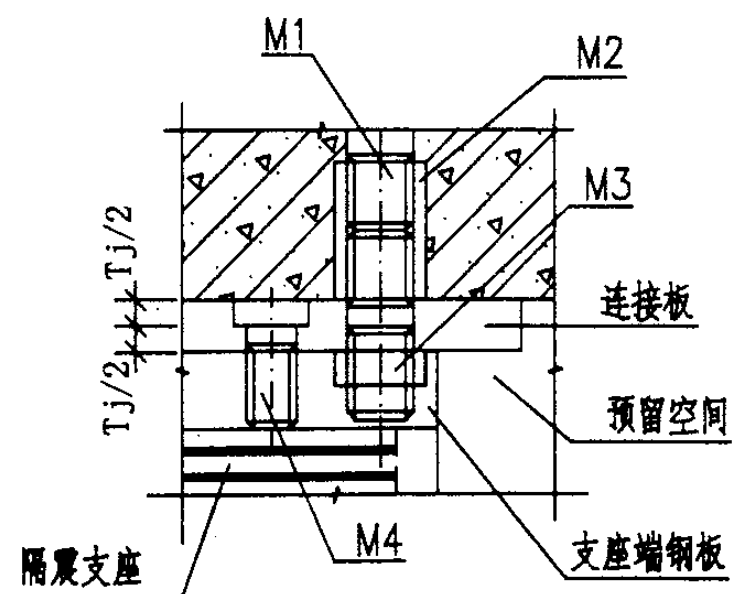
页 63



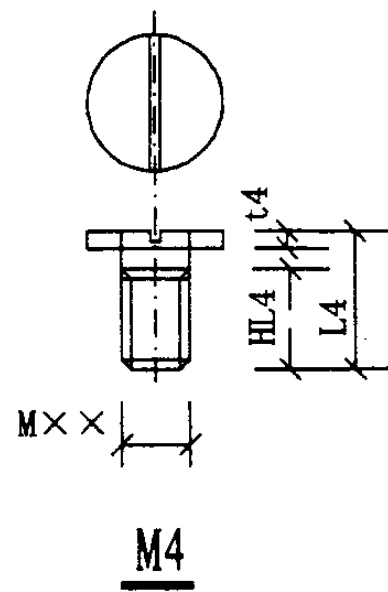
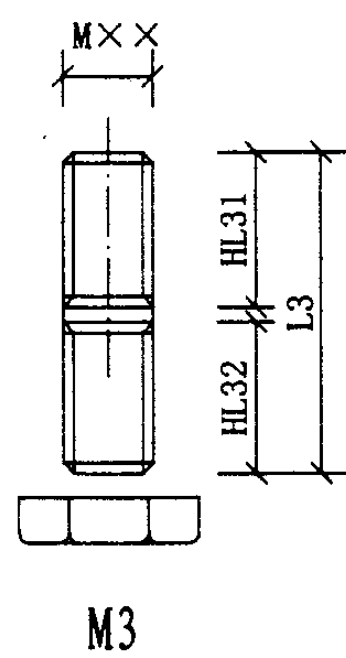
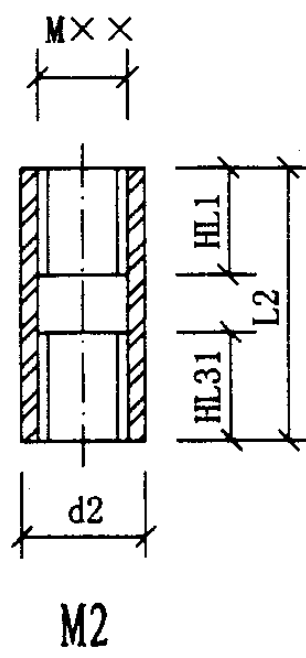
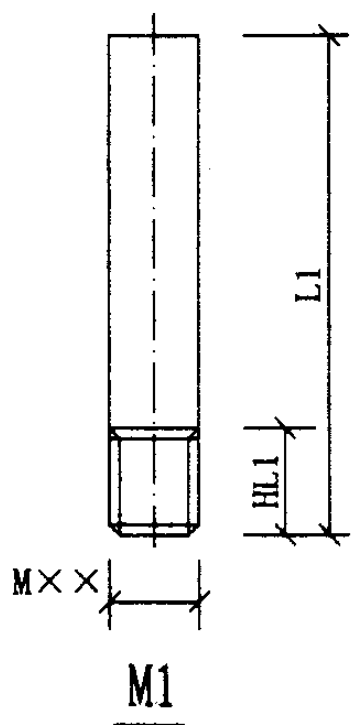
支座连接板平面图 (内部8个螺栓)



支座连接剖面图A-A



局部放大图示



防震支座连接型式示例(二)

图集号 03SG610-1

审核 苏红军 校对 艾迪生 设计 曾德民

页

64

## 说明

1. 本图所示的隔震支座连接型式为示意图(二), 仅供设计人员参考, 设计人员可根据工程实际情况对各部件的设计参数进行调整。
2. 本连接型式截面设计时考虑的荷载为: 水平方向承受支座发生350%剪切变形时的最大水平剪力, 竖向平均拉应力达到1.5MPa。
3. 螺栓的加工要求:
  - (1) M1采用Ⅱ级钢筋或等强度的普通Q235钢杆进行加工, M1在工厂加工完毕后为直杆, 安装过程中由施工单位根据设计要求进行弯钩加工。
  - (2) M2采用普通Q235钢进行加工。当M2采用其他钢材进行加工时, 应按照不低于M1强度的1.2倍进行验算。
  - (3) M3、M4采用不低于5.8级的螺栓。M4的螺帽形式采用一字形圆螺帽。一字形宽度3mm, 深度3.5mm, 槽底应形成直角。
  - (5) M2、M3、M4及连接钢板均应采用镀锌防锈处理。
  - (6) M1~M4均采用普通粗牙螺纹。加工精度应满足国家有关标准规范要求。图中螺栓未标注尺寸可采用标准型号尺寸。
4. 连接板的加工要求: 连接板加工应均匀平整, 切边整齐, 无毛刺, 镀锌均匀; 螺孔定位精确。连接板的螺栓孔及扩孔直径比螺栓直径增大2mm, 以保证安装误差要求。
5. 各种参数的尺寸要求: M1的螺纹长度取1倍的螺杆直径, 长度为20倍直径且不小于250mm; M3的螺杆长度为连接板厚度+螺纹长度+3倍螺帽厚度, 螺纹长度为1倍螺杆直径, 其螺帽可采用标准螺帽; M2的长度为M1和M3的螺纹长度之和加上一定的余量; M4的总长度为连接板厚度+支座端钢板厚度, 其螺帽厚度和总长度须严格控制。
6. 隔震支座的钢板均应除去氧化层和锈蚀物。周边光滑均匀, 无缘口毛刺, 无明显坑洼, 无凹凸缺陷。无严重锈蚀, 锈蚀厚度不大于公差要求。
7. 所有钢板均应满足《碳素结构钢和低合金结构钢热轧、冷轧薄钢板及钢带》(GB912-1989)的质量要求。

### 隔震支座连接参数表(二)

单位: mm

GZP(Y) (型号)		300	350	400	450	500	600
支座直径D		320	370	420	480	520	620
连接板宽度L <sub>j</sub>		340	390	440	500	540	640
内螺栓位置D <sub>b</sub>		210	250	290	340	375	450
外螺栓位置L <sub>b</sub>		270	310	350	400	430	520
连接板厚度T <sub>j</sub>		12	12	12	12	12	12
M1	螺栓型号	M16	M18	M20	M22	M24	M27
	个数	8	8	8	8	8	8
	螺纹长度HL1	16	18	20	22	24	27
	长度L1	≥304	≥342	≥380	≥418	≥456	≥512
M2	螺栓型号	M16	M18	M20	M22	M24	M27
	个数	8	8	8	8	8	8
	外直径d <sub>2</sub>	25	28	31	34.5	37.5	43.5
	长度L2	34	38	42	46	50	56
M3	螺栓型号	M16	M18	M20	M22	M24	M27
	个数	8	8	8	8	8	8
	螺帽厚度	10	11.5	12.5	14	15	17
	螺纹长度HL31	20.5	22.5	24.5	26.5	28.5	32.5
	螺纹长度HL32	34.5	39	42	46.5	49.5	55.5
长度L3	58	64.5	69.5	76	81	91	
M4	螺栓型号	M12	M12	M16	M16	M18	M20
	个数	16	16	16	16	16	16
	螺帽厚度t <sub>4</sub>	5.8	5.8	5.8	5.8	5.8	5.8
	螺纹长度HL4	30	30	32	34	34	34
长度L4	30	30	32	34	34	34	

隔震支座连接型式示例(二)  
构造尺寸及说明

图集号 03SG610-1

审核 苏经宇 校对 艾迪草 设计 曾德民

页 65

主编单位、参编单位、联系人及电话

主编单位 中国建筑科学研究院 苏经宇 010-84272233-2338  
中国建筑标准设计研究所

参编单位 华中科技大学  
云南省设计院

主管单位、联系人及电话

中国建筑标准设计研究所 顾泰昌 010-88361155-231