

预应力混凝土圆孔板

(预应力钢筋为螺旋肋钢丝, 跨度2.1m~4.8m)

批准部门 中华人民共和国建设部 批准文号 建质[2003]211号

主编单位 中国建筑科学研究院 统一编号 GJBT-655

实行日期 二〇〇三年十二月一日 图集号 03SG435-1

主编单位负责人 袁振峰
 主编单位技术负责人 赵塔达
 技术审定人 陶学康
 设计负责人 徐有邻

目 录

目录	1	0.6m宽板材料表(一)(二)	27~28
说明	2~10	0.9m宽板材料表(一)(二)(三)	29~31
0.5m宽板选用表(一)(二)	11~12	1.2m宽板材料表(一)(二)(三)	32~34
0.6m宽板选用表(一)(二)	13~14	0.5m宽板荷载检验表(一)(二)	35~36
0.9m宽板选用表(一)(二)(三)	15~17	0.6m宽板荷载检验表(一)(二)	37~38
1.2m宽板选用表(一)(二)(三)	18~20	0.9m宽板荷载检验表(一)(二)(三)	39~41
板的预应力主筋配筋图(一)(二)	21~22	1.2m宽板荷载检验表(一)(二)(三)	42~44
板的构造配筋图(一)(二)	23~24	板端构造及横向拼缝示意图	45
0.5m宽板材料表(一)(二)	25~26		

目 录							图集号	03SG435-1
审核	陶学康	陶学康	校对	徐有邻	徐有邻	设计	王晓锋	王晓锋
							页	1

说 明

1 适用范围

1.1 本图集适用于环境类别为一类及二 a 类的工业与民用建筑的楼板及屋面板。

1.2 本图集适用于采用先张法工艺生产的预应力混凝土圆孔板。

1.3 本图集适用于非抗震设计及抗震设防烈度不大于 8 度的地区；用于 9 度地区时，应采取专门的构造措施，并符合有关标准规范的规定。

1.4 本图集使用中如遇有下列情况，应按有关规范和规程由选用者另行处理：

(1) 环境类别为二 b~ 五类时；

(2) 需作振动计算的板。

1.5 当构件表面温度高于 100℃ 或有生产热源且构件表面温度经常高于 60℃ 时，不得采用本图集。

2 设计依据

2.1 建筑结构荷载规范 GB 50009-2001

2.2 混凝土结构设计规范 GB 50010-2002

2.3 建筑抗震设计规范 GB 50011-2001

2.4 混凝土结构工程施工质量验收规范 GB 50204-2002

2.5 预应力混凝土用钢丝 GB/T 5223-2002

2.6 预应力混凝土空心板 GB 14040-93

2.7 建筑设计防火规范 GBJ 16-87(2001 年版)

2.8 冷轧带肋钢筋混凝土结构技术规程 JGJ 95-2003

2.9 房屋建筑制图统一标准 GB/T 50001-2001

2.10 建筑结构制图标准 GB/T 50105-2001

3 材料

3.1 混凝土强度等级为 C30、C40。

表 3.2 螺旋肋钢丝主要技术指标

直径(mm)		5
最大力下的总伸长率($L_0=200\text{mm}$)不小于(%)		3.5
反复弯曲 180° 次数不小于(弯曲半径 15mm)		4
1000h 后 应力松弛 率不大于 (%)	初始应力相当于公称抗拉强度的 60%	1.0
	初始应力相当于公称抗拉强度的 70%	2.0
	初始应力相当于公称抗拉强度的 80%	4.5

注：表中最大力下的总伸长率可采用 $L_0=200\text{mm}$ 的断后伸长率代替，但其数值应不小于 3.0%；仲裁试验以最大力下总伸长率为准。

说 明							图集号	03SG435-1		
审核	陶学康	陶学康	校对	徐有邻	徐有邻	设计	王晓锋	王晓锋	页	2

3.2 预应力筋采用消除应力低松弛螺旋肋钢丝 Φ^H5 , 抗拉强度标准值为 1570 N/mm^2 , 设计值为 1110 N/mm^2 , 弹性模量 $2.05 \times 10^5 \text{ N/mm}^2$, 其它主要技术指标见表 3.2。

3.3 构造钢筋采用 HRB335 级钢筋。

4 板的规格及编号

4.1 板的规格

4.1.1 板高 120mm。

4.1.2 板标志宽度 500mm、600mm、900mm、1200mm 共四种。

4.1.3 板标志长度(轴跨)2.1m、2.4m、2.7m、3.0m、3.3m、3.6m、3.9m、4.2m、4.5m、4.8m 共十种。

4.1.4 板长: 非抗震设计时为标志长度减 20mm; 抗震设计时为标志长度减 80mm, 当有恰当抗震措施时也可用非抗震设计时的板长。

4.1.5 孔径 76mm。

4.2 板的编号:

Y-KB XX X-X

预应力混凝土圆孔板

板的标志长度(以分米计)

板的荷载等级序号

板的标志宽度(以分米计)

5 设计准则

5.1 本图集构件的安全等级为二级, 设计使用年限为 50 年, 重要性

系数 $\gamma_0=1.0$ 。

5.2 预应力损失值

5.2.1 长线法台座张拉生产时, 张拉端锚具变形和钢筋内缩引起的预应力损失值取 20 N/mm^2 (锚具变形和钢筋内缩值取 8mm, 张拉台座长度取 80m 计); 当混凝土加热养护时, 温差引起的预应力损失值取 50 N/mm^2 (受张拉的钢筋与承受拉力的设备之间的温差 Δt 取 25°C)。

5.2.2 短线法钢模模外张拉生产时, 张拉端锚具变形和钢筋内缩引起的预应力损失值不应超过 70 N/mm^2 。

5.2.3 长线法和短线法生产时, 螺旋肋钢丝的应力松弛及混凝土的收缩和徐变引起的预应力损失值均按现行国家标准《混凝土结构设计规范》GB 50010 计算。

5.2.4 当实际生产中预应力损失值大于以上规定时, 应采取适当措施, 以满足设计要求。

5.3 预应力钢丝 Φ^H5 的张拉控制应力及单根钢丝张拉力见表 5.3。

表 5.3 预应力钢丝的张拉控制应力及单根钢丝张拉力

板轴跨	$\leq 2.7\text{m}$	$> 3.0\text{m}$
张拉控制应力系数	0.55	0.75
张拉控制应力(N/mm^2)	863.5	1177.5
单根钢丝张拉控制力(kN)	16.95	23.11

说 明

图集号

03SG435-1

审核

陶学康

陶学康

校对

徐有邻

徐有邻

设计

王晓峰

王晓峰

页

3

5.4 图集中板的计算跨度 $l_0 = l - 0.1$ (m), l 为板的轴跨。

5.5 设计计算

5.5.1 承载能力极限状态验算

按均布荷载作用下的简支板计算。荷载基本组合的设计值按 $\gamma_G G_k + \gamma_{Q1} Q_{1k} + \sum_{i=2}^n \gamma_{Qi} \psi_{ci} Q_{ik}$ (由可变荷载控制的组合) 和 $\gamma_G G_k + \sum_{i=1}^n \gamma_{Qi} \psi_{ci} Q_{ik}$ (由永久荷载控制的组合) 二者中的较大值选取。

式中 γ_G ——永久荷载分项系数。当其效应对结构不利时, 对由可变荷载控制的组合应取 1.2, 对由永久荷载控制的组合应取 1.35; 当其效应对结构有利时, 按现行国家标准《建筑结构荷载规范》GB50009 的规定取值;

γ_{Qi} ——第 i 个可变荷载的分项系数, 其中 γ_{Q1} 为可变荷载 Q_1 的分项系数; 一般情况下 γ_{Qi} 取 1.4, 对标准值大于 4kN/m^2 的工业房屋楼面结构, γ_{Qi} 取 1.3;

ψ_{ci} ——可变荷载 Q_i 的组合值系数, 按现行国家标准《建筑结构荷载规范》GB50009 的规定取值;

G_k ——永久荷载的标准值(包括板自重及灌缝重);

Q_{ik} ——第 i 个可变荷载的标准值, 其中 Q_{1k} 为诸可变荷载中起控制作用者。

5.5.2 正常使用极限状态下的抗裂验算

裂缝控制等级为二级。

荷载标准组合的设计值按 $G_k + Q_{1k} + \sum_{i=2}^n \psi_{qi} Q_{ik}$ 计算; 荷载准永久组合的设计值按 $G_k + \sum_{i=1}^n \psi_{qi} Q_{ik}$ 计算。

式中 ψ_{qi} ——可变荷载 Q_i 的准永久值系数, 按现行国家标准《建筑结构荷载规范》GB50009 的规定取值。

5.5.3 正常使用极限状态下的挠度验算

板的挠度应按荷载效应标准组合并考虑荷载长期作用影响的刚度进行计算, 板的挠度限值取 $l_0/250$, l_0 为板的计算跨度。

5.5.4 对于放张、堆放、吊装等阶段, 构件按预拉区不允许出现裂缝的构件或预压时全截面受压的构件考虑, 其截面边缘的混凝土法向应力应符合《混凝土结构设计规范》GB 50010-2002 第 6.1.11 条的规定。

5.6 构件的最小配筋率按《混凝土结构设计规范》GB 50010-2002 第 9.5.3 条确定; 对于跨度较小的板(2.1m、2.4m、2.7m), 按《冷轧带肋钢筋混凝土结构技术规程》JGJ 95-2003 第 6.1.7 条确定。

5.7 预应力主筋外边缘距板底的混凝土保护层厚度为 20mm; 构造

说 明		图集号	03SG435-1
审核	陶学康 陶学康	校对	徐有邻 徐有邻
设计	王晓锋 王晓锋	页	4

钢筋保护层厚度为 10mm。

5.8 本图集中构件的耐火极限为 0.7h(板底预应力钢丝保护层厚度为 20mm 的条件下); 如板底抹灰 10mm, 耐火极限为 0.85h(保护层厚度共 30mm)。选用者应根据具体的防火要求, 对板进行防火设计, 并采取相应的措施。

6 选用方法

6.1 当板长为非标准尺寸时, 应按与其相邻的较大跨度板型选用, 并按此板的配筋进行生产和检验。

6.2 选用原则

6.2.1 当板面荷载为均布荷载时, 下列三项荷载计算值必须同时小于板的相应荷载限值, 方能确定选用板号:

$$\max \left(\gamma_G G_k + \gamma_{Q1} Q_{1k} + \sum_{i=2}^n \gamma_{Qi} \psi_{ci} Q_{ik}, \gamma_G G_k + \sum_{i=1}^n \gamma_{Qi} \psi_{ci} Q_{ik} \right) \leq Q_{d,lim}$$

$$G_k + Q_{1k} + \sum_{i=2}^n \psi_{ci} Q_{ik} \leq Q_{k,lim}$$

$$G_k + \sum_{i=1}^n \psi_{qi} Q_{ik} \leq Q_{q,lim}$$

式中 $Q_{d,lim}$ ——基本组合荷载限值(包括板自重及灌缝重, 见选用表);

$Q_{k,lim}$ ——标准组合荷载限值(包括板自重及灌缝重, 见选用表);

$Q_{q,lim}$ ——准永久组合荷载限值(包括板自重及灌缝重, 见选用表)。

6.2.2 当板面荷载为非均布荷载或多种荷载共同作用时, 应按实际情况分别核算各项弯矩限值及剪力限值:

$$M \leq M_{u,lim}$$

$$M_k \leq M_{k,lim}$$

$$M_q \leq M_{q,lim}$$

$$V \leq V_{lim}$$

式中 M ——按荷载效应基本组合计算的弯矩设计值;

M_k ——按荷载效应标准组合计算的弯矩设计值;

M_q ——按荷载效应准永久组合计算的弯矩设计值;

V ——按荷载效应基本组合计算的剪力设计值;

$M_{u,lim}$ ——按荷载效应基本组合计算的弯矩限值(包括板自重及灌缝重, 见选用表);

$M_{k,lim}$ ——按荷载效应标准组合计算的弯矩限值(包括板自重及灌缝重, 见选用表);

$M_{q,lim}$ ——按荷载效应准永久组合计算的弯矩限值(包括板自重及灌缝重, 见选用表);

V_{lim} ——按荷载效应基本组合计算的剪力限值(包括板自重

说 明							图集号	03SG435-1	
审核	陶学康	陶学康	校对	徐有邻	徐有邻	设计	王晓锋	页	5

及灌缝重, 见选用表)。

6.3 选用示例

【例 1】某住宅楼客厅, 板轴跨 4.8m, 楼面面层永久荷载标准值 1.5kN/m^2 , 楼面均布活荷载标准值 2.0kN/m^2 。采用本图集圆孔板, 试选用 1.2m 宽的板。

根据《建筑结构荷载规范》GB50009-2001, 住宅楼面均布活荷载组合值系数 ψ_c 为 0.7, 准永久值系数 ψ_q 为 0.4。

1.2m 宽的板自重及灌缝重查选用表为 1.99kN/m^2

$$\max \begin{cases} \gamma_G G_k + \gamma_{Q1} Q_{k1} \\ \gamma_G G_k + \gamma_{Q1} \psi_{c1} Q_{k1} \end{cases} = \max \begin{cases} 1.2 \times (1.5 + 1.99) + 1.4 \times 2.0 \\ 1.35 \times (1.5 + 1.99) + 1.4 \times 0.7 \times 2.0 \end{cases}$$

$$= \max \begin{cases} 6.99 \\ 6.67 \end{cases} = 6.99\text{kN/m}^2$$

$$G_k + Q_k = 1.5 + 1.99 + 2.0 = 5.49\text{kN/m}^2$$

$$G_k + \psi_q Q_k = 1.5 + 1.99 + 0.4 \times 2.0 = 4.29\text{kN/m}^2$$

从 1.2m 宽板选用表(三)中选择 Y-KB4812-1, 其各项荷载限值均大于设计值。

$$Q_{d,lim} = 8.14 > 6.99\text{kN/m}^2$$

$$Q_{k,lim} = 6.91 > 5.49\text{kN/m}^2$$

$$Q_{q,lim} = 5.12 > 4.29\text{kN/m}^2$$

【例 2】某贮藏室, 板轴跨 4.8m, 楼面面层永久荷载标准值 1.5kN/m^2 , 楼面均布活荷载标准值 5.0kN/m^2 。采用本图集圆孔板, 试选用 1.2m 宽的板。

根据《建筑结构荷载规范》GB50009-2001, 贮藏室楼面均布活荷载组合值系数 ψ_c 为 0.9, 准永久值系数 ψ_q 为 0.8。

1.2m 宽的板自重及灌缝重查选用表为 1.99kN/m^2

$$\max \begin{cases} \gamma_G G_k + \gamma_{Q1} Q_{k1} \\ \gamma_G G_k + \gamma_{Q1} \psi_{c1} Q_{k1} \end{cases} = \max \begin{cases} 1.2 \times (1.5 + 1.99) + 1.4 \times 5.0 \\ 1.35 \times (1.5 + 1.99) + 1.4 \times 0.9 \times 5.0 \end{cases}$$

$$= \max \begin{cases} 11.19 \\ 11.01 \end{cases} = 11.19\text{kN/m}^2$$

$$G_k + Q_k = 1.5 + 1.99 + 5.0 = 8.49\text{kN/m}^2$$

$$G_k + \psi_q Q_k = 1.5 + 1.99 + 0.8 \times 5.0 = 7.49\text{kN/m}^2$$

从 1.2m 宽板选用表(三)中选择 Y-KB4812-4, 其各项荷载限值均大于设计值。

$$Q_{d,lim} = 12.25 > 11.19\text{kN/m}^2$$

$$Q_{k,lim} = 9.61 > 8.49\text{kN/m}^2$$

$$Q_{q,lim} = 7.82 > 7.49\text{kN/m}^2$$

【例 3】某办公楼, 板轴跨 4.8m, 楼面面层永久荷载标准值 1.5kN/m^2 , 跨中有一集中永久荷载, 集中永久荷载标准值 10kN , 楼

说 明					图集号	03SG435-1
审核	徐有邻	徐有邻	校对	沙安	设计	王晓锋
						页
						6

面均布活荷载标准值 2.0 kN/m^2 。采用本图集圆孔板，试选用 1.2m 宽的板。

根据《建筑结构荷载规范》GB50009-2001，办公楼楼面均布活荷载组合值系数 ψ_c 为 0.7 ，准永久值系数 ψ_q 为 0.4 。

板的计算跨度 $l_0=4.8-0.1=4.7\text{m}$

板缝按下宽 40mm 考虑，计算宽度为 1.23m

1.2m 宽的板自重及灌缝重查选用表为 1.99 kN/m^2

$$M_u = \max \left\{ \begin{array}{l} \frac{1.23 \times [1.2 \times (1.5 + 1.99) + 1.4 \times 2.0] \times 4.7^2}{8} + \frac{1.2 \times 10 \times 4.7}{4} \\ \frac{1.23 \times [1.35 \times (1.5 + 1.99) + 1.4 \times 0.7 \times 2.0] \times 4.7^2}{8} + \frac{1.35 \times 10 \times 4.7}{4} \end{array} \right\}$$

$$= \max \left\{ \begin{array}{l} 37.83 \\ 38.52 \end{array} \right\} = 38.52 \text{ kN} \cdot \text{m}$$

$$M_k = \frac{1.23 \times (1.5 + 1.99 + 2.0) \times 4.7^2}{8} + \frac{10 \times 4.7}{4} = 30.40 \text{ kN} \cdot \text{m}$$

$$M_q = \frac{1.23 \times (1.5 + 1.99 + 0.4 \times 2.0) \times 4.7^2}{8} + \frac{10 \times 4.7}{4} = 26.32 \text{ kN} \cdot \text{m}$$

$$V = \max \left\{ \begin{array}{l} \frac{1.23 \times [1.2 \times (1.5 + 1.99) + 1.4 \times 2.0] \times 4.7}{2} + \frac{1.2 \times 10}{2} \\ \frac{1.23 \times [1.35 \times (1.5 + 1.99) + 1.4 \times 0.7 \times 2.0] \times 4.7}{2} + \frac{1.35 \times 10}{2} \end{array} \right\}$$

$$= \max \left\{ \begin{array}{l} 26.20 \\ 26.03 \end{array} \right\} = 26.20 \text{ kN} \cdot \text{m}$$

从 1.2m 宽板选用表(三)中选择 Y-KB4812-4，其各项弯矩限值及剪力限值均大于设计值。

$$M_{u,\text{lim}} = 41.60 > 38.52 \text{ kN} \cdot \text{m}$$

$$M_{k,\text{lim}} = 32.63 > 30.40 \text{ kN} \cdot \text{m}$$

$$M_{q,\text{lim}} = 26.56 > 26.32 \text{ kN} \cdot \text{m}$$

$$V_{\text{lim}} = 36.65 > 26.20 \text{ kN}$$

6.4 本图集集中的圆孔板可作为叠合板楼盖的预制底板使用，应通过计算选用合适的圆孔板作为预制底板，使用中混凝土后浇层厚度不应小于 50mm 。叠合楼盖的设计计算和构造要求应符合现行国家标准《混凝土结构设计规范》GB 50010 的有关规定。

7 制作与施工要求

7.1 构件厂在生产过程中，应按《混凝土结构工程施工质量验收规范》GB 50204-2002 第 6.1.2 条的规定对张拉设备进行标定。

7.2 放张预应力钢丝时应采取缓慢放张的措施，放张时的混凝土立方体抗压强度不应低于设计混凝土强度等级值的 75% 。

7.3 构件混凝土宜选择合适的外加剂，并确保混凝土中最大氯离子含量不大于 0.06% (指其占水泥用量的百分率)。混凝土质量应符合

说 明							图集号	03SG435-1	
审核	徐有邻	徐有邻	校对	沙安	沙安	设计	王晓锋	页	7

现行国家标准《混凝土结构设计规范》GB 50010 和《混凝土结构工程施工质量验收规范》GB 50204 中有关耐久性的规定。

7.4 板中需设置预埋件时，由设计和制作单位协商解决。

7.5 对采用挤压、推挤成型工艺生产的圆孔板，宜用于非抗震设计地区。当用于抗震设计地区时，应采取必要的加强措施。

7.6 构件堆放运输时，场地应平整压实。每垛堆放层数不宜超过 10 层。垫木应放在距板端 200~300mm 处，并做到上下对齐，垫平整实，不得有一角脱空的现象。堆放、起吊、运输过程中不得将板翻身侧放。

7.7 安装时板的混凝土立方体抗压强度应达到设计混凝土强度等级值的 100%，板安装后应及时浇筑拼缝混凝土。

7.8 板拼缝下宽不宜小于 40mm。灌缝前应将拼缝内杂物清理干净，并用清水充分湿润。灌缝应采用强度等级不低于 C20 的细石混凝土，细石混凝土中宜掺微膨胀剂。混凝土振捣应保证密实，并注意浇水养护。

7.9 施工均布荷载不应大于 2.5kN/m^2 ，荷载不均匀时单板范围内折算均布荷载不宜大于 2.0kN/m^2 ，否则应采取加强措施。施工中应防止构件受到冲击作用。

7.10 板上开孔时，不宜伤及板肋，严禁伤及预应力主筋。

7.11 圆孔板反拱不一时，可在跨中采用如图 7.11 的螺栓、夹板、

套管定位，并在灌缝混凝土凝固后撤去。

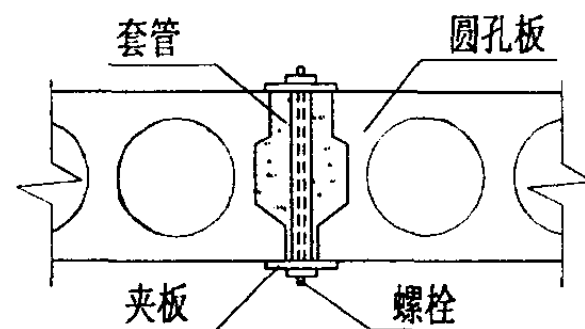


图 7.11 螺栓、夹板、套筒示意图

7.12 在有抗震设防要求的地区安装圆孔板时，板支座宜采用硬架支模的方式，并保证板与支座实现可靠的连接。

7.13 制作与施工的其它事项应按现行有关规范和标准的规定进行。

8 质量检验

8.1 构件的质量验收应符合现行国家标准《混凝土结构工程施工质量验收规范》GB50204 的有关规定。

8.2 本图集采用荷重块均布加载形式进行结构性能检验，如图 8.2 所示。板的各种结构性能检验指标详见荷载检验表。加载物应选择质量均匀规整的荷重块，并按 4 个区格成垛堆放，垛与垛之间应保持间隙，以免形成拱作用。

当采用其它加载方法时，应根据荷载效应等效的原则对加载数值及检验指标进行换算。

说 明							图集号	03SG435-1
审核	徐有邻	徐有邻	校对	沙安	沙安	设计	王晓锋	王斌
							页	8

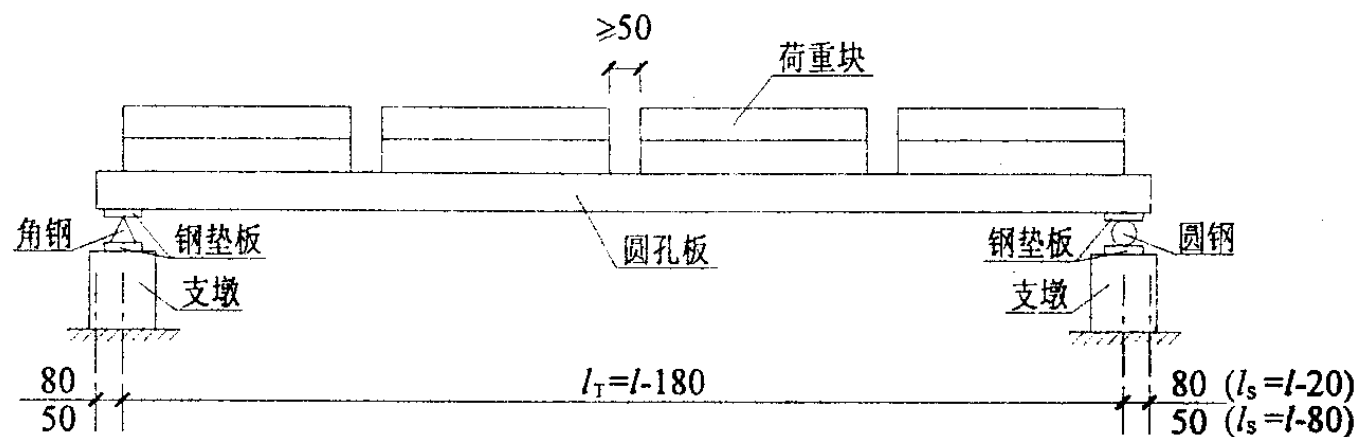


图 8.2 加载示意图

图中 l_T ——板的检验跨度;

l ——板的轴跨;

l_s ——板长。

8.3 结构性能检验要求

8.3.1 板应在混凝土立方体抗压强度达到设计混凝土强度等级值的 100% 后进行检验。

8.3.2 承载力检验应符合下式要求:

$$\gamma_u^o \geq \gamma_u [\gamma_u] \quad (\gamma_o = 1.0)$$

即 $Q_u^o \geq [Q_u]$, 其中 $[Q_u] = [\gamma_u] Q_u$

式中 γ_u^o ——构件的承载力检验系数实测值, 即试件的荷载实测值与荷载设计值(均包括板自重)的比值;

$[\gamma_u]$ ——构件的承载力检验系数允许值, 见表 8.3.2。

Q_u^o ——承载力检验荷载实测值(包括板自重);

$[Q_u]$ ——承载力检验荷载允许值(包括板自重, 见荷载检验表);

Q_u ——承载力检验荷载设计值(包括板自重, 见荷载检验表)。

表 8.3.2 构件的承载力检验系数允许值 $[\gamma_u]$

受力情况	达到承载能力极限状态的检验标志	$[\gamma_u]$
受弯	① 受拉主筋处的最大裂缝宽度达到 1.5mm, 或挠度达到跨度的 1/50	1.35
	② 受压区混凝土破坏	1.45
	③ 受拉主筋拉断	1.55
受弯构件的受剪	④ 腹部斜裂缝达到 1.5mm, 或斜裂缝末端受压混凝土剪压破坏	1.40
	⑤ 沿斜截面混凝土斜压破坏, 受拉主筋在端部滑脱或其它锚固破坏	1.55

8.3.3 挠度检验应符合下式要求:

$$a_s^o \leq [a_s], \text{ 其中 } [a_s] = 1.2a_s^c$$

式中 a_s^o ——在荷载标准值下的构件挠度实测值(不包括板自重产生的挠度);

$[a_s]$ ——挠度检验允许值(不包括板自重产生的挠度, 见荷载检验表)。

a_s^c ——在荷载标准值下按实配钢筋确定的构件挠度计算值(不包括板自重产生的挠度), 按现行国家标准《混凝土

说 明								图集号	03SG435-1	
审核	徐有邻	徐有邻	校对	沙安	沙安	设计	王晓锋	王峰	页	9

土结构设计规范》GB 50010 确定。

8.3.4 抗裂检验应符合下式要求:

$$\gamma_{\alpha}^0 \geq [\gamma_{\alpha}]$$

即 $Q_{\alpha}^0 \geq [Q_{\alpha}]$, 其中 $[Q_{\alpha}] = [\gamma_{\alpha}]Q_{\alpha}$

式中 γ_{α}^0 ——构件的抗裂检验系数实测值, 即试件的开裂荷载实测值与荷载标准组合值(均包括板自重)的比值;

$[\gamma_{\alpha}]$ ——构件的抗裂检验系数允许值(见荷载检验表);

Q_{α}^0 ——抗裂检验荷载实测值(包括板自重);

$[Q_{\alpha}]$ ——抗裂检验荷载允许值(包括板自重, 见荷载检验表);

Q_{α} ——检验荷载标准组合值(包括板自重, 见荷载检验表)。

8.3.5 荷载检验表中的各项荷载值仅适用于单板的结构性能检验, 不代表整个装配整体式楼盖的承载能力。

8.3.6 除荷载检验表中明确注明允许检验合格即可结束试验的构件外, 其余构件检验均应加载至出现承载力检验标志之一方可结束试验。

9 板端连接构造

板端构造及板缝一般构造处理示意详见 45 页。其它构造见国家建筑标准设计图集《建筑物抗震构造详图》G329。

10 本图集尺寸单位除注明者外均以毫米(mm)计。

中国钢协线材制品行业协会预应力专业委员会、北京市南口农场水泥构件厂、赤峰市力强预制构件厂参加了本图集构件的研究和试制工作。

说 明						图集号	03SG435-1		
审核	徐有邻	徐有邻	校对	沙安	沙安	设计	王晓峰 王峰峰	页	10

0.5m 宽板选用表(一)

板型	钢丝根数	混凝土强度等级	荷载限值(kN/m ²)			弯矩限值(kN·m)			剪力限值 V_{lim} (kN)	张拉控制应力系数	总张拉控制力(kN)
			$Q_{d,lim}$	$Q_{k,lim}$	$Q_{q,lim}$	$M_{u,lim}$	$M_{k,lim}$	$M_{q,lim}$			
Y-KB215-1	4	C30	19.20*	15.31	9.61	5.67	4.06	2.55	10.18	0.55	68
Y-KB245-1	4	C30	16.17	11.58	7.27	5.67	4.06	2.55	10.18	0.55	68
Y-KB275-1	4	C30	12.65	9.06	5.69	5.67	4.06	2.55	10.18	0.55	68
Y-KB305-1	5	C40	17.88	15.55	11.04	9.96	8.67	6.15	17.04	0.75	116
Y-KB335-1	5	C40	14.68	12.77	9.06	9.96	8.67	6.15	17.04	0.75	116
Y-KB335-2	7	C40	20.01	16.19	12.48	13.58	10.98	8.47	17.04	0.75	162
Y-KB365-1	5	C40	12.27	10.68	7.58	9.96	8.67	6.15	17.04	0.75	116
Y-KB365-2	7	C40	16.73	13.53	10.43	13.58	10.98	8.47	17.04	0.75	162
Y-KB395-1	5	C40	10.41	9.06	6.43	9.96	8.67	6.15	17.04	0.75	116
Y-KB395-2	7	C40	14.19	11.48	8.85	13.58	10.98	8.47	17.04	0.75	162

- 说明: 1. 符号说明及选用方法见总说明;
 2. 板自重及灌缝重 2.14kN/m^2 (板缝按下宽 40mm 考虑);
 3. 板混凝土折算厚度(板缝按下宽 40mm 考虑)为 86mm;
 4. 带“*”号的荷载设计限值 $Q_{d,lim}$ 已由剪力限值 V_{lim} 对应的均布荷载修正。

0.5m宽板选用表(一)

图集号

03SG435-1

审核	徐有邻	徐有邻	校对	程志军	程志军	设计	王晓锋	王晓锋
----	-----	-----	----	-----	-----	----	-----	-----

页

11

0.5m 宽板选用表(二)

板型	钢丝根数	混凝土强度等级	荷载限值(kN/m ²)			弯矩限值(kN·m)			剪力限值 V_{lim} (kN)	张拉控制应力系数	总张拉控制力(kN)
			$Q_{d,lim}$	$Q_{k,lim}$	$Q_{q,lim}$	$M_{u,lim}$	$M_{k,lim}$	$M_{q,lim}$			
Y-KB395-3	8	C40	16.00	12.66	10.03	15.30	12.11	9.59	17.04	0.75	185
Y-KB425-1	5	C40	8.94	7.78	5.52	9.96	8.67	6.15	17.04	0.75	116
Y-KB425-2	7	C40	12.19	9.86	7.60	13.58	10.98	8.47	17.04	0.75	162
Y-KB425-3	8	C40	13.74	10.87	8.61	15.30	12.11	9.59	17.04	0.75	185
Y-KB455-1	5	C40	7.77	6.76	4.79	9.96	8.67	6.15	17.04	0.75	116
Y-KB455-2	7	C40	10.58	8.56	6.60	13.58	10.98	8.47	17.04	0.75	162
Y-KB455-3	8	C40	11.93	9.44	7.48	15.30	12.11	9.59	17.04	0.75	185
Y-KB485-1	7	C40	9.28	7.50	5.78	13.58	10.98	8.47	17.04	0.75	162
Y-KB485-2	8	C40	10.46	8.27	6.56	15.30	12.11	9.59	17.04	0.75	185

- 说明: 1. 符号说明及选用方法见总说明;
 2. 板自重及灌缝重 2.14kN/m^2 (板缝按下宽 40mm 考虑);
 3. 板混凝土折算厚度(板缝按下宽 40mm 考虑)为 86mm.

0.5m宽板选用表(二)

图集号

03SG435-1

审核 徐有邻 徐有邻 校对 程志军 程志军 设计 王晓锋 王成峰

页

12

0.6m 宽板选用表(一)

板型	钢丝根数	混凝土强度等级	荷载限值(kN/m ²)			弯矩限值(kN·m)			剪力限值 V_{lim} (kN)	张拉控制应力系数	总张拉控制力(kN)
			$Q_{d,lim}$	$Q_{k,lim}$	$Q_{q,lim}$	$M_{u,lim}$	$M_{k,lim}$	$M_{q,lim}$			
Y-KB216-1	4	C30	18.21	13.96	8.19	5.74	4.40	2.58	11.85	0.55	68
Y-KB216-2	5	C30	18.81*	15.90	10.13	7.07	5.01	3.19	11.85	0.55	85
Y-KB246-1	4	C30	13.77	10.55	6.19	5.74	4.40	2.58	11.85	0.55	68
Y-KB246-2	5	C30	16.36*	12.02	7.66	7.07	5.01	3.19	11.85	0.55	85
Y-KB276-1	4	C30	10.78	8.26	4.84	5.74	4.40	2.58	11.85	0.55	68
Y-KB276-2	5	C30	13.28	9.41	6.00	7.07	5.01	3.19	11.85	0.55	85
Y-KB306-1	6	C40	18.06	15.76	11.20	11.96	10.44	7.41	19.84	0.75	139
Y-KB336-1	6	C40	14.83	12.95	9.19	11.96	10.44	7.41	19.84	0.75	139
Y-KB336-2	8	C40	19.35	15.84	12.09	15.60	12.77	9.75	19.84	0.75	185
Y-KB366-1	6	C40	12.40	10.82	7.69	11.96	10.44	7.41	19.84	0.75	139
Y-KB366-2	8	C40	16.17	13.24	10.10	15.60	12.77	9.75	19.84	0.75	185

- 说明: 1. 符号说明及选用方法见总说明;
 2. 板自重及灌缝重 2.10kN/m^2 (板缝按下宽 40mm 考虑);
 3. 板混凝土折算厚度(板缝按下宽 40mm 考虑)为 84mm;
 4. 带“*”号的荷载设计限值 $Q_{d,lim}$ 已由剪力限值 V_{lim} 对应的均布荷载修正。

0.6m宽板选用表(一)

图集号

03SG435-1

审核 徐有邻 徐有邻 校对 程志军 程志军 设计 王晓锋 王成峰

页

13

0.6m 宽板选用表(二)

板型	钢丝根数	混凝土强度等级	荷载限值(kN/m ²)			弯矩限值(kN·m)			剪力限值 V_{lim} (kN)	张拉控制应力系数	总张拉控制力(kN)
			$Q_{d,lim}$	$Q_{k,lim}$	$Q_{q,lim}$	$M_{u,lim}$	$M_{k,lim}$	$M_{q,lim}$			
Y-KB396-1	6	C40	10.52	9.18	6.52	11.96	10.44	7.41	19.84	0.75	139
Y-KB396-2	8	C40	13.72	11.23	8.57	15.60	12.77	9.75	19.84	0.75	185
Y-KB396-3	10	C40	16.57*	13.23	10.57	19.06	15.04	12.01	19.84	0.75	231
Y-KB426-1	6	C40	9.04	7.89	5.60	11.96	10.44	7.41	19.84	0.75	139
Y-KB426-2	8	C40	11.78	9.65	7.36	15.60	12.77	9.75	19.84	0.75	185
Y-KB426-3	10	C40	14.40	11.36	9.08	19.06	15.04	12.01	19.84	0.75	231
Y-KB456-1	6	C40	7.85	6.85	4.86	11.96	10.44	7.41	19.84	0.75	139
Y-KB456-2	8	C40	10.23	8.38	6.39	15.60	12.77	9.75	19.84	0.75	185
Y-KB456-3	10	C40	12.50	9.86	7.88	19.06	15.04	12.01	19.84	0.75	231
Y-KB486-1	8	C40	8.97	7.34	5.60	15.60	12.77	9.75	19.84	0.75	185
Y-KB486-2	10	C40	10.96	8.65	6.91	19.06	15.04	12.01	19.84	0.75	231

- 说明: 1. 符号说明及选用方法见总说明;
 2. 板自重及灌缝重 2.10kN/m^2 (板缝按下宽 40mm 考虑);
 3. 板混凝土折算厚度(板缝按下宽 40mm 考虑)为 84mm;
 4. 带“*”号的荷载设计限值 $Q_{d,lim}$ 已由剪力限值 V_{lim} 对应的均布荷载修正。

0.6m宽板选用表(二)

图集号

03SG435-1

审核 徐有邻 徐有邻 校对 程志军 程志军 设计 王晓锋 琚涛

页

14

0.9m 宽板选用表(一)

板型	钢丝根数	混凝土强度等级	荷载限值(kN/m ²)			弯矩限值(kN·m)			剪力限值 V_{lim} (kN)	张拉控制应力系数	总张拉控制力(kN)
			$Q_{d,lim}$	$Q_{k,lim}$	$Q_{q,lim}$	$M_{u,lim}$	$M_{k,lim}$	$M_{q,lim}$			
Y-KB219-1	6	C30	18.14*	14.26	8.39	8.61	6.63	3.90	16.87	0.55	102
Y-KB219-2	7	C30	18.14*	15.60	9.72	9.95	7.25	4.52	16.87	0.55	119
Y-KB219-3	8	C30	18.14*	16.91	11.03	11.27	7.86	5.13	16.87	0.55	136
Y-KB249-1	6	C30	14.01	10.79	6.34	8.61	6.63	3.90	16.87	0.55	102
Y-KB249-2	7	C30	15.77*	11.79	7.35	9.95	7.25	4.52	16.87	0.55	119
Y-KB249-3	8	C30	15.77*	12.79	8.34	11.27	7.86	5.13	16.87	0.55	136
Y-KB279-1	6	C30	10.96	8.44	4.96	8.61	6.63	3.90	16.87	0.55	102
Y-KB279-2	7	C30	12.67	9.23	5.75	9.95	7.25	4.52	16.87	0.55	119
Y-KB279-3	8	C30	13.95*	10.01	6.53	11.27	7.86	5.13	16.87	0.55	136
Y-KB309-1	9	C40	18.37	16.12	11.47	17.96	15.76	11.21	28.24	0.75	208
Y-KB339-1	9	C40	15.09	13.24	9.42	17.96	15.76	11.21	28.24	0.75	208

- 说明: 1. 符号说明及选用方法见总说明;
 2. 板自重及灌缝重 2.02kN/m^2 (板缝按下宽 40mm 考虑);
 3. 板混凝土折算厚度(板缝按下宽 40mm 考虑)为 81mm;
 4. 带“*”号的荷载设计限值 $Q_{d,lim}$ 已由剪力限值 V_{lim} 对应的均布荷载修正。

0.9m宽板选用表(一)

图集号

03SG435-1

审核 徐有邻 徐有邻 校对 程志军 程志军 设计 王晓锋 王斌

页

15

0.9m 宽板选用表(二)

板型	钢丝根数	混凝土强度等级	荷载限值(kN/m ²)			弯矩限值(kN·m)			剪力限值 V_{lim} (kN)	张拉控制应力系数	总张拉控制力(kN)
			$Q_{d,lim}$	$Q_{k,lim}$	$Q_{q,lim}$	$M_{u,lim}$	$M_{k,lim}$	$M_{q,lim}$			
Y-KB339-2	10	C40	16.65	14.24	10.41	19.82	16.95	12.40	28.24	0.75	231
Y-KB369-1	9	C40	12.61	11.07	7.87	17.96	15.76	11.21	28.24	0.75	208
Y-KB369-2	10	C40	13.92	11.90	8.71	19.82	16.95	12.40	28.24	0.75	231
Y-KB369-3	12	C40	16.46	13.54	10.35	23.44	19.29	14.74	28.24	0.75	277
Y-KB399-1	9	C40	10.70	9.39	6.68	17.96	15.76	11.21	28.24	0.75	208
Y-KB399-2	10	C40	11.80	10.10	7.39	19.82	16.95	12.40	28.24	0.75	231
Y-KB399-3	12	C40	13.96	11.49	8.78	23.44	19.29	14.74	28.24	0.75	277
Y-KB399-4	14	C40	15.98*	12.86	10.15	26.94	21.58	17.03	28.24	0.75	324
Y-KB429-1	9	C40	9.19	8.07	5.74	17.96	15.76	11.21	28.24	0.75	208
Y-KB429-2	10	C40	10.14	8.67	6.34	19.82	16.95	12.40	28.24	0.75	231
Y-KB429-3	12	C40	11.99	9.87	7.54	23.44	19.29	14.74	28.24	0.75	277

- 说明: 1. 符号说明及选用方法见总说明;
 2. 板自重及灌缝重 2.02kN/m^2 (板缝按下宽 40mm 考虑);
 3. 板混凝土折算厚度(板缝按下宽 40mm 考虑)为 81mm;
 4. 带“*”号的荷载设计限值 $Q_{d,lim}$ 已由剪力限值 V_{lim} 对应的均布荷载修正。

0.9m宽板选用表(二)

图集号

03SG435-1

审核 徐有邻 徐有邻 校对 程志军 程志军 设计 王晓锋 王晓锋

页

16

0.9m 宽板选用表(三)

板型	钢丝根数	混凝土强度等级	荷载限值(kN/m ²)			弯矩限值(kN·m)			剪力限值 V_{lim} (kN)	张拉控制应力系数	总张拉控制力(kN)
			$Q_{d,lim}$	$Q_{k,lim}$	$Q_{q,lim}$	$M_{u,lim}$	$M_{k,lim}$	$M_{q,lim}$			
Y-KB429-4	14	C40	13.79	11.04	8.72	26.94	21.58	17.03	28.24	0.75	324
Y-KB429-5	16	C40	14.81*	12.20	9.87	30.33	23.83	19.28	28.24	0.75	370
Y-KB459-1	9	C40	7.98	7.00	4.98	17.96	15.76	11.21	28.24	0.75	208
Y-KB459-2	10	C40	8.80	7.53	5.51	19.82	16.95	12.40	28.24	0.75	231
Y-KB459-3	12	C40	10.41	8.57	6.55	23.44	19.29	14.74	28.24	0.75	277
Y-KB459-4	14	C40	11.97	9.59	7.57	26.94	21.58	17.03	28.24	0.75	324
Y-KB459-5	16	C40	13.48	10.59	8.57	30.33	23.83	19.28	28.24	0.75	370
Y-KB489-1	10	C40	7.72	6.60	4.83	19.82	16.95	12.40	28.24	0.75	231
Y-KB489-2	12	C40	9.13	7.51	5.74	23.44	19.29	14.74	28.24	0.75	277
Y-KB489-3	14	C40	10.49	8.40	6.63	26.94	21.58	17.03	28.24	0.75	324
Y-KB489-4	16	C40	11.81	9.28	7.51	30.33	23.83	19.28	28.24	0.75	370

- 说明: 1. 符号说明及选用方法见总说明;
 2. 板自重及灌缝重 2.02kN/m^2 (板缝按下宽 40mm 考虑);
 3. 板混凝土折算厚度(板缝按下宽 40mm 考虑)为 81mm;
 4. 带“*”号的荷载设计限值 $Q_{d,lim}$ 已由剪力限值 V_{lim} 对应的均布荷载修正。

0.9m宽板选用表(三)

图集号

03SG435-1

审核 徐有邻

徐有邻

校对 程志军

程志军

设计 王晓锋

王晓锋

页

17

1.2m 宽板选用表(一)

板型	钢丝根数	混凝土强度等级	荷载限值(kN/m ²)			弯矩限值(kN·m)			剪力限值 V_{lim} (kN)	张拉控制应力系数	总张拉控制力 (kN)
			$Q_{d,lim}$	$Q_{k,lim}$	$Q_{q,lim}$	$M_{u,lim}$	$M_{k,lim}$	$M_{q,lim}$			
Y-KB2112-1	8	C30	17.80*	14.42	8.49	11.49	8.87	5.22	21.89	0.55	136
Y-KB2112-2	10	C30	17.80*	16.44	10.51	14.16	10.11	6.46	21.89	0.55	170
Y-KB2412-1	8	C30	14.13	10.91	6.42	11.49	8.87	5.22	21.89	0.55	136
Y-KB2412-2	10	C30	15.48*	12.43	7.94	14.16	10.11	6.46	21.89	0.55	170
Y-KB2712-1	8	C30	11.06	8.53	5.02	11.49	8.87	5.22	21.89	0.55	136
Y-KB2712-2	10	C30	13.63	9.73	6.22	14.16	10.11	6.46	21.89	0.55	170
Y-KB3012-1	12	C40	18.53	16.31	11.61	23.96	21.08	15.01	36.65	0.75	277
Y-KB3312-1	12	C40	15.22	13.39	9.53	23.96	21.08	15.01	36.65	0.75	277
Y-KB3312-2	14	C40	17.57	14.90	11.04	27.66	23.46	17.38	36.65	0.75	324
Y-KB3612-1	12	C40	12.72	11.19	7.97	23.96	21.08	15.01	36.65	0.75	277
Y-KB3612-2	14	C40	14.69	12.46	9.23	27.66	23.46	17.38	36.65	0.75	324

- 说明: 1. 符号说明及选用方法见总说明;
 2. 板自重及灌缝重 1.99kN/m^2 (板缝按下宽 40mm 考虑);
 3. 板混凝土折算厚度(板缝按下宽 40mm 考虑)为 79mm;
 4. 带“*”号的荷载设计限值 $Q_{d,lim}$ 已由剪力限值 V_{lim} 对应的均布荷载修正。

1.2m宽板选用表(一)

图集号

03SG435-1

审核 徐有邻 徐有邻 校对 程志军 程志军 设计 王晓锋 王晓锋

页

18

1.2m 宽板选用表(二)

板型	钢丝根数	混凝土强度等级	荷载限值(kN/m ²)			弯矩限值(kN·m)			剪力限值 V_{lim} (kN)	张拉控制应力系数	总张拉控制力(kN)
			$Q_{d,lim}$	$Q_{k,lim}$	$Q_{q,lim}$	$M_{u,lim}$	$M_{k,lim}$	$M_{q,lim}$			
Y-KB3612-3	16	C40	16.60	13.70	10.47	31.27	25.80	19.73	36.65	0.75	370
Y-KB3912-1	12	C40	10.79	9.50	6.76	23.96	21.08	15.01	36.65	0.75	277
Y-KB3912-2	14	C40	12.46	10.57	7.83	27.66	23.46	17.38	36.65	0.75	324
Y-KB3912-3	16	C40	14.09	11.62	8.89	31.27	25.80	19.73	36.65	0.75	370
Y-KB3912-4	18	C40	15.67	12.66	9.93	34.80	28.11	22.04	36.65	0.75	416
Y-KB3912-5	20	C40	15.68*	13.69	10.95	38.24	30.39	24.31	36.65	0.75	462
Y-KB4212-1	12	C40	9.27	8.16	5.81	23.96	21.08	15.01	36.65	0.75	277
Y-KB4212-2	14	C40	10.70	9.08	6.73	27.66	23.46	17.38	36.65	0.75	324
Y-KB4212-3	16	C40	12.10	9.98	7.63	31.27	25.80	19.73	36.65	0.75	370
Y-KB4212-4	18	C40	13.46	10.88	8.53	34.80	28.11	22.04	36.65	0.75	416

- 说明: 1. 符号说明及选用方法见总说明;
 2. 板自重及灌缝重 1.99kN/m^2 (板缝按下宽 40mm 考虑);
 3. 板混凝土折算厚度(板缝按下宽 40mm 考虑)为 79mm;
 4. 带“*”号的荷载设计限值 $Q_{d,lim}$ 已由剪力限值 V_{lim} 对应的均布荷载修正。

1.2m宽板选用表(二)

图集号

03SG435-1

审核 徐有邻 徐有邻 校对 程志军 程志军 设计 王晓锋 王晓锋

页

19

1.2m 宽板选用表(三)

板型	钢丝根数	混凝土强度等级	荷载限值(kN/m ²)			弯矩限值(kN·m)			剪力限值 V_{lim} (kN)	张拉控制应力系数	总张拉控制力(kN)
			$Q_{d,lim}$	$Q_{k,lim}$	$Q_{q,lim}$	$M_{u,lim}$	$M_{k,lim}$	$M_{q,lim}$			
Y-KB4212-5	22	C40	14.53*	12.63	10.28	41.60	32.63	26.56	36.65	0.75	509
Y-KB4512-1	12	C40	8.05	7.08	5.04	23.96	21.08	15.01	36.65	0.75	277
Y-KB4512-2	16	C40	10.51	8.67	6.63	31.27	25.80	19.73	36.65	0.75	370
Y-KB4512-3	18	C40	11.69	9.44	7.40	34.80	28.11	22.04	36.65	0.75	416
Y-KB4512-4	20	C40	12.85	10.21	8.17	38.24	30.39	24.31	36.65	0.75	462
Y-KB4512-5	22	C40	13.54*	10.96	8.92	41.60	32.63	26.56	36.65	0.75	509
Y-KB4812-1	14	C40	8.14	6.91	5.12	27.66	23.46	17.38	36.65	0.75	324
Y-KB4812-2	18	C40	10.25	8.28	6.49	34.80	28.11	22.04	36.65	0.75	416
Y-KB4812-3	20	C40	11.26	8.95	7.16	38.24	30.39	24.31	36.65	0.75	462
Y-KB4812-4	22	C40	12.25	9.61	7.82	41.60	32.63	26.56	36.65	0.75	509

- 说明: 1. 符号说明及选用方法见总说明;
 2. 板自重及灌缝重 1.99kN/m^2 (板缝按下宽 40mm 考虑);
 3. 板混凝土折算厚度(板缝按下宽 40mm 考虑)为 79mm;
 4. 带“*”号的荷载设计限值 $Q_{d,lim}$ 已由剪力限值 V_{lim} 对应的均布荷载修正。

1.2m宽板选用表(三)

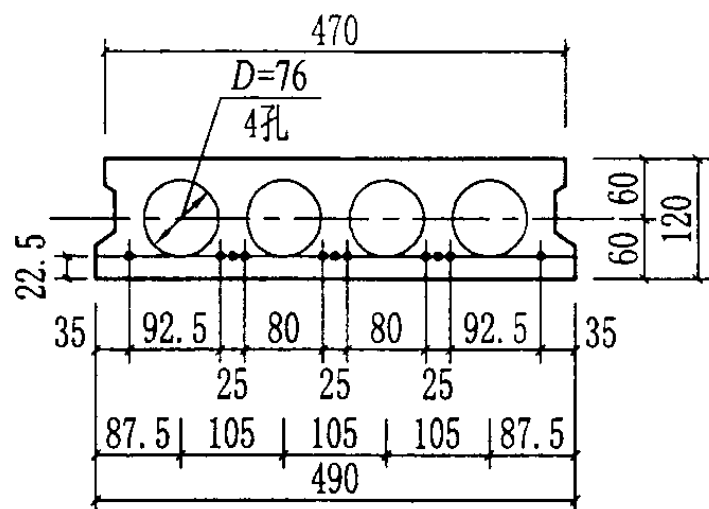
图集号

03SG435-1

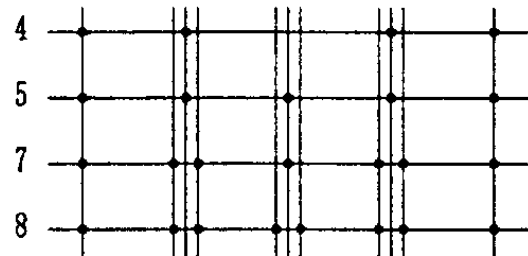
审核 徐有邻 徐有邻 校对 程志军 程志军 设计 王晓锋 王晓锋

页

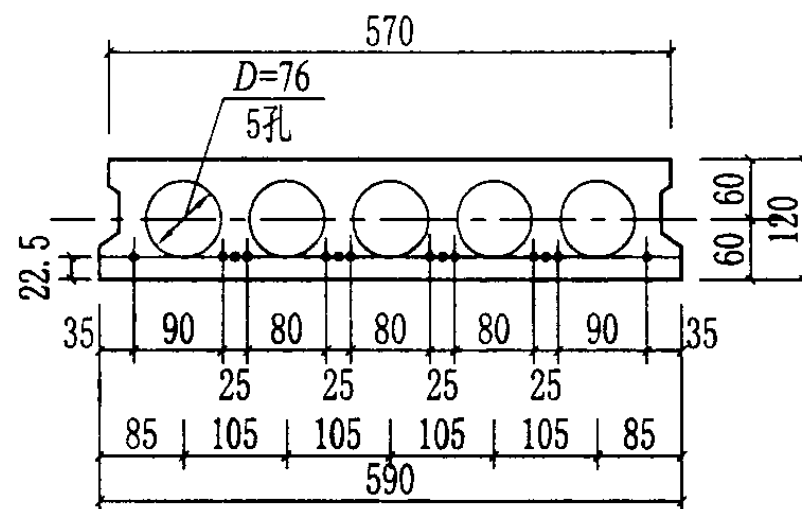
20



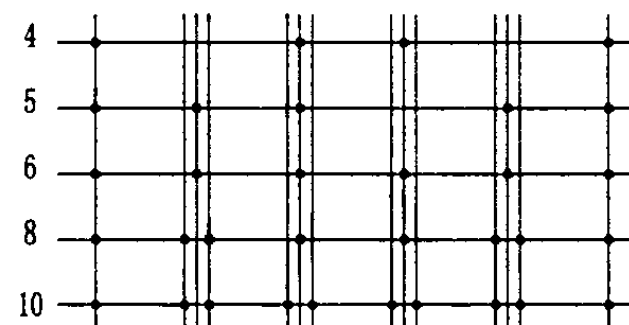
主筋根数



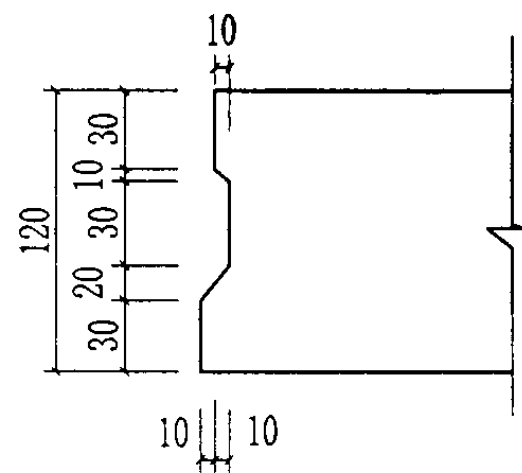
0.5m宽板



主筋根数



0.6m宽板



双齿边示意图

板的预应力主筋配筋图(一)

图集号

03SG435-1

审核 陶学康

陶学康

校对 徐有邻

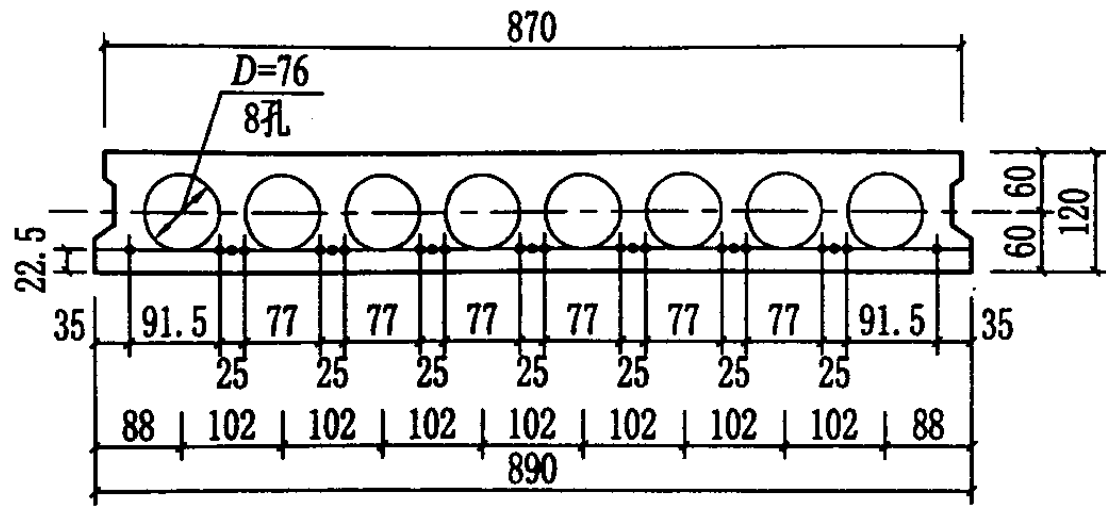
徐有邻

设计 王晓锋

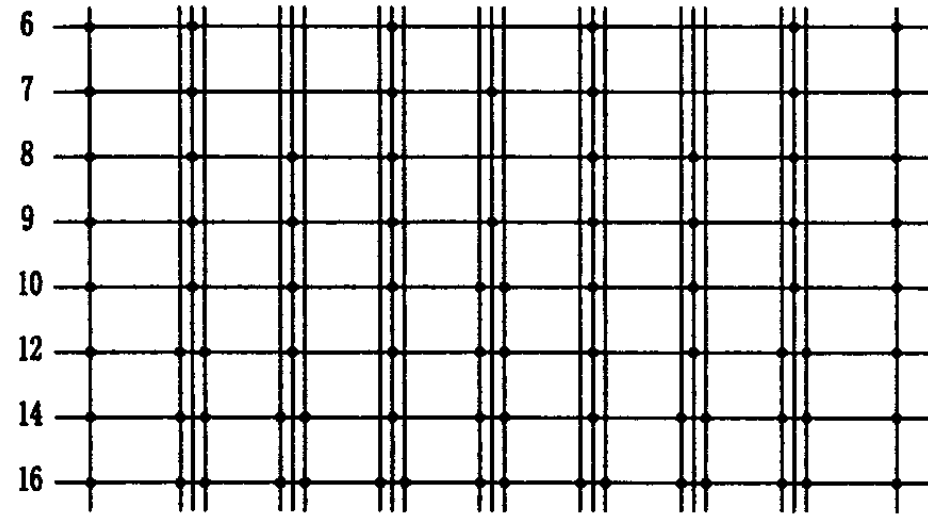
王晓锋

页

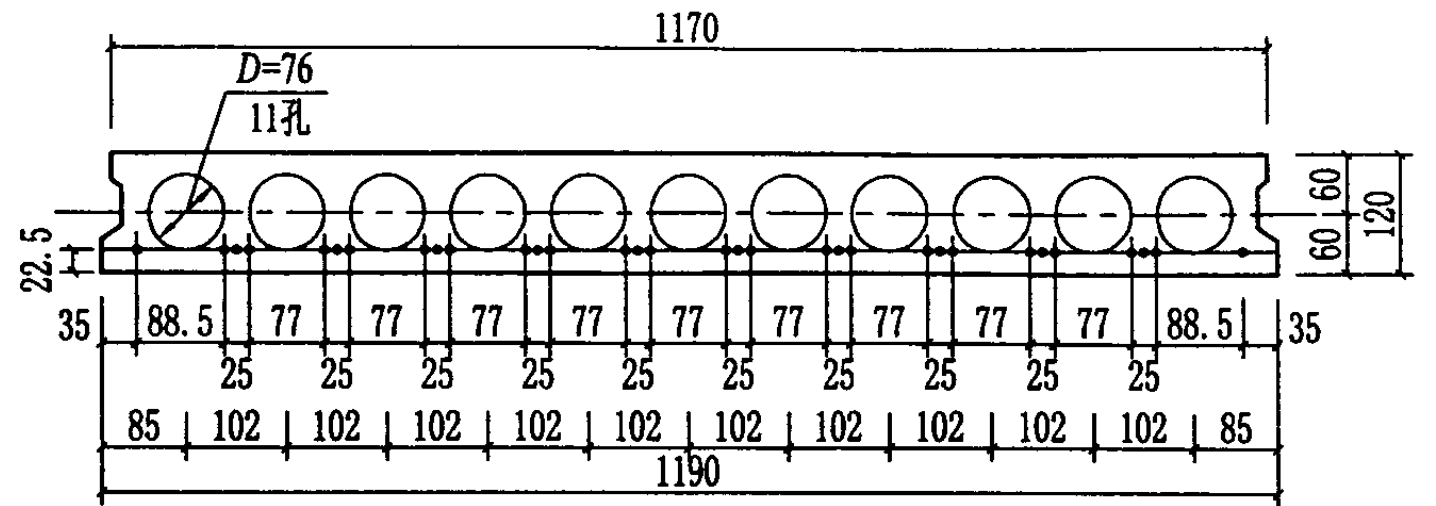
21



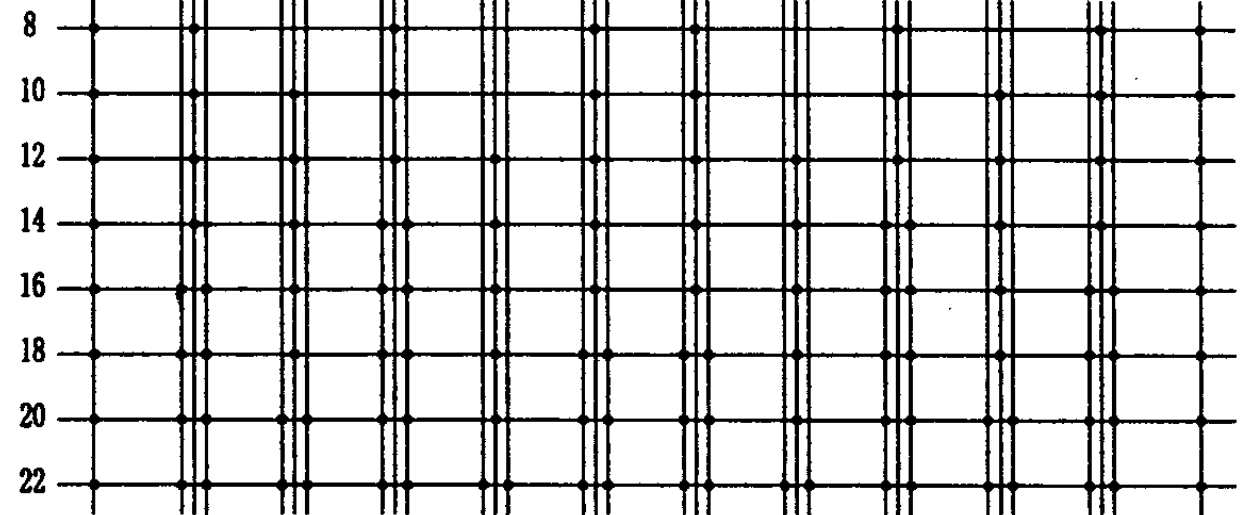
主筋根数



0.9m宽板



主筋根数



1.2m宽板

板的预应力主筋配筋图(二)

图集号

03SG435-1

审核

陶学康

陶学康

校对

徐有邻

徐有邻

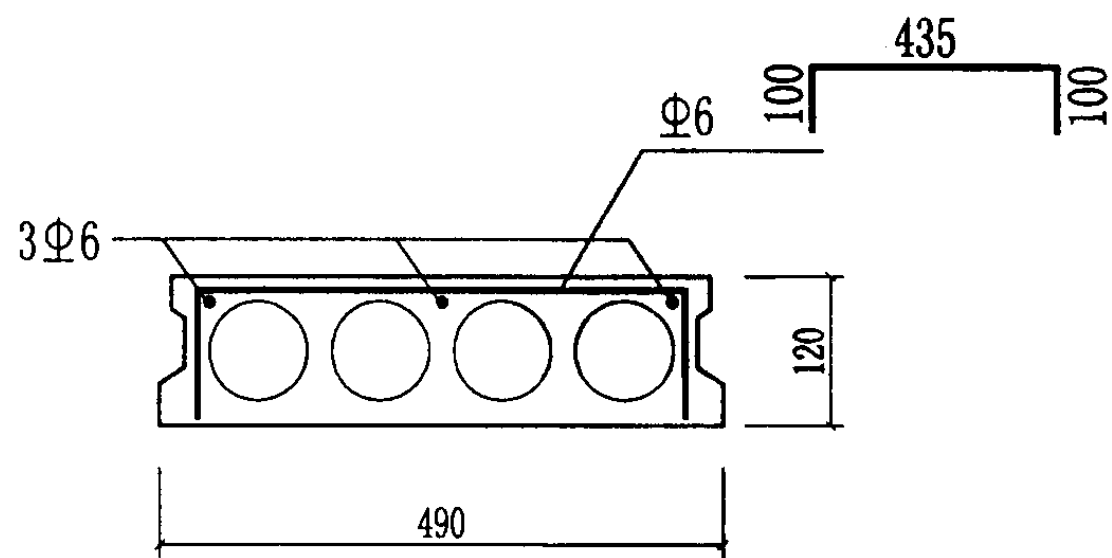
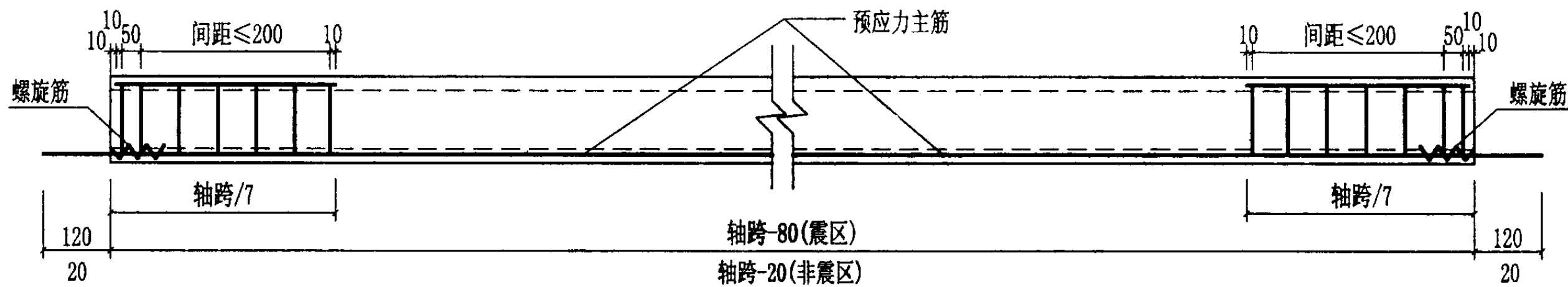
设计

王晓锋

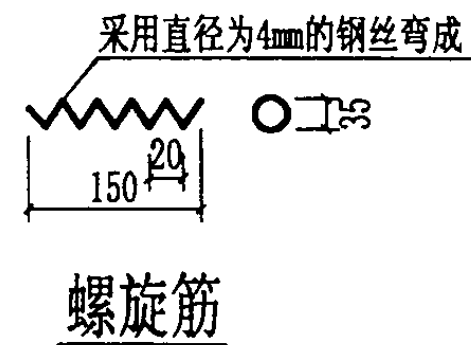
王晓锋

页

22

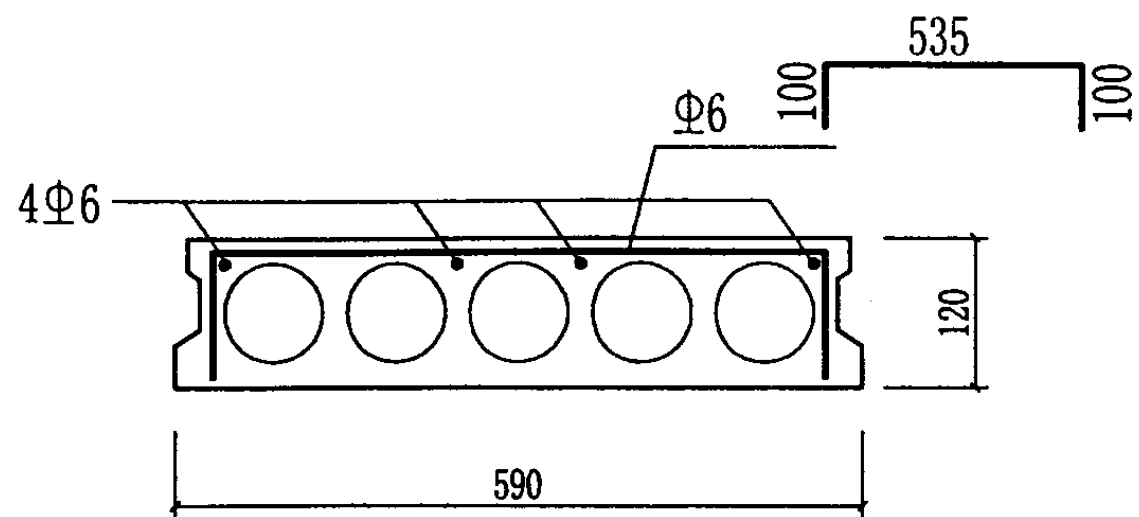


0.5m宽板

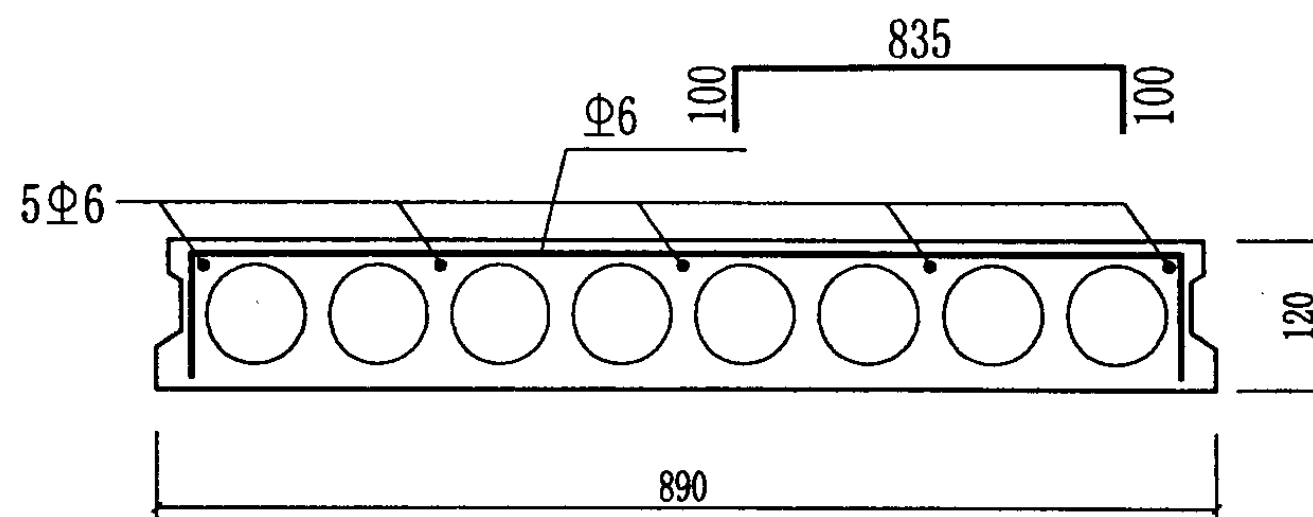


注：图中的HRB335级钢筋可替换为同直径的HRB400级钢筋。

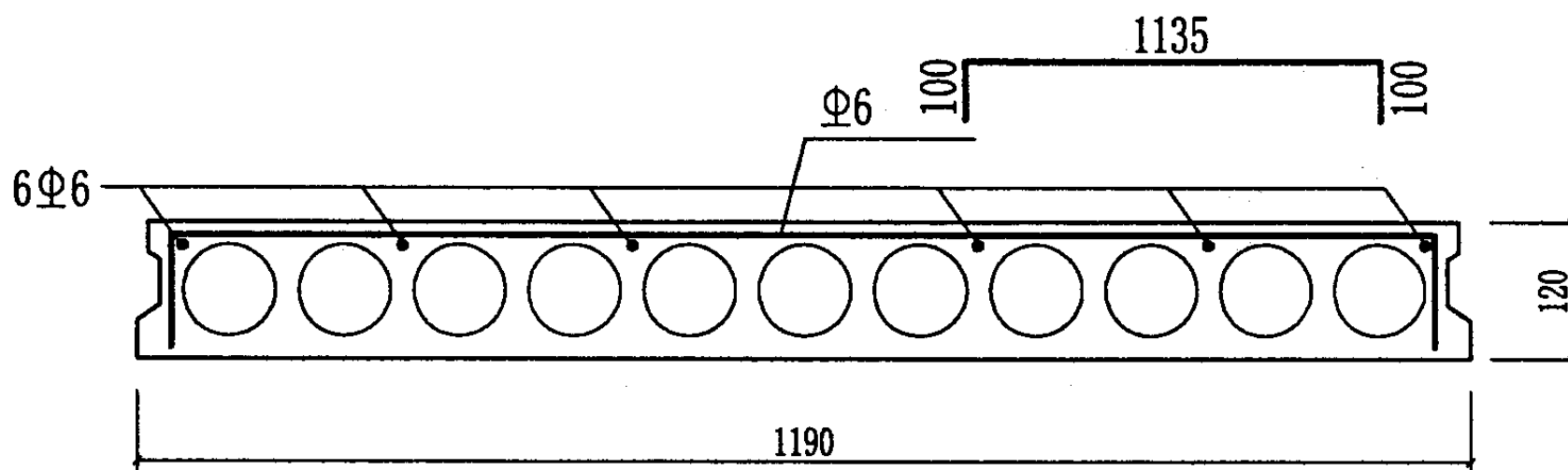
板的构造配筋图(一)						图集号	03SG435-1
审核	陶学康	陶学康	校对	徐有邻	徐有邻	设计	王晓峰 王砾峰
						页	23



0.6m宽板



0.9m宽板



1.2m宽板

注：图中的HRB335级钢筋可替换为同直径的HRB400级钢筋。

板的构造配筋图(二)

图集号

03SG435-1

审核

陶学康

陶学康

校对

徐有邻

徐有邻

设计

王晓锋

王晓锋

页

24

0.5m 宽板材料表(一)

板型	钢丝根数	预应力钢丝重量(kg)		Φ6 构造钢筋				混凝土强度等级	混凝土体积(m ³)		构件重量(kN)		
		轴跨-20	轴跨-80	—		┌			总重(kg)	轴跨-20	轴跨-80	轴跨-20	轴跨-80
				长度(mm)	根数	长度(mm)	根数						
Y-KB215-1	4	1.31	1.39	290	6	635	8	1.51	C30	0.081	0.078	2.015	1.957
Y-KB245-1	4	1.49	1.58	333	6	635	8	1.57	C30	0.092	0.090	2.305	2.247
Y-KB275-1	4	1.68	1.76	376	6	635	8	1.63	C30	0.104	0.102	2.596	2.538
Y-KB305-1	5	2.33	2.43	419	6	635	8	1.69	C40	0.115	0.113	2.887	2.829
Y-KB335-1	5	2.56	2.66	461	6	635	8	1.74	C40	0.127	0.125	3.177	3.119
Y-KB335-2	7	3.58	3.73	461	6	635	8	1.74	C40	0.127	0.125	3.177	3.119
Y-KB365-1	5	2.79	2.90	504	6	635	10	2.08	C40	0.139	0.136	3.468	3.410
Y-KB365-2	7	3.90	4.05	504	6	635	10	2.08	C40	0.139	0.136	3.468	3.410
Y-KB395-1	5	3.02	3.13	547	6	635	10	2.14	C40	0.150	0.148	3.758	3.700
Y-KB395-2	7	4.23	4.38	547	6	635	10	2.14	C40	0.150	0.148	3.758	3.700

说明：“轴跨-20”表示板长为标志长度减20mm，“轴跨-80”表示板长为标志长度减80mm。

0.5m宽板材料表(一)

图集号

03SG435-1

审核 徐有邻 徐有邻 校对 程志军 程志军 设计 王晓锋 王晓锋

页

25

0.5m 宽板材料表(二)

板型	钢丝根数	预应力钢丝重量(kg)		Φ6 构造钢筋				混凝土强度等级	混凝土体积(m ³)		构件重量(kN)		
		轴跨-20	轴跨-80	—		┌			总重(kg)	轴跨-20	轴跨-80	轴跨-20	轴跨-80
				长度(mm)	根数	长度(mm)	根数						
Y-KB395-3	8	4.83	5.00	547	6	635	10	2.14	C40	0.150	0.148	3.758	3.700
Y-KB425-1	5	3.25	3.36	590	6	635	10	2.20	C40	0.162	0.160	4.049	3.991
Y-KB425-2	7	4.55	4.70	590	6	635	10	2.20	C40	0.162	0.160	4.049	3.991
Y-KB425-3	8	5.20	5.37	590	6	635	10	2.20	C40	0.162	0.160	4.049	3.991
Y-KB455-1	5	3.48	3.59	633	6	635	10	2.25	C40	0.174	0.171	4.340	4.282
Y-KB455-2	7	4.87	5.02	633	6	635	10	2.25	C40	0.174	0.171	4.340	4.282
Y-KB455-3	8	5.57	5.74	633	6	635	10	2.25	C40	0.174	0.171	4.340	4.282
Y-KB485-1	7	5.20	5.35	676	6	635	12	2.59	C40	0.185	0.183	4.630	4.572
Y-KB485-2	8	5.94	6.11	676	6	635	12	2.59	C40	0.185	0.183	4.630	4.572

说明：“轴跨-20”表示板长为标志长度减 20mm，“轴跨-80”表示板长为标志长度减 80mm。

0.5m宽板材料表(二)								图集号	03SG435-1
审核	徐有邻	徐有邻	校对	程志军	程志军	设计	王晓锋	页	26

0.6m 宽板材料表(一)

板型	钢丝根数	预应力钢丝重量(kg)		Φ6 构造钢筋				混凝土强度等级	混凝土体积(m ³)		构件重量(kN)		
		轴跨-20	轴跨-80	—		┌			总重(kg)	轴跨-20	轴跨-80	轴跨-20	轴跨-80
				长度(mm)	根数	长度(mm)	根数						
Y-KB216-1	4	1.31	1.39	290	8	735	8	1.82	C30	0.096	0.093	2.403	2.334
Y-KB216-2	5	1.63	1.74	290	8	735	8	1.82	C30	0.096	0.093	2.403	2.334
Y-KB246-1	4	1.49	1.58	333	8	735	8	1.90	C30	0.110	0.107	2.750	2.680
Y-KB246-2	5	1.86	1.97	333	8	735	8	1.90	C30	0.110	0.107	2.750	2.680
Y-KB276-1	4	1.68	1.76	376	8	735	8	1.97	C30	0.124	0.121	3.096	3.027
Y-KB276-2	5	2.09	2.20	376	8	735	8	1.97	C30	0.124	0.121	3.096	3.027
Y-KB306-1	6	2.79	2.92	419	8	735	8	2.05	C40	0.138	0.135	3.443	3.373
Y-KB336-1	6	3.07	3.20	461	8	735	8	2.12	C40	0.152	0.149	3.789	3.720
Y-KB336-2	8	4.09	4.26	461	8	735	8	2.12	C40	0.152	0.149	3.789	3.720
Y-KB366-1	6	3.34	3.47	504	8	735	10	2.53	C40	0.165	0.163	4.136	4.067
Y-KB366-2	8	4.46	4.63	504	8	735	10	2.53	C40	0.165	0.163	4.136	4.067

说明：“轴跨-20”表示板长为标志长度减20mm，“轴跨-80”表示板长为标志长度减80mm。

0.6m宽板材料表(一)

图集号

03SG435-1

审核 徐有邻

徐有邻

校对

程志军

程志军

设计

王晓锋

王峰

页

27

0.6m 宽板材料表(二)

板型	钢丝根数	预应力钢丝重量(kg)		Φ6 构造钢筋				混凝土强度等级	混凝土体积(m ³)		构件重量(kN)		
		轴跨-20	轴跨-80	—		┌			总重(kg)	轴跨-20	轴跨-80	轴跨-20	轴跨-80
				长度(mm)	根数	长度(mm)	根数						
Y-KB396-1	6	3.62	3.75	547	8	735	10	2.60	C40	0.179	0.177	4.482	4.413
Y-KB396-2	8	4.83	5.00	547	8	735	10	2.60	C40	0.179	0.177	4.482	4.413
Y-KB396-3	10	6.04	6.25	547	8	735	10	2.60	C40	0.179	0.177	4.482	4.413
Y-KB426-1	6	3.90	4.03	590	8	735	10	2.68	C40	0.193	0.190	4.829	4.760
Y-KB426-2	8	5.20	5.37	590	8	735	10	2.68	C40	0.193	0.190	4.829	4.760
Y-KB426-3	10	6.50	6.71	590	8	735	10	2.68	C40	0.193	0.190	4.829	4.760
Y-KB456-1	6	4.18	4.31	633	8	735	10	2.76	C40	0.207	0.204	5.176	5.106
Y-KB456-2	8	5.57	5.74	633	8	735	10	2.76	C40	0.207	0.204	5.176	5.106
Y-KB456-3	10	6.96	7.18	633	8	735	10	2.76	C40	0.207	0.204	5.176	5.106
Y-KB486-1	8	5.94	6.11	676	8	735	12	3.16	C40	0.221	0.218	5.522	5.453
Y-KB486-2	10	7.42	7.64	676	8	735	12	3.16	C40	0.221	0.218	5.522	5.453

说明：“轴跨-20”表示板长为标志长度减20mm，“轴跨-80”表示板长为标志长度减80mm。

0.6m宽板材料表(二)								图集号	03SG435-1	
审核	徐有邻	徐有邻	校对	程志军	程志军	设计	王晓锋	王晓锋	页	28

0.9m 宽板材料表(一)

板型	钢丝根数	预应力钢丝重量(kg)		Φ6 构造钢筋				混凝土强度等级	混凝土体积(m ³)		构件重量(kN)		
		轴跨-20	轴跨-80	—		┌			总重(kg)	轴跨-20	轴跨-80	轴跨-20	轴跨-80
				长度(mm)	根数	长度(mm)	根数						
Y-KB219-1	6	1.96	2.09	290	10	1035	8	2.48	C30	0.143	0.139	3.567	3.464
Y-KB219-2	7	2.29	2.44	290	10	1035	8	2.48	C30	0.143	0.139	3.567	3.464
Y-KB219-3	8	2.61	2.78	290	10	1035	8	2.48	C30	0.143	0.139	3.567	3.464
Y-KB249-1	6	2.24	2.37	333	10	1035	8	2.58	C30	0.163	0.159	4.082	3.979
Y-KB249-2	7	2.61	2.76	333	10	1035	8	2.58	C30	0.163	0.159	4.082	3.979
Y-KB249-3	8	2.98	3.15	333	10	1035	8	2.58	C30	0.163	0.159	4.082	3.979
Y-KB279-1	6	2.51	2.64	376	10	1035	8	2.67	C30	0.184	0.180	4.596	4.493
Y-KB279-2	7	2.93	3.08	376	10	1035	8	2.67	C30	0.184	0.180	4.596	4.493
Y-KB279-3	8	3.35	3.52	376	10	1035	8	2.67	C30	0.184	0.180	4.596	4.493
Y-KB309-1	9	4.19	4.38	419	10	1035	8	2.77	C40	0.204	0.200	5.111	5.008
Y-KB339-1	9	4.60	4.80	461	10	1035	8	2.86	C40	0.225	0.221	5.625	5.522

说明：“轴跨-20”表示板长为标志长度减 20mm，“轴跨-80”表示板长为标志长度减 80mm。

0.9m宽板材料表(一)

图集号

03SG435-1

审核 徐有邻 徐有邻 校对 程志军 程志军 设计 王晓锋 王峰

页

29

0.9m宽板材料表(二)

板型	钢丝根数	预应力钢丝重量(kg)		Φ6构造钢筋				混凝土强度等级	混凝土体积(m ³)		构件重量(kN)		
		轴跨-20	轴跨-80	—————		┌ ─ ─ ─ ┐			总重(kg)	轴跨-20	轴跨-80	轴跨-20	轴跨-80
				长度(mm)	根数	长度(mm)	根数						
Y-KB339-2	10	5.11	5.33	461	10	1035	8	2.86	C40	0.225	0.221	5.625	5.522
Y-KB369-1	9	5.02	5.21	504	10	1035	10	3.42	C40	0.246	0.241	6.140	6.037
Y-KB369-2	10	5.57	5.79	504	10	1035	10	3.42	C40	0.246	0.241	6.140	6.037
Y-KB369-3	12	6.69	6.95	504	10	1035	10	3.42	C40	0.246	0.241	6.140	6.037
Y-KB399-1	9	5.43	5.63	547	10	1035	10	3.51	C40	0.266	0.262	6.654	6.551
Y-KB399-2	10	6.04	6.25	547	10	1035	10	3.51	C40	0.266	0.262	6.654	6.551
Y-KB399-3	12	7.24	7.50	547	10	1035	10	3.51	C40	0.266	0.262	6.654	6.551
Y-KB399-4	14	8.45	8.75	547	10	1035	10	3.51	C40	0.266	0.262	6.654	6.551
Y-KB429-1	9	5.85	6.04	590	10	1035	10	3.61	C40	0.287	0.283	7.169	7.066
Y-KB429-2	10	6.50	6.71	590	10	1035	10	3.61	C40	0.287	0.283	7.169	7.066
Y-KB429-3	12	7.80	8.06	590	10	1035	10	3.61	C40	0.287	0.283	7.169	7.066

说明：“轴跨-20”表示板长为标志长度减20mm，“轴跨-80”表示板长为标志长度减80mm。

0.9m宽板材料表(二)

图集号

03SG435-1

审核 徐有邻 徐有邻 校对 程志军 程志军 设计 王晓锋 王晓锋

页

30

0.9m 宽板材料表(三)

板型	钢丝根数	预应力钢丝重量(kg)		Φ6 构造钢筋				混凝土强度等级	混凝土体积(m ³)		构件重量(kN)		
		轴跨-20	轴跨-80	—		┌			总重(kg)	轴跨-20	轴跨-80	轴跨-20	轴跨-80
				长度(mm)	根数	长度(mm)	根数						
Y-KB429-4	14	9.10	9.40	590	10	1035	10	3.61	C40	0.287	0.283	7.169	7.066
Y-KB429-5	16	10.40	10.74	590	10	1035	10	3.61	C40	0.287	0.283	7.169	7.066
Y-KB459-1	9	6.26	6.46	633	10	1035	10	3.70	C40	0.307	0.303	7.683	7.580
Y-KB459-2	10	6.96	7.18	633	10	1035	10	3.70	C40	0.307	0.303	7.683	7.580
Y-KB459-3	12	8.35	8.61	633	10	1035	10	3.70	C40	0.307	0.303	7.683	7.580
Y-KB459-4	14	9.75	10.05	633	10	1035	10	3.70	C40	0.307	0.303	7.683	7.580
Y-KB459-5	16	11.14	11.48	633	10	1035	10	3.70	C40	0.307	0.303	7.683	7.580
Y-KB489-1	10	7.42	7.64	676	10	1035	12	4.26	C40	0.328	0.324	8.198	8.095
Y-KB489-2	12	8.91	9.17	676	10	1035	12	4.26	C40	0.328	0.324	8.198	8.095
Y-KB489-3	14	10.39	10.69	676	10	1035	12	4.26	C40	0.328	0.324	8.198	8.095
Y-KB489-4	16	11.88	12.22	676	10	1035	12	4.26	C40	0.328	0.324	8.198	8.095

说明：“轴跨-20”表示板长为标志长度减 20mm，“轴跨-80”表示板长为标志长度减 80mm。

0.9m宽板材料表(三)

图集号

03SG435-1

审核 徐有邻 徐有邻 校对 程志军 程志军 设计 王晓锋 王晓锋

页

31

1.2m 宽板材料表(一)

板型	钢丝根数	预应力钢丝重量(kg)		Φ6 构造钢筋				混凝土强度等级	混凝土体积(m ³)		构件重量(kN)		
		轴跨-20	轴跨-80	—		┌			总重(kg)	轴跨-20	轴跨-80	轴跨-20	轴跨-80
				长度(mm)	根数	长度(mm)	根数						
Y-KB2112-1	8	2.61	2.78	290	12	1335	8	3.14	C30	0.189	0.184	4.732	4.595
Y-KB2112-2	10	3.26	3.48	290	12	1335	8	3.14	C30	0.189	0.184	4.732	4.595
Y-KB2412-1	8	2.98	3.15	333	12	1335	8	3.26	C30	0.217	0.211	5.414	5.278
Y-KB2412-2	10	3.73	3.94	333	12	1335	8	3.26	C30	0.217	0.211	5.414	5.278
Y-KB2712-1	8	3.35	3.52	376	12	1335	8	3.37	C30	0.244	0.238	6.096	5.960
Y-KB2712-2	10	4.19	4.40	376	12	1335	8	3.37	C30	0.244	0.238	6.096	5.960
Y-KB3012-1	12	5.58	5.84	419	12	1335	8	3.49	C40	0.271	0.266	6.779	6.642
Y-KB3312-1	12	6.14	6.39	461	12	1335	8	3.60	C40	0.298	0.293	7.461	7.325
Y-KB3312-2	14	7.16	7.46	461	12	1335	8	3.60	C40	0.298	0.293	7.461	7.325
Y-KB3612-1	12	6.69	6.95	504	12	1335	10	4.31	C40	0.326	0.320	8.144	8.007
Y-KB3612-2	14	7.80	8.11	504	12	1335	10	4.31	C40	0.326	0.320	8.144	8.007

说明：“轴跨-20”表示板长为标志长度减20mm，“轴跨-80”表示板长为标志长度减80mm。

1.2m宽板材料表(一)

图集号

03SG435-1

审核 徐有邻

徐有邻

校对 程志军

程志军

设计 王晓锋

王晓锋

页

32

1.2m 宽板材料表(二)

板型	钢丝根数	预应力钢丝重量(kg)		Φ6 构造钢筋				混凝土强度等级	混凝土体积(m ³)		构件重量(kN)		
		轴跨-20	轴跨-80	—		┌			总重(kg)	轴跨-20	轴跨-80	轴跨-20	轴跨-80
				长度(mm)	根数	长度(mm)	根数						
Y-KB3612-3	16	8.92	9.26	504	12	1335	10	4.31	C40	0.326	0.320	8.144	8.007
Y-KB3912-1	12	7.24	7.50	547	12	1335	10	4.42	C40	0.353	0.348	8.826	8.690
Y-KB3912-2	14	8.45	8.75	547	12	1335	10	4.42	C40	0.353	0.348	8.826	8.690
Y-KB3912-3	16	9.66	10.00	547	12	1335	10	4.42	C40	0.353	0.348	8.826	8.690
Y-KB3912-4	18	10.87	11.25	547	12	1335	10	4.42	C40	0.353	0.348	8.826	8.690
Y-KB3912-5	20	12.07	12.50	547	12	1335	10	4.42	C40	0.353	0.348	8.826	8.690
Y-KB4212-1	12	7.80	8.06	590	12	1335	10	4.54	C40	0.380	0.375	9.509	9.372
Y-KB4212-2	14	9.10	9.40	590	12	1335	10	4.54	C40	0.380	0.375	9.509	9.372
Y-KB4212-3	16	10.40	10.74	590	12	1335	10	4.54	C40	0.380	0.375	9.509	9.372
Y-KB4212-4	18	11.70	12.09	590	12	1335	10	4.54	C40	0.380	0.375	9.509	9.372

说明：“轴跨-20”表示板长为标志长度减 20mm，“轴跨-80”表示板长为标志长度减 80mm。

1.2m宽板材料表(二)

图集号

03SG435-1

审核 徐有邻

徐有邻

校对 程志军

程志军

设计 王晓锋

王晓锋

页

33

1.2m 宽板材料表(三)

板型	钢丝根数	预应力钢丝重量(kg)		Φ6 构造钢筋				混凝土强度等级	混凝土体积(m ³)		构件重量(kN)		
		轴跨-20	轴跨-80	—		┌			总重(kg)	轴跨-20	轴跨-80	轴跨-20	轴跨-80
				长度(mm)	根数	长度(mm)	根数						
Y-KB4212-5	22	14.30	14.77	590	12	1335	10	4.54	C40	0.380	0.375	9.509	9.372
Y-KB4512-1	12	8.35	8.61	633	12	1335	10	4.65	C40	0.408	0.402	10.191	10.055
Y-KB4512-2	16	11.14	11.48	633	12	1335	10	4.65	C40	0.408	0.402	10.191	10.055
Y-KB4512-3	18	12.53	12.92	633	12	1335	10	4.65	C40	0.408	0.402	10.191	10.055
Y-KB4512-4	20	13.92	14.35	633	12	1335	10	4.65	C40	0.408	0.402	10.191	10.055
Y-KB4512-5	22	15.31	15.79	633	12	1335	10	4.65	C40	0.408	0.402	10.191	10.055
Y-KB4812-1	14	10.39	10.69	676	12	1335	12	5.36	C40	0.435	0.429	10.874	10.737
Y-KB4812-2	18	13.36	13.75	676	12	1335	12	5.36	C40	0.435	0.429	10.874	10.737
Y-KB4812-3	20	14.85	15.28	676	12	1335	12	5.36	C40	0.435	0.429	10.874	10.737
Y-KB4812-4	22	16.33	16.80	676	12	1335	12	5.36	C40	0.435	0.429	10.874	10.737

说明：“轴跨-20”表示板长为标志长度减20mm，“轴跨-80”表示板长为标志长度减80mm。

1.2m宽板材料表(三)

图集号

03SG435-1

审核 徐有邻 徐有邻 校对 程志军 程志军 设计 王晓锋 王晓锋

页

34

0.5m 宽板荷载检验表(一)

板型	钢丝根数	正常使用极限状态检验						承载能力极限状态检验						
		挠度检验			抗裂检验			$[Q_u]$ (kN/m ²)						
		Q_k (kN/m ²)	$[a_s]$ (mm)	$1.1[a_s]$ (mm)	$[\gamma_{cr}]$	$[Q_{cr}]$ (kN/m ²)	$[Q'_{cr}]$ (kN/m ²)	Q_d	$1.30Q_d$	$1.35Q_d$	$1.40Q_d$	$1.45Q_d$	$1.50Q_d$	$1.55Q_d$
							(标志①)	标志① (标志④)	标志④ (标志②)	标志②	(标志①、②)	标志③、⑤		
Y-KB215-1*	4	18.35	1.04	1.14	1.07	19.63	18.72	23.01	29.91	31.06	32.21	33.36	34.52	35.67
Y-KB245-1*	4	13.72	1.34	1.47	1.07	14.68	13.99	19.16	24.91	25.87	26.82	27.78	28.74	29.70
Y-KB275-1*	4	10.65	1.64	1.80	1.07	11.40	10.86	14.87	19.33	20.07	20.82	21.56	22.31	23.05
Y-KB305-1	5	18.16	4.43	4.87	1.05	19.07	18.16	20.88	27.14	28.19	29.23	30.28	31.32	32.36
Y-KB335-1	5	14.84	5.28	5.81	1.05	15.58	14.84	17.05	22.17	23.02	23.87	24.72	25.58	26.43
Y-KB335-2	7	18.80	6.91	7.60	1.03	19.36	18.42	23.24	30.21	31.37	32.54	33.70	34.86	36.02
Y-KB365-1	5	12.35	6.14	6.75	1.05	12.97	12.35	14.19	18.45	19.16	19.87	20.58	21.29	21.99
Y-KB365-2	7	15.65	8.10	8.91	1.03	16.12	15.34	19.34	25.14	26.11	27.08	28.04	29.01	29.98
Y-KB395-1	5	10.44	7.00	7.70	1.05	10.96	10.44	12.00	15.60	16.20	16.80	17.40	18.00	18.60
Y-KB395-2	7	13.23	9.32	10.25	1.03	13.63	12.97	16.35	21.26	22.07	22.89	23.71	24.53	25.34

说明: 1. 符号说明、选用方法及承载能力极限状态检验标志详见总说明;

2. 加载重量 W (kN) 应扣除板自重, 按公式 $W = (Q - G_{k1}) \times l_T \times b_e$ 计算, 式中 Q 为荷载检验值(可为 Q_k 、 $[Q_{cr}]$ 、 $[Q'_{cr}]$ 或 $[Q_u]$, 均包括板自重), 板自重 $G_{k1} = 2.02 \text{ kN/m}^2$, l_T 为板的检验跨度(m), 板的等效检验宽度 $b_e = 0.48 \text{ m}$;

3. 挠度检验允许值 $[a_s]$ 已扣除板自重 G_{k1} 的影响;

4. $1.1[a_s]$ 、 $[Q'_{cr}]$ 为构件正常使用极限状态检验的第二次检验指标;

5. 承载能力极限状态检验中虚线上方表示达到承载能力极限状态的各检验标志, 虚线下方表示第二次检验指标对应的各检验标志;

6. 荷载检验方法采用荷重块加荷, 加荷简图应遵守总说明的要求;

7. 对加“*”号的板, 检验时不必加载到出现检验标志, 检验合格即可结束试验。

0.5m宽板荷载检验表(一)

图集号

03SG435-1

审核 徐有邻 徐有邻 校对 程志军 程志军 设计 王晓锋 王斌

页

35

0.5m 宽板荷载检验表(二)

板型	钢丝根数	正常使用极限状态检验						承载能力极限状态检验						
		挠度检验			抗裂检验			$[Q_u]$ (kN/m ²)						
		Q_k (kN/m ²)	$[a_s]$ (mm)	$1.1[a_s]$ (mm)	$[\gamma_{cr}]$	$[Q_{cr}]$ (kN/m ²)	$[Q'_{cr}]$ (kN/m ²)	Q_d	$1.30Q_d$	$1.35Q_d$	$1.40Q_d$	$1.45Q_d$	$1.50Q_d$	$1.55Q_d$
							(标志①)	标志① (标志④)	标志④ (标志②)	标志②	(标志①、②)	标志③、⑤		
Y-KB395-3	8	14.58	10.45	11.50	1.02	14.87	14.14	18.43	23.96	24.88	25.80	26.72	27.65	28.57
Y-KB425-1	5	8.94	7.85	8.64	1.05	9.39	8.94	10.27	13.35	13.86	14.38	14.89	15.41	15.92
Y-KB425-2	7	11.33	10.56	11.62	1.03	11.67	11.10	14.00	18.20	18.90	19.60	20.30	21.00	21.70
Y-KB425-3	8	12.49	11.88	13.07	1.02	12.74	12.12	15.78	20.51	21.30	22.09	22.88	23.67	24.46
Y-KB455-1	5	7.74	8.65	9.52	1.05	8.13	7.74	8.90	11.57	12.02	12.46	12.91	13.35	13.80
Y-KB455-2	7	9.81	11.78	12.96	1.03	10.10	9.61	12.12	15.76	16.36	16.97	17.57	18.18	18.79
Y-KB455-3	8	10.81	13.31	14.64	1.02	11.03	10.49	13.67	17.77	18.45	19.14	19.82	20.51	21.19
Y-KB485-1	7	8.57	12.97	14.27	1.03	8.83	8.40	10.60	13.78	14.31	14.84	15.37	15.90	16.43
Y-KB485-2	8	9.46	14.72	16.19	1.02	9.65	9.18	11.95	15.54	16.13	16.73	17.33	17.93	18.52

- 说明: 1. 符号说明、选用方法及承载能力极限状态检验标志详见总说明;
 2. 加载重量 W (kN) 应扣除板自重, 按公式 $W = (Q - G_{k1}) \times L_T \times b_e$ 计算, 式中 Q 为荷载检验值(可为 Q_k 、 $[Q_{cr}]$ 、 $[Q'_{cr}]$ 或 $[Q_u]$, 均包括板自重), 板自重 $G_{k1} = 2.02 \text{ kN/m}^2$, L_T 为板的检验跨度(m), 板的等效检验宽度 $b_e = 0.48 \text{ m}$;
 3. 挠度检验允许值 $[a_s]$ 已扣除板自重 G_{k1} 的影响;
 4. $1.1[a_s]$ 、 $[Q'_{cr}]$ 为构件正常使用极限状态检验的第二次检验指标;
 5. 承载能力极限状态检验中虚线上方表示达到承载能力极限状态的各检验标志, 虚线下方表示第二次检验指标对应的各检验标志;
 6. 荷载检验方法采用荷重块加荷, 加荷简图应遵守总说明的要求。

0.5m宽板荷载检验表(二)

图集号

03SG435-1

审核 徐有邻 徐有邻 校对 程志军 程志军 设计 王晓锋 王晓锋

页

36

0.6m 宽板荷载检验表(一)

板型	钢丝根数	正常使用极限状态检验						承载能力极限状态检验						
		挠度检验			抗裂检验			$[Q_u]$ (kN/m ²)						
		Q_k (kN/m ²)	$[a_s]$ (mm)	$1.1[a_s]$ (mm)	$[\gamma_{cr}]$	$[Q_{cr}]$ (kN/m ²)	$[Q'_{cr}]$ (kN/m ²)	Q_d	$1.30Q_d$	$1.35Q_d$	$1.40Q_d$	$1.45Q_d$	$1.50Q_d$	$1.55Q_d$
							(标志①)	标志① (标志④)	标志④ (标志②)	标志②	(标志③、⑤)	标志③、⑤		
Y-KB216-1*	4	16.45	0.93	1.02	1.09	17.93	17.11	21.47	27.91	28.98	30.06	31.13	32.21	33.28
Y-KB216-2*	5	18.74	1.07	1.18	1.07	20.05	19.11	22.17	28.82	29.93	31.04	32.15	33.26	34.36
Y-KB246-1*	4	12.30	1.18	1.30	1.09	13.41	12.79	16.06	20.88	21.68	22.48	23.29	24.09	24.89
Y-KB246-2*	5	14.02	1.38	1.52	1.07	15.00	14.30	19.07	24.79	25.74	26.70	27.65	28.61	29.56
Y-KB276-1*	4	9.55	1.44	1.58	1.09	10.41	9.93	12.46	16.20	16.82	17.44	18.07	18.69	19.31
Y-KB276-2*	5	10.88	1.69	1.86	1.07	11.64	11.10	15.35	19.96	20.72	21.49	22.26	23.03	23.79
Y-KB306-1	6	18.11	4.44	4.88	1.05	19.02	18.11	20.75	26.98	28.01	29.05	30.09	31.13	32.16
Y-KB336-1	6	14.79	5.29	5.82	1.05	15.53	14.79	16.95	22.04	22.88	23.73	24.58	25.43	26.27
Y-KB336-2	8	18.10	6.65	7.32	1.03	18.64	17.74	22.10	28.73	29.84	30.94	32.05	33.15	34.26
Y-KB366-1	6	12.31	6.15	6.77	1.05	12.93	12.31	14.11	18.34	19.05	19.75	20.46	21.17	21.87
Y-KB366-2	8	15.06	7.79	8.57	1.03	15.51	14.76	18.40	23.92	24.84	25.76	26.68	27.60	28.52

说明: 1. 符号说明、选用方法及承载能力极限状态检验标志详见总说明;

2. 加载重量 W (kN) 应扣除板自重, 按公式 $W = (Q - G_{k1}) \times L_T \times b_e$ 计算, 式中 Q 为荷载检验值(可为 Q_k 、 $[Q_{cr}]$ 、 $[Q'_{cr}]$ 或 $[Q_u]$, 均包括板自重), 板自重 $G_{k1} = 1.99 \text{ kN/m}^2$, L_T 为板的检验跨度(m), 板的等效检验宽度 $b_e = 0.58 \text{ m}$;

3. 挠度检验允许值 $[a_s]$ 已扣除板自重 G_{k1} 的影响;

4. $1.1[a_s]$ 、 $[Q'_{cr}]$ 为构件正常使用极限状态检验的第二次检验指标;

5. 承载能力极限状态检验中虚线上方表示达到承载能力极限状态的各检验标志, 虚线下方表示第二次检验指标对应的各检验标志;

6. 荷载检验方法采用荷重块加荷, 加荷简图应遵守总说明的要求;

7. 对加“*”号的板, 检验时不必加载到出现检验标志, 检验合格即可结束试验。

0.6m宽板荷载检验表(一)

图集号

03SG435-1

审核 徐有邻 徐有邻 校对 程志军 程志军 设计 王晓锋 王晓锋

页

37

0.6m 宽板荷载检验表(二)

板型	钢丝根数	正常使用极限状态检验						承载能力极限状态检验						
		挠度检验			抗裂检验			$[Q_u]$ (kN/m ²)						
		Q_k (kN/m ²)	$[a_s]$ (mm)	$1.1[a_s]$ (mm)	$[\gamma_{cr}]$	$[Q_{cr}]$ (kN/m ²)	$[Q'_{cr}]$ (kN/m ²)	Q_d	$1.30Q_d$	$1.35Q_d$	$1.40Q_d$	$1.45Q_d$	$1.50Q_d$	$1.55Q_d$
								(标志①)	(标志④)	(标志②)		(标志①、②)		
Y-KB396-1	6	10.41	7.02	7.72	1.05	10.93	10.41	11.92	15.50	16.09	16.69	17.28	17.88	18.48
Y-KB396-2	8	12.73	8.96	9.86	1.03	13.11	12.48	15.55	20.22	20.99	21.77	22.55	23.33	24.10
Y-KB396-3*	10	14.99	10.85	11.94	1.02	15.29	14.54	18.79	24.43	25.37	26.31	27.25	28.19	29.12
Y-KB426-1	6	8.91	7.87	8.66	1.05	9.36	8.91	10.21	13.27	13.78	14.29	14.80	15.32	15.83
Y-KB426-2	8	10.90	10.14	11.15	1.03	11.23	10.68	13.31	17.30	17.97	18.63	19.30	19.97	20.63
Y-KB426-3	10	12.84	12.34	13.57	1.02	13.10	12.45	16.27	21.15	21.96	22.78	23.59	24.41	25.22
Y-KB456-1	6	7.72	8.69	9.56	1.05	8.11	7.72	8.84	11.49	11.93	12.38	12.82	13.26	13.70
Y-KB456-2	8	9.44	11.30	12.43	1.03	9.72	9.25	11.53	14.99	15.57	16.14	16.72	17.30	17.87
Y-KB456-3	10	11.12	13.85	15.24	1.02	11.34	10.79	14.09	18.32	19.02	19.73	20.43	21.14	21.84
Y-KB486-1	8	8.25	12.43	13.67	1.03	8.50	8.09	10.08	13.10	13.61	14.11	14.62	15.12	15.62
Y-KB486-2	10	9.72	15.34	16.87	1.02	9.91	9.43	12.32	16.02	16.63	17.25	17.86	18.48	19.10

说明: 1. 符号说明、选用方法及承载能力极限状态检验标志详见总说明;

2. 加载重量 W (kN) 应扣除板自重, 按公式 $W = (Q - G_{k1}) \times l_T \times b_e$ 计算, 式中 Q 为荷载检验值(可为 Q_k 、 $[Q_{cr}]$ 、 $[Q'_{cr}]$ 或 $[Q_u]$, 均包括板自重), 板自重 $G_{k1} = 1.99 \text{ kN/m}^2$, l_T 为板的检验跨度(m), 板的等效检验宽度 $b_e = 0.58 \text{ m}$;

3. 挠度检验允许值 $[a_s]$ 已扣除板自重 G_{k1} 的影响;

4. $1.1[a_s]$ 、 $[Q'_{cr}]$ 为构件正常使用极限状态检验的第二次检验指标;

5. 承载能力极限状态检验中虚线上方表示达到承载能力极限状态的各检验标志, 虚线下方表示第二次检验指标对应的各检验标志;

6. 荷载检验方法采用荷重块加荷, 加荷简图应遵守总说明的要求;

7. 对加“*”号的板, 检验时不必加载到出现检验标志, 检验合格即可结束试验。

0.6m宽板荷载检验表(二)

图集号

03SG435-1

审核 徐有邻 徐有邻 校对 程志军 程志军 设计 王晓锋 王晓锋

页

38

0.9m 宽板荷载检验表(一)

板型	钢丝根数	正常使用极限状态检验						承载能力极限状态检验						
		挠度检验			抗裂检验			$[Q_u]$ (kN/m ²)						
		Q_k (kN/m ²)	$[a_s]$ (mm)	$1.1[a_s]$ (mm)	$[\gamma_{cr}]$	$[Q_{cr}]$ (kN/m ²)	$[Q'_{cr}]$ (kN/m ²)	Q_d	$1.30Q_d$	$1.35Q_d$	$1.40Q_d$	$1.45Q_d$	$1.50Q_d$	$1.55Q_d$
								(标志①)	标志① (标志④)	标志④ (标志②)	标志②	(标志③、⑤)	标志③、⑤	
Y-KB219-1*	6	16.36	0.93	1.02	1.09	17.83	17.01	20.80	27.04	28.08	29.12	30.16	31.20	32.24
Y-KB219-2*	7	17.89	1.03	1.13	1.08	19.32	18.43	20.80	27.04	28.08	29.12	30.16	31.20	32.24
Y-KB219-3*	8	19.39	1.13	1.24	1.07	20.75	19.78	20.80	27.04	28.08	29.12	30.16	31.20	32.24
Y-KB249-1*	6	12.23	1.19	1.31	1.09	13.33	12.72	15.89	20.66	21.45	22.25	23.04	23.84	24.63
Y-KB249-2*	7	13.38	1.32	1.45	1.08	14.45	13.78	17.89	23.26	24.15	25.05	25.94	26.84	27.73
Y-KB249-3*	8	14.51	1.45	1.60	1.07	15.53	14.80	17.89	23.26	24.15	25.05	25.94	26.84	27.73
Y-KB279-1*	6	9.50	1.44	1.58	1.09	10.36	9.88	12.33	16.03	16.65	17.26	17.88	18.50	19.11
Y-KB279-2*	7	10.38	1.61	1.77	1.08	11.21	10.69	14.25	18.53	19.24	19.95	20.66	21.38	22.09
Y-KB279-3*	8	11.26	1.78	1.96	1.07	12.05	11.49	15.70	20.41	21.20	21.98	22.77	23.55	24.34
Y-KB309-1	9	18.02	4.45	4.90	1.05	18.92	18.02	20.53	26.69	27.72	28.74	29.77	30.80	31.82
Y-KB339-1	9	14.72	5.30	5.83	1.05	15.46	14.72	16.78	21.81	22.65	23.49	24.33	25.17	26.01

说明: 1. 符号说明、选用方法及承载能力极限状态检验标志详见总说明;

2. 加载重量 W (kN) 应扣除板自重, 按公式 $W = (Q - G_{k1}) \times l_T \times b_e$ 计算, 式中 Q 为荷载检验值(可为 Q_k 、 $[Q_{cr}]$ 、 $[Q'_{cr}]$ 或 $[Q_u]$, 均包括板自重), 板自重 $G_{k1} = 1.95 \text{ kN/m}^2$, l_T 为板的检验跨度(m), 板的等效检验宽度 $b_e = 0.88 \text{ m}$;

3. 挠度检验允许值 $[a_s]$ 已扣除板自重 G_{k1} 的影响;

4. $1.1[a_s]$ 、 $[Q'_{cr}]$ 为构件正常使用极限状态检验的第二次检验指标;

5. 承载能力极限状态检验中虚线上方表示达到承载能力极限状态的各检验标志, 虚线下方表示第二次检验指标对应的各检验标志;

6. 荷载检验方法采用荷重块加荷, 加荷简图应遵守总说明的要求;

7. 对加“*”号的板, 检验时不必加载到出现检验标志, 检验合格即可结束试验。

0.9m宽板荷载检验表(一)

图集号

03SG435-1

审核

徐有邻

徐有邻

校对

程志军

程志军

设计

王晓锋

王晓锋

页

39

0.9m宽板荷载检验表(二)

板型	钢丝根数	正常使用极限状态检验						承载能力极限状态检验						
		挠度检验			抗裂检验			$[Q_u]$ (kN/m ²)						
		Q_k (kN/m ²)	$[a_s]$ (mm)	$1.1[a_s]$ (mm)	$[\gamma_{cr}]$	$[Q_{cr}]$ (kN/m ²)	$[Q'_{cr}]$ (kN/m ²)	Q_d	$1.30Q_d$	$1.35Q_d$	$1.40Q_d$	$1.45Q_d$	$1.50Q_d$	$1.55Q_d$
							(标志①)	标志① (标志④)	标志④ (标志②)	标志②	(标志①、②)	标志③、⑤		
Y-KB339-2	10	15.83	5.76	6.34	1.04	16.46	15.67	18.51	24.06	24.99	25.91	26.84	27.77	28.69
Y-KB369-1	9	12.25	6.18	6.80	1.05	12.86	12.25	13.96	18.15	18.85	19.54	20.24	20.94	21.64
Y-KB369-2	10	13.17	6.73	7.40	1.04	13.70	13.04	15.40	20.02	20.79	21.56	22.33	23.10	23.87
Y-KB369-3	12	14.99	7.82	8.60	1.03	15.44	14.69	18.22	23.69	24.60	25.51	26.42	27.33	28.24
Y-KB399-1	9	10.35	7.05	7.76	1.05	10.87	10.35	11.80	15.34	15.93	16.52	17.11	17.70	18.29
Y-KB399-2	10	11.13	7.71	8.48	1.04	11.58	11.02	13.02	16.93	17.58	18.23	18.88	19.53	20.18
Y-KB399-3	12	12.67	9.00	9.90	1.03	13.05	12.42	15.40	20.02	20.79	21.56	22.33	23.10	23.87
Y-KB399-4*	14	14.18	10.26	11.29	1.02	14.46	13.75	17.63	22.92	23.80	24.68	25.56	26.45	27.33
Y-KB429-1	9	8.87	7.92	8.71	1.05	9.31	8.87	10.10	13.13	13.64	14.14	14.65	15.15	15.66
Y-KB429-2	10	9.53	8.68	9.55	1.04	9.91	9.43	11.15	14.50	15.05	15.61	16.17	16.73	17.28
Y-KB429-3	12	10.85	10.19	11.21	1.03	11.18	10.63	13.18	17.13	17.79	18.45	19.11	19.77	20.43

说明: 1. 符号说明、选用方法及承载能力极限状态检验标志详见总说明;

2. 加载重量 W (kN) 应扣除板自重, 按公式 $W = (Q - G_{k1}) \times L_T \times b_e$ 计算, 式中 Q 为荷载检验值(可为 Q_k 、 $[Q_{cr}]$ 、 $[Q'_{cr}]$ 或 $[Q_u]$, 均包括板自重), 板自重 $G_{k1} = 1.95 \text{ kN/m}^2$, L_T 为板的检验跨度(m), 板的等效检验宽度 $b_e = 0.88 \text{ m}$;

3. 挠度检验允许值 $[a_s]$ 已扣除板自重 G_{k1} 的影响;

4. $1.1[a_s]$ 、 $[Q'_{cr}]$ 为构件正常使用极限状态检验的第二次检验指标;

5. 承载能力极限状态检验中虚线上方表示达到承载能力极限状态的各检验标志, 虚线下方表示第二次检验指标对应的各检验标志;

6. 荷载检验方法采用荷重块加荷, 加荷简图应遵守总说明的要求;

7. 对加“*”号的板, 检验时不必加载到出现检验标志, 检验合格即可结束试验。

0.9m宽板荷载检验表(二)

图集号

03SG435-1

审核 徐有邻 徐有邻 校对 程志军 程志军 设计 王晓锋 王晓锋

页

40

0.9m宽板荷载检验表(三)

板型	钢丝根数	正常使用极限状态检验						承载能力极限状态检验						
		挠度检验			抗裂检验			$[Q_u]$ (kN/m ²)						
		Q_k (kN/m ²)	$[a_s]$ (mm)	$1.1[a_s]$ (mm)	$[\gamma_{cr}]$	$[Q_{cr}]$ (kN/m ²)	$[Q'_{cr}]$ (kN/m ²)	Q_d	$1.30Q_d$	$1.35Q_d$	$1.40Q_d$	$1.45Q_d$	$1.50Q_d$	$1.55Q_d$
							(标志①)	标志① (标志④)	标志④ (标志②)	标志②	(标志③、⑤)	标志③、⑤		
Y-KB429-4	14	12.14	11.67	12.84	1.02	12.38	11.78	15.16	19.71	20.47	21.22	21.98	22.74	23.50
Y-KB429-5*	16	13.41	13.12	14.43	1.01	13.54	12.87	16.29	21.18	21.99	22.81	23.62	24.44	25.25
Y-KB459-1	9	7.68	8.74	9.61	1.05	8.06	7.68	8.75	11.38	11.81	12.25	12.69	13.13	13.56
Y-KB459-2	10	8.26	9.63	10.59	1.04	8.59	8.18	9.65	12.55	13.03	13.51	13.99	14.48	14.96
Y-KB459-3	12	9.40	11.37	12.51	1.03	9.68	9.21	11.42	14.85	15.42	15.99	16.56	17.13	17.70
Y-KB459-4	14	10.51	13.07	14.38	1.02	10.72	10.19	13.12	17.06	17.71	18.37	19.02	19.68	20.34
Y-KB459-5	16	11.61	14.75	16.23	1.01	11.73	11.15	14.78	19.21	19.95	20.69	21.43	22.17	22.91
Y-KB489-1	10	7.22	10.52	11.57	1.04	7.51	7.15	8.44	10.97	11.39	11.82	12.24	12.66	13.08
Y-KB489-2	12	8.21	12.51	13.76	1.03	8.46	8.05	9.98	12.97	13.47	13.97	14.47	14.97	15.47
Y-KB489-3	14	9.19	14.46	15.91	1.02	9.37	8.91	11.48	14.92	15.50	16.07	16.65	17.22	17.79
Y-KB489-4	16	10.15	16.38	18.02	1.01	10.25	9.74	12.92	16.80	17.44	18.09	18.73	19.38	20.03

说明: 1. 符号说明、选用方法及承载能力极限状态检验标志详见总说明;

2. 加载重量 W (kN) 应扣除板自重, 按公式 $W = (Q - G_{k1}) \times l_T \times b_e$ 计算, 式中 Q 为荷载检验值(可为 Q_k 、 $[Q_{cr}]$ 、 $[Q'_{cr}]$ 或 $[Q_u]$, 均包括板自重), 板自重 $G_{k1} = 1.95 \text{ kN/m}^2$, l_T 为板的检验跨度(m), 板的等效检验宽度 $b_e = 0.88 \text{ m}$;

3. 挠度检验允许值 $[a_s]$ 已扣除板自重 G_{k1} 的影响;

4. $1.1[a_s]$ 、 $[Q'_{cr}]$ 为构件正常使用极限状态检验的第二次检验指标;

5. 承载能力极限状态检验中虚线上方表示达到承载能力极限状态的各检验标志, 虚线下方表示第二次检验指标对应的各检验标志;

6. 荷载检验方法采用荷重块加荷, 加荷简图应遵守总说明的要求;

7. 对加“*”号的板, 检验时不必加载到出现检验标志, 检验合格即可结束试验。

0.9m宽板荷载检验表(三)

图集号

03SG435-1

审核 徐有邻 徐有邻 校对 程志军 程志军 设计 王晓锋 王晓锋

页

41

1.2m 宽板荷载检验表(一)

板型	钢丝根数	正常使用极限状态检验						承载能力极限状态检验						
		挠度检验			抗裂检验			$[Q_u]$ (kN/m ²)						
		Q_k (kN/m ²)	$[a_s]$ (mm)	1.1 $[a_s]$ (mm)	$[\gamma_{cr}]$	$[Q_{cr}]$ (kN/m ²)	$[Q'_{cr}]$ (kN/m ²)	Q_d	1.30 Q_d	1.35 Q_d	1.40 Q_d	1.45 Q_d	1.50 Q_d	1.55 Q_d
							(标志①)	标志① (标志④)	标志④ (标志②)	标志②		标志②、⑤ (标志②、⑤)	标志②、⑤	
Y-KB2112-1*	8	16.31	0.93	1.02	1.09	17.78	16.96	20.13	26.17	27.18	28.18	29.19	30.20	31.20
Y-KB2112-2*	10	18.59	1.08	1.19	1.07	19.89	18.96	20.13	26.17	27.18	28.18	29.19	30.20	31.20
Y-KB2412-1*	8	12.20	1.19	1.31	1.09	13.30	12.69	15.81	20.55	21.34	22.13	22.92	23.72	24.51
Y-KB2412-2*	10	13.91	1.39	1.53	1.07	14.88	14.19	17.31	22.50	23.37	24.23	25.10	25.97	26.83
Y-KB2712-1*	8	9.47	1.45	1.60	1.09	10.32	9.85	12.27	15.95	16.56	17.18	17.79	18.41	19.02
Y-KB2712-2*	10	10.79	1.70	1.87	1.07	11.55	11.01	15.12	19.66	20.41	21.17	21.92	22.68	23.44
Y-KB3012-1	12	17.97	4.46	4.91	1.05	18.87	17.97	20.43	26.56	27.58	28.60	29.62	30.65	31.67
Y-KB3312-1	12	14.68	5.31	5.84	1.05	15.41	14.68	16.69	21.70	22.53	23.37	24.20	25.04	25.87
Y-KB3312-2	14	16.34	6.00	6.60	1.04	16.99	16.18	19.26	25.04	26.00	26.96	27.93	28.89	29.85
Y-KB3612-1	12	12.22	6.19	6.81	1.05	12.83	12.22	13.89	18.06	18.75	19.45	20.14	20.84	21.53
Y-KB3612-2	14	13.60	7.02	7.72	1.04	14.14	13.46	16.03	20.84	21.64	22.44	23.24	24.05	24.85

- 说明: 1. 符号说明、选用方法及承载能力极限状态检验标志详见总说明;
 2. 加载重量 W (kN) 应扣除板自重, 按公式 $W = (Q - G_{k1}) \times L_T \times b_e$ 计算, 式中 Q 为荷载检验值(可为 Q_k 、 $[Q_{cr}]$ 、 $[Q'_{cr}]$ 或 $[Q_u]$, 均包括板自重), 板自重 $G_{k1} = 1.93 \text{ kN/m}^2$, L_T 为板的检验跨度(m), 板的等效检验宽度 $b_e = 1.18 \text{ m}$;
 3. 挠度检验允许值 $[a_s]$ 已扣除板自重 G_{k1} 的影响;
 4. $1.1[a_s]$ 、 $[Q'_{cr}]$ 为构件正常使用极限状态检验的第二次检验指标;
 5. 承载能力极限状态检验中虚线上方表示达到承载能力极限状态的各检验标志, 虚线下方表示第二次检验指标对应的各检验标志;
 6. 荷载检验方法采用荷重块加荷, 加荷简图应遵守总说明的要求;
 7. 对加“*”号的板, 检验时不必加载到出现检验标志, 检验合格即可结束试验。

1.2m 宽板荷载检验表(二)

板型	钢丝根数	正常使用极限状态检验						承载能力极限状态检验						
		挠度检验			抗裂检验			$[Q_u]$ (kN/m ²)						
		Q_k (kN/m ²)	$[a_s]$ (mm)	$1.1[a_s]$ (mm)	$[\gamma_{cr}]$	$[Q_{cr}]$ (kN/m ²)	$[Q'_{cr}]$ (kN/m ²)	Q_d	$1.30Q_d$	$1.35Q_d$	$1.40Q_d$	$1.45Q_d$	$1.50Q_d$	$1.55Q_d$
								(标志①)	标志① (标志④)	标志④ (标志②)	标志②	(标志③、⑤)	标志③、⑤	
Y-KB3612-3	16	14.96	7.83	8.61	1.03	15.41	14.66	18.13	23.57	24.48	25.38	26.29	27.20	28.10
Y-KB3912-1	12	10.33	7.07	7.78	1.05	10.85	10.33	11.74	15.26	15.85	16.44	17.02	17.61	18.20
Y-KB3912-2	14	11.49	8.05	8.86	1.04	11.95	11.38	13.55	17.62	18.29	18.97	19.65	20.33	21.00
Y-KB3912-3	16	12.64	9.02	9.92	1.03	13.02	12.39	15.32	19.92	20.68	21.45	22.21	22.98	23.75
Y-KB3912-4	18	13.77	9.97	10.97	1.02	14.05	13.36	17.05	22.17	23.02	23.87	24.72	25.58	26.43
Y-KB3912-5*	20	14.89	10.91	12.00	1.02	15.19	14.44	17.06	22.18	23.03	23.88	24.74	25.59	26.44
Y-KB4212-1	12	8.85	7.94	8.73	1.05	9.29	8.85	10.05	13.07	13.57	14.07	14.57	15.08	15.58
Y-KB4212-2	14	9.84	9.08	9.99	1.04	10.23	9.74	11.60	15.08	15.66	16.24	16.82	17.40	17.98
Y-KB4212-3	16	10.82	10.21	11.23	1.03	11.14	10.60	13.12	17.06	17.71	18.37	19.02	19.68	20.34
Y-KB4212-4	18	11.79	11.32	12.45	1.02	12.03	11.44	14.60	18.98	19.71	20.44	21.17	21.90	22.63

说明: 1. 符号说明、选用方法及承载能力极限状态检验标志详见总说明;

2. 加载重量 W (kN) 应扣除板自重, 按公式 $W = (Q - G_{k1}) \times l_T \times b_e$ 计算, 式中 Q 为荷载检验值(可为 Q_k 、 $[Q_{cr}]$ 、 $[Q'_{cr}]$ 或 $[Q_u]$, 均包括板自重), 板自重 $G_{k1} = 1.93 \text{ kN/m}^2$, l_T 为板的检验跨度(m), 板的等效检验宽度 $b_e = 1.18 \text{ m}$;

3. 挠度检验允许值 $[a_s]$ 已扣除板自重 G_{k1} 的影响;

4. $1.1[a_s]$ 、 $[Q'_{cr}]$ 为构件正常使用极限状态检验的第二次检验指标;

5. 承载能力极限状态检验中虚线上方表示达到承载能力极限状态的各检验标志, 虚线下方表示第二次检验指标对应的各检验标志;

6. 荷载检验方法采用荷重块加荷, 加荷简图应遵守总说明的要求;

7. 对加“*”号的板, 检验时不必加载到出现检验标志, 检验合格即可结束试验。

1. 2m宽板荷载检验表(二)								图集号	03SG435-1	
审核	徐有邻	徐有邻	校对	程志军	程志军	设计	王晓锋	王峻	页	43

1.2m 宽板荷载检验表(三)

板型	钢丝根数	正常使用极限状态检验						承载能力极限状态检验						
		挠度检验			抗裂检验			$[Q_u]$ (kN/m ²)						
		Q_k (kN/m ²)	$[a_s]$ (mm)	$1.1[a_s]$ (mm)	$[\gamma_{cr}]$	$[Q_{cr}]$ (kN/m ²)	$[Q'_{cr}]$ (kN/m ²)	Q_d	$1.30Q_d$	$1.35Q_d$	$1.40Q_d$	$1.45Q_d$	$1.50Q_d$	$1.55Q_d$
							(标志①)	标志① (标志④)	标志④ (标志②)	标志②		标志③、⑤ (标志③、⑤)		
Y-KB4212-5*	22	13.69	13.50	14.85	1.01	13.83	13.14	15.76	20.49	21.28	22.06	22.85	23.64	24.43
Y-KB4512-1	12	7.66	8.77	9.65	1.05	8.04	7.66	8.71	11.32	11.76	12.19	12.63	13.07	13.50
Y-KB4512-2	16	9.37	11.40	12.54	1.03	9.65	9.18	11.36	14.77	15.34	15.90	16.47	17.04	17.61
Y-KB4512-3	18	10.21	12.68	13.95	1.02	10.41	9.90	12.64	16.43	17.06	17.70	18.33	18.96	19.59
Y-KB4512-4	20	11.04	13.95	15.35	1.02	11.26	10.71	13.89	18.06	18.75	19.45	20.14	20.84	21.53
Y-KB4512-5*	22	11.85	15.20	16.72	1.01	11.97	11.38	14.64	19.03	19.76	20.50	21.23	21.96	22.69
Y-KB4812-1	14	7.45	11.06	12.17	1.04	7.75	7.38	8.79	11.43	11.87	12.31	12.75	13.19	13.62
Y-KB4812-2	18	8.93	14.02	15.42	1.02	9.11	8.66	11.05	14.37	14.92	15.47	16.02	16.58	17.13
Y-KB4812-3	20	9.65	15.47	17.02	1.02	9.84	9.36	12.15	15.80	16.40	17.01	17.62	18.23	18.83
Y-KB4812-4	22	10.37	16.89	18.58	1.01	10.47	9.96	13.21	17.17	17.83	18.49	19.15	19.82	20.48

- 说明: 1. 符号说明、选用方法及承载能力极限状态检验标志详见总说明;
2. 加载重量 W (kN) 应扣除板自重, 按公式 $W = (Q - G_{k1}) \times L_T \times b_e$ 计算, 式中 Q 为荷载检验值(可为 Q_k 、 $[Q_{cr}]$ 、 $[Q'_{cr}]$ 或 $[Q_u]$, 均包括板自重), 板自重 $G_{k1} = 1.93 \text{ kN/m}^2$, L_T 为板的检验跨度(m), 板的等效检验宽度 $b_e = 1.18 \text{ m}$;
3. 挠度检验允许值 $[a_s]$ 已扣除板自重 G_{k1} 的影响;
4. $1.1[a_s]$ 、 $[Q'_{cr}]$ 为构件正常使用极限状态检验的第二次检验指标;
5. 承载能力极限状态检验中虚线上方表示达到承载能力极限状态的各检验标志, 虚线下方表示第二次检验指标对应的各检验标志;
6. 荷载检验方法采用荷重块加荷, 加荷简图应遵守总说明的要求;
7. 对加“*”号的板, 检验时不必加载到出现检验标志, 检验合格即可结束试验。

1.2m宽板荷载检验表(三)

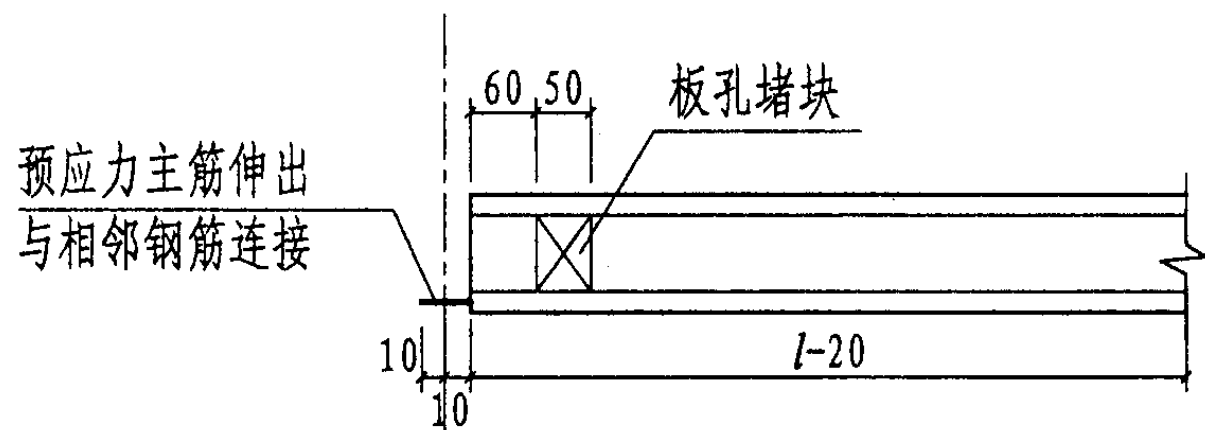
图集号

03SG435-1

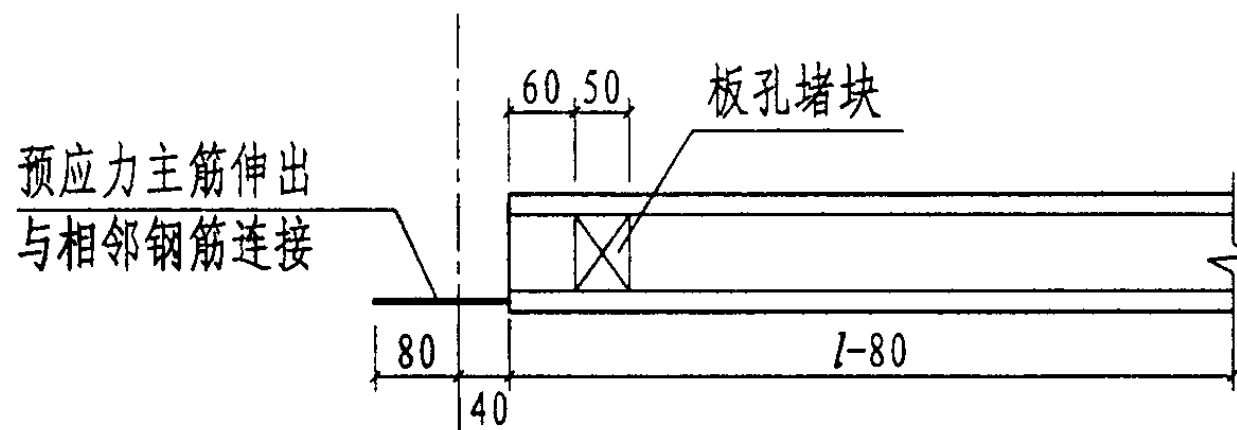
审核 徐有邻 徐有邻 校对 程志军 程志军 设计 王晓锋 王峰

页

44

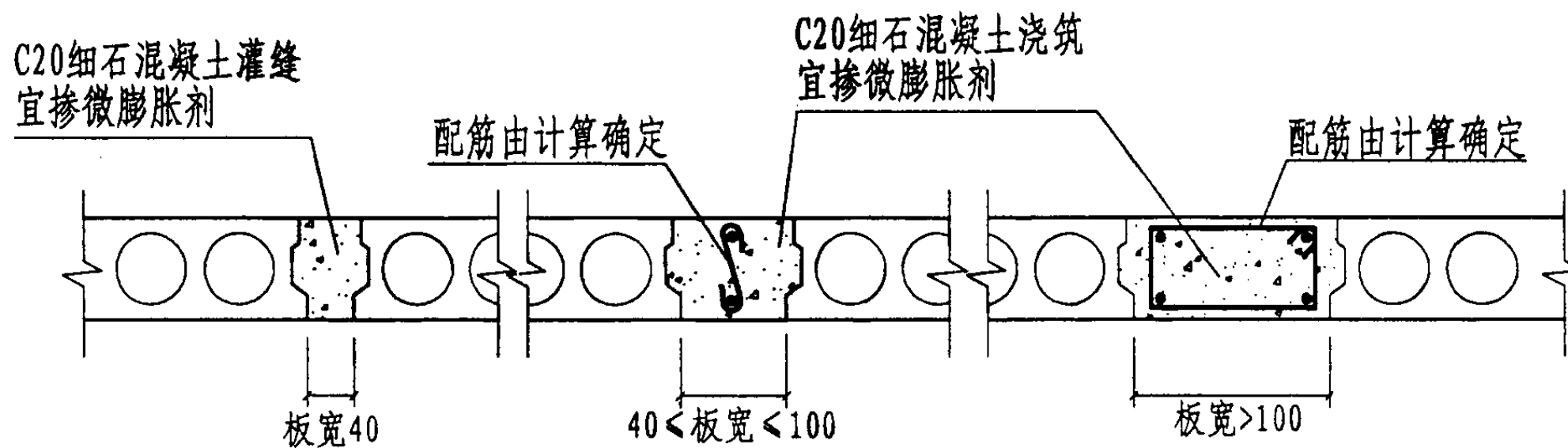


空心板板端构造一
(用于非抗震设计)



空心板板端构造二
(用于抗震设计)

注：l为板轴跨。



板端构造及横向拼缝示意图

图集号

03SG435-1

审核 陶学康 陶学康 校对 徐有邻 徐有邻 设计 王晓锋 王晓锋

页

45

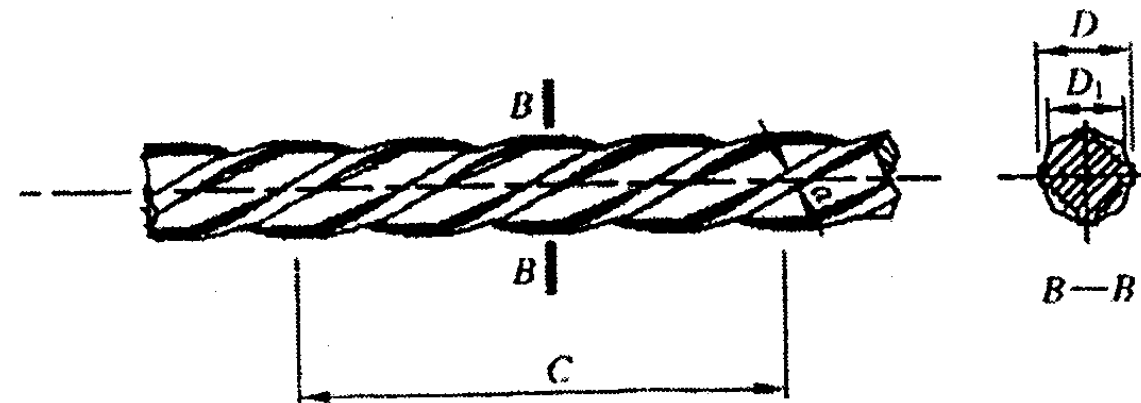
螺旋肋钢丝相关技术资料

1. 执行标准: GB/T5223-2002;
2. 尺寸及允许偏差:

公称直径 d_n (mm)	螺旋肋数量 (条)	基圆尺寸		外轮廓尺寸		单肋尺寸 宽度 a (mm)	螺旋肋导程 C (mm)
		基圆直径 D_1 (mm)	允许偏差 (mm)	外轮廓直径 D (mm)	允许偏差 (mm)		
5.00	4	4.80	± 0.05	5.30	± 0.05	1.30~1.70	28~36
7.00	4	6.73	± 0.05	7.46	± 0.10	1.80~2.20	35~45

注: 钢筋的公称横截面积、每米参考质量与光圆钢丝相同。

3. 外形示意图:



4. 力学性能要求按图集表 3.2 执行, 并规定非比例伸长应力 $\sigma_{p0.2}$ 值不应小于公称抗拉强度的 88%。

中国钢协线材制品行业协会预应力专业委员会主要会员单位生产的螺旋肋预应力钢丝均按《预应力混凝土用钢丝》GB/T5223-2002 执行, 符合本图集编制的要求。

主编单位、协编单位、联系人及电话

主编单位	中国建筑科学研究院	徐有邻	010-84272233-2483
		王晓锋	010-84277180

以下企业作为本图集的协编单位，在图集的编制过程中提供了相关的技术资料，对图集的编制工作给予了很大的支持，特此表示感谢。

中国钢协线材制品行业协会预应力专业委员会	022-23316660
天津钢线钢缆集团有限公司	022-24152812
威海银兴预应力线材有限公司	0631-5765278
新华金属制品股份有限公司钢丝厂	0790-6294616
天津市第二预应力钢丝有限公司	022-26972894
天津市第一预应力钢丝有限公司	022-84288245
鞍山友谊预应力制品有限公司（原鞍山钢丝集团有限公司）	0412-8529621
无锡金羊金属制品有限公司	0510-8731337

贵州钢绳（集团）有限责任公司	0852-8419001
江阴华新钢缆有限公司	0510-6400395
武钢集团钢丝绳厂	027-84524515
唐山市阳光实业有限公司	0315-8599449
辽宁通达建材实业有限公司	0419-7479083
烟台鞍钢斯凯特钢丝有限公司	0535-6530464
宁夏恒力钢丝绳股份有限公司	0952-3671953
九江天龙镀锌钢绞线有限公司	0792-8362320
营口隆信金属制品有限公司	0417-3538668
天津高力预一预应力钢绞线有限公司	022-84260760
北京市南口农场水泥构件厂	010-69781428
赤峰市力强预制构件厂	0476-8426239

主管单位、联系人及电话

中国建筑标准设计研究院	李晓明	010-88361155-115
-------------	-----	------------------