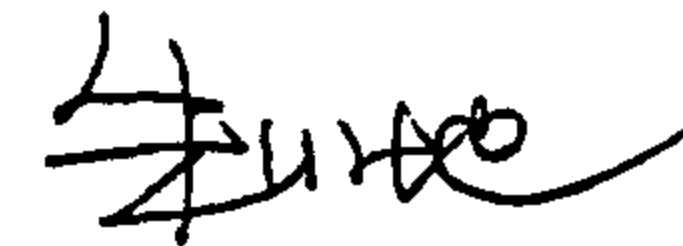





# 蒸压加气混凝土砌块建筑构造

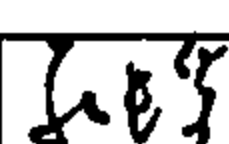
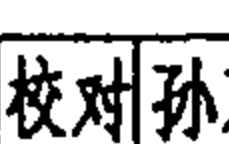
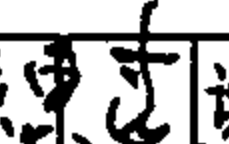
批准部门 中华人民共和国建设部  
 主编单位 北京市建筑设计研究院  
 实行日期 二〇〇三年十二月一日

批准文号 建质[2003]211号  
 统一编号 GJBT-647  
 图集号 03J104

主编单位负责人   
 主编单位技术负责人   
 技术审定人   
 设计负责人 

## 目 录

目 录 .....	1	内砖外砌多层住宅结构节点(二)	
说 明 .....	3	及地震设防地区构造柱配筋表 .....	22
砌块排列设计说明 .....	7	内块外砌多层住宅结构节点(一)(二) .....	23
外墙立剖面排块示例(一)(二)(三) .....	8	内浇外砌多层住宅结构节点 .....	25
框架结构外墙(一)(二)(三) .....	11	混凝土空心砌块墙外保温平面及透视图 .....	26
蒸压加气混凝土外墙多层节能住宅体系设计说明 .....	14	混凝土空心砌块墙外保温节点排块示例 .....	27
内砖(块)外砌和内浇外砌多层住宅平面索引图 .....	15	混凝土空心砌块墙外保温立剖面图(一)(二)(三) .....	28
内砖(块)外砌多层住宅外墙节点(一)(二) .....	16	混凝土空心砌块墙外保温典型节点构造示例 .....	31
内浇外砌多层住宅外墙节点(一)(二) .....	18	现浇混凝土墙外保温立剖面图 .....	32
内浇(块, 砖)外砌多层住宅结构平面索引图 .....	20	现浇混凝土墙外保温节点详图 .....	33
内砖外砌多层住宅结构节点(一) .....	21		

目 录		图集号	03J104
审核	耿长孚 	校对	孙东远 
设计	顾同曾 	页	1

## 目 录

内隔墙构造柱和过梁详图 .....	34
梁、楼板下固定墙体构造图 .....	35
内隔墙体配筋带详图 .....	36
内隔墙构造详图 .....	37
内隔墙与钢筋混凝土柱构造连接详图 .....	38
玻纤网格布粘贴部位示例 .....	39
不同材料交界处构造和防裂处理方法 .....	40
变形缝构造详图 .....	41
女儿墙和屋面高低墙变形缝构造详图 .....	42
基础外墙构造详图 .....	43
地下室外墙构造详图 .....	44
门窗固定方法立面图 .....	45
门窗固定方法(一)(二) .....	46
附墙部件固定方法详图 .....	48
暖气片固定方法 .....	49
插销(或开关 接线盒)穿墙管及附墙暗装管安装方法详图 .....	50
窗墙缝及窗台构造详图 .....	51
浴室厕所墙地面防水做法 .....	52

外墙面做法表(一)(二)(三)(四)(五) .....	53
内墙面做法表(一)(二)(三) .....	58
墙裙做法表 .....	61
踢脚、护角做法表 .....	62
地面保温做法表 .....	63
楼面保温做法表 .....	64
屋面保温做法表 .....	65
附录1 蒸压加气混凝土砌块产品标准 .....	66
附录2 配套材料(一)(二)(三)(四) .....	67
附录3 施工工具(一)(二) .....	71
附录4 尼龙锚栓规格尺寸及力学性能 .....	73
附录5 蒸压加气混凝土热物理性能 .....	74
附录6 蒸压加气混凝土砌块耐火性能及低限保温隔热厚度 .....	75
附录7 主要围护结构传热系数限值(一)(二) .....	76
附录8 蒸压加气混凝土墙隔声性能 .....	78
附录9 不同级别砌块外墙性能选用表(一)(二) .....	79
附录10 不同级别砌块复合外墙屋面保温做法(一)~(四) .....	81

<b>目 录</b>							图集号	03J104
审核	耿长孚	设计	顾同曾	校对	孙东远	页	2	

# 说 明

保护环境、节约能源、改革墙体、提高室内环境的舒适度是当前国家在建筑业中实现持续发展的主要战略目标。而蒸压加气混凝土制品在全国范围内的迅速发展,为实现此目标提供了较好的建筑材料。首先该产品的原材料大部分是利用工业废料,同时它又是一种多功能的产品。它既可作保温材料,又能作墙体材料,既能作砌块,又能作板材,用途十分广泛。本图集的宗旨是根据现行国家有关规范、规程和标准,以及我国各地多年来的工程实践,编制该产品的应用技术图集,供建筑设计和施工选用。

## 1 编制依据

本图集依据建设部建设[1995]773号(九五~九六国家建筑标准设计编制工作计划)的要求进行编制。

## 2 适用范围

适用于工业与民用建筑非承重墙体和保温材料,在内容上除突出结构和构造外,还包括与之相配套的其它技术以及施工工具和辅助材料,目的是正确应用制品。

### 2.1 适用部位

- 2.1.1 作为多层住宅的外墙。
- 2.1.2 作为框架结构的填充墙。
- 2.1.3 各种体系的非承重内隔墙。
- 2.1.4 作为保温材料,用于以下部位:屋面、地面、楼面以及易于产生“热桥”部位的构件复合,也可做墙体的外保温材料。
- 2.2 适用地区
  - 2.2.1 适用于全国各气候区,如用作单一墙体材料或保温隔热材料,其厚度应根据当地节能要求经计算决定。
  - 2.2.2 适用于6~8度地震设防区和非地震地区。

## 3 设计依据

- 3.1 本图集仅限于蒸压加气混凝土砌块(简称为加气混凝土、加气块、砌块、加气保温块等)制品,其质量应符合国家标准的各项技术性能指标(详见本图集附录)。
- 3.2 在建筑工程设计中,应符合国家、行业现行规范、规程和标准。
  - 《建筑设计防火规范(修订本)》 GBJ 16-87(2001年版)
  - 《高层民用建筑设计防火规范》 GB 50045-95(2001年版)

说 明						图集号	03J104
审核	耿长孚	设计	顾同曾	校对	孙东远	页	3

- 《民用建筑热工设计规范》 GB 50176-93
- 《民用建筑节能设计标准（采暖居住建筑部分）》 JGJ 26-95
- 《夏热冬冷地区居住建筑节能设计标准》 JGJ 134-2001
- 《民用建筑隔声设计规范》 GBJ 118-88
- 《建筑抗震设计规范》 GB 50011-2001
- 《砌体结构设计规范》 GB 50003-2001
- 《混凝土小型空心砌块建筑技术规程》 JGJ/T 14-95
- 《多孔砖砌体结构技术规范》 JGJ 137-2001 J 129-2001
- 《建筑结构荷载规范》 GB 50009-2001
- 《混凝土结构设计规范》 GB 50010-2002
- 《膨胀聚苯板薄抹灰外墙外保温系统》 JG 149-2003
- 《蒸压加气混凝土应用技术规程》 JGJ 17-98（注：修订后的送审稿尚未报批，此规程仅作为本图集参考）

#### 4 设计规定

- 4.1 本图集中制品的规格尺寸和材料性能主要依据本图集附录有关内容，按使用部位参照有关建筑、结构和施工规范应用设计。
- 4.2 加气混凝土砌块如不采取有效的措施，不宜在以下部位使用：

- 4.2.1 长期浸水或经常干湿循环交替的部位。
- 4.2.2 受化学环境侵蚀，如强酸、强碱或高浓度二氧化碳等的环境。
- 4.2.3 制品表面经常处于 80℃ 以上的高温环境。
- 4.2.4 易受局部冻融部位。

#### 5 内容和技术要求

- 5.1 蒸压加气混凝土砌块用作外墙时要求：
  - 5.1.1 用作墙体材料或保温材料其外表均应做保护面层。
  - 5.1.2 外墙的突出部位，如横向装饰线条、出挑构件、窗台等均应做好排水、滴水，避免墙面干湿交替或局部冻融破坏。
  - 5.1.3 外墙的厚度，应根据蒸压加气混凝土砌块的材性，按本地区的热工和节能规程经热工计算后决定。
  - 5.1.4 墙体外露的钢筋混凝土梁（如圈梁、门窗过梁、叠合梁等）、柱（如构造柱、附壁柱等）和其他出挑构件，在寒冷地区应在其外部加保温材料，最好采用与墙体材料一致的低密度蒸压加气混凝土保温块，其目的有二：一是防止该部位产生“热桥”；二是尽可能使外表材料一致，以避免不同材料间由于温度变形不同而产生裂缝。在严寒地区如低密度蒸压加气保温块不能满足热工要求，可采用高效保温材料，如

说 明							图集号	03J104	
审核	耿长孚	设计	孙东远	校对	孙东远	设计	顾同曾	页	4

泡沫聚苯板等。

5.1.5 凡在多层建筑混合结构中蒸压加气砌块作为单一材料用作外墙时，与内纵横承重墙交接处的构造柱，应按不同地震烈度、不同层数（荷载）进行抗震验算确定。外墙壁柱要按壁式框架计算。

5.2 蒸压加气混凝土砌块用作隔墙时要求：

5.2.1 墙体厚度应根据砌体结构设计规范有关高厚比的计算公式经计算确定。构造柱设置的间距也应根据上述规范经计算确定。

5.2.2 墙体隔声量可根据工程的隔声要求按本图集附录 8 选用；耐火等级也根据工程防火等级要求按本图集附录 6 选用。

5.2.3 墙体与不同材料（如构造柱、门过梁等）的界面、接缝处，应用专用砂浆增强玻纤网格布在这些部位加强，砂浆可用聚合物水泥砂浆，也可采用粉刷石膏。

5.2.4 墙体应与主体结构的柱、墙、梁和顶板有可靠的连接，其顶端与梁和楼板之间不宜采用斜砌实心砖楔紧，宜在墙顶部放置一通长高强弹性材料（如泡沫交联聚乙烯等），再用防腐木楔楔紧，木楔方向应顺墙长方向楔紧。

5.3 蒸压加气混凝土砌块用作保温时应要求：

5.3.1 用作首层地面（上人屋面或楼面）时，其抗压强度不得低于 A2.5，导热系数应 $\leq 0.10W/m \cdot K$ 。

5.3.2 用作屋面及与构件、墙体复合，其导热系数应 $\leq 0.08 W/m \cdot K$ 。

5.3.3 用作现浇混凝土梁、柱的外保温材料，施工时可将保温块置于外模内侧，当混凝土浇注完毕，拆模后使保温材料与混凝土有机的结合在一起。

## 6 施工

6.1 蒸压加气混凝土砌块不得出釜后立即上墙。在寒冷及严寒地区，上墙含水率宜控制在 15~20%左右，在其它地区宜控制在 30%左右。

6.2 蒸压加气混凝土砌块应采用专用砂浆砌筑，灰缝饱满度：垂直缝应不少于 80%，水平缝应不少于 80%，灰缝宽度视砌块精确度而定，根据现有砌块质量标准，灰缝宽度不宜 $\geq 15mm$ 。

6.3 蒸压加气混凝土砌块砌筑时应上下错缝，搭接长度不宜小于砌块长度的 1/3。

6.4 蒸压加气混凝土砌块切锯、钻孔、开槽、设置预埋件等均应采用专用工具，不得用斧子、瓦刀任意剔凿。

说 明						图集号	03J104
审核	耿长孚	设计	顾同曾	校对	孙东远	页	5

- 6.5 施工时应按图纸放线排块,尽可能减少现场切锯量。门窗洞口应选用规格整齐的砌块,门窗固定件不得设在零星小块上。
- 6.6 辅助材料进场要严把质量关,现场配置辅料应由专人计量配置。
- 6.7 墙体内外饰面和装修是建筑质量的重要组成部分,应严格按本图集做法表及有关要求进行。
- 6.8 蒸压加气混凝土砌块的运输、装卸,要坚持轻装轻卸,在现场应码放整齐。堆放场地应坚实、平整、干燥,并力求靠近施工现场,尽量减少多次小搬运。
- 6.9 工程完工后,应按国家有关质量标准进行验收。

### 7 相关材料和辅助材料

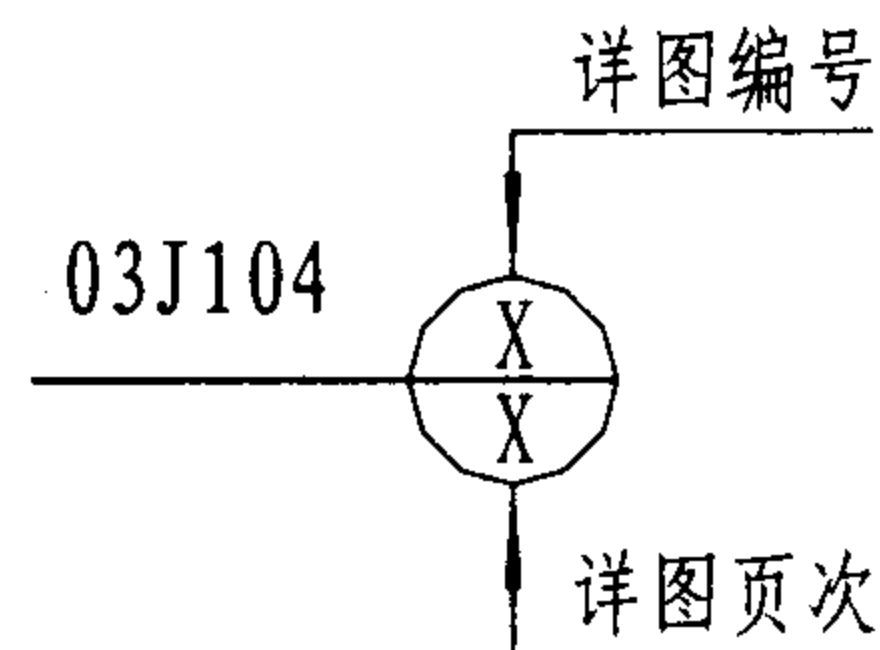
- 7.1 各类砖砌体强度: MU10,
- 7.2 混凝土空心砌块: MU10,
- 7.3 现浇混凝土: C20,
- 7.4 砂浆最低强度: M5,
- 7.5 钢筋强度等级: HPB235。

图中所用材料应根据各有关规范适当选用,混凝土强度一般不得低于 C20。

### 8 产品及应用性能选用

- 8.1 蒸压加气混凝土砌块规格尺寸及材料性能见附录 1。
- 8.2 相关配套材料(如界面剂、抹灰砂浆、玻纤网格布、聚合物水泥砂浆等)见附录 2。
- 8.3 施工工具(如开槽、切锯、钻空等)见附录 3。
- 8.4 尼龙螺栓等锚固件规格尺寸及力学性能见附录 4。
- 8.5 蒸压加气混凝土砌块热物理性能见附录 5。
- 8.6 蒸压加气混凝土砌块耐火性能及低限保温隔热厚度见附录 6。
- 8.7 主要围护结构传热系数限值见附录 7。
- 8.8 蒸压加气混凝土砌块墙隔声性能见附录 8。
- 8.9 不同级别蒸压加气混凝土砌块外墙性能选用表见附录 9。
- 8.10 不同级别蒸压加气混凝土砌块复合外墙、屋面保温做法选用表见附录 10。

### 9 索引



<b>说 明</b>							图集号	03J104
审核	耿长孚	设计	顾同曾	校对	孙东远	页	6	

## 砌块排列设计说明

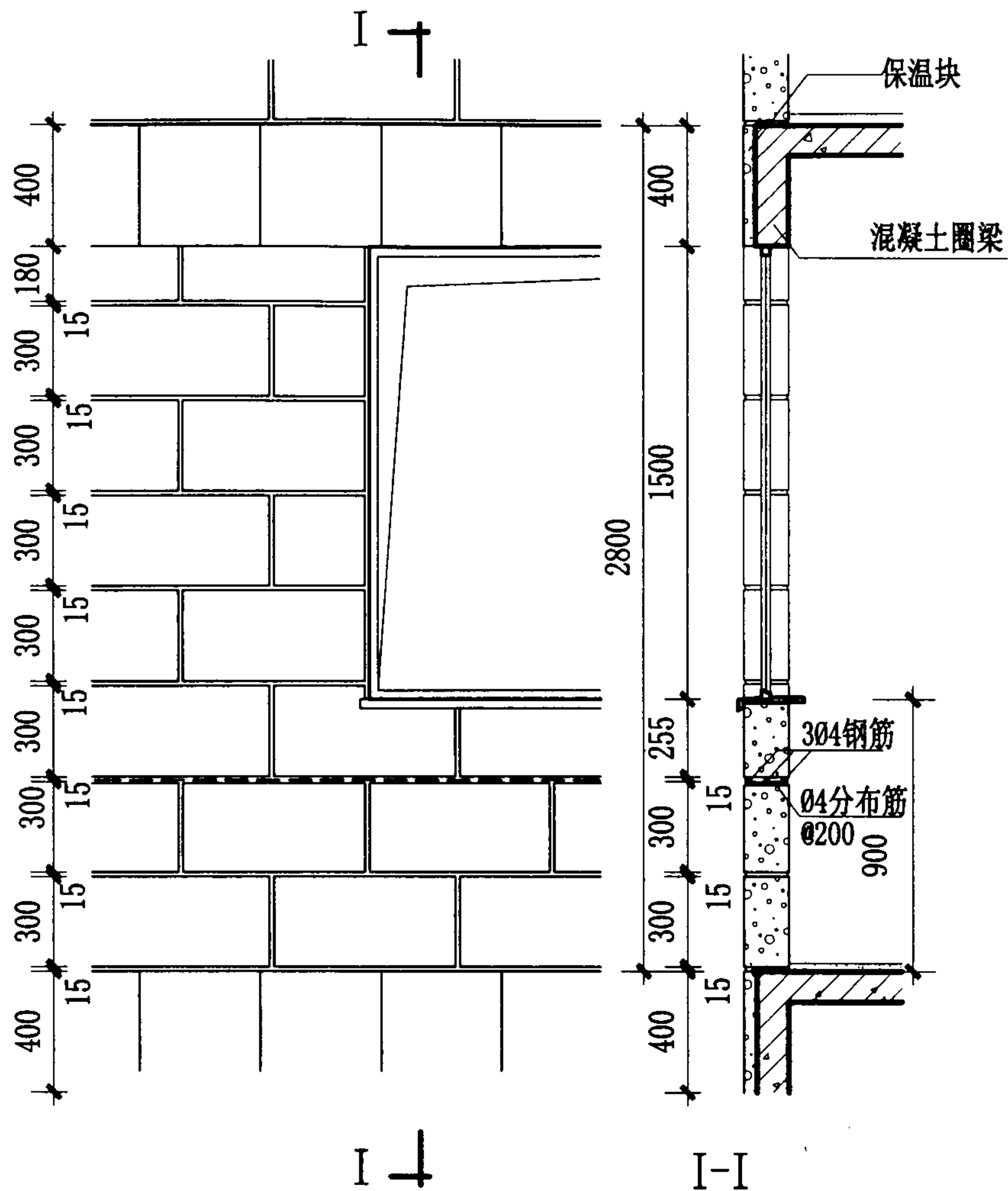
- 1 为减少施工现场切锯工作量，避免材料浪费，合理设计，方便配料在建筑设计中排块设计十分重要。
- 2 平面排块设计
  - 2.1 砌块长度，根据国内大部分生产厂的工艺，其产品长度尺寸均为600mm 一种规格，异形规格需与厂家协商进行加工生产，有个别工厂工艺上可行，大部分工厂只能工厂切锯或施工现场切锯。
  - 2.2 砌块长度规格虽仅有一种，但由于其可自由切锯，所以从另一角度而言其规格尺寸可以多样化。如 600mm长砌块可加工成300+300、200+400、150+450、250+350等规格，使平面排块带来很大灵活性，但在平面长度设计中规格不宜太多（一般主规格以二~三种为宜）适当配置辅助规格。但同时又要尽可能做到数量平衡，如当规格中有450则剩余的150规格应设法将其用上，因150除本身是一种规格外经拼砌还可形成300、450等规格，因此在平面长度设计一定要遵循“规格多样，数量平衡”这一原则。做到合理设计，经济用材。
  - 2.3 砌块上下皮应错缝设计，搭接长度不宜小于块长的1/3。
  - 2.4 尽量避免设计 600mm以下的窗间墙，除非窗高较小（1.0m以下）或墙后有支承点（如框架结构中的柱，或混合结构中的横墙等）。否则稳定性差，施工也困难。
  - 2.5 平面排块设计在建筑平面设计时应处理好建筑开间、进深以及门窗尺寸的模数如何与制品的模数协调，据此来确定砌块的主要规格和辅助规格。
  - 2.6 在混合结构中，当外墙有构造柱时，平面排块设计应根据构造柱之间的尺寸排块，先排窗下墙，后排窗间墙，窗间墙之间如不合模，在不影响使用功能的前提下，可调整窗户位置，构造柱如外加低密度加气混凝土保温块，则其尺

寸宜符合制品主辅规格长度模数尺寸，并排成马牙槎。在寒冷和严寒地区的框架结构中，宜将砌块外包柱，从柱中线起始排块。也可在柱间排块，但砌块不得与柱在同一表面，柱外面应留保温层厚度。

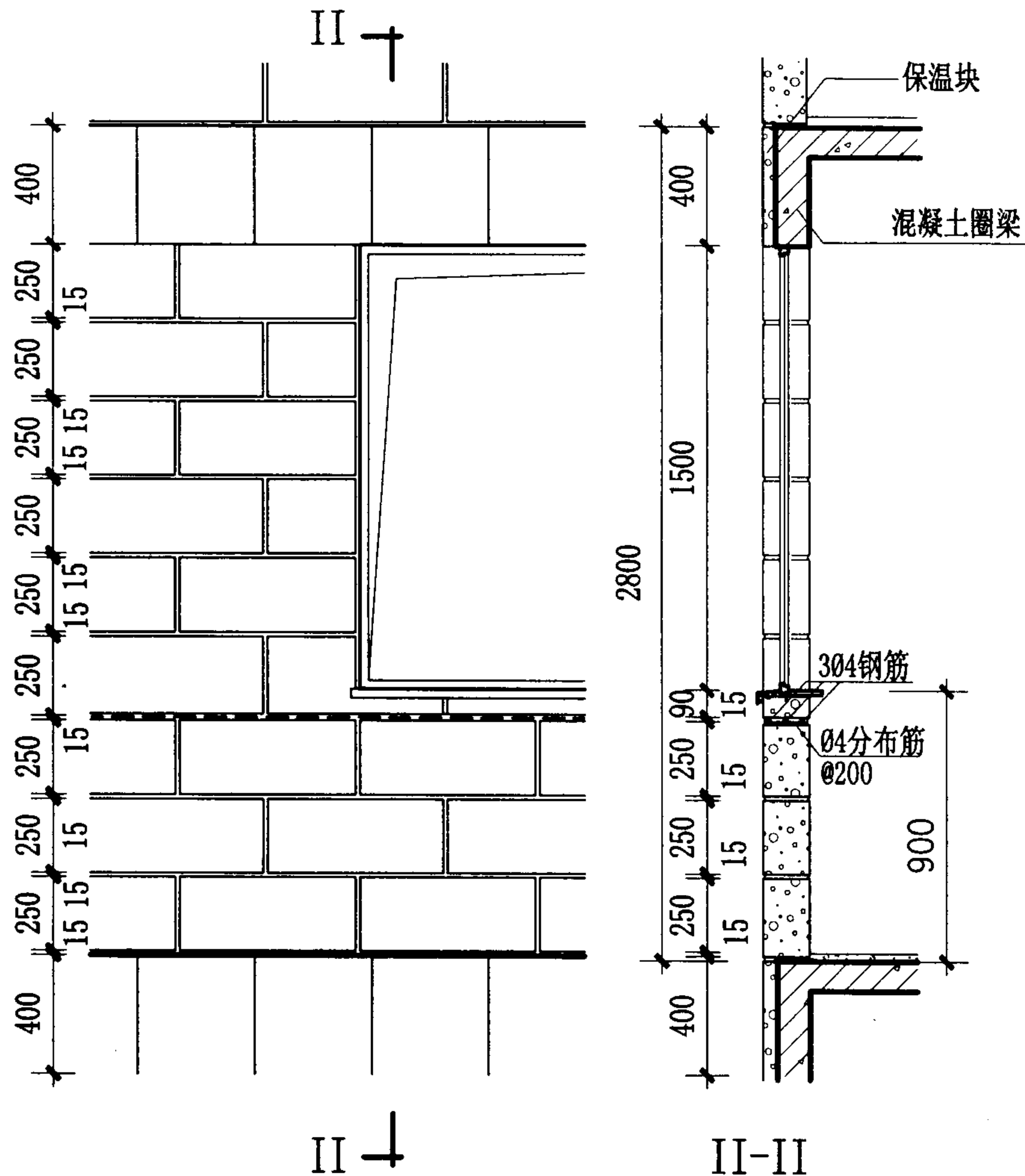
### 3 立剖面排块设计

- 3.1 砌块高度。根据国内大部分生产厂的产品，约有三种，即200、250 和300mm。一般高度方向不宜切锯，除非请厂家生产异形规格，但也可将砌块的厚度方向作为高度方向来调整，如墙厚为200mm，则可采用高度为200厚度为100、125和150的砌块，转向90度，使厚度变成高度，来调整墙体的高度。
- 3.2 立剖面排块的原则是先根据轴线尺寸先排窗坎墙（至窗台部位，其高度可低于窗台高度），然后排窗间墙至圈梁部位，在住宅建筑中，一般门窗洞口的过梁与圈梁合一，当窗间墙圈梁高度与窗过梁高度不一致时，可相互间进行调整。
- 3.3 本图集立剖面排块是以住宅建筑为例，两种层高（2.8m和3.0m）三种块高（200、250、300mm）和两种窗高（1.5m和1.8m）组合的立剖面示意图，但多数地区也可根据实际情况按此设计原则加以调整。
- 4 公共建筑和工业建筑的类型、平面设计、空间高度、门窗规格虽然变数较大，但排块设计的原则与住宅建筑大同小异。甚至比住宅建筑更简单。
- 5 门窗和固定门窗锚固构件部位应采用600mm标准长度砌块。
- 6 当前排块中存在两大问题，一是砌块尺寸未留15mm灰缝余量。二是无与制品相配套的配筋加气混凝土过梁，有待生产部门改进和开发。

砌块排列设计说明							图集号	03J104
审核	耿长孚	设计	顾同普	校对	孙东远	页	7	



2.8米层高，300砌块高，1500窗高排列图（非承重外墙）



2.8米层高，250砌块高，1500窗高排列图（非承重外墙）

外墙立剖面排块示例（一）

图集号

03J104

审核 耿长孚

设计 顾同曾

校对 孙东远

设计 顾同曾

设计 顾同曾

设计 顾同曾

设计 顾同曾

设计 顾同曾

设计 顾同曾

设计 顾同曾

设计 顾同曾

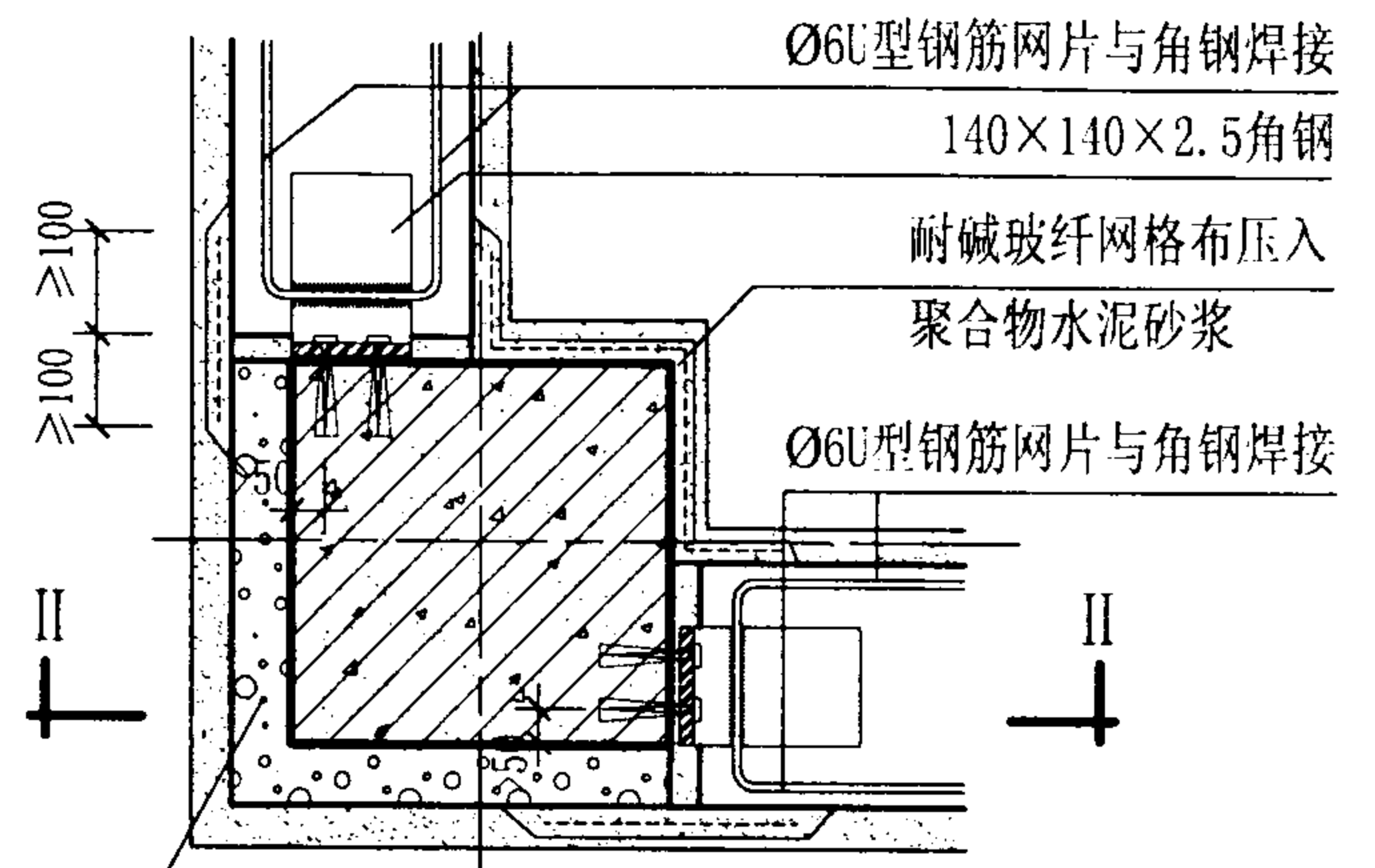
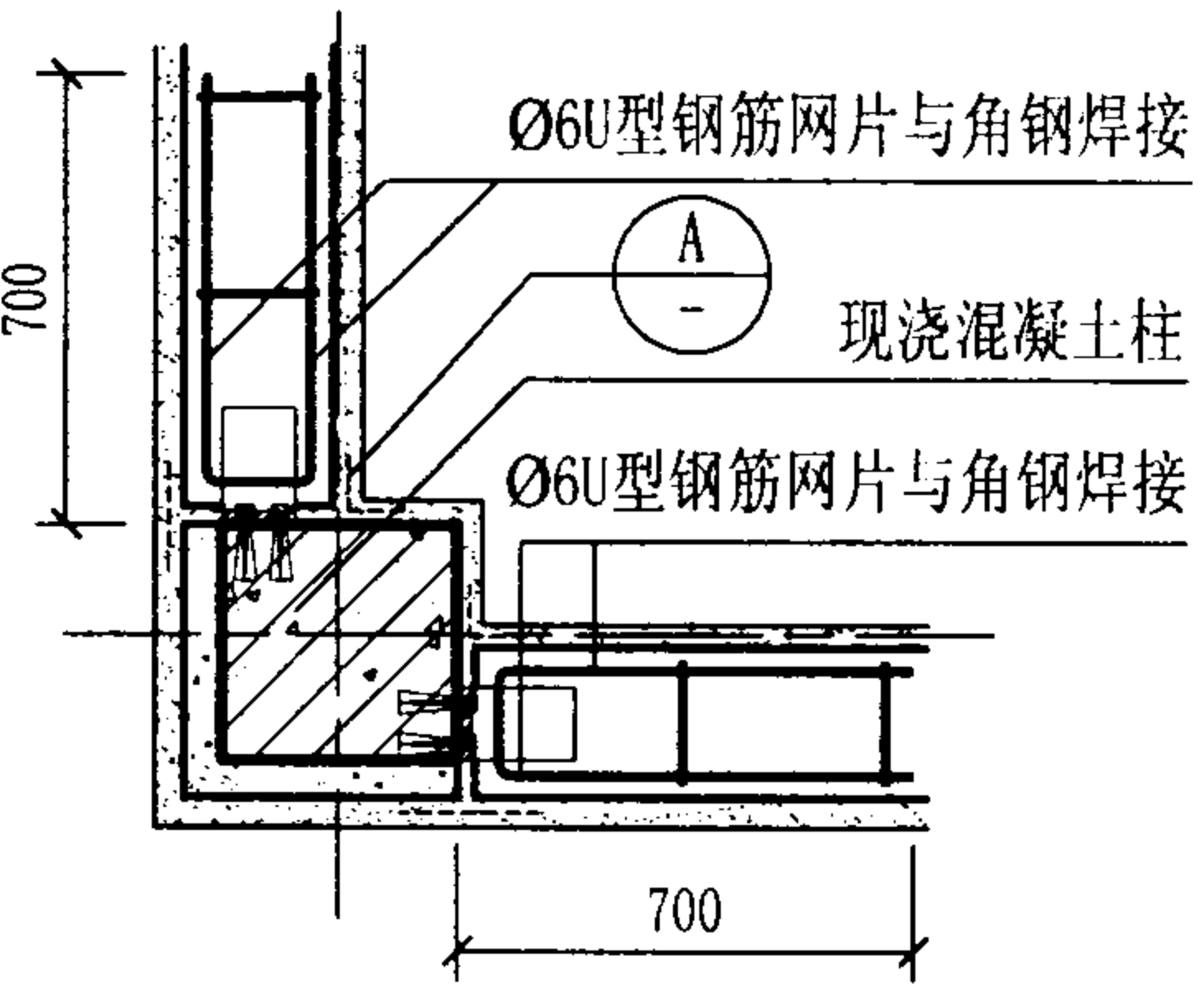
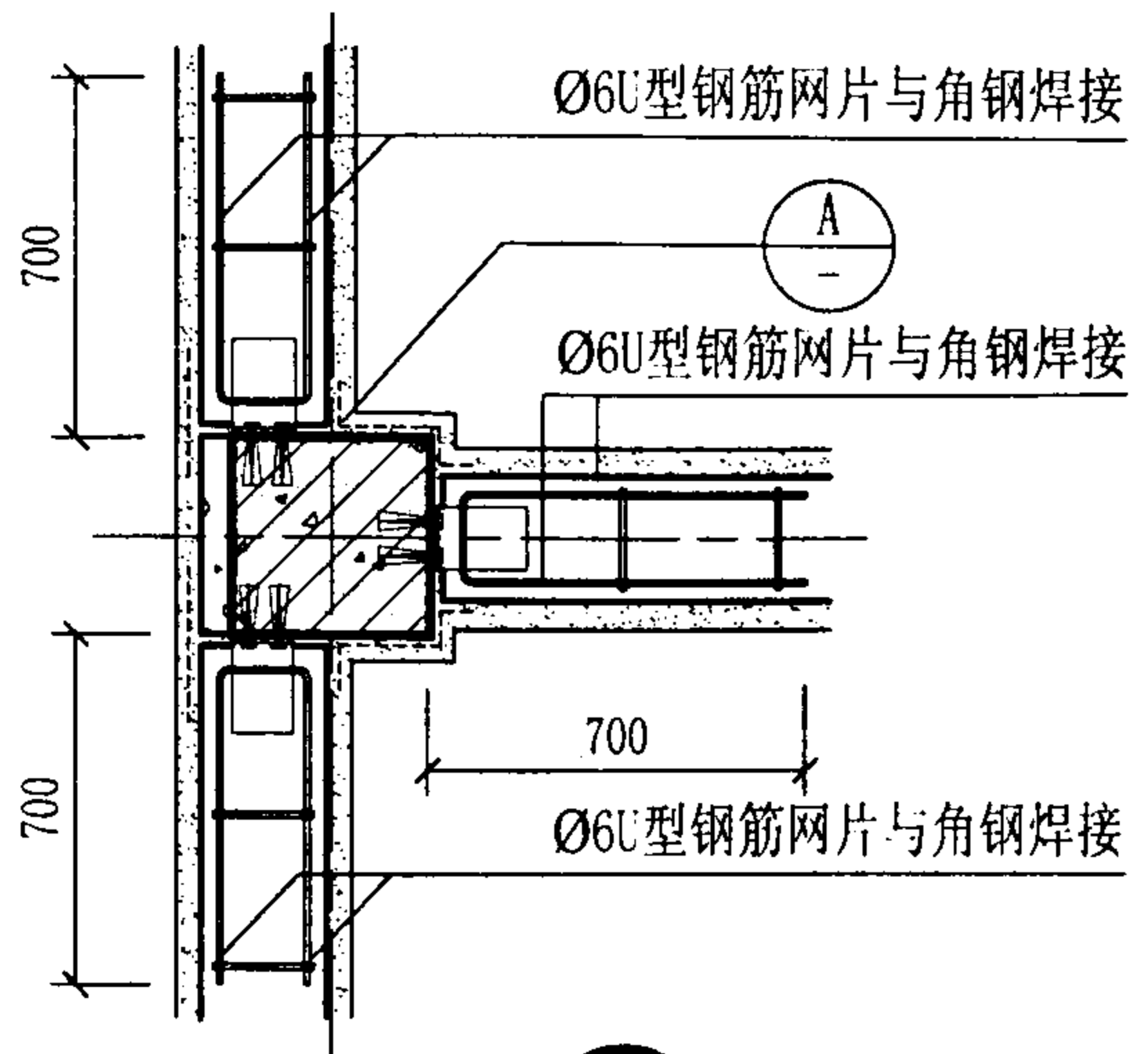
页

8





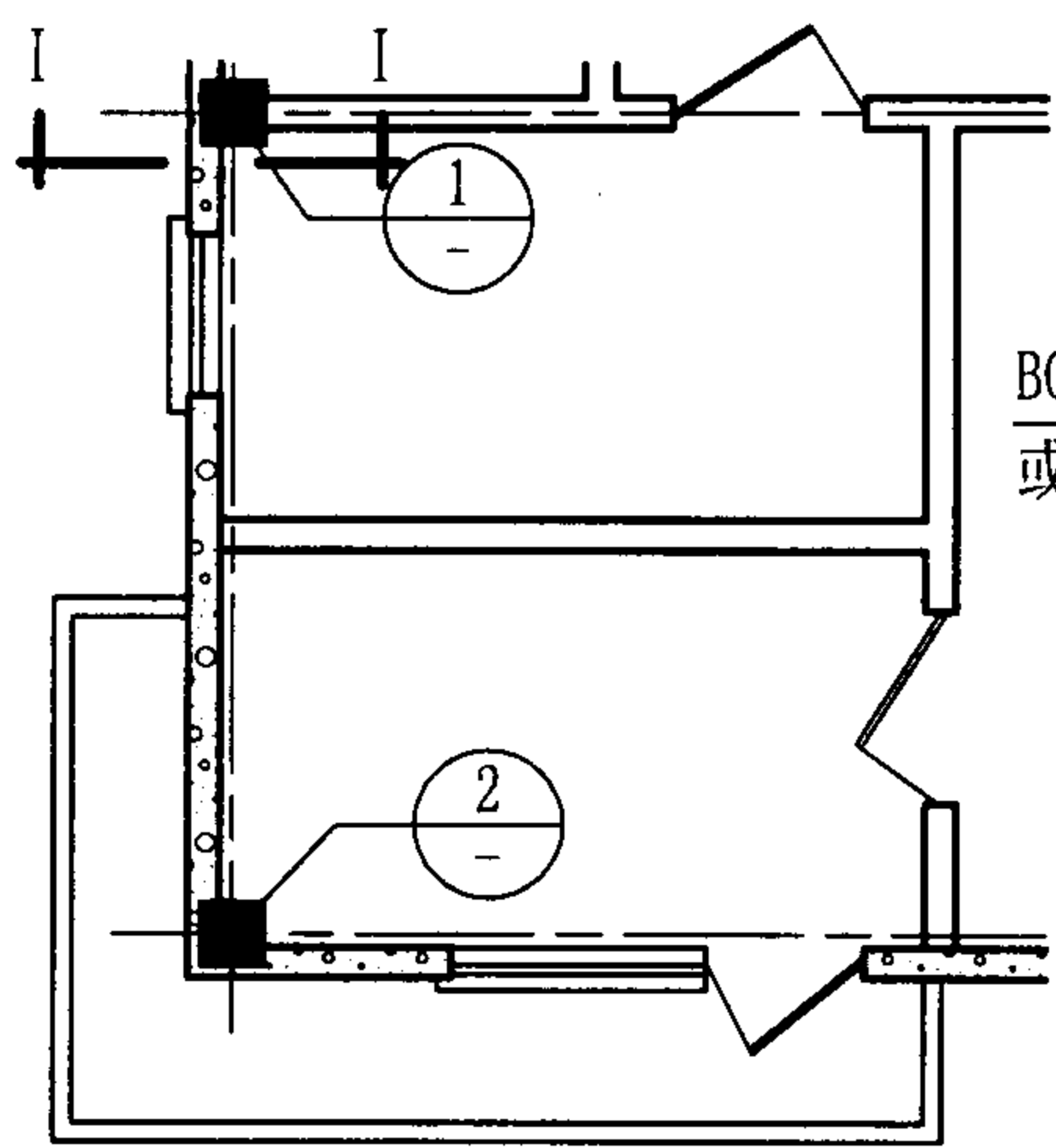




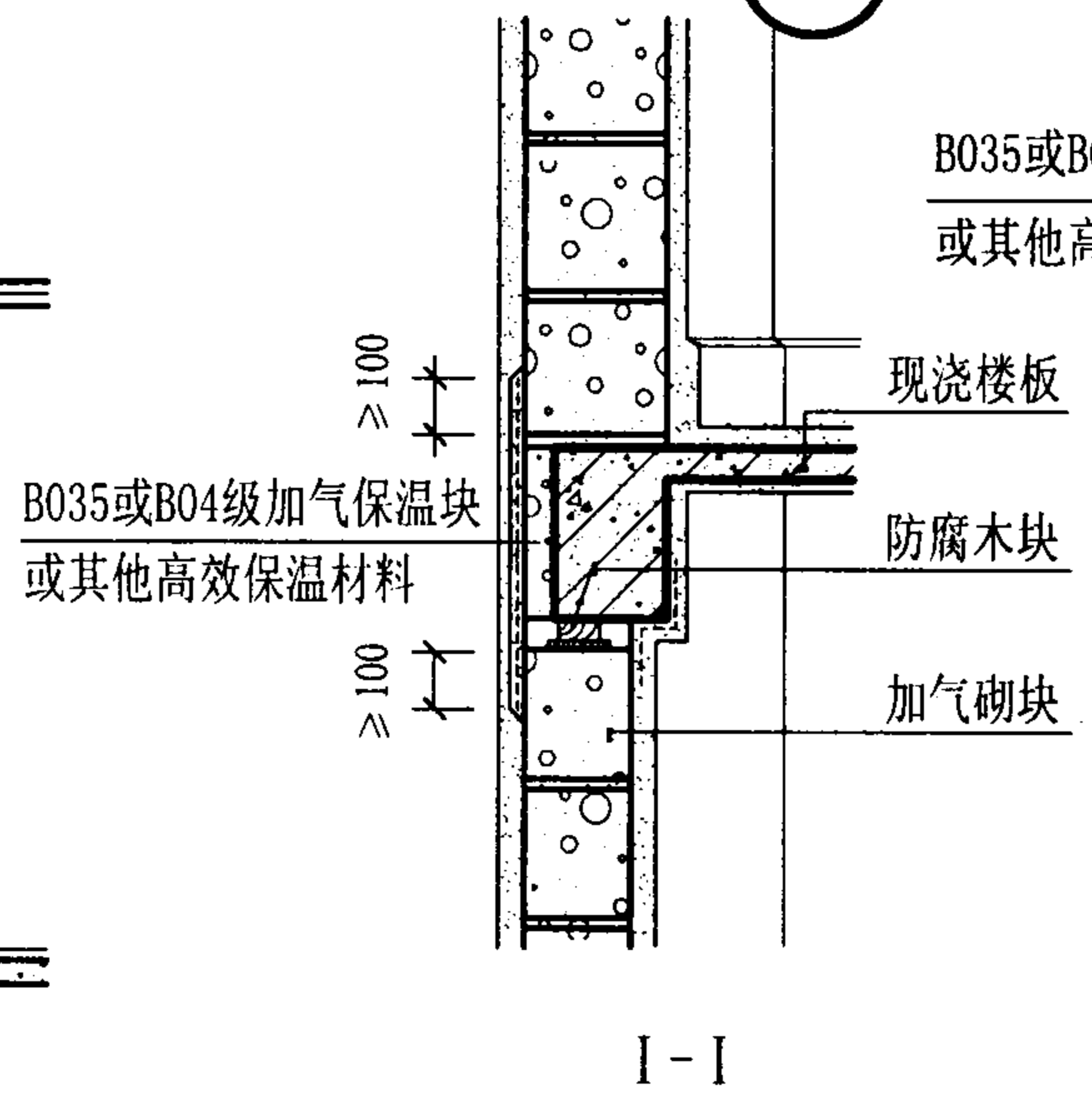
现浇混凝土柱之前将B035或B04级加气保温块或其他高效保温材料置于外模内侧与柱浇注一次成活

1

2



平面示意图



B035或B04级加气保温块  
或其他高效保温材料

加气砌块

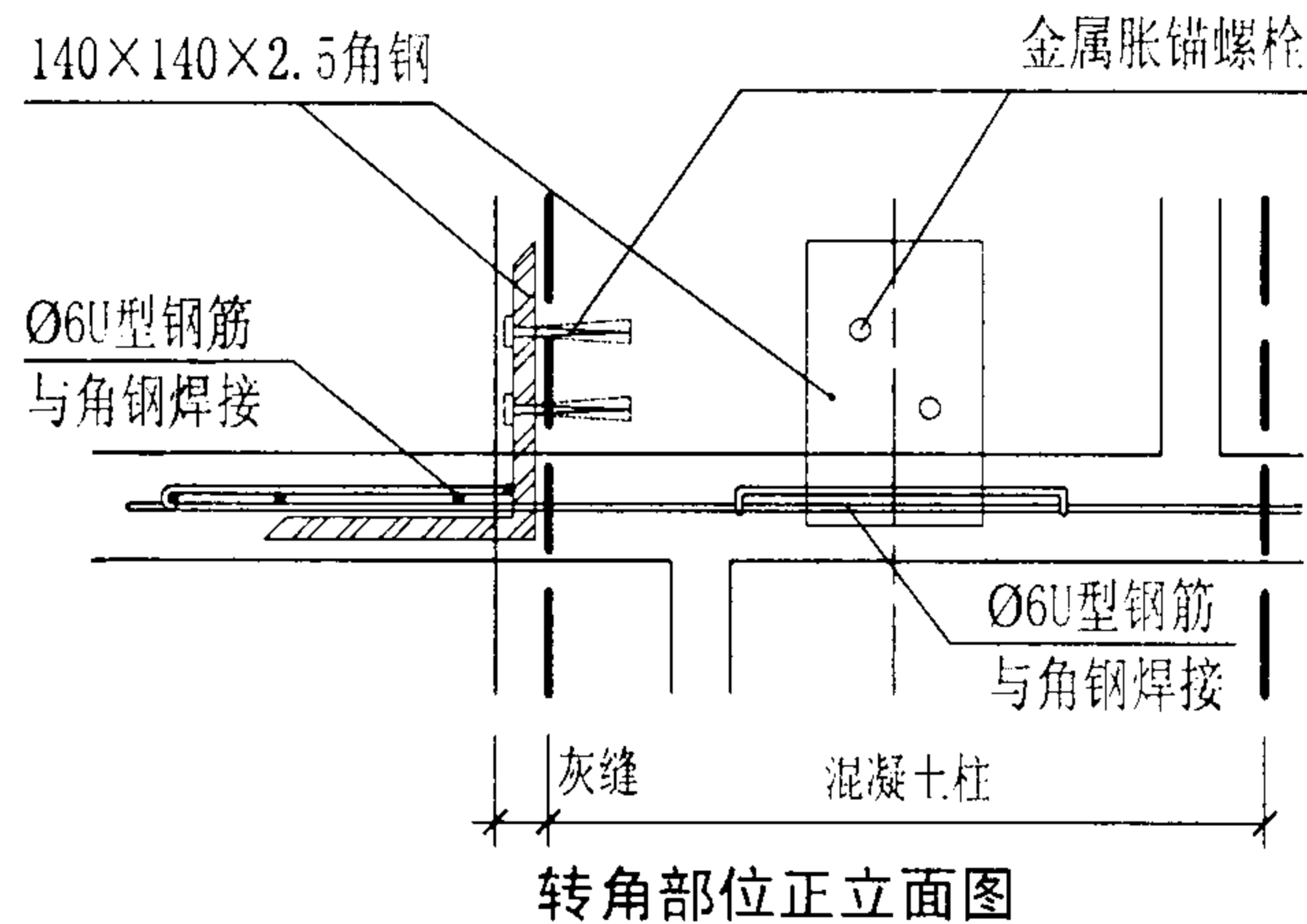
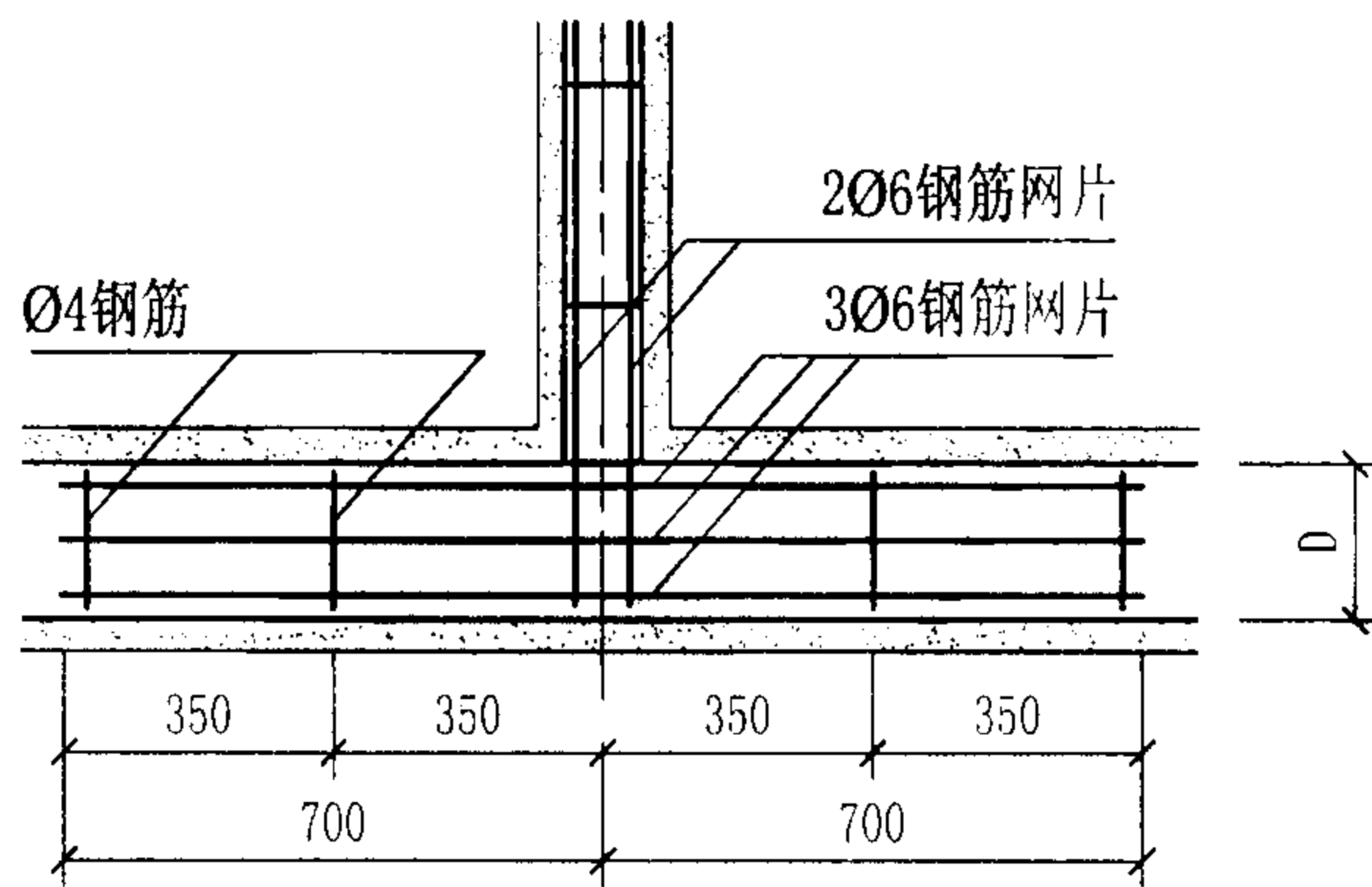
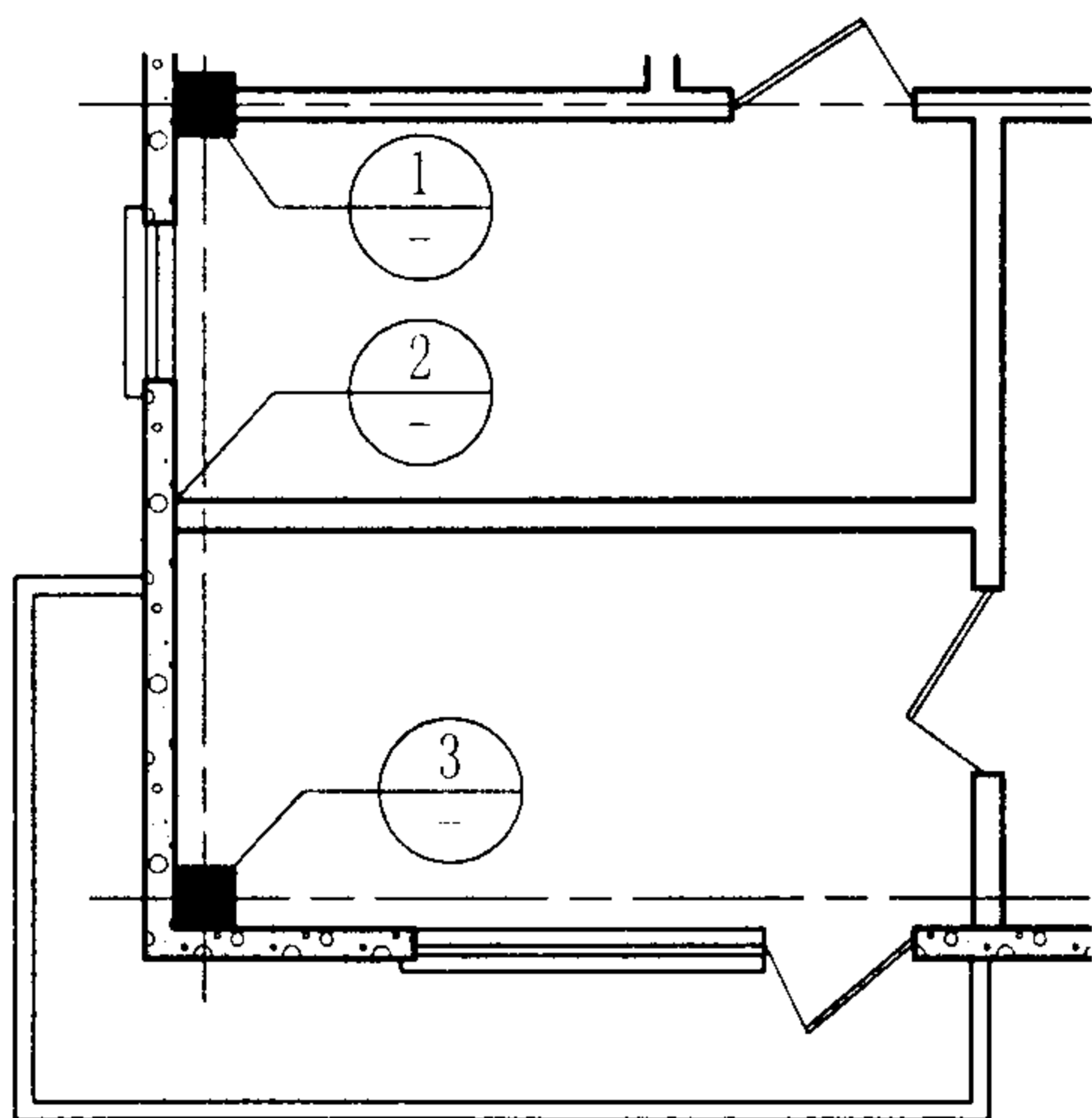
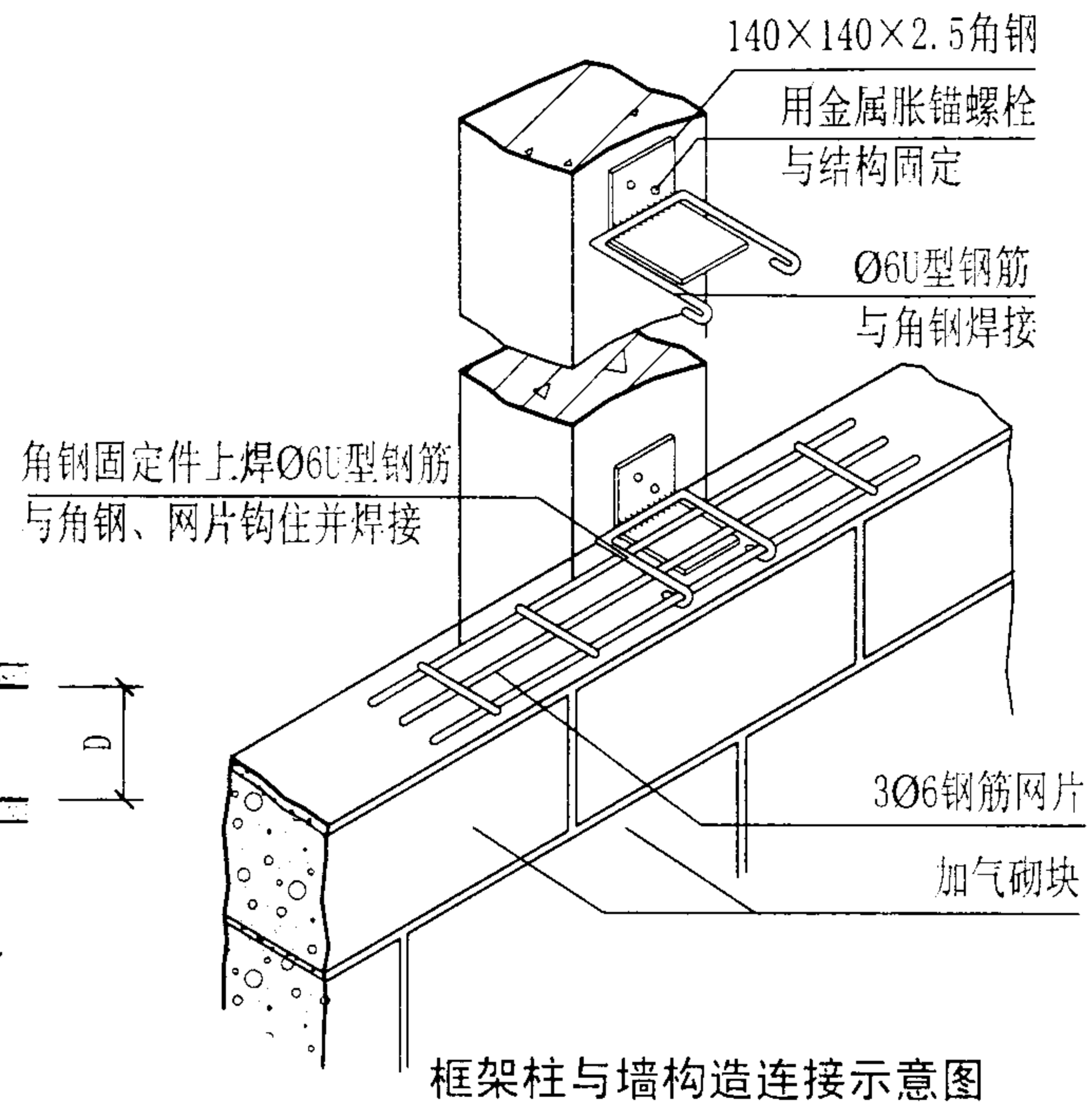
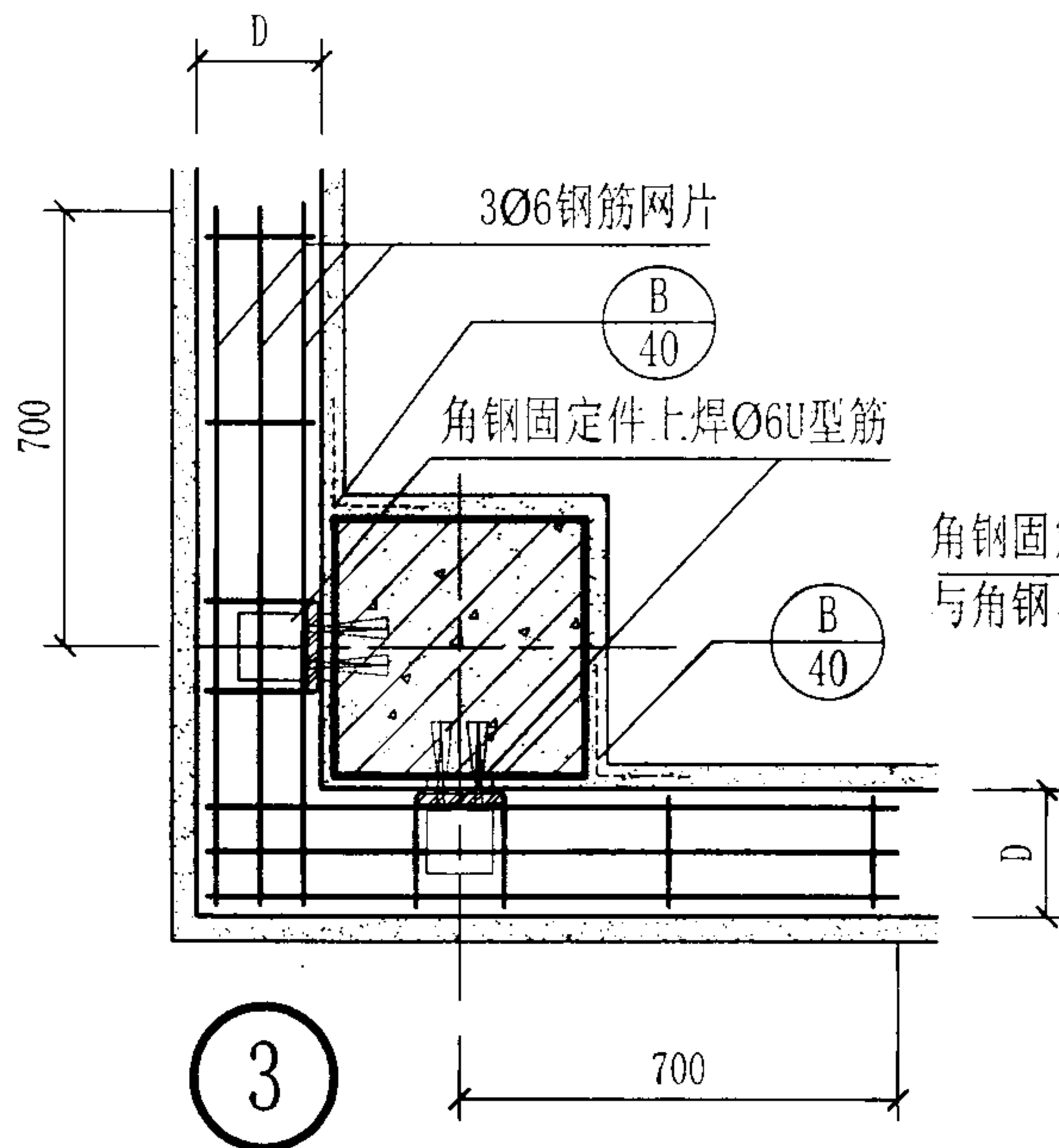
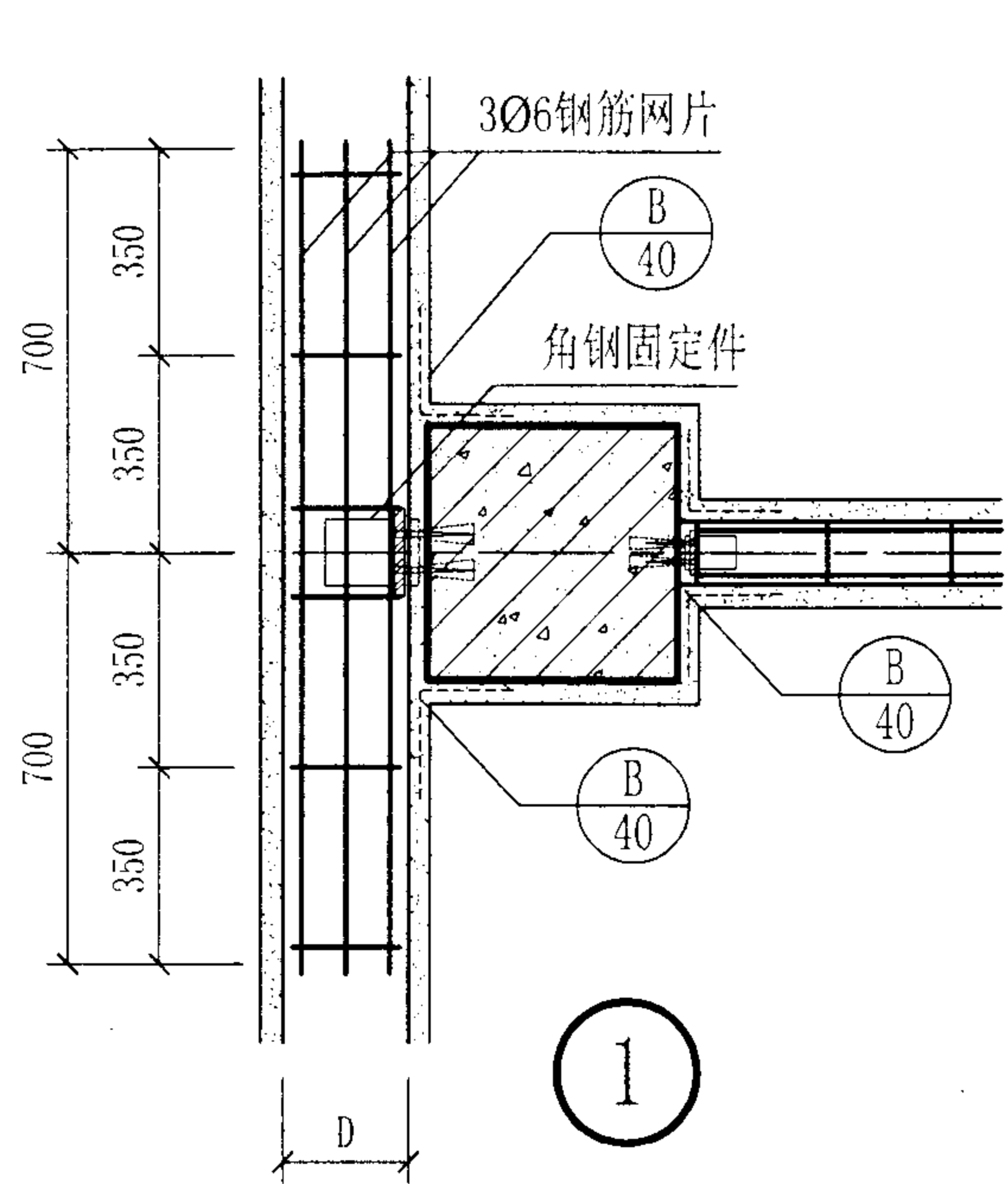
140×140×2.5角钢用金属胀  
锚螺栓与混凝土柱固定

Ø6U型钢筋网片  
与角钢焊接

II-II

- 注：1. 角钢与柱固定件高度方向间距约600-900（即根据砌块高度规格二-三皮灰缝高度）。随砌筑随将固定件锚固在柱上，使钢筋准确埋入灰缝。
2. 角钢固定件应刷防锈漆两道。
3. 在八度地震及以上地区，拉接筋应为通长钢筋。

框架结构外墙（二）					图集号	03J104
审核	耿长孚	设计	顾同曾	页	12	



框架结构外墙 (三)					图集号	03J104
审核	耿长孚	设计	顾同曾	页	13	

## 蒸压加气混凝土砌块外墙多层节能住宅体系设计说明

1 蒸压加气混凝土砌块在多层住宅中的合理应用形式之一，是在不改变 现有横墙承重体系的条件下，用作外墙，因为蒸压加气混凝土砌块既能用作围护结构，又有良好的热工性能，因此将其用做外墙是较为合理的途径。

2 目前我国多层住宅大部分均采用砖混结构和现浇剪力墙内浇外砌结构，其中包括粘土砖和非粘土砖（如粉煤灰砖、灰砂砖、页岩砖和煤矸石砖等），多孔砖（如 KP1 多孔砖、模数多孔砖等），另外有承重混凝土空心砌块和现浇混凝土剪力墙。

本体系是在上述横、纵墙材料不变的情况下，将外围周圈外墙（一般为自承重墙）改成蒸压加气混凝土砌块墙，使承重材料和保温材料都能发挥各自的优势，达到节约的目的。

3 外围护墙采用蒸压加气混凝土，其本身既是围护结构，又是保温墙体，集双重功能于一体，是目前较合理和经济的节能住宅体系之一，如在严寒地区和对保温标准要求较高的地区，单一蒸压加气混凝土外墙不能满足热工要求时，也能与高效保温材料复合。

4 本体系提供的典型节点设计，按地震区和非地震区两种情况设计。

5 本图集采用两种体系：一种是传统砖混体系，内横墙（山墙）纵墙采用实心或多孔砖（墙厚均为 240mm）和混凝土空心砌块（墙厚标志尺寸 190mm）；其计算横向按

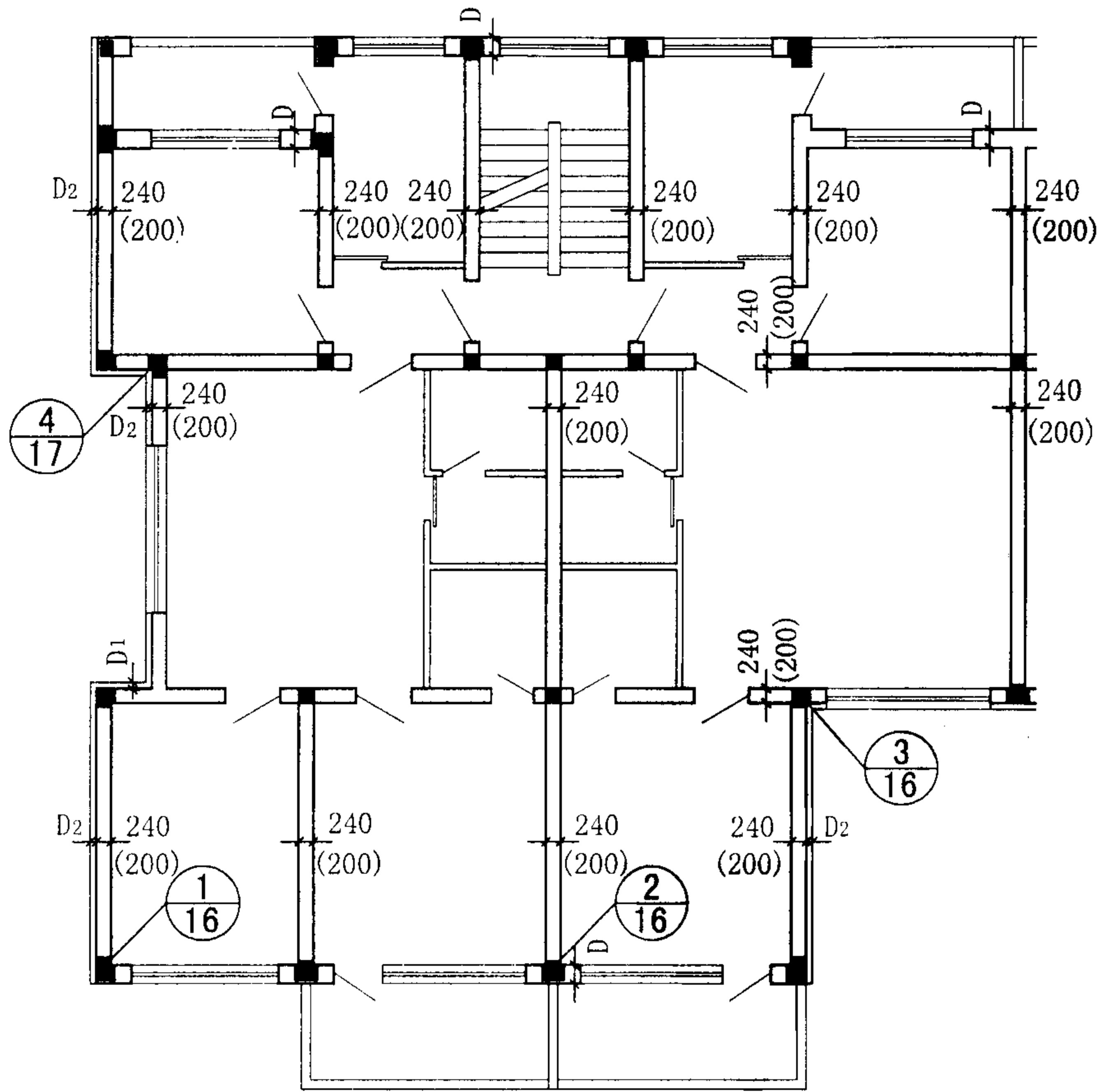
常规算法，纵向外墙以异形构造柱形式参与纵向地震力分配，按壁式框架计算，外纵墙按填充墙考虑。另一种是现浇混凝土剪力墙体系，内承重横墙、纵墙采用 160mm 钢筋混凝土墙（其厚度也可根据本地区的实际情况加以调整）。其计算同前，外纵墙亦应做成 T 字形壁柱，参与纵向地震作用的分配。这两种体系外墙均采用单一蒸压加气混凝土砌块墙体。但均不考虑分担水平地震作用。

6 为避免外墙在同一表面或相邻表面采用不同材料而引起的温度变形造成开裂，以及在采暖地区造成的局部“热桥”，因此力求外表材料一致，如圈梁和构造柱部位，可采用复合形式，可在其外部与 B035~B04 级低密度蒸压加气保温砌块复合（也可采用高效保温材料聚苯泡沫板），其厚度根据本地区热工和节能标准，经计算确定。

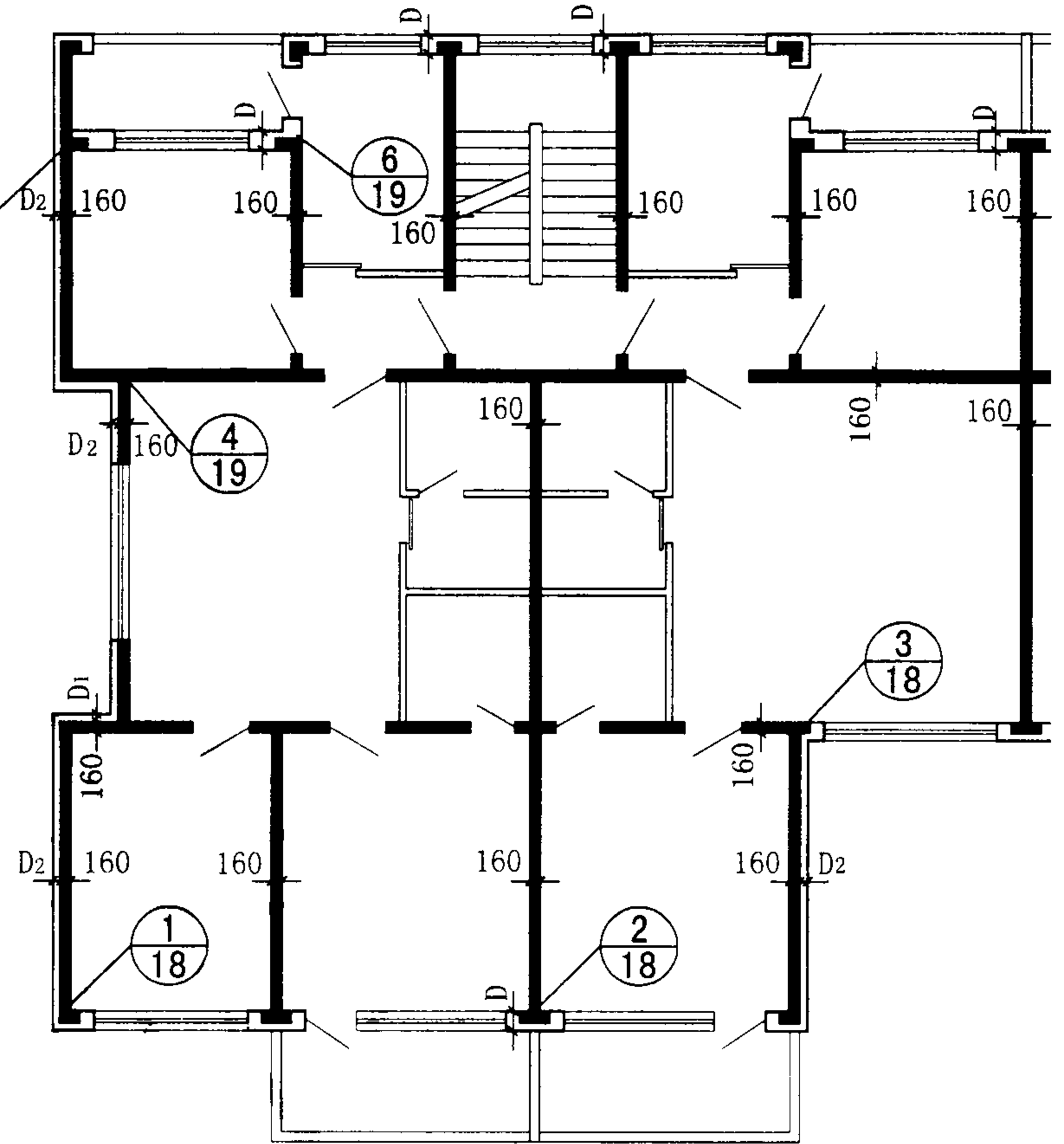
7 上述部位的施工方法，视采用不同材料而定，如山墙采用砖或混凝土空心砌块，则低密度蒸压加气混凝土砌块可与山墙同时砌筑，如为现浇混凝土墙体（包括构造柱和圈梁），则可将保温材料置于外模内侧，待浇注混凝土完毕，拆模后，保温材料与混凝土自然的结合在一起。

蒸压加气混凝土砌块外墙抹灰，根据装饰要求，可参照本图集中做法表选用。如局部采用聚苯乙烯泡沫塑料板，则应在其表面抹聚合物水泥砂浆并压入耐碱玻纤网格布加强，然后再在加强层外表按本图集做法表做抹灰层和装饰层。

蒸压加气混凝土外墙多层节能住宅体系设计说明					图集号	03J104
审核	耿长孚	设计	顾同曾	页	14	

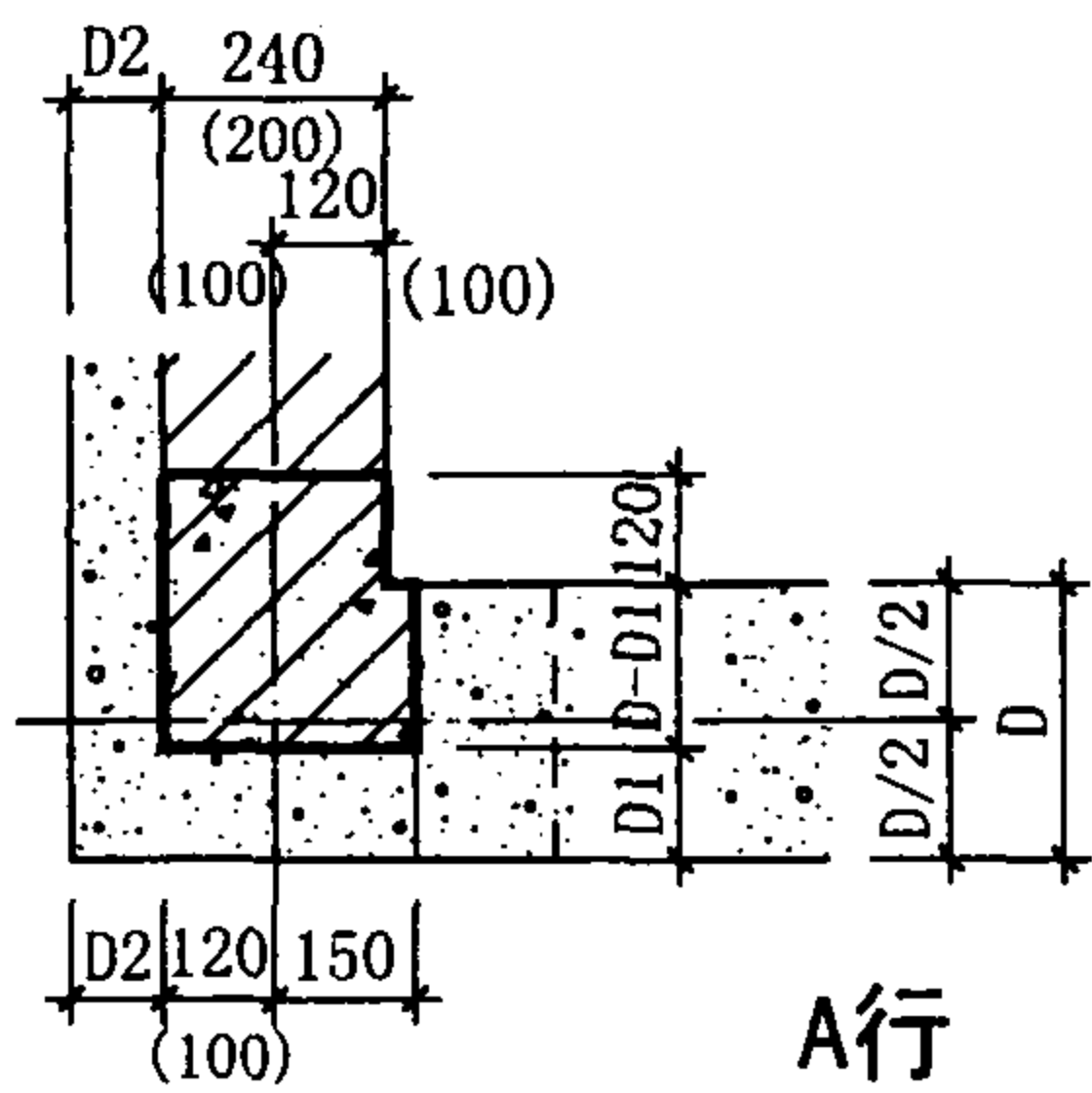


内砖(块)外砌多层住宅平面索引图

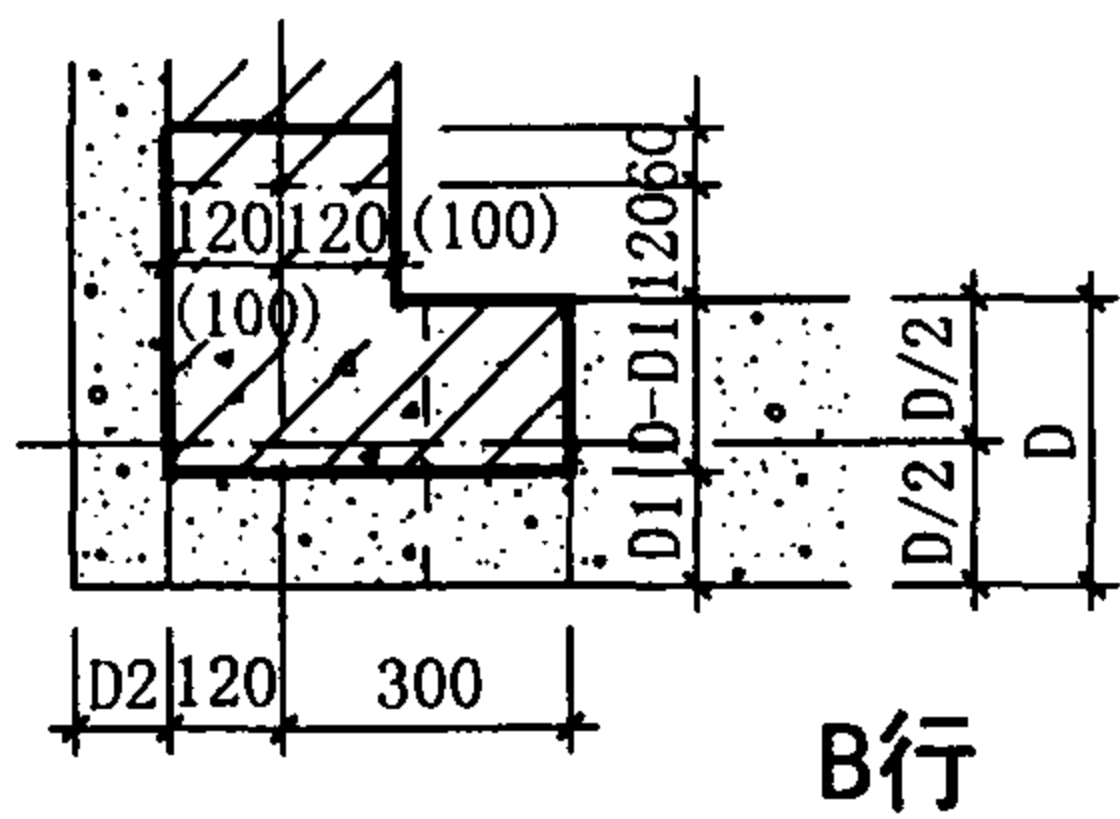


内浇外砌多层住宅平面索引图

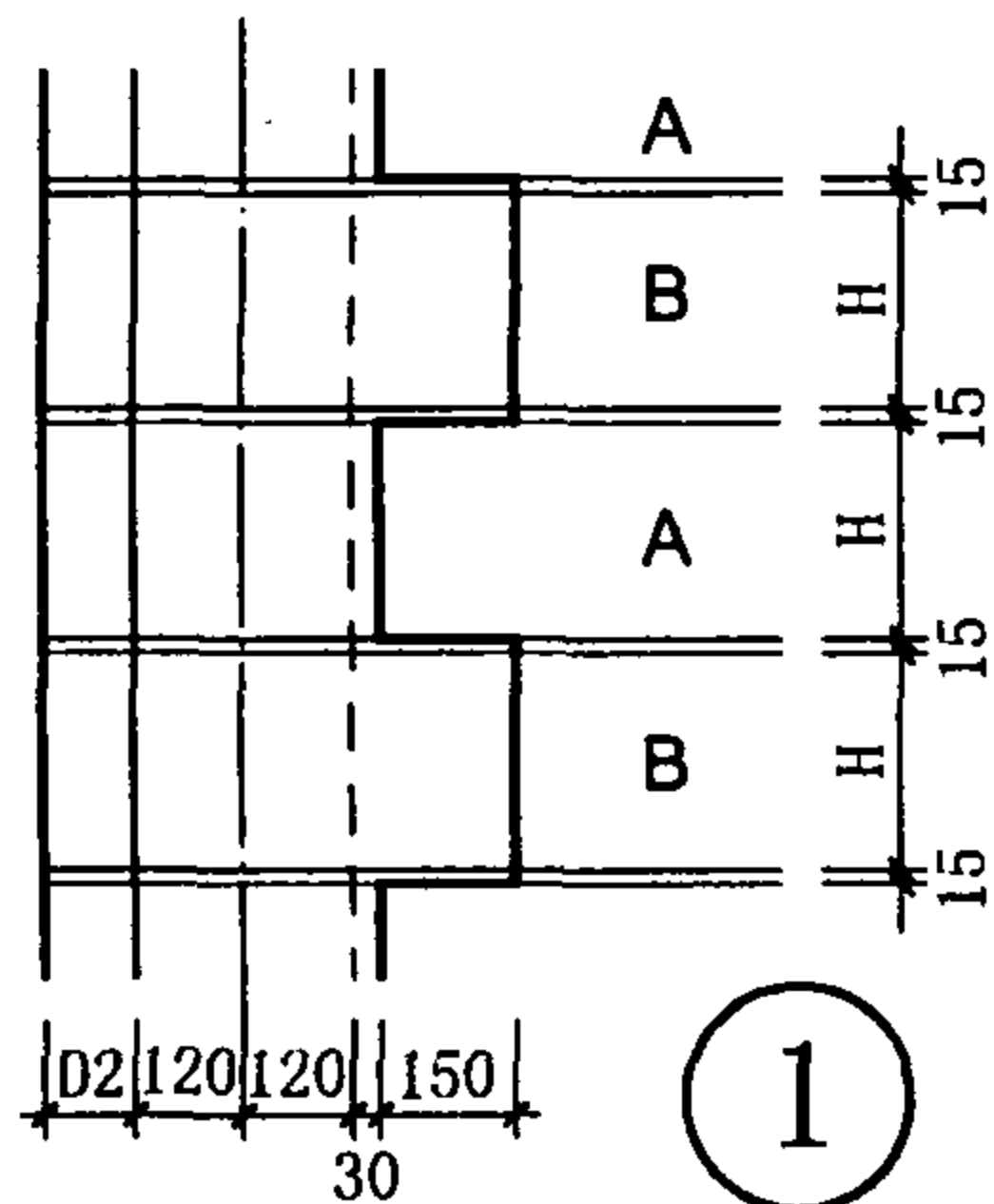
内砖(块)外砌和内浇外砌多层住宅平面索引图				图集号	03J104
审核	耿长孚	校对	孙东远	设计	薛长健 蔺长伟
				页	15



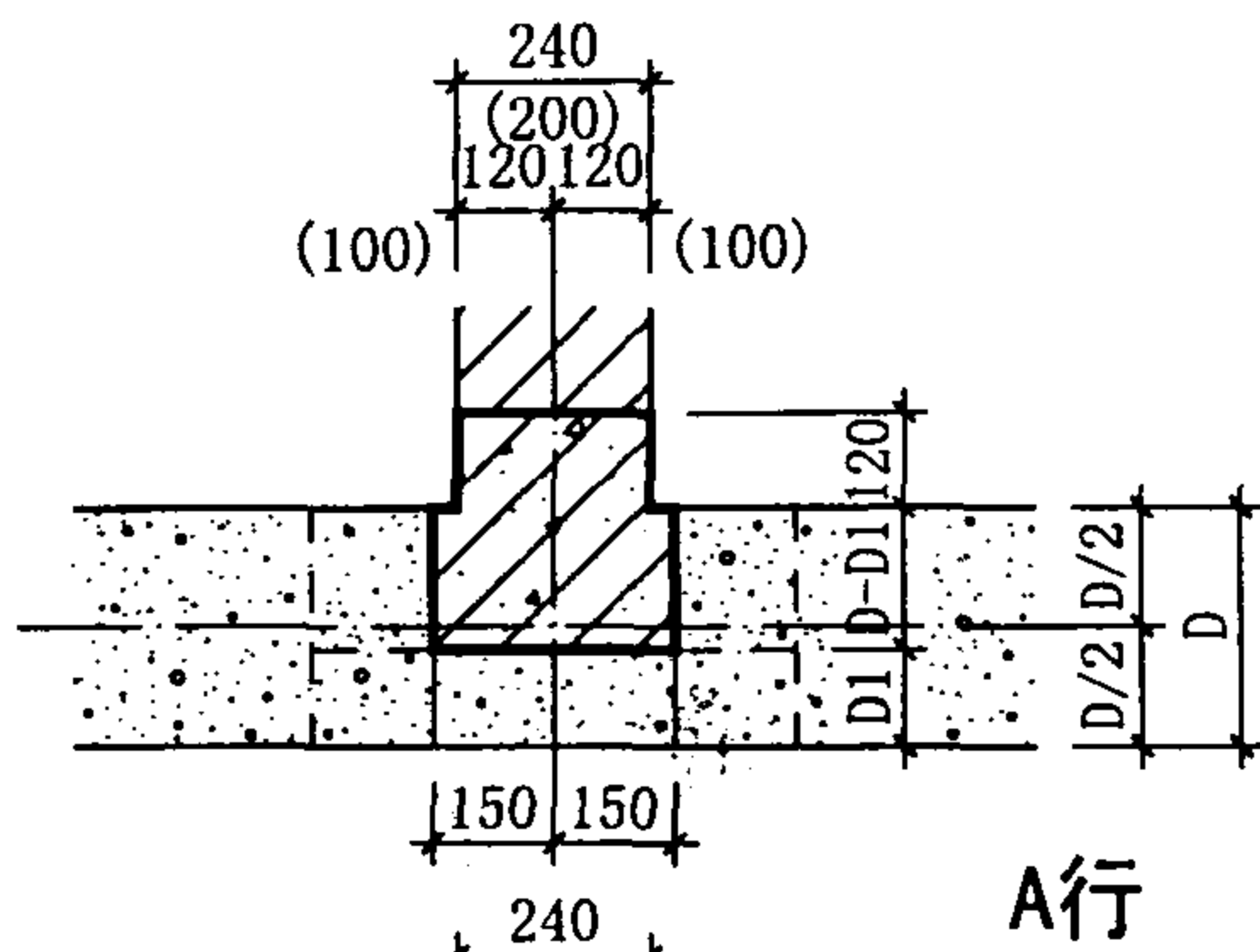
A行



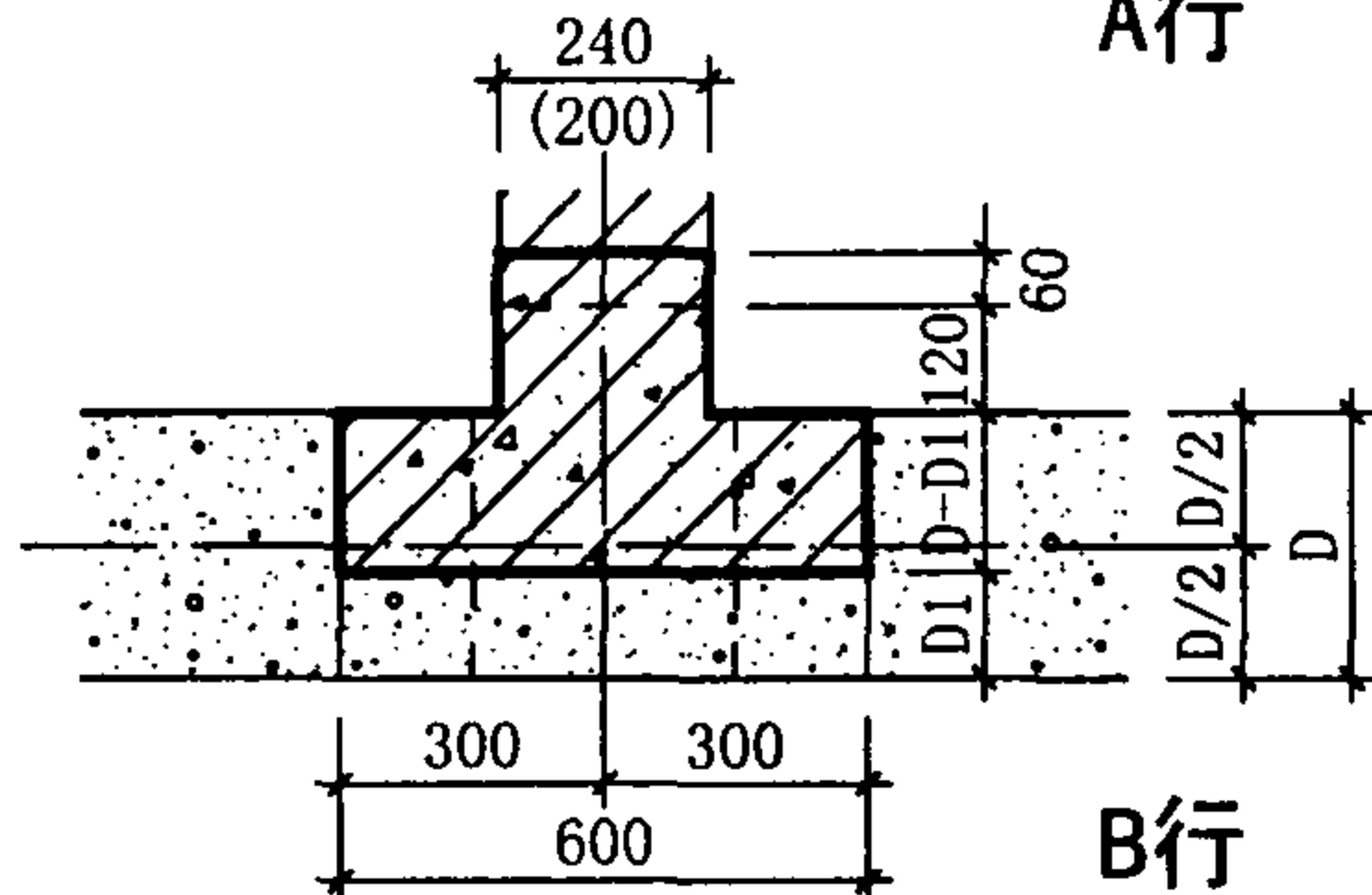
B行



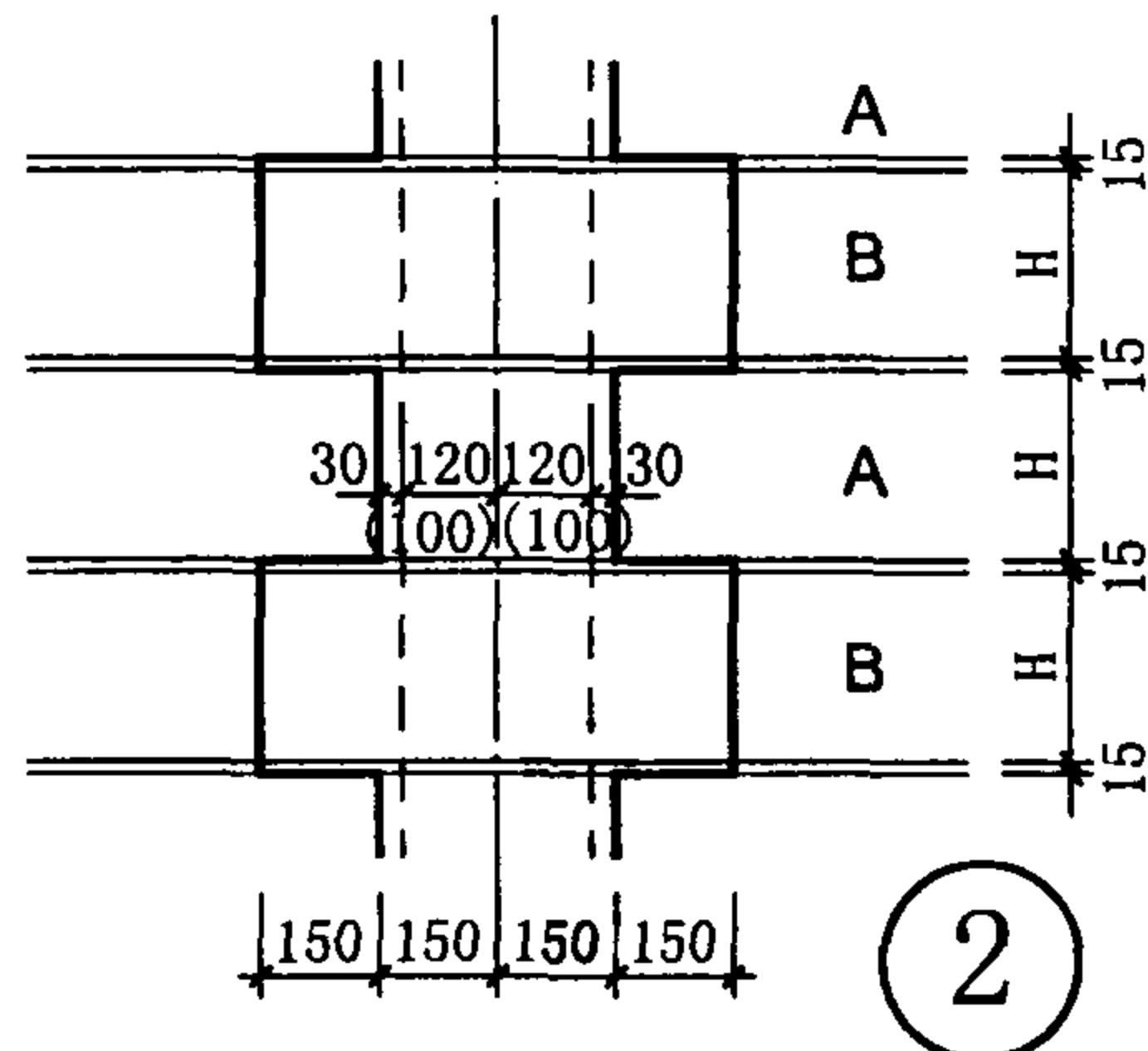
1



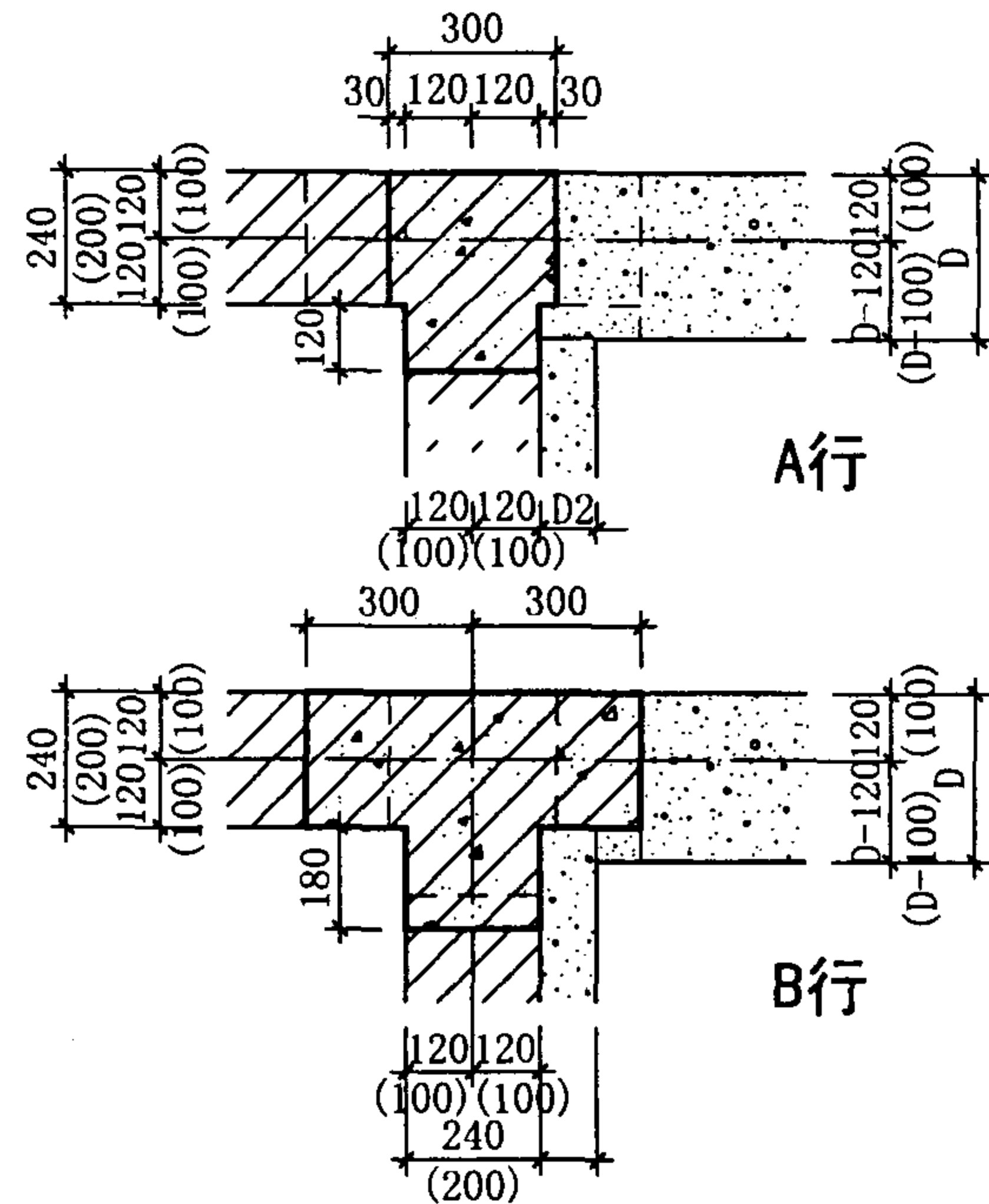
A行



B行

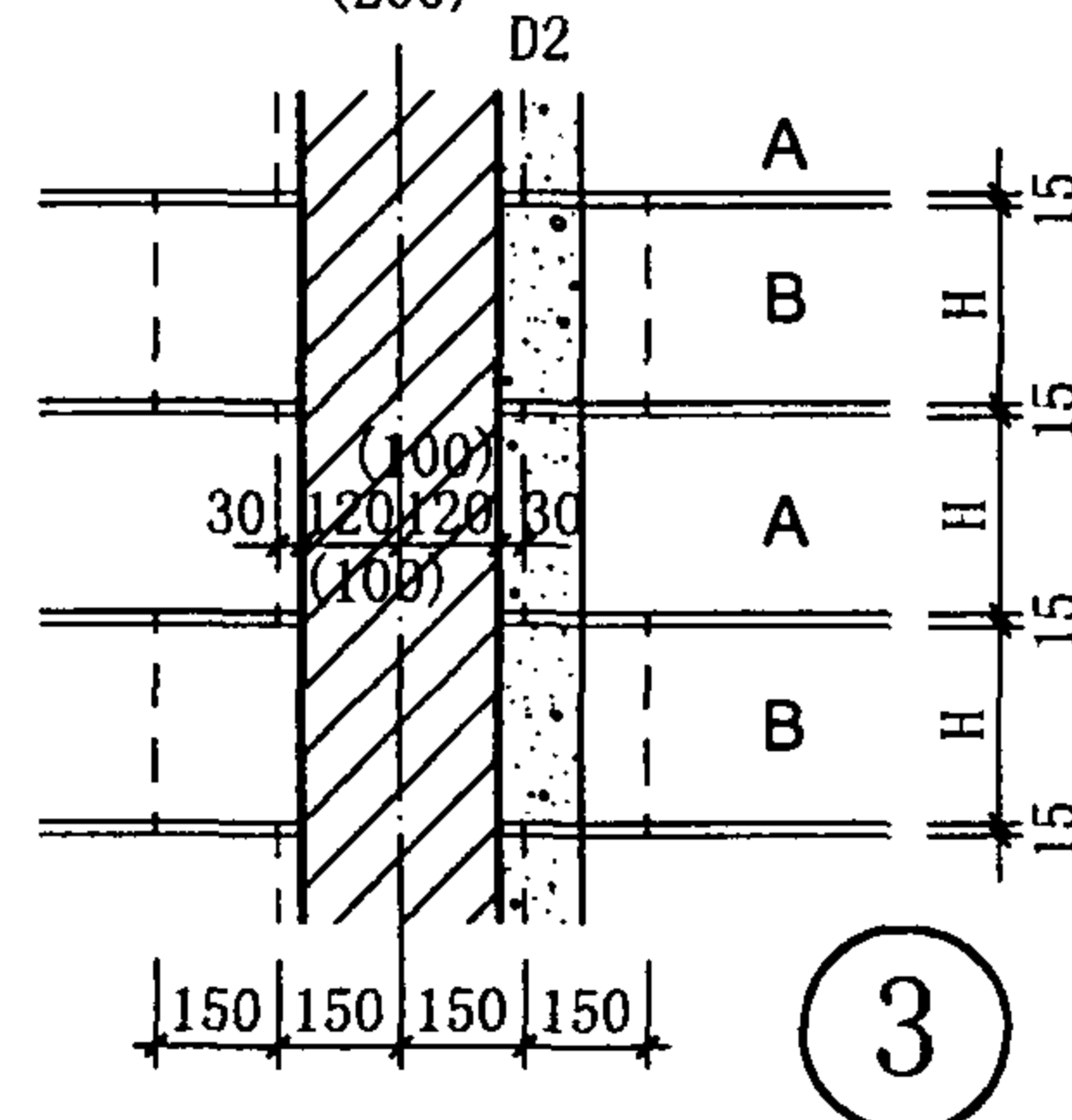


2



A行

B行



3

内砖(块)外砌多层住宅外墙节点(一)

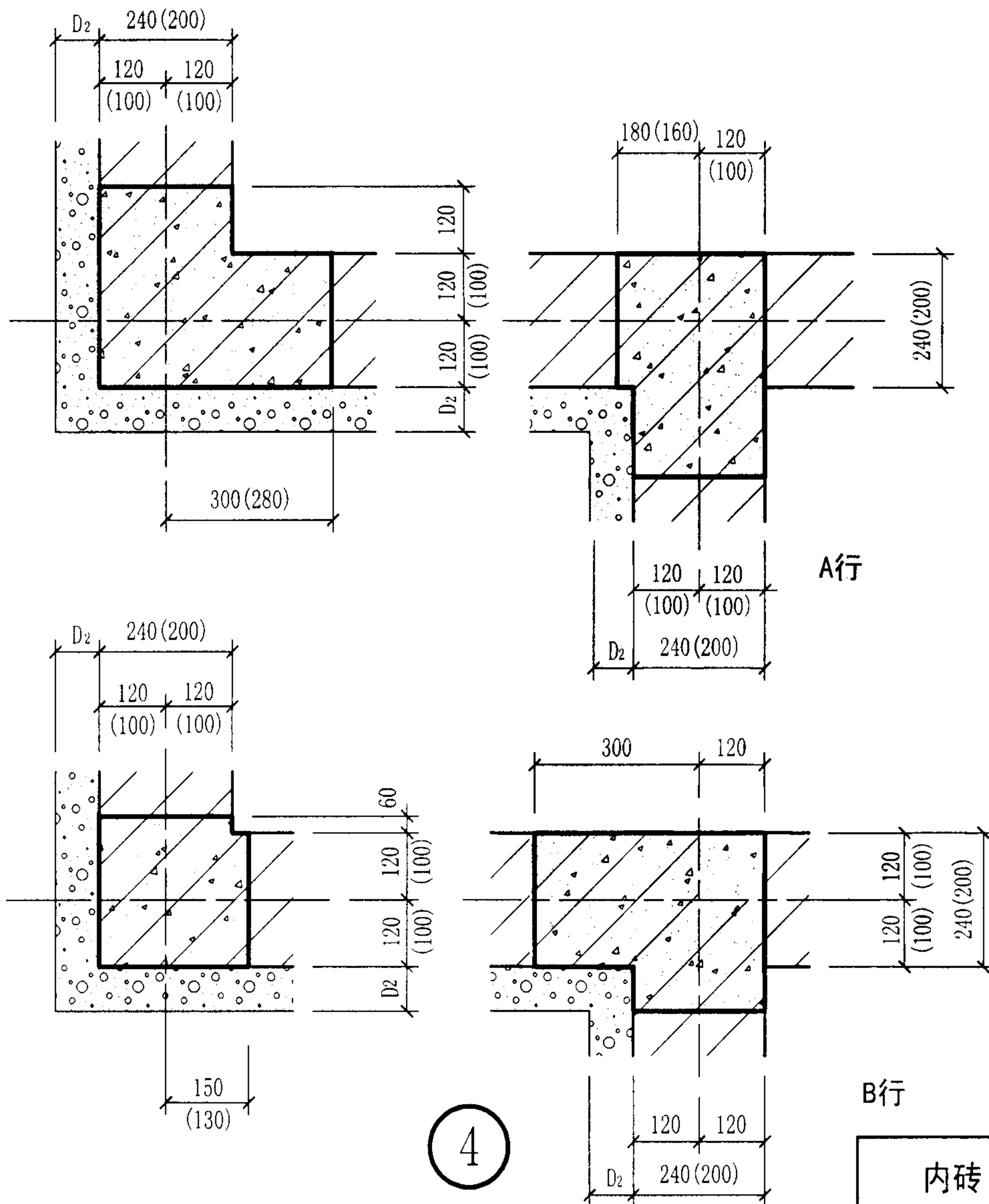
图集号

03J104

审核 耿长孚 设计 薛长健 薛长健

页

16



注:

1. 本体系适用于多层住宅及类似建筑。

2. 墙体材料:

内承重横墙、内纵墙以及山墙均采用实心砖(如粉煤灰砖、灰砂砖、页岩砖和煤矸石砖等,墙厚240mm)、多孔砖(如KP1多孔砖、模数多孔砖等,墙体厚240mm)以及承重混凝土空心砌块,墙厚标志尺寸200mm,产品实际尺寸190mm。

3. 外围护墙均采用加气混凝土单一墙体(山墙和承重部位采用加气混凝土外保温复合墙)。墙厚根据制品材性按本地区热工及节能规程经设计确定。如在严寒地区单一加气混凝土墙体不能满足热工要求时,可与高效保温材料复合。

4. 内外墙之间采用钢筋混凝土异型构造柱。

5. 异型构造柱外保温层(D<sub>2</sub>)原则上采用B035-B04级低密度加气混凝土,如热工计算不能满足要求时,也可采用聚苯泡沫板。施工方法宜将保温层与砌墙时同时安放,然后再浇注构造柱混凝土,尽量避免后贴。

B行

内砖(块)外砌多层住宅外墙节点(二)

图集号

03J104

审核

耿长孚

校对

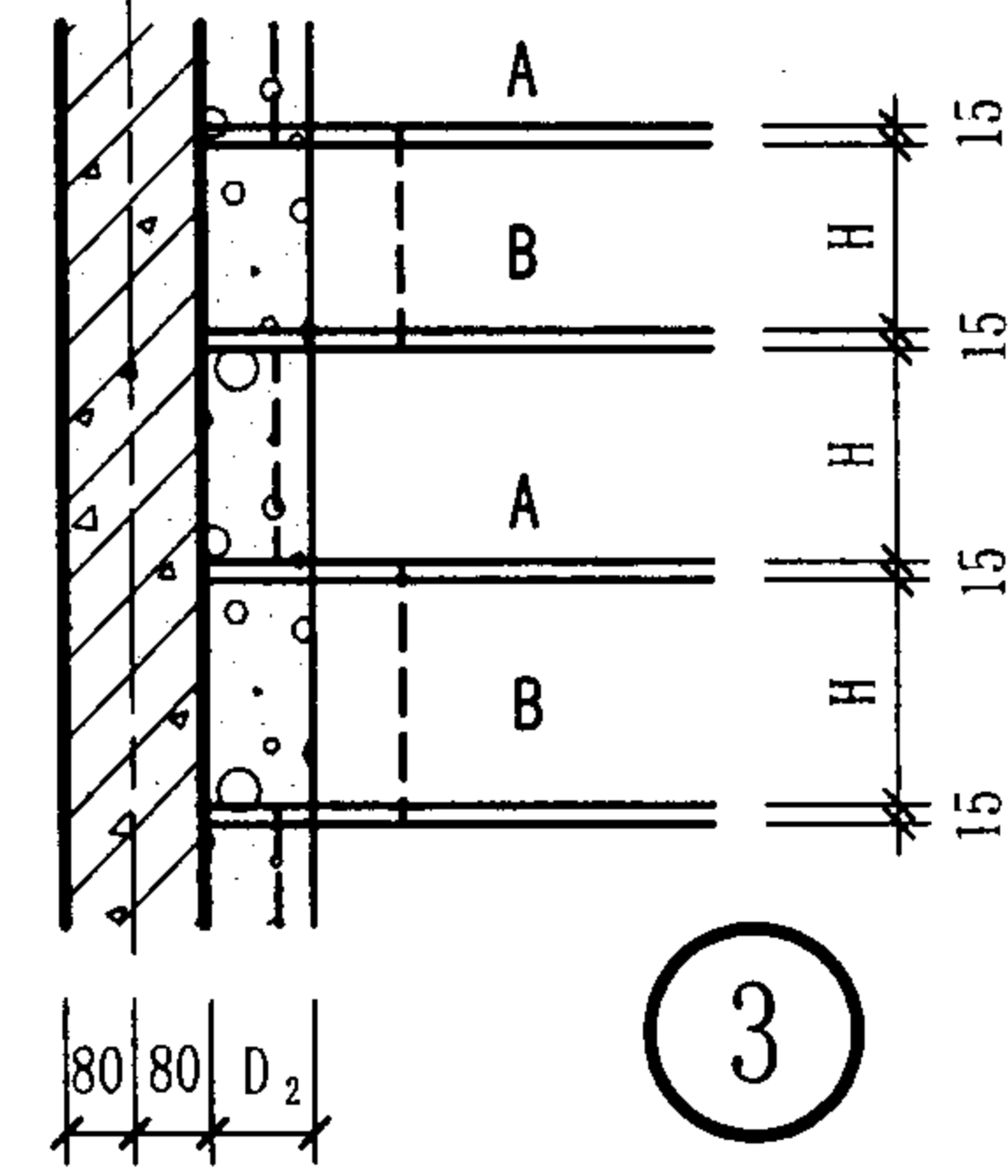
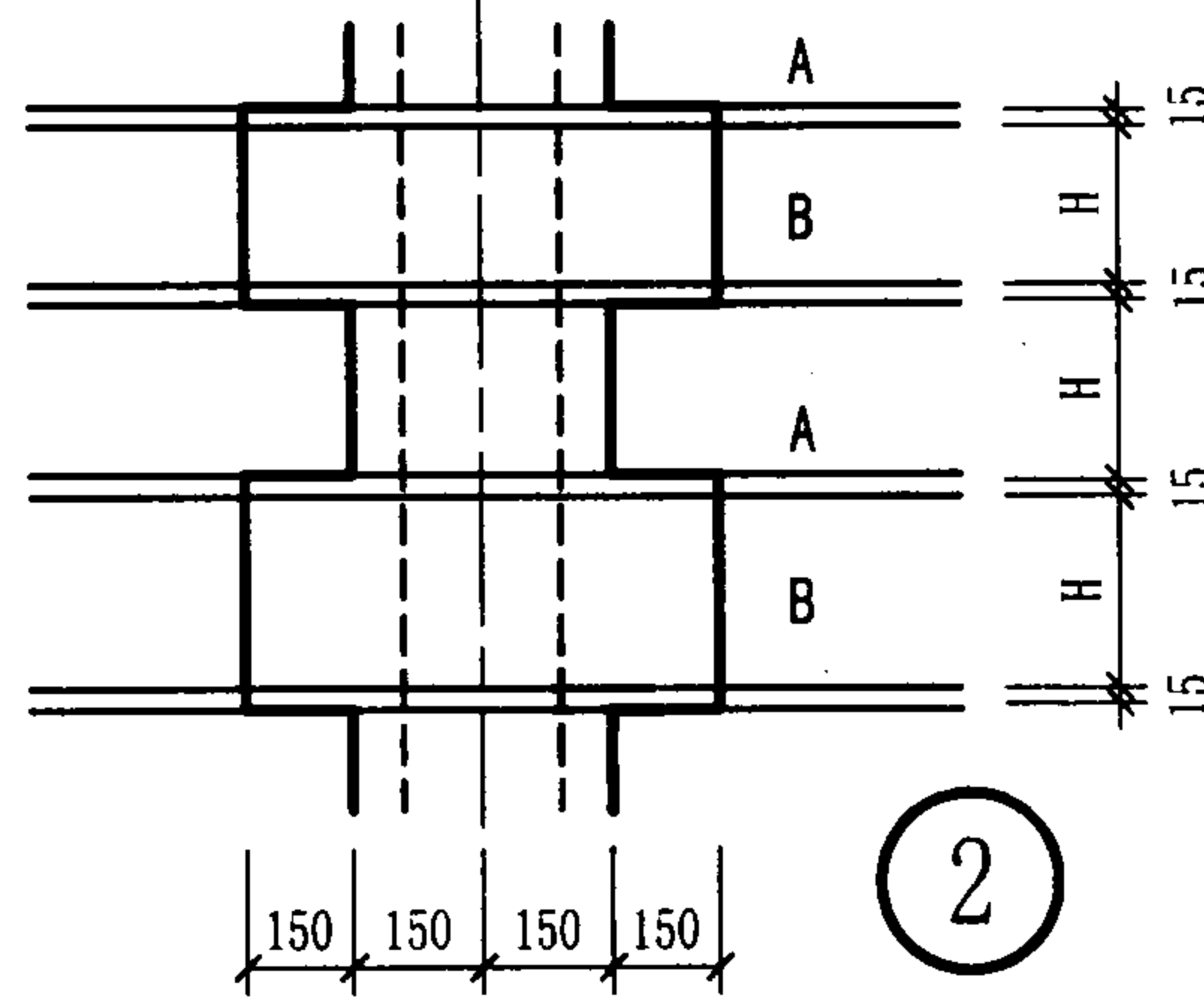
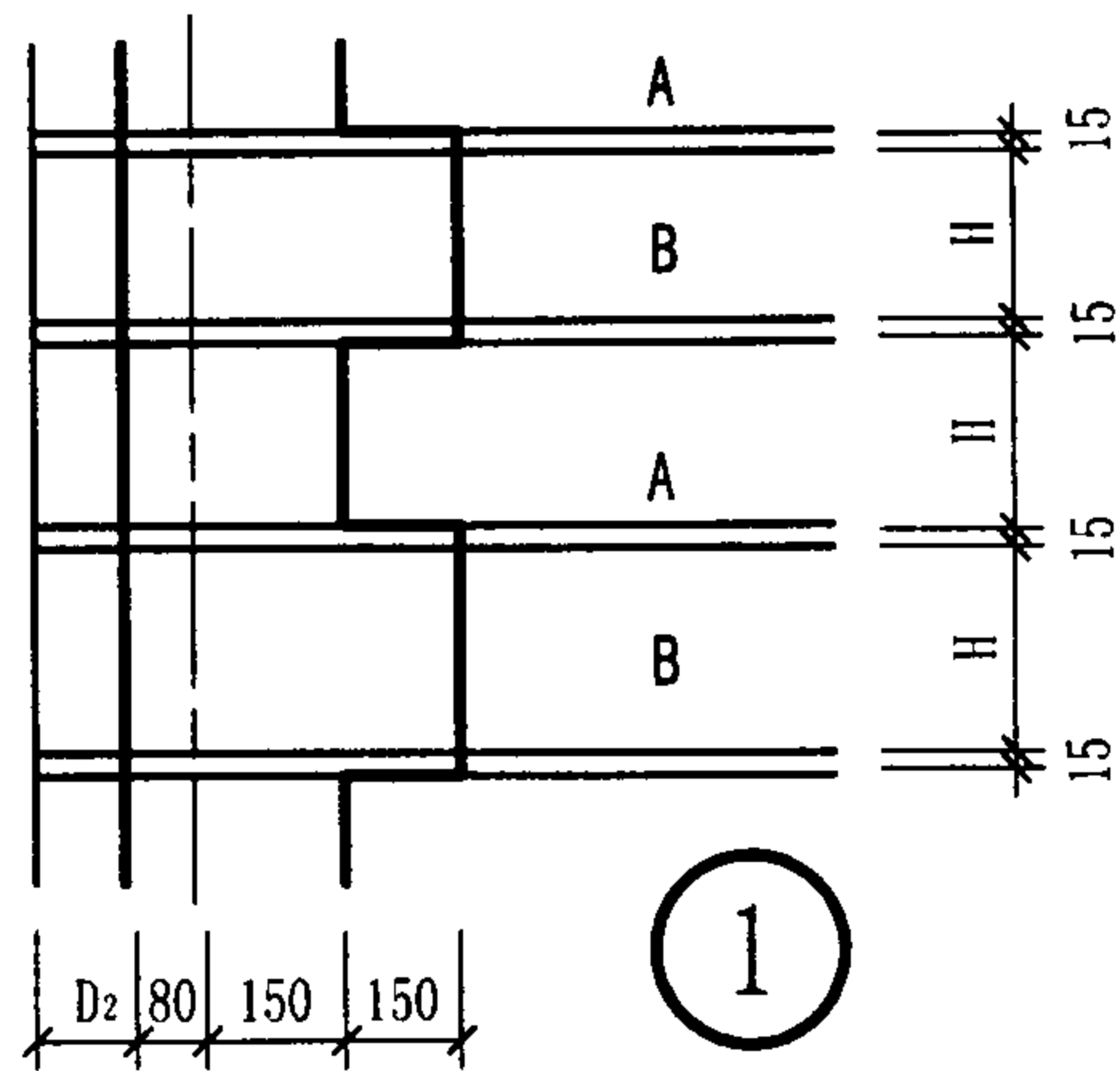
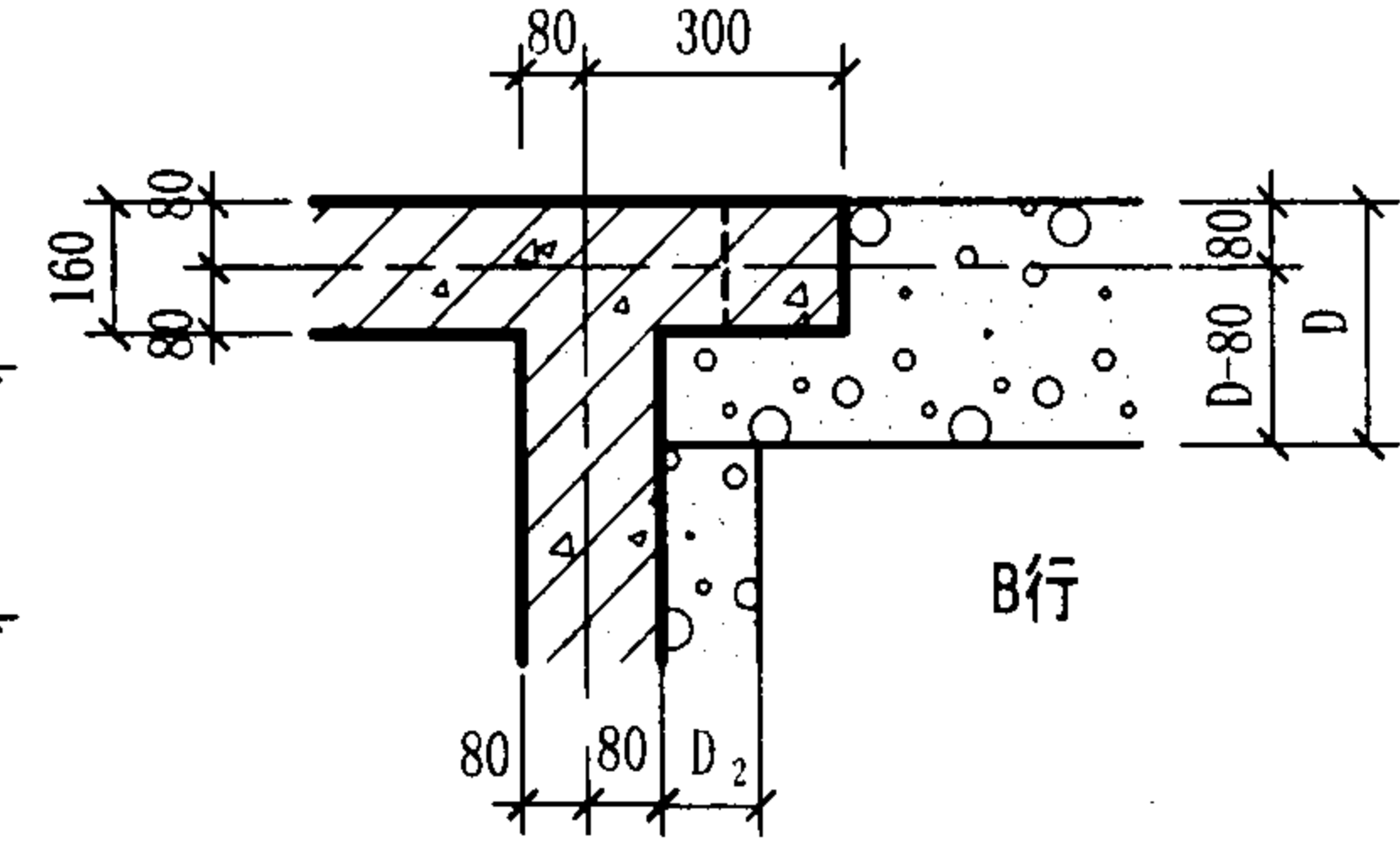
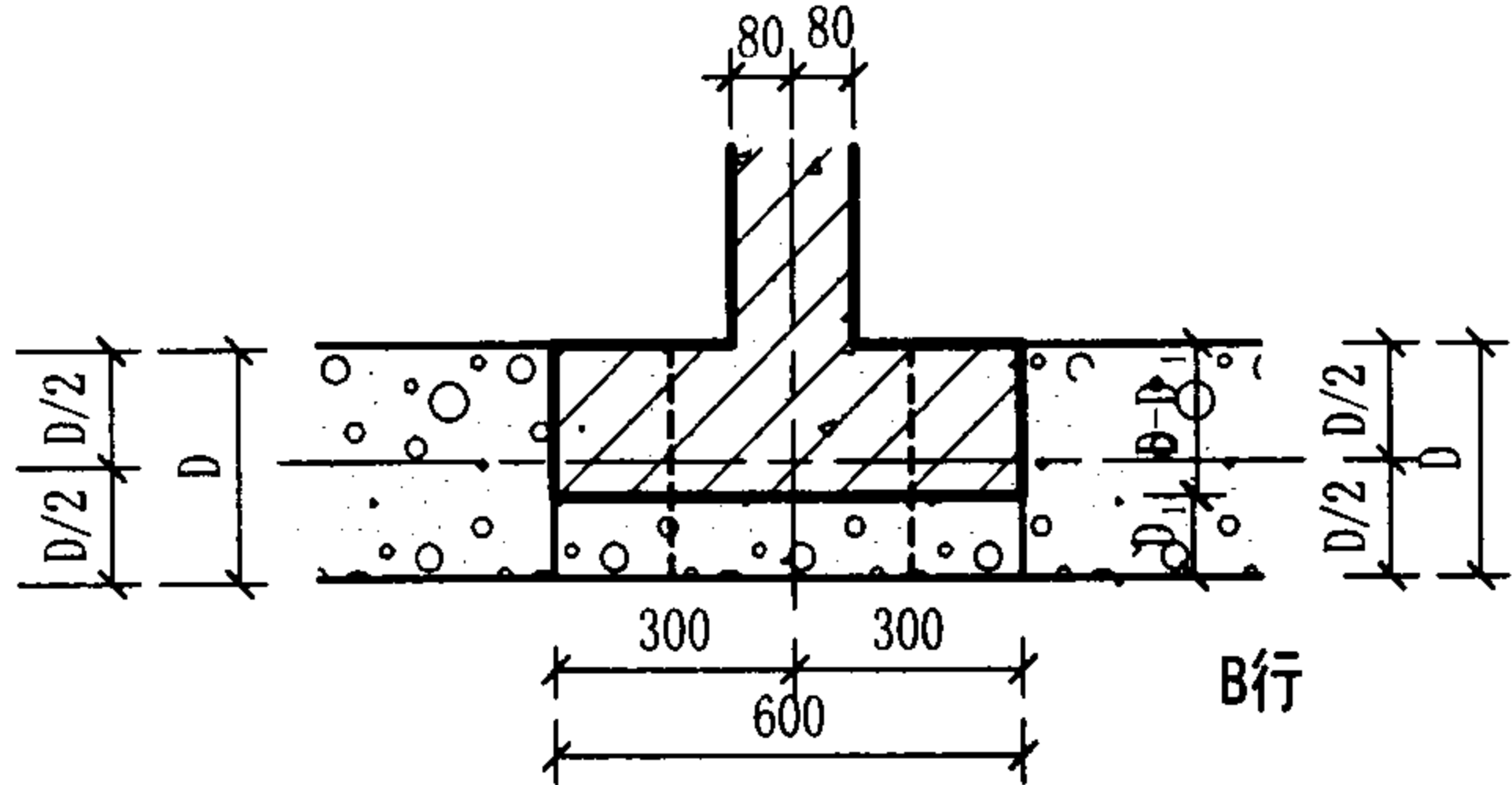
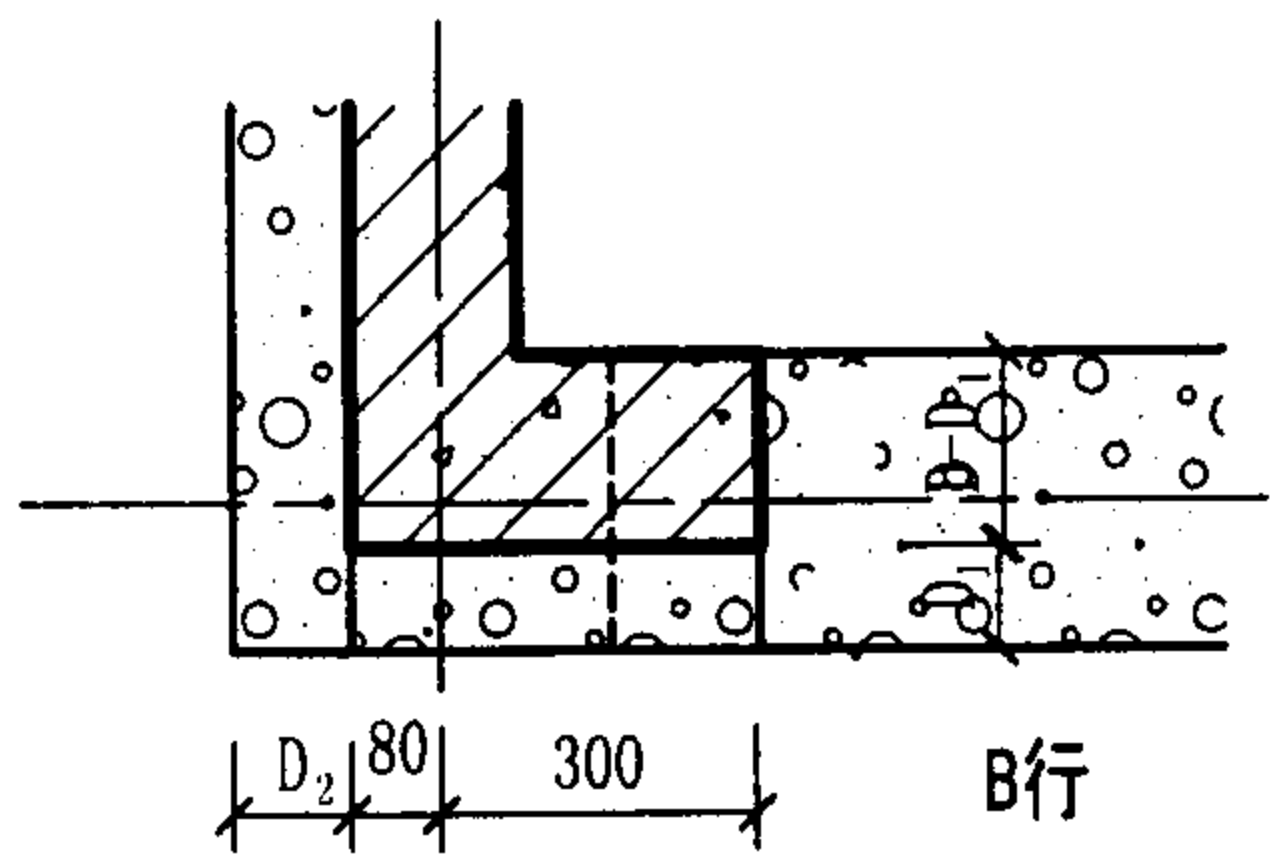
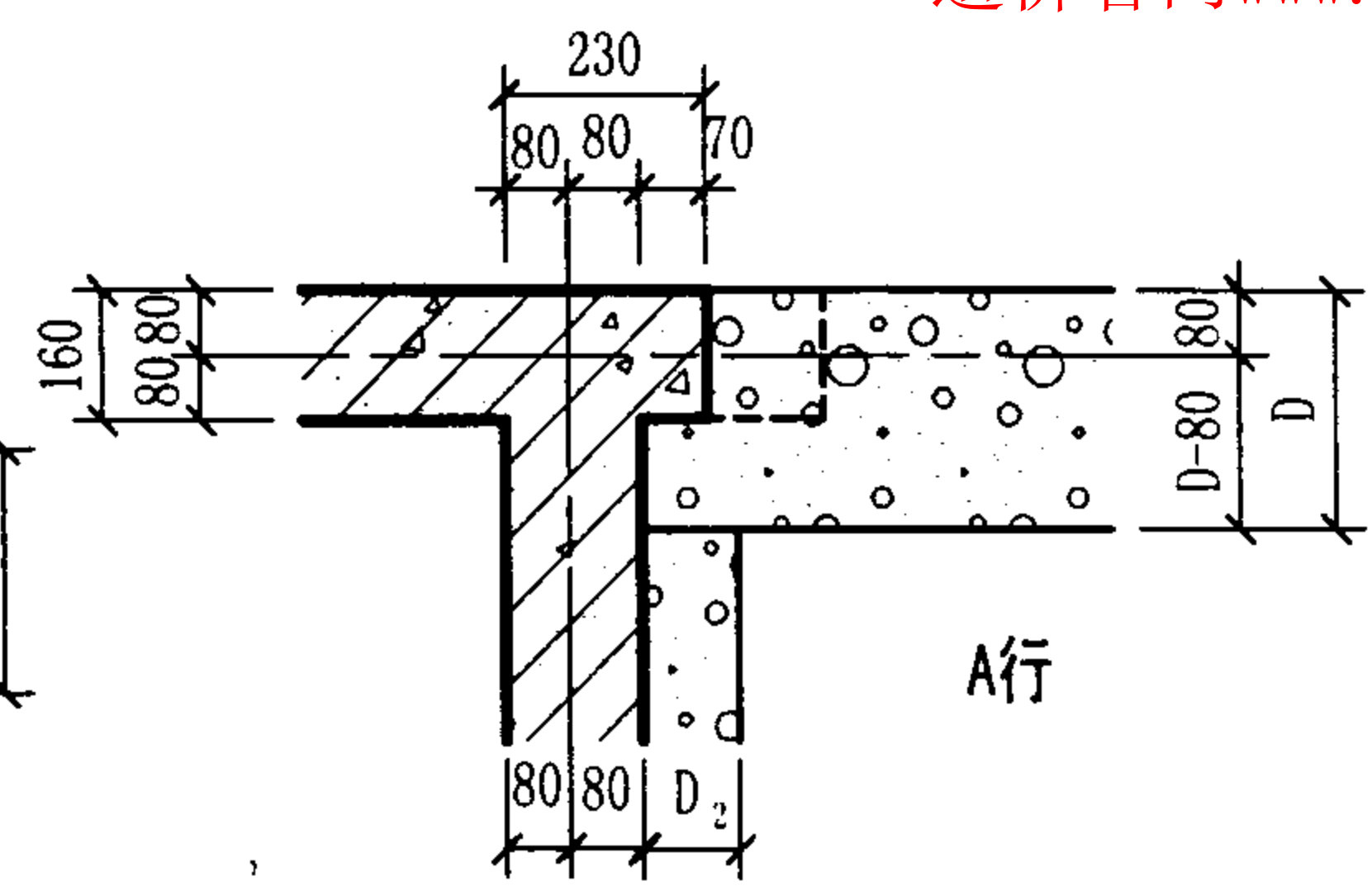
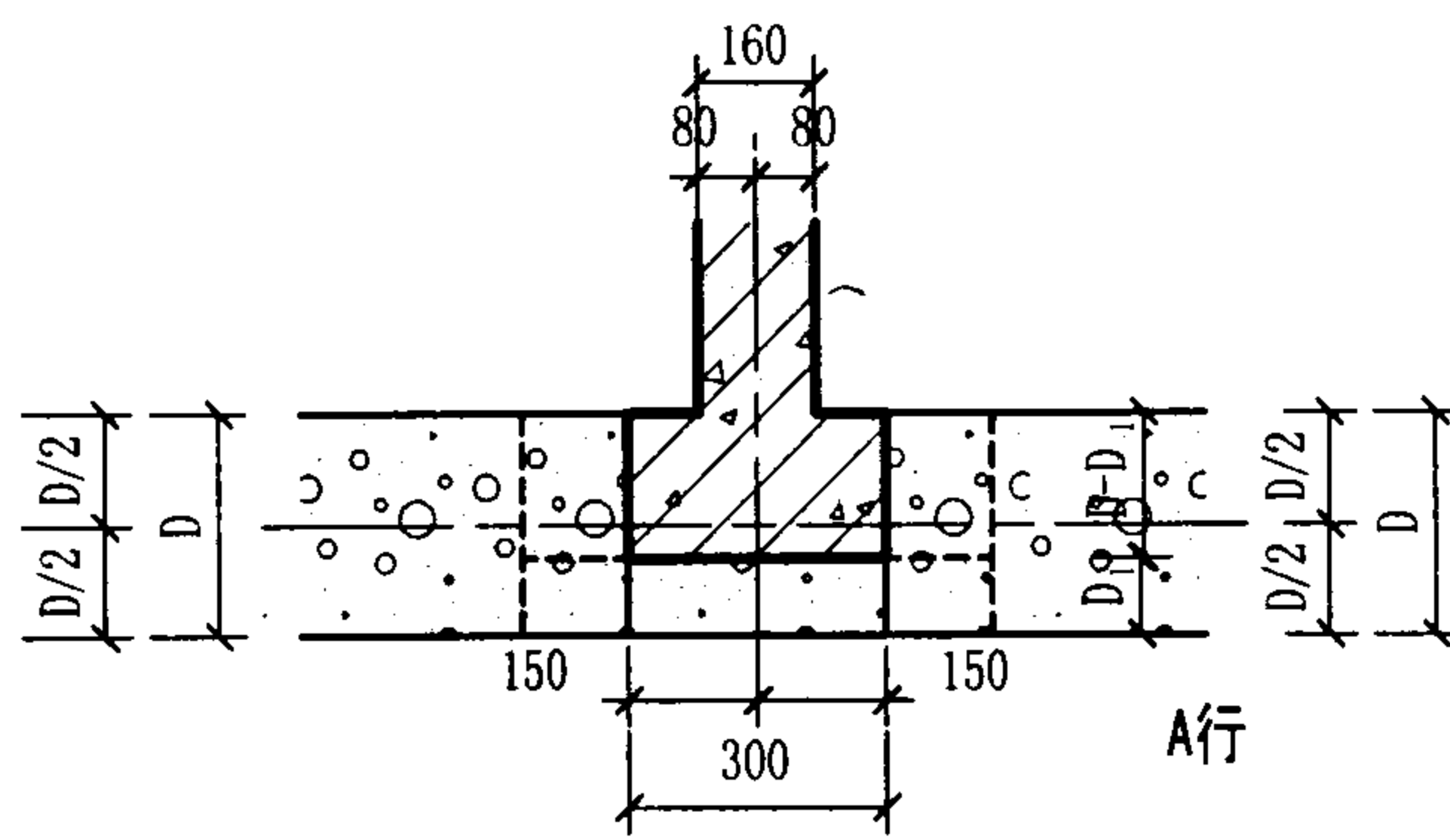
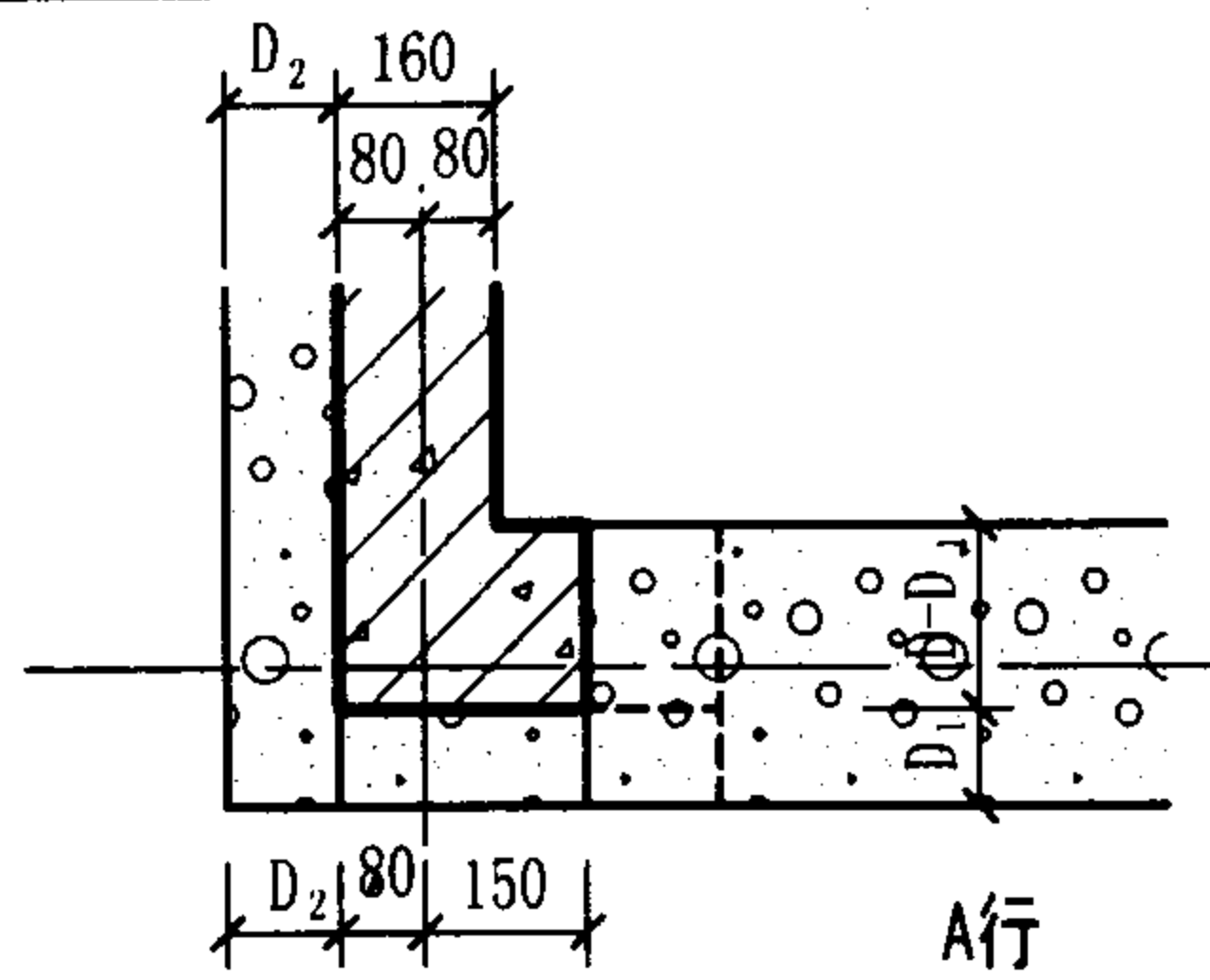
孙东远

设计

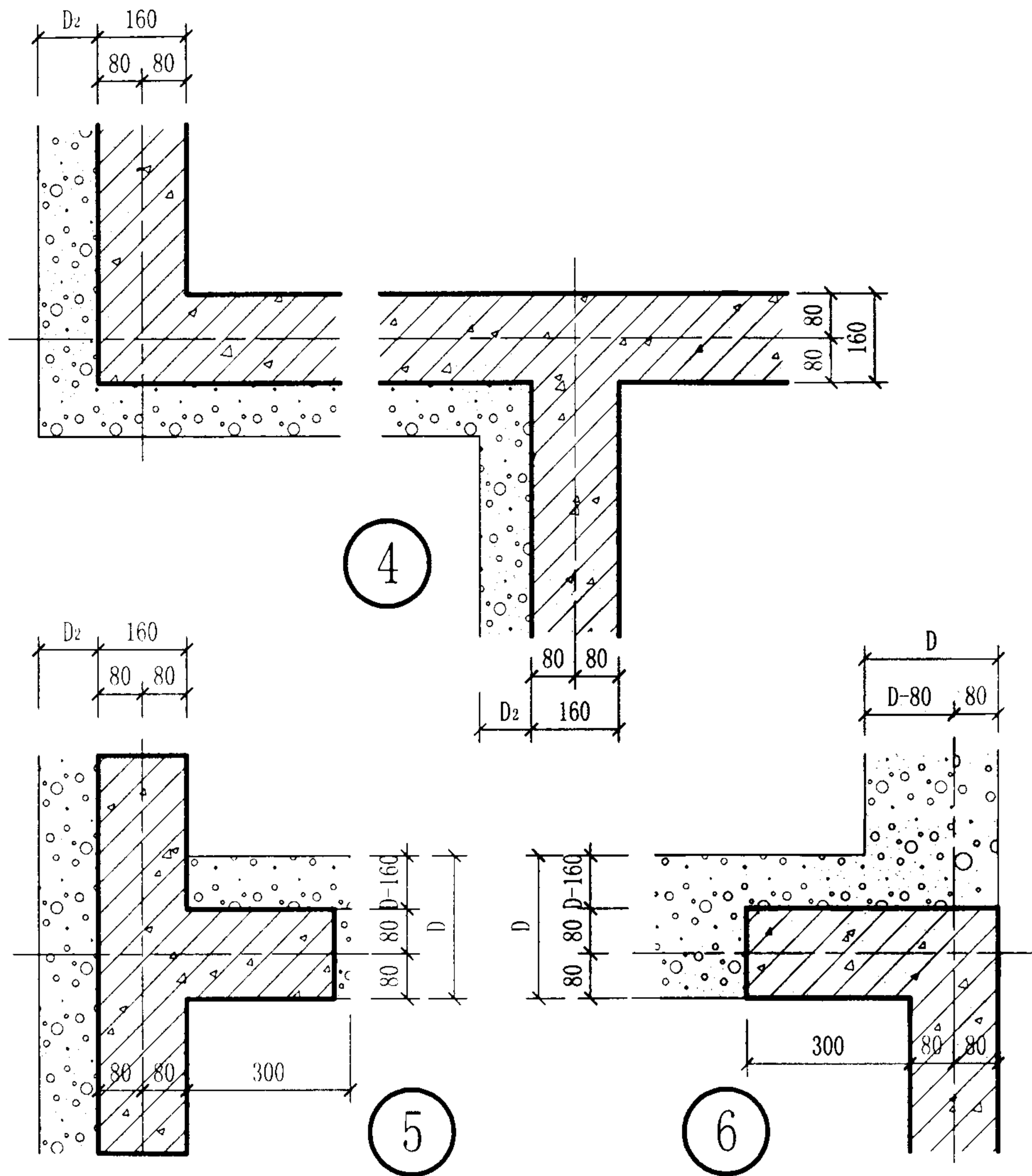
顾同曾

页

17



内浇外砌多层住宅外墙节点 (一)				图集号	03J104
审核	耿长孚	校对	孙东远	设计	顾同曾
				页	18



注:

1. 本体系适用于多层住宅及类似建筑。
2. 墙体材料: 内承重横墙, 内纵墙以及山墙均采用160厚现浇混凝土剪力墙。
3. 外围护墙均采用加气混凝土单一墙体(山墙和承重部位采用加气外保温复合墙体), 墙厚根据制品材性按本地区热工及节能规程经计算确定, 如在严寒地区或节能标准较高地区单一材料不能满足热工要求时, 可与高效保温材料复合, 建议外贴18-20Kg/m<sup>3</sup>聚苯泡沫板。
4. 异形构造柱外保温层(D:)原则上采用B035-B04级低密度加气混凝土, 使外表材料一致, 避免不同材料温差引起接缝处开裂, 如经热工计算加气保温层不能满足热工要求时也可采用聚苯泡沫板, 该部位施工方法宜将保温层在墙体钢筋绑扎完毕后将保温块置于钢筋外侧, 然后再在该部位支模浇注构造柱混凝土, 使墙体与保温层有机的结合在一起, 尽量避免后贴。

内浇外砌多层住宅外墙节点(二)

图集号

03J104

审核 耿长孚

设计 顾同曾

校对 孙东远

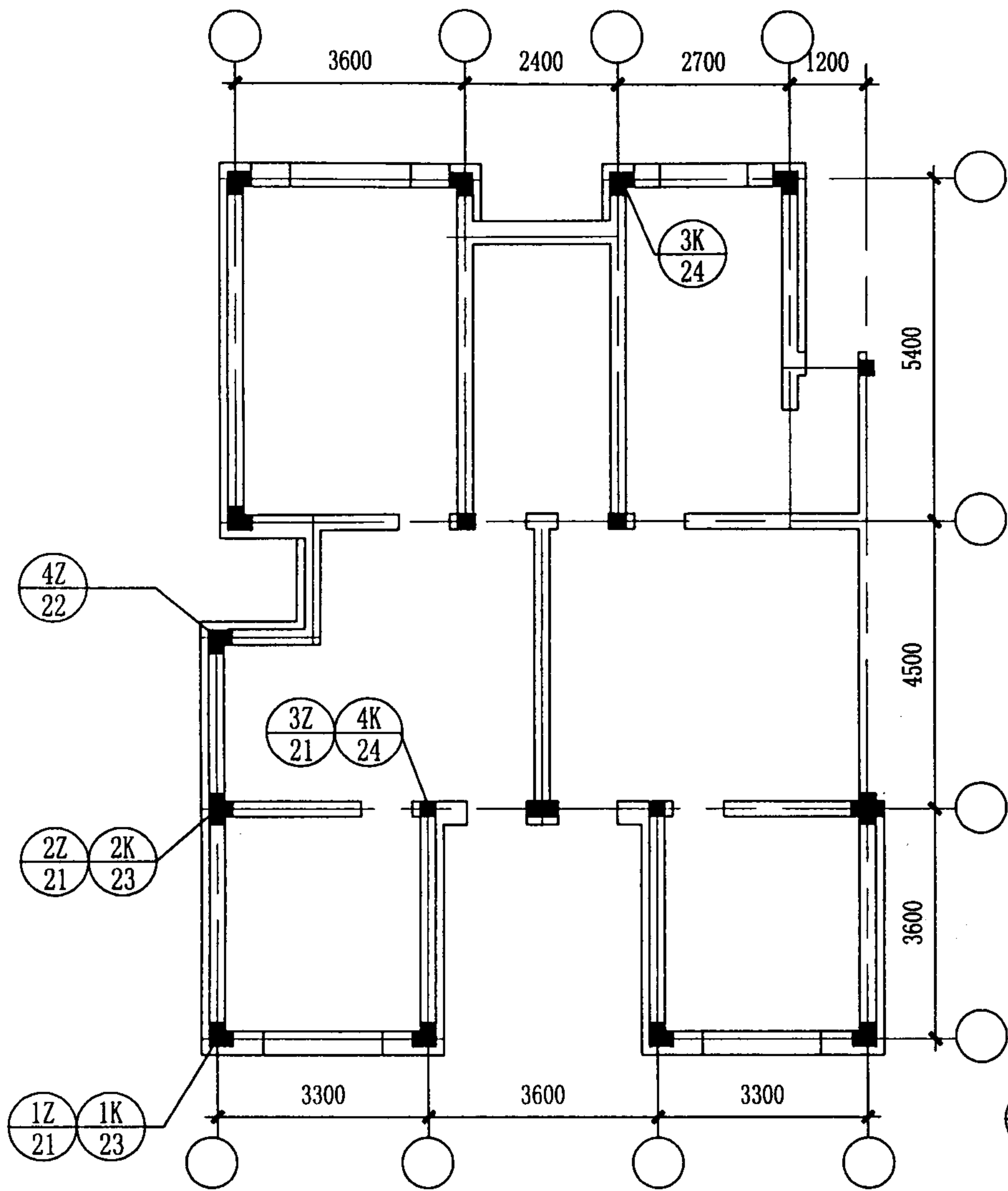
持票人

设计 顾同曾

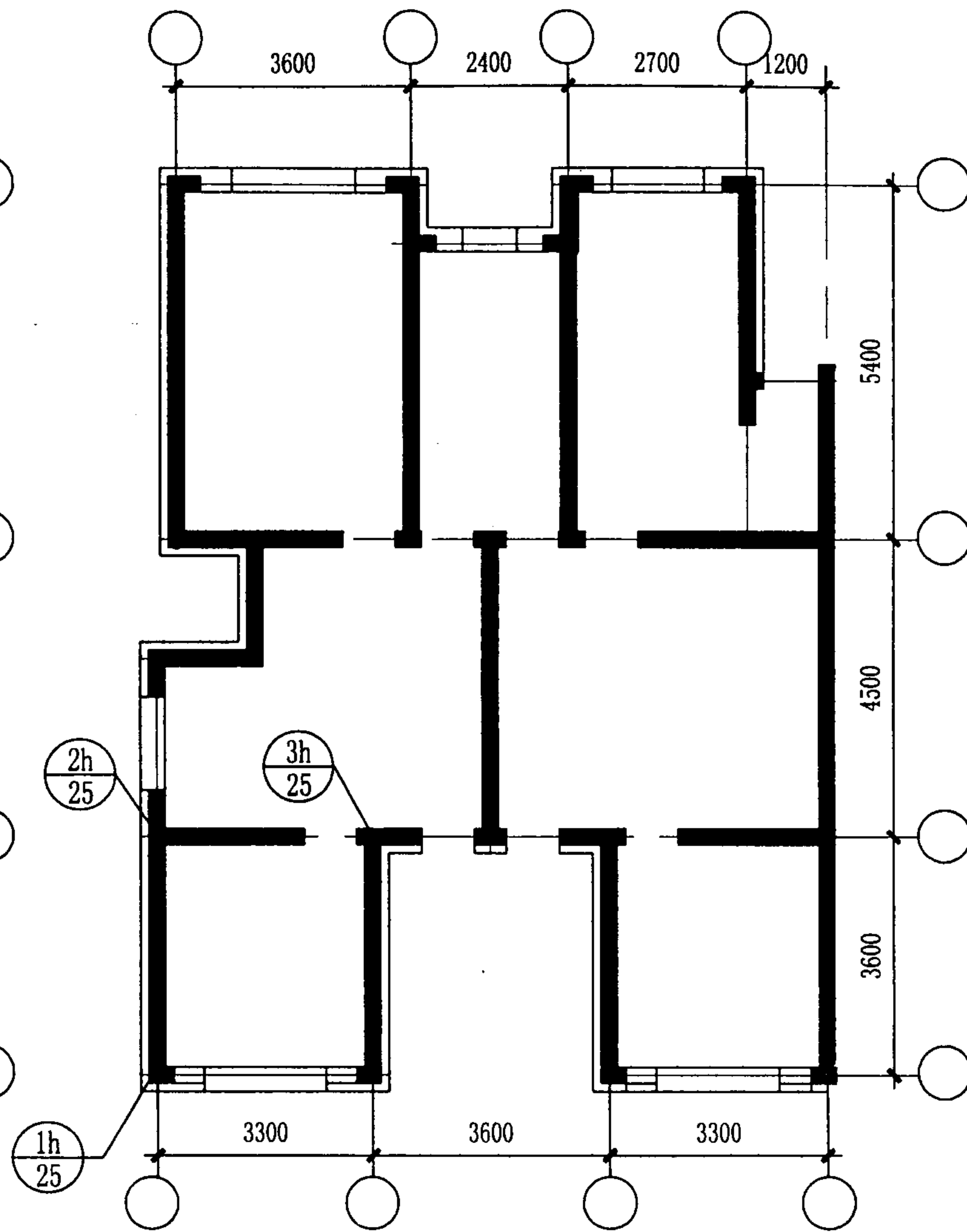
页

19

19

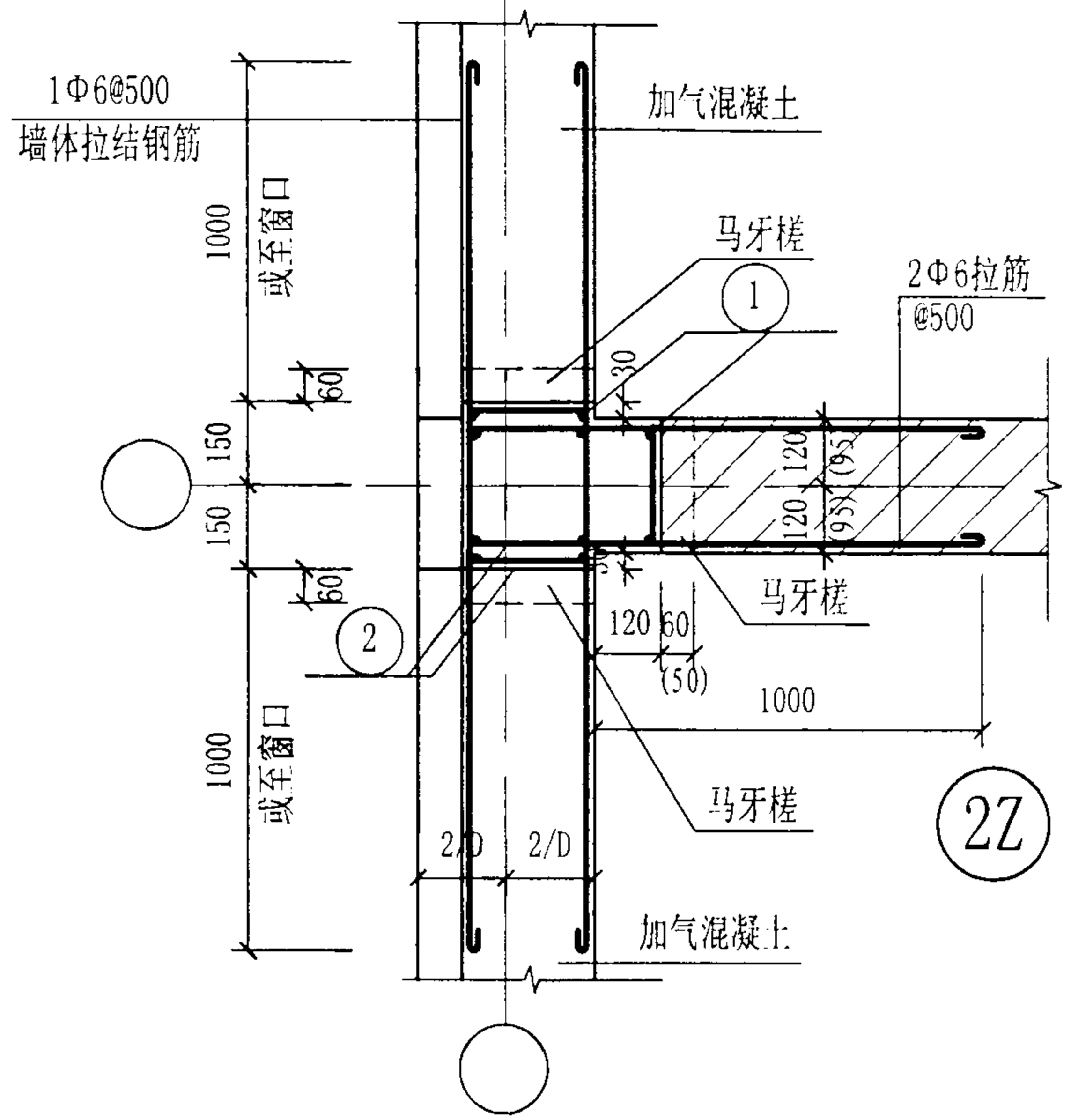
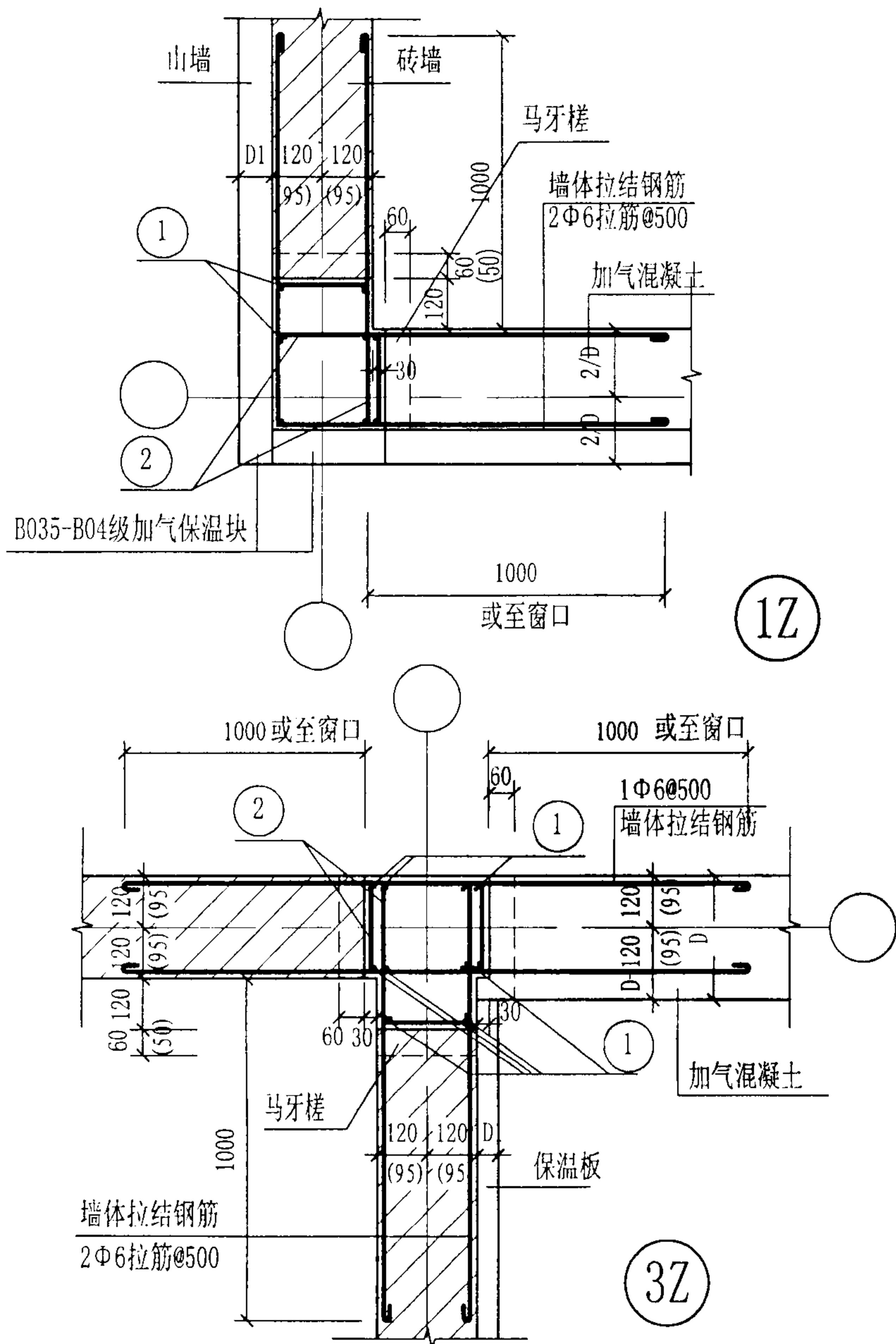


平面示意 (砌体结构)



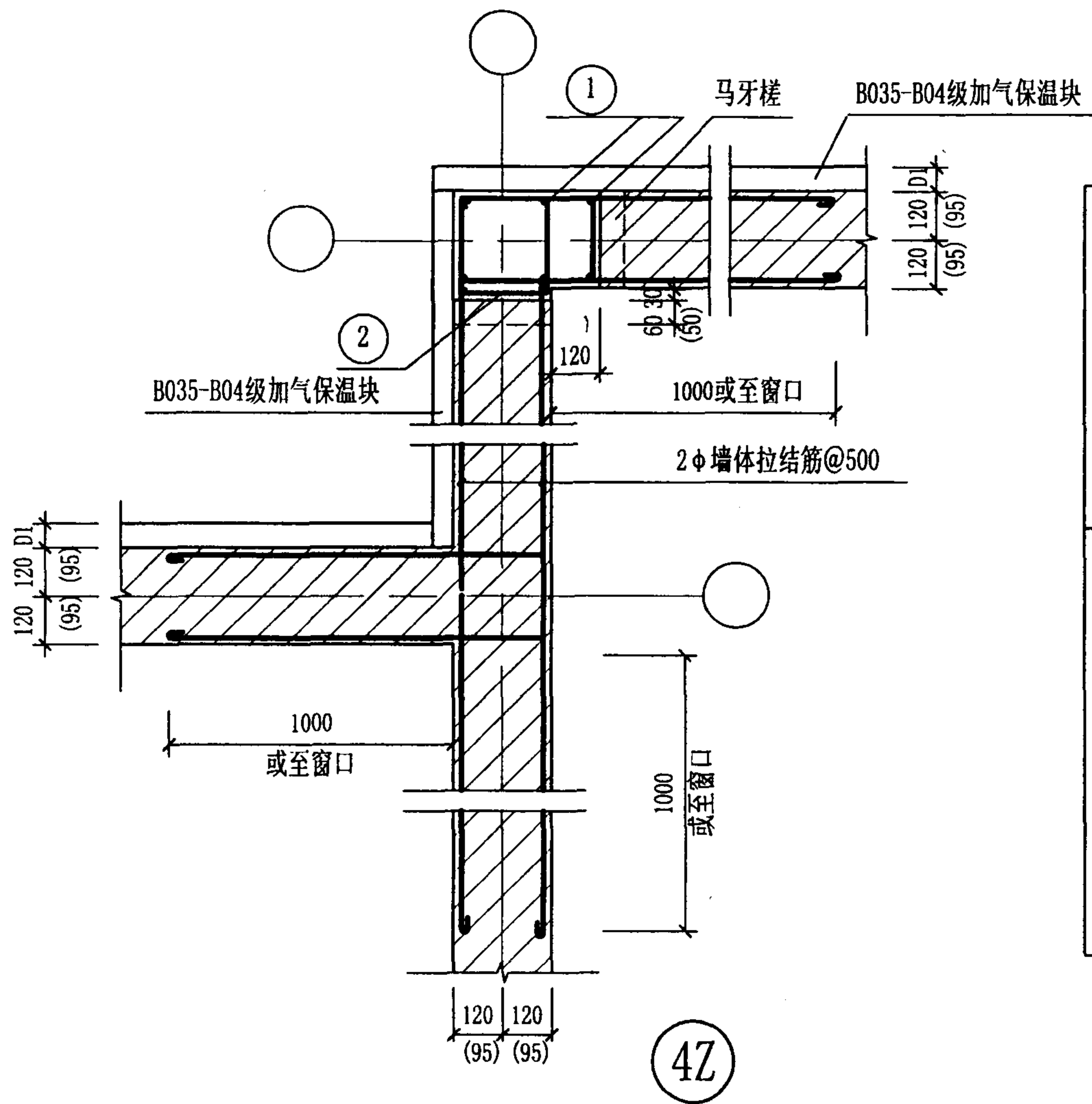
平面示意 (钢筋混凝土剪力墙结构)

内浇 (块、砖) 外砌多层住宅						图集号	03J104	
审核	周炳章	周炳章	校对	韩云峰	韩云峰	设计	关启勋 关启勋	
							页	20



- 注: 1 本节点承重墙指实心粘土砖、灰砂砖、粉煤灰砖及多孔砖砌体。  
 2 圆括弧内数字指M型多孔砖砌体。  
 3 图中D1指加气混凝土墙体厚度, D指承重墙厚度。  
 4 构造柱配筋详见页次2。

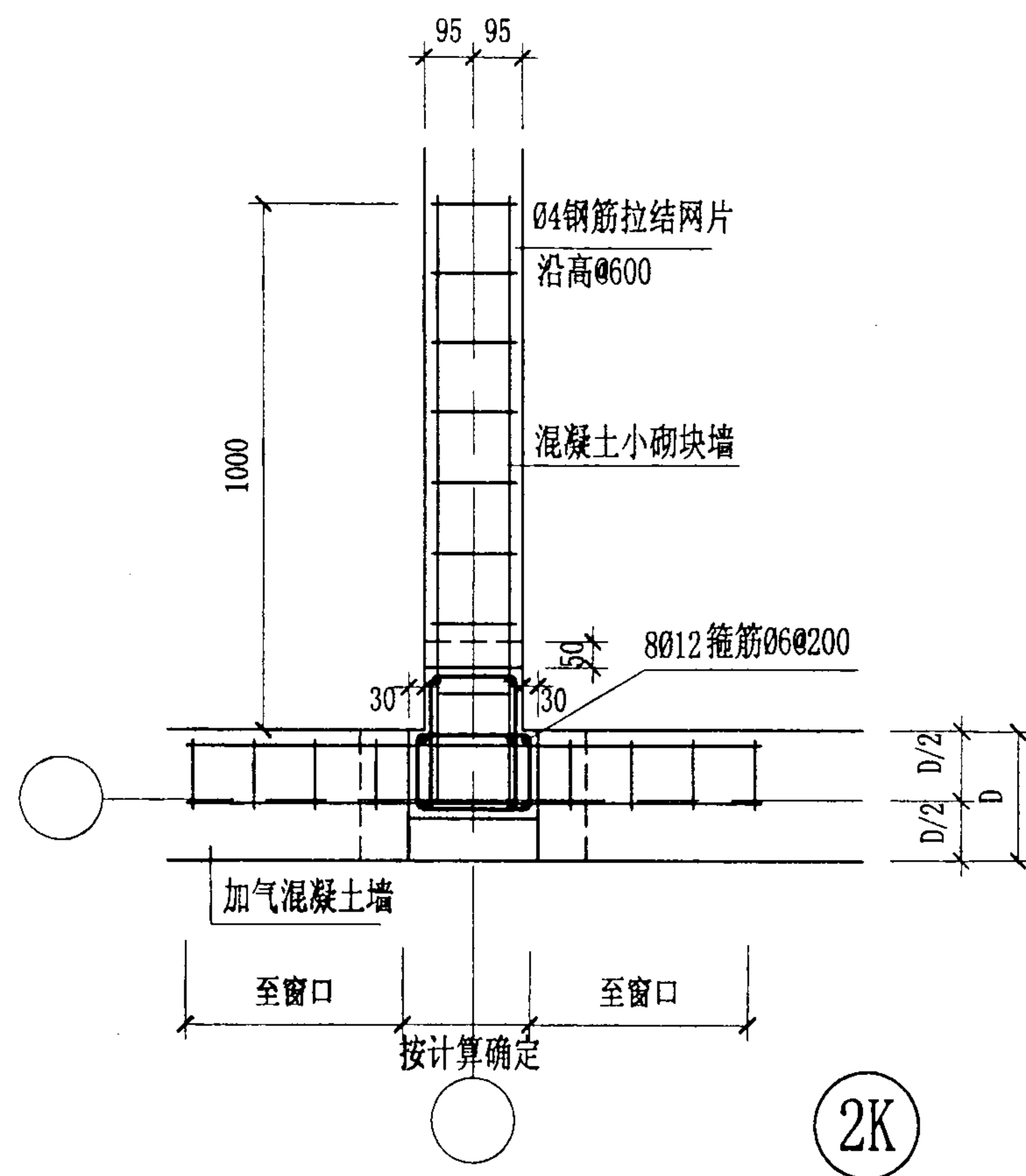
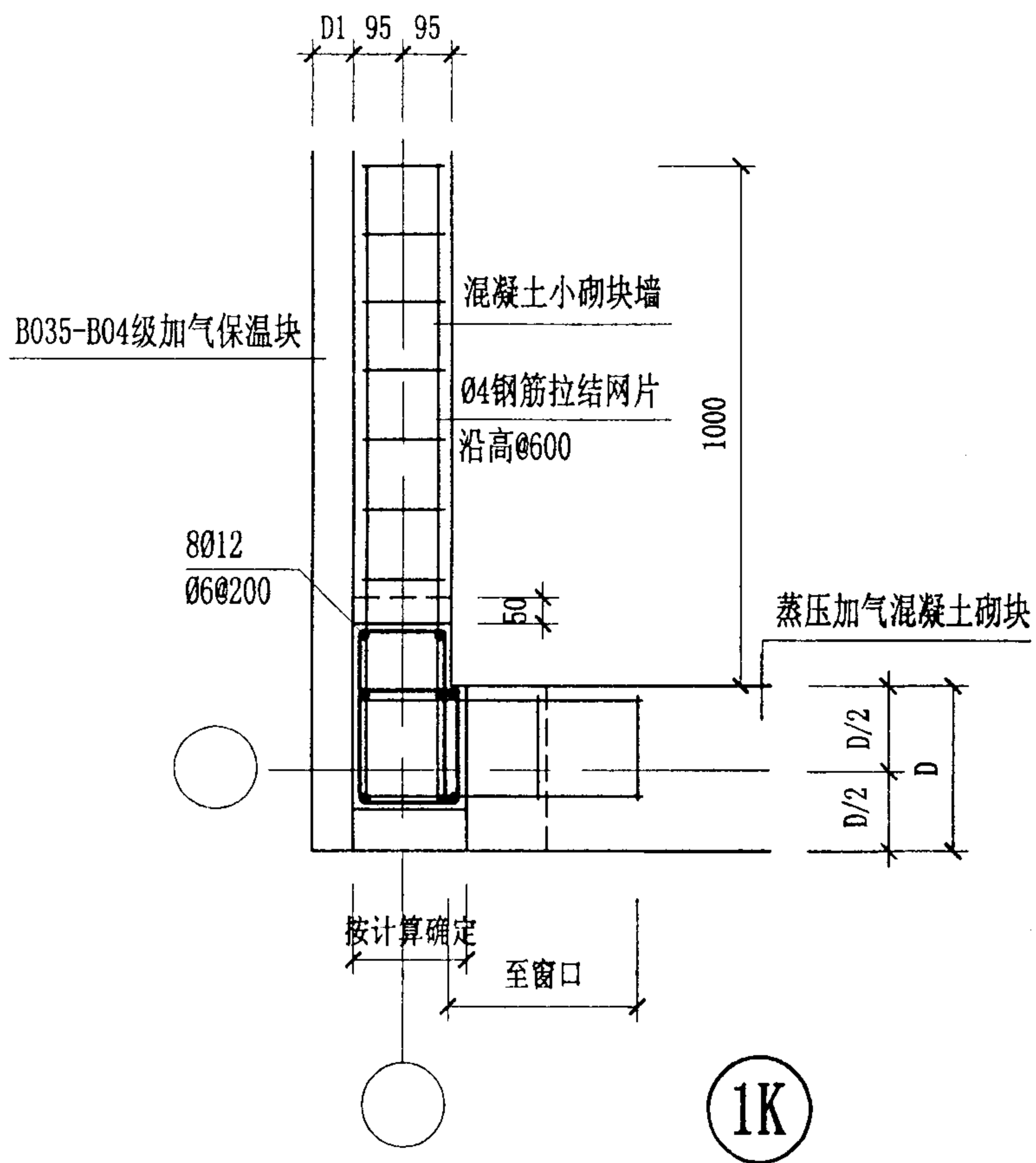
内砖外砌多层住宅结构节点详图 (一)						图集号	03J104
审核	周炳章	周炳章	校对	韩云峰	韩云峰	设计	关启勋
						页	21



地震设防地区构造柱配筋表

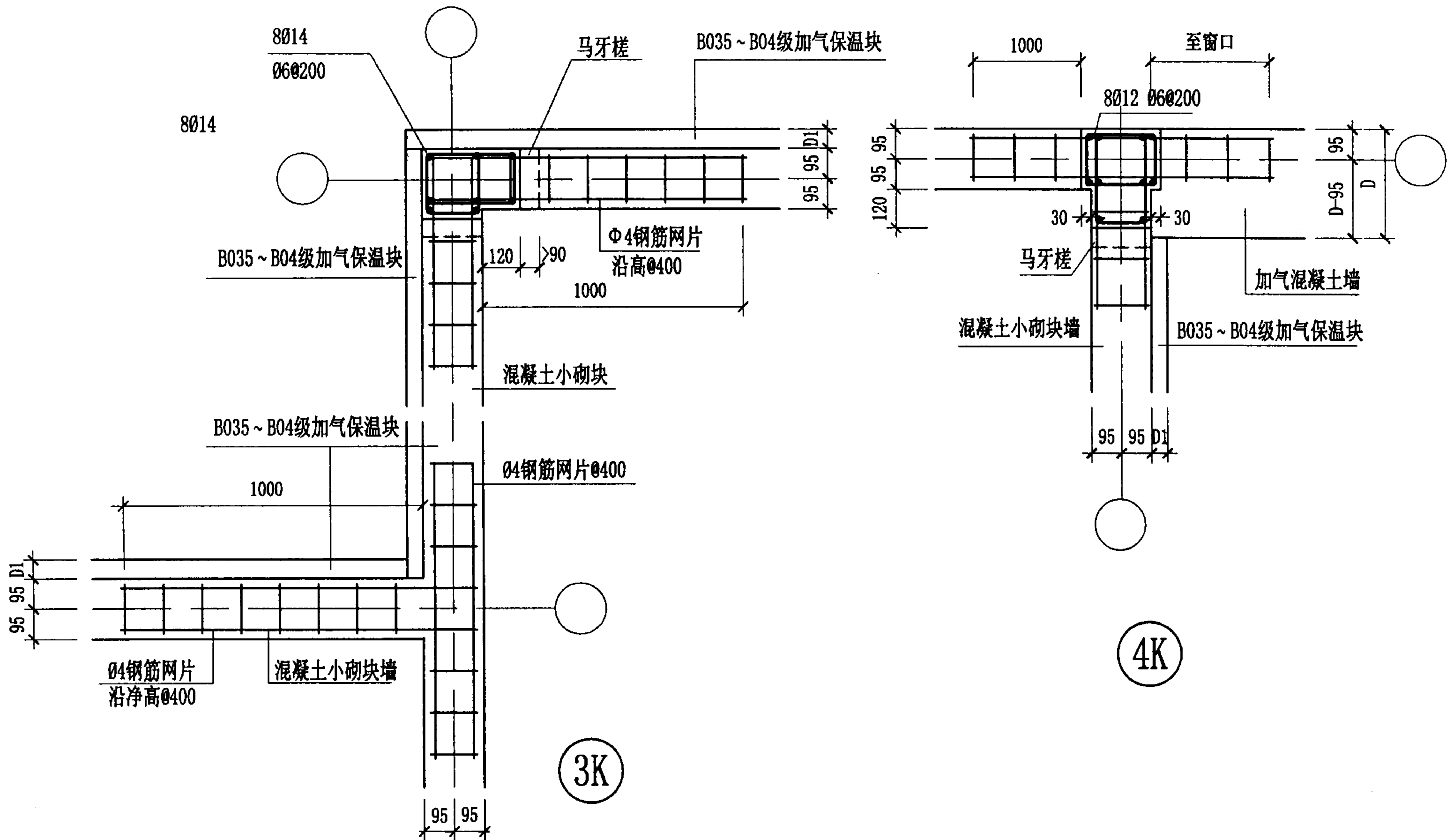
主筋 ①	六度区	8φ10
	七度区大于六层	
	八度区大于五层	8φ12
箍筋 ②	六度区	φ6@200
	七度区大于六层	φ6@150
	八度区大于五层	多孔砖墙体柱 加密区 φ6@100

注：本表适用于砌体结构。

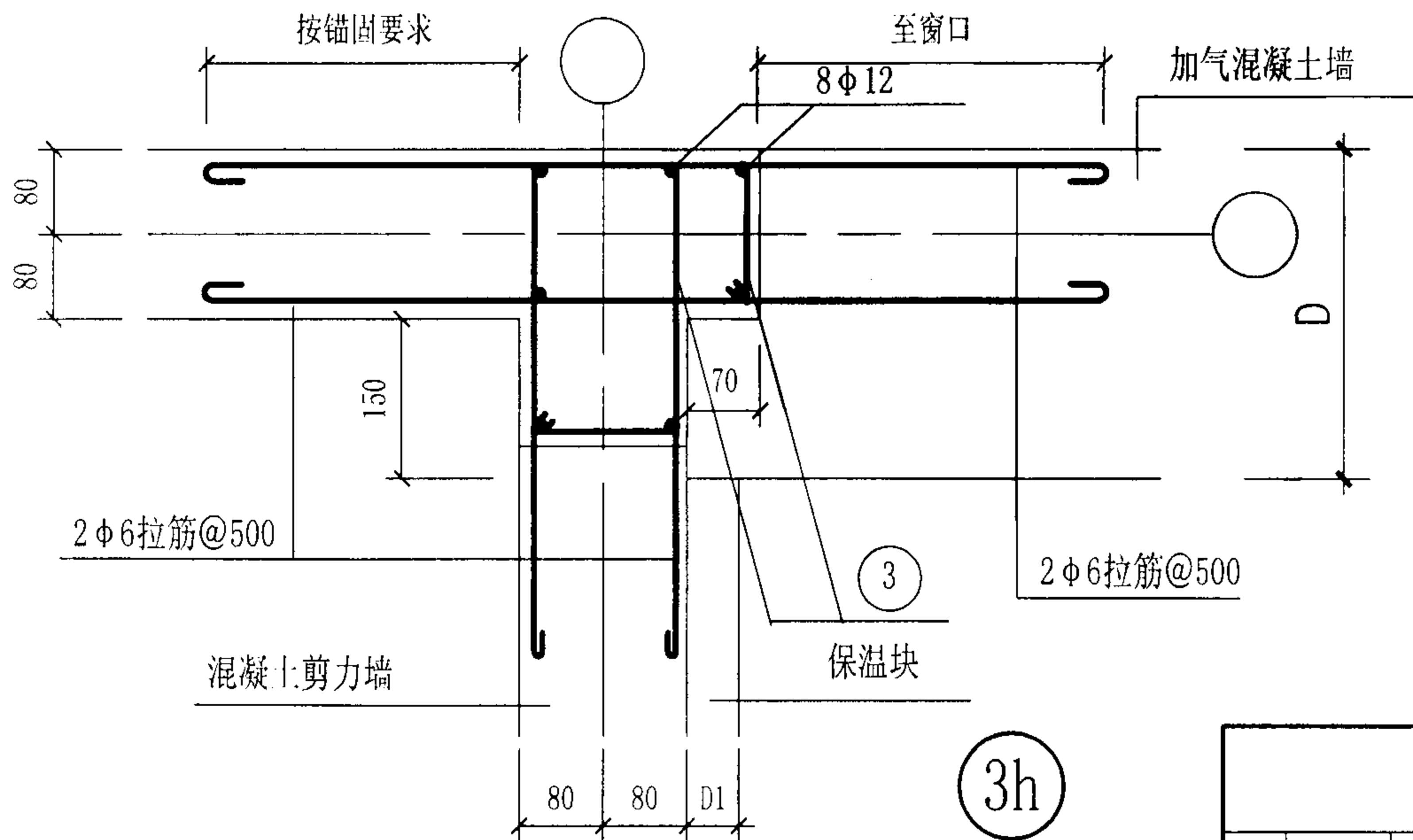
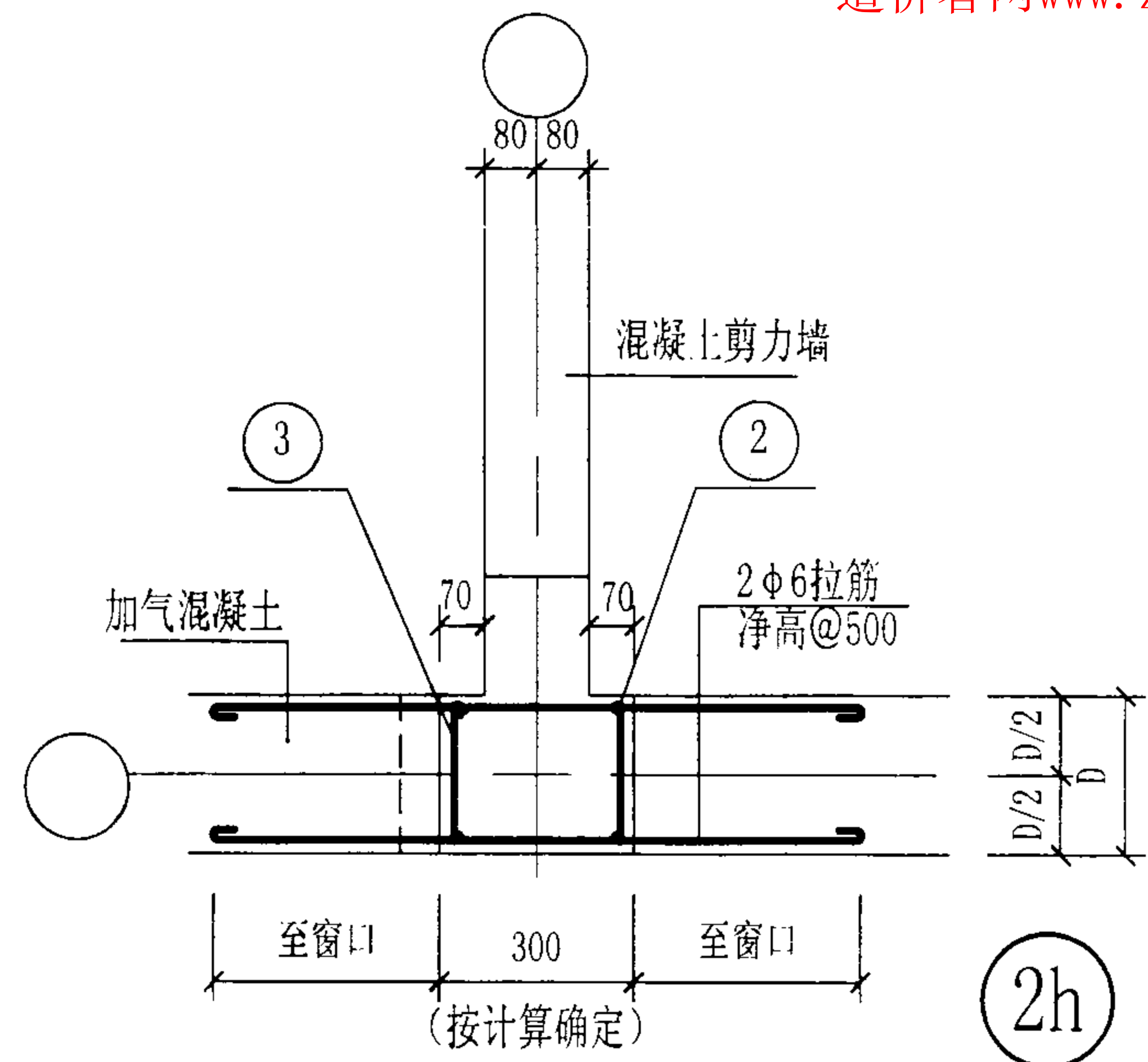
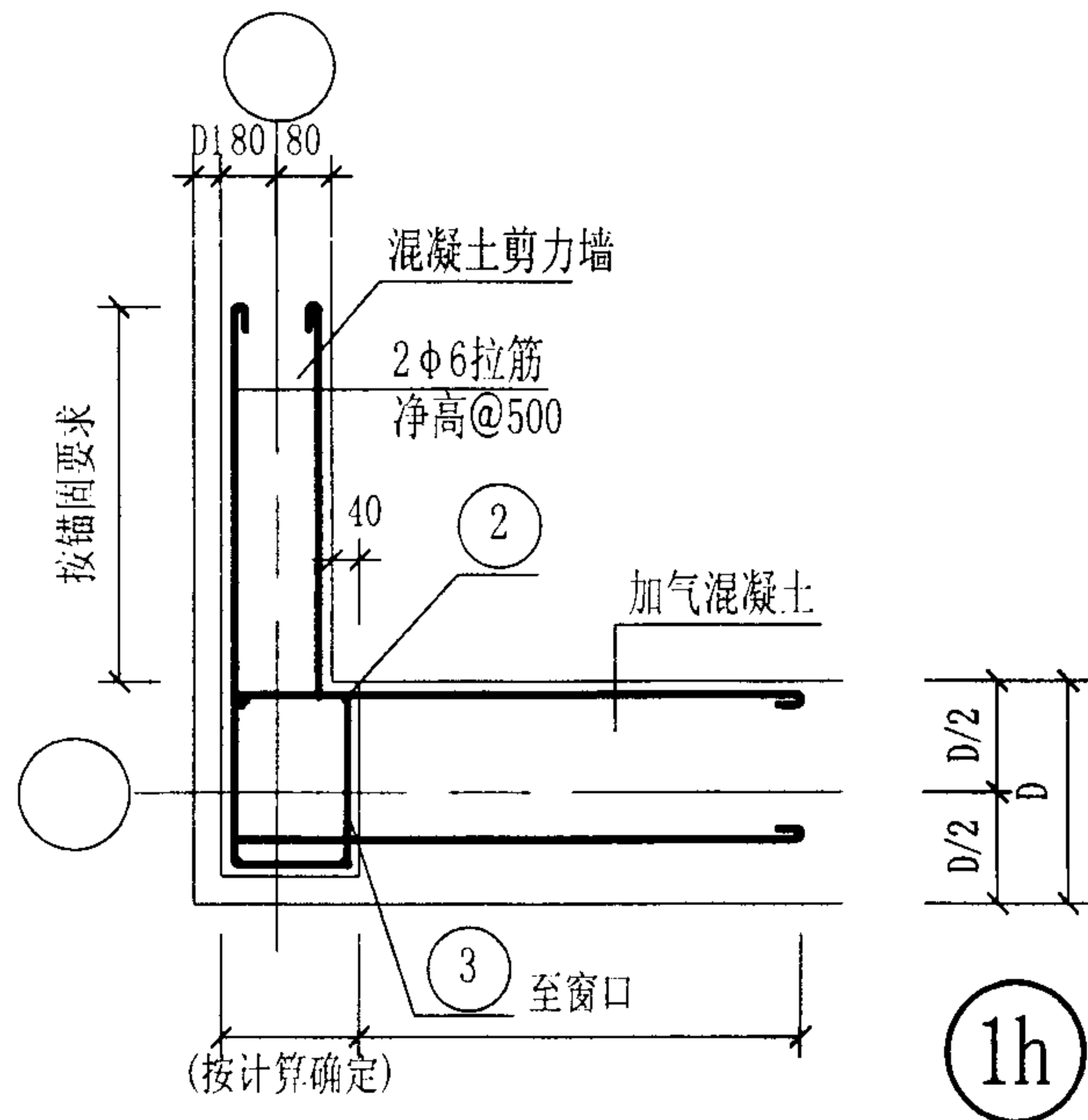


- 注: 1 本节点承重墙为混凝土小型空心砌块。标准块为390 190 190;  
 2 D1厚度为加气混凝土保温块, D为加气混凝土墙厚度;  
 3 构造柱配筋见P3表。

内块外砌多层住宅结构节点 (一)					图集号	03J104			
审核	周炳章	绘图	李春	校对	韩云峰	设计	关启勋	页	23



内块外砌多层住宅结构节点 (二)							图集号	03J104	
审核	周炳章	校核	李	校对	韩云峰	设计	关启勋	页	24



注：边缘构件构造配筋：

②号加强部位：三四级抗震 4φ12  
二级抗震：4φ16

其他部位：4φ12

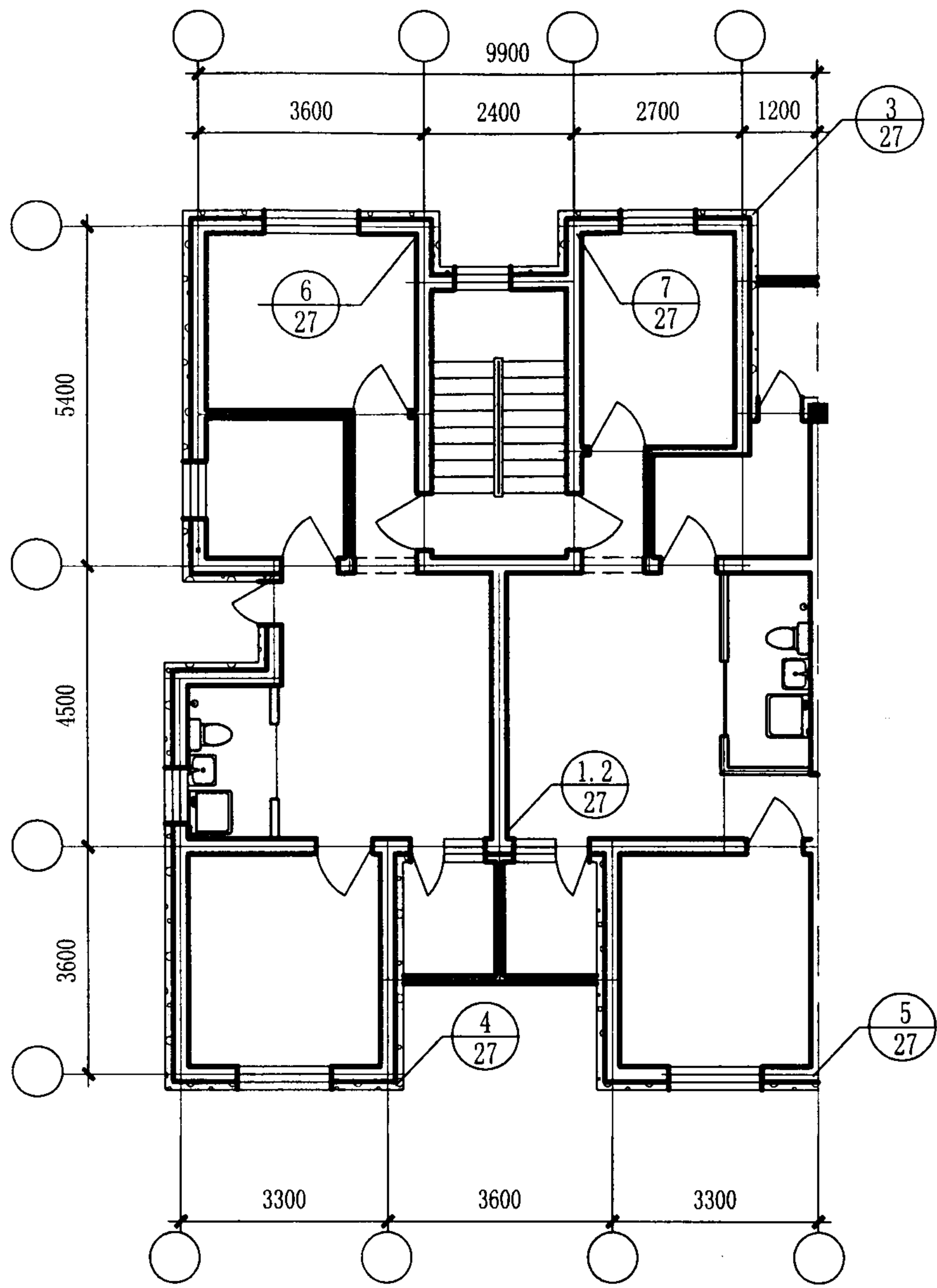
③号(箍筋)加强部位：二级抗震：φ8@150  
三、四级抗震：φ6@150

其他部位：φ6@200

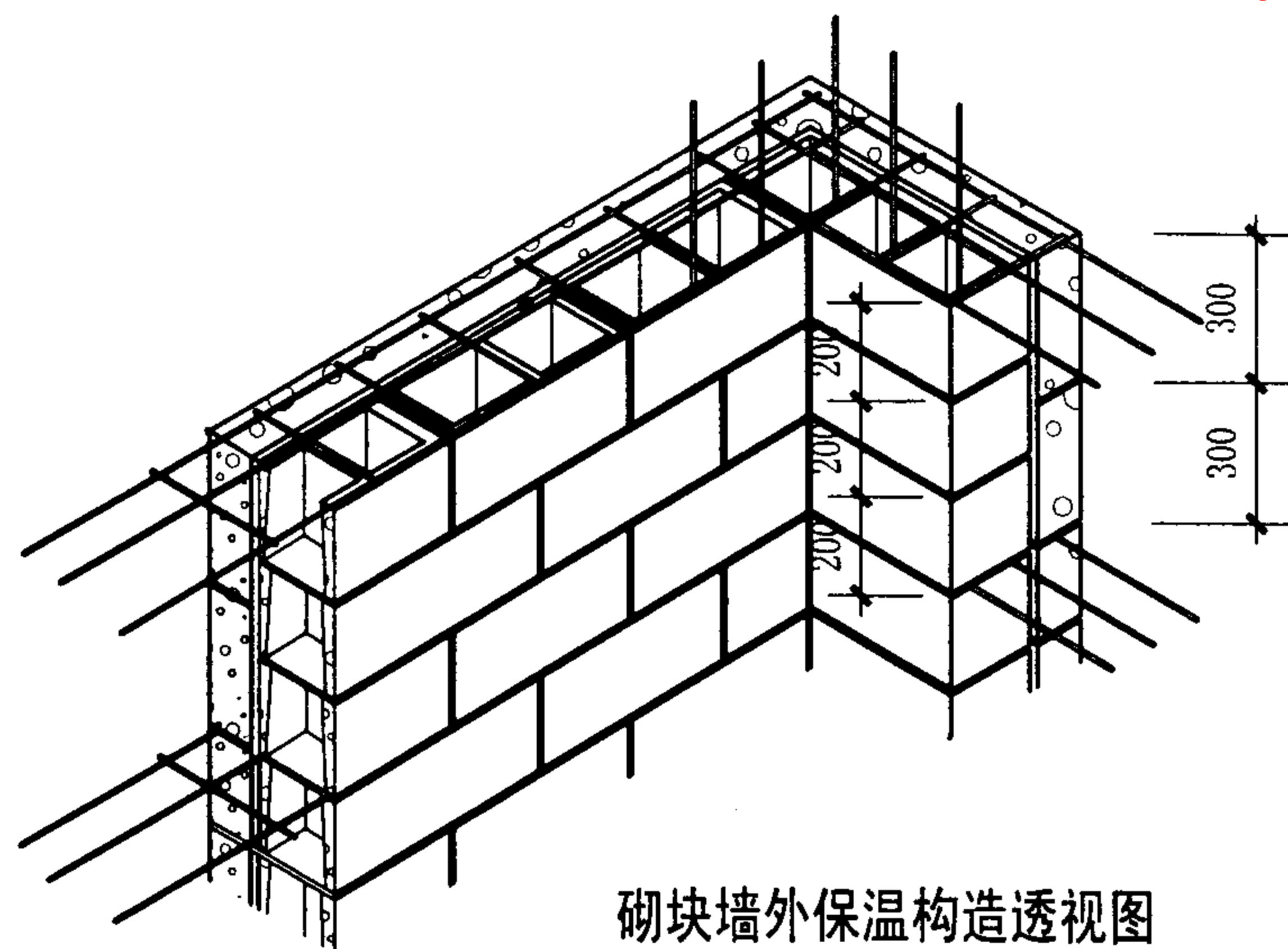
D：加气混凝土墙厚随建筑

D1：保温板厚度随建筑

内浇外砌多层住宅结构节点					图集号	03J104
审核	周炳章	校对	韩云峰	设计	关启勋	页
						25



平面索引示意图



砌块墙外保温构造透视图

- 注：1 在寒冷和严寒地区宜采用B035或B04级制品做保温材料。  
 2 下列几页构造图是采用保温块尺寸为DX300(250.200)X600(厚X高X长)尺寸的加气保温板与混凝土空心砌块复合做外保温的构造示例。  
 3 设计原则  
 1) “粘拉结合”保温块应用专用砂浆与砌块墙粘结，同时每隔600mm高度用钢筋网片将两层墙拉结；  
 2) “纵横错缝”，利用两种砌块尺寸的差异，尽可能使保温块“遮挡”住更多砌块墙的纵横缝，从而解决砌块墙“漏、裂、热”的通病。  
 4 保温块的厚度D应根据砌块墙的材性，灌孔的多少，本地区节能要求，经计算确定。  
 5 施工方法是砌块墙与保温块内外同时砌筑，两者之间结合缝应采用专用砌筑砂浆，随砌随灌缝，钢筋网片应采用点焊网，纵横筋应放置在砌块墙肋中央。砌筑时应灰缝饱满。  
 6 本构造做法原则也适用于其他砌体墙。

混凝土空心砌块墙外保温平面及透视图

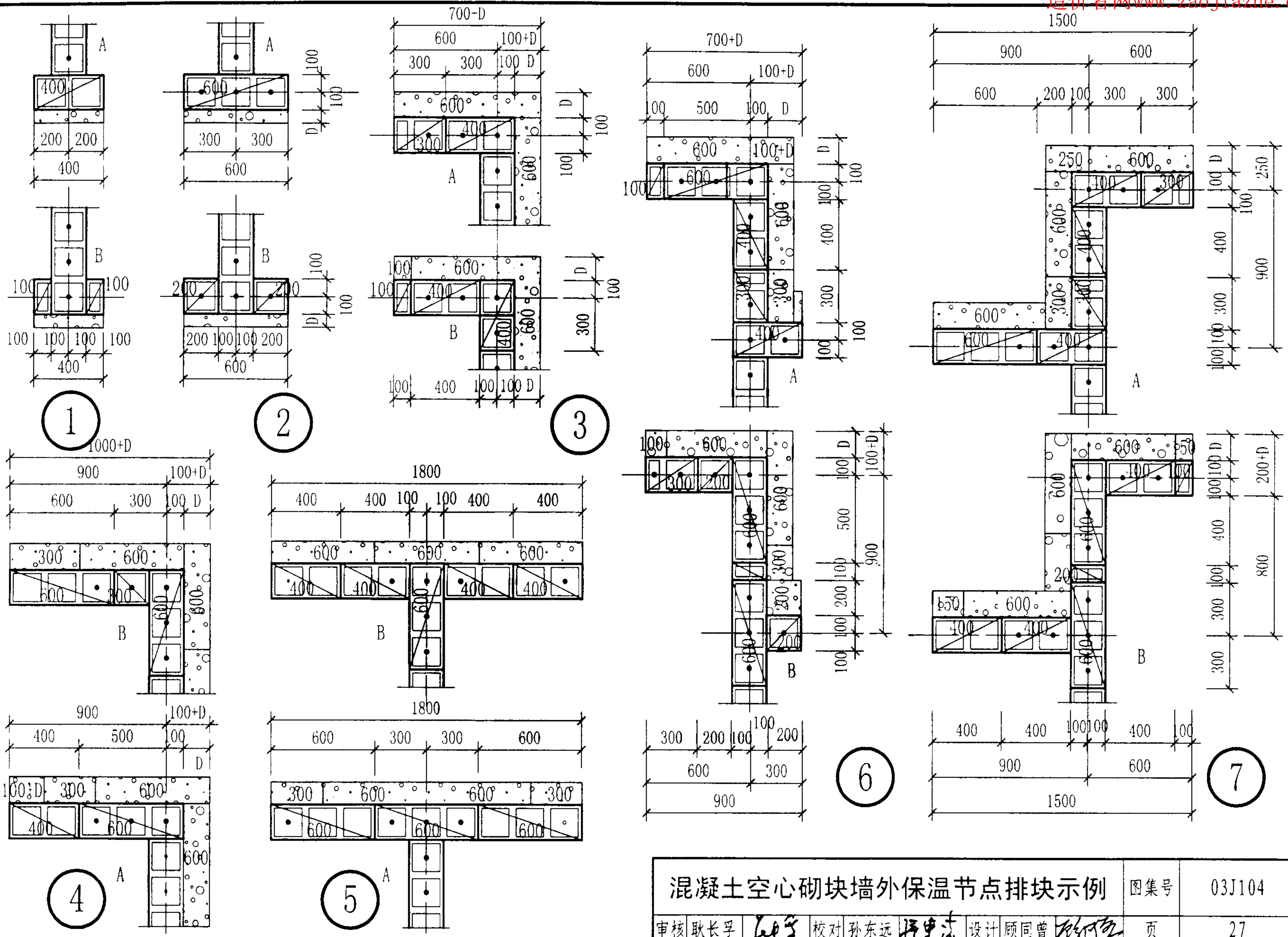
图集号

03J104

审核 耿长孚 设计 顾同曾

页

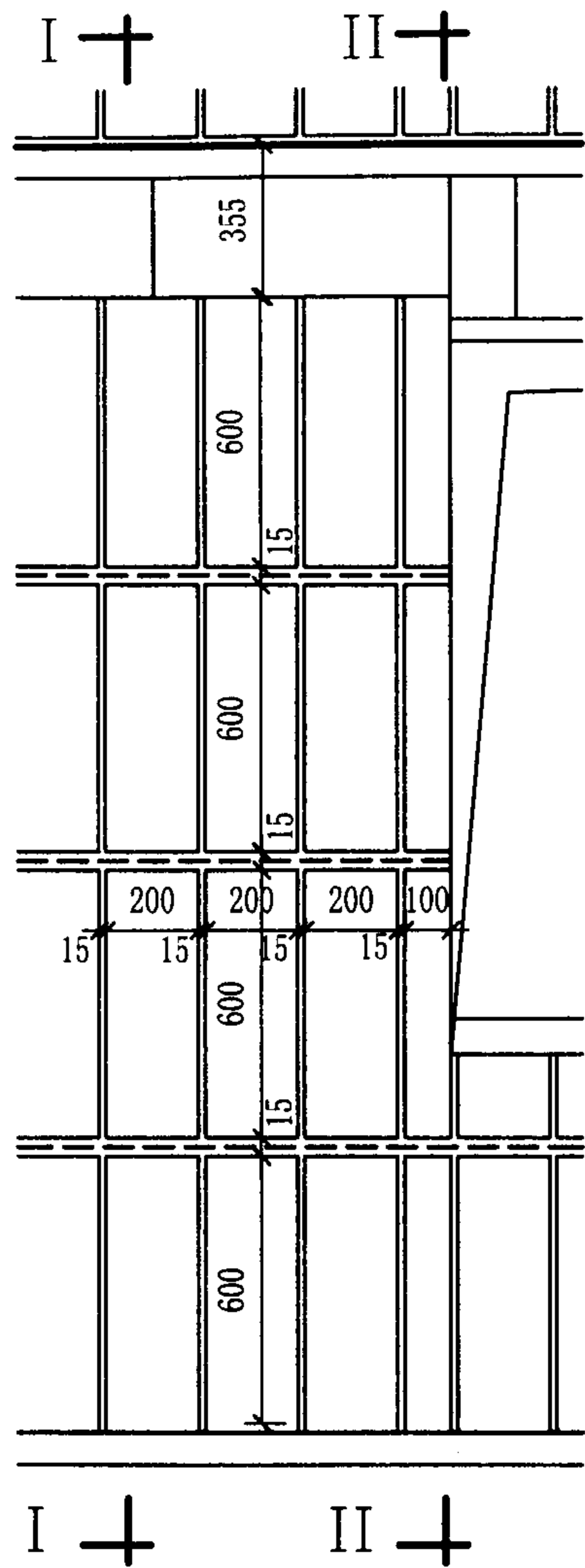
26



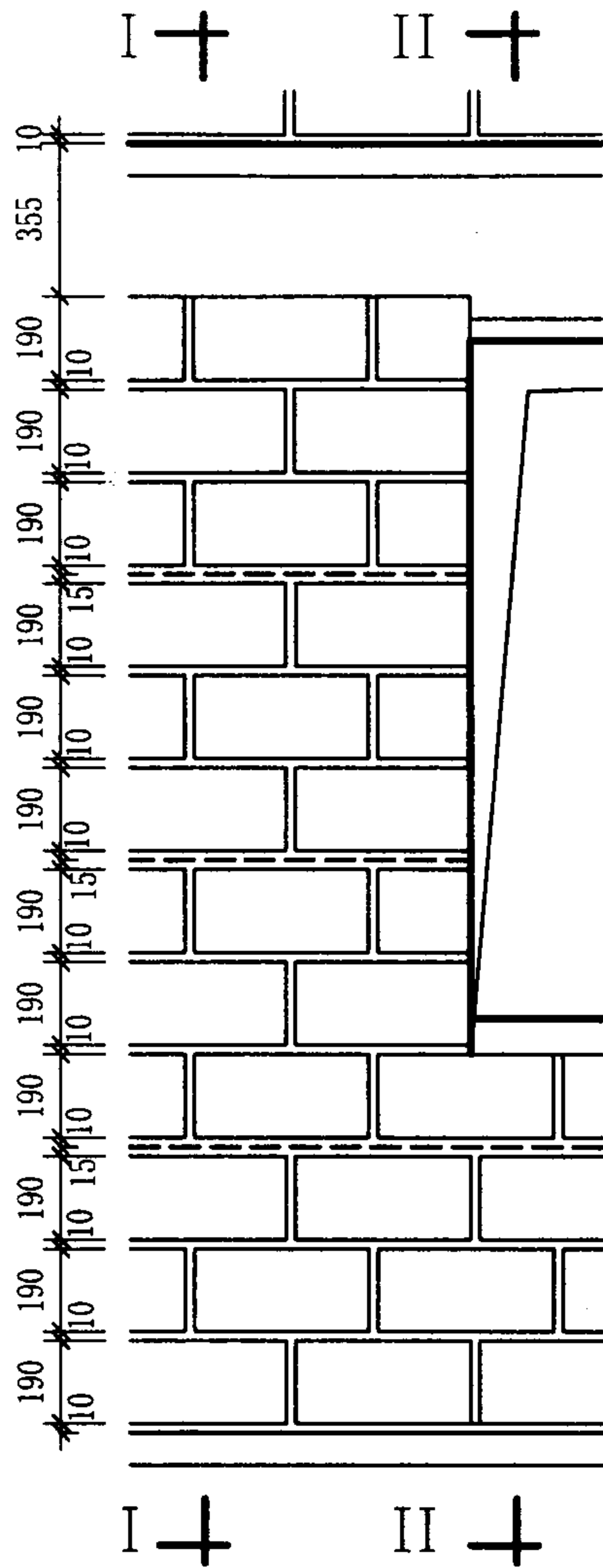
混凝土空心砌块墙外保温节点排块示例				图集号	03J104
审核	耿长孚	校对	孙东远	设计	顾同曾
				页	27



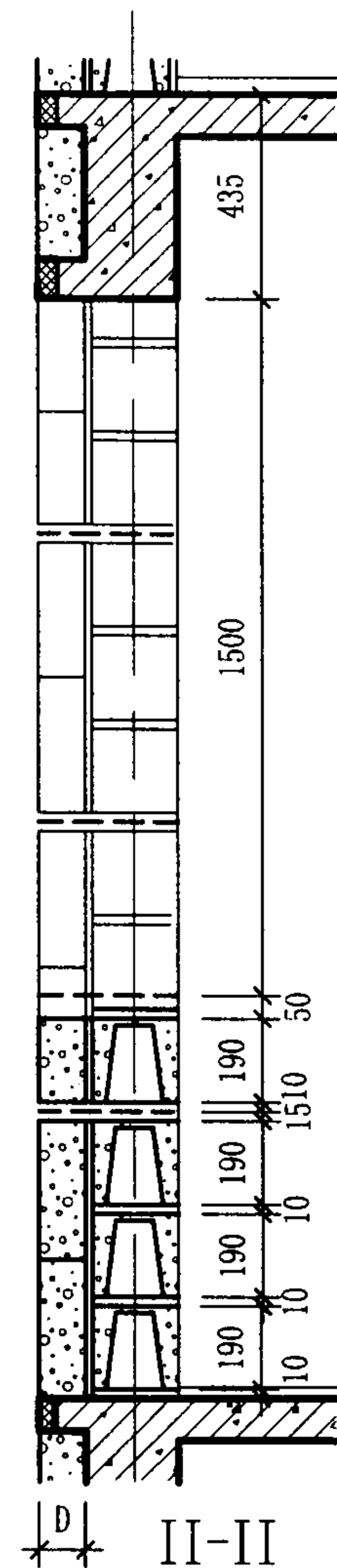
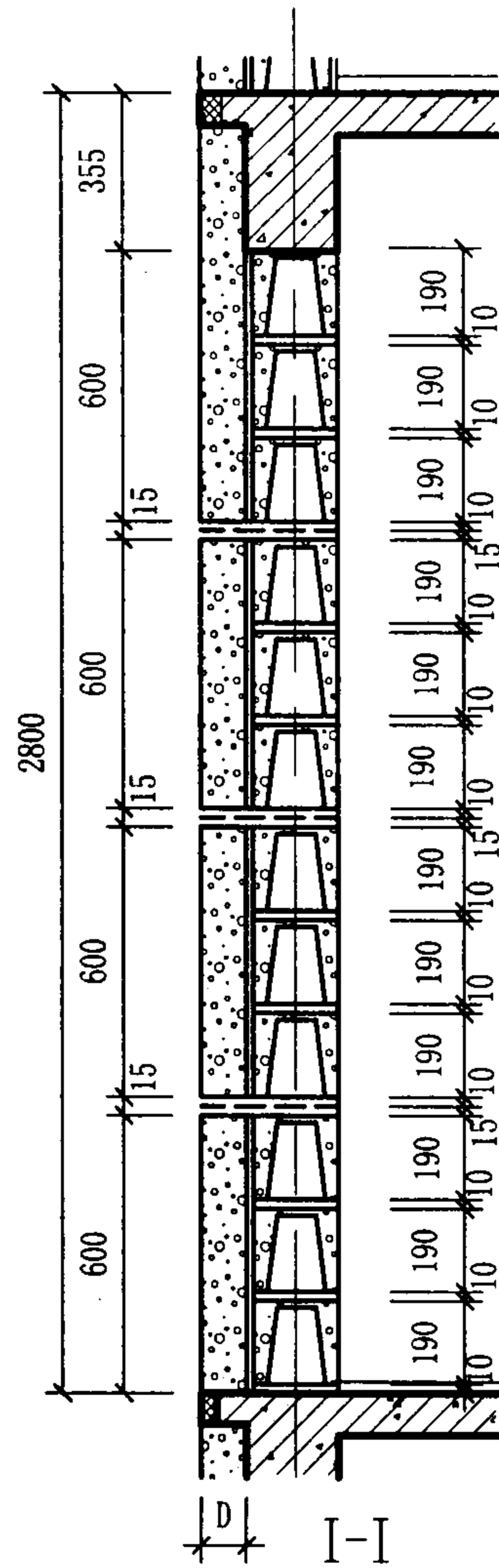




保温块立面



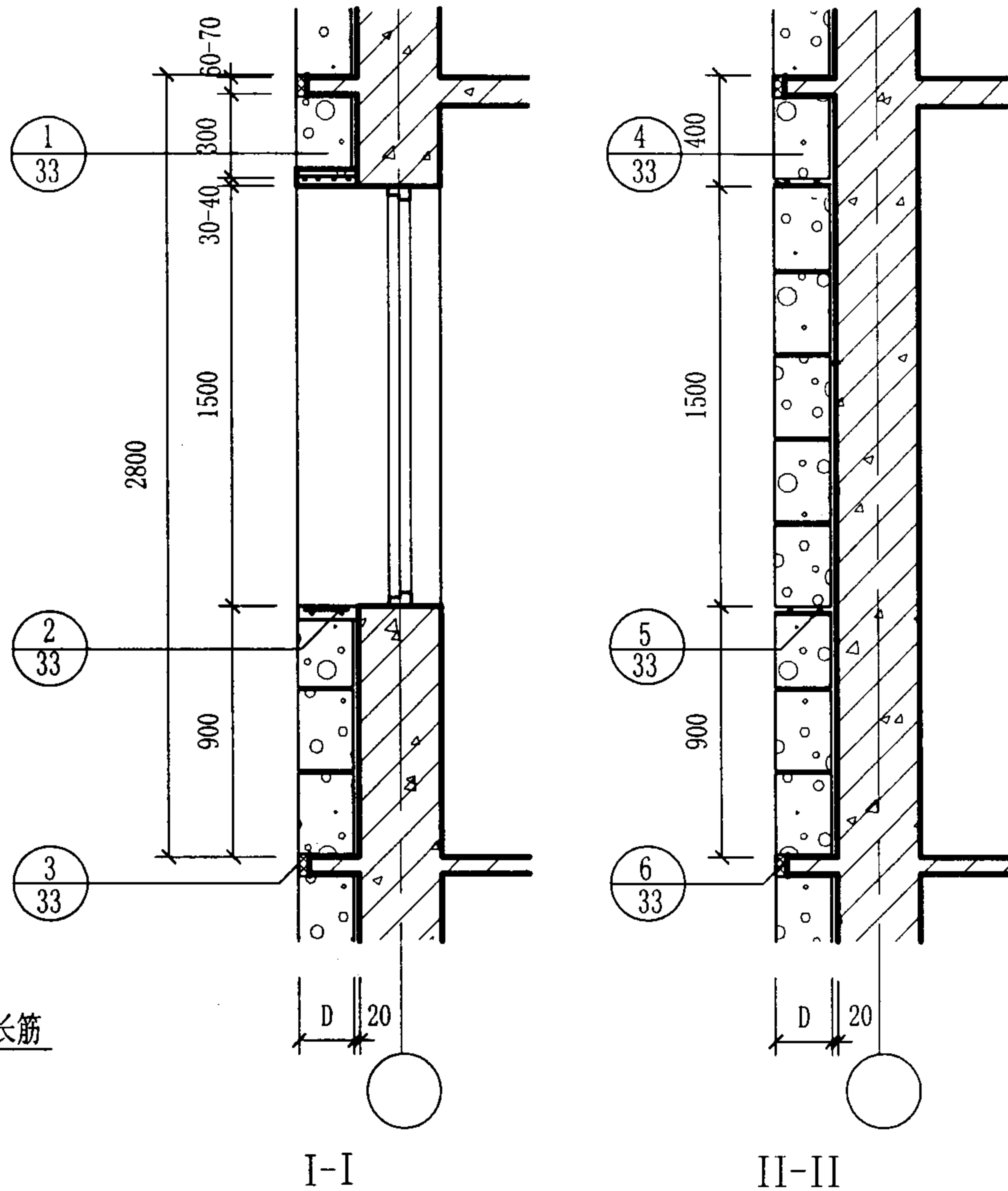
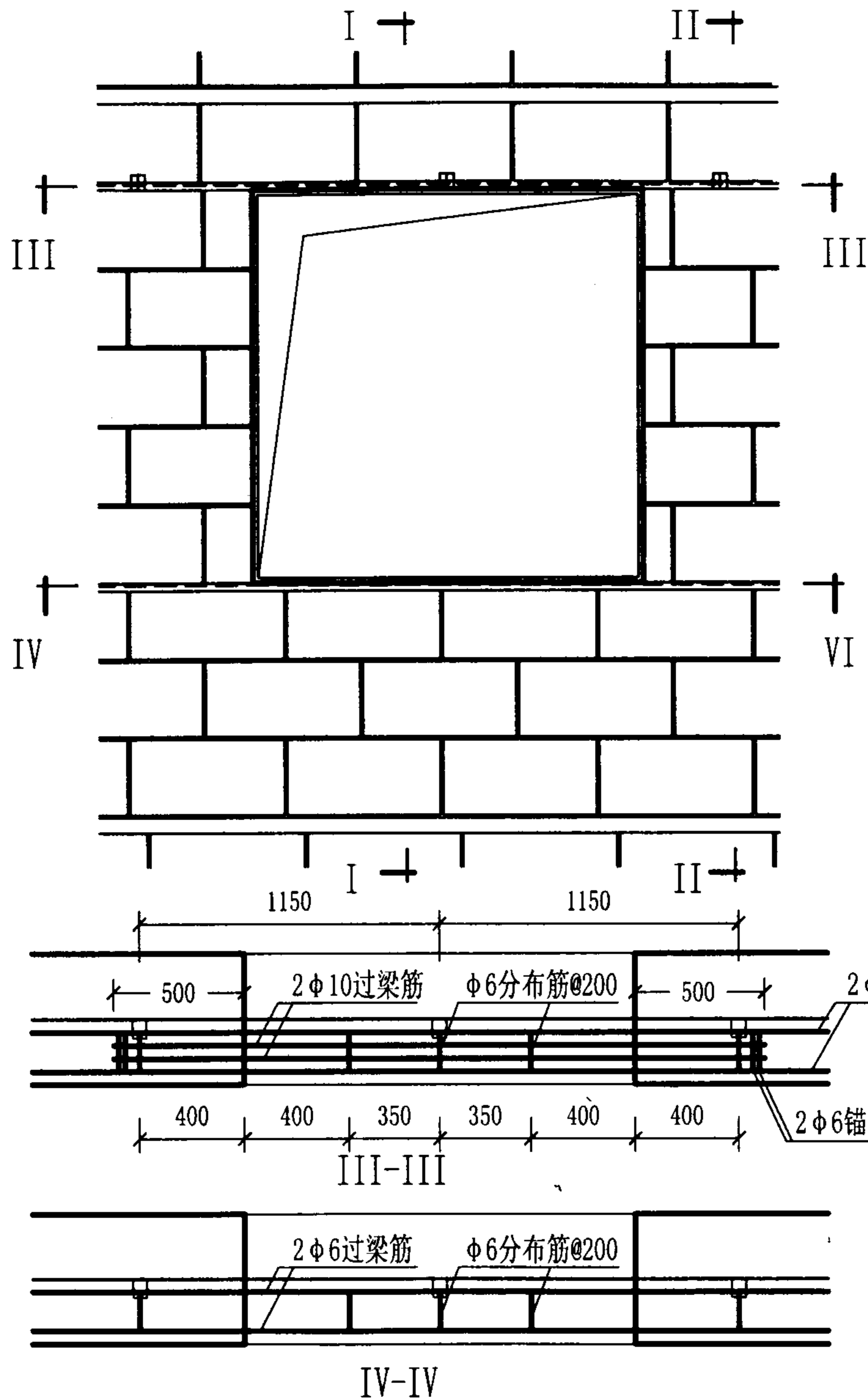
砌块墙立面



注: 1 加气混凝土保温块采用Dx200x600 (厚x高x长) 规格。干密度为B035或B04级, D值根据不同地区计算后确定。  
2 施工时混凝土砌块与保温块内外同时砌筑。

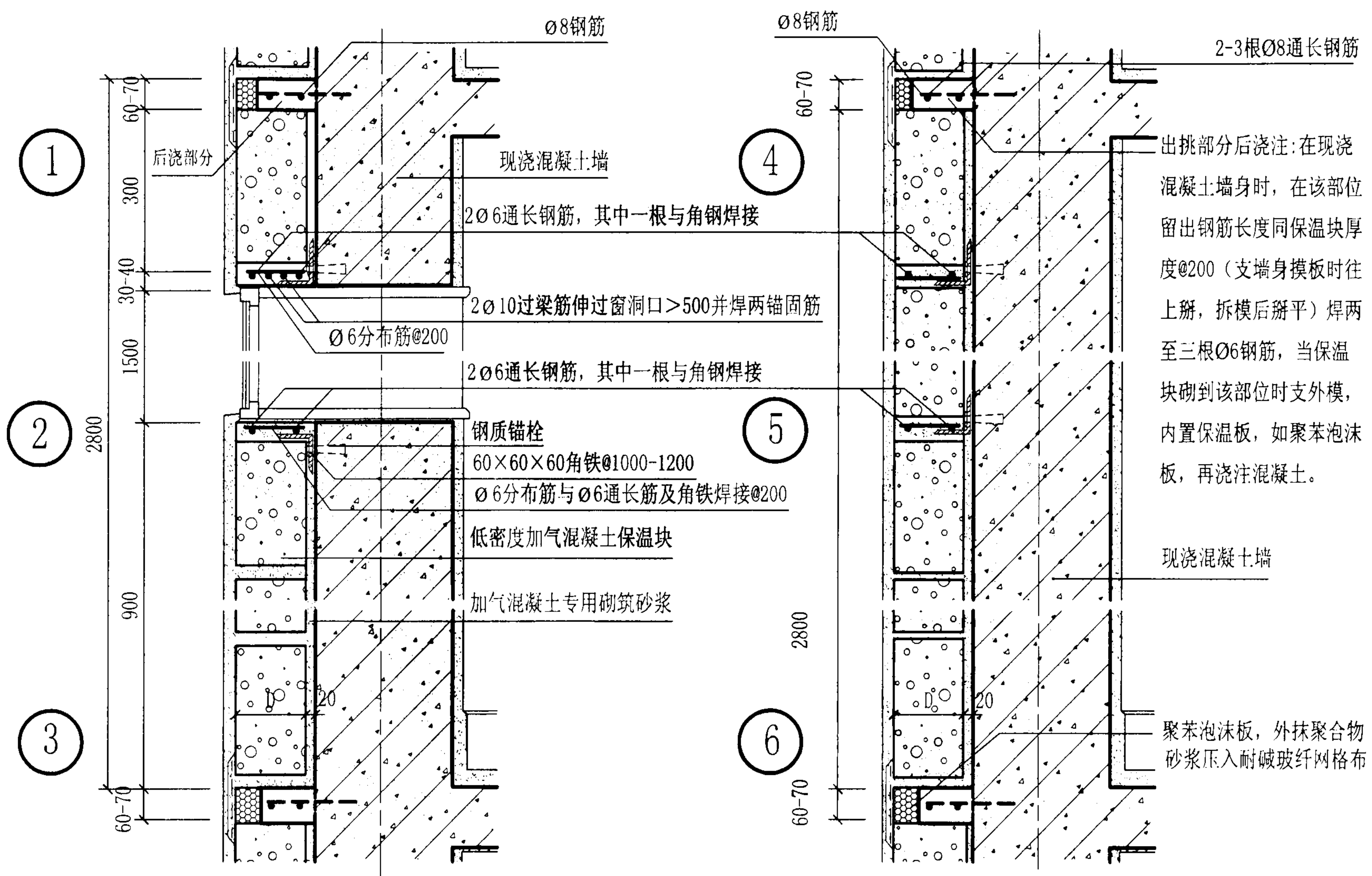
混凝土空心砌块墙外保温立剖面图 (三)				图集号	03J104
审核	耿长孚	设计	顾同曾	页	30



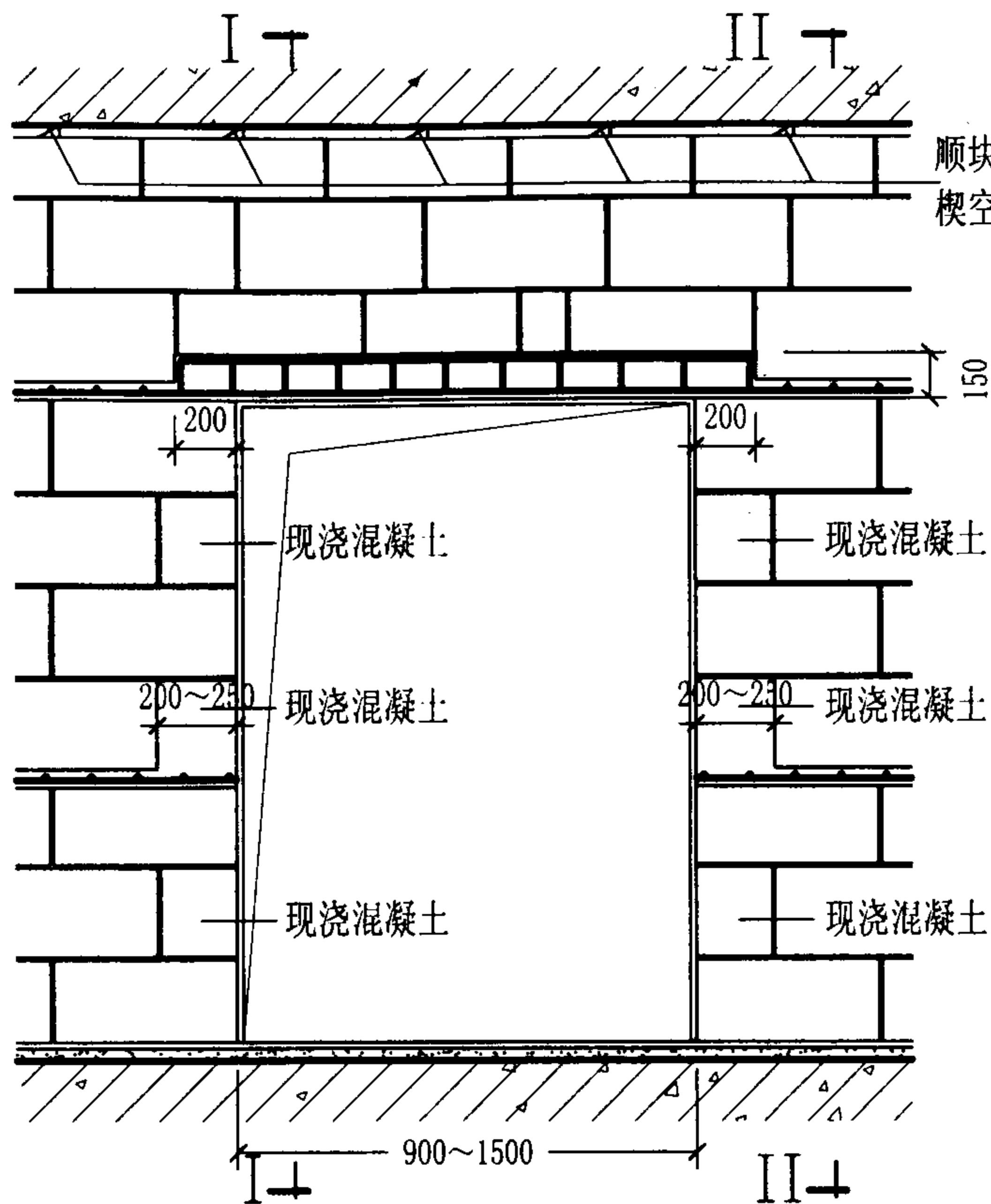


注：加气混凝土宜采用B035-B04级加气保温块，其厚度D根据热工计算确定。

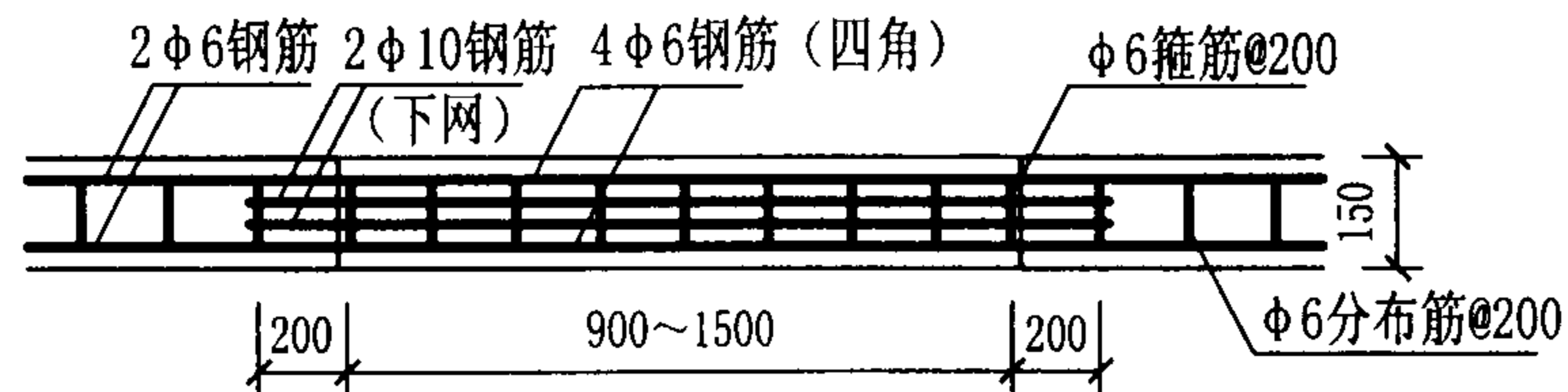
现浇混凝土墙外保温立剖面图					图集号	03J104
审核	耿长孚	设计	顾同曾	校对	孙东远	页
						32



<b>现浇混凝土墙外保温节点详图</b>					图集号	03J104
审核	耿长孚	设计	顾同曾	页	33	

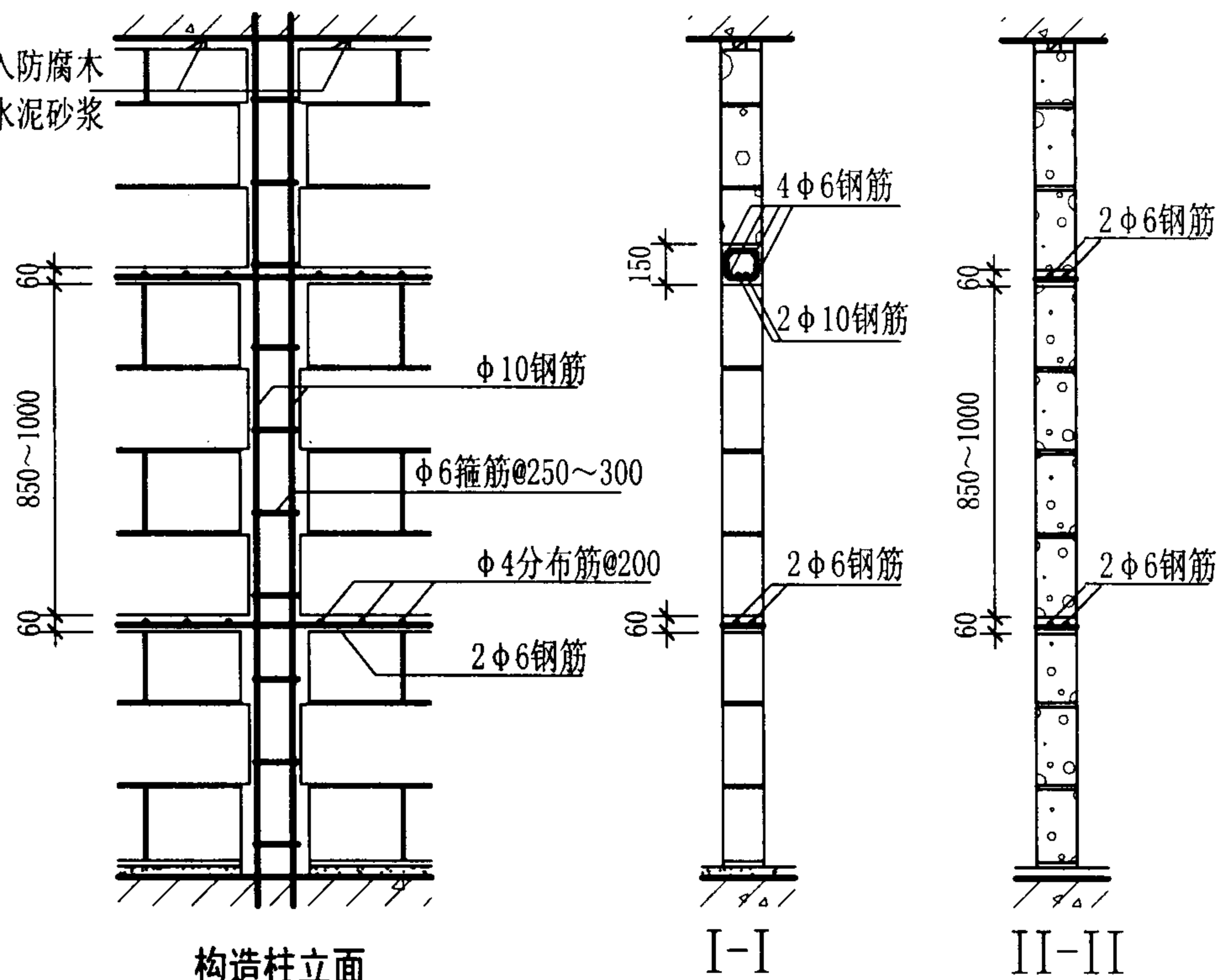


门洞口立面  
(门固定在现浇混凝土块上)



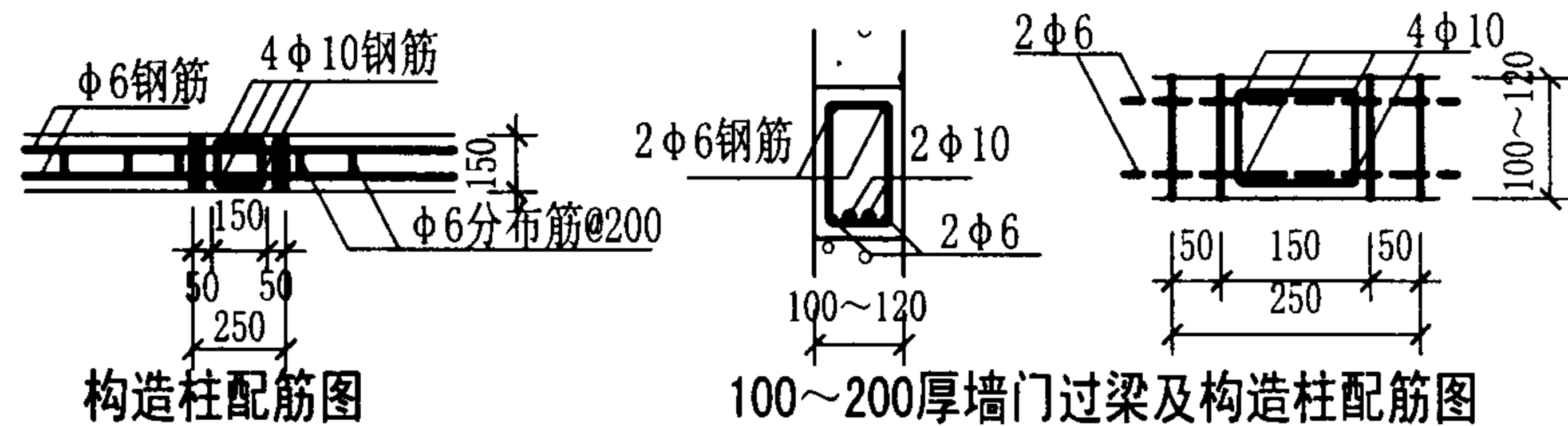
过梁处配筋图

注：当门采用重型门时，门口需打现浇混凝土块或预制混凝土块，一般门不需要。



构造柱立面

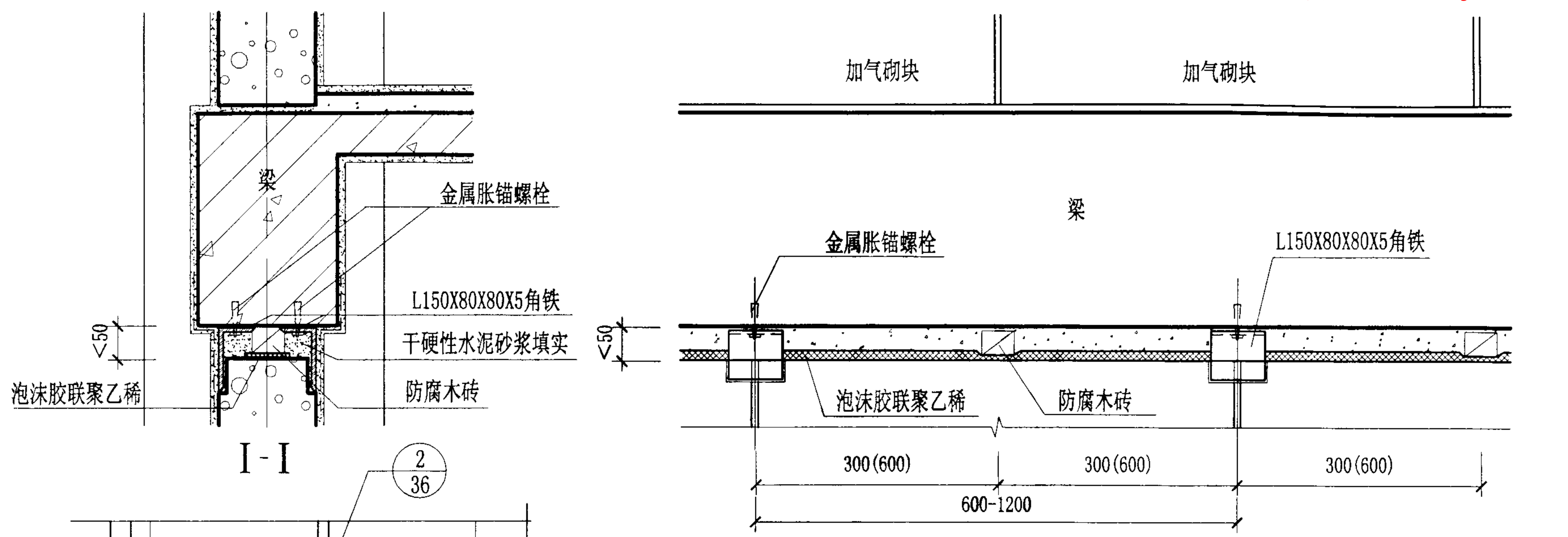
(间距经计算后确定，混凝土采用C20)



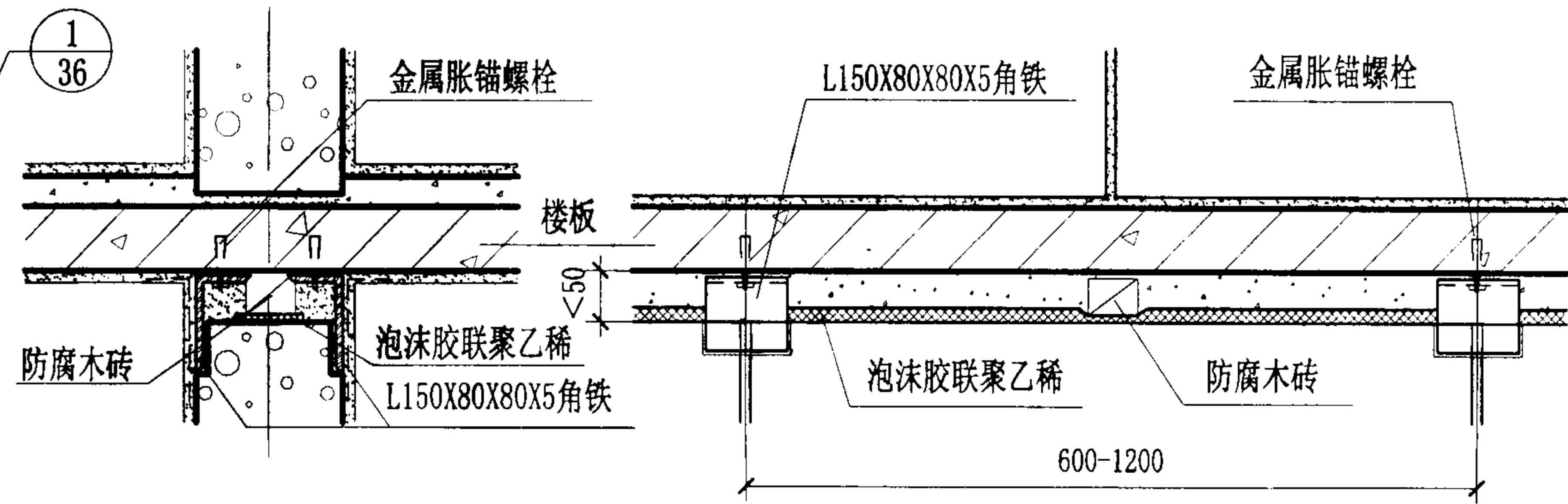
构造柱配筋图

100~200厚墙门过梁及构造柱配筋图

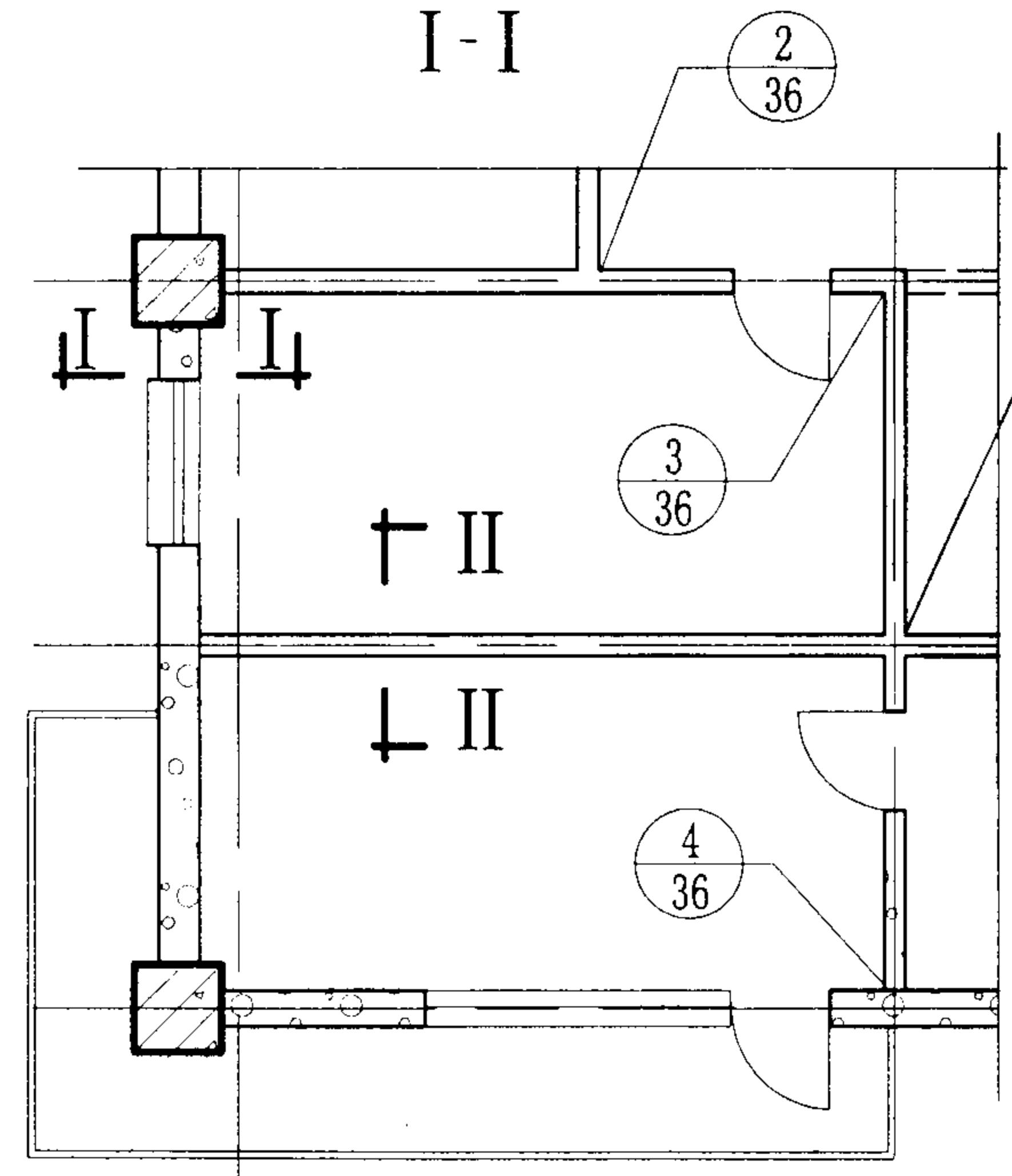
内隔墙构造柱和过梁详图						图集号	03J104
审核	耿长孚	设计	顾同曾	页	34		



梁下墙体固定方法立面图



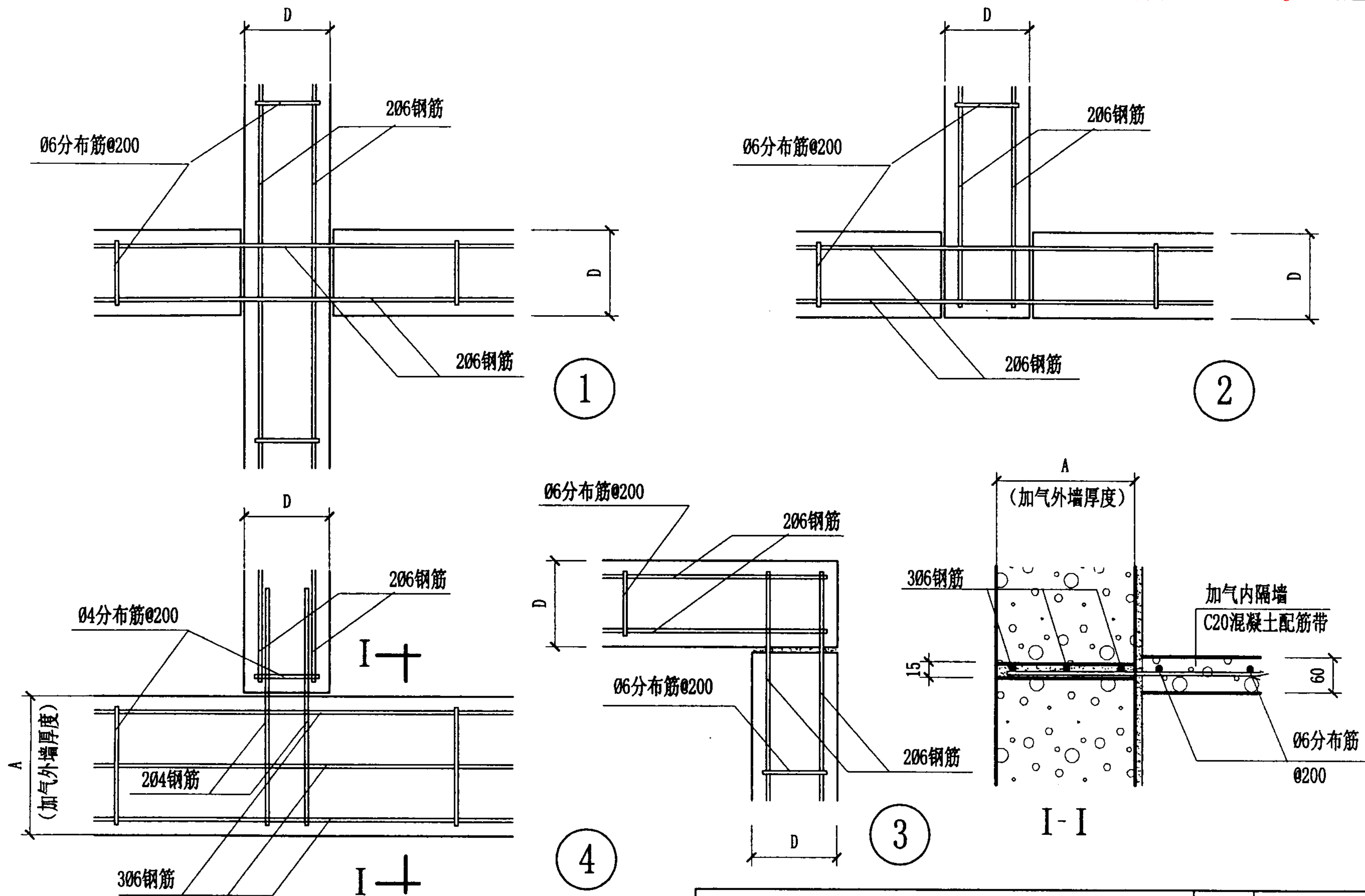
楼板下隔墙固定方法立面图



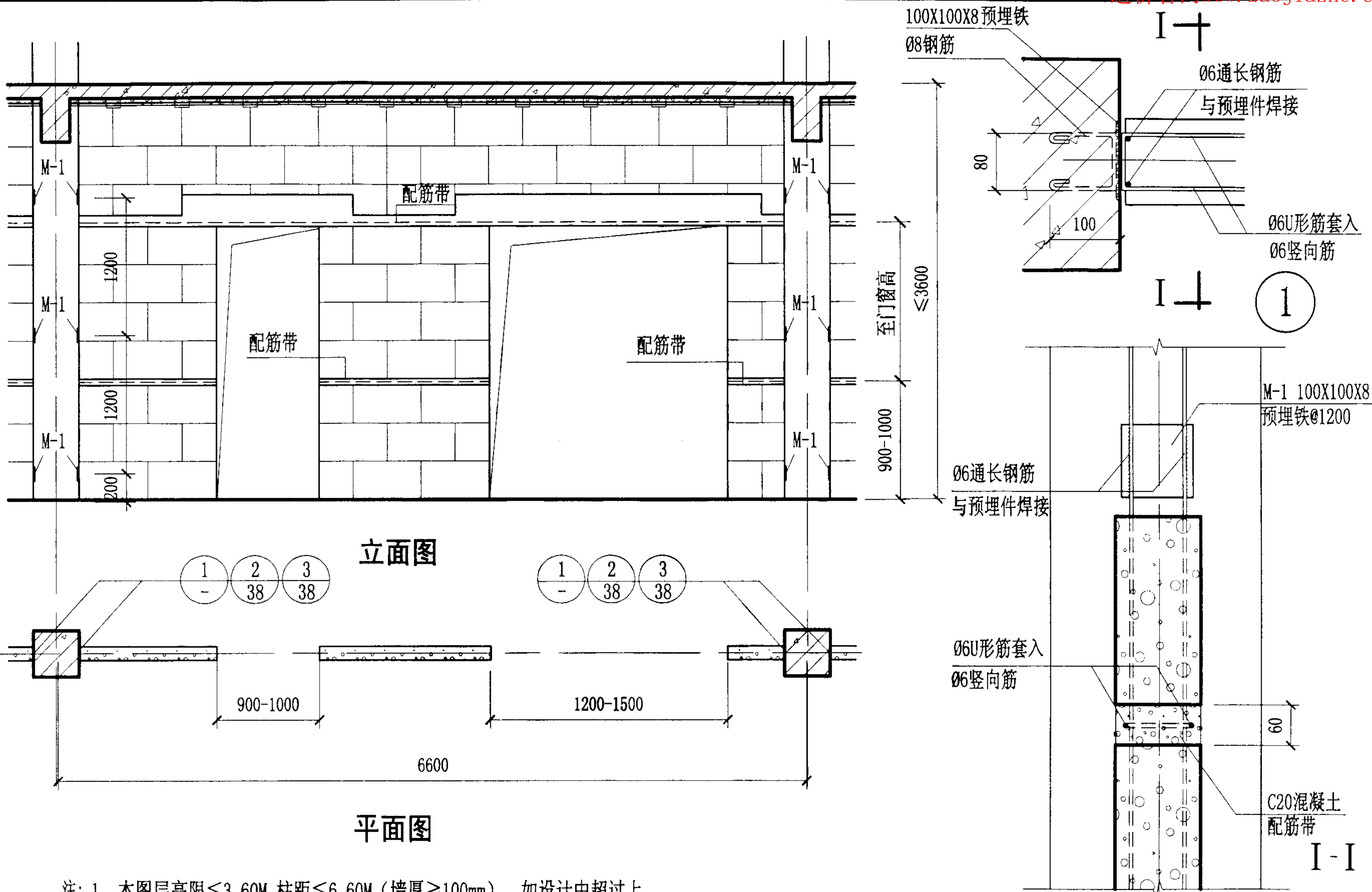
平面示意图

注：在地区震区梁或楼板下后砌墙顶部应有卡固措施。

梁、楼板下固定墙体构造详图					图集号	03J104	
审核	周炳章	设计	顾同曾	校对	夏祖宏	页	35

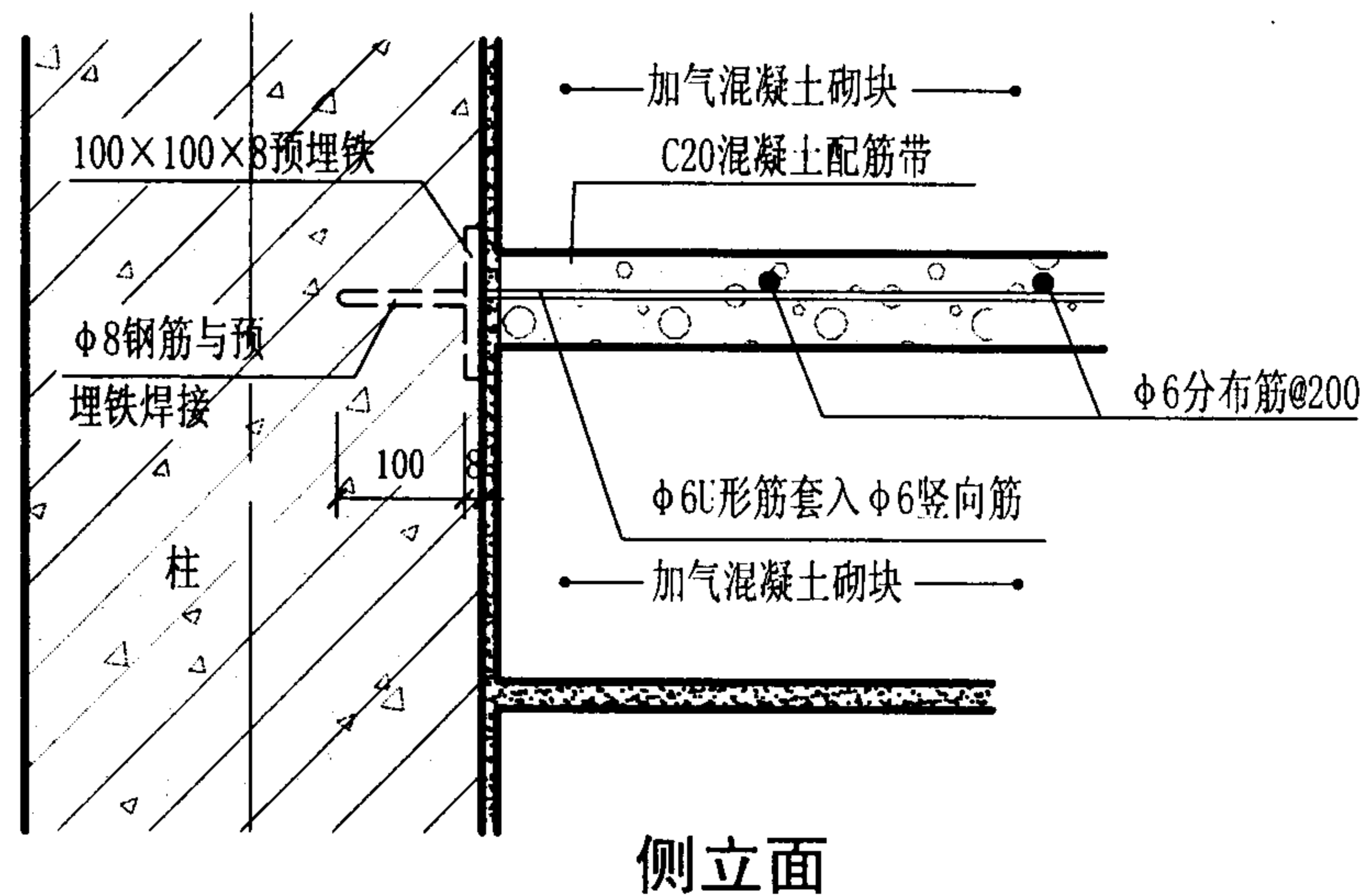
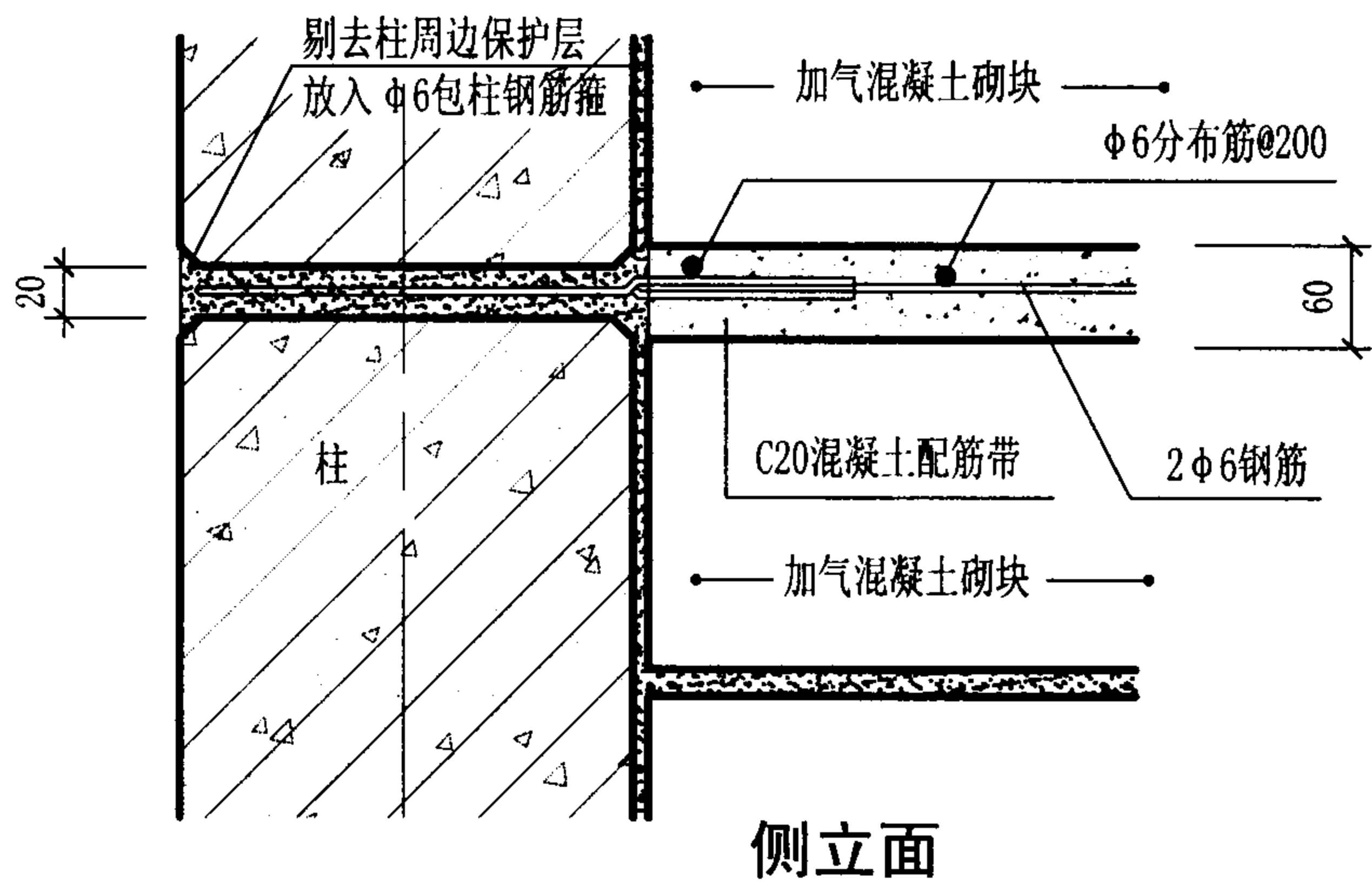
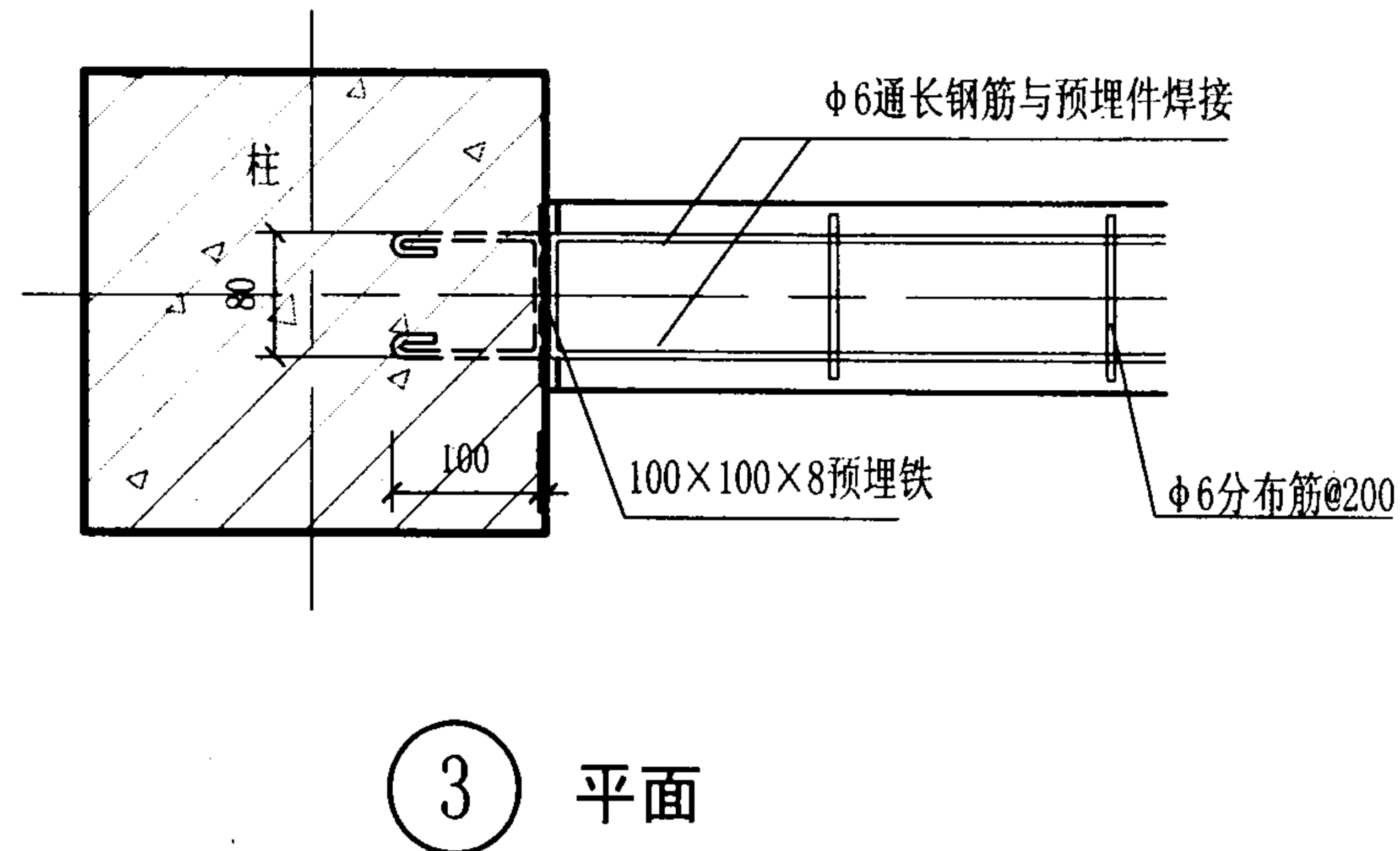
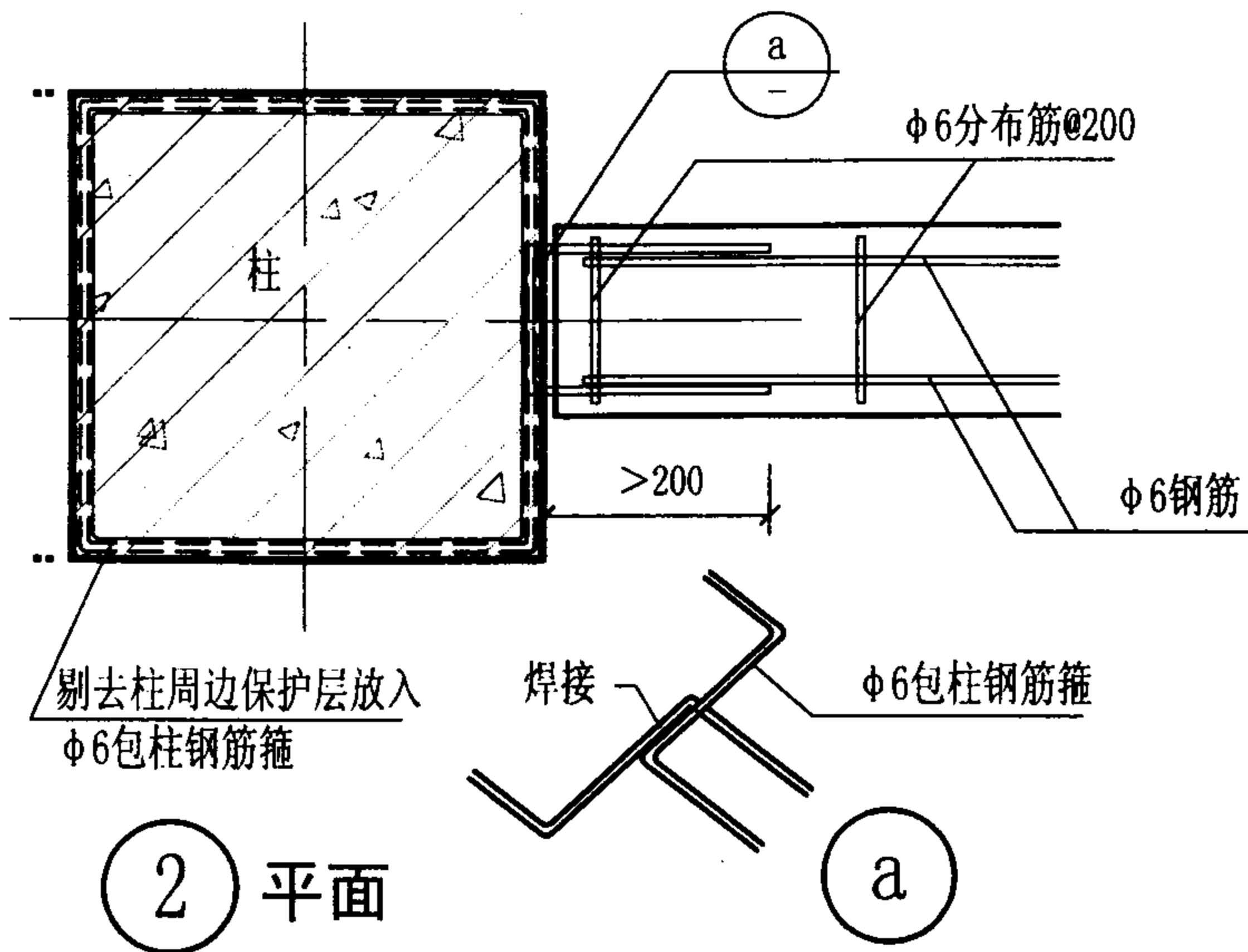


<b>内隔墙体配筋带详图</b>						图集号	03J104
审核	周炳章	设计	关启勋	校对	顾同曾	页	36

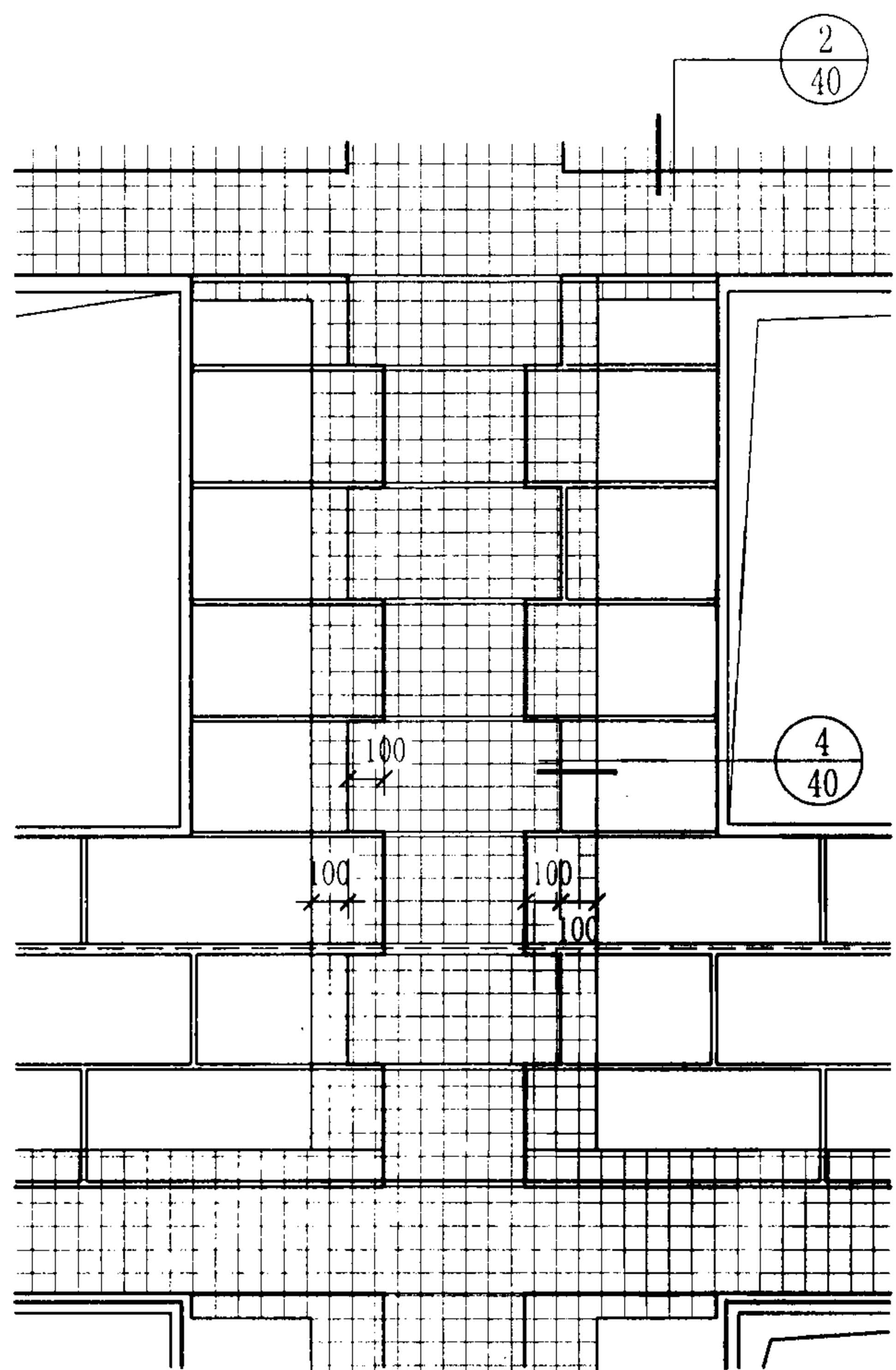


注: 1 本图层高限 $\leq 3.60\text{M}$ , 柱距 $\leq 6.60\text{M}$  (墙厚 $\geq 100\text{mm}$ ), 如设计中超过上  
值时则应通过计算确定墙厚和配筋带。  
2 门窗顾定方法及过梁配筋, 另见详图。

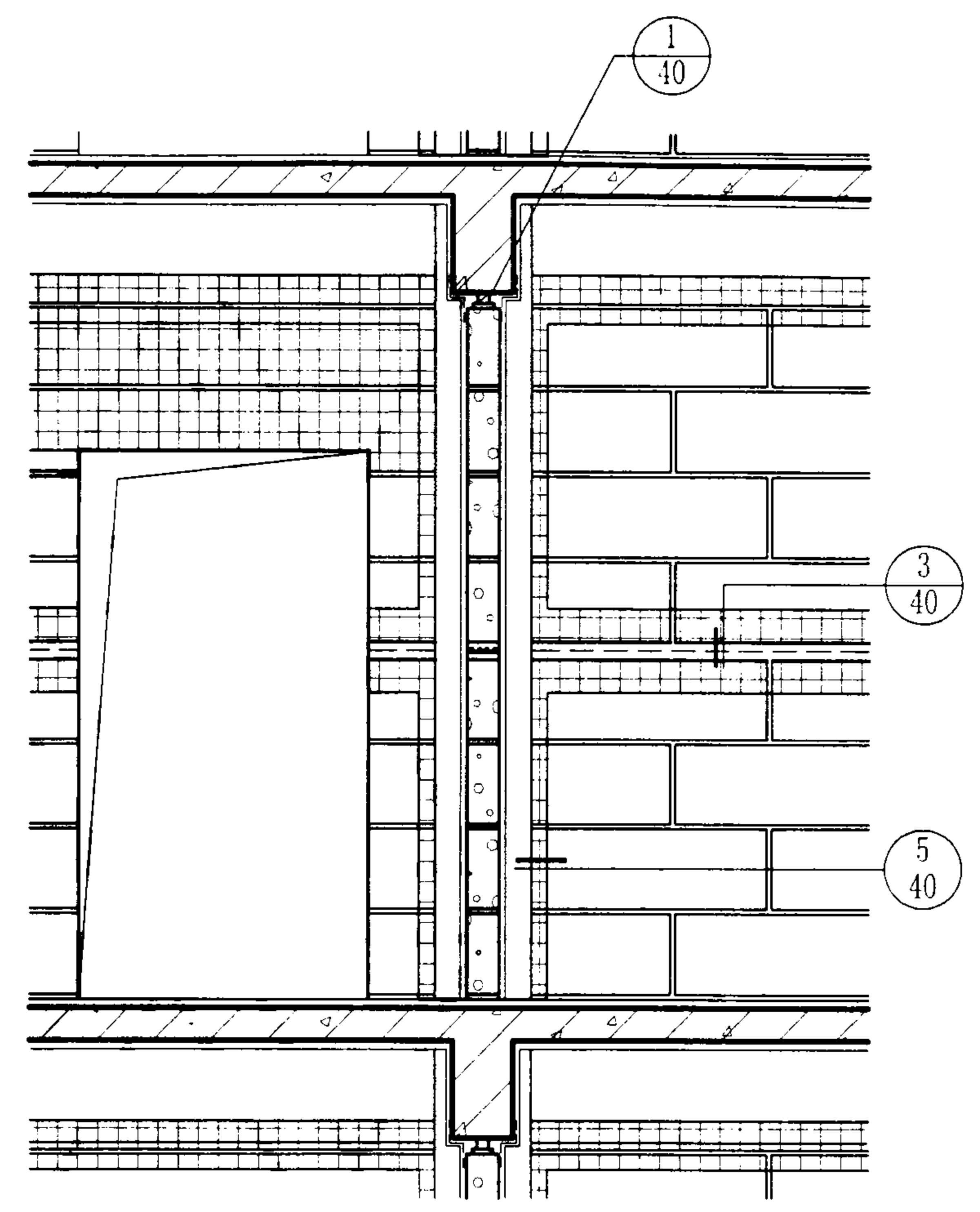
<b>内隔墙构造详图</b>				图集号	03J104
审核	周炳章	设计	顾同曾	页	37



内隔墙与钢筋混凝土柱构造连接详图					图集号	03J104
审核	周炳章	校对	夏祖宏	设计	顾同曾	页
						38



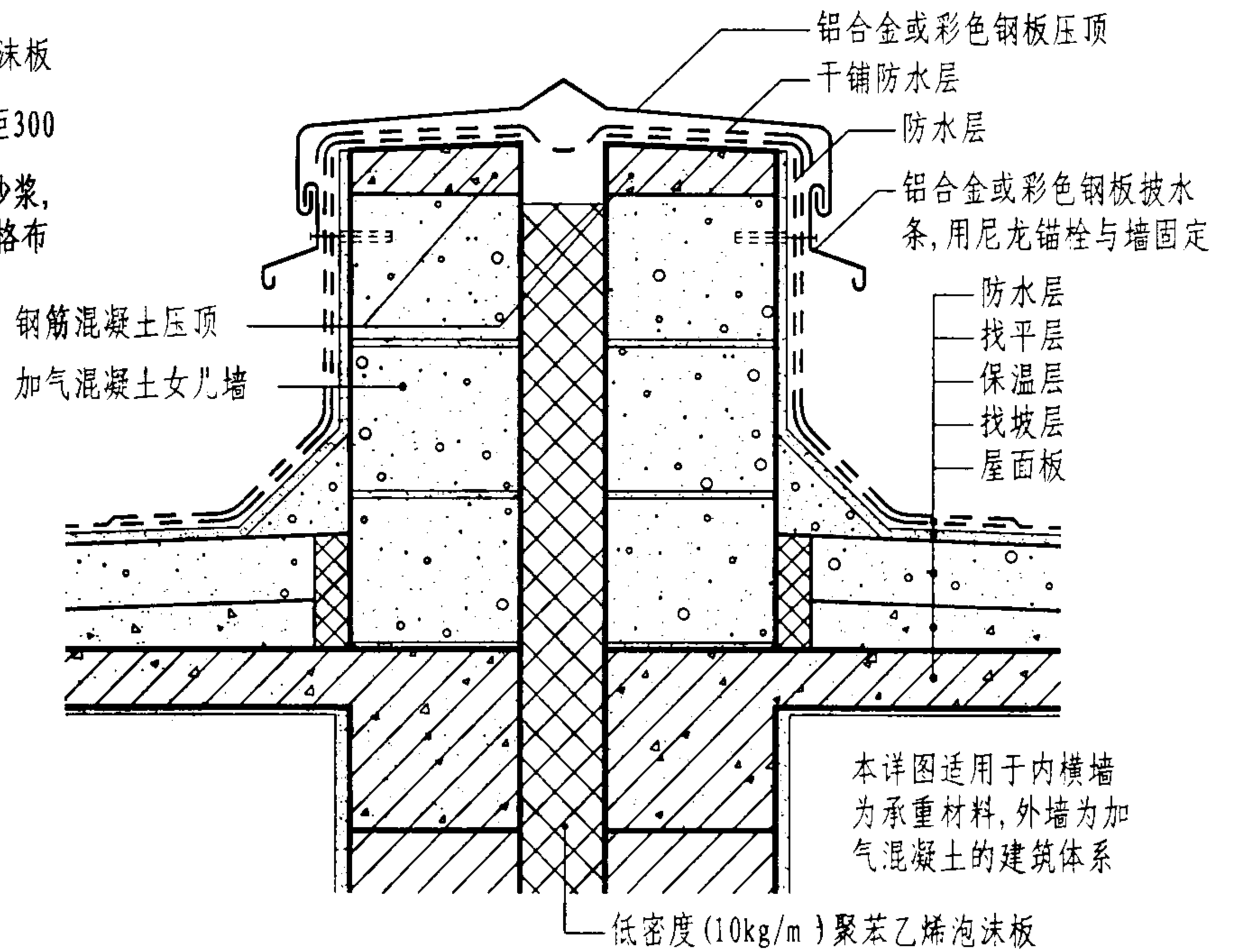
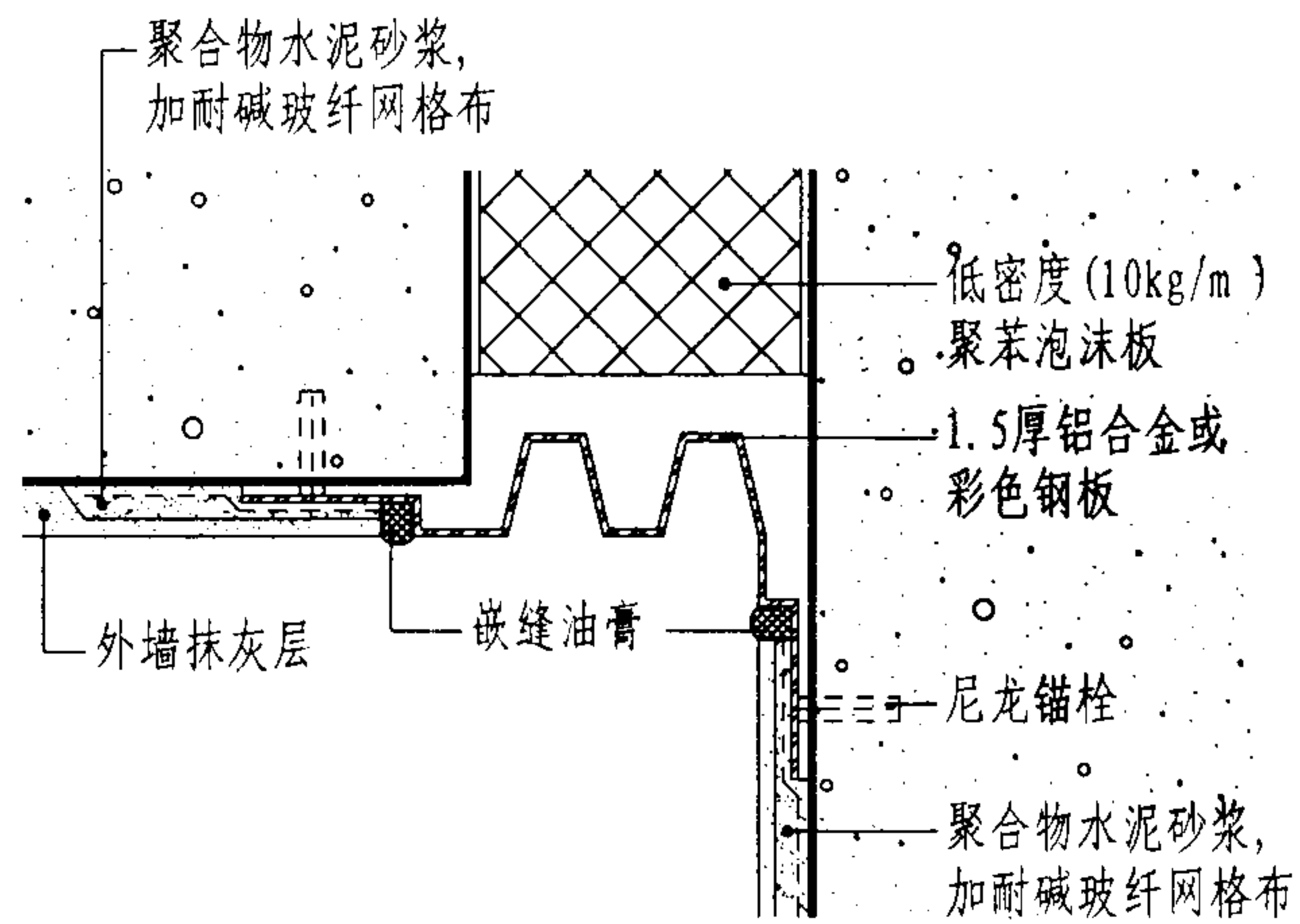
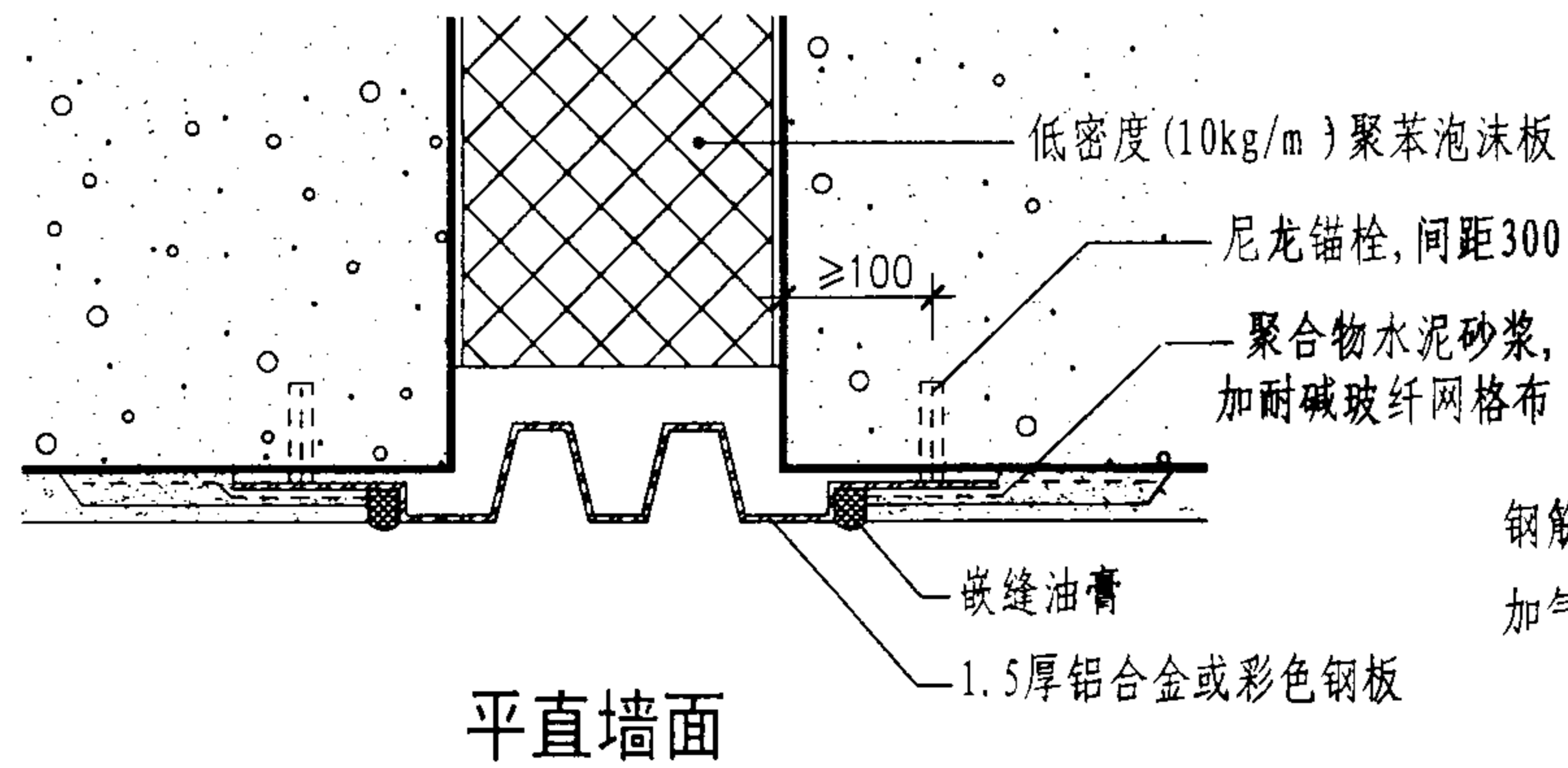
内浇外砌结构立面图



框架结构隔墙立面图

<p>玻纤网格布粘贴部位示例</p>					图集号	03J104			
审核	耿长孚	<i>耿长孚</i>	校对	孙东远	<i>孙东远</i>	设计	顾同曾	页	39



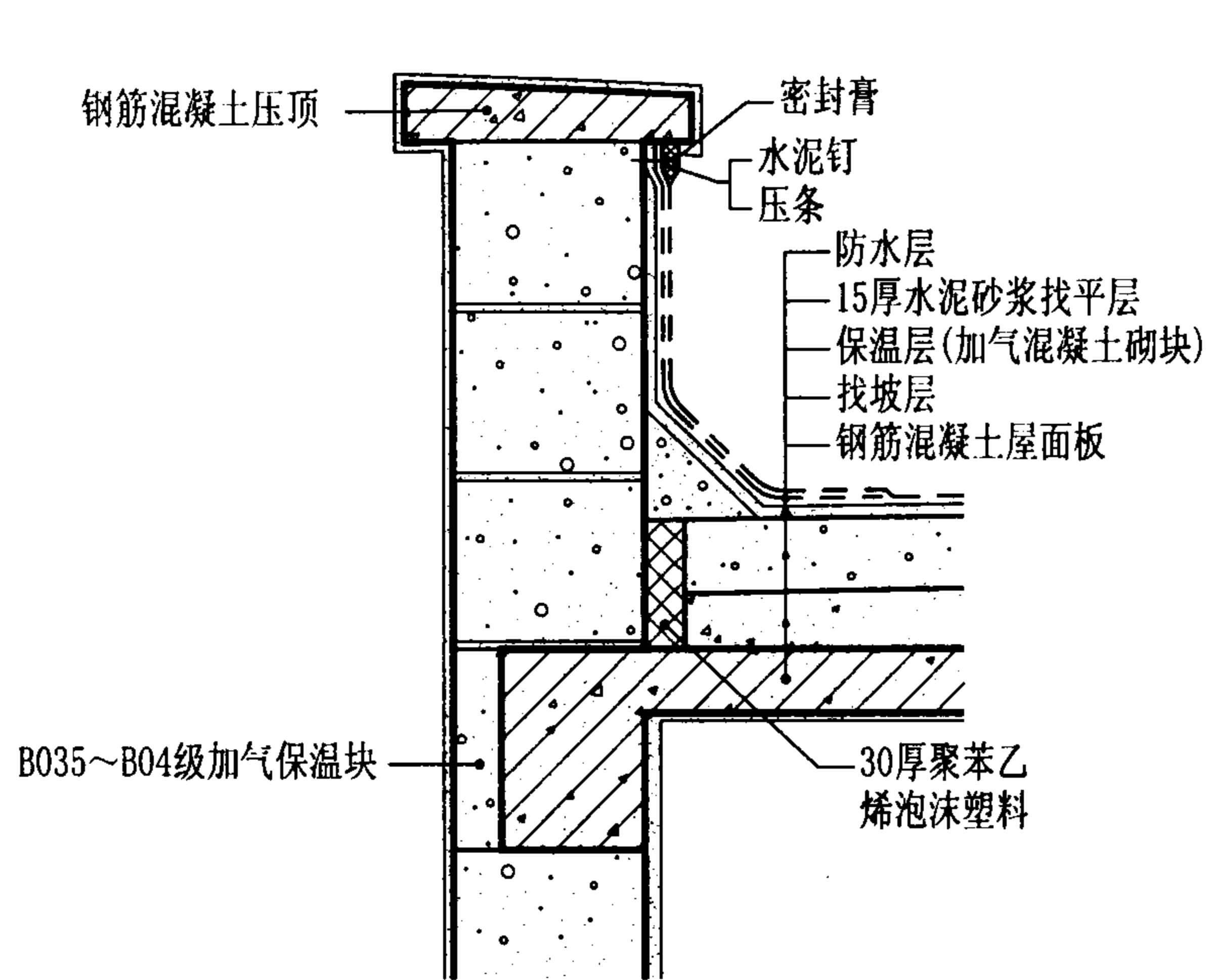


变形缝构造详图

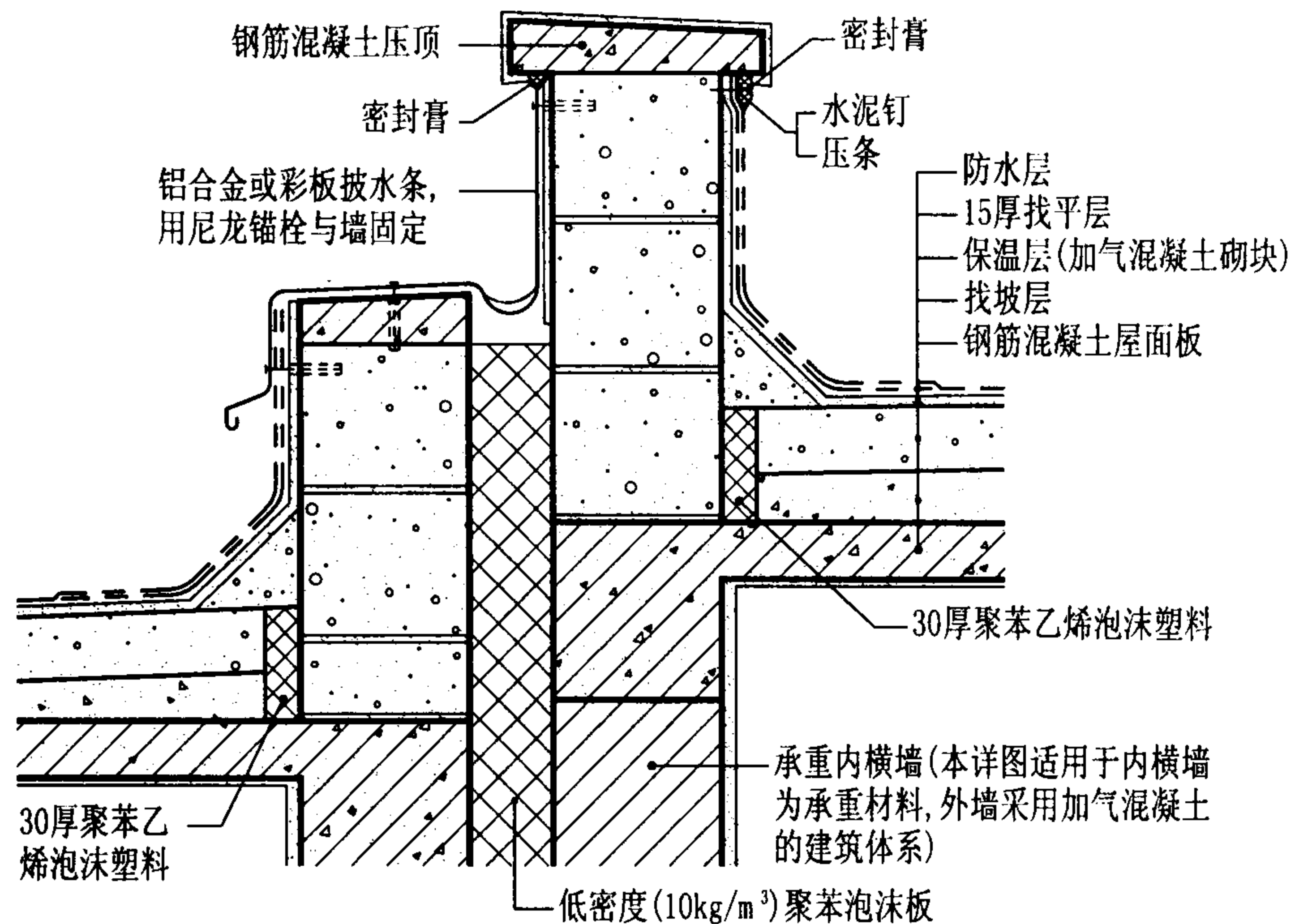
图集号 03J104

审核 耿长孚 设计 薛长健 蒋长健

页 41

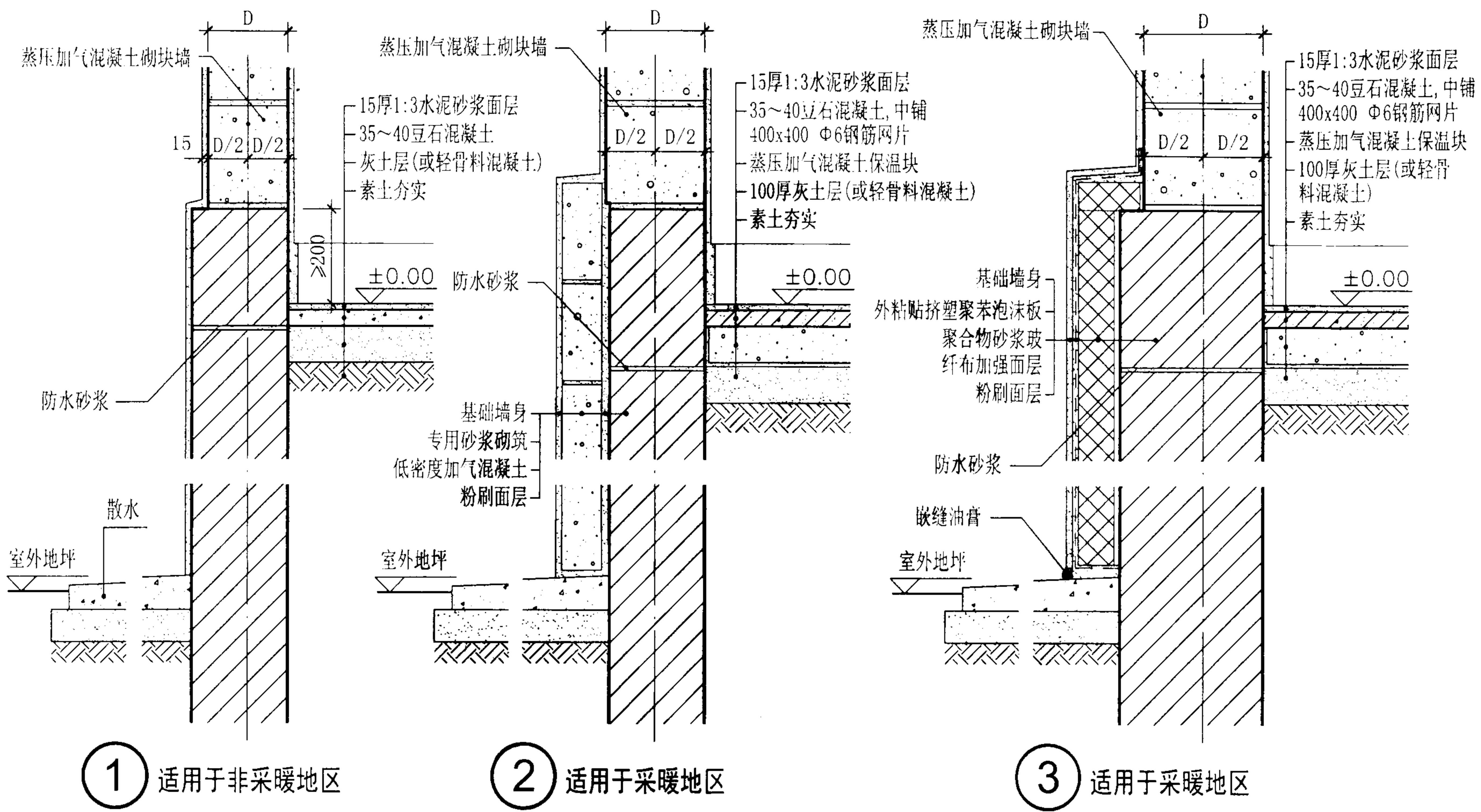


女儿墙做法



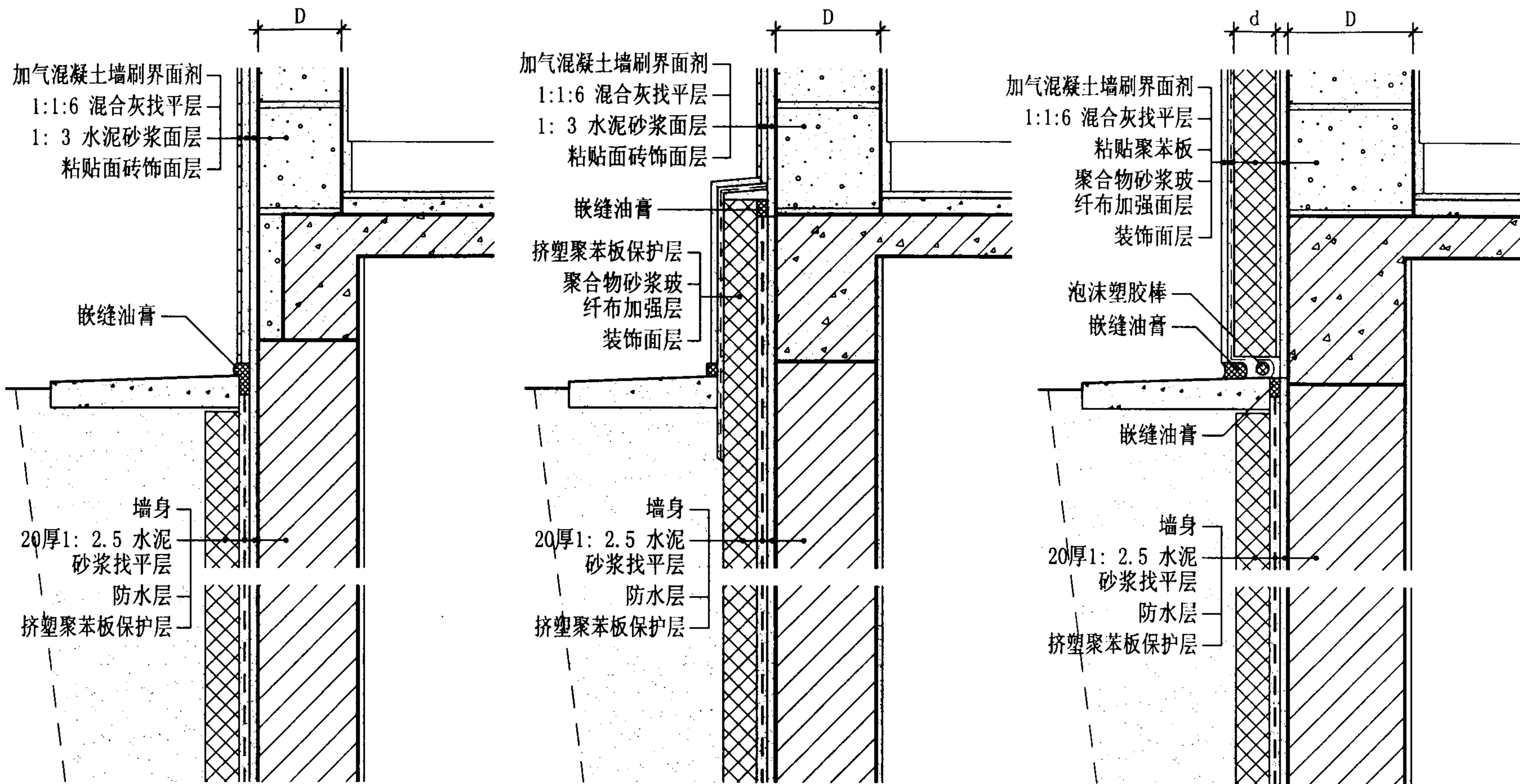
屋面高低墙变形缝做法

女儿墙和屋面高低墙变形缝构造详图						图集号	03J104	
审核	耿长孚	张宇	校对	孙东远	张东达	设计	薛长健 薛长健	
							页	42



注: 1. 基础墙部分, 在采暖区宜采用外保温做法, 材料可采用B035~B04级低密度加气保温块或挤塑聚苯板。  
 2. 地面保温材料也可采用低密度蒸压加气混凝土砌块或高强度挤塑聚苯板。

基础外墙构造详图					图集号	03J104
审核	耿长孚	设计	薛长健	薛长健	页	43



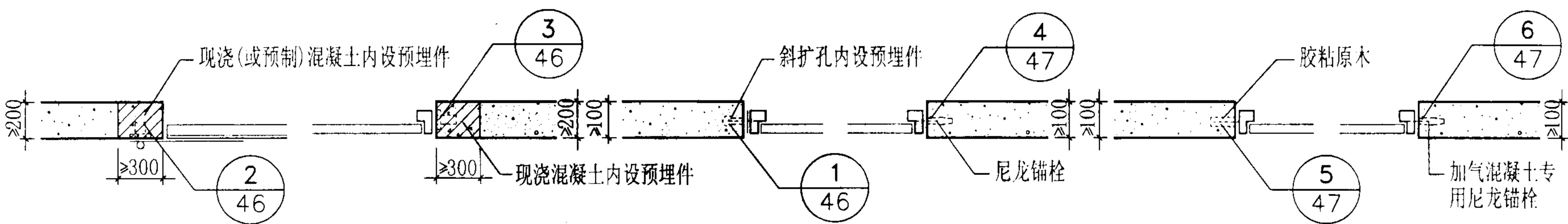
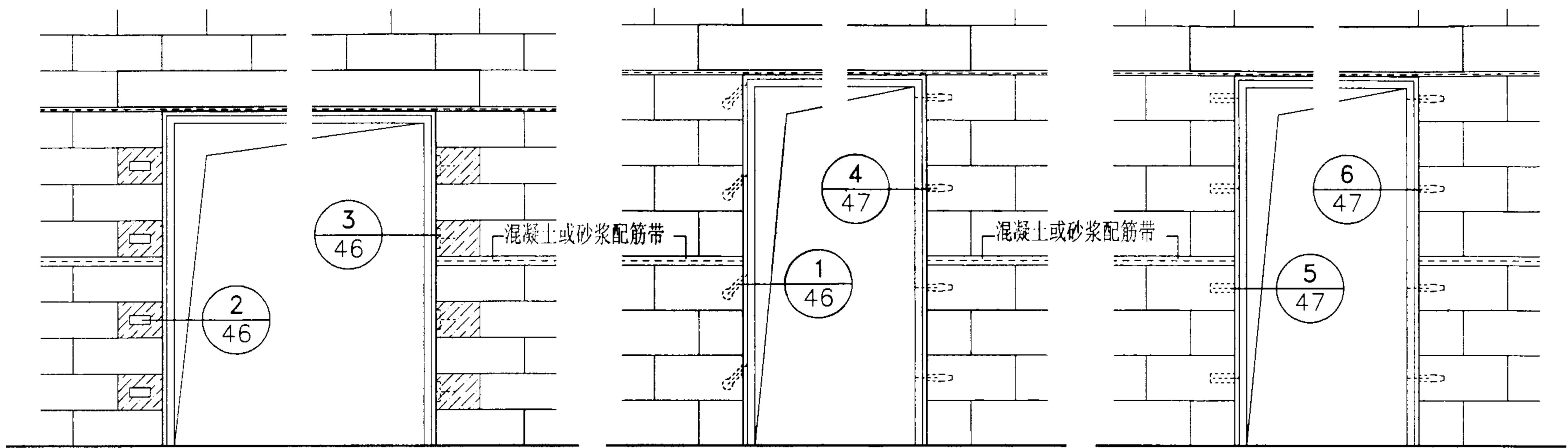
① 适用于非采暖地区

② 适用于寒冷地区

③ 适用于严寒地区

说明: 1. 加气混凝土墙厚, 可根据当地热工和建筑节能规程, 经计算确定。  
 2. 基础墙保护层宜采用挤塑聚苯板, 因其具有高强和保温双重功能。  
 3. 在严寒地区要达第二、第三步节能目标, 在某些地区, 仅靠加气混凝土单一材料可能不够, 需要用聚苯泡沫加强。

<b>地下室外墙构造详图</b>						图集号	03J104	
审核	耿长孚	绘图	校对	孙东远	设计	薛长健	薛长健	
							页	44



重型门固定方法

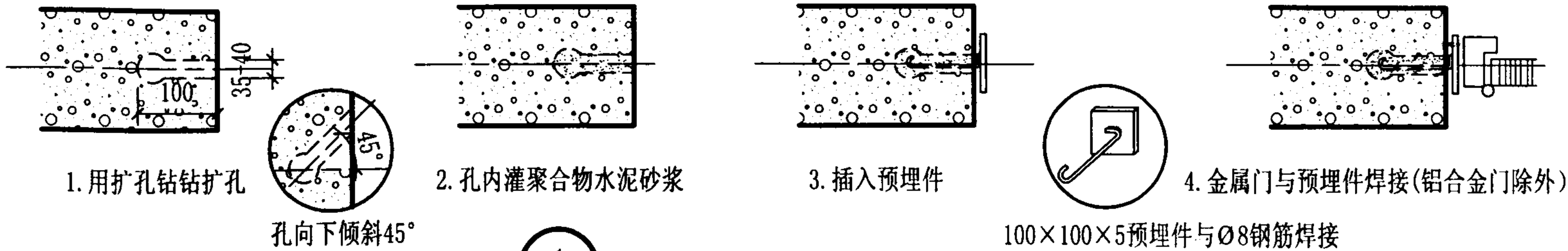
扩孔和尼龙锚栓方法  
固定门窗框

胶粘圆木和专用尼龙锚栓  
固定门窗框

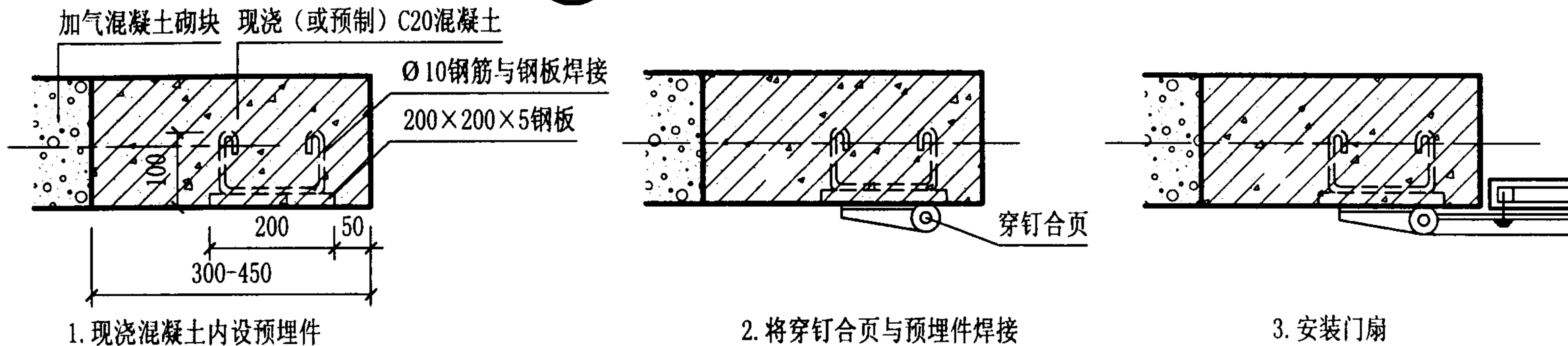
说明:

1. 节点2、3宜用于重型门，如厂房门、车库门、安全门和防火门等的固定。在门口两侧墙每隔一皮砌块，现浇(或预制)C20混凝土，其长度宜 $\geq 300\text{mm}$ ，墙厚宜 $\geq 200\text{mm}$ ，高度同块高。
2. 节点1宜用于固定钢门窗，在墙两侧按45度角斜打扩孔，深度以120~150mm为宜，钻孔后用水冲出渣沫，灌聚合物砂浆，插入预埋件与门框焊接。
3. 其他方法宜固定木门、铝合金门窗、塑钢门窗和玻璃钢门窗等。
4. 固定点数和间距应根据门窗大小、墙厚由设计人定。

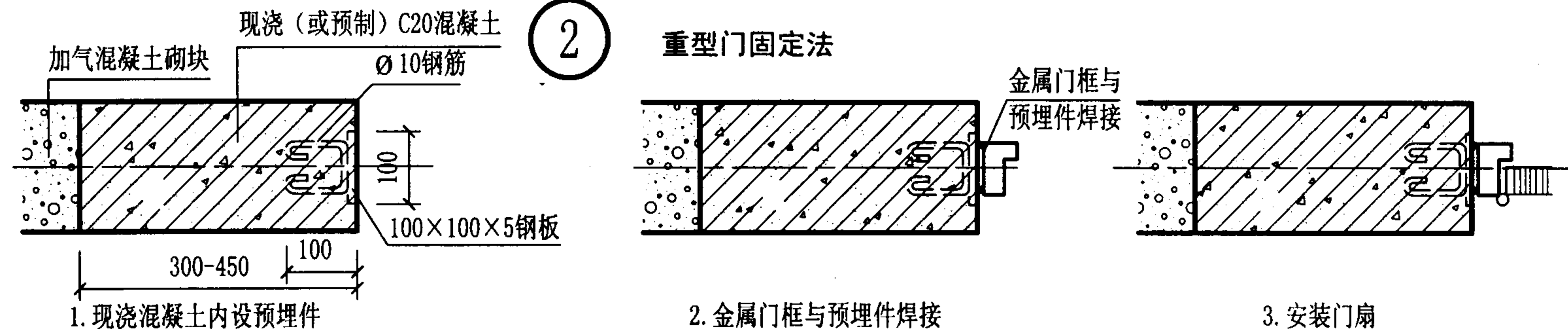
<b>门窗固定方法立面图</b>				图集号	03J104
审核	耿长孚	校对	孙东远	设计	薛长健
				页	45



① 一般钢门固定法

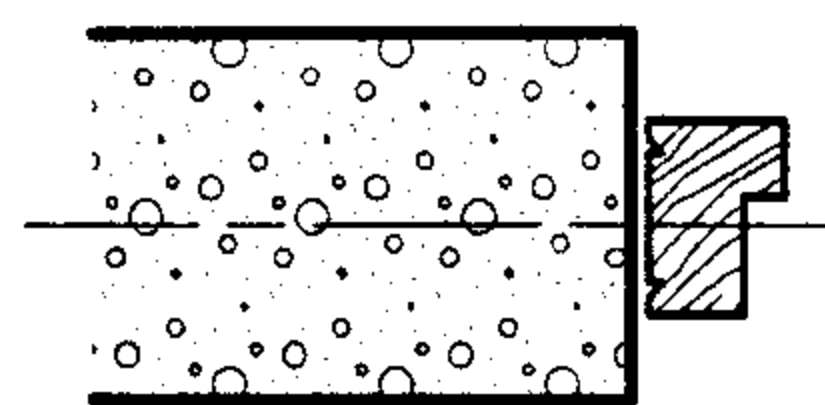


② 重型门固定法

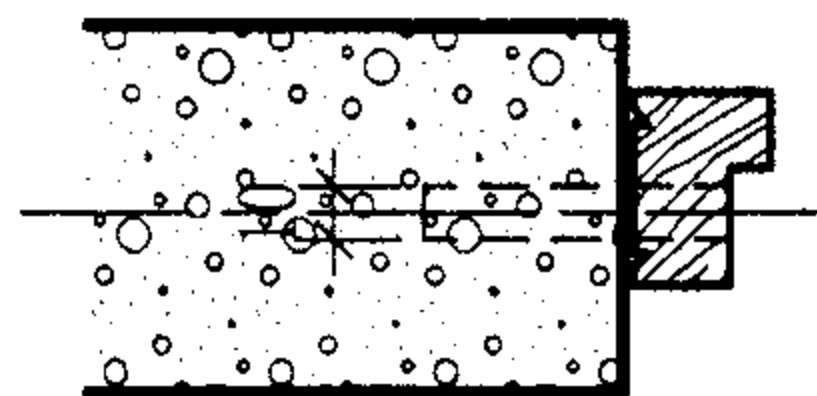


③ 一般重型门固定法(如安全门及防火门等)

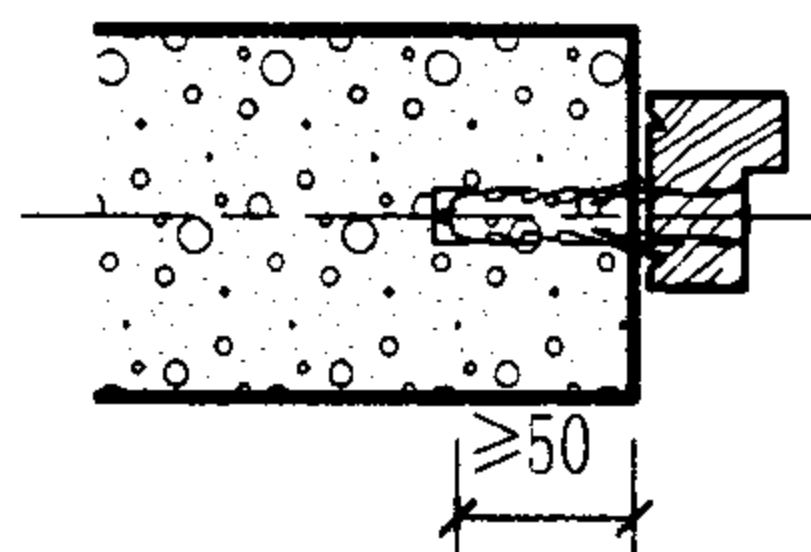
门窗固定方法(一)					图集号	03J104
审核	耿长孚	校对	孙东远	设计	顾同曾	页
						46



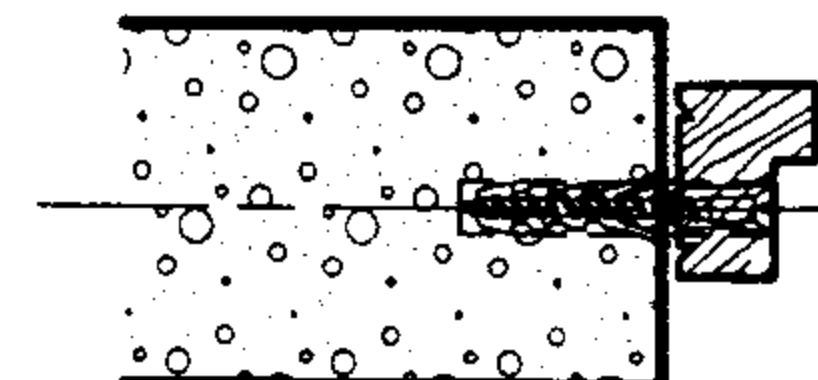
1. 立框



2. 通过门框打孔



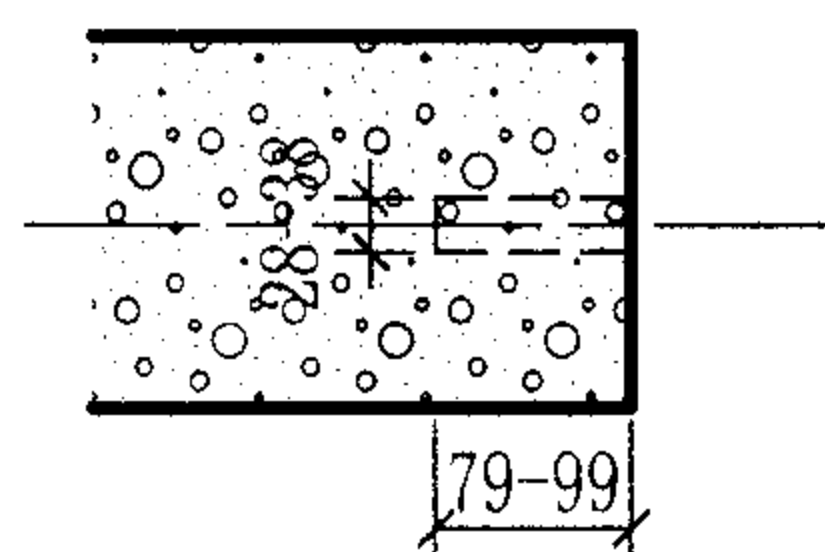
3. 孔内放入尼龙锚栓



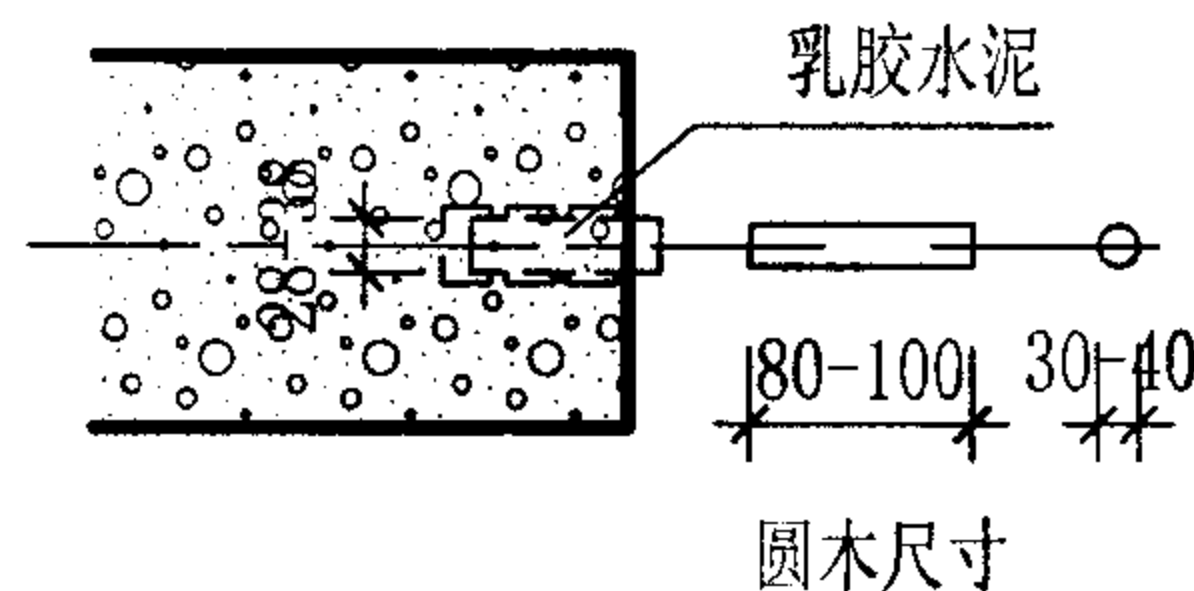
4. 拧入木螺钉固定木门框

注：该方法也可固定塑钢，铝合金和玻璃钢门窗

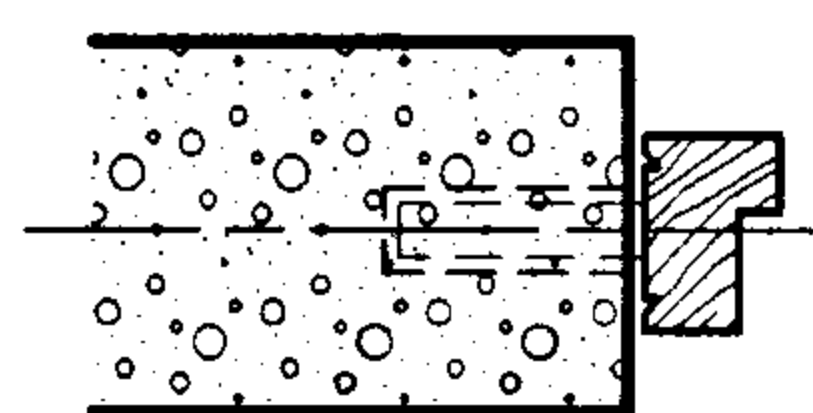
4 尼龙锚栓固定木门框



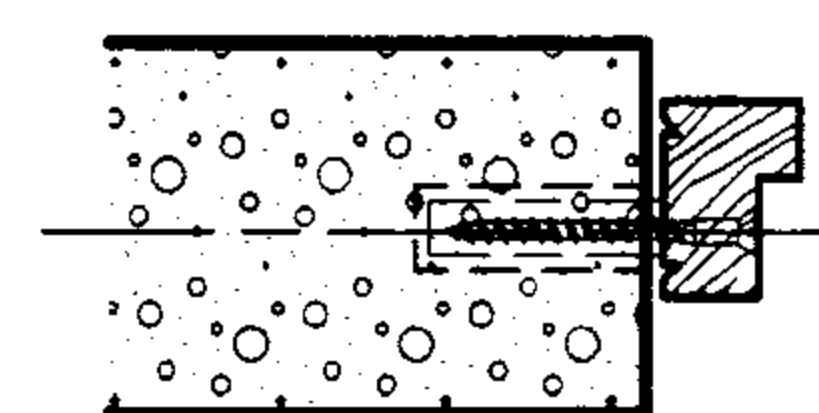
1. 打孔，去掉孔内渣末



2. 圆木满粘乳胶水泥打入孔内



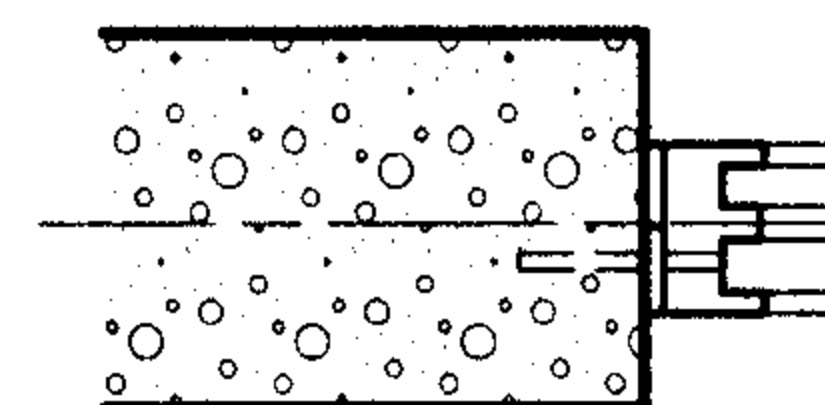
3. 立框



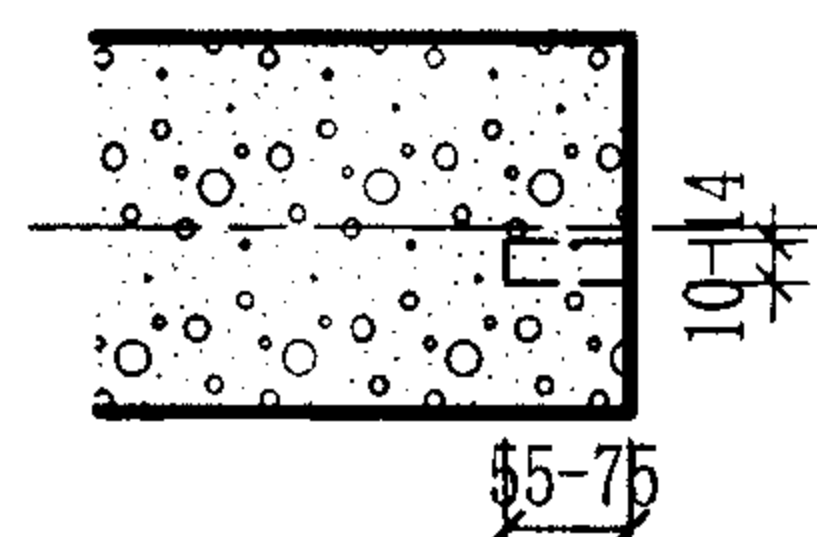
4. 用入木螺钉固定木门框

注：乳胶水泥配比（重量比）  
白乳胶：水泥：水=1：0.5：2

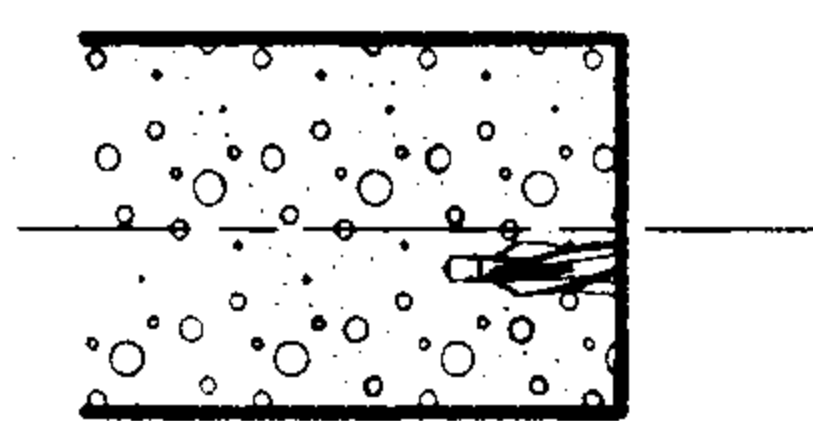
5 胶粘圆木固定木门框



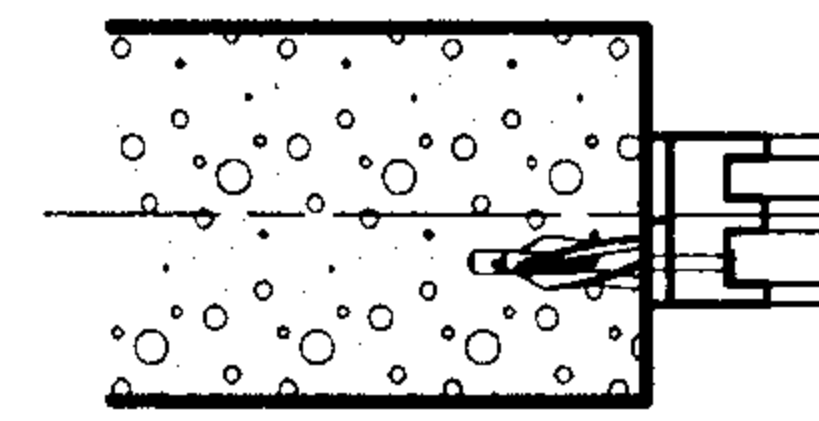
1. 立框，并通过框打孔



2. 去框后在加气上打10-14孔，深度55-75



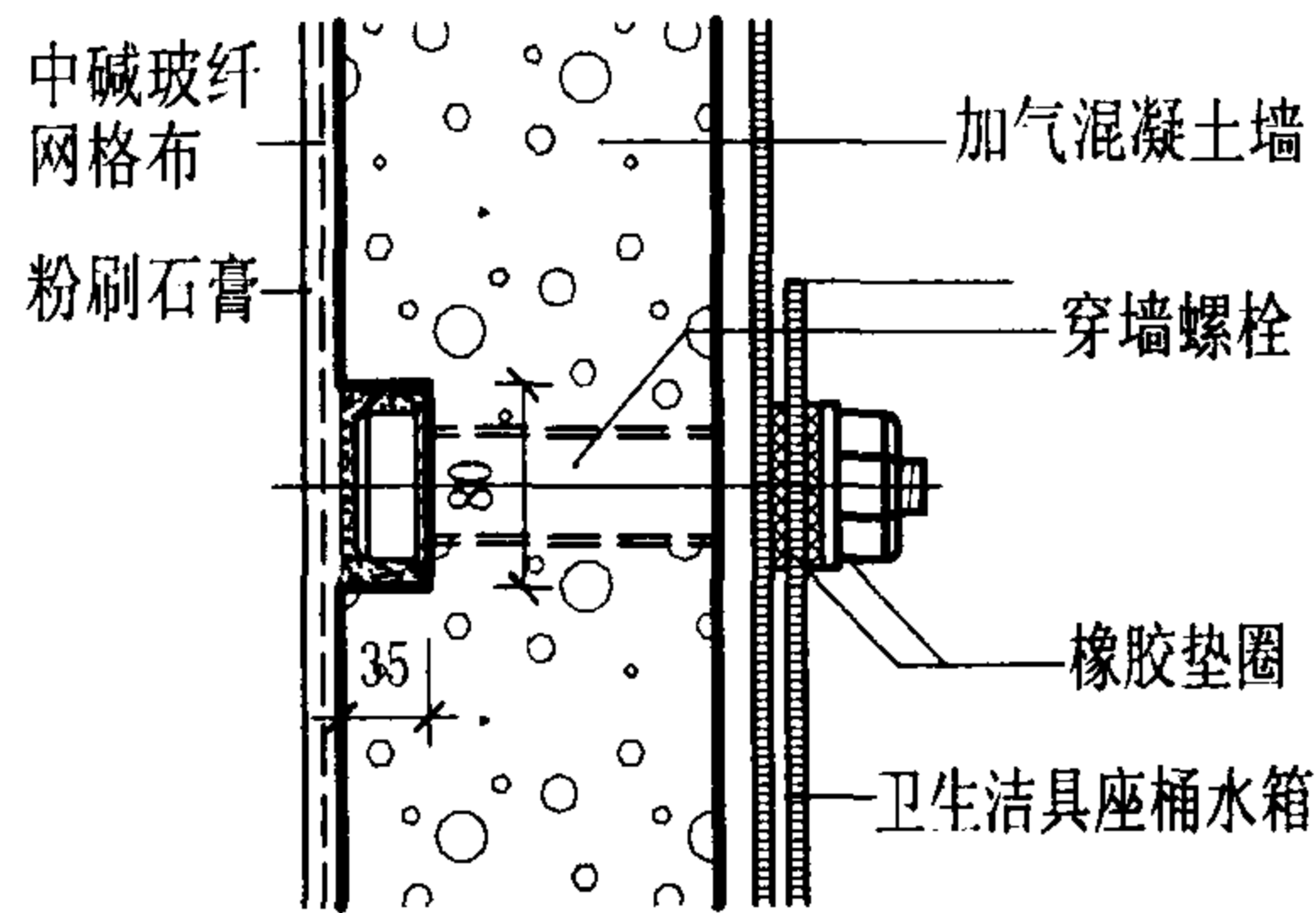
3. 在孔内打入专用尼龙锚栓



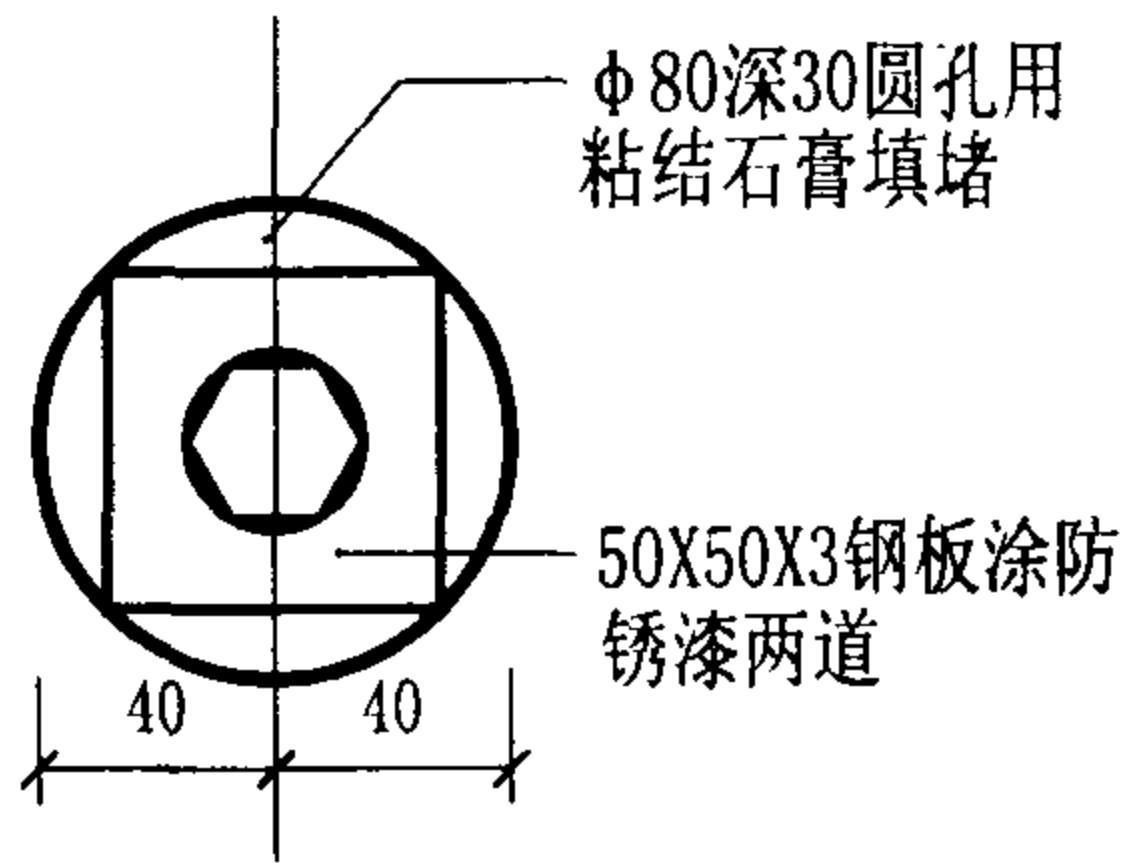
4. 复框，拧入螺钉

6 加气专用锚栓固定铝合金（塑钢及玻璃钢）门窗框

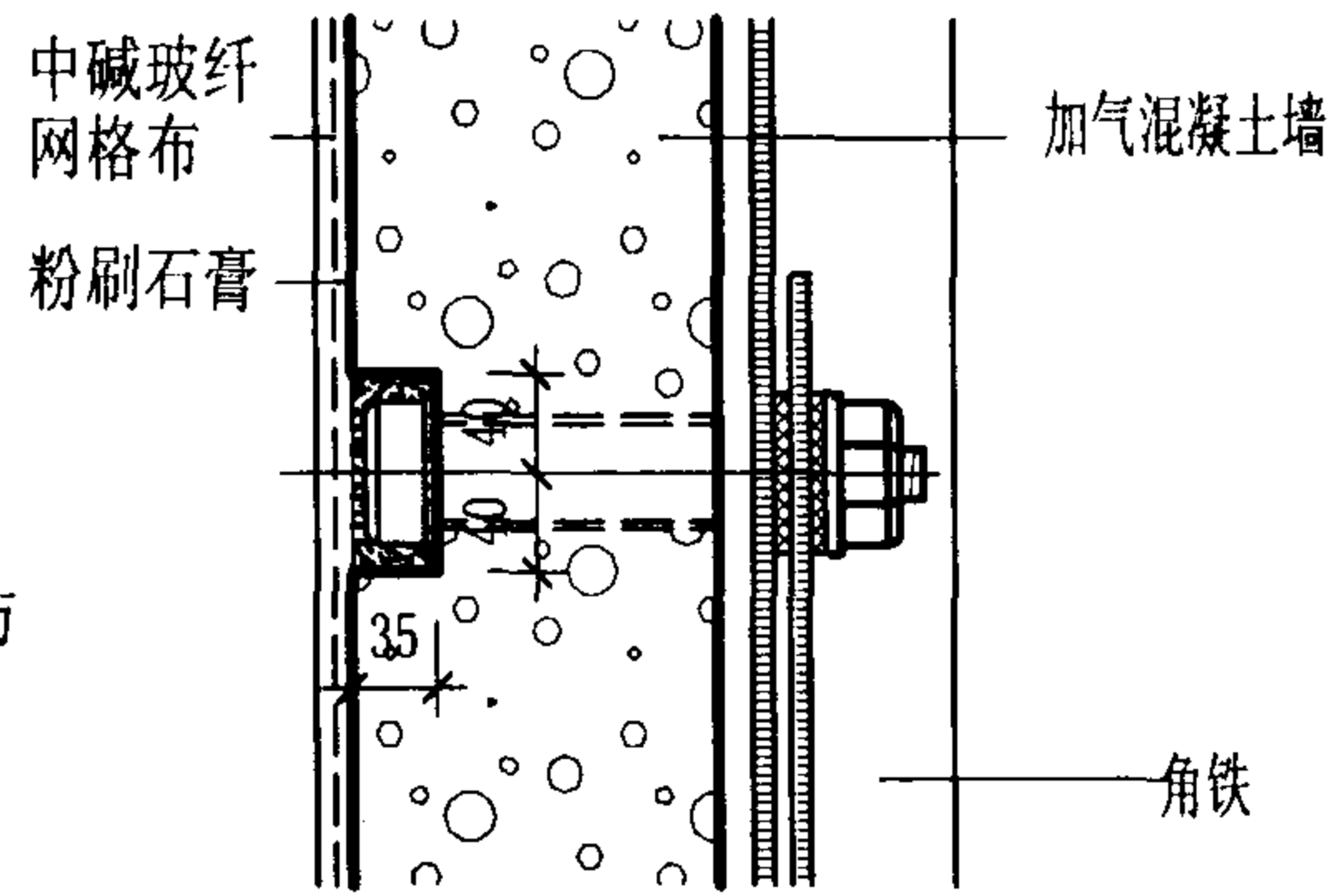
门窗固定方法（二）						图集号	03J104
审核	耿长孚	设计	顾同曾	校对	孙东远	页	47



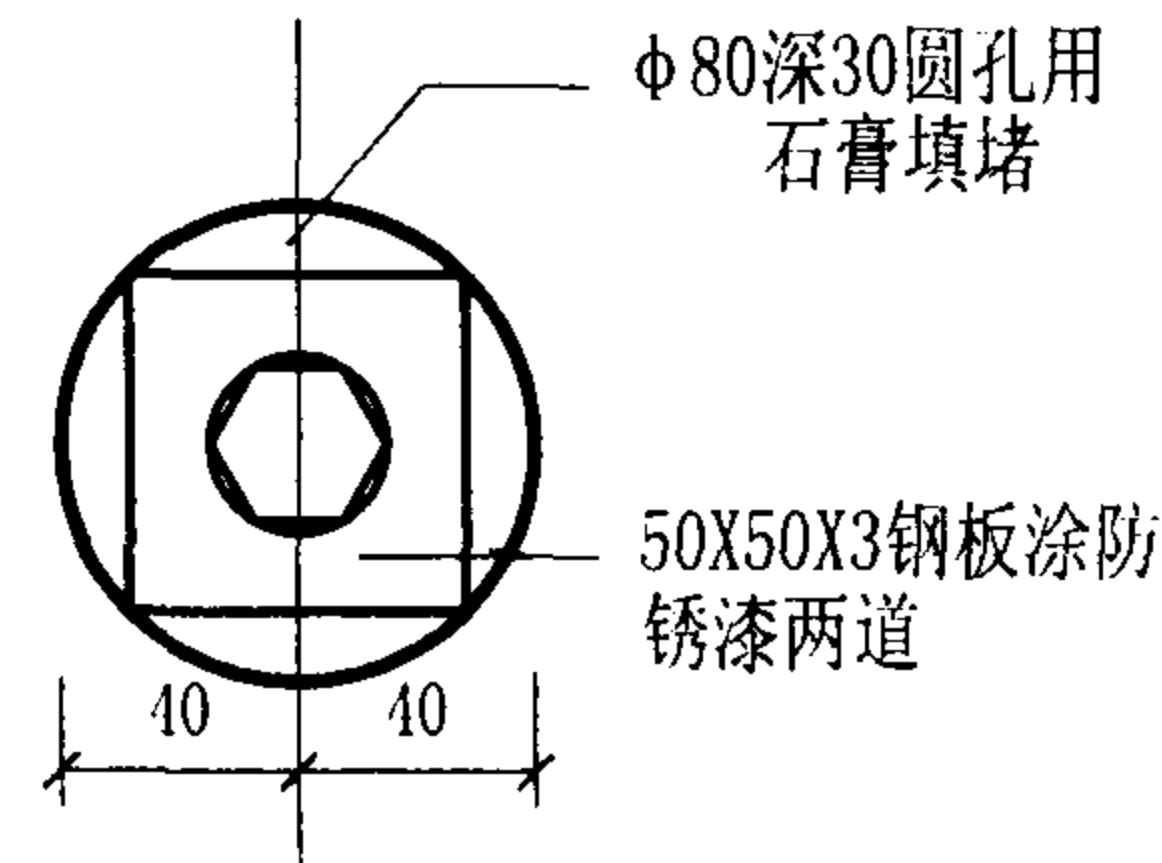
I-I



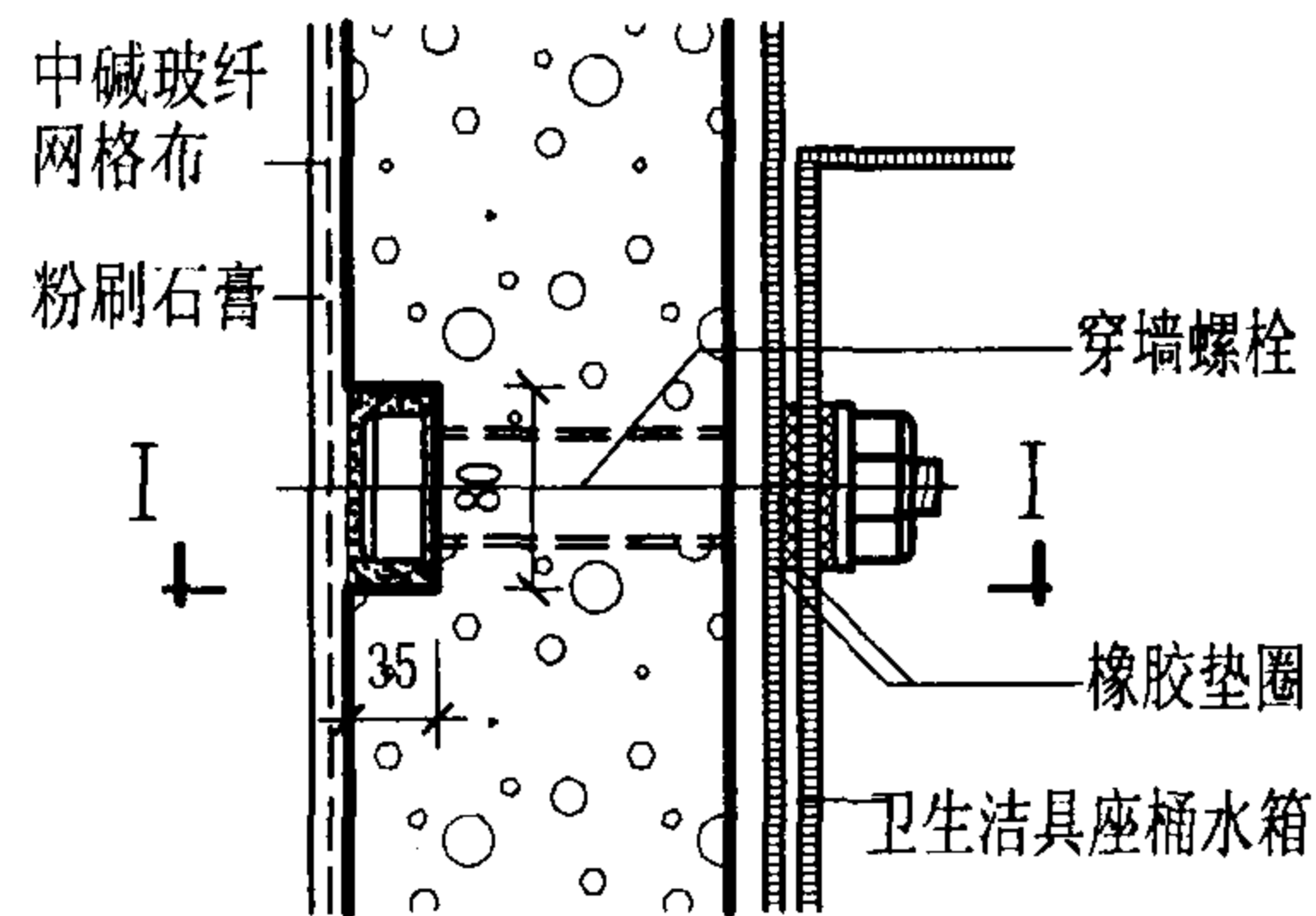
背面



II-II



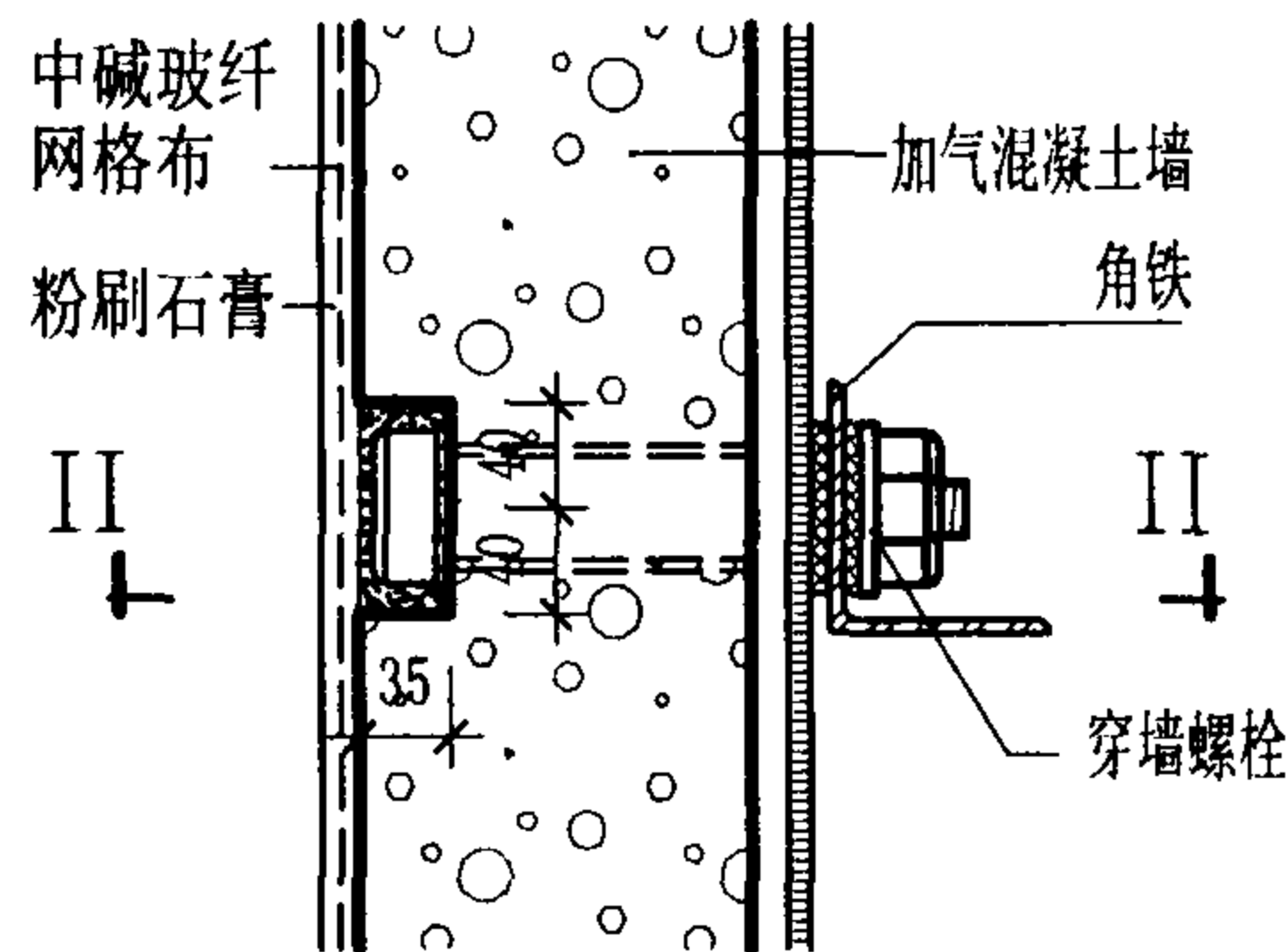
背面



平面

固定卫生洁具座桶水箱详图

- 注: 1. 施工方法: 用大孔直孔双功能  
钻在墙上打孔, 放入钢垫板穿  
墙螺栓固定物件, 凡在隔墙上  
固定物件均可采用此法。  
2. 安装完毕后在大孔部分内可用  
粉刷石膏或聚合物砂浆填补抹  
平, 外表粘贴玻纤网格布。

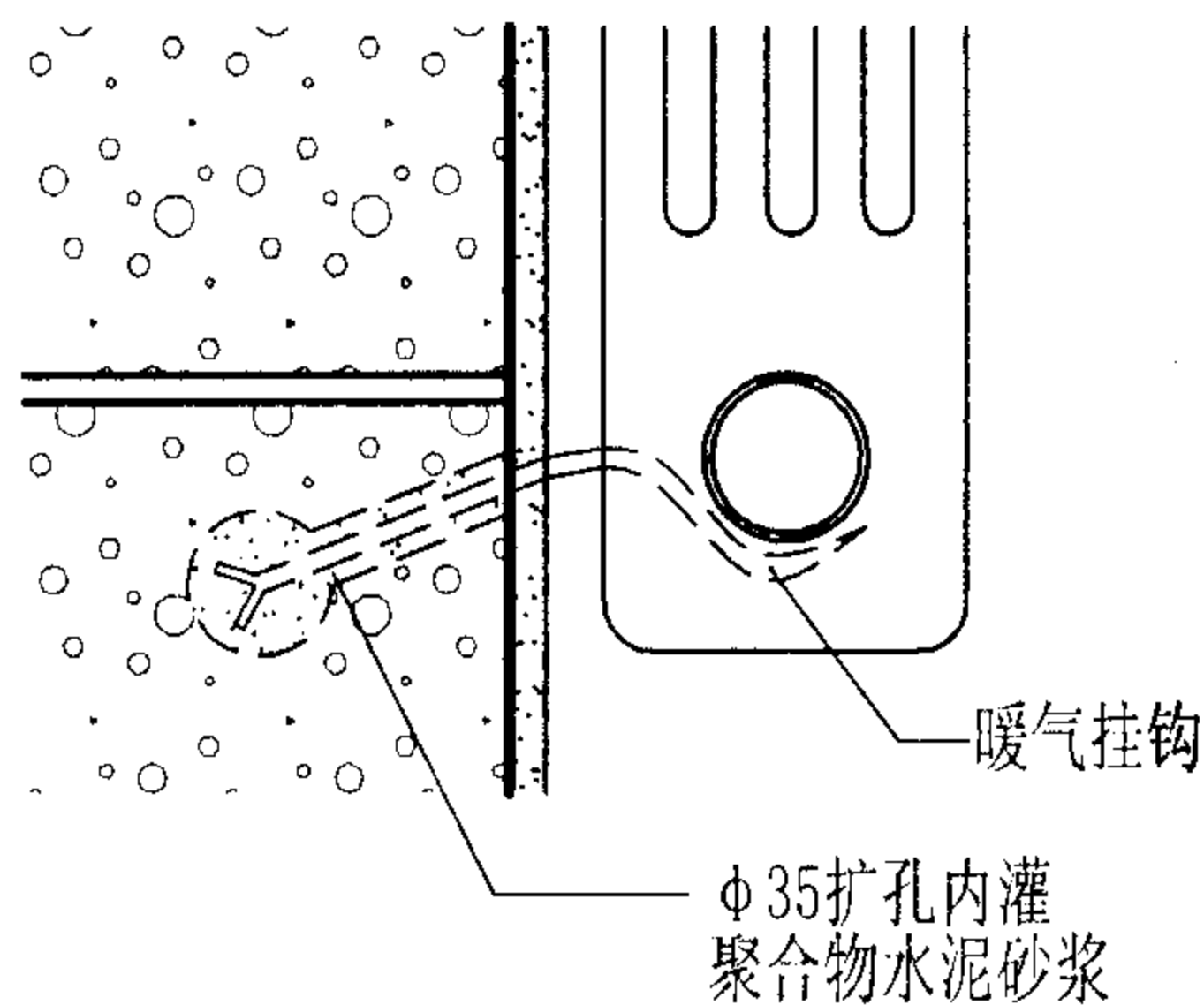
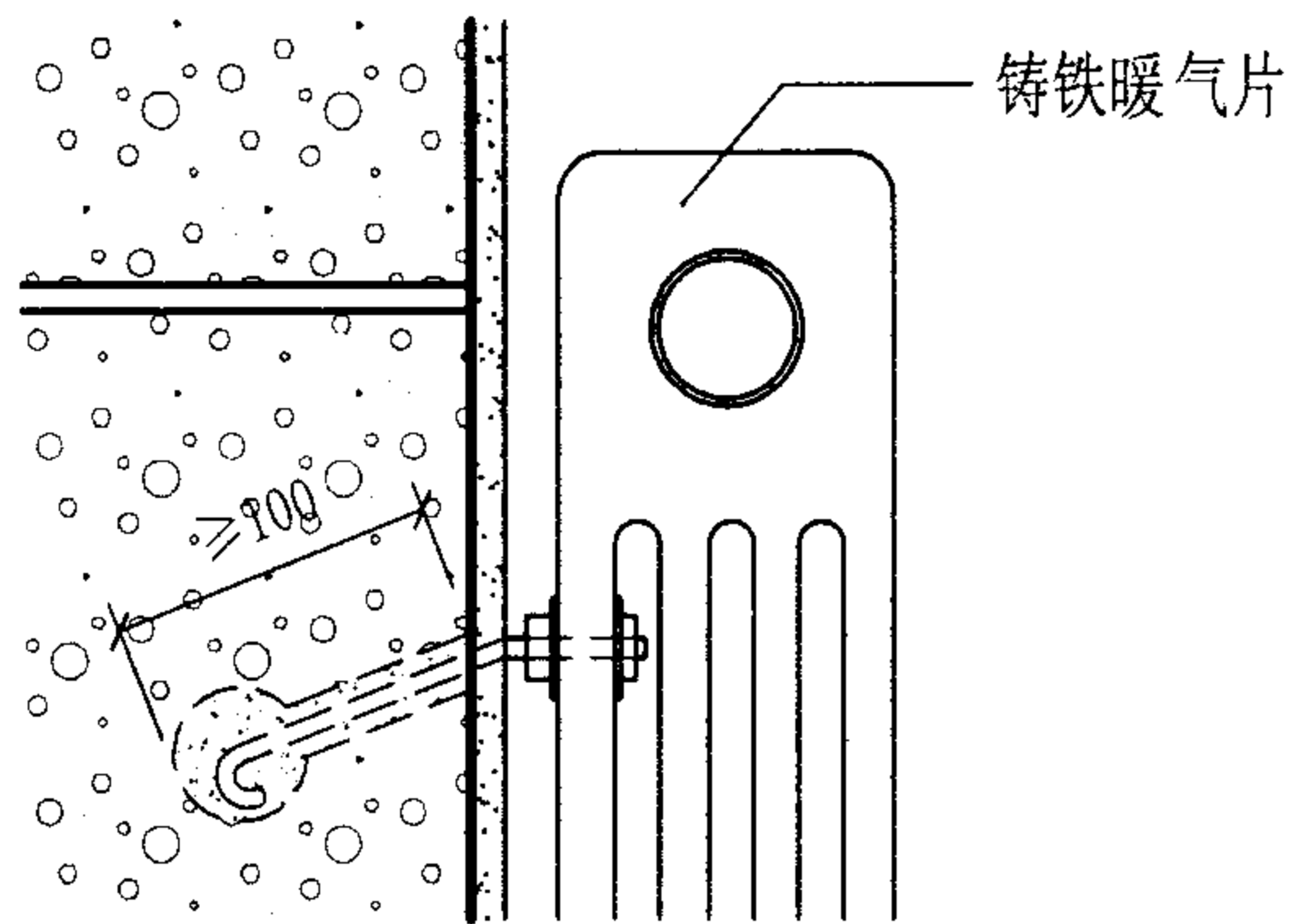


平面

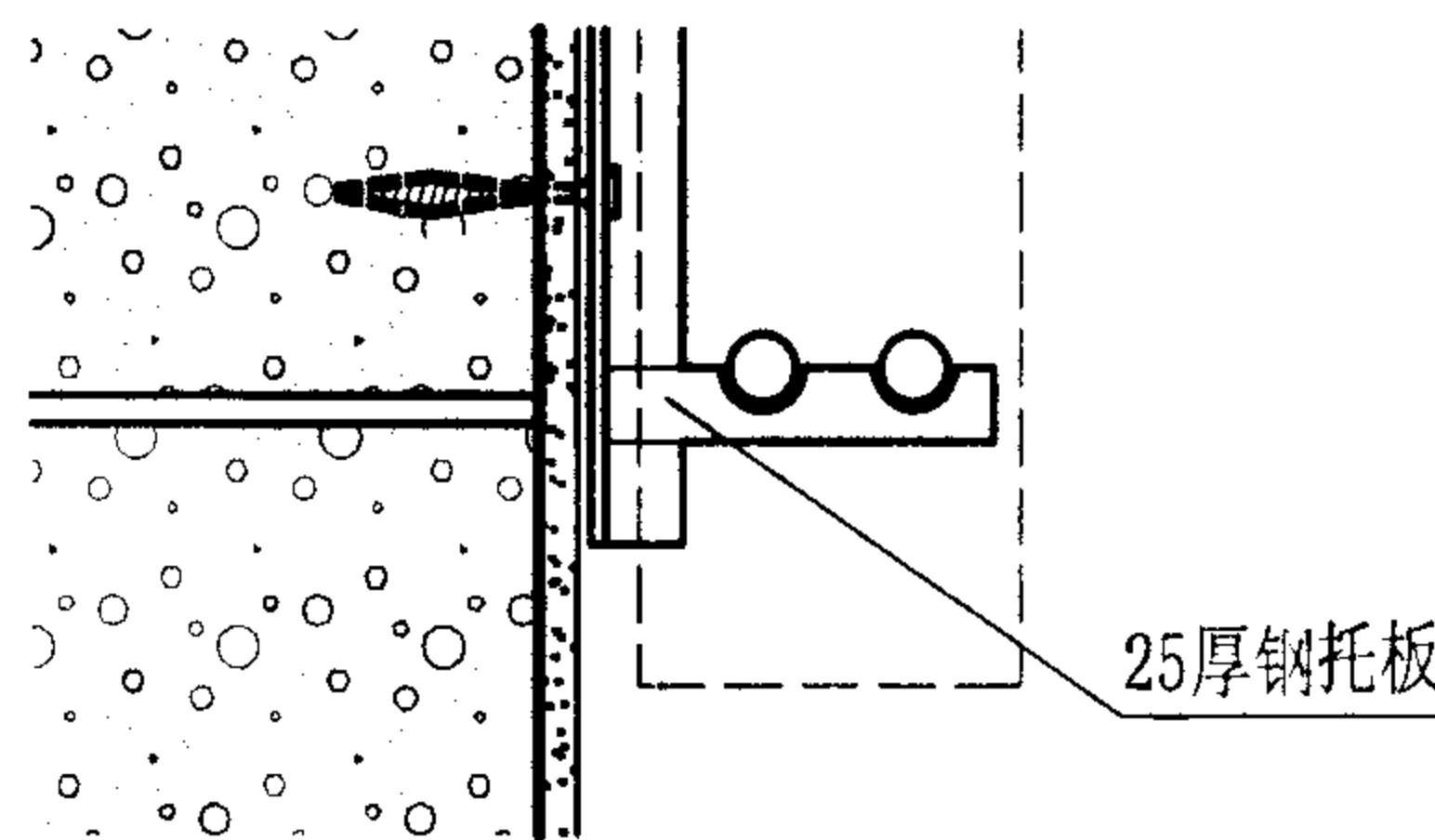
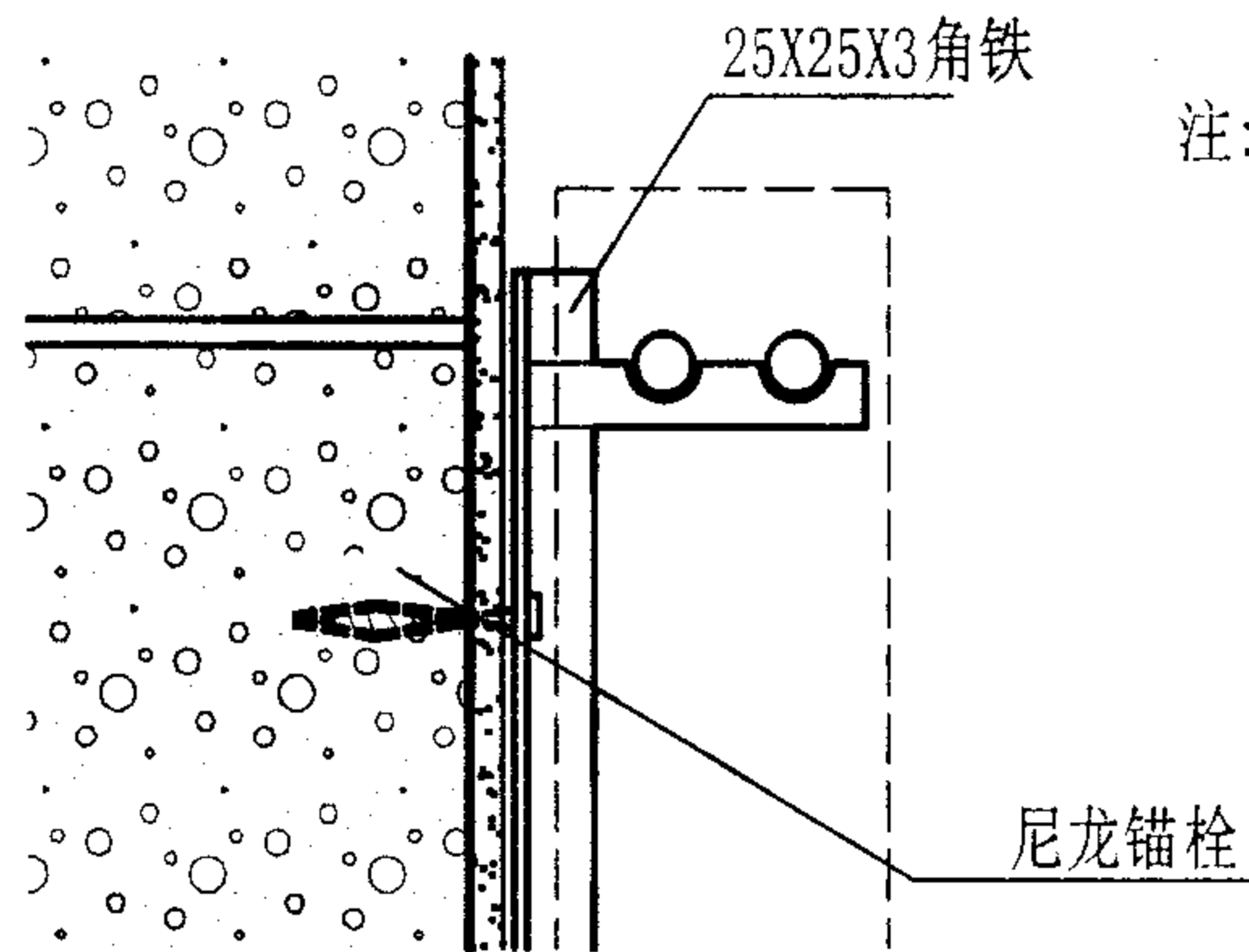
固定各种金属支架详图

- 注: 1. 施工方法同左, 这种方法适  
用范围较广, 如各种支架、空  
调机和卫生间手盆支架、商店  
附墙货架、固定家具等。  
2. 凡穿墙铁件包括钢垫板均应  
做防锈处理。

附墙部件固定方法详图						图集号	03J104
审核	耿长孚	张宇	校对	孙东远	张东过	设计	顾同曾
						页	48



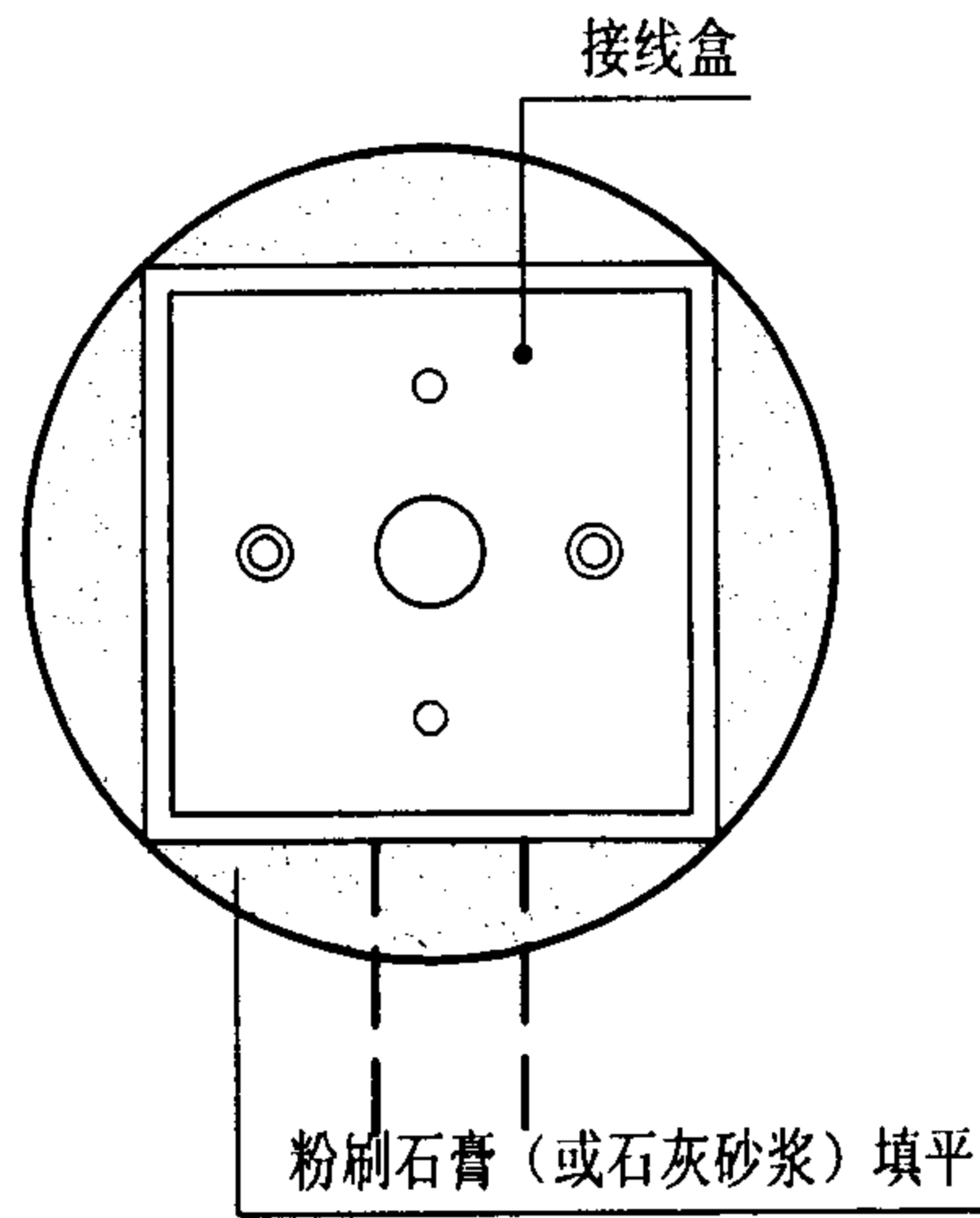
铸铁暖气片安装方法



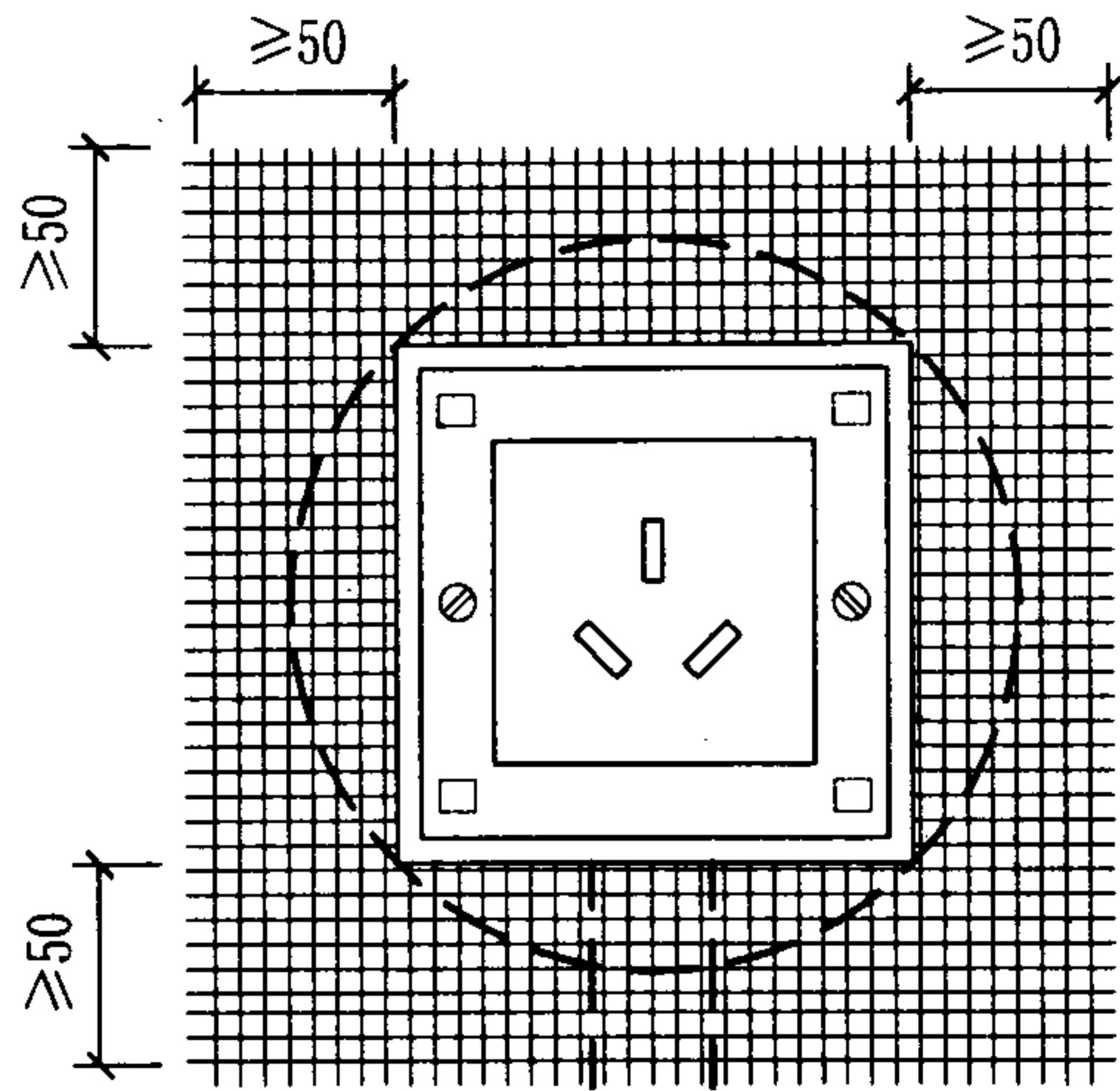
串片式暖气片安装方法

- 注：1 在加气混凝土墙体上固定物体一般采用穿墙螺栓、钢垫板固定，但这仅适用于墙身不厚的隔墙，当墙体厚度较大时，一般常用的方法是两种，一种在墙上斜打扩孔后灌聚合物水泥砂浆，插入预埋铁件，第二种方法是根据物体的重量设置不同尺寸的尼龙锚栓，进入墙体应 $\geq 80\text{mm}$ 。
- 2 扩孔钻的形状如本图集72页所示，一般可工地自制，用 $\phi 14\sim 16$  钢筋一端用火烤红后打扁，然后两边向反方向打弯，断面呈S形开刃后即可。另一端用铣床铣出插口，插入电钻即可使用，其使用方法是，进入墙体为直孔，到底后将钻头杆绕孔转动，底部即成扩孔。孔外径一般为 $\phi 35\sim 40$ ，孔头约为 $\phi 60\sim 65$ ，这要视预埋件大小而定。深度应 $\geq 100$ （如吊挂物较重可适当加大深度）打入时与墙体呈45度角，用水冲净孔内渣末，灌聚合物水泥砂浆，插入铁件。

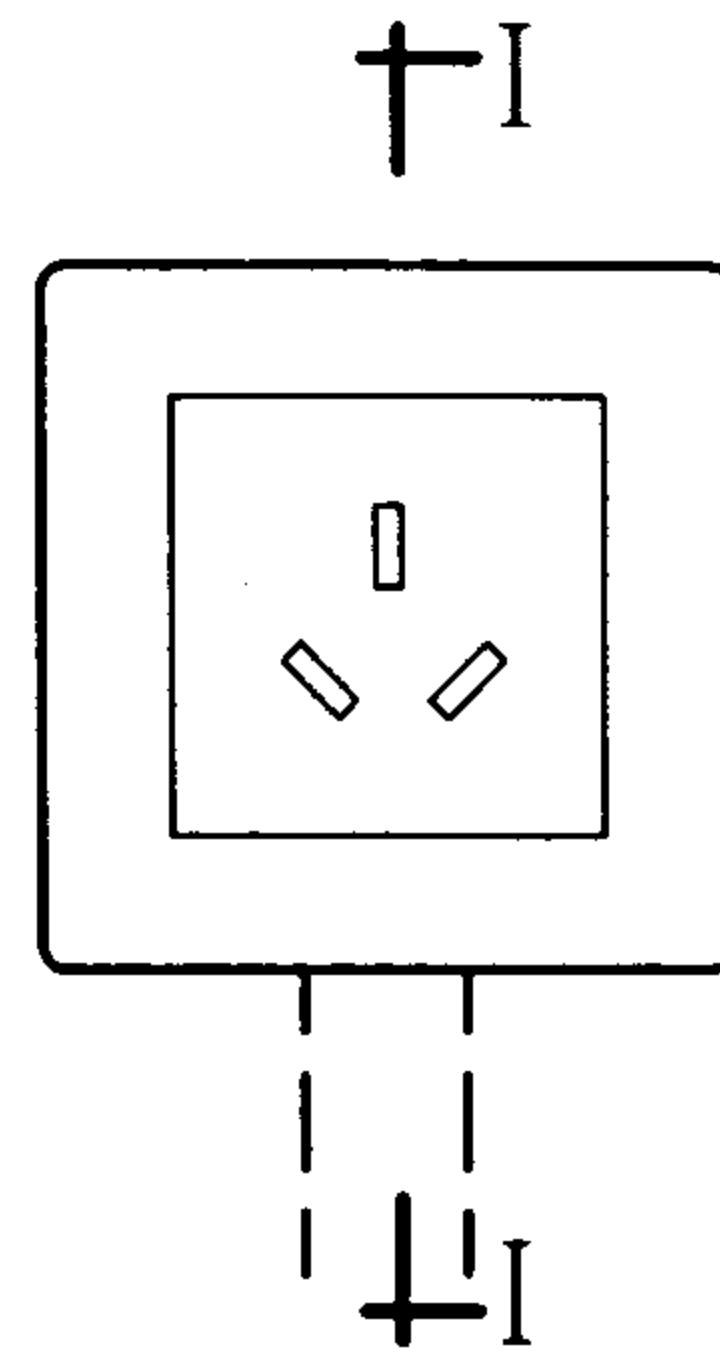
暖气片固定方法						图集号	03J104
审核	耿长孚	张宇	校对	孙东远	张东志	设计	顾同曾
						页	49



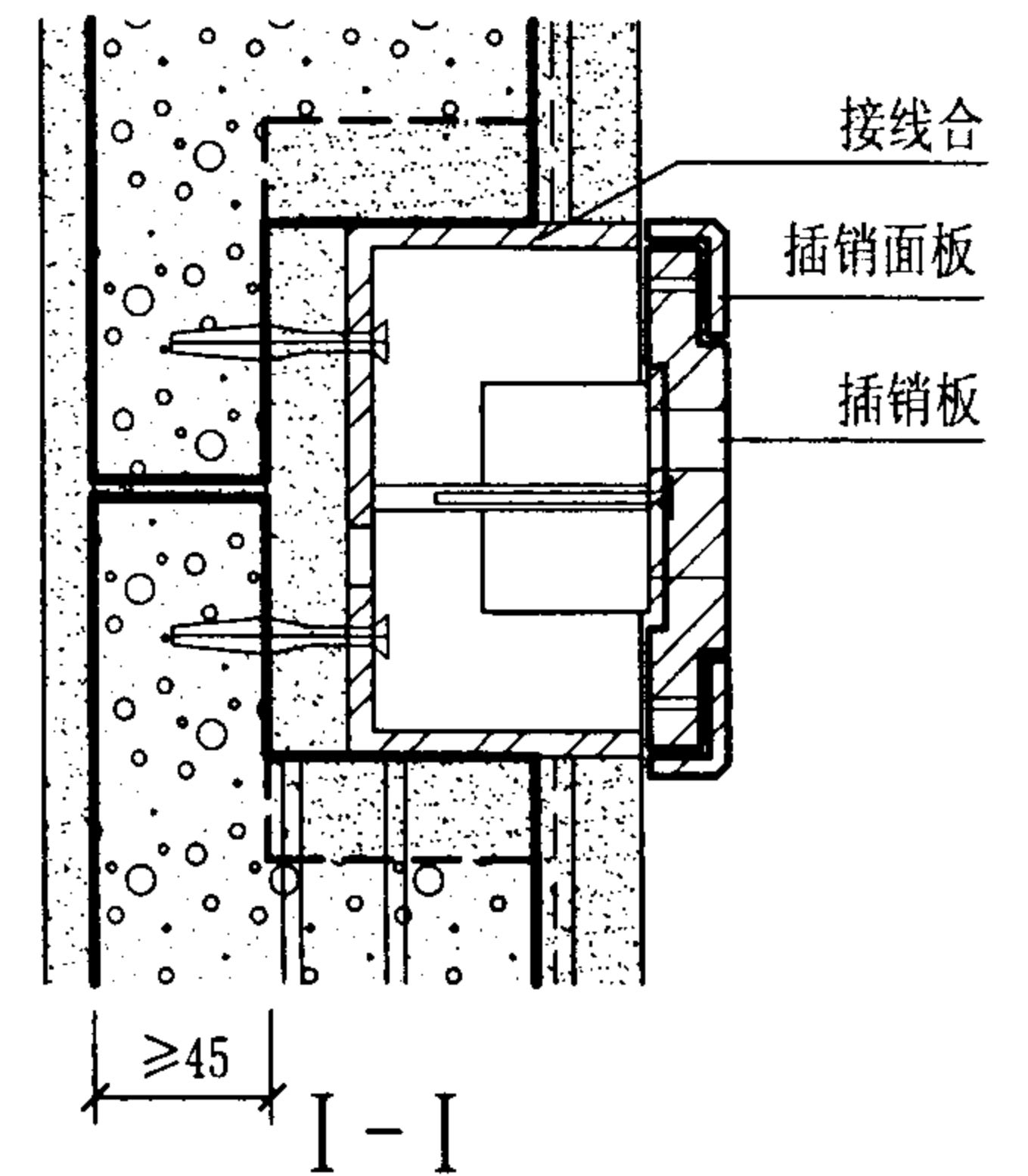
1. 用大孔钻钻孔, 并装入线盒, 四周用砂浆填平



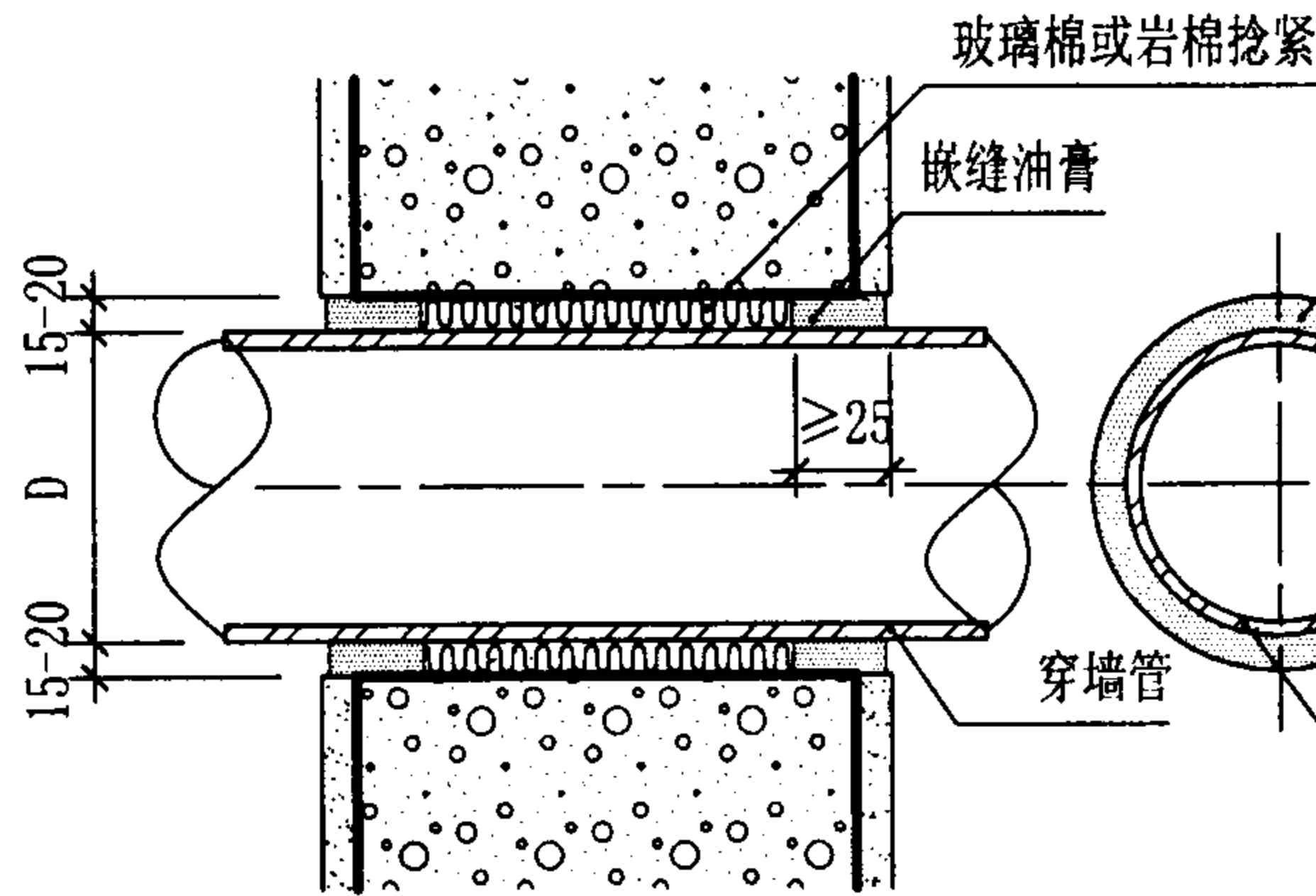
2. 安装插销板, 周边用石膏粘结剂(或其它粘结砂浆)粘布纤布后抹灰



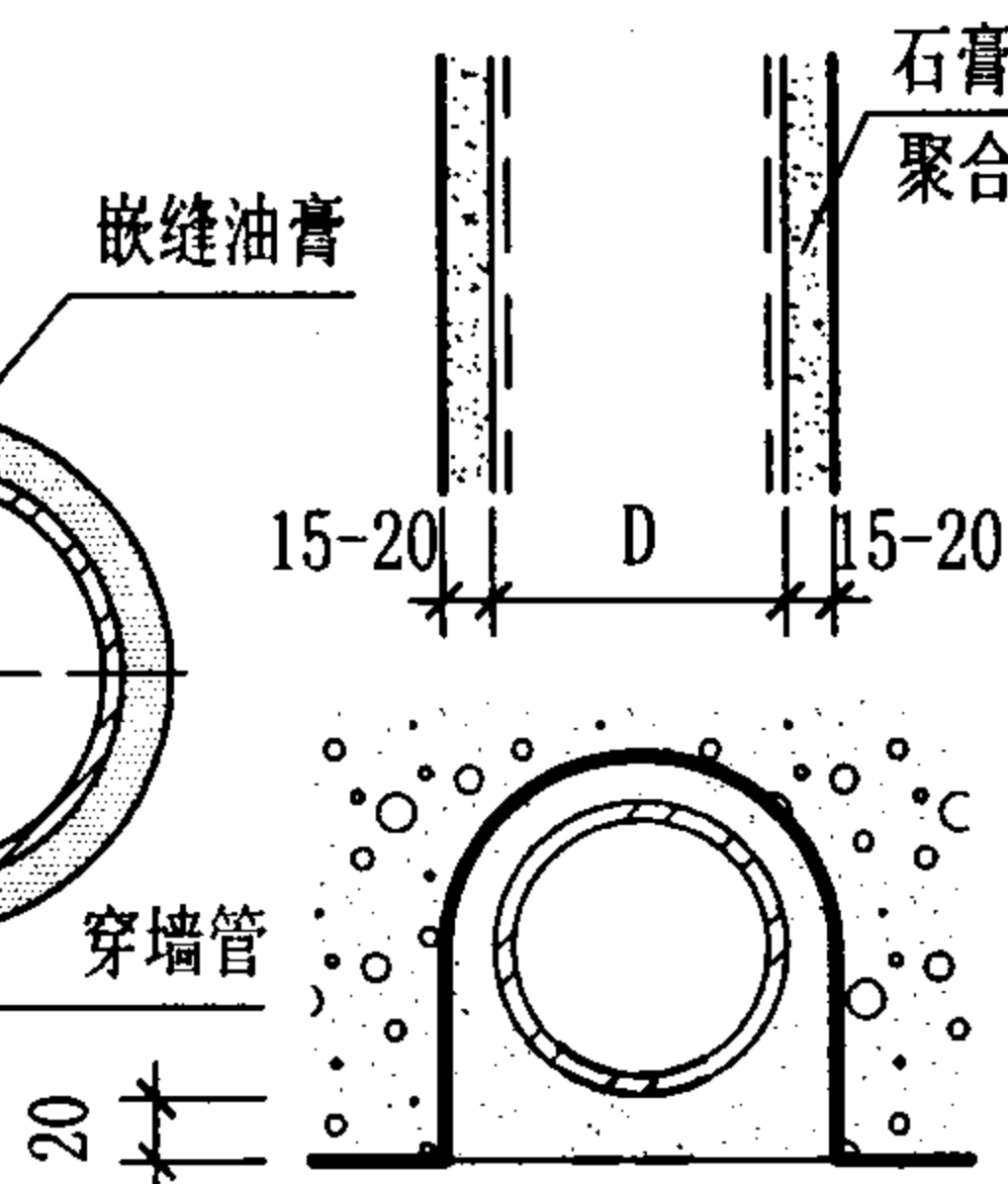
3. 做完抹灰层后安插销面板



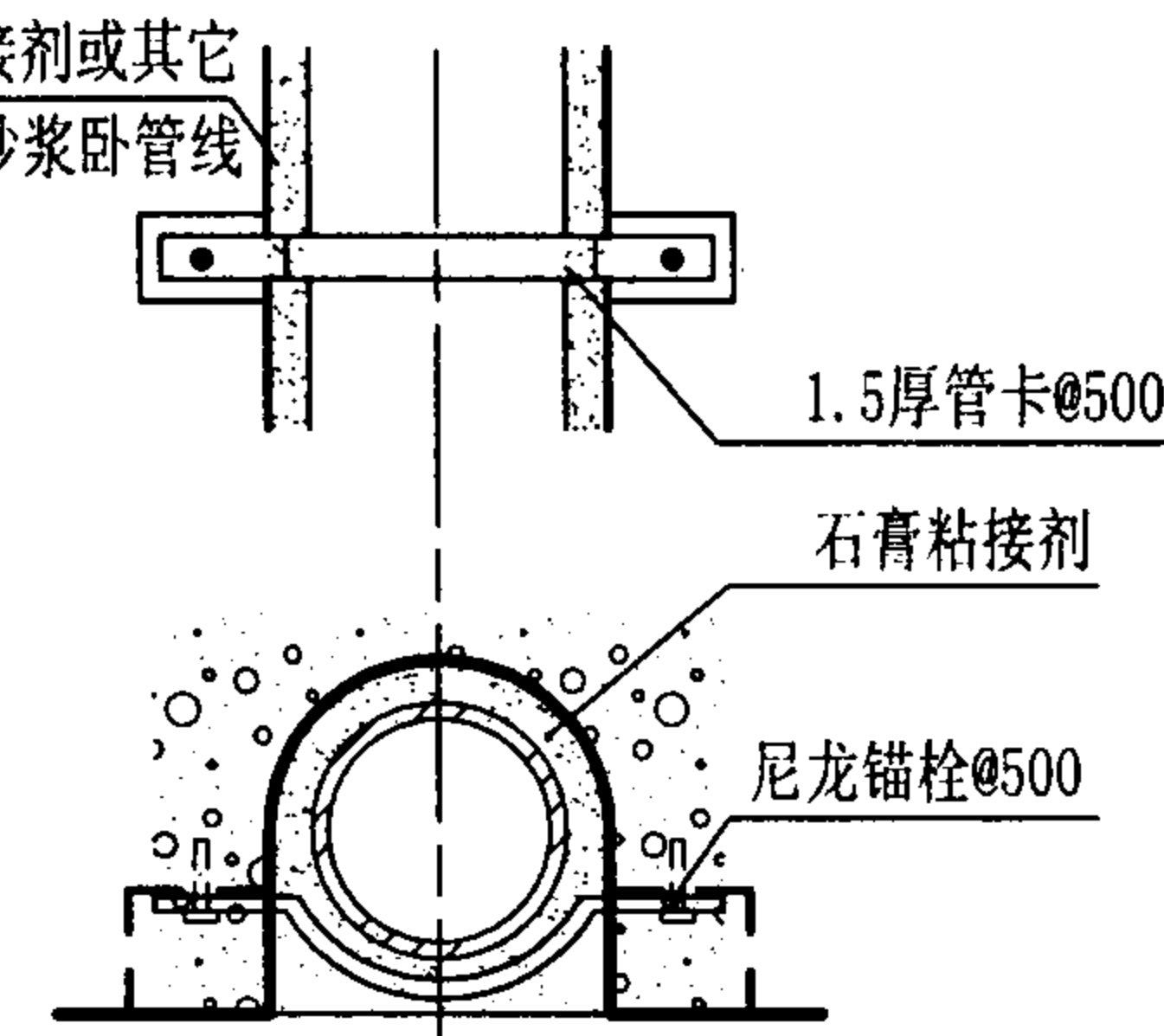
插销(或开关、接线盒)安装法



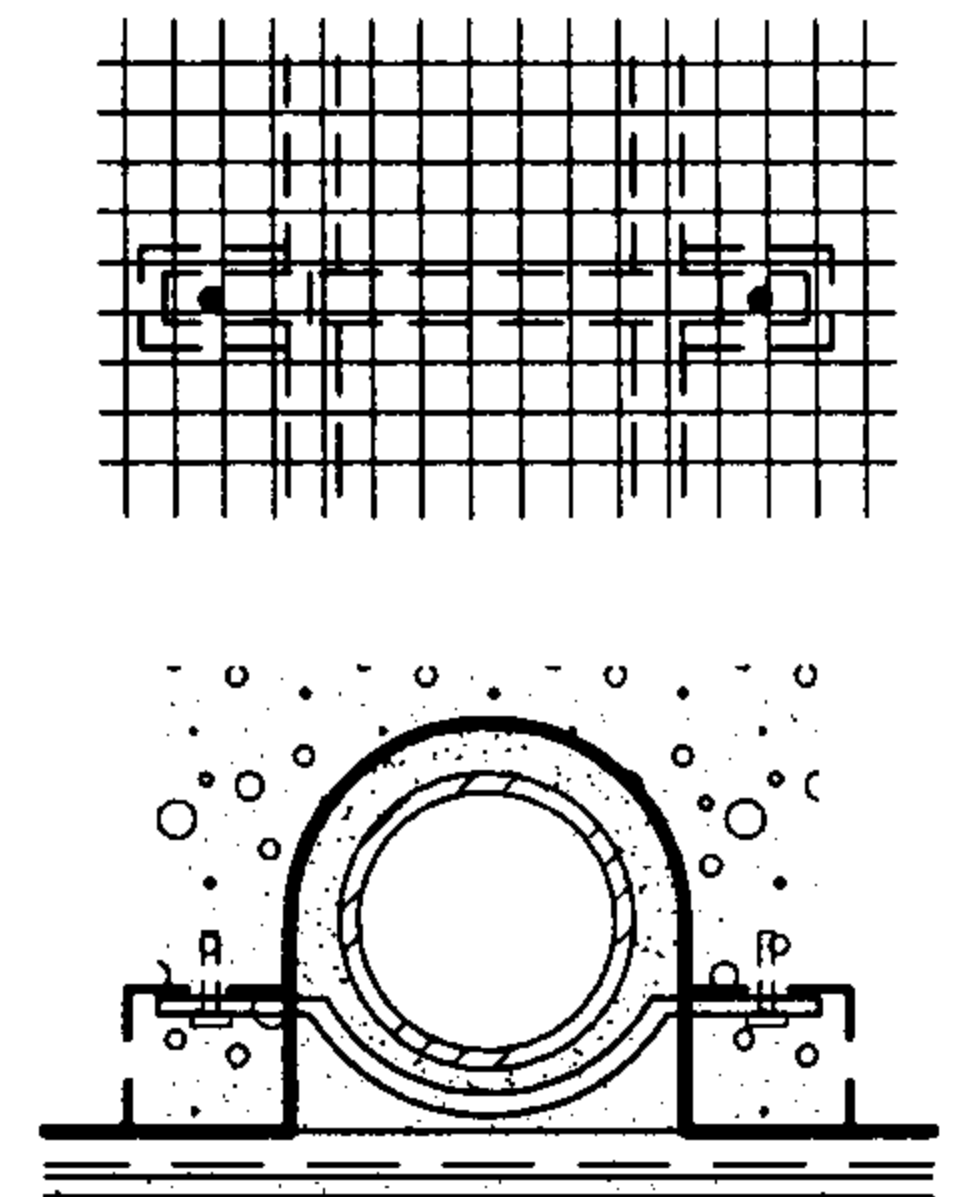
穿墙管做法



1. 用开槽工具在墙上开槽安装管线



2. 用粘结石膏卧入管线, 用管卡将管与墙固定在墙上安装管线



3. 在槽口部位外表用石膏粘接剂粘贴玻纤布及抹粉刷石膏

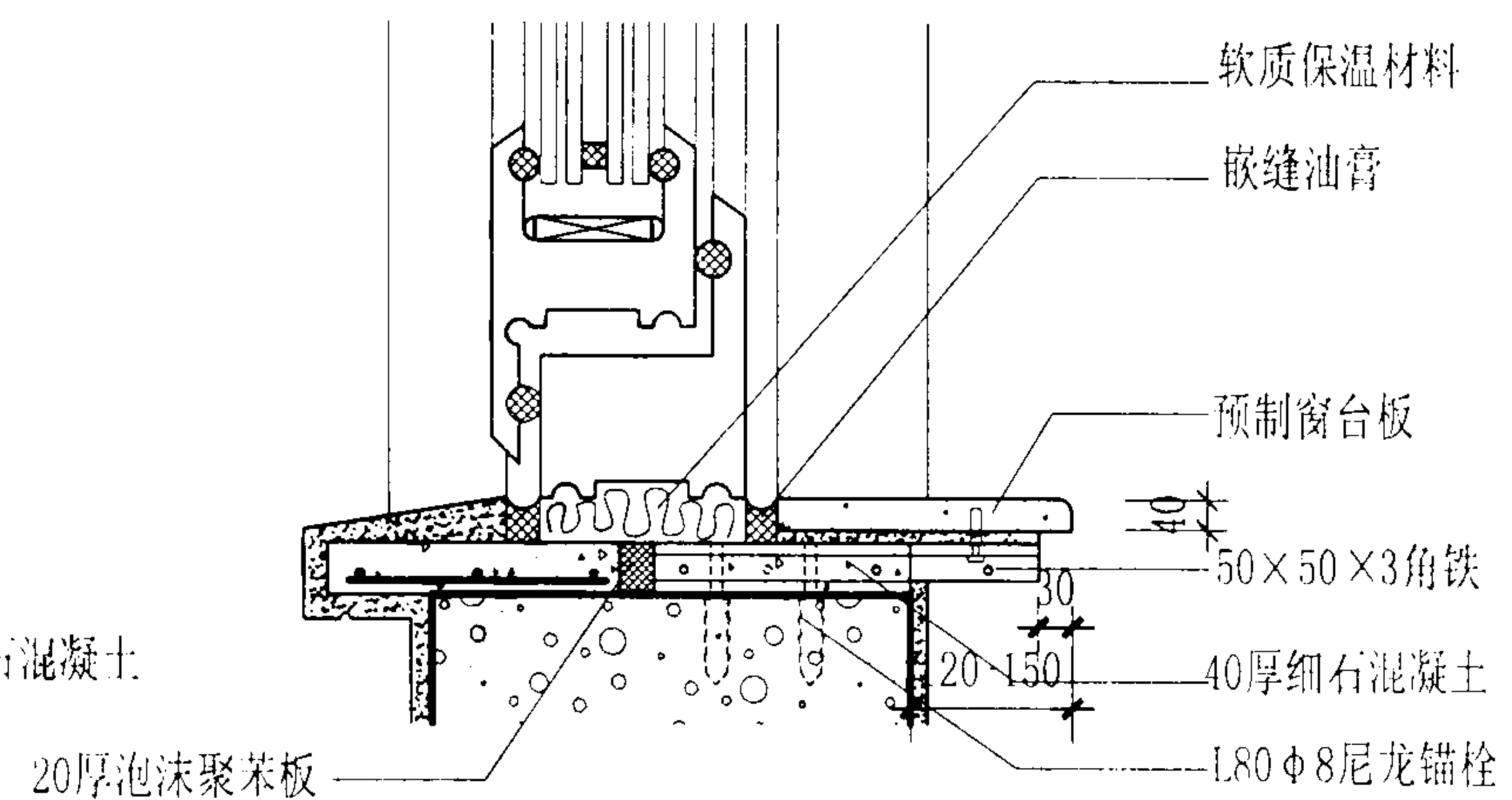
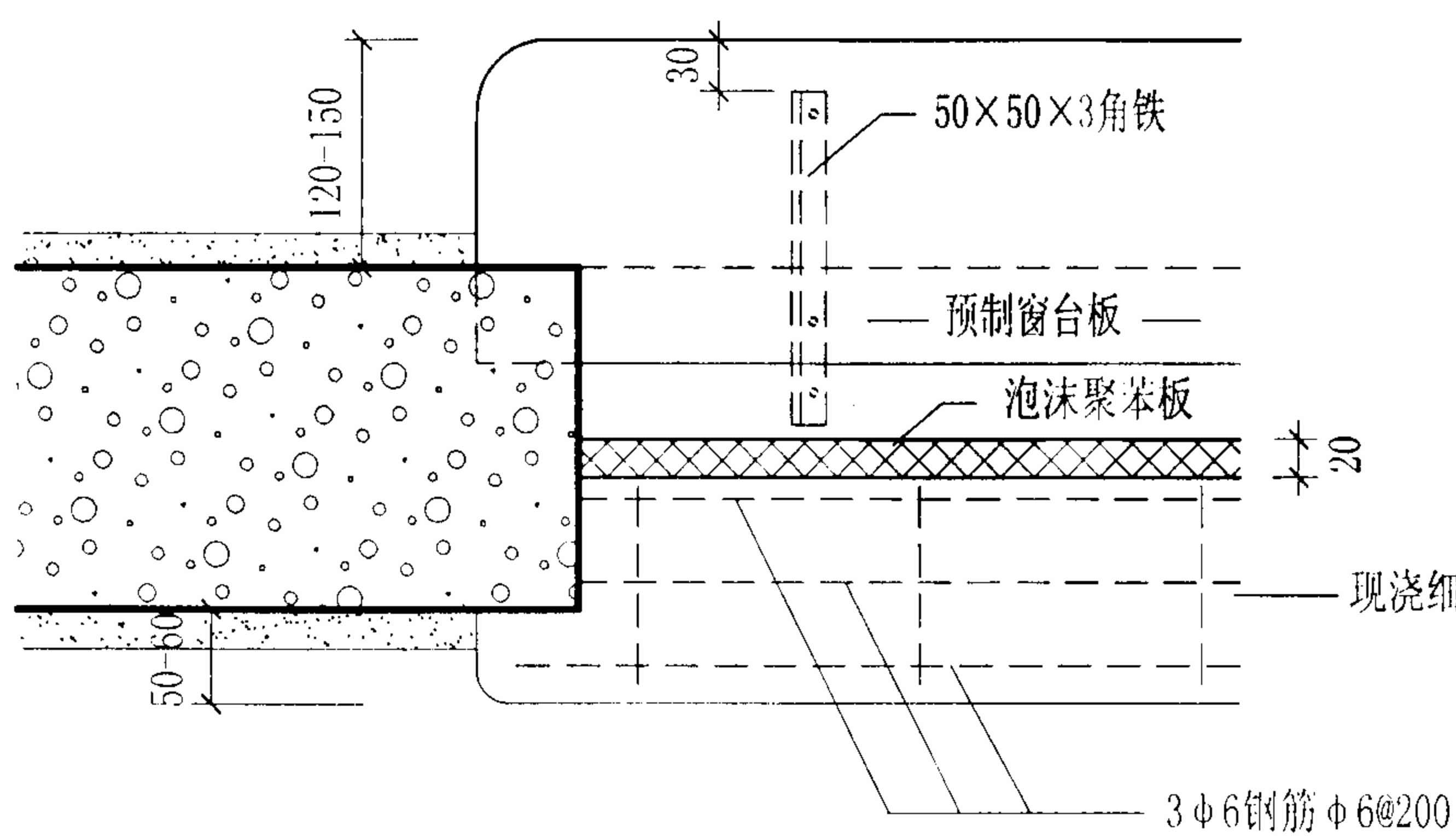
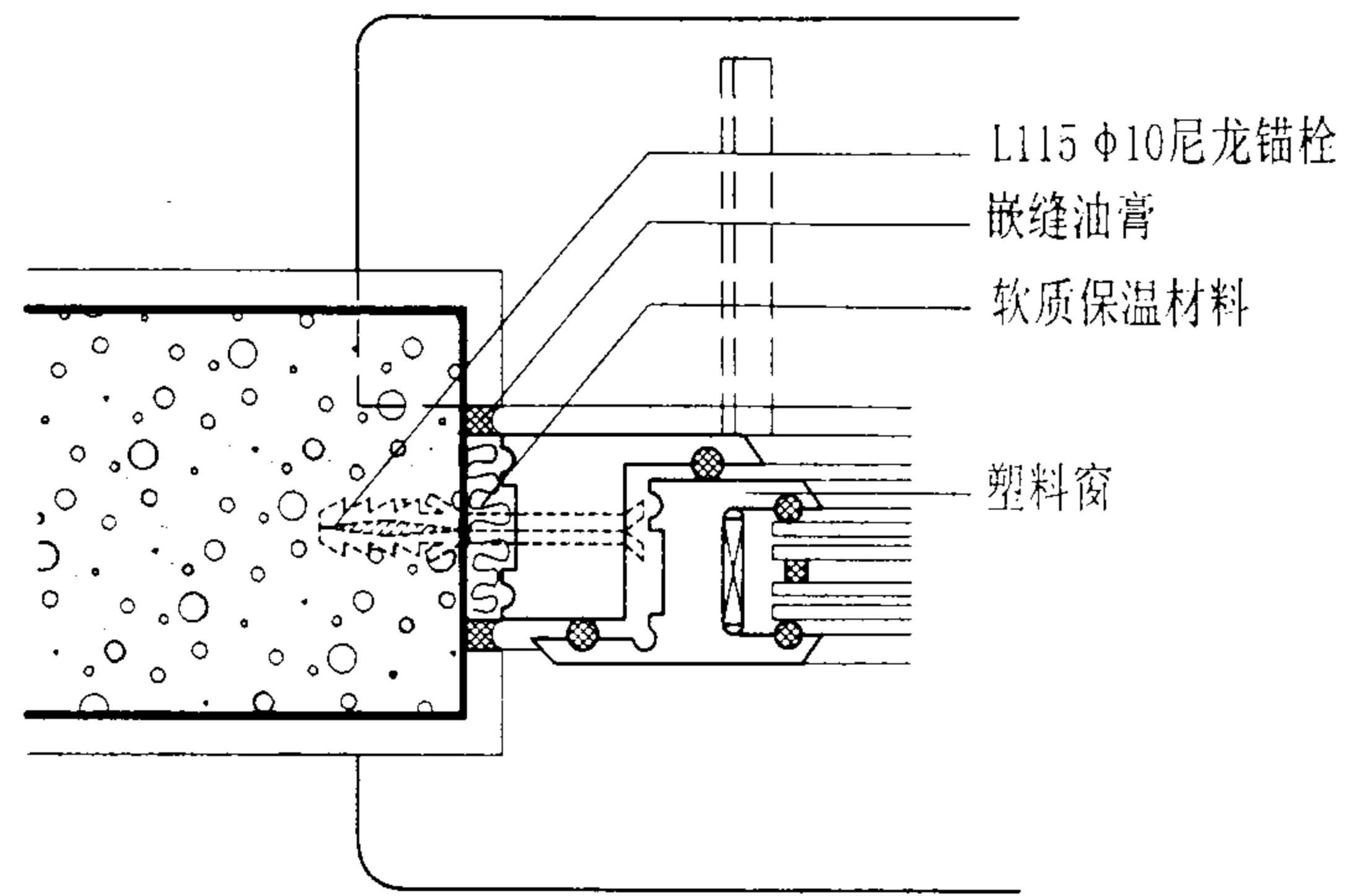
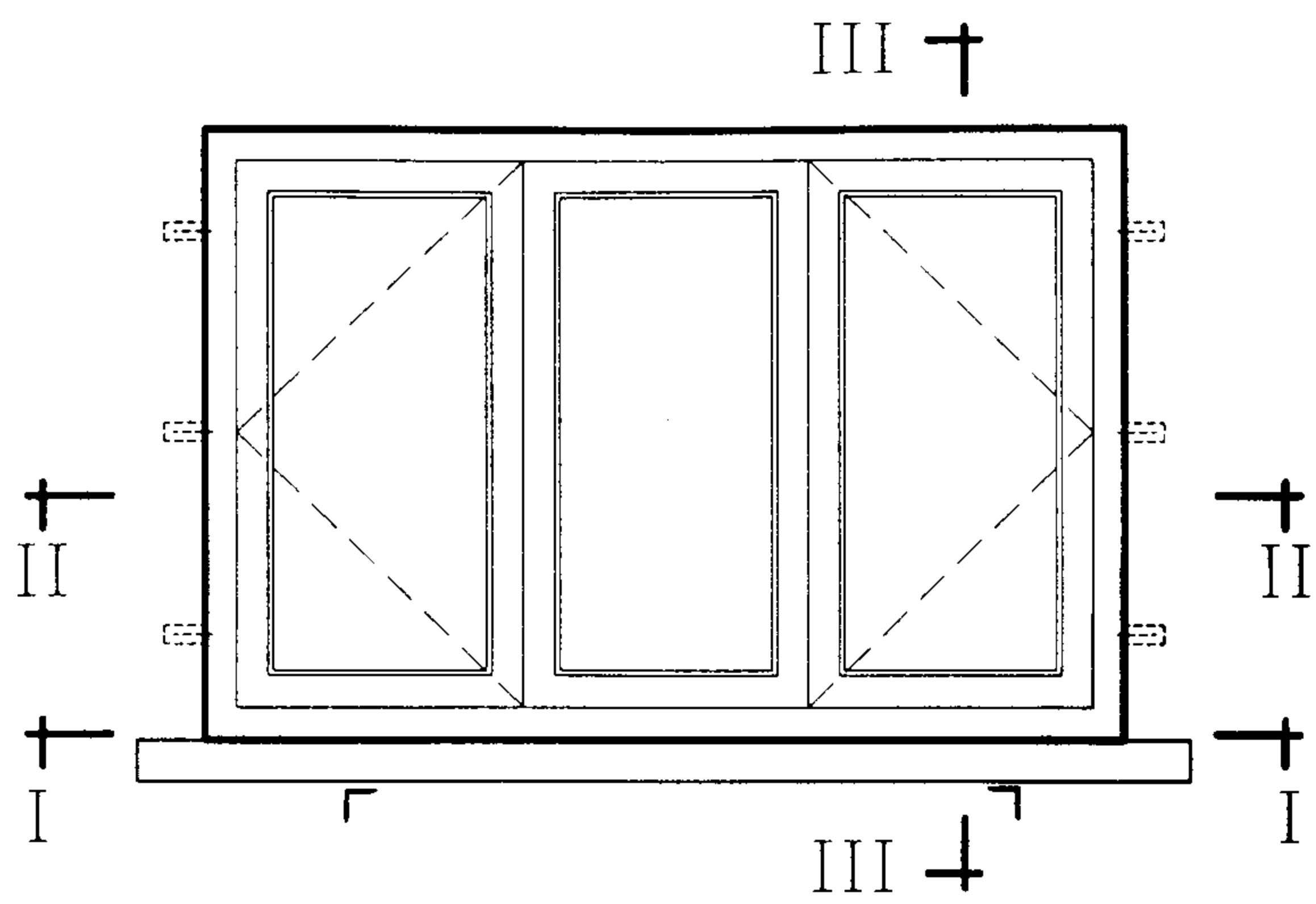
在墙上安装管线

插销(或开关、接线盒)、穿墙管及附墙暗装管安装方法详图

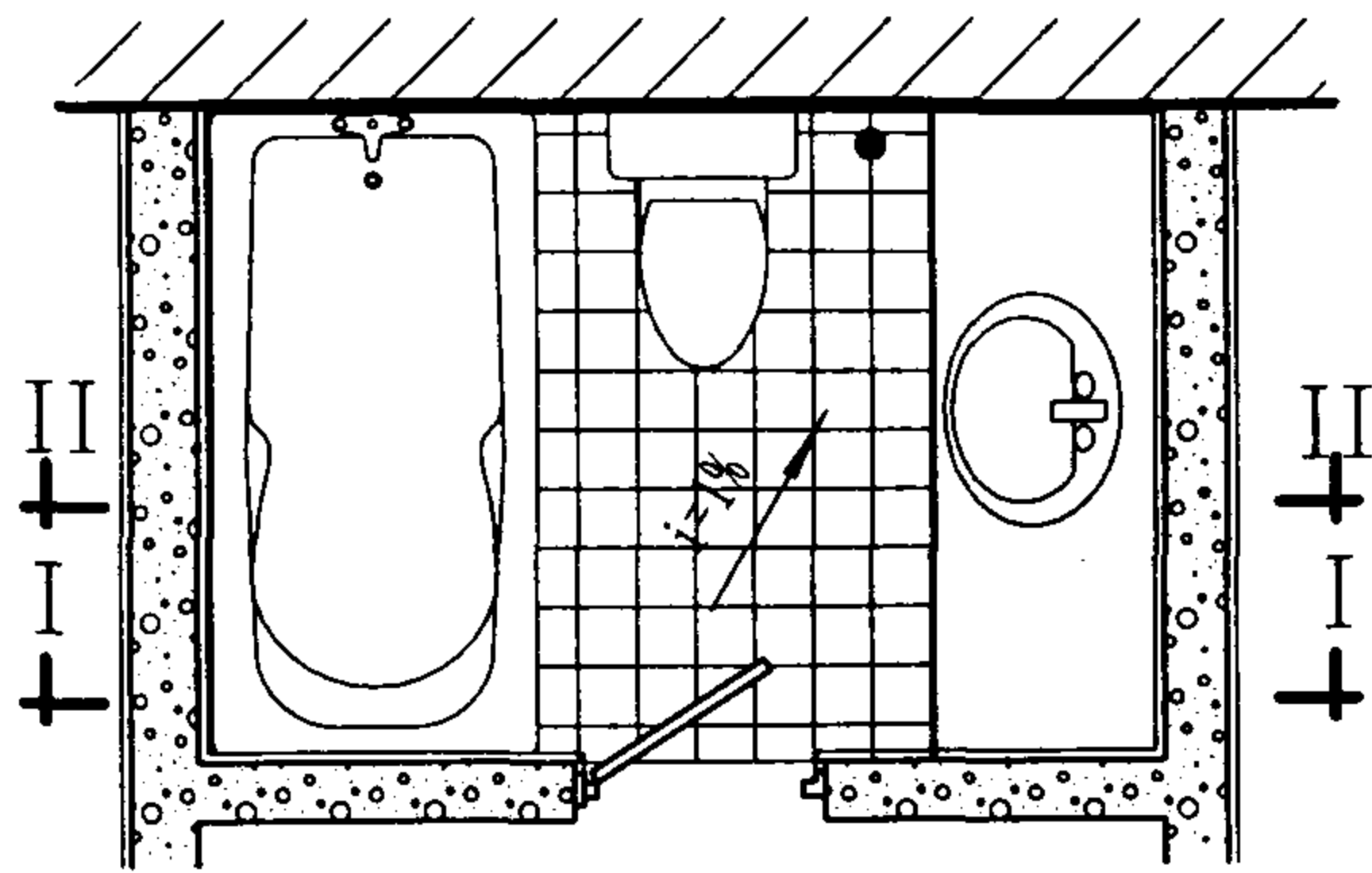
图集号 03J104

审核 耿长孚 校对 孙东远 设计 顾同曾

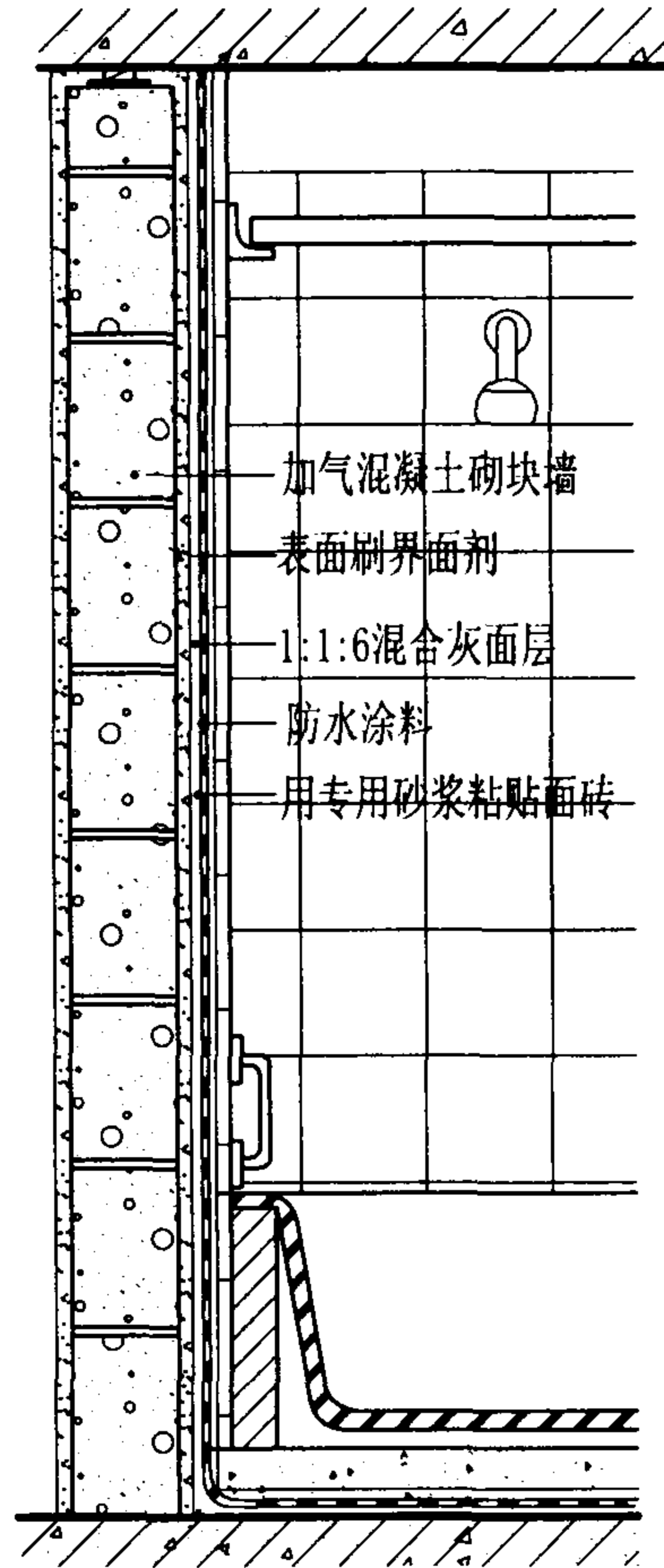
页 50



窗墙缝及窗台构造详图						图集号	03J104	
审核	耿长孚	石长宇	校对	孙东远	张东波	设计	顾同曾	
							页	51

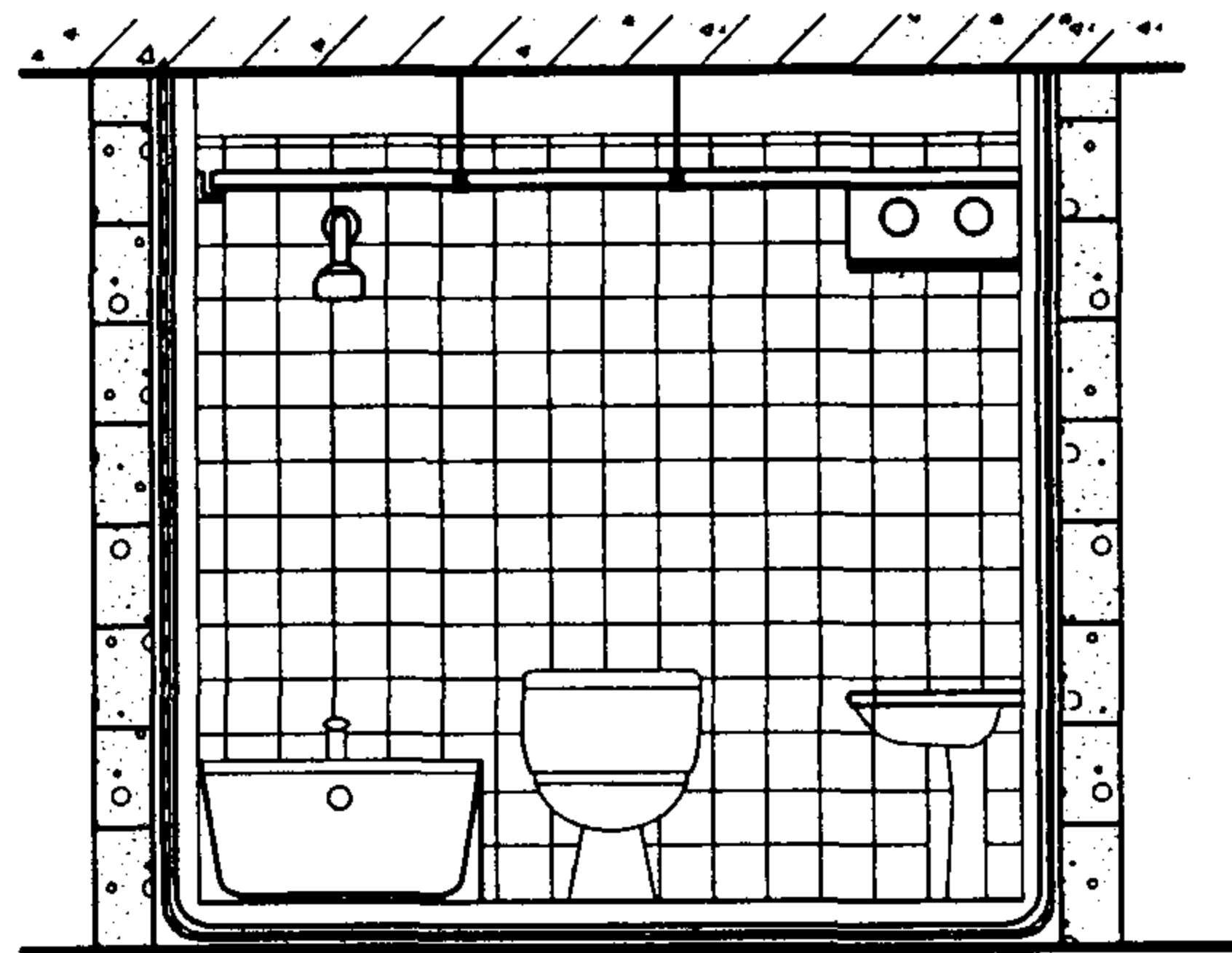


平面



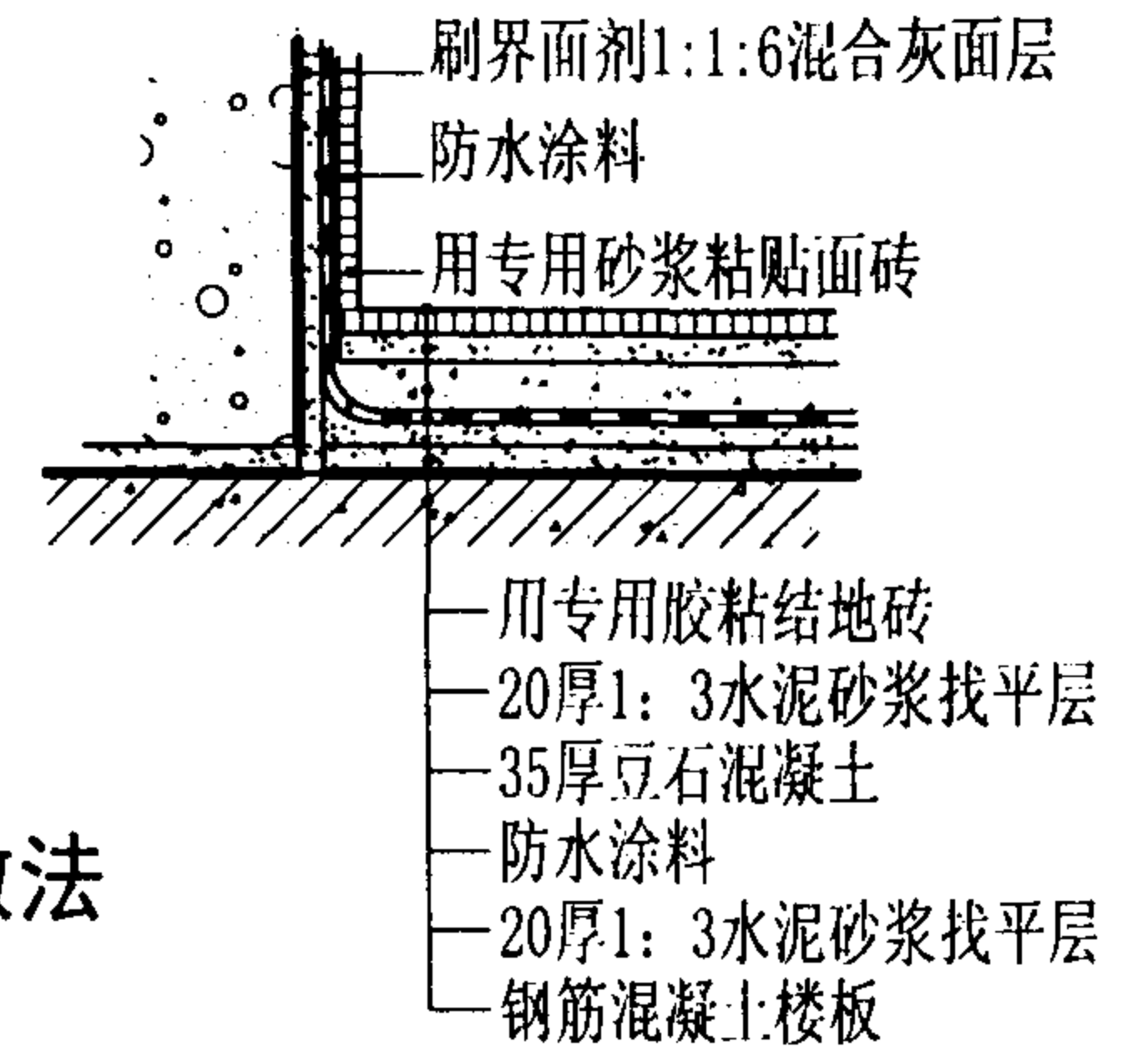
- 加气混凝土砌块墙
- 表面刷界面剂
- 1:1:6混合灰面层
- 防水涂料
- 用专用砂浆粘贴面砖

II-II



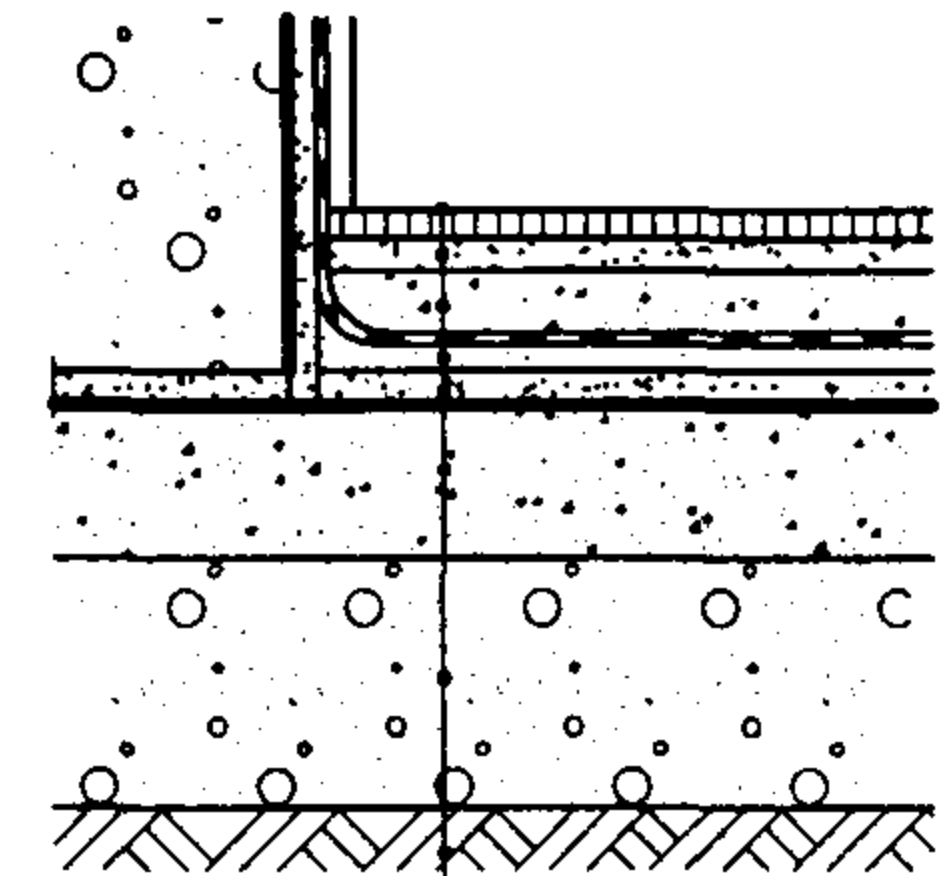
I-I

楼面做法



- 刷界面剂1:1:6混合灰面层
- 防水涂料
- 用专用砂浆粘贴面砖
- 用专用胶粘结地砖
- 20厚1:3水泥砂浆找平层
- 35厚豆石混凝土
- 防水涂料
- 20厚1:3水泥砂浆找平层
- 钢筋混凝土楼板

地面做法



- 用专用胶粘结地砖
- 20厚1:3水泥砂浆找平层
- 35厚豆石混凝土
- 防水涂料
- 20厚1:3水泥砂浆找平层
- 100厚C15混凝土
- 150厚陶粒混凝土垫层
- 素土夯实

浴室厕所墙地面防水做法

图集号 03J104

审核 耿长孚 校对 孙东远 设计 顾同曾

外墙面做法表 (一)

外墙 1	水泥砂浆墙面	外墙 4	喷仿石涂料墙面	外墙 7	外用乳胶漆墙面
<ol style="list-style-type: none"> <li>1. 10厚 1: 3 水泥砂浆罩面灰。</li> <li>2. 8—10厚 1: 1: 6 水泥、石灰膏、砂 中层底灰抹平, 表面扫毛。</li> <li>3. 2—3 厚外加剂专用砂浆打底, 表面刮糙。或专用界面剂甩毛。</li> <li>4. 喷湿墙面。</li> </ol>		<ol style="list-style-type: none"> <li>1. 喷 (或涂) 仿石涂料。</li> <li>2. 喷仿石底涂料。</li> <li>3. 着色剂。</li> <li>4. 刷封底涂料。</li> <li>5. 同“外墙 1” 1—4。</li> </ol>		<ol style="list-style-type: none"> <li>1. 刷外墙用乳胶漆二道 (颜色由设计人定)</li> <li>2. 5—6 厚 1: 0.5: 2.5 水泥、白灰膏、砂子 混合灰罩面。</li> <li>3. 同“外墙 1” 2—4。</li> </ol>	
外墙 2	水刷石墙面	外墙 5	弹涂涂料墙面	外墙 8	贴彩釉面砖
<ol style="list-style-type: none"> <li>1. 厚 1: 1.5 水泥石子 (小八厘) 罩面, 待初凝后用水刷使石子露面。</li> <li>2. 刷素水泥浆一道 (内掺水重 5%建筑胶)。</li> <li>3. 8—10 厚 1: 1: 6 水泥、白灰膏、砂子 中层底灰刮平扫毛。</li> <li>4. 界面处理同“外墙 1” 3—4。</li> </ol>		<ol style="list-style-type: none"> <li>1. 喷 (或涂) 罩面剂。</li> <li>2. 弹涂配色点浆 1: 0.4: 0.1 水泥、水、建筑胶、颜料。</li> <li>3. 配色底浆 1: 0.9: 0.2 水泥、水、建筑胶、颜料。</li> <li>4. 同“外墙 1” 1—4。</li> </ol>		<ol style="list-style-type: none"> <li>1. 1: 1 白水泥掺色砂浆 (细砂) 擦缝 (或专用擦缝剂)</li> <li>2. 贴 6—10 厚彩釉面砖 (用专用粘结剂粘贴)。</li> <li>3. 5—6 厚 1: 0.5: 2.5 水泥、白灰膏、砂子中层底灰刮平扫毛。</li> <li>4. 同“外墙 1” 2—4。</li> </ol> <p>说明: 如采用同样厚度其它品种面砖, 做法相同。</p>	
外墙 3	水刷小豆石墙面	外墙 6	仿蘑菇花岗石弹涂墙面	外墙 9	马赛克墙面
<ol style="list-style-type: none"> <li>1. 12 厚 1:2.5 水泥小豆石罩面 (粒经 5—8)。</li> <li>2. 刷素水泥浆一道 (内掺水重 5%建筑胶)。</li> <li>3. 8—10 厚 1: 1: 6 水泥、白灰膏、砂子 中层底灰刮平扫毛。</li> <li>4. 界面处理同“外墙 1” 3—4。</li> </ol>		<ol style="list-style-type: none"> <li>1. 喷 (或涂) 罩面剂。</li> <li>2. 模板造型, 弹色浆平点。</li> <li>3. 同“外墙 1” 2—4。</li> </ol>		<ol style="list-style-type: none"> <li>1. 专用擦缝材料擦缝。</li> <li>2. 粘 5 厚马赛克 (颜色和形状由设计人定)。</li> <li>3. 专用粘结剂。</li> <li>4. 5—6 厚 1: 0.5: 2.5 水泥、白灰膏、砂子中层底灰刮平扫毛。</li> <li>5. 同“外墙 1” 2—4。</li> </ol>	

外墙面做法表 (一)

图集号 03J104

审核 耿长孚

张多

校对 孙东远

张东远

设计

顾同曾

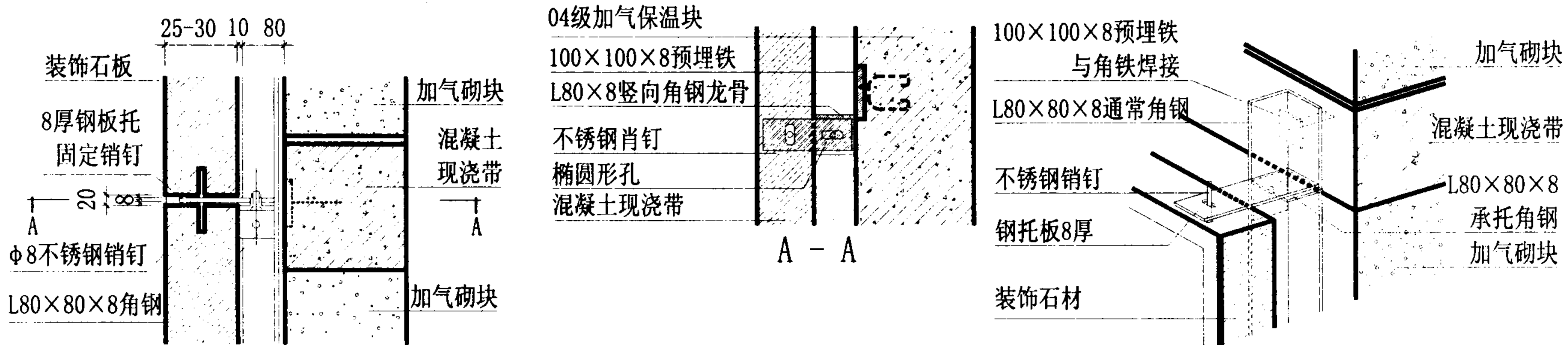
张红霞

页

53

外墙面做法表 (二)

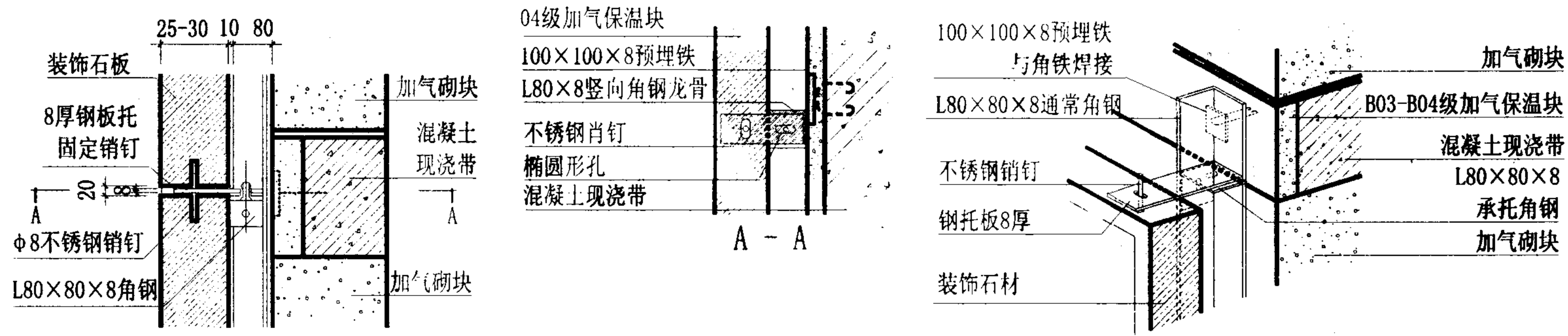
外墙 10		说 明
干挂装饰板材	<ol style="list-style-type: none"> <li>1. 通过承托板孔, 在石板孔内灌胶, 插入不锈钢钉, 承托板后部穿孔部分用螺栓与承托角钢锚固。</li> <li>2. 在装饰石板与承托角钢间安放钢托, 调整平整度和对孔。</li> <li>3. 在竖向龙骨上, 用螺栓锚固 L80×80×8 承托角钢, 其表面与装饰石板上部在同一平面上。</li> <li>4. 安装装饰石板。</li> <li>5. 在墙上安装 L80×80×8 通长角钢, 将角钢对准层间混凝土圈梁和砌块间混凝土现浇带上预埋的 100×100×80 钢板, 调直、填平后焊接, 竖向通长角钢每隔 1.5M 左右加水平横撑龙骨。</li> <li>6. 25~30 厚装饰石板 (如为毛石, 则其表面四周应剁出 20 宽平面边框) 上下厚度方向各钻 2—3 个孔。</li> </ol>	<ol style="list-style-type: none"> <li>1. 本构造节点适用于干挂各种装饰石板。</li> <li>2. 一切承重石材的钢质构配件均应由层间混凝土圈梁和砌块间混凝土现浇带承担, 不得由加气混凝土承担。</li> <li>3. 现浇带间距及大小由结构计算决定。</li> <li>4. 所有钢质构配件均应做可靠的防锈处理, 或用不锈钢配件。</li> </ol>



外墙面做法表 (二)							图集号	03J104
审核	耿长孚	校对	孙东远	设计	顾同曾	页	54	

### 外墙面做法表 (三)

外墙 11		说 明
干挂装饰板材 (混凝土现浇带加保温)	<ol style="list-style-type: none"> <li>1. 通过承托板孔, 在石板孔内灌胶, 插入不锈钢钉, 承托板后部穿孔部分用螺栓与承托角钢锚固。</li> <li>2. 装饰石板与承托角钢间安放钢托, 调整平整度和对孔。</li> <li>3. 在竖向龙骨上, 用螺栓锚固 L80×80×8 承托角钢, 其表面与装饰石板上部在一平面上。</li> <li>4. 安装装饰石板。</li> <li>5. 在墙上安装 L80×80×8 通长角钢, 将角钢对准层间混凝土圈梁和砌块间混凝土现浇带上预埋的 100×100×80 钢板, 调直、填平后焊接, 竖向通长角钢每隔 1.5m 左右加水平横撑龙骨。</li> <li>6. 25~30 厚装饰石板 (如为毛石, 则其表面四周应剁出 20 宽平面边框) 上下厚度方向各钻 2~3 个孔。</li> </ol>	<ol style="list-style-type: none"> <li>1. 本构造节点适用于干挂各种装饰石板。</li> <li>2. 一切承重石材的钢质构配件均应由层间混凝土圈梁和砌块间混凝土现浇带承担, 不得由加气混凝土承担。</li> <li>3. 现浇带间距及大小由结构计算决定。</li> <li>3. 所有钢质构配件均应做可靠的防锈处理, 或用不锈钢配件。</li> <li>4. 混凝土现浇带外保温材料采用 B035~B04 级加气保温块, 施工时置于外模板内侧, 浇灌混凝土后两者接合在一起。</li> </ol>



外墙面做法表 (三)	图集号	03J104
审核 耿长孚 校对 孙东远 设计 顾同曾	页	55

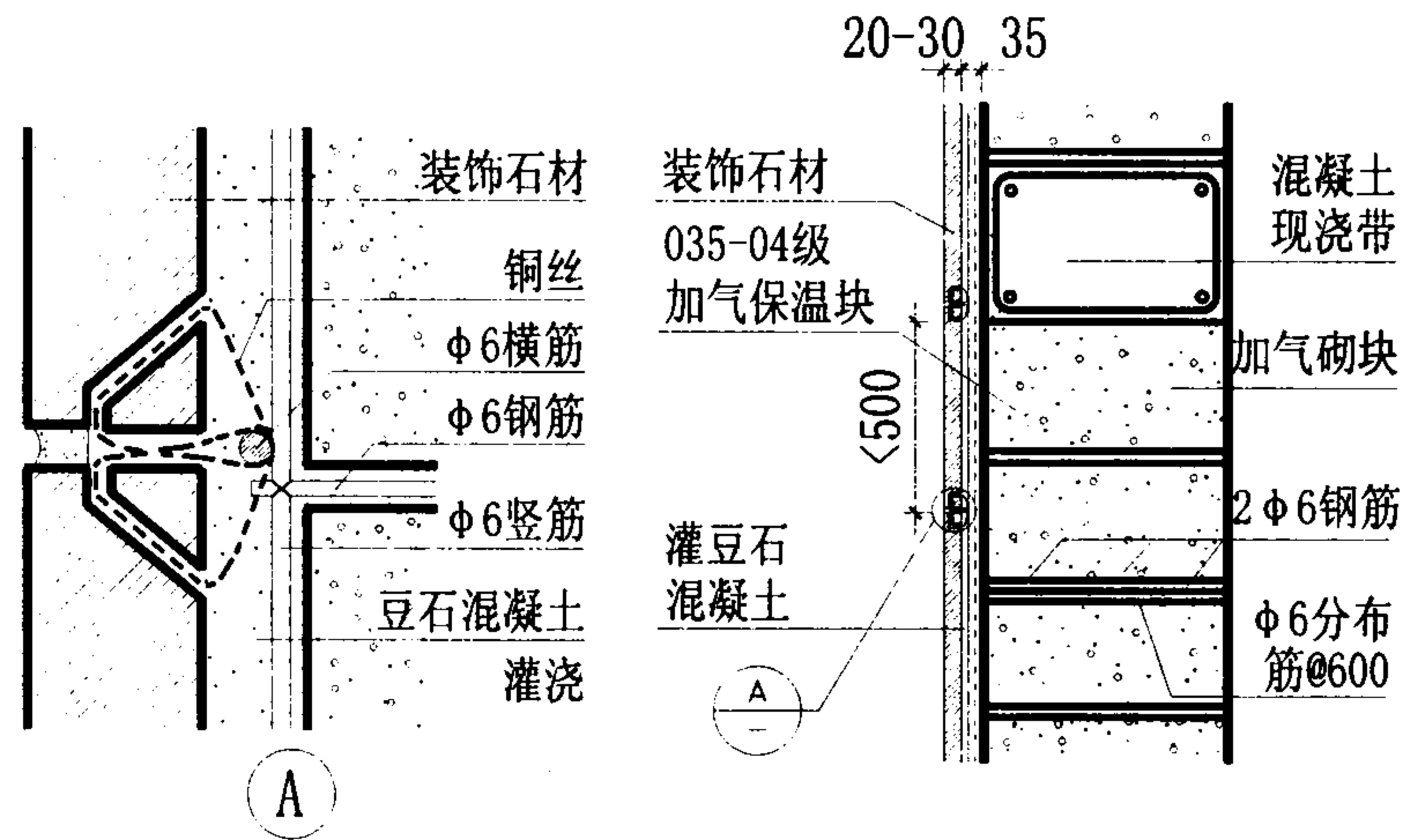
外墙面做法表 (四)

- 外墙 12
1. 稀水泥浆擦缝。
  2. 安装 20—30 厚花岗石板 (板距墙 35mm), 板上穿 18 号双股铜丝与双向钢筋绑扎, 每绑完一层石板, 即在 30mm 缝隙内灌豆石混凝土。
  3. 在灰缝内伸出钢筋部分绑扎竖向和横向  $\Phi 6$  钢筋形成双向钢筋网片。(竖向间距 600—700, 横向间距根据花岗石宽度一般小于 500)。
  4. 在灰缝 (或圈梁、混凝土现浇带) 内设钢筋网片, 纵向 3  $\Phi 6$  钢筋分布筋中每间距 600 伸出墙 60mm 钢筋头。
  5. 在加气混凝土墙面喷水, 喷 (刷) 界面剂。

说明

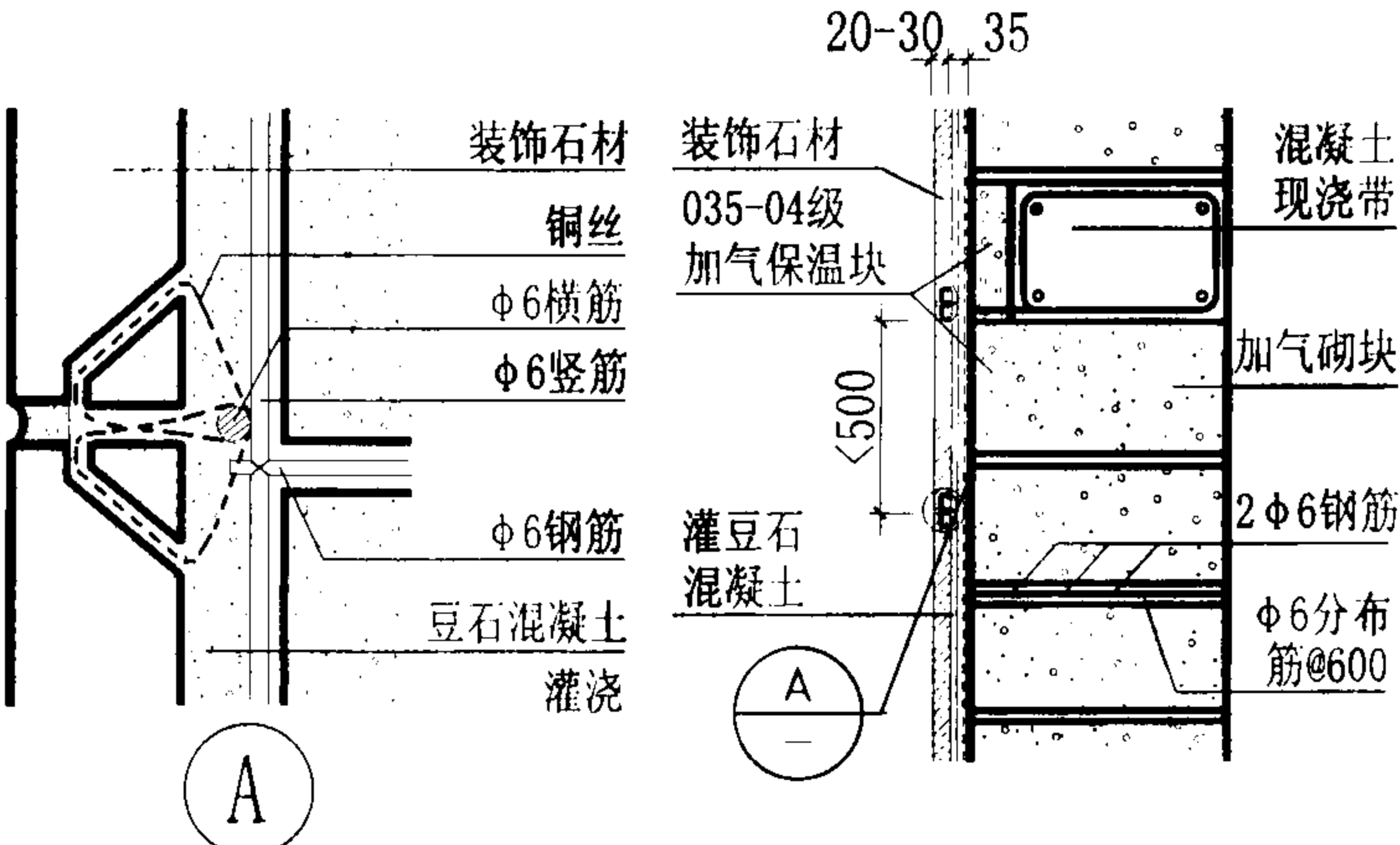
1. 本构造节点适用于挂贴形式的各种装饰石材。
2. 灌缝材料可采用豆石混凝土, 也可采用 1: 3 水泥砂浆, 灌浆应分层灌, 每层  $\leq 200\text{mm}$  高且低于板。
3. 混凝土现浇带距离及大小由结构决定。

挂贴花岗石



外墙面做法表 (四)							图集号	03J104	
审核	耿长孚	张军	校对	孙东远	张军	设计	顾同曾	页	56

### 外墙面做法表 (五)

外墙 13		说 明
挂贴花岗石  (混凝土现浇带加保温)	<ol style="list-style-type: none"> <li>1. 稀水泥浆擦缝。</li> <li>2. 安装 20~30 厚花岗石板 (板距墙 35mm), 板上穿 18 号双股铜丝与双向钢筋绑扎, 每绑完一层石板, 即在 30mm 缝隙内灌豆石混凝土。</li> <li>3. 在灰缝内伸出钢筋部分绑扎竖向和横向 <math>\Phi 6</math> 钢筋形成双向钢筋网片。(竖向间距 600~700, 横向间距根据花岗石宽度一般小于 500)。</li> <li>4. 在灰缝 (或圈梁、混凝土现浇带) 内设钢筋网片, 纵向 3<math>\Phi 6</math> 分布筋中每间距 600 伸出墙 60mm 钢筋头。</li> <li>5. 在加气混凝土墙面喷水, 喷 (刷) 界面剂。</li> </ol> 	<ol style="list-style-type: none"> <li>1. 本构造节点适用于挂贴形式的各种装饰石材。</li> <li>2. 灌缝材料可采用豆石混凝土, 也可采用 1:3 水泥砂浆, 灌浆应分层灌, 每层 <math>\leq 200</math>mm 高, 且低于板。</li> <li>3. 现浇混凝土带在寒冷和严寒地区其外侧应有保温 (可采用 B035-04 级加气保温块或其他保温材料) 其施工方法是支模后将保温块放于外模内侧, 打完混凝土后成一整体。</li> <li>4. 打现浇混凝土带时, 先将伸出的 60mm 钢筋头向上弯起, 打完混凝土后再掰直, 并弯一钩, 使其长度在 35mm 空间内。</li> <li>5. 混凝土现浇带距离及大小由结构决定。</li> </ol>

外墙面做法表 (五)						图集号	03J104
审核	耿长孚	校对	孙东远	设计	顾同曾	页	57

内墙面做法表 (一)

内墙 1	石灰砂浆墙面	内墙 3	涂料墙面	内墙 5	油漆墙面
<ol style="list-style-type: none"> <li>1. 喷 (刷) 建筑涂料。</li> <li>2. 满刮 2~3 厚耐水腻子分层找平</li> <li>3. 5~6 厚 1: 0.5: 2.5 水泥、白灰膏、砂子混合灰罩找平</li> <li>4. 8~10 厚 1: 0.5: 4 水泥、白灰膏、砂子混合灰打底。</li> <li>5. 2~3 厚外加剂专用界面砂浆打底, 刮糙。或专用界面剂甩毛。</li> <li>6. 喷湿墙面。</li> </ol>		<ol style="list-style-type: none"> <li>1. 喷 (刷) 建筑涂料。(品质色彩由设计人定)。</li> <li>2. 5~6 厚 1: 0.5: 2.5 水泥、白灰膏、砂子混合灰罩面</li> <li>2. 8~10 厚 1: 1: 6 水泥、白灰膏、砂子中层底灰刮平扫毛。</li> <li>4. 界面处理同“内墙 1” 5~6。</li> </ol>	<ol style="list-style-type: none"> <li>1. 油漆墙面 (品质色彩由设计人定)。</li> <li>2. 满刮厚耐水腻子一道。</li> <li>3. 5~6 厚 1: 0.5: 2.5 水泥、白灰膏、砂子混合灰罩面压光。</li> <li>4. 8~10 厚 1: 1: 6 水泥、白灰膏、砂子中层混合灰刮平扫毛。</li> <li>5. 界面处理同“内墙 1” 5~6。</li> </ol> <p>注: 宜刷透气型油漆, (如乳胶漆等) 如刷不透气型油漆一定要待底灰完全干燥后才能进行。</p>		
内墙 2	粉刷石膏抹灰墙面	内墙 4	水泥砂浆墙面	内墙 6	水泥拉毛墙面
<ol style="list-style-type: none"> <li>1. 喷 (刷) 建筑涂料。</li> <li>2. 2 厚面层粉刷石膏</li> <li>3. 10 厚粉刷石膏砂浆底灰。</li> <li>4. 界面处理同“内墙 1” 5~6。</li> </ol>		<ol style="list-style-type: none"> <li>1. 5~6 厚 1: 0.5: 2.5 水泥、白灰膏、砂子混合灰罩面压光。</li> <li>2. 8~10 厚 1: 1: 6 水泥、白灰膏、砂子中层混合灰刮平扫毛。</li> <li>3. 界面处理同“内墙 1” 5~6。</li> </ol>	<ol style="list-style-type: none"> <li>1. 喷 (刷) 建筑涂料。</li> <li>2. 5~6 厚 1: 0.5: 2.5 水泥、白灰膏、砂子混合灰找平拉毛。</li> <li>3. 8~10 厚 1: 1: 6 水泥、白灰膏、砂子混合灰浆打底。</li> <li>4. 界面处理同“内墙 1” 5~6。</li> </ol>		

### 内墙面做法表 (二)

内墙 7	壁纸墙面 (一)	内墙	裱贴锦缎墙面	内墙 11	仿石砖 (彩釉砖) 墙面
<ol style="list-style-type: none"> <li>1. 用水性 (或粉状) 壁纸专用胶粘贴壁纸 (布)。</li> <li>2. 满刮 2~3 厚耐水石膏腻子。</li> <li>3. 10~15 厚粉刷石膏抹灰随抹随压光。</li> <li>4. 界面处理同 “内墙 1” 5~6。</li> </ol>		<ol style="list-style-type: none"> <li>1. 裱贴锦缎墙面。</li> <li>2. 锦缎裱贴面上浆裱宣纸。</li> <li>3. 喷 (刷) 防潮底漆一道。</li> <li>4. 满刮 2~3 厚耐水石膏腻子。</li> <li>5. 10~15 厚粉刷石膏抹灰随抹随压光。</li> <li>6. 界面处理同 “内墙 1” 5~6。</li> </ol>		<ol style="list-style-type: none"> <li>1. 专用擦缝水泥浆擦缝。</li> <li>2. 6—12 厚仿石砖 (彩釉砖)。</li> <li>3. 8 厚 1: 2 (建筑专用胶、水泥) 粘结层。</li> <li>4. 抹金属网: 先在墙上抹 3~4 厚 1: 0.5: 2.5 (水泥、白灰膏、砂子) 混合砂浆, 再钉镀锌金属网, 在金属网表面再抹上述配比的混合砂浆。</li> <li>5. 素水泥浆结合层一道。</li> <li>6. 8~10 厚 1: 1: 6 水泥、白灰膏、砂子混合砂浆。</li> <li>7. 界面处理同 “内墙 1” 5~6。</li> </ol>	
内墙 8	壁纸墙面 (二)	内墙	马赛克墙面	内墙 12	面砖 (磁砖) 墙面
<ol style="list-style-type: none"> <li>1. 用水性 (或粉状) 壁纸专用胶粘贴壁纸 (布)。</li> <li>2. 满刮 2~3 厚耐水石膏腻子。</li> <li>3. 5 厚 1: 0.5: 2.5 水泥、白灰膏、砂子 混合灰找平。</li> <li>4. 8~10 厚 1: 1: 6 水泥、白灰膏、砂子 混合灰打底。</li> <li>5. 界面处理同 “内墙 1” 5~6。</li> </ol>		<ol style="list-style-type: none"> <li>1. 专用擦缝材料擦缝。</li> <li>2. 专用粘结剂粘贴马赛克 (颜色和形状由设计人定)。</li> <li>3. 5~6 厚 1: 0.5: 2.5 水泥、白灰膏、砂子混合砂浆打底。</li> <li>4. 8~10 厚 1: 1: 6 水泥、白灰膏、砂子 中层混合灰刮平扫毛。</li> <li>5. 界面处理同 “内墙 1” 5~6。</li> </ol>		<ol style="list-style-type: none"> <li>1. 专用勾缝剂勾缝。</li> <li>2. 专用粘贴剂粘贴面砖。</li> <li>3. 5~6 厚 1: 0.5: 2.5 水泥、白灰膏、砂子 中层混合砂浆扫毛。</li> <li>4. 8~10 厚 1: 1: 6 水泥、白灰膏、砂子 中层混合灰刮平扫毛。</li> <li>5. 界面处理同 “内墙 1” 5~6。</li> </ol>	

### 内墙面做法表 (三)

内墙 13	薄大理石墙面	内墙 15	铝塑板墙面(木龙骨或钢龙骨)	内墙 17	金属饰面板墙面
<ol style="list-style-type: none"> <li>1. 专用擦缝材料擦缝。</li> <li>2. 5 厚超薄大理石板面层, 正、背面及四周均擦防污剂。</li> <li>3. 6 厚 1: 2 建筑胶水泥砂浆(或专用胶) 粘结层。</li> <li>4. 同“内墙 11” 4~7。</li> </ol>		<ol style="list-style-type: none"> <li>1. 缝腻子嵌缝。</li> <li>2. 4~6 厚铝塑板面层, 用建筑胶粘贴。</li> <li>3. 12~15 厚防潮型中密度纤维板, 钉入龙骨(木龙骨用镀锌螺丝, 钢龙骨用自攻螺丝)</li> <li>4. 35×35 木龙骨正面刨光(或 50×20 轻钢龙骨), 双向中距 450~600。</li> <li>5. 将木(或钢)龙骨用尼龙锚栓固定在墙上。</li> <li>6. 墙面去除灰渣, 刷防潮涂料。</li> </ol>		<ol style="list-style-type: none"> <li>1. 泡沫塑料棒填缝, 表面用玻璃胶嵌缝, 缝宽 15。</li> <li>2. 装金属饰面板(合式带缘翼), 用镀锌螺丝或自攻螺丝与木(或钢)龙骨固定。</li> <li>3. 安装龙骨, 35×35 经防腐处理木龙骨或 50×20 轻钢龙骨, 双向中距 450~600。(具体视板材尺寸定)。</li> <li>4. 将木(或钢)龙骨用尼龙锚栓固定在墙上。</li> <li>5. 墙面去除灰渣, 刷防潮涂料。</li> </ol>	
内墙 14	大理石板墙面	内墙 16	胶合板墙面		
<ol style="list-style-type: none"> <li>1. 采用 20~30 厚大理石, 其做法和工序与“外墙 12” 相同。</li> </ol>		<ol style="list-style-type: none"> <li>1. 油刷饰面。</li> <li>2. 5 厚胶合板面层与木龙骨钉固。</li> <li>3. 35×35 木龙骨正面刨光, 涂防腐剂, 双向中距 450~600。</li> <li>4. 将木(或钢)龙骨用尼龙锚栓固定在墙上。</li> <li>5. 墙面去除灰渣, 刷防潮涂料。</li> </ol>			

### 内墙面做法表 (三)

图集号 03J104

## 墙裙做法表

裙 1	水泥墙裙	裙 4	釉面砖（瓷砖）墙裙	裙 7	花岗石板墙裙
<ol style="list-style-type: none"> <li>1. 5~6 厚 1: 3 水泥砂浆罩面压实赶光。</li> <li>2. 8~10 厚 1: 1: 6(水泥、石灰膏、砂) 中层混合灰刮平扫毛。</li> <li>3. 2~3 厚外加剂专用砂浆打底刮糙。或专用界面剂甩毛。</li> <li>4. 喷湿墙面。</li> </ol>		<ol style="list-style-type: none"> <li>1. 专用擦缝材料擦缝。</li> <li>2. 专用粘结剂粘贴瓷砖。</li> <li>3. 同“裙 2” 2~5。</li> </ol>		<p>采用 8~12 花岗石板墙裙，其做法和工序同“外墙 12”。</p>	
裙 2	油漆墙裙	裙 5	超薄大理石墙裙	裙 8	胶合板墙裙
<ol style="list-style-type: none"> <li>1. 刷无光漆（品质、色彩由设计人定）。</li> <li>2. 5~6 厚 1: 0.5: 2.5(水泥、石灰膏、砂子)混合灰罩面压实赶光。</li> <li>3. 8~10 厚 1: 1: 6（水泥、石灰膏、砂子）中层混合灰刮平扫毛。</li> <li>4. 2~3 厚外加剂专用砂浆打底，表面刮糙。或专用界面剂甩毛。</li> <li>5. 喷湿墙面。</li> </ol>		<ol style="list-style-type: none"> <li>1. 专用擦缝材料擦缝。</li> <li>2. 5 厚超薄大理石板面层，正、背面及四周均擦防污剂。</li> <li>3. 6 厚 1: 2 建筑胶水泥砂浆(或专用胶)粘结层。</li> <li>4. 同“内墙 11” 4~7。。</li> </ol>		<ol style="list-style-type: none"> <li>1. 油漆饰面。</li> <li>2. 钉 3 厚胶合板。</li> <li>3. 5~8 厚防潮型中密度纤维板。</li> <li>4. 35×35 木龙骨正面刨光(或 50×20 轻钢龙骨)双向中距 450~600 用尼龙锚栓与加气墙固定。</li> <li>5. 墙面涂刷防潮层。</li> <li>6. 墙上去除灰渣。</li> </ol>	
裙 3	乳胶漆墙裙	裙 6	大理石板墙裙	裙 9	胶合板墙裙
<ol style="list-style-type: none"> <li>1. 喷（刷）乳胶漆两道（待底漆干燥后再喷刷，两道漆之间时间间隔 2 小时）。</li> <li>2. 封底漆一道。</li> <li>3. 同“裙 2” 2~5。</li> </ol>		<p>采用 20~30 厚大理石，其做法和工序同“外墙 12”。</p>		<ol style="list-style-type: none"> <li>1. 漆饰面。</li> <li>2. 钉 5 厚胶合板。</li> <li>3. 25×30 木龙骨，正面刨光双向中距 400~600。</li> <li>4. 墙面涂刷防潮层。</li> <li>5. 墙上去除灰渣。</li> </ol>	

### 墙裙做法表

图集号 03J104

审核 耿长孚 *耿长孚* 校对 孙东远 *孙东远* 设计 夏祖宏 *夏祖宏* 页 61

### 踢脚、护角做法表

踢 1	水泥踢脚	踢 4	大理石踢脚	角 1	水泥护角
<ol style="list-style-type: none"> <li>1. 5~6 厚 1: 3 水泥砂浆罩面压实赶光。</li> <li>2. 8~10 厚 1: 1: 6(水泥、石灰膏、砂) 中层混合灰刮平扫毛。</li> <li>3. 2~3 厚外加剂专用砂浆界面剂刮糙; 或专用界面剂甩毛。</li> <li>4. 喷湿墙面。</li> </ol>		<ol style="list-style-type: none"> <li>1. 10~15 厚大理石板踢脚, 正、背面及四周边满涂防污剂, 稀水泥浆勾缝。</li> <li>2. 12~15 厚 (内掺建筑胶) 粘结层。</li> <li>3. 界面处理同“踢 1” 3~4。</li> </ol>		<ol style="list-style-type: none"> <li>1. 5~6 厚 1: 2.5~1: 3 水泥砂浆护角。</li> <li>2. 2: 1: 8 (水泥、石灰膏、砂) 混合灰打底, 刮平扫毛。</li> <li>3. 界面剂处理。</li> <li>4. 喷湿角部。</li> </ol>	
踢 2	预制水磨石踢脚	踢 5	花岗石踢脚	角 2	金属护角
<ol style="list-style-type: none"> <li>1. 贴 10 厚预制水磨石踢脚 (普通、美术)</li> <li>2. 12 厚 1: 2.5 水泥砂浆扫毛。</li> <li>3. 以下工序同“踢 1” 3~4。</li> </ol>		<ol style="list-style-type: none"> <li>1. 10~15 厚花岗石板踢脚, 正、背面及四周边满涂防污剂, 稀水泥浆勾缝。</li> <li>2. 12~15 厚 1: 2.5 水泥砂浆 (内掺建筑胶) 粘结层。</li> <li>3. 界面处理同“踢 1” 3~4。</li> </ol>		<ol style="list-style-type: none"> <li>1. 1.5~2 厚面层粉刷石膏。</li> <li>2. 抹面层粉刷石膏, 随即压入玻纤网格布 (宽 100mm)。</li> <li>3. 压入 50×50×0.5 带孔镀锌铁皮护角。</li> <li>4. 粉刷石膏底灰。</li> <li>5. 界面剂处理。</li> <li>6. 喷湿角部。</li> </ol>	
踢 3	铺地砖踢脚	踢 6	木踢脚	角 3	加强水泥护角
<ol style="list-style-type: none"> <li>1. 专用勾缝材料勾缝。</li> <li>2. 专用胶粘贴 5~8 铺地砖踢脚 (材料同地面)。</li> <li>3. 5~6 厚 1: 3 水泥砂浆罩面压实赶光。</li> <li>4. 8~10 厚 1: 1: 6(水泥、石灰膏、砂) 混合灰刮平扫毛。</li> <li>5. 界面处理同“踢 1” 3~4。</li> </ol>		<ol style="list-style-type: none"> <li>1. 刮腻子填钉眼, 刷油漆两道。</li> <li>2. 15~18 厚木踢脚 (背面满刷防腐剂) 用尼龙锚栓锚固在墙上。</li> <li>3. 墙上喷 (刷) 防潮剂。</li> <li>4. 喷湿墙面。</li> </ol>		<ol style="list-style-type: none"> <li>1. 1.5~2 厚聚合物水泥砂浆罩面。</li> <li>2. 抹聚合物水泥砂浆罩面。随即压入玻纤网格布 (宽 100mm)。</li> <li>3. 1: 1: 6(水泥、石灰膏、砂) 混合灰</li> <li>4. 界面剂处理。</li> <li>5. 喷湿角部。</li> </ol>	

注: 一般踢脚高为 120~150 或由设计人定。

<b>踢脚、护角做法表</b>				图集号	03J104
审核	耿长孚	校对	孙东远	设计	顾同曾
				页	62

### 保温地面做法表

地面 1	水泥地面	地面 3	铺地砖地面（用于浴室、卫生间等）	地面 5	硬木地板地面
<ol style="list-style-type: none"> <li>1. 20 厚 1: 2.5 水泥砂浆抹面压实赶光。</li> <li>2. 素水泥浆一道（内掺建筑胶）</li> <li>3. 35 厚 C15 细石混凝土随打随抹，中间铺 400×400×Φ6 钢筋网片。</li> <li>4. 2~3 厚界面剂甩毛。</li> <li>5. B05 加气混凝土块用 M5~M7.5 砂浆砌筑表面浇水。</li> <li>6. 100 厚 3: 7 灰土。</li> <li>7. 素土夯实，压实系数 0.90。</li> </ol>		<ol style="list-style-type: none"> <li>1. 5~10 厚铺地砖，专用擦缝材料擦缝。</li> <li>2. 6 厚建筑胶水泥砂浆粘结剂。</li> <li>3. 20 厚 1: 3 水泥砂浆找平层。</li> <li>4. 3 厚涂料防水层</li> <li>5. 按“地面 1” 3、4、5 做法。</li> <li>6. C15 细石混凝土，最薄处 30 厚，从门口处按 1%向地漏处找坡。</li> <li>7. 按“地面 1” 6、7 做法。</li> </ol>		<ol style="list-style-type: none"> <li>1. 刷油漆。</li> <li>2. 15~18 厚硬木平口（或企口）席纹拼花地板，专用胶粘铺。</li> <li>3. 按“地面 1” 3、4、5、6、7 做法。</li> </ol>	
地面 2	铺地砖地面	地面 4	大理石（或花岗石）地面		
<ol style="list-style-type: none"> <li>1. 5~8 厚铺地砖，专用擦缝材料擦缝。</li> <li>2. 6 厚建筑胶水泥砂浆粘结剂。</li> <li>3. 20 厚 1: 3 水泥砂浆找平层。</li> <li>4. 素水泥浆结合层。</li> <li>5. 按“地面 1” 3、4、5、6、7 做法。</li> </ol>		<ol style="list-style-type: none"> <li>1. 20 厚大理石（或花岗石）灌稀水泥浆（或专用擦缝剂）擦缝。</li> <li>2. 撒素水泥面（洒适量清水）。</li> <li>3. 30 厚 1: 3 干硬型水泥砂浆粘结层。</li> <li>4. 素水泥浆一道（内掺建筑胶）。</li> <li>5. 按“地面 1” 3、4、5、6、7 做法。</li> </ol>			

### 保温地面做法表

图集号 03J104

审核 耿长孚 *耿长孚* 校对 孙东远 *孙东远* 设计 夏祖宏 *夏祖宏* 页 63

### 保温楼面做法表

楼面 1	水泥楼面	楼面 3	大理石（或花岗石）楼面	楼、地面做法说明
1. 20 厚 1: 2.5 水泥砂浆抹面压实赶光。 2. 素水泥浆一道（内掺建筑胶） 3. 35 厚 C15 细石混凝土随打随抹，中间铺 400×400×Φ6 钢筋网片。 4. 2~3 厚界面剂甩毛。 5. B05 加气混凝土块用 M5~M7.5 砂浆砌筑表面浇水。 6. 钢筋混凝土楼板。		1. 20 厚大理石（或花岗石）灌稀水泥浆（或专用擦缝剂）擦缝。 2. 撒素水泥面（洒适量清水）。 3. 30 厚 1: 3 干硬型水泥砂浆粘结层。 4. 素水泥浆一道（内掺建筑胶）。 5. 按“楼面 1” 3、4、5、6 做法。		1. 根据中华人民共和国行业标准《民用建筑节能设计标准》（采暖居住建筑部分）JGJ26—95，在严寒及寒冷地区对首层地面、不采暖地下室上部地面及下层为非采暖楼地面均应有保温构造措施。 2. 保温材料可采用 B05 级蒸压加气混凝土块或挤塑聚苯板，其厚度根据不同地区平均传热系数限值计算决定。
楼面 2	铺地砖楼面			
1. 50 厚铺地砖踢，专用擦缝材料擦缝。 2. 6 厚建筑胶水泥砂浆粘结剂。 3. 20 厚 1: 3 水泥砂浆找平层。 4. 素水泥浆结合层。 5. 按“楼面 1” 3、4、5、6 做法。				

### 保温楼面做法表

图集号 03J104

审核 耿长孚 在学 校对 孙东远 持东过 设计 夏祖宏 耿长孚

### 屋面保温做法表

平屋 1	刚性防水	平屋 3	上人屋面 (一)	屋面说明
1. 40 厚 C20 细石混凝土, 配 $\Phi 6$ 或 $\Phi 4$ 一级冷拔钢丝, 双向中距 100 点焊网片, 位置中偏上, 上部保护层 $\geq 10$ , 混凝土中加防水剂, 混凝土设分格缝, 面积约 $30m^2$ , 分格缝形状上大下小, 钢筋网片自分格缝处断开。 2. 干砂隔离层。 3. 20 厚 1: 3 水泥砂浆找平层, 分格缝与上层刚性防水层对齐, 缝中填密封膏。 4. 蒸压加气混凝土表面喷水, 用界面剂甩毛, 厚度 2~3。 5. 蒸压加气混凝土保温层, 用混合砂浆砌筑。 6. 平均 80 厚找坡层抹实压光。 7. 钢筋混凝土屋面板。		1. 60 厚 C25 混凝土分块捣制, 随打随抹, 分格长度不大于 6m, 缝宽 10mm, 沥青砂子填缝。 2. 20 厚粗砂垫层。 3. 防水层表面粘细砂。 4. 按“平屋 1” 3、4、5、6、7 做法。	1. 根据中华人民共和国行业标准《民用建筑节能设计标准》(采暖居住建筑部分) JGJ26—95 以及《夏热冬冷地区居住建筑节能设计标准》JGJ134—2001 J116—2001 两项标准对屋面的节能要求进行设计。 2. 屋面保温层采用 B03-04 级加气保温块。 3. 在平屋面中找坡层可采用轻集料混凝土, 如 1: 0.2: 3.5 水泥、粉煤灰, 陶粒混凝土或水泥、石灰膏、碎加气混凝土块, 找坡 2—3%, 最薄处应 $\geq 30mm$ , 平均厚度 $\geq 80mm$ , 抗压强度 $\geq 5.0MPa$ , 找坡层可设在保温层下, 也可设在保温层上。 4. 纬度 40 度以北地区, 且室内空气湿度大于 70% 或室内空气湿度经常大于 80% 的地区则在保温层下应设隔气层, 隔气层材料可采用高级防水涂料或聚合物改性沥青防水涂料。 5. 寒冷地区、严寒地区屋面宜采用蒸压加气混凝土与高效保温材料复合的做法。	
		平屋 4		
平屋 2	柔性防水	平屋 5		倒置屋面
1. 防水层材料由设计人确定。 2. 20 厚 1: 3 水泥砂浆找平层。 3. 按“平屋 1” 4、5、6、7 做法。		1. B035~04 级蒸压加气保温块表面刷沥青基(或改性沥青)防水涂料, 砌块间留 15 厚缝隙, 沥青砂子填缝。 2. 20 厚粗砂垫层。 3. 防水层表面粘粗砂。 4. 20 厚 1: 3 水泥砂浆找平层。 5. 按“平屋 1” 6、7 做法。		

### 屋面保温做法表

图集号 03J104

审核 耿长孚 *耿长孚* 校对 孙东远 *孙东远* 设计 夏祖宏 *夏祖宏* 页 65

## 附录1 蒸压加气混凝土砌块产品标准

规格尺寸

砌块尺寸 (mm)					
长度 L	宽度 B				高度 H
600	50	75	100	125	200
	150	175	200	225	250
	250	275	300		300
	60	120	180	240	

注：1. 蒸压加气混凝土制品标准是由中国加气混凝土工业协会提供，本标准经由协会与生产、设计、科研与标准部门讨论后制订的新标准。

2. B035 和 B04 级蒸压加气混凝土砌块用作保温砌块。

规格尺寸偏差和外观

项目	1	2	3	4	指标
尺寸允许偏差,mm			长度	L	±4
			宽度	B	±2
			高度	H	±2
缺棱掉角	个数,不多于(个)				2
	最大尺寸不得大于,mm				70
	最小尺寸不得大于,mm				30
裂纹	条数,不多于(条)				2
	任一面上的裂纹长度不得大于裂纹方向尺寸的				1/2
	贯穿一棱二面的裂纹长度不得大于裂纹所在面的裂纹方向尺寸总和的				1/3
爆裂、粘模和损坏深度不得大于, mm					30
表面疏松、层裂					不允许

抗压强度

强度级别	立方体抗压强度 (Mpa)	
	平均值不小于	单块最小值不小于
A0.8	0.8	0.64
A1.5	1.5	1.2
A2.5	2.5	2.0
A3.5	3.5	2.8
A5.0	5.0	4.0

体积密度级别

体积密度级别	B035	B04	B05	B06	B07
体积密度 ≤ (kg/m <sup>3</sup> )	350	400	500	600	700

干燥收缩、抗冻性和导热系数

体积密度级别	B035	B04	B05	B06	B07	
干燥收缩值 mm/m ≤	0.50					
抗冻性	质量损失% ≤	5.0				
	冻后强度 Mpa ≥	0.8	1.6	2.0	2.8	4.0
导热系数 (干态) W/m.k ≤	0.07	0.08	0.10	0.14	0.185	

### 附录1 蒸压加气混凝土砌块产品标准

图集号 03J104

审核 陶有生 陶有生 校对 夏祖宏 设计 贺克瑾 贺克瑾 页 66

## 附录2 配套材料

### 1. 界面剂

界面剂技术性能指标 表 1-1

项 目	指 标
乳液类型	VAE 乳液
固含量	≥ 7 %
粘 度	≥10s
粘结增强系数	≥ 0.8
弹性影响系数	≥ 1.0

注：摘自北京地方性标准《蒸后加气混凝土墙面抹灰施工技术规程》DBJ/T01-68-2002

耐碱玻纤网格布技术性能指标 表 2-1

项 目		单 位	指 标
孔 径	普通	mm	4X4
单位面积重量		g/m <sup>2</sup>	≥ 180
抗拉强度	经向	N/50mm	≥ 1250
	纬向	N/50mm	≥ 1250
耐碱强度保持率28d	经向	%	≥ 90
	纬向	%	≥ 90

注：摘自北京地方标准DBJ/T01-50-2000《外墙外保温施工技术规程》

中碱玻纤网格布技术性能指标 表 2-2

项 目	指 标	
	A型玻纤布（被覆用）	B型玻纤布（粘贴用）
布 重	≥ 80g/m <sup>2</sup>	≥ 45g/m <sup>2</sup>
含 胶 量	≥ 10%	≥ 8%
抗拉断裂系数	经向≥600N/50mm	经向≥300N/50mm
	纬向≥600N/50mm	纬向≥200N/50mm
幅 宽	600或900mm	600或900mm
网孔尺寸	5mmX5mm或6mmX6mm	2.5mmX2.5mm

注：摘自北京地方标准DBJ/T01-58-2001《增强粉刷石膏聚苯板外墙内保温施工技术规程》

### 2. 玻纤网格布

当加气混凝土与不同材料相交的界面、墙面上开孔、剔槽填补后的表面需要加强，以防该部位开裂，其加强做法有两种：

- 1) 用聚合物水泥砂浆，其中压入玻纤网格布加强；
- 2) 用粉刷石膏面层粘贴玻纤网格布。

这两种做法对玻纤网格布的要求不尽相同，因前者胶结料大部分属碱性，则需采用耐碱玻纤布（见表 2-1），后者则采用中碱玻纤布即可（见表 2-2）。

附录2 配套材料（一）							图集号	03J104
审核	耿长孚	设计	顾同曾	校对	孙东远	页	67	

### 3. 聚合物水泥砂浆

在加气混凝土墙面上采用聚合物水泥砂浆仅如前所述的用于局部位置，其技术性能指标见表 3-1。

抹面聚合物砂浆技术性能指标 表 3-1

项 目		性能指标
拉伸粘结强度MPa (与水泥砂浆)	常温常态	≥ 0.70
	耐 温	≥ 0.50
拉伸粘结强度MPa (与水泥砂浆)	耐 水	≥ 0.50
	耐冻融	≥ 0.50
拉伸粘结强度MPa (与聚苯板)	常温常态	≥0.10或聚苯板破坏
	耐 水	≥0.10或聚苯板破坏
	耐冻融	≥0.10或聚苯板破坏
可操作时间 h		≥ 2
24h吸水量kg/m <sup>2</sup>		≤ 1000
柔韧性	水泥基: 28d压折比 (抗压强度/抗折强度)	≤ 3.0
	非水泥基: 开裂应变%	≥ 1.5
水蒸汽透过湿源密度g/m <sup>2</sup> ·s		≥ 1.00
抗裂性(厚度5mm以下)		无裂纹
透水性(24h)·ml		≤ 3.0

注: 1. 如果24h吸水量≤500g/m<sup>2</sup>可不必做耐冻融试验  
2. 摘自北京地方标准DBJ01-83-2002《外墙外保温用聚苯物砂浆质量检验标准》

### 4. 粉刷石膏和粘结石膏

粉刷石膏用作加气混凝土墙体内粉刷的优越性已为实践证明，它不仅能用作粉刷材料，还能用作填孔、补缝、修理缺损，其技术性能指标见表 4-1。粘结石膏是粘结轻质材料（如聚苯泡沫板、装饰线条）和玻纤网格布之用，也可用于粘结窝入墙内管线，电门插销合等，其技术性能指标见表 4-2。

粉刷石膏技术性能指标 表 4-1

项 目		指 标	
可操作时间 (min)		≥ 60	
凝结时间 (min)	初凝时间	≥ 75	
	终凝时间	≤ 480	
保水率 (%)	面层	≥ 90	
	底层	≥ 75	
抗裂性		24h无裂纹	
强度 (MPa)	绝干抗折强度	面层	≥ 3.0
		底层	≥ 2.0
强度 (MPa)	绝干抗压强度	面层	≥ 6.0
		底层	≥ 4.0
强度 (MPa)	剪切粘结强度	≥ 0.4	
收缩率 (%)		≤ 0.06	

注: 摘自北京地方标准DBJ/T01-58-2001《增强粉刷石膏聚苯板外墙内保温施工技术规程》

附录2 配套材料 (二)						图集号	03J104
审核	耿长孚	校对	孙东远	设计	顾同曾	页	68

粘结石膏技术性能指标 表 4-2

项 目		指 标	
可操作时间 (min)		≥ 50	
保水率 (%)		≥ 70	≥ 90
抗 裂 性		24 h无裂纹	
凝结实践 (min)	初凝时间	≥ 60	
	终凝时间	≤ 120	≤ 150
强 度 (MPa)	绝干抗折强度	≥ 3.0	
	绝干抗压强度	≥ 6.0	
	剪切粘结强度	≥ 0.5	≥ 0.6
收缩率 (%)		≤ 0.06	

注：摘自北京地方标准DBJ/T01-58-2001《增强粉刷石膏聚苯板外墙内保温施工技术规程》

5. 专用砌筑砂浆

蒸压加气混凝土砌块墙开裂的原因之一是一般都用普通水泥砂浆砌筑，其缺点是竖缝不饱满，块之间粘结力差，墙身整体性差，易造成墙体开裂。现制订的国家建材行

业规程《蒸压加气混凝土用砌筑砂浆与抹面砂浆》JC890-2001中将砌筑砂浆分成两类，即水泥类和石膏类，前者用于外墙，后者用于内墙，见表 5-1供参考。为增加砂浆的和易性和流动性，有些企业自行开发了砌筑砂浆，在砂浆中加入了外加剂，现将其企业标准供参考（见表 5-2）

蒸压加气混凝土砌块砌筑砂浆技术性能指标 表 5-1

项目	产品类别		性能指标
	水泥类砂浆		
干密度 (kg/m³)	≤ 1800		≤ 1500
分层度 (mm)	≤ 20		-
凝结时间 (h)	贯失阻力达到10.5MPa时, 3-5		初凝≥1, 终凝≤8
抗裂性	-		24h无裂纹
抗折强度 (MPa)	-		≥ 2.0
抗压强度 (MPa)	2.5, 5.0, 7.5, 10.0		≥4.0
粘结强度 (MPa)	砌筑砂浆≥0.20, 抹面砂浆≥0.15		≥0.3
抗冻性25次 (%)	质量损失≤5, 强度损失≤20		-
收 缩	收缩值≤1.1mm/m		收缩率≤0.06%

注：有抗冻性要求的地区，砂浆性能应符合本表抗冻性的规定

附录2 配套材料 (三)						图集号	03J104
审核	耿长孚	校对	孙东远	设计	顾同曾	页	69

蒸压加气混凝土砌块砌筑砂浆技术性能指标 表 5-2

原材料	BJ-外加剂		AM-1外加剂
	1		1
325水泥	1		1
425水泥		1	
建筑用中砂	3	4	5-7
石灰膏			0.6
外加剂	0.20	0.25	0.4
水(无有害成分)	1.15±0.12		当水料比为0.20-0.25时 砂浆流动性为11±0.5cm
搅拌时间(分)	≥5		

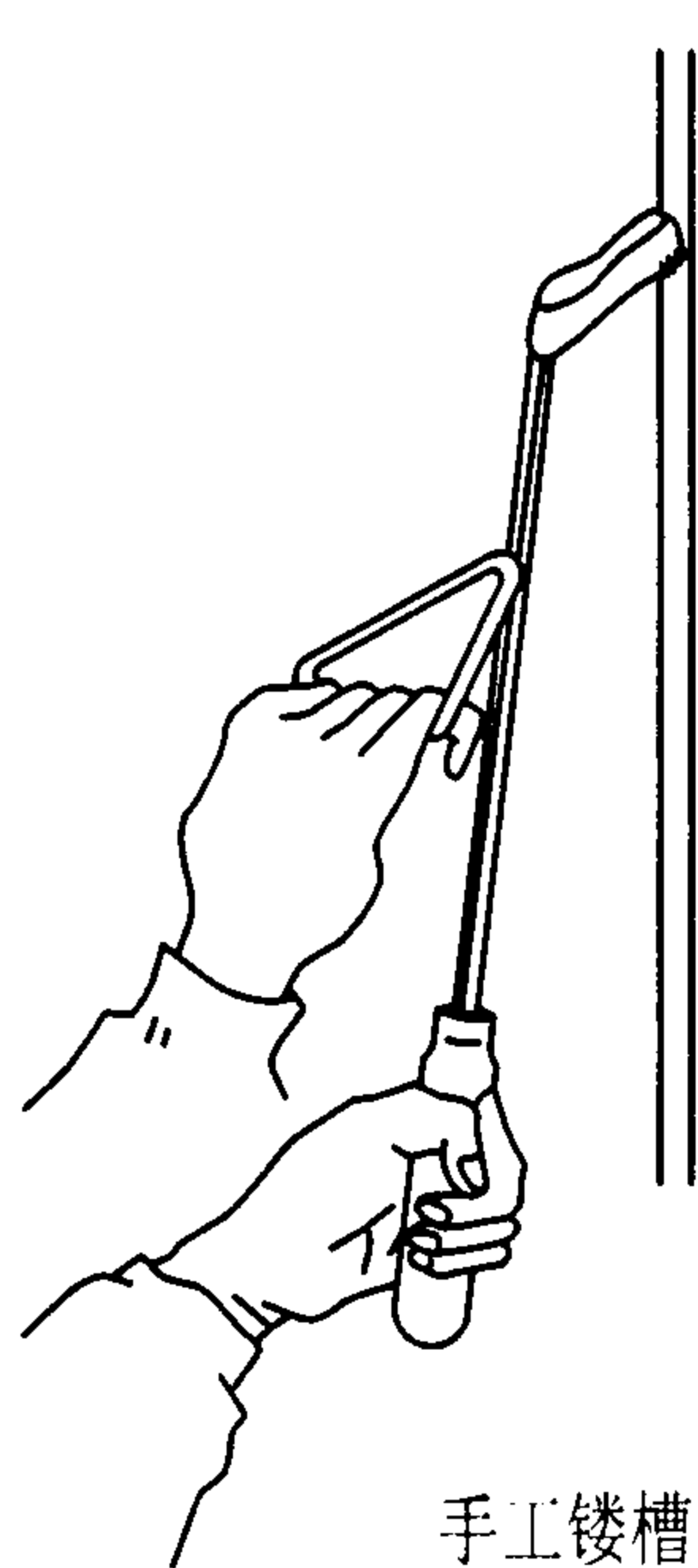
注：1 AM-1砌筑砂浆引自北京现代建材公司企业标准《加气混凝土专用砂浆外加剂》Q/JXD0003-96。技术性能指标：抗压强度4.0-7.5MPa，沿灰缝剪切强度≥0.15MPa。干密度12-13Kg/m<sup>3</sup> 自然收缩：<1.10mm/m。15次冻融强度损失<15%。

2 BJ-1砌筑砂浆引自北京加气混凝土厂企业标准《BJ-1型加气混凝土专用砂浆添加剂》Q/JB1001-1996。

8. 补强部位的施工操作：凡墙体易于开裂的薄弱部位应予以加强，如窗上下45度角部位，以及如前所述的不同材料的界面，还有经常受磕碰易于损坏部位，如墙的阳角等。这些须加强的部位在外墙一般均可采用聚合物水泥砂浆补强，其方法是在墙面涂刷完界面处理剂后，即在上述部位抹2-3mm聚合物水泥砂浆，随即压入耐碱玻纤网格布，要求绷平，不得有折皱，压入深度以见网不见色为宜（即在表面能隐约见到网布，但见不到涂塑的网布颜色）然后再做抹灰层。内墙如采用粉刷石膏，其方法与聚合物水泥砂浆补强方法雷同，即抹完界面剂后，在上述部位抹2-3mm粘结石膏，随即压入中碱玻纤网格布，最后在表面做粉刷石膏抹灰层。粉刷石膏加强层均用于室内部分，如当地缺乏粉刷石膏或石膏粘结剂，也可采用聚合物水泥砂浆玻纤网格布作加强层。

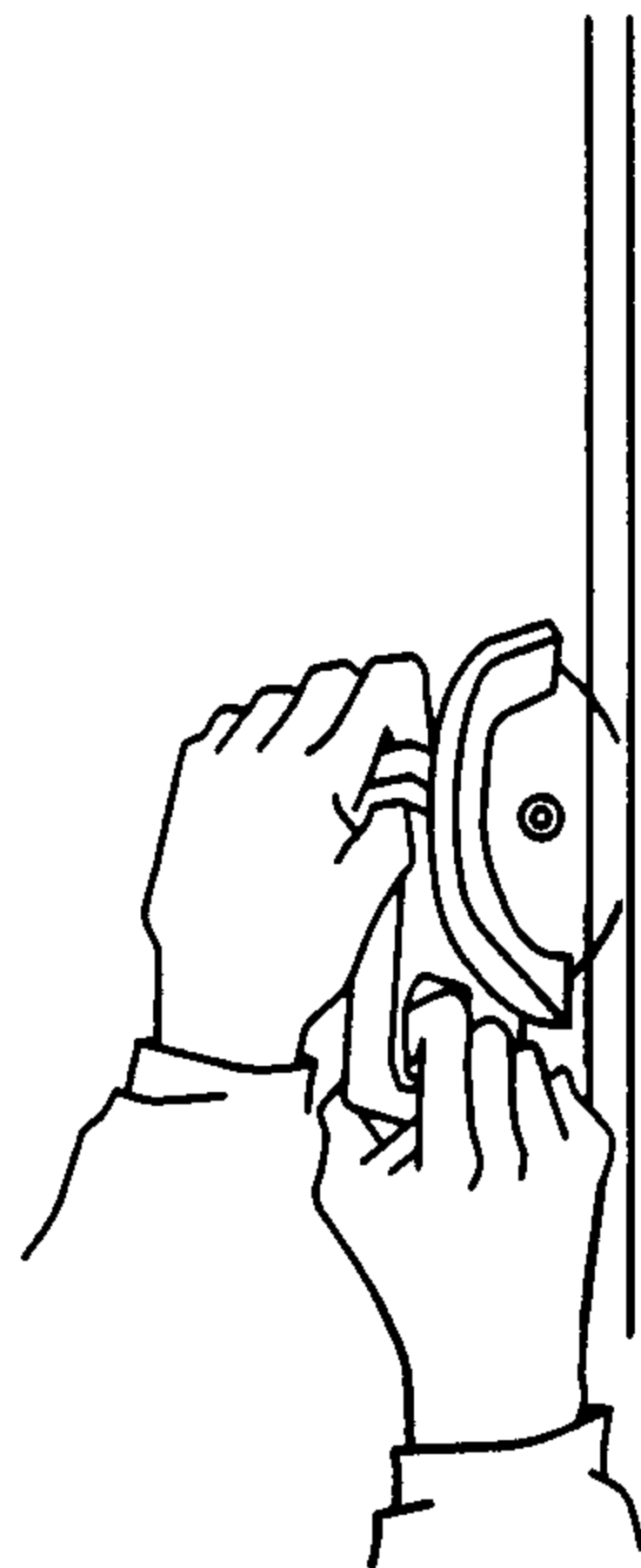
附录2 配套材料（四）						图集号	03J104
审核	耿长孚	设计	顾同曾	校对	孙东远	页	70

### 附录3 施工工具

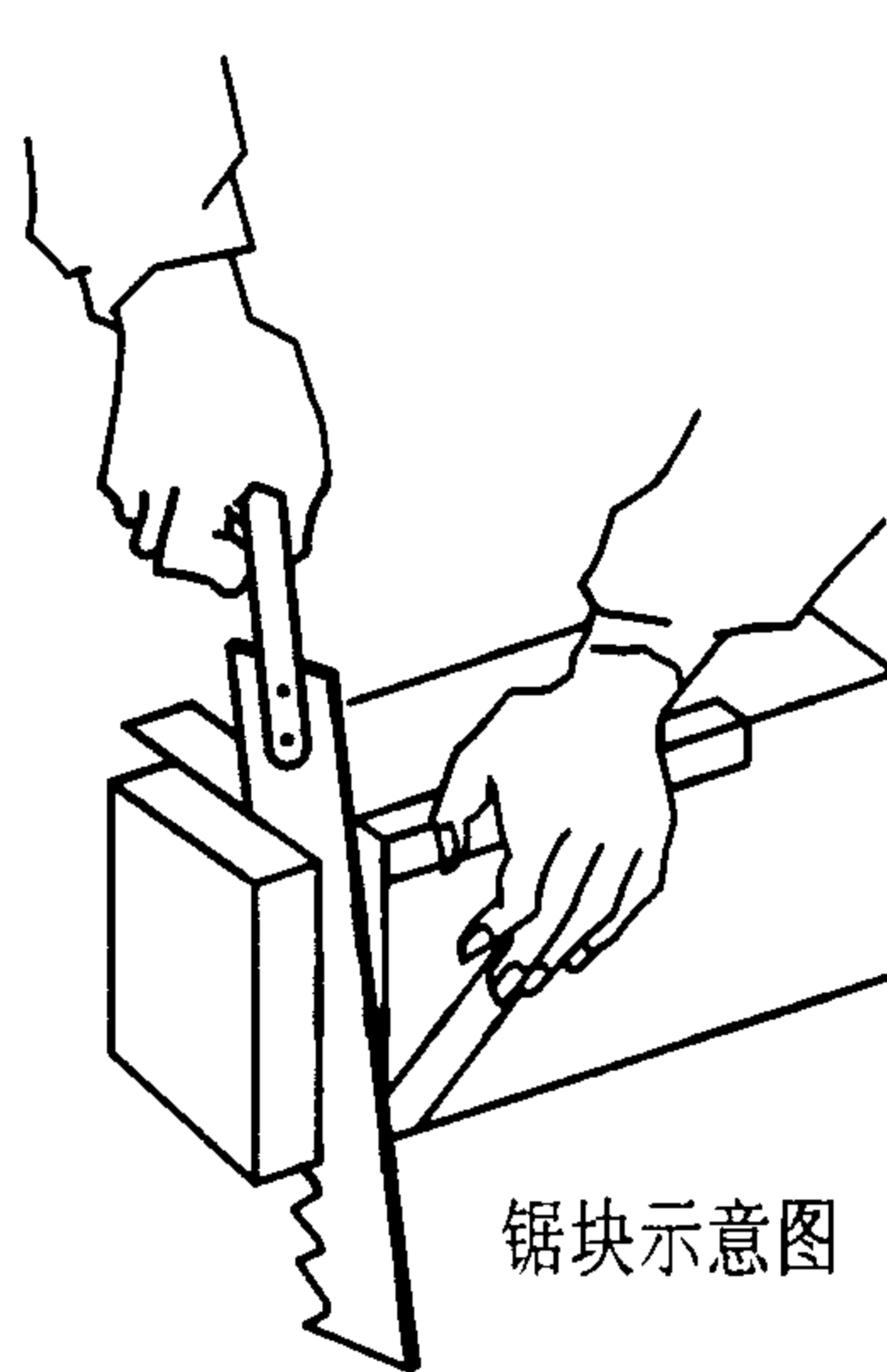


手工镂槽

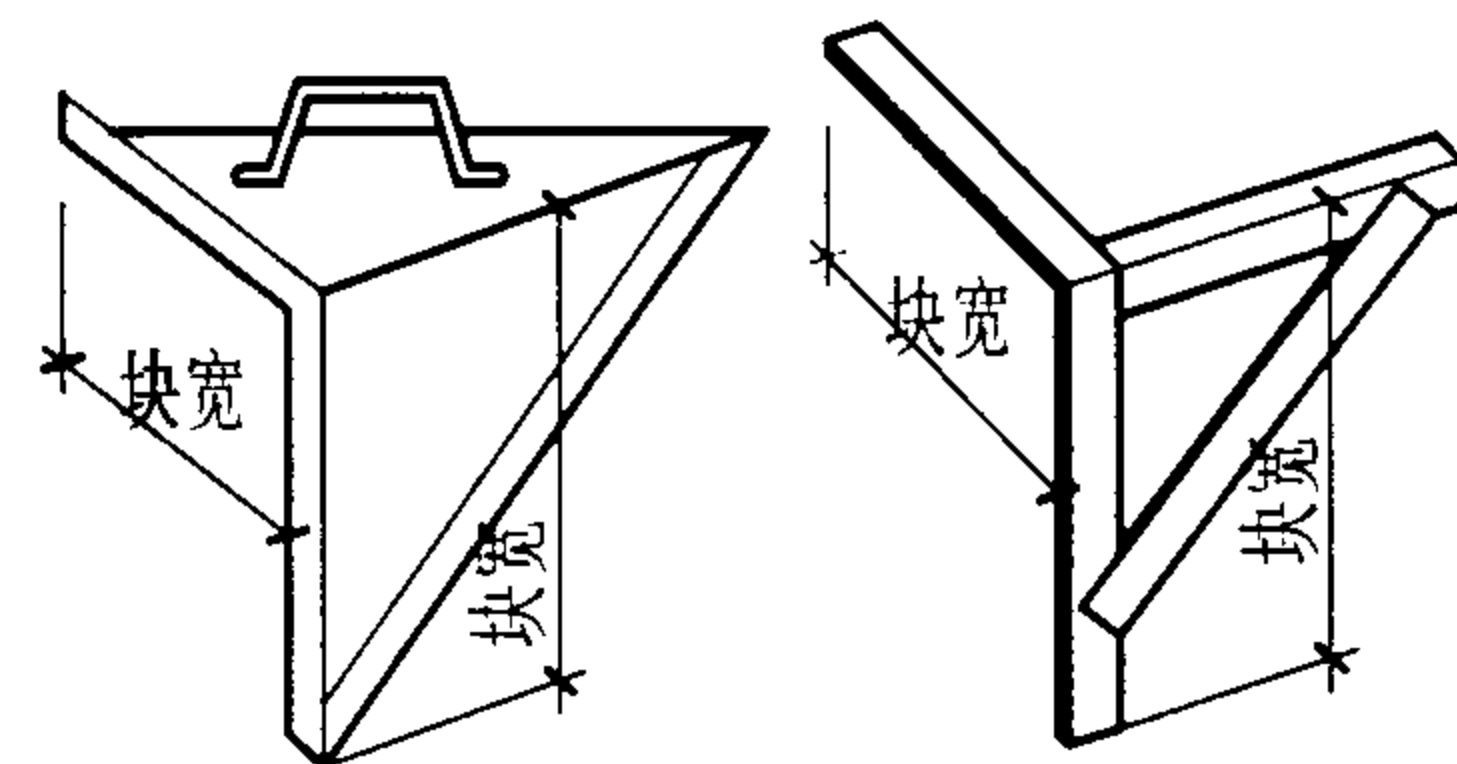
(墙上埋设管线开槽方法)



电动工具开槽



锯块示意图



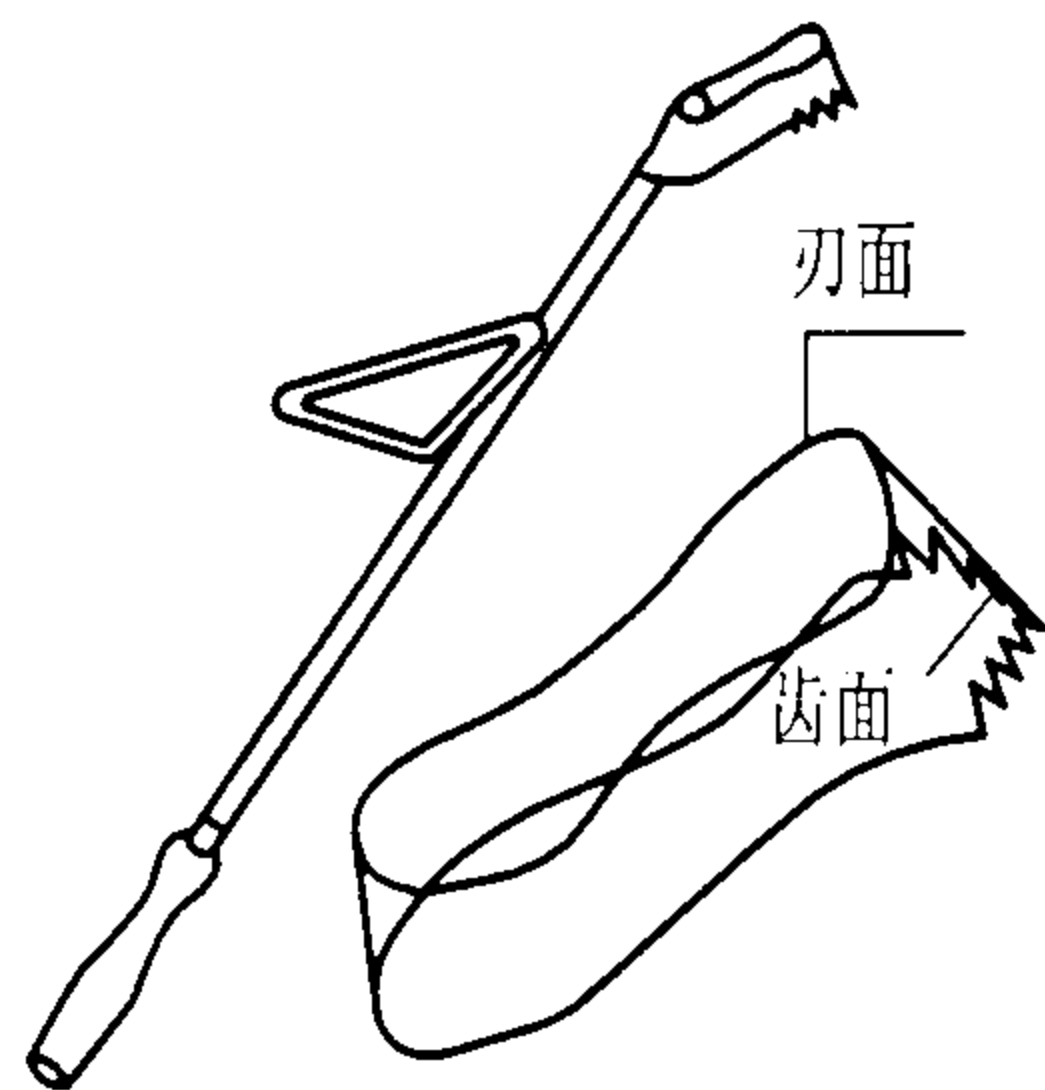
(可用白铁皮制作)

(可用角铁扁铁焊接)

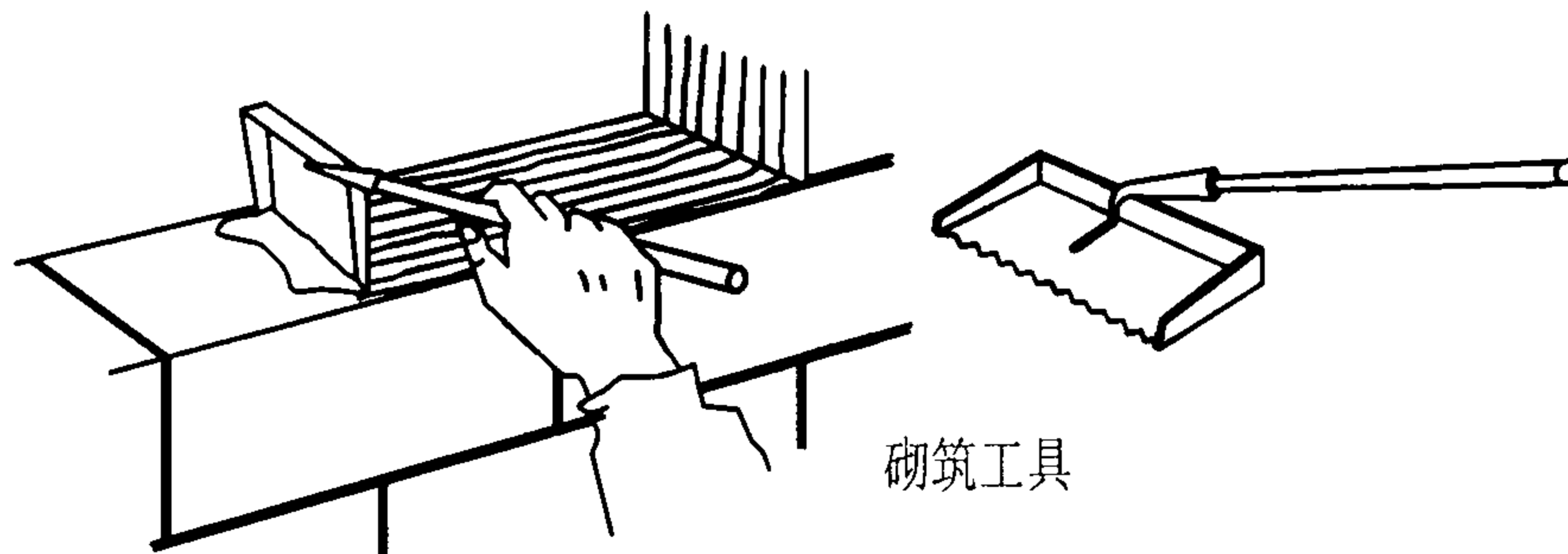
锯块平直工具



- 注:1. 切锯加气块不得用普通木工手锯, 应用锯片厚齿距大的手锯, 可用木工厂废带锯条改制。  
 2. 镂槽工具用1.5左右厚薄钢片弯成型, 上面开刃, 下面开齿, 齿部镂槽用。刃部镂平槽口用。  
 3. 镂槽工具仅能用于B05级以下的加气混凝土。  
 4. 当加气混凝土强度较高则需用手提砂轮锯开槽, 开出线槽, 然后剔凿出槽口。  
 5. 用镂槽工具镂平槽口, 使槽口成型。  
 6. 干密度较大的砌块, 用手锯切锯效率低, 劳动强度大, 则适宜在工地现场设固定式往复锯, (粉尘比电动无齿锯小, 工效高, 无齿锯仅用于局部加工)。



镂槽工具


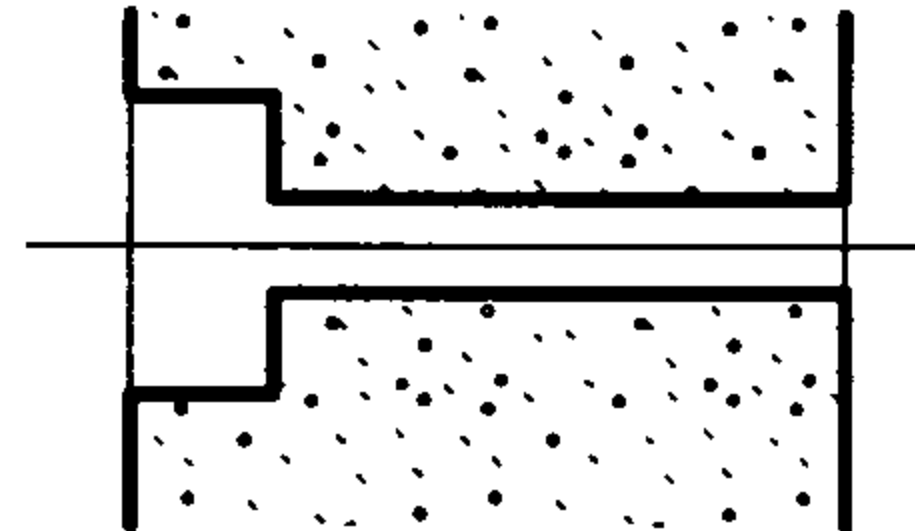

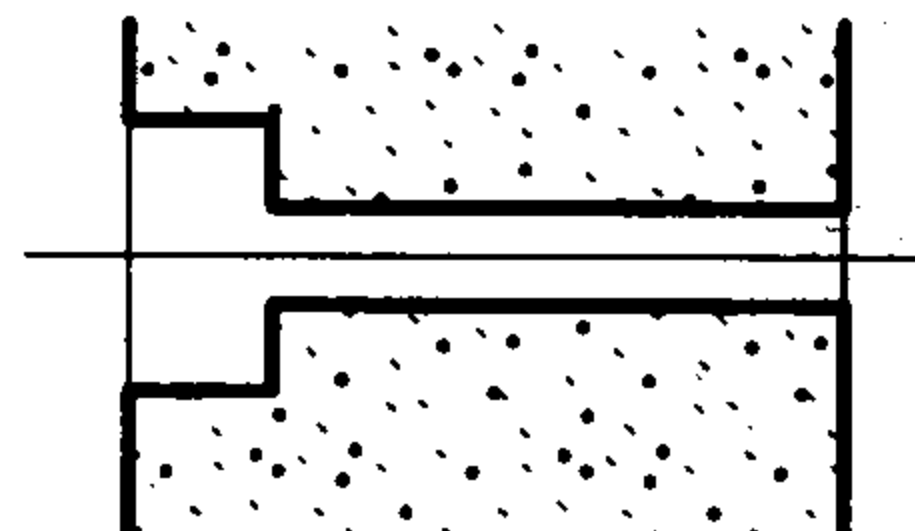

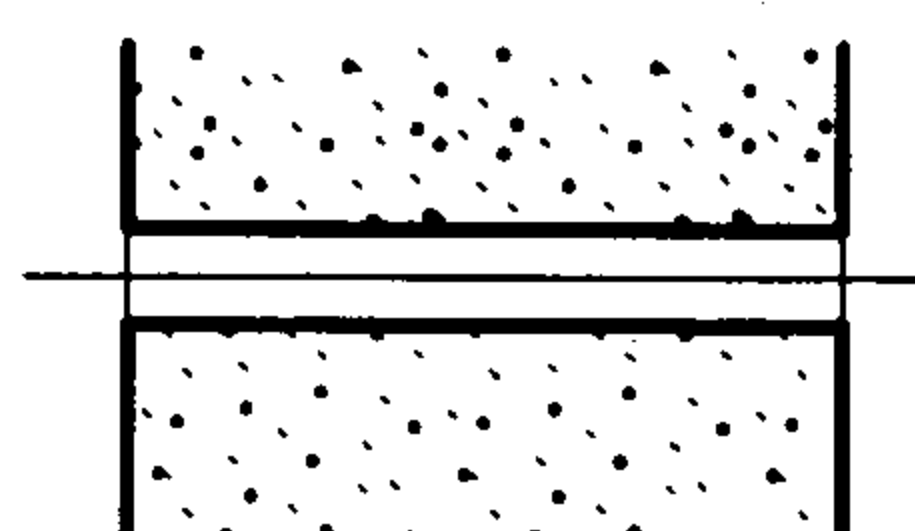
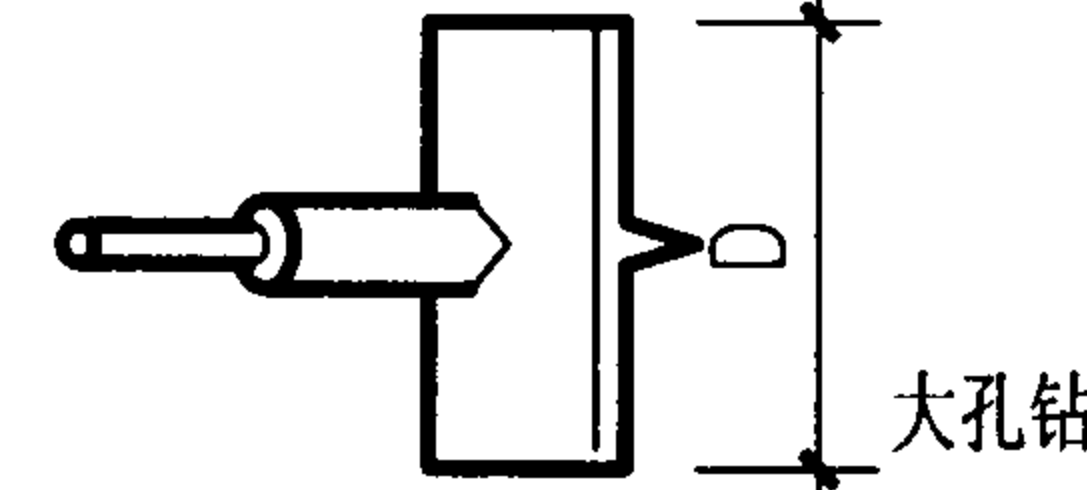
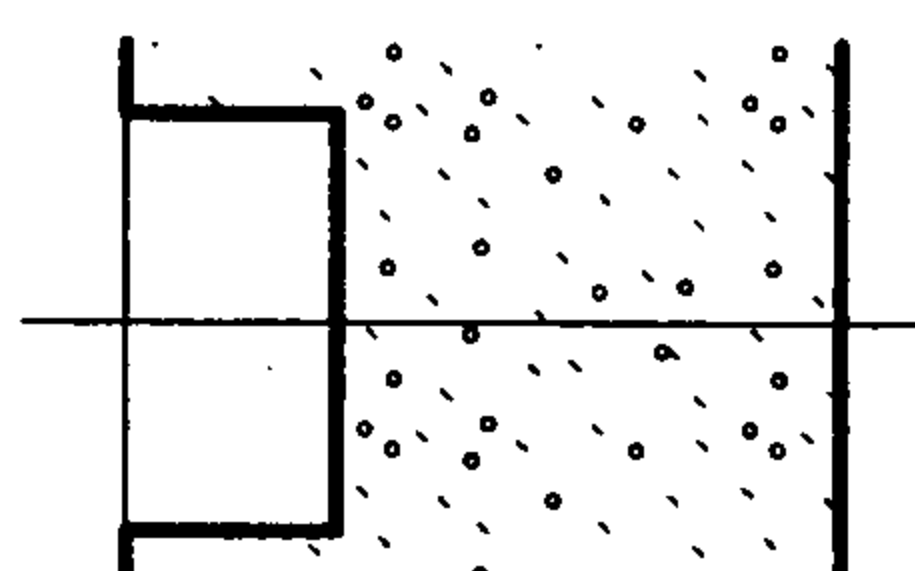

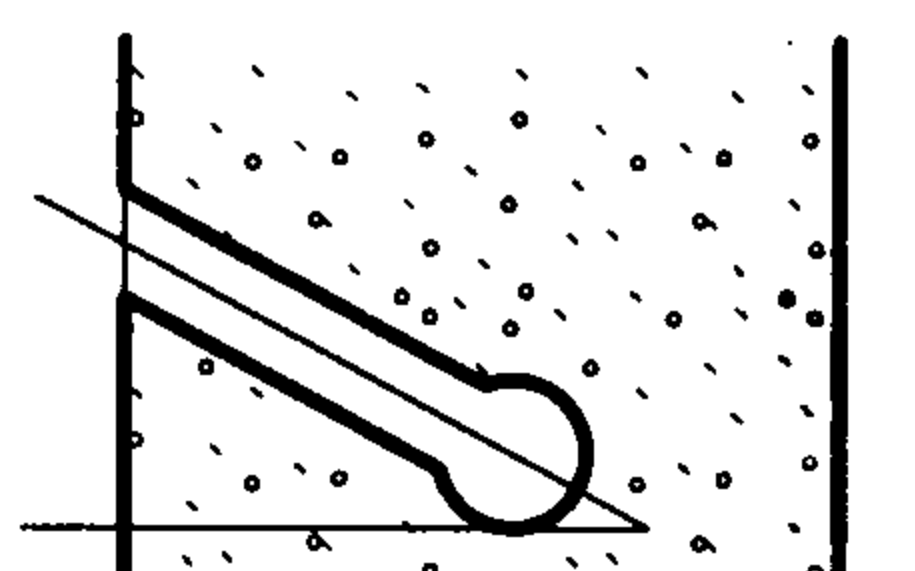


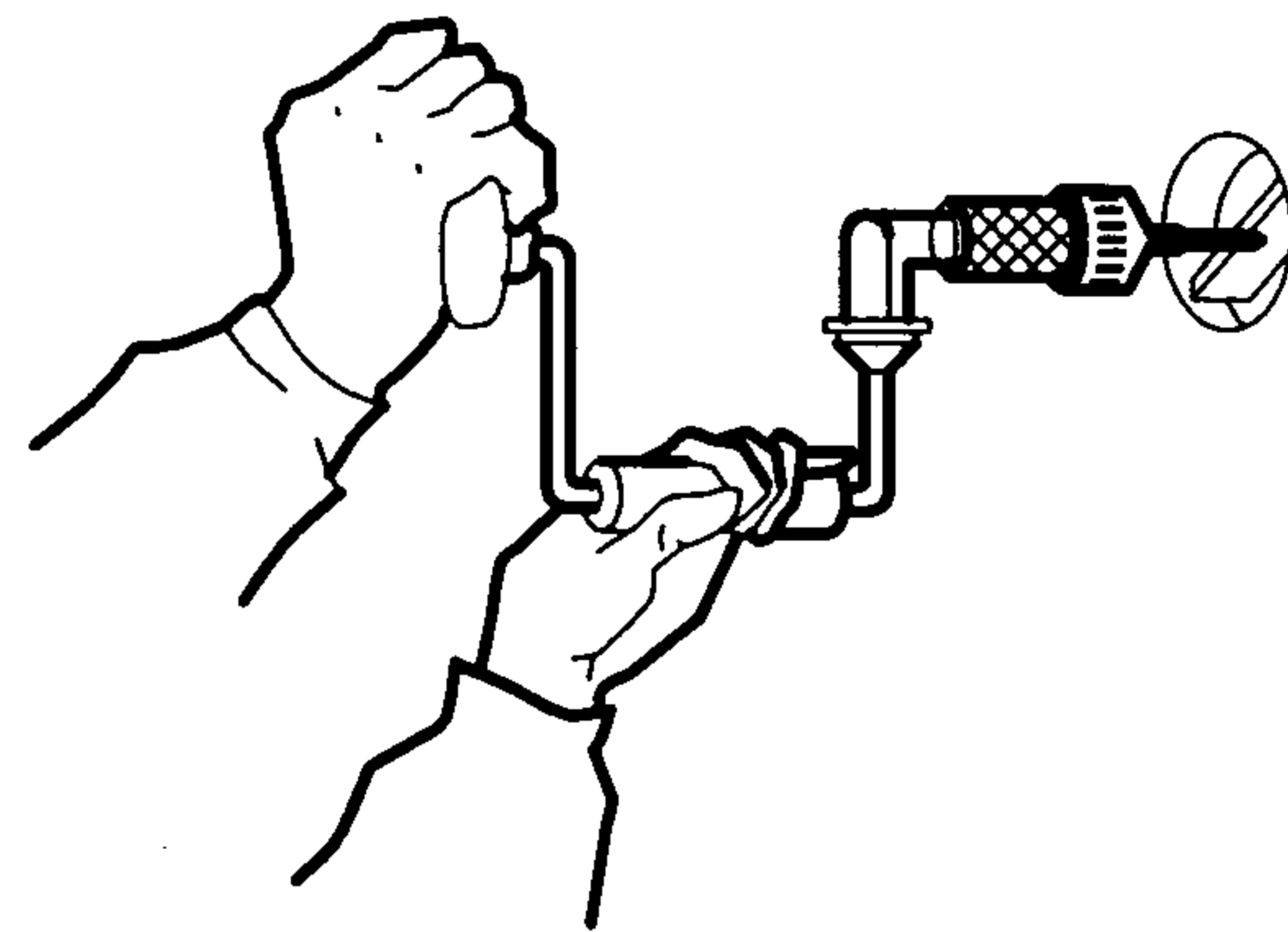
砌筑工具

(用专用砌筑砂浆砌墙方法)

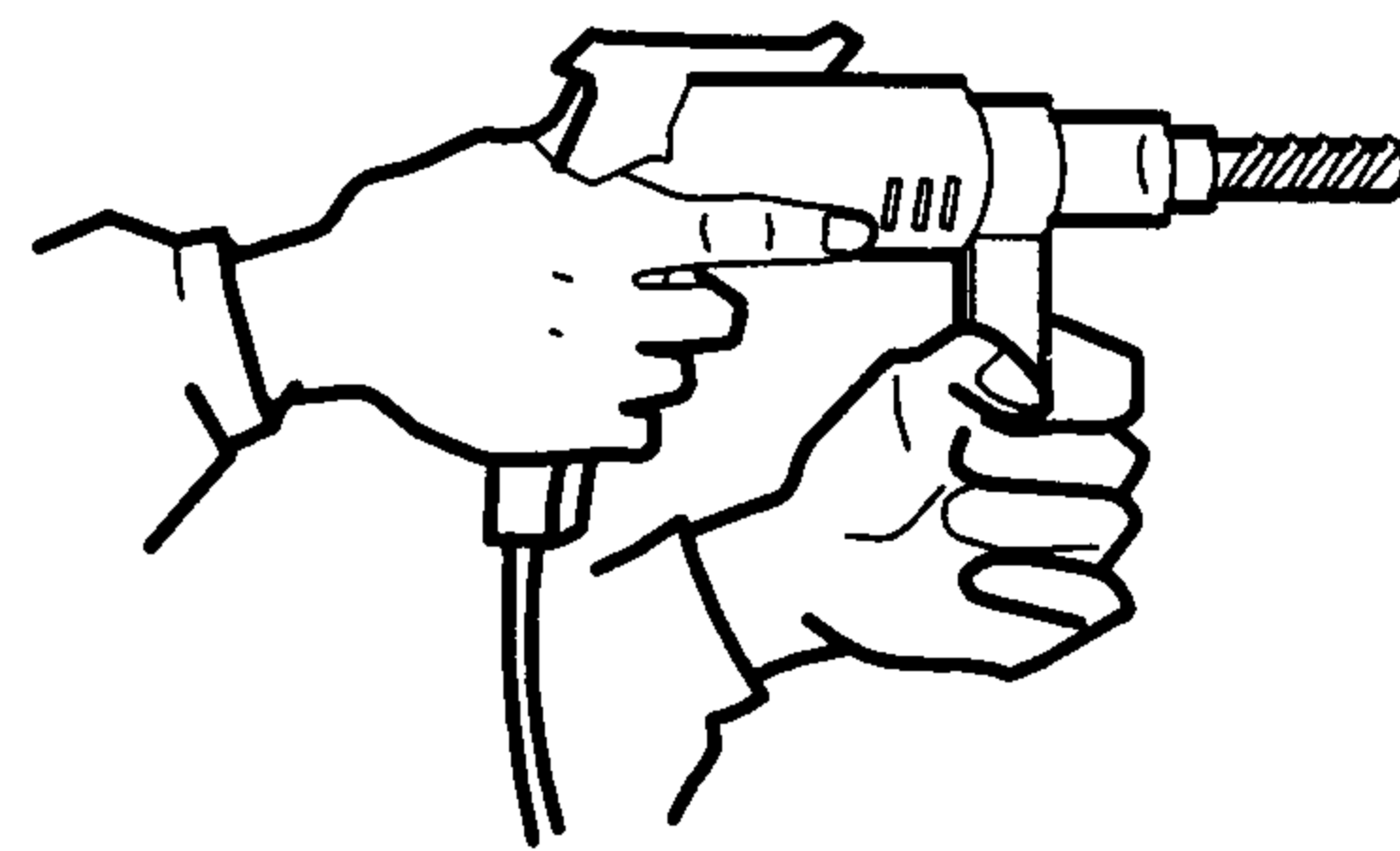
### 附录3 施工工具 (一)

图集号 03J104

 <p>大孔，直孔双功能钻 (用于穿墙螺栓加垫板固定物件)</p>	 <p>孔型</p>
 <p>大孔，直孔双功能钻 (用于穿墙螺栓加垫板固定物件)</p>	 <p>孔型</p>
 <p>直孔钻 (用于墙上穿线打孔)</p>	 <p>孔型</p>
 <p>大孔钻 (用于安装开关，插肖及接线盒等)</p>	 <p>孔型</p>
 <p>扩孔钻 (用于厚墙或厚度方向固定物件，设予埋件)</p>	 <p>孔型</p>





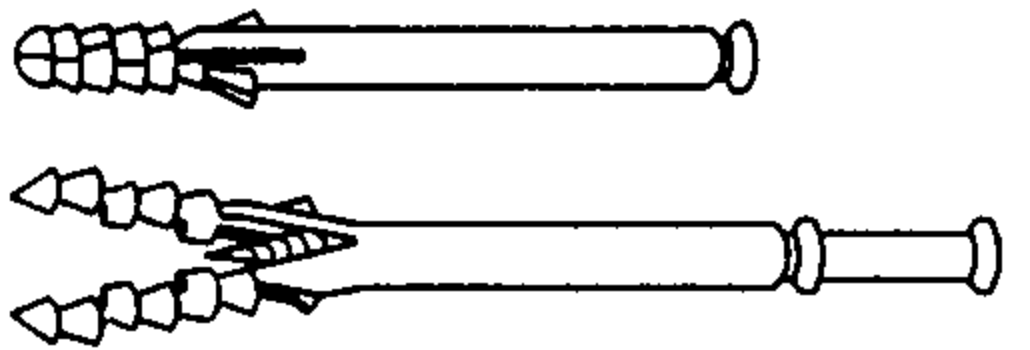
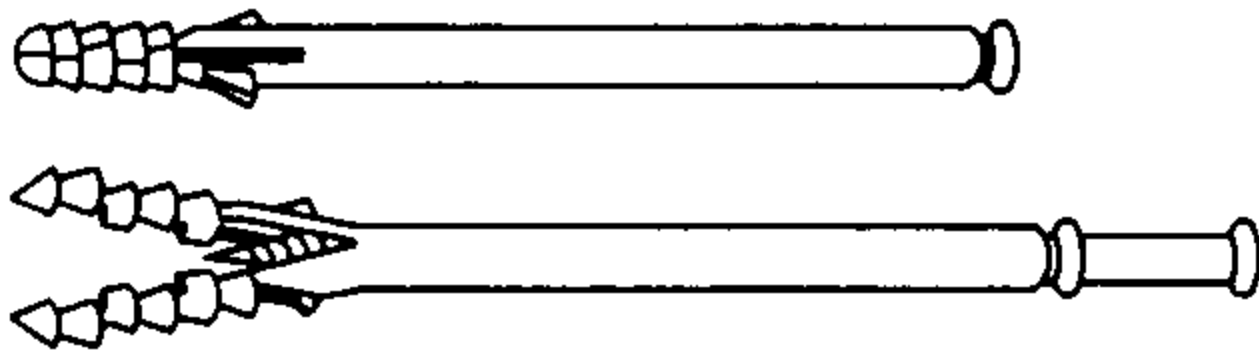
钻孔可用手动工具



也可采用电动工具

<p>附录3 施工工具 (二)</p>							<p>图集号</p>	<p>03J104</p>
<p>审核</p>	<p>耿长孚</p>	<p>校对</p>	<p>孙东远</p>	<p>设计</p>	<p>顾同曾</p>	<p>页</p>	<p>72</p>	

### 附录4 尼龙锚栓规格尺寸及力学性能

	型 号	规格尺寸				加气混凝土材性		埋入 加气深度 (mm)	平均 抗拔强度 (KN)	单点吊挂 (N)	执行标准
		尼龙套管		钢螺丝		干密度级别	强度 (MPa)				
		直径 (mm)	长度 (mm)	直径 (mm)	长度 (mm)						
	喜利得 HUD-1 10x50	10	50	7~8	55+h	B06级	3.5	50	1	<1000	DIBt 认证
	喜利得 HRD-U 80/10	10	80	8	85+h	B06级	3.5	70	1.5	<1500	DIBt 认证
	φ8 锚 栓	8	100	5	100	B06级	3.5	80	1.78~ 1.99	<400	DBJ/T 01-66-2002
	φ10 锚 栓	10	115	6.6	105	B06级	3.5	80 100	1.82 2.24	<1000	DBJ/T 01-66-2002

- 注：1. 喜利得HUD和HRD是专门用于加气混凝土制品中的尼龙锚栓，HUD-1可参见《建筑产品选用技术》2003版本G93页。（其中h表示被固定物厚度）  
 2. φ8、φ10尼龙锚栓可固定厚度较大的物件如门框、各种材质的窗框和金属支架等。  
 3. 尼龙锚栓锚入墙体的深度是50~80mm。  
 4. 本表所列平均抗拔强度为破坏载荷，建议设计安全系数为4。

附录4 尼龙锚栓规格尺寸及力学性能							图集号	03J104
审核	耿长孚	张宇	校对	孙东远	张东波	设计	顾同曾	张同功
							页	73

## 附录 5 蒸压加气混凝土砌块热物理参数

### 蒸压加气混凝土材料导热系数和蓄热系数计算值

围护结构类别	干密度 $\rho_0$ (kg/m <sup>3</sup> )	重量含水量 (6%条件下)		灰缝影响系数	灰缝及潮湿影响系数	计算值		
		导热系数 $\lambda$ (W/m·K)	蓄热系数 $S_{24}$ (W/m <sup>2</sup> ·K)			导热系数 $\lambda$ (W/m·K)	蓄热系数 $S_{24}$ (W/m <sup>2</sup> ·K)	
单一结构	B035	0.12	2.03	1.25	--	0.15	2.54	
	B04	0.13	2.42	1.25	--	0.16	3.03	
	B05	0.16	2.81	1.25	--	0.20	3.51	
	B06	0.19	3.20	1.25	--	0.24	4.00	
	B07	0.22	3.59	1.25	--	0.28	4.49	
复合结构	铺设在密闭屋面内	B035	0.12	2.03	--	1.5	0.18	3.05
		B04	0.13	2.42	--	1.5	0.20	3.63
		B05	0.16	2.81	--	1.5	0.24	4.22
		B06	0.19	3.20	--	1.5	0.29	4.80
		B07	0.22	3.59	--	1.5	0.33	5.39
	浇注在混凝土构件中	B035	0.12	2.03	--	1.6	0.19	3.23
		B04	0.13	2.42	--	1.6	0.21	3.87
		B05	0.16	2.81	--	1.6	0.26	4.50
		B06	0.19	3.20	--	1.6	0.30	5.42
		B07	0.22	3.59	--	1.6	0.35	5.74

- 注：1. 该表系根据《加气混凝土砌块产品标准》提供的数据得出。  
 2. 蒸压加气混凝土砌块热物理参数以系统检测数据为准。  
 3. 本表数据适用于满足《加气混凝土砌块产品标准》要求的加气混凝土砌块产品。

## 附录6 蒸压加气混凝土砌块耐火性能及低限保温隔热厚度

### 蒸压加气混凝土耐火性能

材料		体积密度 级别	厚度 (mm)	耐火 极限
加 加 气 混 凝 土 砌 块	水泥、矿渣、砂 为原材料	B05	75	2.5 小时
			100	3.75 小时
			150	5.75 小时
			200	8.0 小时
	水泥、石灰、粉 煤灰为原材料	B06	100	6 小时
			200	8 小时
	水泥、石灰、砂 为原材料	B05	150	>4 小时
			100	4 小时

- 注：1. B05 级 的水泥、矿渣、砂加气混凝土砌块系北京加气混凝土厂的早期制品。
2. B06 级 的水泥、石灰、粉煤灰加气混凝土砌块系南通加气混凝土厂的制品。
3. 以上试验均由四川消防科学研究院测试。
4. B06 级 的水泥、石灰、粉煤灰加气混凝土砌块另一家提供防火测试数据的是北京现代建材公司，二种墙体厚度：
- 4.1 砌块尺寸 600X240，200 厚度，试验墙尺寸为 3300×3300。
- 4.2 砌块尺寸相同，100 厚度试验墙尺寸为 3300×3300 分别由国家固定灭火系统和耐火构件质量监督检测中心和国家建筑工程质量监督检测中心测试，结果是耐火极限均大于 4 小时，墙体“未丧失完整性和隔热性。”

5. B05 级 的水泥、石灰、砂加气混凝土砌块系上海伊通加气混凝土厂的制品。
- 5.1 150 厚由国家固定灭火系统和耐火构件质量监督检测中心测试。100 厚由上海市建筑科学研究院测试。
- 5.2 砌块尺寸为 600×250。150 厚试验墙尺寸为 3300×3300×150；100 厚试验墙尺寸为 1100×1100×100。
- 5.3 砌筑用薄砂浆，灰缝厚度 2~3 mm。

### 其他民用建筑加气混凝土围护结构的低限保温厚度 (mm)

围护结 构类别	干密度 $\rho$ (kg/m <sup>3</sup> )	冬季室外计算温度 (°C)						
		-10	-15	-20	-25	-30	-35	-40
外墙	5.0	125	160	190	220	250	280	310
	6.0	130	165	200	230	260	290	320
	7.0	150	185	220	260	290	330	360

上表摘自《加气混凝土应用技术规程》

### 加气混凝土围护结构的低限隔热厚度 (mm)

围护结构类别	隔热厚度
外墙 (不包括内、外饰面)	175~200

上表摘自《加气混凝土应用技术规程》

附表 7——不同地区采暖居住建筑主要围护结构传热系数限值 K (W/m<sup>2</sup>·K)

采暖期室外 平均温度(°C)	代表性城市	屋面		外墙		外窗(含阳 台门上部)	地面	
		体形系数 ≤0.3	体形系数 >0.3	体形系数 ≤0.3	体形系数 >0.3		周边地面	非周边 地 面
2.0~1.0	郑州、洛阳、宝鸡、徐州	0.80	0.60	1.10 1.40	0.80 1.10	4.70 4.00	0.52	0.30
0.9~0.0	西安、拉萨、济南 青岛、安阳	0.80	0.60	1.00 1.28	0.70 1.00	4.70 4.00	0.52	0.30
-0.1~ -1.0	石家庄、德州、晋城、天水	0.80	0.60	0.92 1.20	0.60 0.85	4.70 4.00	0.52	0.30
-1.1~ -2.0	北京、天津、大连、阳泉、 平凉	0.80	0.60	0.90 1.16	0.55 0.82	4.70 4.00	0.52	0.30
-2.1~ -3.0	兰州、太原、唐山、阿坝、 喀什	0.70	0.50	0.85 1.10	0.62 0.78	4.70 4.00	0.52	0.30
-3.1~ -4.0	西宁、银川、丹东	0.70	0.50	0.68	0.65	4.00	0.52	0.30
-4.1~ -5.0	张家口、鞍山、酒泉、伊宁、 吐鲁番	0.70	0.50	0.75	0.60	3.00	0.52	0.30
-5.1~ -6.0	沈阳、大同、本溪、阜新、 哈密	0.60	0.40	0.68	0.56	3.00	0.30	0.30
-6.1~ -7.0	呼和浩特、抚顺、大柴蛋	0.60	0.40	0.65	0.50	3.00	0.30	0.30
-8.1~ -9.0	长春、乌鲁木齐	0.50	0.30	0.56	0.45	2.50	0.30	0.30
-9.1~ -10.0	哈尔滨、牡丹江、克拉玛依	0.50	0.30	0.52	0.40	2.50	0.30	0.3

附录 7 主要围护结构传热系数限值(一)

图集号

03J104

审核 陈孝华

校对 夏祖宏

设计 贺克瑾

页

76

附表7 不同地区采暖居住建筑主要围护结构传热系数限值 K (W/m<sup>2</sup>·K)

采暖期室外平均温度(℃)	代表性城市	屋面		外墙		外窗(含阳台门上部)	地面	
		体形系数 ≤0.3	体形系数 >0.3	体形系数 ≤0.3	体形系数 >0.3		周边地面	非周边地面
-10.1~ -11.0	佳木斯、安达、齐齐哈尔、富锦	0.50	0.30	0.52	0.40	2.50	0.30	0.30
-11.1~ -12.0	海伦、博克图	0.40	0.25	0.52	0.40	2.00	0.30	0.30
-12.1~ -14.5	伊春、呼玛、海拉尔、满洲里	0.40	0.25	0.52	0.40	2.00	0.30	0.30

- 注：1. 表中外墙的传热系数限值系指考虑周边热桥影响后的外墙平均传热系数，外墙传热系数限值（两行数据）与外窗传热系数相对应。各项围护结构传热系数还应满足当地标准的要求。
2. 表中周边地面一栏中 0.52 为位于建筑物周边的不带保温层的混凝土地面的传热系数；0.30 为带保温层的混凝土地面的传热系数。非周边地面一栏中 0.30 为位于建筑物非周边的不带保温层的混凝土地面的传热系数。
3. 本表引自《民用建筑节能设计标准》（采暖居住建筑部分）JGJ26—95（仅摘录与加气混凝土砌块有关部分）。

夏热冬冷地区居住建筑围护结构各部分的传热系数 K (W/m<sup>2</sup>·K) 和热惰性指标 (D)

屋面	外墙	分户墙和楼板	底部自然通风的架空楼板
K ≤ 1.0 D ≥ 3.0	K ≤ 1.5 D ≥ 3.0	K ≤ 2.0	K ≤ 1.5
K ≤ 0.8 D ≥ 2.5	K ≤ 1.0 D ≥ 2.5		

注：本表引自《夏热冬冷地区居住建筑节能设计标准》JGJ134—2001（仅摘录与加气混凝土砌块有关部分）。

附录7 主要围护结构传热系数限值（二）

图集号

03J104

审核 陈孝华

校对 夏祖宏

设计 贺克瑾

页

77

### 附录8 蒸压加气混凝土墙隔声性能

表9

隔墙做法	构造示意	下列各频率的隔声量(db)						100~3150赫兹的计权隔声量(db)
		125	250	500	1000	2000	4000	
75毫米厚砌块墙, 双面抹灰		29.9	30.4	30.4	40.2	49.2	55.5	38.8
100毫米厚砌块墙, 双面抹灰		34.7	37.5	33.3	40.1	51.9	56.5	41.0
150毫米厚砌块墙(双面抹灰)和板材		25.5	35.8	38.8	45.6	53.6	55.2	44.0 (砌块)
		37.4	38.6	38.4	48.6	53.6	57.0	46.0 (板材) (B06级无抹灰层)
100毫米厚条板, 双面刮腻子喷浆		32.6	31.6	31.9	40.0	47.9	60.0	39.0

隔墙做法	构造示意	下列各频率的隔声量(db)						100~3150赫兹的计权隔声量(db)
		125	250	500	1000	2000	4000	
两道75毫米厚砌块墙, 双面抹灰		35.4	38.9	46.0	47.0	62.2	69.2	49.0
两道75毫米厚条板, 双面抹混合灰		38.6	49.3	49.4	55.6	65.7	69.6	56.0
一道75毫米厚砌块和一道半砖墙, 双面抹灰		40.3	30.8	55.4	57.7	67.2	63.5	55.0
200毫米厚条板(双面刮腻子喷浆)和砌块		31.0	37.2	41.1	43.1	51.3	54.7	45.2 (板材)
		39.0	40.1	40.4	50.4	59.1	48.4	48.4 (砌块) (B=06级无抹灰层)

- 注: 1. 本检测数据所用加气混凝土除注明外, 均为B05级水泥矿渣砂加气砌块。由北京加气混凝土厂提供。  
 2. 砌块砌筑用砂浆均为普通砂浆。  
 3. 抹灰材料为1: 3: 9 (水泥: 石灰: 砂) 混合砂浆。  
 4. 原检测数据砖墙为实心砖墙 (现部分地区已禁用, 但可作为使用同等密度非粘土砖的参考数值。)

5. B06级蒸压加气砌块 隔声数据为水泥、石灰、粉煤灰加气混凝土制品。检测数据由北京现代建材公司提供。

附录8 蒸压加气混凝土墙隔声性能							图集号	03J104
审核	项瑞祈	设计	顾同曾	校对	孙东远	页	78	

附录9 不同级别加气混凝土砌块外墙性能选用表

B04 加气混凝土砌块应用于外墙

编号	保温材料厚度 (mm)	外墙总厚度 (mm)	主断面传热阻 (m <sup>2</sup> ·K/W)	传热系数 (W/m <sup>2</sup> ·K)	热惰性指标	说明及适用范围
						1. 计算包括内外抹灰层。 2. 传热系数为主断面的传热系数, 梁、柱等节点部位保温性能应达到主断面传热阻, 或计算平均传热系数。 3. B04 级砌块适用于寒冷地区外墙及节点保温。 4. 应根据各地区当地的保温、节能要求选用。 5. 本表系根据附录 5 数据计算。
1	150	180	1.12	0.89	3.21	
2	180	210	1.31	0.76	3.78	
3	200	230	1.44	0.70	4.16	
4	240	270	1.69	0.59	4.91	
5	250	280	1.75	0.57	5.10	
6	300	330	2.06	0.49	6.05	
7	350	380	2.37	0.42	7.00	
8	400	430	2.69	0.37	7.94	

B05 加气混凝土砌块应用于外墙

编号	保温材料厚度 (mm)	外墙总厚度 (mm)	主断面热阻 (m <sup>2</sup> ·K/W)	传热系数 (W/m <sup>2</sup> ·K)	热惰性指标	说明及适用范围
						1. 计算包括内外抹灰层。 2. 传热系数为主断面的传热系数, 梁、柱等节点部位保温性能应达到主断面传热阻, 或计算平均传热系数。 3. B05 级砌块适用于寒冷地区外墙保温 夏热冬冷、夏热冬暖地区外墙保温 4. 应根据各地区当地的保温、节能要求选用。 5. 本表系根据附录 5 数据计算。
1	150	180	0.95	1.06	3.13	
2	180	210	1.10	0.91	3.65	
3	200	230	1.20	0.83	4.00	
4	240	270	1.40	0.72	4.70	
5	250	280	1.45	0.69	4.88	
6	300	330	1.70	0.59	5.76	
7	350	380	1.95	0.51	6.64	
8	400	430	2.20	0.45	7.51	

### 附录9 不同级别蒸压加气混凝土砌块外墙性能选用表

#### B06 蒸压加气混凝土砌块应用于外墙

编号	保温材料厚度 (mm)	外墙总厚度 (mm)	主断面热阻 (m <sup>2</sup> ·K/W)	传热系数 (W/m <sup>2</sup> ·K)	热惰性指标	说明及适用范围
						1. 计算包括内外抹灰层。 2. 传热系数为主断面的传热系数, 梁、柱等节点部位保温性能应达到主断面传热阻, 或计算平均传热系数。 3. B06级砌块适用于寒冷地区、夏热冬冷及夏热冬暖地区外墙保温 4. 应根据各地区当地的保温、节能要求选用。 5. 本表系根据附录5数据计算。
1	150	180	0.82	1.22	2.99	
2	180	210	0.95	1.06	3.49	
3	200	230	1.03	0.97	3.83	
4	240	270	1.20	0.83	4.49	
5	250	280	1.24	0.81	4.66	
6	300	330	1.45	0.69	5.49	
7	350	380	1.66	0.60	6.33	
8	400	430	1.86	0.54	7.16	

#### B07 蒸压加气混凝土砌块应用于外墙

编号	保温材料厚度 (mm)	外墙总厚度 (mm)	主断面热阻 (m <sup>2</sup> ·K/W)	传热系数 (W/m <sup>2</sup> ·K)	热惰性指标	说明及适用范围
						1. 计算包括内外抹灰层。 2. 传热系数为主断面的传热系数, 梁、柱等节点部位保温性能应达到主断面传热阻, 或计算平均传热系数。 3. B07级砌块适用于夏热冬冷及夏热冬暖地区外墙保温 4. 应根据各地区当地的保温、节能要求选用。 5. 本表系根据附录5数据计算。
1	150	180	0.73	1.36	2.90	
2	180	210	0.84	1.19	3.38	
3	200	230	0.91	1.10	3.70	
4	240	270	1.05	0.95	4.34	
5	250	280	1.09	0.92	4.50	
6	300	330	1.27	0.79	5.30	
7	350	380	1.45	0.69	6.11	
8	400	430	1.63	0.61	6.91	

附录9 不同级别蒸压加气混凝土砌块外墙性能选用表(二)

图集号

03J104

审核 陈孝华

校对 夏祖宏

设计 贺克瑾

页

80

## 附录 10 不同级别砌块复合外墙屋面保温做法选用表 (一)

### B035 级蒸压加气混凝土砌块应用于空心砖外墙外保温

保温层厚度 (mm)	外墙总厚度 (mm)	主体热阻 (m <sup>2</sup> ·K/W)	主体传热系数 (W/m <sup>2</sup> ·K)	热惰性指标	构造做法
100	370	1.27	0.79	5.34	1. 15mm 厚水泥砂浆抹灰 (内表面) 2. 240mm 厚 KP1 或其他非粘土空心砖 3. B035 级加气混凝土砌块 4. 15mm 厚专用砂浆抹灰 (外表面)
150	420	1.60	0.63	6.19	
200	470	1.93	0.52	7.03	
250	520	2.27	0.44	7.88	
300	570	2.60	0.38	8.73	

注：本表系根据附录 5 数据计算。(B035 级蒸压加气混凝土导热系数计算值 0.15 W/m·K)

### B04 级蒸压加气混凝土砌块应用于空心砖外墙外保温

保温层厚度 (mm)	外墙总厚度 (mm)	主体热阻 (m <sup>2</sup> ·K/W)	主体传热系数 (W/m <sup>2</sup> ·K)	热惰性指标	构造做法
100	370	1.22	0.82	5.54	1. 15mm 厚水泥砂浆抹灰 (内表面) 2. 240mm 厚 KP1 或其他非粘土空心砖 3. B04 级加气混凝土砌块 4. 15mm 厚专用砂浆抹灰 (外表面)
150	420	1.53	0.65	6.49	
200	470	1.85	0.54	7.43	
250	520	2.16	0.46	8.38	
300	570	2.47	0.40	9.33	

注：本表系根据附录 5 数据计算。(B04 级蒸压加气混凝土导热系数计算值 0.16 W/m·K)

附录 10 不同级别砌块复合外墙屋面保温做法选用表 (一) 图集号 03J104

审核 陈孝华 校对 夏祖宏 设计 贺克瑾 页 81

## 附录 10 不同级别加气混凝土砌块复合外墙做法选用表

### B035 级加气混凝土砌块应用于混凝土空心砌块墙外保温

保温层厚度 (mm)	外墙总厚度 (mm)	主体热阻 (m <sup>2</sup> ·K/W)	主体传热系数 (W/m <sup>2</sup> ·K)	热惰性指标	构造做法
100	320	1.05	0.95	2.63	1. 15mm 厚水泥砂浆抹灰 (内表面) 2. 190mm 厚混凝土空心砌块 3. B035 级加气混凝土砌块 4. 15mm 厚专用砂浆抹灰 (外表面)
150	370	1.38	0.72	3.48	
200	420	1.72	0.58	4.33	
250	470	2.05	0.49	5.17	
300	520	2.38	0.42	6.02	

注：本表系根据附录 5 数据计算。(B04 级加气混凝土导热系数计算值 0.15 W/m·K)

### B04 级加气混凝土砌块应用于混凝土空心砌块外保温

保温层厚度 (mm)	外墙总厚度 (mm)	主体热阻 (m <sup>2</sup> ·K/W)	主体传热系数 (W/m <sup>2</sup> ·K)	热惰性指标	构造做法
100	320	1.01	0.99	2.83	1. 15mm 厚水泥砂浆抹灰 (内表面) 2. 190mm 厚混凝土空心砌块 3. B04 级加气混凝土砌块 4. 15mm 厚专用砂浆抹灰 (外表面)
150	370	1.32	0.76	3.78	
200	420	1.63	0.61	4.73	
250	470	1.94	0.51	5.68	
300	520	2.26	0.44	6.62	

注：本表系根据附录 5 数据计算。(B05 级加气混凝土导热系数计算值 0.16 W/m·K)

### 附录 10 不同级别砌块复合外墙屋面保温选用表 (三)

B035 级蒸压加气混凝土砌块应用于混凝土外墙(180mm)外保温

保温层厚度 (mm)	外墙总厚度 (mm)	主体热阻 (m <sup>2</sup> ·K/W)	主体传热系数 (W/m <sup>2</sup> ·K)	热惰性指标	构造做法
100	295	0.94	1.07	3.66	1. 刮腻子喷浆 2. 180mm 厚混凝土剪力墙 3. B035 级蒸压加气混凝土砌块 4. 15mm 厚专用砂浆抹灰 (外表面)
150	345	1.27	0.79	4.50	
200	395	1.60	0.62	5.35	
250	445	1.94	0.52	6.20	
300	495	2.27	0.44	7.04	

注：本表系根据附录 5 数据计算。(B035 级蒸压加气混凝土导热系数计算值 0.15w/m·k)

B04 级蒸压加气混凝土砌块应用于混凝土外墙(180mm)外保温

保温层厚度 (mm)	外墙总厚度 (mm)	主体热阻 (m <sup>2</sup> ·K/W)	主体传热系数 (W/m <sup>2</sup> ·K)	热惰性指标	构造做法
100	295	0.89	1.12	3.86	1. 刮腻子喷浆 2. 180mm 厚混凝土剪力墙 3. B04 级蒸压加气混凝土砌块 4. 15mm 厚专用砂浆抹灰 (外表面)
150	345	1.21	0.83	4.80	
200	395	1.52	0.66	5.75	
250	445	1.83	0.55	6.70	
300	495	2.14	0.47	7.64	

注：本表系根据附录 5 数据计算。(B04 级蒸压加气混凝土导热系数计算值 0.16W/m·K)

附录 10 不同级别砌块复合外墙屋面保温做法选用表(三)				图集号	03J104
审核	陈孝华	陈孝华	校对	夏祖宏	设计
				贺克瑾	贺克瑾
				页	83

## 蒸压加气混凝土砌块屋面保温做法选用表

### 蒸压加气混凝土砌块屋面保温做法

构造做法	保温材料厚度 (mm)	传热阻 (m <sup>2</sup> ·K/W)	传热系数 (W/m <sup>2</sup> ·K)	热惰性指标
1. 防水层				
2. 20厚1:3水泥砂浆找平层	100	0.96	1.04	4.43
3. 保温层(B035蒸压加气混凝土砌块)	120	1.07	0.93	4.83
4. 15厚水泥砂浆面层	150	1.24	0.81	5.43
5. 平均80厚轻骨料混凝土找坡层	180	1.40	0.71	6.03
6. 110厚钢筋混凝土屋面板	200	1.51	0.66	6.43

注：本表系根据附录5数据计算。(蒸压加气混凝土砌块 $\lambda=0.12 \times 1.5=0.18$ )适用于夏热冬冷及夏热冬暖地区

### 蒸压加气混凝土砌块复合屋面保温做法

构造做法	保温材料厚度(mm)		传热阻 (m <sup>2</sup> ·K/W)	传热系数 (W/m <sup>2</sup> ·K)	热惰性指标
	加气块	聚苯板			
1. 防水层					
2. 20厚1:3水泥砂浆找平层					
3. 保温层(B035加气块) 保温层(聚苯板)	100	40	1.79	0.56	4.73
	100	50	2.00	0.50	4.81
	100	60	2.21	0.45	4.88
4. 15厚水泥砂浆面层					
5. 平均80厚轻骨料混凝土找坡层					
	100	70	2.42	0.41	4.96
	100	80	2.63	0.38	5.03
6. 110厚钢筋混凝土屋面板					
	100	100	3.04	0.33	5.18

注：本表系根据附录5数据计算。(蒸压加气混凝土块 $\lambda=0.12 \times 1.5=0.18$ )适用于寒冷及严寒地区

## 腾思 (TENS) 泡沫交联聚乙烯材料相关技术资料

### 1 产品简介

腾思 (TENS) 泡沫交联 (亦称泡沫交连) 聚乙烯材料是以聚乙烯为主要原料, 经过特殊工艺采用挤塑式化学交联发泡而成, 是独立泡孔结构的泡沫材料。该材料具有优秀的缓冲性、耐老化性、吸水率低等。

### 2 产品特性

- 优秀的缓冲性、回弹性
- 耐老化性强, 使用寿命长; 耐腐蚀, 耐化学药品性;
- 其是聚乙烯材料, 生产和施工过程中, 对环境无污染、对施工人员无伤害, 属于绿色环保型产品;
- 综合性能价格比优良。

### 3 产品规格

产品厚度有 10mm、15mm、20mm、25mm, 根据施工需要, 提供合适的厚度和宽度。

### 4 产品物理化学性能

见“挤塑化学交联聚乙烯材料性能表”

挤塑化学交联聚乙烯材料性能表

性能项目	单 位	指 标
表 观	—	灰色、表面平整细腻
泡孔结构	—	完全闭孔
表观密度	Kg/ m <sup>3</sup>	33±3
防火性能	—	离火自熄
导热系数	W/(m·k) ≤	0.038
吸水率	Mg/ cm <sup>2</sup> ≤	0.07
拉伸强度	Mpa (纵/横) ≥	0.25/0.20
撕裂强度	N/cm (纵/横) ≥	12/8
断裂伸长率	%(纵/横) ≥	80/100
压缩强度	Mpa (25%) ≥	0.04
压缩永久变形	% ≤	6.6
使用温度	℃	-100℃~80℃

以上相关技术资料由上海腾思贸易发展有限公司提供

## 主编单位、参编单位联系人及电话

<b>主编单位</b>	北京市建筑设计研究院	顾同曾	010-68011155-8477
		周炳章	010-68011155-8479
<b>参编单位</b>	中国加气混凝土协会	齐子刚	010-68354293
		程安宁	010-68309319

以下企业作为本图集的协编单位，在本图集的编制过程中，提供了相关的技术资料，对图集的编制工作给予了很大支持，特此表示感谢。

上海腾思贸易发展有限公司	021-65528763
江苏南通市支云硅酸盐制品有限公司	0513-5568194
北京市现代建筑材料公司	010-88902553
新疆建工集团红雁建材有限责任公司	0991-2502336
武汉华宇建材集团有限公司	027-86386380
石家庄同兴建材有限公司	0311-6826953

河北唐山时代建材有限公司	0315-3292147
青岛鲁能加气混凝土建材有限公司	0532-3760206
南通市华夏硅酸盐制品有限公司	0513-5547017
成都市硅酸盐厂	028-84117716
温州建设集团新型墙材有限公司	0577-88795155
上海住宅混凝土砌块厂	021-56132746
常州加气混凝土有限公司	0519-5503300
烟台大方轻质建材有限责任公司	0535-6837068
宣化钢铁公司加气混凝土预制件厂	0313-8678681
威海新力粉煤灰利用公司	0631-5314228
洛玻集团硅砂公司新型建材厂	0379-7321445
东莞新一代建材实业有限公司	0769-8818585
上海汇集新材料股份有限公司	021-56861728
甘肃省建筑构件工程有限责任公司硅酸盐制品厂	0931-7352795
北京市加气混凝土厂	010-62913302
福建泉州市建友新型墙材有限公司	0595-2658555

**主管单位、联系人及电话**

中国建筑标准设计研究院 曹颖奇 010-88361155-210