

钢筋混凝土清水池附属构配件图集

主编单位负责人 *吴之光*
 主编单位技术负责人 *林之培*
 技术审定人 *王工*
 设计负责人 *张帆*

批准部门 中华人民共和国建设部 批准文号 建设[1997]137号
 主编单位 上海市政工程设计研究院 统一编号 GJBT-413
 实行日期 一九九七年二月二十七日 图集号 96S821

序号	图纸名称	页
1.	封面	
2.	目录	12-1
3.	说明	12-2
4.	穿墙管及水管吊架详图	12-3
5.	检修孔及木盖板详图	12-4
6.	保温检修孔及钢盖板详图	12-5
7.	A、B、C型集水坑详图	12-6
8.	D、E、F型集水坑详图	12-7
9.	G、H、I型集水坑详图	12-8
10.	通风孔及A型通风管详图	12-9
11.	B型通风管详图	12-10
12.	铁梯大样图	12-11
13.	套管加固详图	12-12

目 录		图集号	96S821
审核	<i>张帆</i>	校对	<i>张帆</i>
设计	<i>张帆</i>	页	12-1

说 明

一. 主编单位:

上海市政工程设计研究院.

二. 适用范围:

本图集为钢筋混凝土圆形清水池和矩形清水池的附属构配件图集,本图集应与下列标准图号的标准图集配套使用.

容 积 (m ³)	50	100	150	200	300	400	500
标准图号 (圆形)	96S811	96S812	96S813	96S814	96S815	96S816	96S817
标准图号 (矩形)	96S823	96S824	96S825	96S826	96S828	96S829	96S830

容 积 (m ³)	600	800	1000	2000	3000	4000	5000
标准图号 (圆形)	96S818	96S819	96S820	96SS834	96SS835		
标准图号 (矩形)	96S831	96S832	96S833	96SS836	96SS837	96SS838	96SS839

三. 采用材料:

1. 混凝土: 构件均采用C25混凝土.
2. 钢筋: 直径 <10 时用 I 级钢筋, 直径 >10 时用 II 级钢筋.
3. 铁件均采用 Q235A 钢 (原 A3 钢)
4. 铁件电焊采用 T422 或 T423 焊条.

四. 集水坑分圆形与矩形二种, 其中根据不同形状和尺寸又分为 A、B、C、D、E、F、G、H、I 等 9 种型式.

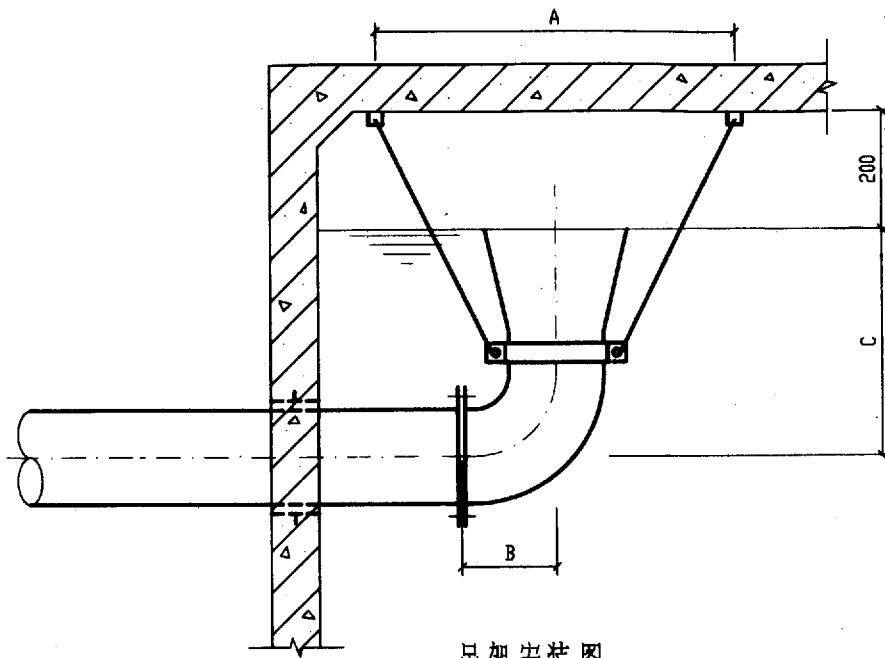
当圆形清水池容积小于和等于 1000m^3 时, 可选用 A、B 型集水坑;
当圆形清水池容积大于 1000m^3 时, 可选用 C 型集水坑;
当矩形清水池容积小于 1000m^3 时, 可选用 D~H 型集水坑;
当矩形清水池容积大于和等于 1000m^3 时, 可选用 I 型集水坑;

五. 清水池顶板检修孔直径 D_0 分 800、1000、1600 三种型式, 当清水池容积 $<1000\text{m}^3$, 选用 $D_0=800, 1000$; 当 $>1000\text{m}^3$, 选用 $D_0=1600$.

六. 其它详见钢筋混凝土圆形清水池和矩形清水池各标准图集的总说明.

吊架尺寸及重量表

公称直径	吊环2只			拉杆2只			管箍2只							总重 (kg)	安装尺寸			
	DN	直径	长度	重量(kg)	直径	长度	重量(kg)	a	b	t	R	P	N		d ₃	重量(kg)	A	B
100	16	2x900	2.84	16	2x860	2.70	60	8	4	61	176	305	16	2x5.77	17.08	872	200	370
150	16	2x900	2.84	16	2x918	2.88	60	8	4	82	260	380	16	2x7.25	20.22	972	250	500
200	16	2x900	2.84	16	2x976	3.06	60	8	4	112	339	465	16	2x8.82	23.54	1088	300	598
250	16	2x900	2.84	16	2x1061	3.33	80	9	5	138	421	585	18	2x18.2	42.57	1244	310	652
300	16	2x900	2.84	16	2x1072	3.36	80	9	5	163	500	665	18	2x20.6	47.40	1305	310	702
400	16	2x900	2.84	16	2x1245	3.90	80	9	5	215	657	817	18	2x25.4	57.54	1582	400	940
500	16	2x900	2.84	16	2x1366	4.28	80	9	5	268	824	1000	18	2x31.2	69.52	1804	500	1140
600	16	2x900	2.84	16	2x1504	4.72	100	9	5	318	981	1197	20	2x45.5	98.56	2062	540	1330
700	16	2x900	2.84	16	2x1561	4.89	100	9	5	368	1138	1354	20	2x51.6	110.93	2278	590	1480
800	16	2x900	2.84	16	2x1629	5.11	100	9	5	418	1295	1511	20	2x57.7	123.35	2446	690	1640
900	16	2x900	2.84	16	2x1745	5.47	100	9	5	468	1452	1668	20	2x64.6	137.51	2662	730	1780



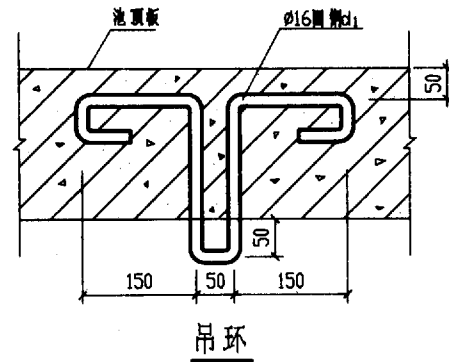
吊架安装图

钢制穿墙套管

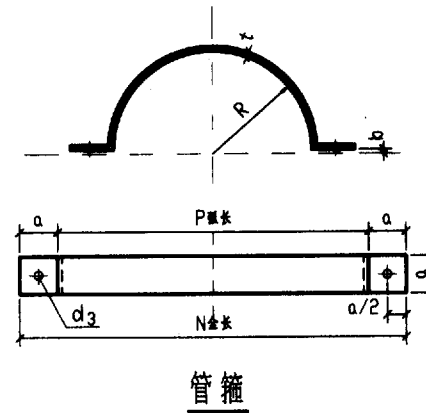
公称直径	各部尺寸(mm)						重量(kg)	
	DN	t	T	T1	d	D1	D2	①
100	4	50	8	12	108	148	2	15
150	4.5	60	8	12	159	199	3	22
200	6	60	8	12	219	259	4	39
250	8	60	8	12	273	313	5	63
300	8	70	8	14	325	365	6	74
400	9	80	10	14	426	466	11	117
500	9	80	10	14	530	570	13	142
600	9	80	10	14	630	670	15	168
700	9	80	10	16	720	770	17	192
800	9	80	10	16	820	870	19	217
900	9	80	10	16	920	970	21	242
1000	9	80	10	16	1020	1070	23	266

说明:

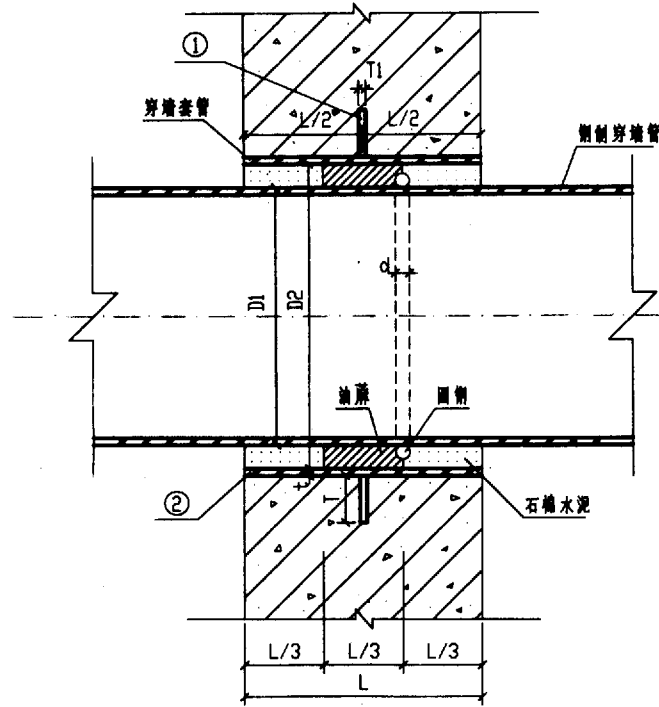
1. 本图尺寸单位均以mm计。
2. 所用材料: 管件及水管吊架用Q235A钢制。
3. 吊架总重为一付吊架总重。
4. 法兰尺寸见GB9115.3-88。
5. 防腐采用无毒防腐漆底漆一度面漆二度。



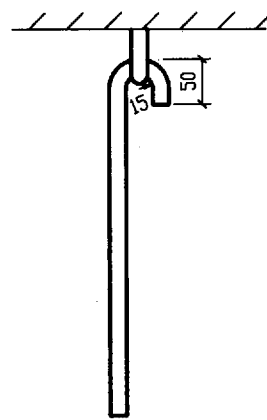
吊环



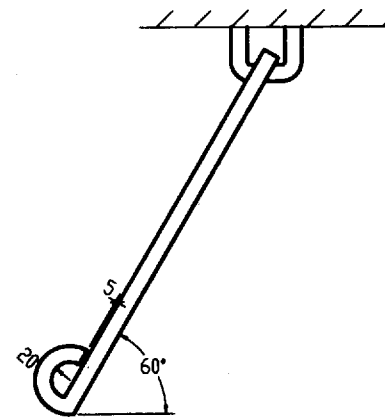
管箍



钢制穿墙套管



拉杆

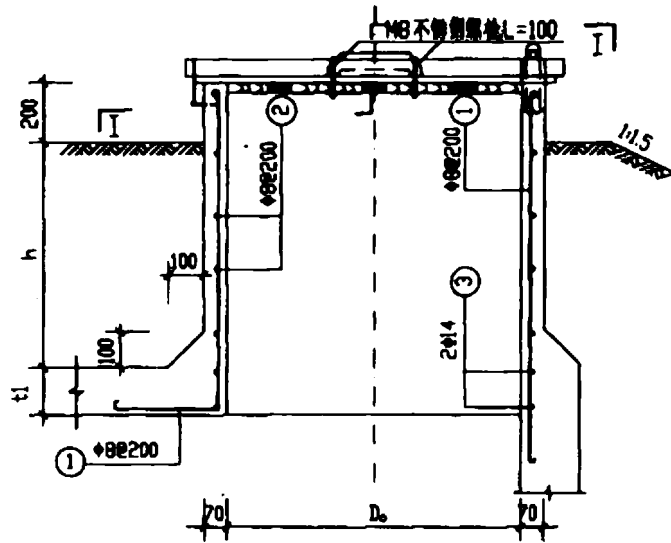


穿墙管及水管吊架详图		图号	96S821
审核	设计	页	12-3

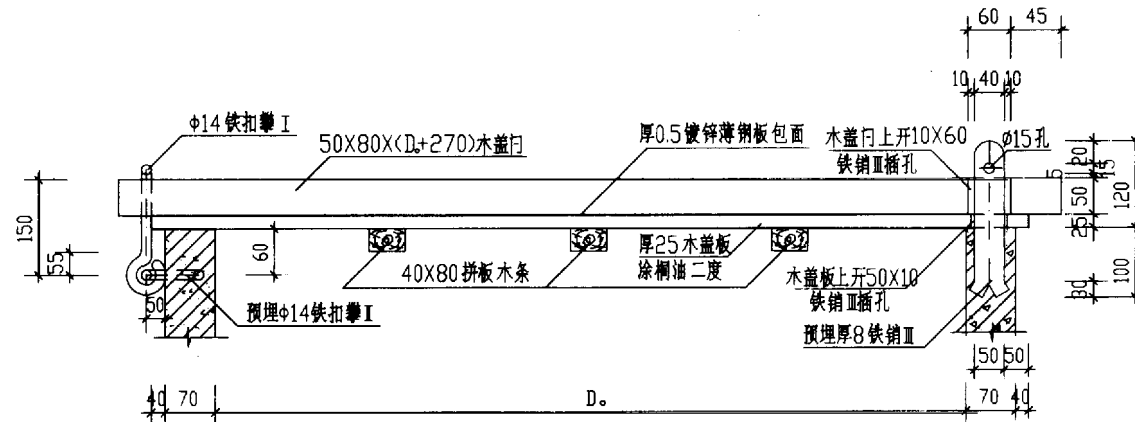
金属材料表

项目	镀锌薄钢板 (即白铁皮)			铁扣攀 I	铁扣攀 II	铁销 I
	800	1000	1600			
规格	GB5066-85 厚0.50			φ14	φ14	40X8
材料规格	750X 1500	850X 1700	900X 2300	590	450	220
长度 (mm)	1200	1400	2000			
单位	kg/张	kg/张	kg/张	kg/m	kg/m	kg/m
所需数量	2	2	2	1	1	1
总面积 m ²	2.3	2.9	4.1	0.56	0.45	0.22
总长 m						
总重量 (kg)	882	1135	16.22	0.68	0.50	0.54

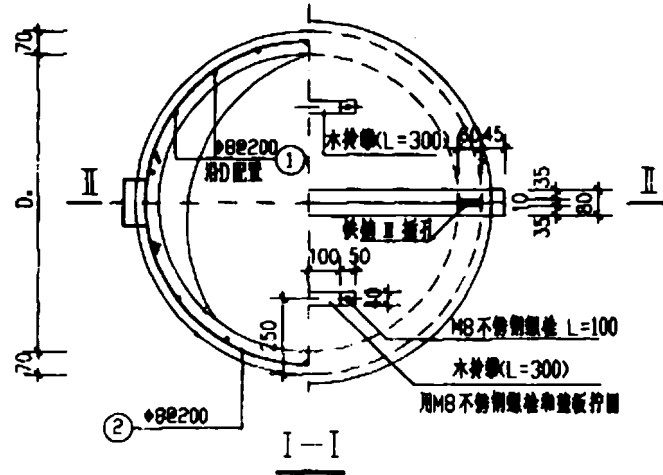
注表中为一个检修孔所需材料数量



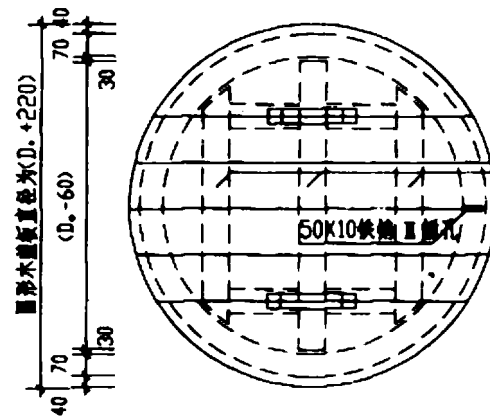
检修孔钢筋布置图



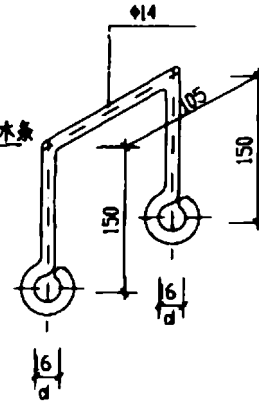
II-II



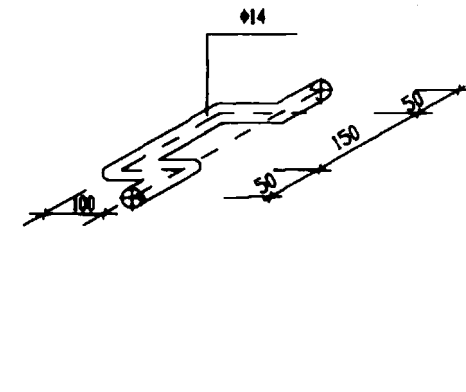
I-I



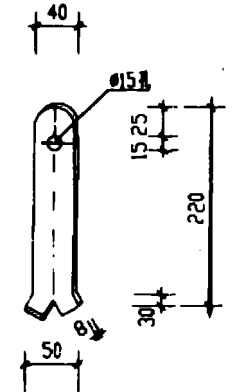
圆形木盖板拼板示意图



铁扣攀I



铁扣攀II

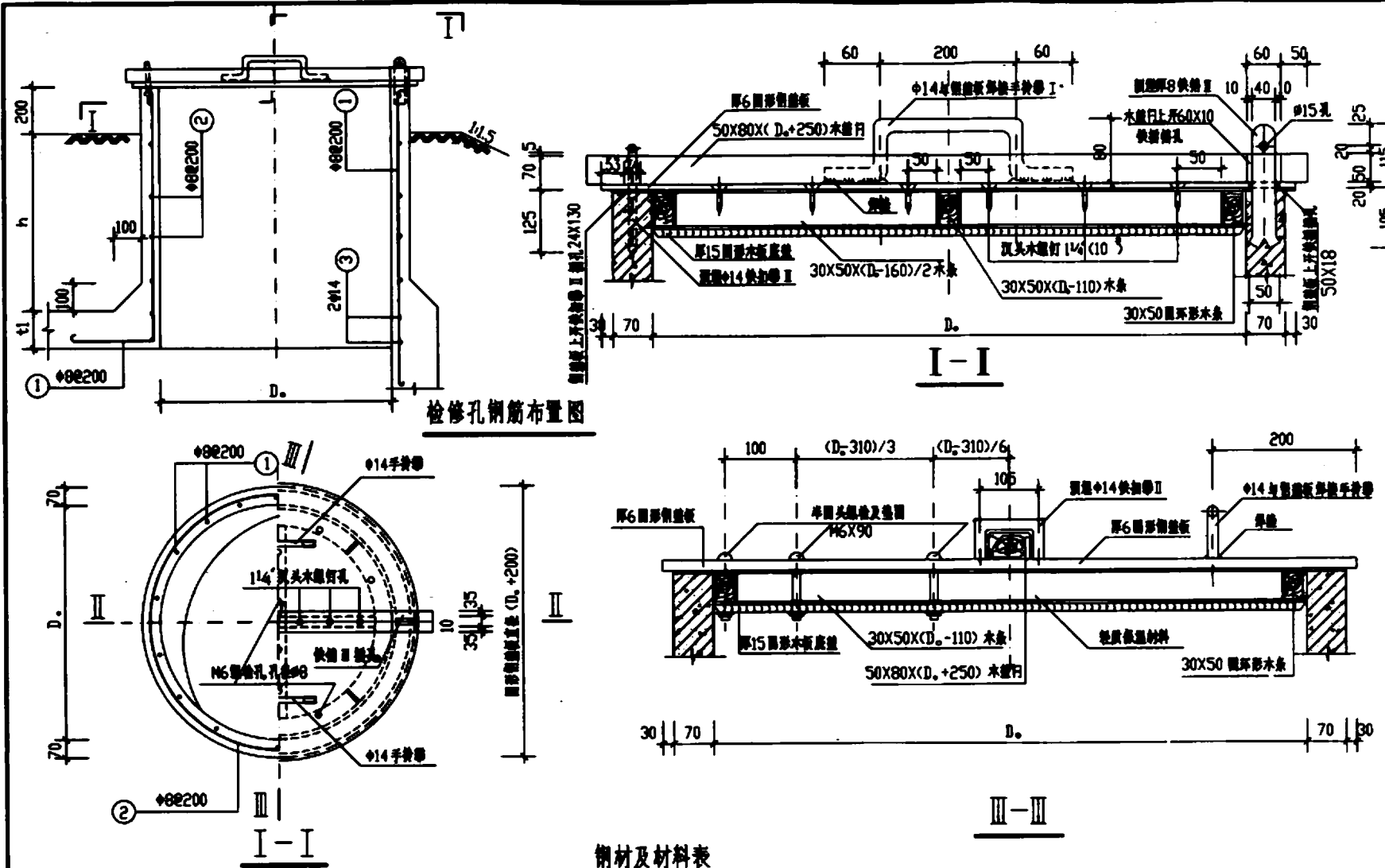


铁销II

钢筋及材料表

孔径 D ₀ (mm)	项目	h=500						h=1000									
		直径 (mm)	总长 (m)	重量 (kg)	数量	直径 (mm)	总长 (m)	重量 (kg)	数量	直径 (mm)	总长 (m)	重量 (kg)	数量				
800	直径 (mm)	φ8				φ8				φ8				φ14			
	长度 (mm)	1190				3140				3290				1690			
	根数	14				4				2				14			
	总长 (m)	16.7				12.6				6.6				23.7			
1000	直径 (mm)	φ8				φ8				φ8				φ14			
	长度 (mm)	1190				3770				3920				1690			
	根数	17				4				2				17			
	总长 (m)	20.3				15.1				7.9				28.7			
1600	直径 (mm)	φ8				φ8				φ8				φ14			
	长度 (mm)	1190				5650				5800				1690			
	根数	27				4				2				20			
	总长 (m)	32.2				22.6				11.6				33.8			

- 注:
- h为池顶复土厚度 单位为mm.
 - t1为顶板厚度.
 - 盖板凡属木材物件,均用桐油二度后再行安装.



检修孔钢筋布置图

钢材及材料表

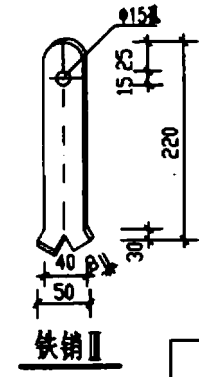
孔直径 D (mm)	h=500						h=1000											
	790		300		240		1290		300		240		360					
	直径 (mm)	长度 (mm)	直径 (mm)	长度 (mm)	直径 (mm)	长度 (mm)	直径 (mm)	长度 (mm)	直径 (mm)	长度 (mm)	直径 (mm)	长度 (mm)	直径 (mm)	长度 (mm)				
800	φ8	1190	φ8	3140	φ14	3290	φ8	1690	φ8	3140	φ14	3290	φ8	1690	φ8	3140	φ14	3290
	板数	14	4	2	14	6	2	14	6	2	14	6	2	14	6	2	14	6
	总长 (m)	16.7	12.6	6.6	23.7	18.9	6.6	23.7	18.9	6.6	23.7	18.9	6.6	23.7	18.9	6.6	23.7	18.9
1000	φ8	1190	φ8	3770	φ14	3920	φ8	1690	φ8	3770	φ14	3920	φ8	1690	φ8	3770	φ14	3920
	板数	17	4	2	17	6	2	17	6	2	17	6	2	17	6	2	17	6
	总长 (m)	20.2	15.1	7.9	28.7	22.6	7.9	28.7	22.6	7.9	28.7	22.6	7.9	28.7	22.6	7.9	28.7	22.6
1200	φ8	1190	φ8	5650	φ14	5800	φ8	1690	φ8	5650	φ14	5800	φ8	1690	φ8	5650	φ14	5800
	板数	27	3	2	27	6	2	27	6	2	27	6	2	27	6	2	27	6
	总长 (m)	32.1	22.6	11.6	45.6	33.9	11.6	45.6	33.9	11.6	45.6	33.9	11.6	45.6	33.9	11.6	45.6	33.9

金属材料表

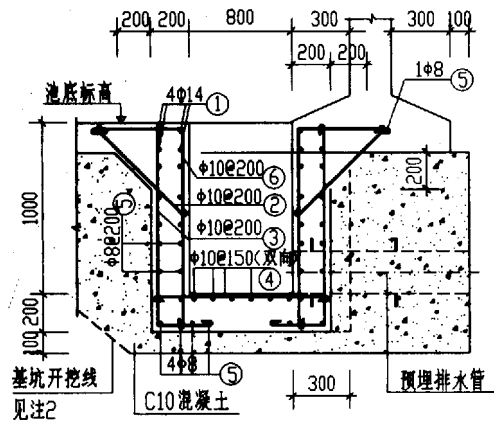
项目	钢板			手 铸 I 铸	快 初 I 铸	快 II 铸	连 得 组 铸	1# 木 螺 钉
	800	1000	1200					
规格(尺寸) (mm)	GB709-88 厚6			φ14	φ14	40X8	M6	d=5
长度 (mm)	1000	1200	1800	460	545	171	90	30.0
单位重 kg/m ²	7.85X6=47.1			1.21	1.21	62.8		
所需数量	1			2	1	1		
总面 积 m ²	0.785	1.131	2.545					0.0068
总长 (m)				0.92	0.545			
总重量 (kg)	37.0	53.3	119.9	1.113	0.66	0.43		
所需数量	1			2	1	1	12 副	6
总面 积 m ²	0.785	1.131	2.545					0.0068
总长 (m)				0.92	0.545			
总重量 (kg)	37.0	53.3	119.9	1.13	0.66	0.430		

注:

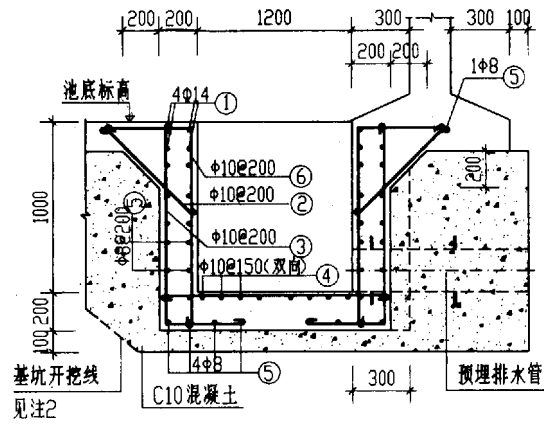
1. 池顶覆土厚度为1000时可按当地气温情况, 选用保温或非保温检修孔。
2. 非保温检修孔的圆形钢板板下木板取消。
3. 本图设三种检修孔供选用, 其孔径 D, 分别为800, 1000及1600, 并考虑了简易的保温措施, 施工时应按所采用的检修孔尺寸选用相应的盖板配件。
4. 盖板凡属木材构件, 均用桐油二度后再行安装。



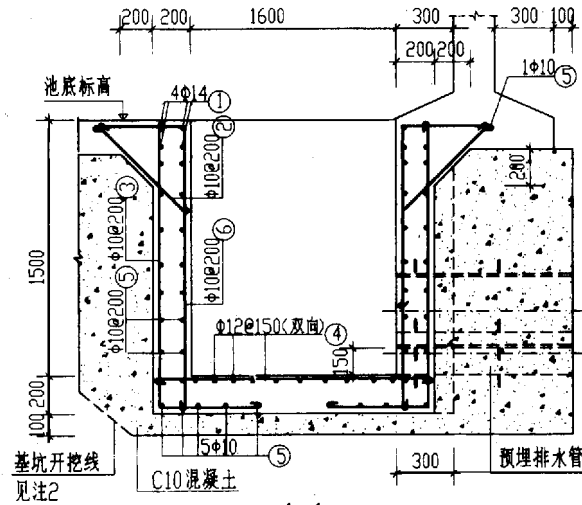
保温检修孔及钢盖板详图		图号	96S821
审核	设计	页	12-5



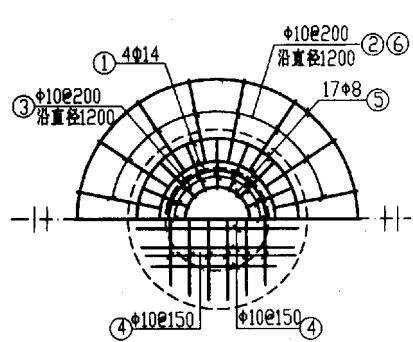
1-1



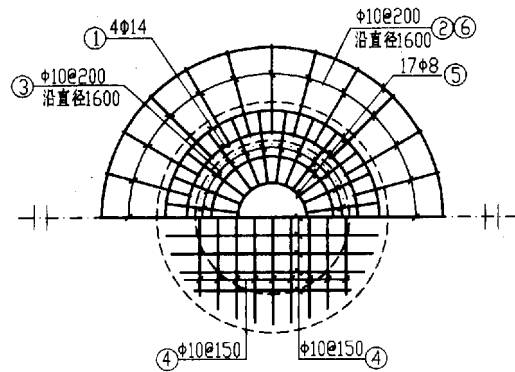
1-1



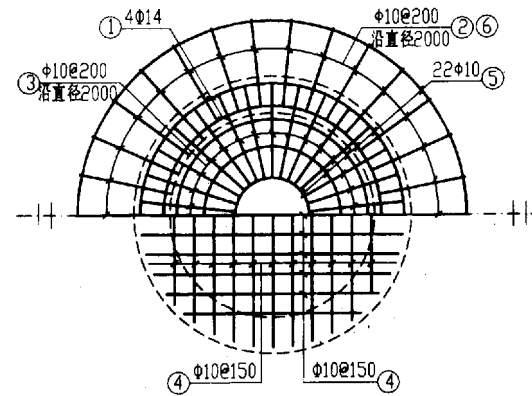
1-1



A型平面



B型平面



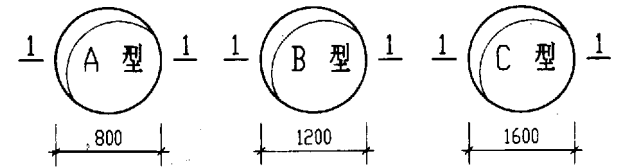
C型平面

钢筋及材料表

型号	编号	略图	直径 (mm)	长度 (mm)	根数	总长 (m)	各构件材料用量			
							钢筋 直径 (mm)	总长 (m)	重量 (kg)	混凝土 (m ³)
A型	1		φ14	平#3580	4	14	φ8	68	27	0.94
	2		φ10	920	19	18	φ10	103	64	
	3		φ10	1690	19	32	φ14	14	17	
	4		φ10	1140	14	16	φ14	14	17	
	5		φ8	平#3970	17	68	共计 I级钢筋φ10 91 I级钢筋φ12 17			
	6		φ10	920	19	18				
B型	1		φ14	平#4840	4	20	φ8	84	33	1.40
	2		φ10	920	25	23	φ14	20	24	
	3		φ10	1790	25	45	共计 I级钢筋φ10 114 I级钢筋φ12 24			
	4		φ10	1440	18	26				
	5		φ8	平#4915	17	84				
	6		φ10	1840	20	37				
C型	1		φ14	平#6100	4	20	φ8	84	33	2.46
	2		φ10	920	32	30	φ14	24	29	
	3		φ10	2490	32	80	共计 I级钢筋φ10 213 I级钢筋φ12 29			
	4		φ10	1560	22	34				
	5		φ10	平#5830	24	140				
	6		φ10	2430	26	61				

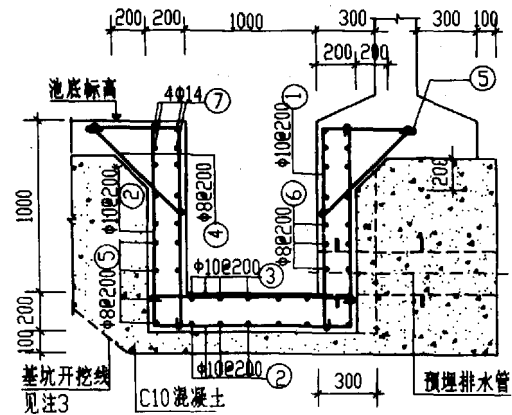
注:

- 水池池壁及池底之钢筋在集水坑处应伸入坑内,不得截断。
- 基坑边坡视土质情况开挖成斜坡或直坡。
- 集水坑及预埋套管平面位置详见总布置图。
- 集水坑平面净尺寸:



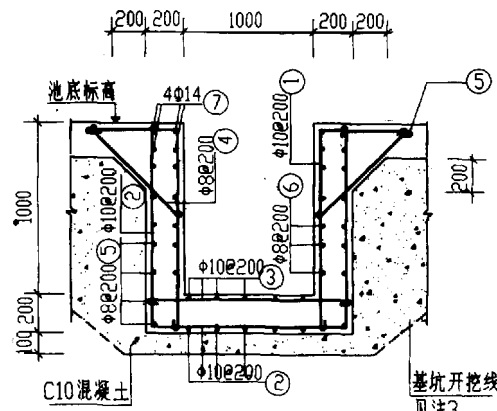
A, B, C型集水坑详图

图集号 96S821

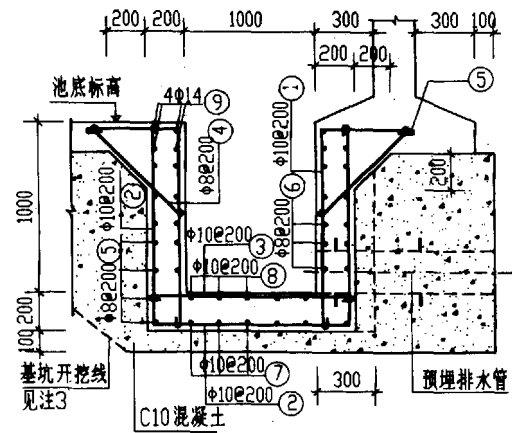


1-1

D 型

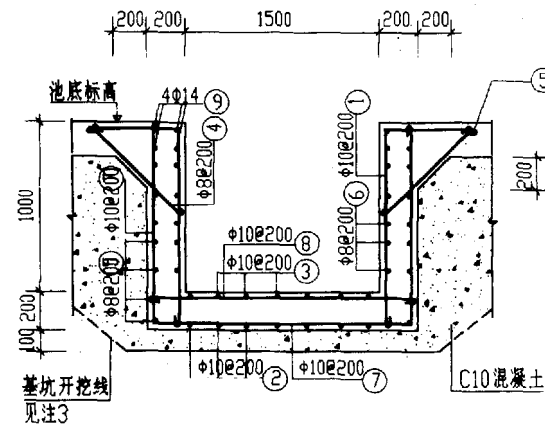


2-2

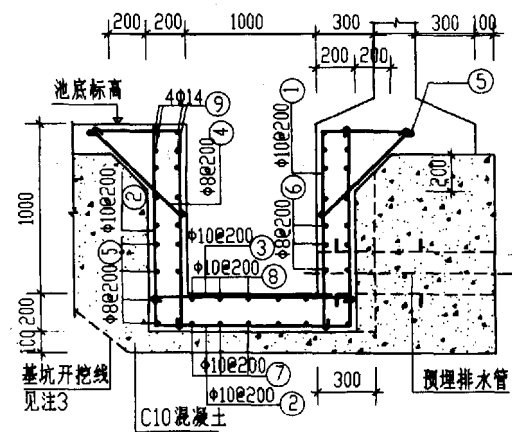


1-1

E 型

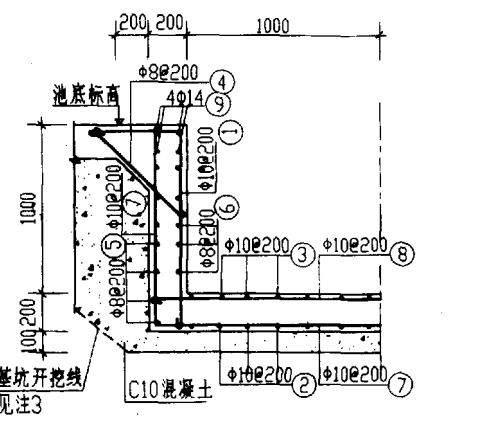


2-2



1-1

F 型



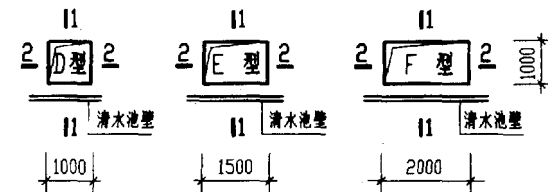
2-2

钢筋及材料表

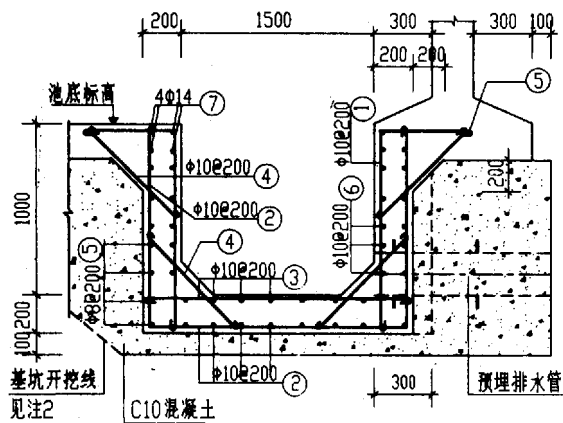
型号	编号	规格	直径 (mm)	长度 (mm)	根数	总长 (m)	各零件材料用量		混凝土 (m³)				
							直径 (mm)	长度 (m)		重量 (kg)			
D 型	1	5Φ1150	Φ10	1840	24	44	共计 I级钢筋(Φ10) 118 II级钢筋(Φ12) 39	150					
	2	1150	1350	Φ10	3790	16				61			
	3	1350	Φ10	1490	12	18				Φ8	107	42	
	4	750	Φ8	870	28	24				Φ10	123	76	
	5	1330 (2100)	Φ8	5440 (8520)	6 (1)	33 (9)				Φ14	32	39	
	6	130 (2100)	Φ8	1710	24	41							
	7	2000	Φ14	2000	16	32							
E 型	1	5Φ1150	Φ10	1840	30	55	共计 I级钢筋(Φ10) 144 II级钢筋(Φ12) 44	184					
	2	1150	1350	Φ10	3790	10				38	Φ10	153	94
	3	1350	Φ10	1490	9	14				Φ14	36	44	
	4	750	Φ8	870	34	30							
	5	1330 (2100)	Φ8	6400 (9520)	6 (1)	39 (10)							
	6	130 (2100)	Φ8	1750 (2550)	12 (12)	21 (27)							
	7	1140	1850	Φ10	4270	8				34			
	8	1850	Φ10	1990	6	12							
	9	2000 (2500)	Φ14	2000 (2500)	8 (8)	16 (20)							
F 型	1	5Φ1150	Φ10	1840	34	63	共计 214	220					
	2	1150	1330	Φ10	3790	13				49	Φ10	181	112
	3	1350	Φ10	1490	11	16				Φ14	40	48	
	4	750	Φ8	870	38	33							
	5	1330 (2100)	Φ8	7440 (10520)	6 (1)	45 (11)							
	6	130 (2100)	Φ8	1710 (2310)	12 (12)	21 (33)							
	7	1140	2350	Φ10	4770	8				38			
	8	2350	Φ10	2490	6	15							
	9	2000 (3000)	Φ14	2000 (3000)	8 (8)	16 (24)							

注:

1. 池壁及底板钢筋在集水坑处应伸入坑内40d,不得截断。
2. 集水坑及预埋套管平面位置详见总布置图。
3. 基坑边坡视土质情况开挖成斜坡或直坡。
4. 集水坑平面内净尺寸:

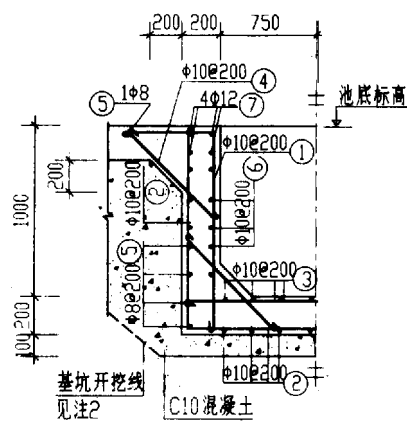


D, E, F型集水坑详图			图集号	96S821
审核	设计	张帆	页	12-7

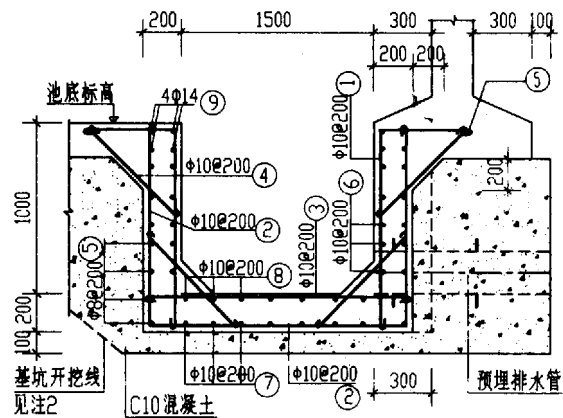


1-1

G 型

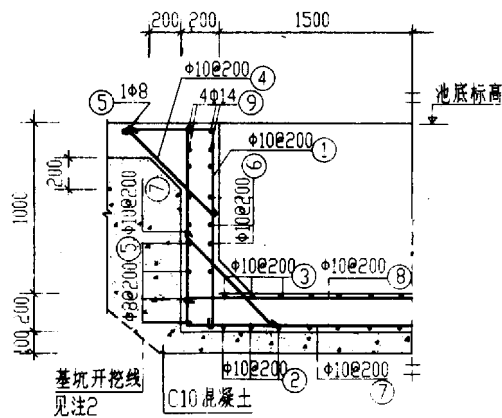


2-2

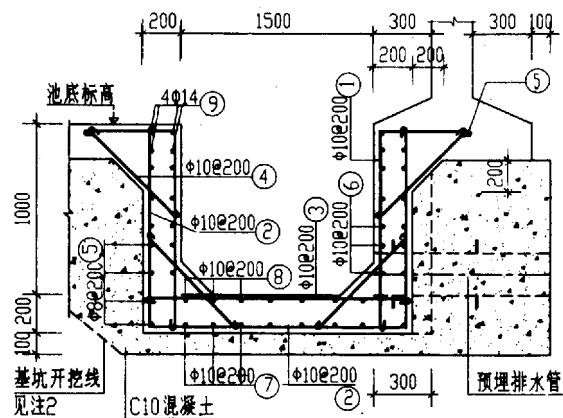


1-1

H 型

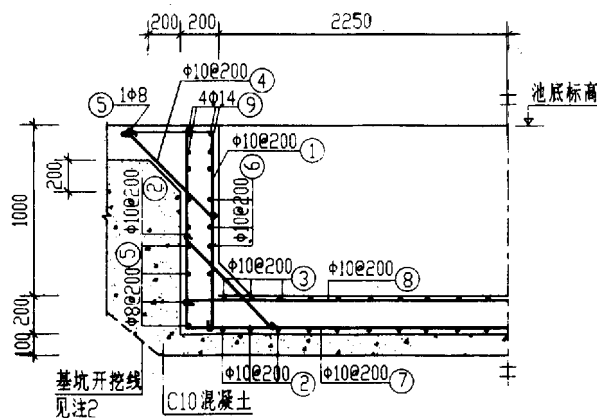


2-2



1-1

I 型



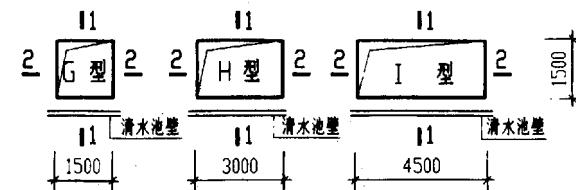
2-2

钢筋及材料表

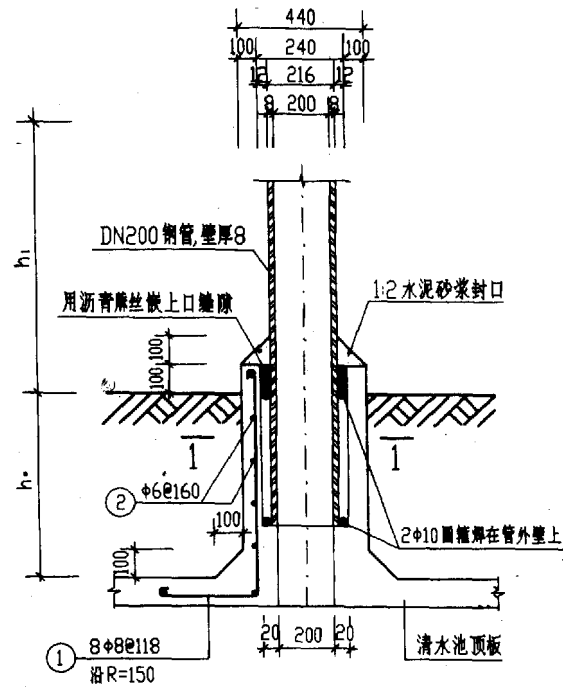
型号	编号	规格	直径 (mm)	长度 (mm)	根数	总长 (m)	各构件材料用量				
								直径	总长	重量	
								(mm)	(m)	(kg)	
G 型	1	1150	φ10	1840	36	66	直径	总长	重量	混凝土 (m ³)	
	2	1850	φ10	4290	18	77					
	3	1850	φ10	1990	18	36					
	4	750	φ10	890	72	68					
	5	1830 (2600)	φ8	7440 (10520)	6 (1)	45 (11)	φ14	40	48	1.54	
	6	1830	φ10	2250	24	54	共计		I级钢筋(φ10)		206
	7	2500	φ14	2500	16	40	II级钢筋(φ12)		48		
H 型	1	1150	φ10	1840	50	92	直径	总长	重量	混凝土 (m ³)	
	2	1850	φ10	4290	18	77					
	3	1850	φ10	1990	16	32					
	4	750	φ10	890	104	93					共计
	5	1830 (3330)	φ8	10440 (9520)	6 (1)	63 (14)	II级钢筋(φ12)		63	3.67	
	6	1830 (3330)	φ10	2230 (3730)	12 (12)	27 (45)					
	7	3350	φ10	5770	9	52					
	8	3350	φ10	3490	9	32					
	9	2000 (2500)	φ14	2500 (3980)	8 (8)	20 (32)					
I 型	1	1150	φ10	1840	66	122	直径	总长	重量	混凝土 (m ³)	
	2	1850	φ10	4290	26	112					
	3	1850	φ10	1990	24	48					
	4	750	φ10	890	132	118					共计
	5	1830 (2600)	φ8	13440 (16520)	6 (1)	81 (17)	II级钢筋(φ12)		58	4.96	
	6	1830 (4830)	φ10	2230 (5230)	12 (12)	27 (63)					
	7	4850	φ10	7270	9	66					
	8	4850	φ10	4990	9	45					
	9	2500 (3480)	φ14	2500 (3480)	8 (8)	20 (28)					

注:

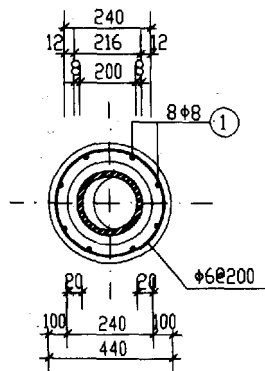
1. 池壁及底板中钢筋在集水坑处应伸入坑内40d,不得截断。
2. 基坑边坡视土质情况开挖成斜坡或直坡。
3. 集水坑及预埋套管平面位置详见总布置图。
4. 集水坑平面净尺寸:



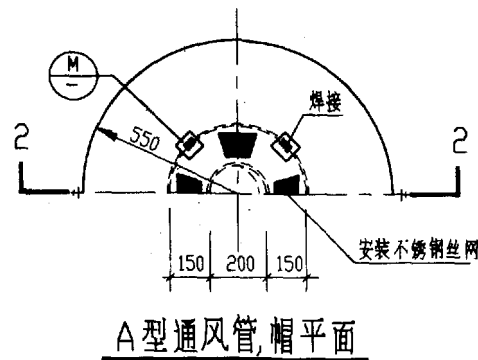
G, H, I 型集水坑详图			图集号	96S821
审核	设计	校对	张帆	12-8



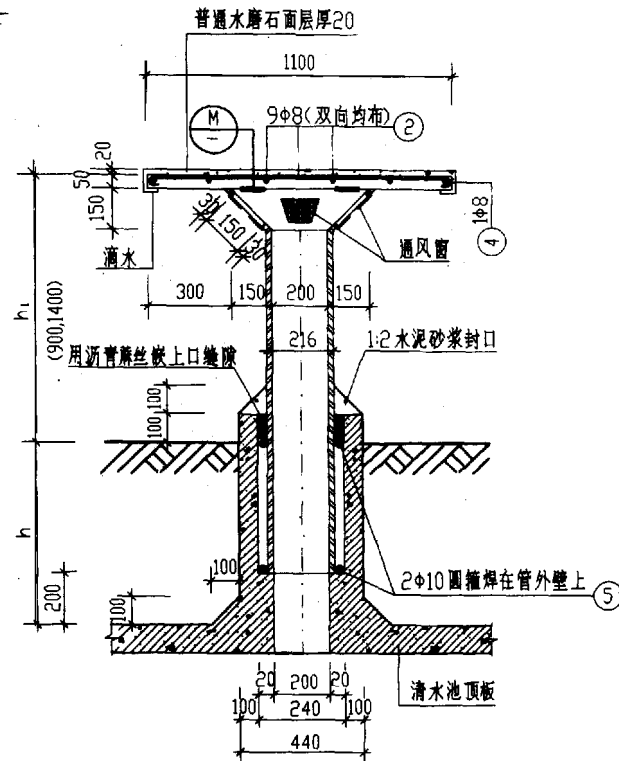
通风管孔钢筋布置图



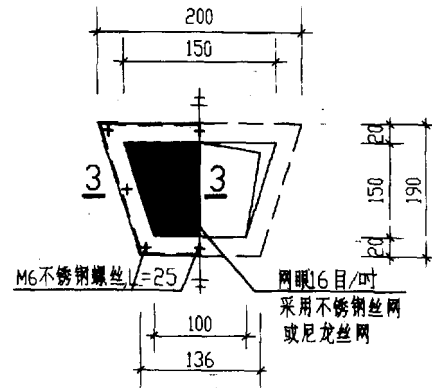
1-1



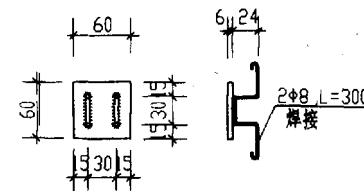
A型通风管帽平面



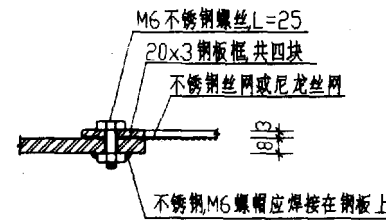
2-2



不锈钢丝网或尼龙丝网安装详图



M 15 共4块



3-3

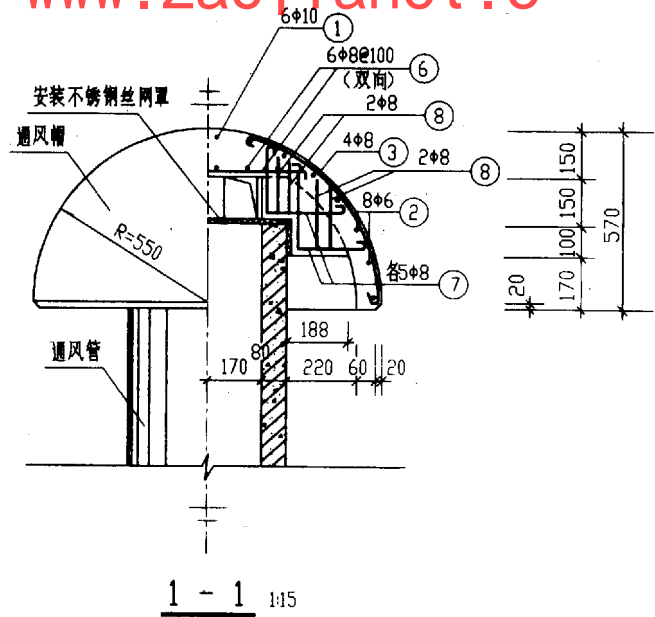
通风管及A型通风帽钢筋及材料表

池顶复土 (KPa)	编号	规格	直径 (mm)	长度 (mm)	根数	总长 (m)	各构件材料用量			
							钢筋	重量 (kg)	混凝土 (m³)	
500	1	750 L 300	8	1170	8	9.36	直径 (mm)	总长 (m)	重量 (kg)	混凝土 (m³)
	2	φ390 (990)	6	1500 (3390)	6 (1)	9.00 (3.39)	6	12.39	2.75	
							共计 6.44			
1000	1	1250 L 300	8	1670	8	13.36	6	15.29	3.39	0.105
	2	φ390 (990)	6	1500 (3390)	8 (1)	12.00 (3.39)	8	13.36	5.27	
							共计 8.66			
A型	3	560, 1080	8	920 (平地)	10	9.20	8	12.78	5.05	0.006
	4	φ1050	8	3580	1	3.58	10	1.92	1.19	
							共计 6.24			
型	5	φ216	10	960	2	1.92				

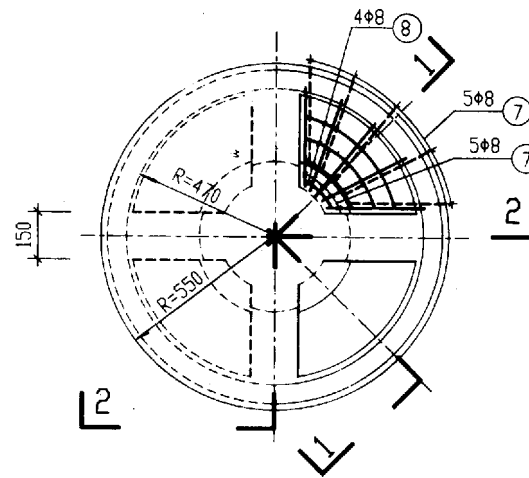
注: 图中h为复土厚度, h₁为地面上通风管高度。

通风孔及A型通风管详图

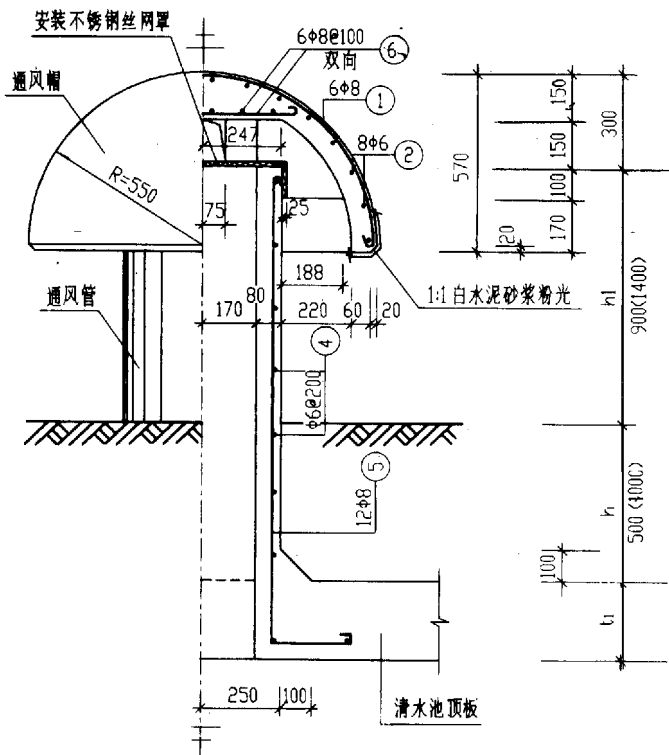
图集号 96S821



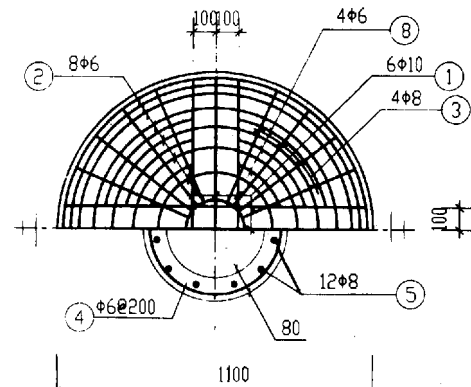
1 - 1 1:15



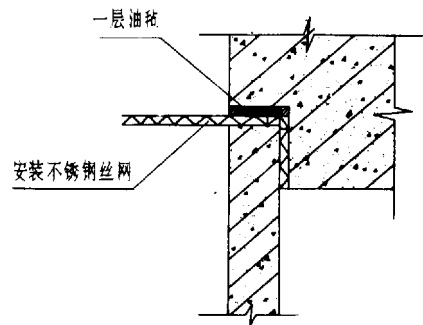
B1, B2型通风管帽平面 1:15
(B1型复土为500, B2型复土为1000)



2 - 2 1:15



通风管盖帽配筋图 1:15



通风管帽结合处详图

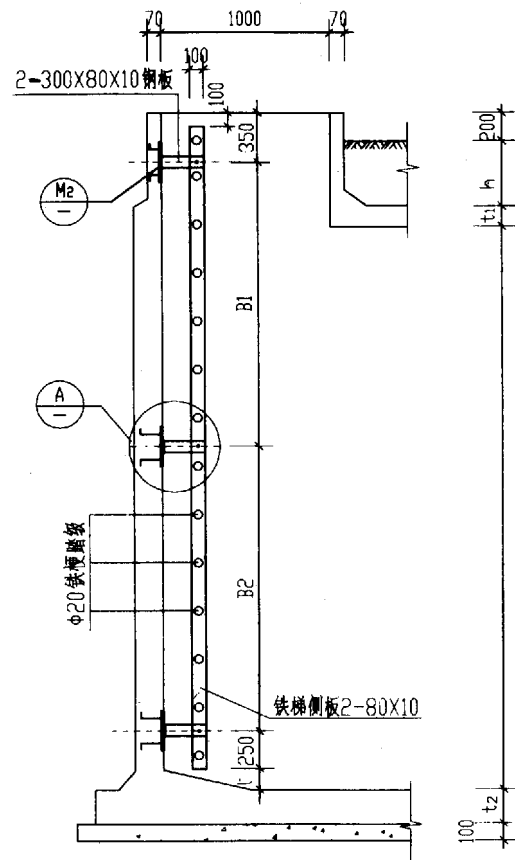
钢筋及材料表

型号	编号	截面	直径 (mm)	长度 (m)	根数	总长 (m)	各构件材料用量			混凝土 (m ³)
							直径 (mm)	总长 (m)	重量 (kg)	
B1型	1		φ10	1765	6	10.60	φ6	35.08 (18.64)	7.79 (4.14)	0.375 (0.428)
	2		φ6	2690 平均	8	21.52	φ8	56.58 (52.40)	22.33 (20.68)	
	3		φ8	860	16	13.76	φ10	10.6	6.60	
	4		φ6	1694	8 (11)	13.56 (18.64)	共计 36.72 (24.82)			
	5		φ8	2040 (2540)	12 (12)	24.48 (30.48)				
	6		φ8	750 (690) (570) (420)	4 (4) (4) (4)	3.00 (2.76) (2.16)				
	7		φ8	515 (550) (225) (190)	20 (20)	10.3 (11.0)				
	8		φ8	630 (750) 平均	8 (8)	5.04 (6.0)				
B2型	1		φ10	1765	6	10.60	φ6	41.6 (23.72)	8.92 (5.27)	0.428 (0.481)
	2		φ6	2690 平均	8	21.52	φ8	41.38 (58.40)	16.34 (23.04)	
	3		φ8	860	16	13.76	φ10	10.6	6.60	
	4		φ6	1694	11 (14)	18.64 (23.72)	共计 31.86 (28.31)			
	5		φ8	2540 (3040)	12 (12)	30.48 (36.48)				
	6		φ8	750 (690) (570) (420)	4 (4) (4) (4)	3.00 (2.76) (2.16)				
	7		φ8	515 (550) (225) (190)	20 (20)	10.3 (11.0)				
	8		φ8	630 (750) 平均	8 (8)	5.04 (6.0)				

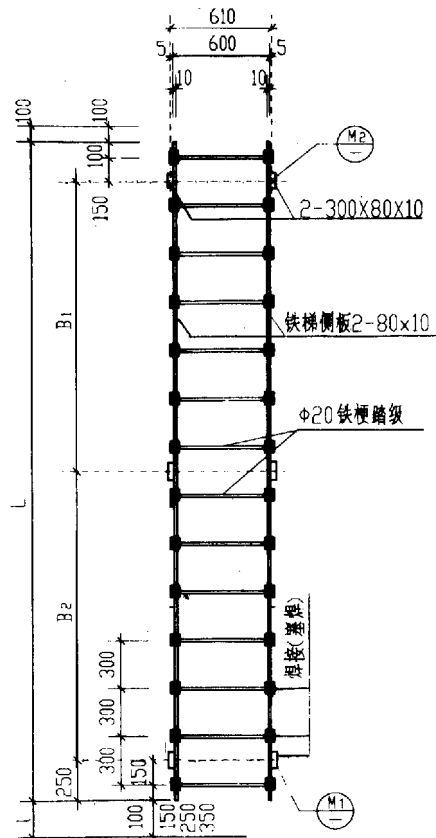
注:

- h为复土厚度, t1为顶板厚度。
- 通风管、通风帽外表用1:1白水泥砂浆粉光。

B型通风管详图		图集号	96S821
审核	校对	设计	张帆
			页 12-10



侧视图



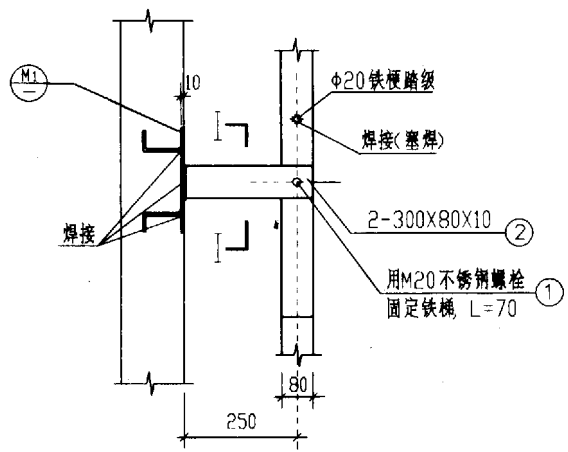
正视图

铁梯尺寸表

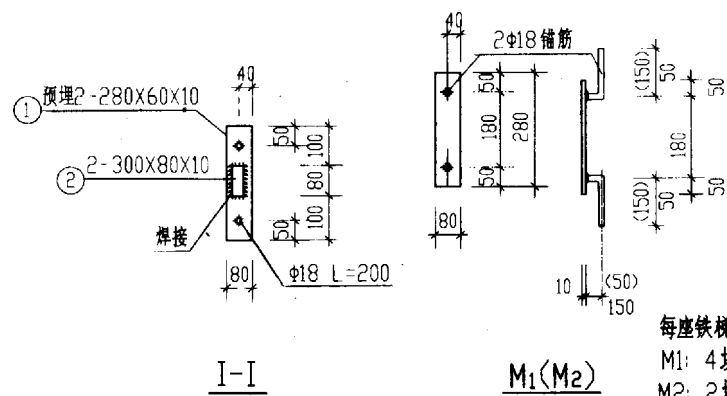
梯号	水池净高H(mm)	池顶复土h(mm)	梯高L(mm)	支承间距B(mm)		l(mm)
				B ₁	B ₂	
铁梯 I	3500	500	4100	1800	1800	150
铁梯 II	3500	1000	4400	2100	1800	350
铁梯 III	4000	500	4400	2100	1800	350
铁梯 IV	4000	1000	5000	2400	2100	250

材料数量表

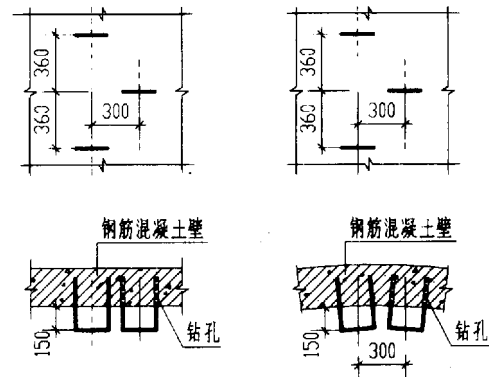
编号	构件名称	材料规格		数量	总长度(m)	重量	
		截面(mm)	长度(mm)			单位重量kg	总重量kg
铁梯 I	侧板	80X10	4100	2 块	8.20	6.28	51.5
	铁梯踏步	φ20	620	14 根	8.68	2.47	21.5
	M ₁ (M ₂)铁板 ①	80X10	280	6 块	1.68	6.28	10.6
	M ₁ (M ₂)铁板 ②	80X10	290	6 块	1.80	6.28	11.3
铁梯 II	侧板	80X10	4400	2 块	8.80	6.28	55.3
	铁梯踏步	φ20	620	15 根	9.30	2.47	23.0
	M ₁ (M ₂)铁板 ①	80X10	280	6 块	1.68	6.28	10.6
	M ₁ (M ₂)铁板 ②	80X10	290	6 块	1.80	6.28	11.3
铁梯 III	侧板	80X10	4400	2 块	8.80	6.28	55.3
	铁梯踏步	φ20	620	15 根	9.30	2.47	23.0
	M ₁ (M ₂)铁板 ①	80X10	280	6 块	1.68	6.28	10.6
	M ₁ (M ₂)铁板 ②	80X10	290	6 块	1.80	6.28	11.3
铁梯 IV	侧板	80X10	5000	2 块	10.0	6.28	62.8
	铁梯踏步	φ20	620	15 根	10.54	2.47	26.0
	M ₁ (M ₂)铁板 ①	80X10	280	6 块	1.68	6.28	10.6
	M ₁ (M ₂)铁板 ②	80X10	290	6 块	1.80	6.28	11.3
	M ₁ (M ₂)插筋	φ18	200	6 根	1.20	2.47	3.0



A



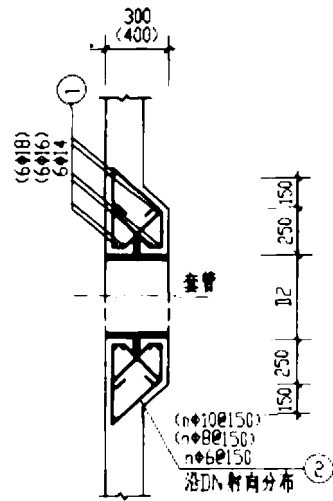
每座铁梯预埋件数量
M₁: 4块
M₂: 2块



塑钢防滑爬梯安装图

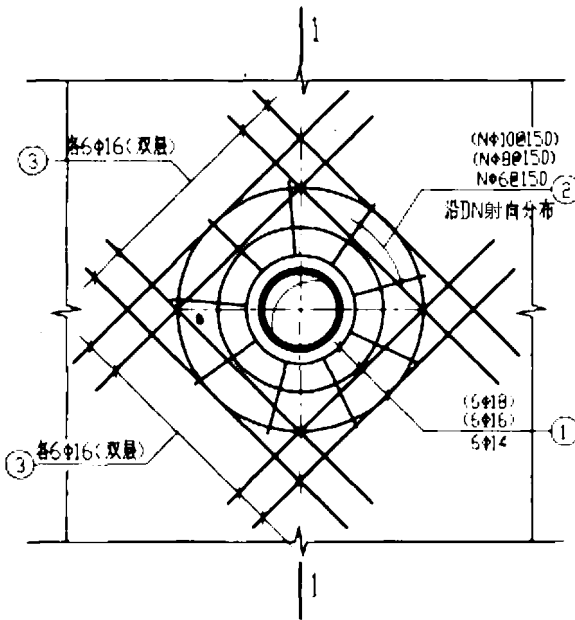
注：
1.h为复土厚度。
2.t1为顶板厚度。
3.t2为底板厚度。
4.铁爬梯可采用塑钢防滑爬梯SGT-1，其施工方法详见有关产品说明。

铁梯大样图		图集号	96S821
审核	校对	设计	张帆
			页 12-11



2-2

套管局部加厚适用范围:
300厚适用于DN250-DN600
(400)厚适用于DN700-DN1000



套管加固图

③号管适用于DN700-DN1000

套管之钢筋材料表(每根)

构件名称	编号	详图	直径 (mm)	长度 (mm)	根数 n	总长 (m)	构件材料用量	
							钢筋 (kg)	混凝土 (m ³)
DN250	1		14	(平均) 2980	6	17.88	15.9	0.059
	2		6	1740	8	13.92	3.1	
DN300	1		14	(平均) 3140	6	18.84	16.8	0.064
	2		6	1740	9	15.66	3.5	
DN400	1		14	(平均) 3530	6	21.18	25.6	0.074
	2		6	1740	11	19.14	4.3	
DN500	1		16	(平均) 3850	6	23.10	27.9	0.084
	2		8	1760	13	22.88	9.1	
DN600	1		16	(平均) 4230	6	25.38	40.1	0.094
	2		8	1760	15	26.40	10.5	
DN700	1		16	(平均) 4860	6	29.10	46.0	0.105
	2		8	2210	18	39.78	15.7	

构件名称	编号	详图	直径 (mm)	长度 (mm)	根数 n	总长 (m)	构件材料用量		
							钢筋 (kg)	混凝土 (m ³)	
DN800	1		18	(平均) 5240	6	31.44	62.9	0.115	
	2		10	2230	28	44.68	27.5		
DN900	1		18	(平均) 5560	6	31.44	66.7	0.125	
	2		10	2230	22	49.06	30.3		
DN1000	1		18	(平均) 5880	6	35.28	70.5	0.135	
	2		10	2230	24	53.52	33.8		
DN700			1900	16	1900	16	30.40	48.0	
DN800			2000	16	2000	16	32.00	50.5	
DN900			2100	16	2100	16	33.60	53.0	
DN1000			2200	16	2200	16	35.20	55.5	

说明:

1. 本图尺寸均以mm为单位。
2. 池壁钢筋在管孔处尽量绕过, 不应截断, 凡须截断的钢筋, 必须和洞口加圈环筋锚固。
3. 图中h为复土厚度, DN为水管公称口径。

套管加固详图

图号: 96S821