

屋面节能建筑构造

批准部门 中华人民共和国建设部 批准文号 建质[2006]281号
 主编单位 中国建筑标准设计研究院 统一编号 GJBT-943
 实行日期 二〇〇六年十二月一日 图集号 06J204

主编单位负责人 王艳
 主编单位技术负责人 顾均
 技术审定人 邵吉
 设计负责人 孙钢男

目 录

目 录.....	1	防水层做法选用表(屋面Ⅲ级防水).....	11
说 明.....	3	平 屋 面	
屋顶传热系数限值和热惰性指标.....	5	平屋面构造(一).....	12
卷材、涂膜防水屋面保温隔热层厚度选用参考表.....	6	平屋面构造(二).....	13
刚性防水屋面保温隔热层厚度选用参考表.....	7	平屋面构造(三).....	14
坡屋面保温隔热层厚度选用参考表.....	8	平屋面构造(四).....	15
防水层做法选用表(屋面Ⅰ级防水).....	9	平屋面构造(五).....	16
防水层做法选用表(屋面Ⅱ级防水).....	10	钢筋混凝土女儿墙.....	17

目 录							图集号	06J204	
审核	郭景	邵吉	校对	吴南伟	设计	孙钢男	孙钢男	页	1

砖女儿墙	18
钢筋混凝土挑檐	19
水落口	20
平屋面变形缝构造详图(一)	21
平屋面变形缝构造详图(二)	22
平屋面变形缝构造详图(三)	23
平屋面变形缝构造详图(四)	24
屋面高低跨变形缝构造详图	25
屋面人孔	26

坡 屋 面

坡屋面构造(一)	27
坡屋面构造(二)	28
坡屋面构造(三)	29
坡屋面构造(四)	30
坡屋面构造(五)	31
坡屋面构造(六)	32
檐口	33

泛水、檐沟(砂浆卧瓦)	34
泛水、檐沟(木挂瓦条)	35
泛水、檐沟(钢挂瓦条)	36
屋脊及山墙封檐节点	37
坡屋面变形缝构造详图(一)	38
坡屋面变形缝构造详图(二)	39
屋面屋顶窗	40

目 录								图集号	06J204	
审核	郭景	刘坤	校对	孙钢男	陈钢男	设计	刘坤	刘坤	页	2

说 明

1 编制依据

1.1 建设部建质[2006] 71号文《二〇〇六年国家建筑标准设计编制工作计划》。

1.2 主要依据的规范及标准

《屋面工程技术规范》	GB50345-2004
《屋面工程质量验收规范》	GB50207-2002
《公共建筑节能设计标准》	GB50189-2005
《民用建筑节能设计标准》(采暖居住建筑部分)	JGJ26-95
《夏热冬冷地区居住建筑节能设计标准》	JGJ134-2001
《夏热冬暖地区居住建筑节能设计标准》	JGJ75-2003
《民用建筑热工设计规范》	GB50176-93

2 适用范围

适用于有节能设计要求的—般民用建筑。

3 图集内容

3.1 平屋面建筑构造。

3.2 坡屋面建筑构造。

4 编制说明

4.1 屋面节能建筑构造系指符合国家节能设计标准要求的屋面建筑

构造。本图集按国家现行有关建筑设计规范、标准编入常用屋面建筑构造。图集按六种常用板、块状保温材料在屋面建筑构造中的不同传热系数时的厚度编制选用参考表。工程设计只要根据建筑节能设计要求的屋面传热系数,在该表中即可查出相应的保温隔热层厚度(不受各地区对屋面传热系数要求的变化,当节能标准修编实施后,也不影响使用)。该表系选取一种常用建筑构造进行计算的结果,计算类型屋面构造编号如下:

卷材防水屋面: 屋8;

刚性防水屋面: 屋15;

坡屋面: 坡屋5。

保温层厚度计算条件: 屋面找坡层厚度按50mm采用,钢筋混凝土屋面板厚度按100mm采用。

4.2 对易于产生建筑热桥部位的节点构造,如:女儿墙、挑檐、变形缝、排水口等处的构造节点,从建筑节能的角度对其保温构造处理予以加强。

全国各建筑热工设计分区气候差异较大,国家建筑节能设计标准对各建筑热工设计分区的要求各不相同,图集节点构造详图中的保温板材料、厚度由工程设计根据所在地区的节能设计要求

说 明						图集号	06J204	
审核	郭景	设计	校对	吴南伟	设计	孙钢男	页	3

等情况酌定。但应满足国家建筑节能设计标准要求，至少内表面温度不应低于室内空气露点温度(热桥部位)。

4.3 当工程设计中屋面保温构造与本图集提供的材料有差异时，可根据材料热阻值等量代换，选用时注明即可。

4.4 屋面构造中防水材料的选用，见本图集防水层做法选用表。

5 本图集与下列图集配合使用

《平屋面建筑构造(一)》 99J201-1

《平屋面建筑构造(二)》 03J201-2

《坡屋面建筑构造(一)》 00J202-1

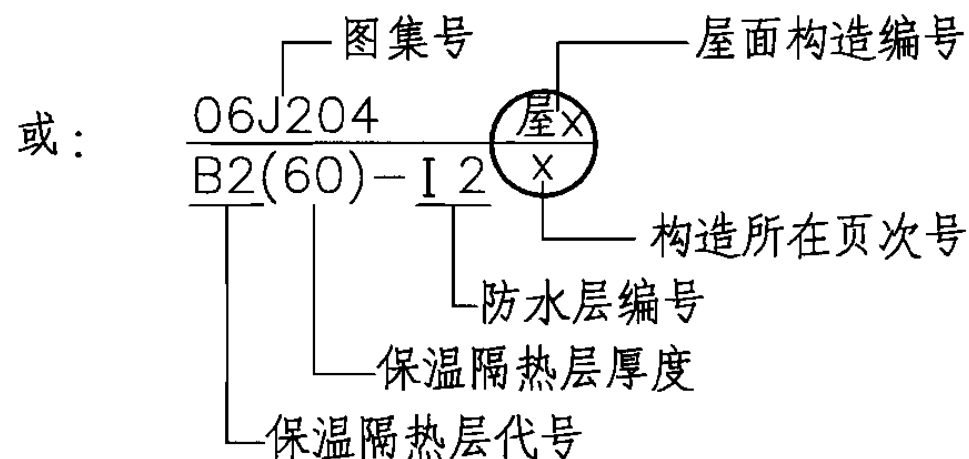
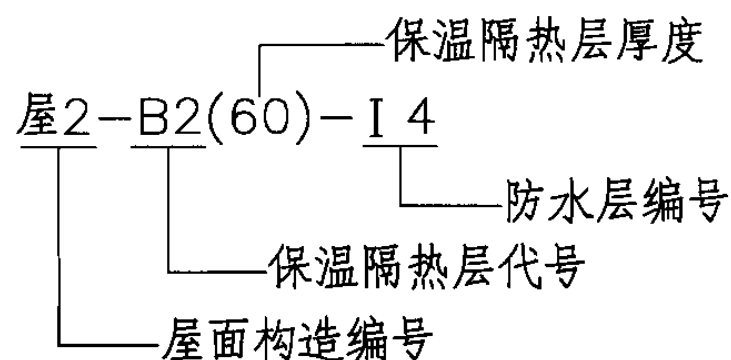
也可与《工程做法(屋面部分)》 05J909 配合使用

6 图注尺寸

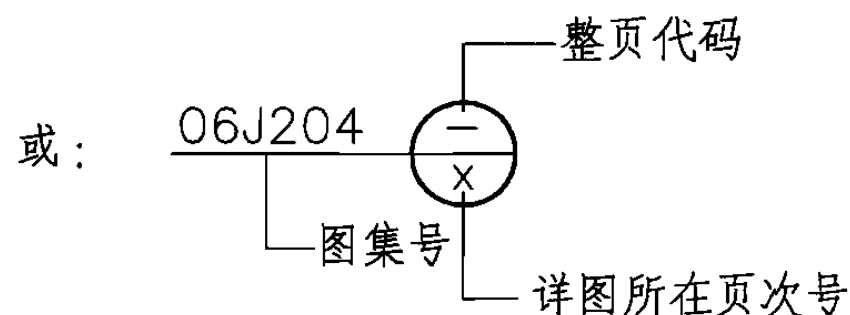
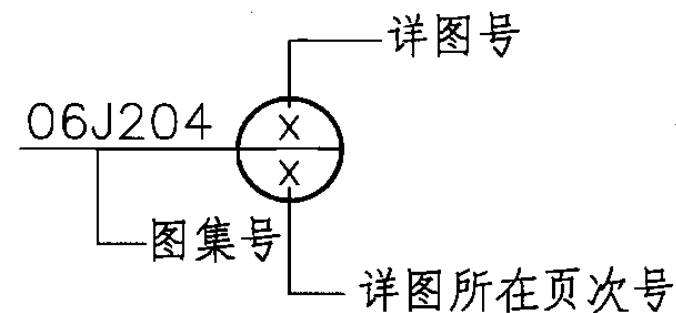
图注尺寸均以毫米为单位

7 索引方法

屋面构造选用：



节点详图选用：



说 明							图集号	06J204
审核	郭景	邵	校对	吴南伟	吴	设计	孙钢男	孙钢男
							页	4

公共建筑屋面传热系数限值

建筑气候分区	体型系数 ≤ 0.3 传热系数 K ($W/m^2 \cdot K$)	$0.3 <$ 体型系数 ≤ 0.4 传热系数 K ($W/m^2 \cdot K$)	传热系数 K ($W/m^2 \cdot K$)
严寒地区A区	≤ 0.35	≤ 0.30	—
严寒地区B区	≤ 0.45	≤ 0.35	—
寒冷地区	≤ 0.55	≤ 0.45	—
夏热冬冷地区	—	—	≤ 0.70
夏热冬暖地区	—	—	≤ 0.90

摘自GB50189-2005

采暖居住建筑屋顶传热系数限值和热惰性指标

采暖期室外平均温度($^{\circ}C$) 和建筑气候分区	体型系数 ≤ 0.3 传热系数 K ($W/m^2 \cdot K$)	体型系数 > 0.3 传热系数 K ($W/m^2 \cdot K$)	传热系数 K ($W/m^2 \cdot K$) 和热惰性指标 D
2.0~ -2.0	0.8	0.60	—
-2.1~ -5.0	0.7	0.50	—
-5.1~ -8.0	0.6	0.40	—
-8.1~ -11.0	0.5	0.30	—
-11.1~ -14.5	0.4	0.25	—
夏热冬冷地区	—	—	$K \leq 1.0$, $D \geq 3.0$
			$K \leq 0.8$, $D \geq 2.5$
夏热冬暖地区	—	—	$K \leq 1.0$, $D \geq 2.5$
			$K \leq 0.5$

注：1.当屋顶 K 值满足要求，但 D 值不满足要求时，应按《民用建筑热工设计规范》GB50176-93第5.1.1条来验算隔热设计要求。

2. $D < 2.5$ 的轻质屋顶还应满足《民用建筑热工设计规范》GB50176-93所规定的隔热要求。

摘自JGJ26-95、JGJ134-2001、JGJ75-2003

屋顶传热系数限值和热惰性指标								图集号	06J204	
审核	郭景		校对	孙钢男		设计	刘坤	刘坤	页	5

卷材、涂膜防水屋面保温隔热层厚度选用参考表

厚度 (mm)	材料	聚苯乙烯泡沫塑料板 B1		挤塑聚苯乙烯泡沫塑料板 B2		硬质聚氨酯泡沫塑料 B3		泡沫玻璃板 B4		憎水膨胀珍珠岩板 B5		蒸压加气混凝土块 B6	
		导热系数 (W/m·K) ≤0.041	表观密度 (kg/m ³) 20~22	导热系数 (W/m·K) ≤0.030	表观密度 (kg/m ³) 32~38	导热系数 (W/m·K) 0.027	表观密度 (kg/m ³) ≥30	导热系数 (W/m·K) ≤0.062	表观密度 (kg/m ³) ≥150	导热系数 (W/m·K) ≤0.087	表观密度 (kg/m ³) 200~350	导热系数 (W/m·K) 0.19	表观密度 (kg/m ³) 500
0.25		175		130		110		265		—		—	
0.30		145		105		90		215		—		—	
0.35		120		90		75		180		280		—	
0.40		105		75		65		155		240		—	
0.45		90		65		55		135		200		—	
0.50		80		60		50		120		180		—	
0.55		70		50		45		105		160		—	
0.60		60		45		40		95		140		—	
0.70		50		40		30		75		120		290	
0.80		40		30		25		65		90		240	
0.90		35		25		25		50		80		200	
1.00		30		20		25		45		70		170	

注：1.屋面保温材料硬质聚氨酯泡沫塑料导热系数的修正系数为1.1，
其余按《民用建筑热工设计规范》GB50176-93选取。
2.表中B1、B2、B3、B4、B5、B6为保温材料代号。

卷材、涂膜防水屋面 保温隔热层厚度选用参考表								图集号	06J204	
审核	郭景	王景	校对	王祖光	王祖光	设计	孙钢男	陈钢男	页	6

刚性防水屋面保温隔热层厚度选用参考表

厚度 (mm)	材料	聚苯乙烯泡沫塑料板 B1		挤塑聚苯乙烯泡沫塑料板 B2		硬质聚氨酯泡沫塑料 B3		泡沫玻璃板 B4		憎水膨胀珍珠岩板 B5		蒸压加气混凝土块 B6	
		导热系数 (W/m·K) ≤ 0.041	表观密度 (kg/m ³) 20~22	导热系数 (W/m·K) ≤ 0.030	表观密度 (kg/m ³) 32~38	导热系数 (W/m·K) 0.027	表观密度 (kg/m ³) ≥ 30	导热系数 (W/m·K) ≤ 0.062	表观密度 (kg/m ³) ≥ 150	导热系数 (W/m·K) ≤ 0.087	表观密度 (kg/m ³) 200~350	导热系数 (W/m·K) 0.19	表观密度 (kg/m ³) 500
0.25		175		130		105		265		—		—	
0.30		140		105		85		215		—		—	
0.35		120		90		75		180		270		—	
0.40		100		75		60		155		230		—	
0.45		90		65		55		130		200		—	
0.50		75		55		45		115		180		—	
0.55		70		50		40		100		160		—	
0.60		60		45		40		90		140		—	
0.70		50		35		30		75		110		280	
0.80		40		30		25		60		90		230	
0.90		35		25		25		50		70		190	
1.00		30		20		25		40		60		160	

注：1.屋面保温材料硬质聚氨酯泡沫塑料导热系数的修正系数为1.1，
其余按《民用建筑热工设计规范》GB50176-93选取。
2.表中B1、B2、B3、B4、B5、B6为保温材料代号。

刚性防水屋面 保温隔热层厚度选用参考表								图集号	06J204
审核	郭景	王景	校对	王祖光	王祖光	设计	孙钢男	页	7

坡屋面保温隔热层厚度选用参考表

厚度 (mm)	材料	聚苯乙烯泡沫塑料板 B1		挤塑聚苯乙烯泡沫塑料板 B2		硬质聚氨酯泡沫塑料 B3		泡沫玻璃板 B4		憎水膨胀珍珠岩板 B5		蒸压加气混凝土块 B6	
		导热系数 (W/m·K) ≤0.041	表观密度 (kg/m ³) 20~22	导热系数 (W/m·K) ≤0.030	表观密度 (kg/m ³) 32~38	导热系数 (W/m·K) 0.027	表观密度 (kg/m ³) ≥30	导热系数 (W/m·K) ≤0.062	表观密度 (kg/m ³) ≥150	导热系数 (W/m·K) ≤0.087	表观密度 (kg/m ³) 200~350	导热系数 (W/m·K) 0.19	表观密度 (kg/m ³) 500
0.25		185		135		115		280		—		—	
0.30		150		110		95		230		—		—	
0.35		130		95		80		195		300		—	
0.40		110		80		70		170		260		—	
0.45		100		70		60		145		220		—	
0.50		85		65		55		130		200		—	
0.55		80		60		50		120		180		—	
0.60		70		50		45		105		160		—	
0.70		60		45		35		90		130		—	
0.80		50		35		30		75		110		290	
0.90		45		30		25		65		100		250	
1.00		45		25		25		55		85		210	

注：1.屋面保温材料硬质聚氨酯泡沫塑料导热系数的修正系数为1.1，
其余按《民用建筑热工设计规范》GB50176-93选取。
2.表中B1、B2、B3、B4、B5、B6为保温材料代号。

坡屋面保温隔热层厚度选用参考表								图集号	06J204	
审核	郭景	张	校对	王祖光	王祖光	设计	孙钢男	孙钢男	页	8

防水层做法选用表(屋面 I 级防水)

编号	防水层构造做法	编号	防水层构造做法
I 1	1.5+1.5厚双层三元乙丙橡胶防水卷材 1.5厚双面自粘型防水卷材	I 8	40厚C20防水细石混凝土刚性防水层(内配 $\phi 6@150$ 或冷拔 $\phi 4^b@100$ 双向钢筋网片) 隔离层 3厚SBS改性沥青防水卷材 1.5厚聚氨酯防水涂膜
I 2	1.5+1.5厚双层氯化聚乙烯橡胶共混卷材 1.5厚双面自粘型防水卷材		
I 3	1.5+1.5厚双层聚氯乙烯(PVC)卷材 1.5厚双面自粘型防水卷材	I 9	40厚C20防水细石混凝土刚性防水层(内配 $\phi 6@150$ 或冷拔 $\phi 4^b@100$ 双向钢筋网片) 隔离层 1.5厚三元乙丙橡胶防水卷材 2厚自粘型聚酯胎改性沥青防水卷材
I 4	40厚C20防水细石混凝土刚性防水层(内配 $\phi 6@150$ 或冷拔 $\phi 4^b@100$ 双向钢筋网片) 隔离层 3+3厚双层SBS改性沥青防水卷材		
I 5	40厚C20防水细石混凝土刚性防水层(内配 $\phi 6@150$ 或冷拔 $\phi 4^b@100$ 双向钢筋网片) 隔离层 3+3厚双层APP改性沥青防水卷材	I 10	40厚C20防水细石混凝土刚性防水层(内配 $\phi 6@150$ 或冷拔 $\phi 4^b@100$ 双向钢筋网片) 隔离层 1.5厚氯化聚乙烯橡胶共混防水卷材 2厚自粘型聚酯胎改性沥青防水卷材
I 6	40厚C20防水细石混凝土刚性防水层(内配 $\phi 6@150$ 或冷拔 $\phi 4^b@100$ 双向钢筋网片) 隔离层 3+3厚双层改性沥青聚乙烯胎防水卷材	I 11	50厚C20细石混凝土掺水泥基渗透结晶型刚性防水层(内配 $\phi 6@150$ 或冷拔 $\phi 4^b@100$ 双向钢筋网片) 隔离层 3厚SBS改性沥青防水卷材 1.5厚聚合物水泥防水涂膜
I 7	40厚C20防水细石混凝土刚性防水层(内配 $\phi 6@150$ 或冷拔 $\phi 4^b@100$ 双向钢筋网片) 隔离层 3厚APP改性沥青防水卷材 1.5厚聚氨酯防水涂膜	I 12	50厚C20细石混凝土掺水泥基渗透结晶型刚性防水层(内配 $\phi 6@150$ 或冷拔 $\phi 4^b@100$ 双向钢筋网片) 隔离层 3厚APP改性沥青防水卷材 1.5厚聚合物水泥防水涂膜

注: 1. 隔离层可采用干铺1层塑料膜, 聚酯无纺布或M0.4~M1.0砂浆, 由工程设计定。
2. 天沟、檐沟、阴阳角、水落口、变形缝等部位应按《屋面工程技术规范》要求设置附加层。

防水层做法选用表(屋面 I 级防水)

图集号 06J204

审核 郭景 校对 王祖光 设计 孙钢男

防水层做法选用表(屋面Ⅱ级防水)

编号	防水层构造做法	编号	防水层构造做法
Ⅱ1	1.2+1.2厚双层三元乙丙橡胶防水卷材	Ⅱ12	3厚SBS改性沥青防水卷材 3厚高聚物改性沥青防水涂膜
Ⅱ2	1.2+1.2厚双层氯化聚乙烯橡胶共混卷材		
Ⅱ3	1.2+1.2厚双层聚氯乙烯(PVC)卷材	Ⅱ13	3厚APP改性沥青防水卷材 3厚高聚物改性沥青防水涂膜
Ⅱ4	3+3厚双层SBS改性沥青防水卷材	Ⅱ14	1.2厚三元乙丙橡胶防水卷材 2厚自粘型聚酯胎改性沥青防水卷材
Ⅱ5	3+3厚双层APP改性沥青防水卷材		
Ⅱ6	1.5厚金属高分子复合防水卷材	Ⅱ15	1.2厚氯化聚乙烯橡胶共混防水卷材
	1.2厚聚乙烯涤纶复合防水卷材		1.5厚自粘型橡胶沥青防水卷材
Ⅱ7	0.5厚PSS合金防水卷材	Ⅱ16	50厚C20细石混凝土掺水泥基渗透结晶型刚性防水层(内配 $\phi 6@150$ 或冷拔 $\phi 4^b@100$ 双向钢筋网片)
	1.5厚双面自粘型防水卷材		隔离层 1.2厚三元乙丙橡胶防水卷材
Ⅱ8	1.2厚聚乙烯丙纶复合防水卷材(GFZ)	Ⅱ17	50厚C20细石混凝土掺水泥基渗透结晶型刚性防水层(内配 $\phi 6@150$ 或冷拔 $\phi 4^b@100$ 双向钢筋网片)
	1.5厚双面自粘型防水卷材		隔离层 1.5厚单面自粘型防水卷材
Ⅱ9	1.2厚三元乙丙橡胶防水卷材	Ⅱ18	40厚C20防水细石混凝土刚性防水层(内配 $\phi 6@150$ 或冷拔 $\phi 4^b@100$ 双向钢筋网片)
	1.5厚聚氨酯防水涂膜		隔离层 3厚改性沥青聚乙烯胎防水卷材
Ⅱ10	1.2厚氯化聚乙烯橡胶共混防水卷材		
	1.5厚聚氨酯防水涂膜		
Ⅱ11	1.2厚三元乙丙橡胶防水卷材		
	1.5厚聚合物水泥防水涂膜		

注：1.隔离层可采用干铺1层塑料膜，聚酯无纺布或M0.4~M1.0砂浆，由工程设计定。
2.天沟、檐沟、阴阳角、水落口、变形缝等部位应按《屋面工程技术规范》要求设置附加层。

防水层做法选用表(屋面Ⅱ级防水)

图集号 06J204

审核 郭景 校对 王祖光 设计 孙钢男

页 10

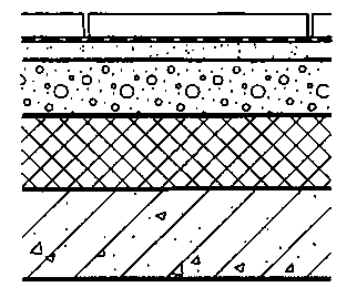
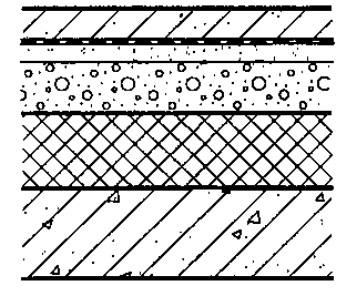
防水层做法选用表(屋面III级防水)

编号	防水层构造做法	编号	防水层构造做法
III1	1.2厚三元乙丙橡胶防水卷材	III14	4厚改性沥青聚乙烯胎卷材
III2	1.2厚氯化聚乙烯橡胶共混卷材	III15	2厚聚氨酯防水涂膜
III3	1.2厚聚氯乙烯(PVC)卷材	III16	40厚C20防水细石混凝土刚性防水层(内配 $\phi 6@150$ 或冷拔 $\phi 4b@100$ 双向钢筋网片)
III4	4厚SBS改性沥青防水卷材		
III5	4厚APP改性沥青防水卷材	III17	3厚SBS改性沥青防水涂膜
III6	2厚丙烯酸防水涂膜	III18	2厚硅橡胶防水涂膜
III7	1.2厚氯丁橡胶防水卷材		
III8	2.0厚铝箔或砾石覆面聚酯胎自粘防水卷材	III19	2厚氯丁橡胶改性沥青防水涂膜
III9	1.5厚金属高分子复合防水卷材	III20	2厚聚合物水泥防水涂膜
	1.0厚聚合物水泥粘结料满粘		
III10	1.2厚聚乙烯涤纶复合防水卷材	III21	沥青防水卷材与沥青复合胎柔性防水卷材
	1.0厚聚合物水泥粘结料满粘		
III11	0.7厚聚乙烯丙纶复合防水卷材(GFZ) 1.3厚聚合物水泥粘结料满粘		
III12	3厚自粘型聚酯胎改性沥青卷材	注：1.涂膜防水屋面采用水泥砂浆、块体材料或细石混凝土保护时，应在涂膜与保护层之间设一层塑料膜或聚酯无纺布隔离层。 2.水泥砂浆厚度不小于20。	
III13	2厚自粘型橡胶沥青卷材		

防水层做法选用表(屋面III级防水)


图集号 06J204

审核 郭景 校对 王祖光 设计 孙钢男

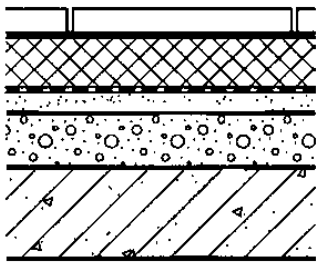
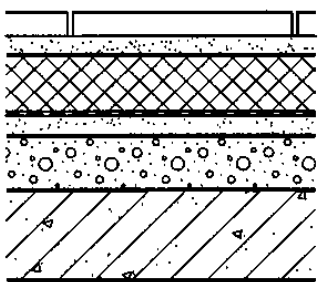
类别	编号	简图	屋面构造		附注
卷材 、 涂膜 防水 屋面	屋 1 屋 2	 保温隔热上人屋面 保温隔热隔汽上人屋面	1. 铺块材，干水泥擦缝 2. 10厚M0.4~M1.0砂浆隔离层 3. 卷材、涂膜防水层 4. 20厚1:3水泥砂浆找平层 5. 起始处1m内0~20厚1:6水泥砂浆找坡，1m以外最薄处20厚轻混凝土找2%坡 6. 保温或隔热层		1. 块材种类、规格及厚度由设计人选定 2. 防水层做法见选用表 3. 保温隔热层材料厚度见选用参考表 4. 轻混凝土找坡层材料可采用加气碎块混凝土、水泥膨胀珍珠岩等，由工程设计定 5. 找平层水泥砂浆中宜掺适量抗裂纤维，分格缝@3000~4000，缝宽5~20，内嵌填密封膏
			7. 钢筋混凝土屋面板	7. 1.2厚聚氨酯防水涂料隔汽层 8. 20厚1:3水泥砂浆找平层 9. 钢筋混凝土屋面板	
	屋 3 屋 4	 保温隔热上人屋面 保温隔热隔汽上人屋面	1. 40厚C20细石混凝土，配 $\phi 6@150$ 或冷拔 $\phi 4^b@100$ 双向钢筋网片分格缝双向@3000 2. 0.4厚塑料膜或0.8厚土工布隔离层 3. 卷材、涂膜防水层 4. 20厚1:3水泥砂浆找平层 5. 起始处1m内0~20厚1:6水泥砂浆找坡，1m以外最薄处20厚轻混凝土2%找坡 6. 保温或隔热层		
			7. 钢筋混凝土屋面板	7. 1.2厚聚氨酯防水涂料隔汽层 8. 20厚1:3水泥砂浆找平层 9. 钢筋混凝土屋面板	

平屋面构造 (一)

图集号 06J204

审核 郭景  校对 王祖光 王祖光 设计 孙钢男 孙钢男

页 12

类别	编号	简图	屋面构造		附注
卷材、涂膜防水屋面	屋 5	 <p>发泡聚氨酯上人屋面 倒置式</p>	<ol style="list-style-type: none"> 1. 铺块材，干水泥擦缝 2. 6厚聚合物水泥砂浆结合层 3. 硬泡聚氨酯保温（现场喷涂发泡成型） 4. 卷材、涂膜防水层 5. 20厚1:3水泥砂浆找平层 6. 起始处1m内0~20厚1:6水泥砂浆找坡,1m以外最薄处20厚轻混凝土找2%坡 7. 钢筋混凝土屋面板 		<ol style="list-style-type: none"> 1.块材种类、规格及厚度由设计人选定 2.发泡聚氨酯保温隔热层厚度见选用参考表 3.防水层做法见选用表
	屋 6 屋 7	 <p>保温隔热上人屋面 倒置式</p>	<ol style="list-style-type: none"> 1. 铺块材，缝宽3，细砂填缝扫净 2. 25厚粗砂垫层，下部干铺无纺聚酯纤维布一层，檐沟处加防水堵头 	<ol style="list-style-type: none"> 2. 25厚1:2.5水泥砂浆内配1.2厚钢板网，5X12.5网孔 	<ol style="list-style-type: none"> 1.块材种类、规格及厚度由设计人选定 2.挤塑聚苯乙烯泡沫塑料板厚度见选用参考表 3.防水层做法见选用表

平屋面构造（二）

图集号

06J204

审核 郭景

邵

校对 王祖光

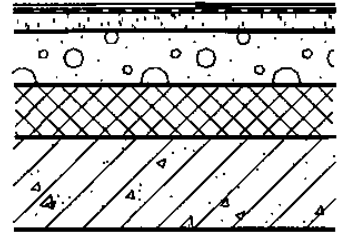
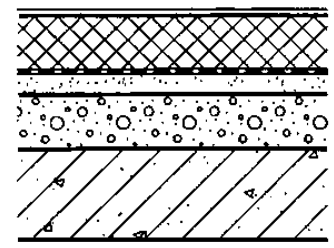
王祖光

设计 孙钢男

孙钢男


页

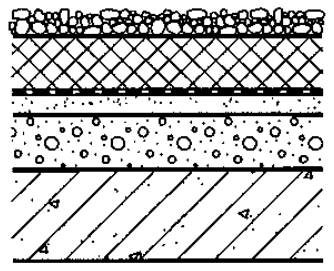
13

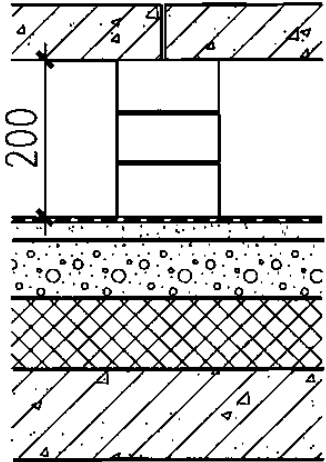
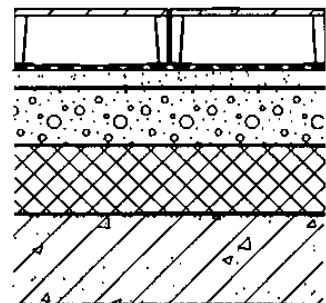
类别	编号	简图	屋面构造		附注
卷材、涂膜防水屋面	屋8 屋9	 <p>保温隔热不上人屋面 保温隔热隔汽不上人屋面</p>	<ol style="list-style-type: none"> 1. 涂料或粒料保护层 2. 防水层 3. 20厚1:3水泥砂浆找平层 4. 起始处1m内0~20厚1:6水泥砂浆找坡,1m以外最薄处20厚轻混凝土找2%坡 5. 保温隔热层 		<ol style="list-style-type: none"> 1.防水层做法见选用表 2.保温隔热层材料厚度见选用参考表
	6. 钢筋混凝土屋面板	<ol style="list-style-type: none"> 6. 1.2厚聚氨酯防水涂料隔汽层 7. 20厚1:3水泥砂浆找平层 8. 钢筋混凝土屋面板 			
防水屋面	屋10	 <p>发泡聚氨酯不上人屋面 倒置式</p>	<ol style="list-style-type: none"> 1. 涂料保护层 2. 硬泡聚氨酯保温(现场喷涂发泡成型) 3. 防水层 4. 20厚1:3水泥砂浆找平层 5. 起始处1m内0~20厚1:6水泥砂浆找坡,1m以外最薄处20厚轻混凝土找2%坡 6. 钢筋混凝土屋面板 	<ol style="list-style-type: none"> 1.保护层为1~2厚弹性紫外线涂料 2.发泡聚氨酯保温隔热层厚度见选用参考表 3.防水层做法见选用表 	

平屋面构造 (三)

图集号 06J204

审核 郭景  校对 王祖光  设计 孙钢男 

类别	编号	简图	屋面构造		附注				
卷材、涂膜防水屋面	屋11	 <p>保温隔热不上人屋面 倒置式</p>	<ol style="list-style-type: none"> 1. 60厚粒径15~20卵石保护层 2. 干铺无纺聚酯纤维布一层 3. 挤塑聚苯乙烯泡沫塑料板保温隔热层 4. 卷材、涂膜防水层 5. 20厚1:3水泥砂浆找平层 6. 起始处1m内0~20厚1:6水泥砂浆找坡,1m以外最薄处20厚轻混凝土找2%坡 7. 钢筋混凝土屋面板 		<ol style="list-style-type: none"> 1. 挤塑聚苯乙烯泡沫塑料板保温隔热层厚度见选用参考表 2. 防水层做法见选用表 				
刚性防水屋面	屋12	 <p>保温隔热屋面</p>	<ol style="list-style-type: none"> 1. 面层刚性防水层 2. 20厚1:3水泥砂浆找平层 3. 起始处1m内0~20厚1:6水泥砂浆找坡,1m以外最薄处20厚轻混凝土找2%坡 4. 保温隔热层 		<ol style="list-style-type: none"> 1. 面层刚性防水层做法见选用表 2. 保温隔热层材料厚度见选用参考表 				
	屋13	<p>保温隔热隔汽屋面 (上人或不上人均可)</p>	<ol style="list-style-type: none"> 5. 钢筋混凝土屋面板 	<ol style="list-style-type: none"> 5. 1.2厚聚氨酯防水涂料隔汽层 6. 20厚1:3水泥砂浆找平层 7. 钢筋混凝土屋面板 					
平屋面构造 (四)					<table border="1"> <tr> <td>图集号</td> <td>06J204</td> </tr> <tr> <td>页</td> <td>15</td> </tr> </table>	图集号	06J204	页	15
图集号	06J204								
页	15								
审核 郭景 邵吉 校对 王祖光 王祖光 设计 孙钢男 孙钢男									

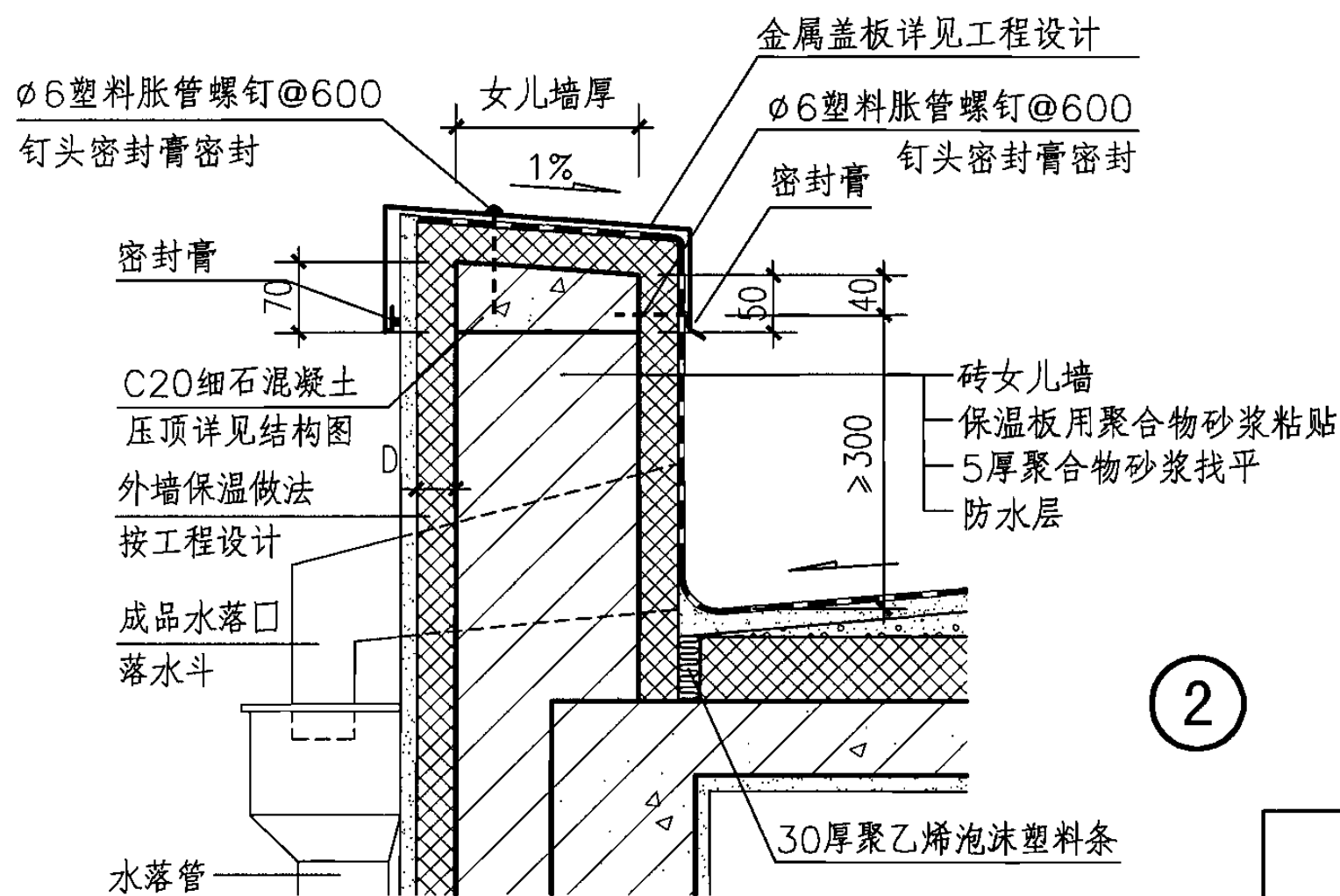
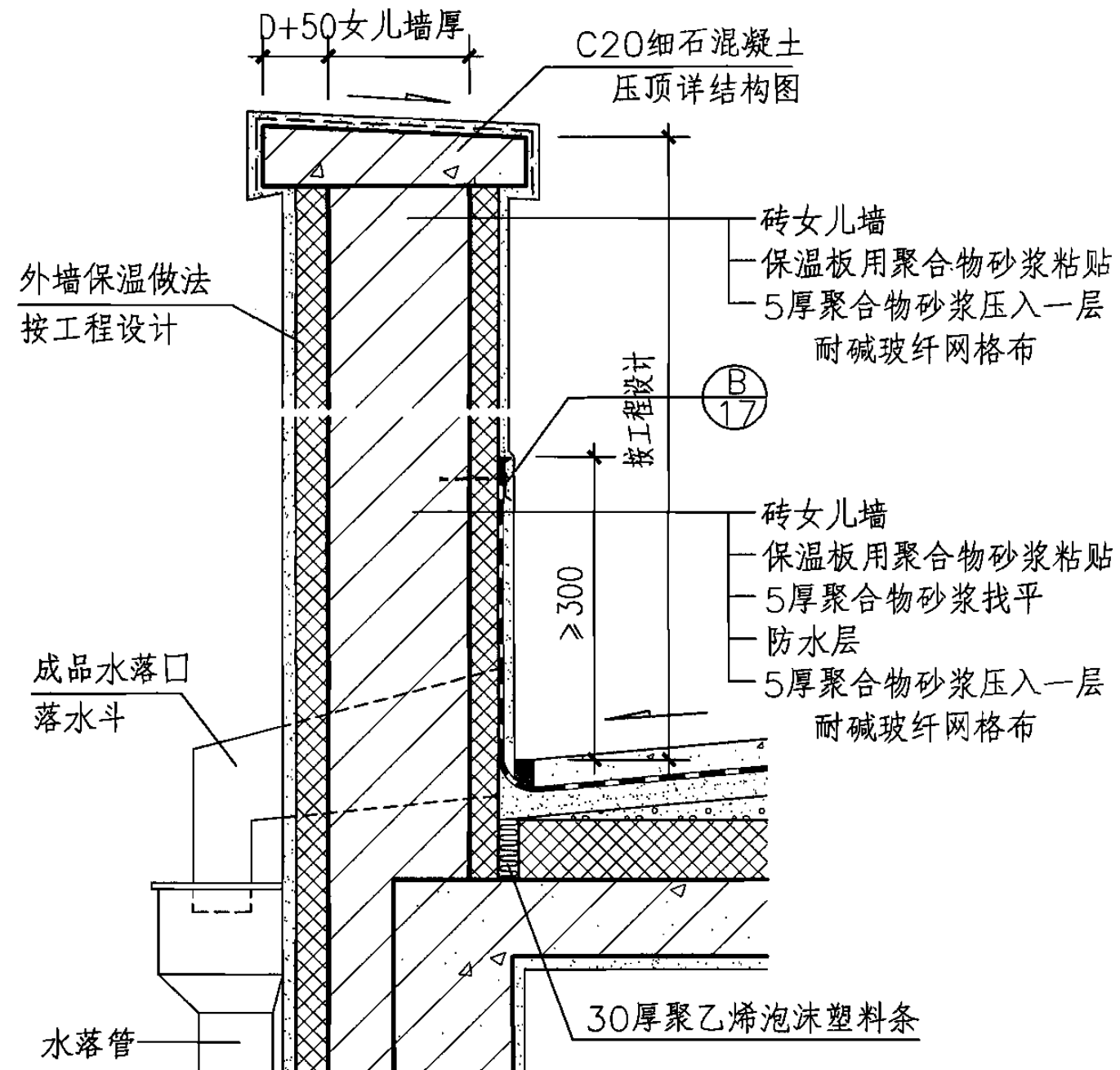
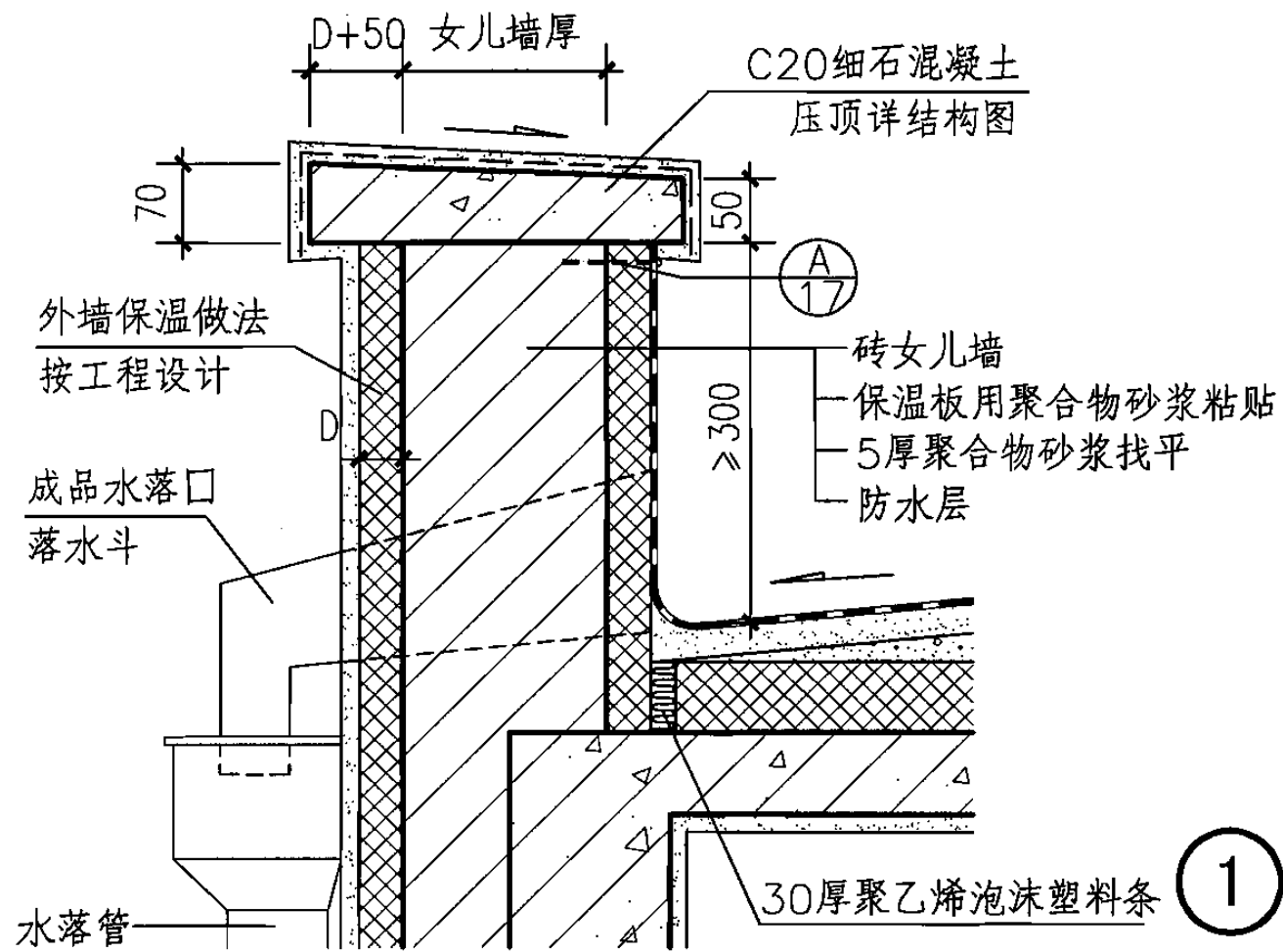
类别	编号	简图	屋面构造		附注
架空屋面	屋14 屋15	 <p>保温隔热屋面 保温隔热隔汽屋面 (上人或不上人均可)</p>	<ol style="list-style-type: none"> 495X495X50 (上人), 495X495X35(不上人), C20预制钢筋混凝土架空板(双向$\phi 6@150$)用1:0.5:10水泥白灰砂浆砌在砖墩上, 板缝用1:3水泥砂浆勾缝 115X115X200(h)砖或140X140X200(h)混凝土空心砌块, 纵横间距500(靠女儿墙处空出300),用1:0.5:10水泥白灰砂浆座浆砌筑 防水层 20厚1:3水泥砂浆找平层 起始处1m内0~20厚1:6水泥砂浆找坡,1m以外最薄处20厚轻混凝土找2%坡 保温隔热层 		<ol style="list-style-type: none"> 防水层若采用卷材, 则防水卷材不宜空铺 防水层做法见选用表 保温隔热层材料厚度见选用参考表 h为高度
	7. 钢筋混凝土屋面板	<ol style="list-style-type: none"> 1.2厚聚氨酯防水涂料隔汽层 20厚1:3水泥砂浆找平层 钢筋混凝土屋面板 			
屋面	屋16	 <p>保温隔热上人屋面</p>	<ol style="list-style-type: none"> 干铺200高498X498预制纤维水泥架空板凳(成品) 在架空板凳根部用建筑胶粘贴10厚160X160纤维水泥板, 双向间距500 防水层 20厚1:3水泥砂浆找平层 起始处1m内0~20厚1:6水泥砂浆找坡,1m以外最薄处20厚轻混凝土找2%坡 保温隔热层 钢筋混凝土屋面板 		<ol style="list-style-type: none"> 防水层做法见选用表 保温隔热层材料厚度见选用参考表

平屋面构造 (五)

图集号 06J204

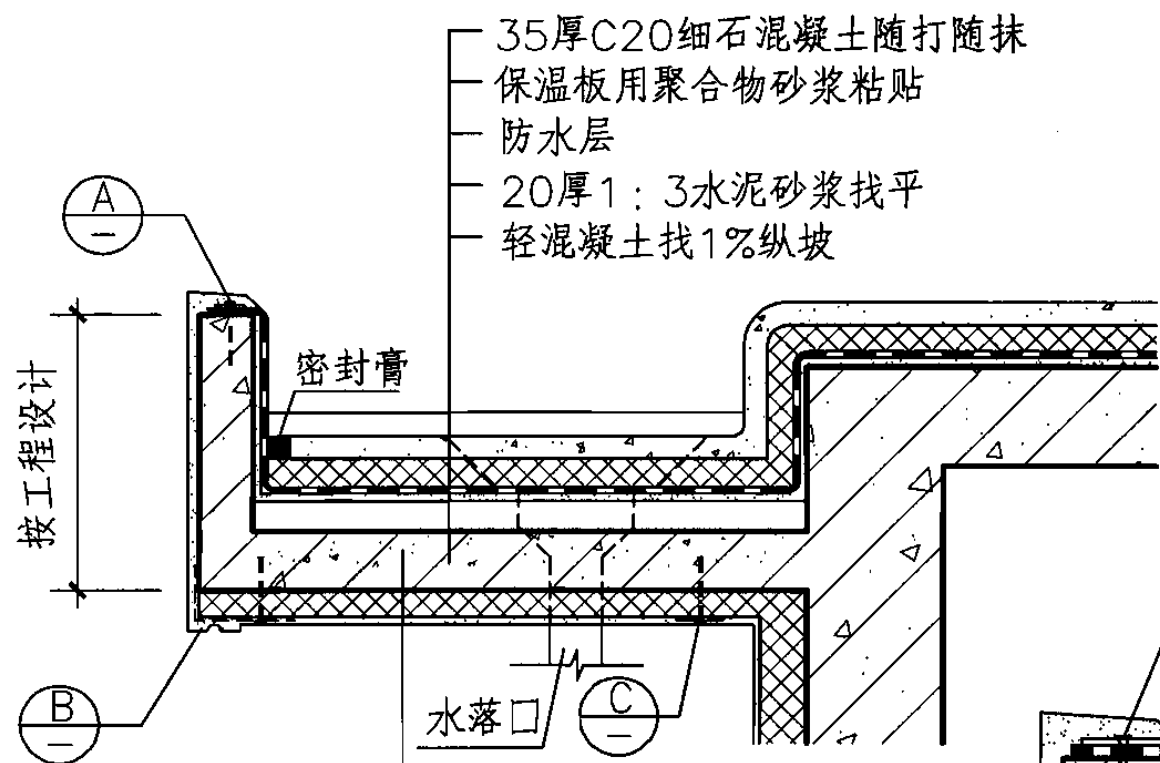
审核 郭景 邵吉 校对 王祖光 王祖光 设计 孙钢男 孙钢男

页 16



注：1.女儿墙内侧保温板材料、厚度由工程设计定。
 2.D为外墙保温层厚度。
 3.未注明尺寸由工程设计定。
 4.水落口详见本图集第20页，水落管、落水斗
 参见03J201-2第G17页。

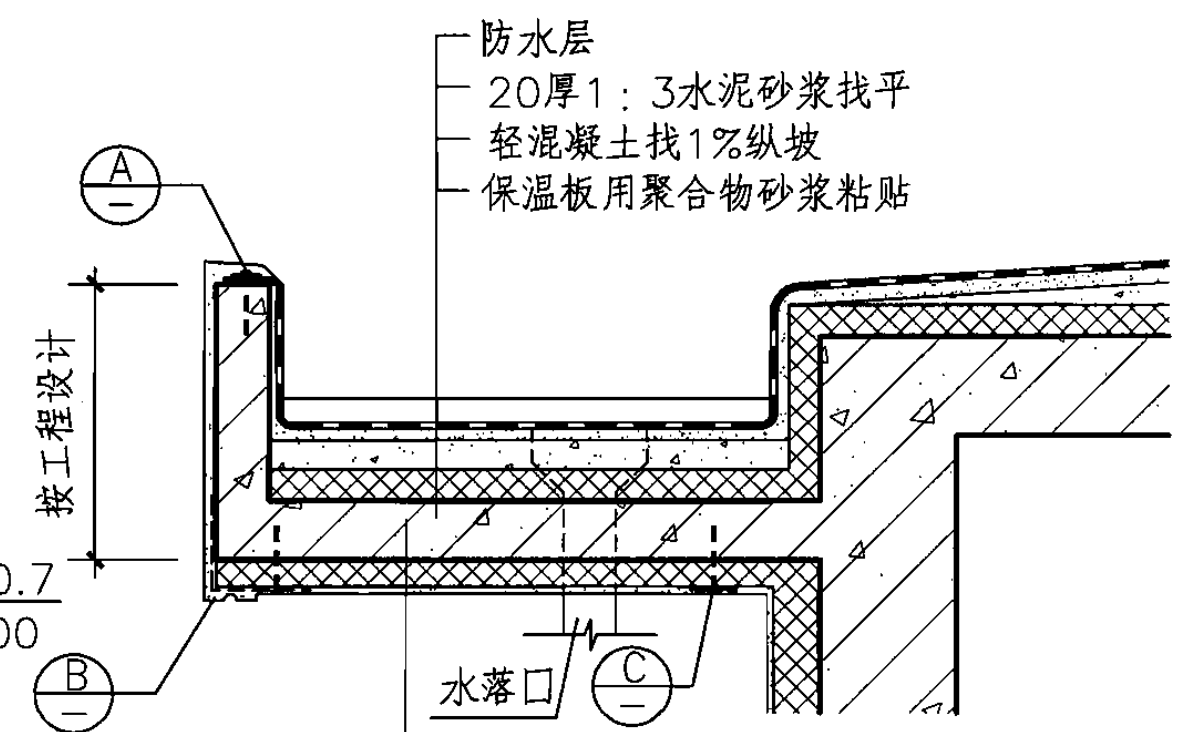
砖女儿墙					图集号	06J204
审核	郭景	设计	孙钢男	校对	吴南伟	页
						18



① 挑檐保温
倒置式屋面

挑檐板底满粘30厚挤塑聚苯板，用带大垫圈的 $\phi 5$ 胀管螺钉固定@600
3~5厚聚合物砂浆压入一层耐碱玻纤网格布

35厚C20细石混凝土随打随抹
保温板用聚合物砂浆粘贴
防水层
20厚1:3水泥砂浆找平
轻混凝土找1%纵坡

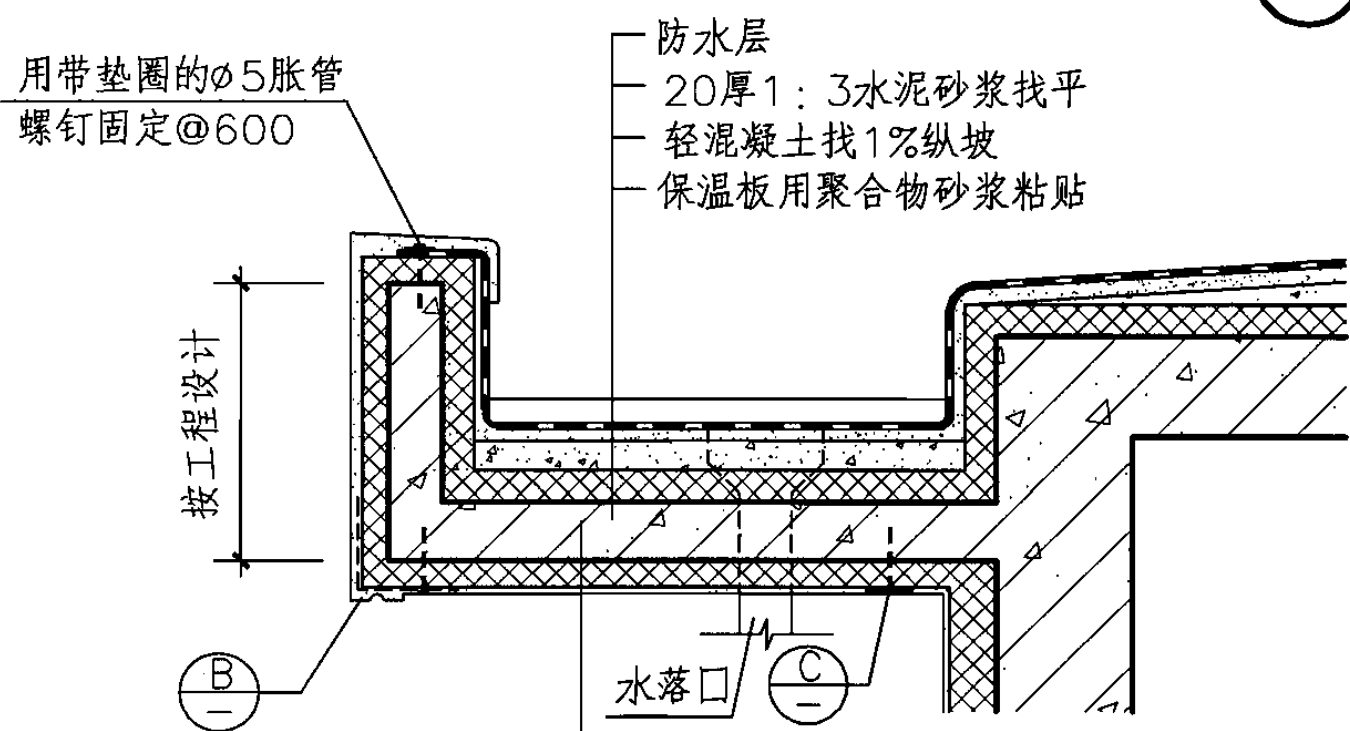
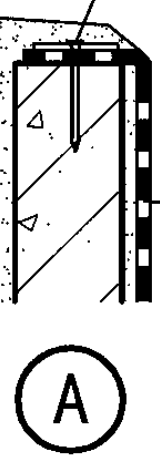


② 挑檐保温

挑檐板底满粘30厚挤塑聚苯板，用带大垫圈的 $\phi 5$ 胀管螺钉固定@600
3~5厚聚合物砂浆压入一层耐碱玻纤网格布

防水层
20厚1:3水泥砂浆找平
轻混凝土找1%纵坡
保温板用聚合物砂浆粘贴

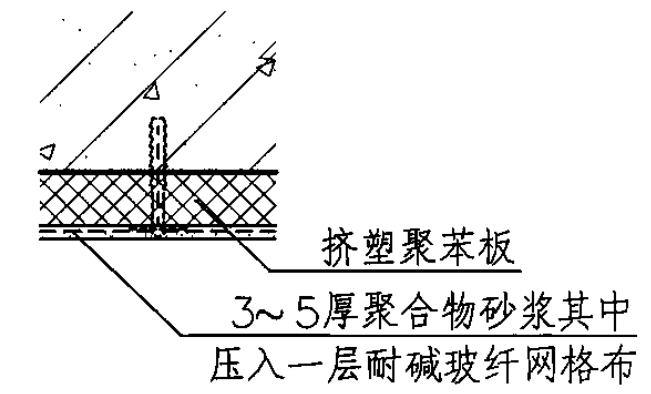
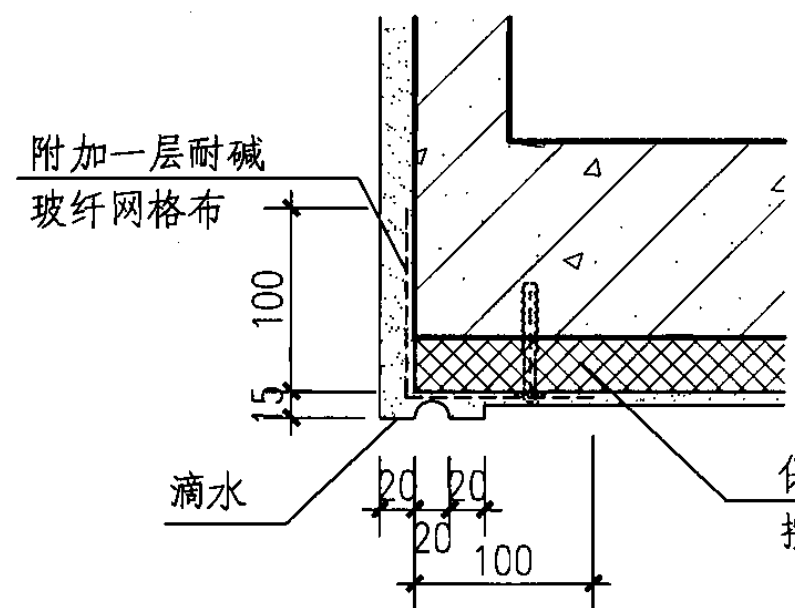
$\phi 5$ 水泥钉配25X25X0.7镀锌薄钢板垫片中距600



③ 挑檐保温

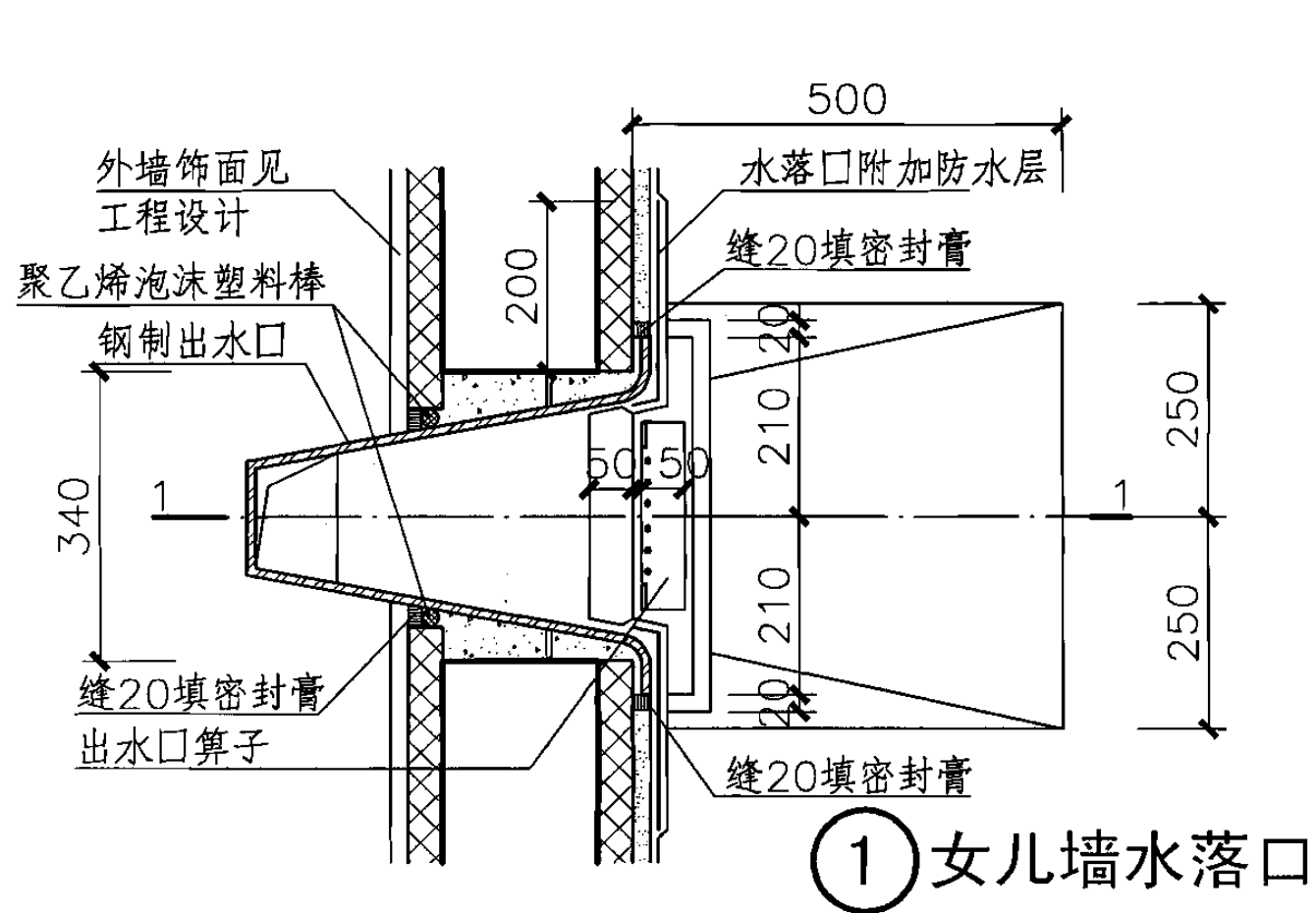
用带垫圈的 $\phi 5$ 胀管螺钉固定@600

防水层
20厚1:3水泥砂浆找平
轻混凝土找1%纵坡
保温板用聚合物砂浆粘贴

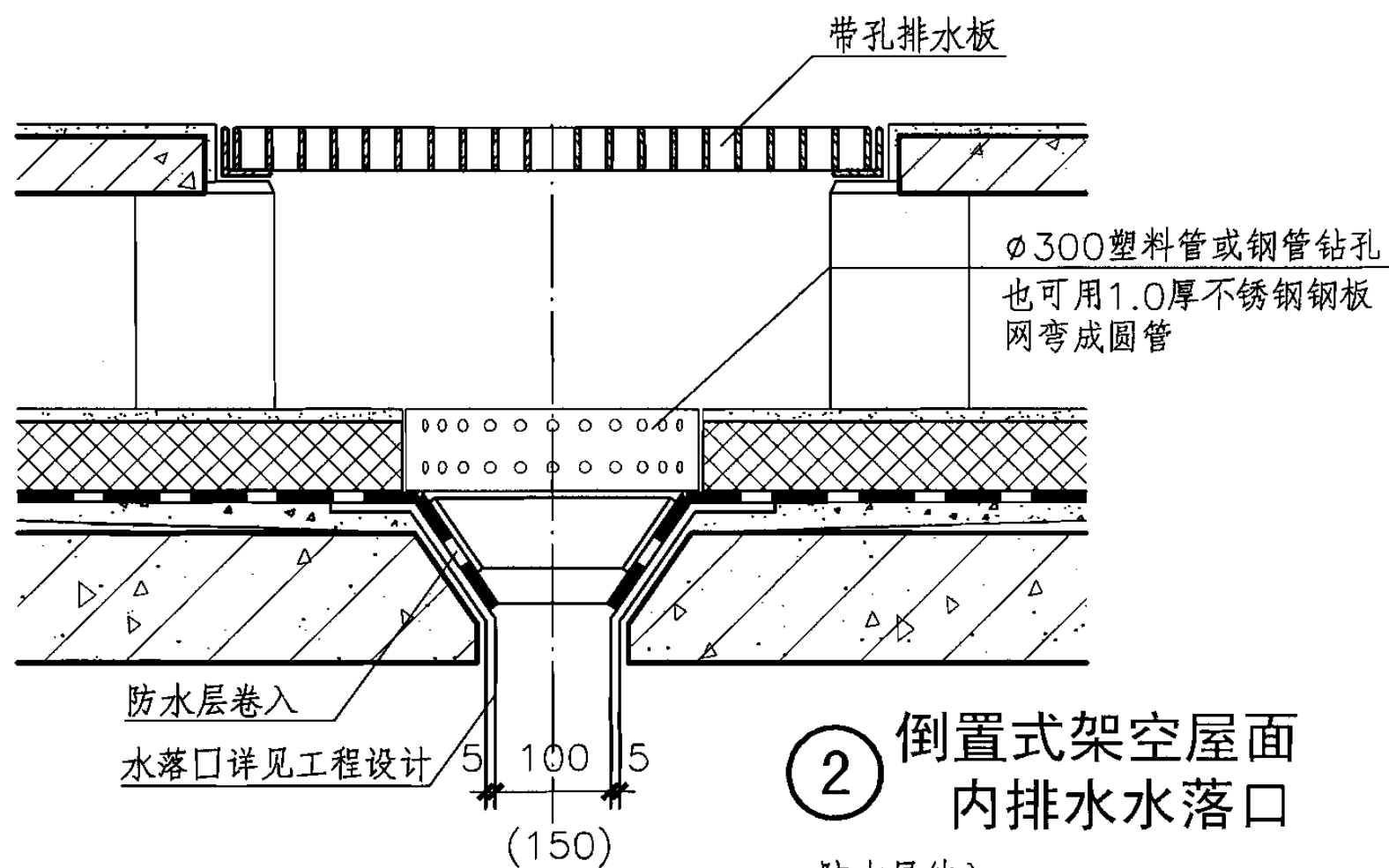


注：1.水落口参见99J201-1第28页。
2.保温板材料厚度工程设计定。

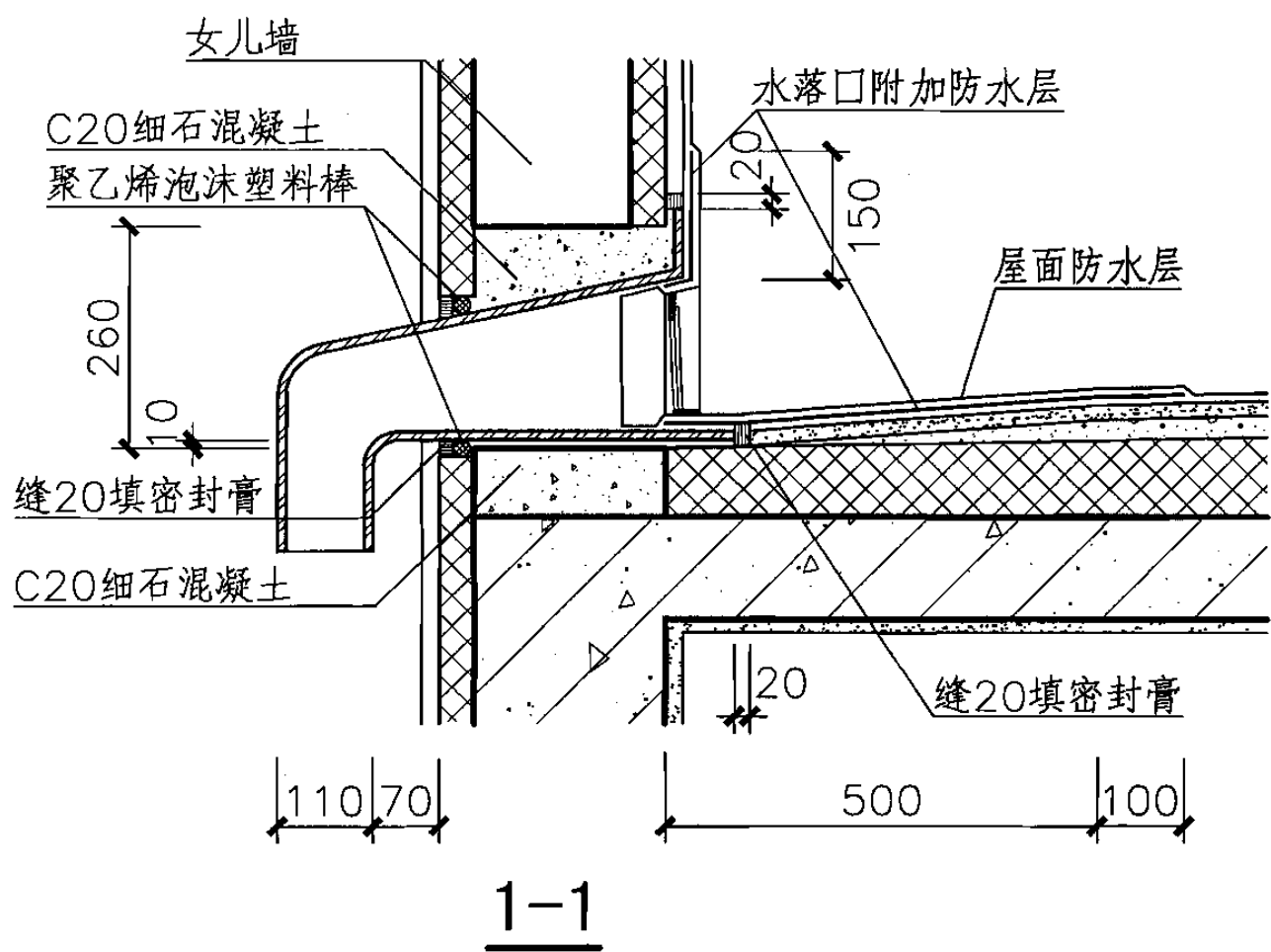
钢筋混凝土挑檐					图集号	06J204
审核	郭景	设计	校对	吴南伟	设计	孙钢男
					页	19



1 女儿墙水落口



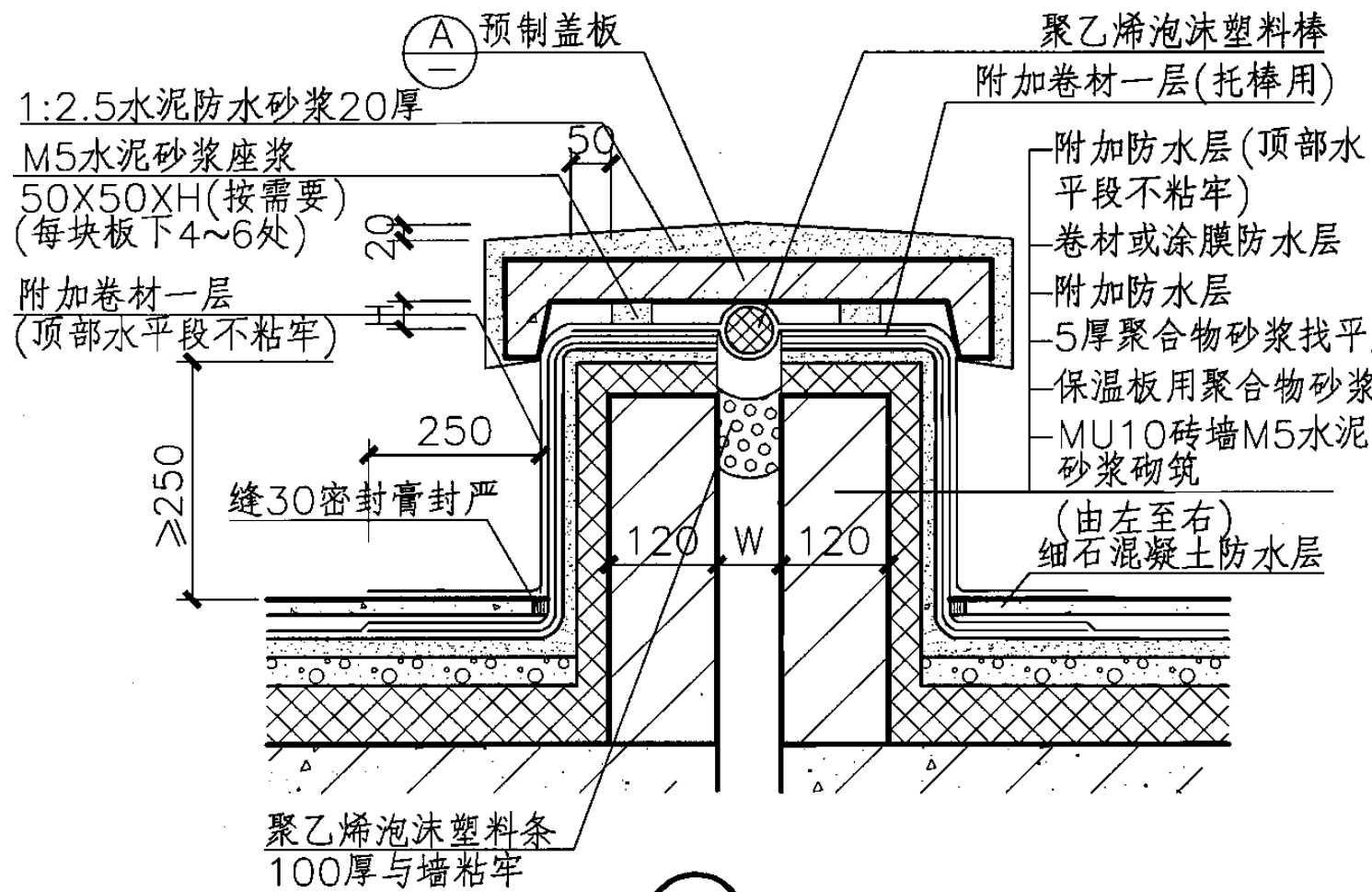
2 倒置式架空屋面内排水水落口



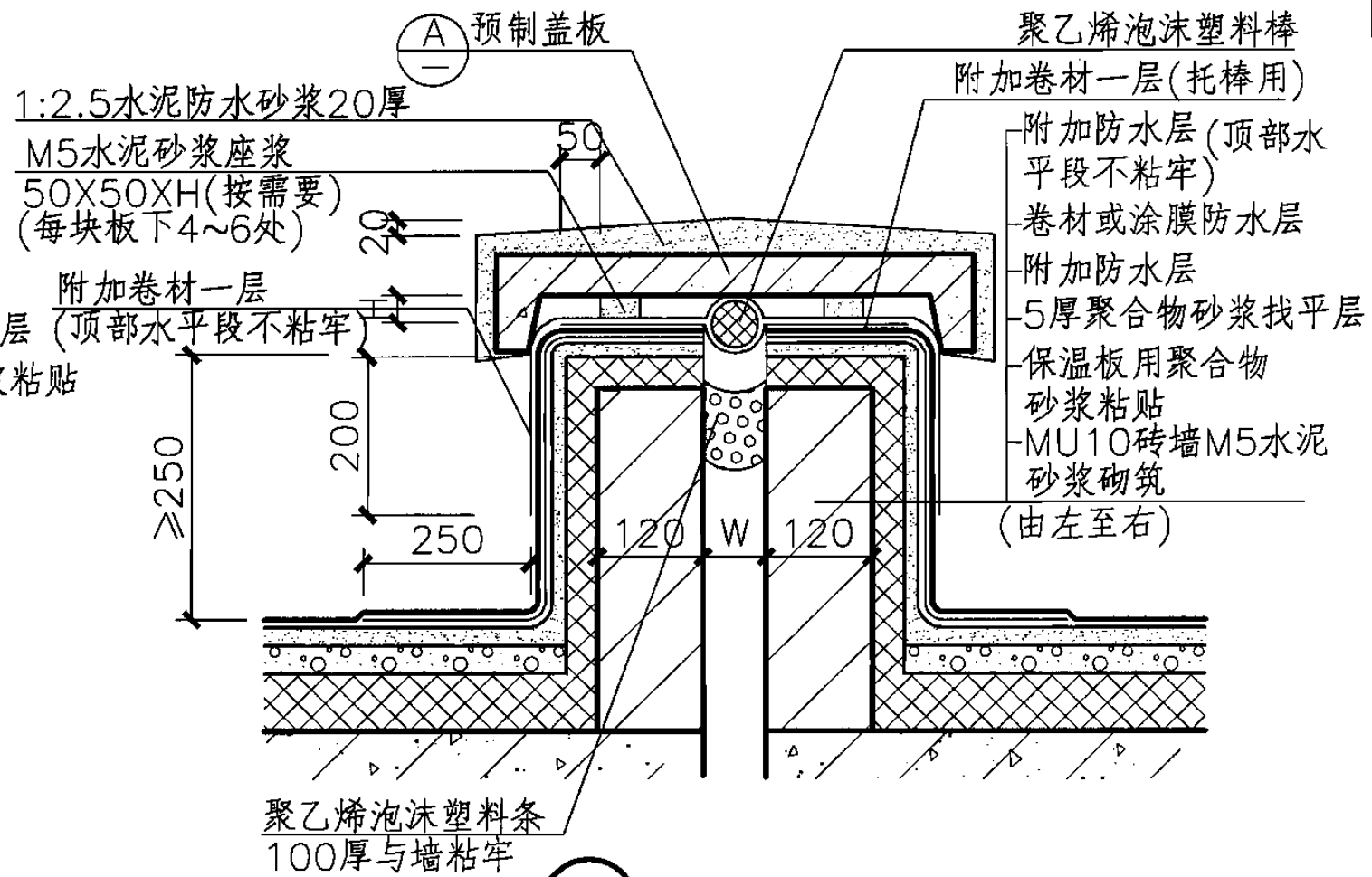
3 一般屋面内排水水落口

- 注：1.水落口周围500范围内坡度不应小于5%。
 2.水落口附加防水层采用3厚防水涂料，铺设二层胎体增强材料涂封。
 3.女儿墙厚度见工程设计。
 4.女儿墙水落口及附件详见99J201-1 第29页。

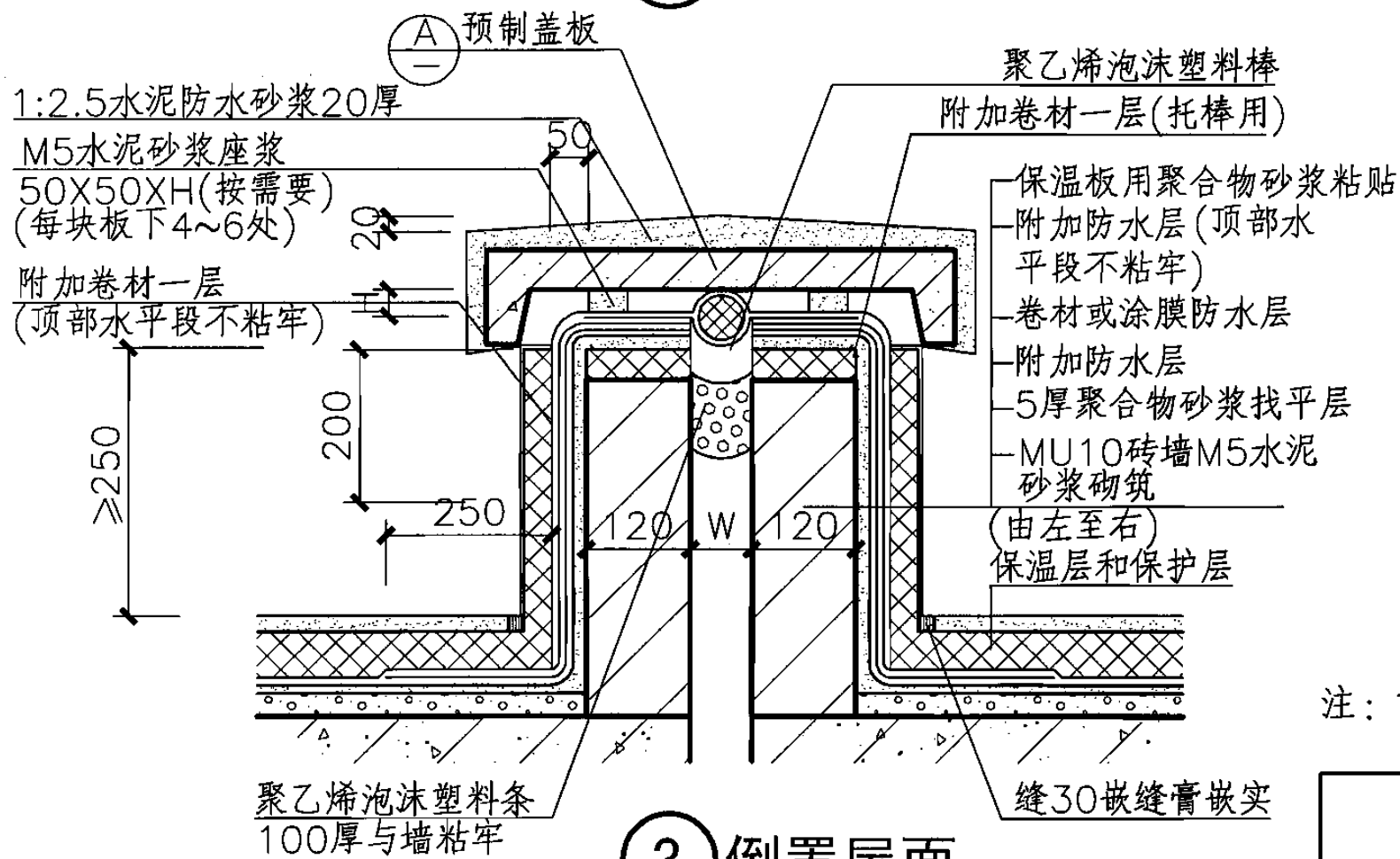
水 落 口								图集号	06J204
审核	郭景	设计	孙钢男	校对	孙钢男	设计	彭飞	页	20



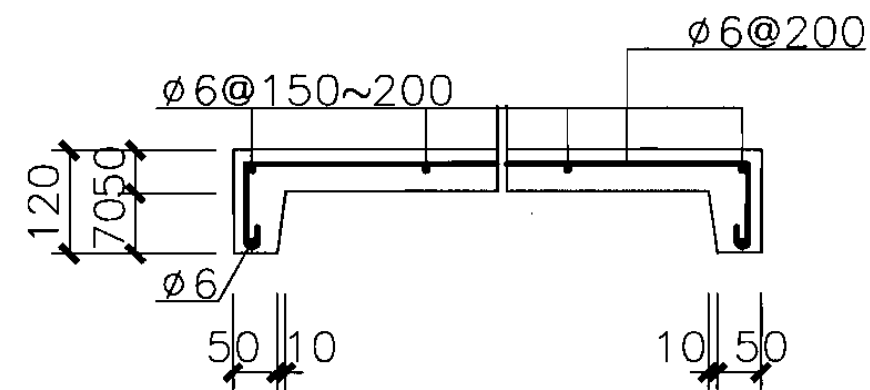
① 刚性防水屋面



② 卷材防水屋面



③ 倒置屋面

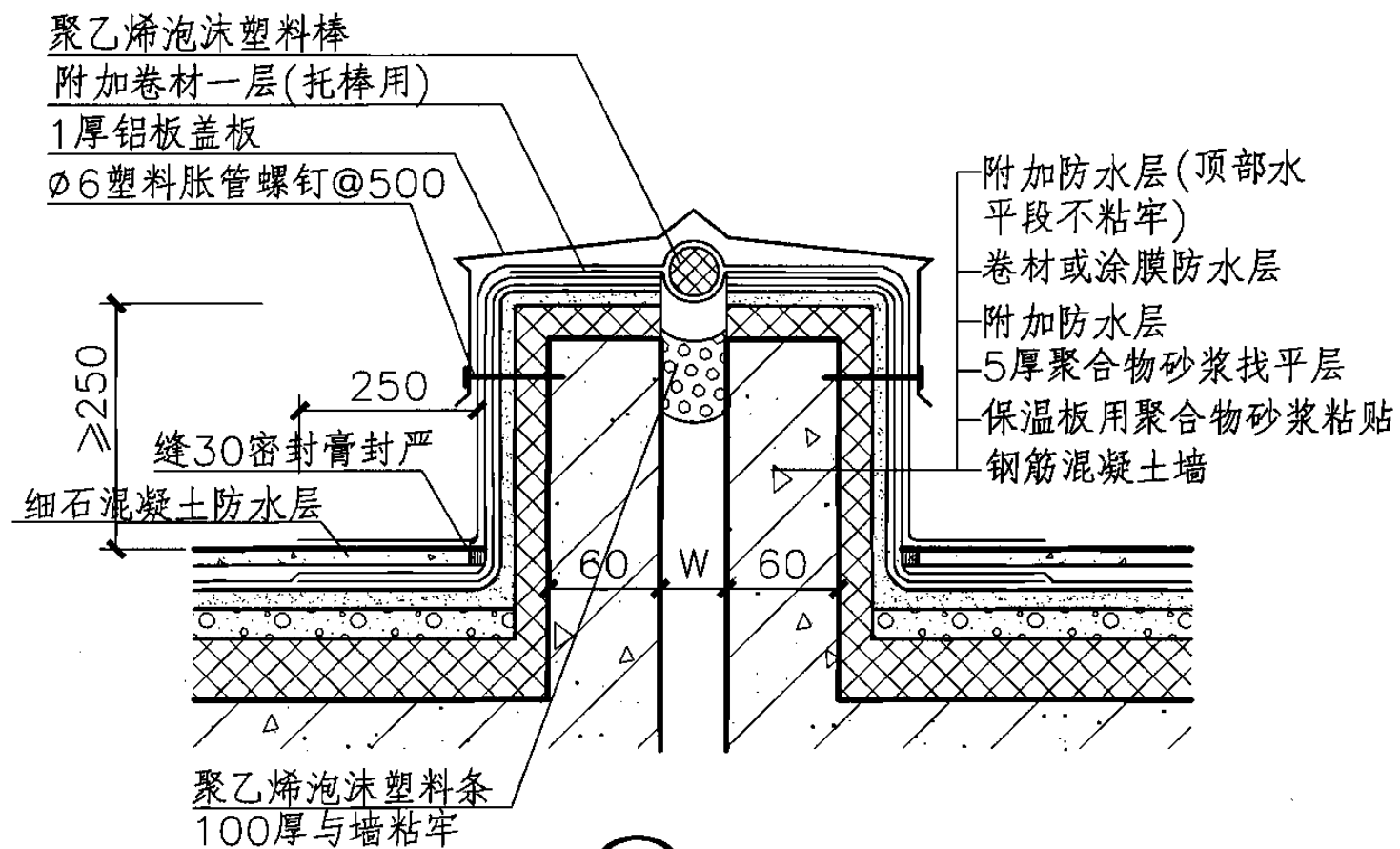


- 板长L=1000~1500;
- C20细石混凝土预制盖板,板宽见工程设计。

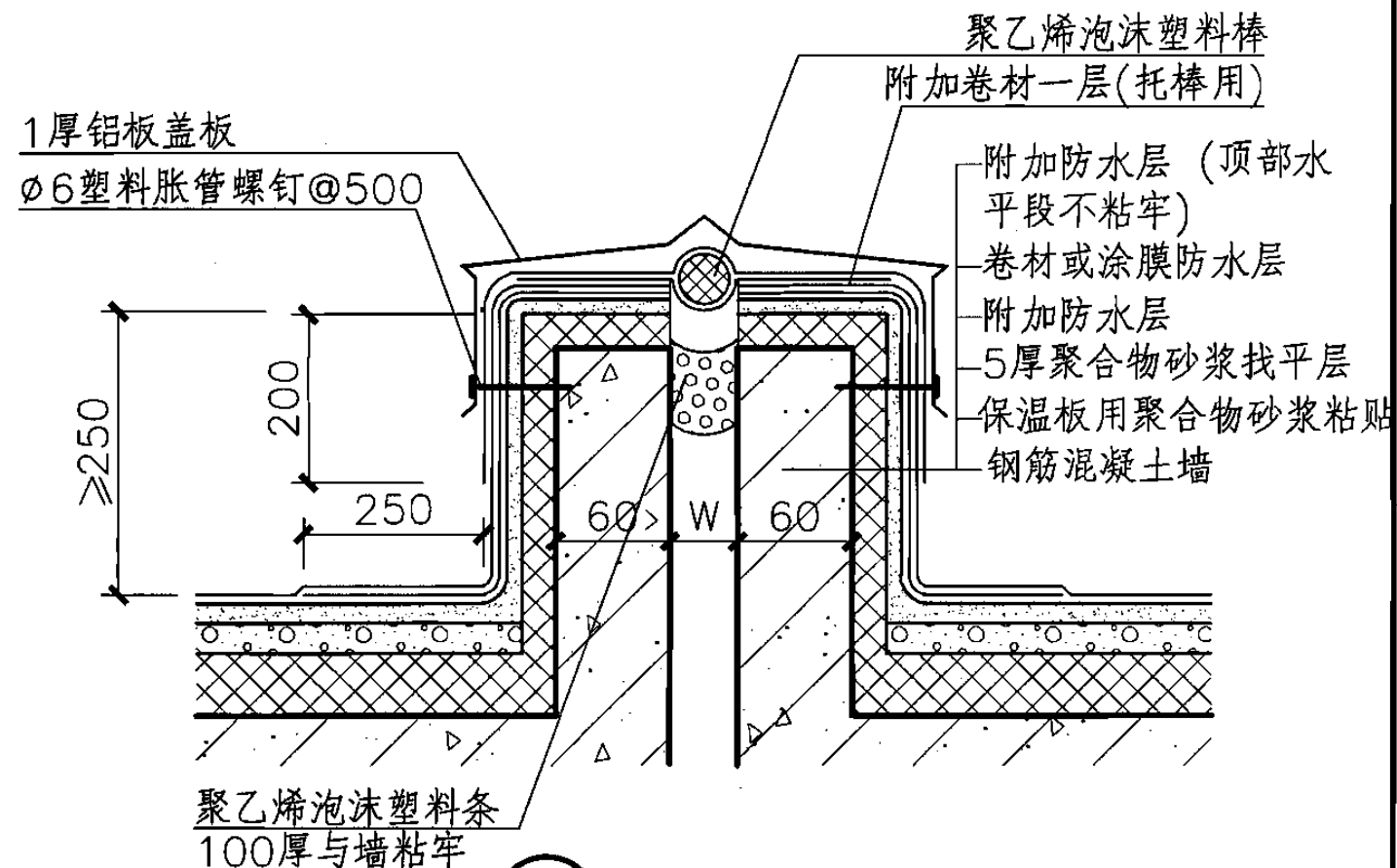
④ 盖板详图

注: 1.图中W为变形缝缝宽,见工程设计。 2.保温板材料、厚度由工程设计定。

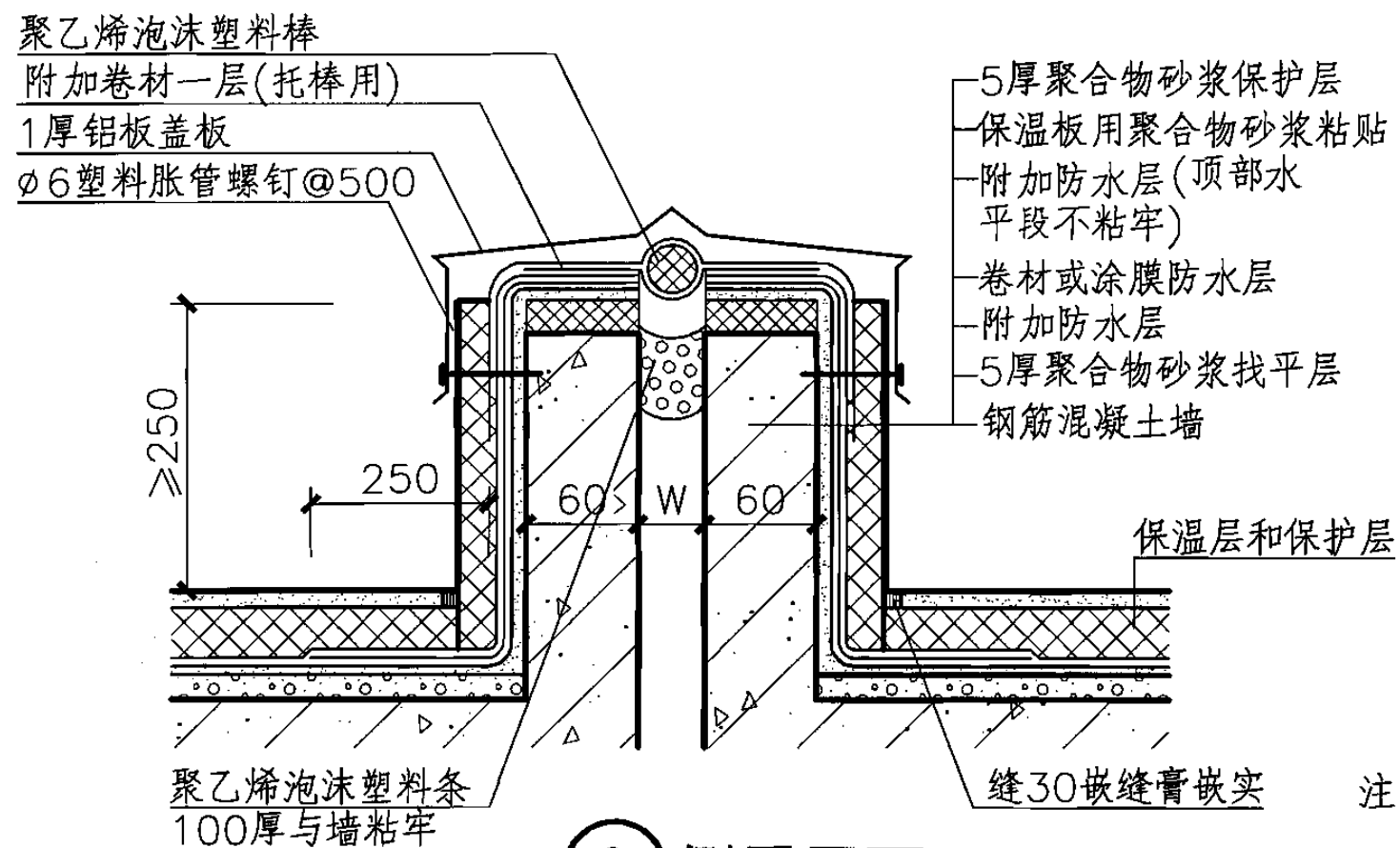
平屋面变形缝构造详图(一)							图集号	06J204
审核	郭景	设计	校对	孙钢男	设计	彭飞	页	21



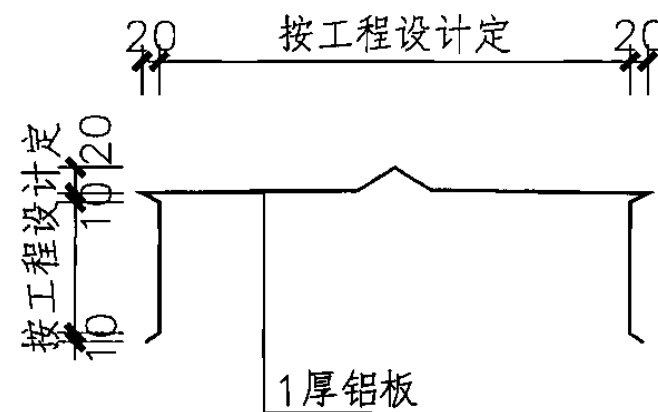
① 刚性防水屋面



② 卷材防水屋面

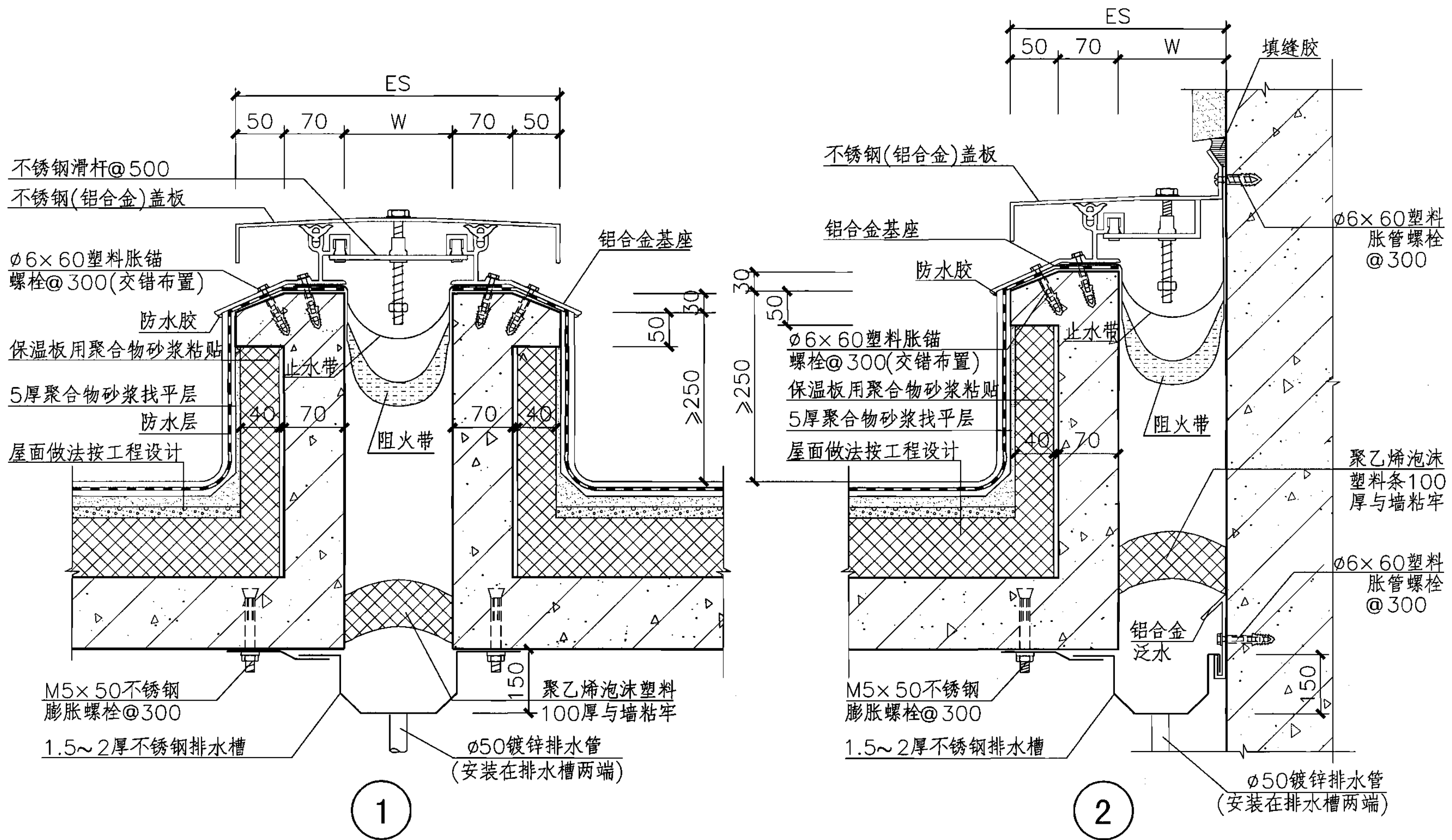


③ 倒置屋面



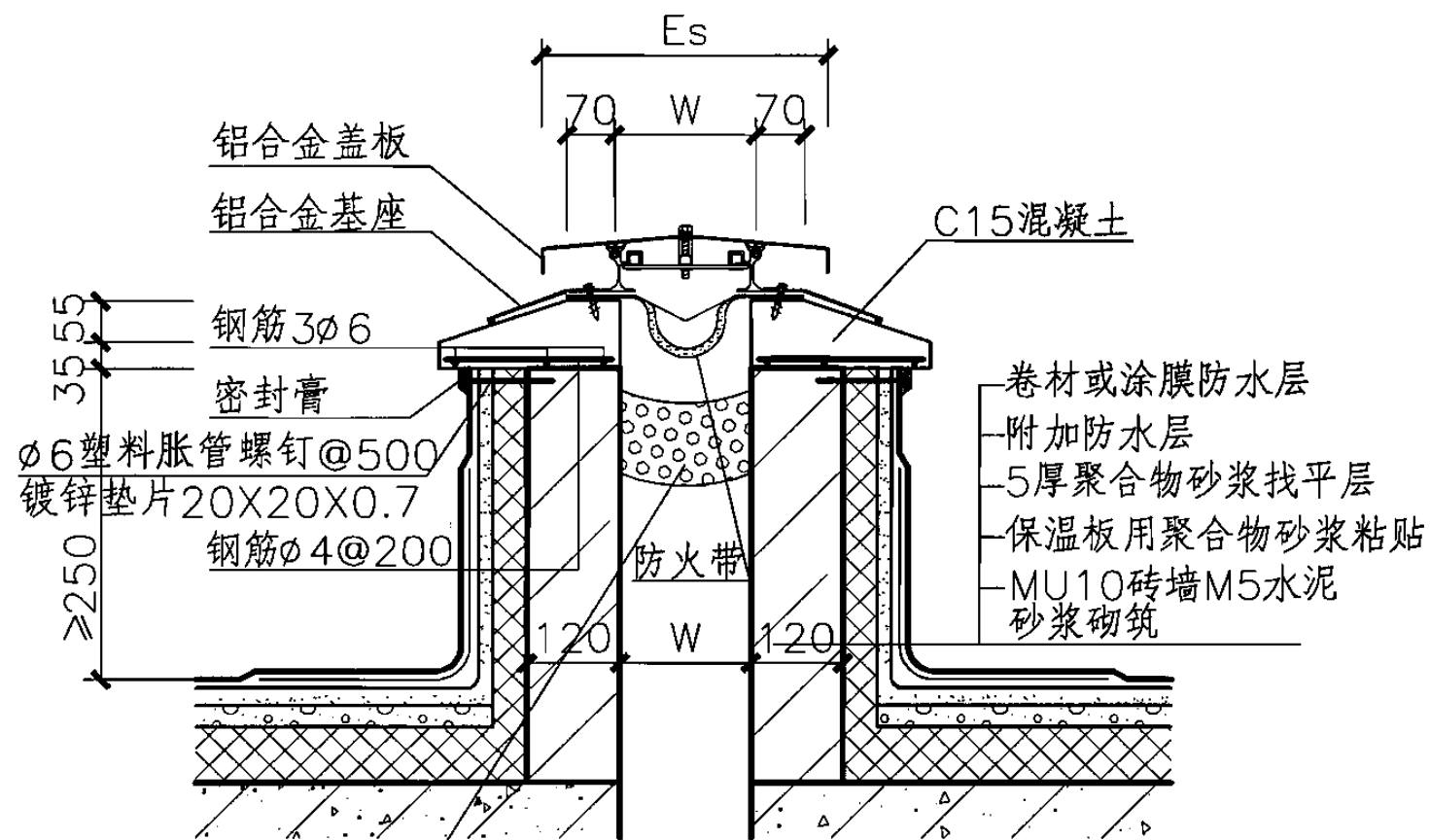
注：1.图中W为变形缝缝宽,见工程设计。 2.保温板材料、厚度由工程设计定。

平屋面变形缝构造详图(二)							图集号	06J204
审核	郭景	设计	校对	孙钢男	设计	彭飞	页	22



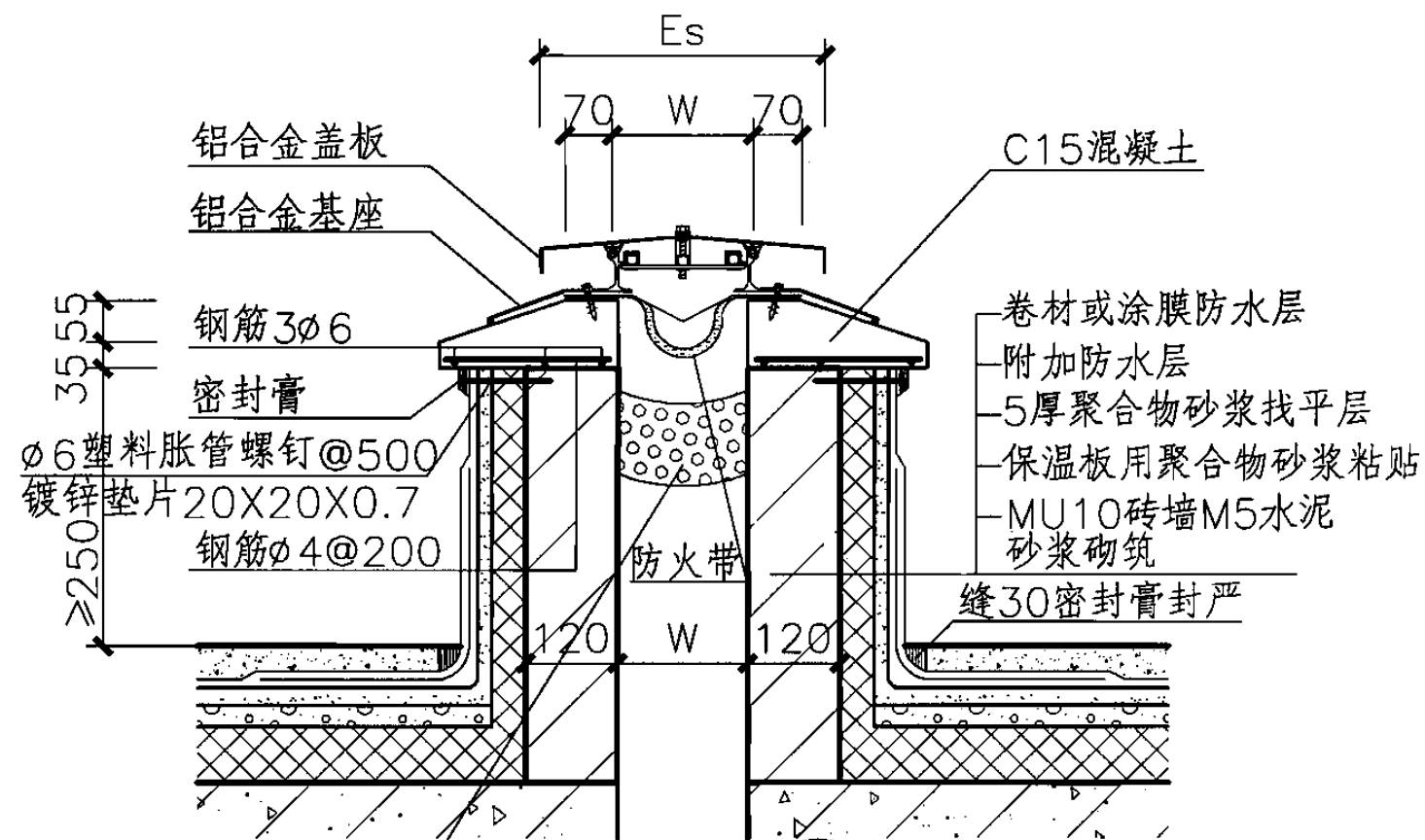
注：1. 变形缝宽度W按工程设计。
 2. 变形缝金属盖板材料和安装要求详见04CJ01图集。
 阻燃带要求见工程设计。

平屋面变形缝构造详图(三)								图集号	06J204
审核	郭景	设计	校对	孙钢男	陈钢男	设计	彭飞	页	23



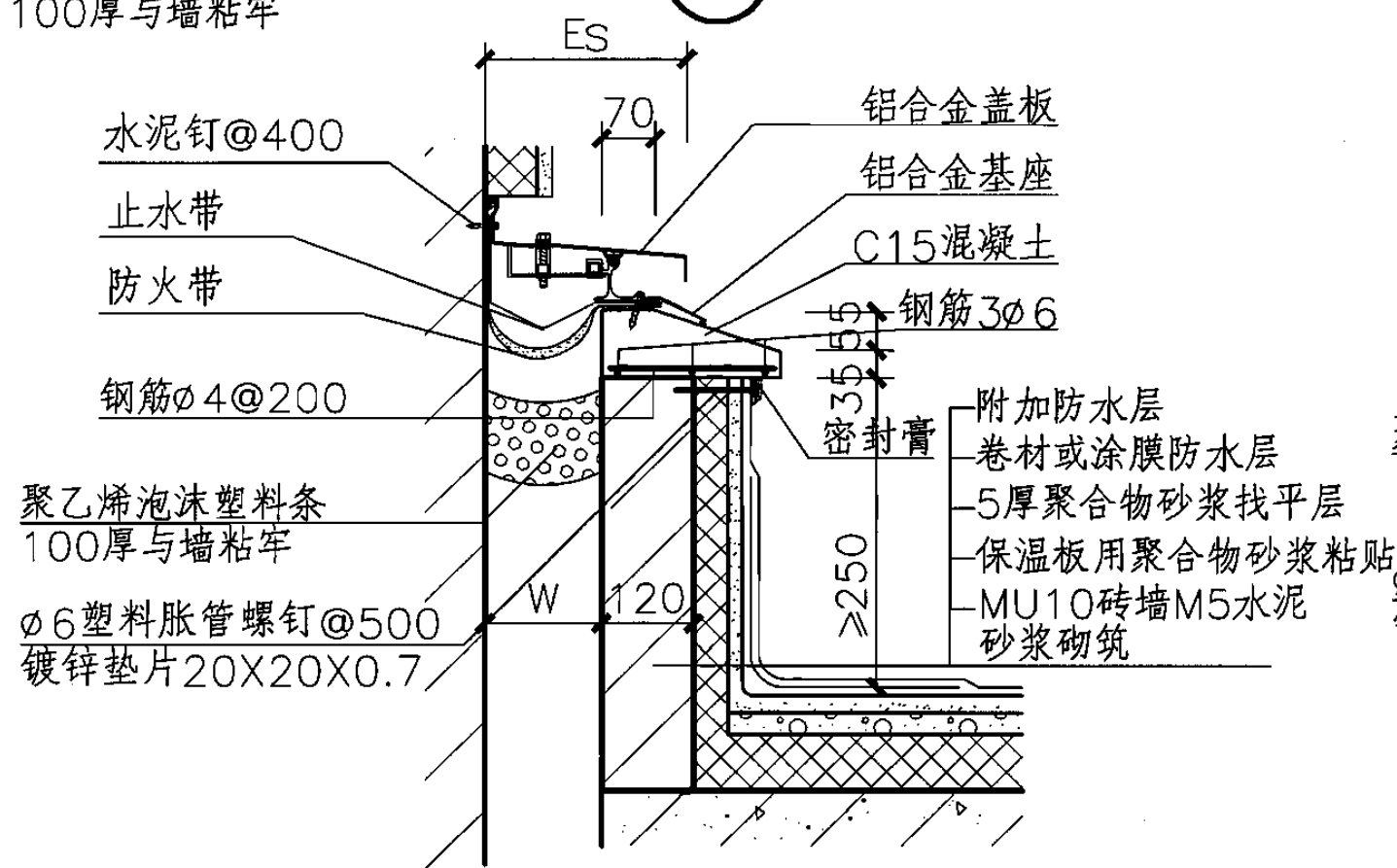
①

聚乙烯泡沫塑料条
100厚与墙粘牢



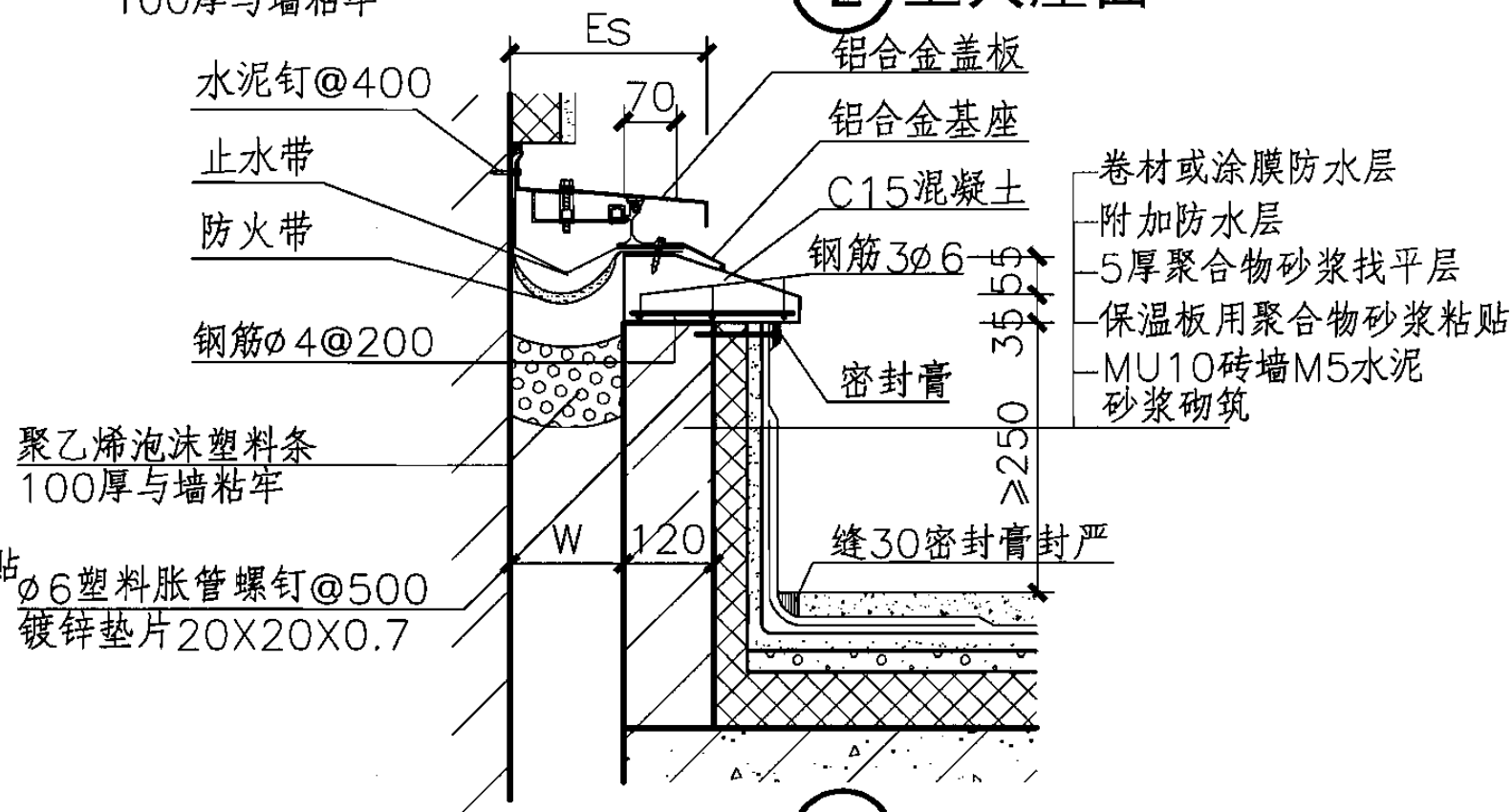
② 上人屋面

聚乙烯泡沫塑料条
100厚与墙粘牢



③

聚乙烯泡沫塑料条
100厚与墙粘牢



④ 上人屋面

聚乙烯泡沫塑料条
100厚与墙粘牢

注：1. 变形缝宽度W按工程设计。

2. 变形缝金属盖板材料型号和安装要求详见04CJ01图集。

平屋面变形缝构造详图(四)

图集号

06J204

审核

郭景

设计

彭飞

校对

孙钢男

设计

孙钢男

设计

彭飞

校对

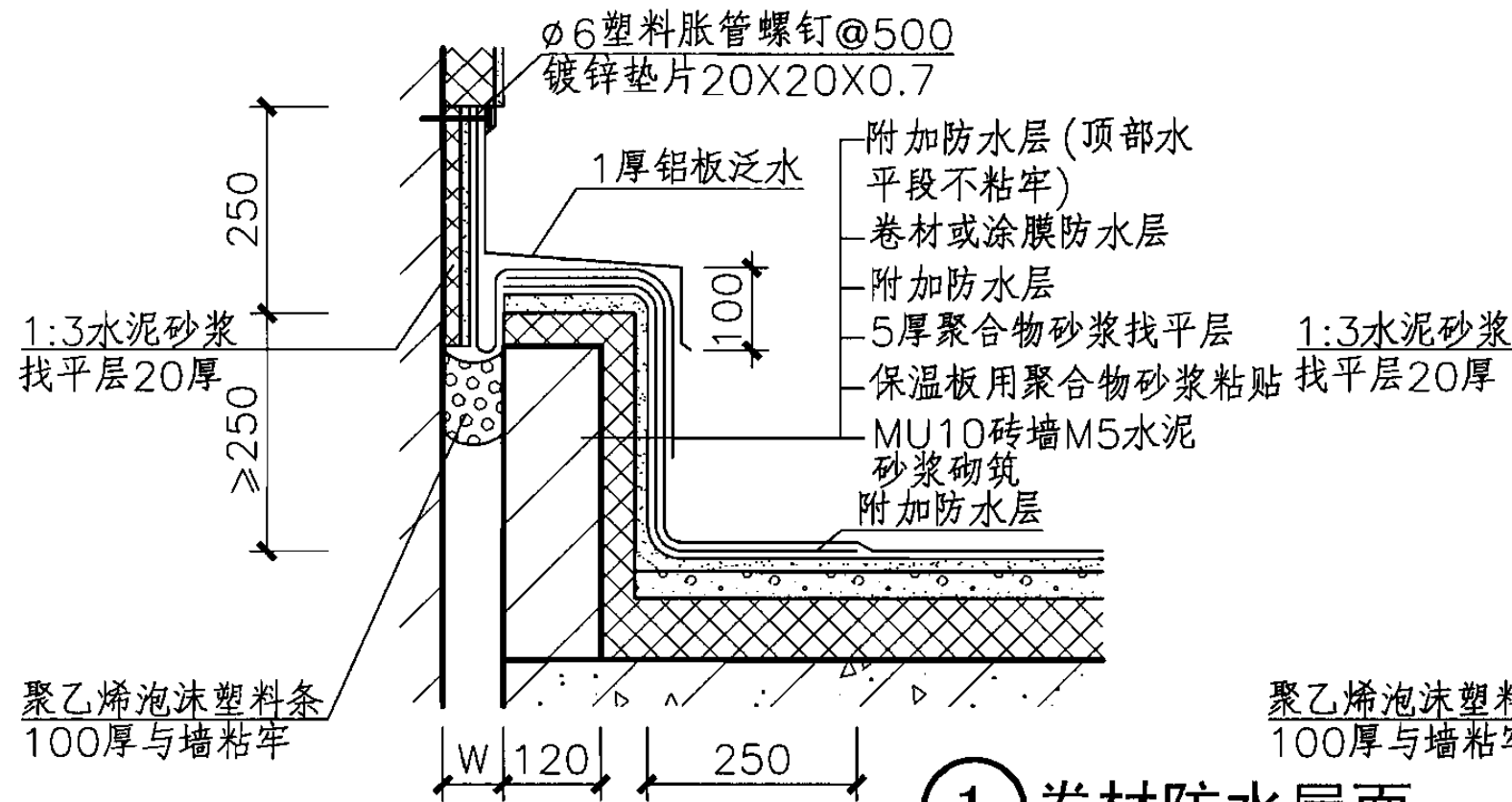
孙钢男

设计

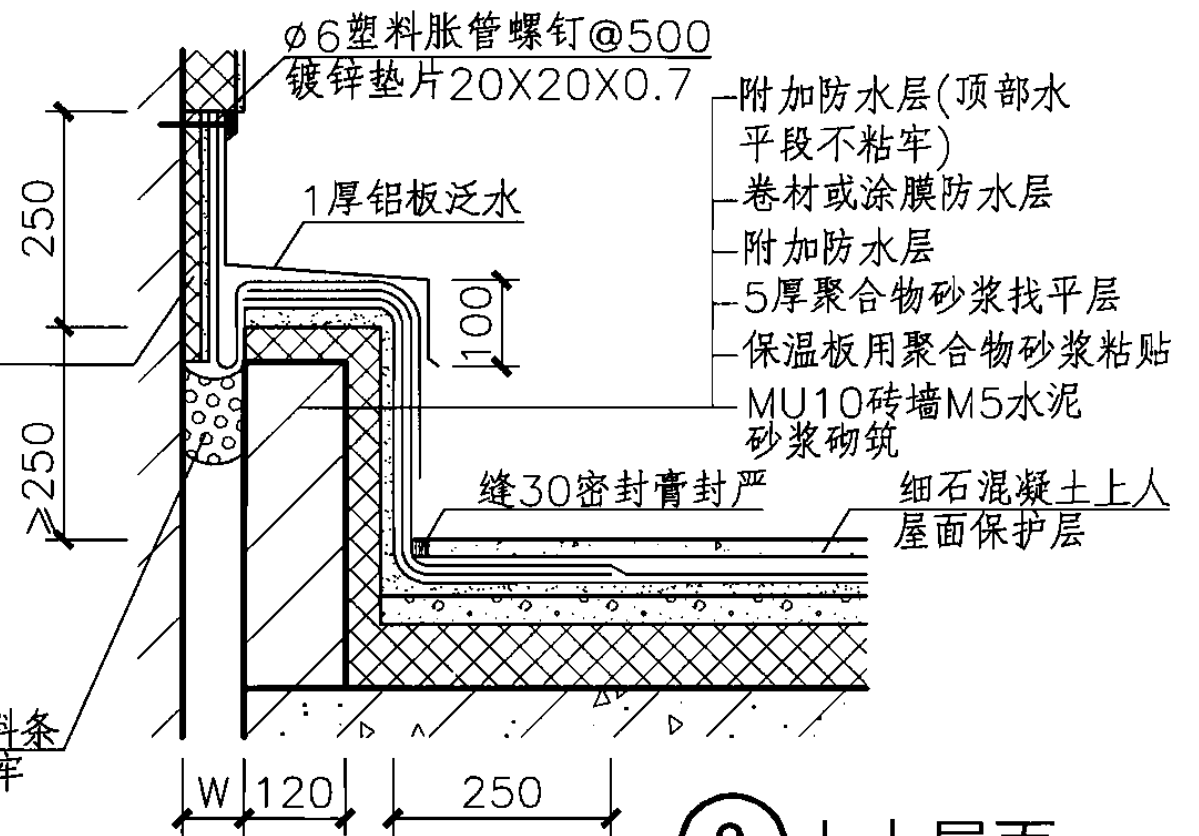
彭飞

页

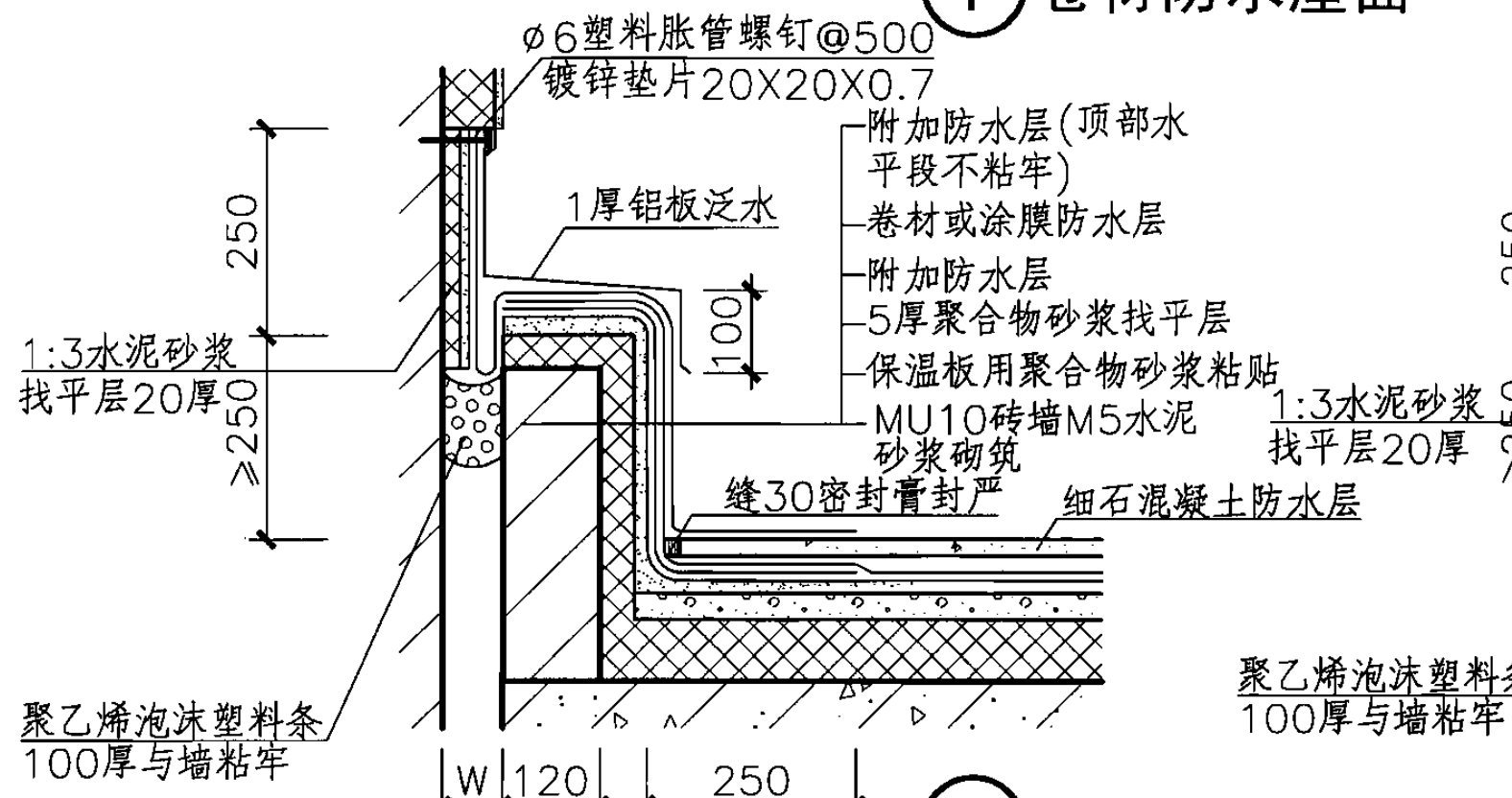
24



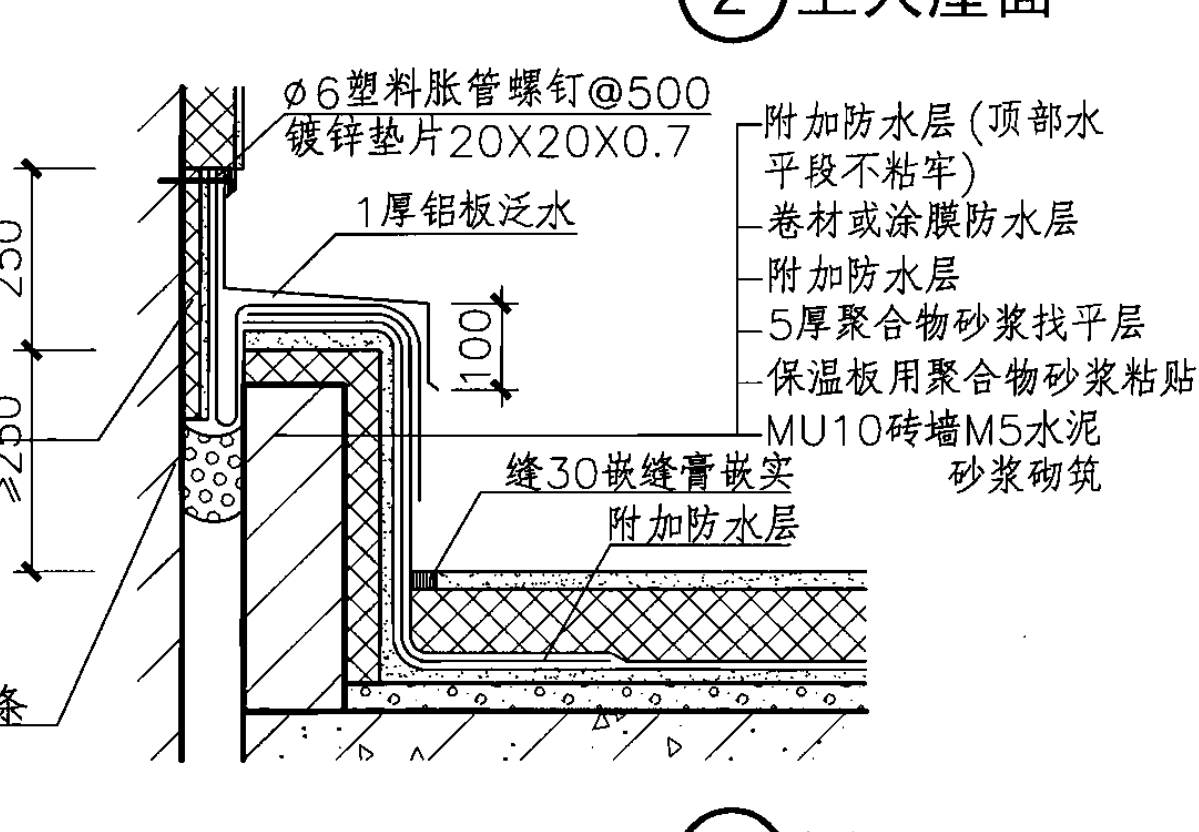
① 卷材防水屋面



② 上人屋面



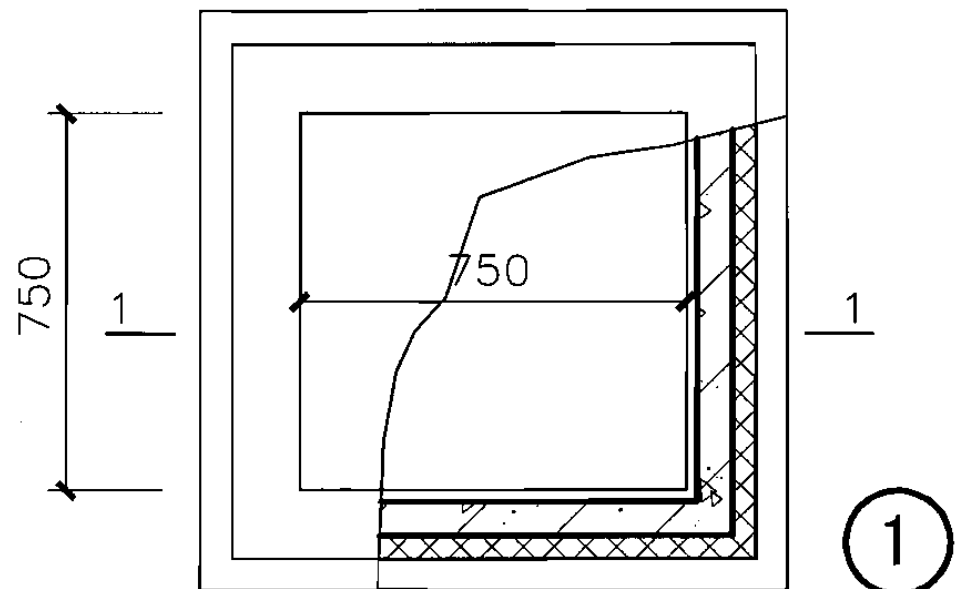
③ 刚性防水屋面



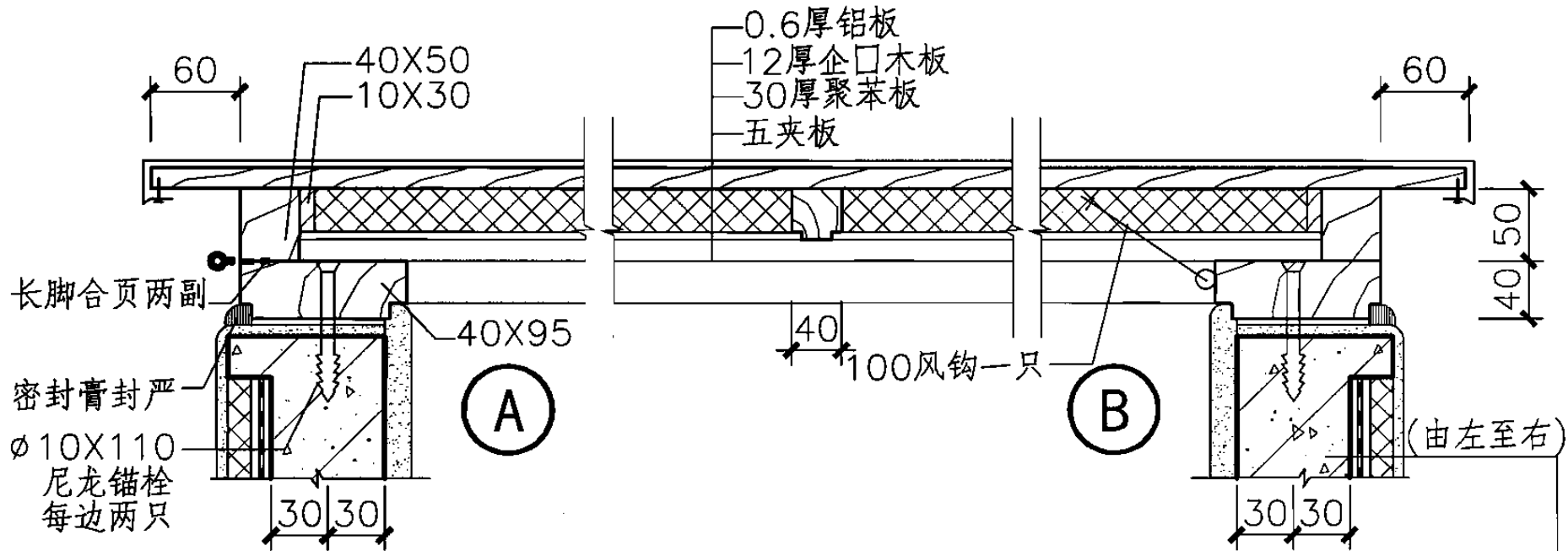
④ 倒置屋面

注: 1. 变形缝宽度W按工程设计。
 2. 保温板材料、厚度由工程设计定。

屋面高低跨变形缝构造详图							图集号	06J204	
审核	郭景	设计	孙钢男	校对	孙钢男	设计	彭飞	页	25

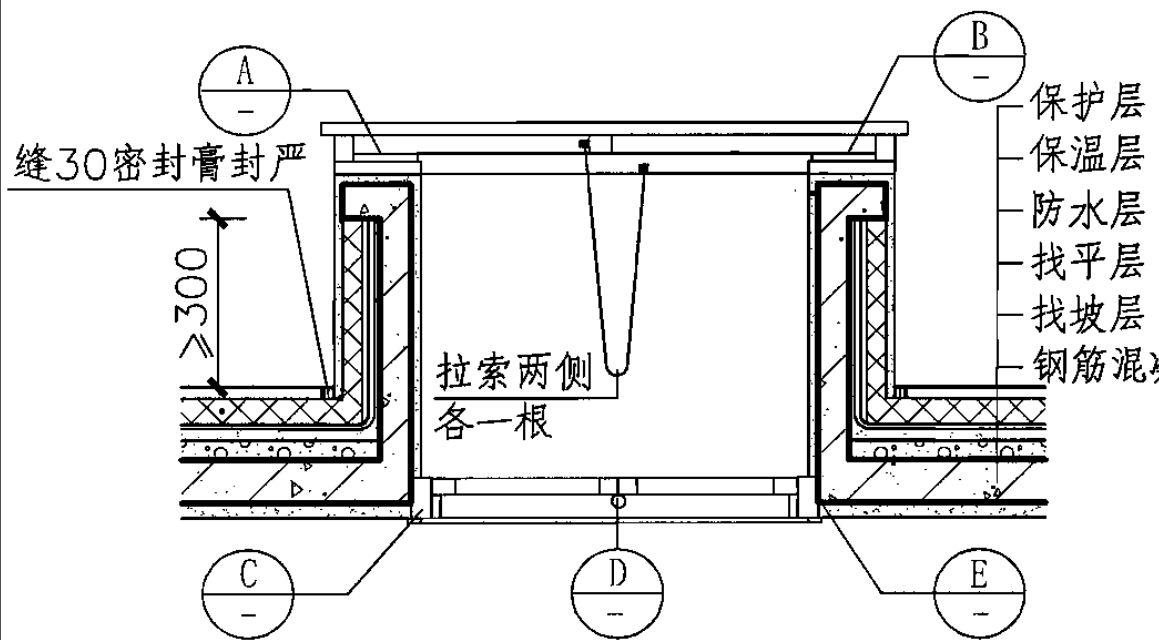


1

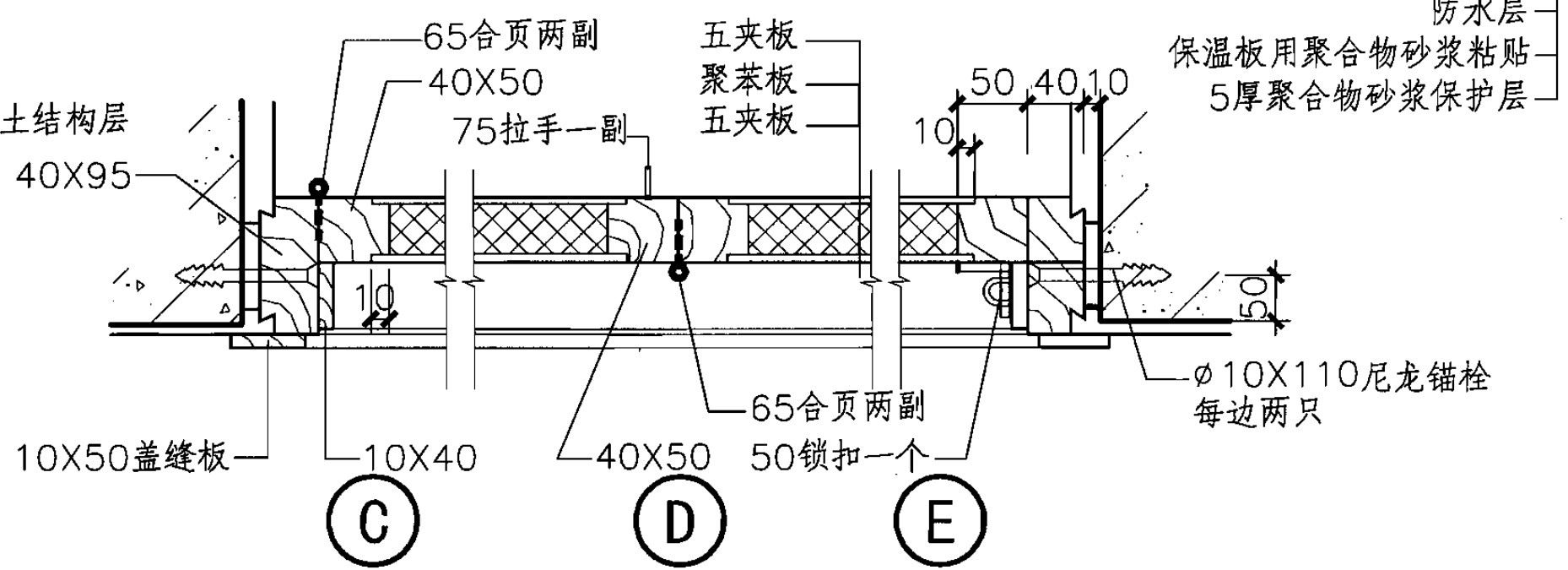


A

B



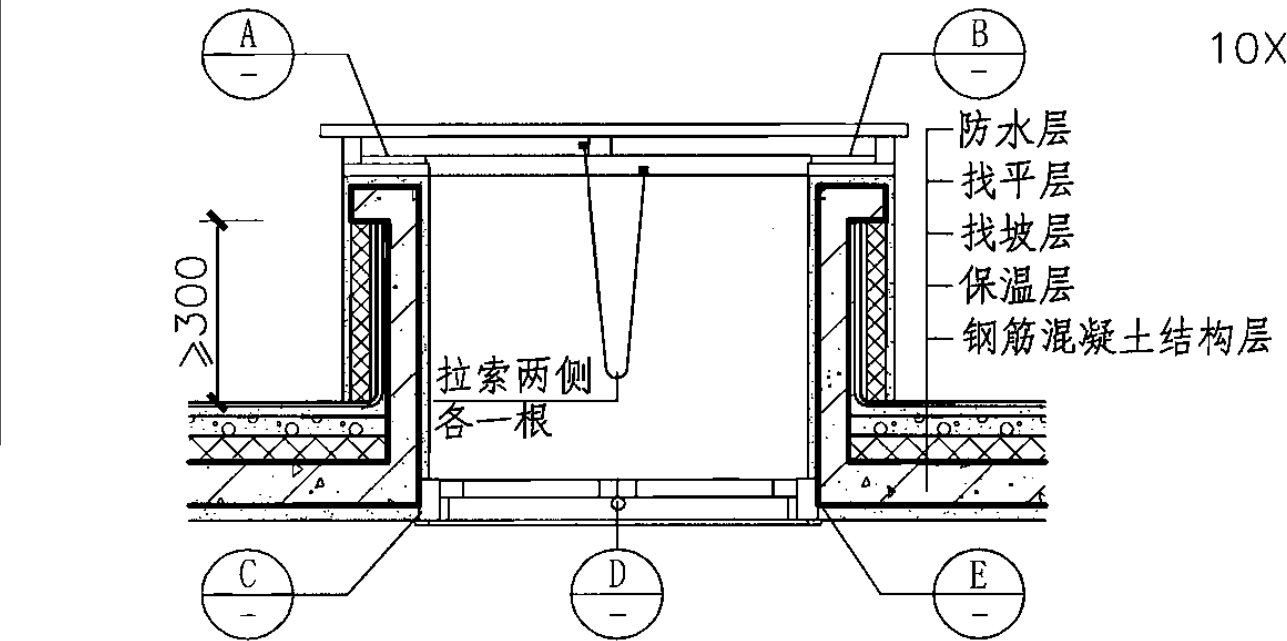
1-1 (倒置屋面)



C

D

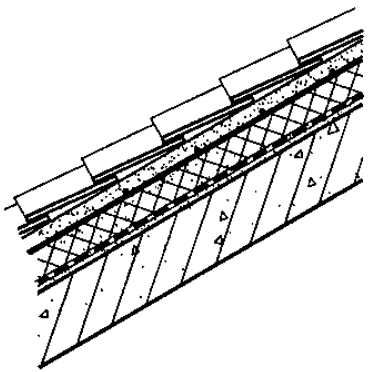
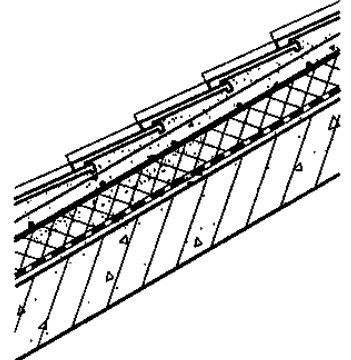
E





1-1 (卷材防水屋面)

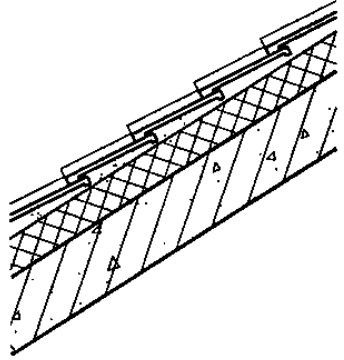
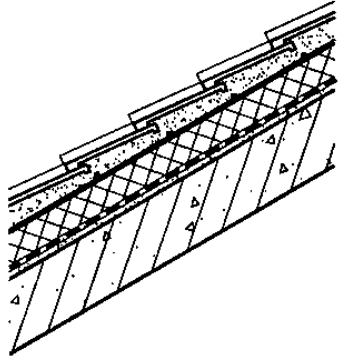
注：1.保温板材料、厚度由工程设计定。
2.外露木材表面刷油漆两遍，靠室内一侧为乳白色，其余为中灰色或按工程设计。

屋面人孔								图集号	06J204
审核	郭景	设计	孙钢男	校对	孙钢男	设计	彭飞	页	26

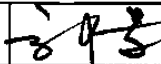
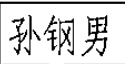
类别	编号	简图	屋面构造	附注
筒瓦琉璃瓦屋面	坡屋1		<ol style="list-style-type: none"> 1. 琉璃瓦(盖瓦、底瓦) 2. 1:1:4水泥石灰砂浆加水重3%的麻刀或耐碱短玻纤卧瓦, 最薄处≥ 20 3. 25厚1:3水泥砂浆, 满铺1厚钢板网, 菱形孔15X40, 搭接处用18号镀锌钢丝绑扎并与预埋的$\phi 10$钢筋头绑牢 4. 保温隔热层 5. 涂料防水层 6. 15厚1:3水泥砂浆找平层 7. 钢筋混凝土屋面板, 预埋$\phi 10$钢筋头@900X900, 伸出保温隔热层面30(预制板埋于板缝) 	<ol style="list-style-type: none"> 1. 用于防水等级为II级 2. 防水层做法见选用表 3. 保温隔热层材料厚度参见选用表 4. 适用于屋面坡度$22.5^{\circ} \sim 45^{\circ}$, 超过$35^{\circ}$时每块瓦都用12号铜丝及钢钉固定
平瓦屋面	坡屋2		<ol style="list-style-type: none"> 1. 平瓦 2. 1:3水泥砂浆卧瓦层, 最薄处≥ 20(内配$\phi 6@500X500$钢筋网) 3. 35厚C20细石混凝土(内配$\phi 4@150X150$钢筋网与屋面板预埋$\phi 10$钢筋头绑牢) 4. 保温隔热层 5. 涂膜防水层 6. 15厚1:3水泥砂浆找平层 7. 钢筋混凝土屋面板, 预埋$\phi 10$钢筋头双向间距900, 伸出保温隔热层面30(预制板埋于板缝) 	<ol style="list-style-type: none"> 1. 平瓦的品种、规格、颜色由设计人定 2. 用于防水等级为II级 3. 防水层做法见选用表 4. 保温隔热层材料厚度参见选用表

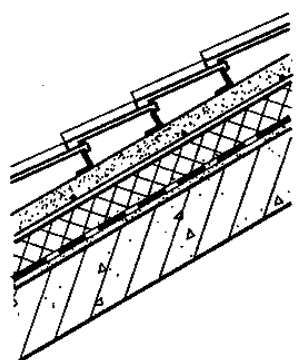
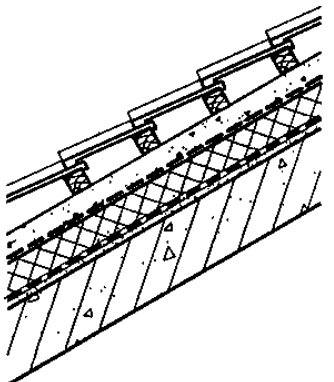
注: 1. 平瓦屋面适用于坡度 $20\% \sim 50\%$ 。当屋面坡度 $\geq 50\%$ 时, 全部瓦材均应采取固定加强措施。
 2. 平瓦屋面位于地震地区, 全部瓦材均应采取固定加强措施。
 3. 平瓦屋面坡度 $< 50\%$ 时, 檐口处的两排瓦和屋脊两侧的一排瓦及山墙处的一行瓦应采取固定加强措施。
 4. 平瓦可分为烧结瓦和混凝土瓦两大类, 如: 陶瓦(S瓦、J瓦)、彩色混凝土瓦、水泥机平瓦等。

坡屋面构造 (一)						图集号	06J204		
审核	郭景		校对	吴南伟		设计	孙钢男	页	27

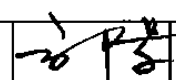
类别	编号	简图	屋面构造	附注
平瓦屋面	坡屋3	 <p>硬泡聚氨酯保温隔热</p>	<ol style="list-style-type: none"> 1. 平瓦 2. 1:3水泥砂浆卧瓦层, 最薄处≥ 20 (内配$\phi 6@500 \times 500$钢筋网与屋面板预埋$\phi 10$钢筋头绑牢) 3. 满喷硬泡聚氨酯保温隔热层 4. 钢筋混凝土屋面板, 预埋$\phi 10$钢筋头双向间距900, 伸出保温隔热层面30 (预制板埋于板缝) 	<ol style="list-style-type: none"> 1. 平瓦的品种、规格、颜色由设计人定 2. 用于防水等级为III级 3. 保温隔热层材料厚度参见选用表
	坡屋4		<ol style="list-style-type: none"> 1. 平瓦 2. 1:3水泥砂浆卧瓦层, 最薄处≥ 20 (内配$\phi 6@500 \times 500$钢筋网与屋面板预埋$\phi 10$钢筋头绑牢) 3. 15厚1:3水泥砂浆 4. 保温隔热层 5. 防水层 6. 15厚1:3水泥砂浆找平层 7. 钢筋混凝土屋面板, 预埋$\phi 10$钢筋头间距双向900, 伸出保温隔热层面30 (预制板埋于板缝) 	<ol style="list-style-type: none"> 1. 平瓦的品种、规格、颜色由设计人定 2. 用于防水等级为II级 3. 防水层做法见选用表 4. 保温隔热层材料厚度参见选用表

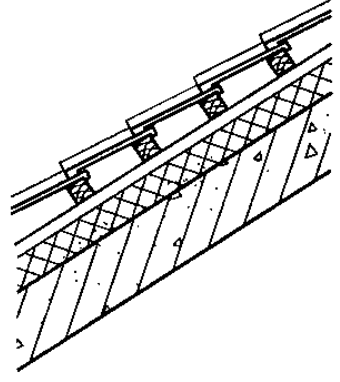
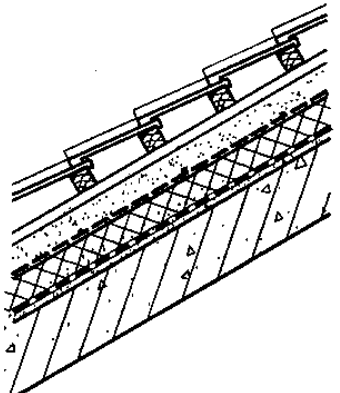
注: 1. 平瓦屋面适用于坡度20%~50%。当屋面坡度 $\geq 50\%$ 时, 全部瓦材均应采取固定加强措施。
 2. 平瓦屋面位于地震地区, 全部瓦材均应采取固定加强措施。
 3. 平瓦屋面坡度 $< 50\%$ 时, 檐口处的两排瓦和屋脊两侧的一排瓦及山墙处的一行瓦应采取固定加强措施。
 4. 平瓦可分为烧结瓦和混凝土瓦两大类, 如: 陶瓦(S瓦、J瓦)、彩色混凝土瓦、水泥机平瓦等。

坡屋面构造 (二)				图集号	06J204
审核	郭景		校对	吴南伟	设计
				孙钢男	
				页	28

类别	编号	简图	屋面构造	附注
平瓦屋面	坡屋5		<ol style="list-style-type: none"> 1. 平瓦 2. 钢挂瓦条L30X4, 中距按瓦材规格 3. 钢顺水条—25X5, 中距600, 固定用ϕ3.5长40水泥钉@600 4. 35厚C20细石混凝土(内配ϕ4@150X150钢筋网与屋面板预埋ϕ10钢筋头绑牢) 5. 保温隔热层 6. 涂膜防水层 7. 15厚1:3水泥砂浆找平层 8. 钢筋混凝土屋面板, 预埋ϕ10钢筋头双向间距900, 伸出保温隔热层面30(预制板埋于板缝) 	<ol style="list-style-type: none"> 1.平瓦的品种、规格、颜色由设计人定 2.用于防水等级为II级 3.防水层做法见选用表 4.保温隔热层材料厚度参见选用表
	坡屋6		<ol style="list-style-type: none"> 1. 平瓦 2. 木挂瓦条30X25(h), 中距按瓦材规格 3. 木顺水条25X12(h)中距500, 固定用ϕ4长60水泥钉@600 4. 35厚C20细石混凝土(内配ϕ4@150X150钢筋网与屋面板预埋ϕ10钢筋头绑牢) 5. 保温隔热层 6. 涂膜防水层 7. 15厚1:3水泥砂浆找平层 8. 钢筋混凝土屋面板, 预埋ϕ10钢筋头双向间距900, 伸出保温隔热层面30(预制板埋于板缝) 	<ol style="list-style-type: none"> 1.平瓦的品种、规格、颜色由设计人定 2.用于防水等级为II级 3.防水层做法见选用表 4.保温隔热层材料厚度参见选用表

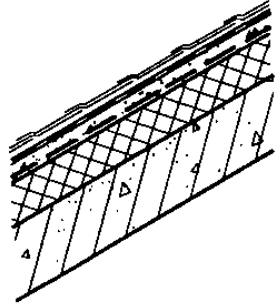
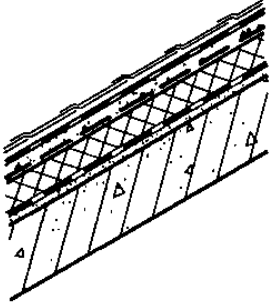
注: 1.平瓦屋面适用于坡度20%~50%。当屋面坡度 \geq 50%时, 全部瓦材均应采取固定加强措施。
2.平瓦屋面位于地震地区, 全部瓦材均应采取固定加强措施。
3.平瓦屋面坡度 $<$ 50%时, 檐口处的两排瓦和屋脊两侧的一排瓦及山墙处的一行瓦应采取固定加强措施。
4.平瓦可分为烧结瓦和混凝土瓦两大类, 如: 陶瓦(S瓦、J瓦)、彩色混凝土瓦、水泥机平瓦等。

坡屋面构造 (三)				图集号	06J204
审核	郭景		校对	吴南伟	设计
				孙钢男	张钢男
				页	29

类别	编号	简图	屋面构造	附注
平瓦屋面	坡屋7	 <p>硬泡聚氨酯保温隔热</p>	<ol style="list-style-type: none"> 1. 平瓦 2. 木挂瓦条30X25(h), 中距按瓦材规格 3. 木顺水条25X12(h), 中距500, 用预埋的12号镀锌钢丝绑扎 4. 20厚1:3水泥砂浆找平层 5. 满喷硬泡聚氨酯保温隔热层 6. 钢筋混凝土屋面板, 预埋12号镀锌钢丝中距900X500(绑扎顺水条用) 	<ol style="list-style-type: none"> 1. 平瓦的品种、规格、颜色由设计人定 2. 用于防水等级为Ⅲ级 3. 保温隔热层材料厚度参见选用表
	坡屋8		<ol style="list-style-type: none"> 1. 平瓦 2. 木挂瓦条30X25(h), 中距按瓦材规格 3. 木顺水条25X12(h), 中距500, 固定用4X60水泥钉@600 4. 35厚C20细石混凝土(内配$\phi 4@150 \times 150$钢筋网与屋面板预埋$\phi 10$钢筋头绑牢) 5. 保温隔热层 6. 防水层 7. 15厚1:3水泥砂浆找平层 8. 钢筋混凝土屋面板, 预埋$\phi 10$钢筋头双向间距900, 伸出保温隔热层面30(预制板埋于板缝) 	<ol style="list-style-type: none"> 1. 平瓦的品种、规格、颜色由设计人定 2. 用于防水等级为Ⅱ级 3. 防水层做法见选用表 4. 保温隔热层材料厚度参见选用表

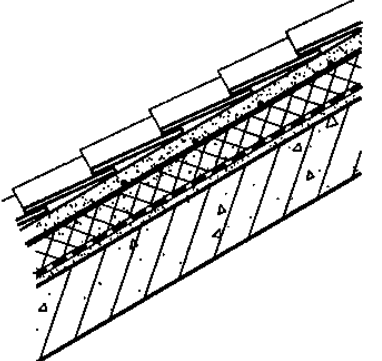
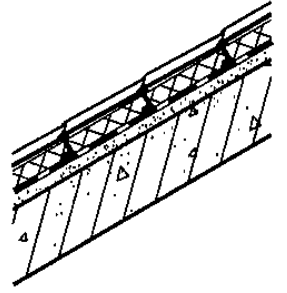
注: 1. 平瓦屋面适用于坡度20%~50%。当屋面坡度 $\geq 50\%$ 时, 全部瓦材均应采取固定加强措施。
 2. 平瓦屋面位于地震地区, 全部瓦材均应采取固定加强措施。
 3. 平瓦屋面坡度 $< 50\%$ 时, 檐口处的两排瓦和屋脊两侧的一排瓦及山墙处的一行瓦应采取固定加强措施。
 4. 平瓦可分为烧结瓦和混凝土瓦两大类, 如: 陶瓦(S瓦、J瓦)、彩色混凝土瓦、水泥机平瓦等。

坡屋面构造 (四)				图集号	06J204
审核	郭景		校对	吴南伟	设计
				孙钢男	
				页	30

类别	编号	简图	屋面构造	附注
油毡瓦屋面	坡屋9		<ol style="list-style-type: none"> 1. 油毡瓦用$\phi 3$的专用钢钉固定, 钉入找平层内≥ 6 2. 空铺防水卷材一层或防风防水透汽膜一层 3. 35厚C20细石混凝土找平层(内配$\phi 6@500 \times 500$钢筋网与屋面板预埋$\phi 10$钢筋头绑牢) 4. 保温隔热层 5. 钢筋混凝土屋面板, 预埋$\phi 10$钢筋头双向间距900, 伸出保温隔热层面30(预制板埋于板缝) 	<ol style="list-style-type: none"> 1. 屋面防水等级为III级 2. 保温隔热层材料厚度参见选用表 3. 油毡瓦粘结剂配套供应
	坡屋10		<ol style="list-style-type: none"> 1. 油毡瓦用$\phi 3$的专用钢钉固定, 钉入找平层内≥ 6 2. 空铺防水卷材一层或防风防水透汽膜一层 3. 35厚C20细石混凝土(内配$\phi 6@500 \times 500$钢筋网与屋面板预埋$\phi 10$钢筋头绑牢) 4. 保温隔热层 5. 防水层 6. 15厚1:3水泥砂浆找平层 7. 钢筋混凝土屋面板, 预埋$\phi 10$钢筋头双向间距900, 伸出保温隔热层面30(预制板埋于板缝) 	<ol style="list-style-type: none"> 1. 屋面防水等级为II级 2. 防水层做法见选用表 3. 保温隔热层材料厚度参见选用表 4. 油毡瓦粘结剂配套供应 5. 防风防水透汽膜具有防水、防风、透汽的功能, 耐磨、抗老化、不宜变形。

注: 油毡瓦屋面适用于坡度 $\geq 20\%$ 。当屋面坡度 $\geq 50\%$ 时, 应采取固定加强措施。

坡屋面构造 (五)				图集号	06J204
审核	郭景	设计	孙钢男	页	31

类别	编号	简图	屋面构造	附注
小青瓦屋面	坡屋11		<ol style="list-style-type: none"> 1. 小青瓦 2. 1:1:4 水泥石灰砂浆加水重3%的麻刀或耐碱短玻纤卧瓦, 最薄处≥ 20 3. 25厚1:3水泥砂浆, 满铺1厚钢板网, 菱形孔15X40, 搭接处用18号镀锌钢丝绑扎并与预埋的$\phi 10$钢筋头绑牢 4. 保温隔热层 5. 涂料防水层 6. 15厚1:3水泥砂浆找平层 7. 钢筋混凝土屋面板, 预埋$\phi 10$钢筋头@900X900, 伸出保温隔热层面30(预制板埋于板缝) 	<ol style="list-style-type: none"> 1. 用于防水等级为II级 2. 防水层做法见选用表 3. 保温隔热层材料厚度参见选用表 4. 适用于屋面坡度$22.5^{\circ} \sim 45^{\circ}$
金属板瓦屋面	坡屋12		<ol style="list-style-type: none"> 1. 金属板瓦用带橡胶垫圈的自攻螺钉与挂瓦条固定 2. 冷弯型钢挂瓦条, 中距按瓦材规格, 用M8x80胀锚螺栓固定在屋面板上, 挂瓦条下部加4厚垫板(垫板下密封膏压严), 中距同钉距 3. 保温隔热层粘贴在挂瓦条之间 4. 空铺防风防水透汽膜一层 5. 防水卷材防水层 6. 15厚1:3水泥砂浆找平层 7. 钢筋混凝土屋面板 	<ol style="list-style-type: none"> 1. 用于防水等级为II级 2. 防水层做法见选用表 3. 保温隔热层材料厚度参见选用表 4. 冷弯型钢挂瓦条由金属板瓦生产厂家配套供应

坡屋面构造 (六)

图集号

06J204

审核 郭景

设计 孙钢男

校对 吴南伟

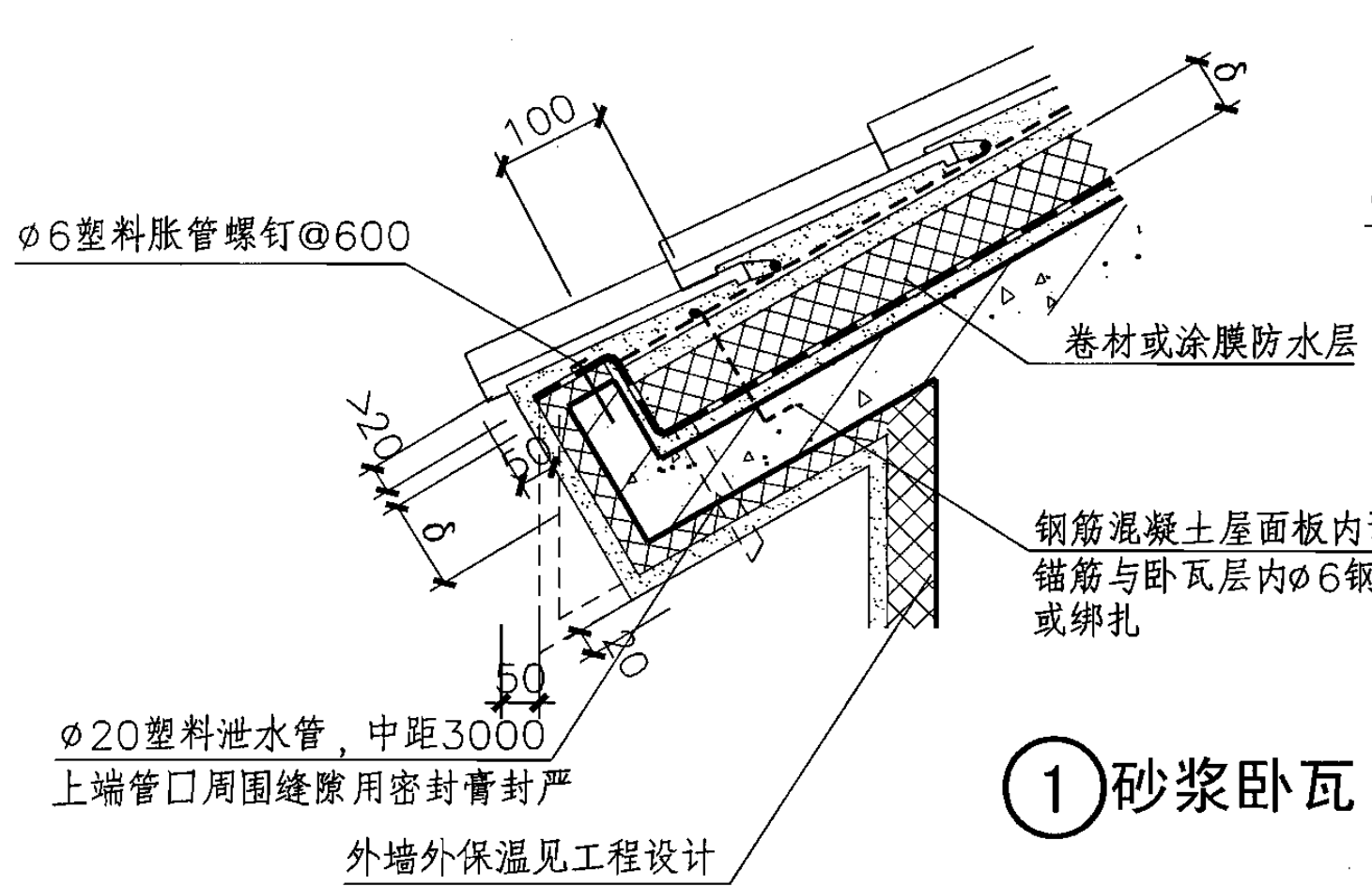
设计 孙钢男

设计 孙钢男

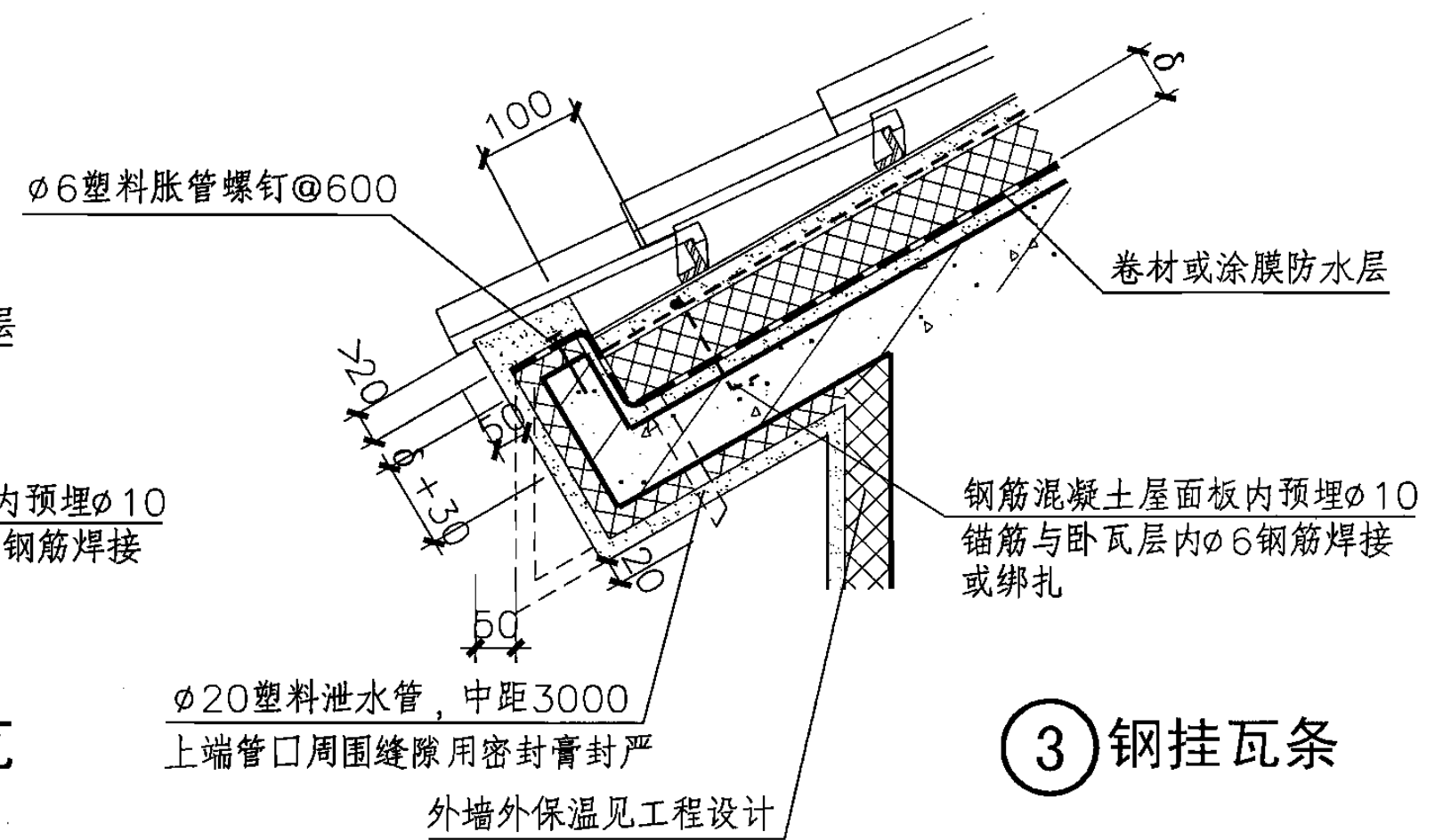
设计 孙钢男

页

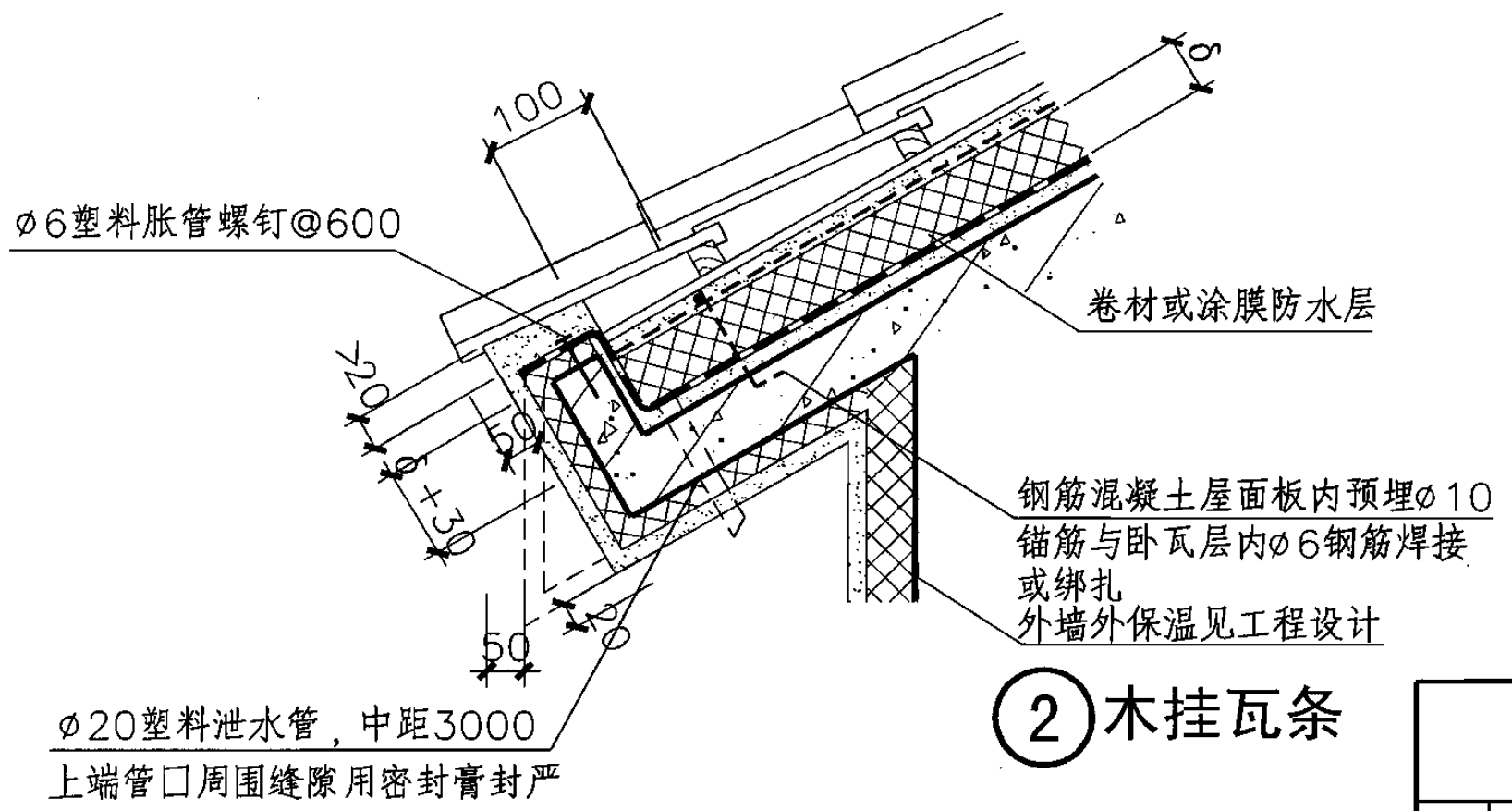
32



① 砂浆卧瓦



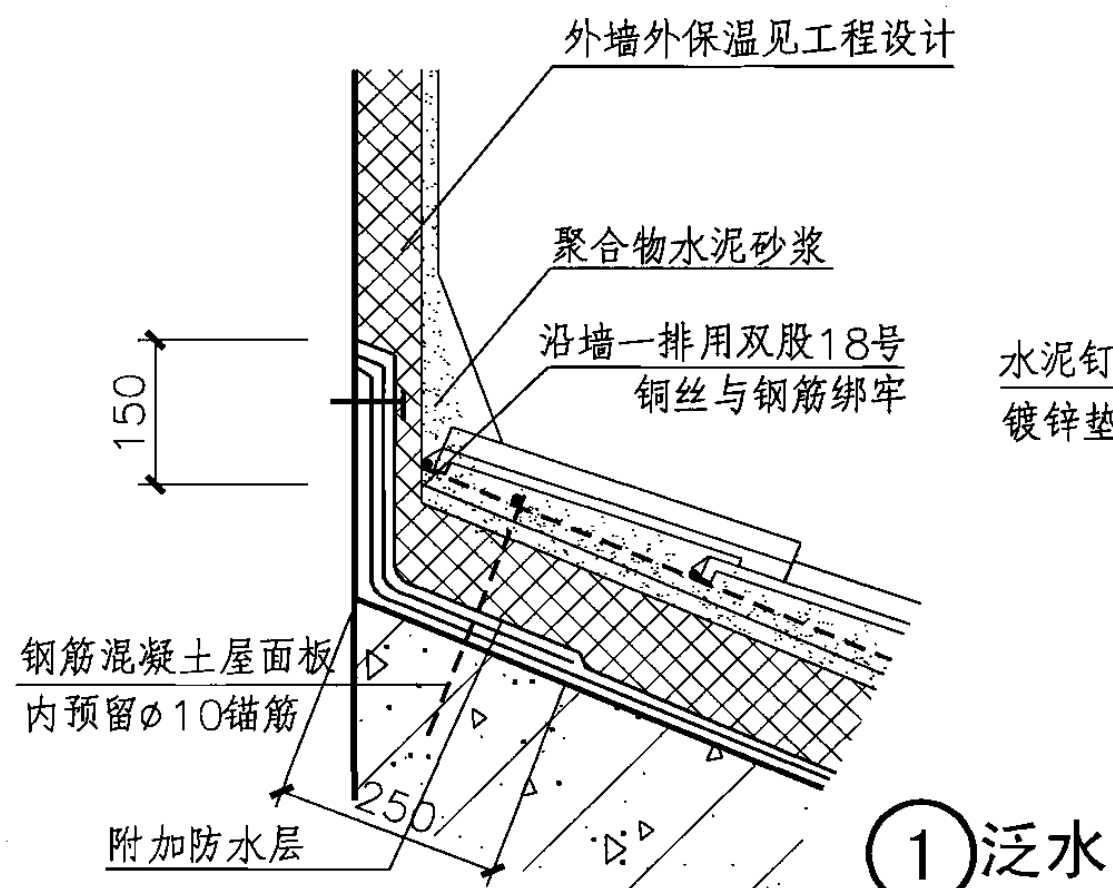
③ 钢挂瓦条



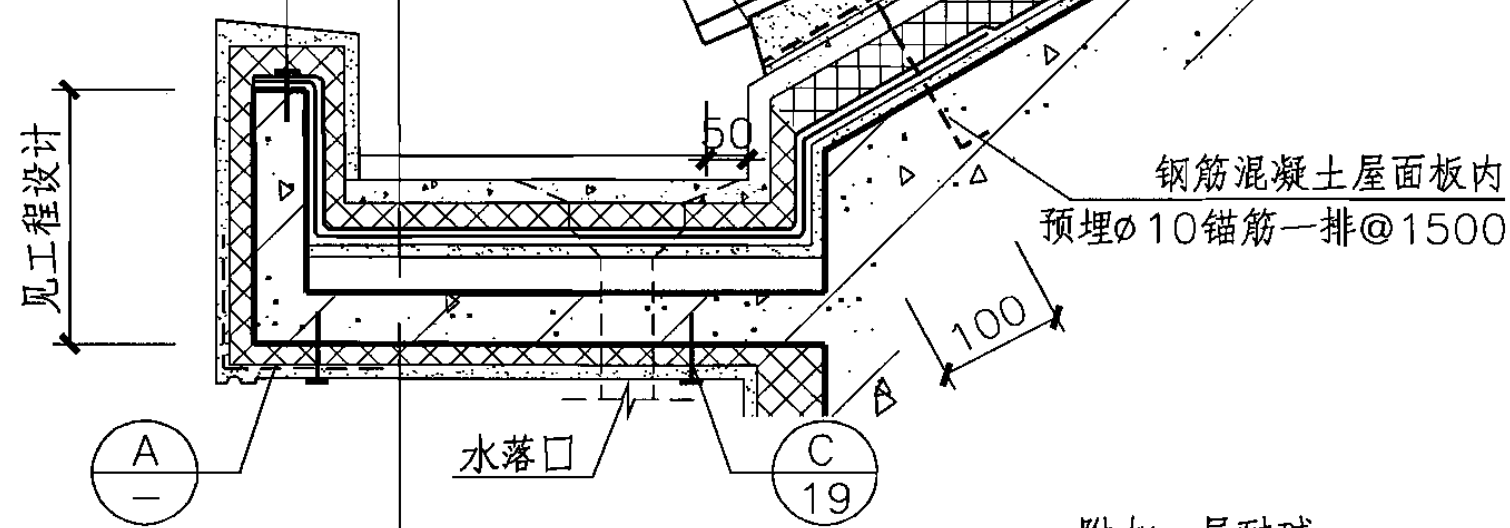
② 木挂瓦条

注: 1.保温板材料、厚度见工程设计。
 2.本图示意了挑檐檐头三种挂瓦形式, 施工时详见个体工程设计。
 3. δ 为保温层厚度。

檐 口							图集号	06J204
审核	孙钢男	孙钢男	校对	彭飞	设计	褚波	页	33

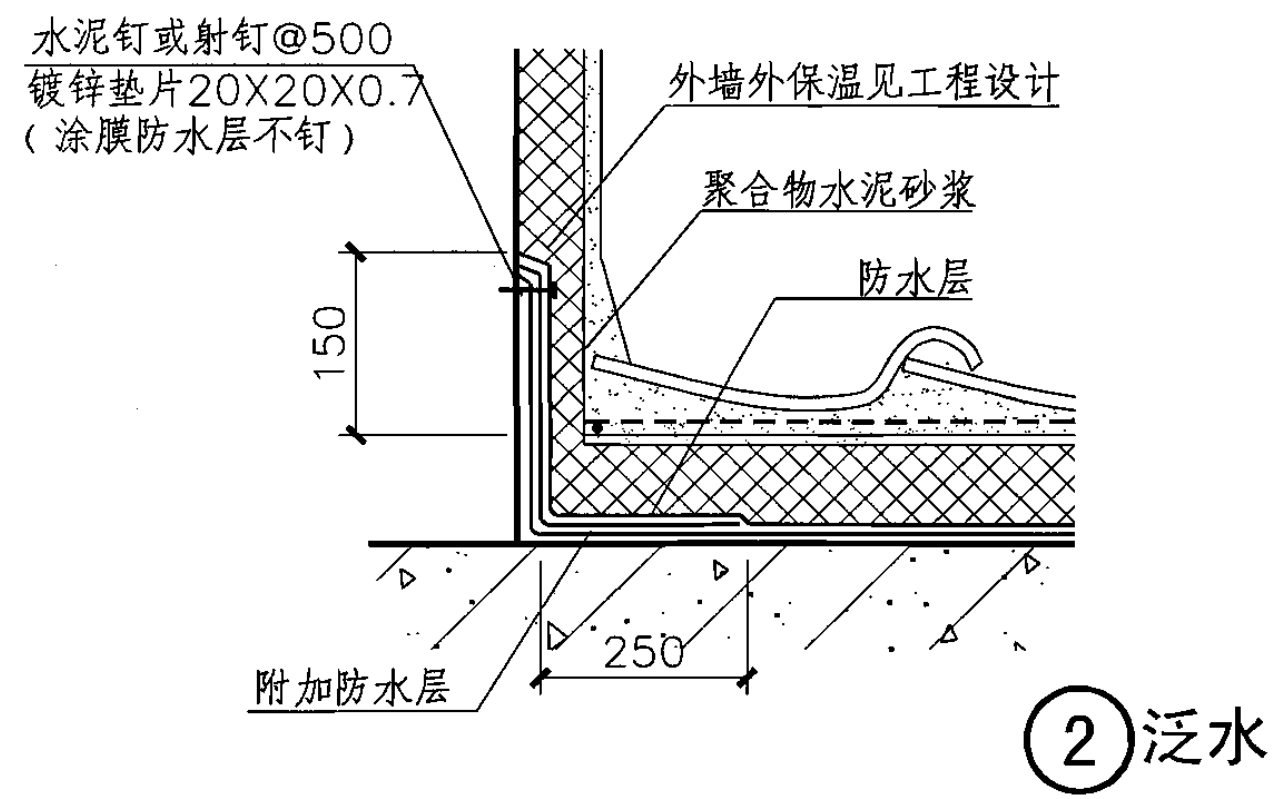
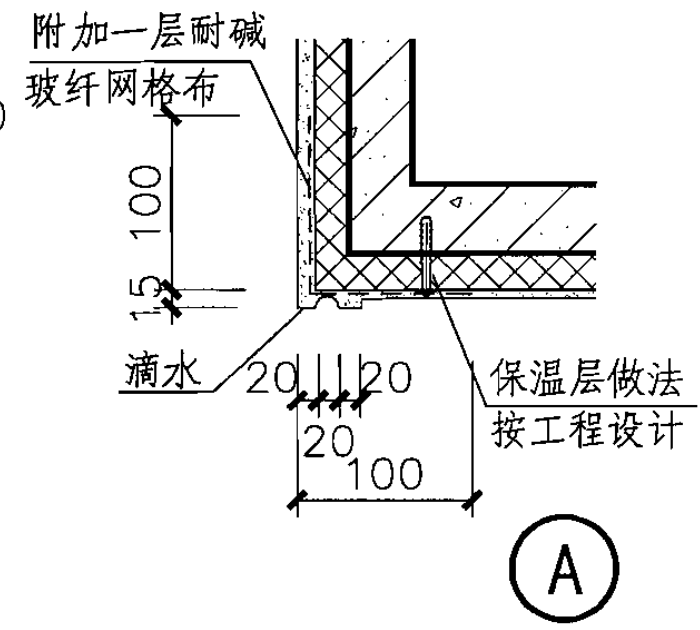


水泥钉或射钉@600
镀锌垫片20X20X0.7



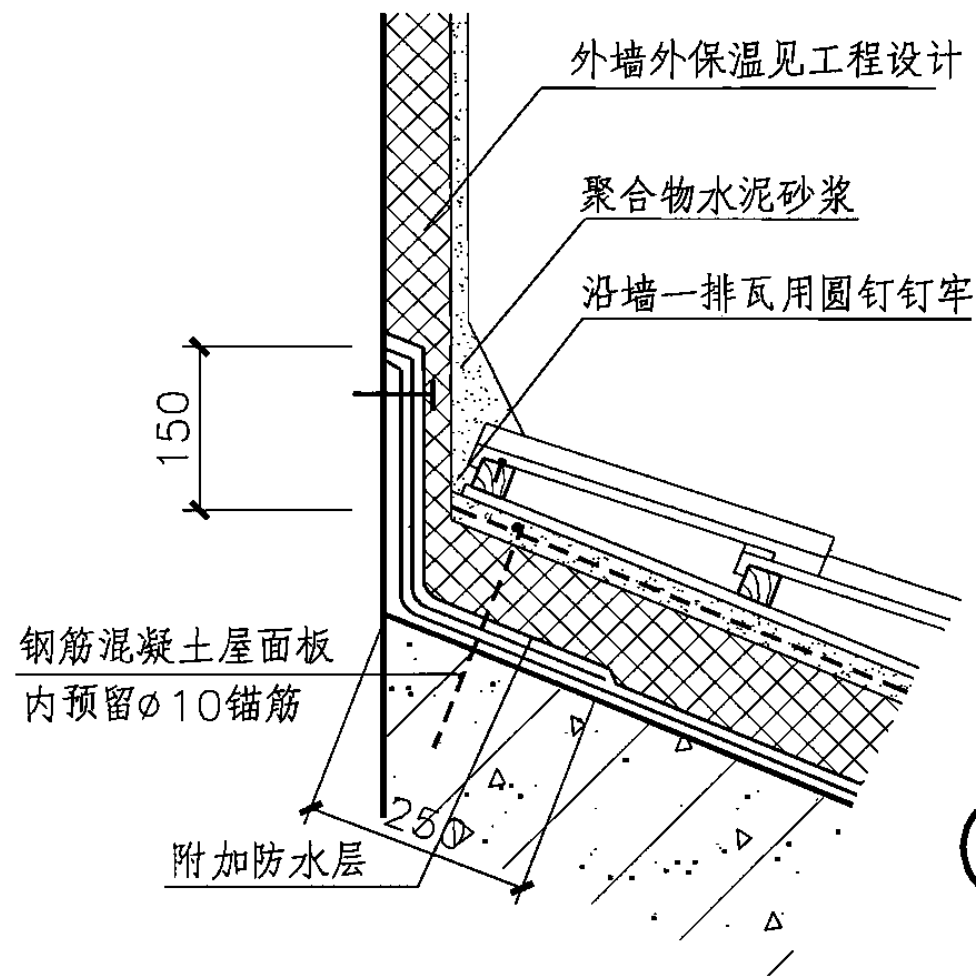
挑檐板底满粘30厚挤塑聚苯板
用带大垫圈 $\phi 5$ 胀管螺钉固定@600

3~5厚聚合物砂浆压入一层耐碱玻纤网格布



注：保温板材料、厚度见工程设计。

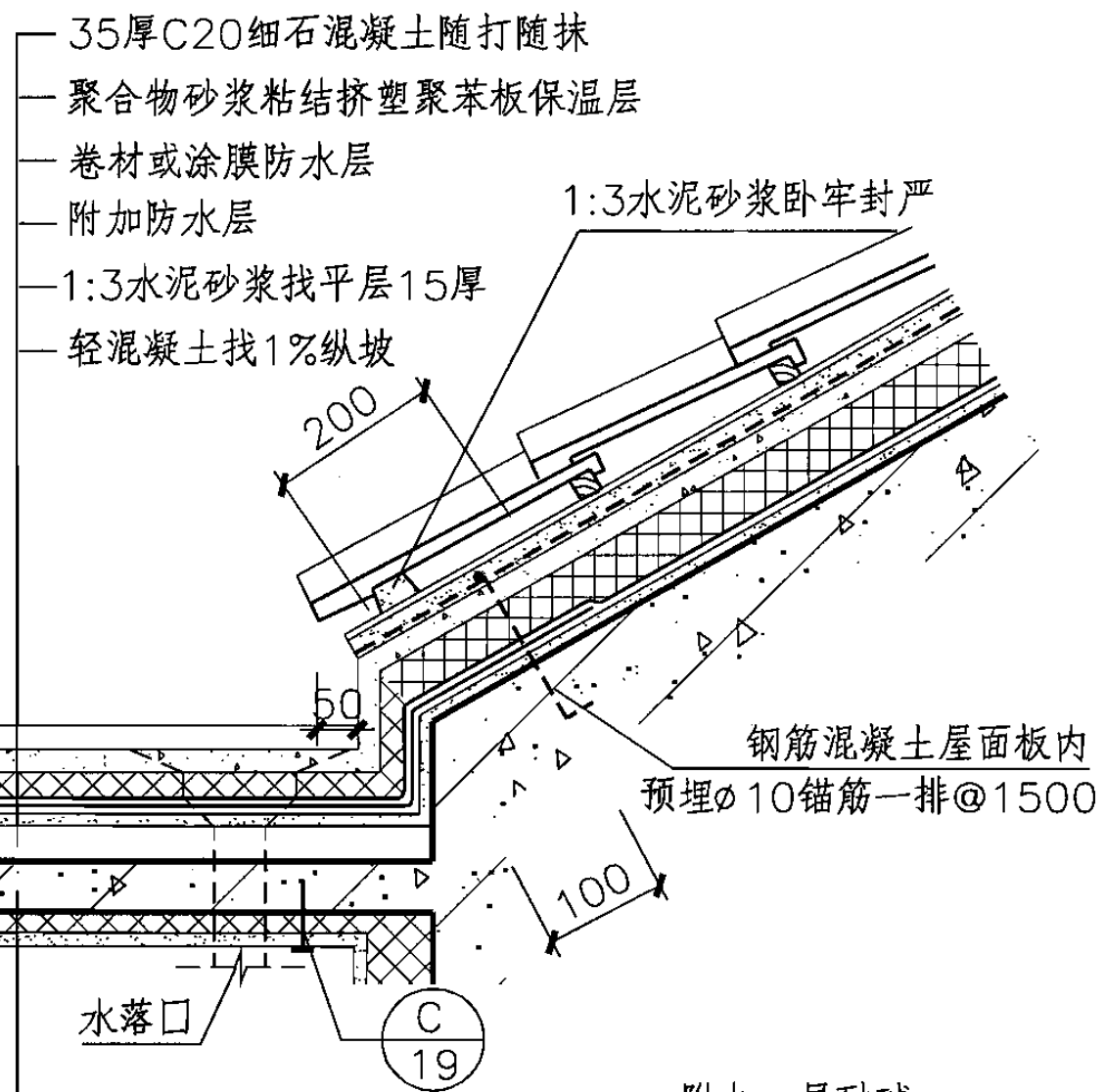
泛水、檐沟（砂浆卧瓦）							图集号	06J204
审核	孙钢男	孙钢男	校对	彭飞	设计	褚波	页	34



① 泛水

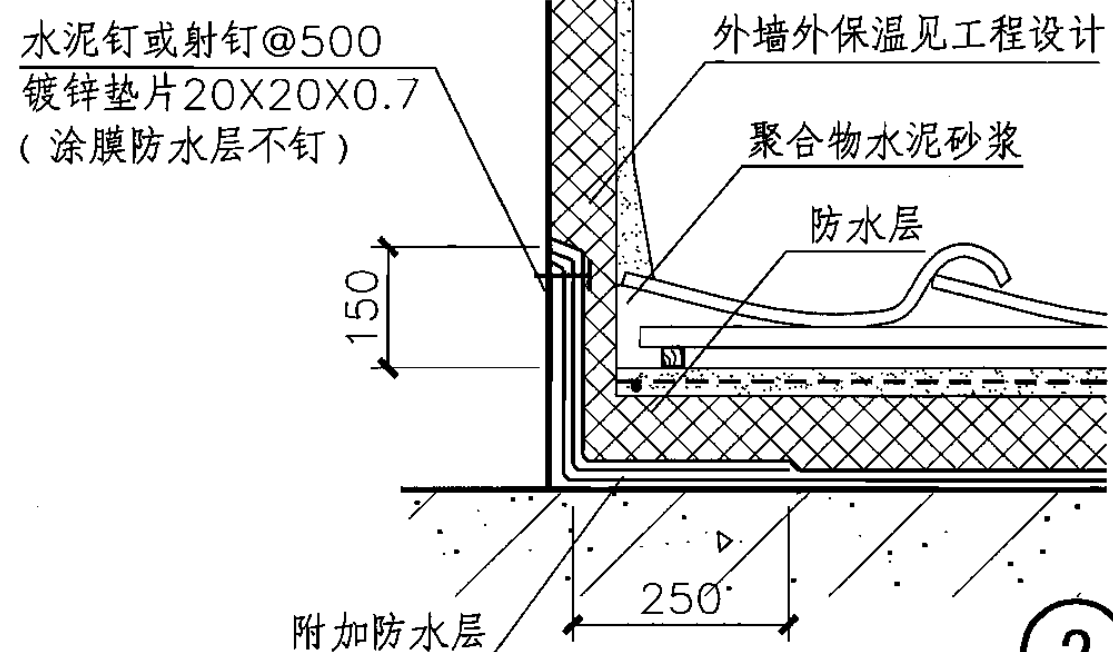
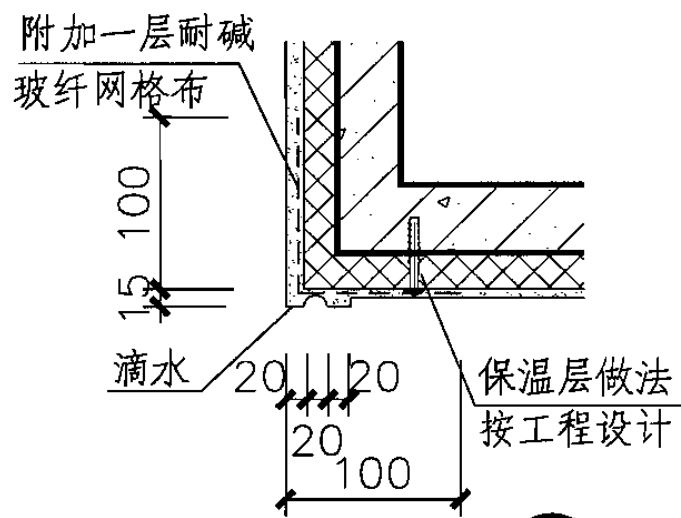
水泥钉或射钉@600
镀锌垫片20X20X0.7

见工程设计



③ 檐沟

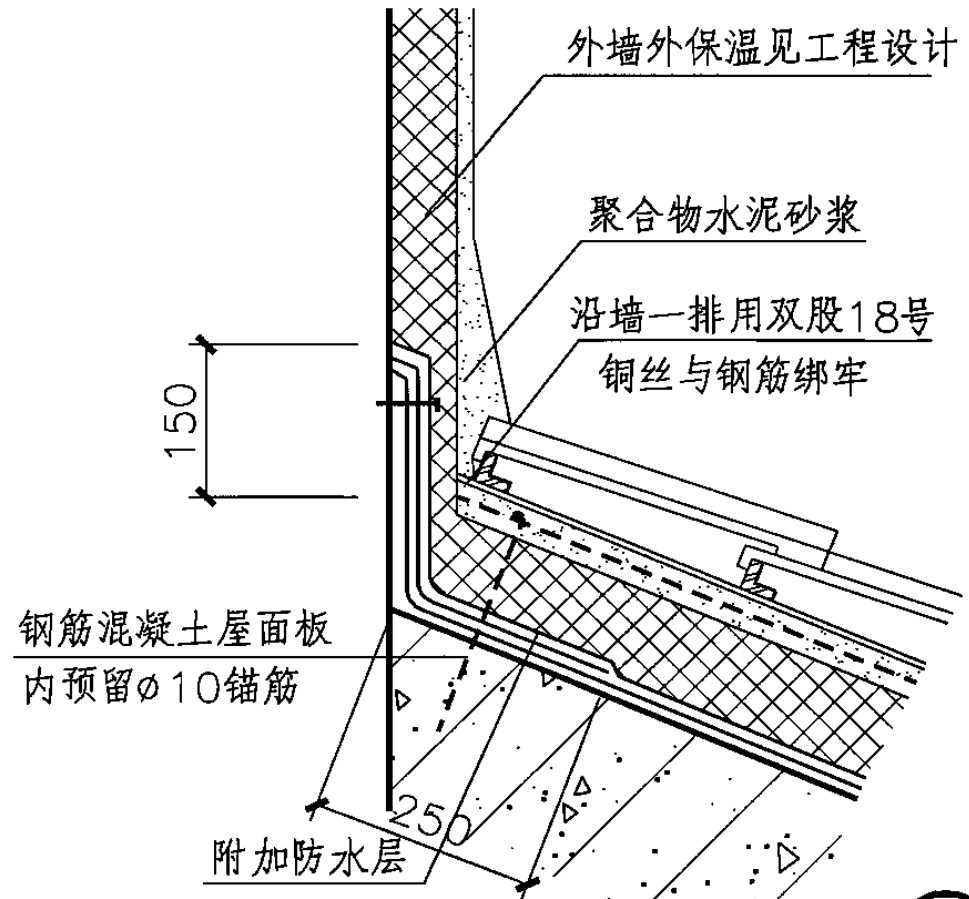
挑檐板底满粘30厚挤塑聚苯板
用带大垫圈 $\phi 5$ 胀管螺钉固定@600
3~5厚聚合物砂浆压入一层耐碱玻纤网格布



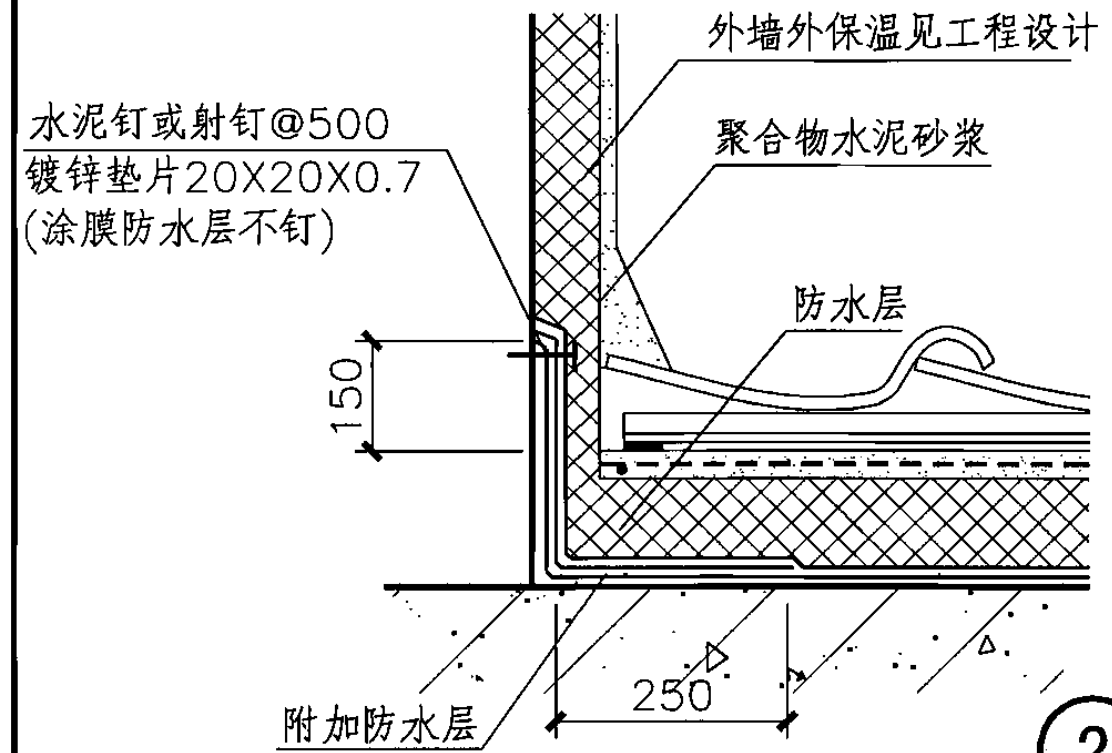
② 泛水

注：保温板材料、厚度见工程设计。

泛水、檐沟（木挂瓦条）							图集号	06J204
审核	孙钢男	孙钢男	校对	彭飞	设计	褚波	页	35

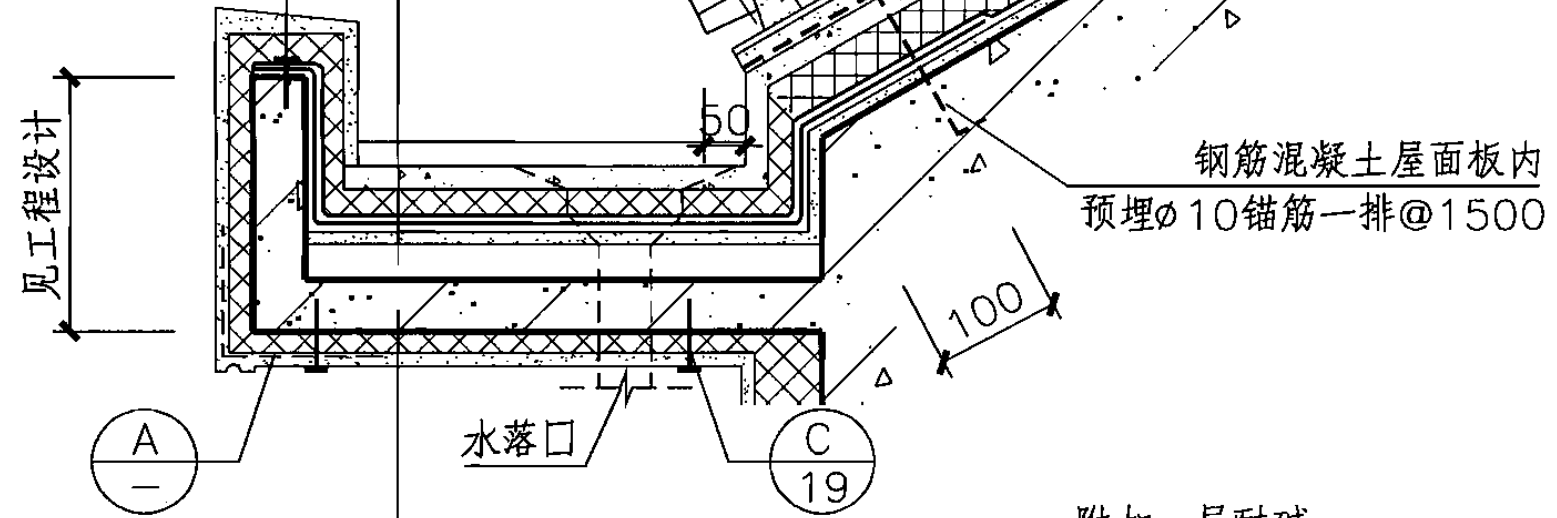


① 泛水

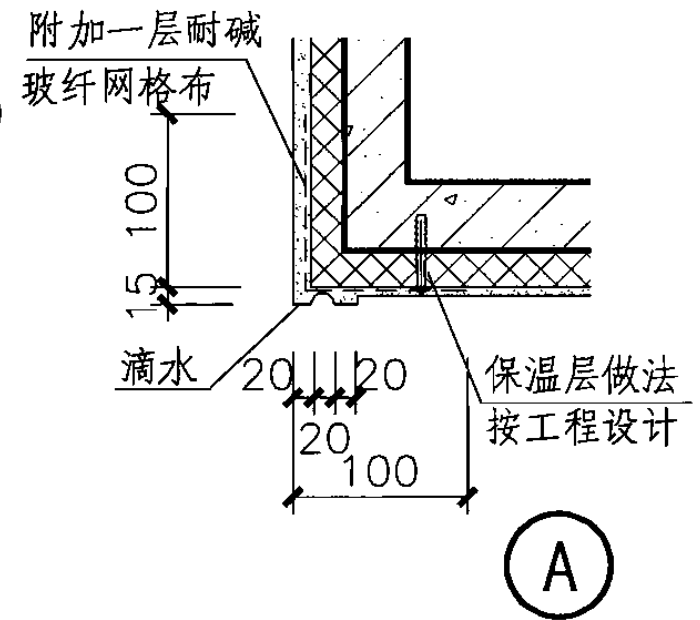


② 泛水

水泥钉或射钉@600
镀锌垫片20X20X0.7

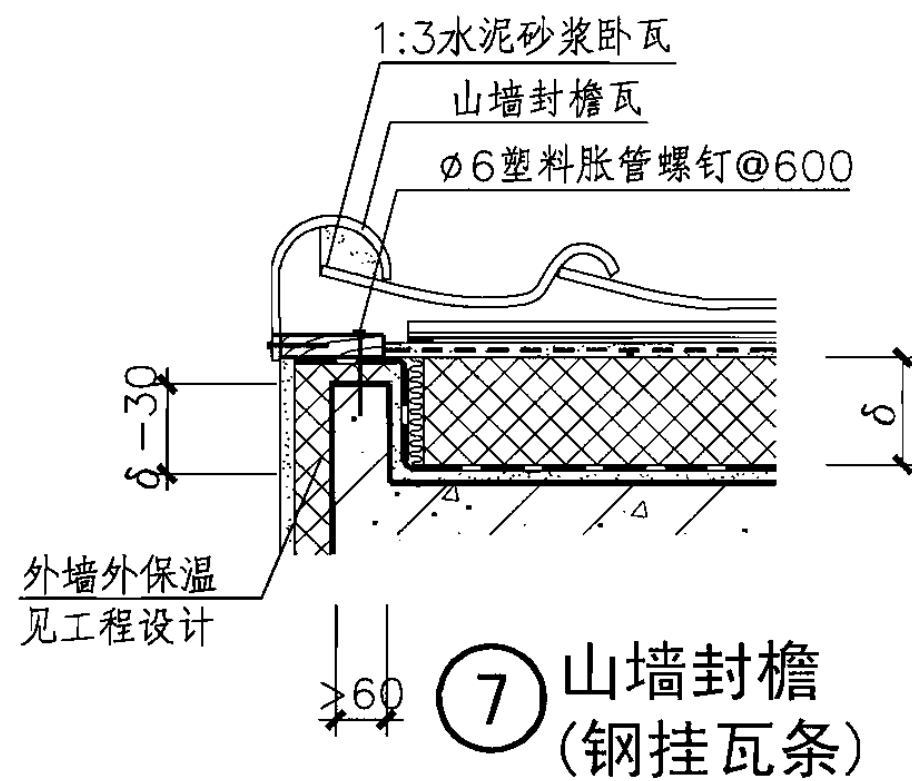
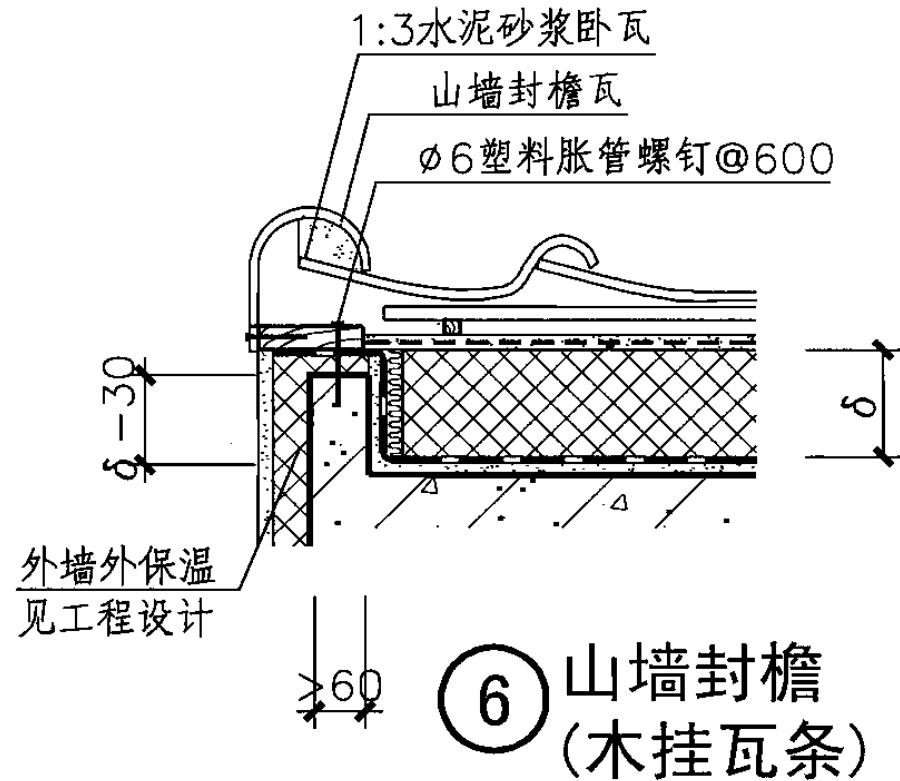
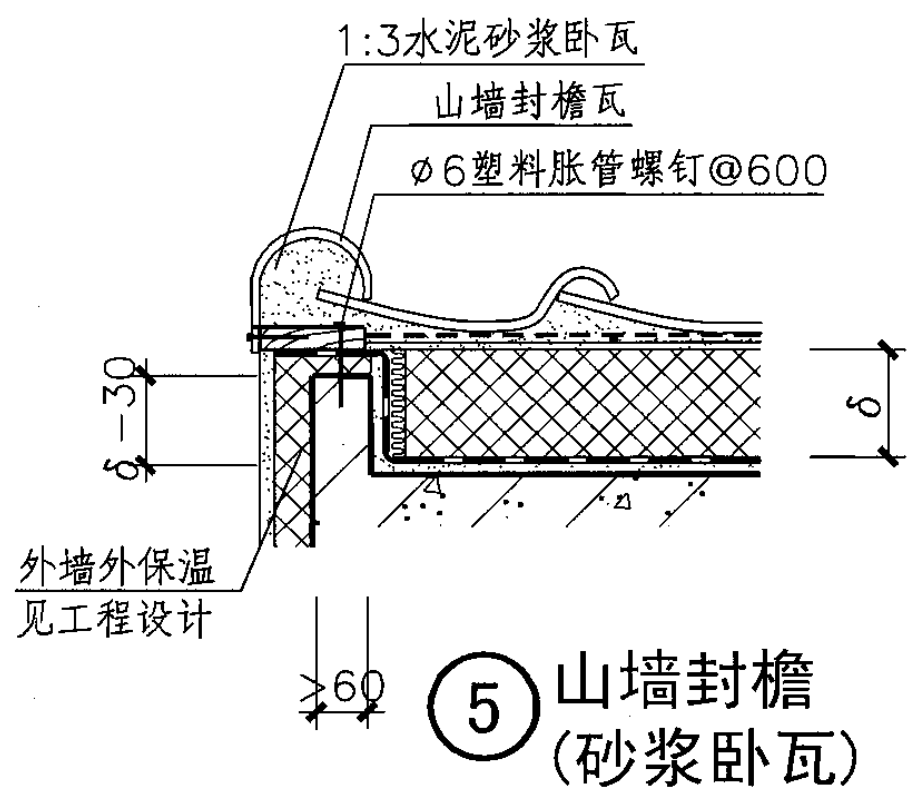
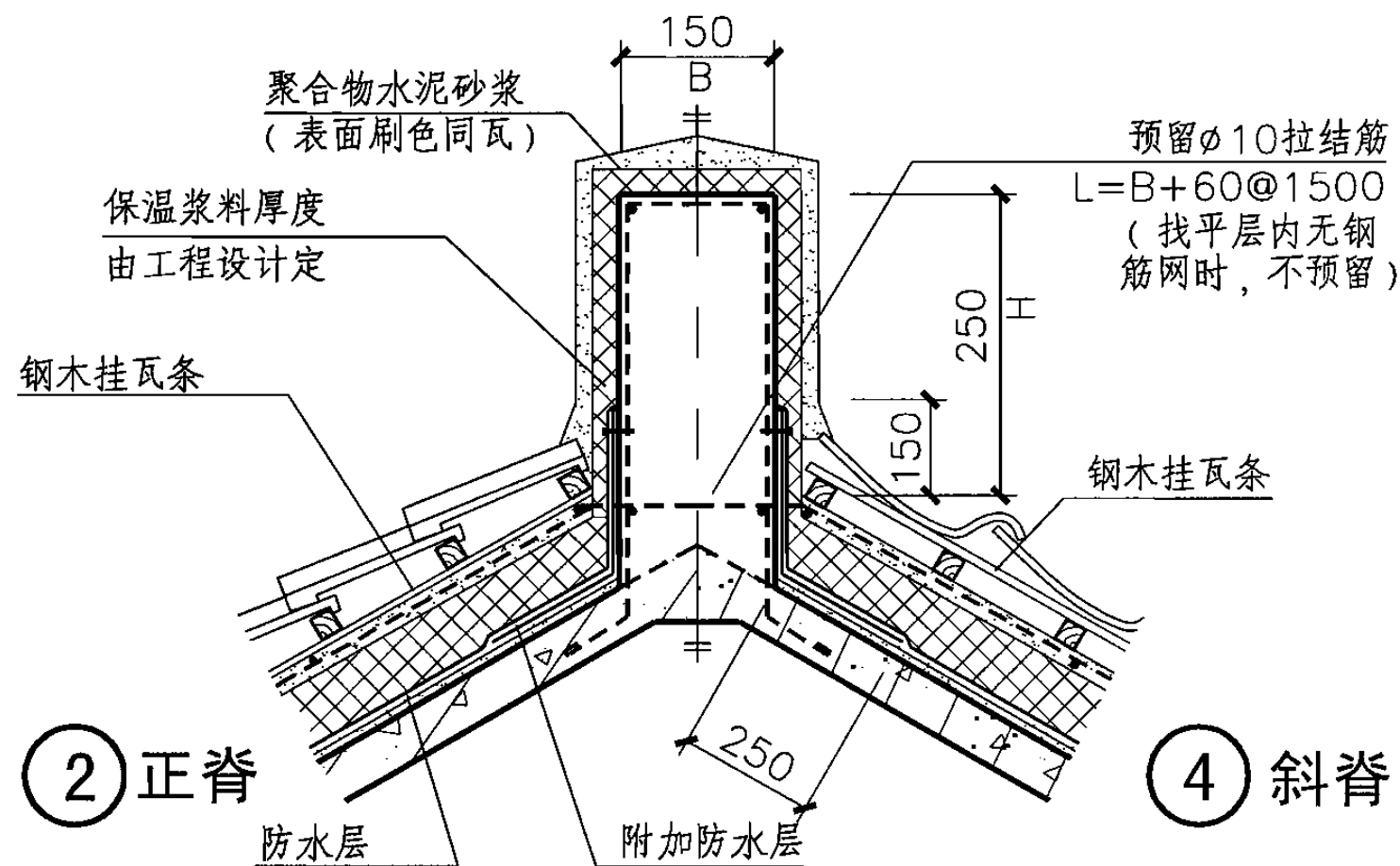
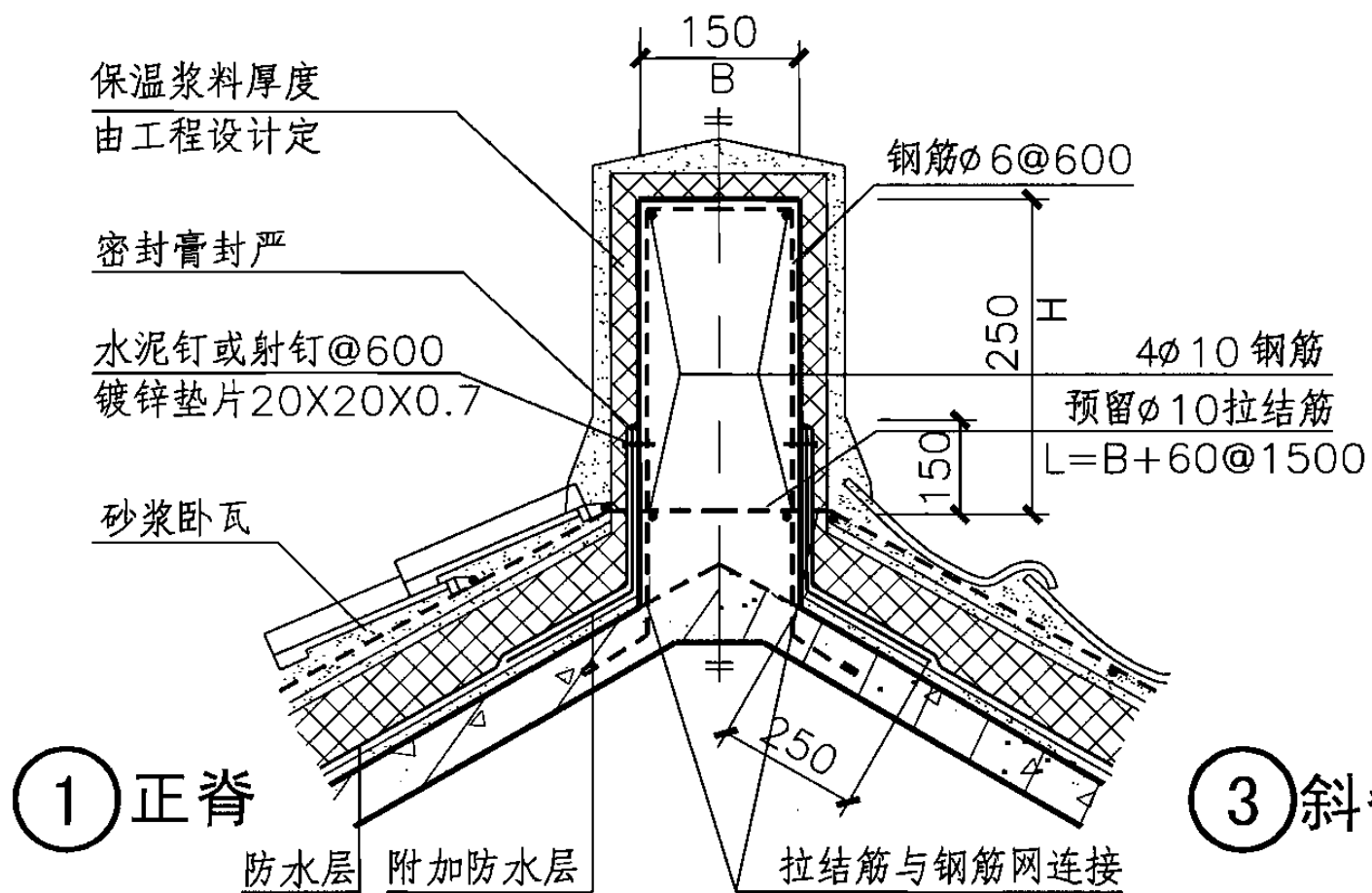


③ 檐沟



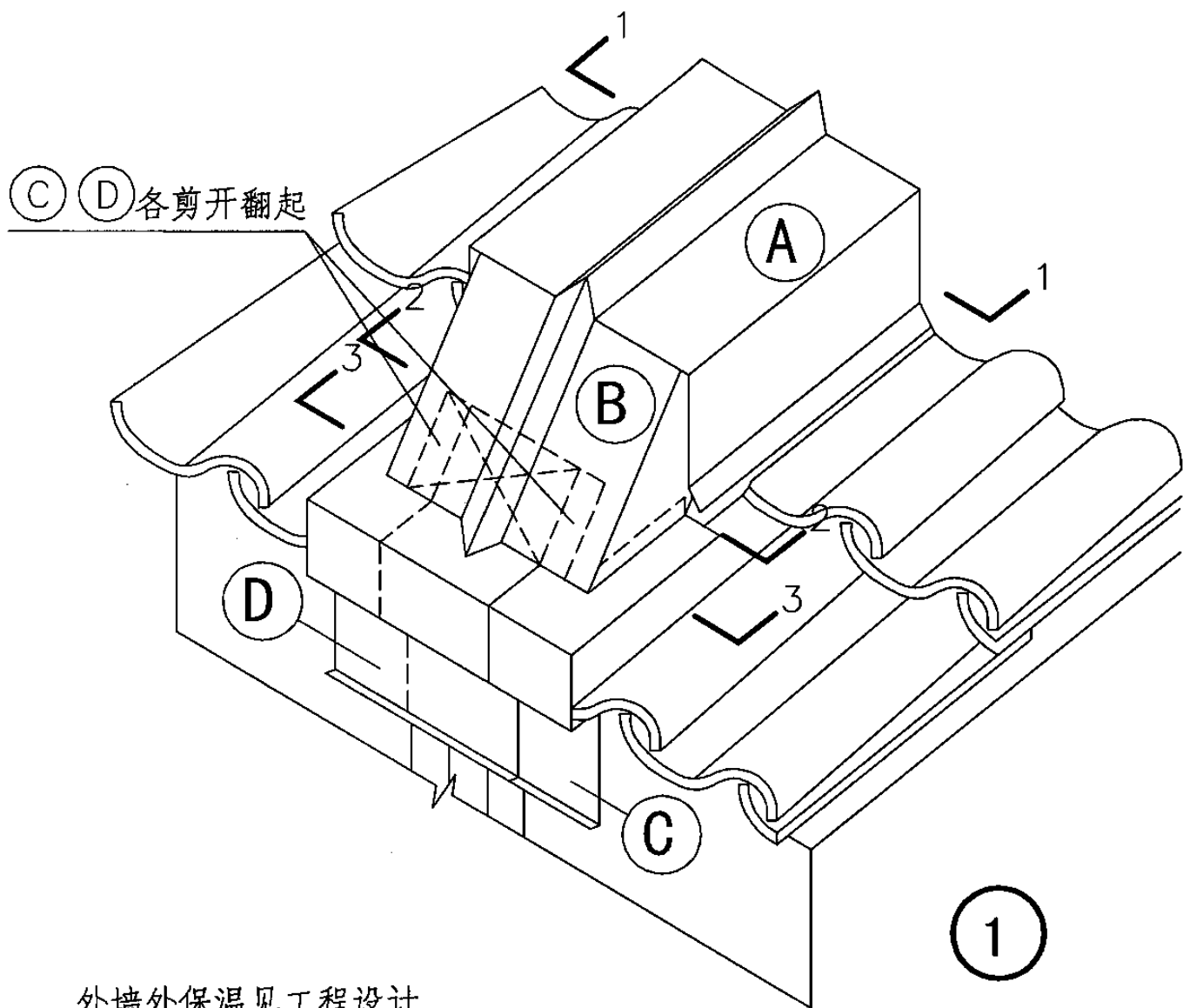
注：保温板材料、厚度见工程设计。

泛水、檐沟 (钢挂瓦条)							图集号	06J204	
审核	孙钢男	张钢男	校对	彭飞	设计	褚波	褚波	页	36



注：1. 工程设计另选屋脊高、宽，可在索引号后加注B、H值。
 2. 保温浆料可采用胶粉聚苯颗粒或XR保温浆料，详见国标 图集06CJ07。
 3. δ为保温层厚度。
 4. ⑤、⑥、⑦节点封檐高度δ-30不宜小于30。

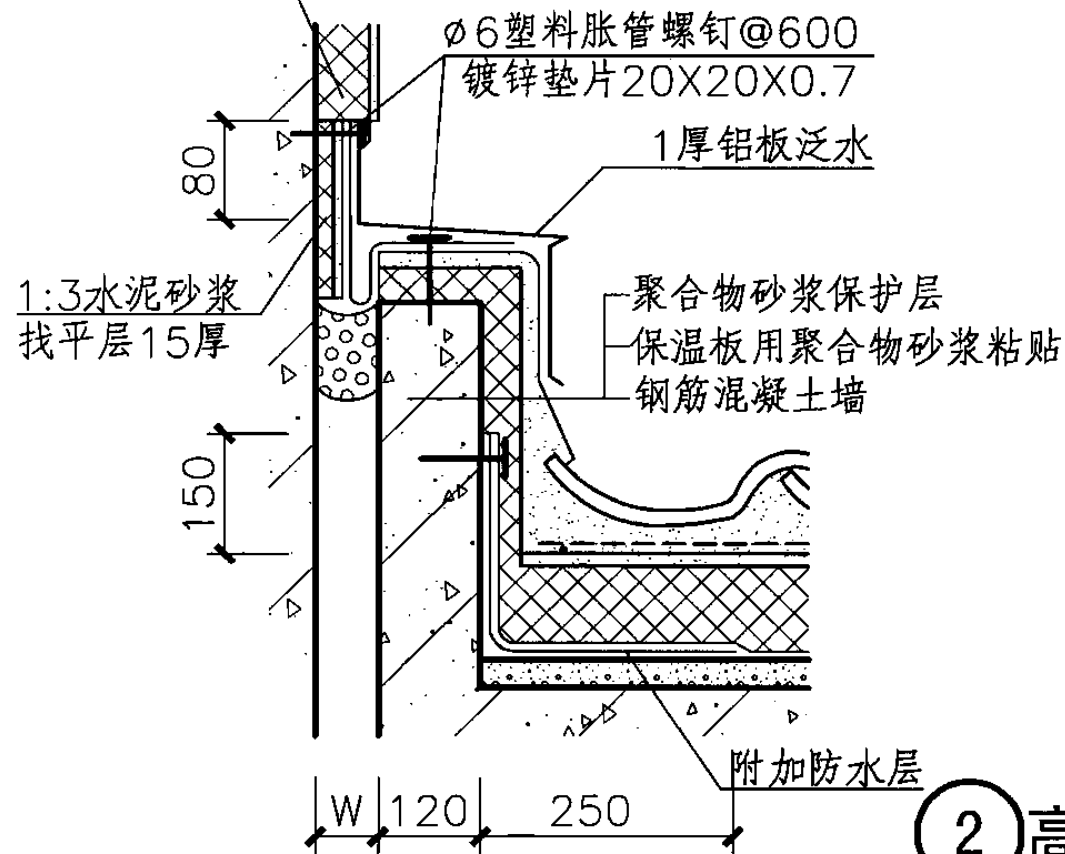
屋脊及山墙封檐节点							图集号	06J204	
审核	孙钢男	张钢男	校对	彭飞	设计	褚波	褚波	页	37



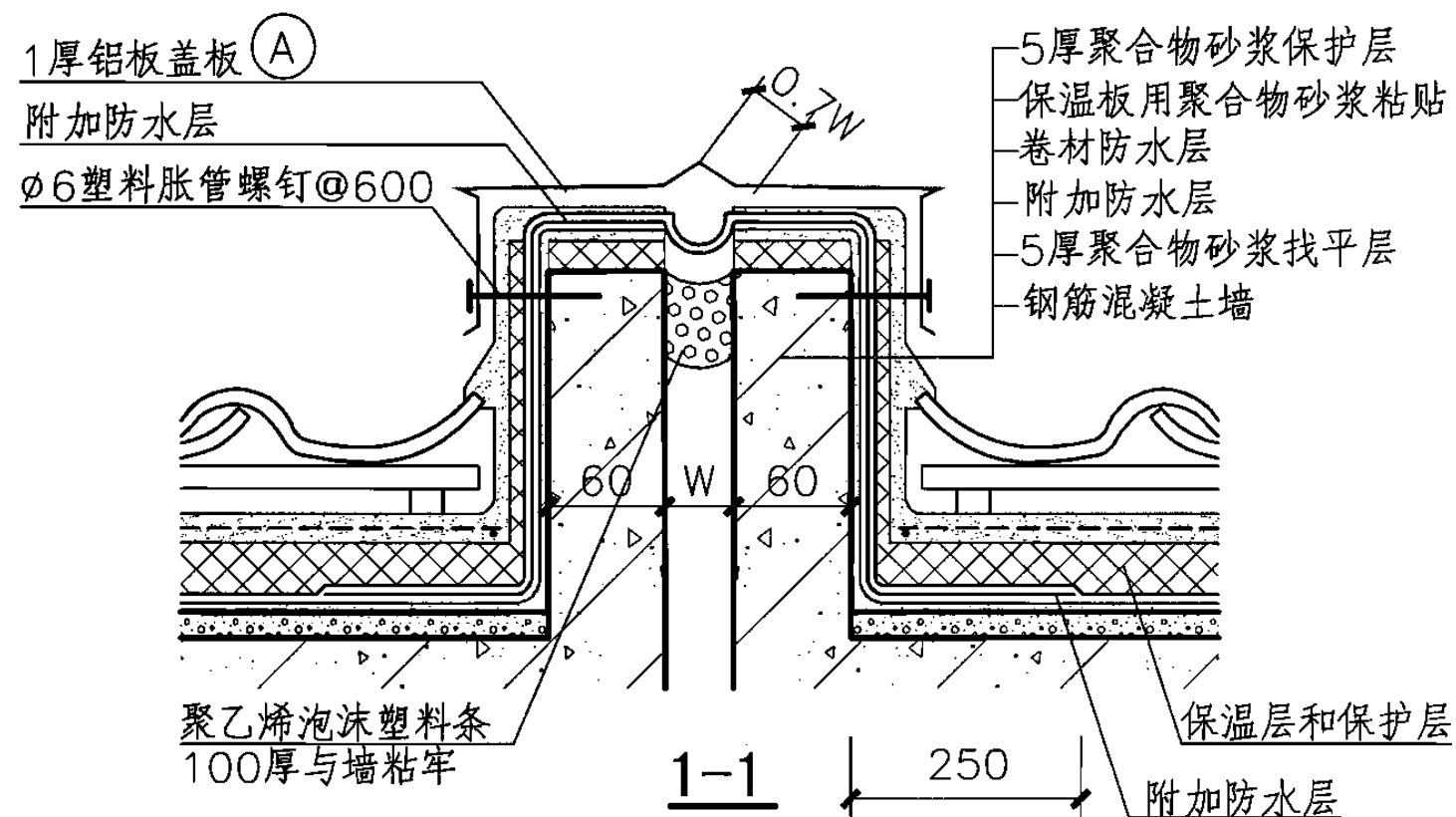
③ ④各剪开翻起

①

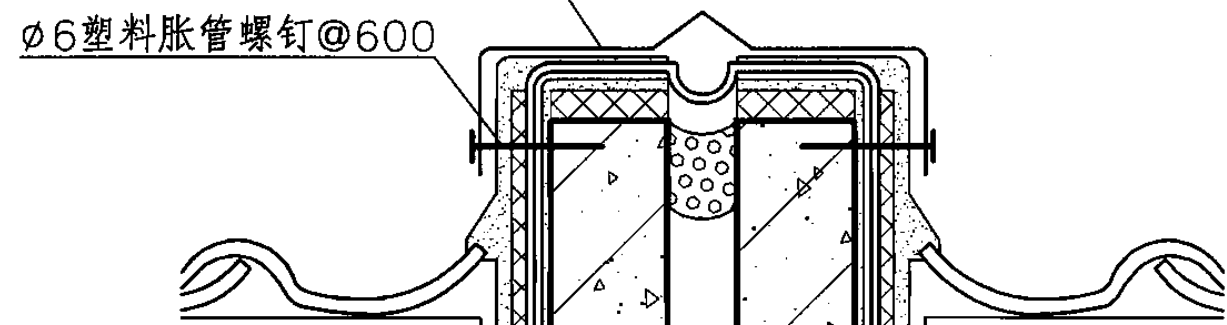
外墙外保温见工程设计



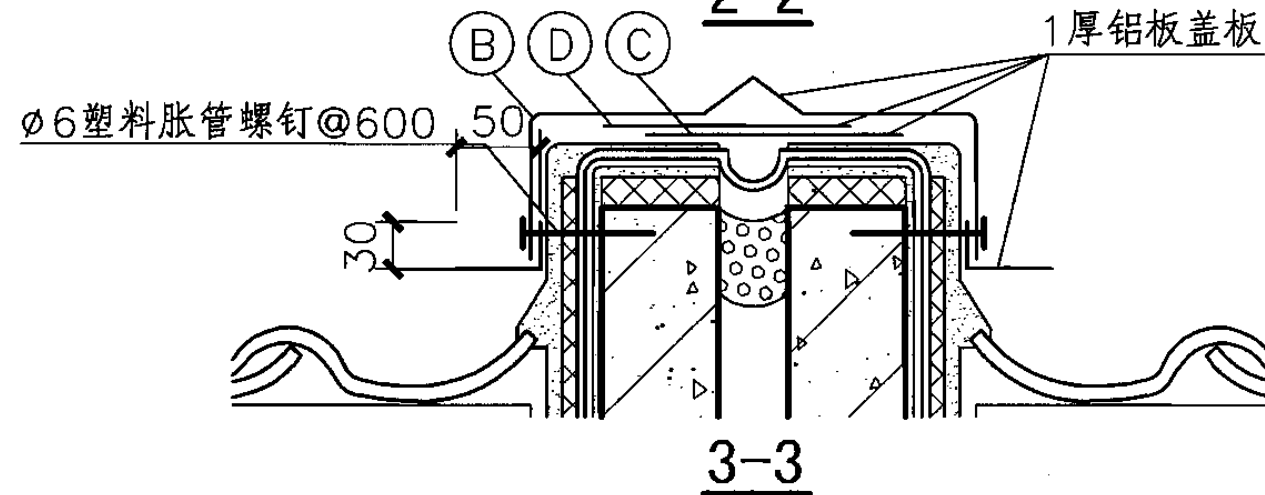
②高低跨



1厚铝板盖板 (B)



2-2



3-3

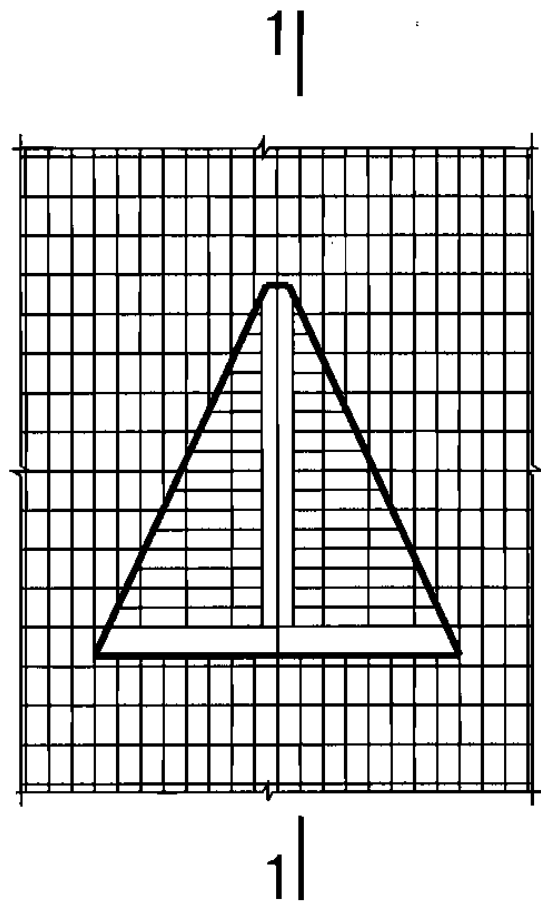
注：1.图中W为变形缝缝宽，见工程设计。 2.保温板材料、厚度由工程设计定。

坡屋面变形缝构造详图(一)

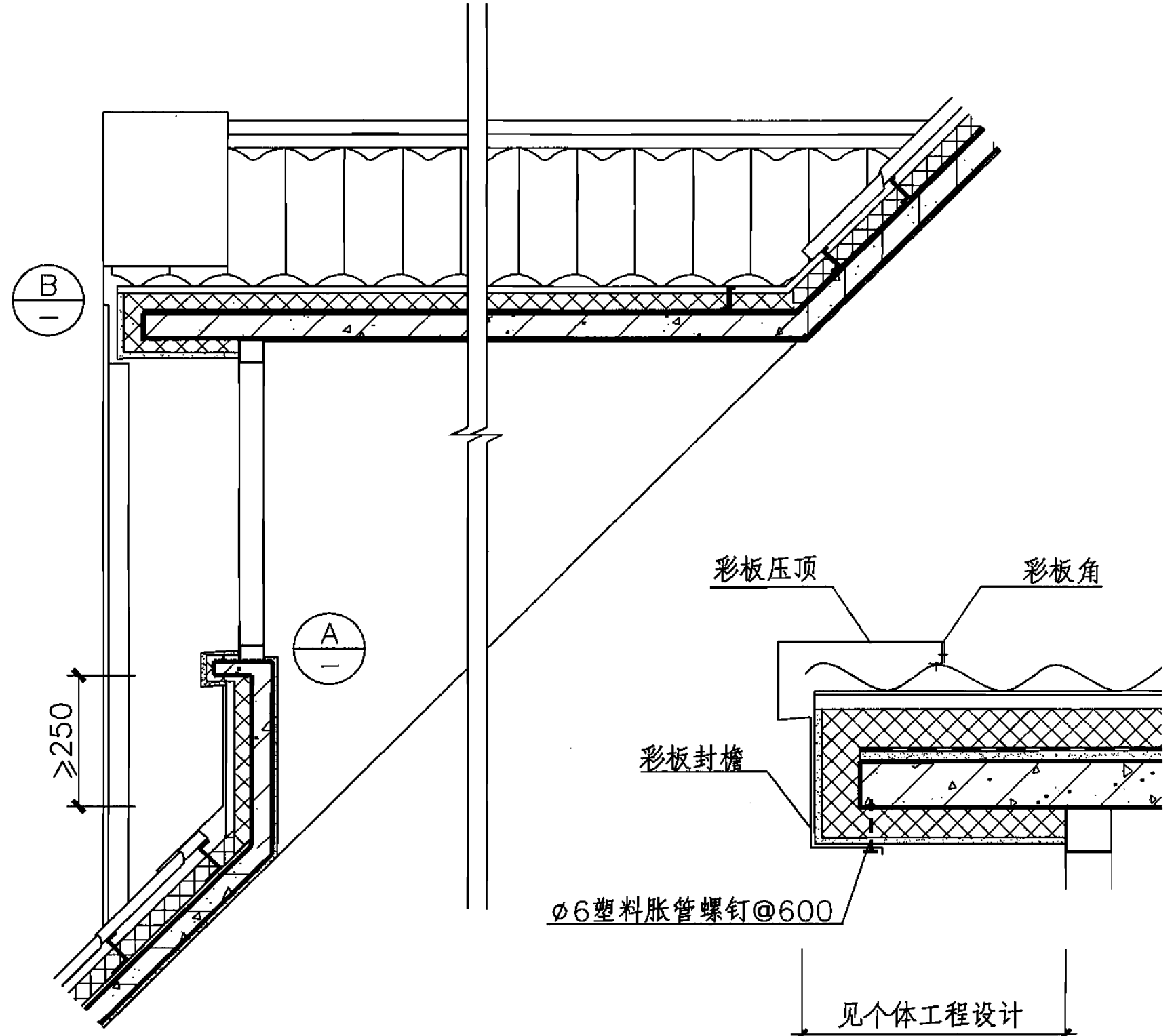
图集号 06J204

审核 孙钢男 孙钢男 校对 褚波 褚波 设计 鹏飞 鹏飞

页 38

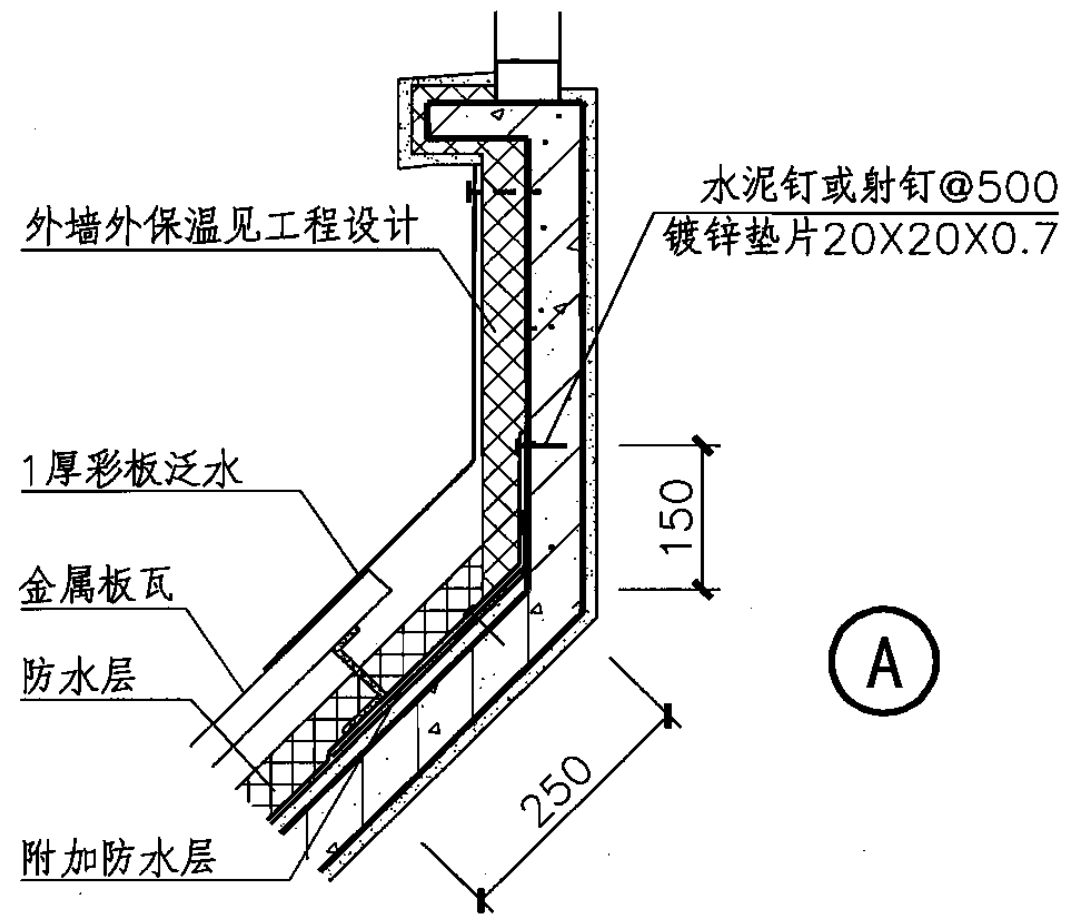


①



1-1

②



③

注：保温板材料、厚度见工程设计。

屋面屋顶窗							图集号	06J204
审核	孙钢男	张钢男	校对	彭飞	设计	褚波	页	40

全国民用建筑工程设计技术措施
《建筑产品选用技术》

2003CPXY



2004CPXY



2005CPXY



2006 CPXY

建筑·装修 给水排水 暖通空调·燃气 电气

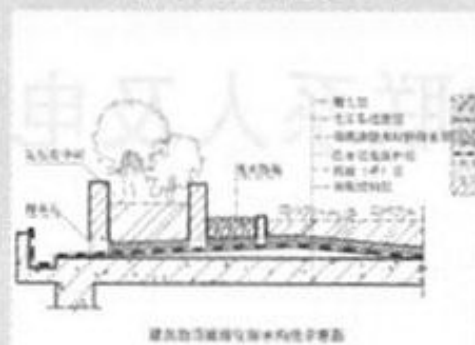


免费赠书

www.chinabuilding.com.cn
电话: 010-68342902

中国建筑标准设计研究院
CHINA INSTITUTE OF BUILDING STANDARD DESIGN & RESEARCH

北京神州瑞琪
环保科技有限公司



瑞琪渗排水材料
是一种以热熔性聚丙烯制成的连续长丝条状多孔新型土工合成材料, 又称为塑料盲沟、塑料暗渠等。其主要作用是收集、排除土中的滞水, 降低地下水位。

www.szrq.com

详细资料见《建筑产品选用技术》(2006) — 建筑·装修分册J237页

博思格建筑系统

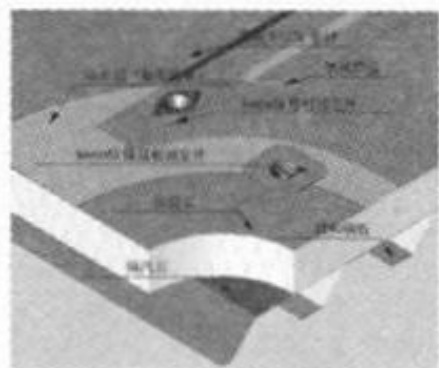


博思格建筑系统——巴特勒屋面系统
• 独特的隐藏式连接件安装构造, 系统表面无螺钉。
• 70mm高的窄肋使系统具有更高的强度, 并具有极佳的排水性。

www.bluescopesteel.com.cn

详细资料见《建筑产品选用技术》(2006) — 建筑·装修分册J248页

渗耐防水系统(上海)
有限公司



渗耐(Sarnafil)轻钢屋面防水系统
轻钢屋面系统采用渗耐专用固定件, 将渗耐PVC防水卷材固定于屋面压型钢板上。通过热风焊接将防水卷材连接成完整的防水层(固定件位于卷材搭接边下)。

www.sarnafil.cn

详细资料见《建筑产品选用技术》(2006) — 建筑·装修分册J252页

北京华都宝拉
建筑板材有限公司

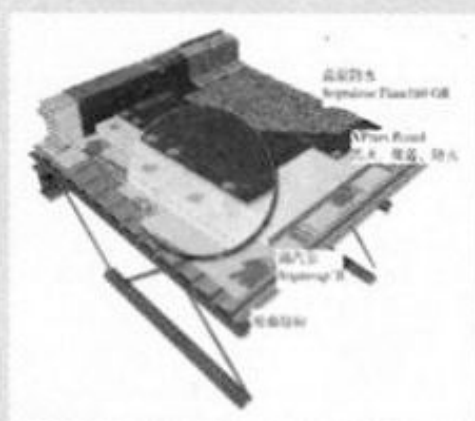


HDCC®系列单金属面硬质聚氨酯防水屋面板
应用于工业厂房、电子厂房、体育场馆、仓库、别墅、住宅及原有建筑的屋面防水等工程, 特别是对屋面防水有特殊要求的建筑。

www.huadugroup.com.cn

详细资料见《建筑产品选用技术》(2006) — 建筑·装修分册J253页

索普瑞玛北京代表处

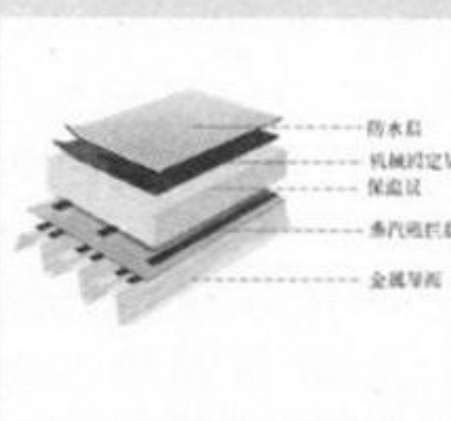


法国索普瑞玛XPress Board金属屋面防水保温系统
系统构成: 由隔汽层, XPress Board(集防火、防水、保温于一体), 面层防水卷材构成。

www.soprema.com.cn

详细资料见《建筑产品选用技术》(2006) — 建筑·装修分册J254页

恩格兰公司·北京



金属屋面保温防水系统
比利时ATAB公司进口产品, 用于金属屋面的保温防水。
包括蒸汽阻拦层、保温层、机械固定层、防水层等。

www.atab.com

详细资料见《建筑产品选用技术》(2006) — 建筑·装修分册J255页

主编单位联系人及电话

主编单位 中国建筑标准设计研究院 孙钢男 010-88361155-800

组织编制单位、联系人及电话

中国建筑标准设计研究院

孙钢男 010-88361155-800 (国标图热线电话)
010-68318822 (发行电话)