

改性膨胀珍珠岩外墙保温建筑构造

—XR无机保温材料

国家建筑标准设计参考图

主编单位 中国建筑标准设计研究院 统一编号 GJCT-012
 上海裕宸科技有限公司
 实行日期 二〇〇六年十一月一日 图集号 06CJ07

主编单位负责人 王艳 唐秀明
 主编单位技术负责人 顾均 刘贵堂
 技术审定人 刘贵堂
 设计负责人 孙钢男 孙钢男

目 录

目录	1
说明	2
外墙保温传热系数(一)~(四)	6
外保温+25厚内保温墙体传热系数(一)~(四).....	10
外保温做法	
外保温层厚度≤50mm时墙体构造	14
外保温层厚度>50mm时墙体构造	15
贴面砖墙体构造	16
钢丝网固定(外保温)	17
窗口节点详图(外保温)(一)~(二)	18
凸窗、不封闭阳台保温详图(外保温).....	20

勒脚(外保温).....	21
女儿墙、檐口(外保温).....	22
饰面分格缝 空调室外机搁板(外保温).....	23
变形缝构造(一)~(二)	24
内保温做法	
内保温平面示例	26
踢脚、附件安装(内保温).....	27
窗帘盒、洗池等安装详图(内保温).....	28
窗侧口节点详图(内保温).....	29
窗台、窗上口节点详图(内保温).....	30
凸窗保温详图(内保温).....	31

目 录								图集号	06CJ07
审核	孙钢男	孙钢男	校对	钱红	钱红	设计	焦冀曾	页	1

说 明

1 本图集为改性膨胀珍珠岩外墙保温建筑构造-XR无机保温材料。适用于新建、扩建、改建有保温隔热要求的工业与民用建筑。

2 编制依据

- 《民用建筑热工设计规范》GB50176-93
- 《民用建筑节能设计标准》（采暖居住建筑部分）JGJ26-95
- 《夏热冬冷地区居住建筑节能设计标准》JGJ134-2001、J116-2001
- 《夏热冬暖地区居住建筑节能设计标准》JGJ75-2003、J275-2003
- 《既有采暖居住建筑节能改造技术措施》JGJ129-2000、J68-2001
- 《公共建筑节能设计标准》GB50189-2005

3 本图集包括以下三种构造做法

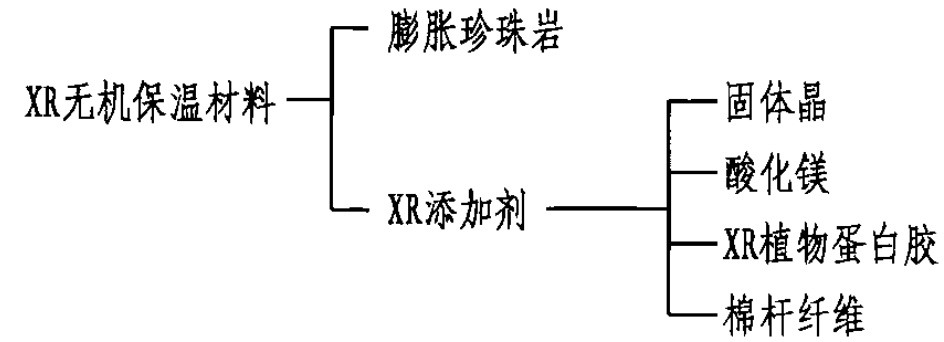
- 3.1 外墙外保温构造
- 3.2 外墙内保温构造: 适用于夏热冬冷地区和夏热冬暖地区。
- 3.3 外墙外保温与内保温结合的构造, 本构造做法特点是以25厚内保温取代传统做法的内粉刷层, 再根据墙体保温设计要求选择外保温厚度。

4 XR无机保温材料保温系统由XR无机保温材料及保护层等材料组成的保温材料。

饰面层分涂料和面砖两种。涂料饰面时, 保温层分为一般型(厚度小于50mm)和加强型(保温层厚度大于50mm时), 加强型的做法是在保温层中距外表面20mm处铺设一层六角镀锌钢丝网与基层墙体钉牢。面砖饰面时, 则在保温层表面铺设一层与基层墙体钉牢的四角钢丝网, 再抹聚合物抗裂砂浆作为保护层, 面砖用粘结剂粘在保护层上。(面砖饰面, 不管保温层厚度多少均应按此做法。)

4.1 XR无机保温材料的特点

该材料利用酸性晶格体和XR植物蛋白胶, 对膨胀珍珠岩进行改性, 解决膨胀珍珠岩的易碎性和吸水率大的缺点。通过XR植物蛋白胶的固化技术解决无机材料的粘接问题。



为解决膨胀珍珠岩的易碎性, 采用晶格结法, 即将固体晶融于水变为液晶, 将膨胀珍珠岩浸泡在含有液晶的水中, 液晶迅速进入膨胀珍珠岩的毛细孔内。水分挥发后, 晶格体就充满在膨胀珍珠岩体内。形成永不还原的硬骨架, 大大增加了膨胀珍珠岩的硬度。

XR无机保温系统所用原材料均为无机材料(少量植物纤维除外), 保温系统稳定性高。

4.2 XR无机保温材料的性能

4.2.1 XR无机保温材料性能指标

项 目	单 位	指 标
导热系数	W/(m·K)	0.052
蓄热系数	W/(m ² ·K)	0.95
干表观密度	kg/m ³	184

4.2.2 燃烧性能:

符合GB8624-1997《建筑材料燃烧性能分级方法》中4.1条规定的A级要求。

检测单位: 国家消防设备质量检验中心

4.2.3 放射性指标检测:

符合A类装修材料技术指标。

检测单位: 上海市建筑科学研究院检测站

说 明								图集号	06CJ07
审核	孙钢男	孙钢男	校对	钱 红	钱 红	设计	焦冀曾	页	2

4.2.4 XR无机保温材料外保温系统综合技术指标

序号	检验项目		标准要求	检验结果
1	耐候性	耐候	系统无开裂、空鼓或脱落现象	系统未出现开裂、空鼓或脱落现象
		C型拉伸粘结强度	≥0.1MPa, 且破坏部位位于保温层	0.14MPa, 保温层破坏
		T型拉伸粘结强度	≥0.4MPa	≥0.45MPa
2	抗风压值		不小于风荷载设计值	6.7kPa未破坏
3	吸水量		≤1000g/m ²	492g/m ²
4	抗冲击强度	普通型	3J冲击合格	3.0J冲击未破坏
		加强型	10J冲击合格	10.0J冲击未破坏
5	耐冻性, 30次循环		表面无裂纹、空鼓、起泡剥离现象	表面无裂纹、空鼓、起泡剥离现象
6	水蒸气湿流密度		≥0.85g/(m ² ·h)	4.68g/(m ² ·h)
7	不透水性		试样保护层内侧无水渗透	试样保护层内侧无水渗透
8	耐磨损		无开裂, 龟裂或表面保护层剥落、损伤	无开裂, 龟裂、保护层剥落、保护层损伤
9	系统抗拉强度	干燥状态	≥0.1MPa, 且破坏部位不得位于各层界面	0.18MPa, 保温层破坏
		浸水		0.17MPa, 保温层破坏

注: 抗风压值6.7KPa时试验负风荷载值10.0KPa。

检验单位: 国家建筑材料测试中心。

4.2.5 XR界面剂性能指标

序号	检验项目	标准指标 (I类)	检验值
1	剪切粘结强度, MPa (7d)	≥1.0	1.13
2	剪切粘结强度, MPa (14d)	≥1.5	1.84
3	拉伸粘结强度, MPa (未处理, 7d)	≥0.4	0.43
4	拉伸粘结强度, MPa (未处理, 14d)	≥0.6	0.77
5	拉伸粘结强度, MPa (浸水处理)	≥0.5	0.76
6	拉伸粘结强度, MPa (热处理)	≥0.5	0.52
7	拉伸粘结强度, MPa (冻融循环处理)	≥0.5	0.62
8	拉伸粘结强度, MPa (碱处理)	≥0.5	0.59

检验单位: 国家建筑材料测试中心。

4.2.6 抗裂砂浆性能指标

序号	检验项目	标准要求	检验结果
1	拉伸粘结强度	≥0.70MPa	0.90MPa
2	浸水拉伸粘结强度	≥0.50MPa	0.71MPa
3	可操作时间	≥1.5h	2.0h
4	在可操作时间内 拉伸粘结强度	≥0.70MPa	0.89MPa
5	压折比	≤3.0	2.7

检验单位: 国家建筑材料测试中心。

说 明								图集号	06CJ07
审核	孙钢男	孙钢男	校对	钱红	钱红	设计	焦冀曾	页	3

4.2.7 玻纤网格布性能指标

项 目		单 位	指 标
孔径	普通型	mm	4x4
	加强型		6x6
单位面积重量	普通型	g/m ²	>180
	加强型		>500
断裂强力	经向	N/50mm	>1250
			>3000
	纬向	N/50mm	>1250
			>3000
耐碱强力保留率28d:	经向	%	>90
	纬向		>90

4.2.8 方形钢丝网的性能指标

(方形钢丝网应符合《镀锌电焊网》QB/T 3897-1999标准并满足下表的性能指标)

项 目	单 位	指 标
工 艺	—	热镀锌
丝 径	mm	0.9 ± 0.04
网孔大小	mm	12.7x12.7
焊点抗拉力	N	>65
镀锌层重量	g/m ²	>122

5 外墙保温施工说明

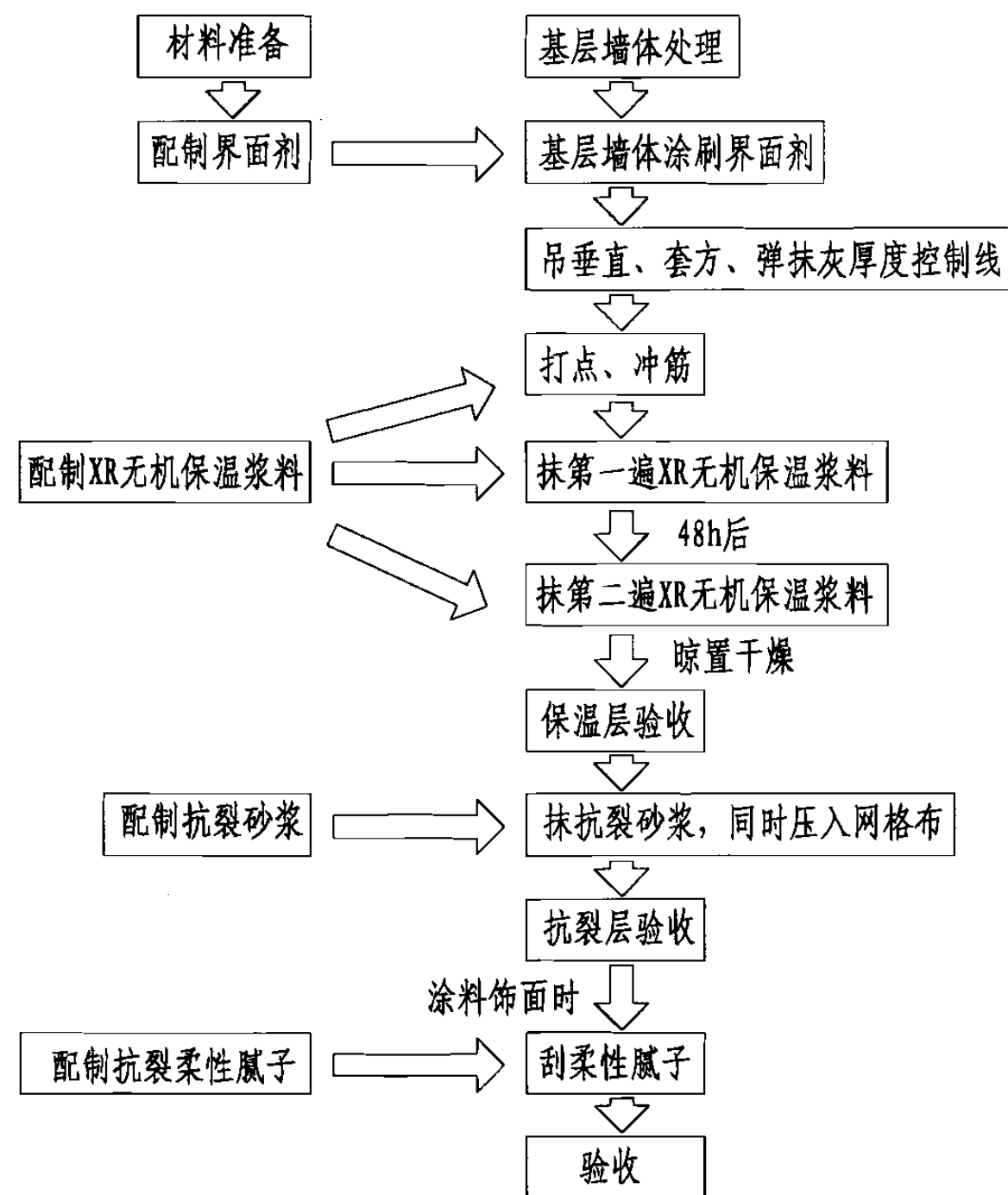
5.1 施工准备

5.1.1 对于砖或空心砖墙，一般只需浇水即可（冬季免浇），对于混凝土墙应清洁表面后涂刷界面剂。

5.1.2 基层墙面、外墙四角、洞口等处的表面平整及垂直度均应满足有关施工验收规范的要求。

5.1.3 按垂直、水平方向，在墙角、阳台栏板等处，弹好保温层厚度控制线。

5.2 施工工艺流程（厚度小于50mm时）



5.2.1 基层墙体处理

清洗墙面，钢筋混凝土墙面涂刷XR界面剂。强度等级42.5的水泥:中砂:界面剂，按1:1:1重量比。搅拌成均匀膏状。

说 明		图集号	06CJ07
审核	孙钢男 孙钢男	校对	钱红 钱红
设计	焦冀曾 焦冀曾	页	4

5.2.2 墙面冲筋

根据保温层厚度，将同等厚度的预制保温板裁成30mm宽的小条，沿水平方向每隔500mm粘贴，向上每隔1米一道水平筋，然后适当地冲一些竖筋，也可以用保温浆料直接冲筋，以控制保温层厚度。

5.2.3 抹保温浆料

粉料与水重量比1:1.8。先将水放入搅拌容器中，再将粉料加入。搅拌20分钟，使浆料成均匀膏状，即可使用。

保温浆料要求分层操作，每次厚度10~20mm，头遍注意压实，二遍注意压实抹平。门窗洞口，阴阳角处应保证方正及垂直度，最少应分两遍施工。两遍相隔48小时以上，第一遍厚度大于第二遍，以距设计厚度相差10mm左右为宜。

5.2.4 抹抗裂砂浆、压入玻纤网格布

强度等级42.5水泥:中砂:抗裂剂按1:3:1重量比搅拌均匀、另加适量XR添加剂，配制抗裂砂浆。砂浆不得任意加水，应在4小时内用完。

在保温浆料上抹抗裂砂浆，厚度控制在3mm左右，用铁抹子将网格布压入抗裂砂浆内，网眼砂浆饱满度要求到达100%，网格布搭接宽度不小于50mm，网格布的边缘严禁干搭接，必须嵌在抗裂砂浆中。阴角处网格布要压 搭接 \geq 50mm，阳角处应搭接200mm。搭接处网眼砂浆饱满度两层都要求达到100%，同时要抹平、找直保持阴阳角处的方正及垂直度。

5.2.5内保温时，刮柔性耐水腻子二至三遍，砂纸打磨，不露底，不留茬。

5.2.6 做饰面涂料

5.3 质量检验标准

5.3.1基层墙体应达到《建筑装饰装修工程质量验收规范》(GB50210-2001)中的有关要求。

允许偏差及检验方法

项次	项目	单位 (mm)	指标
1	立面垂直	4	用2m托线板检查
2	表面平整	4	用2m靠尺及塞尺检查
3	阴阳角垂直	4	用2m托线板检查
4	阴阳角方正	4	用20cm靠尺及塞尺检查
5	保温层厚度	不允许有负偏差	用探针，钢尺检查

5.3.2保温层厚度及构造做法应符合设计要求，保温层厚度不允许有负偏差。

5.3.3各构造层之间及界面剂与基层墙体之间必须粘结牢固，无脱层、空鼓、裂缝，面层无粉化、起皮、爆灰等现象。

5.3.4抗裂砂浆表面要求光滑、洁净、接茬平整无明显抹纹，线脚和灰线平直方正、清晰美观。

5.3.5孔洞、线槽、线盒、管道穿墙等需后处理部位，应做到：尺寸准确、边缘整齐。

5.3.6门窗框与墙体间缝隙，填塞密实、表面平整。

6. 成品保护及安全注意事项

6.1 门窗框处残存砂浆应及时清理干净。严禁蹬踩窗台，防止损坏棱角。

6.2 拆除架子时应轻拆轻放，防止撞坏门窗、墙面和洞口边角。

6.3 应保护好墙上的埋件、电缆槽、盒和预留孔洞等。

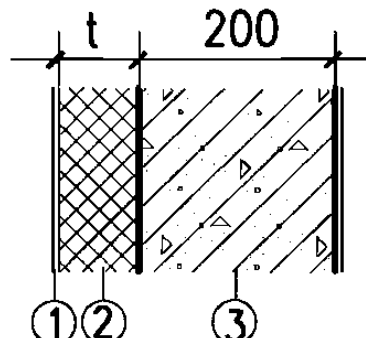
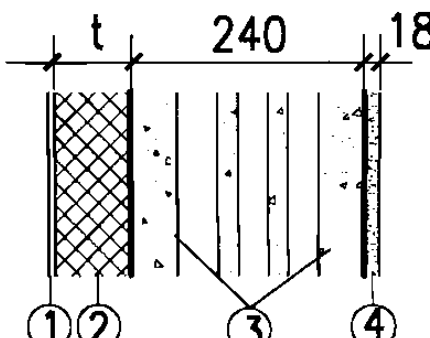
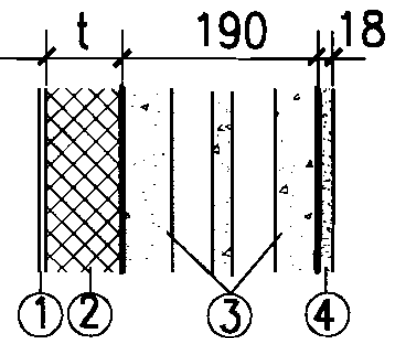
6.4 严禁使用过时灰。各构造层硬化前禁止水冲、撞击和挤压。

6.5 严禁在地面上直接配制XR无机保温浆料和抗裂砂浆。

6.6 施工人员应遵守安全规程。工人必须经过技术培训和安全教育方可上岗。

说		明		图集号	06CJ07
审核	孙钢男	孙钢男	校对	钱红	设计
					焦冀曾
					叶生学
				页	5

外墙保温传热系数

钢筋混凝土墙 200厚		混凝土空心砌块 240厚		混凝土空心砌块 190厚	
					
① 外墙饰面 ② XR保温材料 ③ 钢筋混凝土墙		① 外墙饰面 ② XR保温材料 ③ 混凝土空心砌块 ④ 水泥砂浆内饰面		① 外墙饰面 ② XR保温材料 ③ 混凝土空心砌块 ④ 水泥砂浆内饰面	
保温层厚度t mm	主体传热系数K W/(m ² ·K)	保温层厚度t mm	主体传热系数K W/(m ² ·K)	保温层厚度t mm	主体传热系数K W/(m ² ·K)
15	1.98	15	1.37	15	1.54
20	1.71	20	1.23	20	1.37
25	1.50	25	1.12	25	1.23
30	1.34	30	1.03	30	1.12
35	1.21	35	0.95	35	1.03
40	1.10	40	0.88	40	0.95
45	1.01	45	0.83	45	0.88
50	0.94	50	0.77	50	0.83
55	0.87	55	0.73	55	0.77
60	0.82	60	0.69	60	0.73
65	0.77	65	0.65	65	0.69
70	0.72	70	0.62	70	0.65
75	0.68	75	0.59	75	0.62
80	0.65	80	0.56	80	0.59

注：本表列出外墙主体部位传热系数，外墙平均传热系数应根据工程具体情况，考虑冷桥部位影响后计算得出。

外墙保温传热系数（一）

图集号

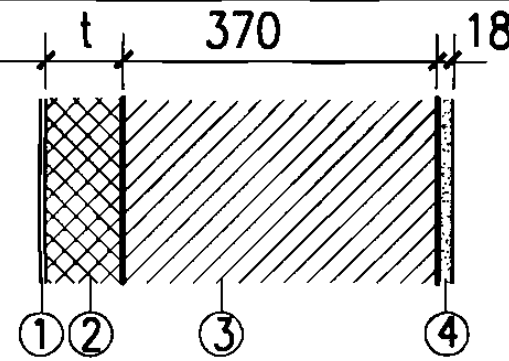
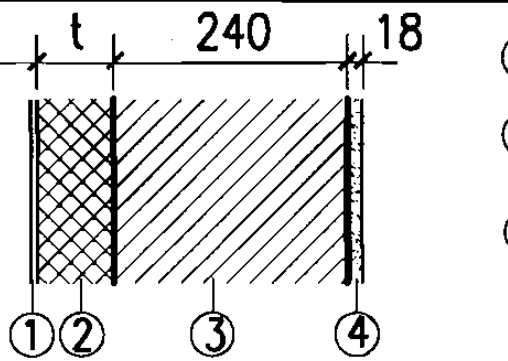
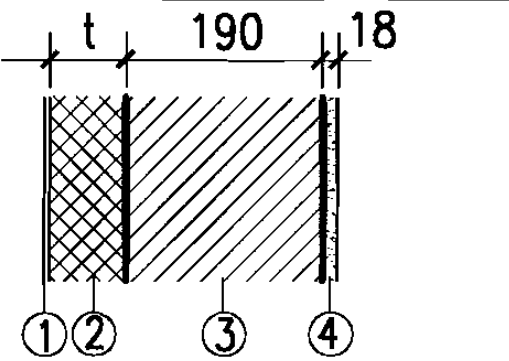
06CJ07

审核 孙钢男 孙钢男 校对 钱红 钱红 设计 焦冀曾 焦冀曾

页

6

外墙保温传热系数

粘土多孔砖墙 370厚		粘土多孔砖墙 240厚		粘土多孔砖墙 190厚	
					
① 外墙饰面 ② XR保温材料 ③ 粘土多孔砖墙 ④ 水泥砂浆内饰面		① 外墙饰面 ② XR保温材料 ③ 粘土多孔砖墙 ④ 水泥砂浆内饰面		① 外墙饰面 ② XR保温材料 ③ 粘土多孔砖墙 ④ 水泥砂浆内饰面	
保温层厚度t mm	主体传热系数K W/(m ² ·K)	保温层厚度t mm	主体传热系数K W/(m ² ·K)	保温层厚度t mm	主体传热系数K W/(m ² ·K)
15	0.95	15	1.21	15	1.36
20	0.89	20	1.10	20	1.22
25	0.83	25	1.02	25	1.11
30	0.78	30	0.94	30	1.02
35	0.73	35	0.87	35	0.95
40	0.69	40	0.82	40	0.88
45	0.65	45	0.77	45	0.82
50	0.62	50	0.72	50	0.77
55	0.59	55	0.68	55	0.73
60	0.57	60	0.65	60	0.69
65	0.54	65	0.62	65	0.65
70	0.52	70	0.59	70	0.62
75	0.50	75	0.56	75	0.59
80	0.48	80	0.54	80	0.56

注：本表列出外墙主体部位传热系数，外墙平均传热系数应根据工程具体情况，考虑冷桥部位影响后计算得出。

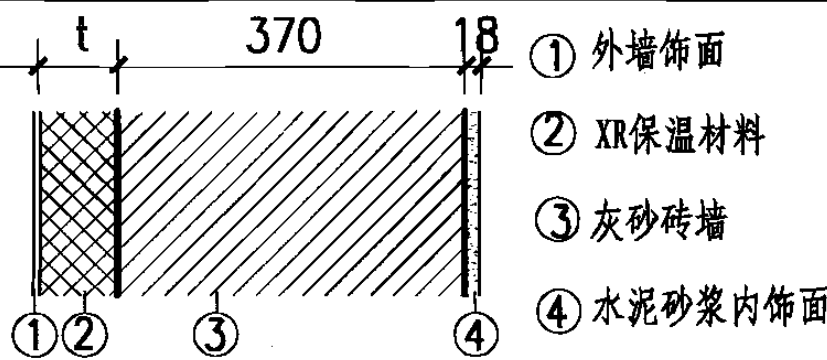
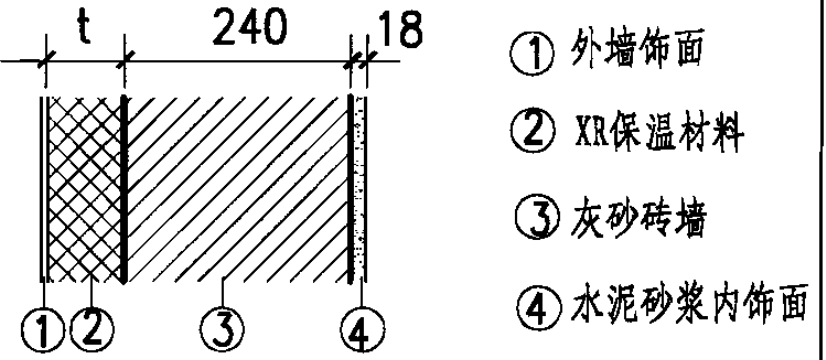
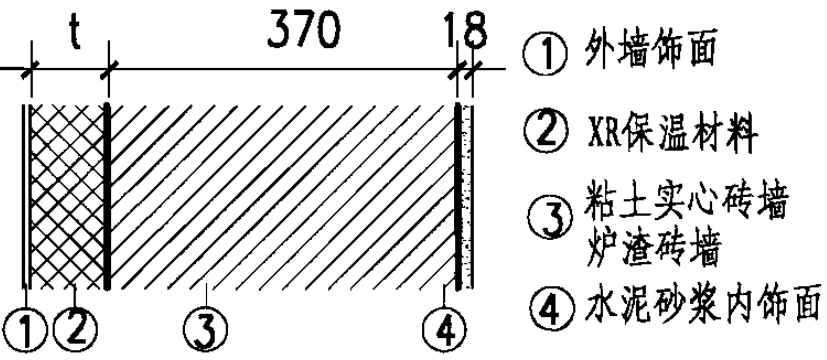
外墙保温传热系数（二）

图集号 06CJ07

审核 孙钢男 孙钢男 校对 钱红 钱红 设计 焦冀曾 焦冀曾

页 7

外墙保温传热系数

灰砂砖墙 370厚		灰砂砖墙 240厚		粘土实心砖墙, 炉渣砖墙 370厚	
					
保温层厚度t mm	主体传热系数K W/(m ² ·K)	保温层厚度t mm	主体传热系数 K W/(m ² ·K)	保温层厚度t mm	主体传热系数 K W/(m ² ·K)
15	1.34	15	1.59	15	1.15
20	1.21	20	1.41	20	1.06
25	1.10	25	1.27	25	0.97
30	1.01	30	1.15	30	0.90
35	0.94	35	1.05	35	0.84
40	0.87	40	0.97	40	0.79
45	0.82	45	0.90	45	0.74
50	0.77	50	0.84	50	0.70
55	0.72	55	0.79	55	0.66
60	0.68	60	0.74	60	0.63
65	0.65	65	0.70	65	0.60
70	0.61	70	0.66	70	0.57
75	0.59	75	0.63	75	0.55
80	0.56	80	0.60	80	0.52

注：本表列出外墙主体部位传热系数，外墙平均传热系数应根据工程具体情况，考虑冷桥部位影响后计算得出。

外墙保温传热系数（三）

图集号

06CJ07

审核 孙钢男 孙钢男 校对 钱红 钱红 设计 焦冀曾 焦冀曾

页

8

外墙保温传热系数

热工计算取值:

粘土实心砖墙, 炉渣砖墙 240厚	
保温层厚度 t mm	主体传热系数 K W/(m ² ·K)
15	1.42
20	1.27
25	1.15
30	1.06
35	0.97
40	0.90
45	0.84
50	0.79
55	0.74
60	0.70
65	0.66
70	0.63
75	0.60
80	0.57

加气混凝土砌块 200厚	
保温层厚度 t mm	主体传热系数 K W/(m ² ·K)
15	0.79
20	0.74
25	0.70
30	0.67
35	0.63
40	0.60
45	0.57
50	0.55
55	0.53
60	0.50
65	0.48
70	0.47
75	0.45
80	0.43

- ① 外墙饰面 (未计算在内)
- ② XR保温材料
导热系数: 0.052W/(m·K)
(计算值: 0.052 × 1.2 = 0.0624W/(m·K))
- ③ 外墙: 导热系数见不同墙体

钢筋混凝土墙 导热系数: 1.74W/(m·K)
 混凝土空心砌块 190厚 热阻 R=0.24m²·K/W
 240厚 热阻 R=0.32m²·K/W

灰砂砖墙 导热系数: 1.10W/(m·K)
 粘土多孔砖墙 导热系数: 0.58W/(m·K)

粘土实心砖墙
 炉渣砖墙 导热系数: 0.81W/(m·K)

加气混凝土砌块
 导热系数: 0.19W/(m·K)
 (计算值: 0.19 × 1.25 = 0.24W/(m·K))

④ 水泥砂浆内饰面 导热系数: 0.93W/(m·K)

注: 粘土砖和粘土多孔砖的保温层厚度选用供既有建筑节能改造用。

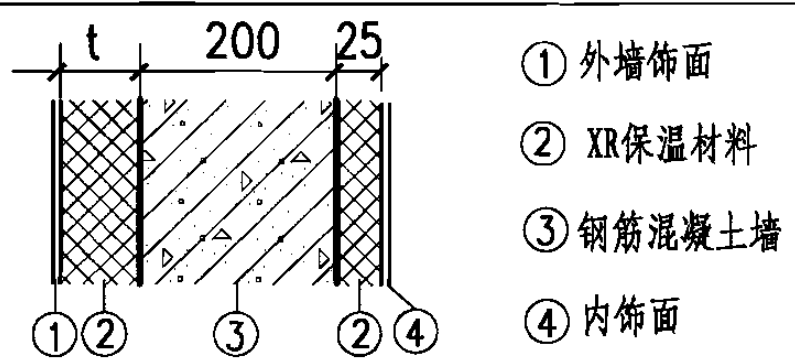
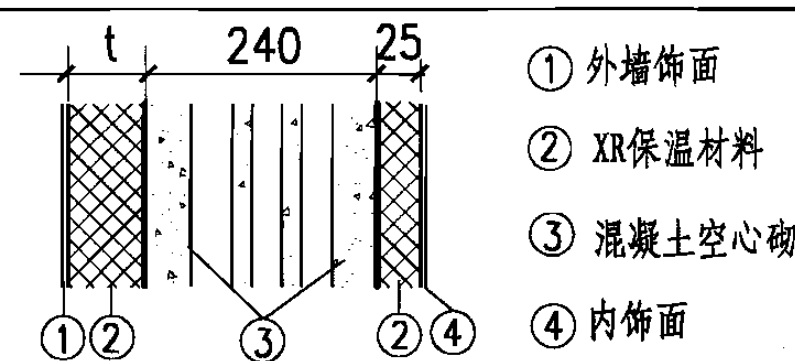
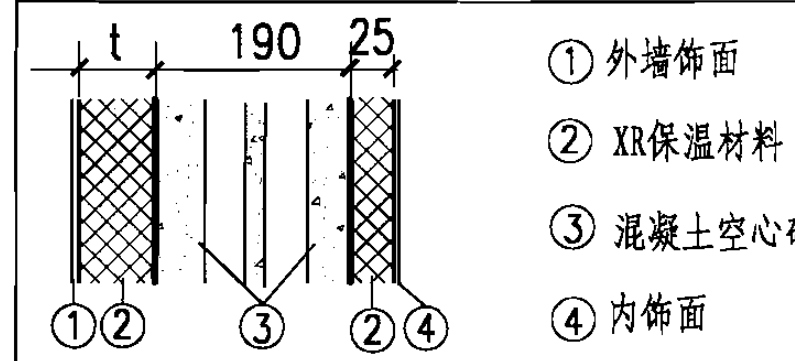
注: 本表列出外墙主体部位传热系数, 外墙平均传热系数应根据工程具体情况, 考虑冷桥部位影响后计算得出。

外墙保温传热系数 (四)

图集号 06CJ07

审核 孙钢男 徐钢男 校对 钱红 设计 焦冀曾 页 9

外保温+25厚内保温墙体传热系数

钢筋混凝土墙 200厚		混凝土空心砌块 240厚		混凝土空心砌块 190厚	
					
保温层厚度t mm	主体传热系数 K W/(m ² ·K)	保温层厚度t mm	主体传热系数 K W/(m ² ·K)	保温层厚度t mm	主体传热系数 K W/(m ² ·K)
15	1.10	15	0.90	15	0.97
20	1.01	20	0.84	20	0.90
25	0.94	25	0.79	25	0.84
30	0.87	30	0.74	30	0.79
35	0.82	35	0.70	35	0.74
40	0.77	40	0.66	40	0.70
45	0.72	45	0.63	45	0.66
50	0.68	50	0.60	50	0.63
55	0.65	55	0.57	55	0.60
60	0.61	60	0.55	60	0.57
65	0.59	65	0.52	65	0.55
70	0.56	70	0.50	70	0.52
75	0.54	75	0.48	75	0.50
80	0.51	80	0.46	80	0.48

注：本表列出外墙主体部位传热系数，外墙平均传热系数应根据工程具体情况，考虑冷桥部位影响后计算得出。

外保温+25厚内保温墙体传热系数（一）

图集号

06CJ07

审核 孙钢男 孙钢男 校对 钱红 钱红 设计 焦冀曾 焦冀曾

页

10

外保温+25厚内保温墙体传热系数

粘土多孔砖墙 370厚		粘土多孔砖墙 240厚		粘土多孔砖墙 190厚	
① 外墙饰面 ② XR保温材料 ③ 粘土多孔砖墙 ④ 内饰面		① 外墙饰面 ② XR保温材料 ③ 粘土多孔砖墙 ④ 内饰面		① 外墙饰面 ② XR保温材料 ③ 粘土多孔砖墙 ④ 内饰面	
保温层厚度t mm	主体传热系数 K W/(m ² ·K)	保温层厚度t mm	主体传热系数 K W/(m ² ·K)	保温层厚度t mm	主体传热系数 K W/(m ² ·K)
15	0.70	15	0.83	15	0.90
20	0.66	20	0.78	20	0.83
25	0.63	25	0.73	25	0.78
30	0.60	30	0.69	30	0.74
35	0.57	35	0.66	35	0.69
40	0.55	40	0.62	40	0.66
45	0.52	45	0.59	45	0.63
50	0.50	50	0.57	50	0.60
55	0.48	55	0.54	55	0.57
60	0.47	60	0.52	60	0.54
65	0.45	65	0.50	65	0.52
70	0.43	70	0.48	70	0.50
75	0.42	75	0.46	75	0.48
80	0.40	80	0.45	80	0.46

注：本表列出外墙主体部位传热系数，外墙平均传热系数应根据工程具体情况，考虑冷桥部位影响后计算得出。

外保温+25厚内保温墙体传热系数 (二)

图集号 06CJ07

审核 孙钢男 孙钢男 校对 钱红 钱红 设计 焦冀曾 焦冀曾

外保温+25厚内保温墙体传热系数

灰砂砖墙 370厚		灰砂砖墙 240厚		粘土实心砖墙, 炉渣砖墙 370厚	
保温层厚度t mm	主体传热系数 K W/(m ² ·K)	保温层厚度t mm	主体传热系数 K W/(m ² ·K)	保温层厚度t mm	主体传热系数 K W/(m ² ·K)
15	0.89	15	0.99	15	0.80
20	0.83	20	0.92	20	0.75
25	0.78	25	0.86	25	0.71
30	0.73	30	0.80	30	0.67
35	0.69	35	0.75	35	0.64
40	0.65	40	0.71	40	0.61
45	0.62	45	0.67	45	0.58
50	0.59	50	0.64	50	0.55
55	0.57	55	0.61	55	0.53
60	0.54	60	0.58	60	0.51
65	0.52	65	0.55	65	0.49
70	0.50	70	0.53	70	0.47
75	0.48	75	0.51	75	0.45
80	0.46	80	0.49	80	0.44

注：本表列出外墙主体部位传热系数，外墙平均传热系数应根据工程具体情况，考虑冷桥部位影响后计算得出。

外保温+25厚内保温墙体传热系数（三）

图集号

06CJ07

审核 孙钢男 孙钢男 校对 钱红 钱红 设计 焦冀曾 焦冀曾

页

12

外保温+25厚内保温墙体传热系数

热工计算取值:

粘土实心砖墙, 炉渣砖墙 240厚

保温层厚度 t mm	主体传热系数 K W/(m ² ·K)
15	0.92
20	0.86
25	0.80
30	0.75
35	0.71
40	0.67
45	0.64
50	0.61
55	0.58
60	0.55
65	0.53
70	0.51
75	0.49
80	0.47

加气混凝土砌块 200厚

保温层厚度 t mm	主体传热系数 K W/(m ² ·K)
15	0.62
20	0.59
25	0.56
30	0.54
35	0.51
40	0.49
45	0.48
50	0.46
55	0.44
60	0.43
65	0.41
70	0.40
75	0.39
80	0.38

① 外墙饰面 (未计算在内)

② XR保温材料

导热系数: 0.052W/(m·K)

(计算值: 0.052 × 1.2 = 0.0624W/(m·K))

③ 外墙: 导热系数见不同墙体

钢筋混凝土墙 导热系数: 1.74W/(m·K)

混凝土空心砌块 190厚 热阻 R=0.24m²·K/W

240厚 热阻 R=0.32m²·K/W

灰砂砖墙 导热系数: 1.10W/(m·K)

粘土多孔砖墙 导热系数: 0.58W/(m·K)

粘土实心砖墙

炉渣砖墙 导热系数: 0.81W/(m·K)

加气混凝土砌块

导热系数: 0.19W/(m·K)

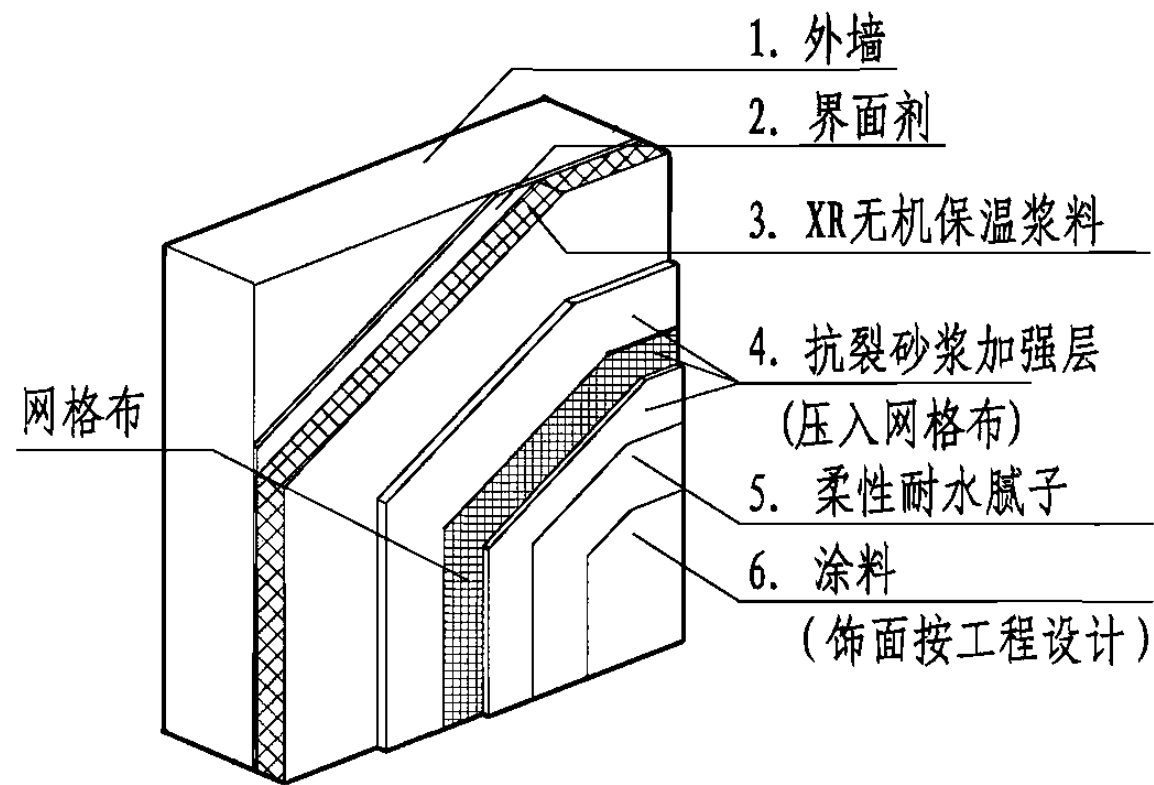
(计算值: 0.19 × 1.25 = 0.24W/(m·K))

④ 内墙饰面 (未计算在内)

注: 粘土砖和粘土多孔砖的保温层厚度选用供既有建筑节能改造用。

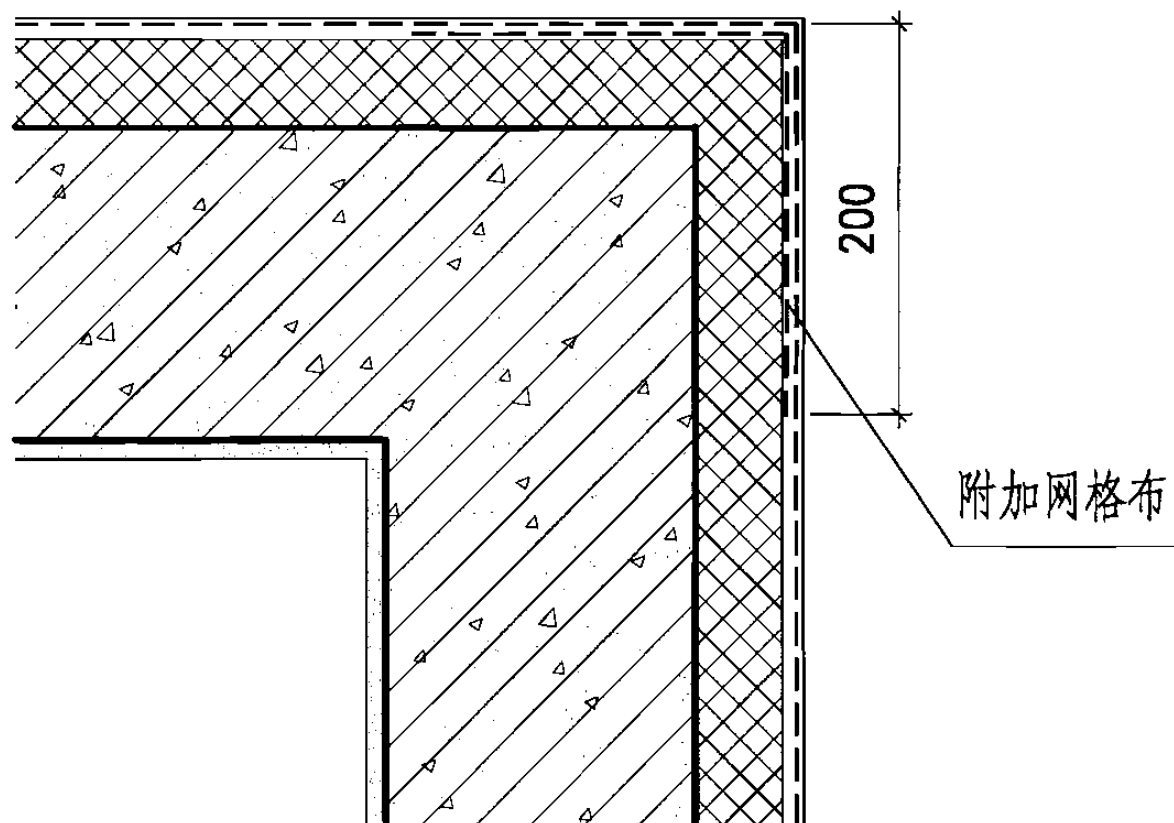
注: 本表列出外墙主体部位传热系数, 外墙平均传热系数应根据工程具体情况, 考虑冷桥部位影响后计算得出。

外保温+25厚内保温墙体传热系数 (四)						图集号	06CJ07
审核	孙钢男	孙钢男	校对	钱红	钱红	设计	焦冀曾
						页	13

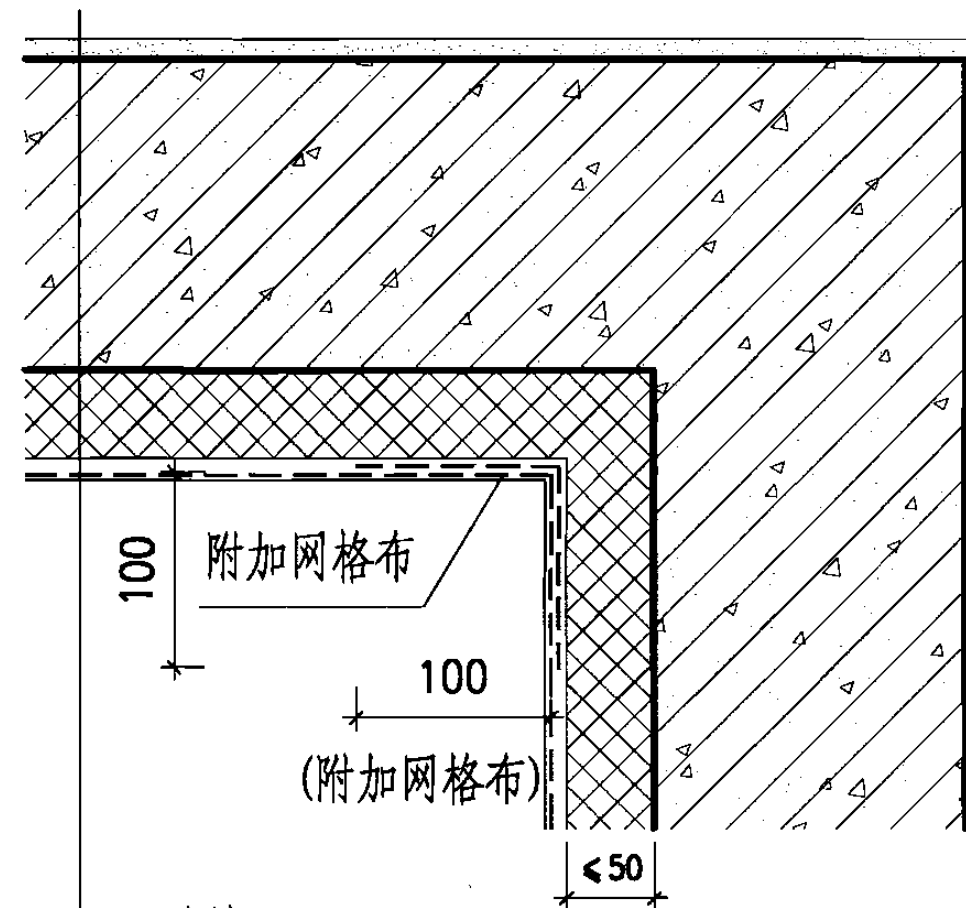


一般型保温层构造简图

200
(附加网格布)



阳角

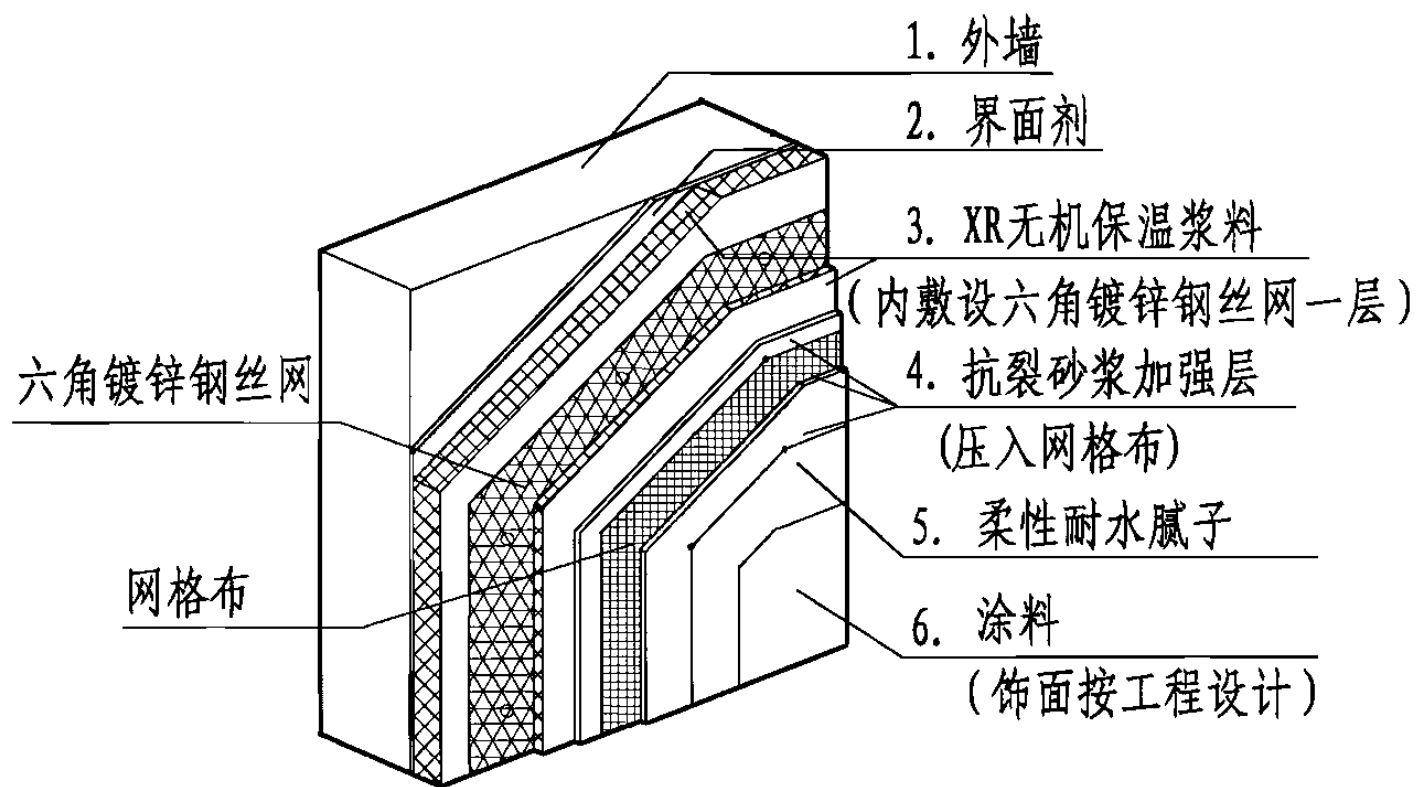


外墙
界面剂
XR无机保温浆料
抗裂砂浆加强层 (压入网格布)
涂料

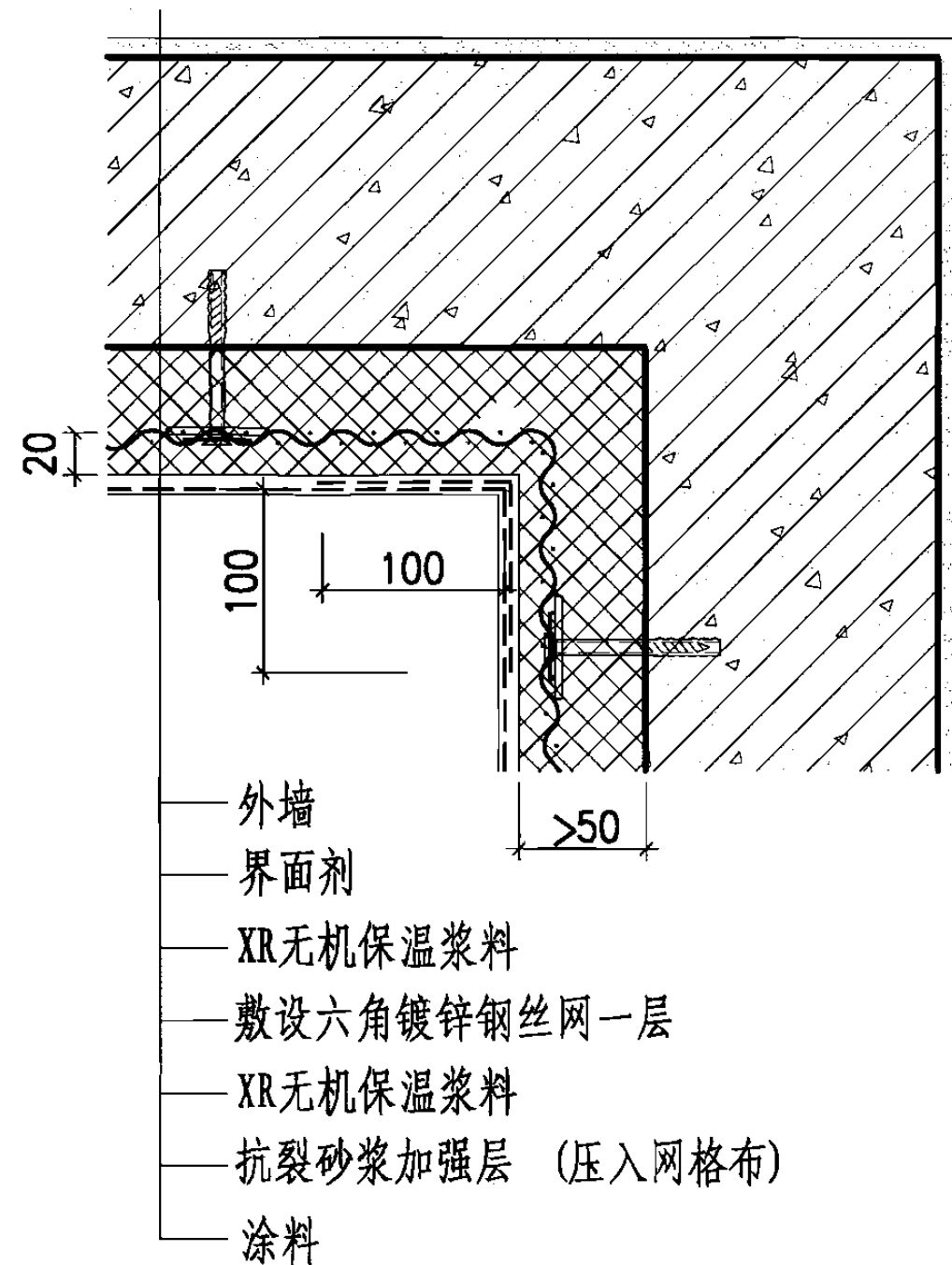
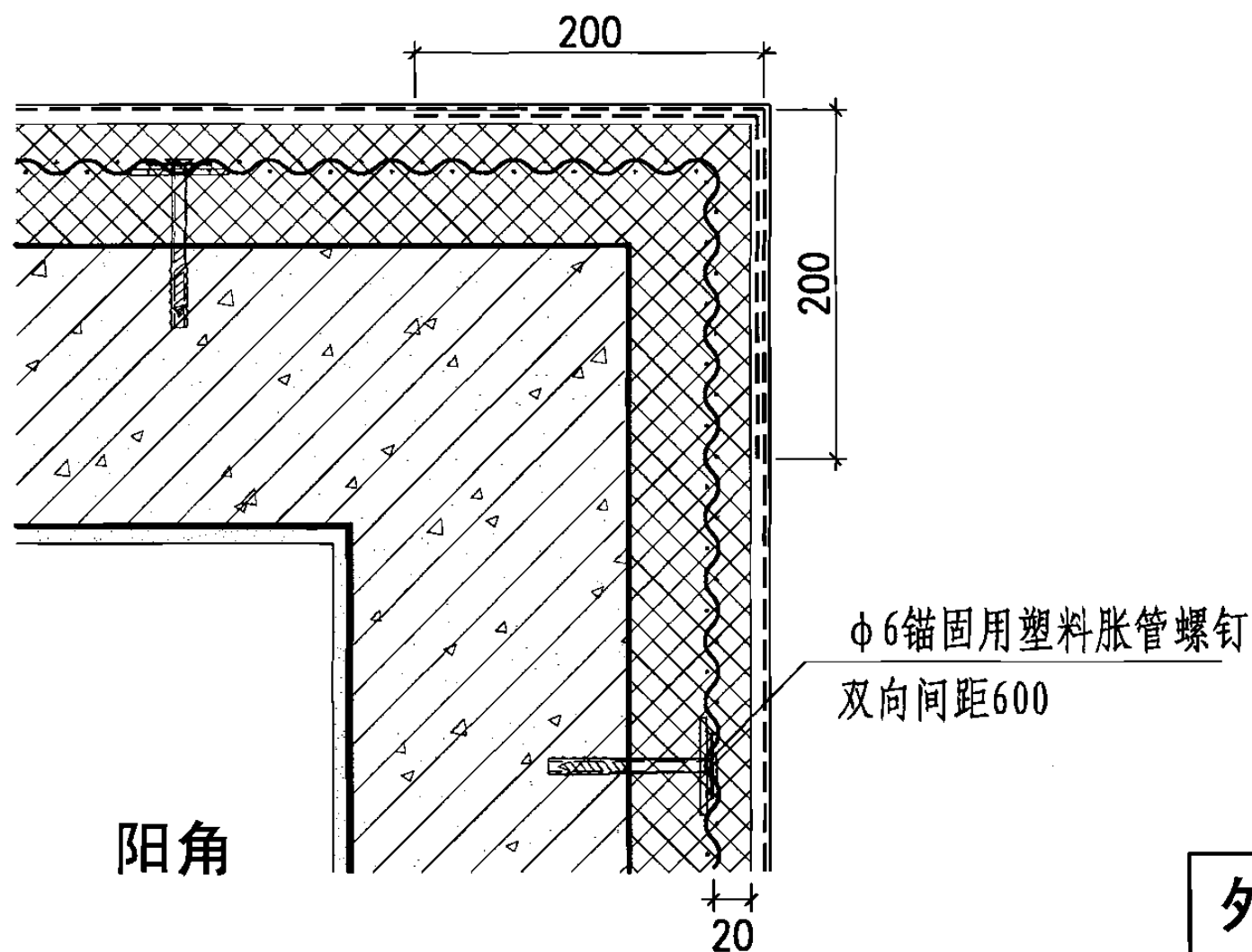
阴角

注: XR无机保温材料一次抹灰厚度10-20mm, 干燥48小时后再抹第二道。

外保温层厚度 $\leq 50\text{mm}$ 时墙体构造				图集号	06CJ07
审核	孙钢男	张钢男	校对	钱红	设计
					焦冀曾
					页
					14



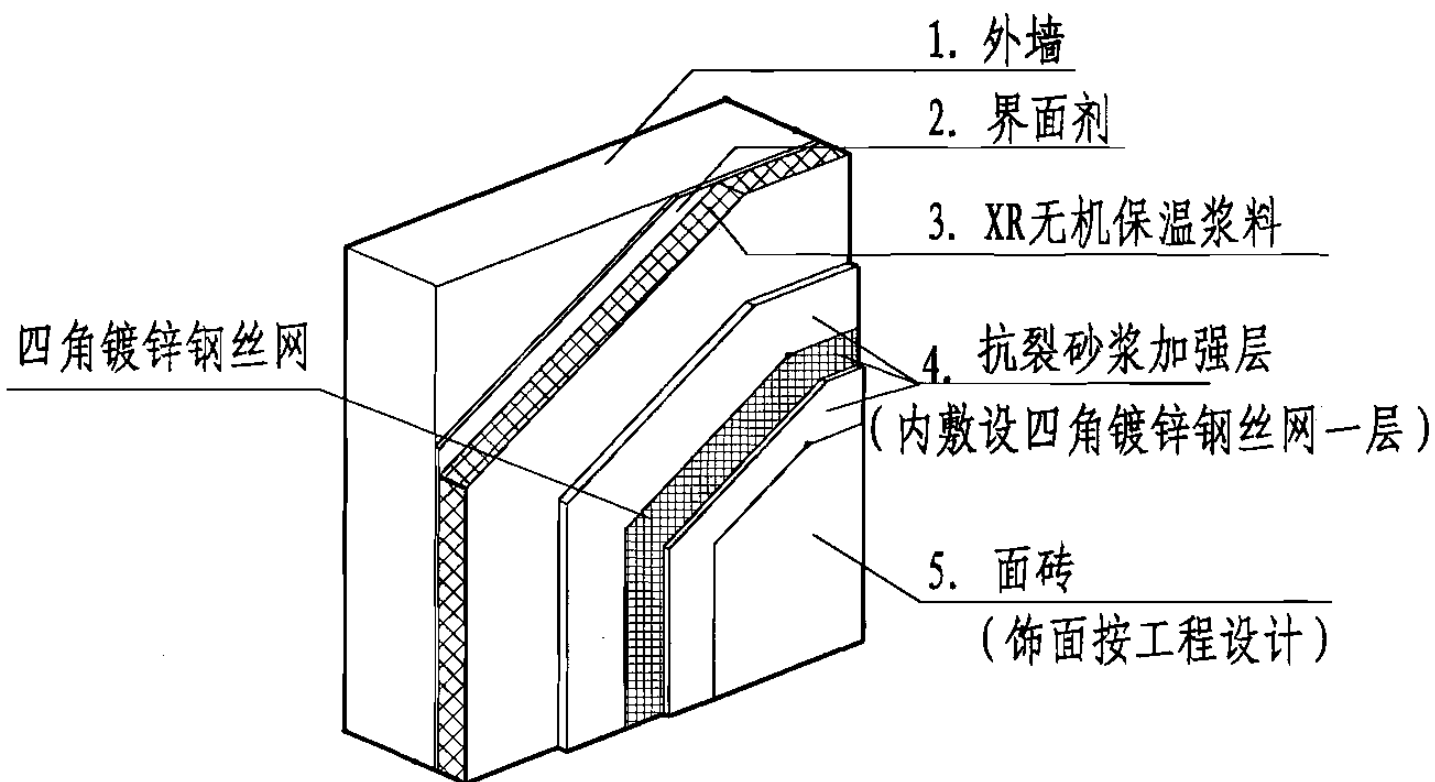
加强型保温层构造简图



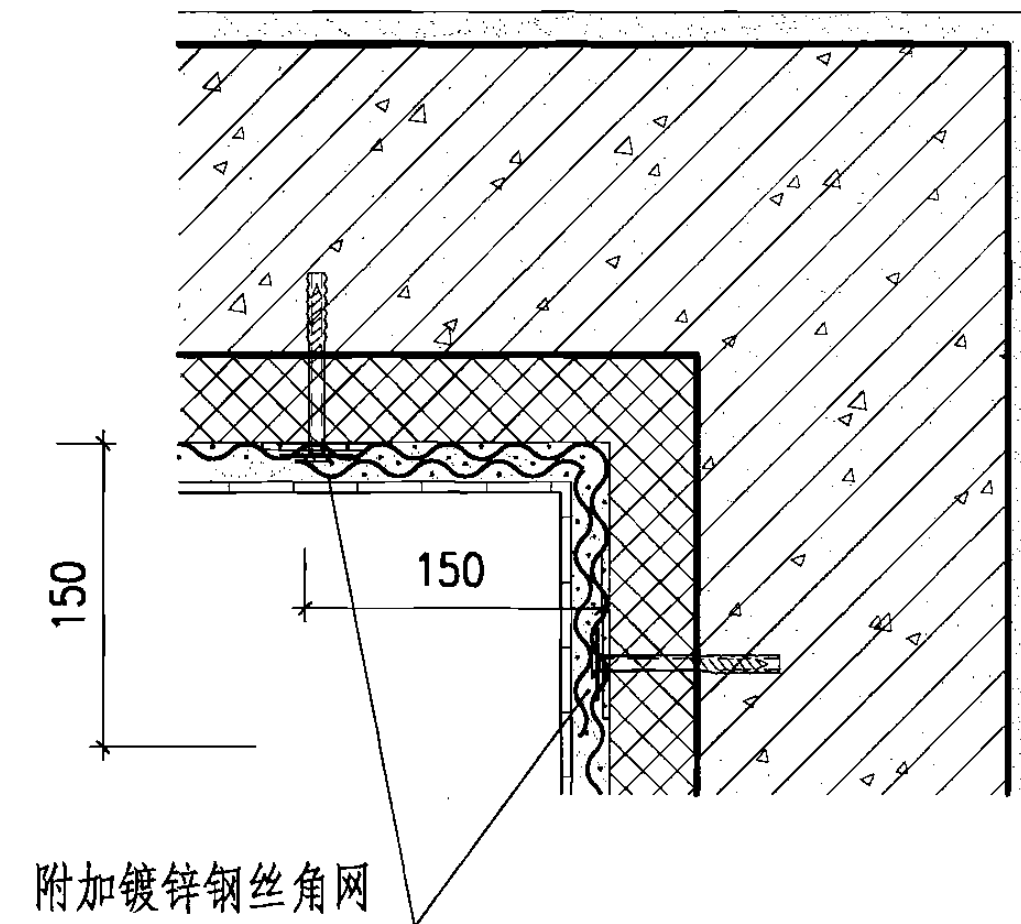
阴角

注: 1. 六角镀锌钢丝网规格: 丝径0.8mm, 孔径25。
2. 塑料胀管螺钉也可用膨胀螺栓。最小锚固深度 ≥ 25 。

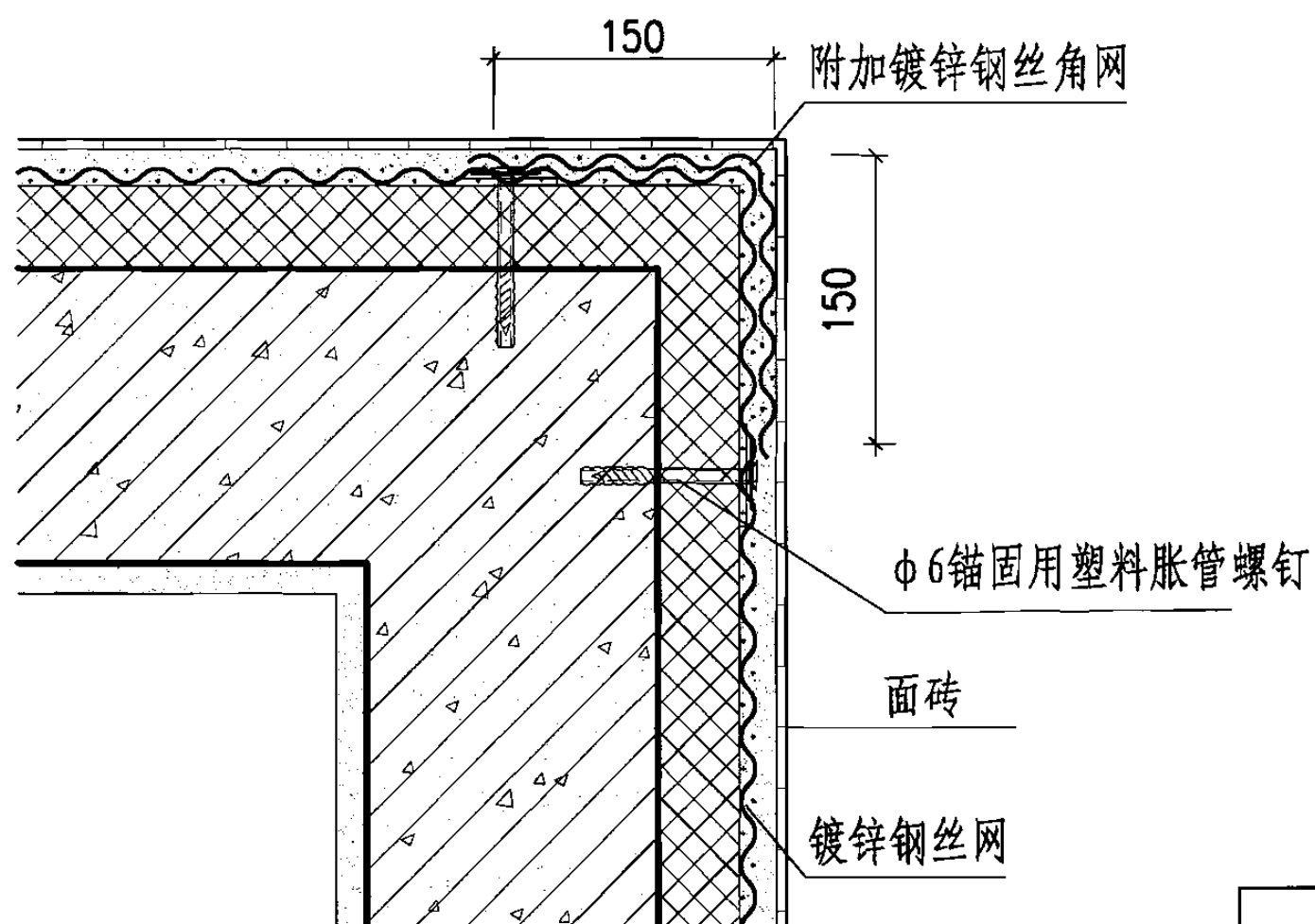
外保温层厚度 $> 50\text{mm}$ 时墙体构造				图集号	06CJ07
审核	孙钢男	孙钢男	校对	钱红	设计
					焦冀曾
					页
					15



贴面砖墙体构造简图



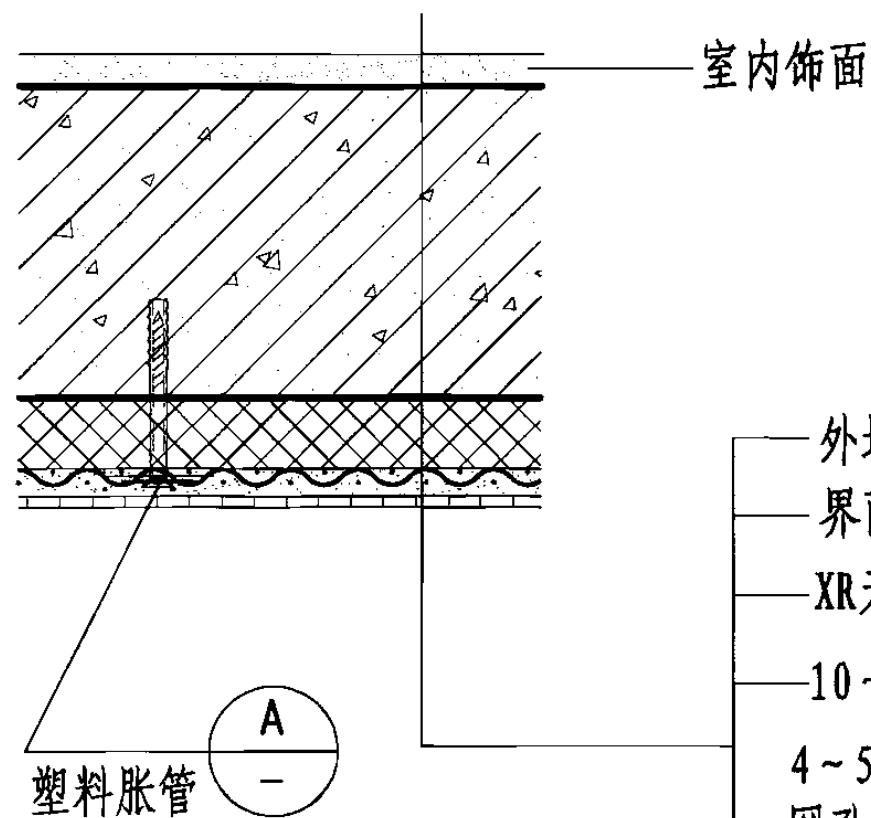
阴角



阳角

- 注: 1. 四角镀锌钢丝网规格: 丝径0.9mm, 网孔12X12.
2. 转角部位附加四角镀锌钢丝网, 网边搭接40mm, 用双股φ0.7镀锌钢丝绑扎, @150.
3. 面砖厚度不应大于6.

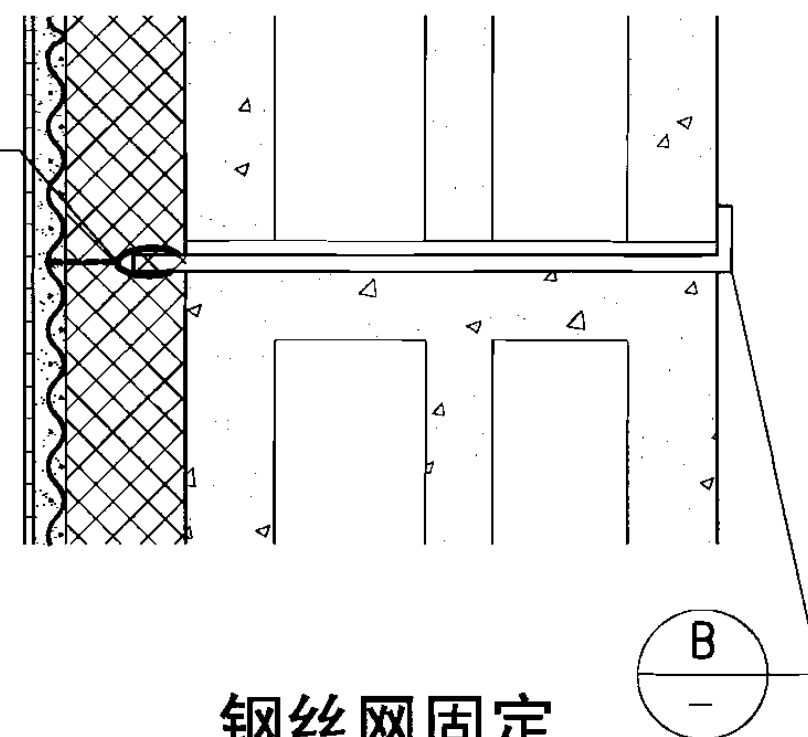
贴面砖墙体构造							图集号	06CJ07	
审核	孙钢男	孙钢男	校对	钱红	钱红	设计	焦冀曾	页	16



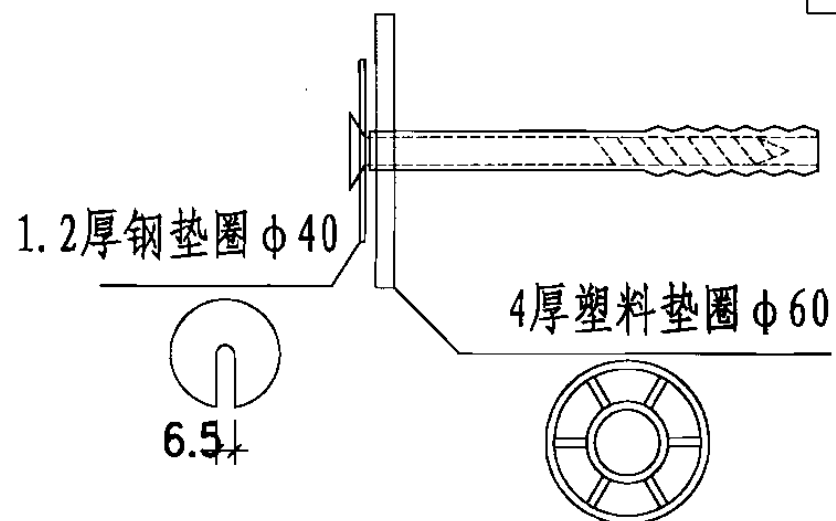
钢丝网固定
(钢筋混凝土墙)

外墙
界面剂
XR无机保温浆料
10~12聚合物砂浆, 分两次抹, 第一次4~5厚, 随即压入一层0.9厚镀锌钢丝网, 网孔12X12, 镀锌钢丝网用 $\phi 6$ 专用塑料胀管锚固, 塑料垫圈用以确保钢丝网与保温层有一定距离 ($\geq 4\text{mm}$), 钢垫圈用来压紧钢丝网。
6厚面砖粘结剂粘贴。

用双股 $\phi 0.7$ 镀锌
钢丝与钢丝网绑扎



钢丝网固定
(混凝土空心砌块墙, 多孔砖墙)



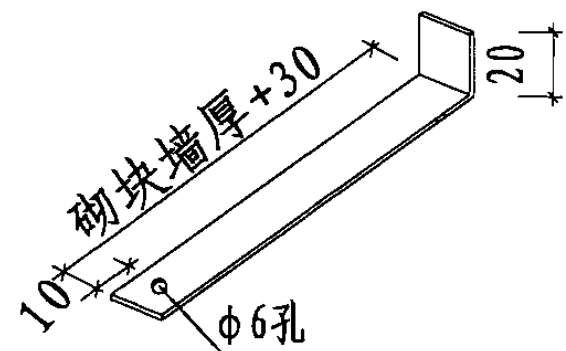
A $\phi 6$ 锚固用塑料胀管

注: 1, 塑料胀管螺钉锚固点数量

高层建筑: 10层以下每平方米, 应不少于4个。
11-14层每平方米, 应不少于6个。
15-18层每平方米, 应不少于8个。

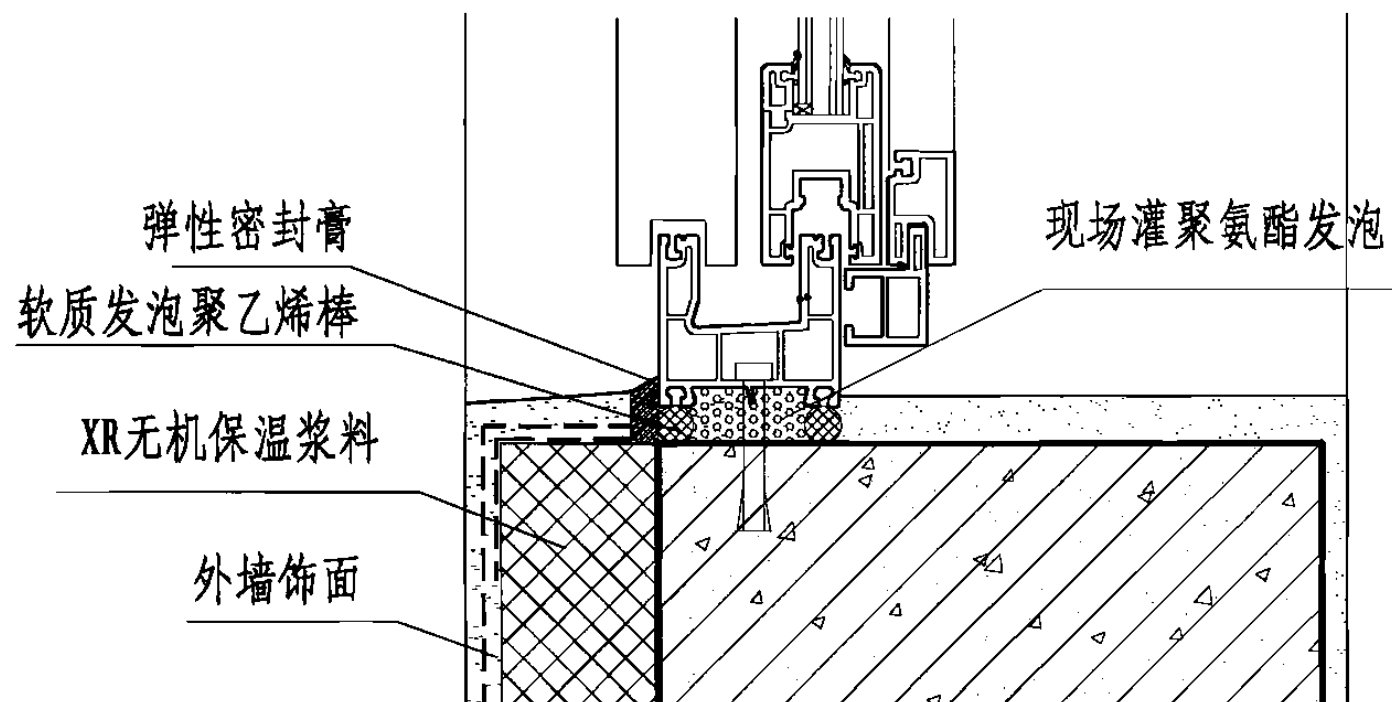
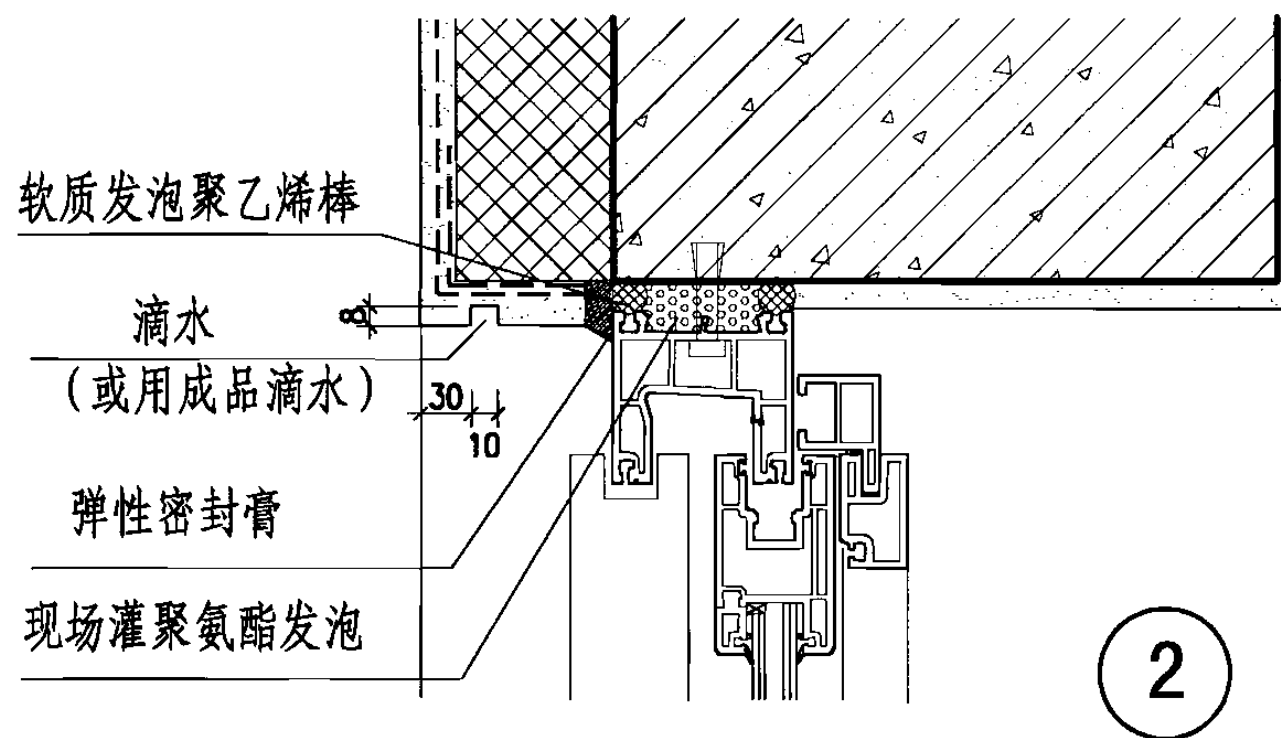
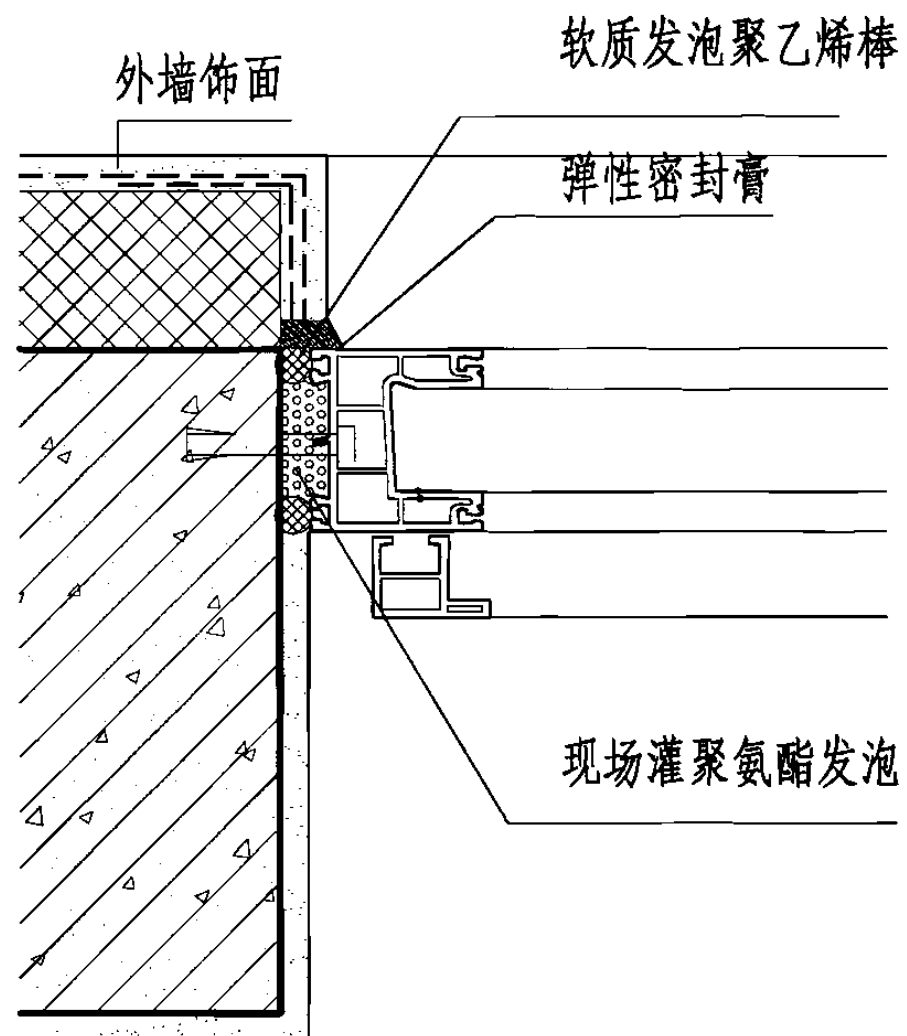
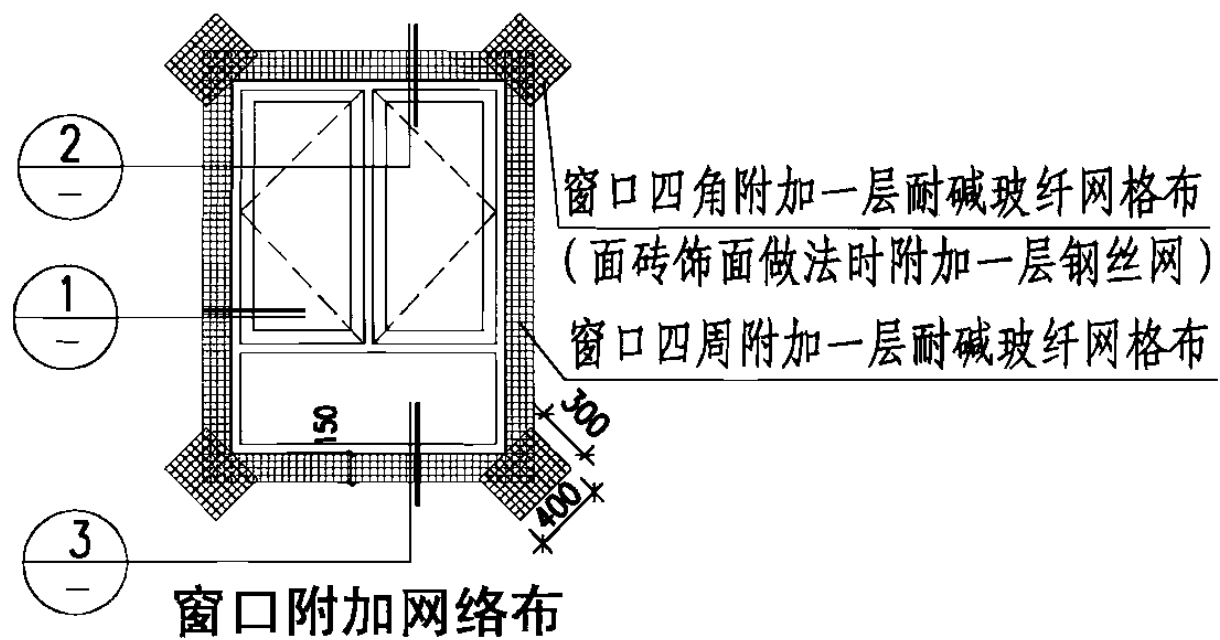
2, 外墙镶贴饰面砖, 其粘结强度应实测, 每组试样平均强度不应小于0.4MPa。

3, 锚固深度 ≥ 25 。



B 20X3镀锌扁钢

钢丝网固定 (外保温)								图集号	06CJ07
审核	孙钢男	孙钢男	校对	钱红	钱红	设计	焦冀曾	页	17



窗口节点详图 (外保温) (一)

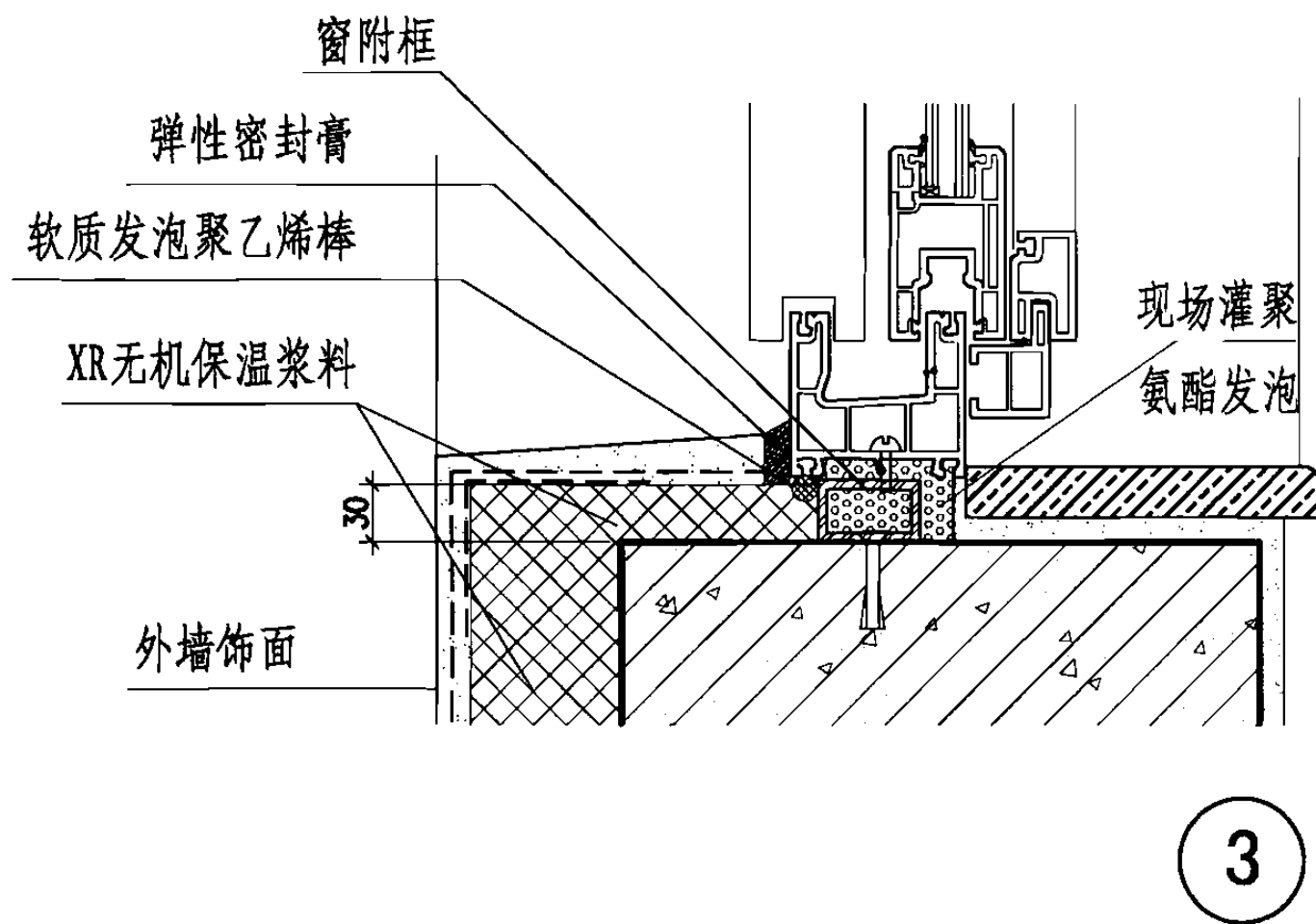
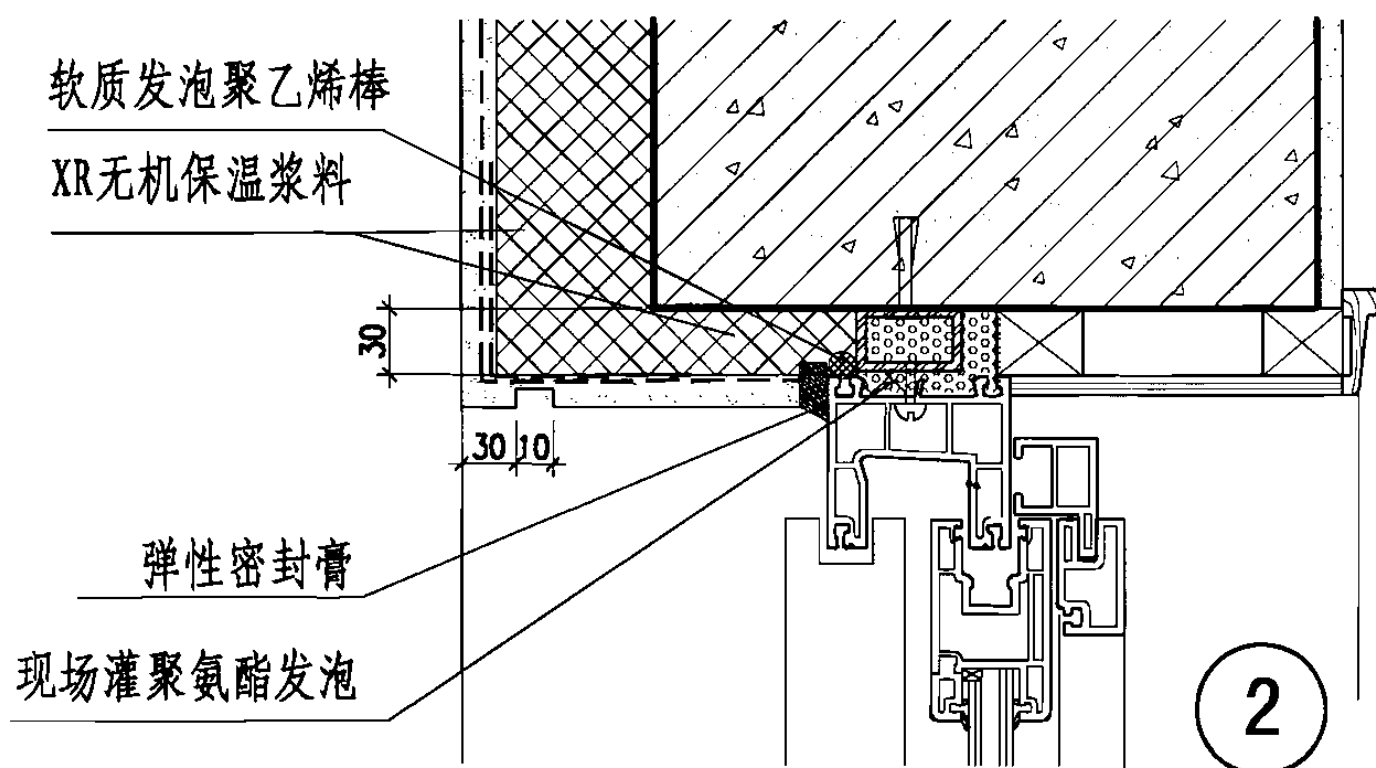
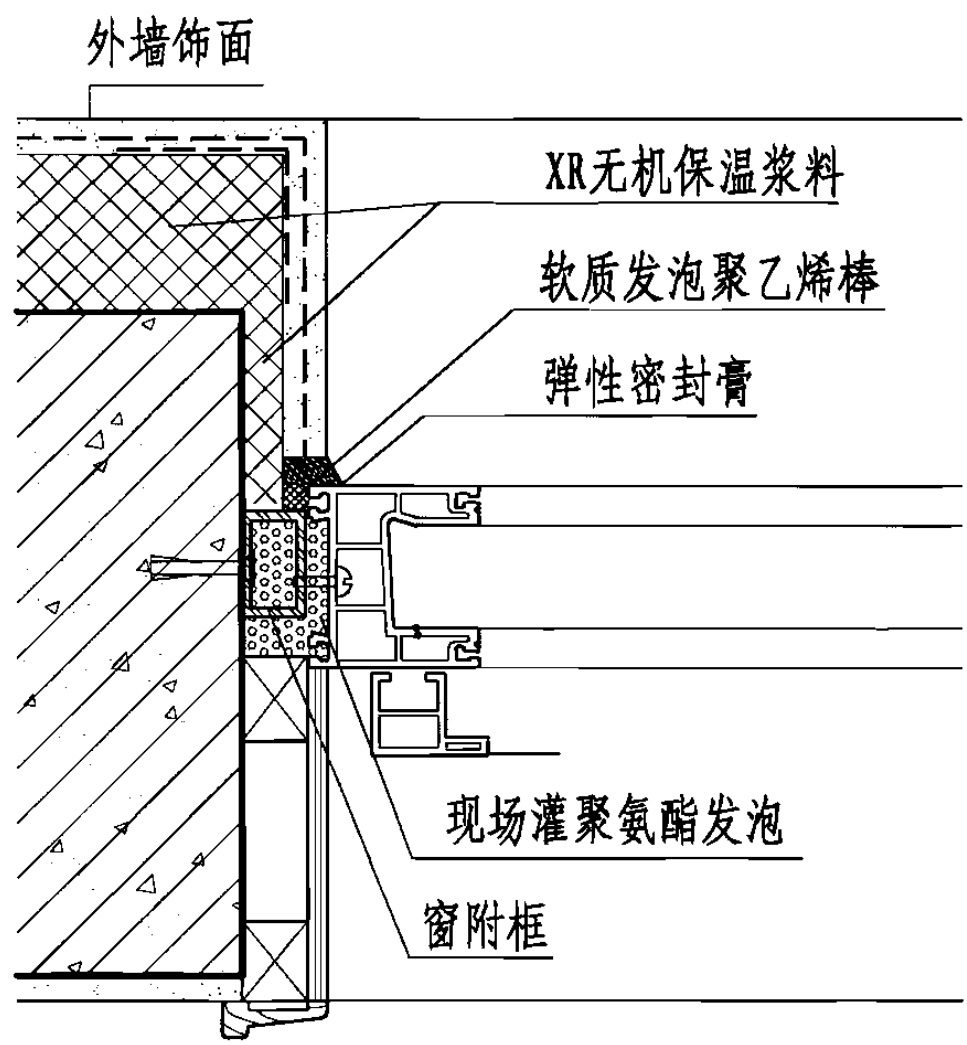
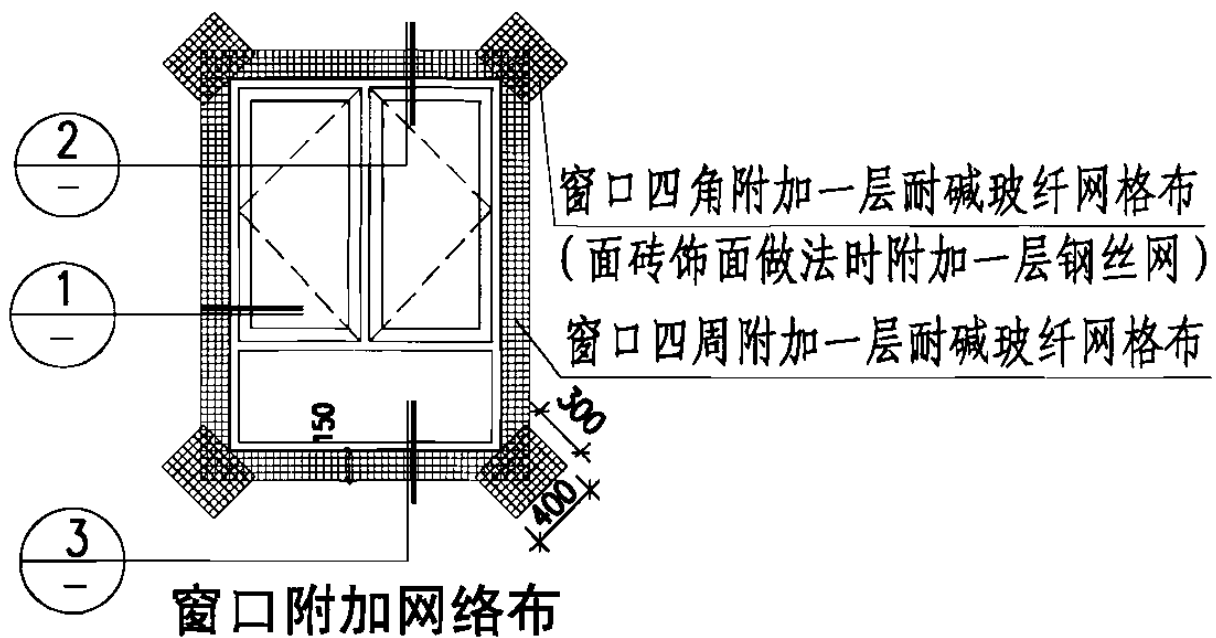
图集号

06CJ07

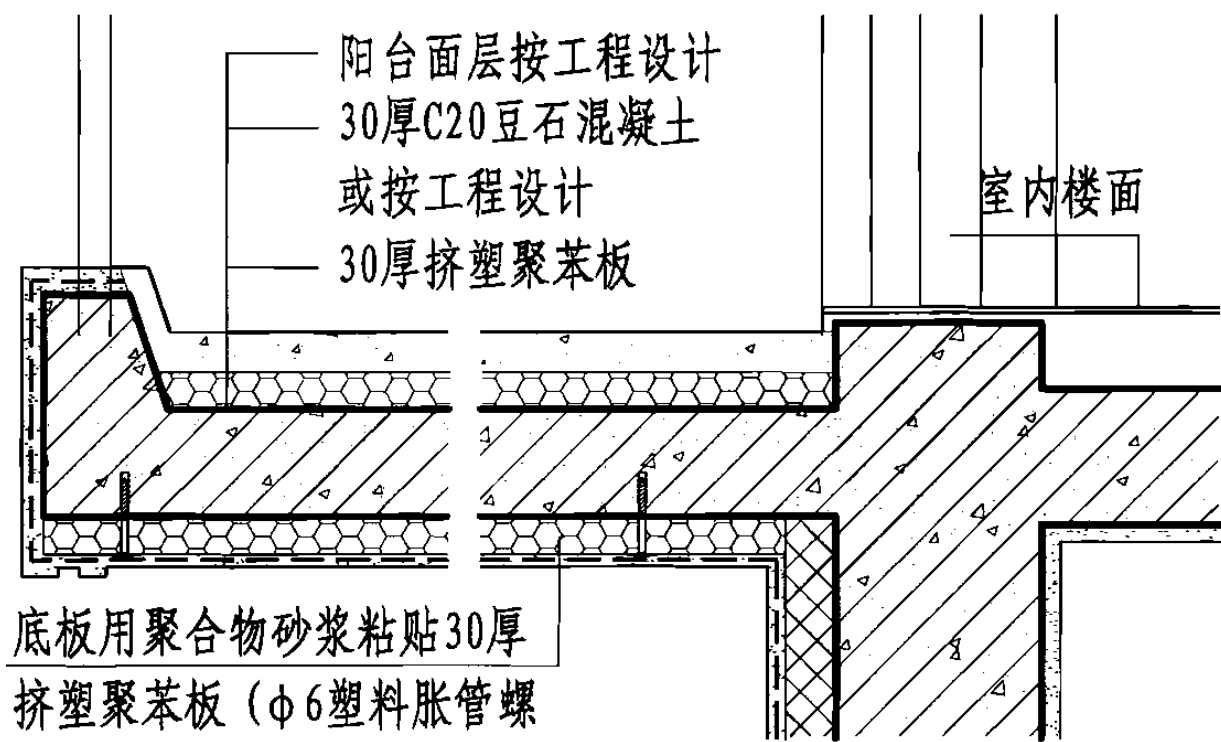
审核 孙钢男 孙钢男 校对 钱红 钱红 设计 焦冀曾 焦冀曾

页

18



窗口节点详图 (外保温) (二)				图集号	06CJ07
审核	孙钢男	孙钢男	校对	钱红	设计
					焦冀曾
					页
					19

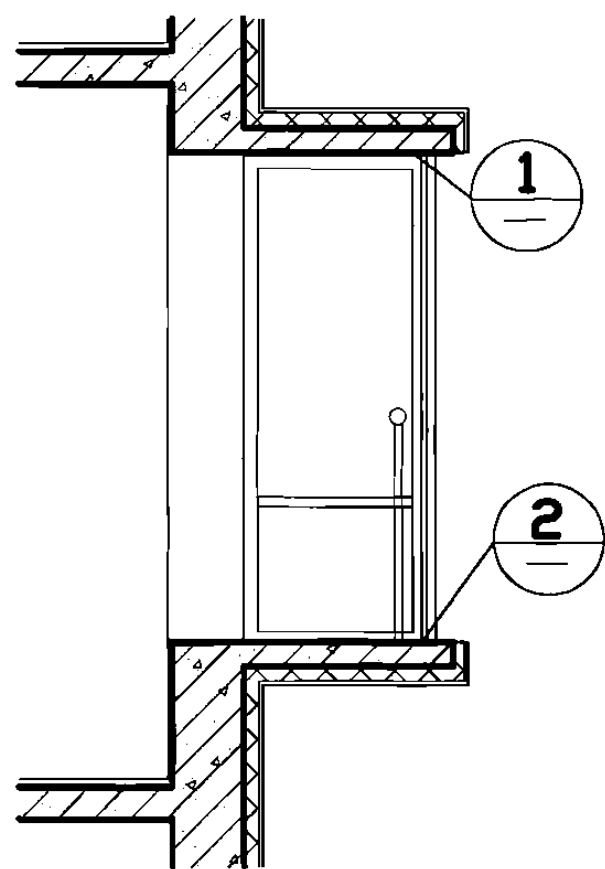


阳台面层按工程设计
30厚C20豆石混凝土
或按工程设计
30厚挤塑聚苯板

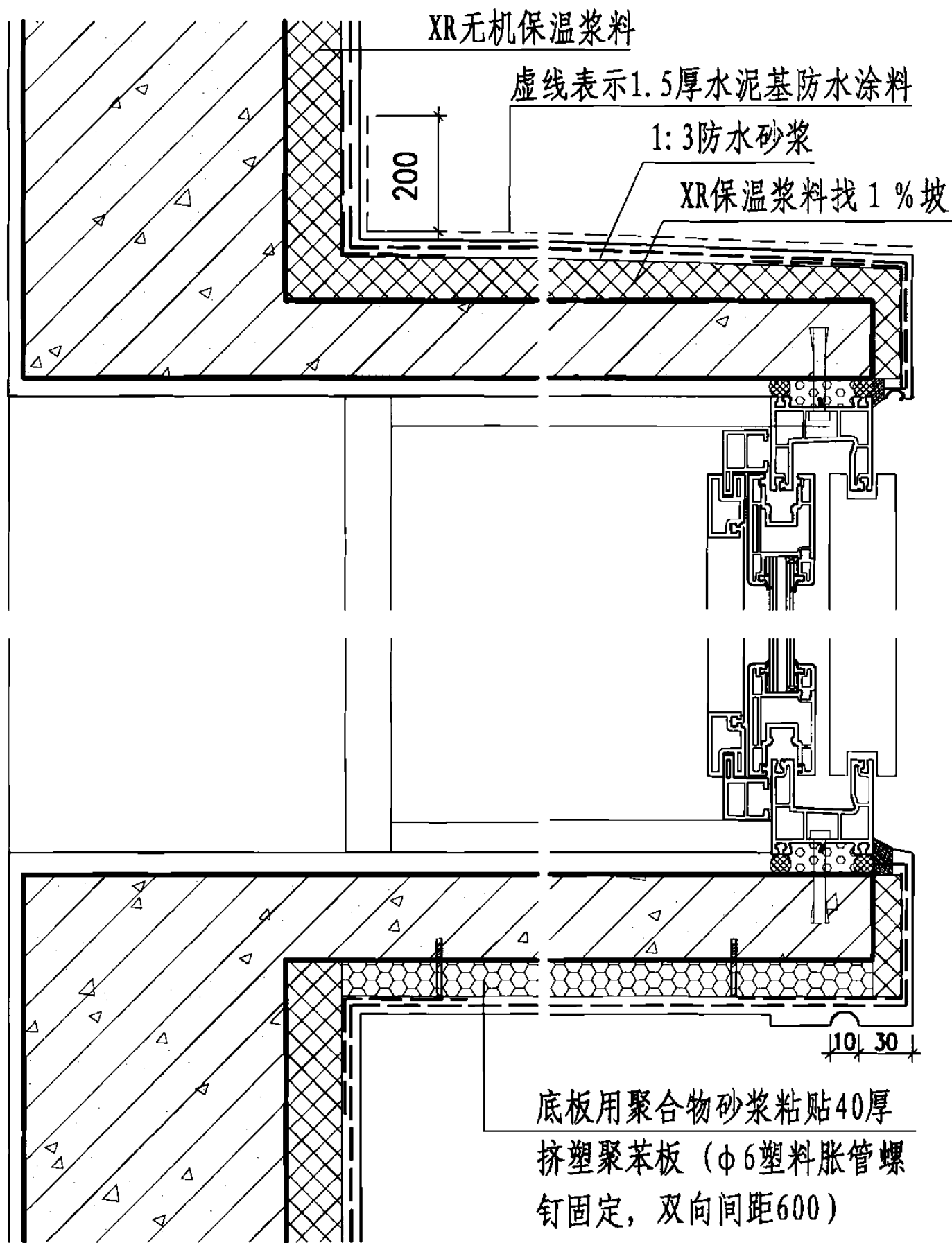
室内楼面

3

不封闭阳台



凸窗剖面图



XR无机保温浆料

虚线表示1.5厚水泥基防水涂料

1:3防水砂浆

XR保温浆料找1%坡

200

1

底板用聚合物砂浆粘贴40厚
挤塑聚苯板 (φ6塑料胀管螺
钉固定, 双向间距600)

2

凸窗、不封闭阳台保温详图 (外保温)

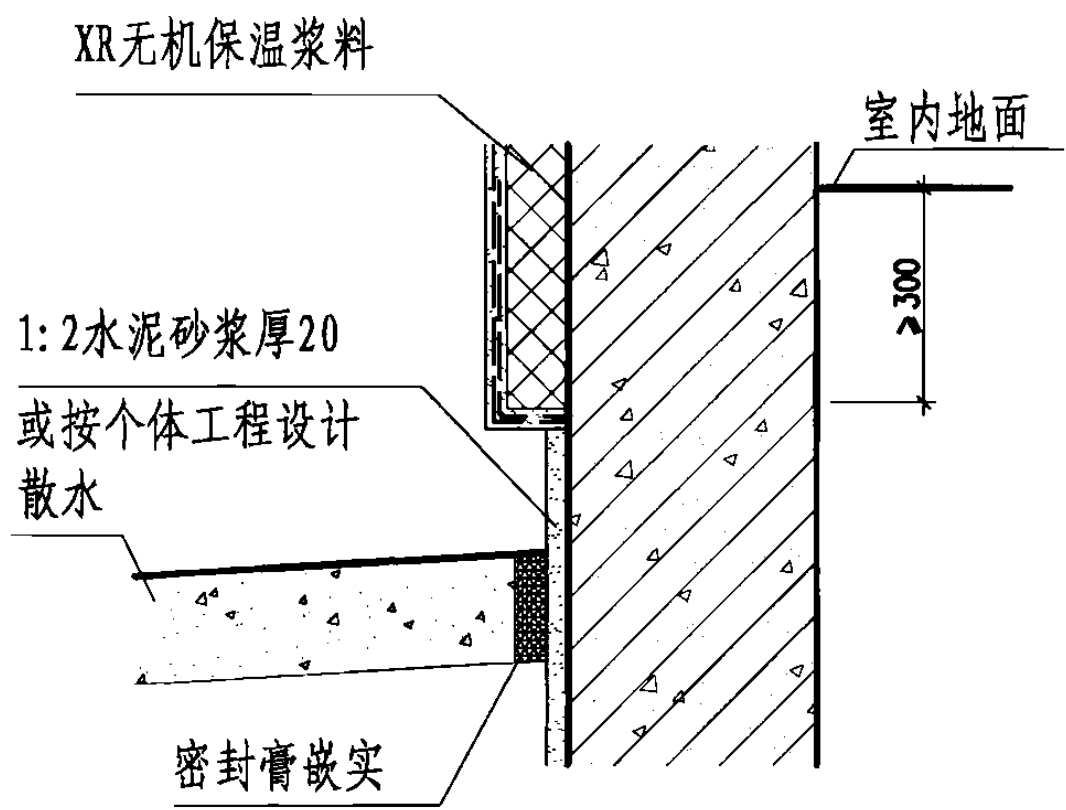
图集号

06CJ07

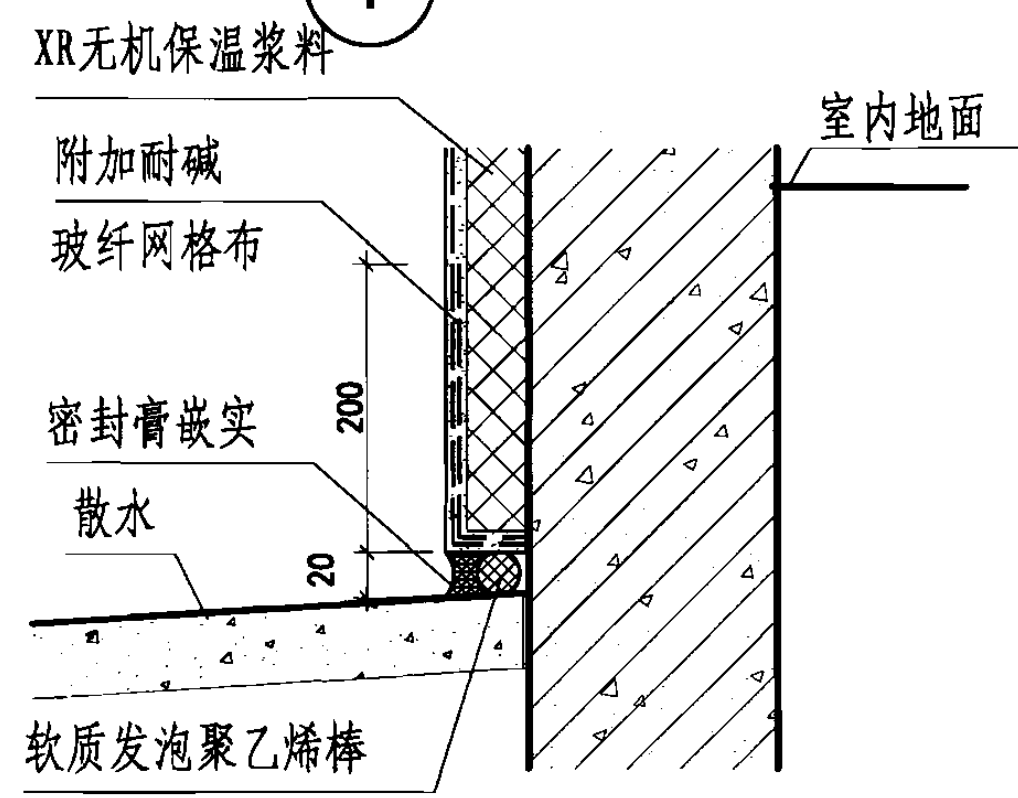
审核 孙钢男 孙钢男 校对 钱红 钱红 设计 焦冀曾 焦冀曾

页

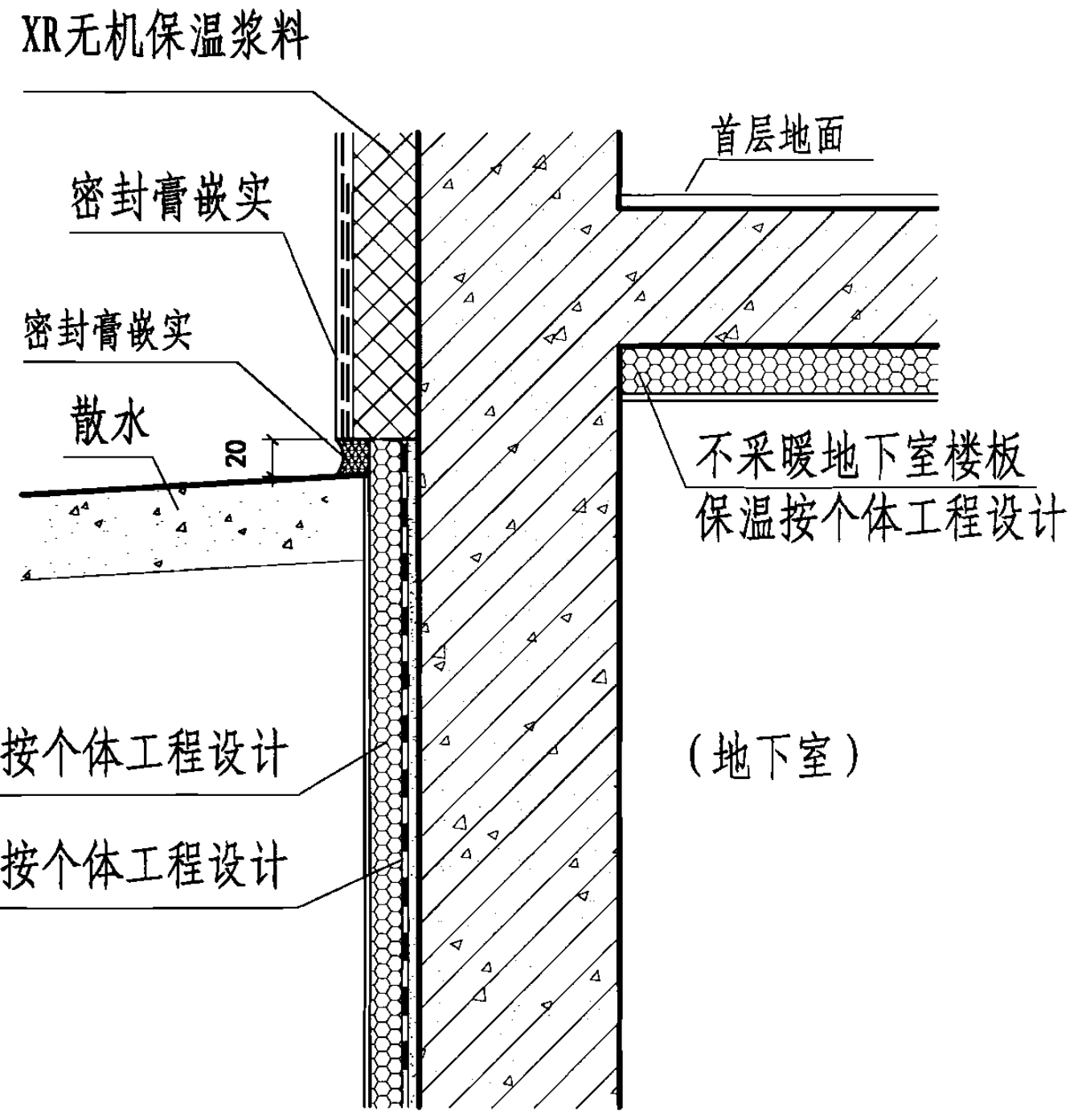
20



1



2



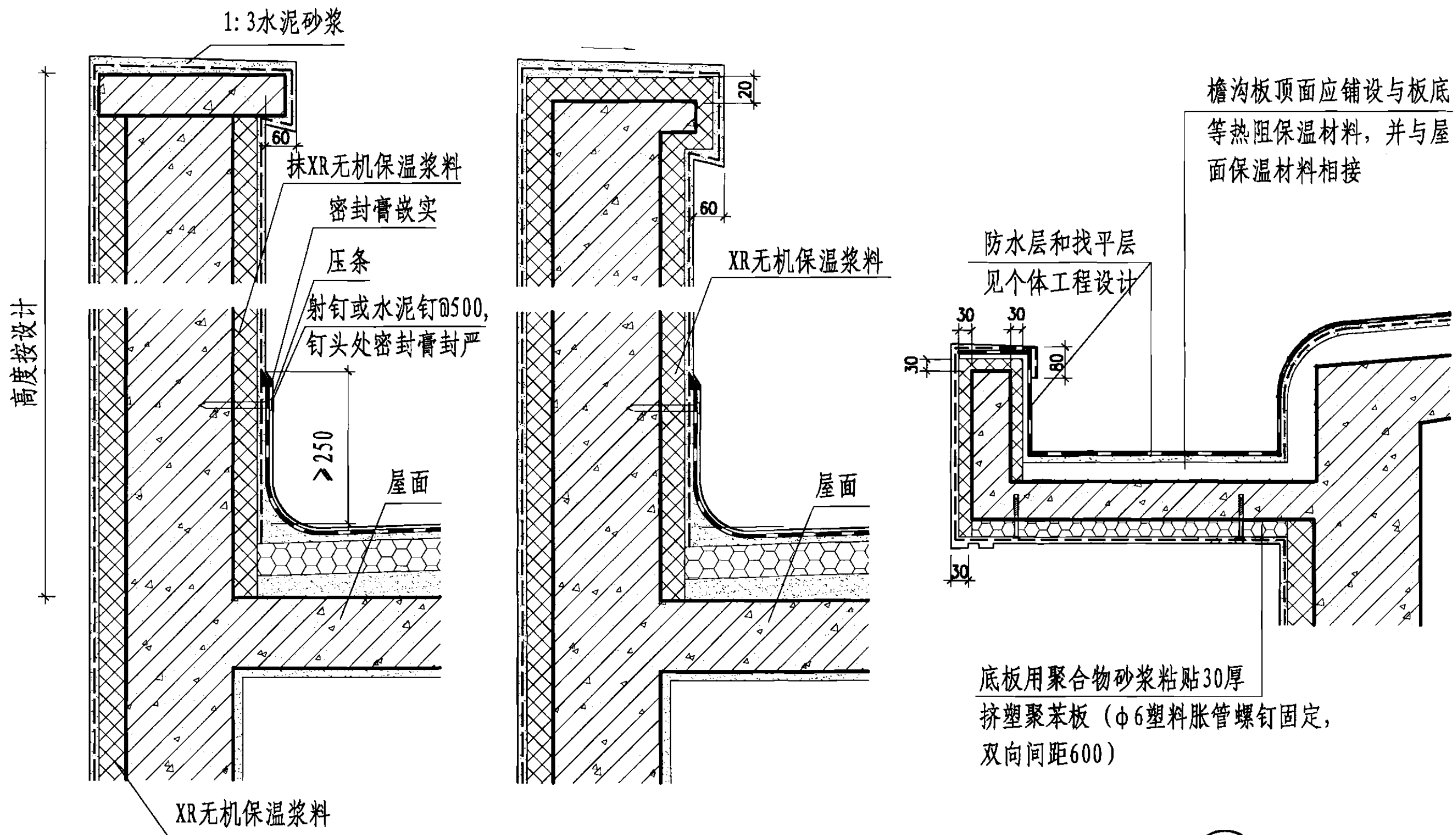
3

有保温要求时按个体工程设计

有防水要求时按个体工程设计

(地下或地下室有保温要求时按个体工程设计)

勒脚 (外保温)								图集号	06CJ07
审核	孙钢男	孙钢男	校对	钱红	钱红	设计	焦冀曾	页	21

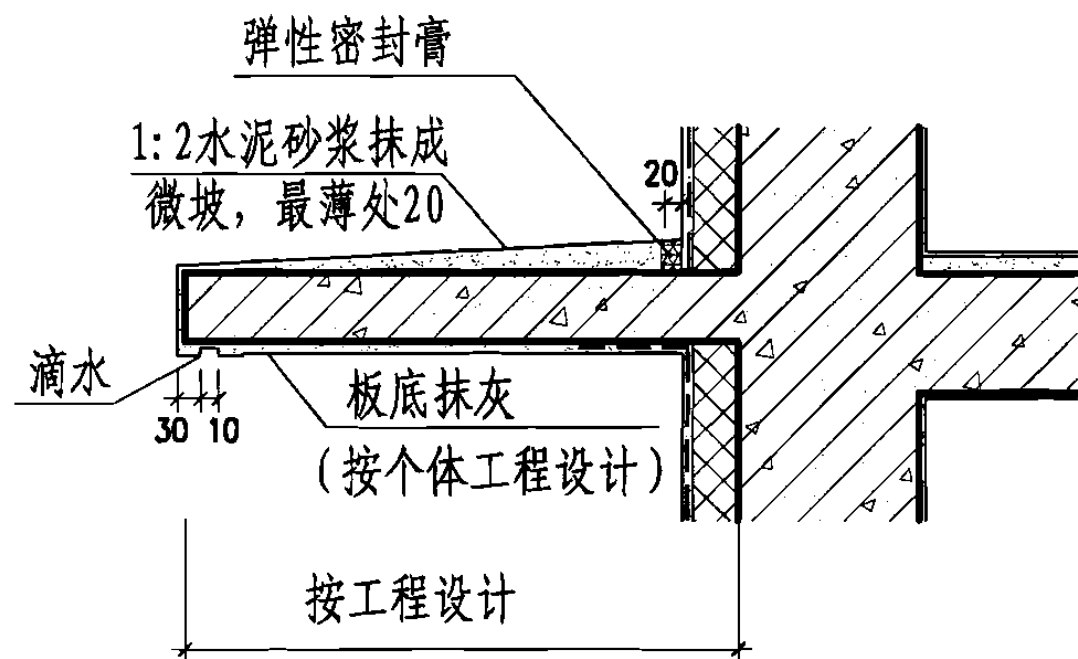


① 女儿墙

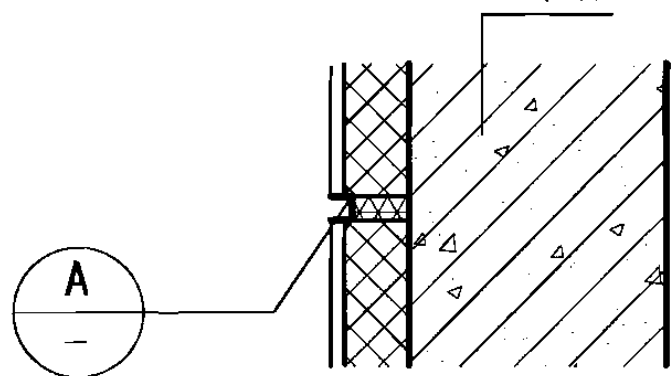
② 女儿墙

③ 檐口

女儿墙, 檐口 (外保温)				图集号	06CJ07
审核	孙钢男	孙钢男	校对	钱红	设计
					焦冀曾
					页
					22

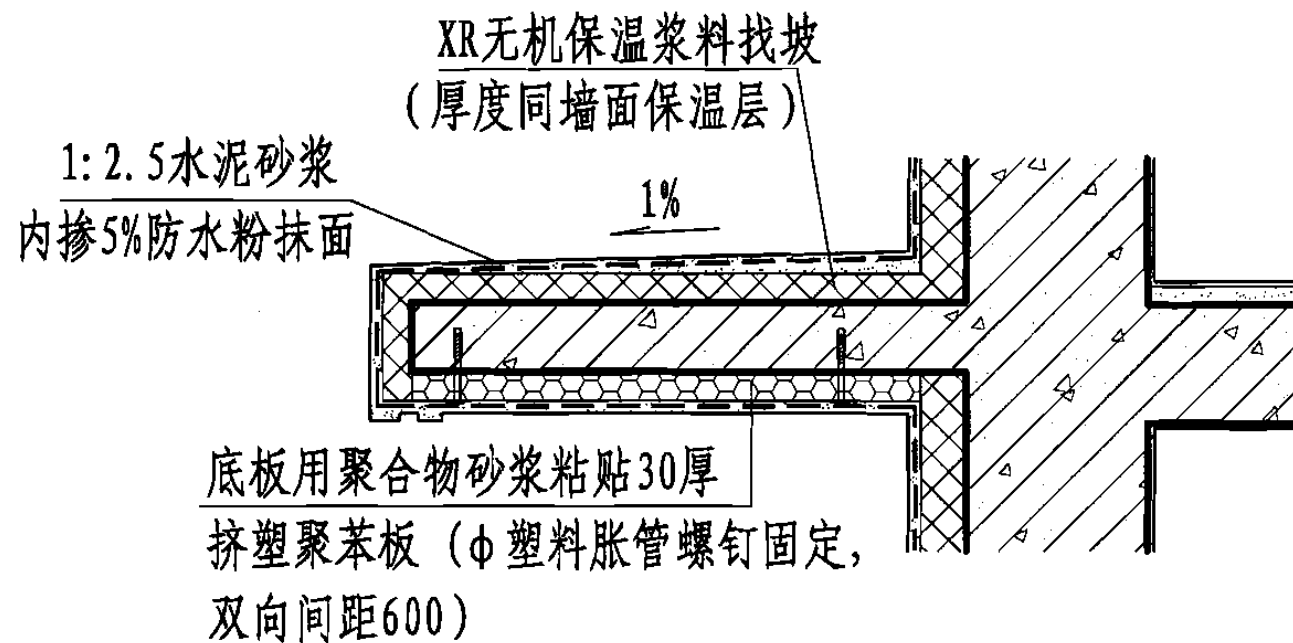


① 空调室外机搁板
外墙

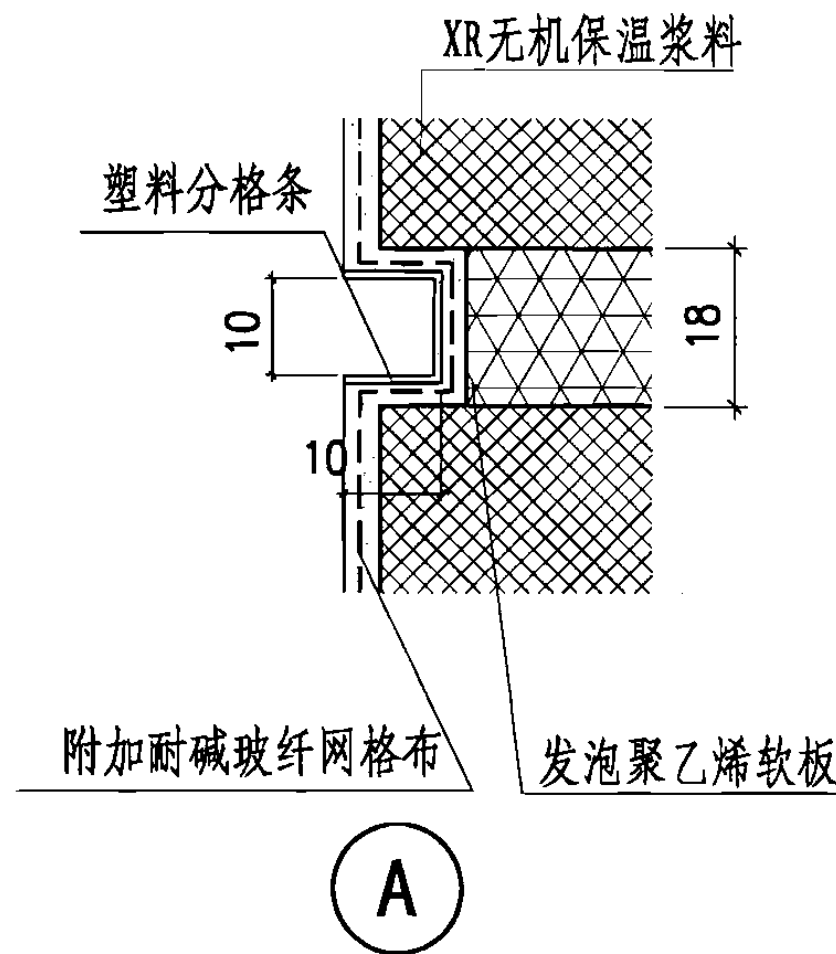


③ 饰面分格缝

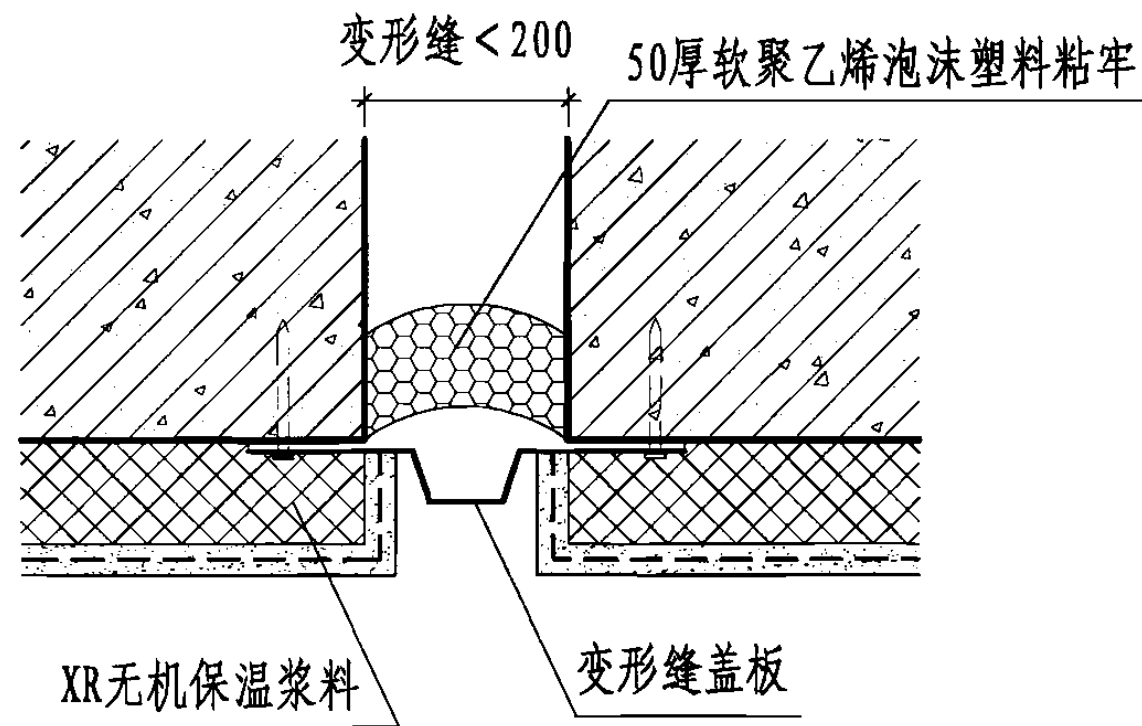
水平分格缝宜每层设一道，竖缝不宜大于12米，如建筑平面已有凹凸，可酌情不设竖缝。



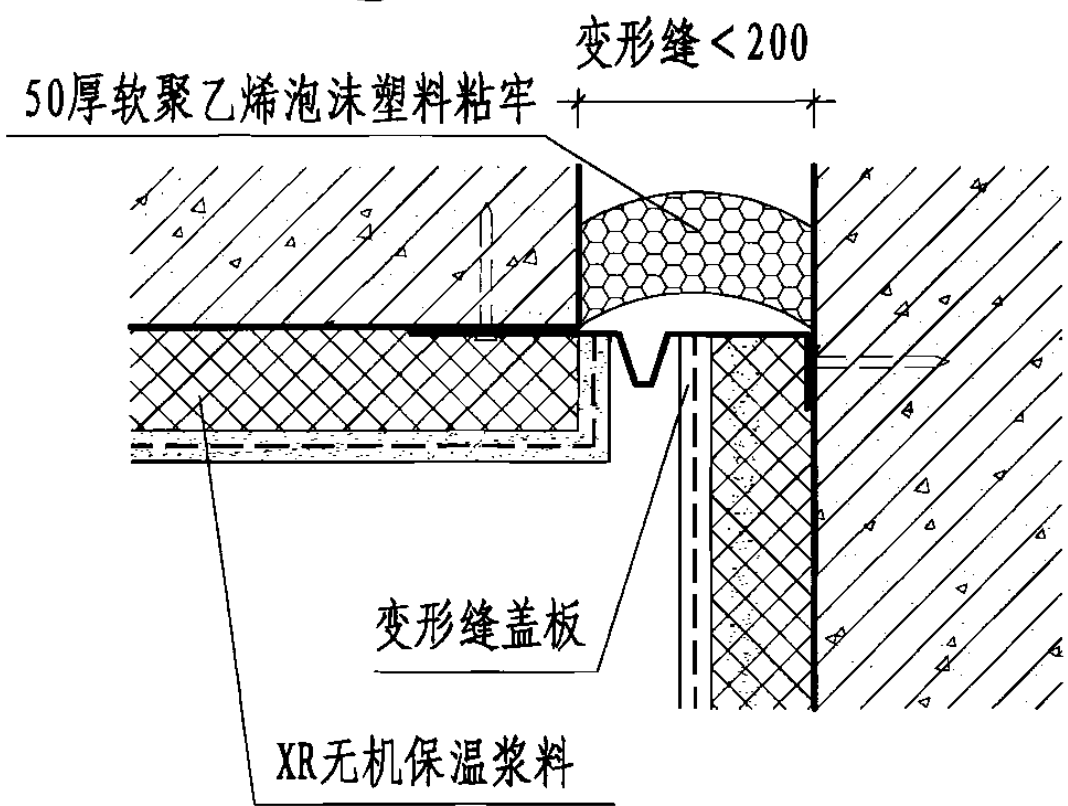
② 空调室外机搁板（带保温）



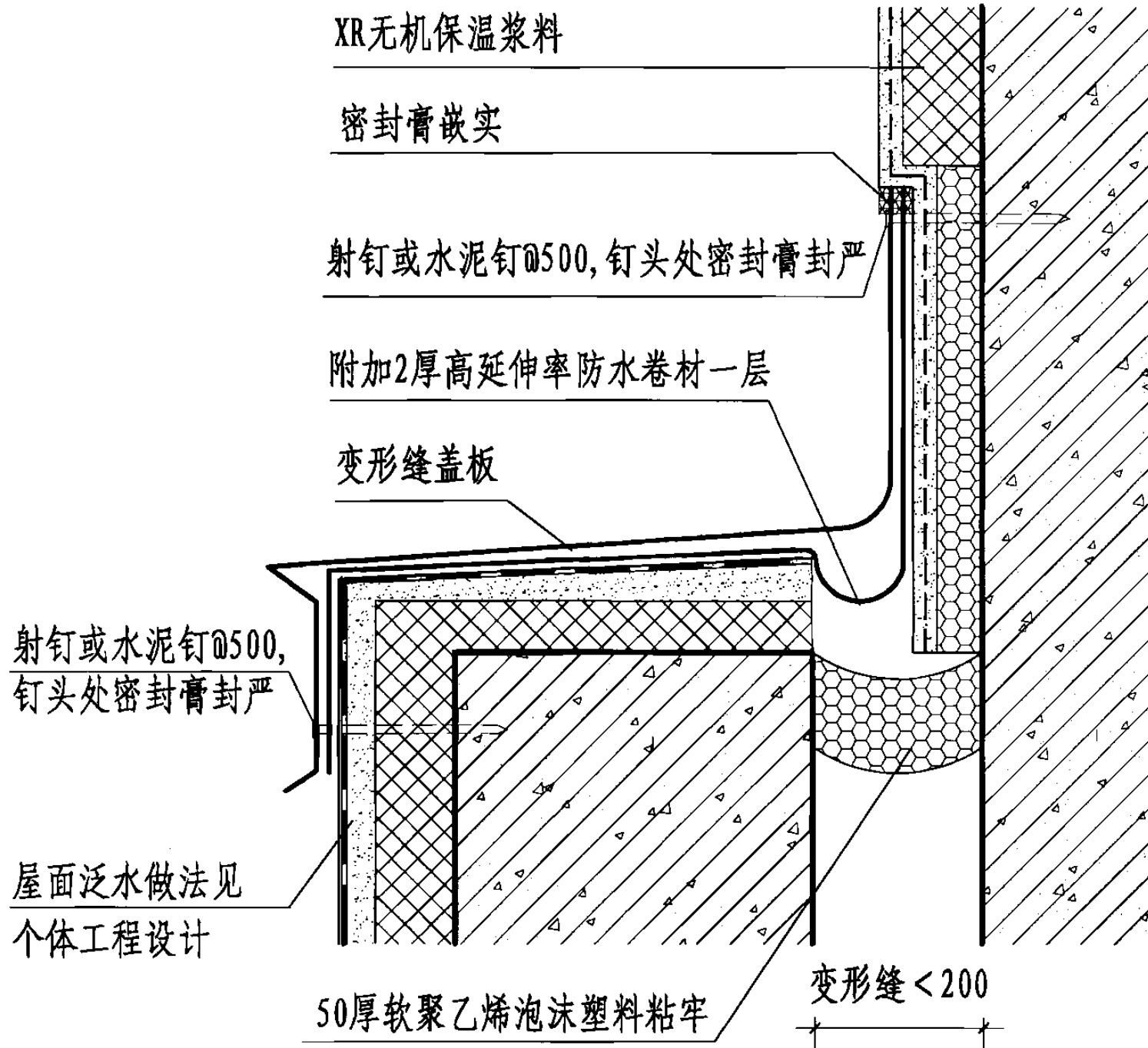
饰面分格缝 空调室外机搁板（外保温）							图集号	06CJ07
审核	孙钢男	孙钢男	校对	钱红	设计	焦冀曾	页	23



1 变形缝构造



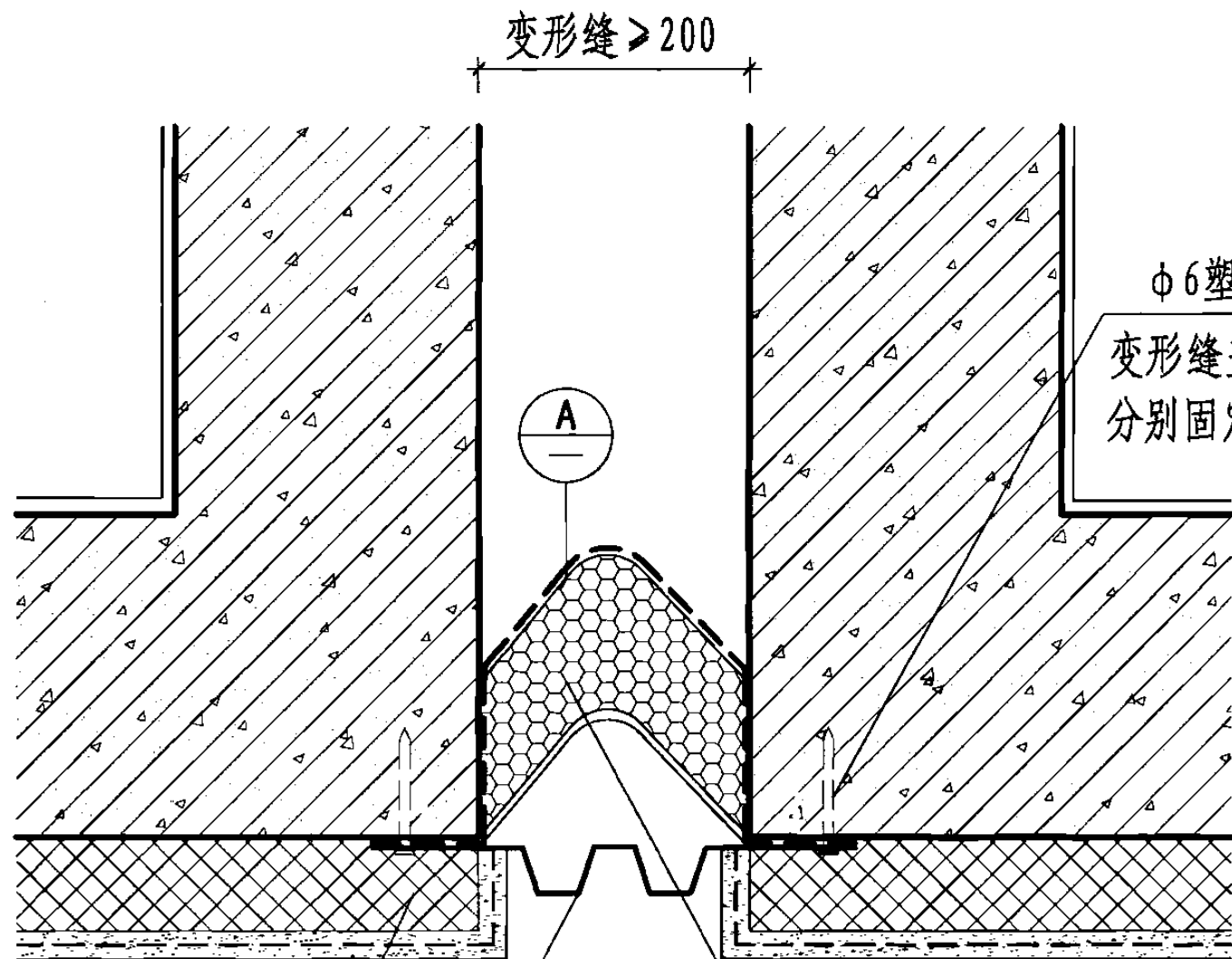
2 变形缝构造(转角)



3 变形缝构造(高低跨)

注: 变形缝盖板由定点厂商生产, 有关技术性能见供货厂的技术指标, 本图不再规定详细做法。

变形缝构造 (一)						图集号	06CJ07
审核	孙钢男	孙钢男	校对	钱红	设计	焦冀曾	页
							24



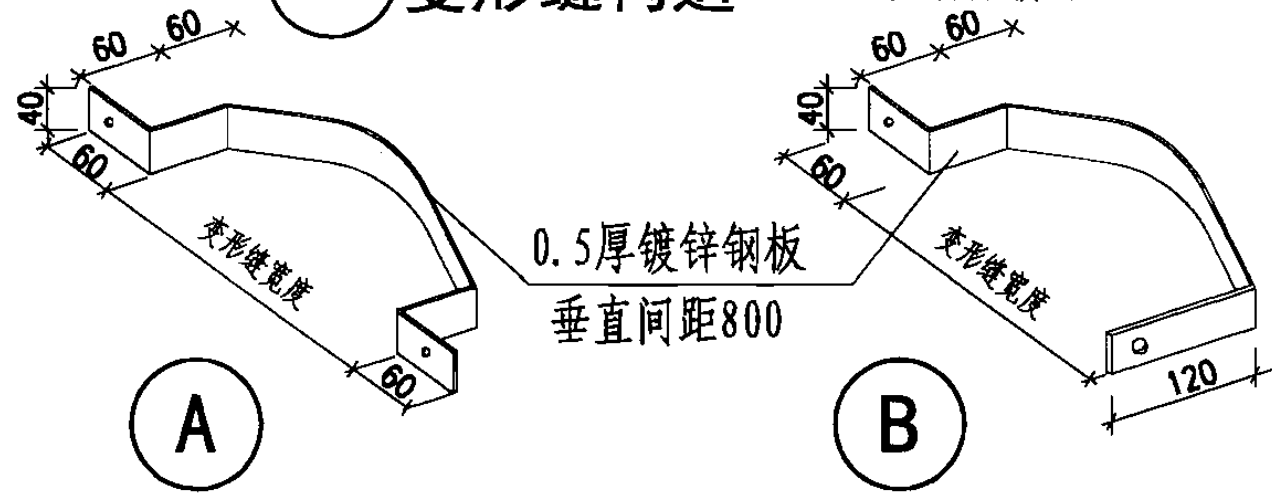
$\phi 6$ 塑料胀管螺钉固定
变形缝盖板和(A)(B)支架
分别固定, 固定点错开

XR无机保温浆料

变形缝盖板

50厚软聚乙烯泡沫塑料
粘结在0.5厚镀锌钢板上
和墙体挤紧

1 变形缝构造

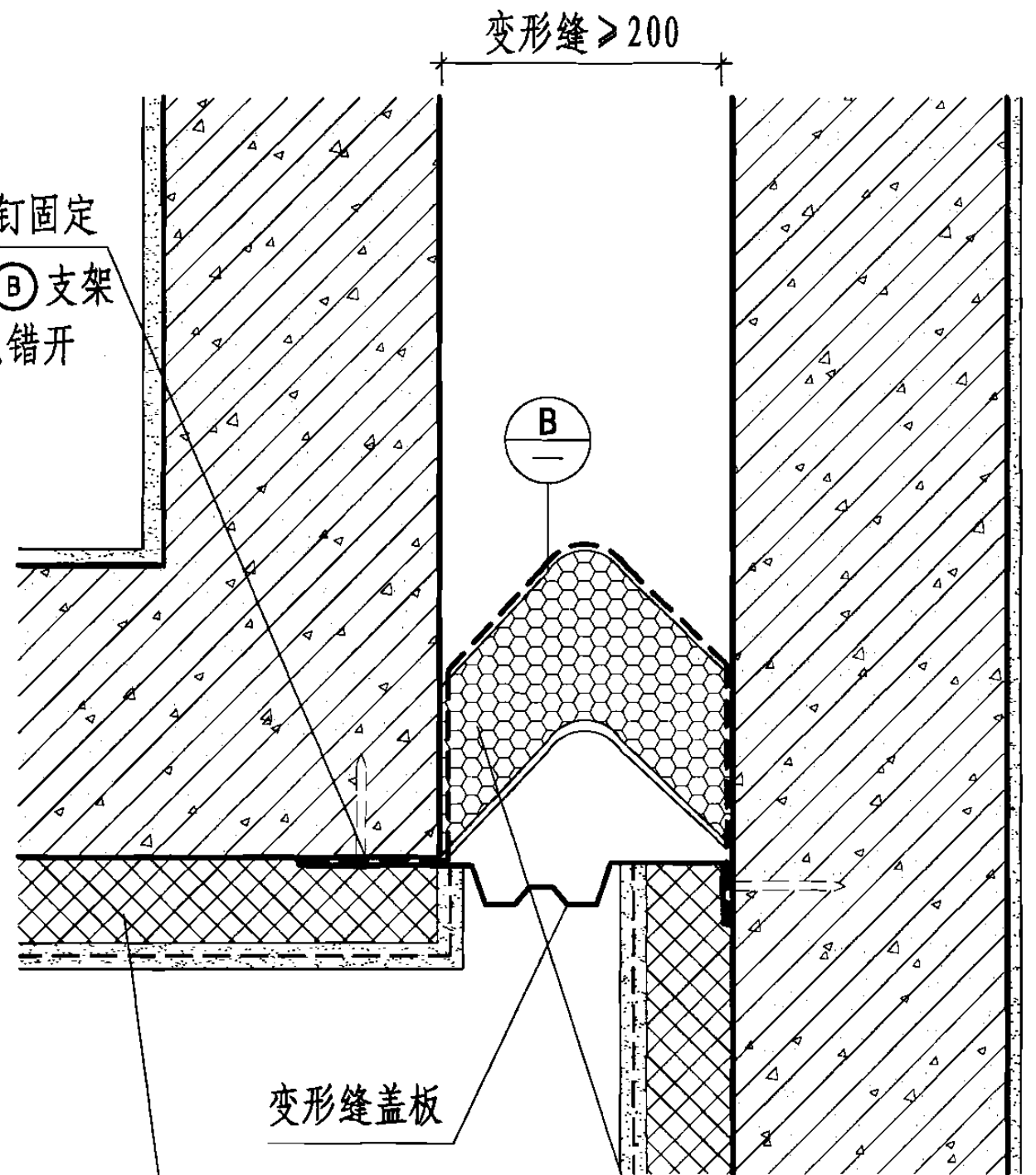


A

B

注: 1, 变形缝宽度大于200时采用本图做法。

2, 变形缝盖板由定点厂商生产, 有关技术性能见供货厂的技术指标, 本图不再规定详细做法。



变形缝盖板

XR无机保温浆料

50厚软聚乙烯泡沫塑料
粘结在0.5厚镀锌钢板上
和墙体挤紧

2 变形缝构造(转角)

变形缝构造 (二)

图集号

06CJ07

审核

孙钢男

孙钢男

校对

钱红

钱红

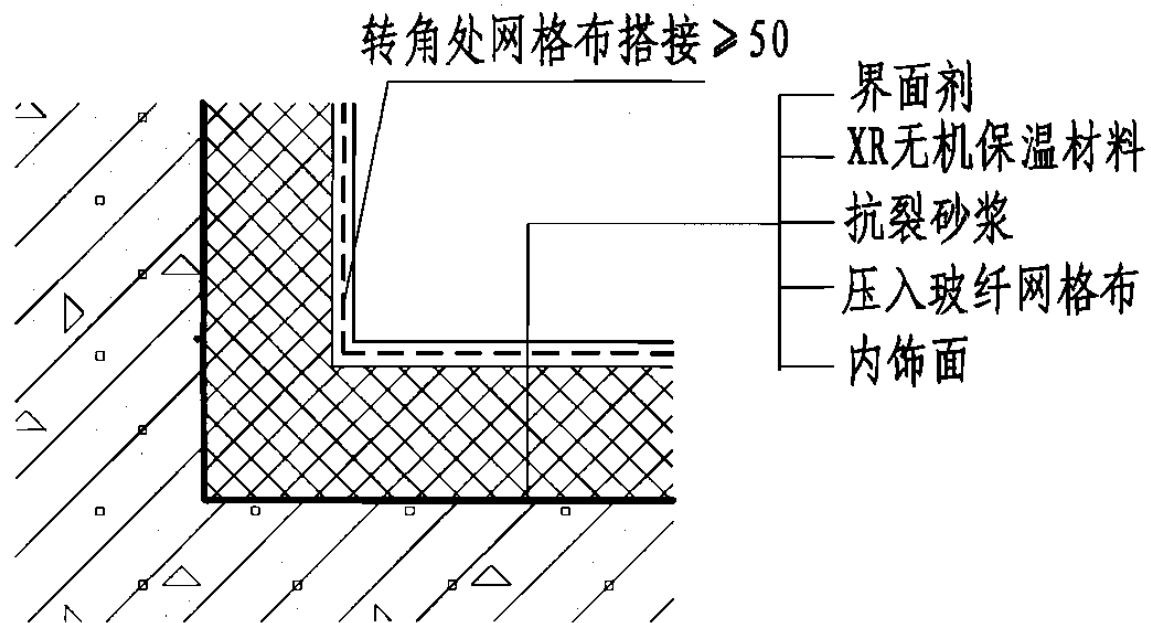
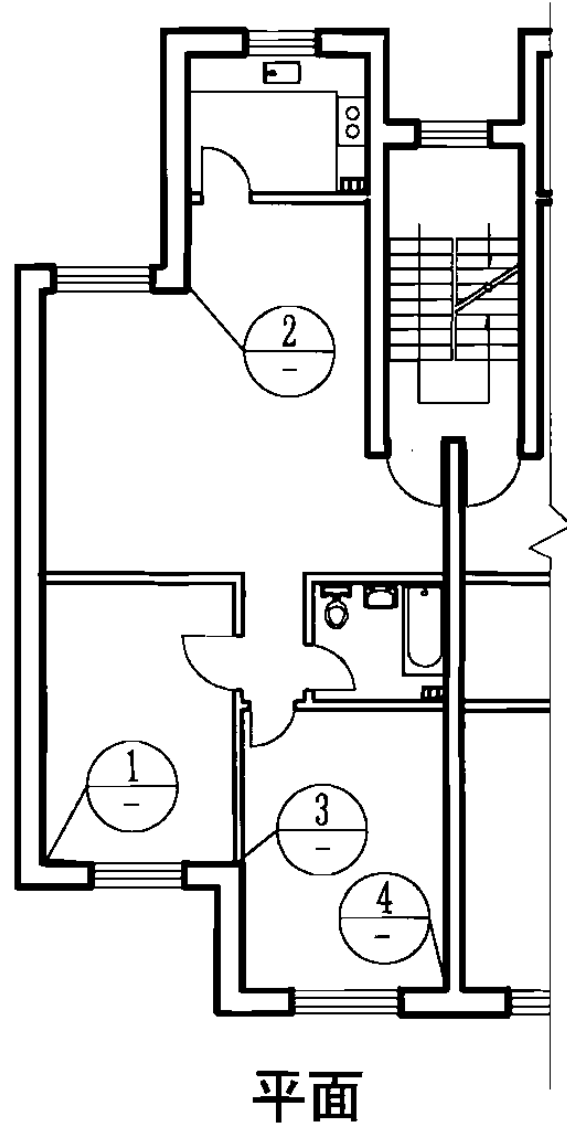
设计

焦冀曾

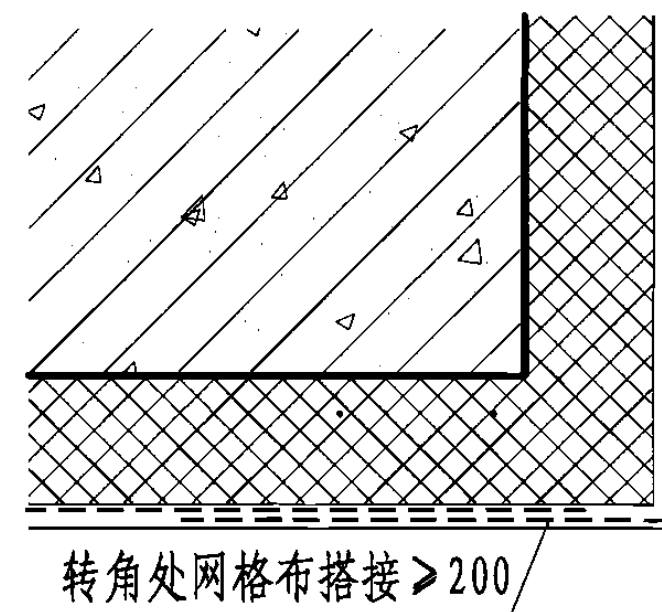
焦冀曾

页

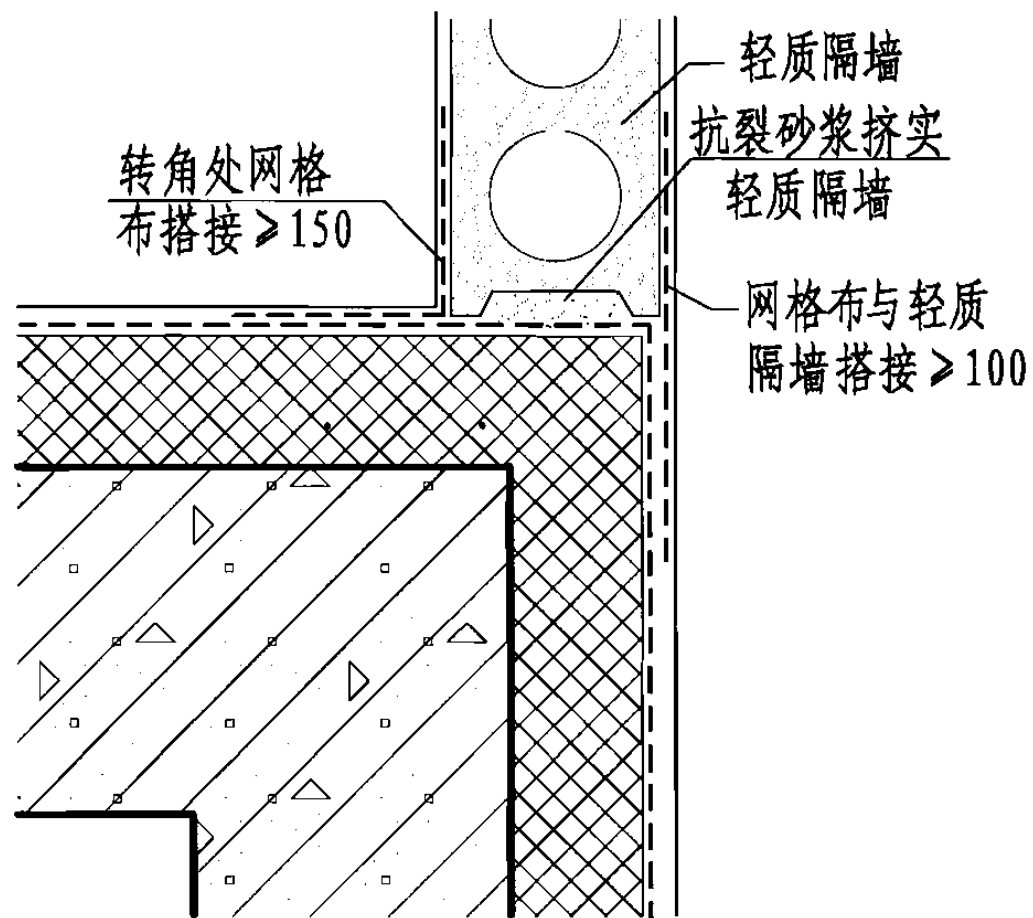
25



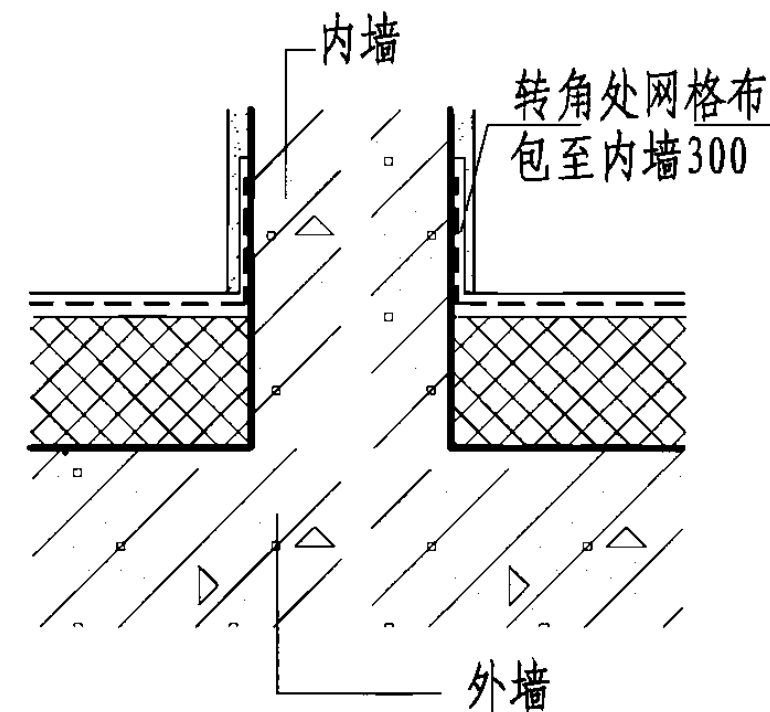
1 阴角



2 阳角



3



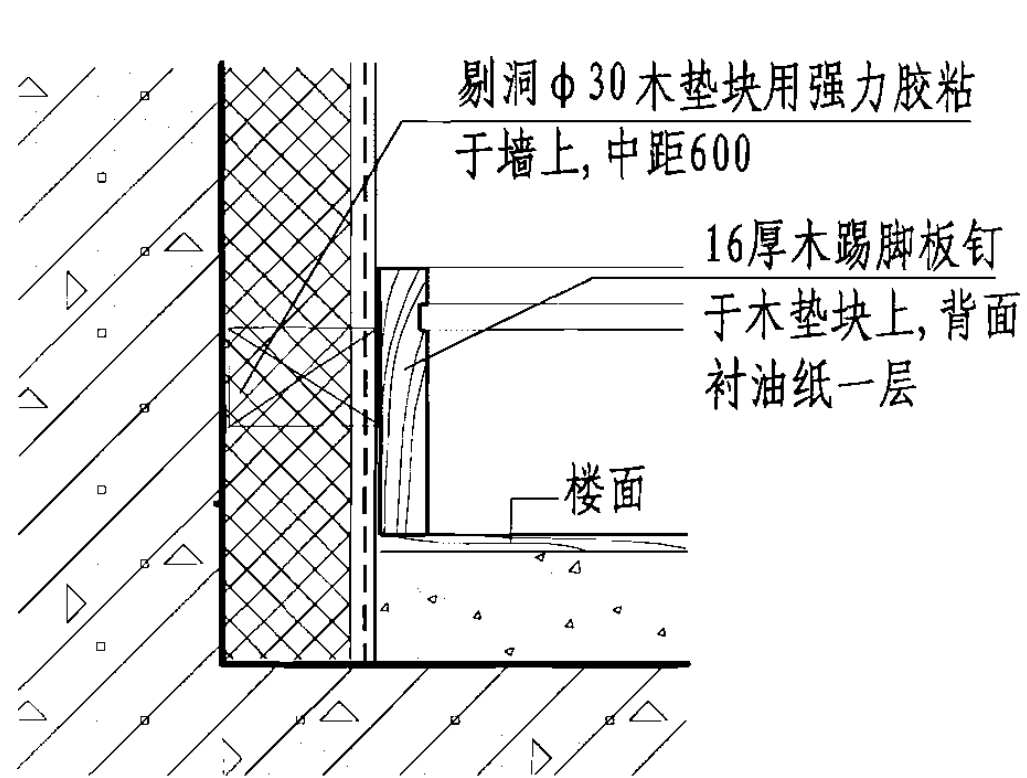
4

内保温平面示例

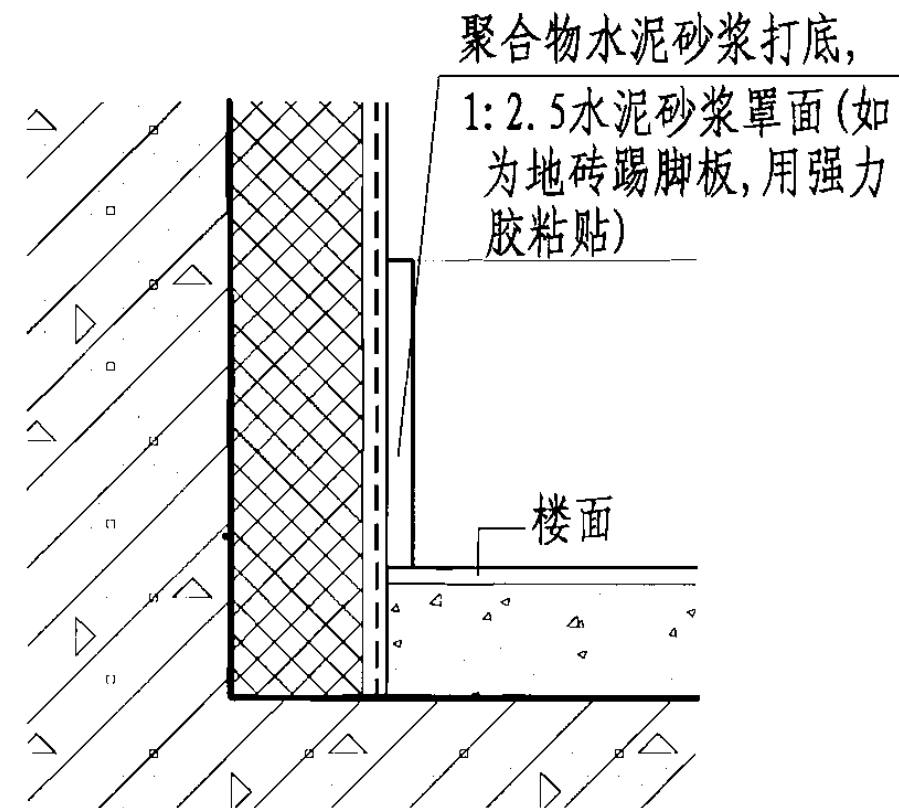
图集号 06CJ07

审核 孙钢男 孙钢男 校对 钱红 钱红 设计 焦冀曾 焦冀曾

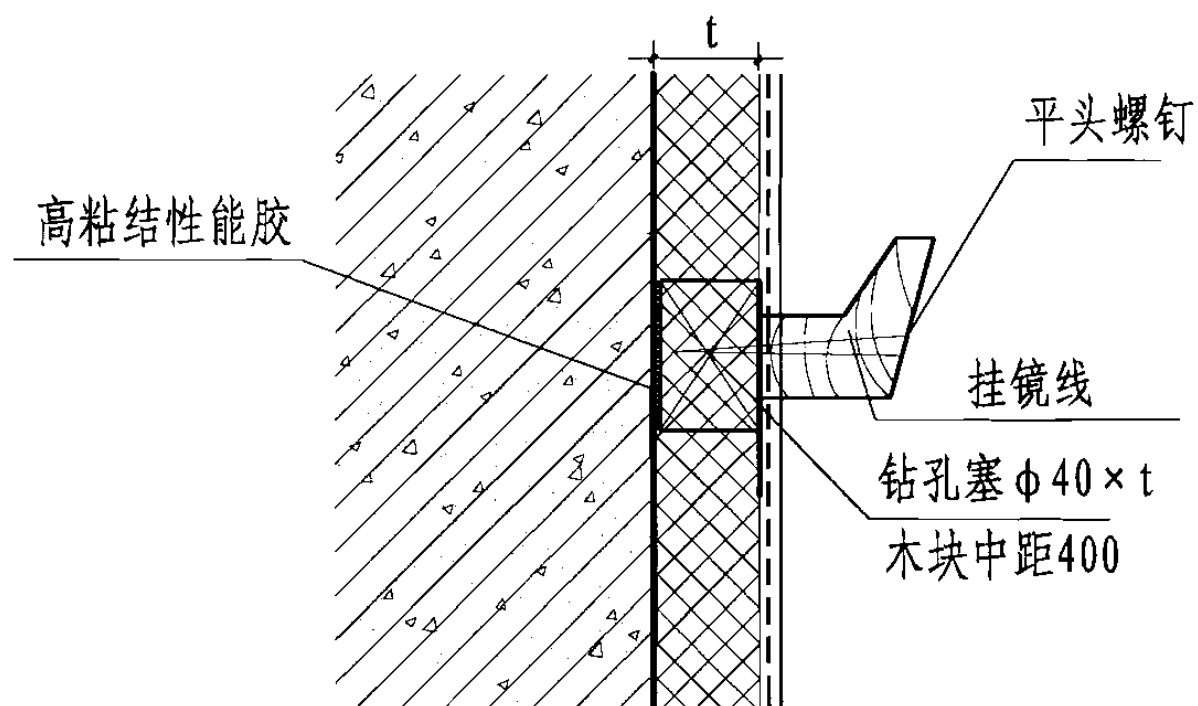
页 26



① 木踢脚板

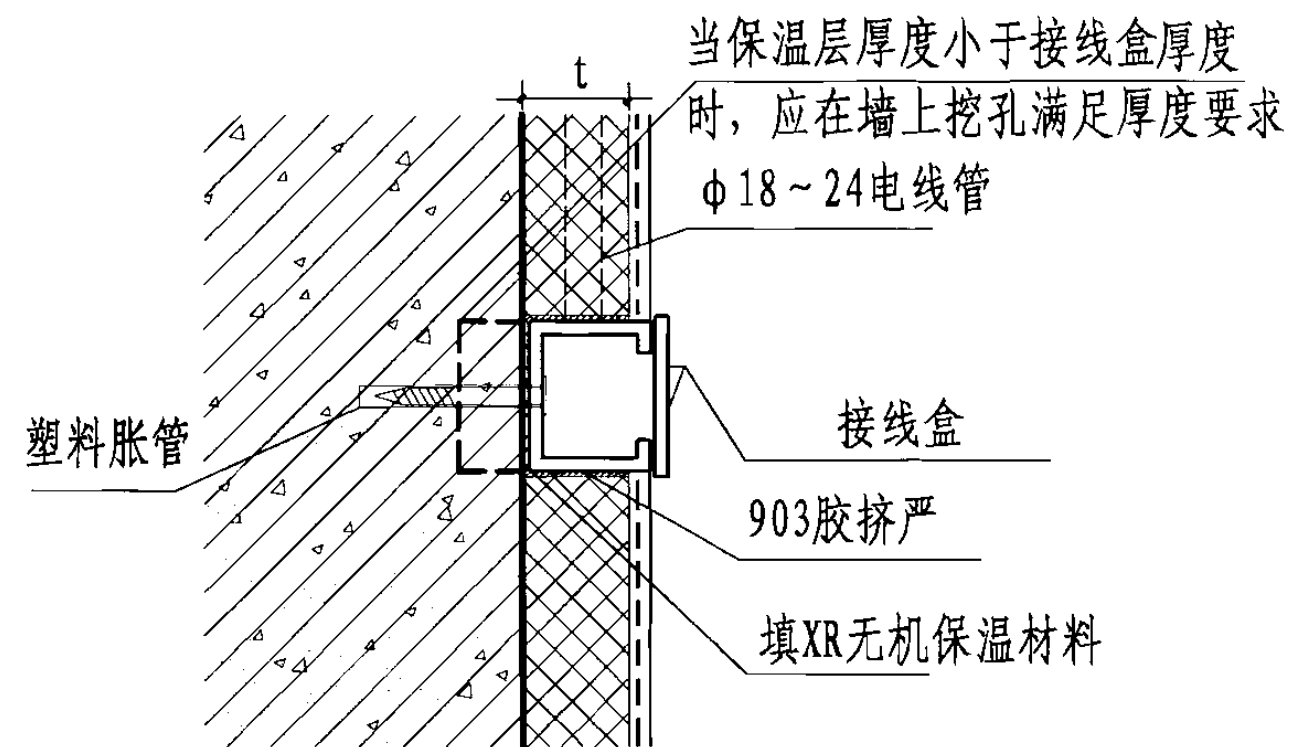


② 水泥, 地砖踢脚板



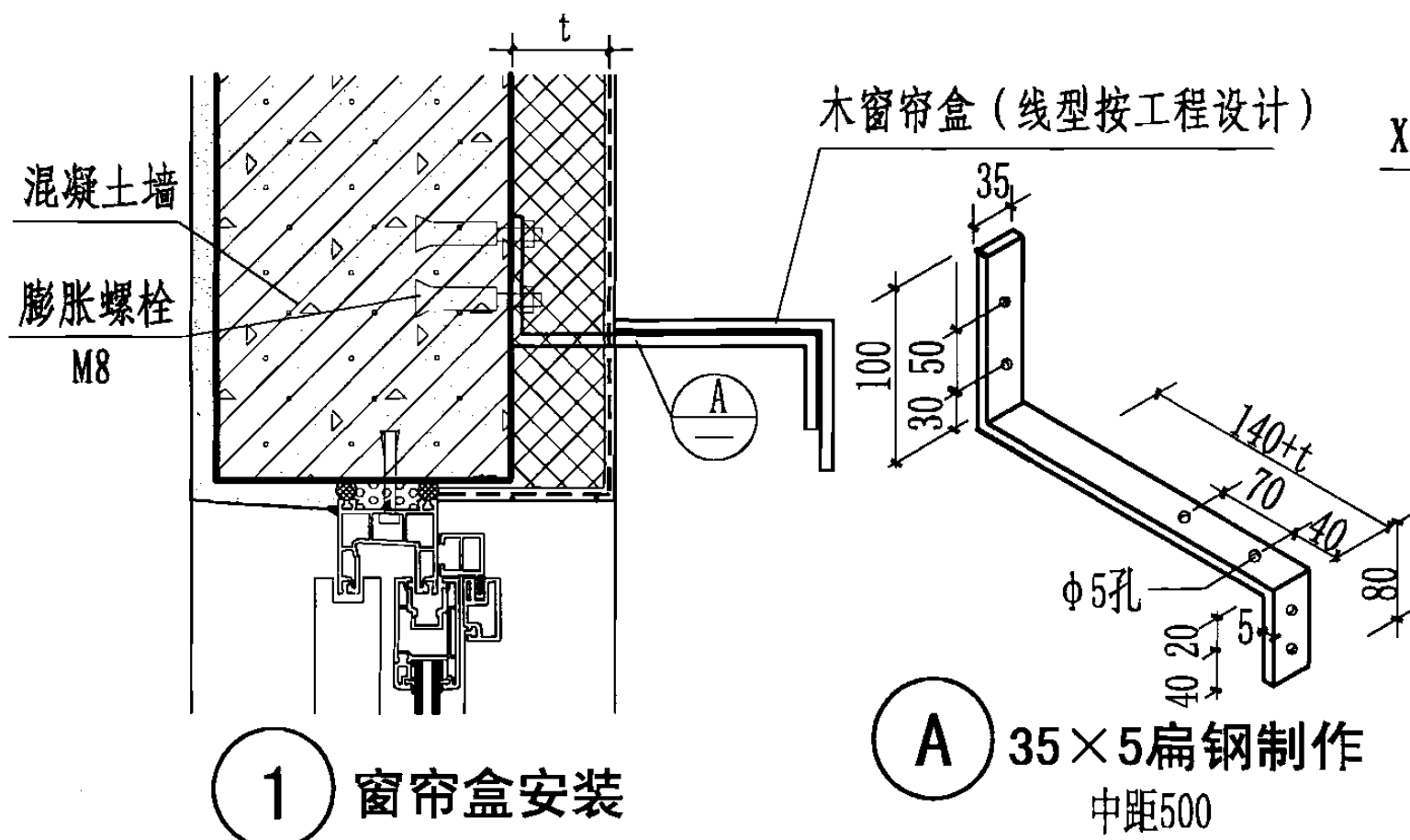
③ 挂镜线安装

注: t为XR无机保温材料厚度。

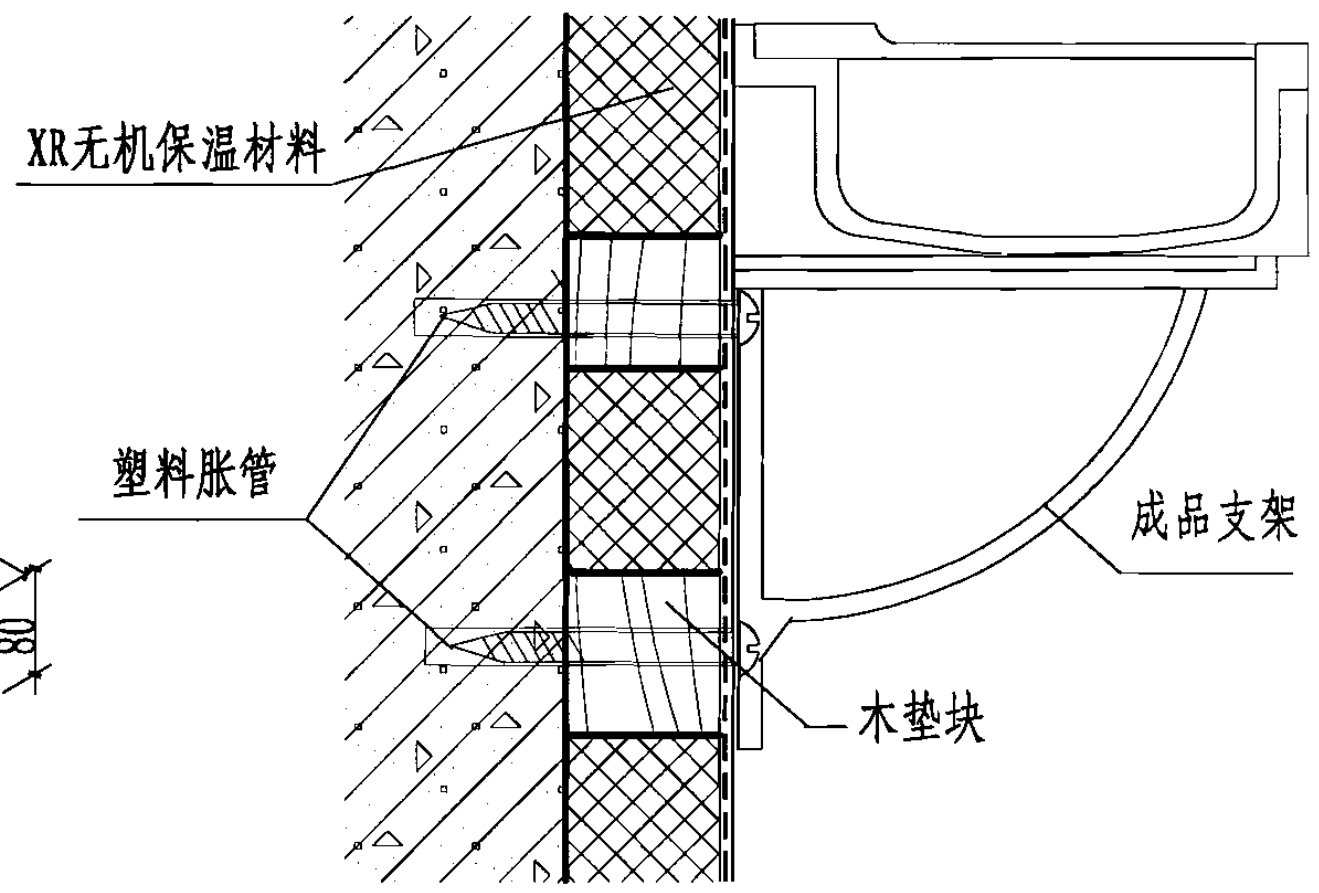


④ 电气接线盒安装

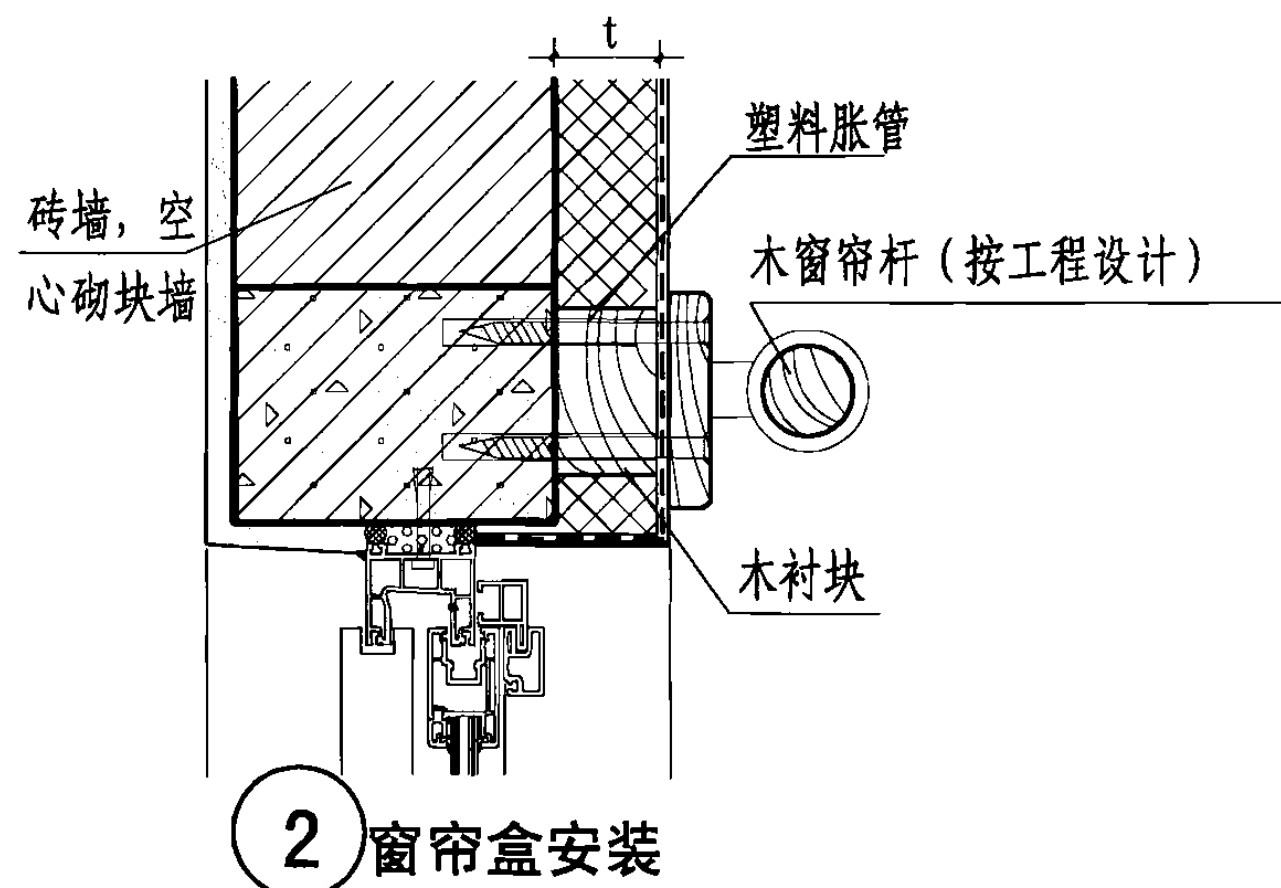
踢脚、附件安装 (内保温)							图集号	06CJ07	
审核	孙钢男	林钢男	校对	钱红	钱红	设计	焦冀曾	页	27



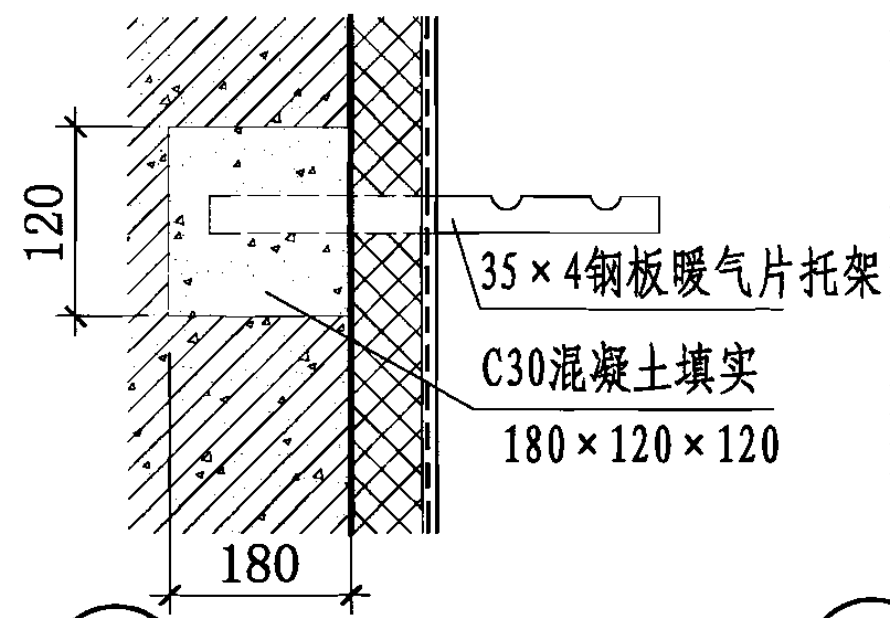
1 窗帘盒安装



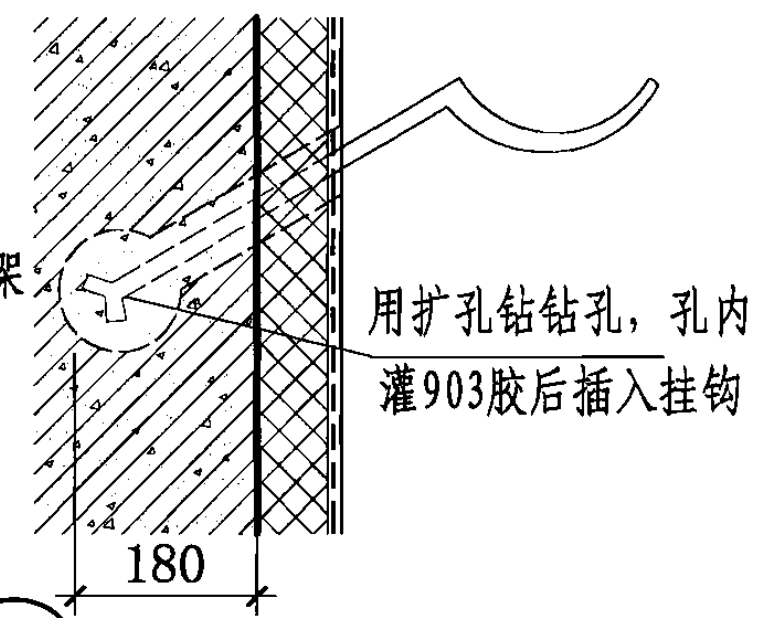
3 洗池 脸盆安装



2 窗帘盒安装

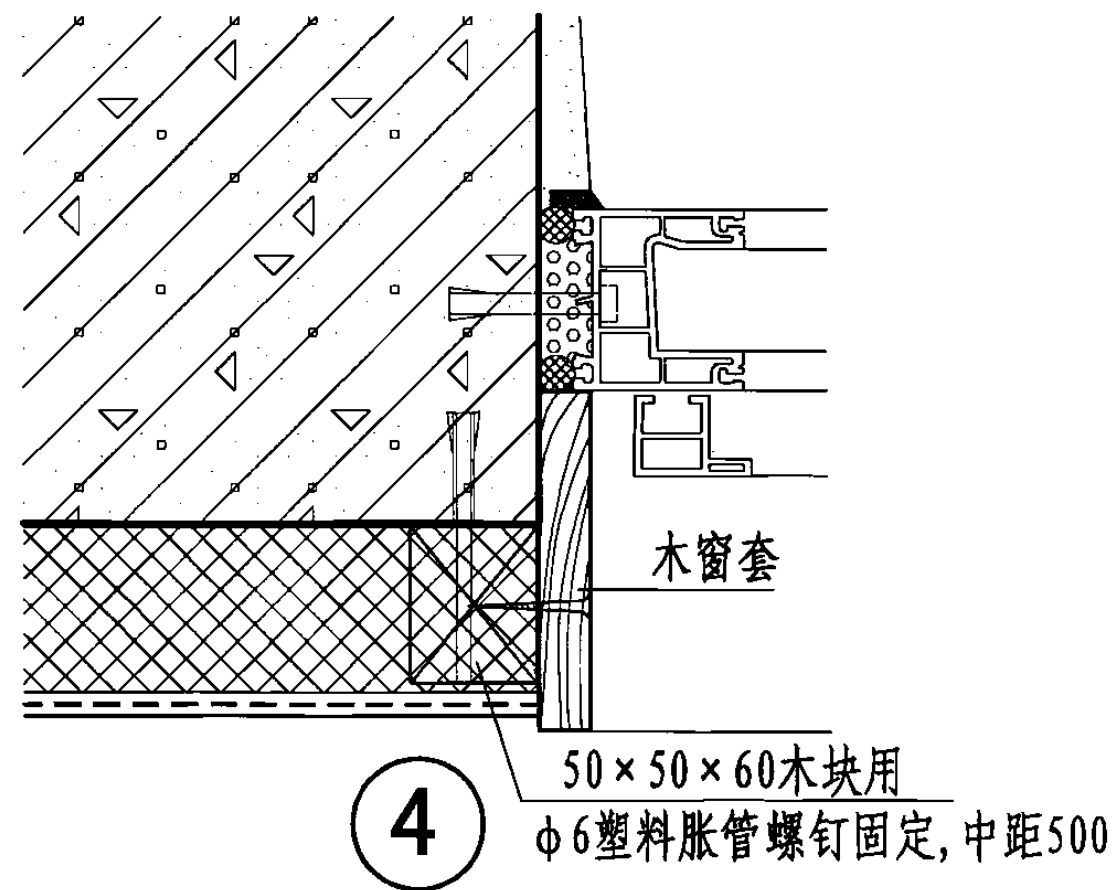
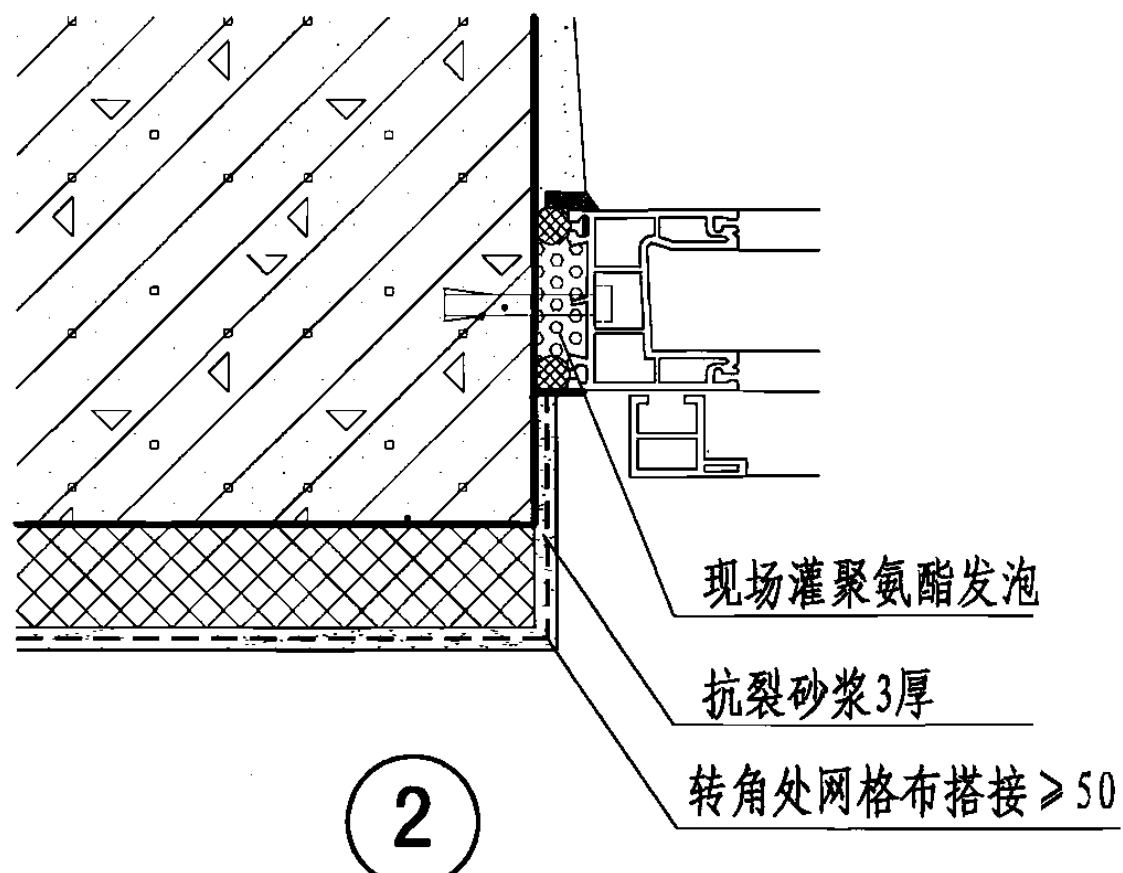
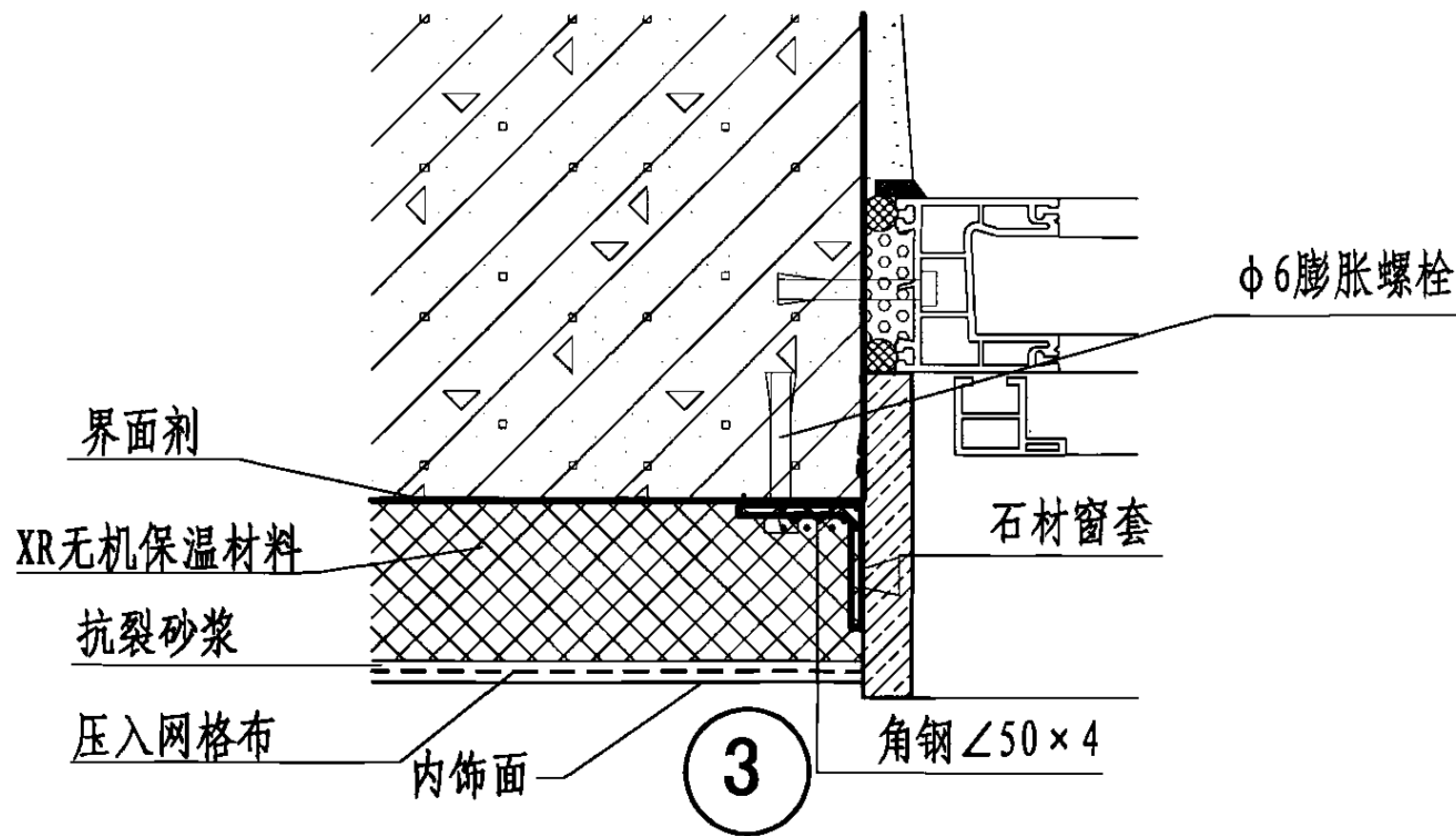
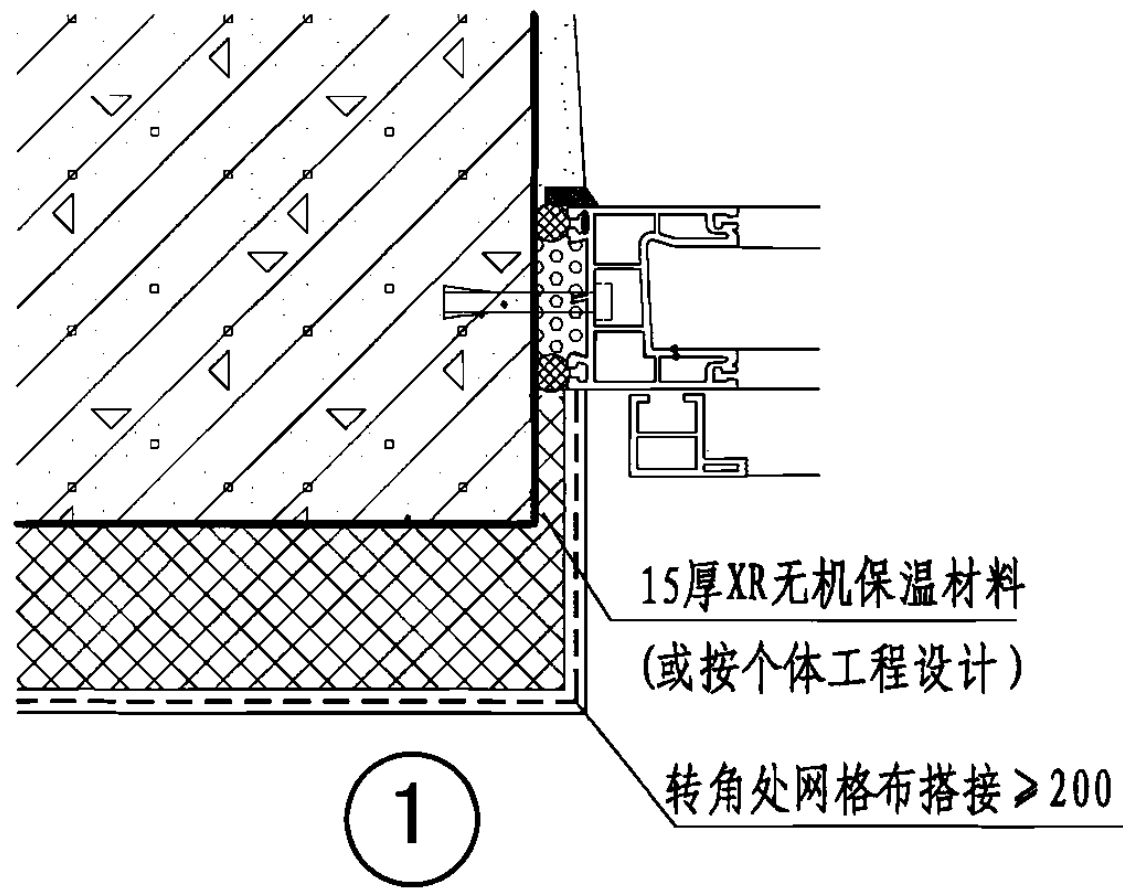


4 散热器托架



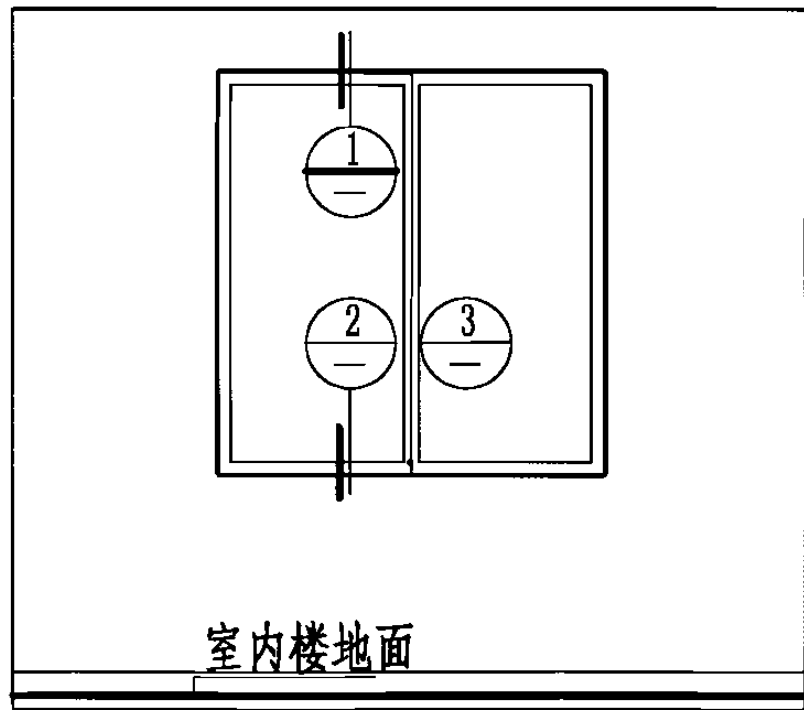
5 散热器挂钩

窗帘盒、洗池等安装详图 (内保温)							图集号	06CJ07	
审核	孙钢男	孙钢男	校对	钱红	钱红	设计	焦冀曾	页	28

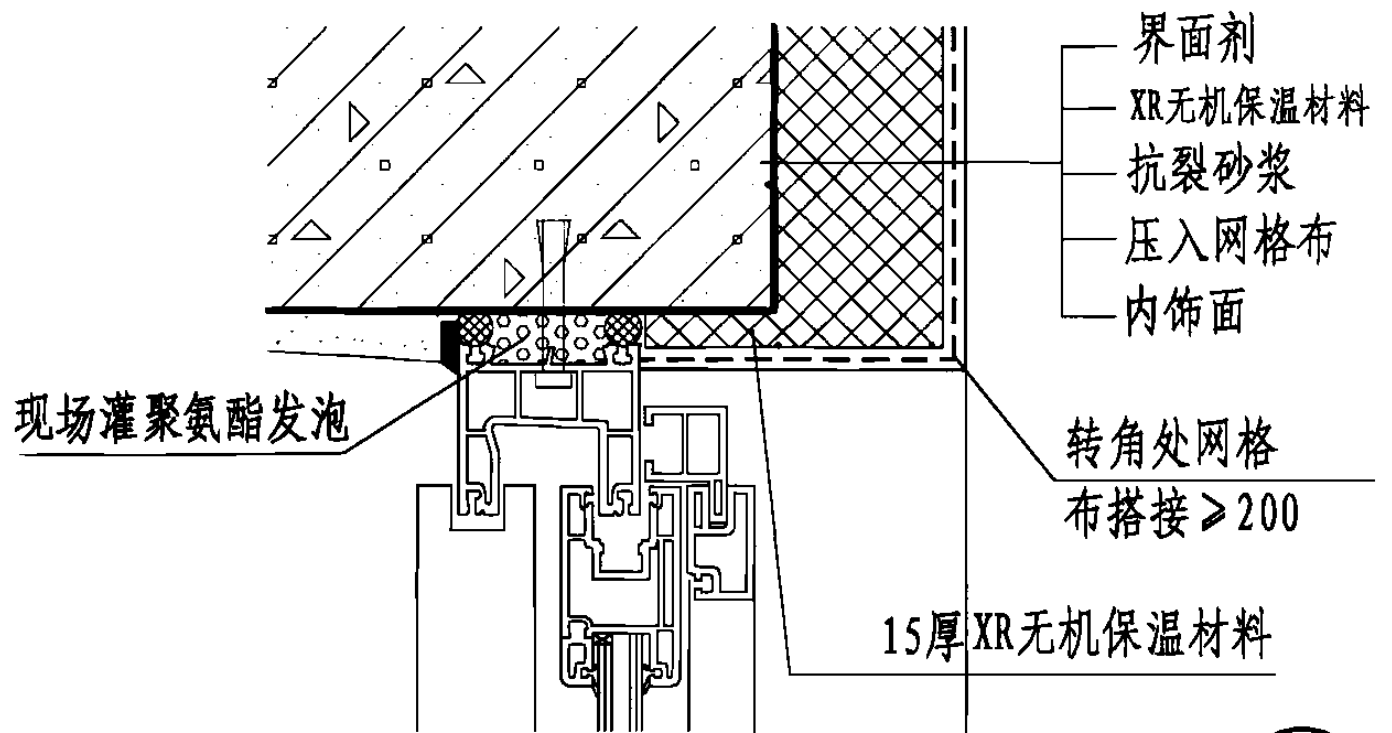


此节点仅用于非严寒和寒冷地区

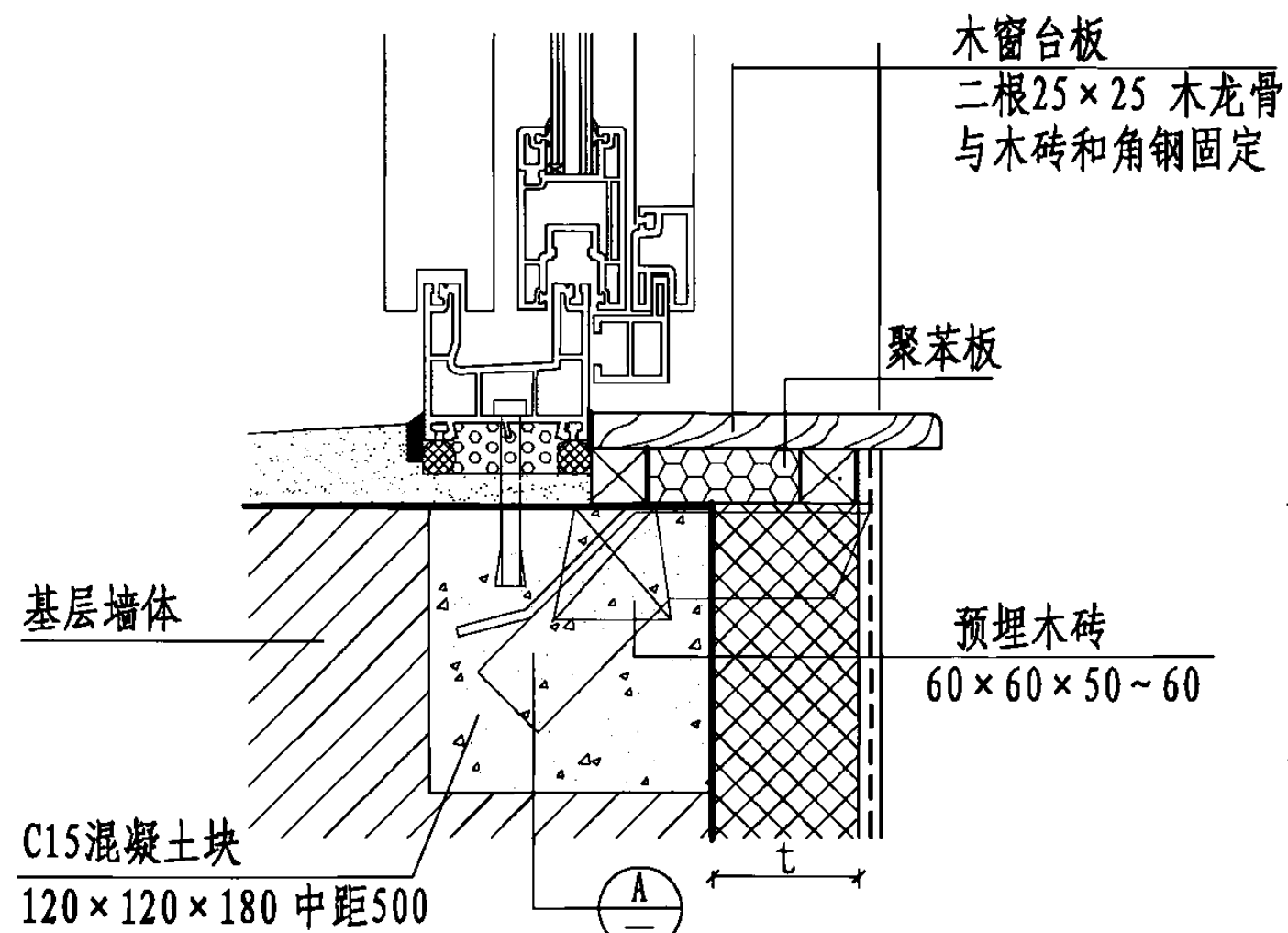
窗侧口节点详图 (内保温)				图集号	06CJ07
审核	孙钢男	林钢男	校对	钱红	设计
					焦冀曾
					页
					29



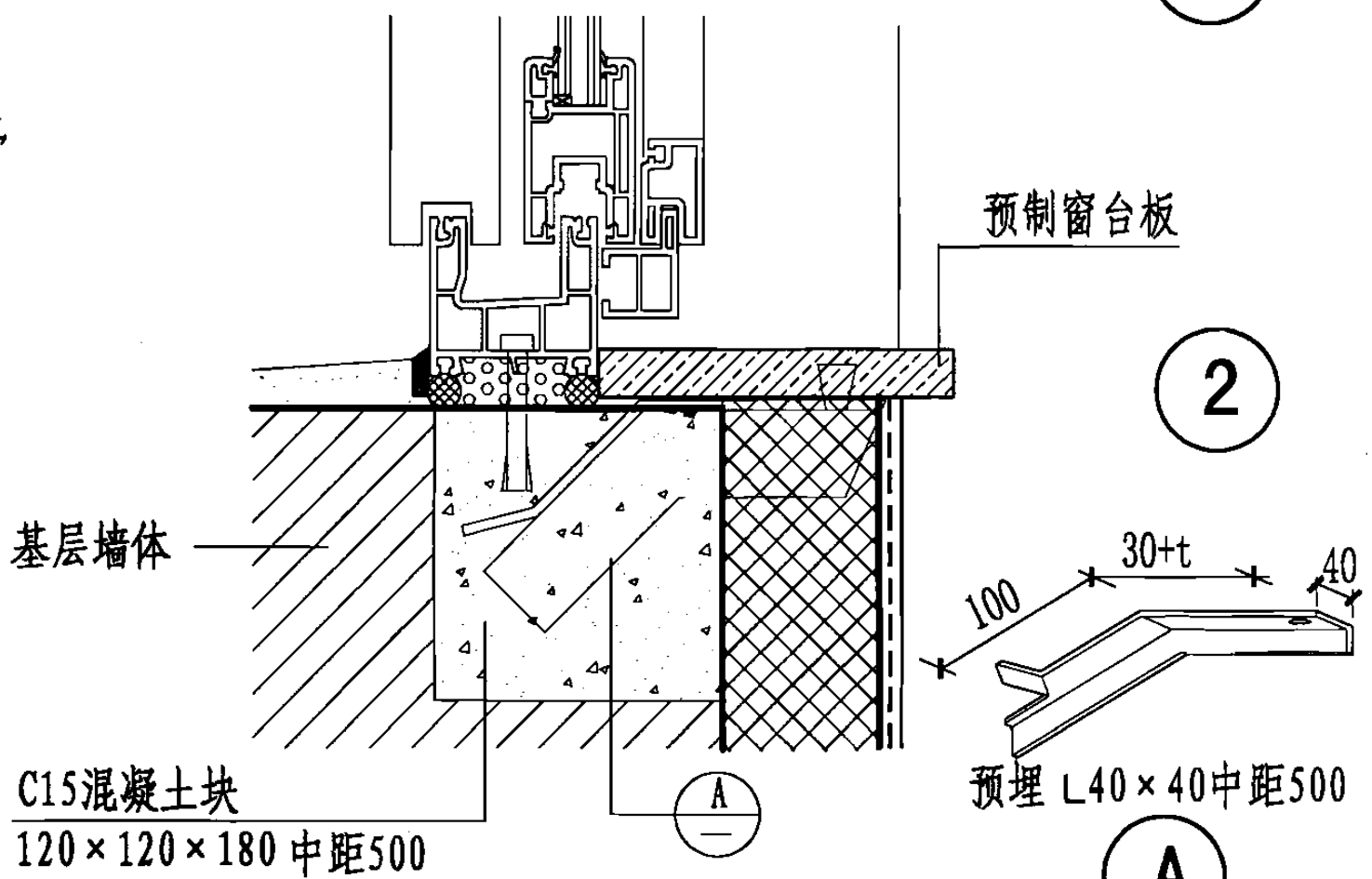
立面



1



3

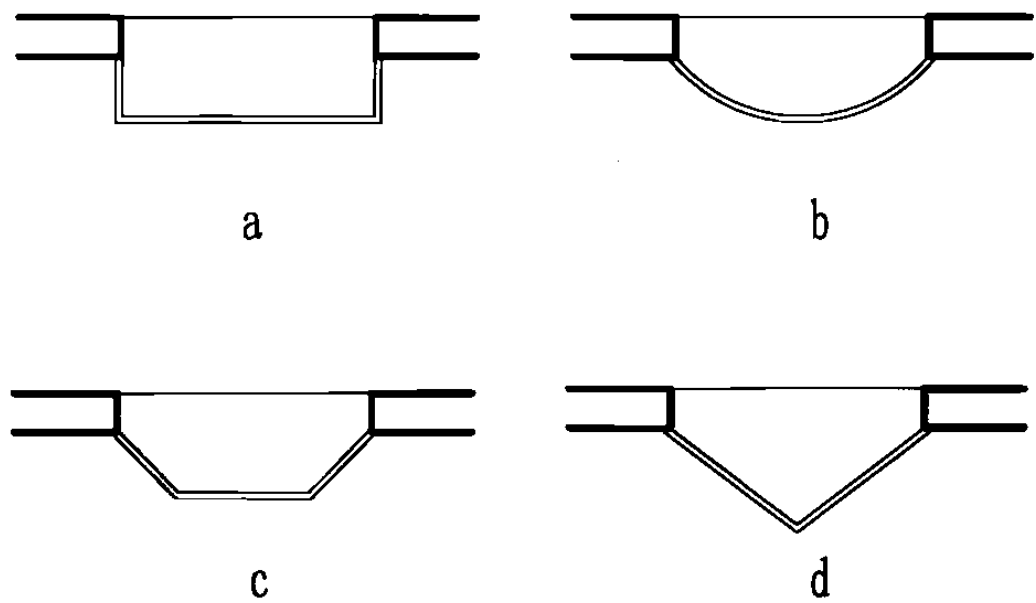


2

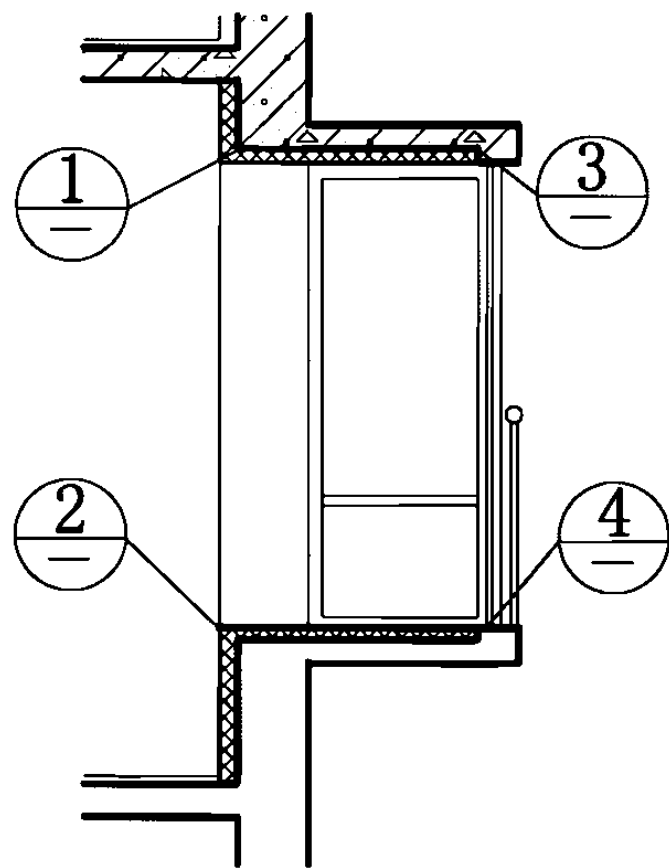
A

注: t为XR无机保温材料厚度。

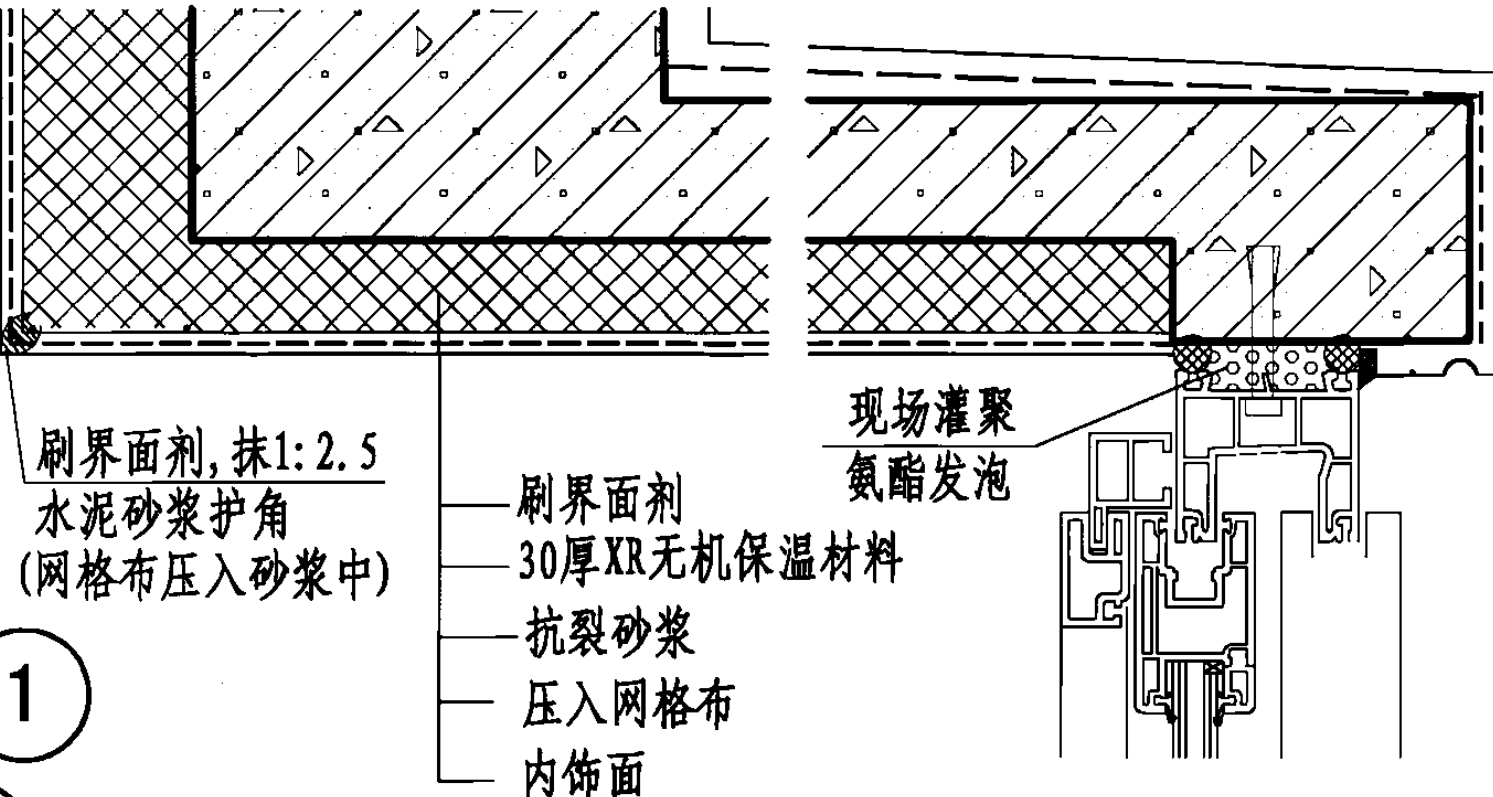
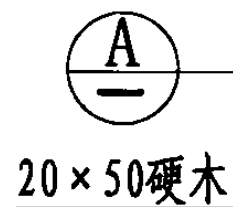
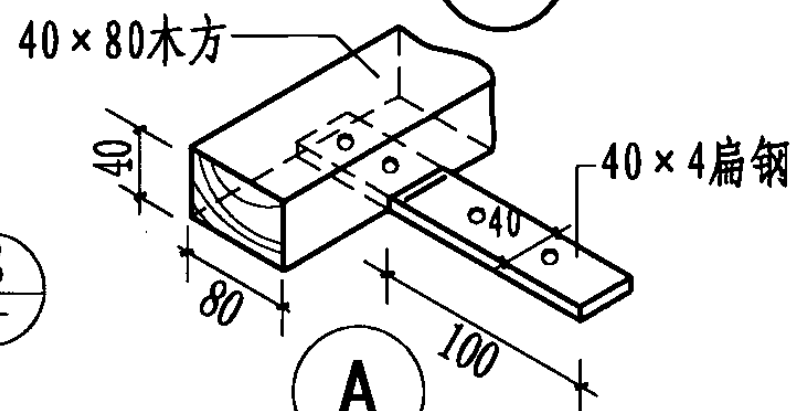
窗台、窗上口节点详图 (内保温)				图集号	06CJ07
审核	孙钢男	孙钢男	校对	钱红	设计
					焦冀曾
					页
					30



凸窗平面图



凸窗剖面图



刷界面剂, 抹1:2.5
水泥砂浆护角
(网格布压入砂浆中)

刷界面剂
30厚XR无机保温材料
抗裂砂浆
压入网格布
内饰面

现场灌聚
氨酯发泡

按个体工程设计
XR无机保温材料

射钉

40x50木方

φ6塑料胀管螺钉

凸窗保温详图(内保温)							图集号	06CJ07
审核	孙钢男	孙钢男	校对	钱红	设计	焦冀曾	页	31

XR 无机保温材料的组成与施工时的配制

■ 材料的组成

XR 无机保温材料由膨胀珍珠岩、XR 植物蛋白胶、酸化镁、固体晶和棉杆纤维组成。

通过固体晶的晶结格法解决膨胀珍珠岩的易碎和吸水率大的问题；

通过 XR 植物蛋白胶和晶结格法解决酸化镁的粘结、渗透和吸水率的问题；

加入棉杆纤维增强材料整体的抗拉能力。

■ 施工时的配制

按照相应的配比准备好材料，先将水放入搅拌容器中，再将 XR 无机保温材料放入加水后的搅拌容器中，搅拌 20 分钟左右使浆料成为均匀膏状体，即可使用。



1

向搅拌容器中加水



2

加入 XR 无机保温材料



3

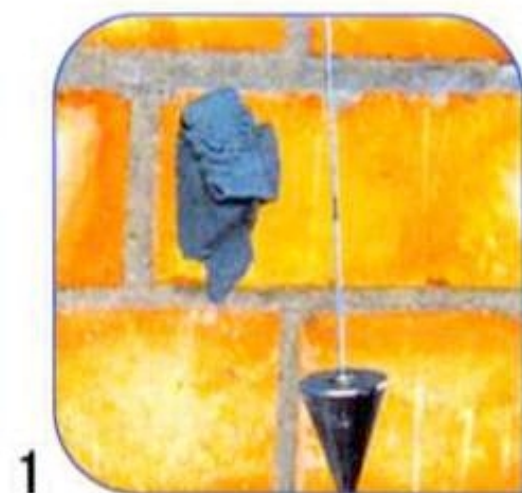
充分搅拌



4

形成粘度很高的膏状物

XR 无机保温材料涂料系统工艺流程



1

基层检查、吊垂线作灰饼



2

拌和保温材料形成粘稠浆料



3

坯刮保温材料上墙



4

抹第一遍抗裂砂浆
并压入耐碱网格布



5

坯刮第二遍抗裂砂浆



6

涂抹腻子层



7

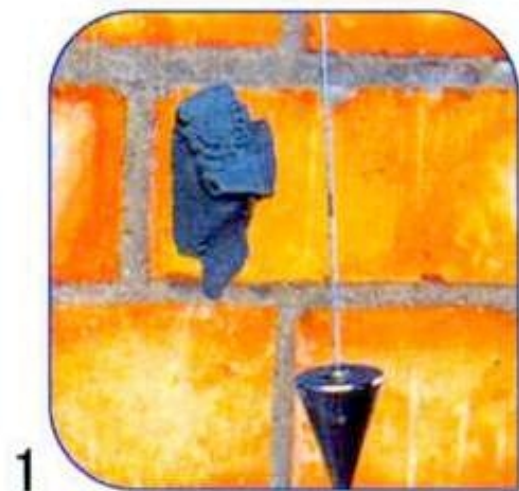
涂饰墙体涂料



8

最终效果

XR 无机保温材料面砖系统工艺流程



1

基层检查、吊垂线作灰饼



2

拌和保温材料形成粘稠浆料



3

坏刮保温材料上墙



4

抹第一遍抗裂砂浆



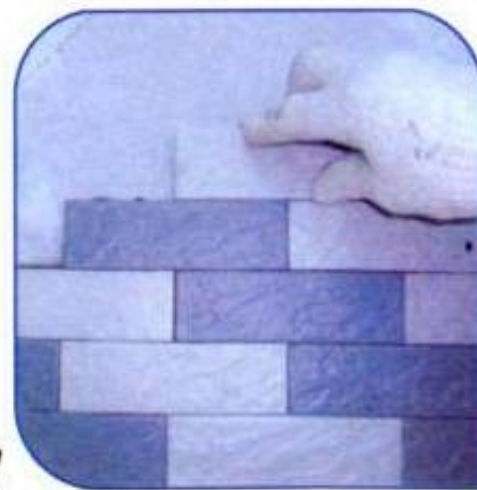
5

嵌入镀锌钢丝网



6

抹第二遍抗裂砂浆



7

贴墙体面砖



8

最终效果

主编单位联系人及电话

主编单位	中国建筑标准设计研究院	孙钢男	010-88361155-800
	上海裕宸科技有限公司	李春生	021-65111562
		焦冀曾	010-51798627

组织编制单位、联系人及电话

中国建筑标准设计研究院	孙钢男	010-88361155-800 (国标图热线电话)
		010-68318822 (发行电话)