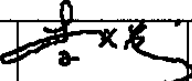
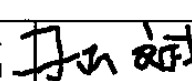
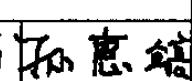


轻集料空心砌块内隔墙

批准部门 中华人民共和国建设部 批准文号 建质[2003]17号
 主编单位 中国建筑标准设计研究所 统一编号 GJBT-604
 实行日期 二〇〇三年二月十五日 图集号 03J114-1

主编单位负责人 王文艳
 主编单位技术负责人 孙斌
 技术审定人 孙斌
 设计负责人 曹颖奇 胡姆

目	录
目录.....	150厚有洞口墙砌块排块图.....
1	13
说明.....	150厚无洞口悬臂墙砌块排块图(7度区).....
2	14
轻集料空心砌块规格、型号.....	150厚无洞口悬臂墙砌块排块图(8度区).....
5	15
一字墙砌块排块图.....	150厚有洞口悬臂墙砌块排块图.....
6	16
转角墙砌块排块图.....	内隔墙与楼、地面连接节点.....
7	17
丁字墙砌块排块图.....	内隔墙与墙体连接节点.....
8	18
90厚无洞口墙砌块排块图.....	吊挂件及线管安装节点.....
9	19
90厚有洞口墙砌块排块图.....	隔墙砌块与钢、木、铝门窗框连接.....
10	20
双排90砌块墙排块图.....	悬臂墙芯柱构造节点.....
11	21
150厚无洞口墙砌块排块图.....	附录 轻集料空心砌块原材料及施工要求.....
12	22

目 录		图集号	03J114-1
审核	李长发 	校对	孙斌  设计 孙惠镐  页 1

说 明

1 适用范围

本图集适用于新建和改建公共建筑和居住建筑工程中的非承重内隔墙。

适用范围	
单排90墙	居住建筑、公共建筑的卫生间、厨房、起居室等部位的分室墙。
双排90墙	适用于居住建筑的分户墙。
单排150墙	适用于公共建筑分室、走道、壁柜、管井、卫生间等内隔墙。

2 设计依据

轻集料混凝土小型空心砌块砌块结构设计规范	GB15229—94
混凝土小型空心砌块建筑技术规程	GB50003—2001
建筑抗震设计规范	JGJ/T14—95
砌块工程施工质量验收规范	GB50011—2001
民用建筑隔声设计规范	GB50203—2002
民用建筑工程室内环境污染控制规范	GBJ118—88
	GB 50325-2001

民用建筑节能设计标准（采暖居住建筑部分）

JGJ26-1995

建筑防火设计规范(2001版)

GBJ16-87

3 编制内容

本图集集中的轻集料小型空心砌块两端带有凹凸槽口，组砌时相互咬和形成整体，故简称连锁砌块。其中主规格有长×宽×高为400mm×90mm×200mm和400mm×150mm×200mm两种砌块系列。

3.1 墙体设计

3.1.1 轻集料空心砌块砌筑时龄期必须超过28d，相对含水率应满足表1的要求。

表1 相对含水率(%)

吸水率	潮 湿	中 等	干 燥
<15	45	40	35
15~18	40	35	30
>18	35	30	25

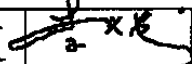
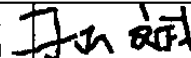

注：数据摘自 轻集料混凝土小型空心砌块 GB/T 15229-2002

3.1.2 墙体厚度：90mm、150mm、180mm(2×90)三种。

3.1.3 内隔墙长度可按1M设计，不同平面形状可用8种

说 明

图集号 03J114-1

审核 李长发  校对 孙斌  设计 孙惠镐  页

块型进行组合,但最小墙垛尺寸为200mm。

3.1.4 内隔墙沿高度每隔1.0m设一道腰带,用K211(90砌块)或K221(150砌块)砌筑,加 $2\phi 6$ 筋,用CL15轻集料混凝土灌注。

3.1.5 墙体高度,90mm厚内隔墙、两端铰接,墙高 $\leq 3.0\text{m}$;150mm厚内隔墙、两端铰接,墙高 $\leq 4.5\text{m}$ 。

3.1.6 内隔墙上端与梁、板连接,墙长度 $\geq 6\text{m}$ 时,在墙体中间每隔3米设一个芯柱(均灌注CL15轻集料混凝土)。90mm厚内隔墙,芯柱配 $1\phi 12$ 筋,150mm厚内隔墙,芯柱配 $2\phi 10$ 筋。

3.1.7 砌块内隔墙,设置芯柱的部位:除3.1.6条要求外洞口两侧、转角和丁字接头的节点处,90mm厚墙配 $1\phi 12$ 筋,150mm厚墙配 $1\phi 12$ 筋,均灌注CL15轻集料混凝土。

3.1.8 150mm厚悬臂墙,墙高 $\leq 3.3\text{m}$ (7度区),墙高 $\leq 2.8\text{m}$ (8度区),长度每隔3.0m设一个芯柱,配 $2\phi 10$ (7度区),配 $2\phi 12$ (8度区),灌注CL15轻集料混凝土。

3.2 保温要求

墙体传热系数见表2,砌体热阻 $R=0.5\text{m}^2\text{ k/w}$ 。

3.3 隔声要求

墙体隔声性能见表2。

3.4 防火要求

墙体耐火极限见表2。

3.5 管线、电盒要求

竖向管线可敷设在砌块孔洞内,横向管线可在腰带内。各种电盒的位置,在内隔墙图上注明标高、距洞边或墙边尺寸、洞口大小。隔墙砌筑后,用云石机切割竖向管槽和电盒洞口。

3.6 装修要求

隔墙表面刮腻子喷浆或刷涂料;也可在表面抹水泥砂浆贴面砖。

3.7 防水要求

有防水要求的内隔墙,墙面应做防水层,离地面100mm高处墙内孔洞用CL15轻集料混凝土填实。

3.8 轻集料空心砌块内隔墙施工要求见附录。

说 明

图集号

03J114-1

审核

李长发

校对

孙斌

设计

孙惠镐

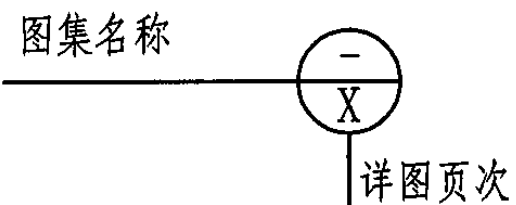
孙惠端

页

3

4 图集标注

选用整页详图:



选用部分详图:

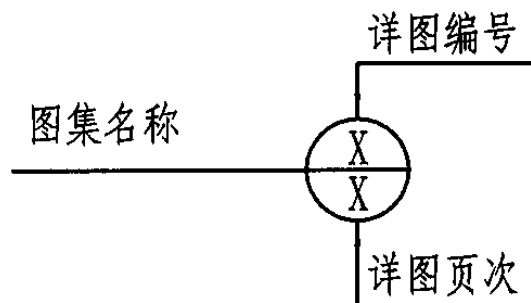


表2 轻集料空心砌块内隔墙技术性能表

名称	图示	表观密度 (Kg/m ³)	面密度 (Kg/m ²)	抗压强度 (MPa)	隔声性能 (dB)	耐火极限 (min)	墙体高度 (m)	单点吊挂力 (kg)	墙体传热系数 w/m ² k
单排 90厚		≤800	≤72	≥2.5	30	61.8	3.0	>80	
						(1.03h)			
双排 90厚		≤800	≤144	≥2.5	45	121.8	3.0	>80	1.54
						(2.03h)			
单排 150厚		≤800	≤120	≥2.5	35	60	4.5	>80	
						(1.0h)			

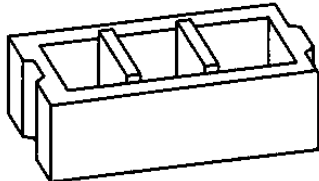
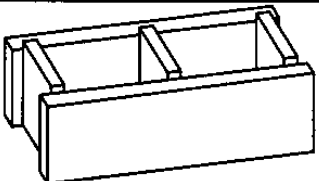
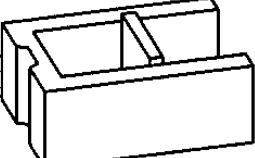
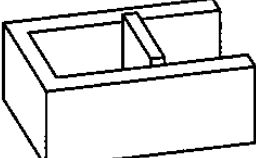
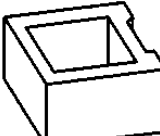
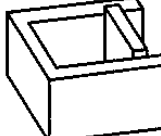
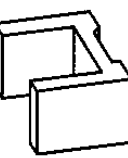
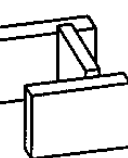
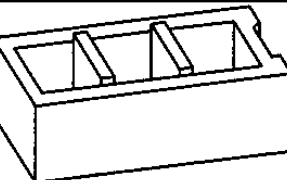
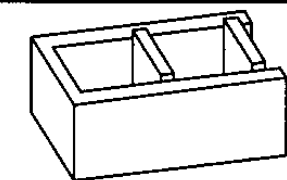
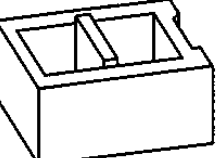
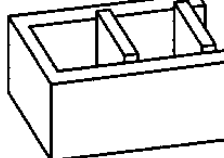
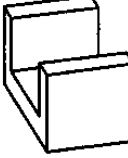
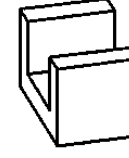

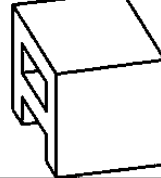
注: 由国家建筑工程质量监督检验中心提供检测数据。

本图集参加编制单位

北京天华基业砌块建筑技术有限公司

说 明							图集号	03J114-1
审核	李长发		校对	孙斌		设计	孙惠镐	孙惠端
							页	4

轻集料空心砌块规格、型号表

系列	型号	长×宽×高 (mm)	外型示意	用途	系列	型号	长×宽×高 (mm)	外型示意	用途
90 系列	K412	400×90×200		主规格块	150 系列	K422	400×150×200		主规格块
	K312	245×90×200		辅助块		K322	275×150×200		辅助块
	K212	200×90×200		辅助块		K222	200×150×200		辅助块
	K211	200×90×100		辅助块		K221	200×150×100		辅助块
	K412A	400×90×200		洞口块		K422A	400×150×200		洞口块
	K312A	290×90×200		转角块		K322A	290×150×200		转角块
	G211	200×90×100		过梁块		G221	200×150×100		过梁块
	K212B	200×90×200		调整块		K222B	200×150×200		调整块

轻集料空心砌块规格、型号

图集号

03J114-1

审核

李长发

校对

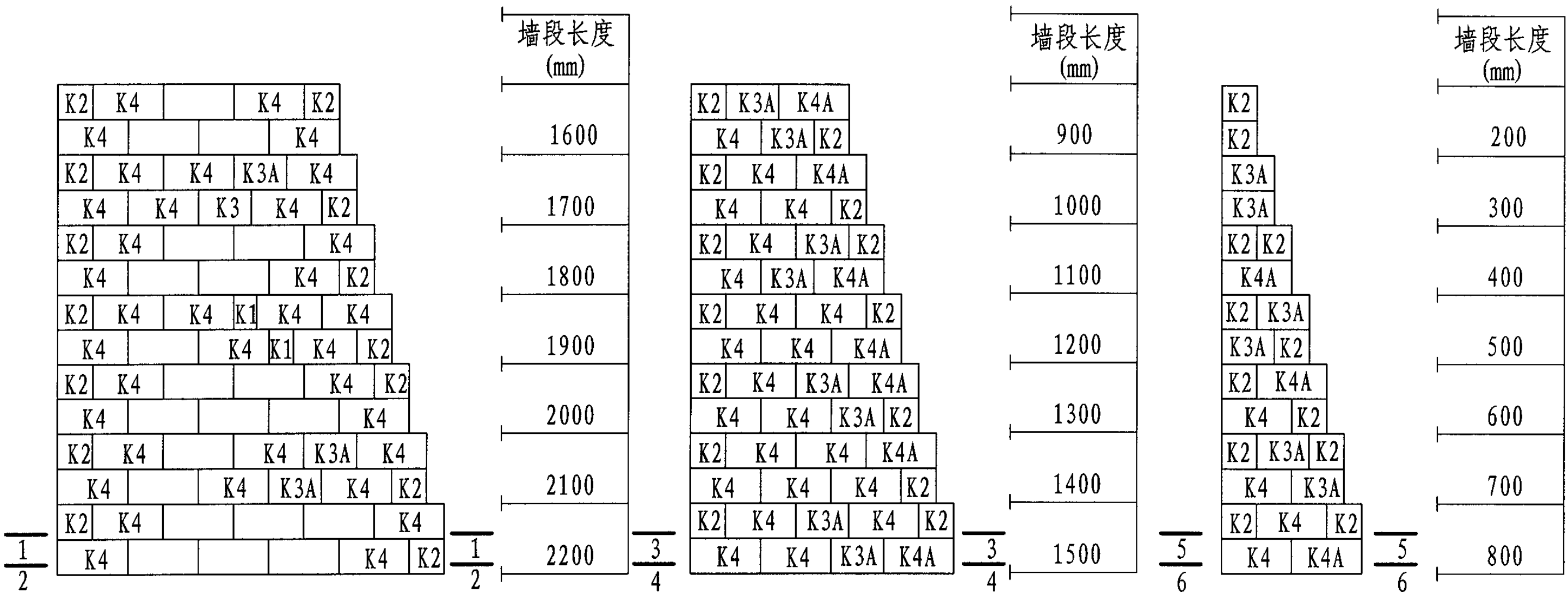
孙斌

设计

孙惠锦

页

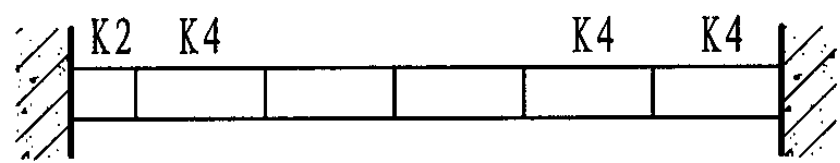
5



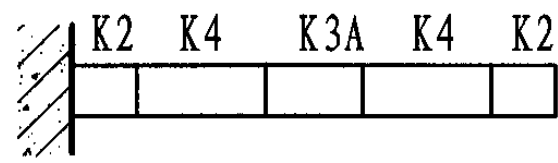
无洞口墙

一端洞口墙

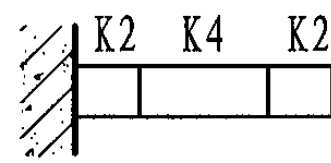
一端洞口墙



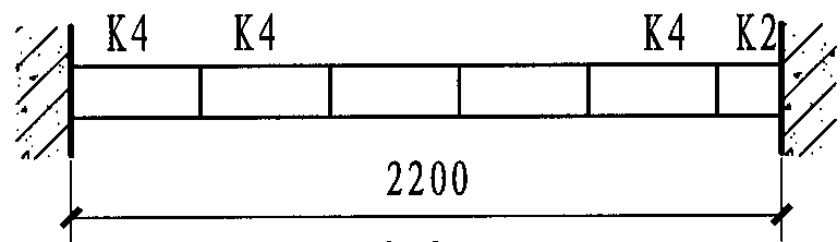
1-1



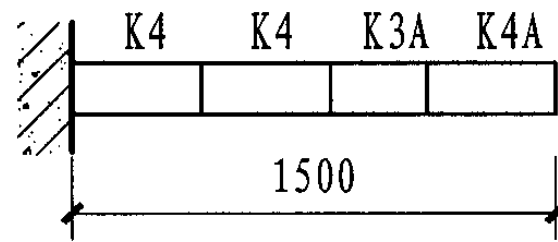
3-3



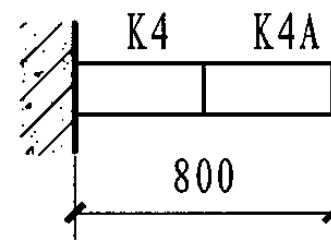
5-5



2-2



4-4



6-6

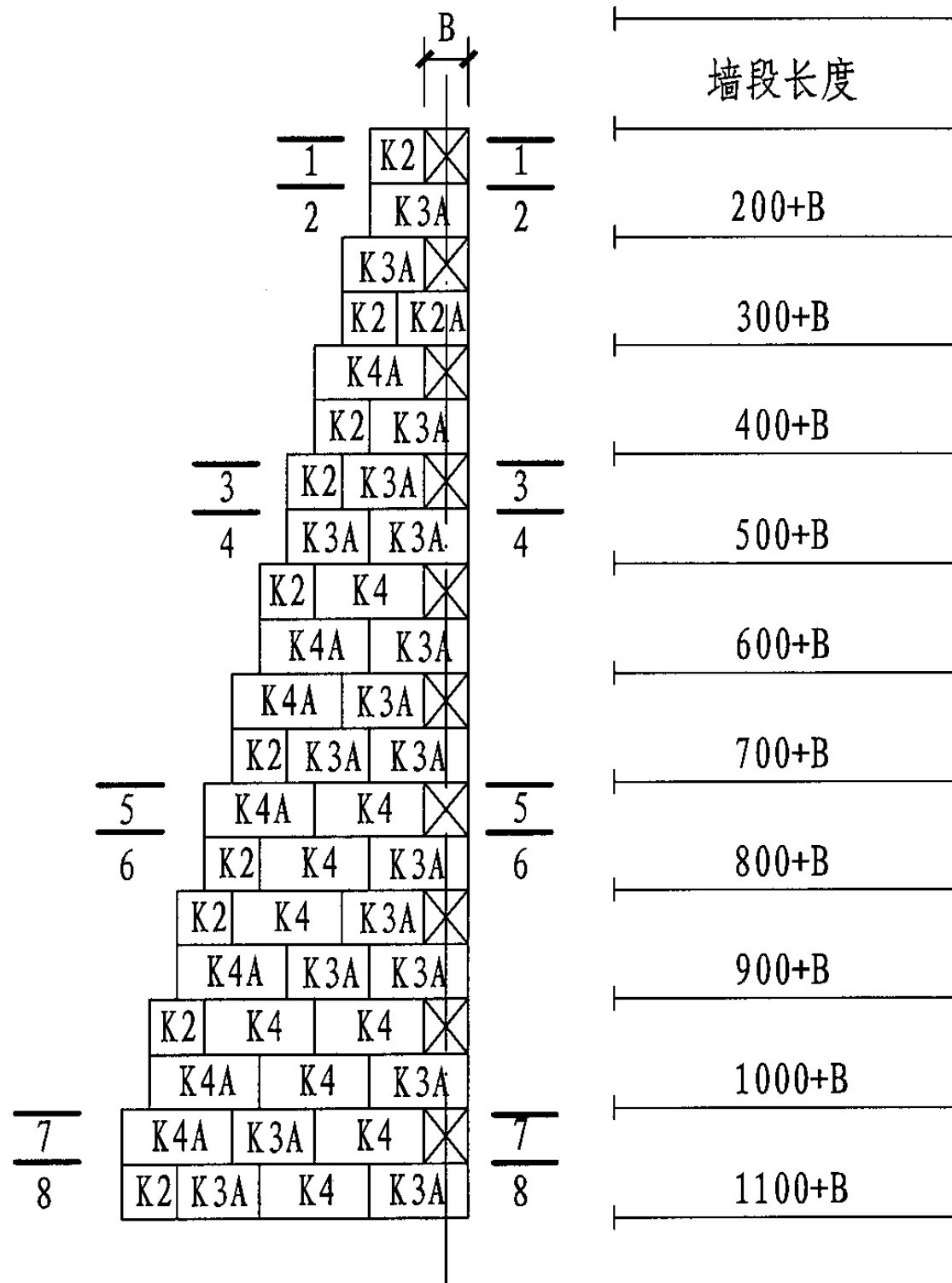
- 说明:
1. K1为K211或K221;
 2. K2为K212或K222;
 3. K4为K412或K422;
 4. K4A为K412A或K422A;
 5. K3A为K312A或K322A;

一字墙砌块排块图

图集号 03J114-1

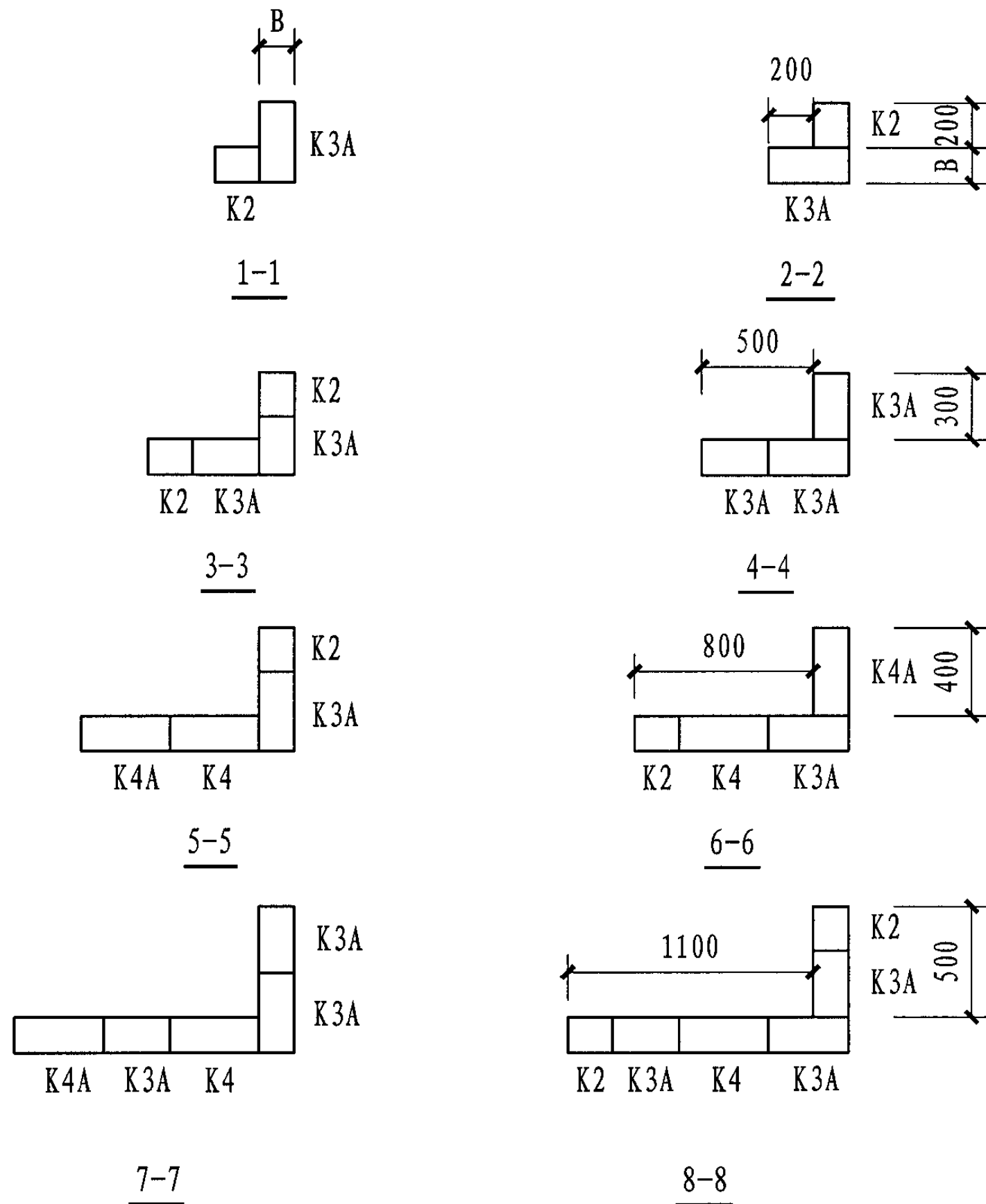
审核 李长发 校对 孙斌 设计 孙惠镐 孙惠镐

页 6



一端洞口墙

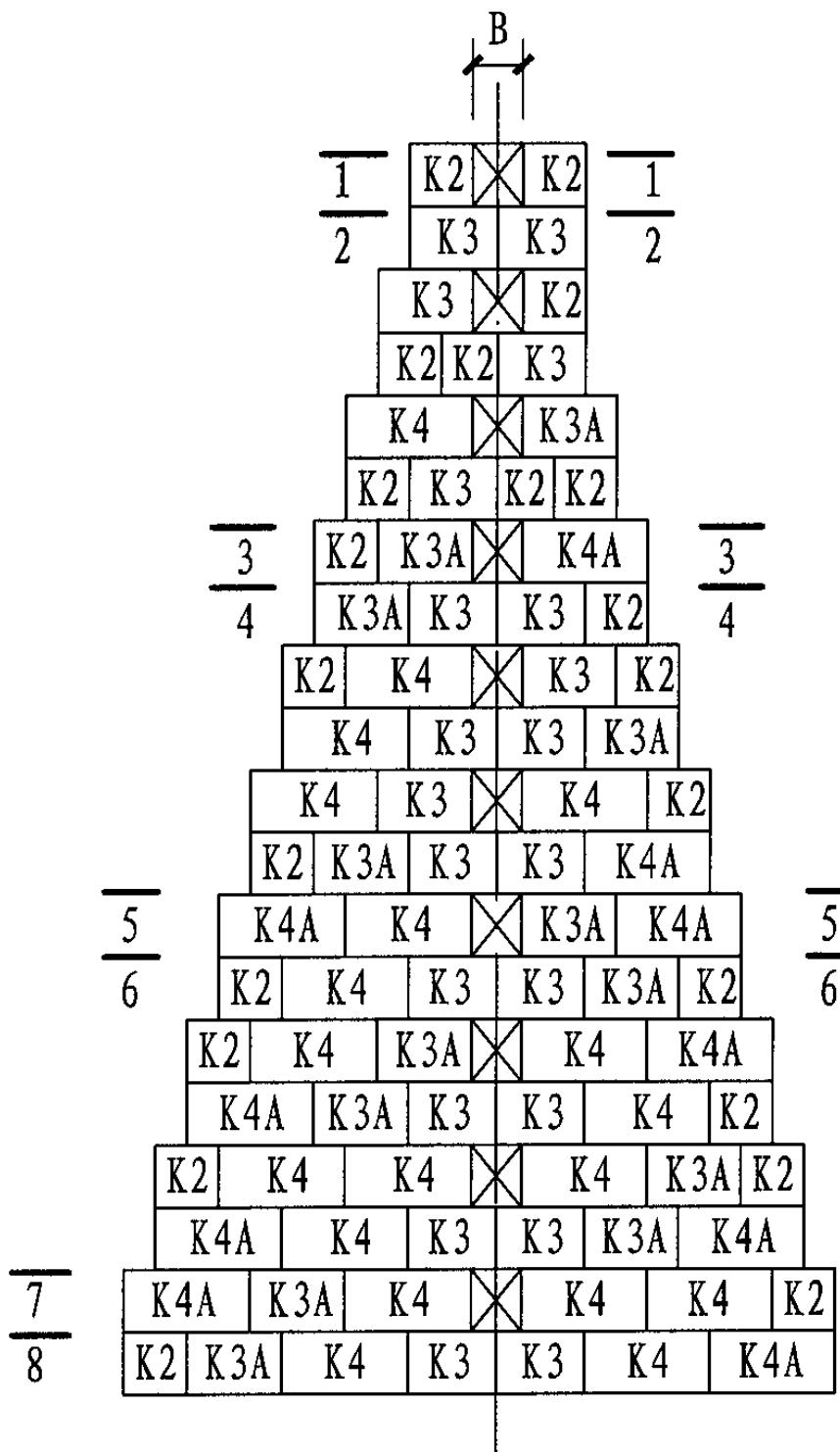
- 说明: 1. K2A用K3A切割而成。
 2. K3A为K312A或K322A。
 3. B为砌块的宽度。



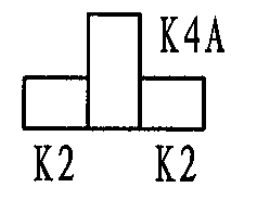
转角墙砌块排块图

图集号 03J114-1

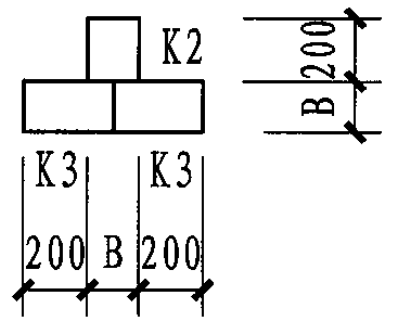
审核 李长发 孙斌 设计 孙惠镐 孙惠镐



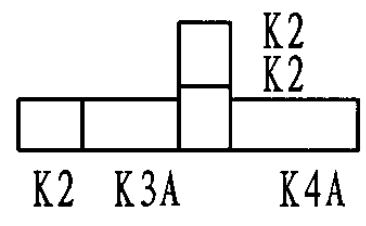
墙段长度
200+B+200
300+B+200
400+B+300
500+B+400
600+B+500
700+B+600
800+B+700
900+B+800
1000+B+900
1100+B+1000



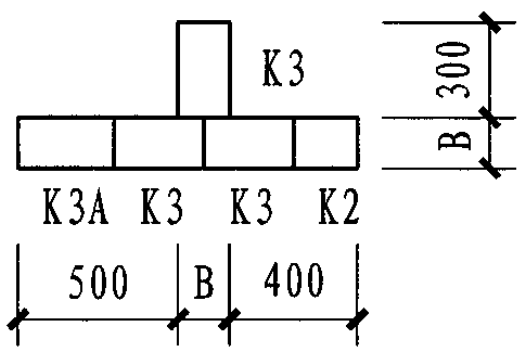
1-1



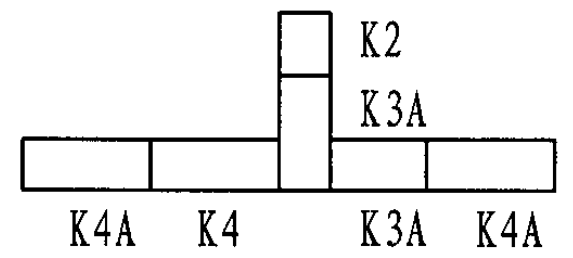
2-2



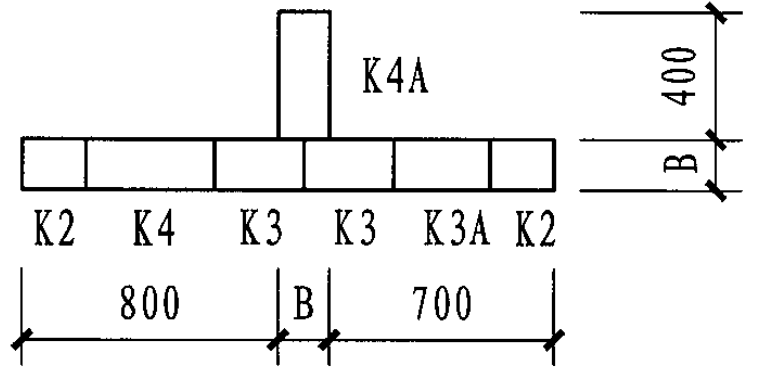
3-3



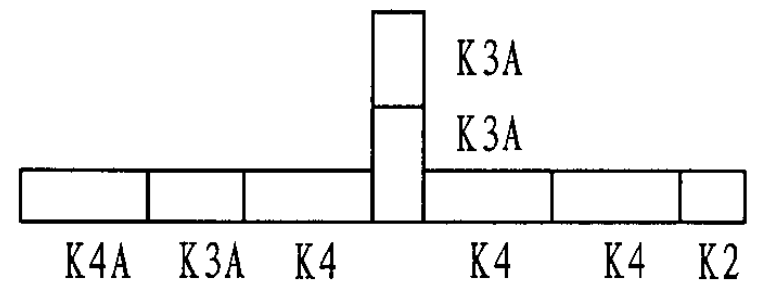
4-4



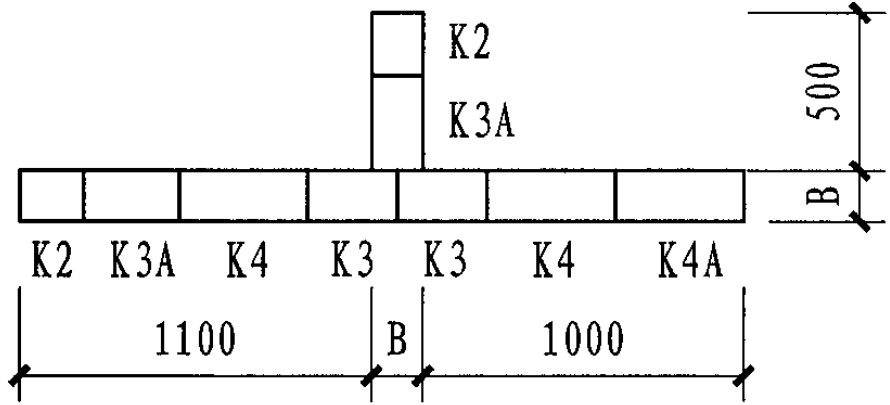
5-5



6-6



7-7

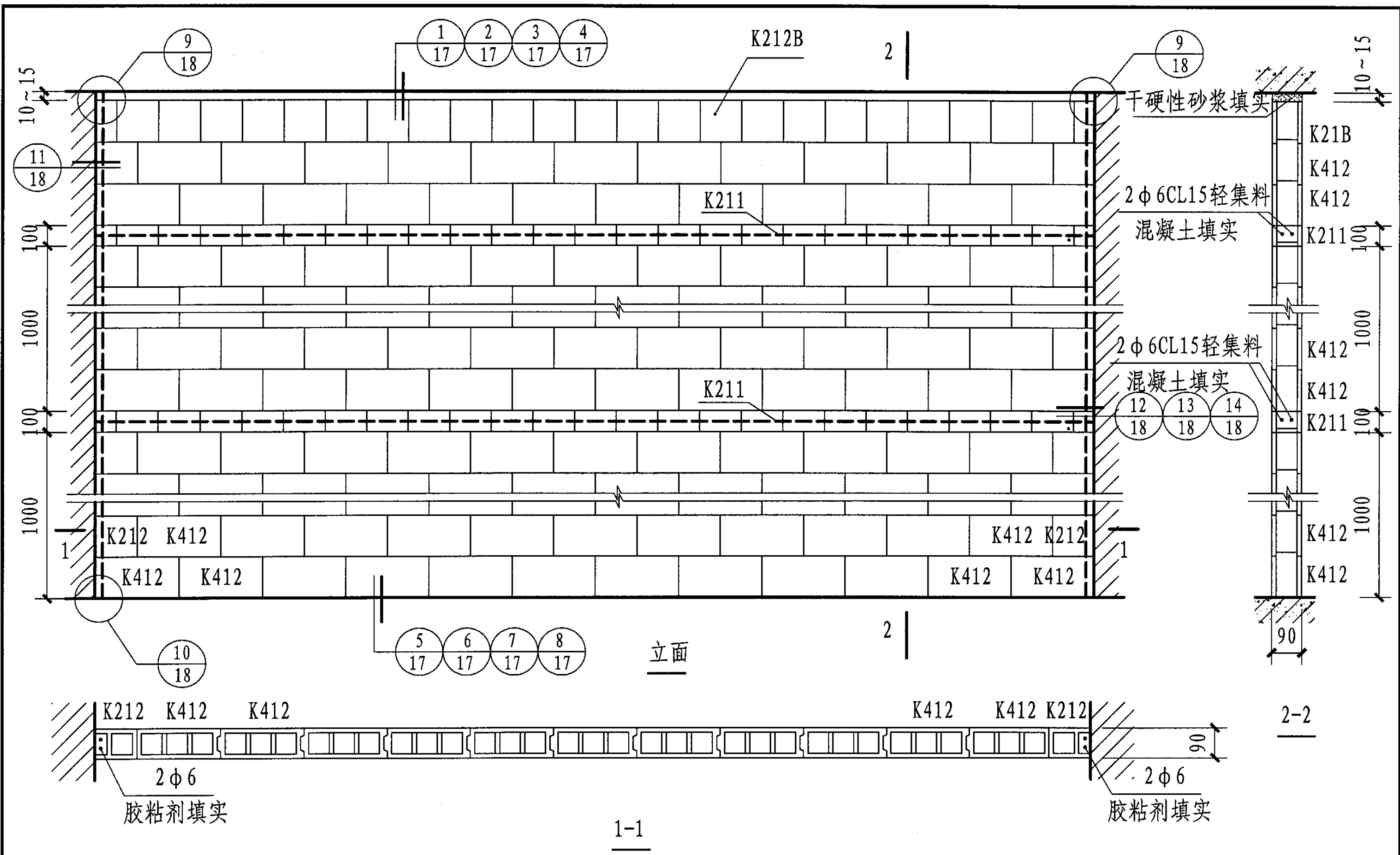


8-8

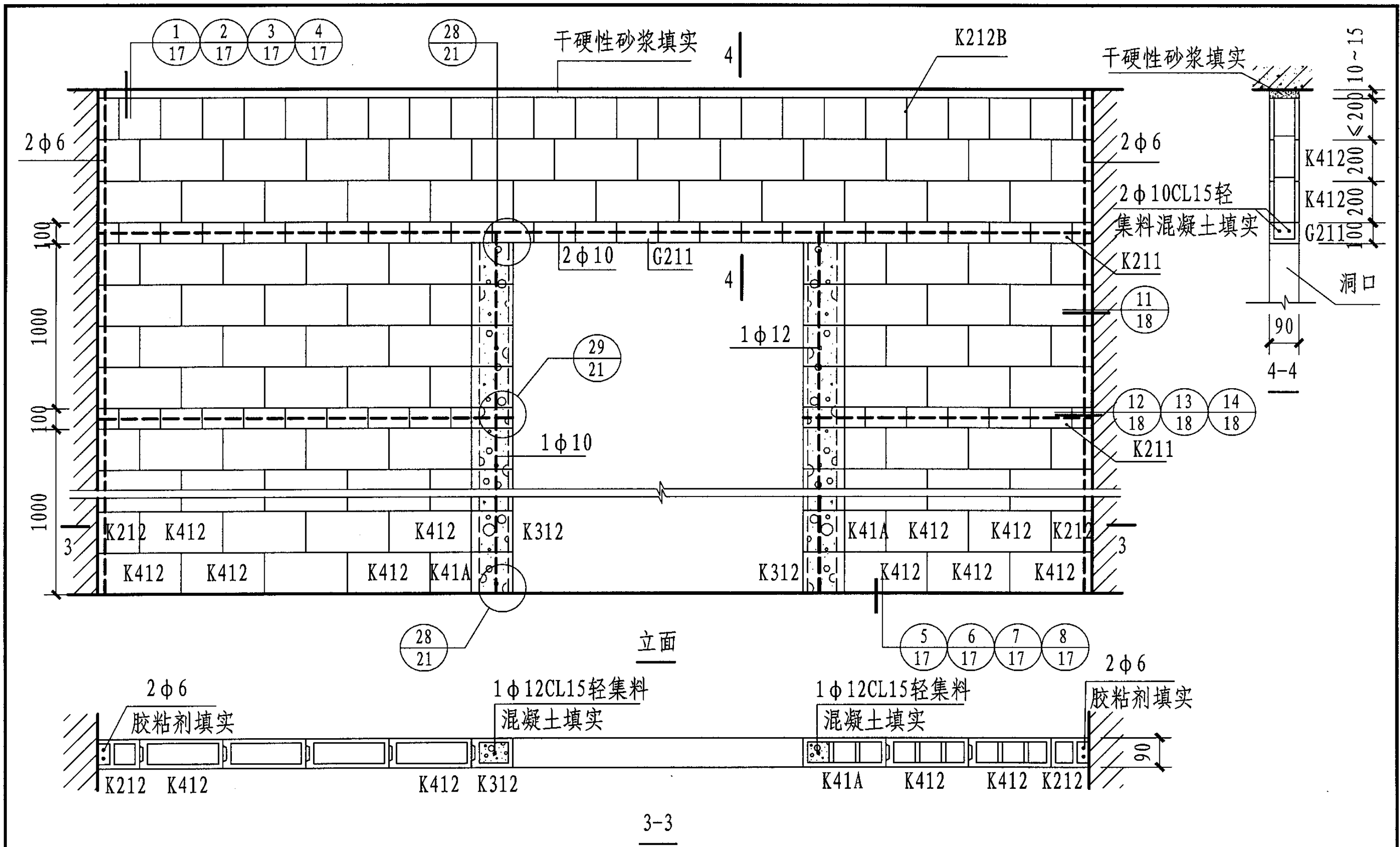
立面排块图

说明: K3为K312或K322。

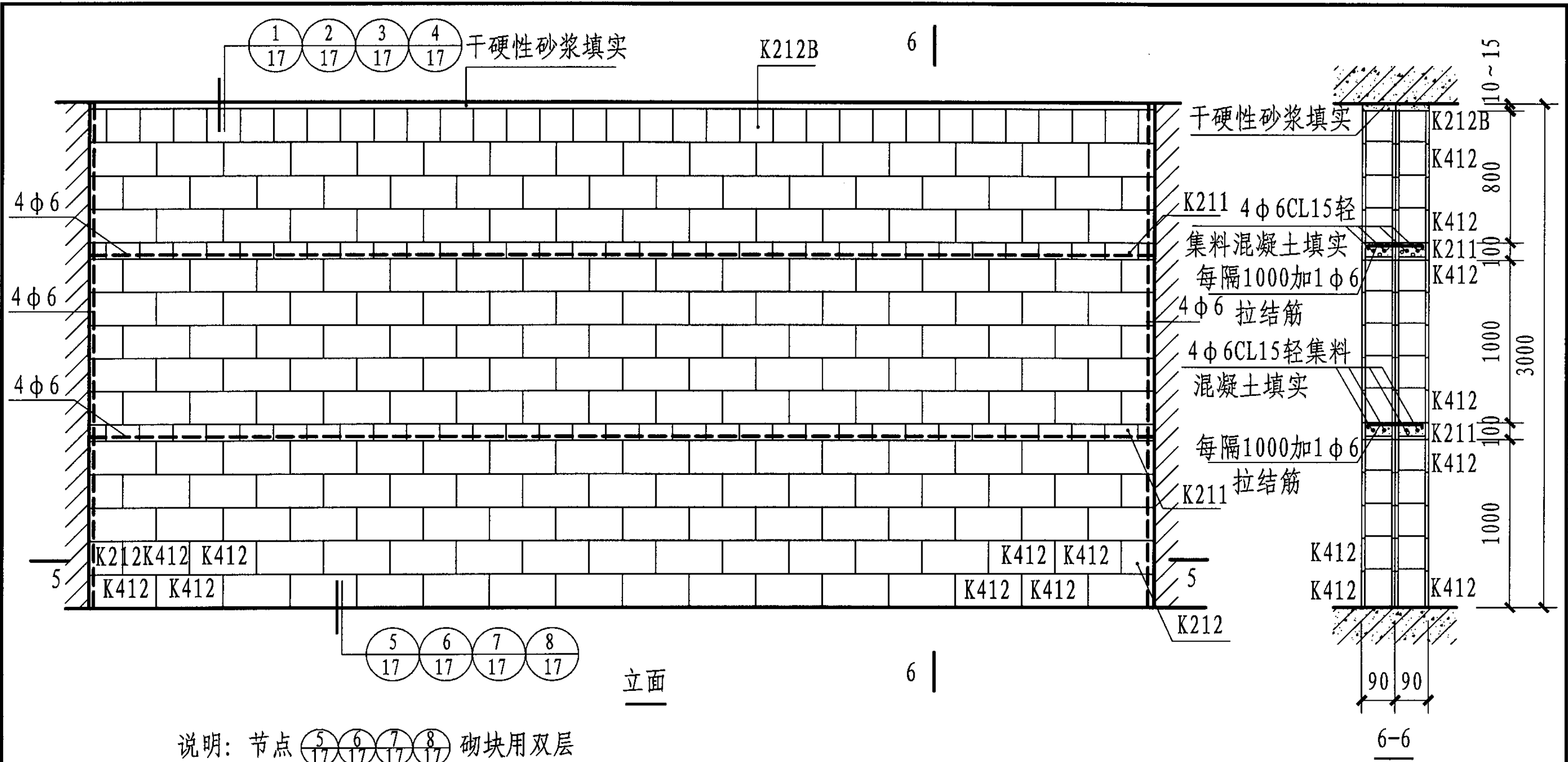
丁字墙砌块排块图					图集号	03J114-1
审核	李长发	校对	孙斌	设计	孙惠镐	页
						8



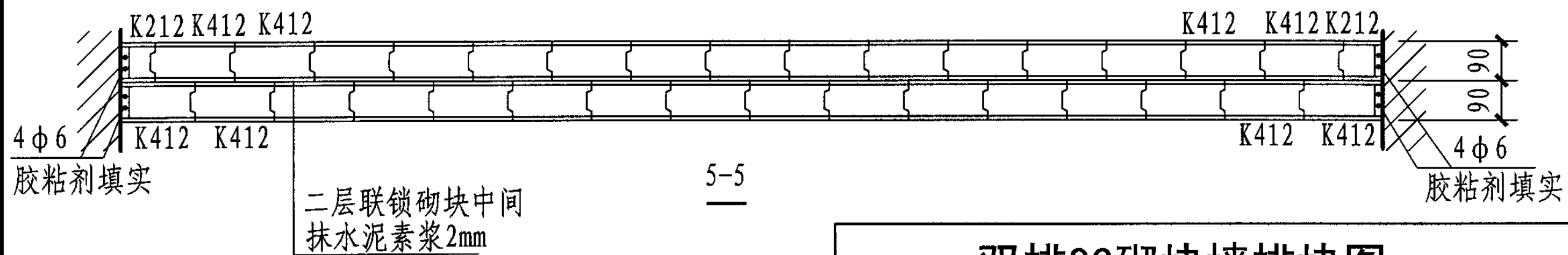
90厚无洞口墙砌块排块图				图集号	03J114-1	
审核	李长发	校对	孙斌	设计	孙惠锦	
					页	9



90厚有洞口墙砌块排块图				图集号	03J114-1	
审核	李长发	校对	孙斌	设计	孙惠镐 孙惠斌	
					页	10



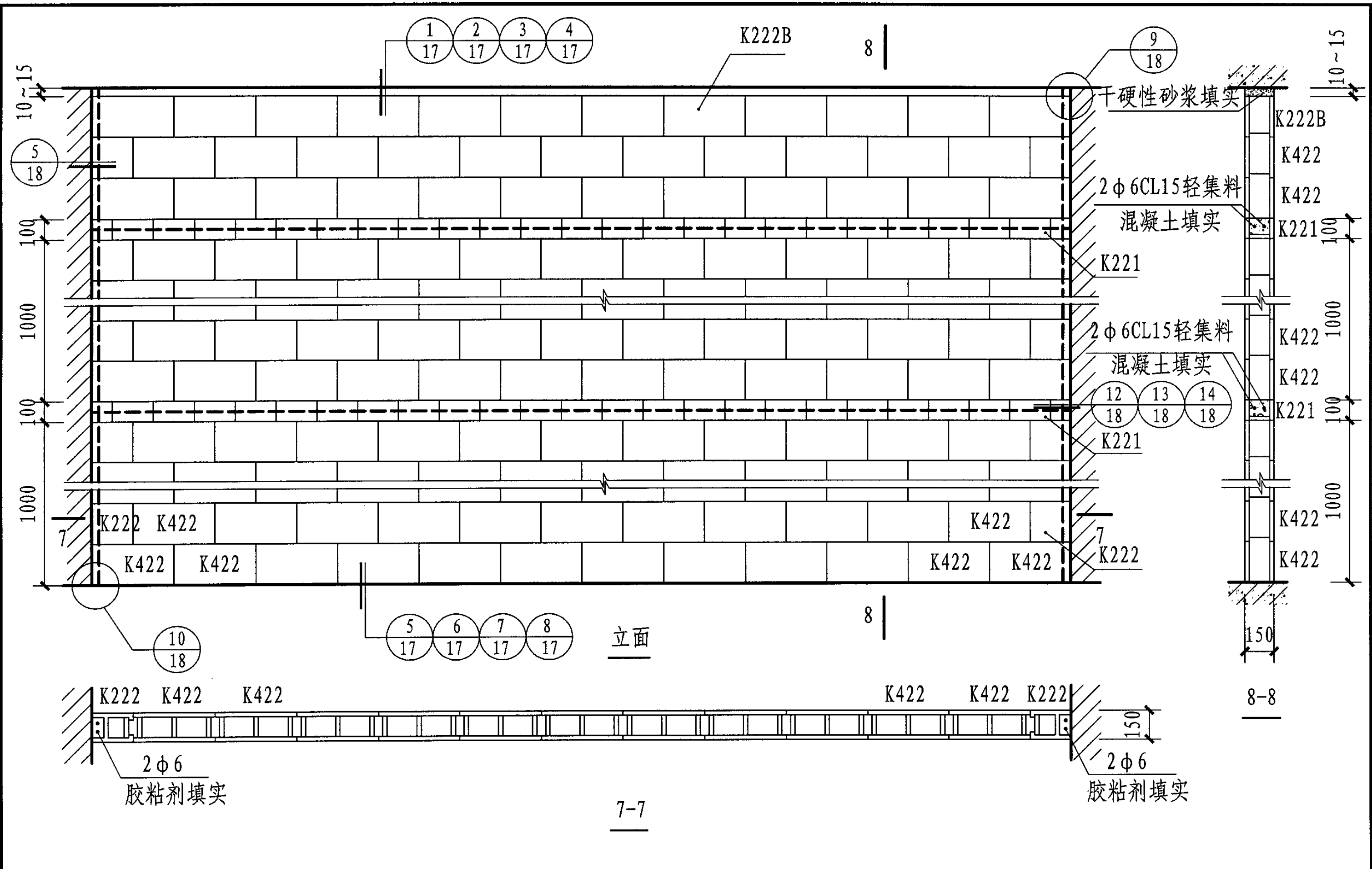
说明: 节点 $\begin{matrix} 5 \\ 17 \end{matrix}$ $\begin{matrix} 6 \\ 17 \end{matrix}$ $\begin{matrix} 7 \\ 17 \end{matrix}$ $\begin{matrix} 8 \\ 17 \end{matrix}$ 砌块用双层



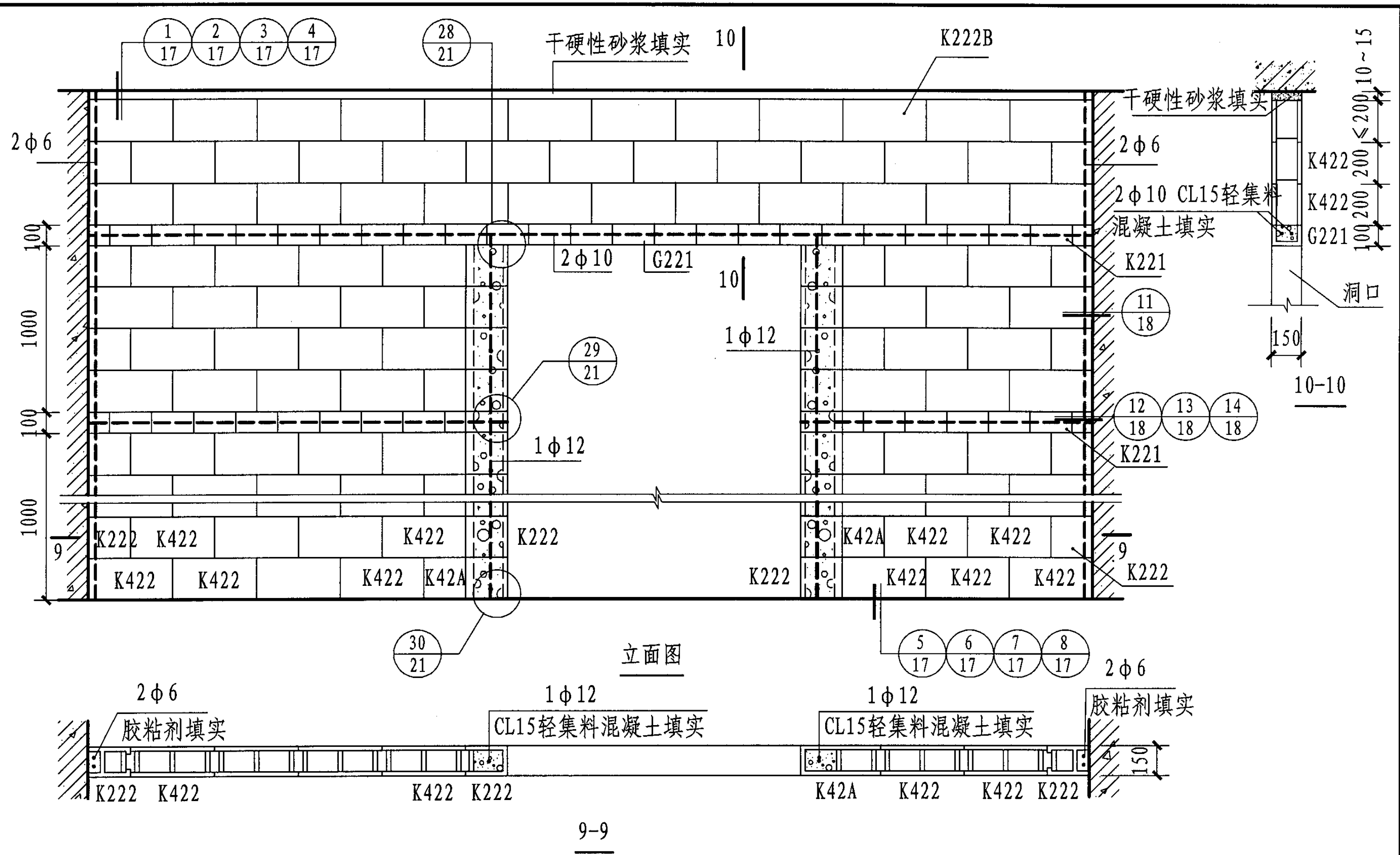
双排90砌块墙排块图

图集号 03J114-1

审核 李长发 *[Signature]* 校对 孙斌 *[Signature]* 设计 孙惠锦 *[Signature]* 孙惠锦



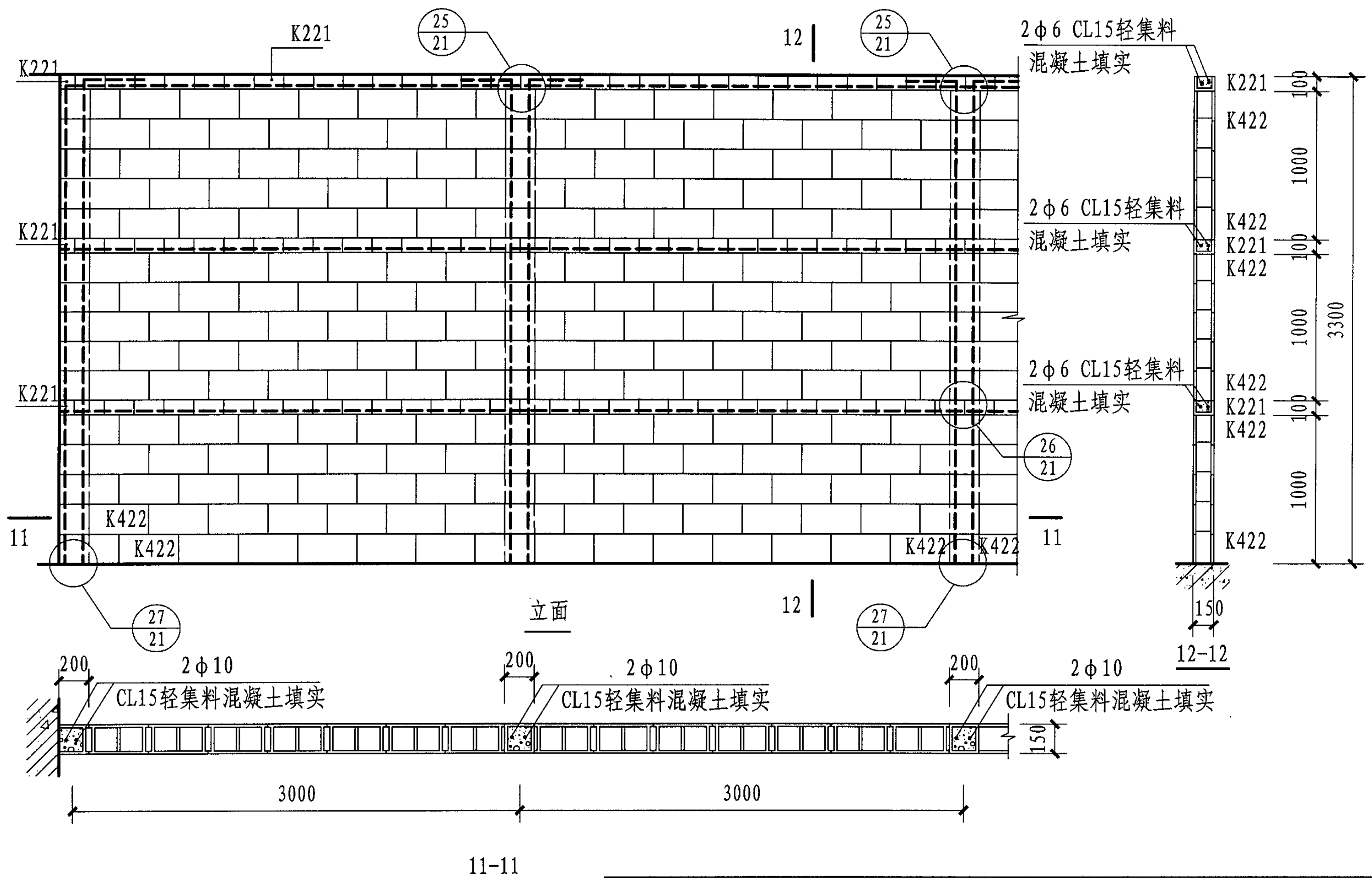
150厚无洞口墙砌块排块图				图集号	03J114-1	
审核	李长发	校对	孙斌	设计	孙惠锦 孙惠端	
					页	12



立面图

9-9

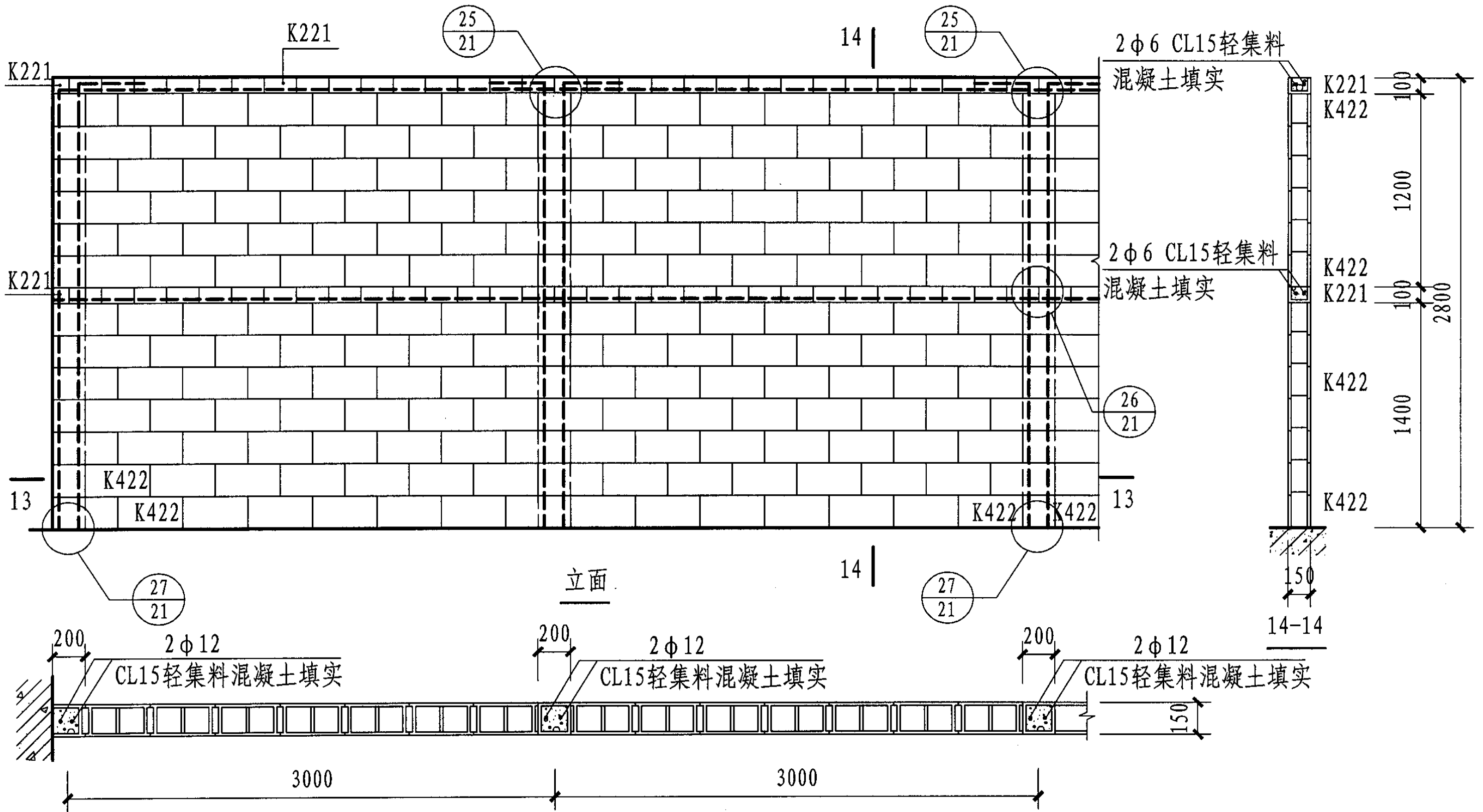
150厚有洞口墙砌块排块图				图集号	03J114-1	
审核	李长发	校对	孙斌	设计	孙惠锦 孙惠娟	
					页	13



150厚无洞口悬臂墙砌块排块图(7度区)

图集号 03J114-1

审核 李长发 *李长发* 校对 孙斌 *孙斌* 设计 孙惠镐 *孙惠镐* 页 14

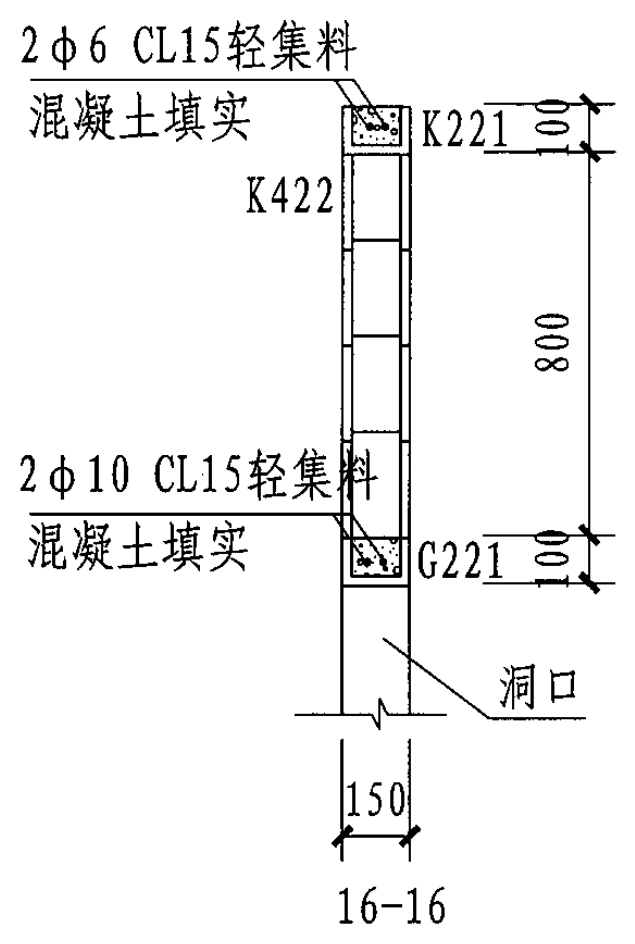
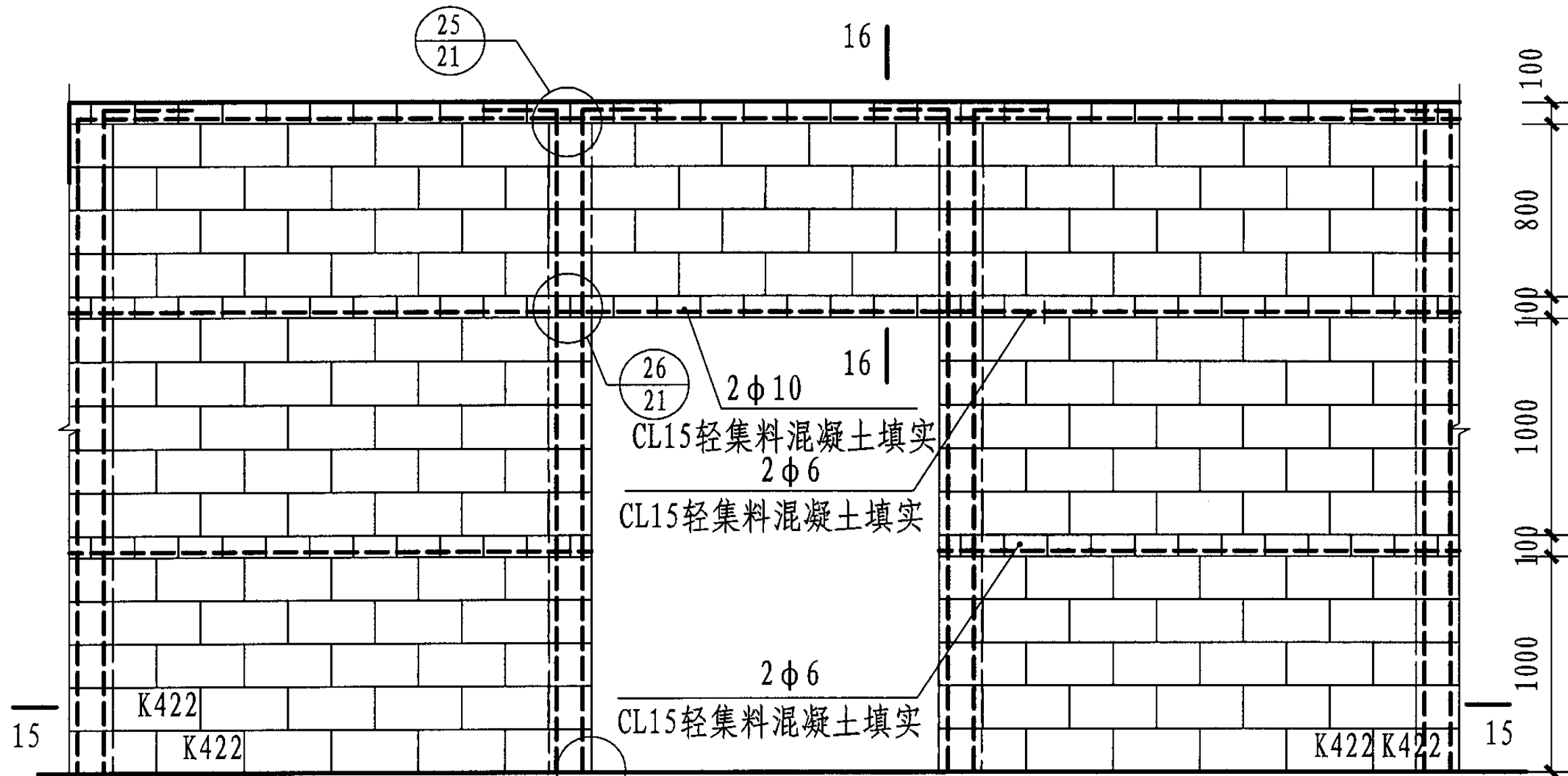


立面

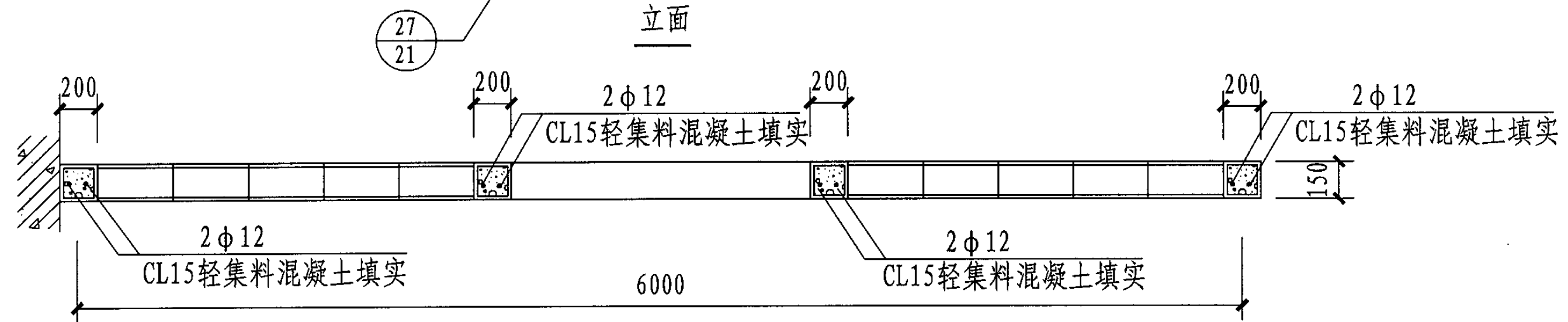
150厚无洞口悬臂墙砌块排块图(8度区)

图集号 03J114-1

审核 李长发 *[Signature]* 校对 孙斌 *[Signature]* 设计 孙惠镐 *[Signature]* 页



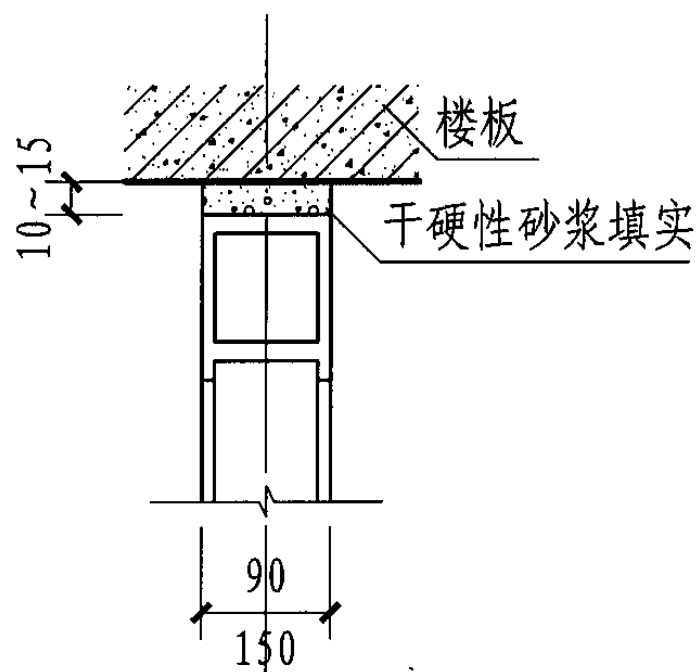
立面



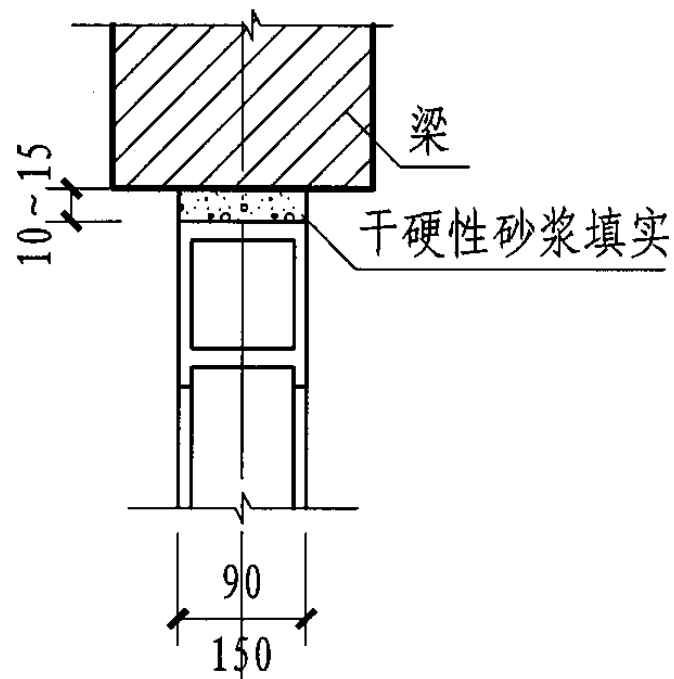
150厚有洞口悬臂墙砌块排块图

图集号 03J114-1

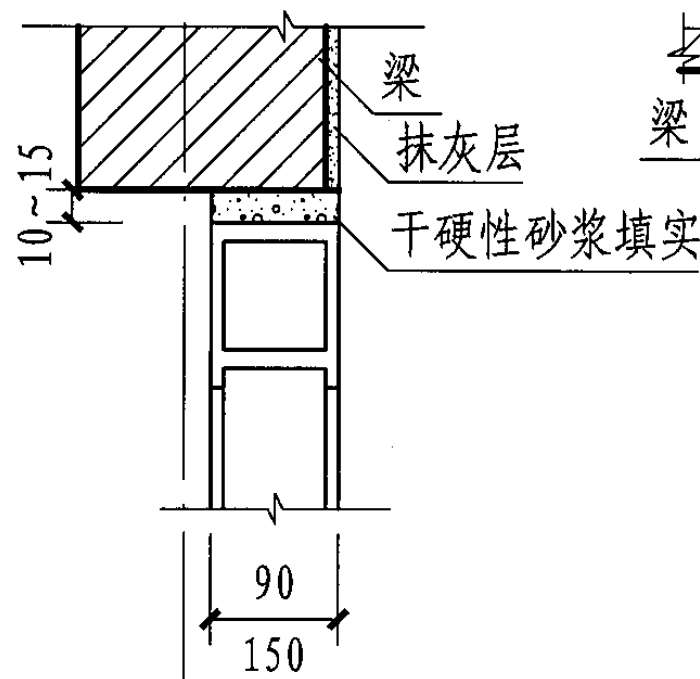
审核 李长发 校对 孙斌 设计 孙惠镐



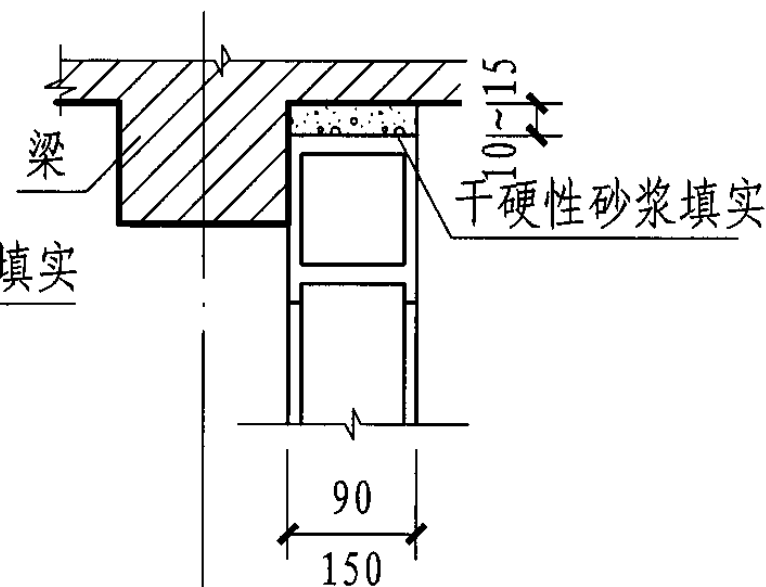
① 楼板连接



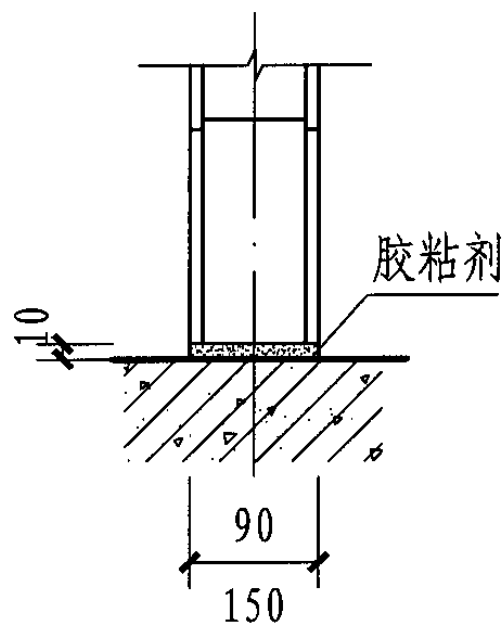
② 梁中连接



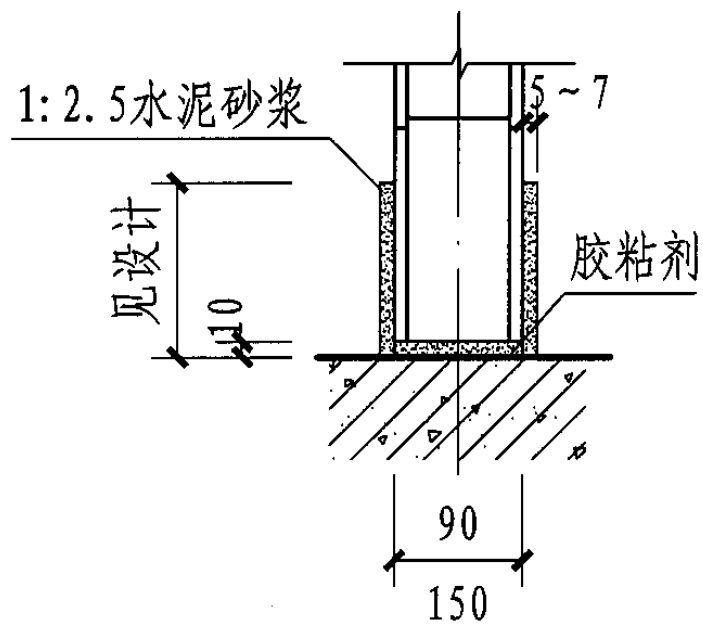
③ 梁边连接



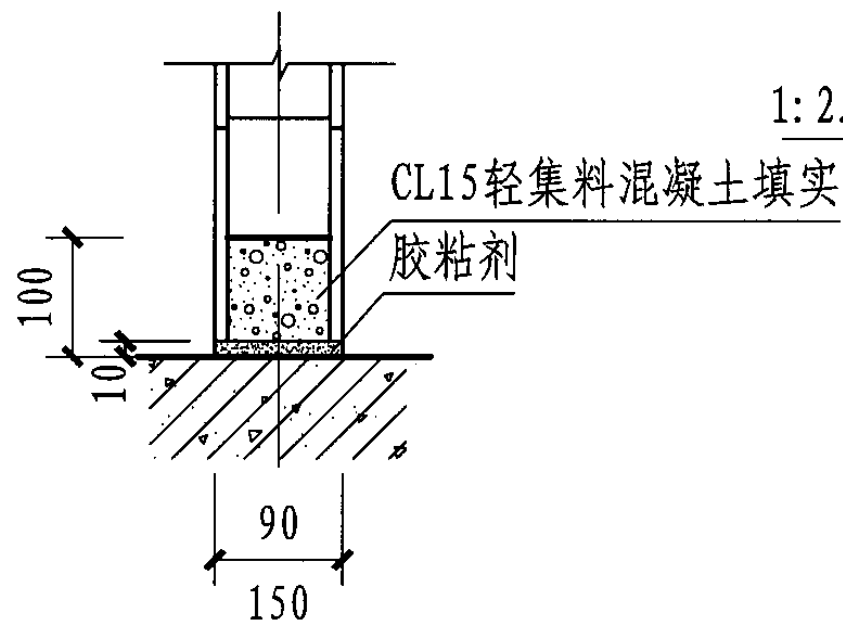
④ 梁侧连接



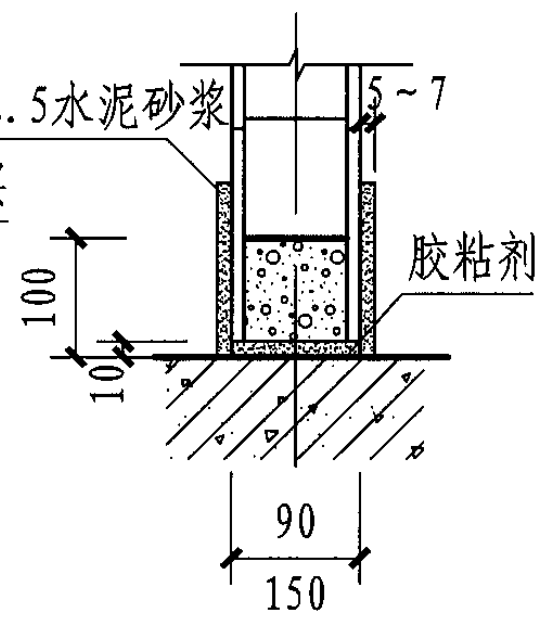
⑤ 地面连接



⑥ 水泥踢脚

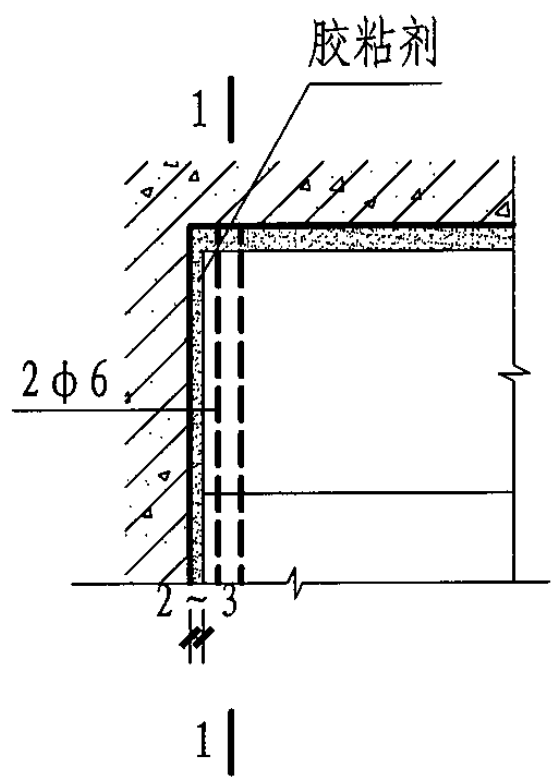


⑦ 防水隔墙

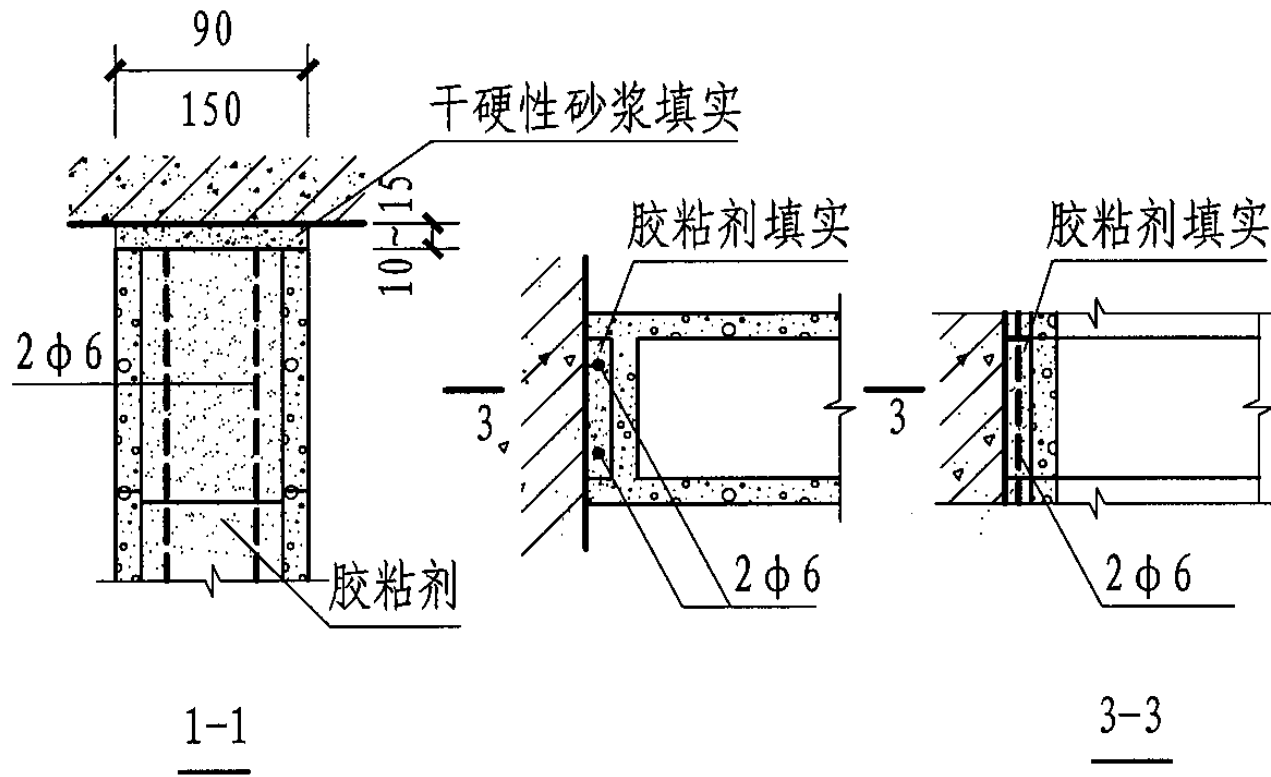


⑧ 水泥踢脚
防水隔墙

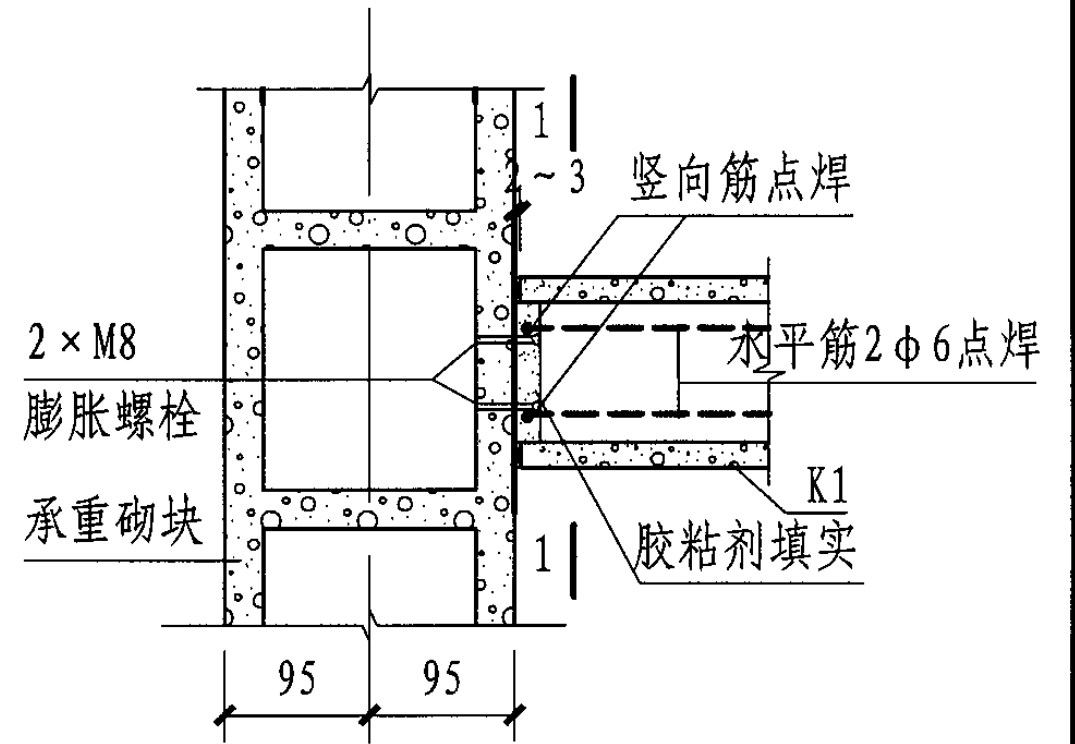
内隔墙与楼、梁地面连接节点				图集号	03J114-1	
审核	李长发	校对	孙斌	设计	孙惠镐	
					页	17



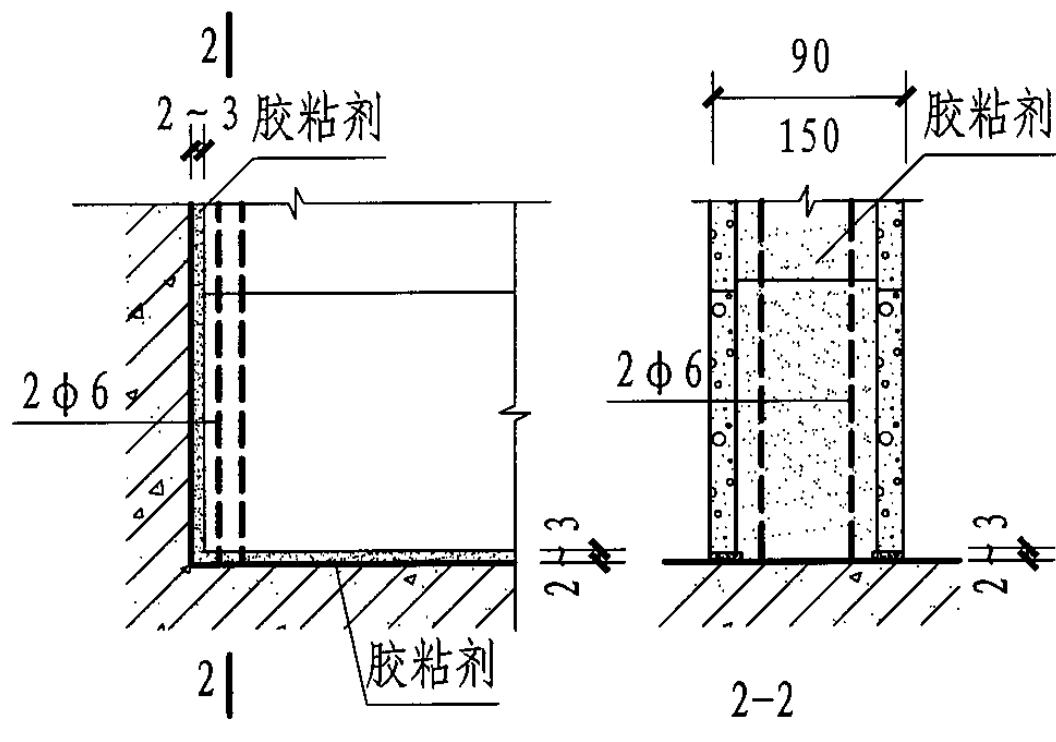
9 墙边钢筋与梁板连接



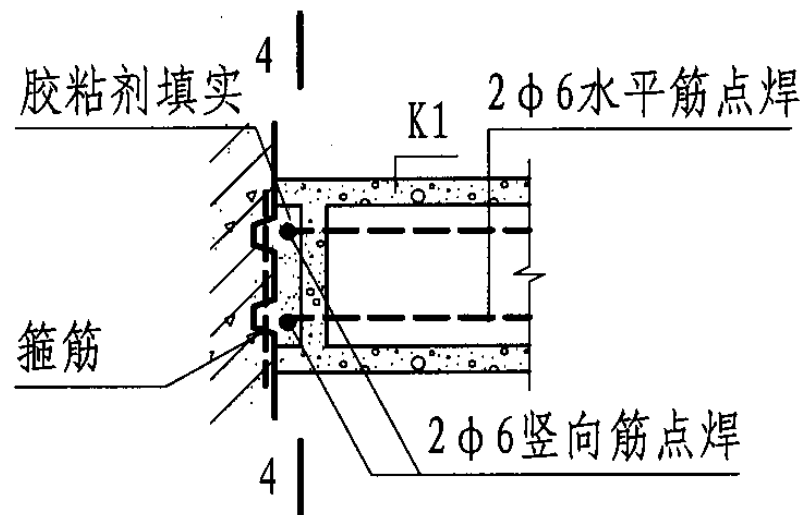
11 砌块与墙体连接



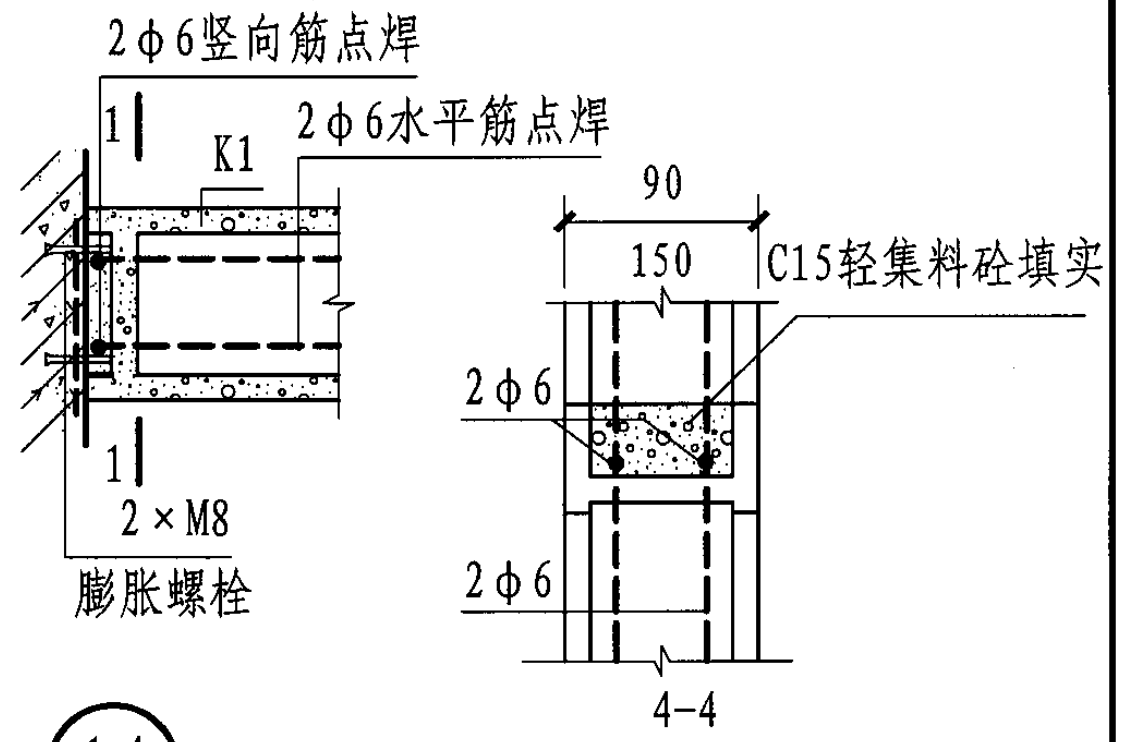
13 腰带与墙体连接



10 墙边钢筋与地面连接节点



12 箍筋焊接

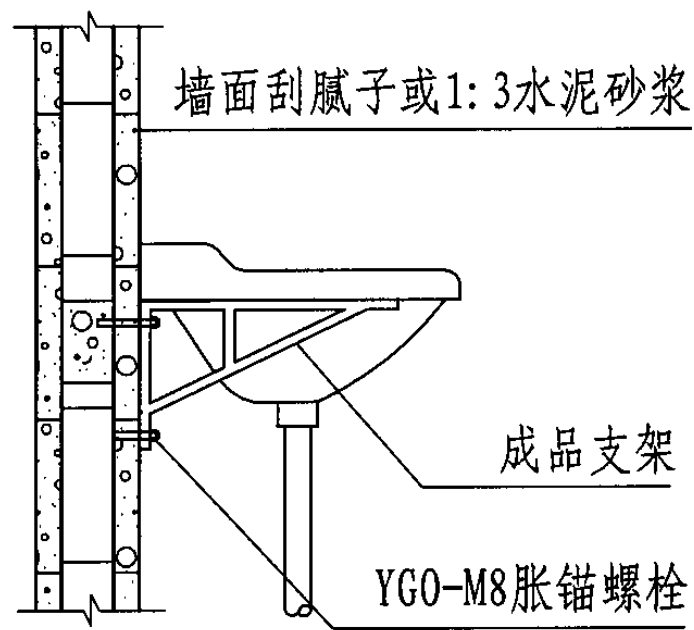


14 膨胀螺栓焊接

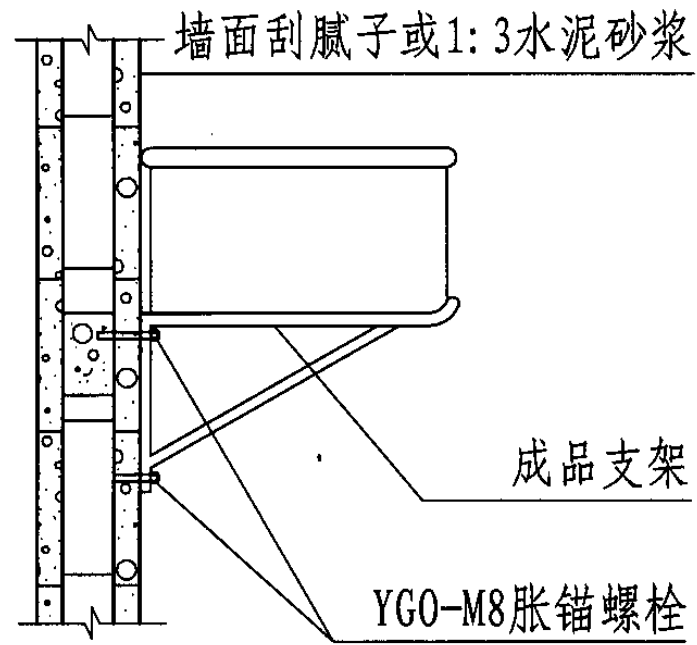
内隔墙与墙体连接节点

图集号 03J114-1

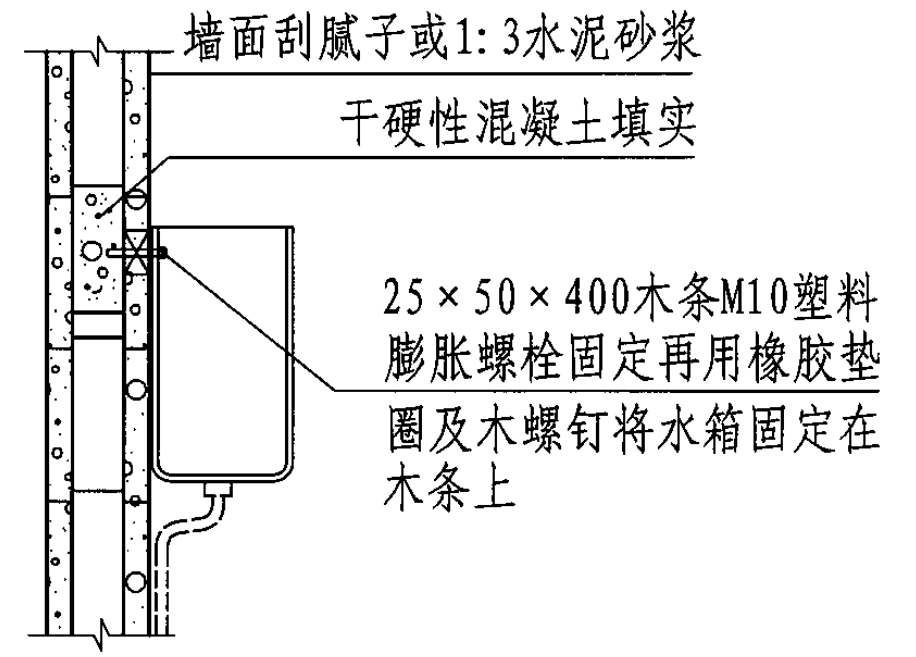
审核 李长发 校对 孙斌 设计 孙惠镐



15 洗面盆

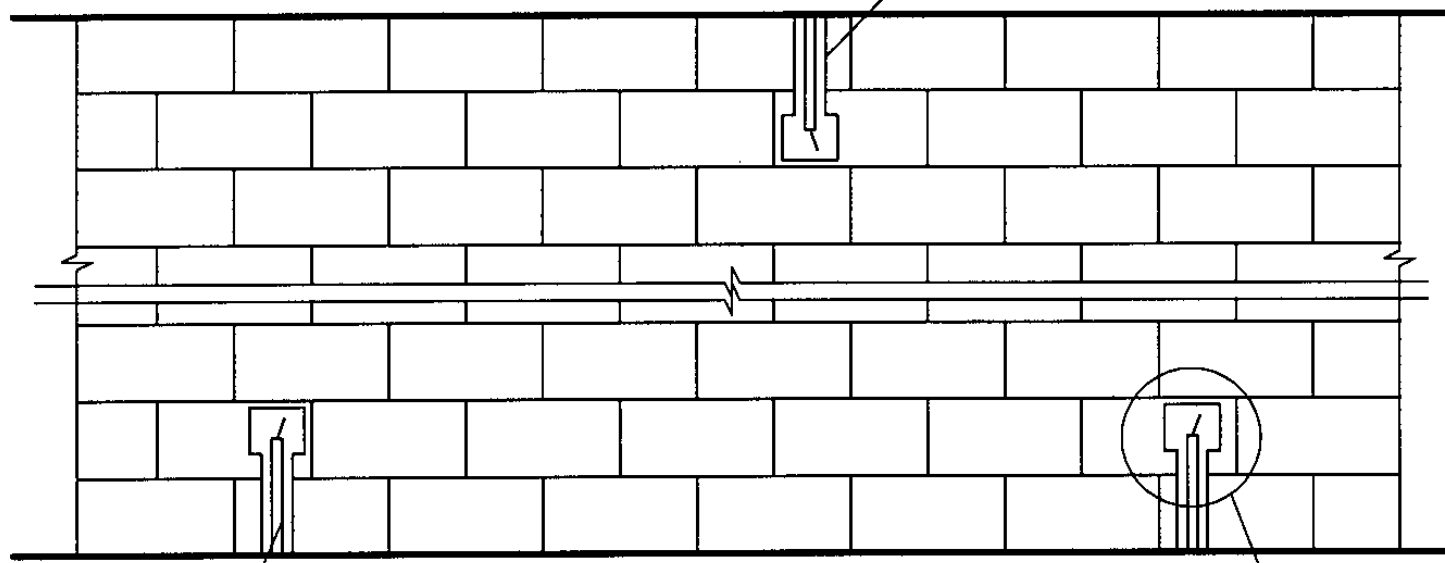


16 洗菜池



17 大便器水箱

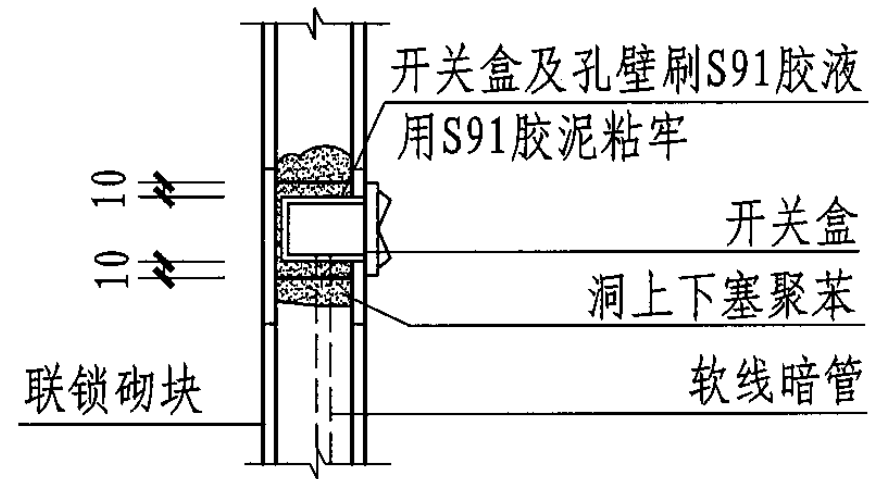
用切割机在电管，插座位置切割砌块



水平管在楼板内

8

电器开关插座立面图



18 暗线开关插座

注：墙面饰面见个体设计。

吊挂件及线管安装节点

图集号

03J114-1

审核 李长发

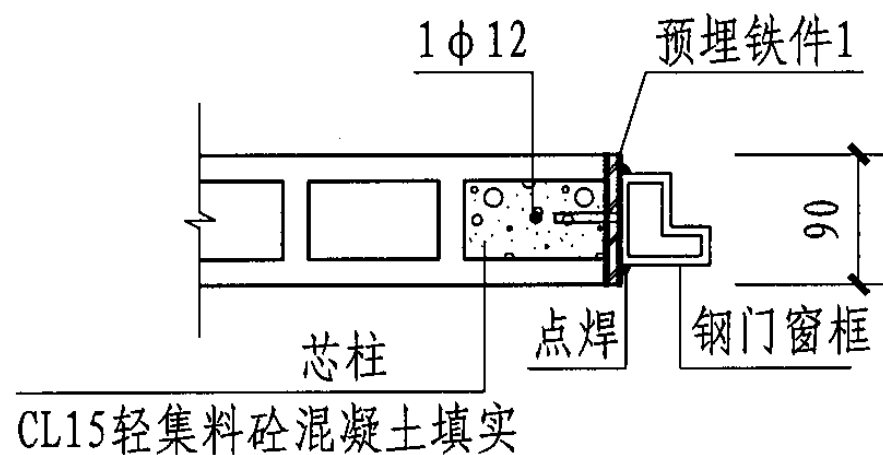
校对 孙斌

设计 孙惠镐

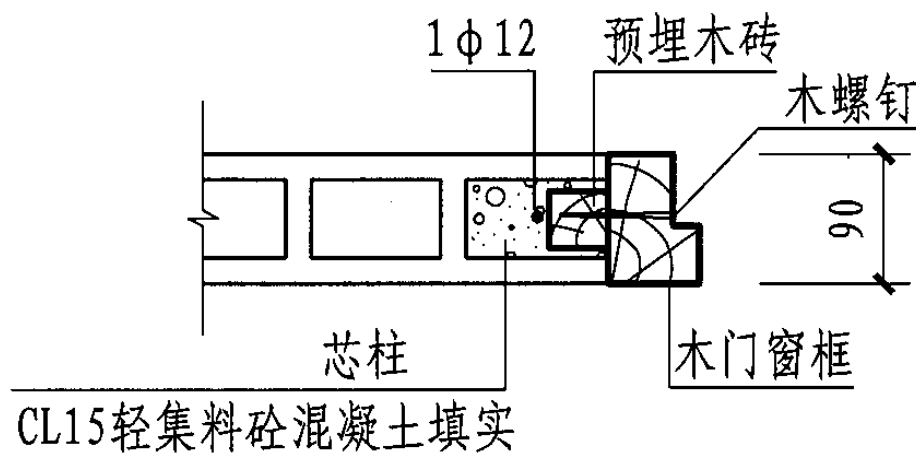
孙惠镐

页

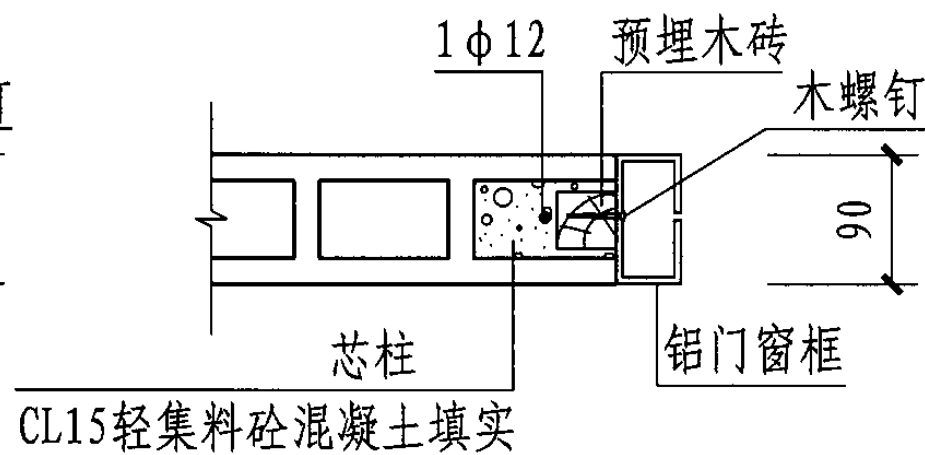
19



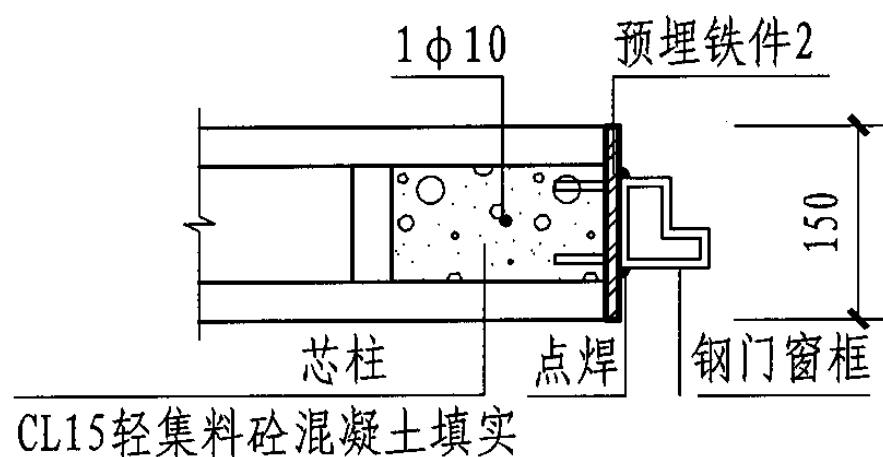
19



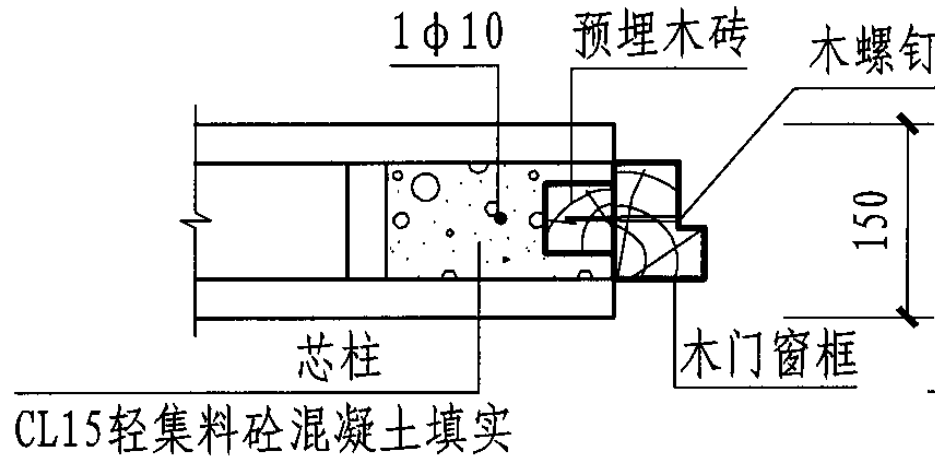
20



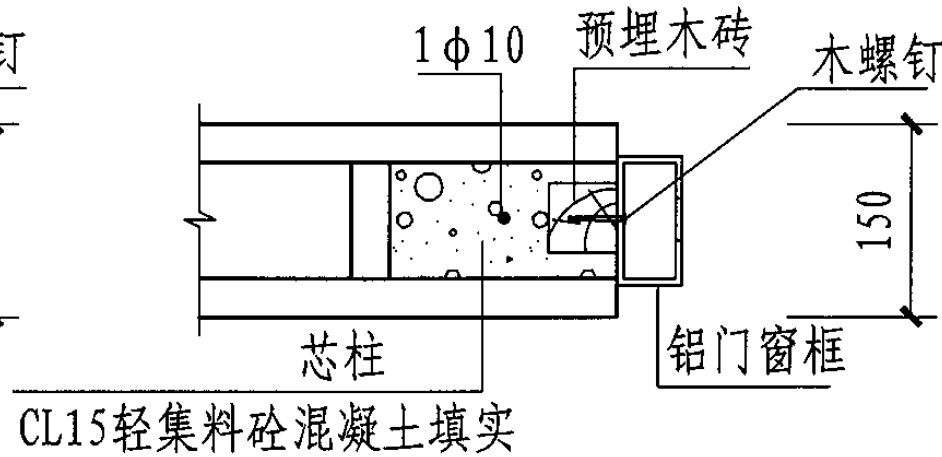
21



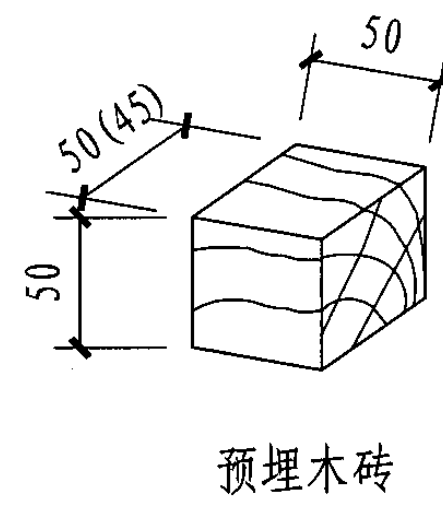
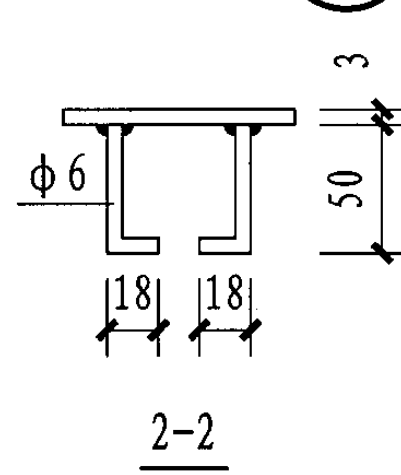
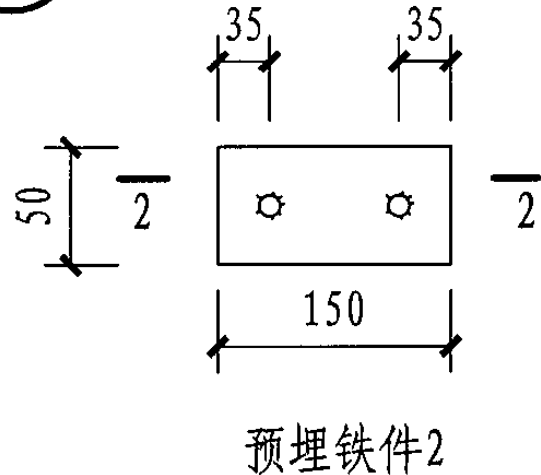
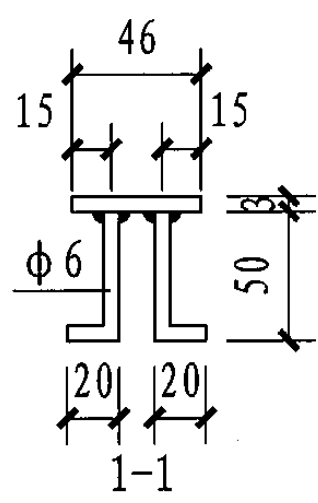
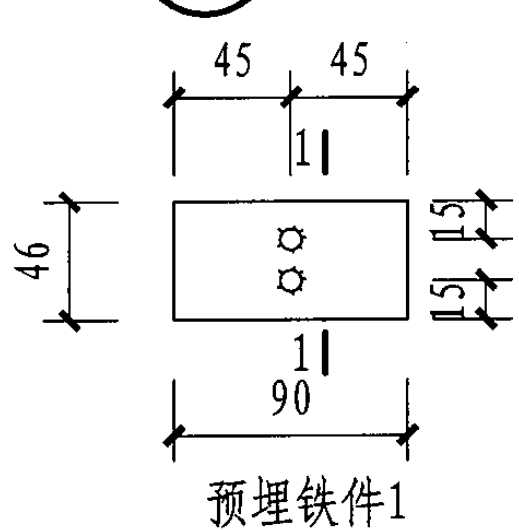
22



23



24



注：根据洞口尺寸确定预埋件数量

≤ 1000	埋2块
≤ 2000	埋3块
> 2000	埋4块

隔墙砌块与钢、木、铝门窗框连接

图集号

03J114-1

审核 李长发

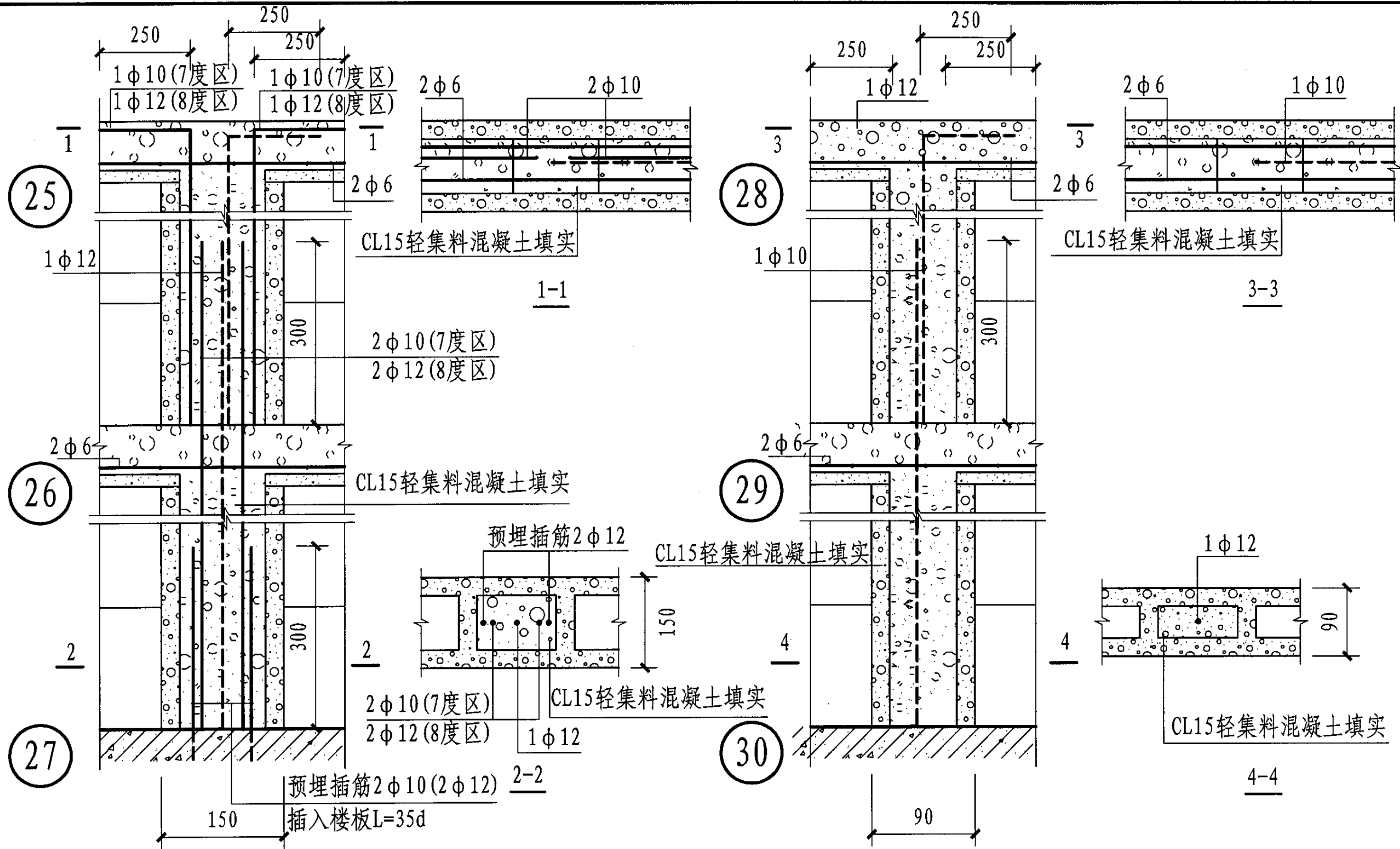
校对 孙斌

设计 孙惠镐

孙惠镐

页

20



说明: 1. 在芯柱 $2\phi 10$ 插筋位置打入M8膨胀螺栓, 与插筋点焊;
 2. $1\phi 12$ 插筋(虚线)用于有门洞墙两侧芯柱。

悬臂墙芯柱构造节点				图集号	03J114-1
审核	李长发	校对	孙斌	设计	孙惠镐
				页	21

附 录

1 轻集料空心砌块原材料及施工要求

- 1.1 粘结料: 525普通硅酸盐水泥(GB175-1999);
 1.2 轻集料: 浮石(GB/T17431.1-1998);
 1.3 掺合料: II级粉煤灰(GB1596-1991)。

2 砌块物理力学性能指标

砌块物理力学性能指标见附表1

附表1 物理力学性能

序号	项 目		90mm砌块	150mm砌块
1	吸水率		<22%	<22%
2	相对含水率		≤40%	≤25%
3	表现密度		<800kg/m ³	<800kg/m ³
4	砌块抗压强度	平均值	>2.5MPa	>2.5MPa
		最小值	>2.0MPa	>2.0MPa
5	抗冻性 D15	强度损失	≤25%	<25%
		质量损失	≤5%	<5%

注: 1. 90mm砌块由北京市建筑材料质量监督检验站检测;
 2. 150mm砌块由北京市建设机械与材料质量监督检验站检测。

3 胶粘剂物理力学性能指标

3.1 水泥质胶粘剂(胶粉)的性能应符合附表2要求。

附表2 胶粘剂物理力学性能

序号	项 目		标准要求	检测结果
1	收缩率(%)		≤0.30	0.12
2	抗剪强度	原强度(MPa)	≥1.00	1.17
		耐湿(%)	强度比不小于70	83
		耐水(%)	强度比不小于70	145
		耐冻融(%)	强度比不小于70	136

注: 北京市建筑材料质量监督检验站检测

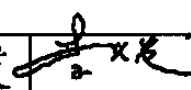
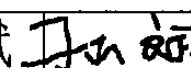
3.2 胶粉: 水=1:0.25(重量比)

4 施工要求

4.1 用料: 90mm轻集料小型空心砌块、150mm轻集料小型空心砌块、水泥质胶粘剂、水泥轻集料混凝土、φ6、φ10、φ12钢筋等。

4.2 施工安装

4.2.1 根据建筑设计图纸要求画出内隔墙空心砌块排块图。

附 录						图集号	03J114-1
审核	李长发		校对	孙斌		设计	孙惠镐
						页	22

4.2.2 内隔墙部位，在楼板面和两端墙面或柱面，放出墙体中心线和边线。

4.2.3 楼板上干排内隔墙第一皮、第二皮轻集料空心砌块。

4.2.4 在内隔墙两端墙面或柱面剔出箍筋或打M8膨胀螺栓，安装内隔墙两端竖向钢筋（2 ϕ 6）与箍筋或M8膨胀螺栓点焊。

4.2.5 用水泥质胶粘剂砌筑轻集料空心砌块。

4.2.6 砌至腰带部位，在腰带砌块内放2 ϕ 6筋，与两端2 ϕ 6竖向钢筋点焊，在芯柱部位插上1 ϕ 12筋，腰带和芯柱孔中灌注CL15轻集料混凝土。

4.2.7 继续砌筑轻集料空心砌块。洞口上砌过梁砌块，过梁两侧砌腰带砌块，过梁内放2 ϕ 10筋，腰带内放2 ϕ 6筋，腰带和芯柱内灌注CL15轻集料混凝土。

4.2.8 继续砌筑轻集料空心砌块，在梁、板底砌筑调整砌块。调整砌块距梁、板底留10~15mm缝，缝内用干硬性砂浆填实。

4.2.9 在已砌筑的内隔墙上安装电气插座开关时，应用云石机或钻孔机开出新的孔洞。

5 安装质量要求

5.1 轻集料空心砌块内隔墙，除满足《砌体工程施工质量验收规范》GB50203-2002规定的砌体一般尺寸允许偏差要求外，墙表面平整度用2m靠尺检验，允许偏差2mm。

5.2 内隔墙顶部干硬性砂浆填实的检查方法：砂浆与楼板底或梁底不允许有缝隙。

附 录				图集号	03J114-1		
审核	李长发	校对	孙斌	设计	孙惠镐	页	23

主编单位、参编单位、联系人及电话

主编单位 中国建筑标准设计研究所 曹颖奇 010-88361155-210

胡 珊 010-88361155-212

参编单位 北京天华基业砌块建筑技术有限公司 孙惠镐 010-63422060

13910037560

主管单位、联系人及电话

中国建筑标准设计研究所 胡 珊 010-88361155-212

曹颖奇 010-88361155-210