

框架结构填充小型空心砌块墙体建筑构造

主编单位负责人 **王德色**
 主编单位技术负责人 **马学礼**
 技术审定人 **马学礼**
 设计负责人 **于本英**

批准部门 中华人民共和国建设部 批准文号 建质 [2002]236号
 主编单位 中国建筑标准设计研究所 统一编号 GJBT-585
 实行日期 2002年12月1日 图集号 02J102-2

目 录

目录	1
说明	2~5
小砌块规格表(一)~(五)	6~10
小砌块配套规格表(一)~(三)	11~13
小砌块外墙排列序号表	14~15
序号1外露柱小砌块外墙排列	16~17
序号2半包柱小砌块外墙排列	18~19
序号3半包柱组合小砌块外墙排列	20~21
序号4半包柱夹芯保温外墙排列	22~23
序号5全包柱小砌块外墙排列	24
序号6全包柱组合小砌块外墙排列	25
序号7全包柱夹芯保温外墙排列	26
外露柱小砌块外墙	27
半包柱组合小砌块外墙	28
半包柱夹芯保温外墙	29
全包柱小砌块外墙	30

全包柱组合小砌块外墙	31
全包柱夹芯保温外墙	32
90厚内墙小砌块排列示例	33
190厚内墙小砌块排列示例	34
门框安装示例(一)~(二)	35~36
内墙立面示例(一)~(二)	37~38
铝合金窗安装示例	39
外墙墙身节点(一)~(二)	40~41
电气管线安装示例	42
电表箱平立面示例	43
墙上设备固定与管道敷设	44
不同地区建筑各部分热工指标	45~47
外墙热工性能计算程序说明	48~49
外墙热工性能计算示例	50~52
小砌块性能技术指标参考值	53

目 录		图集号	02J102-2
审核	马学礼	校对	袁文平
设计	于本英	页	1

说 明

1 适用范围

1.1 本图集小型空心砌块的原材料是以水泥为胶结料，煤渣、陶粒、浮石、自然煤矸石等为粗骨料，加适量的掺合料、外加剂，用水搅拌经机械振动成型的轻集料混凝土小型空心砌块。

1.2 适用于全国不同的建筑气候区，抗震设防烈度 6~8 度及非抗震设防地区的框架结构填充轻集料混凝土小型空心砌块（以下简称轻集料混凝土小砌块或小砌块）墙体的工业与民用建筑。

1.3 本图集应与《框架结构填充小型空心砌块墙体结构构造》02SG614 图集配套使用，小砌块的规格和孔型包括实心 and 空心（盲孔、通孔）。

2 设计依据

建设部建设[2000]110号文《二000年国家建筑标准设计编制工作计划》

- 《建筑模数协调统一标准》 GBJ 2-86
- 《住宅建筑模数协调标准》 GB/T 50100-2001
- 《砌体结构设计规范》 GB 50003-2001
- 《建筑抗震设计规范》 GB 50011-2001
- 《民用建筑热工设计规范》 GB 50176-93
- 《民用建筑节能设计标准(采暖居住建筑部分)》 JGJ 26-95
- 《夏热冬冷地区居住建筑节能设计标准》 JGJ 134-2001
- 《砌体工程施工质量验收规范》 GB 50203-2002
- 《轻集料混凝土小型空心砌块》 GB/T 15229-2002
- 《混凝土小型空心砌块砌筑砂浆》 JC 860-2000
- 《混凝土小型空心砌块灌孔混凝土》 JC 861-2000
- 《混凝土小型空心砌块试验方法》 GB/T 4111-1997
- 《建筑材料放射性核素限量》 GB 6566-2001

3 小砌块规格、编号及质量要求

3.1 本图集根据全国各地轻集料混凝土砌块的生产与在框架结构中作为主导填充墙体材料的应用状况，确定了其外型尺寸。本图集各个宽度系列的轻集料混凝土小砌块均可组合出符合 1M 基本模数的任意尺寸砌体，砌块的细部尺寸和构造及其它辅助规格，各地可结合当地的情况与工程设计要求自行确定。

3.2 本图集轻集料混凝土小砌块规格按宽度分为：290mm、240mm、190mm、140mm、90mm 五个系列。并根据墙体不同构造的特点，考虑了在组砌中部分规格系列需要互相配合使用的要求，编制了 190mm、90mm 宽度系列的配套块，供砌块生产厂、建筑设计人员参考使用。

3.3 为了提高外墙的热工性能，对于 290mm、240mm、190mm 宽度系列的轻集料混凝土小砌块分别采用了三排孔、二排孔、单排孔的孔形，可以满足不同地区框架结构填充轻集料混凝土小砌块外墙的热工性能指标。

3.4 编号

大写字母表示形状

或使用功能

端面形式

X XXX X

表示长、宽、高

说 明		图集号	02J102-2
审核	设计	页	2

例如：普通块长 390、宽 290、高 190，一端面设槽，其编号为 K432A。

3.5 质量要求

a 小砌块的分类、原材料、技术要求、试验方法及检验规则应符合 GB 15229-2002、GB/T 4111-1997 的规定。密度等级 $\leq 1200\text{kg/m}^3$ 。

b 外墙小砌块强度等级不应小于 MU5.0，内墙不应小于 MU3.5。

c 外观质量、尺寸允许偏差宜采用一等品，不应有缺棱掉角和裂缝，长、宽、高的允许偏差为 $\pm 2\text{mm}$ ，小砌块壁的厚度不应小于 30mm，肋不宜小于 20mm。

d 小砌块的主要性能指标应符合表 3.1 的要求。

小砌块的主要性能指标 表 3.1

吸水率 %	含水率 %	碳化 系数	软化 系数	抗冻性	
				非采暖 地区	采暖 地区
≤ 20	7~10	≥ 0.8	≥ 0.75	F15	F25~F35

注：采暖地区相对湿度 $\leq 60\%$ 的区域抗冻性能指标为 F25， $> 60\%$ 的区域为 F35，水位变化干湿循环时抗冻性 $\geq F50$ ，质量损失 $\leq 5\%$ ，强度损失 $\leq 25\%$ 。

e 为防止小砌块收缩引起墙体裂缝，各地区生产厂应按表 3.2 控制小砌块的收缩率和相对含水率。

小砌块干缩率与相对含水率 (%) 表 3.2

使用地区条件 干缩率 (%)	年平均相对湿度		
	$>75\%$	50%~75%	$<50\%$
<0.03	45	40	35
0.03~0.045	40	35	30
$>0.045\sim 0.065$	35	30	25

f 小砌块的放射物限量应符合 GB6566-2001 标准规定，耐火、隔声性能应满足设计使用要求。

4 建筑设计

4.1 建筑模数协调

a 框架结构填充小砌块墙体的平面模数网格宜采用 3M 或 2M，竖向模数网格采用 1M，墙体的分段净长应为 1M。即平面参数是 300mm 或 200mm 倍数，竖向高度是 100mm 倍数。

b 框架梁、柱、门窗洞口的平面与竖向（高度）尺寸应符合 1M 的基本模数。

4.2 墙体的轴线定位

a 小砌块墙体的墙身厚度和轴线定位尺寸在建筑设计中应使用符合模数的标注尺寸，在表示建筑构造的详图中则可使用构造尺寸。夹芯保温墙均使用构造尺寸。

b 本图集小砌块外墙厚度的标注尺寸为 200、250、300，内墙厚度的标注尺寸分别为 200、150、100，均符合《住宅建筑模数协调标准》GB/T 50100-2001 的规定。

4.3 墙体小砌块的排列

为了提高小砌块墙体的施工效率，保证施工砌筑质量，建筑设计时应根据墙体分段尺寸，绘制墙体的小砌块排列施工图，其主要内容：

a 小砌块的排列应尽量采用 390 长的主砌块，少用辅助砌块。应上、下皮错缝搭砌，一般搭接长度为 200，每两皮为一循环，当墙体净长度为奇数时，采用 290 长的辅助块，此时搭接长度为 100mm。

说 明		图集号	02J102-2
审核 王... 校对 王... 设计 李本英		页	3

b 190 厚单排孔小砌块墙体交接处和门窗洞口两侧，小砌块排列时应考虑设芯柱的位置与数量，应保证墙体构造需要的芯柱沿每层墙身贯通，设芯柱部位的第一皮砌块应选用芯柱块，用于钢筋搭接和作清扫口。

c 设计预留的洞口、电线盒及门窗、卫生设备的固定应在墙体排块图上标注，参照 44 页卫生间设备固定点砌块灌孔示例。

d 墙体内设构造柱、现浇钢筋混凝土带及砌块过梁等位置所用块型及连接构造。

4.4 墙体构造

a 本图集小砌块填充墙体与框架柱的拉结，根据不同情况采用了拉结钢筋或钢筋网片及现浇钢筋混凝土带三种方式。其三种方式的设置要求详见《框架结构填充小砌块墙体结构构造》02SG614 图集。

b 外墙现浇钢筋混凝土带、门窗过梁等产生热桥的部位，本图集采用在内侧加保温材料的方法解决，各地工程设计时可根据工程需要自行确定保温材料及方法。

c 轻集料混凝土小砌块外墙体不应直接挂贴石材饰面、金属幕墙。当建筑设计需要使用时应按国家有关饰面工程技术规定执行。

d 厨房、卫生间等较潮湿房间的小砌块强度等级应 \geq MU5.0。

e 砌筑砂浆或抹灰砂浆强度等级应 \geq Mb5.0 并应具有良好的和易性、粘聚性和保水性，其稠度宜控制在 70~80mm。

4.5 墙体的防裂

小砌块墙体除应遵循 GB50003-2001 规范防裂措施外，在建筑设计中宜采取以下措施。

a 墙体与框架梁、柱、板及构造柱，剪力墙界面处应双面沿缝两侧各通长设置 100mm 宽度钢丝网，在挂网前应清理基层除

去浮灰油污，绷紧固定后再作粉刷。粉刷前应先刷水泥胶结合层一道后立即抹灰，为防止抹灰层开裂，宜沿墙体适当部位设置分格缝。缝宽与作法由工程设计根据当地确定。墙体粉刷应在砌体充分收缩稳定后进行。

b 加强屋盖的保温、隔热及屋面檐部墙身的防水、防潮措施。

c 施工过程中应注意小砌块防雨、防潮。砌筑时应端面全挂满砂浆，墙体灰缝应横平竖直、密实、饱满（每砌两皮用原浆勾缝）。

4.6 墙体防火

a 对有耐火要求的内外墙（如楼梯间、防火分区墙等）应按《建筑设计防火规范》GBJ16-87（2001 年版）的有关规定选用小砌块。

b 当工程设计要求设置防火墙时宜采用本图集推荐的 290 厚单排孔小砌块砌筑。

4.7 墙体隔声

a 轻集料小砌块隔声性能均能满足分户墙计权隔声量 \geq 40dB，一般内隔墙计权隔声量 \geq 35dB 的要求。对于隔声要求较高的住宅及其他建筑，可在小砌块的孔洞中填入矿渣棉、玻璃棉等。

b 对于工程设计有吸音要求的建筑墙体，可采用本图集推荐的吸音砌块。

c 工程设计中应避免两侧同一位置设管线，管线穿过墙体或楼板时需采用衬垫使之分开。

说 明		图集号	02J102-2
审核	设计	页	4

4.8 建筑配件的固定与管线的敷设

a 对设计的洞口、沟槽和预埋件等应在墙体砌筑中预留或预埋，严禁在砌好的墙体上剔凿或用冲击钻钻孔。

b 电气管线可采用在砌块竖向芯孔敷设，按规定的位置设芯柱块作为安装电气接线盒用，电气导线的水平敷设，可走楼板或梁板底面、挂镜线及踢脚线槽等处。

c 需要后期设置的埋件，如靠墙管线或轻型设备的固定可在砌体灰缝内预留埋件或钻孔。

4.9 外墙节能设计

a 轻集料混凝土小砌块的原材料组成具有来源广、容重轻、热工性能好的特点。因此在框架结构工程应用中，外墙的保温、隔热问题的解决，主要应发挥其自身优点。

b 本图集不仅从小砌块的构造上提供了单排孔、二排孔、三排孔的形式，并且在建筑外墙的组合方法上，采用外露柱、半包柱、全包柱外墙的不同砌筑方式，满足不同地区的外墙节能需求。

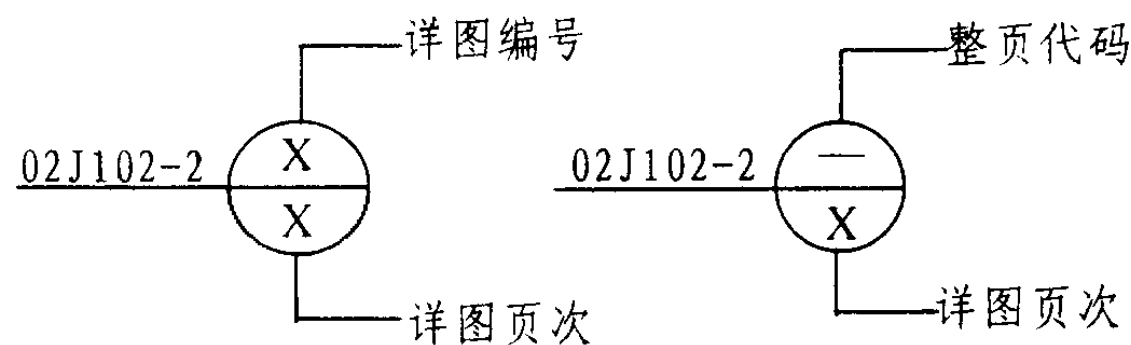
c 为了提高国家标准设计在工程设计应用中的实效性和灵活性，根据国家 JGJ26-95 及 JGJ134-2001 标准规定，以及各地建筑外墙的热工性能要求，结合本图集配套编制了“轻集料混凝土小型空心砌块外墙热工性能计算程序 RGJS (1.0 版)”。便于具体工程设计时，能准确、快捷地计算或核对框架结构填充轻集料混凝土小型空心砌块外墙的热工性能指标。

d 各地设计人员可以根据本图集附表一~三查到工程地点相近地区外墙的传热系数限值和热惰性指标，作为本地保温隔热设计的依据。

5 本图集详图索引方法

当选用部分详图时

当选用整页详图时



6 其它

6.1 小砌块墙体的施工要求按照 02SG614 图集要求。

6.2 小砌块图例的简化

由于轻集料混凝土小砌块构造形式多样，图集编制难以包罗齐全，因此本图集对二排孔、三排孔小砌块，在墙体构造详图不易按实形绘出图例线时，制图按小砌块外形线绘制。单排孔小砌块则按实形线绘制。

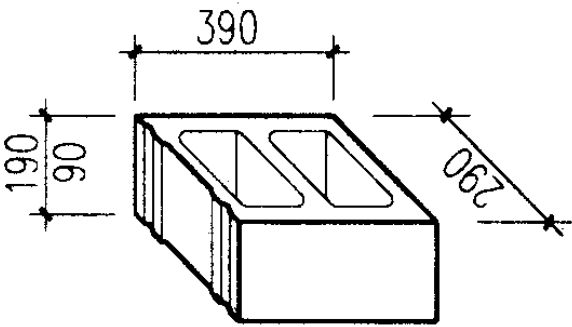
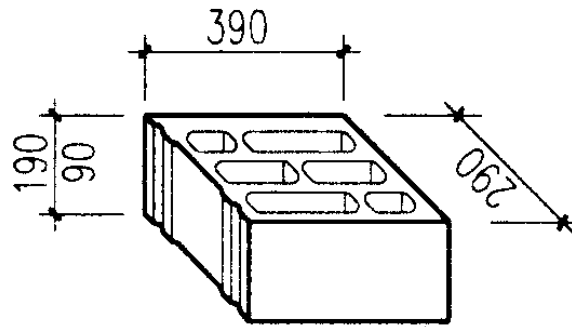
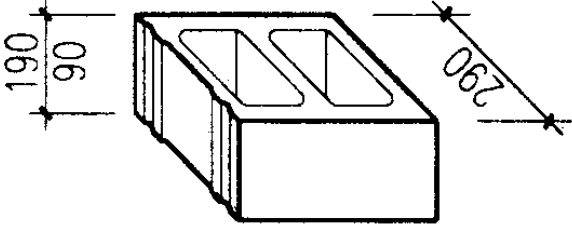
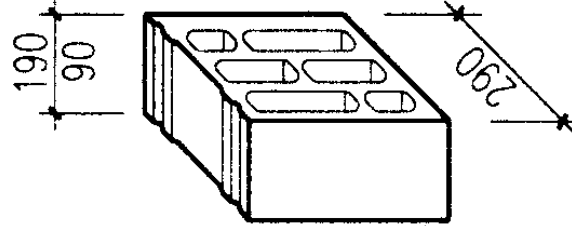
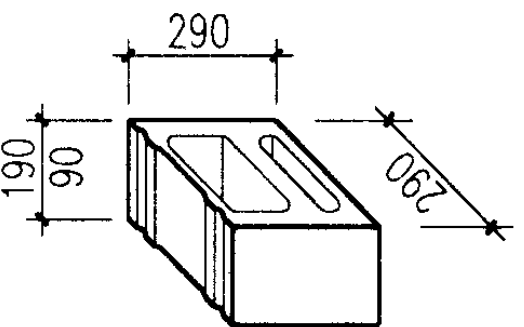
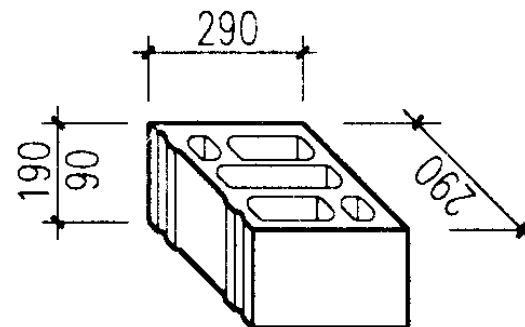
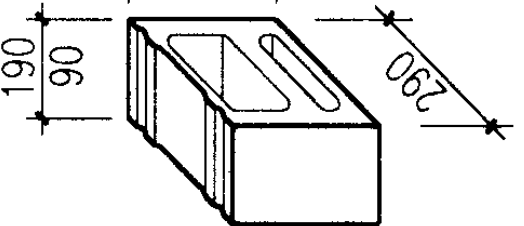
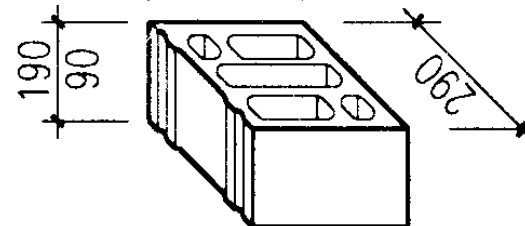
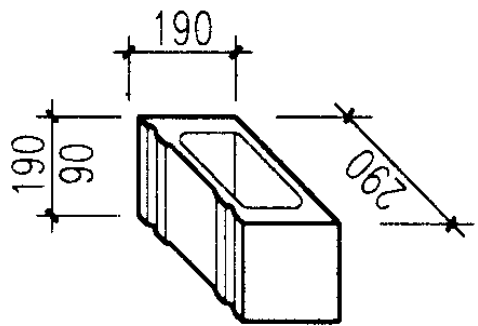
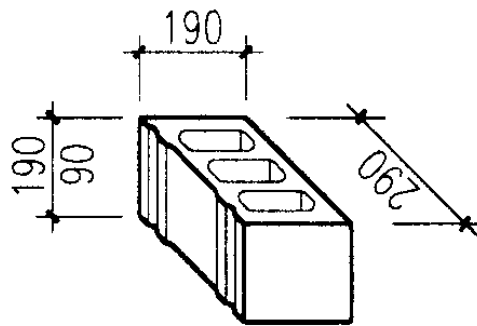
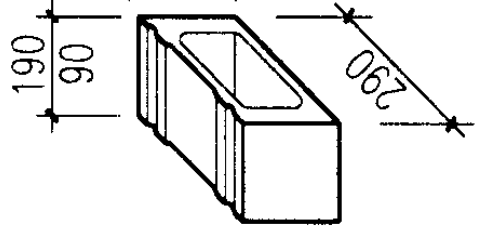
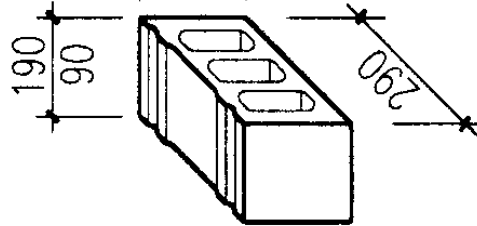
6.3 本图集尺寸，均以毫米为单位，未注尺寸的按工程设计。

6.4 其余有关事项均应按照国家现行规范、标准执行。

本图集参加编制单位：美国舒布洛克公司。

说 明			图集号	02J102-2
审核	马洪子昂	校对	马洪子昂	设计
			页	5

小砌块规格表(一)

砌块系列	规格编号	代号	规格尺寸(mm) 长×宽×高	单排孔块形示意	三排孔块形示意	备注
290 宽 度 系 列	K 432A	432A	390×290×190			一端面设槽
	K 432B	432B				二端面设槽
	K 431A	431A	390×290×90			一端面设槽
	K 431B	431B				二端面设槽
	K 332A	332A	290×290×190			一端面设槽
	K 332B	332B				二端面设槽
	K 331A	331A	290×290×90			一端面设槽
	K 331B	331B				二端面设槽
	K 232A	232A	190×290×190			一端面设槽
	K 232B	232B				二端面设槽
	K 231A	231A	190×290×90			一端面设槽
	K 231B	231B				二端面设槽

注：1 小砌块的长,宽,高在规格编号中按标志尺寸(构造尺寸加砌筑灰缝厚度)确定。

2 290宽度的单排孔系列规格宜用于砌筑防火墙。

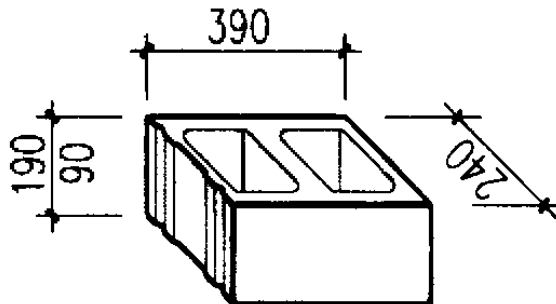
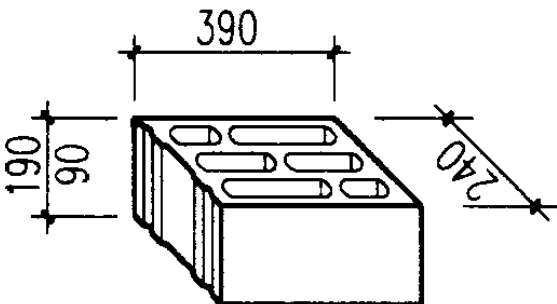
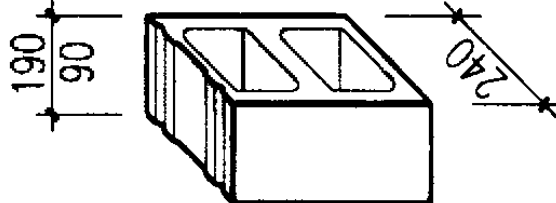
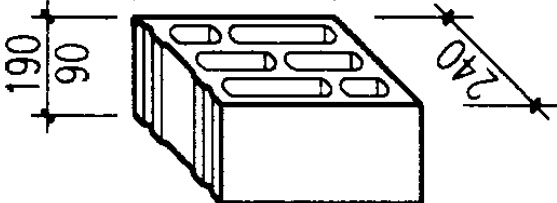
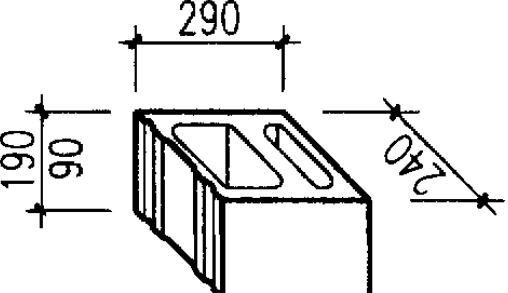
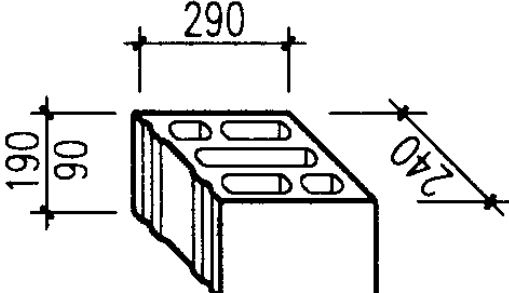
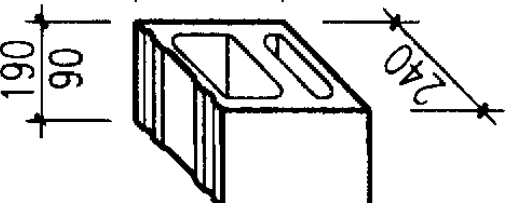
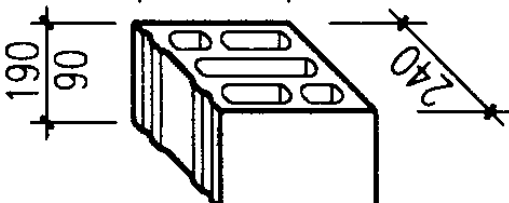
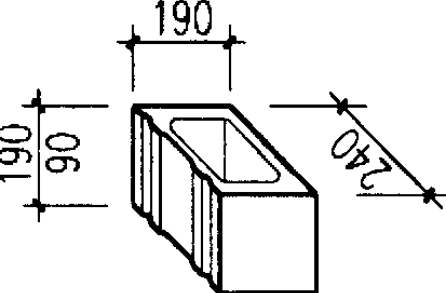
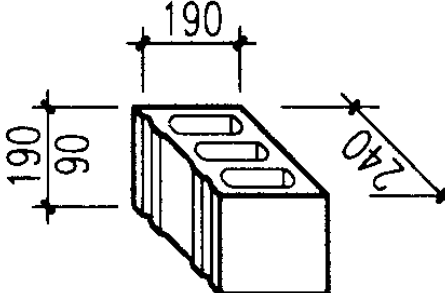
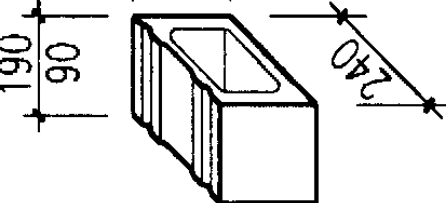
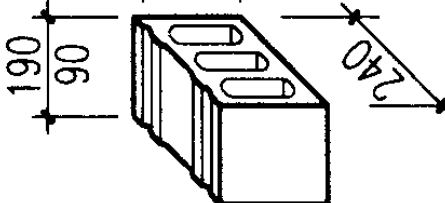
小砌块规格表(一)

图集号 02J102-2

审核 李英 校对 孙春玲 设计 赵一

页 6

小砌块规格表(二)

砌块系列	规格编号	代号	规格尺寸(mm) 长×宽×高	单排孔块形示意	三排孔块形示意	备注
240 宽 度 系 列	K 42.52A	42.52A	390×240×190			一端面设槽
	K 42.52B	42.52B				二端面设槽
	K 42.51A	42.51A	390×240×90			一端面设槽
	K 42.51B	42.51B				二端面设槽
	K 32.52A	32.52A	290×240×190			一端面设槽
	K 32.52B	32.52B				二端面设槽
	K 32.51A	32.51A	290×240×90			一端面设槽
	K 32.51B	32.51B				二端面设槽
	K 22.52A	22.52A	190×240×190			一端面设槽
	K 22.52B	22.52B				二端面设槽
	K 22.51A	22.51A	190×240×90			一端面设槽
	K 22.51B	22.51B				二端面设槽

注：规格编号内的 2.5 数字为 240 宽度系列小砌块的标志尺寸。

小砌块规格表(二)

图集号 02J102-2

审核 李东 校对 张秀 设计 赵

页 7

小砌块规格表(三)

砌块系列	规格编号	代号	规格尺寸(mm) 长×宽×高	单排孔块形示意	二排孔块形示意	备注
190 宽 度 系 列	K 422A	422A	390×190×190			一端面设槽
	K 422B	422B				二端面设槽
	K 421A	421A	390×190×90			一端面设槽
	K 421B	421B				二端面设槽
	K 322A	322A	290×190×190			一端面设槽
	K 322B	322B				二端面设槽
	K 321A	321A	290×190×90			一端面设槽
	K 321B	321B				二端面设槽
	K 222A	222A	190×190×190			一端面设槽
	K 222B	222B				二端面设槽
	K 221A	221A	190×190×90			一端面设槽
	K 221B	221B				二端面设槽

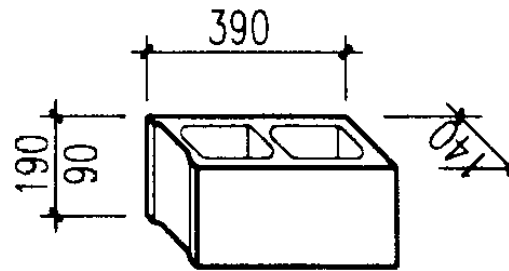
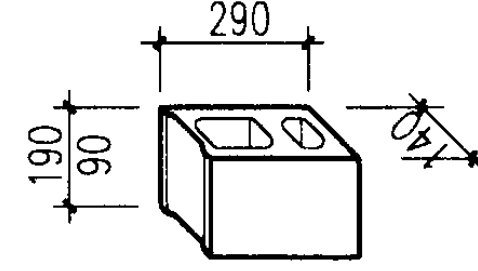
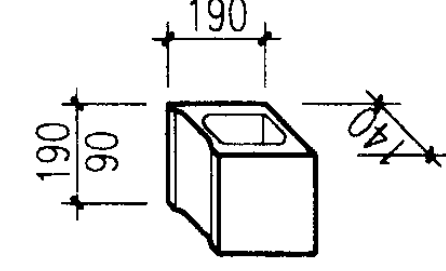
小砌块规格表(三)

图集号 02J102-2

审核 李本英 校对 孙雪松 设计 赵一

页 8

小砌块规格表(四)

砌块系列	规格编号	代号	规格尺寸(mm) 长×宽×高	块形示意	备注	
140 宽 度 系 列	K41.52A	41.52A	390×140×190		一端面设槽	
	K41.52B	41.52B			二端面设槽	
	K41.51A	41.51A	390×140×90		一端面设槽	
	K41.51B	41.51B			二端面设槽	
	K31.52A	31.52A	290×140×190			一端面设槽
	K31.52B	31.52B				二端面设槽
	K31.51A	31.51A	290×140×90	一端面设槽		
	K31.51B	31.51B		二端面设槽		
	K21.52A	21.52A	190×140×190			一端面设槽
	K21.52B	21.52B				二端面设槽
	K21.51A	21.51A	190×140×90		一端面设槽	
	K21.51B	21.51B			二端面设槽	

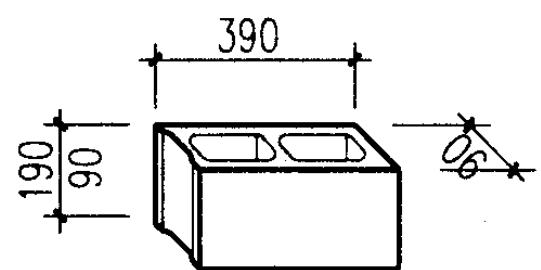
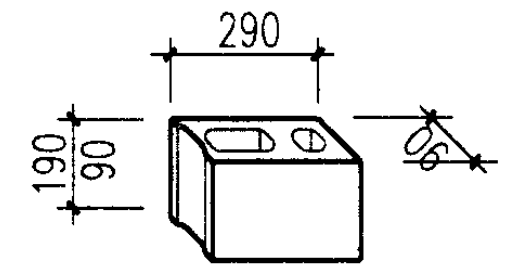
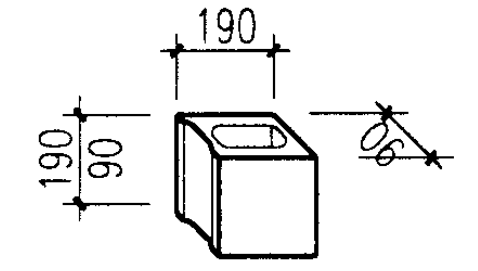
注：规格编号的1.5数字为140宽度系列小砌块的标志尺寸。

小砌块规格表(四)

图集号 02J102-2

审核 李本英 校对 孙秀玲 设计 赵心怡

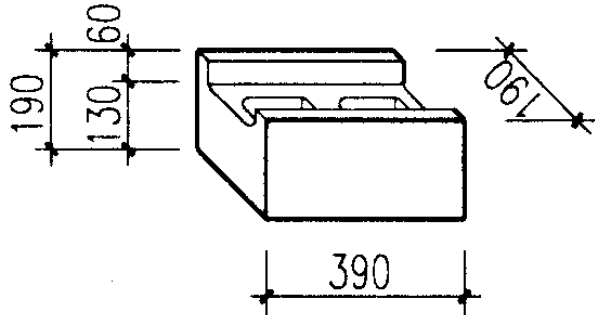
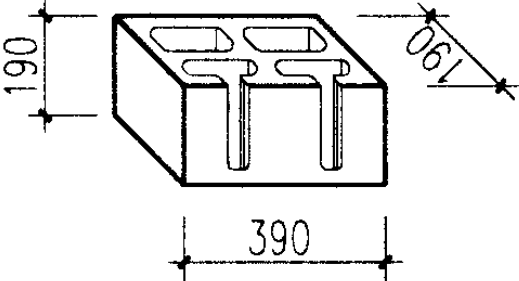
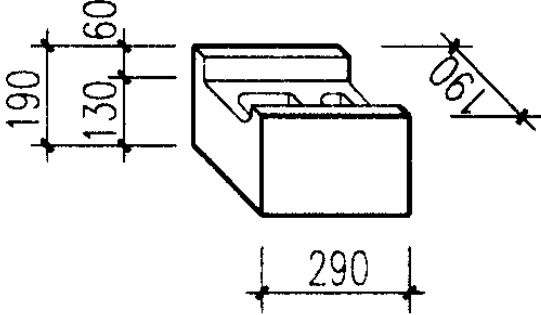
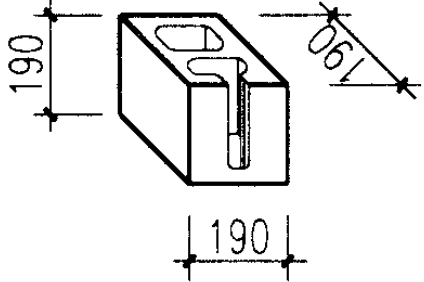
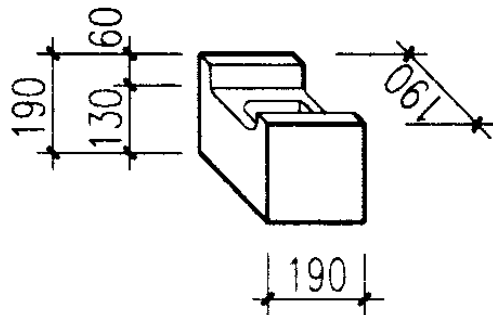
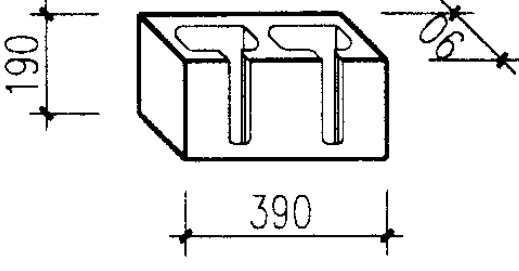
小砌块规格表(五)

砌块系列	规格编号	代号	规格尺寸(mm) 长×宽×高	块形示意	备注	
90 宽 度 系 列	K 412A	412A	390×90×190		一端面设槽	
	K 412B	412B			二端面设槽	
	K 411A	411A	390×90×90		一端面设槽	
	K 411B	411B			二端面设槽	
	K 312A	312A	290×90×190			一端面设槽
	K 312B	312B				二端面设槽
	K 311A	311A	290×90×90	一端面设槽		
	K 311B	311B		二端面设槽		
	K 212A	212A	190×90×190			一端面设槽
	K 212B	212B				二端面设槽
	K 211A	211A	190×90×90		一端面设槽	
	K 211B	211B			二端面设槽	

小砌块配套规格表（一）

砌块系列	规格编号	代号	芯柱块块形示意
190 宽度系列 配套块 (一)	X422	X4	
	X422A	X4A	
	X222	X2	

小砌块配套规格表（二）

砌块系列	规格编号	代号	配筋带块块形示意	规格编号	代号	吸音块块形示意
190 宽度系列 配套块 (二)	P422	P4		Y422	Y4	
	P322	P3		Y222	Y2	
	P222	P2				

注：1 配筋带块可以在施工现场根据需要采用不同宽度系列的小砌块切割肋而成。
 2 吸音砌块适用于体育场馆, 声扰工业用房类建筑。

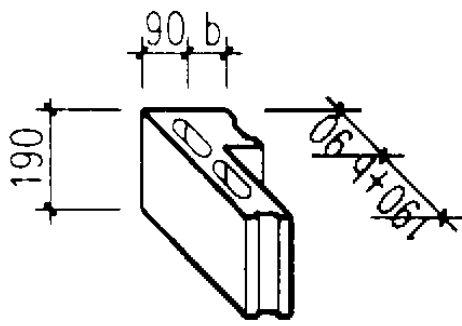
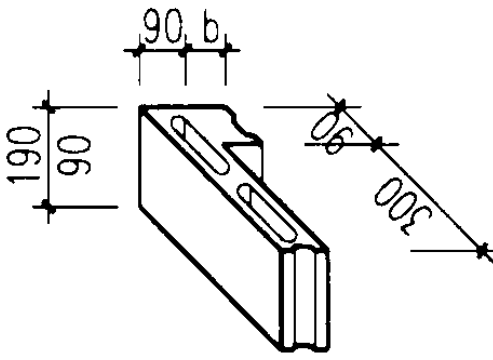
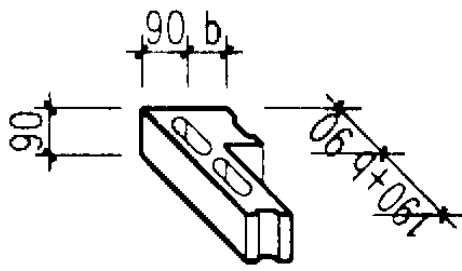
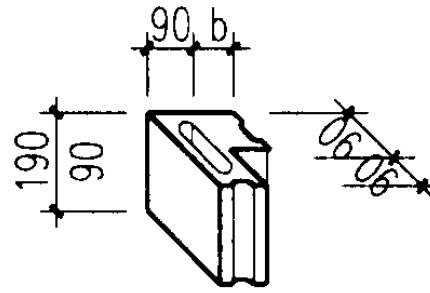
小砌块配套规格表（二）

图集号 02J102-2

审核 李英 校对 孙雪松 设计 赵心怡

页 12

小砌块配套规格表（三）

砌块系列	规格编号	代号	转角块块形示意	规格编号	代号	洞口块块形示意
90 宽度 系列 配套 块	J312	J2		D412	D4	
	J311	J1		D211	D2	

注：1 转角与洞口块形示意图的b尺寸由各地外墙保温或隔热要求确定。
2 转角与洞口块亦可为实心块。

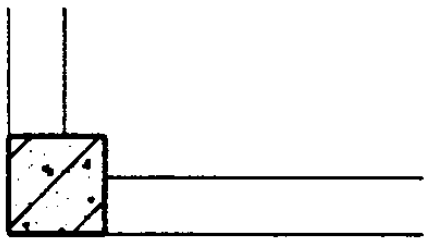
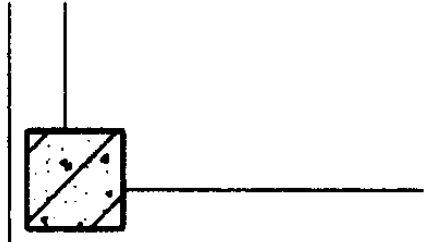
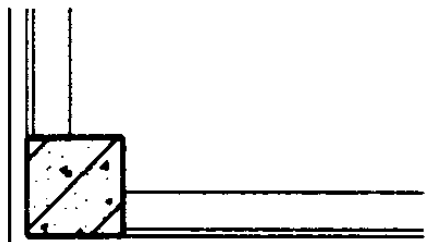
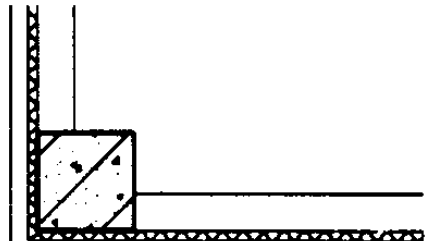
小砌块配套规格表（三）

图集号 02J102-2

审核 李本英 校对 孙香霞 设计 赵一

页 13

小砌块外墙排列序号表

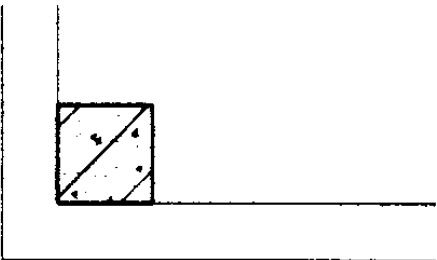
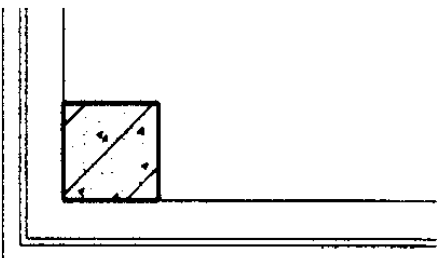
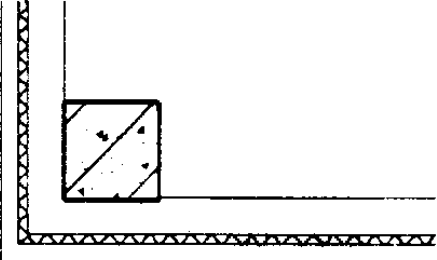
序号	外墙形式	简图	砌块宽度 (mm)	宽度代号	柱间尺寸奇数砌块排列代号	柱间尺寸偶数砌块排列代号
1	外露柱		290	3	A3	B3
			240	2.5	A2.5	B2.5
			190	2	A2	B2
2	半包柱		290	3	A3	B3
			240	2.5	A2.5	B2.5
3	半包柱 组合墙		190+10+90	3	A3	B3
4	半包柱 夹芯墙		190+δ+90	3	A3	B3
			140+δ+90	2.5	A2.5	B2.5

小砌块外墙排列序号表

图集号 02J102-2

审核 王... 校对 孙... 设计 李... 李... 李...

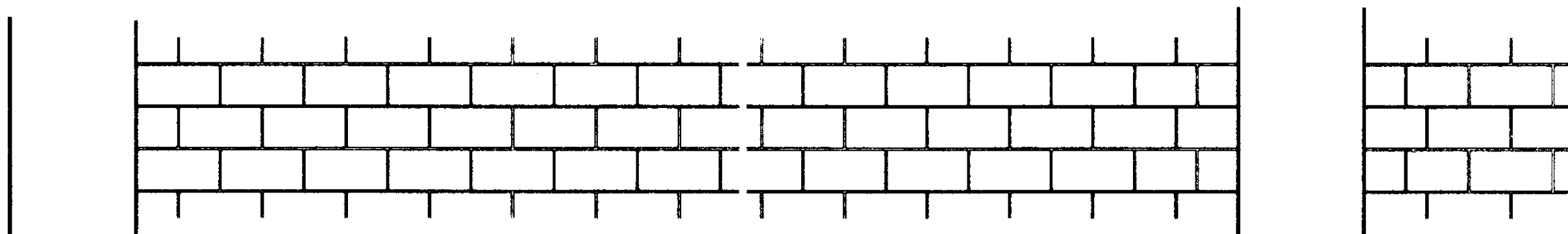
小砌块外墙排列序号表

序号	外墙形式	简图	砌块宽度 (mm)	宽度代号	柱间尺寸奇数砌块排列代号	柱间尺寸偶数砌块排列代号
5	全包柱		290	3	A3	B3
			190	2	A2	B2
6	全包柱 组合墙		190+10+90	3	A3	B3
7	全包柱 夹芯墙		$190+\delta+90$	3	A3	B3

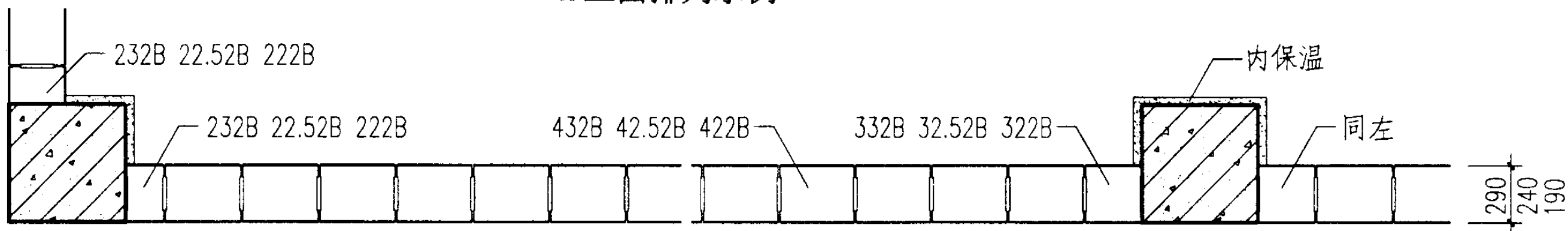
小砌块外墙排列序号表

图集号 02J102-2

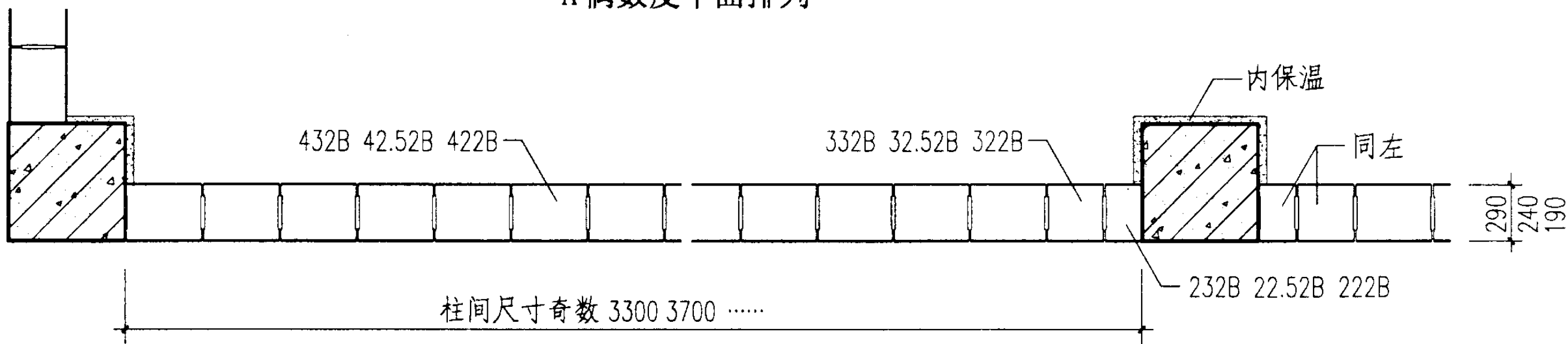
审核 孙志远 校对 孙志远 设计 李本英



A 立面排列示例



A 偶数皮平面排列

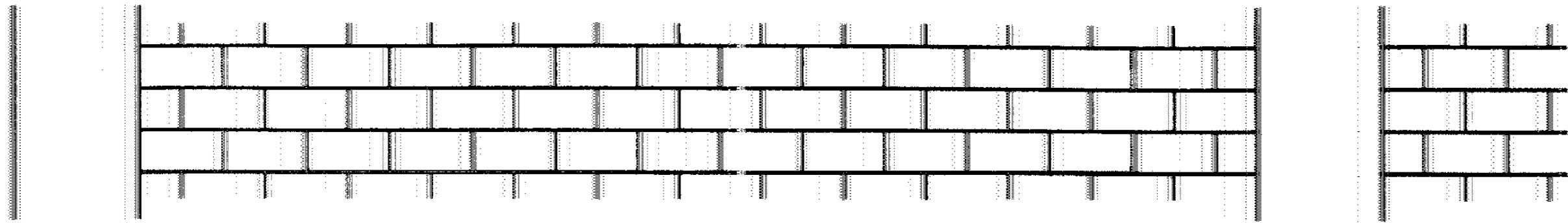


A 奇数皮平面排列

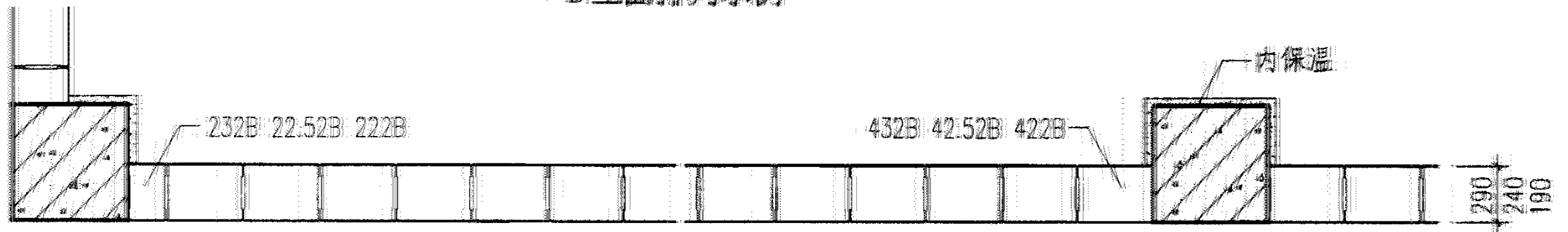
注：1 当墙体中有门窗洞口时，洞口宽度及两侧的墙体长度均宜符合1M。

2 图中未标注代号的小砌块均为墙厚的相应主块K432B, K42.52B, K422B。

序号 1 外露柱小砌块外墙排列			图集号	02J102-2
审核	王明	校对	李	设计
			页	16



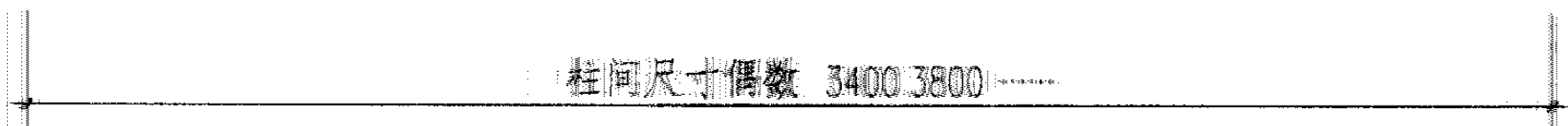
B 立面排列示例



B 偶数皮平面排列



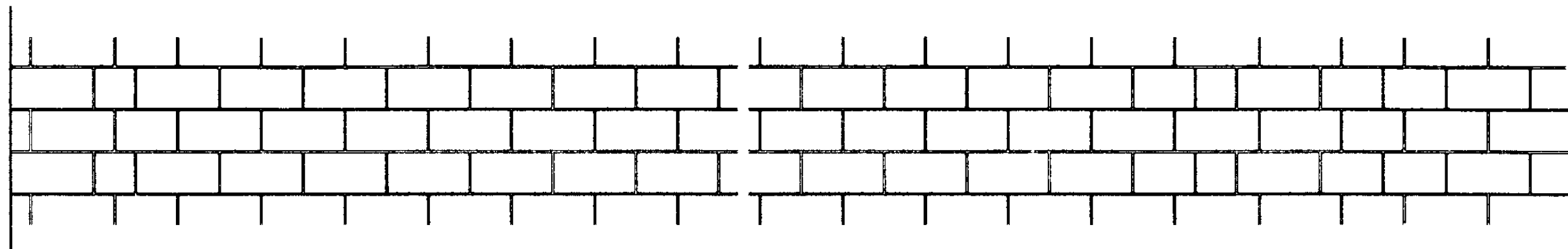
B 奇数皮平面排列



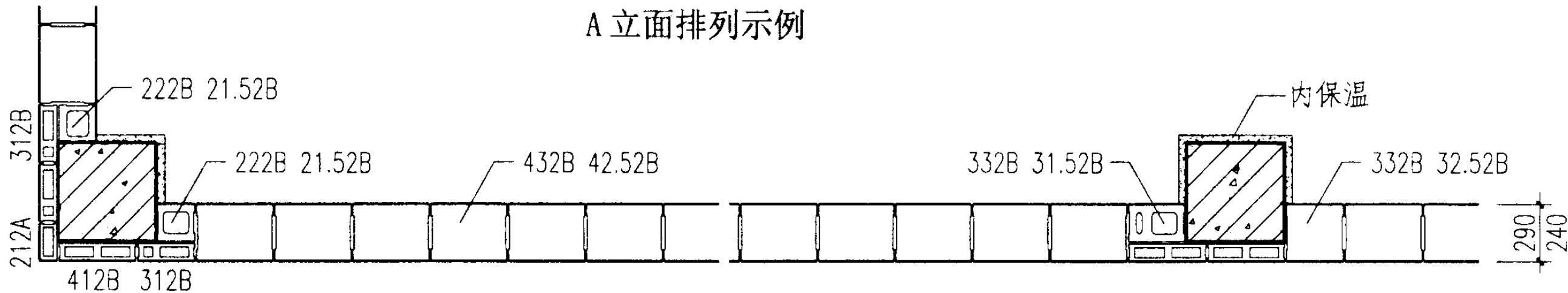
注：1 当墙体中有门窗洞口时，洞口宽度及两侧的墙体长度均宜符合2M。

2 图中未标注代号的小砌块均为墙厚的相应主块K432B、K42.52B、K422B。

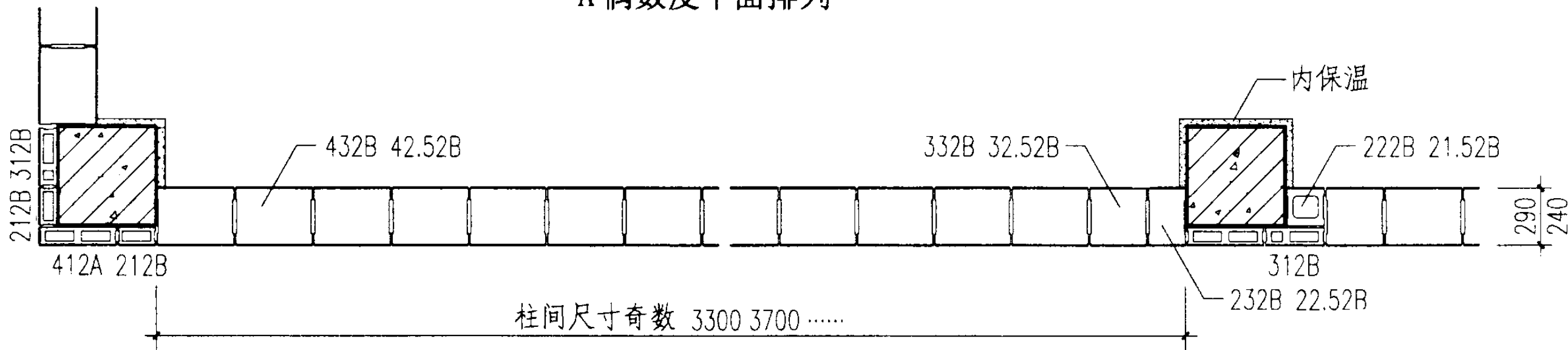
序号 1 外露柱小砌块外墙排列		图集号	02J102-2
审核	张... 王... 校对	设计	李... 页 17



A 立面排列示例



A 偶数皮平面排列

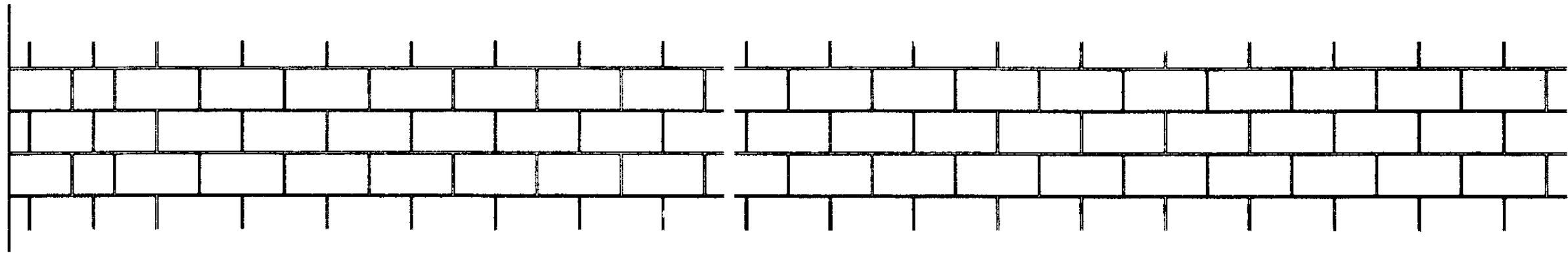


A 奇数皮平面排列

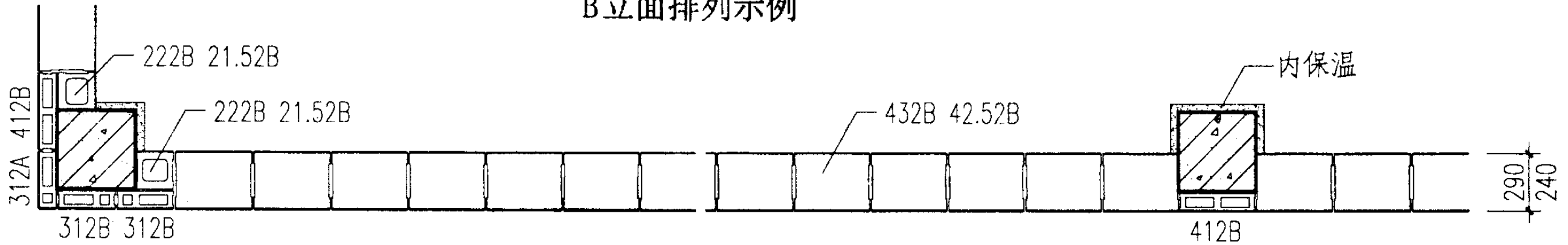
注：1 框架柱及柱间的尺寸宜符合1M。

2 图中未标注代号的小砌块均为墙厚的相应主块K432B、K42.52B、K422B。

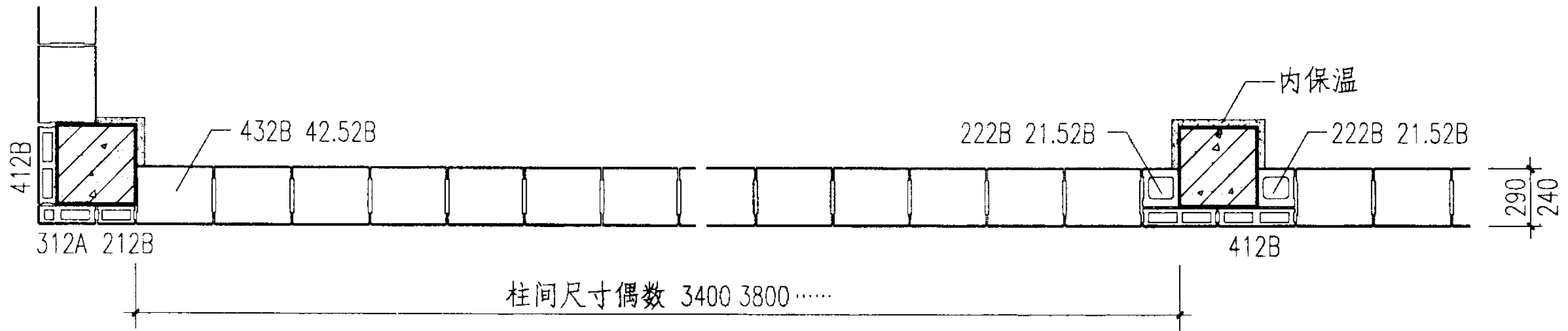
序号 2 半包柱小砌块外墙排列			图集号	02J102-2	
审核	王治和	校对	李文明	设计	李本美
				页	18



B立面排列示例



B偶数皮平面排列

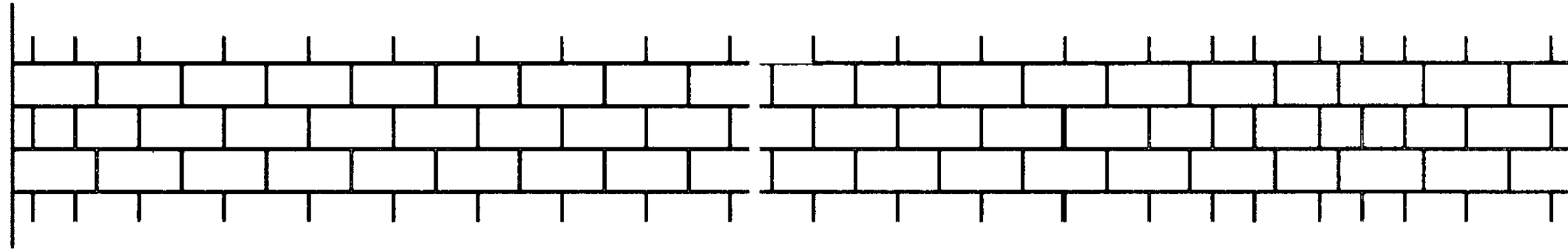


B奇数皮平面排列

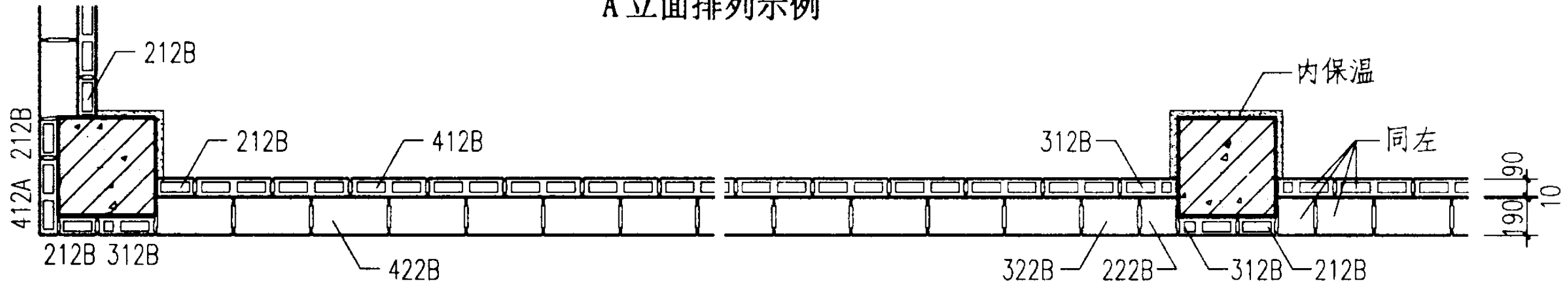
注：1 框架柱及柱间的尺寸宜符合2M。

2 图中未标注代号的小砌块均为墙厚的相应主块 K432B、K42.52B、K422B。

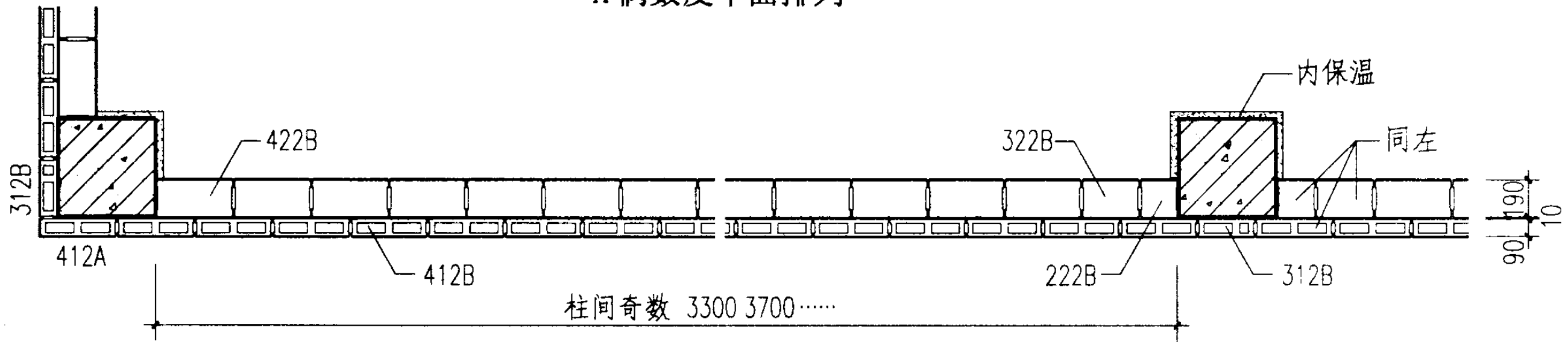
序号 2 半包柱小砌块外墙排列		图集号	02J102-2
审核	设计	页	19



A 立面排列示例



A 偶数皮平面排列

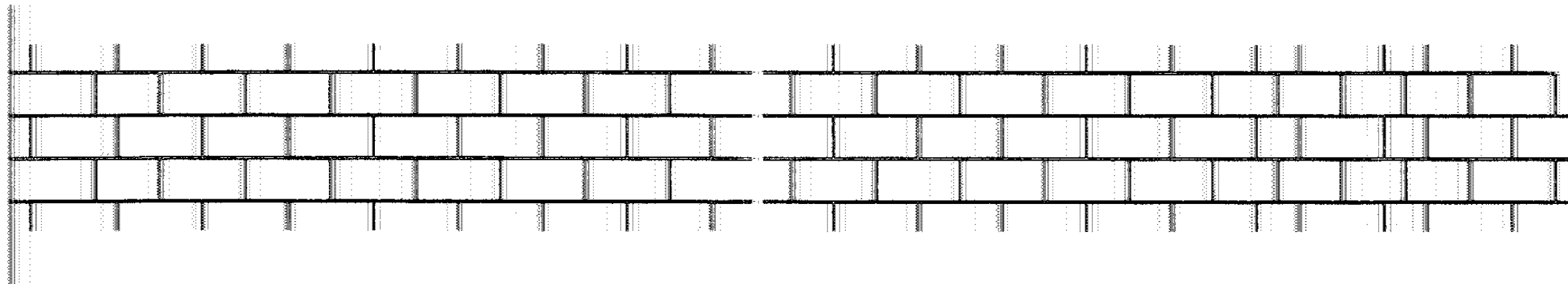


A 奇数皮平面排列

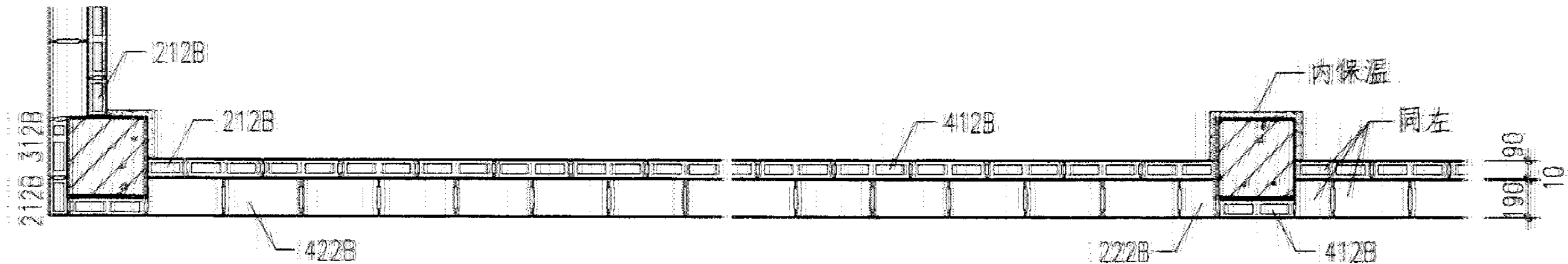
注：1 框架柱及柱间的尺寸宜符合1M。

2 未标注代号的小砌块均为190与90宽的相应主砌块K422B、K412B。

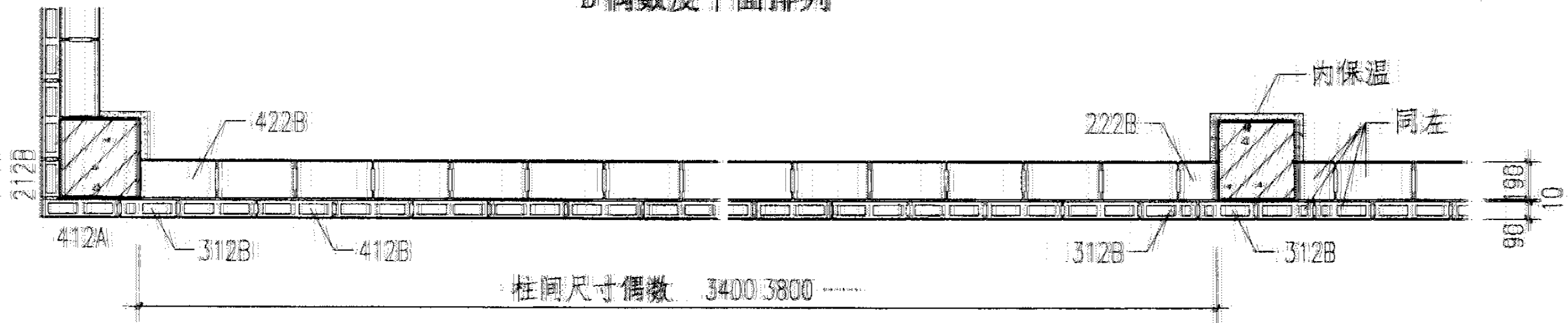
序号 3 半包柱组合小砌块外墙排列		图集号	02J102-2
审核	张以忠	校对	李之彬
设计		李本英	页
			20



B立面排列示例



B偶数皮平面排列

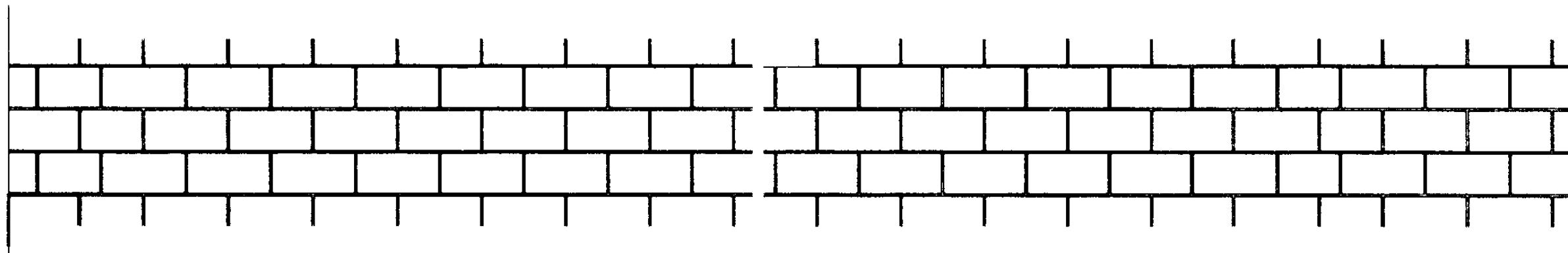


B奇数皮平面排列

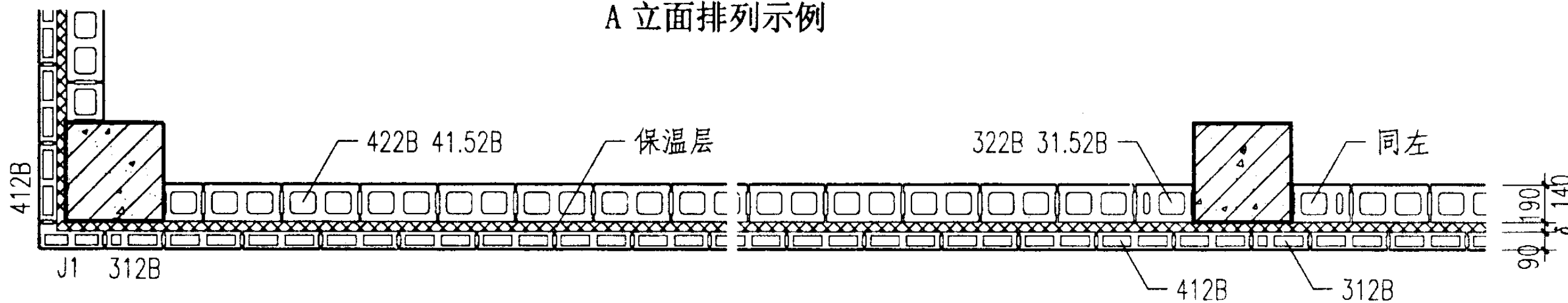
注: 1 框架柱及柱间的尺寸宜符合2M。

2 未标注代号的小砌块均为190与90宽的相应主砌块K422B、K412B。

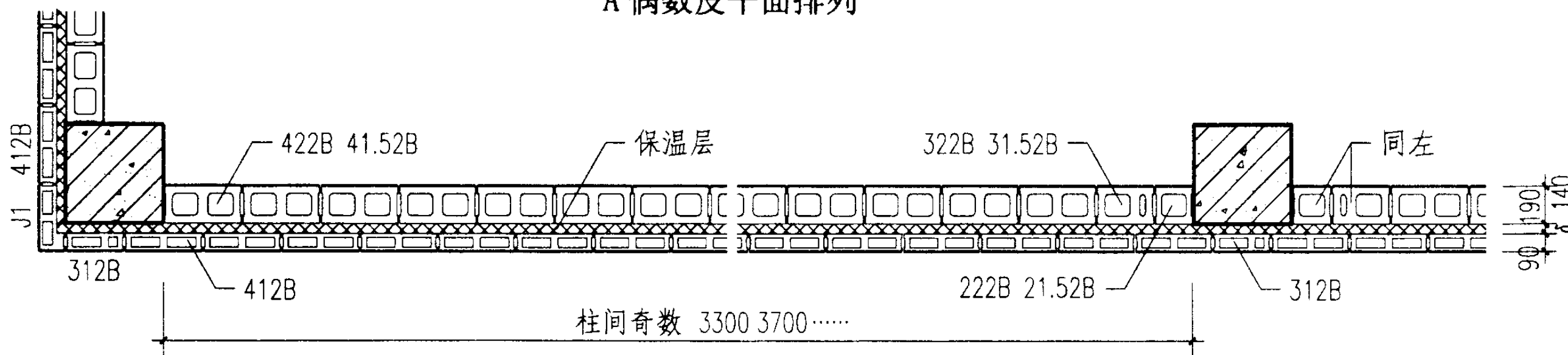
序号 3 半包柱组合小砌块外墙排列			图集号	02J1102-2
审核	设计	页	21	



A 立面排列示例



A 偶数皮平面排列

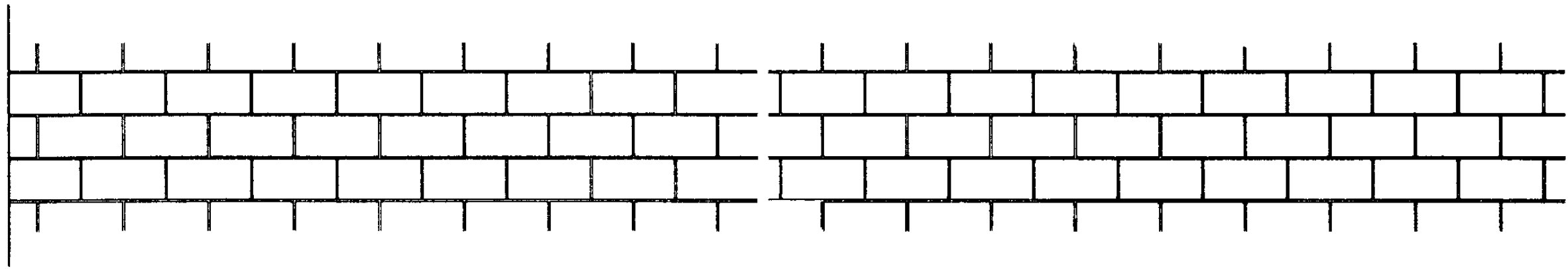


A 奇数皮平面排列

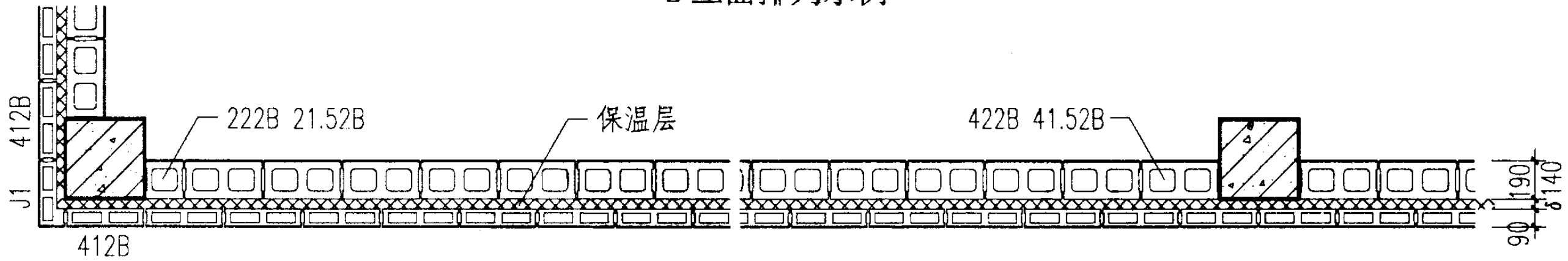
注：1 保温层的材料与厚度，各地区可参照本图集附表一~三确定。

2 半包柱小砌块夹芯保温外墙的保温层可根据外墙热工性能要求设置成空气层。

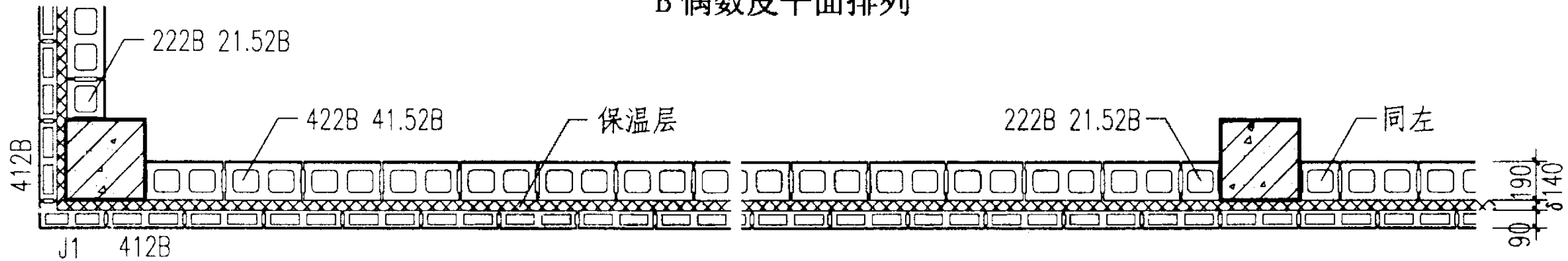
序号 4 半包柱夹芯保温外墙排列			图集号	02J102-2
审核	张树臣	校对	设计	李本英
			页	22



B 立面排列示例



B 偶数皮平面排列

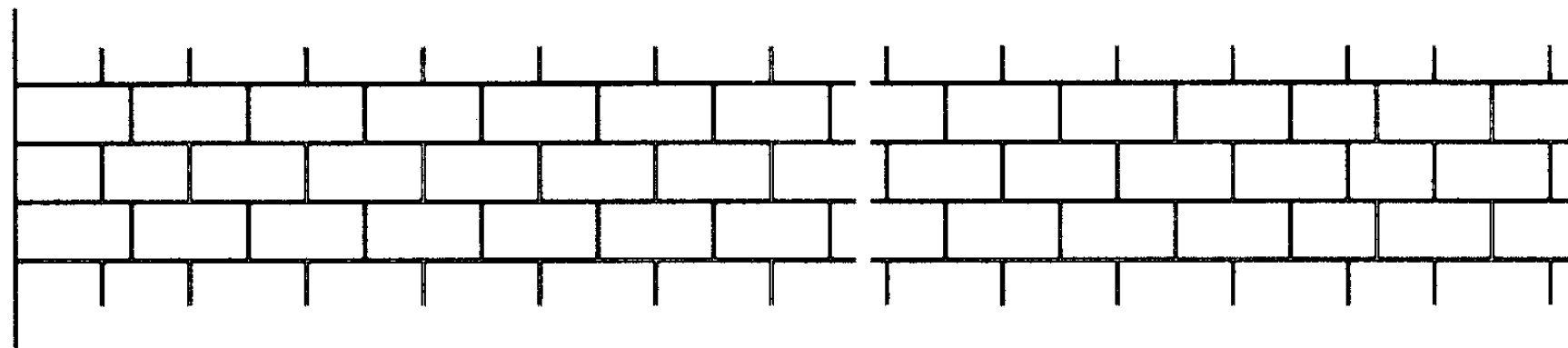


柱间尺寸偶数 3400 3800 ……

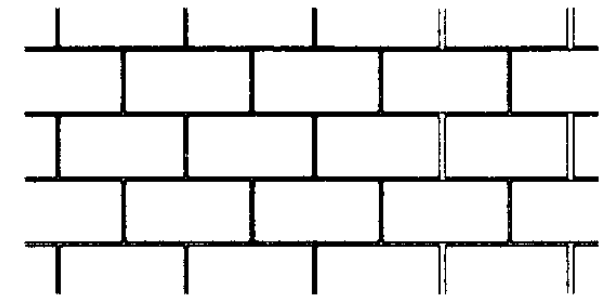
B 奇数皮平面排列

- 注：1 保温层的材料与厚度，各地区可参照本图集附表一～三确定。
 2 半包柱小砌块夹芯保温外墙的保温层可根据外墙热工性能要求设置成空气层。

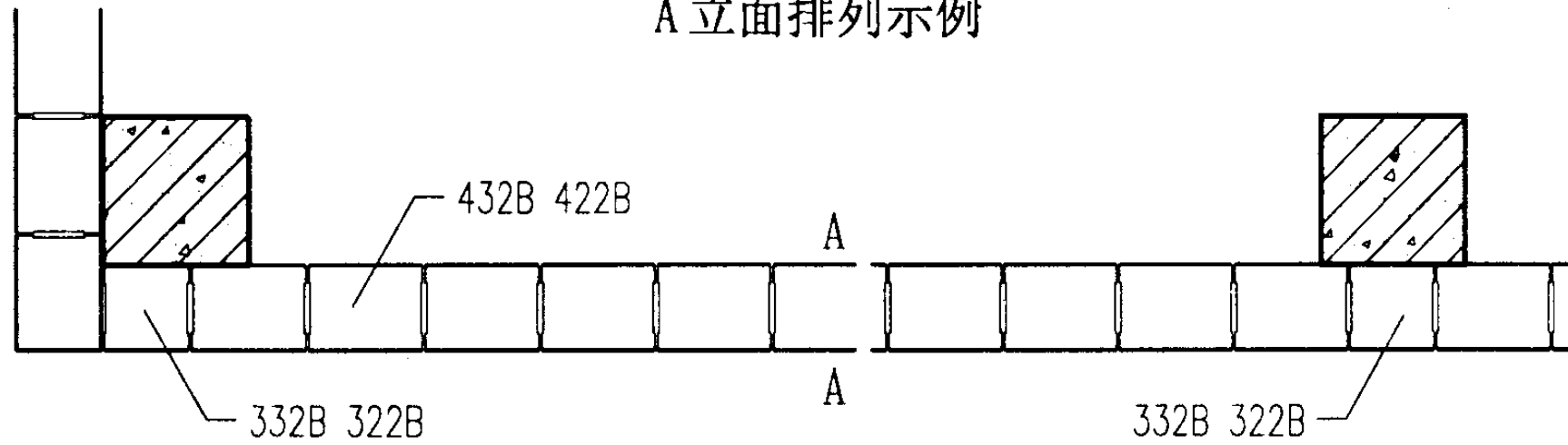
序号 4 半包柱夹芯保温外墙排列			图集号	02J102-2
审核	王学刚	校对	李俊	设计
			页	23



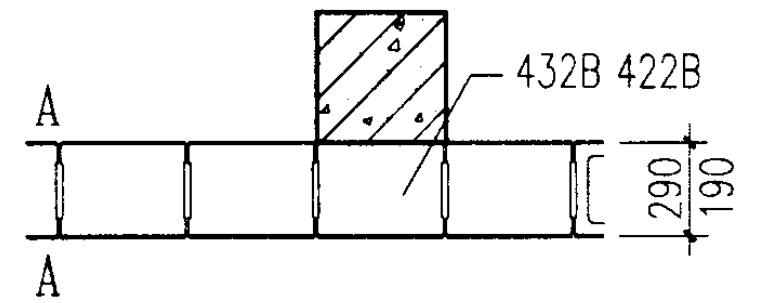
A 立面排列示例



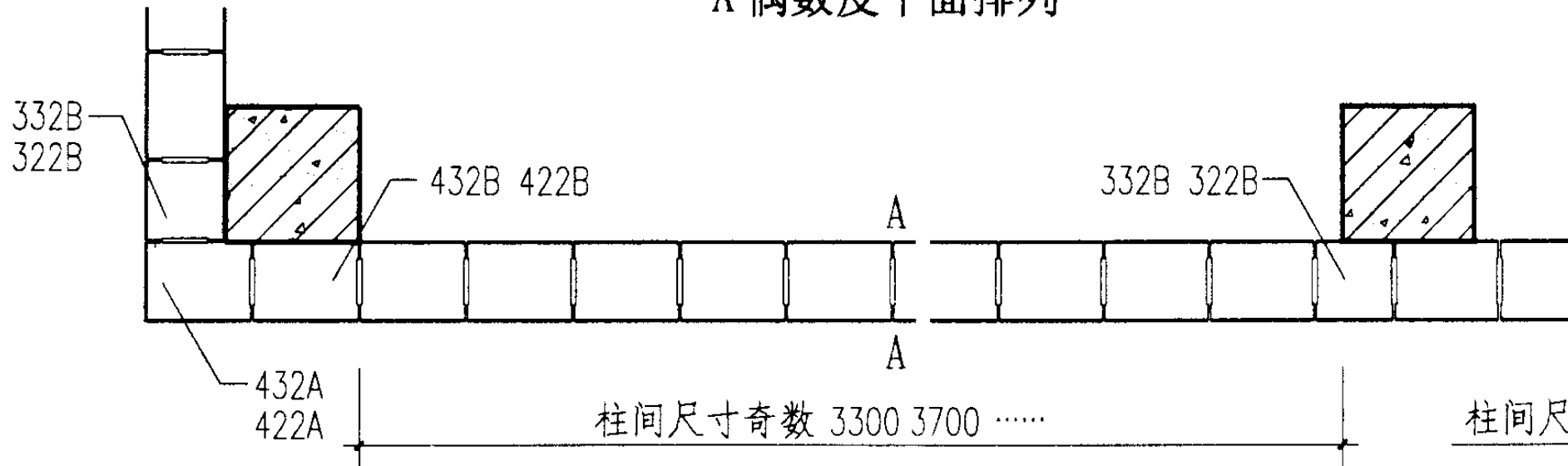
B 立面排列示例



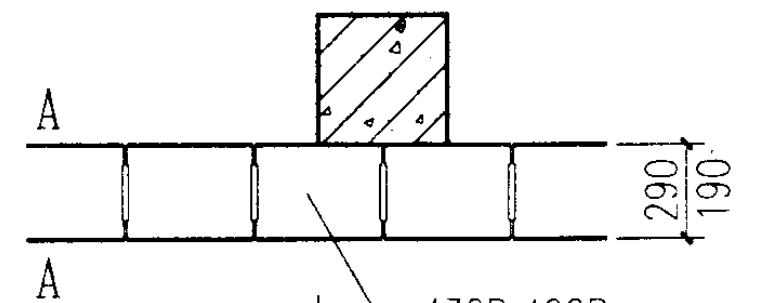
A 偶数皮平面排列



B 偶数皮平面排列



A 奇数皮平面排列

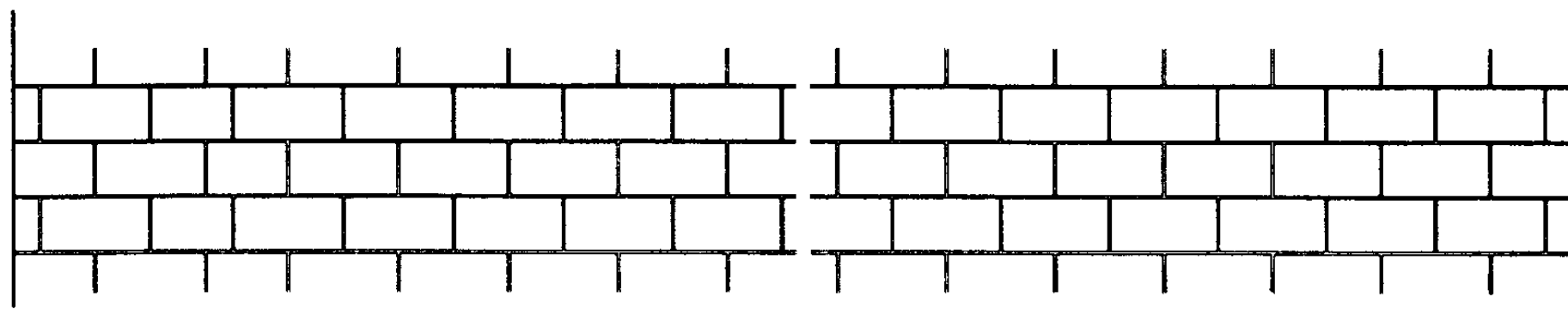


B 奇数皮平面排列

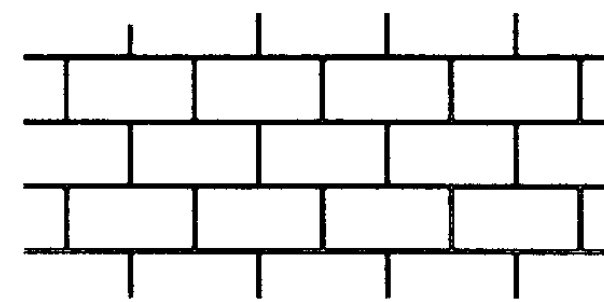
注：1 框架柱及柱间的尺寸宜符合1M或2M。

2 外墙热工性能参考值见本图集52页。

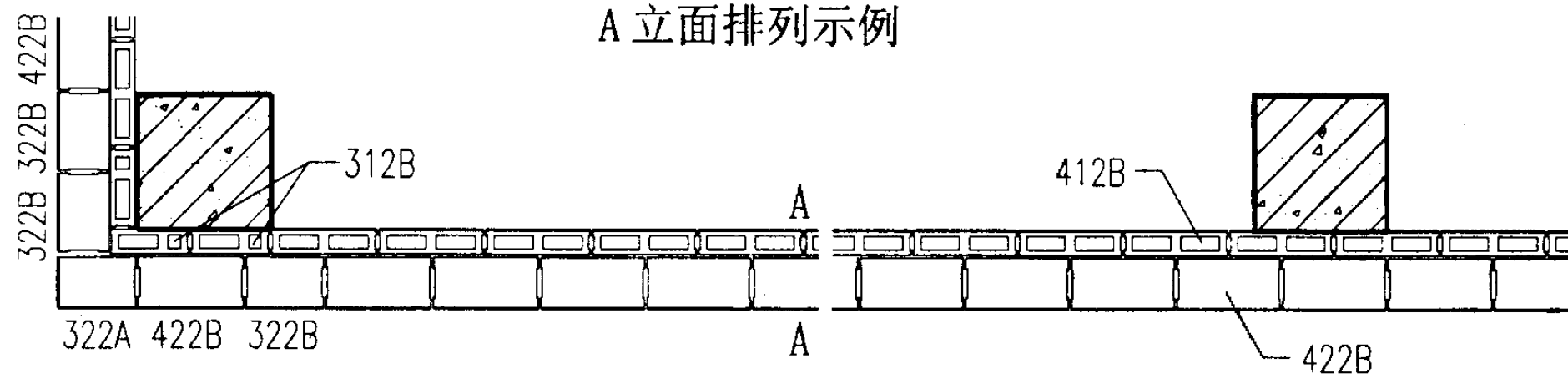
序号5 全包柱小砌块外墙排列			图集号	02J102-2
审核	王... 王...	校对	设计	页
				24



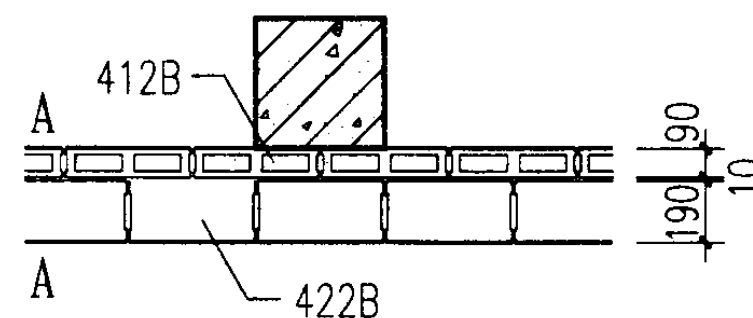
A 立面排列示例



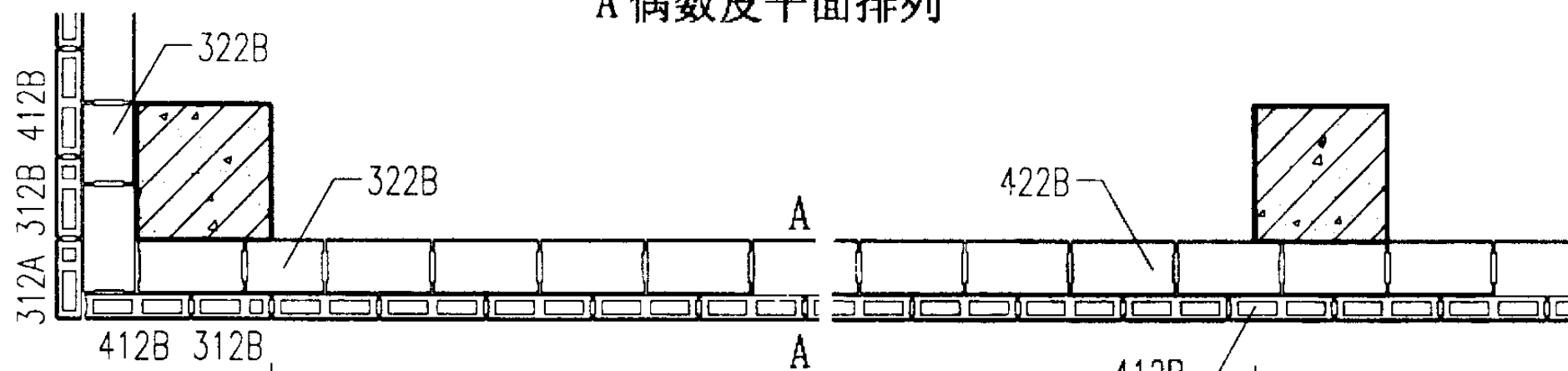
B 立面排列示例



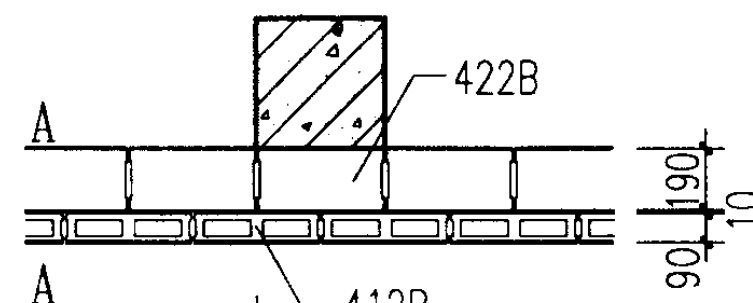
A 偶数皮平面排列



B 偶数皮平面排列



A 奇数皮平面排列



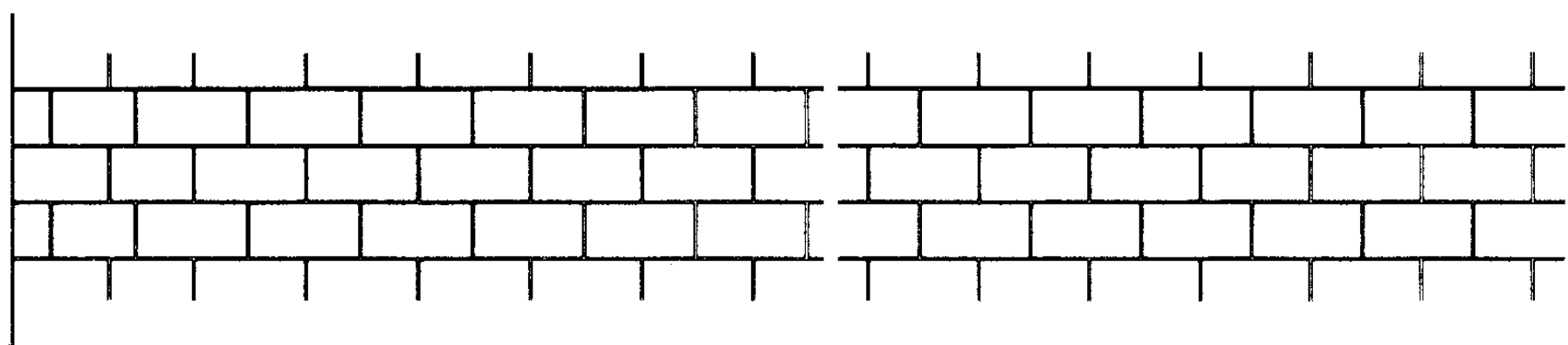
B 奇数皮平面排列

柱间尺寸奇数 3300 3700.....

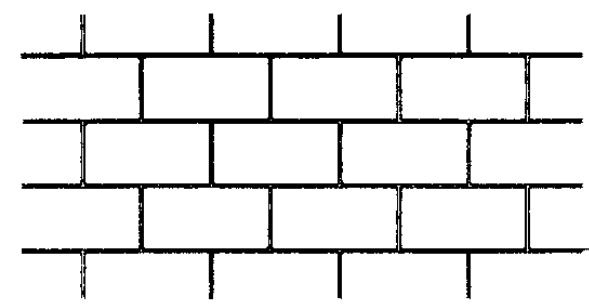
柱间尺寸偶数 3400 3800.....

注：1 框架柱及柱间的尺寸宜符合1M或2M。
2 外墙热工性能参考值见本图集52页。

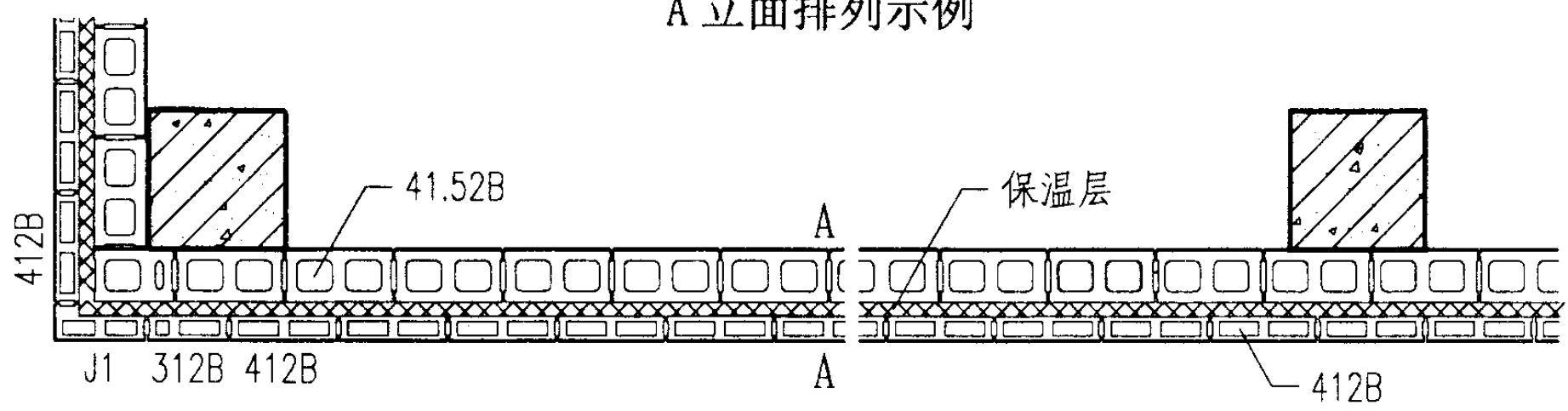
序号 6 全包柱组合小砌块外墙排列				图集号	02J102-2
审核	王磊	校对	李英	设计	李英
				页	25



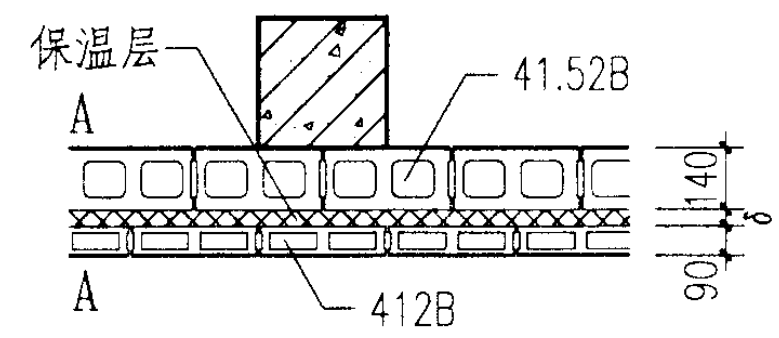
A 立面排列示例



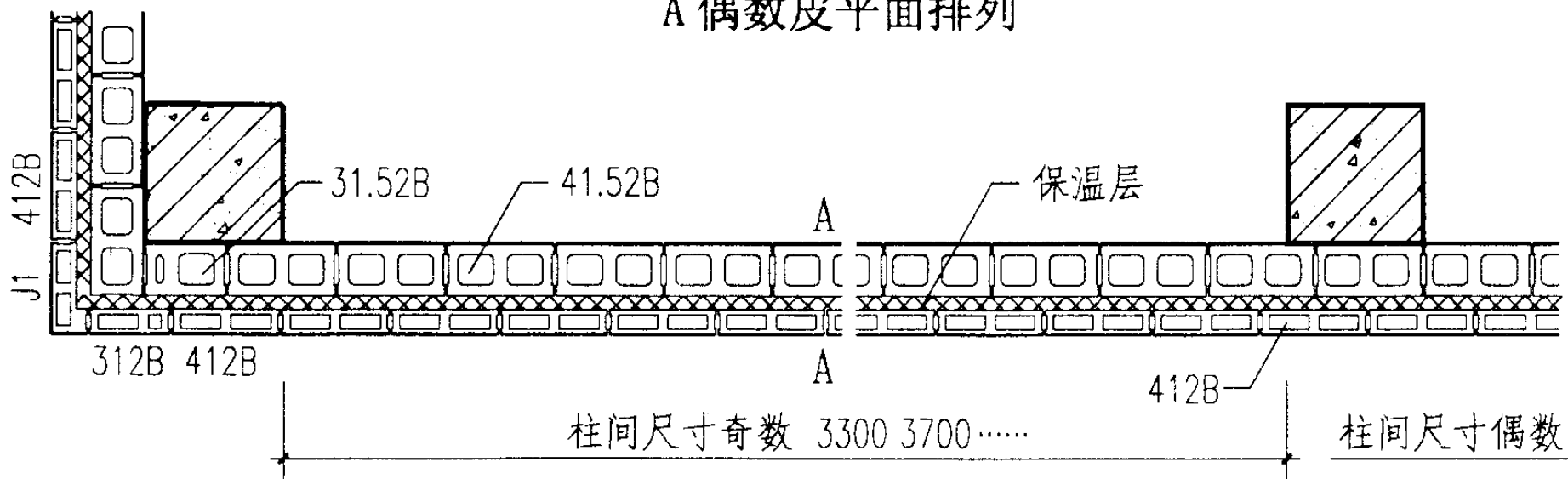
B 立面排列示例



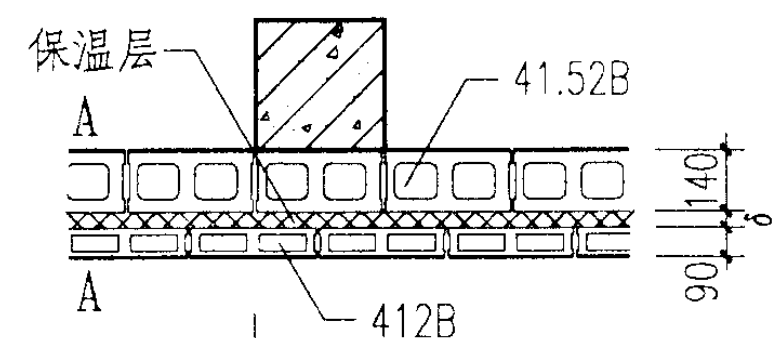
A 偶数皮平面排列



B 偶数皮平面排列



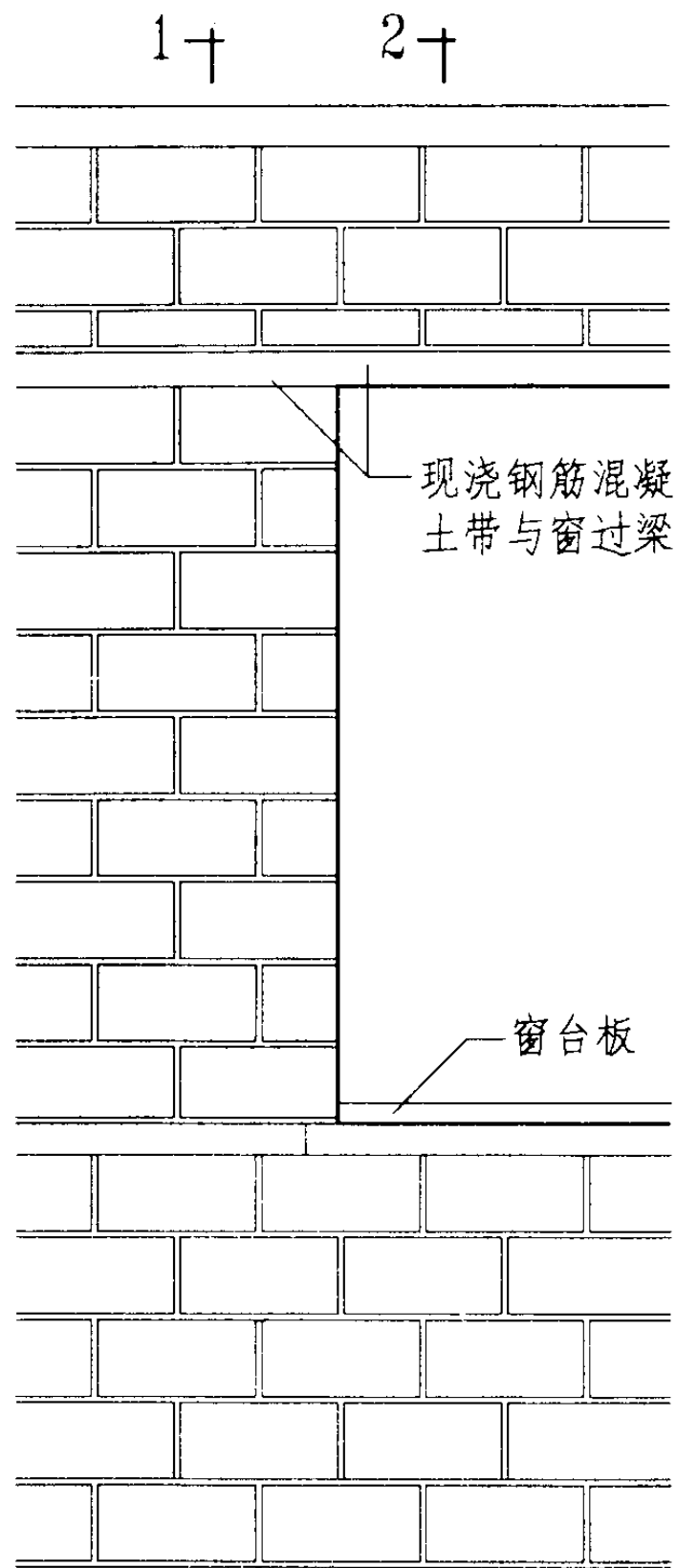
A 奇数皮平面排列



B 奇数皮平面排列

注：1 框架柱及柱间的尺寸宜符合1M或2M。
 2 保温层的材料与厚度，各地区可参照45~52页计算确定。

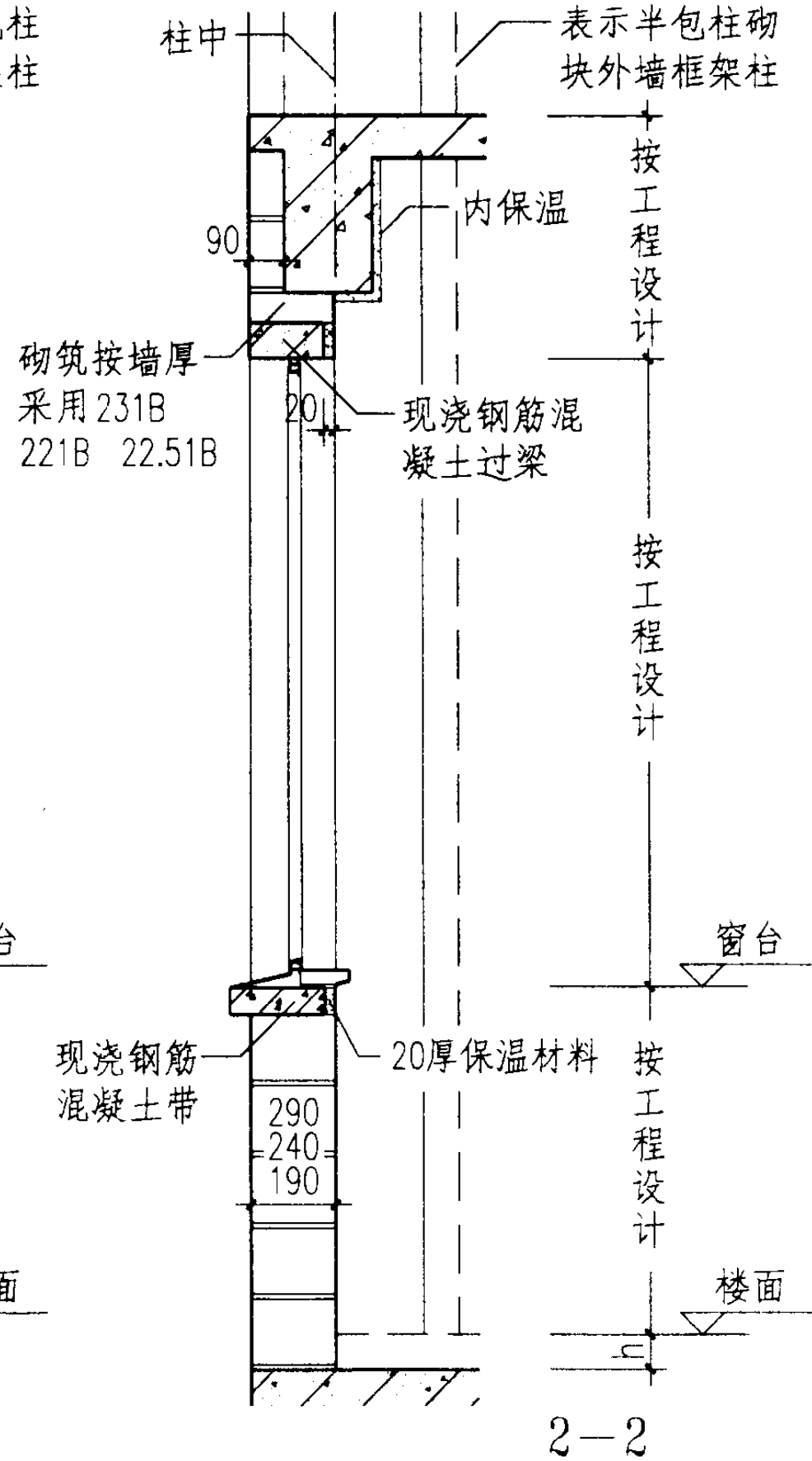
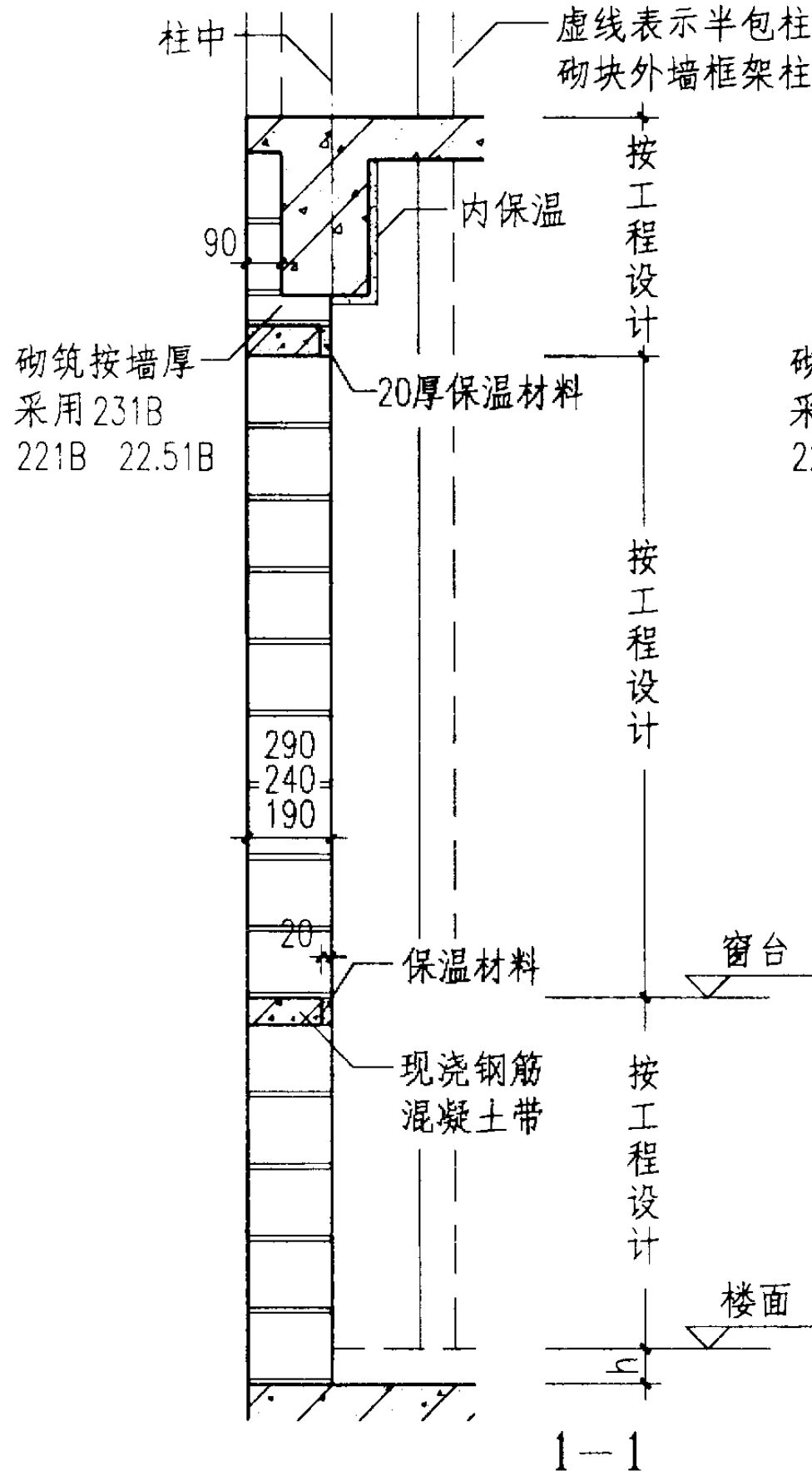
序号7 全包柱夹芯保温外墙排列			图集号	02J102-2	
审核	王明	校对	李华	设计	李华
				页	26



现浇钢筋混凝土带与窗过梁

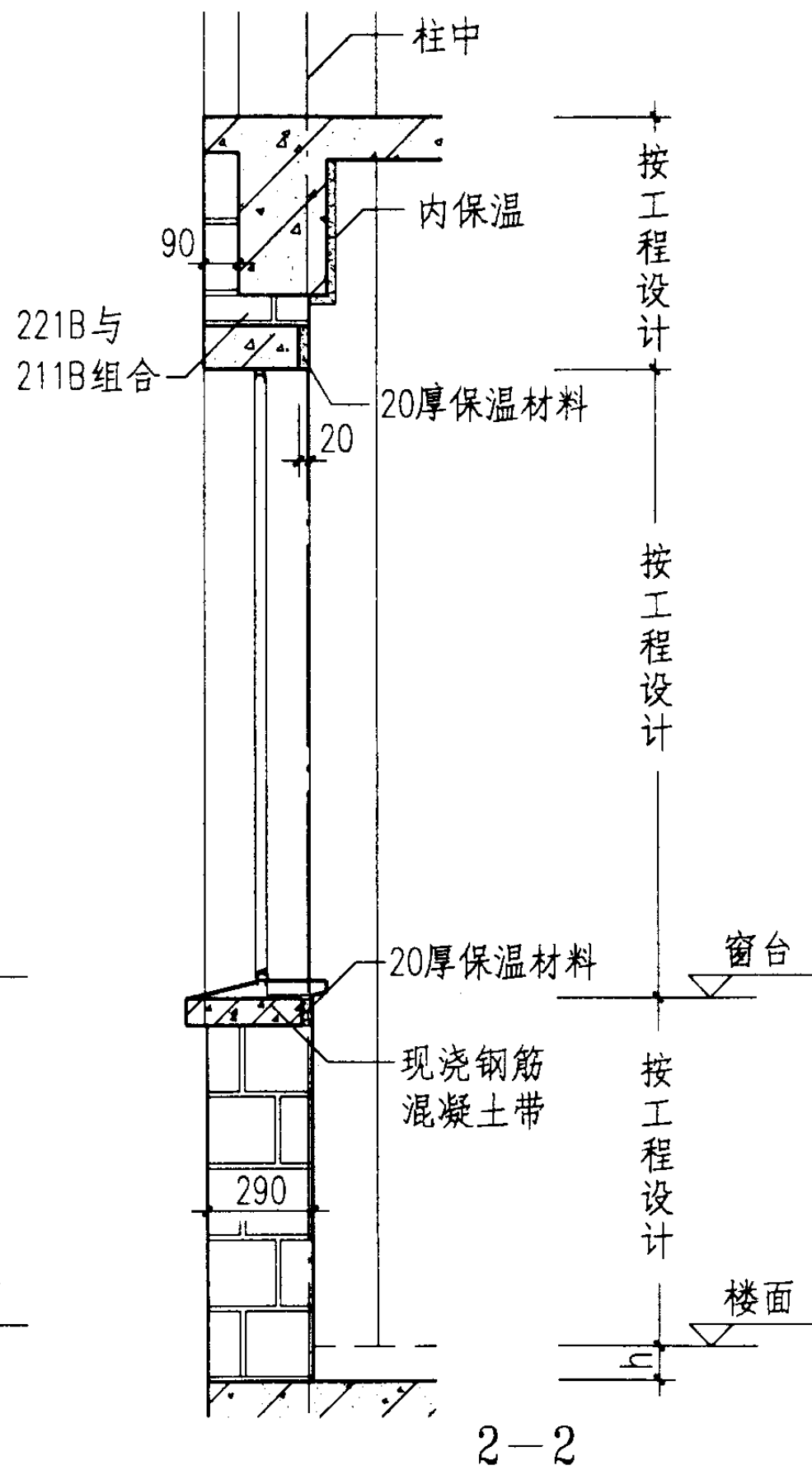
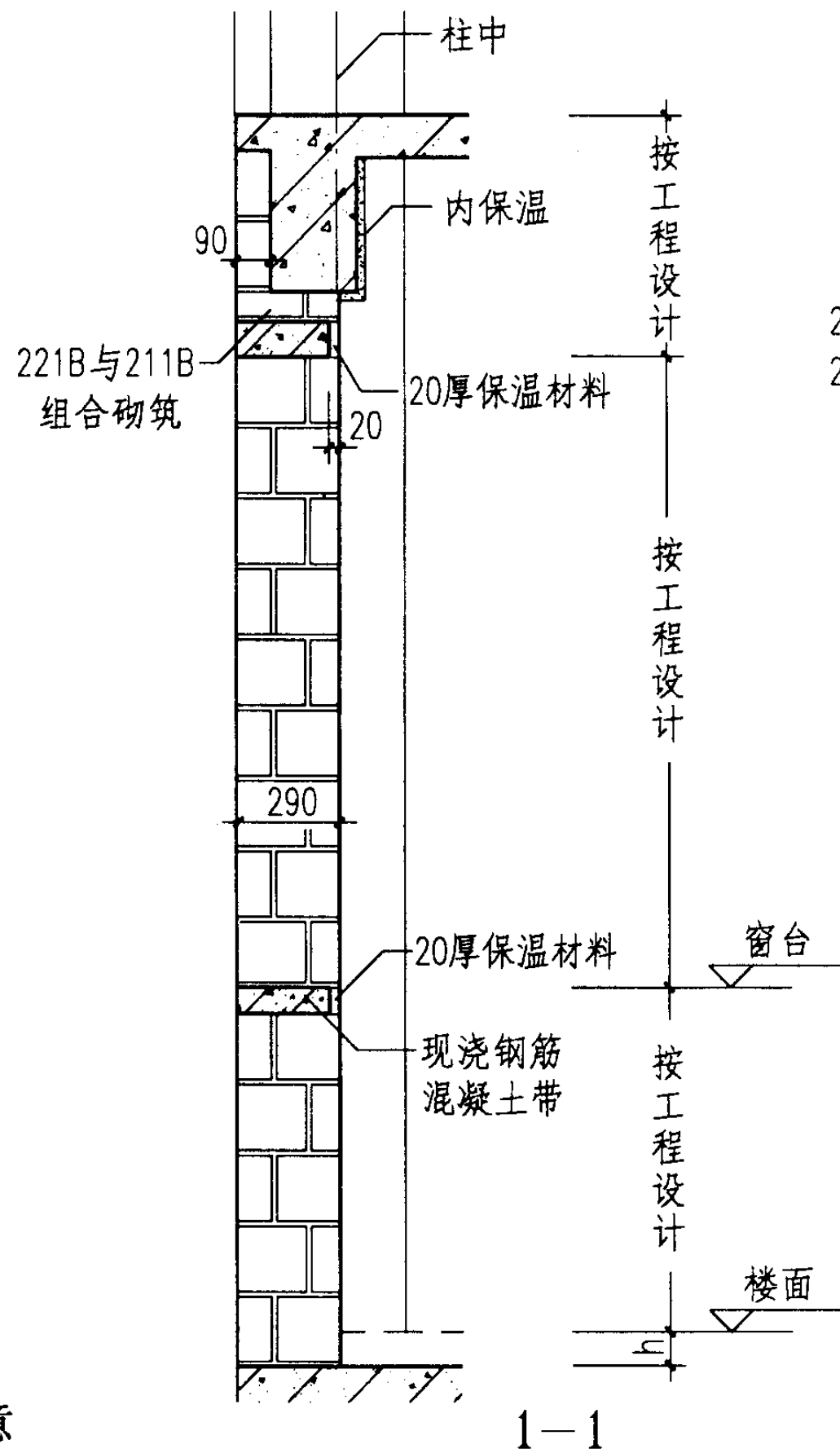
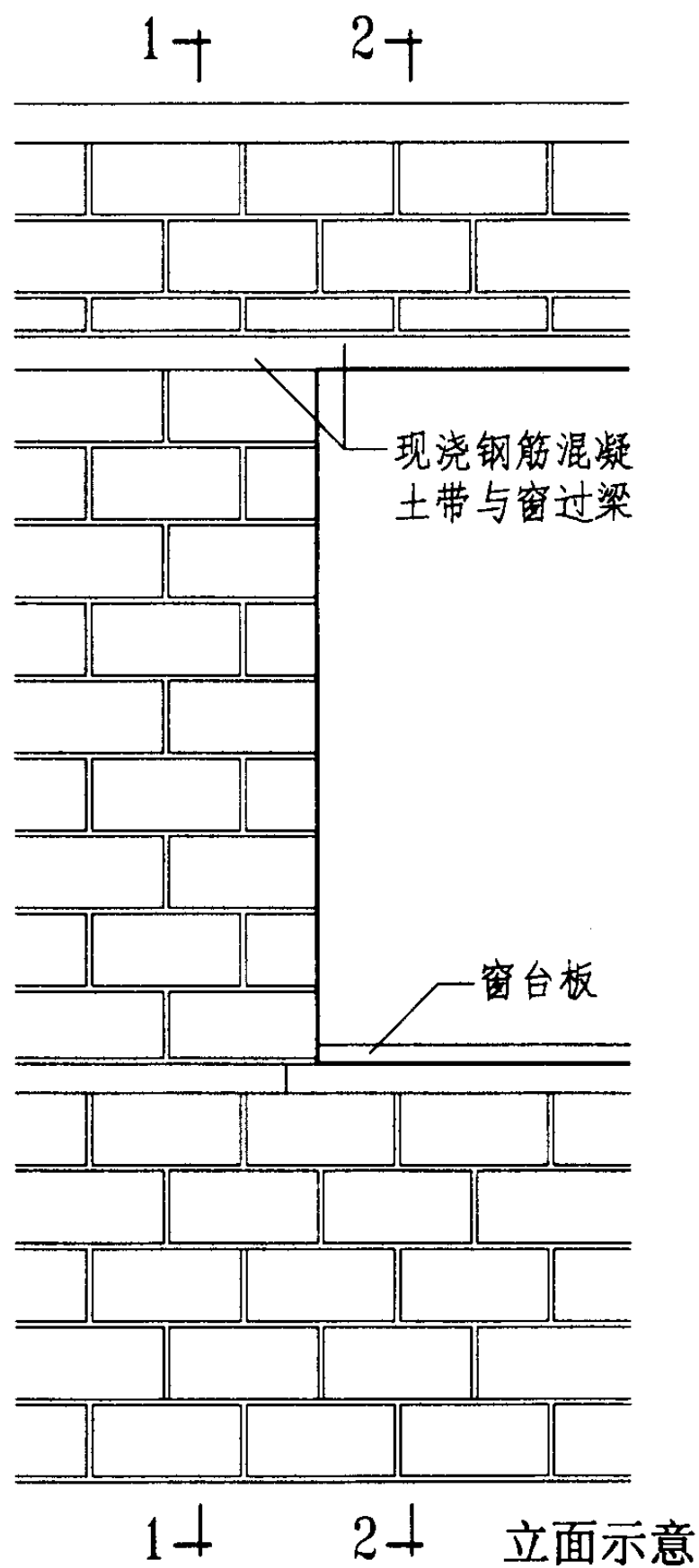
窗台板

1+ 2+ 立面示意



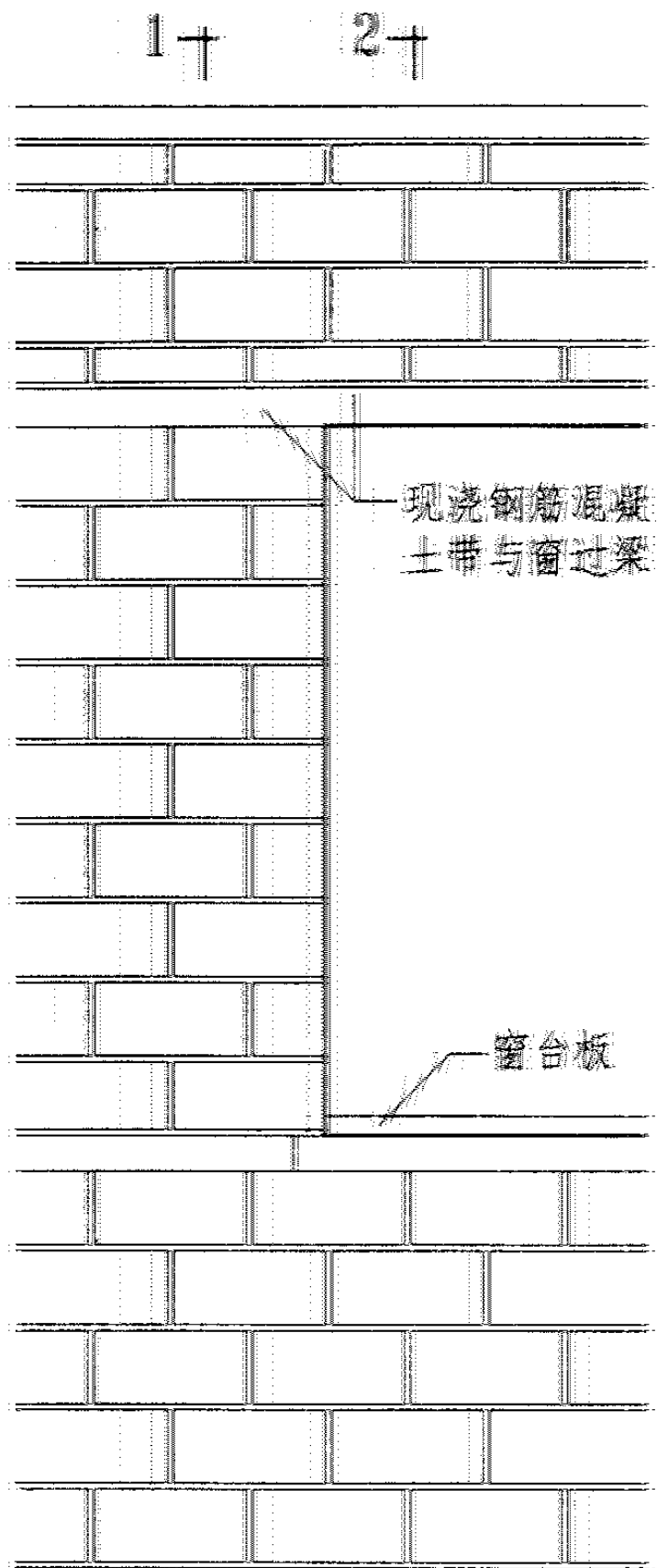
- 注：1 工程设计时，墙体内梁、板、门窗等竖向尺寸宜按 $1M_n$ ， h 为楼面层厚度。
 2 现浇钢筋混凝土带厚度根据建筑楼面层及窗台做法在设计中确定。
 3 墙体内钢筋混凝土带拉结钢筋按02SG614图集的要求设置。

外露柱小砌块外墙				图集号	02J102-2
审核	陈子昂	校对	李文彬	设计	李本英
				页	27



- 注：1 工程设计时，墙体内梁、板、门窗等竖向尺寸宜按 $1M, h$ 为楼面层厚度。
 2 现浇钢筋混凝土带厚度根据建筑楼面层及窗台做法在设计中确定。
 3 墙体内钢筋混凝土带拉结钢筋按02SG614图集的要求设置。

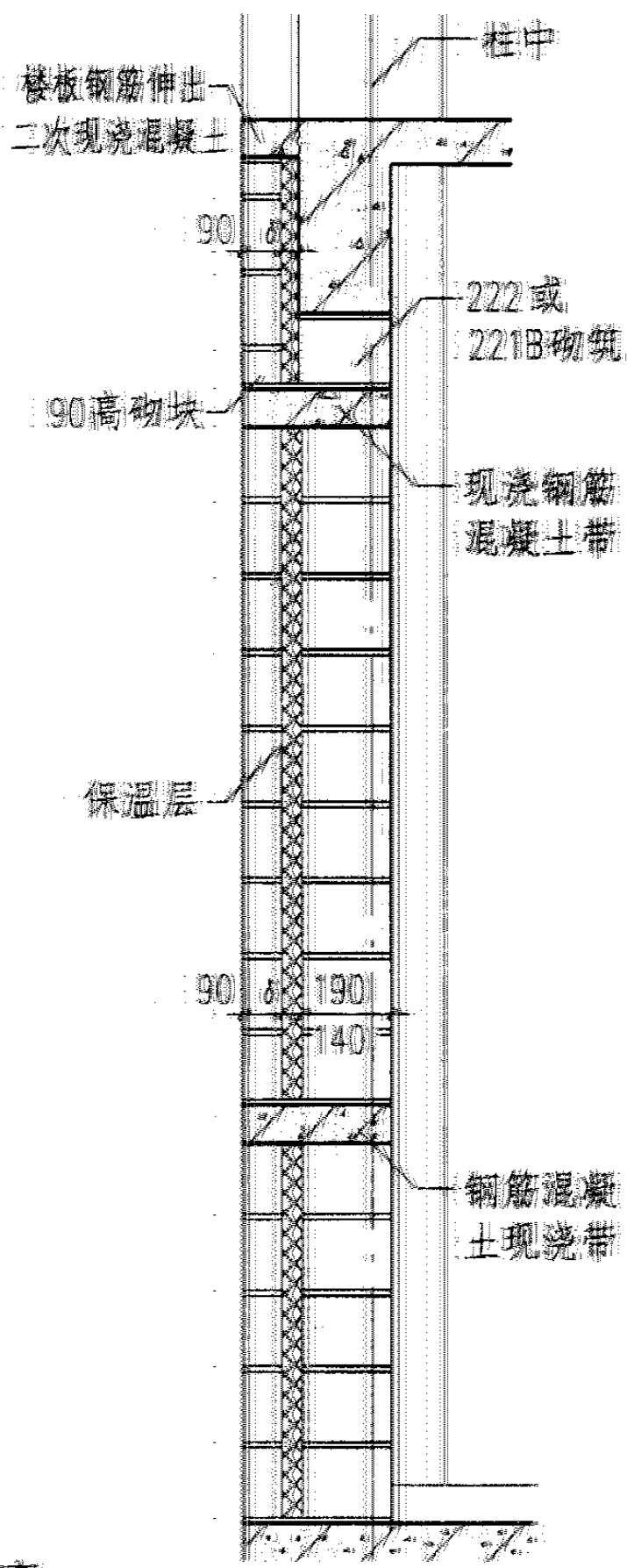
半包柱组合小砌块外墙				图集号	02J102-2
审核	王	校对	李	设计	李
				页	28



现浇钢筋混凝土带与窗过梁

窗台板

1+ 2+ 立面示意



楼板钢筋伸出
二次现浇混凝土

222或
221B砌块

90高砌块

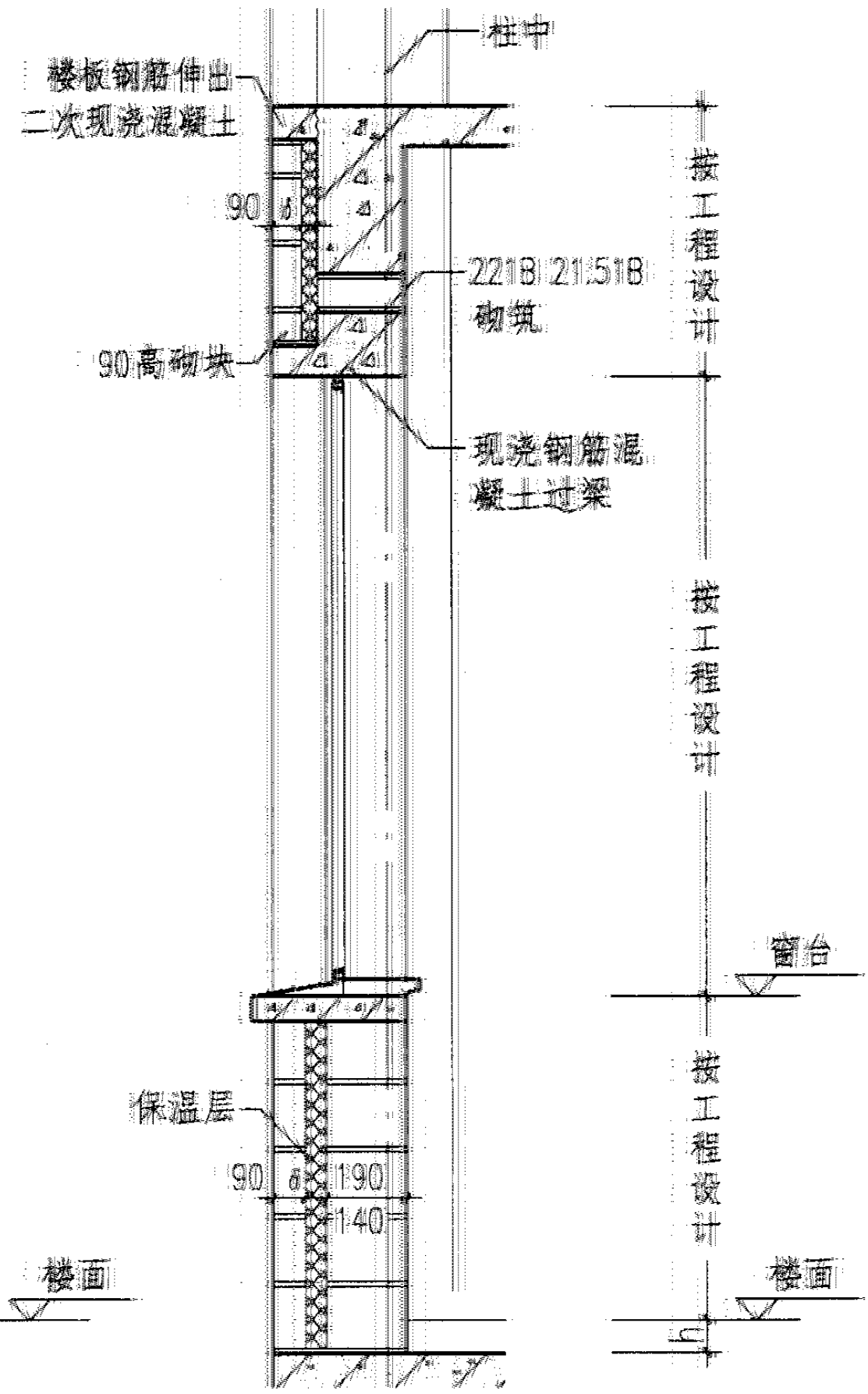
现浇钢筋混凝土带

保温层

90 190
140

钢筋混凝土现浇带

1-1



楼板钢筋伸出
二次现浇混凝土

221B 21151B
砌块

90高砌块

现浇钢筋混凝土过梁

保温层

90 190
140

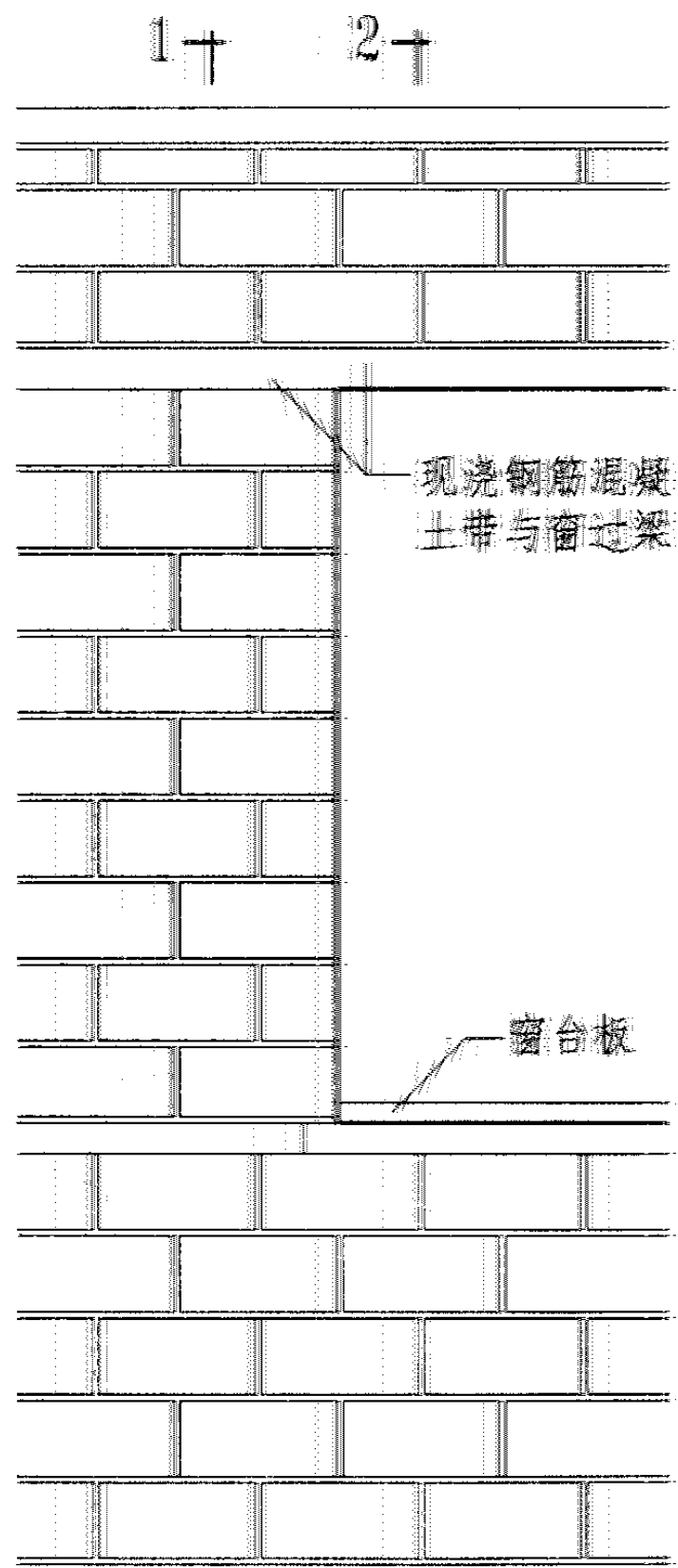
窗台

楼面

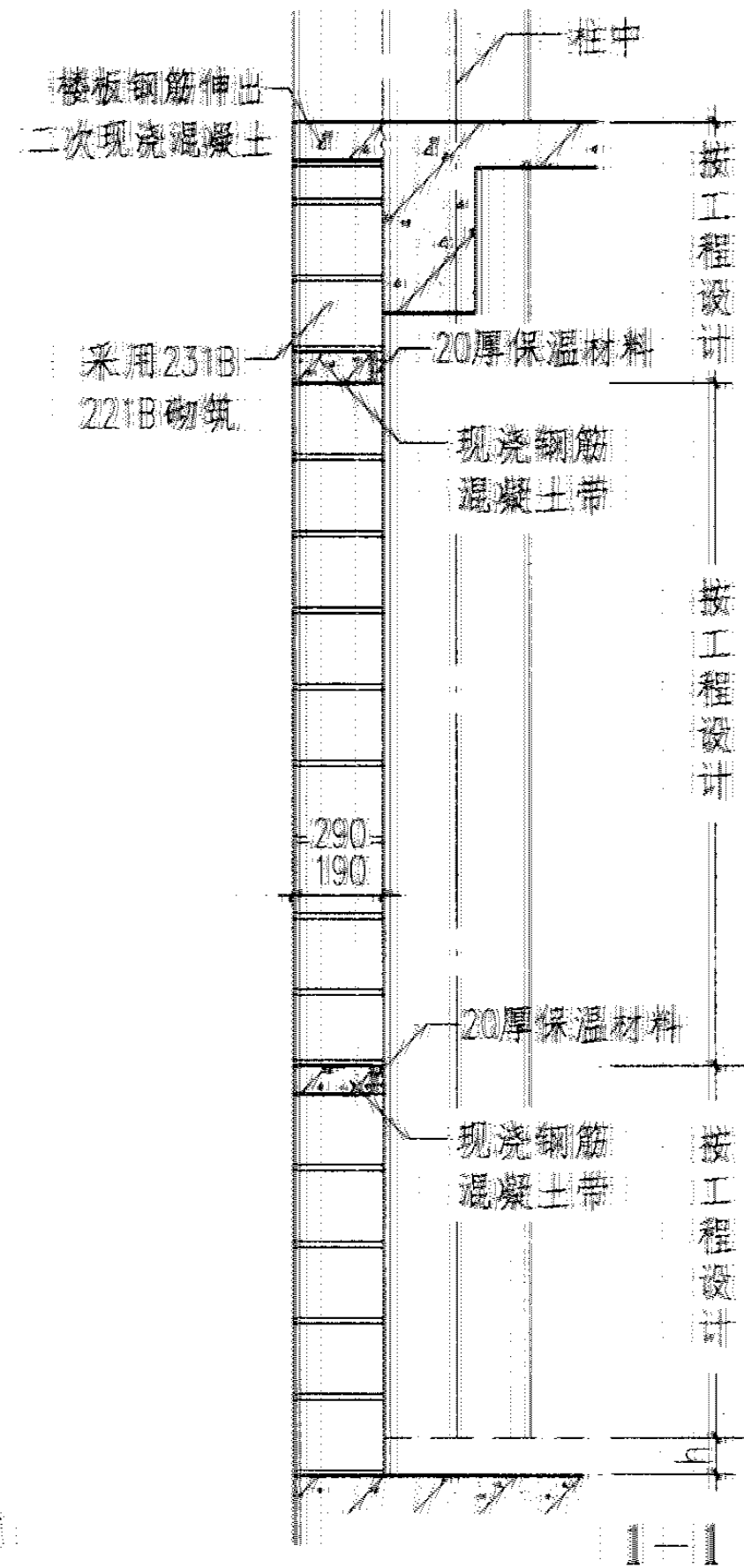
2-2

- 注：1. 工程设计时，墙体内梁、板、门窗等竖向尺寸直接1W。
 2. 夹芯保温材料可采用聚苯板或氮尿素发泡保温材料。
 3. 墙体内钢筋混凝土带拉结钢筋按02SG614图集的要求设置。

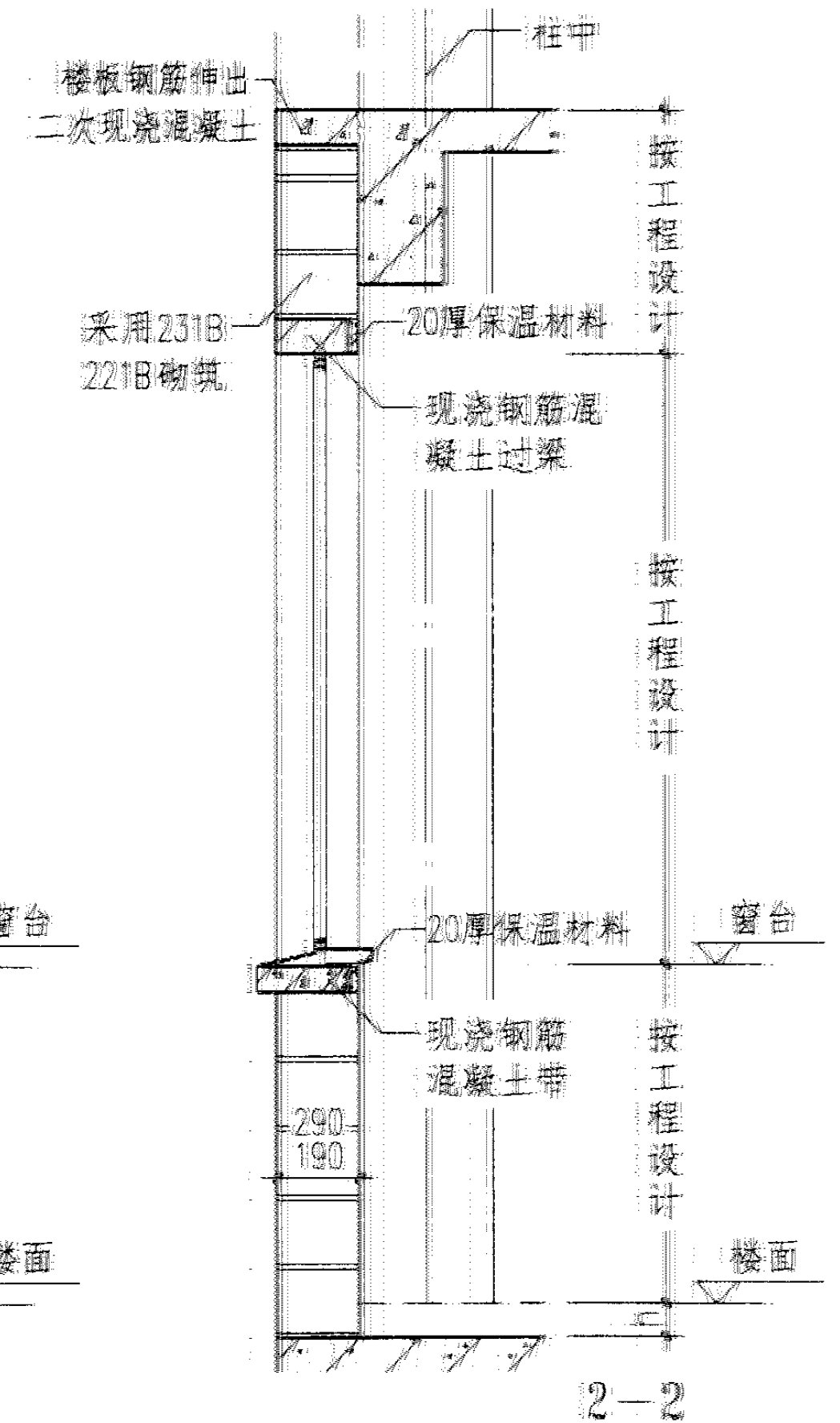
半包柱夹芯保温外墙			图集号	02J1102-2
审核	设计	校对	页	29



1+ 2+ 立面示意



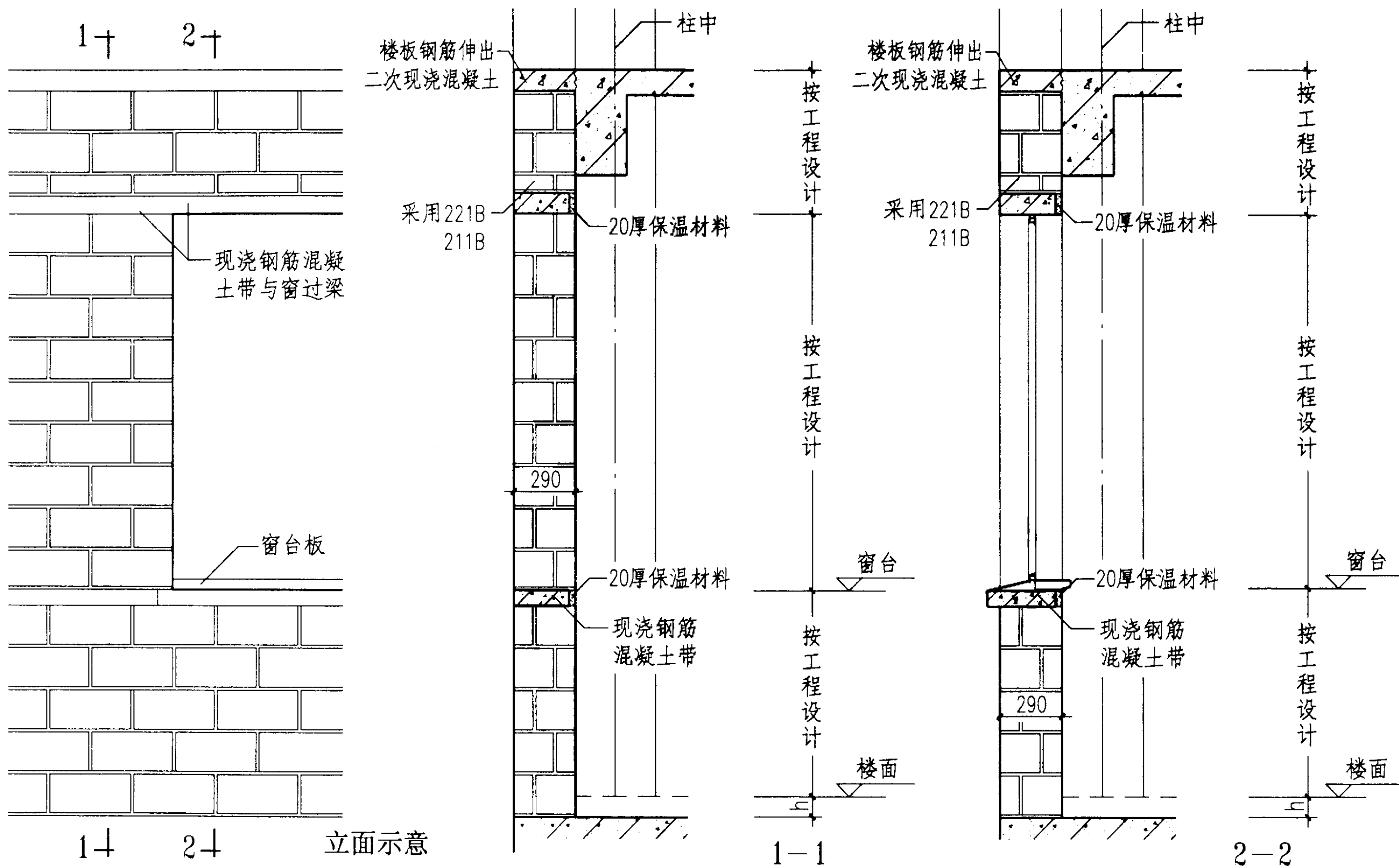
1-1



2-2

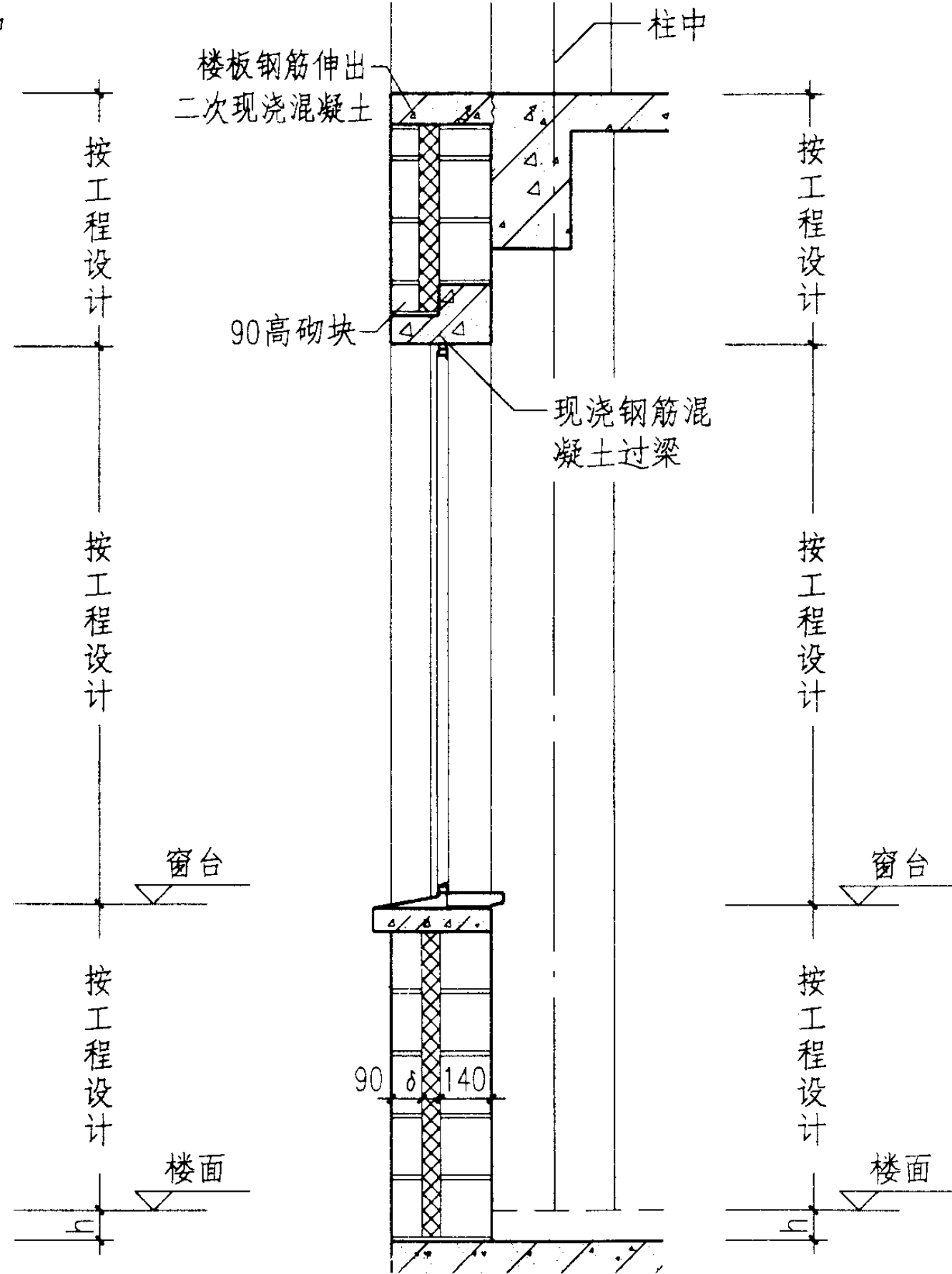
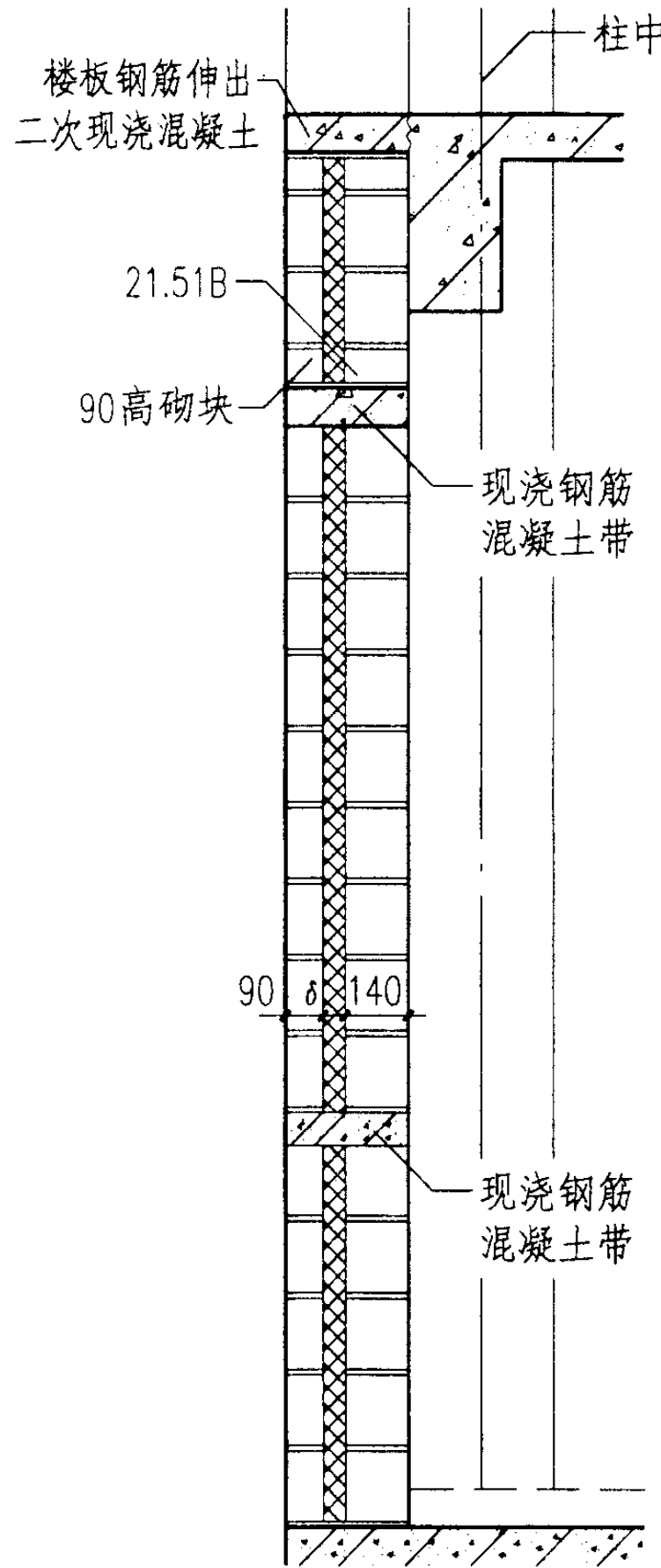
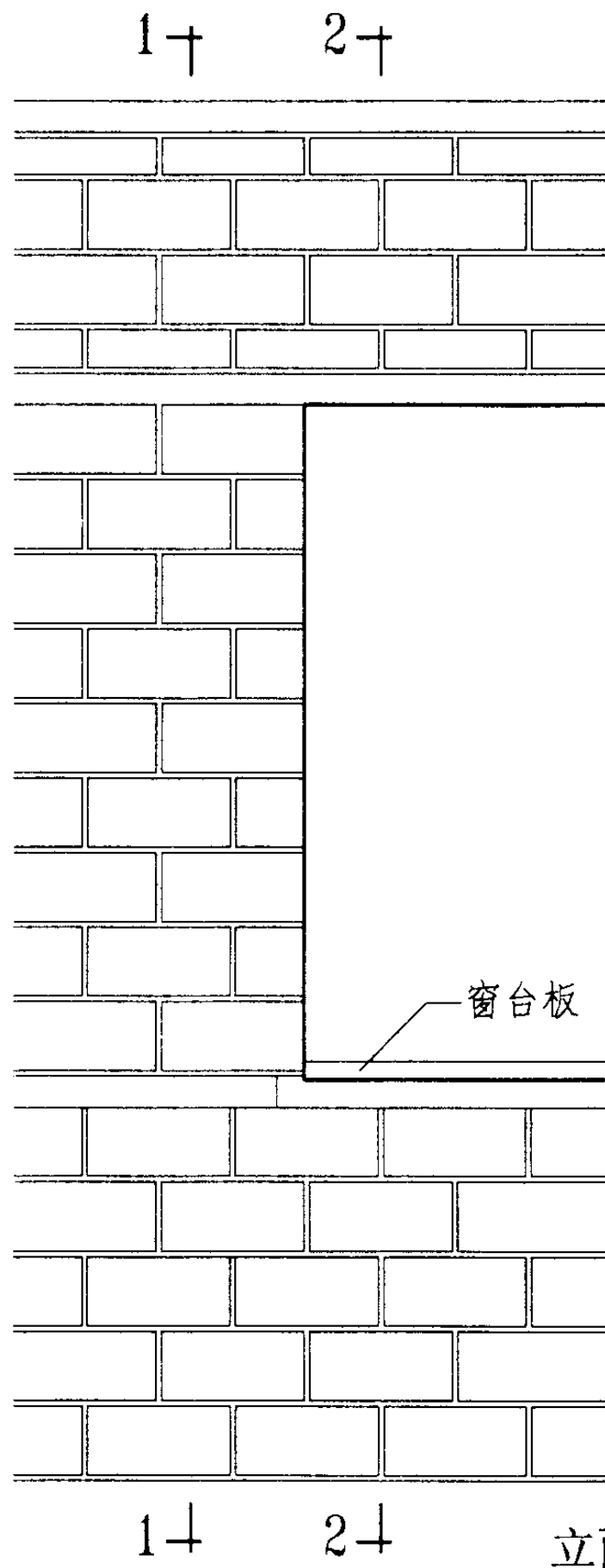
- 注：1. 工程设计时，墙体内梁、板、门窗等竖向尺寸宜按 $1M_n$ 为楼面层厚度。
 2. 现浇钢筋混凝土带厚度根据建筑楼面层及窗台做法在设计中确定。
 3. 墙体内钢筋混凝土带拉结钢筋按02SG614图集的要求设置。

全包柱小砌块外墙		图集号	02J102-2
审核	校对	设计	页
			30



- 注：1 工程设计时，墙体内梁，板，门窗等竖向尺寸宜按1M，h为楼面层厚度。
 2 现浇钢筋混凝土带厚度根据建筑楼面层及窗台做法在设计中确定。
 3 墙体内钢筋混凝土带拉结钢筋按02SG614图集的要求设置。

全包柱组合小砌块外墙				图集号	02J102-2
审核	孙树昌	校对	孙树昌	设计	李英
				页	31

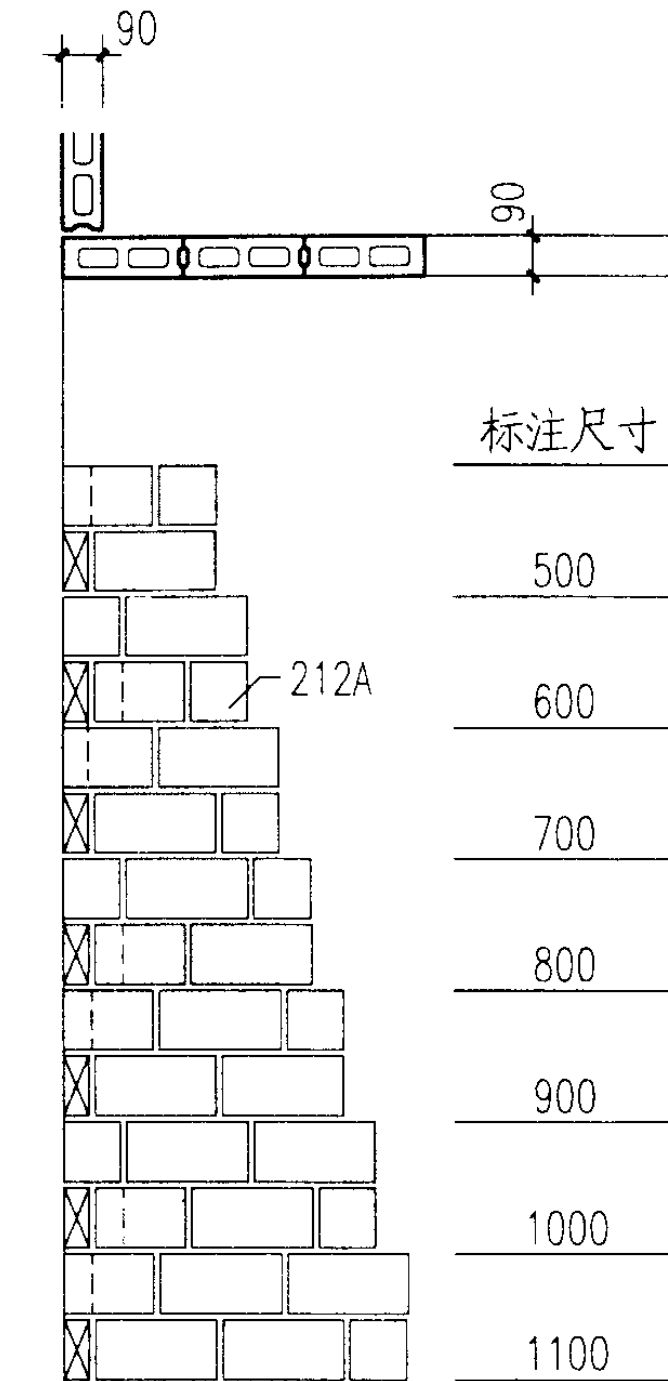


注：1 工程设计时，墙体内梁、板、门窗等竖向尺寸宜按1M。

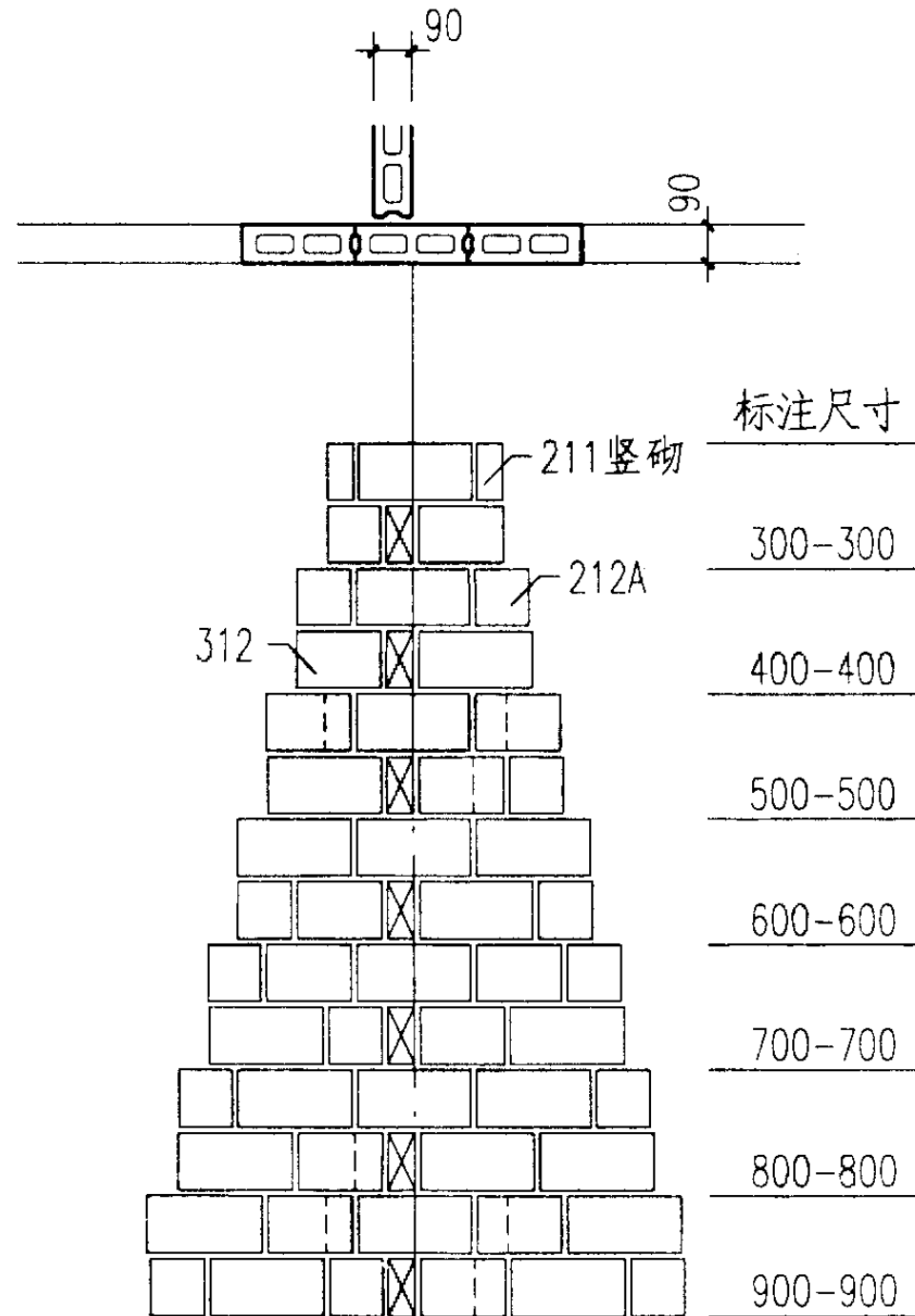
2 夹芯保温材料可采用氮尿素发泡保温材料或聚苯板，厚度根据热工计算确定。

3 墙体内钢筋混凝土带拉结钢筋按02SG614图集的要求设置。

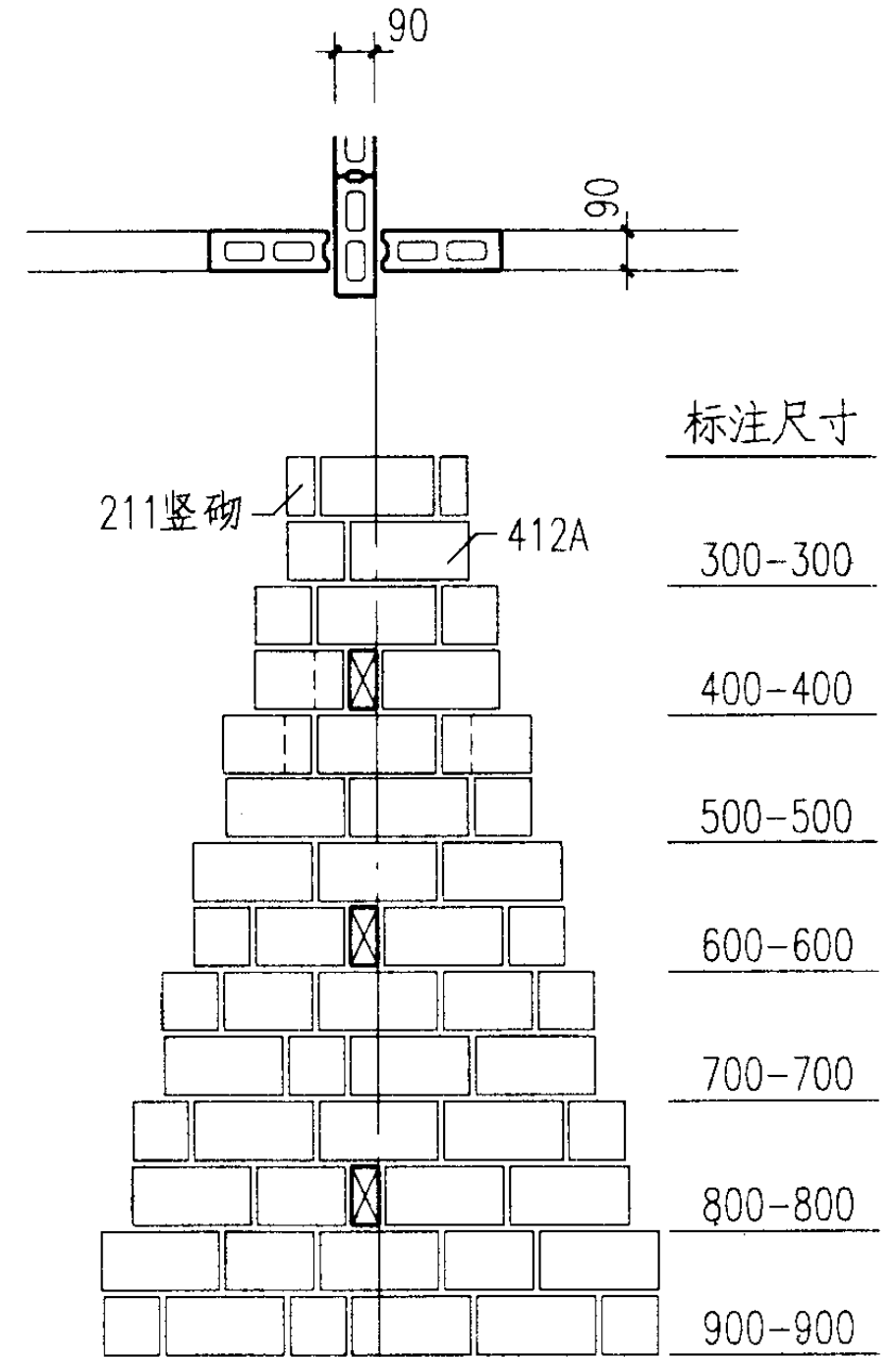
全包柱夹芯保温外墙				图集号	02J102-2
审核	张明	校对	孙新	设计	李本英
				页	32



① 转角墙



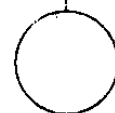
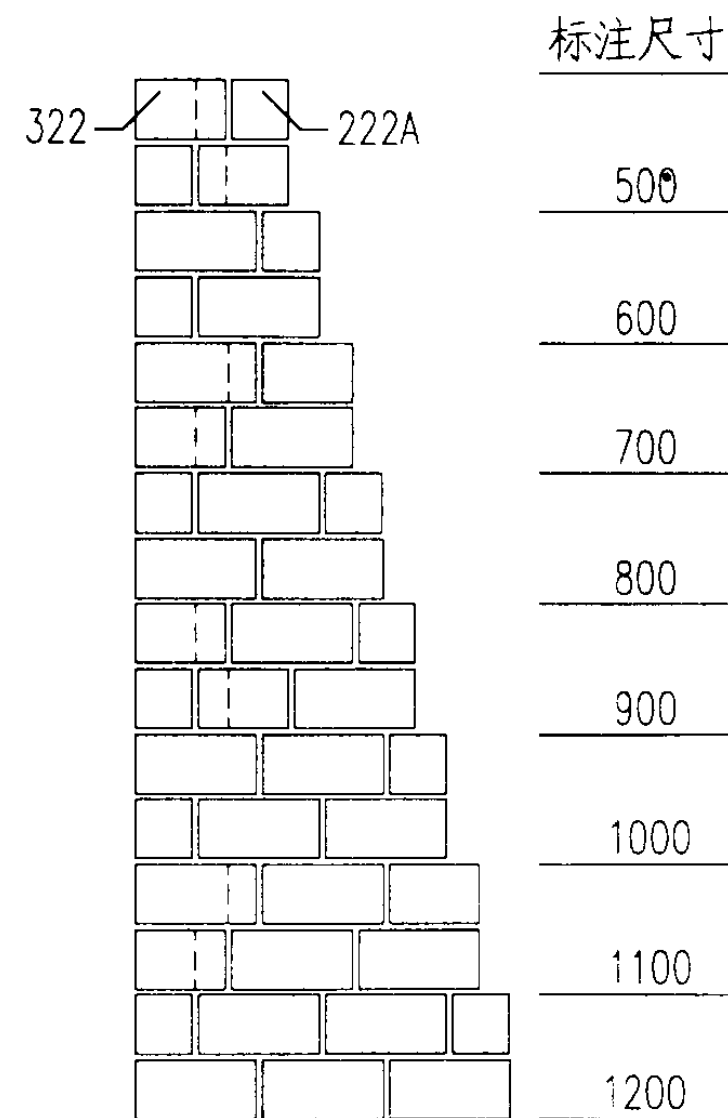
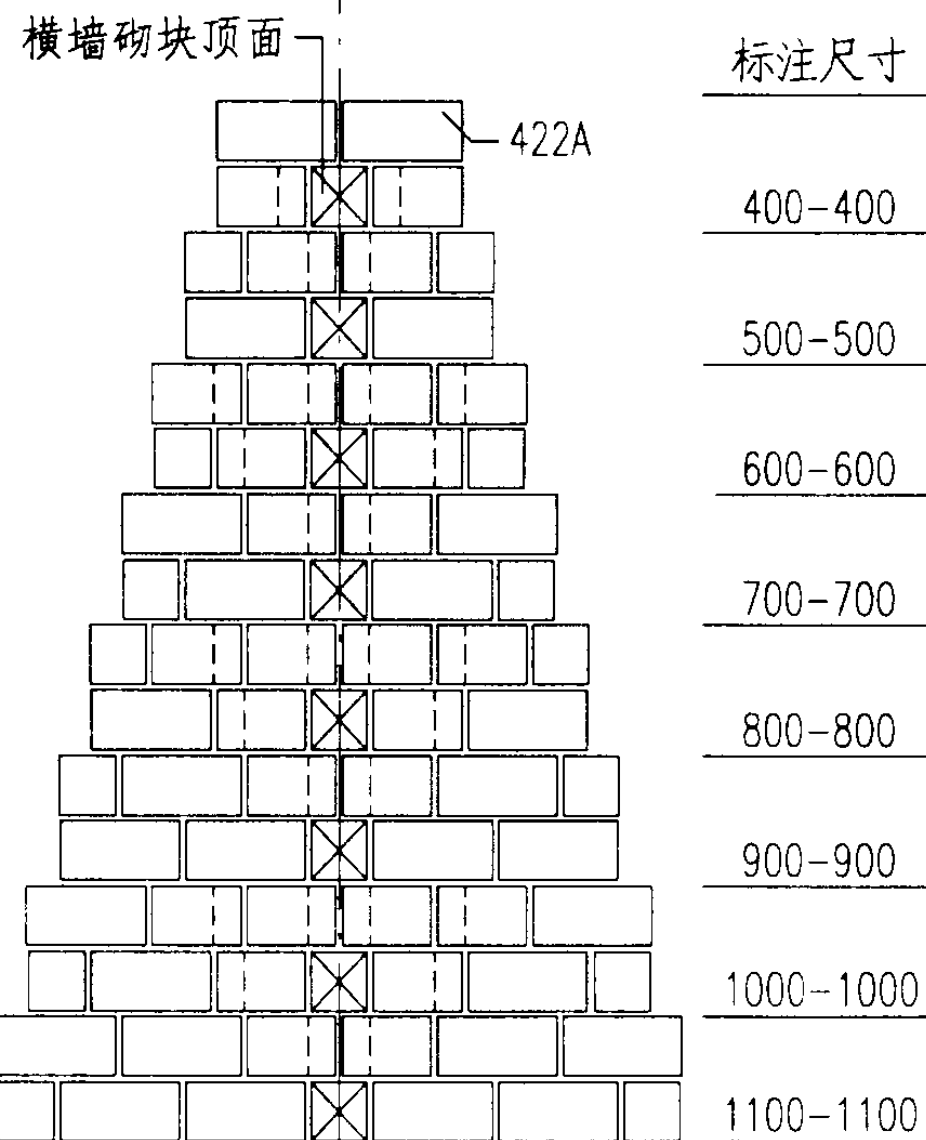
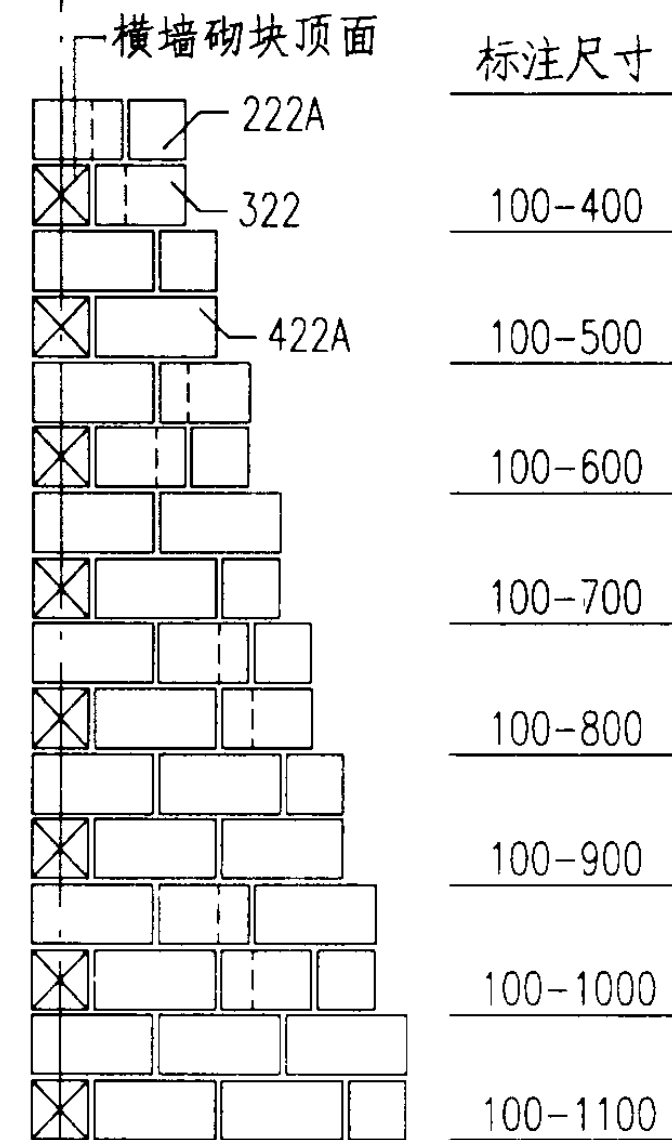
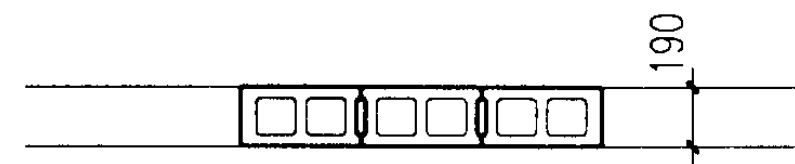
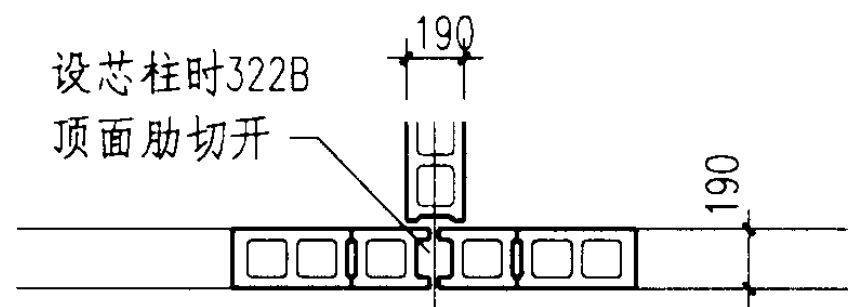
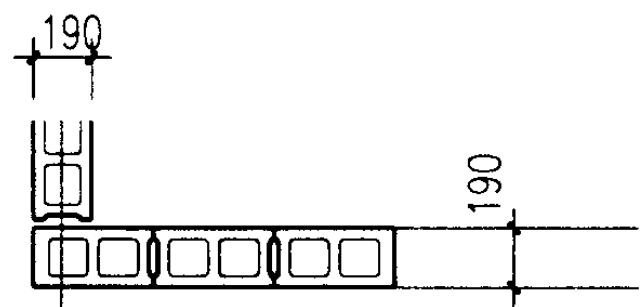
② 丁字墙



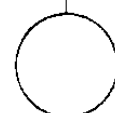
③ 十字墙

注：墙体标注尺寸应符合1M。

90厚内墙小砌块排列示例			图集号	02J102-2	
审核	王育和	校对	孙秀霞	设计	李本英
			页	33	



① 转角墙



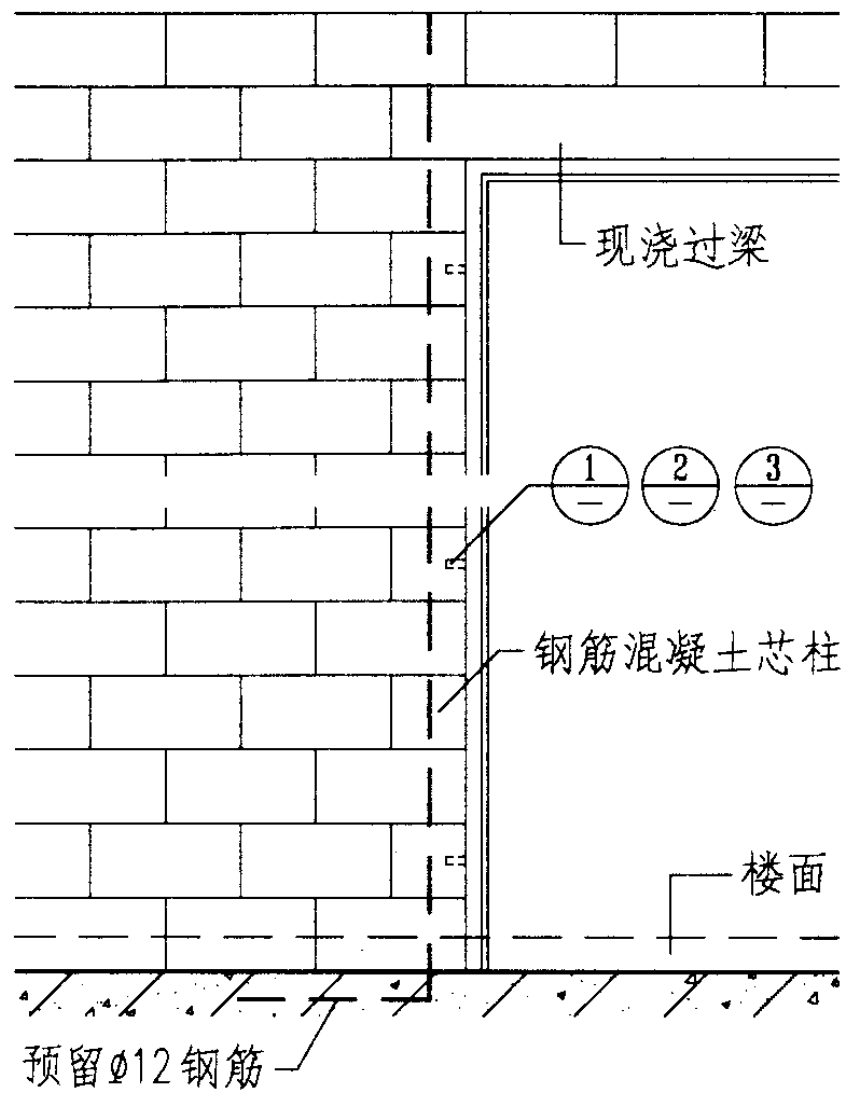
② 丁字墙



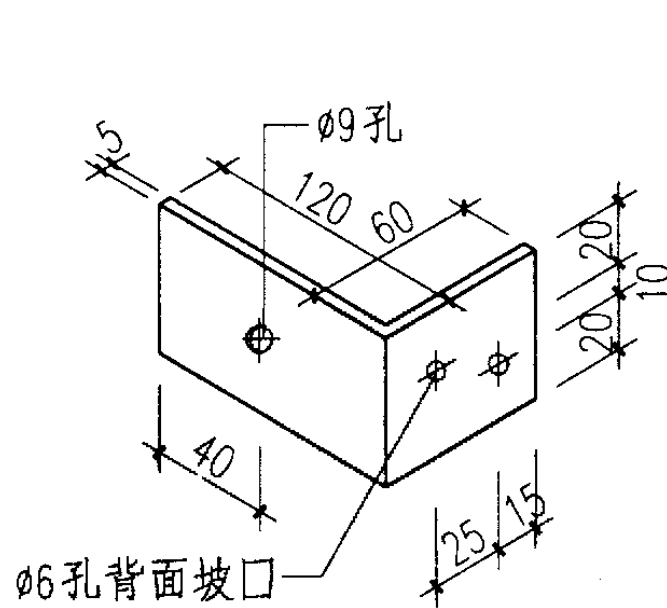
③ 一字墙

注：墙体标注尺寸应符合1M。

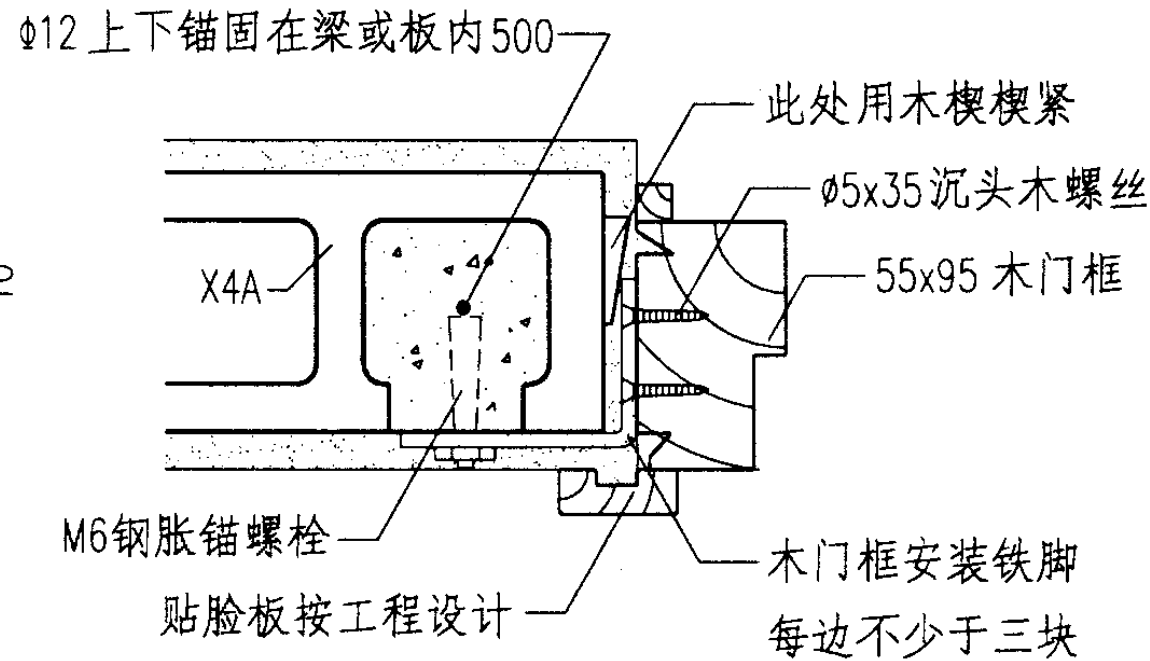
190厚内墙小砌块排列示例			图集号	02J102-2	
审核	王长山	校对	孙香玲	设计	李荣
				页	34



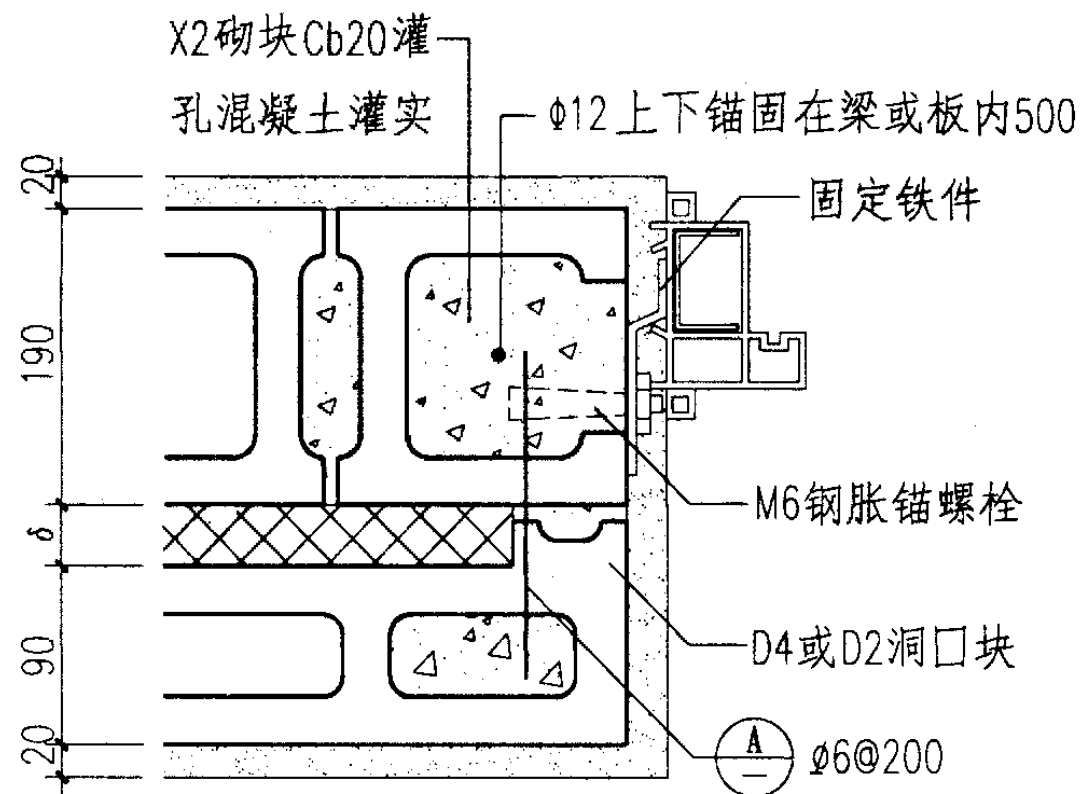
门框立面示例



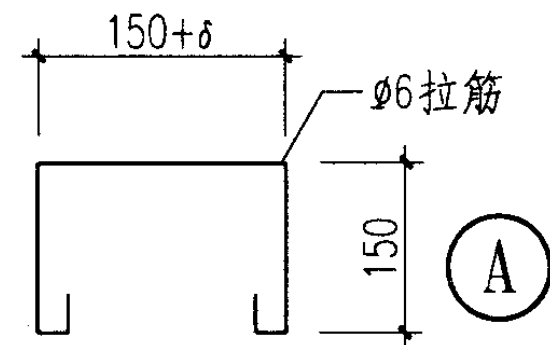
木门框安装铁脚



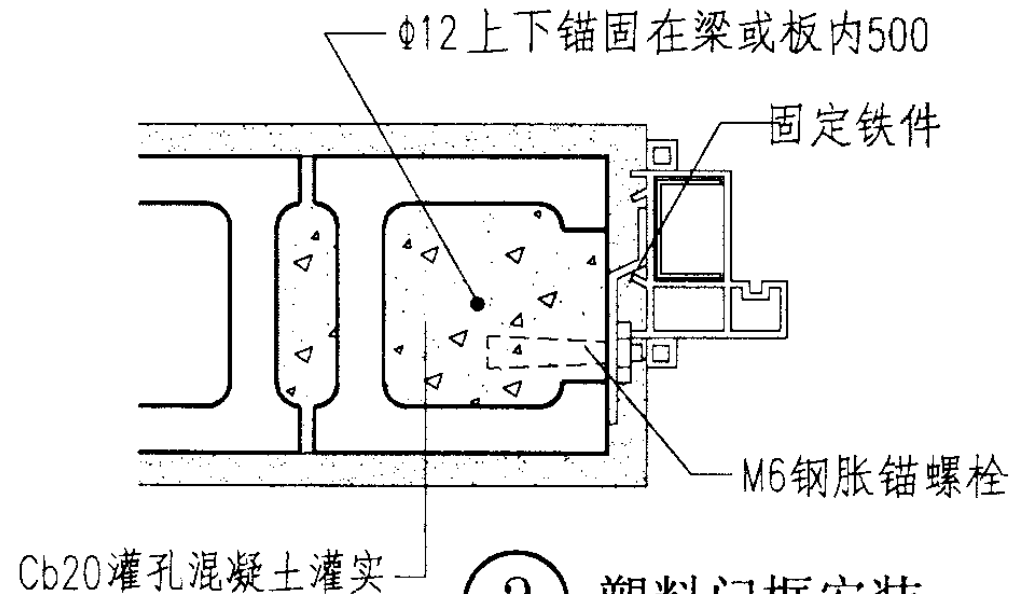
① 木门框安装



③ 夹芯墙塑料门框安装



- 注：1 洞口两侧芯柱通顶，钢筋锚入框架梁或板内500。
 2 根据施工条件M6钢胀锚螺栓可用预埋件-60x60x5代替。
 3 本图小砌块的强度等级应 \geq MU5.0



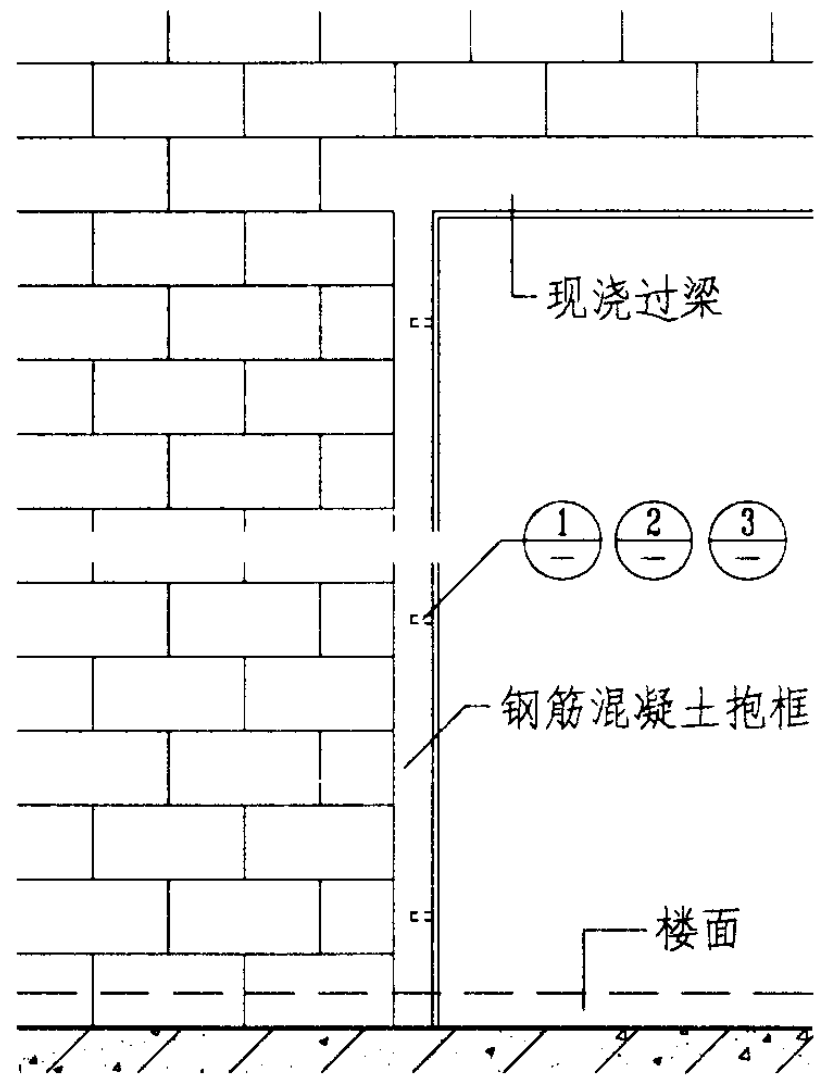
② 塑料门框安装

门框安装示例(一)

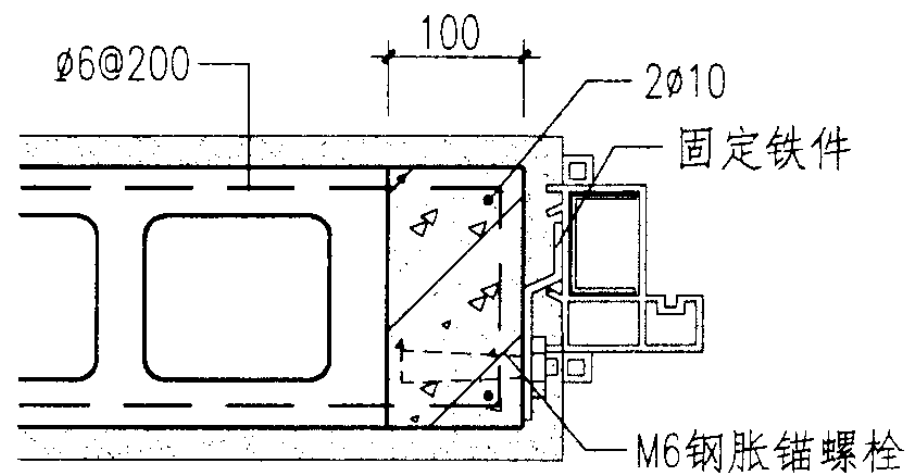
图集号 02J102-2

审核 孙志峰 校对 孙志峰 设计 于本荣

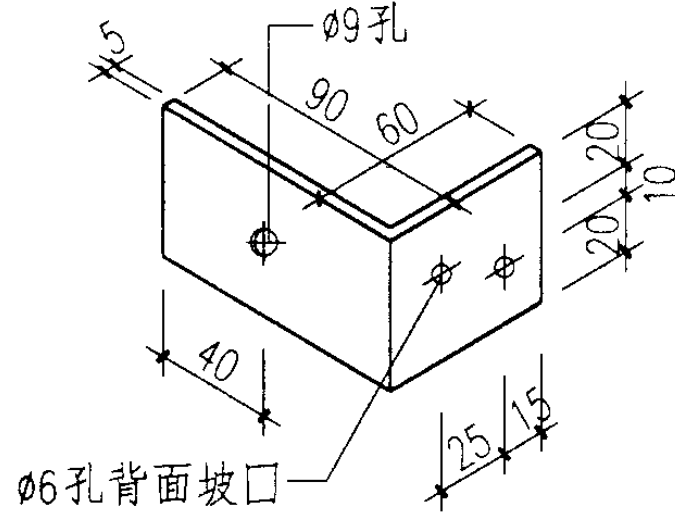
页 35



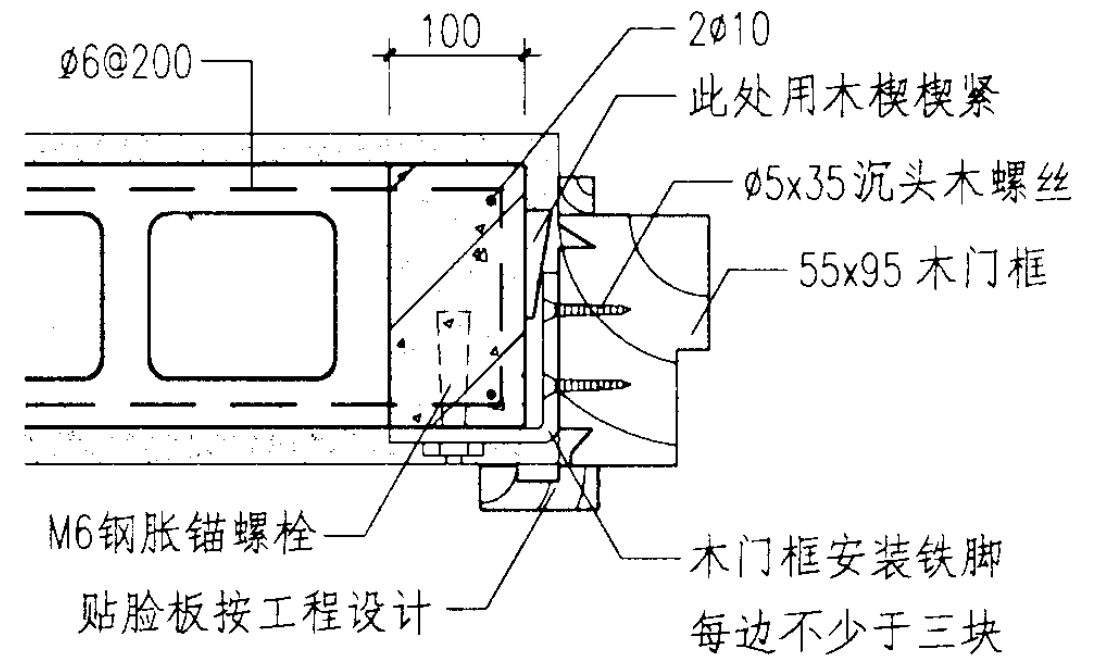
门框立面示例



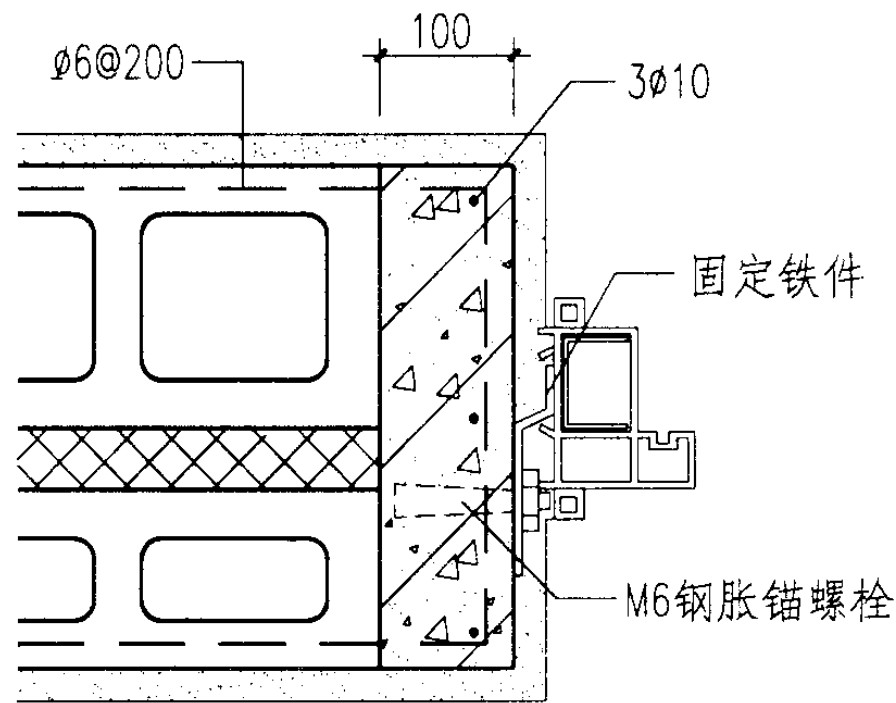
② 塑料门框安装



木门框安装铁脚



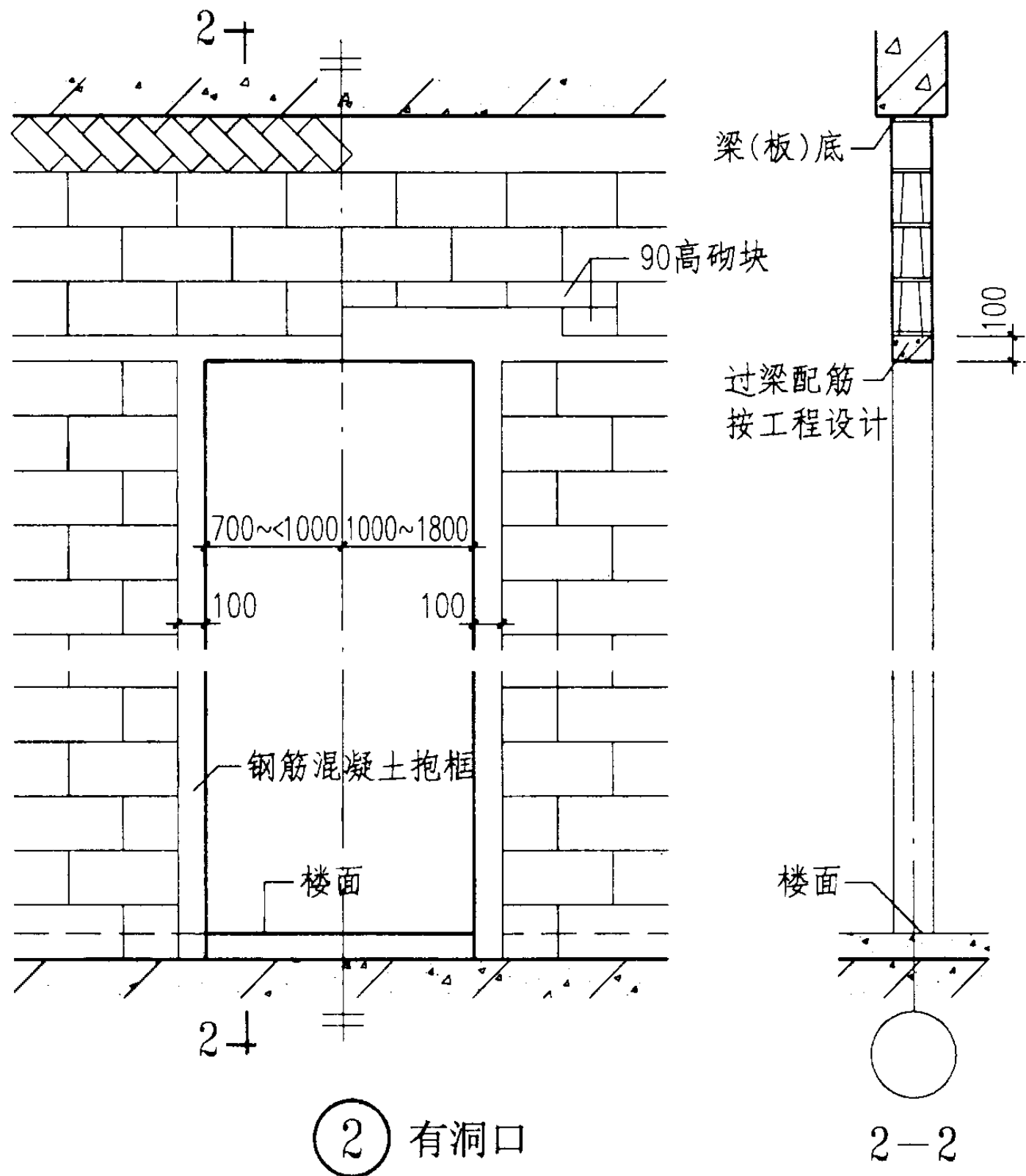
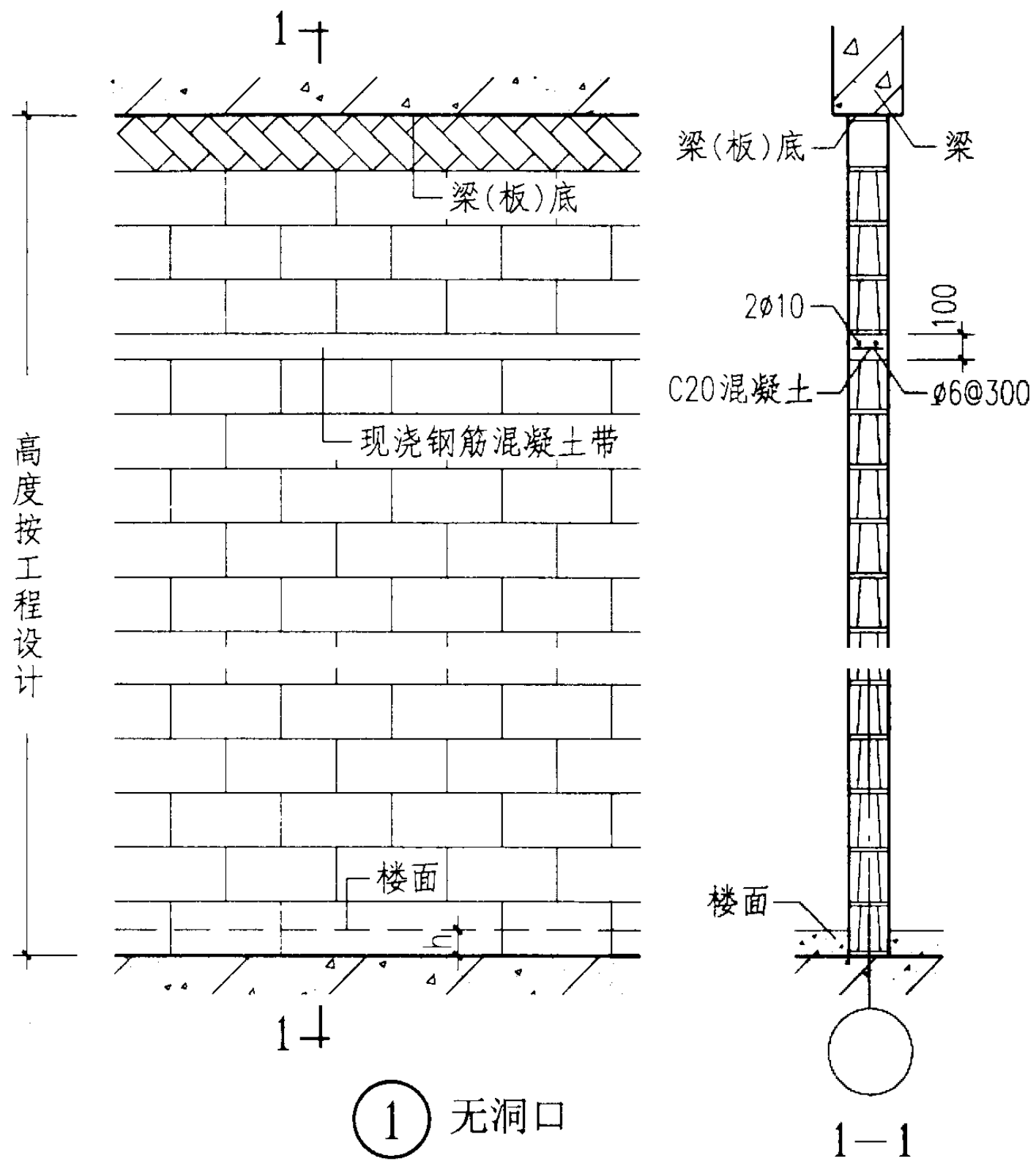
① 木门框安装



③ 夹芯墙塑料门框安装

- 注：1 洞口抱框配筋及墙体的厚度按工程设计。
 2 木门框安装采用预留木砖作法时，在浇筑抱框时预埋。
 3 当洞口 ≥ 1800 时，两侧抱框通顶。
 4 根据施工条件M6钢胀锚螺栓可用预埋件-60x60x5代替。

门框安装示例(二)				图集号	02J102-2
审核	孙志华	校对	孙志华	设计	于本英
				页	36



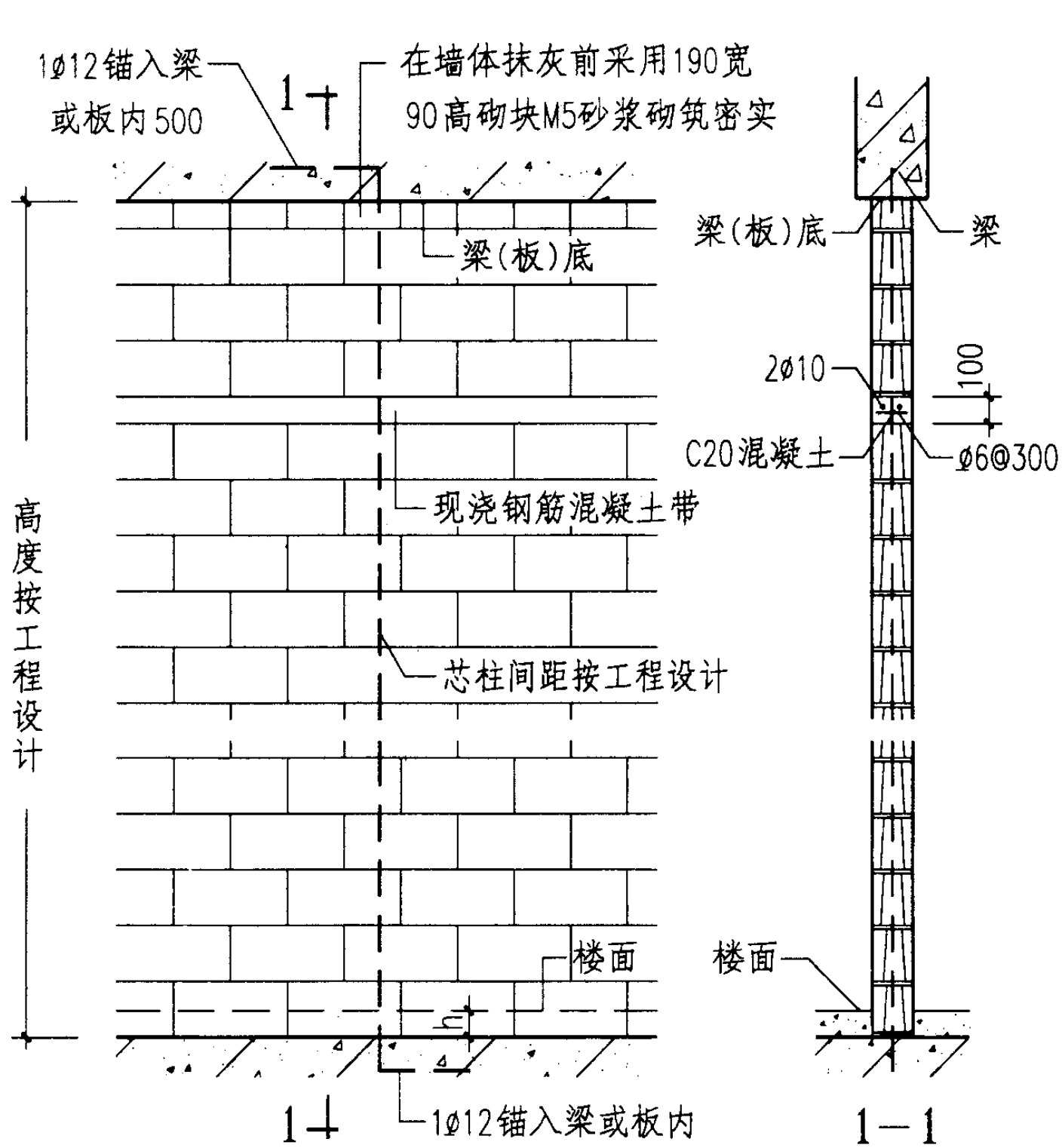
高度按工程设计

注：1 现浇钢筋混凝土带设置高度按工程设计的门洞高度确定。

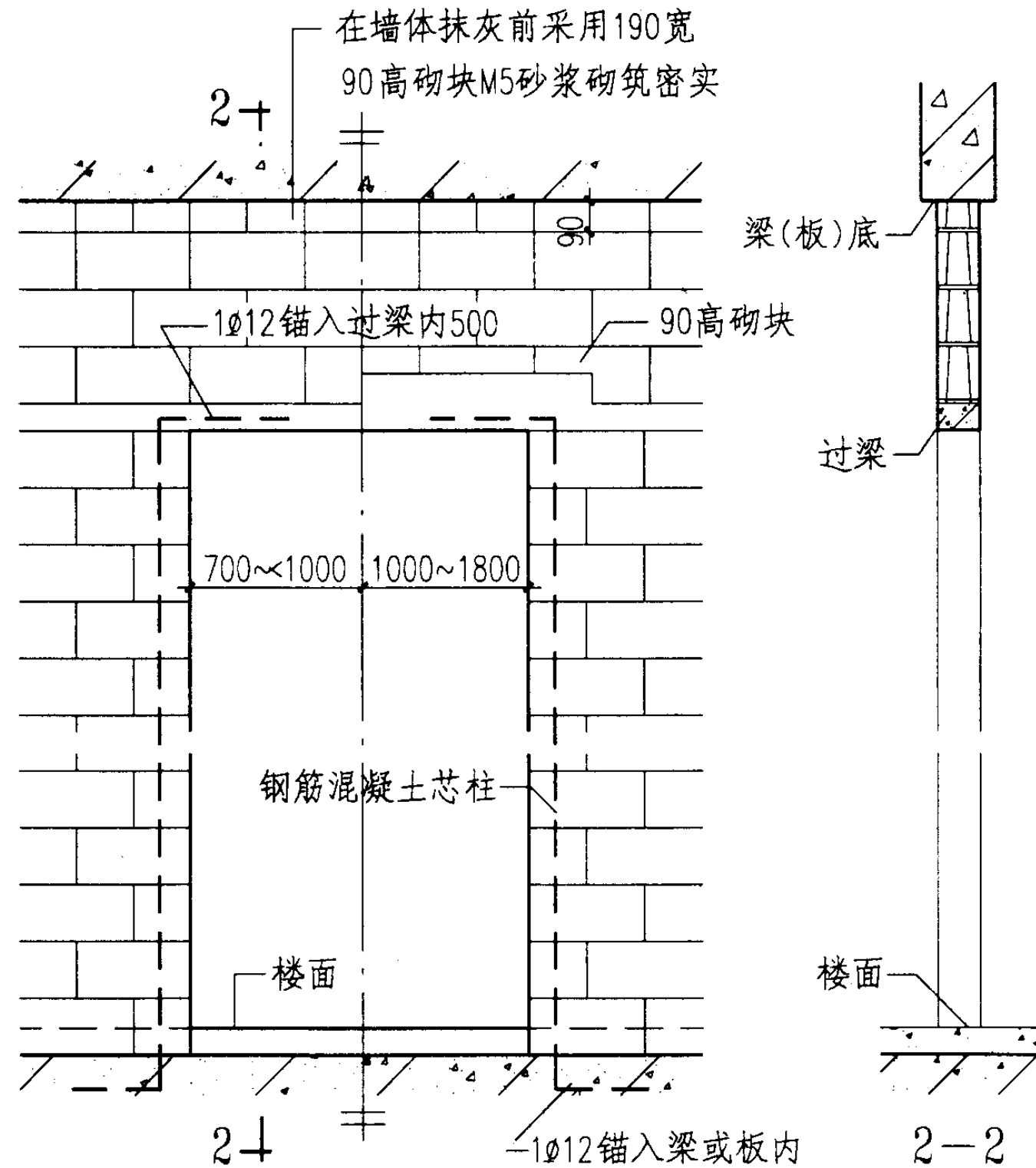
2 h为楼面面层厚度，按工程设计确定。

3 填充墙顶部与梁或板底的砌筑要求详见02SG614图集第15页。

内墙立面示例(一)				图集号	02J102-2
审核	孙学忠	校对	孙学忠	设计	于本英
				页	37



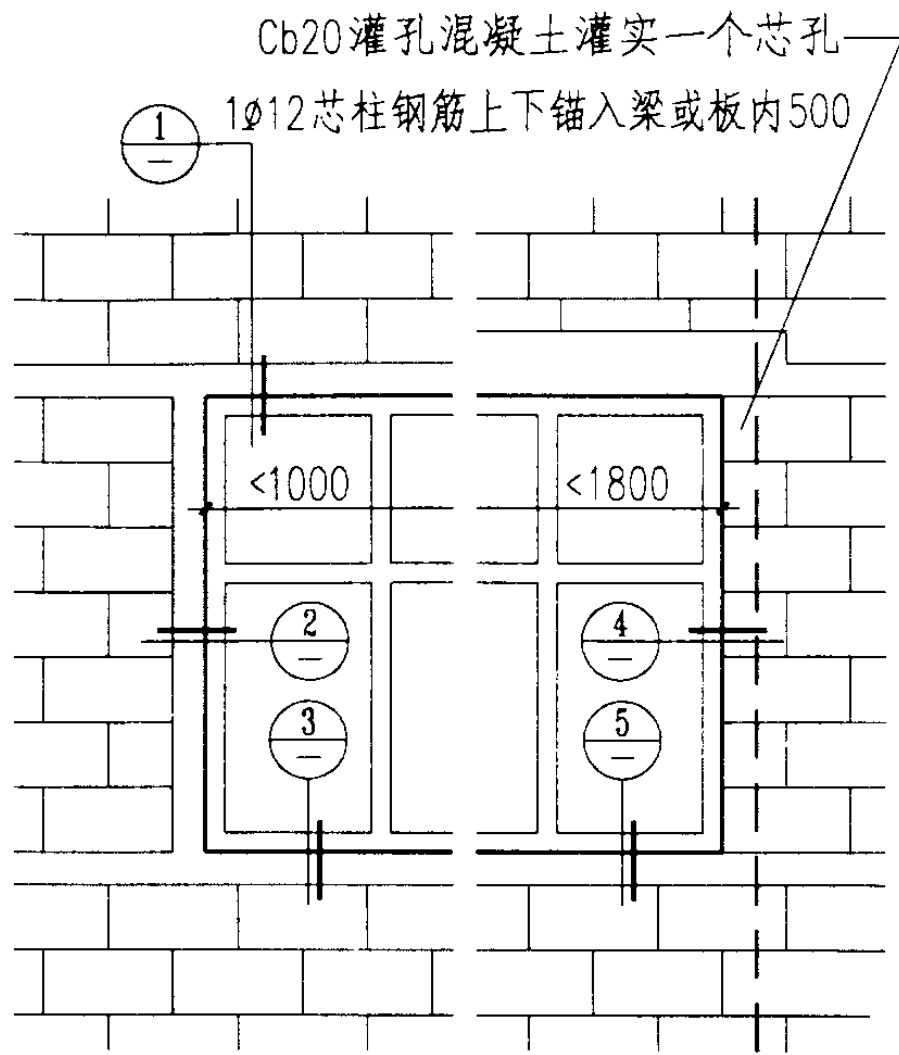
① 无洞口墙体立面



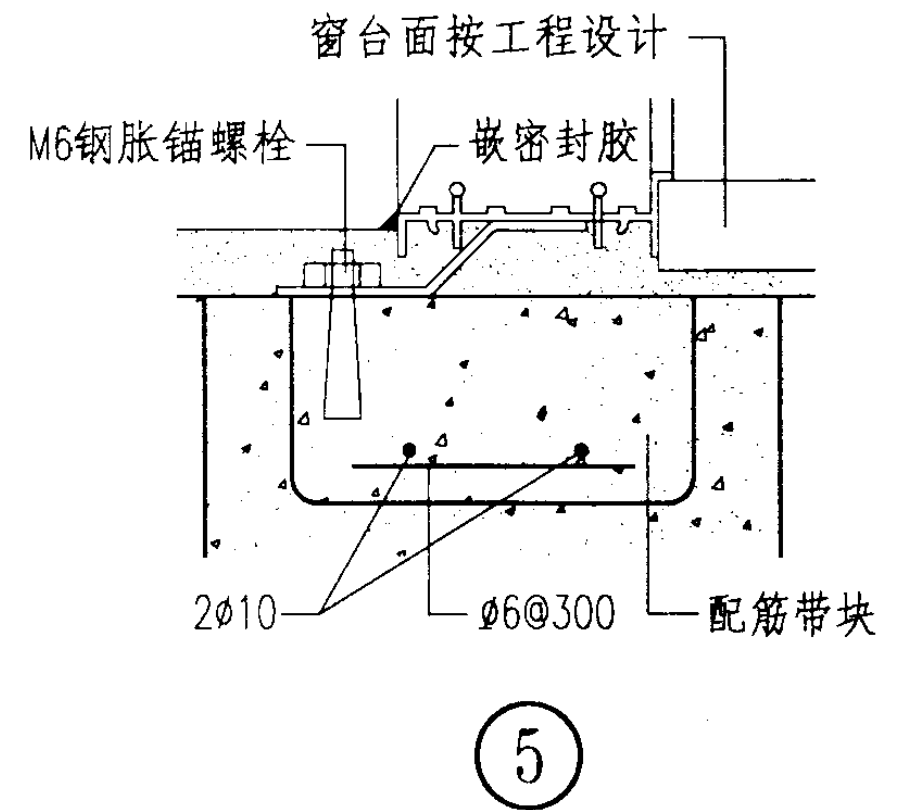
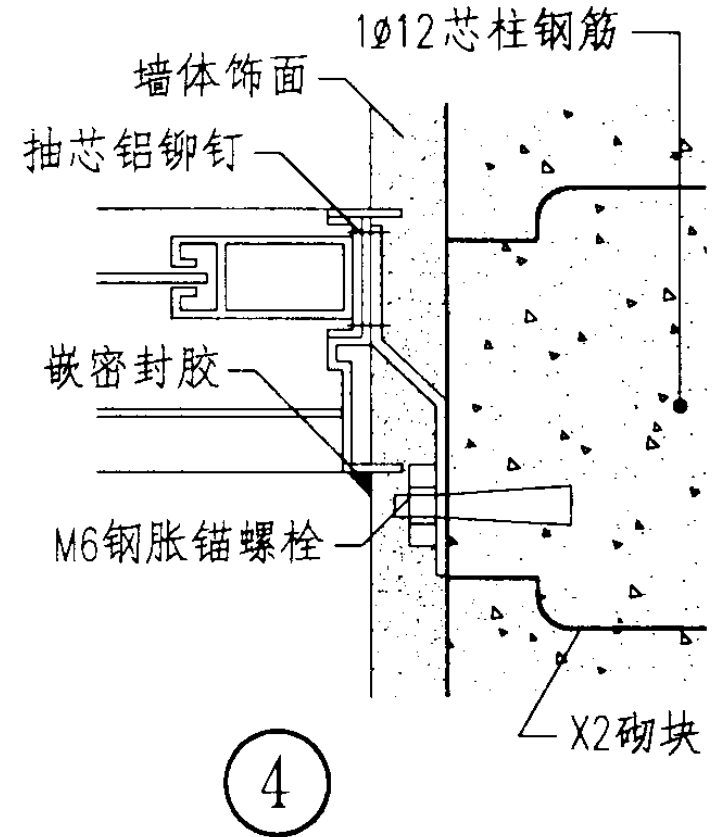
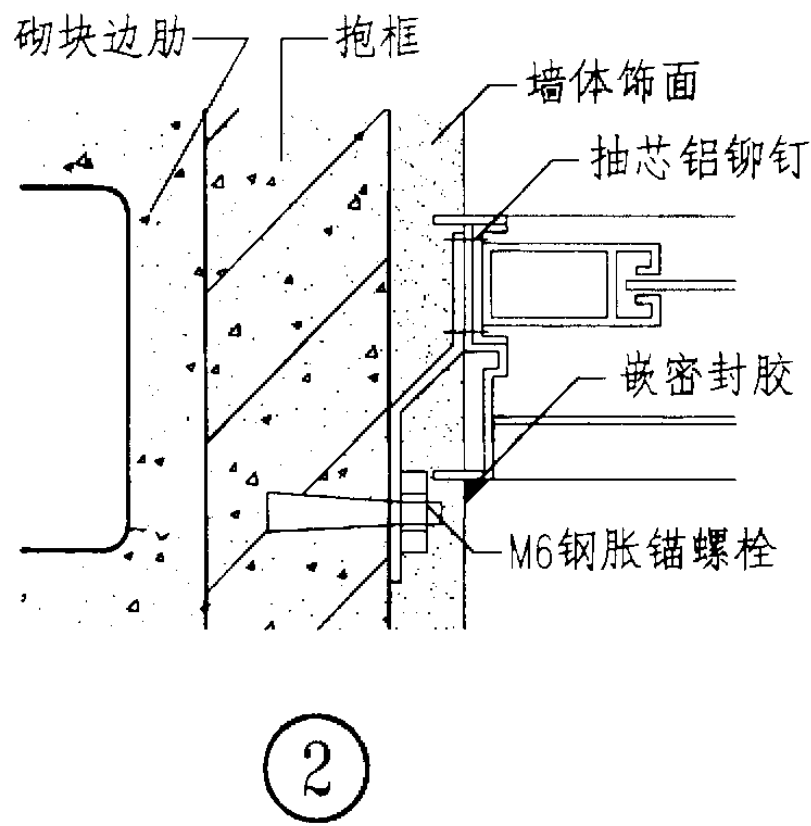
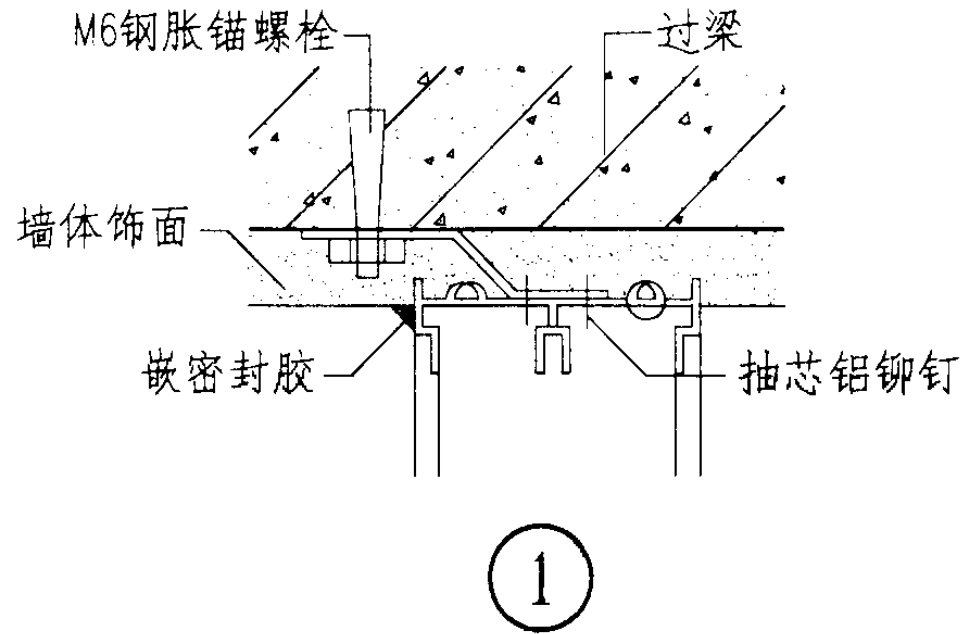
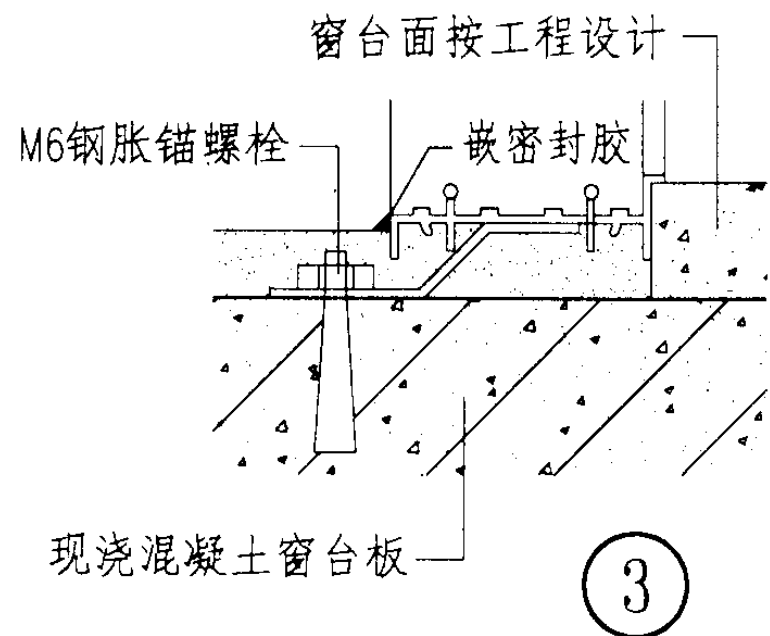
② 有洞口墙体立面

- 注：1 现浇配筋带设置高度按工程设计的门洞高度而定。
 2 h为楼面面层厚度，按工程设计确定。
 3 墙顶与梁或板拉结做法详见02SG614图集第15页。

内墙立面示例(二)		图集号	02J102-2
审核	孙明	校对	孙明
设计	李荣	页	38

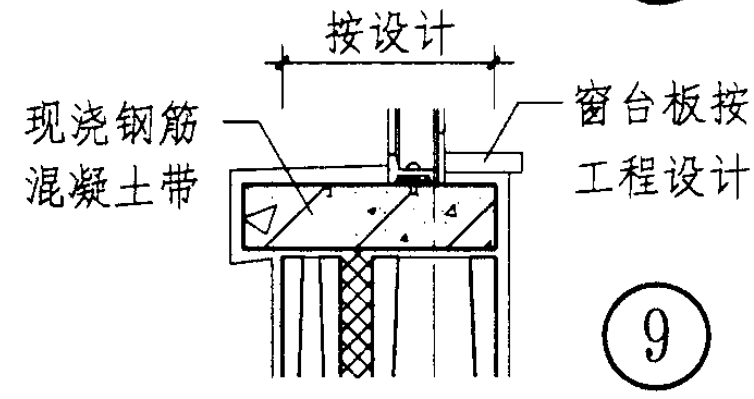
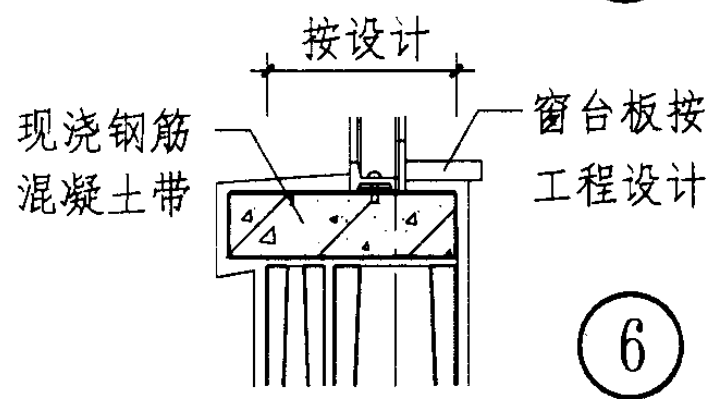
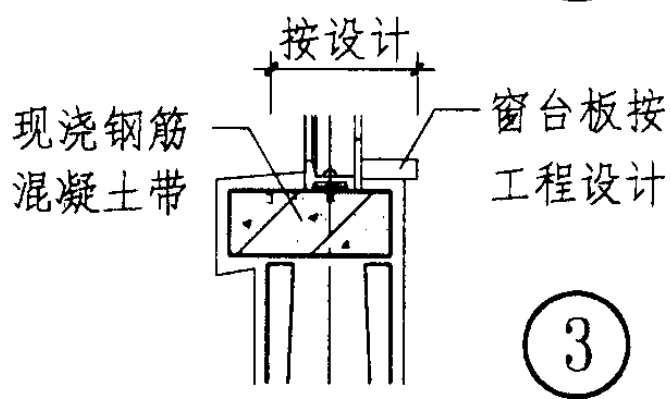
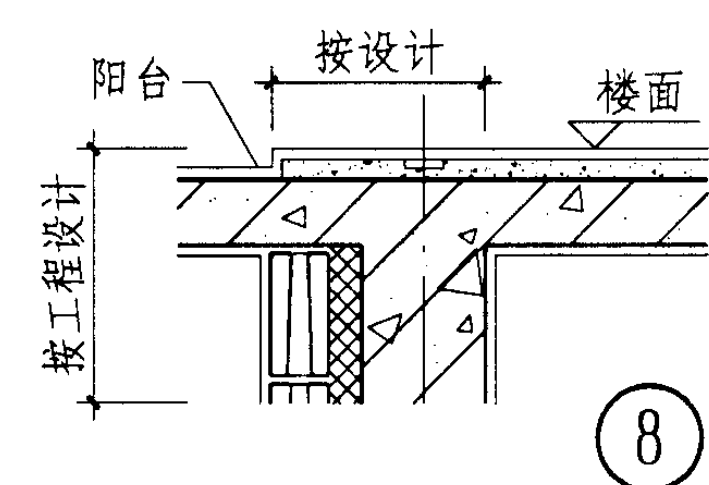
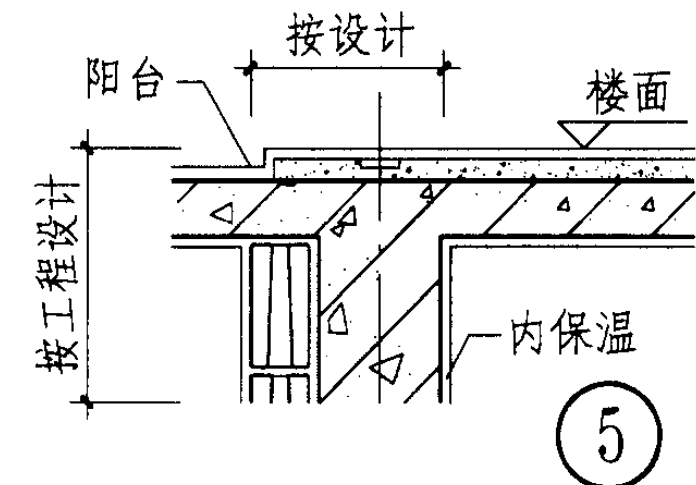
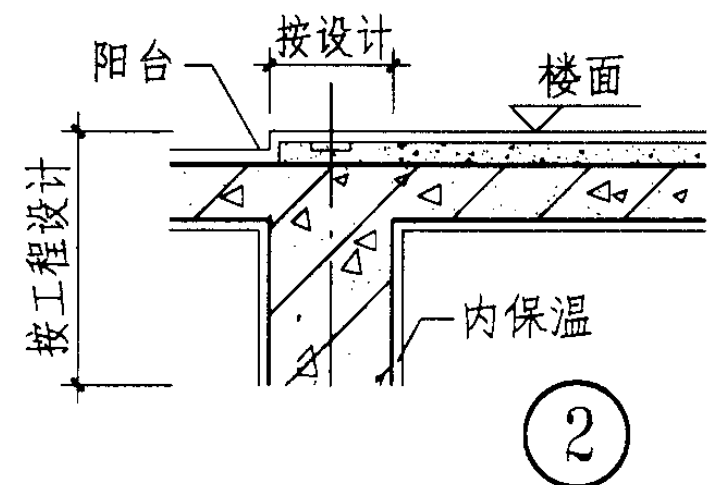
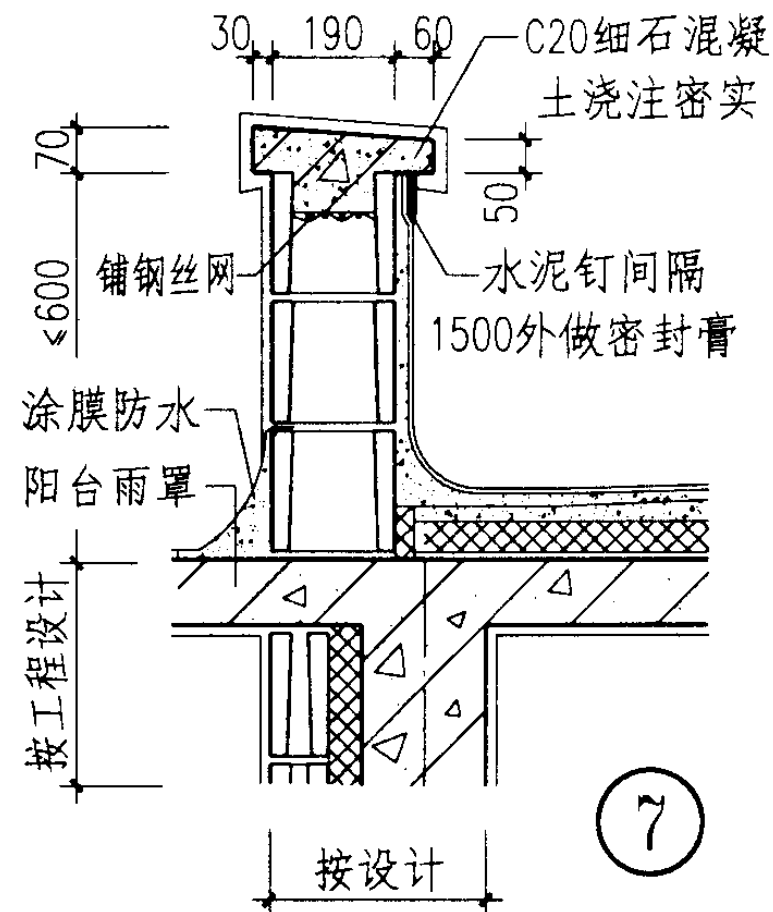
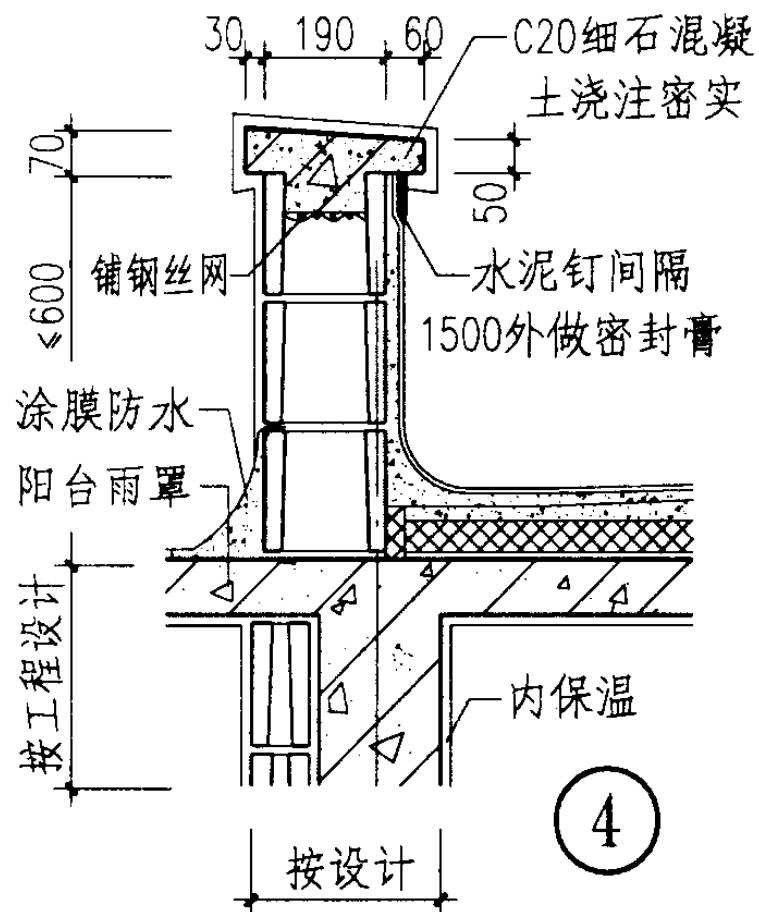
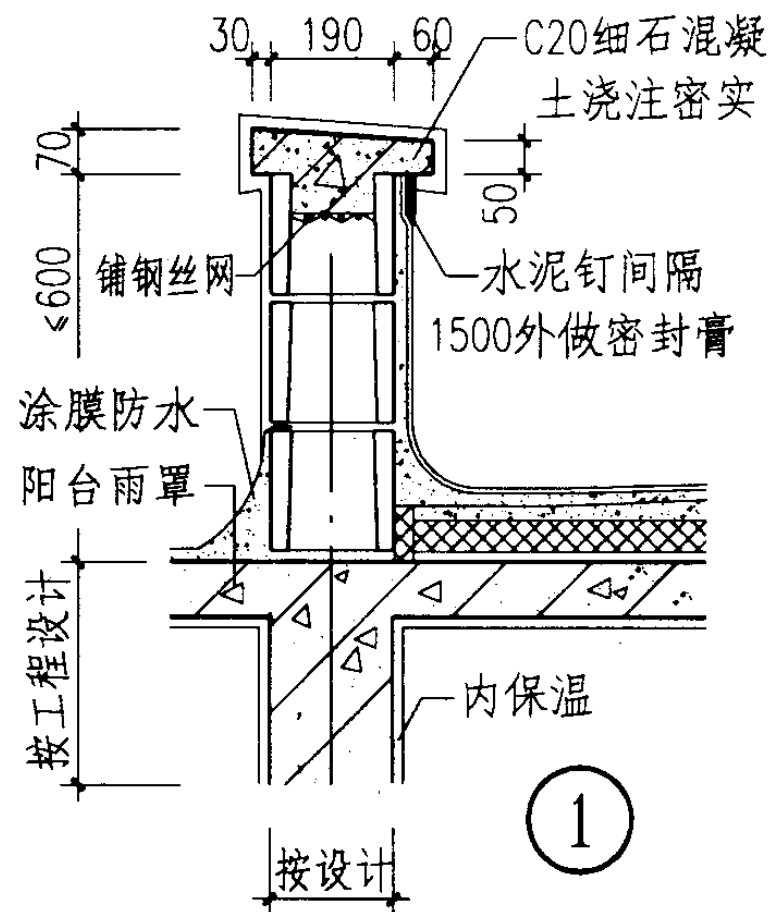


铝合金窗立面示例



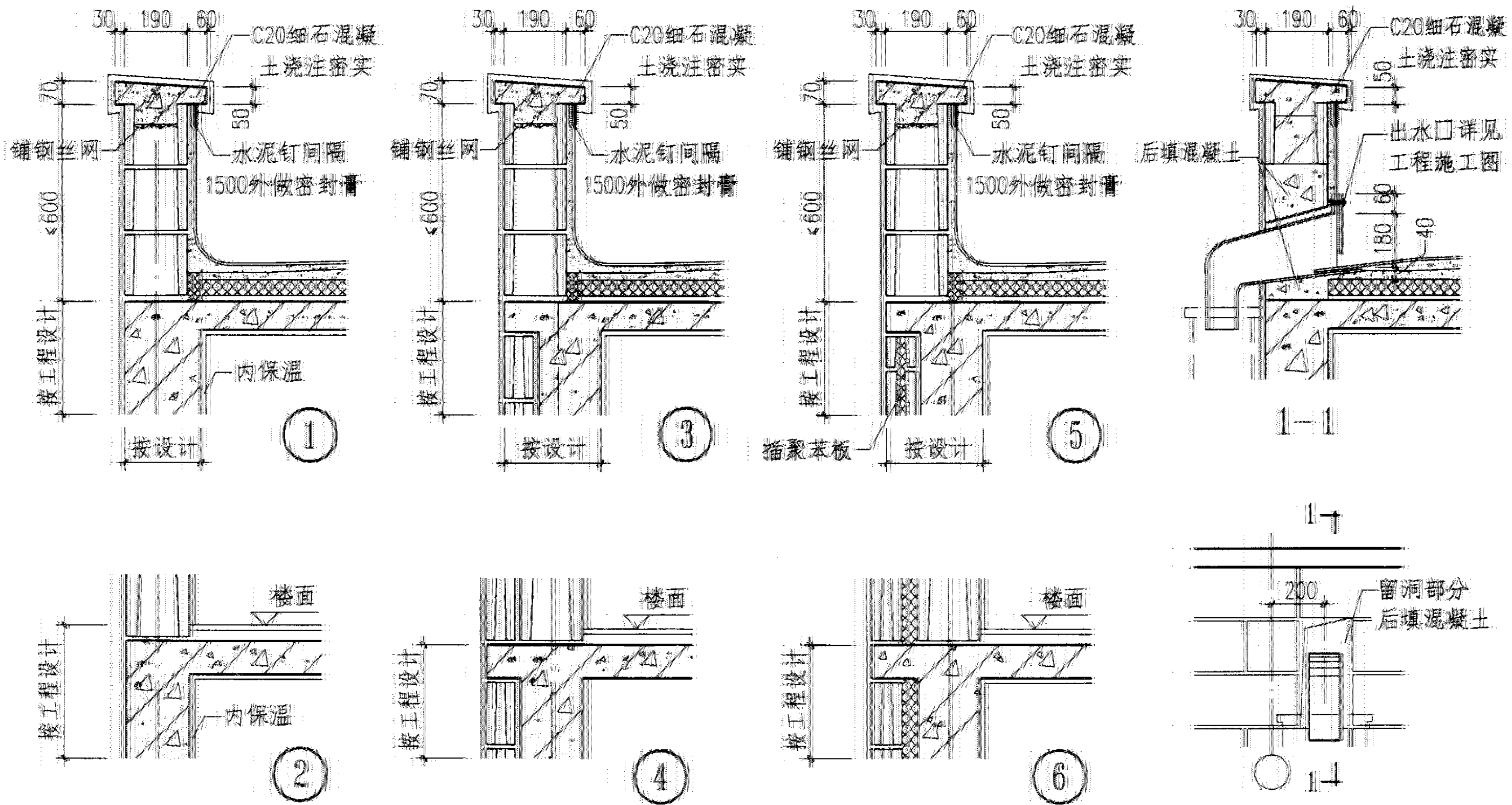
注：1 胀锚螺栓可用预埋件-60x60x5代替。
2 采用塑料窗时窗框固定参照35~36页塑料门框安装。

铝合金窗安装示例				图集号	02J102-2	
审核	张树忠	校对	孙树合	设计	于本英	
					页	39



注：女儿墙砌块强度等级采用MU5.0，压顶配筋详见02SG614图集。

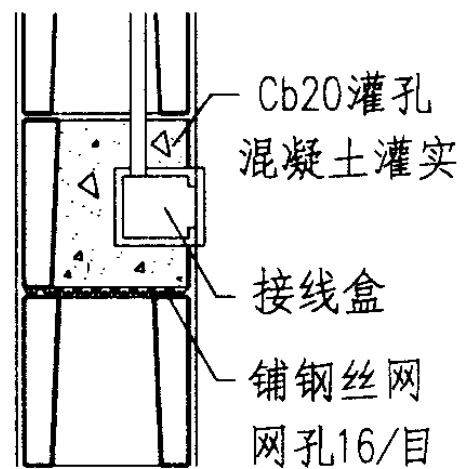
外墙墙身节点(一)				图集号	02J102-2
审核	王	校对	孙	设计	李
				页	40



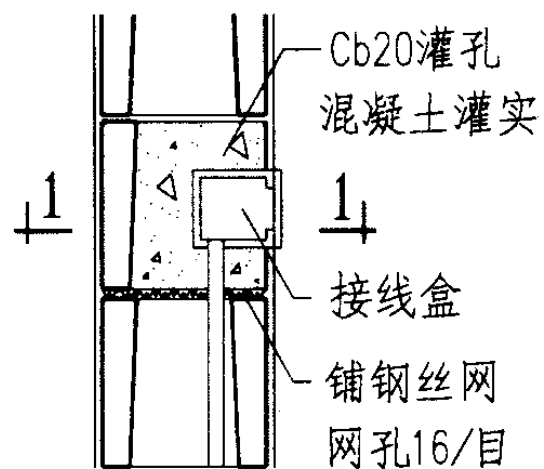
女儿墙出水口

注：女儿墙砌块强度等级采用MU5.0，压顶配筋详见02SG614图集。

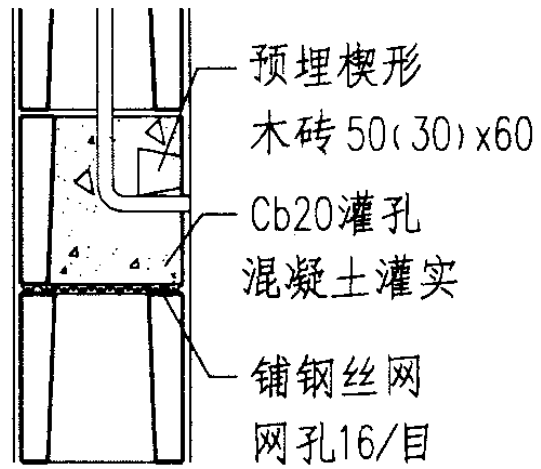
外墙墙身节点(二)		图案号	02J102-2
审核	设计	页	41



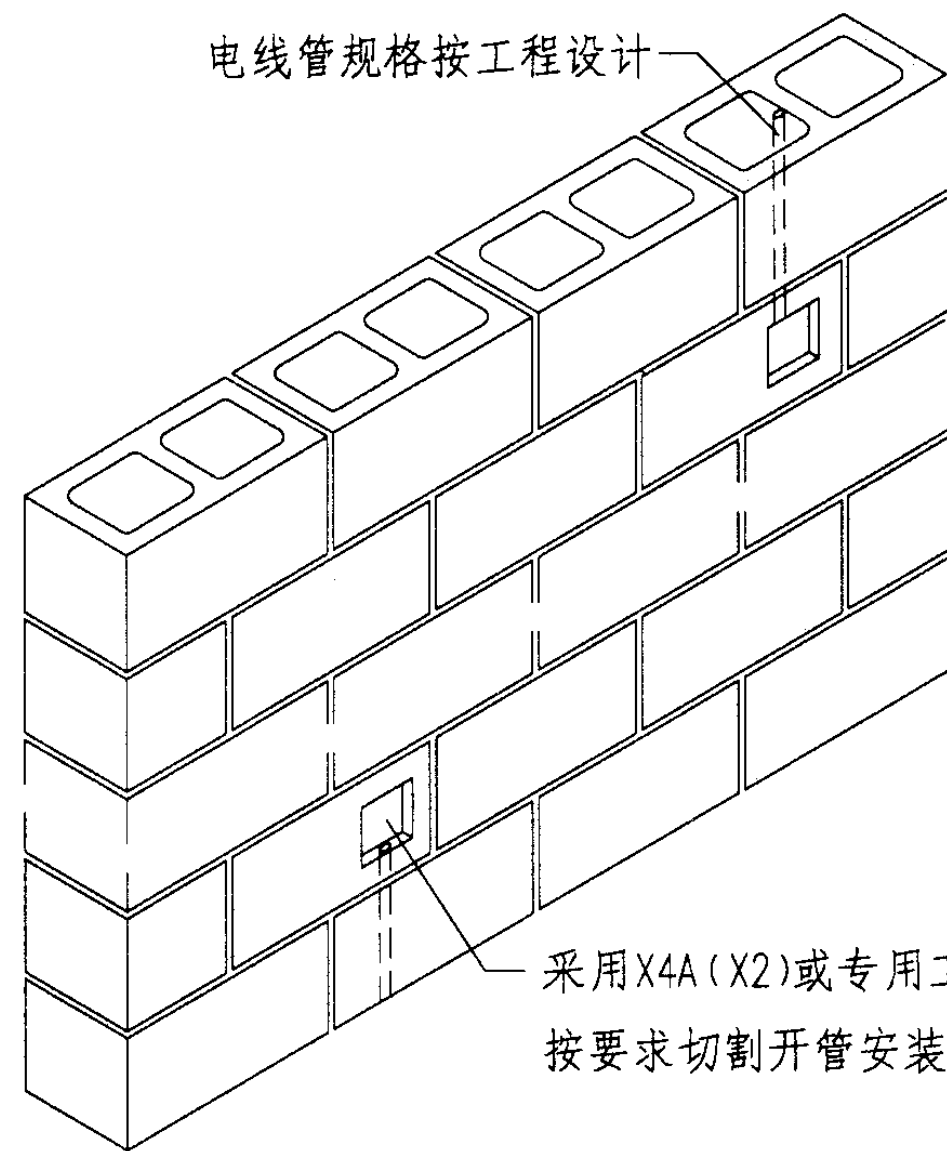
①



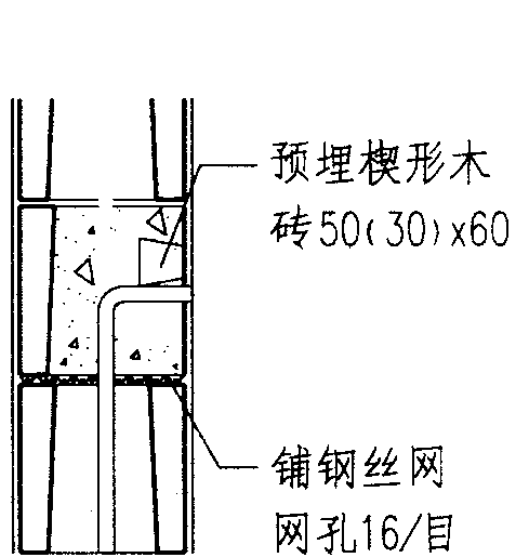
②



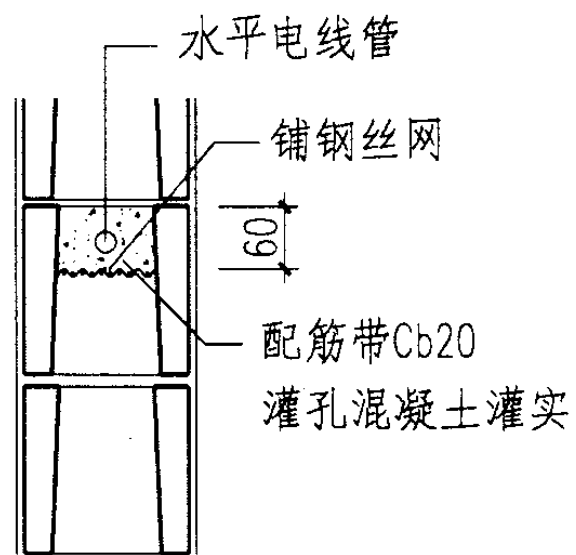
③



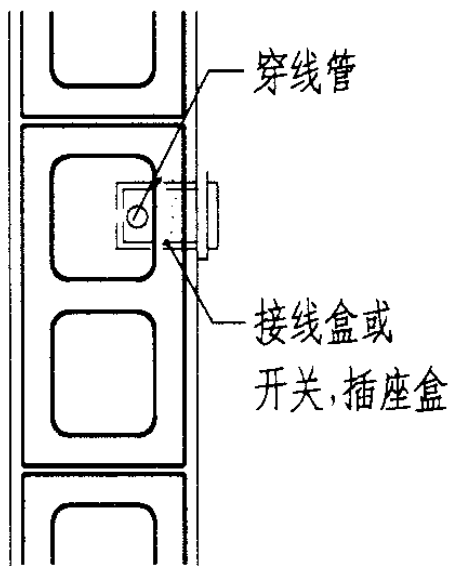
砌块墙竖孔电气管线示例



④



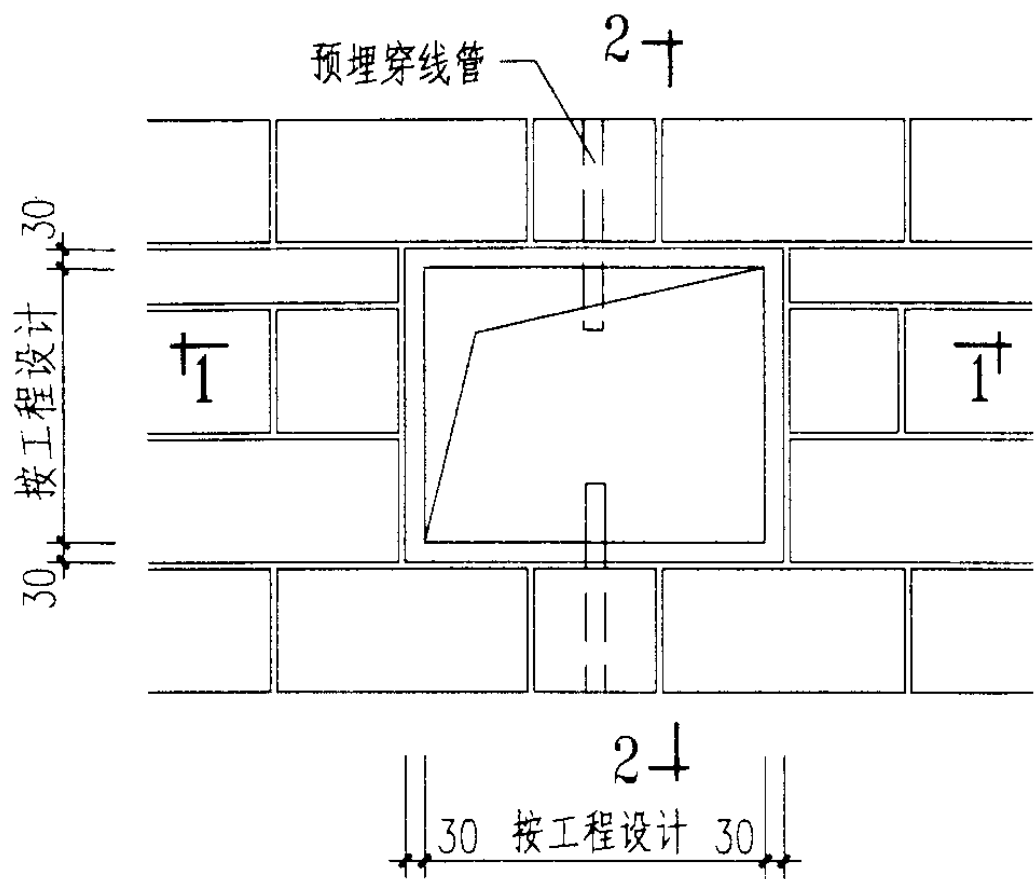
⑤



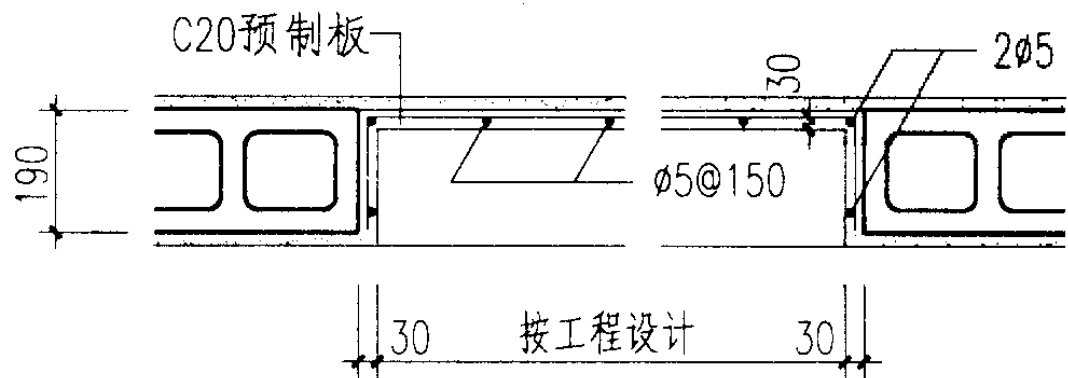
1-1

- 注：1 安装接线盒开关或插座盒距地面，楼面或梁板底面的距离由工程设计确定。
 2 双排孔或三排孔小砌块墙体可根据孔的宽度尺寸参照本图设置。
 3 电线管在小砌块墙上埋设时严禁打凿。

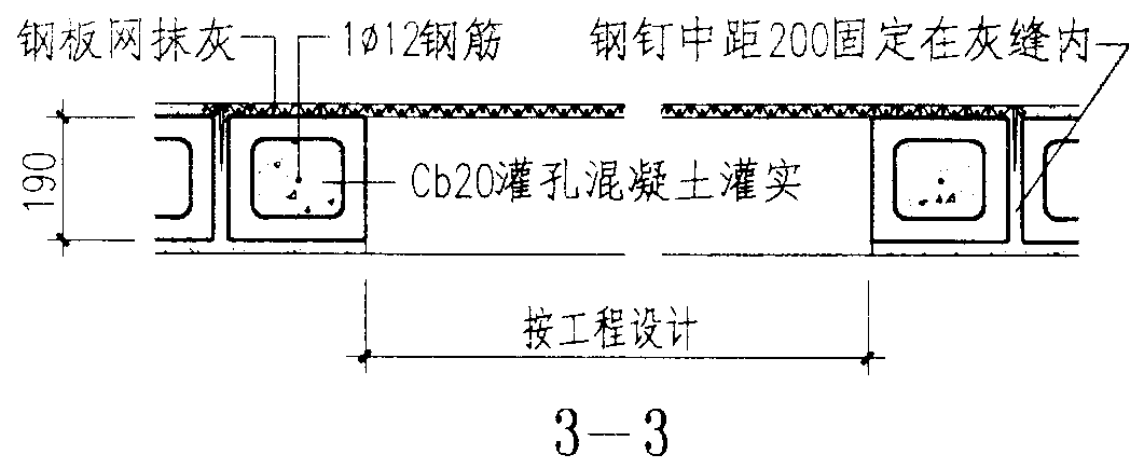
电气管线安装示例			图集号	02J102-2
审核	设计	校对	页	42



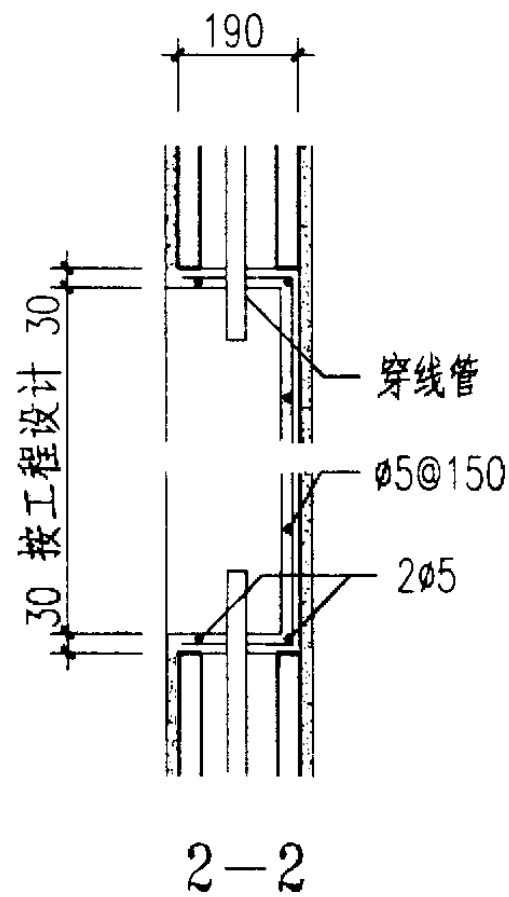
电表箱立面示例一



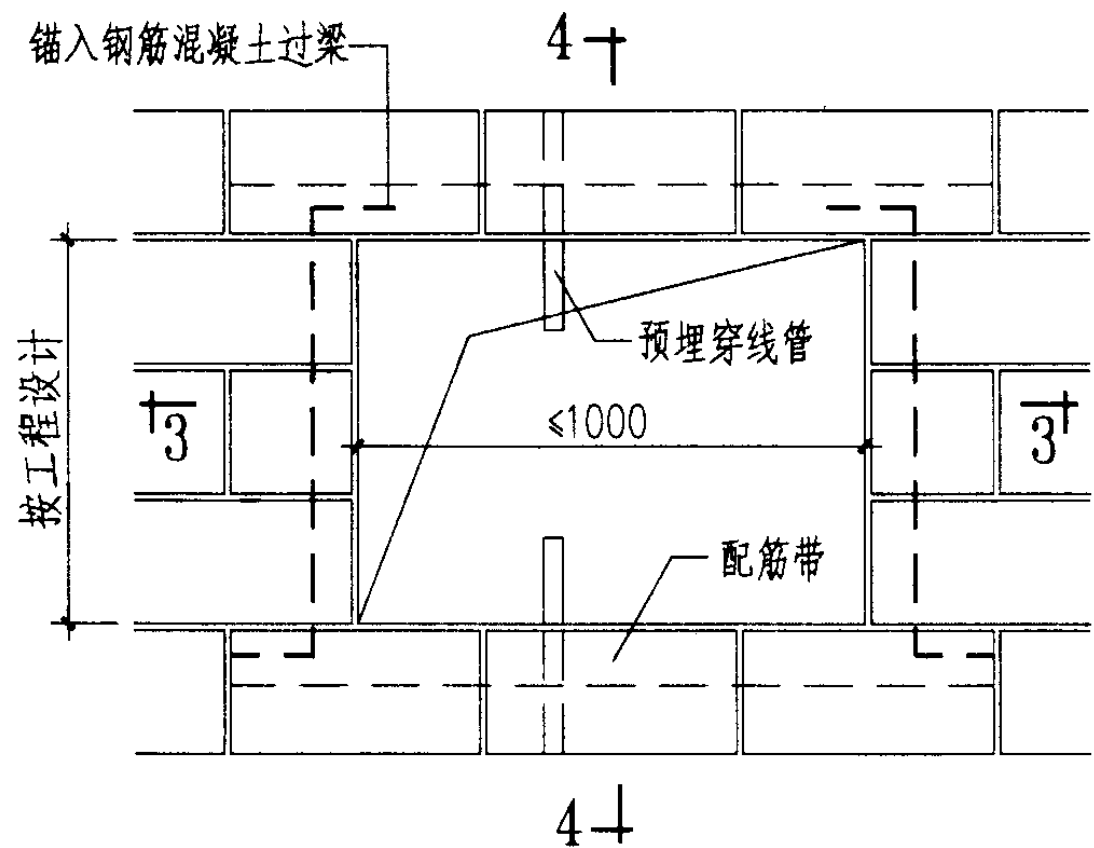
1-1



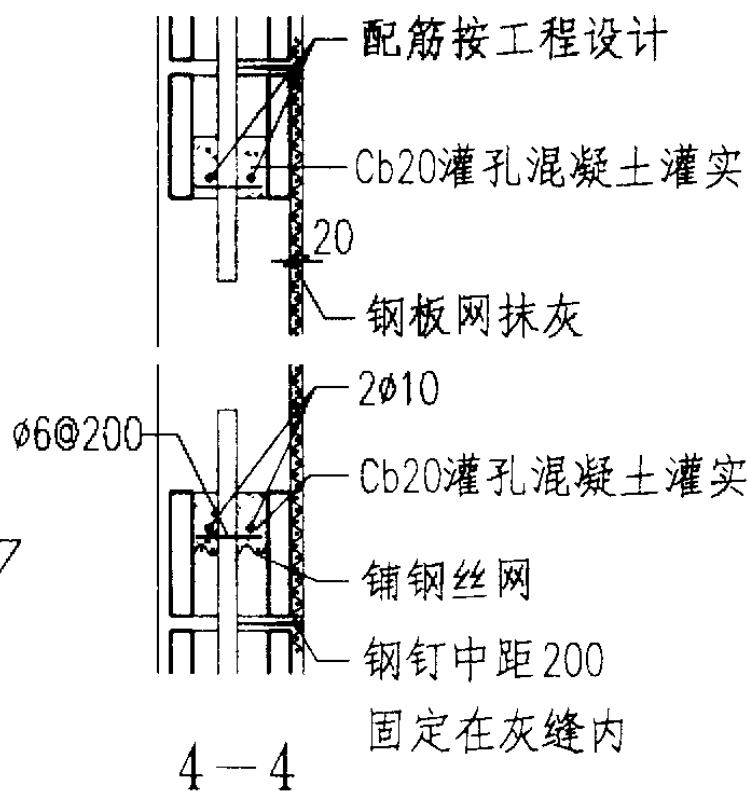
3-3



2-2



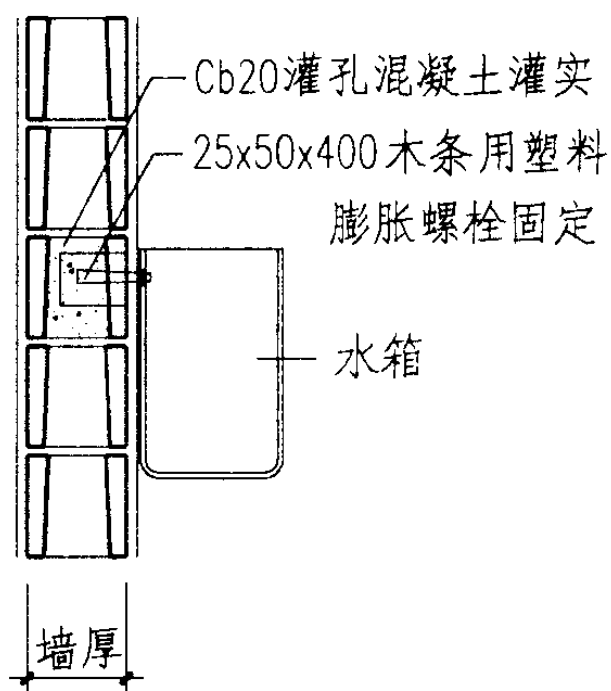
电表箱立面示例二



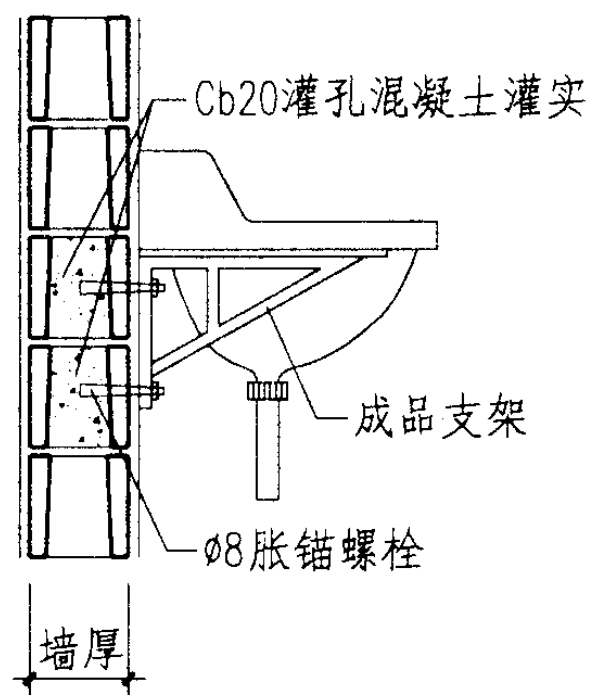
4-4

- 注：1 电表箱预留洞大于1000时应采用全现浇过梁。
 2 洞口下面如果管道较多无法设置现浇带时，两侧芯柱延伸至楼板。
 3 墙体设壁龛，消火栓箱时，可参照本图做法。

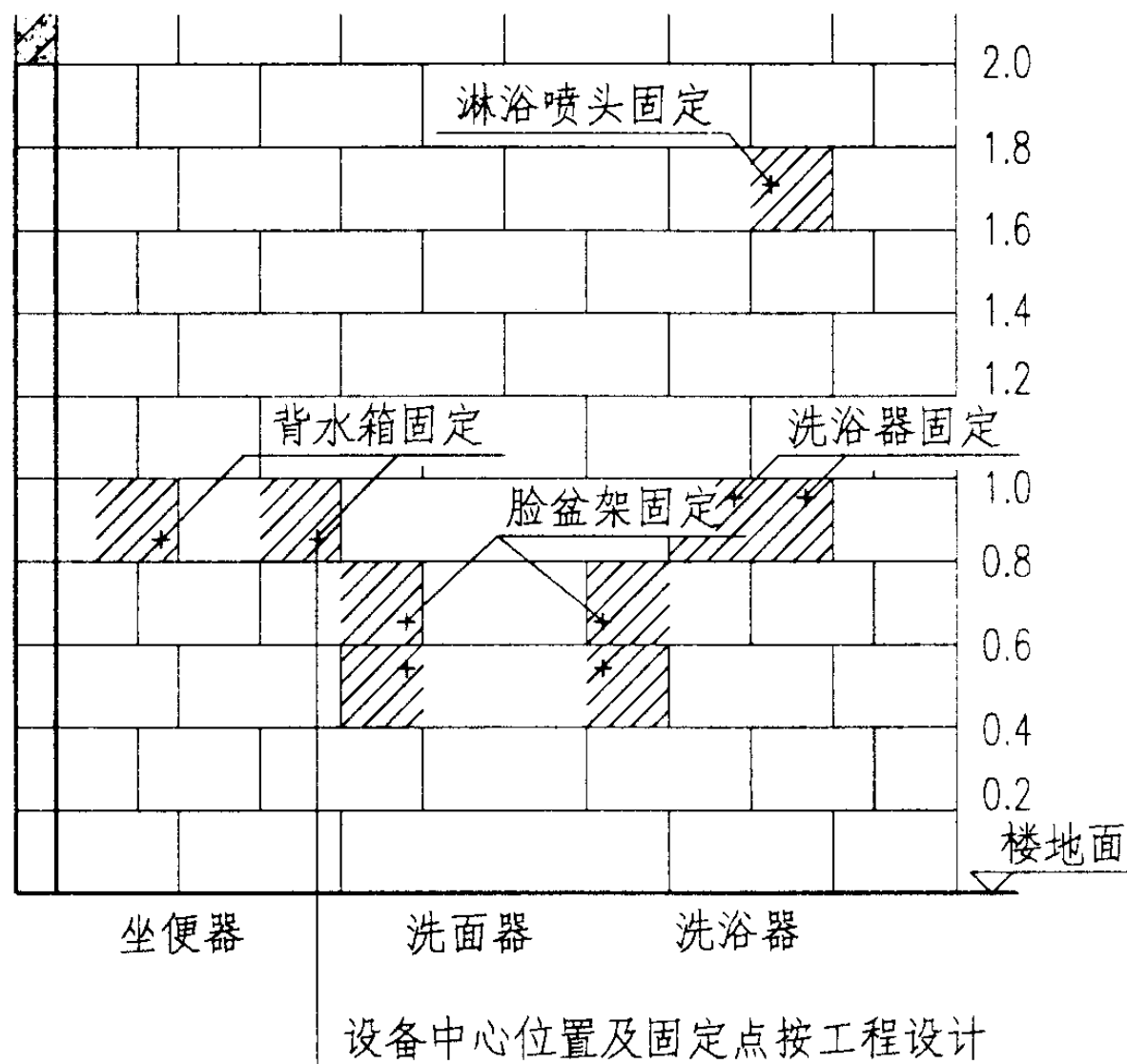
电表箱平立面示例			图集号	02J102-2	
审核	孙明君	校对	孙明君	设计	李本荣
			页	43	



① 坐便器水箱固定

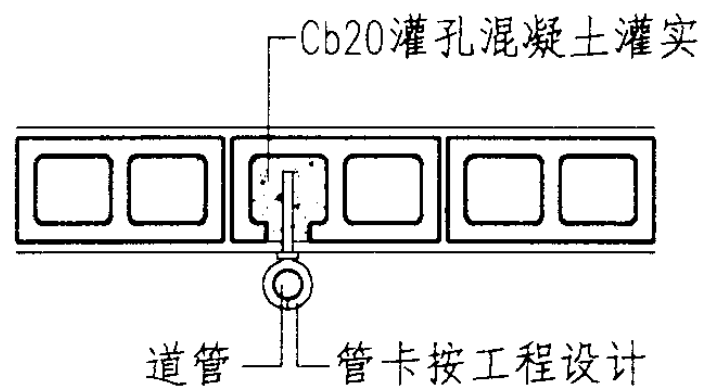


② 洗面器固定

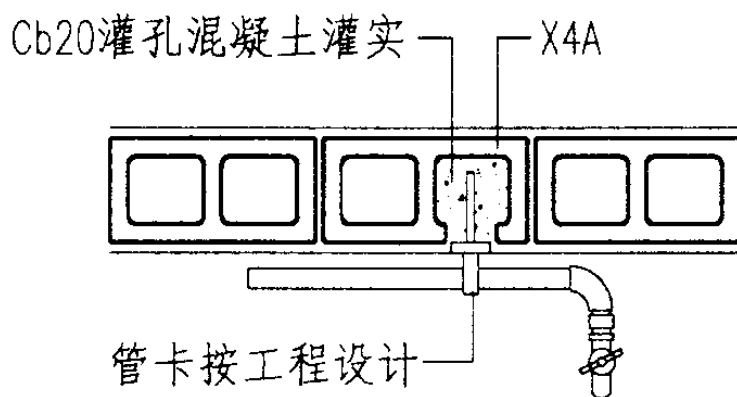


卫生间设备固定点砌块灌孔示例

注: 1 施工时各类设备的固定方式及尺寸, 在所需固定的整片墙排块图上标志各固定点, 按块图随砌筑在各固定点孔洞范围内填灌灌孔混凝土, (放置预埋件) 其余厨房设备, 及暖气片设备等固定方式均按此处理。
2 工程中螺栓及金属, 木固定件应做防锈防腐处理。



③ 垂直管道固定



④ 水平管道固定

不同地区采暖居住建筑各部分围护结构传热系数限值 [W/(m²·K)]

附表一

采暖期室外 平均温度 (°C)	代表性城市	屋 顶		外 墙		不采暖楼梯间		窗户(含阳 台门上部)	阳台门下 部门芯板	外门	地 板		地 面	
		体形系数	体形系数	体形系数	体形系数	隔墙	户门				接触室外 空气地板	不采暖地下 室上部地板	周边 地面	非周边 地面
		<0.3	>0.3	<0.3	>0.3									
2.0~1.0	郑州, 洛阳, 宝鸡 徐州	0.80	0.60	1.10 1.40	0.80 1.10	1.83	2.70	4.70 4.00	1.70	/	0.60	0.65	0.52	0.30
0.9~0.0	西安, 拉萨, 济南 青岛, 安阳	0.80	0.60	1.00 1.28	0.70 1.00	1.83	2.70	4.70 4.00	1.70	/	0.60	0.65	0.52	0.30
-0.1~-1.0	石家庄, 德州 晋城, 天水	0.80	0.60	0.92 1.20	0.60 0.85	1.83	2.00	4.70 4.00	1.70	/	0.60	0.65	0.52	0.30
-1.1~-2.0	北京, 天津, 大连 阳泉, 平凉	0.80	0.60	0.90 1.16	0.55 0.82	1.83	2.00	4.70 4.00	1.70	/	0.50	0.55	0.52	0.30
-2.1~-3.0	兰州, 太原, 唐山 阿坝, 喀什	0.70	0.50	0.85 1.10	0.62 0.78	0.94	2.00	4.70 4.00	1.70	/	0.50	0.55	0.52	0.30
-3.1~-4.0	西宁, 银川, 丹东	0.70	0.50	0.68	0.65	0.94	2.00	4.00	1.70	/	0.50	0.55	0.52	0.30
-4.1~-5.0	张家口, 吐鲁番 鞍山, 酒泉, 伊宁	0.70	0.50	0.75	0.60	0.94	2.00	3.00	1.35	/	0.50	0.55	0.52	0.30
-5.1~-6.0	沈阳, 大同, 本溪 阜新, 哈密	0.60	0.40	0.68	0.56	0.94	1.50	3.00	1.35	/	0.40	0.55	0.30	0.30

不同地区建筑各部分热工指标

图集号

02J102-2

审核

李本英

校对

袁文

设计

杜文策

页

45

不同地区采暖居住建筑各部分围护结构传热系数限值 [W/(m²·K)]

续附表一

采暖期室外 平均温度 (°C)	代表性城市	屋 顶		外 墙		不采暖楼梯间		窗户(含阳 台门上部)	阳台门下 部门芯板	外门	地 板		地 面	
		体形系数	体形系数	体形系数	体形系数	隔墙	户门				接触室外 空气地板	不采暖地下 室上部地板	周边 地面	非周边 地面
		<0.3	>0.3	<0.3	>0.3									
-6.1~-7.0	呼和浩特, 抚顺 大柴旦	0.60	0.40	0.65	0.50	/	/	3.00	1.35	2.50	0.40	0.55	0.30	0.30
-7.1~-8.0	延吉, 通辽, 通化 四平	0.60	0.40	0.65	0.50	/	/	2.50	1.35	2.50	0.40	0.55	0.30	0.30
-8.1~-9.0	长春, 乌鲁木齐	0.50	0.30	0.56	0.45	/	/	2.50	1.35	2.50	0.30	0.50	0.30	0.30
-9.1~-11.0	哈尔滨, 牡丹江 佳木斯, 安达	0.50	0.30	0.52	0.40	/	/	2.50	1.35	2.50	0.30	0.50	0.30	0.30
-11.1~-14.5	海伦, 博克图 海拉尔, 满洲里	0.40	0.25	0.52	0.40	/	/	2.00	1.35	2.50	0.25	0.45	0.30	0.30

注：1 此表按《民用建筑节能设计标准(采暖居住建筑部分)》JGJ 26-95编制, 节能目标 50%。

2 有的地区外墙传热系数限值有两行数值, 上行数据与单层塑料窗传热系数限值 4.70 相对应, 下行数据与单框双玻金属窗传热系数限值 4.00 相对应, 按窗户传热系数限值选用窗户的形式和材料见《民用建筑热工设计规范》GB 50176-93。

不同地区建筑各部分热工指标			图集号	02J102-2	
审核	李本英	校对	袁文平	设计	杜文英
			页	46	

夏热冬冷地区围护结构各部分的传热系数
($K[W/(m^2 \cdot K)]$) 和热惰性指标 (D)

附表二

屋顶*	外墙*	外窗(含阳台门 透明部分)	分户墙 和楼板	底部自然通风 的架空楼板	户门
$K \leq 1.0$ $D \geq 3.0$	$K \leq 1.5$ $D \geq 3.0$	按 JGJ134-2001 表 4.0.4 的规定	$K \leq 2.0$	$K \leq 1.5$	$K \leq 3.0$
$K \leq 0.8$ $D \geq 2.5$	$K \leq 1.0$ $D \geq 2.5$				

*注: 当屋顶和外墙的 K 值满足要求, 但 D 值不满足要求时, 应按照《民用建筑热工设计规范》
GB50176-93 第 5.1.1 条来验算隔热设计要求。

夏热冬冷地区建筑各部分热工指标			图集号	02J102-2	
审核	李本英	校对	袁文平	设计	杜文英
			页	47	

轻集料混凝土小型空心砌块外墙热工性能 计算程序 RGJS(1.0 版)说明

1 程序功能

本程序按照 GB50176-93 的热工计算方法及 JGJ26-95 与 JGJ134-2001 标准规定, 结合国家 02J102-2 与 02SG614 标准设计图集的外墙构造热工性能要求进行编制的。可分别计算主体部位、热桥部位的热阻、传热系数、热惰性指标及外墙平均传热系数。

2 使用方法

2.1 安装

程序的安装方法见本图集光盘的文本文件 readme.doc。

2.2 菜单结构及功能

执行本程序后, 屏幕上将显示主窗口。主窗口中所设置的各菜单选项及功能如下所述:

【文件】进行有关的文件操作。包括以下子菜单:

【打开旧计算】用于修改已经保存过的旧计算。提示选择旧计算的文件名, 加载各个数据变量值。

【保存】将输入或修改过的信息保存于指定文件中。

【打印】打印计算结果。

【退出】退出本程序并提醒用户存盘。

【主体部位】显示主体部位对话框, 输入主体部位的墙体组成相关信息, 计算各个部位的各项热工性能指标。

【热桥部位】显示热桥部位对话框, 输入主体部位的墙体组成相关信息, 计算各个部位的各项热工性能指标。

【热工性能表】汇总各部位的计算结果, 人工输入相应面积, 计算外墙平均传热系数。

【帮助】显示帮助信息。

【关于】显示版权及联系方式。

主窗口中的各个菜单选项, 能够以任意顺序进行选择。但

是, 当选择【热工性能表】时, 应在完成主体和热桥各部位计算之后进行。选择菜单项后, 屏幕上将显示相应的对话框, 在完成各项输入及计算后, 不必关闭对话框, 程序将自动关闭不需要的对话框。

2.3 对话框

整个外墙的热工性能计算通过【主体部位】、【热桥部位】、【热工性能表】三个对话框以交互方式进行。【主体部位】对话框和【热桥部位】对话框各提供 10 个计算部位, 交互式选择各部位的墙体组成, 材料热工性能参数, 计算各个部位的热阻、传热系数、热惰性指标。以上两个对话框中提供输入【砌块】的按钮, 显示【砌块】对话框, 输入砌块的块型、材料等信息。将计算结果汇总在【热工性能表】对话框中, 人工输入相应面积后, 计算外墙平均传热系数。各对话框的用法如下所述。

2.3.1 【主体部位】对话框和【热桥部位】对话框

两个对话框的输入是近似的, 一并进行说明。

1 选择计算部位序号。程序将显示该计算部位序号的相应信息。

2 若在【主体部位】对话框中, 进行【组砌形式】的选择; 若在【热桥部位】对话框中, 进行【部位】、【形式】的选择。此项仅在打印计算结果时用于显示。

3 选择墙体构造层名称左侧的检查框, 指定各计算部位的墙体组成。检查框内符号√显示时, 程序将自动高亮显示检查框同行的右侧各项。用户需要输入所选层的厚度。选择材料种类, 程序将自动显示相应的导热系数、蓄热系数。当所显示的

外墙热工性能计算程序说明	图集号	02J102-2
审核 李本英 校对 杜文英 设计 袁文平	页	48

定义，程序将自动将【导热系数】、【蓄热系数】变为可输入状态，此时输入相应的信息。在某计算部位，某种材料（砂浆、保温材料或混凝土）选择了自定义后，当更改了【导热系数】、【蓄热系数】，在其它计算部位也同时更改。每种材料仅提供2个自定义的机会，即【自定义1】、【自定义2】。当选择了墙体层并且输入了该层厚度后，该层参与计算。程序将自动求出墙体厚度并在外墙总厚度中显示，供用户进行校核。当输入砌块层时，选择同行的【块型】按钮，进入【砌块】对话框输入砌块相关信息。参看【砌块】对话框部分。

4 以上相关数据输入完毕后，选择【计算】按钮，程序将进行热工计算。当更改墙体某项信息后，用户必须选择【计算】按钮，重新进行热工计算。

在这两个对话框中，如果欲取消某个计算部位时，用户仅需将各层名称左侧的检查框变为空白即可。

2.3.2 【热工性能表】对话框

此对话框用于计算外墙平均传热系数。本表共有20行，前10行显示主体部位的相关信息，后10行显示热桥部位的相关信息。第2-4列所列出的数据为程序计算结果，第5列供用户输入相应计算部位的面积。输入完毕选择【计算】按钮。

2.3.3 【砌块】对话框

在砌块对话框中，输入与砌块有关的信息。

1 选择【孔排数】。程序将自动修正孔尺寸的表格形式，仅将需要输入的行变为可输入状态。

2 在【孔尺寸】中，输入砌块横断面的信息。第1列【厚度】为沿热流方向轻集料混凝土砌块肋厚和孔洞的宽度。有孔洞层的【距离1】、【距离2】...【距离10】各列，相间隔地输入垂直热流方向的轻集料混凝土砌块肋长和孔洞的长度。注意【距离1】总是轻集料混凝土砌块肋长，若该排左端起始部分为孔洞时，那么在【距离1】里必须填0，从【距离2】开始按常规方法填写。

3 选择【砌块示意图】按钮，显示砌块横断面，供用户校核孔尺寸。

4 选择【轻集料混凝土的种类】和【干密度】，程序将自动显示其相应的【导热系数】和【蓄热系数】。如果所显示的数值不符合用户的要求时，用户可以直接修改导热系数和蓄热系数的数值。此时所选的轻集料混凝土的种类和干密度在计算中不起作用。

5 当孔洞填实时（如插入保温材料），选择【孔洞填保温材料】的检查框，并输入其【导热系数】和【蓄热系数】。因生产砌块的工艺要求，计算中砌块孔洞中垂直热流方向的填实长度考虑5mm的空隙。

6 【保存砌块】和【读入砌块】两个按钮是为方便用户单独保存砌块信息和在需要时读入已存的砌块信息。

7 当输入完砌块的信息，选择确定【按钮】退出【砌块】对话框。由于在进行热工性能计算时，要求【孔尺寸】中的【厚度】各项均不能为0。此时如某个厚度值为0，则禁止退出该对话框，用户需修改厚度值。

3 示例说明

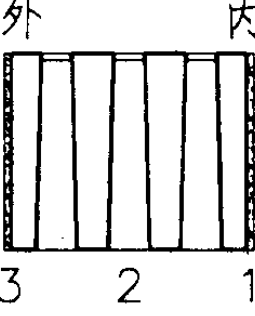
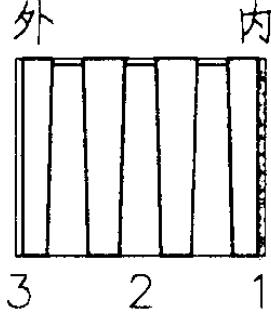
本图集附表三“轻集料混凝土小砌块外墙热工性能计算（RGJS）示例”中，列举了具有不同热工性能的墙体构成形式。各计算示例的相关文件对应表及有关说明在本图集光盘的“示例”目录下example.doc文本文件。

如用户在使用过程中有其它要求时，请与本所联系。联系方式见程序的【关于】菜单选项。我们将竭诚为您服务。

外墙热工性能计算程序说明		图集号	02J102-2
审核	李本英	校对	杜文英
设计	袁文平	页	49

轻集料混凝土小砌块外墙热工性能计算(RGJS)示例

附表三

序号	外墙构造图	砌块宽度 (mm)	外墙计算厚度 (mm)	主体热阻 $R_p(m^2 \cdot K)/w$	主体传热系数 $K_p w/(m^2 \cdot K)$	外墙平均传热系数 $K_m w/(m^2 \cdot K)$	热惰性指标 D	备注
1	 <p>1. 10厚保温砂浆 2. 二排孔砌块 3. 20厚水泥砂浆</p>	190	220	0.61	1.32	1.40	2.0	外露柱(梁、柱等冷桥部位内抹保温砂浆20厚)
2	 <p>1. 20厚石灰砂浆 2. 三排孔砌块 3. 20厚水泥砂浆</p>	240	280	0.71	1.17	1.31	2.7	外露柱(梁、柱等冷桥部位内抹保温砂浆20厚)
3	 <p>1. 20厚保温砂浆 2. 三排孔砌块 3. 20厚水泥砂浆</p>	290	330	0.95	0.91	1.16	2.6	外露柱(梁、柱等冷桥部位内抹保温砂浆20厚)
4	 <p>1. 20厚石灰砂浆 2. 三排孔砌块 3. 20厚水泥砂浆</p>	240	280	0.71	1.17	1.22	2.7	半包柱(梁、柱等冷桥部位内抹保温砂浆10厚)

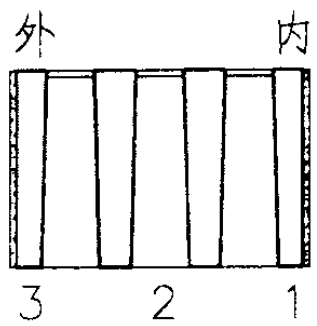
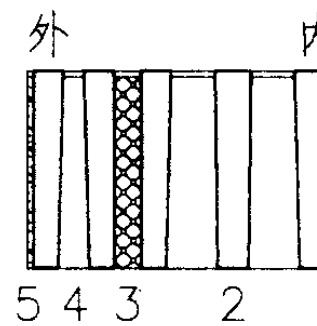
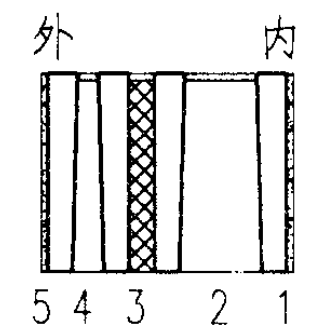
注: 1 外墙热工性能计算是以盲孔轻集料混凝土小砌块示例的密度 $\gamma=750\sim 800\text{Kg}/\text{m}^3$, 抗压强度为 3.5MPa , $\lambda=0.53\text{W}/(\text{m}\cdot\text{K})$, $S=7.25\text{W}/(\text{m}^2\cdot\text{K})$ 。

2 保温砂浆采用胶粉聚苯颗粒保温材料, 密度 $<230\text{Kg}/\text{m}^3$,
 $\lambda_{干}\leq 0.06\text{W}/(\text{m}\cdot\text{K})$, $\lambda_{计算}=0.08\text{W}/(\text{m}\cdot\text{K})$, $S=0.964\text{W}/(\text{m}^2\cdot\text{K})$ 。

外墙热工性能计算示例		图集号	02J102-2
审核	李本英	校对	袁文祥
设计	花之菜	页	50

轻集料混凝土小砌块外墙热工性能计算(RGJS)示例

续附表三

序号	外墙构造图	砌块宽度 (mm)	外墙计算厚度 (mm)	主体热阻 $R_p(m^2 \cdot K)/w$	主体传热系数 $K_p W/(m^2 \cdot K)$	外墙平均传热系数 $K_m W/(m^2 \cdot K)$	热惰性指标 D	备注
5	 <p>1. 20厚保温砂浆 2. 三排孔砌块 3. 20厚水泥砂浆</p>	290	330	0.95	0.91	1.03	2.6	半包柱(梁、柱等冷桥部位内抹保温砂浆15厚)
6	 <p>1. 20厚石灰砂浆 2. 二排孔砌块 3. 一排孔砌块 4. 20厚水泥砂浆</p>	插聚苯 190+10+90 不插聚苯	330	1.50	0.61	0.79	4.1	半包柱(梁、柱等冷桥部位内抹保温砂浆10厚)
				0.74	1.12	1.18	3.2	
7	 <p>1. 20厚石灰砂浆 2. 二排孔砌块 3. 60厚聚苯板 4. 一排孔砌块 5. 20厚水泥砂浆</p>	190+60+90	380	2.05	0.46	0.48	3.7	半包柱(梁、柱外侧按本图集保温做法)
8	 <p>1. 20厚石灰砂浆 2. 一排孔砌块 3. 40厚发泡材料 4. 一排孔砌块 5. 20厚水泥砂浆</p>	140+40+90	310	1.89	0.49	0.49	3.3	半包柱(梁、柱外侧按本图集保温做法)

3 外墙的砌块强度等级应选用 $\geq MU5.0$ 。

4 聚苯板的密度为 $18 \sim 20 \text{Kg}/\text{m}^3$, $\lambda_{\text{计算}}=0.046 \text{W}/(\text{m} \cdot \text{K})$, $S=0.4 \text{W}/(\text{m}^2 \cdot \text{K})$ 。

5 发泡材料为氮尿素发泡保温材料, $\gamma=12 \text{Kg}/\text{m}^3$,

$\lambda_{\text{计算}}=0.03 \text{W}/(\text{m} \cdot \text{K})$, $S=0.2 \text{W}/(\text{m}^2 \cdot \text{K})$ 。

外墙热工性能计算示例

图集号

02J102-2

审核

李李英

校对

袁文平

设计

李李英

页

51

轻集料混凝土小砌块外墙热工性能计算(RGJS)示例

续附表三

序号	外墙构造图	砌块宽度 (mm)	外墙计算厚度 (mm)	主体热阻 $R_p(m^2 \cdot K)/w$	主体传热系数 $K_p w/(m^2 \cdot K)$	热惰性指标 D	备注
9	 <p>1. 10厚保温砂浆 2. 二排孔砌块 3. 20厚水泥砂浆</p>	190	220	0.61	1.32	2.0	全包柱
10	 <p>1. 20厚石灰砂浆 2. 三排孔砌块 3. 20厚水泥砂浆</p>	290	330	0.72	1.15	2.6	全包柱
11	 <p>1. 20厚石灰砂浆 2. 二排孔砌块 3. 一排孔砌块 4. 20厚水泥砂浆</p>	插聚苯 190+10+90 不插聚苯	330	1.50 0.74	0.61 1.12	4.1 3.2	全包柱
12	 <p>1. 20厚石灰砂浆 2. 一排孔砌块 3. 40厚保温材料 4. 一排孔砌块 5. 20厚水泥砂浆</p>	发泡材料 140+40+90 聚苯板	310	1.89 1.43	0.49 0.63	3.3 2.9	全包柱

注：计算时，平均传热系数可取主体传热系数。

外墙热工性能计算示例

图集号 02J102-2

审核 李本英 校对 杜文英 设计 袁文平

页 52

混凝土小砌块性能技术指标参考值

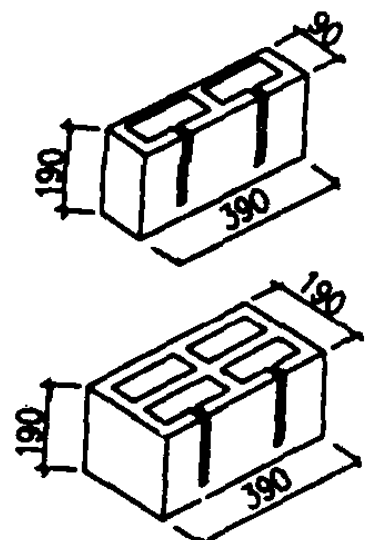
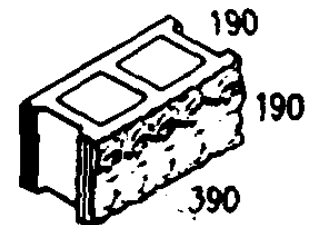
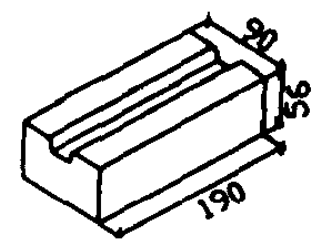
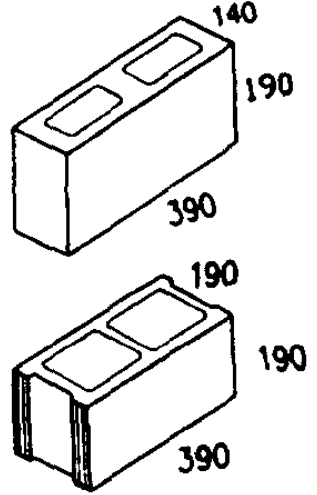
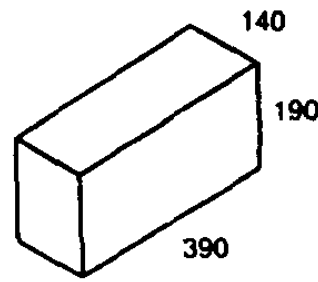
砌块类别	砌块宽度 (mm)	空心率 (%)	强度等级 (mu)	主体传热系数 W/(m ² ·K)	主体热阻 (m ² ·K)/W	隔声量 (dB)	耐火极限 (h)
轻集料混凝土	90	22.3	3.5	2.67	0.224	46	1.42
	140	36.9	3.5	2.31	0.282	48	1.98
	190	50.4	5.0	1.54	0.5	50	2.25
	240	47.9	3.5	1.23	0.66	45	2.92
	290	50.4	3.5	1.25	0.65	54	>4.0
普通混凝土	90	22.3	15.0	3.13	0.17	40	1.37
	140	36.9	10.0	2.63	0.23	45	1.65
	190	47.4	10.0	1.82	0.40	52	1.93
	290	50.4	10.0	1.67	0.45	52	4.00

注：1 本表系按美国舒布洛克公司提供的小砌块性能技术指标编制，各项测试值除砌块厚240的为三排孔外，其它均是单排孔。

2 隔声、耐火极限测试值包括砌体内外20厚抹灰层。

小砌块性能技术指标参考值			图集号	02J102-2			
审核	杜文英	校对	李本英	设计	孙秀玲	页	53

相关技术资料--舒布洛克产品

产品	吸音砌块	氮尿素发泡保温	混凝土空、实心砌块	抗剪实心装饰砖	轻集料空心砌块	轻集料实心砌块
主要品种规格 (mm)	390×190×90 (见下图) 390×190×190 (见下图)	凯福 298 氮尿素发泡 (CoreFill1500) 密度: 12.2 - 13Kg/m ³	彩色劈裂、磨光砌块、 390×190×90 390×190×140 390×190×290 390×190×190 (见下图)	彩色抗剪装饰砖: 190×90×56 (见下图)	390×190×90 390×190×140 390×190×190 390×190×240 390×190×290	390×190×90 390×190×140 390×190×190 (见下图)
适用范围	体育馆、游泳馆、 厂房、空压机房、 公路、铁路两侧声 屏墙	复合外墙的夹芯保温	建筑内外承重墙、非承 重墙、装饰墙 围墙。	复合墙体的外叶装 饰墙 (特别适用于别墅外 装饰墙); 围墙	框架结构填充墙	防火墙 填充外墙、分隔墙
外形特点及主要参数	 <p>吸声隔音双重功能、抗撞击、对中低频段噪音吸收效果最佳。</p>	<p>导热系数:</p> <p>0.0298w/m².k</p>	 <p>砌块砌体配套辅材:</p> <ol style="list-style-type: none"> 干拌砌筑砂浆: Mb5.0 ~ Mb30.0 预拌灌孔(芯柱)混凝土强度等级: Cb20 ~ Cb40 φ4冷拔钢丝镀锌网片及连结件; 粘结剂及彩色饰缝剂 砌块强度等级: MU7.5 ~ MU20 	 <p>抗压强度: > 10MPa</p>	 <p>抗压强度 > 3.5MPa</p> <p>可切割、钻孔、打胀钉。</p>	 <p>抗压强度: > 7.5MPa 密度等级: 1500kg/m³ 耐火极限: 2-4小时</p>

ZL 胶粉聚苯颗粒外墙内保温产品相关技术资料

“ZL 胶粉聚苯颗粒保温材料”是在参考和吸收欧美等发达国家浆体保温材料及其应用技术的基础上，在多年建筑墙体保温工程应用过程中开发研制的。该材料及技术的突出特点在于：

- 1、 **保温隔热性能。**该材料不仅具有较好的保温性能[导热系数 $\leq 0.060\text{W}/(\text{m}\cdot\text{K})$]，而且同时具备较佳的隔热性能[（蓄热系数 $\geq 0.964\text{W}/(\text{m}^2\cdot\text{K})$]，因此不仅适用于严寒及寒冷地区的保温，还适用于夏热冬冷地区的保温隔热及夏热冬暖地区的隔热。
- 2、 **抗裂性能。**各构造层满足允许变形与限制变形相统一的原则，各层材料的性能满足随时分散和消解变形应力，各层弹性模量变化指标相匹配逐层渐变，外层的柔韧变形量高于内层的变形量，从而使得保温体系能够有效地吸收和消纳热应力变形，解决了保温面层易出现有害裂缝的技术难题。
- 3、 **防火性能。**ZL 胶粉聚苯颗粒保温体系的火反应性与岩棉外保温体系相当，在明火状态下不会产生有毒烟雾，无次生烟尘灾害，而且材料的强度和体积也不会损失降低过多，满足内保温防火要求。
- 4、 **施工适应性。**施工不受墙面外形的限制，在基层结构复杂与基层平整度不良的情况下，均可直接施工，能够有效地对局部偏差实施找平纠正。
- 5、 **饰面。**该做法内保温饰面层不仅可用涂料装饰，而且可用粘贴面砖、干挂石材等装饰，实现了饰面装饰方式多样化，可满足顾客的不同要求。
- 6、 **生态建材。**ZL 胶粉聚苯颗粒保温材料利用了资源、净化了环境，是一种良好的生态节能建筑材料，经济效益、社会效益俱佳。
- 7、 **性价比。**综合造价合理，性能价格比优。

ZL 胶粉聚苯颗粒保温浆料内保温体系综合技术指标满足下表的要求：

项 目	单 位	指 标
耐冲击性	J	>20
耐磨性 500L 铁砂	-	无损坏
人工老化性 2000	h	合格
水蒸汽渗透性	$\text{g}/\text{Pa}\cdot\text{m}\cdot\text{s}$	$>9.00\times 10^{-9}$
保温隔热性能	--	满足国家相关节能标准要求

ZL 胶粉聚苯颗粒外墙外保温产品相关技术资料

“ZL 胶粉聚苯颗粒保温材料”是在参考和吸收欧美等发达国家浆体保温材料及其应用技术的基础上，在多年建筑墙体保温工程应用过程中开发研制的。该材料及技术的突出特点在于：

1. **保温、隔热性能。** 该材料不仅具有良好的保温性能[导热系数 $\leq 0.059\text{W}/(\text{m}\cdot\text{K})$]，而且同时具备较佳的隔热性能[蓄热系数 $0.964\text{W}/(\text{m}^2\cdot\text{K})$]，因此不仅适用于严寒及寒冷地区的保温，还适用于夏热冬冷地区的保温隔热及夏热冬暖地区的隔热。
2. **抗裂性能。** 各构造层满足允许变形与限制变形相统一的原则，各层材料的性能满足随时分散和消解变形应力，各层弹性模量变化指标相匹配逐层渐变，外层的柔韧变形量高于内层的变形量，从而使得保温体系能够有效地吸收和消纳热应力变形，解决了保温面层易出现有害裂缝的技术难题。
3. **防火性能。** 经国家化学建筑材料测试中心、中国建筑科学研究院建筑防火研究所检测，ZL 胶粉聚苯颗粒保温体系的火反应性与岩棉外保温体系相当，在明火状态下不会产生有毒烟雾，无次生烟尘灾害，而且材料的强度和体积也不会损失降低过多，满足外保温防火要求。
4. **耐候性。** 经中国建筑科学研究院物理所根据欧盟规范 EOTA ETAG 004 规定进行的大型耐候性试验[试验由“高温-降雨循环”80次和“热-冷循环”20次组成，热-冷循环为欧洲规范规定试验频率的四倍]表明：ZL 胶粉聚苯颗粒保温体系满足欧盟耐候性标准要求及国内现行相关标准要求。
5. **施工适应性。** 施工不受墙面外形的限制，在基层结构复杂与基层平整度不良的情况下，均可直接施工，能够有效地对局部偏差实施找平纠正。
6. **抗风性能。** 胶粉聚苯颗粒外墙外保温体系无空腔，在抗风压性能方面具有突出的优势。
7. **抗震性能。** 胶粉聚苯颗粒保温浆料与建筑物墙具有很好的粘结能力，其柔性构造能够缓解地震力对面层的冲击力，而且专用面砖粘合剂的弹性设定值也相当适宜，抗震性能优良，可以确保面砖不开裂、不脱落。
8. **饰面。** 该做法内保温饰面层不仅可用涂料装饰，而且可用粘贴面砖、干挂石材等装饰，实现了饰面装饰方式多样化，可满足顾客的不同要求。
9. **环保。** ZL 胶粉聚苯颗粒保温材料总体积的 80%是利用回收的聚苯乙烯等废弃物制成，其中粉煤灰材料占保温层总重量的 1/3，真正实现了利废再生，在建造新型建筑的同时净化了环境，是一种良好的生态绿色建材，经济效益、社会效益俱佳。
10. **性价比：** 综合造价合理，性能价格比优。
11. **复合性：** 与聚苯板、硬泡聚氨酯、岩棉、泡沫玻璃等复合，能满足不同保温、防火、隔声等要求。

ZL 胶粉聚苯颗粒保温浆料外保温体系综合技术指标满足下表的要求：

项 目		单 位	指 标
耐候性	高温 (70℃) - 降雨 (15℃) 循环 80 次	--	无起鼓、无开裂、无脱落
	热 (50℃) - 冷 (-20℃) 循环 20 次		
耐冲击性		J	>20
耐磨性 500L 铁砂		-	无损坏
人工老化性 2000		h	合格
水蒸汽渗透性		$\text{g}/\text{Pa}\cdot\text{m}\cdot\text{s}$	$>9.00\times 10^{-9}$
保温隔热性能		--	满足国家相关节能标准要求

主编单位、参编单位、联系人及电话

主编单位	中国建筑标准设计研究院	于本英	010-88361155-236
参编单位	美国舒布洛克公司（北京代表处）	孙香玲	010-85803542
	天津舒布洛克水泥砌块有限公司	王 军	022-23988942
	上海舒布洛克贝赛尔建材有限公司	何 强	021-58140808
	大连福星舒布洛克建材有限公司	刘继臻	0411-6877988

以下企业作为本图集的协编单位，在本图集的编制过程中，提供了相关的技术资料，对图集的编制工作给予了很大的支持，特表示感谢。

北京振利高新技术公司	010-63826971
河北廊坊中油建材总公司砌块厂	0316-6089133
北京金阳新建材有限公司	010-84312775
北京库库旺建材有限公司	010-89469295
河北固安县永丰新型建材有限公司	0316-6182913
河北省大厂回族自治县轻型建筑材料有限责任公司	0316-8941544
北京维力建业工贸有限公司	010-60443867
北京市大井构件厂	010-63819864
北京市达源兴盛新型建筑材料有限公司	010-89707779
天津市雍阳新型房建材料有限公司	022-29346553
北京市京北建筑材料有限公司	010-60731566
北京市昌平燕山砌块砖厂	010-89763288

主管单位、联系人及电话

中国建筑标准设计研究院	张树君	010-88361155-112
-------------	-----	------------------