

ICS 29.020
K 90
备案号: 40046-2013

DL

中华人民共和国电力行业标准

DL/T 1216 — 2013

配电网静止同步补偿装置技术规范

Technical regulation for distribution static
synchronous compensator (DSTATCOM)

2013-03-07 发布

2013-08-01 实施

国家能源局 发布

目 次

前言	II
1 范围	1
2 规范性引用文件	1
3 术语和定义	1
4 产品分类与型号命名	3
5 典型接线	4
6 使用条件	5
7 技术要求	5
8 试验	11
9 检验规则	15
10 标志	15
11 包装、运输与贮存	16
附录 A (资料性附录) 主电路结构	18
附录 B (资料性附录) 装置损耗评估方法	20

前 言

本标准由中国电力企业联合会提出。

本标准由电力行业电能质量及柔性输电标准化技术委员会归口。

本标准起草单位：江西省电力科学研究院、中国电力科学研究院、国网武汉高压研究院、河南电力试验研究院、南方电网超高压输电公司、南方电网技术研究中心、清华大学、思源电气、山东泰开电力电子有限公司、济南迪生电子电气有限公司。

本标准主要起草人：孙旻、范瑞祥、邓占锋、李澍森、林烽、肖遥、许树楷、宋强、沈斐、樊得平、孙士民。

本标准在执行过程中的意见或建议反馈至中国电力企业联合会标准化管理中心（北京市广路二条一号，100761）。

配电网静止同步补偿装置技术规范

1 范围

本标准规定了配电网静止同步补偿装置（简称装置）的产品分类、技术要求、试验、检验规则、标志、包装、运输与贮存等。

本标准适用于并联连接于频率 50Hz、额定电压 35kV 及以下交流电力系统中，用于改善配电网功率因数及电能质量的静止同步补偿装置。

2 规范性引用文件

下列文件对于本文件的应用是必不可少的。凡是注日期的引用文件，仅注日期的版本适用于本文件。凡是不注日期的引用文件，其最新版本（包括所有的修改单）适用于本文件。

- GB 311.1 绝缘配合 第 1 部分：定义、原则和规则
- GB 1094 电力变压器（所有部分）
- GB 1984 高压交流断路器
- GB 2894 安全标志及其使用导则
- GB 4208 外壳防护等级（IP 代码）
- GB 4824 工业、科学和医疗（ISM）射频设备 电磁骚扰特性 限值和测量方法
- GB 5226.1 机械电气安全 机械电气设备 第 1 部分：通用技术条件
- GB 11032 交流无间隙金属氧化物避雷器
- GB 14048.2 低压开关设备和控制设备 第 2 部分：断路器
- GB/T 3768 声学 声压法测定噪声源 声功率级 反射面上方采用包络测量表面的简易法
- GB/T 7354 局部放电测量
- GB/T 9969 工业产品使用说明书 总则
- GB/T 14598.9—2010 量度继电器和保护装置 第 22-3 部分：电气骚扰试验 辐射电磁场抗扰度
- GB/T 14598.10—2012 量度继电器和保护装置 第 22-4 部分：电气骚扰试验 电快速瞬变/脉冲群抗扰度试验
- GB/T 14598.13—2012 电气继电器 第 22-1 部分：量度继电器和保护装置的电气骚扰试验 1MHz 脉冲群抗扰度试验
- GB/T 14598.14—2010 量度继电器和保护装置 第 22-2 部分：电气骚扰试验 静电放电试验
- GB/T 15543—2008 电能质量 三相电压不平衡
- GB/T 16927.1 高电压试验技术 第 1 部分：一般定义及试验要求
- DL/T 474.1 现场绝缘试验实施导则 第 1 部分：绝缘电阻、吸收比和极化指数试验
- DL/T 621 交流电气装置的接地
- DL/T 1193—2012 柔性输电术语

3 术语和定义

下列术语和定义适用于本标准。

3.1

电压源换流器 voltage source converter

VSC

由可关断器件实现换流功能，直流侧储能元件为电容器的换流器。

[DL/T 1193—2012，定义 3.3.8]

3.2

配电网静止同步补偿装置 distribution static synchronous compensator

DSTATCOM

由并联接入系统的电压源换流器构成，其输出的容性或感性无功电流在允许的系统电压范围内连续可调且与系统电压无关，用于配电网中改善电能质量及功率因数的装置。

注：也称配电网静止无功发生器（Static var Generator，SVG）。

3.3

换流模块 converter module

一个基本的换流及用于换流的辅助设备所组成的运行单元。

3.4

换流链 converter chain

由多个链节组成的实现换流运行的组装配流设备，可以实现复杂的换流过程。

3.5

连接电抗器 interface reactor

连接换流器与交流电网，实现换流器与电网有功或（和）无功功率交换的电抗器。

3.6

连接变压器 interface transformer

连接换流器与交流电网，实现换流器与电网有功或（和）无功功率交换的变压器。

3.7

额定电流 rated current

在额定条件下，装置长期连续工作时的允许电流。

3.8

控制范围 control range

在装置与交流系统的连接点处，由 DSTATCOM 提供的可控输出电气量（如无功电流和无功功率）的最大变化范围。

[DL/T 1193—2012，定义 3.5.2]

3.9

滞后运行 lagging operation

装置吸收无功功率的运行状态。

3.10

超前运行 leading operation

装置发出无功功率的运行状态。

3.11

参考电压 reference voltage

装置的伏安特性曲线上，总无功输出为零（不吸收无功，也不发出无功）点的电压。

3.12

阶跃响应时间 step response time

当输入阶跃控制信号后，DSTATCOM 输出电气量从 0 目标值达到 90%目标值所用的时间，且期间

没有产生过冲，见图 1。

注 1：改写 DL/T 1193—2012，定义 3.5.14。

注 2：由于电压变化范围较小，难以获得清晰的变化曲线，一般可以用无功电流变化曲线来说明响应时间。

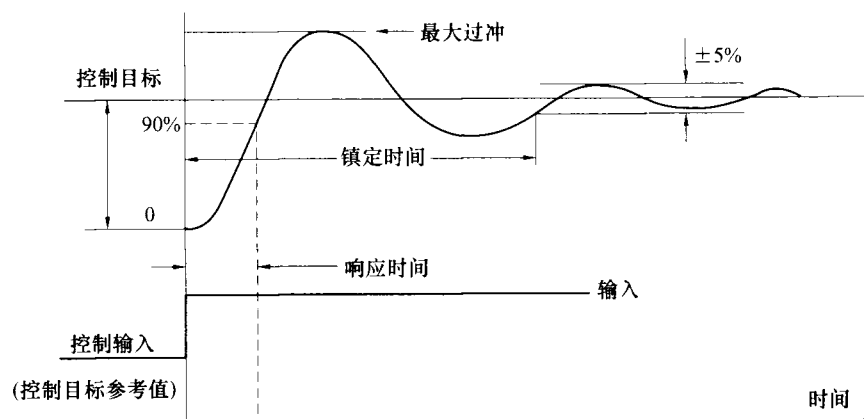


图 1 阶跃响应时间和镇定时间定义

3.13

镇定时间 settling time

当输入阶跃控制信号后，DSTATCOM 输出电气量达到目标值的 $\pm 5\%$ 范围内所用的时间，见图 1。

[DL/T 1193—2012，定义 3.5.15]

3.14

电压控制 voltage control

使考核点电压维持设定水平的控制模式。

3.15

恒无功控制 constant reactive power control

使装置运行在给定无功功率状态的控制模式。

3.16

无功跟踪控制 load reactive power control

使负荷的无功量与装置输出无功之差维持在一个规定的范围内的控制模式。

3.17

功率因数控制 power factor control

使考核点功率因数维持设定水平的控制模式。

3.18

不平衡度 unbalance factor

指三相电力系统中三相不平衡的程度。用电压、电流负序基波分量或零序基波分量与正序基波分量的方均根值百分比表示。

[GB/T 15543—2008，定义 3.2]

4 产品分类与型号命名

4.1 产品分类

4.1.1 安装类别

分为户内式和户外箱式。

4.1.2 电气接线

分为单相、二相、三相三线和三相四线等接线方式。

4.1.3 装置的额定电压

额定电压宜在下列数值中选取：220V、380V、660V、1000V、3kV、6kV、10kV、15kV、20kV、27.5kV、35kV。

特殊要求由供方和需方协商确定。

4.1.4 冷却方式

分为自然冷却、强迫风冷、水—水冷却和水—风冷却等冷却方式。

4.1.5 环境空气温度类别

安装运行地区的环境空气温度范围为-40℃~+45℃。在此温度范围内按装置所能适应的环境空气温度范围分为若干温度类别，每一温度类别均以一斜线隔开的下限温度值和上限温度值来表示。

下限温度为装置可以投入运行的最低环境空气温度，其值从+5℃、-5℃、-25℃、-40℃中选取。

上限温度为装置可以在其中连续运行的最高环境空气温度，其值从40℃、45℃中选取。

任何下限温度和上限温度的组合均可选为装置的温度类别，如-25℃/40℃，-5℃/45℃。

特殊运行环境条件下的温度要求由供方和需方协商确定。

4.2 型号命名

装置的全型号由类别代号、特征代码、设计序号、额定容量、额定电压共五部分组成。其具体组成形式如图2所示。

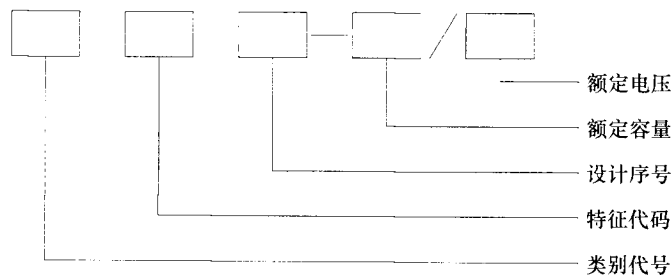


图2 装置型号含义

类别代号由两个字母DS组成，表示本装置为配电网静止同步补偿装置。

特征代码由两个字母组成，表示装置的有关特征，具体内容见表1。

表1 装置的特征代码

第一个字母				第二个字母				
D	L	S	N	Z	Q	S	F	T
单相	两相	三相三线	三相四线	自然冷却	强迫风冷	水—水冷却	水—风冷却	其他方式

设计序号由两位数字组成，表示设计定型产品的编号。

额定容量以千乏为单位，额定电压以千伏为单位。

对于户外使用的装置，可在全型号最后加“W”。

5 典型接线

配电网静止同步补偿装置的原理示意图如图3所示，主要由电压源换流器、连接电抗器和连接变压器及其他辅助设备（如断路器、控制保护与监测设备、冷却装置等）组成。主电路结构分为二电平、多电平、链式和多重化等结构（参见附录A）。

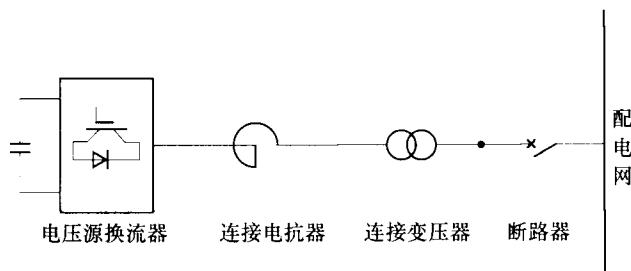


图3 配电网静止同步补偿装置的原理示意图

6 使用条件

6.1 环境条件

6.1.1 大气压力

80kPa~110kPa（海拔 2000m 及以下）。

6.1.2 环境空气温度

安装运行地区的环境空气温度应与装置的温度类别相适应。

6.1.3 相对湿度

5%~95%（装置内部既不应凝露，也不应结冰）。

6.2 电气条件

6.2.1 交流电源

额定电压：220V、380V；电压偏差：±20%；频率：50Hz；频率偏差：±2.5Hz；电压总畸变率：≤8%。

6.2.2 直流电源

额定电压：110V、220V；电压波动：-20%~10%；电压纹波系数：≤5%。

6.3 安装场所条件

安装场所应无剧烈机械振动和冲击，应无易燃性、爆炸危险的介质，应无腐蚀、破坏绝缘的气体及导电介质，应无有害气体及蒸汽，装置不应暴露在强电场和强磁场中。

户外装置的安装场所应有防御雨、雪、风、沙的设施。

6.4 特殊使用条件

如在与上述任一条件不符的特殊条件下使用时，由供货方和购货方协商确定。

7 技术要求

7.1 结构与导体

7.1.1 外观与结构

- 壳体外表面一般应为亚光型（不得眩目），表面油漆不得有起泡、裂纹或流痕等缺陷；
- 所选用的指示灯、按钮、导线及母线的颜色应符合 GB 5226.1 的要求；
- 构件应有良好的抗腐蚀性能；
- 元器件安装布局应经济合理、安全可靠、维修方便，需手动操作的器件应操作灵活、无卡住或操作力过大现象；
- 铭牌参数标志清晰，数据正确。

7.1.2 防腐蚀层

装置的金属件外露表面应有可靠的防腐蚀层。

7.1.3 主电路连接线

主电路连接线的长期允许电流应不小于 1.5 倍额定电流；连接线的连接应牢固，不应自由晃动，布线应整齐、美观；连接线的额定电压不得低于相应电路的额定工作电压。

7.1.4 防护等级

7.1.4.1 户内装置

按照 GB 4208 的要求，户内装置外壳的防护等级应按表 2 选取。

表 2 户内装置外壳防护等级

序 号	含 义
IP2X	阻挡直径大于 12mm 的固体、手指或长度不超过 80mm 的类似物
IP3X	阻挡直径或厚度大于 2.5mm 的工具、导体等及直径超过 2.5mm 的其他物体
IP4X	阻挡直径或厚度大于 1.0mm 的导线、带或直径超过 1.0mm 的其他物体
IP5X	防尘（指防止影响设备安全运行的大量尘埃进入，但不能完全防止灰尘进入）

7.1.4.2 户外箱式装置

按照 GB 4208 的要求，户外箱式装置外壳的防护等级应按表 3 选取。

表 3 户外箱式装置外壳防护等级

序 号	含 义
IP53	防尘，防淋水
IP54	防尘，防溅水
IP55	防尘，防喷水
IP56	防尘，防猛烈喷水

7.1.5 安全标识

连接装置和配电网的专用开关设备应有醒目标识。标识应标明“警告”、“双电源”等提示性文字和符号。标识的形状、颜色、尺寸和高度按照 GB 2894 执行。

10kV（6kV）~35kV 电压等级并网的装置根据 GB 2894 在电气设备和线路附近标识“当心触电”等提示性文字和符号。

7.1.6 防护与接地

- a) 装置接地应符合 DL/T 621 的要求。
- b) 对直接接触的防护可以依靠装置本身的结构措施，也可以依靠装置在安装时所采取的附加措施，供货方应在说明书中提供相关信息。
- c) 对间接接触的防护应在装置内部采用保护电路。保护电路可通过单独装设保护导体来实现。
- d) 装置的金属壳体、可能带电的金属件及要求接地的电器元件的金属底座（包括因绝缘破坏可能会带电的金属件）、装有电器元件的门、板、支架与主接地间应保证具有可靠的电气连接，其与主接地点间的电阻值应不大于 0.05Ω。
- e) 装置内保护电路的所有部件的设计应保证它们足以耐受装置在安装场所可能遇到的最大热应力和电动应力。
- f) 接地端子应有明显的标识。

7.2 电气间隙与爬电距离

7.2.1 装置内的元器件应符合各自标准规定，正常使用条件下，应保持其电气间隙和爬电距离。

7.2.2 装置内不同极性 or 不同相的裸露带电体之间以及它们与地之间的电气间隙和爬电距离符合表 4 和表 5 的规定。

表4 额定绝缘电压 1kV 及以下的电气间隙与爬电距离

额定绝缘电压 (V)	最小电气间隙 (mm)	最小爬电距离 (mm)
$60 < U_i < 660$	10	12
$660 \leq U_i \leq 1000$	12	20

表5 额定绝缘电压 1kV 以上的电气间隙与爬电比距

系统标称电压 (kV)	户内	
	最小电气间隙 (mm)	最小爬电比距 (mm/kV)
3	75	20
6	100	
10	125	
15	150	
20	180	
35	300	

7.2.3 带电体之间、带电体与裸露导电部件之间、带电体对地的绝缘电阻不小于 $1000\Omega/V$ (额定绝缘电压)。

7.2.4 主电路和与主电路直接连接的辅助电路的工频电压耐受水平应符合表6和表7的规定, 额定绝缘电压 1kV 以上的雷电冲击耐受水平应符合表7的规定。

表6 额定绝缘电压 1kV 及以下的工频耐受电压

单位: V

额定绝缘电压	工频耐受电压 (有效值)
$60 < U_i \leq 300$	2000
$300 < U_i \leq 690$	2500
$690 < U_i \leq 800$	3000
$800 < U_i \leq 1000$	3500

表7 额定绝缘电压 1kV 以上的设备耐受电压

单位: kV

系统标称电压	设备最高电压	雷电冲击耐受电压		短时 (1min) 工频耐受电压 (有效值)	
		相对地	相间	相对地	相间
3	3.5	40 (20)	40 (20)	18	18
6	6.9	60 (40)	60 (40)	25	25
10	11.5	75 (60)	75 (60)	30/42 ^b ; 35	30/42 ^b ; 35
15	17.5	105 (75)	105 (75)	40; 45	40; 45
20	23	125 (95)	125 (95)	50; 55	50; 55
35	40.5	185/200 ^a	185/200	80/95 ^b ; 85	80/95 ^b ; 85

注: 括号内和外数据分别对应低电阻接地系统和非低电阻接地系统。

^a 该栏斜线下之数据仅用于变压器类设备的内绝缘。

^b 为设备外绝缘在干燥状态下之耐受电压。

7.2.5 换流链内部绝缘应足以使换流器耐受规定的电压，在交流情况下，局部放电的起始和熄灭电压应大于在换流链端间可能出现的最高稳态运行电压。

7.3 主电路及辅助设备

7.3.1 断路器

- a) 满足 GB 1984 或 GB 14048.2 的要求；
- b) 应具有投切装置最大输出电流和短路电流的能力。

7.3.2 连接电抗器

- a) 满足 GB/T 1094.6 的要求。
- b) 绝缘水平应符合 GB 311.1 的规定。装设在严寒、高海拔、温热带等地区和污秽、易燃、易爆等环境中的电抗器，应满足相应的特殊要求。
- c) 电抗器的品质因数宜根据容量与形式，经技术经济比较后选定。
- d) 连接电抗器应根据系统运行条件进行特殊设计，使其能耐受 DSTATCOM 产生的谐波电压和谐波电流。
- e) 特殊要求由供货方与购货方协商确定。

7.3.3 连接变压器

- a) 满足 GB 1094 的要求；
- b) 连接变压器绝缘水平应与接入处电网绝缘水平一致；
- c) 连接变压器设计铁芯磁通密度应低于一般用途的变压器；
- d) 连接变压器应根据系统运行条件进行特殊设计，使其能耐受 DSTATCOM 产生的谐波电压和谐波电流；
- e) 特殊要求由供货方与购货方协商确定。

7.3.4 换流器

换流器一般由换流模块组合构成。换流器应根据系统运行条件及性能要求设计，包括必要的保护和附件。

单个换流模块可放置于台架上，也可放置于柜内，其额定电压、额定容量的选择应按装置相电压、容量以及每相换流模块的串、并联个数确定。换流模块的结构应便于模块的日常维护、故障处理及部件更换。换流模块应具备防止误导通的能力和耐受误导通的能力。

换流模块台架设计应考虑到便于维护和更换设备。台架与维修通道之间宜设置网状遮栏。

7.3.5 进线避雷器

- a) 进线避雷器宜选用无间隙金属氧化物避雷器；
- b) 额定电压应为正常运行线电压的上限以及系统单相接地引起的工频电压升高，并留有一定裕度；
- c) 应校验避雷器的通流容量以确保运行安全；
- d) 满足 GB 11032 的要求，特殊要求由供货方和购货方共同商定。

7.3.6 冷却系统

冷却系统分为自然冷却、强迫风冷、水—水冷却和水—风冷却等型式，在装置容量较大时宜采用密闭式水冷系统。

7.4 控制及监测功能

7.4.1 控制功能可包括如下选项：

- a) 抑制电压波动和闪变；
- b) 补偿三相不平衡电流；
- c) 补偿谐波电流；
- d) 改善功率因数；

e) 调节稳态电压。

7.4.2 监控系统应具备就地操作的人机界面，宜具备通信接口以实现远程监测和控制。

7.4.3 监控系统至少应在就地监控界面完成以下操作：开关的分合操作、装置起停、信号复归。

7.4.4 监控系统应显示充分的信息，以便于运行维护人员观察设备运行状况、定位故障原因。监控系统至少应具备如下功能：

- a) 系统运行参数和装置工作状态监视功能；
- b) 事件记录和显示查询功能；
- c) 运行参数和保护定值设置功能。

7.4.5 装置应具备必要的逻辑互锁功能，以防止误操作。

7.5 测量精度

电压和电流测量相对误差均不大于 0.5%。

7.6 保护及告警功能

7.6.1 装置应具备以下告警功能：

- a) 装置应具有上电自检功能，自检异常时闭锁全部操作，并发出告警信息；
- b) 同步信号异常告警功能。

7.6.2 保护包括换流器的保护和装置的保护，保护方式由供货方与购货方协商设置，一般应具备以下保护功能：

- a) 换流器的保护：
 - 1) 直流侧过电压与欠电压保护；
 - 2) 换流器过电流保护；
 - 3) 驱动板故障保护；
 - 4) 换流器模块过温保护。
- b) 装置的保护：
 - 1) 过电压、欠电压、过电流保护；
 - 2) 平衡电压保护；
 - 3) 冷却系统异常保护。

7.7 性能要求

7.7.1 工作电压范围

装置与系统连接点电压变化范围允许值，通常最低电压允许值为 0.4 p.u.，最高允许电压由系统条件决定；在该范围内装置应正常运行，低于最低运行电压时装置应闭锁但不退出。与系统连接点电压不平衡度允许值，通常不超过 60%。

7.7.2 无功调节

应在额定容性无功和额定感性无功之间连续调节，稳态时，装置实际输出的无功功率与设定值之间最大允许偏差，通常不超过±2.5%。

7.7.3 过载能力

7.7.3.1 稳态过电压

装置在 1.2 倍额定电压下应能长期连续运行。

7.7.3.2 稳态过电流

装置在 1.1 倍额定电流时应能连续运行，1.2 倍额定电流时运行时间不低于 60s。

7.7.4 阶跃响应时间

装置阶跃响应时间不大于 10ms。

7.7.5 谐波

装置可根据购货方要求提供一定的谐波滤除功能，谐波补偿电流的次数一般不大于 13 次，滤波后

与滤波前 13 次及以下谐波电流方均根值之比不宜高于 50%（具体要求由供货方与购货方协商确定）。

当装置不进行谐波补偿时，额定容量下输出电流的总谐波畸变率不大于 3%。

7.7.6 温升

装置各部位的极限温升如表 8 所示。

表 8 配电网静止同步补偿装置各部位的极限温升

部位名称		温升限值 (K)	
干式 变压器	绕组	A 级绝缘	60
		B 级绝缘	80
		F 级绝缘	100
		H 级绝缘	125
	铁芯	在任何情况下不出现使铁芯本身、其他部件或与其相邻的材料受到损害的程度	
油浸变压器（字母代号为 O）绕组		65	
铜母线		35	
铜母线 连接处	无保护层	45	
	有锡和铜保护层	55	
	有银保护层	70	
铝母线		25	
铝母线连接处		30	
电阻 元件	距电阻表面 30mm 处的空气	25	
	印刷电路板上电阻表面	30	
塑料、橡皮、漆膜绝缘导线		20	
功率半导体器件		按各自元件标准规定	

7.7.7 损耗

装置在额定状况下的损耗不超过额定容量的 2.5%。

7.7.8 噪声

在额定负载和周围环境噪声不大于 40dB 的条件下，距离噪声源（户外安装的为箱式壳体，户内安装的为逆变器室）水平位置 1m 处，测得的装置噪声最大值不应大于 70dB。特殊要求由供货方和购货方协商确定。

7.7.9 可用率和可靠性

根据运行需要和设备技术水平，由购货方与供货方共同协商确定装置年可用率和年强迫停运次数。为提高可靠性，装置可采取以下措施：冷却系统实施冗余设计，单一风扇或水泵停运不影响装置正常运行；控制系统自带 UPS 供电或其他保证用电可靠性的装置。

7.8 电磁兼容性能

7.8.1 承受辐射电磁场干扰的能力

装置应能承受 GB/T 14598.9—2010 中第 4 章规定的试验中严酷等级，试验期间及试验后的装置应通过 GB/T 14598.9—2010 中第 8 章规定的验收准则要求。

7.8.2 承受快速瞬变干扰的能力

装置的电源输入、采集输入以及通信端口应能承受 GB/T 14598.10—2012 中第 4 章规定的严酷等级

为 B 级的快速瞬变干扰试验，试验期间及试验后的装置应能通过 GB/T 14598.10—2012 中第 8 章规定的验收准则要求。

7.8.3 承受脉冲群干扰的能力

装置的电源输入、采集输入以及通信端口应能承受 GB/T 14598.13—2012 中第 4 章规定的试验严酷等级，试验期间及试验后的装置应通过 GB/T 14598.13—2008 中第 8 章规定的验收准则要求。

7.8.4 承受静电放电干扰的能力

装置的人机界面、控制按键及控制系统的开门把柄应能承受 GB/T 14598.14—2010 中第 4 章规定的严酷等级为 3 级的静电放电干扰试验，试验期间及试验后的装置应通过 GB/T 14598.14—2010 第 8 章规定的验收准则要求。

7.9 电话及无线电干扰

装置运行产生的高频辐射对任何已获批准的无线电、电视、微波或其他运行设备的干扰应满足 GB 4824 的规定。

8 试验

8.1 试验条件

8.1.1 试验的标准大气条件

- a) 环境温度：15℃～35℃；
- b) 相对湿度：45%～75%；
- c) 大气压力：86kPa～106kPa。

8.1.2 仲裁试验的标准大气条件

- a) 环境温度：20℃±2℃；
- b) 相对湿度：45%～75%；
- c) 大气压力：86kPa～106kPa。

8.1.3 高压试验条件按照 GB/T 16927.1 规定执行。

8.2 外观与结构检查

8.2.1 用目测和仪器测量的方法检查，结构和外观应满足 7.1.1～7.1.3 的要求。

8.2.2 按 GB 4208 规定的方法进行验证，装置的防护等级应满足 7.1.4 要求。

8.2.3 检查装置的防护与安全标识，应满足 7.1.5 和 7.1.6 的要求。

8.2.4 采用电桥或专用仪器测量各接地点与主接地点间的电阻，其电阻值应满足 7.1.6 的要求。

8.3 电气间隙与爬电距离检验

用量具测量装置内不同极性或不同相的裸露带电体之间以及它们与地之间的电气间隙和爬电距离，其测量值应符合 7.2 的要求。测量时采取抽查法，取 5 个～10 个测量点。

8.4 介电强度试验

8.4.1 试验内容

- a) 绝缘电阻验证；
- b) 工频耐压试验；
- c) 雷电冲击试验；
- d) 换流链端间交流电压试验。

8.4.2 绝缘电阻验证

按 DL/T 474.1 的相关要求进行绝缘电阻测量。测量部位如下：

- a) 相导体之间；
- b) 相导体与裸露导电部件之间。

8.4.3 工频耐压试验

8.4.3.1 按表 6 和表 7 规定施加试验电压，试验电压应施加于：

- 相导体之间。
- 相导体和裸露导电部件之间。
- 带电部件与绝缘材料制造或覆盖的手柄之间：介电试验在带电部件和手柄之间施加试验电压为表 6 和表 7 规定的 1.5 倍，在此试验时，框架不应接地，也不能与其他电路相连。
- 用绝缘材料制造的外壳，还应进行一次补充的介电试验，在外壳的外面包覆一层能覆盖所有开孔和接缝的金属箔，试验电压施加于金属箔和外壳内靠近开孔和接缝的相互连接的带电部件以及裸露导电部件之间。对于这种补充试验，其试验电压为表 6 和表 7 规定的 1.5 倍。

8.4.3.2 工频耐压试验的试验步骤如下：

- 向试品施加不超过 50% 的试验电压。
- 无异常现象，则在几秒内将试验电压升到 100%，并维持 1min。
- 迅速将试验电压降低到局放试验电压 U_{ts2} ，维持电压 U_{ts2} 10min，记录下局部放电水平，局放测量仅适用于标称电压大于 1kV 的回路。
- 降低试验电压到零。
- 假如在装置中对局部放电灵敏的元件已经单独得到试验验证，则在 c) 的最后 1min 记录下来的周期局部放电峰值应不大于 200pC。否则，周期局部放电峰值应不大于 50pC；起始和熄灭电压的测量应按照 GB/T 7354 进行。

对于系统标称电压不大于 1kV 的回路，试验时无损坏性放电现象视为试验通过；对系统标称电压大于 1kV 的回路，其局放还应当满足 e) 的要求，方可认为试验通过。

局放试验电压 U_{ts2} 可按式 (1) 计算：

$$U_{ts2} = \frac{K_{s2} U_{ms2}}{\sqrt{2}} \quad (1)$$

式中：

K_{s2} —— 试验安全系数； $K_{s2}=1.2$ ；

U_{ms2} —— 对地（或相间）最大稳定运行电压的峰值，包括关断过冲。

8.4.4 雷电冲击试验

试验波形为 1.2/50 μ s，试验电压按表 7 规定执行。试验应分别在带电体和地之间施加三次正极性和三次负极性雷电冲击。试验中无击穿和闪络现象，视为试验通过。

8.4.5 换流链端间交流电压试验

8.4.5.1 试验要求如下：

- 试验前，将冗余链节短接，链节电子单元加电，去掉并联连接于换流链首末端的避雷器；
- 原则上，试验过程中链节直流电容器应保持连接；
- 当试验电源容量不能满足时，在验证了移除直流侧电容器后对各链节工频电压分配影响小于 $\pm 2\%$ 时，试验可以在移除直流电容器的情况下进行，否则，在移除直流电容器的情况下进行试验时，应采用其他措施保证链节间电压分配关系与实际工况误差小于 $\pm 2\%$ ；
- 在链节中包含的开关电源等回路导致绝缘系统真实局部放电值难以测量时，可在验证了这些回路自身绝缘性能的情况下，采用无局部放电材料代替这些回路进行试验。

8.4.5.2 试验电压值 U_{V1} 取决于换流链的过电压保护系统，并且等于 U_{V11} 和 U_{V12} 中的较小者。如果 U_{V11} 和 U_{V12} 都不能确定，则采用 U_{V13} 。

U_{V11} 由换流链过电压保护电路的门槛电压确定。

U_{V12} 由避雷器保护动作值确定。

U_{V13} 由能够发生的最大暂时过电压值确定。

U_{tv11} 、 U_{tv12} 和 U_{tv13} 分别按式 (2) ~ 式 (4) 进行计算:

$$U_{tv11} = \frac{k_{s11} \times U_1}{\sqrt{2}} \quad (2)$$

式中:

k_{s11} —— 试验安全系数, $k_{s11}=1.1$;

U_1 —— 换流链过电压保护门槛值。

$$U_{tv12} = \frac{k_{s12} \times U_2}{\sqrt{2}} \quad (3)$$

式中:

k_{s12} —— 试验安全系数, $k_{s12}=1.1$;

U_2 —— 跨接在换流链端间的避雷器 (如配备) 的保护电压。

$$U_{tv13} = \frac{k_{s13} \times U_3}{\sqrt{2}} \quad (4)$$

式中:

k_{s13} —— 试验安全系数, $k_{s13}=1.2$;

U_3 —— 在给定的最严重暂时过电压条件下, 换流链端间最大重复电压的峰值, 包括关断过冲。

局部放电试验电压 U_{tv2} 应取 U_{tv1} 和 U_{tv21} 中的较小者。 U_{tv21} 按式 (5) 确定:

$$U_{tv21} = \frac{K_{s2} \times U_{mv2}}{\sqrt{2}} \quad (5)$$

式中:

U_{mv2} —— 最严重稳态运行条件下, 换流链端间最大重复电压的峰值, 包括关断过冲。

8.4.5.3 在给定的时间段内, 在换流链两端施加规定的试验电压, 其中换流链的一端可以接地。试验步骤如下:

- a) 电压 U_{tv11} 从 50% 升到 100%。
- b) 维持 U_{tv11} 1min。
- c) 降低电压至 U_{tv12} 。
- d) 维持电压 U_{tv12} 10min, 然后降低电压到零; 如需要, 记录下局部放电水平。
- e) 假如在换流链中对局部放电灵敏的元件已经单独得到试验验证, 则在上一步 d) 的最后 1min 记录下来的周期局部放电峰值应不大于 200pC。否则, 周期局部放电峰值应不大于 50pC; 特殊情况下, 在获得需方同意的情况下可以不对局部放电值进行考核。
- f) 起始和熄灭电压的测量应按照 GB/T 7354 进行。

注: 上述试验可能因一些换流链元件的过热而不能实现。在此种情况下, 按供方和需方的协议将 1min 交流耐压试验分为几段较短的时间试验, 其最小试验时间为规定的过电压的最大可能时间的两倍, 但总试验时间不少于 1min。

8.5 精度测量试验

给装置测量回路输入标准电流值、电压值, 根据装置显示值判断其相对误差结果应符合 7.5 要求。

8.6 保护试验

进行各种保护功能试验时, 应在主电路上模拟被保护设备的异常状态, 或在二次回路上设定等价故障信号。保护装置在整定范围内应能正常动作且保护动作定值与保护定值间误差小于 $\pm 5\%$ 。试验次数不少于 3 次。

8.7 温升试验

在关闭备用冷却系统、额定电流运行条件下, 检测系统部件、设备内部及连接点的温度, 当温度变

化不超过 1K/h 时，认为温度达到稳定，温升应满足表 8 的规定。

应对设备、母线、接地连接点、围栏等处进行温度测量，检测出潜在发热点、连接不紧处或传导性发热部位。

8.8 性能试验

8.8.1 连续运行范围试验

8.8.1.1 电压控制试验

将控制器设定为电压控制方式，逐步降低目标电压设定值（低于系统母线运行电压），使输出从零逐渐增加到额定感性无功电流；依次提高目标电压设定值（高于系统母线运行电压），使输出从零逐渐增加到额定容性无功电流。控制精度应满足 7.7.2 的要求。

8.8.1.2 恒无功控制试验

将控制器设定为恒无功控制方式，逐步增加容性无功设置值，直至输出电流达到额定值；在感性输出范围内重复上述试验。控制精度应满足 7.7.2 的要求。

8.8.1.3 无功跟踪控制试验

将控制器设定为无功跟踪控制方式，调整目标无功设定值，使装置输出从最大感性无功电流变化到最大容性无功电流。控制精度应满足 7.7.2 的要求。

8.8.1.4 功率因数控制试验

将控制器设定为功率因数控制方式，调整目标功率因数设定值，使装置输出从最大感性无功电流变化到最大容性无功电流。控制精度应满足 7.7.2 的要求。

8.8.2 阶跃响应试验

当输入阶跃控制信号后，装置输出达到要求输出值的 90%所用的时间，且期间没有产生过冲；此时时间 3 次重复试验的试验结果均应满足 7.7.4 相关规定。阶跃信号范围一般可以采用 0~额定容性无功~0、0~额定感性无功~0、额定感性无功~额定容性无功~额定感性无功。

8.8.3 损耗评估

装置的损耗评估方法参见附录 B。取额定容性和感性运行条件下损耗大的值，结果应满足 7.7 规定。

8.8.4 谐波测试

8.8.4.1 输出谐波测试

装置采用恒无功控制方式，在额定感性输出容量和额定容性输出容量下分别进行，测量其规定时间（建议 15min）内输出总谐波电流应满足 7.7.5 规定。

8.8.4.2 谐波补偿测试

用电能质量分析仪检测补偿前后系统的三相电流的大小、波形及电流各次谐波含量和谐波电流总畸变率，应能满足 7.7.5 的性能指标要求。

8.8.5 连续运行试验

在第 6 章规定的条件下，使其尽可能按实际工作状态不间断地连续运行，每隔半个小时进行一次手动补偿试验，在整个运行过程中，其各种动作、功能及程序均应正确无误，达到连续运行时间 72h，视为试验通过。

8.8.6 噪声测试

测试方法按照 GB/T 3768 的规定进行，测试结果应符合 7.7.8 的要求。

8.9 电磁兼容测试

8.9.1 辐射电磁场干扰试验

根据 7.8.1 的要求，按 GB/T 14598.9 的规定，对装置进行辐射电磁场干扰试验。

8.9.2 快速瞬变干扰试验

根据 7.8.2 的要求，按 GB/T 14598.10 的规定，对装置进行快速瞬变干扰试验。

8.9.3 脉冲群干扰试验

根据 7.8.3 的要求，按 GB/T 14598.13 的规定，对装置进行脉冲群干扰试验。

8.9.4 静电放电干扰试验

根据 7.8.4 的要求，按 GB/T 14598.14 的规定，对装置进行静电放电干扰试验。

8.10 电话及无线电干扰测试

根据 7.9 的要求，按 GB 4824 的规定，对装置进行电话及无线电干扰试验。

9 检验规则

9.1 型式试验

9.1.1 型式试验的目的在于考核装置的设计、尺寸、材料和制造等方面是否满足本标准的要求。

9.1.2 型式试验在新产品定型时进行。在生产中，当材料、工艺或产品结构等有改变，且其改变有可能影响装置的性能时，也应进行型式试验，此时允许只进行与这些改变有关的试验项目。

9.1.3 型式试验应由具有资质的第三方机构进行，在正常生产中，型式试验也应至少每五年进行一次。用来做型式试验的装置应为经出厂试验合格的装置。全部型式试验项目应在同一套装置上进行，或在同一装置的多个部件上分别进行。

9.1.4 型式试验的报告，在购货方有要求时应予以提供。

9.2 出厂试验

出厂试验的目的在于检验制造中的缺陷。这一试验由供货方对出厂的每一套装置进行。

如受试验条件限制，经与购货方协商，出厂试验可不在制造厂进行，而在验收试验时考核。

9.3 验收试验

验收试验主要是购货方在安装后进行的试验，试验的目的是为了检验装置在运输和安装后是否受到损伤，确保装置良好，检验装置能否正确动作及具有装置补偿效果。

9.4 试验项目

试验项目见表 9。

表 9 试验项目一览表

序号	试验项目	型式试验	出厂试验	验收试验	技术要求条款	试验方法条款
1	外观与结构检查		√	√	7.1	8.2
2	电气间隙与爬电距离检验	√	√	√	7.2	8.3
3	介电强度试验	√	√	√ ^a	7.2	8.4
4	测量精度试验	√	√	√	7.5	8.5
5	保护试验	√	√	√	7.6	8.6
6	温升试验	√			7.7.6	8.7
7	性能试验	√	√	√ ^b	7.7	8.8
8	电磁兼容测试	√			7.8	8.9
9	电话及无线电干扰测试	√			7.9	8.10

a 其中不含雷电冲击试验，交流耐压试验按出厂试验要求值的 80% 进行。
b 仅包含 8.8.1、8.8.4、8.8.5 规定的试验。

10 标志

10.1 每台装置应有铭牌或相当于铭牌的标志，内容包括：

- a) 名称和型号;
- b) 额定电压, kV;
- c) 额定电流, A;
- d) 额定频率, Hz;
- e) 额定容量, +/-kvar;
- f) 主接线图;
- g) 出厂编号;
- h) 制造年月;
- i) 制造厂名称或商标。

注: 铭牌中的部分内容可在说明书中表明。

10.2 装置的端子旁应标明端子号。

10.3 装置控制器内部的继电器、集成电路、电阻器、电容器、晶体管等主要元器件, 在安装它们的印制电路板或安装板上应标明其在原理接线图中的代号。

10.4 静电敏感部件应有防静电标志。

10.5 装置外包装上应有收发货标志、包装、贮运图示标志等必需的标志和标签。

10.6 装置的相关部位及说明书中应有安全标志。

10.7 在装置的使用说明书、质量证明文件或包装物上应标有装置执行的标准代号。

10.8 所有标志均应规范、清晰、持久。

11 包装、运输与贮存

11.1 包装

11.1.1 装置在包装前, 应将其可动部分固定; 重量较大的元器件(或部件)应单独包装运输。

11.1.2 每台装置或单独包装的元器件(或部件)应用防水材料包好, 再装入具有一定防振能力的包装箱内。按设备特点和需要分别加上防潮、防霉、防锈、防腐蚀、防冻的保护措施。应在包装箱的两个侧面以国际通用的标记和图案标明重心及吊点。按照不同要求, 包装箱上应用中文或英文明显的标注“小心轻放”、“向上”、“防潮”、“起吊点”、“小心搬运”、“防火”等字样, 并标注适当的国际标志。

11.1.3 装置附件及易损件应按装置标准和说明书的规定一并包装和供应。装置应提供运输、贮存、安装、运行和维护说明书。

11.2 运输

包装好的装置在运输过程中的贮存温度为 $-25^{\circ}\text{C} \sim +55^{\circ}\text{C}$, 相对湿度不大于 95%。装置应耐受在此环境中的短时贮存。

11.3 贮存

包装好的装置一般应贮存在 $-10^{\circ}\text{C} \sim +40^{\circ}\text{C}$, 相对湿度不大于 80%, 周围空气中不含有腐蚀性、易燃性及爆炸性物质的室内。

11.4 随装置供应的文件

装置应配套提供以下文件:

- a) 质量证明文件, 必要时附出厂及其现场试验记录;
- b) 文件包括全套安装使用说明书、装置拆卸件一览表、装箱单、铭牌图、备品备件明细表、装置外形尺寸等资料, 装置说明书应符合 GB/T 9969 的规定;
- c) 装置原理图和接线图(可含在装置说明书中);
- d) 外购件包装箱内应有装置出厂质量合格证明书、技术说明书等;
- e) 详细装箱单。

11.5 随装置供应的配套件

随装置供应的配套件应在相关文件中注明，一般包括：

- a) 易损零部件及易损元器件；
- b) 装置附件；
- c) 合同中规定的备品、备件。

附录 A
(资料性附录)
主电路结构

装置几种主要的主电路结构如图 A.1~图 A.4 所示。

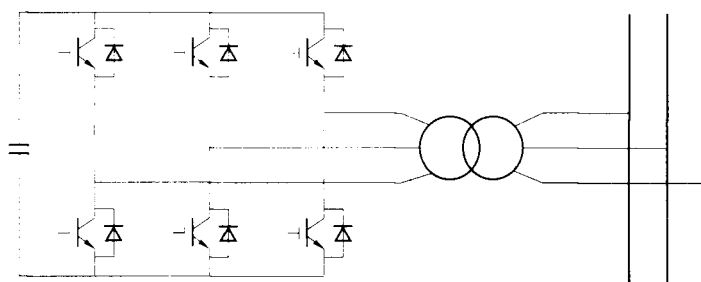


图 A.1 采用二电平主电路结构的装置

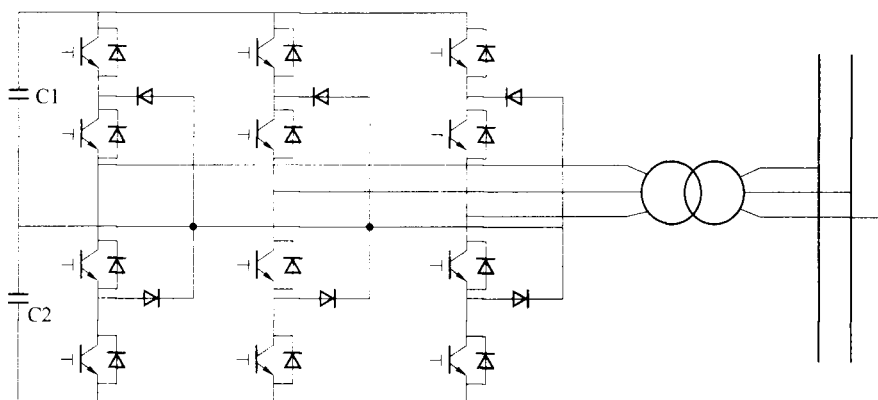


图 A.2 采用三电平主电路结构的装置

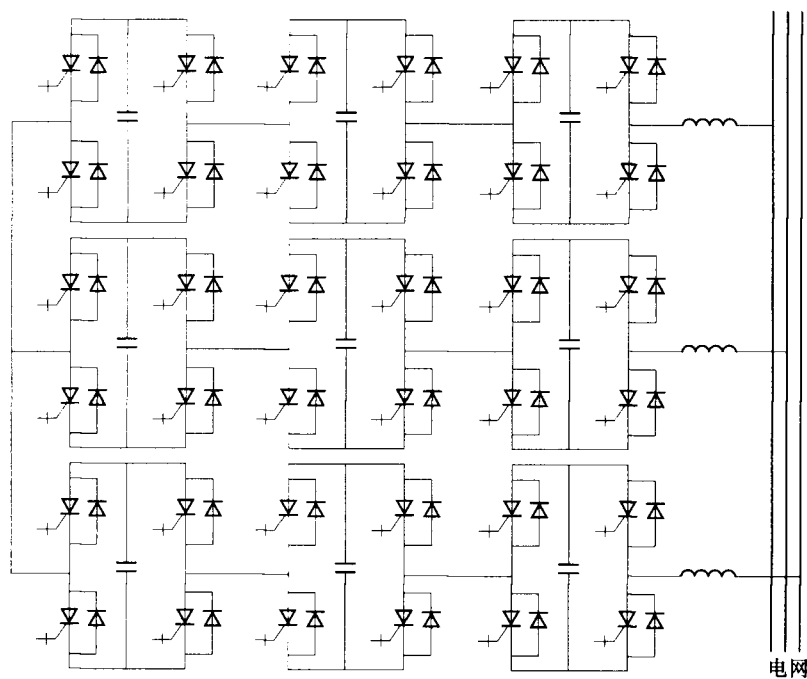


图 A.3 采用链式 (H 桥串联) 电压源换流器的装置

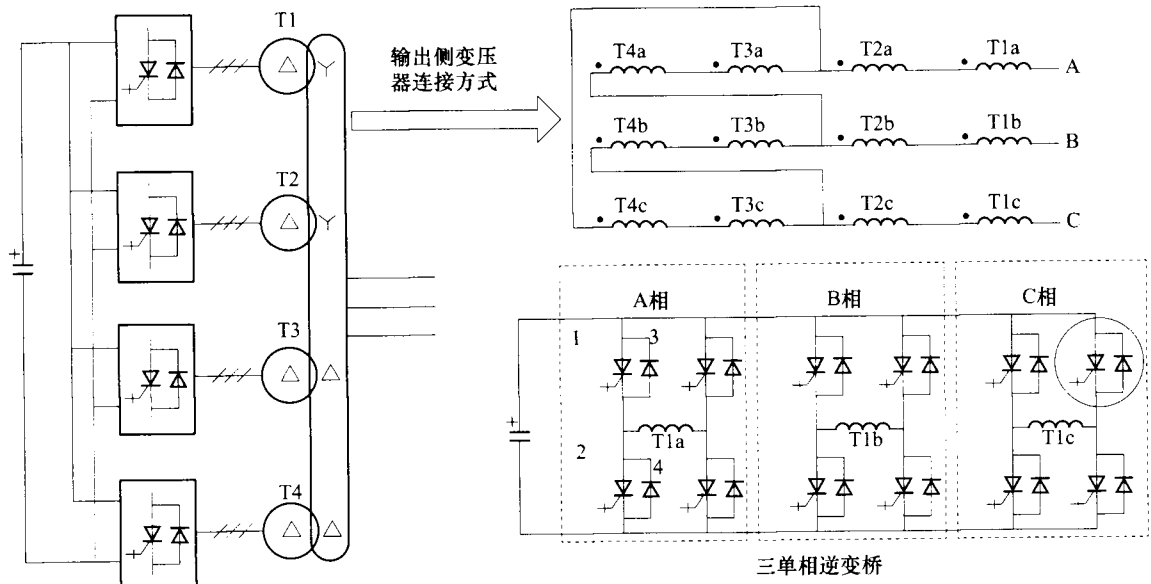


图 A.4 采用变压器多重化电压源换流器的装置

附录 B
(资料性附录)
装置损耗评估方法

装置的总损耗由各设备的出厂试验数据和直接测量数据通过计算来确定，取额定容性和感性运行条件下损耗大的值。在损耗评估中，配电装置、母线、电缆、线夹、连接件等的损耗没有包括在内，并忽略了与谐波电流相关的损耗（但在确定电阻器、冷却设备等参数的时候需要加以考虑）。

由于装置为无功发生装置，其功率因数较低，一般用直接测量法误差很大，其总损耗可以由计算分析和补偿法测量。

B.1 计算分析法

装置的总损耗 P 通过式 (B.1) 确定：

$$P = P_v + P_T + P_{\text{react}} + P_{\text{aux}} \quad (\text{B.1})$$

式中：

P_v ——换流器的总损耗，kW；

P_T ——变压器额定损耗（指装置专用降压变压器），kW；

P_{react} ——电抗器损耗，kW；

P_{aux} ——装置辅助系统所消耗的功率，指包括泵、风机系统在内的辅助系统所消耗的功率，kW。

其中， P_v 、 P_T 、 P_{react} 分别通过下列计算确定：

- a) P_v 根据单个换流模块的损耗 $P_{v1} \times N$ 计算获得，其中 N 包含冗余模块。单个换流模块的损耗 P_{v1} 宜采用相同的两个模块对冲试验测量计算获得。试验时两个被试链节输出通过一个连接电抗器相连，其中一个链节的直流电容由外接直流电源供电，另一个链节直流电容悬浮，通过控制两个链节输出电压相位角来控制链节间交换的无功功率方向和大小。由于两个链节间只交换无功功率，直流电源 DC 只提供两个链节的损耗。此时控制一个链节发出考虑链节冗余模块情况下的额定无功，另一个链节吸收相应的额定无功，测得直流电源的总损耗，减去连接电抗器的损耗即得到两个链节的损耗数据。
- b) P_T 采用式 (B.2) 计算：

$$P_T = P_0 + \Delta P_k \cdot \left(\frac{I_{N_{\text{DS}}}}{I_{N_{\text{T}}}} \right)^2 \quad (\text{B.2})$$

式中：

P_0 ——变压器空载损耗，kW；

ΔP_k ——变压器负载损耗，kW；

$I_{N_{\text{DS}}}$ ——装置额定电流，A；

$I_{N_{\text{T}}}$ ——变压器额定电流，应取与装置电流同电压侧的数值，A。

- c) 电抗器损耗 P_{react} 采用式 (B.3) 计算：

$$P_{\text{react}} = 3 \times R_{\text{react}} I^2 \quad (\text{B.3})$$

式中：

R_{react} ——电抗器的直流电阻值，可以从电抗器的试验报告中查到， Ω ；

I ——电抗器电流有效值，A。

B.2 补偿测量法

补偿测量法接线图见图 B.1。

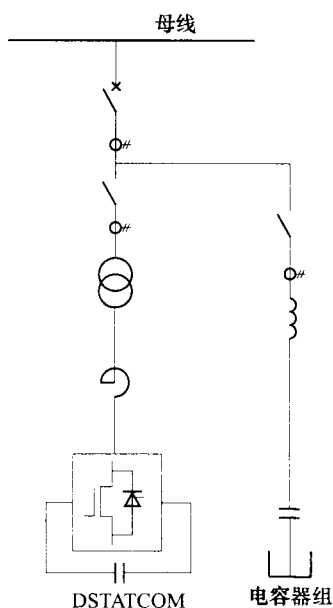


图 B.1 采用补偿测量法的接线图

采用同容量的电容器组或者电抗器组补偿装置发出的无功，由母线处测量得总损耗，减去并联电容器组或者并联电抗器组的损耗，即可得到装置损耗（不包括散热系统）。其中，电容器组损耗主要由串联电抗器损耗和电容器损耗组成，电抗器损耗计算参考以上所述。

电容器损耗 P_C 采用式 (B.4) 计算：

$$P_C = Q_{CN} \times \tan \delta \quad (\text{B.4})$$

式中：

Q_{CN} ——投运的电容器输出容量，kvar；

$\tan \delta$ ——电容器的介质损耗角的正切值，可取厂家的实测值。

散热器损耗可另行装表测量。



关注我,关注更多好书

中华人民共和国
电力行业标准
配电网静止同步补偿装置技术规范
DL/T 1216—2013

*

中国电力出版社出版、发行
(北京市东城区北京站西街19号 100005 <http://www.cepp.com.cn>)
北京九天众诚印刷有限公司印刷

*

2013年8月第一版 2013年8月北京第一次印刷
880毫米×1230毫米 16开本 1.5印张 4.9千字
印数 0001—3000册

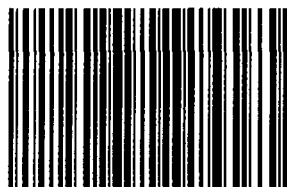
*

统一书号 155123·1595 定价 13.00元

敬告读者

本书封底贴有防伪标签,刮开涂层可查询真伪
本书如有印装质量问题,我社发行部负责退换

版权专有 翻印必究



155123.1595

上架建议: 规程规范/
电力工程/输配电

