

ICS 29.280
S 82

TB

中华人民共和国铁道行业标准

TB/T 3252—2010

电气化铁路接触网汇流排

Overhead conductor rail for overhead contact system
in electrification railway

2011-01-12 发布

2011-07-01 实施

中华人民共和国铁道部 发布

目 次

前 言	II
1 范 围	1
2 规范性引用文件	1
3 术语和定义	1
4 分 类	2
5 技术要求	3
6 试验方法	5
7 检验规则	7
8 包装及标志	8

前 言

本标准按照 GB/T 1.1—2009 给出的规则起草。

本标准由中铁电气化局集团有限公司提出并归口。

本标准起草单位：中铁电气化局集团有限公司、中铁电气化局集团宝鸡接触网器材检测中心有限公司、中铁电气化勘测设计研究院有限公司、中铁第一勘察设计院集团有限公司、铁道部产品质量检验中心接触网零部件检验站、铁道第三勘察设计院集团有限公司、广东兴发铝业有限公司、中铁电气化局集团宝鸡器材有限公司。

本标准主要起草人：张志锋、张宏武、田宇、李金华、赵玮、林锡荣、罗日明。

电气化铁路接触网汇流排

1 范 围

本标准规定了电气化铁路和城市轨道接触网用汇流排、汇流排终端及其中间接头的术语和定义、分类、技术要求、试验方法、检验规则、包装及标志等。

本标准适用于电气化铁路和城市轨道接触网用汇流排、汇流排终端及其中间接头的设计、制造、试验。

2 规范性引用文件

下列文件对于本文件的应用是必不可少的。凡是注日期的引用文件,仅注日期的版本适用于本文件。凡是不注日期的引用文件,其最新版本(包括所有的修改单)适用于本文件。

- GB/T 196—2003 普通螺纹 基本尺寸(ISO 724:1993,MOD)
- GB/T 197—2003 普通螺纹 公差与配合(ISO 965-1:1998,MOD)
- GB/T 228—2002 金属材料 室温拉伸试验方法(ISO 6892:1998(E),EQV)
- GB/T 231.1—2009 金属材料 布氏硬度试验 第1部分:试验方法(ISO 6506-1:2005,MOD)
- GB/T 1804—2000 一般公差 未注公差的线性和角度尺寸公差(eqv,ISO 2768-1:1989)
- GB/T 2829—2002 周期检验计数抽样程序及表(适用于对过程稳定性的检验)
- GB/T 3048.2—2007 电线电缆电性能试验方法 第二部分:金属导体材料电阻率试验(IEC 60468:1974,MOD)
- GB/T 3098.6—2000 紧固件机械性能 不锈钢螺栓、螺钉和螺柱(idt,ISO 3506-1:1997)
- GB/T 3098.15—2000 紧固件机械性能 不锈钢螺母(idt,ISO 3506-2:1997)
- GB/T 3190—2008 变形铝及铝合金化学成分(ISO 209:2007(E),MOD)
- GB/T 3199—2007 铝及铝合金加工产品 包装、标志、运输、贮存
- GB/T 3246.1—2000 变形铝及铝合金制品显微组织检验方法
- GB/T 3246.2—2000 变形铝及铝合金制品低倍组织检验方法
- GB/T 6892—2006 一般工业用铝及铝合金挤压型材
- GB/T 7999—2007 铝及铝合金光电直读发射光谱分析方法
- GB/T 8170—2008 数值修约规则与极限数值的表示和判定
- GB/T 14846—2008 铝及铝合金挤压型材尺寸偏差
- GB/T 16865—1997 铝及铝合金加工制品拉伸试验用试样
- GB/T 17432—1998 铝及铝合金化学成分分析取样方法
- TB/T 2073 电气化铁路接触网零部件技术条件
- TB/T 2074 电气化铁路接触网零部件试验方法

3 术语和定义

下列术语和定义适用于本文件。

3.1

汇流排 overhead conductor rail

刚性悬挂接触网系统中,用于夹持固定接触线并承载电流的部件。

3.2

汇流排终端 end section

用于刚性悬挂接触网系统中锚段末端的部件。

3.3

中间接头 inter locking joint

用于两根汇流排之间机械和电气连接的部件。

3.4

扭拧度 twist

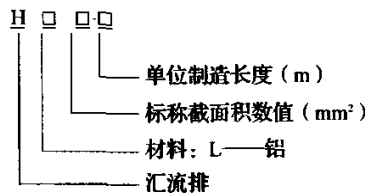
自由放置时汇流排两端面相对扭转角度之差。

4 分 类

4.1 汇流排

4.1.1 型 号

汇流排按其材料和截面不同用下列形式表示。



4.1.2 标 记

产品标记以规格、材料、汇流排型号及本标准号组成。

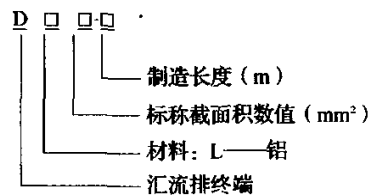
示例: 标称截面积为 2 213 mm² 的铝合金、单位制造长度为 12 m 规格的汇流排标记为:

HL 2213 - 12 TB/T 3252—2010

4.2 汇流排终端

4.2.1 型 号

汇流排终端按其材料和截面不同用下列形式表示。



4.2.2 标 记

产品标记以规格、材料、汇流排终端型号及本标准号组成。

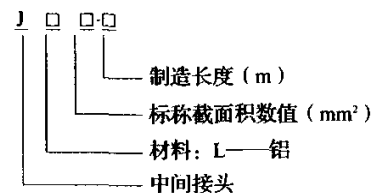
示例: 标称截面积为 2 213 mm² 的铝合金、单位制造长度为 6 m 规格的汇流排标记为:

DL 2213 - 6 TB/T 3252—2010

4.3 中间接头

4.3.1 型 号

中间接头按其材料和截面不同用下列形式表示。



4.3.2 标 记

产品标记以规格、材料、中间接头型号及本标准号组成。

示例:标称截面积为 $2\ 320\ \text{mm}^2$ /对的铝合金、长度为 $400\ \text{mm}$ 规格的中间接头标记为:

JL2320-400 TB/T 3252—2010

5 技术要求

5.1 基本要求

5.1.1 汇流排、汇流排终端及其中间接头适用的环境温度为 $-40\ ^\circ\text{C} \sim +40\ ^\circ\text{C}$ 。

5.1.2 汇流排、汇流排终端及其中间接头应按本标准及经规定程序批准的图纸和技术文件制造。

5.1.3 汇流排、汇流排终端及其中间接头一般用于隧道环境下,在有腐蚀及特殊条件(如应力腐蚀或电化学腐蚀)下应采用适当保护措施。

5.1.4 汇流排与接触线应有良好配合。

5.1.5 汇流排表面不允许有裂纹、腐蚀斑点和硝酸盐痕迹;汇流排需要加工的部位,其表面上的允许缺陷深度不得超过加工余量。

5.1.6 凡用螺栓夹紧的部位,应保证螺母固定两接触面的平行及螺栓孔的垂直度。

5.1.7 汇流排两侧应备有排水孔以确保汇流排内腔不会积聚凝露水份。

5.2 主要材质要求

5.2.1 汇流排、汇流排终端、中间接头宜采用 GB/T 6892—2006 中的 6101B 铝合金牌号,热处理状态为 T6,化学成分应满足 GB/T 6892—2006 的要求。

5.2.2 配套的不锈钢紧固件材质应符合 GB/T 1220—2007 的规定,宜采用奥氏体不锈钢,机械性能 A2-70 级,紧固螺钉材质为 0Cr18Ni9,垫圈材质为 1Cr18Ni9。

5.2.3 配套的不锈钢紧固件也可采用综合性能优于上述材料的其他材质。

5.3 制造要求

5.3.1 外形尺寸按下列要求:

a) 汇流排主要几何形状、尺寸及其偏差宜采用图 1 和表 1 的参数值。

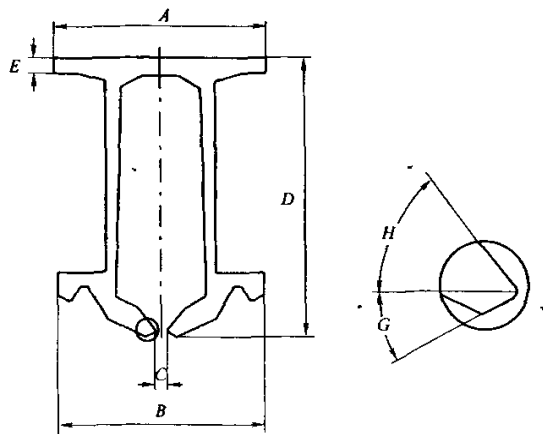


图 1 汇流排外形及尺寸示意图

b) 汇流排终端主要几何形状、尺寸及其偏差宜采用图 2 的参数值,截面尺寸及公差、参考单位重量同汇流排。

c) 汇流排中间接头外形及尺寸宜采用图 3 规定的尺寸。

表 1 汇流排外形尺寸、角度及参考单位重量

标称截面积 mm ²	尺寸及公差 mm					角度及偏差		单位制造长度 mm	参考单位重量 kg/m
	A	B	C	D	E	G	H		
2 213	85 ⁰ _{-0.61}	83 ± 0.8	4.8 ± 0.6	110 ± 0.6	6 ± 0.3	27° ± 1°	51° ± 1°	12 000 ± 10	6.0

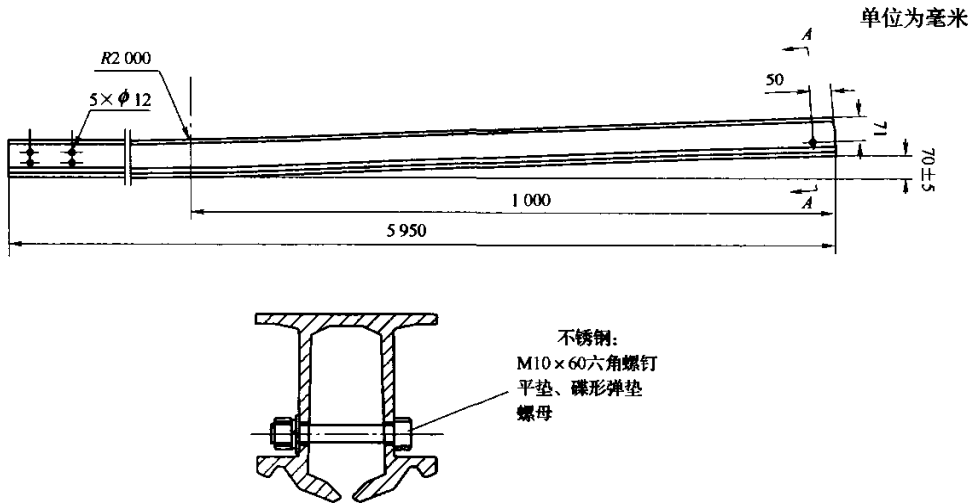


图 2 汇流排终端外形及尺寸示意图

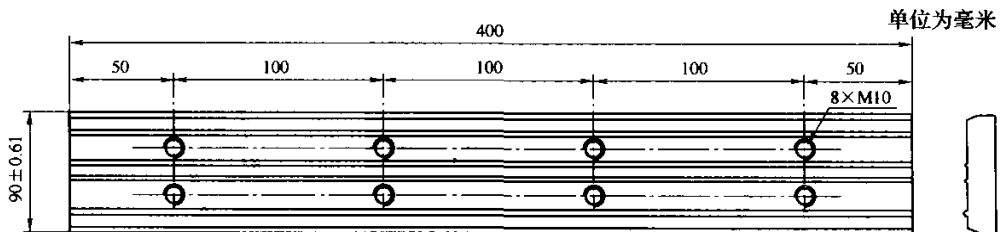


图 3 汇流排中间接头外形及尺寸示意图

5.3.2 汇流排、汇流排终端及其中间接头表面应光滑、平整、清洁，不应有裂纹、压折、严重划伤等缺陷；表面不允许有深度超过 0.5 mm 的起皮、气泡及机械损伤。

5.3.3 电气接触表面不允许有碰伤、斑点、凹坑、压印等缺陷。

5.3.4 机加工的要求如下：

- a) 零部件应按照图纸及技术文件要求的表面粗糙度、加工精度、公差进行制造；
- b) 零部件机加工基本尺寸的极限公差应符合 GB/T 1804—2000 规定，未注尺寸公差不应低于 GB/T 1804 - m。

5.3.5 12 m 汇流排扭拧度不应大于 1°。

5.3.6 12 m 汇流排下垂度不应大于 70 mm。

5.3.7 汇流排燕尾槽夹口处表面粗糙度 NMR R_a 6.3。

5.4 机械性能

5.4.1 一般要求

汇流排、汇流排终端及其中间接头应满足本标准规定的要求，同时在使用期间应能承受工作荷重（包括紧固件对其形成的预紧荷重和附加弯矩）和使用功能要求。

5.4.2 拉伸强度

型材拉伸强度 R_m 不小于 215 MPa。

5.4.3 屈服强度

型材屈服强度 $R_{p0.2}$ 不小于 160 MPa。

5.4.4 伸长率

型材断后伸长率不小于 8%。

5.4.5 硬度

型材布氏硬度应为 HB65 ~ HB90。

5.4.6 滑动荷重

接触线与汇流排连接时,应保证在 1 000 N/m 作用力下,接触线不得滑移。

5.4.7 燕尾槽处单边张开 2.2 mm 次数

汇流排燕尾槽处单边张开 2.2 mm 次数应不少于 10 次,汇流排应无破损,并不应产生塑性变形。

5.4.8 汇流排型材水平方向人工弯曲半径

汇流排在汇流排中心线构成的平面内,应能承受人工弯曲半径 120 m,夹口尺寸(图 1 尺寸 C)保证在公差范围内。

5.4.9 汇流排型材水平方向机械预弯半径

汇流排在汇流排中心线构成的平面内,按半径 45 m 进行机械弯曲后,汇流排本体不产生裂纹并且夹口尺寸(图 1 尺寸 C)仍能保证在公差范围内。

5.4.10 汇流排型材水平方向弯曲次数

汇流排在汇流排中心线构成的平面内,按半径 120 m 进行弯曲次数不小于 10 次,汇流排本体不产生裂纹并且夹口尺寸(图 1 尺寸 C)仍能保证在公差范围内且滑动荷重满足规定。

5.5 电气性能

5.5.1 汇流排、汇流排终端及其中间接头 20 ℃ 时电阻率不大于 $0.0329 \Omega \cdot \text{mm}^2/\text{m}$ 。

5.5.2 汇流排、汇流排终端及其中间接头夹持接触线后在额定电流作用下,允许最高温度不大于 120 ℃。

5.5.3 汇流排、汇流排终端与中间接头接触电阻不大于 $40.4 \mu\Omega$ 。

5.6 紧固件的技术要求

5.6.1 所有紧固件的尺寸及机械性能(包括螺钉、垫圈等)应符合相应国家标准。

5.6.2 所选用的螺栓、螺母等紧固件,应满足机械性能的要求,在本标准规定的最大扭矩情况下紧固件不应咬死。

5.6.3 螺钉、垫圈应采用奥氏体不锈钢材质。其螺栓的机械性能应符合 GB/T 3098.6—2000 A2—70 级及以上规定,螺母的机械性能符合 GB/T 3098.15—2000 A2—70 级及以上规定,螺纹公差应满足 GB 197—2003 中 6H/6g 的要求。

5.6.4 紧固件在螺钉、螺纹连接或其他型式连接时应有防松措施。

5.6.5 公称直径 M10 的连接螺钉紧固力矩为 $16 \text{ N} \cdot \text{m}$ 。

6 试验方法

6.1 要求

6.1.1 在没有特殊指定的情况下,试验在常温下进行。

6.1.2 电气性能试验时,环境温度为 $20 \text{ }^\circ\text{C} \pm 5 \text{ }^\circ\text{C}$,空气湿度不大于 80%,试验对风速无要求时,为室内静止环境,试验对风速有要求时,按照设计要求,设计要求不明确时风速为不大于 0.6 m/s。

6.2 化学成分检验

按 GB/T 7999—2000 规定执行。

6.3 表面质量检查

以目力检查为主,必要时可使用10倍放大镜,当缺陷深度不能确定时,可用打磨法测量。

6.4 尺寸、角度试验

横截面尺寸应用准确度不低于0.02 mm的量具测量,长度用米尺测量,角度使用样板或小型工具显微镜等专用仪器。

6.5 扭拧度测量

在平台上用4个特制的可调高度的锥形垫脚将型材垫起,型材两端各用2个锥形垫脚,锥形垫脚的支点距离型材端头为50 mm,调节4个垫脚为一致,用扭拧度检测仪直接检测悬挂扭拧度。

6.6 下垂度测量

在平台上用4个特制的可调高度的锥形垫脚将型材垫起,型材两端各用2个锥形垫脚,锥形垫脚的支点距离型材端头为50 mm,调节4个垫脚,用高度游标卡尺量得型材两端最大高度与型材中部最小高度的差值。

6.7 拉伸强度、屈服强度、伸长率

按GB/T 228—2002规定执行。

6.8 硬度

按GB/T 231.1—2009规定执行。

6.9 滑动荷重试验

截取试样长度不小于6 000 mm汇流排,将接触线约6 300 mm,在线槽涂上导电油脂后安装在汇流排上,固定汇流排,利用拉力传感器测量接触线最大滑动力,计算滑移力值。

6.10 燕尾槽处单边张开2.2 mm次数

对汇流排(长度60 mm)燕尾槽单边施加垂直于导线方向的水平张力,使其位移达到2.2 mm后卸载;重复此程序直至出现裂纹或塑性变形。

6.11 汇流排型材水平方向人工弯曲半径

12 m汇流排在汇流排中心线构成的平面内,一端固定,按半径为120 m进行弯曲,测量夹口尺寸C。

6.12 汇流排型材水平方向机械预弯半径

12 m汇流排在汇流排中心线构成的平面内,一端固定,按半径45 m进行机械弯曲,测量夹口尺寸C。

6.13 汇流排型材水平方向弯曲次数

汇流排在汇流排中心线构成的平面内,一端固定,按最小半径120 m向一侧弯曲,称弯曲一次;然后复原,称弯曲两次;重复此程序不小于10次,测量夹口尺寸C及试验后滑动荷重。

6.14 电阻率试验

按GB/T 3048.2—2007规定执行。

6.15 持续载流量下允许最高温度试验

试验在室内进行,试验条件为:试验场地无风,无日照,周围无影响散热的物体。将试样(不小于3 m)加持接触线后安装在试验架上,采用带冷端补偿的热电偶测温传感器,将热电偶(不少于5只)均匀敷设在试样上;将热电偶的补偿端浸入0℃冰水混合物中,根据标准要求施加额定电流,每隔20 min测量一次温度,若出现3次测量温度差不大于1℃时,此3次测量温度平均值即为汇流排额定电流下最高温度。

6.16 接触电阻试验

6.16.1 测量汇流排与中间接头接触电阻的安装要求:连接中间接头的2根汇流排长度不小于2 m,为避免供电点温升影响,供电点距中间接头至少2 m。

6.16.2 接触电阻可以采用直流电流—电压法测量。采用直流电流—电压法时,测量试验电流采用准

准确度不小于 ±0.02% 的分流器,测量分流器两端电压及零部件两端电压采用位数不小于 $6\frac{1}{2}$,准确度不小于 ±0.02% 的数字表。

6.16.3 用直流电流—电压法测量时,试验连续进行 3 次取其平均值,试验电流分别取 20 A、30 A、40 A。并按公式(1)计算。

$$R_{jt} = (U/I) \times 10^3 \quad \dots\dots\dots(1)$$

式中:

R_{jt} ——接触电阻,单位为微欧($\mu\Omega$);

U ——电位差,单位为毫伏(mV);

I ——电流,单位为安(A)。

20℃时接触电阻按公式(2)计算。

$$R_{j20} = R_{jt} / [1 + \alpha(t - 20)] \quad \dots\dots\dots(2)$$

式中:

R_{j20} ——20℃时接触电阻,单位为微欧($\mu\Omega$);

t ——试验温度,单位为摄氏度(℃);

α ——电阻温度系数(铝为 0.004)。

7 检验规则

7.1 要求

7.1.1 汇流排、汇流排终端及其中间接头应由制造厂的技术检验部门检验合格,并取得合格证后方可出厂,制造厂应保证所有出厂的零部件应符合本标准和有关技术文件及图纸的要求。

7.1.2 检验分为出厂检验、型式检验。检验项目按表 2 规定执行。

表 2 检验规则及试验方法

序号	检验项目	技术要求	项点类别	试验类型				试验方法
				型式试验		出厂试验		
				项目	数量	项目	抽查数量	
1	化学成分	本标准 5.2.1	A	√	1	√	1	GB/T 7999—2000
2	外观检查	本标准 5.3.2 ~ 5.3.4	B	√	5	√	√°	本标准 6.3
3	尺寸检查	本标准 5.3.1	B	√	5	√	√°	本标准 6.4
4	角度检查		A(B类判定)	√	5	√	√°	本标准 6.4
5	扭拧度测量	本标准 5.3.5	A	√	5	√	√°	本标准 6.5
6	下垂度	本标准 5.3.6	A	√	5	√	√°	本标准 6.6
7	拉伸强度	本标准 5.4.2	A	√	3	√	3	GB/T 228—2002
8	屈服强度	本标准 5.4.3	A	√	3	√	3	GB/T 228—2002
9	伸长率	本标准 5.4.4	A	√	3	√	3	GB/T 228—2002
10	布氏硬度	本标准 5.4.5	A	√	3	√	3	GB/T 231.1—2009
11	滑动荷重试验	本标准 5.4.6	A	√	3	√	2	本标准 6.9
12	燕尾槽单边张开 2.2 mm 次数	本标准 5.4.7	A	√	3			本标准 6.10

表 4(续)

序号	检验项目	技术要求	项点类别	试验类型				试验方法
				型式试验		出厂试验		
				项目	数量	项目	抽查数量	
13	水平方向人工弯曲半径	本标准 5.4.8	A	✓	2			本标准 6.11
14	水平方向机械预弯半径	本标准 5.4.9	A	✓	2			本标准 6.12
15	水平方向弯曲最少次数	本标准 5.4.10	A	✓	2			本标准 6.13
16	20℃电阻率 ^a	本标准 5.5.1	A	✓	2	✓	2	GB/T 3048.2—2007
17	持续载流量允许最高温度试验 ^b	本标准 5.5.2	—	✓	2	✓	2	本标准 6.15
18	接触电阻试验 ^b	本标准 5.5.3	A	✓	2	✓	2	本标准 6.16
备注	^a 汇流排做此项； ^b 汇流排、中间接头连接安装后做此项； ^c 出厂试验时需进行抽样检验项目，抽样方案按 GB 2829—2002 要求选取。							

7.2 出厂检验

7.2.1 汇流排应按相应的产品标准逐件进行外观检验，主要尺寸检验。

7.2.2 抽样检验按下列要求：

- a) 零件应按批进行抽样检验，抽样检验应在出厂检验合格后从中随机抽出，除表 2 给出检验数量的项目以外，其余规定项目抽样方案按 GB/T 2829—2002 要求选取，选取判别水平为 II 的一次抽样方案， RQL 值为 40。
- b) 产品判定抽样检验项目见表 2。判定方法按下列要求：
 - 1) 单套产品的判定：
 - A 类项点为 $[n;0,1]$ ，即不允许有 A 类项点不合格；
 - B 类项点按 RQL 值为 65；
 - A、B 类项点均合格，单套产品判定合格，否则单套产品判定不合格。
 - 2) 总体判定：
 - 在单套产品判定的基础上按 $[4;0,1]$ 判定，即 4 套产品均合格，判定总体合格，否则判定总体不合格。

7.3 型式试验

7.3.1 型式试验规定为每 5 年进行一次，有下列情况之一时，应进行型式试验：

- a) 新产品定型时；
- b) 正式生产后，如结构、材料、工艺等有较大改变可能影响产品性能时；
- c) 停产后一年以上恢复生产时；
- d) 出厂检验结果与上次型式试验有较大差异时。

7.3.2 型式检验判定方案，按 GB/T 2829—2002，判别水平为 II 的一次抽样方案，A 类项点为 $[n;0,1]$ ；B 类项点按 RQL 值为 65 的方案选取。试验方法按本标准执行。

8 包装及标志

8.1 标志

每根汇流排应在其明显易见而又不降低性能的端头地方，用永久性的方法清晰地标出制造厂代

号、产品型号和批号。批号为同一批原材料或同一批生产的零件。

8.2 包 装

8.2.1 汇流排的包装物,应保证零部件在运输储存过程中,不能碰伤、变形、损坏、锈蚀和散失。应有防碰撞措施。

8.2.2 包装物应标明制造厂名称、厂标、产品名称、型号、包装数量、重量、出厂编号及生产日期及必要的其他标志,如“勿压”等字样。

8.2.3 每件包装物内应有装箱单和附有技术检验部门及检验员印章的产品合格证及必要的技术文件(如安装使用说明书等)。

中 华 人 民 共 和 国
铁 道 行 业 标 准

电气化铁路接触网汇流排

Overhead conductor rail for overhead contact system in electrification railway

TB/T 3252—2010

*

中国铁道出版社出版、发行

(100054,北京市宣武区右安门西街8号)

读者服务部电话:市电(010)51873174,路电(021)73174

中国铁道出版社印刷厂印刷

版权专有 侵权必究

*

开本:880 mm×1 230 mm 1/16 印张:1 字数:17 千字

2011年6月第1版 2011年6月第1次印刷

*



151133491

定 价: 10.00 元