

UDC

中华人民共和国行业标准

TB

TB 10115 — 2014
J 1943 — 2015

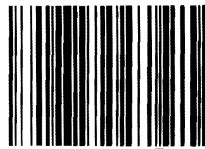
P

铁路工程岩石试验规程

Code for Rock Test of Railway Engineering

2014-11-19 发布

2015-02-01 实施



15 113 4274

定价：33.00 元

国 家 铁 路 局 发 布

中华人民共和国行业标准
铁路工程岩石试验规程
TB 10115—2014
J 1943—2015

*

中国铁道出版社出版发行
(100054,北京市西城区右安门西街8号)
出版社网址:<http://www.tdpress.com>
北京华正印刷有限公司印

开本:850 mm×1 168 mm 1/32 印张:6.125 字数:153 千
2015年2月第1版 2015年2月第1次印刷

书号:15113·4274 定价:33.00元

版权所有 侵权必究

凡购买铁道版图书,如有印制质量问题,请与本社发行部联系调换。

发行部电话:路(021)731174,市(010)51873174

国家铁路局关于发布铁道行业标准的公告
(工程建设标准 2014 年第 3 批)

国铁科法〔2014〕57 号

现公布《铁路工程水文地质勘察规范》(TB 10049—2014)、《铁路工程岩石试验规程》(TB 10115—2014)和《铁路数字移动通信系统(GSM-R)工程检测规程》(TB 10430—2014)等三项行业标准,自 2015 年 2 月 1 日起实施。《铁路工程水文地质勘察规程》(TB 10049—2004)及《铁路工程岩石试验规程》(TB 10115—98)同时废止。

以上标准由国家铁路局科技与法制司负责解释,由中国铁道出版社出版发行。

国家铁路局
2014 年 11 月 19 日

前 言

为提高铁路工程岩石试验水平,经广泛调查研究,认真总结实践经验,参照有关国家标准及行业标准,在广泛征求意见的基础上,对《铁路工程岩石试验规程》(TB 10115—98)进行了全面修订。

本规程共分 23 章,主要内容包括:总则;术语和符号;基本规定;岩石薄片鉴定;岩石含水率试验;岩石颗粒密度试验;岩石块体密度试验;岩石吸水性试验;岩石膨胀性试验;岩石耐崩解性试验;岩石黏粒含量测定;岩石抗冻性试验;岩石单轴抗压强度试验,岩石单轴压缩变形试验,岩石抗拉强度试验;岩石抗剪断强度试验;岩石抗剪强度试验;岩石三轴压缩强度试验;岩石点荷载强度试验;岩石声波测试;岩体变形试验;岩体应力测试;岩体强度试验;另有 4 个附录。

本次修订的主要内容如下:

1. 原规程中的“黏土矿物鉴定”及相关附录等内容已调整到《铁路工程岩土化学分析规程》(TB 10103—2008)中,本次修订予以删除。
2. 第 5 章含水率试验,删除含结晶水矿物岩石含水率试验的“真空干燥箱法”。
3. 第 12 章抗冻性试验,删除“硫酸钠浸泡法”。
4. 第 14 章岩石单轴压缩变形试验,增加“千分表法”。
5. 第 15 章岩石抗拉强度试验,删除“轴向拉伸法”。
6. 新增第 21 章“岩体变形试验”、第 22 章“岩体应力测试”、第 23 章“岩体强度试验”。

在执行本规程过程中,希望各单位结合工程实践,认真总结经

验,积累资料。如发现需要修改和补充之处,请及时将意见和有关资料寄交中铁第一勘察设计院集团有限公司(西安市西影路2号,邮政编码:710043),并抄送铁道部经济规划研究院(北京市海淀区北蜂窝路乙29号,邮政编码:100038),供今后修订时参考。

本规程由国家铁路局负责解释。

本规程主编单位:中铁第一勘察设计院集团有限公司。

本规程参编单位:中铁二院工程集团有限责任公司、中铁第四勘察设计院集团有限公司。

本规程主要起草人:强世杰、王韞楠、王永安、刘 珣、郑复鹏、马振华、王子江、李蓉仑、储团结。

本规程主要审查人:肖道坦、周诗广、孟祥连、陈梦德、朱杰兵、徐红星、陈永艾、唐文军、屠海峰、肖金凤、唐南生、章国辉、王秀芬、杨德平。

目 次

1 总 则	1
2 术语和符号	2
2.1 术 语	2
2.2 符 号	3
3 基本规定	6
4 岩石薄片鉴定	9
5 岩石含水率试验	13
6 岩石颗粒密度试验	15
6.1 量 瓶 法	15
6.2 李氏量瓶法	17
7 岩石块体密度试验	19
7.1 量 积 法	19
7.2 水中称量法	22
7.3 密 封 法	24
8 岩石吸水性试验	27
9 岩石膨胀性试验	29
9.1 岩石自由膨胀率试验	29
9.2 岩石侧向约束膨胀率试验	31
9.3 岩石膨胀压力试验	33
10 岩石耐崩解性试验	35
11 岩石黏粒含量测定	38

12	岩石抗冻性试验	43
13	岩石单轴抗压强度试验	46
14	岩石单轴压缩变形试验	49
14.1	电阻应变片法	49
14.2	千分表法	51
15	岩石抗拉强度试验	54
16	岩石抗剪断强度试验	56
17	岩石抗剪强度试验	60
18	岩石三轴压缩强度试验	64
19	岩石点荷载强度试验	67
20	岩石声波测试	73
20.1	岩块声波速度测试	73
20.2	岩体声波速度测试	74
21	岩体变形试验	78
21.1	承压板法试验	78
21.2	狭缝法试验	86
21.3	钻孔变形计法试验	89
22	岩体应力测试	93
22.1	孔壁应变法测试	93
22.2	孔径变形法测试	97
22.3	孔底应变法测试	101
22.4	水压致裂法测试	103
23	岩体强度试验	106
23.1	岩体结构面直剪试验	106
23.2	岩体直剪试验	111
附录 A	煤油密度测定	113

附录 B	密度计校正及其有关计算参数	114
B.1	密度计校正	114
B.2	有关计算参数	117
附录 C	点荷载试验成果换算和点荷载仪的标定	127
C.1	点荷载试验成果换算为常规岩石强度指标	127
C.2	点荷载仪的标定	129
附录 D	岩体应力测试套钻孔应力解除法实测数据整理	130
D.1	坐标系及测量元件序号规定	130
D.2	观测值方程	130
D.3	岩体应力分量计算公式	137
D.4	岩体主应力大小及其方向计算公式	140
本规程用词说明		143
《铁路工程岩石试验规程》条文说明		144

1 总 则

- 1.0.1 为统一铁路工程岩石试验方法及技术要求,为工程设计和施工提供可靠的参数,制定本规程。
- 1.0.2 本规程适用于新建与改建铁路勘测、设计和施工阶段的岩石试验工作。
- 1.0.3 本规程试验内容、试验方法、技术条件等应符合铁路工程勘察、设计、施工的基本要求和特性。
- 1.0.4 本规程试验采用的仪器、设备,应按规定进行检定、校准或校验。
- 1.0.5 本规程试验工作应遵守国家、地方和相关部门有关环境保护、安全生产及节能减排等方面的法律、法规,并保障操作人员与仪器设备的安全。
- 1.0.6 铁路工程岩石试验除应符合本规程外,尚应符合国家有关强制性标准的规定。

2 术语和符号

2.1 术 语

2.1.1 岩石 rock

在各种地质作用下,按一定方式结合而成的矿物集合体,它是构成地壳及地幔的主要物质。

2.1.2 岩体 rock mass

赋存于一定地质环境,由各类结构面和被其所切割的结构体所构成的刚性地质体。

2.1.3 基岩 bed rock

埋藏于天然土层之下的和大片外露于地表的岩体。

2.1.4 岩样 rock sample

未经加工的岩石样品。

2.1.5 岩芯 core of rock

从钻孔中提取出的岩柱。

2.1.6 试样 specimen

按照试验目的加工成的岩石样品。

2.1.7 试件 specimen

按照试验目的加工成的一定形状的岩石样品。

2.1.8 基准试件 benchmarked test piece

岩石点荷载试验中尺寸为 50 mm,形状系数为 1 的试件。

2.1.9 量瓶 measuring bottle

具有一定标准体积的测量容器。

2.1.10 颗粒密度 particle density of rock

岩石固相物质的质量与其体积的比值。

2.1.11 块体密度 block density of rock

岩石试件质量与其体积的比值。

2.1.12 密封法 sealing method

测定颗粒密度采用蜡封法或高分子树脂法的统称。

2.2 符 号

A ——试件面积

c ——黏聚力

d ——颗粒粒径

D ——试件直径或边长

E ——弹性模量

E_f ——承压板弹性模量

E_0 ——变形模量

$H(h)$ ——试件高(厚)度

I_d ——耐崩解指数

I_s ——未修正的点荷载强度指数

$I_{s(50)}$ ——修正后的点荷载强度指数

$I_{a(50)}$ ——点荷载强度各向异性指数

K ——粒径计算系数

K_w ——饱水系数

K_f ——冻融系数

K_p ——软化系数

L_f ——冻融质量损失率

m ——试件(或试样)质量

n ——孔隙率

P ——试件破坏荷载

P_b ——岩体破裂压力

P_h ——静水压力

P_0 ——岩体孔隙压力

P_r ——岩体重张压力
 P_s ——瞬时关闭压力
 P_p ——膨胀压力
 R ——单轴抗压强度
 S_H ——最大平面主应力
 S_h ——最小平面主应力
 S_v ——钻直方向主应力
 V ——体积
 V_H ——轴向自由膨胀率
 V_D ——径向自由膨胀率
 V_{HP} ——侧向约束膨胀率
 V_p ——纵波速度
 V_s ——横波速度
 w ——含水率
 w_a ——吸水率
 w_{sa} ——饱和吸水率
 W ——岩体表面变形
 W_A ——变形测点 A 处的绝对变形
 W_R ——两点间的相对变形
 W_z ——深度 z 处的岩体变形
 W_f ——承压板泊松比
 Δd ——钻孔径向变形
 ΔR ——岩体表面积变形
 ε ——应变
 μ ——泊松比
 ρ ——块体密度
 ρ_d ——干密度
 ρ_s ——颗粒密度
 ρ_{sa} ——块体饱和密度

ρ_n ——密封材料的密度
 ρ_w ——4 °C 时水的密度
 ρ_{wT} —— T °C 时试液的密度
 σ ——法向应力
 σ_1 ——三轴轴向应力
 σ_3 ——三轴侧向应力
 σ_t ——抗拉强度
 τ ——剪应力
 φ ——内摩擦角

3 基本规定

3.0.1 岩石试验工作应根据岩石试验委托书或合同的要求确定。

3.0.2 岩样的采取应满足工程实际要求,采用钻孔、平洞、槽探、竖井等方法,并符合下列规定:

1 不应用爆破法采取岩样;

2 采取具有地质代表性的岩芯或岩块;

3 同组岩样的岩性应基本相同;

4 需保持天然含水状态的岩样,应有防止水分蒸发或侵入的密封措施;

5 岩样应存放在阴凉及温度变化不大的地方;

6 层状岩样应注明产状及岩样方位,各向异性岩样应注意方向。

3.0.3 岩样的验收主要应检查岩样是否完整无损、密封完好、数量足够,岩样标签与送样单填写内容是否一致,并逐一登记编号,编号应醒目。验收后的岩样应存放在干燥、阴凉、温差不大的样品室中。

3.0.4 试件加工应根据岩石性质和试验条件,并符合下列规定:

1 质地均匀较坚硬,不要求保持天然含水状态的试件,可用湿法加工;

2 遇水易软化崩解的试件,应采用干法加工;

3 加工需保持天然含水状态的试件,应在测出裂缝后采用干法加工,并立即进行试验。

3.0.5 岩样规格与数量应满足表 3.0.5 的规定。

表 3.0.5 岩样规格和数量

序号	试验项目		岩样状态	岩芯(节)		岩块(块) 20 cm×20 cm ×15 cm
				$\phi \geq 7$ cm		
				L>15 cm	L>25 cm	
1	物理性质	含水率、颗粒密度、岩石块体密度、吸水率、饱和吸水率、薄片鉴定、黏粒含量	不同含水状态	2	1	1
2	抗冻性	直接冻融法	饱和	4	3	2
3	膨胀性	自由膨胀率	天然含水状态	1	1	1
		膨胀率		1	1	1
		膨胀压力		1	1	1
4	耐崩解性		天然含水状态	2	1	1
5	单轴抗压强度		天然含水状态	4	3	2
			干燥	4	3	
			饱和	4	3	
			冻融	4	3	
6	单轴压缩变形		干燥	4	3	1
7	抗拉强度(劈裂法)		干燥	2	1	2
			饱和	2	1	
8	抗剪断强度		干燥	7	4	2
			饱和	7	4	
9	直剪	岩石	不同含水状态	7	4	4
		结构面				15
		胶结面				15
10	三轴		不同含水状态	5	3	3

续表 3.0.5

序号	试验项目	岩样状态	岩芯(节)		岩块(块)
			$\phi \geq 7$ cm		20 cm×20 cm ×15 cm
			L>15 cm	L>25 cm	
11	点荷载	不同含水状态	岩芯(直径) $D \geq 3$ cm	长径比 $L/d \geq 1$ 试件(10~12)个/组 轴向 D/d 为 0.75~1.00 的试件(10~12)个/组	
			岩块(最短 边宽) $W \geq 3$ cm	D/L 为 0.75~1.00 规则试件(10~15)个/组, 不规则(15~20)个/组	
12	声波速度	同单轴抗压强度试验			

注:L—长度;W—宽度;H—高度;d—直径;D—加荷点间距。

3.0.6 岩体试验应根据工程的区域地质构造、构造应力场分析、建(构)筑物类型和设计要求,选择具有代表性的岩体进行布置。

3.0.7 岩体试验方法应根据工程的区域地质构造、应力场分析、建(构)筑物类型和设计要求、岩石坚硬程度和岩体完整性等进行选择。

3.0.8 试验工作结束后,应及时编制和提交试验报告。

4 岩石薄片鉴定

4.0.1 本试验适用于鉴别主要由透明矿物组成的各类岩石。

4.0.2 试验应采用下列仪器设备:

1 偏光显微镜:目镜、物镜、上偏光镜、下偏光镜、勃氏镜及照相系统。

2 切片机:锯片直径 300 mm~500 mm,转速 2 500 r/min~3 000 r/min。

3 磨片机:粗磨机、细磨机。

4 调温电炉:600 W~1 000 W。

5 铝锅或烧杯:500 mL~1 000 mL。

6 细磨毛玻璃板:300 mm×400 mm×5 mm。

7 载物片:75 mm×25 mm×1.5 mm。

8 盖玻片:20 mm×20 mm×0.17 mm,22 mm×22 mm×0.17 mm,24 mm×24 mm×0.17 mm。

9 酒精灯、石棉铁丝网或铁板、瓷盆、瓷盘、铁三角架。

10 金刚砂:

1) 碳化硅金刚砂:100号、120号、150号、180号、280号、400(W28)号;

2) 铬刚玉金刚砂:120号~280号;

3) 白色刚玉金刚砂:W20号、W10号、W7号;

4) 碳化硼:(高级微粉)W7号、W5号。

11 固体和液体冷杉胶:用于粘片和盖玻璃片。

12 松香和松节油(3+1)配胶:胶固用。

13 工业酒精。

4.0.3 试件制备应按下列步骤进行:

1 取样:从岩石标本上切取合乎制薄片方位要求的岩样。每块样品切取 25 mm×25 mm×5 mm 或直径 ϕ 25 mm×5 mm 的岩样,剩余样品做手标本。岩屑样品必须选取三颗以上岩屑。

2 胶固:岩样切片疏松易掉粒或易碎裂时,需进行胶固。

将需要胶固的岩样放入烘箱,保持温度在 50℃~60℃之间,进行加热、烘干。将烘后岩样放入配制好的胶锅中进行胶固,将胶烘烤至用手指能捻碎、胶的颜色呈褐色时,即关闭电炉。将胶固好的岩样依次取出,放回原处。

3 磨平面:将胶固好的岩样的一面,在磨片机上及毛玻璃板上用手工磨成光滑平面,将另一面再在磨片机上磨薄至 1 mm~1.5 mm。

4 粘片:将载物片、岩样在酒精灯上加热,然后将固体冷杉胶涂在载物片的中央部位和岩样平面上,使岩样与载物片胶合,用医用镊子对载物片前后、左右轻轻挤压,使胶层薄而均匀、无气泡。

5 磨制薄片:将粘好的岩样,首先在磨片机上用 100 号、120 号金刚砂与水混合粗磨,厚度磨至 0.28 mm~0.40 mm;再用 W28 号金刚砂与水混合,在磨片机上磨至 0.12 mm~0.18 mm;然后用 W20 号、W10 号金刚砂与水混合,在磨片机上逐级磨至 0.04 mm~0.05 mm;最后用 W7 号金刚砂与水混合,在玻璃板上磨至 0.03 mm。磨制过程中,岩样应保持完整,不脱胶。

6 在磨制好的岩石薄片上滴适量液体冷杉胶,再将盖玻片微微加热,放在胶平面上,用医用镊子轻轻挤压,排出气泡。待盖好盖玻片的岩石薄片冷却后,用酒精将盖玻片周围的余胶洗净,以备试验。

7 具有层理和片理的岩石,每组应磨制两片,平行层理和垂直层理各一片。

8 薄片大小应满足试验要求,厚度应均匀,各部位均满足 0.03 mm。

4.0.4 试验应按下列步骤进行:

1 岩石手标本的肉眼观察:首先观察组成岩石的矿物,其颜色、致密度、硬度、光泽、断口、晶形、解理、次生矿物变化和共生组合,对岩石标本中能够观察到的构造,如层理、波痕、干裂、冲刷面、生物遗迹、印模、结核、气孔以及变形构造等进行描述,并了解其野外产状,初步确定岩石名称。

2 调节偏光显微镜的焦距,并进行物镜中心的校正。

3 单偏光镜镜下观察:

- 1) 晶体:观察晶体大小和晶形状态,如放射状、板状、针状、叶片状等。
- 2) 解理、裂理:解理的数目及彼此间的角度关系、解理的完好性、裂理和解理的特征。
- 3) 构造:矿物间排列方式、结核构造、显微粒序层理等。
- 4) 颜色、多色性及吸收性。
- 5) 突起、糙面:正突起、负突起、糙面分级。
- 6) 包裹体、交生。
- 7) 次生变化程度、矿物受力变形情况。

4 正交偏光镜镜下观察:

- 1) 均质或非均质。
- 2) 确定非均质矿物中的干涉色和双折射率。
- 3) 消光性质和消光角。
- 4) 测定延性符号。
- 5) 观察双晶。
- 6) 不透明矿物观察反射色。

5 锥光镜镜下观察:

- 1) 确定一轴晶,二轴晶及光性符号。
- 2) 若是二轴晶,确定光轴角、光性方位、色散等。

6 应进行镜下素描或显微镜下照相。

7 遇岩石中矿物颗粒太细而镜下无法鉴别时,可借助 X 衍射或其他方法来完成。

8 关于主要造岩矿物的鉴定可参考有关光性矿物资料。

4.0.5 试验结果整理应符合下列规定:

1 根据观察确定的矿物种类、形态结构、百分含量、次生变化、受力情况及矿物的排列组合情况,结合岩石构造、肉眼鉴定及野外产状描述等,写出岩石薄片鉴定报告。

2 岩石薄片鉴定报告内容应包括项目名称、工程名称、取样地点、取样深度、试验编号、报告编号、野外鉴定描述定名、标本肉眼观察特征、显微镜下观察描述岩石结构和构造、矿物成分及含量、次生矿物变化情况、岩石定名、报告编制人、报告批准人、批准日期。

5 岩石含水率试验

5.0.1 本试验采用烘干法。烘干温度为 $105\text{ }^{\circ}\text{C}\sim 110\text{ }^{\circ}\text{C}$ 。对于易逸出结晶水矿物的岩石,烘干温度宜控制在 $40\text{ }^{\circ}\text{C}\pm 5\text{ }^{\circ}\text{C}$ 下进行测定。适用于测定岩石在天然状态下的含水率。

5.0.2 试验应采用下列仪器设备:

1 天平:分度值 0.01 g 。

2 烘箱:24 h 内温度能保持在 $105\text{ }^{\circ}\text{C}\sim 110\text{ }^{\circ}\text{C}$ 范围;最低控温能满足在 $40\text{ }^{\circ}\text{C}\pm 5\text{ }^{\circ}\text{C}$ 。

3 干燥器:内装氯化钙或硅胶等干燥剂。

5.0.3 试件制备应符合下列规定:

1 保持天然含水率的岩样应在现场采取。岩样在采取、运输、储存和制备过程中,应保持天然含水状态。

2 试件最小尺寸应大于组成岩石最大矿物颗粒直径的 10 倍,每个试件的质量不得小于 40 g 。

3 每组试验的试件数量不宜少于 5 个。

4 试件描述应包括下列内容:

1) 岩石名称、颜色、矿物成分、结构、构造、风化程度、胶结物性质等。

2) 为保持试件含水状态所采取的措施。

5.0.4 试验应按下列步骤进行:

1 制备好的试件立即称量。

2 将试件置于烘箱内,对不含结晶水矿物的岩石应在 $105\text{ }^{\circ}\text{C}\sim 110\text{ }^{\circ}\text{C}$ 温度下烘至恒量,烘干时间为 24 h;对于易逸出结晶水矿物的岩石,应在 $40\text{ }^{\circ}\text{C}\pm 5\text{ }^{\circ}\text{C}$ 温度下烘干至恒量,烘干时间一般为 24 h。

3 将试件从烘箱中取出,放入干燥器内冷却至室温,称烘干试件质量。

4 称量应准确至 0.01 g。

5.0.5 试验成果整理应符合下列规定:

1 按下列公式计算岩石含水率:

$$w = \frac{m - m_s}{m_s} \times 100 \quad (5.0.5)$$

式中 w ——岩石含水率(%);

m ——试件烘干前的质量(g);

m_s ——试件烘干后的质量(g)。

2 计算结果应精确至 0.01%。

3 试验记录应包括项目名称、工程名称、取样地点、取样深度、岩石名称、试验编号、试件编号、试件描述、试件烘干前后的质量、试验人员、试验日期。

6 岩石颗粒密度试验

6.1 量瓶法

6.1.1 用蒸馏水做试液时,量瓶法适用于测定不含水溶性矿物成分的各类岩石颗粒密度,对含水溶性矿物成分的岩石颗粒密度采用煤油做试液进行试验。

6.1.2 试验应采用下列仪器设备:

1 天平:分度值 0.001 g。

2 烘箱:24 h 内的温度能保持在 105 °C~110 °C 范围内。

3 量瓶:容积 100 mL。

4 煮沸设备或真空抽气设备。

5 恒温水槽。

6 土样筛:孔径 0.25 mm。

7 其他设备:粉碎机、手锤、瓷研钵、玛瑙研钵、磁铁块、干燥器、漏斗、温度计(分度值 0.5 °C)等。

6.1.3 试样制备应符合下列规定:

1 将岩样先用手锤敲成约 5 mm 的角砾,再放入粉碎机内粉碎成岩粉,并使全部通过 0.25 mm 筛孔,用磁铁块吸去岩粉中铁屑。

2 对含有磁性矿物的岩样,应采用瓷研钵或玛瑙研钵粉碎岩样,并使全部通过 0.25 mm 筛孔。

3 样品描述应包括岩石名称、颜色、矿物成分、风化程度及试样粉碎方法。

6.1.4 试验应按下列步骤进行:

1 将制备好的试样,置于 105 °C~110 °C 温度下烘干,烘干

时间不得少于 6 h,然后放入干燥器内冷却至室温。

2 用四分法取试样两份,每份试样质量约 15 g。

3 将称量后的试样装入烘干的量瓶内,注入试液(蒸馏水或煤油)至量瓶容积的一半处。

4 用蒸馏水作试液时,可采用煮沸法或真空抽气法排除气体,用煤油作试液时,必须用真空抽气法排除气体。

5 采用煮沸法排除气体时,煮沸后加热时间不应少于 1 h;采用真空抽气法排除气体时,真空压力表读数宜为当地大气压力,抽气时间不得小于 1 h,抽气应抽至无气泡逸出为止。

6 将经过排除气体的试液注入量瓶中近满,然后置于恒温水槽内,使瓶内温度保持稳定,上部悬液澄清。

7 塞好瓶塞,使多余的试液自瓶塞毛细孔中溢出,擦干瓶外壁,称瓶、试液和试样总质量,并测定瓶内悬液的温度,准确至 0.5 °C。

8 洗净量瓶,注入经排除气体并与试验同温度的试液于量瓶内,按本条第 6 款、第 7 款规定称瓶和试液的总质量。

9 称量准确至 0.001 g。

6.1.5 试验成果整理应符合下列规定:

1 按下列公式计算岩石颗粒密度:

$$\rho_s = \frac{m_s}{m_1 + m_s - m_2} \cdot \rho_{wT} \quad (6.1.5)$$

式中 ρ_s ——岩石颗粒密度(g/cm³);

m_s ——试样干质量(g);

m_1 ——瓶和试液总质量(g);

m_2 ——瓶和试液及试样总质量(g);

ρ_{wT} ——试验温度 T 下试液密度(g/cm³),水的密度由附录 B 表 B.2.3 查得,煤油密度按附录 A.0.1 条确定。

2 计算结果精确至 0.01 g/cm³。

3 本试验应进行平行测定,允许偏差为 0.02 g/cm³,取两次

测值的平均值。

4 量瓶法试验记录应包括项目名称、工程名称、取样地点、取样深度、试验编号、试样编号、试样描述、试液温度、试液密度、干试样质量、瓶和试液总质量、瓶和试液及试样总质量、试验人员、试验日期。

6.2 李氏量瓶法

6.2.1 用蒸馏水做试液时,李氏量瓶法适用于测定不含水溶性矿物成分的各类岩石颗粒密度,对含水溶性矿物成分的岩石颗粒密度采用煤油做试液进行试验。

6.2.2 试验应采用下列仪器设备:

1 李氏量瓶、滴管。

2 其他仪器设备与本规程第 6.1.2 条第 1 款、第 2 款和第 4 款~第 7 款相同。

6.2.3 试样制备应符合本规程第 6.1.3 条第 1 款~第 3 款规定。

6.2.4 试验应按下列步骤进行:

1 将排除气体的试液注入李氏量瓶内,并用滴管调节试液至零刻度线(试液下缘)。

2 称取烘干试样 50 g~80 g,用漏斗将试样灌入李氏量瓶内,勿使试样飞扬和撒失。轻轻摇动李氏量瓶,排尽气泡后盖紧瓶塞,静置 2 h 后测记液面读数。

3 本试验测读液面读数应准确至 0.1 cm³。

6.2.5 试验结果整理应符合下列规定:

1 按下列公式计算岩石颗粒密度:

$$\rho_s = \frac{m_s}{V_2 - V_1} \quad (6.2.5)$$

式中 V_1 ——未加试样前液面读数(cm³);

V_2 ——加入试样后液面读数(cm³)。

2 计算结果应精确至 0.01 g/cm³。

3 本试验应进行平行测定,允许偏差为 0.02 g/cm^3 ,取两次测值的平均值。

4 李氏量瓶法试验记录应包括项目名称、工程名称、取样地点、取样深度、试验编号、试样编号、试样描述、干试样质量、未加入试样前液面读数、加入试样后液面读数、试验人员、试验日期。

7 岩石块体密度试验

7.1 量积法

7.1.1 本试验适用于测定能制成规则试件各类岩石的块体密度。

7.1.2 试验应采用下列仪器设备:

- 1 钻石机、切石机、磨石机、砂轮机。
- 2 天平:分度值 0.01 g 。
- 3 测量平台、角尺、百分表。
- 4 游标卡尺:分度值 0.02 mm 。
- 5 烘箱、干燥器。

7.1.3 试件制备应符合下列规定:

1 试件可用岩芯或岩块加工制成。在采取岩样或制备试件时应避免产生人为裂隙。

2 试件尺寸:

- 1) 岩石试验采用圆柱体作为标准试件。其直径宜为 $50 \text{ mm} \pm 2 \text{ mm}$,高度与直径之比宜为 $2.0 \sim 2.5$ 。
- 2) 砌体工程的石材试验,应采用立方体试件,其标准试件边长为 $70 \text{ mm} \pm 2 \text{ mm}$,也可采用边长为 $50 \text{ mm} \pm 2 \text{ mm}$ 的立方体试件。
- 3) 含有大矿物颗粒的岩石,试件直径或边长应大于岩石最大矿物颗粒尺寸的 10 倍。

3 试件精度:

- 1) 试件两端面不平行度允许偏差为 0.05 mm 。
- 2) 试件高度、直径或边长的允许偏差为 0.3 mm 。

3) 试件端面应垂直于试件轴线,允许偏差为 0.25° 。

4) 立方体试件相邻两面应互相垂直,允许偏差为 0.25° 。

4 同一含水状态的试验,每组试件不得少于 3 个。

5 试件描述应包括:岩石名称、颜色、矿物成分、结构、构造、风化程度、胶结物性质、节理裂隙的发育程度及分布,试件的形态等。

7.1.4 试验应按下列步骤进行:

1 量测试件的直径或边长:用游标卡尺量测试件两端和中间三个断面上的互相垂直的两个直径或边长,按平均值计算截面积。

2 量测试件的高度:用游标卡尺量测试件两端面周边对称的四个点(圆柱体试件为互相垂直的直径与圆周交点处;立方体试件为边长的中点)和中心点的五个高度,计算平均值。

3 测定干密度:将试件放入烘箱内,控制在 $105^\circ\text{C} \sim 110^\circ\text{C}$ 温度下烘 24 h,取出放入干燥器内冷却至室温,称烘干试件质量。

4 测定饱和密度:

1) 采用自由吸水法饱和试件时,将烘干称量后的试件放入水槽内,先注水至试件的 $1/4$ 处,以后每隔 2 h 分别注水至试件高度的 $1/2$ 和 $3/4$ 处,6 h 后将水全部浸没试件。试件被水全部浸没后,在水中自由吸水 48 h,取出试件用拧干的湿毛巾擦去表面水分后称量。

2) 采用煮沸法饱和试件时,将装有试件的水槽置于电炉上加热,水槽内水面应始终保持高于试件面,煮沸时间不得小于 6 h。经煮沸的试件,取出放入容器内冷却至室温,用拧干的湿毛巾拭去表面水分后称量。

3) 采用真空抽气法饱和试件时,饱和容器内的水面应高于试件顶面 20 mm 以上,抽气时真空压力宜保持 100 kPa,抽气时间不得少于 4 h,直至无气泡逸出为止。经真空抽气的试件放入原容器中,在大气压力下静置 4 h,用拧干的湿毛巾拭去表面水分后称量。

5 称量准确至 0.01 g,量测准确至 0.01 mm。

7.1.5 试验成果整理应符合下列规定:

1 按下列公式计算岩石块体密度:

$$\rho_0 = \frac{m_0}{A \cdot H} \quad (7.1.5-1)$$

$$\rho_a = \frac{m_a}{A \cdot H} \quad (7.1.5-2)$$

$$\rho_{sa} = \frac{m_{sa}}{A \cdot H} \quad (7.1.5-3)$$

$$\rho_d = \frac{m_s}{A \cdot H} \quad (7.1.5-4)$$

式中 ρ_0 ——岩石天然密度(g/cm^3);
 ρ_a ——岩石块体自由浸水饱和密度(g/cm^3);
 ρ_{sa} ——岩石块体饱和密度(g/cm^3);
 ρ_d ——岩石块体干密度(g/cm^3);
 m_0 ——天然状态试件质量(g);
 m_a ——试件自由浸水 48 h 的质量(g);
 m_{sa} ——饱和状态试件质量(g);
 m_s ——干燥状态试件质量(g);
 A ——试件截面积(cm^2);
 H ——试件高度(cm)。

2 按下列公式计算岩石孔隙率:

$$n = \left(1 - \frac{\rho_d}{\rho_s}\right) \times 100 \quad (7.1.5-5)$$

式中 n ——岩石孔隙率(%)。

3 岩石块体密度计算值精确至 $0.01 \text{ g}/\text{cm}^3$,三个试件平行测定,平行差值小于 $0.05 \text{ g}/\text{cm}^3$ 时取平均值,平行差值大于 $0.05 \text{ g}/\text{cm}^3$ 时,每个试件的结果全部列出,不求平均值。孔隙率计算精确至 0.1%。

4 量积法试验记录应包括:项目名称、工程名称、取样地点、

取样深度、岩石名称、试验编号、试件编号、试件描述、试件在各种含水状态下的质量、试件尺寸、试验人员、试验日期。

7.2 水中称量法

7.2.1 本试验适用于测定除遇水崩解、溶解和干缩湿胀以外的其他各类岩石块体密度。

7.2.2 试验应采用下列仪器设备：

- 1 钻石机、切石机、磨石机等试件加工设备。
- 2 静水力学天平：分度值 0.01 g。并应附孔径小于 5 mm 的金属网框，其直径约 10 mm~15 mm，高约 10 mm~20 mm，适合网框沉入的盛水容器。
- 3 电子天平：分度值 0.01 g，并应附盛水容器，固定试件支架，如图 7.2.2 所示。

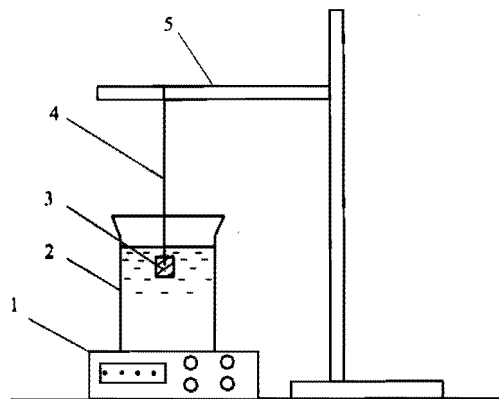


图 7.2.2 电子天平水中称量装置示意图

1—电子天平；2—盛水容器；3—试件；4—细线；5—固定试件支架

7.2.3 试件制备应符合下列规定：

- 1 规则试件应符合本规程第 7.1.3 条规定。
- 2 不规则试件宜采用边长为 40 mm~60 mm 的浑圆状

岩块。

3 同一含水状态的试件，每组试验不得少于 3 个。

4 试件描述应包括：岩石名称、颜色、矿物成分、结构、构造、风化程度、胶结物性质、节理裂隙的发育程度及分布、试件的形态等。

7.2.4 试验应按下列步骤进行：

1 按本规程第 7.1.4 条第 3 款~第 5 款规定对试件进行称量、烘干，煮沸法、真空吸水法饱和。

2 采用静水力学天平称量时，先向容器内注水至约 2/3 高度处，并使天平一端的金属网框浸入水中，勿使网框与容器底部和侧壁接触，显示稳定后，按清零键，然后将饱和的试件放入金属网框内浸没于水中进行称量，并测记水温。

3 采用电子天平称量时，应按图 7.2.2 装置，先将装有水的盛水容器置于电子天平上，显示稳定后，按清零键，然后将饱和的试件吊在固定支架上并浸没于水中进行称量，并测记水温。测试过程中试件不应与容器壁接触。

4 称量准确至 0.01 g。

7.2.5 试验成果整理应符合下列规定：

1 采用静水力学天平称量时，应按下列公式计算岩石块体密度：

$$\rho_0 = \frac{m_0}{m_{sa} - m_w} \cdot \rho_{wT} \quad (7.2.5-1)$$

$$\rho_{sa} = \frac{m_{sa}}{m_{sa} - m_w} \cdot \rho_{wT} \quad (7.2.5-2)$$

$$\rho_d = \frac{m_s}{m_{sa} - m_w} \cdot \rho_{wT} \quad (7.2.5-3)$$

式中 m_w ——用静水力学天平称取饱和试件在水中的称量(g)；

ρ_{wT} ——与试验同温度的蒸馏水密度(g/cm³)。

2 采用电子天平称量时，应按下列公式计算岩石块体密度：

$$\rho_0 = \frac{m_0}{m_w} \cdot \rho_{wT} \quad (7.2.5-4)$$

$$\rho_{sa} = \frac{m_{sa}}{m_w} \cdot \rho_{wT} \quad (7.2.5-5)$$

$$\rho_d = \frac{m_s}{m_w} \cdot \rho_{wT} \quad (7.2.5-6)$$

式中 m'_w ——用电子天平称取饱和试件在水中的称量(g)。

3 计算值精确至 0.01 g/cm³, 三个试件平行测定, 平行差值小于 0.05 g/cm³ 时取平均值, 平行差值大于 0.05 g/cm³ 时, 每个试件的结果全部列出, 不求平均值。

4 试验记录应包括项目名称、工程名称、取样地点、取样深度、岩石名称、试验编号、试件编号、试件描述、试件在各种含水状态下的质量, 试件在水中的称量、水的密度, 试验人员、试验日期。

7.3 密封法

7.3.1 本试验适用于测定不能用量积法和水中称量法测定的岩石块体密度。

7.3.2 试验应采用下列仪器设备:

1 静水力学天平或电子天平同本规程第 7.2.2 条第 2 款和第 3 款规定。

2 密封材料: 石蜡或高分子树脂涂料。

3 制样设备: 手锤、刀、砂轮机。

4 干燥设备: 烘箱、干燥器。

5 其他设备: 熔化石蜡和配制涂料的用具。

7.3.3 试件制备应符合下列规定:

1 将岩样制成边长约 40 mm~60 mm 的浑圆状试件。

2 测定天然密度的试件, 应在岩样拆封后保持天然含水状态下, 迅速制样、称量和密封。

3 同一含水状态, 每组试件数量不得少于 3 个。

4 试件描述同本规程第 7.1.3 条第 5 款。

7.3.4 试验应按下列步骤进行:

1 测定岩石天然密度, 应在岩样拆封后保持天然含水状态条件下, 迅速制样, 立即称量, 称量后立即密封; 测定干燥状态岩石密度, 应先将试件于 105 °C~110 °C 温度下烘 24 h, 取出后放入干燥器冷却至室温, 称烘干试件质量。

2 试件的密封, 可根据试件状态选用石蜡或高分子树脂涂料作为防水密封材料。

1) 采用蜡封时: 将已称量的试件系上棉线, 用手提棉线一端, 将试件慢慢浸入预先在蜡锅加热至稍高于熔点的蜡液中, 待全部浸入约 2 s 后, 提出蜡锅, 使试件表面蜡液凝固, 即均匀涂上一层厚约 1 mm 的蜡膜。仔细检查试件表面蜡膜, 如果蜡膜分布不匀, 应重新蜡封; 如果蜡膜中有气泡, 可用加热针刺破, 再用蜡液涂平。然后称蜡封试件冷却后的质量。

2) 采用高分子树脂涂料密封时, 先以聚氯乙烯树脂和环己酮为 2:8 的质量比配制胶液。用毛笔将胶液均匀地涂在试件表面(一般涂刷两遍), 待溶剂挥发后, 试件表面则形成一层薄膜, 然后称密封后试件的质量。

3 密封试件的水中称量应按本规程第 7.2.4 条第 2 款、第 3 款规定进行。

4 水中称量后, 拭干表面水分再次称量。浸水后密封试件质量增加时, 说明密封不严, 应重新进行试验。

5 称量准确至 0.01 g。

7.3.5 试验成果整理应符合下列规定:

1 采用静水力学天平称量时, 应按下列公式计算岩石块体密度:

$$\rho_0 = \frac{m_0}{\frac{m_n - m_{nw}}{\rho_{wT}} - \frac{m_n - m_0}{\rho_n}} \quad (7.3.5-1)$$

$$\rho_d = \frac{m_s}{\frac{m_n - m_{nw}}{\rho_{wT}} - \frac{m_n - m_s}{\rho_n}} \quad (7.3.5-2)$$

式中 m_n ——密封试件在空气中的质量(g);

m_{nw} ——用静水力学天平称取密封试件在水中的称量(g);

ρ_n ——密封材料的密度(g/cm³)。

2 采用电子天平称量时,应按下列公式计算岩石块体密度:

$$\rho_0 = \frac{m_0}{\frac{m'_{nw}}{\rho_{wT}} - \frac{m_n - m_0}{\rho_n}} \quad (7.3.5-3)$$

$$\rho_d = \frac{m_s}{\frac{m'_{nw}}{\rho_{wT}} - \frac{m_n - m_s}{\rho_n}} \quad (7.3.5-4)$$

式中 m'_{nw} ——用电子天平称取密封试件在水中的称量(g)。

3 计算值精确至 0.01 g/cm³。三个试件平行测定,平行差值小于 0.05 g/cm³时求平均值,平行差值大于 0.05 g/cm³时,试验结果全部列出,不求平均值。

4 试验记录应包括项目名称、工程名称、取样地点、取样深度、岩石名称、试验编号、试件描述、试件在天然和干燥状态下的质量,试件密封后的质量、密封试件在水中的称量,试液密度、密封材料的密度、试验人员、试验日期。

8 岩石吸水性试验

8.0.1 岩石的吸水性用吸水率和饱和吸水率表示。吸水率采用自由吸水法测定,饱和吸水率采用煮沸法或真空抽气法测定。本试验适用于遇水不崩解、不溶解的岩石。

8.0.2 试验应采用下列仪器设备:

- 1 水槽、电炉。
- 2 煮沸设备或真空抽气设备。
- 3 其他设备同本规程第 7.1.2 条。

8.0.3 试件制备应符合本规程第 7.2.3 条规定。

8.0.4 试验应按下列步骤进行:

1 按本规程第 7.1.4 条第 3 款、第 4 款规定对试件进行烘干,自由吸水法、煮沸法、真空抽气法进行饱和,称试件饱和前后的质量。

2 将经过煮沸或真空抽气饱和的试件,置于水中称量装置上,称试件在水中的称量。

3 本试验称量准确至 0.01 g。

8.0.5 试验成果整理应符合下列规定:

1 按下列公式计算岩石吸水率、饱和吸水率:

$$w_a = \frac{m_a - m_s}{m_s} \times 100 \quad (8.0.5-1)$$

$$w_{sa} = \frac{m_{sa} - m_s}{m_s} \times 100 \quad (8.0.5-2)$$

式中 w_a ——岩石吸水率(%);

w_{sa} ——岩石饱和吸水率(%);

m_a ——试件自由浸水 48 h 的称量(g);

m_{sa} ——试件经煮沸或真空抽气饱和后的称量(g)。

2 按下列公式计算岩石饱水系数:

$$K_w = \frac{w_a}{w_{sa}} \quad (8.0.5-3)$$

式中 K_w ——岩石饱水系数。

3 本试验吸水率、饱和吸水率计算精确至 0.01%，饱水系数计算精确至 0.01。

4 试验记录应包括项目名称、工程名称、取样地点、取样深度、岩石名称、试验编号、试件编号、试件描述、试验方法、干试件质量、试件自由吸水 48 h 后的质量、试件经煮沸或真空抽气饱和后的质量、饱和试件在水中的称量、试验人员、试验日期。

9 岩石膨胀性试验

9.1 岩石自由膨胀率试验

9.1.1 本试验适用于遇水不易崩解的岩石。

9.1.2 试验应采用下列仪器设备:

- 1 钻石机、切石机、磨石机等试件加工设备。
- 2 测量平台、直角尺、游标卡尺、放大镜等试件检查设备。
- 3 自由膨胀率试验仪,如图 9.1.2 所示。
- 4 千分表:量程 5 mm,分度值 0.001 mm。
- 5 游标卡尺:分度值 0.02 mm。
- 6 温度计:量程 60 °C,分度值 1 °C。

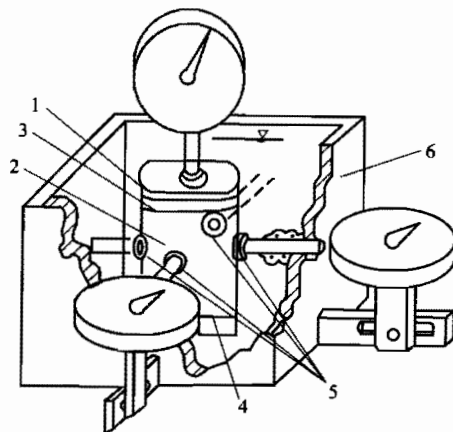


图 9.1.2 自由膨胀率试验仪示意图

1—金属板;2—试件;3—上透水板;4—下透水板;5—薄铜片;6—有机玻璃盛水容器

9.1.3 试件制备应符合下列规定:

1 现场取样,不应采用爆破法取岩块和用湿钻法取岩芯。岩样应保证结构不受损坏,并需保持天然含水状态。

2 必须采用干法加工试件,每组试件数量不得少于3个。

3 试件尺寸:圆柱体试件直径宜为50 mm~60 mm,高度宜等于直径,两端面应平行;立方体试件边长宜为50 mm~60 mm,各相对面应平行。

4 试件描述应包括:岩石名称、颜色、矿物成分、结构、风化程度、胶结物性质,膨胀变形和加荷方向分别与层理,片理、节理裂隙之间的关系,试件加工方法。

9.1.4 试验应按下列步骤进行:

1 标志试件上下端面和四侧成直角对称的中心部位,再用游标卡尺测量其原高度和原平均直径。

2 将试件放入自由膨胀率试验仪内,如图9.1.2所示,在试件上下各放置一块透水板,顶部再放置一块金属板。

3 在试件上部和标志的四侧直角对称中心部位分别安装千分表,四侧千分表与试件接触处应垫上一块厚约0.2 mm的薄铜片。千分表测杆浸水部分应涂上防水材料。

4 测记千分表读数,精确至0.001 mm,每10 min测记一次,直至三次读数不变。缓缓地向着容器内注水,直至淹没上透水板。

5 在开始的第1小时内,每隔10 min测记量表变形一次,以后每隔1 h测记变形,直至连续3 h每小时变形不大于0.001 mm为止,浸水后试验时间不得少于48 h。

6 整个试验过程应保持水位不变,水温度变化不得大于2℃。

7 试验过程中及试验结束后,应详细描述试件的崩解、掉块、表面泥化或软化现象。

9.1.5 试验成果整理应符合下列规定:

1 按下列公式计算岩石自由膨胀率:

$$V_H = \frac{\Delta H}{H} \times 100 \quad (9.1.5-1)$$

$$V_D = \frac{\Delta D}{D} \times 100 \quad (9.1.5-2)$$

式中 V_H ——岩石轴向自由膨胀率(%);

V_D ——岩石径向自由膨胀率(%);

ΔH ——试件轴向变形(mm);

H ——试件原高度(mm);

ΔD ——试件径向平均变形(mm);

D ——试件原平均直径或边长(mm)。

2 计算精确至0.1%。

3 试验记录应包括:项目名称、工程名称、取样地点、取样深度、岩石名称、试验编号、试件编号、试件描述、试件尺寸、试验温度、试验时间、径向变形、轴向变形、试验人员、试验日期。

9.2 岩石侧向约束膨胀率试验

9.2.1 本试验适用于各类岩石。

9.2.2 试验应采用下列仪器设备:

1 侧向约束膨胀率试验仪,如图9.2.2所示。

2 其他仪器设备同本规程第9.1.2条第1款、第2款和第4款~第6款。

9.2.3 试件制备应符合下列规定:

1 试件应采用圆柱体,每组试件数量不得少于3个。

2 试件尺寸:直径宜为50 mm,尺寸偏差为±0.1 mm,高度应不小于20 mm,尺寸偏差为±0.2 mm,且应大于岩石最大颗粒的10倍。两端面应平行。

3 试件描述同本规程第9.1.3条第4款。

9.2.4 试验应按下列步骤进行:

1 将试件装入内壁涂有凡士林的金属套环内,在试件上下分别各放置一张薄滤纸和一块金属透水板。

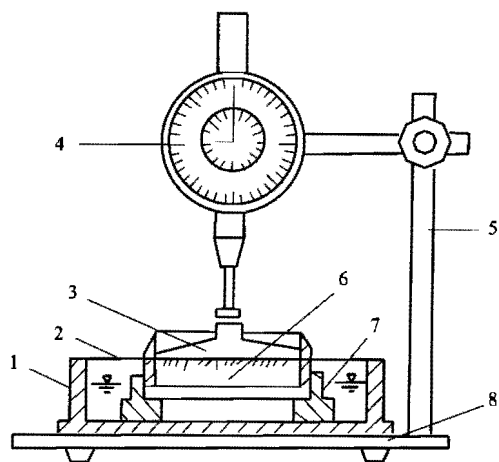


图 9.2.2 侧向约束膨胀率试验示意图

1—盛水器;2—金属环;3—金属荷载块;4—千分表;5—表架;6—试件;7—底座;8—底盘

2 将装好试件的金属套环放入膨胀率试验仪的容器中,于顶部再放置固定金属荷载块并安装垂直千分表。金属荷载块的质量应能对试件产生 5 kPa 的持续压力。

3 试验步骤及稳定标准符合本规程第 9.1.4 条第 4 款~第 7 款规定。

9.2.5 试验成果整理应符合下列规定:

1 按下列公式计算岩石侧向约束膨胀率:

$$V_{HP} = \frac{\Delta H'}{H} \times 100 \quad (9.2.5)$$

式中 V_{HP} ——岩石侧向约束膨胀率(%);

$\Delta H'$ ——有侧限试件轴向变形(mm);

H ——试件原高度(mm)。

2 计算精确至 0.1%。

3 试验记录同本规程第 9.1.5 条第 3 款(除径向变形)的内容。

9.3 岩石膨胀压力试验

9.3.1 本试验采用平衡法,适用于各类岩石。

9.3.2 试验应采用下列仪器设备:

1 岩石膨胀压力试验仪,如图 9.3.2 所示。

2 其他仪器设备同本规程第 9.1.2 条第 1 款、第 2 款和第 4 款~第 6 款规定。

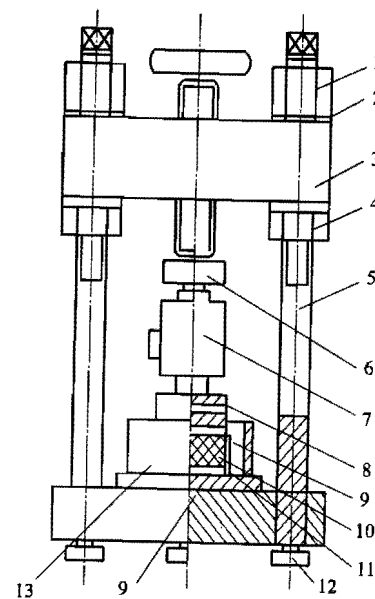


图 9.3.2 岩石膨胀压力试验示意图

1—螺母;2—平垫圈;3—横梁;4—螺母;5—摆柱;6—接头;7—力传感器;8—上压板;
9—金属透水板;10—试件;11—套环;12—调整件;13—容器

9.3.3 试件制备应符合下列规定:

1 岩石膨胀压力试验的试件尺寸规格和精度要求同本规程第 9.2.3 条第 2 款的规定。

2 试件数量视所要求的受力方向而定,每种情况不得少于3个。

3 试件描述同本规程第9.1.3条第4款内容。

9.3.4 试验应按下列步骤进行:

1 将试件装入内壁涂有凡士林的金属套环内,并在试件上下端分别放置一张薄型滤纸和金属透水板。

2 安装加压系统和测量试件变形的千分表,应使仪器各部位和试件在同一轴线上,不得出现偏心荷载。

3 对试件施加产生0.01 MPa压力的荷载,测记千分表读数,每隔10 min测读一次,连续三次读数不变时,记下千分表初读数。

4 向容器内缓缓地注入蒸馏水,直至淹没上部透水板。观测千分表的变化,变形量达到0.001 mm时,调节所施加的压力,应保持试件高度在整个试验过程中始终不变。

5 开始时每隔10 min读数一次,连续三次读数差小于0.001 mm时,改为每隔1 h读数一次,连续三次读数差小于0.001 mm时,则认为稳定并记录试验压力。浸水后总试验时间不得少于48 h。

6 试验过程中,应保持水位不变,水温变化不得大于2℃。

7 结束后,应描述试件表面的泥化和软化现象。

9.3.5 试验成果整理应符合下列规定:

1 按下列公式计算岩石膨胀压力:

$$P_v = \frac{F}{A} \quad (9.3.5)$$

式中 P_v ——岩石膨胀压力(MPa);

F ——轴向荷载(N);

A ——试件面积(mm²)。

2 计算值取三位有效数字。

3 试验记录应包括项目名称、工程名称、取样地点、取样深度、岩石名称、试验编号、试件编号、试件描述、试件尺寸、轴向变形、轴向荷载、试验温度、试验人员、试验日期。

10 岩石耐崩解性试验

10.0.1 本试验适用于软岩类岩石和风化岩石。

10.0.2 试验应采用下列仪器设备:

1 天平:分度值0.1 g。

2 温度计:测量范围在0℃~60℃,最小分度值为0.5℃。

3 烘箱:24 h内温度能保持在105℃~110℃范围,最低控温能满足在60℃±5℃。

4 干燥器:内装氯化钙或硅胶等干燥剂。

5 耐崩解试验仪:由动力装置、圆柱形筛筒和水槽组成,其中圆柱形筛筒长100 mm,直径140 mm,筛孔直径2 mm,如图10.0.2所示。

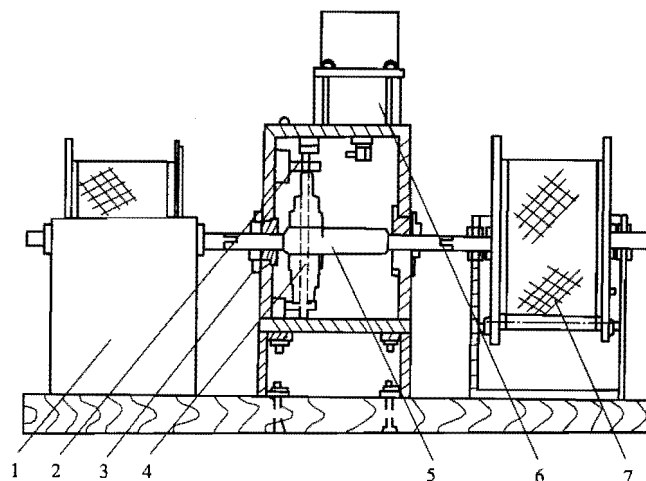


图10.0.2 耐崩解性试验仪示意图

1—水槽;2—蜗杆;3—轴套;4—蜗轮;5—大轴;6—马达;7—筛筒

10.0.3 试件制备应符合下列规定:

- 1 在现场采取天然含水状态的岩样并密封。
- 2 试件制备成每块质量为 40 g~60 g 的浑圆形,每组试验的试件数量不应少于 10 块。
- 3 试件描述应包括岩石名称、颜色、矿物成分、结构、风化程度、胶结物性质等。

10.0.4 试验应按下列步骤进行:

- 1 卸下圆柱筛筒盖子,将 10 块试件全部装入圆柱筛筒内,放入烘箱,在 105 °C~110 °C 温度下烘 24 h,取出放入干燥器内冷却至室温,称量。
- 2 将装有烘干试件的圆柱筛筒按图 10.0.2 所示安装放进水槽内,水槽内注放蒸馏水,水位在转动轴以下 20 mm。
- 3 启动开关,使圆柱筛筒以 20 r/min 的转速转动 10 min,关闭开关。
- 4 卸下圆柱筛筒盖子,从水槽中取出圆柱筛筒,将圆柱筛筒和残留试件一并放入烘箱,在 105 °C~110 °C 温度下烘 24 h,取出放入干燥器内冷却至室温,称量。
- 5 重复本条第 2 款~第 4 款,求得第二次循环后的圆柱筛筒与残留试件质量。
- 6 如需要,可重复本条第 2 款~第 4 款做 5 次循环。
- 7 试验过程中,水温应保持在 20 °C±2 °C。
- 8 试验结束后,对残留试件及水的颜色和水中沉积物进行描述。根据需要,对水中沉积物进行颗粒分析、界限含水率测定和黏土矿物鉴定。

- 9 称量准确至 0.1 g。

10.0.5 试验成果整理应符合下列规定:

- 1 按下列公式计算岩石耐崩解指数:

$$I_{d2} = \frac{m_r - m_0}{m_s - m_0} \times 100 \quad (10.0.5)$$

式中 I_{d2} ——岩石(二次循环)耐崩解性指数(%);

m_r ——圆柱筛筒与残留试件烘干质量(g);

m_s ——圆柱筛筒与原试件干质量(g);

m_0 ——圆柱筛筒质量(g)。

- 2 计算精确至 0.1%。
- 3 记录应包括项目名称、工程名称、取样地点、取样深度、岩石名称、试件编号、试件描述、水温、试件在试验前后的烘干质量、试验人员、试验日期。

11 岩石黏粒含量测定

11.0.1 本试验采用密度计法。适用于经水或酸液浸泡后,能够解体为天然基本颗粒的软岩、泥岩或碳酸盐胶结的岩石。

11.0.2 试验应采用下列仪器设备:

- 1 手锤或岩石破碎机。
- 2 试验筛:0.25 mm 筛孔和 0.075 mm 筛孔。
- 3 冲洗筛:由洗筛与玻璃漏斗配套组成(洗筛底直径宜小于漏斗上口直径),筛孔直径为 0.075 mm。
- 4 量筒:应选用内径 6 cm,高约 45 cm,容积刻度为 1 L 的量筒。
- 5 密度计:有甲、乙两种,试验时可任选一种;密度计应按本规程附录 B 中 B.1 节进行校正。
 - 1) 甲种:刻度自 -5~50,分度值为 0.5,刻度单位是以 20 °C 时每升悬液内所含干颗粒的质量表示。
 - 2) 乙种:刻度自 0.995~1.020,分度值为 0.000 2,刻度单位是以 20 °C 时悬液的颗粒密度表示。
- 6 搅拌器:由多孔底板与搅拌棍垂直焊接而成(底板直径 50 mm,底板细孔直径为 1 mm,搅拌棍长约 60 cm)。
- 7 温度计:测量范围在 0 °C~60 °C,最小分度值为 0.5 °C。
- 8 天平:分度值 0.01 g。
- 9 其他设备:烘箱,干燥器,加热煮沸设备,离心机,研磨设备,试纸,秒表,600 mL 烧杯,500 mL 锥形瓶等。

11.0.3 试剂配制应符合下列规定:

- 1 蒸馏水。
- 2 $c(\text{HCl})$ 溶液:0.1 mol/L,0.25 mol/L。

- 3 碳酸钠溶液:2% Na_2CO_3 水溶液。
- 4 六偏磷酸钠溶液:4% $(\text{NaPO}_3)_6$ 水溶液。
- 5 氨缓冲溶液。

11.0.4 试样制备应符合下列规定:

- 1 取代表性岩样适量,用手锤或岩石破碎机,破碎成约 0.25 mm 粒径。破碎后样品先通过 0.25 mm 筛孔,再通过 0.075 mm 筛孔。弃去 0.075 mm 筛下岩粉,保留 0.075 mm~0.25 mm 间的颗粒。
- 2 碳酸盐检验:取少许岩样于玻璃板上,滴加 0.25 mol/L $c(\text{HCl})$ 溶液,如有气泡产生,表示有碳酸盐胶结,应除去碳酸盐;若无气泡产生,则不需除碳酸盐,可直接用蒸馏水浸泡并适当研揉使完全解体。
- 3 除去碳酸盐:用天平称取本条第 1 款制得试样 30 g,放入 600 mL 烧杯中,再加 0.25 mol/L $c(\text{HCl})$ 溶液 100 mL,用玻璃棒搅拌使之分解,如此反复加盐酸直至完全分解(无气泡产生)为止。静置待澄清后,倾弃上部清液(切勿倾出悬浮颗粒)然后将底部悬浮颗粒用 0.1 mol/L $c(\text{HCl})$ 溶液($\text{pH}\approx 4$)冲洗入离心管中,并反复用此稀盐酸离心洗涤,直至洗液中无 Ca^{2+} 为止(取适量滤液于锥形瓶中,加氨缓冲溶液 2 mL 和铬黑 T 试剂少许,溶液呈蓝色,表示无 Ca^{2+}),继续改用蒸馏水离心洗涤,直至无 Cl^- 为止(取少量滤液于试管中,滴加 1% AgNO_3 两滴,若无白色浑浊或沉淀,表示无 Cl^-)。

11.0.5 试验应按下列步骤进行:

- 1 将除去碳酸盐的试样全部移入烧杯中,加 2% Na_2CO_3 溶液,至悬液 pH 为 9~10(用 pH 试纸检验),然后置于电炉上并用电动搅拌器搅拌加热煮沸 5 min 取下,待冷却后,离心分离,弃去清液。
- 2 将离心分离后的沉淀物全部移入预先置于 1 L 量筒上的洗筛中,并用蒸馏水筛洗入量筒中,筛洗后,将留于筛上的颗粒移入蒸发皿内置于 105 °C~110 °C 烘干 1 h,移入干燥器冷却至室

温,用天平称其质量,准确至 0.01 g。

3 加 4% (NaPO₃)₆ 溶液 10 mL 于量筒内悬液中,再加蒸馏水至 1 L 刻度。放入搅拌器至量筒底部,用手上下反复搅拌各 30 次(用力要匀,勿溅出),在停止搅拌的同时开动秒表,依次测读 5、30、120、420、1 440 min 各个时间密度读数,并相应记录悬液的温度(每次测读,均应在预定时间前约 20 s,将密度计小心地放入悬液中,尽量防止搅动悬液。并且应注意密度计浮泡必须处于量筒中心位置,不得贴近量筒壁。测读完毕,小心取出密度计放于另一有蒸馏水的量筒中,再插入温度计测读悬液温度)。

4 读数均以弯月面上缘为准。甲种应准确至 0.5;乙种应准确至 0.000 2;悬液温度读至 0.5 °C。

11.0.6 试验成果整理应符合下列规定:

1 按下列公式计算某粒径在岩石中的百分率:

甲种密度计:

$$X = 100 \cdot C_s \cdot (R + m_t + n - C_D) / m_s \quad (11.0.6-1)$$

式中 X ——小于某粒径在岩石中的百分率(%);

m_s ——试样干质量(g);

R ——甲种密度计读数;

m_t ——温度校正值(由表 B. 2. 2 查得);

n ——弯液面校正值(按表 B. 1. 2 校正);

C_D ——分散剂校正值;

C_s ——颗粒密度校正系数(可由表 B. 2. 1 查得,也可按公式 11.0.6-2 计算)。

$$C_s = \frac{\rho_s}{\rho_s - \rho_{w20}} \cdot \frac{2.65 - \rho_{w20}}{2.65} \quad (11.0.6-2)$$

式中 ρ_s ——岩石颗粒密度(g/cm³);

ρ_{w20} ——20 °C 时水的密度(由表 B. 2. 3 查得)。

乙种密度计:

$$X = \frac{100 \cdot V \cdot C'_s \cdot \{(R' - 1) + m'_t + n' - C_D\} \cdot \rho_{w20}}{m_s} \quad (11.0.6-3)$$

式中 V ——悬液体积(1 000 mL);

R' ——乙种密度计读数;

m'_t ——温度校正值(由表 B. 2. 2 查得);

n' ——弯液面校正值(按表 B. 1. 2 校正);

C'_s ——颗粒密度校正系数(可由表 B. 2. 1 查得,也可按公式 11.0.6-4 计算)。

$$C'_s = \rho_s / (\rho_s - \rho_{w20}) \quad (11.0.6-4)$$

2 按下列公式计算颗粒粒径:

$$d = \sqrt{\frac{1800 \cdot \eta \cdot L}{(\frac{\rho_s - \rho_{wT}}{\rho_w}) \cdot \rho_w \cdot g \cdot t}} = \sqrt{\frac{18 \times 10^4 \cdot \eta \cdot L}{(\frac{\rho_s - \rho_{wT}}{\rho_w}) \gamma_w \cdot t}} \quad (11.0.6-5)$$

式中 d ——颗粒粒径(mm);

η ——4 °C 时水的动力黏滞系数(10⁻⁶ kPa·s),由表 B. 2. 6 查得;

ρ_s ——岩石颗粒密度(g/cm³);

ρ_{wT} —— T °C 时水的密度(g/cm³),表 B. 2. 3 查得;

ρ_w ——4 °C 时水的密度(g/cm³);

γ_w ——4 °C 时水的容重(9.81 kN/m³);

g ——重力加速度(cm/s²);

L —— t 时间内颗粒沉降距离(cm),沉降距离校正按表 B. 1. 1 进行操作;

t ——沉降时间(s)。

公式(11.0.6-5)可简化为:

$$d = K \cdot \sqrt{\frac{L}{t}} \quad (11.0.6-6)$$

式中 K ——粒径计算系数(查本规程附录 B.2.4)。

3 绘制颗粒大小分配曲线,如图 11.0.6 所示,并由分配曲线确定小于 $2\ \mu\text{m}$ 和小于 $5\ \mu\text{m}$ 颗粒在岩石中所占质量百分数。

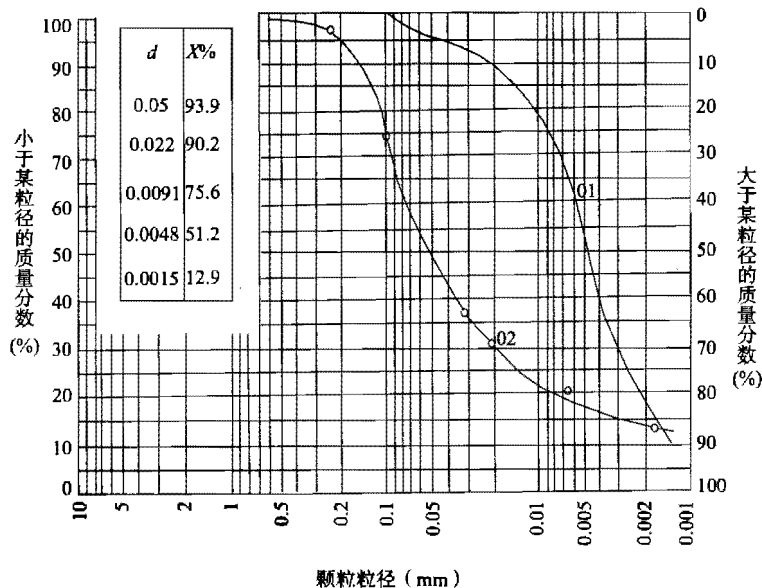


图 11.0.6 颗粒大小分配曲线

4 试验记录应包括项目名称、工程名称、取样地点、取样深度、岩石名称、试验编号、试样编号、密度计号、量筒号、取样数量、试样颗粒密度、密度计读数、颗粒沉降距离、计算粒径、小于某粒径百分数、小于某粒径质量百分数、试验人员、试验日期。

12 岩石抗冻性试验

12.0.1 本试验采用直接冻融法,适用于能制成规则试件的各种岩石。

12.0.2 试验应采用下列仪器设备:

- 1 切石机、钻机及磨石机等岩石试件加工设备。
- 2 冰箱:应能控制最低温度达 $-24\ ^\circ\text{C}$ 。
- 3 天平:分度值 $0.01\ \text{g}$ 。
- 4 烘箱、干燥器。
- 5 试件饱和及融解设备。
- 6 游标卡尺。
- 7 测量平台、角尺。
- 8 材料试验机。

12.0.3 试件制备应符合下列规定:

- 1 试件加工过程及对试件尺寸和精度要求应符合本规程第 7.1.3 条第 1 款~第 3 款的规定。
- 2 每组试件数量不得少于 6 个。
- 3 试件描述应包括岩石名称、颜色、矿物成分、结构、构造、风化程度和胶结物、裂隙分布、加载方向与层理、片理、裂隙之间的关系。

12.0.4 试验应按下列步骤进行:

- 1 将试件放入烘箱内,在 $105\ ^\circ\text{C} \sim 110\ ^\circ\text{C}$ 温度下烘 24 h,取出放入干燥器内冷却至室温,称试件干质量。
- 2 按本规程第 7.1.4 条第 4 款对试件进行强制饱和,并称饱和和试件质量。
- 3 取饱和和试件 3 个进行冻融前的单轴抗压强度试验。

4 将另外 3 个饱和试件放在瓷盘内的铁丝网垫上一起置于冰箱内,在 $-20\text{ }^{\circ}\text{C} \pm 2\text{ }^{\circ}\text{C}$ 温度下冷冻 4 h,然后取出试件放入温度为 $20\text{ }^{\circ}\text{C} \pm 2\text{ }^{\circ}\text{C}$ 的恒温水槽内融解 4 h,即为一次循环,如此反复进行,直至达到规定的冻融循环次数为止。冻融循环次数应根据工程需要而定,一般严寒地区(最冷月平均气温低于 $-15\text{ }^{\circ}\text{C}$)循环 25 次,寒冷地区(最冷月平均气温 $-15\text{ }^{\circ}\text{C} \sim -5\text{ }^{\circ}\text{C}$)循环 15 次。

5 每隔一定冻融循环次数(或每次),应对每块试件进行详细检查,观察有无粒状或鳞片状脱落,有无裂缝及棱角掉块等现象。试验结束后应进行一次总的检查并详细记录。

6 冻融循环结束后,取出试件拭干表面水分并称其质量。然后进行单轴抗压强度试验。

7 本试验称量准确至 0.01 g。

12.0.5 试验成果整理应符合下列规定:

1 按下列公式计算岩石冻融质量损失率和冻融系数:

$$L_f = \frac{m_a - m_f}{m_s} \times 100 \quad (12.0.5-1)$$

$$K_f = \frac{\bar{R}_f}{\bar{R}_s} \quad (12.0.5-2)$$

$$R_s = \frac{P_s}{A} \quad (12.0.5-3)$$

$$R_f = \frac{P_f}{A} \quad (12.0.5-4)$$

式中 L_f ——岩石冻融质量损失率(%);

K_f ——岩石冻融系数;

m_s ——冻融试验前干燥状态试件质量(g);

m_a ——冻融试验前试件饱和质量(g);

m_f ——冻融试验后试件饱和质量(g);

A ——试件截面积(mm^2);

P_s ——冻融试验前试件破坏荷载(N);

P_f ——冻融试验后的试件破坏荷载(N);

R_s ——冻融试验前的试件饱和抗压强度(MPa);

R_f ——冻融试验后的试件饱和抗压强度(MPa);

\bar{R}_s ——冻融试验前的试件平均饱和抗压强度(MPa)。

\bar{R}_f ——冻融试验后的试件平均饱和抗压强度(MPa);

2 本试验冻融质量损失率精确至 0.01%,冻融系数精确至 0.01。

3 试验记录应包括项目名称、工程名称、取样地点、取样深度、岩石名称、试件编号、试件描述、试件尺寸、干试件质量、冻融次数、冻融前后试件饱和质量、冻融前后饱和抗压强度、试验人员、试验日期。

13 岩石单轴抗压强度试验

13.0.1 本试验适用于能制成规则试件各类岩石。

13.0.2 试验应采用下列仪器设备：

- 1 钻石机、切石机、磨石机等。
- 2 测量平台、直角尺、游标卡尺、放大镜等试件检查设备。
- 3 材料试验机。
- 4 烘箱、干燥器和饱和设备。

13.0.3 试件制备应符合下列规定：

1 试件可用岩芯或岩块加工制成。在采取岩样或制备试件时应避免产生人为裂隙。

2 试件尺寸：

- 1) 岩石试验采用圆柱体作为标准试件。其直径为 50 mm±2 mm，高度与直径之比宜为 2.0~2.5。
- 2) 砌体工程的石材试验，应采用立方体试件，其标准试件边长为 70 mm±2 mm，采用 50 mm±2 mm 的立方体试件时，其抗压强度应进行校正。
- 3) 含有大颗粒的岩石，试件直径或边长应大于岩石最大颗粒尺寸的 10 倍。

3 试件精度：

- 1) 试件两端面不平整度允许偏差为±0.05 mm。
- 2) 试件高度、直径或边长的允许偏差为±0.3 mm。
- 3) 端面应垂直于试件轴线，允许偏差为±0.25°。

4 试件的含水状态可根据需要选择烘干状态、天然状态、饱和状态、冻融循环后状态。烘干和饱和状态应符合本规程第 7.1.4 条第 3 款~第 4 款规定，冻融循环后状态应符合本规程第

12.0.4 条第 4 款规定。

5 试件数量：视所要求含水状态或受力方向而定，每种情况下都应制备 3 个试件。

6 试件描述应包括以下内容：

- 1) 岩石名称、颜色、矿物成分、结构、构造、风化程度、胶结物性质。
- 2) 加荷方向与层理、节理、裂隙的关系。
- 3) 含水状态及试件制备采取的方法和制备过程中出现的问题。

13.0.4 试验应按下列步骤进行：

1 按岩石强度性质，选定合适的材料试验机。将试件置于材料试验机的承压板中央，对正上、下承压板，不得偏心。

2 开动材料试验机，使试件端面与上下承压板接触密合，然后在试件周围挂上铁丝网或有机玻璃防护罩。

3 以 0.5 MPa/s~1.0 MPa/s 的速度进行加荷，直至破坏。记录破坏荷载及加载过程中试件的变化情况。

4 试验结束后，描述试件的破坏形态。

13.0.5 成果整理应符合下列规定：

1 按下列公式计算岩石单轴抗压强度和软化系数：

$$R = \frac{P}{A} \quad (13.0.5-1)$$

$$K_p = \frac{\bar{R}_w}{\bar{R}_d} \quad (13.0.5-2)$$

式中 R ——岩石单轴抗压强度(MPa)；

P ——试件破坏荷载(N)；

A ——试件截面积(mm²)；

K_p ——软化系数；

\bar{R}_w ——岩石饱和状态下的单轴抗压强度平均值(MPa)；

\bar{R}_d ——岩石烘干状态下的单轴抗压强度平均值(MPa)。

2 单轴抗压强度计算值取三位有效数字,软化系数计算值精确至0.01。3个试件平行测定,取算术平均值。3个值中最大与最小之差不应超过平均值的20%,否则,应另取第4个试件,并在4个试件中取最接近的3个值的平均值作为试验结果,同时在报告中将4个值全部给出。

3 砌体工程用石材,采用50 mm±2 mm的立方体试件时,其抗压强度应乘以0.86的换算系数。

4 制样困难,试件直径(边长)不是50 mm或高度与直径(边长)比不是2.0时,应用本规程第C.1.2条第2款和第3款中公式进行修正。

5 试验记录应包括项目名称、工程名称、取样地点、取样深度、岩石名称、试验编号、试件编号、试件描述、试件尺寸、破坏荷载、破坏形态、试验人员、试验日期。

14 岩石单轴压缩变形试验

14.1 电阻应变片法

14.1.1 本试验采用电阻应变片法,适用于能制成规则试件的坚硬和较坚硬的岩石。

14.1.2 试验应采用下列仪器设备:

- 1 惠斯顿电桥、万用表、兆欧表。
- 2 电阻应变仪。
- 3 电阻应变片及粘贴电阻应变片用的各种工具及粘结剂等。
- 4 其他设备同本规程第13.0.2条规定。

14.1.3 试件制备应符合本规程第13.0.3条第1款~第3款规定。试件数量不应少于6块。试件描述应符合本规程第13.0.3条第6款规定。

14.1.4 试验应按下列步骤进行:

1 用其中3块试件测定单轴抗压强度,试验步骤同本规程第13.0.4条。

2 选择电阻应变片:应变片栅长应大于岩石矿物最大颗粒的10倍,小于试件半径。同一组试件的工作片与温度补偿片的规格、灵敏系数等均应相同,电阻值允许偏差为±0.1Ω。

3 贴电阻应变片:在试件中部选定互相垂直的两对面,以相对面为一组,分别为贴纵、横向应变片的位置,纵向和横向电阻应变片的数量可采用2片或4片,贴片位置应尽量避免开裂和斑点。用零号砂纸将贴片位置打磨并用丙酮清洗干净,均匀地涂一层防潮胶液,厚度不应大于0.1 mm,面积约为20 mm×30 mm,然后将应变片牢固地贴在试件上。

4 焊接导线:将各应变片的线头分别焊接导线,在焊接好的导线上贴上白胶布并标明编号。焊接宜用液态松香,导线宜采用金属屏蔽线,系统绝缘电阻值应大于 200 MΩ。电阻应变仪应放在与压力机较近位置。

5 加荷方法和稳定标准:加荷方法宜采用逐级一次连续加荷法,根据需要可采用逐级一次循环法或逐级多次循环法,每次循环卸荷至 0.2 kN~0.5 kN 的接触荷载;最大循环荷载为预估极限荷载的 50%,宜等分 5 级施加,至最大循环荷载后再逐级加荷直至破坏;加荷采用时间控制,施加一级荷载后立即读数,1 min 后再读数一次,即可施加下一级荷载。

6 将试件置于材料试验机承压板中心,调整球形座,使试件受力均匀。按规定加荷方式和荷载分级,以 0.5 MPa/s~1.0 MPa/s 的速率进行加荷,逐级读记荷载与应变值,直至试件破坏。测值不应少于 10 组。

7 记录加荷过程及破坏时出现的现象,对破坏后的试件进行描述。

14.1.5 试验成果整理应符合下列规定:

- 1 岩石单轴抗压强度按式(13.0.5—1)计算。
- 2 按下列公式计算各级应力:

$$\sigma_i = \frac{P_i}{A} \quad (14.1.5-1)$$

式中 σ_i ——各级应力(MPa);

P_i ——与所测各组应变值对应的荷载(N);

A ——试件的截面积(mm²)。

- 3 绘制应力与纵向应变及横向应变关系曲线。
- 4 按下列公式计算岩石弹性模量、变形模量和泊松比:

$$E_{av} = \frac{\sigma_b - \sigma_a}{\epsilon_{Lb} - \epsilon_{La}} \quad (14.1.5-2)$$

$$\mu_{av} = \frac{\epsilon_{Db} - \epsilon_{Da}}{\epsilon_{Lb} - \epsilon_{La}} \quad (14.1.5-3)$$

$$E_{50} = \frac{\sigma_{50}}{\epsilon_{L50}} \quad (14.1.5-4)$$

$$\mu_{50} = \frac{\epsilon_{D50}}{\epsilon_{L50}} \quad (14.1.5-5)$$

式中 E_{av} ——岩石弹性模量(MPa);

μ_{av} ——岩石弹性泊松比;

σ_a ——应力与纵向应变关系曲线上直线段起始点的应力值(MPa);

σ_b ——应力与纵向应变关系曲线上直线段终点的应力值(MPa);

ϵ_{La} ——应力为 σ_a 时的纵向应变值;

ϵ_{Lb} ——应力为 σ_b 时的纵向应变值;

ϵ_{Da} ——应力为 σ_a 时的横向应变值;

ϵ_{Db} ——应力为 σ_b 时的横向应变值;

E_{50} ——岩石变形模量,即割线模量(MPa);

μ_{50} ——泊松比;

σ_{50} ——抗压强度 50% 时的应力值(MPa);

ϵ_{L50} ——应力为 σ_{50} 时的纵向应变值;

ϵ_{D50} ——应力为 σ_{50} 时的横向应变值。

5 岩石应力、弹性模量和变形模量值取三位有效数字,泊松比计算值精确至 0.01。

6 试验记录应包括项目名称、工程名称、取样地点、取样深度、岩石名称、试验编号、试件编号、试件描述、试件尺寸、各级荷载下的应力及纵向和横向应变值、弹性模量、变形模量、泊松比、试验人员、试验日期。

14.2 千分表法

14.2.1 千分表法适用于能制成规则试件的较软岩石的单轴压缩变形。对于变形较大的软岩和极软岩,可采用百分表测量变形。

14.2.2 试验应采用下列仪器设备:

- 1 位移传感器、千分表(或百分表)。
- 2 千分表架、磁性表座。
- 3 其他设备同本规程第 13.0.2 条规定。

14.2.3 试件制备应符合本规程第 14.1.3 条规定。

14.2.4 试验应按下列步骤进行:

1 对于较软岩,可将千分表架直接安装在试件上,在表架上的对称部位分别安装量测试件纵向或横向变形的测表。

2 对于变形较大、强度较低的软岩和极软岩,可将百分表安装在磁性表架上,磁性表架对称安装在试验机的下承压板上,纵向测表表头上与上承压板边缘接触,横向测表表头直接与试件中间表面接触,两对相互垂直的纵向测表和横向测表应分别安装在试件直径的对称位置上。

3 量测纵向或横向变形的测表各不少于 2 只。

4 其他步骤应符合本规程第 14.1.4 条第 5 款~第 7 款的规定。

14.2.5 试验成果整理应符合下列规定:

1 按下列公式计算纵向和横向应变:

$$\varepsilon_L = \frac{\Delta L}{L} \quad (14.2.5-1)$$

$$\varepsilon_D = \frac{\Delta D}{D} \quad (14.2.5-2)$$

式中 ε_L ——各级应力的纵向应变;

ε_D ——与 ε_L 同应力的横向应变;

ΔL ——各级载荷下纵向变形平均值(mm);

ΔD ——与 ΔL 同载荷下横向变形平均值(mm);

L ——纵向测量标距(mm);

D ——横向测量标距(mm)。

2 按本规程式(14.1.5—1)~式(14.1.5—5)分别计算各级

应力(σ_i)、岩石弹性模量(E_{av})、岩石弹性泊松比(μ_{av})、岩石变形模量即割线模量(E_{50})、岩石泊松比(μ_{50})。

3 计算取值和精确度同本规程第 14.1.5 条第 5 款规定。

4 试验记录除应符合本规程第 14.1.5 条第 6 款规定外还应记录各级荷载下的纵向和横向测表读数。

15 岩石抗拉强度试验

15.0.1 本试验采用劈裂法,适用于能制成规则试件各类岩石。

15.0.2 仪器设备应符合本规程第 13.0.2 条的规定。

15.0.3 试件制备应符合下列规定:

1 试件可用钻探岩芯或岩块制作,在试件制备中应避免出现人为裂隙。

2 试件应采用圆柱体,直径为 $50\text{ mm} \pm 2\text{ mm}$,高度与直径之比宜为 $0.5 \sim 1.0$,试件高度应大于最大颗粒粒径的 10 倍。

3 其他应符合本规程第 13.0.3 条第 3 款~第 6 款的规定。

15.0.4 试验应按下列步骤进行:

1 通过试件直径的两端,在试件的侧面沿轴线方向画两条相互平行加荷基线,将两根垫条沿加荷基线固定。对于坚硬和较坚硬岩石应选用直径为 1 mm 钢丝为垫条,对于软弱和较软弱的岩石应选用宽度与试件直径之比为 $0.08 \sim 0.1$ 的胶木板为垫条。

2 将试件置于材料试验机承压板中心,调整球形座,使试件均匀受力,并使垫条与试件在同一加荷轴线上。

3 以 $0.3\text{ MPa/s} \sim 0.5\text{ MPa/s}$ 的速度连续而均匀地加荷,直至试件破坏为止。试件最终破坏应通过两垫条决定的平面,否则应视为无效试验。

4 记录破坏荷载及加荷过程中出现的现象,并对破坏后的试件进行描述。

15.0.5 试验成果整理应符合下列规定:

1 按下列公式计算抗拉强度:

$$\sigma_t = \frac{2P}{\pi \cdot D \cdot h} \quad (15.0.5)$$

式中 σ_t ——岩石抗拉强度(MPa);

P ——破坏时的最大荷载(N);

D ——试件直径(mm);

h ——试件厚度(mm)。

2 计算值取 3 位有效数字,3 个试件平行测定,取算术平均值。3 个值中最大与最小之差不应超过平均值的 20%,否则,应另取第 4 个试件,并在 4 个试件中取最接近的 3 个值的平均值作为试验结果,同时在报告中将 4 个值全部给出。

3 试验记录应包括项目名称、工程名称、取样地点、取样深度、岩石名称、试验编号、试件编号、试件描述、试件尺寸、破坏荷载、试验人员、试验日期。

16 岩石抗剪断强度试验

16.0.1 本试验适用于能制成规则试件的除坚硬岩外的各类岩石。

16.0.2 本试验应采用下列仪器设备：

- 1 角模剪断装置见图 16.0.2, 变角范围为 $30^{\circ} \sim 70^{\circ}$ 。
- 2 其他设备同本规程第 13.0.2 条。

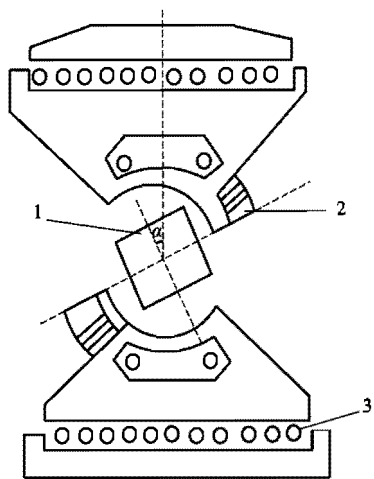


图 16.0.2 角模剪断装置示意图
1—试件; 2—滑动钢模; 3—滚柱

16.0.3 试件制备应符合下列规定：

1 试件规格宜为边长 50 mm 或 70 mm 的立方体, 也可采用直径为 50 mm 或 70 mm、径高比为 1 的圆柱体。每组试件不得少于 9 块。

2 试件精度同本规程第 13.0.3 条第 3 款规定。

3 试件描述同本规程第 13.0.3 条第 6 款规定。

16.0.4 试验应按下列步骤进行：

1 按岩石强度选定材料试验机。

2 角模剪断装置 α 角通常选用 45° 、 50° 、 55° 、 60° 、 65° 五种角度中的三种角度, 每种角度至少有 3 个试件的试验数据。

3 将装好试件的角模剪断装置调整到需要的 α 角度, 平置于承压板中心, 调整球形底座, 使角模剪断装置与上下承压板密合接触。

4 开动压力机, 以 $0.3 \text{ MPa/s} \sim 0.5 \text{ MPa/s}$ 的加荷速率进行加荷, 直至破坏。

5 在加荷过程中应随时观察试件变化情况, 如一旦出现裂缝时, 及时记录此时的压力表读数, 并描述试件的破坏状态。

16.0.5 试验成果整理应符合下列规定：

1 按下列公式计算作用在剪切面上(图 16.0.5—1)的剪应力和正应力：

$$\tau = \frac{P}{A} (\sin\alpha - f \cos\alpha) \quad (16.0.5-1)$$

$$\sigma = \frac{P}{A} (\cos\alpha + f \sin\alpha) \quad (16.0.5-2)$$

式中 τ ——剪应力(MPa);

σ ——正应力(MPa);

P ——试样破坏荷载(N);

A ——试样剪切面面积(mm^2);

α ——试样放置角度($^{\circ}$);

f ——滚轴摩擦系数。

$$f = \frac{1}{n \cdot d} \quad (16.0.5-3)$$

式中 n ——滚轴根数;

d ——滚轴直径(mm)。

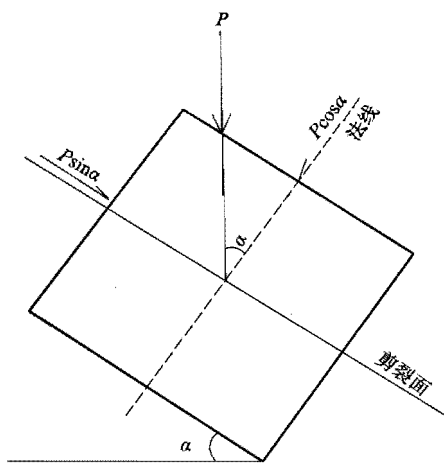


图 16.0.5-1 应力平衡示意图

2 用作图法计算抗剪断强度参数。绘制以剪应力为纵坐标，以正应力为横坐标的关系曲线，如图 16.0.5-2 所示。为了计算方便，可将图中的包络线简化为一直线或折线，再按库仑定律表达式求得抗剪断强度参数 c 、 φ 值，并注意相应的正应力区间。

$$\tau = \sigma \tan \varphi + c \quad (16.0.5-4)$$

式中 c ——剪切面上的黏聚力(MPa)；

φ ——内摩擦角($^{\circ}$)。

3 用最小二乘法公式直接计算抗剪断强度参数 c 、 φ 值。

$$c = \frac{n \sum_{i=1}^n \sigma_i \tau_i - \sum_{i=1}^n \sigma_i \sum_{i=1}^n \tau_i}{n \sum_{i=1}^n \sigma_i^2 - \left[\sum_{i=1}^n \sigma_i \right]^2} \quad (16.0.5-5)$$

$$\varphi = \tan^{-1} \frac{n \sum_{i=1}^n \sigma_i \tau_i - \sum_{i=1}^n \sigma_i \sum_{i=1}^n \tau_i}{n \sum_{i=1}^n \sigma_i^2 - \left[\sum_{i=1}^n \sigma_i \right]^2} \quad (16.0.5-6)$$

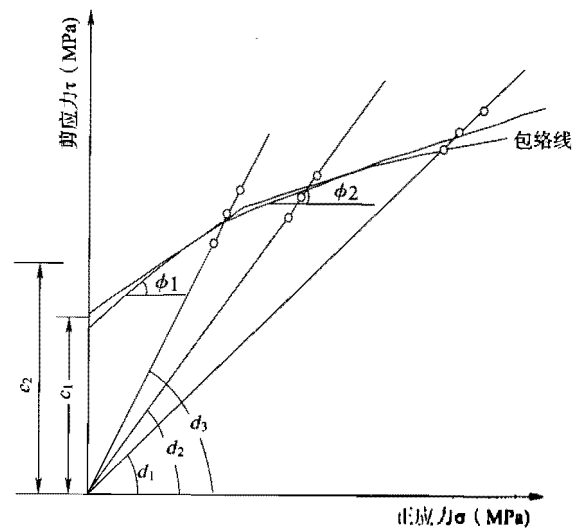


图 16.0.5-2 抗剪断强度包络线

4 剪应力、正应力和黏聚力计算至 0.01 MPa，内摩擦角计算至 0.5° 。

5 试验记录应包括项目名称、工程名称、取样地点、取样深度、岩石名称、试验编号、试件编号、试件描述、试件尺寸、剪切面积、放置角度(α)、极限荷载、滚柱动摩擦系数、正应力、剪应力、黏聚力、内摩擦角、试验人员、试验日期。

17 岩石抗剪强度试验

17.0.1 本试验采用直接剪切法,适用于岩块、岩石结构面和混凝土与岩石胶结面。

17.0.2 试验应采用下列仪器设备:

- 1 钻石机、切石机、磨石机等。
- 2 配制混凝土设备、养护槽等。
- 3 水槽、真空抽气设备等。
- 4 游标卡尺:分度值 0.1 mm。
- 5 量表:分度值 0.01 mm。
- 6 包括法向和剪切向加压设备的直剪仪,如图 17.0.2 所示。

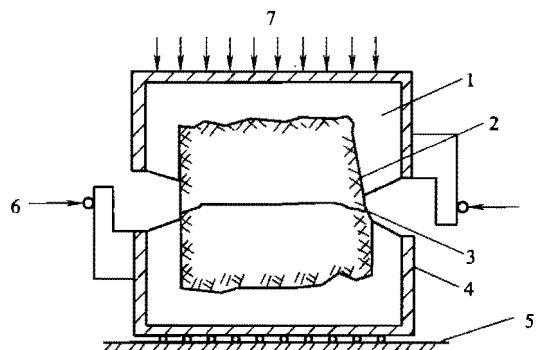


图 17.0.2 实验室直剪试验布置示意图

- 1—包封材料;2—岩石试件;3—试验层位;4—试件模盒;5—底摩擦系统;
6—剪切荷载系统;7—法向荷载系统

17.0.3 试件制备应符合下列规定:

- 1 现场采取、运输和制备过程中应防止试件扰动和失水。

2 岩石直剪试验试件的直径或边长不得小于 50 mm,试件高度应与直径或边长相等。

3 岩石结构面直剪试验试件的直径或边长不得小于 150 mm,试件高度与直径或边长相等,结构面应位于试件中部。

4 混凝土与岩石胶结面直剪试验试件应为立方体,其边长不宜小于 150 mm。可采用钢模具或剪切盒进行制备,胶结面应位于试件中部,与混凝土胶结的岩面起伏差应控制在试件边长的 1%~2%。按要求的混凝土强度等级配制混凝土。混凝土粗骨料的**最大粒径不得大于边长的 1/6。

5 在制备混凝土与岩石胶结面试件的同时,应制备混凝土立方体试件 3 个,用于检查混凝土强度等级。胶结面试件和混凝土立方体试件应进行养护,达到规定龄期后进行试验。

6 根据需要,试件可采用天然含水状态或饱和状态。

7 每组试验试件的数量不得少于 5 个。

8 试件描述:岩石名称、颜色、矿物成分、风化程度;层理、节理、节理裂隙的发育程度及其与剪切方向的关系;结构面的充填物性质、充填厚度以及试件在采取和制备过程中受扰动的情况;混凝土与岩石胶结面的起伏差、混凝土配合比和混凝土强度等级。

17.0.4 试验应按下列步骤进行:

1 试件安装。

- 1) 将试件置于直剪仪上,试件的受剪切方向应与工程岩体受力方向一致。试件与剪切盒内壁之间的间隙以填料填实,使试件与剪切盒成为一个整体。预定剪切面应位于剪切缝中部。
- 2) 法向荷载和剪切荷载应通过预定剪切面的几何中心。法向位移量表和水平位移量表应对称布置,各方向量表均不应少于 2 只。

2 施加法向荷载。

- 1) 法向荷载最大值不宜小于工程压力。对于结构面中含

有软弱充填物的试件,最大法向荷载应以不挤出充填物为限。法向荷载宜按等差级数分级,分级数不应少于5级。

- 2) 对于不需要固结的试件,法向荷载可一次施加完毕,立即测读法向位移,5 min 后再测读一次,即可施加剪切荷载;对于需要固结的试件,在法向荷载施加完毕后的第一个小时内,每隔 15 min 读数一次,然后每半小时读数一次。每小时法向位移不超过 0.05 mm 时,可施加剪切荷载。
- 3) 试验过程中,法向荷载应始终保持为常数。

3 施加剪切荷载。

- 1) 按预估最大剪切荷载分 10 级~12 级,每组荷载施加后,立即测读剪切位移和法向位移,5 min 后再测读一次,即可施加下一级剪切荷载,剪切位移明显增大时,可适当减小级差。峰值前施加剪切荷载不宜少于 10 级。
- 2) 将剪切荷载退至零。根据需要,待试件充分回弹后,调整量表,按上述步骤,进行摩擦试验。

4 试验结束后的剪切面描述。

- 1) 准确量测剪切面面积,详细描述剪切面的破坏情况,擦痕分布、方向和长度。
- 2) 剪切面起伏差及沿剪切方向变化曲线。
- 3) 结构面内有充填物时,应描述剪切面的准确位置,并记录充填物的组成成分、性质、厚度、构造。根据需要测定充填物的物理性质或作矿物鉴定。

17.0.5 试验成果整理应符合下列规定:

1 按下列公式计算法向应力和剪应力:

$$\sigma = \frac{P}{A} \quad (17.0.5-1)$$

$$\tau = \frac{Q}{A} \quad (17.0.5-2)$$

式中 σ ——法向应力(MPa);

τ ——剪应力(MPa);

P ——法向荷载(N);

Q ——剪切荷载(N);

A ——有效剪切面积(mm²)。

2 本试验至少用 3 个以上的试件平行测定。

3 绘制各法向应力下的剪应力与剪切位移及剪应力与法向位移的关系曲线。其中法向位移和剪切位移均取所有量测仪表的平均值。根据曲线确定各剪切阶段特征点的剪应力。

4 根据各剪切阶段峰值强度的剪应力和法向应力值,采用图解法或最小二乘法绘制剪应力(τ)与法向应力(σ)关系曲线,并确定相应的抗剪强度参数。

5 按库仑公式计算摩擦系数 $\tan\varphi$ 和黏聚力 c 。

$$\tan\varphi = \frac{\tau_n - \tau_1}{\sigma_n - \sigma_1} \quad (17.0.5-3)$$

$$c = \tau_n - \sigma_n \cdot \tan\varphi \quad (17.0.5-4)$$

式中 $\tan\varphi$ ——摩擦系数;

c ——黏聚力(MPa);

τ_n —— σ_n 时的极限剪应力(MPa);

τ_1 —— σ_1 时的极限剪应力(MPa);

σ_n ——大于 σ_1 时的法向应力(MPa);

σ_1 ——法向应力(MPa)。

6 试验记录应包括项目名称、工程名称、取样地点、取样深度、岩石名称、试验编号、试件编号、试件描述、剪切面积、法向荷载下各级剪切荷载时的法向位移及剪切位移、试验人员、试验日期。

18 岩石三轴压缩强度试验

18.0.1 本试验方法采用等侧压条件下的三轴压缩强度试验,适用于能制成圆柱体试件各类岩石:

18.0.2 试验应采用下列仪器设备:

- 1 三轴试验机。
- 2 其他仪器设备同本规程 13.0.2 条规定。

18.0.3 试件制备应符合下列规定:

- 1 同一含水状态下,每组试件不少于 5 个。
- 2 根据承压板的直径确认试件尺寸。
- 3 其他同本规程第 13.0.3 条第 3 款、第 4 款、第 6 款的规定。

18.0.4 试验应按下列步骤进行:

- 1 根据试验对象所处的岩体应力和工程应力状态确定侧压力,宜按等差级数或等比级数进行选择,分级数不得少于 5 级。
- 2 试件应采取防油措施,先在试件表面涂抹上薄层防油胶液,胶液凝固后套上耐油的薄橡皮套或塑料套。
- 3 根据三轴试验要求安装试件,排出压力室内的空气。
- 4 以 0.05 MPa/s 的加荷速率同时施加侧压力和轴向压力至预定侧压力值。
- 5 以 0.5 MPa/s~1.0 MPa/s 的加荷速率施加轴向荷载,直至试件完全破坏,记录试验全过程的轴向荷载和变形值。侧压力在试验过程中始终保持不变。

6 对破坏后的试件进行描述。有完整的破坏面时,应量测破坏面与最大主应力作用面之间的夹角。

18.0.5 试验成果整理应符合下列规定:

1 按下列公式计算不同侧压条件下的轴向应力:

$$\sigma_1 = \frac{P}{A} \quad (18.0.5-1)$$

式中 σ_1 ——不同侧压条件下的轴向应力(MPa);

P ——试件轴向破坏荷载(N);

A ——试件截面积(mm²)。

2 绘制各侧向应力下的应力差与应变关系曲线,如图 18.0.5—1 所示。

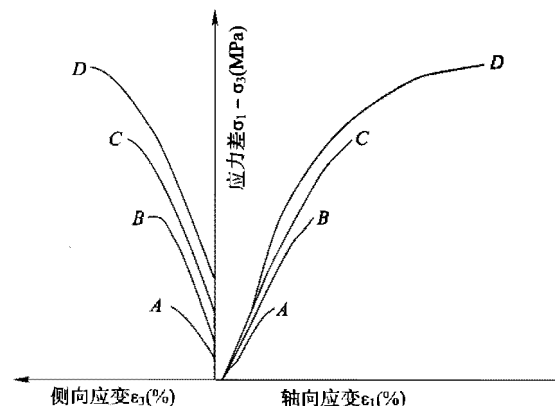


图 18.0.5—1 侧向应力下的应力—应变关系曲线
(A、B、C、D 代表不同的侧压力)

3 以轴向应力为纵坐标,侧压力为横坐标,绘制轴向应力与侧压力关系曲线,如图 18.0.5—2 所示。并按下列公式计算库仑定律中的 c 、 φ 值:

$$\begin{cases} \varphi = \sin^{-1} \frac{m-1}{m+1} \\ c = \frac{R(1-\sin\varphi)}{2\cos\varphi} \end{cases} \quad (18.0.5-2)$$

式中 φ ——内摩擦角(°);

m ——某一曲线段内取最佳直线的斜率;

c ——黏聚力(MPa);
 R ——最佳直线的纵坐标截距,等同于试件的单轴抗压强度(MPa)。

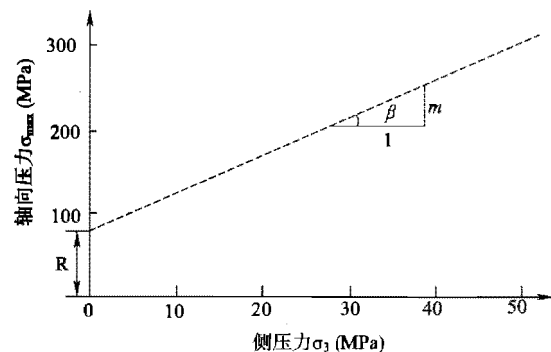


图 18.0.5—2 轴向应力与侧压力关系曲线

4 试验记录应包括项目名称、工程名称、取样地点、取样深度、岩石名称、试件编号、试件描述、试件尺寸、侧向压力、轴向荷载、轴向变形、横向变形、试验人员、试验日期。

19 岩石点荷载强度试验

19.0.1 本试验适用于除极软岩之外的各类岩石。

19.0.2 试验应采用下列仪器设备:

1 点荷载仪,加荷锥锥端曲率半径为 5.0 mm、锥顶角为 60°,如图 19.0.2 所示。

2 地质锤、鍬子、砍刀、扳手、钢丝钳、解刀、游标卡尺、放大镜、钢卷尺和水桶等。

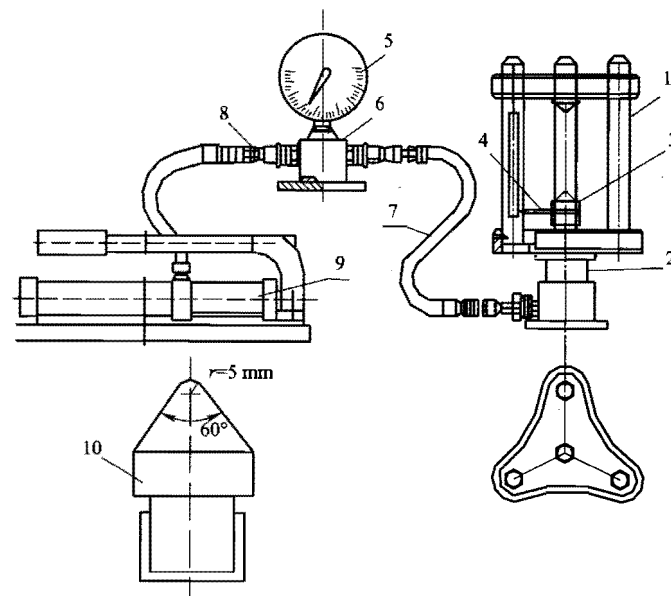


图 19.0.2 点荷载仪示意图

1—加荷框架;2—顶锤;3—加荷锥头;4—标尺指针;5—压力表;6—三通体;
 7—高压胶管;8—快速接头;9—卧式液压泵;10—加荷锥

19.0.3 试件制备应符合下列规定:

1 试件尺寸及数量应符合表 19.0.3 和图 19.0.3 规定。

表 19.0.3 试件尺寸及数量

试验类别	试件尺寸	试件数量(个/组)
径向试验	直径 3.0 cm~10 cm; 长度/直径为 1.0~1.4; 如图 19.0.3(a)所示	10~12
轴向试验	直径与加荷点间距为 3.0 cm~10 cm; 加荷点间距与直径之比为 0.3~1.0, 宜选用 0.75~1.0; 如图 19.0.3(b)所示	10~12
方块体与不规则块体试验	最短边长、加荷点间距均为 1.5 cm~10 cm; 加荷点间距与短边的平均宽度之比为 0.3~1.0, 宜选用 0.75~1.0; 如图 19.0.3(c)、(d)所示	方块: 10~15 不规则: 15~20

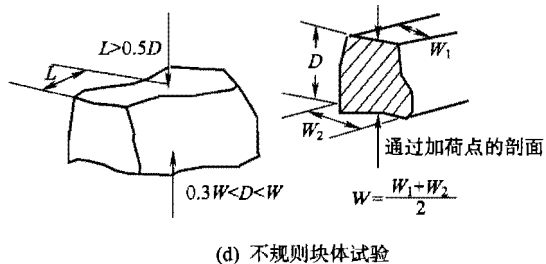
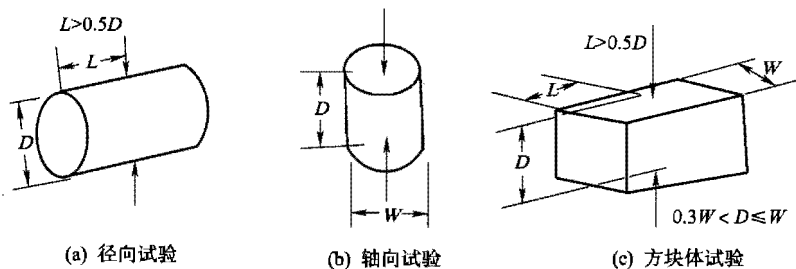


图 19.0.3 点荷载试验分类及对试件形状的要求

- 1) 试件尺寸测量应准确至 0.1 mm。
- 2) 径向试验可在试验前测量试件长度和直径(加荷点间距); 轴向试验、方块体试验和不规则块体试验, 应在试验后测量试件破坏截面在垂直于加荷轴方向上的平均宽度和加荷点间距; 方块体和不规则块体的试验, 应测量试件长度、破坏截面在垂直于加荷方向上的平均宽度和加荷点间距。
- 3) 本试验取不同规格试件的点荷载强度指数测试值: 径向试样应进行试件尺寸效应校正; 轴向试验、方块体试验和不规则块体试验应进行试件尺寸效应修正和形状系数效应修正。

2 测定点荷载强度各向异性指数的试件。

- 1) 岩芯试件: 轴向试验与径向试验的试件各加工一组。
- 2) 岩块试件: 加工垂直于软弱面施加荷载和平行于软弱面施加荷载的试件各一组。

3 试件制备精度。

- 1) 径向试验: 长度与直径之比大于 1.0。
- 2) 轴向试验、方块体试验和不规则块体试验: 加荷面的中部与加荷锥端点接触部位的平整度误差, 不大于 0.2 mm; 加荷面中心与试件周边的高差应不大于 5.0 mm。

4 试件加工。

- 1) 岩样可用钻探岩芯或天然露头、坑槽探、平洞、巷道中采取的岩块。
- 2) 试件加工可用地质锤、鑿子和砍刀等。
- 3) 取样和加工均应避免产生人为裂隙。

5 试件的含水状态:

- 1) 在室内试验时, 宜采用烘干饱和试件, 烘干饱和的方法同本规程第 7.1.4 条第 3 款、第 4 款。

- 2) 在工地试验时,宜采用天然饱和试件,即将天然含水状态的试件置于常温常压下浸水 48 h。
- 3) 遇水易崩解或开裂的岩石,宜采用天然含水状态试件或烘干的试件。

6 试件描述。

- 1) 岩石名称、颜色、矿物成分、结构、构造、风化程度分级、节理发育分级和胶结物的性质。
- 2) 试件加荷方向与层理、节理、裂隙的关系。
- 3) 试件的破坏形态,结构面的填充物和填充程度。

19.0.4 试验应按下列步骤进行:

1 根据岩石强度选择千斤顶和压力表。

2 先将液压泵注满油;再将点荷载仪的加荷系统与荷载测量系统连结成整体;然后检查使上下加荷锥同轴。

3 试件安装:

- 1) 径向试验:将圆柱状试件横向放入点荷载仪的上下球端圆锥之间,使锥端与试件长度一半之处的直径两端紧密接触。
- 2) 轴向试验:将圆柱状试件竖向放入点荷载仪的上下球端圆锥之间,使锥端与试件的圆心处紧密接触。
- 3) 方块体和 irregular 块体试验:将试件放入点荷载仪的上下球端圆锥之间,使圆锥与试件中心处紧密接触。

4 对试件稳定地施加荷载,加荷速度不宜过快,使试件在 10 s~60 s 内破坏,记录试件的破坏荷载。

5 试验结束后,应描述试件的破坏形态。破坏面贯穿整个试件并通过两加荷点为有效试验,否则应予剔除。

19.0.5 试验成果整理应符合下列规定:

1 未经修正的岩石点荷载强度指数的计算:

$$I_s = P/D^2 \quad (19.0.5-1)$$

式中 I_s ——未经修正的点荷载强度指数(MPa);

P ——试件破坏荷载(N);

D ——试件加荷点间距(mm)。

2 径向试验的基准试件荷载强度指数的计算:

$$I_{s(50)} = K_d \cdot I_s = 0.177 \cdot d^{0.4426} \cdot \left(\frac{P}{D^2}\right) \quad (19.0.5-2)$$

式中 $I_{s(50)}$ ——基准试件点荷载强度指数(MPa);

K_d ——试件尺寸效应修正系数, $K_d = 0.177d^{0.4426}$;

d ——试件直径(等于加荷点间距 D)(mm)。

3 轴向试验、方块体试验和 irregular 块体试验的基准试件点荷载强度指数的计算:

$$I_{s(50)} = K_w \cdot K_f \cdot I_s = 0.05595 \left(\frac{P}{D^2}\right) \cdot W^{0.4426} \cdot e^{[1.1517(\frac{W}{D} + \frac{W}{D})]} \quad (19.0.5-3)$$

式中 K_f ——试件形状效应修正系数, $K_f = 0.3161e^{[1.1517(\frac{W}{D} + \frac{W}{D})]}$;

e ——自然对数的底(2.7183);

K_w ——试件尺寸效应修正系数, $K_w = 0.177W^{0.4426}$;

W ——轴向试验、方块体试验和 irregular 块体试验的试件破坏截面平均宽度(mm)。

4 不同含水状态试件点荷载强度指数的互换关系:

1) 天然饱和与烘干饱和试件的点荷载强度指数的关系式:

$$I_{s(50)Ds} = 0.9077 \cdot I_{s(50)Ns} - 0.0742 \approx 0.9077 \cdot I_{s(50)Ns} \quad (19.0.5-4)$$

式中 $I_{s(50)Ds}$ ——烘干饱和的基准试件点荷载强度指数(MPa);

$I_{s(50)Ns}$ ——天然饱和的基准试件点荷载强度指数(MPa)。

2) 烘干与烘干饱和试件的点荷载强度指数的关系式:

$$I_{s(50)D} = 0.8932 + 1.0276 I_{s(50)Ds} \quad (19.0.5-5)$$

式中 $I_{s(50)D}$ ——烘干试件点荷载强度指数(MPa);

$I_{s(50)Ds}$ ——烘干饱和的基准试件点荷载强度指数(MPa)。

5 岩石点荷载强度各向异性指数(具各向异性的岩石),按下列公式计算:

1) 岩芯试件点荷载强度各向异性指数的计算:

$$I_{a(50)} = K_j \cdot I_{s(50)Ax} / I_{s(50)Ra} \quad (19.0.5-6)$$

式中 $I_{a(50)}$ ——岩石点荷载强度各向异性指数;

$I_{s(50)Ax}$ ——轴向试验基准试件点荷载强度指数(MPa);

$I_{s(50)Ra}$ ——径向试验基准试件点荷载强度指数(MPa);

K_j ——轴向试验强度指数的校正系数, $I_{a(50)Ax} > 6.87$ MPa 时, K_j 取 0.94; $I_{a(50)Ax} \leq 6.87$ MPa 时, K_j 取 0.90。

2) 方块体和不规则块体试验点荷载强度各向异性指数的计算:

$$I_{a(50)} = I_{s(50)ve} / I_{s(50)pa} \quad (19.0.5-7)$$

式中 $I_{a(50)}$ ——岩石点荷载强度各向异性指数;

$I_{s(50)ve}$ ——垂直于软弱面施加荷载的基准试件点荷载强度指数(MPa);

$I_{s(50)pa}$ ——平行于软弱面施加荷载的基准试件点荷载强度指数(MPa)。

6 由点荷载试验结果换算常规岩石试验强度指标,应以每组试验基准试件点荷载强度指数的平均值为依据,条件及其计算方法应符合本规程附录 C 第 C.1 节的规定。

7 点荷载强度指数的计算应精确至 0.01 MPa。基准试件点荷载强度指数有效试验数据多于 10 个,应舍去两个最高值和两个最低值;等于或少于 10 个,只舍去一个最高值和一个最低值,然后取平均值。

8 试验记录应包括项目名称、工程名称、取样地点、取样深度、岩石名称、试件编号、试件描述、试件尺寸、压力表读数、破坏荷载、未经修正的强度指数、尺寸效应修正系数、形状效应修正系数、基准试件强度指数、试验人员、试验日期。

20 岩石声波测试

20.1 岩块声波速度测试

20.1.1 本试验适用于能加工成规则试件各类岩石。

20.1.2 试验应采用下列仪器设备:

1 岩石声波参数测试仪。

2 纵横波换能器。

3 标准有机玻璃棒、试验架、万用电表、兆欧表、游标卡尺等。

20.1.3 试件制备和描述应符合本规程第 13.0.3 条第 1 款~第 3 款和第 5 款、第 6 款中有关规定。

20.1.4 试验应按下列步骤进行:

1 试验前准备。

1) 检查仪器各部位接头是否良好,工作状态是否正常。

2) 测读仪器、换能器和耦合介质滞后延时 t_0 值。

2 试验开始时的检验。

1) 确定换能器频率,换能器的发射频率 f 必须满足下式规定:

$$f \geq 2V_p / D \quad (20.1.4)$$

式中 f ——换能器发射频率(Hz);

V_p ——岩石纵波速度(m/s);

D ——试件的直径或边长(m)。

2) 测定纵波速度,采用凡士林或黄油为耦合剂,测定横波速度,采用铝箔或铜箔作为耦合剂。

3) 换能器布置形式分两种:直透法是将换能器安放在试件的两个端面上,使换能器的中心在试件的轴线上。

量测这两个换能器中的距离。平透法要求两个换能器必须布置在试件的同一侧,并量测这两个换能器中心的距离。

- 4) 测定超声波在不同长度的标准有机玻璃棒中的传播速度,绘制时距曲线($T-L$ 曲线),以确定仪器系统的零延时,或者将收、发换能器对接,测读零延时。

3 进行试验。

不受力状态下的试验,是先将试件安置于试验架上,对换能器施加约 50 kPa 的压力,测读超声波纵波、横波在试件中通过时间;受力状态下的试验,可与单轴压缩变形试验同时进行。

20.1.5 试验成果整理应符合下列规定:

- 1 按下列公式计算岩块的纵波速度和横波速度:

$$V_p = \frac{L}{t_p - t_0} \quad (20.1.5-1)$$

$$V_s = \frac{L}{t_s - t_0} \quad (20.1.5-2)$$

式中 V_p ——纵波速度(m/s);
 V_s ——横波速度(m/s);
 L ——发、收换能器中心间的距离(m);
 t_p ——纵波在试件中行走的时间(s);
 t_s ——横波在试件中行走的时间(s);
 t_0 ——仪器系统的零延时(s)。

- 2 本试验计算精确至三位有效数字。

3 岩块声波速度测试记录应包括项目名称、工程名称、取样地点、取样深度、岩石名称、试件编号、试件描述、试件尺寸、测试方法、换能器间的距离、传播时间、仪器系统的零延时、测试人员、测试日期。

20.2 岩体声波速度测试

20.2.1 本试验适用于各类岩体。

20.2.2 试验应采用下列仪器设备:

- 1 岩石声波参数测试仪。
- 2 增压式柱状换能器。
- 3 一发双收换能器。
- 4 弯曲式接收换能器。
- 5 夹心式发射换能器。
- 6 供水及止水设备。
- 7 干孔换能器。
- 8 声波激发装置。
- 9 换能器扶位器。
- 10 标准有机玻璃棒。
- 11 钢卷尺,测绳。

20.2.3 试验准备应符合下列规定:

- 1 测区宜布置在具有代表性的工程岩体部位。
- 2 测线布置应平行和垂直于主要结构面或主要受力方向。
- 3 测点宜布置在岩石较均匀,表面较平整的部位。
- 4 采用换能器激发时,发射与接收换能器间距宜为 1 m~3 m;采用电火花激发时,该间距宜为 10 m~30 m;采用锤击激发时,间距应大于 3 m。换能器宜根据间距选定。
- 5 单孔测试时,发射点至接收点的间距宜为 0.3 m~0.5 m。换能器每次移动距离宜为 0.2 m。
- 6 用于作孔间穿透测试的两钻孔轴线宜在同一平面内且相互平行。进行孔间穿透测试时,换能器每次移动距离宜为 0.2 m~1.0 m,并应对发射点至接收点之间的距离进行校正。
- 7 地质描述应包括下列内容:
 - 1) 测区岩石名称、结构及主要矿物成分。
 - 2) 结构面产状,宽度,充填物性状,延伸方向及其与测线的相互关系。
 - 3) 测区地质展示图及剖面图。

4) 钻孔柱状图。

20.2.4 试验应按下列步骤进行:

1 岩体表面声波测试准备。

- 1) 测点应进行编号,测点表面应修凿平整。
- 2) 测量发射换能器和接收换能器两者中心的间距,相对误差应小于1%。
- 3) 换能器与岩体间应采用黄油、凡士林或石膏材料耦合。

2 钻孔内岩体声波测试准备。

- 1) 钻孔应进行编号,冲洗钻孔并注满清水。
- 2) 进行孔间穿透测试时,换能器应装上扶位器,测量两孔口中心的距离,相对误差应小于1%;两孔轴线不平行时,应测量钻孔的倾角和方位角,计算不同深度处两测点间的距离。
- 3) 对向上倾的测孔,应采取有效的供水、止水措施。
- 4) 对软岩宜采用干孔换能器测试。
- 5) 岩石声波参数测试仪按规定进行校验。
- 6) 测试前应测定仪器与换能器系统的零延时。

3 将波形显示屏上的时标关门讯号调至纵、横波初至位置,测读声波传播时间,对智能化声波仪亦可利用自动关门装置测读声波传播时间。

4 横波测试,可按下列方法判别横波的初至时间:

- 1) 横波传播时间等于或大于纵波传播时间的1.7倍。
- 2) 横波频率小于纵波频率。
- 3) 横波振幅明显大于纵波振幅。
- 4) 采用锤击法改变锤击方向时,横波相位反向。采用换能器发射,改变发射电压的极性,横波相位改变180°。
- 5) 反复调整仪器放大器的增益或衰减挡,在荧光显示屏上可见清晰的光波,然后增大增益,可较准确地测读横波初至时间。

6) 利用专用横波换能器测定横波传播时间。

5 每一测点应测读两次,取其平均值为读数。对异常测段和测点,必须测读三次,读数差不宜大于该读数的3%,以测值最接近的两次测值平均值作为读数。

20.2.5 测试成果整理应符合下列规定:

1 按下列公式计算岩体的纵波速度和横波速度:

$$V_p = \frac{L}{t_p - t_0} \quad (20.2.5-1)$$

$$V_s = \frac{L}{t_s - t_0} \quad (20.2.5-2)$$

$$V_p = \frac{L}{t_2 - t_1} \quad (20.2.5-3)$$

式中 L ——换能器中心间的距离(m);

t_p ——纵波在岩体中行走的时间(s);

t_s ——横波在岩体中行走的时间(s);

$t_2 - t_1$ ——一发双收单孔平透直达波法测孔时,两接收点收到的首波到达时间(s)。

2 计算取值精确到三位有效数字。

3 岩体声波速度测试记录应包括项目名称、工程名称、测区位置、岩石名称、测点编号、测点位置、测试方法、测点布置、测点间距、传播时间、仪器系统的零延时、测试人员、测试日期。

21 岩体变形试验

21.1 承压板法试验

21.1.1 承压板法试验可分为刚性承压板法和柔性承压板法。刚性承压板法适用于各类岩体;柔性承压板法适用于完整和较完整岩体。

21.1.2 试验应采用下列主要仪器设备:

- 1 液压千斤顶、环形液压枕、液压泵及管路、稳压装置等。
- 2 圆形刚性承压板或方形刚性承压板、环形钢板和环形传力箱、垫板、传力柱、楔形垫块等。
- 3 反力装置、测表支架、磁性表座等。
- 4 压力表或压力传感器,压力表精度不低于 0.4 级,压力传感器测量误差不大于 1%。
- 5 变形测表或位移传感器,测表精度不低于 0.01 mm,位移传感器测量误差不大于 0.1% FS。
- 6 钻孔轴向位移计。

21.1.3 试验准备应符合下列规定:

- 1 试点受力方向宜与工程岩体实际受力方向一致。各向异性的岩体,也可按要求的受力方向制备试点。
- 2 加工的试点面积应大于承压板,承压板直径或边长不小于 30 cm。
- 3 试点边缘至试验洞(坑)壁的距离,应大于承压板直径或边长的 2.0 倍;试点边缘至临空面的距离,应大于承压板直径或边长的 6.0 倍。
- 4 两试点中心之间的距离,应大于承压板直径或边长的 4.0 倍。

5 试点表面以下 3.0 倍承压板直径或边长深度范围内的岩体性质宜相同。

6 试点表层受扰动的岩体宜清理干净。试点表面应修凿平整,表面起伏差不宜大于承压板直径或边长的 1%。

7 承压板外 1.5 倍承压板直径或边长范围以内的岩体表面应平整,无松动岩块和石渣。

8 试点的反力部位应能承受足够的反力,反力部位岩体表面应凿平。

9 环形柔性承压板中心孔法采用钻孔轴向位移计进行深部岩体变形量测的试点,应在试点中心垂直试点表面钻孔并取心,钻孔应符合钻孔轴向位移计对钻孔的要求,孔深不应小于承压板直径的 6.0 倍。孔内残留岩芯与石渣应打捞干净,孔壁应清洗,孔口应保护。

10 试点可在天然状态下试验,也可在人工泡水条件下试验。

11 地质描述应包括下列内容:

- 1) 试段开挖、试点制备或钻孔钻进中出现的情况。
- 2) 岩石名称、结构及主要矿物成分。
- 3) 岩体结构面的类型、产状、宽度、延伸性、密度、充填物性质,以及与受力方向的关系等。
- 4) 试段岩体风化状态及地下水情况。
- 5) 对试段和试点照相,有钻孔时应编制钻孔柱状图。

21.1.4 试验应按下列步骤进行:

1 刚性承压板法加压系统安装。

- 1) 清洗试点岩体表面,铺垫一层水泥浆,放上刚性承压板,轻击承压板,挤出多余水泥浆,使承压板平行试点表面。水泥浆的厚度不宜大于承压板直径或边长的 1%,并应防止水泥浆内有气泡产生。
- 2) 在承压板上放置千斤顶,千斤顶的加压中心应与承压板中心重合。
- 3) 在千斤顶上依次安装垫板、传力柱、垫板,在垫板和反力部位之间填筑砂浆或安装反力装置,如图 21.1.4—1 所示。

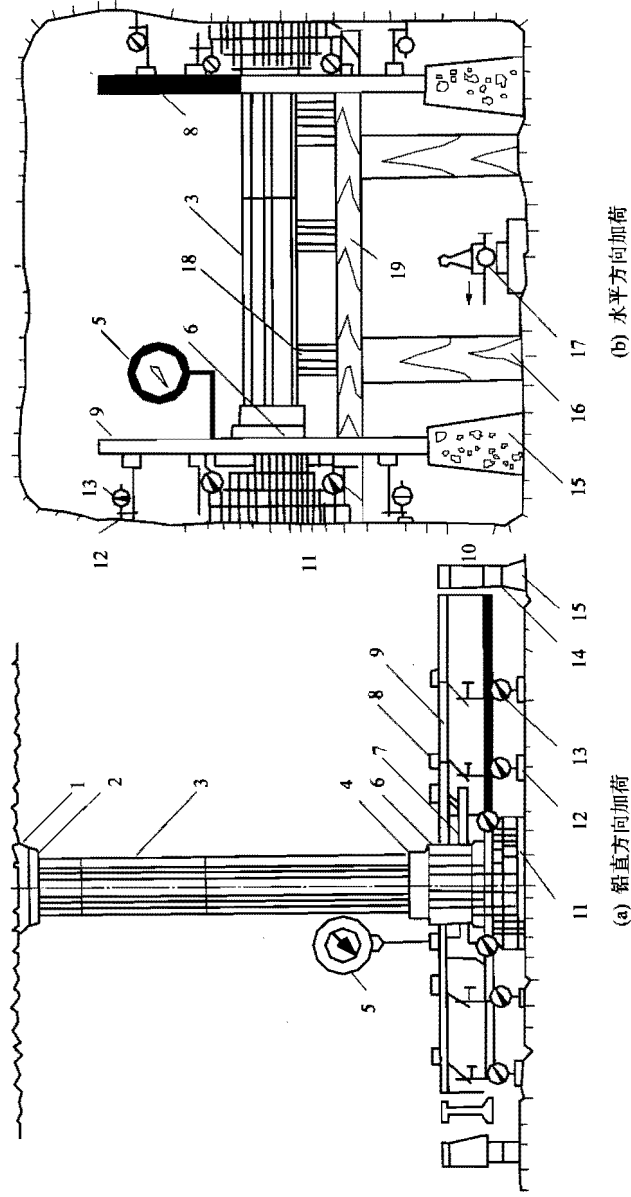


图 21.1.4-1 刚性承压板法试验安装示意图

1—砂浆顶板；2—垫板；3—传力柱；4—圆垫板；5—压力表；6—千斤顶；7—高压油管（接油泵）；8—磁性表架；9—工字钢梁；10—钢板；11—刚性承压板；12—标点；13—百分表；14—辊轴；15—混凝土支墩；16—木柱；17—油泵（接千斤顶）；18—木垫；19—木梁

- 4) 在露天场地或无法利用洞室顶板作为反力部位时，可采用堆载或地锚承受反力。
 - 5) 安装完毕后，可启动千斤顶稍加压力，也可在传力柱与垫板之间加一楔形垫块，楔进楔形垫块，使整个系统结合紧密。
 - 6) 加载系统应具有足够的刚度和强度，所有部件的中心应保持在同一轴线上并与加压方向一致。
 - 7) 根据需要，安装稳压装置。
- 2 环形柔性承压板法加压系统安装。
- 1) 中心孔法试验的试点应在放置液压枕之前先在孔内安装钻孔轴向位移计。钻孔轴向位移计的测点布置，可按液压枕直径的 0.25、0.50、0.75、1.00、1.50、2.00、3.00 倍的钻孔不同深度进行，但孔口及孔底应设测点和固定点。
 - 2) 清洗试点岩体表面，铺垫一层水泥浆，放置两面凹槽已用水泥砂浆填平并经养护的环形液压枕，挤出多余水泥浆，并使环形液压枕平行试点表面。水泥浆的厚度不宜大于 1 cm，并应防止水泥浆内有气泡产生。
 - 3) 在环形液压枕上放置环形钢板和环形传力箱，并依次安装垫板、液压枕或千斤顶、垫板、传力柱、垫板，在垫板和反力部位之间填筑砂浆或安装反力装置（如图 21.1.4-2 所示）。
 - 4) 其他应符合本条第 1 款第 4 项~第 7 项的规定。
- 3 变形量测系统安装。
- 1) 在承压板或液压枕两侧，各安放测表支架 1 根，测表支架应满足刚度要求，支承形式为简支。支架的支点应设在距承压板或液压枕中心 2.0 倍直径以外，可采用浇筑在岩面上的混凝土墩作为支点。
 - 2) 在测表支架上通过磁性表座安装变形测表或位移传感

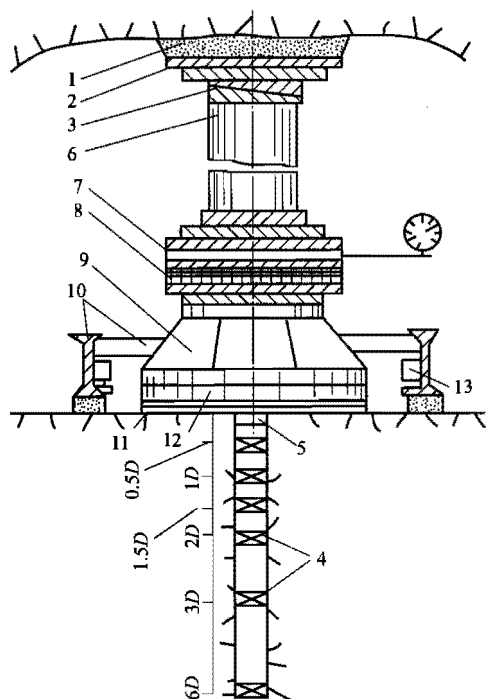


图 21.1.4—2 环形柔性承压板法试验安装示意图

1—混凝土顶板；2—钢板；3—斜垫板；4—多点位移计；5—锚头；6—传力柱；
7—测力枕；8—加压枕；9—环形传力箱；10—测架；11—环形传力枕；
12—环形钢板；13—小螺旋顶

器。刚性承压板法试验应在承压板上对称布置 4 个测表或位移传感器，柔性承压板法试验应在环形液压枕中心表面上布置 1 个测表或位移传感器。

3) 根据需要，可在承压板外试点的影响范围内，通过承压板中心且相互垂直的两条轴线上对称布置若干测表或位移传感器。

4 安装时浇筑的水泥浆和混凝土应进行养护。

5 试验及稳定标准。

- 1) 试验最大压力不宜小于工程设计压力的 1.2 倍。压力宜分为 5 级，按最大压力等分施加。
- 2) 加压前应对测表或位移传感器进行初始稳定读数观测，每隔 10 min 同时测读各测表或位移传感器一次，连续三次读数不变，可开始加压试验，并将此读数作为各测表或位移传感器的初始读数。钻孔轴向位移计各测点及板外测表观测，可在表面测表稳定不变后进行初始读数。
- 3) 加压方式宜采用逐级一次循环法。根据需要，可采用逐级多次循环法或大循环法。
- 4) 每级压力加压后应立即读数，以后每隔 10 min 读数一次，刚性承压板上所有测表或位移传感器或柔性承压板中心岩面上的测表相邻两次读数差与同级压力下第一次变形读数和前一级压力下最后一次变形读数差之比小于 5% 时，可认为变形稳定，并进行退压。退压后的稳定标准，与加压时的稳定标准相同。退压稳定后，按上述步骤依次加压至最大压力后，可结束试验。
- 5) 在加压、退压过程中，均应测读相应过程压力下测表或位移传感器读数一次。
- 6) 钻孔轴向位移计各测点及板外测表可在读取稳定读数后进行一次读数。
- 7) 试验时应应对加压设备和测表运行情况、试点周围岩体隆起和裂缝开展、反力部位掉块和变形等进行记录、描述、照相。试验期间，应控制试验环境温度的变化，露天场地进行试验时应搭建专门试验棚。

21.1.5 试验成果整理应符合下列规定：

1 绘制压力 P 与变形 W 之间的关系曲线，根据曲线类型确定变形值，计算岩体变形参数如图 21.1.5 所示。图 21.1.5(a)、(d)、(e) 类型取直线段计算，图 21.1.5(b)、(c) 类型可逐级分别计算。

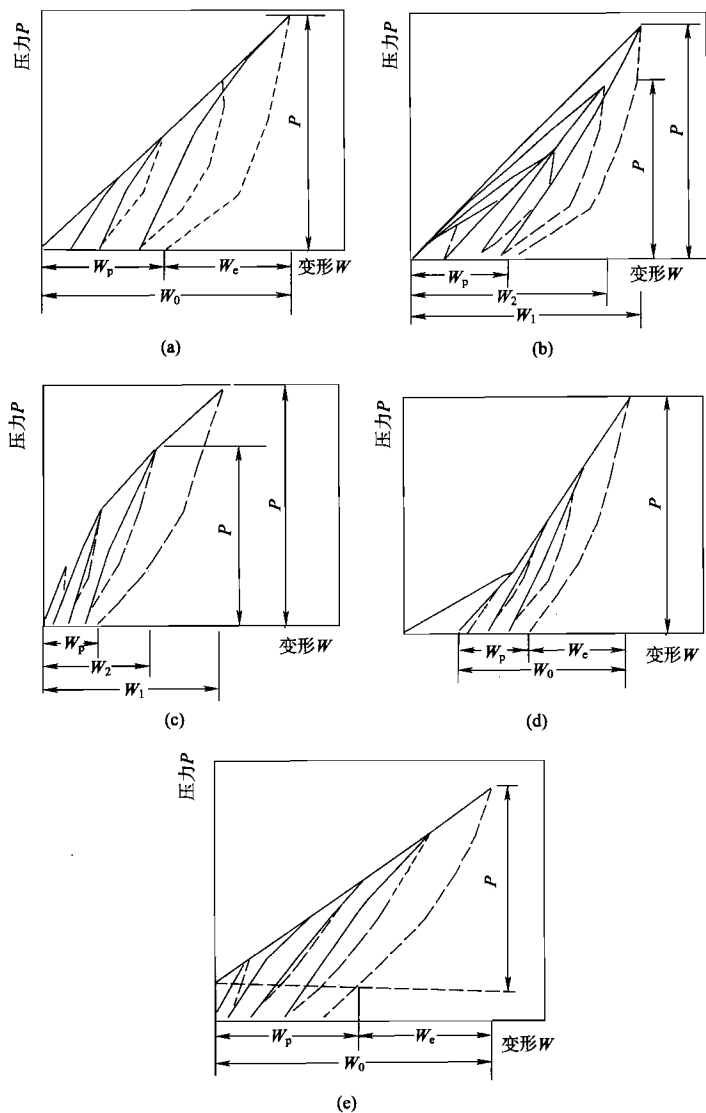


图 21.1.5 压力—变形关系曲线类型示意图

W_e —弹性变形; W_p —残余变形; W_0 —全变形; p —压力; W —变形

2 刚性承压板法按下列公式计算变形参数:

$$E = I_0 \cdot \frac{(1-\mu^2)pD}{W} \quad (21.1.5-1)$$

式中 E ——岩体弹性(变形)模量,以总变形 W_0 代入式中计算的为变形模量 E_0 ,以弹性变形 W_e 代入式中计算的为弹性模量 E (MPa);

W ——岩体变形(cm);

p ——按承压板面积计算的压力(MPa);

I_0 ——刚性承压板的形状系数,圆形承压板取 0.785,方形承压板取 0.886;

D ——承压板直径(cm);

μ ——泊松比。

3 环形柔性承压板法量测岩体表面变形时,按下列公式计算变形参数:

$$E = \frac{(1-\mu^2)p}{w} \times 2 \times (r_1 - r_2) \quad (21.1.5-2)$$

式中 r_1, r_2 ——环形柔性承压板的有效外半径、内半径(cm);

W ——环形柔性板中心岩体表面变形(cm)。

4 环形柔性承压板法量测中心孔深部变形时,按下列公式计算变形参数:

$$E = \frac{p}{W_z} K_z \quad (21.1.5-3)$$

$$K_z = 2(1-\mu^2)(\sqrt{r_1^2 + Z^2} - \sqrt{r_2^2 + Z^2}) - (1+\mu) \left(\frac{Z^2}{\sqrt{r_1^2 + Z^2}} - \frac{Z^2}{\sqrt{r_2^2 + Z^2}} \right) \quad (21.1.5-4)$$

式中 W_z ——深度为 Z 处的岩体变形(cm);

Z ——测点深度(cm);

K_z ——与承压板尺寸、测点深度各泊松比有关的系数(cm)。

5 环形柔性承压板中心孔法量测到不同深度两点的岩体变形值时,两点之间岩体的变形模量应按下列公式计算:

$$E=p \cdot \frac{K_{Z_1}-K_{Z_2}}{W_{Z_1}-W_{Z_2}} \quad (21.1.5-5)$$

式中 W_{Z_1} 、 W_{Z_2} ——深度分别为 Z_1 和 Z_2 处的岩体变形(cm);

K_{Z_1} 、 K_{Z_2} ——深度分别为 Z_1 和 Z_2 处的相应系数(cm)。

6 计算取值精确到三位有效数字。

7 绘制压力与变形关系曲线,压力与变形模量和弹性模量关系曲线。中心孔法试验应绘制不同压力下沿中心孔深度与变形关系曲线。

8 承压板法岩体变形试验记录应包括项目名称、工程名称、试点编号、试点位置、试验方法、试点描述、压力表和千斤顶(液压枕)编号、承压板尺寸、测表布置及编号、各级压力下的测表读数。

21.2 狭缝法试验

21.2.1 本试验适用于完整和较完整岩体。

21.2.2 试验应采用下列主要仪器设备:

- 1 矩形液压枕、液压泵及管路等。
- 2 测表支架、磁性表座、测量标点等。
- 3 压力表,精度不低于0.4级。
- 4 变形测表,精度不低于0.01 mm。

21.2.3 试验准备应符合下列规定:

1 在预定试验的岩体表面,修凿一平面。在工程岩体实际受力方向上的长度,不宜小于狭缝长度的3倍,宽度不宜小于狭缝长度的3倍,在此范围内的岩体性质应相同。两试点狭缝之间距离应大于狭缝长度的3倍,至临空面距离应大于狭缝长度的6倍。

2 试点表层受扰动的岩体宜清理干净。试点表面应修凿平整,表面起伏差不宜大于狭缝长度的2%。

3 在岩面长度方向对称轴的中部,垂直岩面刻凿一条狭缝。狭缝长度宜为液压枕长度的1.05倍;狭缝深度宜为液压枕的宽度,狭缝宽度宜大于液压枕厚度1 cm。

4 狭缝内的加压面积不宜小于1 500 cm²,加压长度不宜小于50 cm,加压宽度不宜小于30 cm,宽长比宜为0.6~1.0。

5 地质描述应符合本规程第21.1.3条第11款相关规定。

21.2.4 试验应按下列步骤进行:

1 液压枕埋设。

- 1) 液压枕应置于狭缝中央,并将液压枕外侧鼓边出露一半。
- 2) 液压枕两端及底部填塞水泥砂浆,并进行养护,应防止水泥砂浆内有气泡。

2 变形量测系统安装。

- 1) 在试点表面狭缝两侧垂直长度方向中心轴线上,对称埋设测量标点各1个,标点与狭缝中心距离可采用狭缝长度的0.33倍。根据需要,也可增加至各2个或3个(如图21.2.4所示)。
- 2) 在试点表面外侧安放测表支架1根,可按平行受力方向或垂直受力方向布置。测表支架应满足刚度要求。
- 3) 支架可选择简支方式或悬臂方式。简支方式可采用浇筑在岩面上的混凝土墩作为支点;悬臂方式应将测表支架一端浇筑在岩体内。支架的支点应设在距狭缝距离为1.5倍狭缝长度以外。
- 4) 在测表支架上通过磁性表座安装变形测表,量测标点加压方向的岩体变形。

3 安装时浇筑的水泥浆和混凝土应进行养护。

4 试验及稳定标准应符合第21.1.4条第5款相关规定。

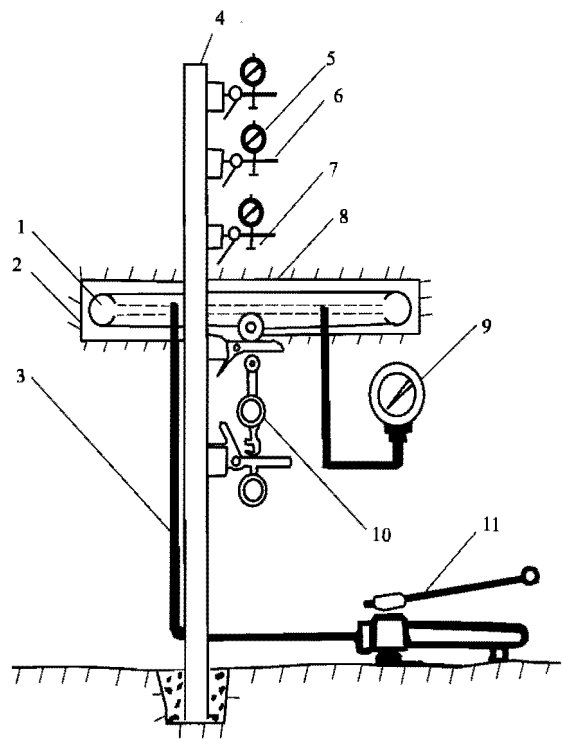


图 21.2.4 狭缝法试验安装示意图

1—液压枕;2—槽壁;3—管路;4—测杆;5—绝对位移测表;6—表架;7—测量标点;
8—砂浆;9—压力表;10—相对位移测表;11—液压泵

21.2.5 试验成果整理应符合下列规定:

- 1 绘制压力 P 与变形 W 之间的关系曲线。
- 2 按下列公式计算变形参数:

$$E = \frac{pl}{2W_R \rho_1 \rho_2} \left[(3 + \mu) - \frac{2(1 + \mu)}{\rho^2 + 1} \right] \quad (21.2.5-1)$$

$$\rho = \frac{2y + \sqrt{4y^2 + l^2}}{l} \quad (21.2.5-2)$$

式中 p ——施加在狭缝两侧岩体上的压力(MPa);

ρ ——计算系数;

W ——标点处的岩体变形(cm);

l ——狭缝长度(cm);

y ——测量标点距狭缝中心线距离(cm)。

- 3 用相对变形计算时,变形参数按下列公式计算:

$$E = \frac{pl}{2W_R \rho_1 \rho_2} \left\{ [(3 + \mu)(\rho_2 - \rho_1) + 2(1 + \mu)] \left[\frac{\rho_2}{\rho_1^2 + 1} - \frac{\rho_1}{\rho_2^2 + 1} \right] \right\} \quad (21.2.5-3)$$

式中 W_R —— A_1 、 A_2 两点间的相对变形(cm);

ρ_1 、 ρ_2 ——与测点位置有关的系数,分别用 y_1 、 y_2 (图 21.2.5) 代入式(21.2.5-2)中计算。

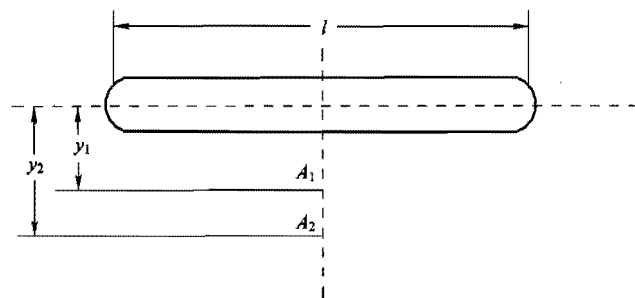


图 21.2.5 相对变形计算示意图

- 4 计算取值精确到三位有效数字。

- 5 绘制压力与变形模量和弹性模量关系曲线。

6 狭缝法岩体变形试验记录应包括项目名称、工程名称、试点编号、试点位置、试验方法、试点描述、液压枕尺寸、狭缝尺寸、测量标点位置及测表编号、压力表编号、各级压力下的测表读数。

21.3 钻孔变形计法试验

21.3.1 钻孔变形计法试验采用钻孔膨胀计,钻孔压力计或钻孔

千斤顶。钻孔膨胀计和钻孔压力计适用于完整和较完整的中硬岩和软质岩,钻孔千斤顶适用于完整和较完整的硬质岩。

21.3.2 试验应采用下列主要仪器设备:

- 1 钻孔膨胀计、钻孔压力计或钻孔千斤顶。
- 2 液压泵及高压软管、扫孔器、模拟管、校正仪、定向杆、起吊设备等。
- 3 压力表,精度不低于0.4级。

21.3.3 试验准备应符合下列规定:

1 试验孔应采用金刚石钻头钻进,孔壁应平直光滑,孔内残留岩芯与石渣应打捞干净,孔壁应清洗,孔品应保护。孔径应满足仪器要求。

2 采用钻孔膨胀计和钻孔压力计进行试验时,试验孔应铅直。

3 试验段岩性应均一。

4 两试点加压边缘之间的距离不应小于1.0倍加压段长;加压段边缘距孔口的距离不应小于1.0倍加压段长;加压段边缘距孔底的距离不应小于0.5倍加压段长。

5 地质描述应符合本规程第21.1.3条第11款相关规定。

21.3.4 试验应按下列步骤进行:

1 采用钻孔膨胀计或钻孔压力计时,仪器设备安装应符合下列规定:

- 1) 向钻孔内注水至孔口,将扫孔器放入孔内进行扫孔,直至上下连续三次收集不到岩块为止。将模拟管放入孔内直至孔底,畅通无阻即可进行试验。
- 2) 按仪器使用要求,将组装后的探头放入孔内预定深度,进行钻孔膨胀计或钻孔压力计探头处钻孔直径标定,施加0.5 MPa的初始压力,探头即自行固定,读取初始读数。
- 3) 钻孔压力计应用定向杆送入孔内,经定向后予以固定。

2 采用钻孔千斤顶时,仪器设备安装应符合下列规定:

- 1) 钻孔千斤顶适用于任意方向钻孔。可在水下试验,也可在于孔中试验。
- 2) 将扫孔器放入孔内进行扫孔,直至上下连续三次收集不到岩块为止。将模拟管放入孔内直至孔底,如畅通无阻即可进行试验。
- 3) 根据试验段岩性情况,选择承压板。
- 4) 按仪器使用要求,将组装后的探头用定向杆放入孔内预定深度,进行钻孔千斤顶探头处钻孔直径标定。经定向后立即施加0.5 MPa~2.0 MPa的初始压力,探头既自行固定,读取初始数。

3 试验及稳定标准应符合下列规定:

- 1) 试验最大压力应根据需要而定,可为工程设计压力的1.2倍~1.5倍。压力可分为5级~10级,按最大压力等分施加。
- 2) 加压方式宜采用逐级一次循环法或大循环法。
- 3) 采用逐级一次循环法时,加压后立即读数,以后每隔3 min~5 min读数一次,相邻两次读数差与同级压力下第一次变形读数和前一级压力下最后一次变形读数差之比小于5%时,可认为变形稳定,即可进行退压。
- 4) 采用大循环法时,每级过程压力应稳定3 min~5 min,并应测读稳定前后读数,最后一级压力稳定标准同本款第3项。变形稳定后,既可进行退压。大循环次数不应少于三次。
- 5) 退压后的稳定标准与加压时的稳定标准相同。
- 6) 每一循环过程中退压时,压力应退至初始压力。最后一次循环在退至初始压力后,应进行稳定值读数,然后全部压力退至零并保持一段时间,再移动探头。
- 7) 试验应由孔底向孔口逐段进行。

4 试验结束后,应及时取出探头,对探头与岩体接触面上的压痕进行描述,确定孔壁岩体掉块和开裂的位置及方向。

21.3.5 试验成果整理应符合下列规定:

1 绘制压力 P 与径向变形 Δd 关系曲线。

2 采用钻孔膨胀计或钻孔压力计进行试验时,岩体变形参数按下列公式计算:

$$E = p(1 + \mu) \frac{d}{\Delta d} \quad (21.3.5-1)$$

式中 E ——岩体弹性(变形)模量,以总变形 Δd_t 代入式中计算的为变形模量 E_0 ,以弹性变形 Δd_e 代入式中计算的为弹性模量 E (MPa);

p ——计算压力,为试验压力与初始压力之差(MPa);

d ——实测钻孔直径(cm);

Δd ——岩体径向变形(cm)。

3 采用钻孔千斤顶进行试验时,岩体变形参数按下列公式计算:

$$E = K \cdot p(1 + \mu) \frac{d}{\Delta d} \quad (21.3.5-2)$$

式中 K ——与三维效应、传感器灵敏度、加压角及弯曲效应等有关的系数,根据率定确定。

4 计算取值精确到三位有效数字。

5 绘制各测点的压力与变形关系曲线,压力与变形模量和弹性模量关系曲线,以及与钻孔岩芯柱状图相对应的沿孔深的变形模量和弹性模量分布图。

6 钻孔变形试验记录应包括项目名称、工程名称、试验孔编号、试验孔位置、钻孔岩芯柱状图、测点编号、测点深度、试验方法、测点方向、测点试验孔直径、初始压力、钻孔千斤顶率定系数、各级压力下的读数。

22 岩体应力测试

22.1 孔壁应变法测试

22.1.1 孔壁应变法测试分为三叉式应变计法、空心包体式应变计法和深孔水下应变计法,适用于完整或较完整岩体。

22.1.2 试验应采用下列仪器设备:

1 钻机及附属设备。

2 金刚石钻头:包括小孔径钻头、大孔径钻头、扩孔器、磨平钻头、锥形钻头。规格应与应变计配套。

3 孔壁应变计(三叉式应变计或空心包体式应变计或深孔水下应变计)。

4 静态电阻应变仪及接线箱。

5 安装器具。

6 孔壁、孔底擦洗器及烘干机。

7 岩芯围压率定器。

8 稳压电源设备。

9 兆欧表。

22.1.3 试验准备应符合下列规定:

1 测点布置时测段内及测段附近岩性应均一完整,每一侧段内宜布置 2 个~3 个测点,各测点应尽量靠近,避开断层、裂隙等不良地质构造。在测试岩体初始应力时,测试深度应大于洞室断面最大尺寸的 2 倍。

2 根据工程和测试要求,选择场地并安装钻机。

3 用大孔径钻头钻至预定的测试深度,用卡簧整齐地拉断并取出岩芯,再用磨平钻头磨平孔底,用导向钻头钻导向孔。

4 用带扩孔器的小口径钻头钻测试孔,孔深约 50 cm 并与大孔同轴,两孔孔径轴允许偏差为 2 mm,在钻进过程中均匀施压,不得停钻,不得更换钻头。

5 取出岩芯进行描述,岩芯破碎不能满足测试要求时,应重复本条第 3 款、第 4 款,直到取得完整岩芯并满足测试要求。

6 用试孔器测试孔深,清洗孔壁并进行干燥处理。

7 地质描述应包括下列内容:

- 1) 试段开挖、试点制备或钻孔钻进中出现的情况。
- 2) 岩石名称、结构及主要矿物成分。
- 3) 岩体结构面的类型、产状、宽度、延伸性、密度、充填物性质,与受力方向的关系,以及测点区的地应力现象。
- 4) 试段岩体风化状态及地下水情况。
- 5) 对试段和试点照相、有钻孔时应编制钻孔柱状图。

22.1.4 试验应按下列步骤进行:

1 三叉式应变计安装。

- 1) 用安装器将三叉式应变计送入孔内,然后推动楔头,橡皮叉便均匀张开,使带有胶水的应变计黏结在孔壁上。
- 2) 黏结剂充分固化后,检查系统绝缘电阻,绝缘电阻不应小于 50 MΩ。
- 3) 取出安装器,记录测点深度及方位。

2 空心包体式应变计安装。

- 1) 在应变计内腔的胶管里注满黏结剂。
- 2) 用安装器将空心包体式应变计送入钻孔中预定位置后,用力推动安装杆,可使铅丝切断,继续推动可使胶结剂经栓塞小孔流出,进入应变计和钻孔之间的间隙。
- 3) 黏结剂充分固化后,检查系统绝缘电阻,绝缘电阻不应小于 50 MΩ。
- 4) 取出安装器,记录测点深度及方位。

3 深孔水下应变计安装。

- 1) 在应变计前端的胶罐里注满黏结剂。
- 2) 用安装器将应变计送入测试孔预定位置后,其底部触针将触发一灵巧装置,使中心锥在重力作用下下落,推掉胶罐并同时应变计牢固地压紧在测孔岩壁上。
- 3) 接通电源加热定向罗盘,30 min 后切断电源,使定向罗盘自冷定向。
- 4) 黏结剂充分固化后,检查系统绝缘电阻,绝缘电阻不应小于 50 MΩ。
- 5) 取出安装器,记录测点深度及方位。

4 三叉式应变计法或空心包体式应变计法岩体应力测试。

- 1) 从钻具中引出应变计电缆,接通仪器。向钻孔内冲水,每隔 5 min 读数一次,连续三次相邻读数差不超过 5 με 且冲水时间不少于 30 min 时,取最后一次读数作为稳定读数,并记为初始读数。
- 2) 按预定深度分 10 级,开始每级解除深度可为 5 cm,在接近应变片黏结部位时宜为 2 cm。逐级钻进,进行套心解除,每解除到一级深度时,停钻不停机连续读数两次。
- 3) 套钻最终解除深度应超过测孔孔底应力集中影响区,应变计读数趋于稳定时可终止解除。但最终解除深度(即从测点到孔底的距离)不得小于解除孔径的 2.0 倍。
- 4) 向钻孔内继续冲水,每隔 5 min 读数一次,连续三次相邻读数差不超过 5 με 且冲水时间不少于 30 min 时,取最后一次读数为稳定读数。
- 5) 在解除过程中发现异常情况时,应及时停机检查并记录。
- 6) 检查系统绝缘电阻,卸下钻具,取出带有应变计的岩芯,并进行描述。

5 深孔水下应变计法岩体应力测试。

- 1) 接通仪器,每隔 5 min 读数一次,连续三次相邻读数差不超过 5 με,取最后一次读数作为初始稳定读数。

- 2) 提升安装器,切断应变计与安装托架间的引线,将应变计单独留在测孔中,读取定向罗盘所指示的方位。
- 3) 进行连续套钻解除,套心解除深度应满足本条第4款第3项的规定。
- 4) 取出带有应变计的岩芯,立即将切断的引线再次与安装器托架上的引线连接起来,检查系统绝缘电阻并保持岩芯的环境温度不变。
- 5) 接通仪器,读取解除后的应变计读数,每5 min 读数一次,连续三次相邻读数差不超过 $5 \mu\epsilon$ 时,取最后一次读数作为稳定读数。

6 岩芯围压试验。

- 1) 现场测试结束后,将解除后带有应变计的岩芯放入围压器中,在现场进行围压试验。
- 2) 采用大循环法加压时,压力宜分5级~10级,最大压力应大于预估的岩体最大主应力。循环次数不应少于三次。
- 3) 采用逐级一次循环法加压时,每级压力下每隔5 min 读数一次,相邻两次读数差不超过 $5 \mu\epsilon$ 时,即为稳定读数。
- 4) 绘制压力 P 与应变 ϵ 关系曲线,计算岩石弹性模量和泊松比。

22.1.5 试验成果整理应符合下列规定:

- 1 按本规程附录D的规定计算岩体三维应力。
- 2 根据岩芯解除应变值和解除深度,绘制解除过程曲线,选取合理的解除应变值。
- 3 根据围压试验或现场取样进行室内岩块力学试验,确定岩石的弹性模量和泊松比。
- 4 测试记录应包括项目名称、工程名称、岩石名称、测点编号、测点位置、试验方法、地质描述、测试深度、相应于各解除深度的电阻片的应变值、灵敏系数、系统绝缘电阻、冲水时间、各电阻片

及应变丛布置方位、钻孔轴向方位角、围压试验资料、测试过程发生的异常现象、测试人员、测试日期。

22.2 孔径变形法测试

22.2.1 孔径变形法测试分为压磁应力计法和四分向环式变形计法,适用于完整和较完整岩体。

22.2.2 试验应采用下列仪器设备:

- 1 钻机及其附属设备。
- 2 大小口径金刚石钻头、磨平钻头及导向钻头。
- 3 压磁应力计及读数仪或四分向环式钻孔变形计及静态应变仪。

4 围压率定器。

5 安装设备。

22.2.3 试验准备应符合下列规定:

1 测点布置应符合本规程第22.1.3条第1款的规定。

2 选择场地,安装钻机。

3 用大口径钻头钻至预定部位,取出岩芯;用磨平钻头磨平孔底;用导向钻头钻深约4 cm~5 cm的导向孔。

4 用测试钻头钻测试孔,孔深约50 cm,要求与大孔同轴,允许偏差为2 cm。取出测试孔岩芯并清洗钻孔。

5 观测岩芯并进行描述,岩芯不满足试验要求时应重复本条第3款、第4款。

6 四分向环式变形计,应该在安装前进行率定。

7 地质描述应符合本规程第22.1.3条第7款的规定。

22.2.4 试验应按下列步骤进行:

1 压磁应力计安装。

- 1) 对铅直测量孔,应先将应力计定向底座送入孔底,再将应力计送至孔底,将尾部插入底座凹槽内,对应力计施加预压力。

- 2) 对水平测量孔,采用钻杆将应力计和水平定向器送至孔底定向固定,并施加预压力。
- 3) 预压力的大小宜为应力计最大读数范围的 1/3~2/3,并保持预压力不变。
- 4) 记录安装定向方位。

2 压磁应力计法测试。

- 1) 将应力计导线从钻具中引出接入二次仪表上,冲水读数,每隔 5 min 读数一次,连续三次相邻读数差不超过 3 个仪器最小读数单位,且冲水时间不少于 30 min 时,取最后一次读数作为稳定读数,并记为初始值。
- 2) 每钻进解除 2 cm,停钻不停机读数一次。
- 3) 最终解除深度(即从测点到测孔底的距离)不得小于解除孔径的 1.5 倍。

3 四分向环式变形计安装。

- 1) 将变形计中各组钢环的引出线按顺序连接在应变仪的接线箱上,并预调平衡。
- 2) 接上定向器,与变形计一起用安装杆缓慢送入测量孔内,并不断监视应变仪,读数压缩值宜控制在 2 000 $\mu\epsilon$ 。
- 3) 用铁锤轻击安装杆端部,使变形计锥体与测量孔孔口紧密接触。
- 4) 记录安装定向方位。

4 四分项环式变形计法测试。

- 1) 将应变计导线从钻具中引出,接入二次仪表上,冲水读数,每隔 5 min 读数一次,连续三次相邻读数差不超过 5 $\mu\epsilon$ 且冲水时间不少于 30 min 时,取最后一次读数作为稳定读数,并记为初始值。
- 2) 其他应符合本条第 2 款第 2 项、第 3 项规定。

5 围压试验应符合本规程第 22.1.4 条第 6 款的规定。

22.2.5 试验成果整理应符合下列规定:

1 压磁应力计法。

- 1) 绘制解除深度 h 与应力计各元件读数差 Δu 的解除全过程关系曲线,确定最终稳定值。
- 2) 绘制应力计各元件率定曲线,各元件率定系数按下列公式计算:

$$K = \frac{S_w}{\Delta u} \quad (22.2.5-1)$$

式中 K ——元件率定系数;

S_w ——围压器单位压力(MPa);

Δu ——仪器读数差。

- 3) 记录应力值 S_{ij} 按下列公式计算:

$$S_{ij} = K_i \cdot \Delta u \quad (22.2.5-2)$$

式中 S_{ij} ——对于空间问题为 S_{ij} ,对于平面问题为 S' 、 S'' 和 S''' 。

- 4) 平面应力计算。符合平面问题假设,且压磁应力计各元件互成 60° 布置时,平面应力按下列公式计算:

$$\sigma_{1,2} = \frac{1}{3}(S' + S'' + S''') \pm \frac{2}{3}\sqrt{(S' - S'')^2 + (S'' - S''')^2 + (S'' - S')^2} \quad (22.2.5-3)$$

$$\tan 2\theta = -\frac{\sqrt{3}(S'' - S''')}{2S' - S'' - S'''} \quad (22.2.5-4)$$

式中 σ_1, σ_2 ——最大、最小主应力(MPa);

S', S'', S''' ——三个测试方向的记录应力(MPa);

θ —— $\frac{(S'' - S''')}{2S' - S'' - S'''} < 0$ 时为最大主应力 σ_1 与记录应力

S' 的夹角; $\frac{(S'' - S''')}{2S' - S'' - S'''} > 0$ 时为最小主应力 σ_2

与记录应力 S' 的夹角。

- 5) 空间应力计算。根据三个不同方向的钻孔测试所取得的各个应力值 S_{ij} ,空间应力分量 $\sigma_x, \sigma_y, \sigma_z, \tau_{xy}, \tau_{yz}, \tau_{zx}$ 按下列公式计算:

$$S_{ij} = \frac{1}{3} (A_{ij}\sigma_x + B_{ij}\sigma_y + C_{ij}\sigma_z + D_{ij}\tau_{xy} + E_{ij}\tau_{yz} + F_{ij}\tau_{zx}) \quad (22.2.5-5)$$

$$\begin{cases} A_{ij} = a_{ij}l_{i1}^2 + b_{ij}l_{i2}^2 + c_{ij}l_{i3}^2 + d_{ij}l_{i1}l_{i3} \\ B_{ij} = a_{ij}m_{i1}^2 + b_{ij}m_{i2}^2 + c_{ij}m_{i3}^2 + d_{ij}m_{i1}m_{i3} \\ C_{ij} = a_{ij}n_{i1}^2 + b_{ij}n_{i2}^2 + c_{ij}n_{i3}^2 + d_{ij}n_{i1}n_{i3} \\ D_{ij} = 2(a_{ij}l_{i1}m_{i1} + b_{ij}l_{i2}m_{i2} + c_{ij}l_{i3}m_{i3}) + d_{ij}(l_{i1}m_{i3} + l_{i3}m_{i1}) \\ E_{ij} = 2(a_{ij}m_{i1}n_{i1} + b_{ij}m_{i2}n_{i2} + c_{ij}m_{i3}n_{i3}) + d_{ij}(m_{i1}n_{i3} + m_{i3}n_{i1}) \\ F_{ij} = 2(a_{ij}n_{i1}l_{i1} + b_{ij}n_{i2}l_{i2} + c_{ij}n_{i3}l_{i3}) + d_{ij}(n_{i1}l_{i3} + n_{i3}l_{i1}) \end{cases} \quad (22.2.5-6)$$

$$\begin{cases} a_{ij} = 1 + 2\cos 2\theta_{ij} \\ b_{ij} = -\mu \\ c_{ij} = 1 - 2\cos 2\theta_{ij} \\ d_{ij} = 4\sin 2\theta_{ij} \end{cases} \quad (22.2.5-7)$$

式中

i ——钻孔序号；
 j ——测试方向序号；
 θ ——钻孔内某点测试方向与钻孔坐标系 ϵ_{ij} 的夹角；

$l_{i1}, m_{i1}, n_{i1}, l_{i2}, m_{i2}, n_{i2}, l_{i3}, m_{i3}, n_{i3}$ ——分别为相应测点钻孔坐标系各轴对大地坐标系的方向余弦。

2 四分向环式钻孔变形计法。

- 1) 绘制解除深度 h 与各钢环应变 ϵ_i 关系曲线。
- 2) 根据 $h-\epsilon_i$ 关系曲线, 参照地质条件和试验情况, 确定最终稳定读数 ϵ_{ni} 。
- 3) 绘制各元件率定的千分表读数 S_i 与电阻应变仪读数 ϵ_i 的关系曲线。各元件率定系数按下式计算:

$$K_i = \frac{\epsilon_i}{S_i} \quad (22.2.5-8)$$

式中 K_i ——元件 i 的率定系数(1/mm)；

ϵ_i ——各元件的应变值；

S_i ——千分表读数(mm)。

4) 钻孔径向变形按下式计算:

$$\Delta d = \frac{\epsilon_{ni} - \epsilon_{0i}}{K_i} \quad (22.2.5-9)$$

式中 Δd ——钻孔径向变形(mm)；

i ——测试元件的序号；

ϵ_{0i} ——元件 i 的初始应变值；

ϵ_{ni} ——元件 i 的最终稳定应变值。

5) 岩体三维应力计算应符合本规程附录 D 的规定。

3 测试记录应符合本规程第 22.1.5 条第 4 款的规定。

22.3 孔底应变法测试

22.3.1 孔底应变法测试适用于完整、较完整的岩体, 要求钻孔内无水。

22.3.2 试验应采用下列仪器设备:

- 1 孔底应变计。
- 2 其他仪器设备同本规程第 22.1.2 条第 1 款、第 2 款和第 4 款~第 9 款的规定。

22.3.3 试验准备应符合下列规定:

1 测点布置应符合本规程第 22.1.3 条第 1 款的规定。测量岩体中某一点的三向应力状态时, 宜在同一平面内, 布置交会于岩体某点的三个钻孔(如 45° 、 90° 、 -45°)。

2 根据测试要求, 选择场地, 安装钻机。钻进到预定深度, 取出岩芯, 观察节理、裂隙发育情况, 判断是否满足试验条件, 否则应继续钻进, 直至满足试验条件。

3 粗磨、细磨孔底至平整光滑。

4 用清洁剂洗净孔底并用烘烤器烘干。

5 地质描述应符合本规程第 22.1.3 条第 7 款的规定。

22.3.4 试验应按下列步骤进行:

1 应变计安装。

- 1) 在孔底及孔底应变计底表面均匀涂上一层黏结剂。
- 2) 用安装杆将带有孔底应变计的安装器送入孔中,接近孔底时定向就位,将孔底应变计压贴在孔底平面中部 $1/3$ 直径范围内,并保持一定的预压力,使应变计与孔底岩面紧密粘贴。
- 3) 黏结剂固化后,检查系统绝缘电阻,绝缘电阻不应小于 $50\text{ M}\Omega$ 。
- 4) 取出安装器。

2 从钻具中引出测量电缆,接通仪器。向钻孔内冲水,每隔 5 min 读数一次,连续三次相邻读数差不超过 $5\text{ }\mu\epsilon$ 且冲水时间不少于 30 min 时,取最后一次读数作为稳定读数,并作为初始值。

3 按预定深度逐级钻进,进行套心解除。每级解除深度,开始时宜为 1 cm ,解除至解除孔径 0.6 倍后宜为 2 cm ,每解除一级,停钻不停机读数,连续读数两次。

4 套钻最终解除深度应超过孔底应力集中影响区,最小解除深度应大于解除孔孔径的 1.5 倍。

5 继续向钻孔内冲水,每隔 5 min 读数一次,连续三次相邻读数差不超过 $5\text{ }\mu\epsilon$ 且冲水时间不少于 30 min 时,取最后一次读数作为稳定读数。

6 在解除过程中,发现异常情况时,应立即停机检查,作好记录。

7 检查系统绝缘电阻,卸下钻具,取出带有应变计的岩芯进行描述。

8 围压试验应符合本规程第22.1.4条第6款的规定。

22.3.5 成果整理应符合本规程第22.1.5条的规定。

22.4 水压致裂法测试

22.4.1 水压致裂法测试适用于完整和较完整岩体。

22.4.2 试验应采用下列仪器设备:

- 1 钻机及附属设备。
- 2 橡胶封隔器(与钻孔孔径匹配)及高压软管。
- 3 压力传感器和流量传感器。
- 4 函数记录仪。
- 5 高压大流量电动压力泵。
- 6 印模器或钻孔电视录像设备。

22.4.3 试验准备应符合下列规定:

- 1 根据钻孔地质资料或钻孔录像资料选择测试段。
- 2 钻孔测试段布置时,测试段上下 1.5 m 范围内,岩性应均一完整。测点处岩体的透水率宜小于 1 吕荣值。
- 3 清洗钻孔。
- 4 率定传感器,并进行封隔器预压试验。
- 5 对加压管路进行高压密封试验,试验压力不应小于 20 MPa 。
- 6 检查定向设备。
- 7 地质描述除符合本规程第22.1.3条第7款的规定外,还应描述测试段岩体的渗透性。

22.4.4 试验应按下列步骤进行:

1 串接两个橡胶封隔器,用安装工具放至选定的压裂段,加压至预定的座封压力,使封隔器膨胀座封于孔壁上。

2 对压裂段注水加压,打开函数记录仪连续记录压力 P 与时间 t 关系曲线和流量 Q 与时间 t 关系曲线。

3 从函数记录仪上观察时间与压力关系曲线走势,泵压上升至某一临界值 P_0 时,曲线出现拐点,岩壁破裂,立即关闭压力泵停止加压。

4 曲线下拐并逐步趋于稳定后,打开压力泵阀门卸压,并关闭记录仪。

5 按本条第2款~第4款连续进行3次~4次加压循环。

6 测试完毕后,封隔器卸压,排出封隔器内的液压剂,从钻孔中移动封隔器,按本条第1款~第5款进行下一测试段测试,直至全孔测试完成后,从钻孔中取出封隔器。

7 用定向印模器或钻孔录像仪记录压裂缝。使用定向印模器记录压裂缝时应选择破裂压力明显的压裂段。

22.4.5 成果整理应符合下列规定:

1 根据实测压裂过程曲线,确定压裂过程中各特征点参数。

2 根据印模或钻孔录像资料,绘制压裂缝形状,确定压裂缝方位。

3 测试成果应包括各测试段的破裂压力 P_b 、瞬时关闭压力 P_s 、重张压力 P_r 、孔隙压力 P_0 、静水压力 P_h 、岩体抗拉强度 σ_t 、钻孔横截面上大主应力 S_H 及方位和小主应力 S_h 。

4 按下列公式计算岩体应力:

$$S_h = P_s \quad (22.4.5-1)$$

$$S_H = 3S_h - P_b - P_0 + \sigma_t \quad (22.4.5-2)$$

或
$$S_H = 3S_h - P_r - P_0 \quad (22.4.5-3)$$

式中 S_H 、 S_h ——分别为钻孔横断面上的大、小平面主应力(MPa);

P_b ——岩体破裂单位压力(MPa);

P_0 ——岩体孔隙单位压力(MPa);

σ_t ——岩体抗拉强度(MPa);

P_s ——瞬时关闭单位压力(MPa);

P_r ——岩体重张单位压力(MPa)。

压力传感器安置在地面时,实测的应力还需叠加单位静水压力 P_h (MPa)。

5 钻孔为铅直方向时,钻孔横截面上大、小主应力为最大和最小水平主应力,最大水平主应力方向为水平面内破裂缝的方向。

6 测试记录应包括项目名称、工程名称、岩石名称、测点编号、测点位置;钻孔轴向方位角、倾角及终孔深度、测段深度;注水压力与时间关系、流量与时间关系;印模形态素描、破裂倾角及定向记录;测试过程发生的异常现象、测试人员、测试日期。

23 岩体强度试验

23.1 岩体结构面直剪试验

23.1.1 岩体结构面直剪试验采用平推法或斜推法,适用于岩体中的各类结构面。试验时宜使用平推法。

23.1.2 试验应采用下列仪器设备:

- 1 液压千斤顶、液压泵及管路。
- 2 压力表。
- 3 反力装置。
- 4 钢垫板、滚轴排、斜垫板、传力柱及传力块。
- 5 测量支架、磁性表座、位移测表。

23.1.3 试验准备应符合下列规定:

1 在岩体预定部位加工试体,每组试体数量不宜少于5个,试体宜加工成方形,剪切面积不应小于 2500 cm^2 。试体最小边长不宜小于50 cm,高度不宜小于最小边长的 $2/3$,间距应大于最小边长的1.5倍。

2 在试体部位挖除表层松动岩石,定出剪切面,再沿所定剪切面周边将试体与周围岩石切开,试体各面应修凿平整,顶面宜平行预定剪切面。

3 对可能出现破裂或松动的岩体,应浇筑钢筋混凝土保护套,对混凝土或水泥砂浆应进行养护,保护套应具有足够的强度和刚度,顶面应平行预定剪切面。保护套底部应预留2 cm的剪切缝。

4 对结构面倾斜的试体或有夹泥层的试体,加工时应采取保护措施。

5 结构面倾斜的试体加工成方形有困难时,可加工成楔形且应采取保护措施。

6 应根据设计要求保持试体天然含水量或对试体浸水饱和。

7 应按法向、剪切和侧向位移测量要求,在试体上埋设测量标点。

8 试体的推力部位应留有安装千斤顶的足够空间,平推法应开挖千斤顶槽。剪切面周围的岩体应大致凿平,浮渣应清理干净。

9 反力部位的岩体应能承受足够的反力。反力部位岩体表面应凿平。

10 地质描述应包括下列内容:

- 1) 试验序号、位置、方位、洞深、底板高程、断面形状和尺寸。
- 2) 试体编号、位置和尺寸。
- 3) 结构面的产状、成因、类型、连续性、起伏差、充填物厚度、矿物成分、泥化软化程度、结构面两侧岩石名称、面壁强度。
- 4) 需要时,对夹泥进行矿物鉴定、颗粒分析和含水量测定。
- 5) 岩体风化程度和风化特点;渗水出露位置和渗水量;岩爆和岩体变形情况。

23.1.4 试验应按下列步骤进行:

1 先安装法向荷载系统,后安装剪切荷载系统和测量系统。法向荷载与剪切荷载的合力作用点应通过剪切面中心,且位于剪切缝或结构面厚度 $1/2$ 处。

2 法向荷载系统安装。

- 1) 在试体顶部铺设一层水泥浆,放上钢垫板,垫板应平行预定剪切面。
- 2) 待水泥浆凝固后,在垫板上依次安放滚轴排、垫板、千斤顶、垫板、传力柱及顶部垫板。
- 3) 在顶部垫板和岩面之间浇筑混凝土或安装反力装置。

- 4) 法向荷载系统所有部件应保持在加载方向的同一轴线上,并垂直预定剪切面。
- 5) 法向荷载系统应具有足够的强度和刚度。剪切面为倾斜或荷载系统超过一定高度时,应对法向荷载系统进行支撑。
- 6) 安装完毕后,启动千斤顶施加接触压力使整个法向荷载系统接触紧密。千斤顶活塞应预留足够的行程。
- 7) 在露天场地或无法利用洞室顶板作为反力支撑时,可采用地锚作为反力装置。法向荷载较小时,也可采用压重法。

3 剪切荷载系统安装。

- 1) 在试体剪切荷载受力面用水泥浆粘贴一块垫板,垫板应垂直预定剪切面。垫板底部与剪切面之间应预留约 1 cm 间隙。
- 2) 在垫板后依次安装传力块(平推法)或斜垫块(斜推法)、千斤顶、垫板。斜推法应加装滚轴排。在垫板和反力座之间浇筑混凝土或砂浆。
- 3) 安装剪切荷载千斤顶时,平推法推力中心线应平行预定剪切面,且与剪切面的距离不应大于剪切方向试体边长的 5%;斜推法推力中心线应通过剪切面中心。

4 测量系统安装。

- 1) 测量支架应牢固地安放在变形影响范围以外的支点上,支架应具有足够的刚度。
- 2) 在支架上应通过磁性表座安装测表。在试体的对称部位应分别安装剪切向和法向位移测表,每种测表的数量不宜少于 2 只。
- 3) 需要时,可布置安装测量试体与基岩面之间相对位移的测表。
- 4) 测表应注意防水、防潮。所有测表及测量标点应严格定

向,分别垂直或平行预定剪切面。初始读数应调整适当。

5 试验加载。

- 1) 法向荷载应位于剪切面中心或使法向荷载和剪切荷载的合力通过剪切面中心。
- 2) 在每个试体上分别施加不同的法向荷载,其值为最大法向荷载的等分值,其最大法向应力不宜小于预定法向应力。对具有软弱充填物的试体,最大法向荷载的施加,应以不挤出充填物为限。
- 3) 每个试体的法向荷载宜分 4 级~5 级施加,分级可视法向应力的大小和岩性决定。
- 4) 法向荷载施加采用时间控制,加载后应测读法向位移,测读的时间间隔为 5 min,以连续两次法向位移之差不超过 0.01 mm 为稳定标准。对具有软弱充填物的试体,根据充填物的厚度和性质,按每 10 min 或 15 min 测读一次,以连续两次法向位移之差不超过 0.05 mm 为稳定标准。应在法向位移值相对稳定后,施加剪切荷载。
- 5) 剪切荷载按预估的最大值分 8 级~10 级施加,剪切位移增量为前级位移增量的 1.5 倍时,宜将级差减半。
- 6) 剪切过程中法向应力应始终保持为常数。采用斜推法时,应同步降低因施加剪切荷载而产生的法向分量的增量,保持法向荷载不变。
- 7) 剪切荷载施加采用时间控制,对无软弱充填物的试体,每 5 min 加载一级;对具有软弱充填物的试体,根据充填物的厚度和性质,按每 10 min 或 15 min 施加一级荷载;施加前后均应测读各位移测表。接近剪断时,应加密测读荷载和位移,峰值前不得少于 10 组读数。
- 8) 试体被剪断时,测读剪切荷载峰值。根据需要可继续施加剪切荷载,直至剪切荷载值趋于稳定。
- 9) 剪切荷载无法稳定或剪切位移明显增大时,测读剪切

荷载峰值。在剪切荷载缓慢退至零的过程中,法向应力应保持为常数,测读试体回弹位移。

10) 调整设备与测表按本款第 5 项~第 7 项规定沿剪断面进行抗剪(摩擦)试验。剪切荷载可根据抗剪断试验的终点稳定值为最大值进行分级。

6 试验结束后,应测量实际剪切面面积,详细描述剪切面的破坏情况、擦痕的分布、方向和长度、结构面性质与厚度,并对剪切面拍照记录。测定剪切面的起伏差,绘制沿剪切方向剪断面起伏差变化的曲线。

23.1.5 试验成果整理应符合下列规定:

1 平推法按下列公式计算各法向荷载下的法向应力和剪应力:

$$\sigma = \frac{P}{A} \quad (23.1.5-1)$$

$$\tau = \frac{Q}{A} \quad (23.1.5-2)$$

式中 σ ——作用于剪切面上的法向应力(MPa);

τ ——作用于剪切面上的剪应力(MPa);

P ——作用于剪切面上的总法向荷载(N);

Q ——作用于剪切面上总剪切荷载(N);

A ——剪切面面积(mm²)。

2 斜推法按下列公式计算各法向荷载下的法向应力和剪应力:

$$\sigma = \frac{P}{A} + \frac{Q}{A} \sin\alpha \quad (23.1.5-3)$$

$$\tau = \frac{Q}{A} \cos\alpha \quad (23.1.5-4)$$

式中 α ——斜向荷载施力方向与剪切面之间的夹角。

3 绘制各法向应力下的剪应力与剪切位移及法向位移关系曲线。根据关系曲线,确定各法向应力下的抗剪断峰值和抗剪

峰值。

4 绘制法向应力与其对应的抗剪断峰值及抗剪峰值关系曲线,按库伦—奈维表达式确定相应的抗剪强度参数。

5 试验记录应包括项目名称、工程名称、岩石名称、试体编号、试体位置、试验方法、剪切面面积、位移测表布置、法向荷载、剪切荷载、法向位移、剪切位移、试验人员、试验日期。

6 试验成果应包括项目名称、工程名称、试验段地质说明、试验段地质简图、试验布置示意图以及试点地质素描、试验洞或试点纵横剖面图等地质资料。

23.2 岩体直剪试验

23.2.1 岩体直剪试验采用平推法或斜推法,适用于各级岩体。试验时宜使用平推法。

23.2.2 试验采用仪器设备应符合本规程第 23.1.2 条规定。

23.2.3 试验准备应符合下列规定:

1 试体数量及布置要求等应符合本规程第 23.1.3 条第 1 款~第 7 款规定。

2 对裂隙发育,易被压坏的岩体,需浇筑钢筋混凝土保护套。保护套应具有足够的强度和刚度,保护套底部与基岩之间应预留 2 cm 剪切缝。

3 试体或保护套顶面应平行预定剪切面。

4 地质描述应包括下列内容:

- 1) 试验序号、位置、方位、洞深、底板高程、断面形状和尺寸。
- 2) 试体编号、位置和尺寸。
- 3) 岩石名称、结构、主要矿物成分和颜色。
- 4) 结构面的产状、类型、延伸性、密度、充填物性质、与受力方向的关系。
- 5) 岩体风化程度和完整程度;地下水情况;岩爆和岩体变形情况。

23.2.4 试验应按下列步骤进行:

1 先安装法向荷载系统,后安装剪切荷载系统和测量系统。法向荷载与剪切荷载的合力作用点应通过预定剪切面中心。

2 法向荷载系统安装、剪切荷载系统安装、测量系统安装及试验加载应符合本规程第 23.1.4 条第 2 款~第 5 款规定。

3 试验结束后,翻转试体,测量实际剪切面面积,详细描述剪切面的破坏情况、擦痕的分布、方向和长度,剪切面上碎屑物质的性质、分布,各类结构面的充填及连通情况,并对剪切面拍照记录。测定剪切面的起伏差,绘制沿剪切方向剪断面起伏差变化的曲线。

23.2.5 试验成果整理应符合本规程第 23.1.5 条规定。

附录 A 煤油密度测定

A.0.1 煤油密度应按下列步骤测定:

1 将已称量的量瓶,装满经真空抽气的煤油,放入恒温水槽内,待瓶内温度保持稳定后取出,塞好瓶塞(使多余煤油从瓶塞的毛细孔中溢出),将瓶外擦干,称瓶和煤油的质量,并记录煤油的温度。

2 用同一量瓶装满经真空抽气的蒸馏水,控制同一温度,重复本条第 1 款步骤操作,称瓶和蒸馏水的质量。

3 校正过程中称量应精确至 0.001 g。

4 应按下列公式计算煤油密度:

$$\rho_m = \frac{m_3 - m_0}{m_4 - m_0} \times \rho_{wT} \quad (\text{A.0.1})$$

式中 ρ_m ——煤油密度(g/cm^3);

m_3 ——瓶和煤油的质量(g);

m_4 ——瓶和蒸馏水的质量(g);

m_0 ——量瓶的质量(g);

ρ_{wT} ——蒸馏水的密度(g/cm^3),由表 B.2.3 中查得。

5 计算应精确至 0.01 g/cm^3 。应进行平行测定,平行差值不得大于 0.02 g/cm^3 。

附录 B 密度计校正及其有关计算参数

B.1 密度计校正

B.1.1 沉降距离校正,应符合下列规定:

1 测定密度计浮泡体积:于 250 mL 量筒内加蒸馏水约 130 mL 并保持水温为 20 °C,记录量筒水面读数(以弯液面下缘为准)并划一记号。将密度计放入量筒中,使水面到密度计最低分度处(以弯液面下缘为准),同时记录水面在量筒上的读数(以弯液面下缘为准)并划一记号。两个记号之差,即为密度浮泡体积,精确至 1 mL。

2 测定密度计浮泡体积中心:测记密度计浮泡体积后,将密度计缓缓垂直向上提起,使水面恰落在两个记号的正中间,此时水面与浮泡相切处(以弯液面下缘为准),即为浮泡体积中心,将密度计固定于三足架上,用直尺准确量出水面至密度计最低分度的垂直距离。

3 测定容积 1 000 mL 量筒的内径(准确至 1 mm)并计算其面积。

4 量出自密度计最低分度至玻璃杆上各分度处的距离(每 5 或 10 格量距离一次)。

5 按公式(B.1.1)计算有效沉降距离(如图 B.1.1 所示)。

$$L = L' - \frac{V_b}{2A} = L_1 + \left(L_0 - \frac{V_b}{2A} \right) \quad (\text{B.1.1})$$

式中 L ——颗粒有效沉降距离(cm);

L_1 ——密度计自最低刻度至杆上各分度的距离(cm);

L_0 ——密度计浮泡体积中心至最低分度的距离(cm);

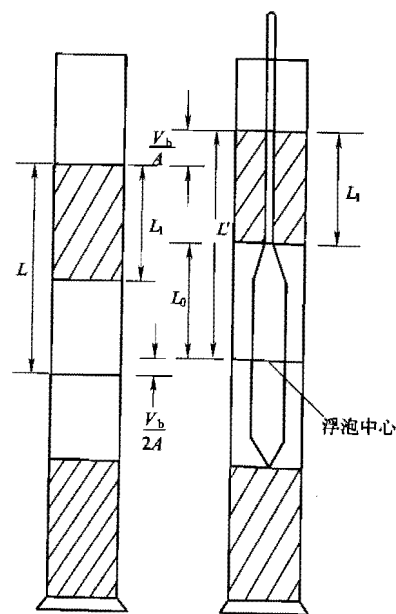


图 B.1.1 有效沉降距离校正示意图

V_b ——密度计浮泡体积(cm^3);

A ——1 000 mL 量筒的面积(cm^2)。

6 以所量得的不同 L_1 代入式(B.1.1)计算出 L 值,列于表 B.1.1—1 和表 B.1.1—2 中。

7 绘制密度计读数与颗粒有效沉降距离的关系曲线,按表 B.1.1—1 和表 B.1.1—2 中插图绘制。

表 B.1.1—1 沉降距离校正计算(甲种密度计)

密度计编号:	量筒编号:
浮泡体积(V_b):86.00 cm^3	量筒内径(D):6.79 cm
浮泡中心至最低分度的距离(L_0):8.60 cm	量筒面积:(A):36.19 cm^2
$L = L_1 + \left(L_0 - \frac{V_b}{2A} \right) = L_1 + 7.41$ (B.1.1)	弯液面校正值(n)=-1.2

续表 B.1.1—1

密度计分度	由最低分度至各分度的距离 L_1 (cm)	颗粒有效沉降距离 L (cm)	密度计读数 R_H
0	10.58	17.99	-1.2
10	8.41	15.82	8.8
20	6.35	13.76	18.8
30	4.22	11.63	28.8
40	2.02	9.43	38.8
50	0	7.41	48.8

L 与 R_H 关系曲线:

复核: 年 月 日

校正: 年 月 日

表 B.1.1—2 沉降距离校正计算(乙种密度计)

密度计编号:				量筒编号:	
浮泡体积(V_b): 60 cm ³				量筒内径(D): 6.63 cm	
浮泡中心至最低分度的距离(L_0): 8.8 cm				量筒面积(A): 34.52 cm ²	
$L = L_1 + (L_0' - \frac{V_b}{2A}) = L_1' + 7.931$ (B.1.1)				弯液面校正(n) = 0.000 4	
密度计分度	由最低分度至各分度的距离 L_1 (cm)	颗粒有效沉降距离 L' (cm)	密度计读数 R'_H	L' 与 R'_H 关系曲线:	
0.995	14.480	22.411	0.994 6		
1.000	11.651	19.582	0.999 6		
1.005	8.759	16.690	1.004 6		
1.010	5.863	13.794	1.009 6		
1.015	2.910	10.841	1.014 6		
1.020	0	7.931	1.019 6		

复核: 年 月 日

校正: 年 月 日

B.1.2 弯液面校正时,应将密度计放于 20 °C 蒸馏水的量筒中,求出弯液面、下缘读数之差,如图 B.1.2 所示之值即为弯液面校正值。

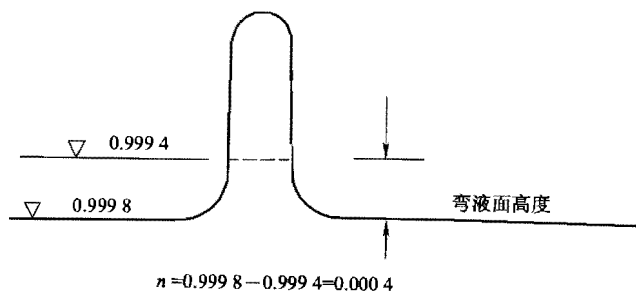


图 B.1.2 弯液面校正示意图

B.2 有关计算参数

B.2.1 岩石颗粒密度校正系数,应按表 B.2.1 取值。

表 B.2.1 岩石颗粒密度校正系数表

颗粒密度 ρ_s	颗粒密度校正系数		颗粒密度 ρ_s	颗粒密度校正系数	
	甲种密度计 C_s	乙种密度计 C'_s		甲种密度计 C_s	乙种密度计 C'_s
2.50	1.038	1.666	2.70	0.989	1.588
2.52	1.032	1.658	2.72	0.985	1.581
2.54	1.027	1.649	2.74	0.981	1.575
2.56	1.022	1.641	2.76	0.977	1.568
2.58	1.017	1.632	2.78	0.973	1.562
2.60	1.012	1.625	2.80	0.969	1.556
2.62	1.007	1.617	2.82	0.965	1.549
2.64	1.002	1.609	2.84	0.961	1.543
2.65	1.000	1.606	2.86	0.958	1.538
2.66	0.998	1.602	2.88	0.954	1.534
2.68	1.993	1.595	2.90	0.950	1.526

注:本表数值,也可由下列公式计算:

$$\text{甲种密度计: } C_s = \frac{\rho_s}{\rho_s - \rho_{w20}} \cdot \frac{2.65 - \rho_{w20}}{2.65 \rho_{w20}} \quad (\text{B.2.1-1})$$

$$\text{乙种密度计: } C'_s = \frac{\rho_s}{\rho_s - \rho_{w20}} \quad (\text{B.2.1-2})$$

B.2.2 温度校正值,应按表 B.2.2 取值。

表 B.2.2 温度校正值(m_1)表

悬液温度 (°C)	甲种密度计		乙种密度计		悬液温度 (°C)	甲种密度计		乙种密度计	
	校正值 m_1	校正值 m_1	校正值 m_1	校正值 m_1		校正值 m_1	校正值 m_1	校正值 m_1	校正值 m_1
10.0	-2.0	-0.001 2	20.0	0.0	0.000 0				
10.5	-1.9	-0.001 2	20.5	0.1	0.000 1				
11.0	-1.9	-0.001 2	21.0	0.3	0.000 2				
11.5	-1.8	-0.001 1	21.5	0.5	0.000 3				
12.0	-1.7	-0.001 1	22.0	0.6	0.000 4				
12.5	-1.6	-0.001 0	22.5	0.8	0.000 5				
13.0	-1.5	-0.001 0	23.0	0.9	0.000 6				
13.5	-1.4	-0.000 9	23.5	1.1	0.000 7				
14.0	-1.3	-0.000 9	24.0	1.3	0.000 8				
14.5	-1.2	-0.000 8	24.5	1.5	0.000 9				
15.0	-1.1	-0.000 8	25.0	1.7	0.001 0				
15.5	-1.0	-0.000 7	25.5	1.9	0.001 1				
16.0	-0.9	-0.000 6	26.0	2.1	0.001 3				
16.5	-0.8	-0.000 6	26.5	2.2	0.001 4				
17.0	-0.7	-0.000 5	27.0	2.5	0.001 5				
17.5	-0.5	-0.000 4	27.5	2.6	0.001 6				
18.0	-0.4	-0.000 3	28.0	2.9	0.001 8				
18.5	-0.3	-0.000 3	28.5	3.1	0.001 8				
19.0	-0.2	-0.000 2	29.0	3.3	0.002 1				
19.5	-0.1	-0.000 1	29.5	3.5	0.002 2				
20.0	0.0	-0.000 0	30.0	3.7	0.002 3				

B.2.3 蒸馏水在不同温度下的密度,应按表 B.2.3 取值。

B.2.4 粒径计算系数 K 值应按表 B.2.4 取值。

表 B.2.3 蒸馏水的密度 ρ_{WT} (g/cm³)

温度(°C)	0.0	0.1	0.2	0.3	0.4	0.5	0.6	0.7	0.8	0.9
5	0.999 991 9	0.999 990 2	0.999 988 3	0.999 986 4	0.999 984 2	0.999 981 9	0.999 979 5	0.999 976 9	0.999 974 1	0.999 971 2
6	0.999 968 1	0.999 964 9	0.999 961 6	0.999 958 1	0.999 954 4	0.999 950 6	0.999 916 7	0.999 942 6	0.999 938 4	0.999 934 0
7	0.999 929 5	0.999 924 8	0.999 920 0	0.999 915 0	0.999 909 9	0.999 904 6	0.999 899 2	0.999 893 6	0.999 887 9	0.999 882 1
8	0.999 876 2	0.999 870 1	0.999 863 8	0.999 857 4	0.999 860 9	0.999 844 2	0.999 837 4	0.999 830 5	0.999 823 4	0.999 816 2
9	0.999 808 8	0.999 801 3	0.999 793 6	0.999 785 9	0.999 778 0	0.999 769 9	0.999 761 7	0.999 753 4	0.999 745 0	0.999 736 4
10	0.999 727 7	0.999 718 9	0.999 709 9	0.999 700 8	0.999 691 5	0.999 682 0	0.999 672 4	0.999 662 7	0.999 652 9	0.999 642 8
11	0.999 632 8	0.999 622 5	0.999 612 1	0.999 601 7	0.999 591 1	0.999 580 3	0.999 569 4	0.999 558 5	0.999 547 3	0.999 536 1
12	0.999 524 7	0.999 513 2	0.999 501 6	0.999 489 8	0.999 478 0	0.999 466 0	0.999 453 8	0.999 441 5	0.999 429 1	0.999 416 6
13	0.999 404 0	0.999 391 3	0.999 378 4	0.999 365 5	0.999 352 4	0.999 339 1	0.999 325 8	0.999 312 3	0.999 298 7	0.999 285 0
14	0.999 271 2	0.999 257 2	0.999 243 2	0.999 229 0	0.999 214 7	0.999 200 3	0.999 185 8	0.999 171 1	0.999 156 4	0.999 141 5
15	0.999 126 5	0.999 111 3	0.999 096 1	0.999 080 8	0.999 065 3	0.999 049 7	0.999 034 0	0.999 018 2	0.999 002 3	0.998 986 2
16	0.998 970 1	0.998 953 8	0.998 937 4	0.998 920 9	0.998 904 3	0.998 887 6	0.998 870 7	0.998 853 8	0.998 836 7	0.998 819 5
17	0.998 802 2	0.998 784 8	0.998 767 3	0.998 749 7	0.998 731 9	0.998 714 1	0.998 696 1	0.998 678 1	0.998 659 9	0.998 641 6
18	0.998 623 2	0.998 604 6	0.998 586 1	0.998 567 3	0.998 548 5	0.998 529 5	0.998 516 5	0.998 491 4	0.998 472 0	0.998 432 6
19	0.998 433 1	0.998 413 6	0.998 393 8	0.998 374 0	0.998 354 1	0.998 334 1	0.998 314 0	0.998 293 7	0.998 273 3	0.998 252 9
20	0.998 232 3	0.998 211 7	0.998 190 9	0.998 170 1	0.998 149 0	0.998 128 0	0.998 108 8	0.998 085 5	0.998 064 1	0.998 042 6
21	0.998 021 0	0.997 999 3	0.997 977 0	0.997 955 6	0.997 933 5	0.997 911 4	0.997 889 2	0.997 866 9	0.997 844 4	0.997 821 9

续表 B. 2.3

温度(°C)	0.0	0.1	0.2	0.3	0.4	0.5	0.6	0.7	0.8	0.9
22	0.997 799 3	0.997 776 5	0.997 753 7	0.997 730 8	0.997 707 7	0.997 684 6	0.997 661 3	0.997 638 0	0.997 614 5	0.997 591 0
23	0.997 567 4	0.997 543 7	0.997 519 8	0.997 485 9	0.997 471 8	0.997 447 7	0.997 443 5	0.997 399 1	0.997 371 7	0.997 350 2
24	0.997 325 6	0.997 300 9	0.997 276 0	0.997 251 1	0.997 226 1	0.997 201 0	0.997 175 8	0.997 150 5	0.997 125 0	0.997 099 5
25	0.997 073 9	0.997 048 2	0.997 022 5	0.996 995 6	0.996 970 6	0.996 744 5	0.996 918 4	0.996 892 1	0.996 865 7	0.996 839 3
26	0.995 812 8	0.996 786 1	0.996 759 4	0.996 732 6	0.996 705 7	0.996 678 6	0.996 651 5	0.996 624 3	0.996 597 0	0.996 569 6
27	0.996 542 1	0.996 514 6	0.996 486 9	0.996 459 1	0.996 431 3	0.996 403 3	0.996 375 3	0.996 347 2	0.996 319 0	0.996 290 7
28	0.996 262 3	0.996 233 8	0.996 205 2	0.996 176 6	0.996 147 8	0.996 119 0	0.996 090 1	0.996 061 0	0.996 031 9	0.996 002 7
29	0.995 973 5	0.995 994 4	0.995 914 6	0.995 885 0	0.995 855 4	0.995 825 7	0.995 795 8	0.995 765 9	0.995 735 9	0.995 705 9
30	0.995 675 6	0.995 645 4	0.995 615 1	0.995 584 6	0.995 554 1	0.995 523 5	0.995 492 8	0.995 462 0	0.995 431 2	0.995 400 2

注: $\rho_{wT}(1.000\ 00\ \text{g/cm}^3) = \gamma_{wT}(9.806\ 65\ \text{kN/m}^3)$ 。

表 B. 2.4 粒径计算系数 K 值表

温度(°C) K 值	颗粒密度								
	2.45	2.50	2.55	2.60	2.65	2.70	2.75	2.80	2.85
5	0.137 1	0.134 8	0.132 6	0.130 6	0.128 6	0.126 7	0.124 8	0.123 1	0.121 4
6	0.135 1	0.132 8	0.130 7	0.128 6	0.126 6	0.124 8	0.123 0	0.121 2	0.119 6
7	0.133 1	0.130 9	0.128 7	0.126 7	0.124 8	0.122 9	0.121 2	0.119 5	0.117 8
8	0.131 2	0.129 0	0.126 9	0.124 9	0.123 0	0.121 1	0.119 4	0.117 7	0.116 1

续表 B. 2.4

温度(°C) K 值	颗粒密度								
	2.45	2.50	2.55	2.60	2.65	2.70	2.75	2.80	2.85
9	0.129 3	0.127 1	0.125 0	0.123 0	0.121 2	0.119 4	0.117 7	0.116 0	0.114 4
10	0.125 7	0.125 3	0.123 3	0.121 3	0.119 5	0.117 7	0.116 0	0.114 4	0.112 8
11	0.125 7	0.123 6	0.121 6	0.119 7	0.117 8	0.116 1	0.114 0	0.112 8	0.111 3
12	0.124 0	0.121 9	0.119 9	0.118 0	0.116 2	0.114 5	0.112 9	0.111 3	0.109 8
13	0.122 3	0.120 3	0.118 3	0.116 5	0.114 7	0.113 0	0.111 4	0.109 8	0.108 3
14	0.120 7	0.118 7	0.116 7	0.114 9	0.113 1	0.111 5	0.109 9	0.108 3	0.106 9
15	0.119 1	0.117 1	0.115 2	0.113 4	0.111 7	0.110 0	0.108 4	0.106 9	0.105 5
16	0.117 6	0.115 6	0.113 8	0.112 0	0.110 3	0.108 6	0.107 1	0.105 6	0.104 1
17	0.116 1	0.114 2	0.112 3	0.110 5	0.108 9	0.107 2	0.105 7	0.104 2	0.102 8
18	0.114 7	0.112 7	0.110 9	0.109 2	0.107 5	0.105 9	0.104 4	0.102 9	0.101 5
19	0.113 3	0.111 4	0.109 6	0.107 9	0.106 2	0.104 6	0.103 1	0.101 7	0.100 3
20	0.111 9	0.110 0	0.108 2	0.106 5	0.104 9	0.103 4	0.101 9	0.100 4	0.099 1
21	0.110 6	0.108 7	0.106 9	0.105 3	0.103 7	0.102 1	0.100 6	0.099 2	0.097 9
22	0.109 3	0.107 4	0.105 7	0.104 0	0.102 4	0.100 9	0.099 5	0.098 1	0.096 7
23	0.107 9	0.106 1	0.104 4	0.102 8	0.101 2	0.099 3	0.098 3	0.096 9	0.095 6
24	0.106 7	0.104 9	0.103 2	0.101 6	0.100 0	0.098 6	0.097 2	0.095 8	0.094 5

续表 B. 2. 4

温度(℃)	K 值	颗粒密度								
		2. 45	2. 50	2. 55	2. 60	2. 65	2. 70	2. 75	2. 80	2. 85
25		0. 105 5	0. 103 7	0. 102 0	0. 100 4	0. 098 9	0. 097 4	0. 096 0	0. 094 7	0. 093 4
26		0. 104 3	0. 102 6	0. 100 9	0. 099 3	0. 097 8	0. 096 4	0. 095 0	0. 093 7	0. 092 4
27		0. 103 1	0. 101 4	0. 099 8	0. 098 2	0. 097 6	0. 095 3	0. 093 9	0. 092 6	0. 091 3
28		0. 102 0	0. 100 3	0. 098 6	0. 097 1	0. 095 6	0. 094 2	0. 092 9	0. 091 6	0. 090 3

B. 2. 5 提取黏粒所需沉降时间,应按表 B. 2. 5 取值。

表 B. 2. 5 沉降距离 10 cm,提取黏粒所需时间

温度(℃)	黏粒 小于 (μm)	颗粒密度(g/cm ³)																				
		2. 50			2. 55			2. 60			2. 65			2. 70			2. 75			2. 80		
		h	min	s	h	min	s	h	min	s	h	min	s	h	min	s	h	min	s	h	min	s
5	2	12	37	8	12	12	37	11	50	41	11	29	5	11	8	52	10	48	58	10	31	24
	5	2	1	8	1	57	34	1	53	43	1	50	15	1	47	1	1	43	50	1	41	1
6	2	12	14	50	11	51	46	11	29	5	11	7	49	10	48	58	10	30	22	10	12	4
	5	1	57	54	1	53	53	1	50	15	1	46	51	1	43	40	1	40	52	1	37	56
7	2	11	53	57	11	30	9	11	8	52	10	48	58	10	29	21	10	12	4	9	55	1
	5	1	54	14	1	50	25	1	47	1	1	43	50	1	40	42	1	37	56	1	35	3

续表 B. 2. 5

温度(℃)	黏粒 小于 (μm)	颗粒密度(g/cm ³)																				
		2. 50			2. 55			2. 60			2. 65			2. 70			2. 75			2. 80		
		h	min	s	h	min	s	h	min	s	h	min	s	h	min	s	h	min	s	h	min	s
8	2	11	33	22	11	10	59	10	50	0	10	30	22	10	11	3	9	54	1	9	37	12
	5	1	50	56	1	47	21	1	44	0	1	40	52	1	37	46	1	35	3	1	32	21
9	2	11	13	6	10	51	2	10	30	22	10	12	4	9	54	1	9	37	13	9	20	40
	5	1	47	42	1	44	10	1	40	52	1	37	56	1	35	3	1	32	21	1	29	42
10	2	10	54	10	10	33	27	10	13	4	9	55	1	9	37	13	9	20	40	9	5	18
	5	1	44	40	1	41	21	1	38	5	1	35	12	1	32	21	1	29	42	1	27	15
11	2	10	36	32	10	16	6	9	57	0	9	38	12	9	21	38	9	5	18	8	50	10
	5	1	41	51	1	38	35	1	35	31	1	32	31	1	29	52	1	26	38	1	24	50
12	2	10	19	9	9	59	0	9	40	10	9	22	36	9	6	16	8	51	6	8	36	9
	5	1	39	4	1	35	50	1	32	50	1	30	1	1	27	24	1	24	59	1	22	35
13	2	10	3	0	9	43	7	9	25	31	9	8	10	8	52	2	8	37	5	8	22	20
	5	1	36	29	1	33	18	1	30	29	1	27	42	1	25	8	1	22	44	1	20	22
14	2	9	47	4	9	27	27	9	10	5	8	52	59	8	38	1	8	23	15	8	8	42
	5	1	33	56	1	30	48	1	28	48	1	25	17	1	22	53	1	20	31	1	18	12

续表 B. 2. 5

温度 (°C)	黏粒 小于 (μm)	颗粒密度(g/cm^3)																				
		2.50			2.55			2.60			2.65			2.70			2.75			2.80		
		h	min	s	h	min	s	h	min	s	h	min	s	h	min	s	h	min	s	h	min	s
15	2	9	31	21	9	12	58	8	55	49	8	39	52	8	24	10	8	9	36	7	56	9
	5	1	31	25	1	28	28	1	25	44	1	23	11	1	20	40	1	18	20	1	16	11
16	2	9	16	48	8	59	36	8	42	40	8	26	55	8	11	25	7	57	56	7	44	38
	5	1	29	5	1	26	20	1	23	38	1	21	6	1	18	38	1	16	28	1	14	21
17	2	9	3	24	8	45	28	8	28	46	8	14	8	7	58	50	7	45	31	7	32	24
	5	1	26	57	1	24	5	1	21	24	1	19	4	1	16	37	1	14	29	1	12	23
18	2	8	49	13	8	32	27	8	16	52	8	1	31	7	47	17	7	34	8	7	21	11
	5	1	24	41	1	22	0	1	19	30	1	17	3	1	14	46	1	12	40	1	10	35
19	2	8	37	5	8	20	30	8	5	6	7	49	56	7	35	53	7	22	54	7	10	57
	5	1	22	44	1	20	5	1	17	37	1	15	11	1	12	48	1	10	52	1	8	57
20	2	8	24	10	8	7	48	7	52	36	7	38	30	7	25	29	7	12	39	7	0	0
	5	1	20	40	1	18	3	1	15	37	1	13	22	1	11	17	1	9	13	1	7	12
21	2	8	12	19	7	56	9	7	42	0	7	28	4	7	14	21	7	1	41	6	50	2
	5	1	18	46	1	16	11	1	13	55	1	11	41	1	9	30	1	7	28	1	5	36

续表 B. 2. 5

温度 (°C)	黏粒 小于 (μm)	颗粒密度(g/cm^3)																				
		2.50			2.55			2.60			2.65			2.70			2.75			2.80		
		h	min	s	h	min	s	h	min	s	h	min	s	h	min	s	h	min	s	h	min	s
22	2	8	0	37	7	45	31	7	30	40	7	16	54	7	4	12	6	52	31	6	49	12
	5	1	16	54	1	14	29	1	12	6	1	9	54	1	7	52	1	6	0	1	4	9
23	2	7	49	3	7	34	8	7	20	20	7	6	44	6	50	51	6	42	37	6	31	14
	5	1	15	3	1	12	40	1	10	27	1	8	17	1	5	44	1	4	25	1	2	36
24	2	7	38	30	7	23	46	7	10	6	6	55	40	6	45	5	6	33	40	6	22	24
	5	1	13	22	1	11	0	1	8	49	1	6	40	1	4	49	1	2	59	1	1	11
25	2	7	28	4	7	13	30	7	0	0	6	47	33	6	35	17	6	24	0	6	13	40
	5	1	11	41	1	9	22	1	7	12	1	5	12	1	3	15	1	1	26	0	59	47
26	2	7	18	37	7	4	12	6	50	51	6	38	32	6	27	12	6	16	3	6	5	49
	5	1	10	11	1	7	52	1	5	44	1	3	46	1	1	57	1	0	10	0	58	32
27	2	7	8	25	6	55	0	6	41	48	6	29	37	6	18	25	6	7	23	5	57	17
	5	1	8	53	1	6	24	1	4	17	1	2	20	1	0	33	0	58	47	0	57	10
28	2	6	59	10	6	45	5	6	32	51	6	20	48	6	9	44	5	59	35	5	49	36
	5	1	7	4	1	4	49	1	2	51	1	0	56	0	59	9	0	57	32	0	55	56

注:表中 h, min, s 分别表示小时、分钟、秒;如果温度、颗粒密度、黏粒粒径等腰三角形不在此表范围,可按公式(11.0.6—5)计算。

B.2.6 水的动力粘滞系数,应按表 B.2.6 取值。

表 B.2.6 水的动力粘滞系数 η

温度 (°C)	η (10^{-6} kPa·s)	温度 (°C)	η (10^{-6} kPa·s)	温度 (°C)	η (10^{-6} kPa·s)
5.0	1.515	14.0	1.174	23.0	0.940
5.5	1.493	14.5	1.159	23.5	0.930
6.0	1.470	15.0	1.144	24.0	0.919
6.5	1.448	15.5	1.130	24.5	0.909
7.0	1.427	16.0	1.115	25.0	0.898
7.5	1.408	16.5	1.101	25.5	0.888
8.0	1.386	17.0	1.087	26.0	0.897
8.5	1.366	17.5	1.074	26.5	0.869
9.0	1.346	18.0	1.060	27.5	0.850
9.5	1.328	18.5	1.047	27.5	0.850
10.0	1.309	19.0	1.035	28.0	0.840
10.5	1.291	19.5	1.022	28.5	0.832
11.0	1.273	20.0	1.010	29.0	0.823
11.5	1.255	20.5	0.997	29.5	0.814
12.0	1.239	21.0	0.986	30.0	0.805
12.5	1.222	21.5	0.974		
13.0	1.206	22.0	0.963		
13.5	1.190	22.5	0.951		

附录 C 点荷载试验成果换算和点荷载仪的标定

C.1 点荷载试验成果换算为常规岩石强度指标

C.1.1 点荷载强度指标换算为常规岩石强度指标时,应满足以下条件:

1 岩石单轴抗压、三轴抗压和弹性模量等试验,均是以直径或边长为 50.0 mm、高径(边)比为 2 的试件作为基准试件。

2 岩石三轴和弹性模量试验采用试件为烘干状态;中型直剪采用天然饱和状态的试件;单轴抗压和抗拉(劈裂法)试验采用天然、天然饱和、烘干和烘干饱和试件;点荷载强度试验试件的含水状态与常规岩石强度对比试验试件的含水状态相同。

C.1.2 岩石单轴抗压的计算,应符合下列规定:

1 由点荷载计算单轴抗压强度。

$$R = 22.82 \cdot I_s^{0.75} \quad (\text{C.1.2—1})$$

式中 R ——直径(边长)为 50.0 mm,高径(边)比为 2.0 的岩石试件单轴抗压强度(MPa);

$I_{s(50)}$ ——岩石基准试件点荷载强度指数(MPa)。

2 直径(边长)不等于 50.0 mm 时,单轴抗压强度的修正(按岩石强度分类)。

1) 极硬岩:

$$R = R' (0.448 6d^{0.2049}) \quad (\text{C.1.2—2})$$

2) 非极硬岩:

$$R = R' (0.963 0 + 0.000 74d) \quad (\text{C.1.2—3})$$

式中 R' ——试件直径(边长)不等于 50.0 mm 的单轴抗压强度(MPa);

d ——直径或边长(mm)。

3 高径(边长)比不等于 2.0 时,单轴抗压强度的修正。

$$R=R' \left[0.822 \cdot 1 \left(\frac{H}{d} \right)^{0.282 \cdot 6} \right] \quad (\text{C. 1. 2—4})$$

式中 R' ——高径(边长)不等于 2.0 时,单轴抗压强度(MPa);

H ——试件高(mm)。

C. 1. 3 岩石抗拉强度(劈裂法)的计算应按下式计算:

$$\sigma_t = 0.9599 I_{s(50)}^{0.856 \cdot 2} \quad (\text{C. 1. 3})$$

式中 σ_t ——岩石的抗拉强度(MPa)。

C. 1. 4 岩石抗剪强度参数(c, φ)的计算应符合下列规定:

1 应按下列公式计算岩石三轴试验抗剪强度参数:

$$c = \frac{1}{2} \sqrt{R\sigma_t} \quad (\text{C. 1. 4—1})$$

$$\varphi = \arctan \frac{R - \sigma_t}{2 \sqrt{R\sigma_t}} \quad (\text{C. 1. 4—2})$$

式中 c ——岩石凝聚力(MPa);

φ ——岩石内摩擦角(°)。

2 中型剪切抗压强度参数的计算应符合下列规定:

1) 利用平行层面施加荷载的基准试件点荷载强度指数,应按下列公式计算岩石抗拉强度和抗压强度:

$$\sigma_t = 1.242 \cdot 9 I_{s(50)pa}^{0.872 \cdot 5} \quad (\text{C. 1. 4—3})$$

$$R = 9.357 \cdot 9 I_{s(50)pa}^{0.746 \cdot 0} \quad (\text{C. 1. 4—4})$$

2) 按照式(C. 1. 4—1)及式(C. 1. 4—2)计算 c, φ 。

C. 1. 5 岩石软化系数的计算。

0.062 28 < $I_{s(50)Ns}$ ≤ 12.349 8 时:

$$K_p = 0.524 \cdot 8 + 0.435 \cdot 31 g I_{s(50)Ns} \quad (\text{C. 1. 5})$$

$I_{s(50)Ns}$ ≤ 0.062 28 时, K_p 取 0; $I_{s(50)Ns}$ > 12.349 8 时, K_p 取 1;

式中 K_p ——岩石软化系数;

$I_{s(50)Ns}$ ——天然饱和基准试件点荷载强度指数(MPa)。

C. 2 点荷载仪的标定

C. 2. 1 标定的目的是建立荷载与压力表读数的相关式。

C. 2. 2 新仪器在使用前必须进行标定;使用中的仪器,应每年标定一次。

C. 2. 3 仪器标定应符合下列规定:

1 将点荷载仪的千斤顶置于材料试验机的加荷平台上,然后安装千斤顶、压力表和液压泵;按压力表测试范围等分为 10 级~12 级;以压力机作反力,用点荷载仪的液压泵施加荷载,记录每级荷载的压力表和材料试验机的读数。

2 压力表应按本条第 1 款的操作方法重复标定 2 次~3 次,最少取两次标定数据进行回归分析,建立回归方程式。

附录 D 岩体应力测试套钻孔应力解除法 实测数据整理

D.1 坐标系及测量元件序号规定

D.1.1 坐标系应符合下列规定:

- 1 岩体应力测试计算坐标系应采用右手系。
- 2 大地坐标系 $o-xyz$; 轴 z 为铅垂向上, 轴 x 为建(构)筑物轴线方向或正北向, 其方位为 β_0 。
- 3 钻孔坐标系 $o-x_i y_i z_i$; 轴 z_i 为钻孔轴向, 指向孔口为正, 轴 x_i 为水平向, 以按右手系确定的轴 y_i 位于上半空间的指向为正。

D.1.2 钻孔方向应符合下列规定:

钻孔倾角 α_i 以仰角为正, 方位角 β_i 为钻孔在水平面投影线的方位, 如果钻孔为铅垂向, β_i 为轴 x_i 的方位, 这时 β_0 为垂直建(构)筑物轴线(轴 y)的方位或正西向。

D.1.3 测量元件序号应符合下列规定:

- 1 钻孔孔壁应变计: i 为布置在孔壁上的应变丛序号, j 为应变丛内应变片序号。 γ 为应变计安装偏斜角, 以水平轴起始逆时针向度量。
- 2 钻孔孔径变形计: i 为测量钻孔序号, j 为安装在测量钻孔内变形计的触头序号, d 为测孔孔径。
- 3 钻孔孔底变形计: i 为测量钻孔序号, j 为布置在测量钻孔孔底上应变片的序号。

D.2 观测值方程

D.2.1 钻孔孔壁应变测试法、钻孔孔径变形测试法和钻孔孔底

应变测试法的观测值方程均应按下列方法确定:

$$E \cdot \epsilon_k = A_{k1} \sigma_x + A_{k2} \sigma_y + A_{k3} \sigma_z + A_{k4} \tau_{xy} + A_{k5} \tau_{yz} + A_{k6} \tau_{zx} \quad (\text{D. 2. 1})$$

式中 ϵ_k ——观测值, 对孔壁和孔底应变测试法, 为解除应变测量值, 对孔径变形测试法, 为孔径相对变形 u/d 测量值;

k ——观测值方程序号, $k = m(i-1) + j$ ($i = 1 \sim 3$, $j = 1 \sim m$, m 为应变计内应变丛中应变片或变形计内触头的个数);

$A_{k1}, A_{k2}, \dots, A_{k6}$ ——观测值方程的应力系数, 根据不同测试方法确定。

D.2.2 钻孔岩壁应变测试法观测值方程应力系数应按下列方法确定:

在钻孔岩壁上的第 i 应变丛处二次应力状态与以钻孔坐标系表达的地应力关系为:

$$\begin{cases} \sigma_{\theta i} = (\sigma_x + \sigma_y) - 2(\sigma_x - \sigma_y) \cos 2\theta_i - 4\tau_{xy} \sin 2\theta_i \\ \sigma_{z i} = -2\mu [(\sigma_x - \sigma_y) \cos 2\theta_i + 2\tau_{xy} \sin 2\theta_i] + \sigma_{z0} \\ \tau_{\theta z i} = 2\tau_{yz} \cos \theta_i - 2\tau_{zx} \sin \theta_i \end{cases} \quad (\text{D. 2. 2—1})$$

式中 μ ——岩石的泊松比;

σ_{z0} ——原始轴向正应力分量。

注: 式(D. 2. 2—1)适用一般形式的钻孔三向应变计, 对空心包体式钻孔三向应变计不适用。

第 i 应变丛第 j 应变片实测的应变值与轴向、切向正应变和剪应变的关系为:

$$\epsilon_{ij} = \epsilon_{zi} \cos^2 \varphi_{ij} + \epsilon_{\theta i} \sin^2 \varphi_{ij} + \gamma_{z\theta i} \sin 2\varphi_{ij} \quad (\text{D. 2. 2—2})$$

利用应力应变关系的虎克定律, 并代入式(D. 2. 2—1)得到观

测值方程(D. 2. 1), 应力系数 A_{k1} 、 A_{k2} 、 \dots 、 A_{k6} 用下列公式确定:

$$\begin{cases} A_{k1} = [K_1 + \mu - 2(1 - \mu^2)K_2 \cos 2\theta_i] \sin^2 \varphi_{ij} - \mu \\ A_{k2} = [K_1 + \mu + 2(1 - \mu^2)K_2 \cos 2\theta_i] \sin^2 \varphi_{ij} - \mu \\ A_{k3} = 1 - (1 + \mu K_4) \sin^2 \varphi_{ij} \\ A_{k4} = -4(1 - \mu^2)K_2 \sin 2\theta_i \sin^2 \varphi_{ij} \\ A_{k5} = 2(1 + \mu)K_3 \cos \theta_i \sin 2\varphi_{ij} \\ A_{k6} = -2(1 + \mu)K_3 \sin \theta_i \sin 2\varphi_{ij} \end{cases}$$

(D. 2. 2—3)

式中 K_1 、 K_2 、 K_3 、 K_4 ——应变片是否直接粘贴在钻孔岩壁上的修正系数。

对深钻孔三向应变计和浅钻孔三向应变计, $K_1 = K_2 = K_3 = K_4 = 1$; 对空心包体式钻孔三向应变计, 修正系数 K_i ($i = 1 \sim 4$) 由钻孔半径 R , 应变计内半径 R_1 , 应变片嵌固部位的半径 ρ , 围岩的弹性模量 E 、泊松比 μ 和环氧树脂层的弹性模量 E_1 、泊松比 μ_1 确定:

$$\begin{cases} K_1 = d_1(1 - \mu\mu_1)(1 - 2\mu_1 + R_1^2/\rho^2) + \mu\mu_1 \\ K_2 = d_2(1 - \mu_1)\rho^2 + d_3 + d_4\mu_1/\rho^2 + d_5/\rho^4 \\ K_3 = d_6(1 + R_1^2/\rho^2) \\ K_4 = [\mu_1 - d_1(\mu_1 - \mu)(1 - 2\mu_1 + R_1^2/\rho^2)]\mu \end{cases}$$

(D. 2. 2—4)

$$\begin{cases} d_1 = 1/[1 - 2\mu_1 + m^2 + \xi(1 - m^2)] \\ d_2 = 12(1 - \xi)m^2(1 - m^2)/(R^2 D) \\ d_3 = [m^4(4m^2 - 3)(1 - \xi) + \chi_1 + \xi]/D \\ d_4 = -4R_1^2[m^6(1 - \xi) + \chi_1 + \xi]/D \\ d_5 = 3R_1^4[m^4(1 - \xi) + \chi_1 + \xi]/D \\ d_6 = 1/[1 + m^2 + \xi(1 - m^2)] \end{cases} \quad (\text{D. 2. 2—5})$$

$$\begin{cases} D = (1 + \chi\xi)[\chi_1 + \xi + (1 - \xi)(3m^2 - 6m^4 + 4m^6)] \\ \quad + (\chi_1 - \chi\xi)m^2[(1 - \xi)m^6 + (\chi_1 + \xi)] \\ \xi = [E_1(1 + \mu)]/[E(1 + \mu_1)] \\ m = R_1/R \\ \chi = 3 - 4\mu \\ \chi_1 = 3 - 4\mu_1 \end{cases}$$

(D. 2. 2—6)

D. 2. 3 钻孔孔径变形测试法观测值方程应力系数应按下列方法确定:

在第 i 钻孔岩壁上, 变形计的第 j 对触头测得的相对孔径变形 u_{ij}/d , 与坐标系 $o-x_i y_i z_i$ 表达的地应力的关系为:

$$E \cdot (u_{ij}/d) = [1 + 2(1 - \mu^2)\cos 2\theta_j] \sigma_{xi} + [1 - 2(1 - \mu^2)\cos 2\theta_j] \sigma_{yi} - \mu\sigma_{zi} + 4(1 - \mu^2)\sin 2\theta_j \cdot \tau_{xiyi}$$

(D. 2. 3—1)

式中 σ_{xi} 、 σ_{yi} 、 σ_{zi} 和 τ_{xiyi} ——分别为由钻孔坐标系表达的应力分量。在实测数据整理计算时, 必须利用应力分量坐标变换, 转换到由大地坐标系表达。

钻孔坐标系 $o-x_i y_i z_i$ 与大地坐标系 $o-xyz$ 的相互关系如图 D. 2. 3 所示, 钻孔坐标系各坐标轴相对大地坐标系的方向余弦见表 D. 2. 3。

表 D. 2. 3 钻孔坐标系 $o-x_i y_i z_i$ 各坐标轴相对大地坐标系 $o-xyz$ 的方向余弦

	x	y	z
x_i	$l_1 = -\sin(\beta_0 - \beta_i)$	$m_1 = \cos(\beta_0 - \beta_i)$	$n_1 = 0$
y_i	$l_2 = \sin\alpha_i \cos(\beta_0 - \beta_i)$	$m_2 = -\sin\alpha_i \sin(\beta_0 - \beta_i)$	$n_2 = \cos\alpha_i$
z_i	$l_3 = \cos\alpha_i \cos(\beta_0 - \beta_i)$	$m_3 = \cos\alpha_i \sin(\beta_0 - \beta_i)$	$n_3 = \sin\alpha_i$

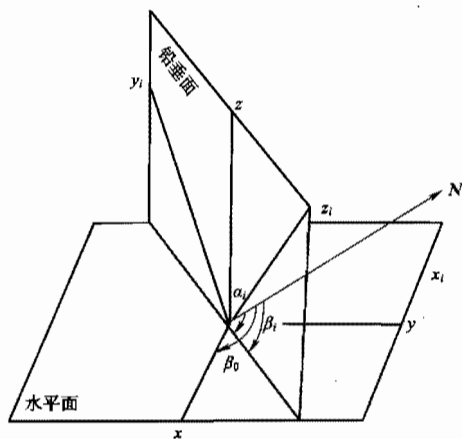


图 D. 2. 3 钻孔坐标系与大地坐标系相互关系

将表 D. 2. 3 中的方向余弦, 代入应力分量坐标变换公式 (D. 2. 3—1), 得到观测值方程式 (D. 2. 1), 而应力系数 A_{k1} 、 A_{k2} 、 \dots 、 A_{k6} 由下列公式确定:

$$\left\{ \begin{aligned} A_{k1} &= 1 - (1 + \mu) \cos^2 \alpha_i \cos^2 (\beta_0 - \beta_i) + \\ &\quad 2(1 - \mu^2) \cos 2\theta_j [1 - (1 + \sin^2 \alpha_i) \cos^2 (\beta_0 - \beta_i)] + \\ &\quad 2(1 - \mu^2) \sin 2\theta_j \sin \alpha_i \sin 2(\beta_0 - \beta_i) \\ A_{k2} &= 1 - (1 + \mu) \cos^2 \alpha_i \sin^2 (\beta_0 - \beta_i) + 2 \\ &\quad (1 - \mu^2) \cos 2\theta_j [1 - (1 + \sin^2 \alpha_i) \sin^2 (\beta_0 - \beta_i)] - \\ &\quad 2(1 - \mu^2) \sin 2\theta_j \sin \alpha_i \sin 2(\beta_0 - \beta_i) \\ A_{k3} &= (1 + \mu) [1 - 2(1 - \mu) \cos 2\theta_j] \cos^2 \alpha_i - \mu \\ A_{k4} &= -(1 + \mu) [\cos^2 \alpha_i + 2(1 - \mu)(1 + \sin^2 \alpha_i) \cos 2\theta_j] \cdot \\ &\quad \sin 2(\beta_0 - \beta_i) - 4(1 - \mu^2) \sin 2\theta_j \sin \alpha_i \cos 2(\beta_0 - \beta_i) \\ A_{k5} &= -(1 + \mu) [1 - 2(1 - \mu) \cos 2\theta_j] \sin 2\alpha_i \sin (\beta_0 - \beta_i) + \\ &\quad 4(1 - \mu^2) \sin 2\theta_j \cos \alpha_i \cos (\beta_0 - \beta_i) \\ A_{k6} &= -(1 + \mu) [1 - 2(1 - \mu) \cos 2\theta_j] \sin 2\alpha_i \cos (\beta_0 - \beta_i) - \\ &\quad 4(1 - \mu^2) \sin 2\theta_j \cos \alpha_i \sin (\beta_0 - \beta_i) \end{aligned} \right. \quad (\text{D. 2. 3—2})$$

交汇测量的 3 个钻孔外于同一水平面上 (即 $\alpha_i = 0$), 则应力系数 A_{k1} 、 A_{k2} 、 \dots 、 A_{k6} 由下列公式表达:

$$\left\{ \begin{aligned} A_{k1} &= (1 + \mu) [1 + 2(1 - \mu \cos 2\theta_j)] \sin^2 (\beta_0 - \beta_i) - \mu \\ A_{k2} &= (1 + \mu) [1 + 2(1 - \mu) \cos 2\theta_j] \cos^2 (\beta_0 - \beta_i) - \mu \\ A_{k3} &= 1 - 2(1 - \mu^2) \cos 2\theta_j \\ A_{k4} &= -(1 + \mu) [1 + 2(1 - \mu) \cos 2\theta_j] \sin 2(\beta_0 - \beta_i) \\ A_{k5} &= 4(1 - \mu^2) \sin 2\theta_j \cos (\beta_0 - \beta_i) \\ A_{k6} &= -4(1 - \mu^2) \sin 2\theta_j \sin (\beta_0 - \beta_i) \end{aligned} \right. \quad (\text{D. 2. 3—3})$$

D. 2. 4 钻孔孔底应变测试法观测值方程应力系数应按下列方法确定:

在第 i 钻孔孔底中心部位的二次应力状态与钻孔坐标系表达的应力的关系用下列公式表达:

$$\left\{ \begin{aligned} \sigma'_{xi} &= a\sigma_{xi} + b\sigma_{yi} + c\sigma_{zi} \\ \sigma'_{yi} &= b\sigma_{xi} + a\sigma_{yi} + c\sigma_{zi} \\ \tau'_{xyi} &= d\tau_{xyi} \end{aligned} \right. \quad (\text{D. 2. 4—1})$$

式中 a 、 b 、 c 、 d ——钻孔孔底平面中心部位的应力集中系数。

第 i 钻孔孔底第 j 应变片实测的应变值与轴向、切向正应变和剪应变的关系为:

$$\epsilon_{ij} = \epsilon_{xi} \cos^2 \varphi_{ij} + \epsilon_{yi} \sin^2 \varphi_{ij} + \gamma_{xyi} \sin 2\varphi_{ij} \quad (\text{D. 2. 4—2})$$

利用应力应变关系的虎克定律, 并代入式 (D. 2. 4—1), 同样, 把表 D. 2. 3 中的方向由余弦代入应力分量 σ_{xi} 、 σ_{yi} 、 σ_{zi} 、 τ_{xyi} , 转换到由大地坐标系表达, 从而得到观测值方程式 (D. 2. 1), 而应力系数 A_{k1} 、 A_{k2} 、 \dots 、 A_{k6} 用下列公式确定:

$$\begin{cases} A_{k1} = B_1 - (B_1 - B_2 \sin^2 \alpha_i - B_3 \cos^2 \alpha_i) \cos^2(\beta_0 - \beta_i) + \\ \quad \frac{1}{2} B_4 \sin \alpha_i \sin 2(\beta_0 - \beta_i) \\ A_{k2} = B_1 - (B_1 - B_2 \sin^2 \alpha_i - B_3 \cos^2 \alpha_i) \sin^2(\beta_0 - \beta_i) - \\ \quad \frac{1}{2} B_4 \sin \alpha_i \sin 2(\beta_0 - \beta_i) \\ A_{k3} = B_2 \cos^2 \alpha_i + B_3 \sin^2 \alpha_i \\ A_{k4} = -(B_1 - B_2 \sin^2 \alpha_i - B_3 \cos^2 \alpha_i) \sin 2(\beta_0 - \beta_i) - \\ \quad B_4 \sin \alpha_i \cos 2(\beta_0 - \beta_i) \\ A_{k5} = -(B_2 - B_3) \sin 2\alpha_i \sin(\beta_0 - \beta_i) + B_4 \cos \alpha_i \cos(\beta_0 - \beta_i) \\ A_{k6} = -(B_2 - B_3) \sin 2\alpha_i \cos(\beta_0 - \beta_i) - B_4 \cos \alpha_i \sin(\beta_0 - \beta_i) \end{cases} \quad (\text{D. 2. 4-3})$$

式中

$$\begin{cases} B_1 = (b - \mu a) + (1 + \mu)(a - b) \cos^2 \varphi_{ij} \\ B_2 = (a - \mu b) - (1 + \mu)(a - b) \cos^2 \varphi_{ij} \\ B_3 = (1 - \mu)c \\ B_4 = (1 + \mu)d \sin 2\varphi_{ij} \end{cases} \quad (\text{D. 2. 4-4})$$

交汇测量的 3 个钻孔处于同一水平面上(即 $\alpha_i = 0$), 则应力系数 $A_{k1}, A_{k2}, \dots, A_{k6}$ 用下列公式表达:

$$\begin{cases} A_{k1} = (1 - \mu)c + [(b - c) - \mu(a - c) + (1 + \mu)(a - b) \cos^2 \varphi_{ij}] \sin^2(\beta_0 - \beta_i) \\ A_{k2} = (1 - \mu)c + [(b - c) - \mu(a - c) + (1 + \mu)(a - b) \cos^2 \varphi_{ij}] \cos^2(\beta_0 - \beta_i) \\ A_{k3} = (a - \mu b) - (1 + \mu)(a - b) \cos^2 \varphi_{ij} \\ A_{k4} = [- (b - c) + \mu(a - c) - (1 + \mu)(a - b) \cos^2 \varphi_{ij}] \sin 2(\beta_0 - \beta_i) \\ A_{k5} = (1 + \mu)d \sin 2\varphi_{ij} \cos(\beta_0 - \beta_i) \\ A_{k6} = - (1 + \mu)d \sin 2\varphi_{ij} \sin(\beta_0 - \beta_i) \end{cases} \quad (\text{D. 2. 4-5})$$

注: a, b, c, d 由实验或数值计算获得。冯·海尔登通过实验得到的 $a = d = 1.25$, $b = 0, c = -0.75(0.5 + \mu)$, 长沙矿冶研究院和兰州大学通过有限元计算得到 $a = 1.37$, $b = -0.14, c = -0.62, d = 1.484$ 。

D. 2.5 钻孔孔径变形计在单钻孔中进行二维应力测试时观测值方程的应力系数应按下列方法确定:

在单钻孔坐标系测量时, 第 i 钻孔第 j 对触头测得的相对孔径变形 u_j/d , 与钻孔坐标系 $o-x_i y_i z_i$ 表达的应力分量的关系为式 (D. 2.3-1), 观测值方程仍用式 (D. 2.1) 表达, 而应力系数 $A_{k1}, A_{k2}, \dots, A_{k6}$ 可分为两种基本假定情况, 分别确定。

作平面应力问题假定时:

$$\begin{cases} A_{k1} = 1 + 2(1 - \mu^2) \cos 2\theta_j \\ A_{k2} = 1 - 2(1 - \mu^2) \cos 2\theta_j \\ A_{k4} = 4(1 - \mu^2) \sin 2\theta_j \\ A_{k3} = A_{k5} = A_{k6} = 0 \end{cases} \quad (\text{D. 2.5-1})$$

作平面应变问题假定时:

$$\begin{cases} A_{k1} = (1 - \mu^2)(1 + 2\cos 2\theta_j) \\ A_{k2} = (1 - \mu^2)(1 - 2\cos 2\theta_j) \\ A_{k4} = 4(1 - \mu^2) \sin 2\theta_j \\ A_{k3} = A_{k5} = A_{k6} = 0 \end{cases} \quad (\text{D. 2.5-2})$$

D.3 岩体应力分量计算公式

D.3.1 岩体应力分量应按下列公式计算:

岩体应力测试属多值测量, 即观测值方程数多于 6 个应力分量的未知数, 利用数理统计的最小二乘法原理, 按下列正规方程组求解应力分量 $\sigma_x, \sigma_y, \dots, \tau_{xy}$ 最佳值:

$$\begin{bmatrix} \sum_{k=1}^n A_{k1}^2 & \sum_{k=1}^n A_{k1} A_{k2} & \cdots & \sum_{k=1}^n A_{k1} A_{k6} \\ \sum_{k=1}^n A_{k2} A_{k1} & \sum_{k=1}^n A_{k2}^2 & \cdots & \sum_{k=1}^n A_{k2} A_{k6} \\ \vdots & \vdots & \ddots & \vdots \\ \sum_{k=1}^n A_{k6} A_{k1} & \sum_{k=1}^n A_{k6} A_{k2} & \cdots & \sum_{k=1}^n A_{k6}^2 \end{bmatrix} \begin{Bmatrix} \sigma_x \\ \sigma_y \\ \vdots \\ \tau_{xy} \end{Bmatrix} = E \cdot \begin{Bmatrix} \sum_{k=1}^n A_{k1} \epsilon_k \\ \sum_{k=1}^n A_{k2} \epsilon_k \\ \vdots \\ \sum_{k=1}^n A_{k6} \epsilon_k \end{Bmatrix} \quad (\text{D. 3.1})$$

D. 3. 2 钻孔孔壁应变测试法测得的应力分量应按下列规定进行坐标转换:

钻孔孔壁应变测试法测得的应力分量,是由钻孔坐标系表达的,在实际应用时必须按下列公式转换到大地坐标系上来。

用 $\sigma_1, \sigma_2, \dots, \sigma_6$ 分别表示 $\sigma_x, \sigma_y, \sigma_z, \sigma_{xy}, \sigma_{yz}, \sigma_{xz}$, 大地坐标系表达的应力分量可按下列公式计算:

$$\sigma_j = C_{j1}\sigma_{x_i} + C_{j2}\sigma_{y_i} + C_{j3}\sigma_{z_i} + C_{j4}\tau_{xy_i} + C_{j5}\tau_{yz_i} + C_{j6}\tau_{xz_i} \quad (\text{D. 3. 2—1})$$

$j=1\sim 6$

$C_{j1}\sim C_{j6}$ 为相对应的应力系数,按下列公式计算:

$$\begin{cases} C_{11} = \cos^2\gamma_i \sin^2(\beta_0 - \beta_i) + \sin^2\gamma_i \sin^2\alpha_i \cos^2(\beta_0 - \beta_i) + \\ \quad \frac{1}{2} \sin 2\gamma_i \sin\alpha_i \sin 2(\beta_0 - \beta_i) \\ C_{12} = -C_{11} + \sin^2(\beta_0 - \beta_i) + \sin^2\alpha_i \cos^2(\beta_0 - \beta_i) \\ C_{13} = \cos^2\alpha_i \cos^2(\beta_0 - \beta_i) \\ C_{14} = -\sin 2\gamma_i [\sin^2(\beta_0 - \beta_i) - \sin^2\alpha_i \cos^2(\beta_0 - \beta_i)] + \\ \quad \cos 2\gamma_i \sin\alpha_i \sin 2(\beta_0 - \beta_i) \\ C_{15} = -\cos\gamma_i \sin 2\alpha_i \cos^2(\beta_0 - \beta_i) + \sin\gamma_i \cos\alpha_i \sin 2(\beta_0 - \beta_i) \\ C_{16} = -\sin\gamma_i \sin 2\alpha_i \cos^2(\beta_0 - \beta_i) - \cos\gamma_i \cos\alpha_i \sin 2(\beta_0 - \beta_i) \end{cases} \quad (\text{D. 3. 2—2})$$

$$\begin{cases} C_{21} = \cos^2\gamma_i \cos^2(\beta_0 - \beta_i) + \sin^2\gamma_i \sin^2\alpha_i \sin^2(\beta_0 - \beta_i) - \\ \quad \frac{1}{2} \sin 2\gamma_i \sin\alpha_i \sin 2(\beta_0 - \beta_i) \\ C_{22} = -C_{21} + \cos^2(\beta_0 - \beta_i) + \sin^2\alpha_i \sin^2(\beta_0 - \beta_i) \\ C_{23} = -C_{13} + \cos^2\alpha_i \\ C_{24} = -C_{14} - \sin 2\gamma_i \cos^2\alpha_i \\ C_{25} = -C_{15} - \cos\gamma_i \sin 2\alpha_i \\ C_{26} = -C_{16} - \sin\gamma_i \sin 2\alpha_i \end{cases} \quad (\text{D. 3. 2—3})$$

$$\begin{cases} C_{31} = \sin^2\gamma_i \cos^2\alpha_i \\ C_{32} = \cos 2\gamma_i \cos^2\alpha_i \\ C_{33} = \sin^2\alpha_i \\ C_{34} = \sin 2\gamma_i \cos^2\alpha_i \\ C_{35} = \cos\gamma_i \sin 2\alpha_i \\ C_{36} = \sin\gamma_i \sin 2\alpha_i \end{cases} \quad (\text{D. 3. 2—4})$$

$$\begin{cases} C_{41} = \frac{1}{2} (-\cos^2\gamma_i + \sin^2\gamma_i \sin^2\alpha_i) \sin 2(\beta_0 - \beta_i) - \\ \quad \frac{1}{2} \sin 2\gamma_i \sin\alpha_i \cos 2(\beta_0 - \beta_i) \\ C_{42} = -C_{41} - \frac{1}{2} \cos^2\alpha_i \sin 2(\beta_0 - \beta_i) \\ C_{43} = \frac{1}{2} \cos^2\alpha_i \sin 2(\beta_0 - \beta_i) \\ C_{44} = \frac{1}{2} \sin 2\gamma_i \sin 2(\beta_0 - \beta_i) (1 + \sin^2\alpha_i) - \cos 2\gamma_i \sin\alpha_i \cos 2(\beta_0 - \beta_i) \\ C_{45} = -\frac{1}{2} \cos\gamma_i \sin 2\alpha_i \sin 2(\beta_0 - \beta_i) - \sin\gamma_i \cos\alpha_i \cos 2(\beta_0 - \beta_i) \\ C_{46} = -\frac{1}{2} \sin\gamma_i \sin 2\alpha_i \sin 2(\beta_0 - \beta_i) + \cos\gamma_i \cos\alpha_i \cos 2(\beta_0 - \beta_i) \end{cases} \quad (\text{D. 3. 2—5})$$

$$\begin{cases} C_{51} = -\sin\gamma_i \cos\alpha_i [\sin\gamma_i \sin\alpha_i \sin(\beta_0 - \beta_i) - \cos\gamma_i \cos(\beta_0 - \beta_i)] \\ C_{52} = -C_{51} - \frac{1}{2} \sin 2\alpha_i \sin(\beta_0 - \beta_i) \\ C_{53} = \frac{1}{2} \sin 2\alpha_i \sin(\beta_0 - \beta_i) \\ C_{54} = -\cos\alpha_i [\sin 2\gamma_i \sin\alpha_i \sin(\beta_0 - \beta_i) - \cos 2\gamma_i \cos(\beta_0 - \beta_i)] \\ C_{55} = \cos\gamma_i \cos 2\alpha_i \sin(\beta_0 - \beta_i) - \sin\gamma_i \sin\alpha_i \cos(\beta_0 - \beta_i) \\ C_{56} = \sin\gamma_i \cos 2\alpha_i \sin(\beta_0 - \beta_i) + \cos\gamma_i \sin\alpha_i \cos(\beta_0 - \beta_i) \end{cases} \quad (\text{D. 3. 2—6})$$

$$\begin{cases} C_{61} = -\sin\gamma_i \cos\alpha_i [\sin\gamma_i \sin\alpha_i \cos(\beta_0 - \beta_i) + \cos\gamma_i \sin(\beta_0 - \beta_i)] \\ C_{62} = -C_{61} - \frac{1}{2} \sin 2\alpha_i \cos(\beta_0 - \beta_i) \\ C_{63} = \frac{1}{2} \sin 2\alpha_i \cos(\beta_0 - \beta_i) \\ C_{64} = -\cos\alpha_i [\sin 2\gamma_i \sin\alpha_i \cos(\beta_0 - \beta_i) + \cos 2\gamma_i \sin(\beta_0 - \beta_i)] \\ C_{65} = -C_{64} + \cos(\gamma_i - \beta_0 + \beta_i) (\cos 2\alpha_i + \sin\alpha_i) \\ C_{66} = -C_{65} + \sin(\gamma_i + \beta_0 - \beta_i) (\cos 2\alpha_i - \sin\alpha_i) \end{cases} \quad (\text{D. 3. 2-7})$$

$\gamma_i = 0$ 时, 则岩体应力分量按下列公式计算:

$$\begin{cases} \sigma_x = \sigma_{xx} \sin^2(\beta_0 - \beta_i) + (\sigma_{yy} \sin^2\alpha_i + \sigma_{zz} \cos^2\alpha_i - \tau_{yzi} \sin 2\alpha_i) \cdot \\ \quad \cos^2(\beta_0 - \beta_i) + (\tau_{xyi} \sin\alpha_i - \tau_{zxi} \cos\alpha_i) \sin 2(\beta_0 - \beta_i) \\ \sigma_y = \sigma_{xx} \cos^2(\beta_0 - \beta_i) + (\sigma_{yy} \sin^2\alpha_i + \sigma_{zz} \cos^2\alpha_i - \tau_{yzi} \sin 2\alpha_i) \cdot \\ \quad \sin^2(\beta_0 - \beta_i) - (\tau_{xyi} \sin\alpha_i - \tau_{zxi} \cos\alpha_i) \sin 2(\beta_0 - \beta_i) \\ \sigma_z = \sigma_{yy} \cos^2\alpha_i + \sigma_{zz} \sin^2\alpha_i + \tau_{yzi} \sin 2\alpha_i \\ \tau_{xy} = \frac{1}{2} (-\sigma_{xx} + \sigma_{yy} \sin^2\alpha_i + \sigma_{zz} \cos^2\alpha_i - \tau_{yzi} \sin 2\alpha_i) \sin 2(\beta_0 - \beta_i) - \\ \quad (\tau_{xyi} \sin\alpha_i - \tau_{zxi} \cos\alpha_i) \cos 2(\beta_0 - \beta_i) \\ \tau_{yz} = \frac{1}{2} [(-\sigma_{yy} + \sigma_{zz}) \sin 2\alpha_i + 2\tau_{yzi} \cos 2\alpha_i] \sin(\beta_0 - \beta_i) + \\ \quad (\tau_{xyi} \cos\alpha_i + \tau_{zxi} \sin\alpha_i) \cos(\beta_0 - \beta_i) \\ \tau_{zx} = \frac{1}{2} [(-\sigma_{yy} + \sigma_{zz}) \sin 2\alpha_i + 2\tau_{yzi} \cos 2\alpha_i] \cos(\beta_0 - \beta_i) - \\ \quad (\tau_{xyi} \cos\alpha_i + \tau_{zxi} \sin\alpha_i) \sin(\beta_0 - \beta_i) \end{cases} \quad (\text{D. 3. 2-8})$$

D. 4 岩体主应力大小及其方向计算公式

D. 4. 1 主应力的大小应按下列公式计算:

$$\left(\frac{P}{3}\right)^3 + \left(\frac{Q}{2}\right)^2 = 0 \text{ 时:}$$

$$\begin{cases} \sigma_1 = 2\sqrt[3]{-\frac{Q}{2}} + \frac{1}{3}J_1 \\ \sigma_2 = \sigma_3 = -\sqrt[3]{-\frac{Q}{2}} + \frac{1}{3}J_1 \end{cases} \quad (\text{D. 4. 1-1})$$

$\left(\frac{P}{3}\right)^3 + \left(\frac{Q}{2}\right)^2 < 0$ 时:

$$\begin{cases} \sigma_1 = 2\sqrt{-\frac{P}{3}} \cos \frac{\omega}{3} + \frac{1}{3}J_1 \\ \sigma_2 = 2\sqrt{-\frac{P}{3}} \cos \frac{\omega+2\pi}{3} + \frac{1}{3}J_1 \\ \sigma_3 = 2\sqrt{-\frac{P}{3}} \cos \frac{\omega+4\pi}{3} + \frac{1}{3}J_1 \end{cases} \quad (\text{D. 4. 1-2})$$

$$\begin{cases} P = -\frac{1}{3}J_1^2 + J_2 \\ Q = -\frac{2}{27}J_1^3 + \frac{1}{3}J_1J_2 - J_3 \end{cases} \quad (\text{D. 4. 1-3})$$

$$\omega = \cos^{-1} \left[-\frac{Q}{2} / \sqrt{-\left(\frac{P}{3}\right)^3} \right] \quad (\text{D. 4. 1-4})$$

$$\begin{cases} J_1 = \sigma_1 + \sigma_2 + \sigma_3 = \sigma_x + \sigma_y + \sigma_z \\ J_2 = \sigma_1\sigma_2 + \sigma_2\sigma_3 + \sigma_3\sigma_1 = \sigma_x\sigma_y + \sigma_y\sigma_z + \sigma_z\sigma_x - \tau_{xy}^2 - \tau_{yz}^2 - \tau_{zx}^2 \\ J_3 = \sigma_1\sigma_2\sigma_3 = \sigma_x\sigma_y\sigma_z - \sigma_x\tau_{yz}^2 - \sigma_y\tau_{zx}^2 - \sigma_z\tau_{xy}^2 + 2\tau_{xy}\tau_{yz}\tau_{zx} \end{cases} \quad (\text{D. 4. 1-5})$$

D. 4. 2 主应力的方向按下列公式计算:

$$\begin{cases} \alpha_i = \sin^{-1} n_i \\ \beta_i = \beta_0 - \sin^{-1} \frac{m_i}{\sqrt{1-n_i^2}} \end{cases} \quad (\text{D. 4. 2-1})$$

式中 α_i, β_i —— 主应力的倾角、方位角;

l_i, m_i, n_i —— 主应力的方向余弦。

其中

$$\begin{cases} l_i = A / \sqrt{A^2 + B^2 + C^2} \\ m_i = B / \sqrt{A^2 + B^2 + C^2} \\ n_i = C / \sqrt{A^2 + B^2 + C^2} \end{cases} \quad (\text{D. 4. 2—2})$$

$$\begin{cases} A = \tau_{xy}\tau_{yz} - (\sigma_y - \sigma_i)\tau_{xz} \\ B = \tau_{xy}\tau_{xz} - (\sigma_x - \sigma_i)\tau_{yz} \\ C = (\sigma_x - \sigma_i)(\sigma_y - \sigma_i) - \tau_{xy}^2 \end{cases} \quad (\text{D. 4. 2—3})$$

注：式中主应力的倾角和方位角仍记为 α_i 和 β_i ，这里注意，此处的 α_i 和 β_i 不同于钻孔的倾角和方位角。

本规程用词说明

执行本规程条文时，对于要求严格程度的用词说明如下，以便在执行中区别对待。

(1) 表示很严格，非这样做不可的用词：

正面词采用“必须”；

反面词采用“严禁”。

(2) 表示严格，在正常情况下均应这样做的用词：

正面词采用“应”；

反面词采用“不应”或“不得”。

(3) 表示允许稍有选择，在条件许可时首先应这样做的用词：

正面词采用“宜”或“可”；

反面词采用“不宜”。

(4) 表示有选择，在一定条件下可以这样做的，采用“可”。

《铁路工程岩石试验规程》 条文说明

本条文说明系对重点条文的编制依据、存在的问题以及在执行中应注意的事项等予以说明,不具备与规程正文同等的法律效力,仅供使用者作为理解和把握标准规定的参考。为了减少篇幅,只列条文号,未抄录原条文。

1.0.1 岩石试验的成果,既取决于岩石本身的性质,又受试验方法、试件形态、测试条件和试验环境的影响。编制《铁路工程岩石试验规程》(以下简称规程)的目的,是使全路在进行室内岩石试验和岩体原位应力、变形、强度等测试时有一个统一的方法,使所有的试验和试验成果具有一致性和可比性。

1.0.3 在岩石试验中,要重视岩样的采取工作,使之具有足够的代表性,能够反映不同工程地质单元或不同风化程度岩石的性质。原规程列入 18 个试验检测项目,29 种方法,内容主要为岩石物理性质、力学性质、化学性质的室内试验,不包括岩体原位测试项目。随着铁路建设的不断发展,特长隧道或埋深较大隧道的修建越来越多,对岩体原位测试的要求也逐渐增多,故将常用的岩体原位测验方法——岩体变形试验(承压板法、钻孔变形计法,狭缝法)、岩体应力测试(孔壁应变法、孔径变形法、孔底应变法、水压致裂法)、岩体强度试验(岩体结构面直剪、岩体直剪)纳入本规程。另外,依据《关于认真做好现行铁路工程建设标准复审工作的通知》(铁建设函[2007]1375号)精神,按专家复审意见,将原规程中的化学分析项目(黏土矿物鉴定)调整到《铁路工程岩土化学分析规程》中,故从本规程中删除。本次修订,全部试验项目的内容、试验方法、

技术条件等都与《铁路工程地质勘察规范》及铁路工程的有关设计规范、施工验收标准的要求相一致。

岩体原位测试项目中有关的地质工作和所需的各种地质资料由地质专业进行和提供,试验所需的各种基本地质资料包括:试验段地质说明、试验段地质简图、试验布置示意图、基坑平面图、试验洞或竖井展示图及外钻孔柱状图、试验地质素描、试验洞或试验点纵横剖面图等。

2.1.8 岩石点荷载试验采用“尺寸”50 mm、“形状系数”为 1 的试件作为基准试件。“尺寸”指试件直径或平均宽度:径向试验指试件直径;轴向试验、方块体试验和不规则块体试验的试件尺寸指平均宽度;“形状系数”指试件加荷点间距对试件“尺寸”之比。

2.1.9 量瓶容积有 50 mL、100 mL 两种。以前称为比重瓶。

2.1.12 密封法在未采用高分子树脂涂料以前称蜡封法。

3.0.1 岩石试验工作在详细了解工程规模、工程地质条件、设计意图、建(构)筑物特点和施工方法的基础上进行。新建铁路工程地质勘察一般按踏勘、初测、定测、补充定测开展工作,与设计相对应的是预可行性研究、可行性研究、初步设计、施工图四个设计阶段。岩石试验工作是与地质勘察和设计方案紧密相联的,其试验内容、试验方法、试验数量要满足勘察设计阶段的要求,并按试验委托书或合同要求开展试验工作。

3.0.2 本条是对岩石采样的要求。在岩石试验中,要重视岩样采取工作,使之具有足够的代表性,能反映不同工程地质单元或不同风化程度岩石的性质,一组岩样属于同一岩层和同一岩性。对于干缩湿胀和易风化的岩石,采样时要设法避免温度和含水状态变化的影响,缩短在空气中暴露的时间,取出的岩样要立即用胶带纸包裹并用高分子涂料或石蜡密封,置于不透风的阴凉环境储藏,并及时运往试验单位。

3.0.3 送样单填写内容包括:送样单位、送样编号、工程名称、取样地点和里程、取样深度、岩样状态、地层年代、工地鉴定岩石名

称、矿物成分、结构、构造、风化程度以及试验项目等。

岩样的检查与验收是试验室的职责,其规定的内容是根据试验的质量要求和试验成果的立档以备查询的需要制定的。

3.0.4 湿法加工样品时,所用冷却水是洁净的自来水。

3.0.5 表 3.0.5 规定取岩样的大小和数量是根据本规程各试验的试件制备所规定的尺寸和每组制备试件数量的基本要求编制的。

3.0.6 岩体本身和结构面直剪试验还需根据建(构)筑物特点,在分析影响抗滑稳定性的主要因素和可能破坏形式的基础上布置。

进行岩体本身和结构面直剪试验时,其试点的环境条件和岩性要与实际工程建(构)筑物区的环境条件和岩性相似,即受力状态与受力方向一致,饱水或浸水状态相似,岩体性状相似。

4.0.1 岩石薄片鉴定是利用晶体光学的原理,将岩石切割磨制成一定厚度的薄片,在偏光显微镜下,观察镜下岩石结构,鉴定组成岩石的矿物种类及受力变形情况,并对岩石进行分类和定名。

4.0.3 试件制备。

(1)在生产中往往会遇到结构疏松的岩石,如沉积岩中层理较发育的页岩、变质岩中的压碎岩类及片理较发育的千枚岩、片岩之类的岩石遇水易碎裂,不易切片,这时取约 4 cm² 的岩块进行胶固,经胶固后的岩块再进行切片。

(2)岩石薄片的厚度约为 0.03 mm。薄片厚度的鉴定是将磨制的岩片放在偏光显微镜下观测,石英的干涉色呈灰白色,说明切片厚度已达到鉴定要求,如果石英的干涉色为一级黄色或红色时,薄片厚度仍大于 0.03 mm,则需继续研磨直至干涉色达到灰白色为止。

4.0.4 试验步骤。

(1)偏光显微镜聚焦时,要使薄片的盖玻片朝上,置于载物台中心,用薄片夹夹紧,否则不能聚焦。在调节焦距时,用低倍物镜从侧面看着镜头,手动粗动螺旋,将镜头下降到最低位置(注意不

要将镜头接触薄片),然后从目镜中观察,同时向上转动粗动螺旋,直至视域内物像较清楚后,再转动微动螺旋,直至物像完全清楚为止。双筒目镜可以从目镜中观察,同时移动两目镜间距离,直至两眼看见视域为一像为止。调节过程中,严禁眼睛看着镜筒内而下降镜筒,以防发生压碎薄片及损坏镜头的事故。

(2)偏光显微镜在使用前需进行物镜中心的校正,其方法是使薄片上一个清楚的颗粒或物体位于十字丝中心,然后转动物台直到颗粒处于距中心最大的距离。调整物镜底座上两个互相垂直的校正螺丝,使颗粒向十字丝中心移动一半,多次重复这种操作,直到物台转动时,到十字丝中心的颗粒不再发生偏离时为止。

(3)在岩石薄片中对矿物进行详细鉴定之后,还需要对矿物颗粒的大小及含量进行测定,以助于岩石的分类与定名。

1)岩石薄片中对矿物颗粒大小的测定

岩石薄片中等轴矿物颗粒的大小,通常以颗粒的直径来表示,一般测其平均粒径,板柱状矿物颗粒需测其长度和宽度。目前常用的测试方法大致有三种:人工测定、半自动测定和自动测定,目前多采用人工测定,即用目镜分度尺测量。详细测定参见成都地质学院岩石教研室编写的《晶体光学》中的附录。

2)岩石薄片矿物含量的测定

岩石中矿物的含量是指矿物在岩石中所占的体积百分比。岩石薄片某种矿物的含量为其占视野面积的百分比。测定方法有:人工测定法、半自动测定法、自动测定法和目测比较法。其中目测比较法简单,但结果粗略,在生产中较常用。详细测定参见《晶体光学》中的附录。

3)结构与构造

岩石结构,一般是指组成岩石的矿物的结晶程度、颗粒大小、矿物形态、自形程度及其相互关系。例如:火成岩的结构按结晶程度分为:全晶质结构、玻璃质结构、半晶质结构;根据矿物颗粒的大小分为:显晶质结构(晶粒大于 5 mm 为粗粒结构,2 mm~5 mm

为中粒结构,0.2 mm~2 mm 为细粒结构,小于 0.2 mm 为微粒结构);按矿物自形程度分为:自形粒状结构、它形粒状结构、半自形粒状结构;按矿物颗粒相互关系分为:交生结构、反应边结构、环带结构、包含结构、填隙结构等;沉积岩分为:砾状结构、砂状结构、粉状结构、泥质结构。

岩石的构造,是指岩石中矿物集合体之间或矿物集合体与其他组成部分(如玻璃)之间的排列,充填方式相互关系的特征。例如:沉积岩石的层状构造、火成岩中的流纹状构造、变质岩中的片状构造、片麻状构造、千枚状构造等都是确定岩类的重要依据。

4.0.5 结果整理。

岩石定名按照矿物成分、颗粒大小、结构构造、成岩方式等进行分类和定名,定名规则详细规定参考《岩石薄片鉴定》(SY/T 5368)。

5.0.1 岩石含水率是指试件在 105 °C~110 °C 温度下烘到恒量时失去水的质量与干试件质量之比值,以百分数表示。但此烘干温度仅适用于不含结晶水矿物的岩石,对易逸出结晶水矿物的岩石采用降低温度测定,本规程对于易逸出结晶水矿物的岩石,含水率试验烘干温度控制在 40 °C±5 °C,其他试验的烘干温度要与含水率试验统一。

软质岩石(单轴抗压强度 $R_w \leq 30$ MPa)中如黏土岩、泥灰岩等,都含有大量的黏土矿物,其含水率对岩石力学性质有较大影响,因此,测定软质岩石在天然状态下的含水率对分析岩石工程性质有实际意义。

本次修订删除“真空干燥法”,其原因是使用这一方法的单位极少。

5.0.3 在地下水丰富的地区,无法采用干钻法,采用湿钻法。样品妥善密封,从采样、运输、存放到试验,保持天然含水状态;制样前检查密封是否完好,试验中采取有效措施,以达到控制含水率的目的。

5.0.4 关于烘干试样标准,国内外有关规程有两种规定:一种是用时间控制,即在指定温度下烘干若干时间;另一种是用称量控制,即在指定温度下烘至恒量。对于恒量,又有两种解释:一种认为两次称量之差不超过 0.05 g,即到达恒量;另一种规定相邻 24 h 两次称量之差不超过后一次称量 0.1% 即为恒量。大量的比较试验证明:在规定温度下,试样在 20 h 以内均全部达到恒量。为了简化测试手续,本次修订改为时间控制,并规定烘干 24 h 作为试件烘干标准。

6.1.1 量瓶法是测定岩石颗粒密度的传统标准方法,但该法操作烦琐,在生产工作中需做大量试验,往往难以满足进度要求。一般在进行科研项目或重大复杂工程时采用本方法对特殊岩石或选代表性样品测定其颗粒密度。

6.1.3 测定颗粒密度的试样,采用测定块体密度后的试件进行破碎并制成岩粉。岩粉不能含有闭合空隙。国内外对岩粉粒径规定中,少数要求不大于 0.125 mm,而大多数规定为小于 0.25 mm。根据试验资料证实,用最大粒径为 1 mm 岩粉作试验时,对测定结果影响很小,所以本规程规定岩粉全部通过 0.25 mm 筛孔,这也与国家标准相一致。

6.1.4 本条第 1 款岩粉试样的烘干标准,原规程规定在 105 °C~110 °C 温度下烘干 12 h。本次修改为烘干时间不得少于 6 h,与国家标准和其他行业标准取得一致;根据不同的岩石,一般坚硬岩类烘 6 h~8 h,黏土岩类烘 8 h~10 h。

本条第 4 款试验用的试液为蒸馏水或煤油。使用煤油时,需用真空抽气排气,不能用煮沸法,以防因热挥发燃烧,引起污染环境或造成安全事故。

6.1.5 本条第 1 款颗粒密度的计算公式为:

$$\rho_s = \frac{m_s}{V} \quad (\text{说明 } 6.1.5-1)$$

由于体积 V 是通过测定试液的质量及其密度换算而得,即:

$$V = \frac{m_1 + m_s - m_2}{\rho_{wT}} \quad (\text{说明 } 6.1.5-2)$$

将式(说明 6.1.5—2)代入式(说明 6.1.5—1)中得:

$$\rho_s = \frac{m_s}{\frac{m_1 + m_s - m_2}{\rho_{wT}}} \quad (\text{说明 } 6.1.5-3)$$

7.1.1 本试验原名称为岩石密度,本次修订改为岩石块体密度,与国标《工程岩体试验方法标准》(GB/T 50266)取得统一。用量积法测定岩石块体密度,能适用于制成规则试件的各类岩石,方法简易,计算成果准确,而且不受试验环境的影响,但需保证试件制备有足够的精度。

7.1.2 本条第 1 款所列设备钻石机,为它配套的薄壁金刚石钻头,有各种不同规格,对于不同硬度的岩石要注意选择不同金刚石型号配制的胎体。钻石机主轴要经常检查,严格控制摆差不超过 0.05 mm,否则会增大试件直径误差;钻进速度随岩石坚硬程度而变化,一般 5 级以下岩石采用 1 000 r/min,6 级以上岩石不超过 850 r/min。

7.1.3 量积法的试件规格尺寸及精度与单轴抗压强度试验的试件完全相同,因量积法测块体密度属非破坏性试验,所以两者试件加工能用同一组试件,试验时先测块体密度,然后再进行单轴抗压强度试验。

7.1.4 本条第 3 款测定干密度时,以试件烘干时间 24 h 作为衡量标准,是根据历次试验统计的结果,也与国家标准相一致。

7.1.5 试验成果整理。由于岩石是用原结构状态进行试验,试验结果的差异,既反映岩石结构、矿物成分、风化程度及其裂隙等本身具有性质,也包括了试验技术的误差。原规程规定:三个试件平行试验,每个试件的试验结果全部列出,不求平均值。本次修改为:三个试件平行测定,平行差值小于 0.05 g/cm³时取平均值。平行差值大于 0.05 g/cm³时,每个试件的结果都列出,不求平均值。

式(7.1.5—5)给出了孔隙率的计算公式,也能根据实测的岩石颗粒密度和块体干密度计算求得。岩石孔隙包括闭合孔隙和开口孔隙,两者之和称总孔隙,本公式求得的是总孔隙率。岩石孔隙率的力学效应,是降低强度和增加变形,特别是开口孔隙与外界连通,能被水或孔气所填充,对岩石性质的改变比较敏感,用以判断岩石的风化情况和裂隙发育程度。

7.2.1 水中称量法试验,原规程水中称量采用浮称天平,本次修订改为静水力学天平和电子天平水中称量。目前,高精度、大称量的静水力学天平和电子天平应用已普及,用它进行称量更加简便、快捷。静水力学天平和电子天平的精度要求是相同的,各单位根据自己的设备条件任选一种方法。

7.2.3 试件的形状分为规则试件和不规则试件,但试件表面如有明显棱角或缺陷,需打磨加工成浑圆状,否则对测试结果有影响。

7.2.5 试验结果整理给出了天然密度(ρ_n)、干密度(ρ_d)、饱和密度(ρ_{sa})的计算公式,要注意静水力学天平和电子天平进行水中称量和计算试件体积的不同。采用静水力学天平测得的水中质量是试件在水中的重力与浮力之差。试件在空气中的质量和试件在水中的质量之差与蒸馏水在试验温度(T °C)时的密度的比值,即为试件的体积。采用电子天平称得试件悬浮在水中的质量(m'_w)即为试件排开液体的质量,与试验温度下蒸馏水密度的比值则为试件的体积。例如公式(7.2.5—1)中的试件排开液体的质量为($m_{sa} - m_w$),而公式(7.2.5—4)中试件排开液体的质量为 m'_w ,不能再空气中的质量相减,需注意两者的区别。

7.3.1 试件的密封,过去仅用石蜡作为密封材料,故称蜡封法,现又推荐采用高分子树脂作为密封材料,故本规程把使用不同密封材料的试验方法统称为密封法。

7.3.3 密封法一般采用不规则试件,试件边长约为 40 mm ~ 60 mm,试件表面有明显的棱角或缺陷时,会影响测试成果,因此试件要加工成浑圆状。

7.3.4 采用石蜡密封试件时,要掌握好熔蜡温度,温度过高容易使石蜡浸入试件缝隙中,温度低了会使试件封闭不均,不易形成完整蜡膜。因此,本试验采用加热稍超过石蜡熔点(约 57℃)的蜡液。石蜡密度变化较大,在进行试验时,需对石蜡的密度进行实测,其方法与岩石块体密度试验的水中称量法相同。

采用高分子树脂密封试件时,能克服蜡封的缺点,因为它是靠溶剂通过溶解与挥发过程来完成,不用加热。同时还具有耐水性、柔韧性、不导电、不燃烧以及抗化学腐蚀等性能。对于干缩湿胀的岩石,一般采用高分子树脂涂封试件来测定岩石块体密度。

配制胶液时,先将粉末状的树脂倒入磨口玻璃瓶中,再加入环己酮溶剂,用棒搅拌均匀,盖紧,待完全溶解呈透明胶液即能使用。胶液在空气中容易干燥,用后需立即盖好瓶盖密封,由于环己酮的挥发,对眼、喉、鼻等器官有刺激,因此,还需适当配置防护用品,并在通风处(通风柜内)操作。

7.3.5 密封材料的密度,石蜡的密度能在岩石块体密度试验的水中称量法中实测;聚氯乙烯树脂是白色或淡黄色粉末,密度为 1.4 g/cm^3 ,聚氯乙烯树脂与环己酮(2+8)配制的胶液,计算密度为 1.0376 g/cm^3 。

8.0.1 岩石吸水率是指试件在大气压力和室温条件下,采用自由吸水法吸入水的质量与烘干试件质量之比,以百分数表示。岩石饱和吸水率是试件在强制条件下的最大吸水量与烘干试件质量之比,以百分数表示。

8.0.3 试件形态对岩石吸水率的试验结果有一定的影响,本规程采用单轴抗压强度试验的试件作为吸水性试验的标准试件,因为单轴抗压强度试验一般都需提供干、湿(饱和)状态的抗压强度,两项试验采用相同的试件,既能减少制样的工作量,又有利试验资料的比对验证。只有在制备规则试件有困难时,才允许采用不规则试件,但要求磨制成浑圆形试件。

8.0.4 自由吸水稳定标准:试验资料证明,浸水 24 h 平均能达到绝对吸水量的 85%,48 h 能达到 94%,继续浸水的吸水量很小。因此,在大气压力下吸水的稳定标准规定采用 48 h,完全能反映岩石试件的吸水特性。饱和吸水率试验的试件强制饱和,《公路工程岩石试验规程》是直接对烘干试件采用煮沸法饱和或真空抽气法饱和。《水利水电工程岩石试验规程》(SL 264)则是将自然吸水饱和后的试件再进行煮沸法饱和或真空抽气法饱和。本规程采用直接对烘干试件采用煮沸法饱和或真空抽气法饱和。

8.0.5 本条中式(8.0.5—3)是饱水系数的计算公式。饱水系数是评价岩石抗冻性的一项指标。岩石的饱水系数一般在 0.5~0.8 之间。饱水系数愈大,说明常压下自由吸水后留余的空间有限,岩石愈容易被冻胀破坏,因而岩石的抗冻性就差。

9.1.1 岩石自由膨胀率是岩石试件在浸水后产生的径向和轴向变形,分别与原试件直径和高度之比,以百分数表示。本试验仅适用于浸水不易崩解的岩石。如果岩石浸水解体,参照《铁路工程土工试验规程》(TB 10102)用粉碎的岩粉测自由膨胀率,并在成果报告中注明。

9.1.3 试件两端面平行是指试件端面不平整度允许偏差为 $\pm 0.05 \text{ mm}$,端面与轴线垂直度允许偏差为 $\pm 0.25^\circ$ 。

9.1.4 本条第 3 款千分表安装注意表杆穿过容器固定处不能漏水,表杆浸入水中部分要涂防水材料(如硅油、凡士林等),以保证千分表不受损坏。

9.2.1 岩石侧向约束膨胀率是岩石试件在有侧向约束不产生侧向变形的条件下,轴向受 5 kPa 荷载时,吸水后产生的轴向变形与试件原高度之比,以百分数表示。本试验适用于各类岩石。

9.2.2 岩石侧向约束膨胀率试验仪中的金属环高度不小于试件高度和上下透水板之和,不能由于金属环高度不够,引起试件饱和和膨胀后出现三向变形。原规程金属环高度为 40 mm,实践证明是比较合适的。原规程试件直径采用 79.8 mm,与土工试验膨胀

仪的环刀相同,土样用切土刀制样,而岩样只能用钻石机和切石机制备试件,一般钻石机的钻头直径多为 50 mm,据此,将试件直径 79.8 mm 修改为 50 mm,这也与国内其他行业(如水电、公路)标准的规定相一致。

9.2.3 试件直径一般为 50 mm,尺寸允许偏差为 -0.1 mm。即要求试件直径与仪器的金属环直径一致,其偏差值要小于 0.1 mm,但是不能大于金属环的直径。如果偏差值大于 0.1 mm,又会产生径向变形。

9.2.4 侧向约束膨胀率试验,原规程采用膨胀率仪和固结仪两种仪器供任意选用,另外,试件顶部放置的荷载块重 5 N(相当 1 kPa)。本次修订与国标及其他行业标准取得统一,仪器采用膨胀率仪,试件顶部放置金属荷载块质量能对试件产生 5 kPa 的持续压力。

9.3.1 岩石膨胀压力是岩石试件浸水后保持原形体积不变所需的压力,测试膨胀压力的方法有:以外力平衡内力的方法(即平衡法)、图解法(即多试样法)、先膨胀后压回法(即胀压法)。三种方法,胀压法测试结果偏高,图解法较切合实际,但操作烦琐,试样多,影响因素也多,目前国内外采用最多的是平衡法,故本规程也采用此法。

9.3.2 膨胀压力试验仪按调压方式分为螺杆式和杠杆式两种加压系统。国内各行业都采用螺杆式,本规程也改用螺杆式。不管采用何种加压系统,均需进行不同压力下的仪器变形校正。试验过程中,为使试件体积保持不变,需随时调节所加荷载,在观测变形时扣除仪器变形。

10.0.1 岩石的耐崩解性试验是用来评价岩石在经受两次干燥和湿润标准循环之后,抵抗软化及崩解的能力。耐崩解性指数是试件干湿循环后残留的质量与原质量之比,以百分数表示。岩石耐崩解性试验主要适用于黏土类岩石和风化岩石,对于坚硬完整岩石一般不需进行此项试验。

10.0.4 试件烘干和浸水循环次数需视工程重要性和岩石耐崩解性能考虑,对质地疏松、风化、含有亲水性黏土矿物的岩石,在水中易发生崩解剥落,一般测定二次循环的耐崩解指数基本能满足需要,对一些重要工程或膨胀岩,为了求得耐崩解指数 I_d 与循环次数 N 的关系,则要进行 5 次或更多次循环。

试验结束后,对残留试件及水的颜色和水中沉积物进行描述,根据需要,对水中沉积物进行颗粒分析、界限含水率测定和黏土矿物鉴定,绘制耐崩解指数 I_d 与塑性指数 I_p 的关系曲线。

11.0.1 岩石黏粒含量是指在岩石颗粒组成中小于 $2\ \mu\text{m}$ (或小于 $5\ \mu\text{m}$)黏粒所占百分率。岩石中的黏粒是胶结在一起的,它不同于松散的土,需要解体分解,故岩石黏粒含量测定尚无完善的标准测定方法,本规程是参照土的颗粒分析方法,并通过密度计法与虹吸管法进行对比再作选择的。由说明表 11.0.1 对比结果,用 F 检验表明,这两种方法并无显著差异。故本规程选用快速易掌握的密度计法。

说明表 11.0.1 小于 $2\ \mu\text{m}$ 黏粒含量测定方法对比试验

n	试验号	虹吸管法	密度计法	n	试验号	虹吸管法	密度计法
1	89P-18	14.6	15.2	9	89P-27	22.0	19.5
2	89P-19	27.9	29.5	10	89 土矿-07	28.2	26.7
3	89P-20	21.5	22.4	11	89 土矿-08	13.8	9.5
4	89P-21	31.1	34.6	12	89 土矿-09	15.1	10.1
5	89P-22	13.9	19.0	13	89 土矿-10	16.2	14.7
6	89P-23	28.7	24.8	14	89 土矿-11	18.5	18.9
7	89P-24	23.5	19.4	15	89 土矿-12	18.1	19.5
8	89P-26	27.0	28.2			320.1	312.0
$F(1, 335) < F_{0.05}(14, 14) (2.48)$, 无显著差异							

岩石中的黏粒定量不同于土工试验之处是它具有坚硬、致密、胶结性质及其胶结程度不同的特性,测定前务必设法在不破坏其

天然颗粒组成的条件下使岩石解体,并且能够充分分散。只有这样,才能测得较准确可靠的黏粒含量。因此,规定本方法的适用范围为经水或稀盐酸浸泡处理后,能够完全解体的并且能够充分分散为基本天然颗粒的岩石。

11.0.2 密度计是指土壤密度计,市售产品型号甚多,有的在生产中已为用户提供密度计的刻度、弯液面校正和沉降距离等参数(如TM-85型土壤密度计),使用前不必校正(如欲检验,可自检);如果市售产品未提供以上校正参数,使用前要对密度计进行编号,并按本规程附录B进行校正。

11.0.3 试剂配制:用于颗粒分散的分散试剂种类很多,分散性能也各不相同,因此,对分散剂种类及其配制浓度的选择是重要的,对此在土工试验中已有许多研究,本规程是选用土的颗粒分析广泛使用的六偏磷酸钠作分散剂,其浓度为4%,用量一般为10 mL。

11.0.4 试样制备:岩石试件破碎的目的是为增加岩石的表面积,浸泡时,以加速岩石解体、分散,但要以不破坏岩石的天然颗粒为原则;碳酸盐胶结的岩石需预先用酸处理,酸一般采用稀盐酸(HCl),其浓度为不大于0.25 mol/L。因此,已有资料证明,酸度过高有可能破坏黏土矿物的结构,影响矿物鉴定,因此仅用稀盐酸除去碳酸盐。

11.0.5 密度计读数的选择目前有两种方法:一种是全曲线分析读数法,即经0.5、1.0、2.0、5、15、30、60、120、180、1 440 min、……测读密度计读数,其中,0.5、1.0、2.0 min读数后均需重新搅拌;另一种是选用相应于各粒组界限值(0.075 mm、0.005 mm、0.002 mm)沉降时间作为读数时间。这种方法既节省了大量的计算工作量,又免去了多次在静止的悬液中放取密度计对悬液的扰动,减少了产生误差的因素。本规程选择密度计读数的原则:即要测出各粒组的界限值(如0.075 mm、0.005 mm、0.002 mm),又要控制测点在曲线图上均匀分布,使颗粒级配曲线的形状趋于真实,同时也要

照顾读数的上限和下限,使能求出总土量的85%和10%(或小于0.002 mm),以满足曲线的完整性。根据上述情况及参考有关文献,本规程测定5、30、120、420、1 400 min各个时间密度计读数。另外根据试样情况或实际需要,可以适当增加密度读数或缩短最后一次读数时间。

11.0.6 C_D 的取值参见《铁路工程土工试验规程》(TB 10102—2010)附录C.0.4。

12.0.1 岩石直接冻融法试验是指试件在浸水条件下,经多次冻结与融化交替作用后测定试验的质量损失率和单轴抗压强度的变化,据此判断岩石的抗冻能力。原规程抗冻性试验还列有硫酸钠浸泡法,主要是为判断岩石作为碎石道砟和混凝土骨料的坚固性和抗风化能力。在《铁路碎石道砟试验方法》(TB/T 2328)和《普通混凝土用砂、石质量及检验方法标准》(JGJ 52)中均列有该方法,《铁路天然建筑材料工程地质勘察规程》(TB 10084)明确规定:铁路碎石道砟和混凝土骨料,应分别按上述两项标准的试验项目和方法进行试验。故本规程中不再列入硫酸钠浸泡法。

12.0.4 本条第四款规定冷冻和融解温度分别为 $-20\text{ }^{\circ}\text{C}\pm 2\text{ }^{\circ}\text{C}$ 和 $20\text{ }^{\circ}\text{C}\pm 2\text{ }^{\circ}\text{C}$,其理由是:20 $^{\circ}\text{C}$ 是我国采用的标准温度,所以融解温度定为 $20\text{ }^{\circ}\text{C}\pm 2\text{ }^{\circ}\text{C}$,冷冻温度根据对铁路工程影响的气候分区——严寒地区最冷月月平均气温低于 $-15\text{ }^{\circ}\text{C}$,故定为 $-20\text{ }^{\circ}\text{C}\pm 2\text{ }^{\circ}\text{C}$ 。

冻融循环次数,严寒地区(最冷月平均温度低于 $-15\text{ }^{\circ}\text{C}$)25次,寒冷地区(最冷月平均气温 $-15\text{ }^{\circ}\text{C}\sim -5\text{ }^{\circ}\text{C}$)15次是与《铁路混凝土工程施工质量验收标准》(TB 10424)的规定相一致。

12.0.5 本条第1款给出了冻融质量损失率和冻融系数的计算公式。原规程冻融质量损失率为冻前冻后干试件质量差与冻前干试件质量之比,现改为冻前冻后饱和试件质量之差与冻前干试件质量之比,冻融系数计算原规程采用冻后干试件抗压强度与冻前干

试件抗压强度之比,现改为冻后饱和抗压强度与冻前饱和抗压强度之比。修改后的计算方法与国家标准和水利水电部岩石试验规程的规定相一致,有利于行业之间资料交流和互相利用。另外,岩石坚硬程度划分和岩土施工工程分级都采用岩石单轴饱和抗压强度作为定量指标。因此冻融系数采用冻后饱和抗压强度与冻前饱和抗压强度之比值更为合理。

13.0.1 岩石单轴抗压强度是试件在无侧限条件下,受轴向力作用破坏时,单位面积上所承受的荷载。本试验采用直接压坏试件的方法确定岩石单轴抗压强度。也可以在同一个试件上先进行岩石单轴压缩变形试验,然后再将试件压坏,求得岩石单轴抗压强度。

13.0.2 本条第3款材料试验机,规格有100 kN、300 kN、600 kN、1 000 kN、2 000 kN,根据岩石的强度大小选择合适的规格。材料试验机性能符合《液压式万能试验机》(GB/T 3159)及《试验机通用技术要求》(GB/T 2611)中的要求。

(1)压力机测量精度为 $\pm 1\%$ 。能连续加荷卸荷,不产生冲击力,试件破坏荷载大于压力试验机全程的20%且小于压力试验机全程的80%。

(2)压力机承压板要具有足够的刚度(洛氏硬度不低于HRC58),其中一块为球形支座,另一块为平整的刚性块。

(3)承压板的直径不小于试件的直径,也不大于试件直径的两倍。压力机承压板直径大于试件直径的两倍以上时,需在试件的上下两端加辅助承压板,其刚度和不平度均需满足压力机承压板的要求。

13.0.3 试件制备:由于试件的形状、大小、尤其是上下加压面的加工精度,试件的干燥程度等使单轴抗压强度值有很大差异,因此对测定岩石单轴抗压强度的试件进行了规定和要求。

关于试件尺寸国内外采用标准见说明表13.0.3—1。

说明表 13.0.3—1 国内外标准采用岩石试件尺寸

标 准	试件尺寸(mm)
国际岩石力学试验建议方法,1980	$\phi 54$ (NX 钻具型号),高径比2.5~3.0
国标《工程岩体试验方法标准》(GB/T 50266)	圆柱体直径 $\phi 48 \sim \phi 54$,高径比2.0~2.5
美国 ASTM 1982	圆柱体试件直径不小于48,高径比2.0~2.5
《水利水电工程岩石试验规程》(SL 264)	圆柱体直径或方柱体边长为48~54,高径比2.0~2.5
《公路工程岩石试验规程》(JTG E41)	圆柱体直径50,高径比2.0,立方体边长70
国标《建筑地基基础设计规范》(GB 50007)	圆柱体直径50,高径比2.0

本规程作为建筑地基的岩石试验采用圆柱体作为标准试件,其直径和高径比与国标和其他大多数标准均相符。

按照《铁路混凝土工程施工质量验收标准》(TB 10424)规定:石料强度等级应以边长70 mm立方体试件的饱和极限抗压强度表示。采用边长为100 mm或50 mm的立方体试件时,其抗压强度要分别乘以1.14或0.86的换算系数。本规程石材试验的试件尺寸与该标准相一致。

关于试件精度,国内外采用岩石试件精度标准见说明表13.0.3—2。

说明表 13.0.3—2 国内外采用岩石试件精度标准

标 准	端面石平整度 允许偏差(mm)	高度、直径(边长) 允许偏差(mm)	端面垂直轴线的 最大偏差(°)
国标《岩石力学试验建议方法》,1980	0.02	高度的测量1,2个正交直径应小于0.1	0.001 rad(0.06°)
国标《工程岩体试验方法标准》(GB/T 50266)	0.05	0.3	0.25°

续说明表 13.0.3—2

标准	端面石平整度 允许偏差(mm)	高度、直径(边长) 允许偏差(mm)	端面垂直轴线 的最大偏差(°)
美国 ASTM 1982	0.025	边线不垂直度应在 0.51 以内	0.25°
《水利水电工程岩石试验 规程》(SL 264)	±0.05	±0.3	±0.25°
《公路工程岩石试验规 程》(JTGE 41)	<0.05		0.25°
《铁路工程岩石试验规 程》(TB 10115)	±0.05	±0.3	±0.25°

13.0.4 本条第3款规定加荷速率为0.5 MPa/s~1.0 MPa/s,与当前国内外习惯使用的加荷速率相一致。在试验中加荷速率需根据岩石的软硬程度选用,软弱岩石加荷速率要选用低值。

材料试验机在试件周围挂上铁丝网或防护罩,是为了防止试件压裂时石渣飞溅伤人。试验结束后,要及时将石渣、碎屑清扫干净,使材料试验机保持清洁和正常工作状态。

13.0.5 单轴抗压强度的计算精度与国标《工程岩体试验方法标准》(GB/T 50266)一致。

14.1.1 岩石单轴压缩变形试验是测定岩石试件在单轴压缩应力条件下的轴向及横向应变值,据此计算岩石弹性模量、变形模量及相应的泊松比。电阻应变仪法是目前变形测试中应用最广泛的一种方法,它具有较高的精度,适用于能贴牢电阻应变片的各类岩石。

14.1.3 试件制备:根据国际岩石力学学会介绍,岩石的含水状态对试件的变形试验有较大影响,在试验时尽可能保持岩石原来含水状态。

试件数量不少于6块是指其中3块用来做单轴抗压强度试

验,求出试件的平均抗压强度,作为单轴压缩变形试验加荷和测值次数的参照。另3块试件用来粘贴电阻应变片做单轴压缩变形试验。

14.1.4 本条第5款规定了加荷方法和稳定标准。为了取得完整的应力应变关系曲线,循环加荷至预定的最大循环荷载之后,仍需继续逐级加荷并读数,直至岩石破坏。第6款加荷速率采用0.5 MPa/s~1.0 MPa/s,与单轴抗压强度试验相同,也和国家标准的规定相一致。

14.1.5 本试验计算求得的弹性模量是应力与应变关系曲线直线段的斜率,变形模量(也称割线模量)是应力与应变曲线原点与抗压强度50%时的点连线的斜率。根据需要也可确定各级应力下的变形模量以及相应的泊松比。

14.2.1 原规程没有列入千分表法,考虑到软岩不易粘贴电阻应变片,故本次规程修订,增加了千分表法。对于变形较大的软岩和极软岩也可采用百分表测量变形。试验也可采用相同精度的位移传感器。

14.2.5 千分表法测得的是变形,计算变形参数之前需先将变形除以测量标距,求得应变值,然后再按电阻应变仪法中式(14.1.5—1)~式(14.1.5—5)分别计算各级应力和弹性模量、变形模量及相对应的泊松比。

15.0.1 岩石抗拉强度试验,原规程列入两种方法:即劈裂法和轴向拉伸法。劈裂法是沿试件直径轴面方向施加一对线荷载,使试件沿直径轴面方向劈裂破坏,从而测定岩石的抗拉强度,劈裂法属间接拉伸法,又称巴西试验。轴向拉伸法试验技术复杂,最大的困难是试件的夹持问题不易解决,国标和水电、公路等岩石试验规程都未列入该方法,经调研,路内单位也都不采用。故本次修订删除轴向拉伸法。

15.0.4 劈裂法试验的垫条需根据岩石软硬程度选定。原规程规定用直径为4 mm左右的钢丝或胶木棍。本次修订,参考水电岩

石试验规程,对于坚硬和较坚硬岩石一般选用直径为 1 mm 钢丝为垫条,对于软弱和较软弱的岩石选用宽度与试件直径之比为 0.08~0.1 的胶木板为垫条。垫条的硬度要与试件硬度相匹配,垫条硬度过大,易对试件发生贯入现象,垫条硬度过低,本身易产生变形,两者都影响试验结果。

16.0.1 岩石抗剪断强度试验是测定试件沿剪断面的正应力与剪应力关系,是岩石试件在法向应力作用下抵抗剪切破坏的能力,用作用在剪切面上的强度参数(内摩擦角 φ 和黏聚力 c)表示。测试方法是采用改变角模剪断装置 α 角,求得在不同 α 角度时剪断面上的正应力 σ_n 和剪应力 τ_n ,从而计算求取 c 、 φ 值。本试验不适用于内摩擦角 $\varphi > 60^\circ$ 的坚硬岩。

16.0.3 对试件加工精度须严格控制在允许偏差范围内。若试件加工偏差大,则会引起剪切面应力分布不均匀,应力集中导致试样过早或局部破坏。较均匀的岩样,每组每个角度一般需三块试件,如发现试件具有明显纹理或层理时,需了解其平行与垂直纹理时的抗剪断强度,制备试件的数量需加倍。

16.0.4 试样剪切面角度在 $40^\circ \sim 65^\circ$ 之间选用。因为 $\alpha < 40^\circ$ 时正应力 σ 过大,主要是压应力破坏而不能按规定的要求达到剪切面破坏, $\alpha > 65^\circ$ 时,压模剪断仪易于倾斜,且有力偶作用。

17.0.1 岩石抗剪强度试验是将同一类型的一组岩石试件在不同的法向荷载下,进行水平剪切,根据库仑定律表达式确定岩石的抗剪强度参数。

17.0.2 对试验室直剪试验布置图说明如下:

法向荷载系统——根据 Green G. E. 的介绍资料,在试验全过程中要保持法向荷载稳定,其变动范围在规定荷重值的 2% 以内。一般采用液压加荷,均匀分布在试件表面上,其合力要垂直作用于剪切面,并通过试件的中心位置。

封装材料——最好用高标号水泥、熟石膏或树脂等材料,其强度要超过试件的最大强度。

量测系统——施加法向力和剪切力的独立量测设备,其精度高于试验中能达到的最大作用力的 2%。

剪切缝宽度——对于粗糙结构面,剪切缝控制在 10 mm ~ 20 mm 之间。

剪切位移时的阻力——使用液压千斤顶施加水平剪切时,设备包括滚轴、钢索或类似的摩擦装置;保证设备对剪切位移的阻力低于试验时施加的 τ_{max} 的 1%。

17.0.3 关于岩石结构面试件的现场采取方法:

(1)在基坑或探洞岩壁上,用人工凿一块约两倍试件尺寸的平面,起落差不超过 10 mm。在凿平的岩面上标出试件尺寸,软弱夹层,上下围岩厚度基本相等,四周留有约 20 mm 空隙灌注胶结材料。

(2)在出露夹层面上涂高分子树脂胶保护夹层含水量,嵌上与夹层厚度相等的木条,夹层上下各铺一块与试件尺寸相同的钢丝网,夹层部位用钢丝连接,然后在岩石上涂高强度等级砂浆约 20 mm。

(3)在砂浆层表面按固定孔位钻孔切割试件。一般从两侧开始,其次是上下面,最后是内侧。首先任选一侧,从上至下打两排钻孔,深度大于试件尺寸,清除两侧孔之间的岩石,按表面要求将试件侧面凿平,铺涂抹砂浆。然后将空隙部分用拌有石渣的低强度等级砂浆填实,使开挖面重新受到约束。

(4)按上述方法处理另一侧和上下面。最后切割内侧(后面)时,首先开挖工作场地,然后用导向杆打水平孔。内侧切割完后,开挖两侧和上下槽孔内填料,取下试件将内侧按表面方法进行处理。按以上方法采取的试件,结构面基本不会受到扰动。

关于本规程试件尺寸与其他标准(规程)的对比见说明表 17.0.3。

说明表 17.0.3 岩石试件的制备尺寸

序号	标准(规程)	岩石试件	具有结构面试件	混凝土与岩石胶结面试件
1	国际岩石力学学会岩石力学试验建议方法	正方形面积不得小于 2 500 mm ²	正方形面积不得小于 2 500 mm ²	正方形面积不得小于 2 500 mm ²
2	国标《工程岩体试验方法标准》(GB/T 50266—1999)	直径或边长不小于 5 cm, 高度与直径或边长相等	直径或边长不小于 5 cm, 高度与直径或边长相等	方块体边长不小于 15 cm
3	水利部《水利水电工程岩石试验规程》(SL 264—2001)	边长不小于 150 mm 立方体或直径不小于 150 mm 的圆柱体	边长不小于 150 mm 立方体或直径不小于 150 mm 的圆柱体	边长不小于 150 mm 立方体或直径不小于 150 mm 的圆柱体
4	交通部《公路工程岩石试验规程》(JTG E41—2005)	直径或边长不得小于 50 mm, 试件高度与直径或边长相等	直径或边长不小于 150 mm, 试件高度与直径或边长相等	直径或边长不小于 150 mm, 试件高度与直径或边长相等
5	本规程	直径或边长不得小于 50 mm, 试件高度与直径或边长相等	直径或边长不小于 150 mm, 试件高度与直径或边长相等	直径或边长不小于 150 mm, 试件高度与直径或边长相等

17.0.5 剪切位移量不大时,有效剪切面积直接采用试件剪切面积。剪切位移量过大时,采用剪断时试件上下相互重叠的面积作为有效剪切面积。

18.0.1 岩石三轴压缩强度试验是三轴向压力下测定试件的强度和变形的的方法。据此计算试件在三轴压缩条件下的强度和变形参数。本试验采用等侧压条件($\sigma_2 = \sigma_3$)下的不固结排水、不测孔隙水压力的三轴压缩试验,是三向应力状态下的一种特殊情况。

18.0.4 本条第 1 款侧压力值的选定,主要根据工程情况、岩石性质和岩石试验机性能确定。本条第 2 款对试件采取防油措施,是为了避免油液渗入试件内产生孔隙压力而影响试验成果。

18.0.5 有关抗压强度的包络线形状是一条近似于抛物线的函数关系。ASTM D 2664—80 中规定包络线是一条抛物线, φ 值用每个 σ_3 的应力圆与包络线的接触点作切线来确定,并附注所对应的黏聚力。

μ 、 E 两值并不是常数,它们不仅随主应力的大小而变化,而且还随着增量 $\Delta\sigma_1$ 和 $\Delta\sigma_3$ 而改变。故确定 μ 、 E 两值时要与工程实际的应力条件相适应。另外,作岩块试验时,试件是按线弹性应力应变关系来考虑,所以没有必要测出加荷循环迴滞曲线来确定 E 值。

19.0.1 岩石点荷载试验是将试件置于点荷载仪的上下两个球端圆锥之间,施加荷载直至破坏,根据试件破坏荷载和加荷点间距,计算点荷载强度指数。

点荷载试验一般不适于测定砾岩强度。因点荷载仪的球端圆锥与试件加荷面的接触面积很小,可视为点接触,而砾岩是由卵砾石与充填物胶结而成,点荷载测试的结果往往不是砾岩的强度,而是卵砾石的强度。

岩石点荷载试验,分为径向试验、轴向试验、方块体试验和不规则块体试验等。

19.0.2 点荷载试验仪使用前按本规程附录 C 第 C.2 节的规定进行标定。

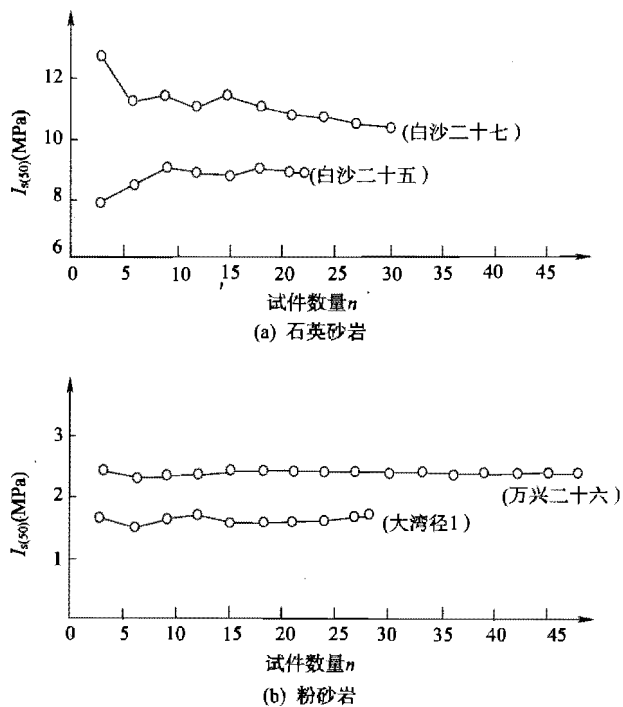
19.0.5 试验成果整理:

(1)对于同一种岩样,点荷载强度指数是随着试件尺寸与形状系数的增大而减小的,不同规格试件,为了得到数值一致的点荷载强度指数,需拟定基准试件规格,对不同规格试件点荷载强度指数的测试值进行试件尺寸效应修正和形状系数效应修正。

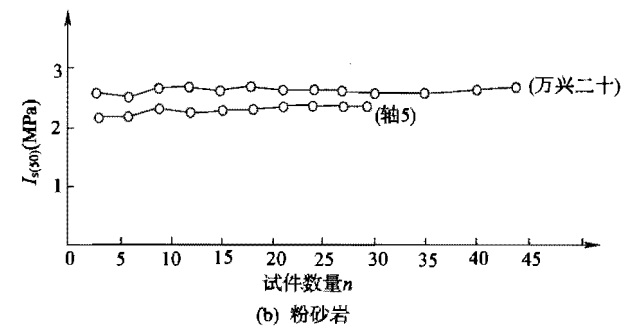
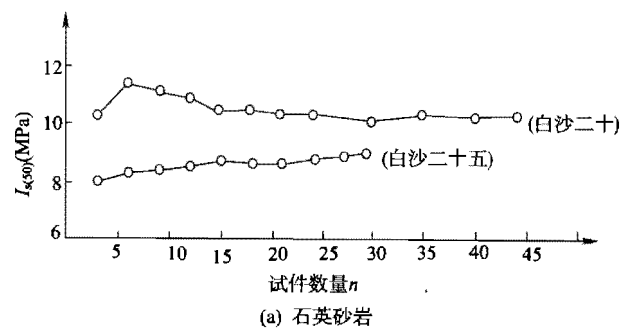
本试验基准试件的选择原则基于国内有些行业(如水电部、交通部等)在岩石试验规程中已规定岩石强度试验基准试件的尺寸为 5.0 cm;并且,国外的点荷载试验是以 5.0 cm 或 5.4 cm 作为“参考性直径”(基准试件的尺寸)。为了使测得的试验数据便于与

国内其他部门(或国外的)试验资料进行对比,并考虑到小口径也是我国工程钻探今后的发展方向,故本试验以尺寸 5.0 cm,形状系数为 1 的试件作为点荷载试验的基准试件。

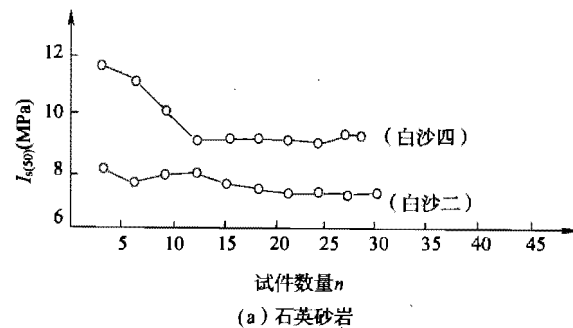
点荷载试验的试件最小尺寸和形状系数的取值范围是根据中铁二院工程集团有限责任公司主持研究的《应用点荷载试验测定岩石单轴抗压、抗拉强度的研究》成果。径向试验的试件长度与直径之比的取值范围是根据布劳奇和富兰克林的研究成果(见“点荷载强度试验”,工程地质水文地质选辑 12,1979 年)。每组点荷载试验的最低试件数量是根据中铁二院工程有限责任公司的对比试验研究成果,如说明图 19.0.5—1~说明图 19.0.5—3 所示。



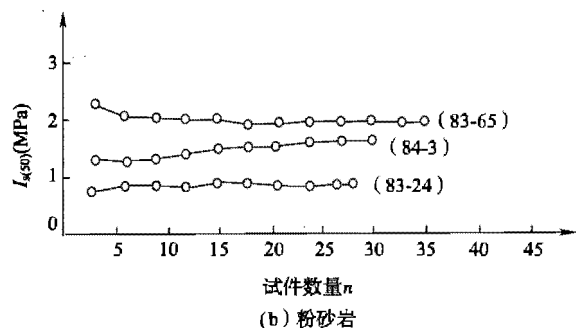
说明图 19.0.5—1 径向试验强度指数与试件数量关系图



说明图 19.0.5—2 轴向试验强度指数与试件数量关系图



说明图 19.0.5—3



说明图 19.0.5—3 不规则块体试验强度指数与试件数量关系图

(2)点荷载试验的尺寸效应修正公式、形状系数效应修正公式、基准试件点荷载强度指数计算公式和不同含水状态试件点荷载强度指数互换式是根据中铁二院工程集团有限责任公司主持研究的《应用点荷载试验测定岩石单轴抗压、抗拉强度的研究》成果和《应用点荷载试验测定岩石抗剪强度及弹性模量的研究》成果。

本试验试件尺寸效应修正公式是根据轴向点荷载对比试验建立的。但是,经过验证,此公式同样适用于径向试验的尺寸效应修正。该公式的计算结果与国际岩石力学协会(ISRM)1985年建议的径向试验尺寸效应修正公式: $F=(D/5.0)^{0.45}$ 的计算结果比较,两者很接近,详见说明表 19.0.5。

说明表 19.0.5 铁二院公式与 ISRM 公式尺寸效应修正系数对比表

d (cm)	2.5	3.0	5.0	7.0	9.0	11.0	13.0
铁二院公式	0.735 8	0.797 7	1.000 0	1.160 6	1.297 1	1.417 6	1.526 4
ISRM 公式	0.732 0	0.794 6	1.000 0	1.163 5	1.302 8	1.425 9	1.537 2
铁二院/ISRM	1.005 2	1.003 9	1.000 0	0.997 5	0.995 6	0.994 2	0.993 0

轴向试验、规则块体试验和不规则块体试验的试件平均宽度系指包含两个加荷点在内的试件破坏截面在垂直于加荷轴方向上

的上、下宽度的算术平均值 W , $W=(W_1+W_2)/2$ 。轴向试验和方块试验也用此方法求 W 值。

采用 0 MPa~6 MPa 压力表进行测压时,因其测试范围小,灵敏度高,在给试件加压过程中,上下锥头沿未接触试件端面时,压力表指针已显示一定值的读数了,这是由于管路阻力(对于同一台仪器,此值为常数)引起的,因此需先将试件破坏时的压力表读数减去管路阻力后,才能代入点荷载仪的标定回归方程计算试件的破坏荷载。

20.1.1 岩块声波速度测试是测定超声波的纵波和横波在试件中所传播的时间,以此计算岩块中声波传播速度。

20.1.2 纵横波换能器需满足下列要求:

- (1)配备 50 kHz~1 MHz 的各种规格换能器,以供不同尺寸的试件或不同测试方法所用。
- (2)为保证测试结果准确,收、发换能器的振动模式、结构形式需相同,频率范围也要相近。
- (3)测试横波时,还需配置专用横波换能器。
- (4)换能器受力时,需采用承压型换能器。
- (5)为了能与试件接触良好,换能器要光滑平整。
- (6)换能器频率选取要求声波波长小于试件直径的 1/2,使试件边界对声波传播所产生的影响控制在可以忽略的范围内。

20.1.4 采用直透法布置换能器时,需将换能器的中心布置在试件轴线上,并且将换能器与试件压紧,挤出多余的耦合剂,以减少耦合层厚度对测试成果的影响;平透法的两个换能器布置在试件的同一侧面;采用切变振动模式的换能器横波时,要保持收、发换能器的振向一致。

20.1.5 由于岩块不是均质体,并受裂隙、层理的影响,因此同组岩块每个试件的试验成果不可能完全一致。在整理测试成果时,要求给出每一试件的测值。

20.2.1 岩体声波速度测试是利用电脉冲、电火花、锤击等方式在

岩体中激发产生声波,测试声波在岩体中心传播时间,据此计算声波在岩体中的传播速度。

20.2.2 岩体声波测试设备还有喇叭型换能器和圆管型换能器,分别用于表面测试和钻孔中测试。

20.2.4 孔间穿透测试时,需校核钻孔的平行度,对不平行的钻孔,要进行不同深度测点距离的校正。用水耦合时,对向上倾的孔和漏水严重的孔,需采取有效的止水措施。两测点间距较大或岩体破碎时,岩体表面测试采用锤击作振源,孔间测试采用电火花作振源。

21.1.1 承压板法岩体变形试验是通过刚性或柔性承压板施力于半无限空间岩体表面,量测岩体变形,按弹性理论公式计算岩体变形参数。

本试验采用圆形或方形刚性承压板和环形柔性承压板。允许采用其他承压板,但需分别采用相应的计算公式计算,并在试验记录中加以说明。

采用刚性承压板或柔性承压板,按岩体性质和设备拥有情况选用。

在露天进行试验或无法利用洞室岩壁作为反力座时,反力装置采用地锚法或压重法,但需注意试验时的环境温度变化,以免影响试验成果。

21.1.2 由于岩体性质和试验要求不同,有些仪器设备无法规定具体的量程和精度,因此只明确了需检定的仪器和设备的精度。

刚性承压板推荐直径或边长为 50.5 cm;柔性承压板推荐外径为 60 cm、内径为 8 cm 的环形板。对于一般情况下的岩体,上述尺寸均能满足要求。

圆形承压板的绝对刚性或绝对柔性一般采用柔性指数来判别,柔性指数采用下式计算:

$$S=3 \cdot \frac{1-\mu_t^2}{1-\mu^2} \cdot \frac{E}{E_t} \cdot \frac{r^3}{h^3} \quad (\text{说明 } 21.1.2)$$

式中 S ——圆形承压板柔性指数;

μ_t ——承压板的泊松比;

E_t ——承压板的弹性模量(MPa);

μ ——岩体的泊松比;

E ——岩体的弹性模量(MPa);

r ——承压板半径(cm);

h ——承压板厚度(cm)。

其判别标准为:

$S < 0.5$ 时,为绝对刚性;

$0.5 \leq S \leq 10$ 时,为有限刚性;

$S > 10$ 时,为绝对柔性。

单块刚性承压板刚性不足时,多采用叠置垫板加厚承压板厚度的方式,提高承压板的刚性。

量测系统的刚度避免由于测量支架和磁性表座自身的刚度不足而影响测试成果的精度。如对厚 0.5 cm 的承压板,采用长 2.5 m 的 20 号工字钢梁作测量支架时,能满足刚度要求;测量支架上的测量支杆除杆径要较大外,尽量缩短悬臂。

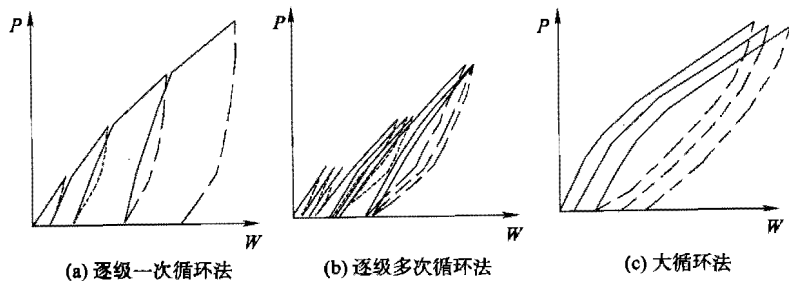
21.1.4 试验最大压力根据岩体强度、岩体应力状态、工程设计应力和设备条件确定。

安装时浇筑的水泥浆和混凝土需进行养护,为缩短凝固时间,采用掺速凝剂或采用高强混凝土。

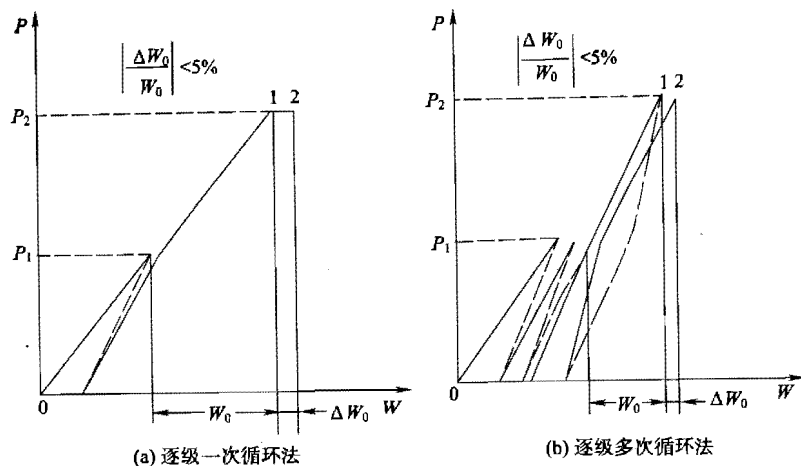
对均质完整岩体,板外测点按平行和垂直试验洞轴线布置;对有明显结构的岩体,按平行和垂直主要结构面走向布置。

加压方式、相对变形变化的计算图如说明图 21.1.4--1、图 21.1.4--2 所示。

逐级一次循环加压时,每一循环压力需退至零,使岩体充分回弹。加压方向与地面不相垂直时,考虑安全的原因,允许保持一小压力,这时岩体回弹是不充分的,所计算的岩体弹性模量值可能偏大,需在记录中予以说明。



说明图 21.1.4—1 加压方法示意图



说明图 21.1.4—2 相对变形变化的计算图

柔性承压板中心孔法变形试验中,由于岩体中应力传递至深部,需要一定时间过程,稳定读数时间作适当延长,各测表同时读取变形稳定值。注意保护钻孔轴向位移计的引出线,不使异物掉入孔内。

试点距洞口的距离大于 30 m 时,一般不考虑外部气温变化对试验值的影响,但避免由于人为因素(人员、照明、取暖等)造成洞内温度变化幅度过大。通常要求试验期间温度变化范围为 $\pm 1^\circ\text{C}$ 。

试点距洞口较近时,需采取设置隔温门等措施。

21.1.5 测表因量程不足而需调换时,需读取调表前后的稳定读数,并在计算中减去稳定读数之差。如在试验中因掉块等原因引起碰动,也按此方法进行。

刚性承压板法试验,用 4 个测表的平均值作为岩体变形计算值,其中一个测表因故障或其他原因被判断为失效时,需采用另一对称的两个测表的平均值作为岩体变形计算值,并予以说明。

计算公式中岩体泊松比 μ 值为非实测值,需根据其他试验成果或类比确定。

21.2.1 狭缝法又称刻槽法,是通过埋设在岩体狭缝中的液压枕对狭缝两侧岩体施加压力,量测岩体变形,并按无限弹性平板中有限长狭缝加压的平面应力问题计算岩体变形参数。

21.2.3 加压面积和开槽尺寸的要求,与承压板法要求基本一致。

21.2.5 式(21.2.5—1)中压力 P 的计算,一般有两种方法:直接采用液压枕内的压力;根据液压枕的有效面积换算成作用于狭缝中的均布压力。本标准推荐后一种方法,这样计算结果较为合理。

试验过程中,试点面上出现 45° 拉裂缝后,试验数据为无效数据,不能计算变形参数。

21.3.1 钻孔变形计法试验是在岩体钻孔中的一有限长度内对孔壁施加压力,同时量测孔壁的径向变形,按弹性理论中的厚壁圆筒解,求得岩体变形参数。

21.3.2 柔性加压间接测量岩体径向变形(通过测体积变化换算孔壁径向变形)的仪器称为钻孔膨胀计,柔性加压直接测量岩体径向变形的仪器称为钻孔压力计,刚性加压直接测量岩体径向变形的仪器称为钻孔千斤顶。

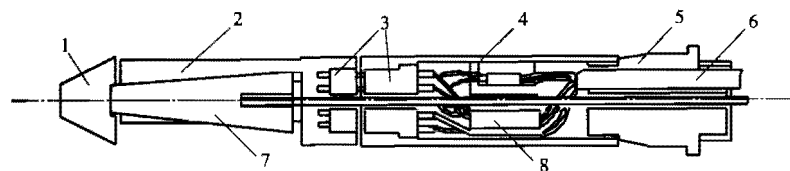
21.3.4 试验最大压力根据岩体强度、岩体应力状态、工程设计应力和设备条件确定。孔径效应问题通过增大试验压力的方法解决。

22.1.1 孔壁应变法又称钻孔三向应变计法,是利用电阻应变片

作为传感元件,测量套钻解除后钻孔孔壁应变,根据弹性理论求解岩体内的三维应力状态。本测试适用于各向同性的完整、较完整岩体。

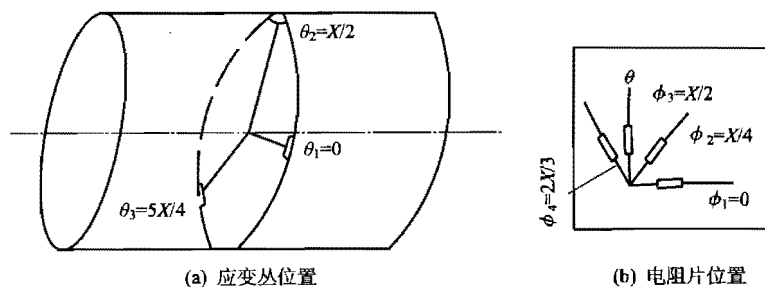
22.1.2 孔壁应变计根据其结构和适用环境分为以下三种类型:

三叉式应变计结构如说明图 22.1.2—1 所示。它的前端有三个可张开的橡皮叉,每个橡皮叉上有一组应变丛。每个应变丛由 3 个~4 个电阻应变片组成,如说明图 22.1.2—2 所示。



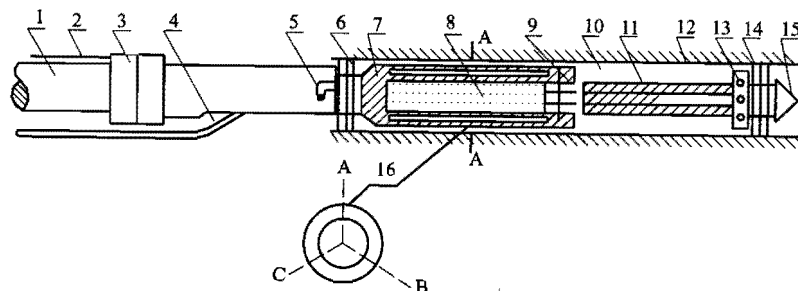
说明图 22.1.2—1 三叉式应变计结构示意图

1—导向块;2—橡皮叉;3—16 芯插头与插座;4—金属壳;5—橡皮塞;
6—电缆;7—楔头;8—补偿室



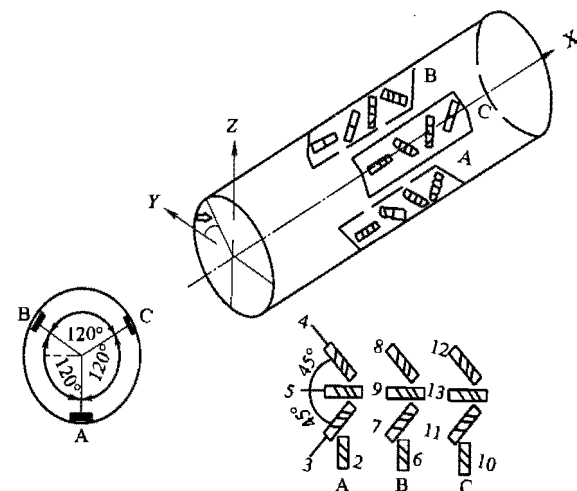
说明图 22.1.2—2 三叉式应变计应变丛布置示意图

空心包体式应变计结构如说明图 22.1.2—3 所示。它是由嵌入环氧树脂筒中三组应变丛组成,每个应变丛有 4 个应变片。应变计有一个环氧树脂浇注的外层,它使电阻应变片嵌在筒壁内,其外层厚约 0.5 mm。应变丛分布如说明图 22.1.2—4 所示。



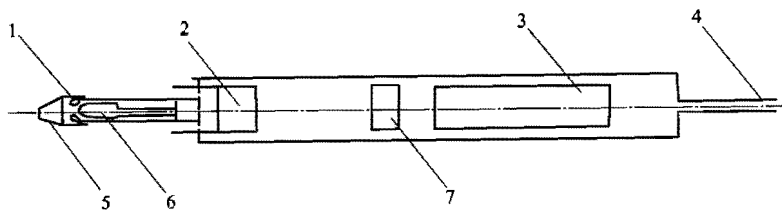
说明图 22.1.2—3 空心包体式应变计结构示意图

1—安装杆;2—定向器导线;3—定向器;4—读数电缆;5—定向销;6—密封圈;
7—环氧树脂筒;8—空腔(内装胶粘剂);9—固定销;10—应力计与孔壁之间的空隙;
11—栓塞;12—岩石钻孔;13—出胶小孔;14—接头;15—导向头;16—应变丛



说明图 22.1.2—4 空心包体应变计应变丛分布示意图(A、B、C 为三组应变丛)

深孔水下应变计主要由三向应变计探头及安装器组成,如说明图 22.1.2—5 所示。



说明图 22.1.2—5 深孔应变计结构示意图

1—探头;2—触发装置;3—电子部分;4—承重电缆;5—胶罐;6—锥头;7—罗盘

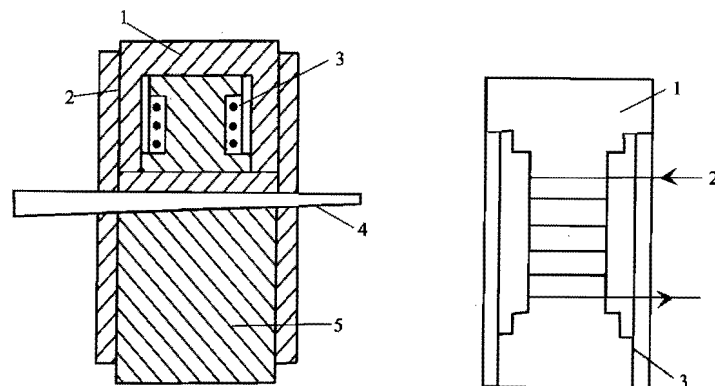
22.1.3 需要测试岩体初始应力状态时,测点深度应超过应力扰动影响区。在地下洞室进行岩体初始应力状态测试时,测点深度需大于洞室断面最大尺寸的 2 倍。

为保证测试成果的可靠性,需在同一钻孔中同一测段附近连续进行数次测试,并保证至少两个有效测点。

测点区的地应力现象是指岩体中因地应力集中产生的钻孔岩芯饼化、巷道变形、剥落、岩爆及基坑开挖产生的错位等。

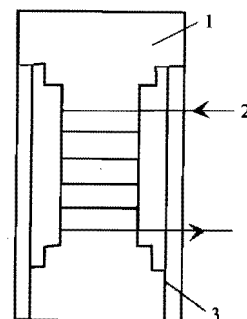
22.2.1 孔径变形法测试,是在钻孔预定孔深处安放压磁应力计或四分向环式变形计,然后套钻解除,测量解除前后的变形或应变差值,按弹性理论建立的孔径变化与应力之间的关系式,计算出岩体中钻孔横截面上的平面应力状态。测岩体的空间应力状态时,需采用三孔交会测试的方法,一般需用两侧测孔与中间测孔分别构成 45° 夹角的布置方法。

22.2.2 本条第 3 款推荐的压磁应力计是根据铁磁物体的压磁效应而设计的,如说明图 22.2.2—1 所示。应力感应部件是一个用铁镍合金做铁芯的自感线圈,如说明图 22.2.2—2 所示。若沿着铁芯轴向施加的压力发生变化,铁芯的磁导率就会发生相应的变化,自感线圈的分度值和阻抗也随着发生变化,其变化值可以通过压磁应力仪测量。



说明图 22.2.2—1 压磁应力计示意图

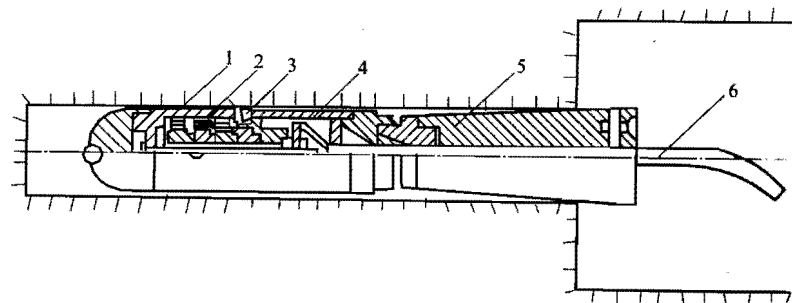
1—铁芯盒;2—铁镍合金芯轴;3—线圈;
4—滑楔;5—支撑



说明图 22.2.2—2 铁镍合金轴示意图

1—铁镍合金芯轴;2—线圈;
3—屏蔽套

四分向环式钻孔变形计,在它内部安装有 4 个预先贴好电阻片的弹性钢环,如说明图 22.2.2—3 所示。每个钢环外有一个触头顶着,触头的作用是传递孔径变形,使变形计内的钢环随着孔径的变化而变化,通过电阻应变仪测量钢环上应变片的应变,并将它换算或钻孔的直径变化,然后根据钻孔孔径的变化与岩体弹性模量,计算垂直孔轴平面上的岩体应力。

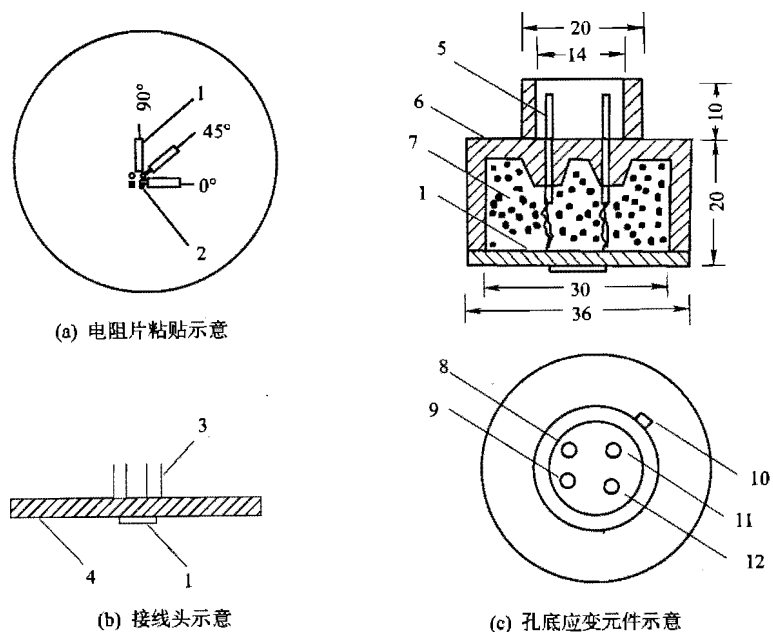


说明图 22.2.2—3 四分向环式钻孔变形示意图

1—钢环架;2—钢环;3—触头;4—外壳;5—定位器;6—测量电缆

22.3.1 孔底应变法测试,是借助于粘贴在钻孔底面上电阻应变片测量套钻解除后孔底岩面的应变变化,根据弹性理论的经验公式,求出孔底周围的岩体应力状态。适用于各向同性岩体的应力测试。

22.3.2 孔底应变计的组成如说明图 22.3.2 所示。它有一个硬塑料外壳,在其端面借助于厚 0.5 mm 的有机玻璃片或赛璐珞片上贴有一组电阻应变丛。外壳另一端用胶粘剂(通常为环氧树脂)粘贴在孔底表面中央三分之一面积内。孔底岩面由于套钻解除发生变形时,应变计将随之变化。



说明图 22.3.2 孔底应变计示意图(单位:mm)

- 1—电阻片;2—穿线孔;3—接线头;4—有机玻璃或赛璐珞片;5—插针;
6—塑料外壳;7—硅橡胶;8—0°电阻片插针;9—45°电阻片插针;
10—键槽;11—90°电阻片插针;12—公用插针

22.4.1 水压致裂法是在钻孔内用两个可膨胀的橡胶封隔器将钻孔的试验段隔离开来,形成一密闭的压裂段(长约 1 m),对压裂段施加水压,通过测量(在试验水平面)岩石的裂隙产生、传播、保持和重新开裂所需水压力来确定垂直于钻孔平面的最大、最小主应力。

水压致裂法测量地应力对岩体作了下列假定:岩石是均匀和各向同性的线弹性体;岩石为多孔介质时,注入的流体依据达西(Darcy)定律在岩石孔隙中流动;岩体应力场三个主应力中有一个与钻孔轴线平行。

22.4.2 压力泵一般选取大流量和高压力的电动压力泵,考虑到测试设备的轻便化和适用性,本方法要求泵压不小于 40 MPa,流量不小于 8 L/min,可两台并联。

22.4.3 由于水压致裂法需对测试孔压裂段加压直至岩壁破裂,故要求测试段串接起来的封隔器加上压裂段共约 3 m 长的岩体透水性小,根据计算公式的假定及目前工程实例统计岩体透水率小于 1 个吕荣值。

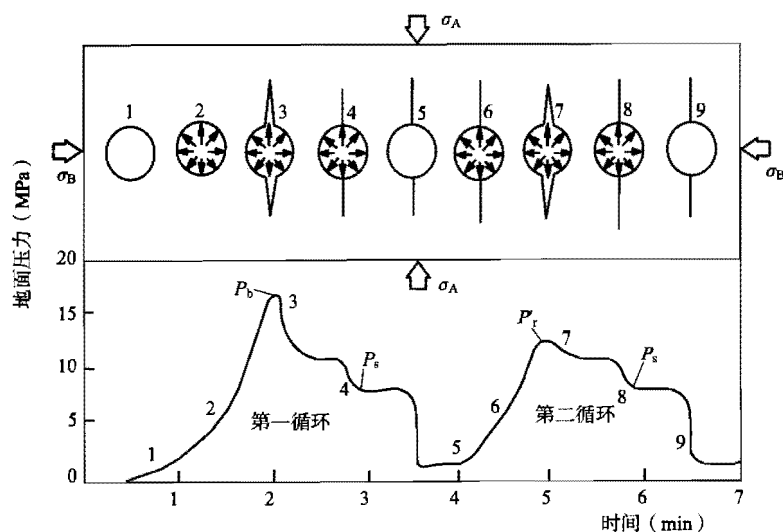
22.4.4 座封压力的确定:原则上座封压力大于橡胶封隔器的扩张压力,但小于测试岩体压裂缝的垂张压力,一般在现场通过试验或用同类岩体测试的经验确定。

由于水压致裂过程较短(约 2 min~4 min),压裂曲线(压力与时间关系)变化很快,试验时采用自动记录显示仪(如 X—Y 函数记录仪)连续记录和绘出压裂曲线,以便适时控制,判断压裂过程特征点。

记录压裂缝:压裂缝的记录通常采用两种方法,一种方法是采用定向印模器,即利用扩张印模胶筒外层的生橡胶和能自动定向的定向器来记录破裂缝的形状及方位;另一种方法是采用井下电视记录压裂缝。印模器的加压时间通常定为 3 h~4 h,必要时根据生橡胶的性能现场试验确定。印模器加压量值原则上大于压裂缝的重张压力,小于破裂压力。

22.4.5 根据实测压裂过程曲线(说明图 22.4.5)确定压裂特征参数,具体步骤如下:

(1)利用两个串联的可膨胀橡胶封隔器(中间以花管和高压油管联接)加压座封于孔壁上,形成压裂段(即花管段)。



说明图 22.4.5 水压致裂过程与工程岩体应力的关系

(2)向压裂段注水加压,使其孔壁承受着逐渐增强的液压作用。

(3)泵压上升至某一临界值 P_b (称为破裂压力)时,由于岩石破裂导致泵压值急剧下降而流量值急剧上升。

(4)关闭压力泵,泵压开始趋于稳定时,此段压裂过程曲线的拐点即为瞬时关闭压力 P_s 。

(5)泵压趋向稳定时,打开压力泵阀卸压,压裂段液压作用被解除后裂缝完全闭合,泵压降为零。

(6)重张,连续多次(一般为 3 次~4 次)加压循环(此时压力与时间关系曲线上的最高点即为垂传压力 P_t),以便取得合理的压裂参数以及正确地判断岩石破裂和裂缝延伸的过程。

水压致裂法地应力测试的基本公式(适用于铅直钻孔内测量且垂直应力与钻孔一致):

在水压致裂过程中,随着压力段液压增大,孔壁上切向有效应力将逐渐下降,最终在某部位变为拉应力,此拉应力值等于或大于岩石的抗拉强度 σ_t 时,孔壁上开始出现裂缝,岩石破裂出现的临界压力 P_b 为:

$$P_b = \frac{3\sigma_h - \sigma_H + \sigma_t}{K} + P_0 \quad (\text{说明 } 22.4.5-1)$$

式中 K ——孔隙渗透弹性参数,多在试验室内确定,其变化范围为 $1 \leq K \leq 2$;

σ_h, σ_H ——分别为钻孔横断面上最大、最小平面有效主应力 (MPa)。

对非渗透性岩石(岩石渗透系数小于 1 个吕荣值), K 值近似等于 1。式(说明 22.4.5-1)简化为:

$$P_b = 3\sigma_h - \sigma_H + \sigma_t + P_0 \quad (\text{说明 } 22.4.5-2)$$

若以岩体应力代替式(说明 22.4.5-2)中的有效应力,即用 $S_h - P_0$ 和 $S_H - P_0$ 分别代替 σ_h 和 σ_H , 得出:

$$P_b = 3S_h - S_H + \sigma_t - P_0 \quad (\text{说明 } 22.4.5-3)$$

根据断裂沿最小阻力路径传播的原理,关闭压力泵后,维持裂隙张开的瞬时关闭压力 P_s 等于垂直破裂面方向的压力,即最小平面主应力为:

$$S_h = P_s \quad (\text{说明 } 22.4.5-4)$$

最大平面主应力,由下列公式确定:

$$S_H = 3S_h - P_b - P_0 + \sigma_t \quad (\text{说明 } 22.4.5-5)$$

铅垂向主应力近似按上覆岩石的自重计算:

$$S_v = \rho_0 H \quad (\text{说明 } 22.4.5-6)$$

式中 S_v ——铅直向主应力 (MPa);

ρ_0 ——上覆岩体块体密度 (g/cm^3);

H ——上覆岩体厚度 (m)。

公式中岩石抗拉强度 σ_t ，目前采用现场和试验室两种方法测定，在现场通过对封隔段的多次加压循环过程求出，在第一次加压循环压裂后，岩体已经破裂，其抗拉强度 $\sigma_t = 0$ ，则垂张压力 P_r 按下列公式计算：

$$P_r = 3S_H - S_H - P_0 \quad (\text{说明 } 22.4.5-7)$$

因此求解最大平面主应力时，也可以直接采用重张压力参数计算：

$$S_H = 3S_H - P_r - P_0 \quad (\text{说明 } 22.4.5-8)$$

则岩石抗拉强度按下列公式确定：

$$\sigma_t = P_b - P_r \quad (\text{说明 } 22.4.5-9)$$

若需测求岩体三维应力时，采用三个钻孔交会测试。

需注意的是，在测量中若记录压裂过程曲线的压力传感器放在地面，在确定最小平面主应力时还需加上静水压力，即：

$$S_b = P_s' + P_b \quad (\text{说明 } 22.4.5-10)$$

式中 P_s' ——实测的地面瞬时闭合压力；

P_b ——压裂段处的静水压力。

23.1.1 岩体结构面直剪试验前要探明岩体中结构面的部位和产状，将结构面作为预定剪切面，在不同的法向荷载下进行剪切，根据库伦—奈维表达式确定相应的抗剪强度参数，分为在剪切面未受扰动的前提下进行的第一次剪断的抗剪断试验、剪断后沿剪切面继续进行剪切的抗剪试验（或称摩擦试验）、试体上不施加法向荷载的抗切试验。剪切荷载平行于剪切面施加为平推法，剪切荷载与剪切面成一定角度施加为斜推法。斜推法的推力中心线与剪切面夹角多为 $12^\circ \sim 17^\circ$ 。

23.1.2 试验设备还包括凿岩机、切割机、模具、人工开挖工具等试体制备设备。测量标点与位移测表配套，表面要求平整光滑且相互垂直。试验设备采用电测式和自动化仪器。

23.1.3 试验准备包括试体制备、试体保护、推力部位与反力部位选择、地质描述等内容。

(1) 试体分为方形体和楔形体，本规程推荐方形体。

(2) 结构面倾斜加工成方形试体有困难时，可以加工成楔形且采取保护措施，如预留岩柱或支撑（施加法向荷载后予以去除），以防止结构面产生位移和试体下滑；试验过程中，保持法向荷载不变。

(3) 对于具有一定厚度黏土充填的软弱结构面，为能在试验中可以承受较大的法向荷载，而不致挤出夹泥，适当加大剪切面面积。对于膨胀性较大的夹泥，采用预锚法。

23.1.4 试验时先安装法向荷载系统，后安装剪切荷载系统和测量系统。

(1) 预定法向应力通常指工程设计应力或工程设计压力，在确定试验时所施加的最大法向应力时，还要考虑岩体的强度、岩体的应力状态以及设备的出力和精度。

(2) 视法向应力的大小和岩性决定法向荷载分级，实际操作中参考法向位移的大小进行调整。

(3) 剪切位移增量为前级位移增量的 1.5 倍时，将级差减半即增加剪切荷载分级。

(4) 采用斜推法分级施加荷载时，为保持法向荷载不变，需同步降低因施加剪切荷载而产生的法向分量的增量。此时施加于剪切面上的总法向荷载按下列公式计算：

$$P = P_0 - Q \sin \alpha \quad (\text{说明 } 23.1.4)$$

式中 P ——作用于剪切面上的总法向荷载(N)；

P_0 ——试验开始时作用于剪切面上的总法向荷载(N)；

Q ——试验时的各级总斜向剪切荷载(N)；

α ——斜向剪切荷载施力方向与剪切面的夹角。

23.1.5 试验记录还包括试验过程中对加载设备和位移测表运行情况、试验中出现的响声、试体和岩体中出现松动或掉块以及裂缝开展等现象所进行的详细描述和记录。

23.2.1 对于完整坚硬的岩体，一般采用室内三轴试验。

23.2.3 同一组试体岩性要基本相同，基岩面下部不能有贯通裂

缝通过,受力状态与岩土体在工程中的实际受力状态相近。

23.2.4 岩体的强度参数一般离散性较大。在试验中,根据设备和岩性条件,适当加大剪切面上的最大法向应力,或增加试体的数量,以取得可靠的强度参数值。

C.1.1 根据《岩石点荷载测试及其应用》,岩石的弹性模量也能通过下面公式进行推断:

(1) 静弹性模量。

1) 静弹性模量的计算:

不含石灰岩:

$$E_s = 0.3495 I_{s(50)}^{1.168} \times 10^4 \quad (\text{说明 C.1.4-1})$$

石灰岩:

$$E_s = (5.0744 + 0.4796 I_{s(50)}) \times 10^4 \quad (\text{说明 C.1.4-2})$$

式中 E_s ——静弹性模量(MPa);

$I_{s(50)}$ ——基准试件点荷载强度指数(MPa)。

2) 静泊松比(含石灰岩)的计算:

$I_{s(50)}$ 大于 0.45 MPa 时:

$$\mu_s = 0.1293 \times e^{(213.7/E_s)} \quad (\text{说明 C.1.4-3})$$

式中 μ_s ——静泊松比;

e ——自然对数的底(2.7183)。

(2) 动弹性模量。

1) 岩石纵波速度:

$$V_p = 1.6835 \times I_{s(50)}^{0.4756} \times 10^3 \quad (\text{说明 C.1.4-4})$$

式中 V_p ——岩石纵波速度(m/s);

$I_{s(50)}$ ——基准试件点荷载强度指数(MPa)。

2) 动弹性模量的计算:

$$E_d = 0.6084 \times I_{s(50)}^{1.0227} \times 10^4 \quad (\text{说明 C.1.4-5})$$

式中 E_d ——岩石动弹性模量(MPa);

$I_{s(50)}$ ——基准试件点荷载强度指数(MPa)。