

中华人民共和国建筑工业行业标准

JG/T 413—2013

建筑用集成吊顶

Integrated ceiling for building

2013-06-25 发布

2013-12-01 实施

中华人民共和国住房和城乡建设部 发布

目 次

前言	Ⅲ
1 范围	1
2 规范性引用文件	1
3 术语和定义	1
4 分类和标记	2
5 一般要求	2
6 要求	3
7 试验方法	4
8 检验规则	6
9 标志、包装、运输和贮存	7
附录 A (资料性附录) 配件所应遵循的标准目录	9

前 言

本标准按照 GB/T 1.1—2009 给出的规则起草。

本标准由住房和城乡建设部标准定额研究所提出。

本标准由住房和城乡建设部建筑制品与构配件标准化技术委员会归口。

本标准负责起草单位：浙江友邦集成吊顶股份有限公司、浙江宝兰电气有限公司、浙江鼎美电器有限公司。

本标准参加起草单位：中国建筑装饰装修材料协会天花吊顶材料分会、中国建材检验认证集团股份有限公司、浙江凌普电器有限公司、品格卫厨(浙江)有限公司、上海圣峰建材科技有限公司、海盐法狮龙建材科技有限公司、佛山市巴迪斯新型建材有限公司、嘉兴市奇力电器有限公司、嘉兴宝仕龙集成家居有限公司、佛山市泰铝铝业有限公司、嘉兴美尔凯特卫厨科技有限公司、嘉兴市今顶电器科技有限公司、浙江来斯奥电气有限公司、嘉兴市日信塑胶实业有限公司、浙江德莱宝卫厨科技有限公司、浙江欧展电器有限公司、海盐赛华电器有限公司、嘉兴市联创电器有限公司、浙江喜乐居建材科技有限公司、浙江奥华电气有限公司、浙江风尚建材股份有限公司、上海富佰得建材有限公司、浙江联合金属有限公司、浙江昆仑电气有限公司、广州市欧斯龙建材科技有限公司。

本标准主要起草人：时沈祥、陈建明、张轲、丁辉、蒋荃、刘婷婷、唐文中、华志军、肖峰、沈正华、袁晓、穆国强、朱旭明、欧海峰、沈业勇、周建成、姚松良、张福祥、徐建明、成易达、何雪光、雷东、查子庭、沈利民、盛林君、肖中和、王贤中、蒋明华、梁振杰。

建筑用集成吊顶

1 范围

本标准规定了建筑用集成吊顶(以下简称集成吊顶)的术语和定义、分类和标记、一般要求、要求、试验方法、检验规则、标志、包装、运输和贮存。

本标准适用于民用建筑室内装饰装修用多功能吊顶。

2 规范性引用文件

下列文件对于本文件的应用是必不可少的。凡是注日期的引用文件,仅注日期的版本适用于本文件。凡是不注日期的引用文件,其最新版本(包括所有的修改单)适用于本文件。

GB 4706.1 家用和类似用途电器的安全 第1部分:通用要求

GB 4706.23 家用和类似用途电器的安全 第2部分:室内加热器的特殊要求

GB 4706.27 家用和类似用途电器的安全 第2部分:风扇的特殊要求

GB 7000.1 灯具 第1部分:一般要求与试验

GB 7000.201—2008 灯具 第2-1部分:特殊要求 固定式通用灯具

GB 7000.202—2008 灯具 第2-2部分:特殊要求 嵌入式灯具

GB/T 1019 家用和类似用途电器包装通则

GB/T 2423.3—2006 电工电子产品环境试验 第2部分:试验方法 试验Cab:恒定湿热试验

GB/T 6388 运输包装收发货标志

GB/T 9174 一般货物运输包装通用技术条件

GB/T 14806 家用和类似用途的交流换气扇及其调速器

GB/T 19889.3—2005 声学 建筑和建筑构件隔声测量 第3部分:建筑构件空气声隔声的实验室测量

GB/T 22769 浴室电加热器具(浴霸)

GB/T 23444 金属及金属复合材料吊顶板

3 术语和定义

下列术语和定义适用于本文件。

3.1

集成吊顶 integrated ceiling

由装饰模块、功能模块及构配件组成的,在工厂预制的、可自由组合的多功能一体化装置。

3.2

装饰模块 decorating modle

具有装饰及遮挡功能的模数化吊顶板。

3.3

功能模块 functional appliance modle

具有采暖、通风或照明等器具的单元。

4 分类和标记

4.1 分类

4.1.1 按装饰模块所选用基材的材料分：

- a) 铝合金,其代号为 L;
- b) 钢板,其代号为 G;
- c) 其他,其代号为 Q。

4.1.2 按功能模块的功能分：

- a) 采暖模块,其代号为 CN;
- b) 通风模块,其代号为 TF;
- c) 照明模块,其代号为 ZM;
- d) 其他模块,其代号为 QT。

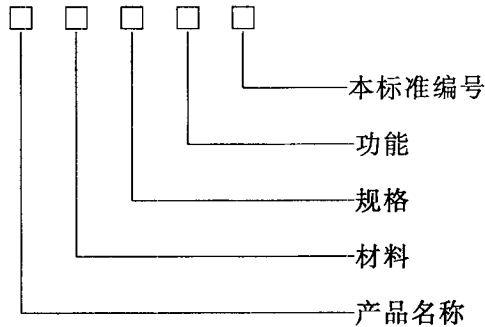
4.2 规格尺寸

集成吊顶的常用尺寸模数为 300、350、400、450、500、550、600,单位为 mm。

4.3 标记和示例

4.3.1 标记

按集成吊顶产品名称、材料、规格、功能和本标准编号顺序进行标记。



4.3.2 示例

示例：由规格尺寸为 300 mm×300 mm 的铝合金吊顶模块和具有采暖和通风功能的多功能模块组合而成的集成吊顶,其标记为:集成吊顶 300×300 CN TF JG/T 413—2013。

5 一般要求

5.1 配件

龙骨、龙骨吊挂件、紧固件、电器开关等配件应符合附录 A 中所列标准或其他相关标准的规定。

5.2 功能模块

功能模块中的器具应满足以下要求：

- a) 电器安全性应符合 GB 4706.1、GB 4706.23、GB 4706.27 及相关标准中规定的技术要求；
- b) 采暖器具应符合 GB/T 22769 的要求；

- c) 通风器具应符合 GB/T 14806 的要求；
- d) 照明器具应符合 GB 7000.1、GB 7000.201—2008、GB 7000.202—2008 或其他相关标准的要求；
- e) 其他功能器具应符合相应产品标准的要求。

5.3 装饰模块

装饰模块应符合 GB/T 23444 或相应产品标准的要求，其铝合金基材厚度不应小于 0.5 mm，钢基材厚度不应小于 0.3 mm。

6 要求

6.1 外观

6.1.1 色差

同一集成吊顶的同一型号材质和颜色的装饰模块应无明显色差。

6.1.2 表面质量

6.1.2.1 金属制件表面应色泽均匀，涂镀层不应有剥落、露底、鼓泡、明显花斑和划伤等缺陷。

6.1.2.2 塑料件表面应光滑、色泽均匀，不应有裂纹、气泡等缺陷，应无明显缩痕、开裂、黑点和刮伤等。此外涂镀层应均匀，无气泡、发黑和脱落等；灯光板应无明显杂质、黑点，刮伤等；通风孔应无堵塞、断裂等缺陷。

6.2 尺寸偏差

集成吊顶的尺寸偏差应符合表 1 的规定。

表 1 集成吊顶尺寸偏差

项目	技术要求
边直度	≤ 2 mm
高低差	≤ 1 mm
系统平整度	$\leq L/500$
注：L 指吊挂件或吊挂点之间的距离。	

6.3 性能

6.3.1 承载性能

6.3.1.1 集成吊顶承受 160 N/m^2 均布载荷后，永久变形不应大于 2 mm，样品应无脱落。

6.3.1.2 重量超过 0.5 kg 的功能模块，经不低于其自身重量 4 倍的载荷试验后模块应无松动和脱落现象。

6.3.2 耐湿热性

集成吊顶的耐湿热性应符合表 2 的规定。

表 2 集成吊顶耐湿热性技术要求

项目		技术要求
耐湿热性	外观	无起泡、生锈等现象
	泄漏电流	$\leq 0.5 \text{ mA}$
	电气强度	无击穿现象
	接地电阻	$\leq 0.1 \Omega$
	低压启动	正常启动

6.3.3 噪声声压级

各功能模块以最大功率状态运行平稳后,不应有异常噪音和震动,额定输出功率不大于 40 W 的换气功能模块,运转时噪声声压级应小于 60 dB,额定输出功率大于 40 W 的换气功能模块,运转时噪声声压由供需双方商定。

7 试验方法

7.1 外观

7.1.1 色差

在非阳光直射的自然光条件下进行试验,将集成吊顶(应包含所有模块)按照安装设计拼成一面并侧立放置,距拼成的板面中心 1 500 mm 处垂直目测,试验中应保持试样吊顶板生产方向的一致性。抽取和摆放试样者不参与目测试验。

7.1.2 表面质量

在非阳光直射的自然光条件下进行试验,在 1 000 mm 范围内采用目测检查。

7.2 尺寸偏差

7.2.1 试样安装

试验室内装有可以调节高低的用以安装试样的刚性框架,能保证在试验过程中不会变形及震动。按照安装说明安装试样,跨度(吊挂件之间的距离)应与设计或实际使用一致。

7.2.2 边直度

采用直径为 0.5 mm 的钢丝线,取 5 000 mm 距离拉紧后用最小刻度为 1 mm 的钢直尺检查,不足 5 000 mm 时拉通线。

7.2.3 高低差

用最小刻度为 1 mm 的钢直尺检查相邻模块同一位置点之间高度差。

7.2.4 系统平整度

采用直径为 0.5 mm 的钢丝线,取对角线 5 000 mm 距离拉紧后用最小刻度为 1 mm 的钢直尺配合水平尺检查,不足 5 000 mm 时拉通线。

7.3 承载性能

7.3.1 试样安装面积不应小于 3.5 m^2 ，模块数量及拼装方法见图 1。装饰模块按 7.2.1 装好后，静置 5 min，然后用精度不低于 0.01 mm 的百分表测量图 1 中试样对角线交叉点 A 处初始位置读数，并做记录。然后在吊顶龙骨上铺满一层轻质木板，在木板上施加 6.3.1.1 规定的均布荷载，荷载值应包含轻质木板重量在内，持续 5 min 后卸掉载荷，静置 1 min 后，测量 A 处位置读数，并与初始位置读数比较后得出永久变形量。

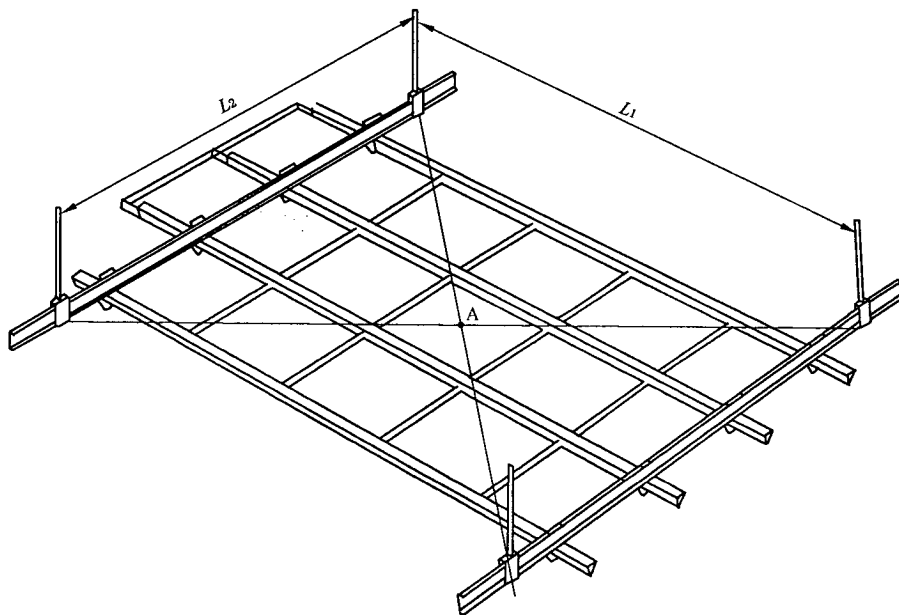


图 1 模块数量及拼装方法示意图

7.3.2 按照 7.2.1 安装好功能模块后，在模块上吊挂 6.3.1.2 规定的重物，持续 5 min，检查吊件有无松动。

7.4 耐湿热性

将功能模块安装在符合 GB/T 2423.3—2006 规定的恒温湿热箱内，在 $(40 \pm 2)^\circ\text{C}$ ， $(93 \pm 3)\% \text{RH}$ 条件下各功能器具以最大功率运行 48 h 后，关闭所有功能模块，环境条件不变，根据 GB 4706.1 测试泄漏电流、电气强度、接地电阻，并根据 7.1 观察外观。测试所用交流电压应是正弦波，电压及频率波动范围不得超过额定值的 $\pm 1\%$ 。

泄漏电流：施以 1.06 倍额定电压后 5 s 内进行测量。

电气强度：承受 50 Hz、1 750 V 的正弦波交流试验电压，历时 1 min，观察有无击穿现象。

接地电阻：以 25 A 的电流进行试验。

外观：观察表面层有无脱落和生锈现象。

以上试验应在湿热试验后 30 min 内完成。

以上试验完成后在 $(25 \pm 3)^\circ\text{C}$ ， $(50 \pm 5)\% \text{RH}$ 条件下保持 24 h，立即进行低压启动试验，观察模块电机在 85% 额定电压时是否能从静止状态正常启动。

7.5 噪声声压级

7.5.1 试验要求

试验室内宽度应大于 3 500 mm,高度 2 800 mm±500 mm,容积应大于 5.0×10⁷ mm³。留有安装所需要的电源、接地设施等。试验室混响时间应在 1 s~2 s 范围内,本底噪声不应超过 25 dB。集成吊顶与屋顶之间的距离(空腔)为 350 mm±5 mm,也可根据客户要求而定。

7.5.2 测量

根据 7.2.1 安装完毕后,各功能模块以最大功率状态运行平稳后,检查是否有异常噪音和震动。然后在各功能模块轴线中心下 500 mm 处用符合 GB/T 19889.3—2005 第 4 章要求的声学设备进行测试,以平均声压级 L 为测试结果,平均声压级 L 按式(1)计算。

$$L=10\lg\left(\frac{1}{n}\sum_{i=1}^n 10^{\frac{L_i}{10}}\right) \dots\dots\dots (1)$$

式中:

L_i ——室内第 i 个测点的声压级,单位为分贝(dB)。

8 检验规则

8.1 检验分类及项目检验

产品检验分为出厂检验和型式检验。

8.1.1 出厂检验

出厂检验项目包括 6.1 和 6.2。

8.1.2 型式检验

8.1.2.1 型式检验项目包括第 6 章要求的所有项目。

8.1.2.2 有下列情况之一时,应进行型式检验:

- a) 正常生产时,每年进行一次型式检验;
- b) 新产品试制或老产品转厂;
- c) 产品结构、材料、工艺有较大改变,可能影响产品性能时;
- d) 产品停产半年以上,恢复生产时;
- e) 质量监督部门提出型式检验要求时。

8.2 组批与抽样规则

8.2.1 组批

8.2.1.1 出厂检验

应以连续生产的同一品种、同一规格型号、同一颜色的产品 1 000 m² 为一批,不足 1 000 m² 的按一批计算。

8.2.1.2 型式检验

应以出厂检验合格的同一品种、同一规格、同一颜色的产品 1 000 m² 为一批,不足 1 000 m² 的按一批计算。

8.2.2 抽样规则

抽样规则应按表 3 的要求进行。

表 3 抽样规则

检验项目		抽样	出厂检验	型式检验
外观	色差	3 件/批	√	√
	表面质量	全数检查	√	√
尺寸偏差		3 件/批	√	√
承载性能		一组/批		√
耐湿热性		一组/批		√
噪声声压级		一组/批		√

8.3 判定规则和复验规则

8.3.1 表面质量应逐件检验,不合格时,则判该件不合格。

8.3.2 其他性能试验结果有任一试样不合格时,应从该批中重取双倍数量的试样重复试验,若重复试验全部合格,则判整批产品合格,若重复试验结果仍有试样不合格时,则判该批产品不合格。

9 标志、包装、运输和贮存

9.1 标志

9.1.1 产品上应有永久性标识。

9.1.2 产品说明上应清晰地标出以下内容:

- a) 注册商标;
- b) 产品名称;
- c) 产品标记;
- d) 制造商名称及详细地址;
- e) 制造日期;
- f) 出厂编号。

9.1.3 产品随行文件应包含以下内容:

- a) 产品合格证(公司名称、生产批号、检验结果、检验部门或人员代号、检验日期);
- b) 使用说明书,包括产品说明、安装说明、使用说明和维护保养说明等主要内容(适用于功能模块);
- c) 保修单;
- d) 装箱单(公司名称、产品名称、产品标记、生产批号、产品数量、包装日期)。

9.2 包装

产品应用牢固的包装箱包装,并有防潮保护措施,应符合 GB/T 6388 和 GB/T 1019 的规定。

9.3 运输

产品在装卸及搬运过程中严禁滚动及抛掷,在不影响箱体变形下允许堆高,应符合 GB/T 9174 的

规定。运输过程中应防止挤压、雨淋及化学物品侵蚀。

9.4 贮存

产品装箱后应保存于通风干燥无腐蚀品的室内,贮存超过6个月应开箱抽检。

附 录 A

(资料性附录)

配件所应遵循的标准目录

- GB 1002 家用和类似用途单相插头插座 型式、基本参数和尺寸
- GB 5023.5 额定电压 450/750 V 及以下聚氯乙烯绝缘电缆 第 5 部分:软电缆(软线)
- GB 15092.1 器具开关 第 1 部分:通用要求
- GB 15092.2 器具开关 第 2 部分:软线开关的特殊要求
- GB 16915.1 家用和类似用途固定式电气装置的开关 第 1 部分:通用要求
- GB 16915.2 家用和类似用途固定式电气装置的开关 第 2 部分:特殊要求 第 1 节:电子开关
- GB 16915.3 家用和类似用途固定式电气装置的开关 第 2 部分:特殊要求 第 2 节:摇控开关
- (RCS)
- GB 16915.4 家用和类似用途固定式电气装置的开关 第 2 部分:特殊要求 第 3 节:延时开关
- GB/T 11981 建筑用轻钢龙骨
- GB/T 16938 紧固件 螺栓、螺钉、螺柱和螺母 通用技术条件
- JG/T 558 建筑用轻钢龙骨配件
-

中华人民共和国建筑工业
行业标准
建筑用集成吊顶
JG/T 413—2013

*

中国标准出版社出版发行
北京市朝阳区和平里西街甲2号(100013)
北京市西城区三里河北街16号(100045)

网址 www.spc.net.cn

总编室:(010)64275323 发行中心:(010)51780235
读者服务部:(010)68523946

中国标准出版社秦皇岛印刷厂印刷
各地新华书店经销

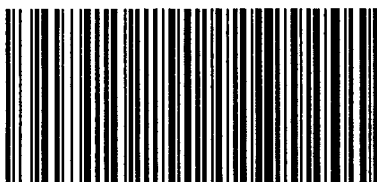
*

开本 880×1230 1/16 印张 1 字数 20 千字
2013年8月第一版 2013年8月第一次印刷

*

书号: 155066·2-25966 定价 18.00 元

如有印装差错 由本社发行中心调换
版权专有 侵权必究
举报电话:(010)68510107



JG/T 413-2013