



中华人民共和国建筑工业行业标准

JG/T 400—2012

通风空调系统清洗服务标准

The cleaning service standard for ventilating and air-conditioning systems

2012-12-24 发布

2013-04-01 实施

中华人民共和国住房和城乡建设部 发布

目 次

前言	Ⅲ
1 范围	1
2 规范性引用文件	1
3 术语和定义	1
4 一般规定	2
5 清洗要求	2
6 清洗作业实施步骤	4
7 清洗服务质量验收	5
附录 A (资料性附录) 通风空调系统清洗主要工具及装备	6
附录 B (资料性附录) 通风空调系统清洗服务合同	7
附录 C (规范性附录) 积尘量检测方法	12

前 言

本标准按照 GB/T 1.1—2009 给出的规则起草。

本标准由住房和城乡建设部标准定额研究所提出。

本标准由住房和城乡建设部建筑环境与节能标准化技术委员会归口。

本标准起草单位：中国建筑科学研究院、中国疾病预防控制中心、同济大学、深圳职业技术学院、上海空调风管清洗协会、约克夏(浙江)环保科技有限公司、仲恺农业工程学院、中国轻工业清洁生产中心、北京汉卓空气净化设备有限责任公司、北京鑫标记环保节能技术咨询有限公司、上海邦杰环保科技有限公司、上海同生中央空调有限公司、广东美的商用空调有限公司、广东志高空调有限公司、广州新天地环保科技有限公司、广州市建筑材料工业研究所有限公司、诸暨神鹰康星化工有限公司、杭州古灵环境工程有限公司、中国商业联合会、中国旅游饭店业协会。

本标准主要起草人：王智超、戴自祝、徐文华、付小平、周冠迎、曹阳、汪辉耀、丁力行、阎润生、姜兵、陆静、褚世伟、石海生、田明力、李脩、梁锦波、杨展、张惠文、林彬、刘勇、许京生。

通风空调系统清洗服务标准

1 范围

本标准规定了通风空调风系统清洗服务的术语和定义、清洗服务要求、清洗服务实施步骤和清洗作业服务质量验收。

本标准适用于工业和民用建筑通风空调风系统中影响室内空气质量的设备、管道及部件的清洗服务。

2 规范性引用文件

下列文件对于本文件的应用是必不可少的。凡是注日期的引用文件,仅注日期的版本适用于本文件。凡是不注日期的引用文件,其最新版本(包括所有的修改单)适用于本文件。

GB/T 14295—2008 空气过滤器

GB 19210 空调通风系统清洗规范

3 术语和定义

下列术语和定义适用于本文件。

3.1

通风空调系统清洗服务 cleaning service for ventilating and air-conditioning systems

为通风空调系统中用于处理和输送空气的风管、风口、空气处理机组及其他部件提供的清洗服务。

3.2

污物 contaminants

通风空调系统中影响室内空气品质和系统运行的积尘、生物污染物及建筑垃圾。

3.3

清洗 cleaning

采用安全、有效、合理的方法清除通风空调系统中积聚的污物。

3.4

专用清洗设备 specialized cleaning equipment

用于通风空调系统清洗服务的设备和器械的总称。

3.5

清洗服务机构 professional cleaning service

从事通风空调系统清洗的专业技术服务单位。

3.6

清扫口 operation opening

通风空调系统中为进行清洗作业预留或新开的作业口。

3.7

视觉清洁 visible clean

直接或间接目测通风空调系统内无明显污物。

4 一般规定

4.1 人员

- 4.1.1 清洗服务机构的工程技术人员和清洗作业人员应熟悉通风空调系统工作原理,掌握清洗技术和相关安全技术。
- 4.1.2 清洗服务机构的项目管理人员、工程技术人员和清洗作业人员应经过培训,并获得上岗证。
- 4.1.3 进入清洗作业现场的人员应有个体防护措施。
- 4.1.4 进行清洗作业时,现场应至少有两名或两名以上清洗作业人员。

4.2 清洗服务机构资质

- 4.2.1 清洗服务机构应满足以下要求:
 - 取得工商行政管理部门注册登记的企业法人营业执照;
 - 核准经营范围应包括通风空调系统清洗或维护保养等相关内容。
- 4.2.2 清洗服务机构应有完善的质量管理体系,包括清洗作业技术、绿色措施、质量控制等规范性文件和相关负责人。

4.3 清洗设备

清洗服务机构应拥有安全、有效的专用清洗设备及其他工程设备、器具、材料。通风空调系统清洗主要工具及装备参见附录 A。

4.4 清洗过程要求

- 4.4.1 清洗服务机构应了解拟清洗通风空调系统的下列具体技术状态:
 - 系统图纸是否完备准确;
 - 系统的形式及分布;
 - 设备的形式与材质;
 - 是否具备可用于清洗作业的清扫口;
 - 系统与设备的运行维护等情况。
- 4.4.2 清洗服务机构应依据有关法规,结合具体情况和要求,与用户签订清洗服务合同。清洗服务合同参见附录 B。
- 4.4.3 清洗过程应设置相应的现场防护措施。
- 4.4.4 清洗服务机构应对清洗作业的全过程进行质量管理,做好文字及影像记录。

5 清洗要求

5.1 风管

5.1.1 清洗部位

通风空调系统风管的清洗应包括主管道内壁和支管道内壁。

5.1.2 清洗方法

对比图纸与现场状况的差异,依据楼层机组送风管规格、布局情况,按照系统清洗的原则,结合具体清洗工艺进行清洗。

5.2 新风处理机组

5.2.1 清洗部位

通风空调系统新风处理机组的清洗应包括过滤器、翅片、冷凝排水槽、风机叶轮表面、蜗壳、加湿器和机组内表面。

5.2.2 清洗方法

新风处理机组清洗方法如下：

- a) 金属过滤器应采用清水加碱性洗涤剂清洗；棉质过滤器应采用吸尘器进行灰尘清理。
- b) 翅片应采用碱性翅片清洗剂清洗，翅片内部灰尘和污垢完全脱落后，再用大量清水喷洒翅片。翅片清洗完成后，应采用翅片刷对其进行整理。
- c) 冷凝排水槽内应采用湿布加清洁剂将排水槽擦拭干净，并消毒。清洗后的液体应由强力吸尘器吸出。
- d) 风机叶轮表面、蜗壳和加湿器应采用吸尘器、清扫刷将其表面的尘土清扫干净。
- e) 机组内表面应用清水擦洗干净。

5.3 风机盘管

5.3.1 清洗部位

通风空调系统风机盘管的清洗应包括翅片、冷凝排水槽、风机叶轮表面、蜗壳内部和过滤器。

5.3.2 清洗方法

风机盘管的翅片、冷凝排水槽、风机叶轮表面、蜗壳内部和过滤器应按照 5.2.2 的相关方法进行清洗。

5.4 风口

5.4.1 清洗部位

通风空调系统风口的清洗应包括送、回风口外表面及内侧夹缝。

5.4.2 清洗方法

风口清洗方法如下：

- a) 风口应采用碱性洗涤剂清洗，同时用清洗刷擦拭风口表面，清洗干净后用清水冲洗。
- b) 对不易拆下（距地高、螺丝固定及特殊风口）的送回风口则采用吸尘器、抹布对风口细缝、表面进行除灰处理。必要时用表面消毒剂进行消毒处理。

5.5 冷却塔

5.5.1 清洗部位

通风空调系统冷却塔的清洗部位为填料、叶轮、内壁、外壁、清洗槽和分水盘。

5.5.2 清洗方法

冷却塔清洗方法如下：

- a) 采用物理方法清洗填料时，应先对填料表面轻微震动，使其水垢脱落。然后用高压水枪冲洗填

料,将水垢全部冲到清洗槽,利用排污阀将水垢排出。此方法应多次重复使用,并注意保护填料。

- b) 采用化学方法清洗填料时,应选择循环法或浸泡法。
 - 1) 采用循环法并且停机时,首先用清水将填料表面灰尘、水垢浸湿,然后添加固体酸洗剂、杀菌杀虫剂和缓蚀阻垢剂进行循环清洗,最后用清水对填料从上至下清洗,将残留水垢全部冲到清洗槽上,然后清理到垃圾袋内,利用排污阀将药水排出。采用循环法并且不停机时,利用集水盘及其循环泵进行清洗。
 - 2) 采用浸泡法时,应搭建一个清洗槽,将除垢剂融入清洗槽内,并且在水系统中加入清洗预膜剂。然后逐一取出填料,放入清洗槽内浸泡清洗,取出填料后应及时将垃圾清理到垃圾袋内。
- c) 冷却塔叶轮、内壁、外壁、清洗槽和分水盘应用高压水枪冲洗并用抹布清洁干净。

6 清洗作业实施步骤

6.1 签定合同

6.1.1 清洗服务机构与用户应在前期勘察及清洗作业方案的基础上,根据拟清洗通风空调系统的情况,以及清洗的范围、要求和采用的清洗方法,签订清洗服务合同,合同形式和内容参照附录 B。

6.1.2 服务协议可作为清洗服务合同的附件,亦可另行单独签订。

6.2 现场防护

6.2.1 清洗服务机构应采取妥善的隔离措施保护作业现场的用户设备、家具及建筑装修不被污染或损坏,尽可能避免对非作业区域的干扰。

6.2.2 清洗服务机构应采取必要措施保证清洗作业人员的操作安全,并防止清洗过程中涉及的污物危害清洗作业人员的健康。

6.2.3 清洗服务机构应根据现场条件和具体情况,对可能发生的突发事件制定切实可行的应急预案与具体措施,以最大限度减少可能的人员伤害和财物损失。

6.3 清洗作业

6.3.1 清洗服务机构应按照第 5 章的要求实施清洗作业。实施过程如有变更,应与用户协商解决。

6.3.2 清洗作业过程应有相应的文字和影像记录。应由清洗服务机构的专人负责记录作业进度、过程、解决的问题等进行及时、准确地记录。

6.3.3 通风空调系统清洗后,清洗服务机构应对风管的积尘量及设备的污染状况进行自检。

6.3.4 对清洗出的污物和清洗过程中采用的药剂,清洗服务机构应严格按照有关法规妥善处置,避免二次污染。

6.4 现场恢复

6.4.1 清洗作业完成后,清洗服务机构应及时恢复被清洗系统,对系统进行试运转,使设备、风管和部件符合前期勘察时的状况。

6.4.2 清洗作业完成后,清洗服务机构应及时恢复相关建筑装修,撤走清洗设备及清除清洗作业遗留的任何物质。

6.5 作业报告

6.5.1 清洗作业全部结束后,清洗服务机构应向用户提交清洗作业报告。

6.5.2 报告内容应包括清洗技术实施情况、清洗进度记录、清洗作业计划变更记录、新开的清扫口位置图、特殊问题处置记录、清洗质量自检记录等文字、图纸和影像资料。合同中约定需要提交的其他材料。

7 清洗服务质量验收

清洗服务机构和用户按照合同约定的方式和项目,根据本标准规定的检测验收和目测验收方法选择由清洗服务机构和用户共同验收或邀请第三方验收。

7.1 目测验收

清洗后风口、翅片、冷凝排水槽和风机、风机盘管、冷却塔等,以及通风空调风系统相关设备的内壁达到视觉清洁,且凝结水盘排水畅通。不能直接目测的设备,应采用内窥镜或带视频装置的移动设备或洁净的无纺布擦拭检查,并达到视觉清洁。

7.2 检测验收

7.2.1 风管内壁

通风空调系统风管检测验收应按照附录 C 的规定,对风管清洗后的积尘量进行检测。清洗后的风管内壁积尘量应小于或等于 1.0 mg/m^2 。

7.2.2 过滤器

清洗后的过滤器检测验收应符合现行国家标准 GB/T 14295—2008 的有关规定。

7.3 验收结果判定

7.3.1 不能采用检测验收时,应采用目测验收,目测结果符合 7.1 的相关规定,判定合格。

7.3.2 采用检测验收时,应先进行目测验收,目测验收合格,且检测结果符合 7.2 的相关规定时,则判定为合格。

附 录 A
(资料性附录)
通风空调系统清洗主要工具及装备

序号	名称	使用范围
1	清洁刷子	风管
2	负压积尘单元	
3	防护装置	
4	高压水枪	新风处理机组及冷却塔
5	防护装置	
6	喷壶	空调机组及风机盘管
7	压力泵	
8	压力喷枪	
9	防护装置	
10	吸尘器	风口
11	抹布	
12	防护装置	

附录 B
(资料性附录)
通风空调系统清洗服务合同

合同编号: _____

用户(简称甲方): _____

清洗服务机构(简称乙方): _____

根据《中华人民共和国合同法》以及其他有关法律、法规的规定,结合本项目的具体情况,甲、乙双方在平等、自愿、协商一致的基础上订立本合同,以资共同遵守。

1 项目概况(有选择项的,请在需要的 中打“√”)

1.1 项目名称: _____。

1.2 项目类别:

- 商务办公楼
- 厂房
- 酒店
- 医院
- 学校
- 其他 _____。

1.3 项目实施地点: _____。

1.4 甲方需清洗的通风空调系统为合法 拥有 使用 管理。

2 清洗作业方案

2.1 作业时间与进度安排;

自 _____ 年 _____ 月 _____ 日开工,至 _____ 年 _____ 月 _____ 日竣工,工日 _____ 天。

2.2 清洗作业过程的技术方案

2.3 拟采用的清洗设备、材料、药剂等

2.4 现场管理人员及操作技术人员配备

2.5 质量、安全、环保、文明作业保证措施

3 清洗服务内容(有选择项的,请在需要的 中打“√”)

3.1 风管(含 送风管、 回风管、 新风管、 排风管)共 _____ 平方米;

3.2 组合式空调机组 _____ 台、 空调箱 _____ 台、 新风机组 _____ 台;

3.3 风机盘管 _____ 台、 VRV 空调 _____ 台;

3.4 送风口、 回风口、 新风口、 排风口、 进口风罩、 出口风罩
共 _____ 个;

3.5 过滤器、 过滤网、 过滤罩共_____个；

3.6 其他：_____。

4 清洗服务执行标准

4.1 《通风空调系统清洗服务标准》(JG/T 400—2012)

4.2 《空调通风系统清洗规范》(GB 19210—2003)

5 双方代表

5.1 甲方派_____为现场代表,负责对清洗作业进度、质量进行监督,检查验收隐蔽工程,办理中间交工验收手续,督促乙方文明作业,负责签证、解决应由甲方解决的问题,并负责技术与协调、联络工作。

5.2 乙方派_____为项目经理,全面负责本合同项目的实施,并随时与甲方的现场代表保持联系,协调处理项目实施过程中出现的问题。

6 环境保护

6.1 乙方在清洗作业中应采取有效的防范措施,保护好作业现场环境。在尽量不影响甲方正常工作的前提下进行清洗作业。

6.2 甲方有权做出作业时间的调整,尽量避免和减少由于乙方清洗作业方法不当而引起的对环境的污染和影响。

7 清洗质量检查(有选择项的,请在需要的 中打“√”)

7.1 乙方在清洗作业现场必须设质检人员,负责整个清洗作业过程中的质量管理。

7.2 乙方应随时接受甲方 监管 检查。

8 清洗质量验收(有选择项的,请在需要的 中打“√”)

8.1 委托_____出具检测报告,作为验收对比资料。

8.2 采样点

8.2.1 清洗前: 随机抽取采样点 送风管____点、 回风管____点、 新风管____点、
 空调设备____点,合计____点;

8.2.2 清洗后: 随机抽取采样点 送风管____点、 回风管____点、 新风管____点、
 空调设备____点,合计____点。

8.3 费用支付

8.3.1 甲方承担:清洗前____点_____元;清洗后____点_____元。

8.3.2 乙方承担:清洗前____点_____元;清洗后____点_____元。

8.3.3 双方承担: 甲方____点_____元; 乙方____点_____元。

9 双方权利、义务(有选择项的,请在需要的 中打“√”)

9.1 甲方权利、义务

9.1.1 对乙方的清洗作业方案予以确认。

9.1.2 根据清洗作业情况,寻求第三方对清洗作业过程进行监管,并要求乙方纳入清洗作业方案。

9.1.3 向乙方提供空调通风系统的竣工图纸1份,并向乙方进行现场交底。

9.1.4 为乙方 全部腾空 部分腾空 清洗作业现场,清除影响清洗作业的障碍物。

9.1.5 协助乙方办理进入清洗作业现场的证件与各种必须的工作许可证。

9.1.6 若可能,向乙方进入清洗作业现场的人员提供食宿方便,费用乙方自理。

9.1.7 在清洗作业现场向乙方免费提供清洗作业需用的水、电,并提供水源、电源接口,说明使用的注意事项。

9.1.8 向乙方进入辐射区域内工作的人员免费提供相应防护用品。

9.1.9 做好清洗作业中因临时使用公用部位操作影响周边关系等的协调工作。

9.1.10 因甲方的原因而影响清洗质量,其返工费用自己承担,工期顺延。

9.1.11 在清洗作业过程中,甲方提出修改意见或增减清洗内容,须提前与乙方联系。

9.2 乙方权利、义务

9.2.1 查阅通风空调系统有关的工程技术资料,对需要清洗的通风空调系统进行现场勘察,了解和记录污染情况,至少对一段典型风管或一台典型空调设备进行影像记录,确定适宜的清洗方法、设备和作业流程。

9.2.2 根据通风空调系统的实际情况,依据相关标准、规范的技术要求,结合甲方规定的时间和清洗质量要求,编制清洗作业方案。

9.2.3 可根据清洗作业要求寻求第三方对清洗作业过程的监管,并纳入清洗作业方案。

9.2.4 满足本合同约定的全部要求。

9.2.5 严格遵守甲方的保卫条款、安全条款和其他相关规章制度。

9.2.6 针对合同范围内的清洗作业进行风险分析,制定针对性的安全措施方案,并在开工前向全体清洗作业人员进行风险和安全措施交底。

9.2.7 为进入现场清洗作业的人员在清洗作业期间购买人身意外伤害保险或死亡保险。

9.2.8 在清洗作业过程中应采取必要的安全防护和消防措施,保障作业人员及相邻人员的安全,防止人员伤亡和物品毁坏等事故的发生。

9.2.9 在怀疑有污染发生时或少量的污染物危及敏感区域环境时,应采取环境控制措施。

9.2.10 由于乙方原因造成清洗质量事故,其返工费用由乙方承担,工期经协商可适当顺延。

10 合同价款

10.1 合计人民币:_____元,大写:_____元整。

10.2 如变更清洗内容和材料,则这部分的价款另行按实计算。

11 合同价款组成(有选择项的,请在需要的 中打“√”)

11.1 材料费:_____元;

11.2 人工费:_____元;其中:

项目	内容	数量	单价	单位	合价 (元)	说明
风管	清洗		元/ m ²	m ²		含: <input type="checkbox"/> 送风管 <input type="checkbox"/> 回风管 <input type="checkbox"/> 新风管 <input type="checkbox"/> 排风管
空调器	清洗		元/台	台		含: <input type="checkbox"/> 组合式空调机组 <input type="checkbox"/> 空调箱 <input type="checkbox"/> 新风机组
风机盘管	清洗		元/台	台		含: <input type="checkbox"/> 风机盘管 <input type="checkbox"/> VRV 空调
风口	清洗		元/个	个		含: <input type="checkbox"/> 送风口 <input type="checkbox"/> 回风口 <input type="checkbox"/> 新风口 <input type="checkbox"/> 排风口
过滤器	清洗		元/个	个		含: <input type="checkbox"/> 过滤器 <input type="checkbox"/> 过滤网 <input type="checkbox"/> 过滤罩
其他约定						

11.3 市内运输费:_____元;

11.4 垃圾清运费:_____元;

11.5 其他费用:_____元;

11.6 企业管理费:_____元;

11.7 利润:_____元;

11.8 税金：_____元；

11.9 第三方检测费：_____元。

12 结算方式(有选择项的,请在需要的 中打“√”)

本合同签订后,甲方给付乙方定金_____元,待清洗作业全部结束验收合格后_____天内付清余款,定金抵作价款或返还。

本合同签订后,甲方给付乙方预付款_____元,待清洗作业全部结束验收合格后_____天内付清余款,预付款抵作价款。

清洗作业全部结束验收合格后_____天内一次性付清价款。

双方协商约定的其他结算方式:

_____,
_____,
_____。

13 支付形式(有选择项的,请在需要的 中打“√”)

13.1 支票 银行转账 现金

其他:_____

13.2 双方款项往来均应出具收据,清洗作业全部结束验收合格后乙方开具统一发票交予甲方进行结算。

14 竣工验收

14.1 验收前乙方向甲方提交清洗作业前后采用设备/装置对采样点进行检测和录像的资料,清洗作业验收单,清洗质量检测报告和清洗作业竣工报告。

14.2 验收:

14.2.1 由甲乙双方共同验收本合同约定的清洗项目。

14.2.2 乙方应提前3天通知甲方验收,甲方在接到通知后的3日内组织验收。

14.2.3 甲方在规定时间内不能组织验收,须及时通知乙方,另行约定验收日期。

14.2.4 清洗项目未办理验收、结算手续,甲方提前使用造成无法验收或损失的,由甲方负责。

15 违约及赔偿责任

15.1 由于甲方原因导致延期开工或中途停工,甲方应补偿乙方因停工、窝工所造成的损失,每停工或窝工一天,甲方向乙方支付_____元违约金。

15.2 甲方未按合同约定时间付款的,每逾期一天,向乙方支付_____元违约金。

15.3 由于乙方原因逾期完工的,每逾期一天,乙方向甲方支付_____元违约金。

15.4 清洗质量不符合《通风空调系统清洗服务标准》(JG/T 400—2012)规定的,乙方应重新免费清洗,直至达到标准要求,给甲方造成损失的应予赔偿。

15.5 由于乙方原因导致延期开工给甲方带来损失的,甲方有权要求乙方赔偿;如导致甲方无法实现合同目的,甲方有权解除合同。

15.6 乙方供应的材料,甲方 监管方 应到现场验收,如不符合清洗作业_____要求或规格有差异,应禁止使用。如已使用而造成的损失由乙方负责。

15.7 其他违约责任:

_____;
_____。

16 合同变更、解除

16.1 合同经双方签字盖章生效后,双方必须严格履行。任一方需变更合同内容,应经双方协商一致后,重新签订补充协议执行。

16.2 合同签订后清洗作业前,一方若要终止合同,应以书面形式向另一方提出,并按合同总价的

_____%支付违约金。

16.3 清洗作业过程中任一方提出终止合同,需向另一方以书面形式提出,经双方协商一致后订立终止协议,并由责任方按合同总价的_____%赔偿给另一方,解除本合同。

17 解决争议的方式(有选择项的,请在需要的 中打“√”)

17.1 本合同属中华人民共和国的法律、法规管辖。

17.2 因清洗质量双方发生争议时,选择下列第_____种方式解决:

(一)向_____市仲裁委员会申请仲裁;

(二)向 _____市、 _____区、 _____县人民法院提起诉讼。

18 其他约定(有选择项的,请在需要的 中打“√”)

18.1 项目监管

18.1.1 甲方 乙方 双方共同 委托_____作为第三方对清洗作业过程实施监管;

18.1.2 监管范围:清洗作业过程中对用户和清洗作业人员的保护;精密设备、建筑材料和隔离区的保护;检测要求(检测机构、检测费用、检测协调及数量、检测报告、采样时间)等具体相关事宜。

18.1.3 费用支付(有选择项的,请在需要的 中打“√”)

甲方支付_____元。

乙方支付_____元。

甲方支付_____元,乙方支付_____元。

18.2 本合同自双方 签字之日 签字后第____天 起生效。

18.3 本合同未尽事宜,经双方协商一致,可订立补充条款,补充条款为本合同不可分割的一部分。本合同及其补充条款内空格部分填写的文字与铅字文字具有同等效力。

18.4 双方在签署本合同时,已对各自的权利、义务清楚明白,并愿按合同规定严格执行。若一方违反本合同,另一方有权按本合同的约定追究违约责任。

18.5 双方向对方的联系地址以挂号信方式邮寄法律文书,即视为法律文书已经通知并送达对方。

18.6 本合同连同附件一式____份。其中:甲方持____份、乙方持____份,均具有同等效力。

18.7 本合同附件:

18.7.1 附件一 《通风空调系统清洗服务标准》(JG/T 400—2012)

18.7.2 附件二 《空调通风系统清洗规范》(GB 19210—2003)

18.7.3 附件三 清洗作业方案

甲方:_____

乙方:_____

地址:_____

地址:_____

法定代表人:_____

法定代表人:_____

委托代理人:_____

委托代理人:_____

电话:_____

电话:_____

开户银行:_____

开户银行:_____

账号:_____

账号:_____

邮政编码:_____

邮政编码:_____

签订地点:_____

签订地点:_____

签订时间:_____年____月____日

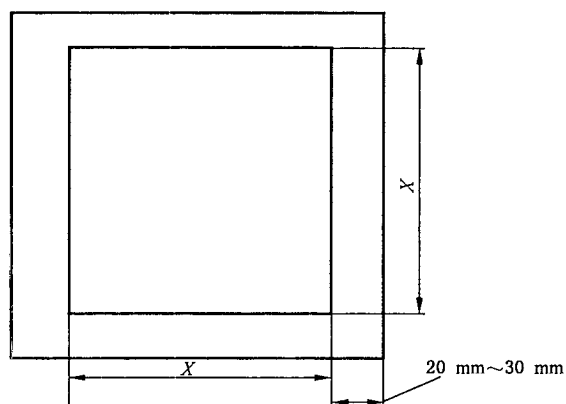
签订时间:_____年____月____日

附录 C
(规范性附录)
积尘量检测方法

C.1 使用器材

积尘量检测使用器材如下：

- a) 磁性取样框，取样框的形状和尺寸见图 C.1；



说明： $X=100\text{ mm}(\pm 0.1\text{ mm})$ 或 $X=200\text{ mm}(\pm 0.1\text{ mm})$

图 C.1

- b) 无纺布；
c) 密封式塑料袋(120 mm×85 mm)；
d) 精密天平($\pm 0.0001\text{ g}$)；
e) 一次性塑料手套；
f) 画线笔；
g) 称量托盘；
h) 保管箱；
i) 记录表。

C.2 检测方法

C.2.1 检测前准备

检测前准备工作如下：

- a) 将一片无纺布分成4等份将每两份放入一个密封式塑料袋中(每袋为一套)，在密封式塑料袋上填写检测点和检测位置的编号，存放一天后使用。
b) 将每套无纺布放在称量托盘上用精密天平称量2次，取其平均值作为擦拭取样前的质量。

C.2.2 现场取样

现场取样方法如下：

- a) 将磁性取样框固定在风管的检测位置上。
- b) 用 2 片无纺布先后擦拭取样框所包围的风管表面。
- c) 将取样后的无纺布放入密封式塑料袋内保管。

C.2.3 实验室测量

测量工作如下：

- a) 将取回的各套无纺布放在天平上称量 2 次，取其平均值作为取样的质量。
- b) 求取各套试样的平均质量差，然后将其换算成每平米的数值，将此值作为残留积尘量。

C.2.4 判定指标

残留积尘量应在 1.0 g/m^2 以下。

C.3 检测规则

应在清洗过的风管内随机抽取 3 个检测点（回风管 1 点、送风管 2 点），在每个检测点的管道内表面的上、下和一侧各取一个检测位置，求其总平均值，总平均值达到 C.2.4 所规定的要求则检测合格。

中华人民共和国建筑工业
行业标准
通风空调系统清洗服务标准
JG/T 400—2012

*

中国标准出版社出版发行
北京市朝阳区和平里西街甲2号(100013)
北京市西城区三里河北街16号(100045)

网址 www.spc.net.cn

总编室:(010)64275323 发行中心:(010)51780235
读者服务部:(010)68523946

中国标准出版社秦皇岛印刷厂印刷
各地新华书店经销

*

开本 880×1230 1/16 印张 1.25 字数 27 千字
2013年5月第一版 2013年5月第一次印刷

*

书号: 155066·2-24648 定价 21.00 元

如有印装差错 由本社发行中心调换
版权专有 侵权必究
举报电话:(010)68510107



JG/T 400—2012