

ICS 79.060.10  
B 70



# 中华人民共和国国家标准

GB/T 35216—2017

---

## 结构胶合板

Structural plywood

2017-12-29 发布

2018-07-01 实施

中华人民共和国国家质量监督检验检疫总局 发布  
中国国家标准化管理委员会



## 前 言

本标准按照 GB/T 1.1—2009 给出的规则起草。

本标准由国家林业局提出。

本标准由全国木材标准化技术委员会结构用木材分技术委员会(SAC/TC 41/SC 4)归口。

本标准主要起草单位：黑龙江省木材科学研究所、中国林业科学研究院木材工业研究所、国际竹藤中心、国家林业局林产品质量检验检测中心(哈尔滨)。

本标准主要起草人：林利民、王春明、毕克新、孙玉慧、刘巍岩、刘一楠、郑海威、张冬梅、张倩、赵眉芳、周海宾、徐伟涛、高大宏、顾颜、王厚军、徐兰英、王戈、张长武。



# 结 构 胶 合 板

## 1 范围

本标准规定了结构胶合板的术语和定义、要求、试验方法、检验规则及标志、标签、包装。  
本标准适用于承载结构的胶合板。

## 2 规范性引用文件

下列文件对于本文件的应用是必不可少的。凡是注日期的引用文件,仅注日期的版本适用于本文件。凡是不注日期的引用文件,其最新版本(包括所有的修改单)适用于本文件。

GB/T 1933 木材密度测定方法

GB/T 2828.1—2012 计数抽样检验程序 第1部分:按接收质量限(AQL)检索的逐批检验抽样计划

GB/T 9846—2015 普通胶合板

GB/T 17657—2013 人造板及饰面人造板理化性能试验方法

GB/T 18259—2009 人造板及其表面装饰术语

GB 18580 室内装饰装修材料 人造板及其制品中甲醛释放限量

GB/T 19367—2009 人造板的尺寸测定

GB 50206—2012 木结构工程施工质量验收规范

GB/T 50329—2012 木结构试验方法标准

## 3 术语和定义

GB/T 18259—2009 界定的术语和定义适用于本文件。为了便于使用,以下重复列出了 GB/T 18259—2009 中的某些术语和定义。

### 3.1

**结构胶合板 structural plywood**

**结构用胶合板**

可用作承载结构的胶合板。

### 3.2

**I 类胶合板 class I plywood**

能够通过煮沸试验,供室外条件下使用的耐气候胶合板。

[GB/T 18259—2009,定义 2.2.1.18]

### 3.3

**剪切强度 shear strength**

试件最大剪切载荷与试件受剪切面积之比。反映材料抵抗剪切破坏的能力。按照载荷形式分为:拉伸剪切、加压剪切和水平剪切。

[GB/T 18259—2009,定义 2.1.96]

3.4

**面内剪切强度 in-plane shear strength; shear through-the-thickness strength**

在试件厚度横截面上,沿表板顺纹 5°夹角加压剪切载荷与剪切面积之比。

4 要求

4.1 材料和结构要求

4.1.1 通常相邻两层单板的木纹应互相垂直。

4.1.2 中心层两侧对称层的单板应为同一厚度、同一树种或物理性能相似的树种、同一生产方法(即都是旋切或刨切的),而且木纹配置方向也应相同。木纹方向平行的相邻两层单板允许合为一层。测试胶合强度时,该相邻两层单板看作一层。表板应正面(紧面)朝外。

4.1.3 组坯时表板和与表板纹理方向相同的各层单板厚度总和应不小于板坯厚度的 40%,不大于 70%。

4.1.4 结构胶合板组坯结构应符合表 1 规定。

表 1 结构胶合板组坯结构

公称厚度/mm	层数	单板厚度
≤15.0	3 层以上	应 ≥1.5 mm, 且 ≤5.5 mm
>15.0~≤18.0	4 层以上	
>18.0~≤24.0	5 层以上	
>24.0	7 层以上	

4.1.5 结构胶合板中不得有对板面平整和胶合质量有影响的夹杂物。

4.1.6 用作芯板的单板,其质量应达到表 2 规定。

表 2 芯板允许的材质与加工缺陷

项 目	要 求
活节、死节、脱落节、孔洞、夹皮及白腐缺陷个数合计	任意单板长 300 mm、板宽 600 mm 的长方形范围内的缺陷,按表 3 计算出来的缺陷数量 ≤3
死节、脱落节或孔洞	在单板宽度方向上,直径 ≤75 mm(距表板或背板 3 层以上的芯板 ≤90 mm)
腐朽	不许有,对于不影响使用的白腐不限
裂缝(包括缺损或横拼裂缝)	1 距单板两长边 25 mm 以内,裂缝 ≤6 mm; 2 对于上述 1 以外的情况: (1) 距单板两短边 200 mm 以内,裂缝 ≤25 mm,且尖端渐窄; (2) 距单板两短边 200 mm 以内,裂缝 ≤75 mm,且长度不超过板宽的 10%
横向裂缝	长度 ≤板宽 10%
芯板重叠	1 板面质量为 A 等级时, ≤2 处,且长度 ≤150 mm; 2 板面质量为 B 等级时, ≤3 处
其他缺陷	不显著

表 3 缺陷数量计算表

项 目	缺陷数量的计算方法
重度白腐	板宽方向长度 $\div$ 150
轻度白腐	板宽方向长度 $\div$ 300
板宽方向上活节、死节、脱落节、空洞及挖补的直径 $\geq$ 25 mm,且 $<$ 40 mm 时	数量 $\times$ 1/2
板宽方向上活节、死节、脱落节、空洞及挖补的直径 $\geq$ 40 mm,且 $<$ 65 mm 时	数量 $\times$ 1
板宽方向上活节、死节、脱落节、空洞及挖补的直径 $\geq$ 65 mm 时	数量 $\times$ 3

## 4.2 规格尺寸及偏差

### 4.2.1 结构胶合板规格尺寸应符合表 4 规定。

表 4 结构胶合板的规格尺寸

单位为毫米

长度	宽度	厚度
1 830、2 440	915、1 220	5~28
注：经供需双方协议可生产其他规格尺寸的产品。		

### 4.2.2 结构胶合板的尺寸偏差应符合表 5 规定。

表 5 结构胶合板尺寸偏差

检 测 项 目		公称厚度范围/mm			
		$\leq$ 7.5	$>$ 7.5~ $\leq$ 12	$>$ 12~ $\leq$ 17	$>$ 17
厚度偏差/mm	每张板内厚度允差	0.8	1.0	1.2	1.3
	公称尺寸与 测量尺寸之差	+0.5 -0.3	+0.8 -0.5		
长度和宽度偏差/mm		0, -3			
注：有特殊要求由供需双方协议。					

### 4.2.3 结构胶合板垂直度偏差：不大于 1 mm/m。

### 4.2.4 结构胶合板边缘直度偏差：不大于 1 mm/m。

### 4.2.5 结构胶合板平整度偏差：

当幅面 1 220 mm $\times$ 1 830 mm 及其以上时，平整度偏差不大于 30 mm；

当幅面小于 1 220 mm $\times$ 1 830 mm 时，平整度偏差不大于 20 mm。

注：结构胶合板厚度等于或大于 7 mm 时，检测平整度。

## 4.3 外观质量

### 4.3.1 结构胶合板 A、B、C 和 D 表板允许缺陷应符合表 6 规定。

### 4.3.2 芯板带有的缺陷反映到表板上，应按表板上的缺陷允许限度检量。

表 6 表板允许的材质与加工缺陷

项目	表板等级			
	A	B	C	D
活节、死节、脱落节、孔洞、端裂、缺损、拼板裂缝、横裂、线状虫眼及挖补在板面宽度方向的直径、宽度及长度合计	≤板宽的 1/20	≤板宽的 1/15	≤板宽的 1/10, 针叶树 ≤1/5 (表板及背板厚度超过表 7 数值以上时, ≤1/2)	≤板宽 1/7, 针叶树 ≤1/5 (死节、脱落节、孔洞在宽度方向的直径不足 65 mm, 且表板及背板厚度超过表 7 数值以上时, ≤1/2)
活节或死节	板宽方向直径 ≤25 mm	板宽方向直径 ≤40 mm	板宽方向直径 ≤50 mm	板宽方向直径 ≤75 mm
脱落节或孔洞	板宽方向的脱落部分或孔洞直径 ≤3 mm	板宽方向的脱落部分或孔洞直径 ≤5 mm	板宽方向的脱落部分或孔洞直径 ≤40 mm	板宽方向的脱落部分或孔洞直径 ≤75 mm
挖补	板宽方向直径 ≤50 mm	板宽方向直径 ≤100 mm		
夹皮或树脂囊	长径 ≤30 mm	长径 ≤45 mm	长径 ≤60 mm	
腐朽	不许有			
裂缝(包括缺损或横拼裂缝)	长度: ≤单板长 20%; 宽度: ≤1.5 mm; 数量: ≤2 条	长度: ≤单板长 40%; 宽度: ≤6 mm; 数量: ≤3 条。 或 长度: ≤单板长 20%; 宽度: ≤3 mm; 数量: ≤6 条	1. 单板长度方向上距离两长边 25 mm 以内, 裂缝宽度 ≤6 mm。 2. 对于 1 以外情况: (1) 距单板两短边 200 mm 以内, 裂缝宽度 ≤10 mm; 且尖端渐窄, 或者距单板两短边 200 mm 以内, 裂缝宽度 ≤15 mm, 且长度 ≤板长 50%。 (2) 距单板面两长边 200 mm 以内, 裂缝宽度 ≤50 mm	1. 距单板两长边 25 mm 以内, 裂缝宽度 ≤6 mm。 2. 对于 1 以外情况: (1) 距单板两短边 200 mm 以内, 裂缝宽度 ≤10 mm; 且尖端渐窄; 或者距单板两短边 200 mm 以内, 裂缝宽度 ≤25 mm, 且尖端渐窄。 (2) 距单板两短边 200 mm 以内, 裂缝宽度 ≤75 mm
横向裂缝	不许有		长度 ≤板宽 10%	
虫眼	1. 圆状长径 ≤1.5 mm, 且不集中。 2. 线状长径 ≤10 mm, 数量为板面平方米数的 4 倍以下	不集中		
其他缺陷	轻微	不显著		
注: 活节、死节、脱落节、孔洞、端裂、缺损、拼板裂缝、横裂、线状虫眼及挖补, 在板面宽度方向的直径、宽度或长度合计, 是指在与单板长度垂直的 30 cm 宽度上缺陷最多的部分, 该部缺陷在板面宽度方向上的直径、宽度及长度合计。				

表 7 表板及背板厚度要求

胶合板公称厚度/mm	表板及背板厚度/mm	
	3层或4层	5层以上
$\geq 7.5 \sim < 9.0$	2.5	—
$\geq 9.0 \sim < 12.0$	2.0	1.5
$\geq 12.0 \sim < 15.0$	2.0	1.5
$\geq 15.0$	—	1.5

#### 4.4 物理力学性能

##### 4.4.1 含水率和胶合强度

4.4.1.1 含水率和胶合强度指标应符合表 8 规定。

表 8 含水率和胶合强度指标

检验项目		单位	指标值
含水率		%	6.0~14.0
胶合强度	橡胶木、柳安、奥克榄、异翅香、海棠木	MPa	$\geq 0.70$
	水曲柳、荷木、枫香、槭木、榆木、柞木、阿必东、克隆	MPa	$\geq 0.80$
	桦木	MPa	$\geq 1.00$
	马尾松、云南松、落叶松、云杉、辐射松	MPa	$\geq 0.80$

4.4.1.2 对不同树种搭配制成的胶合板的胶合强度指标值,应取各树种中要求最小的指标值。

4.4.1.3 其他国产阔叶树材或针叶树材制成的胶合板,其胶合强度指标值可根据其密度分别比照表 8 所规定的指标值;其他热带阔叶树材制成的胶合板,其胶合强度指标值可根据树种的密度比照表 8 的规定,密度自  $0.60 \text{ g/cm}^3$  以下的采用柳安的指标值,超过的则采用阿必东的指标值。供需双方对树种的密度有争议时,按 GB/T 1933 的规定测定。

4.4.1.4 如测定胶合强度试件的平均木材破坏率超过 80%时,则其胶合强度指标值可比表 8 所规定的值低  $0.20 \text{ MPa}$ 。

##### 4.4.2 面内剪切强度

结构胶合板的面内剪切强度应大于  $3.2 \text{ MPa}$ 。

##### 4.4.3 静曲强度和弹性模量

4.4.3.1 结构胶合板的静曲强度和弹性模量分为按厚度和按强度两种分级方式进行评价和标注。

4.4.3.2 按厚度确定结构胶合板静曲强度和弹性模量性能,其性能指标应符合表 9 规定。

表 9 静曲强度和弹性模量指标

单位为兆帕

检验项目	面板质量	公称厚度/mm								
		<6	≥6~<7.5	≥7.5~<9	≥9~<12	≥12~<15	≥15~<18	≥18~<21	≥21	
顺纹静曲强度	A-B B-B	42.0	38.0	34.0	32.0	26.0	24.0	24.0	26.0	
	A-C B-C C-C	38.0	36.0	32.0	28.0	24.0	22.0	22.0	24.0	
	A-D B-D C-D D-D	34.0	32.0	28.0	26.0	22.0	20.0	20.0	22.0	
	横纹静曲强度	—	8.0	14.0	12.0	16.0	20.0	20.0	20.0	18.0
	顺纹弹性模量	—	8 500	8 000	7 000	6 500	5 500	5 000	5 000	5 500
	横纹弹性模量	—	500	1 000	2 000	2 500	3 500	4 000	4 000	3 500

4.4.3.3 按强度分级的结构胶合板静曲强度和弹性模量分为七个强度等级,其性能指标应符合表 10 规定。强度等级用弹性模量( $E$ )和静曲强度( $F$ )代表,每个强度等级标识包括两部分由符号(“-”)分开,符号左边部分弹性模量  $E$  值( $\times 10^3$ ),右边部分为静曲强度( $F$ ),它们的单位为兆帕(MPa)。例如, $E5.0-F16.0$  代表结构胶合板顺纹弹性模量  $E$  为  $5 \times 10^3$  MPa 和顺纹静曲强度  $F$  为 16 MPa。

表 10 强度分级结构胶合板静曲强度和弹性模量指标

强度等级	弹性模量/ $10^3$ MPa		静曲强度/MPa	
	顺纹	横纹	顺纹	横纹
$E5.0-F16.0$	5.0	3 层单板为 0.4; 4 层单板为 1.1; 5 层单板为 1.8; 6 层及以上单板为 2.2	16.0	3 层单板为 5.0; 4 层单板为 6.5; 5 层单板为 9.0; 6 层单板及以上为 10.0
$E5.5-F17.5$	5.5		17.5	
$E6.0-F19.0$	6.0		19.0	
$E6.5-F20.5$	6.5		20.5	
$E7.0-F22.0$	7.0		22.0	
$E7.5-F24.5$	7.5		24.5	
$E8.0-F27.0$	8.0		27.0	

4.5 热耐久性

试件烧焦胶层不应有分离现象,测试点遇到外观质量规定中允许的缺陷时除外。

4.6 甲醛释放限量

结构胶合板甲醛释放限量符合 GB 18580 规定。

#### 4.7 防腐和防虫性能

凡需要防腐和防虫处理的结构胶合板,应符合 GB 50206—2012 中的第 7 章和附录 K 规定。

### 5 试验方法

#### 5.1 规格尺寸检验

##### 5.1.1 量具

5.1.1.1 卷尺,精度为 1 mm。

5.1.1.2 钢板尺,长度为 300 mm,精度为 0.5 mm。

5.1.1.3 细钢丝或线绳。

##### 5.1.2 宽度、长度和厚度检验

按 GB/T 19367—2009 检测。

##### 5.1.3 垂直度和边缘直度检验

按 GB/T 19367—2009 检测。

##### 5.1.4 平整度检验

按 GB/T 19367—2009 检测。

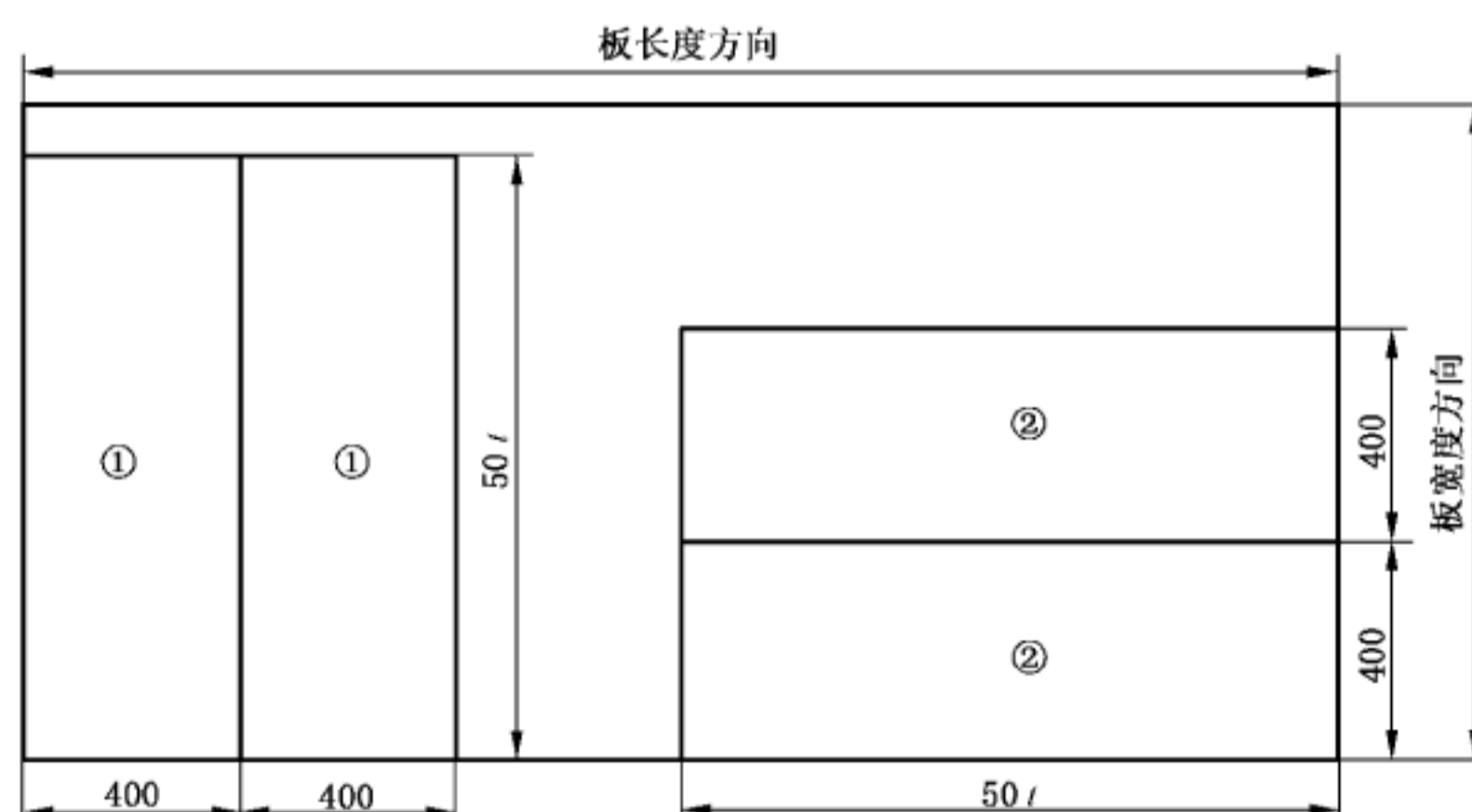
#### 5.2 外观质量检验

一般通过目测和量具检量胶合板上的允许缺陷来判定。

#### 5.3 物理力学性能试件制作

试件在样板中的分布如图 1 所示,①和②分别为纵向静曲强度和弹性模量、横向静曲强度和弹性模量试件,其他试件在适当部位制取。

单位为毫米



说明:

$t$ ——公称厚度。

图 1 静曲强度和弹性模量试件制取示意图

#### 5.4 含水率测定

按 GB/T 17657—2013 规定执行,试件数量不少于 8 个。

#### 5.5 胶合强度测定

按 GB/T 17657—2013 中 I 类胶合板规定执行,试件数量按 GB/T 9846—2015 规定执行。

#### 5.6 面内剪切强度测定

按附录 A 的规定进行。

#### 5.7 静曲强度和弹性模量测定

按附录 B 的规定进行。

#### 5.8 热耐久性测试

按附录 C 的规定进行。

#### 5.9 甲醛释放限量检测

按 GB 18580 规定执行。

#### 5.10 防腐和防虫性能检测

按 GB/T 50329—2012 中附录 A 的规定进行。

### 6 检验规则

#### 6.1 检验分类

6.1.1 产品检验分出厂检验和型式检验。

6.1.2 出厂检验包括以下项目:

- a) 规格尺寸;
- b) 含水率;
- c) 胶合强度;
- d) 静曲强度和弹性模量。

6.1.3 型式检验包括规格尺寸、物理力学性能、热耐久性和甲醛释放限量全部项目。

6.1.4 有下列情况之一时,应进行型式检验:

- a) 新产品投产时;
- b) 当原辅材料及生产工艺发生较大变动时;
- c) 长期停产,恢复生产时;
- d) 质量监督机构提出型式检验要求时。

#### 6.2 抽样方案及判定规则

##### 6.2.1 质量检验通则

结构胶合板的产品质量检验,应在同一批次、同一规格、同一类产品中按规定抽取试样,并对所抽取试样逐一检验,试样均按张计数。

## 6.2.2 规格尺寸抽样方案及判定规则

## 6.2.2.1 抽样方案

采用 GB/T 2828.1—2012 中的正常检验二次抽样方案,检查水平 I,接收质量限为 4.0,见表 11。

表 11 规格尺寸抽样方案

单位为张

批量范围	样本	样本量	累计样本量	接收数	拒收数
~150	第一	5	5	0	2
	第二	5	10	1	2
151~280	第一	8	8	0	2
	第二	8	16	1	2
281~500	第一	13	13	0	3
	第二	13	26	3	4
501~1 200	第一	20	20	1	3
	第二	20	40	4	5
1 201~3 200	第一	32	32	2	5
	第二	32	64	6	7

## 6.2.2.2 判定规则

第一次检验的样品数量应等于该抽样方案给出的第一样本量。如果第一样本中发现的不合格品数小于或等于第一接收数,应认为该批是可接收的;如果第一样本中发现的不合格品数大于或等于第一拒收数,应认为该批是不可接收的。

如果第一样本中发现的不合格品数介于第一接收数与第一拒收数之间,应检验由方案给出样本量的第二样本并累计在第一样本和第二样本中发现的不合格品数。如果不合格品累计数小于或等于第二接收数,则判定该批是可接收的;如果不合格品累计数大于或等于第二拒收数,则判定该批是不可接收的。

## 6.2.3 物理力学性能抽样方案及判定规则

## 6.2.3.1 抽样方案

抽样方案见表 12。

表 12 物理力学性能抽样方案

单位为张

提交检查批的成品板数量	初检抽样张数	复检抽样张数
1 000 以下	4	8
1 000~2 000	6	12
2 001~3 000	8	16
3 000 以上	10	20

6.2.3.2 判定规则

判定规则如下：

- a) 对于胶合强度,其符合指标值规定的试件数等于或大于有效试件总数的 90%时,该批胶合板的胶合强度判为合格。小于 70%时,则判为不合格。如符合胶合强度指标值要求的试件数等于或大于有效试件总数的 70%,但小于 90%时,应进行复检,其结果符合该项性能指标值要求的试件数等于或大于有效试件总数的 90%时,判其为合格;小于 90%时,则判其为不合格。
- b) 对含水率、面内剪切性能、热耐久性能,其每项分别符合各自指标值规定的试件数等于或大于有效试件总数的 90%时判为合格,小于 70%则判为不合格。当符合指标值要求的试件数等于或大于有效试件总数的 70%,但小于 90%时,允许对不合格项目重新抽样进行复检,其结果符合指标值要求的试件数等于或大于有效试件总数的 90%时,判其为合格,小于 90%时则判其为不合格。
- c) 对按厚度分级的静曲强度和弹性模量,其每项分别符合各自指标值规定的试件数等于或大于有效试件总数的 90%时判为合格,小于 70%则判为不合格。当符合含水率指标值要求的试件数等于或大于有效试件总数的 70%,但小于 90%时,允许对不合格项目重新抽样进行复检,其结果符合含水率指标值要求的试件数等于或大于有效试件总数的 90%时,判其为合格,小于 90%时则判其为不合格。
- d) 对按强度分级的静曲强度和弹性模量,其每项分别符合相应强度等级要求时,则判定为属于该等级。

6.2.4 甲醛释放限量、防腐和防虫性能抽样方案及判定规则

6.2.4.1 抽样方案

抽样方案见表 13。

表 13 甲醛释放限量、防腐和防虫性能抽样方案

单位为张

提交检查批的成品板数量	初检抽样张数	复检抽样张数
1 000 以下	2	4
1 000~2 000	3	5
2 001~3 000	4	8
3 000 以上	5	10

6.2.4.2 判定规则

甲醛释放限量按 GB 18580 的判定规则与复检规则进行;防腐和防虫性能按 GB 50206—2012 中附录 K 规则进行。

6.2.5 其他

经供需双方协议,可采用其他的抽样方法和判定规则。

6.3 综合判定

产品的外观质量、规格尺寸、物理力学性能、甲醛释放限量、防腐和防虫性能均应符合相应要求,判定为合格,否则为不合格品。

## 6.4 检验报告

检验报告内容应包括：

- a) 产品的名称、等级、检验依据的标准、检验类别等；
- b) 结果及结论；
- c) 检验过程中出现的各种异常情况以及有必要说明的问题。

## 7 标志、标签、包装

### 7.1 标志

应在产品的背面明显牢固标记出产品的认证情况和名称、商标、甲醛释放限量级别、规格、生产厂名、生产日期等。

还应标记出结构胶合板的强度等级或静曲强度和弹性模量指标。

### 7.2 标签

每包结构胶合板应有标签，其上应标明：产品名称、商标、用途、规格、强度等级、张数、产品标准号、生产厂名、厂址和生产日期等。

### 7.3 包装

产品出厂时应按产品规格、批号分别包装。包装要做到产品免受磕碰、划伤和污损。

### 7.4 运输和贮存

产品在运输和贮存过程中应平整堆放，防止污损、受潮、淋雨和曝晒。

贮存时应按规格、用途、生产时间分别堆放，每堆应有相应的标记。

附录 A  
(规范性附录)  
面内剪切强度测定

A.1 原理

通过压力载荷使试件的厚度横截面产生剪切破坏,以确定结构胶合板的厚度横截面抗剪能力。

A.2 仪器设备

- A.2.1 万能力学试验机,精度 10 N。
- A.2.2 台钻。
- A.2.3 夹板和上下压头。
- A.2.4 游标卡尺,精度 0.1 mm。

A.3 试件尺寸

长度为  $l=255\text{ mm}\pm 1\text{ mm}$ ,宽度为  $b=85\text{ mm}\pm 1\text{ mm}$ 。

A.4 方法

在试样任一位置制取且纵边与表板纤维方向平行试件,试件数不少于 8 个。按图 A.1 所示,采用螺栓使试件与钢板(钢板厚度 10 mm 以上)固定在一起,防止其之间滑动;如果发生滑动,可以加粗螺栓和加宽钢板宽度到 30 mm 以上(注:与胶合板接触的钢板为防止打滑可加工出锉刀形状)。将试件安放在支座上,加载速度为 2.0 MPa/min 以下均匀加载,记录试件破坏时的载荷,精确至 100 N。

试件的面内剪切强度,按式(A.1)计算,精确至 0.1 MPa。

$$F = \frac{p}{hL} \dots\dots\dots (A.1)$$

式中:

- $F$  ——面内剪切强度,单位为兆帕(MPa);
- $p$  ——破坏载荷,单位为牛(N);
- $h$  ——试件厚度,单位为毫米(mm);
- $L$  ——试件长度,单位为毫米(mm)。

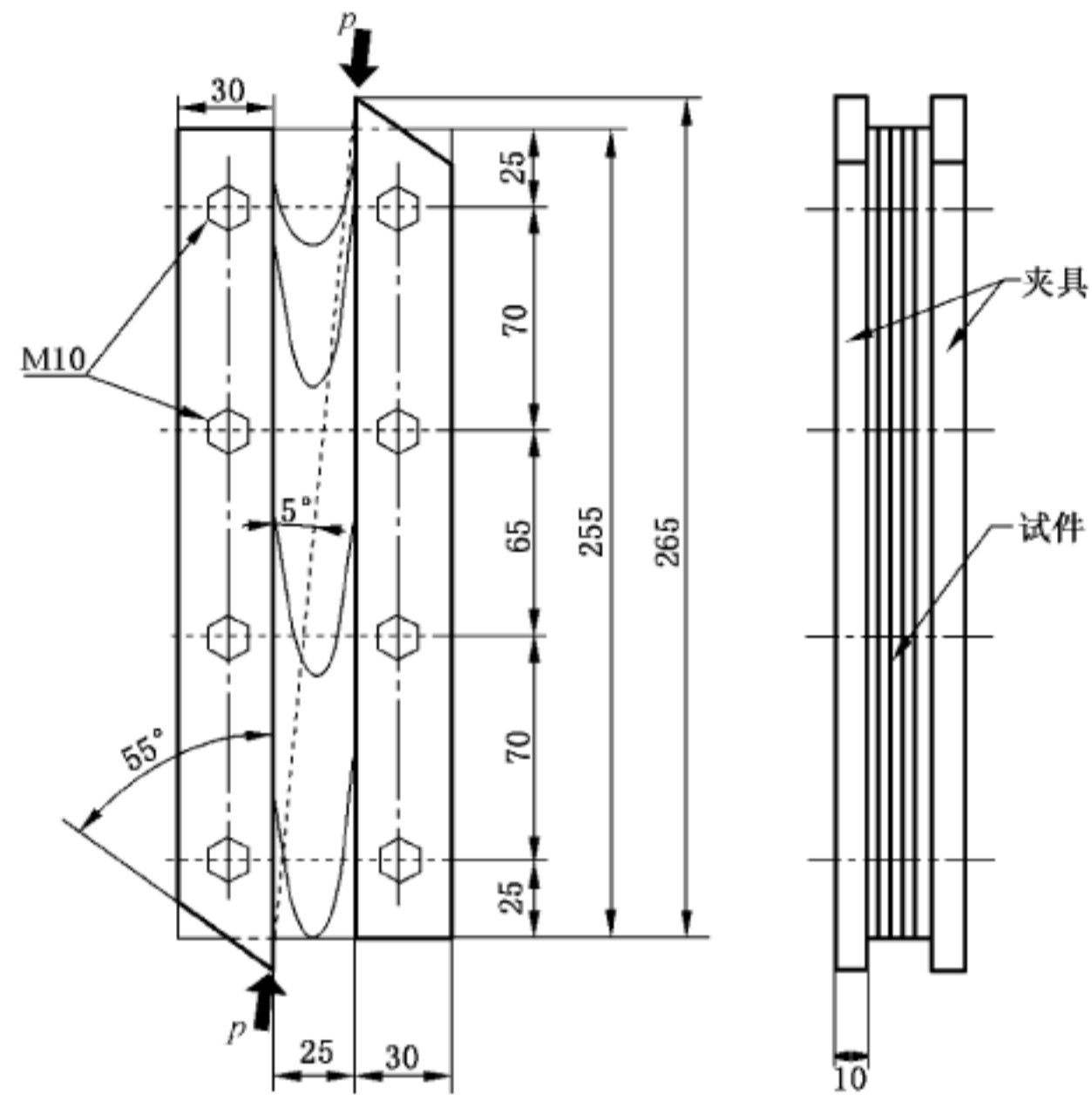


图 A.1 结构胶合板面内剪切性能检测示意图

**附录 B**  
(规范性附录)  
**静曲强度和弹性模量测定**

**B.1 原理**

四点弯曲的静曲强度和弹性模量,是在两点支撑的试件上、距支座三分之一处分别施加相同载荷进行测定。静曲强度是确定试件在最大载荷作用时的弯矩和抗弯截面模量之比;弹性模量是确定试件在材料的弹性极限范围内,载荷产生的应力与应变之比。

**B.2 仪器设备**

- B.2.1 万能力学试验机,精度 10 N。
- B.2.2 游标卡尺,精度 0.1 mm。
- B.2.3 千分表,精度 0.01 mm。
- B.2.4 百分表,精度 0.01 mm。

**B.3 试件尺寸**

长度  $l$  = 试件基本厚度  $h$  的 50 倍  $\text{mm} \pm 1 \text{ mm}$ , 宽度  $b = 400 \text{ mm} \pm 1 \text{ mm}$ 。

**B.4 方法**

在试样上分别制取与表板纤维方向平行和垂直的试件,试件数纵向和横向各不少于 8 个。如图 B.1 所示,支座跨距为试件基本厚度的 45 倍,双压头间距为试件基本厚度的 15 倍。试件长度达不到基本厚度  $h$  的 50 倍时,按能够达到的最大跨距和最大三等分双压头间距的基本厚度计算。压辊和支承辊直径为  $30 \text{ mm} \pm 0.5 \text{ mm}$ ,其长度应大于试件宽度。试验时试件放置应使背板受拉伸力、面板受压力;加荷辊轴线应与试件长轴中心线垂直,加载速度为  $14.7 \text{ MPa/min}$  以下,并使背板在受拉伸状态下对表板均匀加载。测量试件长度方向跨距中心线挠度和相应的载荷值,绘制载荷-挠度曲线图;记录破坏载荷值,精确至 10 N。

单位为毫米

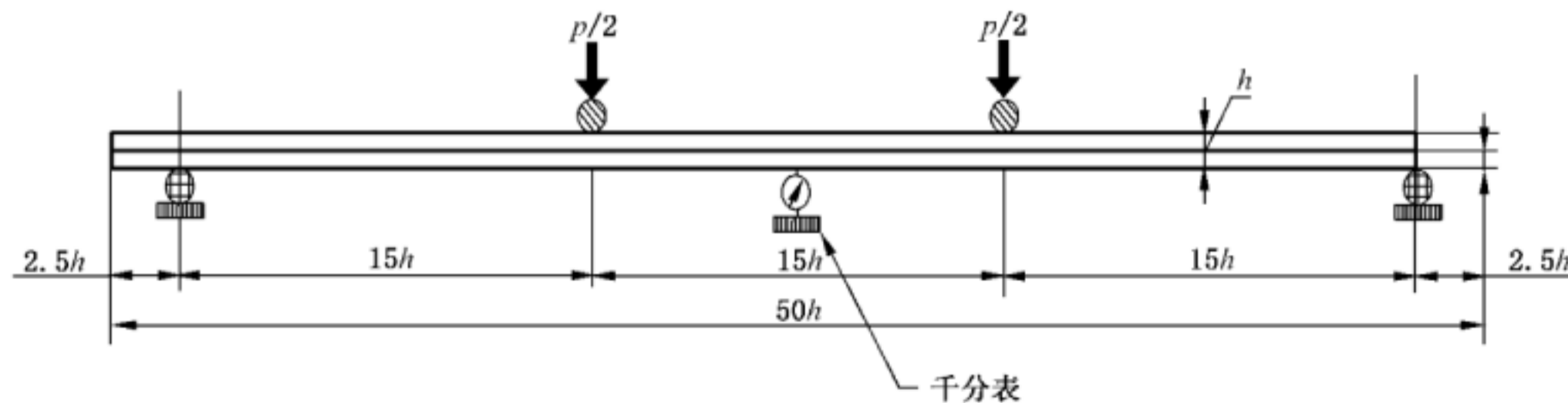


图 B.1 结构胶合板静曲强度和弹性模量检测示意图

试件的弹性模量  $E$ ,按式(B.1)计算,精确至 10 MPa。

$$E = \frac{23L^3}{108bh^3} \cdot \frac{\Delta p}{\Delta Y} \quad \dots\dots\dots(B.1)$$

式中:

$E$  ——试件的弹性模量,单位为兆帕(MPa);

$\Delta p$  ——在载荷-挠度曲线图中直线段内和载荷增加量(即载荷  $F_1$ 、 $F_2$  差的绝对值),单位为牛(N);

$\Delta Y$  ——在试件长度方向中心处变形量,单位为毫米(mm);

$L$  ——支座跨距,单位为毫米(mm);

$b$  ——试件宽度,单位为毫米(mm);

$h$  ——试件厚度,单位为毫米(mm)。

试件的静曲强度  $\sigma$ ,按式(B.2)计算,精确至 0.1 MPa。

$$\sigma = \frac{pL}{bh^2} \quad \dots\dots\dots(B.2)$$

式中:

$\sigma$  ——静曲强度,单位为兆帕(MPa);

$p$  ——破坏荷载,单位为牛(N);

$L$  ——支座跨距,单位为毫米(mm);

$b$  ——试件宽度,单位为毫米(mm);

$h$  ——试件厚度,单位为毫米(mm)。

附 录 C  
(规范性附录)  
热耐久性测试

C.1 原理

确定试件表面及胶层对明火火焰的抵抗能力。

C.2 仪器设备

C.2.1 支架(铁制品),尺寸如图 C.1 所示。

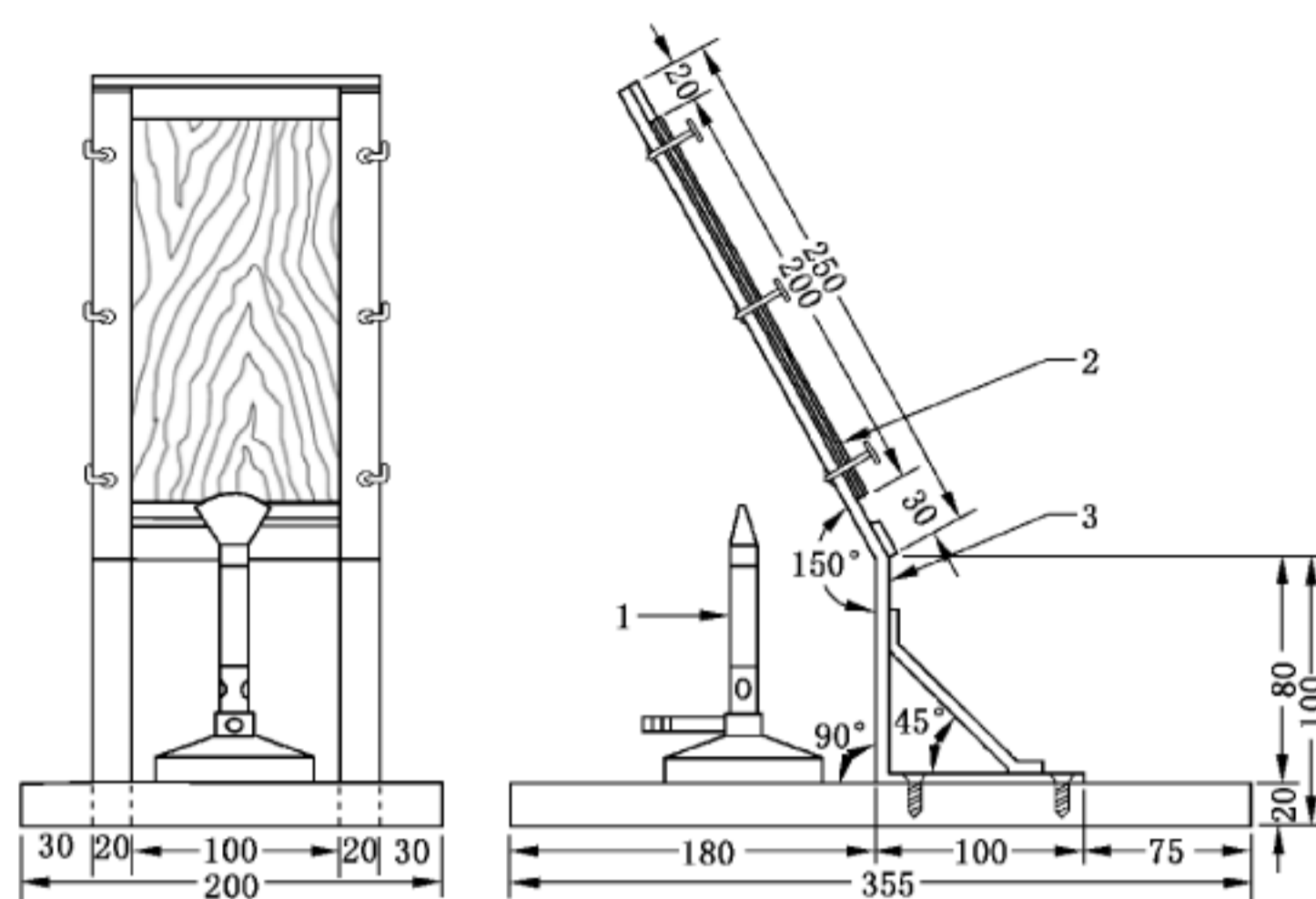
C.2.2 本生灯。

C.3 试件尺寸

长度  $l=205\text{ mm}\pm 1\text{ mm}$ ,宽度  $b=140\text{ mm}\pm 1\text{ mm}$ 。

C.4 方法

在试样上分别制取与表板纤维方向平行和垂直的试件,试件数纵向和横向各不少于 4 个。测试装置如图 C.1 所示,将试件置于支架上,用本生灯,在火焰温度为  $800\text{ }^{\circ}\text{C}\sim 900\text{ }^{\circ}\text{C}$  的情况下,进行测试。火焰离试件表面的距离为  $25\text{ mm}$ ,火焰高为  $38\text{ mm}$ ,火焰距试件底边  $50\text{ mm}$ 。测试  $10\text{ min}$ ,或烧至试件背面出现褐色焦印,当达到以上任意一种条件时,试验完成。然后用锋利的刀凿等器具刮剥烧焦面,观察胶层的分离情况。



说明：

1——加热装置；

2——胶合板样品；

3——支架(铁制品)4.8 mm×20 mm。

图 C.1 热耐久性测试装置示意图





中 华 人 民 共 和 国  
国 家 标 准  
结 构 胶 合 板  
GB/T 35216—2017

\*

中国标准出版社出版发行  
北京市朝阳区和平里西街甲2号(100029)  
北京市西城区三里河北街16号(100045)

网址: [www.spc.org.cn](http://www.spc.org.cn)

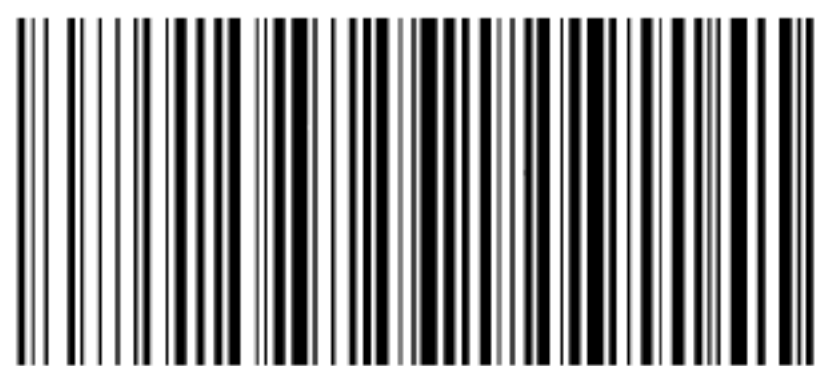
服务热线: 400-168-0010

2017年12月第一版

\*

书号: 155066 · 1-55576

版权专有 侵权必究



GB/T 35216—2017