



中华人民共和国国家标准

GB/T 34017—2017

复合型供暖散热器

Compound heating radiator

2017-07-12 发布

2018-06-01 实施

中华人民共和国国家质量监督检验检疫总局 发布
中国国家标准化管理委员会

目 次

前言	I
1 范围	1
2 规范性引用文件	1
3 术语和定义	2
4 分类与标记	2
5 材质	5
6 要求	5
7 试验方法	8
8 检验规则	9
9 标志、使用说明书和合格证	11
10 包装、运输和贮存	12
附录 A (规范性附录) 胀接复合剪应力试验方法	13

前 言

本标准按照 GB/T 1.1—2009 给出的规则起草。

本标准由中华人民共和国住房和城乡建设部提出。

本标准由全国暖通空调及净化设备标准化技术委员会(SAC/TC 143)归口。

本标准负责起草单位：中国建筑科学研究院。

本标准参加起草单位：哈尔滨工业大学、中国建筑金属结构协会、国家空调设备质量监督检验中心、青岛理工大学、清华大学、圣春冀暖散热器有限公司、北京派捷暖通环境工程技术有限公司、河南乾丰暖通科技股份有限公司、浙江荣荣实业有限公司、佛罗伦萨(北京)暖通科技股份有限公司、广东太阳花暖通设备有限公司、浙江洋铭工贸有限公司、宁夏银晨散热器有限公司、浙江神彩散热器有限公司、北京日上工贸有限公司、美国国际铜专业协会、北京建筑材料检验研究院有限公司、重庆神彩新型散热器有限公司、辽宁省建筑金属结构协会、宁波高昂暖通科技有限公司、北京百斯安复合材料有限公司。

本标准主要起草人：李忠、冯爱荣、董重成、吴辉敏、路宾、张双喜、闫雅丽、司洪庆、王义堂、管仲海、田森林、黄献锋、罗卫东、胡应豪、王学峰、周士钦、林登奎、黄俊鹏、谷秀志、周金瑞、陈明、倪平、陈亮、李常铃、李爱松。

复合型供暖散热器

1 范围

本标准规定了复合型供暖散热器的术语和定义、分类与标记、材质、要求、试验方法、检验规则、标志、使用说明书和合格证、包装、运输与贮存。

本标准适用于工业与民用建筑供暖系统中两种或两种以上材料复合而成的供暖散热器(以下简称散热器),包括供水温度不高于 95 ℃、水质符合 GB/T 29044—2012 中 4.5 规定的金属流道散热器,以及供水温度不高于 80 ℃的塑料流道散热器。

2 规范性引用文件

下列文件对于本文件的应用是必不可少的。凡是注日期的引用文件,仅注日期的版本适用于本文件。凡是不注日期的引用文件,其最新版本(包括所有的修改单)适用于本文件。

GB/T 191 包装储运图示标志

GB/T 985.1 气焊、焊条电弧焊、气体保护焊和高能束焊的推荐坡口

GB/T 1220—2007 不锈钢棒

GB/T 1732 漆膜耐冲击性测定法

GB/T 2828.1 计数抽样检验程序 第 1 部分:按接收质量限(AQL)检索的逐批检验抽样计划

GB/T 3091 低压流体输送用焊接钢管

GB/T 3190—2008 变形铝及铝合金化学成分

GB/T 5231—2012 加工铜及铜合金属牌号和化学成分

GB/T 5237.1 铝合金建筑型材 第 1 部分:基材

GB/T 7306.1 55°密封管螺纹 第 1 部分:圆柱内螺纹与圆锥外螺纹

GB/T 7307 55°非密封管螺纹

GB/T 8163 输送流体用无缝钢管

GB/T 8544 铝及铝合金冷轧带材

GB/T 9286—1998 色漆和清漆漆膜的划格试验

GB/T 9969 工业产品使用说明书 总则

GB/T 11618.1 铜管接头 第 1 部分:钎焊式管件

GB/T 13237 优质碳素结构钢冷轧钢板和钢带

GB/T 13754 采暖散热器散热量测定方法

GB/T 14976 流体输送用不锈钢无缝钢管

GB/T 15115—2009 压铸铝合金

GB/T 17791—2007 空调与制冷用无缝铜管

GB/T 18742.1—2002 冷热水用聚丙烯管道系统 第 1 部分:总则

GB/T 18742.2—2002 冷热水用聚丙烯管道系统 第 2 部分:管材

GB/T 18742.3 冷热水用聚丙烯管道系统 第 3 部分:管件

GB/T 28799.1—2012 冷热水用耐热聚乙烯(PE-RT)管道系统 第 1 部分:总则

GB/T 28799.2—2012 冷热水用耐热聚乙烯(PE-RT)管道系统 第 2 部分:管材

GB/T 28799.3 冷热水用耐热聚乙烯(PE-RT)管道系统 第3部分:管件

GB/T 29044—2012 采暖空调系统水质

HG/T 2006 热固性粉末涂料

HGJ 223 铜及铜合金焊接及钎焊技术规程

3 术语和定义

下列术语和定义适用于本文件。

3.1

复合型供暖散热器 compound heating radiator

由两种或两种以上材料复合而成的供暖散热器。

注:包括铜铝复合柱翼型散热器、钢(不锈钢)铝复合柱翼型散热器、复合式压铸铝合金散热器、塑铝复合柱翼型散热器、铜铝复合翅片管型散热器、钢(不锈钢)铝复合翅片管型散热器等。

3.2

柱翼型散热器 column wing heating radiator

以某一种材料为流道的立柱管与铝翼管复合的散热器。

3.3

翅片管型散热器 finned tube heating radiator

以某一种材料为流道串铝翅片作为散热元件的散热器。

3.4

胀接复合剪应力 shearing strength between expanded tube and extruded aluminum wing tube

衡量柱翼型散热器流道立柱管与铝翼管胀接复合紧密度的物理量。

3.5

塑铝复合柱翼型散热器 plastic aluminum compound heating radiator

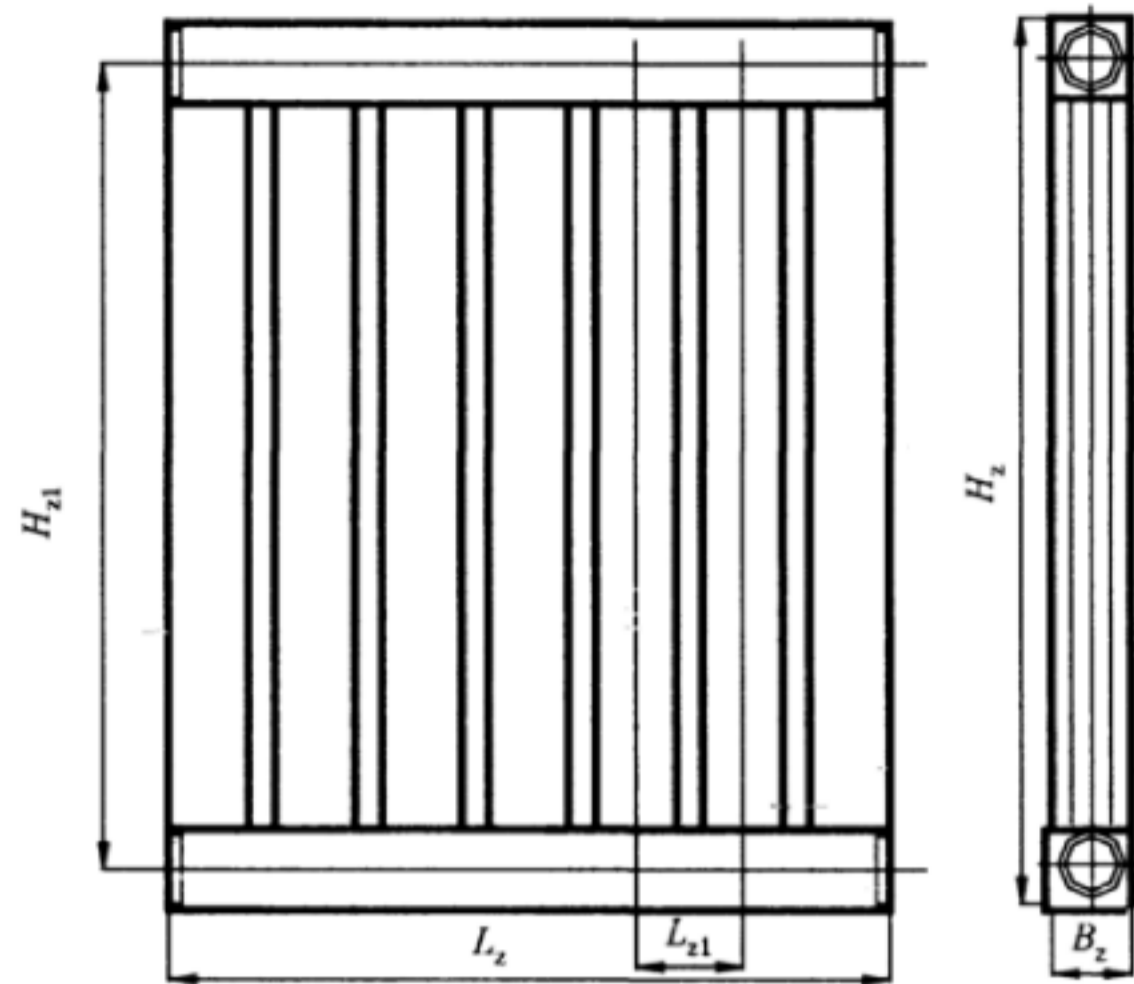
由塑料立柱管与铝翼管过盈配合后,再与上下塑料联箱或三通等管件热熔组合成型的散热器。

4 分类与标记

4.1 分类

4.1.1 按结构形式划分

散热器按结构形式分为柱翼型散热器和翅片管型散热器,分别用Z和C表示。柱翼型散热器结构示意图如图1所示,翅片管型散热器结构示意图如图2所示。



说明:

L_z —— 组合长度;

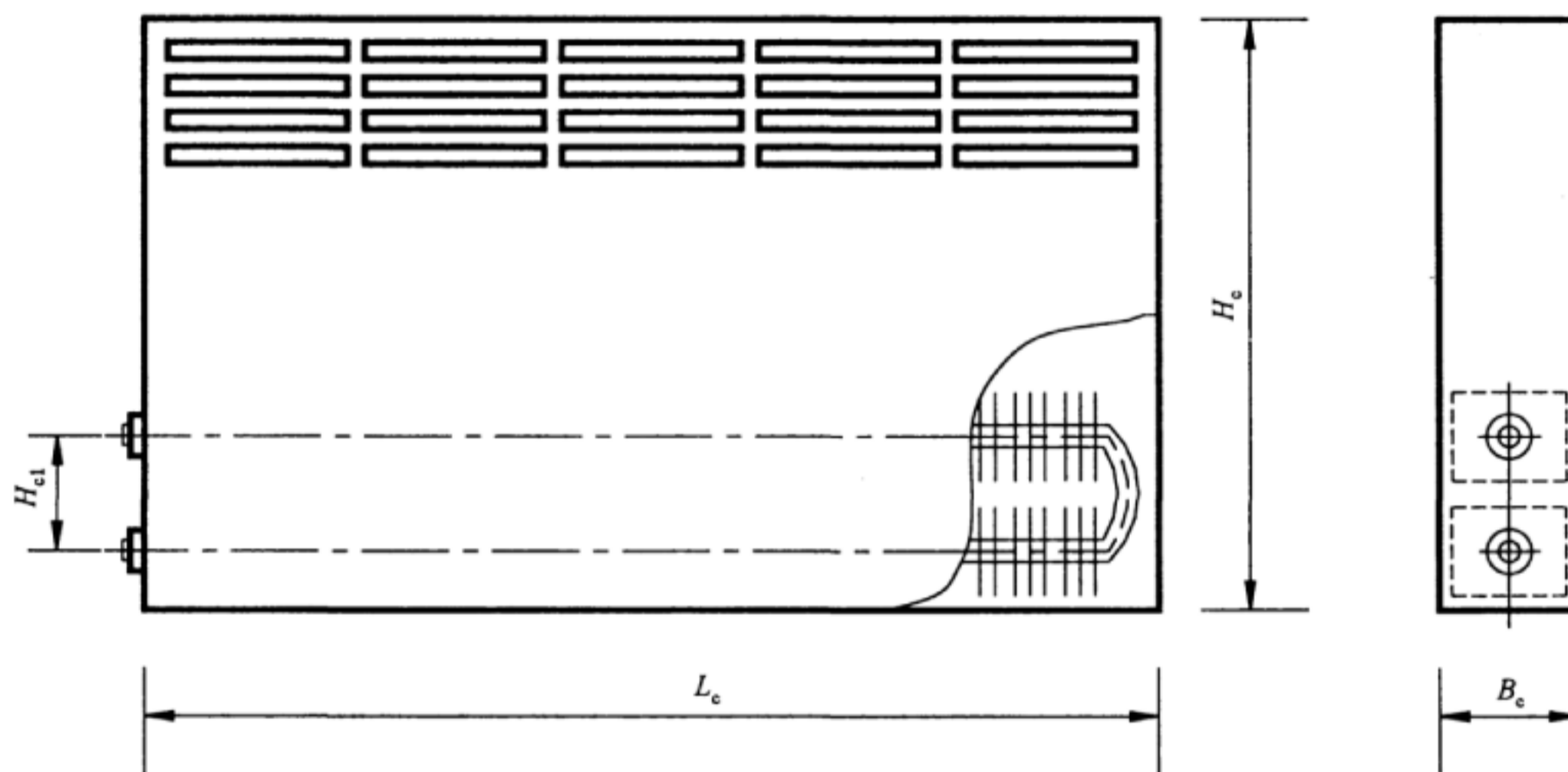
L_{z1} —— 柱间距;

B_z —— 宽度;

H_z —— 高度;

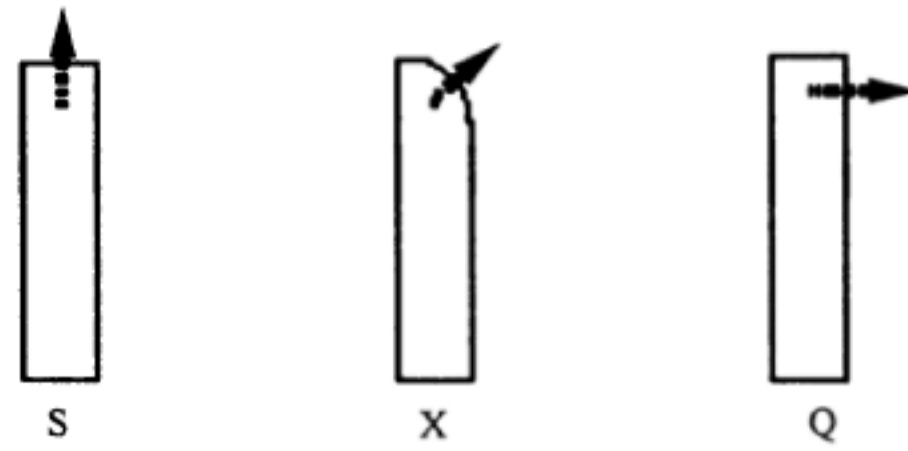
H_{z1} —— 同侧进出水口中心距。

图 1 柱翼型散热器结构示意图



a) 翅片管型散热器

图 2 翅片管型散热器结构示意图



b) 空气出口方向

说明:

- L_c ——长度;
- B_c ——宽度;
- H_c ——高度;
- H_{ci} ——同侧进出水口中心距;
- S ——空气出口方向向上;
- X ——空气出口方向斜上;
- Q ——空气出口方向前上。

图 2 (续)

4.1.2 按材质划分

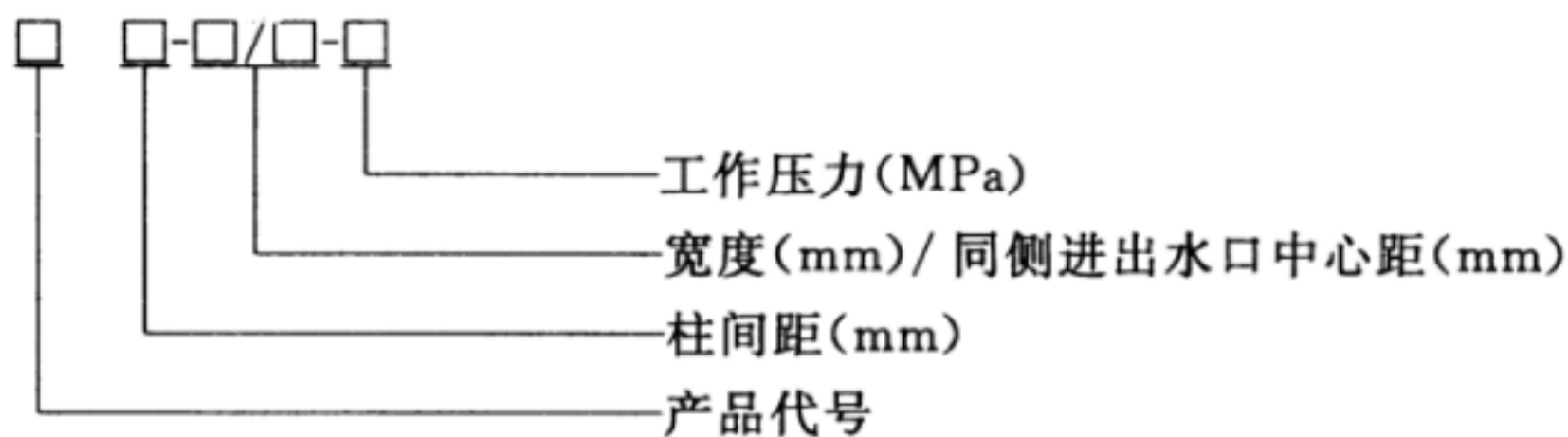
柱翼型散热器分为铜铝复合柱翼型散热器、钢(不锈钢)铝复合柱翼型散热器、压铸铝合金复合式散热器、塑铝复合柱翼型散热器,产品代号分别用 TLZ、GLZ (BLZ)、YLC、SLZ 表示。翅片管型散热器分为铜铝复合翅片管型散热器、钢(不锈钢)铝复合翅片管型散热器,产品代号分别用 TLC、GLC(BLC) 表示。

4.1.3 按同侧进出水口中心距划分

散热器以同侧进出水口中心距为系列主参数。柱翼型散热器同侧进出水口中心距用符号 H_{ci} 表示,如图 1 所示;翅片管型散热器同侧进出水口中心距用符号 H_{ci} 表示,如图 2 所示。

4.2 标记

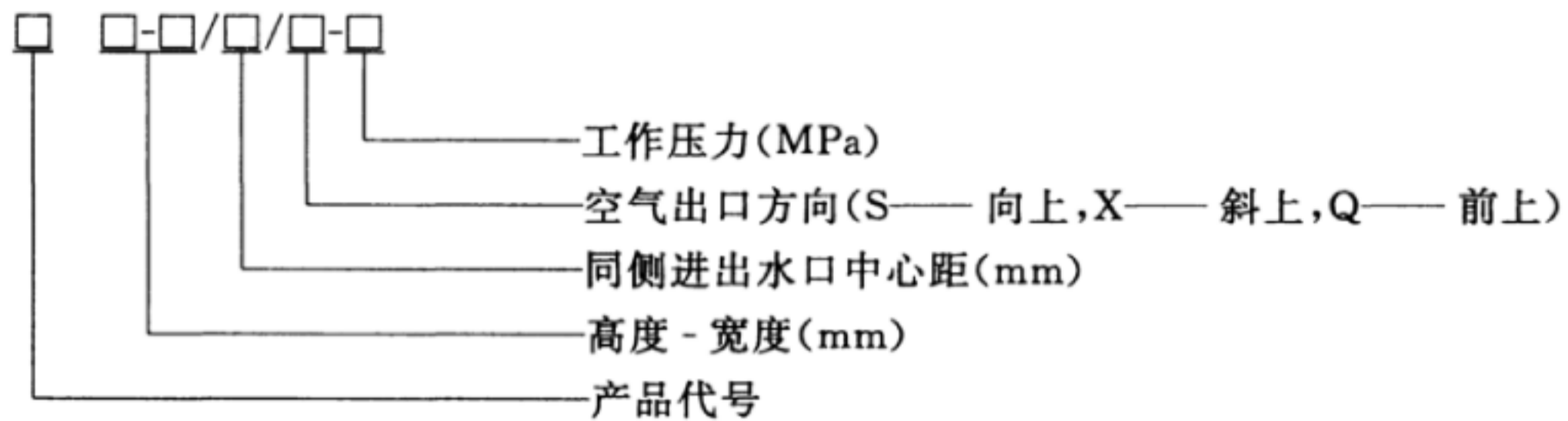
4.2.1 柱翼型散热器的标记示例



示例:

柱间距为 80 mm,宽度为 60 mm,同侧进出水口中心距为 600 mm,工作压力为 1.0 MPa 的铜铝复合柱翼型散热器,标记为:TLZ80-60/600-1.0。

4.2.2 翅片管型散热器的标记示例



示例:

高度为 600 mm,宽度为 100 mm,同侧进出水口中心距为 200 mm,空气出口方向斜上,工作压力为 1.0 MPa 的钢铝复合翅片管型散热器,标记为:GLC600-100/200/X-1.0。

5 材质

- 5.1 散热器流道所用铜管应采用挤压轧制拉伸或连铸连轧加工的铜管,材质应符合 GB/T 17791—2007 中 TP2 或 TU2 的规定。
- 5.2 散热器流道所用钢管应符合 GB/T 3091 或 GB/T 8163 的规定。
- 5.3 散热器流道所用不锈钢管应符合 GB/T 14976 的规定,不锈钢管材质不应低于 GB/T 1220—2007 中数字代号 S30408 的规定。
- 5.4 散热器所用塑料管材及管件应符合 GB/T 18742.1—2002 或 GB/T 28799.1—2012 中使用条件级别 5 级的规定。
- 5.5 柱翼型散热器所用铝翼管材质的力学性能应符合 GB/T 5237.1 的规定,化学成分应符合 GB/T 3190—2008 中牌号为 6063 或 6063A 的规定。
- 5.6 复合式压铸铝合金散热器所用压铸铝合金材质的化学成分应符合 GB/T 15115—2009 中合金代号为 YL113 的规定。
- 5.7 散热器装饰罩或外罩材质宜符合 GB/T 13237 或 GB/T 8544 的规定。
- 5.8 翅片管型散热器的铝翅片材料应符合 GB/T 8544 的规定。
- 5.9 以铜作为螺纹管口材料的散热器,螺纹口材质宜采用 GB/T 5231—2012 中牌号为 H59 或 H62 的黄铜,并应符合 GB/T 11618.1 规定。
- 5.10 散热器涂层材料宜采用符合 HG/T 2006 要求的热固性粉末涂料。

6 要求

6.1 工作压力

- 6.1.1 金属流道散热器工作压力不应小于 0.8 MPa,且应满足供暖系统的工作压力要求。
- 6.1.2 塑料流道散热器工作压力不应小于 0.4 MPa,且应满足供暖系统的工作压力要求。

6.2 标准散热量

散热器的标准散热量不应小于制造厂明示标准散热量的 95%。

6.3 材料尺寸

6.3.1 柱翼型散热器

6.3.1.1 柱翼型散热器立柱铜管外径不应小于 15 mm,壁厚不应小于 0.6 mm;上下联箱铜管外径不应小于 28 mm,壁厚不应小于 0.8 mm。

6.3.1.2 柱翼型散热器立柱钢管外径不应小于 18 mm,壁厚不应小于 1.8 mm;上下联箱壁厚不应小于 2.0 mm。

6.3.1.3 柱翼型散热器立柱不锈钢管外径不应小于 18 mm,壁厚不应小于 1.5 mm;上下联箱壁厚不应小于 1.8 mm。

6.3.1.4 柱翼型散热器立柱塑料管外径不应小于 20 mm,散热器材料壁厚应符合 GB/T 18742.2—2002 或 GB/T 28799.2—2012 中管系列 S 所对应的不同工作压力下的规定。

6.3.2 翅片管型散热器

6.3.2.1 翅片管型散热器铜管最小管外径不应小于 15 mm,壁厚不应小于 0.5 mm。

6.3.2.2 翅片管型散热器钢管最小管外径不应小于 20 mm,壁厚不应小于 1.8 mm。

6.3.2.3 翅片管型散热器不锈钢管最小管外径不应小于 20 mm,壁厚不应小于 1.5 mm。

6.3.2.4 外罩钢板厚度不应小于 1.0 mm。

6.4 胀接复合剪应力

铜铝复合柱翼型散热器和钢(不锈钢)铝复合柱翼型散热器立柱管与铝翼管胀接复合剪应力不应小于 0.5 MPa。

6.5 焊接质量

6.5.1 散热器联箱与立柱管、丝扣的焊接应符合 GB/T 985.1 或 HGJ 223 的规定。

6.5.2 塑铝复合柱翼型散热器塑料管件连接方式应符合 GB/T 18742.3 或 GB/T 28799.3 的规定。

6.5.3 散热器焊接部位应焊接牢固,表面应光洁,无裂缝气孔。

6.6 螺纹质量

6.6.1 散热器接管应采用螺纹连接,金属流道散热器螺纹规格宜为 Rp1/2、Rp3/4、Rp1;塑料流道散热器螺纹规格宜为 G1/2、G3/4、G1。

6.6.2 金属流道散热器螺纹制作精度应符合 GB/T 7306.1 的规定,塑料流道散热器螺纹制作精度应符合 GB/T 7307 的规定。

6.7 涂层质量

6.7.1 散热器涂层附着力等级不应低于 GB/T 9286—1998 规定的二级要求。

6.7.2 散热器涂层耐冲击性能应符合 GB/T 1732 的规定。

6.7.3 散热器外表面涂层应均匀光滑、不应漏喷或起泡。

6.8 外形尺寸与极限偏差

6.8.1 柱翼型散热器尺寸宜符合表 1 的规定,外形尺寸极限偏差应符合表 2 的规定。

表 1 柱翼型散热器外形尺寸

单位为毫米

项目	符号	参数值								
		300	400	500	600	700	900	1 200	1 500	1 800
同侧进出口中心距	H_{d1}	300	400	500	600	700	900	1 200	1 500	1 800
高度	H_s	$H_{d1} + (35 \sim 80)$								
宽度	B_s	$40 \leq B_s \leq 120$								
组合长度	L_s	$200 \leq L_s \leq 1 800$								
柱间距	L_{d1}	$60 \leq L_{d1} \leq 100$								

表 2 柱翼型散热器外形尺寸极限偏差

单位为毫米

同侧进出口中心距(H_{d1})		高度(H_s)		柱间距(L_{d1})		宽度(B_s)	
基本尺寸	极限偏差	基本尺寸	极限偏差	基本尺寸	极限偏差	基本尺寸	极限偏差
$300 \leq H_{d1} \leq 400$	± 1.5	$H_{d1} + (35 \sim 80)$	± 2.0	$60 \leq L_{d1} \leq 100$	± 1.0	$40 \leq B_s \leq 120$	± 1.0
$400 < H_{d1} \leq 800$	± 2.0	$H_{d1} + (35 \sim 80)$	± 2.5				
$800 < H_{d1} \leq 1800$	± 3.0	$H_{d1} + (35 \sim 80)$	± 3.0				

6.8.2 翅片管型散热器外形尺寸应符合表 3 的规定,外形尺寸极限偏差应符合表 4 的规定。

表 3 翅片管型散热器外形尺寸

单位为毫米

项目	符号	参数值
同侧进出口中心距	H_{d1}	$50 \leq H_{d1} \leq 600$
宽度	B_c	$15 \leq B_c$
高度	H_c	$100 \leq H_c \leq 1 800$
长度	L_c	$400 \leq L_c \leq 1 800$

表 4 翅片管型散热器外形尺寸极限偏差

单位为毫米

进出水口中心距(H_{d1})		高度(H_c)		宽度(B_c)	
基本尺寸	极限偏差	基本尺寸	极限偏差	基本尺寸	极限偏差
$H_{d1} < 100$	± 1.0	$H_c < 200$	± 2.0	$B_c < 100$	± 1.0
$100 \leq H_{d1} < 300$	± 1.5	$200 \leq H_c < 400$	± 3.0	$200 \leq B_c < 400$	± 2.0
$H_{d1} \geq 300$	± 2.0	$H_c \geq 400$	± 4.0	$B_c \geq 400$	± 3.0

6.8.3 散热器形位公差应符合表 5 的规定。

表 5 散热器形位公差

单位为毫米

项 目	平面度		垂直度	
	$L_s(L_c) \leq 1\ 000$	$L_s(L_c) > 1\ 000$	$L_s(L_c) \leq 1\ 000$	$L_s(L_c) > 1\ 000$
形位公差	≤ 4	≤ 6	≤ 4	≤ 6

6.9 其他

6.9.1 柱翼型散热器装饰罩应安装牢固,不应松脱或滑动。

6.9.2 翅片管型散热器铝串片冲孔应采用二次翻边工艺制作。经机械胀管后使流道管与铝片紧密结合,铝串片间距应均匀,无明显变形,且无开裂。散热元件表面不应残留油渍。

6.9.3 翅片管型散热器散热元件应置于外罩内,且外罩应易于拆装,便于清洁散热元件。

7 试验方法

7.1 工作压力

7.1.1 散热器的压力试验

可采用液压或气压试验方法在专用试验台上逐组进行。压力计精度不应低于 1.5 级。

7.1.2 金属流道散热器

7.1.2.1 试验压力应为工作压力的 1.5 倍。

7.1.2.2 散热器液压试验时稳压时间应为 2 min。在稳压时间内,以散热器不渗漏为合格。

7.1.2.3 散热器气压试验时稳压时间应为 1 min。在稳压时间内,以散热器在试验水槽中不漏气为合格。

7.1.3 塑料流道散热器

7.1.3.1 试验压力应为工作压力的 1.5 倍。

7.1.3.2 散热器液压试验时,出厂检验稳压时间应为 2 min,型式检验稳压时间应为 1 h。在稳压时间内,以散热器不渗漏为合格。

7.1.3.3 散热器气压试验时,出厂检验稳压时间应为 1 min;型式检验稳压时间应为 1 h。在稳压时间内,以散热器在试验水槽中不漏气为合格。

7.2 标准散热量

散热器的标准散热量试验应符合 GB/T 13754 的规定。

7.3 材料尺寸

散热器管径应采用精度为 0.02 mm 游标卡尺检验;壁厚或板厚采用壁厚千分尺或测厚仪检验。

7.4 胀接复合剪应力

铜铝复合柱翼型散热器和钢(不锈钢)铝复合柱翼型散热器的胀接复合剪应力应按附录 A 的规定进行检验。

7.5 焊接质量

散热器的焊接质量采用目测方法检验。

7.6 螺纹质量

散热器的进出口管螺纹应采用专用螺纹规检验。

7.7 涂层质量

7.7.1 涂层附着力检验应按 GB/T 9286—1998 的规定执行。

7.7.2 涂层耐冲击性能检验应按 GB/T 1732 的规定执行,重锤高度为 500 mm。

7.7.3 涂层表面质量采用目测方法检验。

7.8 外形尺寸与极限偏差

散热器尺寸、外形尺寸、外形尺寸极限偏差应采用精度为 0.1 mm 的通用量具和专用量具检验;形位公差应采用直角尺、塞尺和不低于三级的平台进行检验。

7.9 其他

其他项目采用目测方法检验。

8 检验规则

8.1 检验分类

散热器的检验分出厂检验和型式检验。

8.2 出厂检验

8.2.1 每台散热器经制造厂质量检验部门检验合格后,方可出厂。

8.2.2 出厂检验应按表 6 规定的项目逐组进行检验。

表 6 复合型供暖散热器检验项目

序号	检验项目	出厂检验	型式检验	要求	试验方法
1	工作压力	○	○	6.1	7.1
2	标准散热量		○	6.2	7.2
3	材料尺寸		○	6.3	7.3
4	胀接复合剪应力		○	6.4	7.4
5	焊接质量	○	○	6.5	7.5
6	螺纹质量	○	○	6.6	7.6
7	涂层质量		○	6.7.1	7.7.1
			○	6.7.2	7.7.2
		○	○	6.7.3	7.7.3

表 6 (续)

序号	检验项目	出厂检验	型式检验	要求	试验方法
8	外形尺寸与极限偏差	○	○	6.8	7.8
9	其他	○	○	6.9	7.9
注：“○”为应检项目。					

8.3 型式检验

8.3.1 型式检验条件

有下列情况之一者,应进行型式检验:

- a) 新产品试制时;
- b) 散热器设计、工艺或使用的材料有重大改变时;
- c) 停产三个月以上再恢复生产时;
- d) 连续生产时每两年进行一次;
- e) 出厂检验结果与上次有较大差异时。

8.3.2 型式检验项目

型式检验应按表 6 规定的项目进行检验。

8.3.3 抽样方法

8.3.3.1 型式检验应按 GB/T 2828.1 中一般验收水平 I 的规定,采用正常检验一次抽样方案或二次抽样方案,其检验项目、接收质量限应符合表 7 的规定。

8.3.3.2 散热器标准散热量从所抽样品中任选一组进行检验;检验合格判定该批散热器标准散热量为合格。

8.3.3.3 胀接复合剪应力应按附录 A 的规定进行抽样与判定。

表 7 抽样方法

批量	样本量字码	样本	样本量	累计样本量	接收质量限(AQL)							
					工作压力		同侧进出口中心距 螺纹质量	焊接质量 材料尺寸	涂层质量 其他			
					Ac	Re	Ac	Re	Ac	Re	Ac	Re
					1.0		4.0		6.5		15	
2~15	A	第一	(2)		(0 1)		(0 1)		(0 1)		0 2	(1 2)
		第二									1 2	
16~25	B	第一	2	2	(0 1)		(0 1)		(0 1)		0 2	(1 2)
		第二	2	4							1 2	

表 7 (续)

批量	样本 量字 码	样本	样本量	累计 样本 量	接收质量限(AQL)				
					工作压力		同侧进出 口中心距 螺纹质量	焊接质量 材料尺寸	涂层质量 其他
					1.0		4.0	6.5	15
					Ac	Re	Ac	Re	Ac
26~90	C	第一	3 (5)	3	(0 1)	(0 1)	0 2 (1 2)	0 3 (2 3)	
		第二	3	6			1 2	3 4	
91~150	D	第一	5 (8)	5	(0 1)	(1 2)	0 2 (1 2)	1 3 (3 4)	
		第二	5	10			1 2	4 5	
151~280	E	第一	8 (13)	8	(0 1)	(1 2)	0 2 (2 3)	2 5 (5 6)	
		第二	8	16			1 2	3 4 6 7	
281~500	F	第一	13 (20)	13	(0 1)	(2 3)	0 3 (3 4)	3 6 (7 8)	
		第二	13	26			3 4	4 5 9 10	
501~1 200	G	第一	20 (32)	20	(1 2)	(3 4)	0 2 (5 6)	5 9 (10 11)	
		第二	20	40			1 2	4 5 6 7 12 13	
1 201~3 200	H	第一	32 (50)	32	(1 2)	(5 6)	0 2 (7 8)	7 11 (14 15)	
		第二	32	64			1 2	6 7 9 10 18 19	
3 201~10 000	J	第一	50 (80)	50	(2 3)	(7 8)	0 3 (10 11)	11 16 (21 22)	
		第二	50	100			3 4	9 10 12 13 26 27	

注：Ac 为接收数，Re 为拒收数；括号内数值为用正常检验一次抽样方案的数值。

9 标志、使用说明书和合格证

9.1 标志

每组散热器应在其明显位置设有清晰、不易消除的标志，内容至少应包括：制造厂名称或商标、产品型号。

9.2 使用说明书

每批产品应附有产品样本及使用说明书，使用说明书应符合 GB/T 9969 的规定，内容应包括：

- a) 散热器所用管材材质、壁厚或铝翼管内径；
- b) 散热量标准特征公式；
- c) 散热器质量；

- d) 散热器水容量；
- e) 散热器的水阻力；
- f) 安装操作要点；
- g) 散热器工作环境、适用水质和使用要求。

9.3 合格证

每组散热器出厂时应附有产品合格证,内容应包括:

- a) 制造厂名称；
- b) 产品名称及规格；
- c) 所执行标准编号；
- d) 产品检验时间、检验人员标记和生产日期。

10 包装、运输和贮存

10.1 包装

10.1.1 散热器宜采用可回收的材料进行包装,图示标识应符合 GB/T 191 的规定。

10.1.2 散热器应采取能够保证产品在搬运装卸时不变形、不损伤产品质量的包装措施。

10.1.3 散热器接口螺纹应采取保护措施。

10.2 运输

10.2.1 散热器运输时应采用防雨措施。

10.2.2 在运输和搬运过程中不应磕碰及与其他重物挤压,并不应与对涂层产生影响的化学物质混装。

10.3 贮存

散热器应置于干燥、通风的库房内,不应与腐蚀性介质接触。堆放高度不应超过 2 m,底部应稳妥垫高 100 mm~200 mm。

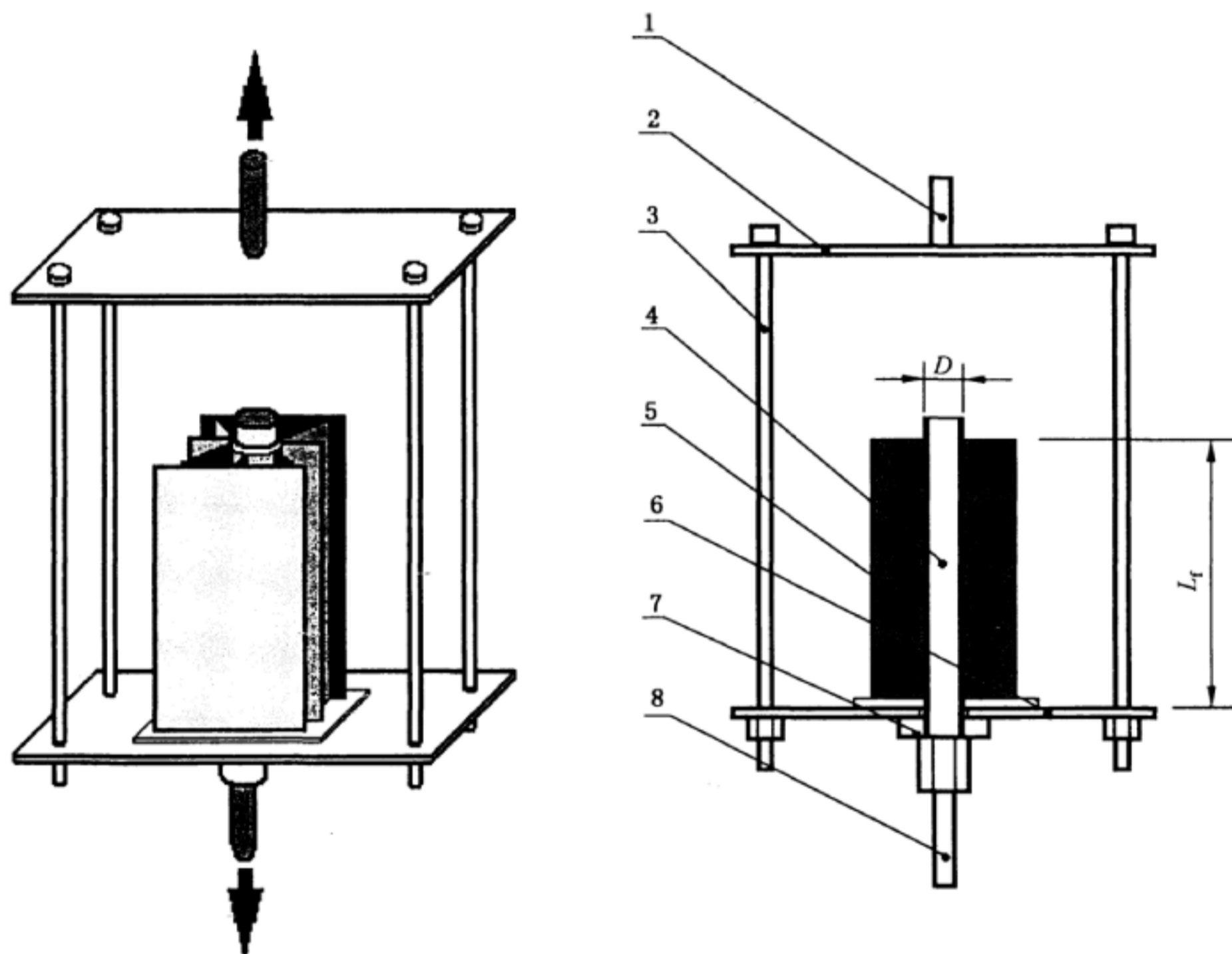
附 录 A
(规范性附录)
胀接复合剪应力试验方法

A.1 原理

对胀接复合的双流道管分别施加大小相等、方向相反的轴向力,则在复合界面产生剪切力,单位复合面积上的剪切力即为剪应力。剪应力可以反映胀接复合紧密的程度。

A.2 试验装置

胀接复合剪应力试验装置示意图如图 A.1 所示。



说明:

- 1 ——上夹持杆;
- 2 ——上盖板;
- 3 ——连杆;
- 4 ——测试件流道管;
- 5 ——测试件铝翼管;
- 6 ——下盖板;
- 7 ——外卡具;
- 8 ——下夹持杆;
- D ——测试件流道管外径;
- L_r ——测试件复合长度。

图 A.1 胀接复合剪应力试验装置示意图

A.3 试验方法

将复合长度 L_f 为 (100 ± 2.0) mm、流道管外径为 D 的标准测试件固定于专用的试验装置上(见图 A.1),拉力试验机沿流道方向以 30 mm/min 匀速加力,至流道管拉出长度不小于 50 mm ,记录最大拉力值 F_{\max} 。

A.4 合格判定

A.4.1 应取 3 件标准测试件,并逐一试验。按式(A.1)计算胀接复合最大剪应力:

$$\sigma_{\max} = \frac{F_{\max}}{\pi \cdot D \cdot L_f} \dots\dots\dots (A.1)$$

式中:

- σ_{\max} ——最大剪应力,单位为兆帕(MPa);
- F_{\max} ——最大拉力值,单位为牛(N);
- L_f ——测试件复合长度,单位为毫米(mm);
- D ——测试件流道管外径,单位为毫米(mm)。

A.4.2 若 3 件标准测试件试验结果均满足 $\sigma_{\max} \geq 0.5 \text{ MPa}$,则判为合格。



中 华 人 民 共 和 国
国 家 标 准
复 合 型 供 暖 散 热 器
GB/T 34017—2017

*

中国标准出版社出版发行
北京市朝阳区和平里西街甲2号(100029)
北京市西城区三里河北街16号(100045)

网址 www.spc.net.cn

总编室:(010)68533533 发行中心:(010)51780238
读者服务部:(010)68523946

中国标准出版社秦皇岛印刷厂印刷
各地新华书店经销

*

开本 880×1230 1/16 印张 1.25 字数 32 千字
2017年7月第一版 2017年7月第一次印刷

*

书号: 155066·1-57349 定价 21.00 元



GB/T 34017—2017