



中华人民共和国国家标准

GB/T 29061—2012

建筑玻璃用功能膜

Performance films for glass in building

2012-12-31 发布

2013-09-01 实施

中华人民共和国国家质量监督检验检疫总局 发布
中国国家标准化管理委员会



前 言

本标准按照 GB/T 1.1—2009 给出的规则起草。

本标准与日本标准 JIS A5759:2008 的一致性程度为非等效。

本标准由中国建筑材料联合会提出。

本标准由全国建筑用玻璃标准化技术委员会(SAC/TC 255)归口。

本标准负责起草单位:国家玻璃质量监督检验中心。

本标准参加起草单位:圣戈班舒热佳(青岛)有限公司、深圳市创益科技发展有限公司、3M 中国有限公司、首诺国际贸易(上海)有限公司、成都普泰光电薄膜科技有限公司、中国建材装备有限公司、北京哈尼众业建筑科技有限公司、北京银晶玻璃有限公司、常州山由帝杉防护材料制造有限公司。

本标准主要起草人:李勇、嵇书伟、王立祥、冯素波、李晓杰、蔡建时、周国平、卢佳、张建军、周萍、刘维、张宁、杨舸。

建筑玻璃用功能膜

1 范围

本标准规定了建筑玻璃用功能膜的术语和定义、分类与标记、尺寸规格、要求、试验方法、检验规则及包装、标志、运输和贮存等。

本标准适用于建筑玻璃表面装贴的具有隔热、安全、装饰等功能的各类聚酯薄膜。

2 规范性引用文件

下列文件对于本文件的应用是必不可少的。凡是注日期的引用文件,仅注日期的版本适用于本文件。凡是不注日期的引用文件,其最新版本(包括所有的修改单)适用于本文件。

GB/T 2680 建筑玻璃 可见光透射比、太阳光直接透射比、太阳能总透射比、紫外线透射比及有关玻璃参数的测定

GB/T 2828.1 计数抽样检验程序 第1部分:按接收质量限(AQL)检索的逐批检验抽样计划

GB/T 8170 数值修约规则与极限数值的表示和判定

GB/T 10342 纸张的包装和标志

GB 15763.3—2009 建筑用安全玻璃 第3部分:夹层玻璃

GB/T 16422.2—1999 塑料实验室光源暴露试验方法 第2部分:氙弧灯

GB/T 18915.1—2002 镀膜玻璃 第1部分:阳光控制镀膜玻璃

3 术语和定义

下列术语和定义适用于本文件。

3.1

功能膜 performance films

一种由耐磨涂层、经工艺处理的聚酯膜和保护膜通过胶黏剂组合在一起的多层聚酯复合薄膜材料。

3.2

麻点 dusts

膜层中或膜层表面肉眼可见的点状固体缺陷。

3.3

斑点 spots

膜层中的色泽较深或较浅的点状缺陷。

3.4

斑纹 stripes

膜层色泽发生变化的云状、放射状或条纹状的缺陷。

3.5

皱褶 creases

膜表面不可恢复的折痕。

3.6

气泡 bubbles

膜与胶层保护膜未完全粘接的空隙。

4 分类与标记

4.1 建筑玻璃用功能膜按功能可分为四类

4.1.1 隔热膜,用符号 GR 表示。

4.1.2 安全膜,用符号 AQ 表示,安全膜又分为防飞溅级(表示为 AQ-I)和防穿透级(表示为 AQ-II)。

4.1.3 隔热安全膜,用符号 GA 表示,隔热安全膜又分为防飞溅级(表示为 GA-I)和防穿透级(表示为 GA-II)。

4.1.4 装饰膜,用符号 ZS 表示。

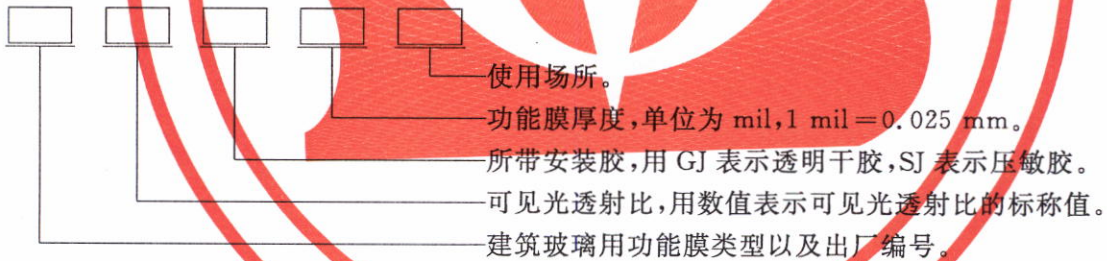
4.2 建筑用功能膜按使用场所可分为两类

4.2.1 室外膜,用符号 SW 表示。

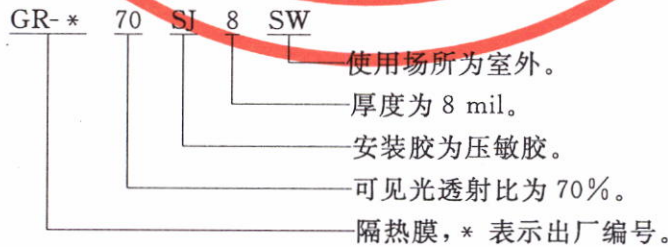
4.2.2 室内膜,用符号 SN 表示。

4.3 标记

4.3.1 标记命名



4.3.2 标记示例



编号为*、具有70%可见光透射比、带有压敏安装胶、8 mil 室外用建筑玻璃隔热膜标记为:GR-* 70 SJ 8 SW。

5 尺寸规格

5.1 建筑玻璃用功能膜按厚度可分为:1.5 mil、2 mil、2.5 mil、4 mil、6 mil、7 mil、8 mil、10 mil、11 mil、14 mil、15 mil、19 mil、22 mil 等常用规格。

5.2 建筑玻璃用功能膜按宽度可分为:910 mm、1 220 mm、1 500 mm、1 520 mm、1 820 mm 等常用规格。

6 要求

6.1 建筑玻璃用功能膜应符合的要求

建筑玻璃用功能膜应符合表 1 相应条款的要求。

表 1 技术要求及试验方法条款

试验项目		建筑玻璃用功能膜					试验方法	
		隔热膜	安全膜		隔热安全膜			装饰膜
			防飞溅级	防穿透级	防飞溅级	防穿透级		
外观质量		6.2	6.2	6.2	6.2	6.2	7.2	
尺寸偏差		6.3	6.3	6.3	6.3	6.3	7.3	
光学性能		6.4	6.4	6.4	6.4	6.4	7.4	
颜色均匀性		6.5	—	—	6.5	6.5	7.5	
力学性能	断裂最大拉力	—	6.6	6.6	6.6	6.6	—	7.6
	断裂延伸率	—					—	7.6
	黏结力	6.6					6.6	7.6
落球冲击性能		—	6.7	6.7	6.7	6.7	—	7.7
防飞溅性能		—	6.8	6.8	6.8	6.8	—	7.8
防穿透性能		—	—	6.9	—	6.9	—	7.9
耐磨性能		6.10	6.10	6.10	6.10	6.10	6.10	7.10
耐酸性能		6.11	6.11	6.11	6.11	6.11	6.11	7.11
耐老化性能		6.12	6.12	6.12	6.12	6.12	6.12	7.12
挥发性有机化合物限量		6.13	6.13	6.13	6.13	6.13	6.13	7.13

6.2 外观质量

建筑玻璃用功能膜的外观质量应满足表 2 的规定。

表 2 建筑玻璃用功能膜的外观质量

缺陷名称	说 明	要 求	
麻点	直径 <0.8 mm	不允许密集	
	0.8 mm \leq 直径 <1.2 mm	中部: $\leq 3.0 \times S$,个	边部:不允许密集
	1.2 mm \leq 直径 <1.6 mm	中部: $\leq 2.0 \times S$,个	边部: $\leq 8.0 \times S$,个
	1.6 mm \leq 直径 ≤ 2.5 mm	中部:不允许	边部: $\leq 5.0 \times S$,个
	直径 >2.5 mm	不允许	
斑点	1.0 mm \leq 直径 ≤ 2.5 mm	中部: $\leq 5.0 \times S$,个	边部: $\leq 6.0 \times S$,个
	2.5 mm $<$ 直径 ≤ 5.0 mm	中部:不允许	边部: $\leq 3.0 \times S$,个
	直径 >5.0 mm	不允许	
斑纹	目视可见	不允许	
皱褶	目视可见	不允许	
膜面划伤	0.1 mm $<$ 宽度 ≤ 0.3 mm 长度 ≤ 60 mm	$\leq 5.0 \times S$,条,划伤间距 ≥ 100 mm	
	宽度 >0.3 mm 或长度 >60 mm	不允许	
缺胶	目视可见	不允许	
气泡	目视可见	不允许	
允许个数及允许条数为各系数与 S 相乘所得的数值,按 GB/T 8170 修至整数。			
注 1: 麻点密集是指在 $\Phi 100$ mm 面积内超过 20 个。			
注 2: S 是以平方米为单位的膜面积,保留小数点后两位。			
注 3: 中部是指距离膜边缘 75 mm 以内的区域,其他部分为边部。			

6.3 尺寸偏差

建筑玻璃用功能膜的尺寸偏差应满足表 3 的规定。

表 3 建筑玻璃用功能膜的尺寸允许偏差

单位为毫米

项 目	说 明	允许偏差最大值
厚度	厚度 <0.2	$-0, +0.013$
	厚度 ≥ 0.2	$-0, +0.025$
宽度		\geq 标称值
长度		\geq 标称值

6.4 光学性能

6.4.1 建筑玻璃用功能膜的光学性能允许偏差应满足表 4 的规定。

表 4 建筑玻璃用功能膜的光学性能允许偏差值

项 目	说 明	允许偏差最大值
可见光透射比	可见光透射比 $>30\%$	$\pm 3\%$
	可见光透射比 $\leq 30\%$	$\pm 2\%$
可见光反射比	可见光反射比 $>20\%$	$\pm 3\%$
	可见光反射比 $\leq 20\%$	$\pm 2\%$
太阳光直接透射比		$\pm 3\%$
太阳光直接反射比		$\pm 3\%$
太阳能总透射比		$\pm 3\%$
遮蔽系数		± 0.05
注：对于明示标称值(系列值)的产品，以标称值作为偏差的基准，偏差的最大值应符合本表的规定；对于未明示标称值的产品，则取 3 块试样进行测试，3 块试样与平均值之间差值的最大值应符合本表的规定。		

6.4.2 建筑玻璃用功能膜的紫外线透射比应 $\leq 1\%$ 。

6.5 颜色均匀性

建筑玻璃用功能膜的颜色均匀性采用 CIELAB 均匀色空间的色差 ΔE_{ab}^* 来表示，单位 CIELAB。建筑玻璃用功能膜的颜色均匀性应 ≤ 3.0 CIELAB。

6.6 力学性能

建筑玻璃用功能膜的力学性能应符合表 5 的规定。

表 5 建筑玻璃用功能膜的力学性能

项目	隔热膜	安全膜 隔热安全膜		装饰膜
		防飞溅级	防穿透级	
断裂最大拉力/N	—	≥ 100	≥ 100	—
断裂延伸率/%	—	≥ 50	≥ 50	—
黏结力/N	≥ 2	≥ 4	≥ 8	≥ 2

6.7 落球冲击性能

试样破坏后，膜层不得断裂，不得因玻璃剥落而暴露。

6.8 防飞溅性能

试样不破坏；如试样破坏，飞溅下来的最大 10 块玻璃的总质量应小于 80 g，且飞溅下来的最大玻璃单块质量应小于 55 g。

6.9 防穿透性能

试样不破坏；如试样破坏，钢球不得穿透试样。

6.10 耐磨性能

试验前后可见光透射比差值的绝对值应 $\leq 4\%$ 。

6.11 耐酸性能

试验前后可见光透射比差值的绝对值应 $\leq 4\%$ 。

6.12 耐老化性能

建筑玻璃用功能膜的耐老化性能应符合表 6 的规定。

表 6 建筑玻璃用功能膜的耐老化性能

项 目	要 求
外观	无明显变色、金属镀层腐蚀、气泡、分层,超出边部 2 mm 部分不得剥离
可见光透射比	试验前后差值应 $\leq 5\%$
黏结力	试验前后黏结力的减小 $\leq 20\%$

6.13 挥发性有机化合物限量

建筑玻璃用功能膜挥发性有机化合物(VOC)的质量浓度应 $\leq 0.05 \text{ mg/cm}^2$ 。

室外膜可不进行本项试验。

7 试验方法

7.1 试验条件

除特定要求外,试验应在下述条件下进行:温度 $20 \text{ }^\circ\text{C} \pm 5 \text{ }^\circ\text{C}$,相对湿度 $50\% \sim 70\%$,大气压 $8.6 \times 10^4 \text{ Pa} \sim 1.06 \times 10^5 \text{ Pa}$ 。

7.2 外观质量

7.2.1 试样

以切裁好的制品为试样;对于整卷制品,裁去最初的 3 000 mm 后在任意位置裁取长度为 1 000 mm、宽度为包装宽度的试样。

7.2.2 麻点、斑点、膜面划伤的测定

在不受外界光线影响的环境内,使用装有数支间距 300 mm 的 40 W 平行日光灯管的黑色无光泽屏幕。试样垂直放置,与日光灯管平行且相距 600 mm,观察者距试样 600 mm,视线垂直试样进行观察,如图 1 所示。缺陷尺寸用精度 0.1 mm 的读数显微镜测定;划伤的长度用最小刻度为 1 mm 的钢卷尺测量。

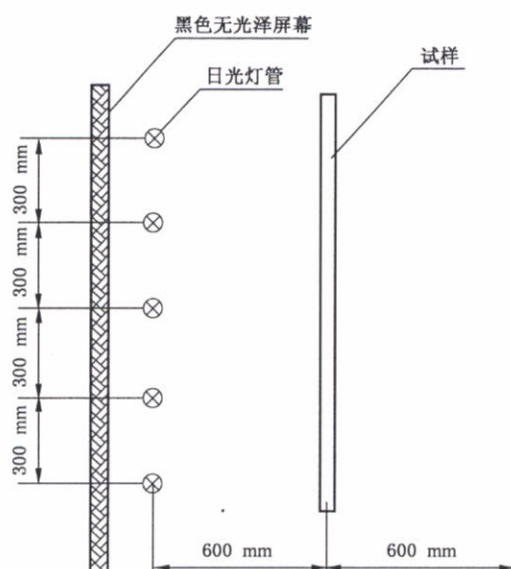


图 1 麻点、斑点、膜面划伤的测定示意图

7.2.3 斑纹、皱褶、缺胶、气泡的测定

如图 2 所示,在自然散射光均匀照射下,试样垂直放置,观察者距离玻璃 3 000 mm,视线与试样表面法线成 30° 角进行观察。

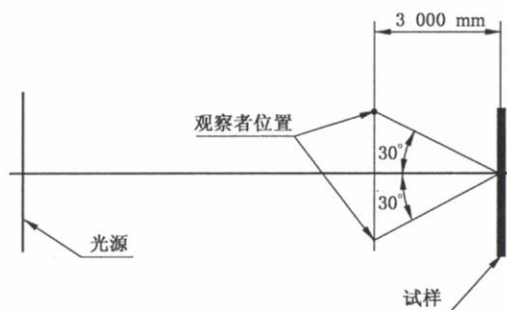


图 2 斑纹、皱褶、缺胶、气泡的测定示意图

7.3 尺寸偏差

以制品为试样。

试样的宽度和长度使用最小刻度为 1 mm 的钢直尺或钢卷尺测量。

试样的厚度使用精度 0.001 mm 以上的量具测量。测量前,去除保护膜及安装胶。对于整卷试样,在其宽度方向取 3 点进行测量,测试点如图 3 所示;对于切裁好的试样,在其四边中点距边缘 10 mm 处测量。取平均值,数值修约至小数点后三位。

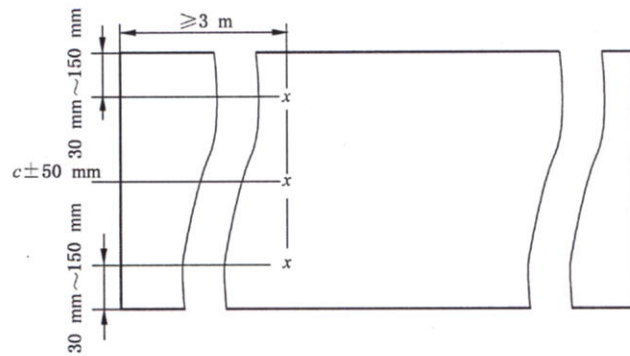


图3 测试点位置

7.4 光学性能

分别将3块50 mm×50 mm的功能膜装贴在同样尺寸的可见光透射比为(88±1)%的3 mm平板玻璃上,制成试样,装贴方法参见附录A。试验前试样应在7.1规定的条件下至少放置24 h。

按GB/T 2680中规定的方法,测定可见光透射比、可见光反射比、紫外线透射比、太阳光直接透射比、太阳光直接反射比,计算太阳能总透射比、遮蔽系数。

7.5 颜色均匀性

7.5.1 取样

7.5.1.1 同一包装单位的取样:在一包装单位内任意位置裁取长度为1 000 mm、宽度为包装宽度的试样,在试样的四角和正中间取50 mm×50 mm的试样5块,试样外边缘距该膜边缘50 mm,如图4所示。

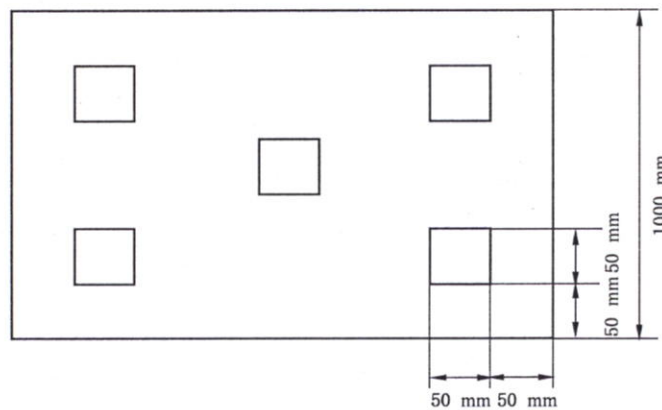


图4 取样位置

7.5.1.2 同一批产品的取样:从一批产品中随机抽取5个包装单位,每一个包装单位按7.5.1.1规定取样。

7.5.2 测量

7.5.2.1 分别将50 mm×50 mm的功能膜装贴在同样尺寸的可见光透射比为(88±1)%的3 mm平板玻璃上,制成试样,装贴方法参见附录A。试验前试样应在7.1规定的条件下至少放置24 h。

7.5.2.2 一个包装单位功能膜的色差:按 GB/T 18915.1—2002 中 6.5.1 的测量方法,以中间试样作为标准片,其余 4 块均与该试样进行反射颜色的比较,分别测得 4 个 ΔE_{ab}^* 值,其中最大值即为该功能膜的色差。

7.5.2.3 一批功能膜产品的色差:按 GB/T 18915.1—2002 中 6.5.1 的测量方法,在相同位置,分别测量试样的 L^* 、 a^* 、 b^* 值,以其中 a^* 或 b^* 最大或最小的 1 块作为标准片,其余 4 块均与该试样进行反射颜色比较,分别测得 4 个 ΔE_{ab}^* 值,其中最大值即为该批功能膜产品的色差。

7.6 力学性能

7.6.1 断裂最大拉力及断裂延伸率

7.6.1.1 试样

取 150 mm×(25±0.5)mm 的功能膜 3 块,应确保试样边缘整齐光滑无缺口,试验前应在 7.1 规定的条件下至少放置 24 h。

7.6.1.2 试验

将去除保护膜的试样安装在万能材料试验机夹具上,夹具间隔约 100 mm,精确测量夹具间隔,以 (300±30)mm/min 的速度拉伸,测定试样断裂时的最大拉力及延伸量,根据式(1)计算断裂延伸率。数值修约至小数点后两位。

$$E = \frac{l - l_0}{l_0} \times 100\% \quad \dots\dots\dots(1)$$

式中:

- E ——断裂延伸率;
- l_0 ——开始时夹具间隔;
- l ——断裂时夹具间隔。

7.6.2 黏结力

7.6.2.1 试样

分别将 3 块 250 mm×(25±0.5)mm 的功能膜装贴在 125 mm×50 mm 的 3 mm 平板玻璃上,制成试样,装贴方法参见附录 A。功能膜与平板玻璃一端中央对齐,余下的 125 mm 部分处于自由摆动状态,可在这部分的黏贴面上扑上滑石粉或者贴上纸片,试验前应在 7.1 规定的条件下至少放置 21 d。如图 5 所示。

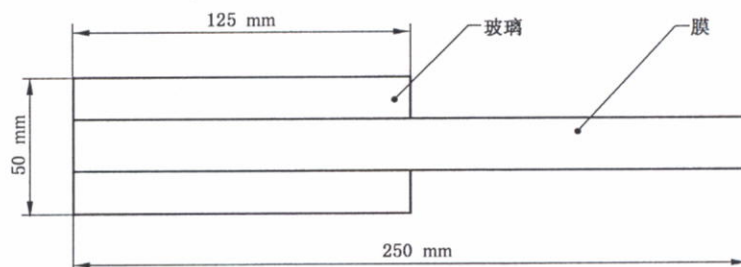


图 5 黏结力试样示意图

7.6.2.2 试验

将试样自由摆动部分的功能膜翻折 180°, 剥离约 25 mm 后, 将功能膜与玻璃分别夹于万能材料试验机上下夹具, 如图 6 所示, 以 (300 ± 30) mm/min 的速度拉揭下来。每剥离 20 mm 读取一次黏结力, 每块试样读取 4 次, 取平均值。数值修约至小数点后一位。

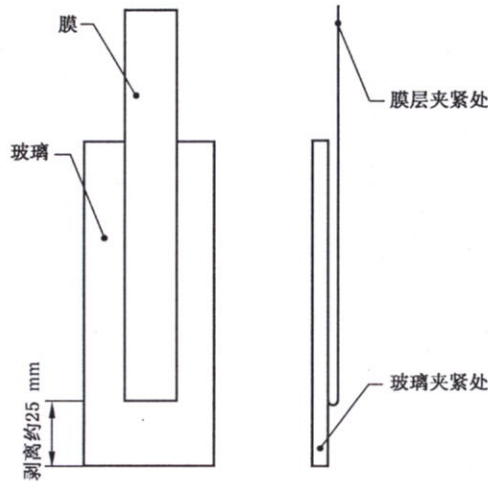


图 6 试样剥离示意图

7.7 落球冲击性能

7.7.1 试样

分别将 6 块 610 mm×610 mm 的功能膜装贴在同样尺寸的 4 mm 平板玻璃上, 制成试样, 装贴方法参见附录 A。试验前试样应在 7.1 规定的条件下至少放置 21 d。

7.7.2 试验

按 GB 15763.3—2009 中 7.11 的规定进行试验。3 块试样冲击面为膜面, 3 块试样冲击面为玻璃面。

7.8 防飞溅性能

7.8.1 试样

分别将 4 块 1 930 mm×864 mm 的功能膜装贴在同样尺寸的 4 mm 平板玻璃上, 制成试样, 装贴方法参见附录 A。试验前试样应在 7.1 规定的条件下至少放置 21 d。

7.8.2 试验装置

试验装置应符合 GB 15763.3—2009 附录 C 的规定。

7.8.3 试验

7.8.3.1 在每次冲击试验前, 应将冲击体提升至相应的高度并保持冲击体静止。试验时, 将初速度为零的冲击体释放, 使冲击体以摆锤式自由下落垂直冲击试样中心点附近一次。

7.8.3.2 2 块试样冲击面为膜面, 2 块试样冲击面为玻璃面。

7.8.3.3 首先使冲击体最大直径的中心位置保持在 300 mm 的下落高度,自由摆动落下,冲击试样中心点附近一次。如试样没有破坏,升高至 450 mm,在同一试样的中心点附件再冲击一次。

7.8.3.4 试样仍未破坏时,按下落高度 600 mm、750 mm、900 mm 和 1 200 mm 的顺序,依次提升高度,在同一试样的中心点附件再冲击一次。

7.8.3.5 下落高度为 300 mm、450 mm、600 mm、750 mm、900 mm 或 1 200 mm 试样破坏时,在破坏后 3 min 之内,从飞溅出来的玻璃碎片中称量最大的单块碎片质量和最大 10 块碎片的质量。

7.9 防穿透性能

7.9.1 试样

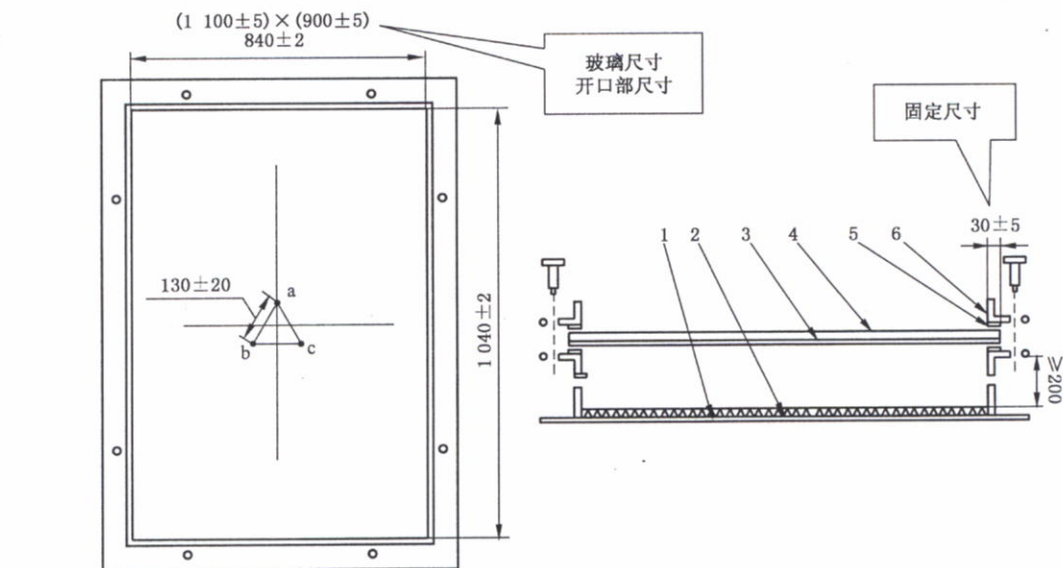
分别将 4 块 1 100 mm×900 mm 的功能膜装贴在同样尺寸的 4 mm 平板玻璃上,制成试样,装贴方法参见附录 A。试验前试样应在 7.1 规定的条件下至少放置 21 d。

7.9.2 试验装置

试验装置应符合以下规定:

- a) 试验台的框架用 L 型角钢构成。
- b) 试验台应能使试样保持水平。
- c) 试样四周固定尺寸为(30±5)mm。
- d) 在箱体底部铺设软质物体,避免钢球冲击到钢制受冲击箱体的底部时,钢球反弹及表面产生伤痕。
- e) 紧固试验体框架的部分使用宽 30 mm、厚 4 mm、硬度 40 IRHD~60 IRHD 的橡胶。

单位为毫米



说明:

- 1——钢制受冲击箱体;2——软质物体;3——功能膜;
- 4——4 mm 平板玻璃;5——橡胶片;6——定位销。

图 7 钢球的落下位置及试验装置示意图

7.9.3 试验

使用直径为(100±0.2)mm、质量(4.11±0.06)kg 的抛光处理过的钢球置于距离试样表面3 000 mm 的高度,使其自由下落,观察冲击后试样状态。冲击面为玻璃面,冲击点为 a,b,c 3 点,如图 7 所示。

试验时,依次冲击点 a,b,c。冲击点 a 后 5 s,如钢球穿透试样,则试验结束;如未穿透,则继续试验。按上述方法冲击点 b,c,并观察冲击后状态。

7.10 耐磨性能

分别将 3 块 100 mm×100 mm 的功能膜装贴在同样尺寸的 4 mm 平板玻璃上,制成试样,装贴方法参见附录 A。试验前试样应在 7.1 规定的条件下至少放置 24 h。

按 GB/T 18915.1—2002 中 6.6 规定的方法进行试验。

7.11 耐酸性能

分别将 3 块 100 mm×100 mm 的功能膜装贴在同样尺寸的 4 mm 平板玻璃上,制成试样,装贴方法参见附录 A。试验前试样应在 7.1 规定的条件下至少放置 24 h。

按 GB/T 18915.1—2002 中 6.7 规定的方法进行试验。

7.12 耐老化性能

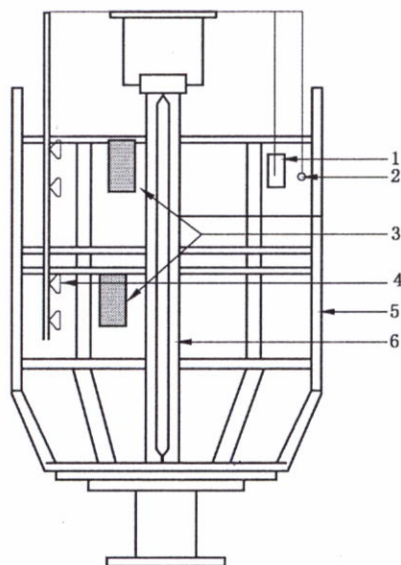
7.12.1 试样

按 7.6.2.1 的方法,分别将 3 块 250 mm×(25±0.5)mm 的功能膜装贴在 125 mm×50 mm 的可见光透射比为(88±1)%的 3 mm 平板玻璃上,制成试样。试验前试样应在 7.1 规定的条件下至少放置 7 d。

7.12.2 试验装置

试验氙弧灯应符合 GB/T 16422.2—1999 的规定。试验装置应符合以下规定:

- a) 光源为氙弧灯,试样表面的辐照度为 $255 \times (1 \pm 10\%) \text{ W/m}^2$ 。
- b) 黑板温度(63±3)℃,箱体温度(40±3)℃,相对湿度(50±5)%。
- c) 试验时,旋转样架始终旋转,在 120 min 照射中进行 18 min 的水喷射。



说明:

- 1——黑板温度计; 2——光辐射测量传感器; 3——试样;
4——喷水口; 5——旋转样架; 6——氙弧灯管。

图 8 耐老化试验装置示意图

7.12.3 试验

将试样置于耐老化试验装置中,贴有外用功能膜的试样膜面对向光源,贴有内用功能膜的试样玻璃面对向光源,照射 1 200 h。然后将试样取出,在 7.1 规定的条件下放置 24 h 后进行观察,并按 7.4 测量透射比,按 7.6.2 测量黏结力。

7.13 挥发性有机化合物限量

7.13.1 试样

试样为 50 mm×50 mm 功能膜 8 块,试验时去除保护膜。

7.13.2 试验设备

鼓风干燥箱、卡尔费休干燥炉、容量法微量水分测定仪、氮气(N₂+Ar 纯度>99.995%,H₂O<5×10⁻⁶ V/V)和精度为 1×10⁻⁴ g 的电子天平。

7.13.3 试验

7.13.3.1 总挥发物含量测定

7.13.3.1.1 称量试样的质量,然后将其放在托盘内,放入(100±5)℃的鼓风干燥箱内,保温 1 h。然后将试样取出放入干燥器内冷却至室温,称量其质量。根据式(2)计算试样总挥发物含量。

$$m_t = m_1 - m_2 \quad \dots\dots\dots (2)$$

式中:

- m_t ——试样总挥发物含量;
- m_1 ——烘前试样质量;
- m_2 ——烘后试样质量。

7.13.3.1.2 总挥发物含量为 4 块试样的平均值,修约至小数点后四位。

7.13.3.2 水分含量测定

7.13.3.2.1 称量试样的质量,然后将其放入卡尔费休干燥炉中,炉温控制在(100±5)℃,保持氮气流速(200±20)ml/min,测定试样水分质量分数。根据式(3)计算试样水分含量。

$$m_w = m_3 r \quad \dots\dots\dots (3)$$

式中:

- m_w ——试样水分含量;
- m_3 ——试样质量;
- r ——试样水分质量分数。

7.13.3.2.2 水分含量为 4 块试样的平均值,修约至小数点后四位。

7.13.3.3 挥发性有机物含量

根据式(4)计算试样挥发性有机物含量。

$$m = m_t - m_w \quad \dots\dots\dots (4)$$

式中:

- m ——试样挥发性有机物含量。

8 检验规则

8.1 检验分类

8.1.1 出厂检验

出厂检验项目为外观质量、尺寸偏差。

8.1.2 型式检验

型式检验项目为第6章规定的所有检验项目。

有下列情况之一时,应进行型式检验:

- a) 正式生产后,结构、材料、工艺有较大改变,可能影响产品性能时;
- b) 正常生产时,定期或积累一定产量后,周期性进行一次检验;
- c) 产品长期停产后,恢复生产时;
- d) 出厂检验结果与上次型式检验有较大差异时;
- e) 国家质量监督机构提出型式检验的要求时。

8.2 组批与抽样

8.2.1 组批

同一工艺、同一颜色、同一厚度、同一可见光透射比每100个包装单位为一批。

8.2.2 抽样

8.2.2.1 出厂检验时,企业可根据生产状况制定合理的抽样方案抽取样品。

8.2.2.2 型式检验、产品质量仲裁、监督抽查时,尺寸偏差、外观质量可按GB/T 2828.1正常检查一次抽样方案,取 $AQL=6.5\%$,具体见表7。

表7 抽样方案表

单位为每包装单位

批量范围	抽检数	合格判定数	不合格判定数
2~8	2	0	1
9~15	3	0	1
16~25	5	1	2
26~50	8	1	2
51~90	13	2	3
91~150	20	3	4
151~280	32	5	6
281~500	50	7	8
501~1 000	80	10	11

8.2.2.3 对产品的光学性能、耐磨性能、耐酸性能进行测定时,每批随机抽取一个包装单位,裁取符合标准要求尺寸的功能膜试样。

8.2.2.4 对于产品所要求的其他性能,若用制品检验时,根据检验项目所要求的数量从该批产品中随机抽取。

8.3 判定规则

8.3.1 外观质量、尺寸偏差

若不合格品数等于或大于表 7 的不合格判定数,则认为该批产品的外观质量、尺寸偏差不合格。

8.3.2 光学性能

取 3 块试样试验,全部符合要求为合格。

8.3.3 颜色均匀性

一个包装单位产品的色差符合要求为合格。

一批产品的色差符合要求为合格。

8.3.4 力学性能

分别取 3 块试样进行试验,全部符合要求为合格。

8.3.5 落球冲击性能

取 6 块试样进行试验当 5 块或 5 块以上符合上述规定时合格。当 3 块或 3 块以下符合规定时为不合格。当 4 块符合时,则需追加 6 块新试样,6 块均符合规定时为合格。

8.3.6 防飞溅性能

取 4 块试样进行试验,全部符合要求为合格。

8.3.7 防穿透性能

取 4 块试样进行试验,全部符合要求为合格。

8.3.8 耐磨性能

取 3 块试样进行试验,全部符合要求为合格。

8.3.9 耐酸性能

取 3 块试样进行试验,全部符合要求为合格。

8.3.10 耐老化性能

取 3 块试样进行试验,全部符合要求为合格。

8.3.11 挥发性有机化合物限量

挥发性有机物含量符合要求为合格。

8.3.12 综合判定

上述各项中,有一项不合格,则认为该批产品不合格。

9 包装、标志、运输和贮存

9.1 包装

产品采用密封防潮包装,包装物应符合 GB/T 10342 及其他国家标准规定。

9.2 标志

包装标志应符合国家有关标准的规定,应包括产品名称、标记、厂名、厂址、商标、规格、数量、批号、生产日期、执行标准。且应标明“朝上、轻搬正放、防雨、防潮”等字样。

9.3 运输

运输时应有防雨措施。

9.4 贮存

产品应放在通风良好、防雨、防潮、防火的场所。

附 录 A
(资料性附录)
建筑玻璃用功能膜装贴方法

A.1 装贴条件

除特定要求外,装贴应在清洁、无尘、密闭的室内进行:温度 $20\text{ }^{\circ}\text{C}\pm 5\text{ }^{\circ}\text{C}$,相对湿度 $50\%\sim 70\%$,大气压 $8.6\times 10^4\text{ Pa}\sim 1.06\times 10^5\text{ Pa}$ 。

A.2 装贴工具

清洗安装液、喷壶、清洗刮铲刀、刮水擦、挤水铲、特氟隆挤水片、裁膜刀、裁膜导板和直尺、无屑吸水纸巾等。

A.3 装贴

A.3.1 玻璃的清洗

清洗玻璃,去除玻璃表面的污渍,必要时用清洗刮铲刀将污物刮铲掉。用无屑吸水纸巾擦拭玻璃,保证擦拭干净。

A.3.2 装贴

A.3.2.1 覆膜:将裁取好的功能膜去除保护膜,在安装胶面、玻璃表面均匀喷清洗安装液,覆膜。喷洒清洗安装液在功能膜表面,用刮水擦以水平方向在功能膜上来回刮擦 $2\sim 3$ 次,令功能膜黏在正确的位置上。

A.3.2.2 挤水:再次喷洒清洗安装液在功能膜表面,首先用挤水铲由功能膜中上方开始、上下左右地移动,以相同的压力及角度、重叠的动作挤压整块玻璃,尽量清除功能膜和玻璃之间残留的清洗安装液。在最后的挤压前使用裁膜刀裁切功能膜边部可能多余的部分。之后用无屑纸巾包住特氟隆挤水片,以平稳的力度,将残留的水分挤压出来,同时不停地转换纸巾位置以求将多余的水分挤尽。注意功能膜和玻璃之间不要残留气泡、水泡。

中 华 人 民 共 和 国
国 家 标 准
建 筑 玻 璃 用 功 能 膜
GB/T 29061—2012

*

中国标准出版社出版发行
北京市朝阳区和平里西街甲2号(100013)
北京市西城区三里河北街16号(100045)

网址 www.spc.net.cn

总编室:(010)64275323 发行中心:(010)51780235

读者服务部:(010)68523946

中国标准出版社秦皇岛印刷厂印刷
各地新华书店经销

*

开本 880×1230 1/16 印张 1.5 字数 32 千字
2013年6月第一版 2013年6月第一次印刷

*

书号: 155066·1-47068 定价 24.00 元

如有印装差错 由本社发行中心调换
版权专有 侵权必究
举报电话:(010)68510107



GB/T 29061—2012