



中华人民共和国国家标准

GB/T 35169—2017

建筑外墙外保温系统耐候性试验方法

Test method of weatherability for external thermal insulation composite
systems of building

2017-12-29 发布

2018-11-01 实施

中华人民共和国国家质量监督检验检疫总局 发布
中国国家标准化管理委员会

前 言

本标准按照 GB/T 1.1—2009 给出的规则起草。

本标准由中国建筑材料联合会提出。

本标准由全国绝热材料标准化技术委员会(SAC/TC 191)归口。

本标准起草单位：南京玻璃纤维研究设计院有限公司、国家玻璃纤维产品质量监督检验中心。

本标准主要起草人：唐健、崔军、张剑红、王佳庆、陈尚。

建筑外墙外保温系统耐候性试验方法

1 范围

本标准规定了外墙外保温系统耐候性试验术语和定义、原理、试验装置、试样、试验过程、检查测试和测试报告。

本标准适用于外墙外保温系统。

2 规范性引用文件

下列文件对于本文件的应用是必不可少的。凡是注日期的引用文件,仅注日期的版本适用于本文件。凡是不注日期的引用文件,其最新版本(包括所有的修改单)适用于本文件。

GB/T 4132 绝热材料及相关术语

JGJ 110 建筑工程饰面砖粘结强度检验标准

3 术语和定义

GB/T 4132 界定的以及下列术语和定义适用于本文件。

3.1

外墙外保温系统耐候性 **weatherability for external thermal insulation composite systems**

外墙外保温系统试样在实验室模拟室外气候条件下抵抗热雨循环、热冷循环破坏的能力。

3.2

外墙外保温系统试样 **test specimens of external thermal insulation composite systems**

由基墙、固定材料、保温材料、防护材料组成,按外墙外保温工程构造做法制备的供耐候性试验用的外墙外保温系统。

3.3

抹面层 **rendering**

抹在保温层上,中间夹有增强网,保护保温层并起防裂、防水、抗冲击和防火作用的构造层。

3.4

饰面层 **finish coat**

外保温系统的外装饰构造层,对保温系统起装饰和保护作用。

3.5

防护层 **rendering system**

抹面层和饰面层的总称。

4 原理

采用与外墙外保温工程构造做法一致的大尺寸试样,使用耐候性试验装置模拟环境条件的变化。对试样进行一定数量的环境条件循环后,通过观察试样表面的变化来评定防护层破坏程度,同时测试防护层与保温材料的拉伸粘结强度,确定系统抵抗环境破坏的能力。

5 试验装置

5.1 概述

试验装置由箱体、温度测量控制系统、湿度测量控制系统、喷淋水系统、试验基墙等部分组成。能够自动控制和记录试验过程中试样表面的温度、喷淋水的温度,箱内湿度等信息。喷淋水系统应具备流量调节和流量显示功能。

5.2 箱体

箱体开口部位内侧尺寸为:高度应不小于 2.0 m,长度应不小于 3.0 m。箱体的宽度应为 1.4 m~1.6 m,箱体应采用保温材料进行保温处理。其基墙尺寸及预留洞口位置见图 1、图 2。

单位为毫米

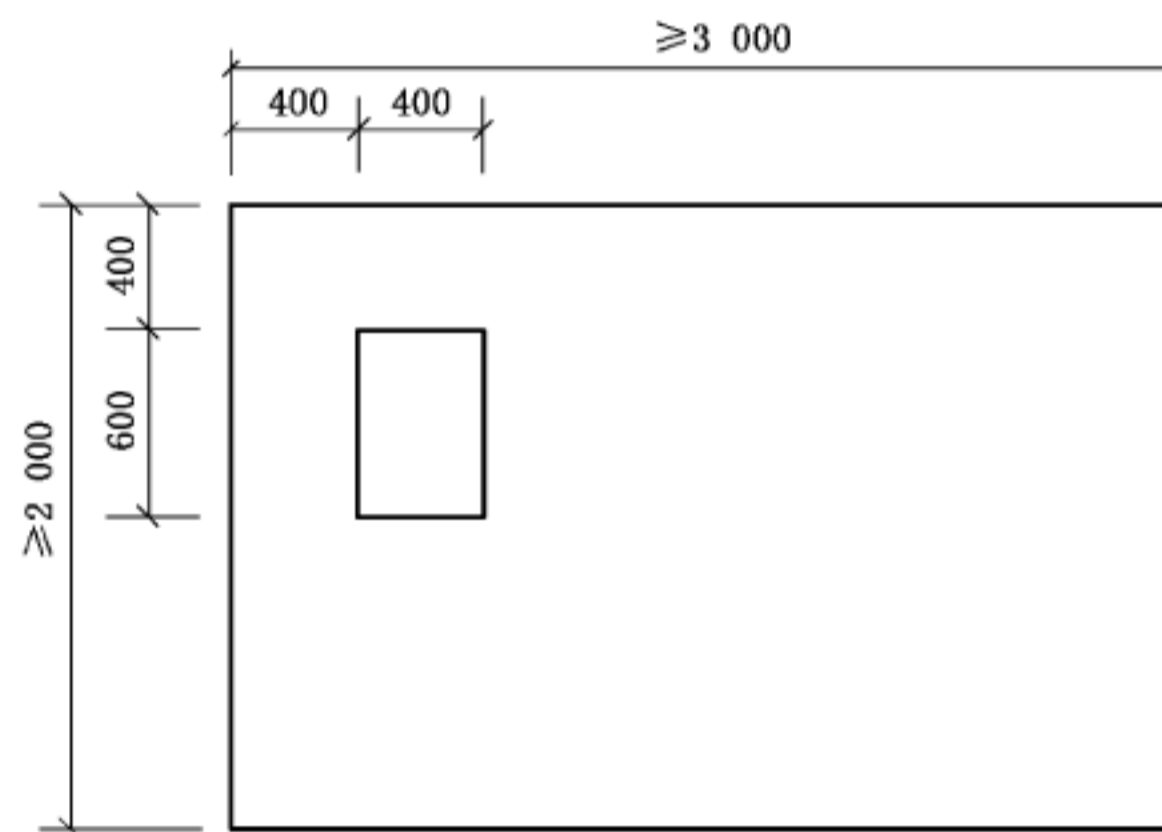


图 1 无防火隔离带基墙尺寸及预留洞口位置示意图

单位为毫米

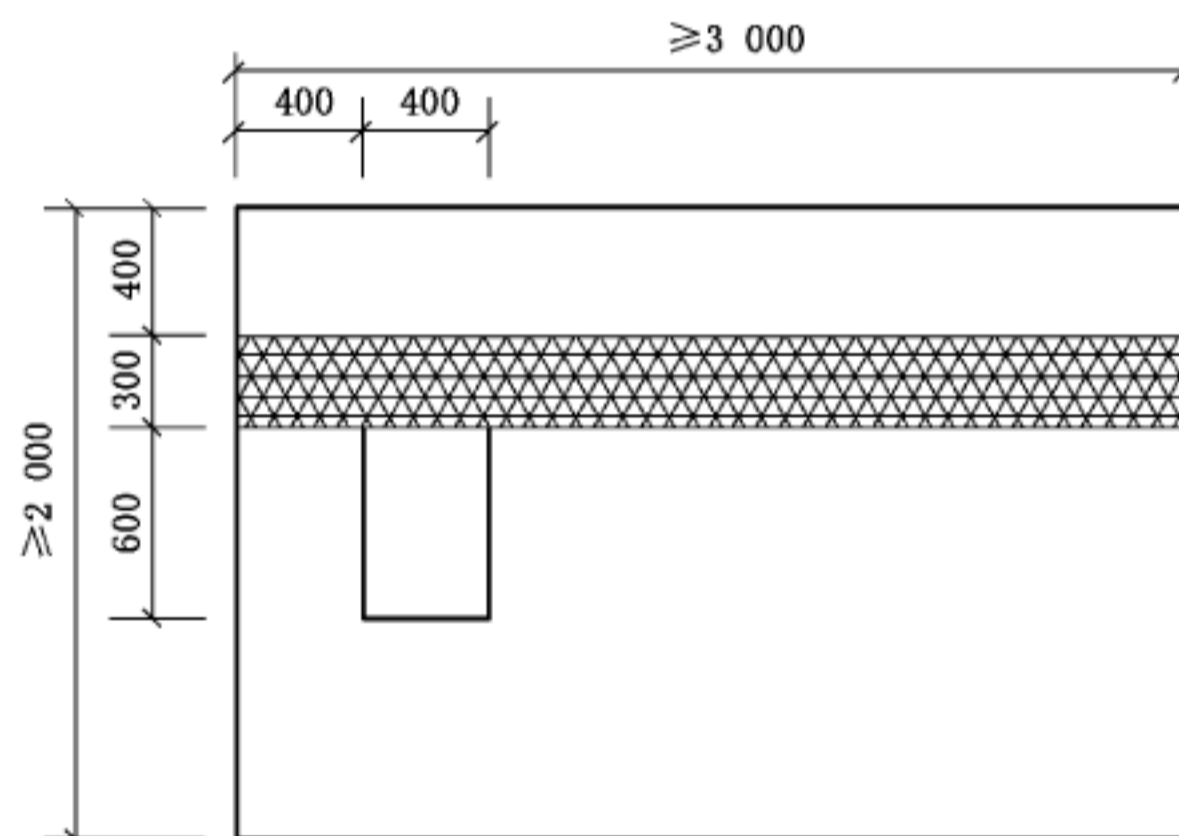


图 2 带防火隔离带基墙尺寸及预留洞口位置示意图

5.3 温度控制系统

温度控制系统主要有加热系统,制冷系统和温度测量、记录及反馈系统。加热器应置于箱体内侧顶部,加热器工作时不能直接辐射到试样。制冷压缩机组应置于箱体外部,蒸发器应置于箱体内顶部。采

用风机进行强制空气循环,使箱内温度均匀。系统对各部件要求如下:

- a) 温度传感器的测量精度应不大于 1 °C。
- b) 试验时箱内温度均匀度应不大于 3 °C。
- c) 箱体每个试样应配置至少 5 个传感器,试验时粘贴在试样的 4 角和中部。
- d) 箱体内部的环境温度和喷淋水的温度应测量、记录。
- e) 传感器采集时间间隔应不大于 2 min。

5.4 湿度控制系统

湿度控制系统主要有水泵、加湿喷雾头、除湿机,湿度传感器、记录及反馈等部分组成。湿度传感器的测量精度应不小于 3%。

5.5 喷淋水系统

喷淋水系统主要由水箱、水泵、冷水机组、加热器、流量计、喷头及附属管道组成。冷水机组和加热器的作用是调节喷淋水的温度。流量计用来指示喷淋水的流量,流量计的精度等级应不低于 2.5 级。喷嘴应均匀分布,数量应满足喷淋水覆盖试验墙面的要求。喷嘴距试样表面 10 cm~20 cm。

5.6 试验基墙

试验基墙应为钢筋混凝土墙体,墙体厚度应不小于 100 mm,试验基墙的尺寸应大于箱体开口的尺寸,同时又能牢固方便的固定在箱体上。试验基墙左侧应留出一个洞口,洞口尺寸 600 mm×400 mm,洞口深度 30 mm~50 mm,洞口距离墙边的距离应不小于 400 mm。洞口位置见图 1 和图 2。

6 试样

6.1 试样数量和尺寸

试样数量 1 个,试样的高度应不小于 2.0 m,长度应不小于 3.0 m。

6.2 试样构造

试样构造应符合下列要求:

- a) 在试验基墙的侧面和预留洞口的侧面应安装和主墙面构造相同的保温系统,侧面保温层的厚度应为 20 mm~25 mm。
- b) 如果几种外保温构造系统只是保温材料不同,可在同一个基层墙体上做两种保温产品,从试验基墙中心垂直方向划分,并在试样基墙上设置两个位置对称的洞口,洞口可由保温材料围合而成。
- c) 同一个试样应使用相同的胶粘剂。
- d) 在同一个试样中,只能做一种抹面层,并且最多可使用四种饰面材料。
- e) 当试样使用不同饰面材料时,饰面材料的分布应按垂直方向均匀分布,试样下部 1.5 倍保温板宽度的区域不做饰面层。
- f) 当试样只使用一种饰面时,饰面应覆盖整个试样表面。
- g) 当试样设置防火隔离带时,隔离带应位于洞口上沿,宽度为 300 mm。

6.3 试样制作

保温系统用材料、系统构造的选择和系统试样的施工应和实际施工时完全一致。系统用材料的名称、规格和用量信息应提供给检验机构。

6.4 试样的养护

试样的养护条件为温度 $10\text{ }^{\circ}\text{C}\sim 30\text{ }^{\circ}\text{C}$ ，相对湿度不低于 50%。以水泥为主要粘结基料的试样，养护时间应为 28 d。使用其他粘结材料的按照生产厂家说明书的规定进行养护。

7 试验过程

7.1 试样安装

试样安装需满足如下要求：

- a) 箱体开口四周和试样接触部分应粘贴密封条，保证试样紧锁在箱体上时试样和箱体间无缝隙，避免试验过程中热量散失和漏水。
- b) 测量试验墙面温度的温度传感器应粘贴在试验墙的表面。
- c) 如果试验装置可以一次测试两个试样，只有当两个试样使用同类型的保温材料才可以同时测试。

7.2 热雨循环

热雨循环的次数为 80 次。其步骤如下：

- a) 在 1 h 内将试验箱内温度升至 $(70\pm 5)\text{ }^{\circ}\text{C}$ ，在 $(70\pm 5)\text{ }^{\circ}\text{C}$ 、相对湿度为 10%~30% 的环境下保持 2 h；
- b) 喷水 1 h，水温为 $(15\pm 5)\text{ }^{\circ}\text{C}$ ，试验墙体的喷水量为 $1.0\text{ L}/(\text{m}^2\cdot\text{min})\sim 1.5\text{ L}/(\text{m}^2\cdot\text{min})$ ；
- c) 静置 2 h。

7.3 热冷循环

热雨循环完成后在 6.4 规定的环境中养护 48 h 进行热冷循环试验。热冷循环的次数为 5 次。其步骤如下：

- a) 在 1 h 内将试验箱内温度升至 $(50\pm 5)\text{ }^{\circ}\text{C}$ ，在 $(50\pm 5)\text{ }^{\circ}\text{C}$ 、最大相对湿度为 30% 的环境下保持 7 h；
- b) 在 2 h 内将试验箱内温度降至 $(-20\pm 5)\text{ }^{\circ}\text{C}$ ，在 $(-20\pm 5)\text{ }^{\circ}\text{C}$ 的环境下保持 14 h。

8 检查和测试

8.1 外观检查

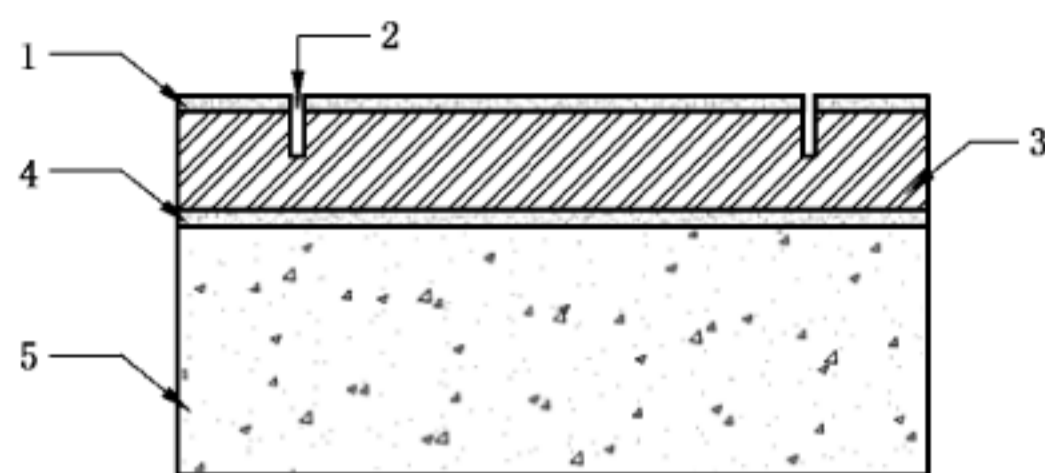
每 4 次热雨循环后及每次热冷循环后应检查试验墙是否有裂缝、粉化、空鼓、剥落等情况，并做记录。

8.2 拉伸粘结强度

热冷循环结束后在 6.4 规定的环境中养护 7 d 后，在试验墙上按 JGJ 110 规定的方法进行拉伸粘结强度测试。测试应符合下列要求：

- a) 测试以无机保温材料为保温层系统的防护层与保温层拉伸粘结强度的试样尺寸为 $200\text{ mm}\times 200\text{ mm}$ ，测试以有机保温材料为保温层系统的防护层与保温层拉伸粘结强度的试样尺寸为 $100\text{ mm}\times 100\text{ mm}$ ；
- b) 拉伸粘结强度试样的切割深度应达到保温材料厚度的一半，如图 3 所示；

- c) 试样的破坏形式不应为夹具和防护层间的粘结破坏。如果出现夹具和防护层间的粘结破坏则试验无效,应重新制样测试;
- d) 试验结果取 5 个有效测试的算术平均值,并记录每个试样的破坏形式。



说明:

- 1——防护层;
2——切缝;
3——保温材料;
4——胶粘剂;
5——基墙。

图 3 拉伸粘结强度试验试样示意图

8.3 防护层厚度

当外墙外保温系统有要求时,应在热冷循环结束并养护 7d 后的试验墙上取样测量防护层厚度。具体要求如下:

- a) 在试验墙表面不同区域裁切 5 个测试防护层厚度的试样,试样为方形或圆形,尺寸为 100 mm×100 mm 或直径为 100 mm;
- b) 去除试样上的保温材料;
- c) 使用精度不小于 0.1 mm 的量具测量试样 4 个侧面中间位置的厚度,取 4 次测量的算术平均值作为该试样的厚度;
- d) 防护层的厚度取 5 个试样厚度的算术平均值。

9 测试报告

测试报告至少应包含以下信息:

- a) 执行的标准(本标准编号);
- b) 外保温系统构造示意图;
- c) 外保温系统主要组成材料(如粘结剂、锚固件、保温材料、抹面材料、玻纤网、饰面材料等)的规格、类型(或型号)和主要性能参数;
- d) 外保温系统在基墙上的安装细节(包括施工方案要点、材料用量、板缝位置、固定装置等);
- e) 试样防护层裂缝、粉化、空鼓、脱落情况;
- f) 拉伸粘结强度;
- g) 防护层(如果有);
- h) 试验前试样墙面正面照片;
- i) 试验后试样墙面正面照片;
- j) 至少一个热雨循环的记录曲线(温度、湿度、喷淋水温度)和喷淋水流量;
- k) 至少一个热冷循环的记录曲线(温度、湿度)。

中 华 人 民 共 和 国
国 家 标 准
建筑外墙外保温系统耐候性试验方法
GB/T 35169—2017

*

中国标准出版社出版发行
北京市朝阳区和平里西街甲2号(100029)
北京市西城区三里河北街16号(100045)

网址: www.spc.org.cn

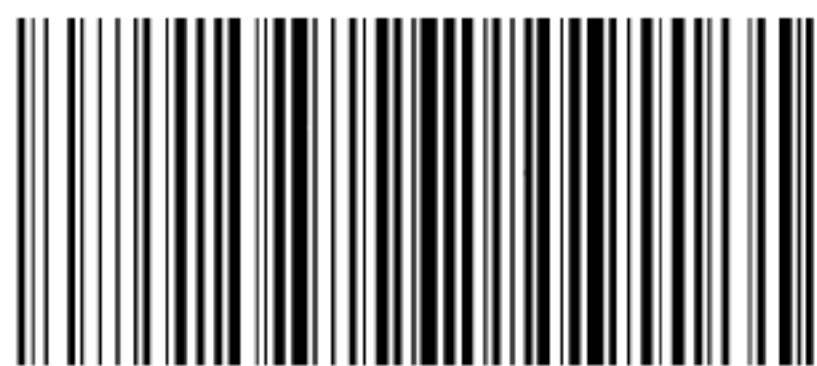
服务热线: 400-168-0010

2017年12月第一版

*

书号: 155066·1-58825

版权专有 侵权必究



GB/T 35169—2017