



CECS 272 : 2010

中国工程建设协会标准

预制塑筋水泥聚苯保温墙板 应用技术规程

Technical specification for application of
prefabricated cement polystyrene insulation
panel with PET reinforcement

中国计划出版社

中国工程建设协会标准

预制塑筋水泥聚苯保温墙板
应用技术规程

Technical specification for application of
prefabricated cement polystyrene insulation
panel with PET reinforcement

CECS 272 : 2010

主编单位：江苏顺通建设工程有限公司
湖北力特土工材料有限公司
批准单位：中国工程建设标准化协会
施行日期：2 0 1 0 年 8 月 1 日

中国计划出版社

2010 北 京

中国工程建设协会标准
预制塑筋水泥聚苯保温墙板
应用技术规程

CECS 272 : 2010

☆

江苏南通建设工程有限公司 主编
湖北力特土工材料有限公司

中国计划出版社出版

(地址:北京市西城区木樨地北里甲 11 号国宏大厦 C 座 4 层)

(邮政编码:100038 电话:63906433 63906381)

新华书店北京发行所发行

廊坊市海涛印刷有限公司印刷

850×1168 毫米 1/32 2.5 印张 59 千字
2010 年 7 月第 1 版 2010 年 7 月第 1 次印刷
印数 1—5100 册

☆

统一书号:1580177·384

定价:25.00 元

中国工程建设标准化协会公告

第 60 号

关于发布《预制塑筋水泥聚苯保温墙板应用技术规程》的公告

根据中国工程建设标准化协会建标协字〔2008〕52号《关于印发2008年工程建设协会标准制订、修订计划(第一批)的通知》的要求,由江苏顺通建设工程有限公司、湖北力特土工材料有限公司等单位编制的《预制塑筋水泥聚苯保温墙板应用技术规程》,经本协会建筑节能专业委员会组织审查,现批准发布,编号为CECS 272:2010,自2010年8月1日起施行。

中国工程建设标准化协会

二〇一〇年五月二十日

前 言

根据中国工程建设标准化协会建标协字〔2008〕52号《关于印发2008年工程建设协会标准制订、修订计划(第一批)的通知》的要求,制定本规程。

预制塑筋水泥聚苯保温墙板是一种与“框架结构和轻钢结构”匹配使用的非承重填充墙体,自身兼备有保温、隔热、防火、防水、抗震、抗风压、抗弯、抗压等符合外墙要求的各种物理、力学性能。亦可作为剪力墙模板与墙体混凝土一次性浇筑,做到剪力墙与外保温一次完成,不但节省模板施工用材、缩短施工工期,且有效地解决了外墙外保温存在的起壳、裂纹等质量问题。

本规程主要对预制塑筋水泥聚苯保温墙板的材料、尺寸、性能和塑筋以及PET格构(骨架)的物理、力学性能提出了要求;对工程的设计、施工、质量控制和验收作了规定。

本规程共分7章和2个附录,包括总则,术语和符号,原材料和塑筋保温墙板,建筑和节能设计,剪力墙免拆保温模板设计,结构设计,施工及验收等内容。

根据国家计委计标〔1986〕1649号文《关于请中国工程建设标准化委员会负责组织推荐性工程建设标准试点工作的通知》,推荐给工程建设的设计、施工等使用单位及工程技术人员采用。

本规程由中国工程建设标准化协会建筑节能专业委员会归口管理并负责解释(地址:北京市北三环东路30号中国建筑科学研究院环境与节能研究院,邮编:100013,电子邮箱:songbo75@sohu.com)。在使用中如发现需要修改和补充之处,请将意见和资

料邮寄解释单位。

主 编 单 位:江苏顺通建设工程有限公司

湖北力特土工材料有限公司

参 编 单 位:南通曙光建筑材料技术研究开发有限公司

武汉理工大学材料工程学院建材与制品研究所

南通市建筑设计研究院有限公司

宜昌风行建筑设计有限公司

江苏如东县建筑工程管理局

南通曙光建筑工程有限公司

南通全鑫建材科技有限公司

主要起草人:朱复存 涂平涛 马保国 林平洲 褚国栋

严俊杰 管学新 余小颀 朱 洪 朱宪曙

周新海 周景晖

主要审查人员:游广才 李晓明 赵霄龙 钱选青 陶骅骥

谢尧生 孟小平

中国工程建设标准化协会

2010年5月20日

目 次

1	总 则	(1)
2	术语和符号	(2)
2.1	术语	(2)
2.2	符号	(3)
3	原材料和塑筋保温墙板	(4)
3.1	原材料	(4)
3.2	水泥聚苯保温材料	(6)
3.3	塑筋	(6)
3.4	塑筋保温墙板	(8)
4	建筑和节能设计	(11)
4.1	建筑设计	(11)
4.2	建筑节能设计	(15)
5	剪力墙免拆保温模板设计	(18)
5.1	一般规定	(18)
5.2	剪力墙免拆保温模板设计	(18)
6	结构设计	(21)
6.1	一般规定	(21)
6.2	非抗震锚固措施	(22)
6.3	抗震锚固措施	(24)
7	施工及验收	(26)
7.1	一般规定	(26)
7.2	墙板与主体结构的连接	(27)
7.3	板缝施工、节点构造、加强玻璃纤维网	(29)
7.4	热桥处理	(31)

7.5	面层施工	(31)
7.6	剪力墙免拆保温模板施工	(33)
7.7	塑筋保温墙板安装调整	(33)
7.8	塑筋保温墙板工程施工质量验收	(34)
附录 A	外墙防水、淋水试验法	(38)
附录 B	塑筋保温墙板施工安装分部、分项工程和检验批的质量验收表	(39)
	本规程用词说明	(42)
	引用标准名录	(43)
附:	条文说明	(45)

Contents

1	General provisions	(1)
2	Terms and symblos	(2)
2.1	Terms	(2)
2.2	Symbols	(3)
3	Raw material & the PET reinforcement insulation panel	(4)
3.1	Raw material	(4)
3.2	Cement polystyrene thermal insulation material	(6)
3.3	PET reinforcement	(6)
3.4	The PET reinforcement insulation panel	(8)
4	Building design and building energy saving design	(11)
4.1	Building design	(11)
4.2	Building energy saving design	(15)
5	Design of shear-wall with insulation template without demoulding	(18)
5.1	General requirment	(18)
5.2	Design of Shear-wall with insulation template without demoulding	(18)
6	Structural design	(21)
6.1	General requirement	(21)
6.2	Non-anti-earhquake anchoring measure	(22)
6.3	Anti-earthquake anchoring measure	(24)
7	Construction and acceptance	(26)
7.1	General requirement	(26)

7.2	Conjunction of wall panel and main structure	(27)
7.3	Slab joint construction, node structure, glass fiber reinforcement net	(29)
7.4	Hot bridge treatment	(31)
7.5	Surface course construction	(31)
7.6	Construction of shear-wall with insulation template without demoulding	(33)
7.7	Installation adjustment of PET reinforcement insulation wall panel	(33)
7.8	Construction quality acceptance of PET reinforcement insulation wall panel	(34)
Appendix A	Waterproof & water spray experiment on exterior wall	(38)
Appendix B	Subproject & subunit of insulation wall panel with PET reinforcement construction and quantity acceptance table of check batches	(39)
	Explanation of wording in this specification	(42)
	List of quoted standards	(43)
	Addition; Explanation of provisions	(45)

1 总 则

1.0.1 为促进预制塑筋水泥聚苯保温墙板(简称塑筋保温墙板)在建筑工程上的应用,做到安全、节能、经济适用、确保质量,制定本规程。

1.0.2 本规程适用于抗震设防烈度不大于8度、房屋层高不超过50m、采用钢筋混凝土框排架结构或轻钢结构建筑的非承重内外墙,以及钢筋混凝土剪力墙免拆保温模板的设计、施工及验收。

1.0.3 塑筋保温墙板的建筑设计、施工及验收除应符合本规程的规定外,尚应符合《建筑节能工程施工质量验收规范》GB 50411等国家现行有关标准的规定。

2 术语和符号

2.1 术 语

2.1.1 保温墙板(绝热墙板) insulation wall panel

作围护结构外墙墙体用的、自身具有保温绝热性能的一种墙体板材,又称绝热墙板。

2.1.2 塑筋 plastic polyethylene terephthalate(PET) reinforcement

用聚对苯二甲酸乙二醇酯(PET)制成的 I 字形塑料条带。

2.1.3 预制塑筋水泥聚苯保温墙板 prefabricated cement polystyrene insulation wall panel reinforced with PET

在工厂预制的、用塑筋(PET 格构)为骨架,以水泥、聚苯颗粒、外加剂、水等拌和物经压力注浆制成的条形保温墙板。

2.1.4 免拆保温模板 insulation template without demoulding

代替剪力墙模板、支撑在剪力墙外侧(或两侧)与剪力墙整浇并与墙内钢筋锚结在一起的预制塑筋水泥聚苯保温墙板。

2.1.5 剪力墙免拆保温模板 shear-wall with insulation template without demoulding

保温模板不需拆除而和剪力墙结合在一起,使剪力墙同时具有保温隔热效能的剪力墙。

2.1.6 PET 格构(骨架) PET skeleton

将塑筋按规格需求制成网状方格长片,再经模压、超声波焊接制成的三维网箱结构。

2.1.7 内植骨架动力灌浆法 dynamic grouting method of skeleton reinforcement

安装墙板时、在拼接缝中和板内同时植入钢筋,经机械动力灌入胶结砂浆,让墙体内部形成钢筋砂浆骨架,从而达到增加墙体的整体性,提高抗震能力的施工方法。

2.2 符 号

2.2.1 材料性能

λ_{EPSC} ——水泥聚苯颗粒的导热系数;

K ——外墙主体部位的传热系数;

K_m ——外墙平均传热系数;

D ——外墙主体部位热惰性指标。

2.2.2 几何参数

W ——预制塑筋水泥聚苯保温墙板宽度;

L ——预制塑筋水泥聚苯保温墙板长度;

T ——预制塑筋水泥聚苯保温墙板厚度;

H_0 ——建筑物主体结构层净空高度。

3 原材料和塑筋保温墙板

3.1 原材料

3.1.1 用于生产塑筋保温墙板的胶凝材料、水泥、骨料、增强材料、外加剂、水均应符合下列国家现行有关标准的规定：

1 硫铝酸盐水泥应符合《硫铝酸盐水泥》GB 20472 的要求；

2 低碱度硫铝酸盐水泥应符合《低碱度硫铝酸盐水泥》JC/T 659 的要求；

3 粉煤灰应符合《粉煤灰在混凝土和砂浆中应用技术规程》JGJ 28 的要求；

4 拌和水应符合《混凝土用水标准》JGJ 63 的要求；

5 外加剂应符合《混凝土外加剂应用技术规范》GB 50119 的要求；

6 砂应符合《普通混凝土砂、石质量及检验方法标准》JGJ 52 的要求；

7 隔热用聚苯乙烯泡沫颗粒应符合《绝热用模塑聚苯乙烯泡沫塑料》GB/T 10801.1 的要求。

3.1.2 聚苯泡沫塑料颗粒的粒径宜为 2mm~6mm, 堆积密度宜为 $6\text{kg}/\text{m}^3 \sim 21\text{kg}/\text{m}^3$ 。

3.1.3 用于抗裂和隔断热桥处的玻璃纤维网格布, 应采用耐碱玻璃纤维网格布, 其性能应符合表 3.1.3 规定。

3.1.4 抗裂砂浆的主要技术性能指标应符合表 3.1.4 规定。

3.1.5 界面砂浆的技术性能指标应符合表 3.1.5 规定。

3.1.6 塑筋保温墙板的安装配件诸如钢卡、梢钉、预埋件应在设计图中标明, 墙板安装的主要连接件 L 形扁钢制作规格尺寸应符合图 3.1.6 的规定。

表 3.1.3 耐碱玻璃纤维网格布性能指标

项 目		性能要求	
		标准网布	加强网布
标准网眼尺寸(mm)		≥4×4	≥6×6
单位面积重量(g/m ²)		≥180	≥500
抗拉强度	(经向)(N/50mm)	≥1250	≥3000
	(纬向)(N/50mm)	≥1250	≥3000
耐碱强度保持率 28d(经、纬向)		≥90	≥90

表 3.1.4 抗裂砂浆主要技术性能指标

项 目	指 标
拉伸粘结强度(常温 28d)(MPa)	≥0.8
浸水粘结强度(常温 28d, 浸水 7d)(MPa)	≥0.6
抗弯曲性	5%弯曲变形, 无裂纹
渗透压力比	≥200
可操作时间(h)	≥2

表 3.1.5 界面砂浆技术性能指标

项 目	指 标	
胶结强度(MPa)	原强度	≥0.70
	浸水强度	≥0.50
	耐冻融强度	≥0.50

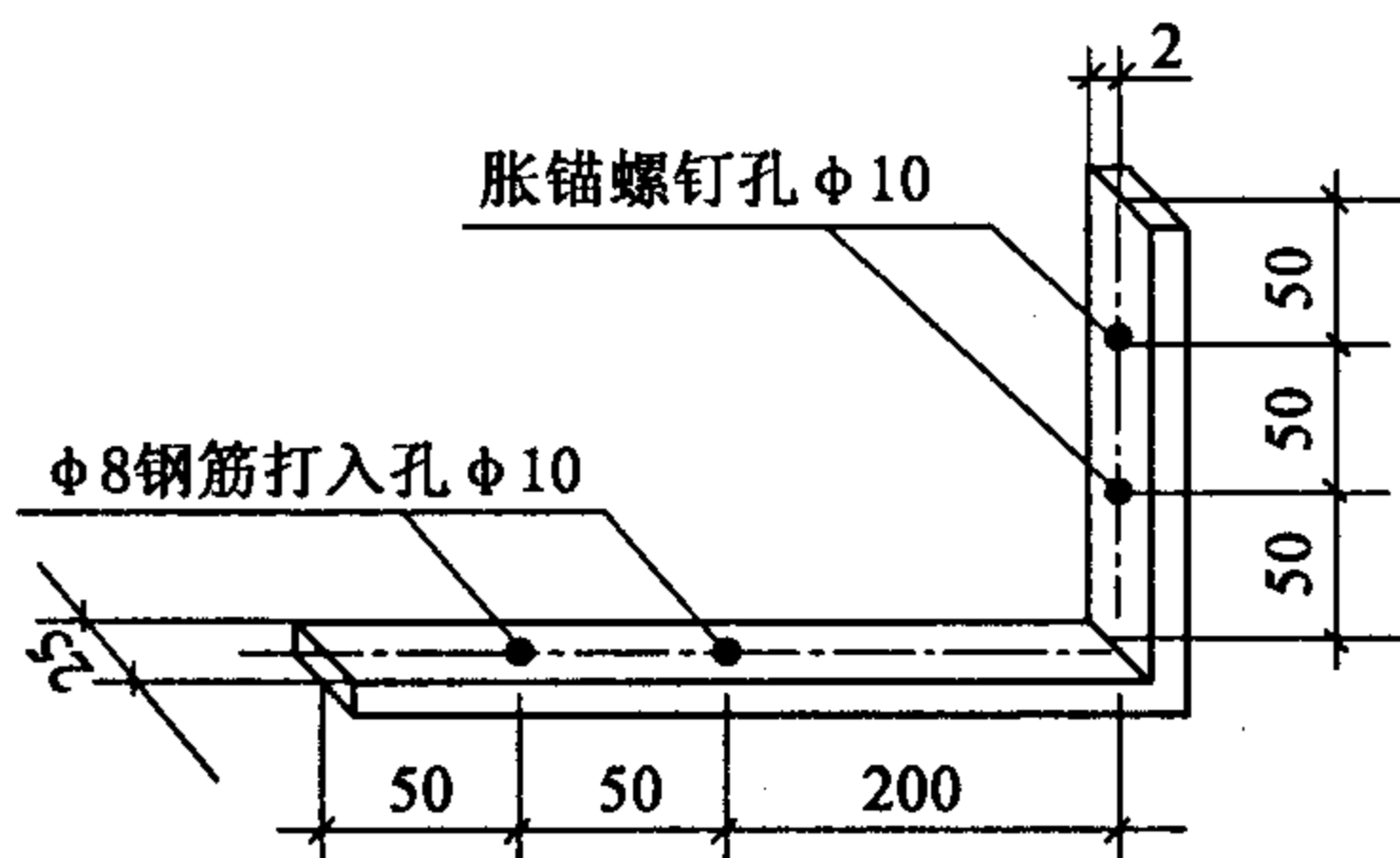


图 3.1.6 2mm 厚的 L 形扁钢连接件规格尺寸

3.2 水泥聚苯保温材料

3.2.1 水泥聚苯保温材料应由水泥、掺和料、聚苯颗粒、外加剂和水配制而成。

3.2.2 水泥聚苯保温材料的主要性能应符合表 3.2.2 规定。

表 3.2.2 水泥聚苯保温材料物理力学性能

项 目	指 标	允许偏差
干密度(kg/m ³)	350	±10%
抗压强度(N/mm ²)	≥0.4	
抗拉强度(N/mm ²)	≥0.3	
导热系数[W/(m·K)]	≤0.09	
质量吸水率(%)	≤34.5	
抗冻性(-20~100)℃循环(次)	≥50	无损坏

3.3 塑 筋

3.3.1 塑筋应采用聚对苯二甲酸乙二醇酯(PET)为原材料,其性能指标和技术参数应符合表 3.3.1 规定。

表 3.3.1 PET 材料性能指标

拉伸强度(MPa)	152	弯曲模量(DAM) (MPa)	10343
导热系数(W/m·K)	0.22~0.25	线性热膨胀系数(℃ ⁻¹)	5×10 ⁵ ~6×10 ⁵
悬臂梁冲击强度(J/m)	85	比重	1.67
热变形温度 (1.8MPa) (℃)	224	熔点(℃)	254
氧指数 33%UL 阻燃性	V-0 级	热线点燃(s)	330
体积电阻率(Ω·cm)	2×10 ⁵	介电强度(kV/mm)	16.9
耐火性(LOI)	46%~47%	使用温度范围(℃)	-40~+120
介电常数	10 ³ Hz 时, 3.7~3.8	介质损耗	10 ³ Hz 时, 0.011~0.018

3.3.2 塑筋为工字形条带,长度可根据需要按保温墙板规格切割,塑筋断面尺寸宜符合图 3.3.2 的规定。

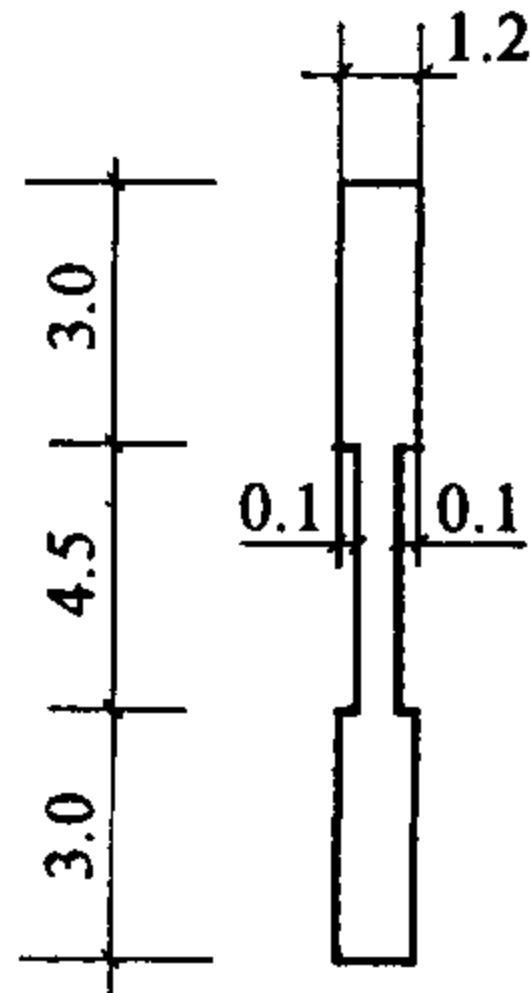


图 3.3.2 条形带状塑筋横截面

3.3.3 PET 格构双向聚酯焊接土工格栅(HSG50-50PET)骨架三维网箱的尺寸控制应按图 3.3.3 确定。

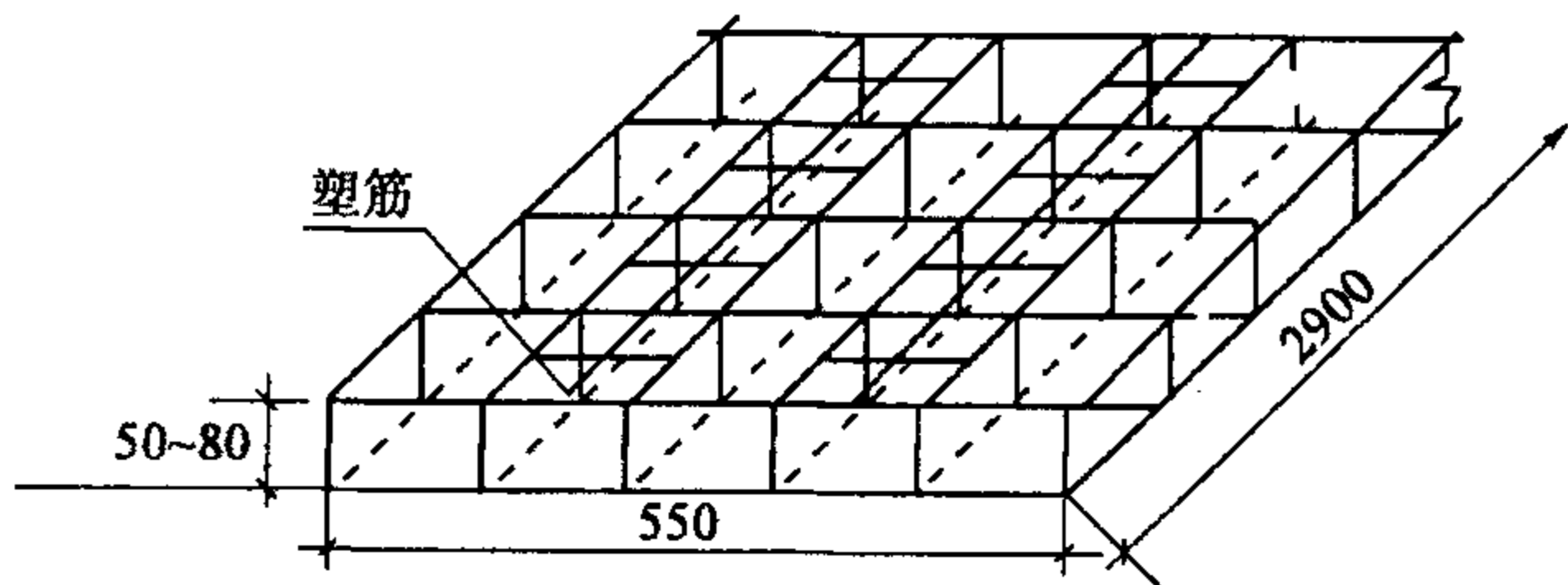


图 3.3.3 骨架三维网箱

3.3.4 PET 格构(骨架)整体应由总宽为 550mm 的双向聚酯焊接土工格栅(60mm×60mm 网格)焊接而成,其物理力学性能应符合表 3.3.4 规定。

表 3.3.4 双向聚脂焊接 PET 格构骨架物理性能

项 目	标准要求/m 宽	格构骨架/60cm 宽
纵向拉伸强度(kN/m)	≥50.0	≥61.70
横向拉伸强度(kN/m)	≥50.0	≥65.39
纵向标称伸长率(%)	≤10.0	≤10.0
横向标称伸长率(%)	≤10.0	≤10.0

注:试验方法应按《土工合成材料 塑料土工格栅》GB/T 17689 要求。

3.4 塑筋保温墙板

3.4.1 塑筋保温墙板的规格尺寸宜符合下列规定：

宽(W): $580\text{mm}+10\text{mm}$;

长(L): 2980mm ;

厚(T): 80mm 、 110mm 、 140mm 。

长度和厚度尺寸也可按用户要求提供。

3.4.2 塑筋保温墙板外形尺寸应符合图 3.4.2 的规定。

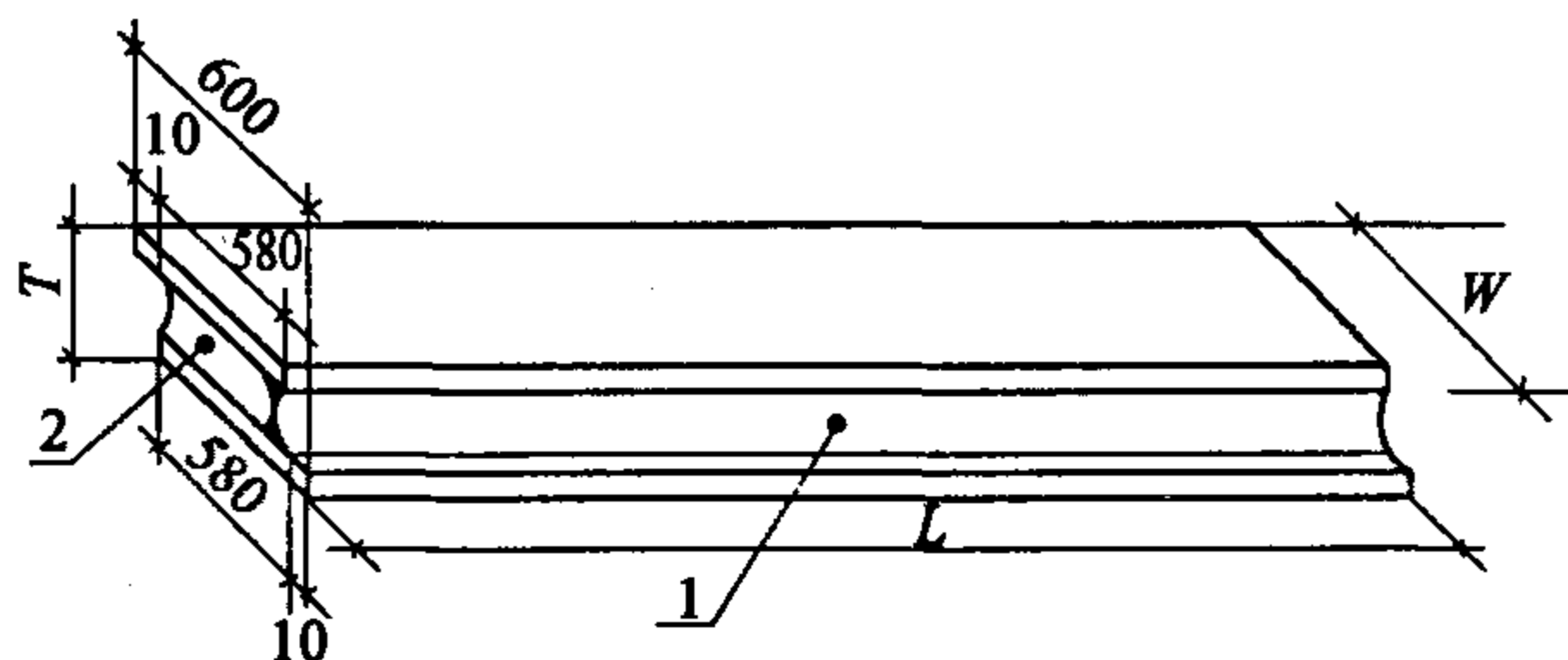


图 3.4.2 墙板外形尺寸

1—两侧棒槽；2—两端棒槽

3.4.3 塑筋保温墙板非标准件少量可在现场按需切割锯裁，大批量可和生产厂协商生产。

3.4.4 塑筋保温墙板生产企业应具备稳定的生产条件和完善、有效的质量保证体系，生产企业应对进厂的主要原材料及本厂产品进行系统检验。

3.4.5 非标准件可采取现场切割的方式给予配套，配件安装应符合国家现行有关标准的规定。

3.4.6 塑筋保温墙板按用途可分为外墙板、内墙板、钢筋混凝土墙保温板三种。

3.4.7 塑筋保温墙板的物理力学性能应符合下列规定：

1 内墙用塑筋保温墙板的物理力学性能应符合表 3.4.7-1 规定。

表 3.4.7-1 内墙用塑筋保温墙板的物理力学性能指标

项 目	指 标		
	板厚 80mm	板厚 110mm	板厚 140mm
抗冲击性能(次)	≥5	≥5	≥5
抗弯破坏荷载(板自重倍数)	≥1.5	≥1.5	≥1.5
抗压强度(MPa)	≥4	≥4	≥4
软化系数	≥0.8	≥0.8	≥0.8
面密度(kg/m ²)	≤32	≤44	≤56
含水率 a(%)	≤12/10/8		
干燥收缩值(mm/m)	≤0.6	≤0.6	≤0.6
吊挂力(N)	≥1000	≥1000	≥1000
空气声隔声量(dB)	≥40	≥43	≥45
耐火极限(h)	≥2	≥2	≥2
传热系数 b(W/m ² ·K)	≤0.995	≤0.761	≤0.616

注 1 应用于采暖地区的保暖分户条板应检测传热系数项目；

2 本表指标依据《建筑隔墙用轻质条板》JG/T 169 的规定。

2 含水率不同限值对应的使用地区可按表 3.4.7-2 取值。

表 3.4.7-2 条板不同含水率限值规定对应的使用地区

含水率(%)	≤12	≤10	≤8
使用地区	潮湿	中等	干燥

注:1 潮湿系指年平均相对湿度大于 75%的地区；

2 中等系指年平均相对湿度 50%~70%的地区；

3 干燥系指年平均相对湿度小于 50%的地区。

3 外墙用塑筋保温墙板、钢筋混凝土剪力墙保温板的物理力学性能应符合表 3.4.7-1 和表 3.4.7-3 的规定。

表 3.4.7-3 外墙用塑筋保温墙板的物理力学性能指标

项 目	性能要求	试验方法
耐冻融性能	30 次冻融循环后,保护层无空鼓脱落,无渗水裂缝	参照《外墙外保温工程技术规程》JGJ 144—2004 表 4.0.6、附录 A 第 A.4 节
耐候性试验	不得出现饰面层起泡、剥落,保护层空鼓、脱落,不得产生渗水裂缝	按《外墙外保温工程技术规程》JGJ 144—2004 附录 A 第 A.2 节进行
面层不透水性	2h 不透水	参照《外墙外保温工程技术规程》JGJ 144—2004 表 4.0.6、附录 A 第 A.10 节
抗风压强度	$>$ 风荷载设计值,安全系数 $K \geq 2$	按《外墙外保温工程技术规程》JGJ 144—2004 表 4.0.6 进行
板材基融性 (抗拉拔强度)	$\geq 0.1\text{MPa}$ 且破坏部位不得位于各层界面	参照《外墙外保温工程技术规程》JGJ 144—2004 表 4.0.11、附录 A 第 A.7 节
抗冲击性	建筑物首层墙面以及门窗口等易受碰撞部位:10J 级; 建筑物二层以上墙面等不易受碰撞部位:3J 级	按《外墙外保温工程技术规程》JGJ 144—2004 表 4.0.6 进行
吸水量试验	水中浸泡 1h,吸水量 $\leq 1.0\text{kg/m}^2$	参照《外墙外保温工程技术规程》JGJ 144—2004 表 4.0.6、附录 A 第 A.6 节
导热系数 $\text{W}/(\text{m} \cdot \text{K})$	0.090 (塑筋保温墙板检测值)	按《绝热材料稳态热阻及有关特性的测定 防护热板法》GB/T 10294—2008
面密度 (kg/m^2)	≤ 40	按《建筑隔墙用轻质条板》JG/T 169—2005 执行。(规格:2980mm×600mm×100mm)

4 建筑和节能设计

4.1 建筑设计

4.1.1 塑筋保温墙板的建筑设计,除应符合本规程的规定外,尚应符合国家现行有关标准的规定。

4.1.2 塑筋保温墙板外墙定位应符合下列规定:

1 填充墙宜采用外墙柱外侧边线与墙板外侧边线重叠的定位法,外墙外侧面与柱外侧面(图 4.1.2-1)应平齐。

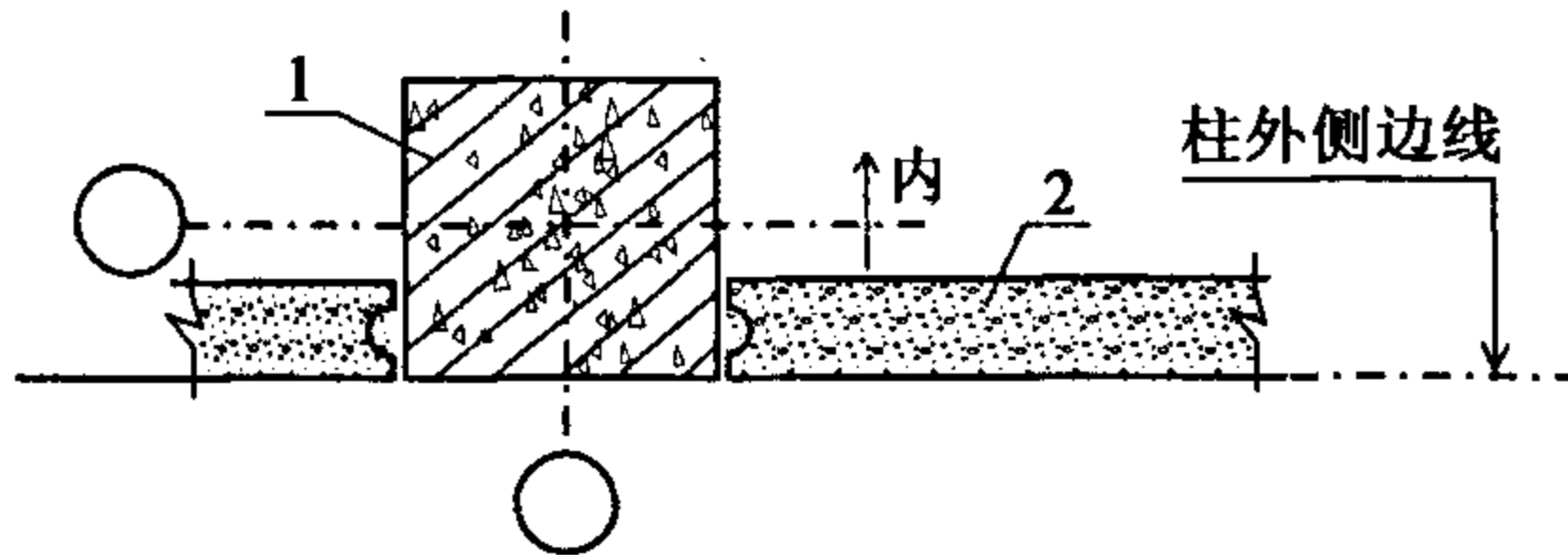


图 4.1.2-1 柱、墙外侧边线重叠定位法

1—外墙柱; 2—保温墙板

2 当设计采用墙包柱的安装方法时,可采取外柱(墙)外侧边线与墙板内侧边线重叠的定位法;

3 当设计采用“切角包柱”(即部分外包)方法进行墙板安装时,墙体定位轴线应为柱外侧边线与板切割边侧线 C 内侧边线取齐(图 4.1.2-2);

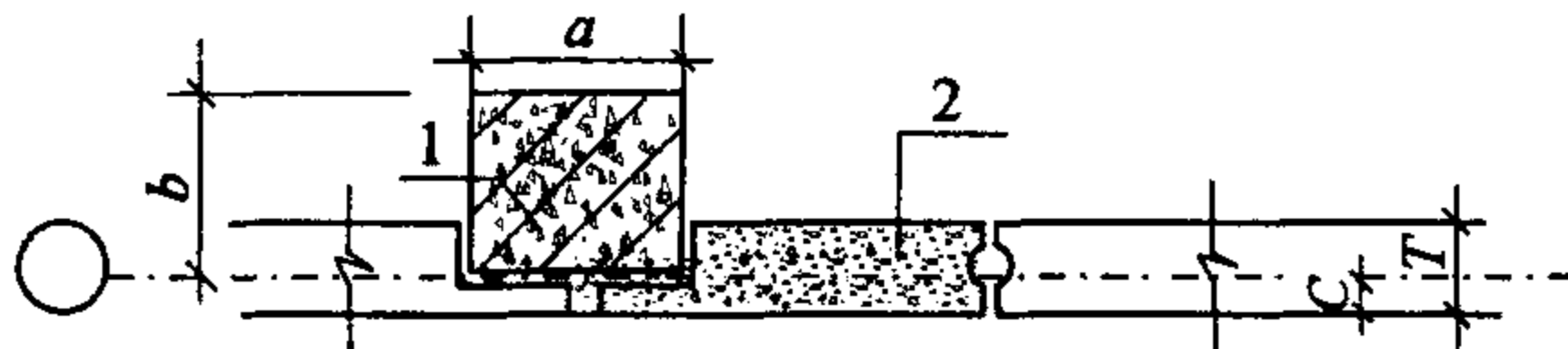


图 4.1.2-2 切角包柱墙板定位法

1—外墙柱; 2—保温墙板

4 塑筋保温墙板外墙安装定位方法的确定应由设计决定。

4.1.3 塑筋保温墙板墙体的安装形式,应采用下列方法进行:

1 外墙应自 -0.06 标高处(地梁上)安装,且应做好墙身防潮层和负标高以下室外地面以上墙体的防水、保温措施。内墙应安装在楼地面的硬载体上;

2 在柱与柱之间墙体应采用填充方式安装,外墙亦可安装在框架柱外边,采取墙包柱的安装方法;

3 当采用墙包柱安装方法时,在每层均应在楼面标高处设置墙板支承构件,并根据设计需要预留插筋和预留上下层板的对穿插筋,作为墙板安装时上下端的连结锚固;

4 夏热冬冷地区,墙板可采用“切角包柱”和“切角包梁”的安装方法,其墙体定位轴线应采用“切角包柱”(图 4.1.3-1)和“切角包梁”(图 4.1.3-2)的做法。当不采用“切角包柱”的方法时,应采用保温砂浆对梁柱外露面进行抹灰。墙板安装可外移 $20\text{mm} \sim 30\text{mm}$ 。

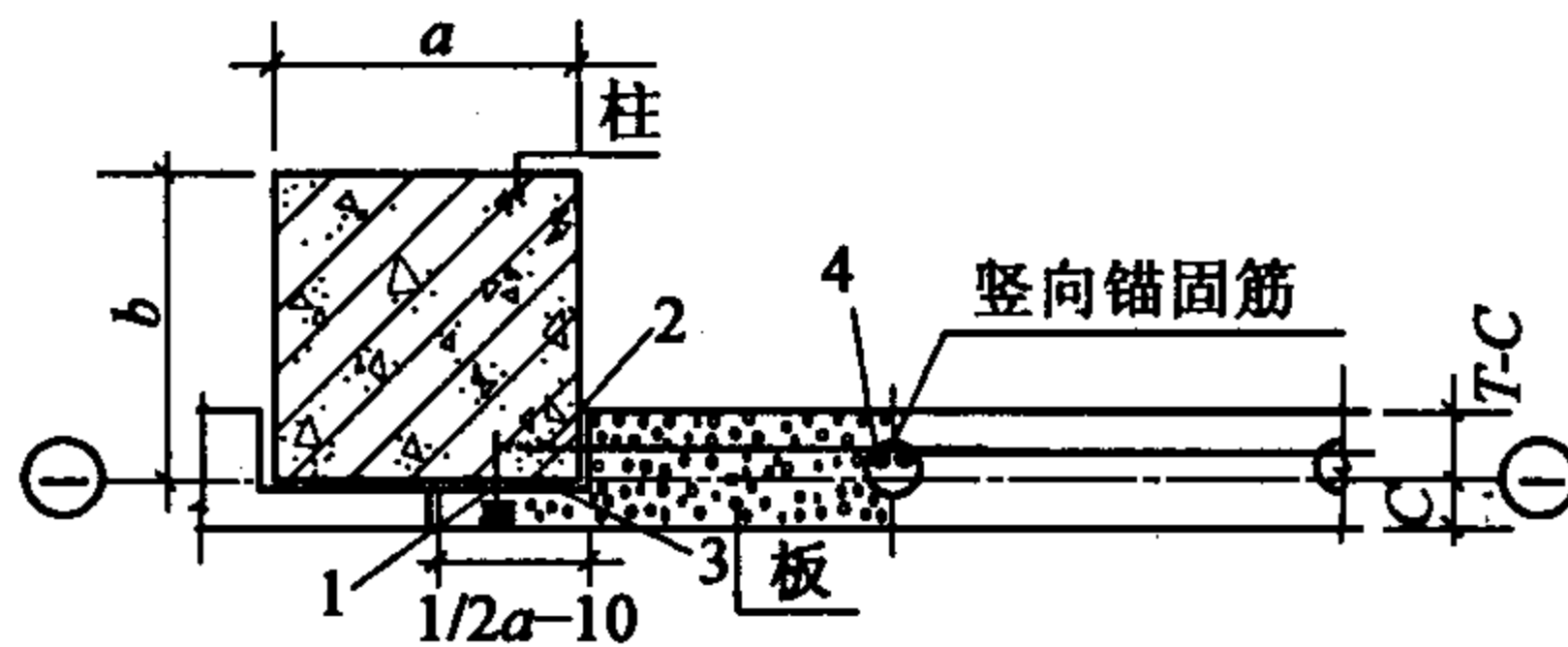


图 4.1.3-1 墙板切角包柱定位轴线

1—膨胀锚螺钉锚固,平板齐,水泥砂浆补平;

2—横向锚固筋,化学植筋埋入;

3—填缝砂浆,见设计确定,同嵌缝砂浆;

4—竖向锚固筋,与横向筋焊牢

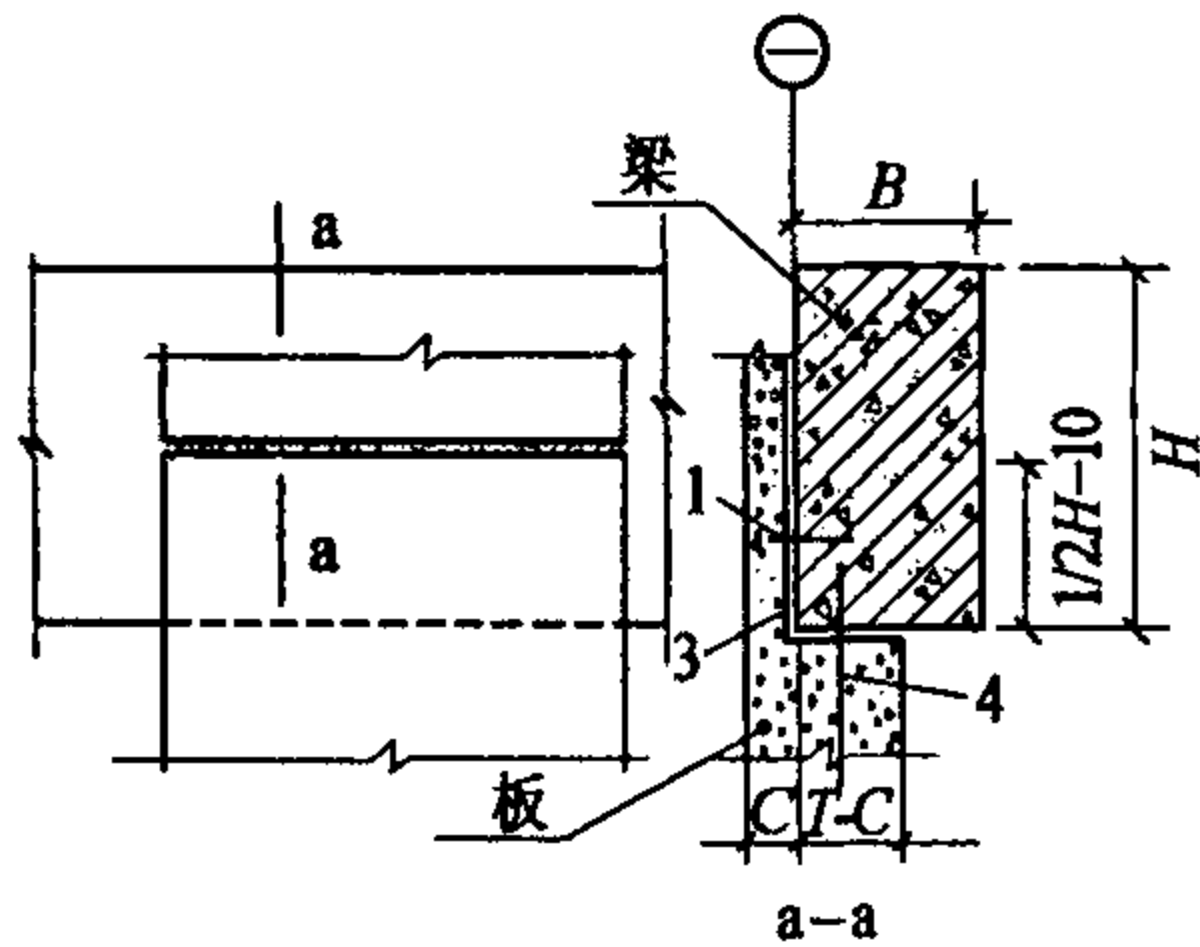


图 4.1.3-2 墙板切角包梁定位轴线

H —梁高； T —墙板厚度； C —墙板包梁厚度； B —梁宽

4.1.4 塑筋保温墙板的墙体上挑出的建筑构配件应与建筑结构梁板、梁柱、边缘硬构件等形成一体或有牢固的连接；墙体上各种洞口的设置、管线的处理、附着设备及建筑构配件的固定，以及各种预埋件等的位置，均应在墙体拼排的平、立面图上详细标注，并应绘制节点大样图（管线埋设可采用开槽安装后用水泥砂浆补平）；受力配件不得直接埋入墙板芯材内，宜视具体情况设置“包框”，或先预埋设木砖，或将配件受荷支件直接引至结构构件上连接。

4.1.5 塑筋保温墙板的墙面应做饰面保护层。饰面保护层应符合下列规定：

1 用作外墙时，其外墙面应先用 $2\text{mm} \sim 3\text{mm}$ 界面剂找平，再做 $6\text{mm} \sim 8\text{mm}$ 抗裂砂浆层，并应在砂浆层内压入 $180\text{g}/\text{m}^2$ 的耐碱玻璃纤维网一层。然后再做饰面，饰面宜采用有防护层的隔热防水涂料，亦可采用面砖饰面；

2 外墙的内表面应按国家现行有关标准的规定设计饰面；

3 从外墙挑出的建筑构配件应做防水、排水处理；

4 当墙体用于高湿度房间时，四周墙身下部应有防水措施，墙面应设防水涂料隔离层或饰面砖；

5 外墙设计为涂料饰面时,宜选择浅色弹性防水涂料。

4.1.6 当墙板用作女儿墙时,顶层的框架柱和边缘构件宜上延至女儿墙墙顶。女儿墙顶部应设现浇混凝土压顶,并坡向屋面排水。

4.1.7 墙板上门窗洞口四边的处理应符合下列规定:

1 钢筋混凝土框架结构洞口四周应做成预制钢筋混凝土包框。形式、规格由设计单位按建筑要求处理;

2 轻钢结构洞口四周应采用厚 1.5mm 的冷弯钢板包框,其型式、规格应由设计单位按建筑要求处理;

3 当洞口四周不设包框时,应埋入长方体锥台木砖,并用 1:2 水泥砂浆填实,同时在四周框边上抹灰 10mm~15mm 厚;

4 当在墙板上开设宽度大于或等于 1500mm 的门洞时,两侧应配置钢筋混凝土构造柱。

4.1.8 塑筋保温墙板应安装在结构构件上,人工座灰安装用砂浆不应小于 M10 或可用配合比为水泥:砂:801 胶(或 EVA 乳胶)=1:2:(0.3~0.4)加适量水后形成的半干硬性胶浆。

4.1.9 采用动力灌浆施工时,其浆料宜采用水泥:砂(粒径<2mm):UEA:防水剂:减水剂:水=1:2:0.1:0.05:0.03:(0.6~0.8)的比例配制。

4.1.10 塑筋保温墙板接高限度宜符合下列要求:

墙板厚度为 80mm 时,塑筋保温墙板接高限度不宜大于 3.00m;

墙板厚度为 110mm 时,塑筋保温墙板接高限度不宜大于 3.90m;

墙板厚度为 140mm 时,塑筋保温墙板接高限度不宜大于 4.20m。

当接高限度超过上述要求时,应通过设计计算,并应在结构构造上增设稳定连接构件。

4.1.11 塑筋保温墙板的墙体应为难燃体,当墙体厚度为 140mm,墙体双面抹灰总厚度为 20mm 时,其耐火极限可按 3h 采用。

4.1.12 当塑筋保温墙板的墙体厚度为 140mm,墙体双面抹灰总厚度为 15mm 时,其计权隔声量可按 45dB 采用。

4.1.13 塑筋保温墙板的墙体在安装粘结拼排时应符合下列要求:

- 1 墙板的拼排可采用竖排、横排或横竖混合排列；
- 2 墙板安装时的轴线定位应符合设计选用的安装形式。

4.2 建筑节能设计

4.2.1 塑筋保温墙板围护结构外墙的建筑节能设计,应符合下列要求:

1 在严寒和寒冷地区,应符合现行行业标准《民用建筑节能设计标准(采暖居住建筑部分)》JGJ 26 的有关规定,尚应根据现行国家标准《民用建筑热工设计规范》GB 50176 的有关规定,对外墙和屋顶的防潮性能进行验算;

2 在夏热冬冷地区,应符合现行行业标准《夏热冬冷地区居住建筑节能设计标准》JGJ 134 的有关规定;

3 在夏热冬暖地区,应符合现行行业标准《夏热冬暖地区居住建筑节能设计标准》JGJ 75 的规定;

4 在夏热冬冷、夏热冬暖和部分寒冷地区,应根据现行国家标准《民用建筑热工设计规范》GB 50176 的有关规定,对外墙的夏季隔热进行验算;

5 在同一地区,按节能要求和夏季隔热要求计算确定的外墙和屋顶保温、隔热厚度不同时,应取两者中的较大值;

6 各不同地区在进行公共建筑节能设计时,还应符合现行国家标准《公共建筑节能设计标准》GB 50189 的有关规定。

4.2.2 建筑热工设计按分区的不同应符合下列要求:

1 在严寒地区,应充分满足冬季保温要求,可不考虑夏季防热;

2 在寒冷地区,应满足冬季保温要求,部分地区兼顾夏季防热;

3 在夏热冬冷地区,应满足夏季防热要求,适当兼顾冬季保温;

4 在夏热冬暖地区,应充分满足夏季防热要求,可不考虑冬季保温;

5 在温和地区,部分地区应考虑冬季保温,可不考虑夏季防热。

4.2.3 外墙的保温性能,应采用包括外墙主体部位和热桥部位在内的外墙平均传热系数 $K_m [W/(m^2 \cdot K)]$ 值和外墙主体部位的热

惰性指标 D 值来表示。外墙平均传热系数 K_m 值应按国家现行行业标准《民用建筑节能设计标准(采暖居住建筑部分)》JGJ 26 的有关规定计算;外墙主体部位的热惰性指标 D 值应按现行国家标准《民用建筑热工设计规范》GB 50176 的有关规定计算。在外墙隔热性能采用自然通风情况,且在夏季室内外的计算条件下,当西向外墙内表面最高温度 $\theta_{i, \max} \leq t_{e, \max}$ (夏季室外计算温度最高值)时,可认为满足隔热要求。 $\theta_{i, \max}$ 应按现行国家标准《民用建筑热工设计规范》GB 50176 的有关规定计算。

4.2.4 外墙的防潮设计应符合现行国家标准《民用建筑热工设计规范》GB 50176 的有关规定。在严寒和寒冷地区采暖居住建筑外墙外侧不宜采用水蒸气渗透阻大的密实饰面层。在严寒地区进行塑筋保温墙板墙体施工时,塑筋保温墙板的初始质量含水率不应大于 15%。

4.2.5 不同厚度的塑筋保温墙板外墙的热工性能指标应符合表 4.2.5 的要求。

表 4.2.5 不同厚度塑筋保温墙板外墙热工性能

序号	保温墙板厚度 T (mm)	导热系数 λ [W/(m·K)]	外墙主体部位		外墙平均传热系数 K_m [W/(m ² ·K)]
			传热系数 K [W/(m ² ·K)]	热惰性指标 D	
1	80	0.09	1.12	1.66	1.21
2	110		0.82	2.30	0.89
3	140		0.64	2.90	0.69

注:1 外墙平均传热系数为包括外墙主体部位和周边热桥部位在内的平均传热系数。

2 热惰性指标 $D=RS$,其中 R 为热阻; S 为材料蓄热系数。导热系数为 0.09, S 取 1.86。

3 K_m 值为经验参数值,设计应按不同环境计算。

4.2.6 楼梯间、电梯间钢筋混凝土墙体的保温应按国家现行行业标准《民用建筑节能设计标准(采暖居住建筑部分)》JGJ 26 和《夏

热冬冷地区居住建筑节能设计标准》JGJ 134 的规定执行。

4.2.7 底层地面钢筋混凝土圈梁或地梁部位,以及采暖期室外平均温度低于 -5°C 地区的底层周边地面(由外墙内侧算起 2.0m 范围内)的保温,应按国家现行行业标准《民用建筑节能设计标准(采暖居住建筑部分)》JGJ 26 和《夏热冬冷地区居住建筑节能设计标准》JGJ 134 的规定执行。

4.2.8 不同热工设计分区的塑筋保温墙板可按表 4.2.8 选用,且应通过热工计算验证核定。

表 4.2.8 不同热工分区外墙保温墙板选用

热工设计规范要求			不同保温厚度墙板热工性能			适应范围
热工设计分区	外墙指标		板厚 $T(\text{mm})$	热工性能		
	K_m	D		K	D	
夏热冬暖地区	≤ 1.50	≥ 3.0	80	1.12	1.66	分户墙、模壳
			110	0.82	2.30	内隔墙或外墙
			140	0.64	2.91	外墙
夏热冬冷地区	≤ 1.00	≥ 2.5	80	1.12	1.66	分户墙、模壳
			110	0.82	2.30	内隔墙
			140	0.64	2.91	外墙
寒冷地区	≤ 0.50 ~ 0.60	—	80	1.12	1.66	分户墙、模壳
			2×110	0.446	4.17	外墙
			110	0.82	2.30	内隔墙、模壳
严寒地区	≤ 0.40 ~ 0.45	—	80	1.12	1.66	分户墙
			140+110	0.39	4.76	外墙
			110	0.82	2.30	内隔墙、模壳

注:1 夏热冬暖地区为满足热惰性指标要求,外墙应选用厚度 140mm 的保温墙板;

2 选用厚度 80mm 或 110mm 作为分户墙时,可采用 2 块厚度为 80mm 或 2 块厚度为 110mm 的保温墙板。

5 剪力墙免拆保温模板设计

5.1 一般规定

5.1.1 采用塑筋保温墙板做模板施工剪力墙,混凝土浇筑完成后,保温模板不应被拆除,外墙保温层可同时施工完毕。

5.1.2 剪力墙免拆保温模板的设计,应由设计单位在施工图设计中完成。

5.1.3 剪力墙结构的设计应符合现行国家标准《混凝土结构设计规范》GB 50010 的有关规定。

5.1.4 剪力墙免拆保温模板的设计使用年限应与混凝土墙体相同,不应小于 50 年。

5.2 剪力墙免拆保温模板设计

5.2.1 剪力墙免拆保温模板的设计,除按本规程要求外,尚应符合《民用建筑热工设计规范》GB 50176、《公共建筑节能设计标准》GB 50189 的规定。当免拆保温模板为外墙模板时,不同热工设计分区的保温模板可按表 5.2.1 选用。

表 5.2.1 不同热工设计分区保温模板选用

热工设计规范要求			不同模板厚热工计算						
热工设计分区	外墙指标		保温模板厚 T (mm)	墙体热性能				K_m	D
	K_m	D		R_1	R_2	R_0	K		
夏热冬暖地区	≤ 1.50	≥ 3.0	1×80	0.89	0.12	1.01	0.99	1.08	3.72
夏热冬冷地区	≤ 1.00	≥ 2.5	1×80	0.89	0.12	1.01	0.99	1.08	3.72
寒冷地区	≤ 0.50	—	1×80+1×110	2.112	0.12	2.232	0.448	0.488	5.99
严寒地区	≤ 0.40	—	2X110	2.44	0.12	2.56	0.39	0.425	6.60

- 注:1 R_1 ——保温模板层材料的传热阻;
- 2 R_2 ——钢筋混凝土剪力墙层材料的传热阻,是按剪力墙厚度为 200mm 确定的。设计结构厚度不同时,其热阻应随之变换;
- 3 R_0 ——免拆保温墙板剪力墙结构的总传热阻($R_i+R_e=0.15$ 未计入内);
- 4 K ——传热系数; K_m ——外墙平均传热系数; D ——热惰性指标。

5.2.2 在确保外墙保温性能符合规范要求的前提下,剪力墙保温模板的设计,可采用单面,也可采用双面设置。在夏热冬冷地区,保温模板应设置在剪力外墙外侧。其剪力外墙内侧仍选用木模板(或其他模板)施工;在寒冷及严寒地区,剪力外墙两侧均可同时采用保温模板施工。当选用模板厚度不同时,应将较大厚度的模板置于外墙外侧。

5.2.3 用保温模板替代木模板做剪力墙施工时,其操作方法应按《混凝土结构工程施工质量验收规范》GB 50204 规定的模板支撑法执行。对因支模留下的孔洞和表面局部缺陷宜用胶粉聚苯颗粒保温浆料填注和修补。

5.2.4 剪力墙外墙保温系统设计应符合下列要求:

- 1 应以现浇钢筋混凝土外墙墙体作为基层;
- 2 应采用塑筋保温墙板作外侧模板;
- 3 免拆保温模板内表面(与现浇混凝土接触的表面)沿垂直方向应设有 45° 的齿槽;
- 4 免拆保温模板内表面应喷涂界面砂浆;
- 5 在垂直榫槽中每 600mm(或按剪力墙水平筋每隔两层设一筋)应设置 $\phi 6$ 丁字形拉筋一道,并与剪力墙内骨架水平筋勾住绑牢(或焊牢),浇筑混凝土后,墙体与保温模板应结合为一体;
- 6 保温模板表面应抹 6mm~8mm 厚的抗裂砂浆,抗裂砂浆中应压入标准玻璃纤维网一道;
- 7 当外表用涂料作饰面层(图 5.2.4)时,涂料饰面层宜采用“喷砂”工艺。

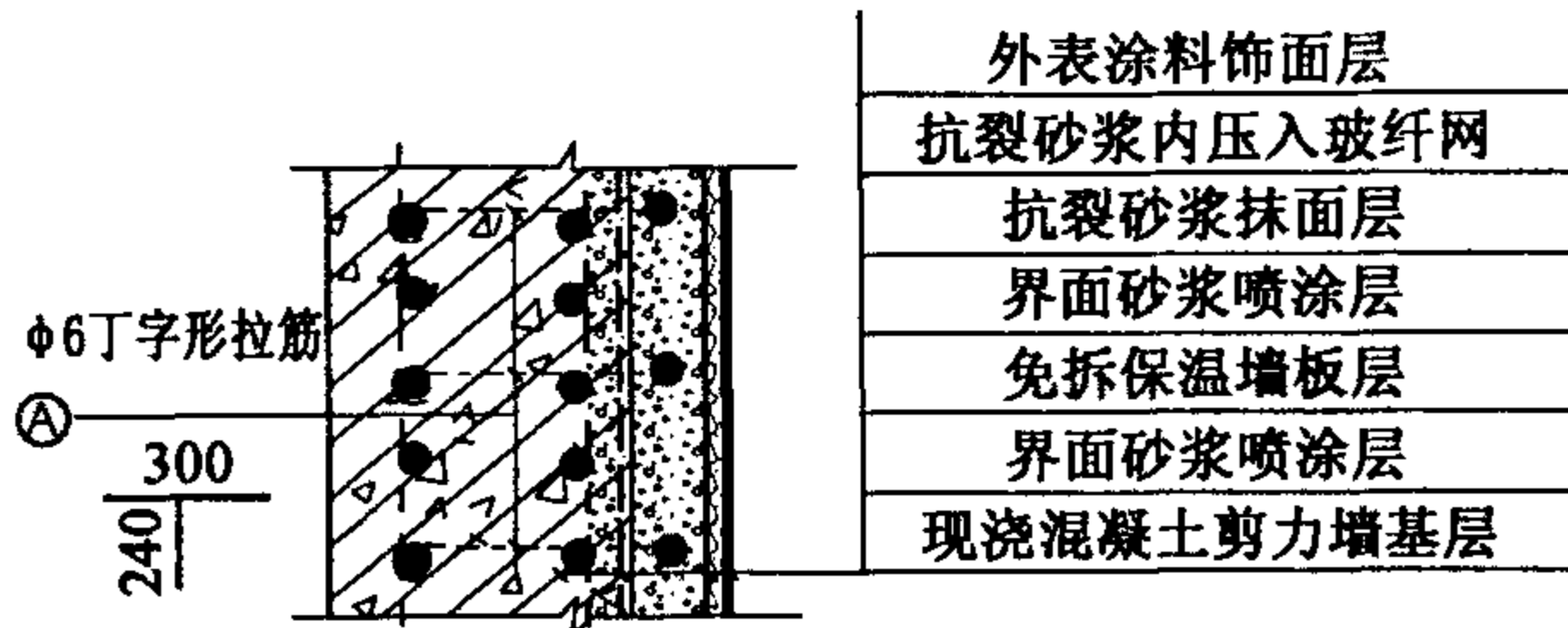


图 5.2.4 保温剪力墙外墙系统

5.2.5 保温墙板宜按楼层高度设置,宽度应按 600 模数拼排,在垂直缝中,沿缝高设置 φ6 丁字形拉筋不应少于 4 处,并应与现浇混凝土墙内骨架焊接(绑扎)牢固(图 5.2.5)。

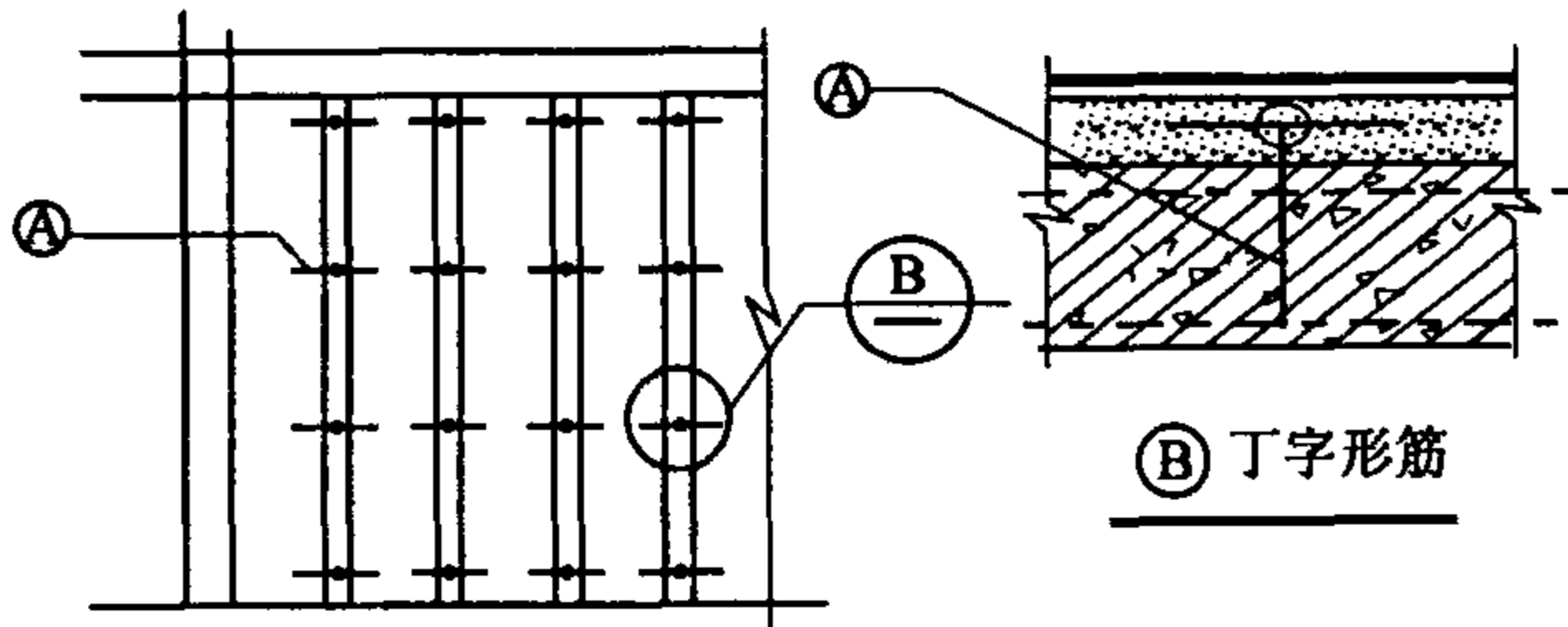


图 5.2.5 φ6 丁字形拉筋示意

6 结构设计

6.1 一般规定

6.1.1 塑筋保温墙板结构设计使用年限 50 年。

6.1.2 塑筋保温墙板的结构设计、支承连接计算及构造措施,应符合现行国家标准《混凝土结构设计规范》GB 50010 的规定。其设计应符合下列要求:

1 自身承载力、刚度和变形,应符合现行行业标准《建筑隔墙用轻质条板》JG/T 169 的规定;

2 用于外墙时,应符合现行行业标准《外墙外保温工程技术规程》JGJ 144 的规定;

3 热物理性能、参数应符合现行国家标准《民用建筑热工设计规范》GB 50176、《公共建筑节能设计标准》GB 50189 的规定。

6.1.3 为了正确选用板型,结构设计应对塑筋保温外墙板计算校核下列内容:

1 根据外墙板所处建筑物的不同部位,计算正常使用阶段和施工阶段最大风荷载设计值,其值应小于所选板型的容许荷载;

2 在最大标准风荷载作用下,板跨中变形值应小于 $1/250$ 跨长,或小于工程设计容许值;

3 墙板支承部位锚拉设施的承载能力。

6.1.4 风荷载计算应符合现行国家标准《建筑结构荷载规范》GB 50009 有关围护构件的规定。

6.1.5 在计算校核墙板及连接的承载能力时,可不考虑地震作用效应组合,但在地震区应加强抗震构造措施。

6.1.6 墙板下部应全长支承于主体结构构件上。当层高或开间

大于板长时,应补设墙板支承点。

6.1.7 连接件的材质及性能应符合国家现行有关标准的规定。

6.1.8 墙板安装用的非标准连接件,应按设计要求或本规程的规定选用。受力连接件必须延伸至主体结构上锚拉。

6.1.9 在每层层间,外墙板外侧的抹灰层中宜留抗裂分隔缝;水平抗裂分隔缝宜按楼层设置,垂直抗裂分隔缝应设在板与板之间的拼缝上,其面积不宜大于 30m^2 ,在塔式建筑中可根据具体情况,宜留在阴角部位。

6.1.10 抗裂分隔缝应在抗裂砂浆层抹灰时作业。作业时,应在层间嵌入塑料分隔条或泡沫塑料棒,并在其外表用建筑密封膏嵌缝。

6.2 非抗震锚固措施

6.2.1 在非抗震设防地区的建筑,保温墙板外墙与主体结构周边的锚固,宜同时采用胶砂浆与锚固件连接的“粘锚结合”或“粘钉结合”。

6.2.2 周边锚固宜采用下列形式:

1 墙板竖向安装应在拼板接缝处上下两端,将 L 形扁钢连接件锚固于框架梁或地梁内,用 2 根 $\phi 8$ 钢筋横向打入墙板侧面内部,再用砂浆填实板缝后拉牢(图 6.2.2-1)。

2 墙板横向安装应在每层板拼缝间,用胀锚螺钉将 L 形扁钢连接件锚固在端头的钢筋混凝土柱(或其他硬载体)上,再将 2 根 $\phi 8$ 钢筋垂直打入板内,随后涂抹水泥胶砂浆,安装上层墙板,并应在每两层板缝中放置 2 根 $\phi 6$ 钢筋,且应与 L 形扁钢连接件焊牢(图 6.2.2-2)。

6.2.3 预制塑筋水泥聚苯保温墙板作内隔墙时,当遇两板相交(丁字相交、L 形相交、十字形相交),均可采用切割开槽“咬接”湿浆加梢钉的安装方法(图 6.2.3)。

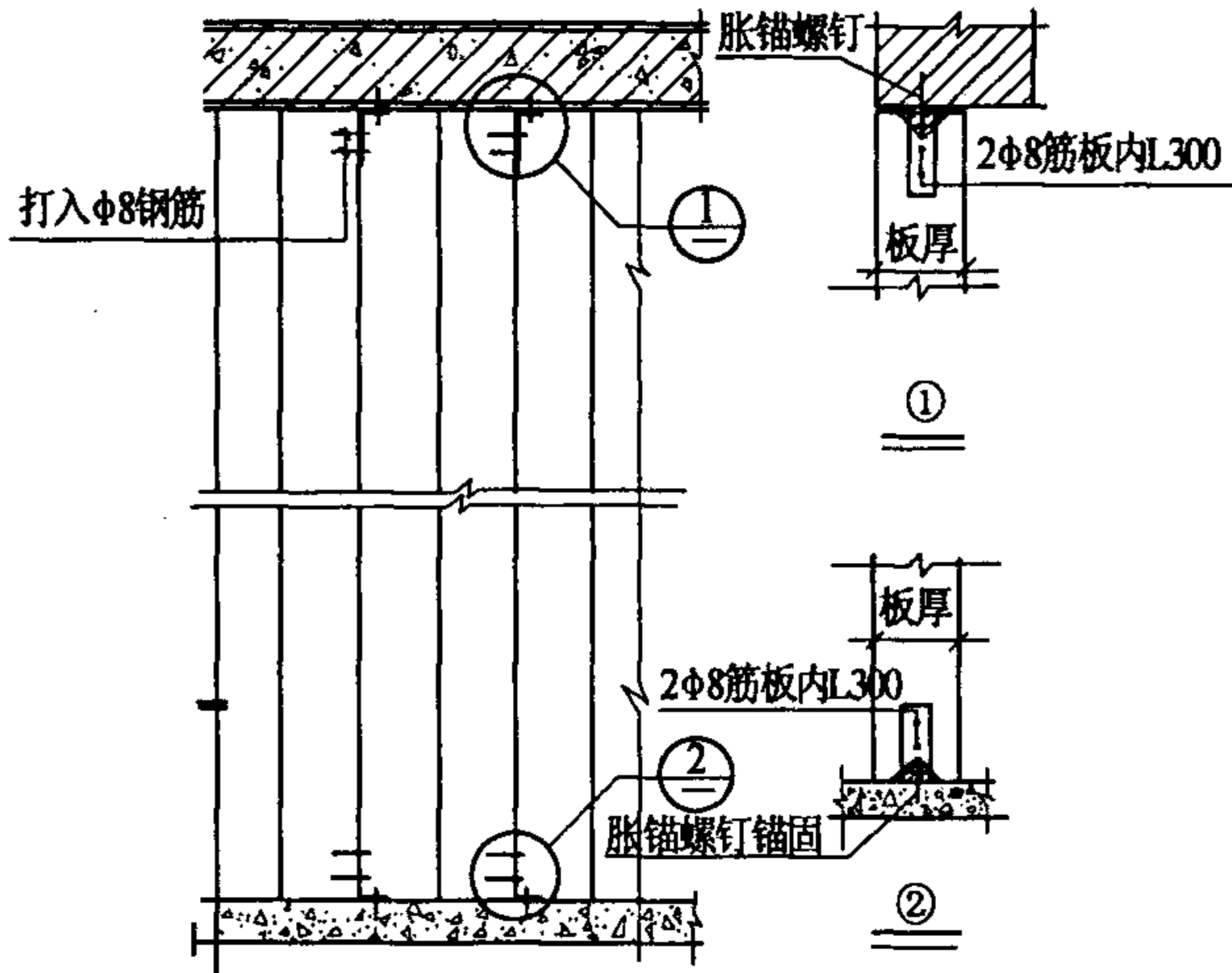


图 6.2.2-1 竖向墙板安装上下端锚固

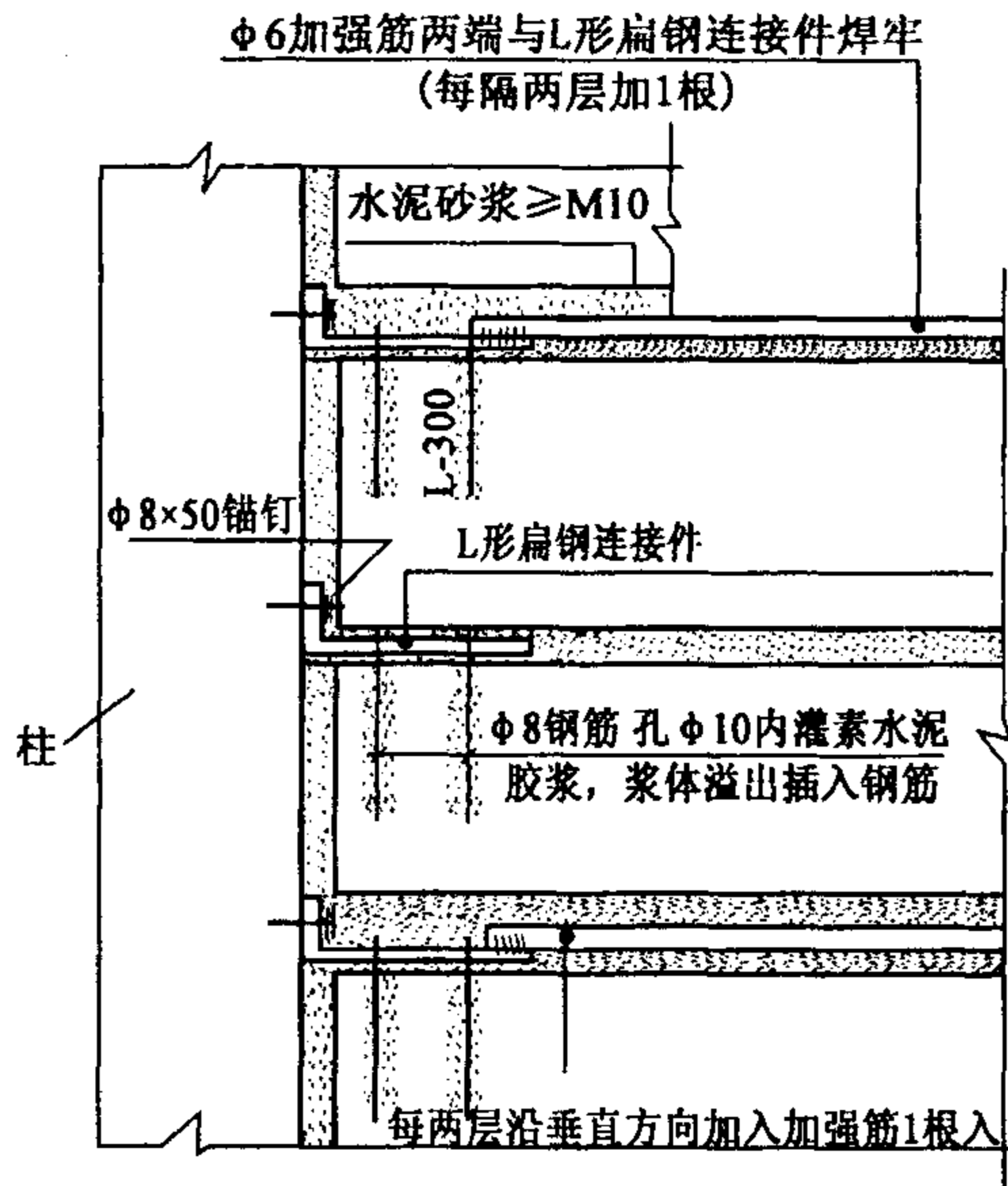


图 6.2.2-2 横向墙板安装左右端锚固

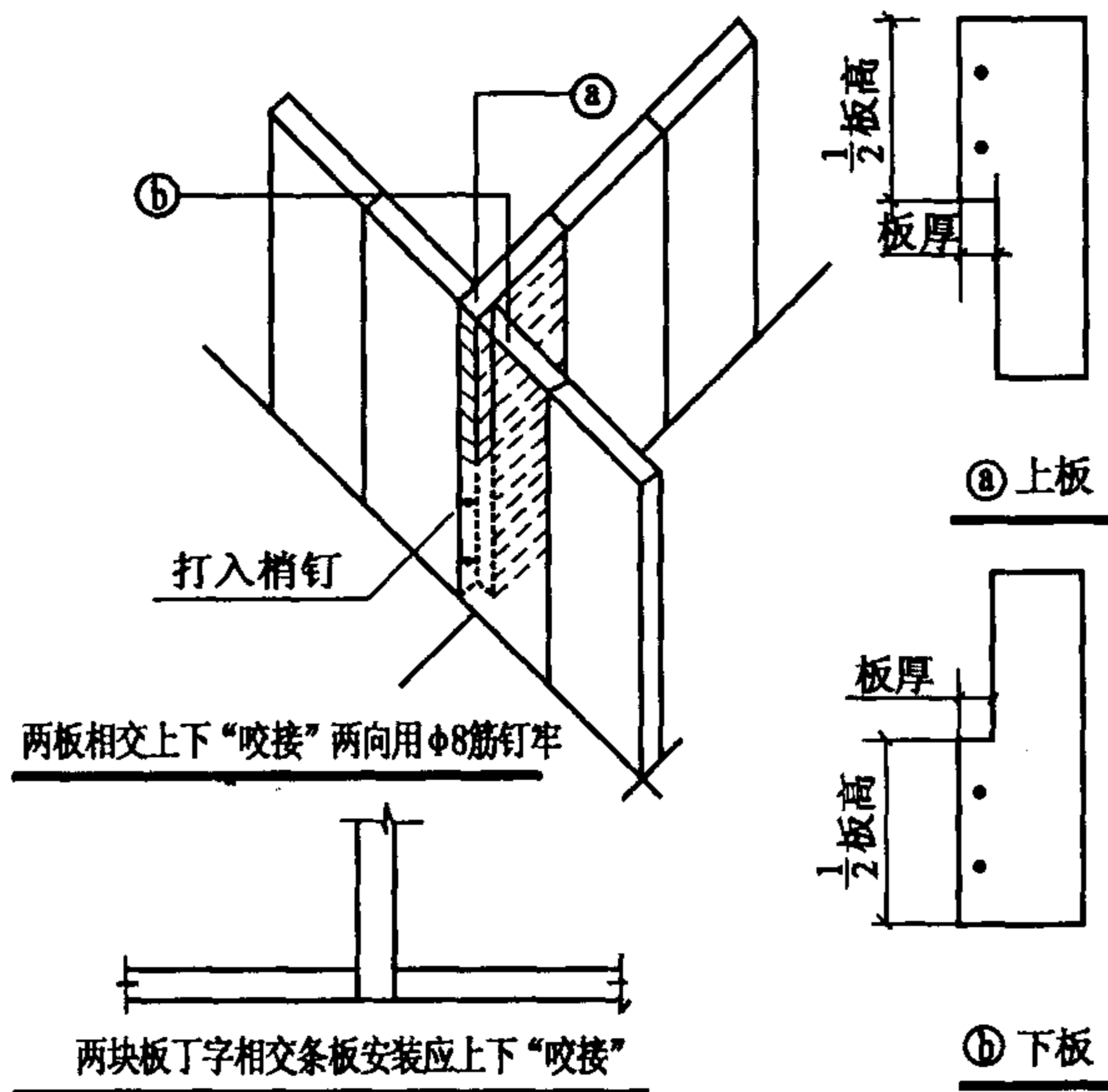


图 6.2.3 内隔墙墙板相交做法

6.3 抗震锚固措施

6.3.1 建筑类别为丁、丙类,抗震设防烈度为 6 度~8 度时,墙板与主体结构的锚固除应按本规程第 6.2 节规定执行外,尚应采用内植骨架动力注浆法的施工工艺。

6.3.2 内植骨架动力灌浆工艺的骨架可按下列规定设计:

- 1 骨架格构网在墙体内时,可按图 6.3.2-1 布置。
- 2 骨架格构网遇门宽洞口时,竖筋可酌情平移,横筋应与包框线内钢筋相连(图 6.3.2-2)。

3 在墙板安装前 6h 时,应将骨架植入柱侧或梁底,按横、竖网筋尺寸在主体结构上用化学植筋法将钢筋植入混凝土体内。横筋露出的长度不应小于 700mm,并应用钢筋加长,并焊牢接头;竖筋长度不应小于 3000mm,并插到底。横竖筋交接处应焊牢。

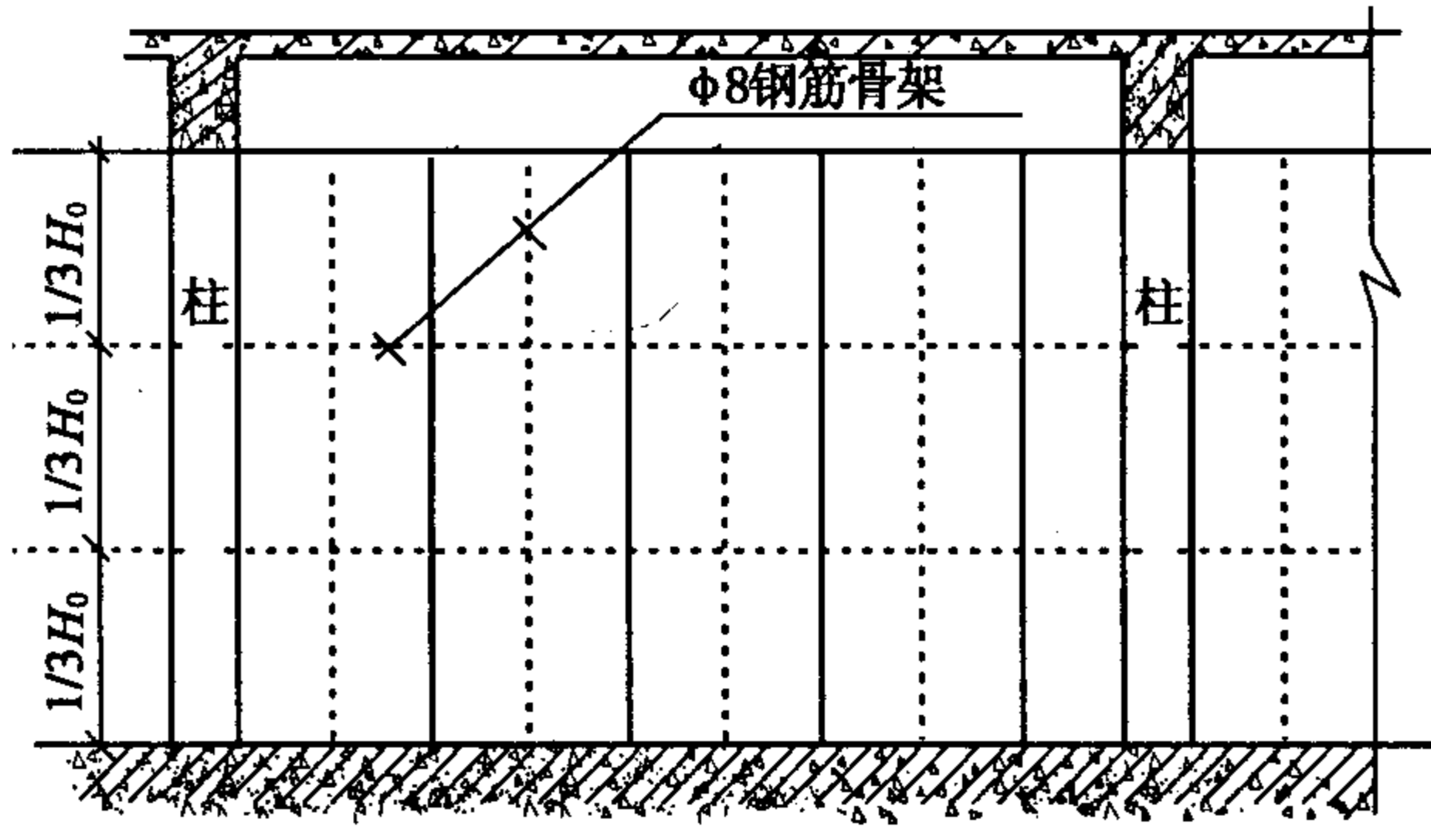


图 6.3.2-1 骨架格构网在墙体内布置

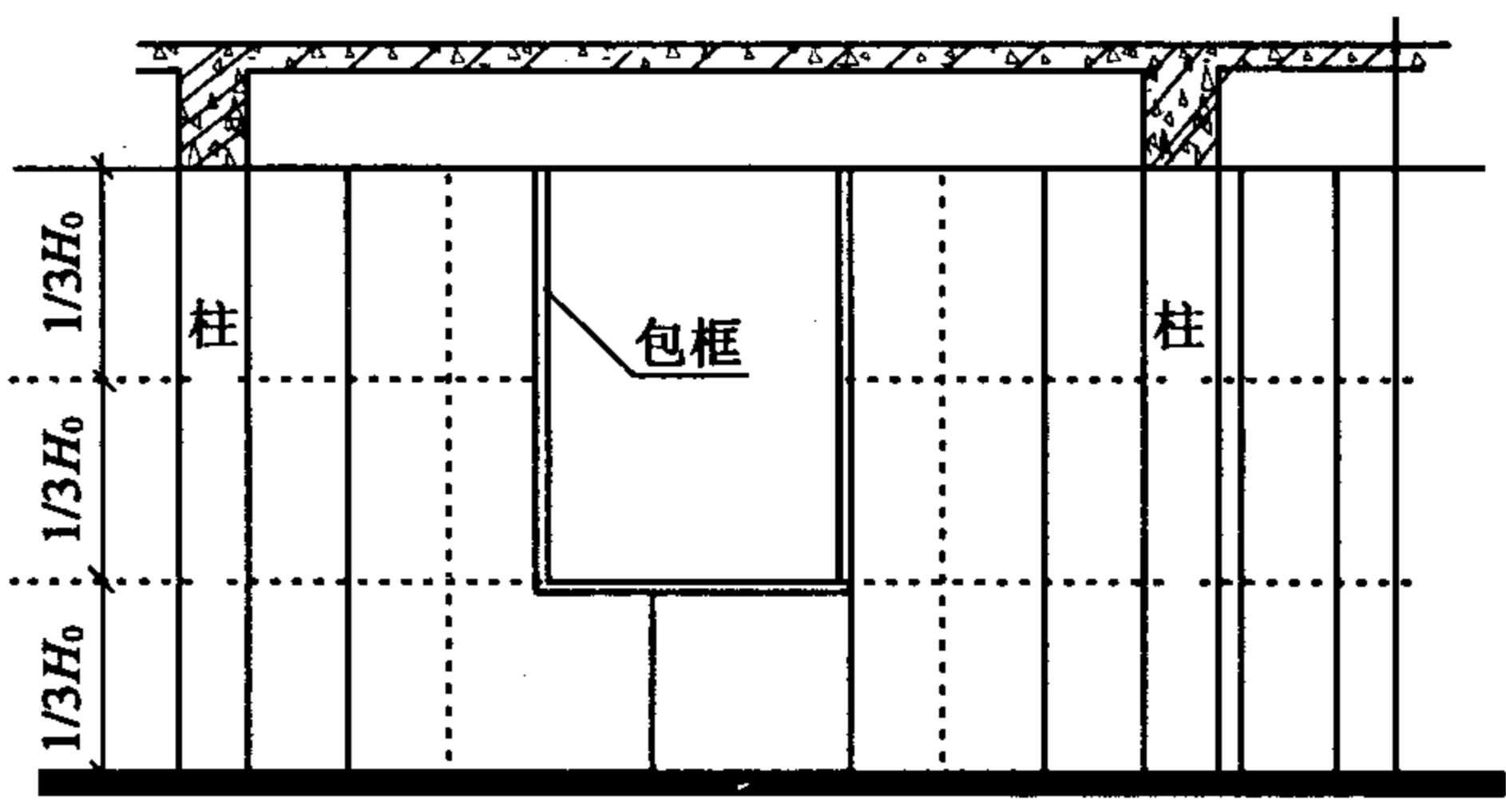


图 6.3.2-2 骨架格构网遇洞口时处理

7 施工及验收

7.1 一般规定

7.1.1 塑筋保温墙板施工前,应对采用的施工工艺进行评价,并制订施工技术方案。方案中应具备有下列文件:

- 1 墙板安装的排板图,图中对各种锚固件、板型号应进行编号和定位;
- 2 墙板安装的开行路线图;
- 3 各锚固节点、门、窗、洞口的加强措施构造详图和尺寸标定图。

7.1.2 塑筋保温墙板施工前,对采用相同建筑节能设计的房屋和构造做法,应在现场采用相同材料和工艺、制作样板间或样板件,经有关各方确认后方可进行施工。

7.1.3 施工单位编制的施工技术方案应经监理(建设)单位审查批准,并对建筑节能工程施工作业的人员进行技术交底和必要的操作培训。

7.1.4 进场的塑筋保温墙板,应具有型式检验报告和出厂合格证,型式检验报告中应包括安装性能的检验。

7.1.5 在吊装、运输、存放和安装时,应根据材料特性,采取保证体形完整、安装质量和生产安全的措施。施工作业环境和条件应满足国家现行有关标准和施工工艺的要求。

7.1.6 节能保温材料不得露天堆放,不得在雨雪天气中露天施工。

7.1.7 塑筋保温墙板安装施工的主要施工工序及施工流程宜按图 7.1.7 确定。

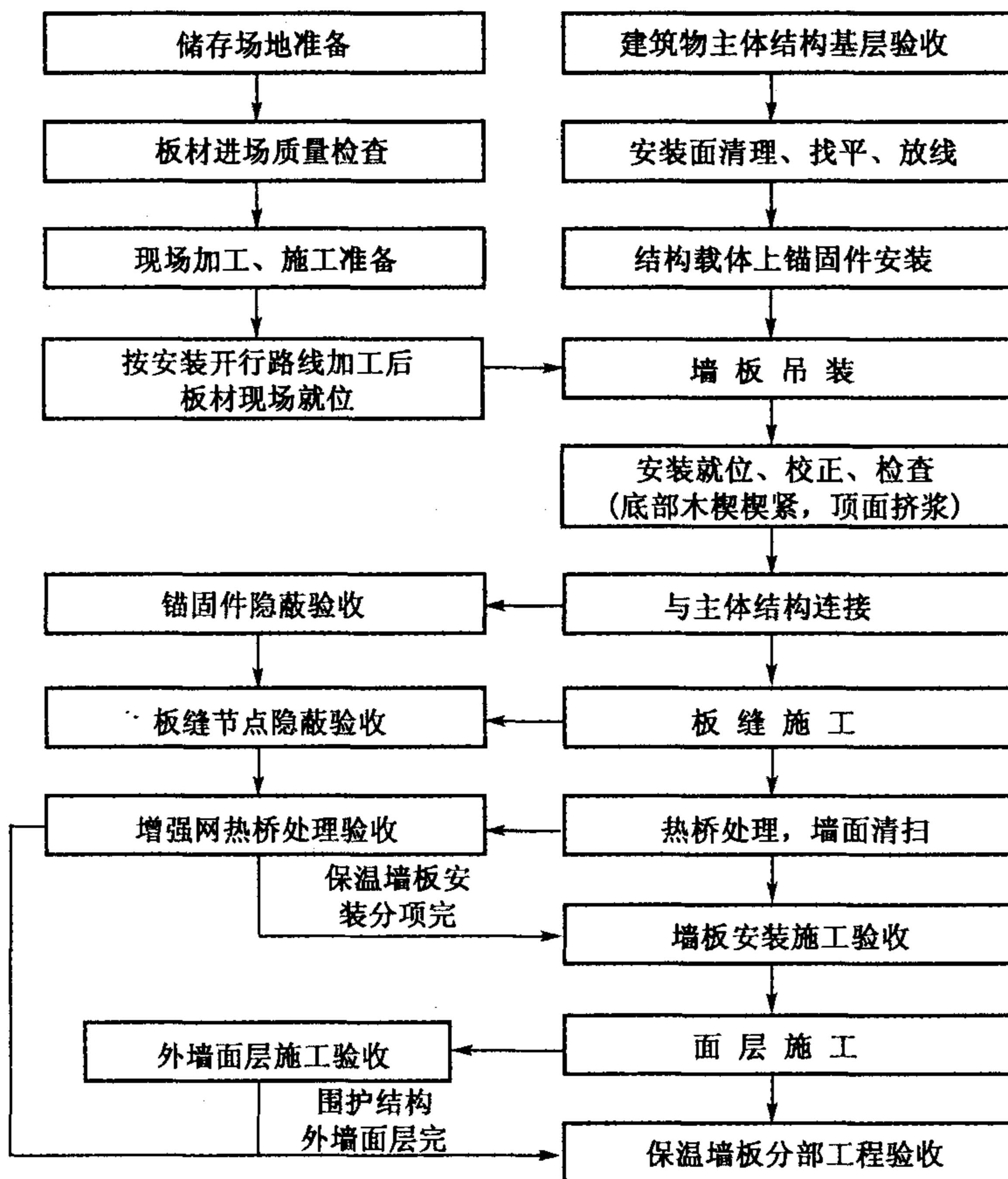


图 7.1.7 塑筋保温墙板工程主要施工工序

7.2 墙板与主体结构的连接

7.2.1 塑筋保温墙板的结构性能、热工性能及与主体结构的连接方法应符合设计要求。

7.2.2 塑筋保温墙板安装应从柱边(墙角)开始,先外后内、先下后上、逐层逐间依次进行。竖向安装板长应比净空高度短 30mm~50mm。顶面应抹半干硬性胶浆,下部用充分吸水的木楔楔紧,待

上部胶浆被挤溢出、墙板基本稳固后,应在拼缝中上下(横装板为左右)两端用锚件与主体结构连接。L形扁钢连接件应深入拼缝胶浆中。在整段墙板完成安装后,下部应采用 C30 细石混凝土充填,待常温下 2d 后拔出木楔,堵塞楔洞。

7.2.3 非抗震地区墙板与主体结构的连接施工应按本规程第6.2节的规定执行。其施工工序应按图 7.2.3 执行。

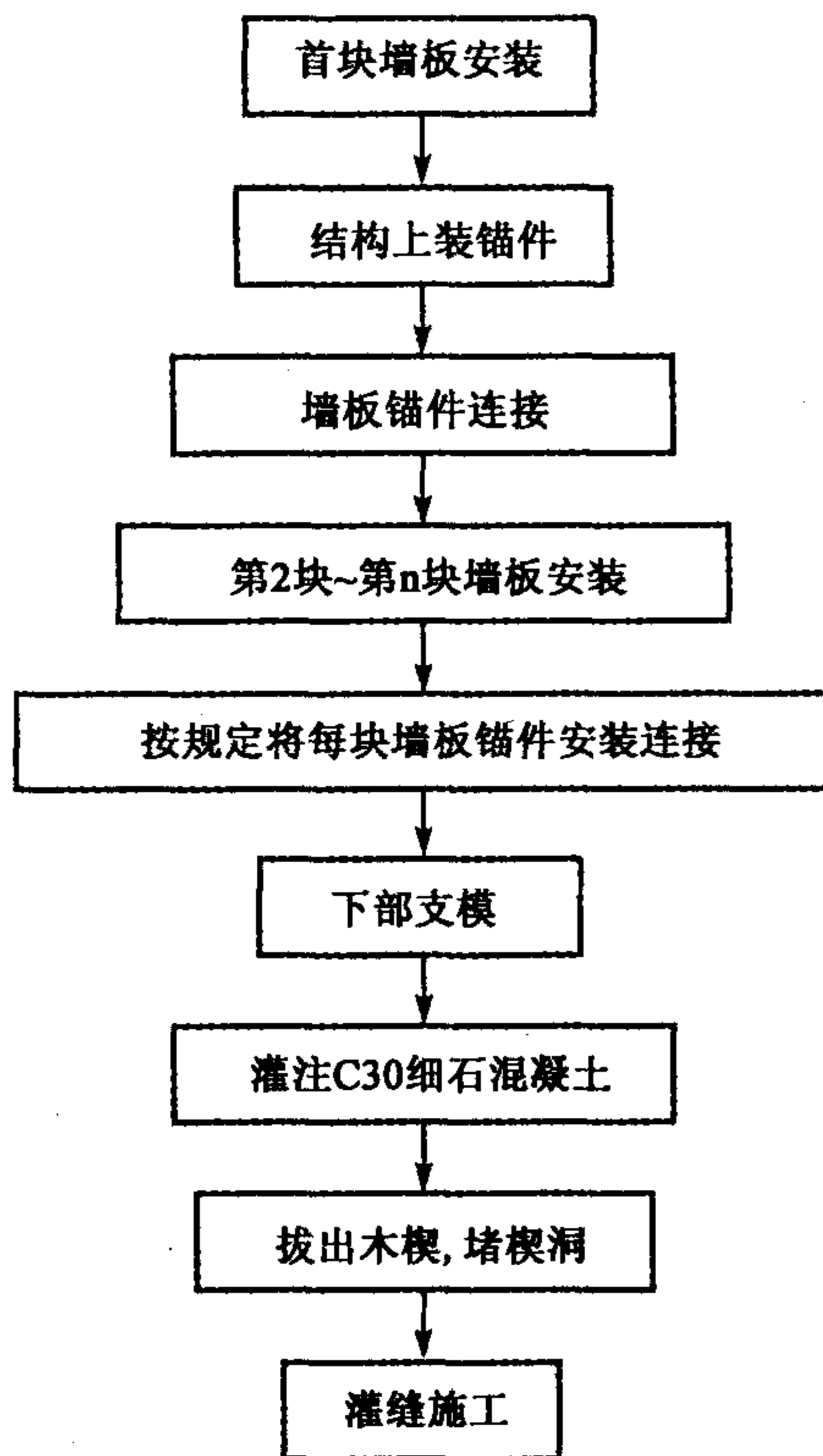


图 7.2.3 非抗震地区墙板与主体结构连接施工工序

7.2.4 抗震地区墙板与主体结构的连接施工应按本规程第 6.3 节的规定执行,其施工工序应按图 7.2.4 执行。

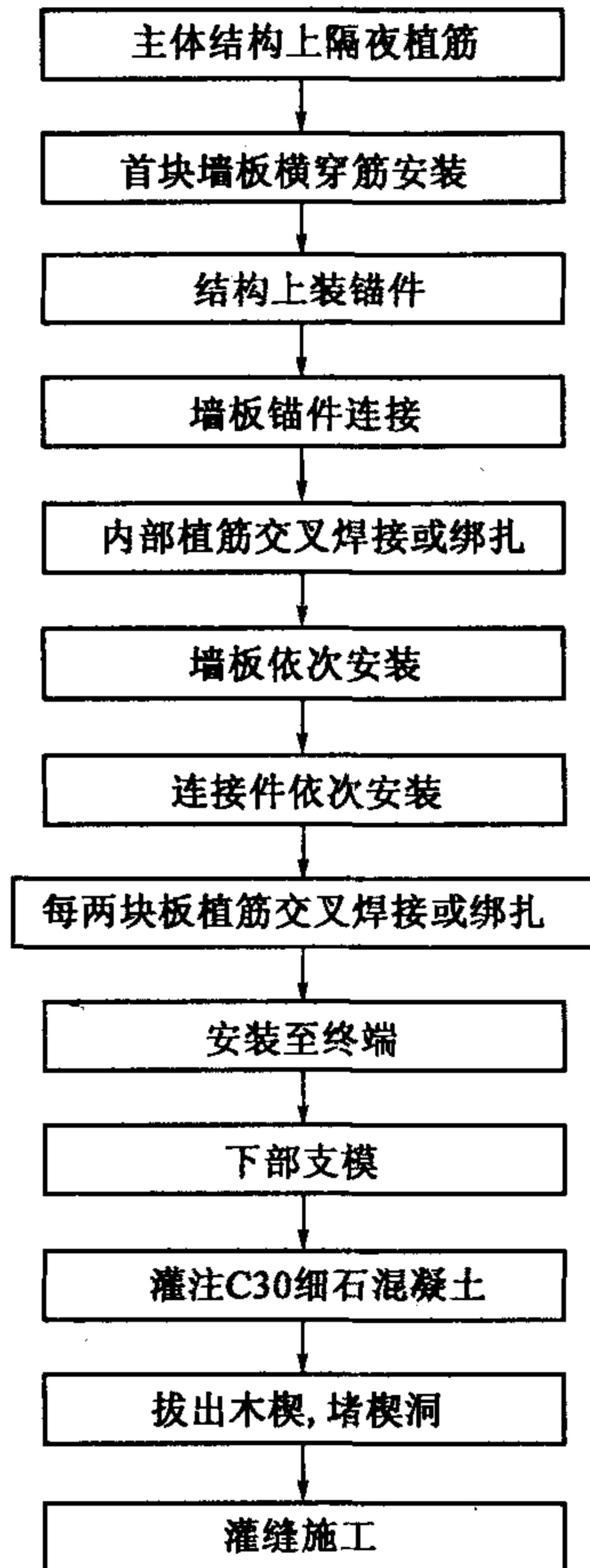


图 7.2.4 抗震地区墙板与主体结构施工工序

7.3 板缝施工、构造节点、加强玻璃纤维网

7.3.1 塑筋保温墙板的板缝处理、构造节点及嵌缝做法除应符合本规程设计要求外,尚应符合本节的规定。

7.3.2 塑筋保温墙板的拼装板缝宜控制在 5mm~10mm 之间,灰缝饱满度应符合下列要求:

1 横向安装时,水平灰缝饱满度不应低于 90%,竖直灰缝饱满度不应低于 80%;

2 竖向安装时,竖直灰缝饱满度不应低于 90%,水平灰缝饱满度不应低于 90%;

3 抗震设防地区竖直安装时,应按本规程第 6.3.2 条的要求采用内植骨架动力灌浆法施工。

7.3.3 当塑筋保温墙板两侧面设有长圆形剖口榫槽时,拼装应按不同湿浆粘结、灌浆、嵌缝的顺序依次进行(图 7.3.3)。

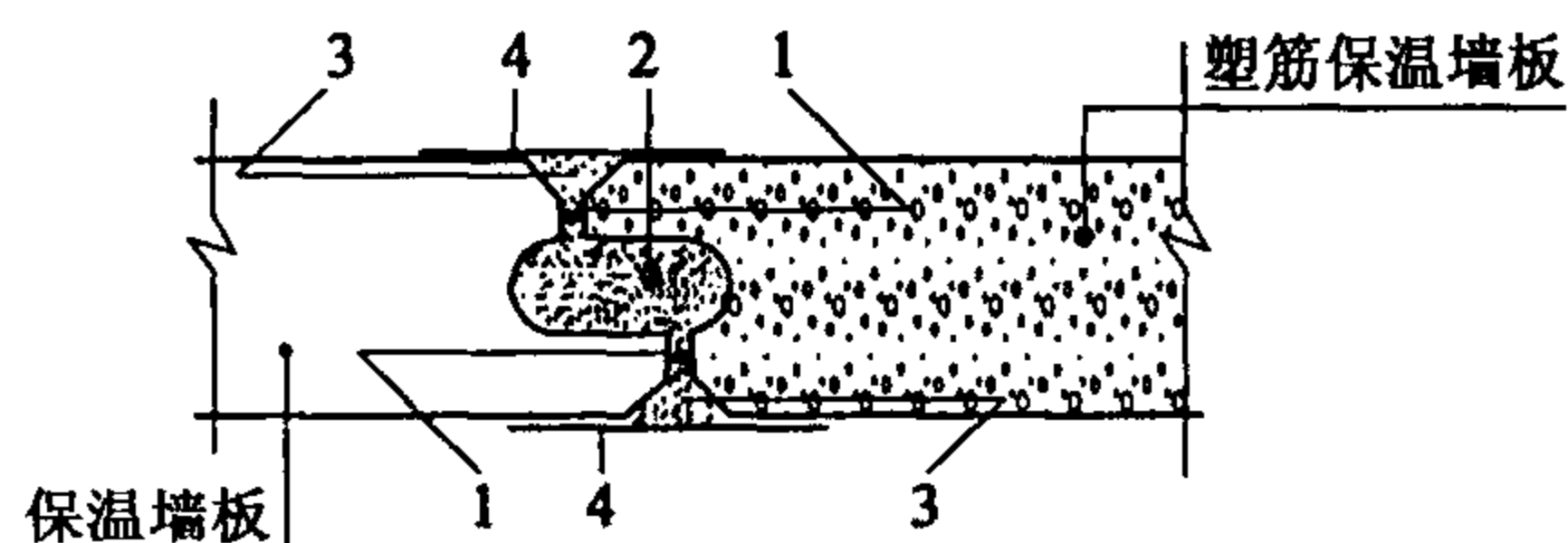


图 7.3.3 塑筋保温墙板竖向安装板缝施工剖面

1—快干型石材胶; 2—机械灌注胶砂浆; 3—嵌缝胶泥砂浆; 4—加强玻璃纤维网

7.3.4 墙板安装时,应先用快干型石材胶按每 100mm 沿竖向进行点式定位粘结,并应在胶点之间适当留有 2mm~3mm 缝隙,作动力灌浆溢流观察,且应对溢浆随时处理和补缝。

7.3.5 机械灌浆可选择活塞式或螺杆式电动搅拌、泵送、灌浆为一体的机械进行,在墙板安装拼缝顶部开一小孔,将弯成 90°的枪头插入孔中,向内灌入胶浆。

7.3.6 内植骨架动力灌浆法可按图 7.3.6 所示的流程施工。

7.3.7 非抗震设防(抗震设防烈度小于 6 度)地区的塑筋保温墙板拼装,在不具备动力灌浆条件时,可采用人工座浆施工。施工时,应用标号不小于 M10 的砂浆,加入 30%~40%水泥重量的建筑胶或 EVA,搅拌成半干性。

7.3.8 塑筋保温墙板的板缝不得渗漏。检验方法应核查型式检验报告、出厂检验报告、对照设计观察,并应进行外墙淋水试验检查。

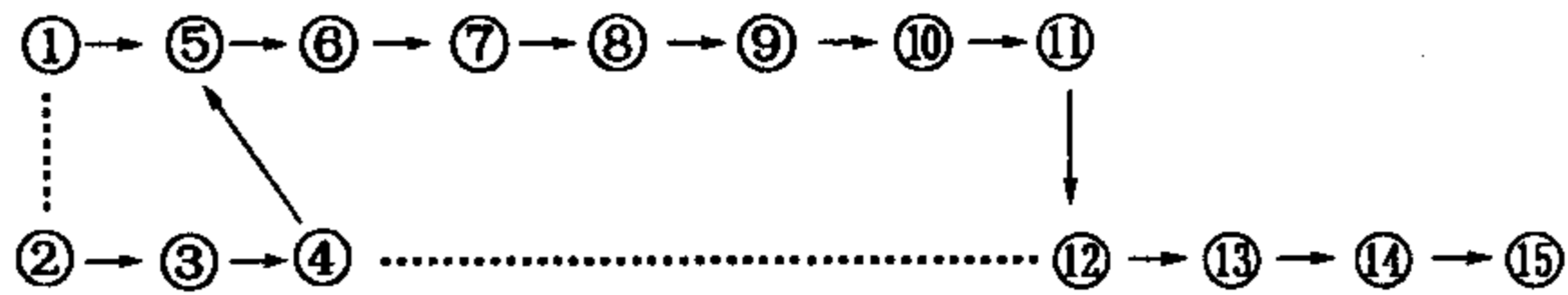


图 7.3.7 内植骨架动力灌浆法施工流程

- 1—载体上化学植筋；2—条板上开孔；3—抬板就位；
 4—靠向载体；5—首板穿筋就位；6—继续安装；
 7—内植骨架钢筋焊接；8—条板校正；9—装定再校正；
 10—接缝膏嵌缝；11—检查嵌缝质量；12—灌浆设备准备；
 13—搅拌浆料；14—灌浆；15—分段整间墙板安装完毕

7.3.9 外墙渗漏检查可采用现场淋水试验方法。淋水试验法可按附录 A 执行。

7.3.10 板缝施工砂浆可根据不同地区施工条件,采用干混砂浆中的灌缝砂浆、嵌缝砂浆、粘结砂浆。

7.4 热桥处理

7.4.1 严寒和寒冷地区外墙热桥部位,应按设计要求采取节能保温等隔断热桥措施。

7.4.2 对外墙的断桥处理可采用“墙包柱”或采用“切角包柱”和“切角包梁”的方法,亦可采取梁柱外墙面加抹保温砂浆的方法。

7.4.3 施工中产生的墙体缺陷(穿墙套管、脚手眼、孔洞、开槽等),应在施工方案中采取补强和隔断热桥措施,不得影响墙体热工性能。

7.4.4 对于外墙热桥部位,在铺贴和搭接加强玻璃纤维网时,应比一般板缝搭接增加一倍,并应多加设一层增强网。增强网的铺贴和搭接应符合本规程的设计和施工要求。砂浆抹压应密实、不得空鼓,增强网不得皱褶、外露。

7.5 面层施工

7.5.1 墙体饰面层的基层施工应符合设计要求和《建筑装饰装修

工程质量验收规范》GB 50210 的要求,并应符合下列规定:

1 饰面层的基层应平整、洁净、含水率应符合饰面层施工的要求;

2 当采用粘贴饰面砖做饰面层时,其安全性与耐久性应符合设计要求。饰面砖应做粘结强度拉拔试验,试验结果应符合设计要求和国家现行有关标准的规定;

3 保温墙板和结合层应具有防水功能,饰面层不得渗漏;

4 塑筋保温墙板外墙饰面层与其他部位交接处应采取密封措施。

7.5.2 塑筋保温墙板安装完毕后,应用界面剂将其面层进行找平。

7.5.3 塑筋保温墙板外墙面应在界面砂浆找平后加 6mm~8mm 厚的抗裂砂浆一层。在抗震设防地区应在抗裂砂浆中压入 500g/m² 的增强网一层。

7.5.4 非抗震设防地区,对外墙门窗洞口应加设玻璃纤维标准网格布(图 7.5.4)。

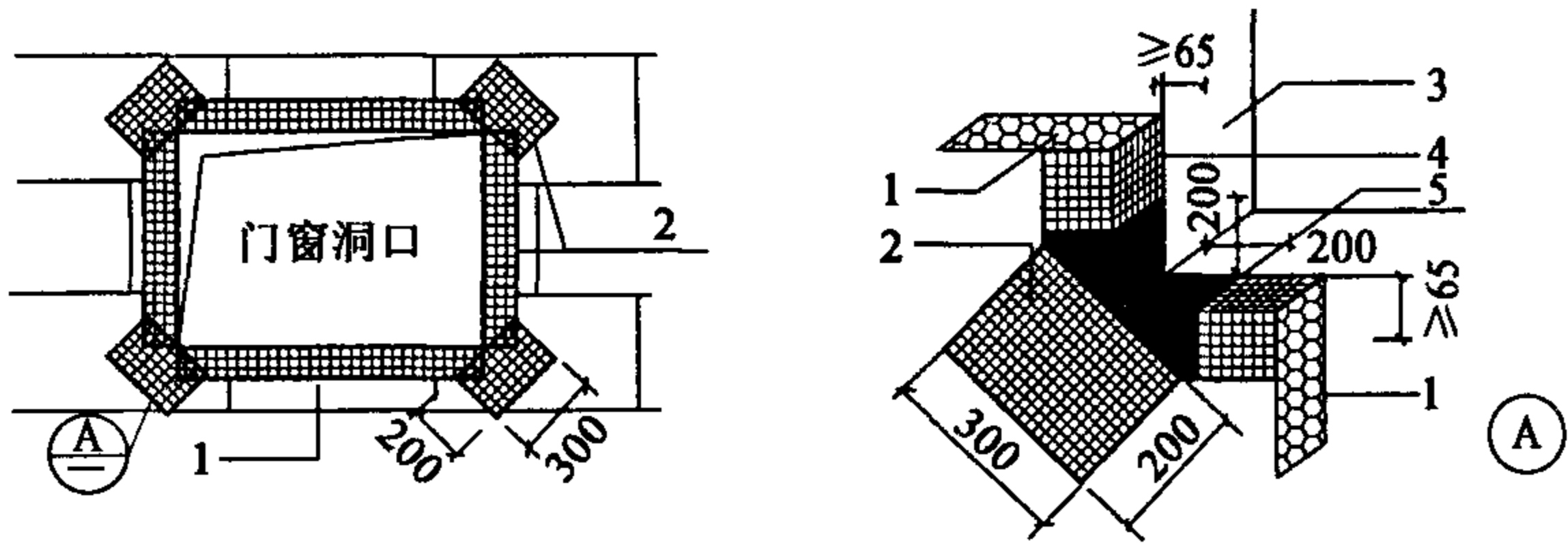


图 7.5.4 门窗洞口玻璃纤维网铺设示意

1—保温墙板; 2—标准玻璃纤维网布; 3—门窗洞口;

4—标准网布翻包($\geq 65\text{mm}$); 5—标准网格布搭接

7.5.5 当外墙饰面层的表层设计用块料面层时,除应按本规程第 7.5.1 条施工外,其面砖应在增强网粘铺完成和抗裂砂浆层干硬后进行。当设计为涂料面层时,应采用防水隔热浅色涂料,并宜采

用“喷砂”工艺。

7.6 剪力墙免拆保温模板施工

7.6.1 剪力墙免拆保温模板的施工,应在找平好的地坪面上弹好全部建筑物轴线,按结构定位轴线,取剪力外墙外侧边沿线为模板内侧边沿基准线。

7.6.2 免拆保温模板应按拼装图安装,从外墙墙角开始,向两边顺序进行,逐层逐间、先外后内、先下后上。在墙体和门窗洞口处,模板应按构造设计要求拼装。

7.6.3 免拆保温模板质量应符合产品标准要求,不合格的产品严禁使用,且应按现行国家标准《建筑节能工程施工质量验收规范》GB 50411 的有关规定执行。

7.6.4 免拆保温模板安装位置应正确,丁字形拉筋应按本规程第 5.2.5 条要求设置间距,接缝应严密。免拆保温模板在浇筑混凝土过程中不得位移、变形。免拆保温模板应与混凝土粘结牢固。

混凝土和免拆保温模板的验收应按现行国家标准《混凝土结构工程施工质量验收规范》GB 50204 的有关规定执行。

7.6.5 非标准尺寸免拆保温模板宜在安装前完成切割,对安装较困难的孔洞,可在免拆保温模板安装后进行切割。

7.7 塑筋保温墙板安装调整

7.7.1 安装墙板时,各种相关偏差可按下列规定进行调整:

1 墙板中线及板面度的偏差,应以中线为主进行调整;

2 外墙板不方正时,应以竖缝为主进行调整;

3 外墙板接缝不平时,应以满足外墙面平整为主;内墙板不平时,应以满足主要房间和楼梯间墙面平整为主,当两面均为主要房间时,其偏差应均匀调整;

4 内墙板翘曲时,应均匀调整(或以撑杆顶平);

5 山墙大角与相邻板的偏差,应以保证大角垂直为准。

7.8 塑筋保温墙板工程施工质量验收

7.8.1 主体结构完成后进行施工的塑筋保温墙板,应在基层质量验收合格后施工,施工过程中应及时进行质量检查、隐蔽工程验收和检验批验收,施工完成后应进行墙体节能分项工程验收。与主体结构同时施工的塑筋保温墙板工程,应与主体结构一同验收。

7.8.2 塑筋保温墙板工程应对下列部位或内容进行隐蔽工程验收,并应有详细的文字记录和必要的图像资料:

- 1 主体结构基层及其表面处理;
- 2 塑筋保温墙板的材料及其热物理力学性能要求,型式检验报告;
- 3 安装锚固及其隐蔽工程验收;
- 4 饰面层的施工增强网铺设;
- 5 墙体热桥部位处理;
- 6 塑筋保温墙板的板缝及构造节点。

7.8.3 塑筋保温墙板分部工程的质量验收,应在检验批、分项工程全部验收合格的基础上进行外墙节能构造实体检验,确认建筑节能工程质量达到验收条件后方可进行,其质量指标应符合现行国家标准《建筑节能工程施工质量验收规范》GB 50411 的要求。

7.8.4 塑筋保温墙板的施工质量验收,应作为一个分部工程,其分项的质量验收要求应符合表 7.8.4 的规定。

表 7.8.4 塑筋保温墙板施工分项质量验收

分项验收名称	检验方法	检查数量
塑筋保温墙板进场质量检查(含构件品种、规格;板材的导热系数、密度、抗压强度、燃烧性能)	观察、量测;核查质量证明文件及进场见证取样、复验报告	按进场批次,随机抽取 3 个试样进行,证明文件应按照其出厂检验批次、型式检验报告全数检查

续表 7.8.4

分项验收名称	检验方法	检查数量
建筑主体结构基层验收	对照设计和施工方案观察检查;核查隐蔽工程验收记录	全数检查
结构载体锚固件安装验收	观察、手板检查;核查隐蔽工程验收记录	每个检验批抽查不少于3处
板缝节点隐蔽工程验收	嵌缝处理、构造节点、嵌缝做法符合设计要求;对照设计观察;淋水试验检查;核查隐蔽工程记录	型式检验报告、出厂检验报告全数检查;其他项目每个检验批抽查5%,并不少于3处
增强网热桥处理验收	观察检查;核查试验报告和隐蔽工程验收记录	按不同热桥种类,每种抽查10%,并不少于5处
面层的基层及面层施工验收	观察检查;核查试验报告和隐蔽工程验收记录	全数检查

7.8.5 建筑节能工程验收的程序和组织除应符合现行国家标准《建筑工程施工质量验收统一标准》GB 50300 的要求,尚应符合下列规定:

1 检验批验收和隐蔽工程验收应由监理工程师组织,施工单位项目技术负责人和相关专业的质量检查员、施工员参加;

2 分项工程验收应由监理工程师组织,施工单位项目技术负责人和相关专业的质量检查员、施工员参加;必要时可邀请设计单位相关专业人员参加;

3 分部工程验收应由总监理工程师(建筑单位项目负责人)组织,施工单位项目经理、项目技术负责人和专业的质量检查员、施工员参加;施工单位的质量或技术负责人以及设计单位节能设计人员参加。

7.8.6 检验批质量验收应符合下列规定:

1 检验批应按主控项目和一般项目验收;

- 2 主控项目应全部合格；
- 3 一般项目应合格，当采用计数检验时，应不少于 90% 的检查点合格，且其余检查点不得有严重缺陷；
- 4 应具有完整的施工操作依据和质量验收记录。

7.8.7 塑筋保温墙板及免拆保温模板检验批的控制项目，应符合表 7.8.7 的规定。

表 7.8.7 塑筋保温墙板及免拆保温模板检验批的控制项目

控制类别	项目名称	检验方法	检查数量
主控项目	产品出厂合格证、质量报告	查验进场产品质量文件	按进场批数
	与支承面间的连接应位置准确、密实可靠	观察	全数检查
	临时支撑应具有足够的承载力、刚度和稳定性	观察和量测	全数检查
一般项目	外观质量	观察与量测	全数检查
	墙板尺寸	量测	按同一规格 100 件为一批，随机抽取 3 件进行检查

7.8.8 塑筋保温墙板及剪力墙免拆保温模板外观质量要求，应符合表 7.8.8 的规定。

表 7.8.8 塑筋保温墙板及免拆保温模板外观质量要求

项 目	质量要求
蜂窝气孔，长径为 5mm~30mm	不超过 3 处/板
缺棱掉角：宽×长为 10 mm×25mm~20 mm×30mm	不超过 2 处/板
板面裂纹：长度为 50mm~100mm，宽度为 0.5mm~1mm	不超过 2 处/板
板的横向或纵向、厚度方向贯通裂缝	无
板面外露筋纤、飞边毛刺、板面泛霜	无

7.8.9 塑筋保温墙板及剪力墙免拆保温模板的几何尺寸偏差，应符合表 7.8.9 的规定。

表 7.8.9 塑筋保温墙板及免拆保温模板的尺寸允许偏差

项 目		允许偏差(mm)
截面尺寸	厚度	±1
	宽度	±2
	长度	±5
板面平整		≤2
对角线差		≤5
侧向弯曲		L/1000

7.8.10 分项工程质量验收应符合下列规定：

- 1 分项工程所含的检验批均应合格；
- 2 分项工程所含检验批质量验收记录应完整。

7.8.11 分部工程质量验收应符合下列规定：

- 1 分项工程应全部合格；
- 2 质量控制资料应完整；
- 3 外墙节能构造现场实体检验结果应符合设计要求。本产品此项检验可以现场进场检验代替钻芯取样检验。

7.8.12 分部工程验收时应对下列资料核查,并纳入竣工技术档案：

- 1 设计文件,图纸会审记录,设计变更和洽商；
- 2 主要材料,设备和构件的质量证明文件,进场检验记录,进场核查记录,进场复验报告,见证试验报告；
- 3 隐蔽工程验收记录和相关图像资料；
- 4 分项工程质量验收记录,必要时应核查检验批验收记录；
- 5 建筑围护结构节能构造现场实体检验记录；
- 6 其他对工程质量有影响的重要技术资料。

7.8.13 塑筋保温墙板施工质量工程分部、分项工程和检验批的质量验收,应按本规程附录 B 的规定执行。

附录 A 外墙防水、淋水试验法

A.0.1 按《建筑节能工程施工质量验收规范》GB 50411 的要求，对外墙板接缝应进行防水性能、淋水试验。

A.0.2 淋水试验渗漏部位应进行有效修补，直至不再发生渗漏为止。

A.0.3 淋水试验应按下列要求进行：

- 1 根据房屋外墙缝的数量多少，每幢房屋淋水试验的数量，每道墙面应不少于 10%~20% 的缝，且不少于一条缝；
- 2 试验时，在屋檐下 1.0m 宽范围内淋水 1h，应形成水幕；
- 3 试验时气温应在 +5℃ 以上。

附录 B 塑筋保温墙板施工安装分部、分项工程和检验批的质量验收表

B.0.1 塑筋保温墙板施工安装分部工程质量验收应按表 B.0.1 的规定填写。

表 B.0.1 塑筋保温墙板施工安装分部工程质量验收

工程名称		结构类型		层数	
施工单位		技术部门负责人		质量部门负责人	
分包单位		分包单位负责		分包技术负责人	
序号	分项工程名称	验收结论	监理工程师签字	备注	
1	塑筋保温墙板进场检查				
2	建筑主体结构基层验收				
3	结构载体锚固件安装验收				
4	板缝节点隐蔽工程验收				
5	增强网热桥处理验收				
6	面层的基层及面层施工验收				
7					
8					
9					
10					
质量控制资料					
外墙节能构造现场实体检验					
验收结论					
其他参加验收人员：					
验收单位	分包单位：	项目经理：	年	月	日
	施工单位：	项目经理：	年	月	日
	设计单位：	项目负责人：	年	月	日
	监理(建设)单位：	总监理工程师： (建设单位项目负责人)	年	月	日

B.0.2 塑筋保温墙板施工安装分项工程质量验收汇总应按表 B.0.2 的规定填写。

表 B.0.2 分项工程质量验收汇总

工程名称		检验批数量	
设计单位		监理单位	
施工单位		项目经理	项目技术负责人
分包单位		分包单位负责人	分包项目经理
序号	检验批部位、区段、系统	施工单位检查评定结果	监理(建设)单位验收结论
1	(按不同分项区别填写)		
2			
3			
4			
5			
6			
7			
8			
9			
10			
11			
12			
13			
14			
15			
施工单位检查结论： 项目专业质量(技术)负责人： 年 月 日		验收结论： 监理工程师： (建设单位项目专业技术负责人) 年 月 日	

B.0.3 塑筋保温墙板施工安装工程检验批/分项工程质量验收应按表 B.0.3 的规定填写。

表 B.0.3 _____ **检验批/分项工程质量验收**

编号：

工程名称		分项工程名称		验收部位	
施工单位		专业工长		项目经理	
施工执行标准名称及编号					
分包单位		分包项目经理		施工班组长	
验收规范规定			施工单位检查评定记录		监理(建设)单位验收记录
主控项目	1	出厂产品合格证	第 7.8.7 条		
	2	产品型式检验报告	第 7.8.7 条		
	3	支撑面间的连接	第 7.8.7 条		
	4	临时支撑应具有足够的承载力、刚度和稳定性	第 7.8.7 条		
	5		第 条		
	6		第 条		
	7		第 条		
	8		第 条		
一般项目	1	外观质量	第 7.8.8 条		
	2	尺寸偏差	第 7.8.9 条		
	3		第 条		
	4		第 条		
施工单位检查评定结果			项目专业质量检查员： (项目技术负责人) 年 月 日		
监理(建设)单位验收结论			监理工程师： (建设单位项目专业技术负责人) 年 月 日		

本规程用词说明

1 为便于在执行本规程条文时区别对待,对要求严格程度不同的用词说明如下:

1)表示很严格,非这样做不可的:

正面词采用“必须”,反面词采用“严禁”;

2)表示严格,在正常情况下均应这样做的:

正面词采用“应”,反面词采用“不得”或“不应”;

3)表示允许稍有选择,在条件许可时,首先应这样做的:

正面词采用“宜”,反面词采用“不宜”;

4)表示有选择,在一定条件下可以这样做的,采用“可”。

2 条文中指定应按其他有关标准执行的写法为:“应按……执行”或“应符合……的规定(的要求)”。

引用标准名录

- 《建筑结构荷载规范》GB 50009
- 《混凝土结构设计规范》GB 50010
- 《混凝土外加剂应用技术规范》GB 50119
- 《民用建筑热工设计规范》GB 50176
- 《公用建筑节能设计标准》GB 50189
- 《混凝土结构工程施工质量验收规范》GB 50204
- 《建筑装饰装修工程质量验收规范》GB 50210
- 《建筑工程施工质量验收统一标准》GB 50300
- 《建筑节能工程施工质量验收规范》GB 50411
- 《绝热用模塑聚苯乙烯泡沫塑料》GB/T 10801.1
- 《硫铝酸盐水泥》GB 20472
- 《民用建筑节能设计标准(采暖居住建筑部分)》JGJ 26
- 《粉煤灰在混凝土和砂浆中应用技术规程》JGJ 28
- 《普通混凝土用砂、石质量及检验方法标准》JGJ 52
- 《混凝土用水标准》JGJ 63
- 《夏热冬暖地区居住建筑节能设计标准》JGJ 75
- 《夏热冬冷地区居住建筑节能设计标准》JGJ 134
- 《外墙外保温工程技术规程》JGJ 144
- 《建筑隔墙用轻质条板》JG/T 169
- 《低碱度硫铝酸盐水泥》JC/T 659

中国工程建设协会标准

预制塑筋水泥聚苯保温墙板
应用技术规程

CECS 272 : 2010

条文说明

目 次

1	总 则	(49)
3	原材料和塑筋保温墙板	(50)
3.1	原材料	(50)
3.2	水泥聚苯保温材料	(50)
3.3	塑筋	(50)
3.4	塑筋保温墙板	(51)
4	建筑和节能设计	(53)
4.1	建筑设计	(53)
4.2	建筑节能设计	(55)
5	剪力墙免拆保温模板设计	(58)
5.1	一般规定	(58)
5.2	剪力墙免拆保温模板设计	(58)
6	结构设计	(59)
6.1	一般规定	(59)
6.2	非抗震锚固措施	(60)
6.3	抗震锚固措施	(60)
7	施工及验收	(62)
7.1	一般规定	(62)
7.2	墙板与主体结构的连接	(62)
7.3	板缝施工、节点构造、加强玻璃纤维网	(62)
7.4	热桥处理	(64)
7.5	面层施工	(64)
7.6	剪力墙免拆保温模板施工	(65)
7.7	塑筋保温墙板安装调整	(65)
7.8	塑筋保温墙板工程施工质量验收	(66)

1 总 则

1.0.1~1.0.3 本规程编制的目的是为了在我国建筑工程建设中推荐一种安全、经济,能用于围护结构外墙(含内墙)的新型自保温墙体构件——预制塑筋水泥聚苯保温墙板。这种塑筋保温墙板体系的核心技术,就在于以水泥聚苯材料与塑筋(PET 格构)骨架相结合,形成一种新型合成材料——塑筋轻质混凝土。

塑筋保温墙板的产生,打破了“复合条板”依靠面板复合层保持其板材应有刚度的历史,成就了新一代“预制保温墙板”保温效能更高、干密度自重更轻、抗弯能力和刚度更强的新产品诞生。

3 原材料和塑筋保温墙板

3.1 原 材 料

3.1.1 用于生产塑筋保温墙板的胶凝材料、水泥、骨料、增强材料、外加剂、水均应符合现行国家有关标准的规定。

3.1.2 聚苯乙烯泡沫塑料颗粒系指专门生产的泡沫塑料颗粒,也可用废旧聚苯乙烯泡沫塑料破碎制成。

3.1.3 耐碱玻璃纤维网格布的质量性能,是确保热桥施工、防止面层砂浆及嵌缝砂浆裂纹质量的关键。本条规定了耐碱玻璃纤维网格布的性能标准,需严格进行检测。

3.2 水泥聚苯保温材料

3.2.1、3.2.2 水泥聚苯保温材料由水泥、聚苯颗粒、外加剂和水按一定的比例配制而成。其中外加剂是保证其物理力学性能的专门材料。表 3.2.2 的数据均通过实验取得。

3.3 塑 筋

3.3.1 聚对苯二甲酸乙二醇酯,为有机高分子化合物,英文名 polyethylene terephthalate,简称 PET。湖北力特土工材料公司将 PET 用于轻质混凝土中,经过三年的研究,开发出用在轻质混凝土中的 PET(格构)骨架,使长久以来生产的水泥聚苯颗粒和复合条板、干密度只能在 $500\text{kg}/\text{m}^3$ 上下徘徊的状况,获得了历史性的突破,一种新型的强度高、刚度大、自重轻、高效节能的保温墙板得到诞生。

3.3.3 塑筋 PET 格构(骨架),必须以网箱的形式存在,才能与水泥聚苯拌和物形成整体,借以增加抗弯能力,防止墙板任意一面因

受负弯矩随时发生裂断,也只有做成骨架,才能使塑筋在轻质混凝土中具有稳定的握裹力而存在。

对 PET 骨架的制作工艺,将由生产工厂提供规格网片,在网片运至墙板生产厂家后进行二次加工。二次加工是指网片经模压成型、再焊接成长条形骨架等工艺过程。这是考虑到降低骨架运输成本的选优方案。

3.3.4 基于 PET 材质制作的网箱构造,可有效地解决单片产品在轻质混凝土中疲劳强度较差的情况,其形成的格构骨架能承受着时间的推移而保持其强度与抗弯能力不减。其塑筋结构的抗拉强度可达 $50\text{kN/m}\sim 80\text{kN/m}$,从而有效地保证墙体的坚固与安全。

3.4 塑筋保温墙板

3.4.1、3.4.2 这两条规定了塑筋保温墙板规格尺寸及外形。

基于塑筋保温墙板自身的热物理力学性能及功能的考虑,墙板的规格尺寸有如下规定:

外形尺寸除宽度 \times 长度定尺为 $600\text{mm}\times 2980\text{mm}$ 外,其厚度选定为 T80、T110、T140 三个标准规格。当在夏热冬冷及冬暖地区高层住宅按剪力墙设计时,T80 厚度用作保温剪力墙免拆除外墙模壳,或可兼作楼板底模等;T110 用作室内非承重隔墙使用;T140 则为外墙墙体。当用 T140 与 T110 组合为 T250 时,则可满足寒冷和严寒地区外墙保温传热系数要求。

塑筋保温墙板构造上采用了长圆形榫槽是为了增大拼缝湿浆粘结面,以降低粘结面上单位面积上的伸缩应力,有利于减少拼缝裂纹的产生;设计 45° 剖面口拼接缝便于施以弹性胶泥玻纤网格布嵌缝、防止温差变异微细裂纹的形成。

3.4.3 塑筋保温墙因其轻质易切割,故对数量不多的非标准件,可用手提切割机在现场切割处理。

3.4.4 本条着重对塑筋保温墙板的生产企业提出了严格要求,以

确保产品质量的可靠性。

3.4.6 钢筋混凝土墙保温板可兼作剪力墙浇筑混凝土时的模板，不需拆除。

3.4.7 为使生产企业、设计单位对塑筋保温墙板的物理力学性能有所了解，特别是墙板用于外墙时更应符合耐候性、抗冻融性、抗风压、面层不透水等要求，特给定了外墙板的物理力学性能表。上述性能均通过了权威机关的检验，且符合现行国家行业标准的要求。

4 建筑和节能设计

4.1 建筑设计

4.1.2、4.1.3 塑筋保温墙板外墙安装的定位,应由设计人员根据安装的形式确定。考虑到我国南北地域的季节温差,对冷桥及热惰性指标要求的不同、安装定位有三种不同的方法可供选用。

1 在温和地区、夏热冬暖、夏热冬冷地区,可在柱间采用填充墙方式安装。此时,外墙安装定位则应使柱、墙外侧面边线重叠一起,外墙与室外应平齐。

2 在寒冷与严寒地区外墙的安装定位,宜采用墙包柱(梁)的方法进行。柱外侧边线应与塑筋保温墙板的内侧边线重合,这样做对“热桥”处理有利。

当采用墙包柱的形式安装时,应在楼层之间增设与墙面平行通长之外挑梁,既可承接各层墙板,又为墙极限高之需。

3 在夏热冬暖和夏热冬冷地区,考虑到柱梁室外侧面裸露,钢筋混凝土构件隔热保温指标达不到规定的要求,此时,可将塑筋保温墙板与柱梁接触面切去一角,使柱、梁被塑筋保温墙板包裹,而墙板定位轴线则应为柱外侧边线与板切割内侧边线平齐,切角保留厚度由设计计算确定。这种作法等同外露柱、梁面均被塑筋保温墙板包裹,既满足了保温要求,也处理了“热桥”问题。若不采用切角包柱的方法,也可采用保温砂浆抹灰以达此目的。

4.1.4 塑筋保温墙板墙体上挑出的建筑构配件,如阳台、雨篷、遮阳板、搁板、室外楼梯、配水管及体量较大的装饰线脚等,均应与建筑梁、楼板、柱及边缘构件形成一体或有牢固的连接。

为了满足建筑使用功能的要求,应在墙板拼排平、立面图上详细标注门、窗等各种洞口的大小、位置,预埋在墙体内的管线位置、

起止高度,附着或悬挂于墙体表面的管线,设备及其与墙体承重体系间的连接件位置以及各种建筑构配件和各种预埋位置等,绘制出各连接件详图并得到结构设计的确认。

4.1.5 为保护塑筋保温墙板墙体避免墙面受损,增加使用寿命,其墙面应做饰面防护层。

对于突出墙面的建筑配件如雨篷、阳台、遮阳板、搁板、室外楼梯、雨水管及装饰线脚等,均要求做好防水、泛水、排水及滴水。

墙体用于厕所、浴室、厨房、水泵间等高湿度房间时,其饰面层的基层表面必须做防水涂料隔离层,并应在该房间四周做好防水带,且与楼地面及墙面防水层有可靠的结合。

4.1.6 为了保护塑筋保温墙板墙体,屋面应采用有组织排水。该墙板可以用作女儿墙,为保障女儿墙的受力性能、顶层框架柱和边缘构件宜上延伸到女儿墙顶,为保护墙体,女儿墙顶部应做成现浇钢筋混凝土压顶,压顶表面应有坡度并坡向屋面。

4.1.7 塑筋保温墙板墙体上的门窗洞口应与墙体有可靠的连接,钢筋混凝土框架结构应设计成预制钢筋混凝土包框,轻钢结构应做成冷弯钢板(厚 1.5mm)包框。这样做,既能对墙体作有效的保护,又能在门窗安装时有利于作业。对于不设“包框”的则可埋入长方体锥台木砧(40×40—60×60—70),再用水泥砂浆填实,并同时四周框边抹灰 10mm~15mm 厚,对于墙体上开设宽度大于 1500mm 的门洞,两侧应配置钢筋混凝土构造柱,以承担门框和墙板的负荷。包框可以加强对门窗和四周墙板的支承,可有效地将水平力传递到主体结构上,门洞口宽度大于或等于 1500mm 时宜设构造柱,必要时应验算设计。

4.1.8~4.1.10 条文中明确指出塑筋保温墙板应安装在结构构件上。提出了两种不同的施工方法,并推荐了一种动力灌浆的新工艺,且对不同施工方法(人工、机械)接缝砂浆配方作了推荐。对墙板的接高,按不同厚高的板材作了不同的限制。

4.1.11 塑筋保温墙板墙体的燃烧性能和耐火极限在国外做了多

次试验。

2006年上海国家消防装备质量监督检验中心对“康尼150mm厚水泥聚苯复合条板(硅酸钙4mm厚固板)按《建筑构件耐火试验方法》GB/T 9979进行耐火极限检验,检验结果:经3.00h耐火试验,试件未丧失完整性;背火面平均温升 27°C ;背火面单点最高温升 31°C ;耐火极限3.00h”。后经参与试验现场人员证实,期时迎火面温升已至 1000°C 。4mm厚硅酸钙面层板基本粉化,但芯材水泥聚苯混凝土仅被烧变黑,完整无恙。根据试验结果,得出“墙体厚度为140mm时,耐火极限可按3h考虑”的结论。

4.1.12 本条是根据上海同济大学声学研究所对塑筋保温墙板建筑隔声测量报告得出的结论。

4.1.13 塑筋保温墙板墙体的安装,是依据设计对墙体保温隔热的要求选择不同的方式,既可竖向拼排,又可横向拼排或竖、横向混合拼排。

4.2 建筑节能设计

4.2.1~4.2.4 塑筋保温墙板墙体住宅建筑节能设计的依据是我国1996年开始施行的行业标准《民用建筑节能设计标准(采暖居住建筑部分)》JGJ 26,适用于严寒地区新建和扩建的采暖居住建筑。该标准从控制采暖能耗出发,对建筑物的朝向、体形系数、窗墙面积比,围护结构的保温性能、门窗气密性,以及采暖系统的运行效率等作出了规定。该标准还要求考虑外墙中的抗震柱、圈梁等热桥部位对传热的影响,用外墙平均传热系数 K_m 值来表示外墙的保温性能,并规定了 K_m 值计算方法和最大允许值。在夏季有隔热要求的部分寒冷地区,依据是现行国家标准《民用建筑热工设计规范》GB 50176的有关规定,对外墙和屋顶的夏季隔热性能进行验算。行业标准《夏热冬冷地区居住建筑节能设计标准》JGJ 134和《夏热冬暖地区居住建筑节能设计标准》JGJ 75,分别适用于夏热冬冷和夏热冬暖地区新建和扩建的居住建筑。该两项标准

从控制采暖和空调能耗出发,对建筑物的朝向、体形系数,窗墙面积比,围护结构的保温和隔热性能、门窗气密性,以及采暖系统的运行效率等作出了规定,并要求外墙平均传热系数 K_m 值和热惰性指标 D 值,以及屋顶的传热系数 K 值和热惰性指标 D 值达到规定的要求;如果 K_m 值或 K 值能够满足要求,而 D 值不能满足要求,则应根据《民用建筑热工设计规范》GB 50176 的有关规定,对外墙和屋顶的夏季隔热进行验算。在严寒和寒冷地区的采暖居住建筑中,由于存在室内水蒸气分压力差,如果外墙和屋顶的构造不合理(如外侧或外饰面水蒸气渗透阻过大)或墙体初始含水率过高,则外墙和屋顶可能冷凝受潮和冻融损坏,故需进行验算。在同一地区,按节能要求和夏季隔热要求计算确定的保温隔热厚度可能是不同的,在这种情况下,应采用两者中较大值。有些地方标准的节能要求高于现行行业标准,故注明节能设计应按地方标准执行。

本规程第 4.2.3 条中的“外墙主体部位”系指除边缘构件、圈梁等热桥部位外的外墙部位。

4.2.5~4.2.7 表 4.2.5 是根据塑筋保温墙板墙体热工性能,列出了几种不同厚度墙体热物理性能参数。

外墙平均传热系数 K_m 是按照中国工程建设标准化协会标准《水泥聚苯模壳格构混凝土墙体住宅技术规程》CECS 173 用百分比系数 [$K_m \approx (1+10\%)K$] 得出的,供设计快速查用。设计者还应根据现行行业标准《民用建筑节能设计标准(采暖居住建筑部分)》JGJ 26 的有关规定进行验算,计算值有不同,应采用两者中的较大值。

材料的热惰性,是指材料在周期热作用下(建筑实践中,周期性以一日、半日(采暖)、一年(四季影响)、一般为 $T=24h$)、表面反抗温度变化的性质,它与材料的导热系数、蓄热系数,以及导温系数(又称热扩散系数)有关。热惰性指标 $D=RS$, R 为材料层热阻、 S 为蓄热系数,可从建筑常用材料热物理性能参考数据表中

查得。

按《夏热冬冷地区居住建筑节能设计标准》JGJ 134 和《夏热冬暖地区居住建筑节能设计标准》JGJ 75 中规定,塑筋保温墙板要求外墙平均传热系数 K 和热惰性指标 D 值达到规定要求,若 K 值能够满足要求,而 D 值不能满足要求,则应根据《民用建筑热工设计规范》GB 50176 的相关规定对外墙和屋顶的夏季隔热进行验算,这是因为有些轻型外墙和屋顶、 K_m 或 K 值容易满足要求,但 D 值较小,验算结果应采用两者中之较大值。

塑筋保温墙板是新型墙材,其导热系数值($\lambda \leq 0.09$)是通过检测得出的结果,其蓄热系数值是按照《民用建筑热工设计规范》GB 50176 中的“建筑材料热物理性能计算参数数据表”中所有材料的 S 算术平均值,近似确定为 $S=1.86$,以便于计算时选用。

4.2.8 本条是按照我国建筑热工设计分区状况,根据塑筋保温墙板检测得出的热物理性能技术参数。

5 剪力墙免拆保温模板设计

5.1 一般规定

5.1.1~5.1.4 条文中将塑筋保温墙板当做现浇钢筋混凝土剪力墙模板,混凝土浇筑完毕后模板不需拆去,作为剪力墙外墙保温层而牢固永久地留在剪力墙外侧,而结构的承重部分则由剪力墙自身去承担。

这种剪力墙免拆保温模板的施工工艺,不但省去了大部分模板施工的工料费用,还省去了外墙保温施工的工程成本,又减少了外墙外保温工程施工中易于产生裂纹等质量问题,可使其使用年限达到与剪力墙本身相同的使用年限,即大于或等于 50 年。

5.2 剪力墙免拆保温模板设计

5.2.1 为使设计者能快速地选用符合其要求厚度的保温模板,本条按不同热工设计分区提供了保温模板选用的参考表,设计选用时应按不同厚度剪力墙结构重新验算,以求综合热传阻达到该地区热工要求。

5.2.2、5.2.3 条文中指出采用保温模板作剪力墙模板时,既可单面(外墙面)也可双面设置,并指出其操作方法仍和常用模板支撑法相同,必须执行《混凝土结构工程施工及验收规范》GB 50204 的规定。

5.2.4 在保温模板外表面,涂抹一层厚 6mm~8mm 的抗裂砂浆,抗裂砂浆内压标准玻璃纤维网,外层再用涂料作饰面层或采用“喷砂”工艺作饰面,这种做法对减少微细裂纹有较大的作用。

5.2.5 本条主要对保温模板的设置、拼接连接点作了进一步的强调,以求确保质量的可靠性。

6 结构设计

6.1 一般规定

6.1.1 塑筋保温墙板墙体与常规的钢筋混凝土结构的区别,主要在于一个是非承重构造,而另一个却是建筑物的承重结构,其组成构件原材料物理性能基本相同,在借鉴了混凝土原材料性质的共性后,依据协会标准《水泥聚苯模壳格构式混凝土墙体住宅技术规程》CECS 173,水泥聚苯保温墙板的设计使用年限采用 50 年。

6.1.2 由于塑筋保温墙板是与建筑物主体结构匹配使用的非承重自保温墙体,为确保建筑物围护结构的热物理力学性能完善是其主要条件和要求,所以塑筋保温墙板的设计应符合国家现行有关标准的要求。

6.1.3 塑筋保温墙板是由水泥聚苯保温材料和 PET 格构组成的一种新型复合材料,特点类似于钢筋混凝土,但二者性能差异较大。前者力学指标和计算方法的研究,尚属空白,还不能用成熟的公式来计算保温板的承载能力、挠度和裂缝等。但生产企业可用系统的荷载试验来检验和标定不同规格板材产品的承载能力。选型时应采用设计荷载同产品相应的指标进行比较。板的支承连接应通过设计计算确定。

6.1.4、6.1.5 外墙板属围护构件,其风荷载体形系数和主体结构不同。保温板自重不大,其地震作用效应远小于风载作用效应,故一般情况下可不考虑墙板自重的地震效应组合。

6.1.6 墙板的允许使用荷载是在长跨方向两边简支试验得出的,故实际安装支承构造应与试验条件相符,不应设置点支承。

6.1.7、6.1.8 墙板安装固定的方法可以多种多样,但连接件材质必须符合国家标准规定。连接件一端锚拉在板缝或板体内,另一

端必须固定于主体结构上,而不是非主体结构上(如填充墙等)。

6.1.9、6.1.10 条文对于外墙抗裂分格缝的设置,作了较明确的规定,提出了除应设置在板与板之间的拼接缝处外,一般可按小于或等于 30m^2 或设在阴角和楼层层间等处,并指出抗裂分隔缝应在抗裂砂浆层抹灰时设置,嵌入层间的塑料隔条或泡沫料棒外表应用建筑密封膏嵌缝。

6.2 非抗震锚固措施

6.2.1 非抗震设防地区是指建筑类别为丁类,即次要的建筑如遇地震破坏不易造成人员伤亡和较大经济损失的建筑所在的地区。抗震设防烈度在 6 度以下时,塑筋保温墙板墙体与主体结构的锚固,主要采用“粘钉结合”(用砂浆和锚钉钉牢墙板固定于主体结构上)和“粘锚结合”(即用砂浆和锚件将墙板与主体结构锚牢)。前者适用于“墙包柱”或“切角包柱”的安装方法,后者适用于填充墙安装工艺。

6.2.2 本条规定了塑筋保温墙板竖向或横向安装时,锚件与主体结构的锚固方法。

6.2.3 当建筑物内隔墙使用塑筋保温墙板时,可采用丁字形或十字形咬接的方法。“咬接”是我国华东地区木作工程中常用的一种操作方法,即两个木构件交叉接合时,将每件各锯成深 $1/2$ 的槽口,两件咬合变成为十字相交的整件,俗称为上下(左右)咬接。

6.3 抗震锚固措施

6.3.1 本条规定了建筑类别为丙、丁类和抗震设防裂度为 6 度~8 度地区的塑筋保温墙板与主体结构的锚固,除要求首先做好非抗震地区要求的各项措施外,还应在墙体内增设“内植钢筋骨架网”的加强措施,并应采用“机械动力灌浆法”对墙板拼缝进行施工。

6.3.2 本条规定了内植骨架动力灌浆的具体做法。指出墙板安

装的同时,于拼接缝中和板内同时植入 $\phi 8$ 钢筋骨架网,经机械动力灌入填缝胶砂浆,让墙体内部形成一片钢筋混凝土骨架网格,从而使得墙体达到增强整体性和抗震效果。

7 施工及验收

7.1 一般规定

7.1.1 本条着重强调了对施工工艺的评价,施工方案制订的重要性,并指出了施工技术文件中必备的文件。

7.1.4 本条着重强调了在塑筋保温墙板进场时,必须有型式检验报告,且型式检验报告中应包含安装性能的检验。

7.1.7 本条主要规定了塑筋保温墙板的施工流程和施工工序,特别是明确提示了关键部位的各项施工验收重点,以确保塑筋保温墙板节能质量的完整性。

7.2 墙板与主体结构的连接

7.2.1、7.2.2 墙板与主体结构的连接,是确保预制墙板墙体质量安全的首要问题,只有与主体结构有了可靠的连接,预制墙板墙体才能稳固地与建筑成为一个整体。

7.2.3~7.2.5 条文对塑筋保温墙板与主体结构的连接,在板材安装的次序上,安装方法和工序之间的操作上,都作了较详细的文字描述。并对非抗震地区及抗震地区板材与主体结构的锚固方法,从施工流程上予以区别。抗震地区的锚固要求,除非抗震地区的锚固措施必须全部实施外,还必须增加“内植钢筋骨架网”,实施“内植骨架动力灌浆”的施工方法。强调了塑筋保温墙板与主体结构连接的重要性,应是确保塑筋保温墙板安装质量的关键。

7.3 板缝施工,构造节点,加强玻璃纤维网

7.3.1 板与板之间的连接,是保证塑筋保温墙板墙体安装质量的另一个关键。板间连接问题也就是拼接缝的施工问题。板缝施工

的砂浆配比、操作方法、饱满度均直接影响到施工质量,施工时一定要根据设计要求和操作程序进行。

7.3.2 本条要求拼缝宽度一般控制在 5mm~10mm 之间,主要因为塑筋保温墙板榫槽构造带有外向 45°的剖角,可利于二次嵌缝的密实。

关于灰缝饱满度,现行国家标准《建筑节能工程施工质量验收规范》GB 50411 规定,保温砌块砌筑的墙体,应采用具有保温功能的砂浆砌筑,砌筑砂浆的强度等级应符合设计要求。砌体水平灰缝饱满度不应低于 90%,竖直灰缝不低于 80%。塑筋保温墙板使用的砂浆由于没有严格要求使用保温砂浆,而是考虑以粘结强度为主。为确保墙体的保温性能不会因此而受影响,故要求灰缝砂浆必须充实饱满,加上墙板竖向安装的几率较多,为确保节能效率,因此对其竖向灰缝砂浆饱满度也提出不应低于 90%的要求。对于抗震设防地区和有特殊要求的工程,还应采用“动力灌浆法”施工,以达到拼缝砂浆饱满充实。

7.3.3 塑筋保温墙板在构造上有着区别于其他板材不同的榫槽。除上下端设有半圆形榫槽外、两侧榫槽既带长圆形且具有 45°外向剖口,拼板安装时,要求先用胶粘剂在垂直面上按每 100mm 进行点式定位粘结,即墙板竖起校正后,随即挤紧拼缝让点胶将墙板初步稳定,点胶(可采用云石胶)拼缝后应保留 2mm~3mm 缝隙,待粘结干固后(夏季 3min~6min,冬季 20min~30min)即可用机械向拼缝中灌注胶砂浆,并随缝隙溢浆边溢边压紧冒浆至顶部灌注高度终点,视做灌浆饱满。待整面墙体安装完成后,用增强玻纤网络布最后在 45°剖口槽内嵌缝,安装完成。

7.3.7 本条对非抗震地区嵌缝砂浆标号提出了要求,并允许在动力灌浆无条件时,可使用人工涂抹砂浆的方法,即人工座浆法施工。

7.3.8、7.3.9 采用塑筋保温墙板现场安装组成保温墙体,具有施工速度快、产品质量稳定、保温效果可靠等优点。但是组装过程容

易出现连接、渗漏等问题,为此本条规定首先应有型式检验报告证明塑筋保温墙板产品及其安装性能合格,包括塑筋保温墙板的结构性能、热工性能等均应合格;其次墙板与主体结构连接方法应符合设计要求、墙板的板缝、构造节点及嵌缝做法应与设计一致。检查安装好的塑筋保温墙板板缝不得渗漏,可采用现场淋水试验的方法,对墙体板缝部位连续淋水 1h 不渗漏为合格。

7.4 热桥处理

7.4.1、7.4.2 塑筋保温墙板墙体安装的外墙热桥处理,在严寒和寒冷地区外墙的热桥,对于墙体、总体保温效果影响大,必须按设计要求施工,设计对外墙必须采取断桥措施,除安装方式宜采用“墙包柱”或“切角包柱”及“切角包梁”的方法外,亦可采取梁柱外墙面加做外保温的方法,如采取保温砂浆抹面和粘贴薄抹灰聚苯保温板等。当缺少设计要求时,应提出办理洽商,或按照施工方案进行处理。

7.4.3 本条要求对墙板施工中产生的墙体缺陷(穿墙套管、脚手眼、孔洞、开槽等),应在施工方案中提出采取补强和隔断热桥措施,以确保不得影响墙体热工性能,并要求做到随开随补。

7.4.4 对热桥处板材和主体结构的接缝,应确保该热桥部位不得开裂,为此在铺贴玻纤加强网时,应比一般板缝宽度增加一倍,且应多加铺一层增强玻璃纤维网,砂浆抹压应密实不得空鼓,加强网不得皱褶、外露。

7.5 面层施工

7.5.1 本条指出墙体节能工程各类饰面层的基层施工应符合设计和《建筑装饰装修工程质量验收规范》GB 50210 的要求,应做到平整、洁净,含水率符合面层施工要求,粘贴面砖时必须做好粘结强度拉拔试验。

塑筋保温墙板外墙饰面层与其他部位交接的收口处应采取密

封措施。墙板与结合层应具有防水功能,饰面不得渗漏。

7.5.2~7.5.4 塑筋保温墙板安装后面层施工前,塑筋保温墙板应先用界面剂对其墙面进行找平,以利于面层加强粘结和平整。界面砂浆找平后,对外墙面应加做一层厚 6mm~8mm 抗裂砂浆,并在砂浆中压入增强玻纤网一层,对抗震地区更应如此。外墙上的门窗洞口四周侧面,均应加设玻璃纤维网格布,当设计未对上述部位提出要求时,施工单位与设计、建设或监理单位联系,确认是否应采取处理措施。

7.5.5 本条指出外墙饰面为块料面层时,应在抗裂砂浆层干硬后进行。若设计为涂料面层时,要求采用防水隔热的浅色涂料,这是为确保热惰性指标和节能需要,为减少龟裂的产生,应尽量减少涂刷工艺而多采用“喷砂”工艺。

7.6 剪力墙免拆保温模板施工

7.6.1~7.6.3 条文规定了塑筋保温墙板用在剪力墙外侧保温时,其轴线定位方法、安装拼接的顺序以及遇门窗洞口处理的原则,并对剪力墙免拆保温模板的质量要求作了明确规定。

7.6.4、7.6.5 条文对免拆保温模板的安装位置与剪力墙拉结筋的间距、接缝的密实等均作了规定,并对免拆保温模板在浇筑混凝土过程中不得位移、变形提出了要求,并按《混凝土结构工程施工质量验收规范》GB 50204 的有关规定执行。

非标准尺寸的免拆保温模板宜在安装前完成切割,对安装较困难的孔洞,也可以在免拆保温模板安装完成后,按设计尺寸标画在墙面后再进行切割。

7.7 塑筋保温墙板安装调整

7.7.1 本条对墙板安装时容易出现的偏差,按现行行业标准《装配式大板居住建筑设计和施工规程》JGJ 1 的要求,提出了调整原则,供施工现场使用。

7.8 塑筋保温墙板工程施工质量验收

7.8.1 本条规定了塑筋保温墙板施工质量验收、阶段划分的要求,并规定了主体结构完成后进行施工的保温墙板,应在基层质量验收合格后施工。

7.8.2 本条明确规定了塑筋保温墙板施工中应进行隐蔽工程验收的部位,并规定了应提交相应的文字记录和必要的图像资料。

7.8.3 本条明确规定了塑筋保温墙板分部工程质量验收的顺序和基础,只有在上一检验项目合格后,方能进行验收和判定下一项目是否合格。

7.8.4 本条规定了应将塑筋保温墙板作为一个分部工程看待,并明确了其分项工程质量验收要求。

7.8.5 本条着重明确了建筑节能工程验收的程序和组织原则,要求按照《建筑工程施工质量验收统一标准》GB 50300 中规定执行。对参与验收的人员,应由监理方(建设单位项目负责人)组织,根据检验批、分项工程、子分部、分部工程的区别,会同参与工程建设各方共同进行。

7.8.6 本条对塑筋保温墙板施工工程检验批验收合格质量条件作了规定。对于“一般项目”,不能作为可有可无的验收内容,验收时也要求“全部合格”,当发现不合格情况时,应进行返工修理,只有当难以修复时,对于采用计数检验的验收项目,才允许适当放宽,即至少有 90% 以上的检查点合格才可通过验收,同时规定其余 10% 的不合格点不得有“严重缺陷”。对“严重缺陷”可理解为明显影响了使用功能,造成功能上的缺陷或降低。

7.8.11 考虑到建筑节能工程的重要性,塑筋保温墙板工程分部工程质量验收,除了应在各相关分项工程验收合格的基础上进行技术资料检查外,增加了对主要节能构造、性能和功能的现场实体检验。在分部工程验收之前进行这些检查,可以更真实地反映工程的节能性能,具体检查内容在各条文中均有规定。

条文中对分部工程检验时的各项资料核查后,要求并纳入竣工验收技术档案中。

7.8.12 对塑筋保温墙板分部工程、分项工程和检验批的质量验收,应随时做好记录,以备进入工程竣工验收技术档案。验收表格按本规程附录 B 格式填写。当塑筋保温墙板工程按分项工程直接验收时,附录 B 中给出的表 B.0.2 可以省略,不必填写,此时用表 B.0.3 即可。