

石棉水泥落水管、排污管及其接头

1 主题内容与适用范围

本标准规定了石棉水泥落水管、排污管及其接头的产品分等、规格、技术要求、试验方法、检验规则、标志、包装和运输等。

本标准适用于房屋建筑屋外的落水和屋内外的排污水用的石棉水泥管(以下简称管子)及其接头。

2 引用标准

- GB 175 硅酸盐水泥、普通硅酸盐水泥
- GB 748 抗硫酸盐硅酸盐水泥
- GB 7019 石棉水泥制品吸水率、容重及孔隙率测定方法
- GB 8071 温石棉

3 产品等级与规格

3.1 等级

石棉水泥落水管按抗折荷载分为一等品和合格品两个等级。

石棉水泥排污管按抗折荷载与试验水压分为一等品和合格品两个等级。

3.2 规格

管子的形状和规格见图1和表1。

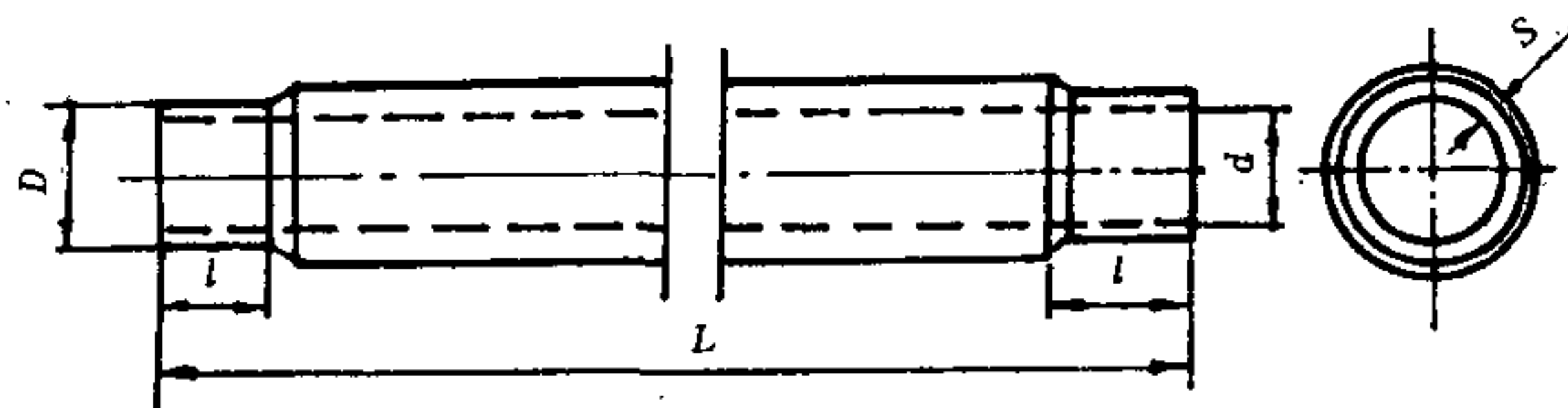


图1

d —内径; D —车削端外径; S —车削端壁厚; l —车削长度; L —管子标准长度

表1 管子的规格尺寸

公称直径 mm	内径 d mm	标准长度 L m	落水管		排污管	
			车削端		车削端	
			厚度 S mm	外径 D mm	厚度 S mm	外径 D mm
75	75	2,3	8	91	9	93
100	100	2,3,4	8	116	10	120

续表 1

公称 直径 mm	内径 d mm	标准长度 L m	落水管		排污管	
			车削端		车削端	
			厚度 S mm	外径 D mm	厚度 S mm	外径 D mm
125	125	2,3,4	10	145	11	147
150	150	2,3,4,5	10	170	12	174
200	200	3,4,5	—	—	15	230
250	250	3,4,5	—	—	16	282

注：① 经供需双方协议可生产其他规格尺寸的管子。

② 管子未车削外径比车削外径约大 2 mm。车削端长度 l 由生产厂自定，落水管也可不车削。

3.3 接头型式与规格

应选用柔性接头，具备安装方便，密封性能好，确保使用安全。

但接头具体型式、套管或管子承口的规格尺寸与允许偏差以及套管外观质量、尺寸允许偏差的验收规定，由厂方自行确定，并通知用户。

4 技术要求

4.1 原材料

4.1.1 石棉：应采用符合 GB 8071 规定的五级和五级以上的温石棉。也可掺用适量对制品性能无害的其他纤维。

4.1.2 水泥：应采用 GB 175 标准中不低于 425 号的水泥。但不得使用掺有煤、炭粉作助磨剂及页岩、煤矸石、粉煤灰作混合材的普通硅酸盐水泥。

若管子在有中等腐蚀性水或硫酸盐含量高的土壤中使用，应采用 GB 748 规定的不低于 425 号的抗硫酸盐硅酸盐水泥。

4.1.3 水：应采用淡水或循环系统的水，淡水中不应含有油、盐、酸类等杂物。

4.1.4 连接管子用的石棉水泥套管与接头配件所用的材料应符合本标准 4.1.1~4.1.3 规定的要求，除非供需双方有协议，也可用其他材料制作，但应符合有关标准规定。

选用的橡胶圈的品种、性能与形状规格等应符合接头型式与管道技术性能的要求。并且还要符合有关标准的规定。

4.2 外观质量

在每根管子未加工的外表面上允许有深度不大于 2 mm 的伤痕和脱皮，每处面积不得大于 10 cm²，其总面积不大于 50 cm²。管子内表面上允许有深度不大于 2 mm 的脱皮，其总面积不大于 25 cm²，如经车削，车削部位的外表面上不允许有伤痕、脱皮和起鳞。

4.3 尺寸允许偏差

4.3.1 管子长度的允许正偏差不限制，负偏差不大于标准长度的 2%。每批中短管数量允许不超过 10%，这种短管长度应不小于标准长度 300 mm，但所供应的管子总长以实数计算，宜不小于用户订货单上所规定的数量，管子内径与车削端外径允许偏差不得大于表 2 的规定。

表 2

mm

公称直径	允 许 偏 差	
	内 径 d	车削端外径 D
75	±1	±1
100		
125		
150	±2	
200		
250		

4.3.2 管子应圆直,同一端内径的最大与最小值相差不大于表 3 的规定,管子两端必须切削成与中心轴线相垂直,不应有毛刺和起层。

表 3

mm

公称直径	75	100	125	150	200	250
允许值	0.7	1.0	1.2	1.5	2.0	2.5

4.3.3 允许弯曲度:标准长度为 2 m 和 3 m 者弯曲度不大于 10 mm;标准长度为 4 m 和 5 m 者弯曲度不大于 14 mm。

4.4 物理力学性能

4.4.1 抗渗性:落水管在 0.2 MPa,排污管的一等品与合格品分别在 0.6 与 0.4 MPa 的试验水压下保持 60 s,管子外表面不得有洇湿。

4.4.2 抗折荷载:不同级别、不同规格的管子应承受表 4 中规定的最小抗折荷载,而不发生破坏。

表 4

公称直径 mm	支距 mm	落水管, N		排污管, N	
		一等品	合格品	一等品	合格品
75	800	3 800	2 700	4 000	3 000
100	800	5 700	4 500	6 000	5 000
125	1 200	6 700	4 900	7 000	6 000
150	1 370	8 900	5 800	10 000	9 000
200	1 870	—	—	12 000	10 000
250	2 000	—	—	13 000	11 000

4.4.3 外压荷载与外压强度

4.4.3.1 管子的外压荷载应承受表 5 中规定的最小外压荷载,而不发生破坏。

4.4.3.2 套管的外压强度不应低于 33 MPa。

表 5

公称直径 mm	落水管	排污管
	外压试验荷载, N	
75	2 500	5 500
100		5 400
125		4 400
150		4 000
200		3 600
250		3 600

4.4.4 管子与套管的管壁吸水率不应大于 20%。

4.4.5 管子与套管应能经受反复交替冻融 25 次(落水管为 35 次)其外观不出现龟裂、起层现象。

5 试验方法

5.1 外观质量检查

用目测与精确度为 0.5 mm 的钢板尺测量管子与套管的内、外表面伤痕和脱皮。

5.2 规格尺寸检验

5.2.1 管子与套管长度用最小刻度为 1 mm 的卷尺测量,管子壁厚用精度为 0.1 mm 的游标卡尺测量,以管子两端垂直对称位置各测四处,测量结果的算术平均值作为管壁厚度。

5.2.2 管子与套管的内、外径分别用内、外卡钳及精度为 0.5 mm 的板尺测量,以管子两端垂直对称位置各测量四次,测量结果的算术平均值作为管子与套管的内、外径尺寸。用同样的方法测量同一管端的最大与最小的内径值。

5.2.3 管子的弯曲度用长度不小于管子长度的金属尺或木尺作靠尺,用精确度为 1 mm 的钢板尺测量,管子外表面与靠尺之间的最大间隙作为管子的弯曲度。

5.3 物理力学性能试验

5.3.1 抗渗性试验

5.3.1.1 管子抗渗性试验

以整根管子作试验,采用管端密封后管子轴向不受压力的水压试验设备,在不少于 1 min 的时间内,使管内水压逐渐上升至本标准 4.4.1 所规定的试验水压值。恒压 60 s 检查管子外表面渗透状况。

5.3.1.2 接头密封性能试验

组装好的接头应承受本标准 4.4.1 所规定的水压试验值。按本标准 5.3.1 规定进行试验。

5.3.2 抗折荷载试验

采用一点加荷试验方法测定管子抗折荷载,如图 2 所示。在管段中部及两侧支点放上 120° V 型钢制托架,管段与托架之间应垫有厚度约 10 mm 的橡胶板。

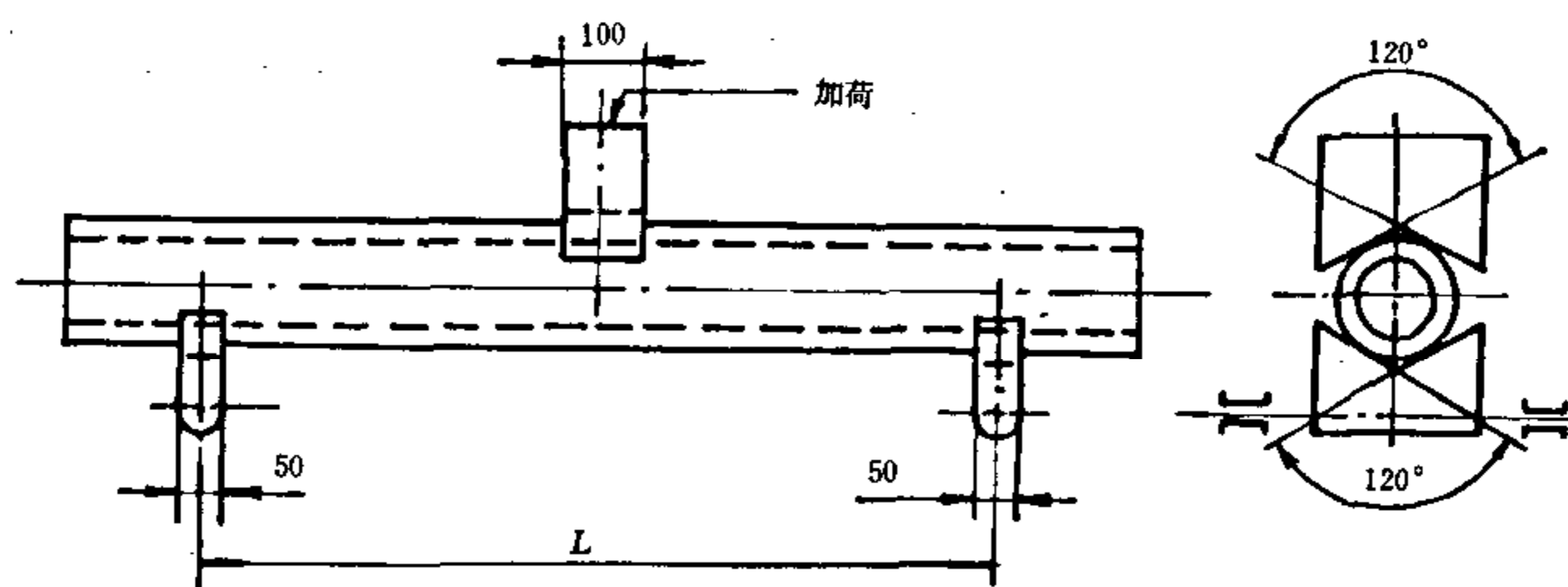


图 2

试样长度不应小于支距长度另加 200 mm 的总长。需将试样先在温度为 $20 \pm 5^\circ\text{C}$ 的水中浸泡 48 h,在材料试验机上按图 2 装置好后开始试验(支距 L 按本标准表 4 所规定值),以每秒 400~600 N 匀速加荷至表 5 中规定的最小抗折荷载试验值时,管子不应发生折断。

5.3.3 外压试验

5.3.3.1 管子外压荷载试验

用 300 mm 长的管段作试验,试样需先在温度为 $20 \pm 5^\circ\text{C}$ 的水中浸泡 48 h 后取出擦干,按图 3 所示放在材料试验机上进行试验。试样底部垫以形状为 150° V 型托架,压块(宽度 b 值为 35 mm)、托架和压块与试样之间需分别垫入厚度为 15 mm,硬度为邵氏 60 ± 5 度的橡胶垫,托架与压块用同样材料的金属或硬木制成。

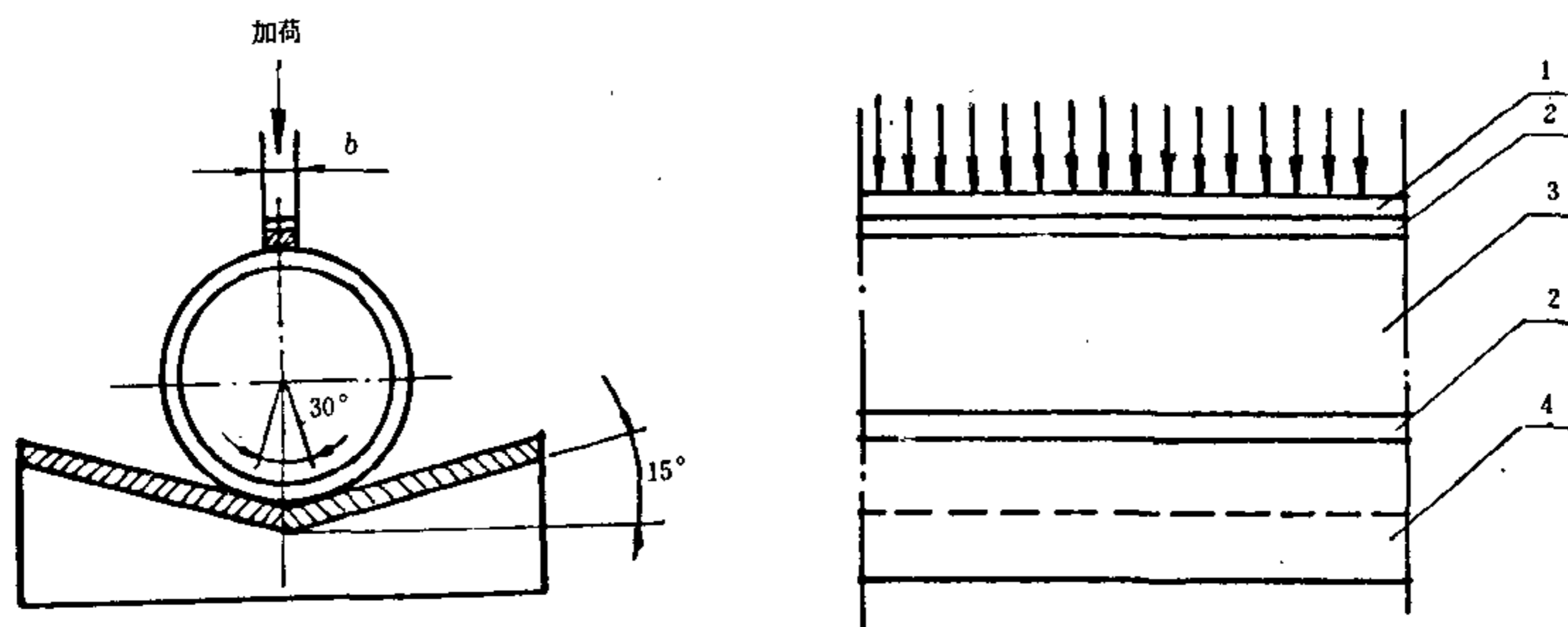


图 3

1—压块;2—橡胶垫;3—石棉水泥管;4—托架

按图 3 装置好后开始试验,以每秒 400~600 N 匀速加荷至表 5 中规定的最小外压试验荷载值时,管子不应发生破坏。

5.3.3.2 套管外压强度试验

用加工好的套管,采用 5.3.3.1 方法进行试验,施加荷载以每秒 400~600 N 匀速上升,直至套管开裂,按下式计算套管外压强度:

$$R_c = n \times \frac{P_c(3d + 5S)}{L \cdot S^2}$$

式中: R_c —— 外压强度,MPa;

P_c —— 破坏荷载,N;

d —— 管段实际内径,mm;

S —— 破坏处实际厚度,mm;

L —— 试样长度,mm;

n —— 系数,取 0.3。

5.3.4 吸水率试验

管子与套管的吸水率试验方法按照 GB 7019 规定进行。

5.3.5 抗冻性试验

从管子两端切割长 100 mm 管环试样各一块,先浸入 20±5℃ 的清水中 24 h,然后取出放入 -17~-22℃ 的冷冻箱内,冷冻 2 h,取出,浸入 20±5℃ 的清水中,融化 2 h,将试样再放入冷冻箱内冷冻 2 h,如此反复冻融 25 次,每次浸水后放入冷冻箱以前,均需擦干,检查试样表面有无起层和龟裂。

6 检验规则

6.1 检验分类

6.1.1 出厂检验项目

管子:外观质量、尺寸允许偏差、抗折荷载、外压荷载、吸水率、排污管的抗渗性。

套管:外观质量、尺寸允许偏差、外压强度、吸水率、排污管用的接头的抗渗性。

6.1.2 型式检验项目

管子:除了出厂检验项目外,还包括:同一端最大与最小内径差、弯曲度、抗折荷载(200 mm 口径、长度 4 m)抗冻性。落水管的抗渗性。

套管:除了出厂检验项目外,还包括抗冻性。

6.2 出厂检验

6.2.1 批量

同一品种、同一规格的管子或套管每 400~800 根(个)为一批量,验收地点在厂内进行。

6.2.2 取样与判定

6.2.2.1 外观规格尺寸检验

每批管子或套管任意抽取 5%(至少 20 根(件))作外观尺寸检查,不合格品允许 2 根(件),超过时判为不合格。

6.2.2.2 抗渗性试验

从外观与规格尺寸偏差检查合格、龄期为 14 天的每批管子或套管中任意抽取 2 根(件)作水压抗渗性试验,如其中 1 根(件)不合格,龄期延长至 28 天,再取加倍数量进行复试,若仍有 1 根(件)不合格则全批量管子或套管降等或判为不合格。

6.2.2.3 抗折荷载试验

从外观与规格尺寸偏差检查合格,龄期为 14 天的每批管子中,任意抽取 2 根(件)作抗折荷载试验,如其中有 1 根(件)不合格,龄期延长至 28 天,再取加倍数量进行复试,若仍有 1 根(件)管子不合格时,则全批管子降等或判为不合格。

6.2.2.4 外压荷载与外压强度试验

从外观与规格尺寸偏差检查合格,龄期为 14 天的每批管子或套管中,任意抽取 2 根(件)管子作外压荷载试验,套管作外压强度试验,如其中有 1 根(件)不合格,龄期延长至 28 天,再取加倍数量进行复试,若仍有 1 根(件)不合格则全批量管子或套管判为不合格。

6.2.2.5 吸水率试验

从外观与规格尺寸偏差检查合格、龄期为 14 天的每批管子或套管中,任意抽取 2 根(件)作吸水率试验,如其中有 1 根(件)不合格,龄期延长至 28 天,再取加倍数量进行复试,若仍有 1 根(件)不合格则全批管子或套管判为不合格。

6.3 型式检验

6.3.1 当产品有下列情况时应进行型式检验:

- a. 新产品或老产品转厂生产的试制定型鉴定;
- b. 当产品结构、材料、工艺有较大改变时;
- c. 正式生产时,每年进行一次;
- d. 产品长期停产后恢复生产时或交货检验结果与上次型式检验有较大差异时;
- e. 国家质量监督机构提出进行型式检验时。

6.3.2 型式检验项目、同一端最大与最小内径差、弯曲度、抗冻性按下述规定取样与判定,其他项目按 6.2.2 规定进行。

6.3.2.1 同一端最大与最小内径差、弯曲度检查

取样数与外观、规格尺寸检查相同,并同时进行。不合格品允许 2 根(件),超过全批产品判为不合格。

6.3.2.2 抗冻性试验

从外观与规格尺寸偏差检查合格,龄期为 14 天的每批管子或套管中,任意抽 2 根(件)作抗冻试验,如其中 1 根(件)不合格,龄期延长至 28 天,再取加倍数量进行复试,若仍有 1 根(件)不合格,则全批管子或套管判为不合格。

7 标志与产品合格证

7.1 标志

管子与套管的外表面必须用不掉色的颜料注明标志,内容应包括:生产厂名、产品名称、类别、等级、

规格、生产日期、生产编号、小心轻放、严禁抛掷等内容。标志形式由生产厂自定。

7.2 产品合格证

发货时必须将产品合格证随同发货单寄给用户,其中载明:

- a. 生产厂名称及厂址;
- b. 标准编号、产品名称、等级、规格与生产日期;
- c. 产品性能检验结果;
- d. 生产厂检验部门与检验人员签名盖章。

8 包装、运输与保管

8.1 包装

管子与套管出厂前必须妥善捆扎,但不要遮住标志、每根管子捆扎不应少于三个部位,管子两端应严加保护。也可采用集装箱方式。

8.2 运输

用各种运输工具运管子和套管时,必须设法使管子和套管固定,在运输过程中,减少震动、防止碰撞,装卸时严禁抛掷。

8.3 保管

管子或套管的堆放场地必须坚实平坦,不同级别、不同规格的管子或套管应分级别堆放,堆放时最下一层的管子应固定好以防塌落,堆放高度不应超过 1.5 m。

附加说明:

本标准由国家建筑材料工业局苏州混凝土水泥制品研究院负责起草。由华新水泥厂、青岛第二石棉制品厂、吴桥县石棉水泥管厂、成都石棉水泥管厂参加起草。

本标准主要起草人叶启汉、张明勇、江锦秀。

本标准委托国家建筑材料工业局苏州混凝土水泥制品研究院负责解释。