



# 中华人民共和国国家标准

GB/T 18997.1—2003

## 铝塑复合压力管 第1部分：铝管搭接焊式铝塑管

Polyethylene/Aluminum/Polyethylene composite pressure pipe—  
Part 1: PE/AL/PE pipe overlap-welded by aluminum pipe

2003-03-07 发布

2003-10-01 实施



中华人民共和国  
国家质量监督检验检疫总局 发布

## 目 次

前言 .....	Ⅲ
1 范围 .....	1
2 规范性引用文件 .....	1
3 定义和符号 .....	2
4 分类标记 .....	4
5 材料 .....	5
6 要求 .....	6
7 试验方法 .....	9
8 检验规则 .....	11
9 标志、包装、运输、贮存 .....	13
附录 A(规范性附录) 管环最小平均剥离力试验方法 .....	15
A.1 原理 .....	15
A.2 装置 .....	15
A.3 试样制备 .....	15
A.4 试验环境和试样处理 .....	15
A.5 试验程序 .....	15
A.6 试验报告 .....	16
附录 B(规范性附录) 管环扩径试验方法 .....	17
B.1 原理 .....	17
B.2 装置 .....	17
B.3 试样制备 .....	17
B.4 试验环境和试样处理 .....	17
B.5 试验程序 .....	17
B.6 试验报告 .....	18
附录 C(规范性附录) 管道系统对管件的附加要求 .....	19
C.1 技术要求 .....	19
C.2 试验要求 .....	19
附录 D(资料性附录) 关于管用聚乙烯材料和铝塑管力学性能特征的说明 .....	20
D.1 管材用聚乙烯材料的力学性能要求 .....	20
D.2 铝塑管和全塑管的力学性能的差异 .....	21
图 1 搭接焊式铝塑管 .....	2
图 2 管环径向拉力试验 .....	10
图 A.1 管环转盘支架示意图 .....	15
图 B.1 扩径器结构示意图 .....	17
表 1 铝塑管品种分类 .....	4
表 2 铝塑管用聚乙烯树脂的基本性能要求 .....	5
表 3 铝塑管结构尺寸要求 .....	6

表 4	铝塑管管环径向拉力及爆破压力	7
表 5	管环最小平均剥离力	7
表 6	铝塑管静液压强度试验	7
表 7	特种流体用铝塑管耐化学性能	8
表 8	燃气用铝塑管耐气体组分性能	8
表 9	冷热水循环试验条件	8
表 10	循环压力冲击试验条件	8
表 11	真空试验条件	9
表 12	耐拉拔性能	9
表 13	耐气体组分试验介质要求	11
表 14	铝塑管出厂检验抽样和合格质量水平判定	11
表 15	铝塑管出厂检验项目	12
表 16	铝塑管型式检验项目	12
表 17	冷热水铝塑管定型检验项目	13
表 18	尺寸组	13
表 B.1	扩径器结构尺寸	17
表 C.1	最小爆破强度	19
表 C.2	静液压强度试验	19
表 C.3	故障温度下的静液压强度试验	19
表 D.1	ISO 标准对常用管用聚乙烯材料的等级命名	20
表 D.2	ASTM 标准对常用管用聚乙烯材料的等级命名	20

## 前 言

GB/T 18997《铝塑复合压力管》共分两部分：

——第1部分：铝管搭接焊式铝塑管；

——第2部分：铝管对接焊式铝塑管。

本部分为GB/T 18997的第1部分。

本部分对应于ASTM F1281《交联聚乙烯/铝/交联聚乙烯——复合压力管》(2001年英文版)和ASTM F1282《聚乙烯/铝/聚乙烯——复合压力管》(2001年英文版)的一致性程度为非等效，主要技术差异如下：

——PE材料的长期静液压强度的预期寿命用50年(438 700 h)代替；

——增加了燃气用铝塑管用PE材料的耐气体组分要求；

——壁厚尺寸向尺寸较大的方向圆整一位；

——部分采纳了相关国际标准、相关ASTM标准以及其他国家同类产品标准的要求。增加了气密性和通气试验，对管材和管件的系统适用性试验以及用于输送燃气或特种流体的耐气体组分试验和耐化学性试验等项目。

本部分的附录A、附录B、附录C为规范性附录，附录D为资料性附录。

本部分由中国轻工业联合会提出。

本部分由全国塑料制品标准化委员会(TC 48)归口。

本部分由无锡永大集团无锡市永大管业有限公司负责起草，金德铝塑复合管有限公司、佛山市日丰企业有限公司、浙江金洲集团股份有限公司、中国标准化协会参加起草。

本部分主要起草人：韦恩润、李征、曹迪恒、李白千、顾苏民。

# 铝塑复合压力管

## 第1部分:铝管搭接焊式铝塑管

### 1 范围

GB/T 18997 的本部分规定了用搭接焊铝管作为嵌入金属层增强,通过共挤热熔粘合剂与内外层聚乙烯塑料复合而成的铝塑复合压力管(简称铝塑管或铝塑复合管)的定义、分类、要求、试验方法、检验规则、标志、包装、运输、贮存,以及铝塑管生产用原材料的基本要求。

本部分适用于输送最大允许工作压力下的流体(冷水、冷热水的饮用水输配系统和给水输配系统;采暖系统、地下灌溉系统、工业特种流体、压缩空气、燃气等)的铝塑管,不适用于铝管未进行焊接或无胶粘层复合的塑料夹铝管材。

### 2 规范性引用文件

下列文件中的条款通过 GB/T 18997 的本部分的引用而成为本部分的条款。凡是注日期的引用文件,其随后所有的修改单(不包括勘误的内容)或修订版均不适用于本部分,然而,鼓励根据本部分达成协议的各方研究是否可使用这些文件的最新版本。凡是不注日期的引用文件,其最新版本适用于本部分。

- GB/T 228 金属拉伸试验法
- GB/T 1033—1986 塑料密度和相对密度试验方法(eqv ISO/DIS 1183:1984)
- GB/T 1040—1992 塑料拉伸性能试验方法
- GB/T 2035—1996 塑料术语及其定义(eqv ISO 472:1988)
- GB/T 2828—1987 逐批检查计数抽样程序及抽样表(适用于连续批的检查)
- GB/T 2918—1998 塑料试样状态调节和试验的标准环境(idt ISO 291:1997)
- GB/T 3682—2000 热塑性塑料熔体质量流动速率和熔体体积流动速率的测定(idt ISO 1133:1997)
- GB/T 4608—1984 部分结晶聚合物熔点试验方法 光学法
- GB/T 8806—1988 塑料管材尺寸测量方法(eqv ISO 3126:1974)
- GB/T 13021—1991 聚乙烯管材和管件炭黑含量的测定 热失重法(neq ISO 6964:1986)
- GB/T 13663—2000 给水用聚乙烯(PE)管材(neq ISO 4427:1996)
- GB/T 15560 流体输送用塑料管材液压瞬时爆破和耐压试验方法
- GB 15558.1—1995 燃气用埋地聚乙烯管材
- GB/T 17219 生活饮用水输配水设备及防护材料的安全性评价标准
- GB/T 17391—1998 聚乙烯管材与管件热稳定性试验方法(eqv ISO/TR 10837:1991)
- GB/T 18252—2000 塑料管道系统 用外推法对热塑性塑料管材长期静液压强度的测定(neq ISO/DIS 9080:1997)
- GB/T 18474—2001 交联聚乙烯(PE-X)管材与管件 交联度的试验方法(eqv ISO 10147:1994)
- GB/T 18476—2001 流体输送用聚烯烃管材 耐裂纹扩展的测定 切口管材裂纹慢速增长的试验方法(切口试验)(eqv ISO 13479:1997)
- GB/T 18997.2—2003 铝塑复合压力管 第2部分:铝管对接焊式铝塑管
- ISO 1167 流体输送用热塑性塑料管材耐内压试验方法

### 3 定义和符号

#### 3.1 定义

GB/T 2035—1996 确立的以及下列术语和定义适用于本部分。

##### 3.1.1 管材及管道系统定义

###### 3.1.1.1

###### 复合管

一种由多层热塑性塑料和(或)一层嵌入金属层组成的多层管,经过热熔粘合剂复合,达到需要的性能。塑料层厚度至少是管壁厚度的60%。

###### 3.1.1.2

###### 内层

铝塑管直接接触输送流体的层面。

###### 3.1.1.3

###### 外层

铝塑管暴露于外部环境的层面。

###### 3.1.1.4

###### 嵌入金属层

铝塑管中采用焊接方法成型的金属管层。该层金属通过热熔粘合剂和内外层塑料相粘结,以增强铝塑管短期和长期强度,有效防止氧渗透。

###### 3.1.1.5

###### 胶粘层

位于铝塑管金属层和塑料层之间的亲和层,使铝塑管的金属和塑料能紧密结合成一体。

###### 3.1.1.6

###### 铝塑管

一种嵌入金属层为焊接铝合金管,内外层为共挤聚乙烯塑料,各层间通过热熔粘合剂形成胶粘层的复合管。

###### 3.1.1.7

###### 交联铝塑管

一种内外层塑料为交联聚乙烯的铝塑管。

###### 3.1.1.8

###### 铝管搭接焊式铝塑管

一种嵌入金属层为搭接焊铝合金管的铝塑管(见图1)。

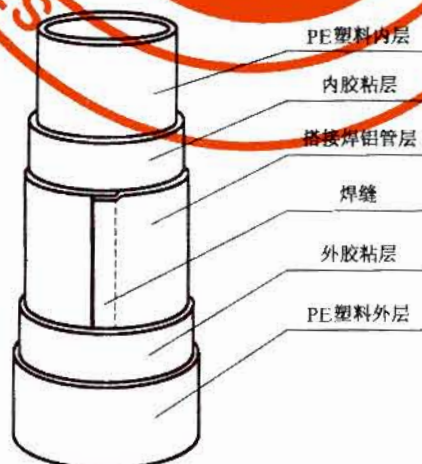


图1 搭接焊式铝塑管

## 3.1.1.9

允许工作压力( $p_0$ )

在长期工作温度下,允许连续使用的最大压力,单位为兆帕。

## 3.1.1.10

管道系统

至少以一件管件,两段管材装配成的组件。

## 3.1.2 管材用聚乙烯材料性能的定义

## 3.1.2.1

应力( $\sigma$ )

内压在管壁内单位面积产生的指向环向(周向)的力,单位为兆帕。

[GB/T 18252—2000,定义 3.1.2]

## 3.1.2.2

长期静液压强度( $\sigma_{LTHS}$ )

一个与应力有相同量纲的量,单位为兆帕,它表示在温度  $T$  和时间  $t$  预测的平均强度。

[GB/T 18252—2000,定义 3.1.7]

## 3.1.2.3

预期的长期静液压强度的置信下限( $\sigma_{LPL}$ )

一个与应力有相同量纲的量,单位为兆帕,它表示在温度  $T$  和时间  $t$  预测的静液压强度的 97.5% 置信下限。

[GB/T 18252—2000,定义 3.1.8]

## 3.1.2.4

总使用(设计)系数  $C$

一个数值大于 1 的总系数,它考虑了未在预测下限中体现出的使用条件和管道系统中配件等组成部分的性质。

[GB/T 13663—2000,定义 3.1.2.5]

## 3.1.2.5

设计应力( $\sigma_D$ )

在规定应用条件下的允许应力,管材材料的允许应力  $\sigma_{DF}$  或塑料管件材料的允许应力  $\sigma_{DF}$ ,单位为兆帕。

## 3.2 符号

$C$ : 总体使用(设计)系数

$d_n$ : 铝塑管公称外径

$d_i$ : 铝塑管参考内径

$e_s$ : 铝管层最小壁厚

$e_m$ : 铝塑管壁厚

$e_n$ : 铝塑管内层塑料最小壁厚

$e_w$ : 铝塑管外层塑料最小壁厚

$F_g$ : 管环径向拉力

$p_b$ : 爆破压力

PEX: 交联聚乙烯

$p_0$ : 允许工作压力

$T_0$ : 长期工作温度

$\sigma$ : 应力

- $\sigma_D$ :设计应力
- $\sigma_{DF}$ :管材材料的允许应力
- $\sigma_{DF}$ :塑料管件材料的允许应力
- $\sigma_{LPL}$ :预测的长期静液压强度的置信下限
- $\sigma_{LTHS}$ :长期静液压强度

#### 4 分类标记

##### 4.1 产品分类

4.1.1 铝塑管按输送流体分类,其品种见表1。

表1 铝塑管品种分类

流体类别	用途代号	铝塑管代号	长期工作温度 $T_0/^\circ\text{C}$	允许工作压力 $p_0/\text{MPa}$
水	冷水	PAP	40	1.25
	冷热水	PAP	60	1.00
			75 <sup>a</sup>	0.82
		XPAP	82 <sup>a</sup>	0.69
			75	1.00
	燃气 <sup>b</sup>	天然气	PAP	35
液化石油气		0.40		
人工煤气 <sup>c</sup>		0.20		
特种流体 <sup>d</sup>	T		40	0.50

注:在输送易在管内产生相变的流体时,在管道系统中因相变产生的膨胀力不应超过最大允许工作压力或者在管道系统中采取防止相变的措施。

<sup>a</sup> 系指采用中密度聚乙烯(乙烯与辛烯共聚物)材料生产的复合管。  
<sup>b</sup> 输送燃气时应符合燃气安装的安全规定。  
<sup>c</sup> 在输送人工煤气时应注意到冷凝剂中芳香烃对管材的不利影响,工程中应考虑这一因素。  
<sup>d</sup> 系指和 HDPE 的抗化学药品性能相一致的特种流体。

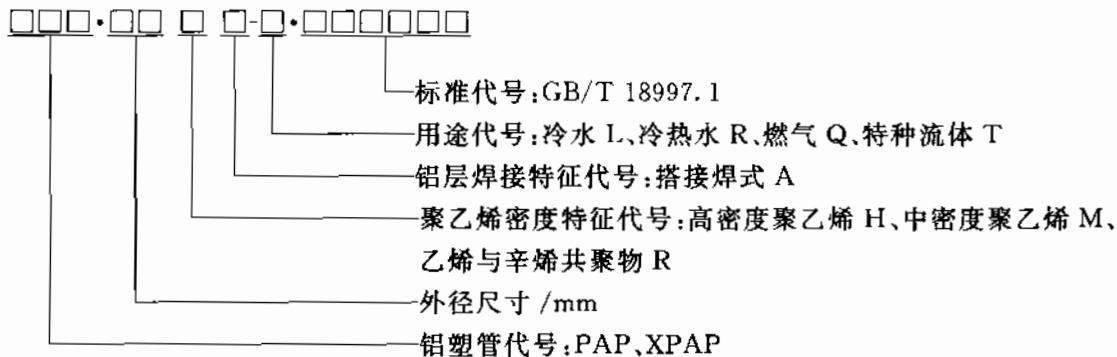
4.1.2 铝塑管按复合组分材料分类,其型式如下:

- a) 聚乙烯/铝合金/聚乙烯(PAP);
- b) 交联聚乙烯/铝合金/交联聚乙烯(XPAP)。

4.1.3 铝塑管按外径分类,其规格分为 12、16、20、25、32、40、50、63、75。

注:根据需要,供需双方可协商确定其他规格尺寸。

##### 4.2 产品标记



示例：一种内外层为高密度交联聚乙烯塑料，嵌入金属层为搭接焊铝管，外径 25 mm，作冷热水输送用铝塑管。标记为：XPAP·25HA-R·GB/T 18997.1

## 5 材料

### 5.1 聚乙烯树脂

生产管材所用材料为中密度聚乙烯树脂(MDPE)或高密度聚乙烯树脂(HDPE)，其性能应符合表 2 要求。用于输送高于 60℃ 的冷热水的铝塑管，应采用中、高密度交联聚乙烯料或中密度聚乙烯(乙烯与辛烯的共聚物)。

表 2 铝塑管用聚乙烯树脂的基本性能要求

序号	项 目		要 求	测 试 方 法	材 料 类 别
1	密度/(g/cm <sup>3</sup> )		0.926~0.940	GB/T 1033—1986	MDPE
			0.941~0.959	中 B 法	HDPE
2	熔体质量流动速率(190℃、2.16 kg)/ (g/10 min)		0.1~10	GB/T 3682—2000	MDPE、HDPE
3	拉伸屈服强度/MPa		≥15	GB/T 1040—1992	MDPE
			≥21		HDPE
4	长期静液压强度/ MPa	(80℃、50年， 预测概率 97.5%)	≥3.5	GB/T 18252—2000	MDPE(乙烯与辛烯的 共聚物)
		(20℃、50年， 预测概率 97.5%)	≥8.0		
			≥6.3		
			≥8.0		
5	热应力开裂 (设计应力 5 MPa、80℃、持久 100 h)		不开裂	ISO 1167	MDPE、HDPE
6	耐慢性裂纹增长(165 h)		不破坏	GB/T 18476 -2001	MDPE、HDPE
7	热稳定性(200℃)		氧化诱导时间 不小于 20 min	GB/T 17391—1998	Q 类管材用 PE
8	耐气体组分(80℃、环应力 2 MPa)/h		≥30	GB 15558.1 1995	

### 5.2 添加剂

外层聚乙烯塑料应该加有足量的防紫外线老化剂、抗氧化剂和产品需要的着色剂。对于使用于室外的铝塑管外层塑料，应添加按 GB/T 13021—1991 方法检测不少于 2% 的炭黑，内层塑料应添加抗氧化剂，不宜有着色剂。

### 5.3 混配料和母料

内外层塑料宜采用混配料，亦可采用基料添加母料法生产。

### 5.4 铝材

铝塑管用铝材按 GB/T 228 进行测试，其断裂伸长率应不小于 20%，抗拉强度应不小于 100 MPa。

### 5.5 热熔粘合剂

热熔粘合剂应是乙烯共聚物，按 GB/T 1033—1986 中 B 法测试，其密度应大于 0.910 g/cm<sup>3</sup>；按 GB/T 3682—2000 测试，其熔体流动速率应小于 10 g/10 min(190℃、2.16 kg)。按 GB/T 4608—1984 方法测试冷热水用铝塑管的热熔粘合剂，其熔点应不低于 120℃；冷水或其他流体用铝塑管的热熔粘合剂，其熔点应不低于 100℃。

5.6 回用料

不得使用回用的聚乙烯塑料和热熔粘合剂进行生产。

6 要求

6.1 外观

6.1.1 铝塑管内外表面应清洁、光滑,不应有气泡、明显的划伤、凹陷、杂质等缺陷;外表面不应有颜色不均等现象。

6.1.2 颜色

6.1.2.1 铝塑管外层宜采用以下颜色,识别不同用途:

- a) 冷水用铝塑管:黑色、蓝色或白色;
- b) 冷热水用铝塑管:橙红色;
- c) 燃气用铝塑管:黄色。

6.1.2.2 室外用铝塑管外层应采用黑色,但管道上应标有表示用途颜色的色标。

注1:根据用户需要,可由供需双方商定其他颜色。

6.2 结构尺寸

6.2.1 铝塑管公称外径应符合表3要求。

6.2.2 铝塑管内外塑料层厚度及铝管层壁厚应符合表3要求。在铝管搭接焊缝处的塑料外层厚度至少为表3值的二分之一。

6.2.3 圆度应符合表3要求。

6.2.4 铝塑管可以盘卷式或直管式供货,其长度应不少于出厂规定值。

表3 铝塑管结构尺寸要求

单位为毫米

公称外径 $d_n$	公称外径公差	参考内径 $d_i$	圆度		管壁厚 $e_n$		内层塑料最小壁厚 $e_n$	外层塑料最小壁厚 $e_w$	铝管层最小壁厚 $e_s$
			盘管	直管	最小值	公差			
12		8.3	$\leq 0.8$	$\leq 0.4$	1.6		0.7	0.4	0.18
16		12.1	$\leq 1.0$	$\leq 0.5$	1.7		0.9		
20		15.7	$\leq 1.2$	$\leq 0.6$	1.9	$+0.5$ $0$	1.0		0.23
25		19.9	$\leq 1.5$	$\leq 0.8$	2.3		1.1		
32	$+0.3$ $0$	25.7	$\leq 2.0$	$\leq 1.0$	2.9		1.2		0.28
40		31.5	$\leq 2.4$	$\leq 1.2$	3.9	$+0.6$ $0$	1.7		
50		40.5	$\leq 3.0$	$\leq 1.5$	4.4	$+0.7$ $0$	1.7		0.47
63	$+0.4$ $0$	50.5	$\leq 3.8$	$\leq 1.9$	5.8	$+0.9$ $0$	2.1		
75	$+0.6$ $0$	59.3	$\leq 4.5$	$\leq 2.3$	7.3	$+1.1$ $0$	2.8		0.67

6.3 管环径向拉力

管环径向最大拉力应不小于表4规定值。

表 4 铝塑管管环径向拉力及爆破压力

公称外径 $d_n$ /mm	管环径向拉力/N		爆破压力/MPa
	MDPE	HDPE, PEX	
12	2 000	2 100	7.0
16	2 100	2 300	6.0
20	2 400	2 500	5.0
25	2 400	2 500	4.0
32	2 500	2 650	
40	3 200	3 500	
50	3 500	3 700	3.8
63	5 200	5 500	
75	6 000	6 000	

## 6.4 复合强度

## 6.4.1 管环最小平均剥离力

管环最小平均剥离力应符合表 5 要求,且任意一件试样的最小剥离力应不小于表 5 规定值的二分之一。

表 5 管环最小平均剥离力

公称外径 $d_n$ /mm	12	16	20	25	32	40	50	63	75
最小平均剥离力/N	25	25	28	30	35	40	50	60	70

## 6.4.2 扩径试验

管环扩径后,其内层和外层与嵌入金属层之间不应出现脱胶,内外层管壁不应出现损坏。

## 6.5 气密性和通气试验

对盘卷式铝塑管进行气密试验时,管壁应无泄漏;通气试验时,铝塑管管道内应通畅。

## 6.6 爆破试验

铝塑管按表 4 给出的值进行爆破试验时,管材不应发生破裂。

## 6.7 静液压强度

铝塑管进行静液压强度试验时应符合表 6 要求。

表 6 铝塑管静液压强度试验

公称外径 $d_n$ /mm	用途代号				试验时间/h	要 求
	L、Q、T		R			
	试验压力/MPa	试验温度/℃	试验压力/MPa	试验温度/℃		
12	2.72	60	2.72		10	应无破裂、局部球型膨胀、渗漏
16						
20						
25						
32						
40	2.10	60	2.00	2.10 <sup>a</sup>	10	应无破裂、局部球型膨胀、渗漏
50						
63						
75						

<sup>a</sup> 系采用中密度聚乙烯(乙烯与辛烯共聚物)材料生产的铝塑管。

6.8 交联度

交联铝塑管内外层塑料进行交联度测定时,出厂时其交联度对于硅烷交联应不小于 65%;对于辐射交联应不小于 60%。

6.9 耐化学性能

特种流体用铝塑管进行耐化学性试验时应符合表 7 要求。

注 2: 根据需要,供需双方可协商确定除表 7 规定之外的其他化学介质进行化学性试验。

表 7 特种流体用铝塑管耐化学性能

化学介质	质量变化平均值/(mg/cm <sup>2</sup> )	外观要求
10%氯化钠溶液	±0.2	试样内层应无龟裂、变粘等现象
30%硫酸	±0.1	
40%硝酸	±0.3	
40%氢氧化钠溶液	±0.1	
体积分数为 95%的乙醇	±1.1	

6.10 耐气体组分性能

燃气用铝塑管进行耐气体组分试验时应符合表 8 的要求。

表 8 燃气用铝塑管耐气体组分性能

试验介质	最大平均质量变化率/(%)	最大平均管径径向拉伸力的变化率/(%)
矿物油(usp)	+0.5	±12
叔丁基硫醇	+0.5	
防冻剂:甲醇或乙烯甘醇	+1.0	
甲苯	+1.0	

6.11 卫生性能

饮水用铝塑管按 7.11 的规定方法试验时应符合 GB/T 17219 的规定。涉及其他饮用流体用的铝塑管还应符合相关卫生性能要求。

6.12 系统适用性

冷热水用铝塑管应将管材与管件连接成管道系统进行冷热水循环、循环压力冲击、真空、拉拔四项系统适用性试验。

6.12.1 耐冷热水循环性能

管道系统按表 9 的规定条件进行冷热水循环试验时,试验中管材、管件及连接处应无破裂、泄漏。

表 9 冷热水循环试验条件

最高试验温度 <sup>a</sup> /℃	最低试验温度/℃	试验压力/MPa	循环次数	每次循环时间 <sup>b</sup> /min
T <sub>0</sub> +10℃	20±2	p <sub>0</sub> ±0.05	5 000	30±2
<sup>a</sup> 最高试验温度不超过 90℃。 <sup>b</sup> 每次循环冷热各(15±1) min。				

6.12.2 循环压力冲击性能

管道系统按表 10 的规定条件进行循环压力冲击试验,试验中管材、管件及连接处应无破裂、泄漏。

表 10 循环压力冲击试验条件

最高试验压力/MPa	最低试验压力/MPa	试验温度/℃	循环次数	循环频率/(次/min)
1.5±0.05	0.1±0.05	23±2	10 000	≥30

## 6.12.3 真空性能

管道系统进行真空试验时应符合表 11 的要求。

表 11 真空试验条件

试验温度/℃	试验压力/MPa	试验时间/h	压力变化/MPa
23	-0.08	1	≤0.005

## 6.12.4 耐拉拔性能

## 6.12.4.1 短期拉拔试验

按表 12 所规定参数进行短期拉拔试验,管材与管件连接处应无任何泄漏、相对轴向移动。

## 6.12.4.2 持久拉拔试验

按表 12 所规定参数进行持久拉拔试验,管材与管件连接处应无任何泄漏、相对轴向移动。

表 12 耐拉拔性能

公称外径 $d_n$ /mm	短期拉拔性能		持久拉拔性能	
	拉拔力/N	试验时间/h	拉拔力/N	试验时间/h
12	1 100	1	700	800
16	1 500		1 000	
20	2 400		1 400	
25	3 100		2 100	
32	4 300		2 800	
40	5 800		3 900	
50	7 900		5 300	
63				
75				

## 7 试验方法

## 7.1 外观

- 7.1.1 铝塑管外表面质量采用目测检验。
- 7.1.2 铝塑管内表面质量采用目测检验,取试样长度 200 mm,纵向裁开检查。
- 7.1.3 铝塑管颜色采用目测检验。

## 7.2 结构尺寸

- 7.2.1 铝塑管平均外径和壁厚按 GB/T 8806—1988 方法测量。
- 7.2.2 铝塑管内外塑料层及铝管层最小厚度的测量方法如下:
  - a) 随机选取铝塑管样品截取管环试样,应保持管环试样的圆度小于  $0.1 d_n$ ;
  - b) 利用带刻度尺的放大镜或显微镜(分度精度 0.05 mm),量取圆周六等分点的厚度,其中有一点在铝管焊缝处,分别测量内外塑料层及铝管层厚度,取其中的最小值(焊缝处除外);最后测量焊缝处外塑料层厚度。
- 7.2.3 铝塑管的圆度通过测量试样同一截面的最大外径和最小外径,用计算其差值的方法确定。
- 7.2.4 铝塑管长度用刻度为 1 mm 的卷尺测量。

## 7.3 管环径向拉力试验

- 7.3.1 试样按 GB/T 2918—1998 规定,在环境温度为  $(23 \pm 2)^\circ\text{C}$  下进行状态调节,时间不小于 24 h。
- 7.3.2 连续截取 15 个试样,长度为  $25 \text{ mm} \pm 1 \text{ mm}$ ,管环两端面与轴心线垂直。

7.3.3 用直径4 mm(适用于管材公称外径32 mm及以下的试样)或8 mm(适用于管材公称外径大于32 mm以上的试样)的钢棒插入管环中(如图2),固定在试验机夹具上,铝管焊缝与拉伸方向垂直,以 $(50 \pm 2.5)$  mm/min的速度拉伸至破坏,读取最大拉力值(精确到10 N),计算15个试样的算术平均值。

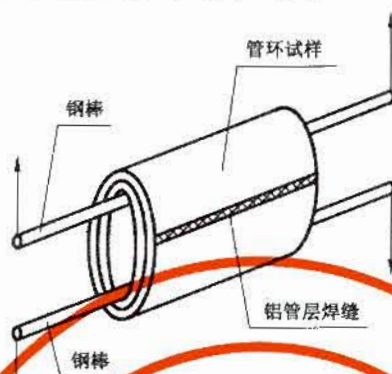


图2 管环径向拉力试验

#### 7.4 复合强度试验

##### 7.4.1 管环最小平均剥离力试验

按附录A方法进行试验。

##### 7.4.2 扩径试验

按附录B方法进行试验。

#### 7.5 气密性和通气试验

在常温下将盘卷的铝塑管成品一端封口,浸入水槽,另一端通压缩空气,压力调至最大允许工作压力,稳压3 min并检查有无泄漏;然后将压力调至0.2 MPa,打开封闭端,检查通气状况。

#### 7.6 爆破试验

按GB/T 15560方法进行试验。

#### 7.7 静液压强度试验

按ISO 1167方法进行试验,参数见表6。

#### 7.8 交联度测定

按GB/T 18474—2001方法进行测定,试样薄片刮去外表皮并不含热熔粘合剂,尺寸约为6 mm×6 mm×0.4 mm。

#### 7.9 耐化学性试验

7.9.1 垂直截取长约10 mm试样管环15件,将试样管环截面用聚乙烯石蜡封密。

7.9.2 在试验环境温度为 $(23 \pm 2)$  °C下,用精度为0.1 mg的天平分别称量试样管环,然后浸入表7规定的试液中(每种试液三件试样),96 h后取出用水冲洗干净,拭净水分,立即称其质量。

7.9.3 分别测量试样管环内外径、实际浸泡长度(数值精确到0.1 mm),计算其内外表面积,然后计算管环试样单位面积质量变化值,求每种试液试样的算术平均值。

#### 7.10 耐气体组分试验

7.10.1 连续截取试样40件(每种试剂10件试样)并连续编号。试样长度为 $25 \text{ mm} \pm 1 \text{ mm}$ ,管环两端面与轴心线垂直。

7.10.2 每种试剂的10件连续编号的试样,取五件奇数编号试样按7.3规定进行管环径向拉力试验,计算其平均值。

7.10.3 在试验环境温度为 $(23 \pm 2)$  °C下,浸入每种试剂前,用精度为0.1 mg的天平分别称量五件偶数编号试样的质量,再浸入表13所规定的试剂中72 h,取出拭干,放置2 h,然后分别称量,计算平均质量。

- 7.10.4 在称量后 30 min 内,将该管环按 7.3 规定进行管环径向拉力试验,计算其平均值。  
7.10.5 计算奇偶编号试样管环径向拉力平均值的变化率和两次称重的平均质量变化率。

表 13 耐气体组分试验介质要求

试验介质	要求
矿物油(usp)	密度(0.87~0.89)g/mL,粘度(63~68)mm <sup>2</sup> /s,浓度 100%
叔丁基硫醇	浓度 5%溶于矿物油中
防冻剂:甲醇或乙烯甘醇	浓度 100%
甲苯	浓度 15%溶于甲醇中

## 7.11 卫生性能试验

按 GB/T 17219 进行试验。

## 7.12 系统适用性试验

## 7.12.1 冷热水循环试验

按 GB/T 18997.2—2003 中 7.12.1 进行试验。

## 7.12.2 循环压力冲击试验

按 GB/T 18997.2—2003 中 7.12.2 进行试验。

## 7.12.3 真空试验

按 GB/T 18997.2—2003 中 7.12.3 进行试验。

## 7.12.4 拉拔试验

按 GB/T 18997.2—2003 中 7.12.4 进行试验。

## 8 检验规则

检验分为出厂检验、型式检验和定型检验。

## 8.1 组批

同一原料(配方和工艺连续生产的同一规格产品,每 90 km 作为一个检查批。如不足 90 km,以上述生产方式七天产量作为一个检查批。不足七天产量,也作为一个检查批。

## 8.2 抽样

按 GB/T 2828—1987 规定采用一次抽样方案抽样,正常检查、一般检查水平 I,抽样方案见表 14。

表 14 铝塑管出厂检验抽样和合格质量水平判定

批量 N	样本大小 n	合格质量水平 AQL	
		A <sub>c</sub>	R <sub>d</sub>
≤90	5	1	2
91~150	8	1	2
151~280	13	2	3
281~500	20	3	4
501~1 200	32	5	6
1 201~3 200	50	7	8
3 201~10 000	80	10	11

## 8.3 出厂检验

8.3.1 铝塑管出厂前均应由生产企业的质量部门进行出厂检验,出具合格证后方可出厂。出厂检验项

目要求和方法见表 15。6.1、6.2 项目按 8.2 抽样,判定其合格质量水平。检查水平的转移规则按 GB/T 2828—1987 的规定进行,由企业质检部门确定;其余出厂检验项目按试验方法规定抽样。

表 15 铝塑管出厂检验项目

出厂检验项目	本部分章、条		合格质量水平 AQL
	技术要求	试验方法	
外观	6.1	7.1	6.5
结构尺寸	6.2	7.2	
管环径向拉力试验	6.3	7.3	按 8.3.3 判定
复合强度试验	6.4	7.4	
气密性和通气试验	6.5	7.5	按 8.3.2 判定
静液压强度试验	6.7	7.7	按 8.3.3 判定
交联度测定 <sup>a</sup>	6.8	7.8	

<sup>a</sup> 适用于交联聚乙烯的铝塑管。

8.3.2 每卷铝塑管均应进行 6.5 出厂检验,出现一件试样或一次检验不合格则判定为不合格产品。

8.3.3 6.3、6.4、6.7、6.8 出厂检验项目,出现一件试样或一次检验不合格时,应从批量中加倍取样进行该项检验;如再出现一件试样或一次检验不合格,则判定该出厂检验项目不合格。

8.3.4 所有出厂检验项目合格,判定本生产批为合格批。

#### 8.4 型式检验

8.4.1 凡属下列情况之一者,应进行型式检验:

- 结构、材料、工艺有较大改变,可能影响产品性能时;
- 产品停产一年以上恢复生产时;
- 产品正常生产时,每隔两年进行一次;
- 出厂检验结果与上次型式检验结果有较大差异时;
- 国家质量监督机构提出型式检验要求时。

8.4.2 型式检验项目要求和方法见表 16。

表 16 铝塑管型式检验项目

检 验 项 目	本部分章、条		铝塑管用途代号			
	技术要求	试验方法	L 型	R 型	Q 型	T 型
出厂检验项目	表 15	表 15	√	√	√	√
爆破试验	6.6	7.6	√	√	√	√
耐化学性试验	6.9	7.9				√ <sup>a</sup>
耐气体组分试验	6.10	7.10			√	
卫生性能试验	6.11	7.11	√			√ <sup>a</sup>

<sup>a</sup> 可根据流体特征需要供需双方确定的项目。

8.4.3 型式检验试样在出厂检验合格的检查批中抽样。型式检验项目中所有试样合格,则项目合格;如有一件试样不合格,则允许二次抽样,即抽取同数量试样进行检验,如仍有一件试样或一次检测不合格,则该检验项目不合格。

8.4.4 所有型式检验项目合格为型式检验合格。型式检验不合格,应停止产品出厂,直到型式检验合格为止。

8.4.5 检验项目 6.9、6.10、6.11 可抽取一种规格进行。

## 8.5 定型检验

8.5.1 冷热水用铝塑管新产品鉴定或铝塑管选配新型管件,应进行定型检验。定型检验项目要求和方法见表 17。

表 17 冷热水铝塑管定型检验项目

检 验 项 目	本部分章、条	
	技术要求	试验方法
型式检验项目	表 16	表 16
冷热水循环试验	6.12.1	7.12.1
循环压力冲击试验	6.12.2	7.12.2
真空试验	6.12.3	7.12.3
拉拔试验	6.12.4	7.12.4

8.5.2 定型检验时所选用的管件应是符合相应产品标准并按本部分附录 C 试验合格的产品。

8.5.3 按表 18 的规定,对管材进行尺寸分组,可选取每一尺寸组中任一规格进行定型试验。

8.5.4 GB/T 18997 的本部分自实施之日起一年内完成定型检验。

表 18 尺寸组

尺寸组	公称外径 $d_n$ /mm
1	$12 \leq d_n \leq 32$
2	$32 < d_n \leq 75$

## 9 标志、包装、运输、贮存

### 9.1 产品标志

9.1.1 铝塑管应有牢固的标记。标记不得造成管材出现裂痕或其他形式的损伤。

9.1.2 铝塑管外层应有以下标志:

- a) 产品标记;
- b) 生产企业名称或代号、商标;
- c) 铝塑管最大允许工作压力、最高允许工作温度;
- d) 生产日期或生产批号;
- e) 长度标识(盘卷供应时);
- f) 卫生标记。

9.1.3 标志应持久、易识别,间距不超过 2 m。

### 9.2 包装

9.2.1 铝塑管出厂时管端应封堵。

9.2.2 盘卷铝塑管,盘内径不应小于铝塑管外径的 20 倍,且不应小于 400 mm。铝塑管可用纸箱、木箱或其他适宜的包装方式。

9.2.3 如使用包装箱,应有如下标志:

- a) 产品名称;
- b) 生产企业名称、地址;
- c) 品种规格、颜色;
- d) 产品数量、箱体尺寸、毛重;
- e) 商标;
- f) 装箱日期;

g) 注意事项。

9.2.4 包装箱内应有产品合格证和产品使用说明书等文件。

### 9.3 运输

铝塑管运输时不应划伤、抛摔、撞击、挤压、曝晒、雨淋、油污和化学污染。

### 9.4 贮存

铝塑管应贮存于远离热源、油污和化学污染处,不应阳光曝晒、雨淋,宜存放在通风良好、环境温度( $-20\sim 40$ ) $^{\circ}\text{C}$ 的室内,堆放高度不宜超过2 m。

附录 A  
(规范性附录)  
管环最小平均剥离力试验方法

### A.1 原理

采用对试样圆周连续均匀剥离的方法,绘制铝塑管试样的内层和嵌入金属层间的分离力曲线,并计算其最小平均剥离力,以检查试样塑料内层和铝层的粘结力。

### A.2 装置

#### A.2.1 试验机

能显示剥离力连续曲线的试验机,并且具有夹持试样的夹钳。

#### A.2.2 管环转盘支架

一个可固定在试验机上的支架,支架上部装有转轴。转轴一端带有可套入需测试剥离力的管环的锥套,并与转轴压紧(见图 A.1)。



图 A.1 管环转盘支架示意图

### A.3 试样制备

截取五件长  $10\text{ mm} \pm 1\text{ mm}$  的管环作试样,两端面应与管环中心线保持垂直。

### A.4 试验环境和试样处理

按 GB/T 2918—1998 要求,试验环境温度  $(23 \pm 2)^\circ\text{C}$ ,试样状态调节时间不少于 24 h。

### A.5 试验程序

A.5.1 管环试样由焊接处将铝层和塑料内层分离,并剥离出约  $45^\circ$  圆周,垂直拉直。

A.5.2 将管环试样套入锥套后装在转轴上,使管环固定在转轴上。

A.5.3 将管环剥离段插入试验机上钳口,试验机以 $(50 \pm 1.0)$  mm/min 速度进行剥离,并同时记录管环试样剥离力曲线,读取 $(90 \sim 270)^\circ$ 之间的剥离力最小值(精确到 0.1 N)。计算五个试样的最小剥离力平均值。

#### A.6 试验报告

试验报告将包括以下内容:

- a) 试验目的和要求;
- b) 产品名称和标记;
- c) 产品生产企业名称;
- d) 试样数量、编号、尺寸;
- e) 试验结果;
- f) 试验日期。

**附录 B**  
(规范性附录)  
**管环扩径试验方法**

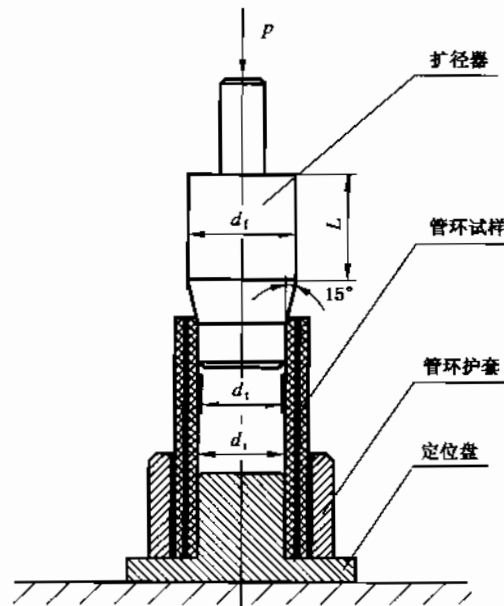
**B.1 原理**

用锥形扩径器插入试样内径,使试样扩径到一定范围,通过观察铝塑管试样各层在径向变形、变形复位时的分层现象,检查复合粘接状况。

**B.2 装置**

**B.2.1** 试验机:能控制压入速度的试验机。

**B.2.2** 锥形扩径器结构如图 B.1,结构尺寸见表 B.1。



**图 B.1 扩径器结构示意图**

**表 B.1 扩径器结构尺寸**

单位为毫米

管环参考内径	导入段直径 $d_i$	扩径段直径 $d_t$	插入深度 $L$
$d_i$	$d_i - 1$	$1.10 d_i$	$0.5 d_i$ (最短不小于 5, 最长不大于 30)

**B.3 试样制备**

截取管环试样五件,试样长度为  $4 \times d_o$ ,但不小于 40 mm,不大于 150 mm。

**B.4 试验环境和试样处理**

按 GB/T 2918—1998 要求,试验环境温度  $(23 \pm 2)^\circ\text{C}$ ,试样状态调节时间不少于 24 h。

**B.5 试验程序**

**B.5.1** 将管环试样安装在试验机底架上,并以定位盘定位内孔,外圆用护套保护。

**B.5.2** 将扩径器插入试验机上钳口,并以 $(50 \pm 2.5)$ mm/min 速度插入管环试样,直到扩径段插入规定深度停止,并立即拔出扩径器。插入和拔出时都应保证管环试样轴线与扩径器轴线重合。

**B.5.3** 管环试样放置 15 min 后,进行目测检查。

#### **B.6 试验报告**

试验报告包括以下内容:

- a) 试验目的和要求;
- b) 产品名称和标记;
- c) 产品生产企业名称;
- d) 试样数量、编号、尺寸;
- e) 试验结果;
- f) 试验日期。

## 附录 C

(规范性附录)

## 管道系统对管件的附加要求

## C.1 技术要求

C.1.1 管件与管材连接时,应保证管材内壁表面密封,避免流体与管材切割端面的接触。

C.1.2 管件除应符合管件产品标准的技术要求外,应选择适当数量的管件和管材装配成管道系统(若管材破坏,重新选择管材进行试验)。

## C.2 试验要求

管件应进行下列试验。

## C.2.1 爆破试验

按本部分 7.6 规定方法,进行表 C.1 要求的爆破试验。

表 C.1 最小爆破强度

公称外径 $d_n$ /mm	爆破压力 $p_b$ /MPa	试验温度/℃
12	4.0	根据管道系统最高允许工作温度确定(试样在该试验温度下保留至少 1 h 再进行试验)
16	4.0	
20	3.8	
25	3.2	
32	3.2	
40	2.5	
50	2.3	
63	2.0	
75	2.0	
90	2.0	

## C.2.2 静液压强度试验

应选择至少六个管件与管材组成六个试样,按本部分 7.7 进行表 C.2 规定的管件静液压强度试验,要求管件与管材连接处不得泄漏或分离。

表 C.2 静液压强度试验

试验压力/MPa	试样内部介质初始温度/℃	试验时间/h	试样外部介质	试验温度
2.2	$\geq 49$	1 000	空气或水	根据管道系统最高允许工作温度

## C.2.3 冷热水循环试验

按 GB/T 18997.2—2003 中 7.12.1 进行试验。

## C.2.4 故障温度下静液压强度试验

对于 70℃ 以上冷热水用管件应能承受因温控设备故障造成的短时期高温。按表 C.3 规定参数进行本部分 7.7 方法试验时,要求管件不得泄漏或连接处不应分离。冷水管用管件可不进行本项试验。

表 C.3 故障温度下的静液压强度试验

试验压力/MPa	试验温度/℃	试样外部介质	试样内部介质初始温度/℃	试验时间/h
1.0	99±2	空气	49	720

## 附录 D

(资料性附录)

## 关于管用聚乙烯材料和铝塑管力学性能特征的说明

## D.1 管材用聚乙烯材料的力学性能要求

D.1.1 塑料压力管是一种长期受力塑料制品,力学破坏是其主要失效形式。管材用聚乙烯材料,应以力学强度指标作为主要质量要求。

聚乙烯是一种具有粘弹特性的高分子聚合物。由于高聚物的力学松弛性,对于管用聚乙烯材料,仅以应力—应变力学理论为基础的短期强度质量指标来要求是不够的,因为短期强度不能表明聚乙烯管材的长期使用性能,不能表征聚乙烯管材的力学稳定性即耐受蠕变破坏的能力。长期强度对管用聚乙烯材料提出了除应力因素破坏外,还应考虑温度和时间因素对质量的影响。

D.1.2 ISO/DIS 9080《塑料管道系统用外推法对热塑性塑料以管材形式的长期静液压强度的测定》是一种通过对管材静液压强度试验的结果,用统计方式外推并预测热塑性材料或制品的长期强度性能的方法。目前国际上大多采用此方法推算,在 20℃ 温度条件下,50 年寿命(438 700 h),概率为 97.5% 的管材用聚乙烯塑料的预期静液压强度  $\sigma_{LPL}$  和最小要求强度(MRS)等级如下:

表 D.1 ISO 标准对常用管用聚乙烯材料的等级命名

$\sigma_{LPL}/\text{MPa}$	MRS/MPa	材料的命名
10.00~11.19	10.0	PE100
8.00~9.99	8.0	PE80
6.30~7.99	6.3	PE63

D.1.3 美国 ASTM 标准对管用聚乙烯材料的质量指标是短期强度和长期强度同时要求。其长期强度是根据 ASTM 2837《热塑性塑料管用材料长期静液压设计基础应力值的推算方法》进行试验和推算。在 23℃ 温度条件下,100 000 h 寿命时间,置信下限为 97.5% 推算长期静液压强度值  $\sigma_{LTHS}$  和标准强度 HDB 等级如下。

表 D.2 ASTM 标准对常用管用聚乙烯材料的等级命名

$\sigma_{LTHS}/\text{MPa}$	HDB/MPa	等级命名
4.14~5.17	4.34	PE××06
5.24~6.55	5.52	PE××08
6.62~8.26	6.89	PE××10

ISO 标准和 ASTM 标准在管用聚乙烯材料的长期强度指标的试验温度条件和目标寿命时间方面存在的上述差异,目前尚无换算的方法。

D.1.4 由于金属材料具有较好耐温性能和力学稳定性,铝塑管的嵌入金属层对抑制高聚物的力学松弛性有一定作用,将能提高塑料管材的长期强度和耐受蠕变破坏的能力。

本部分的铝塑管的应用范围、结构尺寸、技术要求、试验方法主要以 ASTM 标准为依据,考虑到当前对塑料管材 50 年使用寿命的普遍要求,选用聚乙烯材料的预期寿命时间指标要求为 438 700 h。

铝塑管的生产企业在选用聚乙烯材料时,应注意到上述特点和差异。

## D.2 铝塑管 and 全塑管的力学性能的差异

### D.2.1 全塑管的力学性能

#### D.2.1.1 全塑管的设计应力 $\sigma_D$ (ASTM 标准用 $\sigma_{HDB}$ 表示)

$$\sigma_D = \frac{(MRS)}{C} \dots\dots\dots (D.1)$$

式中:

MRS——最小要求强度,  $\sigma_{LPL}$  圆整到优先数 R10 或 R20 系列中的下一个较小的值, 单位为兆帕 (MPa) (ASTM 标准用 HDB 表示)。

[GB/T 13663—2000, 定义 3.1.2.3]

#### D.2.1.2 塑料管材的设计工作压力 $p_D$

$$p_D = \frac{2\sigma_D e_m}{(d_n - e_m)} = \frac{2\sigma_D}{(SDR - 1)} = \frac{\sigma_D}{S} \dots\dots\dots (D.2)$$

式中:

SDR——标准尺寸比, 即管材的公称外径和公称壁厚的比值。

[GB/T 13663—2000, 定义 3.1.1.11]

S——设计应用时选择管材规格的参数  $S = \frac{\sigma_D}{p_D}$

### D.2.2 铝塑管 and 全塑管的差异

铝塑管是由聚乙烯材料和铝材两种杨氏模量相差很大的材料组成的多层管, 在承受内压时, 厚度方向的管环应力分布是不等值的。和全塑管不同, 决定铝塑管的长期强度, 除了聚乙烯材料的特性、塑料层壁厚外, 还有铝材的特性和厚度等因素。不能简单的用标准尺寸比 SDR 值大小来表征管材承受载荷的能力; 不能用 S 值来选用管材, 确定管材的壁厚。铝塑管结合了塑料管材的大部分优点, 同时又结合了金属管的部分优点, 在长期强度方面, 具有一定的金属特性。

---

中华人民共和国  
国家标准  
铝塑复合压力管  
第1部分：铝管搭接焊式铝塑管  
GB/T 18997.1—2003

\*

中国标准出版社出版  
北京复兴门外三里河北街16号  
邮政编码：100045

电话：68523946 68517548

中国标准出版社秦皇岛印刷厂印刷  
新华书店北京发行所发行 各地新华书店经售

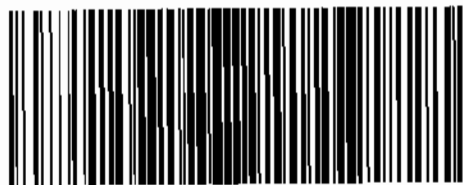
\*

开本 880×1230 1/16 印张 1 $\frac{1}{4}$  字数 43 千字  
2003年7月第一版 2003年7月第一次印刷  
印数 1—1 500

\*

书号：155066·1-19510 定价 15.00 元  
网址 [www.bzcb.com](http://www.bzcb.com)

版权专有 侵权必究  
举报电话：(010)68533533



GB/T 18997.1—2003