

ICS 91.100.30  
Q 12



# 中华人民共和国国家标准

GB 23439—2009

## 混凝土膨胀剂

Expansive agents for concrete



2009-03-28 发布

2010-03-01 实施

中华人民共和国国家质量监督检验检疫总局  
中国国家标准化管理委员会

发布

## 前 言

本标准表 1 中的限制膨胀率为强制性的,其余为推荐性的。

本标准的附录 A 为规范性附录,附录 B、附录 C 和附录 D 为资料性附录。

本标准由中国建筑材料联合会提出。

本标准由全国水泥制品标准化技术委员会(SAC/TC197)归口。

本标准负责起草单位:中国建筑材料科学研究总院。

本标准参加起草单位:北京中岩特种材料公司、天津豹鸣股份有限公司、江苏博特新材料有限公司、山东省建筑科学研究院、深圳市陆基建材技术有限公司、重庆市江北特种建材有限公司、武汉三源特种建材有限责任公司、江门市中建科技开发有限公司、浙江合力新型建材有限公司、杭州力盾混凝土外加剂有限公司、山东省寿光市利飞混凝土外加剂有限公司。

本标准主要起草人:赵顺增、刘立、游宝坤、刘福全、刘加平、王勇威、董同刚、李光明、苑立东、徐奇威、丁小富、蔡九德、冯心礼。

本标准首次发布。

本标准自实施之日起,原建材行业标准 JC 476—2001《混凝土膨胀剂》同时废止。



# 混凝土膨胀剂

## 1 范围

本标准规定了混凝土膨胀剂的术语和定义、分类、要求、试验方法、检验规则及包装、标志、运输和贮存。

本标准适用于硫铝酸钙类、氧化钙类与硫铝酸钙-氧化钙类粉状混凝土膨胀剂。

## 2 规范性引用文件

下列文件中的条款通过本标准的引用而成为本标准的条款。凡是注日期的引用文件，其随后所有的修改单(不包括勘误的内容)或修订版均不适用于本标准，然而，鼓励根据本标准达成协议的各方研究是否可使用这些文件的最新版本。凡是不注日期的引用文件，其最新版本适用于本标准。

GB/T 176 水泥化学分析方法

GB/T 700 碳素结构钢

GB/T 1345 水泥细度检验方法 筛析法

GB/T 1346 水泥标准稠度用水量、凝结时间、安定性检验方法

GB 1499.2 钢筋混凝土用钢 第2部分：热轧带肋钢筋

GB/T 4357 碳素弹簧钢丝

GB/T 6003.1 金属丝编织网试验筛

GB/T 8074 水泥比表面积测定方法 勃氏法

GB 8076 混凝土外加剂

GB/T 12573 水泥取样方法

GB/T 17671 水泥胶砂强度检验方法(ISO法)

GB/T 50081—2002 普通混凝土力学性能试验方法标准

JGJ 63 混凝土用水标准

## 3 术语和定义

下列术语和定义适用于本标准。

- 3.1  
**混凝土膨胀剂** *expansive agents for concrete*  
 与水泥、水拌和后经水化反应生成钙矾石、氢氧化钙或钙矾石和氢氧化钙，使混凝土产生体积膨胀的外加剂。
- 3.2  
**硫铝酸钙类混凝土膨胀剂** *calcium sulphoaluminate hydrate expansive agent for concrete*  
 与水泥、水拌和后经水化反应生成钙矾石的混凝土膨胀剂。
- 3.3  
**氧化钙类混凝土膨胀剂** *calcium hydroxide expansive agent for concrete*  
 与水泥、水拌和后经水化反应生成氢氧化钙的混凝土膨胀剂。
- 3.4  
**硫铝酸钙-氧化钙类混凝土膨胀剂** *calcium sulphoaluminate hydrate-calcium hydroxide expansive agent for concrete*  
 与水泥、水拌和后经水化反应生成钙矾石和氢氧化钙的混凝土膨胀剂。

## 4 分类

### 4.1 分类

4.1.1 混凝土膨胀剂按水化产物分为：硫铝酸钙类混凝土膨胀剂(代号 A)、氧化钙类混凝土膨胀剂(代号 C)和硫铝酸钙-氧化钙类混凝土膨胀剂(代号 AC)三类。

4.1.2 混凝土膨胀剂按限制膨胀率分为 I 型和 II 型。

### 4.2 标记

本标准涉及的所有混凝土膨胀剂产品名称标注为 EA,按下列顺序进行标记:产品名称、代号、型号、标准号。

示例:

I 型硫铝酸钙类混凝土膨胀剂的标记:EA-A I GB 23439—2009。

II 型氧化钙类混凝土膨胀剂:EA-C II GB 23439—2009。

II 型硫铝酸钙-氧化钙类混凝土膨胀剂:EA-AC II GB 23439—2009。

## 5 要求

### 5.1 化学成分

#### 5.1.1 氧化镁

混凝土膨胀剂中的氧化镁含量应不大于 5%。

#### 5.1.2 碱含量(选择性指标)

混凝土膨胀剂中的碱含量按  $\text{Na}_2\text{O}+0.658\text{K}_2\text{O}$  计算值表示。若使用活性骨料,用户要求提供低碱混凝土膨胀剂时,混凝土膨胀剂中的碱含量应不大于 0.75%,或由供需双方协商确定。

### 5.2 物理性能

混凝土膨胀剂的物理性能指标应符合表 1 规定。

表 1 混凝土膨胀剂性能指标

项 目		指 标 值	
		I 型	II 型
细 度	比表面积/( $\text{m}^2/\text{kg}$ ) $\geq$	200	
	1.18 mm 筛筛余/% $\leq$	0.5	
凝 结 时 间	初凝/min $\geq$	45	
	终凝/min $\leq$	600	
限制膨胀率/%	水中 7 d $\geq$	0.025	0.050
	空气中 21 d $\geq$	-0.020	-0.010
抗压强度/MPa	7 d $\geq$	20.0	
	28 d $\geq$	40.0	

注:本表中的限制膨胀率为强制性的,其余为推荐性的。

## 6 试验方法

### 6.1 化学成分

氧化镁、碱含量按 GB/T 176 进行。

## 6.2 物理性能

### 6.2.1 试验材料

#### 6.2.1.1 水泥

采用 GB 8076 规定的基准水泥。因故得不到基准水泥时,允许采用由熟料与二水石膏共同粉磨而成的强度等级为 42.5 MPa 的硅酸盐水泥,且熟料中  $C_3A$  含量 6%~8%,  $C_3S$  含量 55%~60%,游离氧化钙含量不超过 1.2%,碱( $Na_2O+0.658K_2O$ )含量不超过 0.7%,水泥的比表面积 $(350\pm 10)m^2/kg$ 。

#### 6.2.1.2 标准砂

符合 GB/T 17671 要求。

#### 6.2.1.3 水

符合 JGJ 63 要求。

#### 6.2.2 细度

比表面积测定按 GB/T 8074 的规定进行,1.18 mm 筛筛余测定采用 GB/T 6003.1 规定的金属筛,参照 GB/T 1345 中手工干筛法进行。

#### 6.2.3 凝结时间

按 GB/T 1346 进行,膨胀剂内掺 10%。

#### 6.2.4 限制膨胀率

按本标准附录 A 进行。

注 1: 掺膨胀剂混凝土的混凝土单向限制膨胀性能试验方法参见附录 B。

注 2: 掺膨胀剂混凝土的水泥浆体或混凝土膨胀性能快速试验方法参见附录 C。

#### 6.2.5 抗压强度

按 GB/T 17671 进行。

注: 掺膨胀剂的混凝土限制状态下的抗压强度试验方法参见附录 D。

每成型 3 条试体需称量的材料及用量如表 2。

表 2 抗压强度材料用量表

材 料	代 号	材料质量
水泥/g	C	405.0±2.0
膨胀剂/g	E	45.0±0.1
标准砂/g	S	1 350.0±5.0
拌和水/g	W	225.0±1.0
注: $\frac{E}{C+E}=0.10$ , $\frac{S}{C+E}=3.00$ , $\frac{W}{C+E}=0.50$ 。		

## 7 检验规则

### 7.1 检验分类

#### 7.1.1 出厂检验

出厂检验项目为:细度、凝结时间、水中 7 d 的限制膨胀率、抗压强度。

#### 7.1.2 型式检验

型式检验项目包括第 5 章规定的全部项目。有下列情况之一者,应进行型式检验:

- 正常生产时,每半年至少进行一次检验;
- 新产品或老产品转厂生产的试制定型鉴定;
- 正式生产后,如材料、工艺有较大改变,可能影响产品性能时;
- 产品长期停产后,恢复生产时;

e) 出厂检验结果与上次型式检验有较大差异时。

## 7.2 编号及取样

膨胀剂按同类型编号和取样。袋装和散装膨胀剂应分别进行编号和取样。膨胀剂出厂编号按生产能力规定：日产量超过 200 t 时，以不超过 200 t 为一编号；不足 200 t 时，以日产量为一编号。

每一编号为一取样单位，取样方法按 GB/T 12573 进行。取样应具有代表性，可连续取，也可从 20 个以上不同部位取等量样品，总量不小于 10 kg。

每一编号取得的试样应充分混匀，分为两等份：一份为检验样，一份为封存样，密封保存 180 d。

## 7.3 判定规则

试验结果符合第五章全部要求时，判该批产品合格；否则为不合格，不合格品不得出厂。

## 7.4 出厂检验报告

检验报告内容应包括出厂检验项目以及合同约定的其他技术要求。

生产者应在产品发出之日起 12 d 内寄发除 28 d 抗压强度检验结果以外的各项检验结果，32 d 内补报 28 d 强度检验结果。

## 8 包装、标志、运输与贮存

### 8.1 包装

产品可以袋装或散装。袋装时须用防潮的包装袋。袋装产品每袋净含量 50 kg，且不得少于标志含量的 98%。随机抽取 20 袋，产品总净含量不得少于 1 000 kg。其他包装形式由供需方协商确定。

### 8.2 标志

包装袋上应清楚标明，产品名称、商标、标记、出厂编号、包装日期、净含量、生产者名称及严防受潮等字样。

散装时应提交与袋装标志相同内容的卡片。

### 8.3 运输与贮存

产品在运输与贮存时，不得受潮和混入杂物，不同类型的产品应分别贮存，不得混杂。

产品自包装日期起计算，在符合标准的包装、运输、贮存的条件下贮存期为 180 d，过期应重新进行物理性能检验。



## A.2 试验室温度、湿度

A.2.1 试验室、养护箱、养护水的温度、湿度应符合 GB/T 17671 的规定。

A.2.2 恒温恒湿(箱)室温度为 $(20 \pm 2)^\circ\text{C}$ ,湿度为 $(60 \pm 5)\%$ 。

A.2.3 每日应检查、记录温度、湿度变化情况。

## A.3 试体制备

## A.3.1 试验材料

见本标准 7.2.1。

## A.3.2 水泥胶砂配合比

每成型 3 条试体需称量的材料和用量如表 A.1。

表 A.1 限制膨胀率材料用量表

材 料	代 号	材料质量
水泥/g	C	$607.5 \pm 2.0$
膨胀剂/g	E	$67.5 \pm 0.2$
标准砂/g	S	$1\,350.0 \pm 5.0$
拌和水/g	W	$270.0 \pm 1.0$
注: $\frac{E}{C+E}=0.10$ ; $\frac{S}{C+E}=2.00$ ; $\frac{W}{C+E}=0.40$ 。		

## A.3.3 水泥胶砂搅拌、试体成型

按 GB/T 17671 规定进行。同一条件有 3 条试体供测长用,试体全长 158 mm,其中胶砂部分尺寸为  $40\text{ mm} \times 40\text{ mm} \times 140\text{ mm}$ 。

## A.3.4 试体脱模

脱模时间以 A.3.2 规定配比试体的抗压强度达到 $(10 \pm 2)\text{MPa}$ 时的时间确定。

## A.4 试体测长

测量前 3 h,将测量仪、标准杆放在标准试验室内,用标准杆校正测量仪并调整千分表零点。测量前,将试体及测量仪测头擦净。每次测量时,试体记有标志的一面与测量仪的相对位置必须一致,纵向限制器测头与测量仪测头应正确接触,读数应精确至  $0.001\text{ mm}$ 。不同龄期的试体应在规定时间 $\pm 1\text{ h}$ 内测量。

试体脱模后在 1 h 内测量试体的初始长度。

测量完初始长度的试体立即放入水中养护,测量第 7 d 的长度。然后放入恒温恒湿(箱)室养护,测量第 21 d 的长度。也可以根据需要测量不同龄期的长度,观察膨胀收缩变化趋势。

养护时,应注意不损伤试体测头。试体之间应保持 15 mm 以上间隔,试体支点距限制钢板两端约 30 mm。

## A.5 结果计算

各龄期限制膨胀率按式(A.1)计算:

$$\epsilon = \frac{L_1 - L_0}{L_0} \times 100 \quad \dots\dots\dots (A.1)$$

式中:

$\epsilon$ ——所测龄期的限制膨胀率, %;

$L_1$ ——所测龄期的试体长度测量值,单位为毫米(mm);

$L$ ——试体的初始长度测量值,单位为毫米(mm);

$L_0$ ——试体的基准长度,140 mm。

取相近的2个试件测定值的平均值作为限制膨胀率的测量结果,计算值精确至0.001%。



## 附录 B (资料性附录)

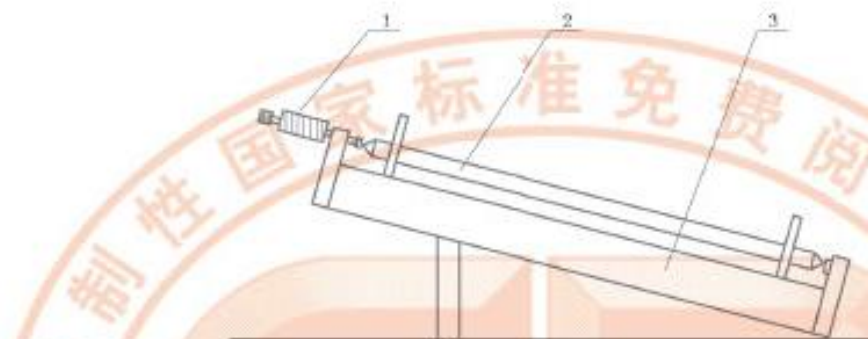
### 掺膨胀剂的混凝土限制膨胀和收缩试验方法

B.1 本方法适用于测定掺膨胀剂混凝土的限制膨胀率及限制干缩率。

#### B.2 仪器

##### B.2.1 测量仪

测量仪由千分表、支架和标准杆组成(图 B.1),千分表分辨率为 0.001 mm。



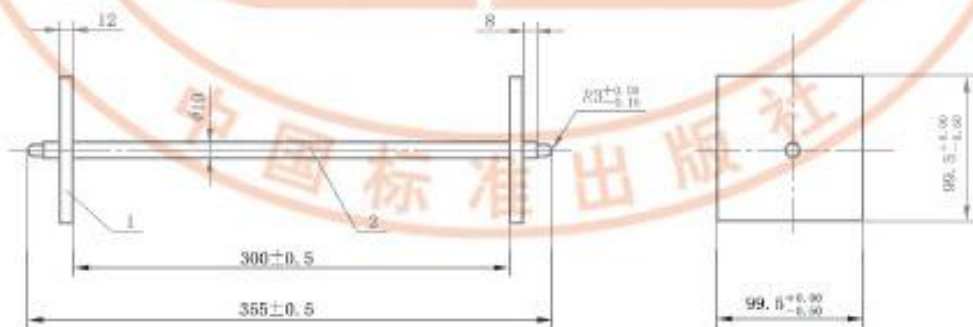
- 1——电子千分表;  
2——标准杆;  
3——支架。

图 B.1 测量仪

##### B.2.2 纵向限制器

a) 纵向限制器由纵向限制钢筋与钢板焊接制成(图 B.2)。

单位为毫米



- 1——端板;  
2——钢筋。

图 B.2 纵向限制器

- b) 纵向限制钢筋采用 GB 1499.2 中规定的钢筋,直径 10 mm,横截面面积  $78.54 \text{ mm}^2$ 。钢筋两侧焊 12 mm 厚的钢板,材质符合 GB/T 700 技术要求,钢筋两端点各 7.5 mm 范围内为黄铜或不锈钢,测头呈球面状,半径为 3 mm。钢板与钢筋焊接处的焊接强度,不应低于 260 MPa。
- c) 纵向限制器不应变形,一般检验可重复使用 3 次。
- d) 该纵向限制器的配筋率为 0.79%。

### B.3 试验室温度

B.3.1 用于混凝土试体成型和测量的试验室的温度为 $(20\pm 2)^{\circ}\text{C}$ 。

B.3.2 用于养护混凝土试体的恒温水槽的温度为 $(20\pm 2)^{\circ}\text{C}$ 。恒温恒湿室温度为 $(20\pm 2)^{\circ}\text{C}$ ，湿度为 $(60\pm 5)\%$ 。

B.3.3 每日应检查、记录温度变化情况。

### B.4 试体制作

用于成型试体的模型宽度和高度均为100 mm，长度大于360 mm。

同一条件有3条试体供测长用，试体全长355 mm，其中混凝土部分尺寸为100 mm×100 mm×300 mm。

首先把纵向限制器具放入试模中，然后将混凝土1次装入试模，把试模放在振动台上振动至表面呈现水泥浆，不泛气泡为止，刮去多余的混凝土并抹平，然后把试件置于温度为 $(20\pm 2)^{\circ}\text{C}$ 的标准养护室内养护，试件表面用塑料布或湿布覆盖，防止水分蒸发。

当混凝土抗压强度达到 $(3\sim 5)\text{MPa}$ 时拆模（一般为成型后12 h~16 h）。

### B.5 试体测长和养护

#### B.5.1 试体测长

测长前的准备和操作方法按照A.5.1进行，测量完初始长度的试体立即放入恒温水槽中养护，在规定龄期进行测长。测长的龄期从成型日算起，一般测量3 d、7 d和14 d的长度变化。14 d后，将试体移入恒温恒湿室中养护，分别测量空气中28 d、42 d的长度变化。也可根据需要安排测量龄期。

#### B.5.2 试体养护

养护时，应注意不损伤试体测头。试体之间应保持25 mm以上间隔，试体支点距限制钢板两端约70 mm。

### B.6 结果计算

长度变化率按式(B.1)计算：

$$\epsilon = \frac{L_1 - L}{L_0} \times 100 \quad \dots\dots\dots (\text{B.1})$$

式中：

$\epsilon$ ——所测龄期的长度变化率，%；

$L_1$ ——所测龄期的试体长度测量值，单位为毫米(mm)；

$L$ ——初始长度测量值，单位为毫米(mm)；

$L_0$ ——试体的基准长度，300 mm。

取相近的2个试件测定值的平均值作为长度变化率的测量结果，计算值精确至0.001%。

导入混凝土中的膨胀或收缩应力按式(B.2)计算：

$$\sigma = \mu \cdot E \cdot \epsilon \quad \dots\dots\dots (\text{B.2})$$

式中：

$\sigma$ ——膨胀或收缩应力，单位为兆帕(MPa)；

$\mu$ ——配筋率，%；

$E$ ——限制钢筋的弹性模量，取 $2.0 \times 10^5 \text{ MPa}$ ；

$\epsilon$ ——所测龄期的长度变化率，%。

计算值精确至0.01 MPa。

## 附录 C

(资料性附录)

### 混凝土膨胀剂和掺膨胀剂的混凝土膨胀性能快速试验方法

C.1 本附录规定了在测定限制膨胀率之前,判断膨胀剂或混凝土是否有膨胀性能的快速简易试验方法,结果供用户参考。

C.2 本试验方法适用于定性判别混凝土膨胀剂或掺混凝土膨胀剂的混凝土的膨胀性能。

#### C.3 混凝土膨胀剂的膨胀性能快速试验方法

称取强度等级为 42.5 MPa 的普通硅酸盐水泥(1 350±5)g,受检混凝土膨胀剂(150±1)g,水(675±1)g,手工搅拌均匀。将搅拌好的水泥浆体用漏斗注满容积为 600 mL 的玻璃啤酒瓶,并盖好瓶口,观察玻璃瓶出现裂缝的时间。

#### C.4 掺混凝土膨胀剂的混凝土的膨胀性能快速试验方法

在现场取搅拌好的掺混凝土膨胀剂的混凝土,将约 400 mL 的混凝土装入容积为 500 mL 的玻璃烧杯中,用竹筷轻轻插捣密实,并用塑料薄膜封好烧杯口。待混凝土终凝后,揭开塑料薄膜,向烧杯中注满清水,再用塑料薄膜密封烧杯,观察玻璃烧杯出现裂缝的时间。



## 附录 D

(资料性附录)

## 限制养护的膨胀混凝土的抗压强度试验方法

- D.1 本附录规定了在近于三向模板限制状态下养护的膨胀混凝土的抗压强度检验方法。
- D.2 试体尺寸及制作按照 GB/T 50081—2002 第 3 章、第 5 章进行,必须用钢制模型,装入混凝土之前,确认模型的挡块不松动。
- D.3 养护和脱模应符合下列规定:
- D.3.1 试体制作和养护的标准温度为 $(20\pm 2)^{\circ}\text{C}$ 。如果在非标准温度条件下制作,应记录制作和养护温度。
- D.3.2 试体带模在湿润状态下养护龄期不少于 7 d,为保持湿润状态,将试体置于水槽中,或置于空气中、在其表面覆盖湿布等,7 d 后可拆模进行标准养护,拆模时,模型破损或接缝处张开的试体,不能用于检验。
- D.4 抗压强度检验按照 GB/T 50081—2002 第 6 章进行。

