

UDC

中华人民共和国行业标准



P

CJJ 232 - 2016

备案号 J 2203 - 2016

建筑同层排水工程技术规程

Technical specification for same-floor drainage
engineering in buildings

2016 - 06 - 06 发布

2016 - 12 - 01 实施

中华人民共和国住房和城乡建设部 发布

中华人民共和国行业标准

建筑同层排水工程技术规程

Technical specification for same-floor drainage
engineering in buildings

CJJ 232 - 2016

批准部门：中华人民共和国住房和城乡建设部

施行日期：2 0 1 6 年 1 2 月 1 日

2016 北 京

中华人民共和国住房和城乡建设部 公告

第 1130 号

住房和城乡建设部关于发布行业标准 《建筑同层排水工程技术规程》的公告

现批准《建筑同层排水工程技术规程》为行业标准，编号为 CJJ 232 - 2016，自 2016 年 12 月 1 日起实施。其中，第 3.1.9、4.1.6 条为强制性条文，必须严格执行。

3

中华人民共和国住房和城乡建设部

2016 年 6 月 6 日

前 言

根据住房和城乡建设部《关于印发〈2011年工程建设标准规范制订、修订计划〉的通知》（建标〔2011〕17号）的要求，规程编制组经广泛调查研究，认真总结实践经验，参考有关国际标准和国外先进经验，并在广泛征求意见的基础上，编制了本规程。

本规程的主要技术内容包括：1. 总则；2. 术语；3. 设计；4. 施工；5. 验收；6. 维护。

本规程中以黑体字标志的条文为强制性条文，必须严格执行。

本规程由住房和城乡建设部负责管理和对强制性条文的解释，由中国建筑金属结构协会负责具体内容的解释。在执行过程中如有意见或建议，请寄送中国建筑金属结构协会（地址：北京市海淀区北四环西路88号，邮编：100097）。

本 规 程 主 编 单 位：中国建筑金属结构协会

华东建筑设计研究院有限公司

本 规 程 参 编 单 位：上海吉博力房屋卫生设备工程技术有限公司

徐水县兴华铸造有限公司

山西泫氏实业集团有限公司

浙江光华塑业有限公司

爱康企业集团（上海）有限公司

北京泰宁科创雨水利用技术股份有限公司

佛山威文管道系统有限公司

和路科技发展有限公司

宁波世诺卫浴有限公司
南京慧通工程技术有限公司
捷流技术工程（广州）有限公司
武汉金牛经济发展有限公司
昆明群之英科技有限公司
积水（上海）环境科技有限公司
浙江伟星新型建材股份有限公司
厦门中井科技有限公司
禹州市夏都柔性铸管有限公司
厦门威迪亚科技有限公司
辽宁金禾实业有限公司
涿州市新兴铸造有限公司
禹州市新光铸造有限公司
同济大学建筑设计研究院（集团）有限公司

本规程主要起草人员：冯旭东 刘 建 华明儿 王 珏
曹 掇 李云贺 张亚峰 归谈纯
谭 青 邵陈利 吴克建 段爱文
张颂东 郑立克 徐志通 何 健
杨宏伟 邹俊辉 关文民 高德林
艾 旭 郑 涛 林国强 李雪艳
陶岳杰 蔡宝莲 侯振超 何宝金
翟文良 张文全 李长庆
本规程主要审查人员：赵 铨 左亚洲 程宏伟 徐 凤
方玉妹 王 峰 杨世兴 杨铁荣
刘建华 刘德军 孙 钢

目 次

1	总则	1
2	术语	2
3	设计	3
3.1	一般规定	3
3.2	敷设方式	4
3.3	卫生用房、卫生器具及配件	4
3.4	管道布置和敷设	7
3.5	水力计算	9
3.6	管材和接口	11
4	施工	13
4.1	一般规定	13
4.2	施工准备	13
4.3	管道安装	14
4.4	隐蔽式支架安装	17
4.5	排水汇集器安装	17
5	验收	19
5.1	一般规定	19
5.2	验收要求	19
5.3	竣工验收	20
6	维护	22
附录 A	建筑排水横管（硬聚氯乙烯）水力计算值	23
附录 B	建筑排水横管（高密度聚乙烯）水力计算值	27
附录 C	建筑排水横管（柔性接口铸铁）水力计算值	31
	本规程用词说明	34
	引用标准名录	35
附：	条文说明	37

Contents

1	General Provisions	1
2	Terms	2
3	Design	3
3.1	General Requirements	3
3.2	Selection of the Installation Types	4
3.3	Bathroom, Plumbing Fixtures and Appurtenances	4
3.4	Piping Layout and Laying	7
3.5	Hydraulic Calculation	9
3.6	Pipe Materials and Interfaces	11
4	Construction	13
4.1	General Requirements	13
4.2	Preparation of the Construction	13
4.3	Piping Installation	14
4.4	Concealed Support of Installation	17
4.5	Drainage Aggregator Installation	17
5	Acceptance	19
5.1	General Requirements	19
5.2	Approval Requirements	19
5.3	Completion Acceptance	20
6	Maintenance	22
Appendix A	Hydraulic Calculation Table for PVC-U Pipes of Building Drainage	23
Appendix B	Hydraulic Calculation Table for High-density Polyethylene Pipes of Building Drainage	27
Appendix C	Hydraulic Calculation Table for Flexible Joint	

Cast Iron Pipes of Building Drainag 31
Explanation of Wording in This Specification 34
List of Quoted Standards 35
Addition: Explanation of Provisions 37

1 总 则

1.0.1 为在建筑同层排水工程的设计、施工、验收及维护中，做到技术先进、安全卫生、确保质量、经济合理，制定本规程。

1.0.2 本规程适用于新建、扩建和改建的民用建筑同层排水工程的设计、施工、验收及维护。

1.0.3 同层排水系统采用的卫生器具及配件、地漏和管材（件）等产品规格尺寸及主要性能指标均应符合国家现行标准的有关规定，且应符合本规程的有关要求。

1.0.4 同层排水工程的设计、施工、验收及维护，除应符合本规程外，尚应符合国家现行有关标准的规定。

2 术 语

2.0.1 同层排水 same-floor drainage

建筑排水系统中，器具排水管和排水横支管不穿越本层结构楼板到下层空间，且与卫生器具同层敷设并接入排水立管的排水方式。

2.0.2 沿墙敷设 wall pipe installation

器具排水管和排水横支管暗敷在本层结构楼板上方非承重墙（或装饰墙）内或明装在墙体外，与排水立管相连的同层排水敷设方式。

2.0.3 地面敷设 slab pipe installation

器具排水管和排水横支管敷设在本站的结构楼板和最终装饰地面之间，与排水立管相连的同层排水敷设方式。

2.0.4 排水汇集器 drain collector

用于汇集器具排水管，集中接至排水立管或横管的专用排水附件。

2.0.5 隐蔽式支架 concealed support

隐藏安装在装饰墙内，用于固定壁挂式洗脸盆、壁挂式坐便器及冲洗水箱、壁挂式小便器、壁挂式净身盆等卫生器具的专用安装支架。

3 设 计

3.1 一 般 规 定

3.1.1 同层排水工程的敷设方式、结构形式、管道井（或管窿）位置和卫生器具布置等，应与建筑、结构和机电各有关专业协调后确定。

3.1.2 同层排水的器具排水管和排水横支管应与卫生器具同层敷设，不得穿越结构楼板进入下层空间。排水立管和通气立管可穿越结构楼板。

3.1.3 同层排水的设计应满足卫生和功能要求，不应用户的健康和安全产生不利影响。

3.1.4 同层排水工程采用的管材、管件和配件等应满足系统设计的要求。

3.1.5 同层排水中，卫生器具及配件、墙体、地面材料、排水管材及管件等应根据敷设方式选择并配套使用。

3.1.6 同层排水的卫生器具应采用符合国家现行标准有关规定的节水型用水器具。

3.1.7 同层排水部件应采用配套产品，并应符合国家现行标准《卫生洁具 便器用重力式冲水装置及洁具机架》GB 26730 和《建筑同层排水部件》CJ/T 363 的有关规定。

3.1.8 同层排水采用的地漏宜自带水封（内置存水弯），并应符合国家现行标准《建筑给水排水设计规范》GB 50015 和《地漏》CJ/T 186 的有关规定。地漏宜采取防止水封干涸和防返溢措施。

3.1.9 同层排水工程中，水封设置应符合下列规定：

1 构造内无水封的卫生器具及地漏，与生活污水管道或其他可能产生有害气体的排水管道连接时，应在卫生器具及地漏的排水口以下设置存水弯；

2 水封深度不得小于 50mm;

3 不得采用活动机械密封替代水封。

3.1.10 存水弯接管管径不应小于卫生器具排水管管径。卫生器具与存水弯之间的管道长度宜小于等于 800mm。卫生器具的排水管段上不得重复设置水封。

3.1.11 采用同层排水时，连接同层排水横支管的排水立管不宜偏置。受条件限制必须偏置时，宜采用乙字管或两个 45°弯头连接。

3.1.12 给水管道不宜敷设在同层排水的降板区域。当受条件限制必须敷设时，应采用分水器连接，给水管道材质应耐腐蚀，回填层（垫层）区域不应设置管道接口。

3.2 敷 设 方 式

3.2.1 同层排水敷设方式应根据使用对象及功能、室外环境、建筑标准、生活排水系统形式、排水立管管道井（或管窿）位置、卫生用房面积、卫生器具布置、接入横支管方式、结构梁板条件、装修效果要求等因素综合确定。

3.2.2 同层排水工程宜采用沿墙敷设或地面敷设。根据排水立管位置和卫生器具布置，沿墙敷设和地面敷设可结合使用。

3.3 卫生用房、卫生器具及配件

3.3.1 同层排水工程中，卫生用房管道井（或管窿）和卫生器具的布置、卫生器具及配件的选用等应满足相应的同层排水敷设方式的要求。

3.3.2 同层排水的墙体和地面的做法应满足同层排水的安装需要。

3.3.3 采用沿墙敷设时，卫生器具的布置应便于排水管道的连接，并应符合下列规定：

1 接入同一排水立管的排水横支管和器具排水管宜沿同一墙面或相邻墙面敷设；

- 2 大便器宜靠近排水立管布置；
 - 3 当设有地面排水的地漏时，地漏宜靠近排水立管布置，并应单独接入立管。
- 3.3.4** 沿墙敷设的卫生器具应符合下列规定：
- 1 大便器应采用壁挂式或后排水式，壁挂式坐便器宜采用隐蔽式冲洗水箱；
 - 2 净身盆和小便器应采用后排水式，并宜采用壁挂式；
 - 3 浴盆及淋浴房的排水附件宜采用内置水封，淋浴房宜采用内置水封的直埋式地漏。
- 3.3.5** 沿墙敷设的卫生器具宜采用配套的支架，并应符合下列规定：
- 1 支架应有足够的强度、刚度，并应采取防腐措施；
 - 2 壁挂式坐便器、洗面器、净身盆等卫生器具应固定在隐蔽式支架上；
 - 3 隐蔽式支架应安装在非承重墙或装饰墙内，并应固定在承重结构上。
- 3.3.6** 非承重墙内埋设排水横支管和器具排水管或利用装饰墙隐藏管道时，应符合下列规定：
- 1 非承重墙或装饰墙的墙体厚度或空间应满足排水管道和附件的敷设要求。当设置隐蔽式水箱时，应满足隐蔽式水箱的安装要求。
 - 2 管道敷设部位宜采用轻质材料的附加隔墙或外封墙体。附加隔墙及外封墙体龙骨、构配件应采取防腐蚀措施，并应具有足够的强度和刚度。墙体材料应耐压、抗冲击、防水，面层装饰材料应采用粘贴方式。
 - 3 管道敷设部位用墙体封砌或利用装饰材料包覆时，原墙面应采取防水防潮措施。
- 3.3.7** 同层排水管线沿墙敷设时，设置地面排水地漏的卫生用房，其建筑地面面层厚度应满足地漏的安装要求。
- 3.3.8** 地面敷设时，宜采用降板结构形式。局部降板或整体降

板应根据排水立管的位置和卫生器具的布置确定。在满足管道敷设、施工维修等要求的前提下宜缩小降板的区域。降板区域应采用现浇钢筋混凝土楼板，其厚度应经结构专业计算后确定。

3.3.9 地面敷设的降板高度（或抬高建筑面层时，结构楼板至建筑面层的净空高度）应根据卫生器具的型式及布置、降板区域、管径大小、管道长度、接管要求、管材种类或管材型式等因素综合确定。采用排水汇集器时，降板高度还应根据产品的要求确定。

3.3.10 地面敷设时，地漏宜采用具有同层检修功能的多通道地漏。

3.3.11 地面敷设采用排水汇集器时，排水汇集器应符合下列规定：

1 应在生产工厂内组装成型，并通过产品标准规定的密封性试验；

2 断面设计应保证汇集器内的水流不回流、不返溢；

3 排出管的管径应经水力计算确定，且不应小于接入排水汇集器的最大横管的管径；

4 应设置清扫口或便于清扫和疏通的装置。

3.3.12 地面敷设采用污废合流时，地漏宜直接接入排水立管。地漏与其他卫生器具排水汇合接入横支管时，宜在大便器、浴盆排水管接入口的上游接入。

3.3.13 同层排水场所的防水措施，除应满足建筑、结构防水构造的要求外，尚应符合下列规定：

1 管道穿越外墙、楼板时，应采取防渗漏措施。

2 采用降板结构（或建筑面层抬高）形式时，结构楼板面和完成地面均应设置防水层。卫生器具的安装不应破坏地面防水层。

3 降板空间（或抬高空间）采用填充方式时，应填充轻质材料。排水管道两侧应对称分层填充密实，不得采用机械填充。填充层面应整浇，并应采取措施防止开裂。

4 降板空间（或抬高空间）采用架空方式时，架空层基层材料、面层装饰材料、防水处理方式等均应符合设计要求。架空层专用支架和管道安装支架应采用专用胶粘剂立粘在楼板上，且不得破坏防水层。

5 降板区域（或建筑面层抬高区域）排水管道的安装应在结构楼板面防水层施工完毕后进行，排水管道支架的安装应牢固、可靠。

6 降板区域（或建筑面层抬高区域）不应有漏水或积水现象。当降板区域采取积水排除措施时，积水排除装置接入立管前应设置水封，且应具有防干涸和防返溢功能。

3.4 管道布置和敷设

3.4.1 同层排水工程的排水管道宜在管道井（或管窿）、装饰墙、降板填层或架空楼板内暗设，且应便于安装。在气温较高、全年不结冻的地区，排水管道可沿建筑物外墙外敷设。明装的建筑排水塑料管道有可能受到机械撞击时，应采取保护措施。

3.4.2 住宅中的排水管道不得穿越卧室、客厅、餐厅，且不宜设置在靠近与卧室相邻的内墙。当必须靠近与卧室相邻的内墙时，应采用低噪声管材或采取隔声降噪措施。

3.4.3 排水立管宜敷设在管道井（或管窿）内。采用特殊排水配件连接横支管的排水立管应设在管道井（或管窿）内。

3.4.4 排水立管在穿越楼板处应采取防水措施。排水横管穿越室内混凝土、砌体承重墙或外墙处应设置套管。排水横管穿越地下室外墙处应设置防水套管。

3.4.5 器具排水管布置及其设置标高不得造成排水滞留、地漏冒溢。器具排水管与排水横支管连接时，宜采用 45° 斜向接入（采用 45° 斜三通或弯头）。

3.4.6 排水横管之间的水平连接，应采用 45° 斜三通。连接处上、下游横管在水平面的倾斜角度不宜小于 15° （图 3.4.6）。

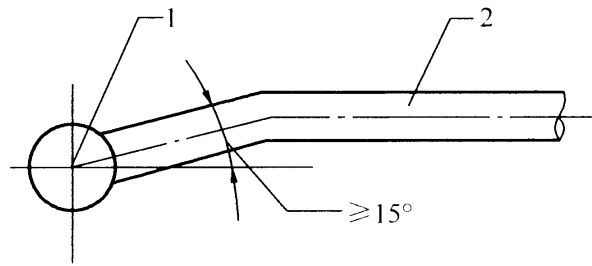


图 3.4.6 排水横管的水平连接

1—下游排水管；2—上游排水管

3.4.7 排水横支管 90°水平转弯时，宜采用两个 45°弯头。排水横支管的转弯次数不宜多于两次。

3.4.8 排水横管变径时，应采用偏心异径管件，管顶应平接。

3.4.9 接入排水立管的排水横管管径不得大于立管管径。除特殊单立管外，排水横管与立管的连接应采用顺水三通或 45°斜三通。

3.4.10 建筑排水塑料管应按现行行业标准《建筑排水塑料管道工程技术规程》CJJ/T 29 的有关规定设置伸缩节。非承重墙、装饰墙或架空地面的空间内暗敷时，不宜设置伸缩节，混凝土回填层内敷设时不应设置伸缩节。

3.4.11 非承重墙、装饰墙或架空地面的空间内敷设排水横支管时，支架（或支墩）的设置应符合下列规定：

1 采用建筑排水塑料管时，支架（或支墩）的间距应符合表 3.4.11 的规定。粘接或热熔连接的管道应采用固定支架。

2 采用建筑排水柔性接口铸铁管时，支架（或支墩）应设置在每个管件的连接部位，且与接口断面的距离不宜大于 300mm。直管上的支架（或支墩）间距不应大于 2m。

3 固定支架应固定在承重结构上，且支承力应大于管道因温度变化引起的膨胀力。

表 3.4.11 采用建筑排水塑料管时，支架（或支墩）的间距

管道公称外径 (mm)	32	40	50	56	63	75	90	110	125	160
立管 (m)	1.20	1.20	1.20	1.50	1.50	1.50	2.00	2.00	2.00	2.50
横管 (m)	0.50	0.50	0.50	0.75	0.75	0.75	1.00	1.10	1.30	1.60

3.4.12 金属排水管道穿楼板和防火墙的洞口间隙、套管间隙应采用防火材料封堵。塑料排水管设置阻火装置应符合下列要求：

1 当管道穿越防火墙时应在墙两侧管道上设置；

2 高层建筑中管径大于或等于 $d_n110\text{mm}$ 明设的排水立管穿越楼板处；

3 当管道井内楼层空间贯通时，大于或等于 $d_n110\text{mm}$ 横支管穿越管道井井壁与井内立管连接时，应在穿越部位井壁外侧设置。

3.4.13 通气管的设置应符合现行国家标准《建筑给水排水设计规范》GB 50015 的有关规定。

3.5 水力计算

3.5.1 卫生器具的排水流量、当量、排水设计秒流量和排水管道管径的计算等，应符合现行国家标准《建筑给水排水设计规范》GB 50015 的有关规定。

3.5.2 排水横管的水力计算应按下列公式计算：

$$q_p = A \cdot v \quad (3.5.2-1)$$

$$v = \frac{1}{n} R^{2/3} I^{1/2} \quad (3.5.2-2)$$

式中： q_p ——计算管段排水设计秒流量（L/s）；

A ——管道在设计充满度的过水断面积（ m^2 ）；

v ——流速（m/s）；

n ——粗糙系数，铸铁管为 0.013，塑料管为 0.009；

R ——水力半径（m）；

I ——水力坡度，采用排水管道坡度。

3.5.3 排水横管内在设计充满度下的最小设计流速应符合下列规定：

1 当排水横管管径不大于 150mm 时，设计流速不应小于 0.65m/s；

2 当排水横管管径不小于 200mm 时，设计流速不应小于

0.70m/s。

3.5.4 排水横管的设计充满度不宜大于本规程表 3.5.6-1、表 3.5.6-2 的最大设计充满度。

3.5.5 建筑排水柔性接口铸铁管排水横支管宜采用通用坡度，建筑排水塑料管排水横支管的标准坡度应为 0.026，生活污水横支管不应采用最小坡度。接入排水汇集器的各器具排水管坡度应按汇集器产品的要求确定，且不宜小于排水横管的通用坡度。

3.5.6 建筑排水柔性接口铸铁管排水横管和建筑排水塑料管排水横管的通用坡度、最小坡度和最大设计充满度，宜按表 3.5.6-1、表 3.5.6-2 确定。

**表 3.5.6-1 建筑排水柔性接口铸铁管排水横管的通用坡度、
最小坡度和最大设计充满度**

管道公称直径 DN (mm)	通用坡度	最小坡度	最大设计充满度 $\frac{h}{d}$
50	0.035	0.025	0.5
75	0.025	0.015	
100	0.020	0.012	
125	0.015	0.010	
150	0.010	0.007	0.6
200	0.008	0.005	

**表 3.5.6-2 建筑排水塑料管排水横管的通用坡度、
最小坡度和最大设计充满度**

管道公称外径 (mm)	通用坡度	最小坡度	最大设计充满度 $\frac{h}{d}$
50	0.025	0.0120	0.5
75	0.015	0.0070	
110	0.012	0.0040	
125	0.010	0.0035	

续表 3.5.6-2

管道公称外径 (mm)	通用坡度	最小坡度	最大设计充满度 $\frac{h}{d}$
160	0.007	0.0030	0.6
≥ 200	0.005	0.0030	

3.5.7 排水横管在不同充满度下的排水能力可按本规程附录 A~附录 C 确定。

3.5.8 大便器排水管最小管径不得小于 100mm。

3.5.9 排水立管的最大设计排水能力应按现行国家标准《建筑给水排水设计规范》GB 50015 的有关规定确定。

3.6 管材和接口

3.6.1 排水管的材质应根据排放介质、建筑物的使用性质、建筑高度、抗震和防火要求等因素选用，并应符合同层排水工程的设计要求。

3.6.2 同层排水工程应采用建筑排水塑料管或建筑排水柔性接口铸铁管及管件。

3.6.3 排水塑料管道在外墙外敷设时，管材应具有抗紫外线、防老化性能。

3.6.4 排水管材及管件、连接件等应满足连接要求。

3.6.5 建筑排水塑料管和管件应符合下列规定：

1 管材和管件、配套的胶粘剂和橡胶圈应符合国家现行标准《建筑排水用硬聚氯乙烯（PVC-U）管材》GB/T 5836.1、《建筑排水用硬聚氯乙烯（PVC-U）管件》GB/T 5836.2、《排水用芯层发泡硬聚氯乙烯（PVC-U）管材》GB/T 16800、《建筑排水用高密度聚乙烯（HDPE）管材及管件》CJ/T 250、《聚丙烯静音排水管材及管件》CJ/T 273、《建筑排水用聚丙烯（PP）管材和管件》CJ/T 278 和《建筑排水塑料管道工程技术规程》CJJ/T 29 的有关规定；

2 横管应采用承插粘接或热熔连接，立管应根据设计采用胶粘剂承插粘接、橡胶密封圈连接或热熔连接；

3 管道的设计、施工及验收应符合现行行业标准《建筑排水塑料管道工程技术规程》CJJ/T 29 的有关规定。

3.6.6 建筑排水柔性接口铸铁管和管件应符合下列规定：

1 管材、管件和附件应符合国家现行标准《排水用柔性接口铸铁管、管件及附件》GB/T 12772、《建筑排水用柔性接口承插式铸铁管及管件》CJ/T 178 和《建筑排水用卡箍式铸铁管及管件》CJ/T 177 的有关规定。管材、管件应配套使用。

2 管材和管件的内外表面应涂防腐涂料。

3 承插式接头用法兰压盖的材质应与管材材质相同。压盖的防腐涂料应与管材外壁涂料一致。

4 承插式接头用紧固件的材质应采用碳素结构钢，并应经防腐表面处理。暗装时应采用相应防腐措施或不锈钢材质。

5 卡箍式接头用卡箍件及紧固件的材质应符合现行国家标准《排水用柔性接口铸铁管、管件及附件》GB/T 12772 的有关规定。暗装时卡箍件和紧固件应采取相应的防腐措施。

6 法兰承插式接头用橡胶密封圈、卡箍式接头用钢带型卡箍橡胶密封封套和橡胶密封材料应采用三元乙丙（EPDM）、氯丁、丁腈、丁苯等，不得含有再生橡胶及有害杂质，并应符合现行国家标准《橡胶密封件 给、排水管及污水管道用接口密封圈 材料规范》GB/T 21873 的有关规定，邵氏硬度应采用 60 ± 5 。暗装时，法兰承插式接头用橡胶密封圈应采用三元乙丙（EPDM）。

7 管道的设计、施工及验收应符合现行行业标准《建筑排水金属管道工程技术规程》CJJ 127 的有关规定。

3.6.7 同层排水工程采用特殊单立管时，其管材、管件及附件等应符合设计要求，管道的连接应符合相关特殊单立管排水系统的要求。

3.6.8 不同材质的排水栓、地漏、排水汇集器与排水管道之间的连接，应采用专用配件或采取保证可靠连接的技术措施。

4 施 工

4.1 一 般 规 定

- 4.1.1 施工单位应按批准的设计文件和施工组织设计进行施工安装，不得擅自修改工程设计。
- 4.1.2 各施工工序交叉施工时，应办理施工交接验收手续。防水层和排水汇集器应采取保护措施。
- 4.1.3 材料、人工、机具、水、电等应准备就绪。
- 4.1.4 应对排水管道、专用配件、排水汇集器、专用预埋件、专用支架进行外观质量进场检验。
- 4.1.5 安装人员应了解同层排水卫生器具及配件、地漏、管材、排水汇集器等性能，掌握操作要点和安全生产规定。
- 4.1.6 同层排水部位的地面和局部墙面应有防水构造。墙体支架、楼板支架与设施的安装及管线敷设不应破坏防水层。

4.2 施 工 准 备

- 4.2.1 同层排水工程施工前应具备下列条件：
 - 1 施工图纸及其他技术文件应齐全；
 - 2 应具有批准的施工组织设计，并已完成技术交底；
 - 3 应按设计图纸配合土建预留孔、洞；
 - 4 楼板防水施工应验收合格。
- 4.2.2 材料验收应符合下列规定：
 - 1 管材、管件、排水汇集器的规格、型号及性能应符合设计要求，并应具有质量合格证明文件。
 - 2 建筑排水塑料管及管件的表面应完好，颜色应均匀一致，内外壁应光滑平整，应无凹陷、气泡、明显的划伤和裂缝等缺陷。建筑排水柔性接口铸铁管及管件表面应无裂缝、砂眼、飞

刺、瘪陷等缺陷。管材端面应平整，且应与轴线垂直。

3 胶粘剂应标有生产厂名称、生产日期和有效期，并应有出厂合格证和说明书。胶粘剂内不得含有团块、不溶颗粒和其他杂质，且不得呈胶凝状态和分层现象；未搅拌的情况下不得有析出物。不同型号的胶粘剂不得混合。寒冷地区使用的胶粘剂性能应适应当地的气候条件。

4 阻燃圈或阻燃胶带应标有规格、耐火极限和生产厂名称。

4.2.3 材料贮运应符合下列规定：

1 管材和管件在运输、装卸和搬动时应轻放，不得撞击和抛、摔、拖。

2 管材和管件应分类堆放。管材应水平堆放在平整的场地上，堆放高度不宜大于 1.5m；管件应成箱（袋）逐层码堆，堆放高度不宜大于 2.0m。

3 建筑排水塑料管贮存堆放时，不得受日光长时间曝晒，并应远离明火、热源。

4 胶粘剂、清洁剂等易燃物品运输时应防止碰撞，不得抛摔、重压和曝晒，并应存放在危险品库房内。施工现场使用时应随用随领，禁止明火。

4.3 管道安装

4.3.1 同层排水工程采用的管材和接口、管道布置与敷设等应符合本规程第 3 章的有关规定和设计文件要求。

4.3.2 同层排水工程的管道安装应按下列程序进行：

1 土建工程已完成楼板面或地面防水工程；

2 按设计图纸中卫生器具定位尺寸对管道、预留管口等进行实测定位和配管；

3 按水流顺序对管道、管件、附件进行预制或组装；

4 按设计的管道坡度对管道进行安装和固定，管道安装过程中不得损坏已完成的土建防水工程；

5 排水横支管应进行灌水试验，合格后方可进行垫层或架

空层板面的施工，且施工过程中不得损坏已安装好的管道。

4.3.3 建筑排水硬聚氯乙烯管安装应符合下列规定：

- 1 应采用承插粘接连接；
- 2 管道接口连接前，应将管材与管件承口试插一次；
- 3 涂抹胶粘剂时，应清除粘接表面的灰尘、水迹、油污等；
- 4 粘接完毕后，应擦净接口处多余的胶粘剂；
- 5 夏季施工不宜采用中型或重型的胶粘剂。冬季环境温度低于 -10°C 施工，不宜采用粘接连接。

4.3.4 建筑排水高密度聚乙烯管安装应符合下列规定：

- 1 管道切割应采用机切割，切口应垂直于管中心；
- 2 切割面应保持清洁，不得与其他物体接触；
- 3 应采用热熔对焊连接或非裸露式电熔管箍连接；连接时应保证轴心线一致，误差不宜超过 2mm；
- 4 熔接时加热时间、温度、轴向推力、冷却方法和冷却时间等，应符合加热设备的性能要求；
- 5 相互焊接的材料熔融指数差值，不宜大于 0.3。

4.3.5 建筑排水柔性接口铸铁管的安装应符合下列规定：

- 1 应采用承插式连接或卡箍式连接；
- 2 连接前应先清除连接部位的沥青、砂、毛刺等杂物；
- 3 承插式连接时，插口端应先套入法兰压盖，再套入橡胶密封圈，然后将插口端推入承口内，对称交叉地紧固法兰压盖上的螺栓；
- 4 卡箍式连接时，应将管材或管件的端口插入橡胶套筒和不锈钢节套内，然后拧紧节套上的螺栓；
- 5 暗装在装饰墙或管道井（或管窿）等处采用不锈钢卡箍连接或法兰连接时，应对连接部位采取塑料胶带缠裹，并在缠裹表面涂刷防腐涂料、沥青漆等防腐措施；
- 6 管道接口与墙、梁、板的净距应大于 20mm。

4.3.6 同层排水工程的卫生器具和排水附件，应在支架、墙体和地面上安装牢固，不得将其重量和承载的荷载作用在管道上。

4.3.7 管道支架的安装应符合下列规定：

1 安装和固定管道用的支架（管卡）、托架和吊架宜由管道供货商配套供应；

2 固定管卡应根据不同的管材选用，金属管卡与管道之间应衬垫软质材料；

3 金属支架应采取防腐措施；

4 地面敷设时，排水横管的支架固定不得破坏已做好的防水层，并宜采用专用胶粘接固定。

4.3.8 建筑排水塑料管道的支架间距应符合本规程表 3.4.11 的规定。

4.3.9 建筑排水硬聚氯乙烯管横管采用弹性密封圈连接时，连接部位应设置固定支架。固定支架之间应按本规程表 3.4.11 的规定设置滑动支架。建筑排水高密度聚乙烯排水管应全部设置固定支架。

4.3.10 建筑排水柔性接口铸铁管支架的安装应符合下列规定：

1 立管应每层设置固定支架，固定支架间距不应超过 3m。两个固定支架间应设置滑动支架。承插式柔性接口的支架应位于承口下方，卡箍式柔性接口的支架应位于承重托管下方，且支架与接口断面的净距不宜大于 300mm。

2 横管上每根直管应至少安装一个支架，支架的间距不应大于 2m；横管与每个管件的连接应安装支架。承插式柔性接口的支架应位于承口侧，卡箍式接口的支架不得将管卡套在卡箍上，且支架与接口断面的净距不宜大于 300mm。

3 排水横管支架与接入立管或水平管中心线的距离宜为 300mm~500mm。

4 横管起端和终端应采用固定支架。直线管段固定支架的距离不应大于 12m。横管平面转弯时，弯头处应增设固定支架。

4.3.11 当建筑排水柔性接口铸铁管的直线管段局部需要偏转安装时，接口应按轴向（偏转角为零）连接好后再进行偏转。法兰承插式柔性接口的偏转角度不得大于 5°，卡箍式柔性接口的偏

转角度不得大于 3° 。

4.3.12 采用胶粘剂连接的管道，伸缩节的安装应符合下列规定：

- 1 建筑排水塑料管道的立管应每层安装一个伸缩节；
- 2 建筑排水塑料管道的伸缩节应安装在立管三通与固定支架的上方；
- 3 当建筑排水塑料管道的横管明装时，应根据其管道的伸缩量设计伸缩节，伸缩节的设置应符合现行行业标准《建筑排水塑料管道工程技术规程》CJJ/T 29 的有关规定；
- 4 伸缩节插口应顺水流方向。

4.3.13 同层排水工程安装过程中，管道的敞开口应采取临时封堵措施。

4.4 隐蔽式支架安装

4.4.1 卫生器具支架应根据安装详图在墙上和地面标出固定点尺寸，钻孔安装膨胀螺栓，固定卫生器具支架。

4.4.2 安装壁挂式卫生器具的装饰墙应紧贴隐蔽式安装支架。

4.4.3 隐蔽式支架固定在楼板承重结构上时，固定支架的膨胀螺栓不应穿透结构楼板，且安装后应采用水泥砂浆对支脚部位现浇凸台封闭，并应进行二次防水处理。

4.4.4 隐蔽式支架的安装位置应符合设计要求，且应横平竖直，固定牢靠。安装时应使用水平尺进行校正。

4.4.5 隐蔽式水箱的安装应符合下列规定：

- 1 水箱应固定在卫生器具隐蔽式支架上；
- 2 水箱安装高度应符合设计要求；
- 3 水箱及配件应有检测报告。

4.5 排水汇集器安装

4.5.1 排水汇集器安装位置应符合设计要求。

4.5.2 排水汇集器应按排水横管坡度安装在楼板上，并应采用

支架固定。金属支架应采取防腐措施。

4.5.3 排水汇集器上安装地面清扫口时，应便于疏通，安装高度应与地面装饰面层高度一致。

4.5.4 排水汇集器安装完毕后，应与同层排水系统一起进行灌水试验。

5 验 收

5.1 一 般 规 定

5.1.1 同层排水工程质量验收应按现行国家标准《建筑给水排水及采暖工程施工质量验收规范》GB 50242 和《建筑工程施工质量验收统一标准》GB 50300 的有关规定执行。

5.1.2 同层排水工程子分部工程、分项工程的划分应符合表 5.1.2 的规定。

表 5.1.2 同层排水工程子分部工程、分项工程的划分

分部工程	子分部工程	分项工程
建筑给水排水	同层排水工程	楼板、墙面和建筑面层防水，排水管材、管件及配件安装，卫生器具及配件安装、灌水通球试验

5.1.3 同层排水工程的检验批可按工程量、楼层、施工段划分。检验批的质量应按主控项目和一般项目进行验收。

5.1.4 同层排水工程施工质量检验批质量验收表、分项工程质量验收表和子分部质量验收表应分别符合现行国家标准《建筑给水排水及采暖工程施工质量验收规范》GB 50242 的有关规定。

5.2 验 收 要 求

5.2.1 主控项目的验收应符合下列规定：

- 1 卫生用房的楼板和墙身应采取防水措施；
- 2 管材及管件应符合设计要求；
- 3 排水管道坡度应符合设计要求，排水横管不得无坡或倒坡；
- 4 连接卫生器具的排水管道接口、排水管道之间的接口应

紧密无渗漏；

5 地漏的选型和设置位置应正确，安装应平整牢固，周边无渗漏；

6 卫生器具支架和管道支架选型应正确，安装牢固；支架应防腐良好，固定方式不应破坏建筑防水层；

7 塑料排水管伸缩节的安装位置应正确，支架应牢固；

8 排水管道穿越楼板部位采取的防渗防漏措施应可靠；

9 排水管道在隐蔽前应进行灌水试验；灌水高度不应低于本层卫生器具的上边缘；

10 排水立管及横干管应进行通球试验，通球率应达到 100%；

11 卫生器具应进行满水试验，各连接部件不得渗漏。

5.2.2 一般项目的验收应符合下列规定：

1 排水管道支架间距应符合本规程第 4.3 节的规定；

2 排水管道安装的管位水平允许偏差不得大于 15mm，标高允许偏差不得超过±15mm。塑料排水横管每米纵横方向弯曲不得大于 1.5mm，铸铁排水横管每米纵横方向弯曲不得大于 1.0mm。

5.2.3 同层排水工程主控项目和一般项目的检验方法应符合现行国家标准《建筑给水排水及采暖工程施工质量验收规范》GB 50242的有关规定。

5.3 竣工验收

5.3.1 同层排水子分部工程竣工验收应在各分项工程验收合格后进行。

5.3.2 同层排水工程经施工单位自行检查合格后，应由施工单位提出竣工验收申请。竣工验收时应提交下列文件：

1 设计变更文件和竣工图；

2 卫生器具、地漏、管材、管件、水箱及固定支架等的质量合格证明文件及安装说明书；

- 3 隐蔽工程验收记录；
 - 4 各分项工程质量验收记录；
 - 5 排水立管及横干管灌水及通球试验记录。
- 5.3.3** 同层排水工程验收合格后，建设单位应将有关文件立卷归档。

6 维 护

- 6.0.1 同层排水工程应在竣工验收合格后方可使用。
- 6.0.2 应向用户提供使用说明、维护文件。
- 6.0.3 同层排水系统的日常检查和保养应包括下列内容：
 - 1 卫生器具应安装牢固；
 - 2 卫生器具、地漏所设置的存水弯应运行正常；
 - 3 污、废水应迅速排放到立管中，排水管道不应淤堵；
 - 4 应检查排水横管的功能和状态，并应及时清除管道中的淤堵杂质。
- 6.0.4 应定期进行维护，并应做好日常维护记录，建立档案。
- 6.0.5 检查口应保持水密性和气密性。固定螺丝和螺栓的结合应紧密。
- 6.0.6 排水横管可通过清扫口进行疏通。无专用清扫口时，可通过卫生器具出水口与排水管道的接入口进行疏通。
- 6.0.7 对存在有毒有害、易燃易爆物质而可能发生有害健康或重大事故的操作，应做好安全防护。

附录 A 建筑排水横管（硬聚氯乙烯）水力计算值

A.0.1 建筑排水横管（硬聚氯乙烯）($h/d=0.5$) 水力计算值应符合表 A.0.1 的规定。

表 A.0.1 建筑排水横管（硬聚氯乙烯）($h/d=0.5$) 水力计算值

坡度	管道公称外径 50		管道公称外径 75		管道公称外径 90		管道公称外径 110		管道公称外径 125		管道公称外径 160	
	流速 (m/s)	流量 (L/s)	流速 (m/s)	流量 (L/s)	流速 (m/s)	流量 (L/s)	流速 (m/s)	流量 (L/s)	流速 (m/s)	流量 (L/s)	流速 (m/s)	流量 (L/s)
0.004	—	—	—	—	—	—	—	—	0.67	3.72	0.79	7.21
0.005	—	—	—	—	—	—	0.69	2.90	0.75	4.16	0.89	8.06
0.006	—	—	—	—	0.65	1.79	0.75	3.18	0.82	4.55	0.97	8.83
0.007	—	—	—	—	0.71	1.94	0.81	3.43	0.89	4.92	1.05	9.53
0.008	—	—	0.67	1.31	0.75	2.07	0.87	3.67	0.95	5.26	1.12	10.19
0.009	—	—	0.71	1.39	0.80	2.20	0.92	3.89	1.01	5.58	1.19	10.81
0.010	—	—	0.75	1.46	0.84	2.31	0.97	4.10	1.06	5.88	1.26	11.39
0.015	0.69	0.58	0.92	1.79	1.03	2.83	1.19	5.02	1.30	7.20	1.54	13.96

续表 A.0.1

坡度	管道公称外径 50		管道公称外径 75		管道公称外径 90		管道公称外径 110		管道公称外径 125		管道公称外径 160	
	流速 (m/s)	流量 (L/s)	流速 (m/s)	流量 (L/s)	流速 (m/s)	流量 (L/s)	流速 (m/s)	流量 (L/s)	流速 (m/s)	流量 (L/s)	流速 (m/s)	流量 (L/s)
0.020	0.80	0.67	1.06	2.07	1.19	3.27	1.38	5.80	1.51	8.31	1.78	16.11
0.025	0.90	0.74	1.19	2.31	1.33	3.66	1.54	6.48	1.68	9.30	1.99	18.02
0.026	0.91	0.76	1.21	2.36	1.36	3.73	1.57	6.61	1.72	9.48	2.03	18.37
0.030	0.98	0.81	1.30	2.53	1.46	4.01	1.68	7.10	1.84	10.18	2.18	19.74
0.035	1.06	0.88	1.41	2.74	1.58	4.33	1.82	7.67	1.99	11.00	2.35	21.32
0.040	1.13	0.94	1.50	2.93	1.69	4.63	1.95	8.20	2.13	11.76	2.51	22.79
0.045	1.20	1.00	1.59	3.10	1.79	4.91	2.06	8.70	2.26	12.47	2.66	24.17
0.050	1.27	1.05	1.68	3.27	1.89	5.17	2.17	9.17	2.38	13.15	2.81	25.48
0.055	1.33	1.10	1.76	3.43	1.98	5.43	2.28	9.61	2.50	13.79	2.95	26.72
0.060	1.39	1.15	1.84	3.58	2.07	5.67	2.38	10.04	2.61	14.40	3.08	27.91
0.065	1.44	1.20	1.92	3.73	2.15	5.90	2.48	10.45	2.71	14.99	3.20	29.05
0.070	1.50	1.24	1.99	3.87	2.23	6.12	2.57	10.85	2.82	15.56	3.32	30.15
0.075	1.55	1.29	2.06	4.01	2.31	6.34	2.66	11.23	2.91	16.10	3.44	31.21
0.080	1.60	1.33	2.13	4.14	2.38	6.54	2.75	11.60	3.01	16.63	3.55	32.23

A.0.2 建筑排水横管（硬聚氯乙烯）水力计算值（ $h/d=0.6$ ）应符合表 A.0.2 的规定。

表 A.0.2 建筑排水横管（硬聚氯乙烯）（ $h/d=0.6$ ）水力计算值

坡度	管道公称外径 50		管道公称外径 75		管道公称外径 90		管道公称外径 110		管道公称外径 125		管道公称外径 160	
	流速 (m/s)	流量 (L/s)	流速 (m/s)	流量 (L/s)	流速 (m/s)	流量 (L/s)	流速 (m/s)	流量 (L/s)	流速 (m/s)	流量 (L/s)	流速 (m/s)	流量 (L/s)
0.004	---	---	---	---	---	---	0.66	3.48	0.72	5.00	0.85	9.68
0.005	---	---	---	---	---	---	0.74	3.89	0.81	5.59	0.95	10.82
0.006	---	---	---	---	0.70	2.41	0.81	4.27	0.88	6.12	1.04	11.86
0.007	---	---	0.67	1.64	0.76	2.60	0.87	4.61	0.95	6.61	1.13	12.81
0.008	---	---	0.72	1.76	0.81	2.78	0.93	4.93	1.02	7.07	1.20	13.69
0.009	---	---	0.76	1.86	0.86	2.95	0.99	5.22	1.08	7.49	1.28	14.52
0.010	---	---	0.81	1.97	0.90	3.11	1.04	5.51	1.14	7.90	1.35	15.31
0.015	0.74	0.77	0.99	2.41	1.11	3.81	1.28	6.75	1.40	9.68	1.65	18.75
0.020	0.86	0.89	1.14	2.78	1.28	4.40	1.47	7.79	1.61	11.17	1.90	21.65
0.025	0.96	1.00	1.27	3.11	1.43	4.91	1.65	8.71	1.80	12.49	2.13	24.20
0.026	0.98	1.02	1.30	3.17	1.46	5.01	1.68	8.88	1.84	12.74	2.17	24.68

续表 A.0.2

坡度	管道公称外径 50		管道公称外径 75		管道公称外径 90		管道公称外径 110		管道公称外径 125		管道公称外径 160	
	流速 (m/s)	流量 (L/s)	流速 (m/s)	流量 (L/s)	流速 (m/s)	流量 (L/s)	流速 (m/s)	流量 (L/s)	流速 (m/s)	流量 (L/s)	流速 (m/s)	流量 (L/s)
0.030	1.05	1.09	1.40	3.40	1.57	5.38	1.81	9.54	1.98	13.68	2.33	26.51
0.035	1.14	1.18	1.51	3.68	1.69	5.82	1.95	10.30	2.14	14.78	2.52	28.64
0.040	1.21	1.26	1.61	3.93	1.81	6.22	2.09	11.02	2.28	15.80	2.69	30.62
0.045	1.29	1.34	1.71	4.17	1.92	6.59	2.21	11.68	2.42	16.76	2.86	32.47
0.050	1.36	1.41	1.80	4.40	2.02	6.95	2.33	12.32	2.55	17.67	3.01	34.23
0.055	1.42	1.48	1.89	4.61	2.12	7.29	2.45	12.92	2.68	18.53	3.16	35.90
0.060	1.49	1.55	1.97	4.82	2.21	7.61	2.55	13.49	2.80	19.35	3.30	37.50
0.065	1.55	1.61	2.06	5.01	2.30	7.93	2.66	14.04	2.91	20.14	3.43	39.03
0.070	1.61	1.67	2.13	5.20	2.39	8.22	2.76	14.57	3.02	20.90	3.56	40.50
0.075	1.66	1.73	2.21	5.38	2.48	8.51	2.86	15.08	3.13	21.64	3.69	41.92
0.080	1.72	1.79	2.28	5.56	2.56	8.79	2.95	15.58	3.23	22.34	3.81	43.30

附录 B 建筑排水横管（高密度聚乙烯）水力计算值

B.0.1 建筑排水横管（高密度聚乙烯）($h/d=0.5$) 水力计算值应符合表 B.0.1 的规定。

表 B.0.1 建筑排水横管（高密度聚乙烯）($h/d=0.5$) 水力计算值

坡度	管道公称 外径 50		管道公称 外径 56		管道公称 外径 63		管道公称 外径 75		管道公称 外径 90		管道公称 外径 110		管道公称 外径 125		管道公称 外径 160		
	流速 (m/s)	流量 (L/s)	流速 (m/s)	流量 (L/s)	流速 (m/s)	流量 (L/s)	流速 (m/s)	流量 (L/s)	流速 (m/s)	流量 (L/s)	流速 (m/s)	流量 (L/s)	流速 (m/s)	流量 (L/s)	流速 (m/s)	流量 (L/s)	
0.001	—	—	—	—	—	—	—	—	—	—	—	—	—	—	—	—	
0.005	—	—	—	—	—	—	—	—	—	—	—	—	—	—	—	—	
0.006	—	—	—	—	—	—	—	—	—	—	—	—	—	—	—	—	
0.007	—	—	—	—	—	—	—	—	—	—	—	—	—	—	—	—	
0.008	—	—	—	—	—	—	—	—	—	—	—	—	—	—	—	—	
0.009	—	—	—	—	—	—	—	—	—	—	—	—	—	—	—	—	
0.010	—	—	—	—	—	—	—	—	—	—	—	—	—	—	—	—	
0.015	0.67	0.51	0.73	0.72	0.80	1.02	0.91	1.70	2.78	1.03	4.77	1.18	4.77	1.28	6.69	1.51	12.90

续表 B.0.1

坡度	管道公称 外径 50		管道公称 外径 56		管道公称 外径 63		管道公称 外径 75		管道公称 外径 90		管道公称 外径 110		管道公称 外径 125		管道公称 外径 160	
	流速 (m/s)	流量 (L/s)	流速 (m/s)	流量 (L/s)	流速 (m/s)	流量 (L/s)	流速 (m/s)	流量 (L/s)	流速 (m/s)	流量 (L/s)	流速 (m/s)	流量 (L/s)	流速 (m/s)	流量 (L/s)	流速 (m/s)	流量 (L/s)
0.020	0.78	0.59	0.85	0.83	0.92	1.18	1.05	1.96	1.19	3.21	1.36	5.50	1.48	7.73	1.74	14.90
0.025	0.87	0.66	0.95	0.93	1.03	1.32	1.17	2.19	1.33	3.59	1.52	6.15	1.65	8.64	1.95	16.66
0.026	0.89	0.67	0.96	0.95	1.05	1.34	1.20	2.24	1.35	3.66	1.55	6.28	1.69	8.81	1.99	16.99
0.030	0.95	0.72	1.04	1.02	1.13	1.44	1.28	2.40	1.45	3.93	1.66	6.74	1.81	9.47	2.13	18.25
0.035	1.03	0.78	1.12	1.10	1.22	1.56	1.39	2.59	1.57	4.25	1.80	7.28	1.96	10.23	2.30	19.71
0.040	1.10	0.84	1.20	1.18	1.31	1.67	1.48	2.77	1.68	4.54	1.92	7.78	2.09	10.93	2.46	21.07
0.045	1.17	0.89	1.27	1.25	1.39	1.77	1.57	2.94	1.78	4.81	2.04	8.26	2.22	11.59	2.61	22.35
0.050	1.23	0.93	1.34	1.31	1.46	1.86	1.66	3.10	1.88	5.08	2.15	8.70	2.34	12.22	2.75	23.56
0.055	1.29	0.98	1.40	1.38	1.53	1.95	1.74	3.25	1.97	5.32	2.25	9.13	2.45	12.82	2.89	24.71
0.060	1.35	1.02	1.47	1.44	1.60	2.04	1.82	3.40	2.06	5.56	2.35	9.53	2.56	13.39	3.02	25.81
0.065	1.40	1.07	1.53	1.50	1.67	2.12	1.89	3.54	2.14	5.79	2.45	9.92	2.66	13.94	3.14	26.86
0.070	1.45	1.11	1.58	1.55	1.73	2.20	1.96	3.67	2.22	6.01	2.54	10.30	2.77	14.46	3.26	27.88
0.075	1.51	1.14	1.64	1.61	1.79	2.28	2.03	3.80	2.30	6.22	2.63	10.66	2.86	14.97	3.37	28.85
0.080	1.55	1.18	1.69	1.66	1.85	2.36	2.10	3.92	2.37	6.42	2.72	11.01	2.96	15.46	3.48	29.80

B.0.2 建筑排水横管（高密度聚乙烯）（ $h/d=0.6$ ）水力计算值应符合表 B.0.2 的规定。

表 B.0.2 建筑排水横管（高密度聚乙烯）水力计算值（ $h/d=0.6$ ）

坡度	管道公称 外径 50		管道公称 外径 56		管道公称 外径 63		管道公称 外径 75		管道公称 外径 90		管道公称 外径 110		管道公称 外径 125		管道公称 外径 160	
	流速 (m/s)	流量 (L/s)	流速 (m/s)	流量 (L/s)	流速 (m/s)	流量 (L/s)	流速 (m/s)	流量 (L/s)	流速 (m/s)	流量 (L/s)	流速 (m/s)	流量 (L/s)	流速 (m/s)	流量 (L/s)	流速 (m/s)	流量 (L/s)
0.004	—	—	—	—	—	—	—	—	—	—	—	—	—	—	—	—
0.005	—	—	—	—	—	—	—	—	—	—	—	—	—	—	—	—
0.006	—	—	—	—	—	—	—	—	0.70	2.36	—	—	—	—	—	—
0.007	—	—	—	—	—	—	0.67	1.56	0.75	2.55	—	—	—	—	—	—
0.008	—	—	—	—	—	—	0.71	1.67	0.80	2.73	—	—	—	—	—	—
0.009	—	—	—	—	—	—	0.75	1.77	0.85	2.89	—	—	—	—	—	—
0.010	—	—	—	—	—	—	0.80	1.86	0.90	3.05	—	—	—	—	—	—
0.015	0.72	0.69	0.79	0.97	0.86	1.37	0.97	2.28	1.10	3.73	—	—	—	—	—	—
0.020	0.83	0.79	0.91	1.12	0.99	1.58	1.12	2.64	1.27	4.31	—	—	—	—	—	—
0.025	0.93	0.89	1.01	1.25	1.11	1.77	1.26	2.95	1.42	4.82	—	—	—	—	—	—
0.026	0.95	0.91	1.03	1.27	1.13	1.81	1.28	3.00	1.45	4.92	—	—	—	—	—	—

续表 B.0.2

坡度	管道公称 外径 50		管道公称 外径 56		管道公称 外径 63		管道公称 外径 75		管道公称 外径 90		管道公称 外径 110		管道公称 外径 125		管道公称 外径 160	
	流速 (m/s)	流量 (L/s)	流速 (m/s)	流量 (L/s)	流速 (m/s)	流量 (L/s)	流速 (m/s)	流量 (L/s)	流速 (m/s)	流量 (L/s)	流速 (m/s)	流量 (L/s)	流速 (m/s)	流量 (L/s)	流速 (m/s)	流量 (L/s)
0.030	1.02	0.97	1.11	1.37	1.21	1.94	1.38	3.23	1.56	5.28	1.78	9.06	1.94	12.72	2.29	24.52
0.035	1.10	1.05	1.20	1.48	1.31	2.09	1.49	3.49	1.68	5.70	1.93	9.78	2.10	13.74	2.47	26.48
0.040	1.18	1.12	1.28	1.58	1.40	2.24	1.59	3.73	1.80	6.10	2.06	10.46	2.24	14.69	2.64	28.31
0.045	1.25	1.19	1.36	1.67	1.49	2.37	1.69	3.95	1.91	6.47	2.18	11.09	2.38	15.58	2.80	30.03
0.050	1.32	1.26	1.43	1.76	1.57	2.50	1.78	4.17	2.01	6.82	2.30	11.69	2.51	16.42	2.95	31.65
0.055	1.38	1.32	1.50	1.85	1.64	2.63	1.87	4.37	2.11	7.15	2.41	12.26	2.63	17.22	3.10	33.20
0.060	1.44	1.37	1.57	1.93	1.72	2.74	1.95	4.56	2.20	7.47	2.52	12.81	2.75	17.99	3.23	34.67
0.065	1.50	1.43	1.64	2.01	1.79	2.85	2.03	4.75	2.29	7.77	2.62	13.33	2.86	18.72	3.37	36.09
0.070	1.56	1.49	1.70	2.09	1.85	2.96	2.10	4.93	2.38	8.07	2.72	13.83	2.97	19.43	3.49	37.45
0.075	1.61	1.54	1.76	2.16	1.92	3.07	2.18	5.10	2.46	8.35	2.82	14.32	3.07	20.11	3.62	38.76
0.080	1.67	1.59	1.82	2.23	1.98	3.17	2.25	5.27	2.54	8.62	2.91	14.79	3.17	20.77	3.74	40.04

附录 C 建筑排水横管（柔性接口铸铁）水力计算值

C.0.1 建筑排水横管（柔性接口铸铁）($h/d=0.5$) 水力计算值应符合表 C.0.1 的规定。

表 C.0.1 建筑排水横管（柔性接口铸铁排水）($h/d=0.5$) 水力计算表

坡度	DN50		DN75		DN100		DN125		DN150	
	流速 (m/s)	流量 (L/s)	流速 (m/s)	流量 (L/s)	流速 (m/s)	流量 (L/s)	流速 (m/s)	流量 (L/s)	流速 (m/s)	流量 (L/s)
0.007	—	—	—	—	—	—	—	—	0.72	6.37
0.008	—	—	—	—	—	—	—	—	0.77	6.81
0.009	—	—	—	—	—	—	—	—	0.82	7.22
0.010	—	—	—	—	—	—	0.76	4.68	0.86	7.61
0.015	—	—	0.66	1.47	0.81	3.16	0.93	5.74	1.06	9.32
0.020	—	—	0.77	1.70	0.93	3.65	1.08	6.62	1.22	10.76
0.025	0.66	0.64	0.86	1.90	1.04	4.08	1.21	7.40	1.36	12.03

续表 C.0.1

坡度	DN50		DN75		DN100		DN125		DN150	
	流速 (m/s)	流量 (L/s)	流速 (m/s)	流量 (L/s)	流速 (m/s)	流量 (L/s)	流速 (m/s)	流量 (L/s)	流速 (m/s)	流量 (L/s)
0.030	0.72	0.70	0.94	2.08	1.14	4.47	1.32	8.11	1.49	13.18
0.035	0.78	0.76	1.02	2.24	1.23	4.83	1.43	8.76	1.61	14.24
0.040	0.83	0.81	1.09	2.40	1.32	5.17	1.53	9.37	1.72	15.22
0.045	0.88	0.86	1.15	2.54	1.40	5.48	1.62	9.93	1.83	16.15
0.050	0.93	0.91	1.21	2.68	1.47	5.78	1.71	10.47	1.93	17.02
0.055	0.97	0.95	1.27	2.81	1.54	6.06	1.79	10.98	2.02	17.85
0.060	1.01	1.00	1.33	2.94	1.61	6.33	1.87	11.47	2.11	18.64
0.065	1.06	1.04	1.38	3.06	1.68	6.58	1.95	11.94	2.20	19.40
0.070	1.10	1.08	1.44	3.17	1.74	6.83	2.02	12.39	2.28	20.14
0.075	1.13	1.11	1.49	3.28	1.80	7.07	2.09	12.82	2.36	20.84
0.080	1.17	1.15	1.54	3.39	1.86	7.31	2.16	13.24	2.44	21.53

C.0.2 建筑排水横管（柔性接口铸铁）（ $h/d=0.6$ ）水力计算值应符合表 C.0.2 的规定。

表 C.0.2 建筑排水横管 (柔性接口铸铁) 水力计算表 ($h/d=0.6$)

坡度	DN50		DN75		DN100		DN125		DN150	
	流速 (m/s)	流量 (L/s)	流速 (m/s)	流量 (L/s)	流速 (m/s)	流量 (L/s)	流速 (m/s)	流量 (L/s)	流速 (m/s)	流量 (L/s)
0.007	—	—	—	—	—	—	—	—	0.77	8.56
0.008	—	—	—	—	—	—	—	—	0.83	9.15
0.009	—	—	—	—	—	—	—	—	0.88	9.71
0.010	—	—	—	—	—	—	0.82	6.29	0.92	10.23
0.015	—	—	0.71	1.97	0.86	4.25	1.00	7.71	1.13	12.53
0.020	—	—	0.82	2.28	1.00	4.91	1.16	8.90	1.31	14.47
0.025	0.70	0.86	0.92	2.55	1.12	5.49	1.29	9.95	1.46	16.18
0.030	0.77	0.95	1.01	2.79	1.22	6.01	1.42	10.90	1.60	17.72
0.035	0.83	1.02	1.09	3.01	1.32	6.49	1.53	11.77	1.73	19.14
0.040	0.89	1.09	1.16	3.22	1.41	6.94	1.64	12.58	1.85	20.46
0.045	0.94	1.16	1.24	3.42	1.50	7.36	1.74	13.35	1.96	21.70
0.050	0.99	1.22	1.30	3.60	1.58	7.76	1.83	14.07	2.07	22.88
0.055	1.04	1.28	1.37	3.78	1.65	8.14	1.92	14.76	2.17	24.00
0.060	1.09	1.34	1.43	3.95	1.73	8.50	2.00	15.41	2.26	25.06
0.065	1.13	1.39	1.48	4.11	1.80	8.85	2.09	16.04	2.36	26.09
0.070	1.18	1.45	1.54	4.26	1.87	9.18	2.17	16.65	2.45	27.07
0.075	1.22	1.50	1.59	4.41	1.93	9.50	2.24	17.23	2.53	28.02
0.080	1.26	1.55	1.65	4.56	1.99	9.82	2.31	17.80	2.61	28.94

本规程用词说明

1 为便于执行本规程条文时区别对待，对要求严格程度不同的用词说明如下：

1) 表示很严格，非这样做不可的：

正面词采用“必须”，反面词采用“严禁”；

2) 表示严格，在正常情况下均应这样做的：

正面词采用“应”，反面词采用“不应”或“不得”；

3) 表示允许稍有选择，在条件许可时首先应这样做的：

正面词采用“宜”，反面词采用“不宜”；

4) 表示有选择，在一定条件下可以这样做的，采用“可”。

2 条文中指定应按其他有关标准执行的写法为：“应按……执行”或“应符合……的规定”。

引用标准名录

- 1 《建筑给水排水设计规范》 GB 50015
- 2 《建筑给水排水及采暖工程施工质量验收规范》 GB 50242
- 3 《建筑工程施工质量验收统一标准》 GB 50300
- 4 《建筑排水用硬聚氯乙烯 (PVC-U) 管材》 GB/T 5836.1
- 5 《建筑排水用硬聚氯乙烯 (PVC-U) 管件》 GB/T 5836.2
- 6 《排水用柔性接口铸铁管、管件及附件》 GB/T 12772
- 7 《排水用芯层发泡硬聚氯乙烯 (PVC-U) 管材》 GB/T 16800
- 8 《橡胶密封件 给、排水管及污水管道用接口密封圈材料规范》 GB/T 21873
- 9 《卫生洁具 便器用重力式冲水装置及洁具机架》 GB 26730
- 10 《建筑排水塑料管道工程技术规程》 CJJ/T 29
- 11 《建筑排水金属管道工程技术规程》 CJJ 127
- 12 《建筑排水用卡箍式铸铁管及管件》 CJ/T 177
- 13 《建筑排水用柔性接口承插式铸铁管及管件》 CJ/T 178
- 14 《地漏》 CJ/T 186
- 15 《建筑排水用高密度聚乙烯(HDPE)管材及管件》 CJ/T 250
- 16 《聚丙烯静音排水管材及管件》 CJ/T 273
- 17 《建筑排水用聚丙烯 (PP) 管材和管件》 CJ/T 278
- 18 《建筑同层排水部件》 CJ/T 363

中华人民共和国行业标准

建筑同层排水工程技术规程

CJJ 232 - 2016

条文说明

制 订 说 明

《建筑同层排水工程技术规程》CJJ 232 - 2016，经住房和城乡建设部 2016 年 6 月 6 日以第 1130 号公告批准、发布。

本规程编制过程中，编制组对我国建筑同层排水工程进行了广泛而深入的调查研究，总结了我国建筑同层排水工程的实践经验，同时参考了国外先进技术法规、技术标准，确定了建筑同层排水工程的设计、施工安装及验收等各项技术要求。

为便于广大设计、施工、科研、学校等单位有关人员在使用本规程时能正确理解和执行条文规定，《建筑同层排水工程技术规程》编制组按章、节、条顺序编制了本规程的条文说明，对条文规定的目的、依据以及执行中需要注意的有关事项进行了说明，还着重对强制性条文的强制性理由做了解释。但是，本条文说明不具备与规程正文同等的法律效力，仅供使用者作为理解和把握规程规定的参考。

目 次

1	总则	40
3	设计	41
3.1	一般规定	41
3.2	敷设方式	43
3.3	卫生用房、卫生器具及配件	43
3.4	管道布置和敷设	46
3.5	水力计算	47
3.6	管材和接口	48
4	施工	51
4.1	一般规定	51
4.3	管道安装	52
4.4	隐蔽式支架安装	53
4.5	排水汇集器安装	54
5	验收	55
5.2	验收要求	55
5.3	竣工验收	55

1 总 则

1.0.1 建筑同层排水是卫生用房（住宅卫生间、公共厕所、盥洗室和浴室等）内卫生器具的排水管和排水横支管不穿越楼板，在同层解决排水管道连接、敷设，并接入排水立管的专用技术。具有建筑美观、排水管道暗敷、卫生用房布置灵活、便于维修、排水噪声小、不干扰下层用户、安全可靠、无冷凝水下滴等优点。建筑同层排水是目前欧洲广泛采用的一种排水方式。近年来，随着我国城市建设的发展，建筑理念更加体现以人为本的精神，建筑同层排水技术在全国各地得到广泛的应用。

1.0.2 我国同层排水技术主要应用于住宅、别墅、公寓等居住建筑的套内卫生间内，在宿舍、酒店客房、医院病房、招待所客房、疗养院和养老院等居室的套内卫生间或其他建筑具有类似住宅的套内卫生间内也有应用。卫生间内一般配置坐便器、洗脸盆、浴缸（或淋浴盆）等卫生器具，布置较紧凑，面积不宜过大。公共建筑的公共卫生用房通常采用异层排水（卫生器具的排水管道穿过本层楼板进入下层空间，敷设于本层楼板下），但在一些使用功能比较复杂的公共建筑中，往往上下楼层的厕所、盥洗室等错开布置，为避免其排水管道对下层空间使用的影响，也可参考本规程采用同层排水系统。公共建筑的公共卫生用房中应用同层排水时，排水横支管上连接的大便器不宜过多，排水横支管不宜太长，并确保排水坡度。

1.0.3 为满足使用功能，以及卫生和美观的需求，同层排水系统的排水管道等通常采用暗敷的方式。因此，保证采用的卫生器具、地漏、管材、管件及附件（排水汇集器、隐蔽式冲洗水箱、隐蔽式支架、特殊管配件等）的产品质量符合国家现行标准是十分重要的。同时，在符合本规程有关要求的前提下，鼓励使用性能指标优于国家现行标准的成熟产品。

3 设 计

3.1 一 般 规 定

3.1.1 同层排水技术在敷设方式、结构形式等各方面，对建筑、结构、给水排水、采暖通风及电气等均产生一定的影响。因此，当建筑内生活排水采用同层排水系统时，各相关专业应互相配合和协调。

3.1.3 同层排水是建筑排水系统的一部分，和建筑排水系统一样负有将排水迅速排至室外的任务。因此，满足卫生和功能的要求，保证用户的健康和安全的同层排水工程设计的原则。在设计、施工中应采取以下技术措施：①应保证排水管道坡度符合相关要求，严禁排水横管无坡或倒坡，避免因此而产生堵塞，导致破坏排水系统通畅性，同时因多次冲水而造成水资源的浪费。②应选用耐腐蚀、连接可靠方便、使用寿命长的管材；卫生间地坪及墙体应设置有效的防水构造，避免产生渗漏，使污、废水溢入建筑物内部产生卫生隐患。③构造内无水封的卫生器具和地漏的排水口下必须设置存水弯，水封深度、水封形式等均应严格按本规程的相关规定，杜绝有害、有毒气体进入建筑物内部。④排水立管不宜设置在靠近与卧室、病房以及安静要求较高的房间相邻的内墙。⑤建筑排水塑料管穿越楼板、防火墙、管道井（或管窿）井壁时，应按国家现行相关标准的要求设置阻火圈或阻火胶带，消除消防隐患。

3.1.6 节水型生活用水器具应符合国家现行标准《节水型生活用水器具》CJ/T 164、《节水型产品通用技术条件》GB/T 18870、《水嘴用水效率限定值及用水效率等级》GB 25501、《坐便器用水效率限定值及用水效率等级》GB 25502、《小便器用水效率限定值及用水效率等级》GB 28377、《淋浴器用水效率限定值及用水效率

等级》GB 28378、《便器冲洗阀用水效率限定值及用水效率等级》GB 28379 的有关规定。

3.1.8 地漏是排水系统的重要附件。按现行行业标准《地漏》CJ/T 186 的有关规定，有水封地漏的水封深度不应小于 50mm；DN50 地漏的最小排水流量为 1.00L/s（用于地面排水）或 1.25L/s（用于器具排水）；有水封地漏的自清能力应达到 90%（不可拆卸清洗时）或 80%（可拆卸清洗时）；有水封地漏在正常排水的情况下，当排水管道负压为 (-400 ± 10) Pa 并持续 10s 时，地漏中的水封剩余深度不应小于 20mm。

3.1.9 建筑排水系统担负着居民和公共建筑中人员生活、工作过程中产生污水及废水的接纳和输送工作，在这一过程中，密闭管道中的生活污水、废水所含的有机和无机物质在厌氧的条件下，受微生物的作用会产生以硫化氢和一氧化碳为主的有毒有害、易燃易爆气体。这些有害气体不仅对排水管道造成相当严重的腐蚀，对人体健康也造成极大的危害。

水封是利用一定高度的水柱（静水压力）来抵抗排水管内气压变化，防止管内有害有毒气体进入室内的有效措施。水封的设置对保证室内环境卫生和保障人民身心健康具有至关重要的作用。水封通常采用存水弯、水封盒、水封井等形式。水封会由于排水管道系统内的压力波动、自虹吸、蒸发及毛细管现象等原因而遭到破坏，因此，在同层排水工程设计、施工中必须对水封的正确设置严格把关。本条对同层排水工程中水封的设置作出明确规定：首先，在构造内无水封的卫生器具和地漏的排水口下必须设置存水弯。其次，水封必须保证一定的高度以保护排水管道系统内压力波动时存水弯的水封不致被破坏。国外规定卫生器具存水弯水封深度为 50mm~100mm，我国规定存水弯的水封深度不得小于 50mm。第三，由于机械密封装置的寿命难以保证，排水中的杂物卡堵会造成机械密封失效，故禁止采用活动机械密封替代水封。

3.1.10 存水弯接管的管径，及存水弯与卫生器具之间的距离，

对保证水封的正常使用具有重要的作用。国外规范十分强调卫生器具出口与存水弯堰之间的距离，并要求应尽可能短。美国《国际给水排水设计规范》规定从卫生器具出口到存水弯堰的垂直距离不得超过 24 英寸（620mm），从卫生器具出口中心线到存水弯进口中心线的水平距离不得超过 30 英寸（762mm）。

水封的重复设置会形成气塞，不仅产生气阻使排水不畅、加大排水噪声，还将造成水封破坏等现象。因此，接入共用存水弯的排水管段上不得重复设置水封。当排水汇集器设置共用存水弯时，接入排水汇集器的器具排水管应遵循本条的规定。

3.1.12 同层排水系统的给水管道通常采用暗敷形式，检修和更换都较麻烦。若给水管材、管件和配件的使用寿命与排水系统的设计使用寿命不同步，不仅需更换、拆除旧管材、管件和配件，还要拆除及更新暗敷区域的建筑装饰，经济损失较大，并给使用带来麻烦。因此条文对此提出原则要求。

3.2 敷 设 方 式

3.2.1、3.2.2 欧洲的同层排水大部分采用隐蔽式安装，即沿墙敷设方式，利用装饰墙或附设的管道井将器具排水管和排水支管隐藏起来。国内的同层排水采用地面敷设方式较多，且大多采用降低结构楼板（整体降板或局部降板），用排水管道及管件直接敷设在结构楼板和最终装饰地面之间。近年来，国内也注重同层排水系统专用排水配件的研发，目前已有不少排水汇集器及专用排水配件专利产品。

同一场所也可根据具体情况同时采用沿墙敷设和地面敷设。同层排水通常用于住宅和其他建筑类似套内卫生间，对于公共厕所中成组排列的多套大便器，排水横管较长时，不宜采用降板敷设方式。

3.3 卫生用房、卫生器具及配件

3.3.3 大便器一般布置在最靠近立管的位置，为防止发生污水

倒流，其他卫生器具布置在大便器的前端。用于排除地面积水的地漏宜单独连接到立管中。由于楼板和装饰层高度以及坡度的限制，地漏一般布置在靠近立管的位置。

3.3.4 沿墙敷设方式通常把排水管道、大便器冲洗水箱都设置在隔墙内，现行行业标准《建筑同层排水部件》CJ/T 363 对卫生器具也有相关规定。沿墙敷设的同层排水系统采用的大便器应采用冲落式结构，排污方向为后排式。可选用壁挂式坐便器和落地式后排水坐（蹲）便器。冲洗水箱与大便器配套，沿墙敷设由于有了敷设排水管道的隔墙，会占用部分卫生用房面积，为了使卫生用房实际使用面积不减小，通常把冲洗水箱隐蔽在隔墙内。

浴盆和淋浴房由于排水口标高较低，容易忽略存水弯的设置，导致有害气体侵入室内，因此强调采用内置存水弯的排水附件（图1，图2）。地漏也应保证水封。

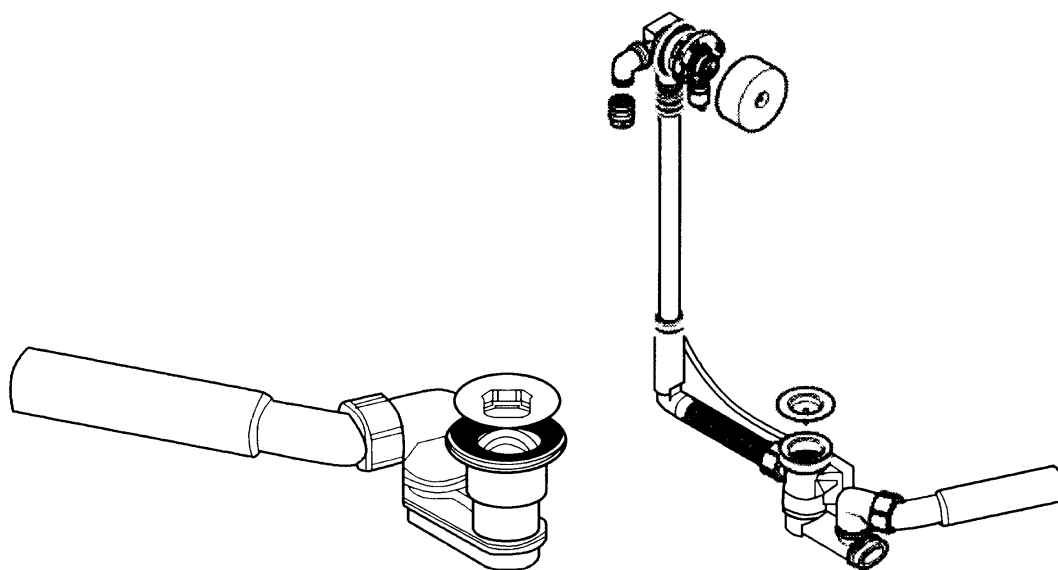


图1 淋浴房排水配件(内置存水弯) 图2 浴盆排水配件(内置存水弯)

3.3.5 隐蔽式支架由支撑架、进排水管件和固定附件组成，内外表面应清洁、光滑，不允许有气泡、明显的划伤、凹陷、杂质、颜色不均等缺陷，支架的焊接点应平整。隐蔽式支架的最大

承载重量见表 1。

表 1 隐蔽式支架的最大承载重量

卫生器具种类	壁挂式坐便器	壁挂式洗脸盆	壁挂式小便器	壁挂式妇洗盆
最大承重 (kN)	4.0	1.5	1.3	1.0

注：1 表中数据摘自现行行业标准《建筑同层排水部件》CJ/T 363。

2 妇洗盆即本规程的净身盆。

3.3.10 多通道地漏是一种可同时接纳地面排水和 1 个~2 个器具排水的有水封地漏。由于多个排水器具共用水封，使得地漏的水封经常得到补水不易出现干涸。多通道地漏应符合现行行业标准《地漏》CJ/T 186 的有关规定。近年来，部分厂家开发出具有同层检修功能的多通道地漏，无需破坏结构层和建筑装饰面层即可在本层对地漏和排水横支管进行疏通（图 3）。

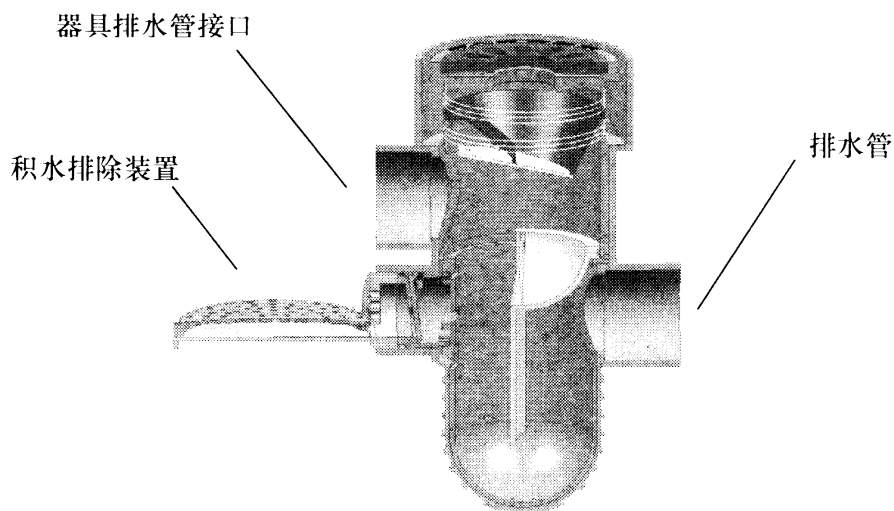


图 3 同层检修多通道地漏

3.3.11 近年来，国内部分厂家研制开发出不同形式的排水汇集器，对地面敷设方式的同层排水系统的推广应用具有积极的意义。本条从排水汇集器的材质、水力特性、生产等方面提出的总体技术要求，是为了保证该项技术正确合理地运用。图 4 为部分企业研发的排水汇集器。

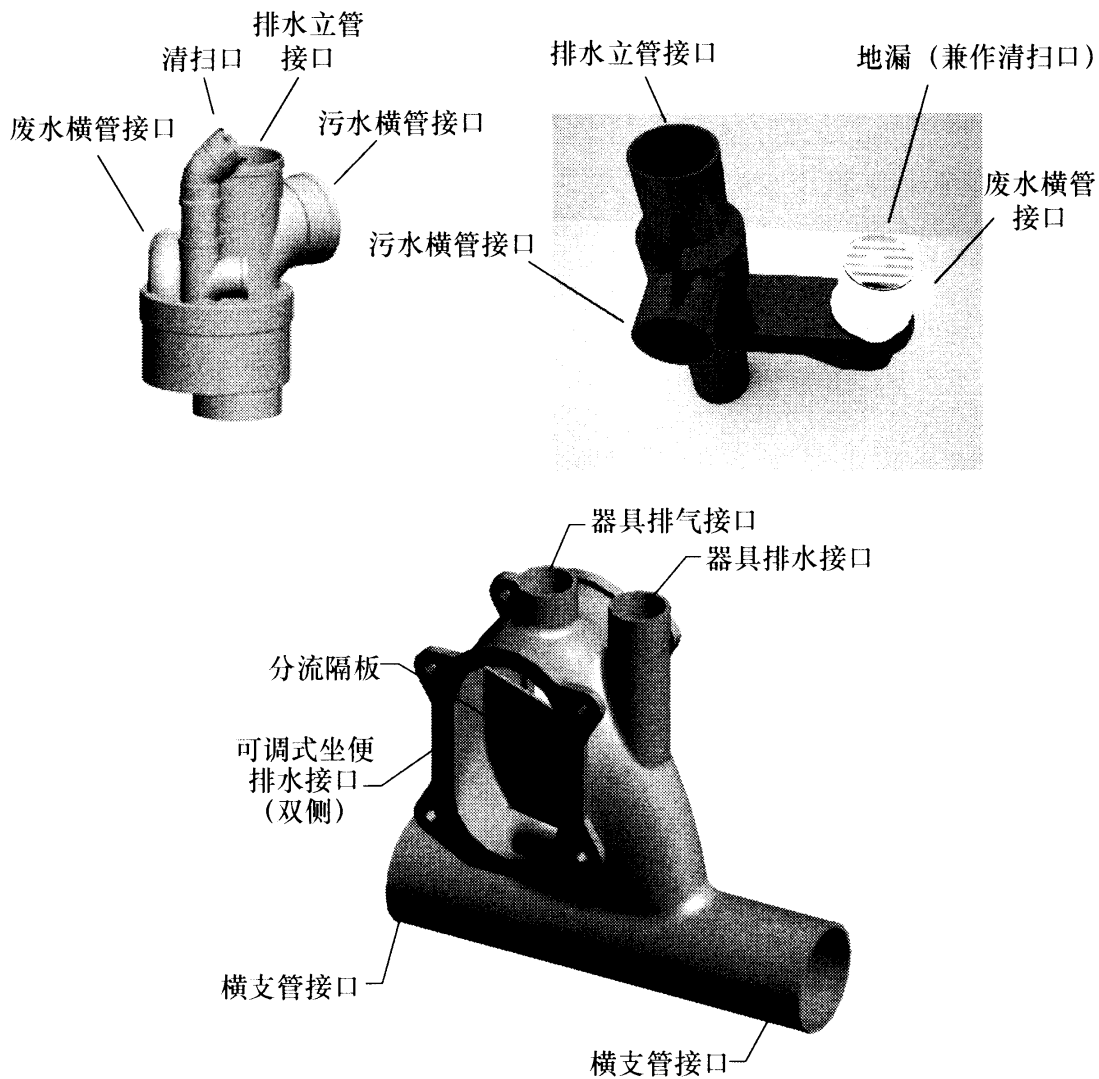


图4 排水汇集器

3.4 管道布置和敷设

3.4.6 排水横管连接处要求上、下游横管在水平方向倾斜角度不宜小于 15° ，目的在于改善上下游排水管排水条件，不至于淹没出流。该倾斜角度是由 45° 斜三通和 45° 弯头共同组合而成（图5）。

3.4.8 在排水横管变径处，下游排水管管径应大于上游排水管的管径。采用偏心异径管径、管顶平接，是为了改善上游排水管排水条件，防止出现淹没出流、排水能力下降的现象。接入立管时的变径不受本条限制。

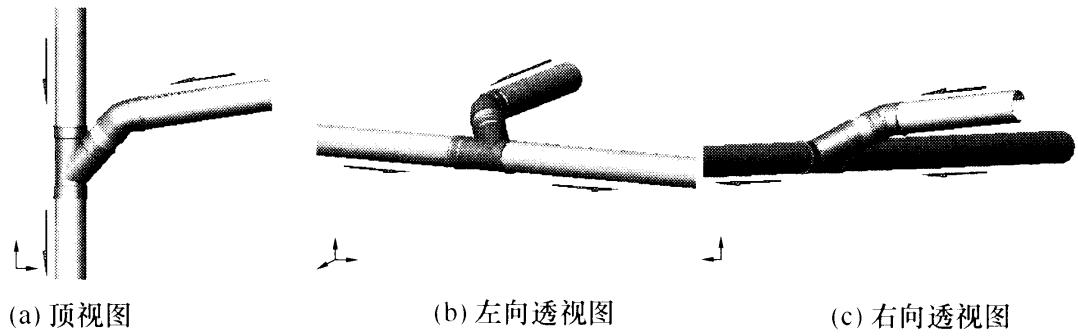


图5 排水横管的水平连接

3.4.12 建筑塑料排水管穿越楼层设置阻火装置的目的是防止火灾蔓延，是根据我国模拟火灾试验和塑料管道贯穿孔洞的防火封堵耐火试验成果确定。

3.5 水力计算

3.5.4 充满度是指重力排水系统的横管水流在管渠中充满程度，以水深 h 与管径 d 之比值，表示为 h/d 。充满度过大，将影响排水横管内空气的流动，对平衡管道内正负压、保护卫生器具水封不利。因此，现行国家标准《建筑给水排水设计规范》GB 50015 中规定了室内排水横管的最大设计充满度是十分必要的。同时，充满度过小，将影响排水横管的水流工况，污物易于沉淀。欧洲标准中十分关注这个问题，《建筑物内重力排水系统》EN12056 在划分排水系统类型时，把管道的设计充满度作为考虑分类的主要因素之一，按设计充满度 $h/d=0.5$ 、 0.7 及 1.0 来进行排水系统配置，排水当量、排水流量、管径选用等参数围绕不同的设计充满度来设定。近年来，由于节水型用水器具的推广应用，坐便器冲水量的减少，欧洲一些国家已推荐采用 DN90 等排水管道，通过提高充满度来保证管道的通畅。本规程附录 A~附录 C 分别列出排水横管在不同充满度下的排水能力。

3.5.5、3.5.6 排水管道坡度是影响坐便器污物输送能力的重要因素。试验测试显示，塑料排水管道在 0.026 标准坡度下，

6L坐便器采用 $DN110$ 和 $DN90$ 管道的冲洗距离基本可达到现行国家标准《卫生陶瓷》GB 6952 对排水管道输送距离的要求。但随着坡度的减小，冲洗距离随之变小，当坡度为最小坡度 0.004 时，6L 坐便器通过 $DN110$ 或 $DN90$ 管道时均已小于自净流速。

因此，本规程要求建筑排水柔性接口铸铁管排水横管宜采用通用坡度，建筑排水塑料管排水横管宜采用标准坡度。生活污水横支管不应采用最小坡度。

3.6 管材和接口

3.6.6 建筑排水柔性接口铸铁管应采用离心铸造或连续铸造工艺成型，材质致密，接口方式为柔性接口。柔性接口铸铁管按接口方式分为法兰承插式（又称法兰机械式）连接和卡箍式连接两种。法兰承插式接口建筑排水柔性接口排水铸铁管适用于要求管道系统接口具有一定的轴向转角和伸缩变形能力，对管道的稳定性要求较高等场所。卡箍式接口排水铸铁管道适用于安装要求的平面位置小，需设置在尺寸较小的管道井内或需紧贴墙面安装；需各层同步安装和快速施工；需分期修建或有改建、扩建要求等场所。按现行行业标准《建筑排水金属管道工程技术规程》CJJ 127 的有关规定，用于埋地排水管道时，宜选用法兰承插式连接；当要求管道外形美观和节省建筑空间时，宜选用卡箍式连接。第 5 款对同层排水工程中建筑排水柔性接口铸铁管道卡箍式连接的使用提出要求，暗装在外包装饰假墙内或架空层内时可采用卡箍式连接。

对埋敷安装的建筑排水柔性接口铸铁管、管件及附件进行包覆防护时，可采用聚乙烯薄膜包覆隔离铸铁管与埋敷介质相接触（图 6）。这个方法主要参照了美国 ASTM A888—09 标准“附录 X2 有关如何确定埋地铸铁排水管是否需要进行聚乙烯膜包裹处理的方法”及附录 X3“铸铁排水管聚乙烯膜包裹方法”。具体包覆防护方法可参考表 2。

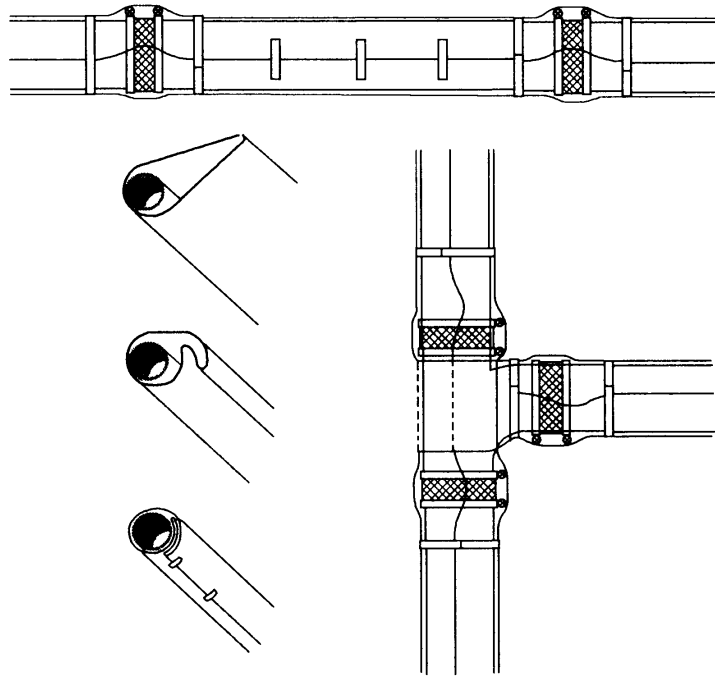


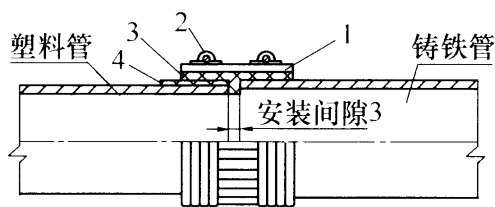
图6 接口包覆防护示意

表2 包覆防护方法

使用材料	厚度 (mm)	允许厚度 负偏差	做法及注意事项
低密度聚乙烯 薄膜套筒	≥ 0.2	$\leq 10\%$	1 将聚乙烯薄膜套筒整齐的包裹在铸铁管、管件及附件上，并为承口、插口、法兰、卡箍、管件等部位留出足够的空隙，防止薄膜绷紧受拉延伸； 2 搭接部位和端部使用胶带、塑料绳或其他材料捆扎牢固； 3 包覆应延长至超出包覆防护区域900mm以上； 4 回填施工应谨慎小心，以防对聚乙烯薄膜造成损伤。回填材料不能含有炉渣、垃圾、冻土、卵石、岩石、石块、瓦砾等可能对聚乙烯薄膜造成损伤的其他材料
高密度聚乙烯 薄膜套筒	≥ 0.1	$\leq 10\%$	

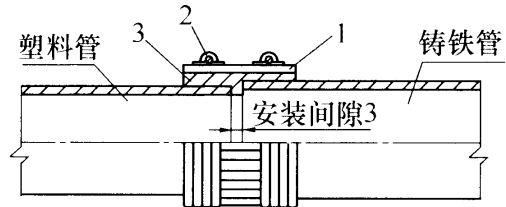
3.6.8 随着同层排水技术在高层及超高层建筑中的应用，排水立管与排水横支管可能采用不同的材质，如：排水立管采用建筑

排水柔性接口铸铁管，排水横支管采用排水塑料管（PVC-U、HDPE等），其连接位置属于漏水隐患较大的部位；排水汇集器、排水地漏等位置敷设于垫层内，一旦接口渗水难以修补，都需要确保连接可靠。建筑排水塑料管与建筑排水柔性接口铸铁管的连接方式可参照图7、图8。



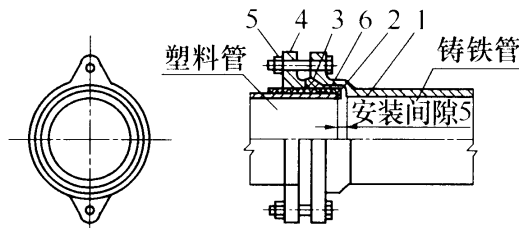
外径不等塑料管与铸铁管不锈钢卡箍连接（一）

1—不锈钢卡箍带；2—紧固螺栓；
3—橡胶密封圈；4—塑料转换接头



外径不等塑料管与铸铁管不锈钢卡箍连接（二）

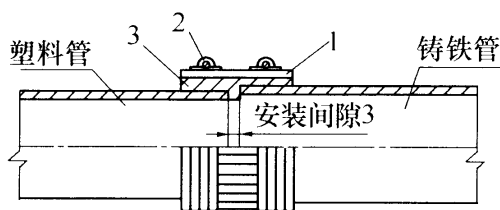
1—不锈钢卡箍带；2—紧固螺栓；
3—转换橡胶圈



外径不等塑料管与铸铁管法兰连接（三）

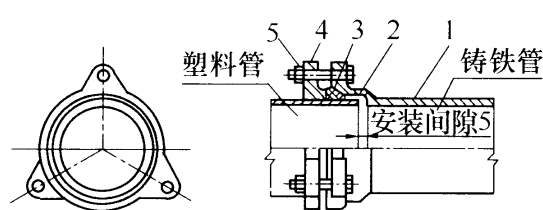
1—承口端；2—插口端；3—橡胶密封圈；4—法兰压盖；
5—紧固螺栓；6—塑料转换接头

图7 外径不等塑料管与铸铁管连接示意图



外径相等塑料管与铸铁管不锈钢卡箍连接

1—不锈钢卡箍带；2—紧固螺栓；
3—橡胶密封圈



外径相等塑料管与铸铁管法兰连接

1—承口端；2—插口端；3—橡胶密封圈；
4—法兰压盖；5—紧固螺栓

图8 外径相等塑料管与铸铁管法兰连接示意

4 施 工

4.1 一 般 规 定

4.1.6 卫生间地坪产生渗漏是我国房屋质量的通病之一。虽然同层排水技术使其避免引起住户之间的纠纷，但卫生间地坪如发生渗漏，渗漏水所含的有机和无机物质长期在降板内厌氧条件下产生有害气体，这些有害气体与潮湿环境下产生的细菌会进入人们活动的房间，影响住户的健康。

地面防水渗漏的原因主要有三个方面：①设计不到位。根据现行规范，地面防水一般由建筑专业进行设计，同层排水部位由于结构相对复杂，存在不同界面、不同材料的交错使用，按照常规的防水做法往往不能达到严密防水要求，需要建筑专业与给排水专业根据不同的同层排水做法，有针对性地采取加强措施。②野蛮施工破坏。由于施工人员缺乏相关的技术培训和监督，在施工过程中“野蛮施工、强行安装”而破坏防水层的事件屡见不鲜，又因为属于隐蔽工程较难发现，补救措施难以修复。③二次装修破坏。业主对原卫生间布局不满意，在进行“个性化”装修的过程中，随意移动卫生器具的位置，造成防水层的破坏或失效。因此，同层排水部位的地面和局部墙面必须严密防水、防渗漏，具有防水构造及措施，保证防水功能。

为保证地坪及墙体防水的效果，可按现行行业标准《住宅室内防水工程技术规范》JGJ 298 的相关规定，参照国家建筑标准设计图集《住宅卫生间同层排水系统安装》12S306 的有关做法，采用降板结构（或建筑面层抬高）形式时，在结构楼板面和完成地面设置两道防水层，如图 9 所示。同时，施工中还必须保证防水层的完整性，支架、设施的安装以及管道的敷设均不能破坏防水层。已完成的防水层上不应打洞，涉及到防水层部位的卫生器

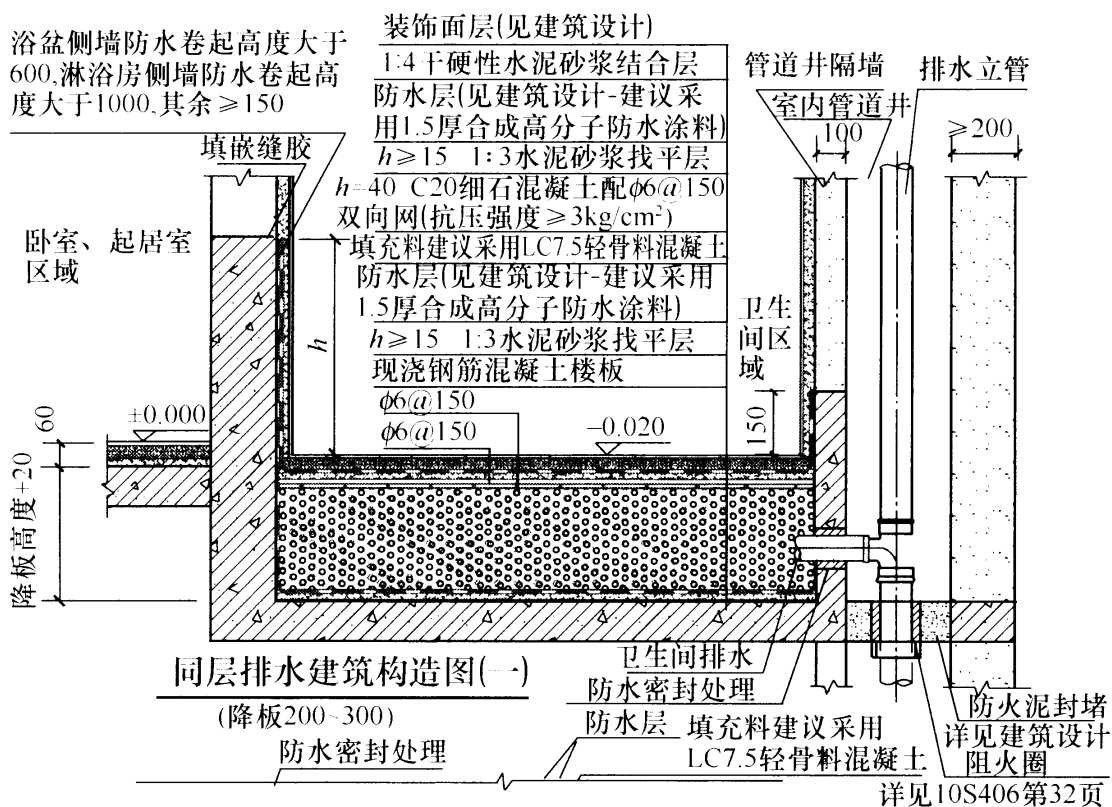


图9 同层排水建筑构造示意

具安装和固定应采用预埋件，落地坐便器应采用密封胶固定。预埋件需作密封增强处理以保证防水的整体性。预埋件四周应用密封材料封闭严密，密封材料与防水层应连续。

4.3 管道安装

4.3.3 胶粘剂易燃、易挥发，应注意使用安全。操作时应有良好通风条件，冬季和寒冷地区施工需采取防寒、防冻措施。根据现行行业标准《建筑排水塑料管道工程技术规程》CJJ/T 29中的相关规定，当冬季环境温度低于 -10°C 时，不宜进行粘接连接。

4.3.4 高密度聚乙烯管是采用热熔对焊连接或电熔管箍连接，熔接时，操作压力和温度非常关键，用力过大或温度偏高会导致管材熔融过多，导致水流断面减少，水流受阻，熔接时具体压力要求和温度控制见相关规程。为了保证材料的相溶性，规定了熔

融指数。

“非裸露式电熔管箍”是一种电熔管件结构。非裸露的螺旋式电热丝保证了焊接区均匀的热传导，并有效杜绝了管材插入时发生短路的现象，同时又避免了裸露式电热丝易出现老化腐蚀的缺陷，且管件内壁光滑平整，便于安装。

4.3.5 暗装或相对隐蔽的场所采用不锈钢卡箍连接或法兰连接时，应对连接部位采取塑料胶带缠裹，并在缠裹表面涂刷防腐涂料、沥青漆等进行隔离防腐处理。这样可以防止潮湿环境对连接部件和连接紧固件的腐蚀，也是目前国外同类施工作业时常常采取的防腐处理方法。

4.3.7 1 为保证排水管道的接口连接处施工质量，排水管材及配套管件应采用同一品牌同一型号。条文对支吊架也提出由管道供货商配套供应的要求，尤其是塑料管，由于其线胀系数大，管道伸缩变形量大，固定支架位置的设置，支架的受力特征和断面尺寸，都需要合理配置，以保证排水管系统工况的正常，因此予以强调。

4 同层排水的横管一般固定在结构楼板面上，为防止损坏防水层，本条规定支架采用专用胶粘接固定。

4.3.10 建筑排水柔性接口铸铁管在安装时，对支吊架的要求比较严格。为防止发生接口脱落事故，对其支吊架的设置作出详细的规定。

4.3.11 当建筑排水柔性接口铸铁管的直线管段局部需要折线安装时，其接口允许少许偏转，但必须先按轴向（偏转角为零）连接好后再偏转。每个接口的偏转角度不得超过规定。

4.3.12 建筑排水塑料管的线膨胀系数比较大，故对其伸缩节的安装进行明确规定。

4.4 隐蔽式支架安装

4.4.1 本条规定了在墙上安装卫生器具隐蔽式支架安装的程序要求。外砌墙的敷设形式可参见图 10。

4.4.3 固定支架的膨胀螺栓长度应确保比结构楼板厚度小20mm~25mm。当受条件限制隐蔽式安装支架必须固定在楼板承重结构上时，为确保防水层的严密性，提出二次防水处理措施。

4.4.5 隐蔽式水箱由整体冲水水箱和安装框架组成。由于水箱配件（进水阀、出水阀）内藏在水箱体内，而水箱又隐蔽在隔墙内，一旦损坏，需从按板处取出，对维修有一定影响。为此，从构造上要求隐蔽式水箱的水箱配件要简洁、不易损坏；对按板要求是便于取出水箱配件，便于安放水箱配件；因此特地强调水箱配件应有相关权威机构的检测，以确保水箱配件质量，消除隐患。

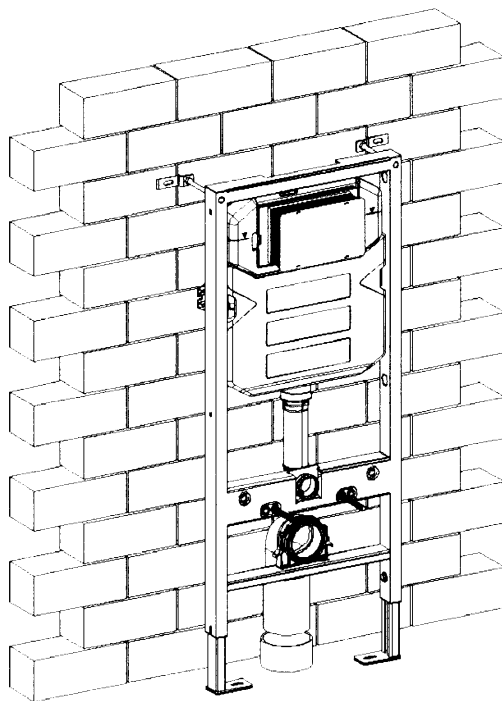


图 10 外砌墙敷设形式

式水箱的水箱配件要简洁、不易损坏；对按板要求是便于取出水箱配件，便于安放水箱配件；因此特地强调水箱配件应有相关权威机构的检测，以确保水箱配件质量，消除隐患。

4.5 排水汇集器安装

4.5.1~4.5.4 目前，国内工程中应用的排水汇集器形式较多，各具特色。为了保证良好的排水性能，本节对排水汇集器的安装作出规定。在工程应用中应根据排水汇集器的材质、水力特性、断面形式，合理安装。每个卫生器具和地漏的排水管都应单独接至排水汇集器。排水汇集器应设置在便于清通的场所。

5 验 收

5.2 验收要求

5.2.1 现行国家标准《建筑给水排水及采暖工程施工质量验收规范》GB 50242 规定了确保同层排水系统不渗不漏、顺畅排水功能的 11 项主控项目内容。楼板（采用地面敷设时，应包括楼板结构层上和地面装饰层下两层）和墙面采取防水措施、保证排水管道接口严密、建筑防水层不被破坏，以及排水管道穿越楼板部位不渗不漏等，是同层排水工程取得成功的关键问题，因此本条第 1、4、5、6、8 和 11 款分别予以强调。第 9、10 款通过灌水试验和通球试验来检查排水管道的通畅情况。第 11 款通过卫生器具安装后进行满水试验来检查各连接部件的密封情况。

5.3 竣工验收

5.3.2 本条规定了竣工验收时应提交的文件。竣工验收时应先验文件资料，它可以反映出施工的全过程。第 3 款同层排水系统隐蔽工程的验收，主要包含在地面、墙面、吊顶等装修工程施工以前，对排水管道的质量和敷设、地漏的选型和位置等进行检查验收。未经隐蔽工程验收合格，不得进行下道工序的施工。

5.3.3 竣工资料立卷归档对以后同层排水系统运行、维护至关重要，为此予以强调。