



# 中华人民共和国城镇建设行业标准

CJ/T 295—2015  
代替 CJ/T 295—2008

---

## 餐饮废水隔油器

Grease-water separator for restaurant wastewater

2015-11-23 发布

2016-04-01 实施

---

中华人民共和国住房和城乡建设部 发布

## 前 言

本标准按照 GB/T 1.1—2009 给出的规则起草。

本标准代替 CJ/T 295—2008《餐饮废水隔油器》，与 CJ/T 295—2008 相比主要技术变化如下：

- 将原有“固液分离区”内“无阻塞泵”取消，固液分离处理流程改为“固液拦截处理”和“固液重力分离处理”；
- 箱体增加了塑料材质；
- 修改了隔油器的结构型式；
- 增加了对集油桶的技术要求；
- 增加了残渣浓缩装置；
- 增加了可配套排水提升装置。

本标准由住房和城乡建设部标准定额研究所提出。

本标准由住房和城乡建设部建筑给水排水标准化技术委员会归口。

本标准起草单位：北京东方海联科技发展有限公司、中国建筑设计院有限公司、广州朗洁环保科技有限公司、山东生态洁环保科技有限公司、北京南乡子科贸有限责任公司。

本标准主要起草人：陈光辉、赵铨、胡运昆、王耀堂、于志强、张佳莉、李云路、王忠斌、徐守强、李磊、江炜、王军。

本标准所代替标准的历次版本发布情况为：

- CJ/T 295—2008。

# 餐饮废水隔油器

## 1 范围

本标准规定了餐饮废水隔油器的术语和定义、产品标记、结构型式和参数、使用环境、要求、试验方法、检验规则、标志、包装、运输和贮存。

本标准适用于处理水量：不大于  $55 \text{ m}^3/\text{h}$ ；废水动(植)物油油脂含量不大于  $500 \text{ mg/L}$ ，悬浮物浓度不大于  $600 \text{ mg/L}$ ；水温不低于  $5 \text{ }^\circ\text{C}$  的餐饮废水的隔油器设计、制造和检验。

## 2 规范性引用文件

下列文件对于本文件的应用是必不可少的。凡是注日期的引用文件，仅注日期的版本适用于本文件。凡是不注日期的引用文件，其最新版本(包括所有的修改单)适用于本文件。

- GB/T 191 包装储运图示标志
- GB/T 3280 不锈钢冷轧钢板和钢带
- GB/T 3797 电气控制设备
- GB 4208—2008 外壳防护等级(IP 代码)
- GB 4706.1 家用和类似用途电器的安全 第1部分：通用要求
- GB 5226.1 机械电气安全 机械电气设备 第1部分：通用技术条件
- GB/T 5528 动植物油脂 水分及挥发物含量测定
- GB/T 9969 工业产品使用说明书 总则
- GB/T 11115 聚乙烯(PE)树脂
- GB/T 11901 水质 悬浮物的测定 重量法
- GB/T 12232 通用阀门 法兰连接铁制闸阀
- GB/T 12238 法兰和对夹连接弹性密封蝶阀
- GB 14048.1 低压开关设备和控制设备 第1部分：总则
- GB/T 14436 工业产品保证文件 总则
- GB/T 24674 污水污物潜水电泵
- GB/T 24923 普通型阀门电动装置技术条件
- CJ 343—2010 污水排入城镇下水道水质标准

## 3 术语和定义

下列术语和定义适用于本文件。

### 3.1

**餐饮废水隔油器**(以下简称“隔油器”) **grease-water separator for restaurant wastewater**  
用于分离、收集餐饮废水中的固体污物和油脂，处理后的废水排入城市下水道的装置。

### 3.2

**固液分离区** **solid-liquid separating area**

使粗大污物和细小颗粒与废水分离。由固液拦截分离区、重力分离区组成。

3.3

**油水分离区 grease-water separating area**

油脂与废水分离的区域。

3.4

**浮油收集装置 equipment for collecting grease**

收集分离出的油脂的装置。

3.5

**残渣浓缩装置 equipment for concentrating residue**

收集、浓缩粗大污物和细小颗粒的装置。

3.6

**微气泡发生器 micro-bubble generator**

连续产生微气泡的装置。

3.7

**电加热装置 electrical heater**

采用电加热方式控制水温的装置。

3.8

**带锁扣的集油桶 an oil conservator with a lock**

设有双锁结构或其他限制随意开启的密闭贮存油脂容器。

3.9

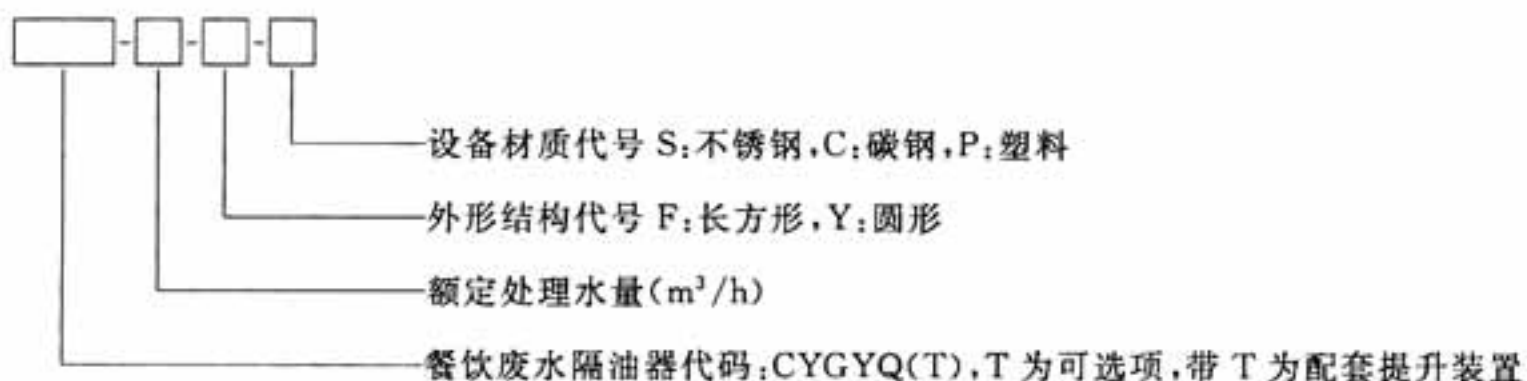
**提升装置 lifting device for sewage**

用于隔油器出水压力排水的装置。

4 产品标记、结构型式和参数

4.1 标记

产品型号以“餐饮废水隔油器”的汉语拼音字头，辅以隔油器额定处理水量、外形结构代号、设备材质代号等组成。



示例 1: 处理水量为  $8 m^3/h$ 、长方形、不锈钢餐饮废水隔油器, 标记为: CYGYQ-8-F-S。

示例 2: 处理水量为  $20 m^3/h$ 、圆形、不锈钢、带提升装置餐饮废水隔油器, 标记为: CYGYQ(T)-20-Y-S。

4.2 结构型式和参数

参见附录 A。

5 使用环境

隔油器使用环境温度不应低于  $5\text{ }^\circ\text{C}$ , 安装于室内时, 室内设置场所时, 应设置臭气处理装置, 应设置

通风换气装置,换气次数宜为8次/h~12次/h,宜设置清洗水源和地面排水设施。

## 6 要求

### 6.1 外观

6.1.1 隔油器表面应无毛刺,无碰撞凹陷现象,对角线误差不应大于5 mm。

6.1.2 不锈钢材质隔油器外形应美观,表面无划痕。

6.1.3 塑料材质的隔油器应无裂痕、表面光滑。

### 6.2 一般要求

6.2.1 经隔油器处理后的出水水质应符合 CJ 343—2010 中油脂浓度不大于 100 mg/L,悬浮物浓度不大于 300 mg/L 的规定。

6.2.2 隔油器由以下部分组成:固液分离区、油水分离区、浮油收集装置、残渣浓缩装置、集油桶、提升装置(可选)。其结构型式和尺寸符合 4.2 的规定。

6.2.3 隔油器电气设备应符合 GB 4706.1、GB 5226.1 和 GB 14048.1 的规定。

6.2.4 隔油器应设进水管、出水管、通气管及放空管。

6.2.5 隔油器管道可采用卡箍连接、螺纹连接或法兰连接;管道与阀门的连接宜采用法兰连接。

6.2.6 材料、零部件应符合以下规定:

a) 隔油器材质、管材应符合下列规定:

1) 隔油器材质可采用不锈钢、碳素钢或高密度聚乙烯树脂。相关材质应符合 GB/T 3280 和 GB/T 11115 的要求。板材厚度满足功能及构造强度要求;

2) 直接焊接在箱体上的进水管、出水管、通气管及放空管等管道,其材质应与箱体材质一致;

3) 隔油器排油管宜采用透明管。

b) 隔油器蝶阀、闸阀和电动阀门应分别符合 GB/T 12238、GB/T 12232 和 GB/T 24923 的规定。

c) 隔油器固液拦截分离区应设格栅(网孔),材质宜采用不锈钢材料。

d) 隔油器气浮装置宜采用叶轮式微气泡发生器。气浮装置安装方式可采用内置式或外置式,微气泡发生器零部件、潜水电机性能应符合 GB/T 24674 的规定。

e) 隔油器应设电加热装置。

6.2.7 隔油器宜配备防滑爬梯,方便人工操作。

6.2.8 与含油废水直接接触的隔油器箱体及零部件应耐油。

6.2.9 隔油器在稳定运行中应无水渗漏。

### 6.3 电控柜要求

#### 6.3.1 一般要求

应符合以下规定:

a) 箱体制造应符合 GB/T 3797 的规定。

b) 外壳防护等级应符合 GB 4208—2008 的规定,室内设置不应低于 IP20,室外设置不应低于 IP24。

c) 电控柜面板的按钮、开关及仪表等应设置在易操作的位置,且功能标识齐全清晰。

d) 电控柜的内部配件应装配合理、结构紧凑、工艺完好、维修方便。

e) 主要电器元件应选用 3C 认证产品,其他产品应符合相应的国家现行标准的规定。

f) 电控柜的电压等级应为 380 V,三相五线制;且电压波动±10%时,电控柜应能正常工作。

- g) 电控柜应满足隔油器最大用电负荷,应有漏电保护措施。
- h) 在电控柜上应设有隔油器成套设备电气安全的检测端子。

### 6.3.2 控制功能

应符合以下规定:

- a) 微气泡发生器运行应有手动和自动启停功能,运行时段使用时间继电器控制运行。
- b) 电加热装置应根据温度高低自动控制运行;当温度低于 20 ℃时电加热装置开启,当温度高于 60 ℃时加热装置停止。
- c) 电动阀门宜设置连锁开关,方便操作。
- d) 气浮装置、电加热装置、提升水泵宜设远程监控端子。

### 6.3.3 安全接地及过载保护

电控柜的金属构件应有可靠的接地保护,与接地点相连的保护导线的截面,应符合 GB/T 3797 的规定。

## 6.4 性能要求

### 6.4.1 固液分离功能

通过设置两级级差格栅及一定停留时间有效固液分离:

- a) 固液拦截分离区设栅距为 30 mm 和 20 mm 的两级格栅(网孔)。
- b) 餐饮废水在固液重力分离区停留时间不小于 2 min,沉降分离有效水深为 0.4 m~0.6 m,宜设为锥斗状,重力排泥。

### 6.4.2 油水分离功能

应符合以下规定:

- a) 油水分离区应设气浮装置,潜水电机转速 950 r/min~1 450 r/min,气水比宜为 1:4~1:6。
- b) 餐饮废水油水分离区停留时间不宜少于 3 min。
- c) 油水分离区应设电加热装置,浮油收集装置区域水温控制在 20 ℃~60 ℃。

### 6.4.3 浮油收集功能

浮油收集装置应能有效分离浮油与废水并采用液压方式排油。

### 6.4.4 沉泥收集与排放功能

设备的污泥收集排放区应即时收集和排放污泥,集泥排泥区宜采用锥斗型设计,排泥管上设置手动蝶阀,排泥阀门应操作方便、灵活、安全可靠。

### 6.4.5 箱体检修和污泥清掏功能

设备的油水分离区应设检修孔,尺寸宜为 600 mm×600 mm。

### 6.4.6 残渣浓缩功能

残渣浓缩装置容积宜为 150 L~300 L,具有脱水功能,结构密闭。

### 6.4.7 集油桶要求

集油桶其容量宜为 60 L~100 L,应设置双锁结构或其他限制随意开启的安全装置,应具备可视液

位的功能。

## 6.5 提升装置

应符合以下规定：

- a) 提升装置排水能力应与隔油器处理水量相一致。
- b) 提升装置应设有自动运行和故障报警功能。
- c) 备用水泵排水能力不应小于最大一台工作泵流量。

## 6.6 隔油器成套设备的电气安全要求

应符合以下规定：

- a) 隔油器应符合 GB 4706.1 耐压测试的规定。
- b) 隔油器应符合 GB 4706.1 接地电阻测试的规定。
- c) 隔油器应符合 GB 5226.1 绝缘电阻测试的规定。

## 7 试验方法

### 7.1 外观

在正常自然光线下,通过目测和用量具,对隔油器的外观、箱体尺寸及设备管道的连接等进行检验。

### 7.2 材料、零部件

7.2.1 查验隔油器板材、管材等原产地合格证明。按照 6.2.6 a) 的规定查验与隔油器配套的各种管道。

7.2.2 查验阀门合格证及相关资质文件,按照 6.2.6 b) 的要求查验手动或电动开关阀门的灵活、可靠性。

7.2.3 微气泡发生器进行以下检验：

- a) 查验相关电机、潜水泵的合格证及相关资质文件。
- b) 启动微气泡发生器,在稳定运行后,观察是否产生连续的、大量的、细密均匀的微小气泡。潜水电机转速 950 r/min~1 450 r/min,气水比 1:4~1:6。
- c) 隔油器各型号的微气泡发生器是否符合要求。

7.2.4 加热装置及温控器

查验合格证及相关资质文件,开启装置观察加工件的牢固性;对加热装置及温控器进行抽样检验,抽样比例为 10%,观察设定温度的可靠性与灵敏性(水浴试验)。

### 7.3 渗透试验

对隔油器焊缝处进行煤油渗漏试验,内外焊缝各一次;并对隔油器进行满水试验,停留时间为 12 h,无渗漏为合格。

### 7.4 电控柜检验

#### 7.4.1 一般检验

应进行以下检验：

- a) 依据 GB 4208—2008 的规定,检查电控柜的外壳防护等级应符合 6.3.1 b) 的要求;出厂试验时,可进行直观检查。
- b) 检查电控柜面板各用电部件的功能按钮和标示应清晰、齐全。

- c) 检查电控柜应符合制造图样及相应标准,各种元件、器件安装应牢固、端正、正确。
- d) 查验电器元件 3C 认证资料,其他产品应符合该类产品的相应标准中的要求。
- e) 查验电控柜的电压应是三相五线制,在用调压器±10%的电压波动情况下,隔油器的单机运转情况。

#### 7.4.2 电控柜控制功能检验

应进行以下检验:

- a) 将微气泡发生器放入盛有试验液的水箱中,然后开启微气泡发生器的开关控制按钮并运行,检查三次。
- b) 电加热装置的温控试验:  
采用水浴设备分别控制水温低于 20℃和高于 60℃,温控器应能准确自动给出电加热装置启停的信号,用水银温度计测量水浴设备内的水温,观察是否与温控器显示的温度一致。
- c) 按电控柜上控制电动阀门的按钮,观察其开启、关闭及连锁开关的情况。

#### 7.4.3 安全接地检验及过载保护检验

应进行以下检验:

- a) 安全接地检验

检查电控柜上的金属构件接地情况,目测及检验设备的安全系统。开启所有设备并运行,检查用电部件运行状态,有无漏电现象。

- b) 过载保护试验

查验控制回路与用电功率相匹配的过载保护措施。

#### 7.5 隔油器电气安全检验

应进行以下检验:

- a) 耐压测试方法按 GB 4706.1 的规定进行。
- b) 泄漏电流测试方法按 GB 4706.1 的规定进行。
- c) 接地电阻测试方法按 GB 4706.1 的规定进行。
- d) 绝缘电阻测试方法按 GB 5226.1 的规定进行。

#### 7.6 性能检验

##### 7.6.1 试验液

试验使用的试验原料采用以下液体之一与水溶液混合调配至与标准要求相同的混合溶液后进行测试:

- a) 试验液体 A:植物油:豆油 50%,菜籽油 30%,调和油 10%,玉米油 10%,固体悬浮物。
- b) 试验液体 B:动物油:猪油大于 60%,鸡鸭油 20%,牛油 15%,鱼油小于 5%,固体悬浮物。
- c) 试验液体 C:混合毛油:植物油 80%,动物油 15%,洗涤剂 5%,固体悬浮物。

##### 7.6.2 试验装置

隔油器性能试验装置参见附录 B。

- a) 试验设备包括供水水箱、隔油器、电控柜及管路;
- b) 供水水泵的输出能力应与隔油器额定处理水量相匹配;
- c) 供水水箱和出水水箱的容积分别为隔油器额定处理水量停留 0.5 h~1.0 h 的容积;

d) 隔油器定型产品为各零部件都已安装齐全、功能齐全的产品。

### 7.6.3 试验要求

应进行以下检验：

- a) 输入装置的油水混合液温度宜为 5℃~60℃。
- b) 试验期间内,不应中途停顿、维修或更换零部件。
- c) 输入装置的试验液在处理过程中不应稀释。
- d) 每次取样前,应将出水管的阀门打开,间隔 1 min 后再取样。

### 7.6.4 试验步骤

应进行以下检验：

- a) 对隔油器定型产品做清水调试试验,并核实供水水泵流量。
- b) 手动开启进水阀 1 和供水水泵 11 向隔油器供试验用液 a(或 b、c);手动开启微气泡发生器及加热装置,稳定运行 10 min 后自动停止微气泡发生器,再手动打开电控柜上的排油开关,此时与排油相关的阀门连锁开启或关闭;在此状态下持续 2 min~3 min 后,观察排油管上的透明管段内是否有油脂,如有判定该设备具有油水分离与排油的功能。
- c) 排油完毕后,手动关闭排油开关排油结束,打开出水管阀门 2,在取样口取样送具有资质的检测部门检测,其结果应符合 6.2.1 要求。
- d) 试验停止后,关闭用电部件,分别手动打开排渣口阀门 5 开始排渣,如有固体物排出,且固体物不堵塞排渣管判定该产品具有排渣功能。

### 7.7 处理水质检验

应进行以下检验：

- a) 出水微量油的测定宜采用红外法分析,可按 GB/T 5528 执行。
- b) 出水悬浮物的测定宜采用重量法分析,可按 GB/T 11901 执行。

## 8 检验规则

隔油器检验分出厂检验和型式检验。

### 8.1 出厂检验

每台隔油器出厂前,质量检验部门应按本标准进行出厂检验,出厂检验项目应符合表 1 的规定,检验项目合格后方可出厂。

### 8.2 型式检验

有以下情况之一时,应进行型式检验：

- a) 产品定型时;
- b) 正式生产后,如结构、材料、工艺有较大改变,可能影响产品性能时;
- c) 产品停产 1 年后,恢复生产时;
- d) 出厂检验结果与上次型式检验有较大差异时。

### 8.3 判定规则

8.3.1 表 1 中第 7 项为质量否决项,任一项不合格判定为不合格产品。

8.3.2 其余各项不合格,允许返修,经返修后仍不合格,判定为不合格产品。

表 1 出厂检验和型式检验项目表

序号	检验项目	出厂检验	型式检验	要求	试验方法
1	外观检验	√	√	6.1;6.2.2;6.2.4;6.2.5	7.1
2	材料、零部件检验	√	√	6.2.6	7.2
3	渗漏试验	√	√	6.2.9	7.3
4	电控柜检验	√*	√	6.3	7.4
5	电气安全检验	√	√	6.6	7.5
6	性能试验	—	√	6.4	7.6
7	处理后水质检验	—	√	6.2.1	7.7

注 1:“√”表示应做项目,“—”表示可选项目。  
注 2:“√\*”表示此项不含 6.3.1 f) 中电压波动对隔油器运行影响的要求。

## 9 标志、包装、运输和贮存

### 9.1 标志

每台产品应在醒目部位设置铭牌,铭牌上应标明下列内容:

- 产品名称、型号及商标;
- 额定处理量;
- 产品编号;
- 出厂日期;
- 生产厂名称;
- 产品总质量;
- 外形尺寸(L×B×H),产品材质;
- 电源电压、功率。

### 9.2 包装

9.2.1 产品出厂包装时,应擦干水分,清理箱体内的杂物。

9.2.2 装箱前,所有仪器、仪表应妥善保护。

9.2.3 每台隔油器应配备产品说明书、合格证、电控箱原理图、随机附件清单,并封存在防潮袋内。产品说明书的内容符合 GB/T 9969 的规定;合格证应符合 GB/T 14436 的规定。

9.2.4 包装箱外应标明:品牌、生产厂名称、通讯地址、联系电话,按 GB/T 191 规定标明“易碎物品”、“向上”、“防晒”、“防雨”、“禁止翻滚”、“重心”等图示标志。

### 9.3 运输

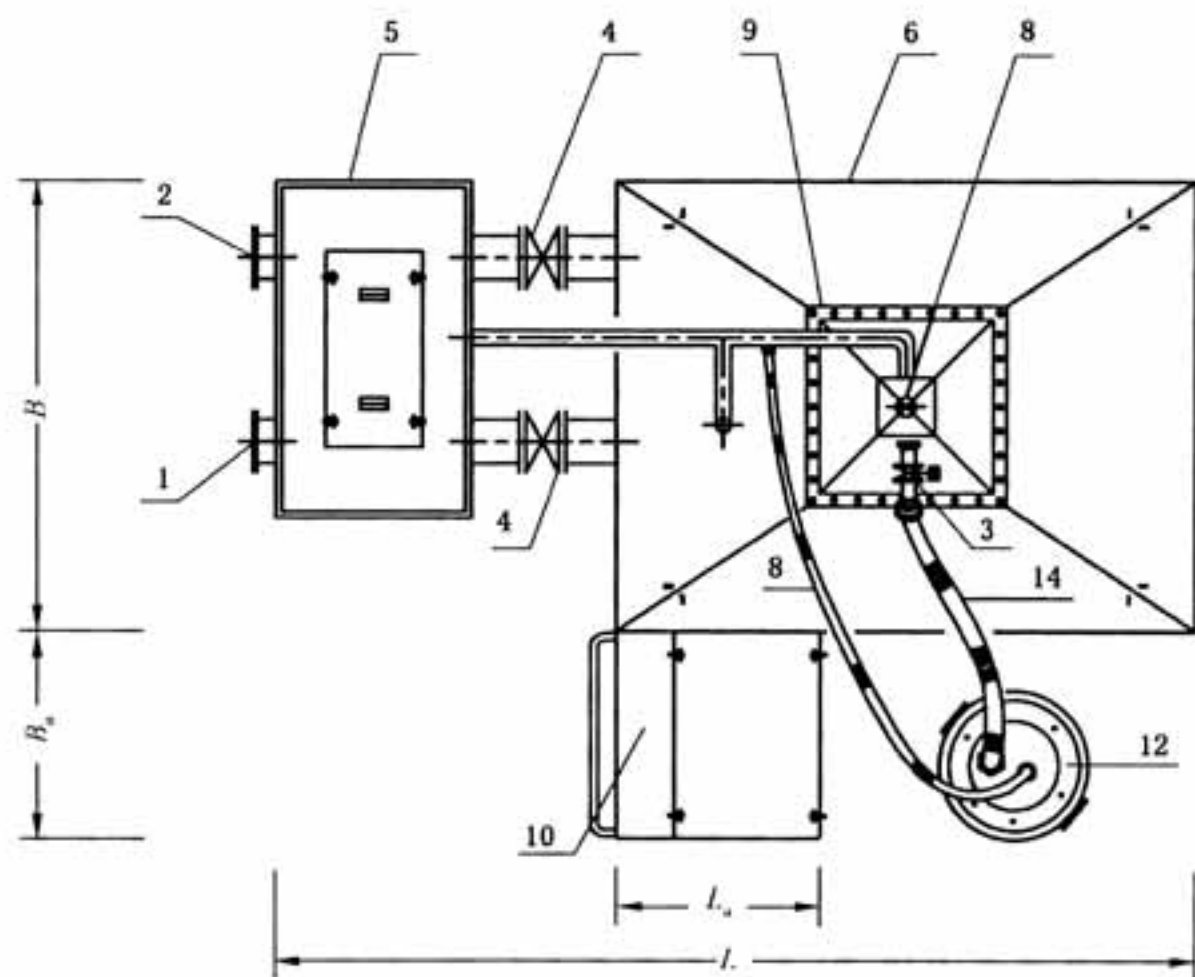
产品在运输过程中应固定牢靠,避免撞击碰伤;装卸时应轻装轻卸,防止撞击,防止倒置。运输、包装及收发货标志应符合 GB/T 191 的规定。

### 9.4 贮存

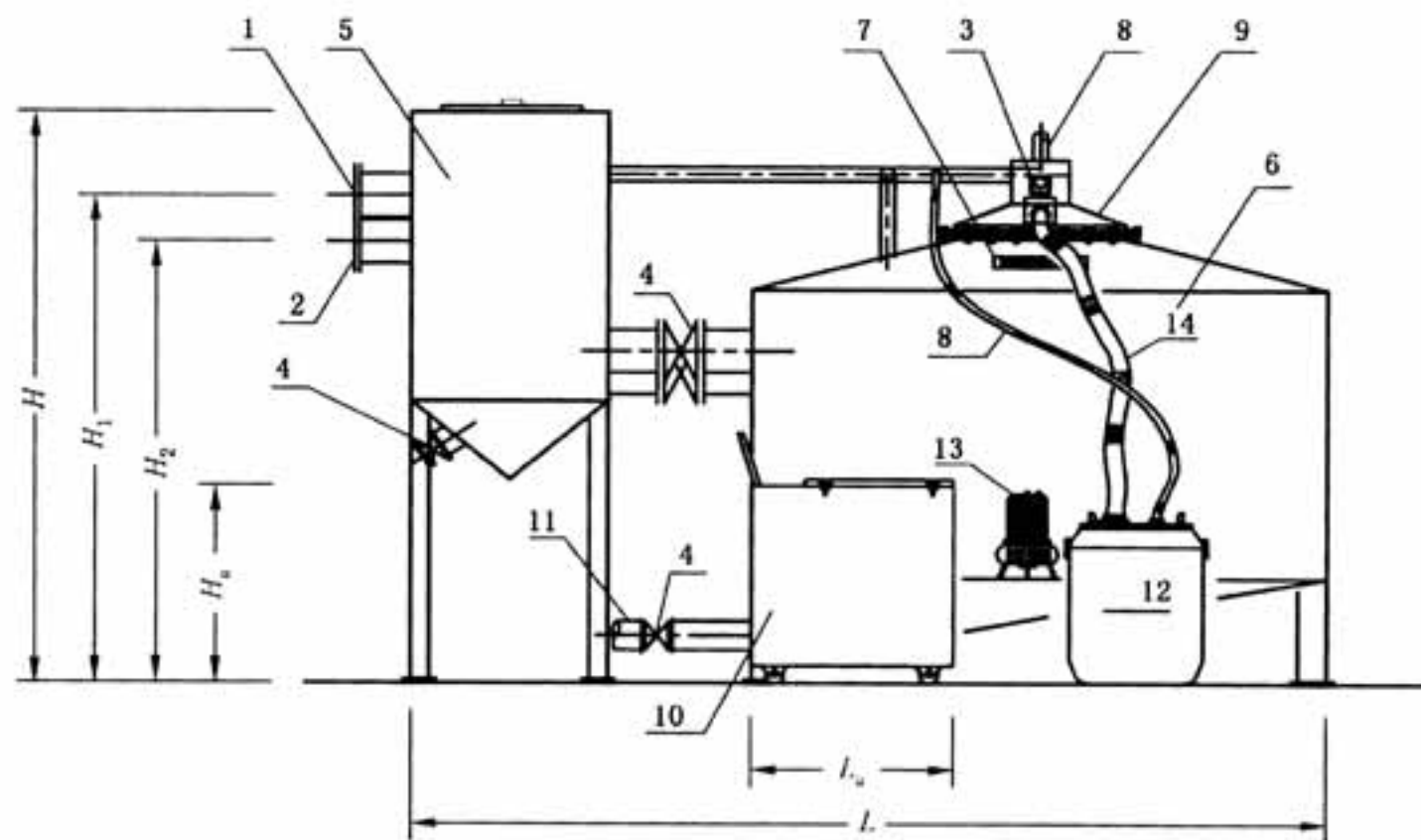
产品应存放在通风、干燥、无腐蚀性介质的场所。

附录 A  
(资料性附录)  
结构型式和参数

A.1 长方形隔油器结构型式及参数详见图 A.1、表 A.1。



a) 长方形隔油器平面图



b) 长方形隔油器立面图

说明:

- 1——进水管;
- 2——出水管;
- 3——电磁阀;
- 4——阀门;
- 5——固液分离区;

- 6——油水分离区;
- 7——电加热装置;
- 8——通气管;
- 9——检修孔;
- 10——残渣浓缩装置;

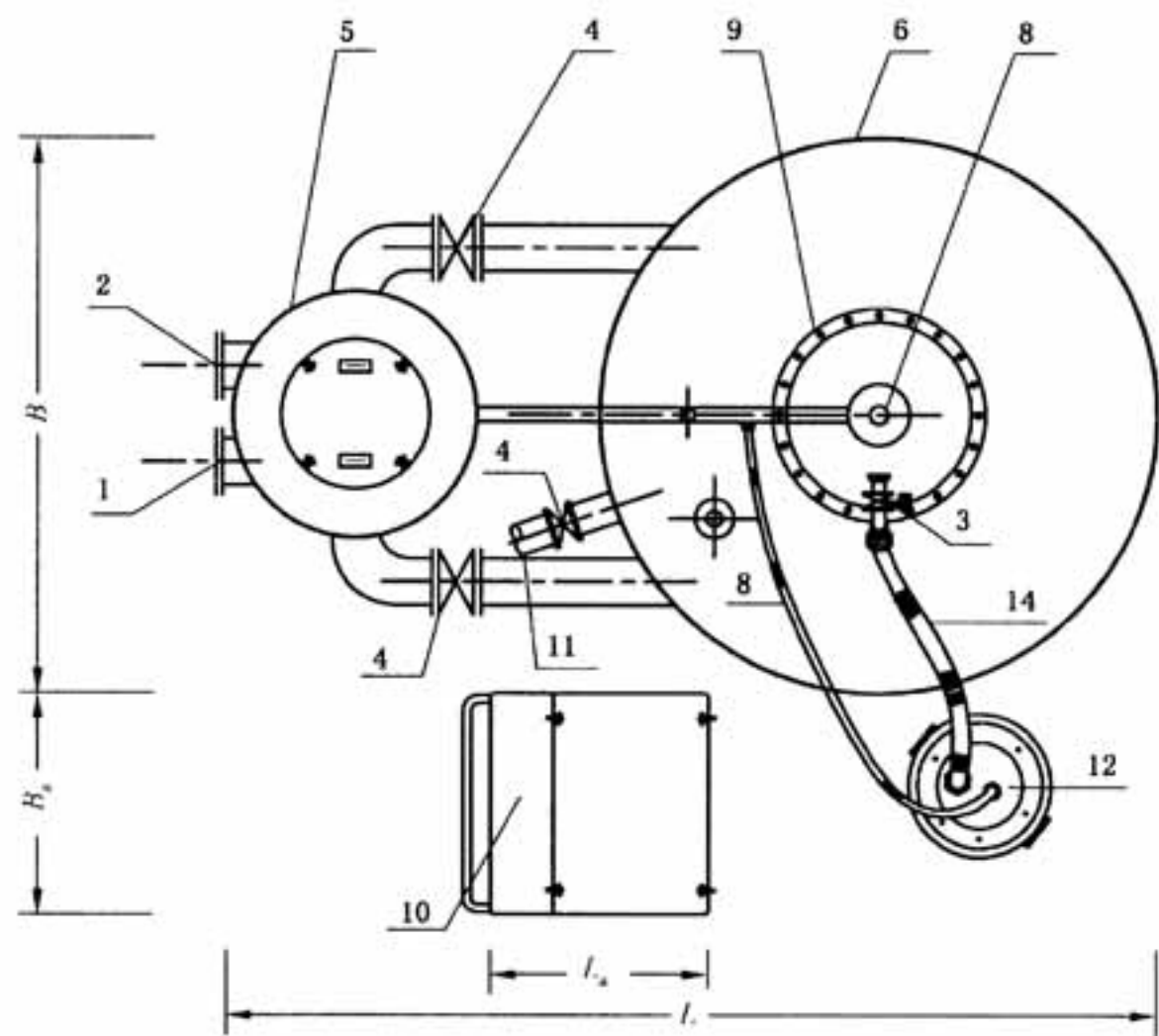
- 11——放空管;
- 12——集油桶;
- 13——微气泡发生器;
- 14——排油管。

图 A.1 长方形隔油器基本结构型式示意图

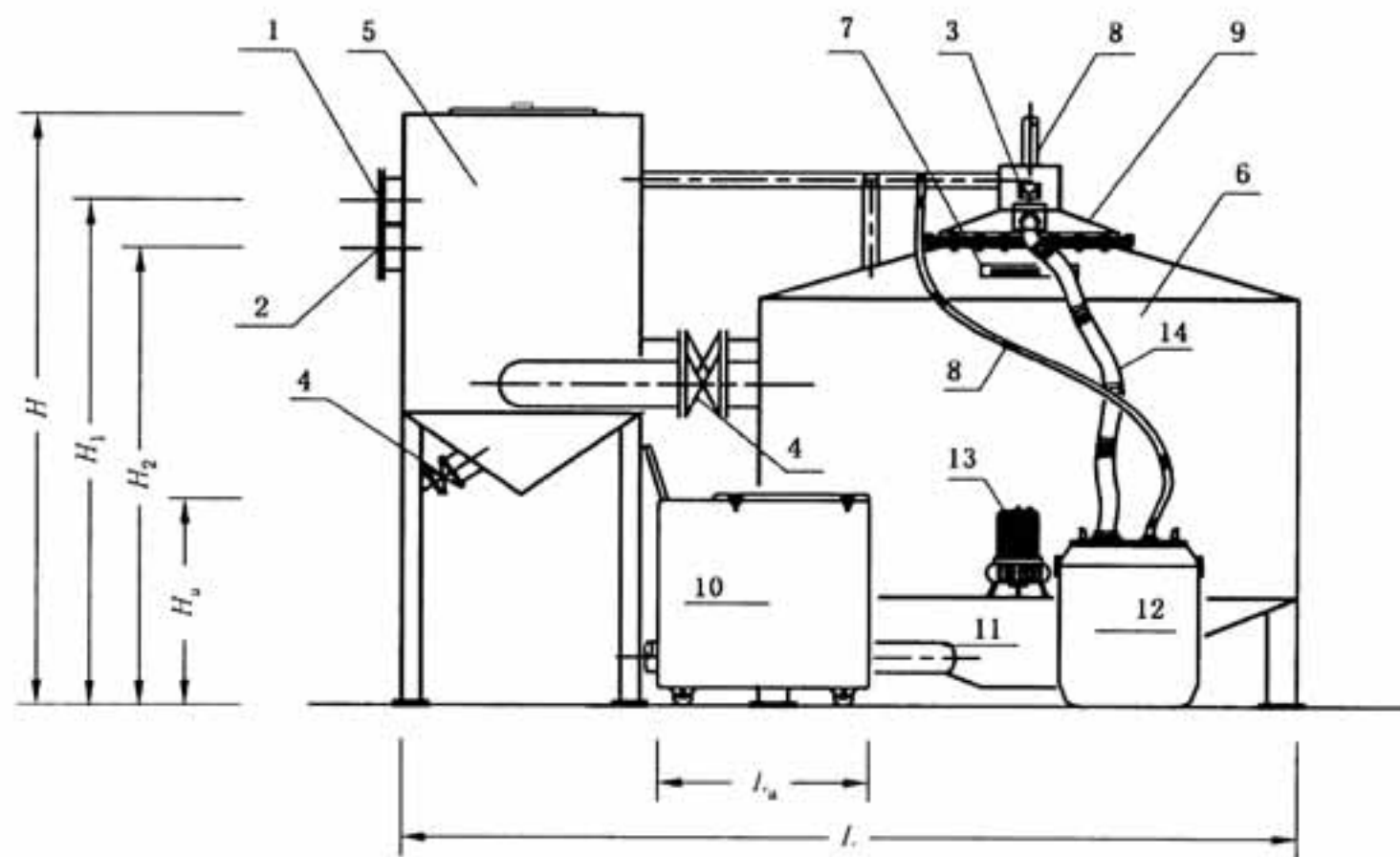
表 A.1 长方形隔油器参数

序号	型号	额定处理 水量/ (m <sup>3</sup> /h)	外形尺寸/mm $L \times B \times H$	残渣浓缩外形 尺寸/mm $L_s \times B_s \times H_s$	安装尺寸/mm		进水、出水管 管径/mm	通气管管径 /mm	放空管管径 /mm
					进水管 高度	出水管 高度			
					$H_1$	$H_2$			
1	CYGYQ-5-F-□	5	1 800×800×2 000	800×500×700	1 780	1 590	100	50	100
2	CYGYQ-10-F-□	10	2 000×800×2 000	800×500×700	1 780	1 590	100	50	100
3	CYGYQ-15-F-□	15	2 100×950×2 000	800×500×700	1 780	1 590	100	50	100
4	CYGYQ-20-F-□	20	2 500×950×2 000	800×500×700	1 805	1 615	150	50	100
5	CYGYQ-25-F-□	25	2 500×1 150×2 000	800×500×700	1 805	1 615	150	50	100
6	CYGYQ-30-F-□	30	2 800×1 150×2 000	800×500×700	1 805	1 615	150	50	100
7	CYGYQ-35-F-□	35	2 800×1 350×2 000	800×500×700	1 805	1 615	150	50	100
8	CYGYQ-40-F-□	40	3 000×1 350×2 000	800×500×700	1 805	1 615	150	50	100
9	CYGYQ-45-F-□	45	3 000×1 550×2 000	800×500×700	1 805	1 615	150	50	100
10	CYGYQ-50-F-□	50	3 200×1 550×2 000	800×500×700	1 830	1 640	200	50	100
11	CYGYQ-55-F-□	55	3 400×1 550×2 000	800×500×700	1 830	1 640	200	50	100

A.2 圆形隔油器结构型式及参数详见图 A.2、表 A.2。



a) 圆形隔油器平面图



b) 圆形隔油器立面图

说明:

1——进水管;  
2——出水管;  
3——电动阀;  
4——阀门;  
5——固液分离区;

6——油水分离区;  
7——电加热装置;  
8——通气管;  
9——检修孔;  
10——残渣浓缩装置;

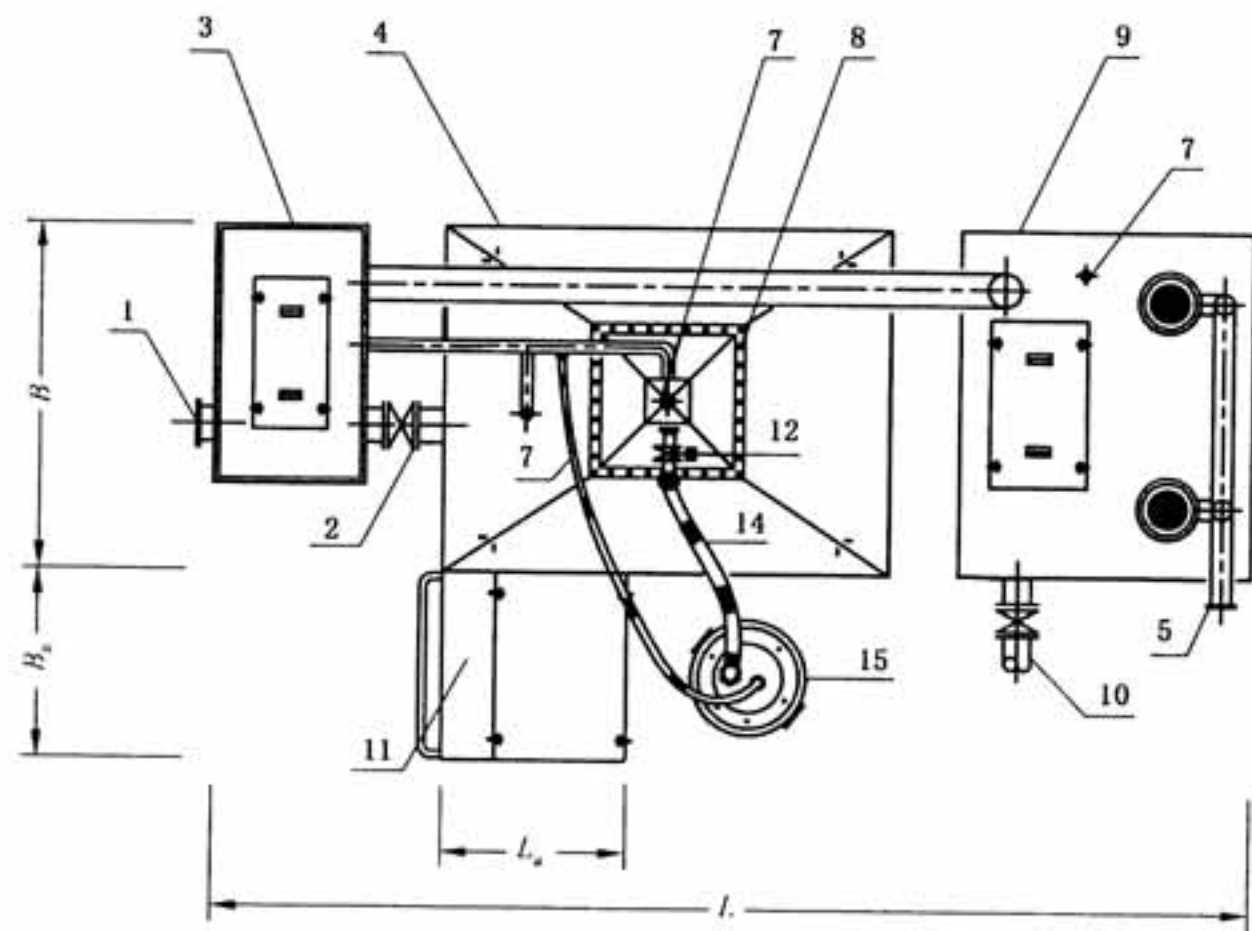
11——放空管;  
12——集油桶;  
13——微气泡发生器;  
14——排油管。

图 A.2 圆形隔油器基本结构型式示意图

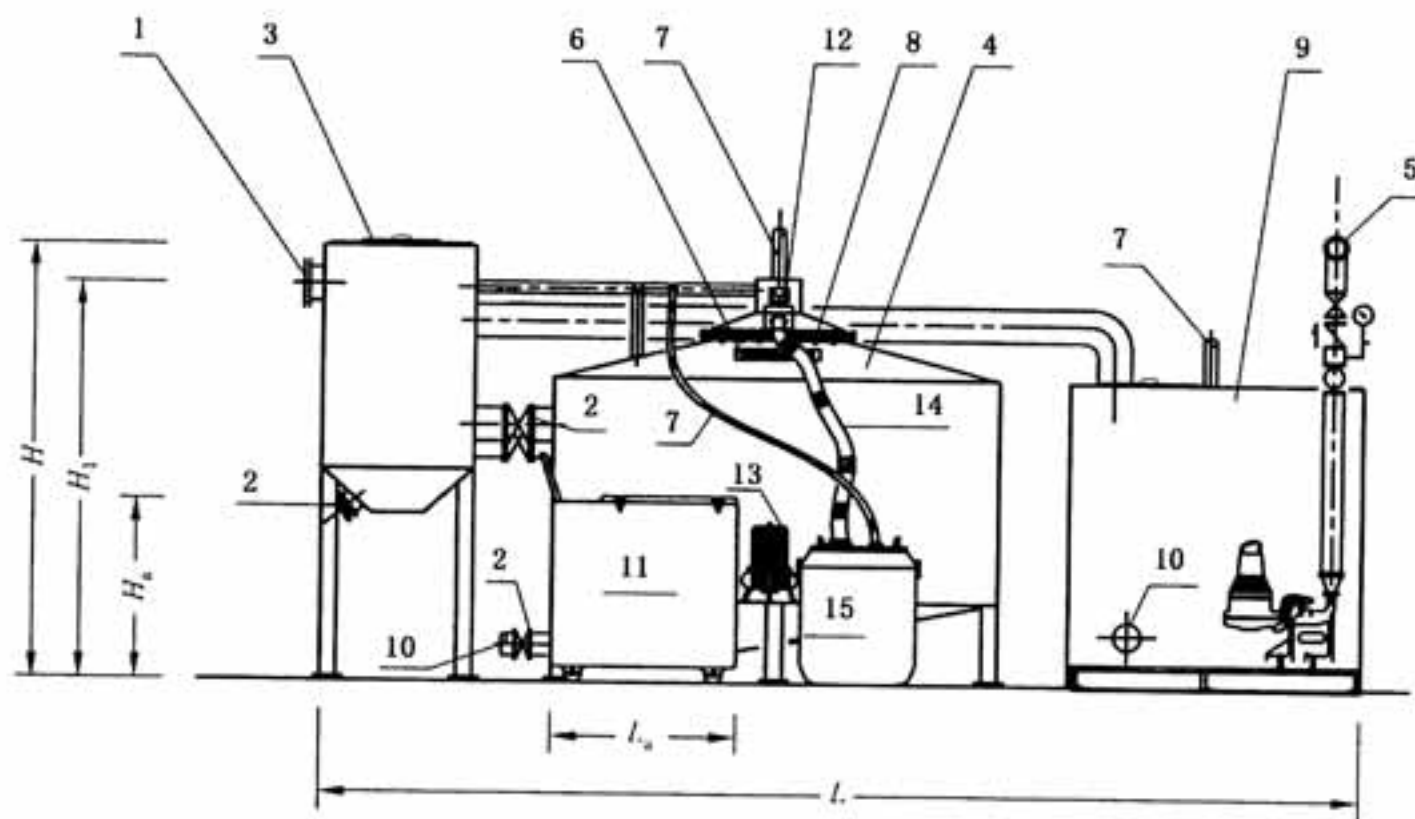
表 A.2 圆形隔油器参数

序号	型号	额定处理 水量/ (m <sup>3</sup> /h)	外形尺寸/mm $L \times B \times H$	残渣浓缩外形 尺寸/mm $L_s \times B_s \times H_s$	安装尺寸/mm		进水、出水管 管径/mm	通气管管径 /mm	放空管管径 /mm
					进水管 高度	出水管 高度			
					$H_1$	$H_2$			
1	CYGYQ-5-Y-□	5	1 900×800×2 000	800×500×700	1 780	1 590	100	50	100
2	CYGYQ-10-Y-□	10	2 100×1 000×2 000	800×500×700	1 780	1 590	100	50	100
3	CYGYQ-15-Y-□	15	2 300×1 200×2 000	800×500×700	1 780	1 590	100	50	100
4	CYGYQ-20-Y-□	20	2 400×1 300×2 000	800×500×700	1 805	1 615	150	50	100
5	CYGYQ-25-Y-□	25	2 500×1 400×2 000	800×500×700	1 805	1 615	150	50	100
6	CYGYQ-30-Y-□	30	2 600×1 500×2 000	800×500×700	1 805	1 615	150	50	100
7	CYGYQ-35-Y-□	35	2 700×1 600×2 000	800×500×700	1 805	1 615	150	50	100
8	CYGYQ-40-Y-□	40	2 800×1 700×2 000	800×500×700	1 805	1 615	150	50	100
9	CYGYQ-45-Y-□	45	2 900×1 800×2 000	800×500×700	1 805	1 615	150	50	100
10	CYGYQ-50-Y-□	50	2 900×1 900×2 000	800×500×700	1 830	1 640	200	50	100
11	CYGYQ-55-Y-□	55	3 000×2 000×2 000	800×500×700	1 830	1 640	200	50	100

A.3 带提升装置的长方形隔油器结构型式及参数详见图 A.3、表 A.3。



a) 带提升装置的长方形隔油器平面图



b) 带提升装置的长方形隔油器立面图

说明:

- 1——进水管;
- 2——阀门;
- 3——固液分离区;
- 4——油水分离区;
- 5——排水管;

- 6——电加热装置;
- 7——通气管;
- 8——检修孔;
- 9——提升装置;
- 10——放空管;

- 11——残渣浓缩装置;
- 12——电动阀;
- 13——微气泡发生器;
- 14——排油管;
- 15——集油桶。

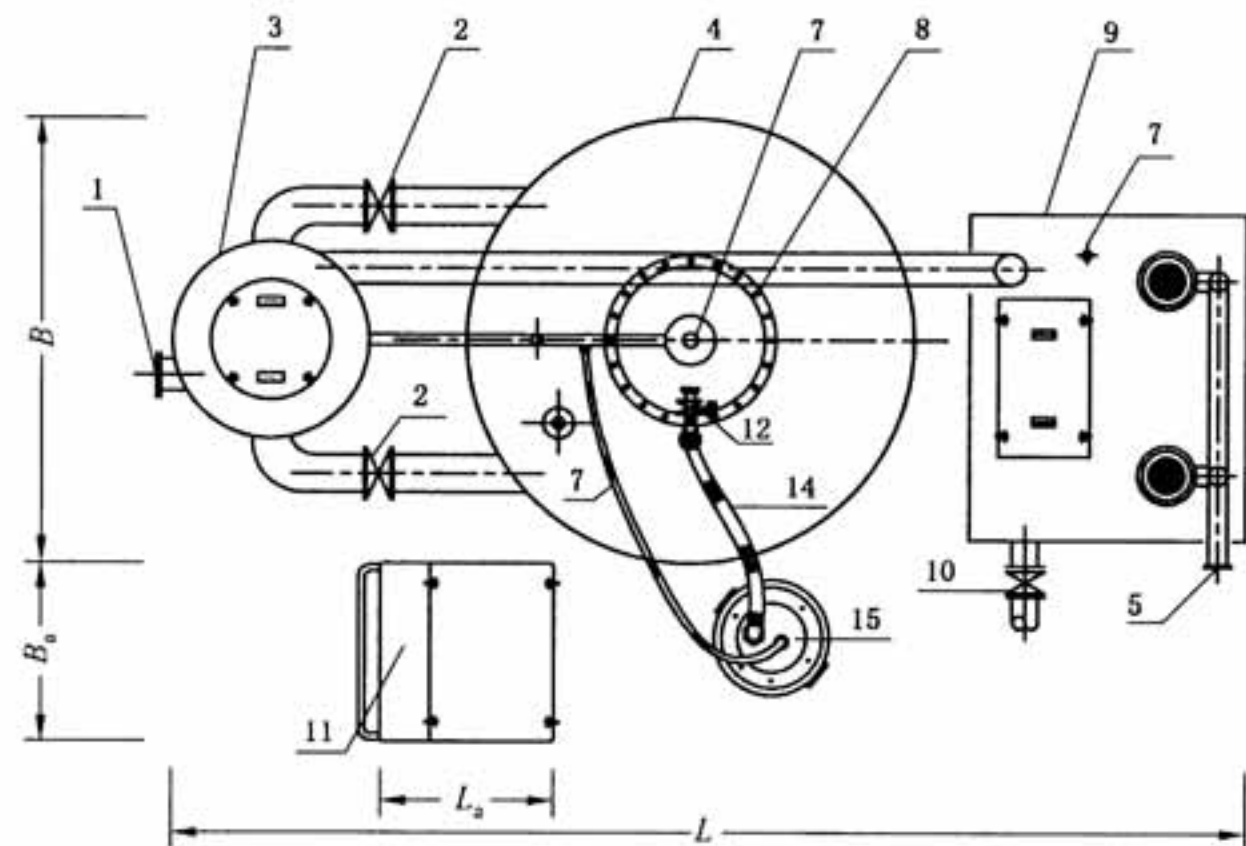
图 A.3 带提升装置的长方形隔油器基本结构型式示意图

表 A.3 带提升设备的长方形隔油器参数

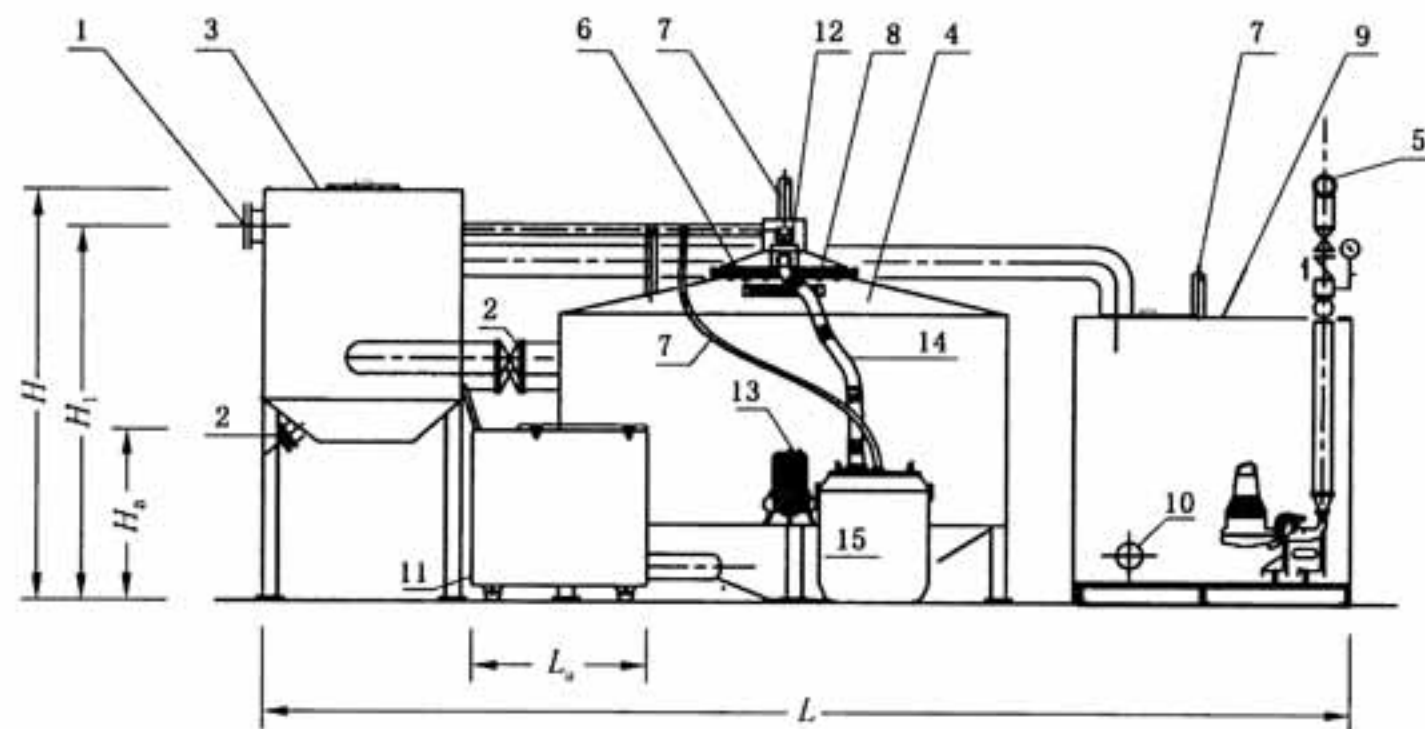
序号	型号	额定处理 水量/ (m <sup>3</sup> /h)	外形尺寸/mm $L \times B \times H$	残渣浓缩装置 尺寸/mm $L_s \times B_s \times H_s$	进水管 高度 $H_1$ /mm	进水管 管径 /mm	出水管 管径/mm	通气管 管径/mm	放空管 管径/mm
1	CYGYQ(T)-5-F-□	5	3 000×800×2 000	800×500×700	1 780	100	50	50	100
2	CYGYQ(T)-10-F-□	10	3 200×800×2 000	800×500×700	1 780	100	80	50	100
3	CYGYQ(T)-15-F-□	15	3 600×950×2 000	800×500×700	1 780	100	80	50	100
4	CYGYQ(T)-20-F-□	20	4 000×950×2 000	800×500×700	1 805	150	100	50	100
5	CYGYQ(T)-25-F-□	25	4 100×1 150×2 000	800×500×700	1 805	150	125	50	100
6	CYGYQ(T)-30-F-□	30	4 400×1 150×2 000	800×500×700	1 805	150	125	50	100
7	CYGYQ(T)-35-F-□	35	4 600×1 350×2 000	800×500×700	1 805	150	125	50	100
8	CYGYQ(T)-40-F-□	40	4 800×1 350×2 000	800×500×700	1 805	150	150	50	100
9	CYGYQ(T)-45-F-□	45	5 000×1 550×2 000	800×500×700	1 805	150	150	50	100
10	CYGYQ(T)-50-F-□	50	5 200×1 550×2 000	800×500×700	1 830	200	150	50	100
11	CYGYQ(T)-55-F-□	55	5 400×1 550×2 000	800×500×700	1 830	200	150	50	100

注：提升设备可根据设计需要选定泵的扬程。

A.4 带提升装置的圆形隔油器结构型式及参数详见图 A.4、表 A.4。



a) 带提升装置的圆形隔油器平面图



b) 带提升装置的圆形隔油器立面图

说明:

1——进水管;

2——阀门;

3——固液分离区;

4——油水分离区;

5——排水管;

6——电加热装置;

7——通气管;

8——检修孔;

9——提升装置;

10——放空管;

11——残渣浓缩装置;

12——电动阀;

13——微气泡发生器;

14——排油管;

15——集油桶。

图 A.4 带提升装置的圆形隔油器基本结构型式示意图

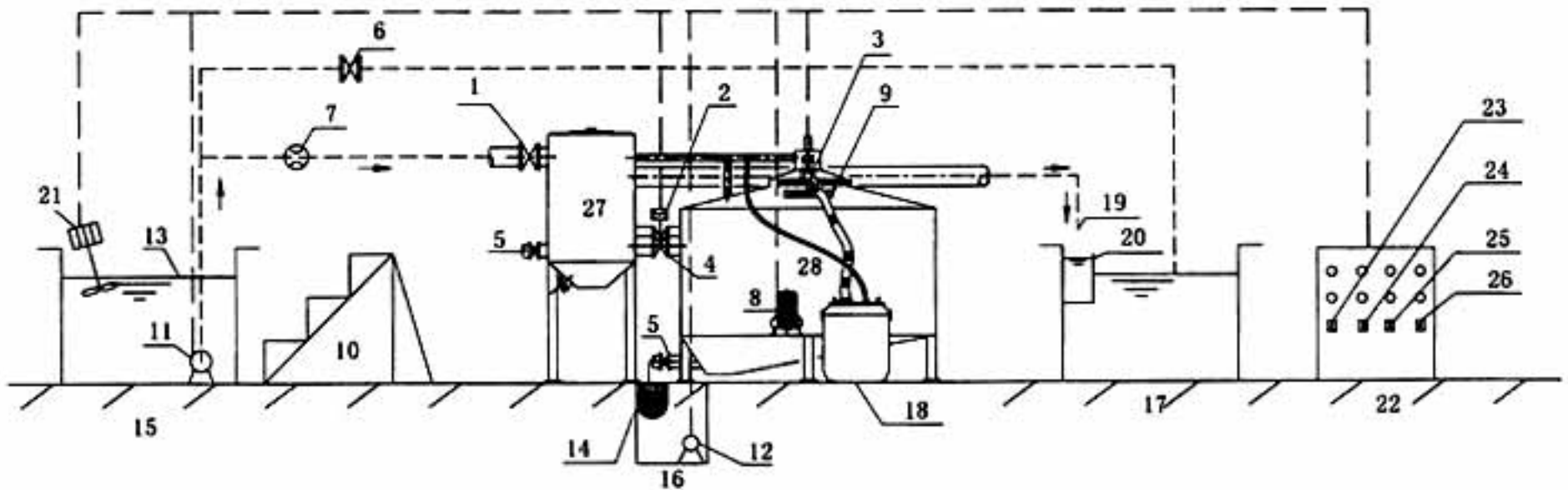
表 A.4 带提升设备的圆形隔油器参数

序号	型号	额定处理 水量/ (m <sup>3</sup> /h)	外形尺寸/mm $L \times B \times H$	残渣浓缩装置 尺寸/mm $L_s \times B_s \times H_s$	进水管 高度 $H_1$ /mm	进水管 管径 /mm	出水管 管径/mm	通气管 管径/mm	放空管 管径/mm
1	CYGYQ(T)-5-Y-□	5	3 100×800×2 000	800×500×700	1 780	100	50	50	100
2	CYGYQ(T)-10-Y-□	10	3 300×1 000×2 000	800×500×700	1 780	100	80	50	100
3	CYGYQ(T)-15-Y-□	15	3 800×1 200×2 000	800×500×700	1 780	100	80	50	100
4	CYGYQ(T)-20-Y-□	20	3 900×1 300×2 000	800×500×700	1 805	150	100	50	100
5	CYGYQ(T)-25-Y-□	25	4 100×1 400×2 000	800×500×700	1 805	150	125	50	100
6	CYGYQ(T)-30-Y-□	30	4 200×1 500×2 000	800×500×700	1 805	150	125	50	100
7	CYGYQ(T)-35-Y-□	35	4 500×1 600×2 000	800×500×700	1 805	150	125	50	100
8	CYGYQ(T)-40-Y-□	40	4 600×1 700×2 000	800×500×700	1 805	150	150	50	100
9	CYGYQ(T)-45-Y-□	45	4 900×1 800×2 000	800×500×700	1 805	150	150	50	100
10	CYGYQ(T)-50-Y-□	50	4 900×1 900×2 000	800×500×700	1 830	200	150	50	100
11	CYGYQ(T)-55-Y-□	55	5 000×2 000×2 000	800×500×700	1 830	200	150	50	100

注：提升设备可根据设计需要选定泵的扬程。

**附录 B**  
**(资料性附录)**  
**隔油器性能试验装置**

隔油器性能试验装置见图 B.1。



说明：

- |              |             |                          |
|--------------|-------------|--------------------------|
| 1 —— 进水阀门；   | 11 —— 供水水泵； | 21 —— 搅拌器；               |
| 2 —— 出水电动阀；  | 12 —— 排水水泵； | 22 —— 电控柜；               |
| 3 —— 排油电动阀；  | 13 —— 试验用液； | 23 —— 微气泡发生器开关(手动/停/自动)； |
| 4 —— 入水口阀门；  | 14 —— 集渣装置； | 24 —— 加热装置开关(手动/停/自动)；   |
| 5 —— 放空阀门；   | 15 —— 供水水箱； | 25 —— 排油(开/关)；           |
| 6 —— 旁通阀门；   | 16 —— 集水坑；  | 26 —— 搅拌器(开/关)；          |
| 7 —— 流量计；    | 17 —— 出水水箱； | 27 —— 固液分离装置；            |
| 8 —— 微气泡发生器； | 18 —— 集油桶；  | 28 —— 油水分离装置。            |
| 9 —— 电加热；    | 19 —— 取样口；  | 电线 ————；                 |
| 10 —— 标配爬梯；  | 20 —— 溢流堰；  | 管路 - - - - -。            |

图 B.1 隔油器性能试验装置

中华人民共和国城镇建设  
行业标准  
餐饮废水隔油器  
CJ/T 295—2015

中国标准出版社出版发行  
北京市朝阳区和平里西街甲2号(100029)  
北京市西城区三里河北街16号(100045)

网址 [www.spc.net.cn](http://www.spc.net.cn)

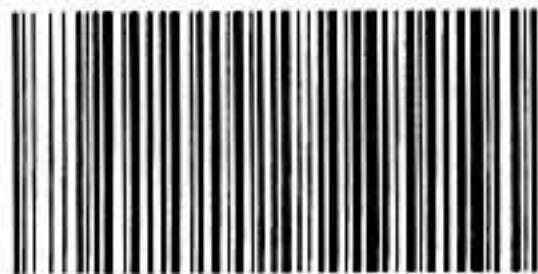
总编室:(010)68533533 发行中心:(010)51780238  
读者服务部:(010)68523946

中国标准出版社秦皇岛印刷厂印刷  
各地新华书店经销

开本 880×1230 1/16 印张 1.5 字数 35 千字  
2016年4月第一版 2016年4月第一次印刷

书号: 155066·2-29979 定价 24.00 元

如有印装差错 由本社发行中心调换  
版权专有 侵权必究  
举报电话:(010)68510107



CJ/T 295-2015