



中华人民共和国国家标准

GB/T 34189—2017

免压蒸管桩硅酸盐水泥

Portland cement used for pipe pile without high pressure steam

2017-09-07 发布

2018-08-01 实施

中华人民共和国国家质量监督检验检疫总局 发布
中国国家标准化管理委员会

中 华 人 民 共 和 国
国 家 标 准
免压蒸管桩硅酸盐水泥
GB/T 34189—2017

*

中国标准出版社出版发行
北京市朝阳区和平里西街甲2号(100029)
北京市西城区三里河北街16号(100045)

网址: www.spc.org.cn

服务热线: 400-168-0010

2017年9月第一版

*

书号: 155066·1-57718

版权专有 侵权必究

前 言

本标准按照 GB/T 1.1—2009 给出的规则起草。

本标准由中国建筑材料联合会提出。

本标准由全国水泥标准化技术委员会(SAC/TC 184)归口。

本标准主要起草单位：中国建筑材料科学研究总院、宁波科环新型建材股份有限公司、中交第三航务工程局有限公司宁波分公司、厦门艾思欧标准砂有限公司。

本标准参加起草单位：嘉华特种水泥股份有限公司、娲石水泥集团有限公司、宿迁力引实业有限公司、建华建材投资有限公司、宁波一中管桩有限公司、宁波银河水泥管桩厂、无锡金木土科技有限公司、四川峨胜水泥集团股份有限公司、华润水泥技术研发有限公司、华新水泥股份有限公司、沈阳山水工源水泥有限公司、贵州省建材产品质量监督检验院、山东山铝水泥有限公司、四川双马水泥股份有限公司、四川省星船城水泥股份有限公司、株洲宏信科技发展有限公司、淮北矿业相山水泥有限责任公司、嘉兴学院、同济大学、河南省建筑科学研究院有限公司、苏州混凝土水泥制品研究院有限公司、山东宏艺科技股份有限公司、福建大力管桩有限公司、广东瑞安科技实业有限公司、登封市嵩基水泥有限公司、宁波市镇海金正建设工程检测有限公司、江苏东浦管桩有限公司、厦门市工程检测中心有限公司、通标标准技术服务(上海)有限公司、云南省建筑材料产品质量检验研究院、海南省产品质量监督检验所、宁波市建材产品质量检验站、深圳市安托山混凝土有限公司、深圳广田集团股份有限公司、益阳市产商品质量监督检验研究院、阜阳市嘉泰钢结构有限公司、四川鑫统领混凝土有限公司、上海市建筑科学研究院(集团)有限公司、河北科析仪器设备有限公司。

标准主要起草人：俞枢根、王昕、刘晨、马国宁、文寨军、胡金雄、刘云、曹平、苟德胜、吴建芳、俞晓东、柳学忠、赵思源、王田堂、夏莉娜、蔡攀、何清福、邵柏泉、叶晓林、楼挺挺、李苇、马兆模、蒋元海、张武举、夏艳晴、蒋艳春、秦世景、万凯洪、王容娥、袁学林、韩显平、郑旭、丁明新、王中平、陈孝虎、陈孝平、李航辉、郭健、刘洪超、冯恩娟、黄海燕、吴蓉、严志隆、匡红杰、李天义、刘传平、周绍波、盛昆、郭宝强、邓民慧、陈国谦、王小平、金勤剑、江映、邱聪、范海峰、徐仁崇、王士强、陈海雄、高芳胜、霍永业、张怀新、黄艳、何建国、张大康、宋艳春、王文茹、温培艳、沈丽华。

免压蒸管桩硅酸盐水泥

1 范围

本标准规定了免压蒸管桩硅酸盐水泥(以下简称免压蒸管桩水泥)的术语和定义、组分与材料、强度等级与代号、技术要求、试验方法、检验规则、包装、标志、运输和贮存和使用注意事项。

本标准适用于免压蒸管桩水泥的生产和使用,也适用于免压蒸 PHC 管桩混凝土、非免压蒸 PHC 管桩混凝土和 PC 管桩混凝土的制备。

2 规范性引用文件

下列文件对于本文件的应用是必不可少的。凡是注日期的引用文件,仅注日期的版本适用于本文件。凡是不注日期的引用文件,其最新版本(包括所有的修改单)适用于本文件。

- GB/T 176 水泥化学分析方法
- GB/T 1345 水泥细度检验方法 筛析法
- GB/T 1346 水泥标准稠度用水量、凝结时间、安定性检验方法
- GB/T 1596 用于水泥和混凝土中的粉煤灰
- GB/T 5483—2008 天然石膏
- GB 8076 混凝土外加剂
- GB/T 9774 水泥包装袋
- GB/T 12573 水泥取样方法
- GB/T 12960 水泥组分的定量测定
- GB/T 13476 先张法预应力混凝土管桩
- GB/T 17671—1999 水泥胶砂强度检验方法(ISO 法)
- GB/T 18046 用于水泥和混凝土中的粒化高炉矿渣粉
- GB/T 21371 用于水泥中的工业副产石膏
- GB/T 21372 硅酸盐水泥熟料
- GB/T 26748 水泥助磨剂
- GB/T 27690 砂浆和混凝土用硅灰

3 术语和定义

GB/T 13476 界定的以及下列术语和定义适用于本文件。

3.1

免压蒸管桩水泥 **pipe pile cement without high pressure steam**

以硅酸盐水泥熟料、适量石膏及矿渣粉或粉煤灰或硅灰中一种或几种混合材磨细制成的蒸汽养护强度高、水硬性胶凝材料。

3.2

蒸养 1 天强度 **strength with saturated pressure at age of 1 day**

按 0.35 水灰比成型的胶砂试体,饱和蒸汽养护 1 d 后的水泥脱模强度。

3.3

蒸养 3 天强度 **strength with saturated pressure at age of 3 days**

在饱和蒸汽养护 1 d 后再在符合 GB/T 17671—1999 要求的标准养护水中养护 $48\text{ h} \pm 2\text{ h}$, 破型后得到的水泥胶砂试体强度。

3.4

标养强度 **strength with standard curing**

按 GB/T 17671—1999 规定的试验方法得到的水泥胶砂试体抗压强度。

4 组分与材料

4.1 组分

硅酸盐水泥熟料和石膏 70%~90%, 矿渣粉或粉煤灰或硅灰一种或几种总量 10%~30%, 且硅灰含量不超过免压蒸管桩水泥总量的 5%。

4.2 材料

4.2.1 硅酸盐水泥熟料

符合 GB/T 21372 的要求, 且 $C_3S + C_2S$ 含量大于 75%, C_3A 含量不大于 8%。

4.2.2 石膏

4.2.2.1 天然石膏

符合 GB/T 5483—2008 中规定的 G 类或 M 类二级(含)以上的石膏或混合石膏。

4.2.2.2 工业副产石膏

符合 GB/T 21371 规定的脱硫石膏。

4.2.3 矿渣粉

符合 GB/T 18046 规定的 S95 级及以上矿渣粉。

4.2.4 粉煤灰

符合 GB/T 1596 规定的 II 级及以上粉煤灰。

4.2.5 硅灰

符合 GB/T 27690 规定。

4.2.6 水泥助磨剂

水泥粉磨时允许加入助磨剂, 其加入量应不超过水泥质量 0.5%, 助磨剂应符合 GB/T 26748 的规定。

5 强度等级与代号

5.1 免压蒸管桩水泥强度等级为 52.5。

5.2 免压蒸管桩水泥代号为 P.P.C。

6 技术要求

6.1 化学成分

6.1.1 三氧化硫

三氧化硫含量不大于 4.0%。

6.1.2 氯离子

氯离子含量不大于 0.060%。

6.1.3 碱含量(选择性指标)

碱含量按 $\text{Na}_2\text{O}+0.658\text{K}_2\text{O}$ 计算值表示。若使用活性骨料,用户要求提供低碱水泥时,免压蒸管桩水泥碱含量应不大于 0.60%或由买卖双方协商确定。

6.2 物理性能

6.2.1 凝结时间

初凝时间不早于 45 min,终凝时间不迟于 360 min。

6.2.2 沸煮法安定性

沸煮法安定性合格。

6.2.3 细度

45 μm 方孔筛筛余不大于 20%。

6.2.4 蒸养强度

免压蒸管桩水泥蒸养 1 天强度和蒸养 3 天强度满足表 1 要求。

表 1 免压蒸管桩水泥蒸养强度

品种	代号	强度等级	抗压强度 MPa		抗折强度 MPa	
			蒸养 1 天	蒸养 3 天	蒸养 1 天	蒸养 3 天
免压蒸管桩水泥	P.P.C	52.5	≥ 58.0	≥ 60.0	≥ 7.5	≥ 8.0

6.2.5 标养强度

免压蒸管桩水泥 28 d 标养强度不小于 52.5 MPa,90 d 标养强度不小于 57.5 MPa。

7 试验方法

7.1 组分

由生产者按 GB/T 12960 的规定或选择准确度更高的方法进行水泥组分的测定。在正常生产情况

下,生产者应至少每月对水泥组分进行校核,组分的年平均值应符合 4.1 的规定,单次检验值不超过规定最大限量的 2%。

为保证组分测定结果的准确性,生产者应采用适当的生产程序和适宜的方法对所选方法的可靠性进行验证,并将经验证的方法形成约束性文件。

7.2 三氧化硫、氯离子、氧化钠和氧化钾

按 GB/T 176 进行试验。

7.3 凝结时间和安定性

按 GB/T 1346 进行试验。

7.4 细度

按 GB/T 1345 进行试验。

7.5 蒸养强度

按附录 A 进行试验。

7.6 标养强度

按 GB/T 17671—1999 进行试验。

8 检验规则

8.1 编号及取样

免压蒸管桩水泥出厂前取样时,袋装水泥和散装水泥应分别进行编号和取样,每一编号为一取样单位。水泥企业按管桩水泥年生产能力编号如下:

——年生产能力 10×10^4 t 以上的,不超过 2 000 t 为一编号;

——年生产能力 10×10^4 t 以下的,不超过 1 000 t 为一编号。

按 GB/T 12573 的规定进行取样,可采用手工和自动取样,总量至少 12 kg。当散装水泥运输工具的容量超过该企业规定的出厂编号吨数时,允许该编号的数量超过取样规定的吨数。

8.2 水泥出厂

经确认水泥各项技术指标及包装质量符合要求时方可出厂。

8.3 检验规则

8.3.1 出厂检验

出厂检验项目为 6.1.1、6.1.2、6.2.1、6.2.2、6.2.3、6.2.4 规定的内容。

8.3.2 型式检验

型式检验项目为第 6 章全部内容。当有下列情况之一者,应进行型式检验:

——新投产时;

——原料、工艺有较大改变,可能影响产品性能时;

——正常生产时,每三个月检验一次;

- 产品长期停产后,恢复生产时;
- 出厂检验结果与上次型式检验有较大差异时。

8.4 判定规则

8.4.1 出厂检验

检验结果符合 6.1.1、6.1.2、6.2.1、6.2.2、6.2.3、6.2.4 要求的为合格品,其中任何一项不符合要求的为不合格品。

8.4.2 型式检验

检验结果符合第 6 章要求的为合格品,其中任何一项不符合要求的为不合格品。

8.5 检验报告

免压蒸管桩水泥生产厂家为用户提供的检验报告内容应包括出厂编号、出厂检验项目、水泥组分、石膏的种类和掺量、助磨剂主要成分和用量及合同约定的其他技术要求。当用户要求时,生产者应在水泥发出之日起 7 d 内寄发检验结果。

8.6 交货与验收

8.6.1 交货时免压蒸管桩水泥的质量验收可抽取实物样品以其检验结果为依据,也可以生产者同编号水泥的检验报告为依据。采取何种方法验收由买卖双方商定,并在合同或协议中注明。卖方有告知买方验收方法的责任。当无书面合同或协议,或未在合同、协议中注明验收方法的,卖方应在发货票上注明“以本厂同编号水泥的检验报告为验收依据”字样。

8.6.2 以抽取实物样品的检验结果为验收依据时,买卖双方应在发货前或交货地共同取样和签封。取样方法按 GB/T 12573 的规定进行,取样数量为 24 kg,缩分为两等份。一份由卖方保存 40 d,一份由买方按本标准规定的项目和方法进行检验。

40 d 以内,买方检验认为产品质量不符合本标准要求,而卖方又有异议时,则双方应将卖方保存的另一份样品送省级或省级以上国家认可的水泥质量监督检验机构进行仲裁检验。水泥安定性仲裁检验,应在取样之日起 10 d 以内完成。

8.6.3 以生产者同编号水泥的检验报告为验收依据时,在发货前或交货时买方在同编号水泥中取样,双方共同签封后由卖方保存 90 d,或认可卖方自行取样、签封并保存 90 d 的同编号水泥的封存样。

90 d 内,买方对水泥质量有疑问时,则买卖双方应将共同认可的样品送省级或省级以上国家认可的水泥质量监督检验机构进行仲裁检验。

9 包装、标志、运输和贮存

9.1 包装

免压蒸管桩水泥可以散装或袋装。袋装水泥每袋净含量为 50 kg,且应不少于标志质量的 99%。随机抽取 20 袋总质量(含包装袋)应不少于 1 000 kg。其他包装形式由买卖双方协商确定,但袋装净含量要求应符合上述规定。免压蒸管桩水泥的包装袋应符合 GB/T 9774 的规定。

9.2 标志

水泥包装袋上应清楚标明:执行标准、水泥品种、代号、强度等级、生产者名称、生产许可证标志(QS)及编号、出厂编号、包装日期、净含量。包装袋两侧采用蓝色印刷水泥名称和强度等级。散装发运

时应提交与袋装标志相同内容的卡片。

9.3 运输和贮存

免压蒸管桩水泥在运输和贮存时不得受潮和混入杂物。

10 使用注意事项

10.1 采用免压蒸管桩水泥配制免压蒸 PHC 管桩混凝土时,不宜再掺加矿物掺合料。

10.2 采用免压蒸管桩水泥配制 PC 管桩混凝土时,可掺加适量细磨矿物掺合料。

附录 A

(规范性附录)

免压蒸管桩水泥蒸养强度试验方法

A.1 方法原理

本方法按照 GB/T 17671—1999 有关要求进行了试验,但在制备水泥胶砂试体时,需掺加适量减水剂且水胶比为 0.35。成型好的胶砂在 85 °C 饱和蒸汽养护一定时间后,分别检测水泥脱模强度和脱模后在标准养护水中养护(48 h±2 h)的强度,从而得到水泥蒸养 1 天和蒸养 3 天强度。

A.2 常压蒸养制度

试体成型后在 30 °C 下静停 4 h 开始加热,2 h 等速升温至 85 °C,在 85 °C 下恒温 4 h,停止加热,试体冷却。

A.3 仪器

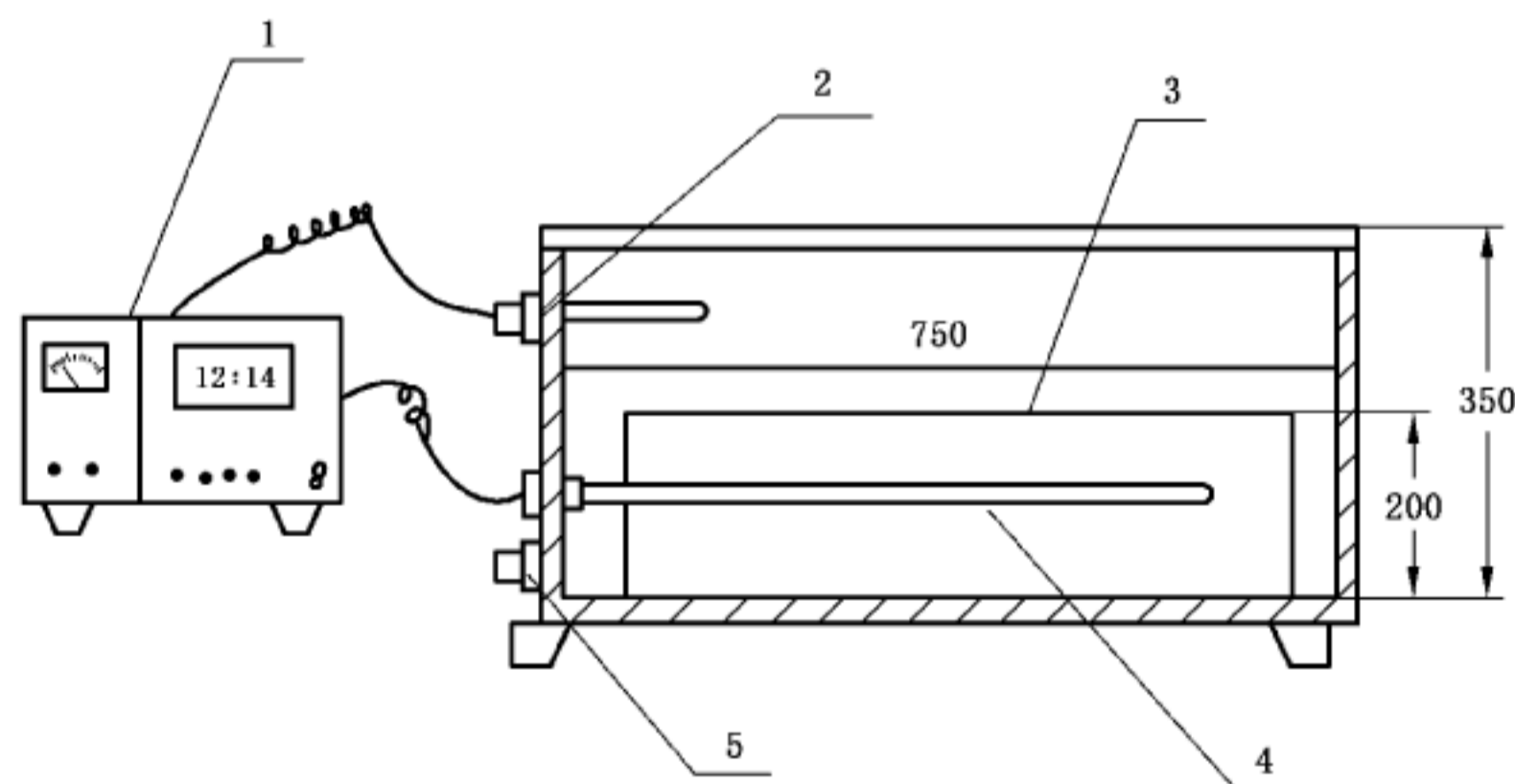
A.3.1 水泥胶砂搅拌机、振实台、试模、抗折试验机和抗压试验机

应符合 GB/T 17671—1999 有关规定。

A.3.2 蒸汽养护箱

A.3.2.1 蒸汽养护箱示意图见图 A.1。箱体内腔基本尺寸为 750 mm×650 mm×350 mm。腔内装有试体架,试体架距箱底高度至少 200 mm。箱顶有密封的箱盖,箱壁内填有良好的保温材料。

单位为毫米



说明:

1——恒温定时控制器;

2——感温探头;

3——试体架;

4——电热管;

5——放水阀。

图 A.1 蒸汽养护箱示意图

GB/T 34189—2017

A.3.2.2 蒸汽养护箱内需有足够量的水,保证试体处于饱和蒸汽环境中。

A.3.2.3 蒸汽养护箱通常用 1 kW~1.5 kW 电热管加热。温度控制装置由感温计及定时控制器组成。蒸汽养护箱温度精度为 $\pm 2\text{ }^{\circ}\text{C}$,相对湿度大于 90%。蒸汽养护箱应具有程序结束等报警功能。

A.3.2.4 蒸汽自动控制程序为:开始计时 4 h \pm 15 min 后开始加热,在 2 h 内等速升温至 85 $^{\circ}\text{C}\pm 2\text{ }^{\circ}\text{C}$,并在 85 $^{\circ}\text{C}\pm 2\text{ }^{\circ}\text{C}$ 下恒温 4 h 后停止加热,开盖冷却。蒸汽养护箱宜具有自动开盖功能。

A.4 材料

A.4.1 标准砂和试验用水

符合 GB/T 17671—1999 中 5.1.3 和 5.3 的规定。

A.4.2 减水剂

符合 GB 8076 有关规定。

A.5 试验室

符合 GB/T 17671—1999 中 4.1 有关规定。

A.6 试体成型

按 GB/T 17671—1999 的规定成型两组水泥胶砂试体,水灰比为 0.35。成型时,应在搅拌水中加入适量减水剂(如采用萘系减水剂,其掺量宜为水泥总质量的 1.2%;如采用聚羧酸减水剂,其掺量宜为水泥总质量 1.0%),使水泥胶砂流动度达到(180 \pm 10)mm,且不泌水,并记录。成型后将两组试体都放入蒸汽养护箱中按 A.3.2.4 要求进行养护。养护完成后,打开蒸汽养护箱箱盖,使试体冷却至室温。

A.7 破型

取上述试验中一组试体,自成型加水时起 24 h \pm 2 h 内按 GB/T 17671—1999 的规定完成破型,得到蒸养 1 天强度。取另一组试体放入 20 $^{\circ}\text{C}$ 标准养护水池中,继续养护 48 h \pm 2 h 时完成破型,得到蒸养 3 天强度。

A.8 检验报告中的减水剂

检验报告中需注明减水剂的品种与掺量。



GB/T 34189—2017

版权专有 侵权必究

*

书号:155066·1-57718