

UDC

中华人民共和国国家标准



P

GB 50402 - 2007

2007.3.31

烧结机械设备工程安装验收规范

# 烧结机械设备工程安装验收规范

Code for installation acceptance  
of sintering mechanical equipment engineering

2007 - 01 - 24 发布

2007 - 07 - 01 实施

中国计划出版社



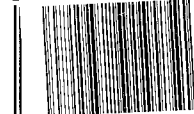
统一书号:1580058·878

定 价:18.00 元

中华人民共和国建设部  
中华人民共和国国家质量监督检验检疫总局

联合发布

S/N: 1580058



GB50402-2007

9 158005 887803 >

中华人民共和国国家标准

烧结机械设备工程安装验收规范

Code for installation acceptance  
of sintering mechanical equipment engineering

GB 50402 - 2007

主编部门：中国冶金建设协会

批准部门：中华人民共和国建设部

施行日期：2007年7月1日

20071381



中国计划出版社

2007 北 京

# 中华人民共和国建设部公告

第 564 号

## 建设部关于发布国家标准 《烧结机械设备工程安装验收规范》的公告

现批准《烧结机械设备工程安装验收规范》为国家标准,编号为 GB 50402—2007,自 2007 年 7 月 1 日起实施。其中,第 2.0.4、2.0.14、6.10.1、6.15.1、13.1.6、13.8.1 条为强制性条文,必须严格执行。

本规范由建设部标准定额研究所组织中国计划出版社出版发行。

中华人民共和国建设部  
二〇〇七年一月二十四日

中华人民共和国国家标准  
烧结机械设备工程安装验收规范  
GB 50402-2007

☆

中国冶金建设协会 主编  
中国计划出版社出版

(地址:北京市西城区木樨地北里甲 11 号国宏大厦 C 座 4 层)  
(邮政编码:100038 电话:63906433 63906381)  
新华书店北京发行所发行  
世界知识印刷厂印刷

---

850×1168 毫米 1/32 3.625 印张 90 千字  
2007 年 6 月第一版 2007 年 6 月第一次印刷  
印数 1—10100 册

☆

统一书号:1580058·878  
定价:18.00 元

## 前 言

本规范是根据建设部建标函〔2005〕124号“关于印发《2005年工程建设标准规范制定、修订计划(第二批)》的通知”的要求,由中国冶金建设协会组织中国第十三冶金建设公司会同有关单位制定的。

在编制过程中,规范编制组学习了有关现行国家法律、法规及标准,进行了调查研究,总结了多年来烧结机械设备安装工程安装质量验收的经验,对规范条文反复讨论修改,并广泛征求了有关单位和专家的意见,最后经审查定稿。

本规范共13章,包括总则,基本规定,设备基础、地脚螺栓和垫板,设备和材料进场,原料及混合设备安装工程,烧结设备安装工程,环式冷却机设备安装工程,带式冷却机设备安装工程,主抽风机设备安装工程,电除尘设备安装工程,布袋除尘器,多管除尘器,烧结机械设备试运转以及4个附录。第5章至第12章为烧结机械设备安装工程的分部工程,第3章设备基础、地脚螺栓和垫板及第4章设备和材料进场的条文内容关系各分项工程,是各分项工程具有共性的质量控制要素,因此,将其单独列章。

本规范以黑体字标志的条文为强制性条文,必须严格执行。

本规范可进行局部修订,有关局部修订的信息和条文内容将刊登在有关杂志上。

本规范由建设部负责管理和对强制性条文的解释,由中国第十三冶金建设公司负责具体技术内容解释。本规范在执行过程中,请各单位注意总结经验,积累资料,随时将有关的意见和建议反馈给中国第十三冶金建设公司(地址:上海市宝山区铁力路2469号,邮政编码:201900, E-mail: office@13shmcc.cn, 传真:

021-56600177),以供今后修订时参考。

本规范主编单位、参编单位和主要起草人:

主 编 单 位: 中国第十三冶金建设公司

参 编 单 位: 中国第一冶金建设公司

中国第二十冶金建设公司

上海宝山钢铁质量监督站

中国第五冶金建设公司

主要起草人: 郑永恒 周学民 吴景刚 王庆国 高丽华

## 目 次

1 总 则 .....	( 1 )
2 基本规定 .....	( 2 )
3 设备基础、地脚螺栓和垫板 .....	( 6 )
3.1 一般规定 .....	( 6 )
3.2 设备基础 .....	( 6 )
3.3 地脚螺栓 .....	( 7 )
3.4 垫板 .....	( 7 )
4 设备和材料进场 .....	( 9 )
4.1 一般规定 .....	( 9 )
4.2 设备 .....	( 9 )
4.3 原材料 .....	( 9 )
5 原料及混合设备安装工程 .....	(11)
5.1 一般规定 .....	(11)
5.2 定量给料装置 .....	(11)
5.3 混合机 .....	(12)
6 烧结设备安装工程 .....	(18)
6.1 一般规定 .....	(18)
6.2 烧结机机架 .....	(18)
6.3 梭式布料机 .....	(19)
6.4 铺底料槽和混合料槽 .....	(20)
6.5 圆筒给料机 .....	(21)
6.6 反射板 .....	(21)
6.7 辊式布料机 .....	(22)
6.8 头轮 .....	(22)

6.9	传动装置	(24)
6.10	点火装置	(25)
6.11	头部弯道及中部轨道	(26)
6.12	尾部装置	(28)
6.13	密封滑道及密封板	(31)
6.14	台车及算条清扫器	(32)
6.15	热破碎机	(33)
6.16	风箱及主抽风管道	(34)
6.17	灰斗及溜槽	(36)
7	环式冷却机设备安装工程	(37)
7.1	一般规定	(37)
7.2	机架	(37)
7.3	漏斗	(38)
7.4	风箱与密封罩	(39)
7.5	轨道	(40)
7.6	传动框架	(42)
7.7	台车及传动装置	(43)
7.8	挡辊及托辊	(45)
7.9	环式刮板输送机	(46)
7.10	风机	(46)
8	带式冷却机设备安装工程	(48)
8.1	一般规定	(48)
8.2	机架	(48)
8.3	密封罩和排气筒	(49)
8.4	传动装置	(49)
8.5	带式刮板输送机	(51)
8.6	风机	(51)
9	主抽风机设备安装工程	(53)
9.1	一般规定	(53)

9.2	轴承底座	(53)
9.3	轴承座	(53)
9.4	机壳和转子	(54)
9.5	附属设备	(56)
10	电除尘设备安装工程	(57)
10.1	一般规定	(57)
10.2	机体	(57)
10.3	放电极和除尘极板	(58)
10.4	锤打装置	(59)
10.5	粉尘输送装置	(60)
11	布袋除尘器	(63)
11.1	一般规定	(63)
11.2	机体	(63)
11.3	粉尘输送装置安装	(64)
12	多管除尘器	(65)
12.1	一般规定	(65)
12.2	机体安装	(66)
12.3	旋风子	(66)
13	烧结机械设备试运转	(67)
13.1	一般规定	(67)
13.2	定量给料装置试运转	(67)
13.3	混合机试运转	(68)
13.4	烧结机试运转	(69)
13.5	环式冷却机试运转	(71)
13.6	带式冷却机试运转	(71)
13.7	主抽风机试运转	(72)
13.8	电除尘设备试运转	(73)
13.9	布袋除尘设备试运转	(73)
13.10	多管除尘设备试运转	(74)

附录 A 烧结机械设备工程安装分项工程质量	
验收记录表 .....	(75)
附录 B 烧结机械设备工程安装分部工程质量	
验收记录表 .....	(76)
附录 C 烧结机械设备工程安装单位工程质量	
验收记录表 .....	(77)
附录 D 烧结机械设备无负荷试运转记录表 .....	(80)
本规范用词说明 .....	(82)
附:条文说明 .....	(83)

## 1 总 则

**1.0.1** 为了加强烧结机械设备工程安装质量管理,统一烧结机械设备工程安装的验收,保证工程质量,制定本规范。

**1.0.2** 本规范适用于带式烧结机及主要附属机械设备工程安装质量的验收。

**1.0.3** 烧结机械设备工程安装中采用的工程技术文件、承包合同对安装质量的要求不得低于本规范的规定。

**1.0.4** 烧结机械设备工程安装质量验收除应执行本规范的规定外,尚应符合国家现行有关标准的规定。

## 2 基本规定

**2.0.1** 烧结机械设备工程安装施工单位应具备相应的工程施工资质,施工现场应有相应的施工技术标准,健全的质量管理体系、质量控制及检验制度,并应有经项目技术负责人审批的施工组织设计、施工方案、作业设计等技术文件。

**2.0.2** 施工图纸变更应有设计单位的设计变更通知书或技术核定签证。

**2.0.3** 烧结机械设备工程安装质量检查和验收,应使用经计量检定、校准合格的计量器具。

**2.0.4** 烧结机械设备工程安装中从事施焊的焊工必须经考试合格并取得合格证书,在其考试合格项目及其认可的范围内施焊。

**2.0.5** 烧结机械设备工程安装应按规定的程序进行,相关各专职工种之间应交接检验,形成记录;本专业各工序应按施工技术标准进行质量控制,每道工序完成后,应进行检查,形成记录。上道工序未经检验认可,不得进行下道工序施工。

**2.0.6** 烧结机械设备工程安装中设备的二次灌浆及其他隐蔽工程,在隐蔽前应由施工单位通知有关单位进行验收,并应形成验收文件。

**2.0.7** 烧结机械设备工程安装质量验收应在施工单位自检基础上,按照分项工程、分部工程、单位工程进行。分部工程及分项工程划分宜按照表 2.0.7 的规定执行,单位工程可按工艺系统划分为原料及混合机械设备安装工程、烧结主机机械设备安装工程、冷却机机械设备安装工程、主抽风机机械设备安装工程、除尘设备机械设备安装工程。

表 2.0.7 烧结机械设备工程分部和分项工程划分

序号	分部工程	分项工程
1	原料及混合设备安装	定量给料装置、混合机
2	烧结机主机设备安装	机架、梭式布料机、铺底料槽和混合料槽、圆筒给料机、反射板、辊式布料机、头轮、传动装置、点火装置、头部弯道及中部轨道、尾部装置、密封滑道及密封板、台车及箕条清扫器、热破碎机、风箱及主抽风管道等
3	环式冷却机设备安装	机架、风箱及密封罩、轨道、传动框架、台车及传动装置、环式刮板输送机、风机等
4	带式冷却机设备安装	机架、密封罩和排气筒、传动装置、带式刮板输送机、风机等
5	主抽风机设备安装	主抽风机底座、轴承座、机壳和转子、附属设备
6	电除尘设备安装	机体、放电极和除尘极板、锤打装置、粉尘输送装置
7	布袋除尘器设备安装	机体、粉尘输送装置
8	多管除尘器设备安装	机体、旋风子

**2.0.8** 分项工程质量验收合格应符合下列规定:

1 主控项目检验必须符合本规范质量标准要求。

2 一般项目检验中机械设备应全部符合本规范的规定,工艺钢结构应有 80% 及以上的检查点(值)符合标准,最大值不应超过其允许偏差值的 1.2 倍。

3 质量验收记录及质量合格证明文件应完整。

**2.0.9** 分部工程质量验收合格应符合下列规定:

1 分部工程所含分项工程质量均应验收合格。

2 质量控制记录应完整。

3 设备单体无负荷试运转合格。

**2.0.10** 单位工程质量验收合格应符合下列规定:

1 单位工程所含的分部工程质量均应验收合格。

2 质量控制资料应完整。

3 设备单体无负荷试运转合格。

4 观感质量验收应合格。

**2.0.11** 单位工程观感质量检查项目应符合下列要求:



1 连接螺栓:螺栓、螺母与垫圈按设计配置齐全,紧固后螺栓应露出螺母或与螺母平齐,外露螺纹无损伤,螺栓拧入方向除构造原因外应一致。

2 密封状况:无明显漏油、漏水、漏气现象。

3 管道敷设:布置合理,排列整齐美观。

4 隔声与绝热材料敷设:层厚均匀,绑扎牢固,表面较平整。

5 油漆涂刷:涂层均匀,无漏涂,无脱皮,无明显皱皮和气泡,色泽基本一致。

6 走台、梯子、栏杆:固定牢固,无明显外观缺陷。

7 焊缝:焊波较均匀,焊渣和飞溅物清理干净。

8 切口:切口处无熔渣。

9 成品保护:设备无缺损,裸露加工面保护良好。

10 文明施工:施工现场管理有序,设备周围无施工杂物。

以上各项随机抽查应不少于 10 处。

**2.0.12 烧结机械设备工程安装质量验收记录应符合下列规定:**

1 分项工程质量验收记录应按本规范附录 A 进行。

2 分部工程质量验收记录应按本规范附录 B 进行。

3 单位工程质量验收记录应按本规范附录 C 进行。

4 设备无负荷试运转记录应按本规范附录 D 进行。

**2.0.13 工程质量不符合要求,必须及时处理或返工,并重新进行验收。**

**2.0.14 工程质量不符合要求,且经处理和返工仍不能满足安全使用要求的工程严禁验收。**

**2.0.15 烧结机械设备安装工程的质量验收应按下列程序组织进行:**

1 分项工程应由监理工程师(建设单位项目技术负责人)组织施工单位项目专业技术负责人(工长)、质量检查员等进行验收。

2 分部工程应由总监理工程师(建设单位项目负责人)组织施工单位项目负责人和技术、质量负责人等进行验收。

3 单位工程完工后,施工单位应自行组织有关人员进行检查评定,并向建设单位提交工程验收报告。

4 建设单位收到工程验收报告后,应由建设单位(项目)负责人组织施工(含分包单位)、设计、监理等单位(项目)负责人进行单位工程验收。

5 单位工程有分包单位施工时,总包单位应对工程质量全面负责,分包单位应按本规范规定的程序对所承包的工程项目检查评定,总包单位派人参加。分包工程完成后,应将工程有关资料交总包单位。

## 3 设备基础、地脚螺栓和垫板

### 3.1 一般规定

- 3.1.1 本章适用于烧结机械设备基础、地脚螺栓和垫板安装的质量验收。
- 3.1.2 设备安装前应进行基础的检查验收,未经验收合格的基础,不得进行设备安装。
- 3.1.3 烧结机械主体设备基础应做沉降观测,并有沉降记录。

### 3.2 设备基础

#### I 主控项目

- 3.2.1 设备基础强度应符合设计技术文件要求。  
检查数量:全数检查。  
检验方法:检查基础交接资料。
- 3.2.2 设备就位前,应按施工图并依据测量控制网绘制中心标板及标高基准点布置图,按布置图设置中心标板及标高基准点,并测量投点。主体设备和连续生产线应埋设永久中心标板和标高基准点。

检查数量:全数检查。

检验方法:检查测量成果单、观察检查。

#### II 一般项目

- 3.2.3 设备基础轴线位置、标高、尺寸和地脚螺栓位置应符合设计技术文件要求或现行国家标准《机械设备安装工程施工及验收通用规范》GB 50231 的规定。  
检查数量:全数检查。  
检验方法:检查复查记录。

- 3.2.4 设备基础表面和地脚螺栓预留孔中的油污、碎石、泥土、积水等均应清除干净;预埋地脚螺栓和螺母应保护完好。

检查数量:全数检查。

检验方法:观察检查。

### 3.3 地脚螺栓

#### I 主控项目

- 3.3.1 地脚螺栓的规格和紧固应符合设计技术文件要求。  
检查数量:抽查 20%,且不少于 4 个。  
检验方法:检查质量合格证明文件、尺量,检查紧固记录,锤击螺母检查。

#### II 一般项目

- 3.3.2 地脚螺栓上的油污和氧化皮等应清除干净,螺纹部分应涂适量油脂。  
检查数量:全数检查。  
检验方法:观察检查。
- 3.3.3 预留孔地脚螺栓应安设垂直,任一部分离孔壁的距离应大于 15mm,且不应碰孔底。  
检查数量:全数检查。  
检验方法:观察检查。

### 3.4 垫板

#### I 主控项目

- 3.4.1 座浆法设置垫板,座浆混凝土 48h 的强度应达到基础混凝土的设计强度。  
检查数量:逐批检查。  
检验方法:检查座浆试块强度试验报告。

#### II 一般项目

- 3.4.2 设备垫板的设置应符合设计技术文件要求或现行国家标

准《机械设备安装工程施工及验收通用规范》GB 50231 的规定。

检查数量:抽查 20%。

检验方法:观察检查、尺量、塞尺检查、轻击垫板。

**3.4.3** 研磨法放置垫板的混凝土基础表面应凿平,混凝土表面与垫板的接触点应分布均匀。

检查数量:抽查 20%。

检验方法:观察检查。

## 4 设备和材料进场

### 4.1 一般规定

**4.1.1** 本章适用于烧结机械设备工程安装设备和材料的进场验收。

**4.1.2** 设备搬运和吊装时,吊装点应在设备或包装箱的标识位置,应有保护措施,不应因搬运和吊装而造成设备损伤。

**4.1.3** 设备安装前,应进行开箱检查,形成检验记录,设备开箱后应注意保护,并应及时进行安装。

**4.1.4** 原材料进入现场,应按规格堆放整齐,并有防损伤措施。

### 4.2 设 备

#### 主控项目

**4.2.1** 设备的型号、规格、质量、数量应符合设计技术文件的要求。

检查数量:全数检查。

检验方法:观察检查,检查设备质量合格证明文件。

### 4.3 原 材 料

#### 主控项目

**4.3.1** 原材料、标准件等其型号、规格、质量、数量、性能应符合设计技术文件和现行国家产品标准的要求。进场时应进行验收,并形成验收记录。

检查数量:质量合格证明文件全数检查。实物抽查 1%,且不少于 5 件。设计技术文件或有关国家规范规定有复验要求的,应

按规定进行复验。

检验方法:检查质量合格证明文件、复验报告及验收记录,外观检查或实测。

## 5 原料及混合设备安装工程

### 5.1 一般规定

5.1.1 本章适用于定量给料装置、混合机设备安装的质量验收。

### 5.2 定量给料装置

#### 一般项目

5.2.1 定量给料装置的胶带式电子秤的调整与校验应符合设计技术文件的规定。

检查数量:全数检查。

检验方法:检查调整与校验质量记录,实测检查。

5.2.2 定量给料装置安装允许偏差应符合表 5.2.2 的规定。

检查数量:全数检查。

检验方法:见表 5.2.2。

表 5.2.2 定量给料装置安装允许偏差

项次	项 目	允许偏差(mm)	检验方法
1	槽上口与出料口纵、横中心线	5.0	挂线用尺量检查
2	出料口法兰标高	±5.0	用水准仪、钢直尺检查
3	出料口与圆盘顶面间距	±5.0	用钢直尺检查
4	法兰螺栓孔中心线在圆周方向错位	5.0	用钢直尺检查
5	纵、横向中心线	2.0	挂线用尺量检查
6	圆盘顶面标高	±3.0	用水准仪、钢直尺检查
7	圆盘顶面水平度	0.5/1000	用水平仪检查
8	圆盘内套筒底面与圆盘上表面的间距	±5.0	用钢直尺检查
9	传动装置	应符合 GB 50231 的规定	百分表、塞尺、钢尺检查

续表 5.2.2

项次	项 目		允许偏差(mm)	检验方法
10	胶带式电子秤 机架	柱、梁纵、横中心线	3.0	挂线用尺量检查
11		柱垂直度	1.0/1000	用线坠、钢尺检查
12		标高	±3.0	用水准仪、钢直尺检查
13		电子秤与圆盘给料机中心线的间距	±3.0	用钢盘尺检查
14		电子秤标高	±2.0	用水准仪、钢直尺检查
15		称量辊上表面略高于托辊 (见图 5.2.2)	0 +2.0	用水准仪、钢直尺检查
16	称量辊与固定托辊中心线间距 ( $a-a'$ 、 $b-b'$ ) (见图 5.2.2)		1.0	用内径千分尺检查

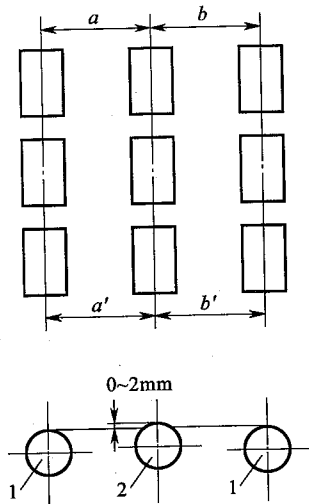


图 5.2.2 胶带式电子秤  
1—托辊; 2—称量辊

### 5.3 混 合 机

#### I 主控项目

5.3.1 下挡辊工作面与筒体滚圈侧面应贴合, 上挡辊工作面与筒体滚圈侧面的间隙应符合设计技术文件的规定。

检查数量: 全数检查。

检验方法: 检查安装质量记录, 塞尺检查。

5.3.2 齿圈与筒体装配, 齿圈与筒体及两个半圆拼合的齿圈, 螺栓紧固后, 结合面应紧密贴合, 用 0.05mm 塞尺检查, 不得塞入。

检查数量: 全数检查。

检验方法: 检查安装质量记录, 实测检查。

#### II 一般项目

5.3.3 底座安装的允许偏差应符合表 5.3.3 的规定。

检查数量: 全数检查。

检验方法: 见表 5.3.3。

表 5.3.3 底座安装允许偏差

项次	项 目		允许偏差(mm)	检验方法
1	整体式 底座	纵向中心线	2.0	挂线用尺量检查
2		横向中心线	2.0	挂线用尺量检查
3		标高	±2.0	用水准仪、钢直尺检查
4		纵向倾斜度	0.2/1000	水平仪、专用斜铁检查
5		横向水平度	0.2/1000	用水平仪检查
6	分散式 底座 (见图 5.3.3)	纵向中心线	0.5	挂线用尺量检查
7		横向中心线	0.5	挂线用尺量检查
8		两托辊底座横向中心线 间距差( $a-a'$ )	0.5	挂线用尺量检查
9		两托辊座对角线差( $b-b'$ )	1.0	用尺量检查
10		底座标高	±1.0	用水准仪、钢直尺检查
11		纵向倾斜度	0.1/1000	用专用斜铁和水平仪检查
12		横向水平度	0.1/1000	用水平仪检查

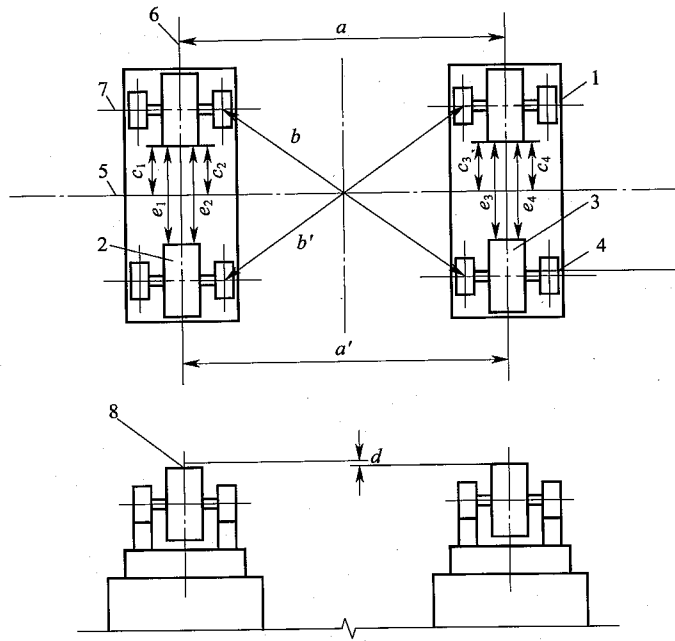


图 5.3.3 托辊与底座

1—底座;2—上托辊;3—下托辊;4—轴承座;  
5—底座纵向中心线;6—底座横向中心线;  
7—托辊轴向中心线;8—托辊上表面中心点

5.3.4 滚圈与托辊辊面应接触良好,接触宽度不得少于滚圈全宽的60%。

检查数量:全数检查。

检验方法:0.05mm 塞尺检查。

5.3.5 托辊和挡辊安装的允许偏差应符合表 5.3.5 的规定。

检查数量:全数检查。

检验方法:见表 5.3.5。

表 5.3.5 托辊和挡辊安装允许偏差

项次	项 目	允许偏差 (mm)	检验方法	
1	同侧上、下两托辊与混合机纵向中心线的间距差( $c_1 - c_2, c_3 - c_4$ )	1.0	挂线用尺量检查	
2	筒体直径不大于 3m 的托辊	对应两托辊间距差( $e_1 - e_2, e_3 - e_4$ )	1.0	挂线用尺量检查
3	(见图 5.3.3)	对应两托辊径向中心线	2.0	挂线用尺量检查
4		对应两托辊上面中心点高低差	1.0	用水准仪、钢直尺检查
5		上、下两托辊表面中心点高低差( $d$ )	0.5	用水准仪、钢直尺检查
6		托辊辊面斜度	0.1/1000	用专用斜铁和水平仪检查
7	同侧上、下两托辊与混合机纵向中心线的间距差( $c_1 - c_2, c_3 - c_4$ )	0.5	挂线用尺量检查	
8	筒体直径大于 3m 的托辊	对应两托辊间距差( $e_1 - e_2, e_3 - e_4$ )	0.2	挂线用尺量检查
9	(见图 5.3.3)	对应两托辊径向中心线	2.0	挂线用尺量检查
10		对应两托辊上面中心点高低差	0.5	用水准仪、钢直尺检查
11		上、下两托辊表面中心点高低差( $d$ )	0.5	用水准仪、钢直尺检查
12		托辊辊面斜度	0.05/1000	用专用斜铁和水平仪检查
13	轮胎式托辊	同侧的两组托辊轴向中心线	1.0	挂线用尺量检查
14		对应的托辊中心距离	$\pm 1.0$	挂线用尺量检查
15		对应的托轴径向中心线	3.0	挂线用尺量检查
16		托辊倾斜度	0.2/1000	用专用斜铁和水平仪检查
17		对应两托辊上表面中心点高低差	1.0	用水准仪、钢直尺检查
18	挡辊	上、下两托辊轴向中心线	1.0	挂线用尺量检查

5.3.6 筒体和传动装置安装的允许偏差应符合表 5.3.6 的规定。

检查数量:全数检查。

检验方法:见表 5.3.6。

表 5.3.6 筒体和传动装置安装允许偏差

项次	项 目	允许偏差(mm)	检验方法	
1	筒体	齿圈的径向跳动量	1.5	用百分表检查
2		齿圈的端面游动量	1.5	用百分表检查
3		滚圈与托辊中心线	3.0	用钢直尺检查

续表 5.3.6

项次	项 目		允许偏差(mm)	检验方法
4	传动装置	底座中心线	0.5	挂线用尺量检查
5		标高	±1.0	水准仪、钢直尺检查
6		横向水平度	0.1/1000	用水平仪检查
7		纵向倾斜度	0.1/1000	用专用斜铁和水平仪检查
8		联轴器	应符合 GB 50231 的规定	百分表、塞尺、钢尺检查

5.3.7 传动装置的开式齿轮安装应符合设计技术文件或现行国家标准《机械设备安装工程施工及验收通用规范》GB 50231 的规定。

检查数量:全数检查。

检验方法:塞尺、着色、压铅检查。

5.3.8 料斗和罩子安装的允许偏差应符合表 5.3.8 的规定。

检查数量:全数检查。

检验方法:见表 5.3.8。

表 5.3.8 料斗和罩子安装允许偏差

项次	项 目		允许偏差 (mm)	检验方法	
1	料斗	进料斗、卸料斗纵向中心线	5.0	挂线用尺量检查	
2		进料斗、卸料斗标高	±2.0	用水准仪、钢直尺检查	
3		圆形挡料板与筒体端面的间距	±5.0	用钢直尺检查	
4		卸料斗与筒体圆周间隙相对差	$D \leq 3m$	5.0	用钢直尺检查
			$D > 3m$	10.0	
5		卸料斗与挡料圈圆周端面间隙的相对差	$D \leq 3m$	5.0	用钢直尺检查
			$D > 3m$	10.0	
6	罩子	齿轮、滚圈罩子与筒体圆周间隙的相对差	$D \leq 3m$	用钢直尺检查	
			$D > 3m$		10.0
7	罩子	挡尘圈与罩子圆周端面间隙的相对差	$D \leq 3m$	用钢直尺检查	
			$D > 3m$		10.0

注:  $D$  为筒体直径。

5.3.9 筒体进料侧散料斗,其端面与筒体进口端面的间距应符合设计技术文件的规定。

检查数量:全数检查。

检验方法:尺量检查。

## 6 烧结设备安装工程

### 6.1 一般规定

6.1.1 本章适用于带式烧结机设备安装的质量验收。

### 6.2 烧结机机架

#### I 主控项目

6.2.1 机架安装的预留热膨胀间隙及定位方式应符合设计技术文件的规定。

检查数量:全数检查。

检验方法:观察检查、尺量、检查安装质量记录。

6.2.2 机架的焊接质量应符合设计技术文件的规定,当设计技术文件未规定时,应符合现行国家标准《钢结构工程施工质量验收规范》GB 50205 三级焊缝外观质量标准的规定。

检查数量:按焊缝条数抽查 20%。

检验方法:观察检查,用焊缝量规检查。

6.2.3 机架的焊接材料与母材的匹配应符合设计要求,焊接材料使用前,应按产品说明书及焊接工艺文件的规定进行烘焙和存放。

检查数量:全数检查。

检验方法:检查质量合格证明文件和烘焙记录。

#### II 一般项目

6.2.4 高强螺栓安装应符合现行国家标准《钢结构工程施工质量验收规范》GB 50205 的规定。

检查数量:按节点数抽查 20%。

检验方法:检查质量合格证明文件、复验报告和安装质量记录,观察检查。

6.2.5 烧结机机架安装的允许偏差应符合表 6.2.5 的规定。

检查数量:全数检查。

检验方法:见表 6.2.5。

表 6.2.5 烧结机机架安装允许偏差

项次	项 目		允许偏差 (mm)	检验方法	
1	机架 安装	柱子	纵、横中心线	2.0	挂线用尺量检查
2			垂直度	1.0/1000	用经纬仪或线坠检查
3			底板标高	±1.0	用水准仪、钢直尺检查
4	中部机架 组装	机架	上部与下部宽度之差	5.0	用钢尺检查
5			对角线之差	5.0	用尺量检查

### 6.3 梭式布料机

#### I 主控项目

6.3.1 梭式布料机的胶带输送机安装和胶带胶接应符合现行国家标准《连续输送设备安装工程施工及验收规范》GB 50270 的规定。

检查数量:全数检查。

检验方法:观察检查、检查安装质量记录、检查胶带胶接记录。

#### II 一般项目

6.3.2 梭式布料机轨道安装允许偏差应符合表 6.3.2 的规定。

检查数量:全数检查。

检验方法:见表 6.3.2。

表 6.3.2 梭式布料机轨道安装允许偏差

项次	项 目	允许偏差(mm)	检验方法
1	纵向中心线	2.0	挂线用尺量检查
2	横向中心线	2.0	挂线用尺量检查
3	轨距	±2.0	用钢直尺检查
4	标高	±1.0	用水准仪、钢直尺检查



## 6.4 铺底料槽和混合料槽

### I 主控项目

**6.4.1** 焊接质量应符合设计技术文件的规定,当设计技术文件未规定时,应符合现行国家标准《现场设备、工业管道焊接工程施工及验收规范》GB 50236 中焊缝质量分级标准Ⅳ级的规定。

检查数量:按焊缝长度抽查 20%。

检验方法:观察检查,用焊缝量规检查。

**6.4.2** 带有传感器的槽体,安装时不得直接在传感器上安装槽体。

检查数量:全数检查。

检验方法:观察检查。

### II 一般项目

**6.4.3** 铺底料槽、混合料槽安装的允许偏差应符合表 6.4.3 的规定。

检查数量:全数检查。

检验方法:见表 6.4.3。

表 6.4.3 铺底料槽、混合料槽安装允许偏差

项次	项 目		允许偏差 (mm)	检验方法	
1	铺底料槽	纵向中心线	3.0	挂线用尺量检查	
2		横向中心线	3.0	挂线用尺量检查	
3		下料口与台车算条顶面的间距	±5.0	用尺量	
4		槽体耳轴 轴承座	纵、横向中心线	1.0	挂线用尺量检查
5			两轴承座高低差	1.0	用水准仪、钢直尺检查
6		扇形门耳轴 轴承座	纵、横向中心线	1.0	挂线用尺量检查
7			两轴承座高低差	0.5	用水准仪、钢直尺检查
8		出料槽耳轴 轴承座	纵、横向中心线	1.0	挂线用尺量检查
9			两轴承座高低差	0.5	用水准仪、钢直尺检查

续表 6.4.3

项次	项 目	允许偏差 (mm)	检验方法	
10	混合料槽	纵向中心线	3.0	挂线用尺量检查
11		横向中心线	3.0	挂线用尺量检查
12		出料口中心线	3.0	挂线用尺量检查
13		出料口与圆筒表面的间距	±3.0	用尺量检查
14		出料口与圆筒给料机轴的中心线	应符合设计技术文件的规定	挂线用尺量检查

## 6.5 圆筒给料机

### 一 般 项 目

**6.5.1** 圆筒给料机安装的允许偏差应符合表 6.5.1 的规定。

检查数量:全数检查。

检验方法:见表 6.5.1。

表 6.5.1 圆筒给料机安装允许偏差

项次	项 目	允许偏差(mm)	检验方法
1	纵横向中心线	2.0	挂线用尺量检查
2	标高	±0.5	用水准仪、钢直尺检查
3	水平度	0.1/1000	用水平仪检查
4	传动装置	应符合 GB 50231 的规定	百分表、塞尺、钢尺检查

## 6.6 反 射 板

### 一 般 项 目

**6.6.1** 反射板的倾斜度及调整范围应符合设计技术文件的规定。

检查数量:全数检查。

检验方法:实测检查、检查安装质量记录。

**6.6.2** 可移动式反射板,水平移动量应符合设计技术文件的规定。

检查数量:全数检查。

检验方法:检查安装质量记录。

### 6.6.3 反射板安装的允许偏差应符合表 6.6.3 的规定。

检查数量:全数检查。

检验方法:见表 6.6.3。

表 6.6.3 反射板安装允许偏差

项次	项 目	允许偏差(mm)	检验方法
1	纵向中心线与圆筒给料机轴向等分线应重合	2.0	挂线用尺量检查
2	下部出口与烧结机台车算条间距	±3.0	用钢直尺检查

## 6.7 辊式布料机

### 一般项目

6.7.1 辊面倾斜度与烧结机水平面的夹角应符合设计技术文件的规定。

检查数量:全数检查。

检验方法:检查安装质量记录。

6.7.2 辊式布料机安装的允许偏差应符合表 6.7.2 的规定。

检查数量:全数检查。

检验方法:见表 6.7.2。

表 6.7.2 辊式布料机安装允许偏差

项次	项 目	允许偏差(mm)	检验方法
1	纵向中心线	2.0	挂线用尺量检查
2	轴向水平度	0.1/1000	用水平仪检查

## 6.8 头 轮

### I 主控项目

6.8.1 头轮链轮片组装,应符合设计技术文件的要求。

检查数量:全数检查。

检验方法:观察检查、实测、检查组装记录。

6.8.2 两轴承座的中心距离及轴向串动间隙应符合设计技术文件的规定,头轮找正后应在轴承座的径向两侧用挡块焊接固定。

检查数量:全数检查。

检验方法:检查安装质量记录,观察检查。

### II 一般项目

6.8.3 轴承座与轴承底座、轴承底座与烧结机架之间,螺栓紧固后层间应紧密贴合,用 0.05mm 塞尺检查,塞入面积不得大于接触面积的 1/3。

检查数量:全数检查。

检验方法:观察检查和用塞尺检查。

6.8.4 头轮安装的允许偏差应符合表 6.8.4 的规定,见图 6.8.4。

检查数量:全数检查。

检验方法:见表 6.8.4。

表 6.8.4 头轮安装的允许偏差

项次	项 目	允许偏差(mm)	检验方法
1	头轮轴向等分线与烧结机纵向中心线应重合( $a-a'$ )	1.0	挂线用尺量检查
2	头轮轴向中心线与烧结机横向中心线应重合( $b-b'$ 、 $c-c'$ )	0.5	挂线用尺量检查
3	轴承标高( $d$ 、 $d'$ )	±0.5	用水准仪、钢直尺检查
4	轴水平度( $e$ 、 $e'$ )	0.05/1000	用水平仪检查

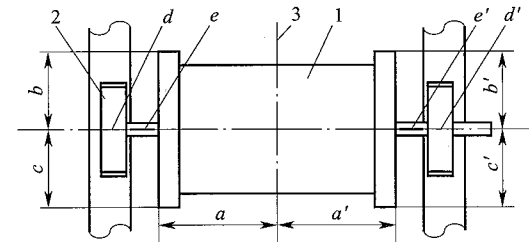


图 6.8.4 烧结机头轮

1—头轮;2—轴承座;3—烧结机纵向中心线

## 6.9 传动装置

### I 主控项目

**6.9.1** 一般减速机的传动装置的安装,包括滑动轴承、滚动轴承、减速器、开式齿轮、联轴器的安装,应符合设计技术文件或现行国家标准《机械设备安装工程施工及验收通用规范》GB 50231 的规定。

检查数量:全数检查。

检验方法:百分表、塞尺、钢尺、着色、压铅检查。

**6.9.2** 柔性传动装置的大齿轮与烧结机头轮轴,采用键连接时,键的研磨装配,应符合设计技术文件的规定。

检查数量:全数检查。

检验方法:检查安装质量记录,观察检查。

**6.9.3** 柔性传动装置的大齿轮与烧结机头轮轴,采用涨紧环无键连接时,涨紧环的螺栓紧固力或力矩,应符合设计技术文件的规定。

检查数量:全数检查。

检验方法:检查安装质量记录,观察检查。

**6.9.4** 柔性传动装置的连接杆、水平杆安装,球面轴承端面预留间隙及平面杆弹簧压缩量的调整,应符合设计技术文件的要求。

检查数量:全数检查。

检验方法:检查安装质量记录。

### II 一般项目

**6.9.5** 由多组涨紧环组合使用的柔性传动装置,在涨紧环安装前,应对涨紧环、大齿轮孔及头轮轴做脱脂处理。

检查数量:全数检查。

检验方法:观察检查、检查脱脂记录。

**6.9.6** 柔性传动装置安装的允许偏差应符合表 6.9.6 的规定,见图 6.9.6。

检查数量:全数检查。

检验方法:见表 6.9.6。

表 6.9.6 柔性传动装置安装允许偏差

项次	项 目	允许偏差(mm)	检验方法
1	扭矩杆底座标高	$\pm 0.5$	用水准仪、钢直尺检查
2	扭矩杆轴承座纵、横向间距( $a, a'$ )( $b, b'$ )	$\pm 0.5$	挂线用尺量检查
3	扭矩杆水平度	0.05/1000	用水平仪检查

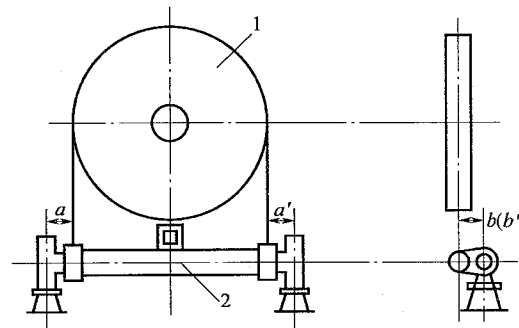


图 6.9.6 柔性传动装置

1—大齿轮;2—扭矩杆

## 6.10 点火装置

### I 主控项目

**6.10.1** 炉体水冷隔板、冷却水箱必须在砌筑前进行水压试验,水压试验应符合设计技术文件的规定,当设计技术文件未规定时,试验压力应为工作压力的 1.5 倍。在试验压力下稳压 10min,再将试验压力降至工作压力,停压 30min,检查压力无下降、无渗漏为合格。

检查数量:全数检查。

检验方法:检查试压记录、观察检查。

**6.10.2** 炉体的焊接质量应符合设计技术文件的规定,当设计技术文件未规定时,应符合现行国家标准《现场设备、工业管道焊接工程施工及验收规范》GB 50236 中焊缝质量分级标准 IV 级的规定。

检查数量:按焊缝长度抽查 20%。

检验方法:观察检查,用焊缝量规检查。

**6.10.3 焊接材料与母材的匹配应符合设计要求,焊接材料使用前,应按产品说明书及焊接工艺文件的规定进行烘焙和存放。**

检查数量:全数检查。

检验方法:检查质量合格证明文件和烘焙记录。

## II 一般项目

**6.10.4 点火装置安装的允许偏差应符合表 6.10.4 的规定。**

检查数量:全数检查。

检验方法:见表 6.10.4。

表 6.10.4 点火装置安装允许偏差

项次	项 目	允许偏差 (mm)	检验方法
1	炉体纵向中心线和烧结机纵向中心线重合	2.0	挂线用尺量检查
2	柱子安装纵向中心线	2.0	挂线用尺量检查
3	柱子安装横向中心线	2.0	挂线用尺量检查
4	柱子垂直度	1.0/1000	用经纬仪或线坠检查
5	柱子标高	±5.0	用水准仪、钢直尺检查,挂线用尺量检查
6	相邻柱高低差	5.0	挂线用尺量检查
7	单片支架上部与下部长度差,对角线差	5.0	挂线用尺量检查
8	水冷隔板、冷却水箱标高	±5.0	用水准仪、钢直尺检查
9	水冷隔板、冷却水箱中心线	5.0	挂线用尺量检查
10	烧嘴位置中心线	3.0	挂线用尺量时检查
11	烧嘴标高	±5.0	用水准仪、钢直尺检查,挂线用尺量检查

## 6.11 头部弯道及中部轨道

### I 主控项目

**6.11.1 轨道接头处预留热膨胀间隙应符合设计技术文件的规定。**

检查数量:全数检查。

检验方法:检查安装质量记录或实测检查。

### II 一般项目

**6.11.2 头部弯道安装应以头轮链轮片为基准,弯道各部位的安装允许偏差应符合表 6.11.2 的规定,见图 6.11.2。**

检查数量:全数检查。

检验方法:见表 6.11.2。

表 6.11.2 头部弯道安装允许偏差

项次	项 目	允许偏差(mm)	检验方法
1	固定弯道与链轮片的间距 (两侧上中下对应点 $a, b, c; a', b', c'$ )	±2.0	挂线用钢直尺检查
2	两侧链轮片的齿根与弧形导轨的间距 (对应点 $d, d', e, e'$ 测量)	±1.0	用钢尺检查
3	两侧弯道上部与下部对应点上的高低差 $h$	1.0	用钢尺检查
4	内、外轨道间距	应符合设计技术文件的规定	—

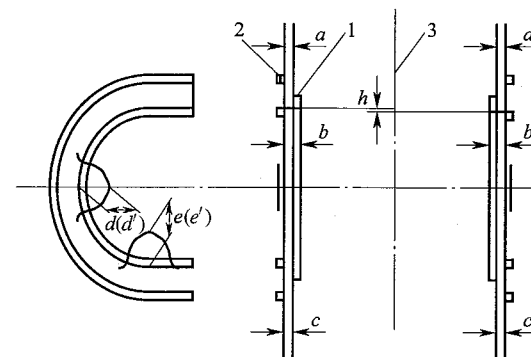


图 6.11.2 头部弯道

1—链轮;2—头部弯道;3—烧结机纵向中心线

**6.11.3 中部轨道安装的允许偏差应符合表 6.11.3 的规定。**

检查数量:全数检查。

检验方法:见表 6.11.3。

表 6.11.3 中部轨道安装允许偏差

项次	项 目	允许偏差(mm)	检验方法
1	两轨道纵向中心线	1.0	经纬仪或挂线用尺量检查
2	轨距	±2.0	用轨距样规或钢直尺检查
3	上、下轨道标高	±1.0	用水准仪、直尺检查
4	轨道接头处高低差	0.5	用直尺检查

## 6.12 尾部装置

### I 主控项目

6.12.1 中部与尾部轨道交接处预留热膨胀间隙应符合设计技术文件的规定。

检查数量:全数检查。

检验方法:检查安装质量记录或实测检查。

### II 一般项目

6.12.2 高强螺栓安装应符合现行国家标准《钢结构工程施工质量验收规范》GB 50205 的规定。

检查数量:按节点数抽查 20%。

检验方法:检查质量合格证明文件、复验报告和安装质量记录,观察检查。

6.12.3 平移式尾部移动架安装的允许偏差应符合表 6.12.3 的规定。

检查数量:全数检查。

检验方法:见表 6.12.3。

表 6.12.3 平移式尾部移动架安装允许偏差

项次	项 目	允许偏差(mm)	检验方法
1	上部支承轮标高	±0.5	用水准仪、钢直尺检查
2	支承轮的相对高低差	0.5	用水准仪、钢直尺检查

续表 6.12.3

项次	项 目	允许偏差(mm)	检验方法
3	侧板前端面及侧面垂直度	1.0/1000	用线坠检查
4	侧板横向中心线	2.0	挂线用尺量检查
5	侧板纵向中心线	2.0	挂线用尺量检查

6.12.4 平移式尾部弯道安装的允许偏差应符合表 6.12.4 的规定,见图 6.12.4。

检查数量:全数检查。

检验方法:见表 6.12.4。

表 6.12.4 平移式尾部弯道安装允许偏差

项次	项 目	允许偏差(mm)	检验方法
1	左、右弯道对烧结机纵向中心线的间距 ( $d, d'$ )	±2.0	挂线用尺量检查
2	弯道标高	±1.0	用水准仪、钢直尺检查
3	左、右弯道上部、下部对应点的高低差 ( $c$ )	2.0	用水准仪、钢直尺检查
4	上部与下部弯道侧面对铅垂线的间距差 ( $b-b'$ )	2.0	用线坠、钢直尺检查

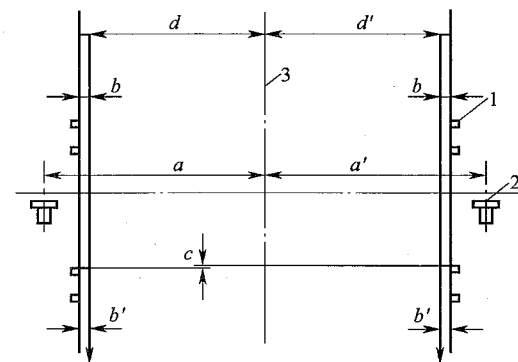


图 6.12.4 平移式尾轮弯道

1—尾部弯道;2—尾轮轴承座;3—烧结机纵向中心线

6.12.5 平移式尾轮安装的允许偏差应符合表 6.12.5 的规定,见

图 6.12.4。

检查数量:全数检查。

检验方法:见表 6.12.5。

表 6.12.5 平移式尾轮安装允许偏差

项次	项 目	允许偏差(mm)	检验方法
1	左右、轴承座与烧结机纵向中心线的距离( $a, a'$ )	$\pm 1.0$	挂线用尺量检查
2	轴向中心线	1.5	挂线用尺量检查
3	轴承座标高	$\pm 0.5$	用水准仪、钢直尺检查
4	尾轮轴水平度	0.1/1000	用水平仪检查

6.12.6 摆架式尾轮安装的允许偏差应符合表 6.12.6 的规定。

检查数量:全数检查。

检验方法:见表 6.12.6。

表 6.12.6 摆架式尾轮安装允许偏差

项次	项 目		允许偏差(mm)	检验方法	
1	摆架 上部 轴	轴承	标高	$\pm 0.5$	用水准仪、钢直尺检查
2		水平度	0.1/1000	用水平仪检查	
3		轴向中心线	0.5	挂线用尺量检查	
4	左、右摆架上部轴承座、尾轮轴承座的对称中心线与烧结机纵向中心线应重合		1.0	挂线用尺量检查	
5	左、右摆动侧板立柱垂直度		1.0/1000	用线坠检查	
6	尾轴承标高		$\pm 0.5$	用水准仪、钢直尺检查	
7	尾轮轴水平度		0.2/1000	用水平仪检查	
8	尾轮 弯道	左、右弯道纵向中心线	2.0	挂线用尺量检查	
9		弯道标高	$\pm 1.0$	用水准仪、钢直尺检查	
10		左、右弯道上部、下部对应点的高低差	2.0	用水准仪、钢直尺检查	
11		上部与下部弯道对铅垂线的间距差	2.0	用线坠、钢尺检查	

## 6.13 密封滑道及密封板

### I 主控项目

6.13.1 密封滑道固定的埋头螺钉应低于滑道的滑动面。

检查数量:全数检查。

检验方法:观察检查。

6.13.2 密封滑道各部位预留热膨胀间隙,应符合设计技术文件的规定。

检查数量:全数检查。

检验方法:检查安装质量记录或实测检查。

### II 一般项目

6.13.3 密封滑道安装的允许偏差应符合表 6.13.3 的规定,见图 6.13.3。

检查数量:全数检查。

检验方法:见表 6.13.3。

表 6.13.3 密封滑道安装允许偏差

项次	项 目	允许偏差(mm)	检验方法
1	两滑道对称的纵向中心线	2.0	挂线用尺量检查
2	横向中心线	2.0	挂线用尺量检查
3	标高	$\pm 1.0$	用水准仪、钢直尺检查
4	滑道中心距	2.0	挂线用尺量检查
5	两滑道对应点的高低差( $a, a'$ )	1.0	用轨道专用样杆和钢直尺检查

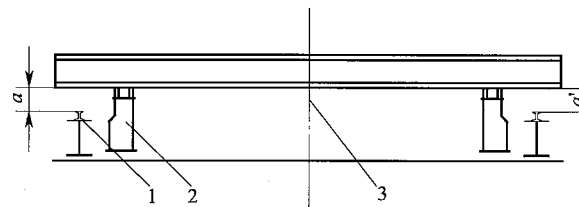


图 6.13.3 密封滑道标高测定

1—台车轨道;2—密封滑道;3—烧结机纵向中心线

6.13.4 平板式活动密封板安装的允许偏差应符合表 6.13.4 的规定。

检查数量:全数检查。

检验方法:见表 6.13.4。

表 6.13.4 平板式活动密封板安装允许偏差

项次	项 目	允许偏差(mm)	检验方法
1	纵向中心线	2.0	挂线用尺量检查
2	横向中心线	2.0	挂线用尺量检查
3	密封板上表面与烧结机台车底面间隙	2.0~3.0	用平尺、钢直尺检查

#### 6.14 台车及算条清扫器

##### 一般项目

6.14.1 台车滑板与烧结机机体滑道应接触均匀。

检查数量:全数检查。

检验方法:观察检查。

6.14.2 算条安装的热膨胀间隙应符合设计技术文件的规定。

检查数量:抽查 20%。

检验方法:观察检查、实测检查。

6.14.3 算条清扫器的行程应符合设计技术文件的规定。

检查数量:全数检查。

检验方法:检查安装质量记录。

6.14.4 台车清扫器安装允许偏差应符合表 6.14.4 的规定。

检查数量:全数检查。

检验方法:见表 6.14.4。

表 6.14.4 台车清扫器安装允许偏差

项次	项 目	允许偏差(mm)	检验方法
1	纵向中心线	2.0	挂线用尺量检查
2	横向中心线	2.0	挂线用尺量检查
3	传动轴中心线对台车算条的间距	±3.0	用钢直尺检查
4	清扫器行程	应符合设计技术文件的规定	用钢直尺检查

#### 6.15 热破碎机

##### I 主控项目

6.15.1 水冷式棘齿辊及受齿板安装后,必须连同管路一起进行整体水压试验,水压试验应符合设计技术文件的规定,当设计技术文件未规定时,试验压力应为工作压力的 1.5 倍。在试验压力下稳压 10min,再将试验压力降至工作压力,停压 30min,检查压力无下降、无渗漏为合格。

检查数量:全数检查。

检验方法:检查试压记录、观察检查。

##### II 一般项目

6.15.2 定转矩联轴器调整弹簧的压缩量,应符合设计技术文件的规定。

检查数量:全数检查。

检验方法:检查安装质量记录。

6.15.3 传动装置的齿轮副装配应符合设计技术文件或现行国家标准《机械设备安装工程施工及验收通用规范》GB 50231 的规定。

检查数量:全数检查。

检验方法:塞尺、着色、压铅检查。

6.15.4 传动装置的联轴器安装应符合设计技术文件或现行国家标准《机械设备安装工程施工及验收通用规范》GB 50231 的规定。

检查数量:全数检查。

检验方法:百分表、塞尺、钢尺检查。

6.15.5 热破碎机安装的允许偏差应符合表 6.15.5 的规定。

检查数量:全数检查。

检验方法:见表 6.15.5。

表 6.15.5 热破碎机安装的允许偏差

项次	项 目	允许偏差 (mm)	检验方法
1	纵、横向中心线	1.0	挂线用尺量检查
2	主轴承座标高	±0.5	用水准仪、钢直尺检查
3	水平度	0.05/1000	用水平仪检查
4	两轴承座高低差	0.2	用水准仪、钢直尺检查
5	轴承座对称中心线与烧结机中心线应重合	1.0	挂线用尺量检查
6	支承座纵向中心线	1.0	挂线用尺量检查
7	支承座横向中心线	1.0	挂线用尺量检查
8	支承座标高	±0.5	用水准仪、钢直尺检查
9	轨道纵向中心线	1.0	挂线用尺量检查
10	轨道的轨距	±2.0	用钢直尺检查
11	轨道标高	±1.0	用水准仪检查

## 6.16 风箱及主抽风管道

### 一般项目

**6.16.1** 风箱联系小梁与烧结机机架横梁预留膨胀间隙应符合设计技术文件的规定。

检查数量:全数检查。

检验方法:观察检查,塞尺检查。

**6.16.2** 焊接质量应符合现行国家标准《现场设备、工业管道焊接工程施工及验收规范》GB 50236 中焊缝质量分级标准IV级的规定。

检查数量:按焊缝长度抽查 10%。

检验方法:观察检查,用焊缝量规检查。

**6.16.3** 伸缩节安装应处于自由状态,不得承受外力。伸缩量及进、出口方向应符合设计技术文件的规定。

检查数量:全数检查。

检验方法:观察检查。

**6.16.4** 支管弹簧吊架压缩量应符合设计技术文件的规定。

检查数量:全数检查。

检验方法:检查安装质量记录或实测检查。

**6.16.5** 风箱安装的允许偏差应符合表 6.16.5 的规定。

检查数量:抽查 20%。

检验方法:见表 6.16.5。

表 6.16.5 风箱安装允许偏差

项次	项 目	允许偏差(mm)	检验方法
1	纵向中心线	3.0	挂线用尺量检查
2	横向中心线	3.0	挂线用尺量检查
3	风箱联系小梁与烧结机机架横梁预留间隙	0.1~0.5	用塞尺检查

**6.16.6** 主抽风管道安装允许偏差应符合表 6.16.6 的规定,见图 6.16.6。

检查数量:抽查 20%。

检验方法:见表 6.16.6。

表 6.16.6 主抽风管道安装的允许偏差

项次	项 目	允许偏差 (mm)	检验方法
1	中心线	3	经纬仪、钢直尺检查
2	标高	±3	用水准仪、钢直尺检查
3	管道上、下端面与铅垂线的间距差(a-a')	3.0	用线坠、尺量检查
4	连接风箱和主抽风管道的支管中心线	5.0	挂线用尺量检查
5	下部灰斗中心线	5.0	挂线用尺量检查
6	下部法兰标高	±5.0	用水准仪、钢直尺检查
7	中心线	2.0	挂线用尺量检查
8	标高	±1.0	用水准仪、钢直尺检查
9	水平度	0.3/1000	用水平仪检查
10	滑动式管道托架的滚柱安装位置	3	用钢直尺检查



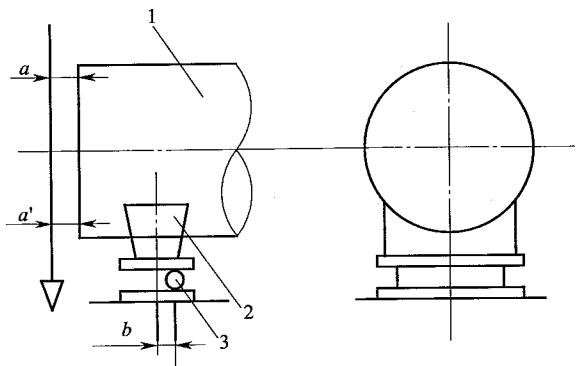


图 6.16.6 主抽风管道  
1—管道;2—托架;3—滚柱

## 6.17 灰斗及溜槽

### 一般项目

6.17.1 灰斗和溜槽安装的允许偏差应符合表 6.17.1 的规定。

检查数量:全数检查。

检验方法:见表 6.17.1。

表 6.17.1 灰斗和溜槽安装允许偏差

项次	项 目		允许偏差(mm)	检验方法
1	烧结机下部灰斗	纵、横向中心线	5.0	挂线用尺量检查
2		标高	±5.0	用水准仪检查
3	溜槽	纵、横向中心线	5.0	挂线用尺量检查
4		标高	±5.0	用水准仪检查

## 7 环式冷却机设备安装工程

### 7.1 一般规定

7.1.1 本章适用于环式冷却机设备工程安装的质量验收。

### 7.2 机 架

#### I 主控项目

7.2.1 机架的焊接质量应符合设计技术文件的规定,当设计技术文件未规定时,应符合现行国家标准《钢结构工程施工质量验收规范》GB 50205 中三级焊缝外观质量标准的规定。

检查数量:按焊缝条数抽查 10%。

检验方法:观察检查,用焊缝量规和钢尺检查。

7.2.2 高强螺栓安装应符合现行国家标准《钢结构工程施工质量验收规范》GB 50205 的规定。

检查数量:按节点数抽查 20%。

检验方法:检查质量合格证明文件、复验报告和安装质量记录,观察检查。

#### II 一般项目

7.2.3 机架安装的允许偏差应符合表 7.2.3 的规定。

检查数量:全数检查。

检验方法:见表 7.2.3。

表 7.2.3 机架安装允许偏差

项次	项 目	允许偏差(mm)	检验方法
1	冷却机纵向中心线与烧结机纵向中心线重合	3.0	用经纬仪、尺量检查
2	柱子纵向中心线	5.0	用经纬仪、尺量检查

续表 7.2.3

项次	项 目	允许偏差(mm)	检验方法
3	柱子横向中心线	5.0	用经纬仪、尺量检查
4	柱子底板标高	±2.0	用水准仪、尺量检查
5	柱子铅垂度	1.0/1000	用经纬仪、尺量检查
6	径向梁与环形梁标高	±3.0	用水准仪、尺量检查
7	各钢轨支承梁两端支承点的高低差	2.0	用水准仪、尺量检查
8	抽风机支承梁标高	±5.0	用尺量检查

### 7.3 漏 斗

#### I 主控项目

7.3.1 漏斗的焊接质量应符合现行国家标准《现场设备、工业管道焊接工程施工及验收规范》GB 50236 中焊缝质量分级标准IV级的规定。

检查数量:按焊缝长度抽查 10%。

检验方法:观察检查,用焊缝量规检查。

#### II 一般项目

7.3.2 漏斗安装的允许偏差应符合表 7.3.2 的规定。

检查数量:全数检查。

检验方法:见表 7.3.2。

表 7.3.2 漏斗安装允许偏差

项次	项 目	允许偏差(mm)	检验方法	
1	给矿漏斗	下表面标高	±10.0	用水准仪、直尺检查
2		纵、横向中心线	10.0	挂线用尺量检查
3		下部出料口纵、横向中心线	15.0	挂线用尺量检查
4	排矿漏斗	纵、横向中心线	5.0	挂线用尺量检查
5		下表面标高	±3.0	用水准仪、直尺检查
6	抽风环式冷却机散料漏斗	标高	±5.0	用水准仪、直尺检查
7		纵、横向中心线	5.0	挂线用尺量检查

### 7.4 风箱与密封罩

#### 一 般 项 目

7.4.1 焊接质量应符合设计技术文件的规定,当设计技术文件未规定时,焊接质量应符合《现场设备、工业管道焊接工程施工及验收规范》GB 50236 中焊缝质量分级标准IV级的规定。

检查数量:按焊缝长度抽查 10%。

检验方法:观察检查,用焊缝量规检查。

7.4.2 风箱上部与横梁连接紧密,风箱上部密封板平滑无毛刺,与橡胶板接触贴合。

检查数量:抽查 10 处。

检验方法:观察检查。

7.4.3 抽风环式冷却机端部密封吊挂回转灵活,膨胀风罩内密封材料填满压紧。

检查数量:手扳动作 5 次。

检验方法:手扳和观察检查。

7.4.4 密封罩之间连接紧密;密封罩下端与台车侧板上端的间隙应符合设计技术文件的规定。

检查数量:抽查 10 处。

检验方法:观察检查。

7.4.5 风箱与密封罩安装的允许偏差应符合表 7.4.5 的规定。

检查数量:抽查 20%。

检验方法:见表 7.4.5。

表 7.4.5 风箱与密封罩安装允许偏差

项次	项 目	允许偏差(mm)	检验方法
1	风箱的环形中心线	10.0	挂线用尺量检查
2	风箱下部法兰处水平度	2.0/1000	用水平仪检查
3	排气筒垂直度	1.0/1000	用经纬仪、尺量检查

续表 7.4.5

项次	项 目	允许偏差(mm)	检验方法
4	密封罩环形中心线	5.0	挂线用尺量检查
5	密封罩两侧面垂度	1.5/1000	吊线坠、尺量检查
6	密封罩下端与台车侧板上端间隙	±10.0	用尺量检查
7	双重闸水平度	2.0/1000	用水平仪检查

## 7.5 轨 道

### I 主控项目

**7.5.1 环形轨道接头的预留热膨胀间隙,应符合设计技术文件的规定。**

检查数量:全数检查。

检验方法:观察检查,用钢尺量。

### II 一般项目

**7.5.2 环形水平轨道安装的允许偏差应符合表 7.5.2 的规定。**

检查数量:全数检查。

检验方法:见表 7.5.2。

表 7.5.2 环形水平轨道安装允许偏差

项次	项 目	允许偏差(mm)	检验方法
1	环形水平轨道的半径	±1.0	用尺量检查
2	内外环形水平轨道的轨距	±2.0	用尺量检查
3	轨道表面标高	±2.0	用水准仪、直尺检查
4	内或外圆周方向轨道面高低差	2.0	用水准仪、直尺检查
5	内与外水平轨道径向对应点高低差	1.0	用水准仪、直尺检查
6	轨道接头处高低差	0.5	用直尺、塞尺检查
7	轨道接头处错位	1.0	用直尺检查

**7.5.3 环形侧轨安装的允许偏差应符合表 7.5.3 的规定。**

检查数量:全数检查。

检验方法:见表 7.5.3。

表 7.5.3 环形侧轨安装允许偏差

项次	项 目	允许偏差(mm)	检验方法
1	环形侧轨半径	±3.0	用尺量检查
2	环形侧轨标高	±2.0	用水准仪、直尺检查
3	轨道接头处高低差	1.0	用直尺检查
4	轨道接头处错位	1.0	用直尺检查

**7.5.4 曲轨安装的允许偏差应符合表 7.5.4 的规定,见图 7.5.4。**

检查数量:全数检查。

检验方法:见表 7.5.4。

表 7.5.4 曲轨安装允许偏差

项次	项 目	允许偏差(mm)	检验方法
1	内外曲轨与台车环形中心线的间距差 ( $a-a'$ 、 $b-b'$ 、 $c-c'$ )	1.5	用尺量检查
2	内、外曲轨的最低点与环形冷却机 中心点连成一直线	±1.0	挂线用尺量检查
3	护轨与曲轨的间距	+3.0 0	用尺量检查
4	曲轨与环形水平轨道接头处高低差	0.5	用尺量检查
5	曲轨与环形水平轨道接头处错位	1.0	用直尺检查
6	曲轨与环形水平轨道接头间隙	1.0	用直尺检查

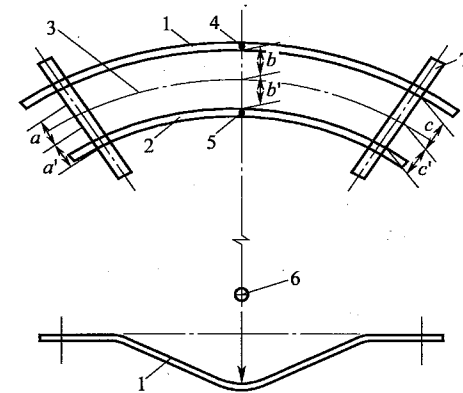


图 7.5.4 曲轨

1—外曲轨;2—内曲轨;3—台车环形中心线;4—外曲轨最低点;

5—内曲轨最低点;6—环式冷却机中心;7—机架径向梁

## 7.6 传动框架

### 一般项目

**7.6.1** 传动框架与加固板和连接板的焊接应符合设计技术文件的规定,当设计技术文件未规定时,焊接质量应符合《现场设备、工业管道焊接工程施工及验收规范》GB 50236 中焊缝质量分级标准 IV 级的规定。

检查数量:按焊缝条数抽查 10%。

检验方法:观察检查,焊缝量规检查。

**7.6.2** 焊接材料与母材的匹配应符合设计要求,焊接材料使用前,应按产品说明书及焊接工艺文件的规定进行烘焙和存放。

检查数量:全数检查。

检验方法:检查质量合格证明文件和烘焙记录。

**7.6.3** 正多边形传动框架安装的允许偏差应符合表 7.6.3 的规定,见图 7.6.3。

检查数量:全数检查。

检验方法:见表 7.6.3。

表 7.6.3 正多边形传动框架安装允许偏差

项次	项 目	允许偏差 (mm)	检验方法
1	相邻两个台车外传动框架中心点间的直线距离(a)	±1.0	用尺量检查
2	相邻两个台车内传动框架中心点间的直线距离(b)	±0.5	用尺量检查
3	每间隔七个台车为一组外传动框架弧弦长度(c)	±3.0	挂线用尺量检查
4	每间隔七个台车为一组内传动框架弧弦长度(d)	±2.0	挂线用尺量检查
5	挡辊辊面至侧轨轨面距离(e)	±2.0	用尺量检查

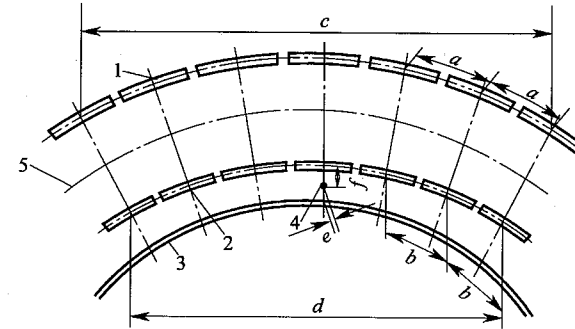


图 7.6.3 正多边形传动框架安装

1—外传动框架;2—内传动框架;3—环形侧轨;  
4—挡辊;5—台车环形中心

**7.6.4** 圆形摩擦传动框架安装的允许偏差应符合表 7.6.4 的规定。

检查数量:全数检查。

检验方法:见表 7.6.4。

表 7.6.4 圆形摩擦传动框架安装允许偏差

项次	项 目	允许偏差(mm)	检验方法
1	内外圆形摩擦传动框架的最大直径与最小直径差	10.0	挂线用尺量检查
2	传动框架上表面高低差	5.0	用水准仪、直尺检查
3	摩擦板接头处高低差	0.5	用塞尺和直尺检查
4	摩擦板接头处水平错位	1.0	用尺量检查

## 7.7 台车及传动装置

### I 主控项目

**7.7.1** 摩擦轮与被动摩擦轮的压紧力应符合设计技术文件的规定。

检查数量:全数检查。

检验方法:测量弹簧长度、观察检查。

### II 一般项目

**7.7.2** 定转矩联轴器的安装应符合设计技术文件的规定。

检查数量:全数检查。

检验方法:观察检查。

### 7.7.3 台车调节板边缘无毛刺。

检查数量:抽查 10 处。

检验方法:观察检查。

### 7.7.4 橡胶密封板与台车的接触贴合,无明显缝隙。

检查数量:抽查 10 处。

检验方法:观察检查。

### 7.7.5 台车安装的允许偏差应符合表 7.7.5 的规定。

检查数量:全数检查。

检验方法:见表 7.7.5。

表 7.7.5 台车安装允许偏差

项次	项 目		允许偏差(mm)	检验方法
1	抽风冷却式台车	两台车侧板嵌入部分间隙	6.0	用尺量检查
2		侧板上的内外调节板圆度	10.0	用尺量检查
3	鼓风冷却式台车	调节板之间水平错位	3.0	用尺量检查
4		应调整在同一水平面上,其台车下部内、外调节板高低差	3.0	用尺量检查

### 7.7.6 台车下部或上部的调节板,两端和外边应平滑,不得有毛刺。

检查数量:全数检查。

检验方法:观察检查。

### 7.7.7 传动装置安装的允许偏差应符合表 7.7.7 的规定,见图 7.7.7。

检查数量:全数检查。

检验方法:见表 7.7.7。

表 7.7.7 传动装置安装的允许偏差

项次	项 目	允许偏差(mm)	检验方法
1	两个摩擦轮轴向中心线重合度	0.5	用线坠、尺量检查
2	两个摩擦轮轮缘端面错位	1.0	用线坠、尺量检查
3	主动摩擦轮轴向中心线的延伸线应与冷却机中心点重合	2.0	用经纬仪、尺量检查
4	底座中心线	1.0	挂线用尺量检查
5	减速机、联轴器	应符合 GB 50231 的规定	塞尺、百分表、钢尺检查

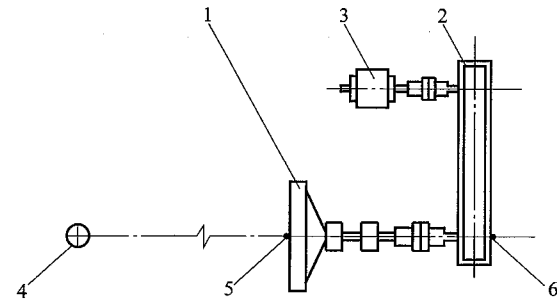


图 7.7.7 传动装置

1—主动摩擦轮;2—减速机;3—电动机;4—环冷机中心点;

5—主动摩擦轮端面中心点;6—减速机出轴中心点

## 7.8 挡辊及托辊

### 一般项目

#### 7.8.1 弹簧支撑的托辊,弹簧压缩量的调整应符合设计技术文件的规定。

检查数量:全数检查。

检验方法:观察检查。

#### 7.8.2 托辊与摩擦板或传动框架底面相接触。

检查数量:抽查 10 处。

检验方法:观察检查。

#### 7.8.3 托辊及挡辊安装的允许偏差应符合表 7.8.3 的规定。

检查数量:全数检查。

检验方法:见表 7.8.3。

表 7.8.3 托辊及挡辊安装的允许偏差

项次	项 目	允许偏差(mm)	检验方法
1	托辊径向中心线	5.0	挂线用尺量检查
2	托辊轴向中心线	2.0	挂线用尺量检查

续表 7.8.3

项次	项 目	允许偏差(mm)	检验方法
3	挡辊中心线	5.0	挂线用尺量检查
4	挡辊标高	±5.0	用水准仪、直尺检查
5	挡辊轴面至内传动框架纵向中心线距离	±1.0	用尺量检查

## 7.9 环式刮板输送机

### 一般项目

7.9.1 刮板输送机安装的允许偏差应符合表 7.9.1 的规定。

检查数量:全数检查。

检验方法:见表 7.9.1。

表 7.9.1 刮板输送机安装的允许偏差

项次	项 目	允许偏差(mm)	检验方法
1	环形中心线半径	20.0	用尺量检查
2	刮板轨道接头处高低差	1.0	用尺量检查
3	刮板轨道接头处错位	1.0	用尺量检查
4	轨道圆周方向各点高低差	3.0	用水准仪、直尺检查
5	内外轨道径向对应点高低差	2.0	用水准仪、直尺检查
6	传动装置中心线	2.0	挂线用尺量检查
7	标高	±2.0	用水准仪、直尺检查
8	传动齿轮、链轮轴向水平度	1.0/1000	用水平仪检查
9	开式齿轮	应符合 GB 50231 的规定	—
10	联轴器	应符合 GB 50231 的规定	—

## 7.10 风 机

### 一般项目

7.10.1 叶轮不得与机壳相碰,吸入口和排出口管道内应清理干净。

检查数量:全数检查。

检验方法:盘动叶轮检查,观察检查。

7.10.2 风机安装的允许偏差应符合表 7.10.2 的规定。

检查数量:全数检查。

检验方法:见表 7.10.2。

表 7.10.2 风机安装允许偏差

项次	项 目	允许偏差(mm)	检验方法
1	纵、横向中心线	2.0	挂线用尺量检查
2	轴承座标高	±2.0	用水准仪、直尺检查
3	风机水平度	0.1/1000	用水平仪检查
4	减速机、联轴器	应符合 GB 50231 的规定	塞尺、百分表、钢尺检查

## 8 带式冷却机设备安装工程

### 8.1 一般规定

8.1.1 本章适用于带式冷却机设备工程安装的质量验收。

### 8.2 机 架

#### I 主控项目

8.2.1 机架的焊接质量应符合现行国家标准《钢结构工程施工质量验收规范》GB 50205 中三级焊缝外观质量标准的规定。

检查数量:按焊缝条数抽查 10%。

检验方法:观察检查、用焊缝量规和钢尺检查。

8.2.2 高强螺栓安装应符合现行国家标准《钢结构工程施工质量验收规范》GB 50205 的规定。

检查数量:按节点数抽查 20%。

检验方法:检查质量合格证明文件、复验报告和安装质量记录,观察检查。

#### II 一般项目

8.2.3 机架安装的允许偏差应符合表 8.2.3 的规定。

检查数量:全数检查。

检验方法:见表 8.2.3。

表 8.2.3 机架安装允许偏差

项次	项 目	允许偏差(mm)	检验方法
1	柱子纵、横向中心线	2.0	用经纬仪、尺量检查
2	柱子底板标高	±2.0	用水准仪、尺量检查
3	柱子垂直度	1.0/1000	用经纬仪、尺量检查

续表 8.2.3

项次	项 目	允许偏差(mm)	检验方法
4	上托辊的横梁水平度	0.5/1000	用水平仪或水准仪、直尺检查
5	机架的横向间距	±1.5	用尺量检查
6	上托辊座或下托辊座间距	±1.0	用尺量检查
7	上托辊座与下托辊座间距	±1.0	用尺量检查

### 8.3 密封罩和排气筒

#### 一般项目

8.3.1 焊接质量应符合现行国家标准《现场设备、工业管道焊接工程施工及验收规范》GB 50236 中 IV 级焊缝质量标准的规定。

检查数量:按焊缝长度抽查 10%。

检验方法:观察检查,用焊缝量规检查。

8.3.2 密封罩橡胶密封板与台车拦板的接触贴合。隔热板下端与台车拦板上端的间隙应符合设计技术文件的规定,端部密封罩扇形板转动无卡住现象。

检查数量:抽查 10 处。

检验方法:观察检查。

8.3.3 密封罩和排气筒安装的允许偏差应符合表 8.3.3 的规定。

检查数量:全数检查。

检验方法:见表 8.3.3。

表 8.3.3 密封罩和排气筒安装允许偏差

项次	项 目	允许偏差(mm)	检验方法
1	密封罩纵向中心线	3.0	挂线用尺量检查
2	排气筒垂直度	1.0/1000	用经纬仪、直尺检查

### 8.4 传动装置

#### I 主控项目

8.4.1 安装前检查每五个链节在拉紧状态下的累计长度,应符合

设计技术文件的规定。

检查数量:抽查 20%。

检验方法:尺量检查。

**8.4.2 链条的安装方向、头尾链轮中心距及尾部链轮拉紧装置调整均应符合设计技术文件的规定。**

检查数量:全数检查。

检验方法:观察检查。

## II 一般项目

**8.4.3 链条与托辊接触良好。**

检查数量:全数检查。

检验方法:观察检查。

**8.4.4 托辊和链轮安装的允许偏差应符合表 8.4.4 的规定。**

检查数量:全数检查。

检验方法:见表 8.4.4。

表 8.4.4 托辊和链轮安装允许偏差

项次	项 目	允许偏差(mm)	检验方法
1	头尾链轮纵、横向中心线	1.0	挂线用尺量检查
2	头尾链轮标高	±2.0	用水准仪、直尺检查
3	头尾链轮轴向水平度	0.1/1000	用水平仪检查
4	头尾链轮轴向中心线与托辊面的距离	±1.0	挂线用尺量检查
5	托辊径向中心线	1.0	挂线用尺量检查
6	托辊之间的间距	±2.0	用尺量检查
7	上托辊与下托辊的间距	±0.5	用尺量检查
8	托辊面水平度	0.2/1000	用水平仪检查
9	两托辊高低差	0.5	用水准仪、直尺检查

**8.4.5 台车和传动装置安装的允许偏差应符合表 8.4.5 的规定。**

检查数量:全数检查。

检验方法:见表 8.4.5。

表 8.4.5 台车和传动装置安装允许偏差

项次	项 目	允许偏差(mm)	检验方法
1	台车两侧板间距	±1.0	用尺量检查
2	同侧面的侧板错位	1.0	用尺量检查
3	同侧面的栏板错位	0.5	用尺量检查
4	减速机、传动装置	应符合 GB 50231 的规定	塞尺、百分表、钢尺检查

## 8.5 带式刮板输送机

### 一般项目

**8.5.1 带式刮板输送机安装的允许偏差应符合表 8.5.1 的规定。**

检查数量:全数检查。

检验方法:见表 8.5.1。

表 8.5.1 带式刮板输送机安装允许偏差

项次	项 目	允许偏差(mm)	检验方法
1	纵向中心线	3.0	挂线用尺量检查
2	上、下刮板轨道槽间距	±1.0	用尺量检查
3	左、右刮板轨道间距	±1.0	用尺量检查
4	轨道槽接头处高低差	0.5	用钢尺检查
5	头尾链轮横向中心线	1.0	挂线用尺量检查
6	头、尾链轮轴向中心线平行度	0.3/1000	挂线用尺量检查
7	头、尾链轮轴向水平度	0.2/1000	用水平仪检查
8	头、尾链轮标高	±2.0	用水准仪、直尺检查
9	联轴器	应符合 GB 50231 的规定	塞尺、百分表、钢尺检查

## 8.6 风 机

### 一般项目

**8.6.1 叶轮不得与机壳相碰,吸入口和排出口管道内应清理干净。**



检查数量:全数检查。

检验方法:盘动叶轮检查,观察检查。

### 8.6.2 风机安装的允许偏差应符合表 8.6.2 的规定。

检查数量:全数检查。

检验方法:见表 8.6.2。

表 8.6.2 风机安装允许偏差

项次	项 目	允许偏差(mm)	检验方法
1	纵、横向中心线	2.0	挂线用尺量检查
2	轴承座标高	±2.0	用水准仪、直尺检查
3	风机水平度	0.1/1000	用水平仪检查
4	减速机、联轴器	应符合 GB 50231 的规定	塞尺、百分表、钢尺检查

## 9 主抽风机设备安装工程

### 9.1 一般规定

9.1.1 本章适用于烧结机主抽风机设备工程安装的质量验收。

### 9.2 轴承底座

#### 一般项目

9.2.1 轴承底座安装的允许偏差检验方法应符合表 9.2.1 的规定。

检查数量:全数检查。

检验方法:见表 9.2.1。

表 9.2.1 轴承底座安装允许偏差

项次	项 目	允许偏差(mm)	检验方法
1	纵向中心线	1.0	挂线用尺量检查
2	横向中心线	1.0	挂线用尺量检查
3	两底座的中心距离	±2.0	用钢尺检查
4	标高	±2.0	用水准仪、钢直尺检查
5	两底座高低差	0.5	用水准仪、钢尺检查
6	横向水平度	0.05/1000	用水平仪检查
7	纵向水平度	0.1/1000	用水平仪检查

### 9.3 轴承座

#### I 主控项目

9.3.1 轴承座与导向键之间的间隙,应符合设计技术文件的规定。

检查数量:全数检查。

检验方法:检查安装质量记录或钢尺检查。

9.3.2 轴承座与底座螺栓紧固后应紧密贴合,用 0.05mm 塞尺检查不得塞入。

检查数量:全数检查。

检验方法:塞尺检查。

## II 一般项目

9.3.3 轴承座安装的允许偏差应符合表 9.3.3 的规定。

检查数量:全数检查。

检验方法:见表 9.3.3。

表 9.3.3 轴承座安装允许偏差

项次	项 目	允许偏差(mm)	检验方法
1	纵向中心线	1.0	挂线用尺量检查
2	横向中心线	1.0	挂线用尺量检查
3	两轴承座中心距	±2.0	挂线用尺量检查
4	横向水平度	0.05/1000	用水平仪检查
5	纵向水平度	0.1/1000	用水平仪检查
6	两轴承座水平度	0.05/1000	用水准仪、平尺检查
7	滑动轴承装配	应符合 GB 50231 或设计技术文件的规定	塞尺、着色检查

## 9.4 机壳和转子

### I 主控项目

9.4.1 下机壳与底座应紧密贴合,除设计技术文件规定预留间隙外,局部间隙用 0.05mm 塞尺检查不得塞入。

检查数量:全数检查。

检验方法:用 0.05mm 塞尺检查。

9.4.2 机壳与导向键之间的间隙应符合设计技术文件的规定。

检查数量:全数检查。

检验方法:检查安装质量记录或用塞尺检查。

9.4.3 风机机壳与轴承底座之间的紧固螺栓间隙应符合设计技术文件的要求。

检查数量:全数检查。

检验方法:用塞尺检查。

9.4.4 推力轴承的轴向间隙,应符合设计技术文件的要求。

检查数量:全数检查。

检验方法:对照设计技术文件规定,用钢尺测量。

9.4.5 附有吸入锥套的叶轮与机壳水平方向的轴向重合长度、径向间隙应符合设计技术文件的要求。

检查数量:全数检查。

检验方法:用钢尺测量。

9.4.6 转子与电动机联轴器的安装应符合设计技术文件或现行国家标准《机械设备安装工程施工及验收通用规范》GB 50231 的规定。

检查数量:全数检查。

检验方法:百分表、塞尺、激光对中仪。

### II 一般项目

9.4.7 油封和气封的间隙应符合设计技术文件的规定。

检查数量:全数检查。

检验方法:用塞尺检查。

9.4.8 机壳两侧双吸入管的安装应符合设计技术文件的规定。

检查数量:全数检查。

检验方法:对照技术文件规定、观察检查。

9.4.9 机壳和转子安装的允许偏差应符合表 9.4.9 的规定。

检查数量:全数检查。

检验方法:见表 9.4.9。

表 9.4.9 机壳和转子安装允许偏差

序号	项 目	允许偏差(mm)	检验方法
1	下机壳横向中心线	1.0	挂线用尺量检查
2	下机壳中分面横向水平度	0.1/1000	用水平仪检查
3	下机壳中分面纵向水平度	0.1/1000	用水平仪检查
4	下机壳与两 轴承座膛孔 同轴度	风量 $\leq 6500\text{m}^3/\text{min}$	0.03
		$6500\text{m}^3/\text{min} < \text{风量} < 12000\text{m}^3/\text{min}$	0.04
		风量 $\geq 12000\text{m}^3/\text{min}$	0.05
5	转子轴向水平度(两轴颈水平度相对差)	0.05/1000	用水平仪检查

### 9.5 附属设备

#### 一般项目

9.5.1 伸缩节、吸入和排出阀门的安装应与风管法兰连接严密。

检查数量:全数检查。

检验方法:观察检查。

9.5.2 伸缩节安装应处于自由状态,不得承受外力。伸缩量及进出口方向应符合设计技术文件的规定。

检查数量:全数检查。

检验方法:观察检查。

9.5.3 消音器安装的允许偏差应符合表 9.5.3 的规定。

检查数量:全数检查。

检验方法:见表 9.5.3。

表 9.5.3 消音器安装允许偏差

项次	项 目	允许偏差(mm)	检验方法
1	中心线	3.0	挂线用尺量检查
2	标高	$\pm 3.0$	用水准仪、钢直尺检查
3	横向水平度	2.0/1000	用水平仪检查
4	纵向水平度	2.0/1000	用水平仪检查

## 10 电除尘设备安装工程

### 10.1 一般规定

10.1.1 本章适用于板式电除尘器设备安装的质量验收。

### 10.2 机 体

#### I 主控项目

10.2.1 机体的焊接质量应符合设计技术文件的规定,当设计技术文件未规定时,应符合现行国家标准《现场设备、工业管道焊接工程施工及验收规范》GB 50236 中焊缝质量分级标准IV级的规定。

检查数量:按焊缝长度抽查 10%。

检验方法:观察检查、焊缝量规检查。

10.2.2 高强螺栓安装应符合现行国家标准《钢结构工程施工质量验收规范》GB 50205 的规定。

检查数量:按节点数抽查 20%。

检验方法:检查质量合格证明文件、复验报告和安装质量记录,观察检查。

10.2.3 预留热膨胀的部位安装应符合设计技术文件的规定。

检查数量:全数检查。

检验方法:观察检查、实测检查。

10.2.4 电除尘器应按设计技术文件的规定进行气密性试验。

检查数量:全数检查。

检验方法:检查气密性试验记录,观察检查。

10.2.5 电除尘器顶部保温层上的保护板不得漏水。

检查数量:全数检查。

检验方法:观察检查。

## II 一般项目

### 10.2.6 气流分布板安装位置应符合设计技术文件的规定。

检查数量:全数检查。

检验方法:观察检查。

### 10.2.7 电除尘器机架安装的允许偏差应符合表 10.2.7 的规定。

检查数量:抽查 20%。

检验方法:见表 10.2.7。

表 10.2.7 电除尘器机架安装允许偏差

项次	项 目	允许偏差(mm)	检验方法
1	柱子纵、横向中心线	3.0	挂线用尺量检查
2	柱子底板标高	±3.0	用水准仪、直尺检查
3	柱子垂直度	1.0/1000	用经纬仪、钢尺检查
4	横梁各点高低差	5.0	用水准仪、直尺检查
5	横梁中心距	±L/1000	用尺量检查
6	横梁对角线之差	D/1000	用尺量检查
7	灰斗纵、横向中心线	5.0	挂线用尺量检查
8	灰斗高度	±10.0	用尺量检查
9	进、出口法兰纵、横向中心线	20.0	挂线用尺量检查
10	进、出口法兰端面铅垂度	2.0/1000	用线坠、钢尺检查
11	绝缘子室的纵、横向中心线	5.0	挂线用尺量检查

注:L为横梁中心距,D为对角线长度。

## 10.3 放电极和除尘极板

### 一般项目

#### 10.3.1 放电极和除尘极板的安装方向应符合设计技术文件的规定。

检查数量:全数检查。

检验方法:观察检查。

#### 10.3.2 放电极和除尘极板之间不得有任何物质短路,绝缘子表

面应保持干净。

检查数量:全数检查。

检验方法:观察检查。

#### 10.3.3 放电极和除尘极板安装的允许偏差应符合表 10.3.3 的规定。

检查数量:抽查 20%。

检验方法:见表 10.3.3。

表 10.3.3 放电极和除尘极板安装允许偏差

项次	项 目	允许偏差(mm)	检验方法	
1	放电极	每组框架长度、宽度	5.0	用尺量检查
2		每组框架对角线之差	5.0	用尺量检查
3		框架在垂直时的旁弯值	1.0/1000, 且不大于5	用线坠、钢尺检查
4		支承托架纵、横向中心线	2.0	挂线用尺量检查
5		支承托架标高	±2.0	用尺量检查
6		支承托架中心距	2.0	用尺量检查
7		支承托座中心距	1.0	用尺量检查
8		绝缘子纵、横向中心线	5.0	挂线用尺量检查
9	除尘极板	支承梁纵、横向中心线	2.0	挂线用尺量检查
10		支承梁标高	±3.0	用尺量检查
11		吊梁中心距	2.0	挂线用尺量检查
12	除尘极板与放电极框架的间距	±10.0	用尺量检查	

## 10.4 锤打装置

### I 主控项目

#### 10.4.1 锤打装置的螺帽应按设计技术文件要求锁紧和点焊固定,不得松动。

检查数量:全数检查。

检验方法:观察检查。

## II 一般项目

**10.4.2 锤打装置安装允许偏差应符合表 10.4.2 的规定,见图 10.4.2。**

检查数量:全数检查。

检验方法:见表 10.4.2。

表 10.4.2 锤打装置安装允许偏差

项次	项 目	允许偏差(mm)	检验方法
1	传动轴承座标高	±2.0	挂线用尺量检查
2	传动轴承中心线	1.0	挂线用尺量检查
3	锤头与锤座中心线(a,b)	5.0	挂线用尺量检查
4	平台与走台板纵、横向中心线	5.0	用尺量检查
5	平台与走台板标高	±5.0	用尺量检查
6	联轴器	应符合 GB 50231 的规定	塞尺、百分表、钢尺检查

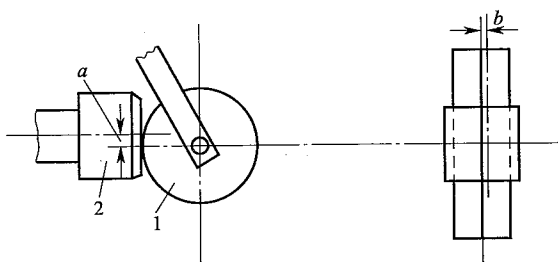


图 10.4.2 锤打装置中心线偏差

1—锤头;2—锤座

## 10.5 粉尘输送装置

### 一般项目

**10.5.1 刮板输送机安装的允许偏差应符合表 10.5.1 的规定。**

检查数量:全数检查。

检验方法:见表 10.5.1。

表 10.5.1 刮板输送机安装的允许偏差

项次	项 目	允许偏差(mm)	检验方法
1	滑道纵向中心线	5.0	挂线用尺量检查
2	滑道标高	±3.0	水准仪、直尺检查
3	滑道接头错位	2.0	钢尺检查
4	滑道接头高低差	1.0	钢尺检查
5	链轮纵、横向中心线	2.0	钢尺检查
6	两链轮轴向平行度	1.0/1000	挂线用尺量检查
7	两链轮轴线与输送机的纵向中心线的垂直度	1.0/1000	用尺量检查
8	链轮轴水平度	0.5/1000	水平仪
9	刮板链条与滑道两侧的最小侧间隙	应符合设计技术文件的要求	用钢尺检查

**10.5.2 螺旋输送机安装的允许偏差应符合表 10.5.2 的规定。**

检查数量:全数检查。

检验方法:见表 10.5.2。

表 10.5.2 螺旋输送机安装的允许偏差

项次	项 目	允许偏差(mm)	检验方法
1	纵、横向中心线	5.0	挂线用尺量检查
2	标高	±3.0	水准仪、直尺检查
3	机壳内表面接头错位	2.0	挂线用尺量检查
4	螺旋体外径与机壳的间距	应符合设计技术文件的要求	用尺量检查

**10.5.3 斗式提升机安装的允许偏差应符合表 10.5.3 的规定。**

检查数量:全数检查。

检验方法:见表 10.5.3。

表 10.5.3 斗式提升机安装的允许偏差

项次	项 目	允许偏差(mm)	检验方法
1	机壳和下链轮纵、横向中心线	5.0	挂线用尺量检查
2	链轮标高	±2.0	水准仪、直尺检查
3	两链轮轴线与斗式提升机的纵向中心线的垂直度	1.0/1000	挂线尺量检查
4	两链轮轴向平行度	1/1000	挂线用尺量检查
5	链轮主轴水平度	0.3/1000	水平仪
6	机壳垂直度	1/1000	挂线用尺量检查

10.5.4 斗式提升机的牵引胶带接头应符合设计技术文件的规定。

检查数量:全数检查。

检验方法:观察检查。

## 11 布袋除尘器

### 11.1 一般规定

11.1.1 本章适用于布袋除尘器设备安装的质量验收。

### 11.2 机 体

#### 一般项目

11.2.1 机体的焊接质量应符合设计技术文件的规定,当设计技术文件未规定时,应符合《现场设备、工业管道焊接工程施工及验收规范》GB 50236 中焊缝质量分级标准IV级的规定。

检查数量:按焊缝长度抽查 10%。

检验方法:观察检查,用焊缝量规检查。

11.2.2 布袋安装拉紧程度应符合设计技术文件的规定。

检查数量:抽查 5%。

检验方法:检查设计技术文件规定,观察检查。

11.2.3 布袋除尘器应按设计技术文件的规定进行气密性试验。

检查数量:全数检查。

检验方法:检查气密性试验记录,观察检查。

11.2.4 布袋除尘器安装的允许偏差应符合表 11.2.4 的规定。

检查数量:抽查 20%。

检验方法:见表 11.2.4。

表 11.2.4 布袋除尘器安装的允许偏差

项次	项 目	允许偏差(mm)	检验方法
1	柱子纵、横向中心线	3.0	挂线用尺量检查
2	柱子底板标高	±3.0	用水准仪、直尺检查

续表 11.2.4

项次	项 目	允许偏差(mm)	检验方法
3	柱子垂直度	1.0/1000	用经纬仪、钢尺检查
4	横梁标高	±5.0	用尺量检查
5	横梁中心距	±L/1000	用尺量检查
6	横梁对角线之差	D/1000	用尺量检查
7	灰斗纵、横向中心线	±5.0	挂线用尺量检查
8	进、出口法兰纵、横向中心线	20.0	挂线用尺量检查
9	灰斗高度	10.0	用尺量检查
10	进、出口法兰端面垂直度	2.0/1000	用线坠、钢尺检查
11	横梁吊架中心线应与下部夹布袋的短管中心线相重合	H/1000	用线坠在每组吊架上检查 2~3 个点

注:L为横梁中心距,D为对角线长度,H为布袋长度。

### 11.3 粉尘输送装置安装

#### 一般项目

11.3.1 粉尘输送装置安装的允许偏差应符合本规范第 10.5.1~10.5.4 条的规定。

## 12 多管除尘器

### 12.1 一般规定

12.1.1 本章适用于多管除尘器设备安装的质量验收。

### 12.2 机体安装

#### 一般项目

12.2.1 机体的焊接质量应符合设计技术文件的规定,当设计技术文件未规定时,应符合《现场设备、工业管道焊接工程施工及验收规范》GB 50236 中焊缝质量分级标准 IV 级的规定。

检查数量:按焊缝长度抽查 10%。

检验方法:观察检查、焊缝量规检查。

12.2.2 机体安装的允许偏差应符合表 12.2.2 的规定。

检查数量:按焊缝长度抽查 20%。

检验方法:见表 12.2.2。

表 12.2.2 机体安装允许偏差

项次	项 目	允许偏差(mm)	检验方法
1	柱子纵、横向中心线	3.0	挂线用尺量检查
2	柱子底板标高	±3.0	用水准仪、直尺检查
3	柱子铅垂度	1.0/1000	用经纬仪、钢尺检查
4	横梁标高	±5.0	用尺量检查
5	横梁中心距	±L/1000	用尺量检查
6	横梁对角线之差	D/1000	用尺量检查
7	灰斗纵、横向中心线	5.0	挂线用尺量检查
8	灰斗高度	±10.0	用尺量检查
9	进出口法兰纵、横向中心线	20.0	挂线用尺量检查
10	进出口法兰端面垂直度	2.0/1000	用线坠、钢尺检查

注:L为横梁中心距,D为对角线长度。

## 12.3 旋 风 子

### I 主控项目

12.3.1 填料式的多管除尘器,填料配合比应符合设计技术文件的规定。填料应密实、表面平整。

检查数量:抽查 20%。

检验方法:观察检查,检查配合比记录。

12.3.2 无填料式旋风子安装时应复查导向叶片外径与锥形外筒上口的内径,应符合设计技术文件的规定。

检查数量:抽查 20%。

检验方法:观察检查、用尺量检查。

### II 一般项目

12.3.3 旋风子安装的允许偏差应符合表 12.3.3 的规定。

检查数量:抽查 20%。

检验方法:见表 12.3.3。

表 12.3.3 旋风子安装允许偏差

项次	项 目	允许偏差(mm)	检验方法
1	支承梁纵、横向中心线	2.0	挂线用尺量检查
2	支承梁标高	±2.0	用尺量检查
3	多孔板纵、横向中心线	2.0	挂线用尺量检查
4	多孔板标高	±2.0	用尺量检查
5	锥形外筒支承板与导气管支承板间距	±3.0	用尺量检查
6	支承板上、下孔纵、横向中心线	2.0	用线坠、尺量检查
7	导气管与锥形外套纵、横向中心线	1.0	用线坠、尺量检查
8	有填料式的导向叶片与锥形外筒上口四周间隙	1.0	用钢尺检查
9	导气管插入锥形外筒内深度	3.0	用钢尺检查

## 13 烧结机械设备试运转

### 13.1 一般规定

13.1.1 本章适用于烧结设备试运转。

13.1.2 试运转前,施工单位应编写试运转方案,并经总监理工程师(建设单位)批准后,方可进行试运转。

13.1.3 试运转所需要的能源、介质、材料、工机具、检测仪器、安全防护设施及用具等,均应符合试运转的要求。

13.1.4 试运转的设备及其周围环境应清理干净,周围不得有粉尘和噪音较大的作业。

13.1.5 烧结机械设备及其附属装置、管路等均应全部施工完毕,施工记录和资料应齐全。润滑、液压、水、气、电气(仪表)控制等设备均应按系统检验完毕,并应符合试运转的要求。

13.1.6 设备的安全保护装置应符合设计规定,在试运转中需要调试的装置,应在试运转中完成调试,其功能符合设计要求。

13.1.7 设备单体无负荷试运转合格后,进行无负荷联动试运转,按设计规定的联动程序和时间要求连续操作运行 3 次,无故障。

13.1.8 每次试运转结束后,应及时做好下列工作:

- 1 切断电源和其他动力源。
- 2 进行必要的放气、排水、排污及必要的防锈涂油。
- 3 设备内有余压的卸压。

### 13.2 定量给料装置试运转

13.2.1 试运转时间、往返动作次数应符合下列规定:



1 圆盘给料机及胶带式电子秤连续试运转时间不得低于2h;

2 圆盘给料机手动挡板操作5次。

检验方法:检查试运转记录,观察检查。

13.2.2 滚动轴承正常运转时,温升不得超过40℃,且最高温度不得超过80℃。

检验方法:检查试运转记录,温度计检测。

13.2.3 电子秤胶带沿纵向中心线跑偏不得大于50mm。

检验方法:观察检查。

13.2.4 试运转过程中,检查的项目及内容,应符合下列规定:

1 设备运行平稳,无异常噪音和振动。

2 胶带松紧适宜,无打滑现象。

3 圆盘给料机手动挡板操作灵活。

检验方法:观察检查。

### 13.3 混合机试运转

13.3.1 试运转时间、往复次数应符合下列规定:

1 微动装置单独连续试运转不得少于0.5h;

2 手动离合的往复动作5次;

3 减速机单独连续试运转不得少于1h;

4 微动装置带混合机连续低速运转不得少于1h;

5 混合机连续试运转不得少于4h。

检验方法:检查试运转记录,观察检查。

13.3.2 轴承温度应符合下列规定:

1 滚动轴承正常运转时,轴承温升不得超过40℃,且最高温度不得超过80℃。

2 滑动轴承正常运转时,轴承温升不得超过35℃,且最高温度不得超过70℃。

检验方法:检查试运转记录,温度计检测。

13.3.3 试运转过程中,检查项目及内容应符合下列规定:

1 托辊与滚圈、开式齿轮喷油情况正常。

2 减速机及滚筒运转平稳,无异常噪音和振动。

3 进料、卸料斗及罩子安装牢固,与转动部分无碰卡,无抖动现象。

检验方法:观察检查。

### 13.4 烧结机试运转

13.4.1 烧结机试运转应具备下列条件:

1 设备及其附属装置应安装完毕,并经检查合格。

2 能源及工作介质应符合要求,满足试运转需要。

3 危险和易燃部位应设置安全和灭火设施。

4 设备及周围环境应清扫干净。

5 照明及通讯设施应能满足试运转的需要。

检验方法:观察检查。

13.4.2 给料装置试运转应符合下列规定:

1 圆筒给料机电动机按照不同速度各连续运转不少于1h,连接圆筒给料机按不同速度累计运转不少于4h,运转平稳,无异常音,无异常振动,轴承温度符合规定。

2 可移动反射板,自动清扫器往复动作5次,位置准确,无卡阻。

3 辊式布料机运转不少于2h,运转平稳,无异音和振动,轴承温度符合规定。

4 梭式布料机运转往复10次,胶带运转机连续运转不少于2h,定位和转向应准确,胶带跑偏应符合规定。

5 轴承温度应符合本规范第13.3.2条的规定。

检验方法:检查试运转记录,观察检查。

13.4.3 头部传动装置试运转应符合下列规定:

1 电动机按照不同速度运转,每次运转不得少于2h,检查转

数、电流应符合规定。

2 连接减速机和头轮低速连续运转不少于 1h,再按照不同转速运转每次不得少于 1h,检查电动机与定转矩联轴器出轴转数应一致,减速机及头轮运转平稳,无异音和振动。

3 轴承温度应符合本规范第 13.3.2 条的规定。

检验方法:检查试运转记录,观察检查。

13.4.4 平移式尾轮移动架往复动作 5 次,动作平稳可靠,行程准确。

检验方法:观察检查。

13.4.5 算条清扫器试运转不少于 1h,动作灵活,位置准确。

检验方法:观察检查。

13.4.6 烧结机带动台车试运转,低速连续运转不少于 0.5h 后,停车检查。调整平移式尾轮平衡块重量,按照不同的台车走行速度分别连续运转不少于 1h,累计不少于 6h,应达到各部位运转平稳,无啃轨现象。各部位的轴承温度应符合本规范第 13.3.2 条的规定。

检验方法:检查试运转记录,观察检查。

13.4.7 热破碎机试运转应符合下列规定:

1 受齿台车拉出与装入往复试验 3 次,动作平稳,位置准确。

2 热破碎机电动机单独连续运转不少于 1h。

3 连接减速机、破碎机试运转不少于 6h,运转平稳,无异音,无异常振动。

4 轴承温度应符合本规范第 13.3.2 条的规定。

检验方法:检查试运转记录,观察检查。

13.4.8 主抽风管道手动调节阀及电动调节阀,往复试验 3 次,应动作灵活,极限位置准确。

检验方法:观察检查。

13.4.9 在开动主抽风机的情况下,主抽风管道应无漏风。

检验方法:观察检查。

13.4.10 双重阀试运转,每组双重阀开闭 5 次,动作灵活,无卡阻现象,开闭程序正确。

检验方法:观察检查。

### 13.5 环式冷却机试运转

13.5.1 环式冷却机试运转应符合下列规定:

1 台车运行方向应符合设计要求,台车在曲轨处倾翻无卡阻、无跳动现象,两车轮与曲轨接触。

2 传动装置、台车、托辊和挡辊、刮板等运转状态正常,无异常声音和振动,无卡住和跳动现象,运行平稳,无严重跑偏现象。台车上、下密封板接触较好,无严重漏风现象。从低速到高速运转 3 周,最高速运转 3 周。

3 轴承温度应符合本规范第 13.3.2 条的规定。

检验方法:观察检查,检查试运转记录。

13.5.2 风机运转方向正确。风门开闭 5 次,开闭灵活。振动值符合设计技术文件规定,无异常声音。风机连续试运转不少于 6h。轴承温度应符合本规范第 13.3.2 条的规定。

检验方法:检查试运转记录,用温度计检查。

13.5.3 双重阀开闭 5 次,动作灵活,无卡阻现象。

检验方法:观察检查。

13.5.4 环式刮板输送机试运转不少于 2h,刮板运行平稳,无跳动和卡阻现象。

检验方法:观察检查。

### 13.6 带式冷却机试运转

13.6.1 台车运行方向应符合设计要求,台车在头尾链轮翻转时无卡阻、无跳动现象。

检验方法:观察检查。

13.6.2 传动装置、链轮、台车、托辊等运转状态正常,无异常声音

和振动,无卡阻和跳动现象,运行平稳,无严重跑偏现象,台车上、下密封板接触较好,无严重漏风现象。连续低速运转不少于 1h,升速运转不少于 2h,高速运转不少于 3h。

检验方法:观察检查,检查试运转记录。

**13.6.3** 风机运转方向正确,风门开闭 5 次,开闭灵活。振动值符合设计文件规定,无异常声音,风机试运转 6h。

检验方法:观察检查,检查试运转记录。

**13.6.4** 带式刮板输送机连续试运转不得少于 4h,刮板运行应平稳,无跳动和卡阻现象。

检验方法:观察检查。

**13.6.5** 各部位轴承温度应符合本规范第 13.3.2 条的规定。

### 13.7 主抽风机试运转

**13.7.1** 试运转应具备下列条件:

- 1 润滑系统、冷却系统应试运转合格,供油、供水正常。
- 2 进、出口风道及机壳应清扫干净。

检验方法:检查试运转记录,观察检查。

**13.7.2** 吸入和排出阀门试运转应符合下列规定:

- 1 手动操作阀的开闭机构,开闭动作 5 次,动作灵活,阀瓣开闭位置与指示器、限位开关应一致。
- 2 电动操作、开闭机构的减速机正、反转不得少于 0.5h;连接阀瓣后,开闭动作 5 次,开闭位置与指示器、限位开关一致。

检验方法:观察检查。

**13.7.3** 主电动机连续试运转不得少于 4h,无异常振动和异音,轴承温度应符合本规范第 13.3.2 条的规定。

检验方法:用振动仪和温度计检测,检查试运转记录,观察检查。

**13.7.4** 主抽风机连续试运转不少于 4h,应符合下列规定:

- 1 轴承振动和温度应符合设计技术文件的规定,当设计技术

文件未规定时,应符合表 13.7.4 的规定。

表 13.7.4 轴承振动和温度值的规定(额定转速 1500r/min)

主抽风机进风量(m <sup>3</sup> /min)	最大振动值(mm)	最高温度值(°C)
≤6500	0.06	65
6500~12000	0.06	65
≥12000	0.06	70

2 机壳及法兰接口处无漏风、无漏油、无漏水等情况。

3 运转平稳,无异音。

4 噪音值应符合设计技术文件的规定。

检验方法:观察检查,用振动仪、温度计和噪音仪检测,检查试运转记录。

### 13.8 电除尘设备试运转

**13.8.1** 电除尘器升压试验前必须确认除尘室内无任何异物,接地装置良好,并应符合设计技术文件的规定。

检验方法:检查试运转记录,观察检查。

**13.8.2** 电除尘器试运转应符合下列规定:

- 1 灰斗的振动器振打 2~3min,振打正常。
- 2 各种电动及气动排灰阀操作 5 次,动作灵活。
- 3 刮板输送机、螺旋输送机、斗式提升机无负荷试运转不得少于 2h,运转平稳,无跑偏。
- 4 放电极及除尘极板的捶打装置单独运行不得少于 30min,停机后检查捶打点的正确性。
- 5 电除尘器整体无负荷试运转不得少于 4h。

检验方法:检查试运转记录,观察检查。

### 13.9 布袋除尘设备试运转

**13.9.1** 布袋除尘器试运转应符合下列规定:

- 1 灰斗振动器振打 3min,振打正常。

- 2 双重排灰阀操作 5 次,动作灵活。
  - 3 刮板输送机、螺旋输送机、斗式提升机无负荷连续试运转不少于 2h,运转平稳,无跑偏。
  - 4 布袋除尘器整体无负荷运转不少于 4h。
- 检验方法:检查试运转记录,观察检查。

**13.10 多管除尘设备试运转**

**13.10.1 多管除尘器除灰装置无负荷试运转,参照本规范第 13.9.1 条的有关规定执行。**

检验方法:检查试运转记录,观察检查。

**附录 A 烧结机械设备工程安装分项工程质量验收记录表**

**A.0.1 烧结机械设备工程安装分项工程质量验收应按表 A.0.1 进行记录。**

表 A.0.1 \_\_\_\_\_ 分项工程质量验收记录

单位工程名称		分部工程名称	
施工单位		项目经理	
监理单位		总监理工程师	
分包单位		分包单位负责人	
执行标准名称			
检查项目		质量验收规范规定	监理单位检验结果
监理(建设)单位验收结果			
主控项目	1		
	2		
	3		
	4		
	5		
一般项目	1		
	2		
	3		
	4		
	5		
	6		
	7		
	8		
	9		
	10		
	11		
	12		
13			
14			
15			
16			
17			
施工单位检验评定结果		专业技术负责人(工长):  年 月 日	质量检查员:  年 月 日
监理(建设)单位验收结论		监理工程师(建设单位项目技术人员):  年 月 日	

## 附录 B 烧结机械设备工程安装分部工程 质量验收记录表

**B.0.1** 烧结机械设备工程安装分部工程质量验收应按表 B.0.1 进行记录。

表 B.0.1 分部工程质量验收记录

单位工程名称				
施工单位				分包单位
序号	分项工程名称	施工单位检查评定	监理(建设)单位验收意见	
1				
2				
3				
4				
5				
6				
7				
8				
9				
10				
11				
12				
13				
14				
15				
16				
设备单体无负荷联动试运转				
质量控制资料				
验收单位	施工单位	项目经理： 年月日	项目技术负责人： 年月日	项目质量负责人： 年月日
	分包单位	项目经理： 年月日	项目技术负责人： 年月日	项目质量负责人： 年月日
	监理 (建设)单位	总监理工程师(建设单位项目负责人)： 年月日		

## 附录 C 烧结机械设备工程安装单位工程 质量验收记录表

**C.0.1** 烧结机械设备工程安装单位工程质量验收应按表 C.0.1 进行记录。

表 C.0.1 单位工程质量验收记录

工程名称					
施工单位		技术负责人		开工日期	
项目经理		项目技术负责人		交工日期	
序号	项 目	验收记录		验收结论	
1	分部工程	共 分部,经查 分部符合规范及设计要求 分部			
2	质量控制资料	共 项,经审查符合要求 项			
3	观感质量	共抽查 项,符合要求 项,不符合要求 项			
4	综合验收结论				
参加验收单位	建设单位		监理单位	施工单位	设计单位
	(公章)		(公章)	(公章)	(公章)
	单位(项目)负责人： 年月日		总监理工程师： 年月日	单位负责人： 年月日	单位(项目)负责人： 年月日

C.0.2 烧结机械设备工程安装单位工程质量控制资料应按表 C.0.2 进行记录。

表 C.0.2 单位工程质量控制资料核查记录

工程名称		施工单位		
序号	资料名称	份数	核查意见	核查人
1	图纸会审			
2	设计变更			
3	竣工图			
4	洽谈记录			
5	设备基础中间交接记录			
6	设备基础沉降记录			
7	设备基准线、基准点测量记录			
8	设备、构件、原材料质量合格证明文件			
9	焊工合格证编号一览表			
10	隐蔽工程验收记录			
11	焊接质量检验记录			
12	设备、管道吹扫、冲洗记录			
13	设备、管道压力试验记录			
14	通氧设备、管路脱脂记录			
15	设备安全装置检测报告			
16	设备无负荷试运转记录			
17	分项工程质量验收记录			
18	分部工程质量验收记录			
19	单位工程观感质量检查记录			
20	单位工程质量竣工验收记录			
21	工程质量事故处理记录			
结论:				
施工单位项目经理:		总监理工程师:		
		(建设单位项目负责人)		
年月日		年月日		

C.0.3 烧结机械设备工程安装单位工程观感质量验收应按表 C.0.3 进行记录。

表 C.0.3 单位工程观感质量验收记录

工程名称		施工单位							
序号	项目	抽查质量状况						质量评价	
								合格	不合格
1	螺栓连接								
2	密封状况								
3	管道敷设								
4	隔声与绝热材料敷设								
5	油漆涂刷								
6	走台、梯子、栏杆								
7	焊缝								
8	切口								
9	成品保护								
10	文明施工								
观感质量综合评价	专业质量检查员:		专业监理工程师:						
			年月日			年月日			
	施工单位项目经理:		总监理工程师:						
			(建设单位项目负责人)						
		年月日			年月日				

注:质量评价为差的项目,应进行返修。

## 附录 D 烧结机械设备无负荷试运转记录表

**D.0.1** 烧结机械设备单体无负荷试运转应按表 D.0.1 进行记录。

表 D.0.1 烧结机械设备单体无负荷试运转记录

单位工程名称	分部工程名称		分项工程名称
施工单位	项目经理		
监理单位	总监理工程师		
分包单位	分包项目经理		
试运转项目	试运转情况	试运行结果	
评定意见：	项目经理：	技术负责人：	质量检查员：
	年 月 日	年 月 日	年 月 日
监理工程师： (建设单位项目专业技术负责人)			
年 月 日			

**D.0.2** 烧结机械设备无负荷联动试运转应按表 D.0.2 进行记录。

表 D.0.2 无负荷联动试运转记录

单位工程名称			
施工单位		项目经理	
监理单位		总监理工程师	
分包单位		分包项目经理	
试运转项目	试运转情况	试运行结果	
评定意见：	项目经理：	技术负责人：	质量检查员：
	年 月 日	年 月 日	年 月 日
监理工程师： (建设单位项目专业技术负责人)			
年 月 日			

## 本规范用词说明

1 为便于在执行本规范条文时区别对待,对要求严格程度不同的用词说明如下:

1)表示很严格,非这样做不可的用词:

正面词采用“必须”,反面词采用“严禁”。

2)表示严格,在正常情况下均应这样做的用词:

正面词采用“应”,反面词采用“不应”或“不得”。

3)表示允许稍有选择,在条件许可时首先应这样做的用词:

正面词采用“宜”,反面词采用“不宜”;

表示有选择,在一定条件下可以这样做的用词,采用“可”。

2 本规范中指明应按其他有关标准、规范执行的写法为“应符合……的规定”或“应按……执行”。

中华人民共和国国家标准

## 烧结机械设备工程安装验收规范

GB 50402 - 2007

条文说明



## 目 次

1 总 则 .....	(87)
2 基本规定 .....	(88)
3 设备基础、地脚螺栓和垫板 .....	(91)
3.1 一般规定 .....	(91)
3.2 设备基础 .....	(91)
3.3 地脚螺栓 .....	(91)
4 设备和材料进场 .....	(92)
4.1 一般规定 .....	(92)
4.2 设备 .....	(92)
4.3 原材料 .....	(92)
5 原料及混合设备安装工程 .....	(93)
5.3 混合机 .....	(93)
6 烧结设备安装工程 .....	(94)
6.1 一般规定 .....	(94)
6.2 烧结机机架 .....	(94)
6.3 梭式布料机 .....	(94)
6.4 铺底料槽和混合料槽 .....	(94)
6.6 反射板 .....	(94)
6.8 头轮 .....	(95)
6.9 传动装置 .....	(95)
6.10 点火装置 .....	(96)
6.11 头部弯道及中部轨道 .....	(96)
6.12 尾部装置 .....	(96)
6.13 密封滑道及密封板 .....	(96)

6.14	台车及算条清扫器 .....	(97)
6.15	热破碎机 .....	(97)
6.16	风箱及主抽风管道 .....	(97)
7	环式冷却机设备安装工程 .....	(98)
7.2	机架 .....	(98)
7.5	轨道 .....	(98)
7.6	传动框架 .....	(98)
7.7	台车及传动装置 .....	(98)
7.10	风机 .....	(99)
9	主抽风机设备安装工程 .....	(100)
9.4	机壳和转子 .....	(100)
10	电除尘设备安装工程 .....	(101)
10.2	机体 .....	(101)
10.3	放电极和除尘极板 .....	(101)
10.4	锤打装置 .....	(101)
11	布袋除尘器 .....	(102)
11.2	机体 .....	(102)
13	烧结机械设备试运转 .....	(103)
13.1	一般规定 .....	(103)

## 1 总 则

**1.0.1** 本条文阐明了制定本规范的目的。

**1.0.2** 本条文明确了本规范适用的对象。

**1.0.4** 本条文反映了其他相关标准、规范的作用。烧结机械设备工程安装涉及的工程技术及安全环保方面很多,并且烧结机械设备工程安装中除专业设备外,还有液压、气动和润滑设备、起重设备、连续运输设备、通用设备、各类介质管道制作安装、工艺钢结构制作安装、防腐、绝热等,因此,烧结机械设备工程安装验收除应执行本规范外,尚应符合国家现行有关标准的规定。

## 2 基本规定

**2.0.1** 烧结机械设备安装是专业性很强的工程施工项目,为保证工程施工质量,本条文规定对从事烧结机械设备工程安装的施工企业进行资质和质量管理内容的检查验收,强调市场准入制度。

**2.0.2** 施工过程中,经常会遇到需要修改设计的情况,本条文明确规定,施工单位无权修改设计图纸。施工中发现的施工图纸问题,应及时与建设单位和设计单位联系,修改施工图纸必须有设计单位的设计变更正式手续。

**2.0.4** 烧结机械设备工程安装中的焊接质量关系工程的安全使用,焊工是关键因素之一。本条文明确规定从事本工程施焊的焊工,必须经考试合格,方能在其考试合格项目认可范围内施焊,焊工考试按国家现行标准《冶金工程建设焊工考试规程》YB/T 9259 或国家现行其他相关焊工考试规程的规定进行。

**2.0.5** 与烧结机械设备工程安装相关的专业很多,例如土建专业、工业炉专业、电气专业等。各专业之间应按规定的程序进行交接,例如土建基础完工后交设备安装,设备安装完工后交工业炉砌筑,各专业之间交接时,应进行检验并形成质量记录。

**2.0.6** 烧结机械设备工程安装中的隐蔽工程主要是指设备的二次灌浆、变速箱的封闭、大型轴承座的封闭等。二次灌浆是在设备安装完成并验收合格后,对基础和设备底座间进行灌浆,二次灌浆应符合设计技术文件和现行国家标准《机械设备安装工程施工及验收通用规范》GB 50231 的规定。

**2.0.7** 根据现行国家标准《工业安装工程质量检验评定统一标准》GB 50252 的规定,结合冶金工业建设的特点和烧结机械设备安装工程具体情况,烧结机械设备安装工程可划分为几个独立的

单位工程。本条文强调工程质量验收是在施工单位自检合格的基础上按分项工程、分部工程及单位工程进行。

**2.0.8** 分项工程是工程验收的最小单位,是整个工程质量验收的基础。分项工程质量检验的主控项目是保证工程安全和使用功能的决定性项目,必须全部符合工程验收规范的规定,不允许有不符合要求的检验结果。一般项目的检验也是重要的,其检验结果也应全部达到规范要求。

**2.0.9** 分部工程验收在分项工程验收的基础上进行。构成分部工程的各分项工程验收合格,质量控制资料完整,设备单体无负荷试运转合格,则分部工程验收合格。

**2.0.10** 单位工程的验收除构成单位工程的各分部工程验收合格,质量控制资料完整,设备无负荷联动试运转合格外,还须由参加验收的各方人员共同进行观感质量检查。

**2.0.11** 观感质量验收,往往难以定量,只能以观察、触摸或简单的量测方法,由个人的主观印象判断为合格、不合格的质量评价,不合格的检查点,应通过返修处理。

在烧结机械设备工程安装中,螺栓连接极为普遍,数量很多,工作量大。在一些现行国家标准中,对螺栓连接外露长度有不同的规定,常常成为工程验收的争论点。螺栓连接的长度通常是经设计计算,按规范优选尺寸确定的,外露长度不影响螺栓连接强度,因此本规范对螺栓连接的螺栓型号、规格及紧固力作出严格要求,而对外露长度不作量的规定,仅在工程观感质量检查时提出螺栓、螺母及垫圈按设计配备齐全,紧固后螺栓应露出螺母或与螺母平齐,外露螺纹无损伤的要求。

**2.0.12** 分项工程质量验收记录(附录 A),也可作为自检记录和专检记录。作为自检记录或专检记录时,需有相关质量检查人员签证。

**2.0.15** 本条文规定了工程质量验收的程序和组织,分项工程质量是工程质量的基础,验收前,由施工单位填写“分项工程质量验

收记录”，并由项目专业质量检验员和项目专业技术负责人(工长)分别在分项工程质量检验记录中相关栏目签字，然后由监理工程师组织验收。

分部工程应由总监理工程师(建设单位项目负责人)组织施工单位的项目负责人和项目技术、质量负责人及有关人员进行验收。

单位工程完成后，施工单位首先要依据质量标准、设计技术文件等，组织有关人员进行自检，并对检查结果进行评定，符合要求后向建设单位提交工程验收报告和完整的质量控制资料，请建设单位组织验收。建设单位应组织设计、施工单位负责人或项目负责人及施工单位的技术、质量负责人和监理单位的总监理工程师参加验收。

单位工程有分包单位施工时，总承包单位应按照承包合同的权利与义务对建设单位负责，分包单位对总承包单位负责，亦应对建设单位负责。分包单位对承建的项目进行检验时，总包单位应参加，检验合格后，分包单位应将工程的有关资料移交总包单位。建设单位组织单位工程质量验收时，分包单位负责人应参加验收。

有备案要求的工程，建设单位应在规定的时间内将工程竣工验收报告和有关文件，报有关行政部门备案。

### 3 设备基础、地脚螺栓和垫板

#### 3.1 一般规定

3.1.2 烧结机械设备的基础工程，由土建单位施工，土建单位应按现行国家有关标准验收后，向设备安装单位进行中间交接，未经验收和中间交接的设备基础，不得进行设备安装。

#### 3.2 设备基础

##### I 主控项目

3.2.2 设备安装前，应按施工图和测量控制网确定设备安装的基准线。所有设备安装的平面位置和标高，均应以确定的安装基准线为准进行测量。主体设备和连续生产线应埋设永久中心线标板和标高基准点，使安装施工和今后维修均有可靠的基准。

##### II 一般项目

3.2.4 本条文规定的检查项目应在设备吊装就位前完成。

#### 3.3 地脚螺栓

##### 主控项目

3.3.1 烧结机械设备的地脚螺栓，在设备生产运行时受冲击力，涉及设备的安全使用功能，因此将地脚螺栓的规格和紧固必须符合设计技术文件的要求列入主控项目。设计技术文件明确规定了紧固力值的地脚螺栓，应按规定进行紧固，并有紧固记录。

## 4 设备和材料进场

### 4.1 一般规定

4.1.3 设备安装前,设备开箱检验是十分重要的,建设、监理、施工及厂商等各方代表均应参加,并应形成检验记录。检验内容主要有:箱号、设备名称、设备型号、设备规格、数量、表面质量、随机文件、备品备件、专用工具、混装箱设备清点分类登记等。

### 4.2 设 备

#### 主控项目

4.2.1 设备必须有合格证明文件,进口设备应通过国家商检部门的查验,具有商检证明文件。以上文件为复印件时,应注明原件存放处,并有抄件人签字和单位盖章。

### 4.3 原 材 料

#### 主控项目

4.3.1 烧结机械设备安装工程中所涉及的原材料、标准件等进场应进行验收,产品质量合格证明文件应全数检查。证明文件为复印件时,应注明原件存放处,并有经办人签字,单位盖章。实物宜按1%比例且不少于5件进行抽查,验收记录应包括原材料规格、进场数量、用在何处、外观质量等内容。

设计技术文件或现行国家有关标准要求复验的原材料、标准件,应按要求进行复验。

## 5 原料及混合设备安装工程

### 5.3 混 合 机

#### I 主控项目

5.3.1 本条指出下挡辊工作面与筒体滚圈侧面贴合用塞尺检查,接触高度应在60%以上。上挡辊工作面与筒体滚圈侧面的间隙应按设计技术文件的要求进行调整。

5.3.2 本条指出大型混合机的筒体与齿圈是分体出厂,需在施工现场拼合装配时,其结合面应贴合。但对齿圈装配的质量标准应按第5.3.6条的规定执行。

## 6 烧结设备安装工程

### 6.1 一般规定

6.1.1 本条明确规定了本章的适用范围,适用于180m<sup>2</sup>以上带式烧结机设备安装的质量验收。

### 6.2 烧结机机架

#### I 主控项目

6.2.1 本条强调指出机架安装应按设计技术文件规定,预留热膨胀间隙,以保证机架在高温下热膨胀的需要。不得以实际的安装误差减小或增大此间隙。

6.2.3 本条强调焊接材料出厂质量应符合设计文件的规定,规定了焊条的选用和使用要求,尤其强调了烘焙状态,这是保证焊接质量的必要手段。

#### II 一般项目

6.2.4 机架制造厂家在出厂时应随箱带有高强螺栓连接副及检验报告,施工单位应及时复验。

### 6.3 梭式布料机

#### I 主控项目

6.3.1 本条适用于输送机安装和胶带现场胶接的质量要求。而在制造厂已经胶接、成品供货的胶带,需提供胶接记录。

### 6.4 铺底料槽和混合料槽

#### I 主控项目

6.4.2 本条目的是在施工时保护压力传感器不受损坏。

## 6.6 反射板

### 一般项目

6.6.3 本条规定反射板纵向中心线与圆筒给料机轴向等分线应重合,轴向等分线系指圆筒给料机两轴承座的距离等分线,或筒体长度的等分线,依据等分线为基准,找正反射板纵向中心线。

## 6.8 头轮

### I 主控项目

6.8.2 本条强调轴承串动间隙应符合设计技术文件的规定。

### II 一般项目

6.8.4 本条规定头轮轴向等分线与烧结机纵向中心线应重合,头轮轴向等分线应以头轮两链轮片的中心距离的等分线为基准。

## 6.9 传动装置

### I 主控项目

6.9.2 本条指出头轮与轴的装配,采用有键连接(一对斜键的紧固方式),在大转矩多点啮合柔性传动中有时采用。

6.9.3 本条指出头轮与轴的装配,采用涨紧环无键连接时,主要依靠涨紧环对轴及轮毂的径向压力所产生的摩擦力,传递轴在旋转过程中的扭矩和轴向力,涨紧环的涨紧是通过拧紧螺栓而实现的,因此螺栓拧紧是非常关键的工序,应按设计技术文件规定的操作方法和程序进行认真操作,才能保证各螺栓均匀地达到设计规定的紧固力或紧固力矩。

### II 一般项目

6.9.5 在多组涨紧环组合使用及大转矩的情况下,为保证涨紧环紧固后的摩擦力,应进行脱脂处理。

## 6.10 点火装置

### I 主控项目

6.10.1 炉体水冷隔板和冷却水箱在制造厂应已进行水压试验合格,但经过运输、储存等过程至现场安装,会产生不安全因素,将影响设备的安全运行。本条文规定还必须在现场再做水压试验,以保证设备进、出水畅通而不漏。本条文还强调现场水压试验应在耐火材料砌筑前进行,以便检查修补。

## 6.11 头部弯道及中部轨道

### I 主控项目

6.11.1 现行的烧结机轨道由头部固定式弯道、中部水平轨道和尾部活动式轨道组成。烧结机的工作是在冷热交替、温差较大的状态下循环运行的。烧结机水平轨道间一般预留热膨胀间隙,在中部和头部、中部和尾部之间设有伸缩缝,验收时应按设计技术文件的规定,预留轨道接头的热膨胀间隙。

6.11.2 本条明确规定头部弯道安装应以头轮链轮片为基准。

## 6.12 尾部装置

### I 主控项目

6.12.1 参见第 6.11.1 条的条文说明。

## 6.13 密封滑道及密封板

### I 主控项目

6.13.1 密封滑道固定的埋头螺钉,必须低于滑道的滑动面,以免造成密封滑道设备损坏。

## 6.14 台车及算条清扫器

### 一般项目

6.14.2 台车算条的安装应按设计技术文件的要求,预留热膨胀间隙。间隙过小(无间隙),生产时高温产生的热膨胀可能导致台车侧板变形或断裂;间隙太大,则可能导致漏料。

## 6.15 热破碎机

### I 主控项目

6.15.1 水冷式棘齿辊及受齿板在制造厂应已进行水压强度试验合格,经运输、储存等过程至现场安装,会产生不安全因素,将影响设备的安全运行,因此本条文规定还必须在现场和管道一起再做水压试验,以保证设备进、出水畅通而不漏,设备安全运行。

## 6.16 风箱及主抽风管道

### 一般项目

6.16.1 风箱联系小梁与烧结机机架横梁预留间隙,是为了控制由风箱负高压产生的风箱及密封滑道的上浮,同时保证风箱纵向膨胀。

## 7 环式冷却机设备安装工程

### 7.2 机 架

#### I 主控项目

7.2.2 机架制造厂家在出厂时应随箱带有高强螺栓连接副及检验报告,施工单位应及时复验。

### 7.5 轨 道

#### I 主控项目

7.5.1 本条特别指出轨道安装应符合设计技术文件的规定,预留热膨胀间隙,以保证机架在高温下热膨胀的需要。

#### II 一般项目

7.5.2~7.5.4 由于环冷机的轨道安装质量对台车和环形摩擦传动装置的平稳运行有较大的影响,是环冷机最关键的工序,所以轨道安装质量应符合本节的规定。

### 7.6 传动框架

#### 一般项目

7.6.3 本条指出正多边形传动框架安装,可每间隔七个台车为一组组装,检测弧弦长度( $c$ 、 $d$ )是否适宜;也可根据实际台车总数,适当分组进行。

### 7.7 台车及传动装置

#### I 主控项目

7.7.1 在摩擦轮与被动摩擦轮之间有可调整压紧力的弹簧夹紧装置,通过调整弹簧的压缩长度,从而调整压紧力,以保证冷却机运转平稳,无打滑现象。本条强调摩擦轮与被动摩擦轮的压紧力,

应符合设计技术文件的规定。

### 7.10 风 机

#### 一般项目

7.10.1 本条强调叶轮不能碰机壳;如果出入口管道内不清理干净,风机在试运转时就会发生大的安全事故。



## 9 主抽风机设备安装工程

### 9.4 机壳和转子

#### I 主控项目

9.4.2 本条强调机壳与支承座导向键之间的间隙应符合设计技术文件的要求,以满足主抽风机热态工作时机壳轴向热膨胀的需要。

9.4.3 主抽风机机壳的安装有固定式和游动式,风机机壳的游动支承座的地脚螺栓,在机壳找正完毕后,螺帽应略为松开,螺帽垫圈与风机支承座的间隙应符合设计技术文件的要求,以防止风机在热态运转时,机壳无法膨胀而产生振动等现象。

9.4.4 主抽风机的正常工作温度在 150℃ 左右,转子运转过程中产生轴向热膨胀,因此本条强调传动侧和非传动侧推力轴承的轴向间隙,应符合设计技术文件的要求,以保证风机在热态运转状态下的安全运行。

9.4.5 本条强调主抽风机转子叶轮与机壳的间隙(包括叶轮与机壳水平方向的轴向重合长度、径向间隙),应符合设计技术文件的要求,以满足风机在热态运转时产生热膨胀的需要。

## 10 电除尘设备安装工程

### 10.2 机 体

#### I 主控项目

10.2.3 本条指出电除尘设备的热膨胀部位,主要有下部机体柱子的游动自由端、屋面外装板、进出口管道等。

10.2.4 为了保证烧结机负压操作,保持电除尘器内的温度,防止结露与烧结机头烟气中的  $\text{SO}_2$  酸化而腐蚀设备,降低除尘效率,故对烧结机主电除尘器应进行气密性试验。

10.2.5 本条强调电除尘器顶部保温层上的保护板不得漏水,否则将严重影响除尘效率。

### 10.3 放电极和除尘极板

#### 一般项目

10.3.2 本条强调在安装完毕后,放电极与除尘极板之间不得有任何物质短路,否则在升压时产生事故。

### 10.4 锤 打 装 置

#### I 主控项目

10.4.1 本条强调锤打装置的螺帽和螺栓的锁紧和点焊固定,是在锤打装置最终定位后点焊固定,防止长期振打螺栓松动而严重影响锤打效率。

## 11 布袋除尘器

### 11.2 机 体

#### 一般项目

**11.2.2** 为保持布袋牢固的固定及具有一定的张紧力,在成批布袋安装前,应做布袋的张紧力试验,检查绷紧程度。

## 13 烧结机械设备试运转

### 13.1 一般规定

**13.1.2~13.1.5** 强调设备试运转具备的条件必须保证。

**13.1.6** 本条文规定的试运转前,安全保护装置应按设计技术文件的规定完成安装,例如联轴器的安全保护罩、制动器、限位保护装置等。在试运转中需调试的装置,例如制动器、限位保护装置等,应在试运转中完成调试,其功能符合设计要求。