

压型钢板、夹芯板屋面及墙体建筑构造

批准部门 中华人民共和国建设部

批准文号 建质[2001]248号

主编单位 冶金工业部建筑研究总院设计院

统一编号 GJBT-553

实行日期 2001.12.5

图集号 01J925-1

主编单位负责人 王海龙

主编单位技术负责人 蔡世均

技术审定人 蔡世均 汪一骏

设计负责人 蔡世均

目 录

目录	1	压型钢板屋面内天沟(二)	25
说明	3	压型钢板屋面双坡屋脊	26
压型钢板屋面板型尺寸	11	压型钢板屋面单坡屋脊	27
压型钢板屋面紧固件连接详图	12	压型钢板屋面山墙	28
压型钢板屋面隐藏式咬边连接详图	13	压型钢板屋面高低跨(一)	29
压型钢板墙面板型尺寸及连接详图	14	压型钢板屋面高低跨(二)	30
W600型压型钢板配件	15	压型钢板屋面聚碳酸酯板采光带	31
W600及V125型压型钢板配件	16	波形采光板屋面及墙面连接节点	32
角弛II及角弛III型压型钢板配件	17	W600型屋面压型钢板通风屋脊	33
角弛III型压型钢板配件	18	压型钢板屋面避风式采光通风屋脊	34
压型钢板房屋节点索引	19	压型钢板屋面开敞式采光通风屋脊	35
压型钢板屋面檐口及山墙	20	压型钢板屋面天窗檐口及端壁	36
压型钢板屋面彩板檐沟	21	压型钢板屋面管道或通风机出口(屋脊处)	37
压型钢板屋面钢板檐沟	22	压型钢板屋面管道或通风机出口(非屋脊)	38
压型钢板屋面女儿墙内天沟及溢水口	23		
压型钢板屋面内天沟(一)	24		

目 录

图集号 01J925-1

审核 蔡世均 校对 马明强 设计 王海龙

页

1

压型钢板墙体构造	39
压型钢板墙体窗套	40
压型钢板构件穿墙构造	41
压型钢板墙体雨棚	42
压型钢板墙体上屋面梯	43
压型钢板屋面墙体变形缝及雨水管	44
压型钢板屋面内天沟变形缝	45
压型钢板墙体外门	46
压型钢板墙体外门详图	47
压型钢板屋面避雷带	48
压型钢板复合保温屋面构造(一)	49
压型钢板复合保温屋面构造(二)	50
压型钢板复合保温墙体构造	51
夹芯板屋面板型尺寸及连接	52
夹芯板墙体板型尺寸及横向连接	53
夹芯板常用板型配件	54
夹芯板房屋节点索引	55
夹芯板屋面檐口及檐沟	56
夹芯板屋面女儿墙内天沟及构件穿墙构造	57
夹芯板屋面内天沟(一)	58
夹芯板屋面内天沟(二)	59
夹芯板屋面夹芯板天沟及檐沟	60
夹芯板屋面屋脊	61
夹芯板屋面山墙及女儿墙	62
夹芯板屋面高低跨	63

夹芯板屋面聚碳酸酯板采光带	64
夹芯板屋面波形采光板连接节点	65
夹芯板屋面波形采光板屋脊及避雷带	66
夹芯板屋面天窗檐口及端壁	67
夹芯板屋面管道及通风机出口	68
夹芯板墙体构造	69
夹芯板墙体窗套	70
夹芯板屋面及墙体变形缝	71
夹芯板雨棚	72
夹芯板墙体外门	73
夹芯板墙体外门详图	74
夹芯板墙体窗式空调器安装图	75
夹芯板墙体分体式空调器安装图	76
防水卷材型复合保温压型屋面板体系(一)	77
防水卷材型复合保温压型屋面板体系(二)	78
夹芯板组合房屋节点索引	79
夹芯板组合房屋节点(一)	80
夹芯板组合房屋节点(二)	81
夹芯板组合房屋节点(三)	82
夹芯板组合房屋节点(四)	83
夹芯板组合房屋雨棚	84
附表(常用板型最大允许檩距)	85
相关技术资料	

目 录					图集号	01J925-1	
审核	廖昭明	校对	吴明强	设计	叶莉	页	2

说 明

1. 设计依据

本图集根据下列文件、标准和规范编制:

建设部建设[1994]664号文件《一九九四年通用建筑标准设计编制计划》

《屋面工程质量验收规范》	GB 50207-2002
《压型金属板设计施工规程》	YBJ 216-88
《冷弯薄壁型钢结构技术规范》	GBJ 18-87
《彩色涂层钢板与钢带》	GB/T 12754-91
《建筑用压型钢板》	GB/T 12755-91
《建筑物隔热用硬质聚氨酯泡沫塑料》	QB/T 3806-1999
《金属面硬质聚氨酯夹芯板》	JC/T 868-2000
《隔热用聚苯乙烯泡沫塑料》	QB/T 3807-1999
《金属面聚苯乙烯夹芯板》	JC 689-1998
《绝热用岩棉、矿渣棉及其制品》	GB/T 11835-1998
《金属面岩棉、矿渣棉夹芯板》	JC/T 869-2000

2. 适用范围

2.1 本图集适用于非保温型及保温型的工业与民用建筑, 主要包括压型钢板和夹芯板的屋面和墙体建筑构造。

2.2 本图集压型钢板屋面构造所选用的板型连接方式为紧固件连接及咬边连接两种, 其墙面构造所选用的板型连接方式为紧固件连接; 夹芯板屋面构造所选用的板型连接方式为紧固件连接, 其墙面构造所选用的板型连接方式为紧固件连接及挂件连接两种。

本图集未包括扣压连接的板型, 其常规构造做法可参考本图集及相关规范规定。

2.3 本图集墙体构造主要为竖排板型墙体, 横排板型墙体应增加相应水平搭接节点。

2.4 本图集适用于抗震设防烈度 ≤ 9 度的地区。当建筑物内有振动设备时, 应依照国家相关标准及规程规定增设相应减振措施。

2.5 本图集配合使用的屋面坡度宜 $> 5\%$; 在积雪厚度较大及腐蚀环境中屋面坡度宜 $> 8\%$ 。压型钢板波高 $< 50\text{mm}$ 时, 其屋面坡度应适当加大。当屋面坡度 $< 5\%$ 时, 其坡度取值应根《压型金属板设计施工规程》(YBJ216-88)进行排水验算。

说 明						图集号	01J925-1
审核	王 琦	校对	李 明	设计	詹 明	页	3

2.6 本图集在强台风地区应谨慎使用；如需使用，设计者必须采取适当的防风措施，如减少搭接点，增加固定点，在屋脊、檐口、山墙转角、门窗、勒脚处围护系统外侧增设通长固定压条等。对风荷载较大地区的敞开及半敞开建筑，其屋面受有较大负风压时，亦应采取加强连接的构造措施。

3. 本图集的配合使用图集

《轻型屋面梯形钢屋架》	01SG515
《轻型屋面钢天窗架》	01SG516
《门式刚架轻型房屋钢结构》	02SG518
《钢天窗架建筑构造》	00J623-1

4. 压型钢板的相关要求及规定

4.1 压型钢板定义

本图集压型钢板系指以彩色涂层钢板或镀锌钢板为原材，经辊压冷弯成型的建筑用围护板材。

4.2 基板及涂层

彩色涂层钢板各项指标应符合 GB/T12754 的规定，建筑用彩色涂层钢板的厚度包括基板和涂层两部分，基板厚度范围为 0.38~1.2mm，材质为热镀锌钢板，必要时可镀

铝锌；镀锌层双面质量不得小于 180g/m²；涂层一般为两涂两烘环氧树脂防锈底漆和树脂面漆，涂层厚度不小于 25 μ ，也可根据设计需要，选用硅改性聚酯、丙烯酸树脂或 PVF2 涂料。

压型钢板常用板厚为 0.5~1.0mm。

4.3 压型钢板板长

在施工现场轧制的压型钢板，根据吊装条件，应尽量采用较长尺寸的板材，以减少纵向接缝，防止渗漏；在工厂轧制的压型钢板，受运输条件限制，一般板长宜在 12m 之内。

压型钢板加工成型的质量要求与允许尺寸公差应符合《压型金属板设计施工规程》(YBJ216-88) 的规定。

4.4 压型钢板技术参数

4.4.1 板挠度与跨度比宜符合以下限值：

- a. 墙板： 1/200
- b. 屋面板： 屋面坡度 < 5% 1/300
屋面坡度 ≥ 5% 1/250

4.4.2 燃烧性能

单层压型钢板耐火极限：15min

说 明				图集号	01J925-1
审核	丁 莉	校对	李 强	设计	李 强
				页	4

4.4.3 压型钢板板型分类

高波板：波高大于 70mm 的压型钢板；

低波板：波高小于或等于 70mm 的压型钢板。

4.5 压型钢板连接

4.5.1 压型钢板的连接方式

用连接件或紧固件固定在檩条或墙梁上。

4.5.2 压型钢板纵向连接

压型钢板的纵向搭接应位于檩条或墙梁处，两块板均应伸至支承构件上。搭接长度：高波屋面板为 350mm；屋面坡度 $\leq 10\%$ 的低波屋面板为 250 mm，屋面坡度 $> 10\%$ 的低波屋面板为 200 mm；墙板均为 120 mm。屋面搭接时，板缝间需设通长密封胶带。

4.5.3 压型钢板横向连接

压型钢板的横向搭接方向宜与主导风向一致，搭接不小于一个波。搭接部位设通长密封胶带。

4.6 压型钢板复合保温系统的相关规定

4.6.1 压型钢板复合保温系统定义

压型钢板复合保温系统系以檩条及墙梁或专业固定支架做为支撑及固定骨架，骨架外侧设单层压型钢板屋面外板和墙面外板，骨架内侧设装饰板；内外板之间设保温及隔热层系统。

根据使用要求，屋面装饰底板可采用单层压型钢板、钢丝网、强力聚丙烯膜或强力玻纤布等；墙面装饰内板可采用单层压型钢板、纸面石膏板、水泥加压板等。

4.6.2 保温及隔热层要求

保温及隔热层常用材料为离心超细玻璃丝棉卷毡。该材料为非燃烧体、A 级建筑材料；容重 $< 20\text{kg}/\text{m}^3$ 时，其导热系数 $\leq 0.033\text{W}/(\text{m}\cdot\text{K})$ 。

4.6.3 构造要求

为防止围护系统产生冷桥，保温层应固定于围护系统外板与檩条、墙梁之间；在相对潮湿的环境中，保温层靠向室内一侧宜增设隔汽层，隔汽层材料可采用铝箔、聚丙烯膜等。在北方寒冷地区及室内外温差较大的环境中，隔汽层设置须经过热工计算。

5. 夹芯板的相关要求及规定

5.1 夹芯板定义

本图集夹芯板系将彩色涂层钢板面板及底板与保温芯材通过粘结剂(或发泡)复合而成的保温复合围护板材；根据其芯材的不同分为硬质聚氨酯夹芯板、聚苯乙烯夹芯

说 明						图集号	01J925-1
审核	王 琦	校对	李明超	设计	李 昭 明	页	5

板、岩棉夹芯板。

5.2 夹芯板板厚

夹芯板板厚范围为 30~250mm, 建筑围护常用夹芯板厚度范围为 50~100mm; 彩色钢板厚度为 0.5mm、0.6mm, 如条件允许, 经过计算屋面板底板和墙板内侧板也可采用 0.4mm 厚彩色钢板。

5.3 夹芯板板长

夹芯板为工厂生产产品, 受运输条件限制其板长一般宜在 12m 之内。

5.4 夹芯板连接

5.4.1 夹芯板的连接方式

有骨架的轻型钢结构房屋采用紧固件或连接件将夹芯板固定在檩条或墙梁上; 无骨架的小型房屋可通过连接件将夹芯板组合成型, 成为板自承重的盒子式组合房屋。

5.4.2 夹芯板纵向连接

夹芯板屋面的纵向搭接应位于檩条处, 两块板均应伸至支承构件上, 每块板支座长度 > 50 mm, 为此搭接处应改用双檩或檩条一侧加焊通长角钢。

夹芯板屋面纵向搭接长度(面层彩色钢板): 屋面坡度 $> 10\%$ 时为 200mm, 屋面坡度 $< 10\%$ 时为 250mm。搭接部位均应设密封胶带。夹芯板墙面的横向连接方式通常为插

接式, 其纵向连接较为不易, 故插接式连接的墙板应尽量避免纵向连接。

5.4.3 夹芯板横向连接

夹芯板屋面横向连接为搭接, 尺寸按具体板型确定; 夹芯板墙面一般为插接, 连接方向宜与主导风向一致。

5.5 夹芯板技术参数

5.5.1 夹芯板挠度与跨度比宜符合以下限值:

- a. 硬质聚氨酯夹芯板 1/200
- b. 聚苯乙烯夹芯板 1/250
- c. 岩棉夹芯板 1/250

5.5.2 燃烧性能

- a. 硬质聚氨酯夹芯板: B1 级建筑材料;
- b. 聚苯乙烯夹芯板: 阻燃型(ZR), 氧指数 $> 30\%$;
- c. 岩棉夹芯板: 厚度 > 80 mm, 耐火极限 > 60 min; 厚度 < 80 mm, 耐火极限 > 30 min.

5.5.3 导热系数

- a. 硬质聚氨酯夹芯板: < 0.033 W/(m·K);
- b. 聚苯乙烯夹芯板: < 0.041 W/(m·K);
- c. 岩棉夹芯板: < 0.038 W/(m·K)。

说 明					图集号	01J925-1	
审核	王 莉	校对	李 明	设计	李 明	页	6

5.5.4 夹芯板芯材的技术要求

a. 硬质聚氨酯夹芯板: 芯材应符合 QB/T3806-1999 的规定, 体积密度 $\geq 30\text{kg/m}^3$, 粘结强度应 $\geq 0.09\text{MPa}$ 。

b. 聚苯乙烯夹芯板: 芯材应符合 QB/T3807-1999 的规定, 体积密度 $\geq 18\text{kg/m}^3$, 粘结强度应 $\geq 0.1\text{MPa}$ 。

c. 岩棉夹芯板: 芯材应符合 GB/T11835-1998 的规定, 体积密度应 $\geq 100\text{kg/m}^3$, 粘结强度应 $\geq 0.06\text{MPa}$ 。

5.5.5 面密度要求

a. 硬质聚氨酯夹芯板面密度允许值见表 5.5.5-1

表 5.5.5-1 硬质聚氨酯夹芯板面密度允许值

面材 厚度 mm	面密度 $\text{kg/m}^2 >$						
	厚度 30mm	厚度 40mm	厚度 50mm	厚度 60mm	厚度 80mm	厚度 100mm	厚度 120mm
0.4	7.3	7.6	7.9	8.2	8.8	9.4	10.0
0.5	8.9	9.2	9.5	9.8	10.4	11.0	11.6
0.6	10.5	10.8	11.1	11.4	12.0	12.6	13.2

b. 聚苯乙烯夹芯板面密度允许值见表 5.5.5-2

表 5.5.5-2 聚苯乙烯夹芯板面密度允许值

面材 厚度 mm	面密度 $\text{kg/m}^2 >$					
	厚度 50mm	厚度 75mm	厚度 100mm	厚度 150mm	厚度 200mm	厚度 250mm
0.5	9.0	9.5	10.0	10.5	11.5	12.5
0.6	10.5	11.0	11.5	12.0	13.0	14.0

c. 岩棉夹芯板面密度允许值见表 5.5.5-3

表 5.5.5-3 岩棉夹芯板面密度允许值

面材 厚度 mm	面密度 $\text{kg/m}^2 >$					
	厚度 50mm	厚度 80mm	厚度 100mm	厚度 120mm	厚度 150mm	厚度 200mm
0.5	13.5	16.5	18.5	20.5	23.5	28.5
0.6	15.1	18.1	20.1	22.1	25.1	30.1

5.5.6 夹芯板外观质量要求见表 5.5.6

表 5.5.6 夹芯板外观质量要求表

项目	质量要求
板面	板面平整; 无明显凹凸、翘曲、变形; 表面清洁; 色泽均匀; 无胶痕、油污、无明显划痕、磕碰、伤痕等。
表面	表面清洁, 无胶痕与油污。
缺陷	除卷边与切割边外, 其余板面无明显划痕、磕碰、伤痕等。
切口	切口平直; 切面整齐; 无毛刺; 板边缘无明显翘角、脱胶与波浪形; 面板宜向内弯。
芯板	芯板切面应整齐; 无大块剥落; 块与块之间接缝无明显间隙; 面材与芯材之间粘结牢固; 芯材密实。

5.5.7 夹芯板尺寸允许偏差见表 5.5.7

表 5.5.7 夹芯板尺寸允许偏差表

项目	长度		宽度	厚度	对角线差	
	< 3000	> 3000			长度 < 3000	长度 > 3000
允许偏差	± 3	± 6	± 2	± 2	< 4	< 6

说 明

图集号 01J925-1

审核 王利 校对 苏明强 设计 蔡昭坤 页 7

6. 压型钢板及夹芯板辅件要求

6.1 固定钢支架

主要用于将压型钢板屋面板固定在檩条上。如屋面板高度小于70mm,可不设固定支架。固定支架与檩条的连接采用焊接或自攻螺钉连接,固定支架与压型钢板连接采用自攻螺钉或专业咬边机咬边连接。

6.2 自攻螺钉

主要用于压型钢板、夹芯板、异型板等与檩条、墙梁及钢支架的连接。位于檩条或墙梁上的板与板的纵向连接处,连接点间距 ≤ 350 mm,并且每块板与同一根檩条或墙梁的连接不得少于三点;在板中间非纵向连接处,板材与檩条或墙梁的连接点不得少于两点;在屋脊、檐口处的连接点宜适当加密。

6.3 拉铆钉

主要用于板与板的连接,拉铆钉间距一般为100~500mm,本图除注明外均为250mm。

6.4 膨胀螺栓

用于彩色钢板、连接构件与砌体或混凝土结构固定,中距 ≤ 350 mm。

6.5 固定位置要求

自攻螺钉、拉铆钉用于屋面时设于波峰;用于墙面时

设于波谷。自攻螺钉所配密封橡胶盖垫必须齐全、防水可靠。拉铆钉外露钉头处应涂中性硅酮密封胶。

6.6 连接件规格表见表6.6

表6.6 连接件规格表

名称	规格	备注
自攻螺钉	ST5.5 × 65、115、165、200、255	Q235 镀锌钢、带防水帽、乙丙胶垫及压盖
拉铆钉	$\phi 4 \times 10$ 、 $\phi 4 \times 12$ $\phi 5 \times 12$ 、 $\phi 5 \times 18$	F型铝制抽芯拉铆钉
膨胀螺栓	M5 × 35、M8 × 50	Q235 镀锌钢、乙丙胶垫
固定支架	按板型确定	Q235 镀锌钢板

6.7 辅材

密封胶带: MF8501 丁基橡胶密封胶带;

密封条: 10 × 20 mm 软质聚氨脂密封胶条;

泡沫堵头: 软质聚氨酯制品,不干胶粘贴;

密封胶: 聚硫、硅酮或其他优质中性耐候密封胶;

工字铝、角铝: 市售成品。

6.8 异型板

包括屋脊板、泛水板、封檐板、包角板等;异型板宜

说明						图集号	01J925-1
审核	王利	校对	李强	设计	李强	页	8

采用与屋面板、墙面板材料相同的彩色钢板经弯板机弯制成型；厚度应 $\geq 0.6\text{mm}$ ；屋脊板、封檐板、包角板及泛水板等配件之间的搭接方向宜与主导风向一致，搭接长度 $\geq 150\text{mm}$ ，中间用密封胶带密封、拉铆钉连接，拉铆钉横向间距 $\leq 200\text{mm}$ ，外露钉头涂密封胶，拉铆钉尽可能避开屋面板波谷。

6.9 采光板

采光板种类包括聚碳酸酯板(阳光板)和合成树脂板(玻璃钢板)等，其构造特点及技术数据参见专业厂家样本；板材性能应满足国家相关规定要求。

6.10 使用年限要求

上述连接件、辅件、采光板的使用年限宜大于或等于压型钢板、夹芯板板材使用年限，以保证围护体系的整体使用年限满足相关要求。

7. 板型编号

7.1 压型钢板编号

由压型钢板代号(YX)及规格尺寸组成。

编号示例：波高为 35mm 、波与波之间距离为 125mm 、单块压型板有效宽度为 750mm 的压型钢板，其板型编号为：YX35-125-750(俗称V125)。

7.2 夹芯板编号

屋面板编号：由产品代号及规格尺寸组成。

墙面板编号：由产品代号、连接代号及规格尺寸组成。

产品代号：硬质聚氨酯夹芯板：JYJB；聚苯乙烯夹芯板：JJB；岩棉夹芯板：JYB。

连接代号：插接式挂件连接：Qa；插接式紧固件连接：Qb；拼接式紧固件连接：Qc。

标记示例：波高为 42mm 、波与波之间间距为 333mm 、单块夹芯板有效宽度为 1000mm 的硬质聚氨酯夹芯板屋面板。其板型编号为：JYJB42-333-1000；单块夹芯板有效宽度为 1000mm 、插接式挂件连接的硬质聚氨酯夹芯板墙板，其板型编号为：JYJB-Qa1000。

8. 详图统一说明

8.1 本图集所注尺寸均以毫米为单位。

8.2 凡图中未标注的尺寸，均按具体工程设计确定。

8.3 檩条、墙梁均表示为冷弯薄壁C型钢，可根据工程设计采用Z形钢、H型钢或角钢等截面。图中C型钢墙梁为

说 明				图集号	01J925-1
审核	王	校对	王	设计	王
				页	9

开口向上,也可采用开口向下。

8.4 外檐沟在条件不允许时可不找坡,内檐沟及内天沟宜按图找 0.5%坡。

8.5 钢板天沟沿长度方向连接时,可在天沟接缝外侧周边加 $3 \times 100\text{mm}$ 钢衬板围焊或顺坡度方向施焊。

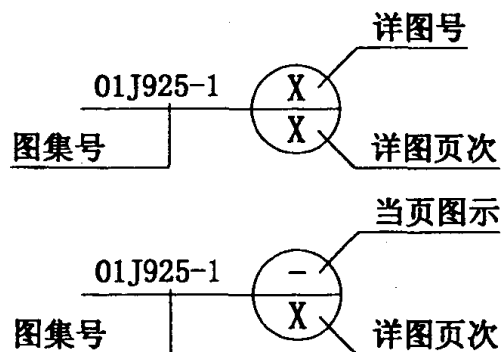
8.6 采用内天沟时,为避免北方寒冷地区天沟因积雪冻结造成排水不畅产生渗漏,雪后须及时进行人工清扫或沿天沟底板内侧设通长暖气管道。

8.7 雨水管间距由具体设计确定,且不宜大于 12m。管径 $d = 100 \sim 150\text{mm}$ 。雨水口位置除注明者外均位于檐沟或天沟宽度中心线上,并应避开天沟支托。

8.8 雨水管材质:热镀锌钢管、无缝钢管、PVC 管、彩板管;上述管材均可用于钢板天沟;彩板天沟一般配合彩板管及 PVC 管使用。

8.9 屋面应尽量避免开洞,必须开洞时,宜靠近屋脊部位。

8.10 本图集索引说明



9. 本图集参编单位:

北京市北泡轻钢建材有限公司

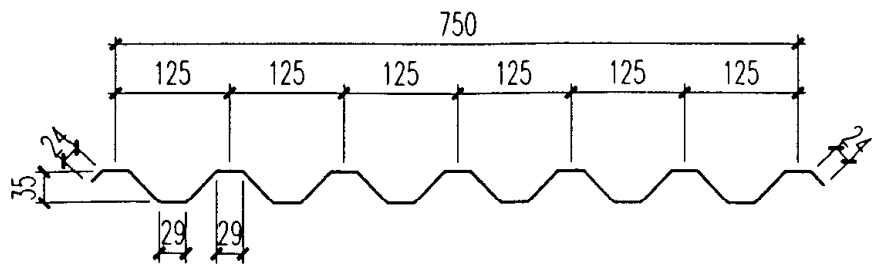
北方赤晓组合房屋有限公司

中国京冶建设工程承包公司

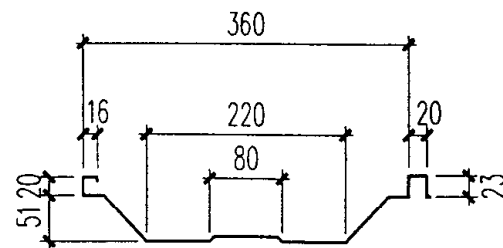
北京多维联合轻钢板材有限公司

北京华都宝拉建筑板材有限公司

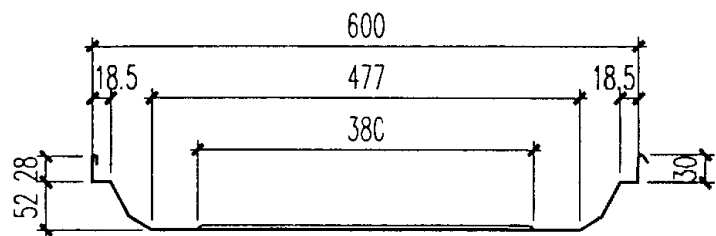
说 明				图集号	01J925-1
审核	王树	校对	李明强	设计	蔡昭明
				页	10



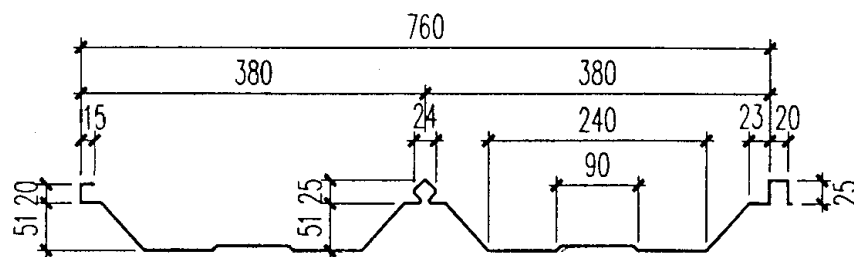
YX35-125-750 (V125) 型压型钢板



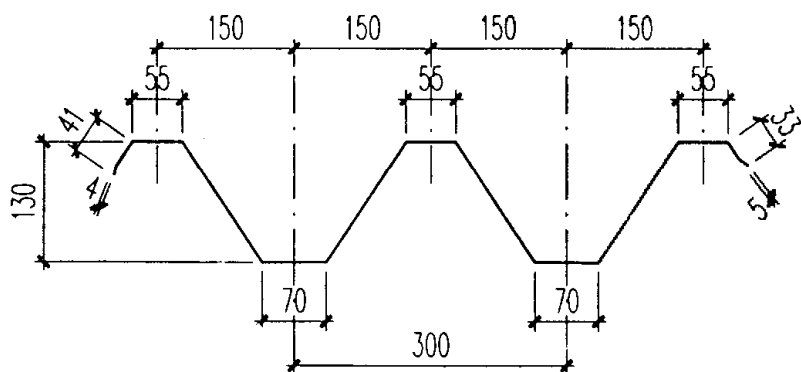
YX51-360 (角弛 II) 型压型钢板



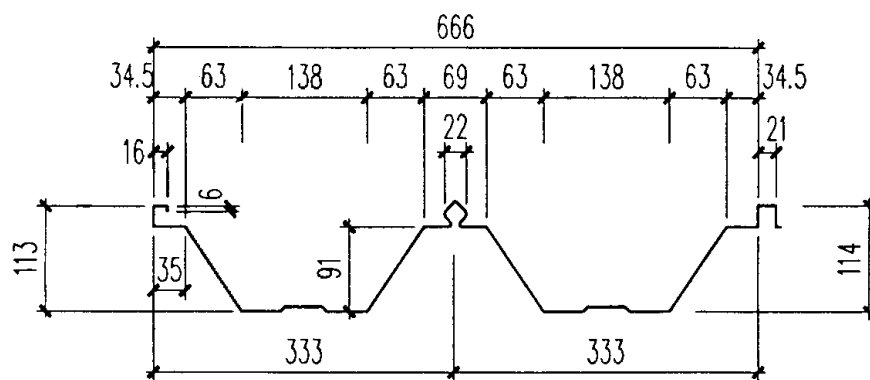
YX52-600 (U600) 型压型钢板



YX51-380-760 (角弛 III) 型压型钢板

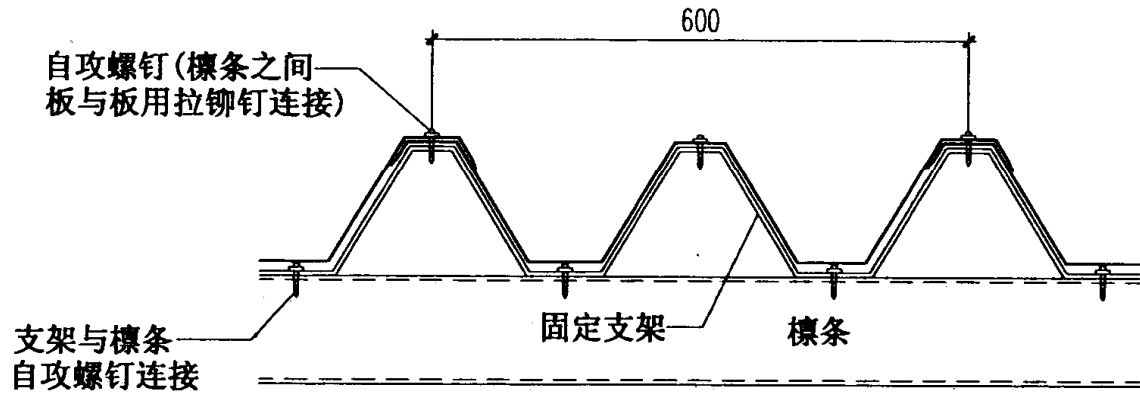


YX130-300-600 (W600) 型压型钢板

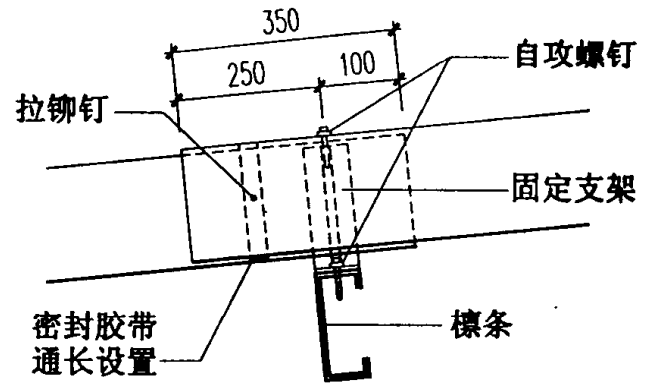


YX114-333-666 型压型钢板

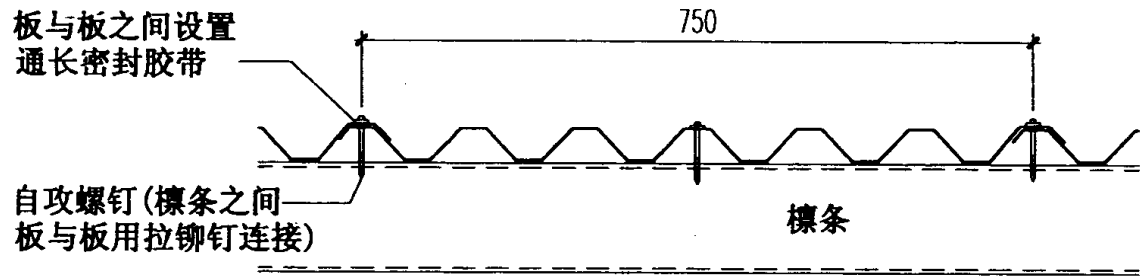
压型钢板屋面板型尺寸		图集号	01J925-1
审核	李华明	校对	马明强 设计 王刚
		页	11



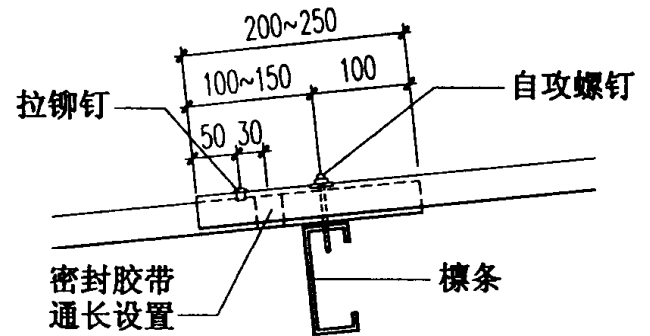
YX130-300-600 (W600) 型压型钢板屋面横向连接
(宜用于大荷载大檩距的屋面)



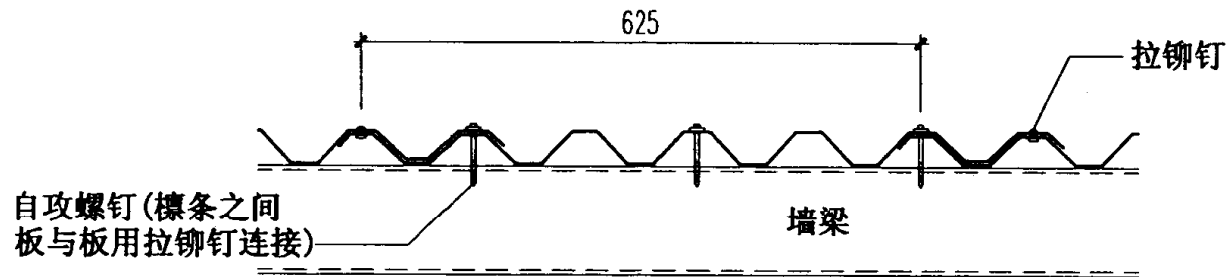
W600型彩色钢板屋面纵向搭接



YX35-125-750 (V125) 型压型钢板屋面横向连接一
(宜用于屋面防水要求较低、单坡长度较小及半开敞式建筑物)

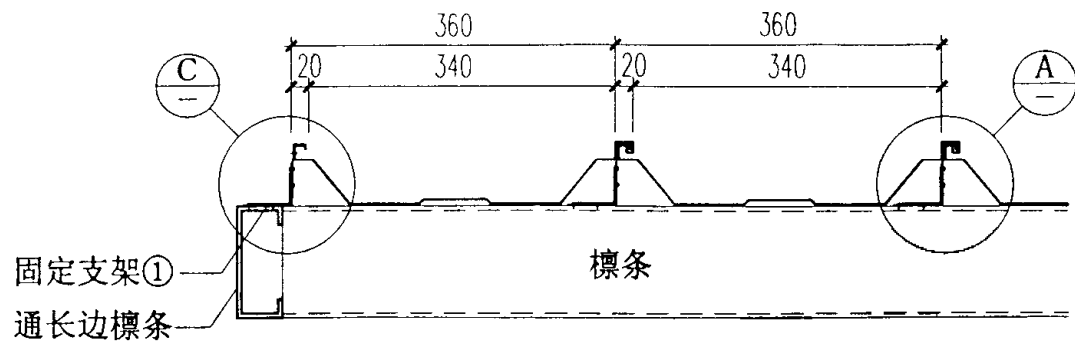


V125型彩色钢板屋面纵向搭接

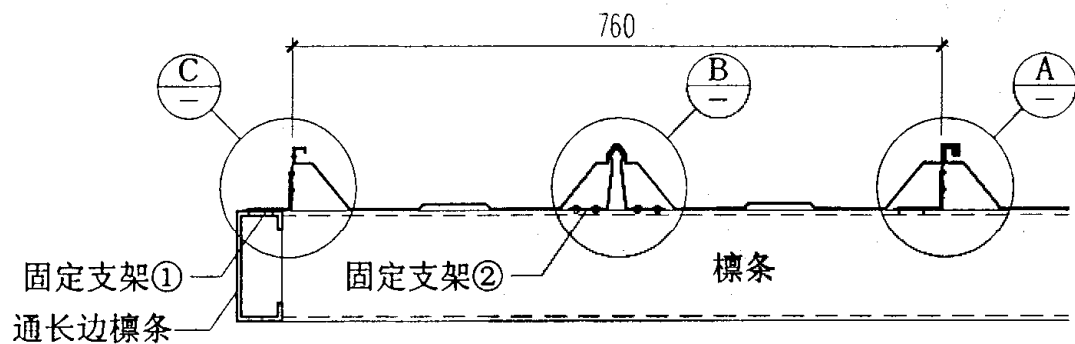


YX35-125-750 (V125) 型压型钢板屋面横向连接二
(宜用于单坡长度较长的屋面)

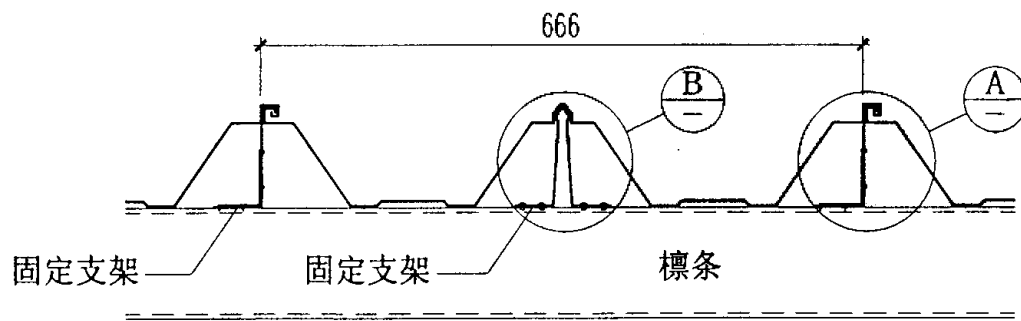
压型钢板屋面紧固件连接详图				图集号	01J925-1
审核	李博	校对	李明	设计	李博
				页	12



YX51-360(角弛II)型压型钢板横向连接

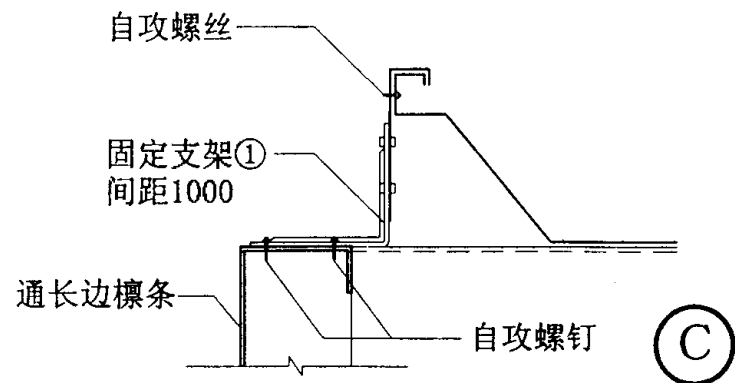
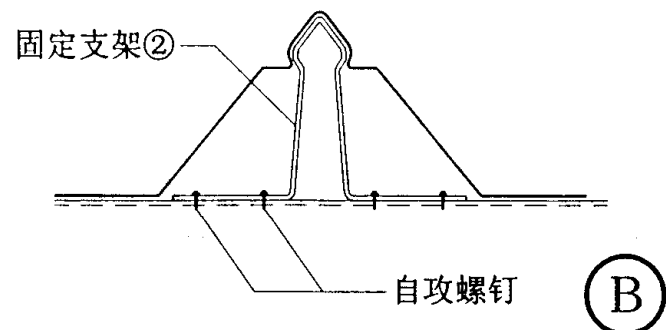
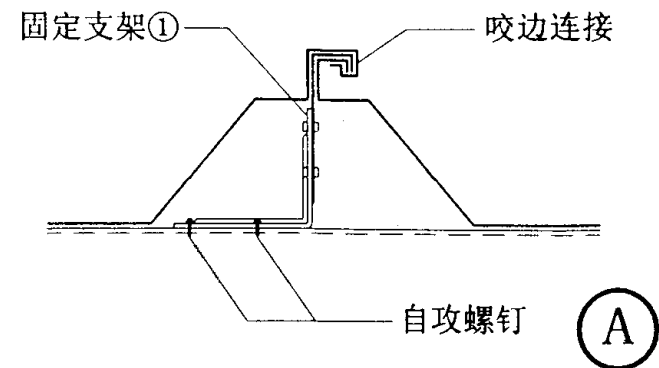


YX51-380-760(角弛III)型压型钢板横向连接

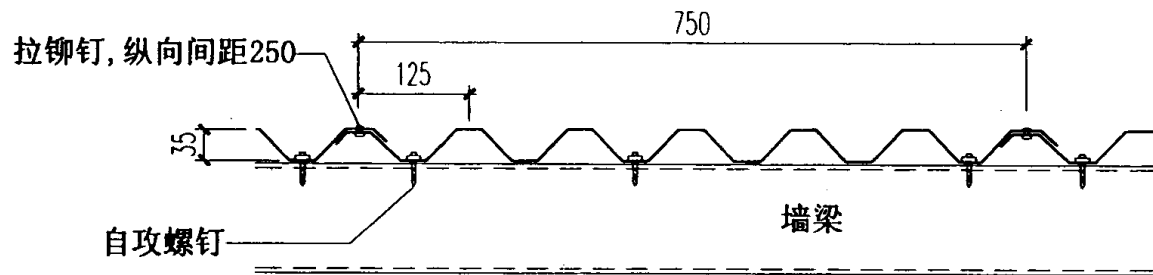


YX114-333-666型压型钢板横向连接

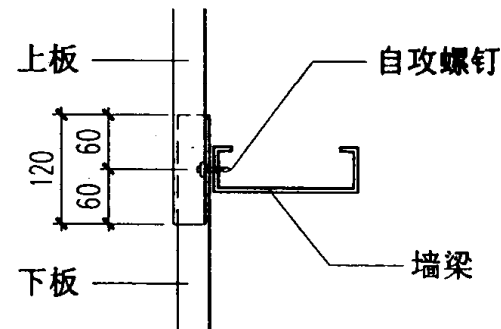
注：固定支架①、②见P17、18页。



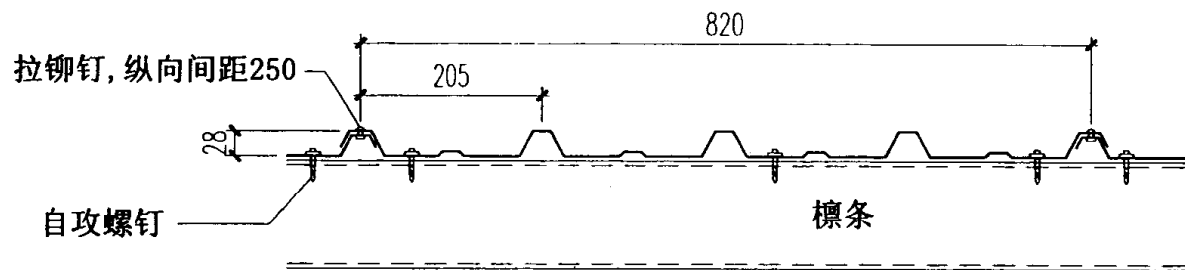
压型钢板屋面隐藏式咬边连接详图				图集号	01J925-1
审核	蔡昭均	校对	李刚强	设计	王东
				页	13



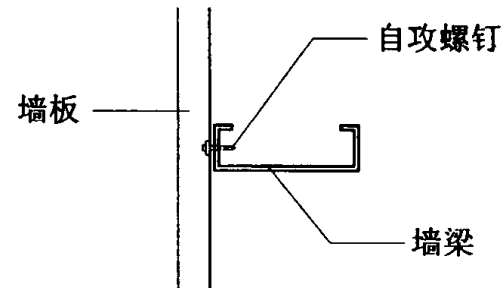
YX35-125-750(V125)型墙面压型钢板横向连接



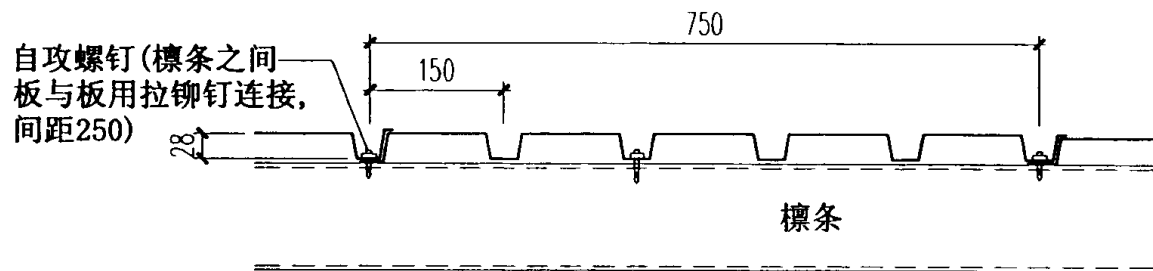
墙面压型钢板纵向搭接



YX28-205-820型墙面压型钢板横向连接

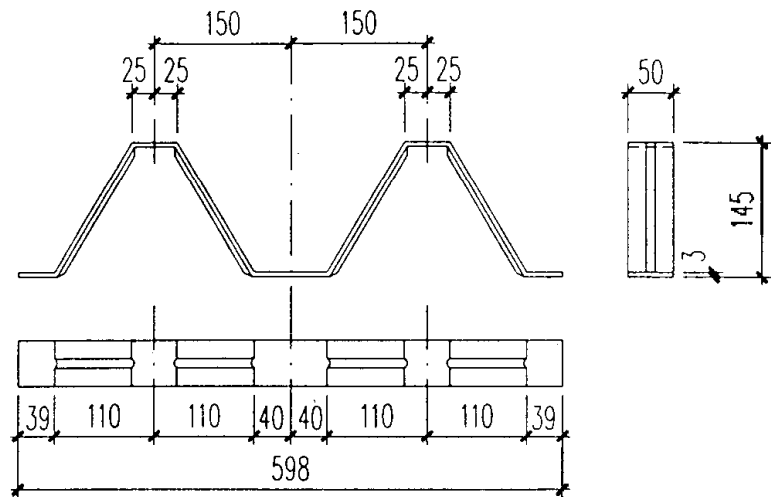
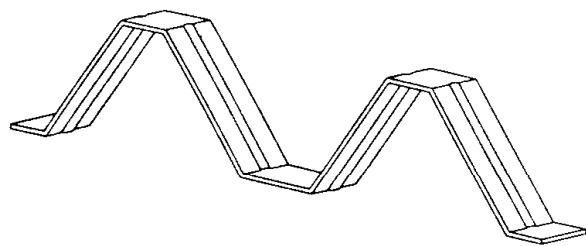


墙面压型钢板纵向连接

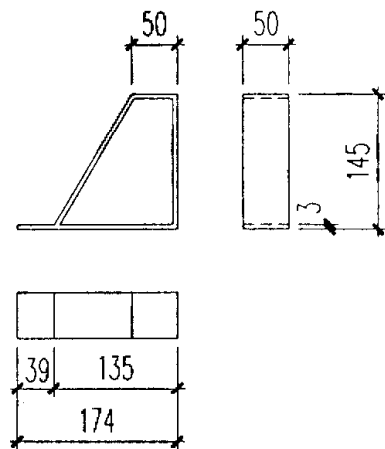
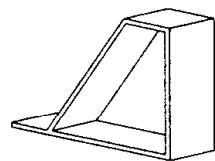


YX28-150-750型墙面压型钢板横向连接

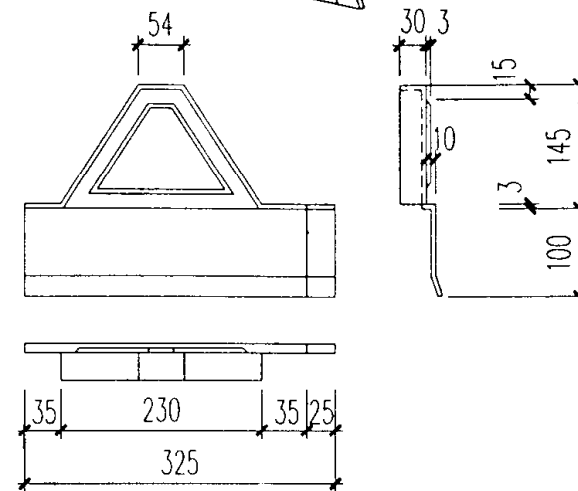
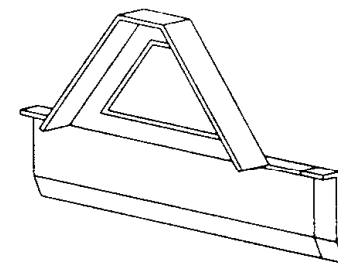
压型钢板墙面板型尺寸及连接详图			图集号	01J925-1	
审核	李仕均	校对	李唯强	设计	李唯强
			页	14	



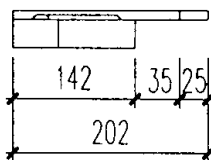
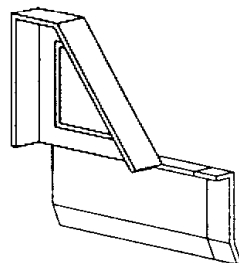
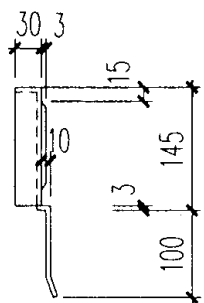
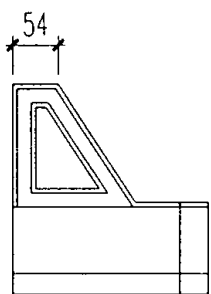
W600型屋面板固定支架(中间)



W600型屋面板固定支架(端部)



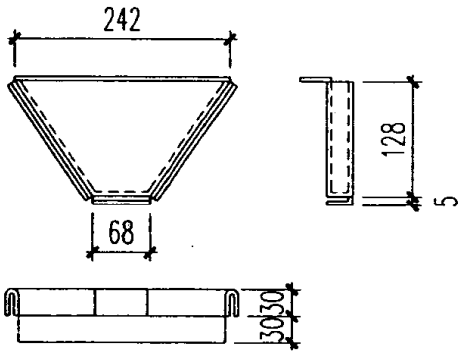
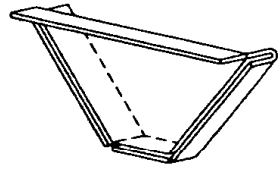
W600型屋面檐口堵头板(中间)



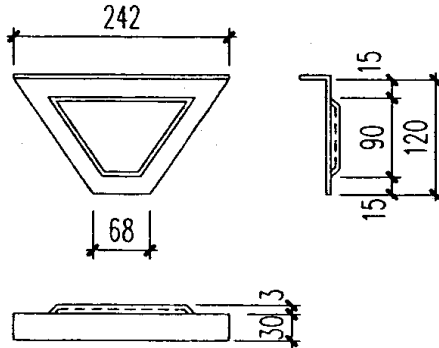
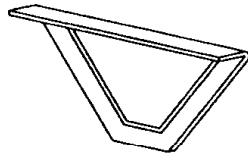
W600型屋面檐口堵头板(端部)

说明：固定支架材质为3mm厚镀锌钢板。

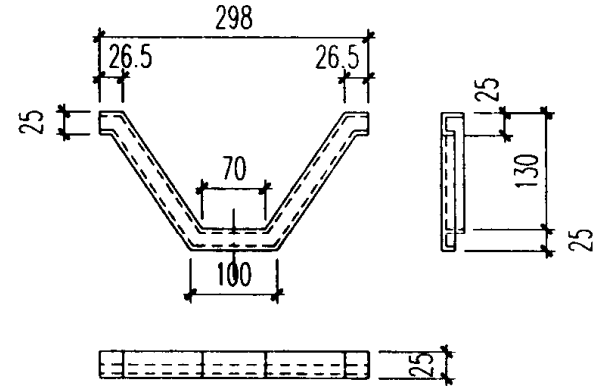
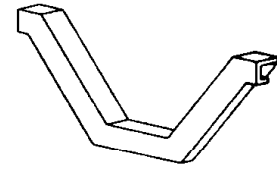
W600型压型钢板配件		图集号	01J925-1
审核	李彬	校对	王明
设计	王明	页	15



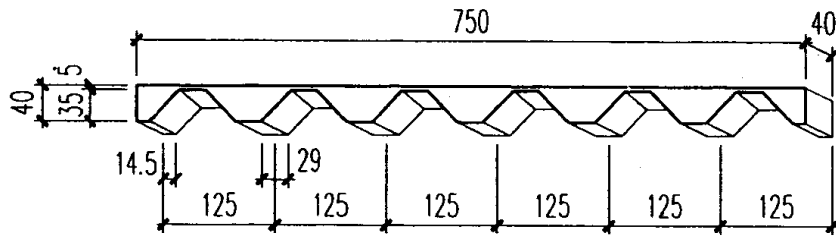
W600型屋面泛水堵头板



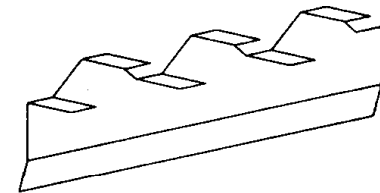
W600型屋面泛水挡水板



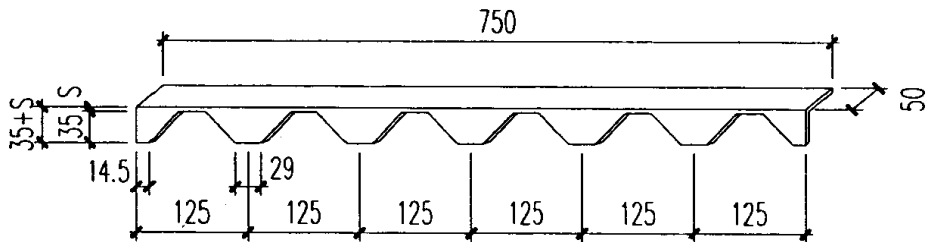
W600型屋面檐口装饰板



V125型泡沫堵头

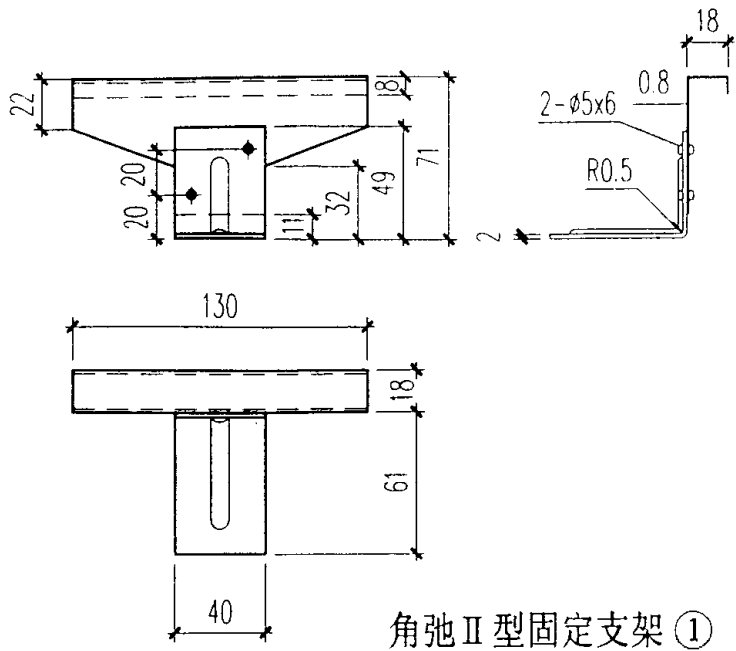


V125型屋面封檐板

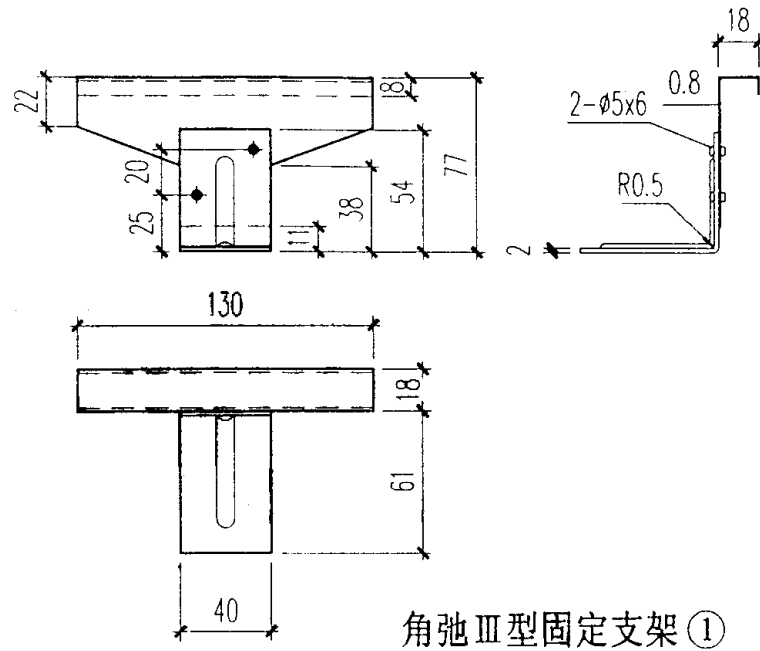


V125型挡水板 (S为板厚)

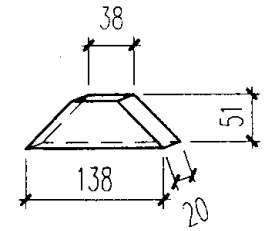
W600及V125型压型钢板配件		图集号	01J925-1
审核	设计	页	16



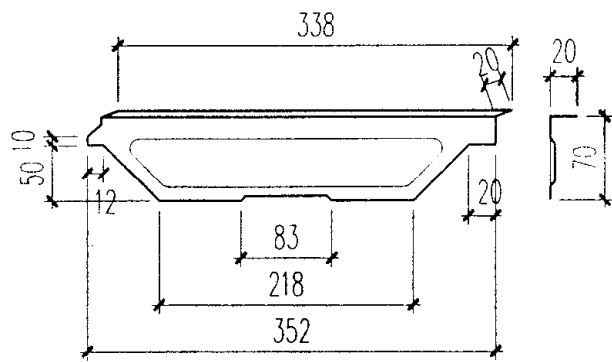
角弛Ⅱ型固定支架①



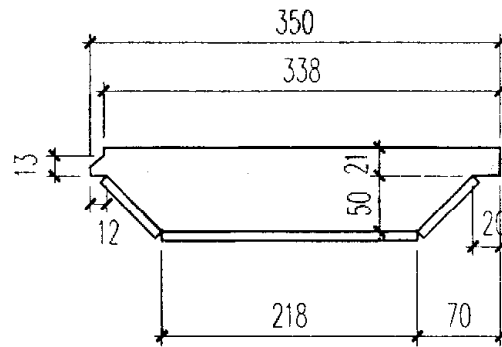
角弛Ⅲ型固定支架①



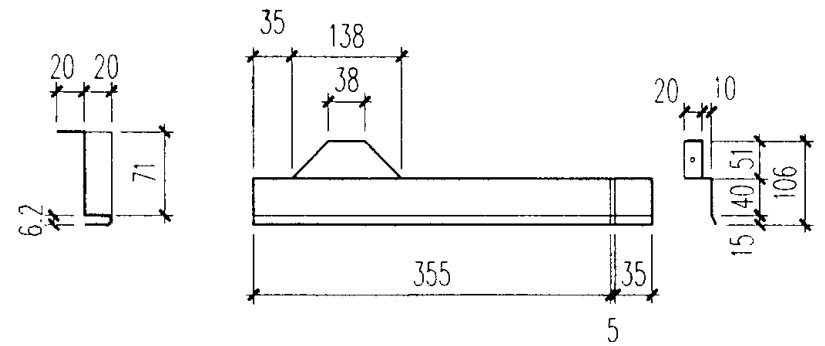
角弛Ⅱ型檐口堵头板



角弛Ⅱ型屋脊挡水板

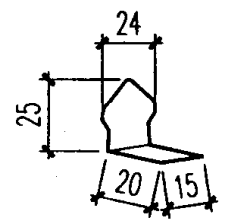
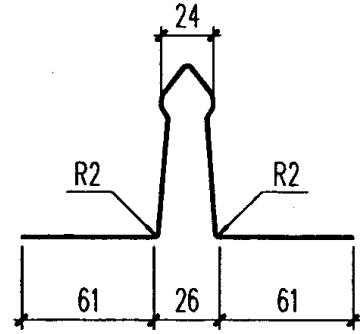
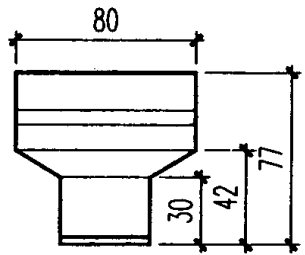


角弛Ⅱ型屋脊堵头板

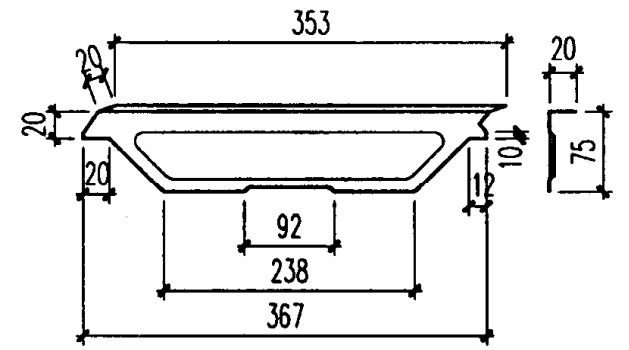


角弛Ⅱ型檐口滴水堵头板

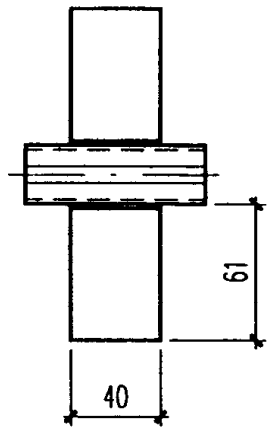
角弛Ⅱ及角弛Ⅲ型压型钢板配件				图集号	01J925-1
审核	张修均	校对	李亚强	设计	王利
				页	17



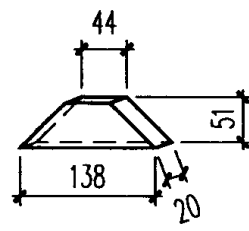
角弛Ⅲ型檐口小堵头



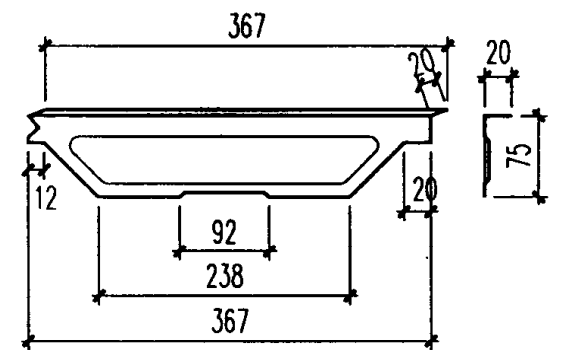
角弛Ⅲ型屋脊挡水板(左件)



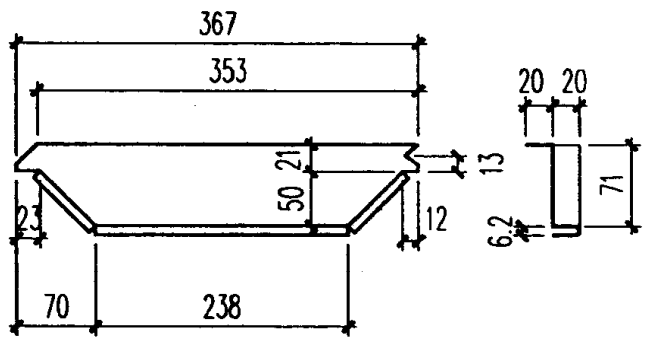
角弛Ⅲ型固定支架②



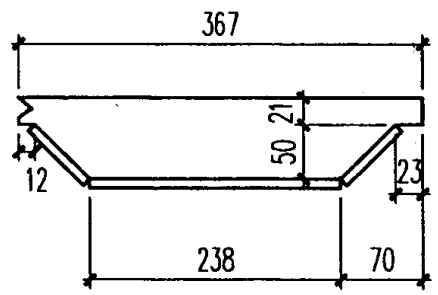
角弛Ⅲ型檐口堵头板



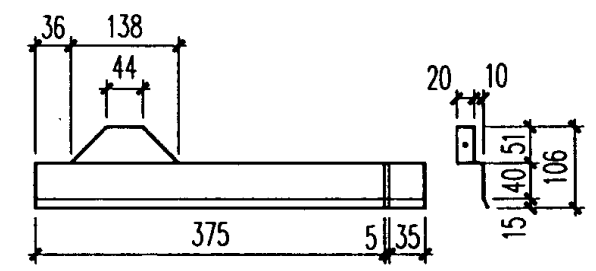
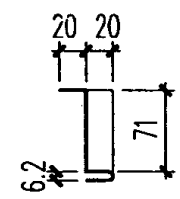
角弛Ⅲ型屋脊挡水板(右件)



角弛Ⅲ型屋脊堵头板(左件)

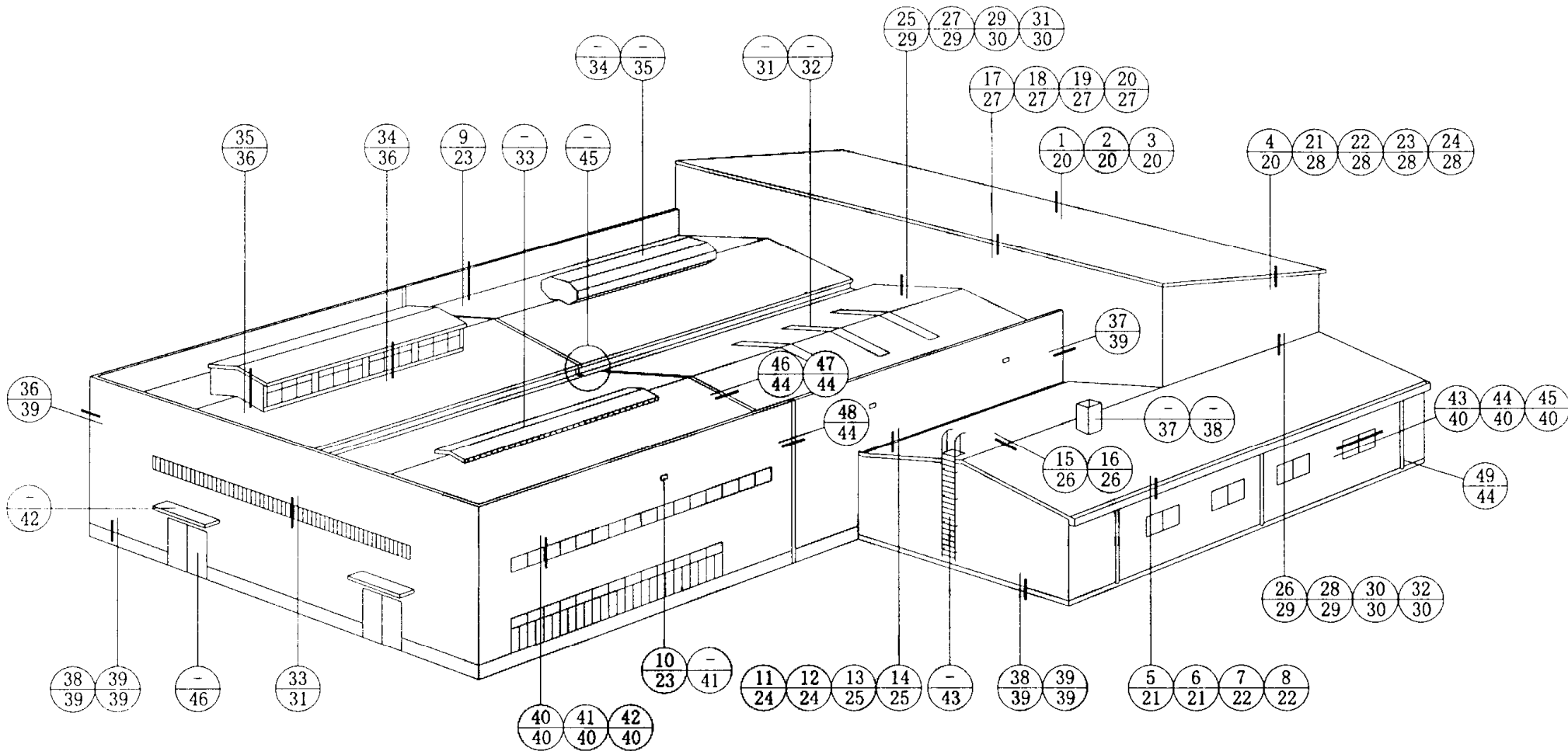


角弛Ⅲ型屋脊堵头板(右件)



角弛Ⅲ型檐口滴水板

角弛Ⅲ型压型钢板配件			图集号	01J925-1
审核	李江明	校对	姜明强	设计
			页	18

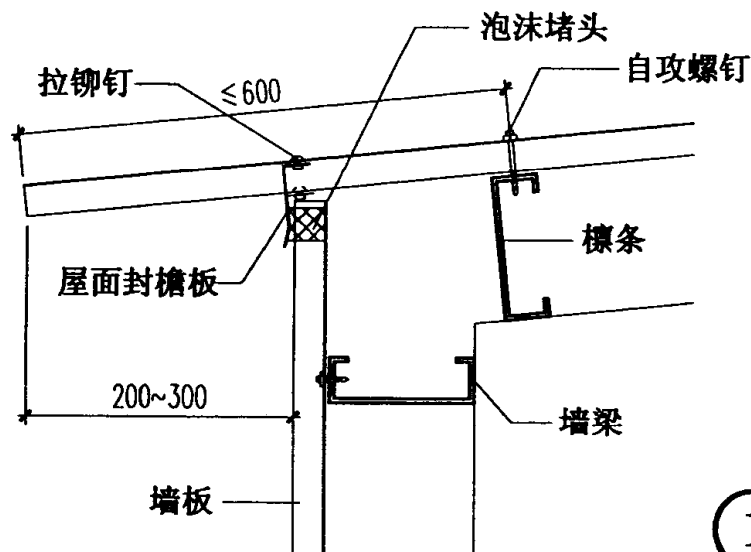


压型钢板房屋节点索引

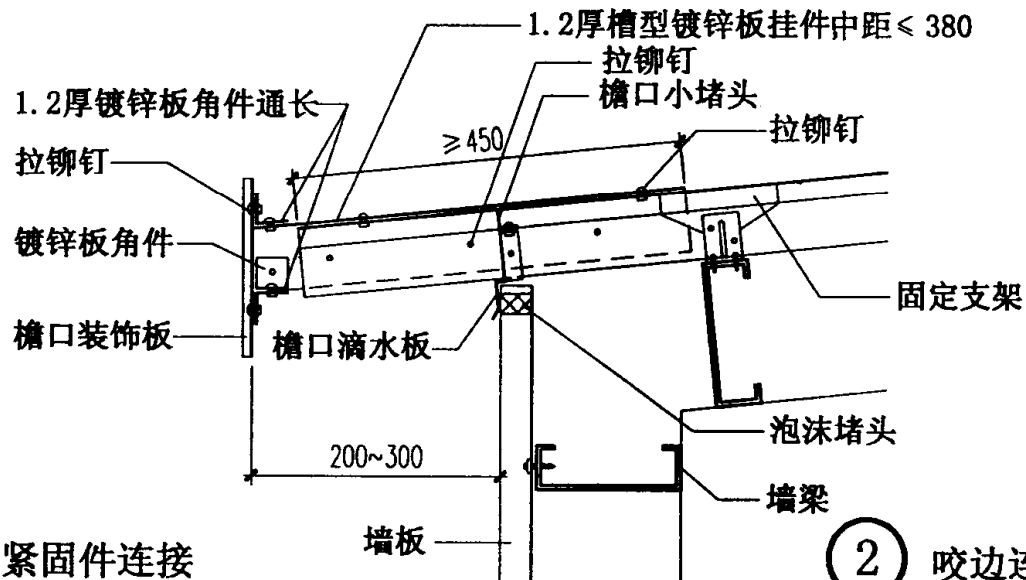
图集号 01J925-1

审核 李胜明 校对 姜明强 设计 王利 打印

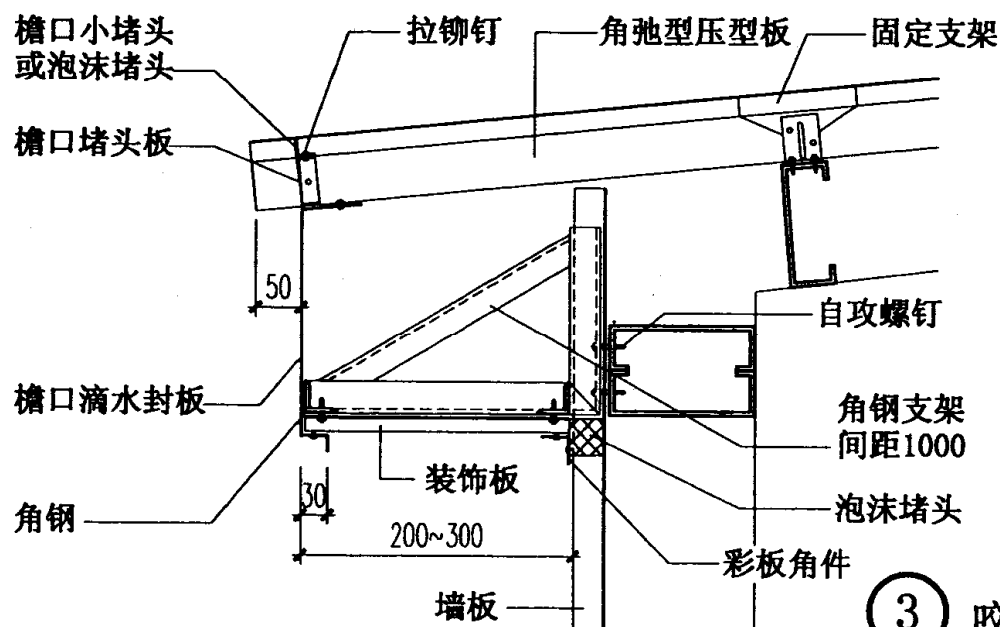
页 19



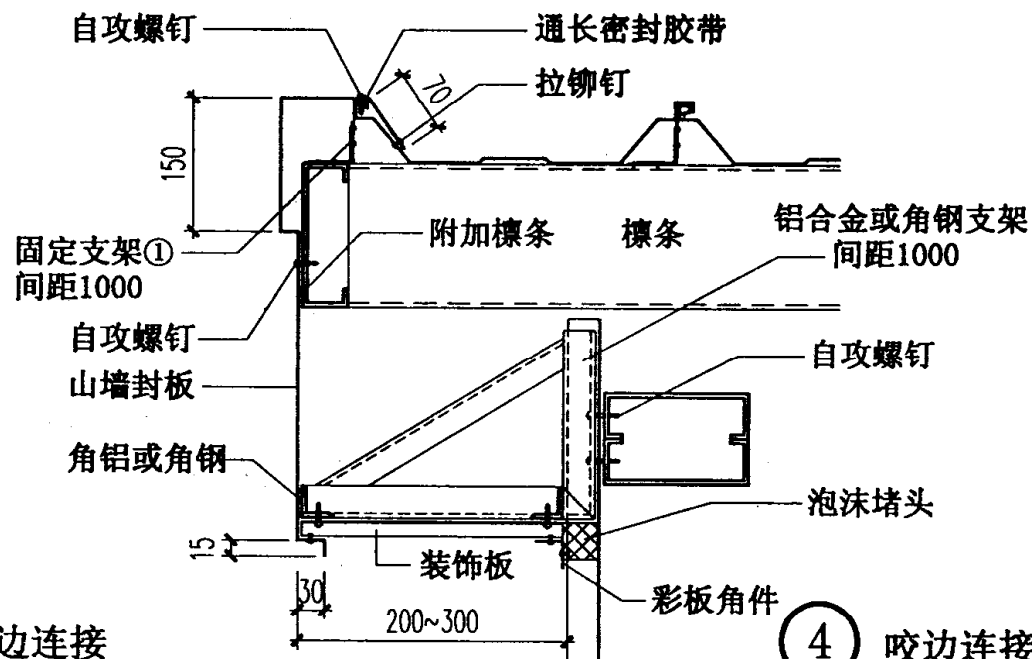
① 紧固件连接



② 咬边连接

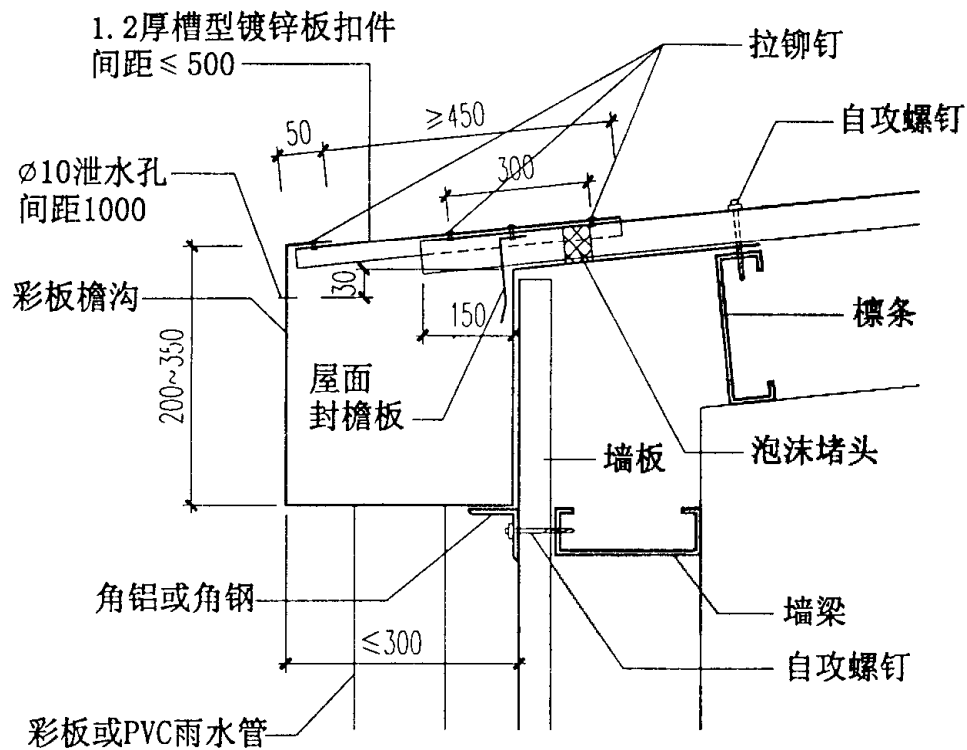


③ 咬边连接

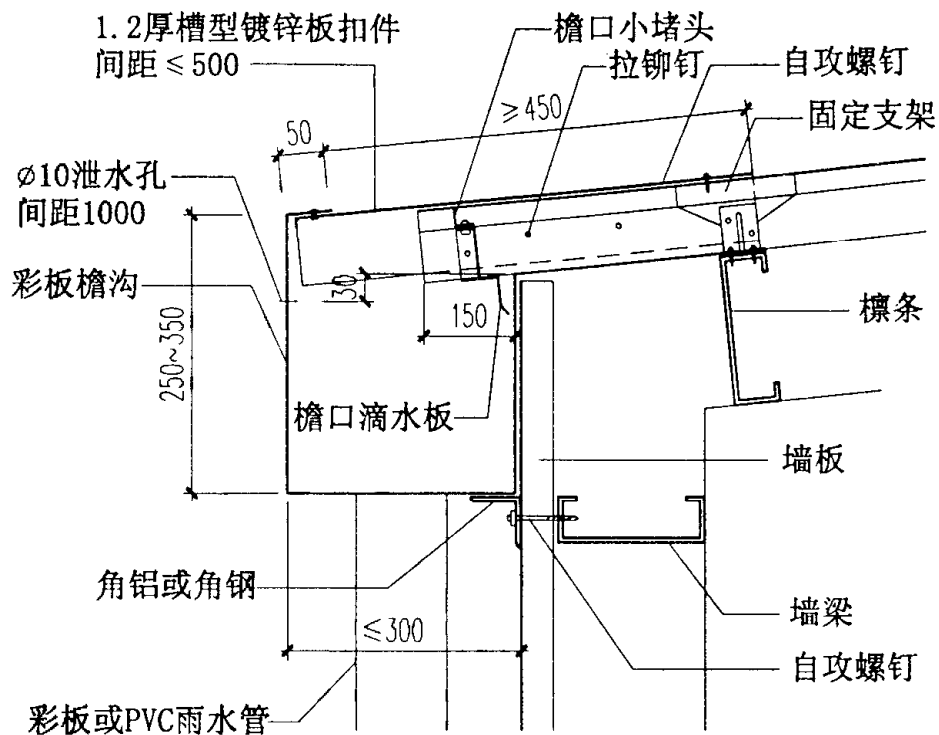


④ 咬边连接

压型钢板屋面檐口及山墙					图集号	01J925-1
审核	蔡世响	校对	李明强	设计	刘新	页 20



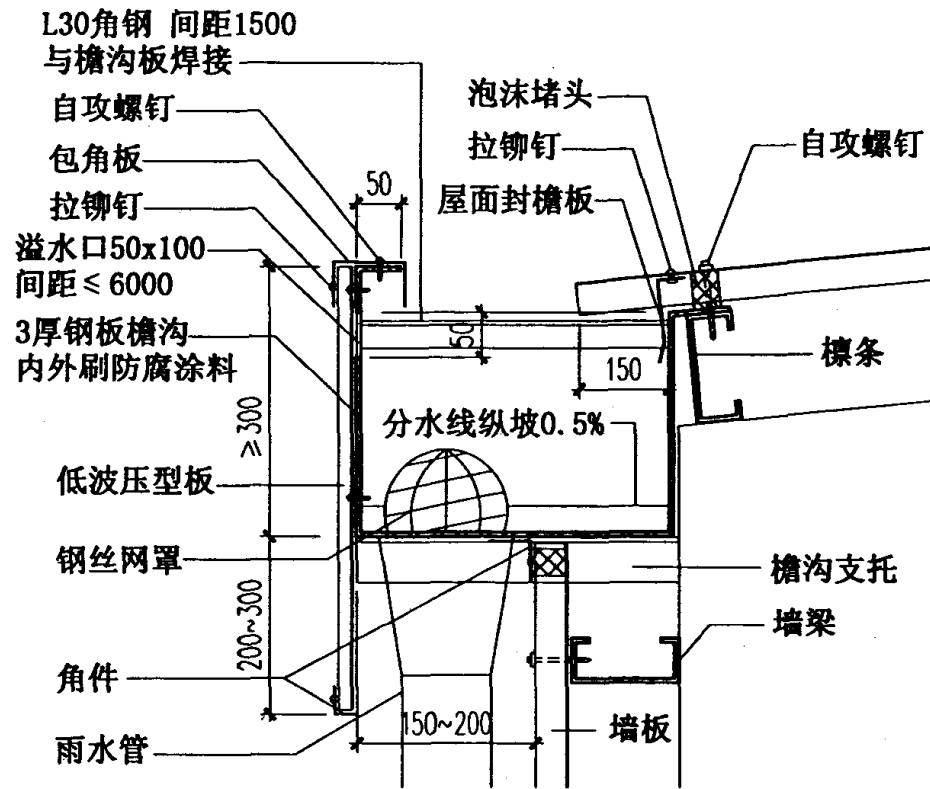
⑤ 紧固件连接



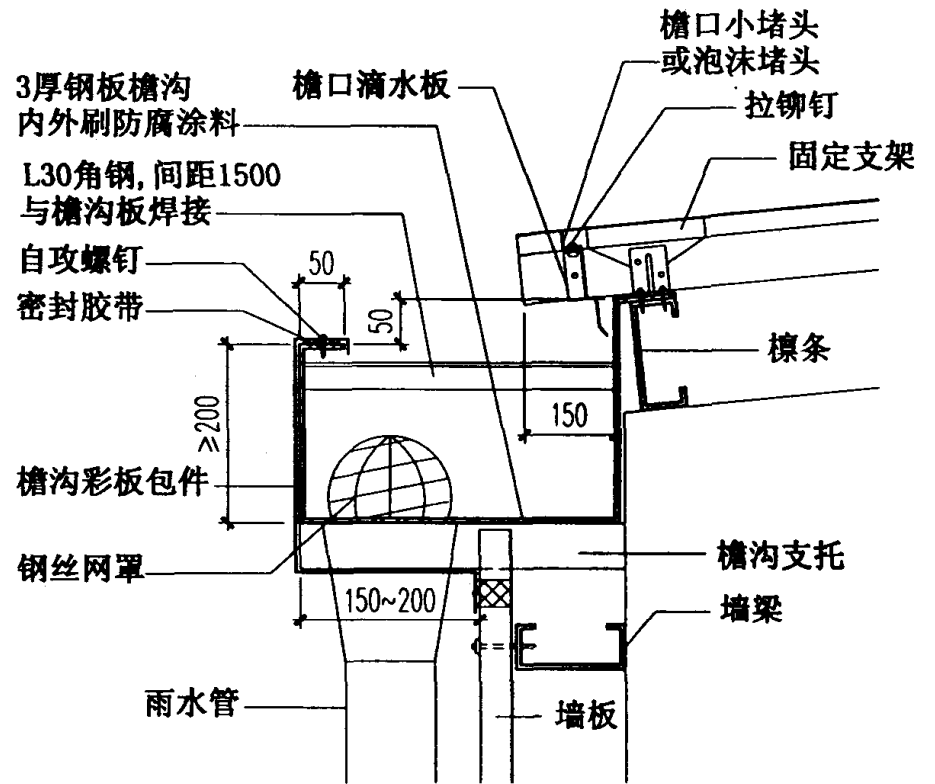
⑥ 咬边连接

注:1. 彩板檐沟配套使用的雨水管应为彩板或PVC材质。
2. 檐沟断面、雨水管直径及间距按工程设计。

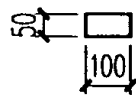
压型钢板屋面彩板檐沟				图集号	01J925-1
审核	蔡世均	校对	姜明	设计	李新
				页	21



⑦ 紧固件连接



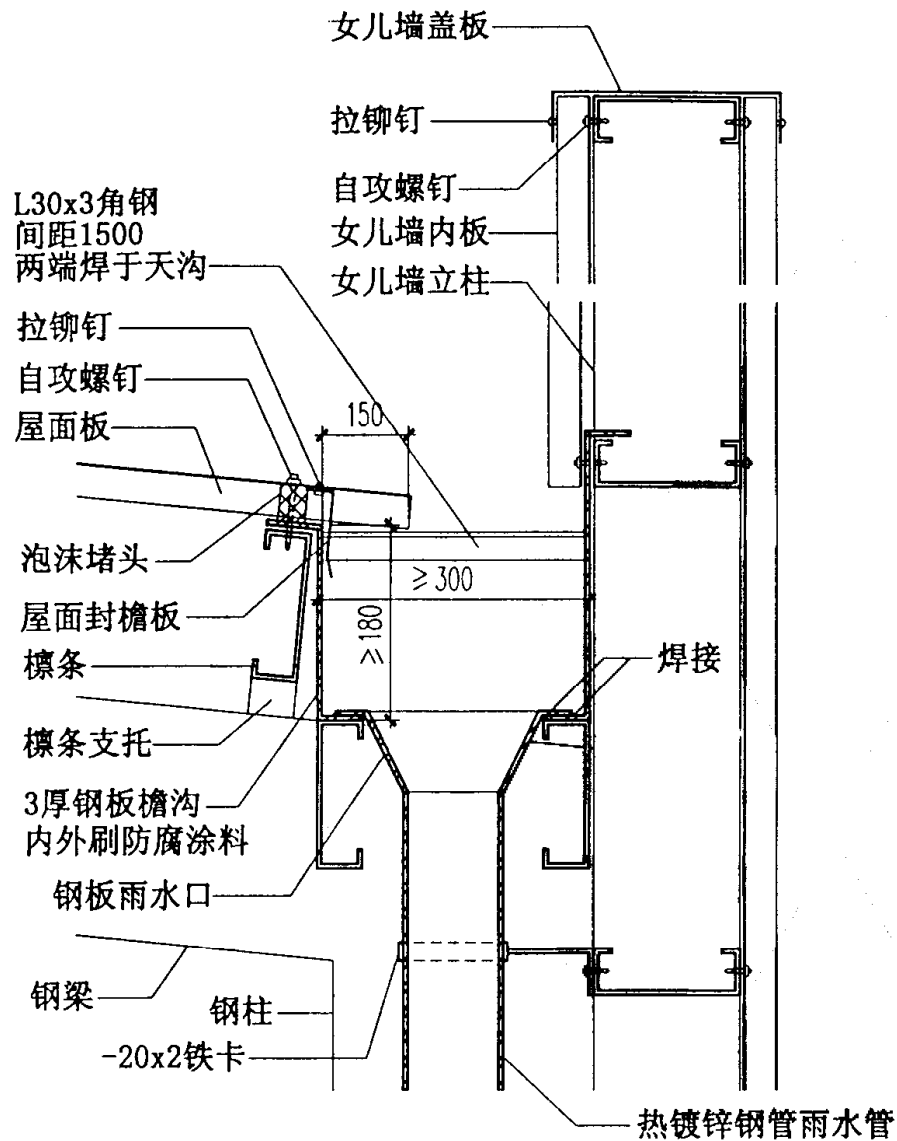
⑧ 咬边连接



溢水口示意

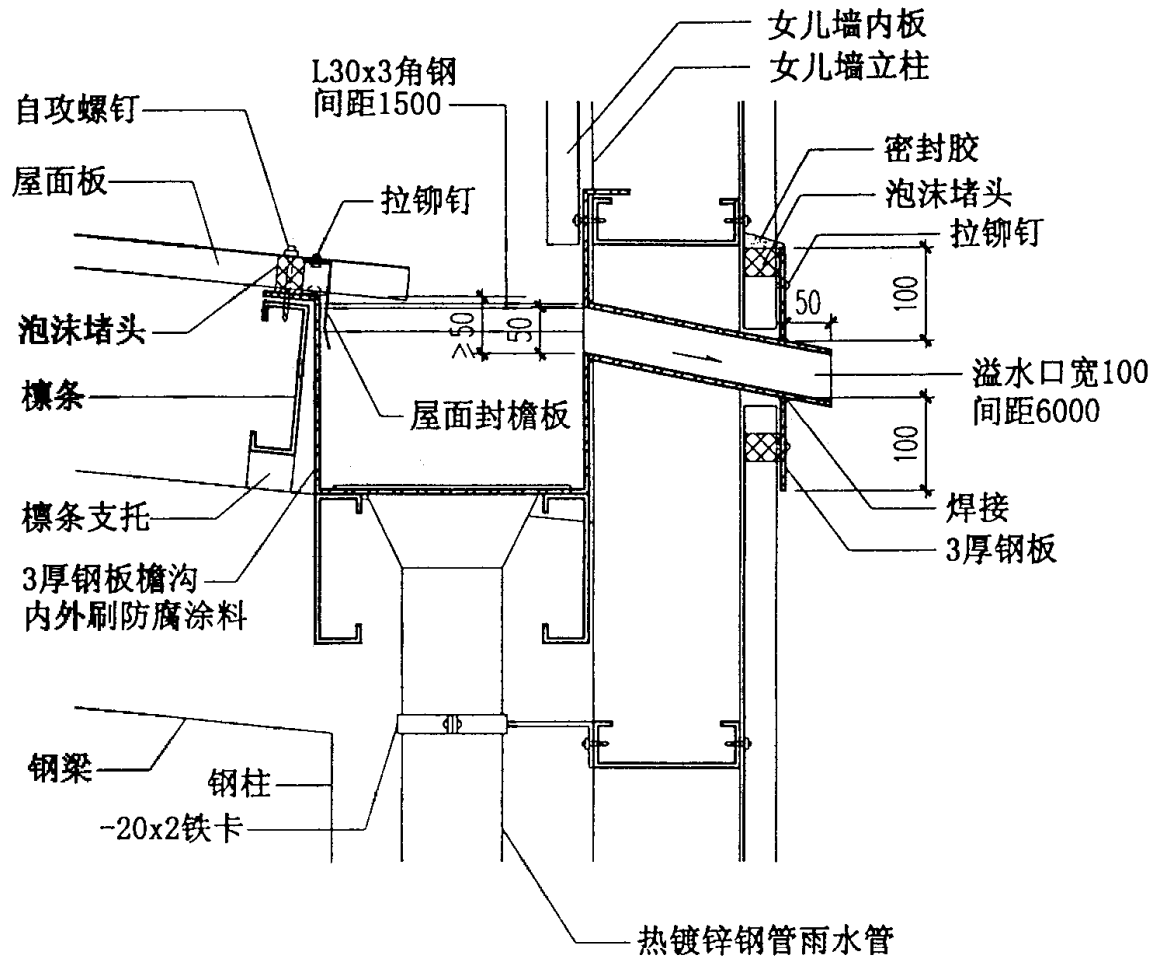
注:檐沟断面、雨水管直径及间距按工程设计。
檐沟作自承重设计,须由结构专业验算。

压型钢板屋面钢板檐沟			图集号	01J925-1
审核	李怡响	校对	姜永强	设计
			页	22



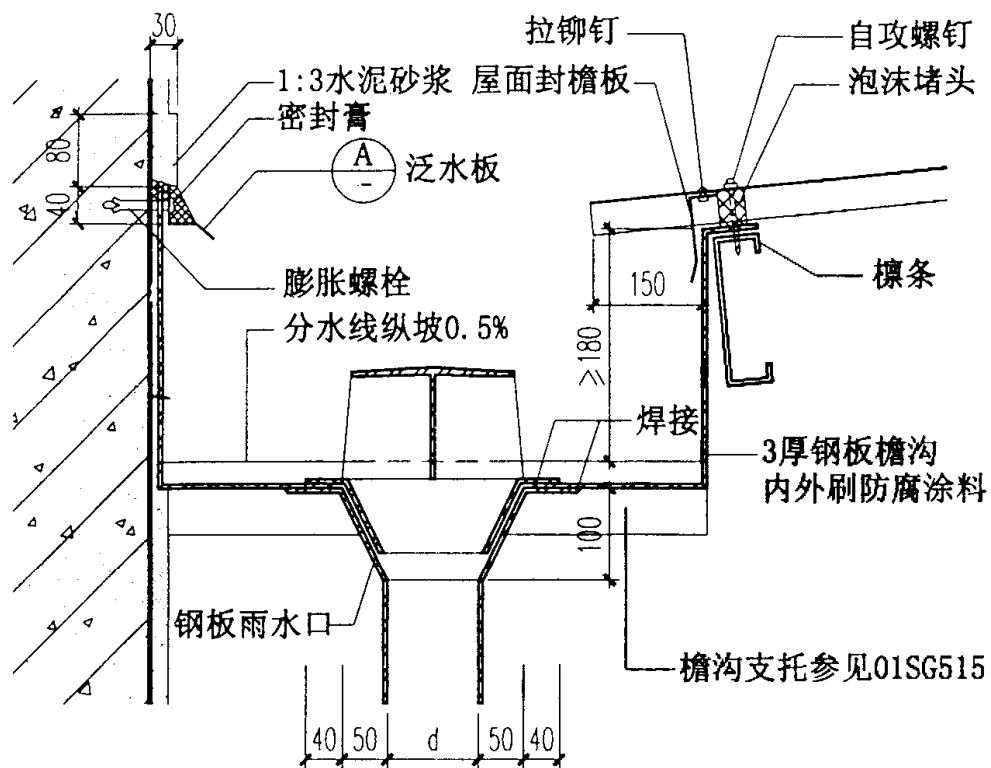
⑨ 紧固件连接

注：1. 天沟断面、雨水管直径及间距按工程设计。
2. 雨水管与天沟焊接后，补刷防腐防锈漆。

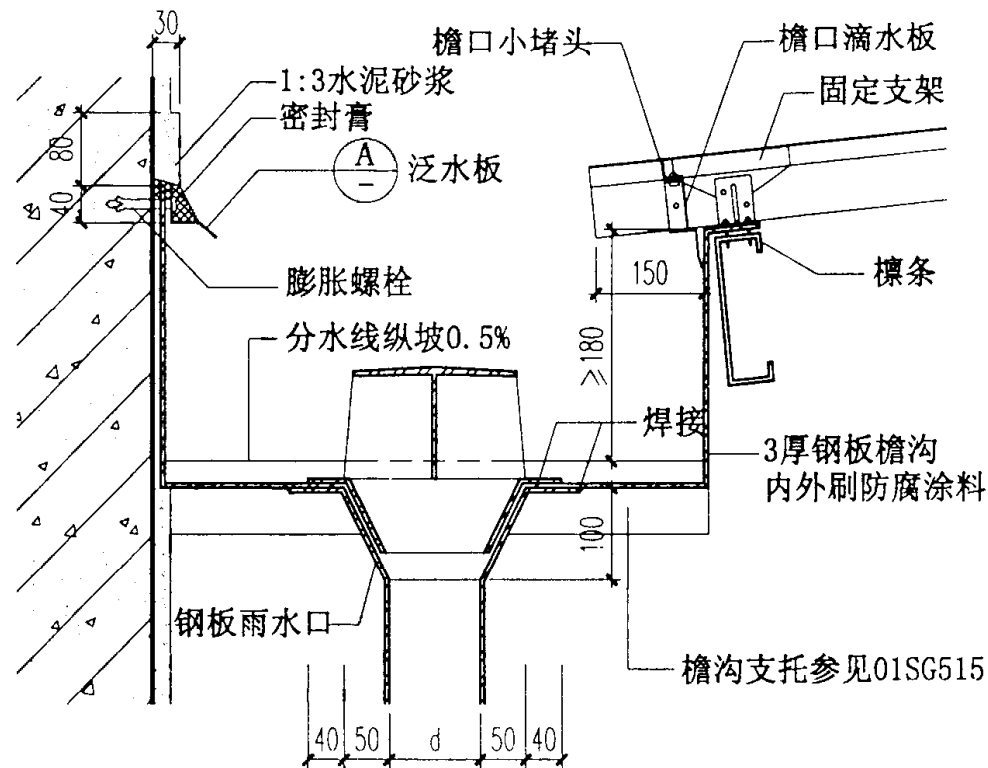


⑩ 紧固件连接

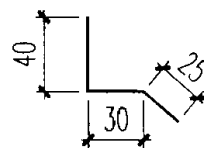
压型钢板屋面女儿墙内天沟及溢水口				图集号	01J925-1
审核	李洪明	校对	马明强	设计	丁树
				页	23



13 紧固件连接



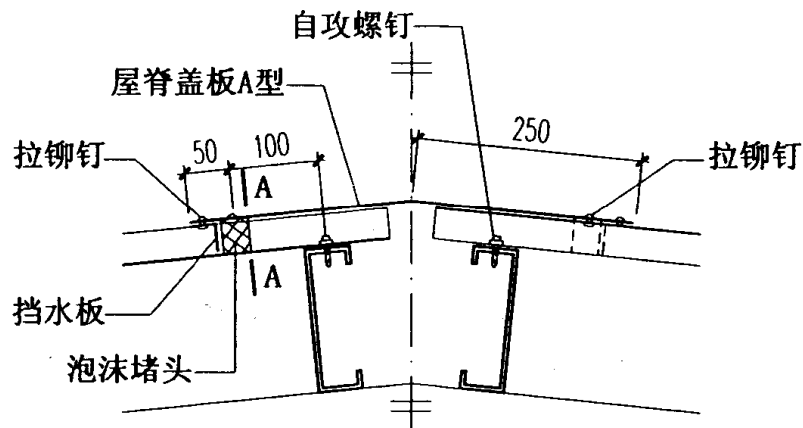
14 咬边连接



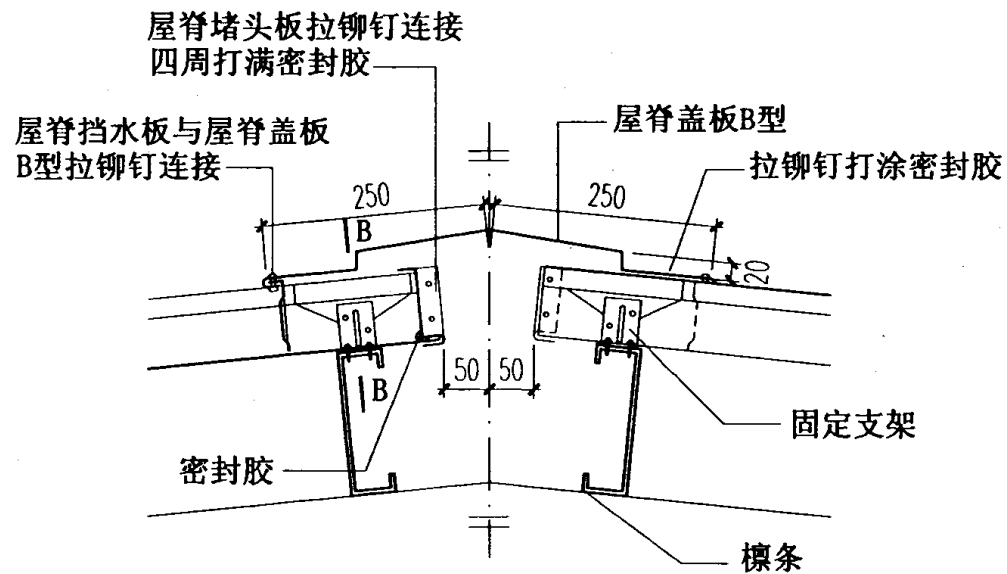
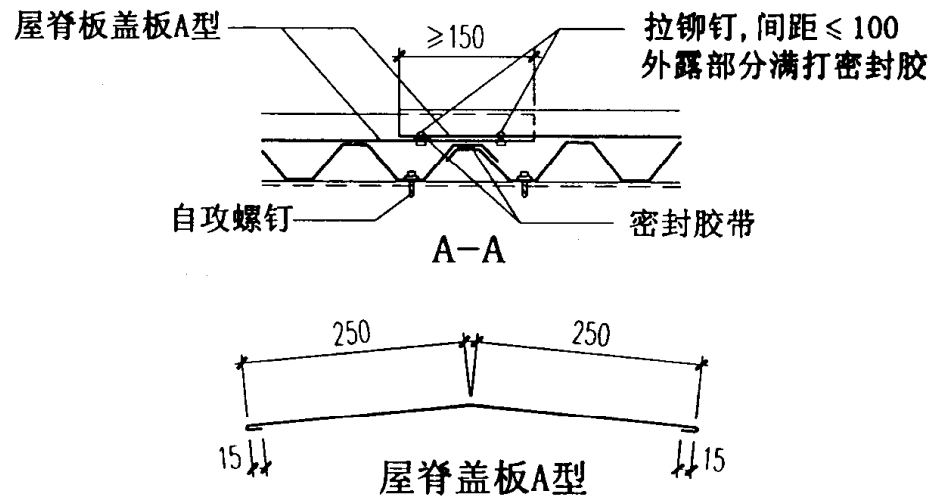
(A) 泛水板

注:1. 天沟断面、雨水管直径d与间距按工程设计。
2. 雨水管与天沟焊接后, 补刷防腐防锈漆。

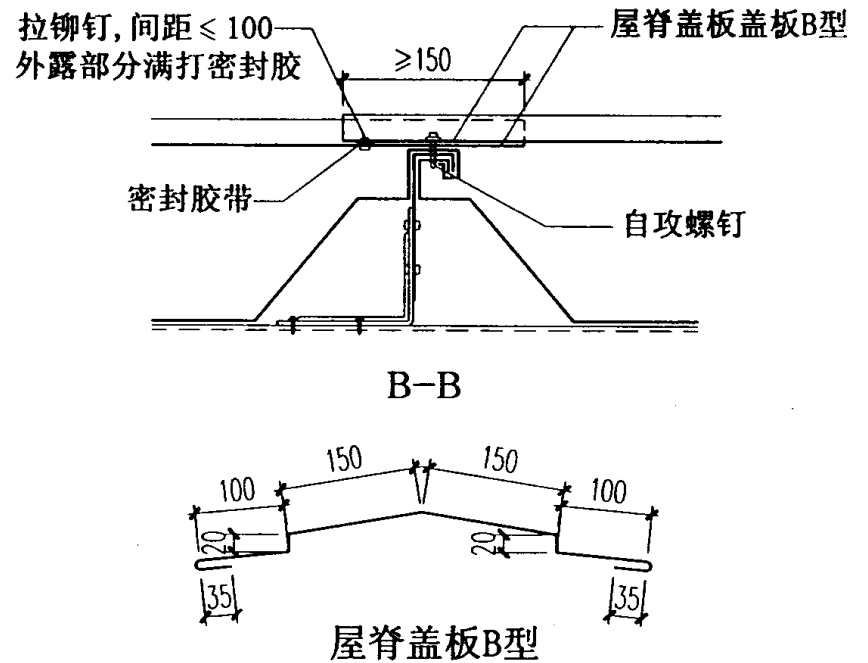
压型钢板屋面内天沟(二)				图集号	01J925-1
审核	张明	校对	李明	设计	王明
				页	25



15 紧固件连接

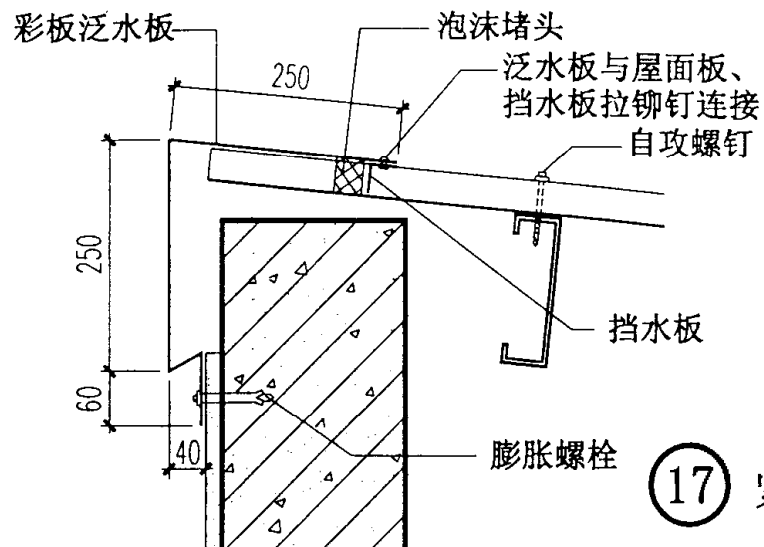


16 咬边连接

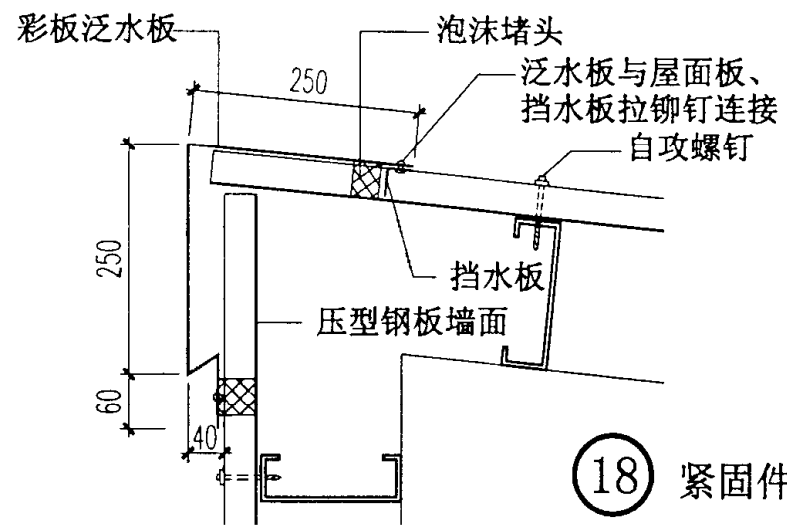


注：屋脊盖板A型宜用于屋面板单坡长度 $\leq 15\text{m}$ 。
屋脊盖板B型宜用于屋面板单坡长度 $> 15\text{m}$ 。

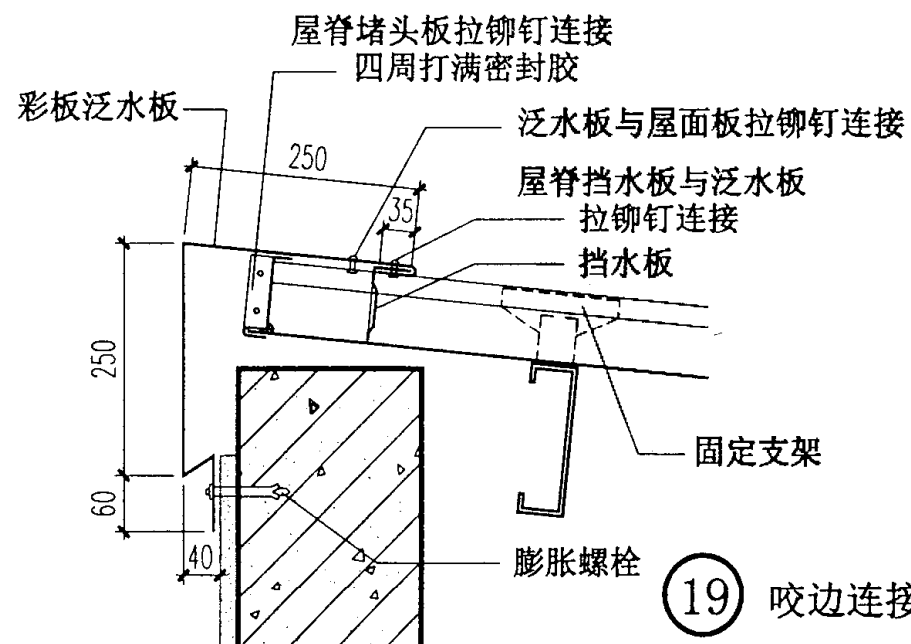
压型钢板屋面双坡屋脊			图集号	01J925-1	
审核	姜世均	校对	李明强	设计	王
				页	26



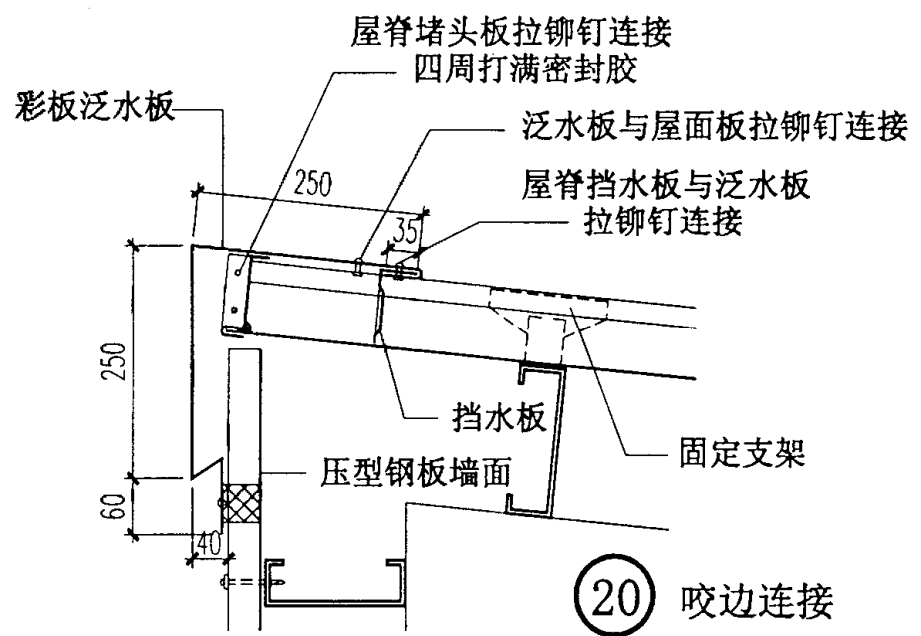
⑰ 紧固件连接



⑱ 紧固件连接

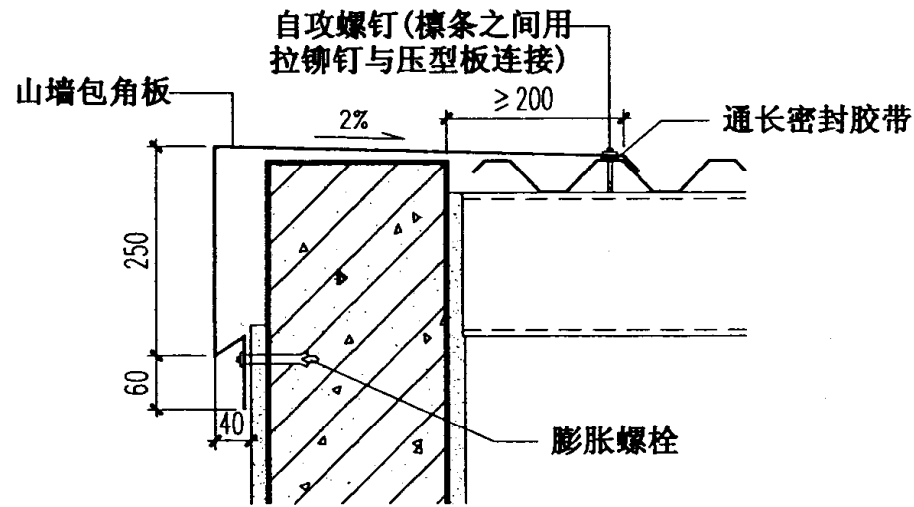


⑲ 咬边连接

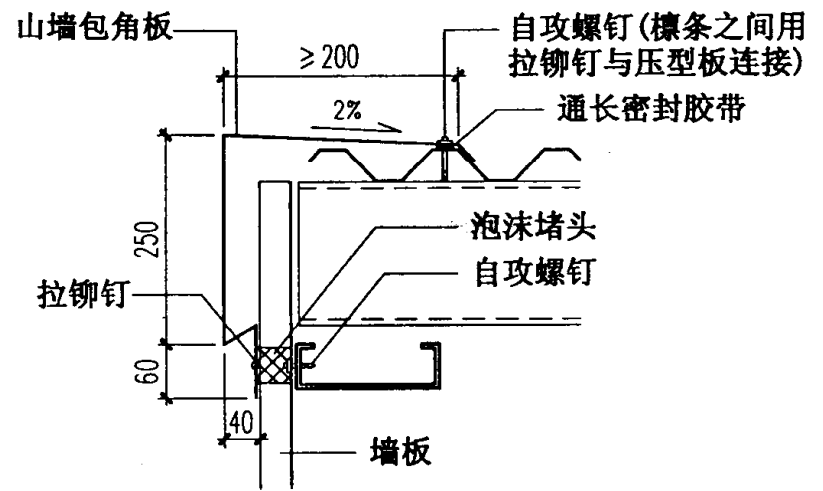


⑳ 咬边连接

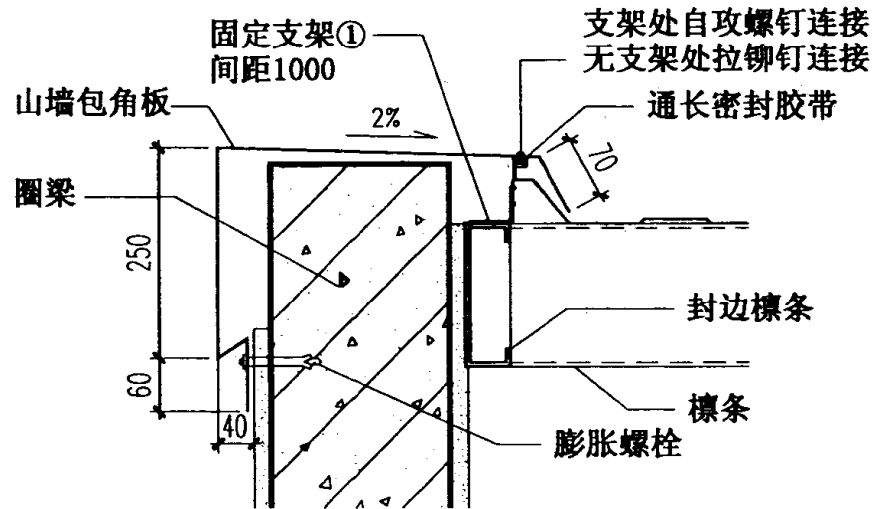
压型钢板屋面单坡屋脊		图集号	01J925-1
审核	李怡怡	校对	李明强
设计	李明强	页	27



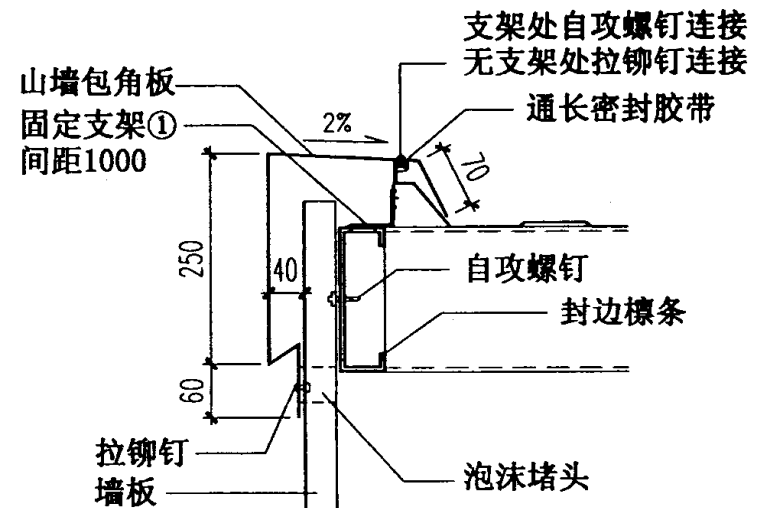
21 紧固件连接



22 紧固件连接

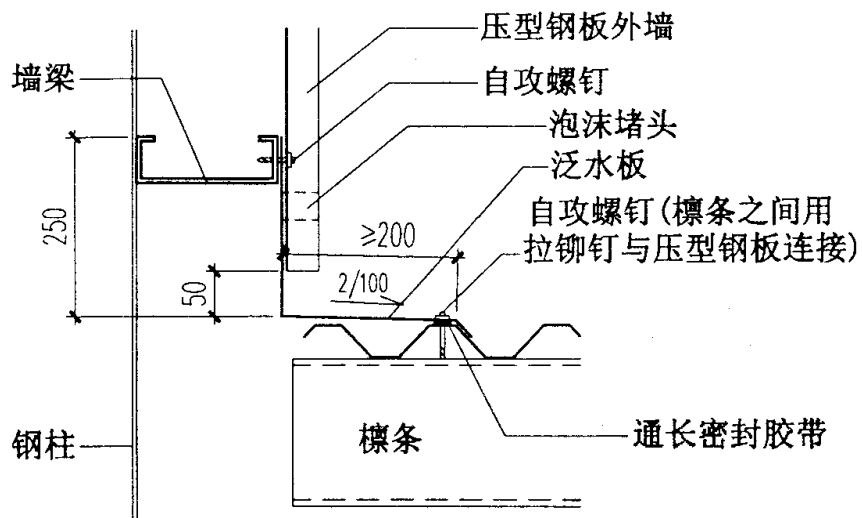


23 咬边连接

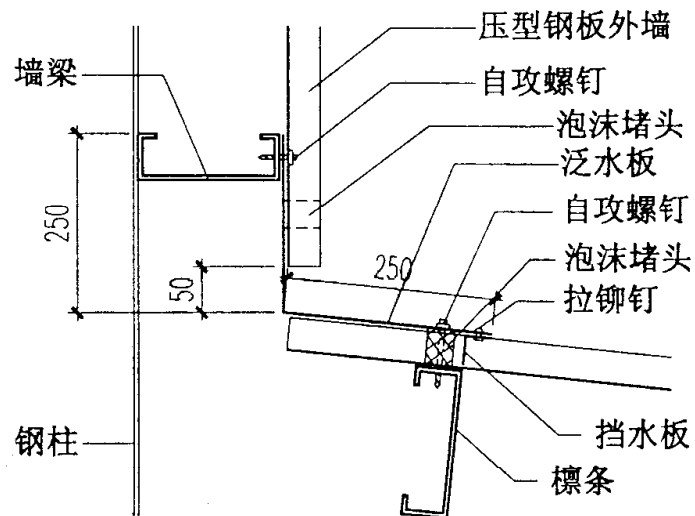


24 咬边连接

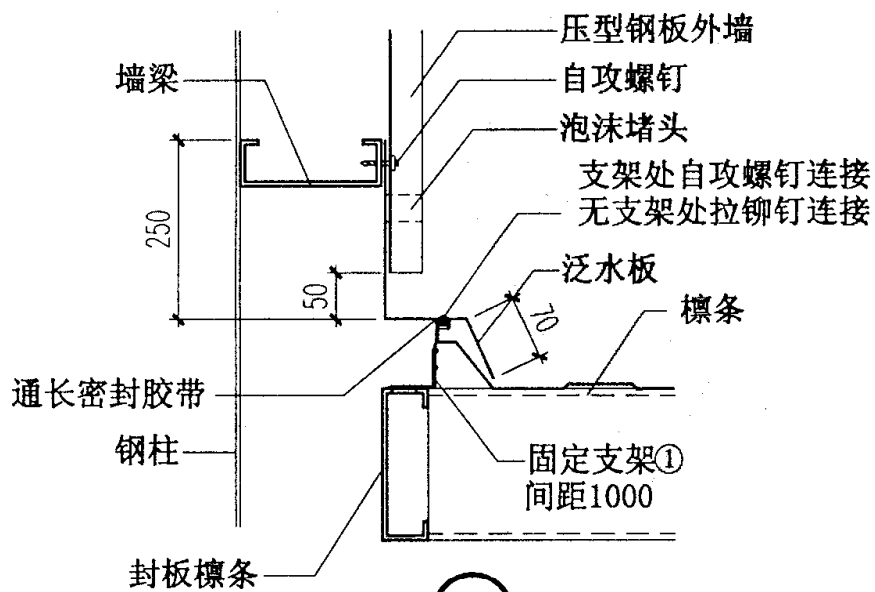
压型钢板屋面山墙				图集号	01J925-1	
审核	李怡均	校对	李明强	设计	王利	
					页	28



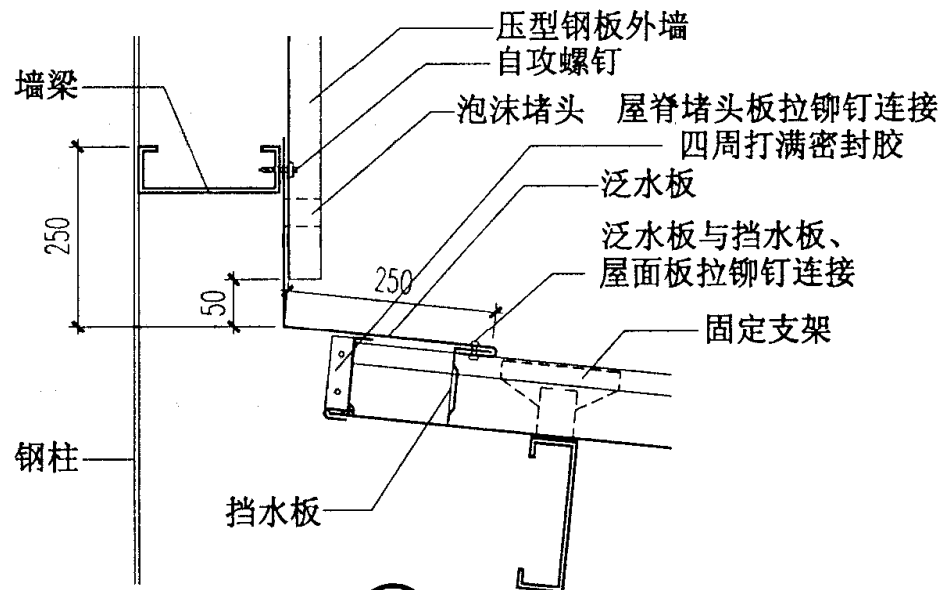
25 紧固件连接



26 紧固件连接



27 咬边连接



28 咬边连接

压型钢板屋面高低跨(一)

图集号

01J925-1

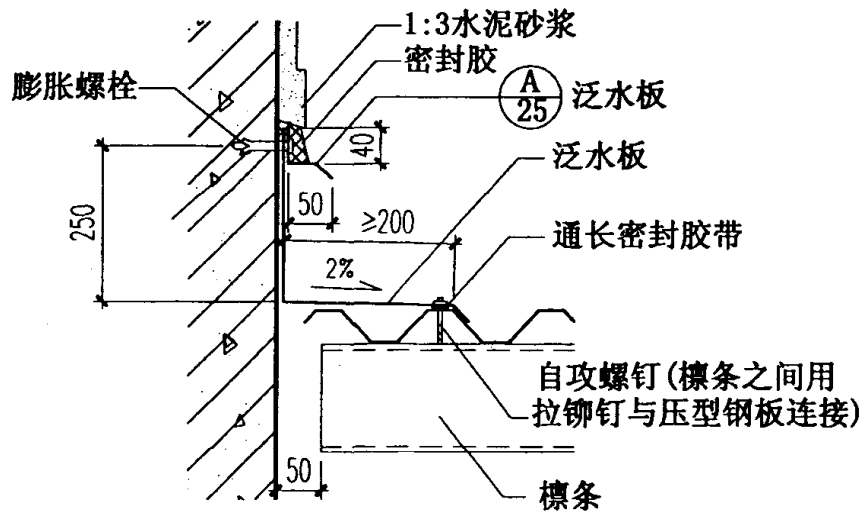
审核

李华

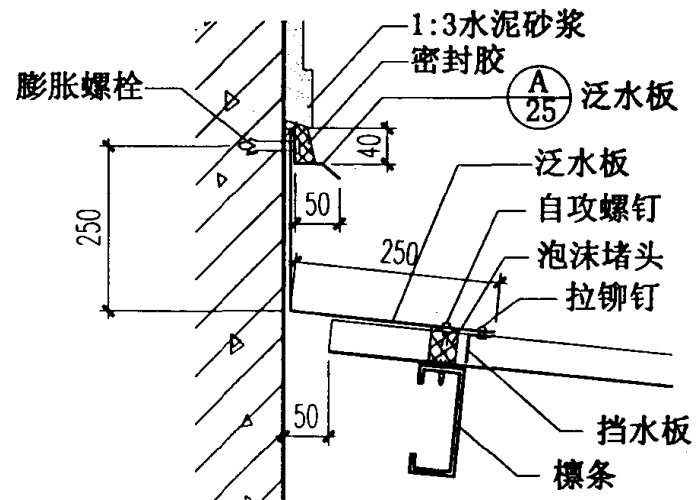
校对

页

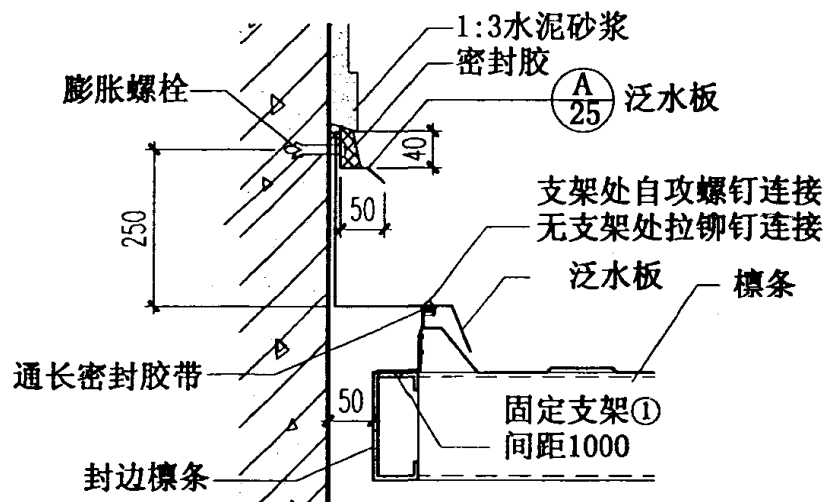
29



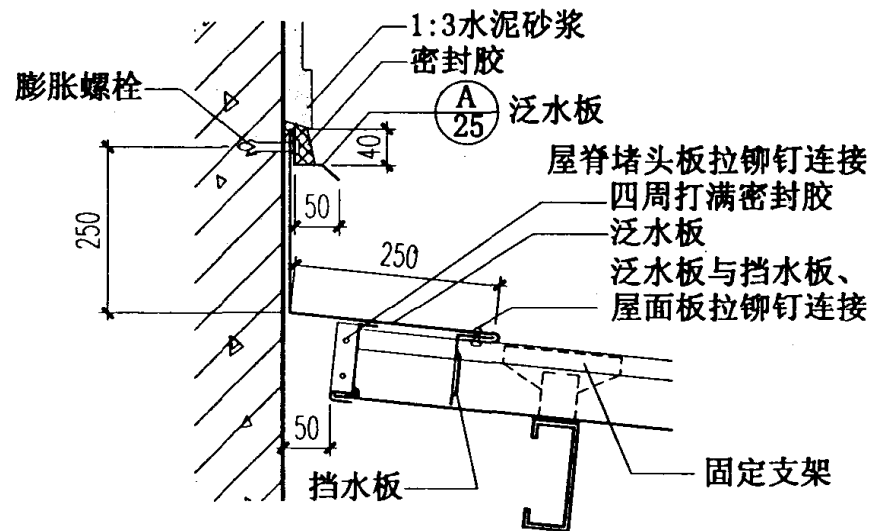
29 紧固件连接



30 紧固件连接

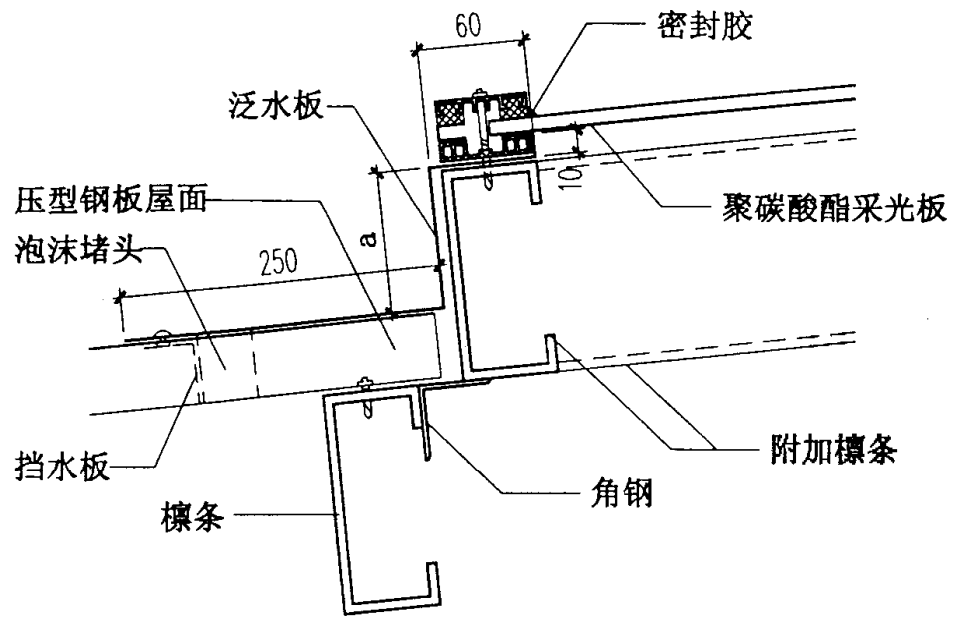


31 咬边连接

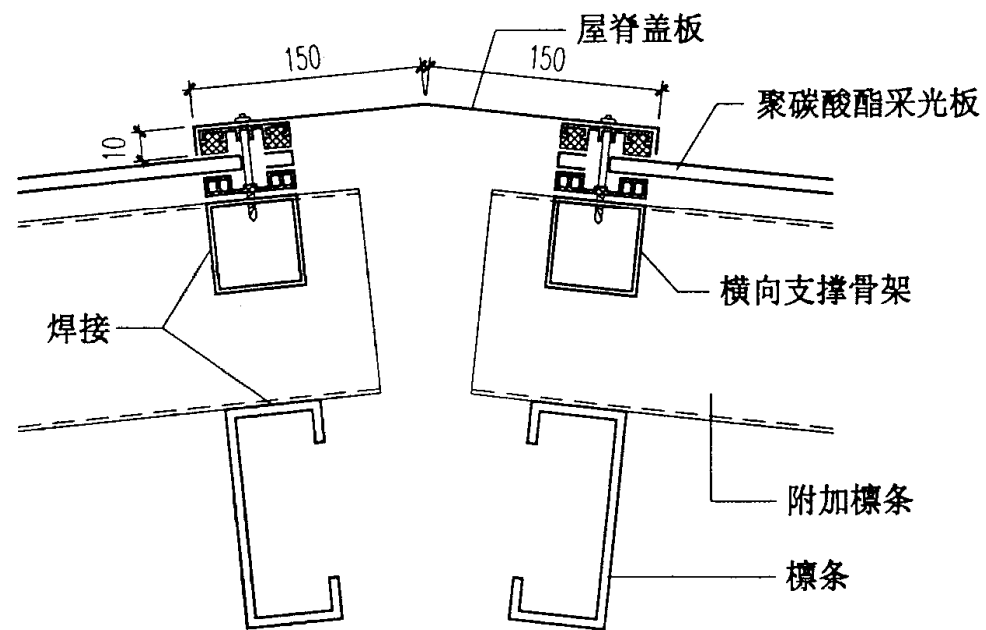


32 咬边连接

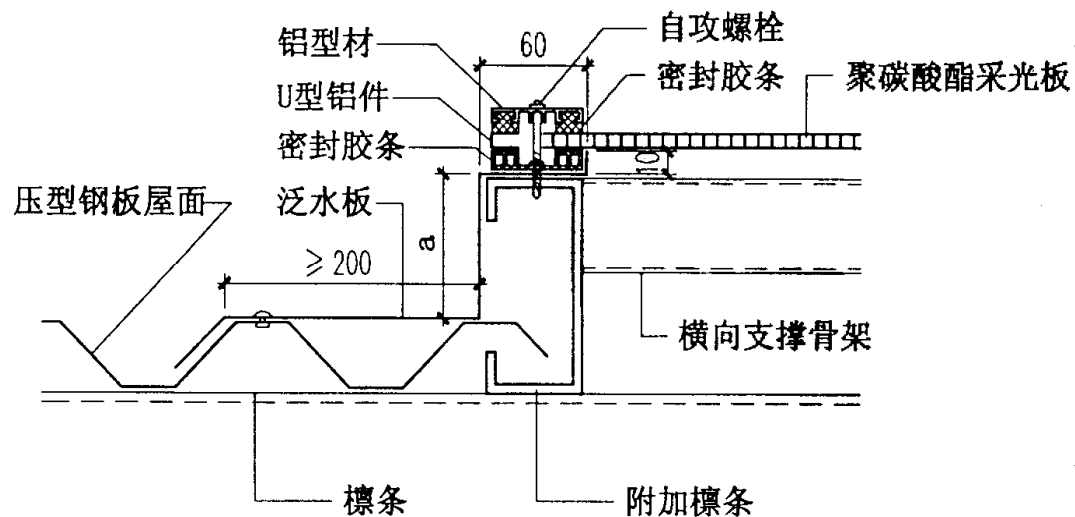
压型钢板屋面高低跨(二)				图集号	01J925-1
审核	蔡修明	校对	姜明	设计	王利
				页	30



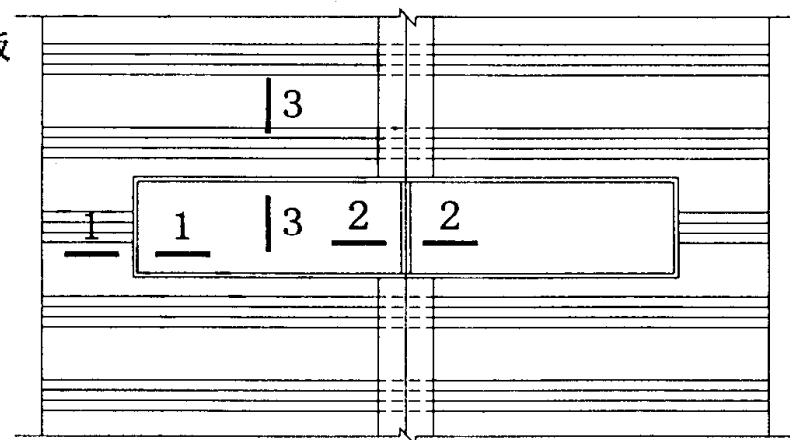
1-1



2-2



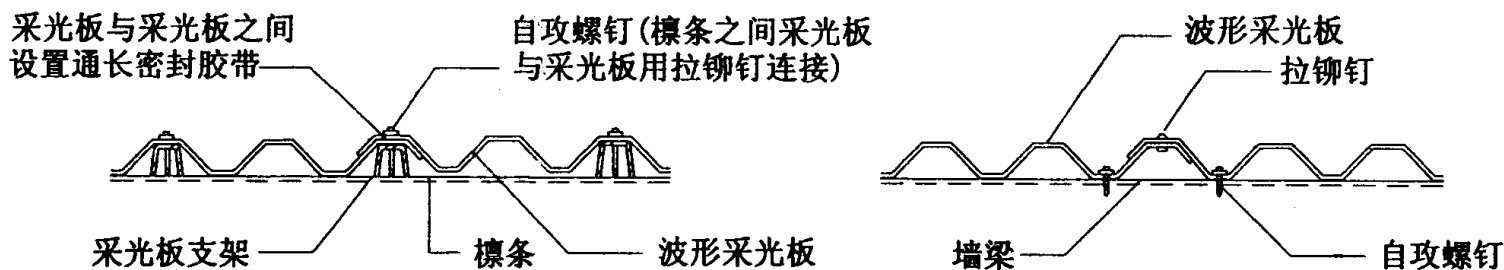
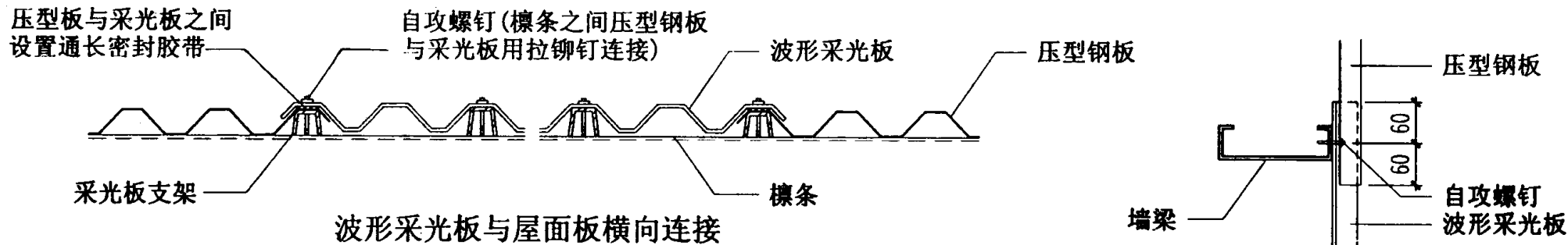
3-3



压型钢板屋面聚碳酸酯板采光带平面示意图

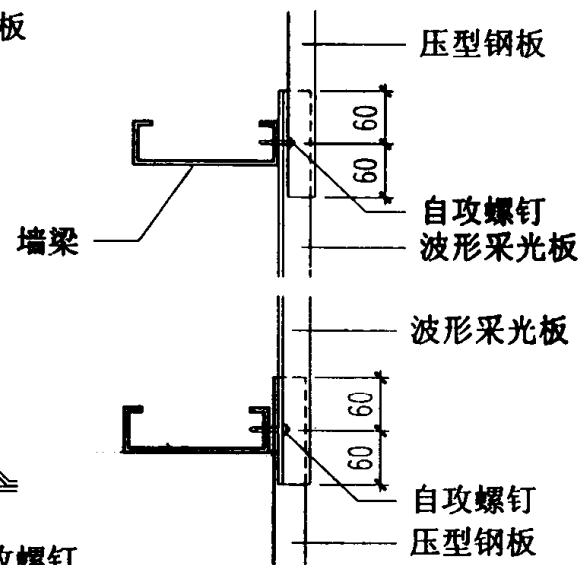
注:1. 聚碳酸酯板采光带配件由专业生产厂家提供.
2. a按工程设计.

压型钢板屋面聚碳酸酯板采光带				图集号	01J925-1
审核	李晓明	校对	李明超	设计	王新
				页	31

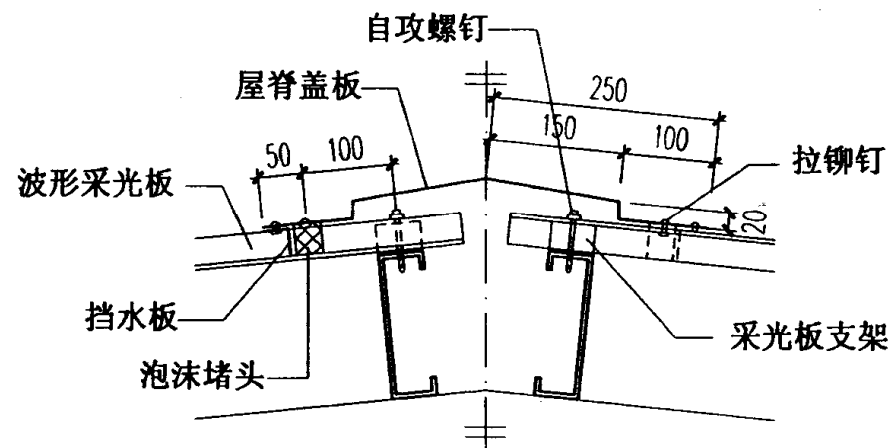


波形采光板屋面横向连接

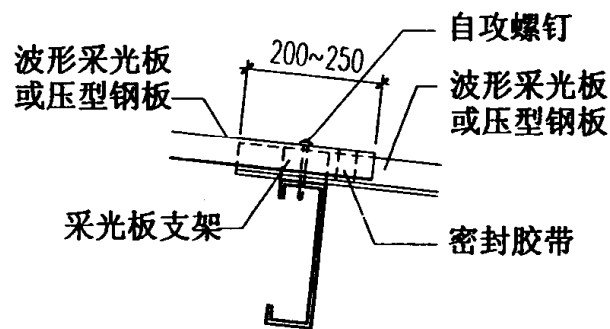
波形采光板墙面横向连接



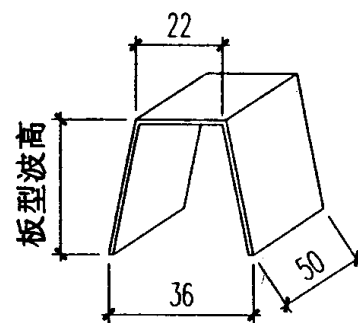
33



波形采光板屋面屋脊



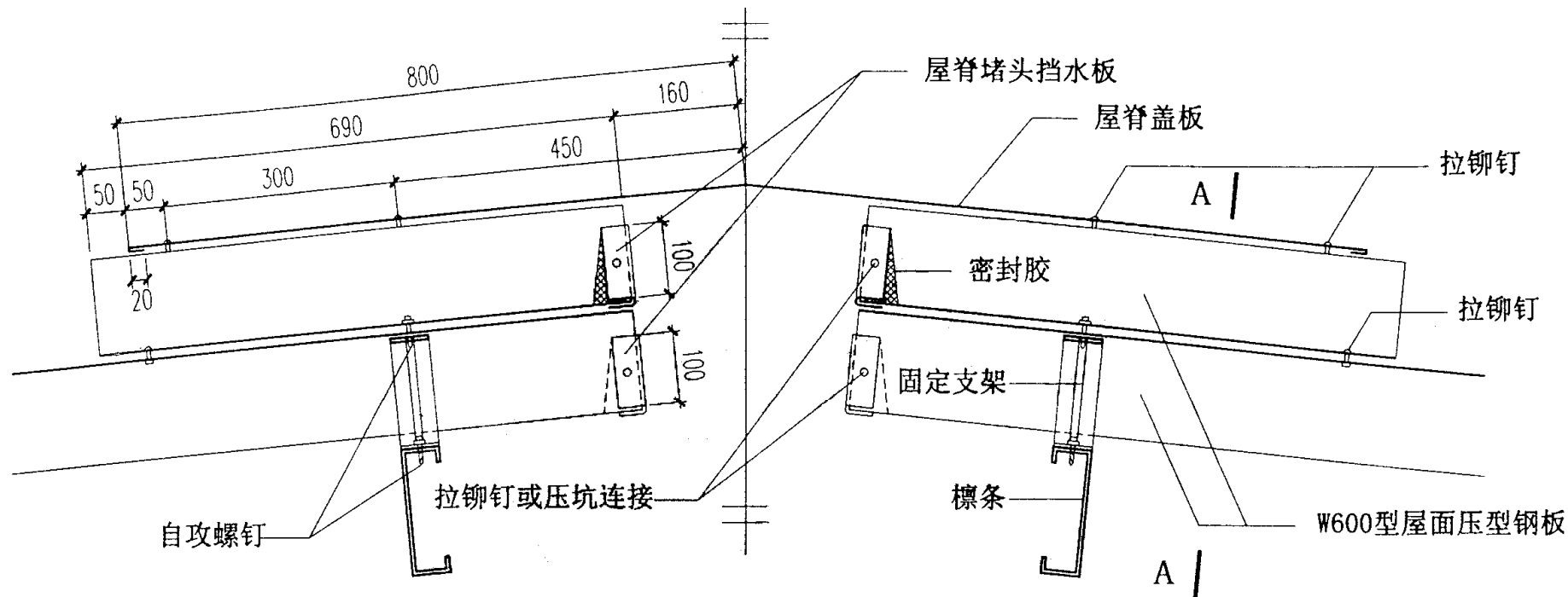
波形采光板屋面纵向连接



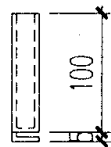
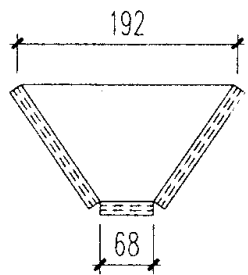
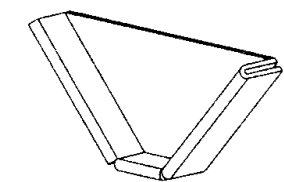
采光板支架

- 注: 1. 波形采光板板型宜与其配合使用的压型钢板板型相同。
 2. 波形采光板可采用聚碳酸酯板或合成树脂板(玻璃钢采光板)。
 3. 采光板支架为3厚镀锌钢板。

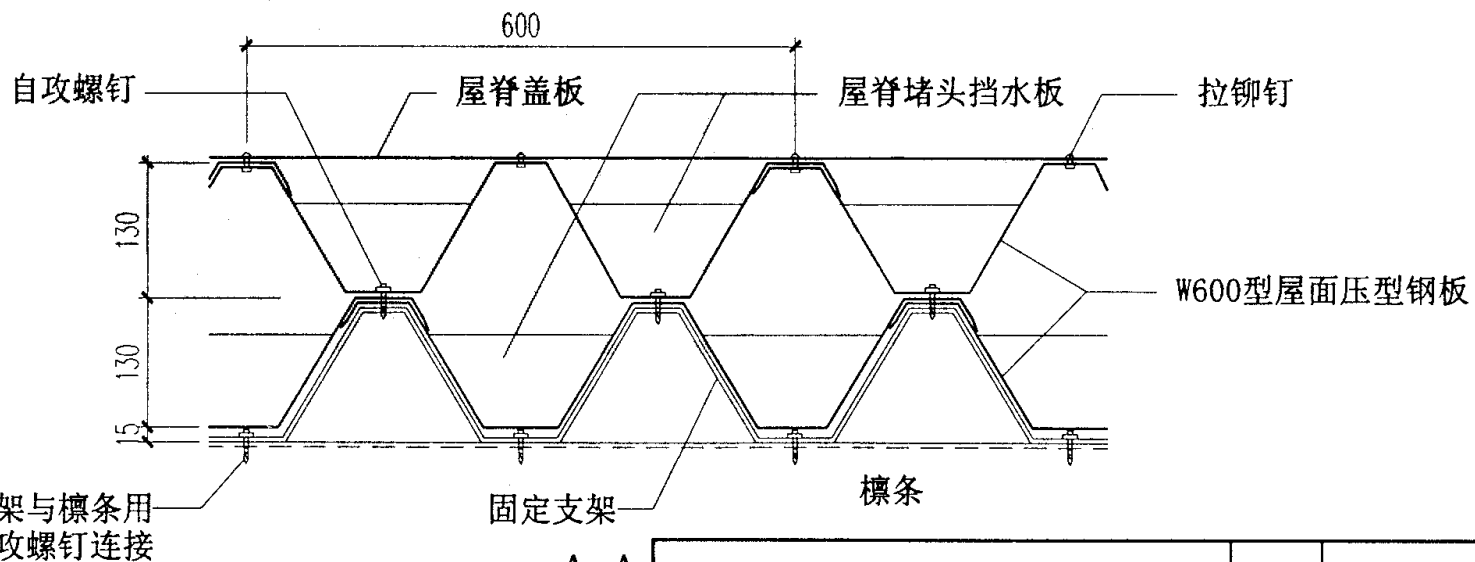
波形采光板屋面及墙面连接节点				图集号	01J925-1
审核	李晓明	校对	李晓明	设计	李晓明
				页	32



W600型屋面压型钢板通风屋脊

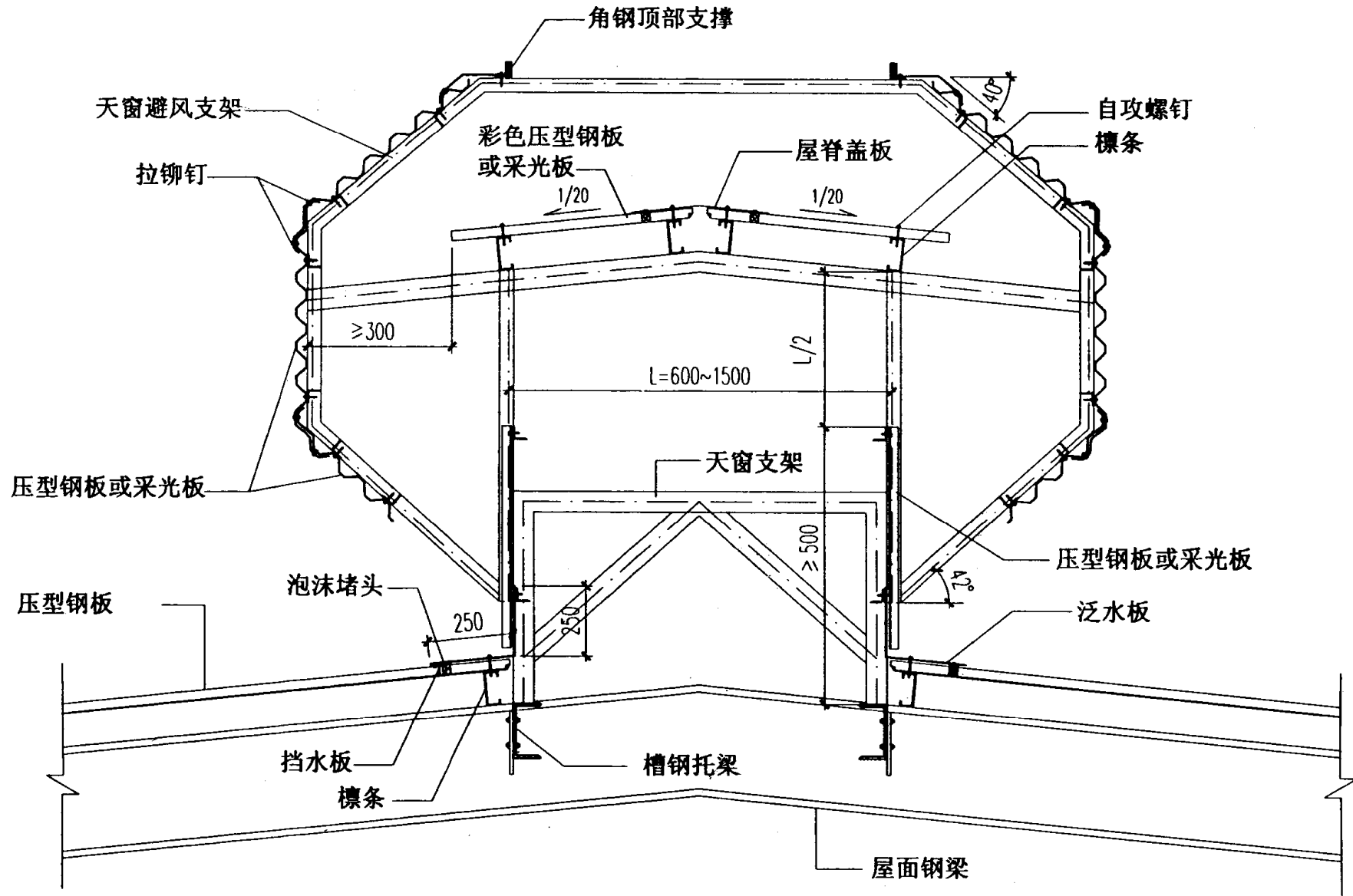


W600型屋脊堵头挡水板



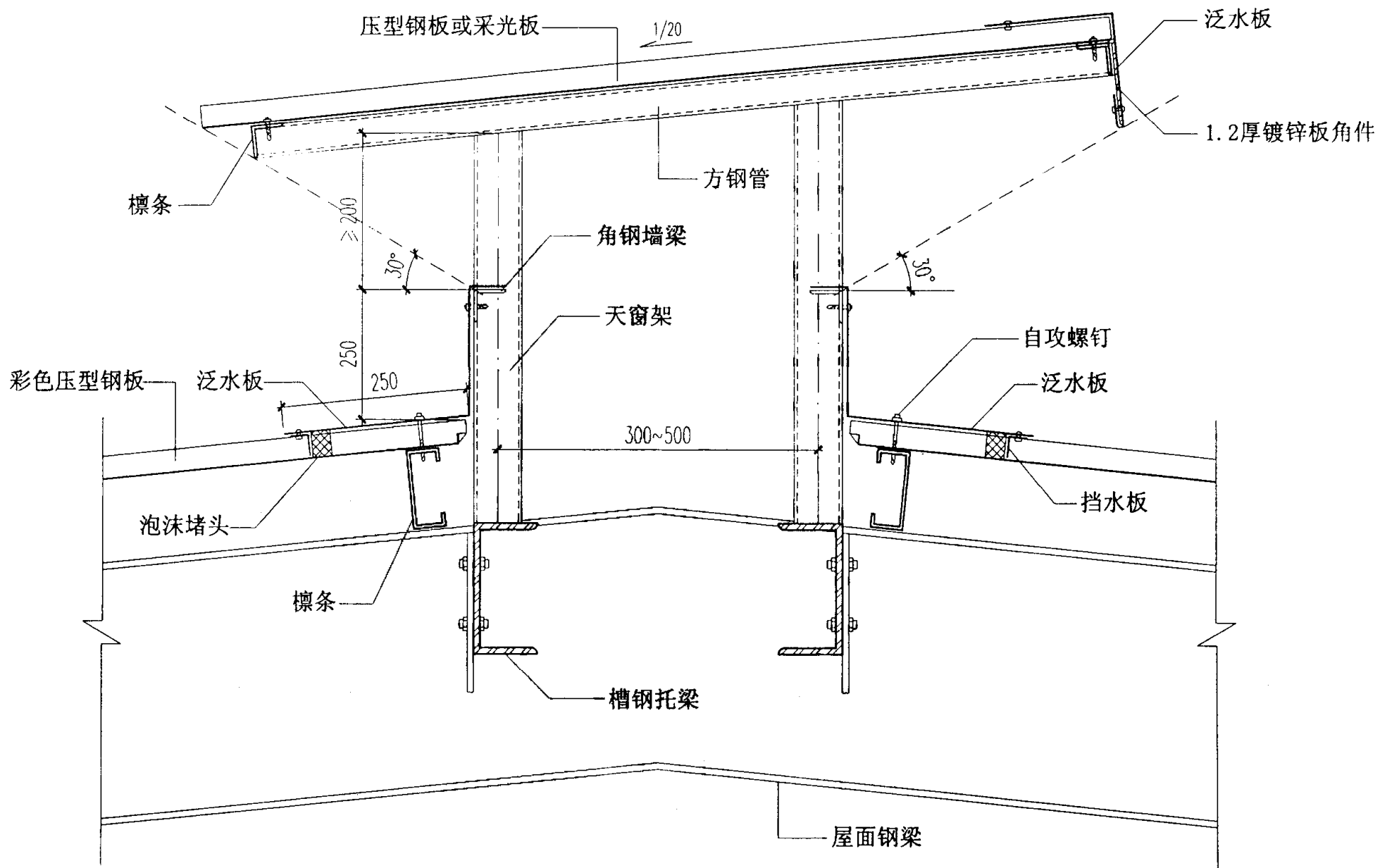
A-A

W600型屋面压型钢板通风屋脊		图集号	01J925-1
审核	设计	页	33



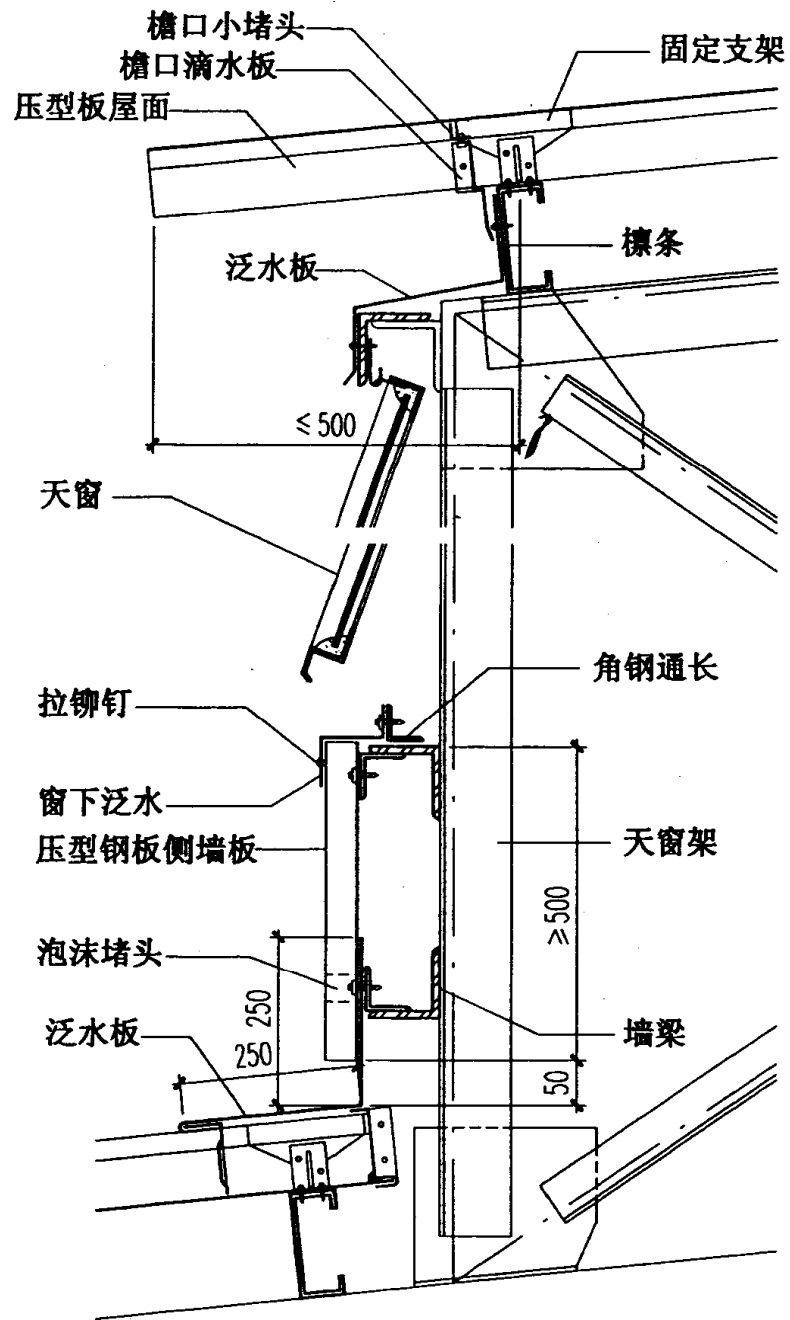
- 注：1. 天窗支架及天窗避风支架应进行专门的设计制作，其截面可采用角钢、方钢管或C型钢。
 2. 天窗檩条及墙梁，可采用角钢、方钢管或C型钢制作。
 3. 天窗架位于屋面钢梁或槽钢托梁上，当其间距与屋面钢梁间距相同时，槽钢托梁可取消。

压型钢板屋面避风式采光通风屋脊		图集号	01J925-1
审核	李胜明	校对	李研强
设计	李研强	制图	李研强
页		页	34

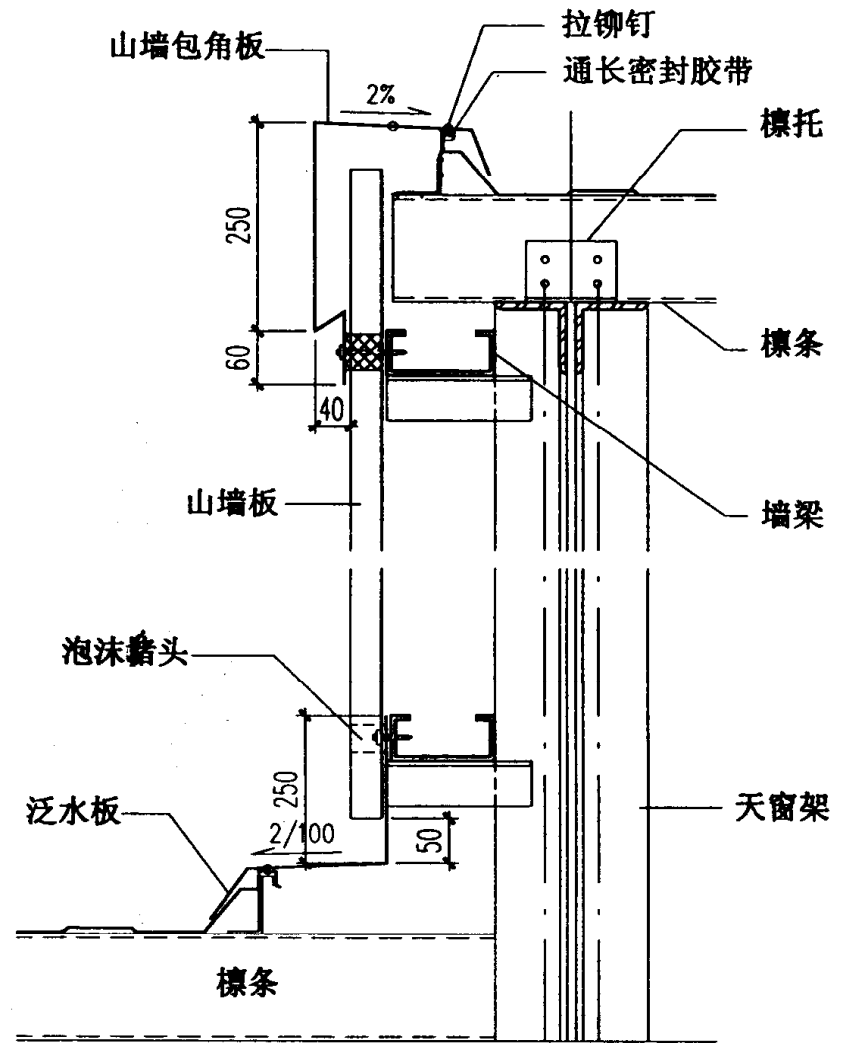


- 注：1. 天窗架、檩条及墙梁可采用角钢、方钢管或C型钢制作。
 2. 天窗架置于屋面钢梁或槽钢托梁上，当其间距与屋面钢梁相同时，槽钢托梁可取消。

压型钢板屋面开敞式采光通风屋脊				图集号	01J925-1
审核	廖姓明	校对	马明强	设计	丁明
				页	35

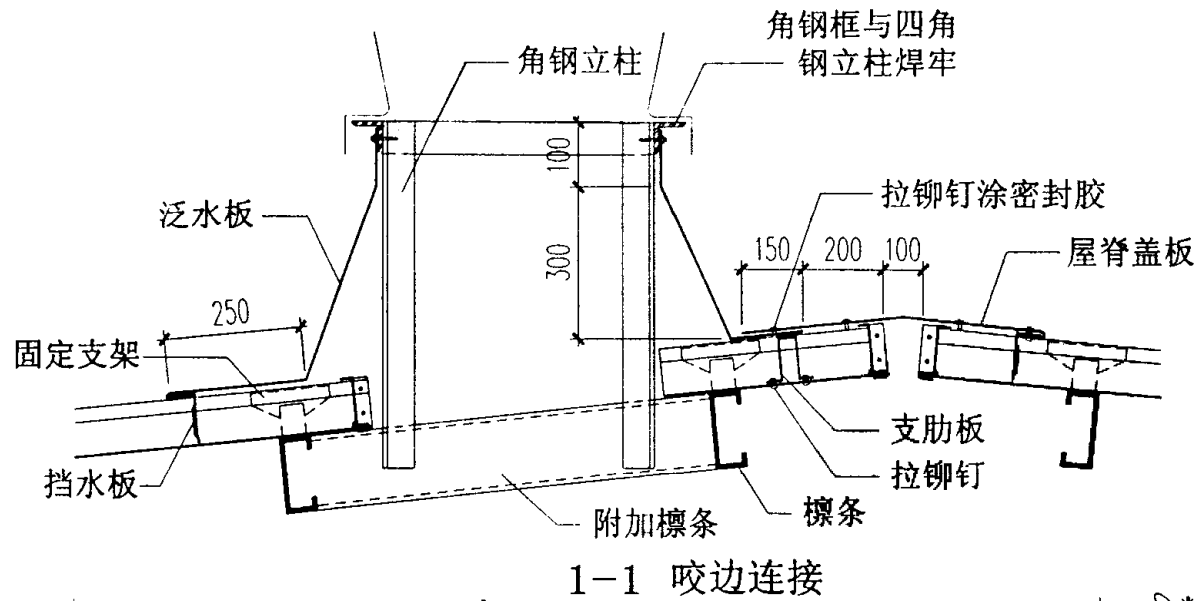


34 压型钢板屋面天窗檐口

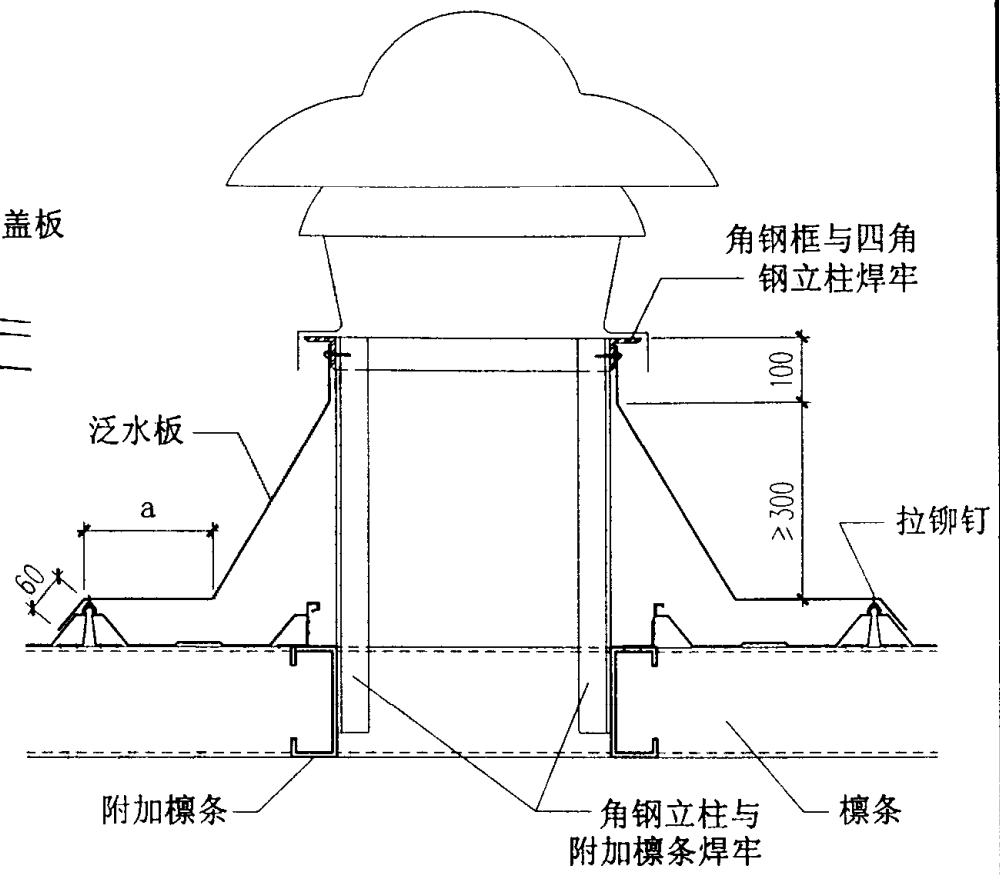


35 压型钢板屋面天窗端壁

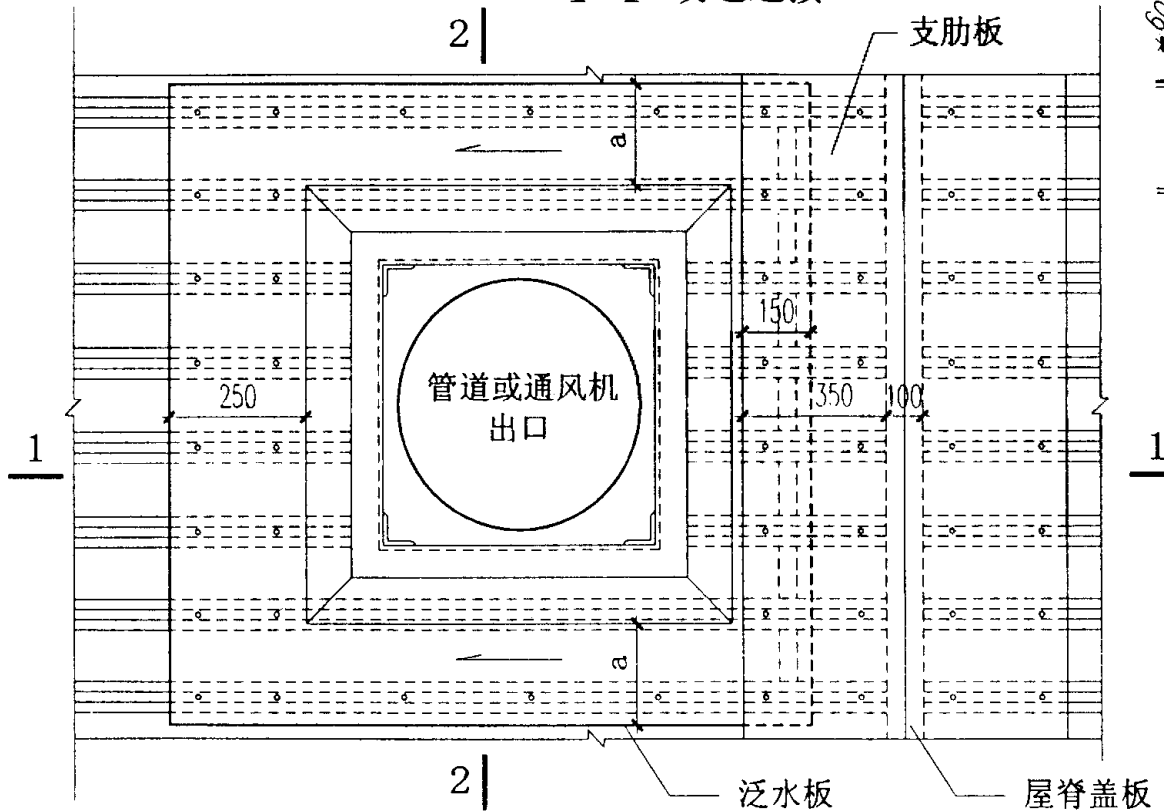
压型钢板屋面天窗檐口及端壁				图集号	01J925-1
审核	蔡明均	校对	吴明超	设计	王利
				页	36



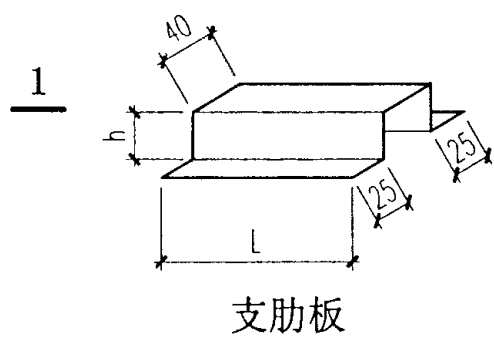
1-1 咬边连接



2-2 咬边连接



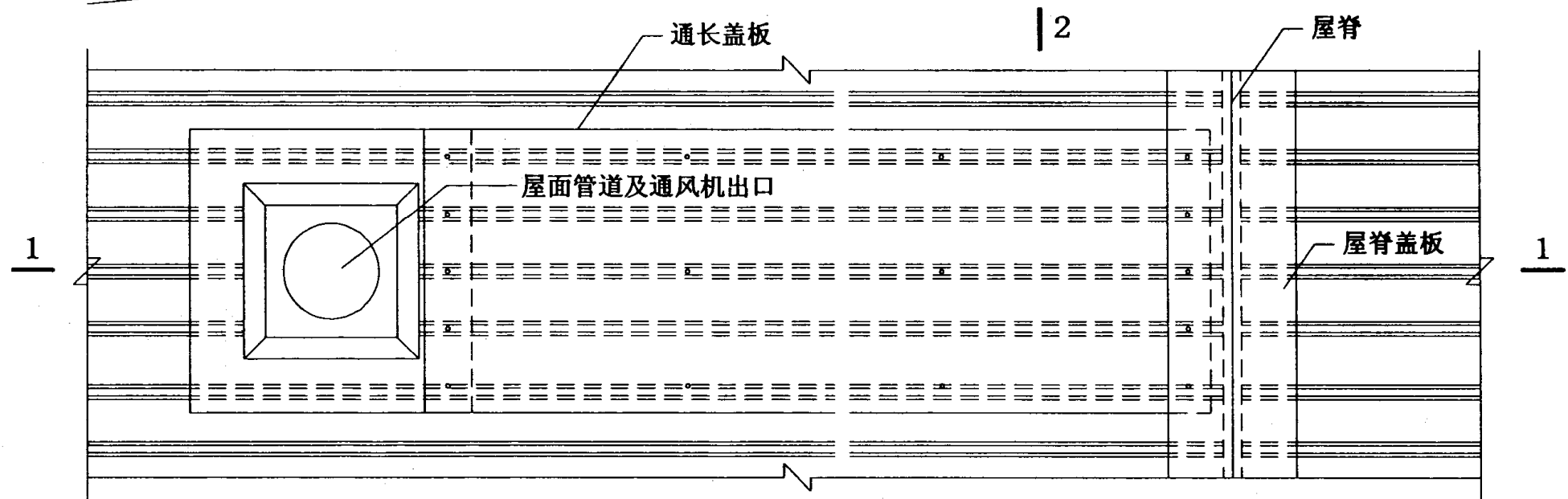
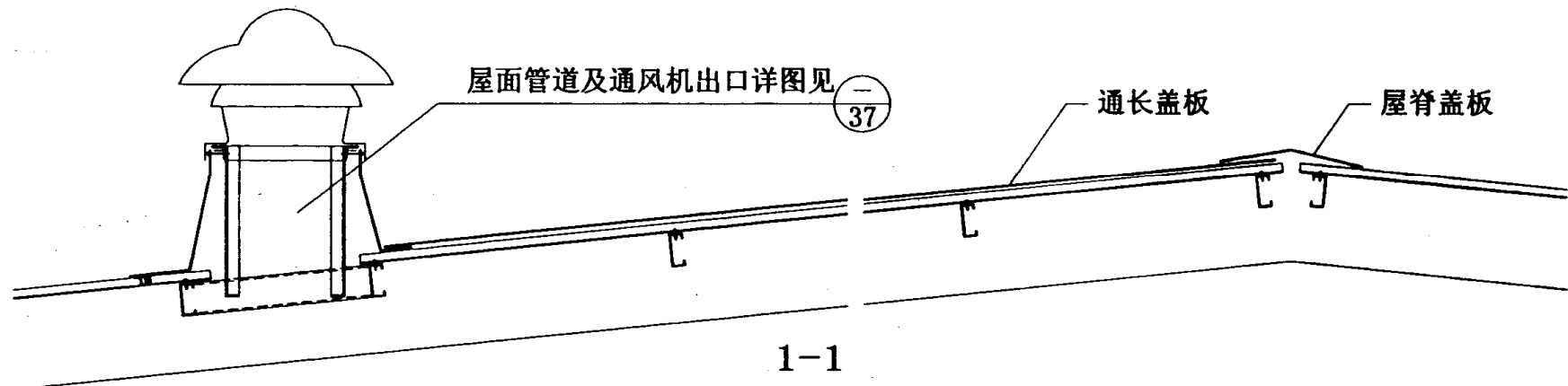
管道或通风机出口平面



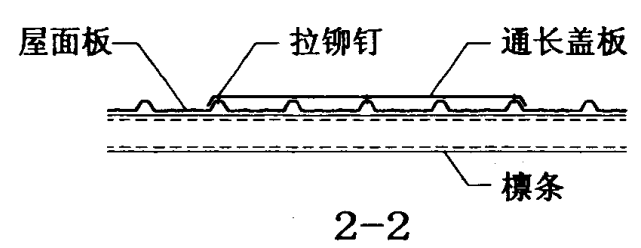
支肋板

- 注：1. 通风机功率较大时，需经过减振方可固定于角钢支座上。角钢支座按工程设计。
 2. h为波高，L为波谷宽度。
 3. a根据板型确定。

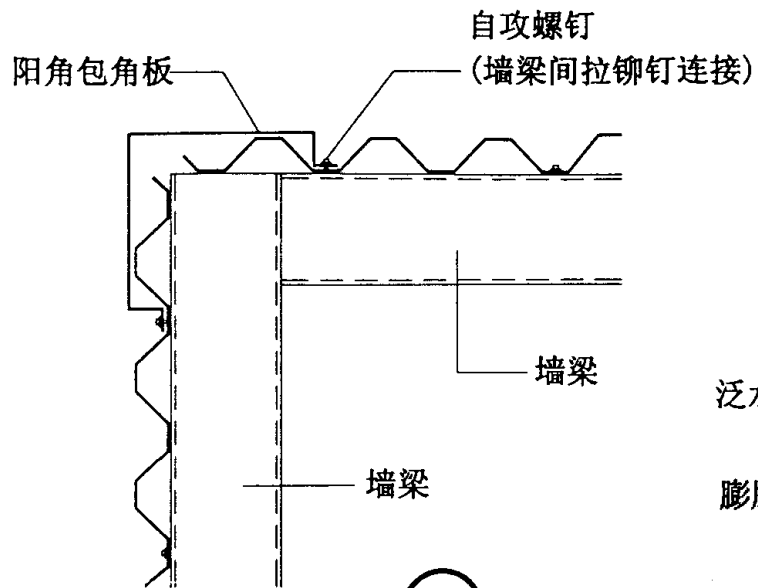
压型钢板屋面管道或通风机出口(屋脊处)		图集号	01J925-1
审核	黎性均	校对	马明超
设计	王莉	页	37



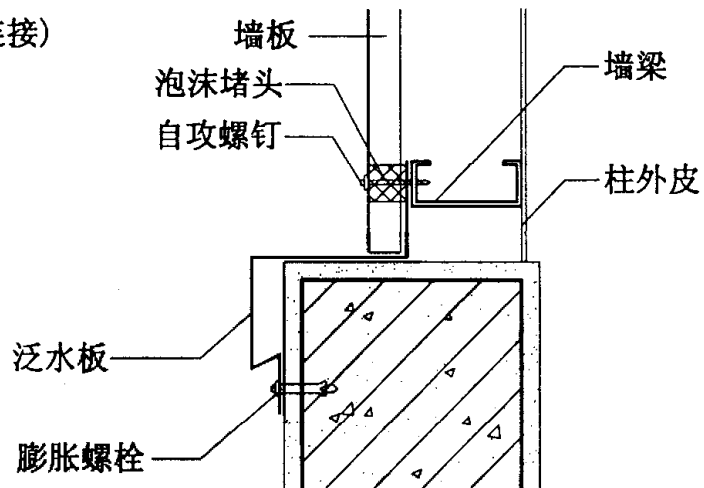
管道或通风机出口平面 | 2



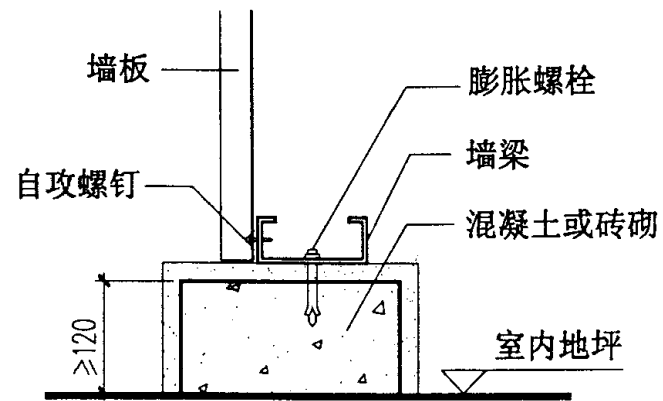
压型钢板屋面管道或通风机出口(非屋脊)				图集号	01J925-1
审核	李怡韵	校对	吴明强	设计	柯利
				页	38



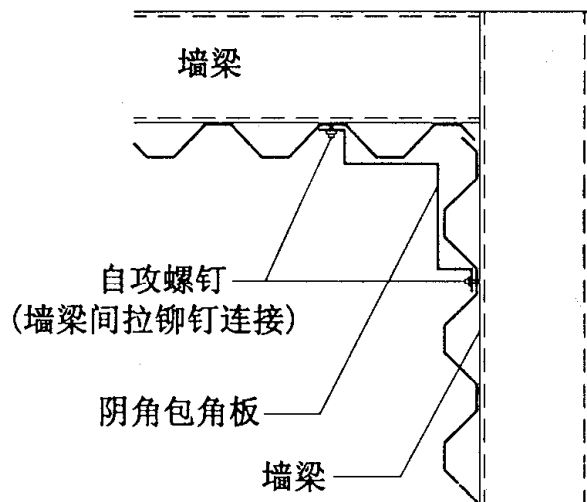
36 阳角



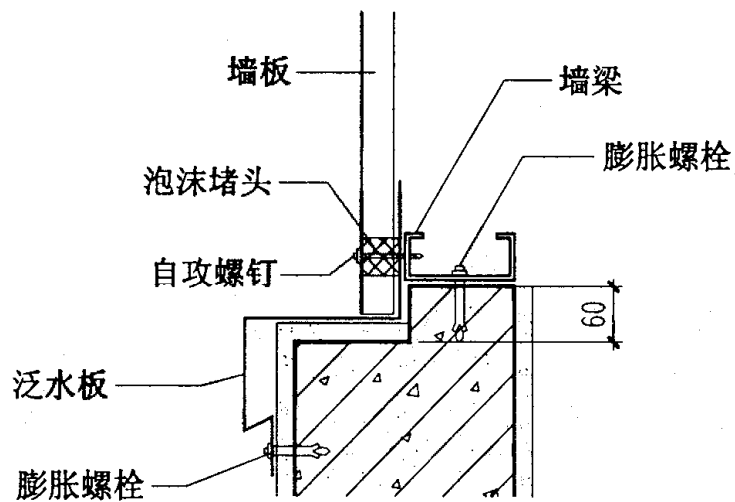
38 外墙



内墙墙脚

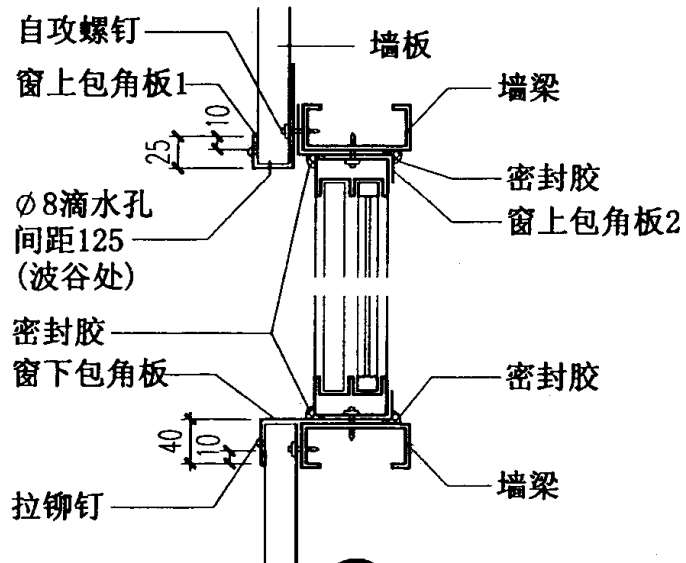


37 阴角

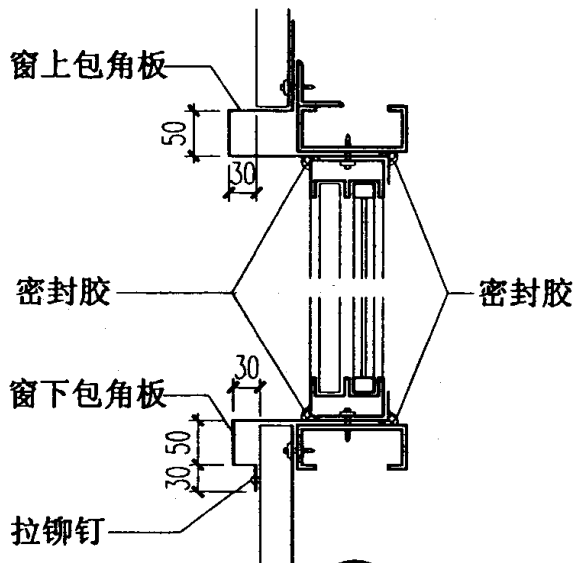


39 外墙

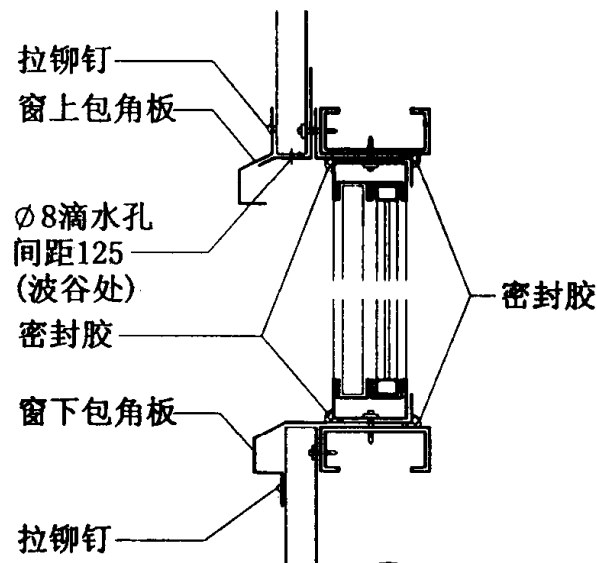
压型钢板墙体构造			图集号	01J925-1	
审核	李华明	校对	李明强	设计	李华明
				页	39



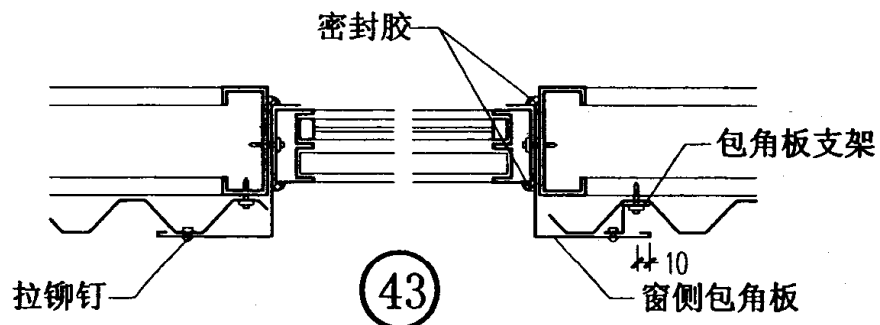
40



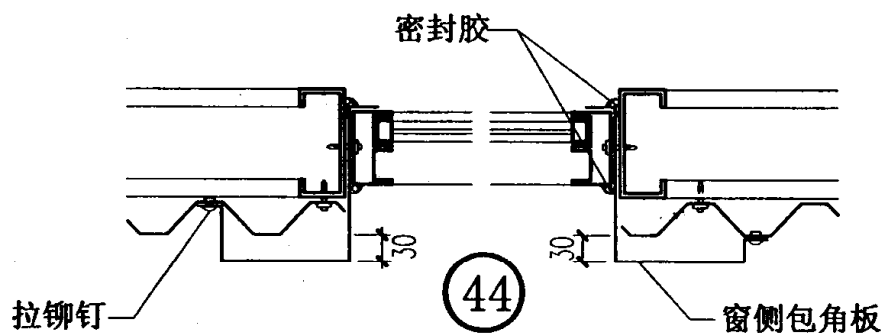
41



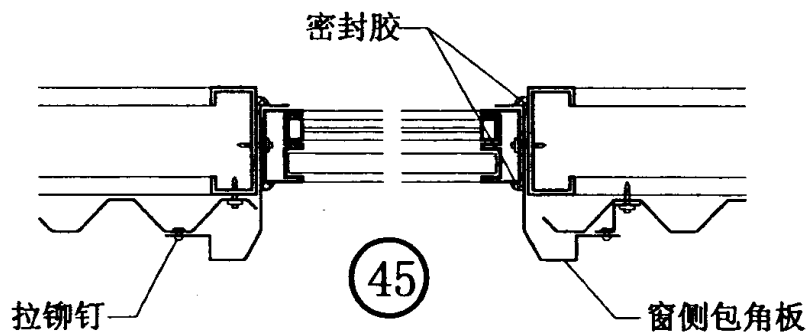
42



43



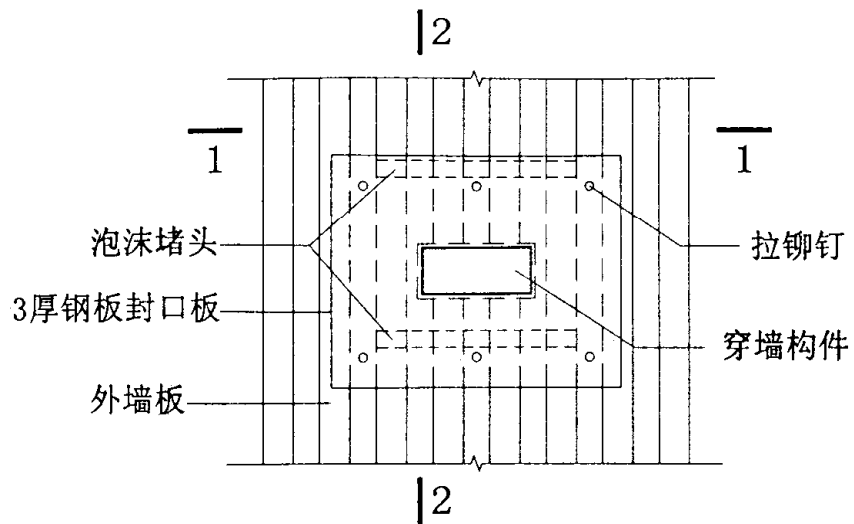
44



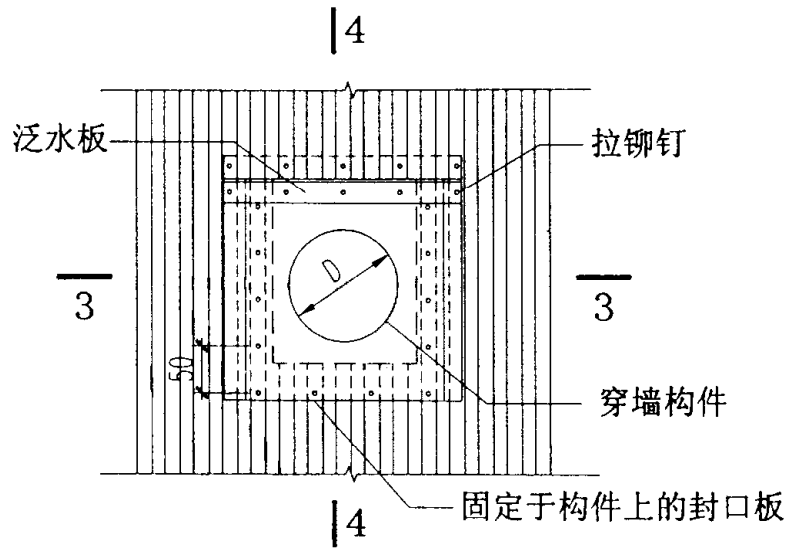
45

注：窗洞上下墙梁垂直挠度应 $\leq L/400$

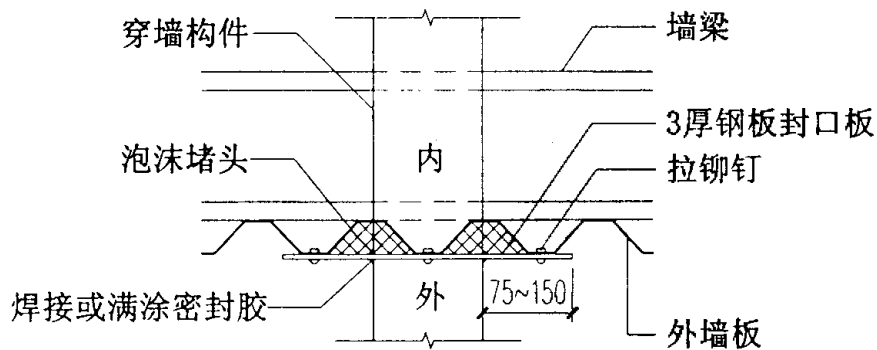
压型钢板墙体窗套			图集号	01J925-1
审核	李	校对	美	设计
			页	40



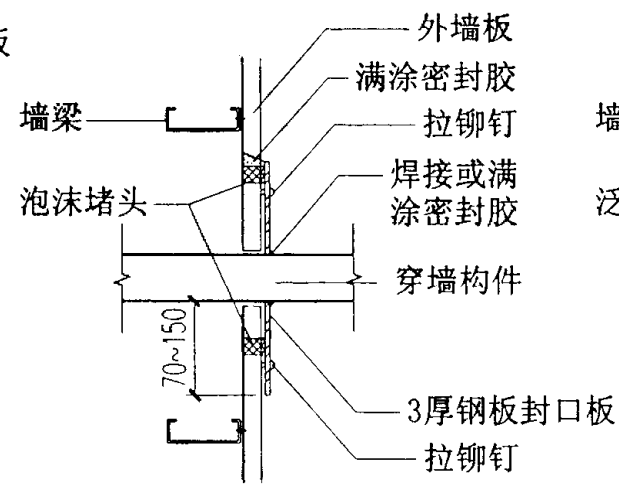
构件穿墙做法一



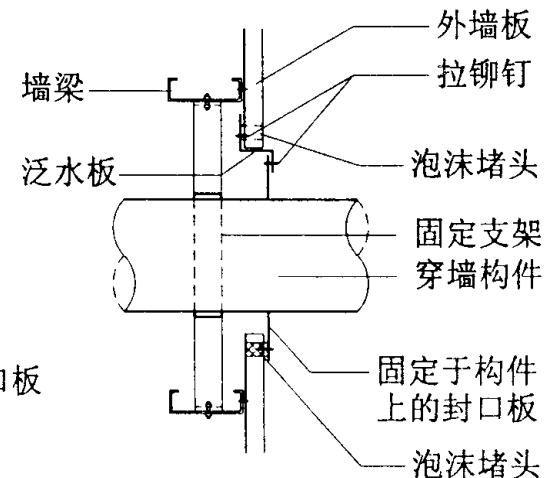
构件穿墙做法二 (用于D ≥ 1000)



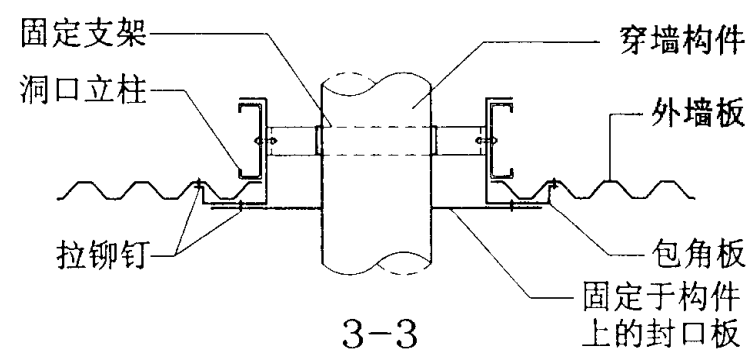
1-1



2-2



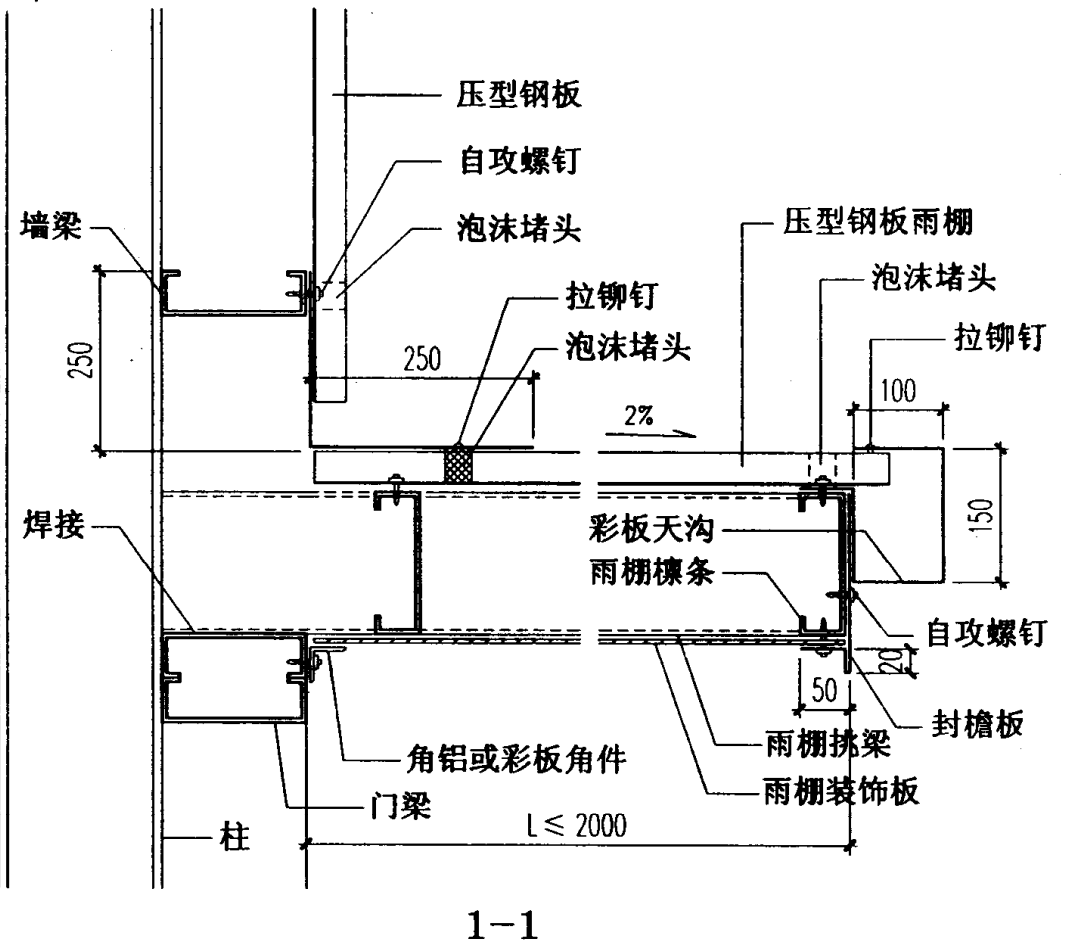
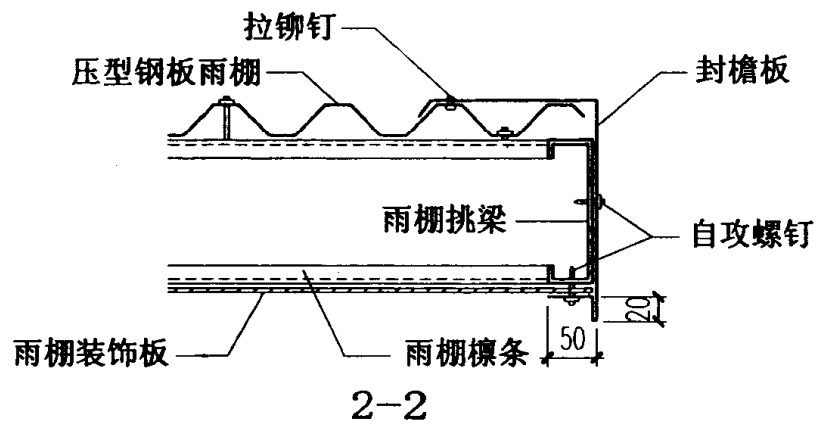
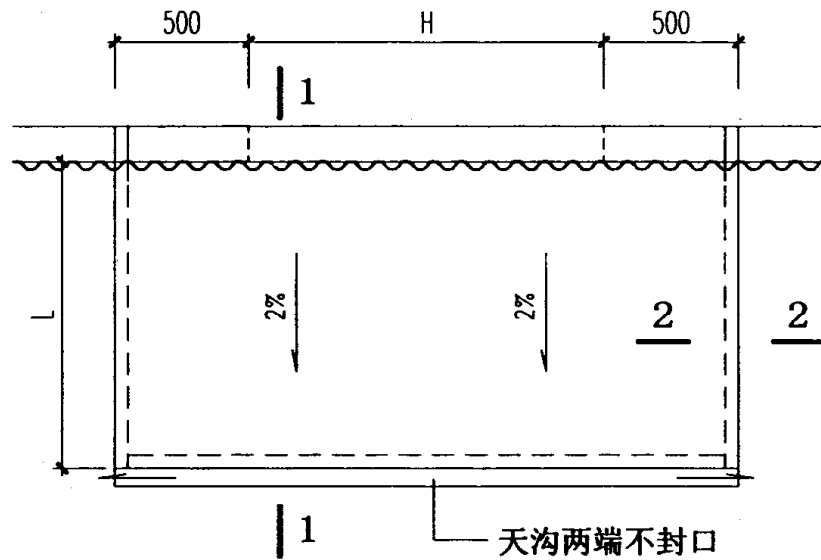
4-4



3-3

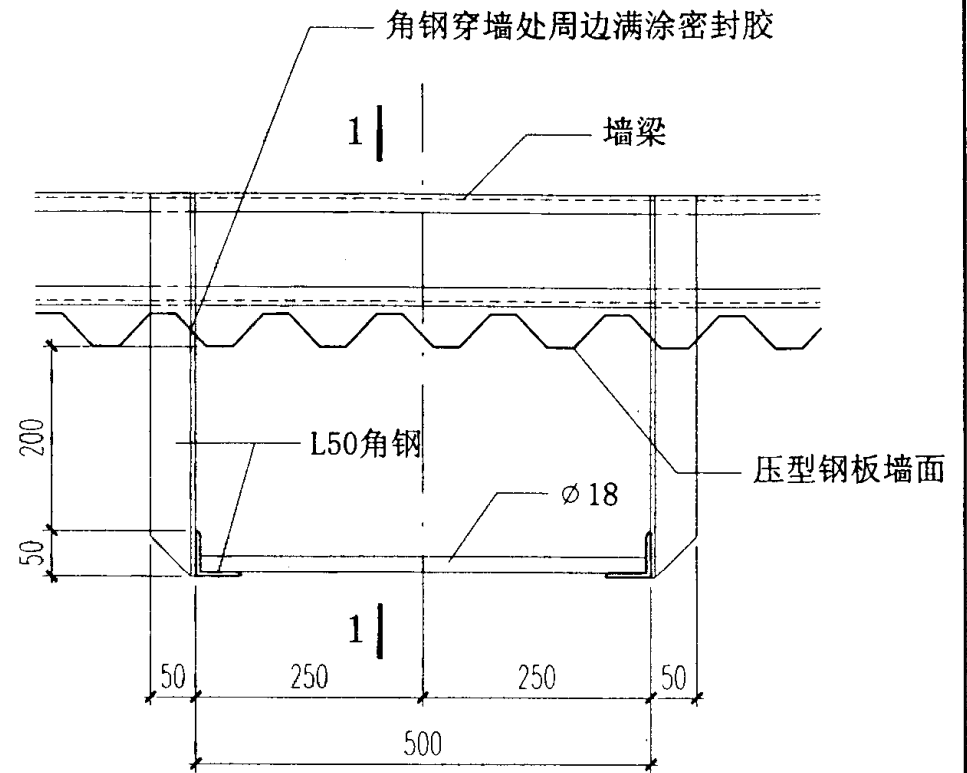
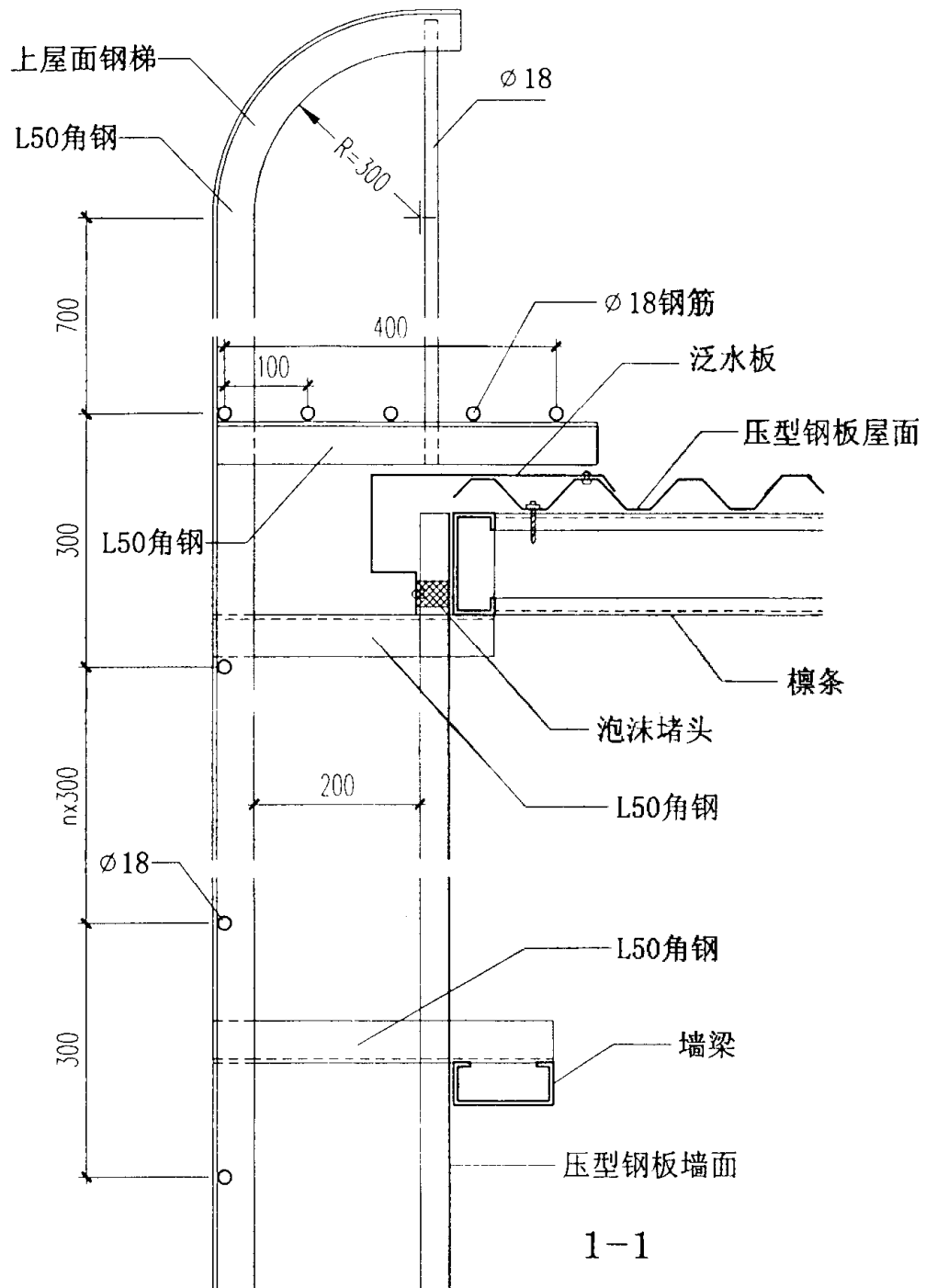
注：穿墙构件应另设固定支架，不可通过封口板及外墙板承重。

压型钢板构件穿墙构造			图集号	01J925-1
审核	张明	校对	李明	设计
张明	李明	设计	张明	张明
页	41			



注: H为门洞口宽度, L为雨棚出挑长度。

压型钢板墙体雨棚					图集号	01J925-1	
审核	廖明均	校对	李明强	设计	李松	页	42

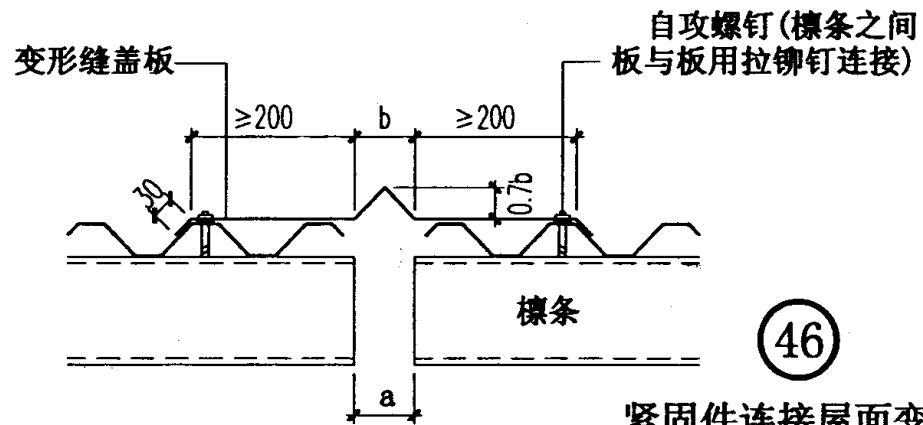


室外上屋面梯平面图

- 注：1. 上屋面梯宜设置于山墙柱位置。设在跨中时，应验算墙梁强度及挠度。
2. 所有钢构件连接均为焊接。

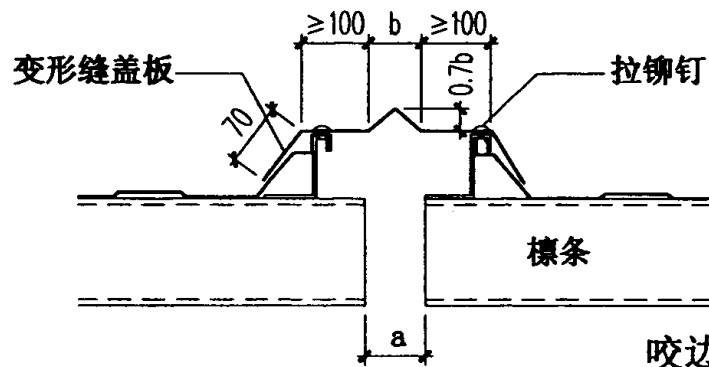
1-1

压型钢板墙体上屋面梯				图集号	01J925-1
审核	蔡彬均	校对	吴明超	设计	杜利
				页	43



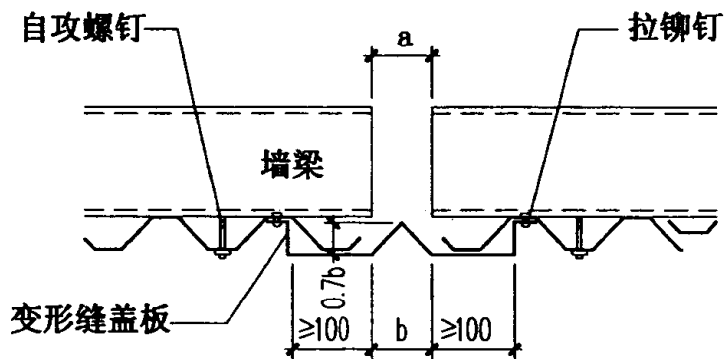
46

紧固件连接屋面变形缝



47

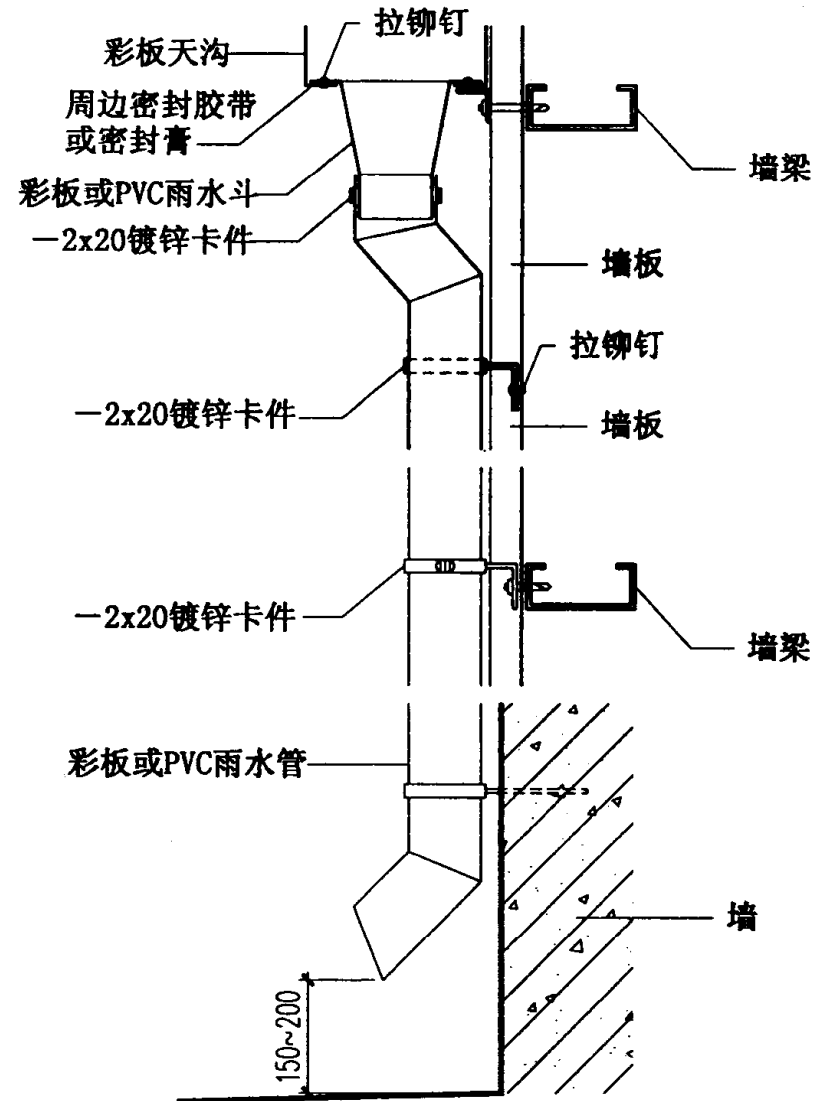
咬边连接屋面变形缝



48

墙体变形缝

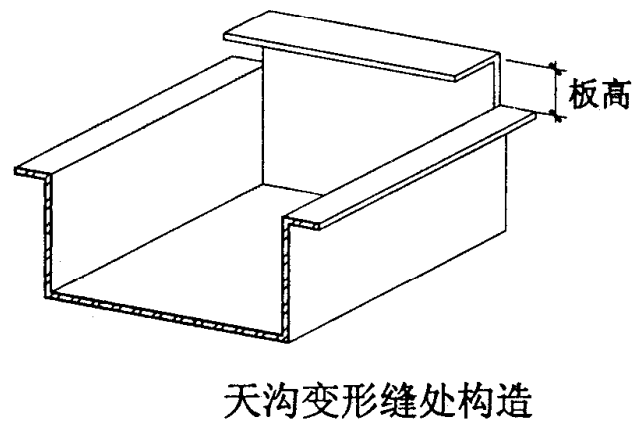
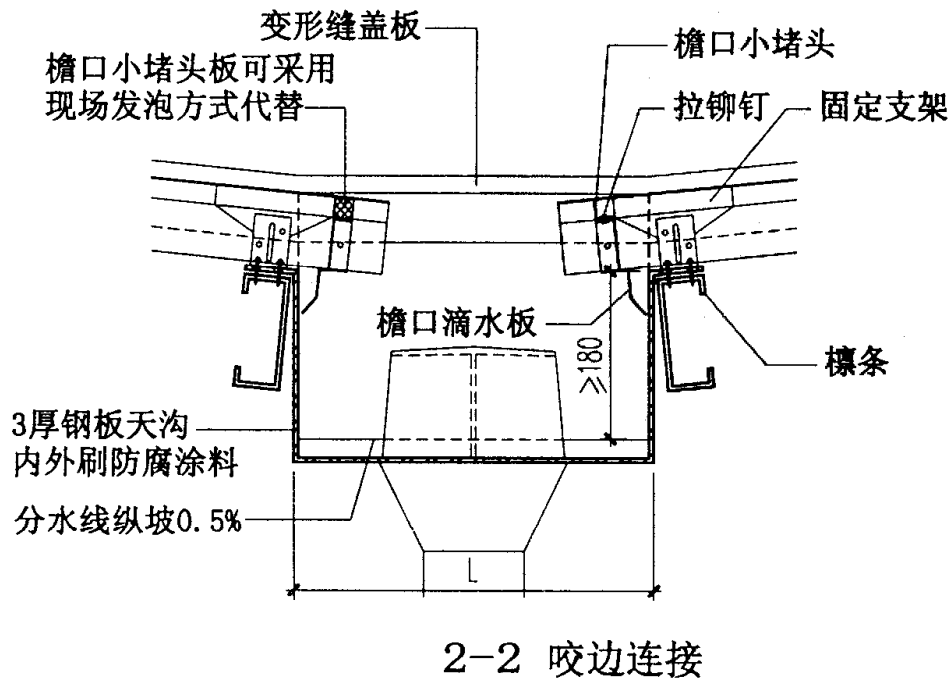
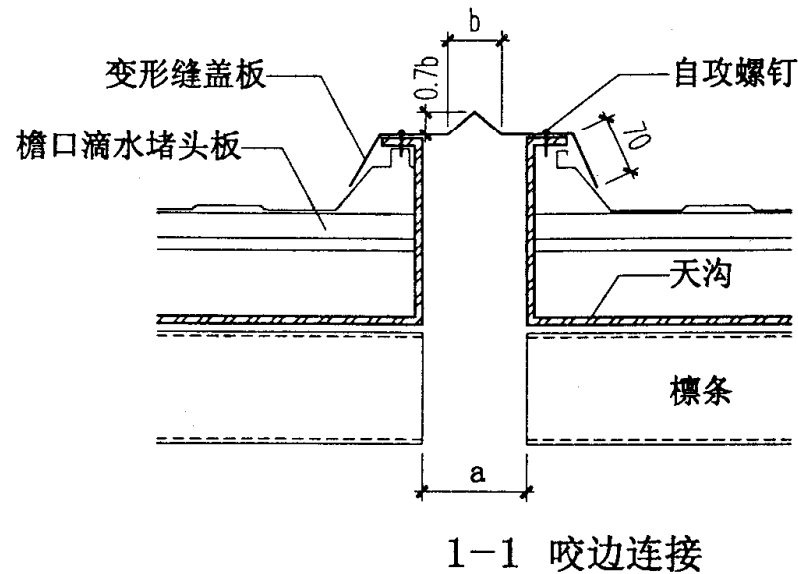
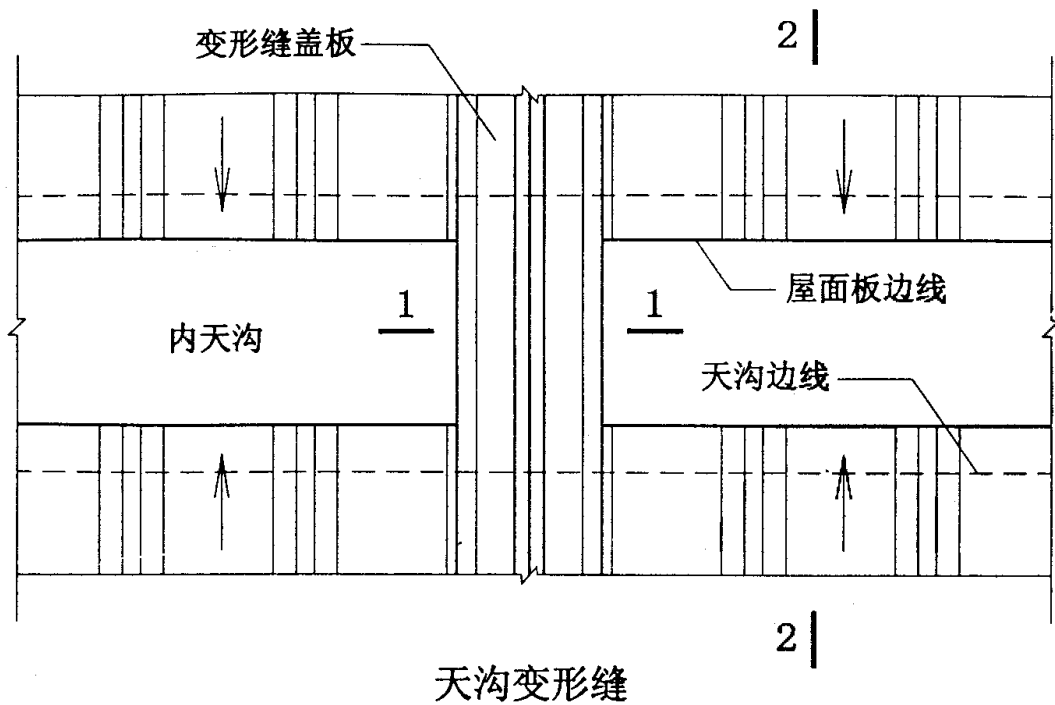
注：a为变形缝宽度。a、b按工程设计。



49

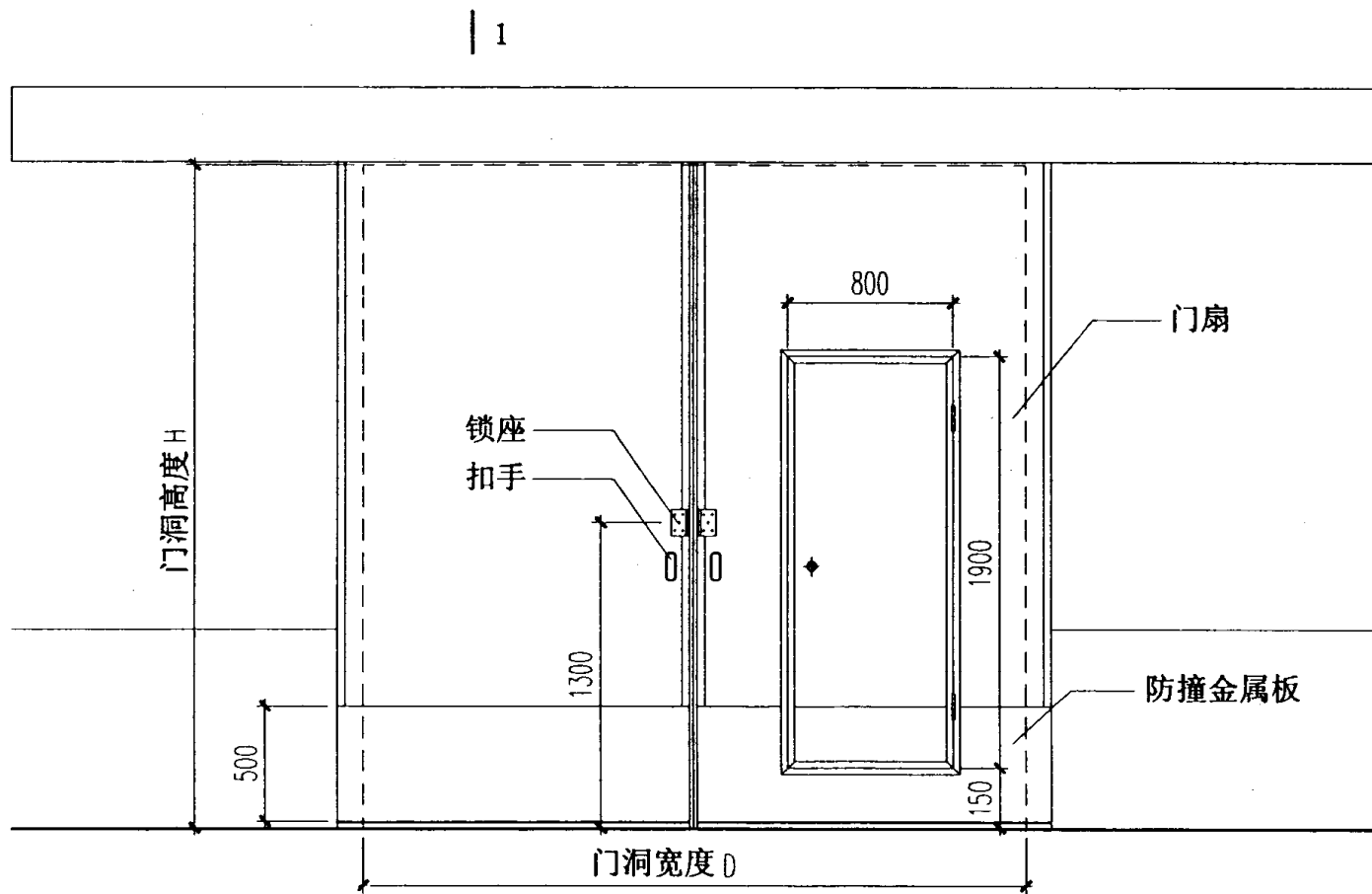
雨水管

压型钢板屋面墙体变形缝及雨水管		图集号	01J925-1
审核	李华明	校对	李明强
设计	李华明	页	44

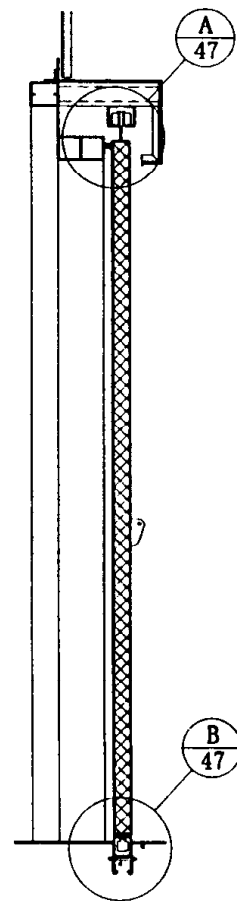


注：1. a为变形缝宽度，a、b按工程设计。
2. 天沟宽度 L 按工程设计。

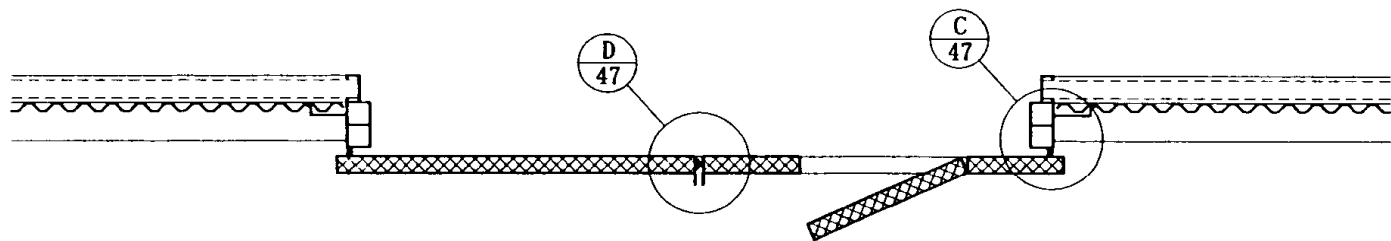
压型钢板屋面内天沟变形缝		图集号	01J925-1
审核	设计	页	45



1-1 推拉大门立面图



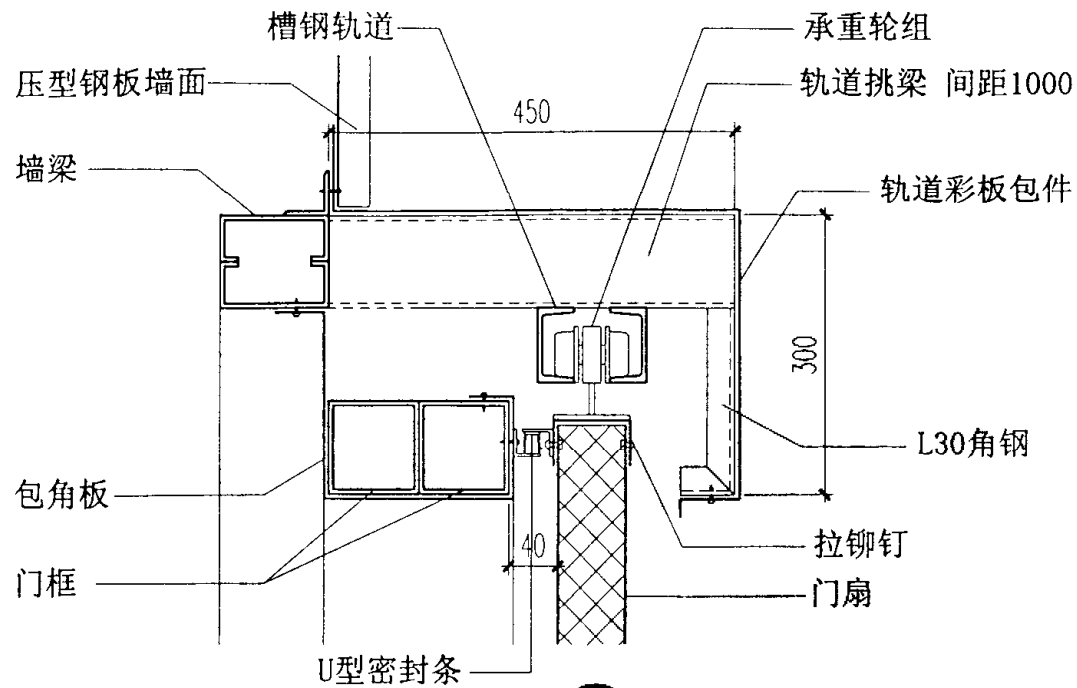
1-1



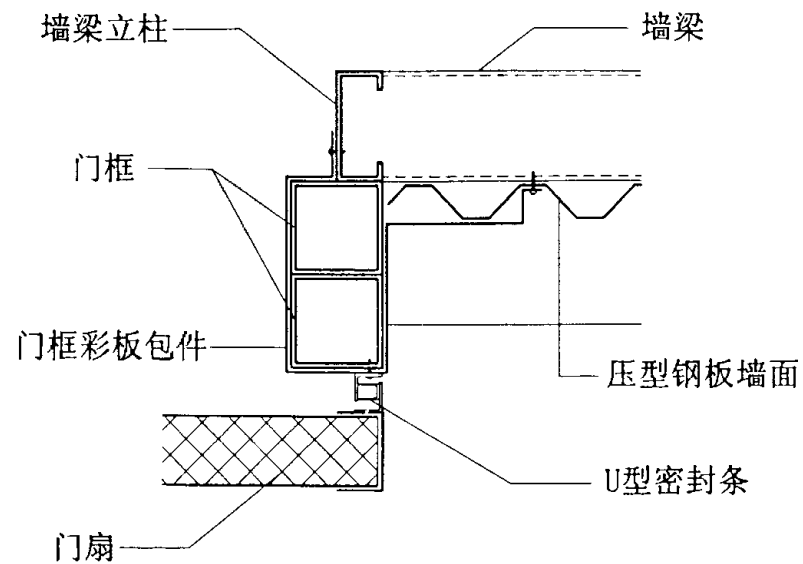
推拉大门平面图

推拉门构造由北京市北泡轻钢建材有限公司提供。

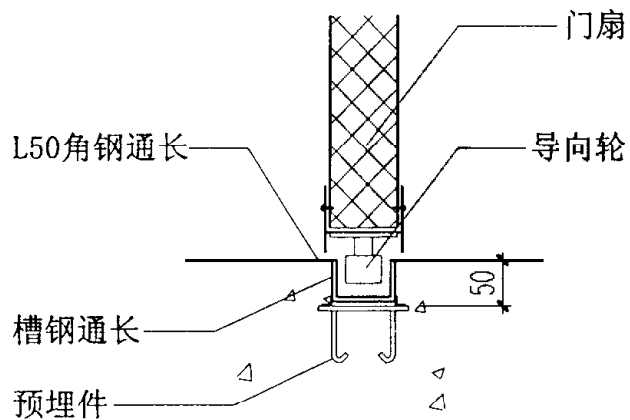
压型钢板墙体外门				图集号	01J925-1
审核	李屹屹	校对	李明强	设计	王树
				页	46



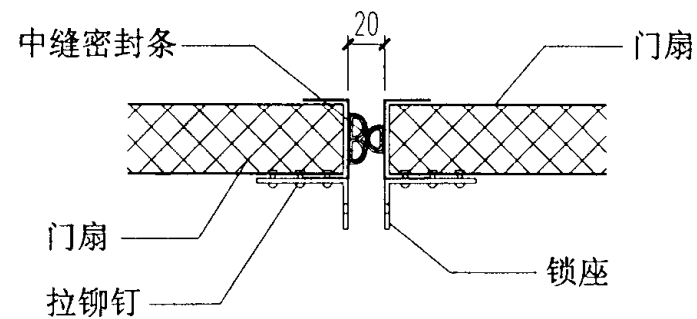
(A)



(C)



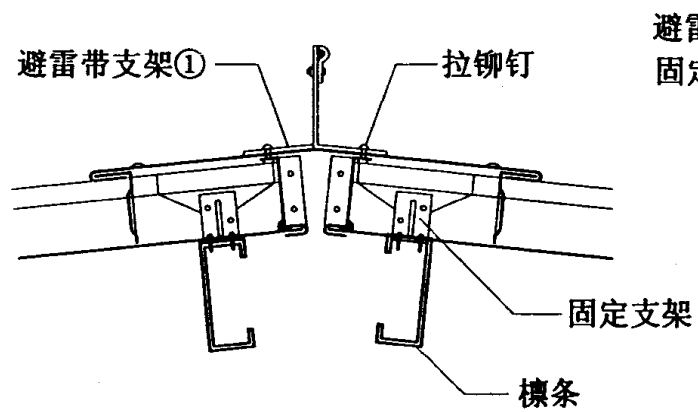
(B)



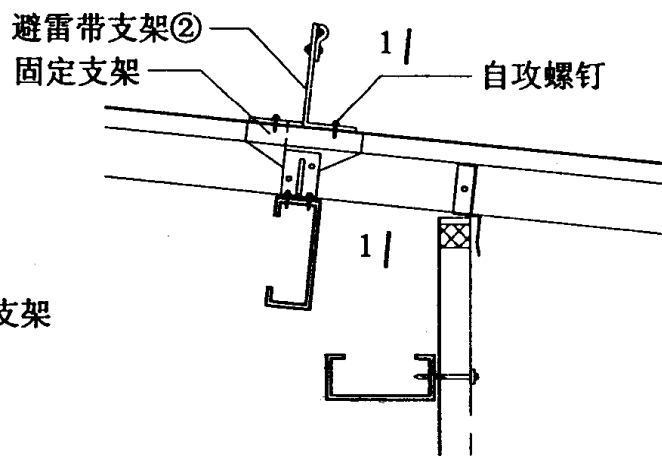
(D)

注：门框材料可采用槽钢、工字钢、方钢等。

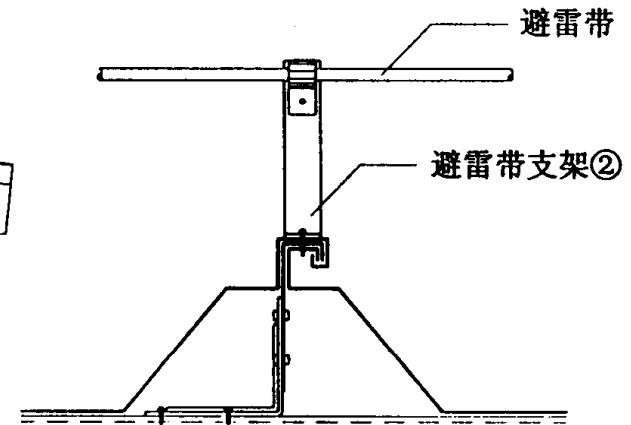
压型钢板墙体外门详图				图集号	01J925-1
审核	蔡世坤	校对	李明强	设计	王利
页					47



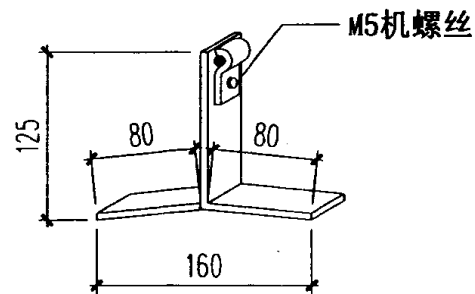
屋脊



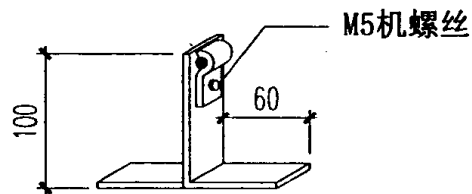
檐口



1-1



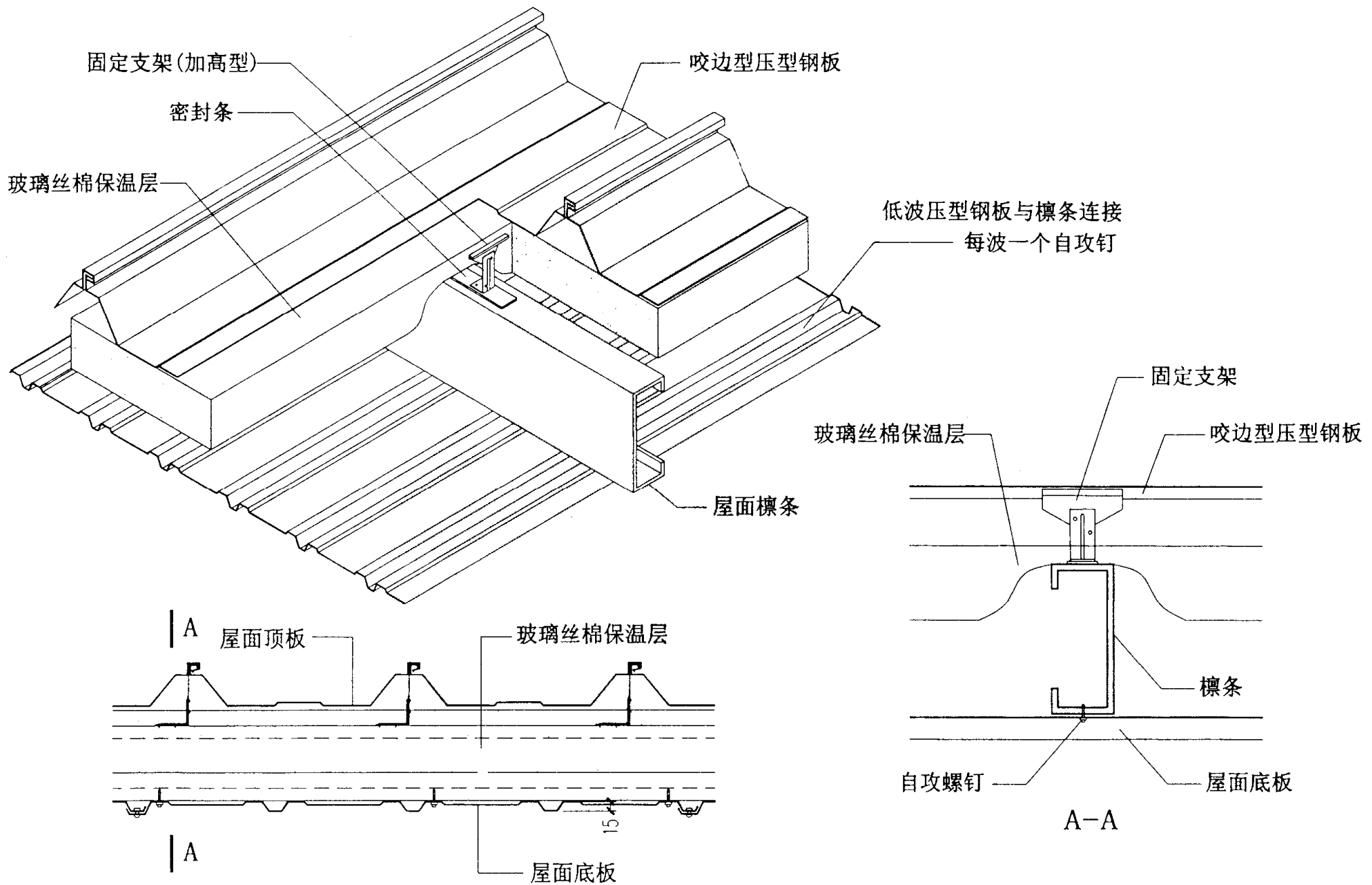
避雷带支架①大样



避雷带支架②大样

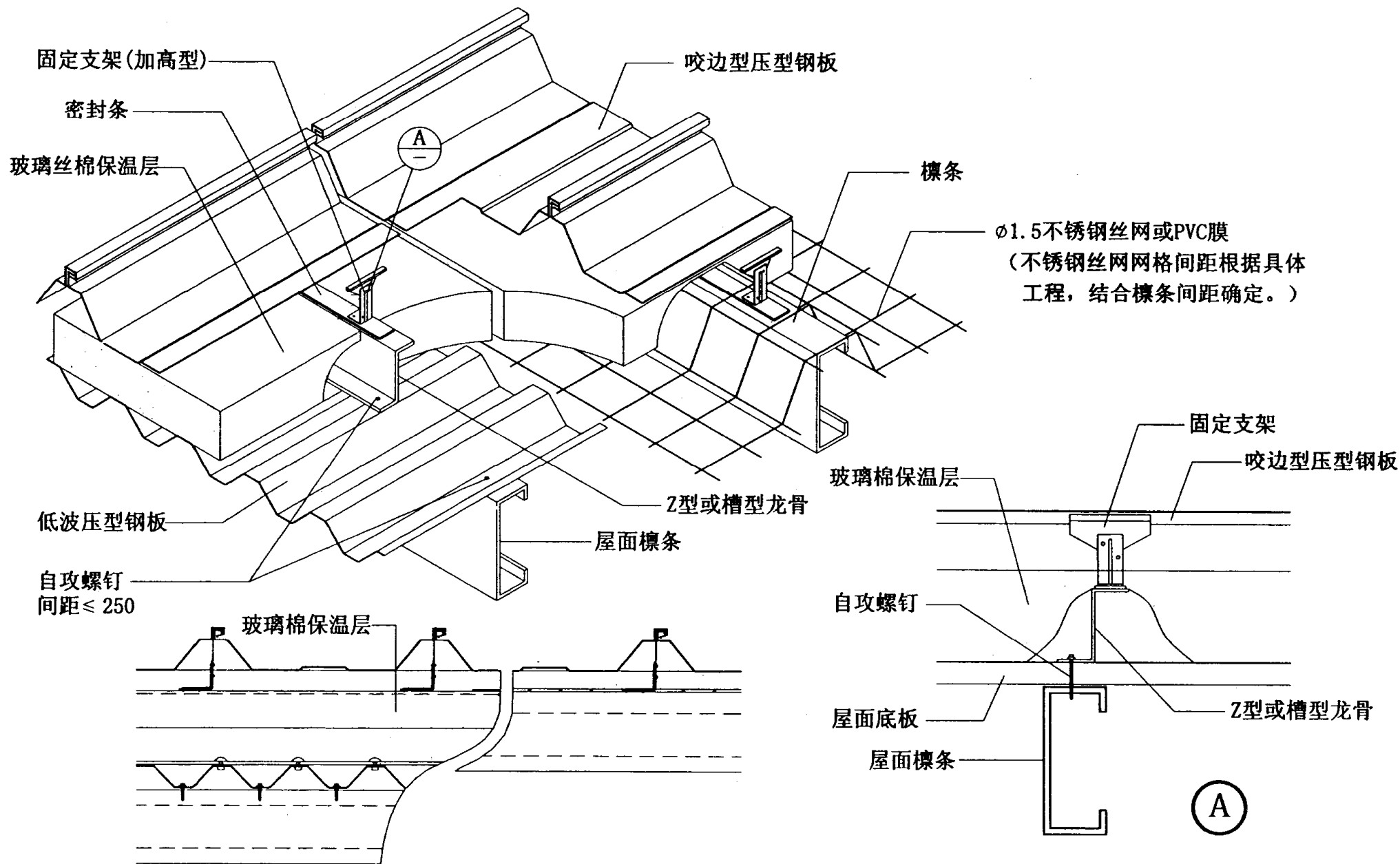
- 注：1. 避雷带支架材质为3厚镀锌钢板。
 2. 避雷带材质为 $\phi 8$ 圆钢。
 3. 压型钢板基板厚度在0.6mm以上，可不设避雷带，利用屋面板做为接闪器。
 4. 避雷带引下线部分按工程设计。

压型钢板屋面避雷带			图集号	01J925-1	
审核	李胜均	校对	李胜均	设计	李胜均
			页	48	



双层压型钢板保温屋面

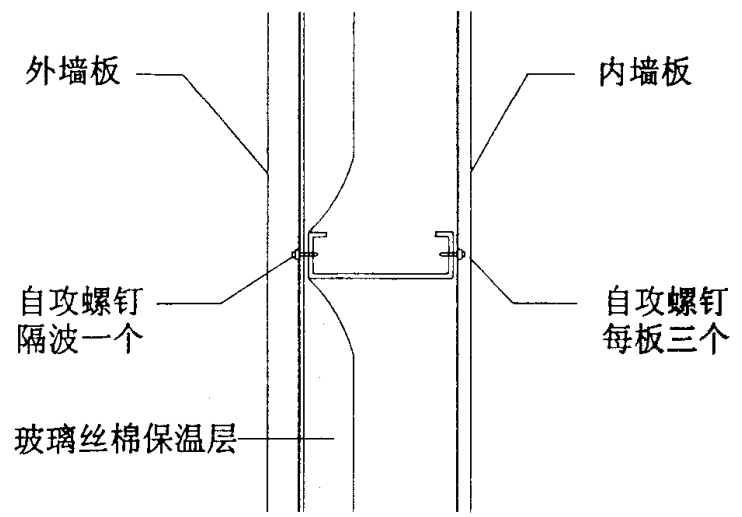
压型钢板复合保温屋面构造(一)			图集号	01J925-1			
审核	李生均	校对	李明强	设计	王利	页	49



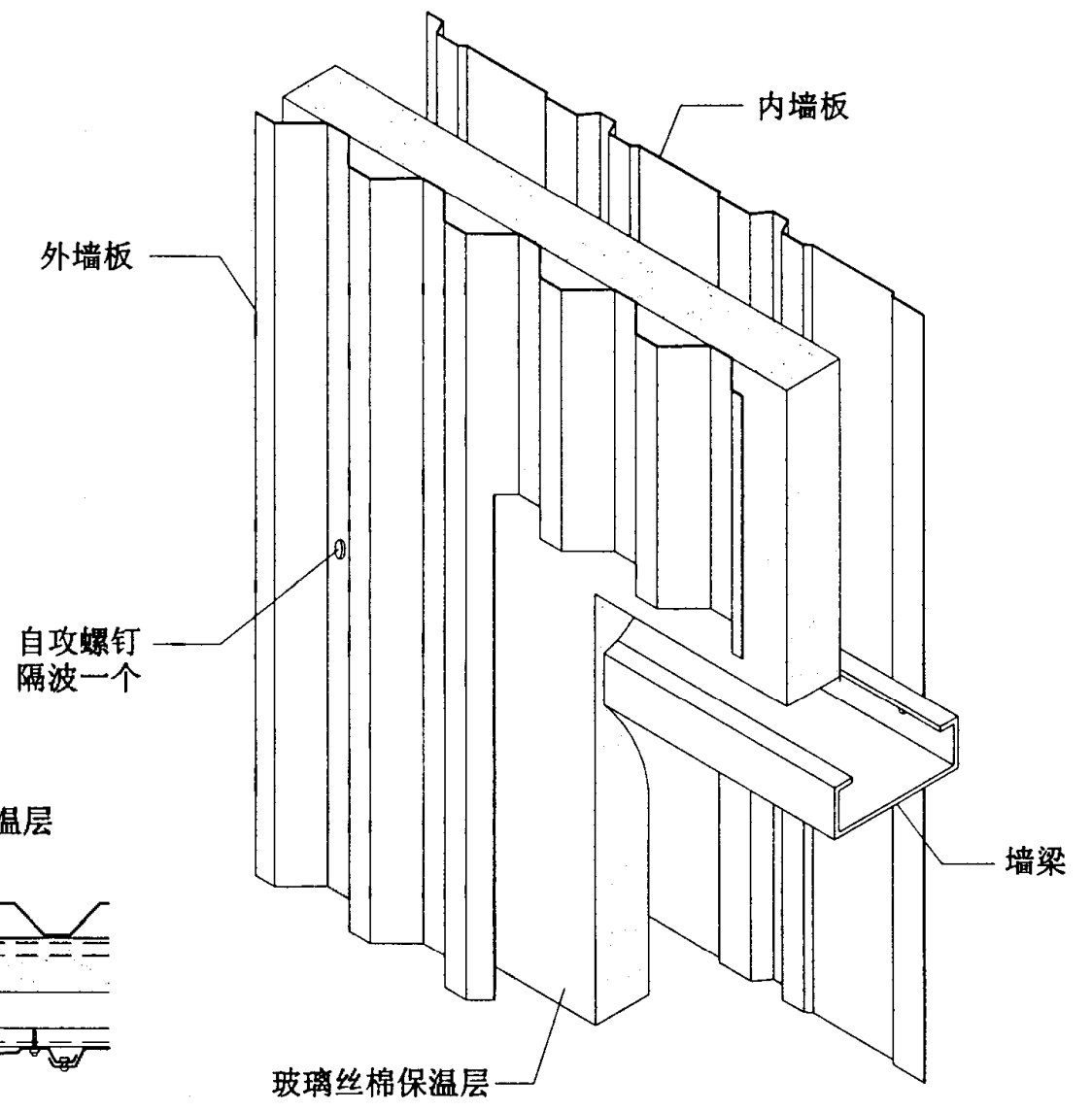
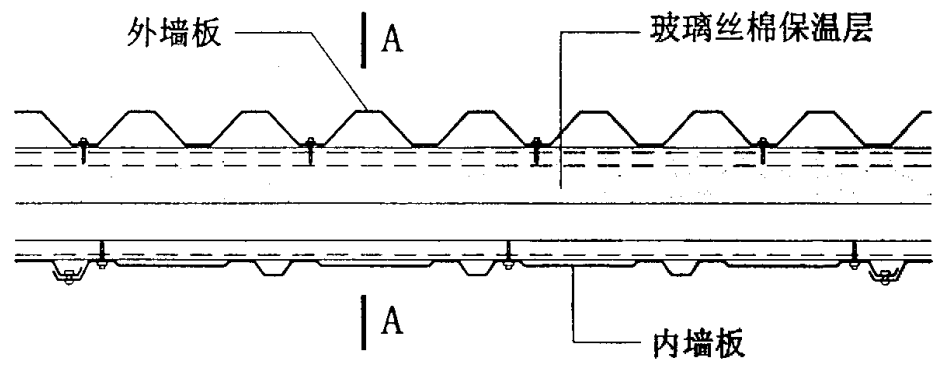
双层压型钢板保温屋面

不锈钢丝网铺玻璃丝棉保温屋面

压型钢板复合保温屋面构造(二)				图集号	01J925-1
审核	李永均	校对	李明超	设计	林莉
				页	50

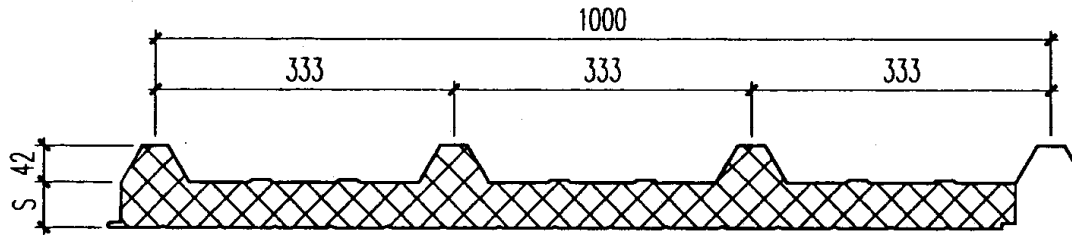


A-A

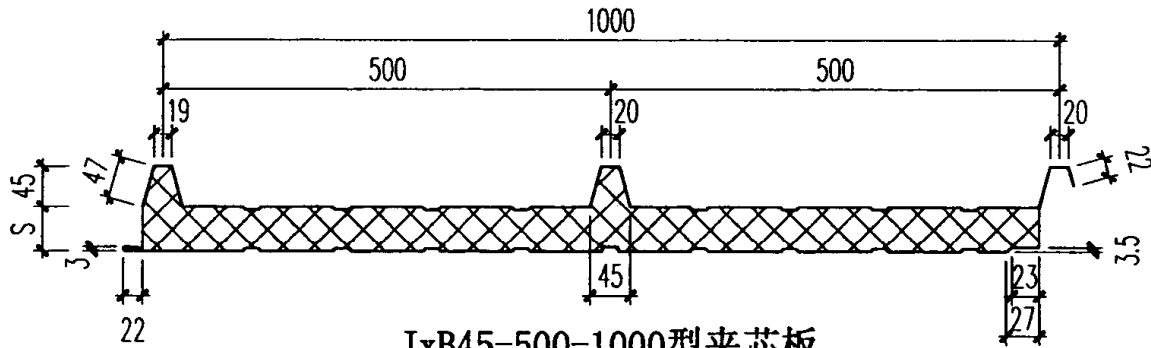


双层压型钢板保温墙面

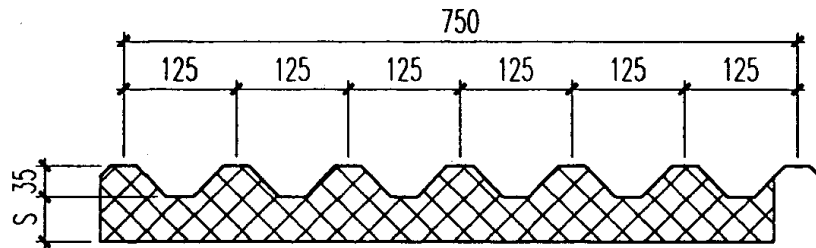
压型钢板复合保温墙体构造			图集号	01J925-1
审核	设计	校对	页	51



JxB42-333-1000型夹芯板

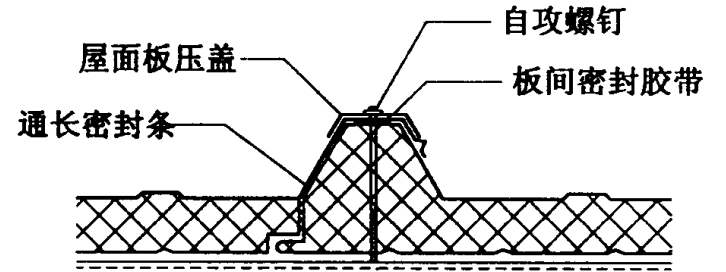


JxB45-500-1000型夹芯板



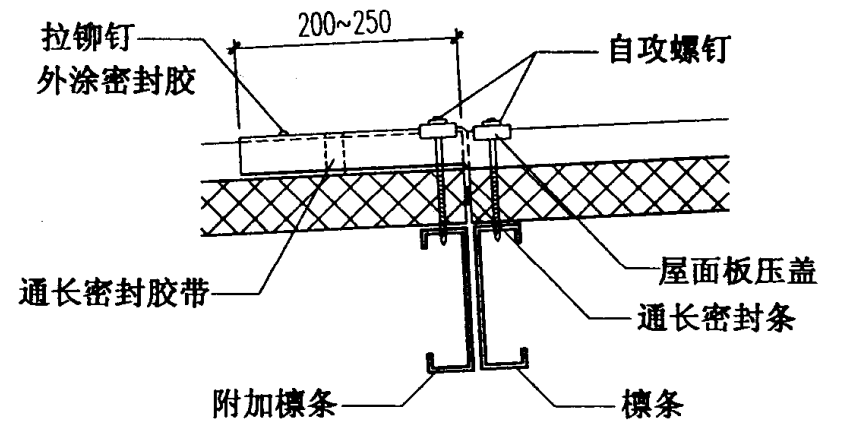
JxB35-125-750型夹芯板

注：1. 通长密封条可根据板厚设2或3条。
2. S为夹芯板芯材厚度，x为芯材名称。



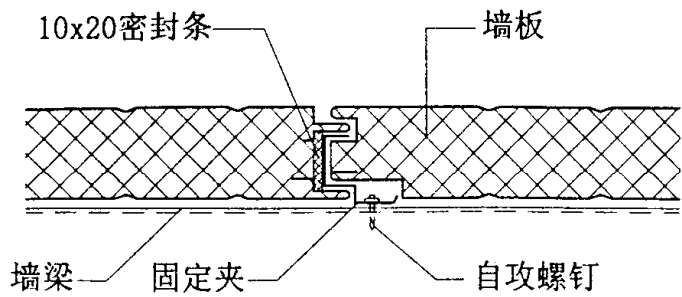
檩条

屋面板横向连接

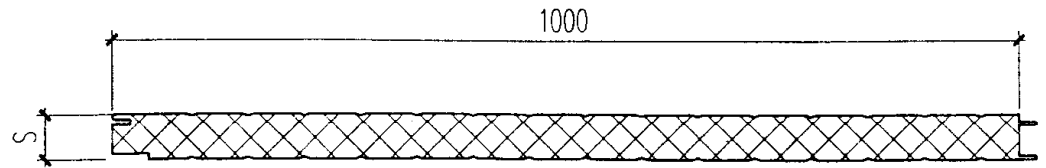


屋面板纵向连接

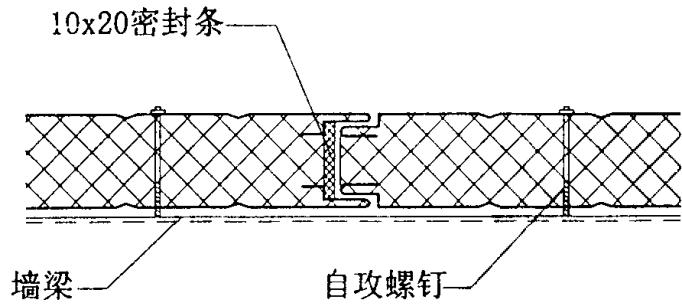
夹芯板屋面板型尺寸及连接				图集号	01J925-1
审核	林利	校对	李明超	设计	李彬
				页	52



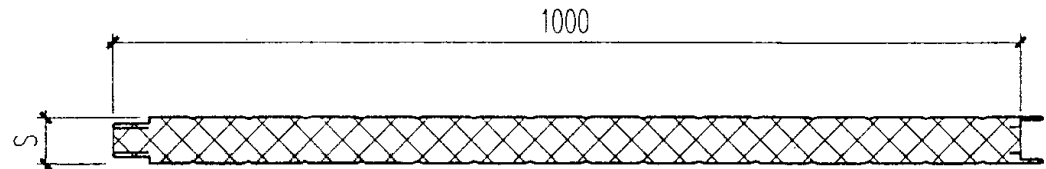
JxB-Qa1000型夹芯板横向连接节点
(连接方式:插接式 连接件:挂件)



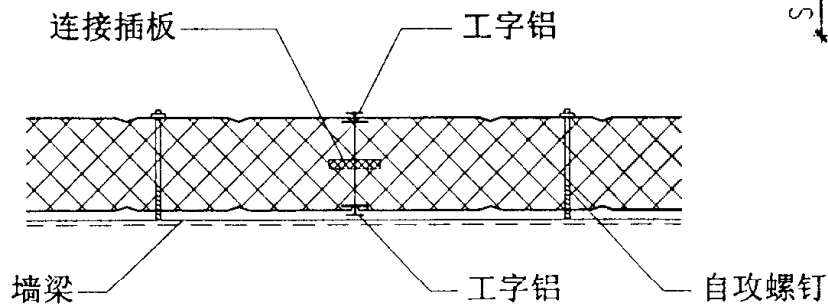
JxB-Qa1000型夹芯板



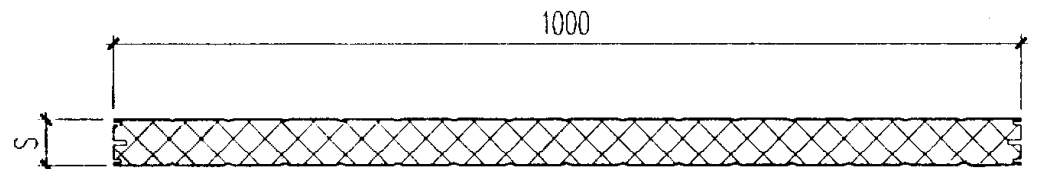
JxB-Qb1000型夹芯板横向连接节点
(连接方式:插接式 连接件:紧固件)



JxB-Qb1000型夹芯板



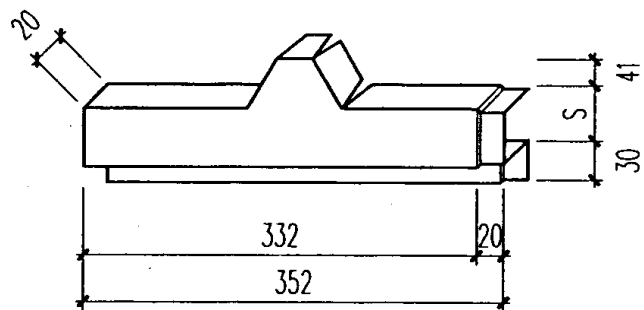
JxB-Qc1000型夹芯板横向连接节点
(连接方式:拼接式 连接件:紧固件)



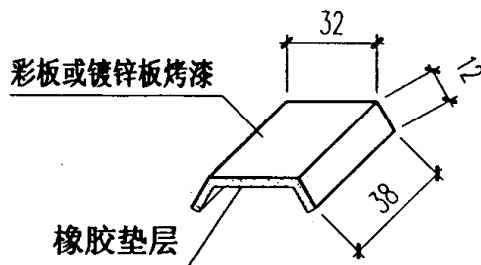
JxB-Qc1000型夹芯板

注: 1. S为夹芯板芯材厚度。
2. x为夹芯板芯材名称, 详见说明。

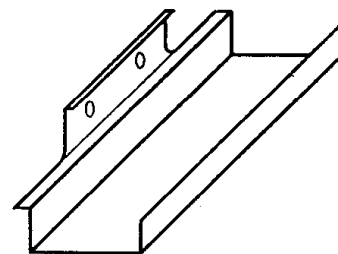
夹芯板墙体板型尺寸及横向连接				图集号	01J925-1
审核	杜新	校对	李明强	设计	李明强
				页	53



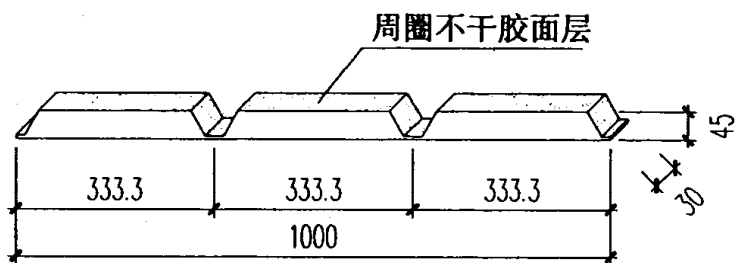
JxB42-333-1000型屋面板檐口堵头板



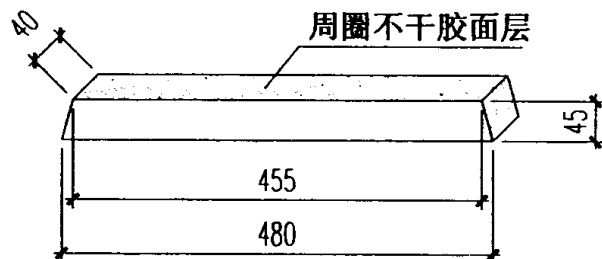
JxB42-333-1000型屋面板压盖



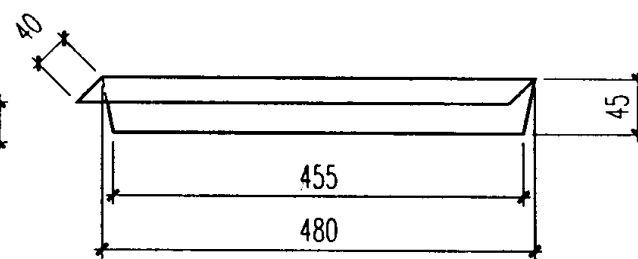
JxB-Qa1000型墙板固定夹



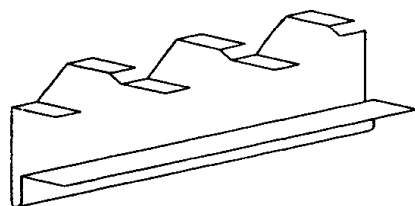
JxB42-333-1000型屋面板泡沫堵头



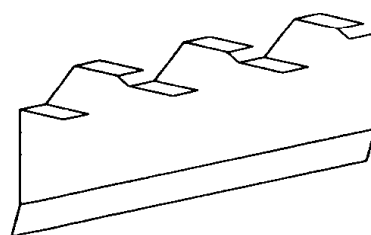
JxB45-500-1000型屋面板泡沫堵头



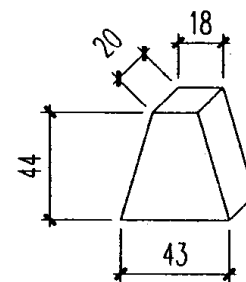
JxB45-500-1000型屋面板挡水板



V125型屋面封檐板(一)

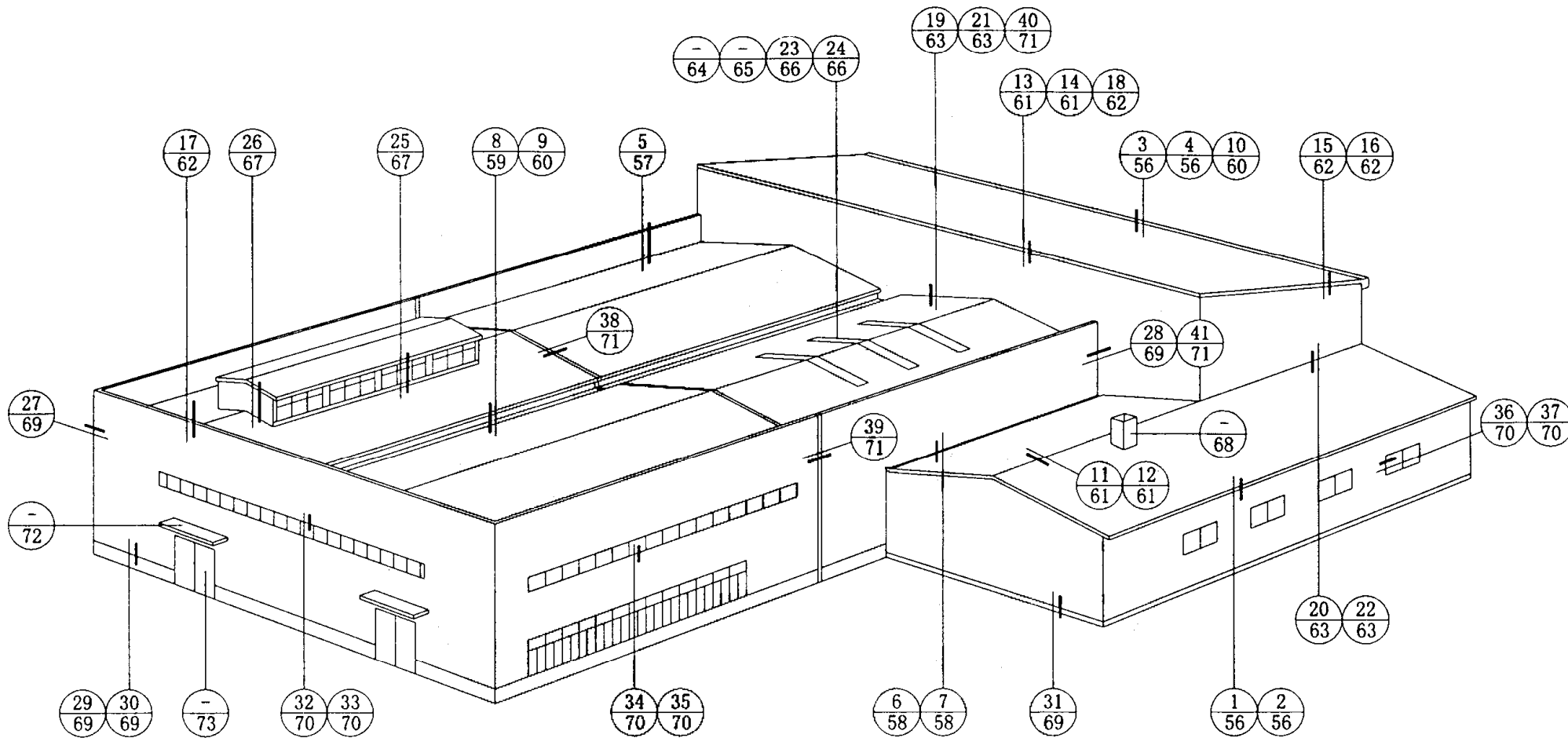


V125型屋面封檐板(二)



JxB45-500-1000型屋面板檐口堵头

夹芯板常用板型配件				图集号	01J925-1
审核	王莉	校对	马明强	设计	蔡晓刚
				页	54

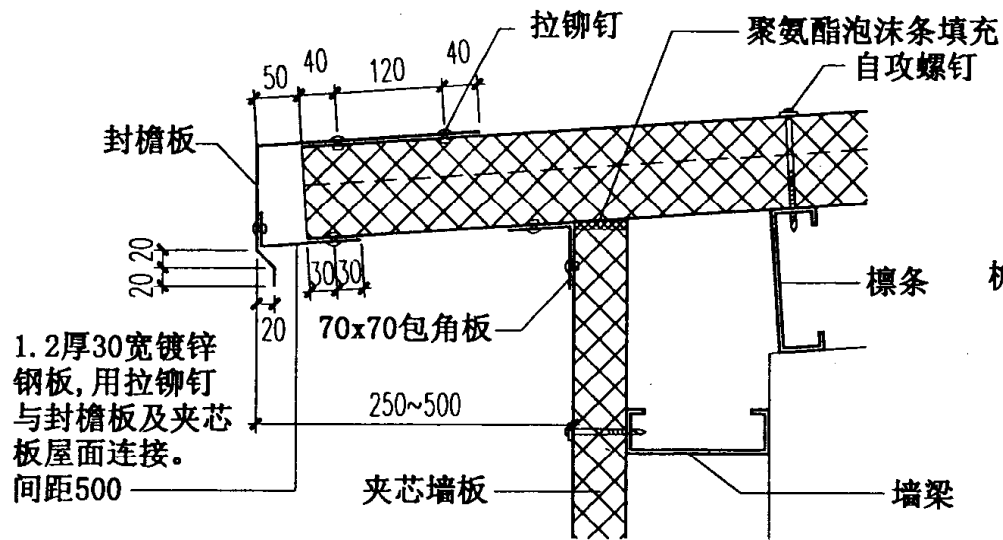


夹芯板房屋节点索引

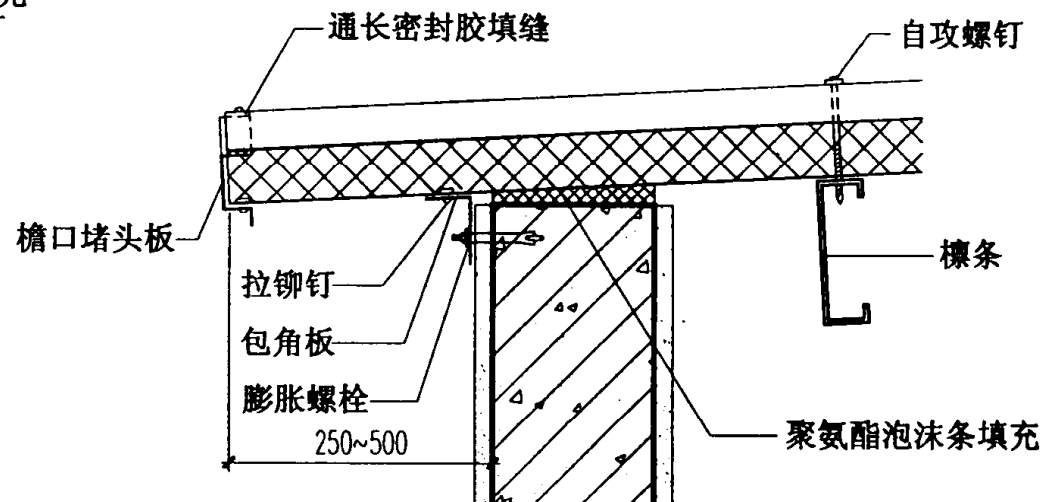
图集号 01J925-1

审核 杜新 校对 吴明强 设计 蔡世均

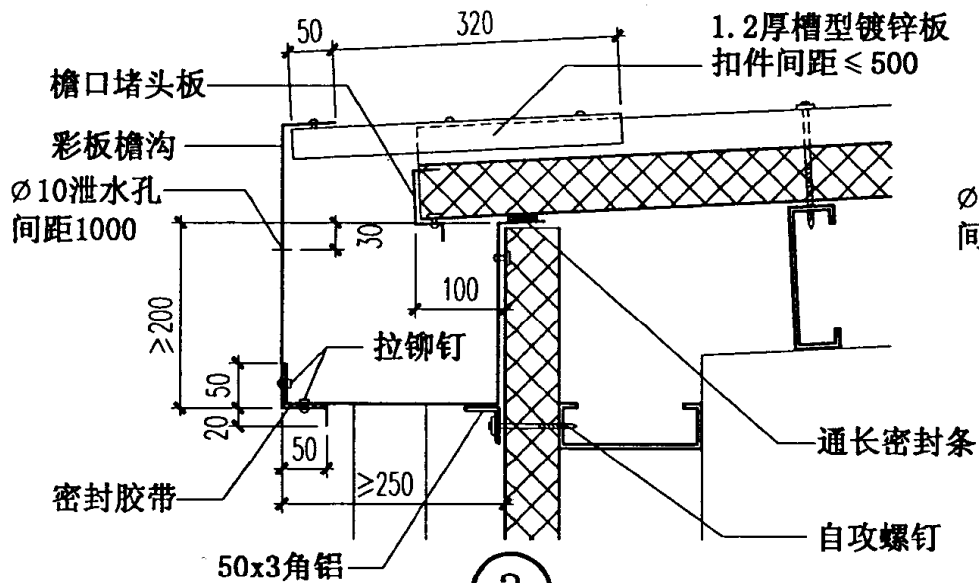
页 55



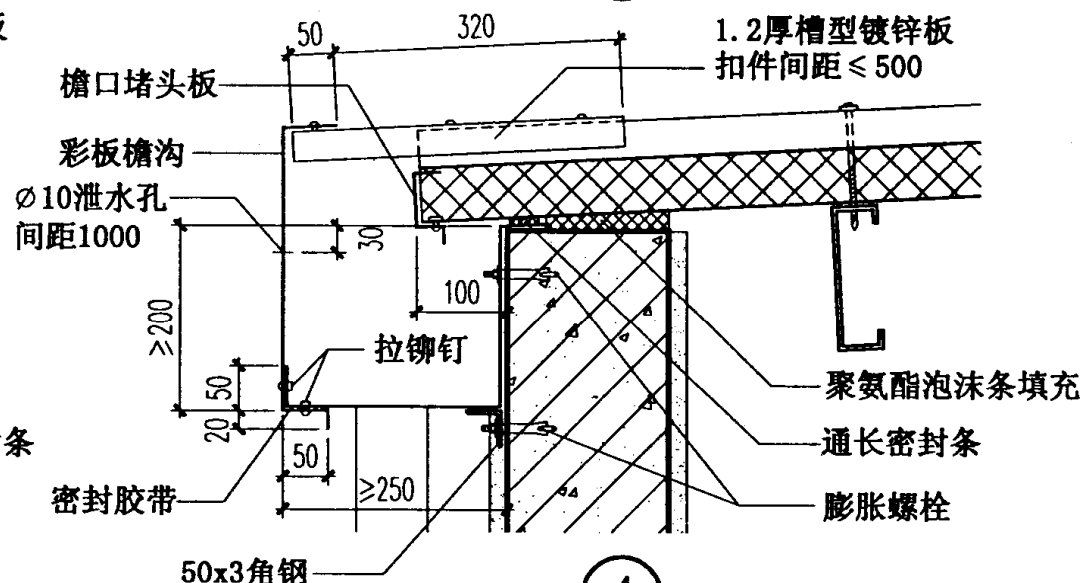
①



②



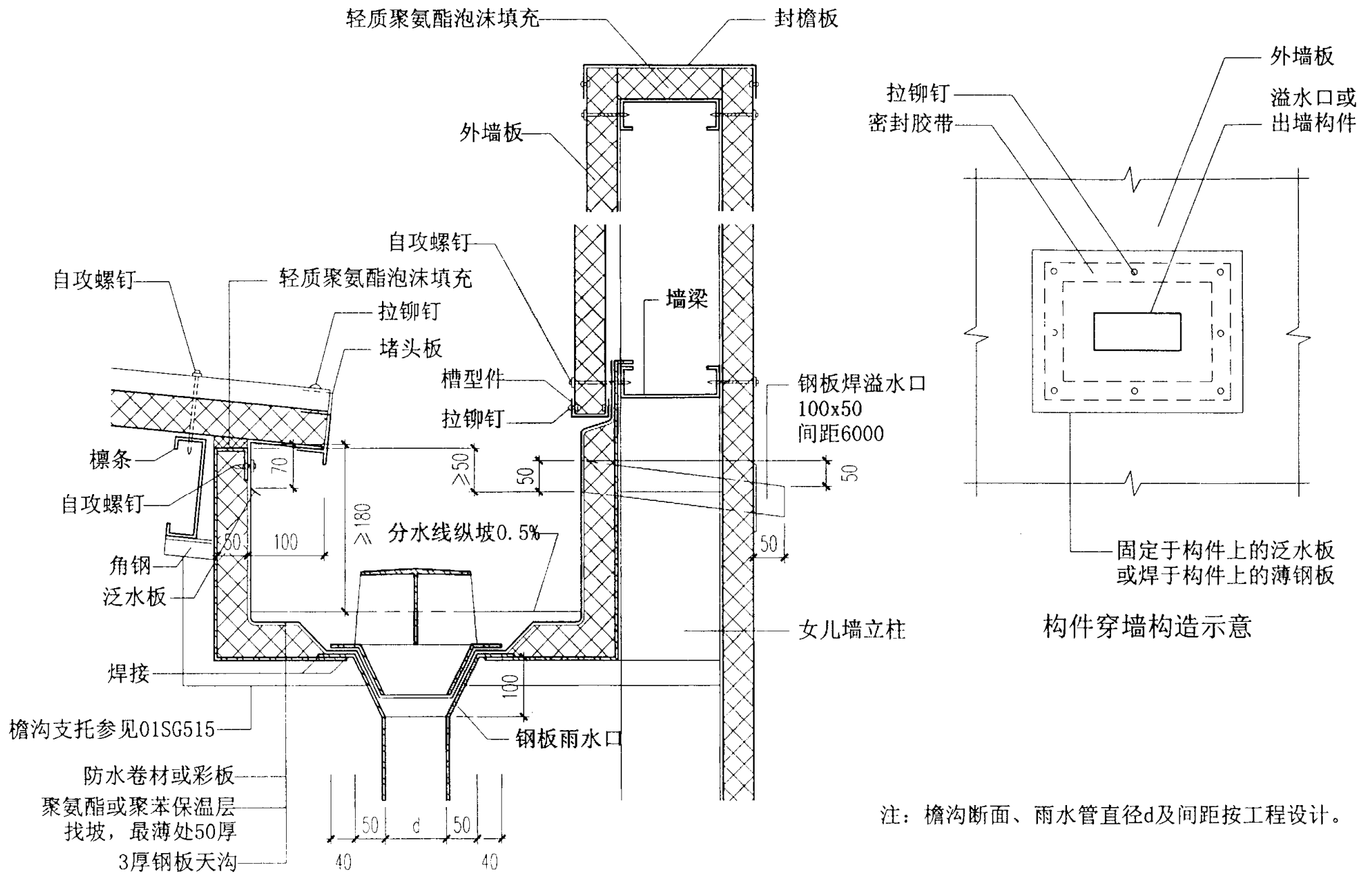
③



④

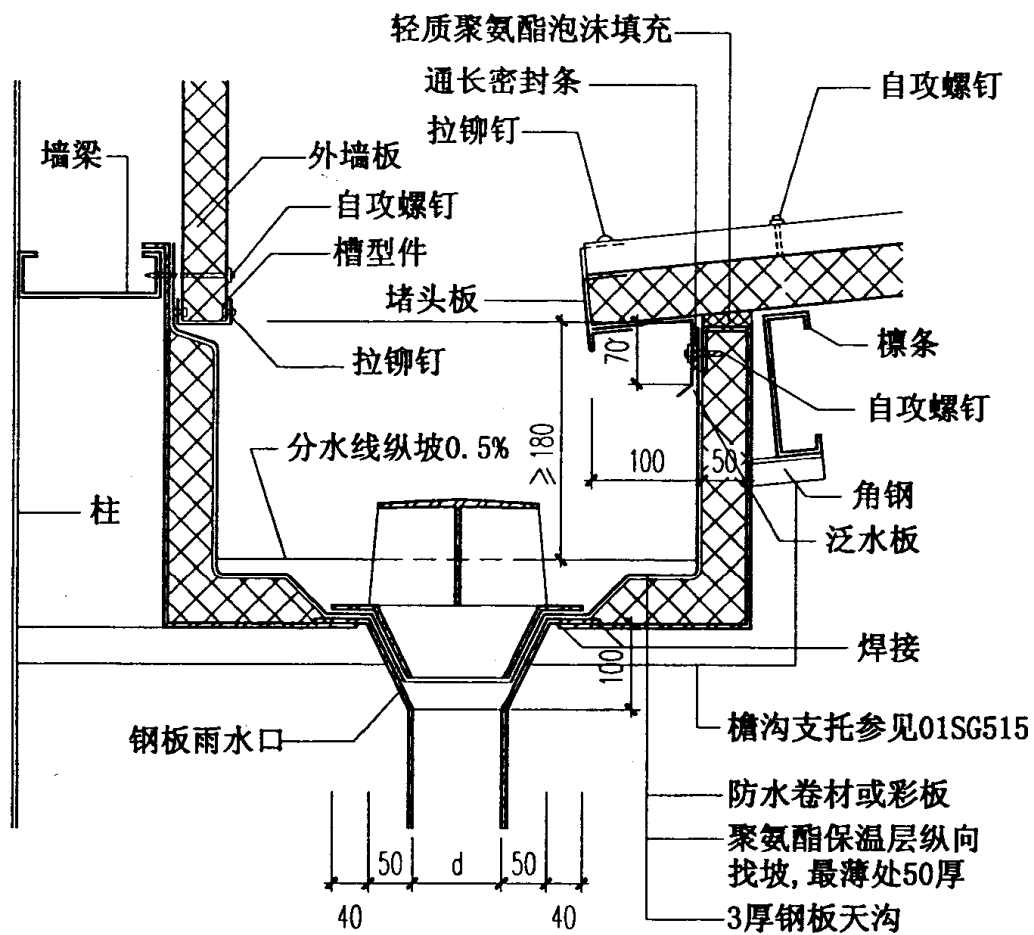
- 注: 1. 彩板檐沟配套使用的雨水管应为彩板或PVC材质。
 2. 檐沟断面、雨水管直径及间距按工程设计。
 3. 室外雨水管固定参见第44页。

夹芯板屋面檐口及檐沟			图集号	01J925-1
审核	王明强	校对	王明强	设计
页	56			

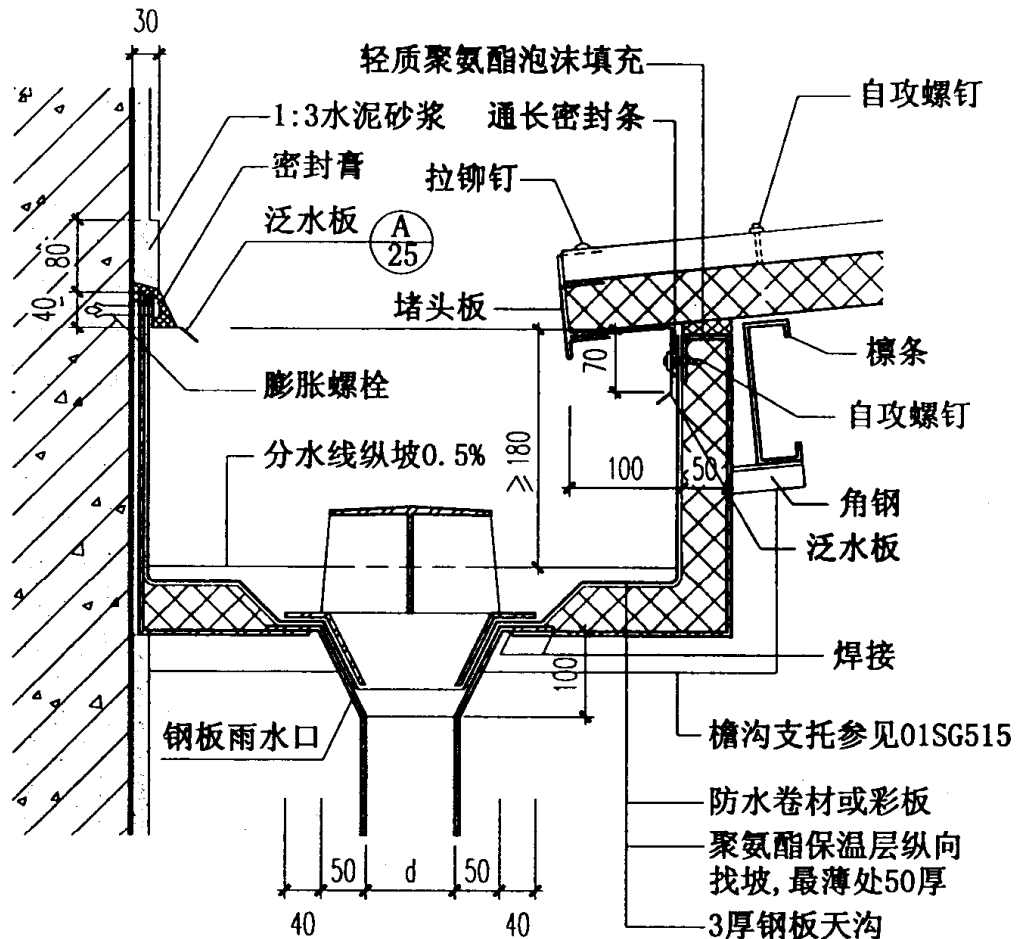


5

夹芯板屋面女儿墙内天沟及构件穿墙构造			图集号	01J925-1	
审核	王利	校对	李明强	设计	李胜
			页	57	



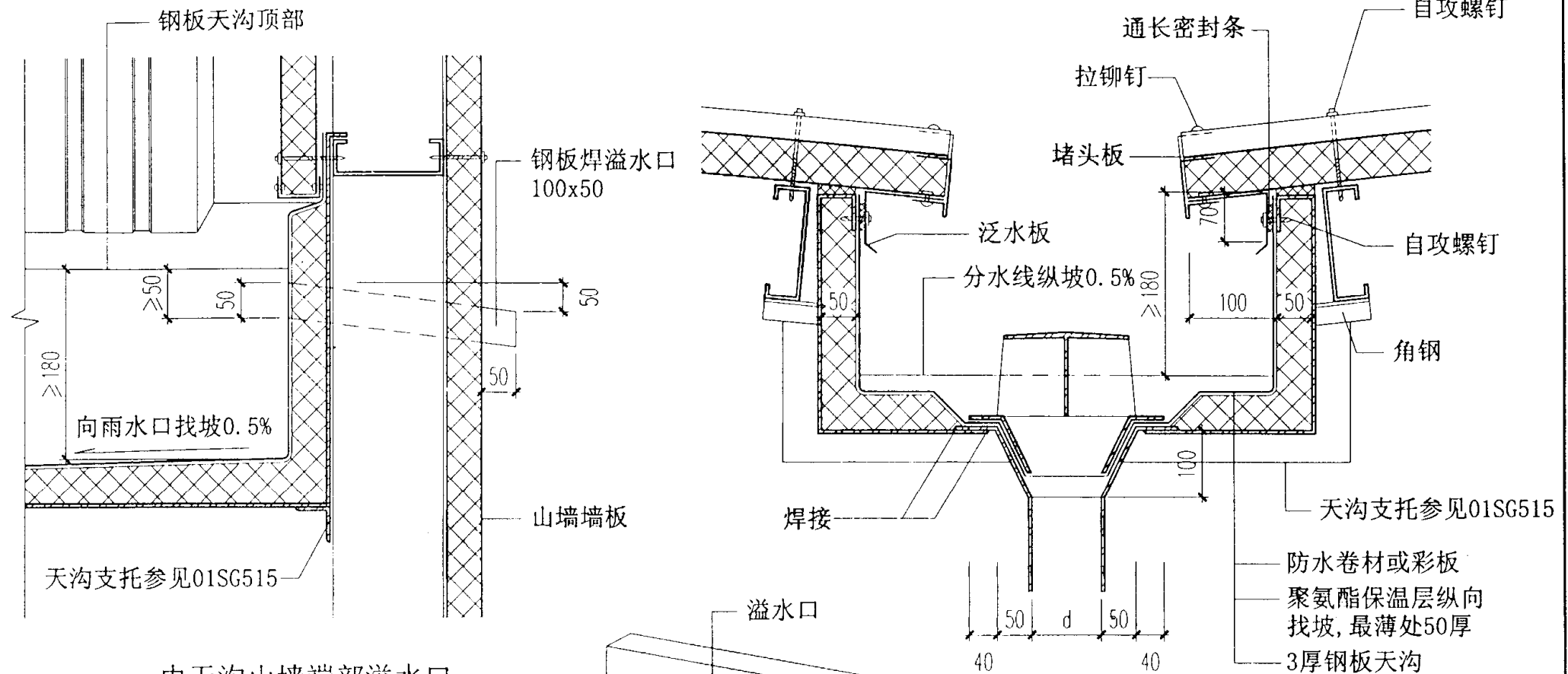
6



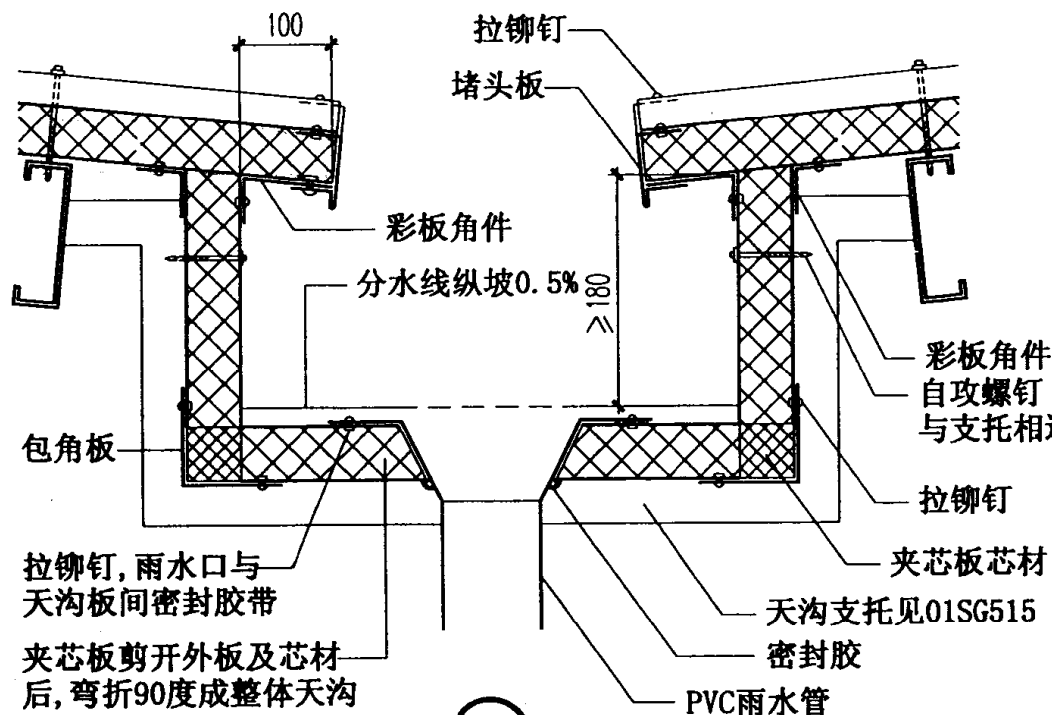
7

注：檐沟断面、雨水管直径d及间距按工程设计。

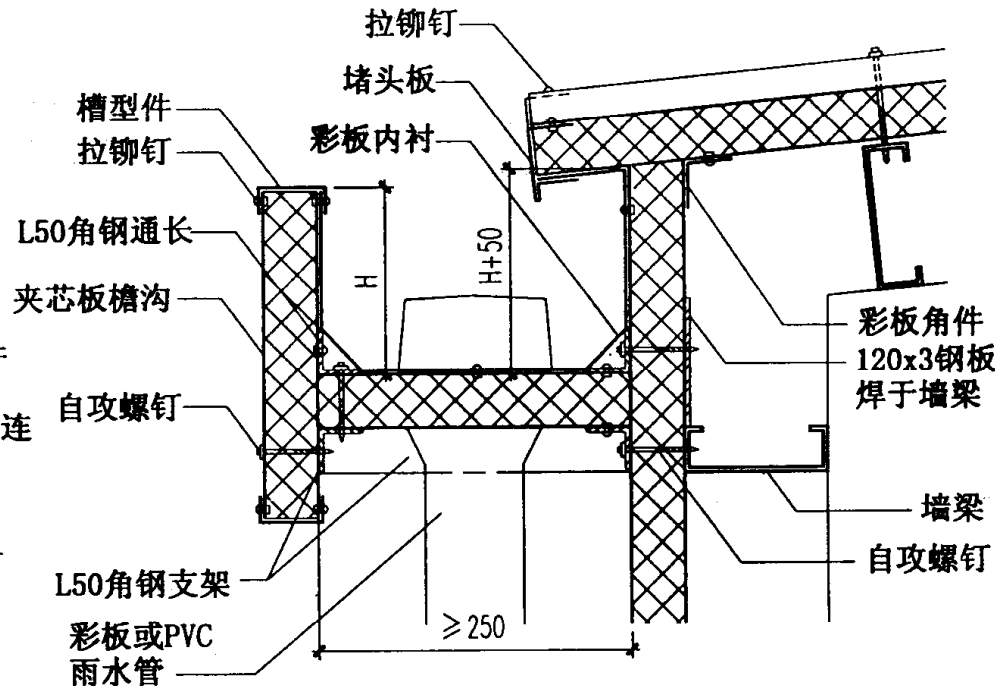
夹芯板屋面内天沟(一)				图集号	01J925-1
审核	王	校对	王	设计	王
				页	58



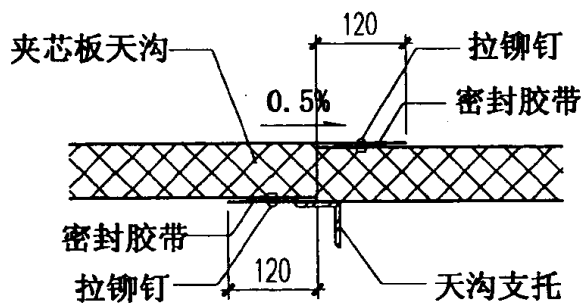
夹芯板屋面内天沟(二)				图集号	01J925-1
审核	王利	校对	李明强	设计	李彬
				页	59



9



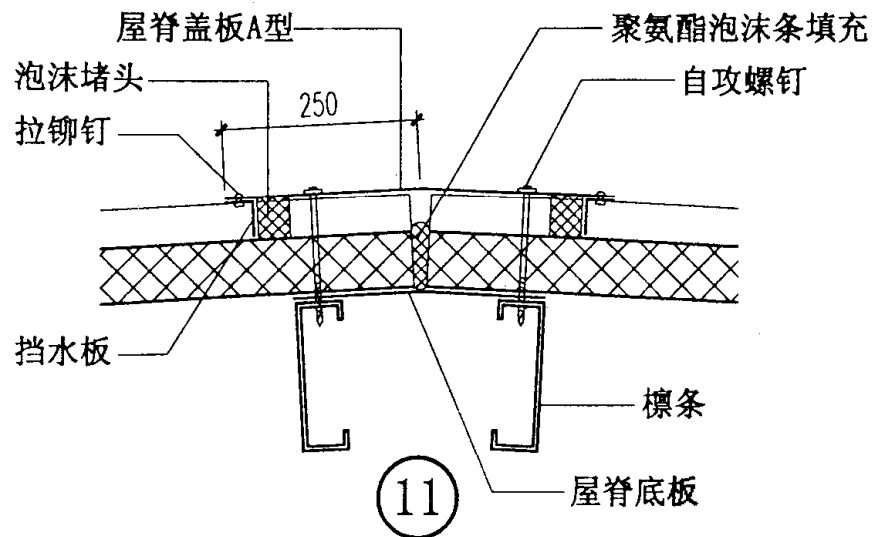
10



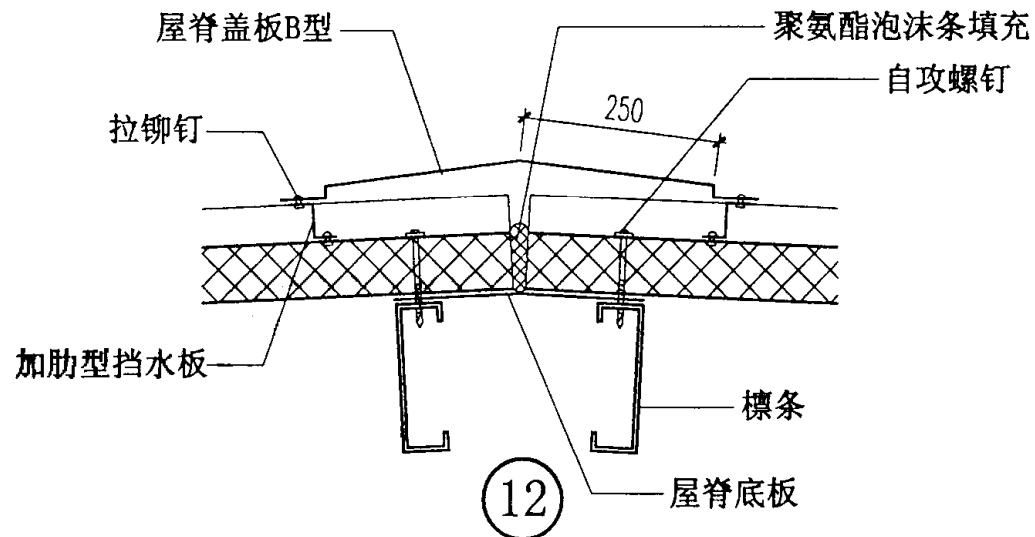
夹芯板天沟纵向搭接构造

- 说明:
1. 本页天沟构造采用夹芯板制作。
 2. 夹芯板天沟应使用PVC雨水管系统。
 3. 外檐沟须适当加密雨水管间距, 建议雨水管间距 $\leq 9\text{m}$ 。
 4. 山墙须加溢水口时, 请参见内天沟溢水口做法。溢水口可采用彩板件。
 5. 天沟宽度与雨水管直径按工程设计。
 6. H为天沟深度, 按工程设计。
 7. 外檐沟可不找坡。

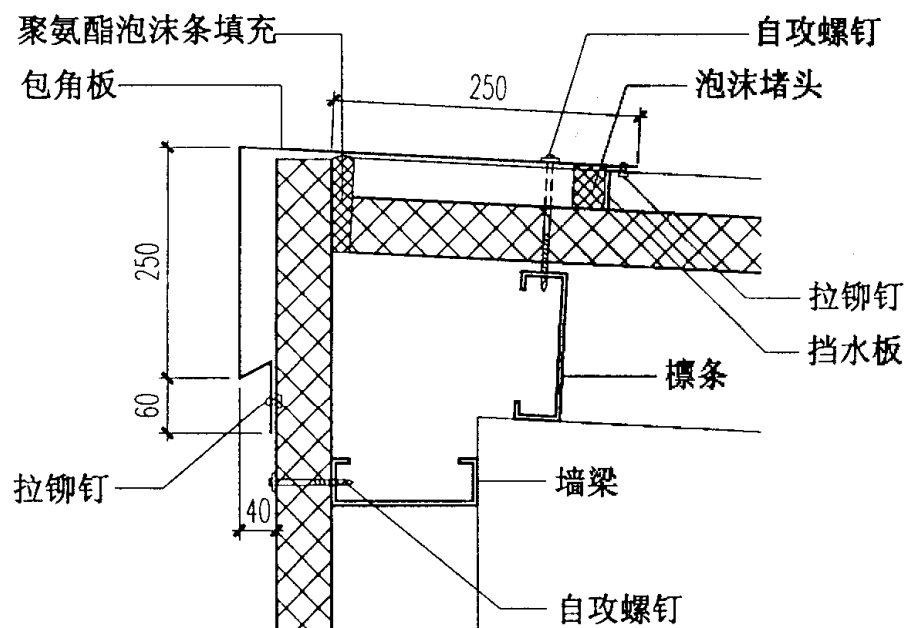
夹芯板屋面夹芯板天沟及檐沟		图集号	01J925-1
审核	王树	校对	李明强
设计	李树均	页	60



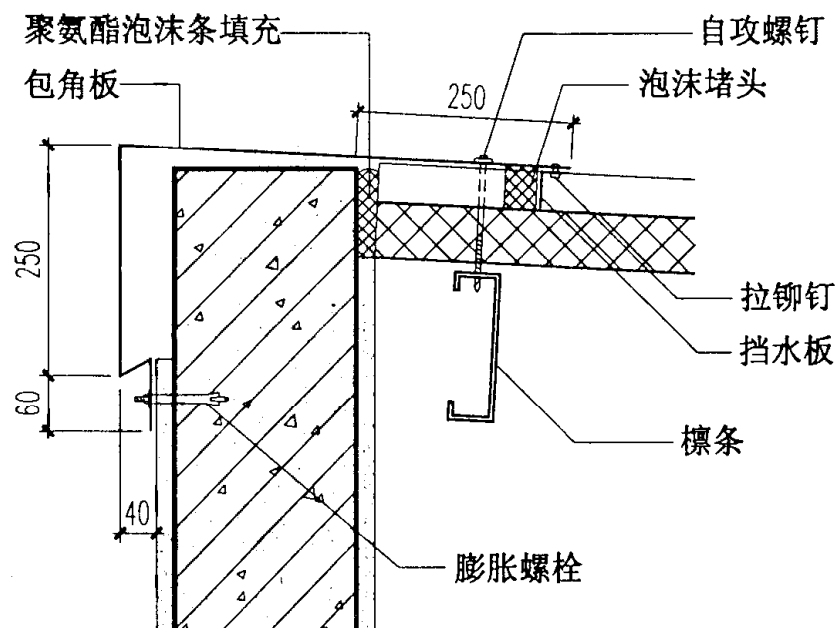
11



12



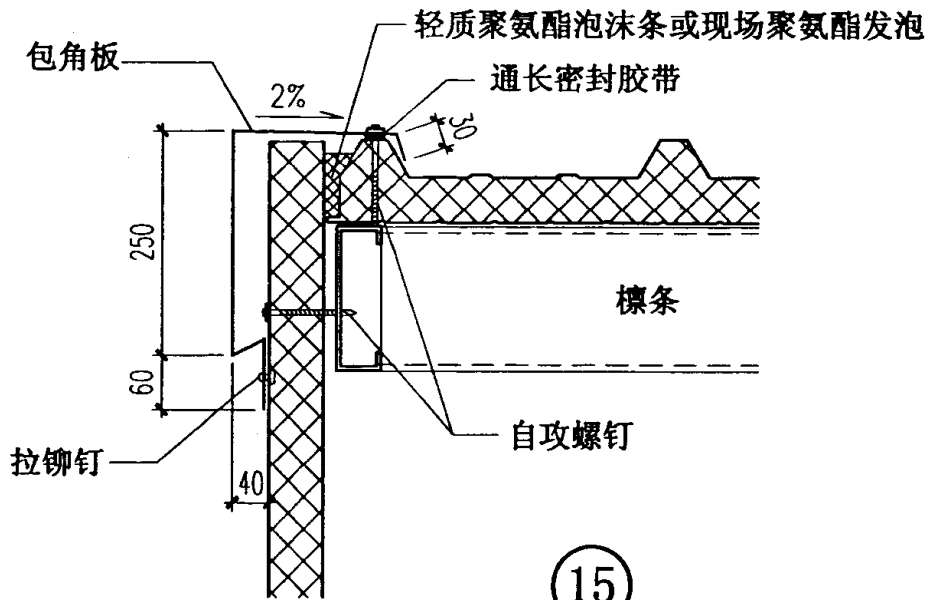
13



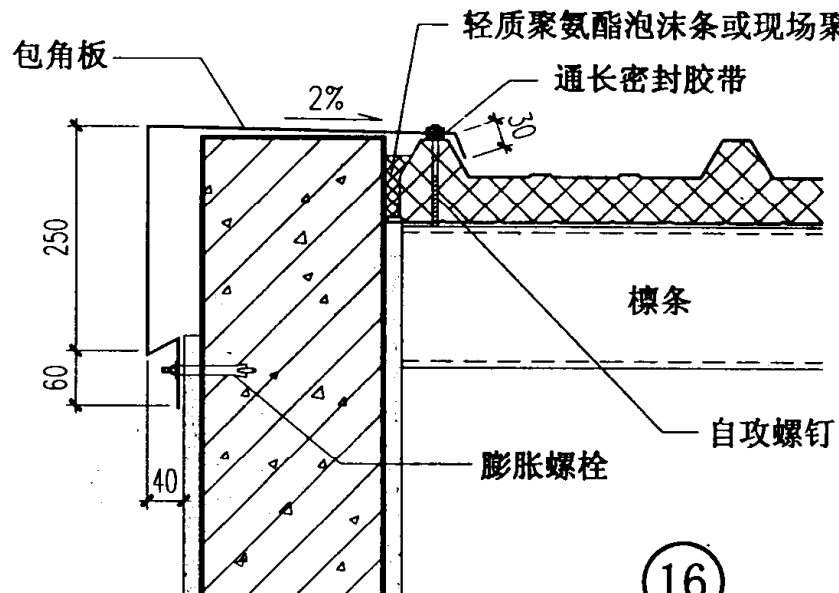
14

注：1. 屋脊盖板选用见第26页。
 2. 加肋型挡水板长度同夹芯板波距。
 3. 夹芯板波距较大时，宜选用加肋型挡水板。

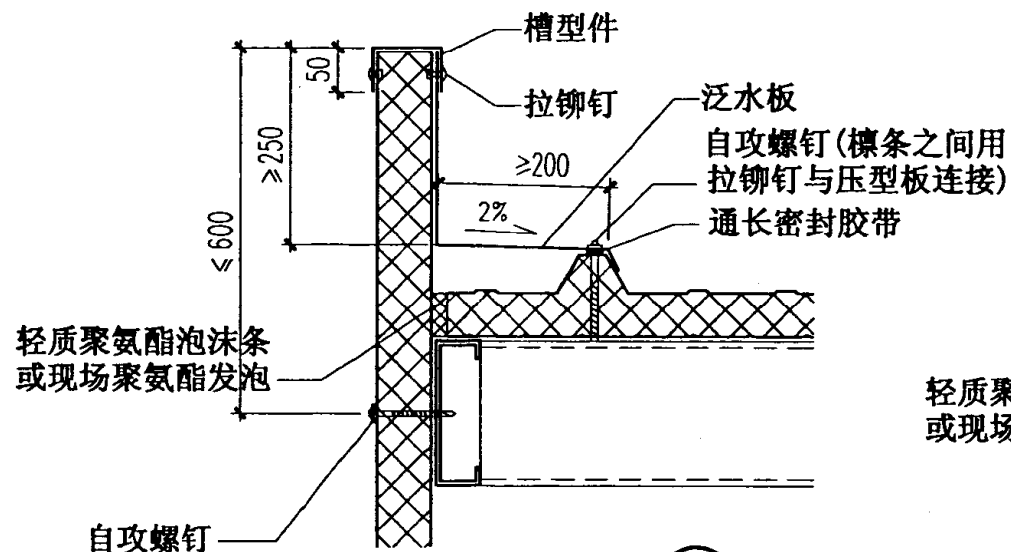
夹芯板屋面屋脊		图集号	01J925-1
审核	丁利	校对	吴明志 设计 蔡佳韵
		页	61



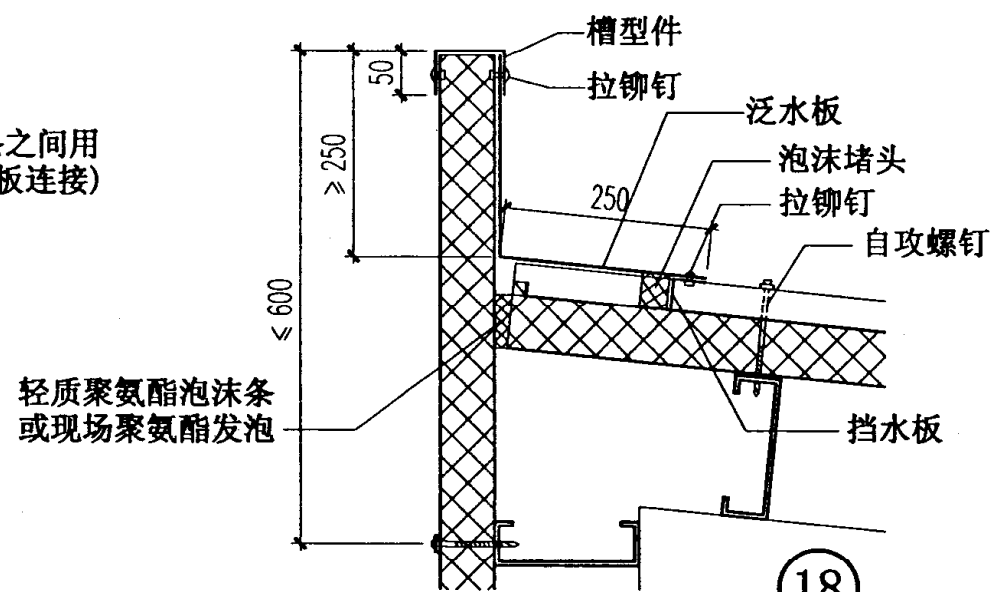
15



16

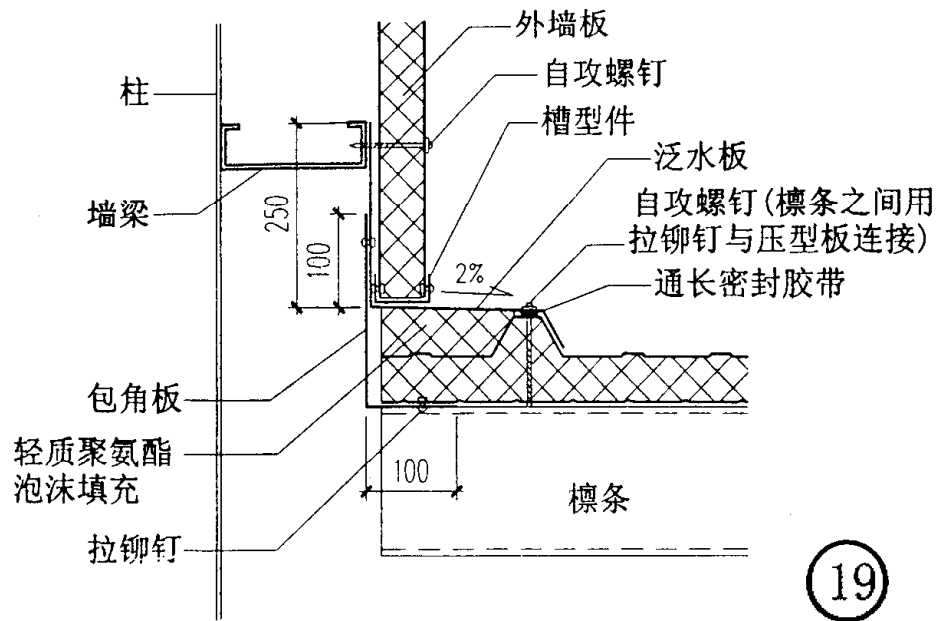


17

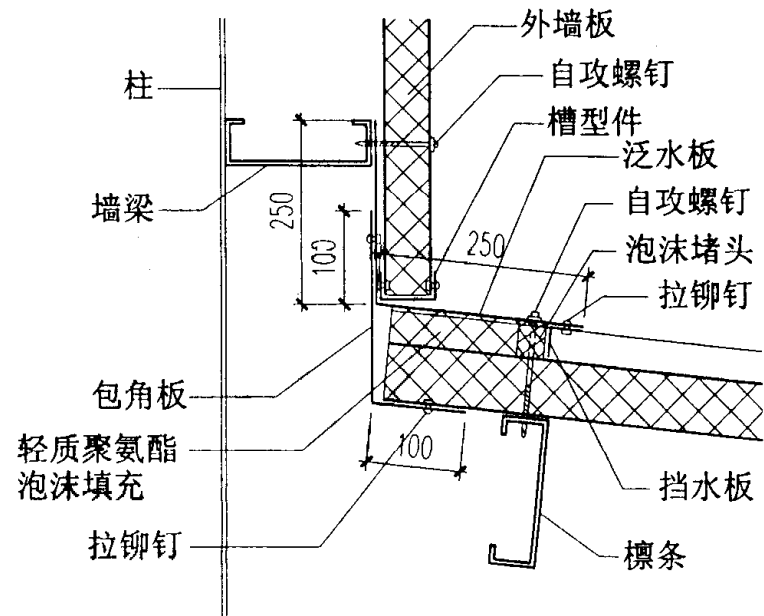


18

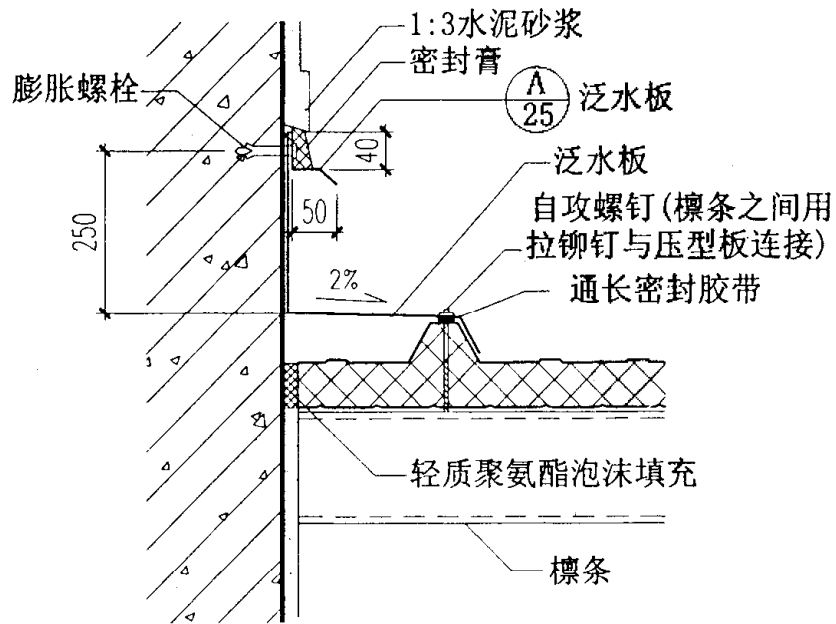
夹芯板屋面山墙及女儿墙				图集号	01J925-1
审核	校对	设计	页	62	



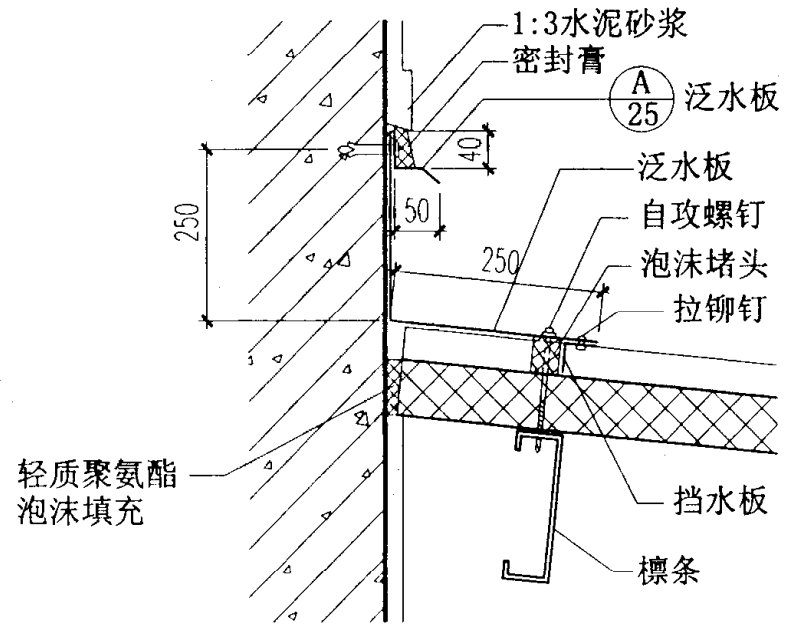
19



20



21

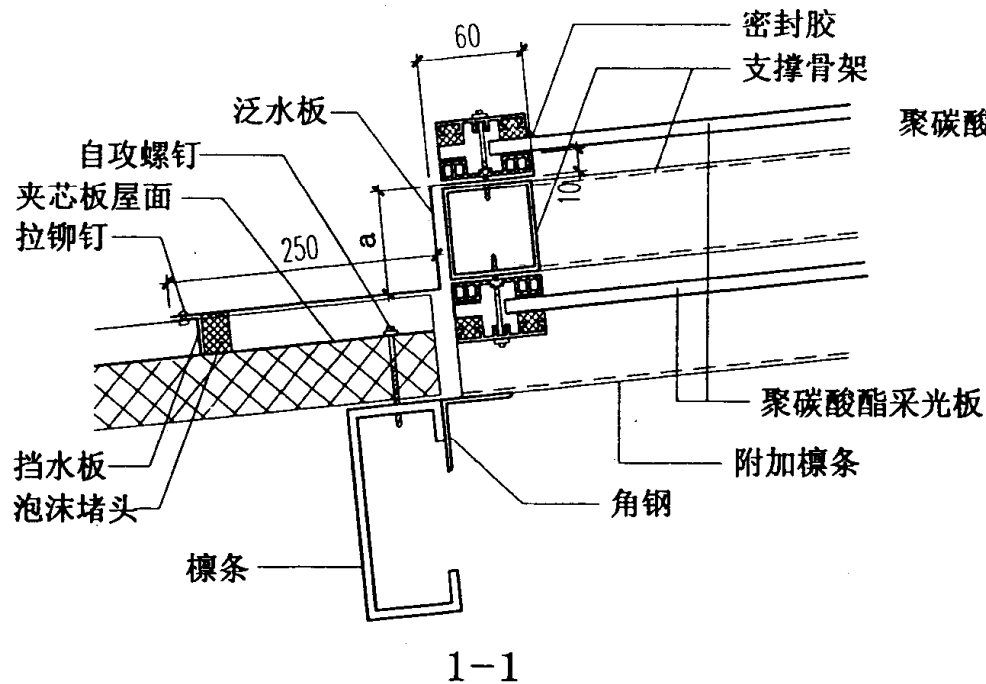


22

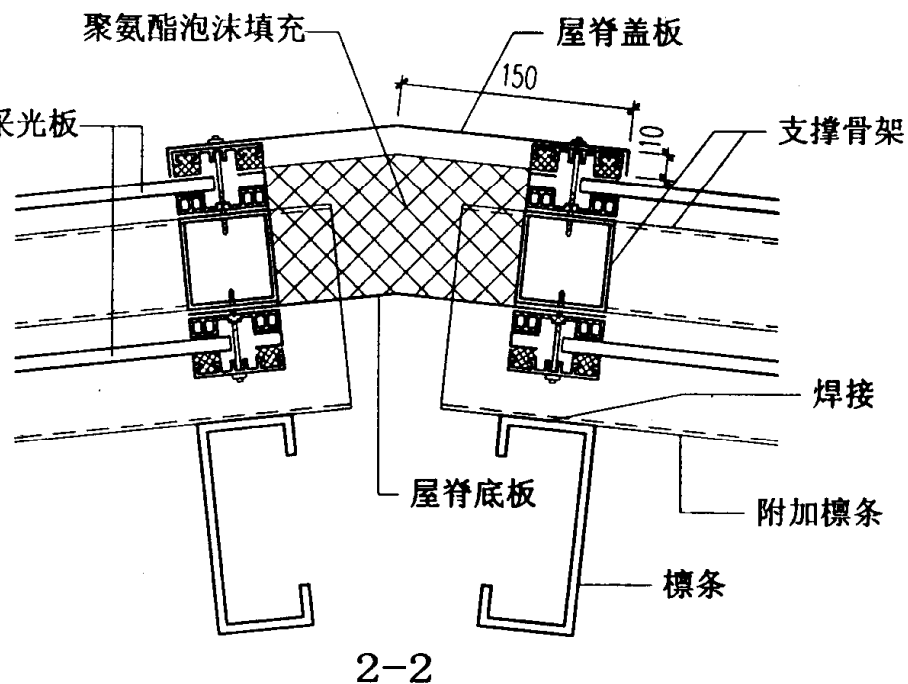
夹芯板屋面高低跨

图集号 01J925-1

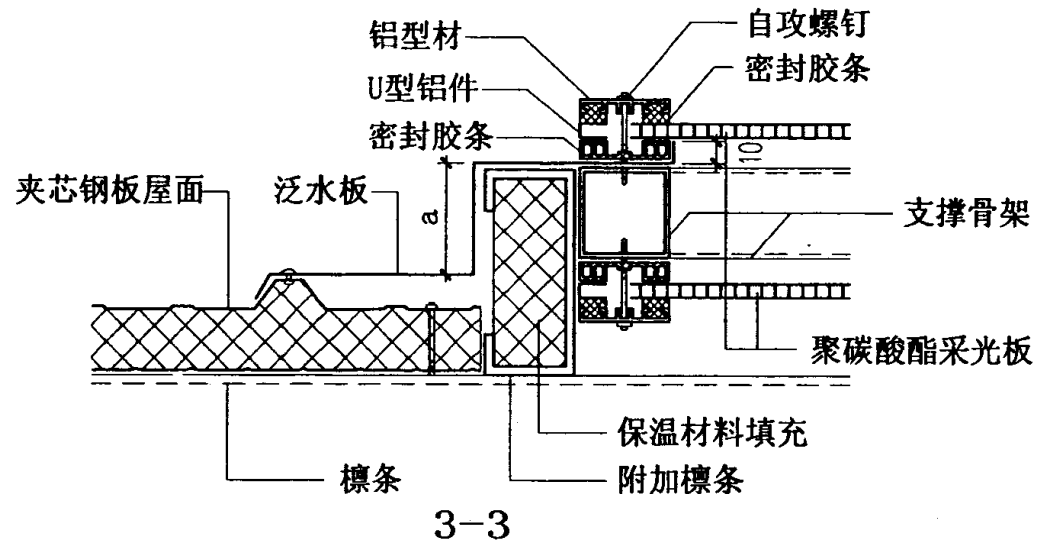
审核 杨利 校对 吴明强 设计 蔡晓峰 页 63



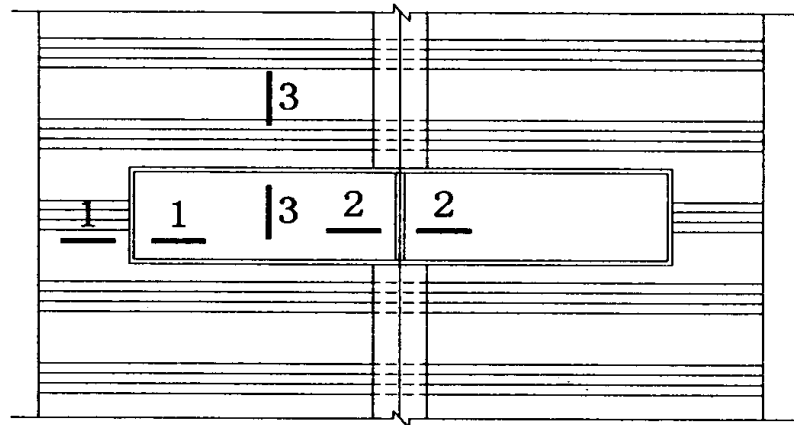
1-1



2-2



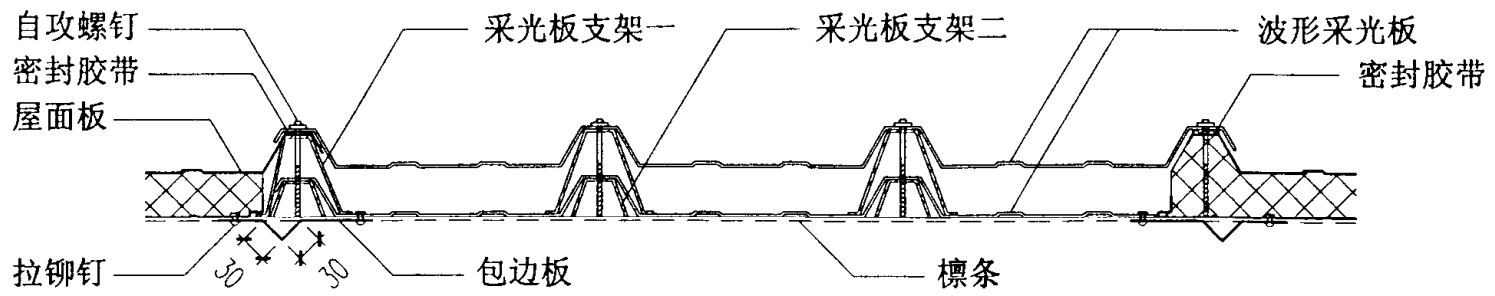
3-3



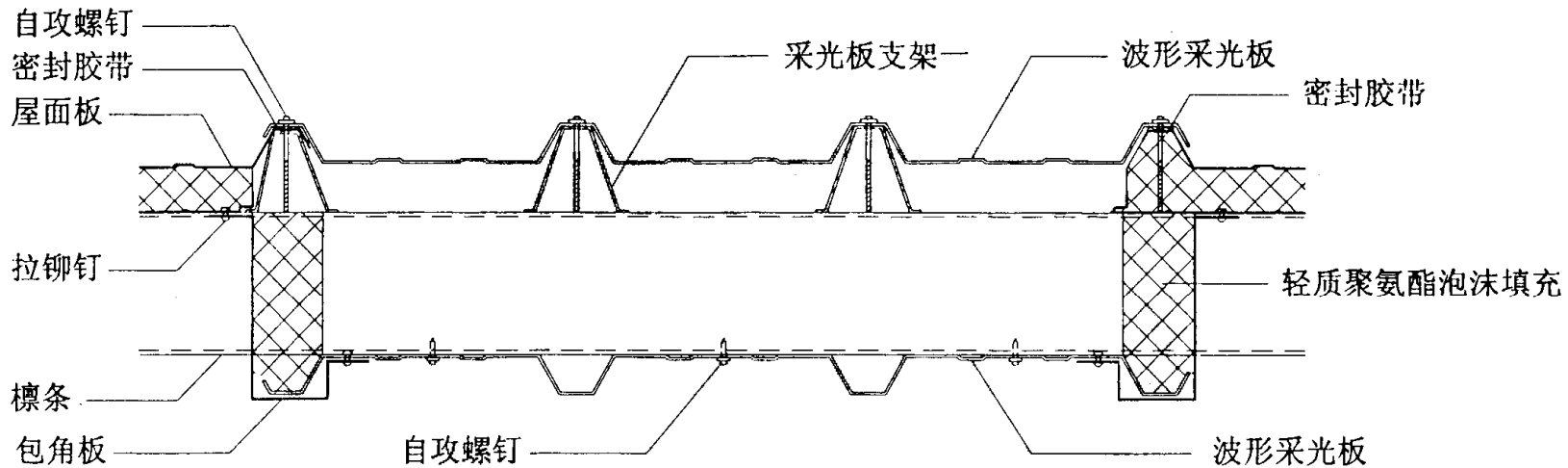
夹芯板屋面聚碳酸酯板采光带平面示意图

注：1. 聚碳酸酯板采光带配件由专业生产厂家提供。
2. a按工程设计。

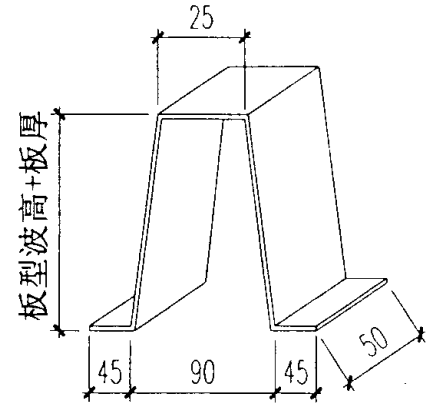
夹芯板屋面聚碳酸酯板采光带				图集号	01J925-1
审核	林莉	校对	李明强	设计	李怡岭
				页	64



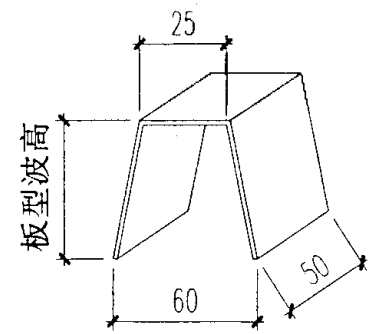
波形采光板保温屋面横向连接节点一



波形采光板保温屋面横向连接节点二



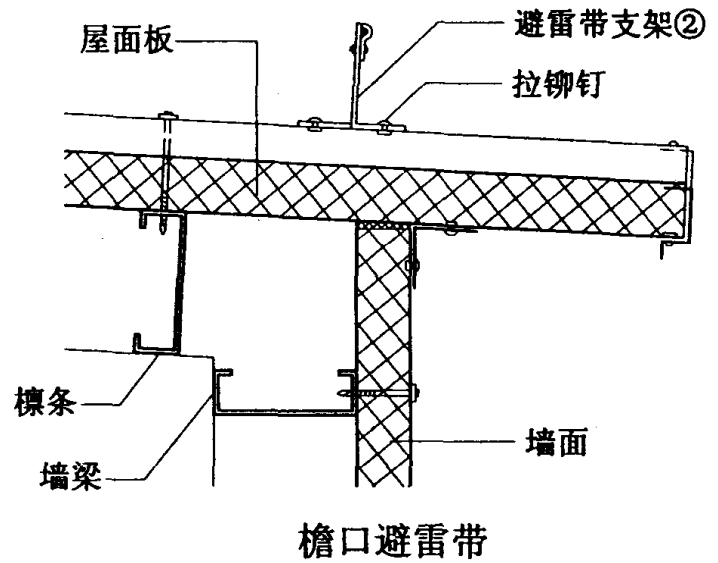
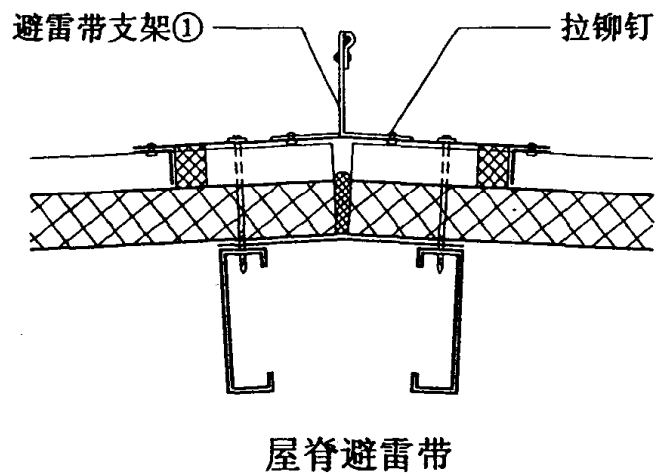
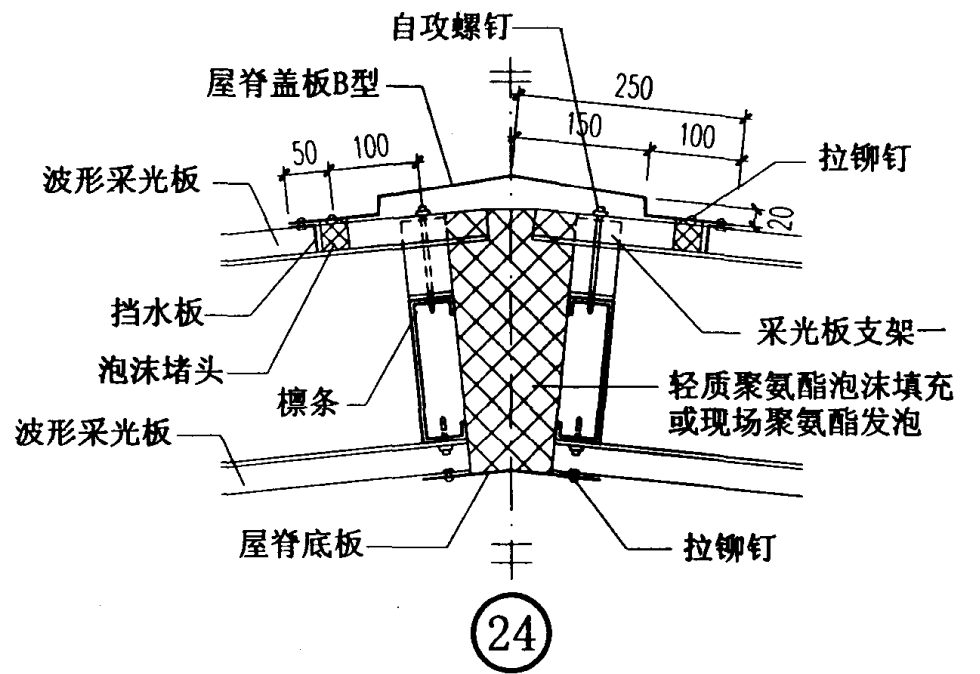
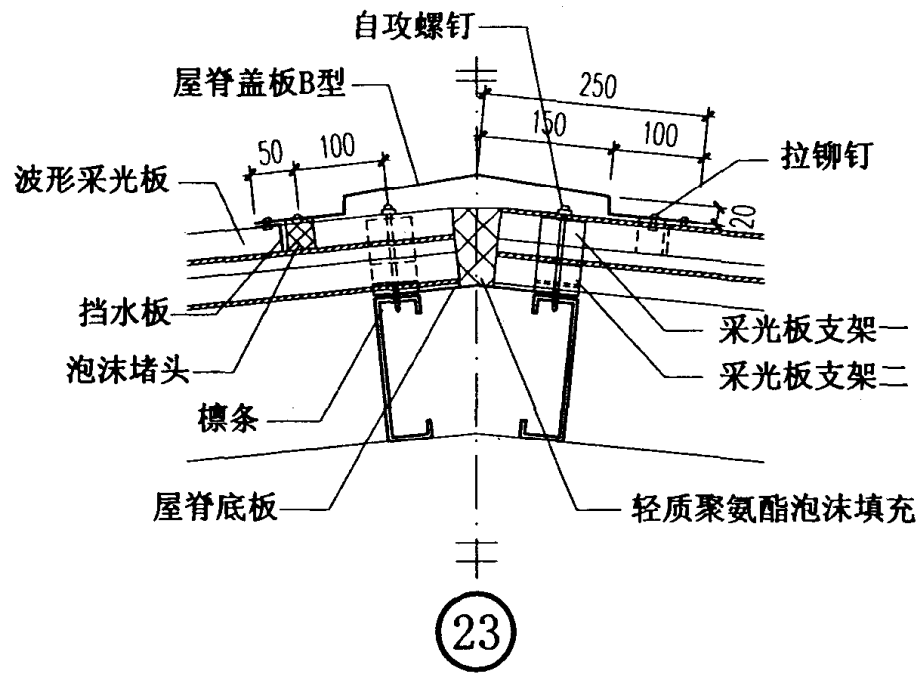
采光板支架一



采光板支架二

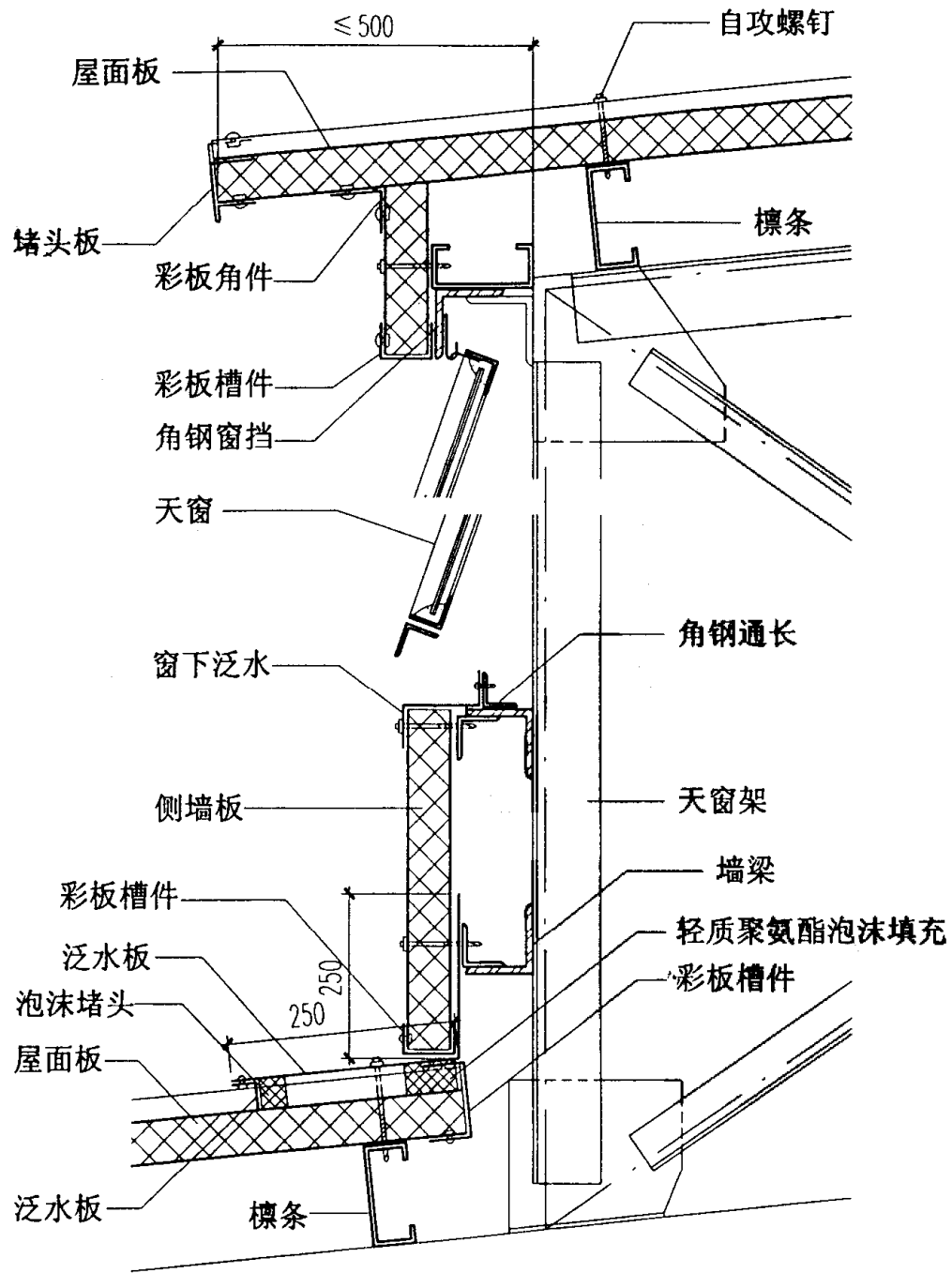
- 注：1. 波形采光板板型宜与其配合使用的夹芯板板型相同。
 2. 波形采光板可采用聚碳酸酯板或合成树脂板(玻璃钢采光板)。
 3. 采光板支架为3厚镀锌钢板。

夹芯板屋面波形采光板连接节点				图集号	01J925-1
审核	王利	校对	吴明强	设计	蔡佳峰
				页	65

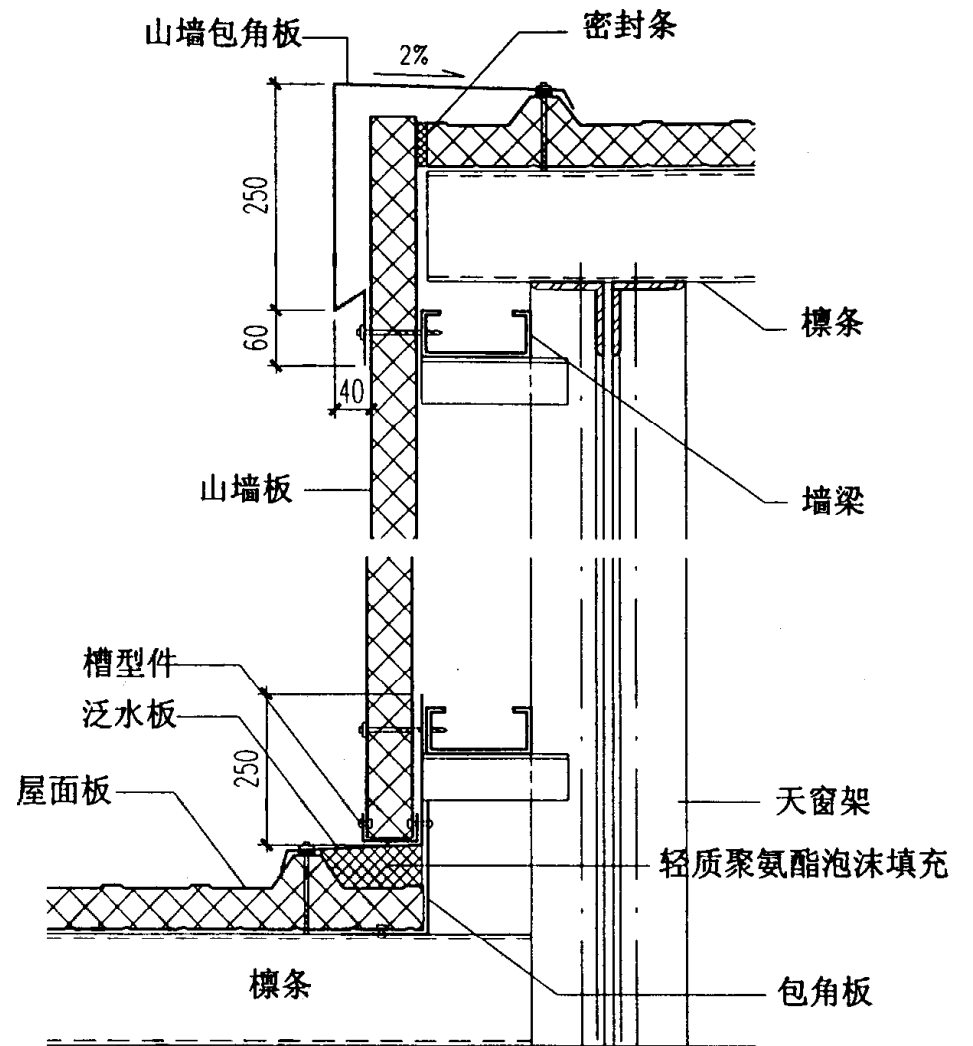


注：避雷带支架①、②及设置说明详见第48页。

夹芯板屋面波形采光板屋脊及避雷带		图集号	01J925-1
审核	校对	页	66

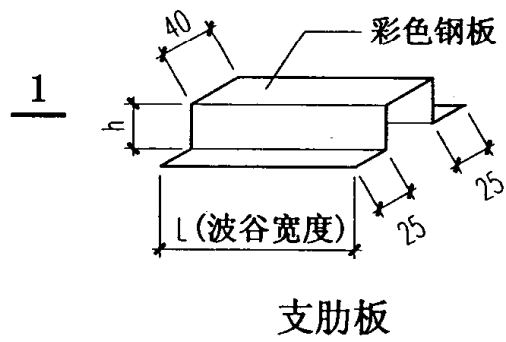
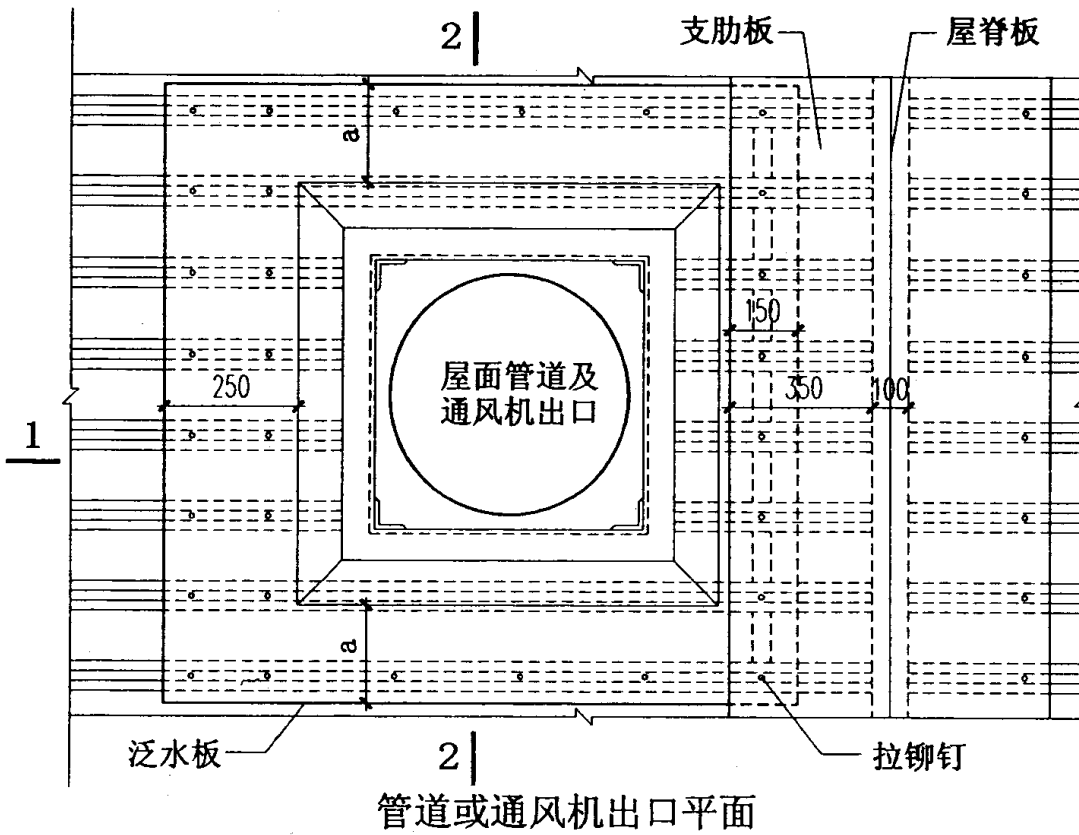
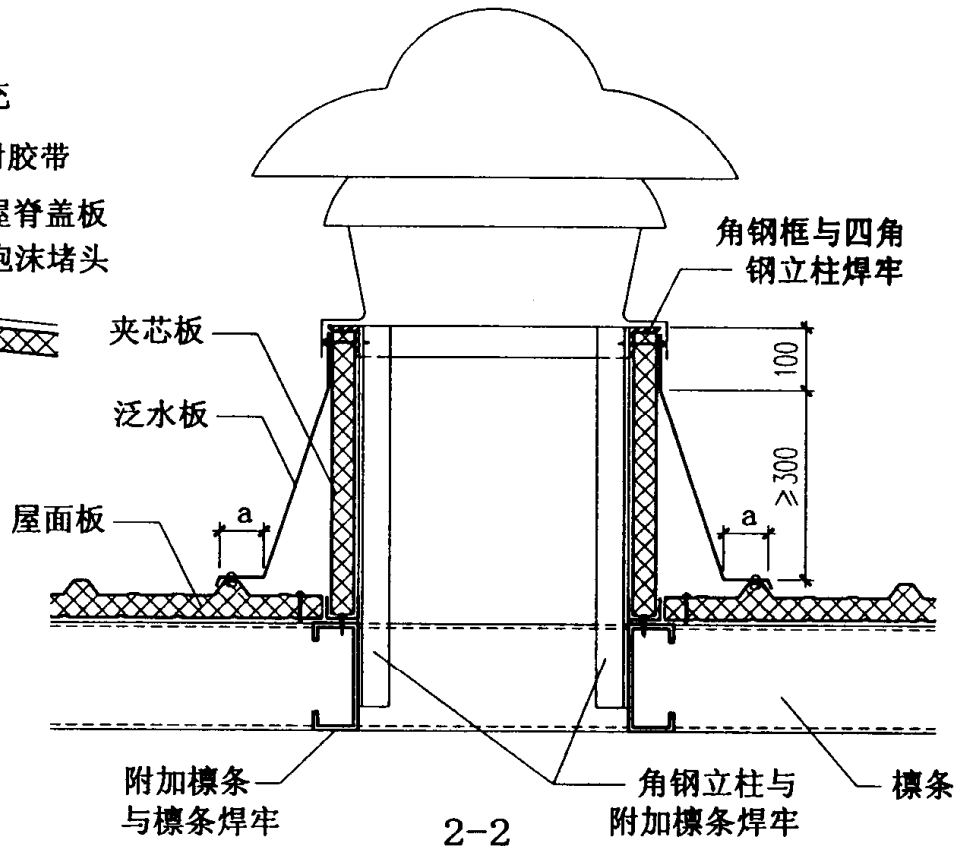
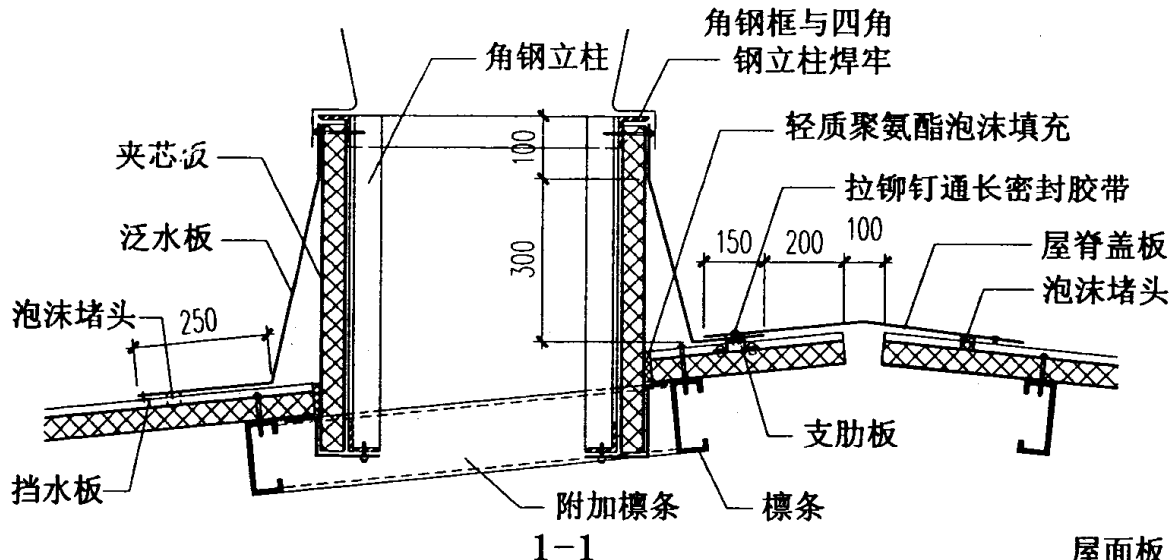


25 夹芯板屋面天窗檐口



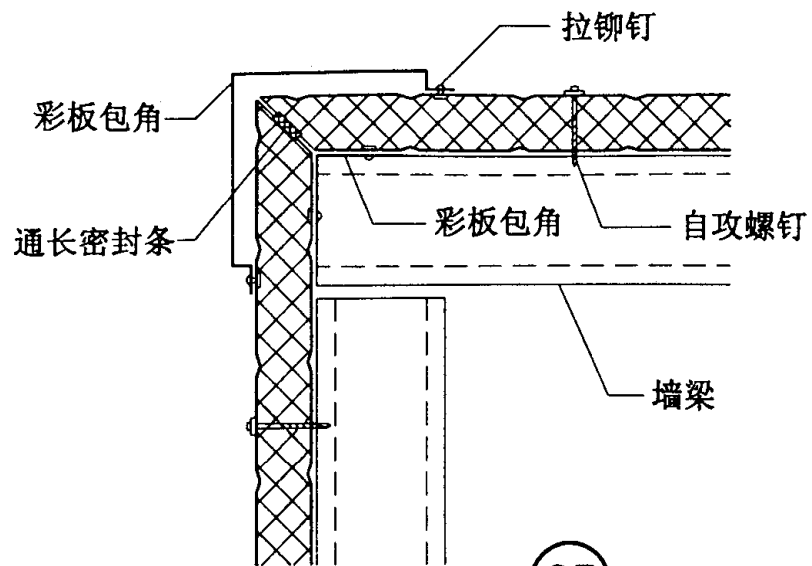
26 夹芯板屋面天窗端壁

夹芯板屋面天窗檐口及端壁			图集号	01J925-1	
审核	王树刚	校对	李刚	设计	李刚
				页	67

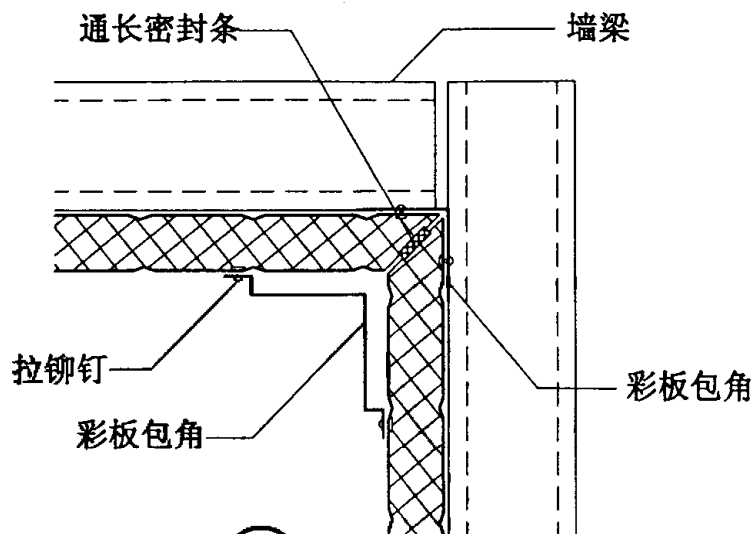


注：1. 通风机功率较大时，需经过减振方可固定于角钢支座上。角钢支座按工程设计。
 2. h为波高，L为波谷宽度。
 3. a根据板型确定。

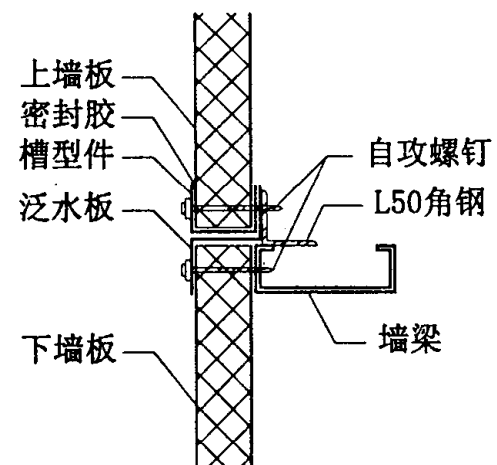
夹芯板屋面管道及通风机出口		图集号	01J925-1
审核	丁	校对	马明强 设计 蔡佳韵
		页	68



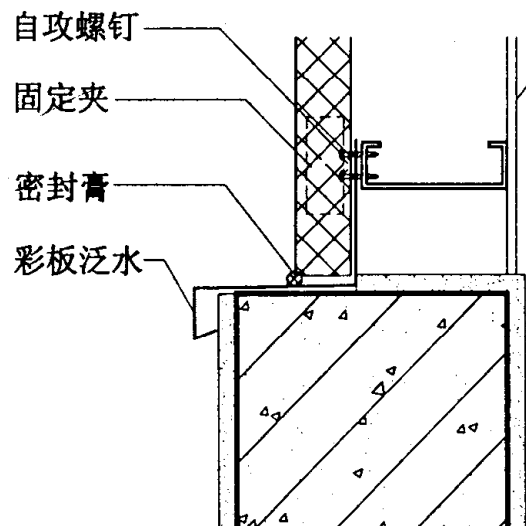
27 阳角



28 阴角

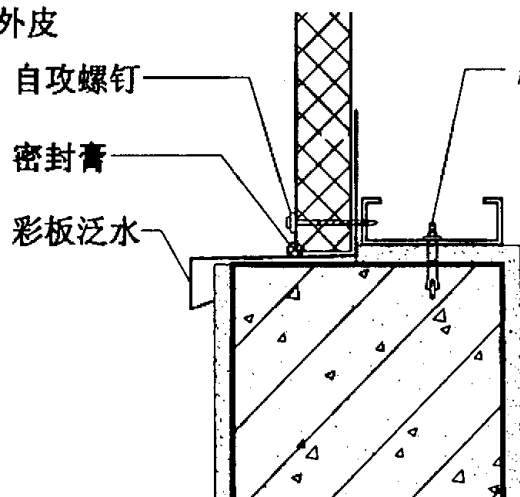


墙板纵向连接



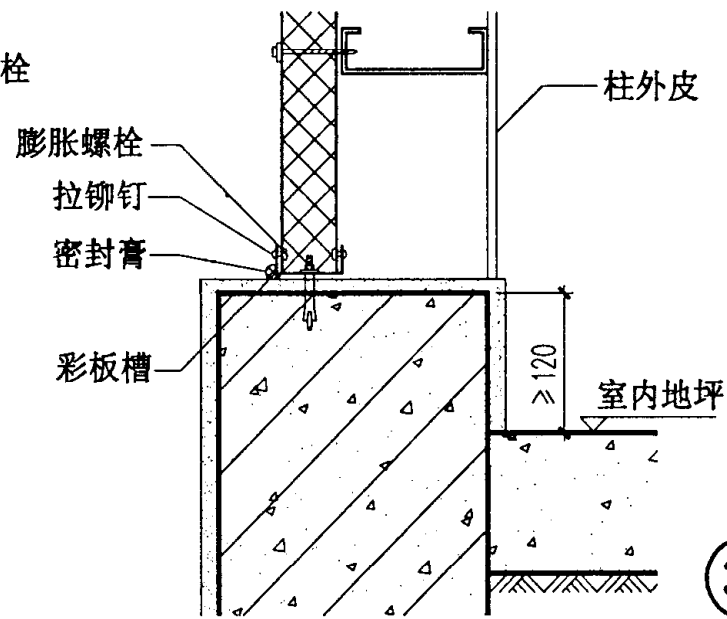
29

挂件连接



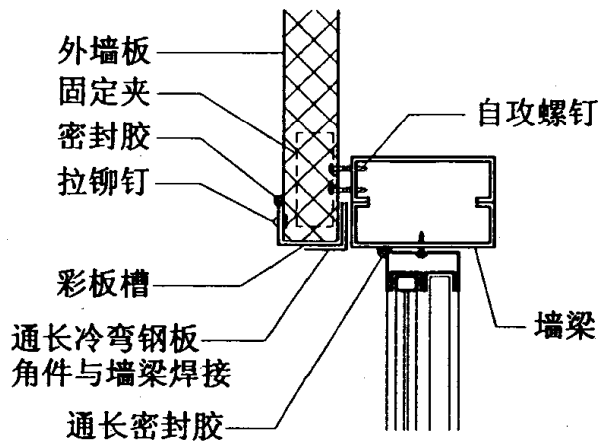
30

紧固件连接

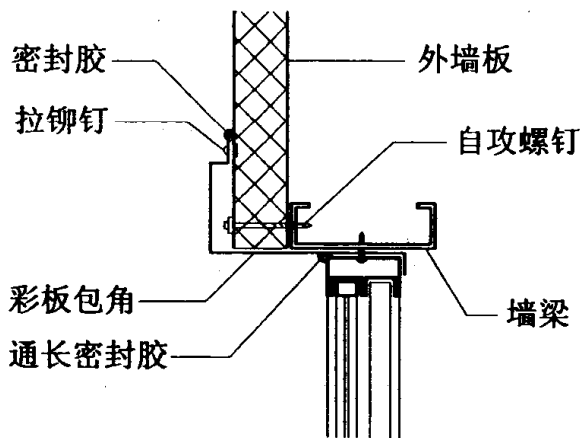


31

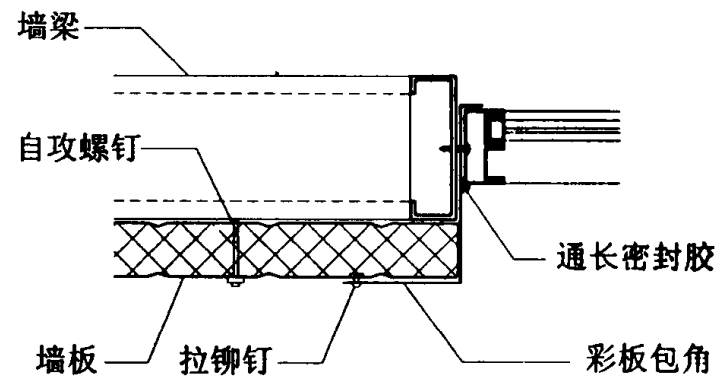
夹芯板墙体构造		图集号	01J925-1
审核	校对	设计	页
			69



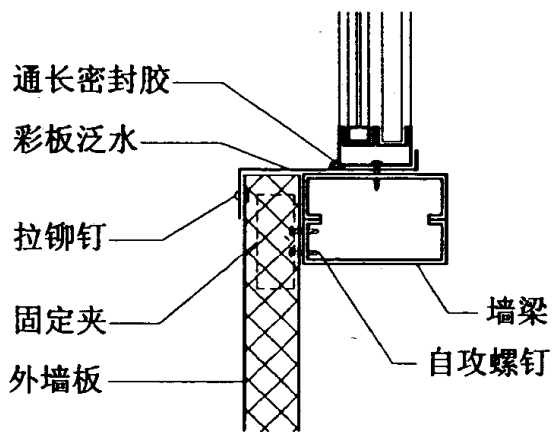
32 挂件连接



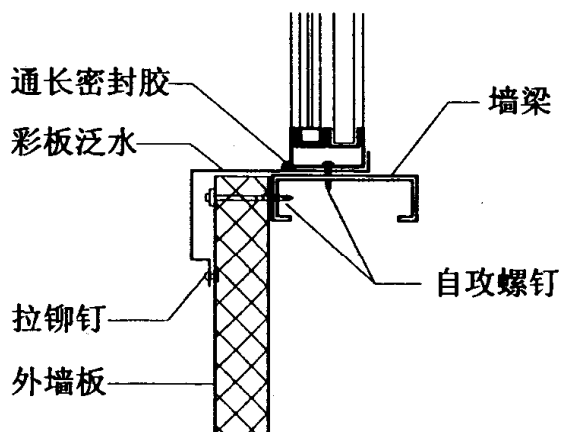
33 紧固件连接



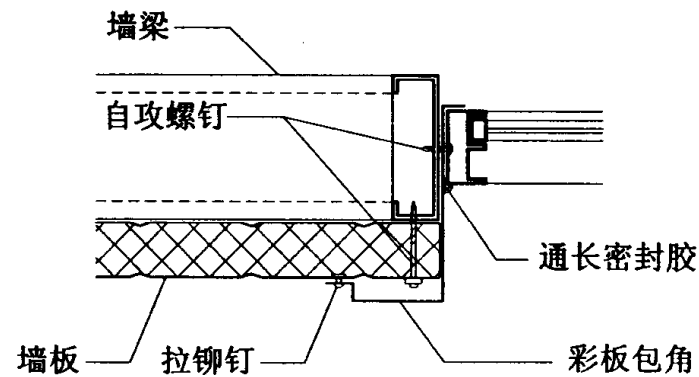
36



34 挂件连接

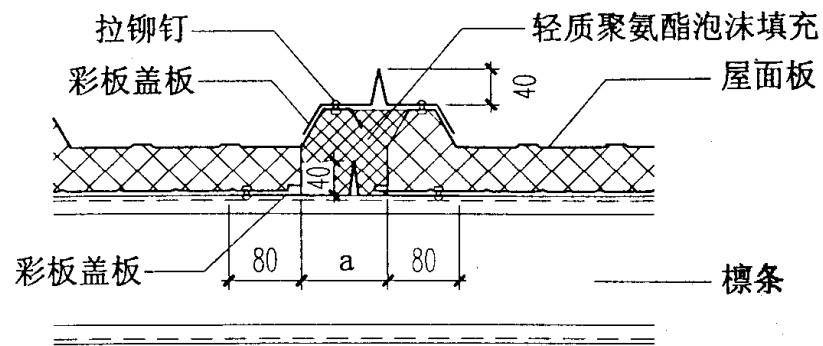


35 紧固件连接

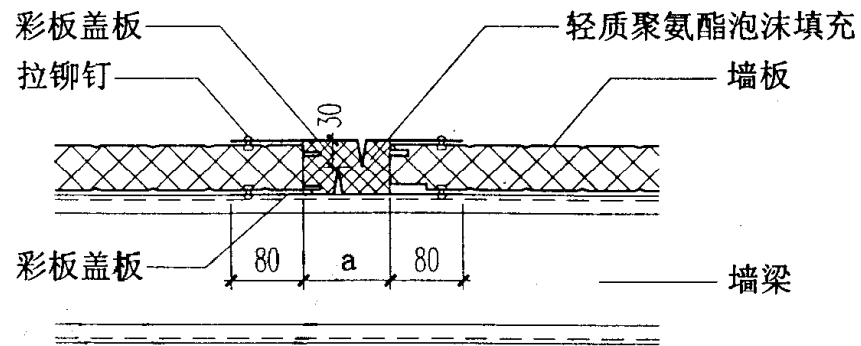


37

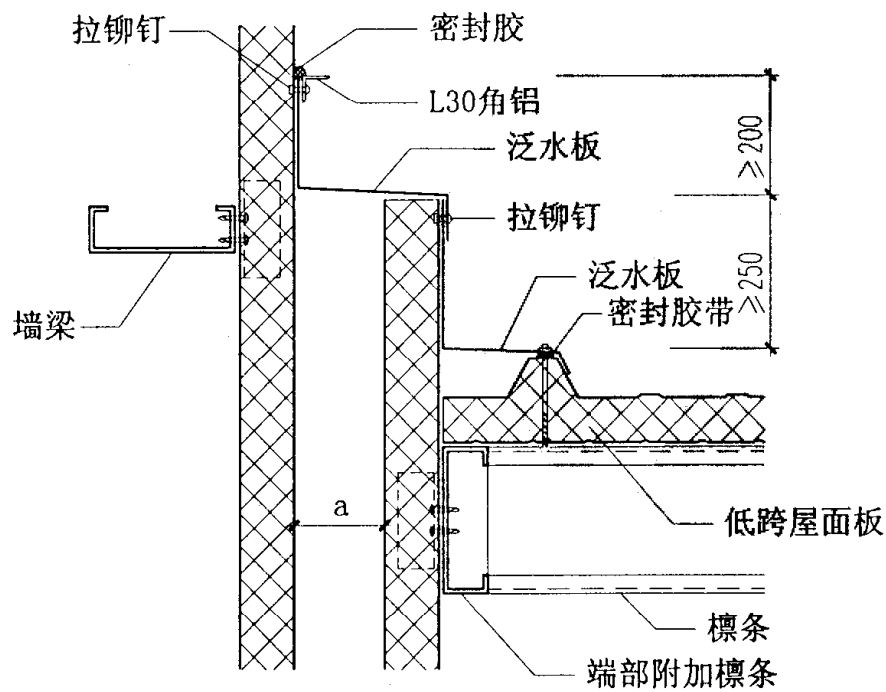
夹芯板墙体窗套				图集号	01J925-1
审核	校对	设计	页	70	



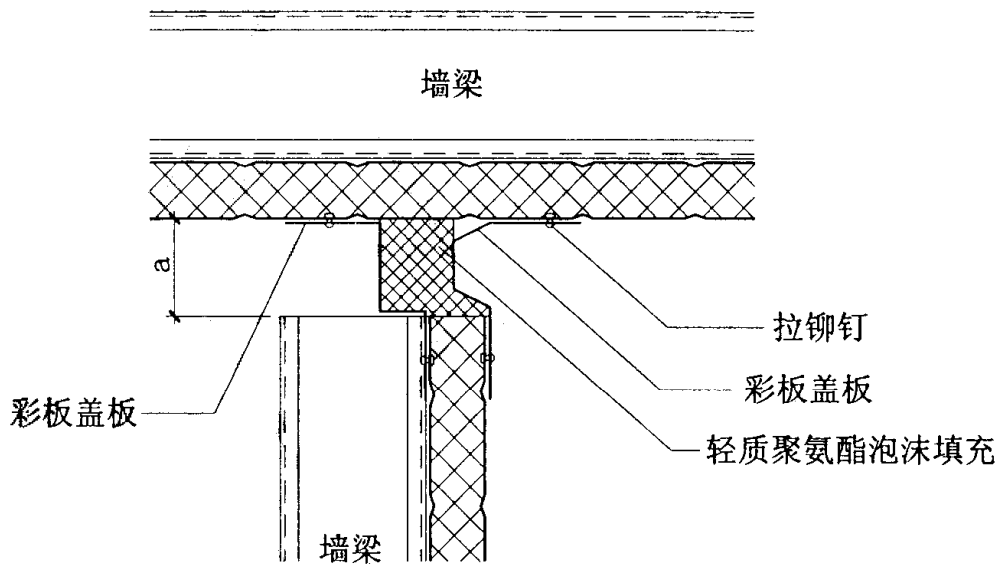
38



39



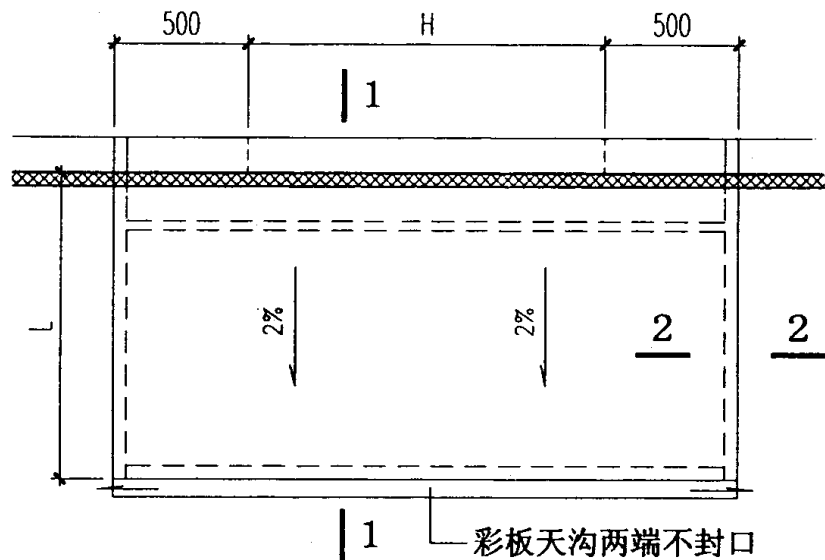
40



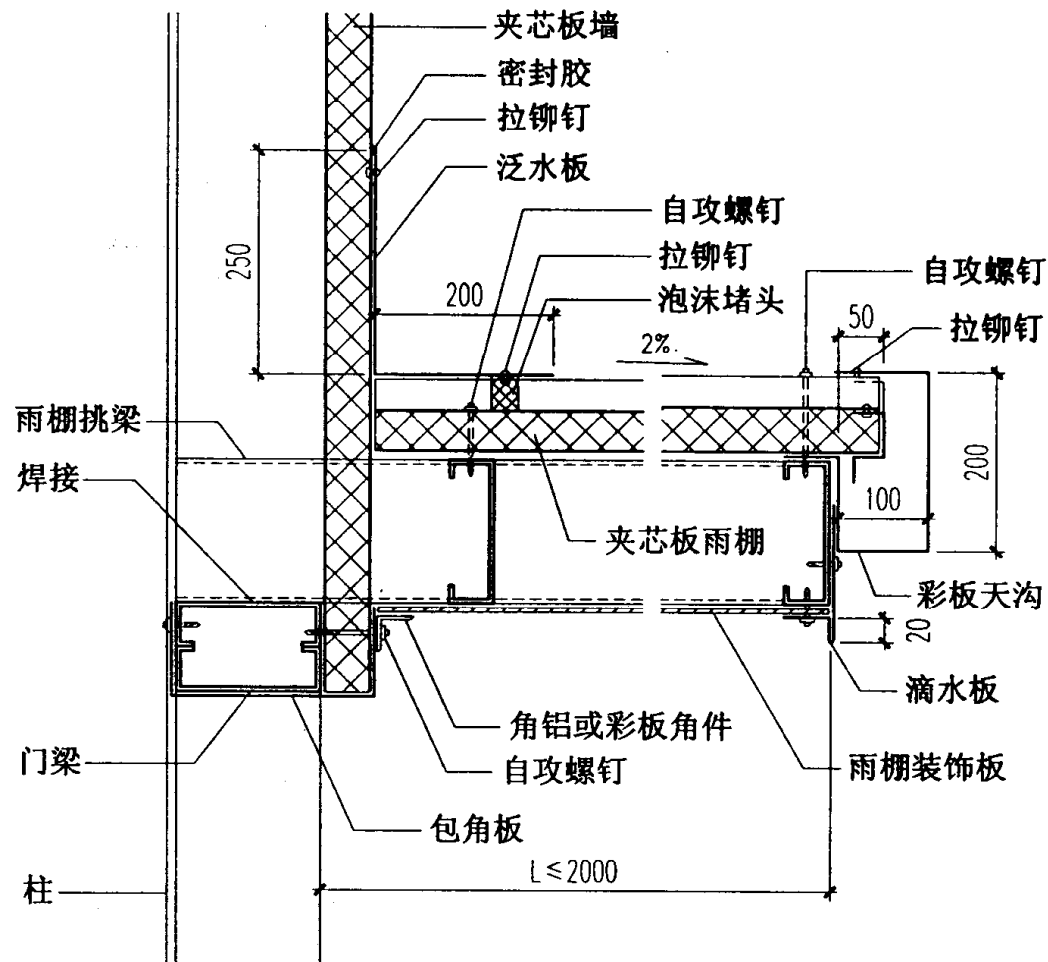
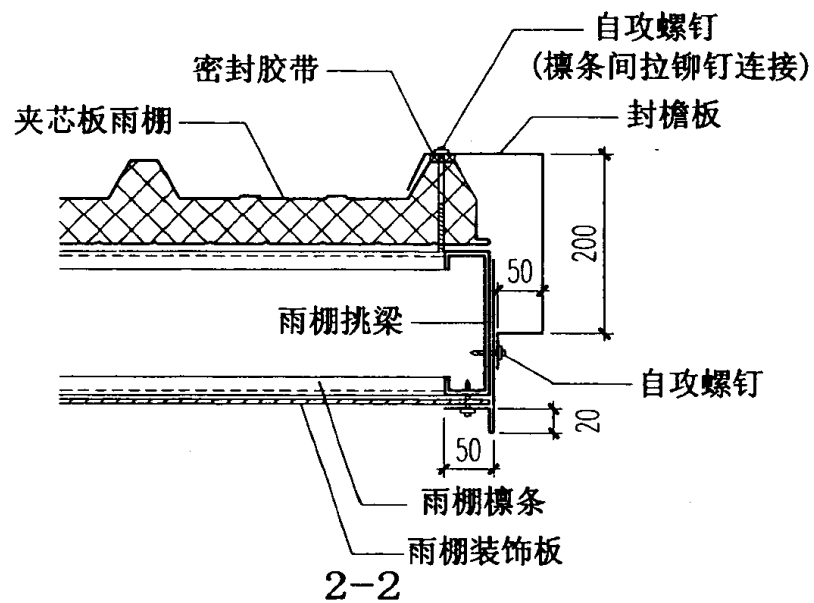
41

注:a为缝宽.

夹芯板屋面及墙体变形缝				图集号	01J925-1
审核	王树	校对	李明强	设计	李屹
				页	71



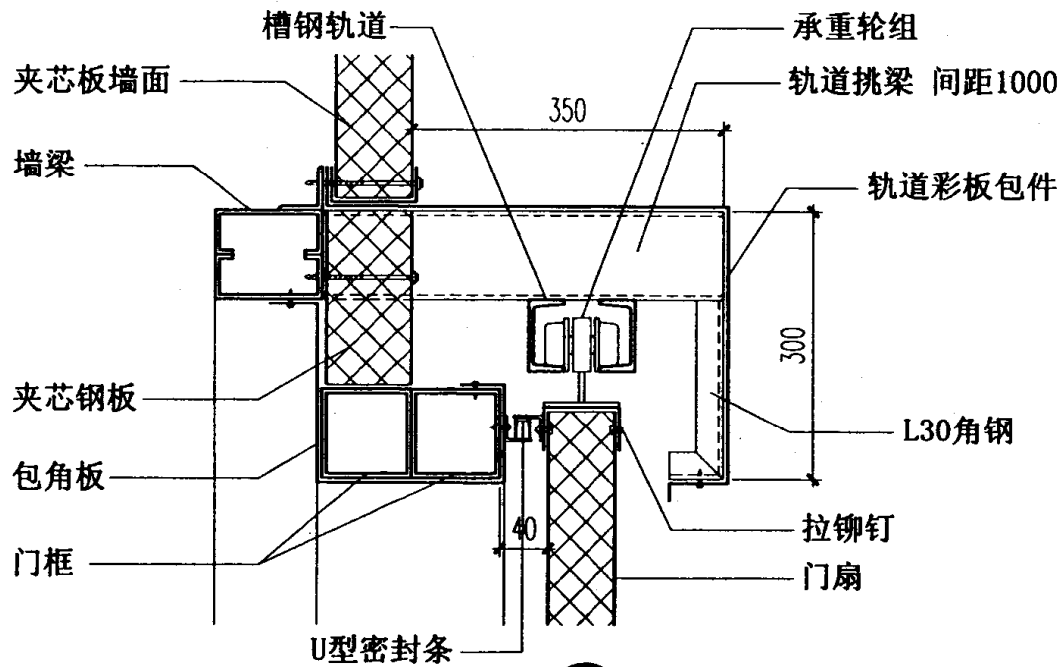
雨棚平面图



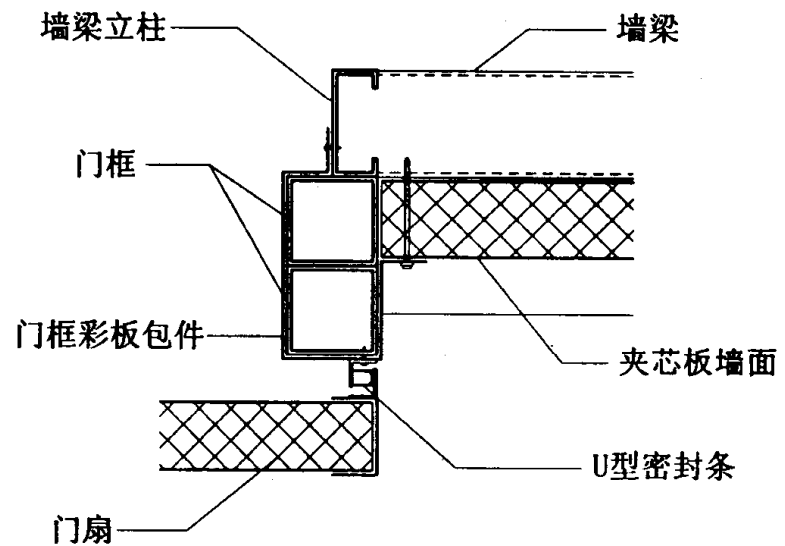
1-1

注：： H为门洞口宽度， L为雨棚出挑长度。

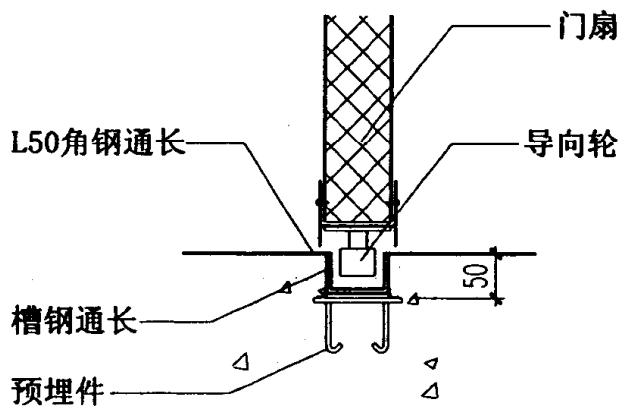
夹芯板雨棚				图集号	01J925-1
审核	王利	校对	李明强	设计	李胜明
页					72



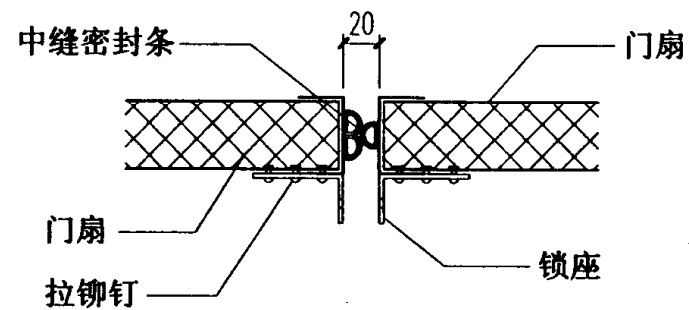
(A)



(C)



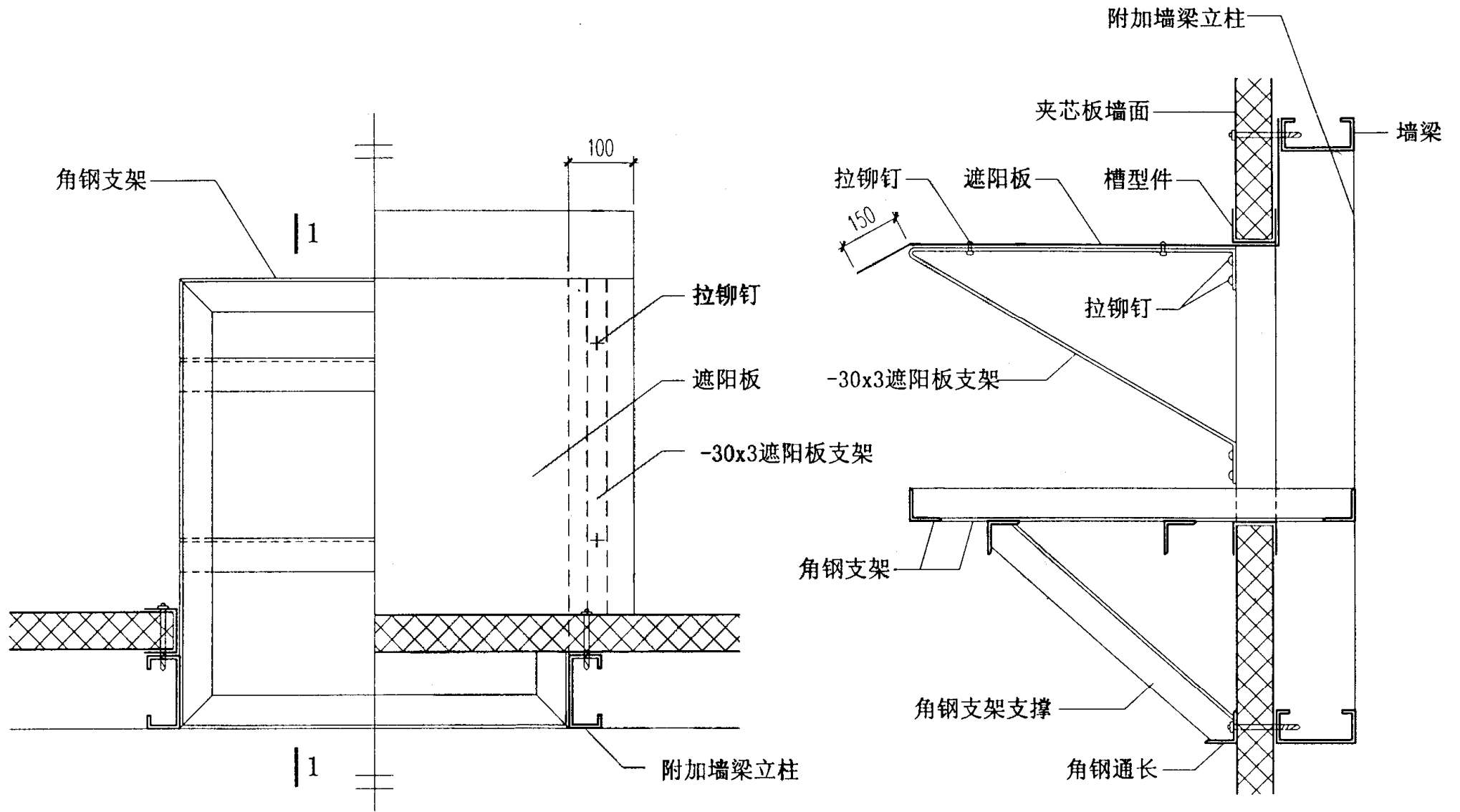
(B)



(D)

注：门框材料可采用槽钢、工字钢、方钢等。

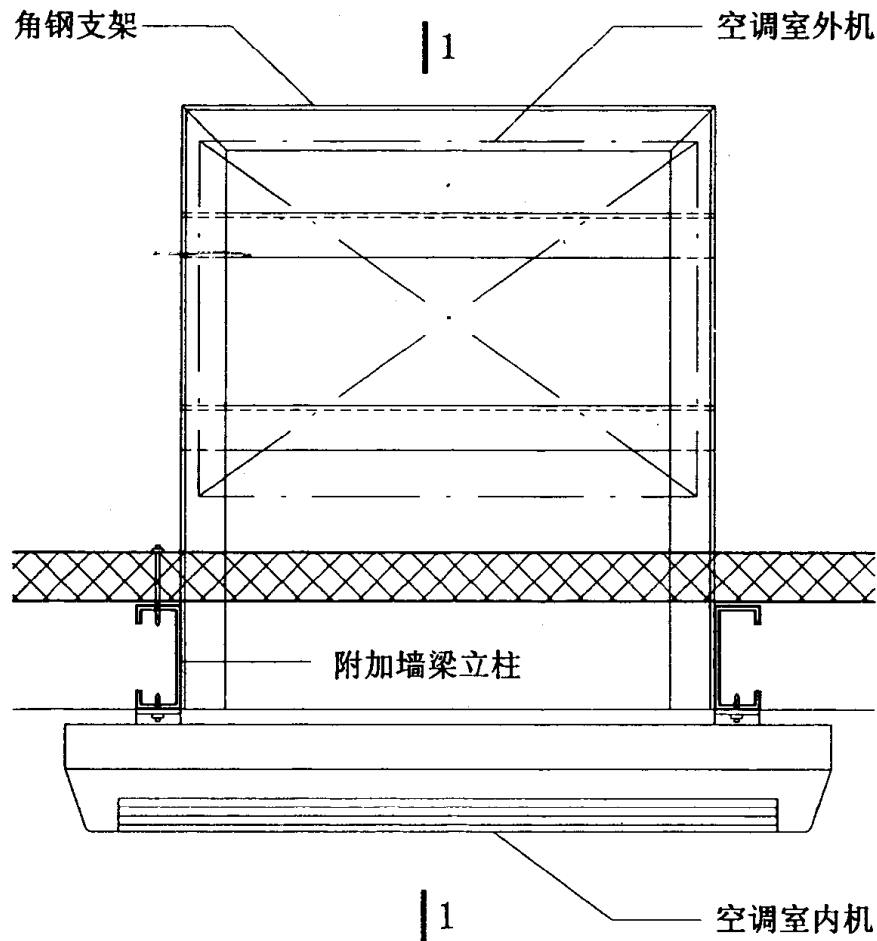
夹芯板墙体外门详图				图集号	01J925-1
审核	王利	校对	李明	设计	李明
				页	74



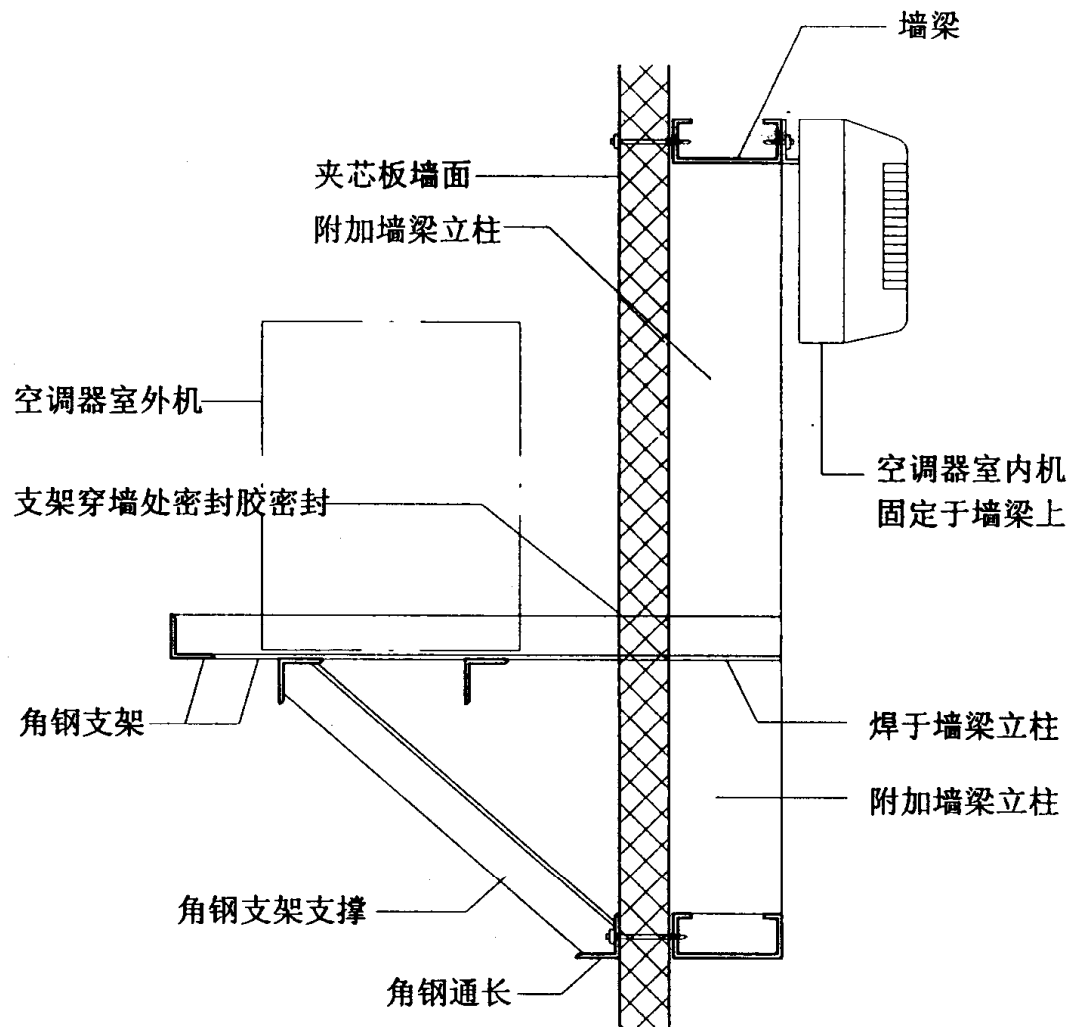
墙体空调器安装平面图

1-1

夹芯板墙体窗式空调器安装图			图集号	01J925-1
审核	校对	设计	页	75

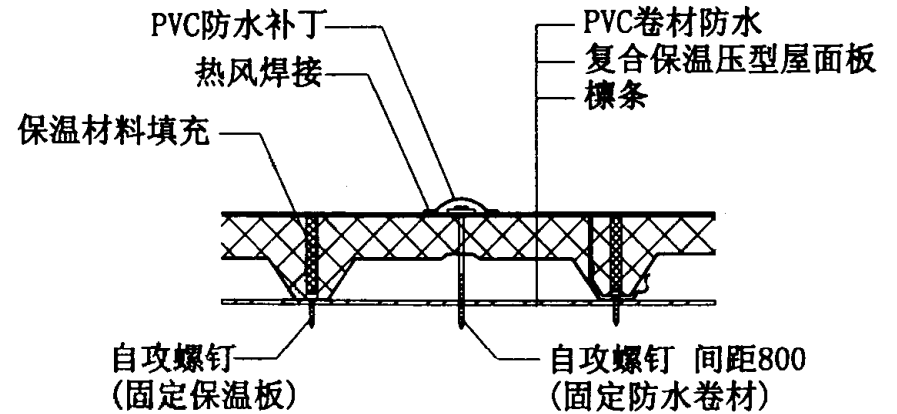
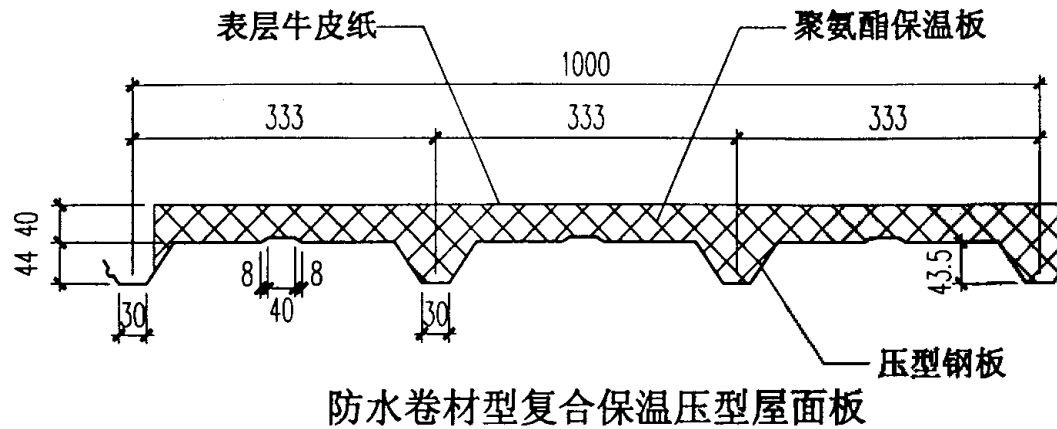


分体式空调安装平面图

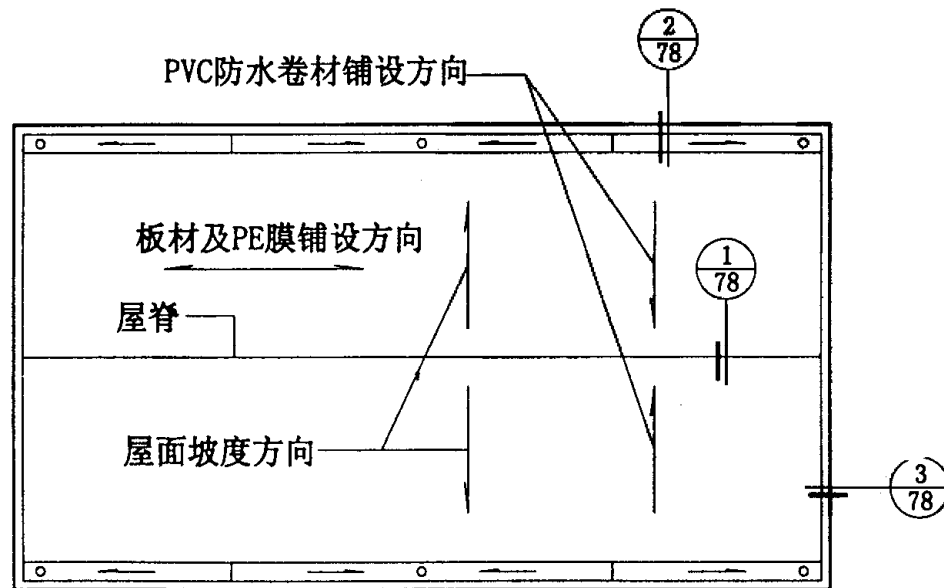


1-1

夹芯板墙体分体式空调安装图				图集号	01J925-1
审核	王利	校对	李明强	设计	李胜均
				页	76

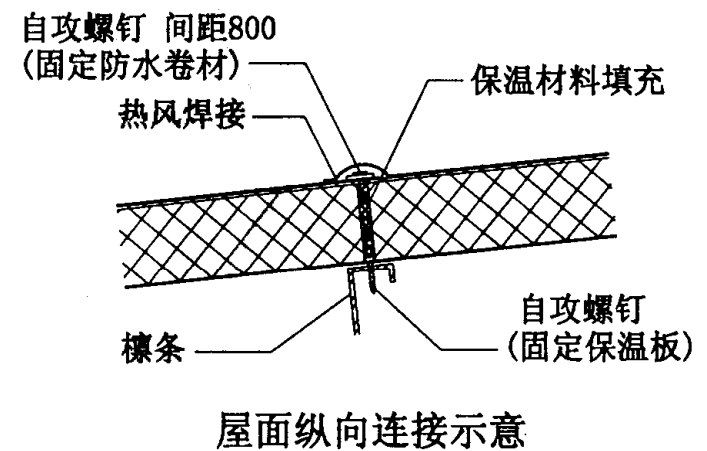


屋面横向搭接示意



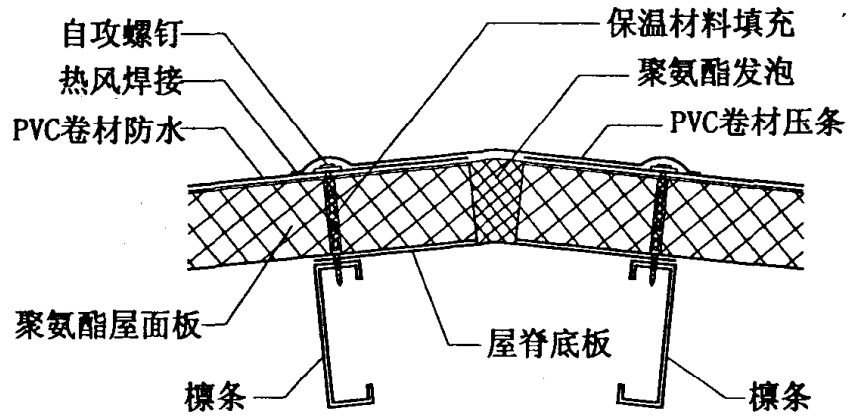
卷材铺设平面示意图

本屋面体系构造由北京华都宝拉建筑板材有限公司提供。

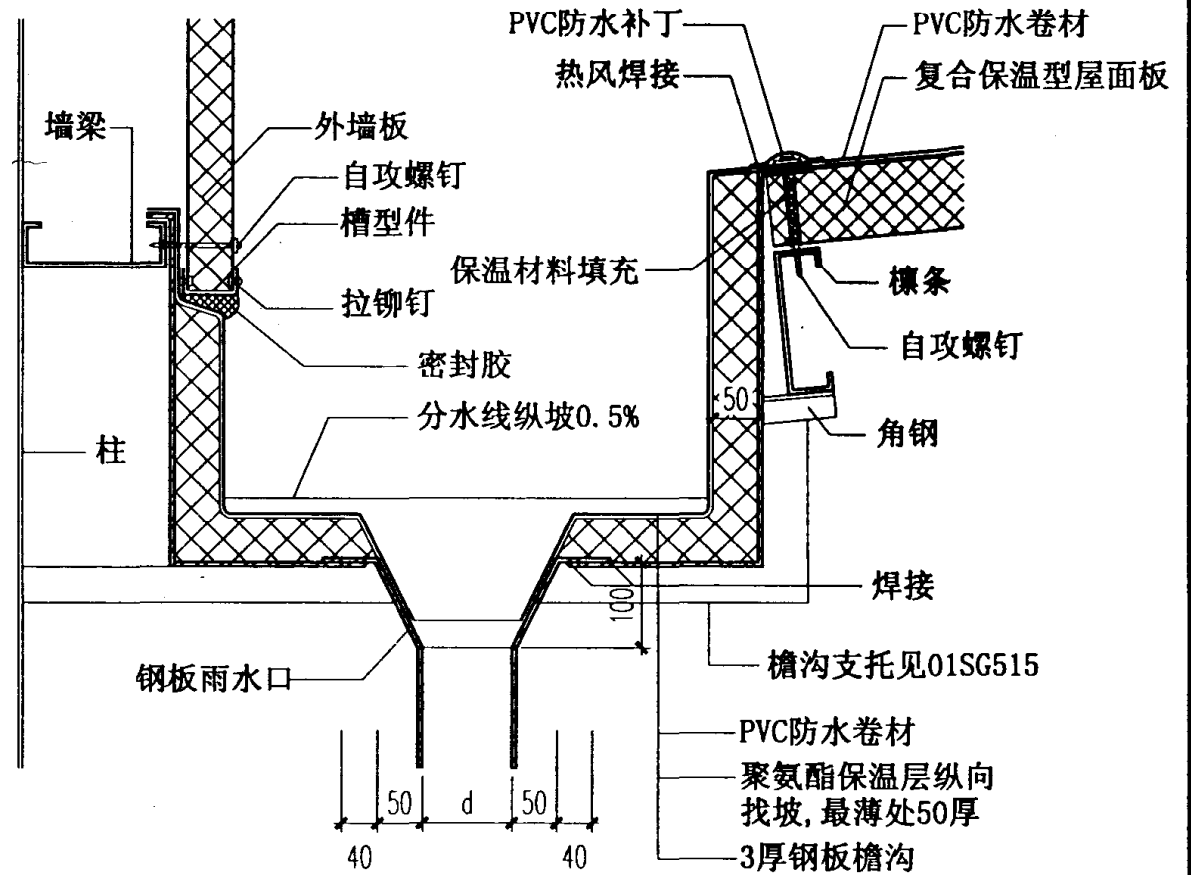


屋面纵向连接示意

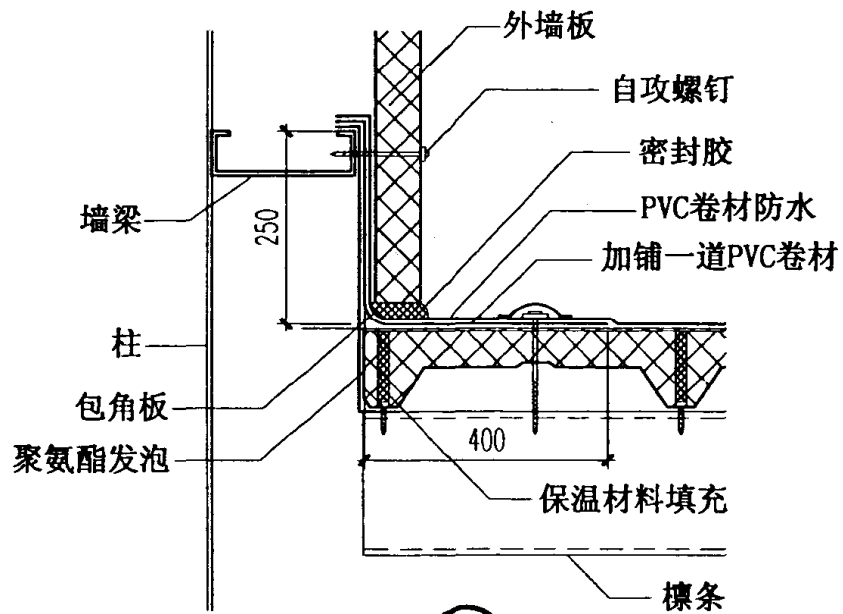
防水卷材型复合保温压型屋面板体系(一)			图集号	01J925-1
审核	校对	设计	页	77



①



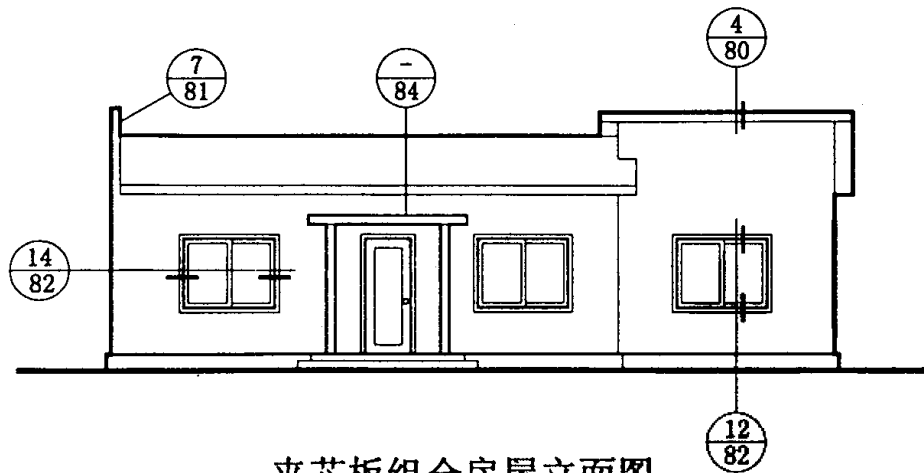
②



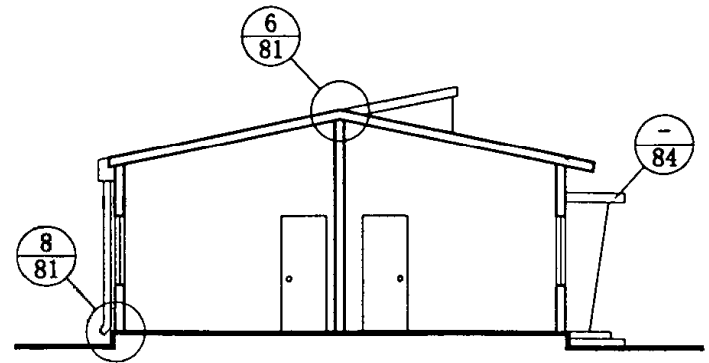
③

注：檐沟断面、雨水管直径d及间距按工程设计。

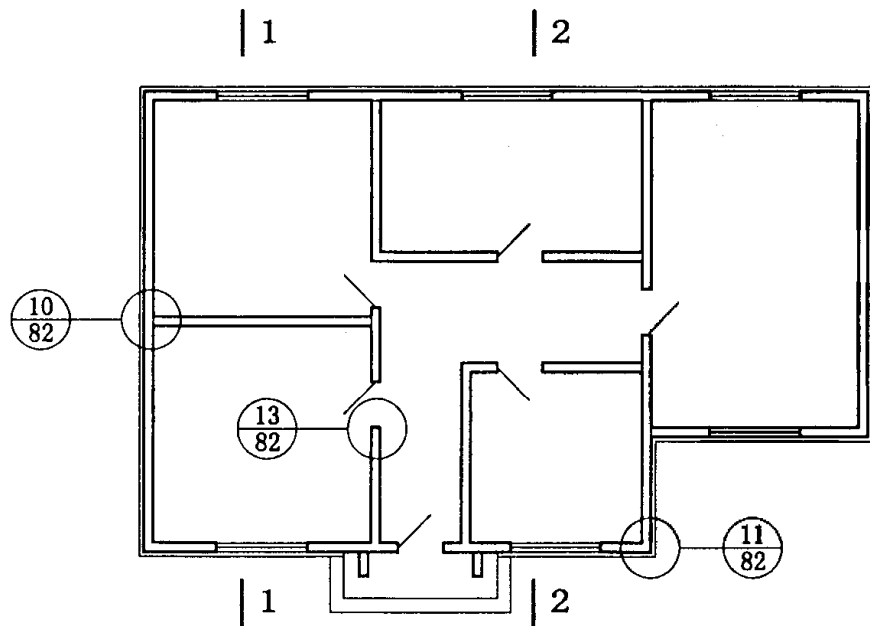
防水卷材型复合保温压型屋面板体系(二)			图集号	01J925-1
审核	蔡明	校对	设计	印刷
			页	78



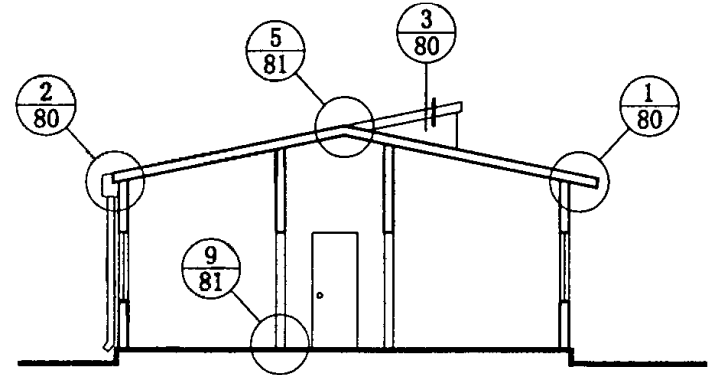
夹芯板组合房屋立面图



1-1



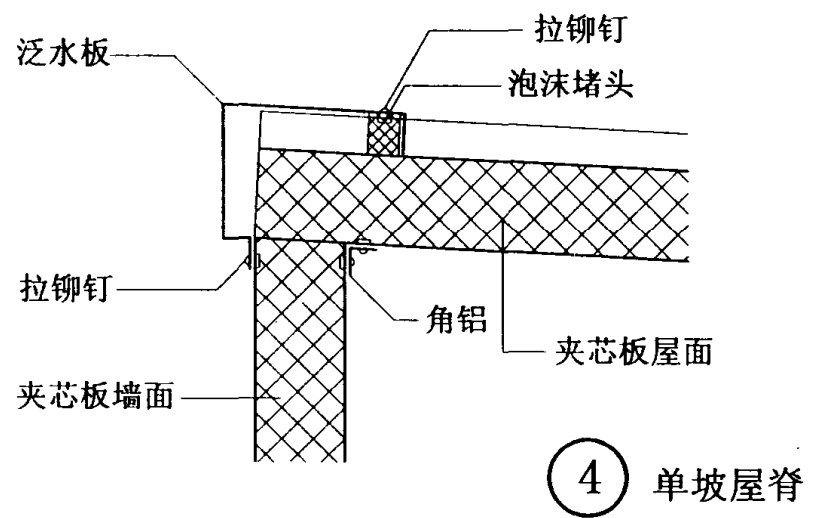
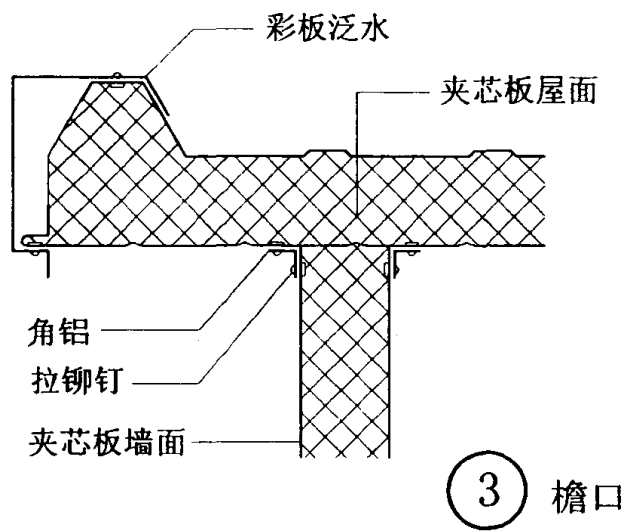
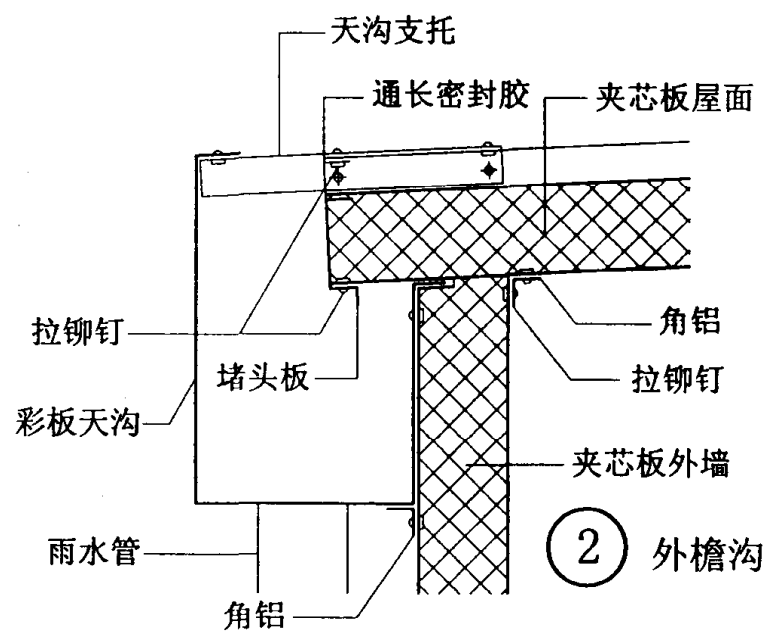
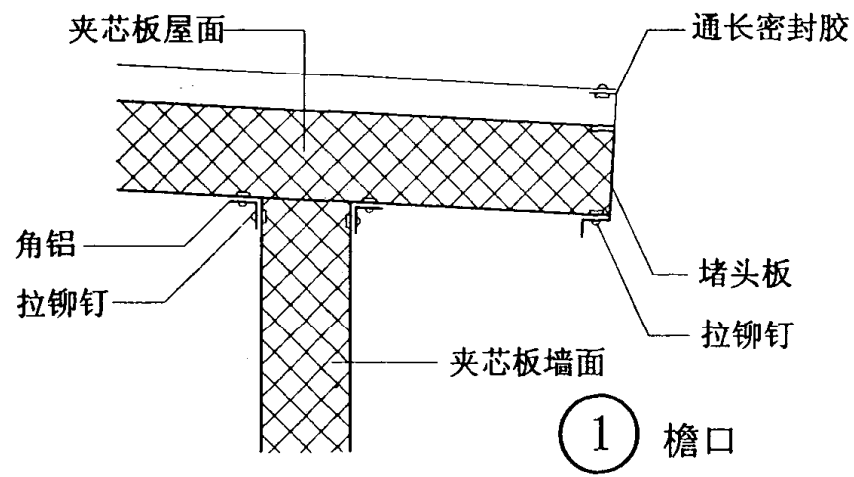
夹芯板组合房屋平面图



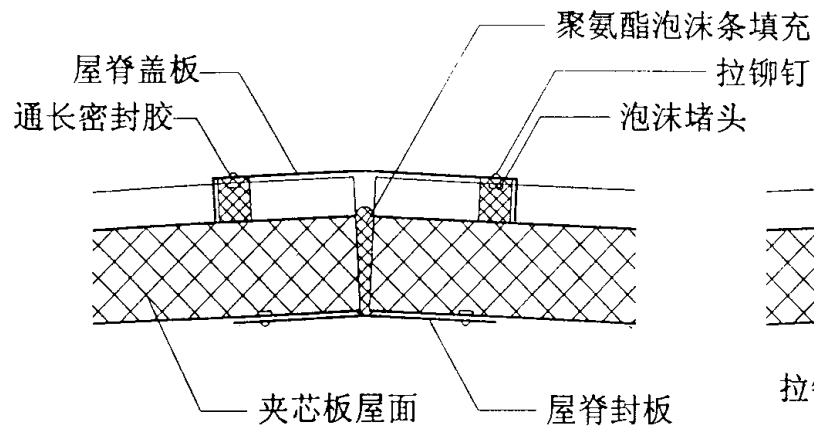
2-2

夹芯板组合房屋定义见本册说明5.4.1。
夹芯板组合房屋构造由北方赤晓组合房屋有限公司提供。

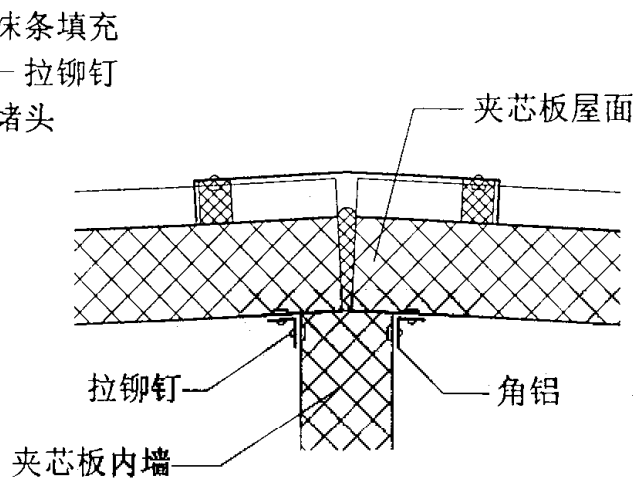
夹芯板组合房屋节点索引			图集号	01J925-1
审核	李艳红	校对	李明强	设计
			页	79



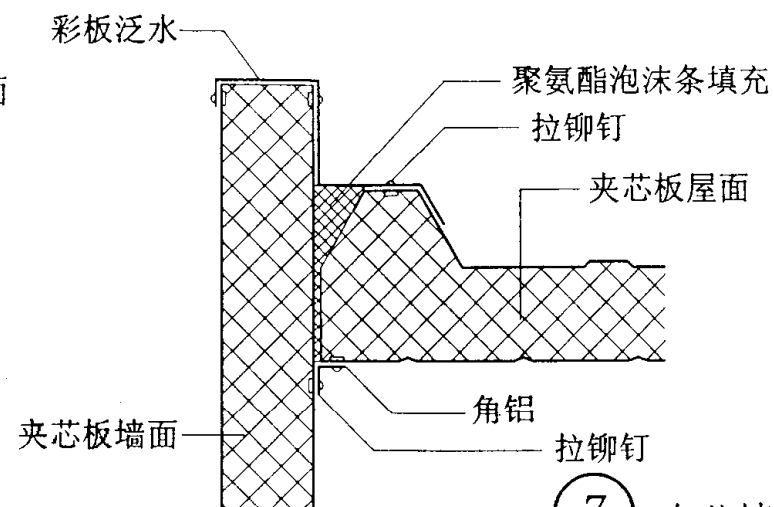
夹芯板组合房屋节点(一)				图集号	01J925-1
审核	李彬	校对	李明强	设计	打印
				页	80



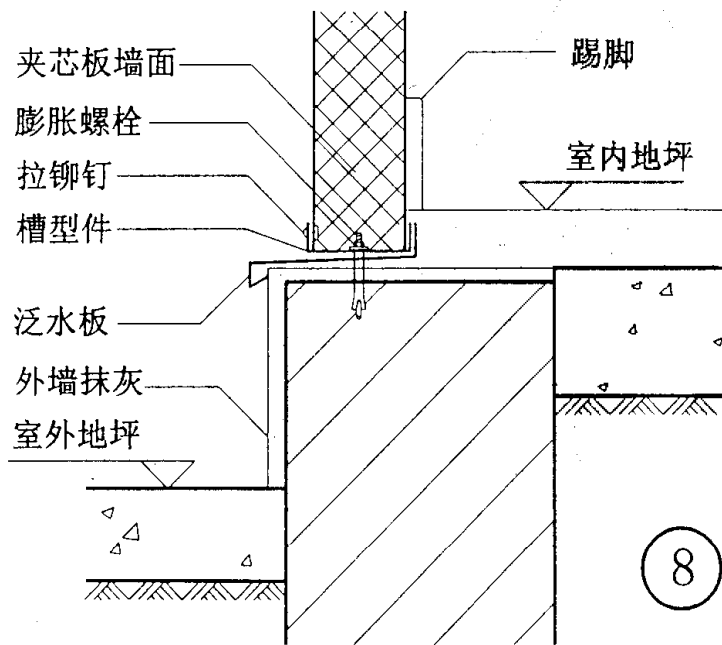
⑤ 双坡屋脊



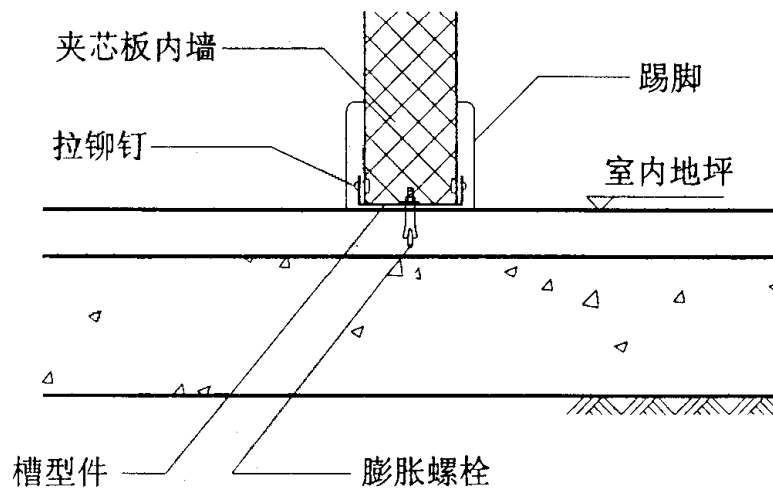
⑥ 双坡屋脊



⑦ 女儿墙



⑧ 外墙地脚



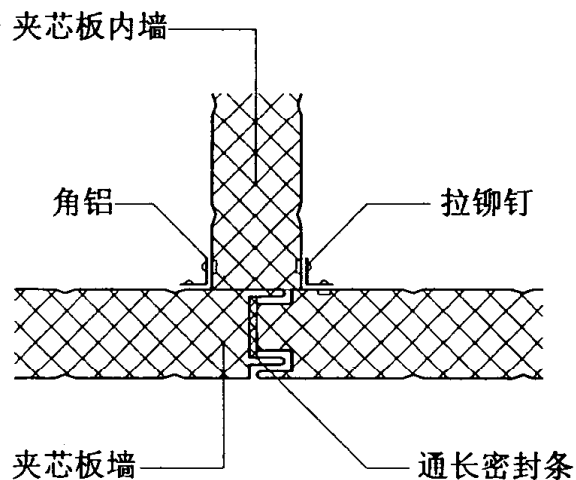
⑨ 内墙地脚

夹芯板组合房屋节点(二)

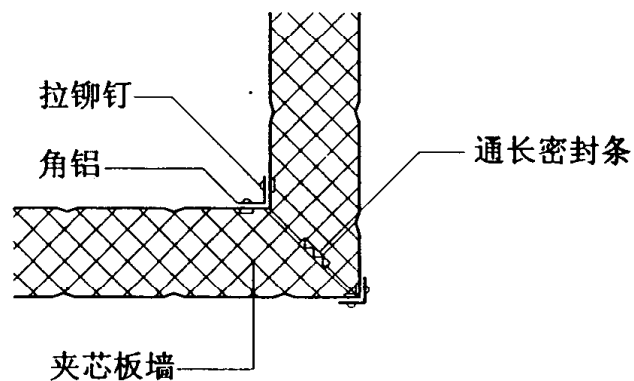
图集号 01J925-1

审核 蔡怡韵 校对 吴明强 设计 王莉

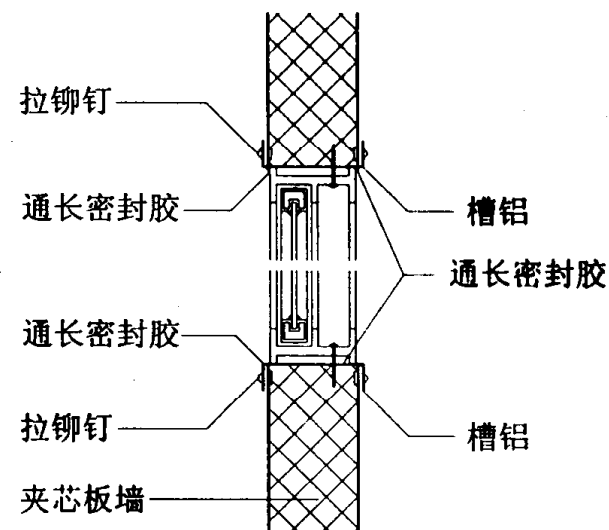
页 81



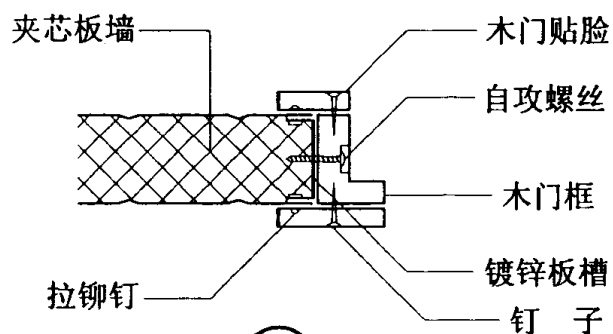
⑩ 纵横墙相接



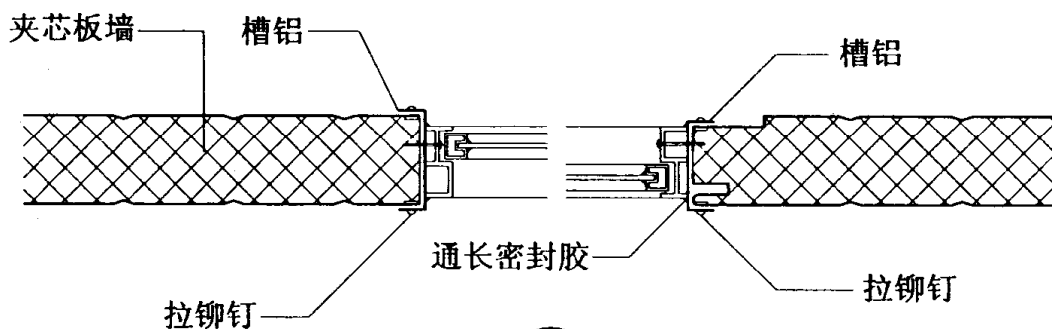
⑪ 墙角



⑫ 窗上下口



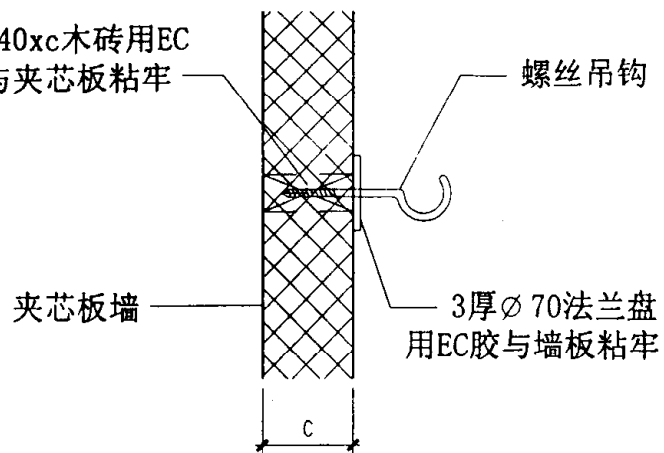
⑬ 门侧



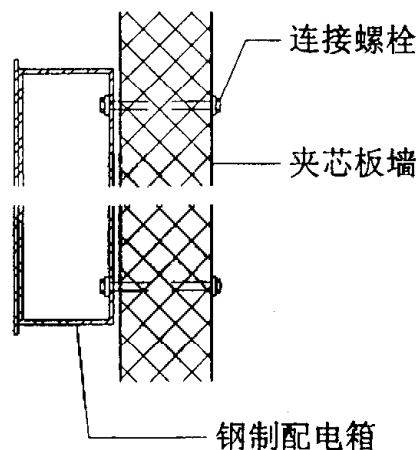
⑭ 窗侧

夹芯板组合房屋节点(三)			图集号	01J925-1
审核	李永明	校对	李永明	设计
			页	82

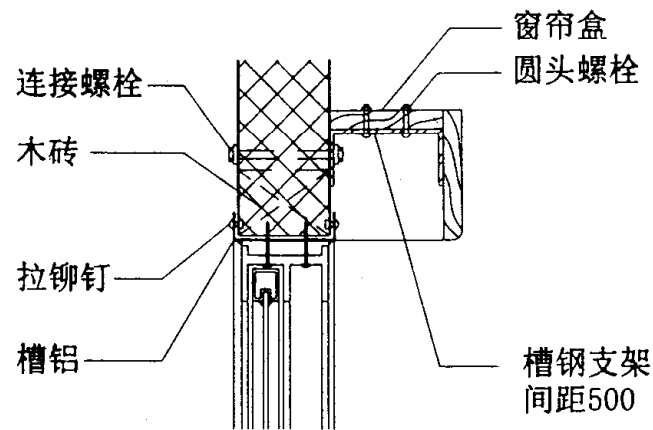
40x40xc木砖用EC胶与夹芯板粘牢



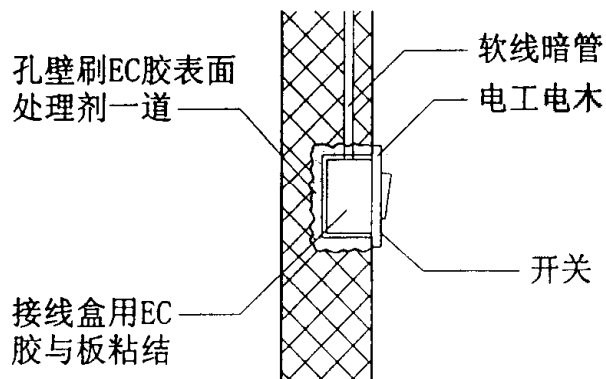
①⑤ 吊挂件



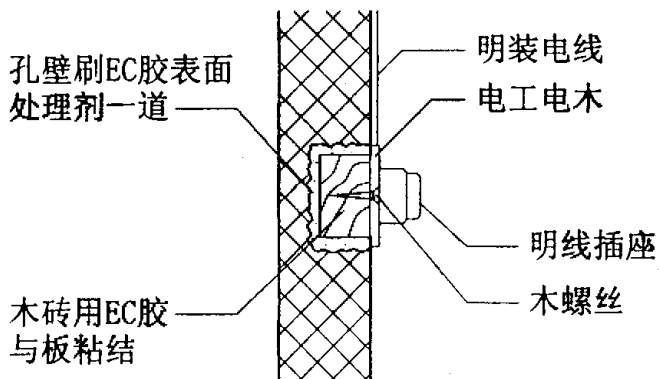
①⑥ 明装配电箱



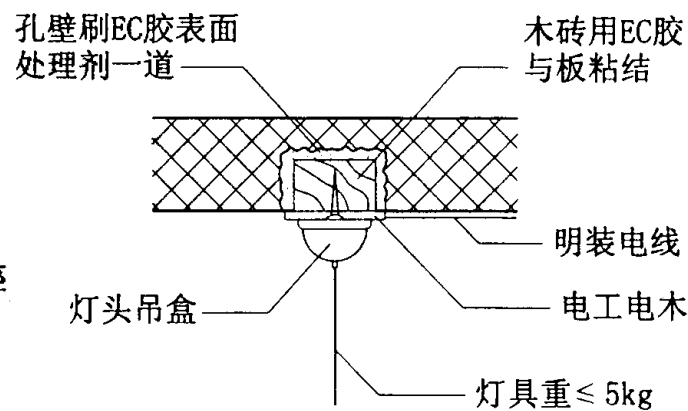
①⑦ 窗帘盒



①⑧ 暗线开关或插座



①⑨ 明线开关或插座



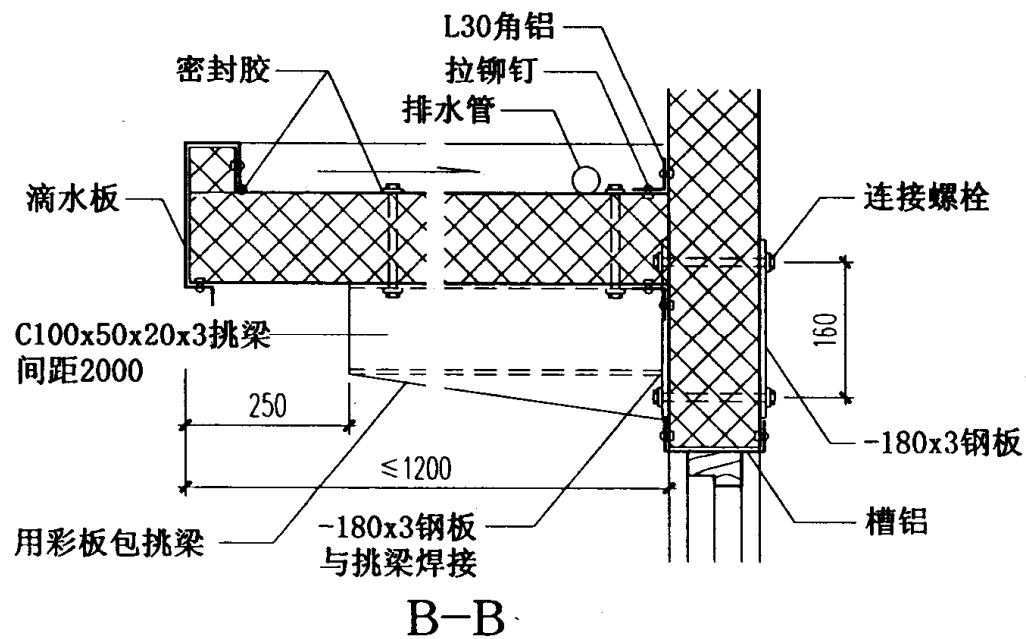
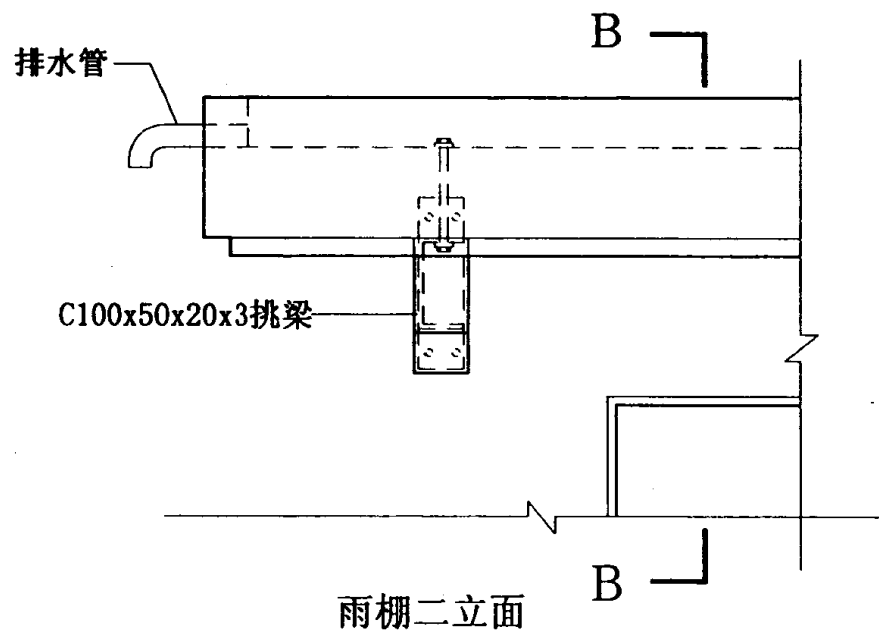
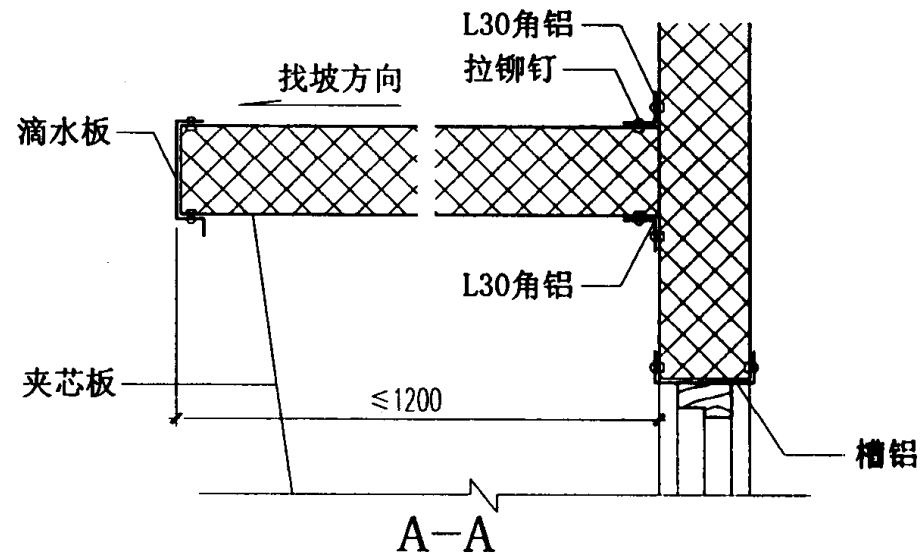
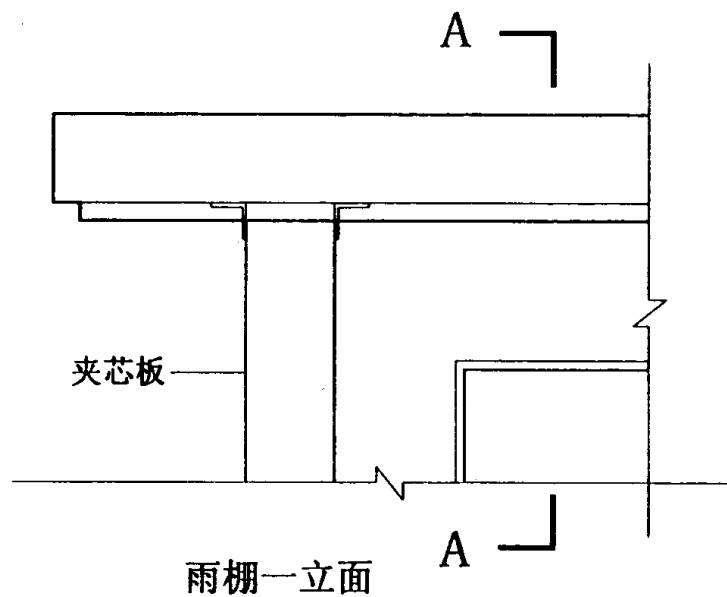
①⑩ 明线吊灯

夹芯板组合房屋节点(四)

图集号 01J925-1

审核 廖世明 校对 李刚 设计 王利

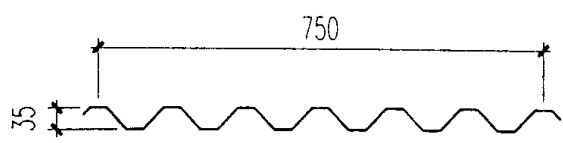
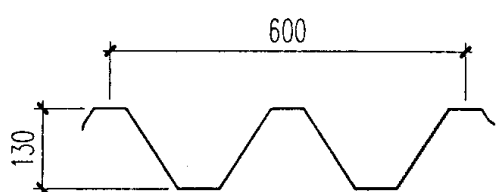
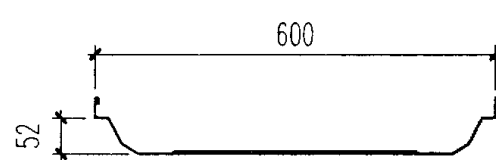
页 83



夹芯板组合房屋雨棚			图集号	01J925-1
审核	张	校	对	设计
页	84			

常用压型钢板板型及檩距 (m)

附表 1

序号	板型	截面形状 mm	有效宽度 mm	展开宽度 mm	板厚 mm	截面惯性矩 cm^4/m	截面模量 cm^3/m	支承条件	荷载 (KN/m^2)/檩距 (m)							
									0.5	1.0	1.5	2.0				
1	YX35 -125 -750 (V125)	 适用于: 屋面内外板、墙面内外板	750	1000	0.6	13.85	7.48	简支	2.4	1.9	1.7	1.5				
								连续	2.9	2.3	2.0	1.8				
					0.8	18.83	10.00	简支	2.7	2.1	1.8	1.7				
								连续	3.2	2.5	2.2	2.0				
					1.0	23.54	12.44	简支	2.9	2.3	2.0	1.8				
								连续	3.4	2.7	2.3	2.1				
2	YX130 -300 -600 (W600)	 适用于: 屋面板	600	1000	0.6	214.24	31.35	简支	6.0	4.7	4.1	3.7				
								连续	7.1	5.6	4.9	4.4				
					0.8	275.99	41.50	简支	6.7	5.3	4.6	4.2				
								连续	7.9	6.3	6.0	5.5				
					1.0	358.09	52.71	简支	7.3	5.8	5.0	4.6				
								连续	8.6	6.8	6.0	5.4				
3	YX52 -600 (U600)	 适用于: 屋面板	600		0.5		5.42	简支	2.5	1.9	1.6	1.4				
								连续	3.0	2.3	2.0	1.8				
					0.6		6.88	简支	2.7	2.1	1.8	1.6				
								连续	3.3	2.5	2.2	1.9				

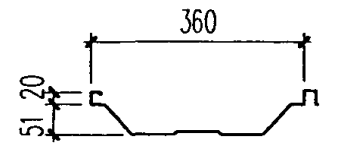
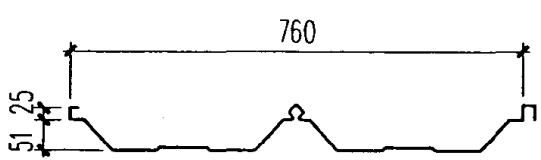
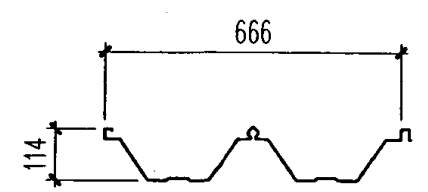
注: 表中荷载为屋面荷载标准值(墙面为风荷载), 已含板自重。表中按挠跨比 1/300 确定檩距。按 1/250 确定檩距时, 表中数值乘以系数 1.06; 按 1/200 计算檩距以及确定墙檩时, 表中数值乘以系数 1.15。

U600 板型资料由中国京冶建设工程承包公司提供。

附表(常用板型最大允许檩距)				图集号	01J925-1
审核	校对	设计	页	85	

常用压型钢板板型及檩距 (m)

附表 2

序号	板型	截面形状 mm	有效宽度 mm	展开宽度 mm	板厚 mm	截面惯性矩 cm^4/m	截面模量 cm^3/m	支承条件	荷载 (kN/m^2) / 檩距 (m)			
									0.5	1.0	1.5	2.0
4	YX51-360 (角弛 II)	 适用于: 屋面板	360	500	0.6	37.59	12.67	简支	3.4	2.7	2.4	2.1
								连续	4.1	3.2	2.8	2.5
					0.8	50.13	16.89	简支	3.8	2.9	2.5	2.4
								连续	4.5	3.5	3.1	2.8
					1.0	62.66	21.11	简支	4.1	3.2	2.8	2.5
								连续	4.8	3.8	3.2	2.9
5	YX51-380-760 (角弛 III)	 适用于: 屋面板	760	1000	0.6	37.27	12.29	简支	3.3	2.6	2.4	2.1
								连续	4.0	3.2	2.8	2.5
					0.8	49.69	16.39	简支	3.6	2.8	2.4	2.2
								连续	4.2	3.3	2.9	2.6
					1.0	62.11	20.48	简支	3.7	2.9	2.6	2.3
								连续	4.4	3.5	2.9	2.7
6	YX114-333-666	 适用于: 屋面板	666	1000	0.6	42.23	18.44	简支	4.5	3.5	3.1	2.8
								连续	5.3	4.2	3.7	3.3
					0.8	51.42	21.31	简支	5.0	4.0	3.5	3.2
								连续	5.9	4.7	4.1	3.8
					1.0	68.47	25.43	简支	5.5	4.1	3.8	3.5
								连续	6.5	5.1	4.5	4.1

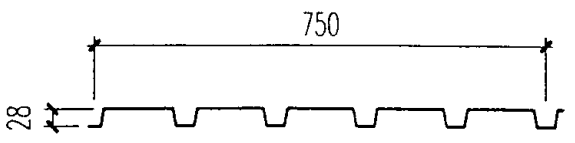

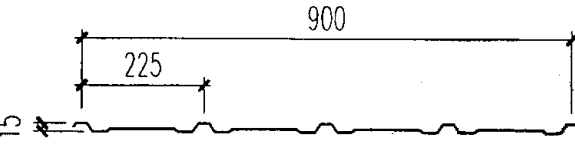
注: 表中荷载为屋面荷载标准值, 已含板自重。表中按挠跨比 1/300 确定檩距。按 1/250 确定檩距时, 表中数值乘以系数 1.06。按 1/200 确定檩距时, 表中数值乘以系数 1.15。

表中板型资料由北京市北泡轻钢建材有限公司提供。

附表(常用板型最大允许檩距)				图集号	01J925-1
审核	设计	校对	设计	页	86

常用压型钢板板型及檩距 (m)

附表 3

序号	板型	截面形状 mm	有效宽度 mm	展开宽度 mm	板厚 mm	截面惯性矩 cm^4/m	截面模量 cm^3/m	支承条件	荷载 (KN/m^2) / 檩距 (m)			
									0.5	1.0	1.5	2.0
7	YX28 -150 -750	 适用于: 墙面内外板、屋面底板	750	1000	0.6	-	-	简支	1.9	1.5	1.3	1.2
								连续	2.2	1.8	1.5	1.4
					0.8	-	-	简支	2.1	1.7	1.5	1.3
								连续	2.6	2.0	1.8	1.6
					1.0	-	-	简支	2.4	1.9	1.6	1.5
								连续	2.8	2.2	1.9	1.8
8	YX28 -205 -820	 适用于: 墙面内外板、屋面底板	820	1000	0.6	-	-	简支	2.2	1.8	1.6	1.4
								连续	2.7	2.1	1.8	1.7
					0.8	-	-	简支	2.5	1.9	1.7	1.6
								连续	3.0	2.3	2.0	1.8
					1.0	-	-	简支	2.7	2.1	1.8	1.7
								连续	3.1	2.5	2.1	1.9
9	YX15 -225 -900	 适用于: 墙面内板、屋面底板	900	1000	0.6	-	-	简支	1.3	1.2	1.0	1.0
								连续	1.6	1.5	1.3	1.2
					0.8	-	-	简支	1.5	1.4	1.1	1.1
								连续	1.9	1.6	1.4	1.3
					1.0	-	-	简支	1.6	1.5	1.3	1.2
								连续	2.0	1.7	1.6	1.4

注: 表中荷载为标准值, 已含板自重。表中按挠跨比 1/200 确定墙梁间距。当挠跨比 1/300 时, 檩距可乘以系数 0.85。

表中 YX15-225-900 板型资料由北京多维联合轻钢板材有限公司提供。

附表(常用板型最大允许檩距)

图集号

01J925-1

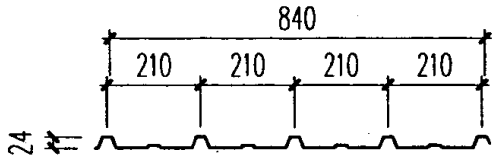
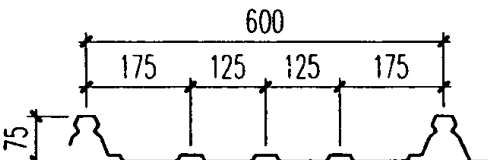
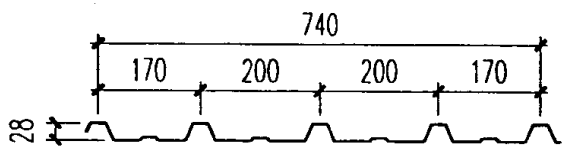
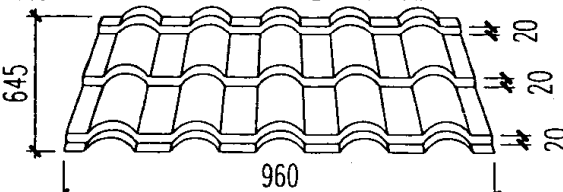
审核 杨新 校对 李刚 设计 李彬 吕

页

87

常用压型钢板板型及檩距 (m)

附表 4

序号	板型	截面形状 mm	有效宽度 mm	展开宽度 mm	板厚 mm	截面惯性矩	截面模量 cm^3/m	支承条件	荷载 (KN/m') / 檩距 (m)			
									0.5	1.0	1.5	2.0
10	YX24 -210 -840	 适用于: 屋面板、墙面板	840	1000	0.5	-	-	简支	0.9	0.7	0.6	0.5
								连续	2.0	1.8	1.6	1.5
					0.6	-	-	简支	1.0	0.8	0.7	0.6
								连续	2.2	1.9	1.8	1.7
					1.0	-	-	简支	1.5	1.2	1.1	1.0
								连续	2.5	2.3	2.1	2.0
11	YX75 -600 (AP600)	 适用于: 屋面板	600		0.47	-	-	简支		2.2	风荷载 0.5	
									1.8	风荷载 1.0		
					0.53	-	-	简支		3.0	风荷载 0.5	
									2.0	风荷载 1.0		
					0.65	-	-	简支		3.7	风荷载 0.5	
									2.2	风荷载 1.0		
7	YX28 -200 -740 (AP740)	 适用于: 屋面板	740		0.47	-	-	简支		1.0	风荷载 0.5	
									1.0	风荷载 1.0		
					0.53	-	-	简支		1.5	风荷载 0.5	
									1.45	风荷载 1.0		
						-	-	简支				
8	冶建仿 古瓦	 适用于: 屋面板	960	1000	0.6	-	-	575 (固定檩距)				

注: 表中荷载为标准值, 已含板自重。表中按挠跨比 1/200 确定墙檩间距。当挠跨比 1/300 时, 檩距可乘以系数 0.85。

表中 YX35-280-840 板型资料由北京多维联合轻钢板材有限公司提供。AP600、AP740 板型资料由徐州安美国建筑空间结构有限公司提供。冶建仿古瓦资料由冶金工业部建筑研究总院提供。

附表(常用板型最大允许檩距)

图集号

01J925-1

审核

王莉

校对

李明强

设计

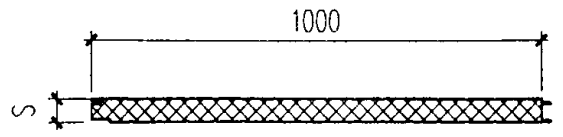
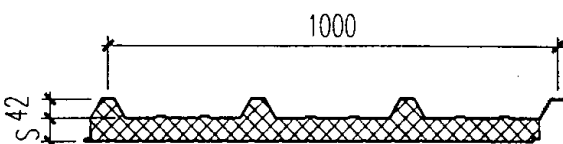
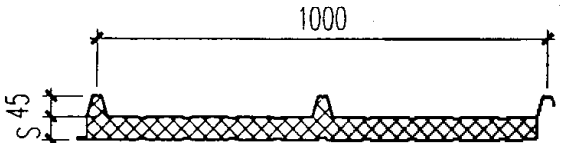
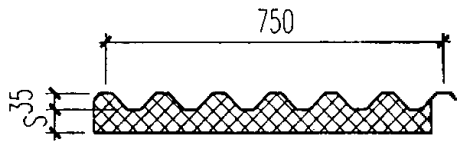
蔡修明

页

88

常用夹芯板板型及檩距 (m)

附表 5

序号	板型	截面形状 mm	有效宽度 mm	板厚 S mm	面板厚 mm	截面惯性矩	截面模量 cm ³ /m	支承条件	荷载 (KN/m ²)/檩距 (m)			
									0.6 (0.5)	1.0	1.5	2.0
1	JxB-Qy-1000	 适用于: 墙面板	1000	50	0.5	-	-	简支	3.4	2.9	2.4	
								连续	3.9	3.4	2.7	
				60	0.5	-	-	简支	3.8	3.3	2.6	
								连续	4.4	3.7	3.0	
				80	0.5	-	-	简支	4.5	3.7	2.9	
								连续	5.2	4.2	3.3	
2	JxB42-333-1000	 适用于: 屋面板	1000	50	0.5	-	-	简支	4.7	3.6	3.0	
								连续	5.3	4.1	3.3	
				60	0.5	-	-	简支	5.0	3.9	3.1	
								连续	5.6	4.3	3.5	
				80	0.5	-	-	简支	5.5	4.4	3.4	
								连续	6.2	4.8	3.9	
3	JxB45-500-1000	 适用于: 屋面板	1000	75	0.6	-	-	简支	(5.0)	(3.8)	(3.1)	(2.4)
								连续				
				100	0.6	-	-	简支	(5.4)	(4.0)	(3.4)	(2.8)
								连续				
				150	0.6	-	-	简支	(6.5)	(4.9)	(4.0)	(3.3)
								连续				
4	JxB35-125-750	 适用于: 屋面板	750	50	0.6	-	-	简支	(4.0)	(3.0)	(2.1)	(1.5)
								连续				
				100	0.6	-	-	简支	(5.0)	(4.0)	(3.2)	(2.6)
								连续				
				150	0.6	-	-	简支	(5.5)	(4.5)	(3.6)	(3.0)
								连续				

注: 表中按挠跨比 1/200 确定檩距。当挠跨比为 1/250 时, 表中檩距乘以系数 0.9。表中荷载为标准值, 已含板自重。

表中 x 为产品代号, y 为连接代号, 详见 7.2 条。表中 JxB-Qy1000、JxB42-333-1000 板型资料由北方赤晓组合房屋有限公司提供。

JxB45-500-1000 板型资料由北京市北泡轻钢建材有限公司提供。

附表(常用板型最大允许檩距)

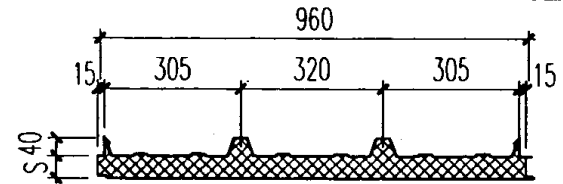
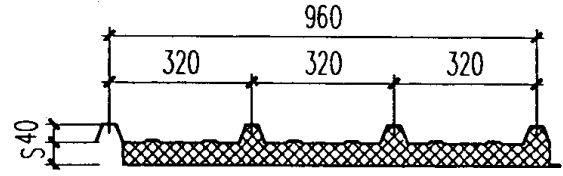
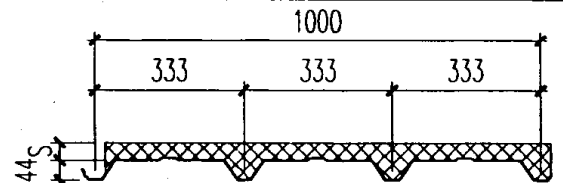
图集号 01J925-1

审核 王利 校对 李刚 设计 李彬

页 89

常用夹芯板板型及檩距 (m)

附表 6

序号	板型	截面形状 mm	有效宽度 mm	板厚 S mm	面板厚 mm	截面惯性矩	截面模量 cm ³ /m	支承条件	荷载 (KN/m ²)/檩距 (m)						
									0.5 (0.6)	1.0	1.5	2.0			
5	JxB40 -305 -960	 适用于: 屋面板	960	50	0.5	-	-	简支	3.4	2.9	2.4				
								连续	3.9	3.4	2.7				
				75	0.5	-	-	简支	3.8	3.3	2.6				
								连续	4.4	3.7	3.0				
				100	0.5	-	-	简支	4.5	3.7	2.9				
								连续	5.2	4.2	3.3				
6	JxB40 -320 -960	 适用于: 屋面板	960	50	0.5	-	-	简支	3.4	2.9	2.4				
								连续	3.9	3.4	2.7				
				75	0.5	-	-	简支	3.8	3.3	2.6				
								连续	4.4	3.7	3.0				
				100	0.5	-	-	简支	4.5	3.7	2.9				
								连续	5.2	4.2	3.3				
7	JxB44 -333 -1000	 适用于: 屋面板	1000	50	0.6	-	-	简支	(2.9)	2.4	1.8				
								连续							
				80	0.6	-	-	简支	(3.0)	2.5	1.9				
								连续							

注: 表中按挠跨比 1/200 确定檩距。当挠跨比为 1/250 时, 表中檩距应乘以系数 0.9, 表中荷载为标准值, 已含板自重。

表中 x 为产品代号, y 为连接代号, 详见 7.2 条。表中 JxB40-320-960 板型资料由北京多维联合轻钢板材有限公司提供。

表中 JxB44-333-1000 板型资料由北京华都宝拉建筑板材有限公司提供。

附表(常用板型最大允许檩距)

图集号

01J925-1

审核

打利

校对

李明强

设计

李彬

页

90