

GUOJIANZHUBIAOZHUNSHENI 09G901-2

国家建筑标准设计图集 09G901-2

混凝土结构施工钢筋排布规则与构造详图

(现浇混凝土框架、剪力墙、框架-剪力墙、框支剪力墙结构)

中国建筑标准设计研究院

关于批准《中小套型住宅优化设计》 等七项国家建筑标准设计的通知

建质[2009]56号

各省、自治区住房和城乡建设厅，直辖市建委（规委），总后营房部，新疆生产建设兵团建设局，国务院有关部门：

经审查，批准由中国建筑标准设计研究院等六个单位编制的《中小套型住宅优化设计》等七项标准设计为国家建筑标准设计，自2009年6月1日起实施。原《多层住宅建筑优化设计方案》（97SJ903）、《雨水斗》（01S302）、《医院卫生设备安装》（92S303）、《智能建筑弱电工程设计施工图集》（97X700）标准设计同时废止。

附件：《中小套型住宅优化设计》等七项国家建筑标准设计名称及编号表

中华人民共和国住房和城乡建设部

二〇〇九年四月十三日

“建质[2009]56号”文批准的七项国家建筑标准设计图集号

序号	图集号	序号	图集号	序号	图集号	序号	图集号	序号	图集号	序号	图集号	序号	图集号
1	09SJ903-1	2	09G901-2	3	09G901-3	4	09G903-5	5	09S302	6	09S303	7	09X700





混凝土结构施工钢筋排布规则与构造详图

(现浇混凝土框架、剪力墙、框架-剪力墙、框支剪力墙结构)

批准部门 中华人民共和国住房和城乡建设部 批准文号 建质[2009]56号

主编单位 中国建筑标准设计研究院 统一编号 GJBT-1096

实行日期 二〇〇九年六月一日 图集号 09G901-2

主编单位负责人 
 主编单位技术负责人 
 技术审定人 
 设计负责人 

目 录

目录	1
编制说明	2
一般构造要求	
混凝土保护层	1-1
纵向钢筋间距	1-2
纵向受拉钢筋非抗震锚固长度、纵向钢筋机械锚固	1-3
纵向受拉钢筋抗震锚固长度、绑扎搭接长度	1-4
钢筋的弯钩和弯折, 箍筋、拉筋弯钩构造	1-5
纵向钢筋绑扎搭接横截面钢筋排布	1-6
框架部分	
框架梁水平加腋节点钢筋排布构造详图	2-1
宽扁梁配筋及构造	2-2
中间支座两侧框架梁宽不同时、框架梁平面错开时钢筋排布构造详图	2-4
框架平面折梁纵筋平面排布构造详图, 框架变截面梁钢筋排布构造详图	2-5
框架变截面梁钢筋排布构造详图	2-6
框架竖向折梁钢筋排布构造详图	2-7

主次梁斜交时的箍筋排布构造详图	2-8
井字梁中间支座与边支座的纵剖面钢筋排布构造详图	2-9
悬挑梁钢筋排布构造详图	2-10
梁上起柱LZ钢筋排布构造详图	2-14
抗震墙上柱QZ钢筋排布构造详图	2-16
非抗震墙上柱QZ钢筋排布构造详图	2-18
框支梁钢筋排布构造详图	2-20
框支梁上墙体配筋构造详图	2-21
框支柱配筋构造详图	2-22
剪力墙部分	
剪力墙竖向错洞时暗柱、连梁的钢筋排布构造详图	3-1
剪力墙连梁设置斜向交叉暗撑的钢筋排布构造详图	3-4
剪力墙连梁设置斜向交叉钢筋的钢筋排布构造详图	3-6
剪力墙连梁穿洞钢筋排布构造详图	3-8
剪力墙穿洞钢筋排布构造详图	3-11

目 录							图集号	09G901-2
审核	刘敏	刘敏	校对	陈长兴	陈长兴	设计	高志强	高志强
							页	1

编制说明

1. 编制依据

1.1 本图集根据建设部建质函[2006]71号“关于印发《2006年国家建筑标准设计编制工作计划》的通知”进行编制。

1.2 依据的国家现行标准规范:

《混凝土结构设计规范》	GB 50010-2002
《建筑抗震设计规范》	GB 50011-2001(2008年版)
《高层建筑混凝土结构技术规程》	JGJ 3-2002
《混凝土结构工程施工质量验收规范》	GB 50204-2002
《建筑结构制图标准》	GB/T 50105-2001

2. 编制内容

2.1 本图集内容包括现浇钢筋混凝土结构梁、柱、剪力墙施工钢筋排布规则与构造详图。依据本图集的基本原则和具体要求,指导施工钢筋排布构造深化设计,使实际施工建造方案与规范规定和设计构造要求紧密结合。

2.2 本图集同时是对03G101-1《混凝土结构施工图平面整体表示方法制图规则和构造详图》(现浇混凝土框架、剪力墙、框架-剪力墙、框支剪力墙结构)图集构造内容、施工时钢筋排布构造的深化设计。

3. 适用范围

3.1 本图集适用于一般非抗震设防和抗震设防烈度为6、7、8、9度地区抗震

等级为特一级和一、二、三、四级的现浇钢筋混凝土框架结构、剪力墙结构、框架-剪力墙结构和框支剪力墙结构。

3.2 本图集可供建筑施工、设计、监理等人员使用。图集可指导施工人员进行钢筋施工排布设计、钢筋翻样计算和现场安装绑扎,确保施工时钢筋排布规范有序,使实际施工建造满足规范规定和设计要求;并可辅助设计人员进行合理的构造方案选择,实现设计构造与施工建造的有机衔接,全面保证工程设计与施工质量。

4. 其他说明

4.1 本图集的钢筋排布与构造详图中编入了目前国内常用且较为成熟的构造做法。施工时,除遵照本图集的有关钢筋排布构造要求外,应注意具体工程的设计要求。本图集中其他未尽事项,应由设计与施工技术人员在具体工程中确定。

4.2 当钢筋排布影响到构件截面有效高度时,应经设计确认后使用。

4.3 本图集尺寸以毫米为单位,标高以米为单位。

4.4 为满足施工企业计算机应用的需要,依据本图集钢筋施工排布规则与构造的技术要求,结合标准图集03G101-1的施工图表示方法与设计构造选择,研发编制了标准图配套软件——平法钢筋软件G101.CAC。应用平法钢筋软件G101.CAC可准确快速地完成钢筋下料翻样计算和钢筋工程量计算,并可深入进行钢筋优化加工的计算工作。

编制说明							图集号	09G901-2		
审核	刘敏	刘敏	校对	陈长兴	陈长兴	设计	高志强	王志强	页	2

一般构造要求

1. 混凝土保护层

混凝土保护层指受力钢筋外边缘至混凝土表面的距离，除应符合表1的规定外，不应小于钢筋的公称直径d。

纵向受力钢筋的混凝土保护层最小厚度 (mm) 表1

环境类别	墙			梁			柱			
	≤C20	C25 ~ C45	≥C50	≤C20	C25 ~ C45	≥C50	≤C20	C25 ~ C45	≥C50	
—	20	15	15	30	25	25	30	30	30	
二	a	—	20	20	—	30	30	—	30	30
	b	—	25	20	—	35	30	—	35	30
三	—	30	25	—	40	35	—	40	35	

- 注：1. 墙分布钢筋保护层厚度不应小于表中相应数值减10mm，且不应小于10mm；梁、柱中箍筋和构造钢筋的保护层厚度不应小于15mm。
2. 当梁、柱中纵向受力钢筋的混凝土保护层厚度大于40mm时，应对保护层采取有效的防裂构造措施，具体做法详见图1。
3. 对有防火要求的建筑物，其混凝土保护层尚应符合国家现行有关标准的要求。

混凝土结构的环境类别

表2

环境类别	条件
—	室内正常环境
二	a 室内潮湿环境；非严寒和非寒冷地区的露天环境，与无侵蚀性的水或土壤直接接触的环境
	b 严寒和寒冷地区的露天环境，与无侵蚀性的水或土壤直接接触的环境
三	使用除冰盐的环境；严寒和寒冷地区冬季水位变动的环境；滨海室外环境

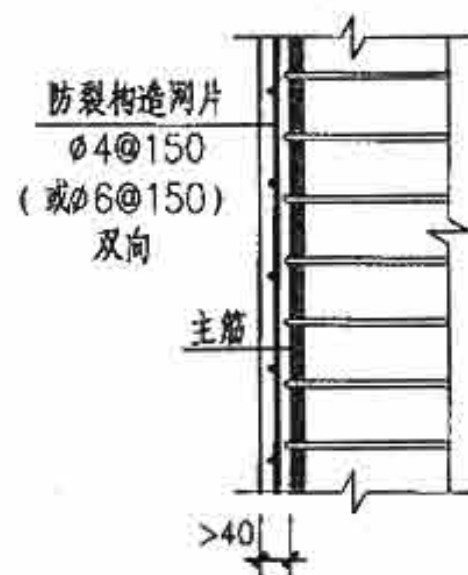


图1 保护层防裂构造措施

一般构造要求		混凝土保护层			图集号	09G901-2	
审核	刘敏 刘敏	校对	陈长兴 陈长兴	设计	高耀强 马颖芳	页	1-1

2 纵向钢筋间距

2.1 梁纵向钢筋间距(图2所示)

梁上部纵向钢筋水平方向的净间距(钢筋外边缘之间的最小距离)不应小于30mm和1.5d(d为钢筋的最大直径);下部纵向钢筋的水平方向的净间距不应小于25mm和d。梁的下部纵向钢筋配置多于两排时,两排以上钢筋水平方向的中距应比下面两排的中距增大1倍。各排钢筋之间的净间距不应小于25mm和d。

当梁的腹板高度 $h_w \geq 450\text{mm}$ 时,在梁的两个侧面应沿高度配置纵向构造钢筋,其间距 s 不宜大于200mm(图2中 s 为梁底至梁下部纵向受拉钢筋合力点距离。当梁下部纵向钢筋为一排时, s 取至钢筋中心位置;当梁下部纵向钢筋为两排时, s 可近似取值为60mm)。当设计注明梁侧面纵向钢筋为抗扭钢筋时,侧面纵向钢筋应均匀布置。

2.2 柱纵向钢筋间距(图3所示)

柱中纵向受力钢筋的净间距不应小于50mm。非抗震时柱中纵向受力钢筋的中心距不应大于300mm;抗震且截面尺寸大于400mm的柱,其中心距不宜大于200mm。

2.3 剪力墙分布钢筋间距(图4所示)

一般混凝土剪力墙水平分布钢筋及竖向分布钢筋间距(中心距)不应大于300mm。温度应力较大部位、抗震设计的框支剪力墙底部加强部位钢筋间距不应大于200mm。

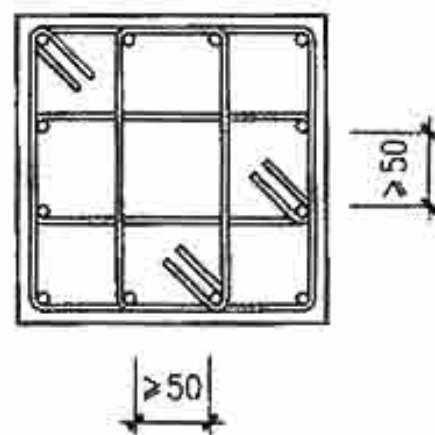


图3 柱纵向钢筋间距

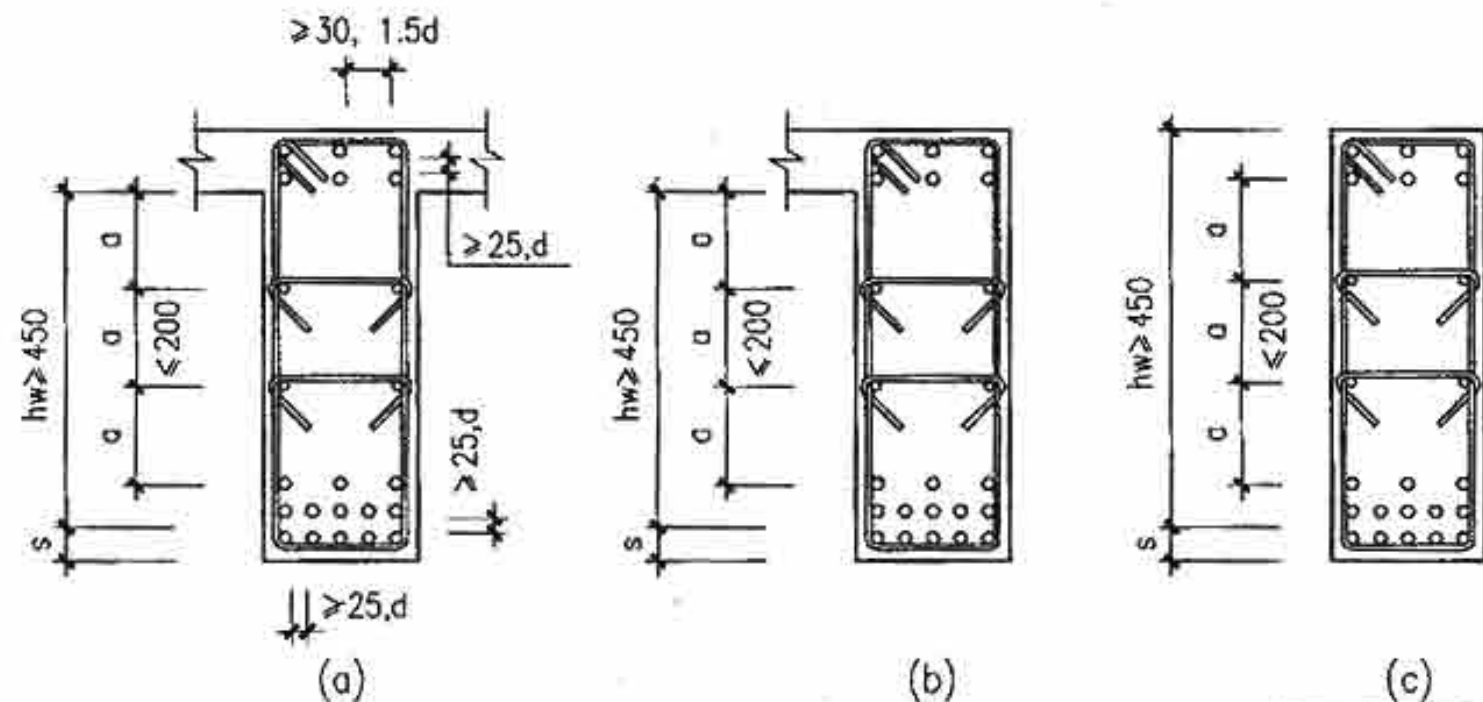


图2 梁纵向钢筋间距

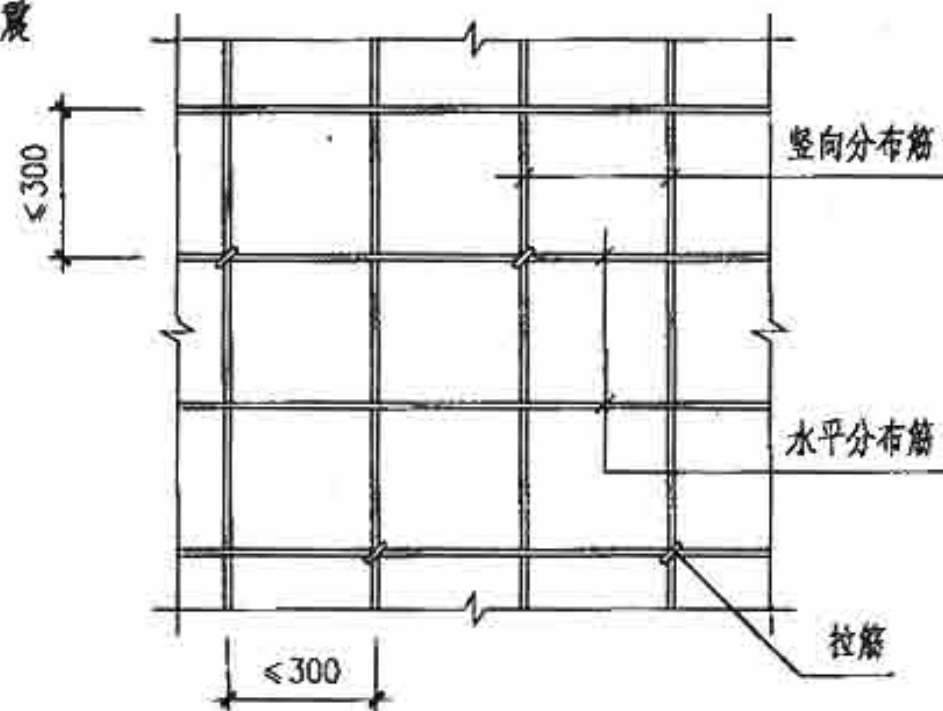


图4 剪力墙分布钢筋间距

一般构造要求		纵向钢筋间距		图集号	09G901-2
审核	刘敏	刘敏	校对	陈长兴	设计
				马颖芳	马颖芳
				页	1-2

3. 纵向受拉钢筋锚固长度

3.1 纵向受拉钢筋非抗震锚固长度 l_a (表3)

纵向受拉钢筋非抗震锚固长度 l_a (mm)

表3

混凝土强度等级		C20		C25		C30		C35		≥C40	
钢筋种类	钢筋直径	d≤25	d>25	d≤25	d>25	d≤25	d>25	d≤25	d>25	d≤25	d>25
HPB235	普通钢筋	31d	31d	27d	27d	24d	24d	22d	22d	20d	20d
HRB335	普通钢筋	39d	42d	34d	37d	30d	33d	27d	30d	25d	27d
	环氧树脂涂层钢筋	48d	53d	42d	46d	37d	41d	34d	37d	31d	34d
HRB400 RRB400	普通钢筋	46d	51d	40d	44d	36d	39d	33d	36d	30d	33d
	环氧树脂涂层钢筋	58d	63d	50d	55d	45d	49d	41d	45d	37d	41d

- 注：1. 当钢筋在混凝土施工过程中易受扰动（如滑模施工）时，其锚固长度应按表中数值乘以修正系数1.1。
 2. 当HRB335级、HRB400级和RRB400级纵向受拉钢筋末端采用机械锚固措施时，包括附加锚固端头在内的锚固长度可按表中锚固长度的0.7倍取值。
 3. 在任何情况下，锚固长度不应小于250mm及表中数值的0.7倍。
 4. 表中锚固长度不包括HPB235级钢筋末端180°弯钩长度。

3.2 纵向钢筋机械锚固 (图5)

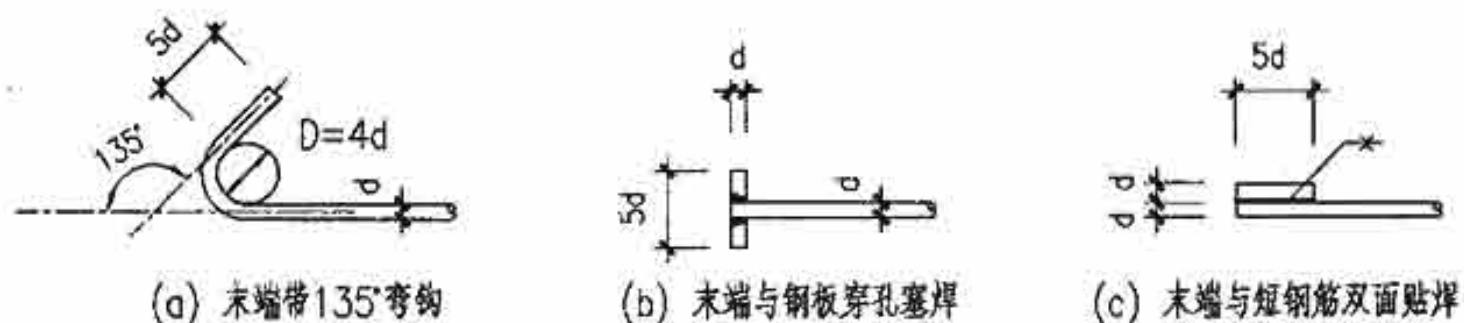


图5 纵向钢筋机械锚固形式及构造要求

一般构造要求	纵向受拉钢筋非抗震锚固长度 纵向钢筋机械锚固	图集号	09G901-2
审核 刘敏 刘斌	校对 陈长兴 陈长兴	设计 马颖芳 马颖芳	页 1-3

3.3 纵向受拉钢筋抗震锚固长度 l_{aE} (表4)

纵向受拉钢筋抗震锚固长度 l_{aE} (mm)

表4

钢筋种类与直径		混凝土强度等级 与抗震等级	C20		C25		C30		C35		≥C40	
			二级 抗震等级	三级 抗震等级	二级 抗震等级	三级 抗震等级	一、二级 抗震等级	三级 抗震等级	一、二级 抗震等级	三级 抗震等级	一、二级 抗震等级	三级 抗震等级
HRB335	普通钢筋	$d \leq 25$	44d	41d	38d	35d	34d	31d	31d	29d	29d	26d
		$d > 25$	49d	45d	42d	39d	38d	34d	34d	31d	32d	29d
	环氧树脂 涂层钢筋	$d \leq 25$	55d	51d	48d	44d	43d	39d	39d	36d	36d	33d
		$d > 25$	61d	56d	53d	48d	47d	43d	43d	39d	39d	36d
HRB400	普通钢筋	$d \leq 25$	53d	49d	46d	42d	41d	37d	37d	34d	34d	31d
		$d > 25$	58d	53d	51d	46d	45d	41d	41d	38d	38d	34d
	环氧树脂 涂层钢筋	$d \leq 25$	66d	61d	57d	53d	51d	47d	47d	43d	43d	39d
		$d > 25$	73d	67d	63d	58d	56d	51d	51d	47d	47d	43d

注：1. 四级抗震等级 $l_{aE} = l_a$ 2. 同表3注1~3

4. 纵向受拉钢筋绑扎搭接长度 l_l 、 l_{lE} (表5)

纵向受拉钢筋绑扎搭接长度 l_l 、 l_{lE}

表5

非抗震	抗震	注：1. 当不同直径的钢筋搭接时，搭接长度值按较小的直径计算。 2. 任何情况下纵向受拉钢筋搭接长度不应小于300mm。 3. 式中 ζ 为搭接长度修正系数(表6)。
$l_l = \zeta l_a$	$l_{lE} = \zeta l_{aE}$	

纵向受拉钢筋绑扎搭接长度修正系数 ζ

表6

纵向钢筋搭接接头 面积百分率(%)	≤25	50	100
ζ	1.2	1.4	1.6

一般构造要求	纵向受拉钢筋抗震锚固长度、绑扎搭接长度	图集号	09G901-2
审核 刘敏 刘敏	校对 陈长兴 陈长兴	设计 马颖芳 马颖芳	页 1-4

5. 钢筋的弯钩和弯折

HPB235级钢筋为受拉时，末端应做180°弯钩，其弯弧内直径不应小于钢筋直径的2.5倍，弯钩的弯后平直部分长度不应小于钢筋直径的3倍；但作为受压钢筋时可不作弯钩。如图6(a)所示。

当设计要求钢筋末端需做135°弯钩时，HRB335级、HRB400级钢筋的弯弧内直径不应小于钢筋直径的4倍，弯钩的弯后平直部分长度应符合设计要求。如图6(b)所示。

当设计要求钢筋做不大于90°弯折时，弯折处的弯弧内直径不应小于钢筋直径的5倍。如图6(c)所示。

框架顶层端节点处，梁上部纵向钢筋与柱外侧纵向钢筋在节点角部的弯弧内半径，当钢筋直径 $d \leq 25\text{mm}$ 时，不宜小于 $6d$ ；当钢筋直径 $d > 25\text{mm}$ 时，不宜小于 $8d$ 。

6. 箍筋、拉筋弯钩构造

除焊接封闭环式箍筋外，箍筋的末端应做弯钩，弯钩形式应符合设计要求；当设计无具体要求时，应符合下列规定。如图7~图9所示。

- 6.1 箍筋弯钩的弯弧内直径不应小于钢筋直径的4倍，尚应不小于受力钢筋直径。
- 6.2 箍筋弯钩的弯折角度为135°。
- 6.3 箍筋弯钩弯后平直部分长度：对一般结构，不宜小于箍筋直径的5倍；对有抗

震、抗扭等要求的结构，不应小于箍筋直径的10倍和75mm的较大值。柱中全部纵向受力钢筋的配筋率大于3%时，不应小于箍筋直径的10倍。螺旋箍筋弯钩弯后平直部分长度不宜小于箍筋直径的10倍。

6.4 拉筋弯钩构造要求与箍筋相同。

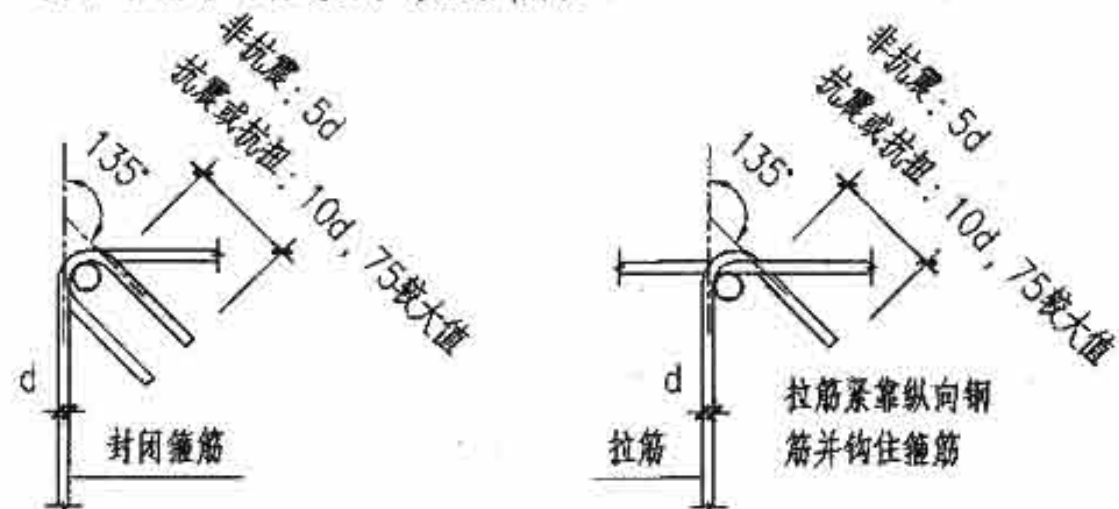


图7 梁、柱、剪力墙箍筋和拉筋弯钩构造

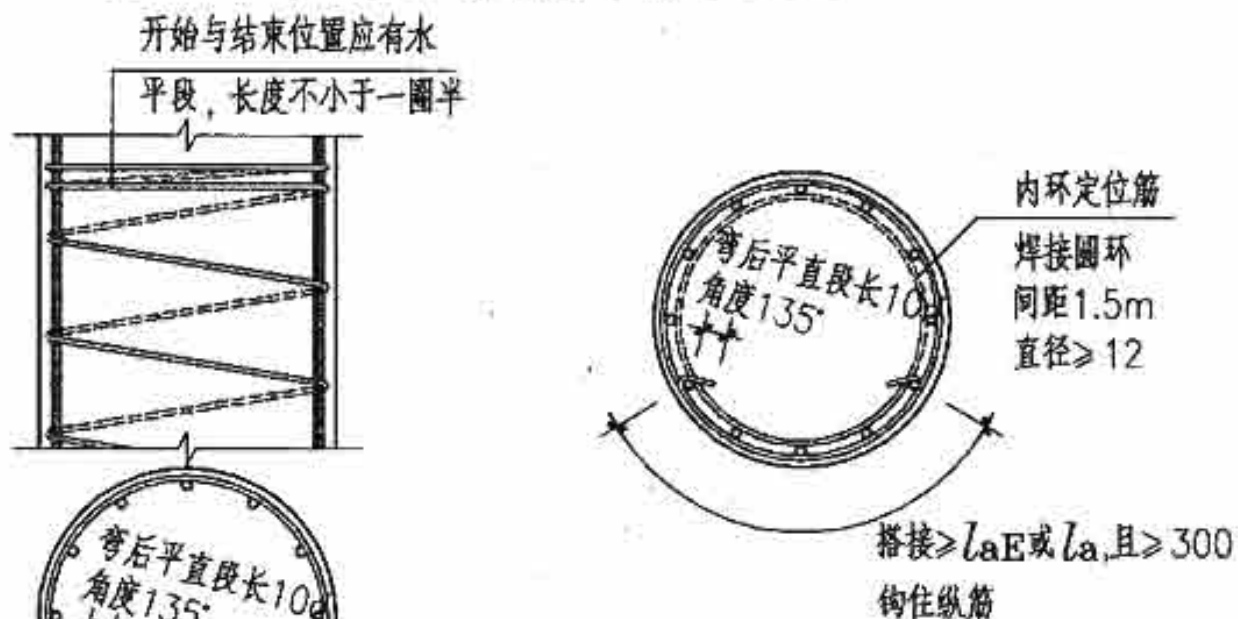


图8 螺旋箍筋端部构造

图9 螺旋箍筋搭接构造

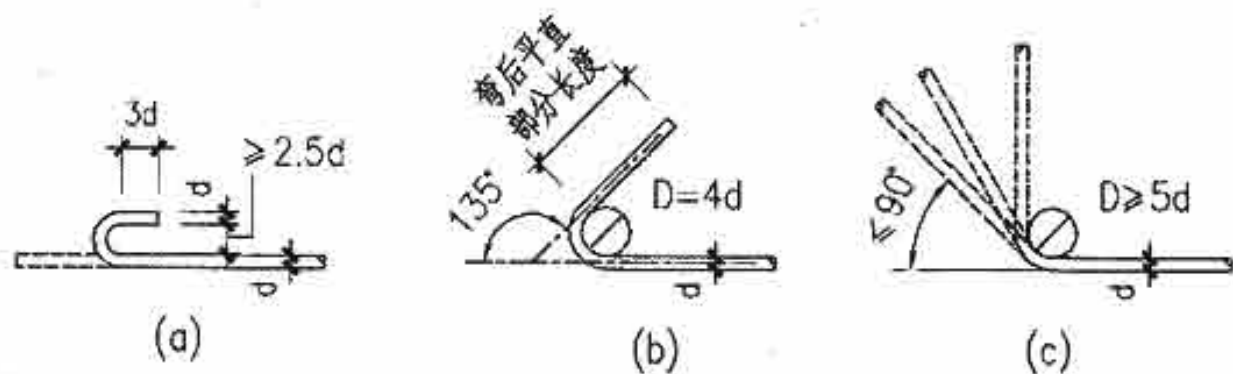


图6 钢筋的弯钩和弯折

一般构造要求	钢筋的弯钩和弯折, 箍筋、拉筋弯钩构造	图集号	09G901-2
审核 刘敏 刘敏	校对 陈长兴 陈长兴	设计 马颖芳 马颖芳	页 1-5

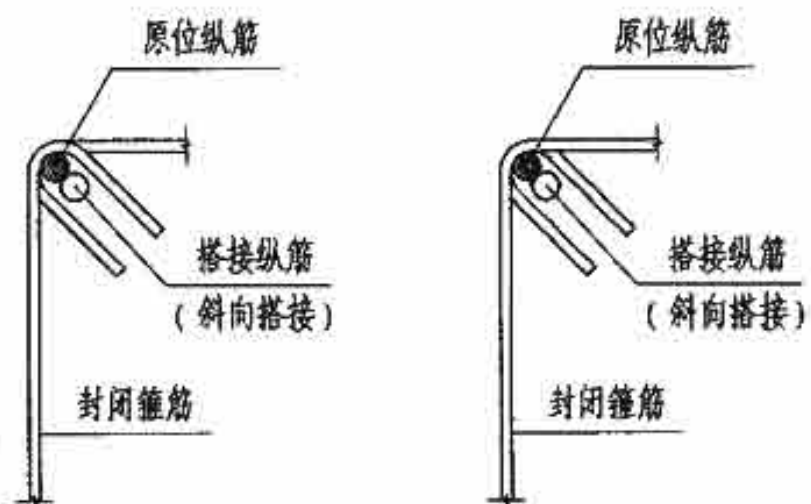


图10 封闭箍筋转角位置 (转角处有弯钩)

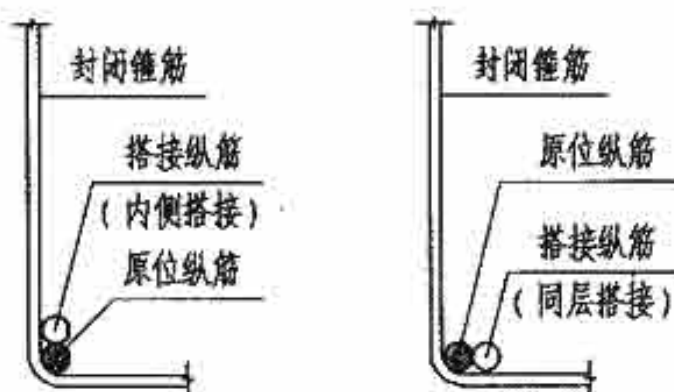


图11 封闭箍筋转角位置 (转角处无弯钩)



图12 拉筋弯钩位置

7. 纵向钢筋绑扎搭接横截面钢筋排布

7.1 纵向钢筋绑扎搭接横截面钢筋排布有斜向搭接、内侧搭接和同层搭接三种方式 (如图10~图14所示)。采用同层搭接时, 搭接区段纵筋应满足最小净距要求。

7.2 绑扎搭接时, 搭接纵筋一般应由搭接位置自然弯曲恢复至原位纵筋的纵向位置。如图15(a)所示。

7.3 箍筋平直段采用同层搭接的纵筋, 当不影响其他钢筋绑扎排布时, 可通长保持搭接处的位置不变, 但在下次搭接时, 应将再次搭接的纵筋恢复原位。如图15(b)所示。

7.4 剪力墙竖向分布筋搭接时, 可采用同层搭接或内侧搭接的方式。当采用同层搭接时, 搭接的纵筋可通长保持搭接位置不变, 并在上一层搭接时, 将上层搭接的纵筋恢复原位; 当采用内侧搭接时, 搭接纵筋应由搭接位置自然弯曲恢复至原位。水平分布筋搭接时, 采用同层搭接的方式, 并由搭接位置自然弯曲恢复至原位纵筋的纵向位置。

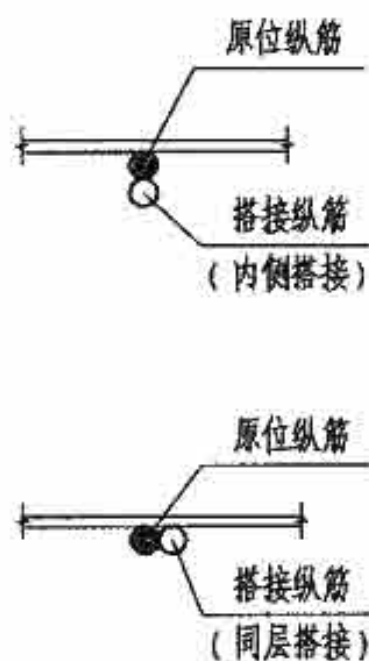


图13 箍筋平直段位置

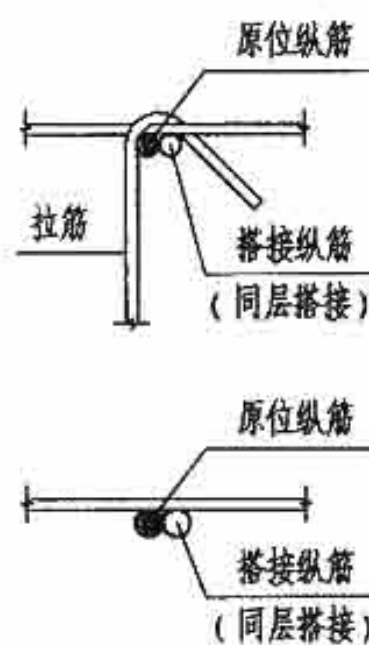


图14 剪力墙分布钢筋位置

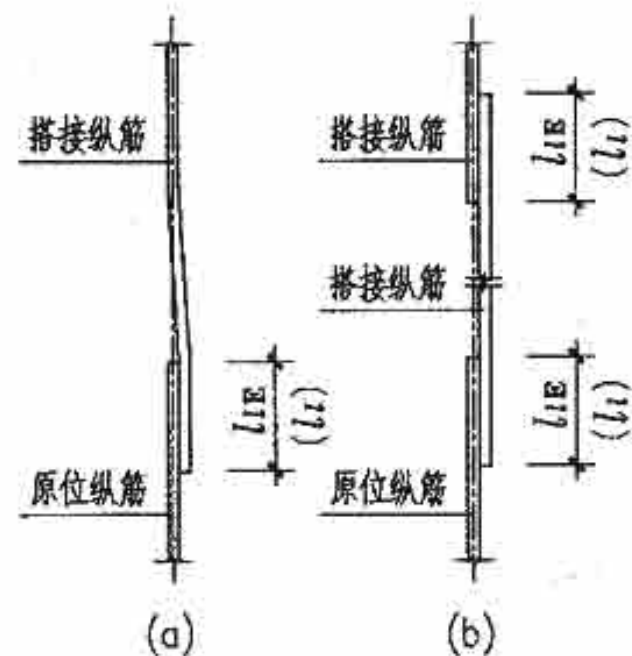
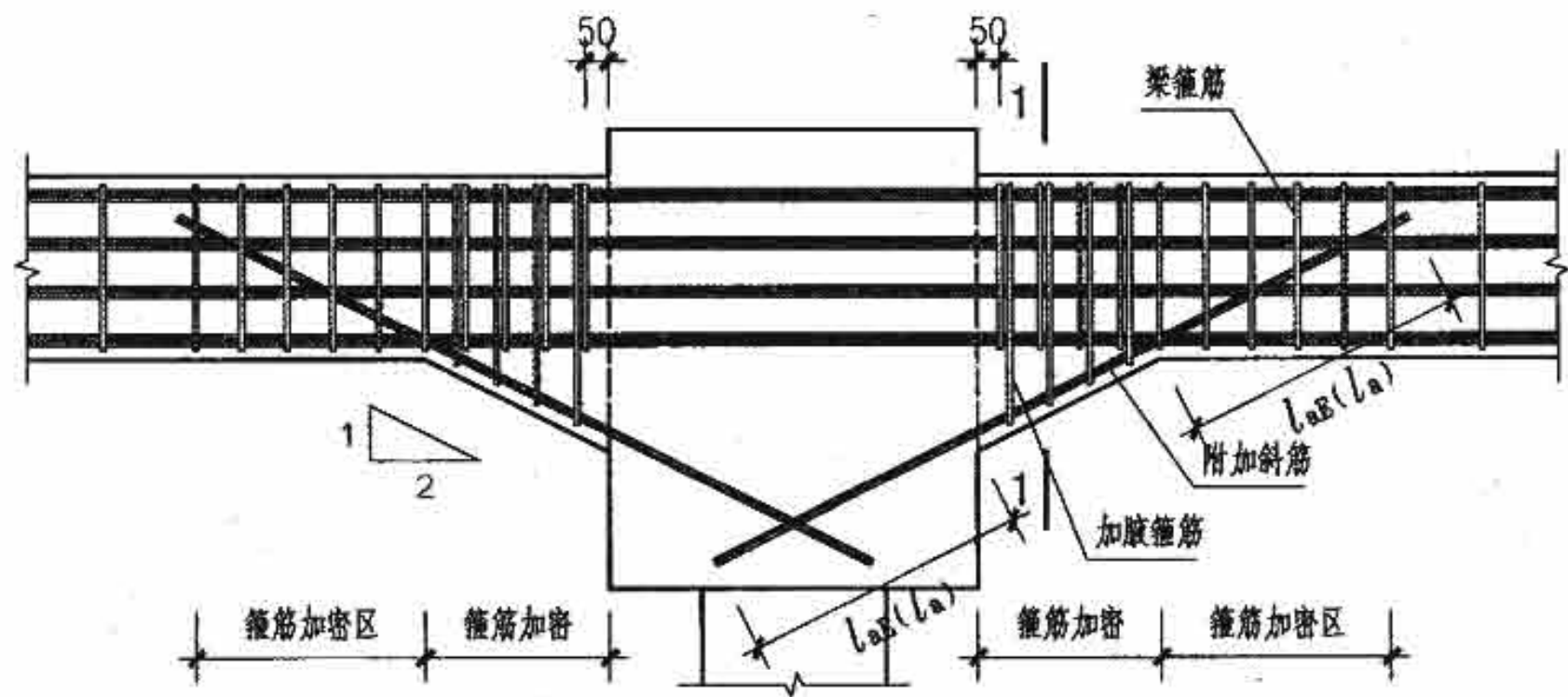
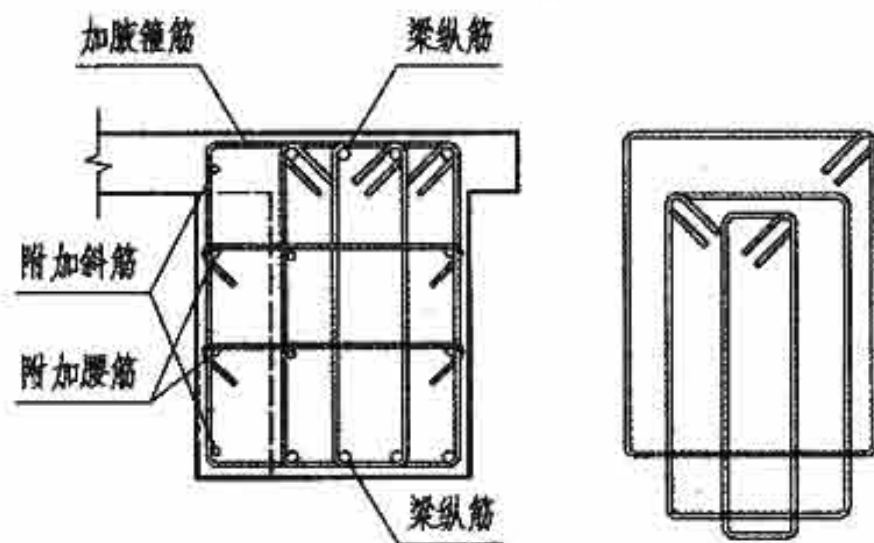


图15 绑扎搭接钢筋纵向排布

一般构造要求		纵向钢筋绑扎搭接横截面钢筋排布		图集号	09G901-2
审核	刘敏 刘敏	校对	陈长兴 陈长兴	设计	马颖芳 马颖芳
				页	1-6



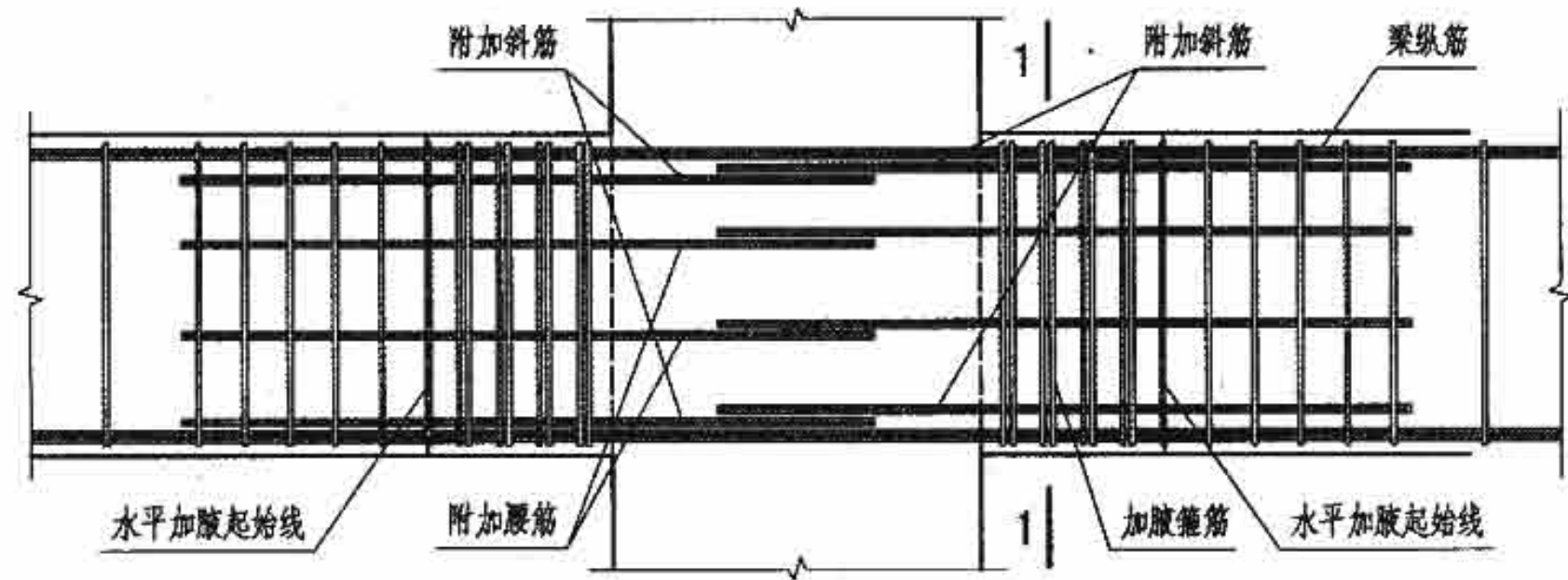
梁水平加腋平面



1-1

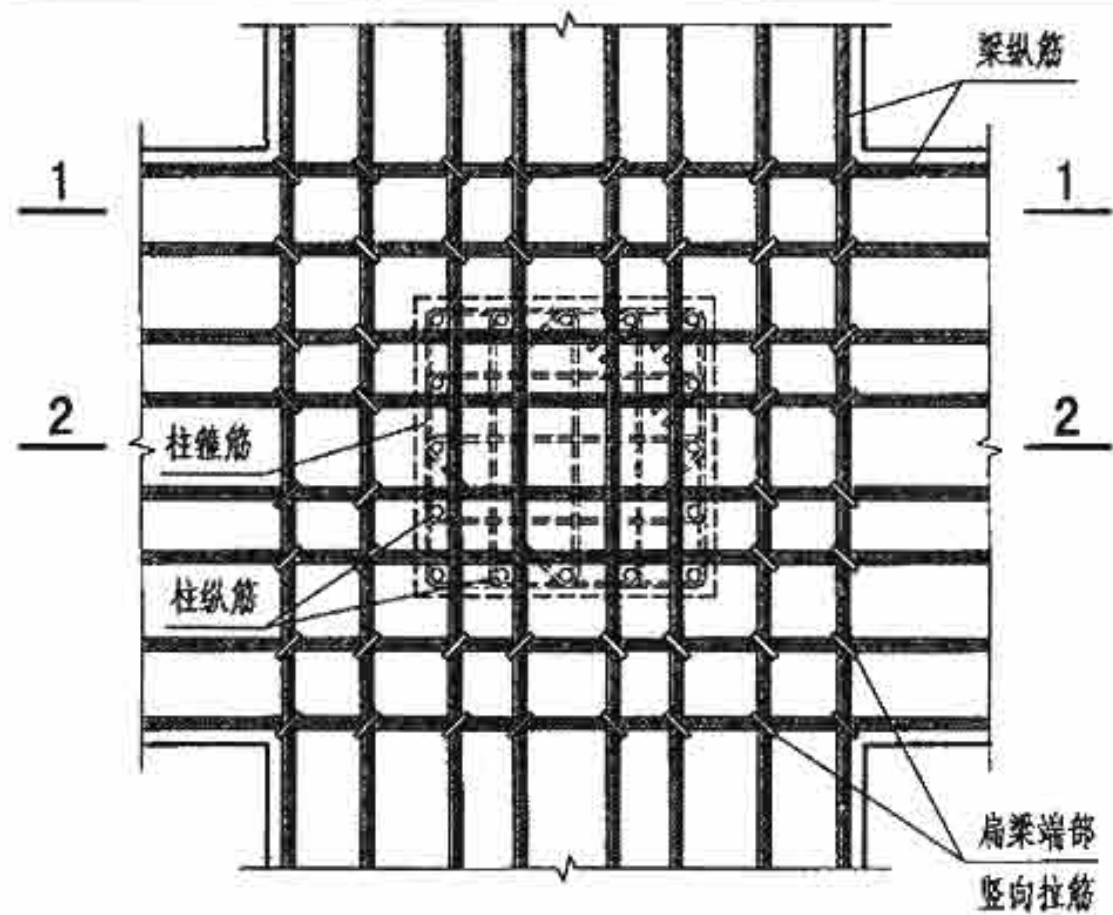
注:

1. 框架结构的梁、柱中心线宜重合。当由于各种原因不能重合时，其偏心距宜不大于柱宽的 $1/4$ ，同时，在设计中需考虑偏心对梁柱节点核心区的不利影响。当偏心距超过柱宽的 $1/4$ 时，宜在梁支座处设置水平加腋。
2. 水平加腋梁，在水平加腋范围内箍筋需加密，并以水平加腋起始位置为起点设置箍筋加密区长度。

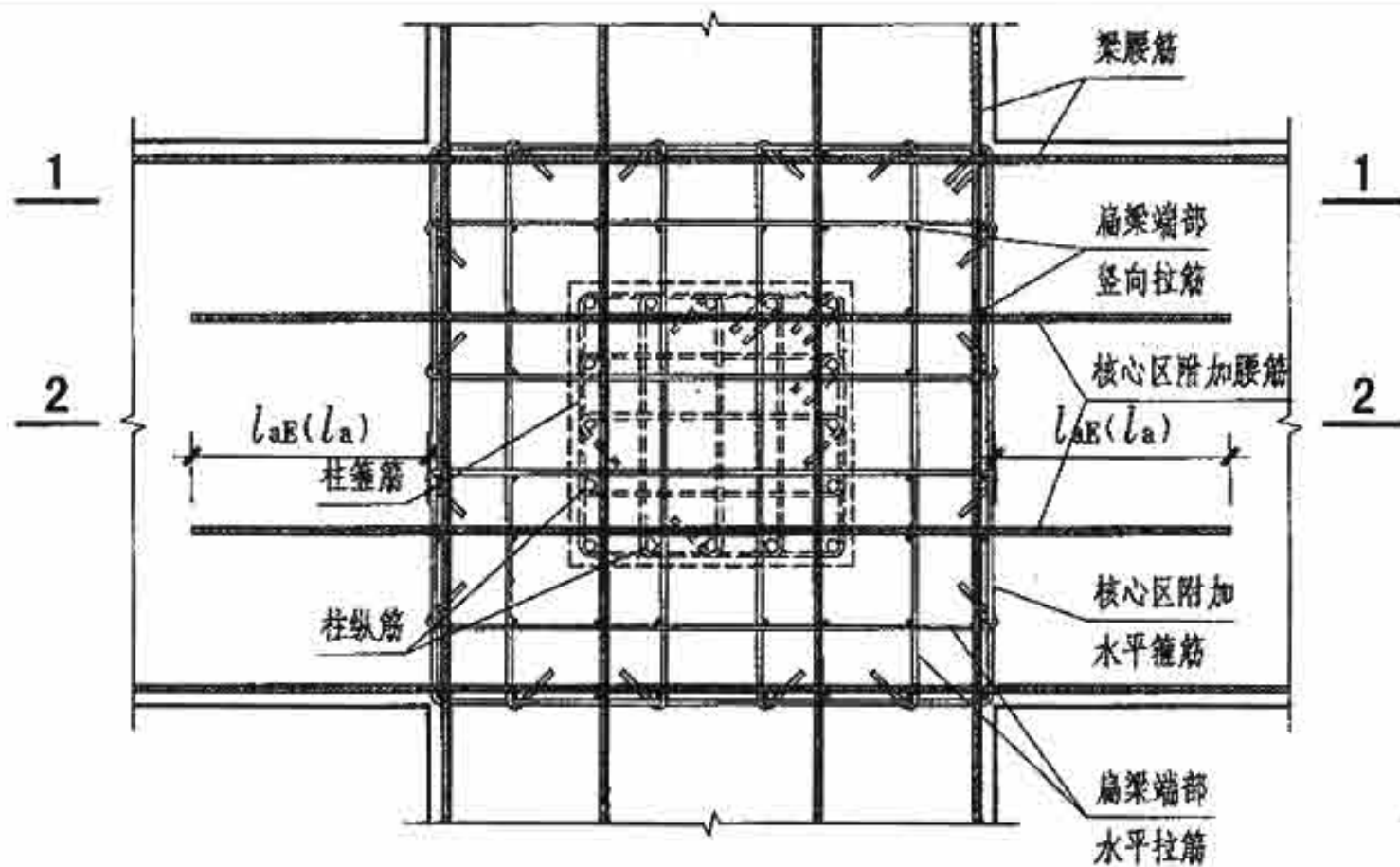


梁水平加腋立面

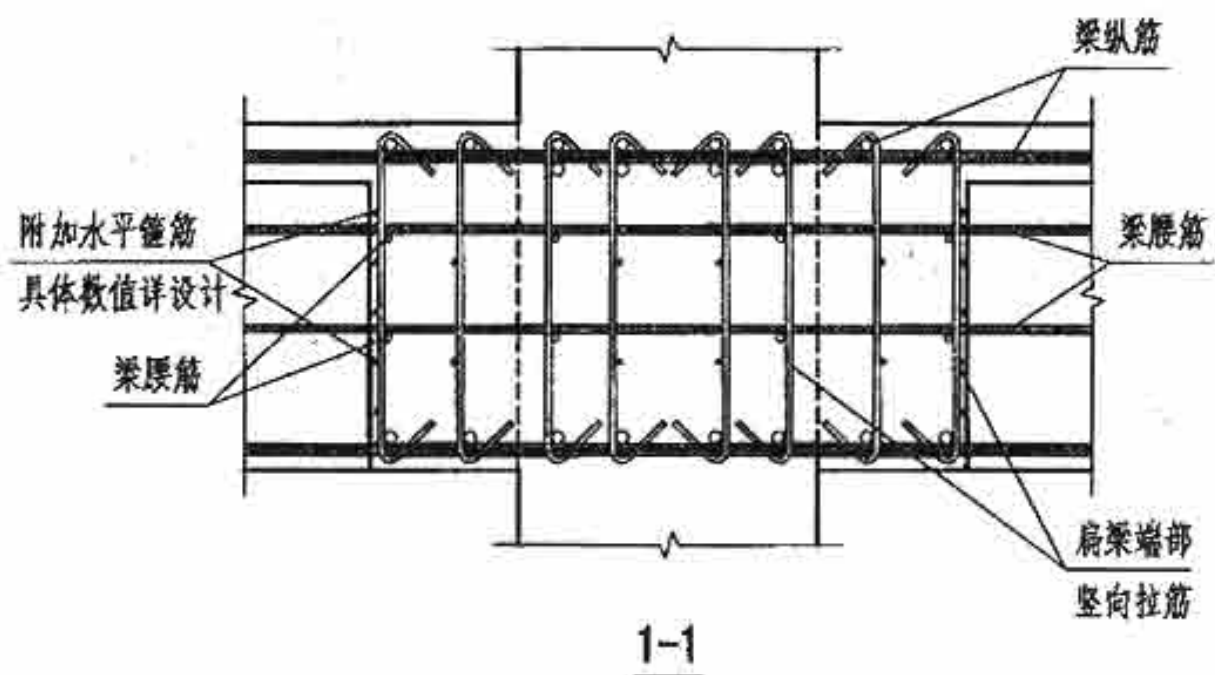
框架部分	框架梁水平加腋节点钢筋排布构造详图	图集号	09G901-2
审核 刘敏 刘敏	校对 陈长兴 陈长兴	设计 马颖芳 马颖芳	页 2-1



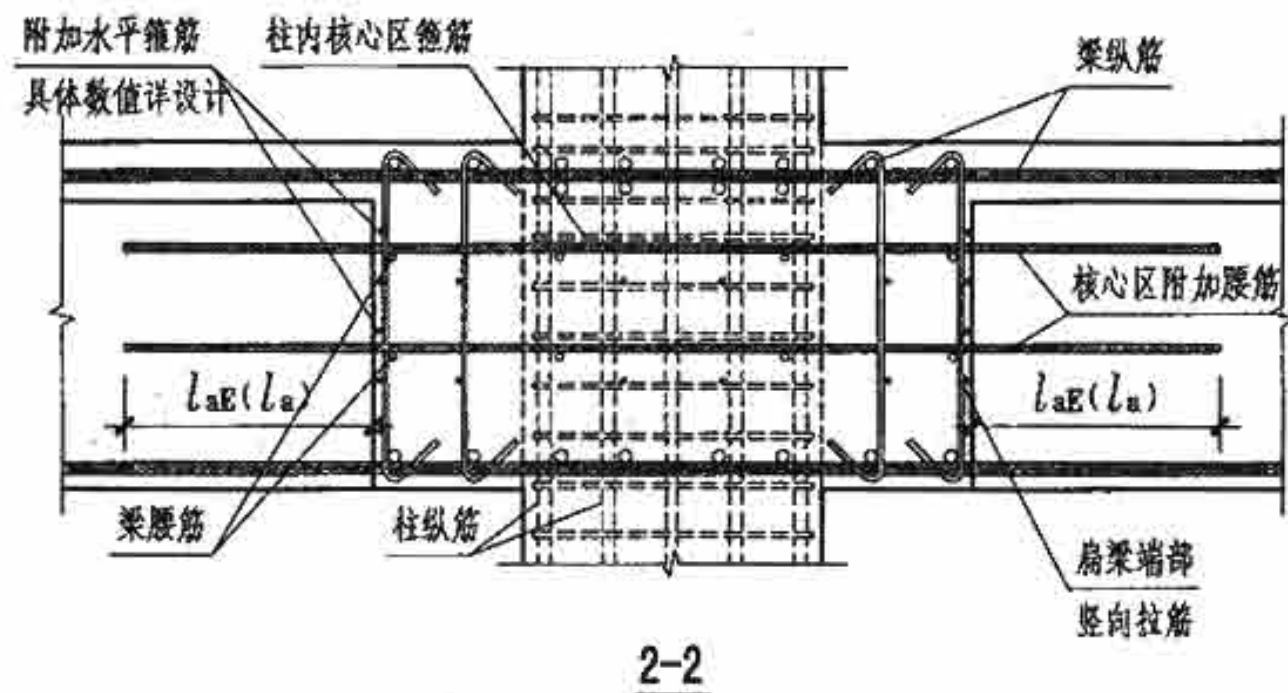
中柱节点梁上、下表面平面



中柱节点梁中部平面

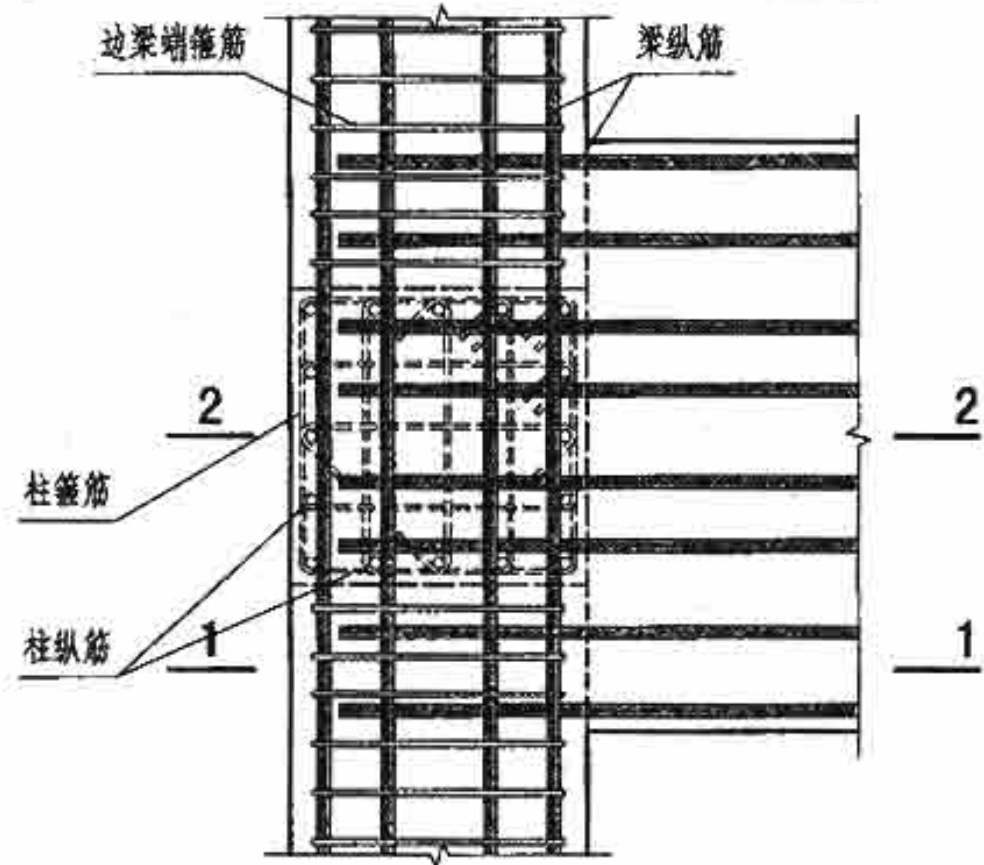


1-1

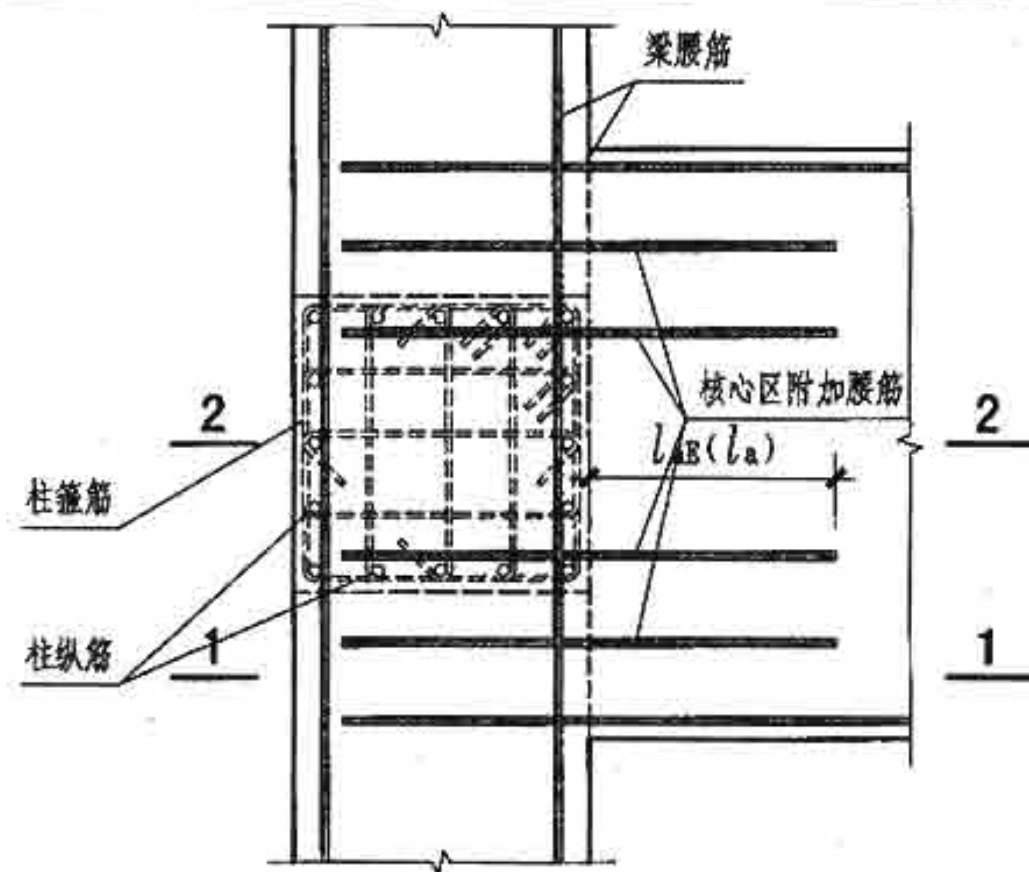


2-2

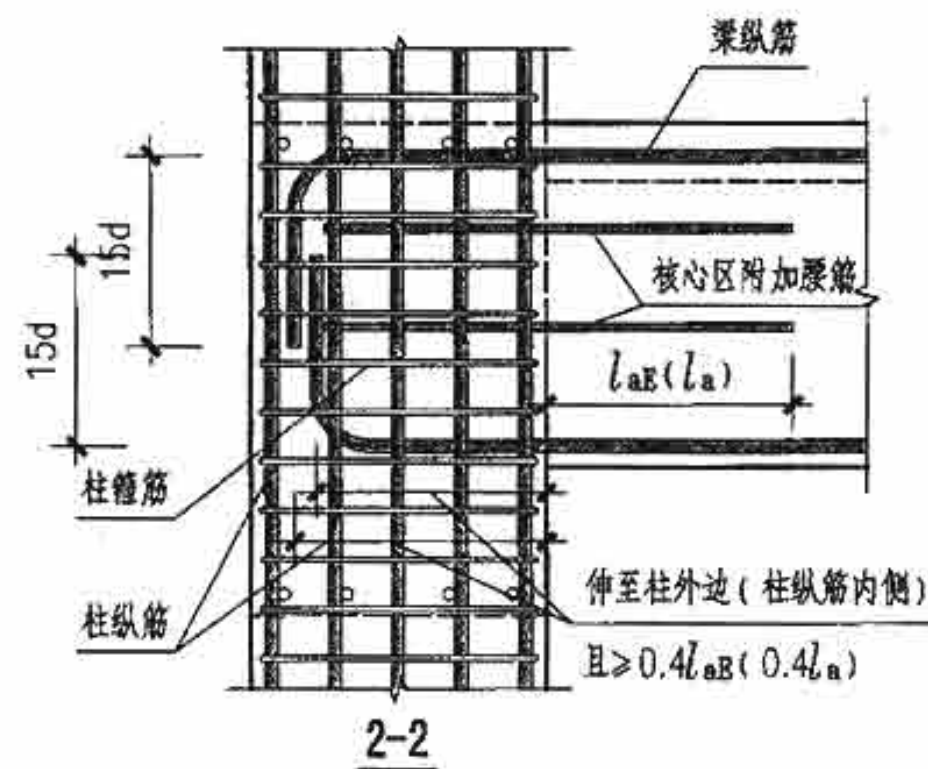
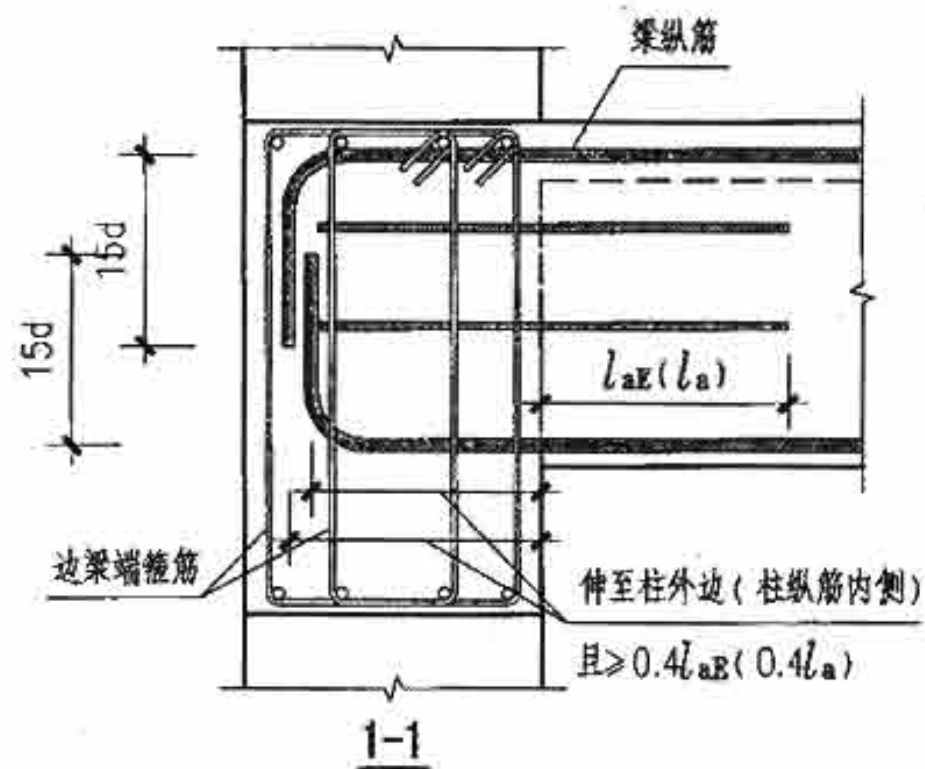
框架部分	宽扁梁配筋及构造	图集号	09G901-2
审核 刘敏 刘敏	校对 陈长兴 陈长兴	设计 马颖芳 马颖芳	页 2-2



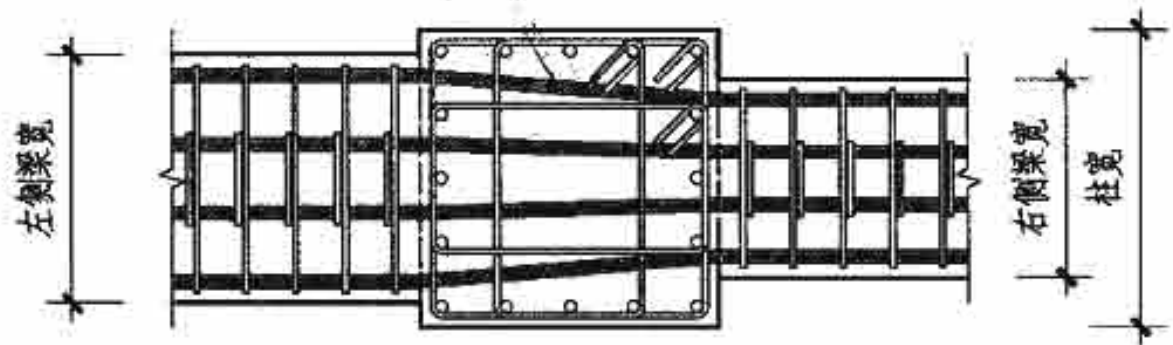
边柱节点梁上、下表面平面



边柱节点梁中部平面

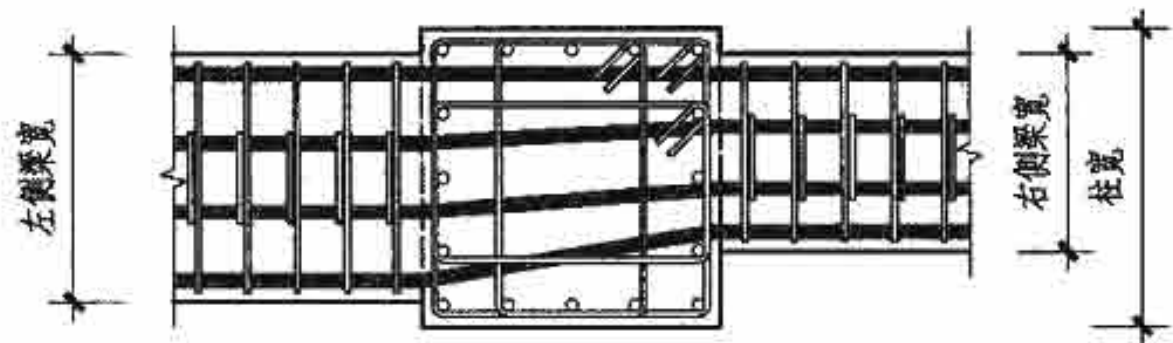


框架部分	宽扁梁配筋及构造	图集号	09G901-2
审核 刘敏 刘敏	校对 陈长兴 陈长兴	设计 马颖芳 马颖芳	页 2-3



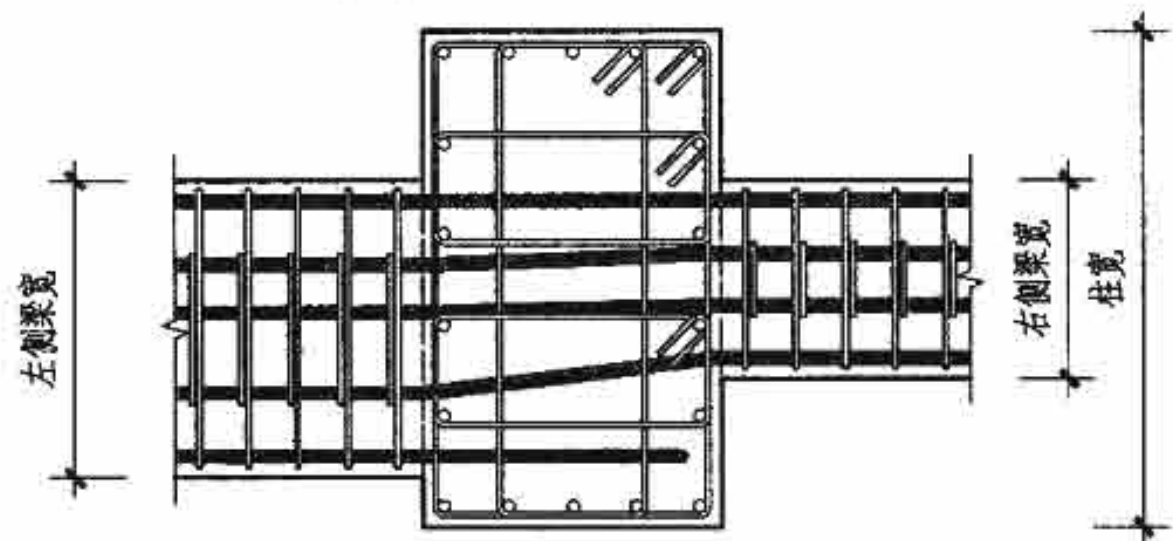
两侧框架梁宽不同时纵筋排布构造详图一

双侧梁边位置不同，主筋均可按照不大于1:6斜度弯折



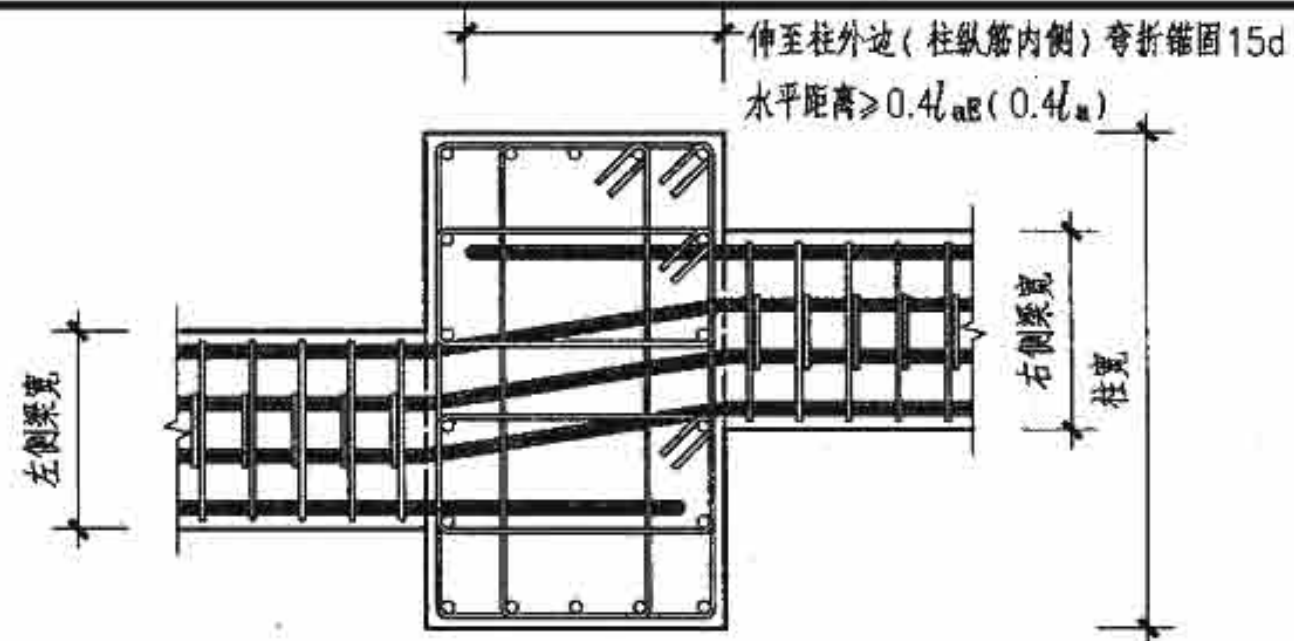
两侧框架梁宽不同时纵筋排布构造详图二

单侧梁边位置不同，主筋均可按照不大于1:6斜度弯折



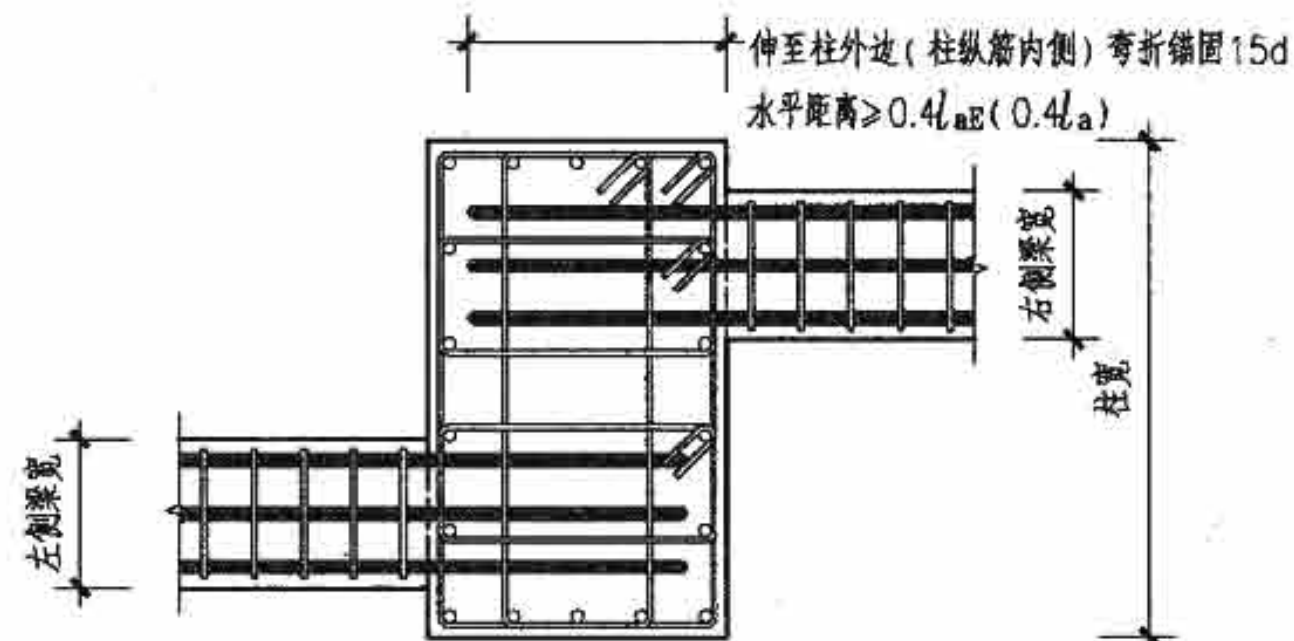
两侧框架梁宽不同时纵筋排布构造详图三

单侧梁边位置不同，部分主筋按照不大于1:6斜度弯折，部分主筋单独锚固



两侧框架梁宽不同时纵筋排布构造详图四

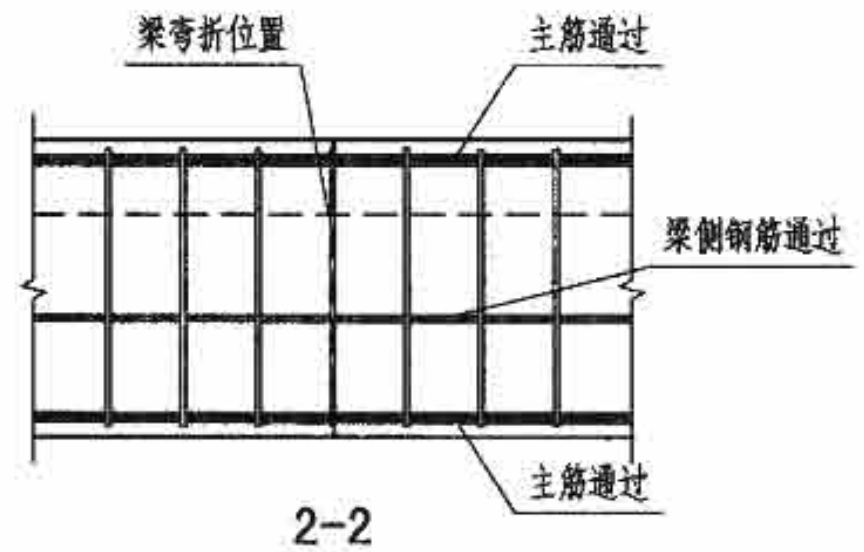
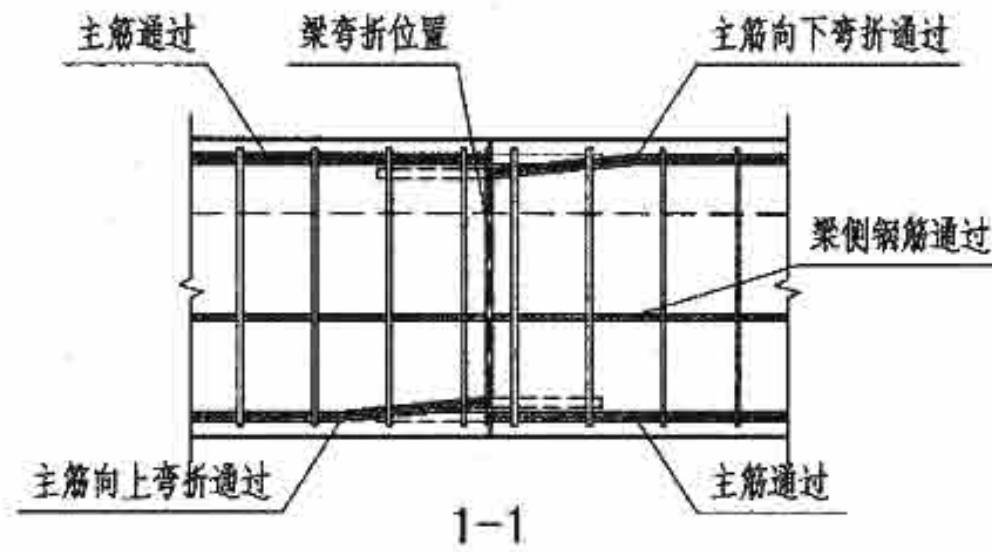
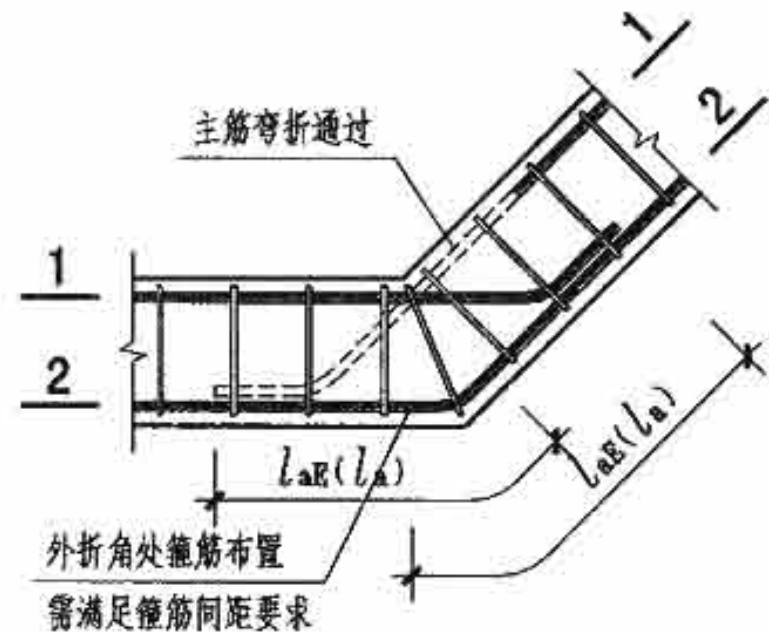
双侧梁边位置不同，部分主筋按照不大于1:6斜度弯折，部分主筋单独锚固



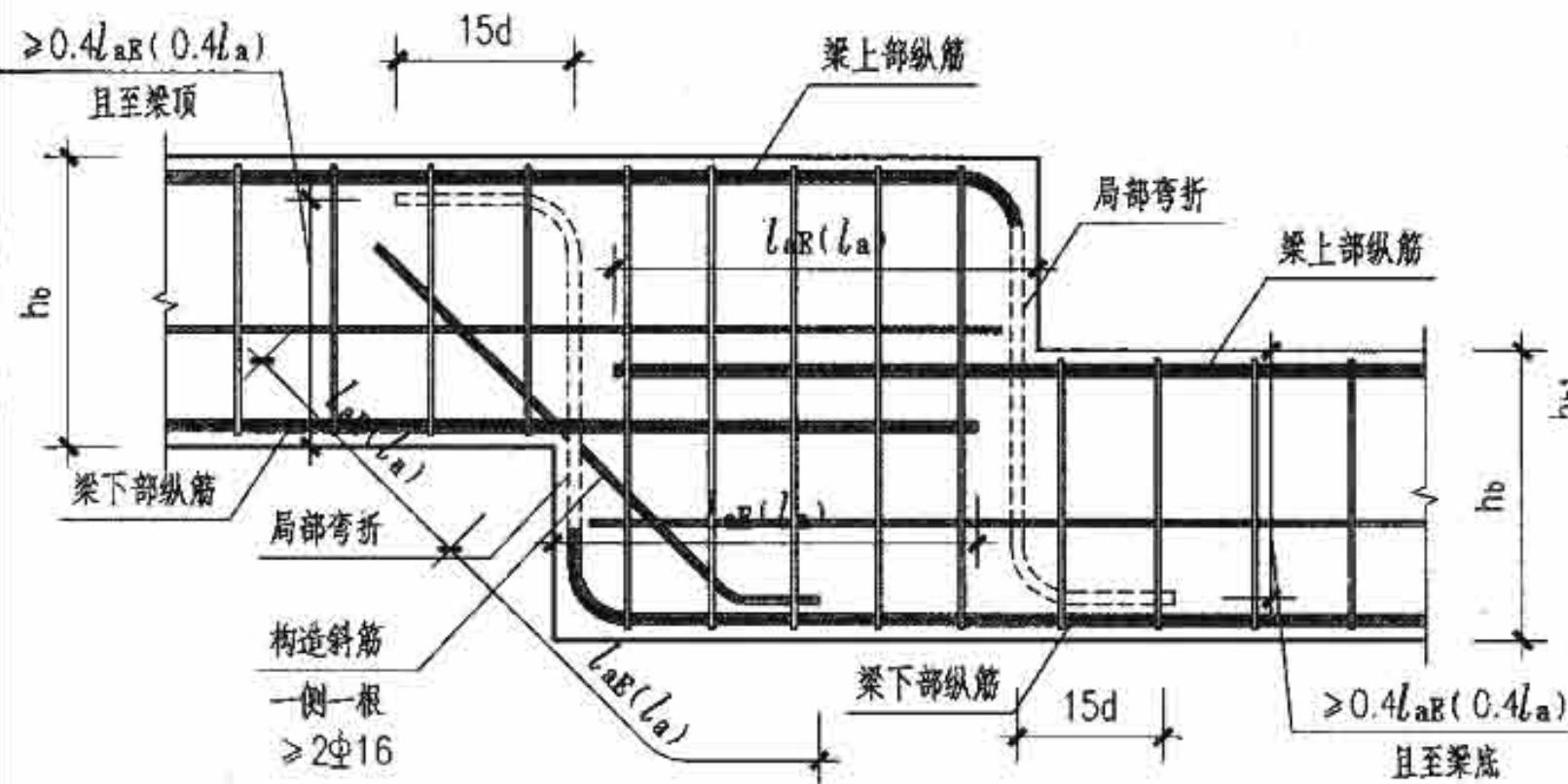
两侧框架梁宽不同时纵筋排布构造详图五

双侧梁边位置不同，主筋全部单独锚固

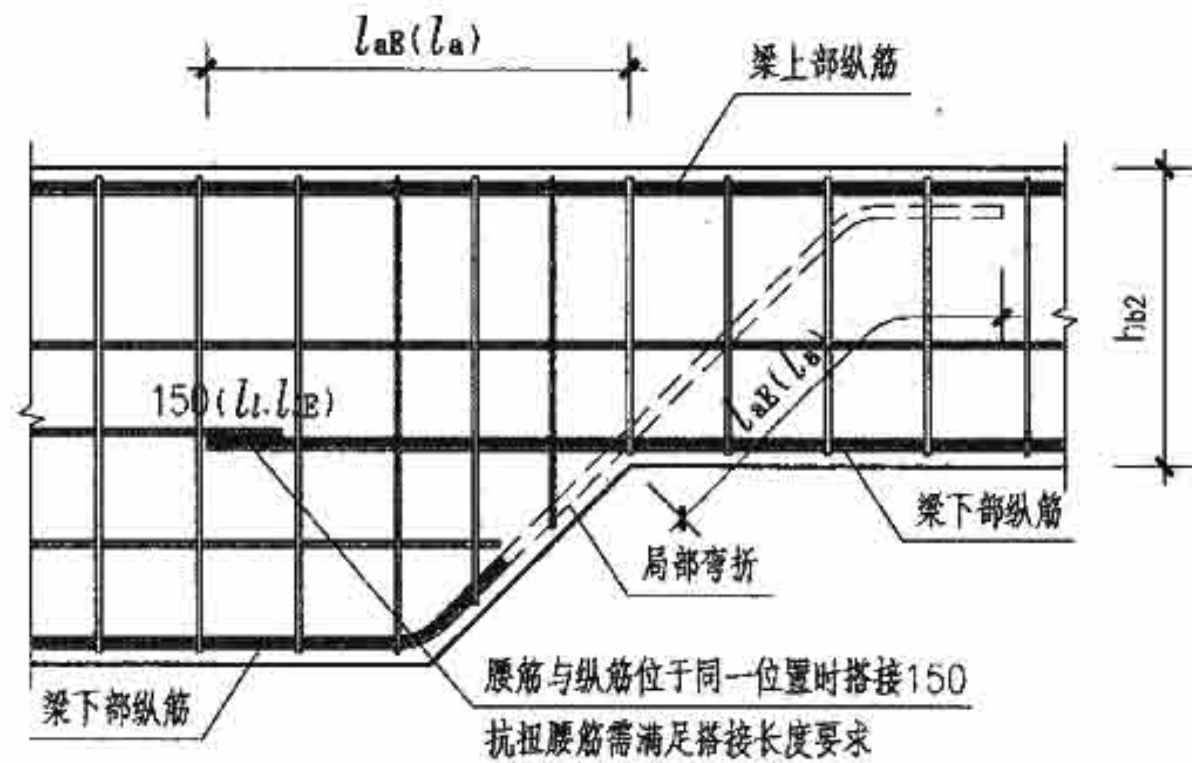
框架部分	中间支座两侧框架梁宽不同时、框架梁平面错开时钢筋排布构造详图	图集号	09G901-2
审核	刘敏 刘敏	校对	陈长兴 陈长兴
		设计	马颖芳 马颖芳
		页	2-4



框架平面折梁纵筋平面排布构造详图

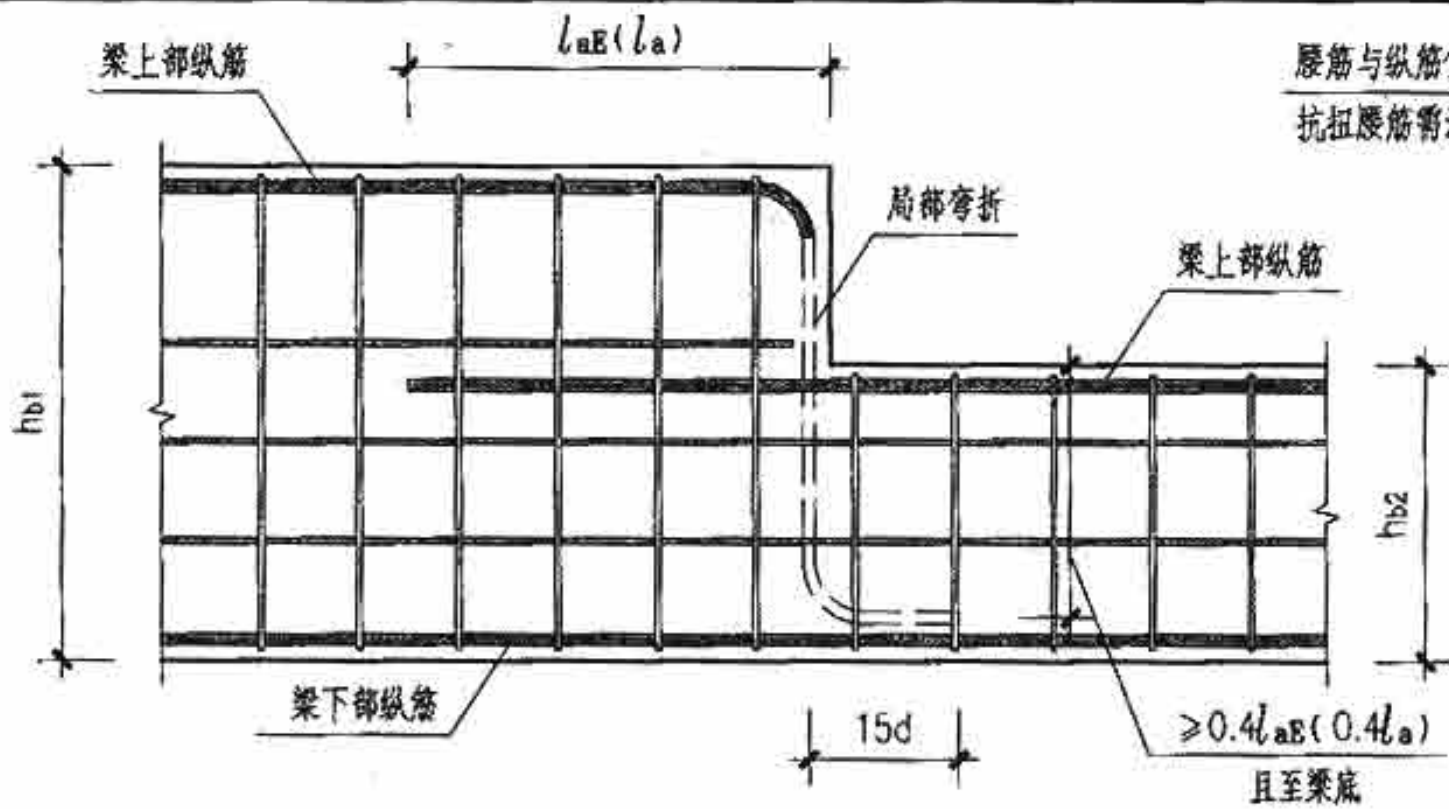


变截面梁钢筋排布构造详图一

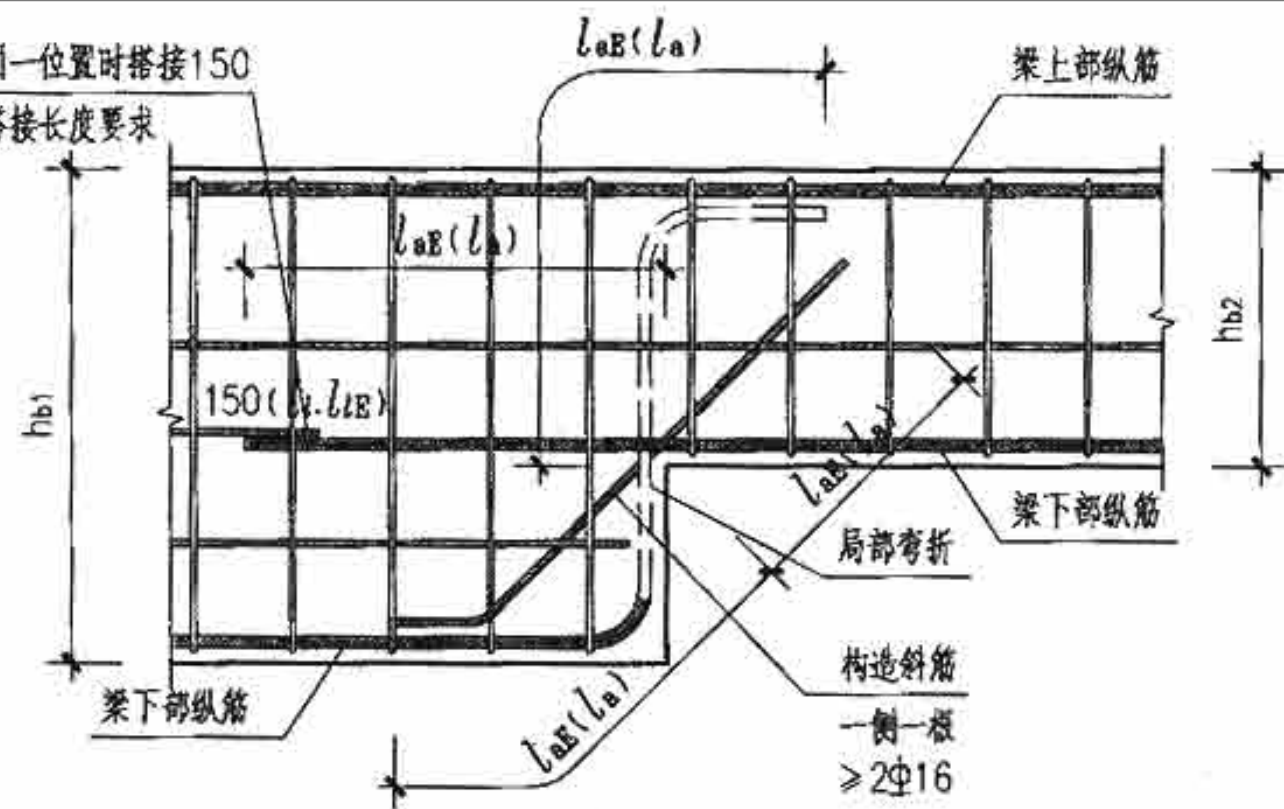


变截面梁钢筋排布构造详图二

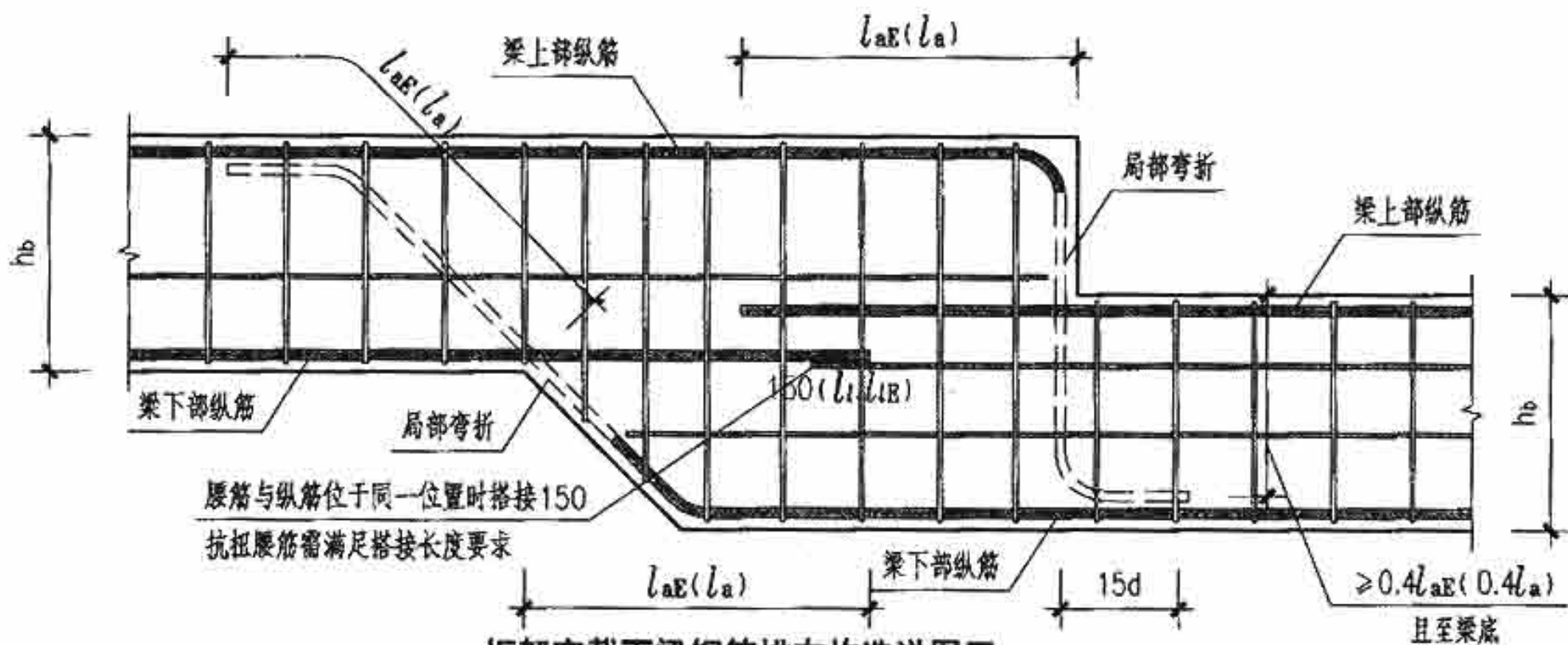
框架部分	框架平面折梁纵筋平面排布构造详图 框架变截面梁钢筋排布构造详图	图集号	09G901-2
审核 刘敏 刘敏	校对 陈长兴 陈长兴	设计 马颖芳 马颖芳	页 2-5



框架变截面梁钢筋排布构造详图三

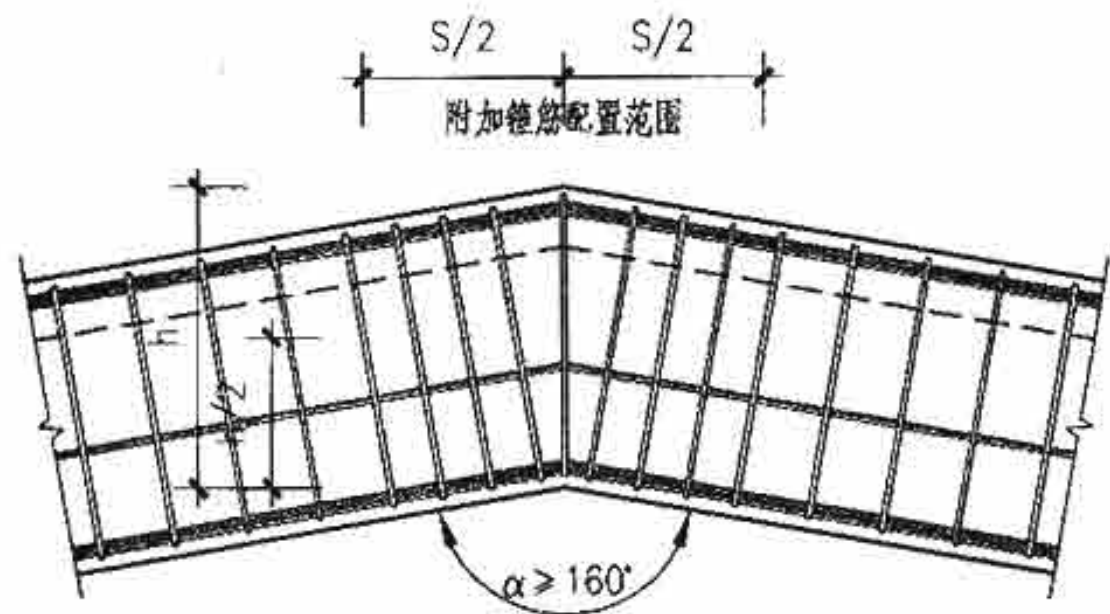


框架变截面梁钢筋排布构造详图四



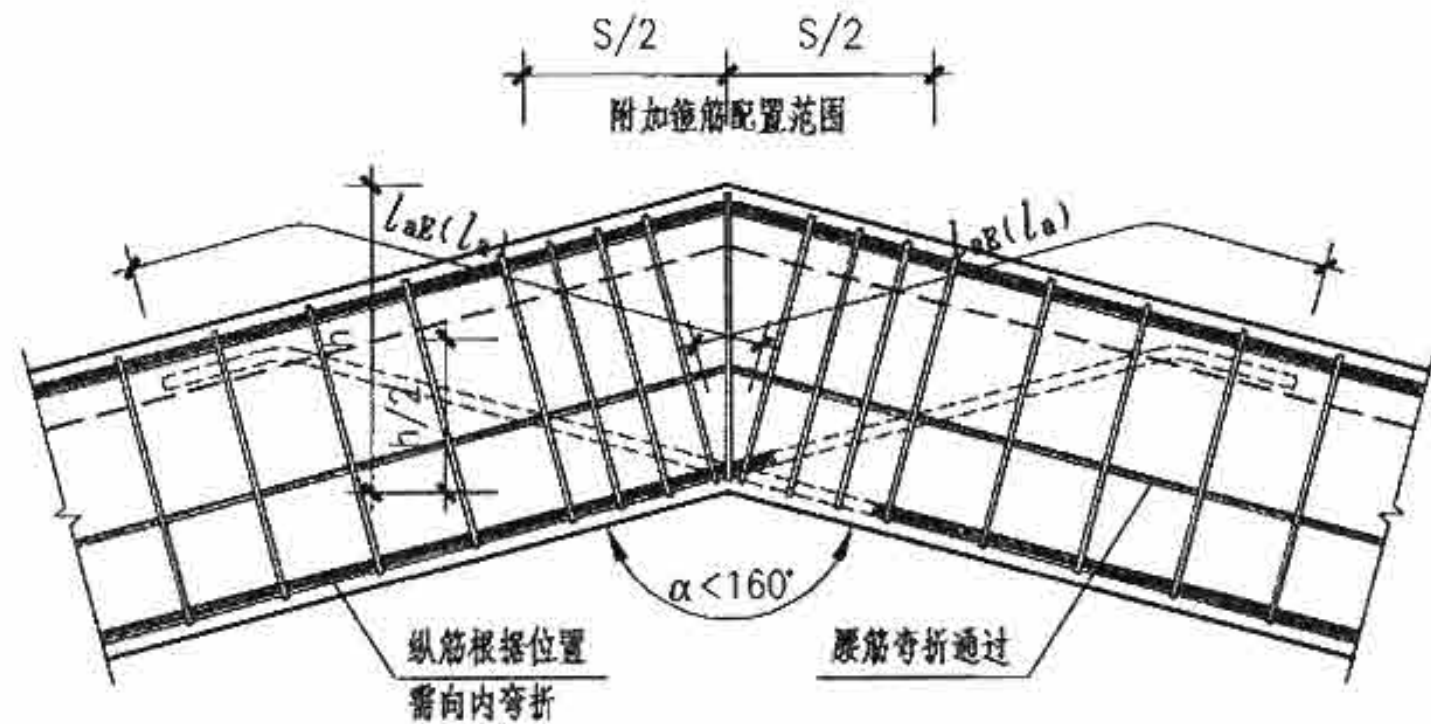
框架变截面梁钢筋排布构造详图五

框架部分	框架变截面梁钢筋排布构造详图	图集号	09G901-2
审核 刘敏 刘敏	校对 陈长兴 陈长兴	设计 马颖芳 马颖芳	页 2-6



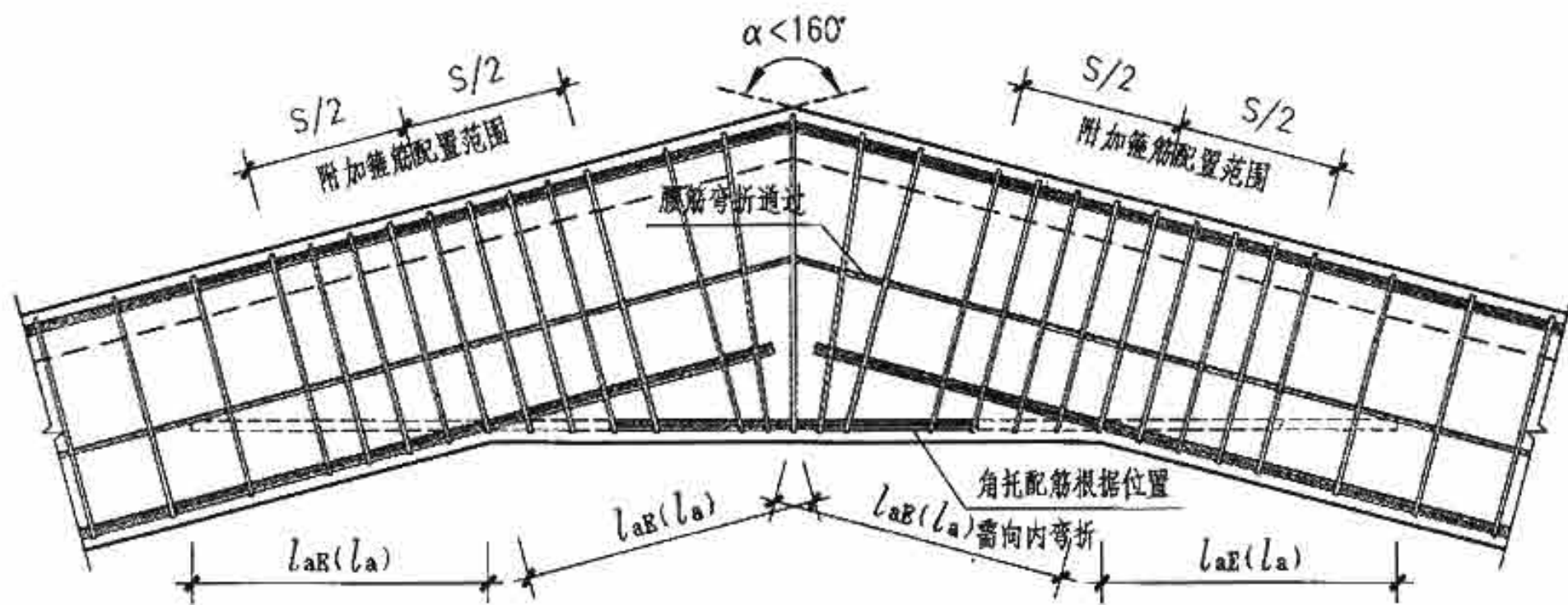
框架竖向折梁钢筋排布构造详图一

梁的内折角 $\alpha \geq 160^\circ$ ，纵向受拉钢筋采用折线形通过



框架竖向折梁钢筋排布构造详图二

梁的内折角 $\alpha < 160^\circ$ ，纵向受拉钢筋采用分段锚固



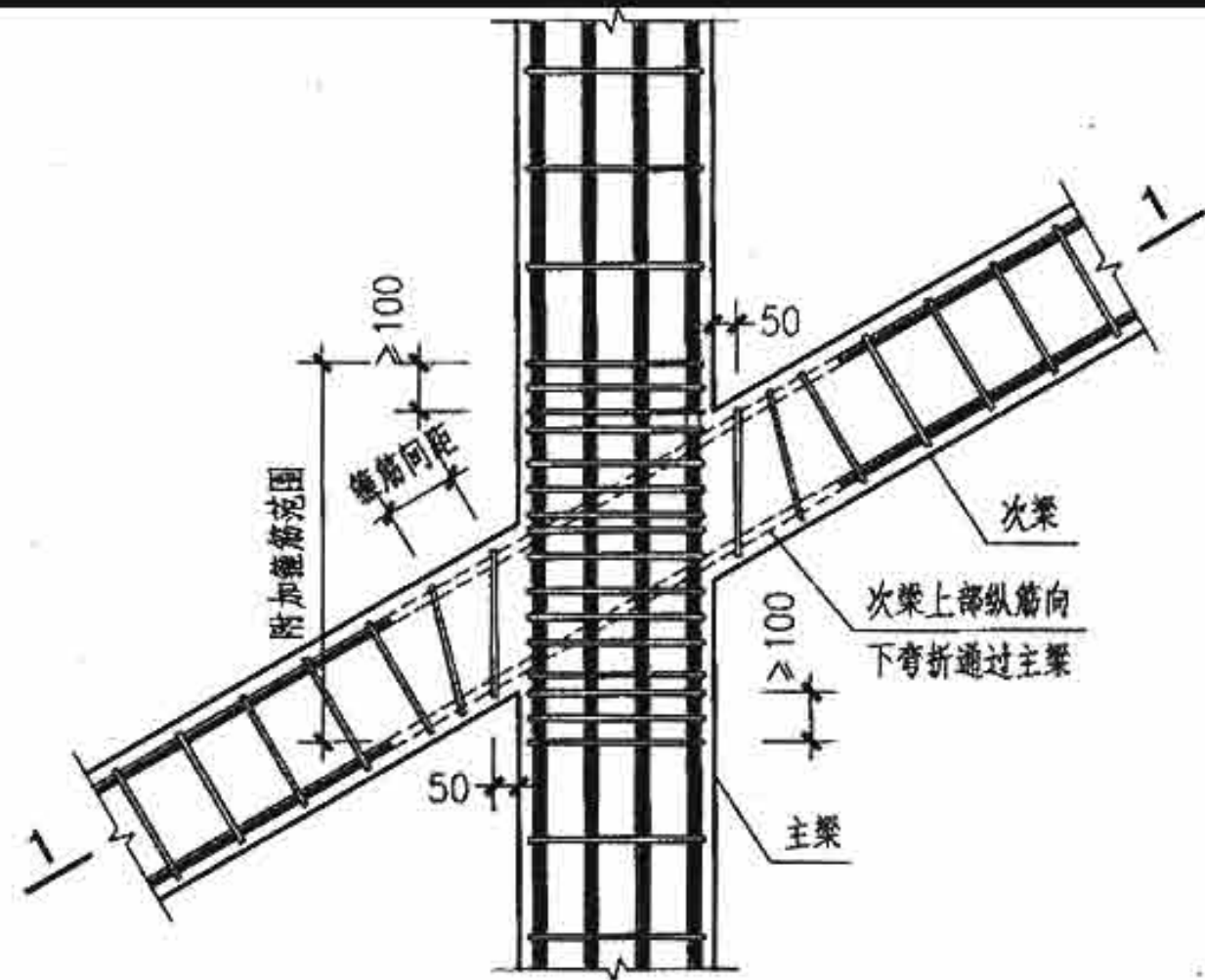
框架竖向折梁钢筋排布构造详图三

梁的内折角 $\alpha < 160^\circ$ ，纵向受拉钢筋采用角托方式配筋

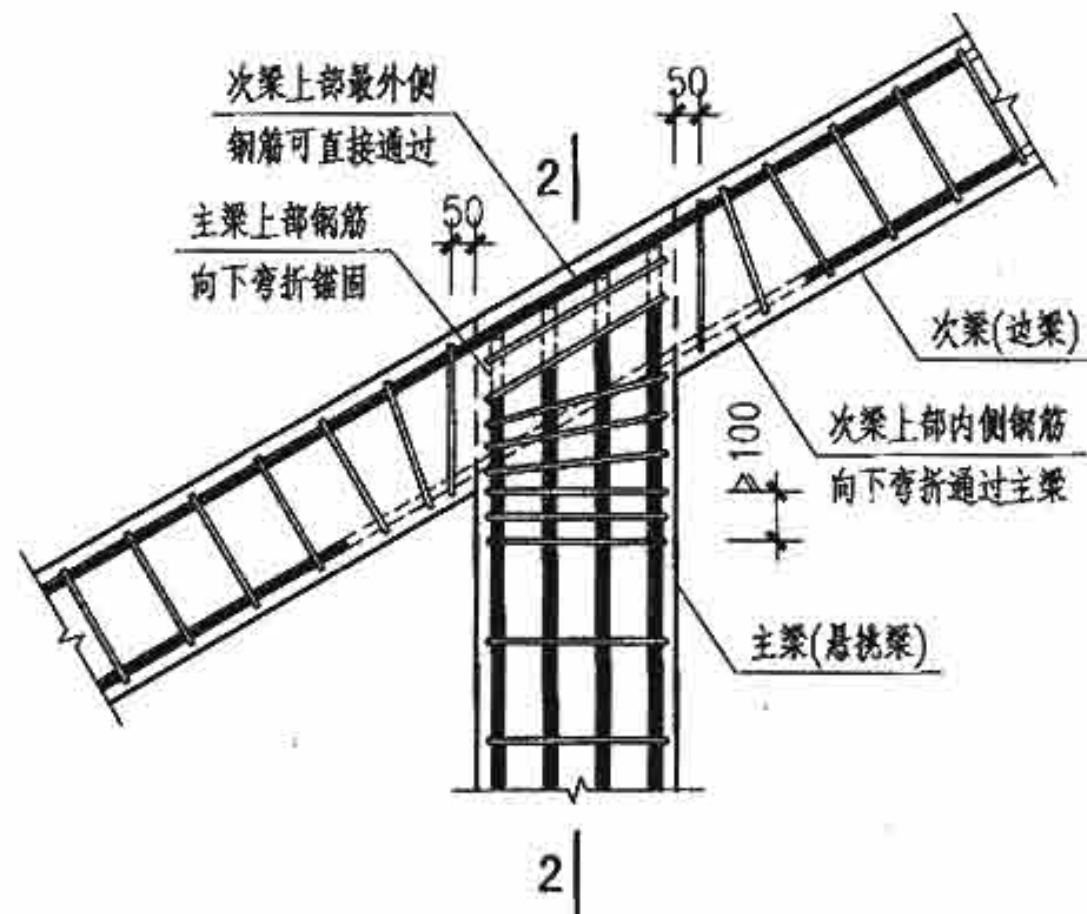
注：

1. 当梁的内折角处于受拉区时，应增设箍筋。该箍筋应能承受未在受压区锚固的纵向受拉钢筋的合力，且在任何情况下不应小于全部纵向受拉钢筋合力的35%。由箍筋承受的纵向受拉钢筋的合力详见具体结构设计。
2. 按上述条件求得的箍筋，应设置在长度S的范围内，数值详见具体结构设计。
3. 当梁的内折角 $\alpha \geq 160^\circ$ ，纵向受拉钢筋可采用折线形，不必断开。
4. 当梁的内折角 $\alpha < 160^\circ$ 时，可采用详图二的配筋形式，也可采用在内折角处增加角托的配筋形式，具体做法见详图三。

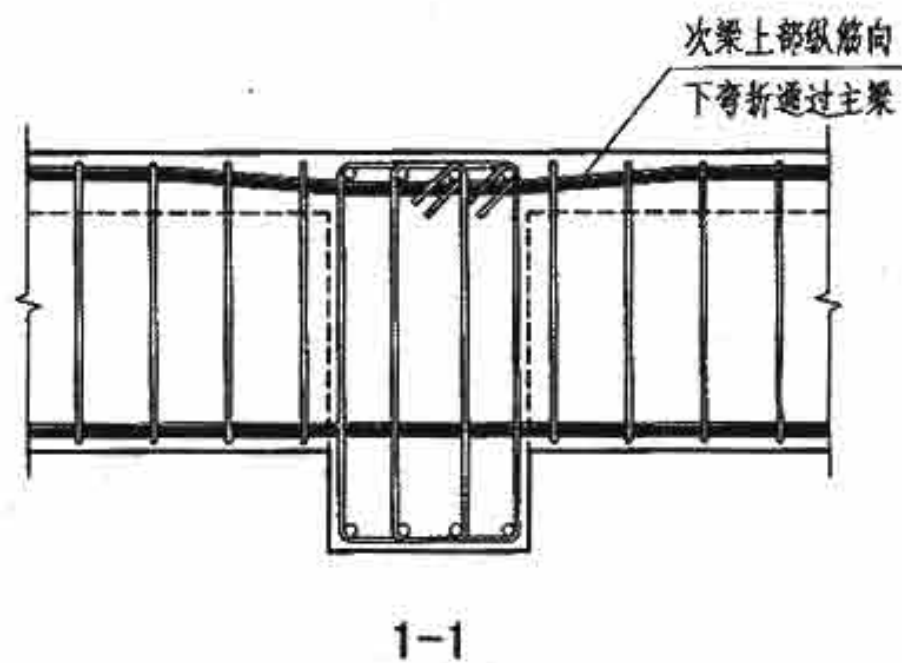
框架部分	框架竖向折梁钢筋排布构造详图	图集号	09G901-2
审核 刘敏 刘敏	校对 陈长兴 陈长兴	设计 马颖芳 马颖芳	页 2-7



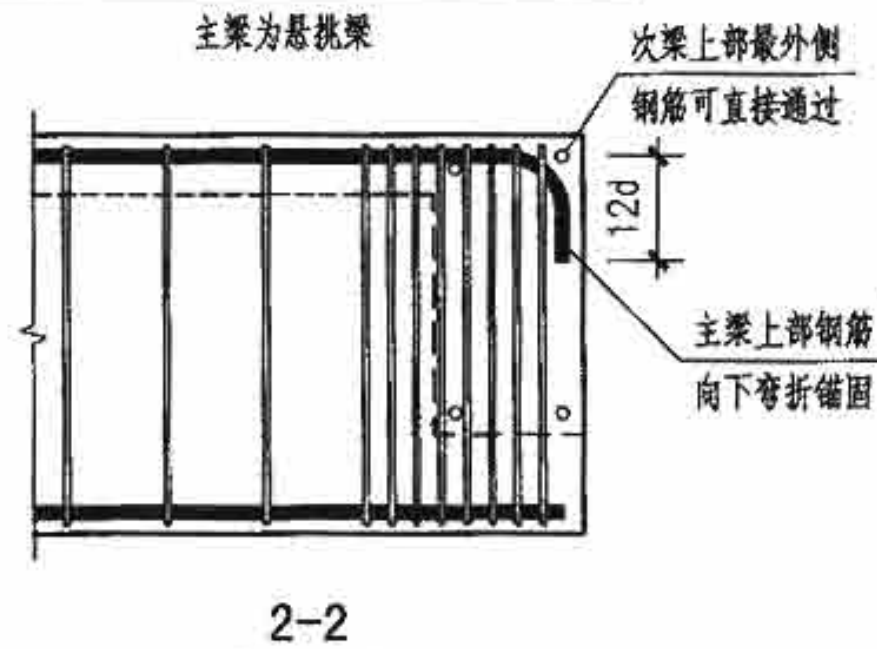
主次梁斜交时的箍筋排布构造详图一



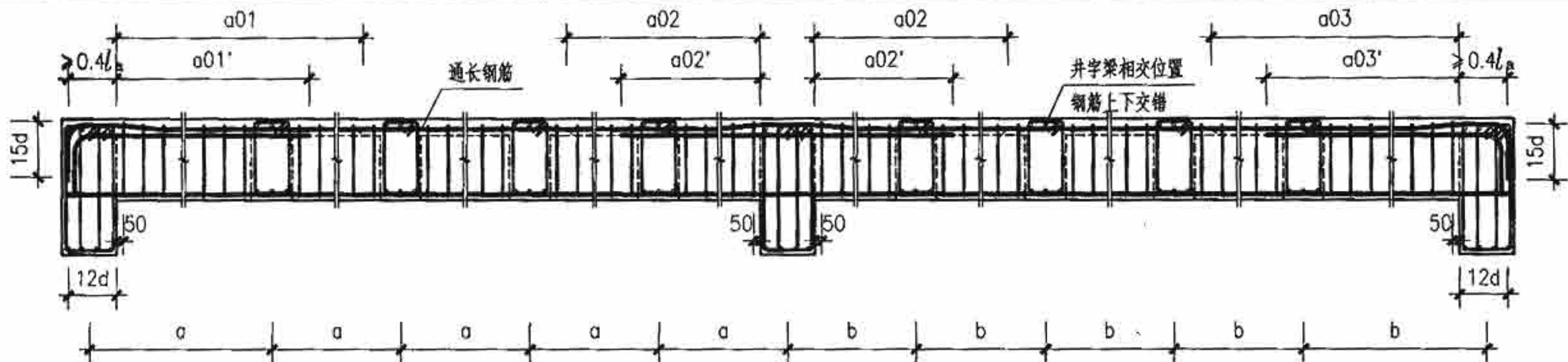
主次梁斜交时的箍筋排布构造详图二



(次梁上部纵向钢筋可在主梁纵筋之下平直通过)

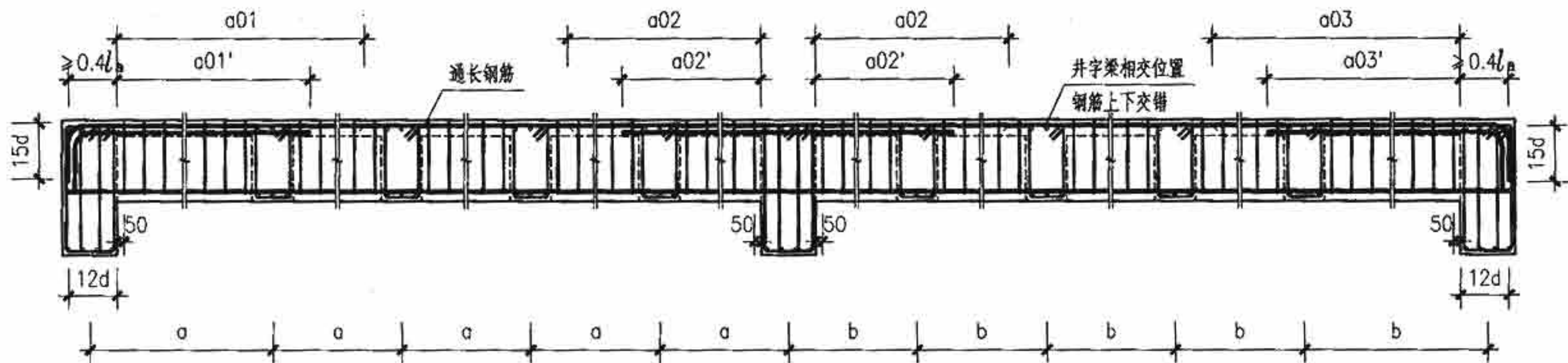


框架部分	主次梁斜交时的箍筋排布构造详图	图集号	09G901-2
审核 刘敏 刘敏	校对 陈长兴 陈长兴	设计 马颖芳 马颖芳	页 2-8



井字梁中间支座与边支座的纵剖面钢筋排布构造详图一

井字梁纵筋下部配置



井字梁中间支座与边支座的纵剖面钢筋排布构造详图二

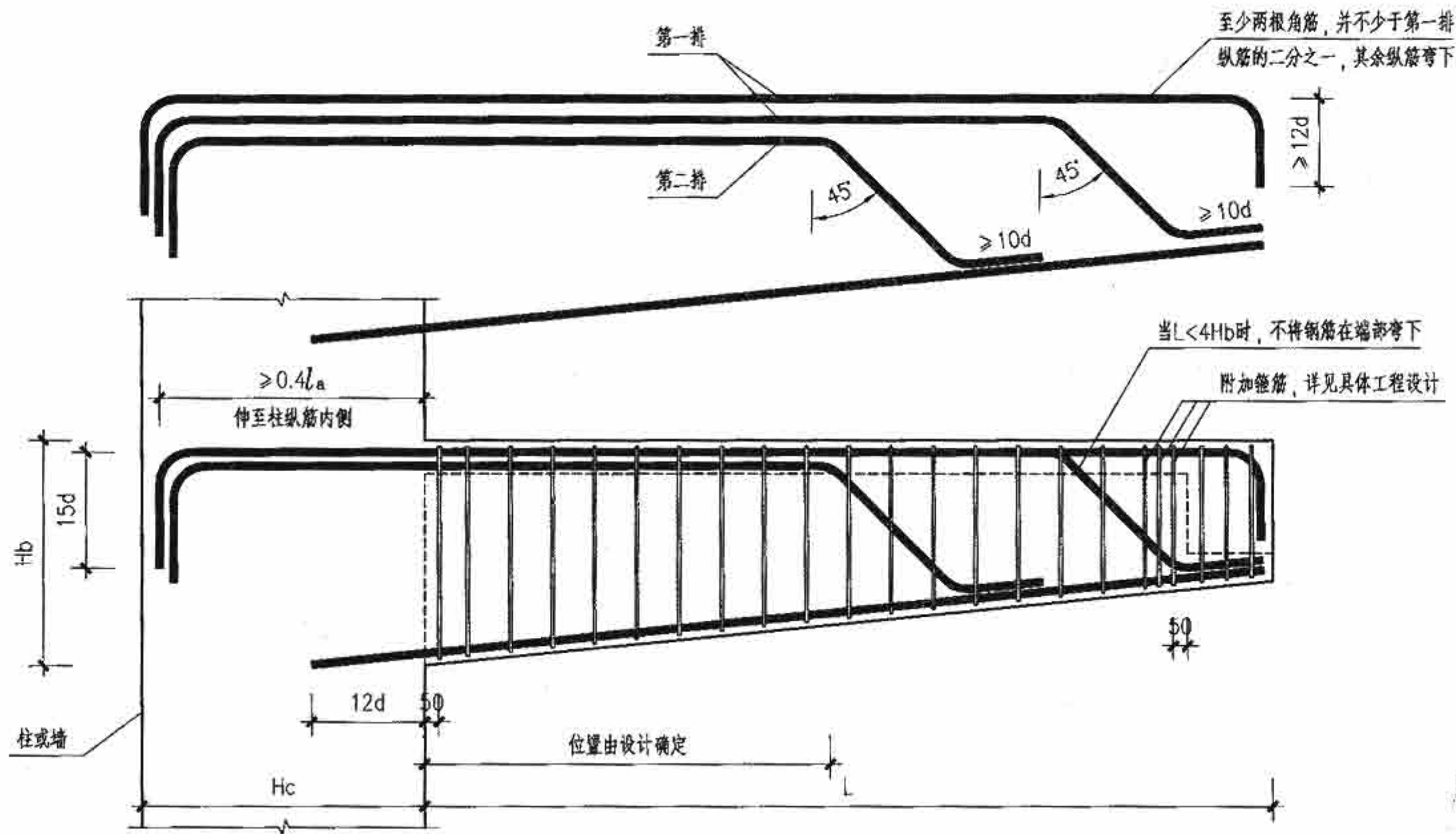
井字梁纵筋上部配置

注:

1. 井字梁支座上部钢筋外伸长度的具体数值, 梁的几何尺寸与配筋数值详见具体工程设计。
2. 井字梁交叉节点处, 一方向井字梁的上部和下部纵筋均设置在另一方向井字梁的上部和下部纵筋之上。具体钢筋上下交错关系(何者在上何者在下)详见具体工程说明。

3. 井字梁交叉节点处的第一道箍筋距节点边缘50mm, 纵筋在下的交叉井字梁, 其箍筋在交叉节点内连续设置; 纵筋在上的交叉井字梁, 其箍筋在交叉节点内不设置。

框架部分	井字梁中间支座与边支座的纵剖面钢筋排布构造详图	图集号	09G901-2
审核 刘敏 刘敏	校对 陈长兴 陈长兴	设计 马颖芳 马颖芳	页 2-9



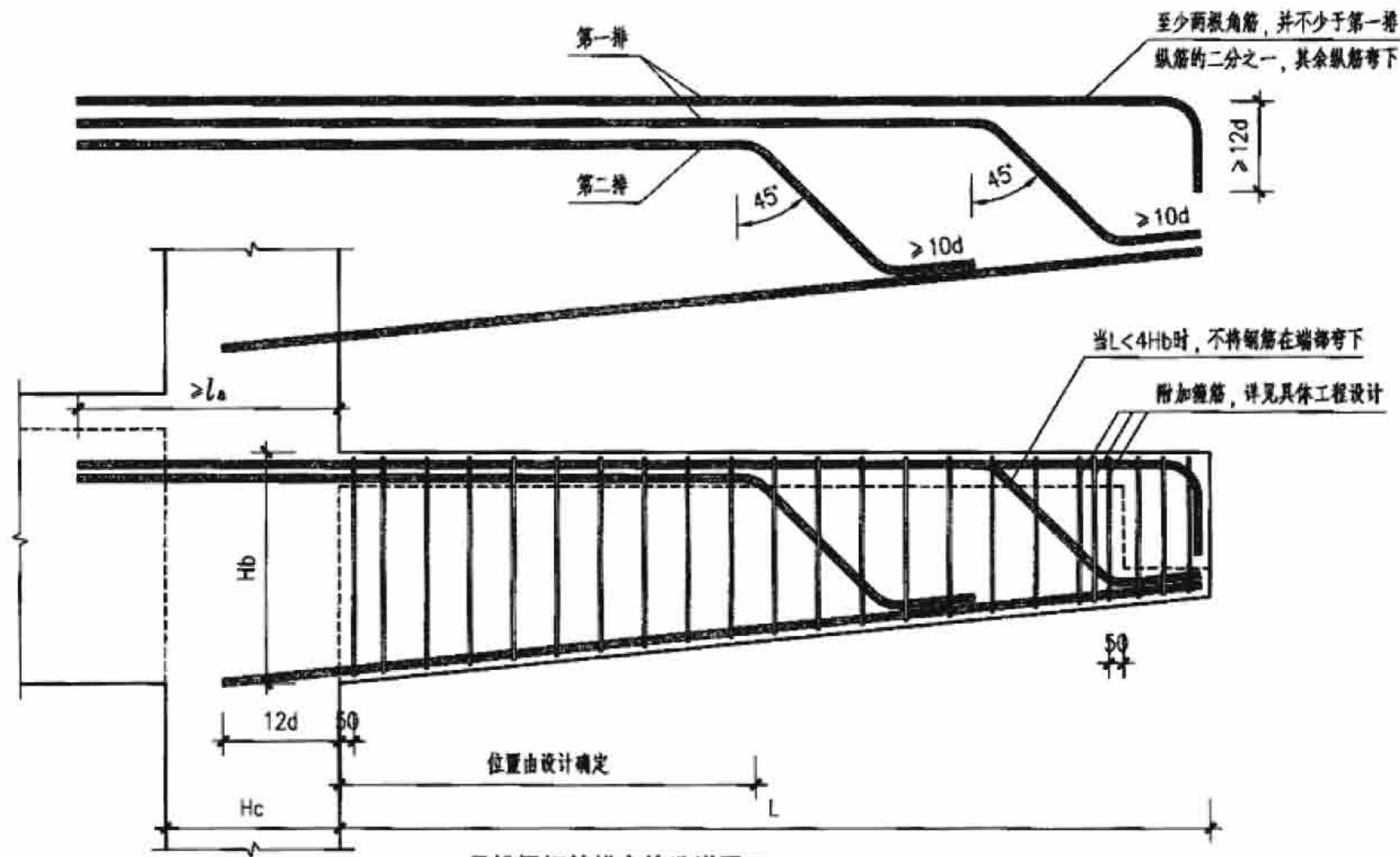
悬挑梁钢筋排布构造详图一

悬挑梁钢筋直接锚固到柱或墙

注:

1. 当纯悬挑梁的纵向钢筋直锚长度 $\geq l_a$ 且 $\geq 0.5H_c + 5d$ 时, 可不
必往下弯锚; 当直锚伸至对边仍不足 l_a 时, 则应按图示弯锚; 当
直锚伸至对边仍不足 $0.4l_a$ 时, 则应采用较小直径的钢筋。
2. 当梁上部设有第三排钢筋时, 其延伸长度应由设计者注明。

框架部分	悬挑梁钢筋排布构造详图	图集号	09G901-2
审核 刘敏 刘敏	校对 陈长兴 陈长兴	设计 高志强 王志强	页 2-10



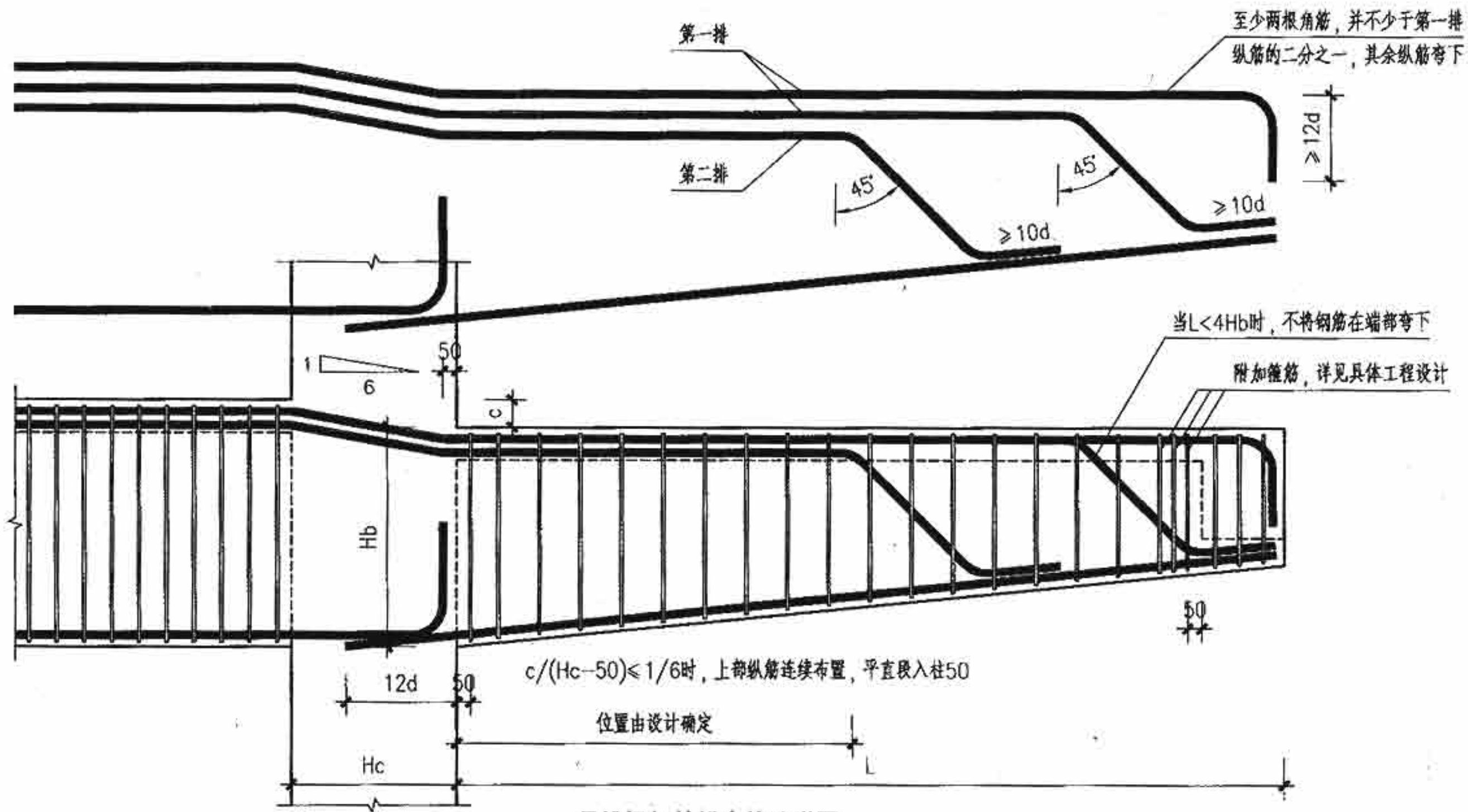
悬挑梁钢筋排布构造详图二

悬挑梁钢筋直接锚固在后部梁中

注:

1. 当悬挑梁由屋面框架梁延伸出来时, 其配筋构造应由设计者补充。
2. 悬挑梁下部纵筋与后部梁下部纵筋规格相同时可直接通过, 规格不同时各自在柱内或梁内锚固。
3. 当梁上部设有第三排钢筋时, 其延伸长度应由设计者注明。

框架部分	悬挑梁钢筋排布构造详图	图集号	09G901-2
审核 刘敏 刘政	校对 陈长兴 陈长兴	设计 高志强 王强	页 2-11



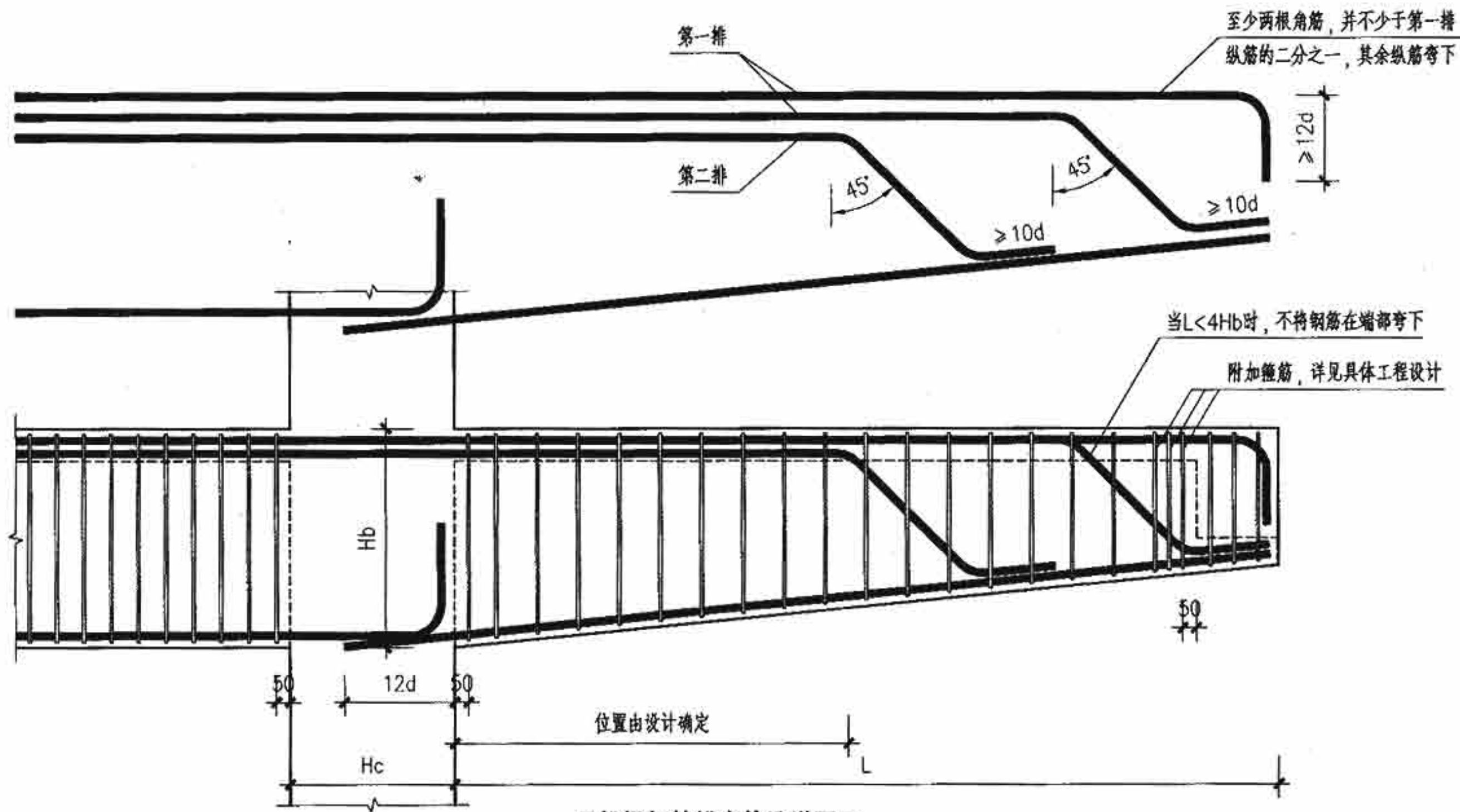
悬挑梁钢筋排布构造详图三

悬挑梁钢筋采用框架梁钢筋

注:

1. 当悬挑梁由屋面框架梁延伸出来时, 其配筋构造应由设计者补充。
2. 悬挑梁下部纵筋与后部梁下部纵筋规格相同时可直接通过, 规格不同时各自在柱内或梁内锚固。
3. 当梁上部设有第三排钢筋时, 其延伸长度应由设计者注明。

框架部分	悬挑梁钢筋排布构造详图	图集号	09G901-2
审核 刘敏 刘敏	校对 陈长兴 陈长兴	设计 高志强 于志强	页 2-12



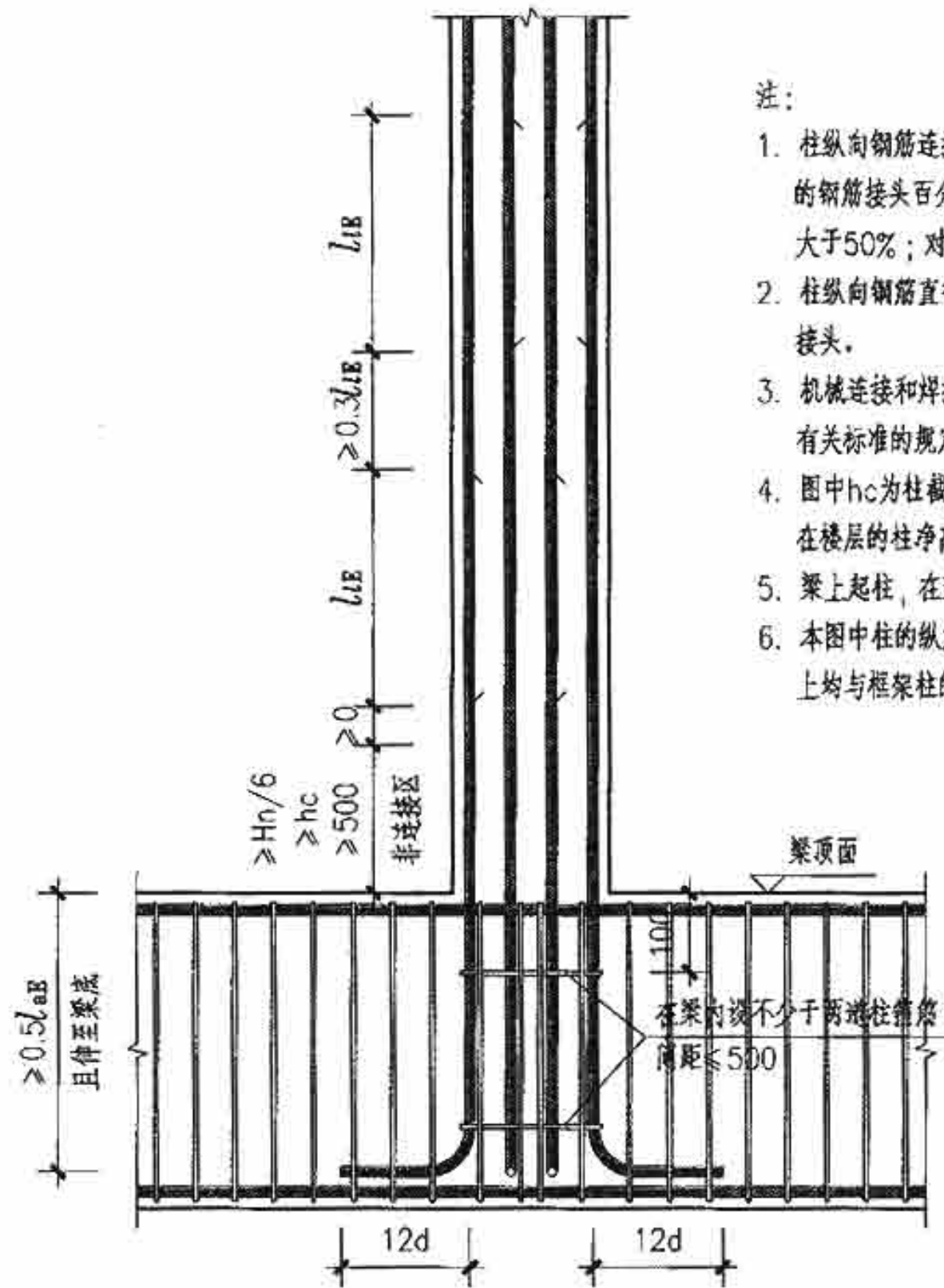
悬挑梁钢筋排布构造详图四

悬挑梁钢筋采用框架梁钢筋

注:

1. 当悬挑梁由屋面框架梁延伸出来时, 其配筋构造应由设计者补充。
2. 悬挑梁下部纵筋与后部梁下部纵筋规格相同时可直接通过, 规格不同时各自在柱内或梁内锚固。
3. 当梁上部设有第三排钢筋时, 其延伸长度应由设计者注明。

框架部分	悬挑梁钢筋排布构造详图	图集号	09G901-2
审核 刘敏 刘敏	校对 陈长兴 陈长兴	设计 高志强 高志强	页 2-13

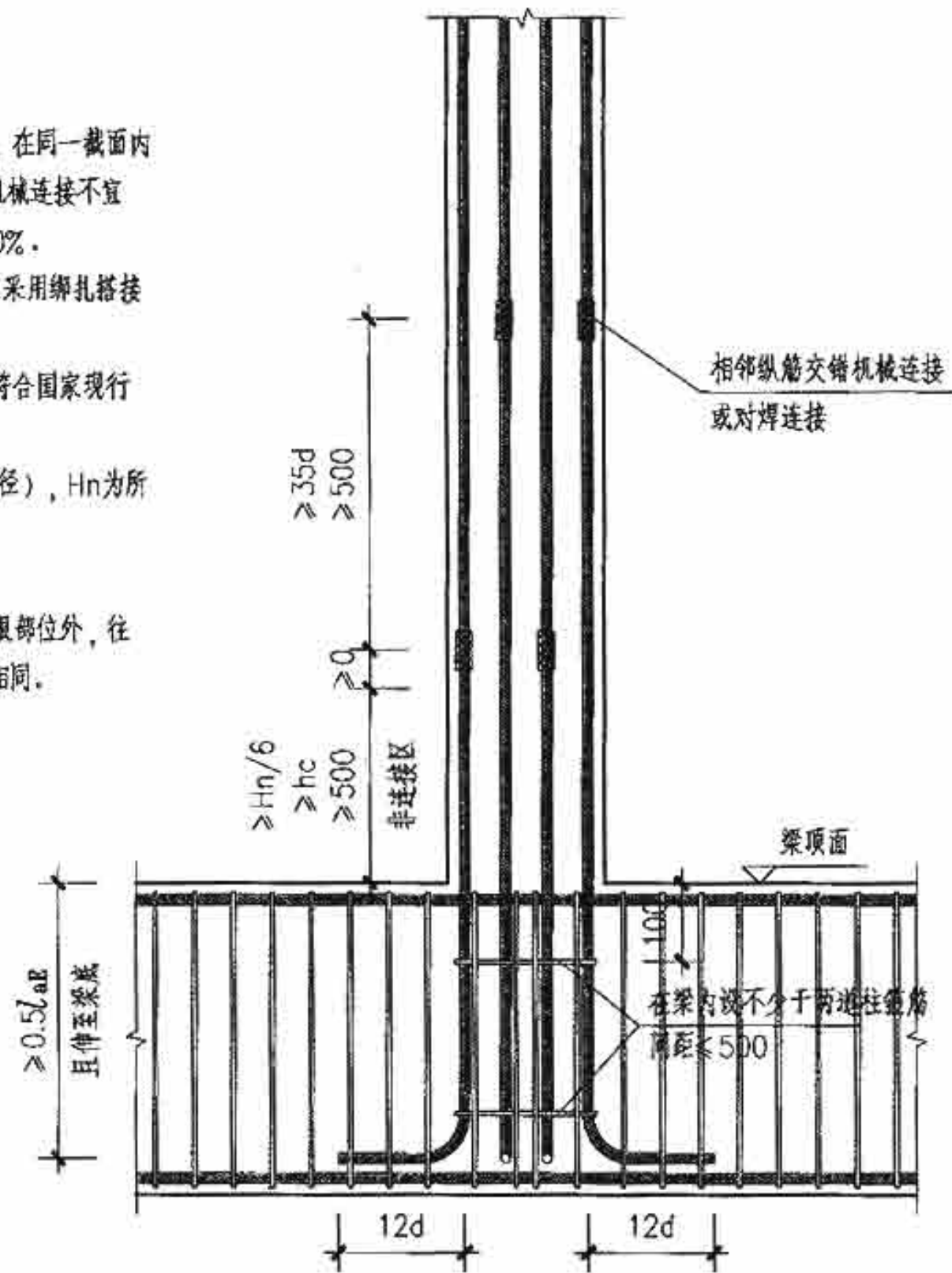


梁上起柱LZ钢筋排布构造详图一

抗震LZ, 绑扎搭接

注:

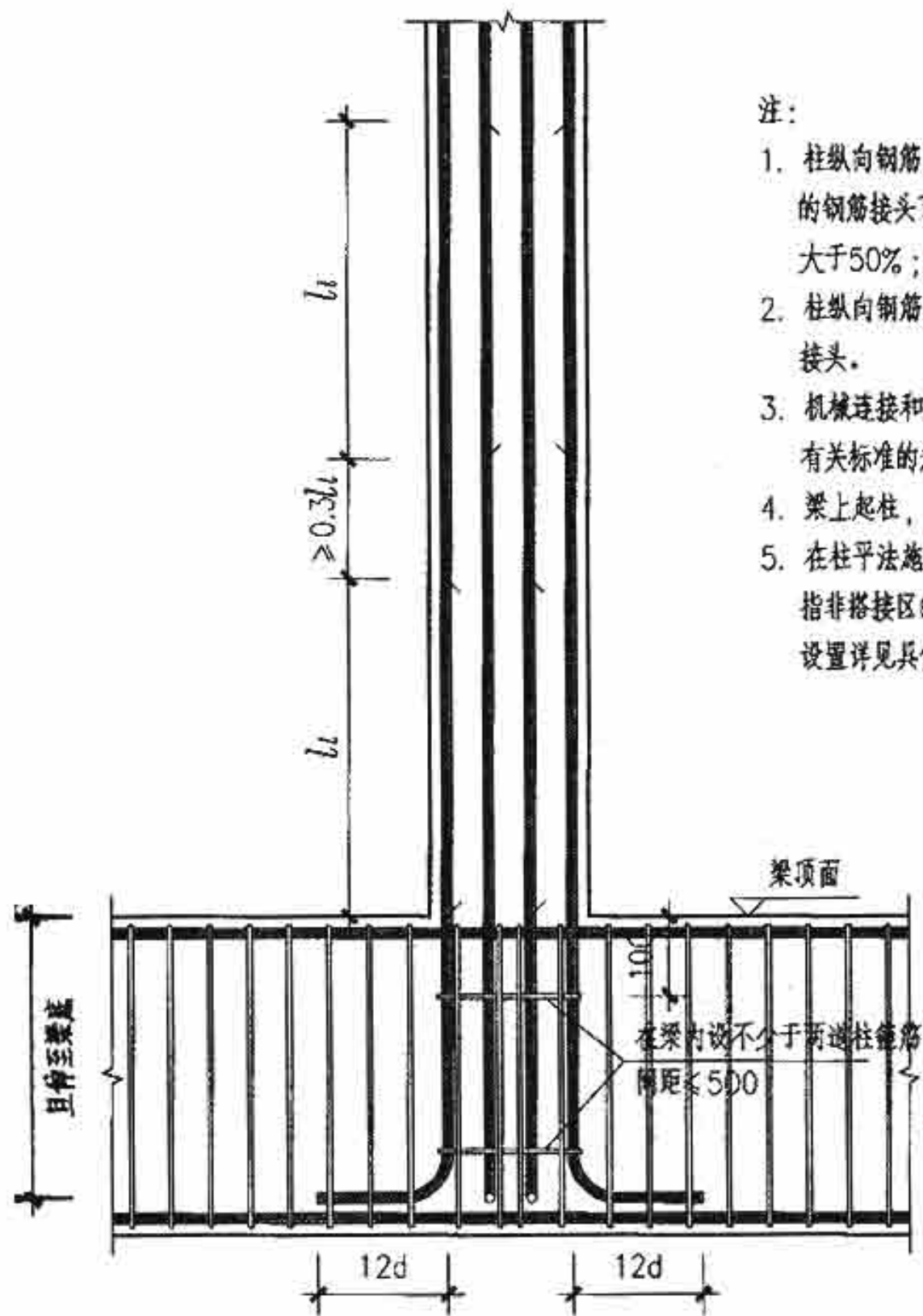
1. 柱纵向钢筋连接, 相邻接头相互错开, 在同一截面内的钢筋接头百分率: 对于绑扎搭接和机械连接不宜大于50%; 对于焊接连接不应大于50%。
2. 柱纵向钢筋直径大于28mm时, 不宜采用绑扎搭接接头。
3. 机械连接和焊接接头的类型及质量应符合国家现行有关标准的规定。
4. 图中 hc 为柱截面长边尺寸(圆柱为直径), H_n 为所在楼层的柱净高。
5. 梁上起柱, 在梁内设两道柱箍筋。
6. 本图中柱的纵筋连接及锚固构造除柱根部位外, 往上均与框架柱的纵筋连接及锚固构造相同。



梁上起柱LZ钢筋排布构造详图二

抗震LZ, 机械或焊接连接

框架部分	梁上起柱LZ钢筋排布构造详图	图集号	09G901-2
审核 刘敏 刘敏	校对 陈长兴 陈长兴	设计 高志强 高志强	页 2-14

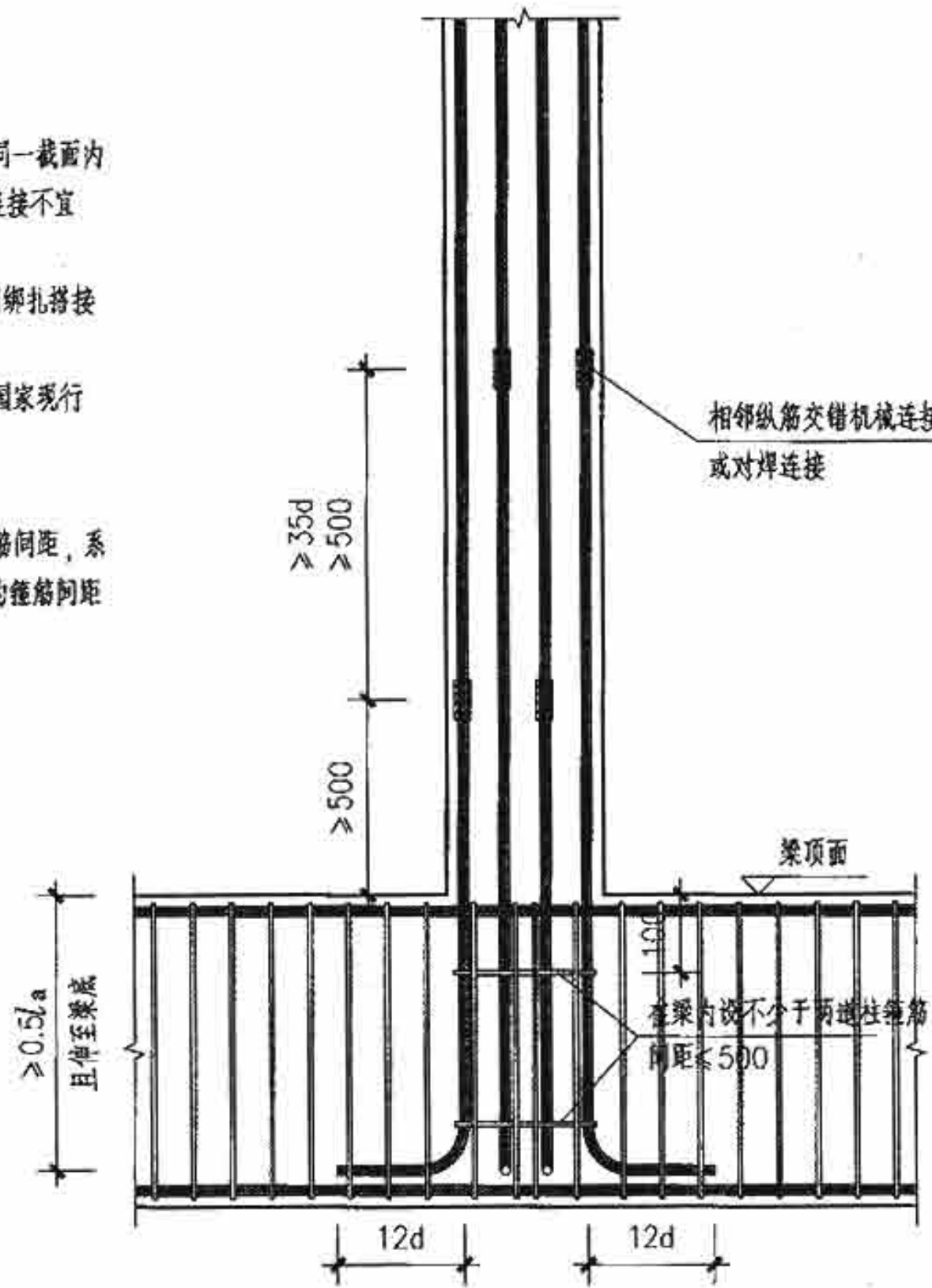


梁上起柱LZ钢筋排布构造详图三

非抗震LZ, 绑扎搭接

注:

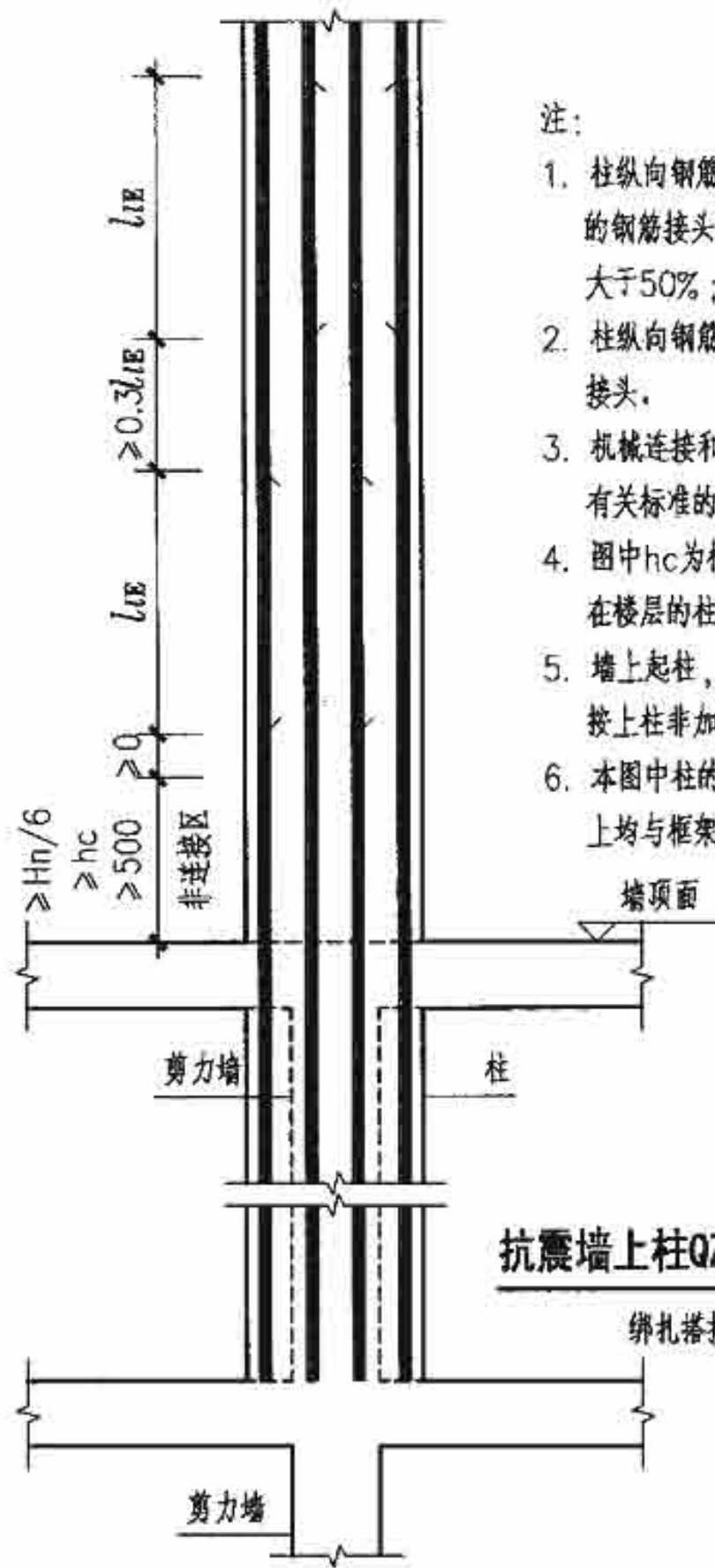
1. 柱纵向钢筋连接, 相邻接头相互错开, 在同一截面内的钢筋接头百分率: 对于绑扎搭接和机械连接不宜大于50%; 对于焊接连接不应大于50%。
2. 柱纵向钢筋直径大于28mm时, 不宜采用绑扎搭接接头。
3. 机械连接和焊接接头的类型及质量应符合国家现行有关标准的规定。
4. 梁上起柱, 在梁内设两道柱箍筋。
5. 在柱平法施工图中所注写的非抗震柱的箍筋间距, 系指非搭接区的箍筋间距, 在柱纵筋搭接区的箍筋间距设置详见具体工程的设计说明。



梁上起柱LZ钢筋排布构造详图四

非抗震LZ, 机械或焊接连接

框架部分	梁上起柱LZ钢筋排布构造详图	图集号	09G901-2
审核 刘敏 刘敏	校对 陈长兴 陈长兴	设计 高志强 高志强	页 2-15

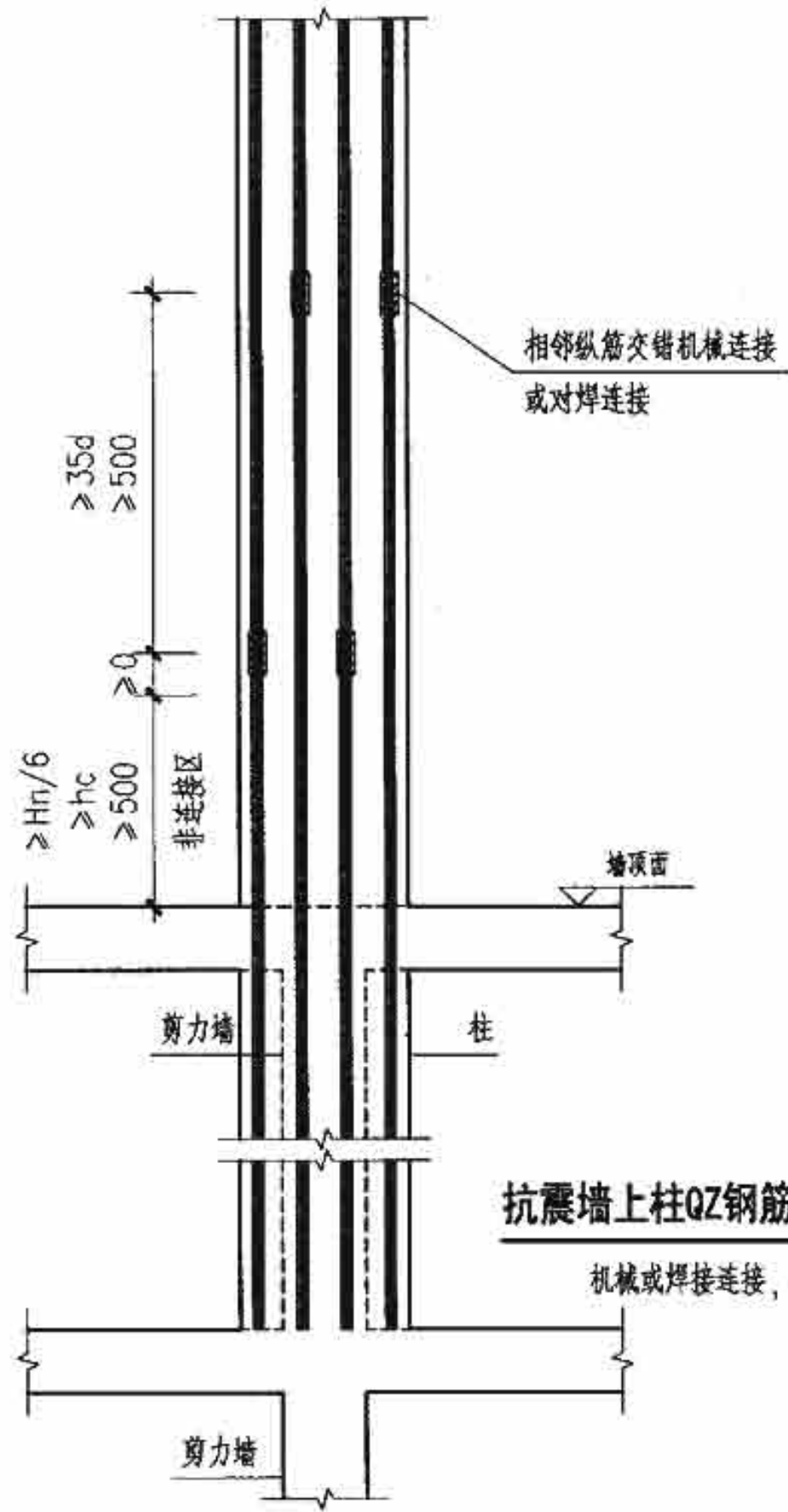


抗震墙上柱QZ钢筋排布构造详图一

绑扎搭接，柱与墙重叠一层

注：

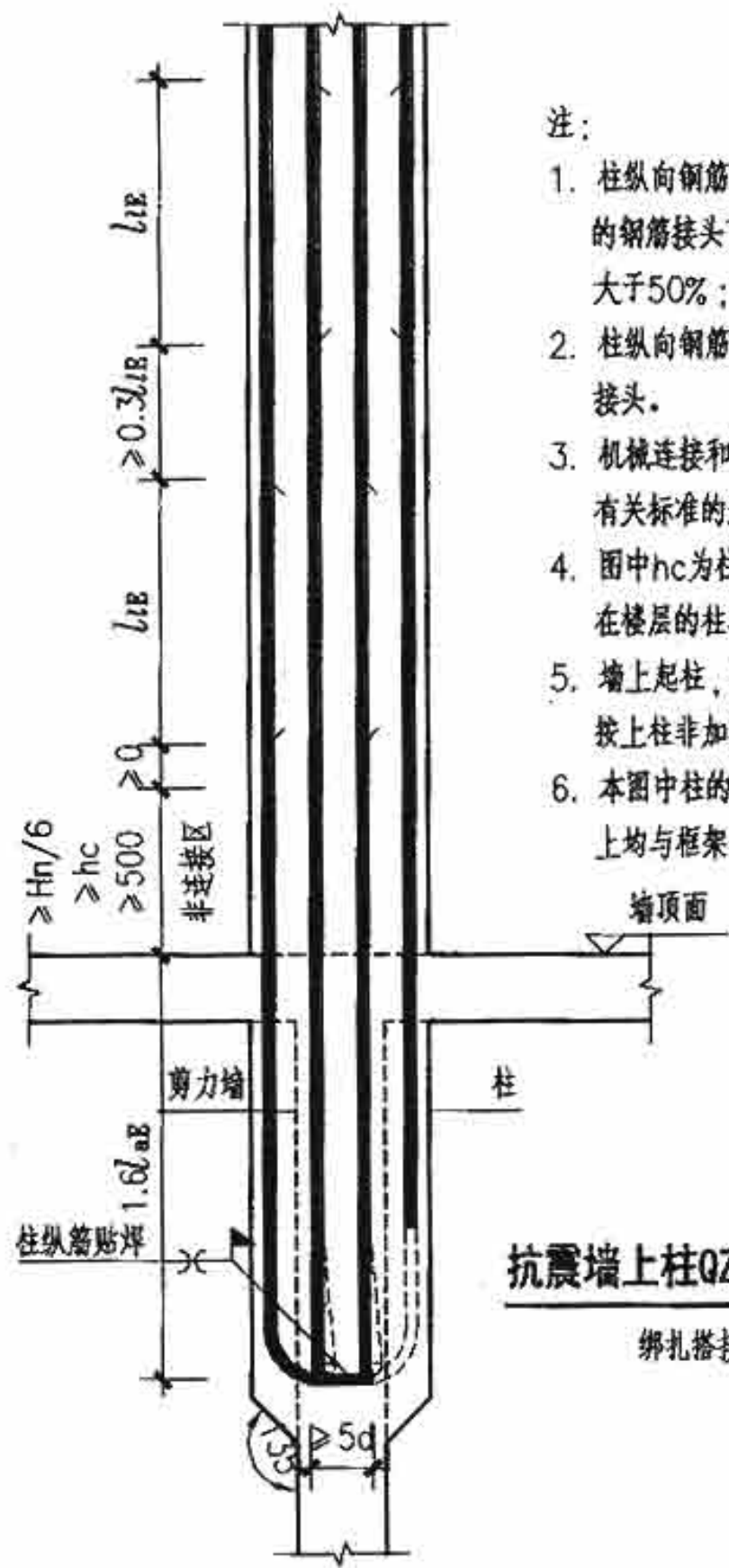
1. 柱纵向钢筋连接，相邻接头相互错开，在同一截面内的钢筋接头百分率：对于绑扎搭接和机械连接不宜大于50%；对于焊接连接不应大于50%。
2. 柱纵向钢筋直径大于28mm时，不宜采用绑扎搭接接头。
3. 机械连接和焊接接头的类型及质量应符合国家现行有关标准的规定。
4. 图中 h_c 为柱截面长边尺寸（圆柱为直径）， H_n 为所在楼层的柱净高。
5. 墙上起柱，在墙顶面标高以下锚固范围内的柱箍筋按上柱非加密区箍筋要求配置。
6. 本图中柱的纵筋连接及锚固构造除柱根部位外，往上均与框架柱的纵筋连接及锚固构造相同。



抗震墙上柱QZ钢筋排布构造详图二

机械或焊接连接，柱与墙重叠一层

框架部分	抗震墙上柱QZ钢筋排布构造详图	图集号	09G901-2
审核 刘敏 刘敏	校对 陈长兴 陈长兴	设计 高志强 于志强	页 2-16

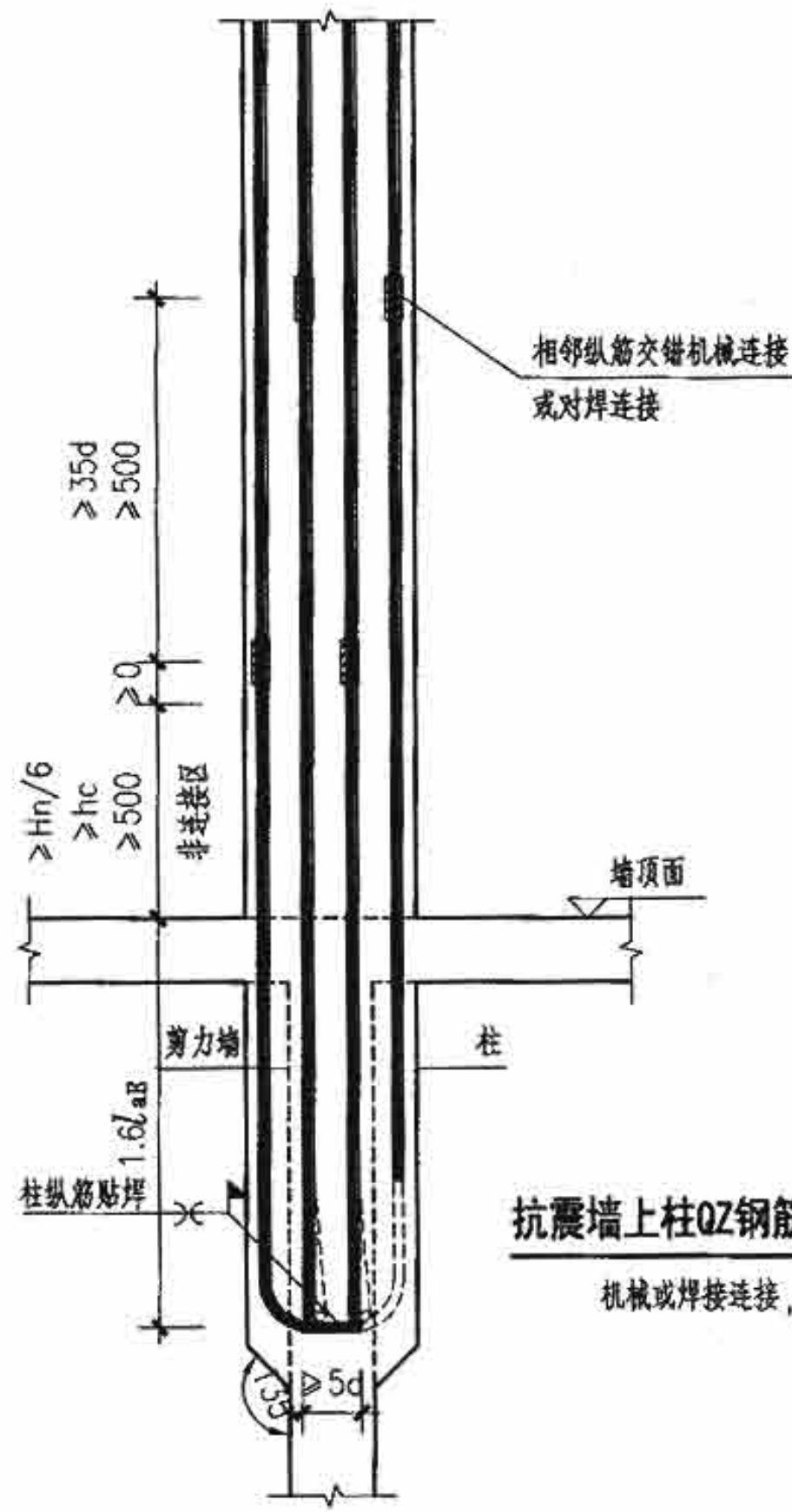


抗震墙上柱QZ钢筋排布构造详图三

绑扎搭接，柱纵筋墙顶锚固

注：

1. 柱纵向钢筋连接，相邻接头相互错开，在同一截面内的钢筋接头百分率：对于绑扎搭接和机械连接不宜大于50%；对于焊接连接不应大于50%。
2. 柱纵向钢筋直径大于28mm时，不宜采用绑扎搭接接头。
3. 机械连接和焊接接头的类型及质量应符合国家现行有关标准的规定。
4. 图中 h_c 为柱截面长边尺寸（圆柱为直径）， H_n 为所在楼层的柱净高。
5. 墙上起柱，在墙顶面标高以下锚固范围内的柱纵筋按上柱非加密区箍筋要求配置。
6. 本图中柱的纵筋连接及锚固构造除柱根部外，往上均与框架柱的纵筋连接及锚固构造相同。



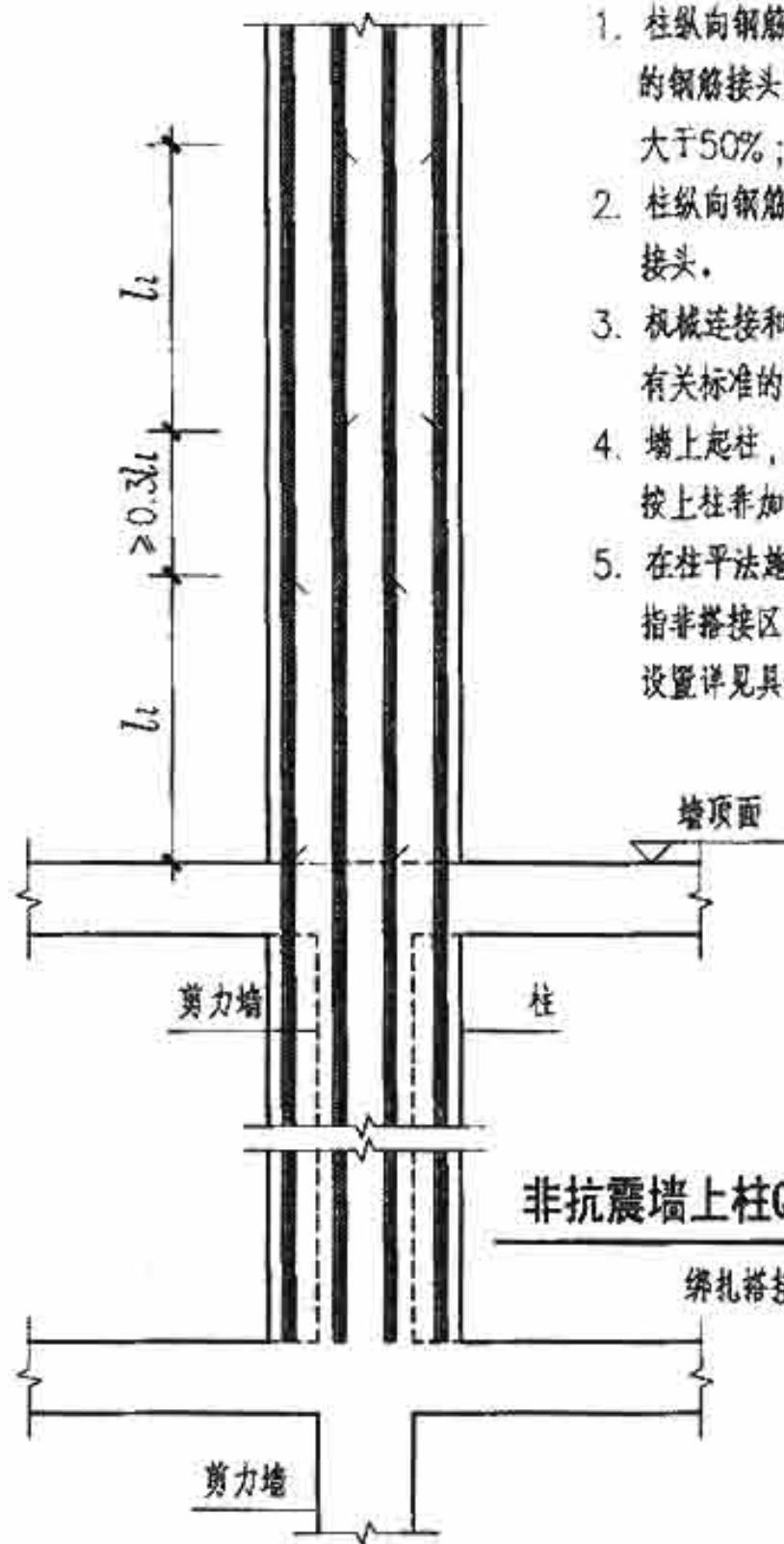
抗震墙上柱QZ钢筋排布构造详图四

机械或焊接连接，柱纵筋墙顶锚固

框架部分	抗震墙上柱QZ钢筋排布构造详图	图集号	09G901-2
审核 刘敏 刘敏	校对 陈长兴 陈长兴	设计 高志强 王志强	页 2-17

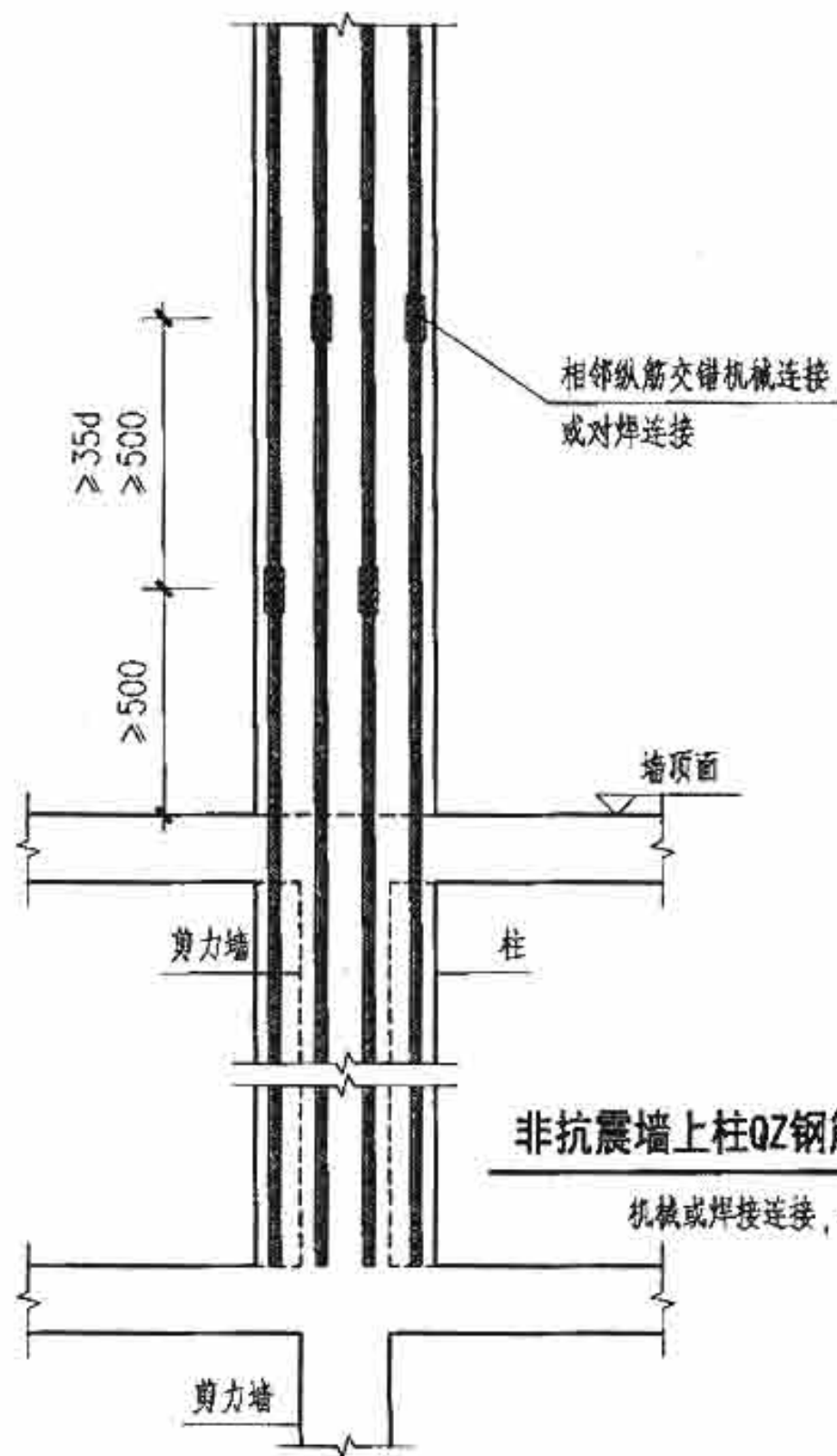
注:

1. 柱纵向钢筋连接, 相邻接头相互错开, 在同一截面内的钢筋接头百分率: 对于绑扎搭接和机械连接不宜大于50%; 对于焊接连接不应大于50%。
2. 柱纵向钢筋直径大于28mm时, 不宜采用绑扎搭接接头。
3. 机械连接和焊接接头的类型及质量应符合国家现行有关标准的规定。
4. 墙上起柱, 在墙顶面标高以下锚固范围内的柱箍筋按上柱非加密区箍筋要求配置。
5. 在柱平法施工图中所注写的非抗震柱的箍筋间距, 系指非搭接区的箍筋间距, 在柱纵筋搭接区的箍筋间距设置详见具体工程的设计说明。



非抗震墙上柱QZ钢筋排布构造详图一

绑扎搭接, 柱与墙重叠一层



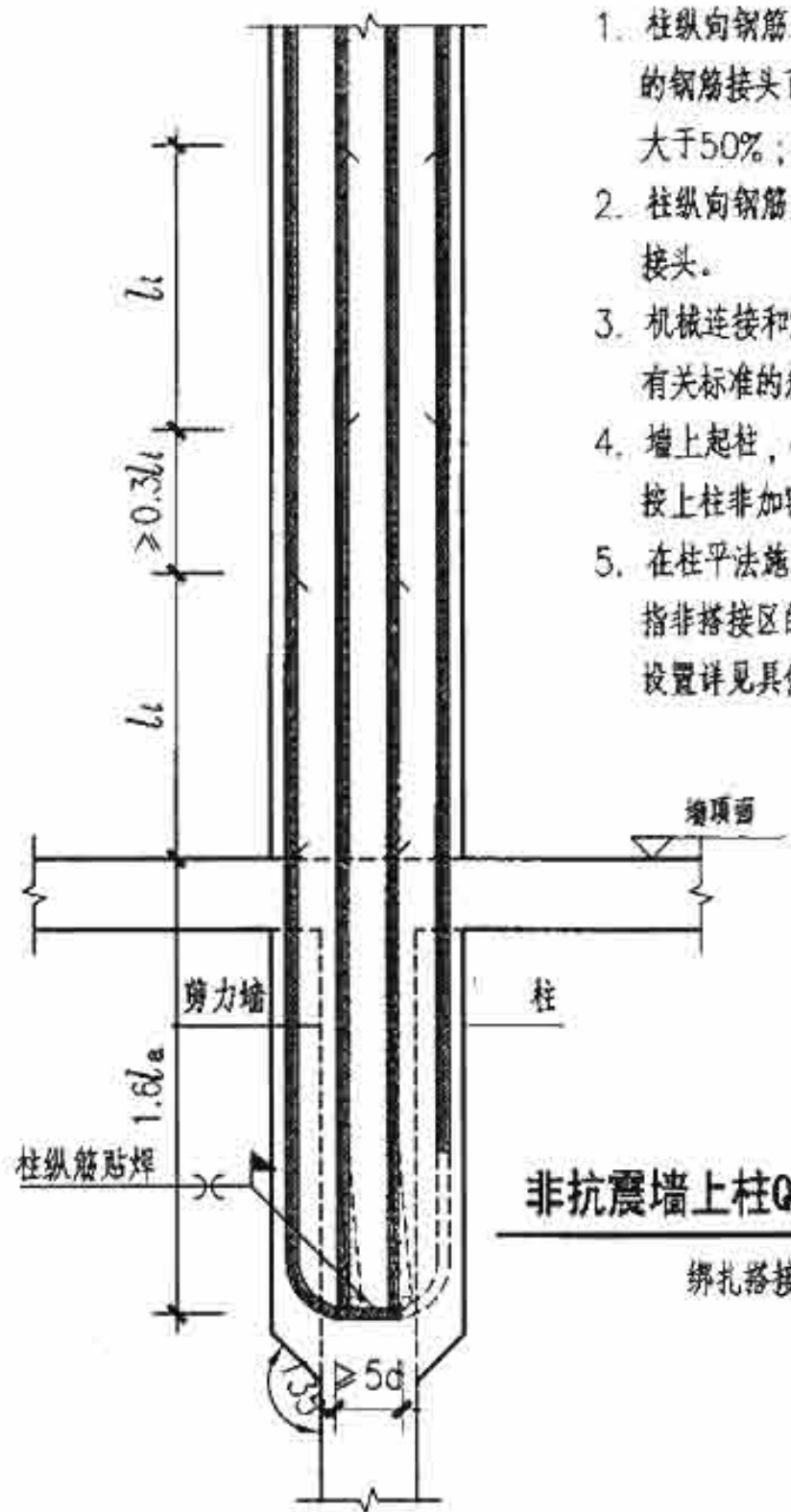
非抗震墙上柱QZ钢筋排布构造详图二

机械或焊接连接, 柱与墙重叠一层

框架部分	非抗震墙上柱QZ钢筋排布构造详图	图集号	09G901-2
审核 刘敏 刘敏	校对 陈长兴 陈长兴	设计 高志强 高志强	页 2-18

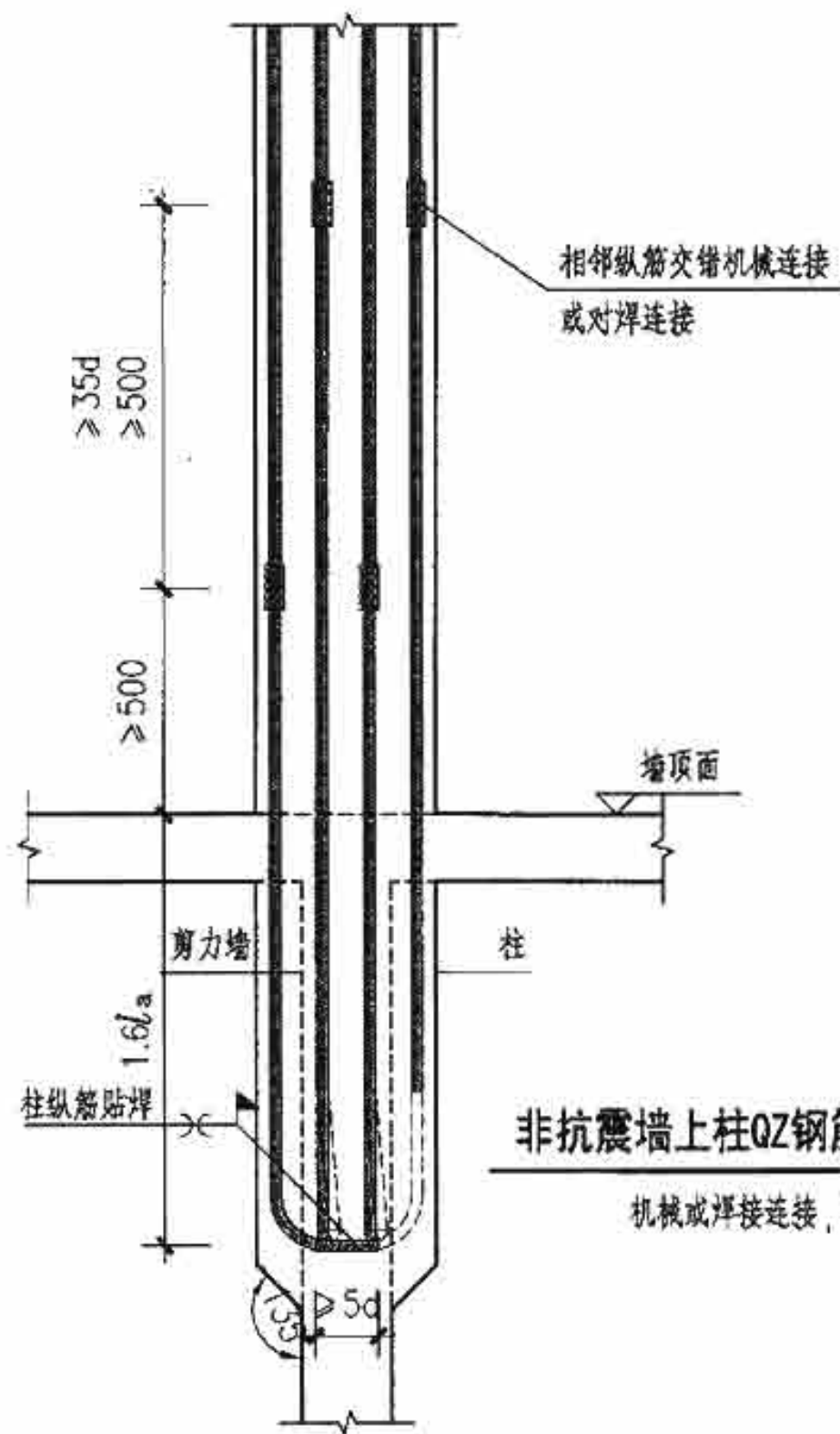
注:

1. 柱纵向钢筋连接, 相邻接头相互错开, 在同一截面内的钢筋接头百分率: 对于绑扎搭接和机械连接不宜大于50%; 对于焊接连接不应大于50%。
2. 柱纵向钢筋直径大于28mm时, 不宜采用绑扎搭接接头。
3. 机械连接和焊接接头的类型及质量应符合国家现行有关标准的规定。
4. 墙上起柱, 在墙顶面标高以下锚固范围内的柱箍筋按上柱非加密区箍筋要求配置。
5. 在柱平法施工图中所注写的非抗震柱的箍筋间距, 系指非搭接区的箍筋间距, 在柱纵筋搭接区的箍筋间距设置详见具体工程的设计说明。



非抗震墙上柱QZ钢筋排布构造详图三

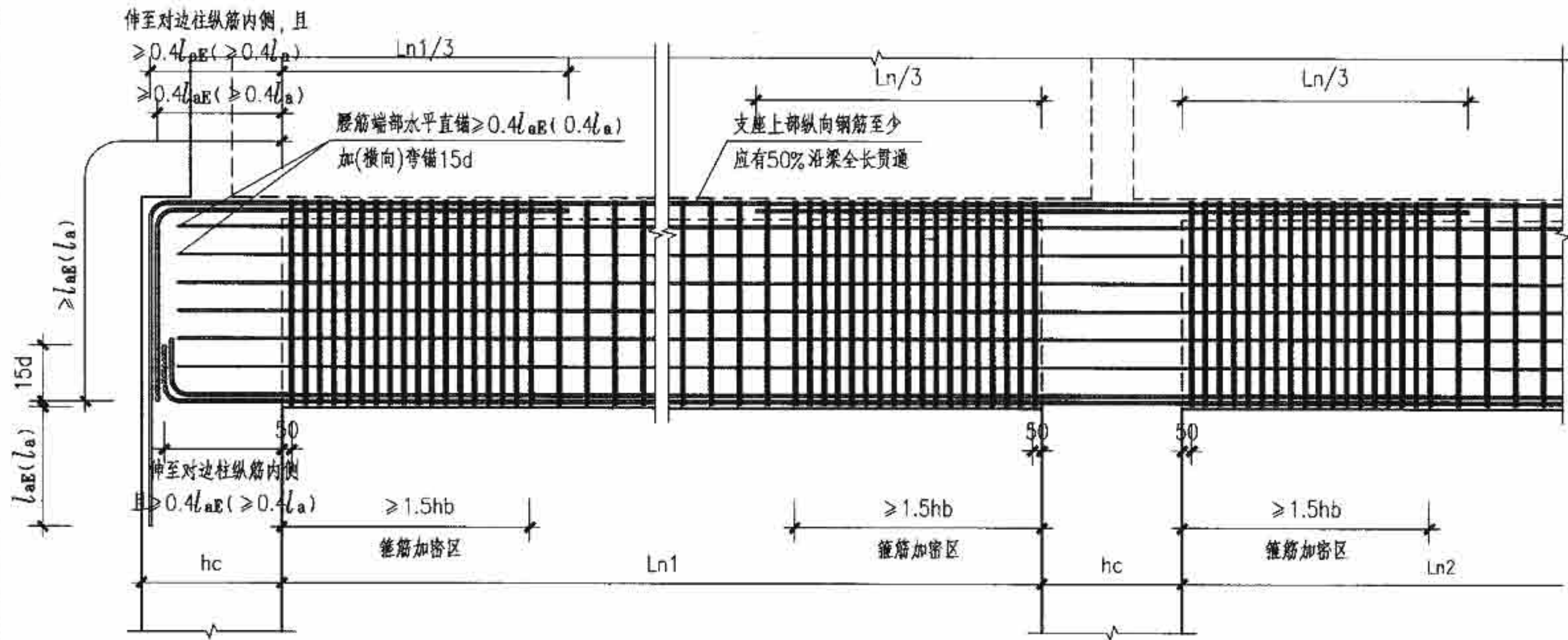
绑扎搭接, 柱纵筋墙顶锚固



非抗震墙上柱QZ钢筋排布构造详图四

机械或焊接连接, 柱纵筋墙顶锚固

框架部分	非抗震墙上柱QZ钢筋排布构造详图	图集号	09G901-2
审核 刘敏 刘敏	校对 陈长兴 陈长兴	设计 高志强 于志强	页 2-19

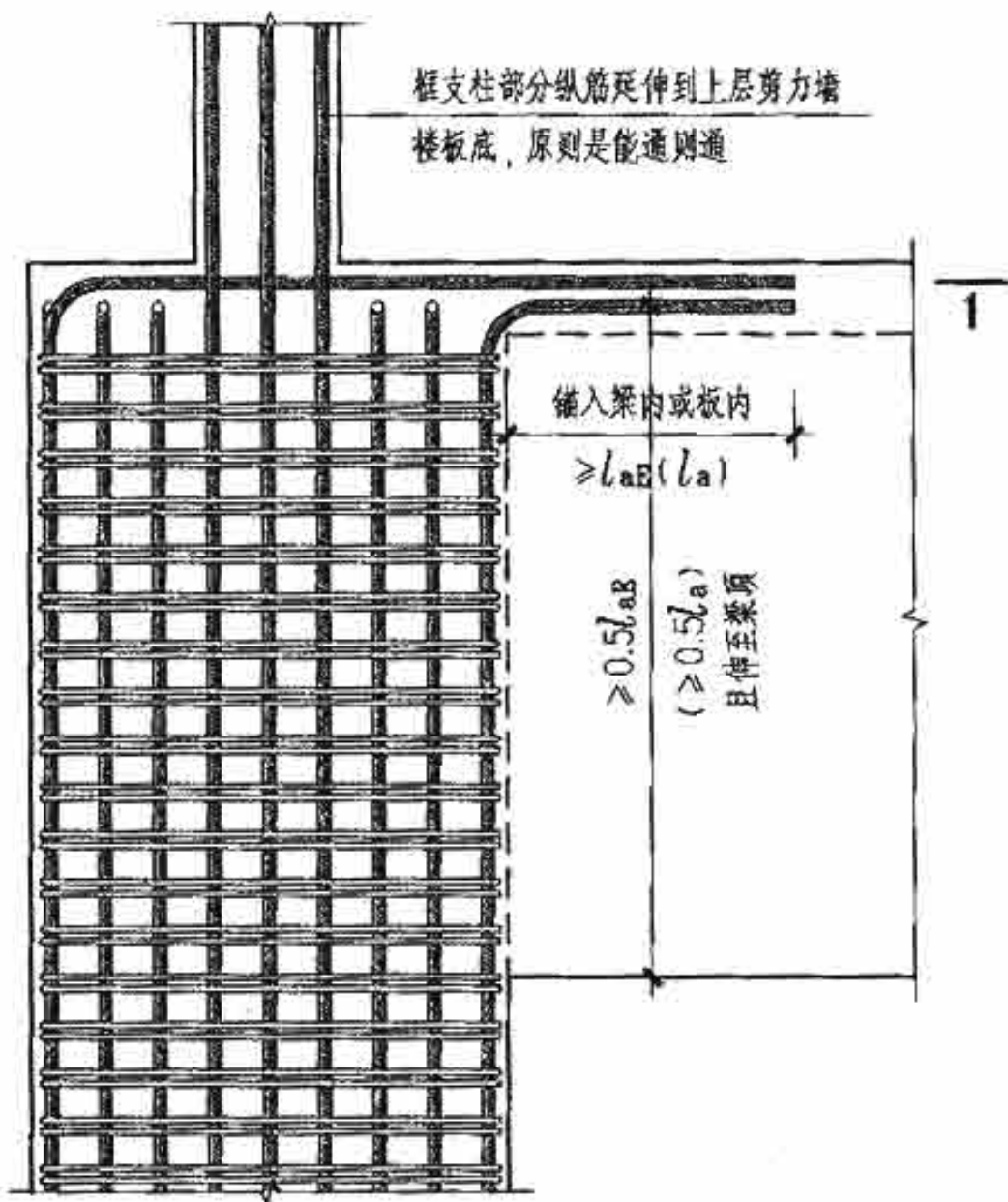


框支梁钢筋排布构造详图

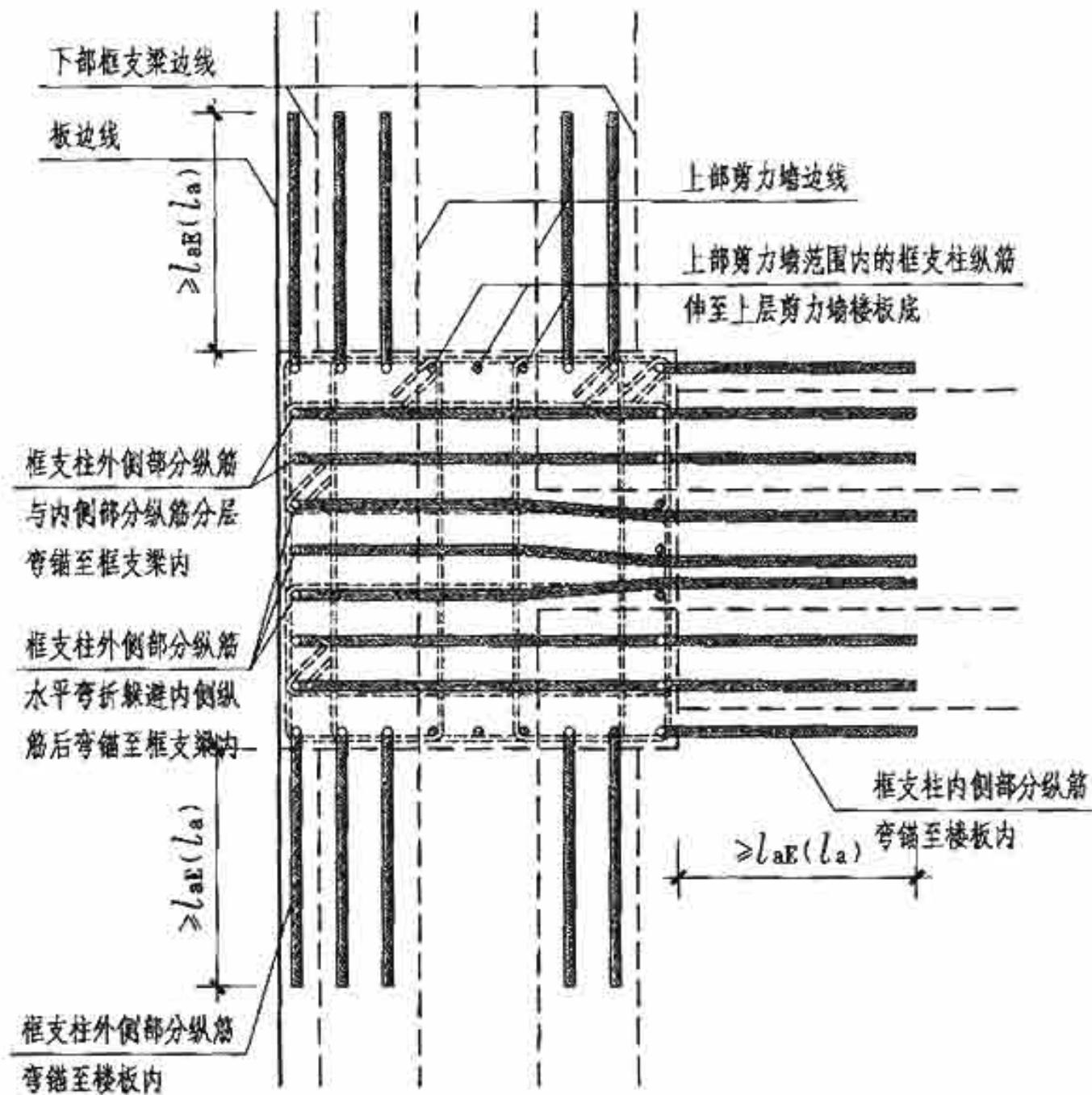
注:

1. 跨度值 L_n 为左跨 L_{n1} 和右跨 L_{n2} 之较大值, 其中 $i=1, 2, 3, \dots$ 。
2. 图中 h_b 为梁截面的高度。
3. 梁纵向钢筋宜采用机械连接, 同一截面内接头钢筋截面面积不应超过全部纵筋截面面积的50%, 接头位置应避开上部墙体开洞部位、梁上托柱部位及受力较大部位。
4. 当梁下部纵筋和侧面纵筋直锚长度 $\geq l_{aE}(l_a)$ 且 $\geq 0.5h_c+5d$ 时, 可不必往上或水平弯锚。

框架部分	框支梁钢筋排布构造详图	图集号	09G901-2
审核 刘敏 刘改	校对 陈长兴 陈长兴	设计 高志强 于志强	页 2-20

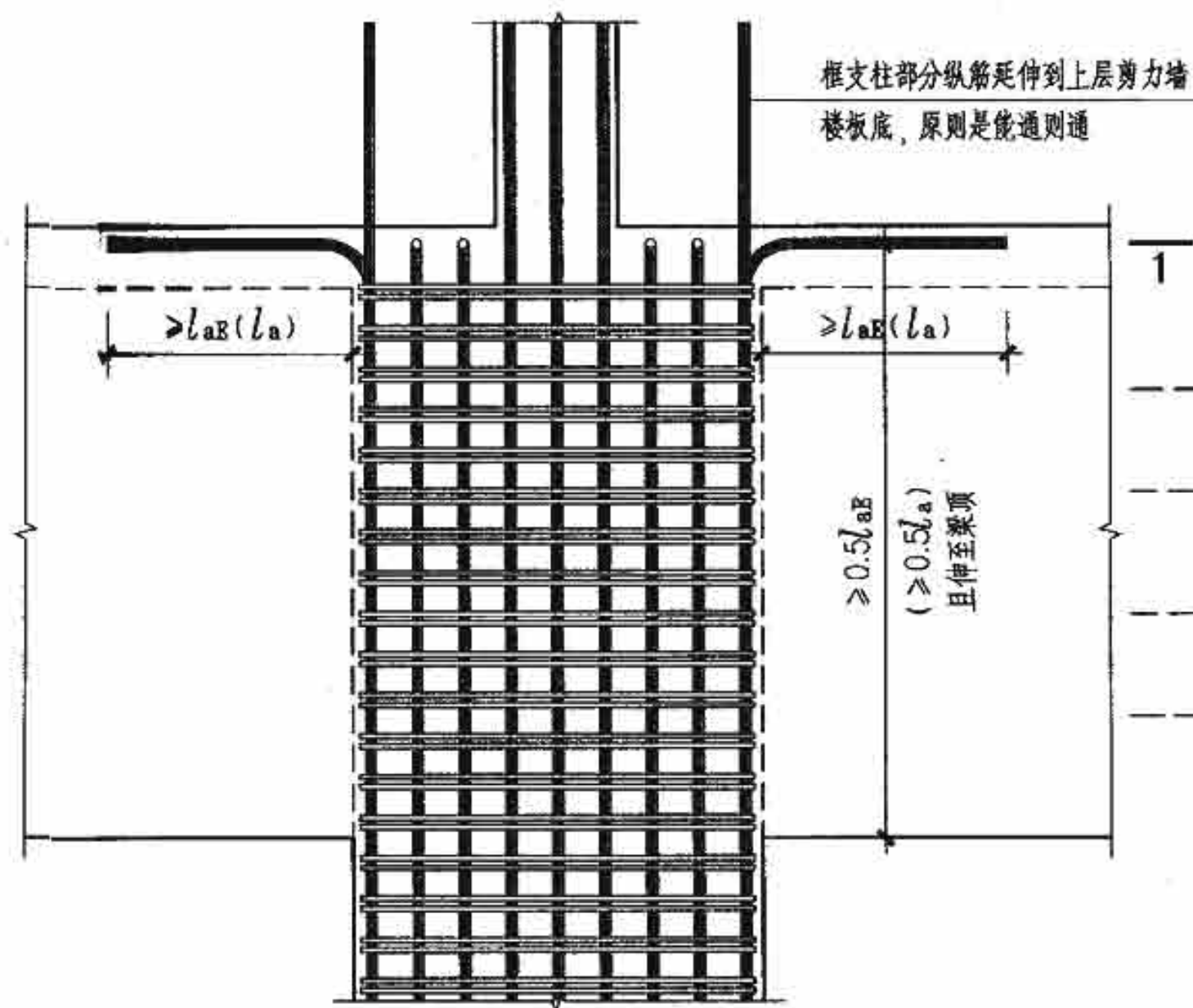


框支柱配筋构造详图一

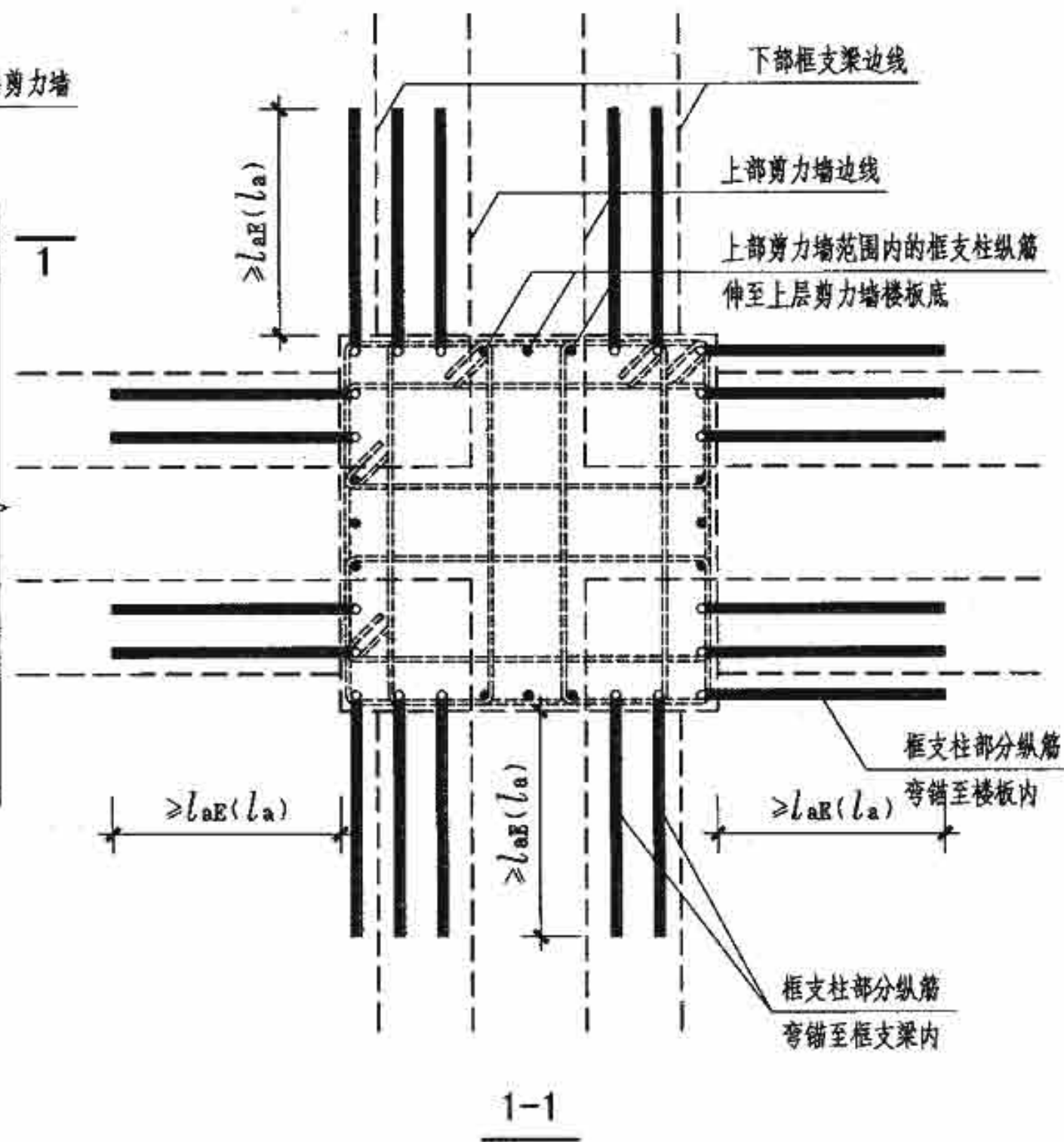


1-1

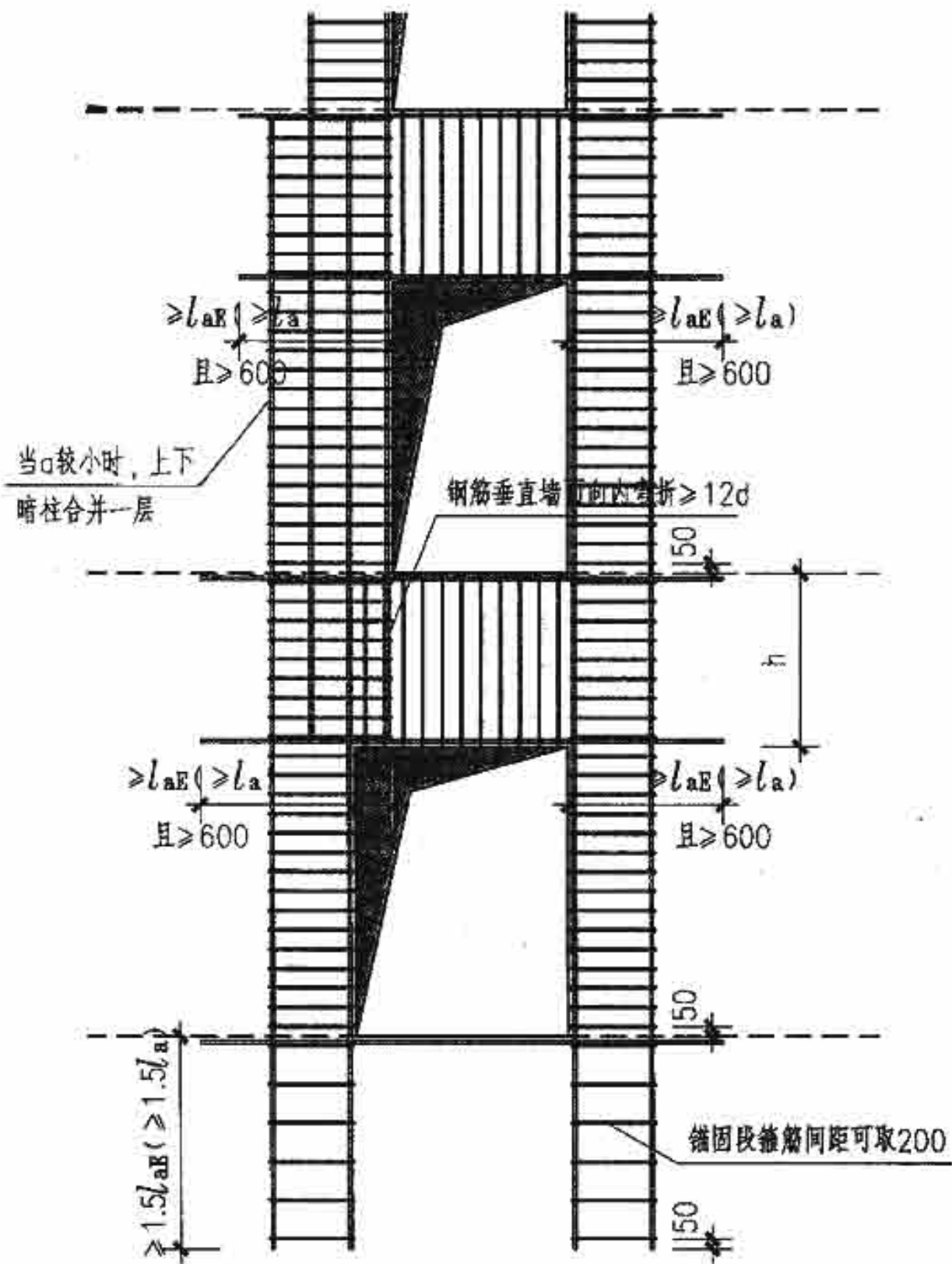
框架部分	框支柱配筋构造详图	图集号	09G901-2
审核 刘敏 刘改	校对 陈长兴 陈长兴	设计 高志强 高志强	页 2-22



框支柱配筋构造详图二

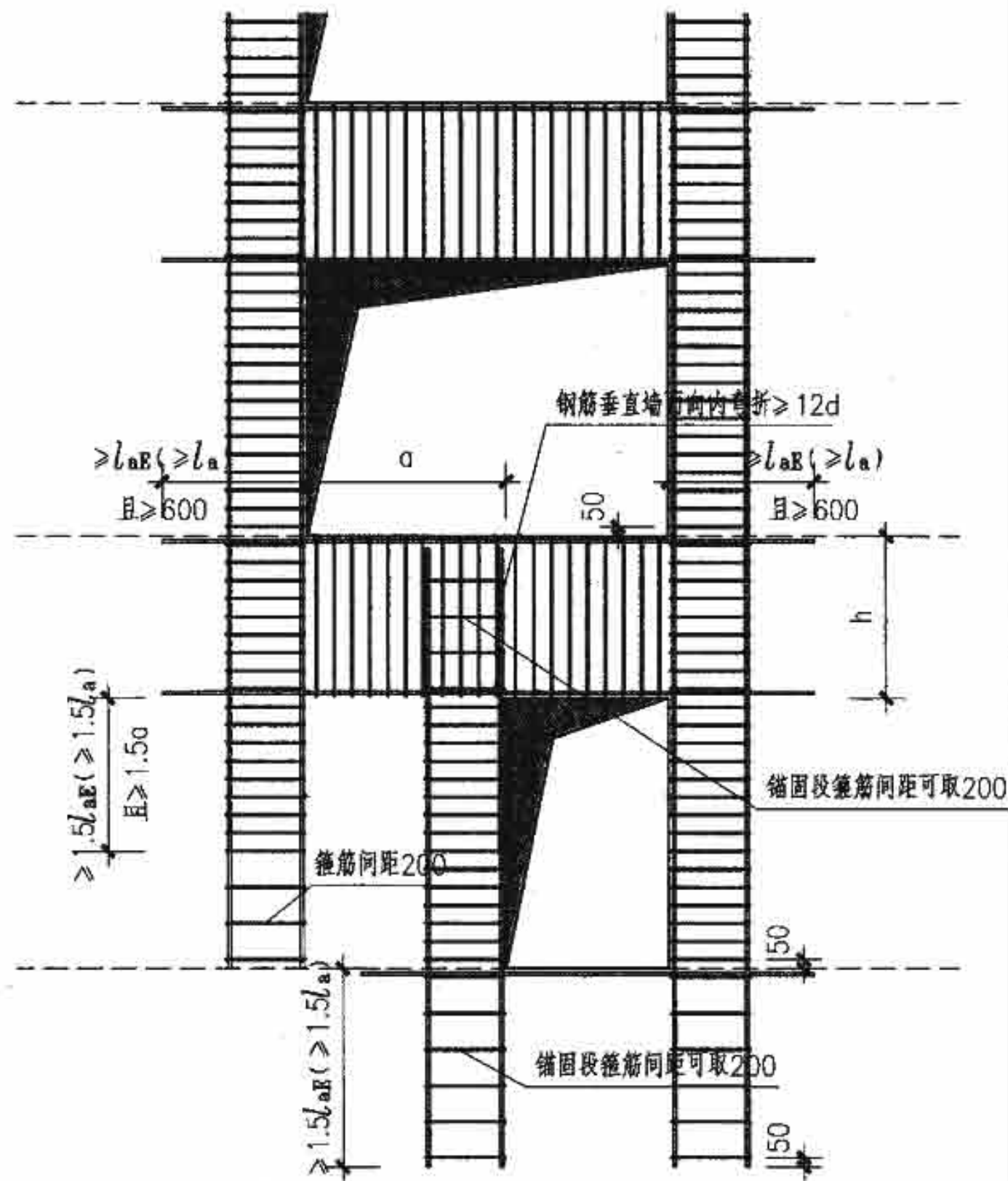


框架部分	框支柱配筋构造详图	图集号	09G901-2
审核 刘敏 刘敏	校对 陈长兴 陈长兴	设计 高志强 高志强	页 2-23



剪力墙竖向错洞时暗柱、连梁的钢筋排布构造详图三

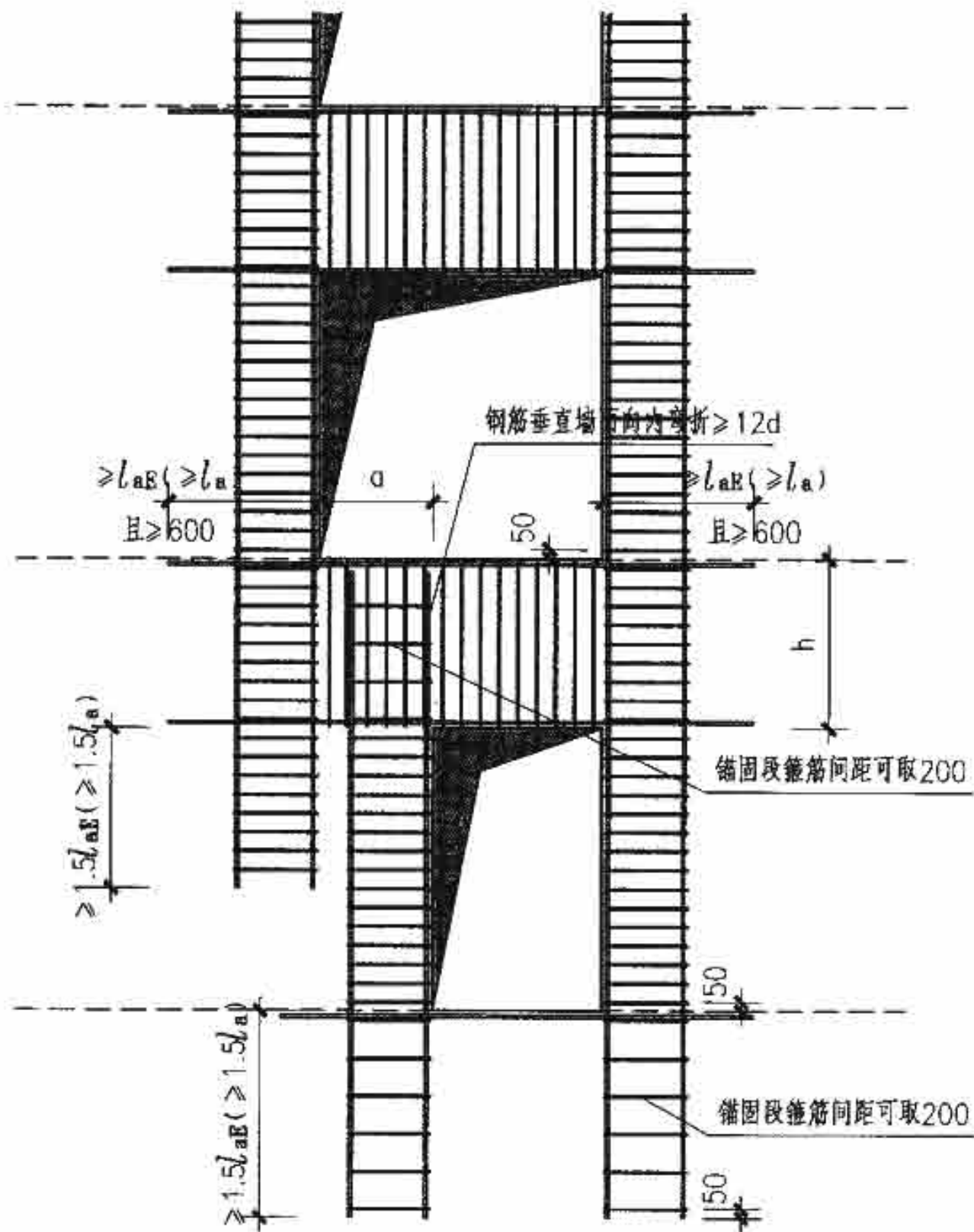
当 a 较小时, 上下暗柱合并一层



剪力墙竖向错洞时暗柱、连梁的钢筋排布构造详图四

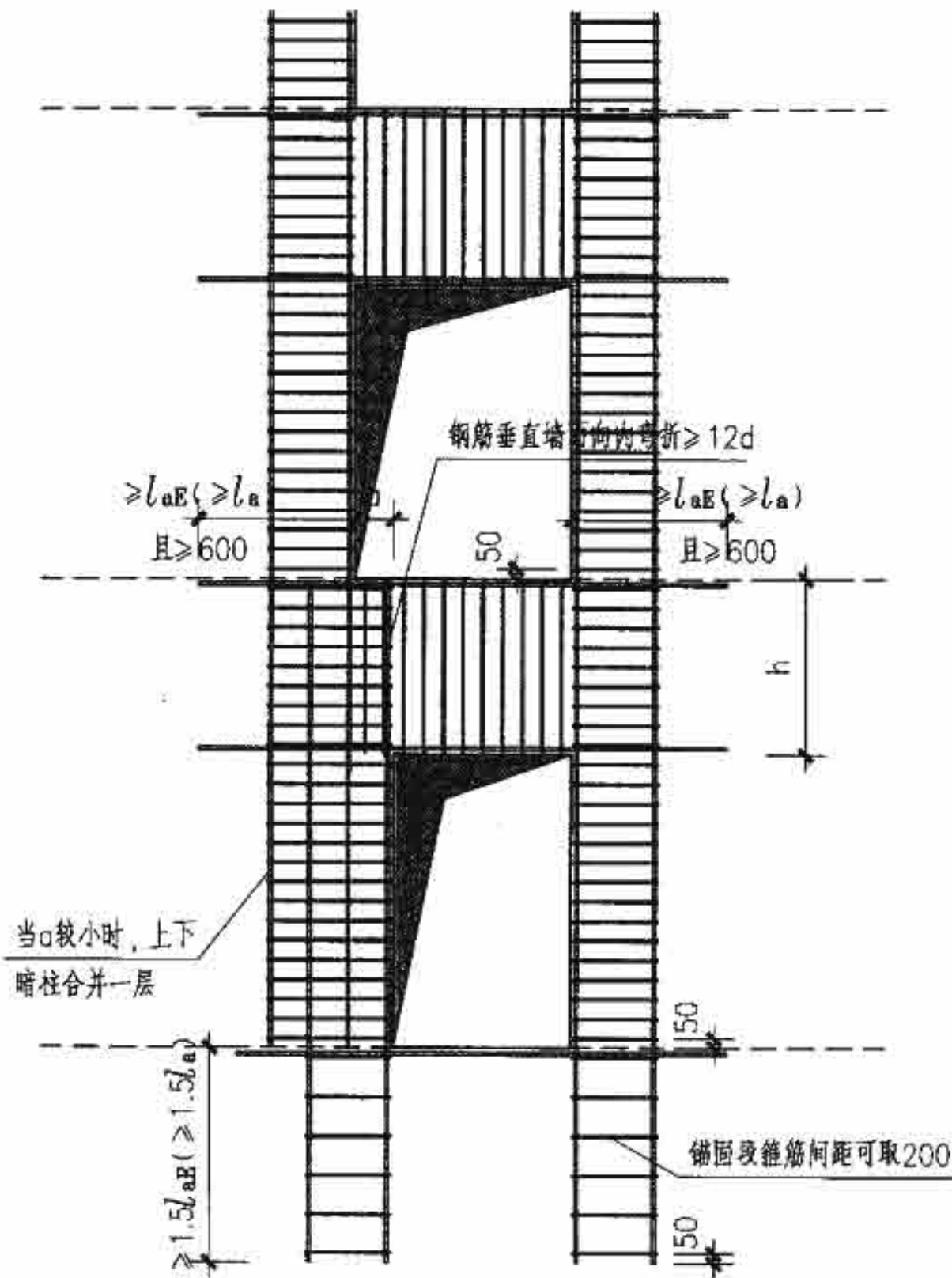
$a > h, H > 1000$

剪力墙部分	剪力墙竖向错洞时 暗柱、连梁的钢筋排布构造详图	图集号	09G901-2
审核 刘敏 刘敏	校对 陈长兴 陈长兴	设计 高志强 于志强	页 3-2



剪力墙竖向错洞时暗柱、连梁的钢筋排布构造详图五

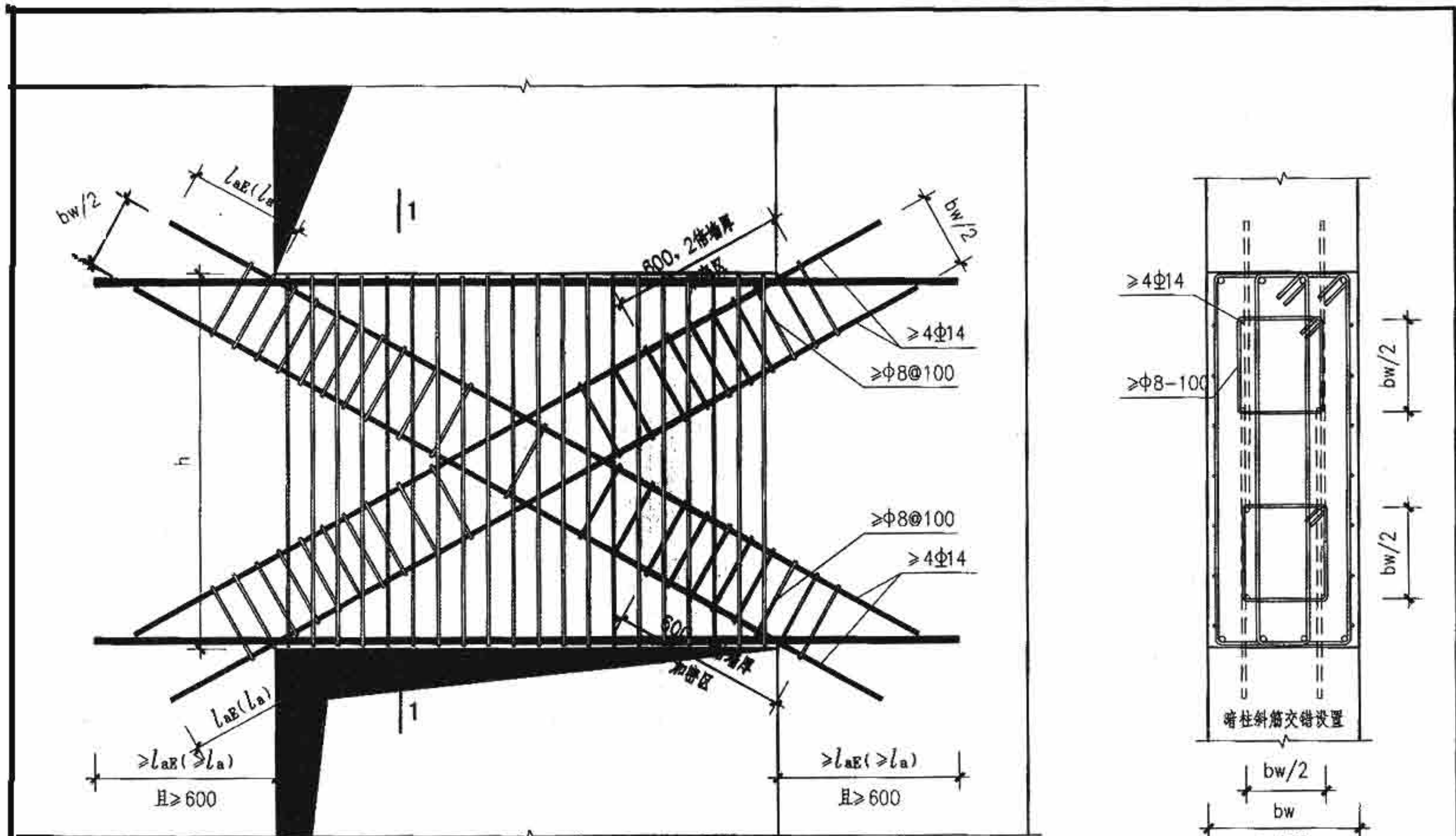
$a \leq h$, 或 < 1000



剪力墙竖向错洞时暗柱、连梁的钢筋排布构造详图六

当 a 较小时, 上下暗柱合并一层

剪力墙部分	剪力墙竖向错洞时 暗柱、连梁的钢筋排布构造详图	图集号	09G901-2
审核 刘敏 刘敏	校对 陈长兴 陈长兴	设计 高志强 高志强	页 3-3

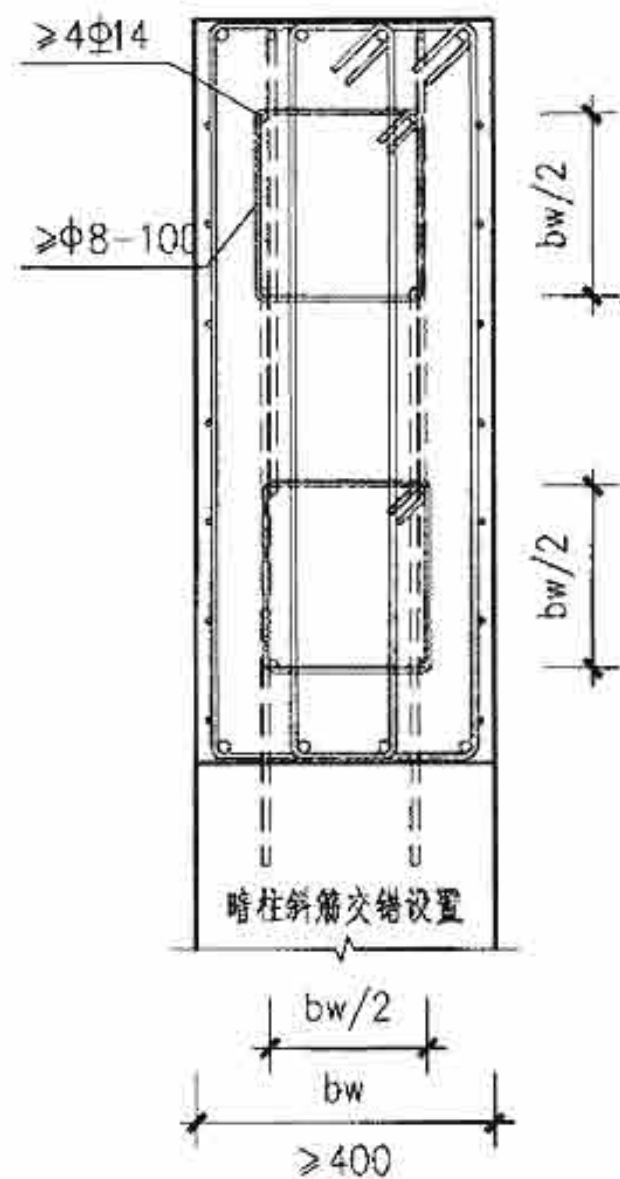
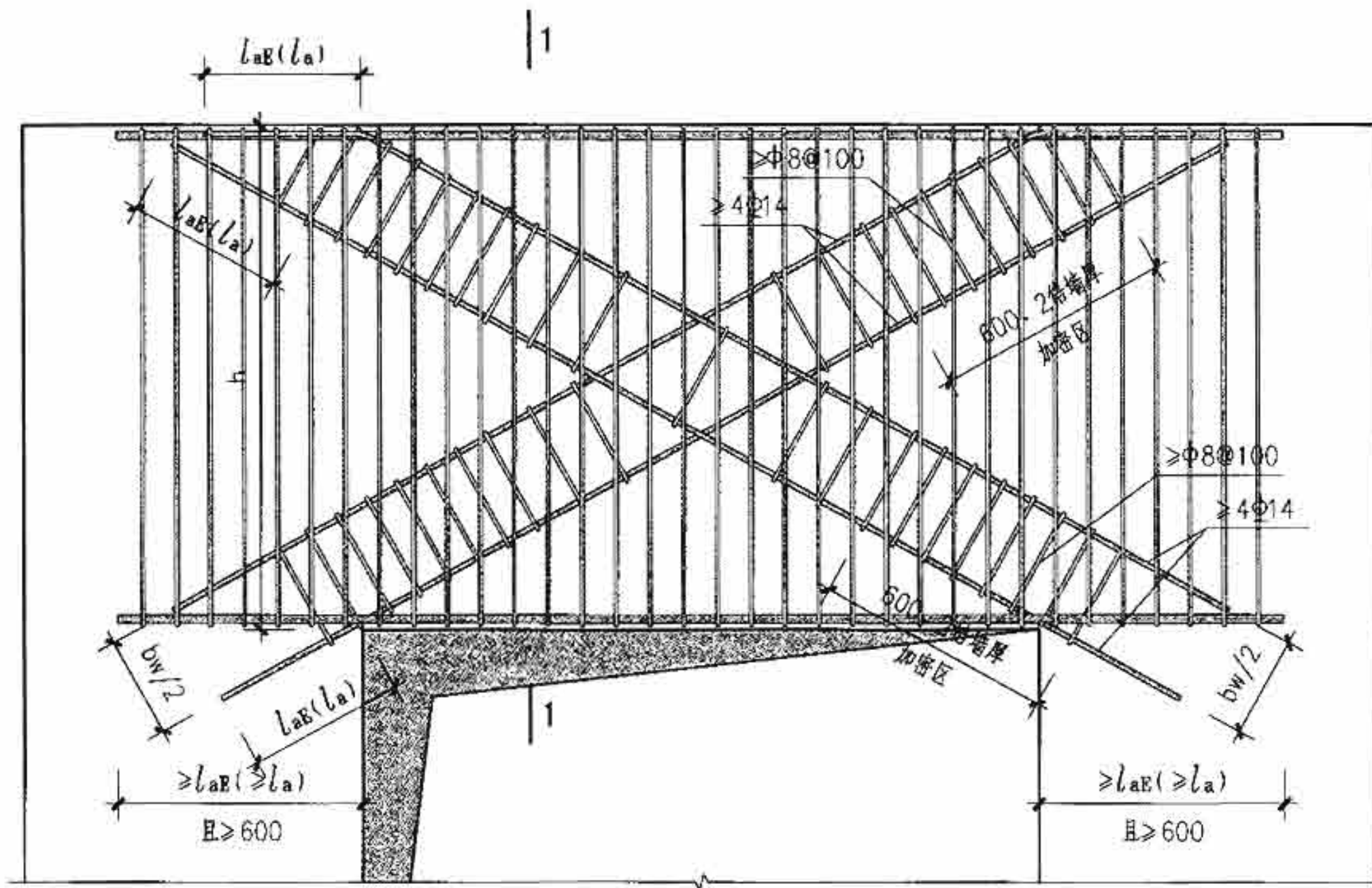


剪力墙连梁设置斜向交叉暗撑的钢筋排布构造详图一

注：一、二级核心筒和内筒中的跨高比不大于2的连梁，当梁宽不小于400mm时，宜配置交叉暗撑配筋，全部剪力应由暗撑的配筋承担，并按框架梁构造要求配普通箍筋。

剪力墙部分	剪力墙连梁设置斜向交叉暗撑的钢筋排布构造详图	图集号	09G901-2
审核 刘敏 刘斌	校对 陈长兴 陈长兴	设计 高志强 王志强	页 3-4

1-1

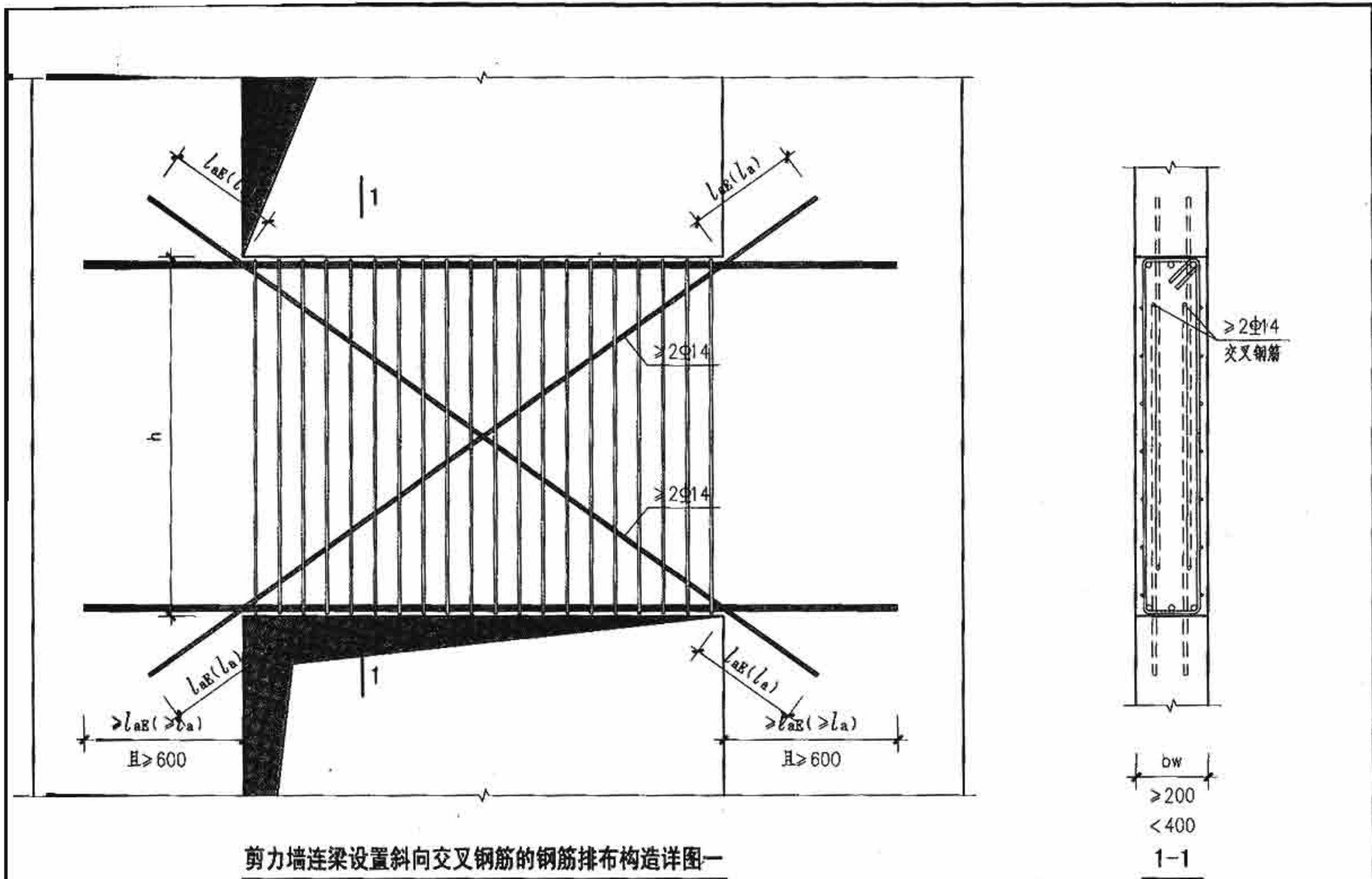


剪力墙连梁设置斜向交叉暗撑的钢筋排布构造详图二

1-1

注：一、二级核心筒和内筒中的跨高比不大于2的连梁，当梁宽不小于400mm时，宜配置交叉暗撑配筋，全部剪力应由暗撑的配筋承担，并按框架梁构造要求配普通箍筋。

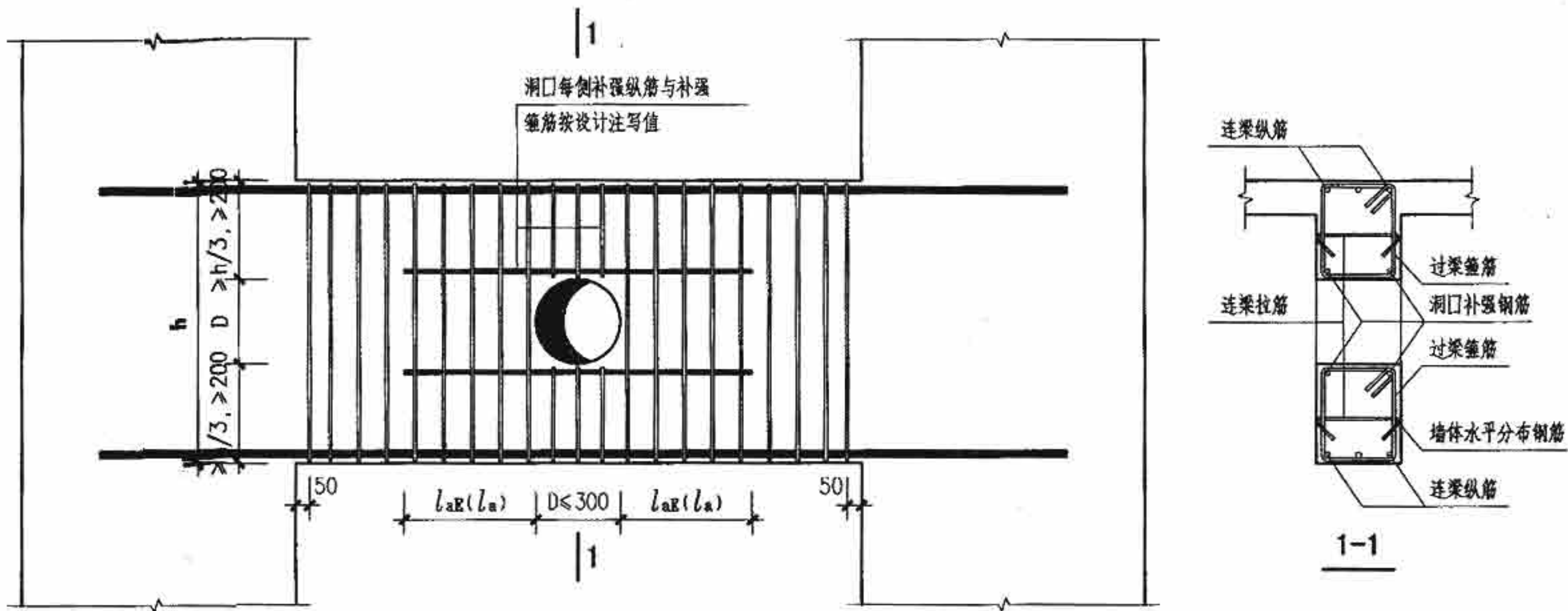
剪力墙部分	剪力墙连梁设置斜向交叉暗撑的钢筋排布构造详图	图集号	09G901-2
审核 刘敏 刘敏	校对 陈长兴 陈长兴	设计 高志强 高志强	页 3-5



剪力墙连梁设置斜向交叉钢筋的钢筋排布构造详图一

注：一、二级核心筒和内筒中的跨高比不大于2的连梁，当梁宽 $400\text{mm} > b_w \geq 200\text{mm}$ 时，除普通箍筋外，宜另加设交叉的构造钢筋。

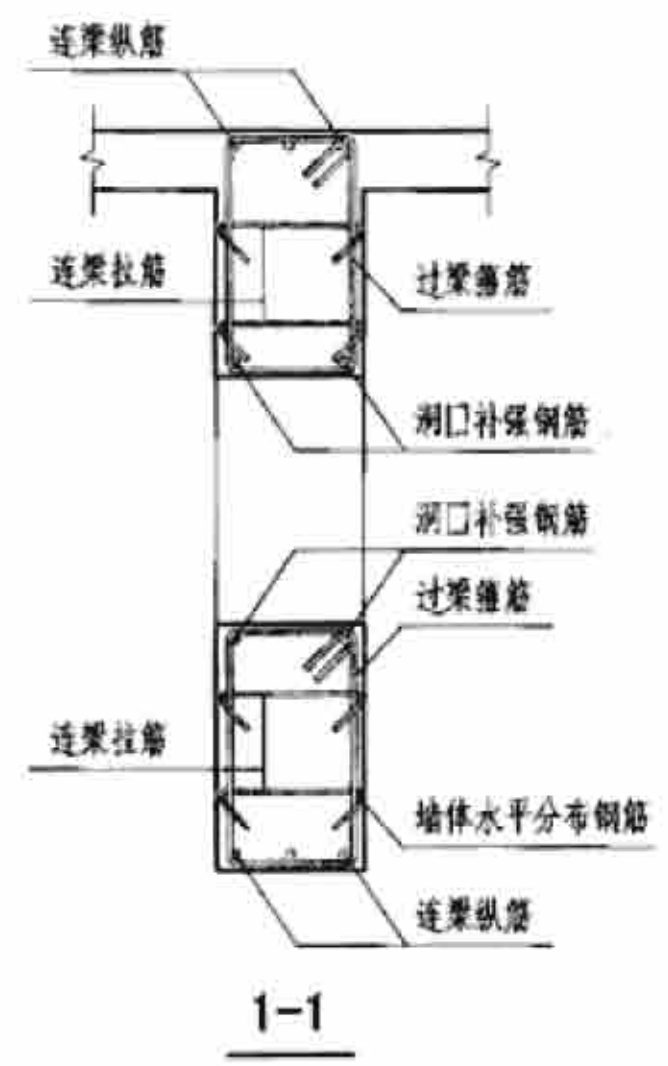
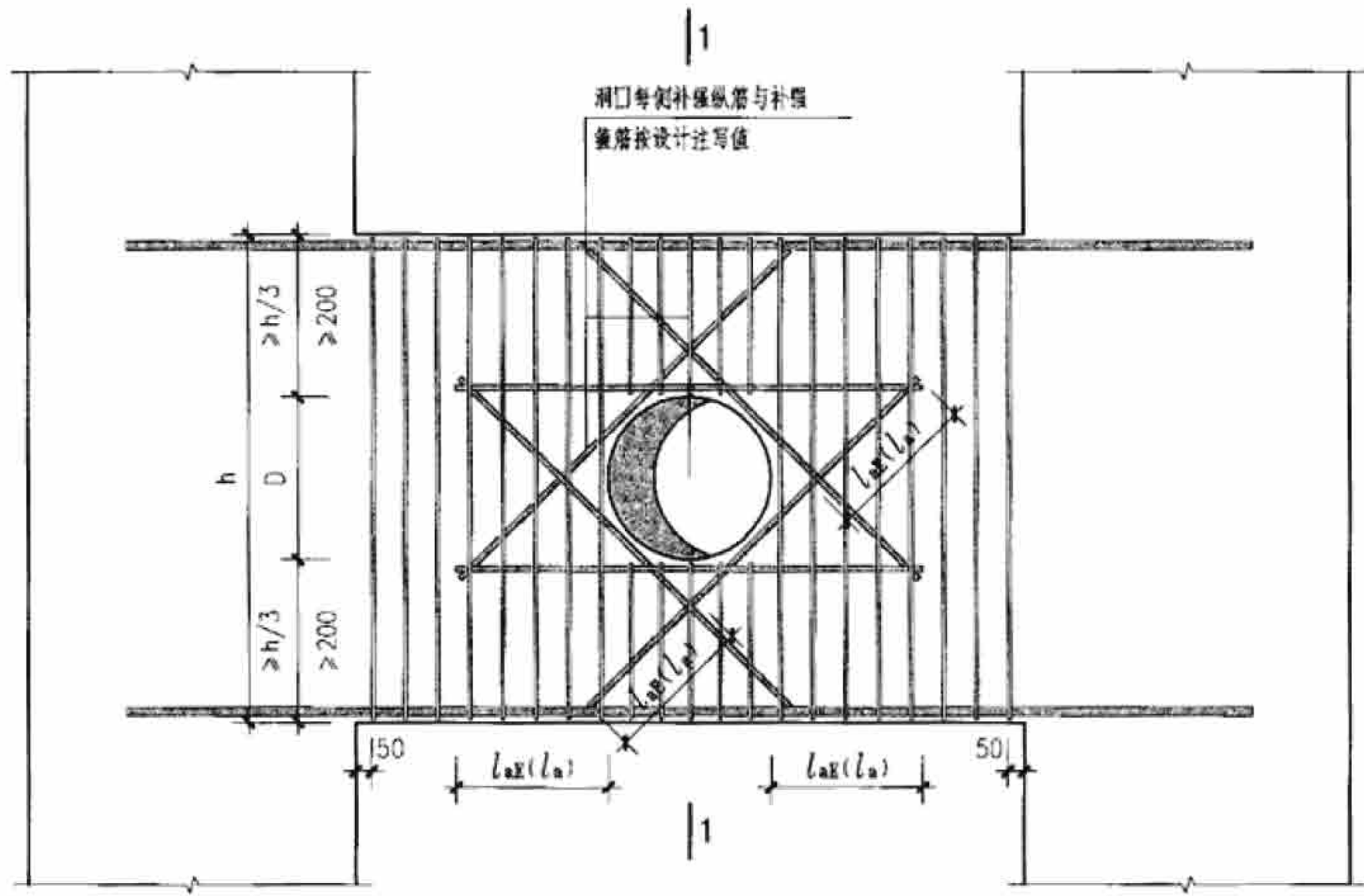
剪力墙部分	剪力墙连梁设置斜向交叉钢筋的钢筋排布构造详图	图集号	09G901-2
审核 刘敏 刘敏	校对 陈长兴 陈长兴	设计 高志强 高志强	页 3-6



剪力墙连梁穿洞钢筋排布构造详图一

圆洞，直径不大于300，圆形洞口预埋钢套管

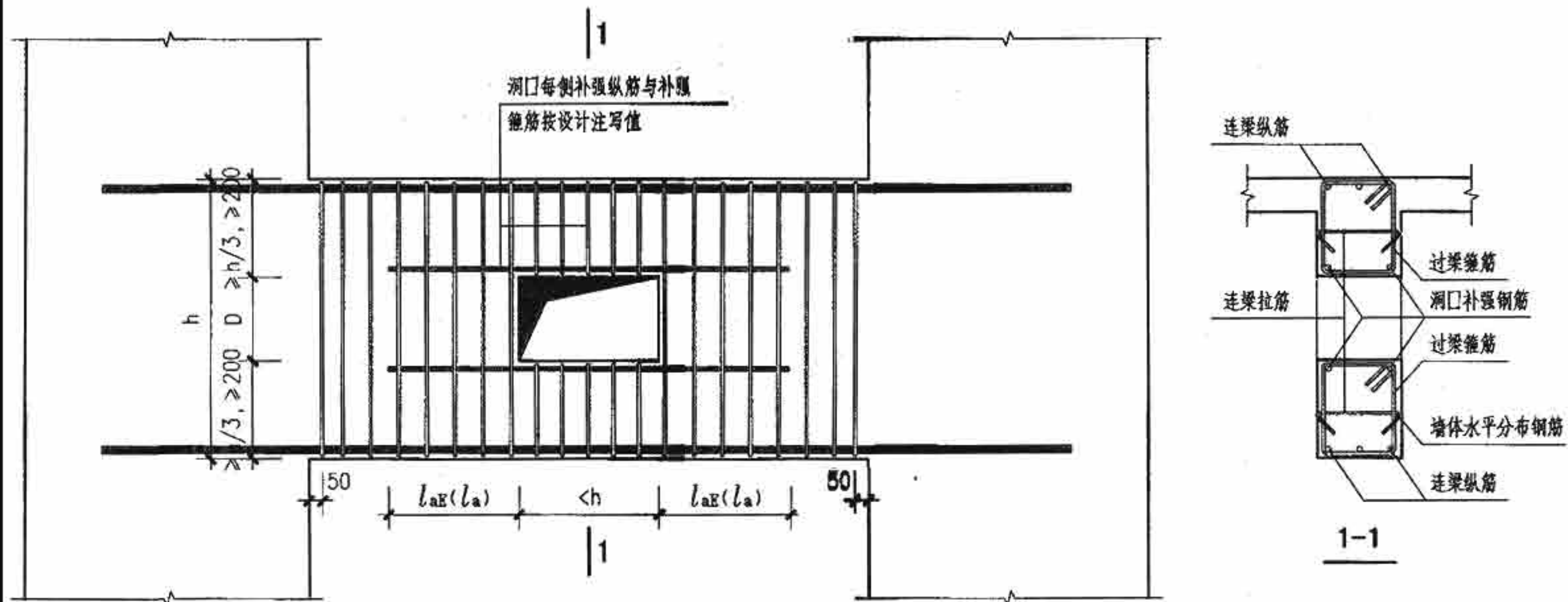
剪力墙部分	剪力墙连梁穿洞钢筋排布构造详图	图集号	09G901-2
审核 刘敏 刘改	校对 陈长兴 陈长兴	设计 高志强 于志强	页 3-8



剪力墙连梁穿洞钢筋排布构造详图二

圆洞，直径大于300，圆形洞口预埋钢管

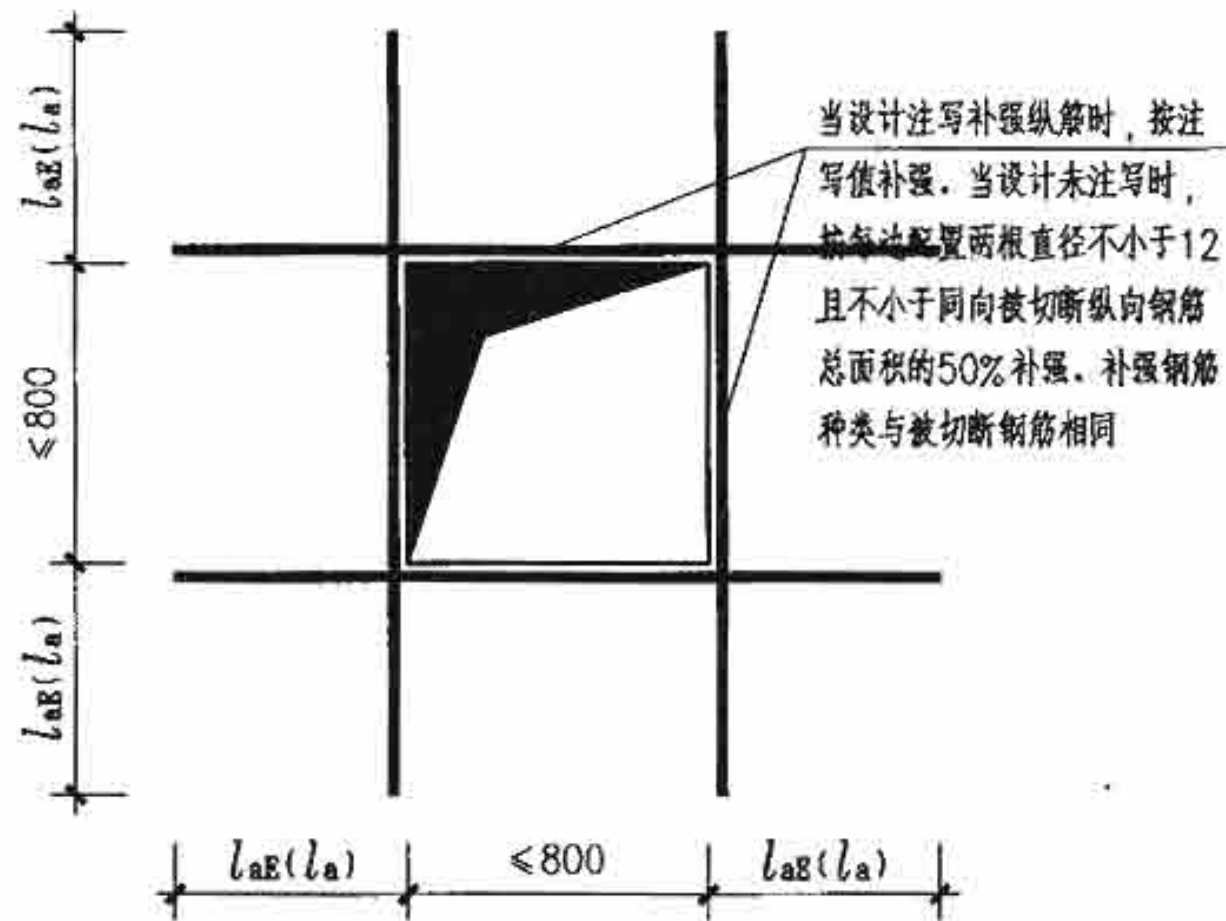
剪力墙部分	剪力墙连梁穿洞钢筋排布构造详图	图集号	09G901-2
审核 刘敏 刘敏	校对 陈长兴 陈长兴	设计 高志强 于志强	页 3-9



剪力墙连梁穿洞钢筋排布构造详图三

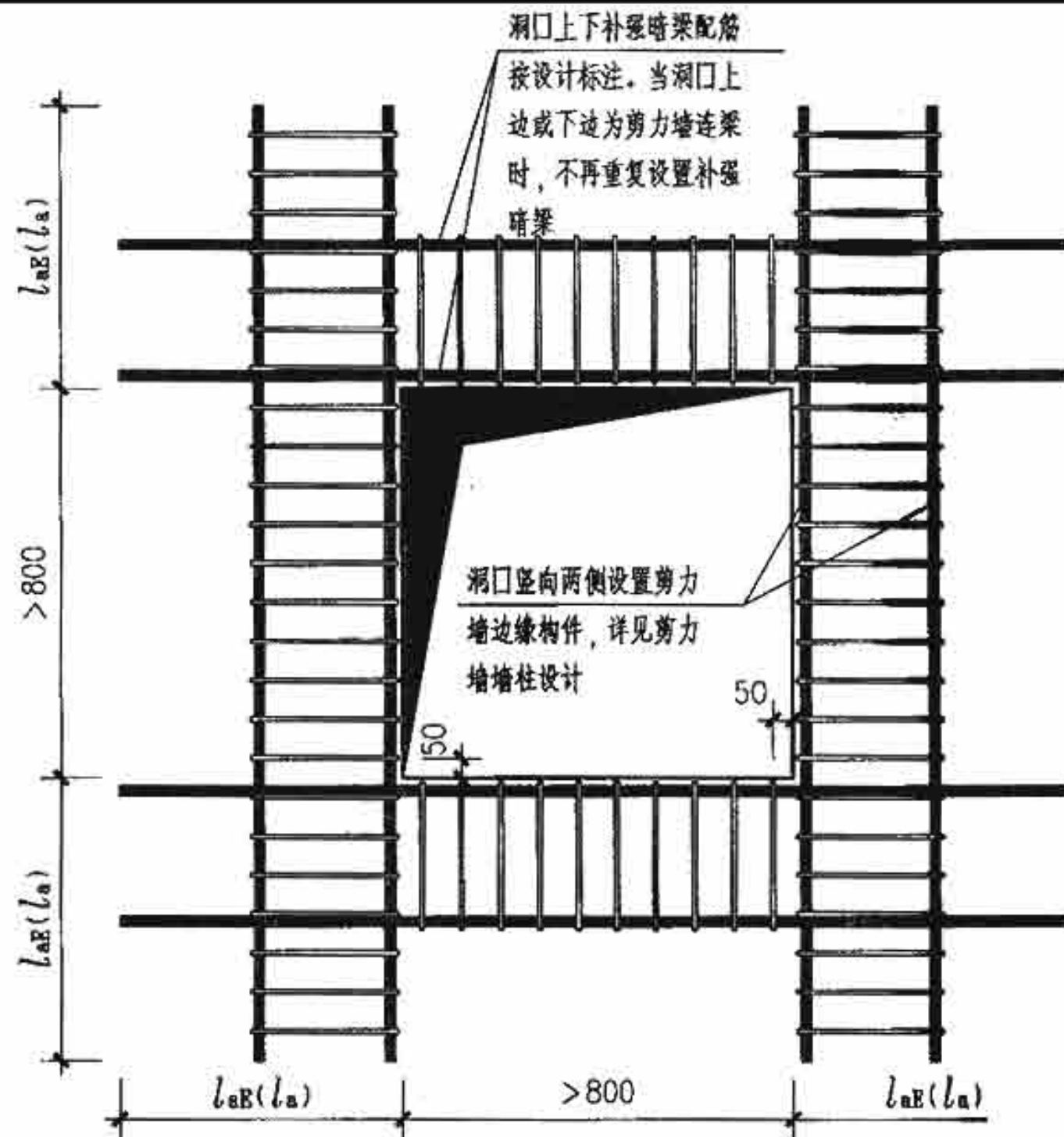
方涓

剪力墙部分	剪力墙连梁穿洞钢筋排布构造详图	图集号	09G901-2
审核 刘敏 刘敏	校对 陈长兴 陈长兴	设计 高志强 王强	页 3-10



剪力墙穿洞钢筋排布构造详图一

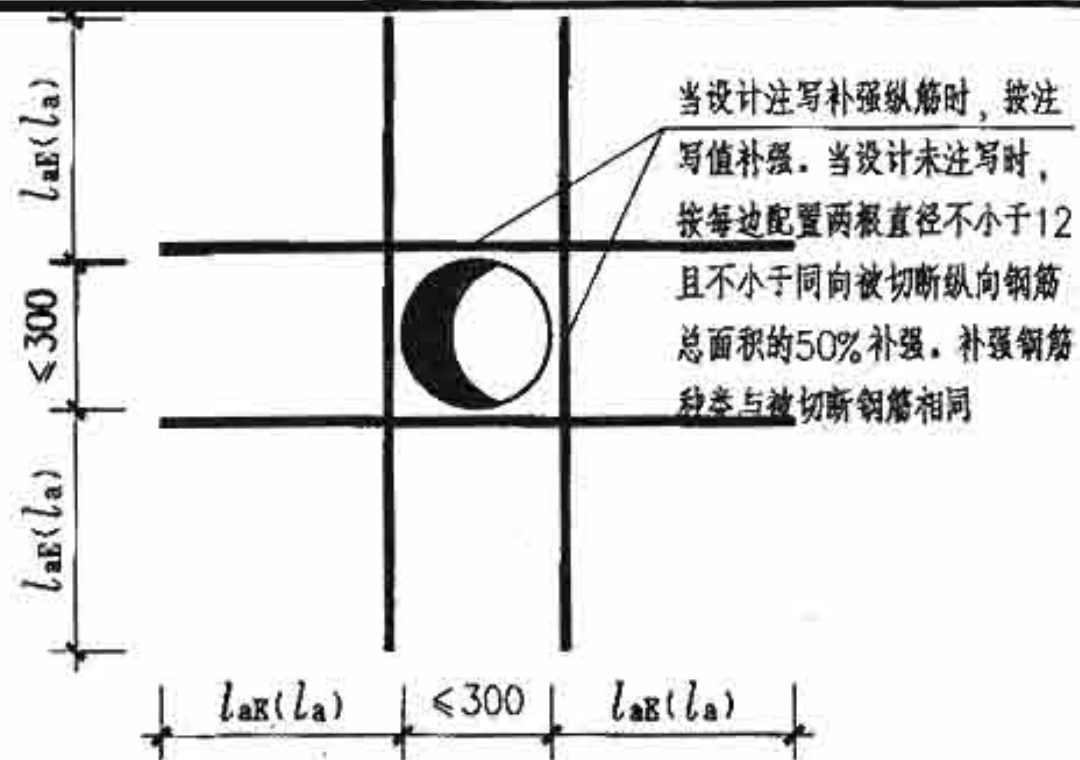
方洞，洞边尺寸小于等于800



剪力墙穿洞钢筋排布构造详图二

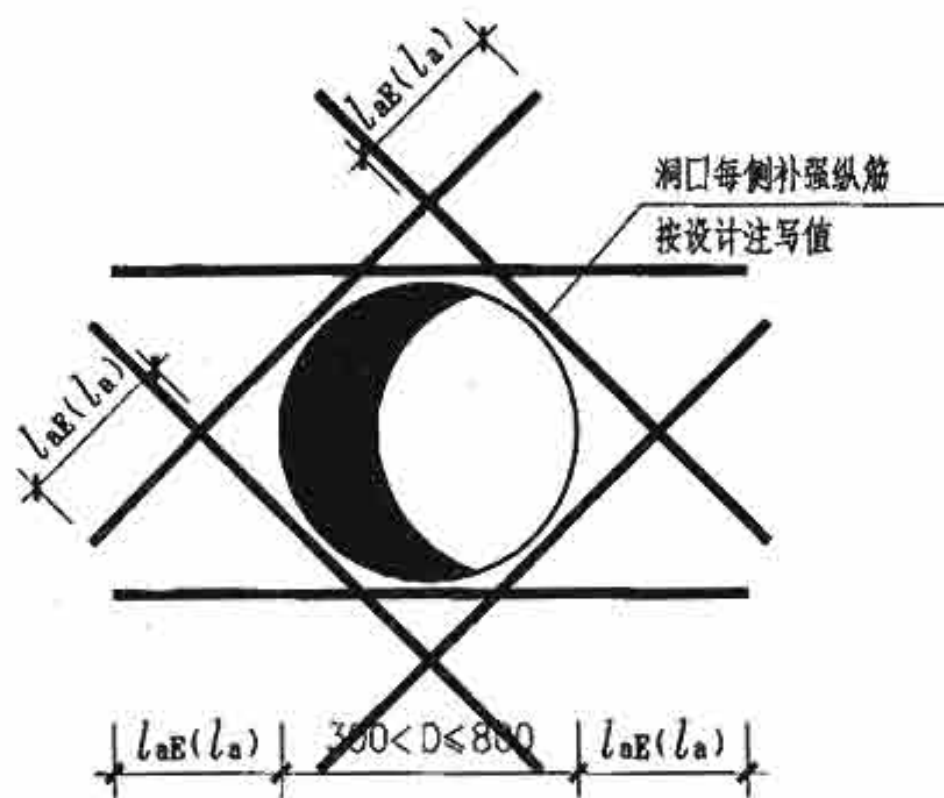
方洞，洞边尺寸大于800

剪力墙部分	剪力墙穿洞钢筋排布构造详图	图集号	09G901-2
审核 刘敏 刘敏	校对 陈长兴 陈长兴	设计 高志强 高志强	页 3-11



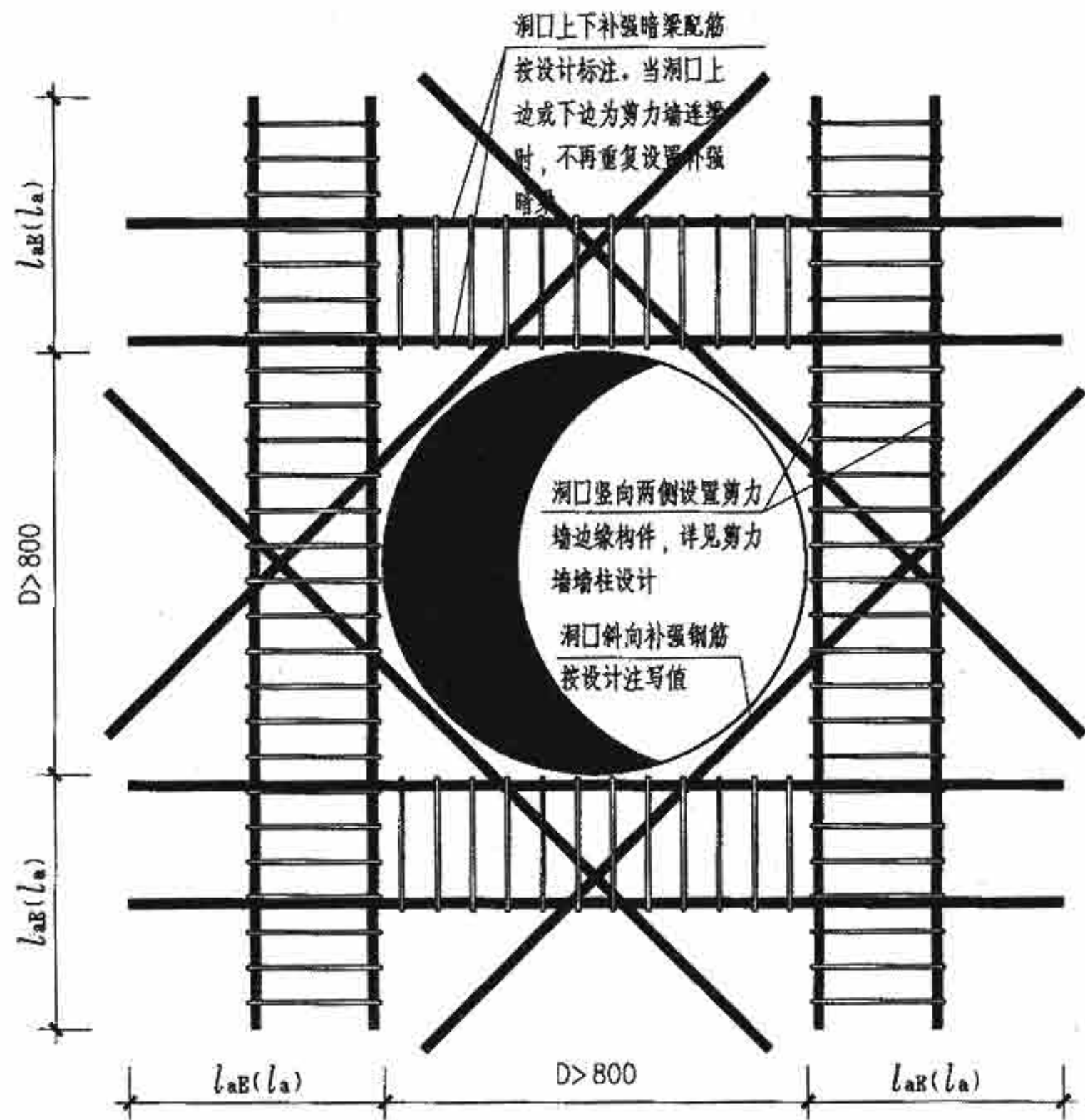
剪力墙穿洞钢筋排布构造详图三

圆洞，洞边尺寸小于等于300，圆形洞口预埋钢管



剪力墙穿洞钢筋排布构造详图四

圆洞，洞边尺寸大于300小于等于800，圆形洞口预埋钢管



剪力墙穿洞钢筋排布构造详图五

圆洞，洞边尺寸大于800

剪力墙部分	剪力墙穿洞钢筋排布构造详图	图集号	09G901-2
审核 刘敏 刘敏	校对 陈长兴 陈长兴	设计 高志强 高志强	页 3-12

国标图集G101、G901配套钢筋下料软件

中国建筑标准设计研究院 研发

平法钢筋下料软件 G101-GAG



- 下料算量, 同步解决方
- 钢筋表单, 确立标准格
- 优化计算, 降低加工损

钢筋配料表

序号	规格	长度	数量	重量	备注
1	Φ12	2.20	10	2.20	
2	Φ12	2.20	10	2.20	
3	Φ12	2.20	10	2.20	
4	Φ12	2.20	10	2.20	
5	Φ12	2.20	10	2.20	
6	Φ12	2.20	10	2.20	
7	Φ12	2.20	10	2.20	
8	Φ12	2.20	10	2.20	
9	Φ12	2.20	10	2.20	
10	Φ12	2.20	10	2.20	

钢筋加工单

序号	规格	长度	数量	重量	备注
1	Φ12	2.20	10	2.20	
2	Φ12	2.20	10	2.20	
3	Φ12	2.20	10	2.20	
4	Φ12	2.20	10	2.20	
5	Φ12	2.20	10	2.20	
6	Φ12	2.20	10	2.20	
7	Φ12	2.20	10	2.20	
8	Φ12	2.20	10	2.20	
9	Φ12	2.20	10	2.20	
10	Φ12	2.20	10	2.20	

钢筋配料表

序号	规格	长度	数量	重量	备注
1	Φ12	2.20	10	2.20	
2	Φ12	2.20	10	2.20	
3	Φ12	2.20	10	2.20	
4	Φ12	2.20	10	2.20	
5	Φ12	2.20	10	2.20	
6	Φ12	2.20	10	2.20	
7	Φ12	2.20	10	2.20	
8	Φ12	2.20	10	2.20	
9	Φ12	2.20	10	2.20	
10	Φ12	2.20	10	2.20	

工程名称	xx大厦工程
编号	第x层
类型	柱
材料	加工任务1-1钢筋
备注	
构件编号	K1(3) 第1层~第2层 1根
0	1根
020 (2217)	钢筋长度=2980
5750	
575	

主编单位、参编单位、联系人及电话

主编单位 中国建筑标准设计研究院 刘 敏 010-68799100 (国标图热线电话)

组织编制单位、联系人及电话

中国建筑标准设计研究院 高志强 010-68799100 (国标图热线电话)
010-68318822 (发行电话)

图集简介

09G901-2《混凝土结构施工钢筋排布规则与构造详图》(现浇混凝土框架、剪力墙、框架-剪力墙、框支剪力墙结构)国家建筑标准设计图集是对06G901-1的补充,是对03G101-1《混凝土结构施工图平面整体表示方法制图规则和构造详图》(现浇混凝土框架、剪力墙、框架-剪力墙结构、框支剪力墙结构)国家标准图集钢筋排布的细化和延伸,配合03G101-1图集解决施工中的钢筋翻样计算和现场安装绑扎,从而实现设计构造与施工建造的有机结合,为施工人员进行钢筋排布和下料提供技术依据。

本图集适用于非抗震地区和抗震设防烈度为6~9度地区的现浇混凝土框架、剪力墙、框架-剪力墙结构、框支剪力墙结构。

相关图集介绍

G901系列图集是对G101《混凝土结构施工图平面整体表示方法制图规则和构造详图》系列标准图集钢筋排布的细化和延伸,配合G101系列图集解决施工中的钢筋翻样计算和现场安装绑扎,从而实现设计构造与施工建造的有机结合,为施工人员进行钢筋排布和下料提供技术依据。同系列图集包括:

06G901-1、09G901-2《混凝土结构施工钢筋排布规则与构造详图》(现浇混凝土框架、剪力墙、框架-剪力墙结构、框支剪力墙结构)主要配合03G101-1使用。

09G901-3《混凝土结构施工钢筋排布规则与构造详图》(筏形基础、箱形基础、地下室结构、独立基础、条形基础、桩基承台)主要配合04G101-3、08G101-5及06G101-6使用。

09G901-4《混凝土结构施工钢筋排布规则与构造详图》(现浇混凝土楼面与屋面板)主要配合04G101-4使用。

09G901-5《混凝土结构施工钢筋排布规则与构造详图》(现浇混凝土板式楼梯)主要配合03G101-2使用。

08G101-11《G101系列图集施工常见问题答疑图解》采用图文并茂一问一答的方式,针对施工中容易混淆、容易忽视、容易出错的问题给出正确做法的解答,可供设计、施工、监理等人员准确理解和实施平法设计结构施工图。本图集可与G101系列国家建筑标准设计图集配套使用,以解决主体结构为现浇混凝土框架、剪力墙、框架-剪力墙,以及现浇混凝土板式楼梯、现浇混凝土楼板与屋面板、筏形基础、箱形基础、地下室结构、独立基础、条形基础、桩基承台的施工常见问题。

ISBN 978-7-80242-405-0



定价: 28.00元