

条形基础

批准部门 中华人民共和国建设部 批准文号 建质[2005]118号
 主编单位 中国建筑标准设计研究院 统一编号 GJBT-871
 实行日期 二00五年九月一日 图集号 05SG811

主编单位负责人 王艳
 主编单位技术负责人 陈长喜
 技术审定人 张相斌
 设计负责人 陈长兴

目 录

目录	1
总说明	
编制说明	2
选用方法	5
构造、施工及检验要求	10
基础承载力表	
条形基础承载力表	15
混凝土、毛石混凝土、钢筋混凝土独立基础承载力表	16
混凝土、毛石混凝土独立基础承载力表	17
钢筋混凝土独立基础承载力表	18
混凝土条形基础	
2HJ06~22-2.5、2HJ07~24-(2.5)、	
2HJ06~22-3、2HJ07~24-(3)剖面图	19
3HJ06~22-2.5、3HJ07~24-(2.5)、	
3HJ06~22-3、3HJ07~24-(3)剖面图	20
毛石混凝土条形基础	
2MJ06~22-3、2MJ07~24-(3)、	
2MJ06~22-4、2MJ07~24-(4)剖面图	21
3MJ06~22-3、3MJ07~24-(3)、	
3MJ06~22-4、3MJ07~24-(4)剖面图	22

浆砌毛石条形基础	
浆砌毛石条形基础图	23
100 p_k <math>< 200</math> (kPa) 浆砌毛石条形基础尺寸表	24
混凝土、毛石混凝土独立基础图	25
钢筋混凝土条形基础	
钢筋混凝土条形基础图	26
GJ09~19-2~4基础高度、配筋表	27
GJ20~30-4~5.5基础高度、配筋表	28
钢筋混凝土独立基础	
钢筋混凝土独立基础图	29
钢筋混凝土独立基础平面尺寸表	30
GDJ1.0~1.7基础高度、配筋表	31
GDJ1.8~2.5基础高度、配筋表	32
GDJ1.8z~2.5z基础高度、配筋表	33
基础施工图标注方法	
基础施工图标注方法说明	34
基础施工图标注方法图示	36

目 录								图集号	05SG811
审核	汪洪涛	张相斌	校对	罗忠科	设计	陈长兴	陈长兴	页	1

总 说 明

第一部分 编制说明

1 编制依据

1.1 本图集是根据建设部建质函[2005]137号《2005年国家建筑标准设计编制工作计划》要求进行编制的。

1.2 主要规范

《建筑地基基础设计规范》	GB 50007-2002
《砌体结构设计规范》	GB 50003-2001
《混凝土结构设计规范》	GB 50010-2002
《建筑抗震设计规范》	GB 50011-2001
《建筑地基基础工程施工质量验收规范》	GB 50202-2002
《砌体工程施工质量验收规范》	GB 50203-2002
《混凝土结构工程施工质量验收规范》	GB 50204-2002

2 适用范围

2.1 本图集适用于非抗震设防地区以及抗震设防烈度6~9度地区《建筑抗震设计规范》GB 50011-2001第4.2.1条规定可不进行天然地基及基础抗震承载力验算的房屋,当需要对天然地基基础进行抗震验算时,设计人应按上述规范有关规定执行。

2.2 设计使用年限为50年。

2.3 混凝土结构的环境类别为二a或二b。

2.4 本图集条形基础系指多层建筑墙下条形基础;独立基础系指

砌体结构中砖柱下以及钢筋混凝土柱下独立基础。

2.5 本图集用于一般地质条件的天然地基,当用于湿陷性黄土、膨胀土、地震时液化土层地质条件以及当地下水具有侵蚀性时,应根据相关国家标准、规范采取可靠的技术措施后方可采用。有振动荷载的建筑结构不宜采用浆砌毛石基础。

2.6 是否进行软弱下卧层验算、地基变形计算由设计人考虑确定。

2.7 基础的埋置深度应符合《建筑地基基础设计规范》GB 50007-2002以及相关国家规范、规程的规定。

3 主要材料

3.1 混凝土、毛石混凝土、浆砌毛石条形基础以及砌体

3.1.1 混凝土条形基础的混凝土强度等级: C15;

3.1.2 毛石混凝土条形基础的混凝土强度等级: C15;

3.1.3 浆砌毛石条形基础的毛石强度等级: MU40、水泥砂浆强度等级: M7.5, 并应符合第3.3条的要求;

3.1.4 砌体材料强度等级由单项工程确定, ±0.00以下砌体应用水泥砂浆砌筑。

3.2 钢筋混凝土条形基础、独立基础

编制说明

图集号

05SG811

审核 汪洪涛 张林 校对 罗忠科 罗土科 设计 陈长兴 陈长兴

页

2

3.2.1 混凝土强度等级：环境类别二a时C25；二b时C30；

3.2.2 素混凝土垫层的混凝土强度等级：C10；

3.2.3 钢筋： Φ -HPB235(Q235) [$f_y=210\text{N/mm}^2$];

Φ -HRB335 [$f_y=300\text{N/mm}^2$].

3.3 地面以下或防潮层以下砌体所用材料的最低强度等级应符合下表的要求：

表3.3 地面以下或防潮层以下砌体所用材料的最低强度等级

基土的潮湿程度	烧结普通砖		混凝土砌块	毛石	水泥砂浆
	严寒地区	一般地区			
稍潮湿的	MU10	MU10	MU7.5	MU40	M7.5
很潮湿的	MU15	MU10	MU7.5	MU40	M7.5
含水饱和的	MU20	MU15	MU10	MU40	M10

注：多孔砖不应用于地面或防潮层下的砌体。当采用混凝土砌块砌体时，其孔洞应采用强度等级不低于Cb20的混凝土灌实。

3.4 本图集采用的烧结普通砖是以粘土、页岩、煤矸石为主要原料，经焙烧而成的承重普通砖。

3.5 当地已停止或限制使用粘土砖及粘土制品时，设计人应选用替代产品或在限制范围内选用。

4 设计准则

4.1 建筑结构的安全等级为二级；地基基础设计等级为丙级；结构重要性系数 $\gamma_0=1.0$ 。

4.2 确定条形基础底面宽度或独立基础底面面积时按荷载效应

标准组合考虑；确定基础高度、配筋和验算材料强度时按由永久荷载效应控制的基本组合考虑；荷载效应基本组合的设计值 $S=1.35S_k$ ，其中 S_k 为荷载效应的标准组合值。

4.3 在比较均匀的地基上，条形基础、独立基础当台阶宽高比小于或等于2.5时，地基反力可按直线分布考虑。

4.4 条形基础、独立基础底面的压力，应符合下列要求：

4.4.1 当轴心荷载作用时： $p_k \leq f_a$ ；

4.4.2 有偏心荷载作用时： $p_k \leq f_a$ 、 $p_{kmax} \leq 1.2f_a$ 且 $e \leq b/6$ ，设计人应自行验算条形或独立基础的偏心荷载作用。

其中 p_k —相应于荷载效应标准组合时，基础底面处的平均压力值 (kPa)；

p_{kmax} —相应于荷载效应标准组合时，基础底面边缘的最大压力值 (kPa)；

f_a —修正后的地基承载力特征值 (kPa)；

e —偏心距 (m)；

b —条形基础底面宽度；或独立基础底面偏心方向边长 (m)。

4.5 条形基础底面宽度、独立基础底面面积应分别符合下式要求：

$$b \geq F_k / p_{kj} \quad (\text{适用于条形基础})$$

$$A \geq F_k / p_{kj} \quad (\text{适用于独立基础})$$

$$p_{kj} = f_a - \bar{\gamma} d$$

编制说明

图集号

05SG811

审核

汪洪涛

校对

罗忠科

设计

陈长兴

陈长兴

页

3

其中 F_k —相应于荷载效应标准组合时，上部结构传至基础顶面的竖向力值 (kN)，其作用位置到基础底面之间的距离为 d ，见下图；

A —独立基础底面面积 (m^2)；

p_{kj} —修正后的地基承载力特征值减去单位基础自重及基础上土重 (kPa)；

d —基础埋置深度 (m)，取值按下图；

$\bar{\gamma}$ —基础埋置深度 d 范围内基础和基础上土的加权平均重度 (kN/m^3)。

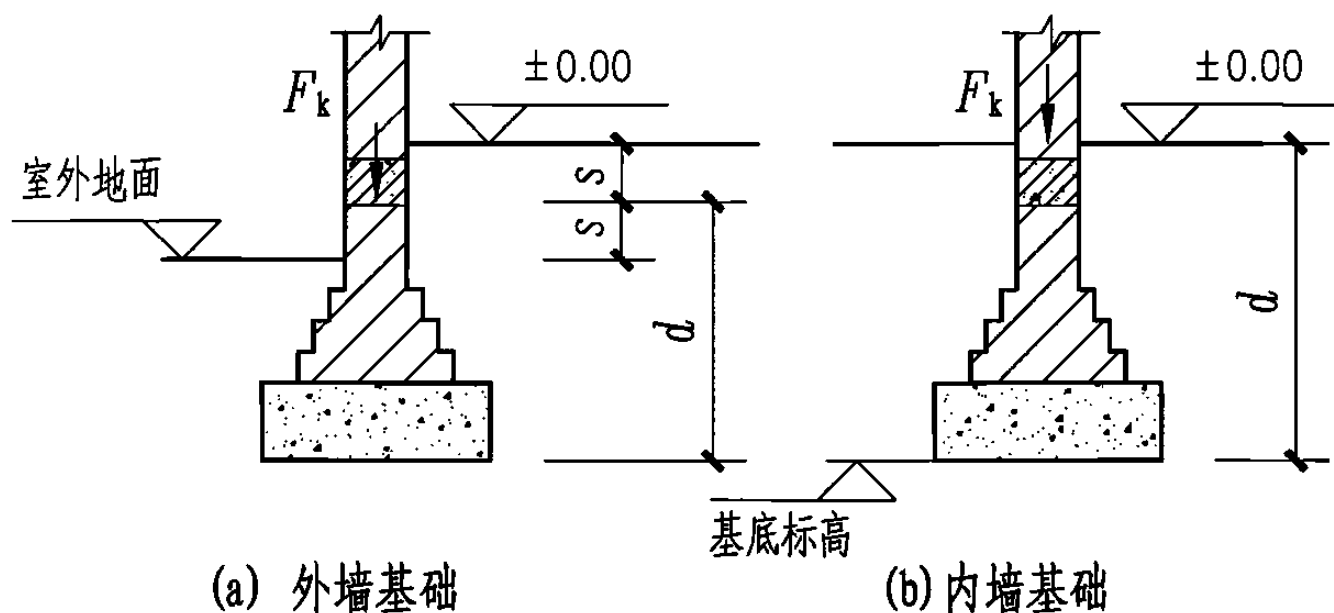


图4.5 基础埋置深度示意图

(注: s 为室内外高差值的一半)

本图集集中的各种条形基础的 b 和 p_{kj} ，或各种独立基础的 A 和 p_{kj} 适用范围应分别见表1、表2。

4.6 在纵横向墙下条形基础相交处，不应重复计入基础面积。设计人应结合工程实际情况合理调整基础底面宽度。

4.7 混凝土、毛石混凝土、浆砌毛石基础台阶宽高比的允许值按表4.7确定。

表4.7 混凝土、毛石混凝土、浆砌毛石基础台阶宽高比的允许值

基础材料	台阶宽高比的允许值	
	$100 < p_k \leq 200$	$200 < p_k \leq 300$
混凝土基础	1:1.00	1:1.25
毛石混凝土基础	1:1.25	1:1.50
浆砌毛石基础	1:1.50	-
砖放脚	1:1.50	1:1.50

注: 1 p_k 为荷载效应标准组合时基础底面处的平均压力值 (kPa)；

2 阶梯形浆砌毛石基础的每阶伸出宽度，不宜大于200mm。

4.8 钢筋混凝土条形基础以及独立基础底板受力钢筋的最小配筋率按0.15%取值，并应满足基础底板受力钢筋的最小直径不小于10mm，间距不大于200mm。

4.9 浆砌毛石条形基础顶面的局部受压承载力按《砌体结构设计规范》GB50003-2001第5.2.1条验算。

4.10 钢筋混凝土独立基础按《建筑地基基础设计规范》GB 50007-2002第8.2.7条第2款验算柱与基础交接处以及基础变阶处的受冲切承载力。

编制说明							图集号	05SG811	
审核	汪洪涛	设计	罗忠科	校对	罗忠科	设计	陈长兴	页	4

4.11 钢筋混凝土条形基础按《混凝土结构设计规范》GB 50010-2002第7.5.3条验算基础底板斜截面的受剪承载力。

4.12 条形基础、独立基础底板的配筋按《建筑地基基础设计规范》GB 50007-2002第8.2.7条第3款计算确定。

4.13 独立基础顶面的局部受压承载力按《混凝土结构设计规范》GB 50010-2002附录A第A.5.1条验算。

5 其他

5.1 本图集未注明尺寸单位，除标高为米(m)外，其余均为毫米(mm)。

5.2 ±0.00以下砌体材料强度等级不应小于上部结构首层砌体材料强度等级，由于±0.00以下砌体用水泥砂浆砌筑，其砌体的强度设计值应乘以调整系数 γ_a ，设计人应验算±0.00以下砌体的承载力。

第二部分 选用方法

6 编号规则

6.1 墙下混凝土、毛石混凝土和浆砌毛石条形基础

X XJ X X-(X)

基础高度(H_0)类别，例：2.5表示 $H_0=250\text{mm}$ ，

无括号为240厚墙，加括号为370厚墙

基础底面宽度，例：07表示 $b=700\text{mm}$

基础材料代号，见表6.1-1

基底平均压力(p_k)类别，见表6.1-2

表6.1-1 基础材料代号

序号	材 料	代号
1	混凝土	H
2	毛石混凝土	M
3	浆砌毛石	J

表6.1-2 基底平均压力(p_k)类别

序号	基础材料	基底平均压力 p_k (kPa)	基底平均压力类别
1	混凝土	$100 < p_k \leq 200$	2
		$200 < p_k \leq 300$	3
2	毛 石 混凝土	$100 < p_k \leq 200$	2
		$200 < p_k \leq 300$	3
3	浆砌毛石	$100 < p_k \leq 200$	2

注：浆砌毛石条形基础基底平均压力类别不必标注，即表示其类别为2。

6.2 墙下钢筋混凝土条形基础

GJ X X-X (X X)

—— 受力钢筋直径、间距

—— 基础高度 H_0 ，例：3表示 $H_0=300\text{mm}$

—— 基础底面宽度，例：10表示 $b=1000\text{mm}$

—— 钢筋混凝土条形基础代号

选用方法

图集号

05SG811

审核 汪洪涛 汪洪涛 校对 罗忠科 罗忠科 设计 陈长兴 陈长兴

页

5

6.3 带壁柱的墙基编号

BZJ X X X X-X (X X)

- 仅钢筋混凝土壁柱墙基受力钢筋直径、间距
- 基础高度 H_0
- 基础底面加宽宽度 b_x ，例：04表示 $b_x=400\text{mm}$
- 基础底面突出宽度 b_y ，例：10表示 $b_y=1000\text{mm}$
- 带壁柱的墙基代号

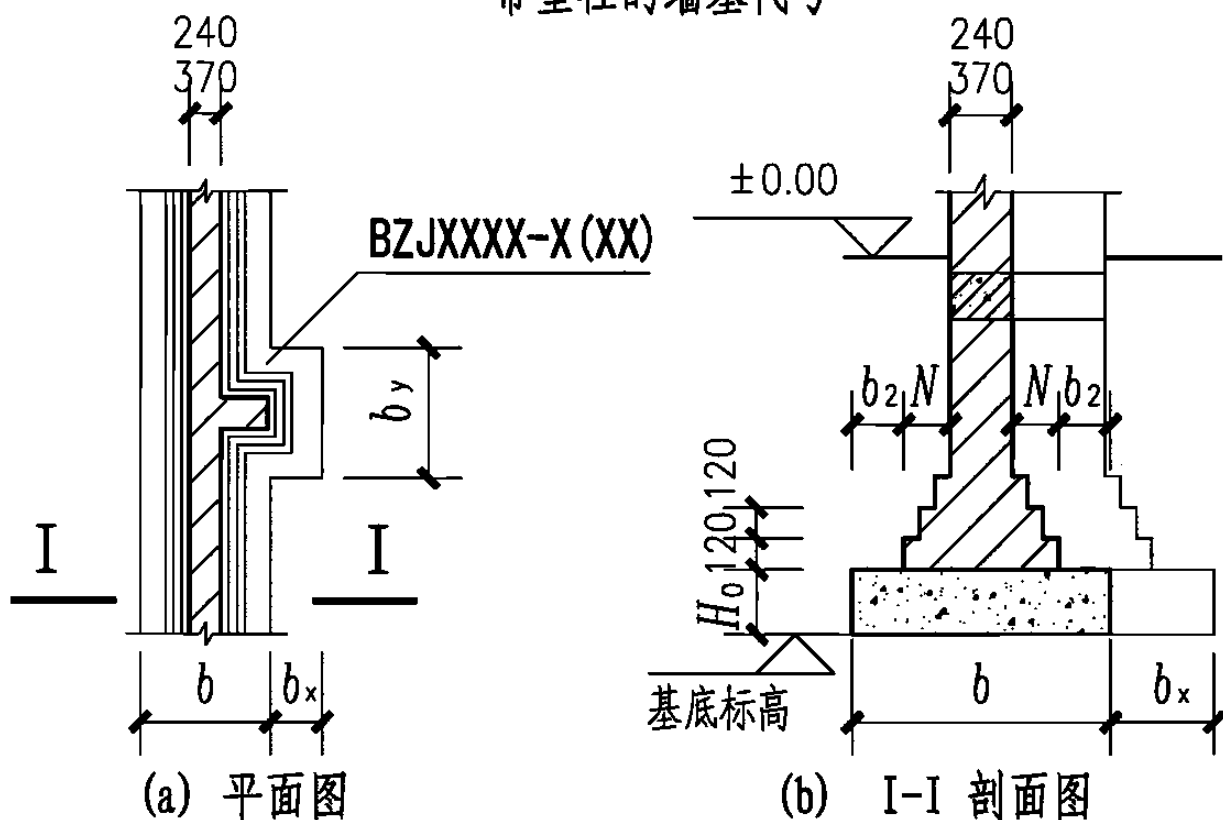


图6.3 带壁柱墙基示意图

注：图中 $N=(60+65+60+65\dots)$
 n 个

6.4 伸缩缝基础

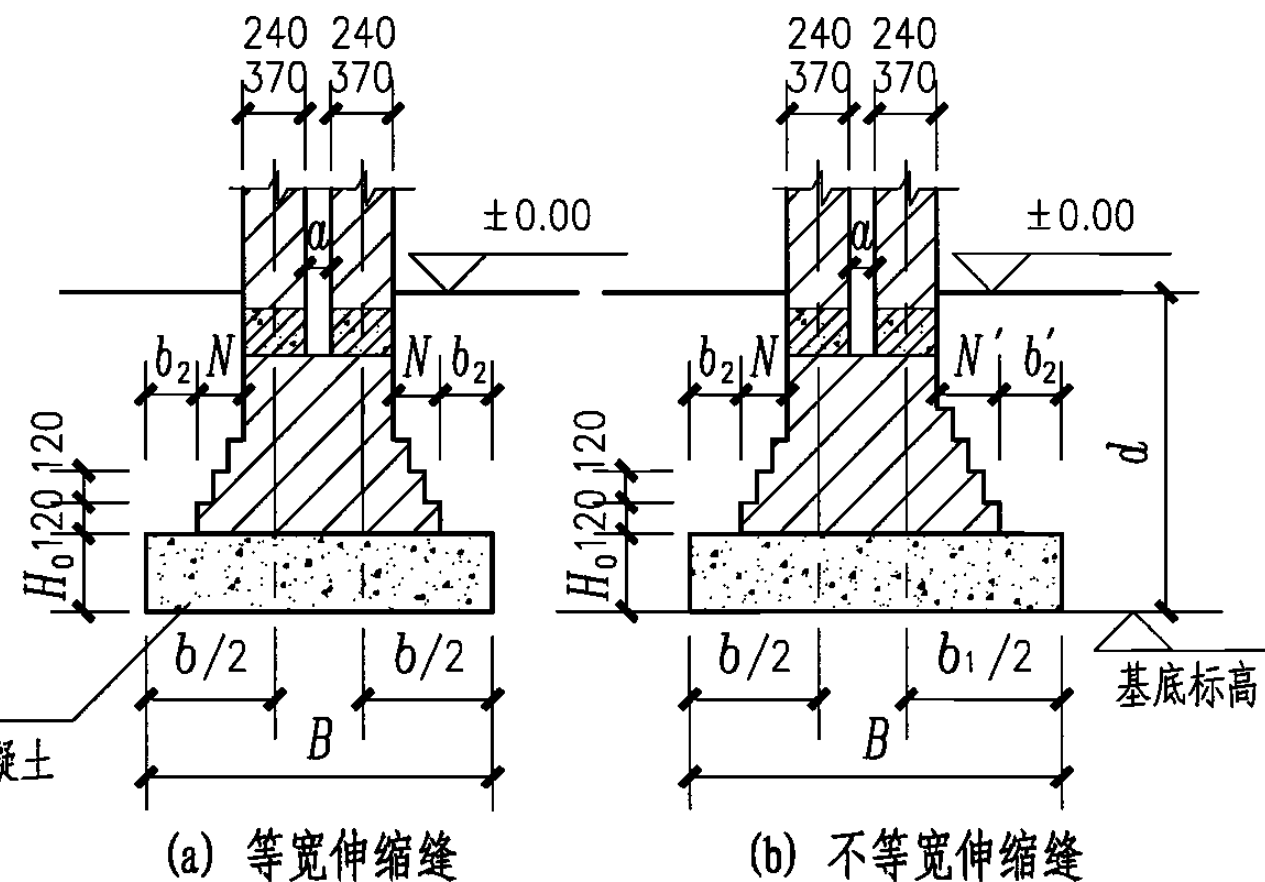
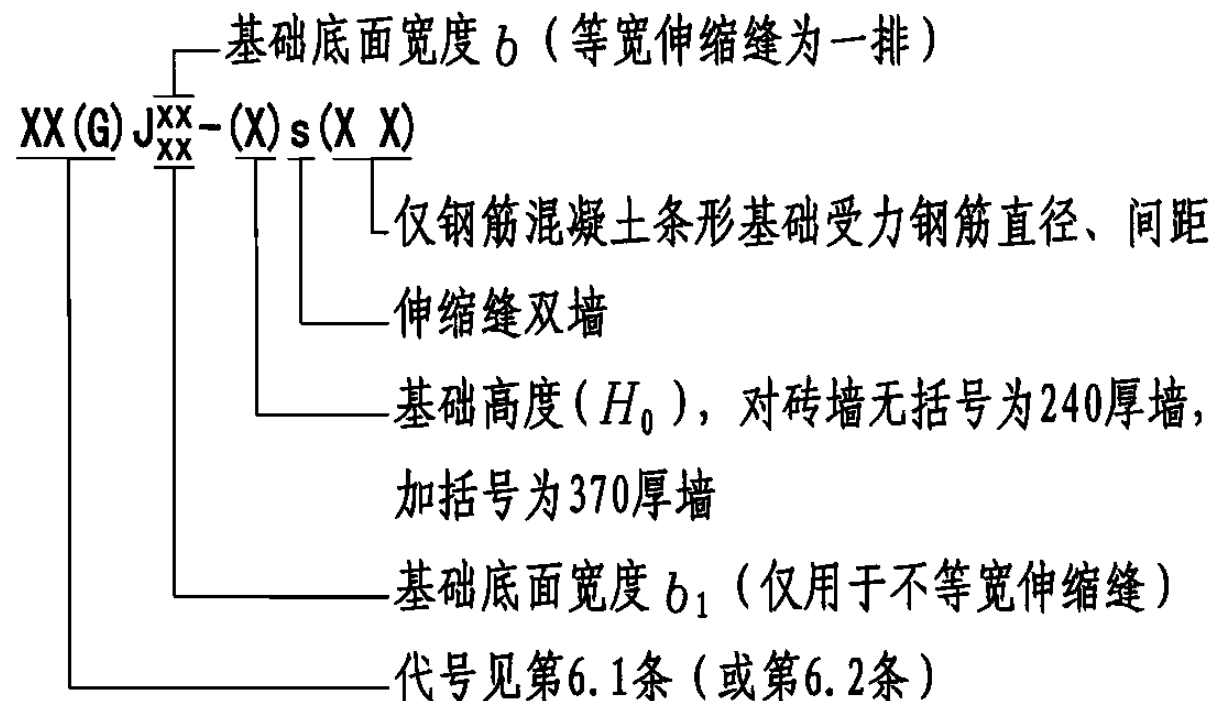


图6.4 伸缩缝基础示意图

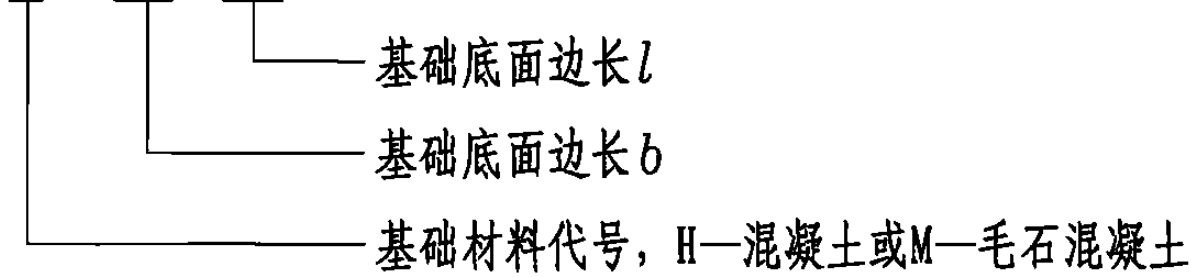
注：1 图中 N 或 $N'=(60+65+60+65\dots)$ ； a 为伸缩缝宽度，工程设计确定；
 n 个

选用方法							图集号	05SG811
审核	汪洪涛	张	校对	罗忠科	设计	陈长兴	页	6

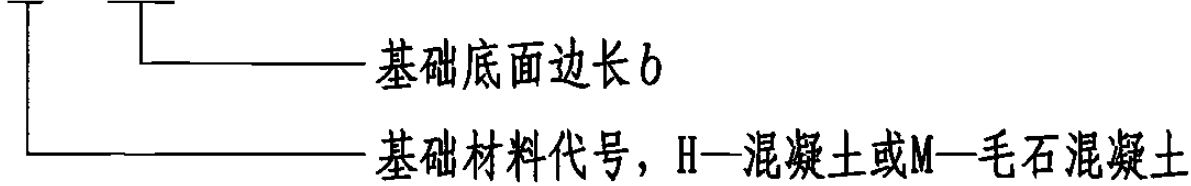
2 浆砌毛石伸缩缝基础示意图见23页, 钢筋混凝土伸缩缝基础示意图见26页。

6.5 砖柱下独立基础

XDJ X.X×X.X (基础底面为矩形)

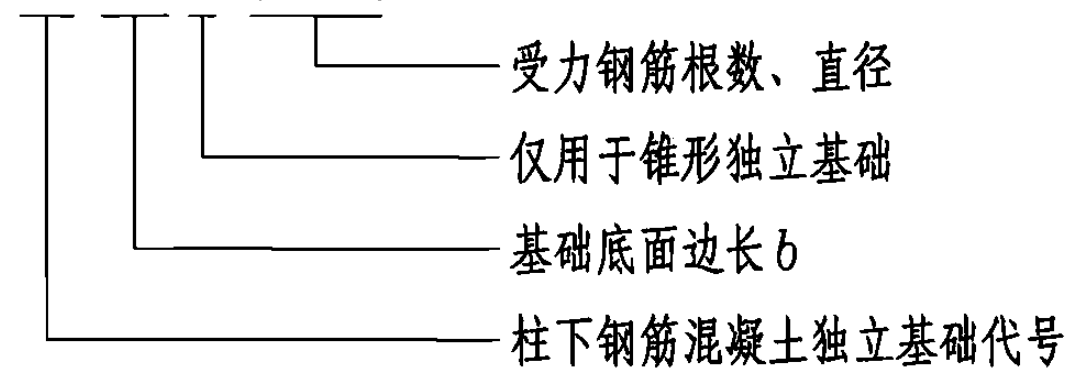


XDJ X.X (基础底面为方形)



6.6 柱下钢筋混凝土独立基础

GDJ X.X z (X X)



7 设计选用

7.1 根据单项工程的岩土工程勘察报告, 确定基底持力层、基础埋深 d 和修正后的地基承载力特征值 f_a , 按以下方法之一确定条形(独立)基础所需基础底面宽度 b (面积 A):

7.1.1 计算法;

7.1.2 查表法。

7.2 计算法

7.2.1 首先根据工程实际情况确定基础材料, 对条形基础可采用混凝土、毛石混凝土、浆砌毛石基础或钢筋混凝土条形基础; 对砖柱可采用混凝土、毛石混凝土独立基础; 对钢筋混凝土柱可采用钢筋混凝土独立基础。

7.2.2 按4.5条求得条形基础底面宽度 b ; 或独立基础底面面积 A 。

7.2.3 按4.6条是否需处理墙下条形基础交叉处基底面积重叠问题。

7.2.4 从相应的基础尺寸表(表3~表9、表11)中选用合适的基础编号。对钢筋混凝土基础尚应按基础编号规则在编号末尾加注配筋数量, 配筋数量见表9、表11。混凝土、毛石混凝土条形基础尺寸表与 p_k 值有关, 选用时应注意校核。

7.3 查表法

7.3.1 墙下混凝土、毛石混凝土和浆砌毛石条形基础根据 F_k 和 p_{kj} 查表1确定基础底面宽度 b , 结合考虑基础相交处重叠面积影响等因素后确定所需的底面宽度, 最后根据工程情况从表3~表7中选择基础编号。

7.3.2 墙下钢筋混凝土条形基础根据 F_k 和 p_{kj} 查表1确定基础底面宽度 b , 结合考虑基础相交处重叠面积影响等因素后确定所需的底面宽度, 最后从表9中选择合适的基础编号(含配筋数量)。

选用方法							图集号	05SG811	
审核	汪洪涛	设计	罗忠科	设计	陈长兴	设计	陈长兴	页	7

7.3.3 砖柱下混凝土、毛石混凝土独立基础根据 F_k 和 p_{kj} 查表2确定基础底面面积 A ，根据砖柱尺寸和基础底面边长 $b \times b$ 或 $b \times l$ 从表8中选择基础编号。

7.3.4 柱下钢筋混凝土独立基础根据 F_k 和 p_{kj} 查表2确定基础底面面积 A ，再按基础底面边长 $b \times b$ 从表11中选择基础编号（含配筋数量）。

7.4 选定基础编号后，按基础施工图标注方法说明（本图集第34~35页）注写在单项工程的基础平面布置图上（如本图集第36页）。

8 设计选用示例

8.1 轴心荷载作用下的墙下混凝土条形基础

8.1.1 已知： $F_k=130.0\text{kN/m}$ ， $f_a=150\text{kPa}$ ， $d=1.5\text{m}$ ， $\bar{\gamma}=20\text{kN/m}^3$ ，墙厚240mm，选用合适的基础编号。

8.1.2 选用步骤

1) 计算 p_{kj} 。

$$p_{kj}=f_a-\bar{\gamma}d=150-20\times 1.5=120\text{kPa}$$

2) 求所需的 b 。

① 按计算法：

$$b=F_k/p_{kj}=130.0/120=1.08\text{m}，\text{取}1.1\text{m}。$$

② 按查表法：

由 $F_k=130.0\text{kN/m}$ 、 $p_{kj}=120\text{kPa}$ 查表1，得 $b=1.1\text{m}$ 。

当处于基础相交处时尚应考虑重叠面积的影响，对所需的 b 加以修正，本例题未考虑基础相交处重叠面积影响。

3) 确定基础编号。

按所需的 $b=1.1\text{m}$ 以及 $p_k \approx f_a=150\text{kPa}$ ，由表3选用基础编号2HJ11-2.5可满足要求。

8.2 轴心荷载作用下的墙下钢筋混凝土条形基础

8.2.1 已知： $F_k=178.0\text{kN/m}$ ， $f_a=150\text{kPa}$ ， $d=1.5\text{m}$ ， $\bar{\gamma}=20\text{kN/m}^3$ ，混凝土强度等级C25，墙厚240mm，选用合适的基础编号（含配筋数量）。

8.2.2 选用步骤

1) 计算 p_{kj} 。

$$p_{kj}=f_a-\bar{\gamma}d=150-20\times 1.5=120\text{kPa}$$

2) 求所需的 b 。

① 按计算法：

$$b=F_k/p_{kj}=178.0/120=1.48\text{m}，\text{取}1.5\text{m}。$$

② 按查表法：

由 $F_k=178.0\text{kN/m}$ 、 $p_{kj}=120\text{kPa}$ 查表1，得 $b=1.5\text{m}$ 。

当处于基础相交处时尚应考虑重叠面积的影响，对所需的 b 加以修正，本例题未考虑基础相交处重叠面积影响。

选用方法							图集号	05SG811
审核	汪洪涛	设计	罗忠科	校对	罗忠科	设计	陈长兴	陈长兴
							页	8

3) 确定基础编号。

按所需的 $b=1.5\text{m}$ 以及 $p_{kj}=120\text{kPa}$, 由表9-1选用基础编号GJ15-3($\Phi 10 @ 140$)可满足要求。

8.3 轴心荷载作用下的砖柱下独立基础

8.3.1 已知: $F_k=286.0\text{kN}$, $f_a=150\text{kPa}$, $d=1.5\text{m}$, $\bar{\gamma}=20\text{kN/m}^3$, 砖柱的断面尺寸为 $370\text{mm} \times 490\text{mm}$, 选用合适的基础编号。

8.3.2 选用步骤

1) 计算 p_{kj} 。

$$p_{kj}=f_a - \bar{\gamma}d=150-20 \times 1.5=120\text{kPa}$$

2) 求所需的 A 以及 $b \times l$ 。

① 按计算法:

$$A=F_k/p_{kj}=286.0/120=2.38\text{m}^2$$

$$b \times l=1.5 \times 1.6=2.4\text{m}^2$$

② 按查表法:

按 $F_k=286.0\text{kN}$ 、 $p_{kj}=120\text{kPa}$ 查表2-2, 得到 $A=2.4\text{m}^2$

以及 $b \times l=1.5\text{m} \times 1.6\text{m}$ 。

3) 确定基础编号。

按 $b_1 \times h_1=370\text{mm} \times 490\text{mm}$ 、 $b \times l=1.5\text{m} \times 1.6\text{m}$, 由表8-2选用基础编号HDJ1.5 \times 1.6或MDJ1.5 \times 1.6可满足要求。

8.4 轴心荷载作用下的柱下钢筋混凝土独立基础

8.4.1 已知: $F_k=1060.0\text{kN}$, $f_a=200\text{kPa}$, $d=1.5\text{m}$, $\bar{\gamma}=20\text{kN/m}^3$, 混凝土强度等级C25, 柱截面尺寸 $400\text{mm} \times 400\text{mm}$, 选用合适的基础编号(含配筋数量)。

8.4.2 选用步骤

1) 计算 p_{kj} 。

$$p_{kj}=f_a - \bar{\gamma}d=200-20 \times 1.5=170\text{kPa}$$

2) 求所需的 A 以及 $b \times b$ 。

① 按计算法:

$$A=F_k/p_{kj}=1060.0/170=6.24\text{m}^2$$

$$b \times b=2.5 \times 2.5=6.25\text{m}^2$$

② 按查表法:

按 $F_k=1060.0\text{kN}$, $p_{kj}=170\text{kPa}$ 查表2-3, 得 $A=6.25\text{m}^2$

以及 $b \times b=2.5\text{m} \times 2.5\text{m}$ 。

3) 确定基础编号。

按 $p_{kj}=170\text{kPa}$ 以及 $b \times b=2.5\text{m} \times 2.5\text{m}$, 由表11-2选用基础编号GDJ2.5($15\Phi 12$)可满足要求。

选用方法

图集号

05SG811

审核 汪洪涛 | 汪洪涛 | 校对 罗忠科 | 罗忠科 | 设计 陈长兴 | 陈长兴

页

9

第三部分 构造、施工及检验要求

9 构造要求

9.1 根据基础平面布置图上所标注的基础编号可知基础采用的材料，并从相应的尺寸表（表3~表7和表8-1）或基础尺寸、配筋表（表9~表11）中获得该基础构造、基础相关几何尺寸、配筋施工图内容，直接作为基础施工依据。

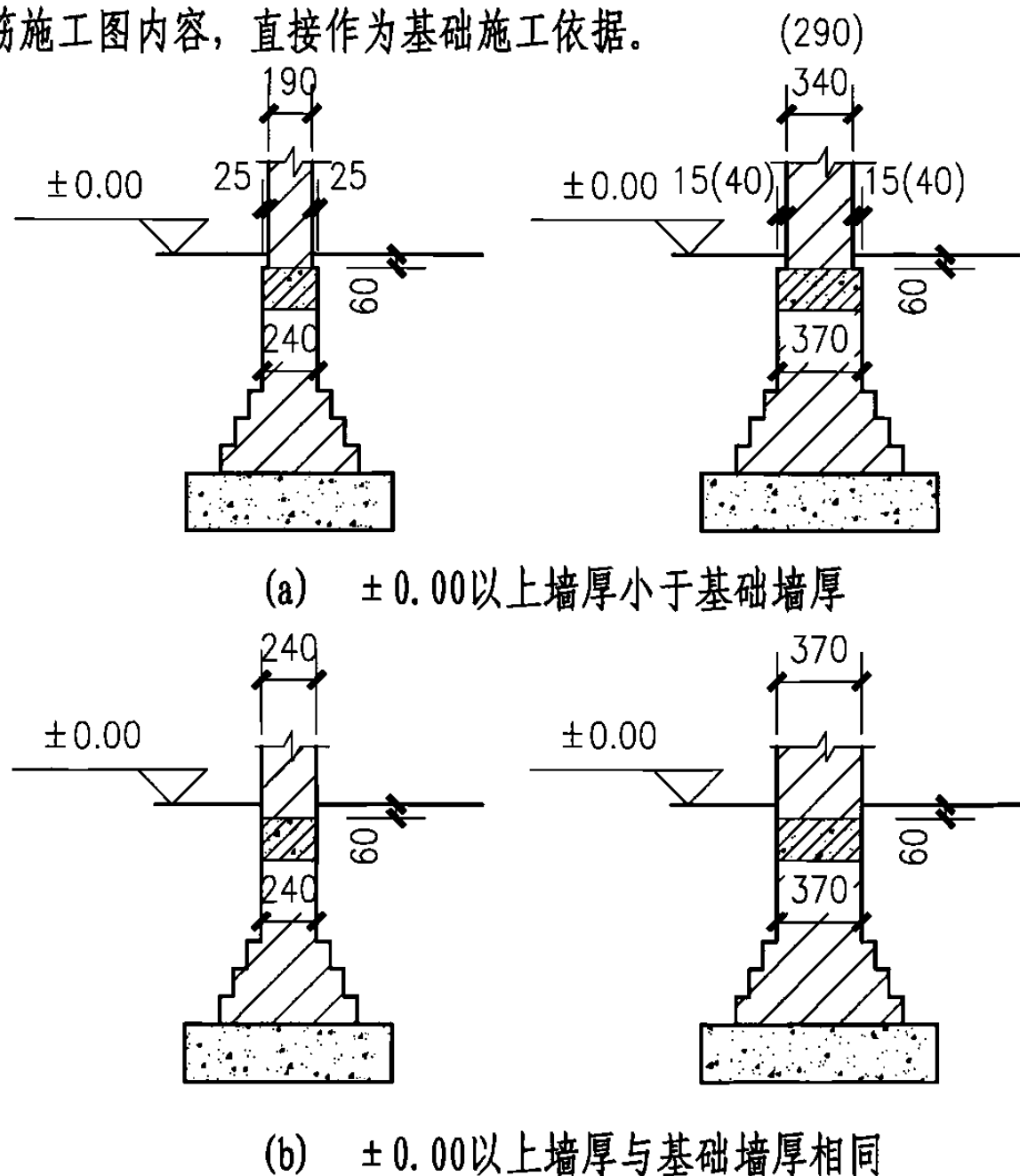


图9.2-1 基础圈梁设置位置示意

9.2 基础圈梁顶宜设置在标高-0.06m处，如图9.2-1、2所示。当不设基础圈梁时，应按本图集第9.7条要求设置防潮层。基础圈梁配筋见图9.2-2所示。当地基土质不均匀或上部结构荷载不均匀需在基础底板内设置暗梁时，暗梁及基础圈梁配筋均由设计人确定。

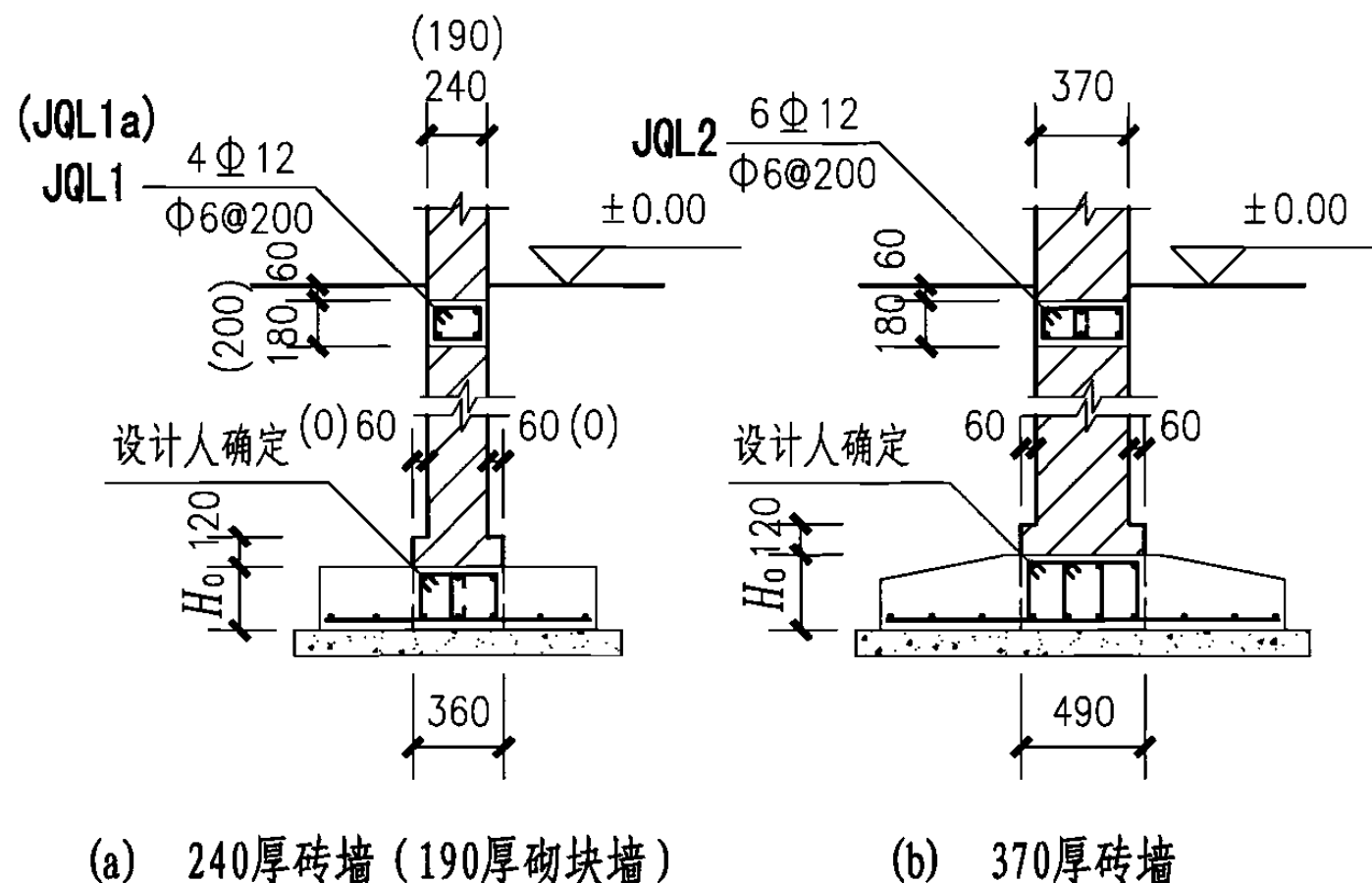


图9.2-2 基础圈梁、暗梁

9.3 管线穿过基础墙体时，墙上留洞尺寸应考虑管道顶与洞口顶保留一定距离，避免由于基础沉降挤坏管道。

构造、施工及检验要求							图集号	05SG811
审核	汪洪涛	校对	罗忠科	设计	陈长兴	页	10	

9.4 基础局部加深应按图9.4所示做成不大于 1:2 高宽比台阶 (H_0 为基础高度)。

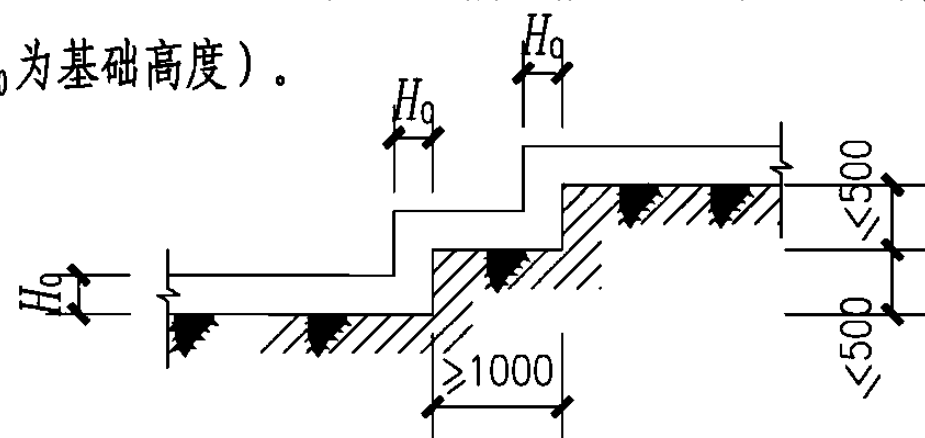


图9.4 局部加深示意

9.5 毛石混凝土基础内掺小于基础体积20%~30%未风化坚硬的毛石,毛石的尺寸不应大于所浇部位最小宽度的 1/3,并不得大于300mm,在填充前毛石表面的泥垢、水锈等杂物应用水冲刷干净。

9.6 基础砌体施工质量控制等级为B级。

9.7 砖墙防潮层厚度20mm,用1:2水泥砂浆加5%防水剂。防潮层宜设在标高-0.06m处,或按建筑设计图纸要求。

9.8 基础砌体的转角处和交接处应同时砌筑,其他部位临时间断处应砌成斜槎,斜槎水平投影长度不应小于高度的2/3。

9.9 混凝土保护层厚度

9.9.1 钢筋混凝土条形基础与独立基础的底板:有垫层时40mm,无垫层时70mm(应符合本图集第26、第29页注2)。

9.9.2 暗梁、基础圈梁、构造柱:混凝土环境类别二a时30mm,二b时35mm。

9.10 现浇柱的基础,其插筋的数量、直径和钢筋种类与柱内纵向受力钢筋相同。插筋的锚固长度应满足第9.12条的要求,插筋与柱纵向受力钢筋的连接可采用搭接,插筋的下端宜做成直钩放在底板钢筋网上(图9.10,括号内尺寸用于抗震设防区)。

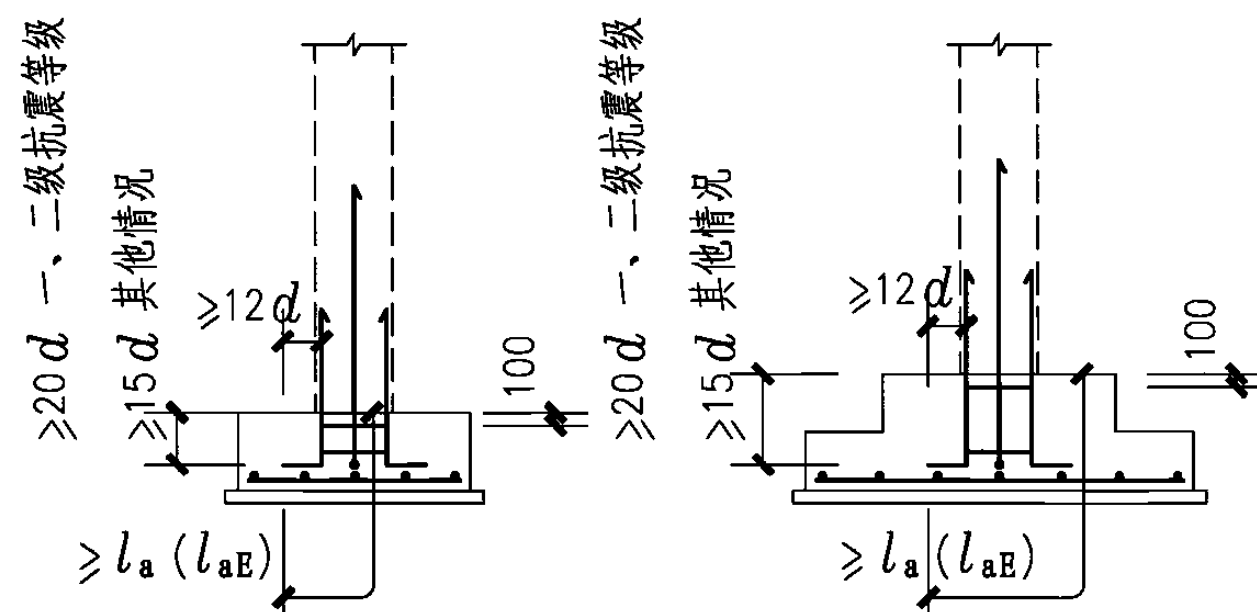


图9.10 现浇柱的基础中插筋构造示意

9.11 现浇剪力墙的基础,一级、二级抗震等级剪力墙的加强部位竖向分布钢筋的插筋按图9.11(a);其他情况剪力墙竖向分布钢筋的插筋按图9.11(b)。剪力墙中边缘构件内纵向钢筋连接和

构造、施工及检验要求

图集号

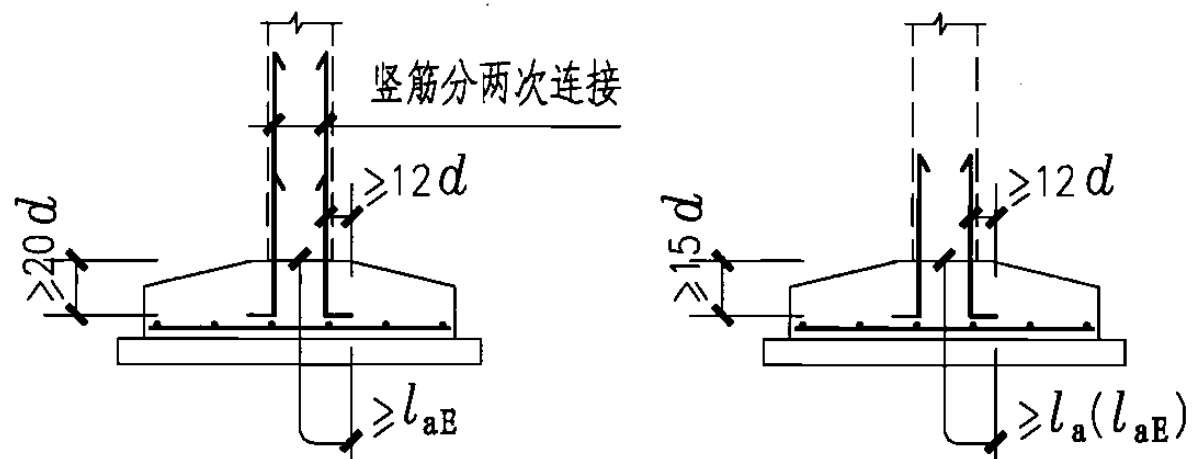
05SG811

审核 汪洪涛 设计 陈长兴

页

11

锚固要求与现浇柱相同，符合第9.10条要求。



(a) 一级、二级抗震等级剪力墙的基础中插筋构造示意 (b) 其他情况

图9.11 现浇剪力墙的基础中插筋构造示意

9.12 钢筋混凝土柱和剪力墙纵向受力钢筋在基础内的锚固长度 l_a 或有抗震设防要求时 l_{aE} 应分别符合表9.12-1和表9.12-2的规定。

表9.12-1 非抗震纵向受拉钢筋的锚固长度 l_a (mm)

混凝土强度等级	C25		C30	
	≤25	>25	≤25	>25
HPB235	27d		24d	
HRB335	34d	37d	30d	33d
HRB400、RRB400	40d	44d	36d	39d

注：在任何情况下，纵向受拉钢筋的锚固长度不应小于250mm。

表9.12-2 抗震设计纵向受拉钢筋的锚固长度 l_{aE} (mm)

混凝土强度等级		C25		C30	
		≤25	>25	≤25	>25
HRB335	一、二级抗震等级	38d	42d	34d	38d
	三级抗震等级	35d	39d	31d	34d
HRB400	一、二级抗震等级	46d	51d	41d	45d
	三级抗震等级	42d	46d	37d	41d

注：1 同表9.12-1注；

2 四级抗震等级 $l_{aE} = l_a$ 。

9.13 当墙下钢筋混凝土条形基础的宽度大于或等于2.5m时，底板受力钢筋的长度可取基础宽度的0.9倍，并交错布置，见图9.13所示。

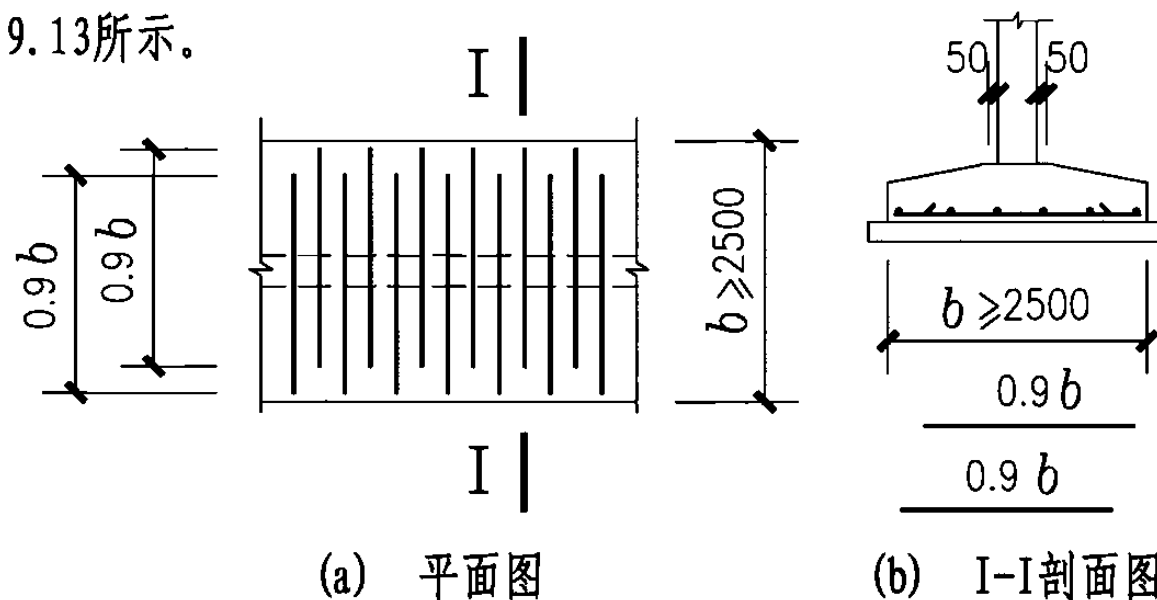


图9.13 钢筋混凝土基础底板受力钢筋交叉布置示意

构造、施工及检验要求

图集号 05SG811

审核 汪洪涛 汪洪涛 校对 罗忠科 罗忠科 设计 陈长兴 陈长兴

页 12

9.14 钢筋混凝土条形基础底板在T形及十字形交接处，底板横向受力钢筋仅沿一个主要受力方向通长布置，另一个方向的横向受力钢筋可布置到主要受力方向底板的宽度1/4处，见图9.14(a)。在拐角处底板横向受力钢筋应沿两个方向布置，见图9.14(b)。

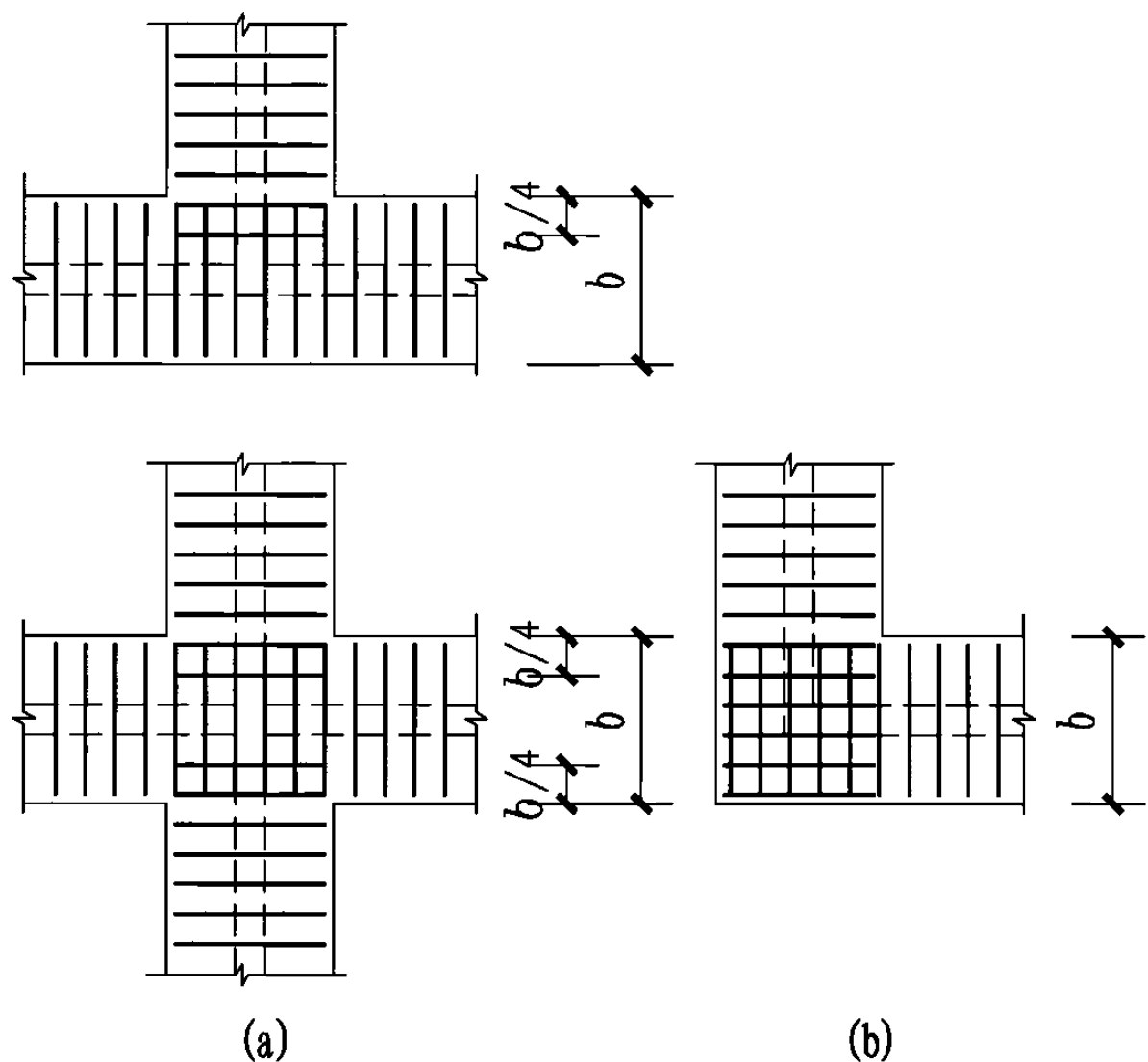


图9.14 钢筋混凝土条形基础底板受力钢筋布置示意

9.15 基础圈梁钢筋在墙体交接处连接构造见图9.15所示，基础圈梁钢筋搭接位置应离墙体交接部位大于或等于1000mm处。

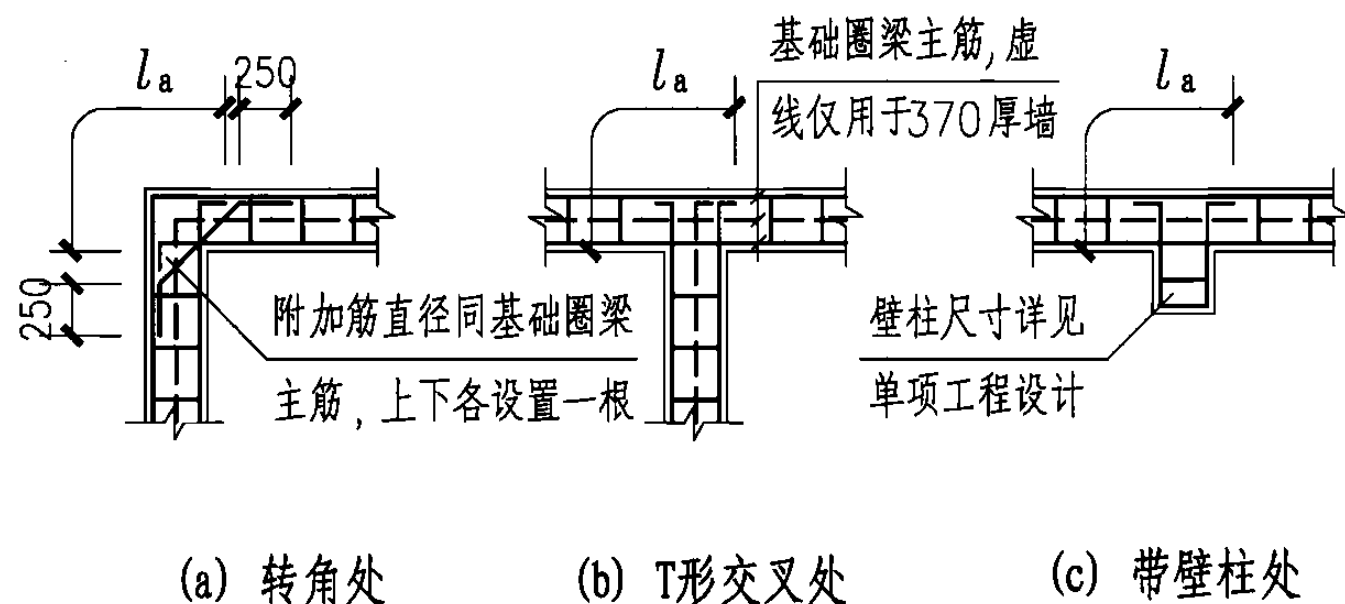


图9.15 基础圈梁钢筋在墙体交接处连接构造

9.16 基槽回填土墙体两侧必须同时分层夯实，每层厚度不应大于300mm，压实密度不小于0.94。

9.17 非承重内隔墙基础做法见图9.17所示（墙厚不应超过150mm，墙高不超过4m）。

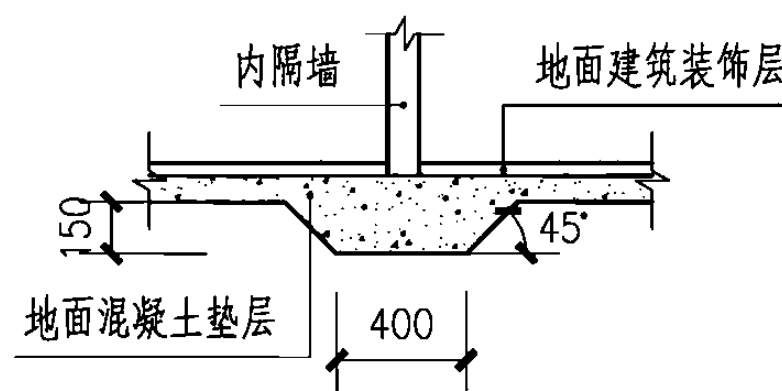


图9.17 内隔墙基础做法

构造、施工及检验要求

图集号 05SG811

审核 汪洪涛 设计 陈长兴

页

13

-2002执行，并应符合国家现行有关标准、规范的规定。

10 施工及检验要求

10.1 地下水位较高时，施工前应有降水与排水设计，特别要考虑降水过程中对相邻建筑物的影响。

10.2 基槽开挖时应注意边坡稳定，当可能对临近建（构）筑物、地下管线、永久性道路产生危害时，应对基槽进行支护后再开挖。

10.3 基槽内有空穴、古井、古墓、防空掩体及地下埋设物或局部有软土时，应在验槽时确定其位置、深度、性状，并妥善处理。

10.4 基槽内有房基、压实路面局部超固结土时，宜全部挖除，遇厚度很大，全部挖除确有困难时，相关单位应协商研究，妥善处理。

10.5 基槽内原有的各种管线，应预先妥善处理，避免施工损坏。

10.6 基槽严格按设计要求开挖至持力层标高，不得超挖，应对槽底进行保护。按设计文件规定进行轻型动力触探，并会同建设、勘察、设计、施工、监理单位共同验槽，经验槽合格后，方可进行下一道工序施工。

10.7 地基基础工程施工质量的验收按《建筑地基基础工程施工质量验收规范》GB 50202-2002、《砌体工程施工质量验收规范》GB 50203-2002和《混凝土结构工程施工质量验收规范》GB 50204

构造、施工及检验要求							图集号	05SG811	
审核	汪洪涛	王增	校对	罗忠科	设计	陈长兴	陈长兴	页	14

表1

条形基础承载力表

$\frac{F_k}{p_{kj}} \backslash b$	0.6	0.7	0.8	0.9	1.0	1.1	1.2	1.3	1.4	1.5	1.6	1.7	1.8	1.9	2.0	2.1	2.2	2.3	2.4	2.5	2.6	2.7	2.8	2.9	3.0
100	60.0	70.0	80.0	90.0	100.0	110.0	120.0	130.0	140.0	150.0	160.0	170.0	180.0	190.0	200.0	210.0	220.0	230.0	240.0	250.0	260.0	270.0	280.0	290.0	300.0
110	66.0	77.0	88.0	99.0	110.0	121.0	132.0	143.0	154.0	165.0	176.0	187.0	198.0	209.0	220.0	231.0	242.0	253.0	264.0	275.0	286.0	297.0	308.0	319.0	330.0
120	72.0	84.0	96.0	108.0	120.0	132.0	144.0	156.0	168.0	180.0	192.0	204.0	216.0	228.0	240.0	252.0	264.0	276.0	288.0	300.0	312.0	324.0	336.0	348.0	360.0
130	78.0	91.0	104.0	117.0	130.0	143.0	156.0	169.0	182.0	195.0	208.0	221.0	234.0	247.0	260.0	273.0	286.0	299.0	312.0	325.0	338.0	351.0	364.0	377.0	390.0
140	84.0	98.0	112.0	126.0	140.0	154.0	168.0	182.0	196.0	210.0	224.0	238.0	252.0	266.0	280.0	294.0	308.0	322.0	336.0	350.0	364.0	378.0	392.0	406.0	
150	90.0	105.0	120.0	135.0	150.0	165.0	180.0	195.0	210.0	225.0	240.0	255.0	270.0	285.0	300.0	315.0	330.0	345.0	360.0	375.0	390.0	405.0	420.0		
155	93.0	108.5	124.0	139.5	155.0	170.5	186.0	201.5	217.0	232.5	248.0	263.5	279.0	294.5	310.0	325.5	341.0	356.5	372.0	387.5	403.0	418.5			
160	96.0	112.0	128.0	144.0	160.0	176.0	192.0	208.0	224.0	240.0	256.0	272.0	288.0	304.0	320.0	336.0	352.0	368.0	384.0	400.0	416.0				
165	99.0	115.5	132.0	148.5	165.0	181.5	198.0	214.5	231.0	247.5	264.0	280.5	297.0	313.5	330.0	346.5	363.0	379.5	396.0	412.5					
170	102.0	119.0	136.0	153.0	170.0	187.0	204.0	221.0	238.0	255.0	272.0	289.0	306.0	323.0	340.0	357.0	374.0	391.0	408.0						
175	105.0	122.5	140.0	157.5	175.0	192.5	210.0	227.5	245.0	262.5	280.0	297.5	315.0	332.5	350.0	367.5	385.0	402.5							
180	108.0	126.0	144.0	162.0	180.0	198.0	216.0	234.0	252.0	270.0	288.0	306.0	324.0	342.0	360.0	378.0	396.0								
190	114.0	133.0	152.0	171.0	190.0	209.0	228.0	247.0	266.0	285.0	304.0	323.0	342.0	361.0	380.0	399.0									
200	120.0	140.0	160.0	180.0	200.0	220.0	240.0	260.0	280.0	300.0	320.0	340.0	360.0	380.0	400.0										
210	126.0	147.0	168.0	189.0	210.0	231.0	252.0	273.0	294.0	315.0	336.0	357.0	378.0	399.0											
220	132.0	154.0	176.0	198.0	220.0	242.0	264.0	286.0	308.0	330.0	352.0	374.0	396.0												
230	138.0	161.0	184.0	207.0	230.0	253.0	276.0	299.0	322.0	345.0	368.0	391.0													
240	144.0	168.0	192.0	216.0	240.0	264.0	288.0	312.0	336.0	360.0	384.0														
250	150.0	175.0	200.0	225.0	250.0	275.0	300.0	325.0	350.0	375.0															
260	156.0	182.0	208.0	234.0	260.0	286.0	312.0	338.0	364.0																

说明: 1 混凝土、毛石混凝土条形基础应满足 $b < 2.2m$ (240墙) 或 $b < 2.4m$ (370墙);
2 浆砌毛石条形基础承载力仅限于阴影区内。

注: p_{kj} —修正后的地基承载力特征值减去单位基础自重及基础上土重 (kPa), 即 $p_{kj} = f_a - \bar{\gamma}d$;

F_k —荷载效应标准组合时, 上部结构传至基础顶面的竖向力值 (kN/m);

b —基础底面宽度 (m)。

条形基础承载力表

图集号

05SG811

审核 汪洪涛 | 校对 罗忠科 | 设计 陈长兴

页

15

表2-1

混凝土、毛石混凝土、钢筋混凝土独立基础承载力表

F_k p_{kj}	1.00 (1.0×1.0)	1.21 (1.1×1.1)	1.44 (1.2×1.2)	1.69 (1.3×1.3)	1.96 (1.4×1.4)	2.25 (1.5×1.5)	2.56 (1.6×1.6)	2.89 (1.7×1.7)
100	100.0	121.0	144.0	169.0	196.0	225.0	256.0	289.0
110	110.0	133.1	158.4	185.9	215.6	247.5	281.6	317.9
120	120.0	145.2	172.8	202.8	235.2	270.0	307.2	346.8
130	130.0	157.3	187.2	219.7	254.8	292.5	332.8	375.7
140	140.0	169.4	201.6	236.6	274.4	315.0	358.4	404.6
150	150.0	181.5	216.0	253.5	294.0	337.5	384.0	433.5
155	155.0	187.6	223.2	262.0	303.8	348.8	396.8	448.0
160	160.0	193.6	230.4	270.4	313.6	360.0	409.6	462.4
165	165.0	199.7	237.6	278.9	323.4	371.3	422.4	476.9
170	170.0	205.7	244.8	287.3	333.2	382.5	435.2	491.3
175	175.0	211.8	252.0	295.8	343.0	393.8	448.0	505.8
180	180.0	217.8	259.2	304.2	352.8	405.0	460.8	520.2
190	190.0	229.9	273.6	321.1	372.4	427.5	486.4	549.1
200	200.0	242.0	288.0	338.0	392.0	450.0	512.0	578.0
210	210.0	254.1	302.4	354.9	411.6	472.5	537.6	606.9
220	220.0	266.2	316.8	371.8	431.2	495.0	563.2	635.8
230	230.0	278.3	331.2	388.7	450.8	517.5	588.8	664.7
240	240.0	290.4	345.6	405.6	470.4	540.0	614.4	693.6
250	250.0	302.5	360.0	422.5	490.0	562.5	640.0	722.5
260	260.0	314.6	374.4	439.4	509.6	585.0	665.6	751.4

注： p_{kj} —修正后的地基承载力特征值减去单位基础自重及基础上土重 (kPa)，即 $p_{kj} = f_a - \bar{\gamma}d$ ；

另注：混凝土、毛石混凝土独立基础仅选用阴影区。

F_k —荷载效应标准组合时，上部结构传至基础顶面的竖向力值 (kN)；

A —基础底面面积 (m^2)，下方括号内为基础底面边长 b (m) × 基础底面边长 b (m)。

混凝土、毛石混凝土、钢筋混凝土独立基础承载力表

图集号

05SG811

审核 汪洪涛 | 校对 罗忠科 | 设计 陈长兴

页

16

表2-2

混凝土、毛石混凝土独立基础承载力表

F_k p_{kj}	1.10 (1.0×1.1)	1.32 (1.1×1.2)	1.43 (1.1×1.3)	1.56 (1.2×1.3)	1.82 (1.3×1.4)	2.10 (1.4×1.5)	2.40 (1.5×1.6)	2.72 (1.6×1.7)	3.23 (1.7×1.9)	3.42 (1.8×1.9)
100	110.0	132.0	143.0	156.0	182.0	210.0	240.0	272.0	323.0	342.0
110	121.0	145.2	157.3	171.6	200.2	231.0	264.0	299.2	355.3	
120	132.0	158.4	171.6	187.2	218.4	252.0	288.0	326.4		
130	143.0	171.6	185.9	202.8	236.6	273.0	312.0			
140	154.0	184.8	200.2	218.4	254.8	294.0				
150	165.0	198.0	214.5	234.0	273.0	315.0				
155	170.5	204.6	221.7	241.8	282.1	325.5				
160	176.0	211.2	228.8	249.6	291.2					
165	181.5	217.8	236.0	257.4	300.3					
170	187.0	224.4	243.1	265.2	309.4					
175	192.5	231.0	250.3	273.0	318.5					
180	198.0	237.6	257.4	280.8	327.6					
190	209.0	250.8	271.7	296.4						
200	220.0	264.0	286.0	312.0						
210	231.0	277.2	300.3	327.6						
220	242.0	290.4	314.6							
230	253.0	303.6	328.9							
240	264.0	316.8								
250	275.0									
260	286.0									

注: p_{kj} —修正后的地基承载力特征值减去单位基础自重及基础上土重 (kPa), 即 $p_{kj} = f_a - \bar{\gamma}d$;

F_k —荷载效应标准组合时, 上部结构传至基础顶面的竖向力值 (kN);

A —基础底面面积 (m^2), 下方括号内为基础底面边长 b (m) × 基础底面边长 l (m)。

混凝土、毛石混凝土独立基础承载力表

图集号

05SG811

审核 汪洪涛 | 校对 罗忠科 | 设计 陈长兴

页

17

表2-3

钢筋混凝土独立基础承载力表

p_{kj} / F_k / A	3.24 (1.8×1.8)	3.61 (1.9×1.9)	4.00 (2.0×2.0)	4.41 (2.1×2.1)	4.84 (2.2×2.2)	5.29 (2.3×2.3)	5.76 (2.4×2.4)	6.25 (2.5×2.5)
100	324.0	361.0	400.0	441.0	484.0	529.0	576.0	625.0
110	356.4	397.1	440.0	485.1	532.4	581.9	633.6	687.5
120	388.8	433.2	480.0	529.2	580.8	634.8	691.2	750.0
130	421.2	469.3	520.0	573.3	629.2	687.7	748.8	812.5
140	453.6	505.4	560.0	617.4	677.6	740.6	806.4	875.0
150	486.0	541.5	600.0	661.5	726.0	793.5	864.0	937.5
155	502.2	559.6	620.0	683.6	750.2	820.0	892.8	968.8
160	518.4	577.6	640.0	705.6	774.4	846.4	921.6	1000.0
165	534.6	595.7	660.0	727.7	798.6	872.9	950.4	1031.3
170	550.8	613.7	680.0	749.7	822.8	899.3	979.2	1062.5
175	567.0	631.8	700.0	771.8	847.0	925.8	1008.0	1093.8
180	583.2	649.8	720.0	793.8	871.2	952.2	1036.8	1125.0
190	615.6	685.9	760.0	837.9	919.6	1005.1	1094.4	
200	648.0	722.0	800.0	882.0	968.0	1058.0		
210	680.4	758.1	840.0	926.1	1016.4			
220	712.8	794.2	880.0	970.2				
230	745.2	830.3	920.0	1014.3				
240	777.6	866.4	960.0					
250	810.0	902.5	1000.0					
260	842.4	938.6	1040.0					

注: p_{kj} —修正后的地基承载力特征值减去单位基础自重及基础上土重 (kPa), 即 $p_{kj} = f_a - \bar{\gamma}d$;

F_k —荷载效应标准组合时, 上部结构传至基础顶面的竖向力值 (kN);

A —基础底面面积 (m^2), 下方括号内为基础底面边长 b (m) × 基础底面边长 b (m)。

钢筋混凝土独立基础承载力表

图集号

05SG811

审核 汪洪涛 | 校对 罗忠科 | 设计 陈长兴

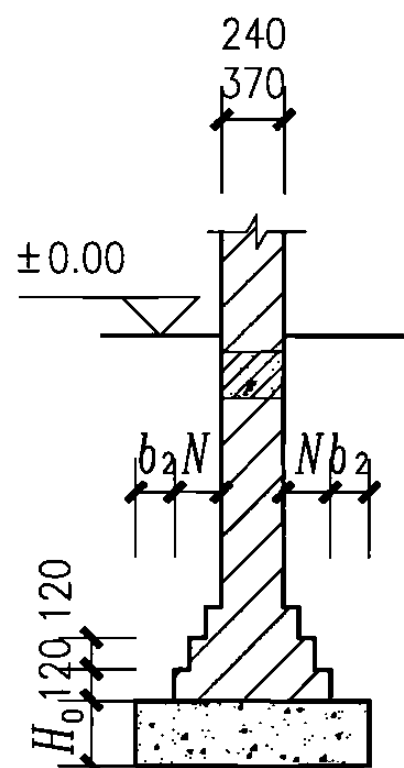
页

18

表3

100 <math>p_k \le 200</math> (kPa) 混凝土条形基础尺寸表

基础编号	墙厚 (mm)	基础高度 (mm)	基础宽度 放脚宽度 台阶宽度	放脚皮数 n													
				1	2	3	4	5	6	7	8	9	10	11	12	13	
2HJ06~ 22-2.5	240	$H_0=250$	b (mm)	600 700	800	900	1000 1100	1200	1300	1400	1500	1600 1700	1800	1900	2000	2100 2200	-
			b_0 (mm)	360	360	490	610	740	860	990	1110	1240	1360	1490	1610	1740	-
			b_2 (mm)	120 170	220	205	195 245	230	220	205	195	180 230	220	205	195	180 230	-
2HJ07~ 24-(2.5)	370	$H_0=250$	b (mm)	700 800	900	1000 1100	1200	1300	1400	1500	1600 1700	1800	1900	2000	2100 2200	2300	2400
			b_0 (mm)	490	490	620	740	870	990	1120	1240	1370	1490	1620	1740	1870	1990
			b_2 (mm)	105 155	205	190 240	230	215	205	190	180 230	215	205	190	180 230	215	205
2HJ06~ 22-3	240	$H_0=300$	b (mm)	600 700	800 900	1000	1100 1200	1300	1400	1500	1600	1700 1800	1900	2000	2100	2200	-
			b_0 (mm)	360	360	490	610	740	860	990	1110	1240	1360	1490	1610	1740	-
			b_2 (mm)	120 170	220 270	255	245 295	280	270	255	245	230 280	270	255	245	230	-
2HJ07~ 24-(3)	370	$H_0=300$	b (mm)	700 800	900 1000	1100 1200	1300	1400	1500	1600	1700 1800	1900	2000	2100	2200	2300 2400	-
			b_0 (mm)	490	490	620	740	870	990	1120	1240	1370	1490	1620	1740	1870	-
			b_2 (mm)	105 155	205 255	240 290	280	265	255	240	230 280	265	255	240	230	215 265	-



2HJ06~22-2.5、3
2HJ07~24-(2.5)、(3)
 $N=(60+65+60+65+\dots)$
 n 个

注：1 基础高度类别2.5表示 $H_0=250\text{mm}$ ，3表示 $H_0=300\text{mm}$ ，基础高度 H_0 的选用由设计人确定；

2 砖砌体材料强度等级由单项工程确定， ± 0.00 以下砌体应用水泥砂浆砌筑；

3 p_k 为荷载效应标准组合时基础底面处的平均压力值(kPa)。

2HJ06~22-2.5、2HJ07~24-(2.5)、
2HJ06~22-3、2HJ07~24-(3) 剖面图

图集号

05SG811

审核 汪洪涛 | 校对 罗忠科 | 设计 陈长兴

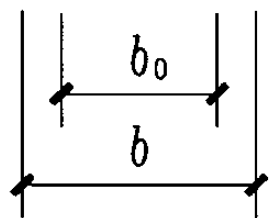
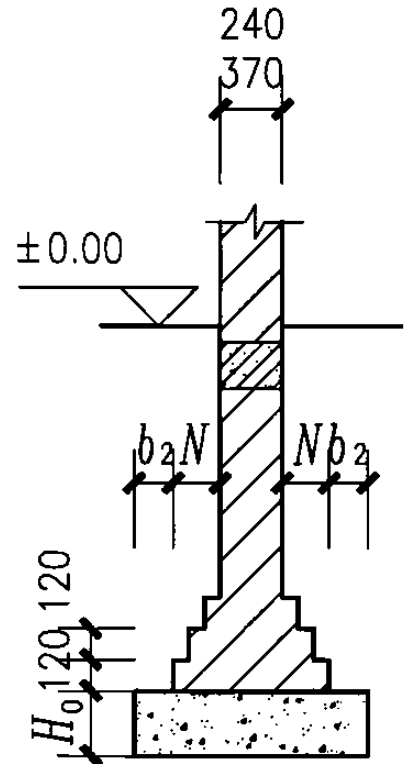
页

19

表4

200 $p_k \le 300$ (kPa) 混凝土条形基础尺寸表

基础编号	墙厚 (mm)	基础 高度 (mm)	基础宽度 放脚宽度 台阶宽度	放脚皮数 n														
				1	2	3	4	5	6	7	8	9	10	11	12	13	14	
3HJ06~ 22-2.5	240	$H_0=250$	b (mm)	600	700	800	900 1000	1100	1200	1300	1400 1500	1600	1700	1800	1900 2000	2100	2200	-
			b_0 (mm)	360	360	490	610	740	860	990	1110	1240	1360	1490	1610	1740	1860	-
			b_2 (mm)	120	170	155	145 195	180	170	155	145 195	180	170	155	145 195	180	170	-
3HJ07~ 24-(2.5)	370	$H_0=250$	b (mm)	700	800	900 1000	1100	1200	1300	1400 1500	1600	1700	1800	1900 2000	2100	2200	2300	2400
			b_0 (mm)	490	490	620	740	870	990	1120	1240	1370	1490	1620	1740	1870	1990	2120
			b_2 (mm)	105	155	140 190	180	165	155	140 190	180	165	155	140 190	180	165	155	140
3HJ06~ 22-3	240	$H_0=300$	b (mm)	600 700	800	900	1000	1100 1200	1300	1400	1500 1700	1600	1800	1900	2000 2200	2100	2200	-
			b_0 (mm)	360	360	490	610	740	860	990	1110	1240	1360	1490	1610	1740	-	-
			b_2 (mm)	120 170	220	205	195	180 230	220	205	195	180 230	220	205	195	180 230	-	-
3HJ07~ 24-(3)	370	$H_0=300$	b (mm)	700 800	900	1000 1100	1200	1300	1400	1500 1600	1700	1800	1900	2000 2100	2200	2300	2400	-
			b_0 (mm)	490	490	620	740	870	990	1120	1240	1370	1490	1620	1740	1870	1990	-
			b_2 (mm)	105 155	205	190 240	230	215	205	190 240	230	215	205	190 240	230	215	205	-



3HJ06~22-2.5、3
3HJ07~24-(2.5)、(3)
 $N=(60+65+60+65+\dots)$
 n 个

注: 1 基础高度类别2.5表示 $H_0=250$ mm, 3表示 $H_0=300$ mm, 基础高度 H_0 的选用由设计人确定;

2 砖砌体材料强度等级由单项工程确定, ± 0.00 以下砌体应用水泥砂浆砌筑;

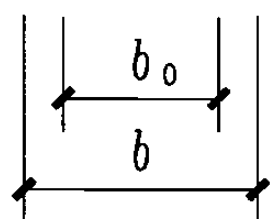
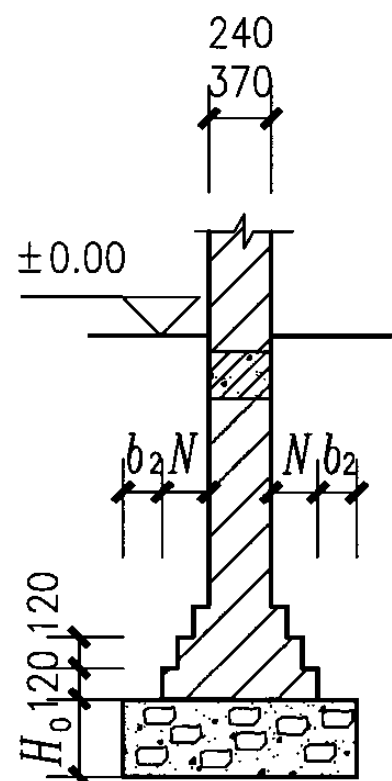
3 p_k 为荷载效应标准组合时基础底面处的平均压力值(kPa)。

3HJ06~22-2.5、3HJ07~24-(2.5)、 3HJ06~22-3、3HJ07~24-(3) 剖面图							图集号	05SG811	
审核	汪洪涛	设计	罗忠科	校对	陈长兴	设计	陈长兴	页	20

表5

100 <math>p_k \leq 200</math> (kPa) 毛石混凝土条形基础尺寸表

基础编号	墙厚 (mm)	基础高度 (mm)	基础宽度 放脚宽度 台阶宽度	放脚皮数 n																	
				1	2	3	4	5	6	7	8	9	10	11	12	13					
2MJ06~ 22-3	240	$H_0=300$	b (mm)	600	700	800	900	1000	1100	1200	1300	1400	1500	1600	1700	1800	1900	2000	2100	2200	
			b_0 (mm)	360	360	360	490	610	740	860	990	1110	1240	1360	1490	1610	1740	1860			
			b_2 (mm)	120	170	220	205	195	180	170	220	205	195	180	170	220	205	195	180	170	
2MJ07~ 24-(3)	370	$H_0=300$	b (mm)	700	800	900	1000	1100	1200	1300	1400	1500	1600	1700	1800	1900	2000	2100	2200	2300	2400
			b_0 (mm)	490	490	490	620	740	870	990	1120	1240	1370	1490	1620	1740	1870	1990			
			b_2 (mm)	105	155	205	190	180	165	215	205	190	180	165	215	205	190	180	165	215	205
2MJ06~ 22-4	240	$H_0=400$	b (mm)	600	800	1000	1100	1200	1300	1400	1500	1600	1700	1800	1900	2000	2100	2200	-	-	
			b_0 (mm)	360	360	360	490	610	740	860	990	1110	1240	1360	1490	1610	-	-			
			b_2 (mm)	120	220	320	305	295	280	270	320	305	295	280	270	320	305	295			
2MJ07~ 24-(4)	370	$H_0=400$	b (mm)	700	900	1100	1200	1300	1400	1500	1600	1700	1800	1900	2000	2100	2200	2300	2400	-	
			b_0 (mm)	490	490	490	620	740	870	990	1120	1240	1370	1490	1620	1740	1870	-			
			b_2 (mm)	105	205	305	290	280	265	315	305	290	280	265	315	305	290	280	265		



2MJ06~22-3、4

2MJ07~24-(3)、(4)

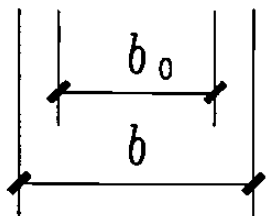
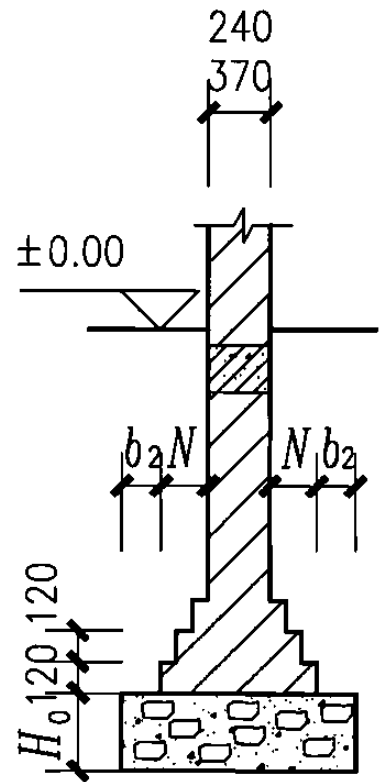
 $N = (60+65+60+65+\dots)$ n 个注: 1 基础高度类别3表示 $H_0=300\text{mm}$, 4表示 $H_0=400\text{mm}$, 基础高度 H_0 的选用由设计人确定;2 砖砌体材料强度等级由单项工程确定, ± 0.00 以下砌体应用水泥砂浆砌筑;3 p_k 为荷载效应标准组合时基础底面处的平均压力值(kPa)。

2MJ06~22-3、2MJ07~24-(3)、 2MJ06~22-4、2MJ07~24-(4) 剖面图							图集号	05SG811	
审核	汪洪涛	设计	罗忠科	校对	陈长兴	设计	陈长兴	页	21

表6

200 $p_k \le 300$ (kPa) 毛石混凝土条形基础尺寸表

基础编号	墙厚 (mm)	基础高度 (mm)	基础宽度 放脚宽度 台阶宽度	放脚皮数 n														
				1	2	3	4	5	6	7	8	9	10	11	12	13	14	
3MJ06~ 22-3	240	$H_0=300$	b (mm)	600	700	800	900 1000	1100	1200	1300	1400 1500	1600	1700	1800	1900 2000	2100	2200	-
			b_0 (mm)	360	360	490	610	740	860	990	1110	1240	1360	1490	1610	1740	1860	-
			b_2 (mm)	120	170	155	145 195	180	170	155	145 195	180	170	155	145 195	180	170	-
3MJ07~ 24-(3)	370	$H_0=300$	b (mm)	700	800	900 1000	1100	1200	1300	1400 1500	1600	1700	1800	1900 2000	2100	2200	2300	2400
			b_0 (mm)	490	490	620	740	870	990	1120	1240	1370	1490	1620	1740	1870	1990	2120
			b_2 (mm)	105	155	140 190	180	165	155	140 190	180	165	155	140 190	180	165	155	140
3MJ06~ 22-4	240	$H_0=400$	b (mm)	600 700	800	900 1000	1100	1200	1300	1400 1500	1600	1700	1800	1900 2000	2100	2200	-	-
			b_0 (mm)	360	360	490	610	740	860	990	1110	1240	1360	1490	1610	1740	-	-
			b_2 (mm)	120 170	220	205 255	245	230	220	205 255	245	230	220	205 255	245	230	-	-
3MJ07~ 24-(4)	370	$H_0=400$	b (mm)	700 800	900 1000	1100	1200	1300	1400 1500	1600	1700	1800	1900 2000	2100	2200	2300	2400	-
			b_0 (mm)	490	490	620	740	870	990	1120	1240	1370	1490	1620	1740	1870	1990	-
			b_2 (mm)	105 155	205 255	240	230	215	205 255	240	230	215	205 255	240	230	215	205	-



3MJ06~22-3、4

3MJ07~24-(3)、(4)

$$N = (60 + 65 + 60 + 65 + \dots)$$

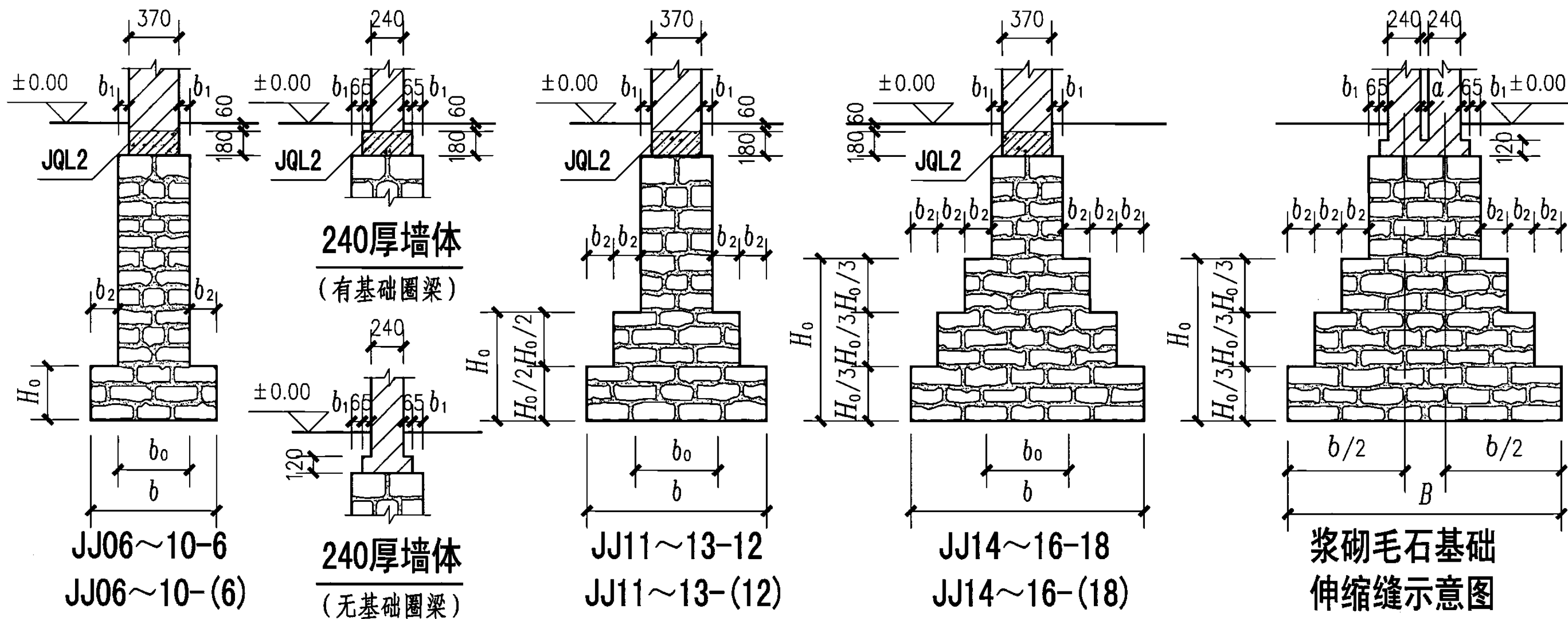
$n \uparrow$

注: 1 基础高度类别3表示 $H_0=300\text{mm}$, 4表示 $H_0=400\text{mm}$, 基础高度 H_0 的选用由设计人确定;

2 砖砌体材料强度等级由单项工程确定, ± 0.00 以下砌体应用水泥砂浆砌筑;

3 p_k 为荷载效应标准组合时基础底面处的平均压力值(kPa)。

3MJ06~22-3、3MJ07~24-(3)、 3MJ06~22-4、3MJ07~24-(4) 剖面图							图集号	05SG811	
审核	汪洪涛	设计	罗忠科	校对	陈长兴	设计	陈长兴	页	22



JJ06~10-6
JJ06~10-(6)

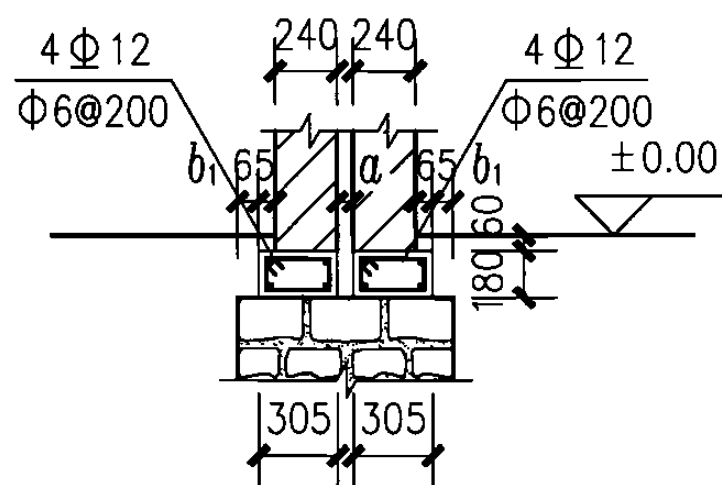
240厚墙体
(无基础圈梁)

JJ11~13-12
JJ11~13-(12)

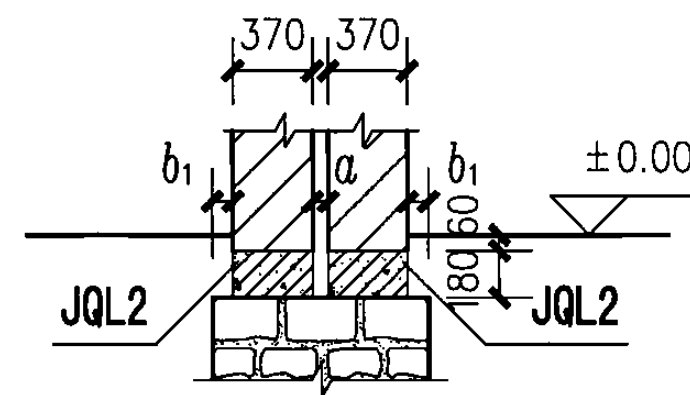
JJ14~16-18
JJ14~16-(18)

浆砌毛石基础
伸缩缝示意图

- 注: 1 毛石应质地坚实, 无风化剥落和裂纹, 中部厚度 $> 200\text{mm}$;
 2 毛石表面的泥垢、水锈等杂物, 砌筑前应清除干净;
 3 砌筑第一皮毛石时, 基底要先座浆, 然后铺筑第一层毛石, 并将大面向下;
 4 毛石基础的第一皮及转角处、交接处和洞口处, 应用加大的平毛石砌筑;
 5 阶梯形基础上级阶梯的毛石应至少压砌下级阶梯的 $1/2$, 相邻阶梯的毛石应相互错缝搭接。毛石砌体的拉结石每 0.7m^2 墙面不应少于1块;
 6 基础的最上一层石块, 宜选用较大的毛石砌筑;
 7 灰缝厚度 $20 \sim 30\text{mm}$, 砂浆饱满度不应小于 80% ;
 8 JQL2配筋见第9.2条, 伸缩缝宽度 a 由单项工程设计确定。



240厚伸缩缝墙体



370厚伸缩缝墙体

浆砌毛石条形基础图

图集号 05SG811

审核 汪洪涛 王世超 校对 罗忠科 罗忠科 设计 陈长兴 陈长兴

页 23

表7

100 <math>p_k \leq 200</math> (kPa) 浆砌毛石条形基础尺寸表

基础编号	基础高度	基础宽度	毛石墙体宽度	台阶宽度	
		b (mm)	b_0 (mm)	b_1 (mm)	b_2 (mm)
JJ06-6、JJ06-(6)	一阶 $H_0=600$	600	490	60	55
JJ07-6、JJ07-(6)		700	540	85	80
JJ08-6、JJ08-(6)		800	580	105	110
JJ09-6、JJ09-(6)		900	630	130	135
JJ10-6、JJ10-(6)		1000	680	155	160
JJ11-12、JJ11-(12)	二阶 $H_0=1200$	1100	620	125	120
JJ12-12、JJ12-(12)		1200	640	135	140
JJ13-12、JJ13-(12)		1300	680	155	155
JJ14-18、JJ14-(18)	三阶 $H_0=1800$	1400	650	140	125
JJ15-18、JJ15-(18)		1500	690	160	135
JJ16-18、JJ16-(18)		1600	730	180	145

注：毛石强度等级MU40，水泥砂浆强度等级M7.5，并应符合本图集第3.3条的要求。

100 $p_k \leq 200$ (kPa) 浆砌毛石条形基础尺寸表							图集号	05SG811		
审核	汪洪涛	汪洪涛	校对	罗忠科	罗忠科	设计	陈长兴	陈长兴	页	24

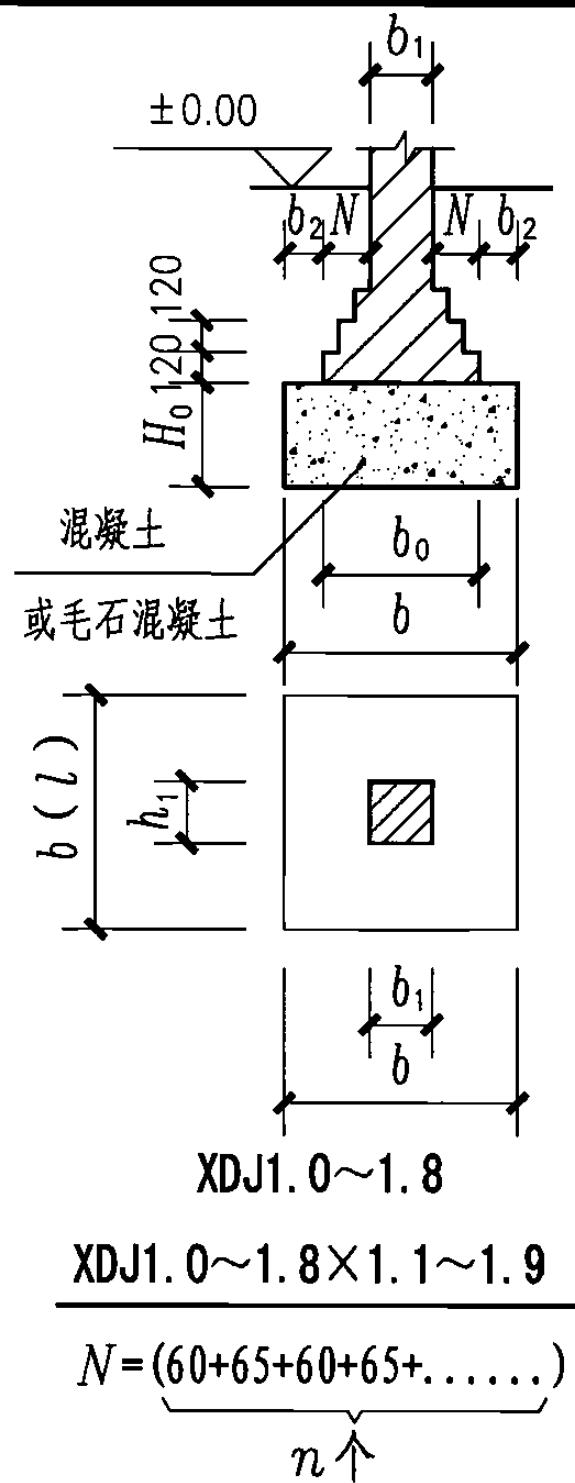


表8-1

$p_k \leq 300\text{kPa}$ 独立砖柱混凝土、毛石混凝土独立基础尺寸表

基础编号	砖柱边长 b_1 或 h_1	基础高度 (mm)	基础宽度 放脚宽度 台阶宽度	放脚皮数 n								
				1	2	3	4	5	6	7	8	9
XDJ1.0~1.8	370 (mm)	混凝土 $H_0=300$	b (mm)		1000	1100 1200	1300	1400	1500	1600	1700 1800	1900
XDJ1.0~1.8×1.1~1.9		毛石混凝土 $H_0=400$	b_0 (mm)	-	620	740	870	990	1120	1240	1370	1490
			b_2 (mm)		190	180 230	215	205	190	180	165 215	205
XDJ1.0~1.8	490 (mm)	混凝土 $H_0=300$	b (mm)	1000	1100 1200	1300	1400	1500	1600	1700 1800	1900	
XDJ1.0~1.8×1.1~1.9		毛石混凝土 $H_0=400$	b_0 (mm)	610	740	860	990	1110	1240	1360	1490	-
			b_2 (mm)	195	180 230	220	205	195	180	170 220	205	
XDJ1.0~1.8	620 (mm)	混凝土 $H_0=300$	b (mm)	1000 1100	1200 1300	1400	1500	1600	1700 1800	1900		
XDJ1.0~1.8×1.1~1.9		毛石混凝土 $H_0=400$	b_0 (mm)	740	870	990	1120	1240	1370	1490	-	-
			b_2 (mm)	130 180	165 215	205	190	180	165 215	205		

表8-2

独立砖柱断面与基础编号对应表

砖柱断面 ($b_1 \times h_1$)	基础编号								
	XDJ1.0	XDJ1.1	XDJ1.2	XDJ1.3	XDJ1.4	XDJ1.5	XDJ1.6	XDJ1.7	XDJ1.8
370×370、490×490、620×620	XDJ1.0	XDJ1.1	XDJ1.2	XDJ1.3	XDJ1.4	XDJ1.5	XDJ1.6	XDJ1.7	XDJ1.8
370×490	XDJ1.0×1.1	XDJ1.1×1.3	XDJ1.2×1.3	XDJ1.3×1.4	XDJ1.4×1.5	XDJ1.5×1.6	XDJ1.6×1.7	XDJ1.7×1.9	XDJ1.8×1.9
490×620	XDJ1.0×1.1	XDJ1.1×1.2	XDJ1.2×1.3	XDJ1.3×1.4	XDJ1.4×1.5	XDJ1.5×1.6	XDJ1.6×1.7	XDJ1.7×1.9	XDJ1.8×1.9

注: 1 砖柱材料强度等级由单项工程确定, ± 0.00 以下砖柱应用水泥砂浆砌筑;

2 X—基础材料代号, H—混凝土或M—毛石混凝土。

混凝土、毛石混凝土独立基础图

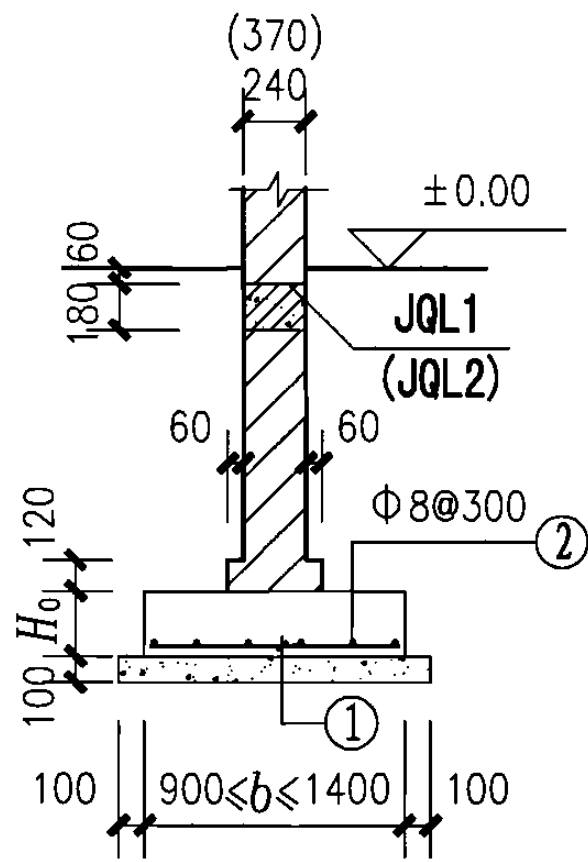
图集号

05SG811

审核 汪洪涛 | 校对 罗忠科 | 设计 陈长兴

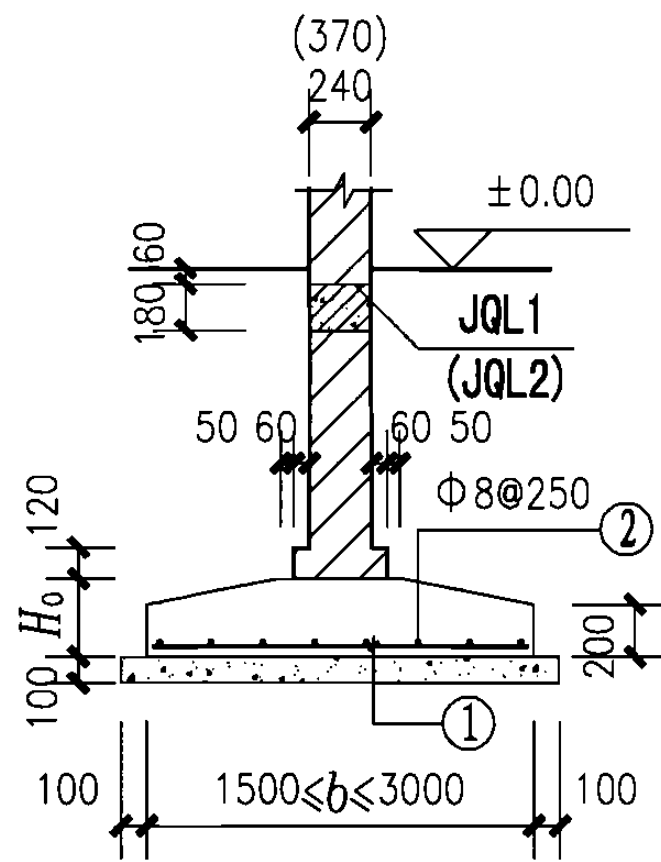
页

25



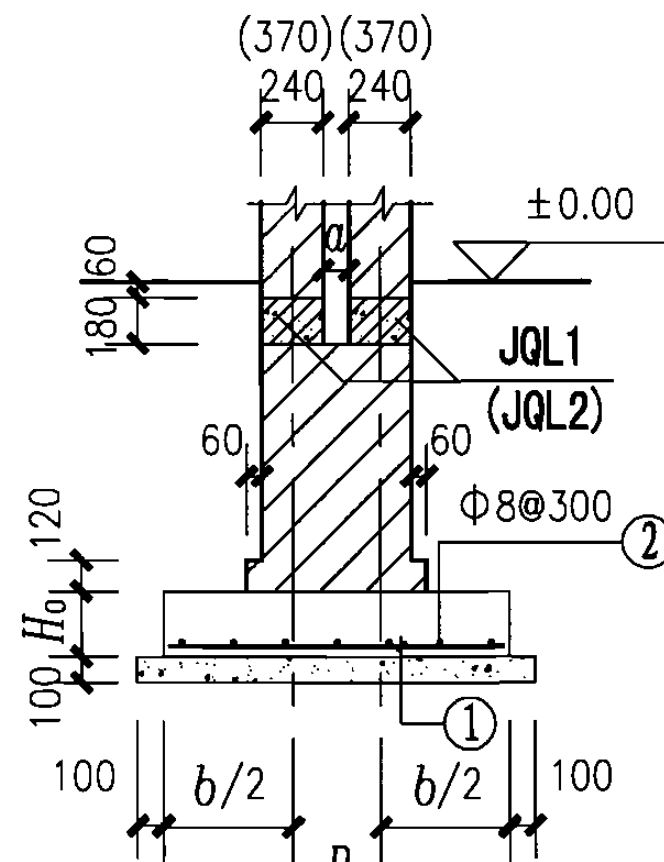
GJ09~14-2~3

烧结普通砖



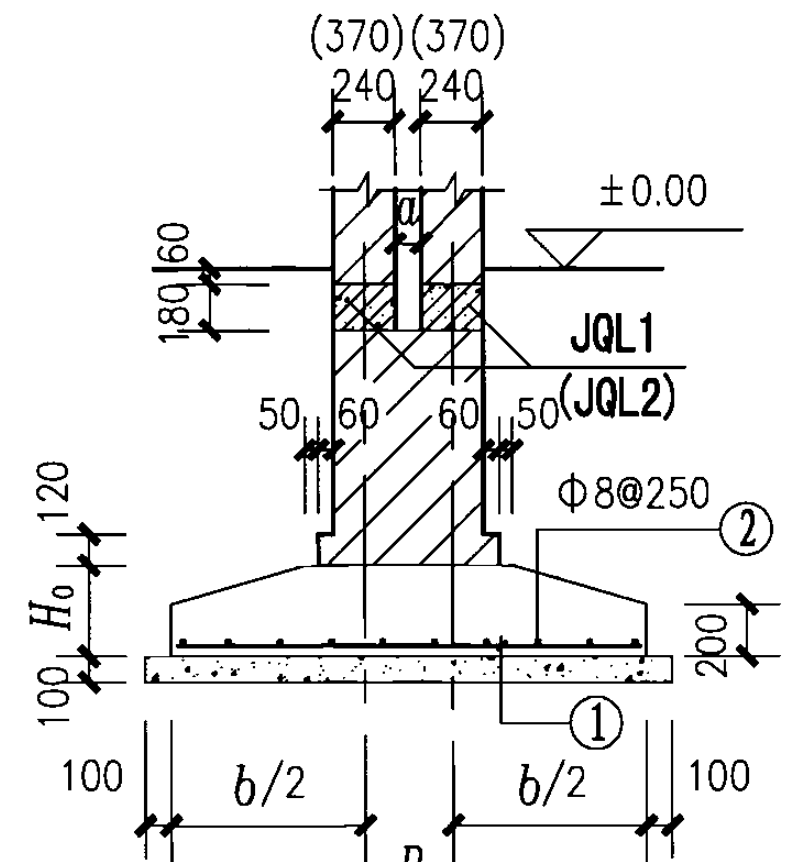
GJ15~30-3~5.5

烧结普通砖



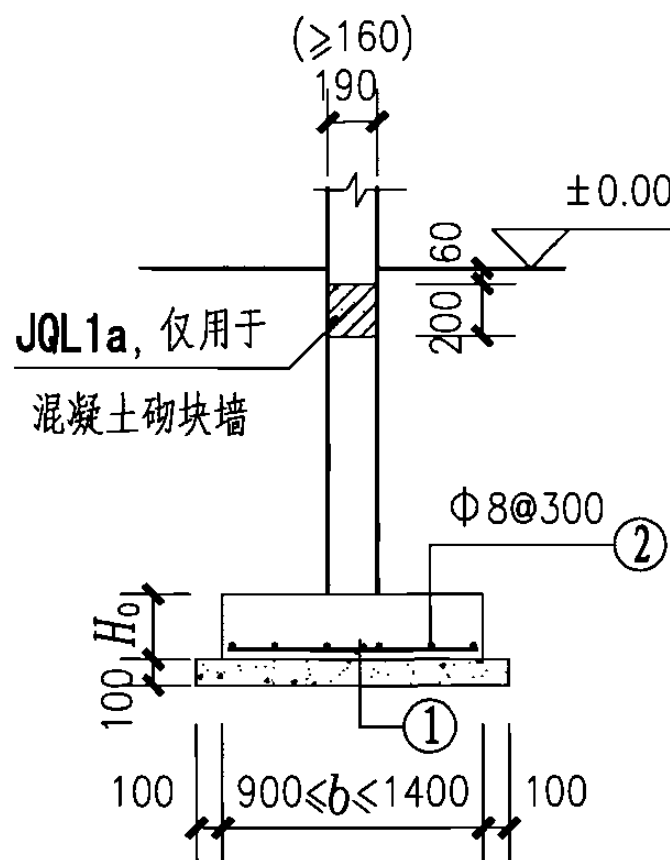
GJ09~14-2~3s

(600 ≤ b ≤ 1400)



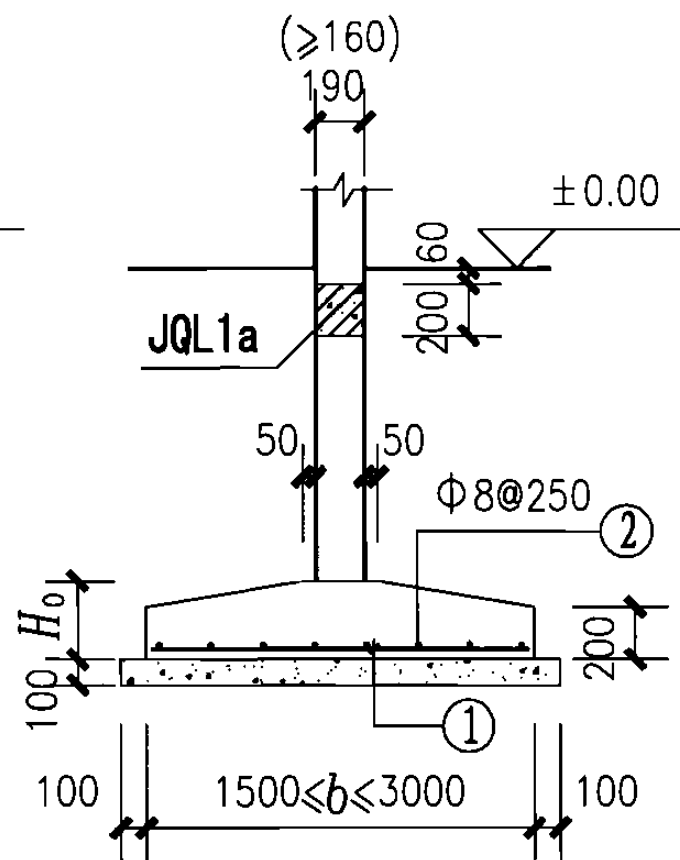
GJ15~30-3~5.5s

(1500 ≤ b ≤ 3000)



GJ09~14-2~3

混凝土砌块(钢筋混凝土)墙体



GJ15~30-3~5.5

混凝土砌块(钢筋混凝土)墙体

- 注: 1 伸缩缝宽度 a 、伸缩缝双墙基础宽度 B 由单项工程确定, JQL1、JQL1a 或 JQL2 配筋见第 9.2 条;
- 2 条形基础底板混凝土保护层厚度: 有垫层时 40mm, 无垫层时 70mm (基础高度改为 $H_0+30\text{mm}$);
- 3 计算按墙体厚度 $>160\text{mm}$ 考虑, 墙厚见单项工程设计;
- 4 砌体材料强度等级由单项工程确定, ± 0.00 以下砖砌体应用实心砖以及水泥砂浆砌筑, 混凝土砌块墙体用混凝土强度等级不低于 Cb20 的混凝土灌实;
- 5 钢筋混凝土墙体内钢筋配置详见单项工程设计;
- 6 ①号钢筋详见本图集第 27、28 页表 9.

钢筋混凝土条形基础图

图集号

05SG811

审核

汪洪涛

校对

罗忠科

设计

陈长兴

陈长兴

页

26

表9-1

GJ09~19-2~4基础高度、配筋选用表 (C25, HRB335)

基础编号 b p_{kj} (kPa)	GJ09- $\frac{2}{2.5}$	GJ10- $\frac{2}{2.5}$	GJ11- $\frac{2}{3}$	GJ12- $\frac{2}{3}$	GJ13- $\frac{2.5}{3}$	GJ14- $\frac{2.5}{3}$	GJ15- $\frac{3}{3.5}$	GJ16- $\frac{3}{3.5}$	GJ17- $\frac{3}{3.5}$	GJ18- $\frac{3.5}{4}$	GJ19- $\frac{3.5}{4}$
	900	1000	1100	1200	1300	1400	1500	1600	1700	1800	1900
100			Φ10@200	Φ10@170	Φ10@190	Φ10@160	Φ10@170	Φ12@200	Φ12@190	Φ12@200	Φ12@170
110			Φ10@190	Φ10@150	Φ10@170	Φ10@140	Φ10@150	Φ12@190	Φ12@170	Φ12@180	Φ12@160
120		Φ10@200	Φ10@170	Φ10@190	Φ10@160	Φ10@130	Φ10@140	Φ12@180	Φ12@150	Φ12@160	Φ12@140
130			Φ10@160	Φ10@170	Φ10@140	Φ10@150	Φ10@130	Φ12@160	Φ12@140	Φ12@150	Φ12@130
140	Φ10@200	Φ10@190	Φ10@150	Φ10@160	Φ10@130	Φ10@140	Φ10@125	Φ12@150	Φ12@130	Φ12@140	Φ12@125
150		Φ10@170	Φ10@180	Φ10@150	Φ10@160	Φ10@130	Φ12@160	Φ12@140	Φ12@125	Φ12@130	Φ14@160
155		Φ10@170	Φ10@180	Φ10@140	Φ10@150	Φ10@130	Φ12@160	Φ12@140	Φ12@120	Φ12@130	Φ14@150
160		Φ10@160	Φ10@170	Φ10@140	Φ10@150	Φ10@125	Φ12@150	Φ12@130	Φ14@190	Φ12@125	Φ14@150
165		Φ10@160	Φ10@170	Φ10@140	Φ10@140	Φ10@120	Φ12@150	Φ12@130	Φ14@180	Φ12@120	Φ14@140
170		Φ10@150	Φ10@160	Φ10@130	Φ10@140	Φ10@120	Φ12@140	Φ12@125	Φ14@180	Φ14@160	Φ14@140
175	Φ10@190	Φ10@150	Φ10@160	Φ10@160	Φ10@130	Φ12@160	Φ12@140	Φ12@120	Φ14@170	Φ14@150	Φ14@160
180	Φ10@190	Φ10@190	Φ10@150	Φ10@160	Φ10@130	Φ12@160	Φ12@140	Φ12@120	Φ14@170	Φ14@150	Φ14@150
190	Φ10@180	Φ10@180	Φ10@140	Φ10@150	Φ10@125	Φ12@150	Φ12@130	Φ14@180	Φ14@160	Φ14@140	Φ14@140
200	Φ10@170	Φ10@170	Φ10@140	Φ10@140	Φ10@120	Φ12@140	Φ12@125	Φ14@170	Φ14@150	Φ14@160	Φ14@140
210	Φ10@160	Φ10@160	Φ10@130	Φ10@130	Φ12@160	Φ12@140	Φ12@120	Φ14@160	Φ14@140	Φ14@150	Φ14@130
220	Φ10@150	Φ10@160	Φ10@160	Φ10@130	Φ12@150	Φ12@130	Φ12@130	Φ14@160	Φ14@140	Φ14@140	
230	Φ10@190	Φ10@150	Φ10@150	Φ10@125	Φ12@150	Φ12@125	Φ12@130	Φ14@150	Φ14@130		
240	Φ10@190	Φ10@140	Φ10@140	Φ10@120	Φ12@140	Φ12@120	Φ12@125	Φ14@140			
250	Φ10@180	Φ10@140	Φ10@140	Φ12@160	Φ12@130	Φ14@160	Φ12@120				
260	Φ10@170	Φ10@130	Φ10@130	Φ12@160	Φ12@130	Φ14@150					
基础高度 (mm)	$H_0=200/250$ (粗折线之上/之下)		$H_0=200/250/300$ (粗折线之上/中间/之下)		$H_0=250/300$ (粗折线之上/之下)		$H_0=300/350$ (粗折线之上/之下)			$H_0=350/400$ (粗折线之上/之下)	

GJ09~19-2~4基础高度、配筋表

图集号 05SG811

注: 表中为①号受力钢筋, 墙下钢筋混凝土条形基础图详见本图集第26页。

审核 汪洪涛 汪洪涛 校对 罗忠科 罗忠科 设计 陈长兴 陈长兴

页

27

表9-2

GJ20~30-4~5.5 基础高度、配筋表 (C25, HRB335)

基础编号 b p_{kj} (kPa) (mm)	GJ20-4	GJ21-4	GJ22-4	GJ23-4.5	GJ24-4.5	GJ25-5	GJ26-5	GJ27-5	GJ28-5.5	GJ29-5.5	GJ30-5.5
	2000	2100	2200	2300	2400	2500	2600	2700	2800	2900	3000
100	Φ12@180	Φ12@160	Φ14@200	Φ14@200	Φ14@190	Φ14@200	Φ14@180	Φ14@170	Φ14@170	Φ14@160	Φ14@150
110	Φ12@170	Φ12@150	Φ14@180	Φ14@190	Φ14@170	Φ14@180	Φ14@160	Φ14@150	Φ14@160	Φ14@140	Φ14@130
120	Φ12@150	Φ12@140	Φ14@170	Φ14@170	Φ14@160	Φ14@160	Φ14@150	Φ14@140	Φ14@140	Φ14@130	Φ14@125
130	Φ12@140	Φ12@125	Φ14@150	Φ14@160	Φ14@150	Φ14@150	Φ14@140	Φ14@130	Φ14@130	Φ14@125	Φ16@150
140	Φ12@130	Φ12@120	Φ14@140	Φ14@150	Φ14@140	Φ14@140	Φ14@130	Φ14@120	Φ14@125	Φ16@150	
150	Φ12@120	Φ14@150	Φ14@130	Φ14@140	Φ14@130	Φ14@130	Φ14@120	Φ16@140	Φ16@150		
155	Φ12@120	Φ14@140	Φ14@130	Φ14@130	Φ14@125	Φ14@130	Φ14@120	Φ16@140			
160	Φ14@150	Φ14@140	Φ14@125	Φ14@130	Φ14@120	Φ14@125	Φ16@150				
165	Φ14@150	Φ14@130	Φ14@125	Φ14@130	Φ16@150	Φ14@120					
170	Φ14@140	Φ14@130	Φ14@120	Φ14@125	Φ16@150						
175	Φ14@140	Φ14@130	Φ16@150	Φ14@120							
180	Φ14@140	Φ14@125	Φ16@150								
190	Φ14@130	Φ14@120									
200	Φ14@125										
基础高度 (mm)	$H_0=400$			$H_0=450$		$H_0=500$			$H_0=550$		

注：表中为①号受力钢筋，墙下钢筋混凝土条形基础图详见本图集第26页。

GJ20~30-4~5.5基础高度、配筋表

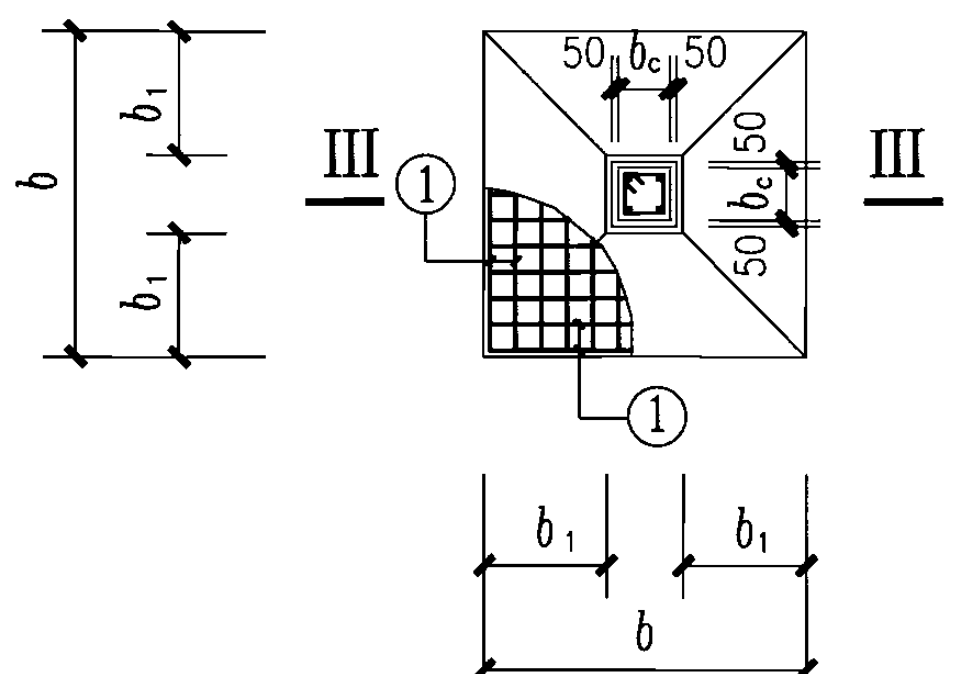
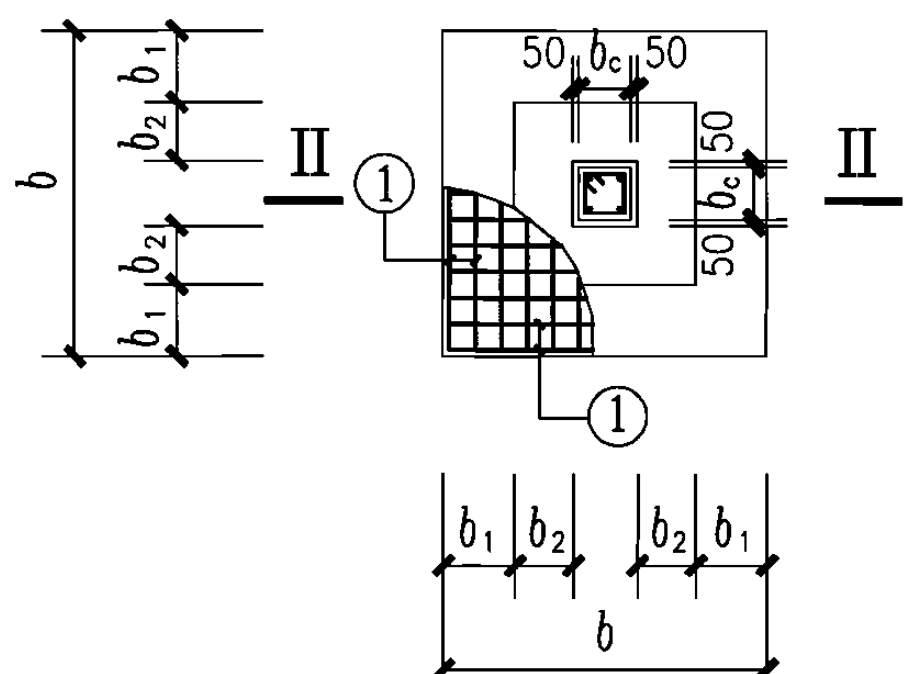
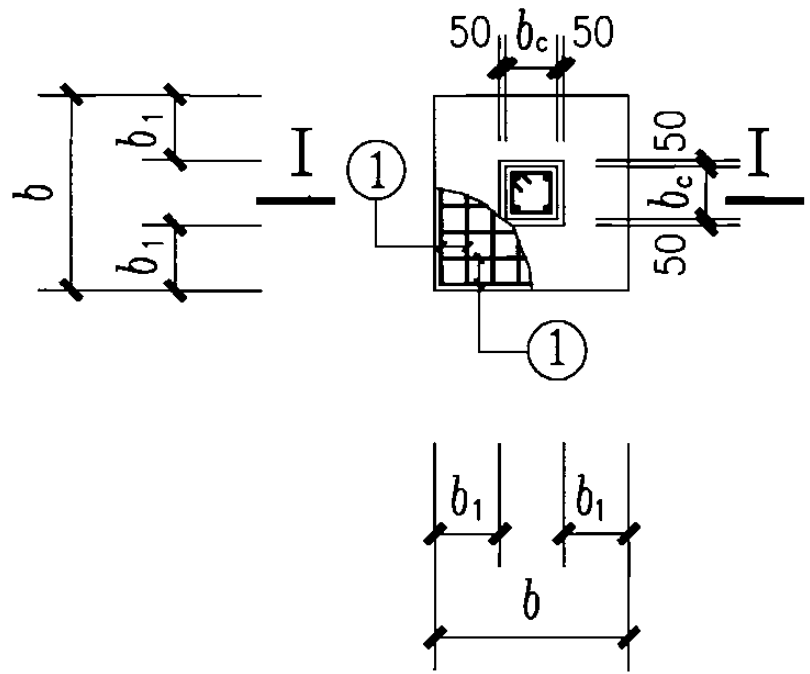
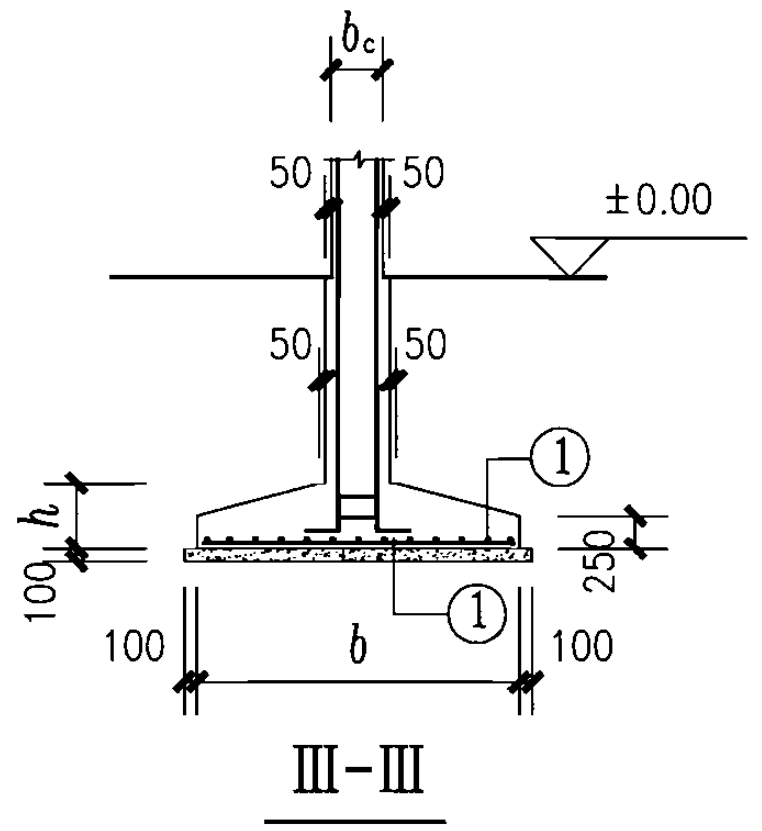
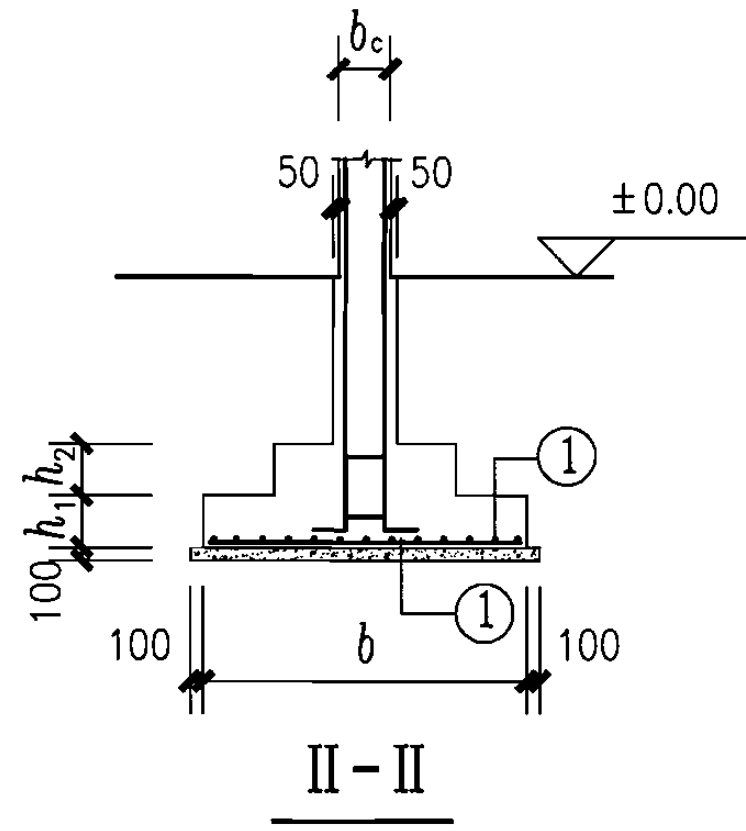
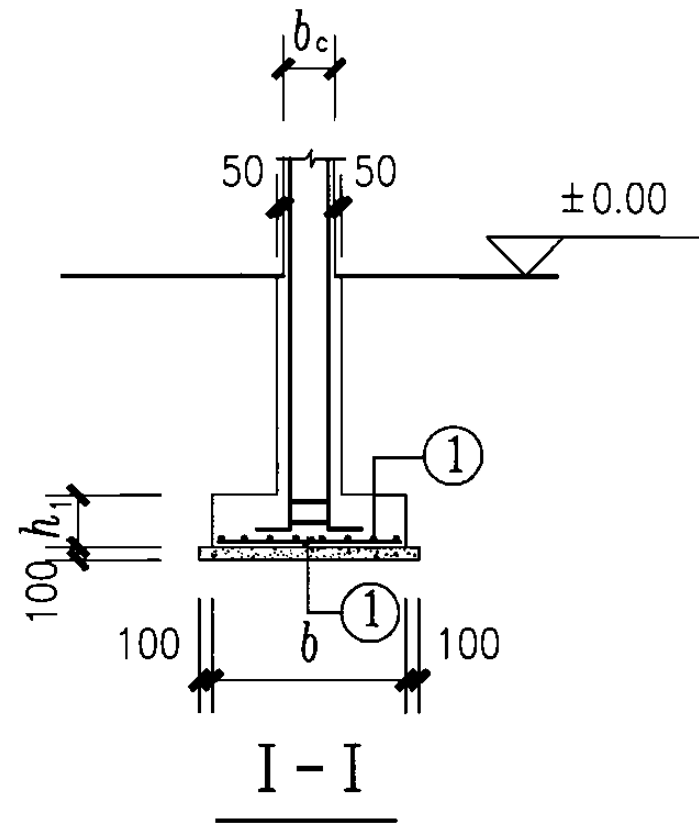
图集号

05SG811

审核 汪洪涛 设计 罗忠科 设计 陈长兴 设计 陈长兴

页

28



GDJ1.0~1.7

GDJ1.8~2.5

GDJ1.8z~2.5z

- 注: 1 ±0.00以下至基础顶面范围, 柱截面尺寸每边外扩50mm;
 2 独立基础底板混凝土保护层厚度: 有垫层时40mm, 无垫层时70mm (基础高度应在查表数值基础上增加30mm);
 3 柱内纵向受力钢筋详见单项工程设计;
 4 ①号钢筋详见本图集第31~33页表11.

钢筋混凝土独立基础图					图集号	05SG811
审核	汪洪涛	汪洪涛	校对	罗忠科	罗忠科	设计
				陈长兴	陈长兴	页
						29

表10

钢筋混凝土独立基础平面尺寸表

类别	b (m)	b_c (mm) 阶宽 (mm)	300		350		400		450	
			b_1	b_2	b_1	b_2	b_1	b_2	b_1	b_2
一阶	1.0		300		-		-		-	
	1.1		350		325		300		-	
	1.2		400		375		350		325	
	1.3		450	-	425	-	400	-	375	-
	1.4		500		475		450		425	
	1.5		550		525		500		475	
	1.6		600		575		550		525	
	1.7		650		625		600		575	
二阶	1.8		400	300	375	300	350	300	325	300
	1.9		450	300	425	300	400	300	375	300
	2.0		500	300	475	300	450	300	425	300
	2.1		550	300	525	300	500	300	475	300
	2.2		600	300	575	300	550	300	525	300
	2.3		650	300	625	300	600	300	575	300
	2.4		700	300	675	300	650	300	625	300
	2.5		700	350	675	350	650	350	625	350
锥形	1.8		700		-		-		-	
	1.9		750		725		700		-	
	2.0		800		775		750		725	
	2.1		850	-	825	-	800	-	775	-
	2.2		900		875		850		825	
	2.3		950		925		900		875	
	2.4		1000		975		950		925	
	2.5		1050		1025		1000		975	

注：表中符号详见本图集第29页。

钢筋混凝土独立基础平面尺寸表

图集号

05SG811

审核 汪洪涛 汪洪涛 校对 罗忠科 罗忠科 设计 陈长兴 陈长兴

页

30

表11-1

GDJ1.0~1.7基础高度、配筋表 (C25, HRB335)

基础编号 p_{kij} (kPa)	$b \times b$ (mm)	GDJ1.0	GDJ1.1	GDJ1.2	GDJ1.3	GDJ1.4	GDJ1.5	GDJ1.6	GDJ1.7
		1000×1000	1100×1100	1200×1200	1300×1300	1400×1400	1500×1500	1600×1600	1700×1700
100									
110									
120									
130									
140									
150									
155									
160									
165									
170		6 Φ 10	7 Φ 10	8 Φ 10	11 Φ 10	12 Φ 10	13 Φ 10	10 Φ 12	
175									
180									
190									
200									
210									
220									
230									
240									
250									
260									
基础高度 (mm)		$h_1=300$				$h_1=400$			

注: 1 基础尺寸表示为基础底面边长 $b \times$ 基础底面边长 b ;

2 表中为①号受力钢筋, 柱下钢筋混凝土独立基础图详见本图集第29页。

GDJ1.0~1.7基础高度、配筋表

图集号

05SG811

审核 汪洪涛 设计 罗忠科 设计 陈长兴

页

31

表11-2

GDJ1.8~2.5基础高度、配筋表 (C25, HRB335)

基础编号 p_{kij} (kPa)	$b \times b$ (mm)	GDJ1.8	GDJ1.9	GDJ2.0	GDJ2.1	GDJ2.2	GDJ2.3	GDJ2.4	GDJ2.5
		1800×1800	1900×1900	2000×2000	2100×2100	2200×2200	2300×2300	2400×2400	2500×2500
100									
110									
120									
130									
140					13 Φ 12	13 Φ 12	14 Φ 12	14 Φ 12	15 Φ 12
150									
155									
160									
165									
170									
175	12 Φ 12	13 Φ 12						15 Φ 12	
180									16 Φ 12
190								16 Φ 12	
200									
210									
220									
230									
240									
250									
260									
基础高度 (mm)	$h_1 = h_2 = 300$								

注: 1 基础尺寸表示为基础底面边长 $b \times$ 基础底面边长 b ;

2 表中为①号受力钢筋, 柱下钢筋混凝土独立基础图详见本图集第29页。

GDJ1.8~2.5基础高度、配筋表

图集号

05SG811

审核 汪洪涛 | 汪洪涛 | 校对 罗忠科 | 罗忠科 | 设计 陈长兴 | 陈长兴

页

32

表11-3

GDJ1.8z~2.5z基础高度、配筋表 (C25, HRB335)

基础编号 p_{kj} (kPa)	$b \times b$ (mm)	GDJ1.8z	GDJ1.9z	GDJ2.0z	GDJ2.1z	GDJ2.2z	GDJ2.3z	GDJ2.4z	GDJ2.5z
		1800×1800	1900×1900	2000×2000	2100×2100	2200×2200	2300×2300	2400×2400	2500×2500
100		10 Φ 12	10 Φ 12	11 Φ 12	12 Φ 12	12 Φ 12	13 Φ 12	13 Φ 12	14 Φ 12
110									
120									
130									
140									
150									
155									
160									
165									
170									
175									
180									
190									
200									
210									
220									
230									
240									
250		11 Φ 12	13 Φ 12	15 Φ 12					
260									
基础高度 (mm)		$h=450$			$h=500$				

注: 1 基础尺寸表示为基础底面边长 $b \times$ 基础底面边长 b ;

2 表中为①号受力钢筋, 柱下钢筋混凝土独立基础图详见本图集第29页。

GDJ1.8z~2.5z基础高度、配筋表

图集号

05SG811

审核 汪洪涛 | 汪洪涛 校对 罗忠科 | 罗忠科 设计 陈长兴 | 陈长兴

页

33

基础施工图标注方法说明

1. 概述

基础施工图采用在基础平面布置图上直接注写基础有关内容的方式来表达。包括给出承重墙、柱结构构件、砖墙构造柱和壁柱及地沟、墙体留洞的位置。

2. 绘制基础平面布置图

- (1) 绘出同建筑平面图相一致的轴线及轴线编号;
- (2) 布置承重构件, 如承重墙、柱结构构件;
- (3) 用“■”表示需设置构造柱的位置;
- (4) 标注构件尺寸以及与轴线关系尺寸;
- (5) 用虚线表示各设备专业有关的地沟设置位置;
- (6) 用中心线标注基础留洞洞口中心位置;

3. 注写有关内容

本条对注写内容、注写方式给予规定, 相关内容见36页。

(1) 墙下条形基础注写

注写内容: 基础类型、材料、基础宽度、基底标高; 基础宽度的改变、基底标高的改变、壁柱、构造柱、地沟、基础留洞;

- 注写方式:
- 基础**
- ①从垂直于墙身轴线方向画出引线, 将基础类型、材料、基础宽度按条形基础编号规则注写在引线上方, 基底标高注写在引线下方(当基底标高一致时, 可在平面图注中说明, 不必一一标注);
 - ②如果沿墙长基础宽度无变化, 则该墙全长仅注一处即可;
 - ③如果沿墙长基础宽度改变时, 则应在改变处画出分界线, 并在分界线两侧分别画出引线标注各自编号;
 - ④如果沿墙长基底标高有改变时, 则应画出分界线位置以及放坡示意图;
 - ⑤如果该墙带壁柱, 则在该处引注壁柱墙基编号。

注: 对于轴线未居中的墙体或基础, 应标注墙体及边线与轴线的关系, 使基础和墙体中心仍处于对齐状态。

- 构造柱**
- ⑥从设置构造柱处画出引线, 从图集04G612中选用适用的构造柱详图, 并按该图集的详图编号规则加以注写(当构造柱配筋与该图集不同时, 另设编号);
 - ⑦在基础平面布置图中注明构造柱纵向钢筋伸入基础的构造要求见图集04G612第7或19页。

基础施工图标注方法说明							图集号	05SG811
审核	汪洪涛	设计	校对	罗忠科	设计	陈长兴	页	34

地沟

⑧地沟处画出引线，引线上方注写地沟编号，并后用“/”线注写地沟盖板编号，引线下方注写地沟底标高，地沟用虚线表示。当采用国标图集时则引用该图集地沟及盖板的编号等，并在施工图上注明所用的图集号。

留洞

⑨从基础留洞中心线处画出引线，洞口尺寸按洞口编号规则注写在引线上方，矩形洞洞底标高或圆形洞中心标高注写在引线下方。

(2) 柱下独立基础注写

注写内容：基础类型、材料、基础底面边长、基底标高。

注写方式：

基础

柱斜向画出引线，基础类型、材料、基础底面边长按柱下基础编号规则注写在引线上方，基底标高注写在引线下方（当基底标高一致时，可在平面图注中说明，不必一一标注）。

4. 基础构件编号方法

(1) 墙下条形基础编号方法

墙下条形基础编号方法详见本图集第6.1条~第6.4条规定。

(2) 柱下独立基础编号方法

柱下独立基础编号详见本图集第6.5条~第6.6条规定。

(3) 构造柱编号方法

构造柱编号由构造柱代号GZ和序号组成，如GZ1、GZ2、GZ3等。

(4) 地沟及盖板编号方法

地沟及盖板编号方法按图集号02J331编号规则规定，并按图集要求在平面图注中写明地沟拐角处盖板及过梁的布置要求。

(5) 墙上洞口编号方法

洞口编号依据专业分类见下表。

洞口编号

专业名称	洞口代号及洞口尺寸	说明
给水排水专业	SD X XX×XX (矩形洞)	前面代号表示专业名称，最前面的X为洞口顺序号，后面的XX×XX为洞口宽度×高度（矩形洞），ΦXX为圆形洞直径。 如SD1 150×150表示水专业洞顺序号为1，洞宽、洞高分别为150mm。
	SD X ΦXX (圆形洞)	
暖通空调专业	KD X XX×XX (矩形洞)	
	KD X ΦXX (圆形洞)	
电气专业	DD X XX×XX (矩形洞)	
	DD X ΦXX (圆形洞)	
动力专业	RD X XX×XX (矩形洞)	
	RD X ΦXX (圆形洞)	
弱电专业	XD X XX×XX (矩形洞)	
	XD X ΦXX (圆形洞)	

基础施工图标注方法说明

图集号

05SG811

审核

汪洪涛

校对

罗忠科

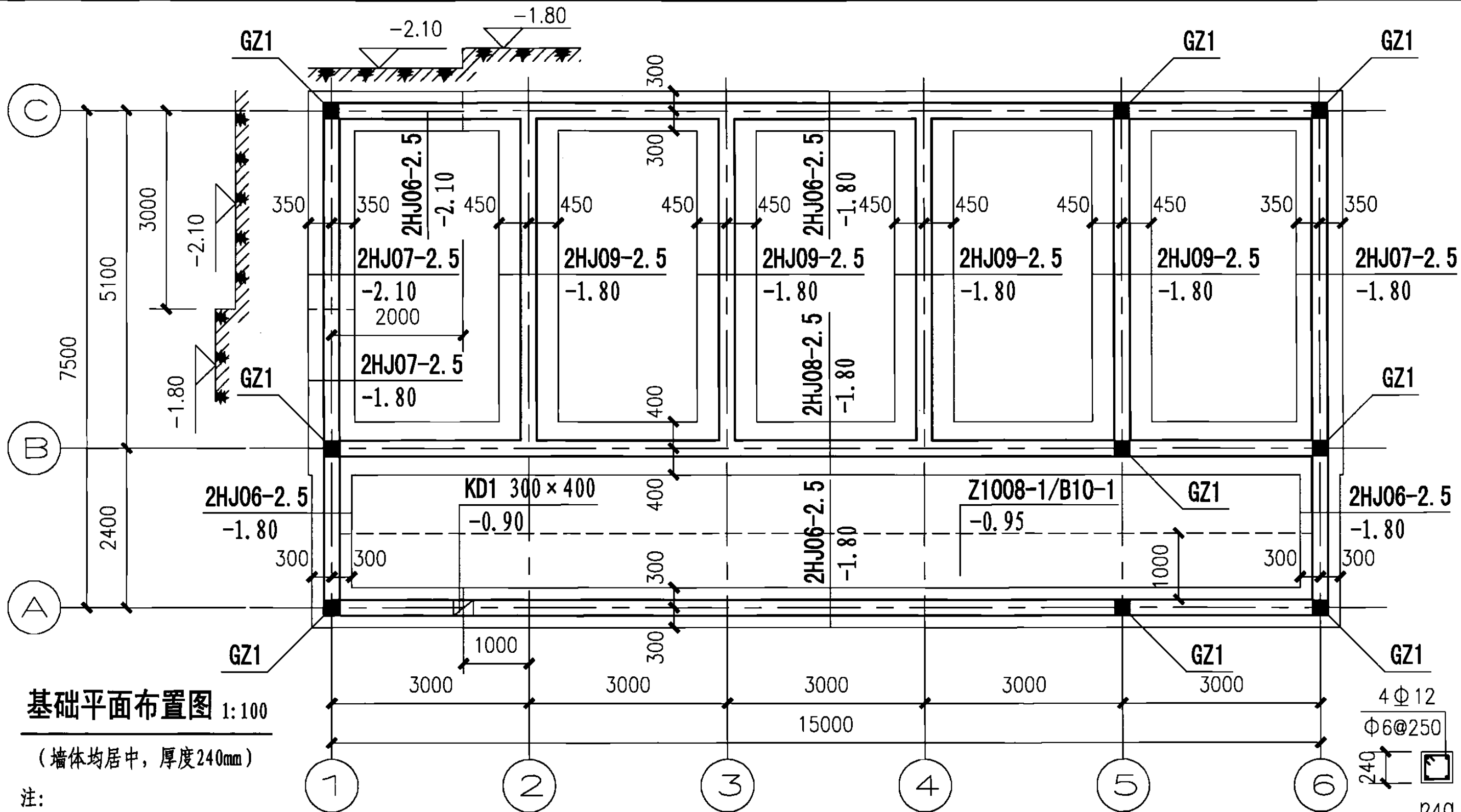
设计

陈长兴

陈长兴

页

35



基础平面布置图 1:100

(墙体均居中, 厚度240mm)

注:

- 1 基础设计根据某勘察院提供的X X勘察报告设计, 基底持力层为②层粘性土, 修正后的地基承载力特征值 $f_a=136\text{kPa}$, 开槽完成后应进行轻型动力触探;
- 2 本工程 ± 0.00 相应的绝对标高为51.10m;
- 3 环境类别二b; 室外地面标高-0.30m; 基础圈梁顶标高-0.06m;
- 4 基础材料: 构造柱、基础圈梁混凝土C30, 砌体页岩实心砖MU10, 水泥砂浆M7.5;
- 5 基础标注引线上方基础编号, 下方基底标高, 按本图集相关要求施工;
- 6 构造柱与基础连接详图见国标图集《砖墙结构构造》04G612第19页;

- 7 地沟标注引线上方地沟编号/地沟盖板编号, 下方地沟底标高, 详图见国标图集《地沟及盖板》02J331第8页、第32页以及第74页;
- 8 洞口标注引线上方分别标注洞口代号、洞宽 \times 洞高, 下方洞底标高;
- 9 本图中的各参数是为了说明标注方法而给出的, 仅为示意。

基础施工图标注方法图示

图集号 05SG811

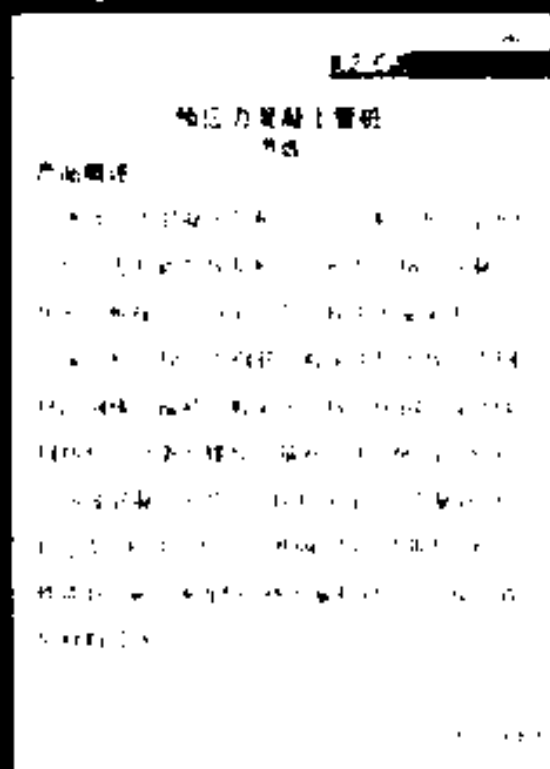
审核 汪洪涛 王世军 校对 罗忠科 罗忠科 设计 陈长兴 陈长兴

页 36

全国民用建筑工程设计技术措施 《建筑产品选用技术》

由两部分内容组成:

一、产品选用技术条件

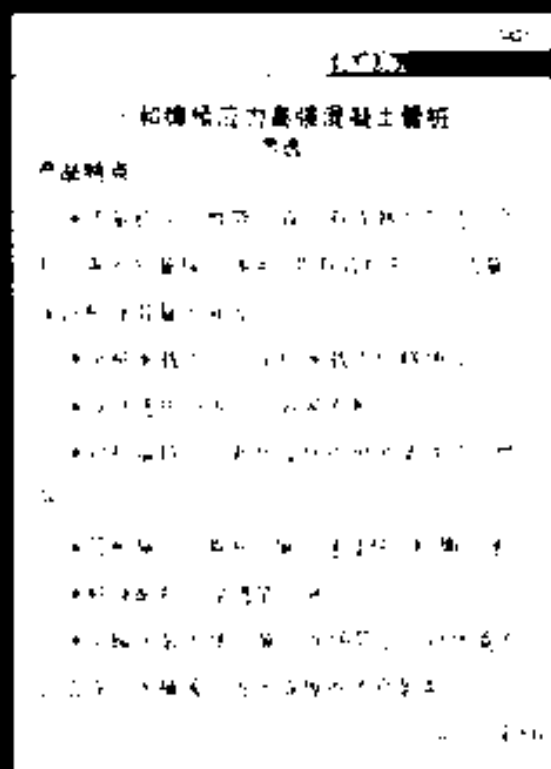


解决怎么选产品的问题

由130余位专家编制,100余位专家审定,对64大类290余小类产品从技术及经济角度总体论述其选用要点。

免费索书电话: 010-68342902 www.chinabuilding.com.cn

二、企业产品技术资料



解决怎么选产品的问题

提供了多种类别产品的特点、技术数据、适用范围、产品价格等资料。



北京金土木软件技术有限公司

SAFE—集成化的楼板和基础底板和扩展式 基础分析与设计软件

特点

利用强大的基于对象建模来自动进行从简单到复杂的混凝土楼板和基础系统的分析和设计。SAFE可与分析相和设计具有任意形状、各种厚度、柱和托板、开洞、边梁和不连续的楼板和基础底板。基础可以是筏板基础、条形基础或独立基础的组合。



见《建筑产品选用技术(2005)》结构分册:59页

北京迈达斯技术有限公司

MIDAS SDS 楼板和筏式基础结构分析与设计软件

MIDAS Gen 是楼板和筏式基础的结构设计和分析程序,在Gen 已有的直观的用户界面基础上,SDS增加了楼板和筏式基础的专用分析内核和自动设计功能,为用户分析和设计楼板和筏式基础提供了便利。



见《建筑产品选用技术(2005)》结构分册:68页

主编单位、联系人及电话

主编单位 中国建筑标准设计研究院 陈长兴 010-88361155-800 (国标图热线电话)

组织编制单位、联系人及电话

中国建筑标准设计研究院

陈长兴 010-88361155-800 (国标图热线电话)
010-68318822 (发行电话)