

GUOJIAJI ANZHUBI A0ZHUNSHENJ I 04G329-3

04G329-3

建筑物抗震构造详图

(砖墙楼房)

中国建筑标准设计研究院出版

建筑物抗震构造详图 (砖墙楼房)

批准部门 中华人民共和国建设部 批准文号 建质[2004]116号
 主编单位 中国建筑西北设计研究院 统一编号 GJBT-761
 实行日期 二〇〇四年八月十五日 图集号 04 G329-3

主编单位负责人

杨翠如

主编单位技术负责人

陶时琛

技术审定人

杨翠如

设计负责人

刘大海

目 录

目录、总说明	M1 ~ M2	高低圈梁(内墙)无构造柱节点二(6、7度)	14	高低圈梁剖面 and 截面一(8度)	29
1. 结构平面		高低圈梁剖面 and 截面一(6、7度)	15	高低圈梁剖面 and 截面二(8度)	30
结构平面节点选用示例(6度)	1	高低圈梁剖面 and 截面二(6、7度)	16	高低圈梁的拉梁节点(8度)	31
结构平面节点选用示例(7度)	2	高低圈梁的拉梁节点(6、7度)	17	板侧圈梁无构造柱节点(8度)	32
结构平面节点选用示例(8度)	3	板侧圈梁无构造柱节点(6、7度)	18	板侧圈梁(内墙)无构造柱节点(8度)	33
结构平面节点选用示例(9度)	4	板侧圈梁(内墙)无构造柱节点(6、7度)	19	大梁与板侧圈梁的连接(8度)	34
2. 砖墙拉结钢筋		大梁与板侧圈梁的连接(6、7度)	20	板侧圈梁截面(8度)	35
墙角配筋(无构造柱, 7~9度)	5	板侧圈梁截面(6、7度)	21	5. 钢筋混凝土圈梁(9度)	
板侧外墙与预制板的拉结(6~9度)	6	4. 钢筋混凝土圈梁(8度)		板侧圈梁有构造柱节点(9度)	36
3. 钢筋混凝土圈梁(6、7度)		板底圈梁无构造柱节点(8度)	22	板底圈梁无构造柱节点(9度)	37
板底圈梁(宽同墙厚)无构造柱节点(6、7度)	7	板底圈梁接头(8度)	23	板底圈梁截面和配筋(9度)	38
板底圈梁(清水墙)无构造柱节点(6、7度)	8	板底圈梁截面(8度)	24	高低圈梁(外墙)有构造柱节点(9度)	39
板底圈梁接头(6、7度)	9	高低圈梁(外墙)无构造柱节点(8度)	25	高低圈梁(外墙)无构造柱节点(9度)	40
板底圈梁截面(6、7度)	10	高低圈梁(清水外墙)无构造柱节点(8度)	26	高低圈梁(内墙)无构造柱节点(9度)	41
高低圈梁(外墙)无构造柱节点(6、7度)	11	高低圈梁(内墙)无构造柱节点一(8度)	27	高低圈梁接头(9度)	42
高低圈梁(清水外墙)无构造柱节点(6、7度)	12	高低圈梁(内墙)无构造柱节点二(8度)	28	高低圈梁截面(9度)	43
高低圈梁(内墙)无构造柱节点一(6、7度)	13				

目 录				图集号	04 G329-3	
审核	陶时琛	校对	杨翠如	设计	刘大海 刘大海	
					页	M1

目 录

板侧圈梁有构造柱(同墙厚)节点(9度)	44
板侧圈梁有构造柱(比墙窄)节点(9度)	45
板侧圈梁无构造柱节点(9度)	46
板侧圈梁截面和配筋(9度)	47
6. 构造柱	
构造柱截面(同墙厚)和配筋(6~8度)	48
构造柱截面(比墙窄)和配筋(6~8度)	49
M型多孔砖房屋构造柱截面和配筋(6~8度)	50
独立窗间墙的构造柱和组合砖柱(6~8度)	51
构造柱竖筋的锚固和搭接(6~8度)	52
构造柱底端的锚固(无地下室,6、7度)	53
构造柱截面(同墙厚)和配筋(7~9度)	54
构造柱截面(比墙窄)和配筋(7~9度)	55
独立窗间墙的构造柱和组合砖柱(7~9度)	56
构造柱竖筋的锚固和搭接(7~9度)	57
7. 梁、圈梁与柱的连接	
圈梁与构造柱的连接(6、7度)	58
圈梁(清水墙)与构造柱的连接(6、7度)	59
拉梁(现浇楼板)与构造柱的连接(6、7度)	60
构造柱拉梁的截面和配筋(现浇楼板,6、7度)	61
圈梁与构造柱的连接(8度)	62
圈梁(清水墙)与构造柱的连接(8度)	63
拉梁(现浇楼板)与构造柱的连接(8、9度)	64
构造柱拉梁的截面和配筋(现浇楼板,8、9度)	65
现浇梁与构造柱或组合砖柱的连接(预制楼板,6、7度)	66
预制梁与构造柱或组合砖柱的连接(板底圈梁,6、7度)	67

预制梁与构造柱或组合砖柱的连接	
(高低,板侧圈梁,6、7度)	68
板缝拉梁与构造柱或组合砖柱的连接(6、7度)	69
现浇梁与构造柱或组合砖柱的连接(预制楼板,8、9度)	70
预制梁与构造柱或组合砖柱的连接(板底圈梁,8、9度)	71
预制梁与构造柱或组合砖柱的连接	
(高低,板侧圈梁,8、9度)	72
板缝拉梁与构造柱或组合砖柱的连接(8、9度)	73
8. 构件的锚拉	
外廊挑梁的锚拉(6、7度)	74
外廊横梁的锚拉(6、7度)	75
外廊挑梁的锚拉(8、9度)	76
外廊横梁的锚拉(8、9度)	77
屋顶间构造柱的锚固(6~8度)	78
顶层大会议厅构造柱下端的锚固(6度)	79
顶层大会议厅(下一层有构造柱,6、7度)	80
顶层大会议厅构造柱截面和配筋(6、7度)	81
矮女儿墙的配筋(空心板屋盖,6~8度)	82
高女儿墙的配筋(空心板屋盖,6~8度)	83
女儿墙的配筋(现浇屋盖,6~8度)	84
后砌隔墙与墙、柱的拉结(6~9度)	85
后砌砖隔墙顶部的锚拉(一)(7~9度)	86
后砌砖隔墙顶部的锚拉(二)(7~9度)	87
9. 瓦木屋盖	
瓦木屋盖的构件节点(6~9度)	88
木檩条与山墙的连接(一)	89
木檩条与山墙的连接(二)	90

总 说 明

1. 编制依据

- 1.1 建筑抗震设计规范 (GB 50011-2001);
- 1.2 混凝土结构设计规范 (GB 50010-2002);
- 1.3 砌体结构设计规范 (GB 50003-2001);
- 1.4 木结构设计规范 (GB 50003-2003);
- 1.5 多孔砖砌体结构技术规范 (JGJ 137-2001)。

2. 适用范围

- 2.1 抗震设防烈度为6~9度的砖墙楼房;
- 2.2 采用烧结实心砖、烧结多孔砖(P型、M型)等砌筑的墙体。

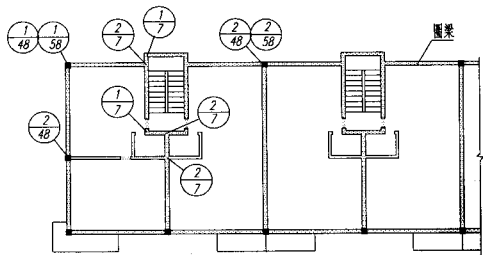
3. 使用说明

- 3.1 本图集集中的结构平、剖面图及节点编号,仅表示节点选用示例;
- 3.2 工程中各承力构件的截面和配筋,应按抗震验算结果确定,本图集各节点所示尺寸和数量为最低构造要求。

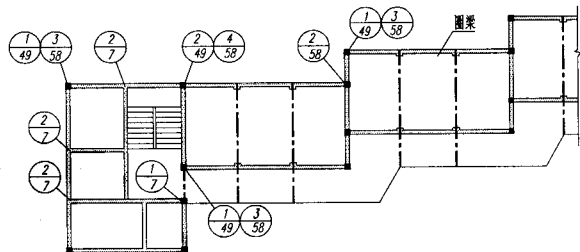
目 录、总 说 明

图集号 04 G329-3

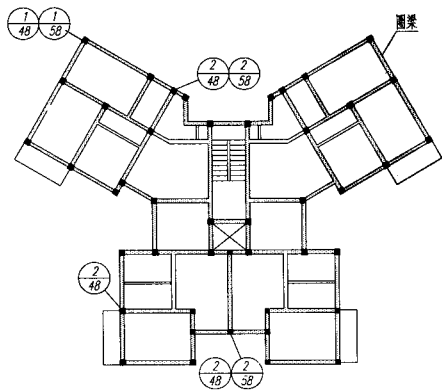
审核 陶畴 邵 邵 校对 杨翠如 杨翠如 设计 刘大海 刘大海 页 M2



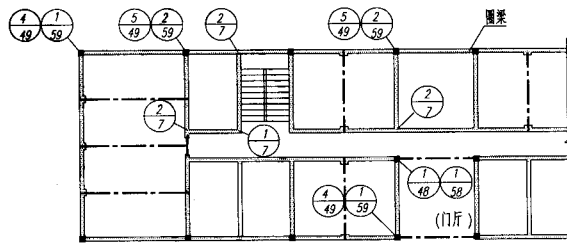
(一) 大开间住宅 屋盖 结构平面 (6度五层)



(三) 挑廊教学楼 屋盖 结构平面 (6度四层)



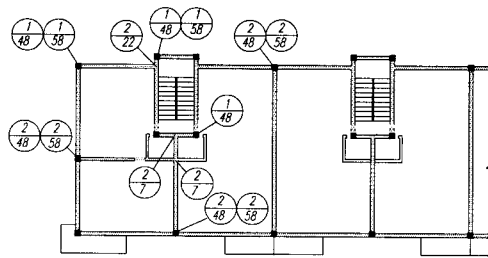
(二) 蝶形住宅 楼盖 结构平面 (6度八层)



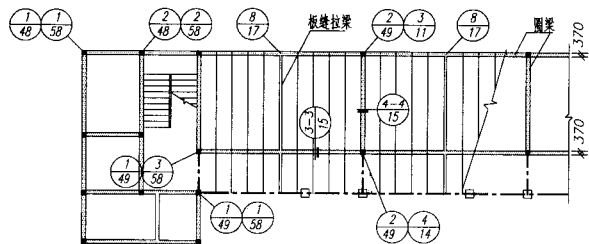
(四) 内廊办公楼 二层楼盖 结构平面 (6度四层)

注：平面示例图中，阴影部位表示有圈梁。

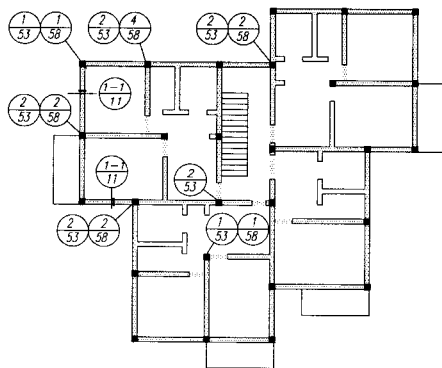
砖墙楼房	结构平面节点选用示例 (6度)	图集号	04 G329-3
(1) 结构平面		页	1
审核 陶唯硕	校对 杨翠如	杨翠如	设计 刘大海 刁大伦



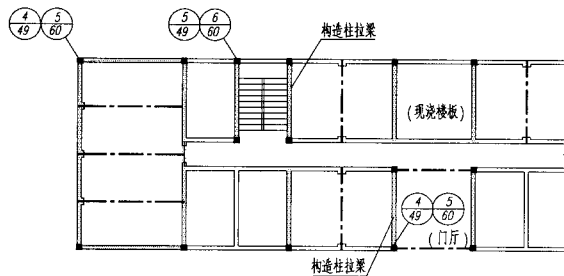
(一) 大开间住宅 楼盖 结构平面 (7度五层)



(三) 外廊教学楼 屋盖 结构平面 (7度四层)



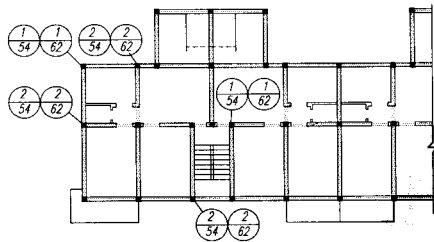
(二) 点式住宅 屋盖 结构平面 (7度六层)



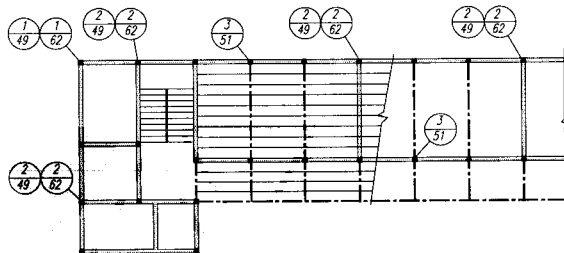
(四) 内廊办公楼二层 现浇楼盖 结构平面 (7度四层)

注：平面示例图中，阴影部位表示有圈梁或拉梁。

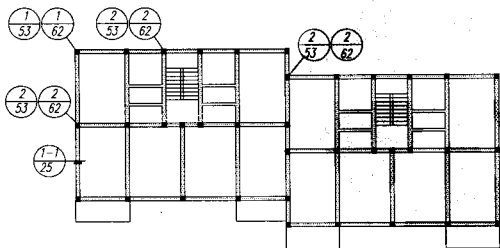
砖墙楼房	结构平面节点选用示例 (7度)	图例号	04 G.329-3
(1) 结构平面		页	2
审核: 陶曙琪	校对: 杨翠如	设计: 刘大海	



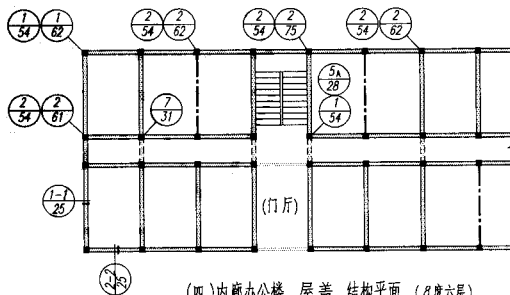
(一) 外凸型住宅 楼盖 结构平面 (8度六层)



(三) 挑廊教学楼 屋盖 结构平面 (8度三层)



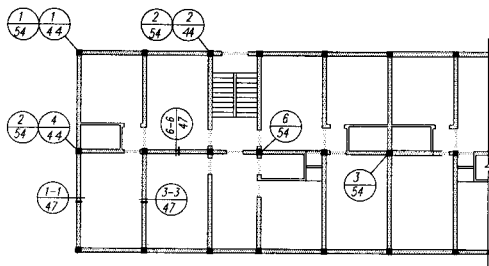
(二) 条形住宅 屋盖 结构平面 (8度六层)



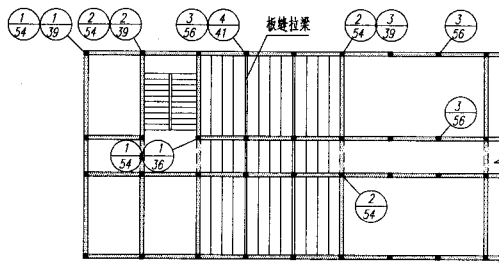
(四) 内廊办公楼 屋盖 结构平面 (8度六层)

注：平面示例图中，阴影部位表示有圈梁。

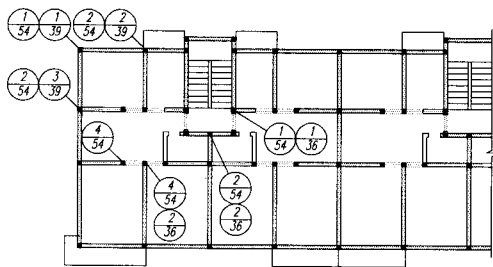
砖墙楼房	结构平面节点选用示例 (8度)	图集号	04G329—3
(1) 结构平面		页	3
审核 陶峰取	校对 杨翠如 杨翠如 设计 刘大海 刘大海		



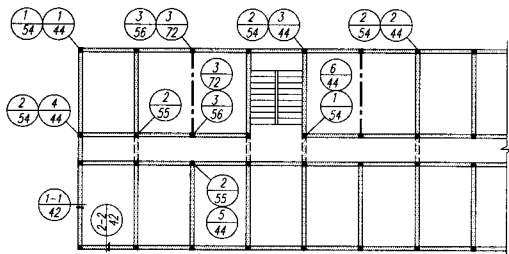
(一) 条形住宅 楼盖 结构平面 (9度四层)



(三) 内廊教学楼 楼盖 结构平面 (9度三层)



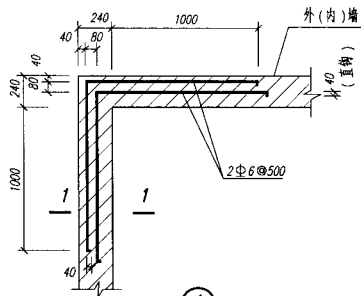
(二) 内厅式住宅 楼盖 结构平面 (9度四层)



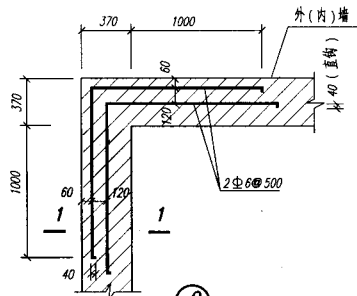
(四) 内廊办公楼 楼盖 结构平面 (9度四层)

注: 平面示例图中, 阴影部位表示有圈梁或拉梁。

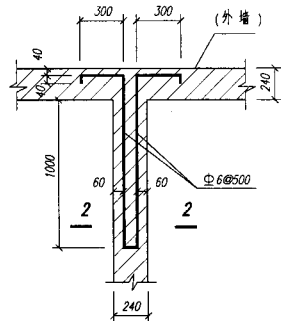
砖墙楼房	结构平面节点详图选用示例 (9度)	图集号	04 G329-3
(1) 结构平面			
审核 陶曙晖	校对 杨翠如	设计 刘大海 刘大海	页 4



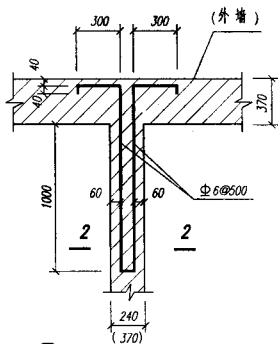
① (240 墙转角)



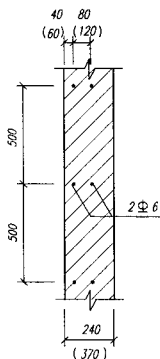
② (370 墙转角)



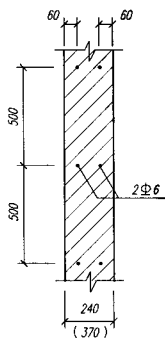
③ (240 T字墙)



④ (370 外墙)



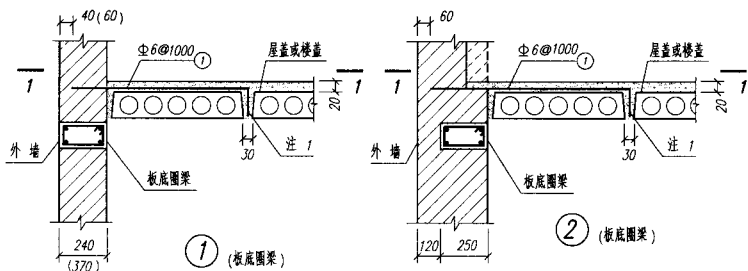
1-1



2-2

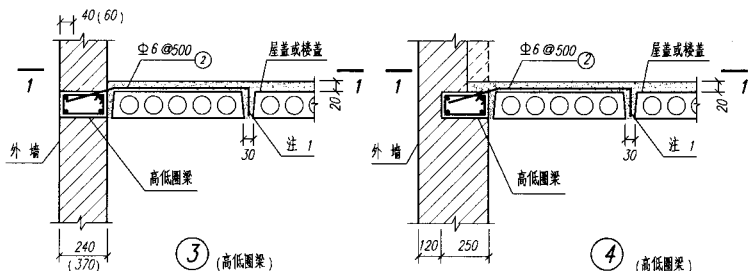
- 注: 1. 本页用于7度时长度大于2.2m的大房间, 及8、9度砖房的未设置构造柱的外墙转角和内、外墙交接处;
2. $\Phi 6$ 拉结钢筋由标高+0.50m处开始配置。

砖墙转角	墙角配筋 (无构造柱, 7~9度)	图号	04 G329-3
(2) 拉结钢筋		页	5
审核 陶瑞敏	校对 杨翠如	设计 刘大海	



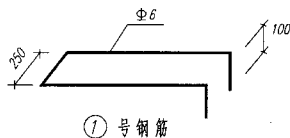
① (板底圈梁)

② (板底圈梁)

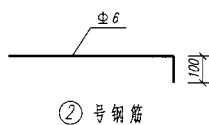


③ (高低圈梁)

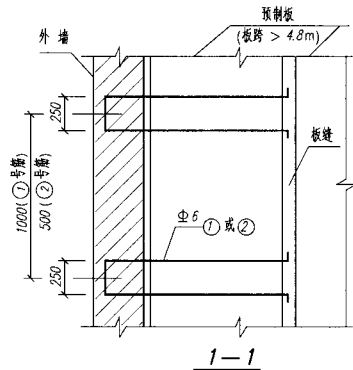
④ (高低圈梁)



①号钢筋



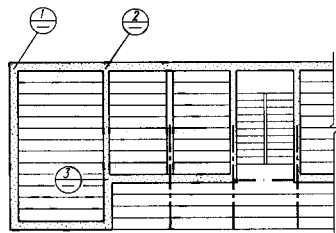
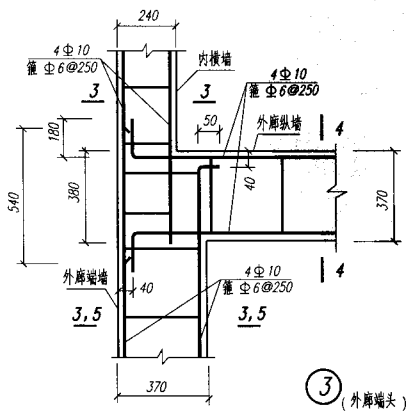
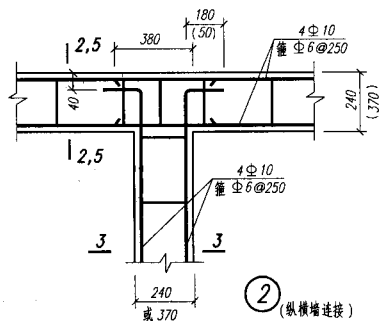
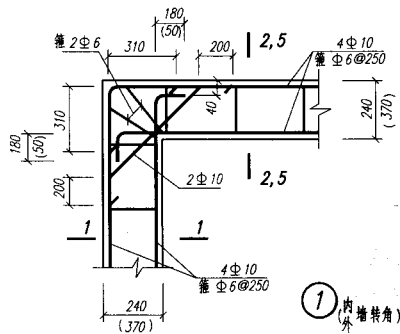
②号钢筋



1-1

注: 1. 本页用于预制楼板(板跨 > 4.8m)与其侧外墙的拉结;
2. 埋设钢筋弯钩的板缝加宽为30, 并采用细石混凝土($\geq C 20$)或砂浆($\geq M 7.5$) 填灌密实。

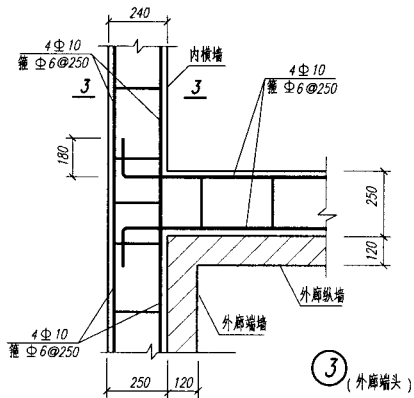
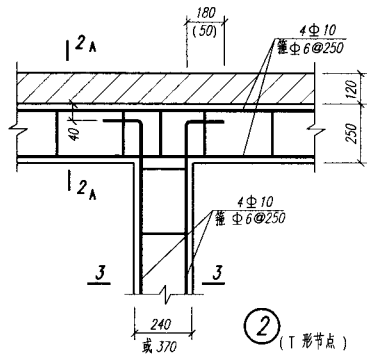
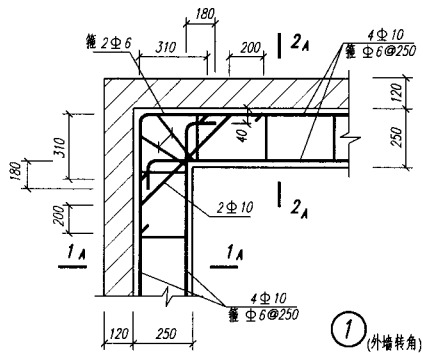
砖墙楼房	板侧外墙与预制板的拉结 (6 ~ 9 度)	图集号	04 G.329-3
(2) 拉结钢筋		页	6
审核 陶峰 校对 杨翠如 设计 刘大海			



节点选用示例(6度三层楼房的楼盖)

- 注: 1. 见第 8 页的注 1~5;
 2. 平面示例图中, 阴影部位表示有圈梁;
 3. 钢筋的搭接见第 9 页。

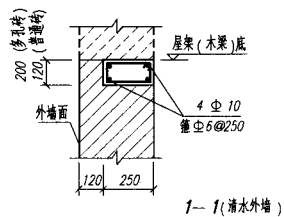
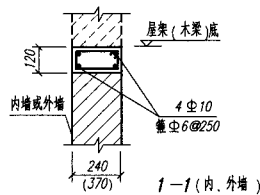
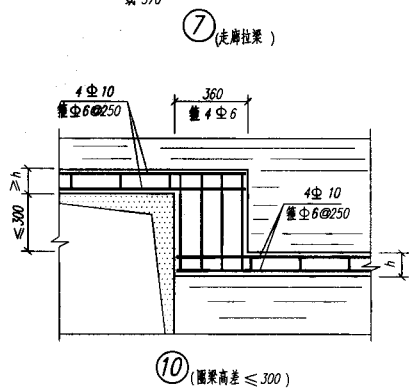
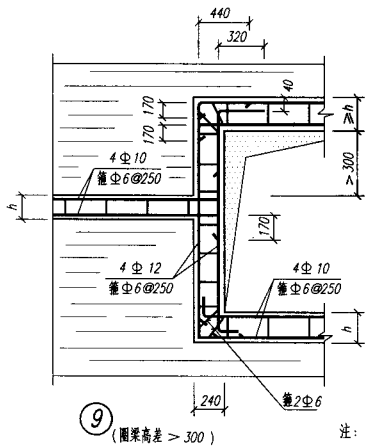
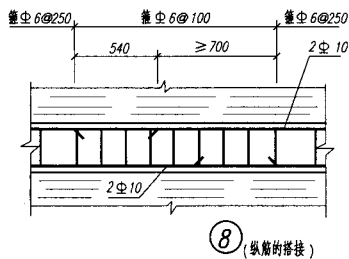
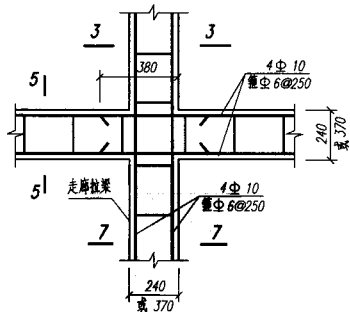
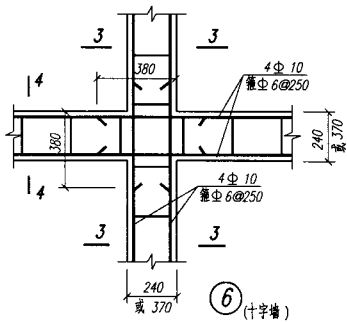
砖墙楼房	板底圈梁 (宽同墙厚) 无构造柱节点 (6、7度)	图集号	04 G329-3
(3) 圈梁 (6、7度)		页	7
审核 陶唯明	校对 杨翠如 杨翠如 设计 刘大海 刘大海		



注:

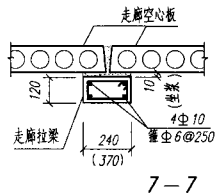
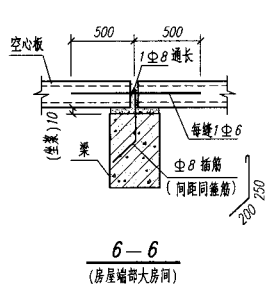
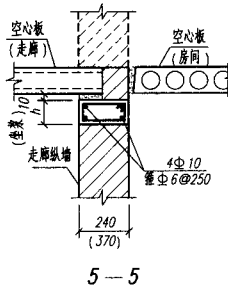
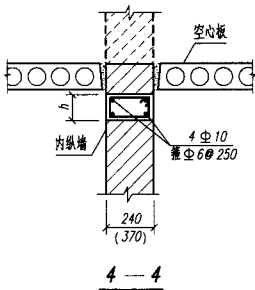
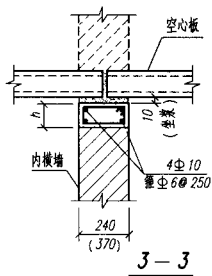
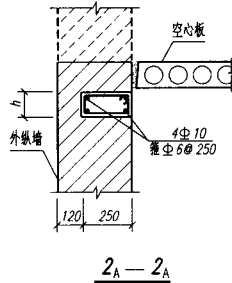
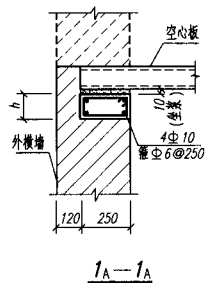
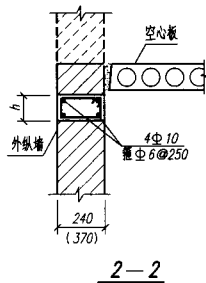
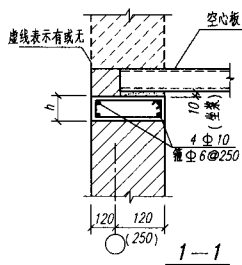
1. 本页用于空心板屋盖或楼盖处的圈梁,其截面见第 10 页;
2. 本页也用于坡屋面屋架底面或木楼盖木梁底面的圈梁,其截面 1-1 见第 9 页;
3. 纵、横内墙的十字形节点见第 9 页;
4. 预制梁端头在圈梁通过处应预留缺口;
5. 有构造柱节点,见第 58、59 页。

砖墙楼房	板底圈梁 (清水墙) 无构造柱节点 (6.7 度)	图案号	04 G.329-3
(3) 圈梁 (6.7 度)			
审核 陶瑞敏	校对 杨翠如	设计 刘大海	页 8



注: 1. 剖面3-3~7-7详见第10页;
2. 其他说明见第8、10页的注。

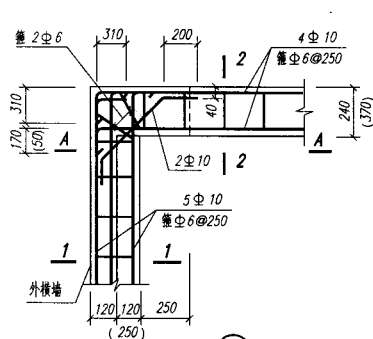
砖墙楼梯	板底圈梁接头 (6.7度)	图号	04 G329-3
3) 圈梁(6.7度)		页	9
审核 陶瑞明	校对 杨翠如	设计 刘大海	



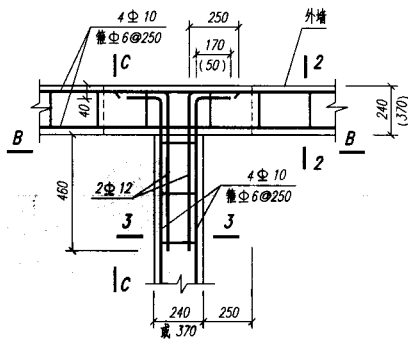
注:

1. 本图与第 7 ~ 9 页配合使用; 混凝土强度等级为 C20; 除 6-6 外, 板缝中不配拉结钢筋;
2. 图梁依截面高度 h 分为: A 型 ($h=120$), B 型 ($h=150$), C 型 ($h=180$), D 型 ($h=200$), 有构造柱砖房的屋盖处图梁宜采用 C 型或 D 型; h 也可按工程图纸说明采用其他尺寸;
3. 图梁兼作过梁时, 应按计算另配钢筋和增大截面高度;
4. 本页各图按短向板的情况绘制, 采用长向板时, 图中所注纵、横墙应互换。

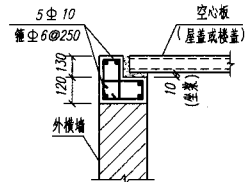
砖墙楼房		板底图梁截面 (6、7度)		图梁号	
(3) 图梁 (6、7度)				04 G329-3	
审核	陶曙晖	校对	杨翠如	设计	刘大海
				页	10



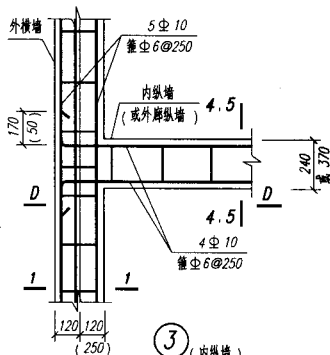
① (外墙角)



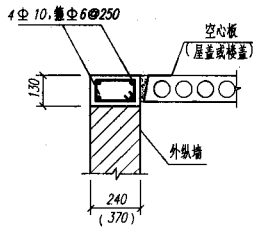
② (内外墙结点)



1-1



③ (内纵墙)

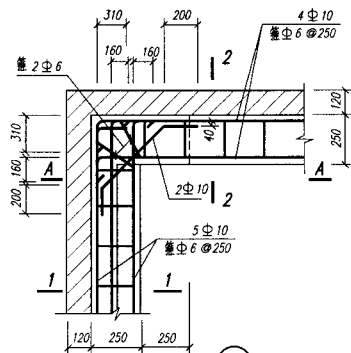


2-2

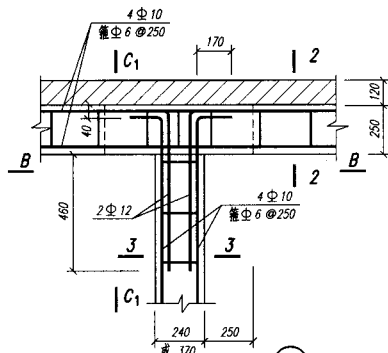
注:

1. 本页用于6、7度砖房屋盖处的圈梁,混凝土强度等级为C20。
2. 剖面A-A~D-D及截面3-3~5-5见第15~17页,圈梁纵筋的搭接见第9页;
3. 纵向钢筋整根通过节点时,图示的节点内钢筋搭接接头取消;
4. 节点选用示例见第13页;有构造柱节点见第58、59页;
5. 圈梁兼作过梁时,应按计算另配钢筋和增大截面高度;
6. 本页各图按短向板的情况绘制,采用长向板时,图中所注纵、横墙应互换。

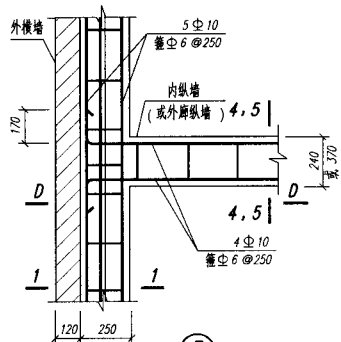
砖墙楼房	高低圈梁(外墙)无构造柱节点(6、7度)	图集号	04 G329-3
(3)圈梁(6、7度)			
审核 陶峙帆	校对 杨翠如	设计 刘大禹 刘大禹	页 11



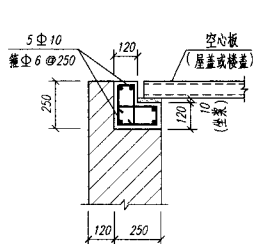
① (外墙角)



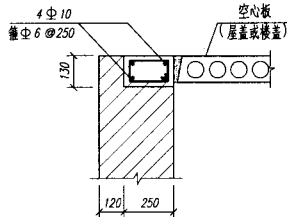
② (内外墙交点)



③ (内纵墙)



1-1

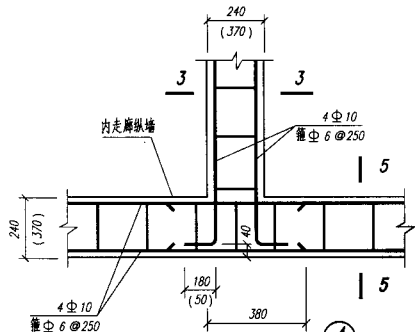


2-2

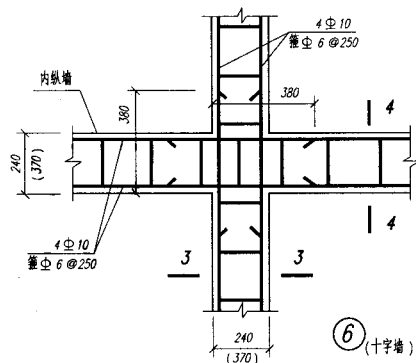
注:

1. 本页用于6、7度砖房屋盖处的圈梁,混凝土强度等级为C20;
2. 剖面A-A~D-D、C₁-C₁及截面3-3~5-5见第15~17页,圈梁纵筋的搭接见第9页;
3. 节点选用示例见第13页;有构造柱节点见第58、59页;
4. 圈梁兼作过梁时,应按计算另配钢筋和增大截面高度;
5. 本页各图按短向板的情况绘制,采用长向板时,图中所注纵、横墙应互换。

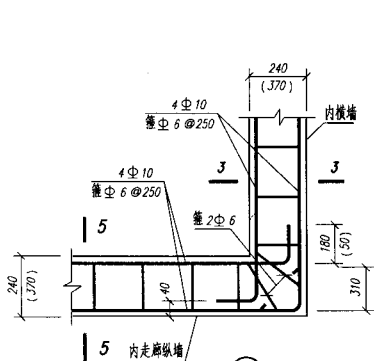
砖墙楼房	高低圈梁 (清水外墙) 无构造柱节点 (6、7度)	图集号	04 G329-3
(J) 圈梁 (6、7度)		页	12
审核	陶晓晖	校对	杨翠如
	设计	刘大海	刘大海



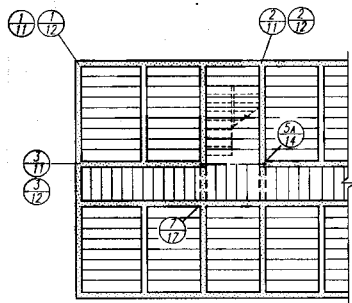
④ (内墙交点)



⑥ (十字墙)



⑤ (内墙角)

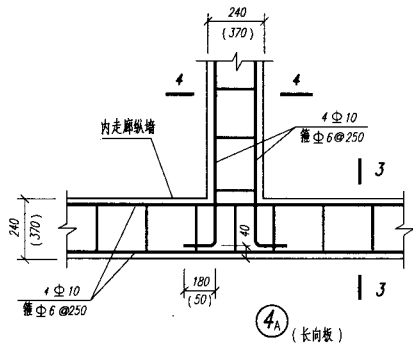
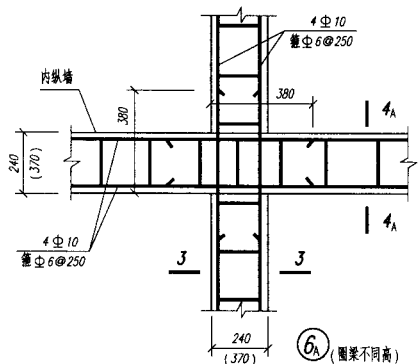
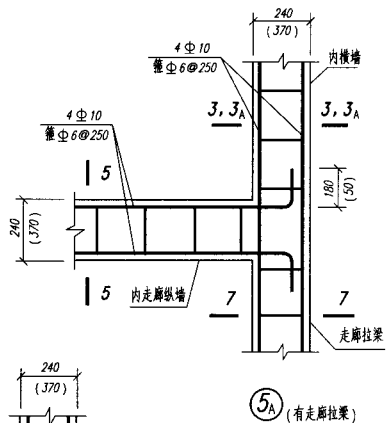
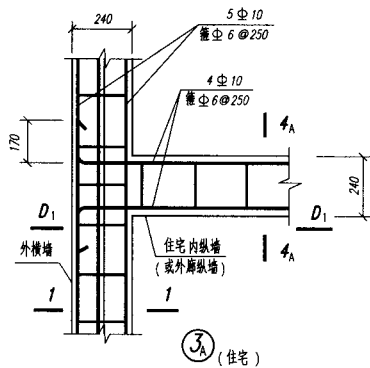


节点选用示例 (7度二层楼房的屋盖)

注:

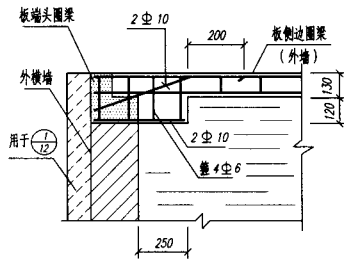
1. 本页用于6、7度砖房屋盖处的圈梁, 混凝土强度等级为C20;
2. 剖面D1-D1, 及截面3-3~7-7、3A-3A、4A-4A 见第15~17页, 圈梁纵筋的搭接见第9页;
3. 纵向钢筋整根通过节点时, 图示的节点内钢筋搭接接头取消;
4. 有构造柱节点见第58、59页;
5. 圈梁兼作过梁时, 应按计算另配钢筋和增大截面高度;
6. 本页各图按短向板的情况绘制, 采用长向板时, 图中所注纵、横墙应互换;
7. 平面示例图中, 带圆角部位表示有圈梁或拉梁。

砖墙楼房	高低圈梁(内墙)无构造柱节点一(6、7度)	图号	04 G329-3
(3)圈梁(6、7度)		页	13
审核 陶峙猷	校对 杨翠如 杨军	设计 刘大海 刘大峰	

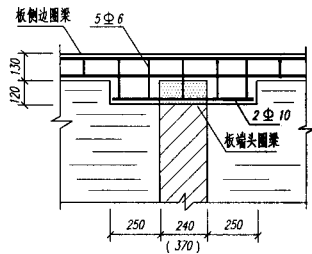


注: 1. 截面 1-1 见第 11 页;
2. 其他各条注见第 13 页。

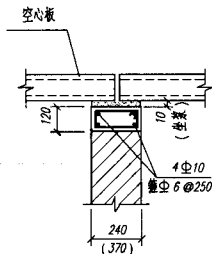
砖墙楼房	高低圈梁(内墙)无构造柱节点二(6、7度)	图集号	04 G329-3
(3)圈梁(6、7度)		页	14
审核 陶瑞琪	校对 杨翠如 设计 刘大海	页	14



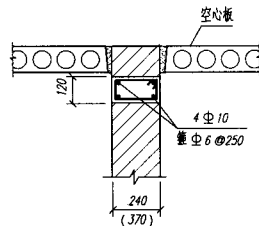
A — A



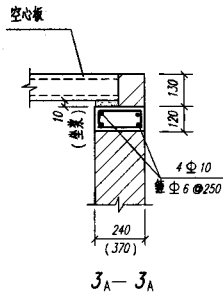
B — B



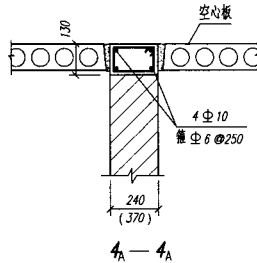
3 — 3



4 — 4



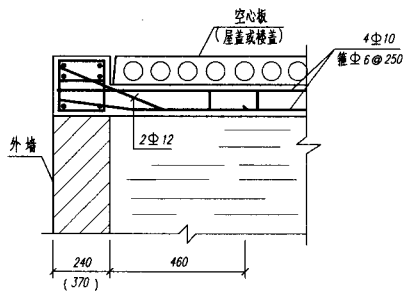
3A — 3A



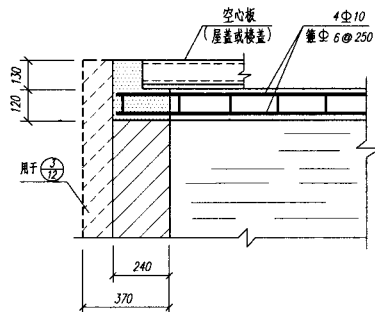
4A — 4A

注：本页与第11~14页配合使用。

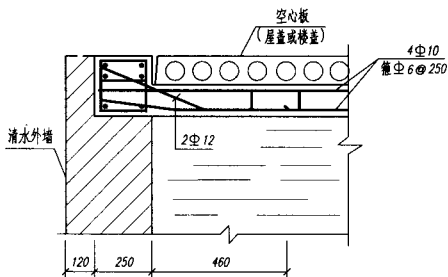
砖墙楼梯	高低圈梁剖面 and 截面 — (6、7 度)	图集号	04 GJ29-3
(3) 圈梁(6、7度)		页	15
审核 陶峙刚	校对 杨翠如	设计 刘大海	



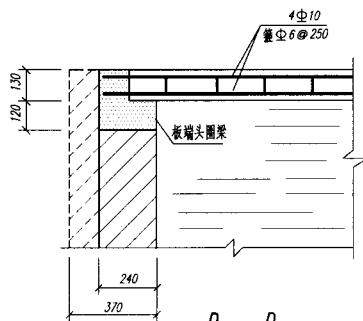
C - C



D - D



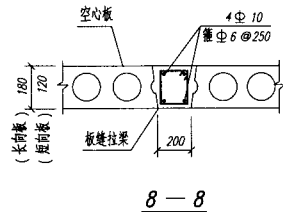
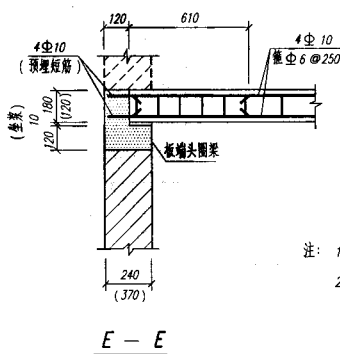
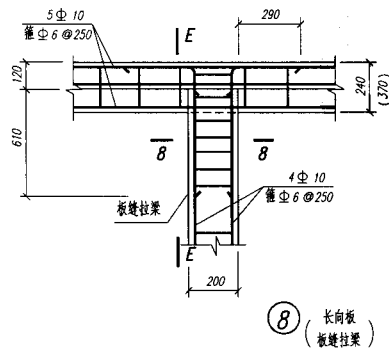
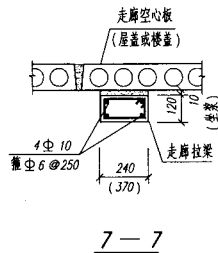
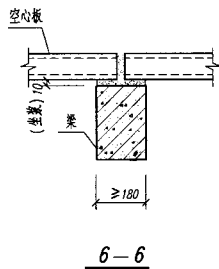
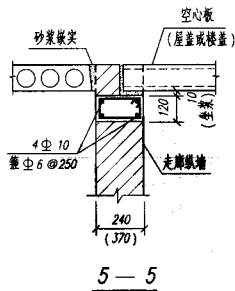
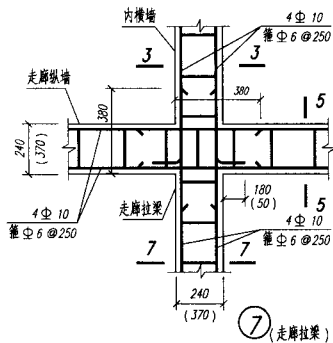
C₁ - C₁



D₁ - D₁

注：本页与第 11 ~ 14 页配合使用。

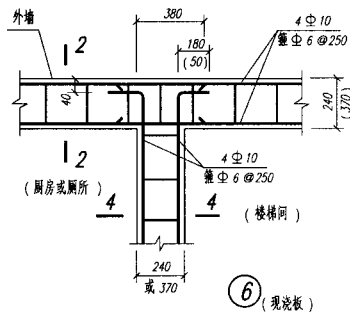
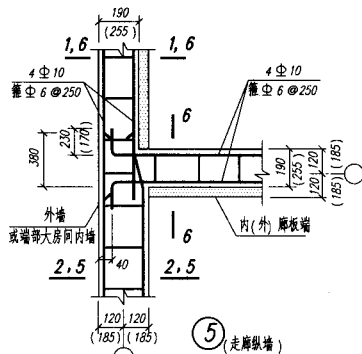
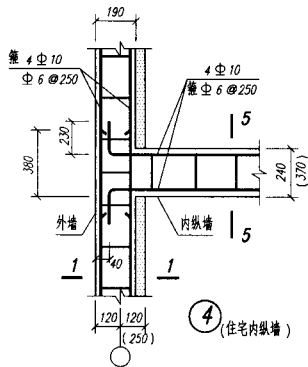
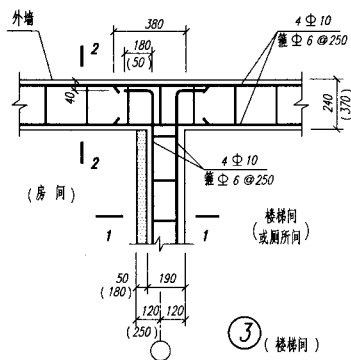
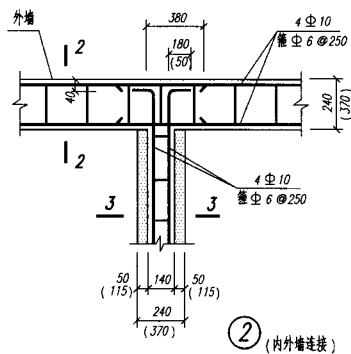
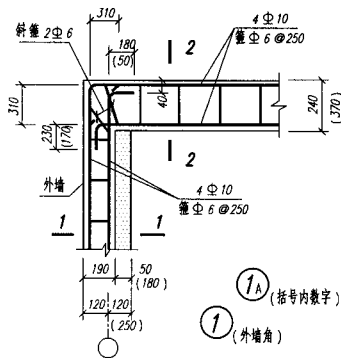
砖墙楼房	高低圈梁剖面和截面二 (6.7度)	图类号	04 G.329-3
(3) 圈梁 (6.7度)			
审核 陶峰 陶峰	校对 杨翠如	设计 刘大海	页 16



注: 1. 本页与第 11 ~ 14 页配合使用;

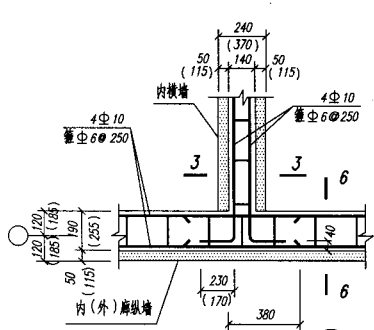
2. 节点②中的板端头圈梁, 若在搁板前仅浇筑空心板底面以下的矩形截面时, 图示的钢筋搭接接头取消。

砖墙楼房	高低圈梁的拉梁节点 (6、7度)	图集号	04 G329-3
(3) 圈梁 (6、7度)		页	17
审核 陶唯明	校对 杨翠如	设计 刘大雁	页

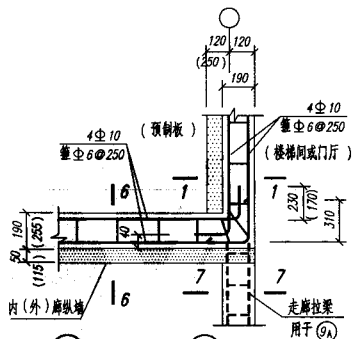


注: (见第 19 页)。

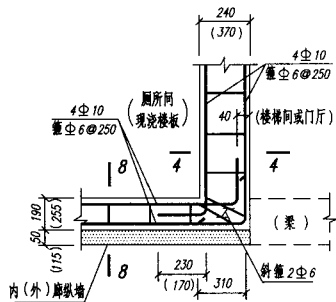
砖墙楼房	板侧圈梁无构造柱节点 (6.7度)	图集号	04 G329-3
(3) 圈梁 (6.7度)			
审核 陶峙峰	校对 杨军如	设计 刘大海	页 18



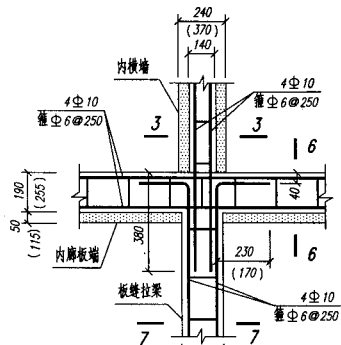
⑦ (走廓纵墙)



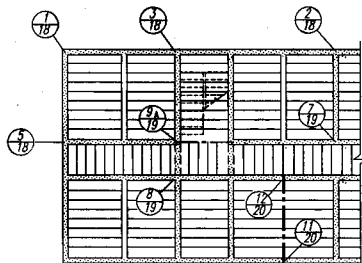
⑨ (内墙角, 屋盖) ⑨A (有走廓拉梁)



⑩ (内墙角, 楼盖)




⑧ (内廊梁)

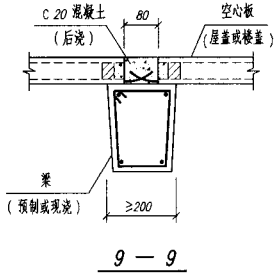
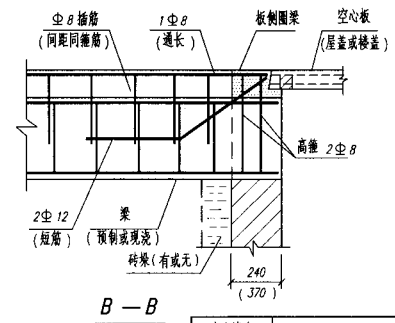
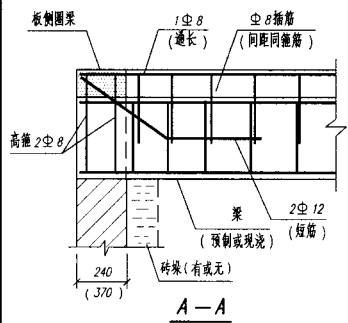
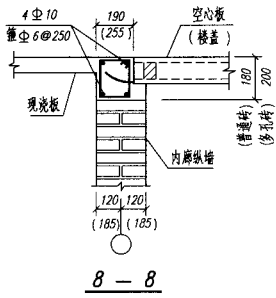
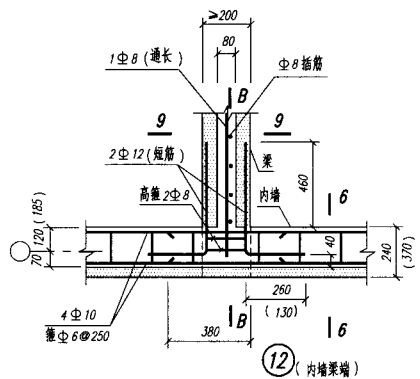
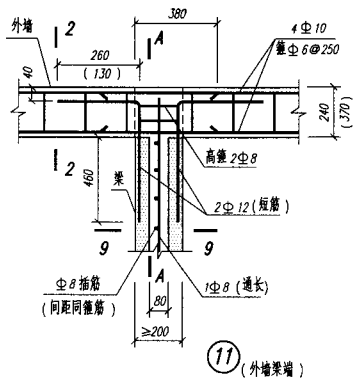


节点选用示例 (7度二层楼房屋盖)

注:

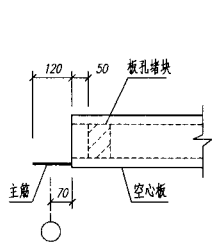
1. 本页用于7度楼房的屋盖和楼盖处的圈梁;
2. 板侧圈梁待空心板装妥后,应采用硬架支撑承托,并对称安装,再采用C20细石混凝土浇灌;
3. 节点平面中的  表示砖墙上设置空心板的部位;
4. 截面 1-1 ~ 7-7 见第 21 页, 8-8、9-9 见第 20 页;
5. 板侧圈梁的有构造柱节点见第 58、59 页;
6. 平面示例图中, 布网部位表示有圈梁或拉梁。

砖墙楼房	板侧圈梁(内墙)无构造柱节点(6、7度)	图索号	04 G.329-3
(3)圈梁(6、7度)			
审核 陶峙明	校对 杨翠如 设计 刘大海 刘大峰	页	19

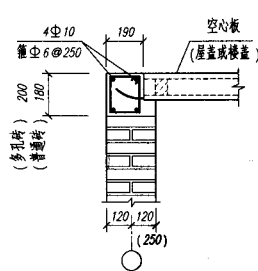


注: (见第 19 页)。

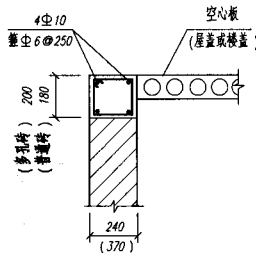
砖墙楼房	大梁与板侧圈梁的连接 (6.7 度)	图编号	04 G329-3
(3) 圈梁 (6.7 度)		页	20
审核 陶瑞霖	校对 杨翠如	设计 刘大海	



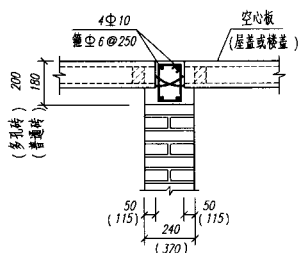
板端构造



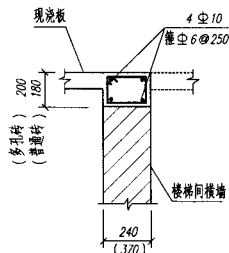
1-1



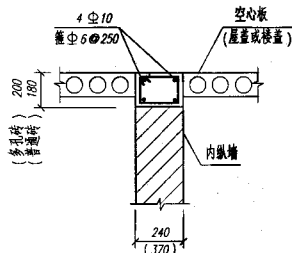
2-2



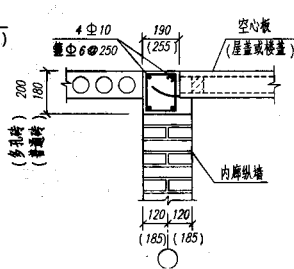
3-3



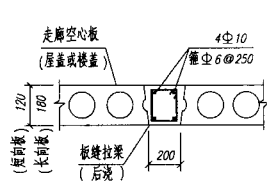
4-4



5-5



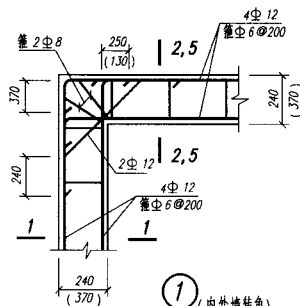
6-6



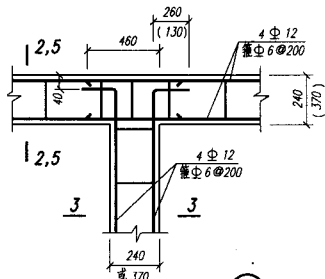
7-7

注：本页与第 18 ~ 20 页配合使用。

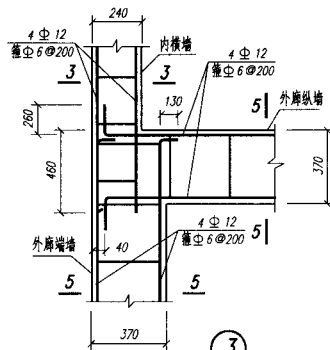
砖墙楼房	板侧圈梁截面 (6.7度)	图集号	04 G329-3
(3) 圈梁 (6.7度)		页	21
审核 陶唯明		校对 杨翠如	设计 刘大海



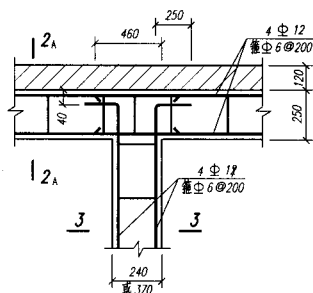
① (内外墙转角)



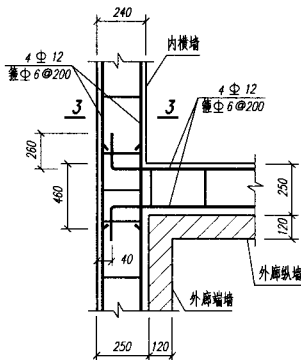
② (纵横墙连接)



③ (外廊端头)



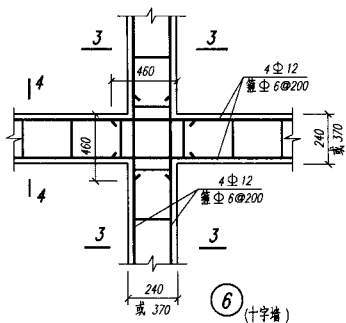
④ (清水墙)



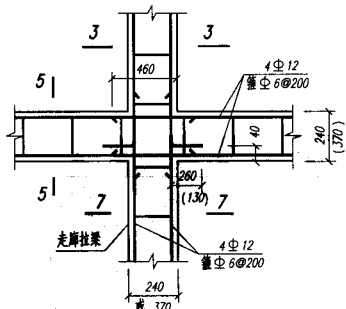
⑤ (清水墙)

- 注: 1. 本页用于空心板楼盖处的圈梁,其截面见第 24 页;屋盖处宜采用高低圈梁(见第 25~31 页);屋盖处必须采用板成圈梁时,第 24 页各截面应参照第 39 页在板缝中设置拉结钢筋;
2. 本页也用于坡屋面屋架底面或木楼盖木梁底面的圈梁,其剖面 1-1 见第 23 页;
3. 纵、横内墙的十字形节点见第 23 页;
4. 纵向钢筋采取整根通过节点时,图示的节点内钢筋搭接接头取消;
5. 预制梁端头在圈梁通过处应预留缺口;
6. 外墙转角等处的有构造柱节点,见第 62、63 页。

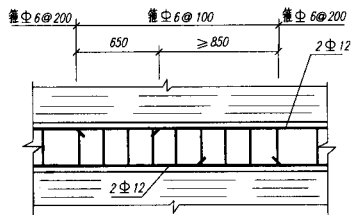
砖墙楼房	板底圈梁无构造柱节点(8度)	图集号	04 G329-3
(4) 圈梁(8度)			
审核 陶瑞琪	校对 杨翠如 杨翠如	设计 刘大海 刘大海	页 22



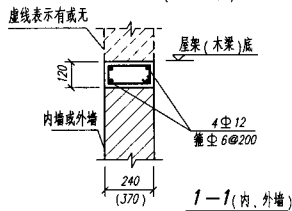
⑥ (十字墙)



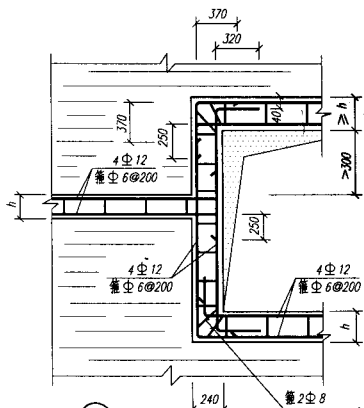
⑦ (走廊拉梁)



⑧ (纵筋的搭接)

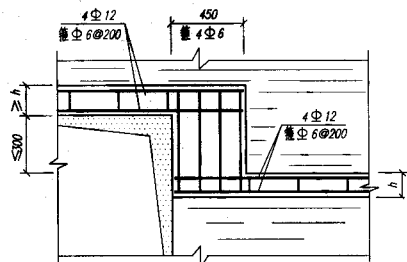


1-1 (内、外墙)

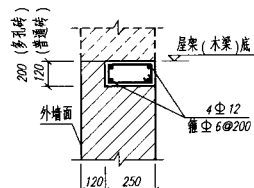


⑨ (圈梁高差 > 300)

注: h 为圈梁高度, 其他附注见第 22 页的注 1、2、4。

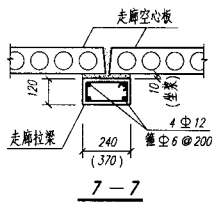
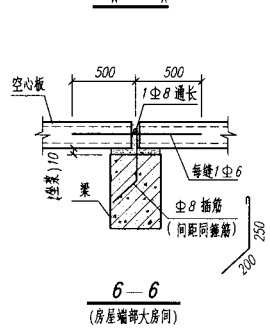
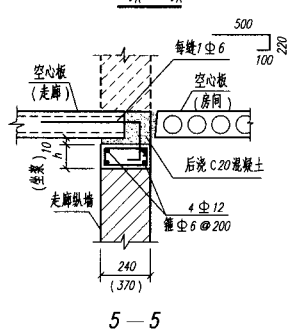
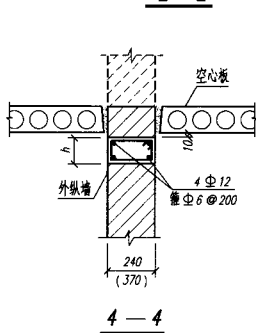
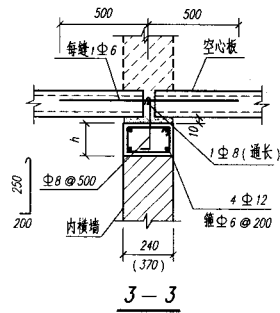
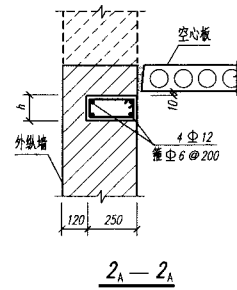
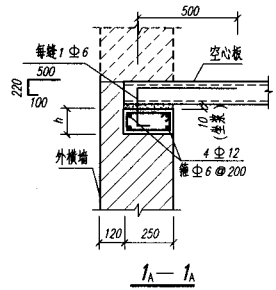
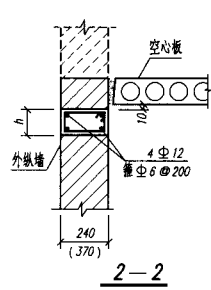
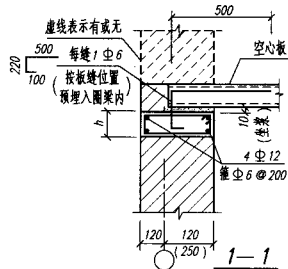


⑩ (圈梁高差 ≤ 300)



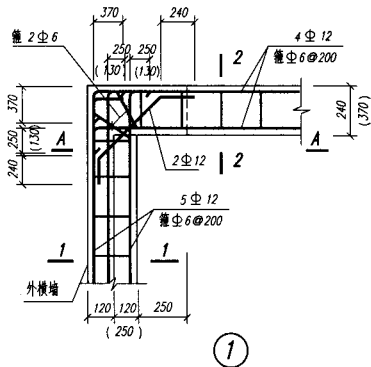
1-1 (清水外墙)

砖墙圈梁	板底圈梁接头(8度)	图集号	04 G329-3
(4) 圈梁(8度)		页	23
审核 陶崎眼	校对 杨翠如	设计 刘大海 刘大伦	

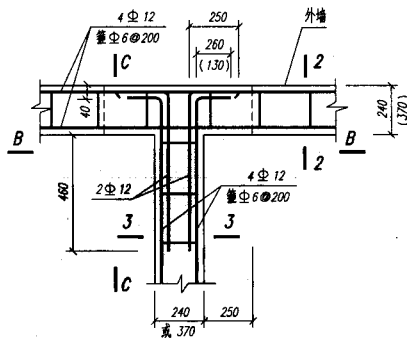


- 注: 1. 本页与第 22、23 页配合使用; 混凝土强度等级为 C20;
2. 圈梁依截面高度 h 分为: A 型 ($h=120$), B 型 ($h=150$), C 型 ($h=180$), D 型 ($h=200$); 有构造柱砖房的屋盖处圈梁宜采用 C 型或 D 型; h 也可按工程图纸说明采用其他尺寸;
3. 圈梁兼作过梁时, 应按计算另配钢筋和增大截面高度;
4. 本页各图按双向板的情况绘制, 采用长向板时, 图中所注纵、横墙应互换;
5. 除 6-6 外, 板中所配拉结钢筋仅用于屋盖。

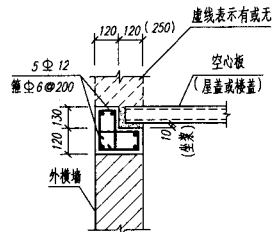
砖墙楼房	板底圈梁截面 (8 度)	图贯号	04 G329-3
(4) 圈梁 (8 度)		页	24
审核 陶峰霖	校对 杨翠如	初翠如	设计 刘大海



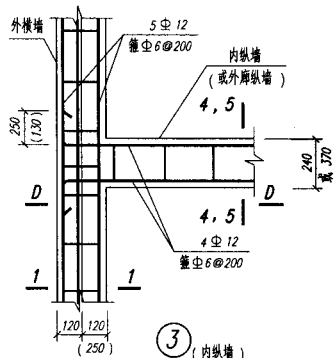
①



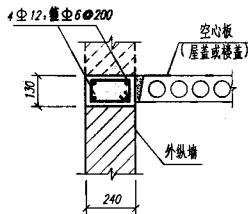
② (内外墙交点)



1-1



③ (内纵墙)

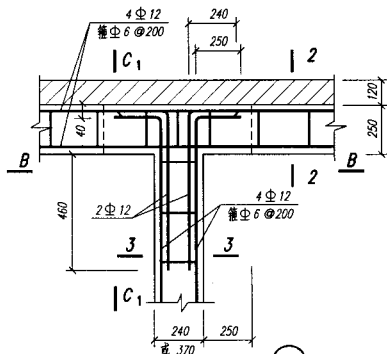


2-2

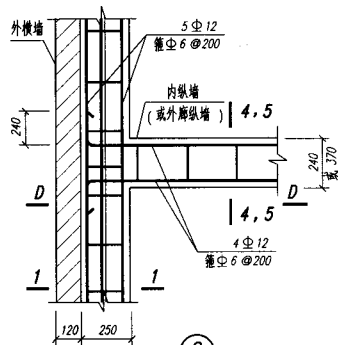
注:

1. 本页用于8度砖房楼盖、屋盖处的圈梁,混凝土强度等级为C20;
2. 剖面A-A~D-D及截面3-3~5-5见第29~31页,圈梁纵筋的搭接见第23页;
3. 纵向钢筋整板通过节点时,图示的节点内钢筋搭接接头取消;
4. 节点选用示例见第27页;有构造柱节点见第62、63页;
5. 圈梁兼作过梁时,应按计算另配钢筋和增大截面高度;
6. 本页各图按短向板的情况绘制,采用长向板时,图中所注纵、横墙应互换。

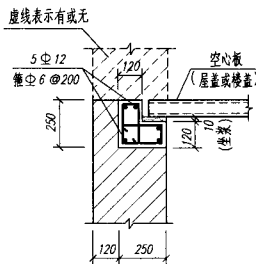
砖墙楼房	高低圈梁(外墙)无构造柱节点(8度)	图集号	04 G329-J
(4) 圈梁(8度)			
审核 陶瑞明	校对 杨翠如	设计 刘大海	页 25



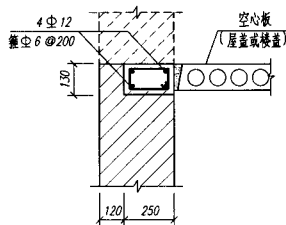
① (内外墙交点)



② (内纵墙)



1-1

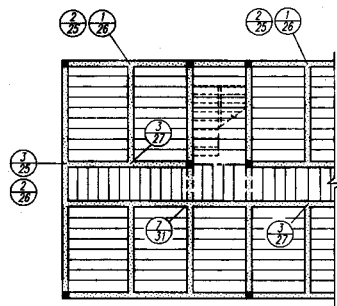
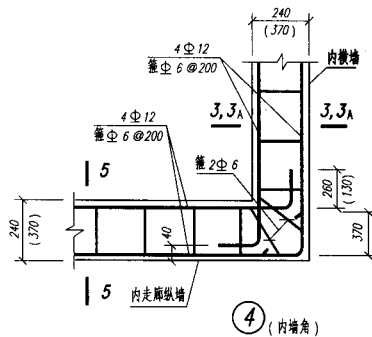
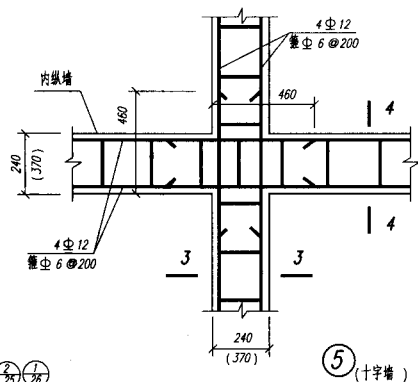
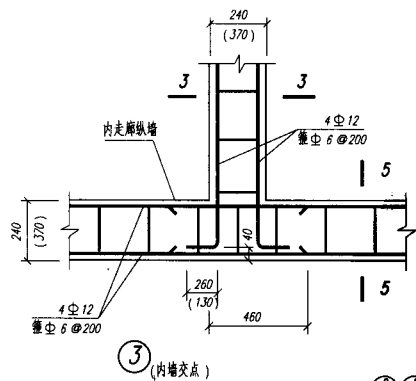


2-2

注:

1. 本页用于 θ 度砖房楼盖、屋盖处的圈梁, 混凝土强度等级为C20;
2. 剖面A-A~D-D、C₁-C₁及截面J-3~5-5 见第29~31页, 圈梁纵筋的搭接见第23页;
3. 纵向钢筋整根通过节点时, 图示的节点内钢筋搭接接头取消;
4. 节点选用示例见第27页; 有构造柱节点见第62、63页;
5. 圈梁兼作过梁时, 应按计算另配钢筋和增大截面高度;
6. 本页各图按短向板的情况绘制, 采用长向板时, 图中所注纵、横墙应互换。

砖墙楼房	高低圈梁 (清水外墙) 无构造柱节点 (θ 度)	图集号	04 G329-3
(4) 圈梁 (θ 度)			
审核 陶峙刚	校对 杨翠如	设计 刘大海	页 26

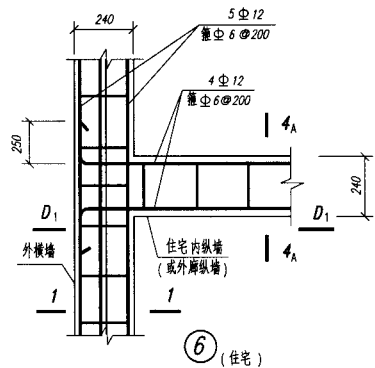


节点选用示例 (8度三层楼房的屋盖)

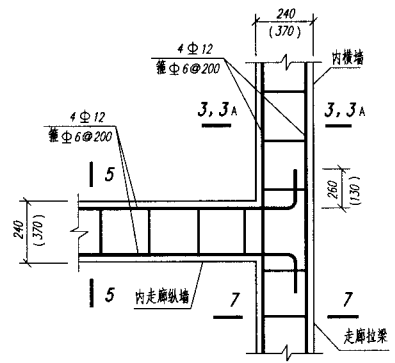
注:

1. 本页用于8度砖房屋盖或楼盖处的圈梁, 混凝土强度等级为C20;
2. 剖面D₁-D₁;及截面3-3~7-7、3A-3A、4A-4A 见第29~31页, 圈梁纵筋的搭接见第23页;
3. 纵向钢筋靠墙通过节点时, 图示的节点内钢筋搭接接头取消;
4. 有构造柱节点见第62、63页;
5. 圈梁兼作过梁时, 应按计算另配钢筋和增大截面高度;
6. 本页各图按短向板的情况绘制, 采用长向板时, 图中所注纵、横墙应互换;
7. 平面示例图中, 局部部位表示有圈梁或拉梁。

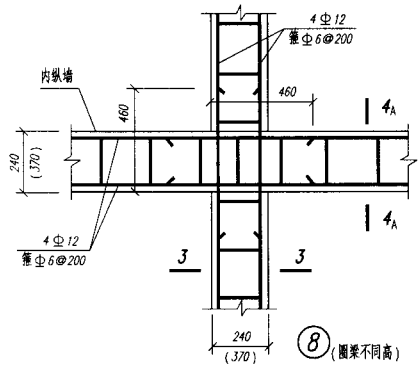
砖墙楼房	高低圈梁(内墙)无构造柱节点一(8度)	图集号	04 G329-3
(4) 圈梁(8度)			
审核 陶瑞明	校对 杨翠如 杨翠如 设计 刘大海 刘大海	页	27



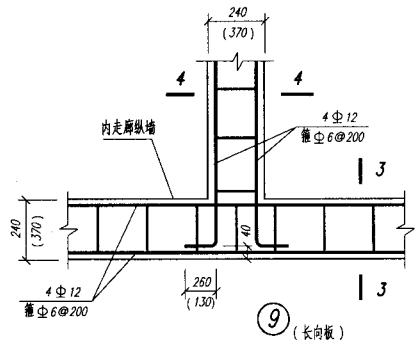
⑥ (住宅)



⑦ (有走廊拉梁)



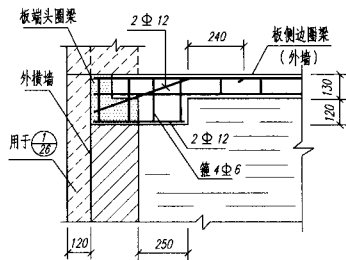
⑧ (圈梁不同高)



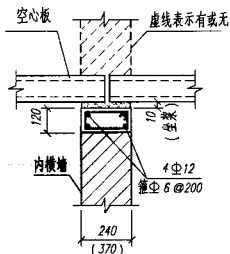
⑨ (长向板)

注: 1. 截面 1-1 见第 25 页;
2. 其他各条注见第 27 页。

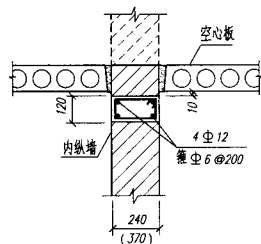
砖墙楼房	高低圈梁(内墙)无构造柱节点二(8度)	图集号	04 G.329-3
(4) 圈梁(8度)		页	28
审核	陶峰	校对	杨翠如
设计	刘大海	设计	刘大海



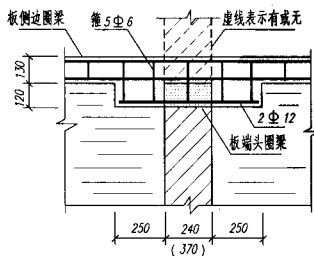
A — A



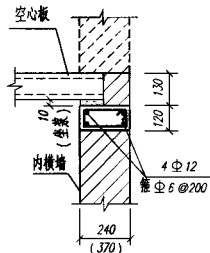
3 — 3



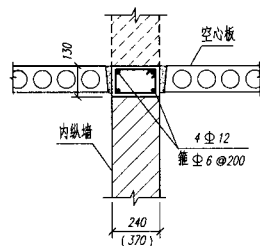
4 — 4



B — B



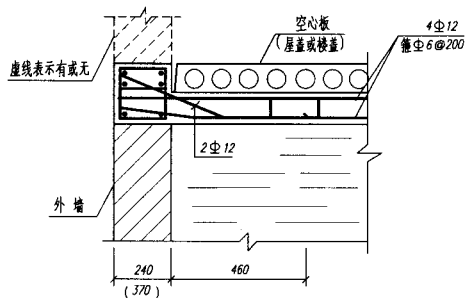
3_A — 3_A



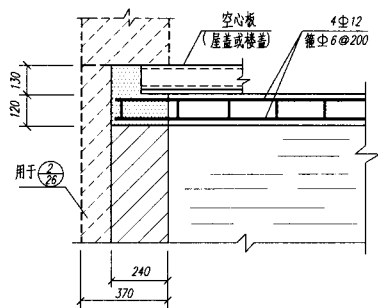
4_A — 4_A

注：本页与第 25 ~ 28 页配合使用，板缝中不配拉结钢筋。

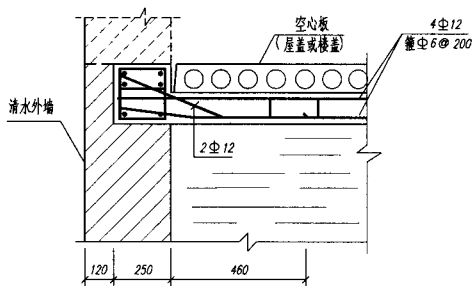
砖墙楼房	高低圈梁剖面 and 截面 — (8度)	图集号	04 G329-3
(4) 圈梁 (8度)		页	29
审核 陶唯明	校对 杨翠如	设计 刘大海 刘大海	



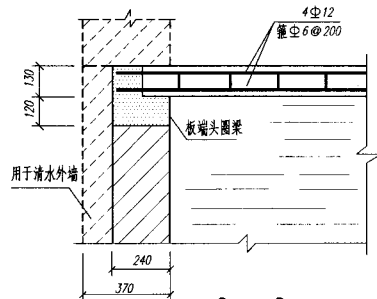
C - C



D - D



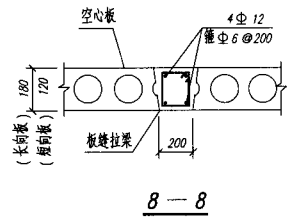
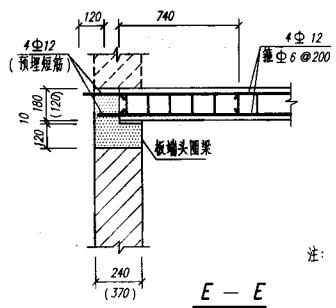
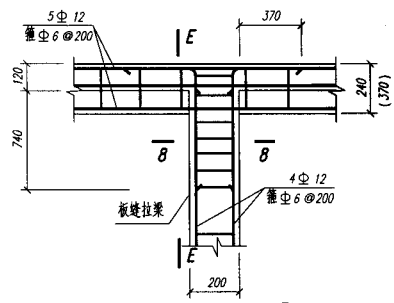
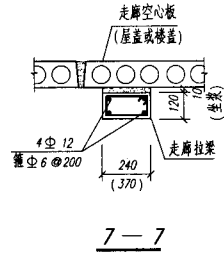
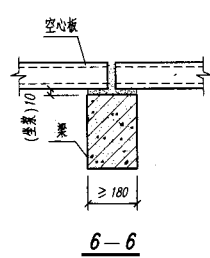
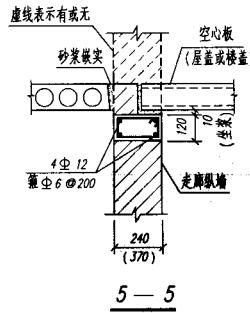
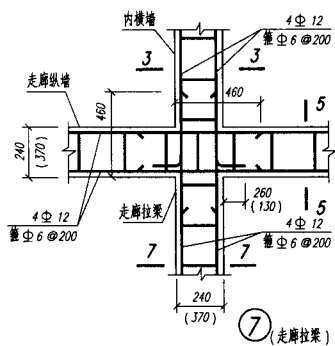
C₁ - C₁



D₁ - D₁

注：本页与第 25 ~ 28 页配合使用，板缝中不配拉结钢筋。

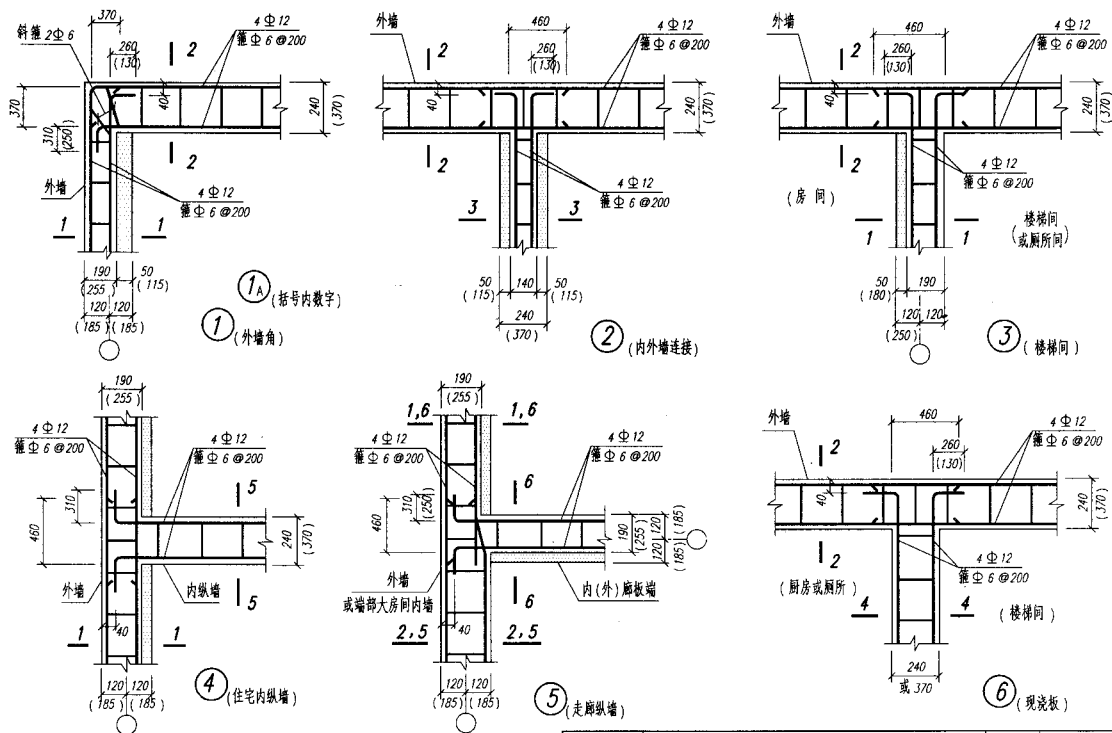
砖墙楼房	高低圈梁剖面 and 截面二 (8 度)	图集号	04 G329-3
(4) 圈梁 (8 度)		页	30
审核	陶瑞琪	校对	杨翠如 杨翠如 设计 刘大海 刘大海



注：1. 本页与第 25 ~ 28 页配合使用；
2. 节点⑧中的板端头圈梁，若在钢板前仅浇筑空心板底面以下的矩形截面时，图示的钢筋搭接接头取消。

⑧ (长向板板缝拉梁)

砖墙楼房	高低圈梁的拉梁节点 (8度)	图牌号	04 G329-3
(4) 圈梁 (8度)			
审核 陶瑞琪	设计 刘大海	校对 杨翠如	页 31

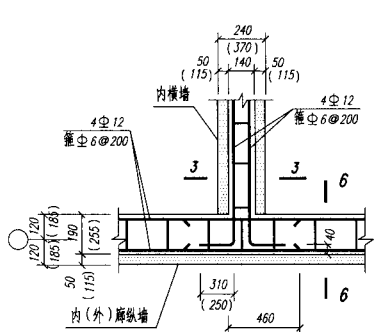


① (外墙角) ② (内外墙连接) ③ (楼梯间)

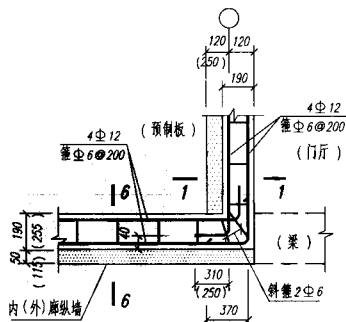
④ (住宅内纵墙) ⑤ (走廊纵墙) ⑥ (现浇板)

注: (见第 33 页)。

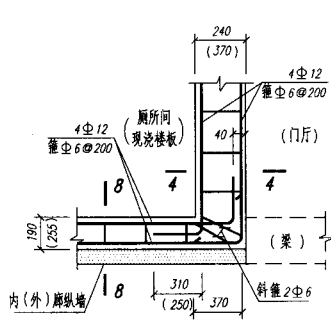
砖墙楼房	板侧圈梁无构造柱节点(B度)	图集号	04 G329-3
(4) 圈梁(B度)		页	32
审核 陶唯明	校对 杨翠如 杨萃如	设计 刘大海 刘大海	



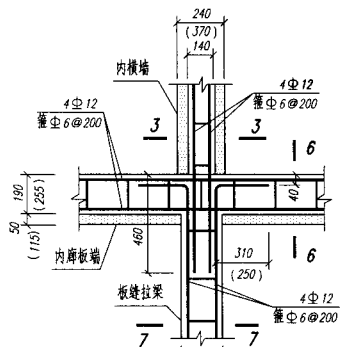
⑦ (走廊纵墙)



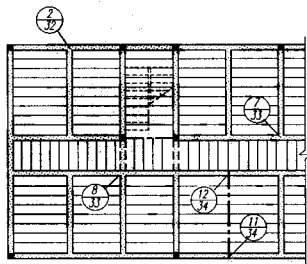
⑨ (内墙角, 屋盖)



⑩ (内墙角, 楼盖)




⑧ (内墙拉梁)

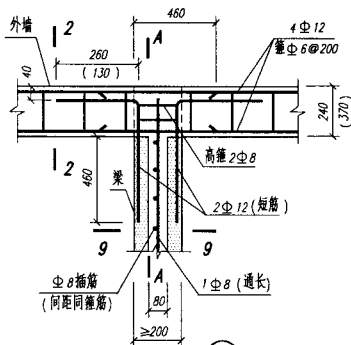


节点选用示例 (8度三层楼房屋盖)

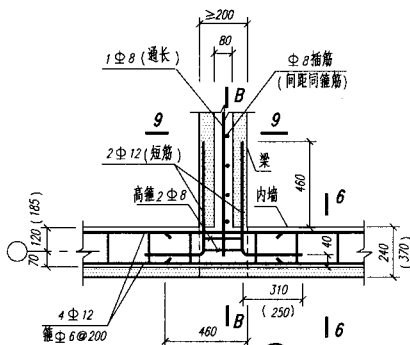
注:

1. 本页用于8度楼房的屋盖和楼盖处的圈梁;
2. 板侧圈梁待空心板装妥后(应采用硬架支撑承托, 并对称安装), 再采用C20细石混凝土浇灌;
3. 节点平面中的  表示砖墙上搁置空心板的部位;
4. 截面 1-1~7-7 见第 35 页, 8-8、9-9 见第 34 页;
5. 板侧圈梁的有构造柱节点见第 62 页;
6. 平面示例图中, 布网部分表示有圈梁或拉梁。

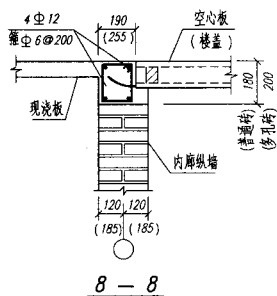
砖墙楼房	板侧圈梁(内墙)无构造柱节点(8度)	图案号	04 G329-3
(4) 圈梁(8度)			
审核 陶曙眼	校对 杨翠如	设计 刘大海	页 33



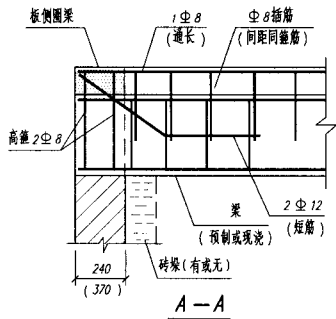
⑪ (外端梁端)



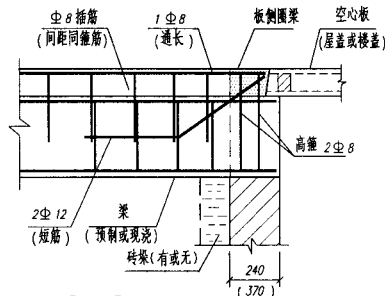
⑫ (内端梁端)



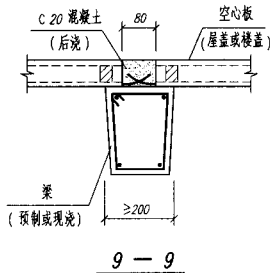
8-8



A-A



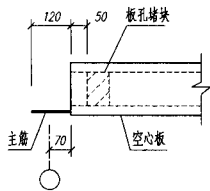
B-B



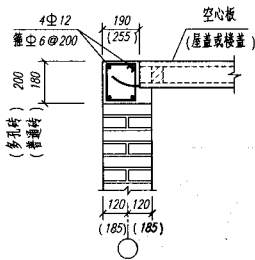
9-9

注: (见第 33 页)。

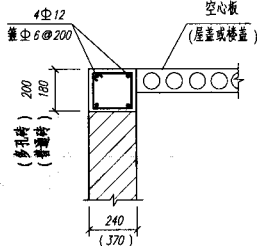
砖墙楼房	大梁与板侧圈梁的连接 (8度)	图货号	04 G329-3
(4) 圈梁 (8度)		页	34
审核 陶瑞明	校对 杨翠如 杨羊如 设计 刘大海 刘大伟		



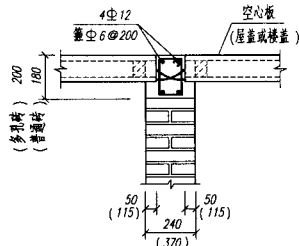
板端构造



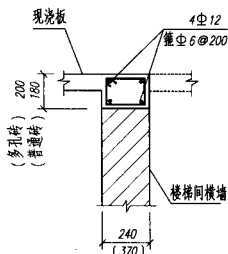
1-1



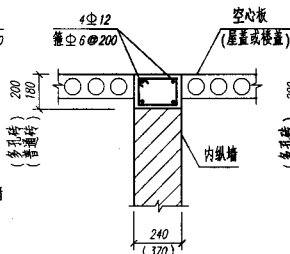
2-2



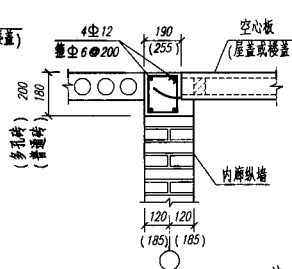
3-3



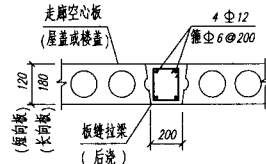
4-4



5-5



6-6

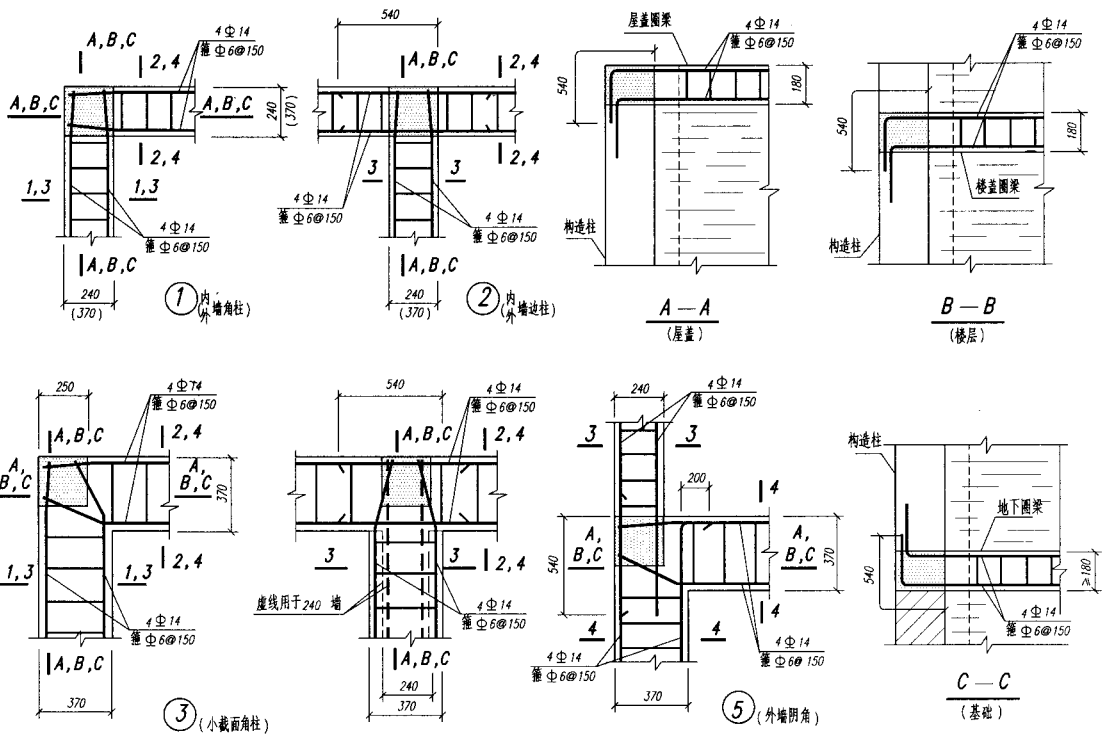


7-7

注: 1. 本页与第 32 ~ 34 页配合使用;

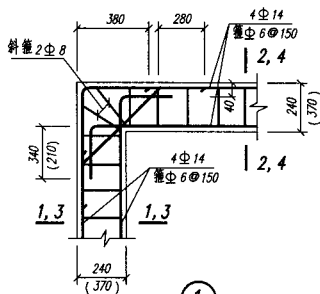
2. 板缝中不另配柱墙钢筋。

砖墙楼房	板侧圈梁截面 (8 度)	图集号	04 G329-3
(4) 圈梁 (8 度)		页	35
审核 陶峙明	校对 杨翠如	设计 刘大海	页

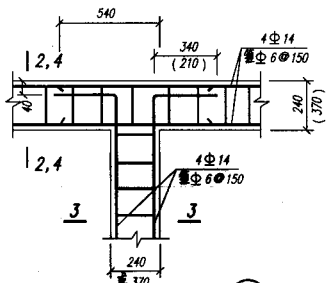


注：(见第 37 页)。

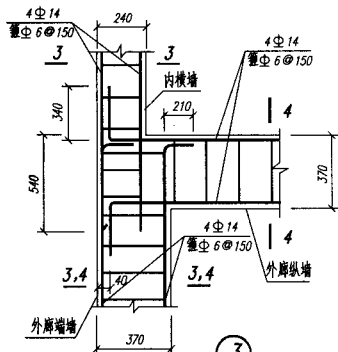
砖墙楼房	板底圈梁有构造柱节点 (9 度)	图集号	04 G329-3
(5) 圈梁 (9 度)		页	36
审核 陶瑞峰	校对 杨翠如 杨翠如 设计 刘大海 刘大海		



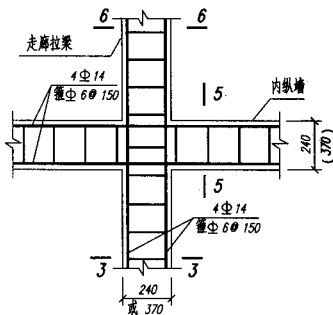
① (内墙角)



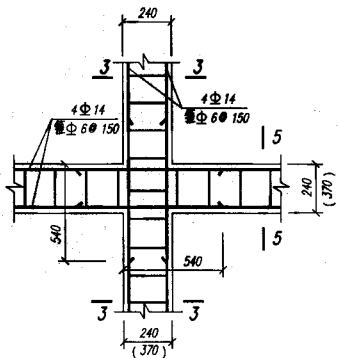
② (纵横墙连接)



③ (外廊端头)



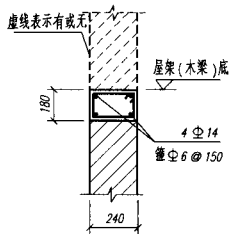
④ (走廊拉梁)



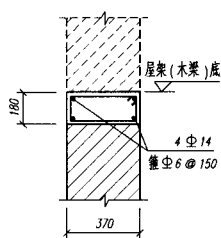
⑤ (十字形节点)

- 注: 1. 本页用于9度砖房各类楼盖处的圈梁及木层架底面的圈梁; 预制空心板层盖处的圈梁, 宜采用高低圈梁 (第39~43页), 或板侧圈梁 (第45~47页);
2. 截面 1-1~6-6 见第38页;
3. 圈梁纵向钢筋若是整根通过节点时, 图示的钢筋接头取消;
4. 纵、横墙的厚度取 240 或 370, 按工程图纸;
5. 混凝土强度等级为 C20; 圈梁的接头见第42页;
6. 各节点图中的括号内数字相互配合使用。

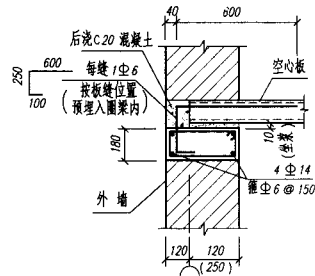
砖墙圈梁	板底圈梁无构造柱节点(9度)	图集号	04 G329-3
(5) 圈梁(9度)		页	37
审核 陶峙刚	校对 杨翠如	设计 刘大海 刘大海	



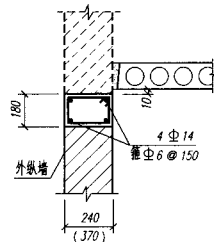
① (木楼盖)



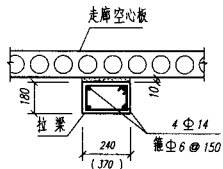
② (木楼盖)



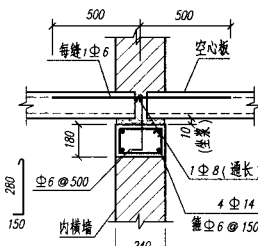
1-1



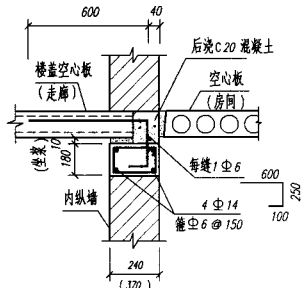
2-2



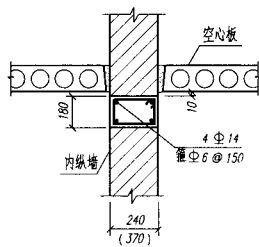
6-6
(走廊拉梁)



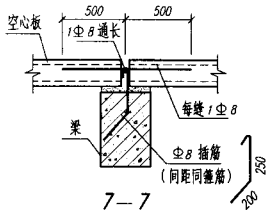
3-3



4-4



5-5

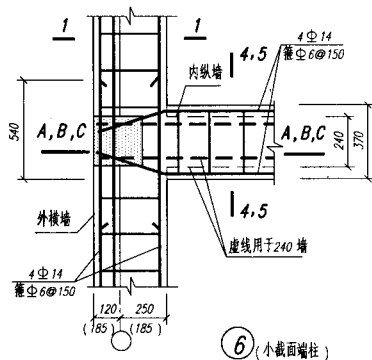
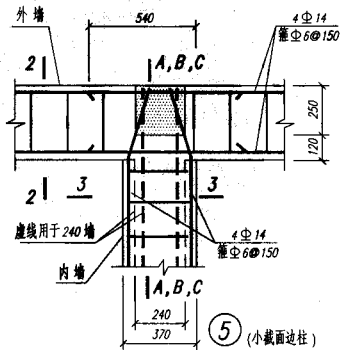
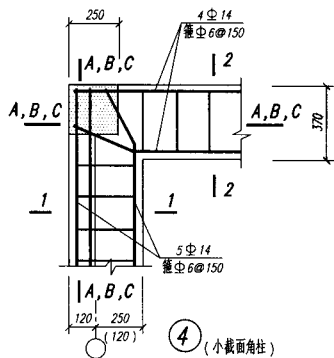
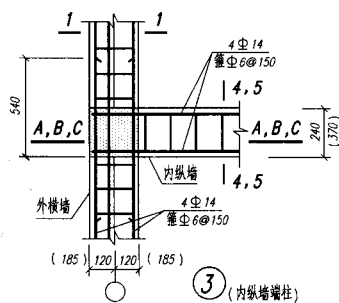
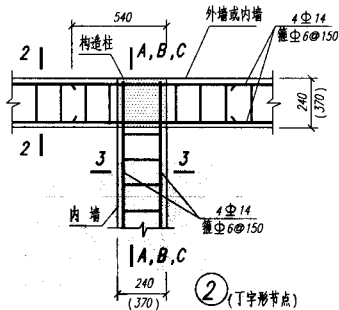
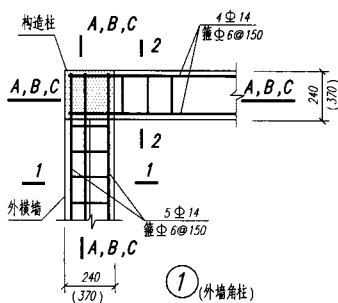


7-7

注: 1. 本页与第36、37页配合使用; 混凝土强度等级为C20;

2. 圈梁兼作过梁时, 应按计算另配钢筋和增大截面高度。

砖墙楼房	板底圈梁截面和配筋(9度)	图集号	04 G.329-3
(5) 圈梁(9度)		页	38
审核	陶峙群	校对	杨翠如
设计	刘大海	设计	刘大海

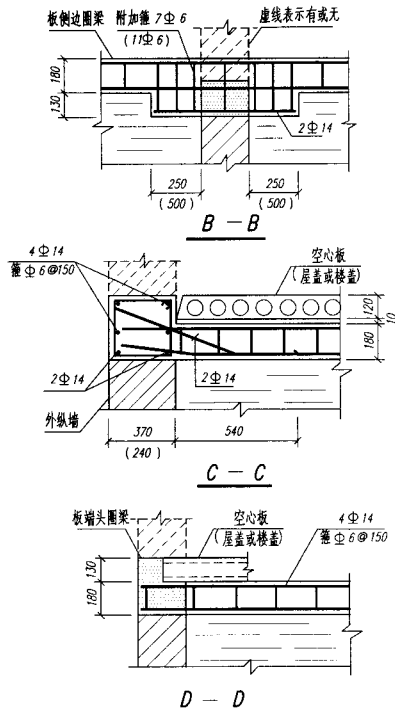
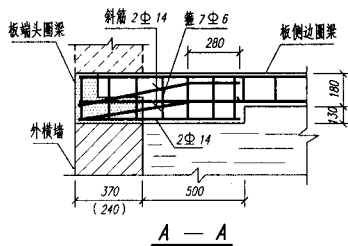
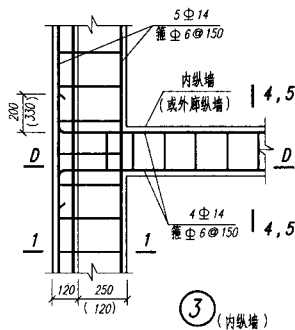
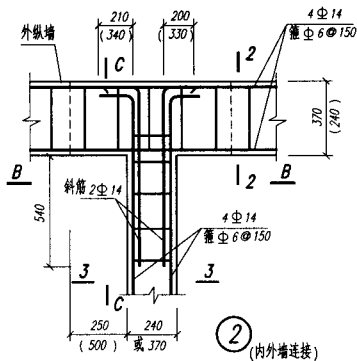
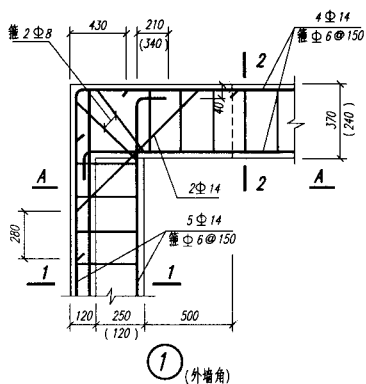


注: 1. ~ 4. 见第 40 页;

5. 剖面 A-A~C-C 见第 36 页;

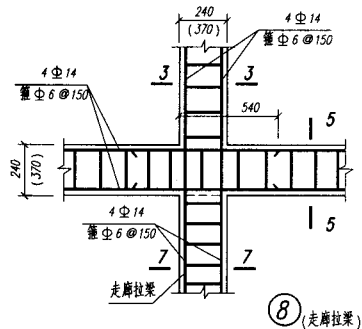
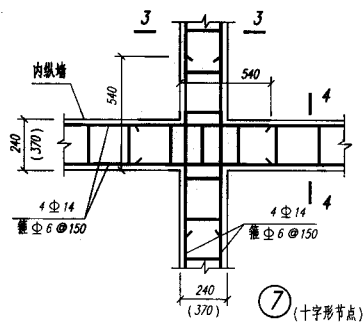
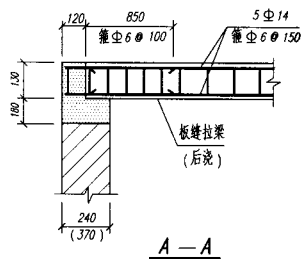
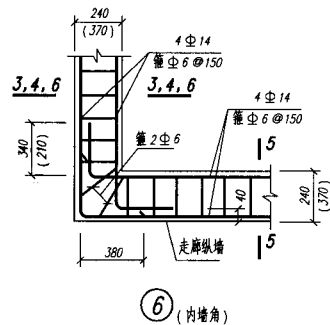
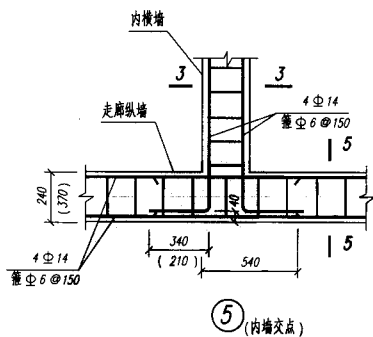
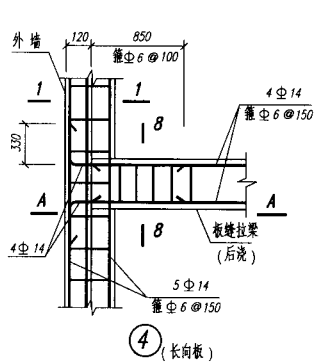
6. 内墙有构造柱节点, 可借用板底圈梁的相应节点, 见第 36 页的 ①~④。

砖墙楼房	高低圈梁(外墙)有构造柱节点(9度)	图集号	04 G329-3
(5) 圈梁(9度)			
审核 陶唯昭	校对 杨翠如	设计 刘大海	页 39



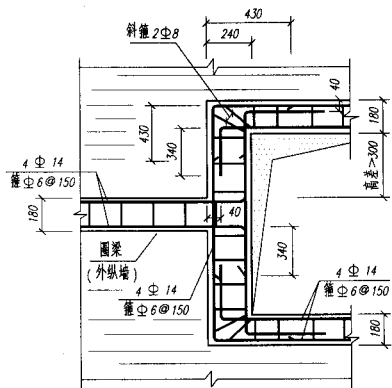
- 注: 1. 本页用于9度砖房预制空心板(短向搁置)屋盖或楼盖处的圈梁;
 2. 截面 1-1~5-5 见第 42、43 页;
 3. 混凝土强度等级 C 20;
 4. 纵向钢筋整根通过节点时, 图示的钢筋接头取消。

砖墙楼房	高低圈梁(外墙)无构造柱节点(9度)	图号	04 G329-3
(5) 圈梁(9度)		页	40
审核 陶瑞麟	校对 杨翠如 杨翠如 设计 刘大海 刘大海		

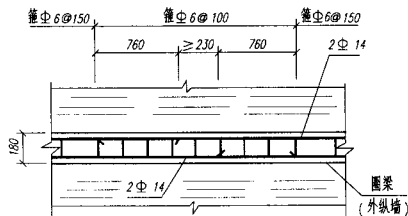


注: 1. 截面 6-6 ~ 8-8 见第 43 页;
2. 其他注见第 40 页。

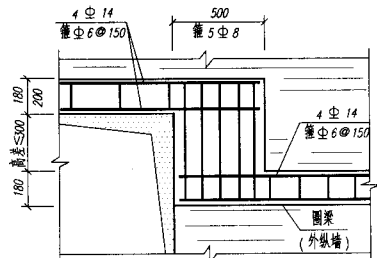
砖墙梯房	高低圈梁(内墙)无构造柱节点(9度)	图集号	04 G329-3
(5) 圈梁(9度)		页	41
审核 陶峰 陶峰 校对 杨翠如 杨翠如 设计 刘大海 刘大海			



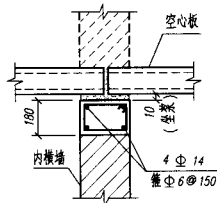
9 (圈梁高差 > 300)



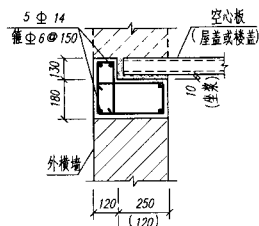
11 (纵路的搭接)



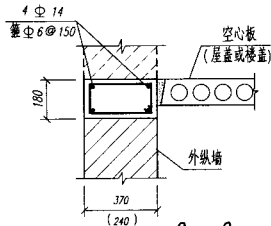
10 (圈梁高差 ≤ 300)



3-3



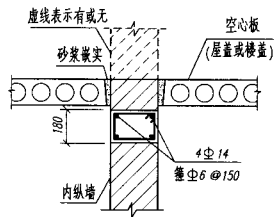
1-1



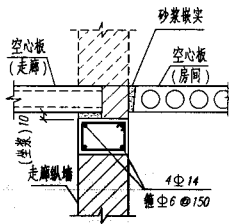
2-2

- 注: 1. 本页与第 39 ~ 41 页配合使用;
 2. 节点 ⑨、⑩用于左右相邻轴线处未设置构造柱;
 3. 若有构造柱, 管顶处圈梁可直接与构造柱相连。

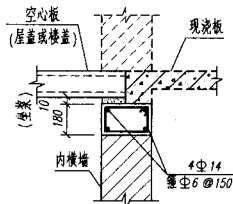
砖墙楼房	高低圈梁接头(9度)	图样号	04 G329-3
(5)圈梁(9度)			
审核 陶瑞顺	设计 刘大海	页	42



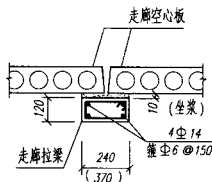
4-4



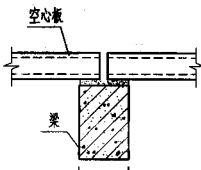
5-5



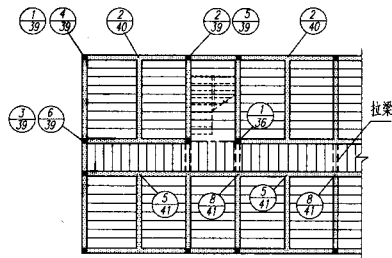
6-6



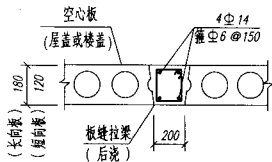
7-7



9-9



节点选用示例 (9度二楼层房的屋盖)

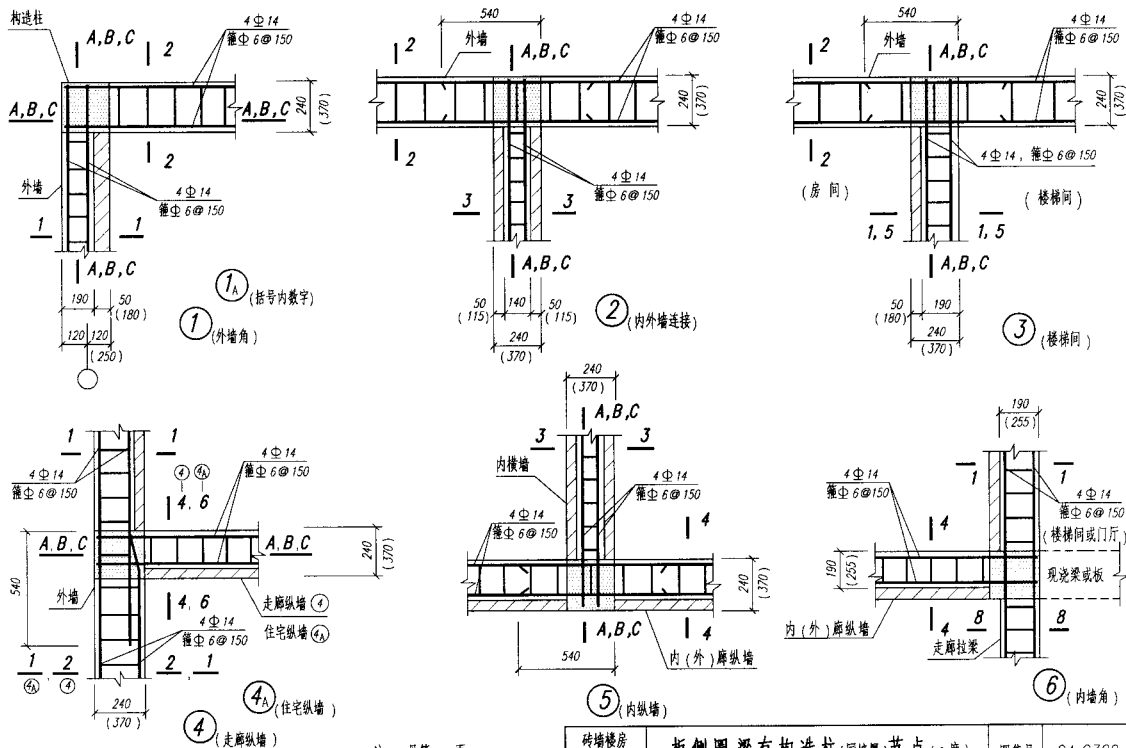


8-8

注:

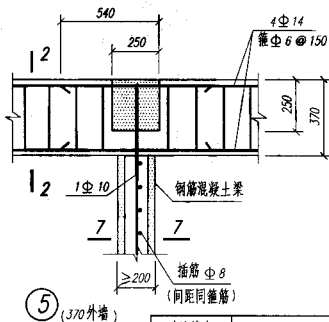
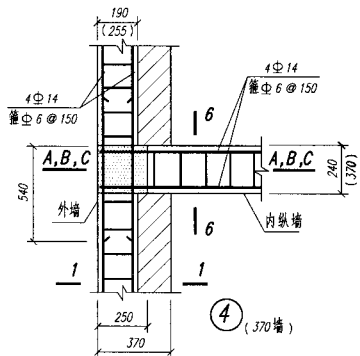
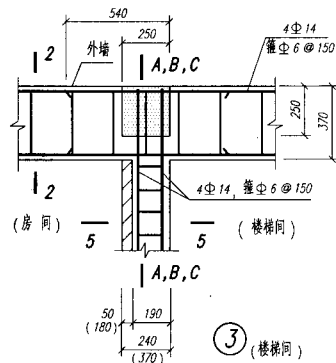
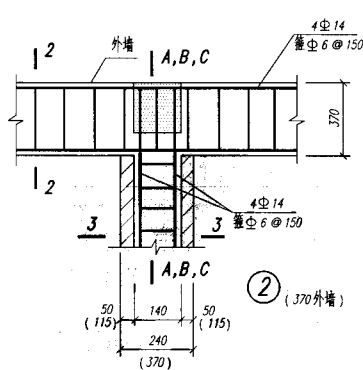
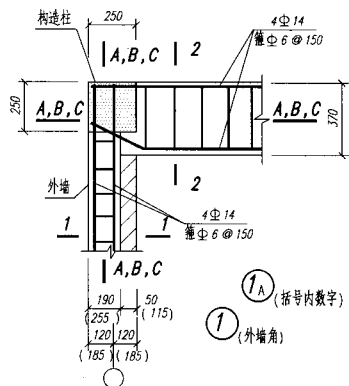
1. 本图与第 39~41 页配合使用; 混凝土强度等级为 C20;
2. 圈梁兼作过梁时, 应按计算另配钢筋和增大截面高度;
3. 本页总图按短向板的情况绘制, 采用长向板时, 图中所注纵、横墙应互换。

砖墙楼房	高低圈梁截面 (9 度)	图集号	04 G.329-3
(5) 圈梁 (9 度)		页	43
审核 陶峰 陶峰	校对 杨翠如 杨翠如	设计 刘大海 刘大海	

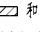
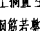


注：(见第45页)。

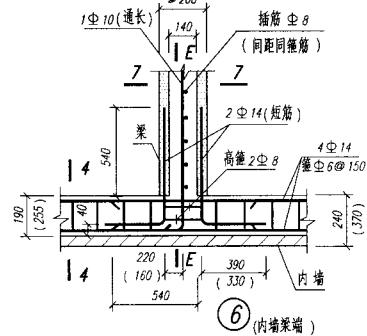
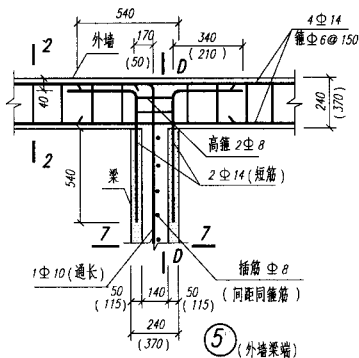
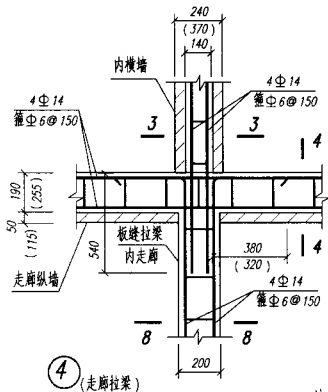
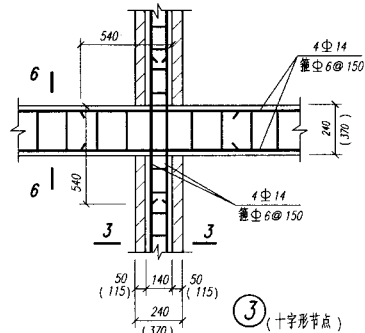
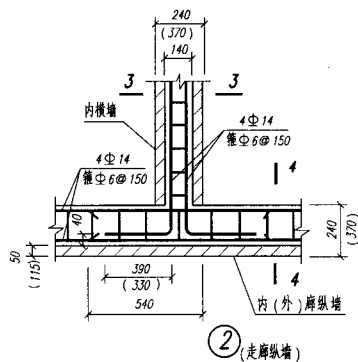
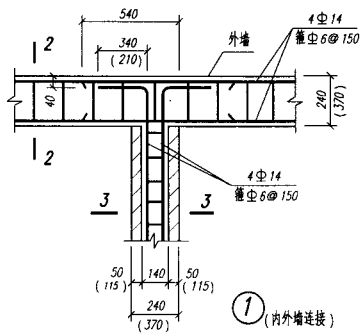
砖墙楼房	板侧圈梁有构造柱(同墙厚)节点(9度)	图集号	04 G.329-3
(5) 圈梁(9度)		页	44
审核 陶崎 校对 杨翠如 杨翠如 设计 刘大海 刘大海			



注:

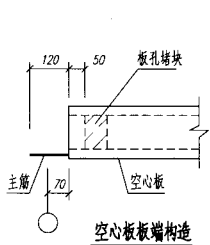
1. 本页用于9度砖房预置空心板屋盖和楼盖处的圈梁；图中各节点按短向板绘制；若为长向板，纵、横墙应互换；
2. 剖面A-A~C-C见第36页，圈梁截面1-1~B-B见第47页；
3. 图中，和（构造柱除外）分别表示砖墙上和梁上搁置空心板的部位；
4. 圈梁纵向钢筋若整根通过节点时，图示钢筋接头取消；
5. 板平圈梁待空心板装妥后（宜采用硬架支模工艺施工）再浇灌C20细石混凝土；
6. 圈梁的接头见第42页。

砖墙楼房	板侧圈梁有构造柱(比墙窄)节点(9度)	图案号	04 G329-3
(5) 圈梁(9度)			
审核 陶峙昉	校对 杨翠如 劫翠如 设计 刘大海 刘大海	页	45

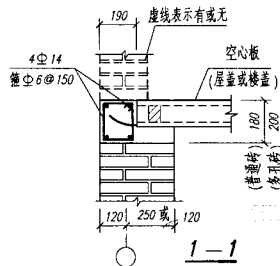


注: 剖面 D-D、E-E 见第 47 页,
其他各注见第 45 页。

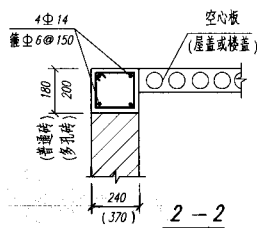
砖墙楼房	板侧圈梁无构造柱节点(9度)	图集号	04 G.329-3
(5) 圈梁(9度)		页	46
审核 陶瑞刚	校对 杨军如 杨军如	设计 刘大海 刘大海	



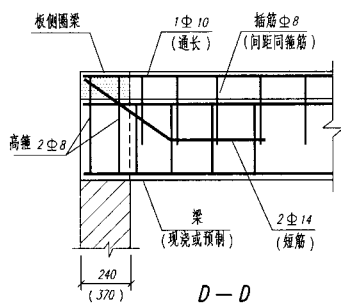
空心板板端构造



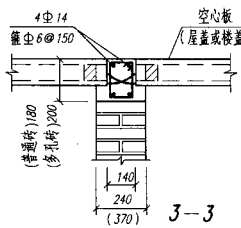
1-1



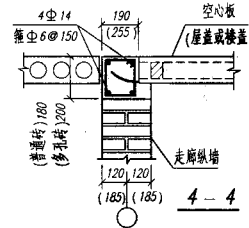
2-2



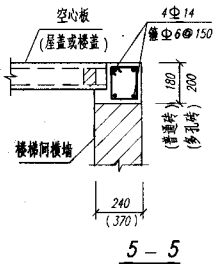
D-D



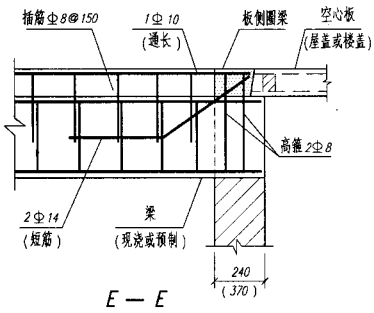
3-3



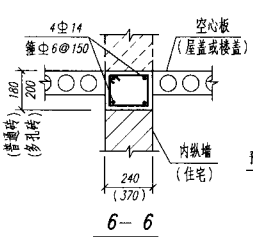
4-4



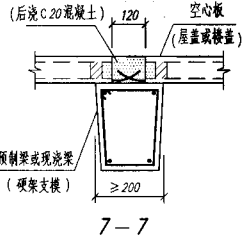
5-5



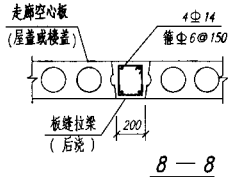
E-E



6-6



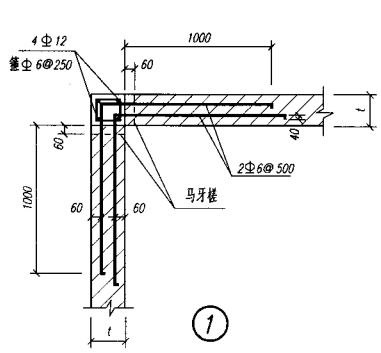
7-7



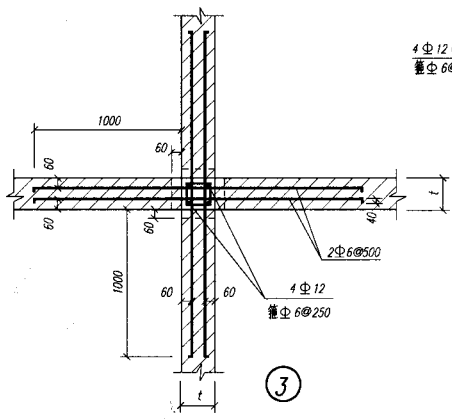
8-8

注：本页与第 44 ~ 46 页配合使用。

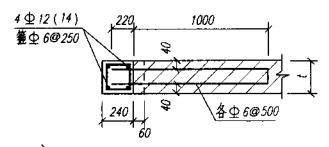
砖墙楼房	板侧圈梁截面和配筋 (9度)	图集号	04 G329-3
(5) 圈梁 (9度)			
审核 陶瑞刚	校对 杨翠如	设计 刘大海	页 47



①

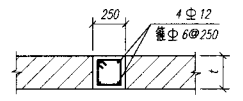


③

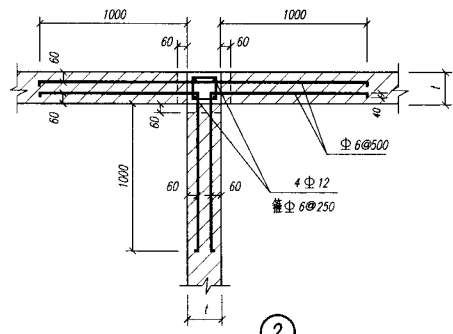


④ (侧边柱)

⑤ (括号内数字)



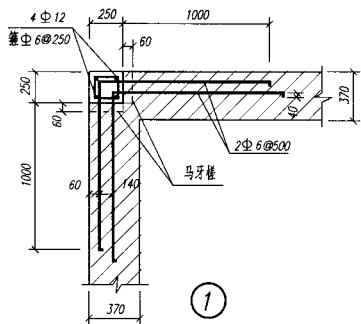
⑥ (中柱)



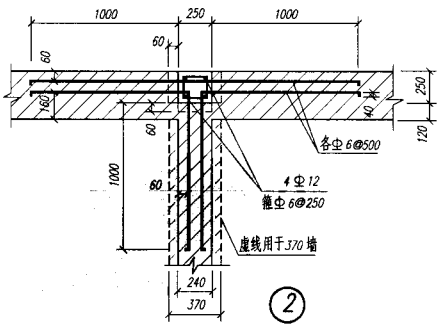
②

- 注： 1. 本页用于普通砖和P型多孔砖房屋；墙厚 t 取240或370，按工程图纸；
 2. 先砌墙，后浇柱，柱的混凝土强度等级为C20；
 3. 本页用于6度6层及以下、7度6层及以下、8度5层及以下的砖房；
 对于7度7层、8度6层或9度2~4层的砖房，其截面和配筋见第54页；
 4. 构造柱竖筋的搭接和锚固见第52页；
 5. 强风地区，施工时若不设临时支撑，每一楼层的墙和柱宜分两次砌筑和浇灌。

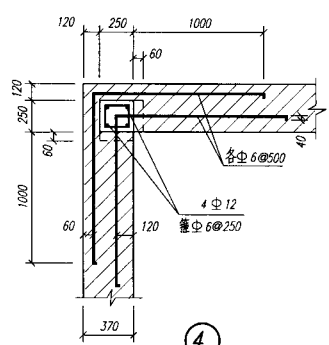
砖墙楼房	构造柱截面 (同墙厚) 和配筋 (6~8度)	图集号 04 G329-3
(6) 构造柱		
审核 陶曙强	校对 杨翠如	设计 刘大海 刘太梅
		页 48



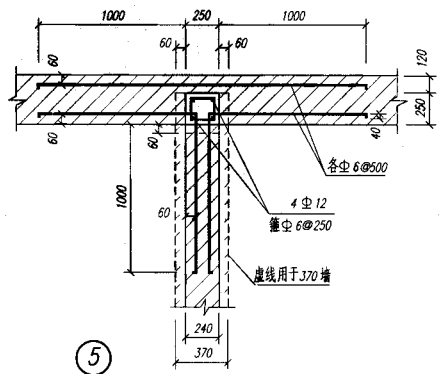
①



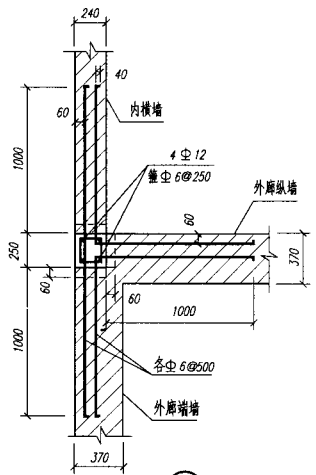
②



④



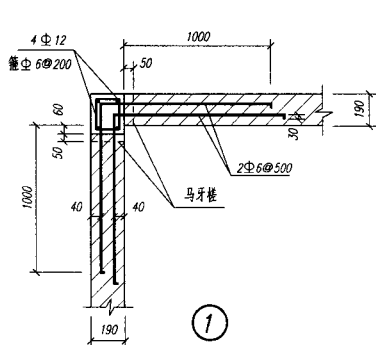
⑤



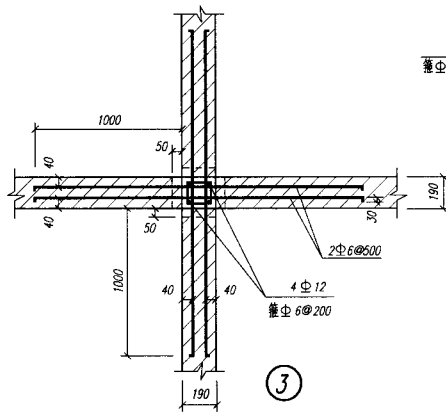
③

- 注:
1. 先砌墙, 后浇柱, 柱的混凝土强度等级为 C 20 ;
 2. 本页用于 6 度 8 层以下 (含 8 层)、7 度 6 层及以下、8 度 5 层及以下的砖房, 对于 7 度 7 层、8 度 6 层或 9 度 2~4 层的砖房, 其截面和配筋见第 55 页;
 3. 构造柱竖筋的搭接和锚固见第 52 页。

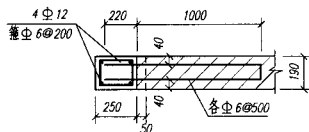
砖墙楼房	构造柱截面 (比墙窄) 和配筋 (6~8 度)	图集号	04 G.329-3
(6) 构造柱		页	49
审核 陶晓颖	校对 杨翠如	设计 刘大海	大冶



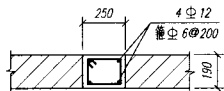
①



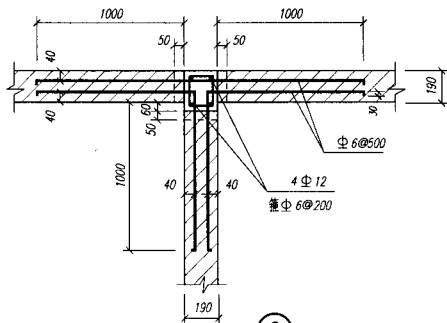
③



④ (砌边柱)



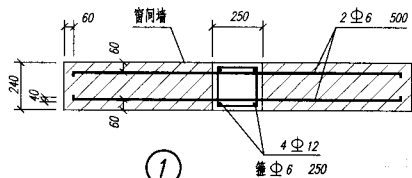
⑤ (墙中柱)



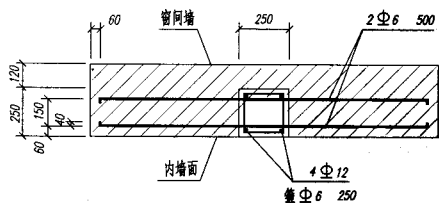
②

- 注： 1. 本页用于M型多孔砖6度7层及以下、7度6层及以下、8度5层及以下的砖房；
 2. 先砌墙，后浇柱，柱的混凝土强度等级为C20；
 3. 构造柱竖筋的搭接和锚固见第52页；
 4. 强风地区，施工时若不设临时支撑，每一楼层的墙和柱宜分两次砌筑和浇灌。

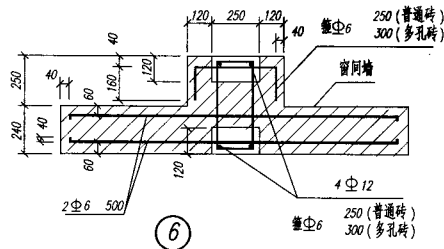
砖墙楼房	M型多孔砖房屋构造柱截面和配筋(5~8度)	图集号	04 G329-3
(6) 构造柱		页	50
审核	陶瑞麒	校对	杨翠如
	设计	刘大海	刘大海



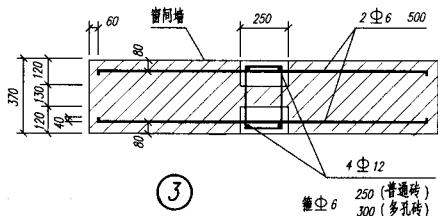
①



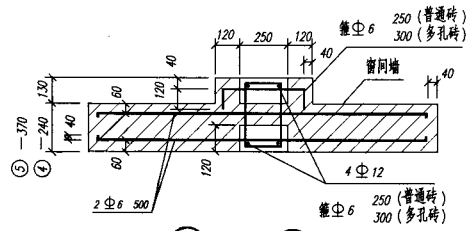
②



⑥



③



④

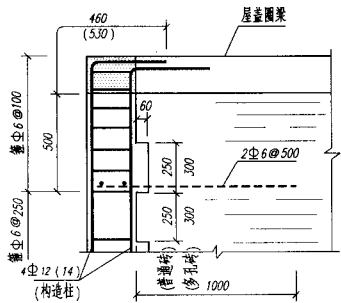
(240 墙)

⑤

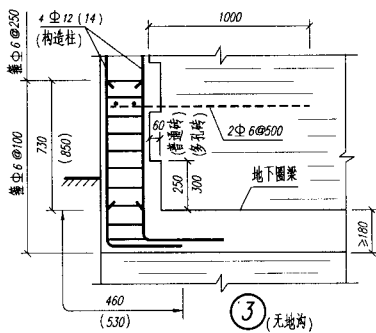
(370 墙)

- 注：1. 先砌墙，后浇柱，柱的混凝土强度等级为 C 20；砖墙砌筑砂浆的强度等级不宜低于 M 7.5；
2. 本页用于 6 度 8 层以下（含 8 层）、7 度 6 层以下、8 度 5 层以下的砖房，对于 7 度 7 层、8 度 6 层或 9 度 2~4 层的砖房，其截面和配筋见第 56 页；
3. 构造柱竖向钢筋在屋盖、基础处的锚固，以及楼层处的搭接见第 52 页；
4. ①~⑤ 的竖向钢筋数量，按梁端压力和弯矩计算确定，但不少于 4Φ12；
5. 构造柱、组合砖柱在梁端处的构造，见第 66~68 页。

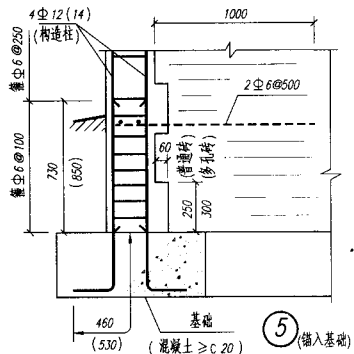
砖墙楼房	独立窗间墙的构造柱和组合砖柱(6~8 度)	图集号	04 G329-3
(6) 构造柱		页	51
审核 陶峰强	校对 杨翠如 梁翠如 设计 刘大海 刘大海		



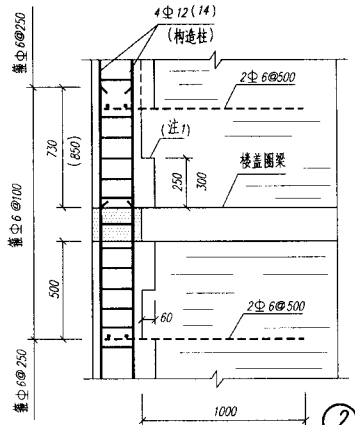
① (柱顶锚固)



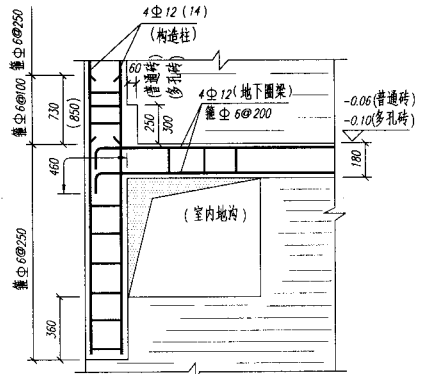
③ (无地沟)



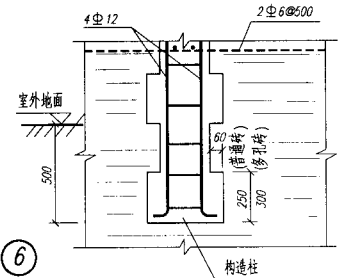
⑤ (插入基础)



② (柱盖处接头)



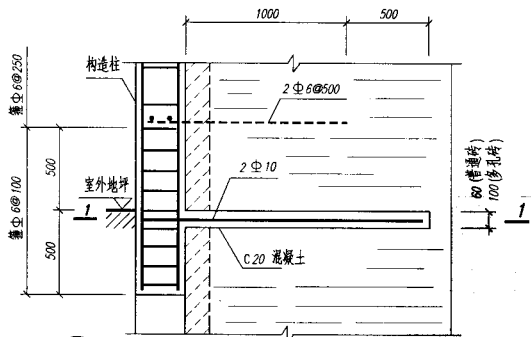
④ (有地沟)



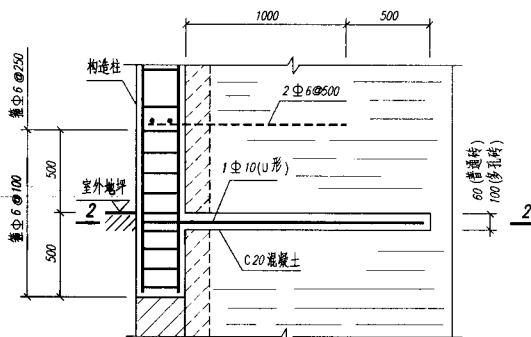
⑥

- 注: 1. 有管道穿过时, 该处的马牙槎上移或取消;
 2. 本页与第48~51页配合使用;
 3. 高度比值较大的楼房, 构造柱的竖筋宜锚入基础内。

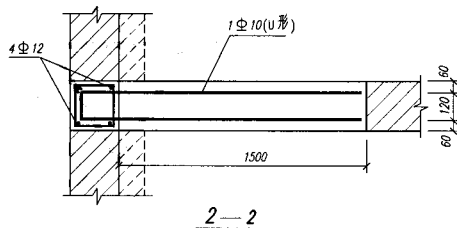
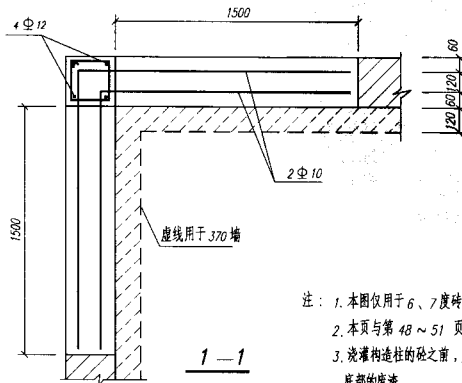
砖墙楼房	构造柱竖筋的锚固和搭接 (6~8度)	图集号	04 G329-3
(6) 构造柱			
审核 陶瑞明	校对 杨翠如	设计 刘大海	页 52



⑥ 角柱 (无地下圈梁)



⑦ 边柱 (无地下圈梁)

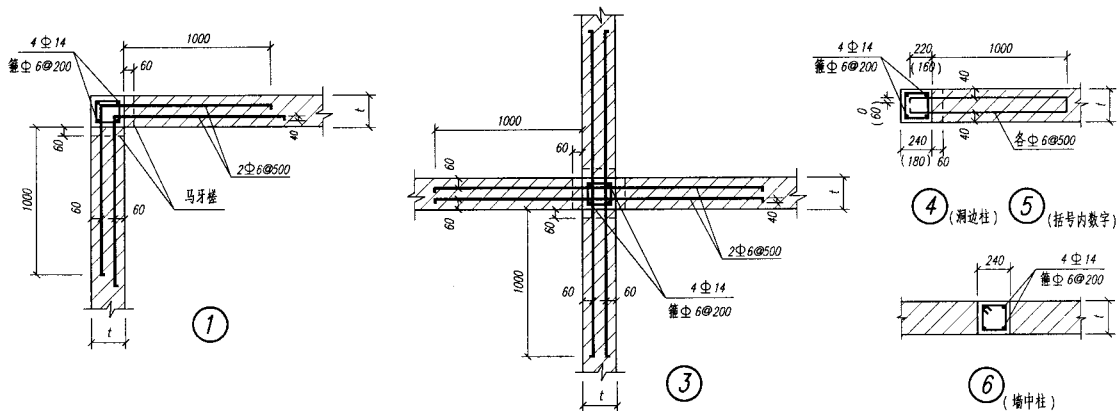


注: 1. 本图仅用于 6、7 度砖房未设地下圈梁的情况;

2. 本页与第 48 ~ 51 页配合使用;

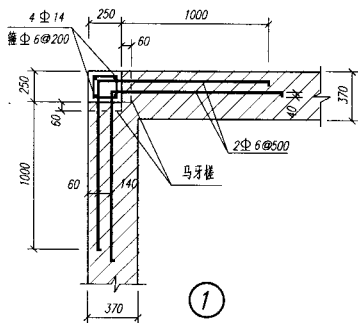
3. 浇灌构造柱的砼之前, 应清除其壁槽底部的灰渣。

砖墙墙体	构造柱底端的锚固 (无地下圈梁, 6、7 度)	图集号	04 G329-3
(6) 构造柱			
审核 陶喈 05.02.22	校对 杨翠如	设计 刘大海 刘大海	页 53

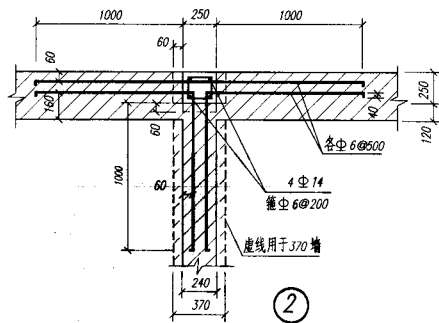


- 注： 1. 构造柱截面边长同墙厚，墙厚 t 取 240 或 370，按工程图纸；
 2. 先砌墙，后浇筑，柱的细石混凝土强度等级为 C 20；
 3. 本页用于 7 度 7 层、6 度 6 层或 9 度 2~4 层的砖房；
 4. 构造柱竖筋的搭接和锚固见第 57 页；
 5. 强风地区，施工时若不设临时支撑，每一楼层的墙和柱宜分两次砌筑和浇筑。

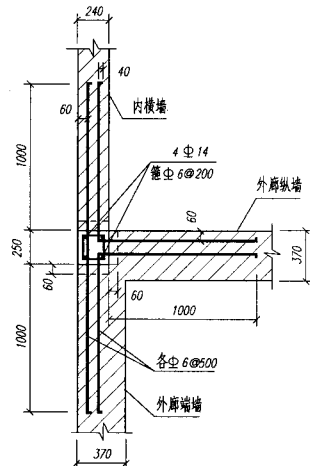
砖墙楼房	构造柱截面 (同墙厚) 和配筋 (7~9 度)	图集号	04 G.329-3
(6) 构造柱		页	54
审核 陶峰	校对 杨军如	设计 刘大海	24 大 6



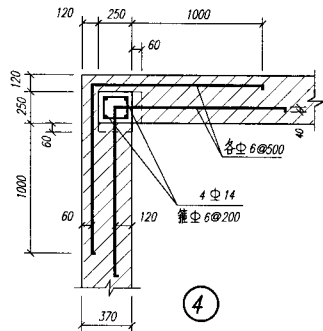
①



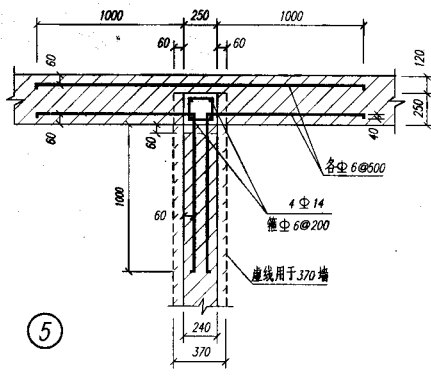
②



③



④

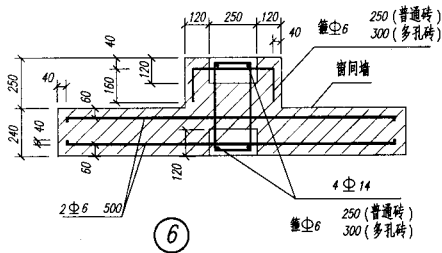
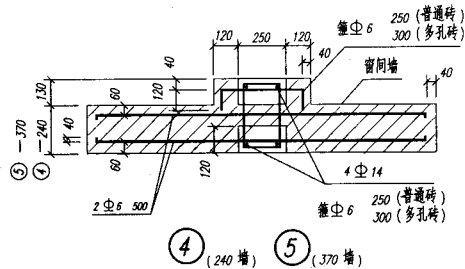
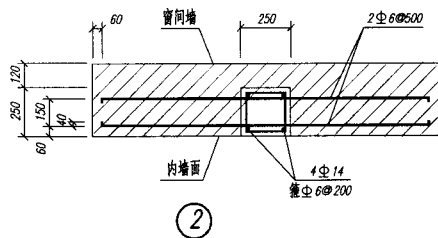
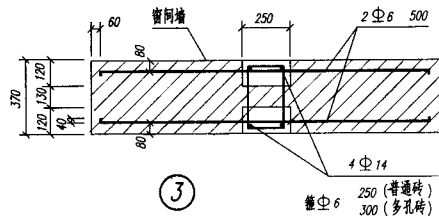
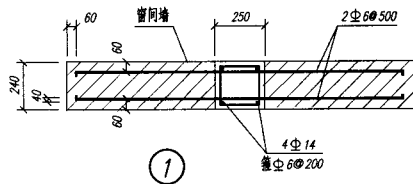


⑤

注:

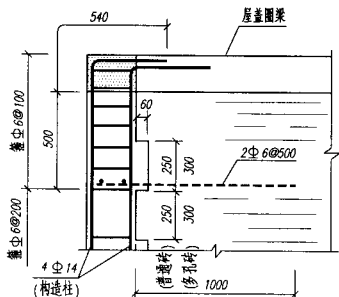
1. 先砌墙, 后浇柱, 柱的混凝土强度等级为 C 20;
2. 本页用于 7 度 7 层、8 度 6 层或 9 度 2~4 层的砖房, 对于 6 度 8 层及以下、7 度 6 层及以下、8 度 5 层及以下的砖房, 其截面和配筋见第 49 页;
3. 构造柱竖筋的搭接和锚固见第 57 页。

砖墙楼房	构造柱截面 (比墙窄) 和配筋 (7~9 度)	图集号	04 G.329-3
(6) 构造柱		页	55
审核: 陶峰明	校对: 杨翠如	设计: 刘大海	

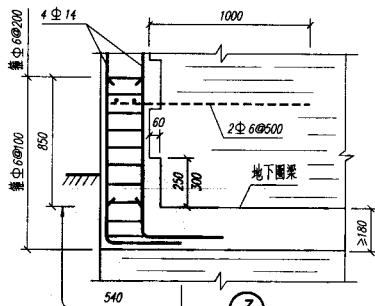


- 注：1. 先砌墙，后浇柱，柱的混凝土强度等级为 C 20；砖墙砌筑砂浆的强度等级不宜低于 M 7.5；
2. 本页用于 7 度 7 层、8 度 6 层或 9 度 2~4 层的砖房，对于 6 度 8 层及以下、7 度 6 层及以下、8 度 5 层及以下的砖房，其截面和配筋见第 51 页；
3. 构造柱竖向钢筋在屋盖、基础处的锚固，以及楼层处的搭接见第 57 页；
4. ①~⑥ 的竖向钢筋数量，按梁端压力和弯矩计算确定，但不少于 4Φ14；
5. 构造柱在梁端处的构造，见第 70~72 页。

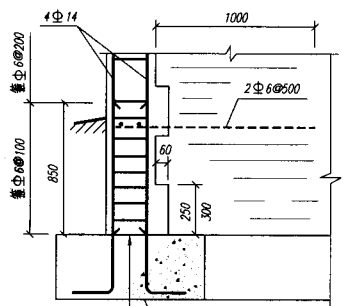
砖墙楼房	独立窗间墙的构造柱和组合砖柱(7~9度)	图集号	04 G329-3
(6) 构造柱			
审核 陶晴明	校对 杨翠如	设计 刘大海	页 56



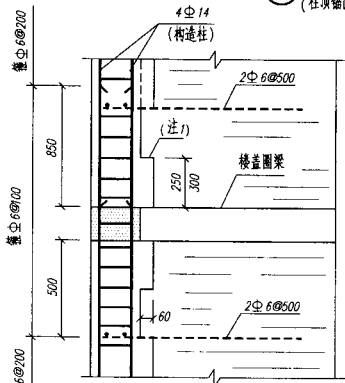
① (柱顶锚固)



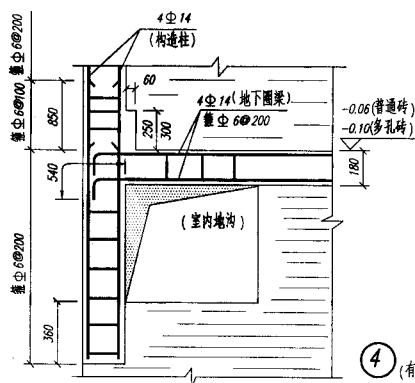
③ (无地沟)



⑤ (锚入基础)



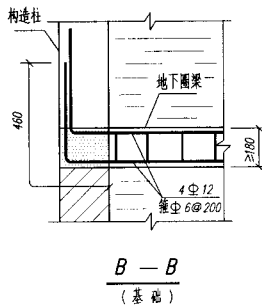
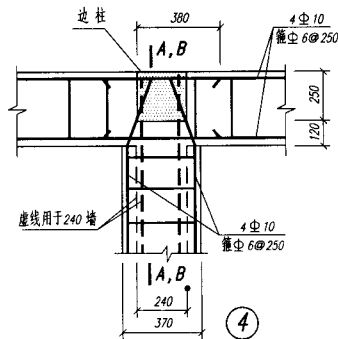
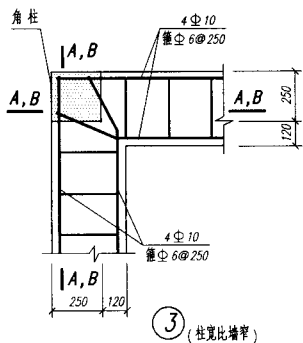
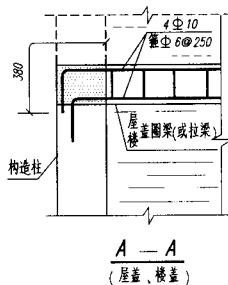
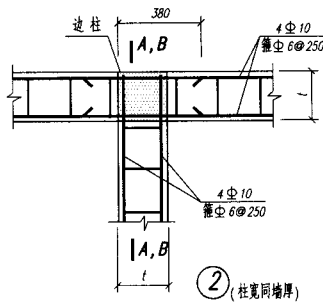
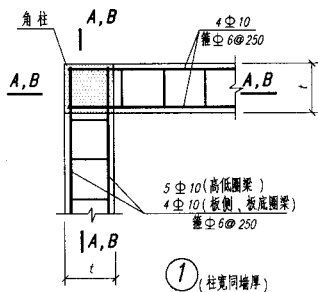
② (楼盖处接头)



④ (有地沟)

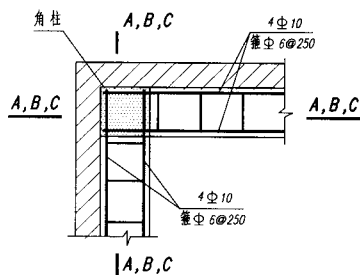
- 注：1. 有管道穿过时，该处的马牙槎上移或取消；
 2. 本页与第54~56页配合使用；
 3. 室内地沟处的砖墙留洞尺寸见工程图纸；
 4. 浇灌构造柱的混凝土之前，应清除其基槽底部的废渣；
 5. 高宽比值较大的楼房，构造柱的竖筋宜锚入基础内。

砖墙楼房	构造柱竖筋的锚固和搭接 (7~9度)	图集号	04 G329-3
(6) 构造柱		页	57
审核 陶瑞琪	校对 张翠如 初翠小	设计 刘大海 王大梅	

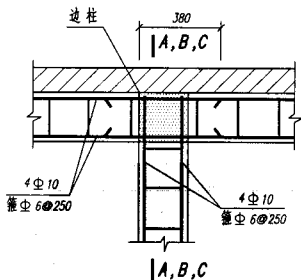


- 注：1. 节点①、②中的墙厚 t 取240或370、……，按工程图纸；
2. 本页适用于板底圈梁、高低圈梁和板侧圈梁，圈梁截面分别见第9~12、15、17、21页；
3. 本页中的剖面A-A、B-B也用于现浇楼板的拉梁（第60页节点①~④和⑦）。

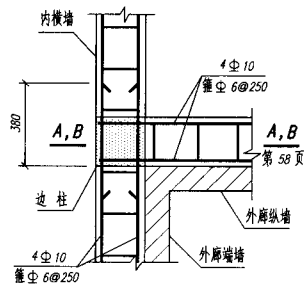
砖墙楼房	圈梁与构造柱的连接(6、7度)	图集号	04 G329-3
(2)梁与柱连接		页	58
审核 陶曙祺	校对 杨翠如	设计 刘大海	



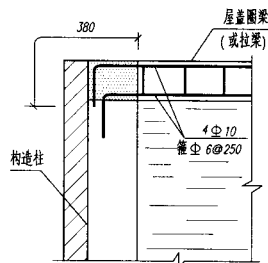
① (与角柱)



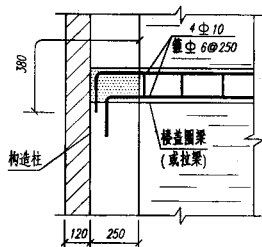
② (与边柱)



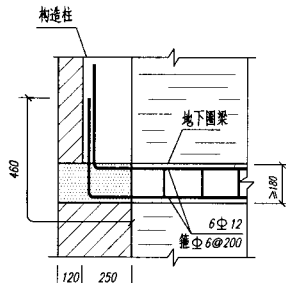
③ (与外幕墙柱)



A—A
(屋盖)



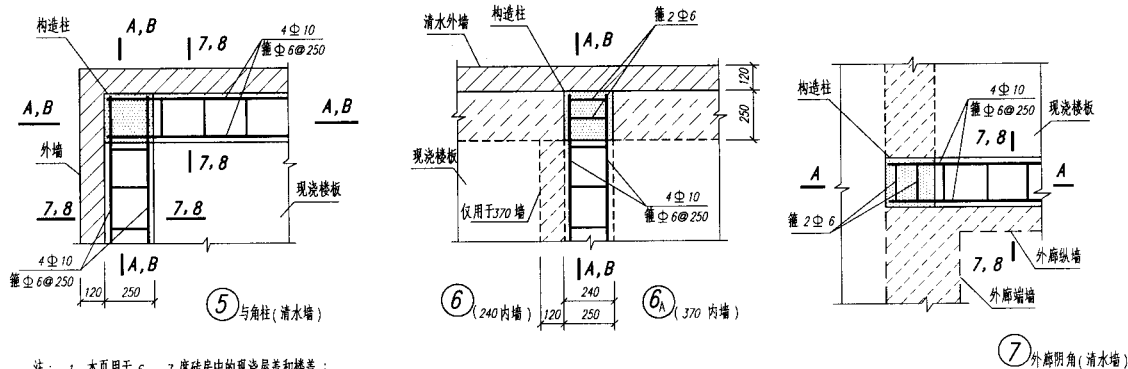
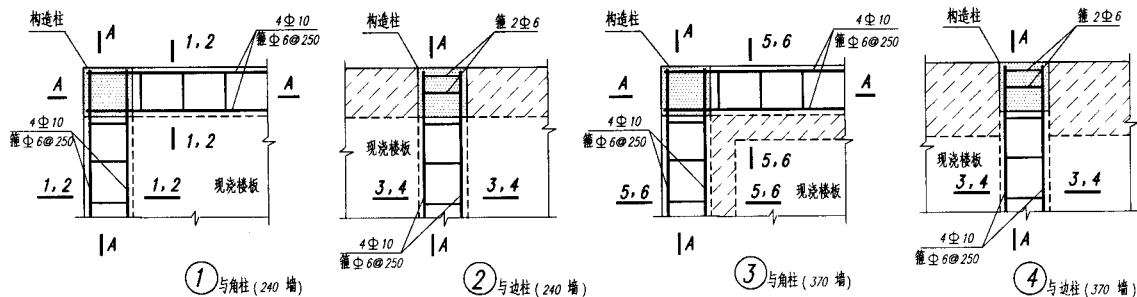
B—B
(楼层)



C—C
(基础)

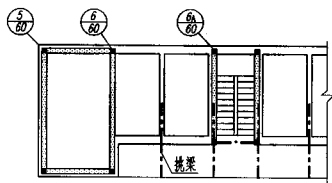
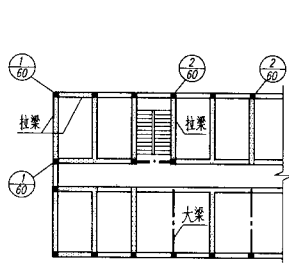
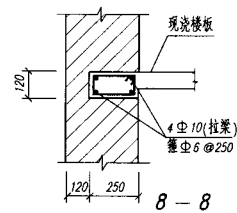
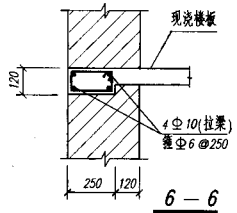
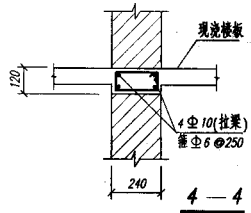
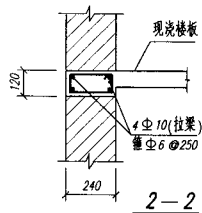
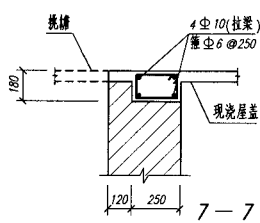
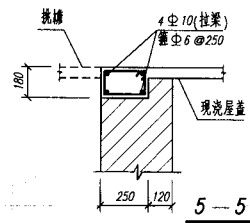
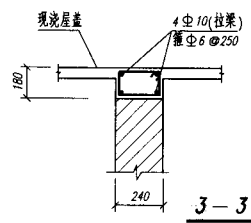
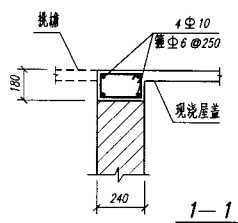
- 注：1. 本页用于板底圈梁，圈梁截面见第 10 页；
 2. 节点①中的剖面 A—A、B—B 见第 58 页；
 3. 本页中的剖面 A—A、B—B 也可用于现浇楼板的拉梁（第 60 页节点⑤、⑥）；
 4. 9度砖房的圈梁与构造柱的连接 见第 36 页。

砖墙楼房	圈梁(清水墙)与构造柱的连接(6、7度)	图集号	04 G329-3
(7)梁与柱连接			
审核 陶峰 陶峰	校对 杨翠如 杨翠如	设计 刘大海 刘大海	页 59



- 注: 1. 本页用于 6、7 度砖房中的现浇屋盖和楼盖;
 2. 节点①~④、⑦中的剖面 A-A 见第 58 页, 节点⑤、⑥中的剖面 A-A、B-B 见第 59 页, 截面 1-1~8-8 见第 61 页;
 3. 拉梁纵向钢筋的长度为一个开间或一个房间进深, 即伸到相邻轴线为止;
 4. 节点选用示例见第 61 页。

砖墙楼房	拉梁(现浇楼板)与构造柱的连接(6、7度)	图集号	04 G329-3
(7)梁与柱连接		页	60
审核 陶瑞琪	校对 杨翠如	设计 刘大海 刘大海	

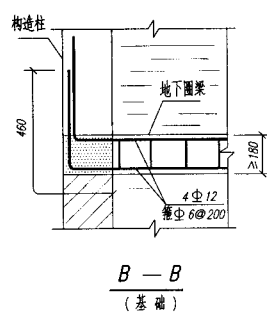
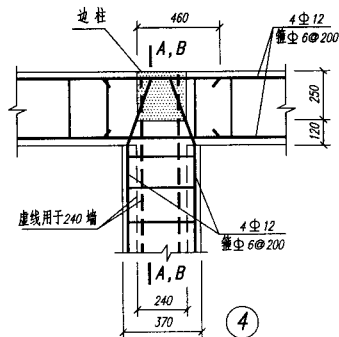
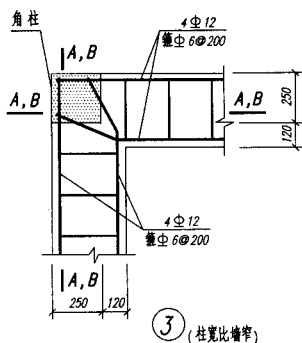
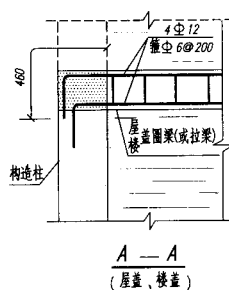
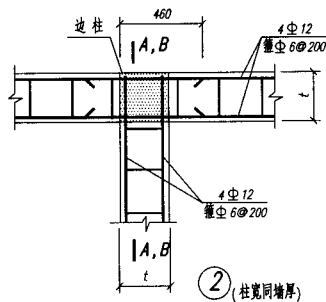
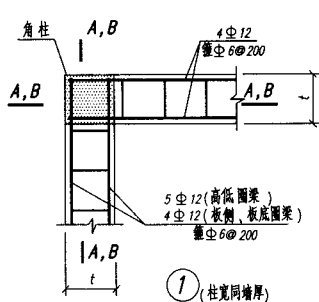


现浇楼盖的构造柱拉梁 (7度六层楼房)

现浇楼盖的构造柱拉梁 (7度四层楼房)

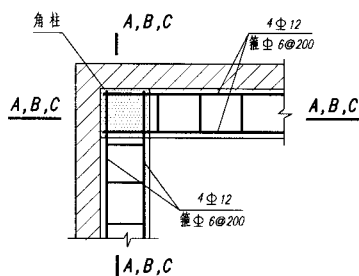
- 注: 1. 本页与第 60 页配合使用;
 2. 混凝土强度等级为 C 20;
 3. 拉梁兼作过梁时, 应按计算另配钢筋和增大截面高度。

砖墙楼房	构造柱拉梁的截面和配筋 (现浇楼板, 6、7度)	图架号	04 G.329-3
(7) 梁与柱连接			
审核 陶喈	校对 杨翠如 杨翠如	设计 刘大海 刘大海	页 61

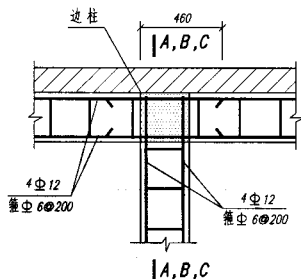


- 注: 1. 节点①、②中的墙厚 t 取240或370、……,按工程图纸;
2. 本页适用于板底圈梁、高低圈梁和板侧圈梁,圈梁截面分别见第23~26、29、31、35页;
3. 本页中的剖面A-A、B-B也用于现浇楼板的拉梁(第64页节点①~④和⑦)。

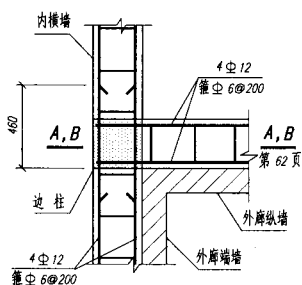
砖墙楼房	圈梁与构造柱的连接(8度)	图集号	04 G.329-3
(7)梁与柱连接		页	62
审核 陶瑞琪	校对 杨厚如 杨罕如 设计 刘大海 刘大海	页	62



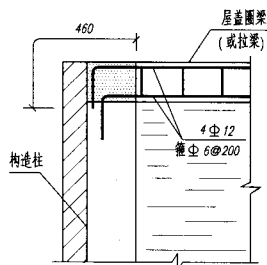
① (与角柱)



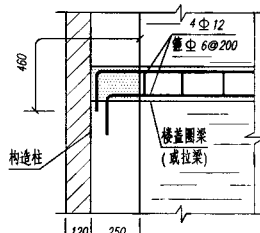
② (与边柱)



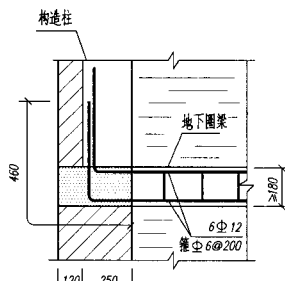
③ (与外廊端柱)



A—A
(屋盖)



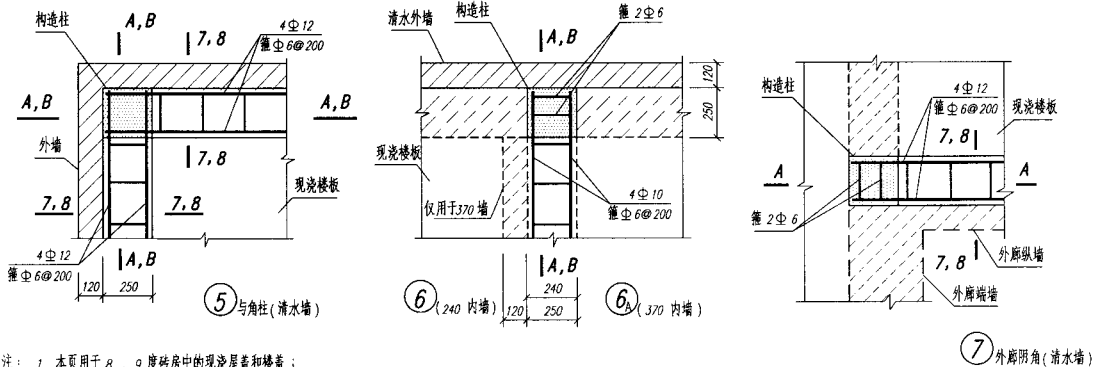
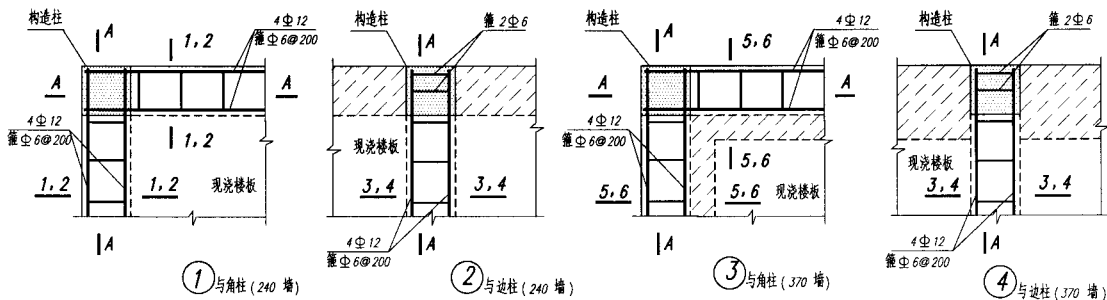
B—B
(楼层)



C—C
(基础)

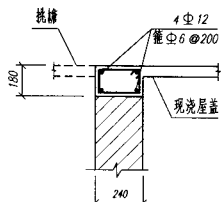
- 注: 1. 本页用于板底圈梁, 圈梁截面见第 24 页;
 2. 节点③中的剖面 A—A、B—B 见第 62 页;
 3. 本页中的剖面 A—A、B—B 也可用于现浇楼板的拉梁 (第 64 页节点⑤、⑥);
 4. 9 度砖房的圈梁与构造柱的连接 见第 36 页。

砖墙楼房	圈梁 (清水墙) 与构造柱的连接 (8° 度)	图集号	04 G329-3
(7) 梁与柱连接		页	63
审核 陶曙暉	校对 杨翠如	设计 刘大海 刘太伦	

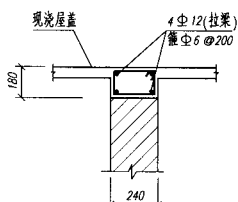


- 注: 1. 本页用于 8、9 度砖房中的现浇屋盖和楼盖;
 2. 节点①~④、⑦中的剖面 A-A 见第 62 页, 节点⑤、⑥中的剖面 A-A、B-B 见第 63 页, 截面 1-1~B-B 见第 65 页;
 3. 拉梁纵向钢筋的长度为一个开间或一个房间进深, 即伸到相邻轴线为止;
 4. 节点选用示例见第 65 页。

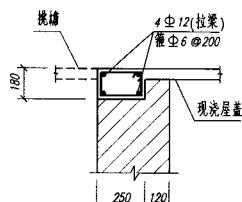
砖墙楼房 (7)梁与柱连接	拉梁(现浇楼板)与构造柱的连接(8、9度)	图集号	04 G329-3
审核: 陶峰 邵	校对: 杨翠如 杨翠如	设计: 刘大海 刘大海	页: 64



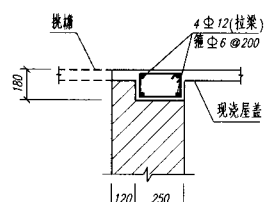
1-1



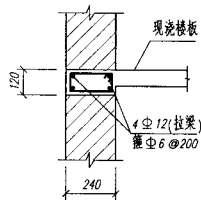
3-3



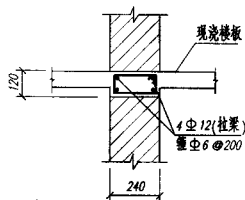
5-5



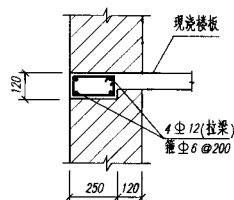
7-7



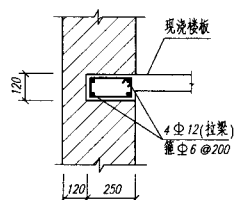
2-2



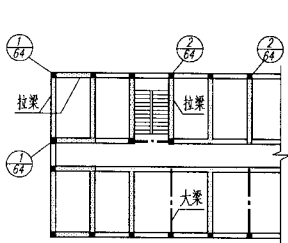
4-4



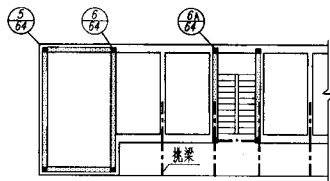
6-6



8-8



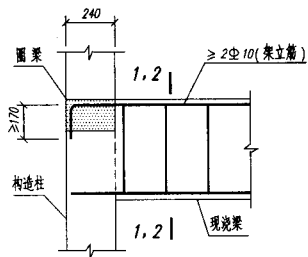
现浇楼盖的构造柱拉梁 (8度五层楼房)



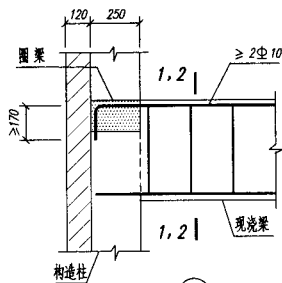
现浇楼盖的构造柱拉梁 (8度四层楼房)

- 注: 1. 本页与第 64 页配合使用;
2. 混凝土强度等级为 C20;
3. 拉梁兼作过梁时, 应按计算另配钢筋和增大截面高度。

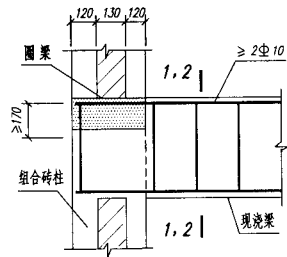
砖墙楼房	构造柱拉梁的截面和配筋 (现浇楼盖, 8、9 度)	图号	04 G.329-3
(1)梁与柱连接			
审核 陶瑞明	校对 杨翠如	设计 刘大海	页 65



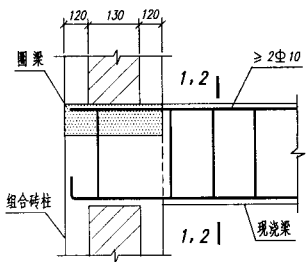
① (240 墙)



② (清水墙)

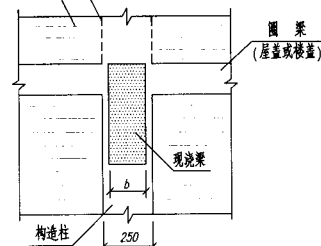


③ (370 壁柱)

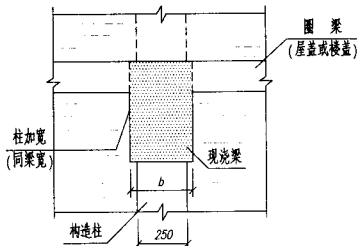


④ (490 壁柱)

虚线表示有或无



1-1 (b ≤ 250)



2-2 (b > 250)

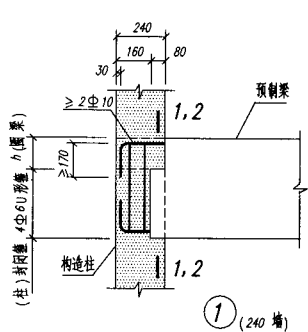
注：1. 构造柱或组合砖柱的水平截面，分别见第51页的节点①、②或③~⑥，

其竖向配筋按计算确定，但不少于图示构造要求；

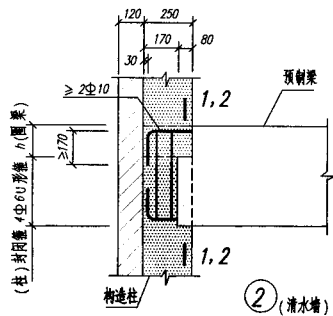
2. 现浇梁端头的砖墙上，不必再设置梁垫；

3. 现浇梁通过处，构造柱的竖向钢筋和箍筋，仍按一般情况连续配置。

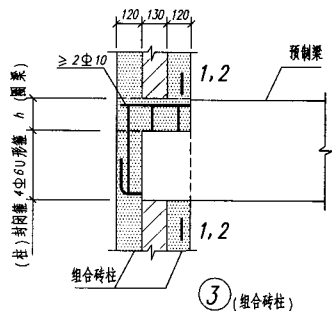
砖墙楼房	现浇梁与构造柱或组合砖柱的连接		图编号	04 G329-3
(7)梁与柱连接	(预制楼板, 6、7度)			
审核	陶瑞顺	校对	杨翠如	设计
			刘大海	页
				66



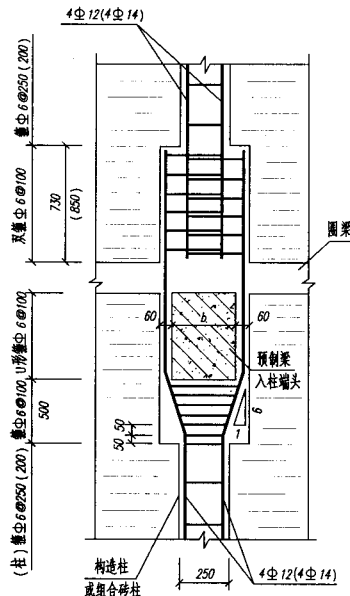
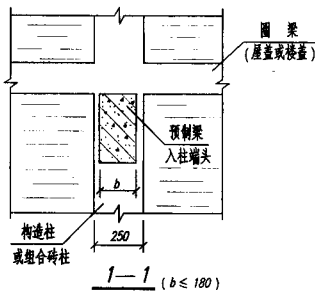
① (240 墙)



② (清水墙)



③ (组合砖柱)



注: 1. 构造柱或组合砖柱的配筋 $4\Phi 12$ 用于7度6层及以下和6度区的砖房, $4\Phi 14$ 用于7度7层砖房;

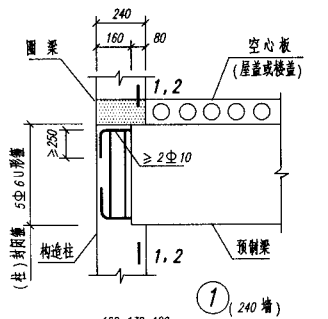
2. 构造柱或组合砖柱的水平截面,分别见第51页或56页的节点①、②或③~⑥;

其竖向配筋按计算确定,但不少于图示构造要求;

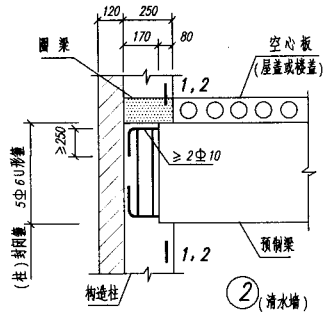
3. 预制梁端搁栅处,不必再设置梁垫;

4. h 为图梁截面高度。

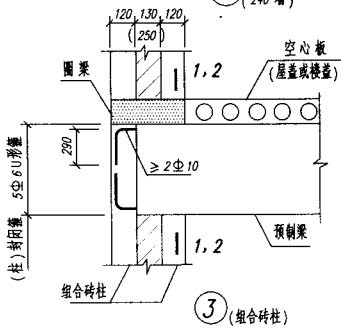
砖墙楼房	预制梁与构造柱或组合砖柱的连接		图集号	04 G329-3
(7)梁与柱连接	(板底图梁, 6、7度)			
审核 陶瑞明	校对 郝军如	设计 刘大海	页	67



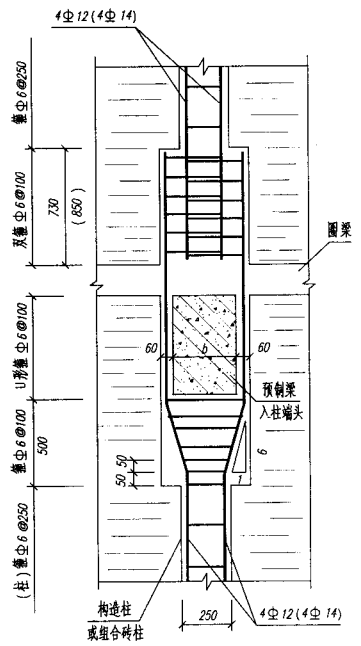
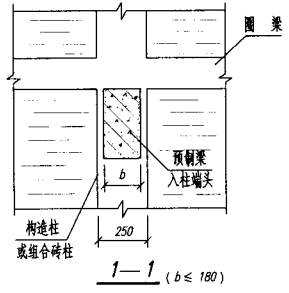
① (240墙)



② (清水墙)

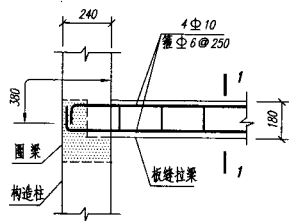


③ (组合砖柱)

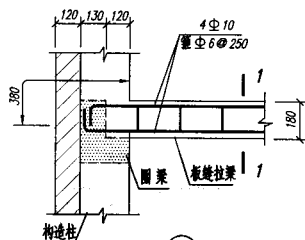


- 注：1. 构造柱或组合砖柱的配筋 $4\Phi 12$ 用于7度6层及以下和6度区的砖房， $4\Phi 14$ 用于7度7层砖房；
 2. 构造柱或组合砖柱的水平截面，分别见第51页或56页的节点①、②或③~⑥；
 其竖向配筋按计算确定，但不少于图示构造要求；
 3. 预制梁端锚固处，不必再设置梁垫。

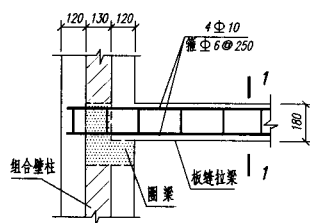
砖墙横墙	预制梁与构造柱或组合砖柱的连接 (高低、板侧窗梁, 6、7度) 审核 陶峙祺 校对 杨翠如 杨翠如 设计 刘大海 刘大海	图集号	04 G329-3
(7)梁与柱连接		页	68



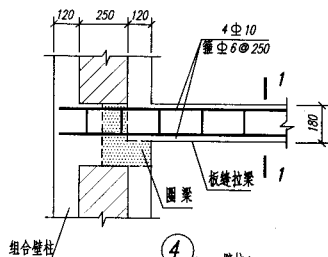
① (240墙)



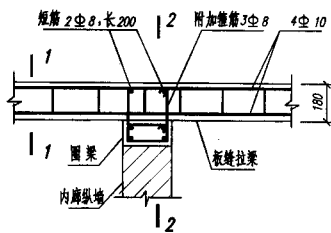
② (清水墙)



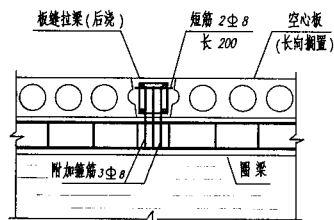
③ (370壁柱)



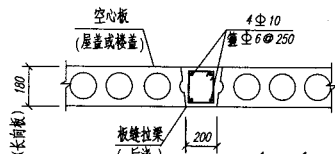
④ (490壁柱)



⑤ (内墙)



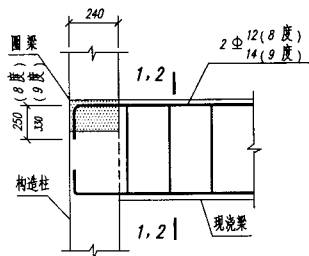
2-2



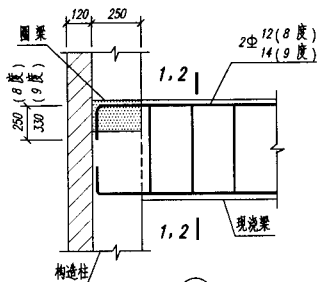
1-1

- 注：1. 本页用于 6、7 度砖房采用高低圈梁的长向板屋盖或楼盖；
2. 构造柱或组合砖柱的水平截面，分别见第 51 页或 56 页的节点①、②或③~⑥。

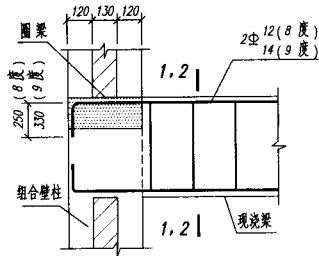
砖墙楼房 (7)梁与柱连接	板缝拉梁与构造柱或组合砖柱的连接(6、7度)	图集号	04 G329-3
审核 陶峙刚	校对 刘大海 刘大伟	设计 杨翠如 杨翠如	页 69



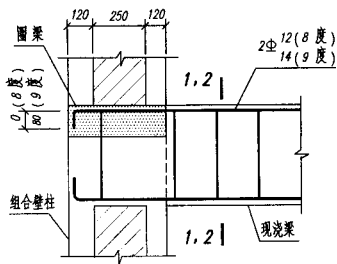
① (240 墙)



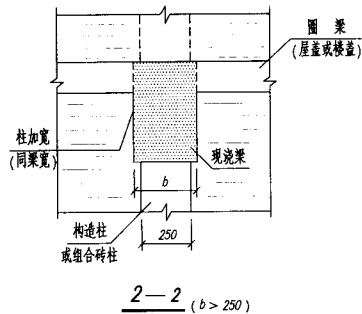
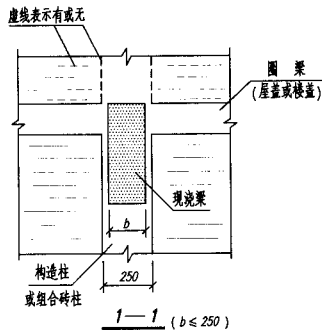
② (清水墙)



③ (370 壁柱)



④ (490 壁柱)



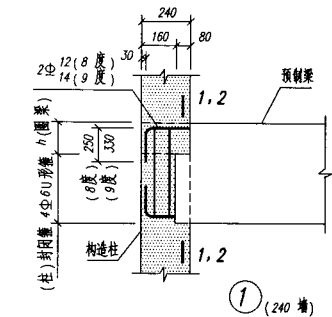
注：1. 构造柱或组合砖柱的水平截面，分别见第56页的节点①、②或③~⑥；

其竖向配筋按计算确定，但不少于图示构造要求；

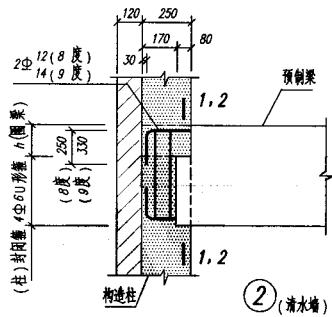
2. 现浇梁端头的砖墙上，不必再设置梁垫；

3. 现浇梁通过处，构造柱或组合砖柱的竖向钢筋和箍筋仍按一般情况连续配置。

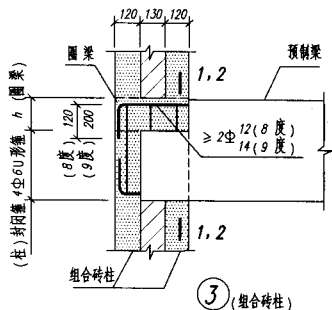
砖墙楼房	现浇梁与构造柱或组合砖柱的连接			图集号	04 G329-3
(7)梁与柱连接	(预制楼板, 8、9度)				
审核	陶瑞明	校对	杨翠如	设计	刘大海 刘大海
				页	70



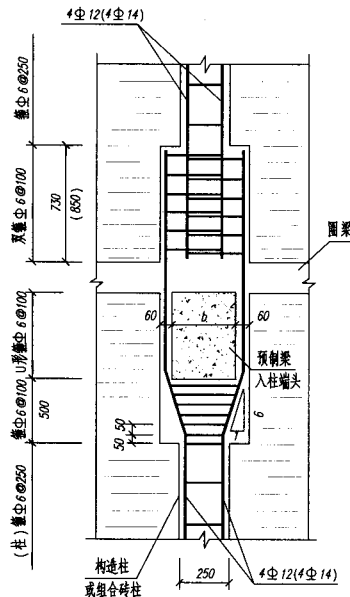
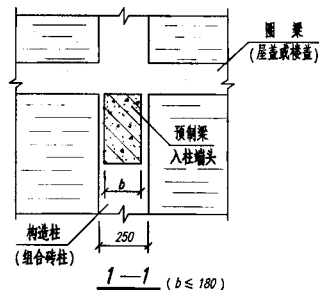
① (240墙)



② (清水墙)



③ (组合砖柱)



2-2 (b > 180)

注: 1. 构造柱或组合砖柱的配筋 4Φ14 用于 8 度 6 层和 9 度区的砖房; 4Φ12 用于 8 度 5 层及以下砖房;

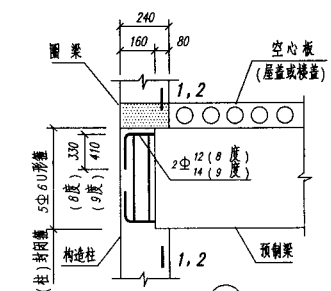
2. 构造柱或组合砖柱的水平截面, 分别见第 56 页的节点 ①、② 或 ①~⑥;

其竖向配筋按计算确定, 但不少于图示构造要求;

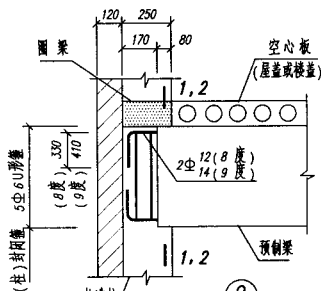
3. 预制梁端侧墙处, 不必再设置梁垫;

4. h 为圈梁截面高度。

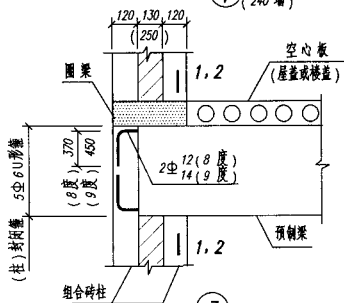
砖墙楼房	预制梁与构造柱或组合砖柱的连接		图集号	04 G329-3
(7) 梁与柱连接	(板底圈梁, 8、9 度)			
审核	陶峙	校对	杨军如	设计
			沈大海	大校
				页
				71



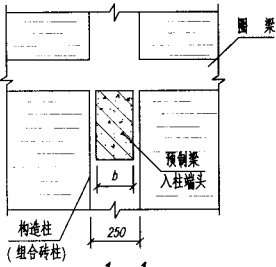
① (240墙)



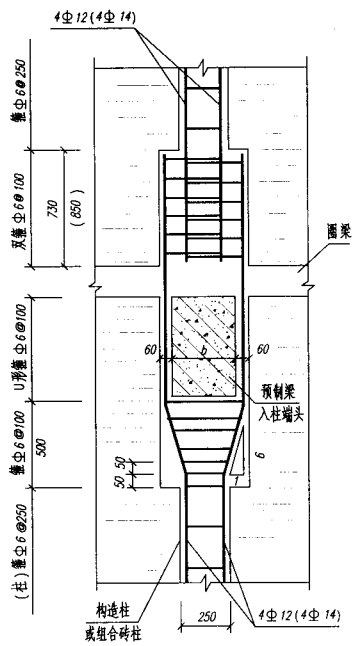
② (清水墙)



③ (组合砖柱)



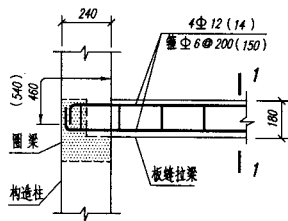
1-1 (b ≤ 180)



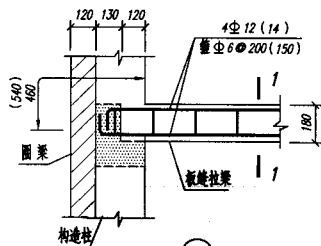
2-2 (b > 180)

- 注: 1. 构造柱或组合砖柱的配筋 4Φ12 用于 8 度 5 层及以下的砖房, 4Φ14 用于 8 度 6 层和 9 度区的砖房;
 2. 构造柱或组合砖柱的水平截面, 分别见第 56 页的节点 ①、②或 ③ ~ ④;
 其竖向配筋设计计算确定, 但不少于图示构造要求;
 3. 预制梁端锚固处, 不必再设置垫块。

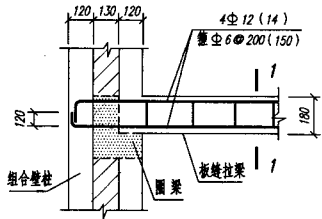
砖墙楼房	预制梁与构造柱或组合砖柱的连接		图集号	04 G329-3
(7)梁与柱连接	(高低、板侧)图梁 1.0、9 度		页	72
审核 陶瑞琪	校对 杨翠如	设计 刘大海 刘大海		



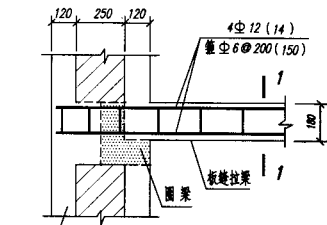
① (240墙)



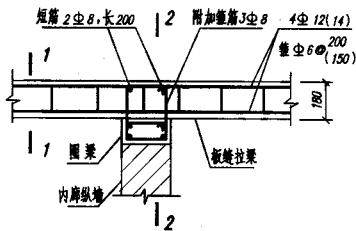
② (清水墙)



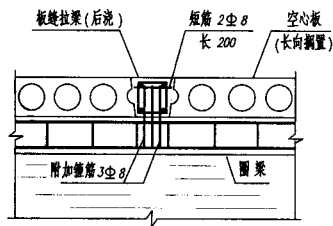
③ (370壁柱)



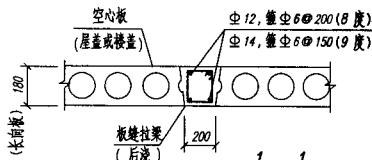
④ (490壁柱)



⑤ (内墙)



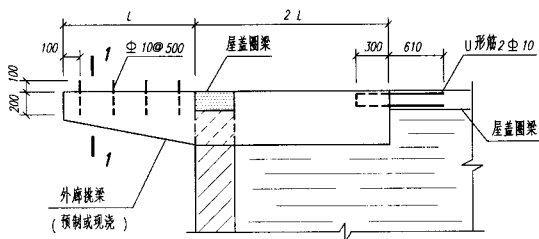
2-2



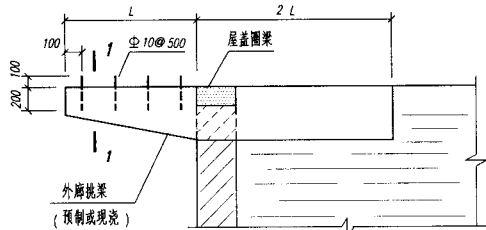
1-1

注: 1. 本页用于 8、9 度砖房采用高低配筋的长向板层盖或楼盖;
2. 构造柱或组合砖柱的水平截面, 分别见第 56 页的节点 ①、②或 ③~⑥。

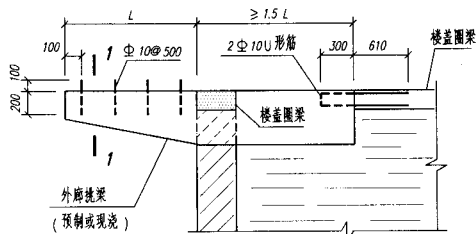
砖墙楼房	板缝拉梁与构造柱或组合砖柱的连接(8、9度)	图集号	04 G329-3
(7)梁与柱连接			
审核 陶晴帆	校对 杨翠如 杨翠如	设计 刘大海 刘大海	页 73



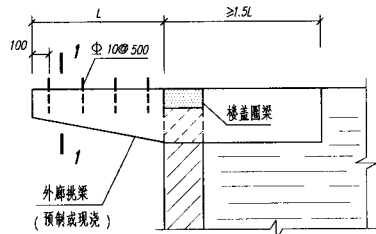
① (横墙有圈梁)



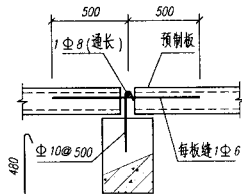
② (横墙无圈梁)



③ (横墙有圈梁)



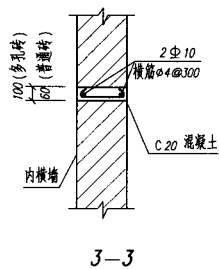
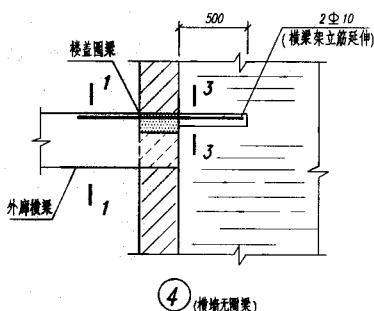
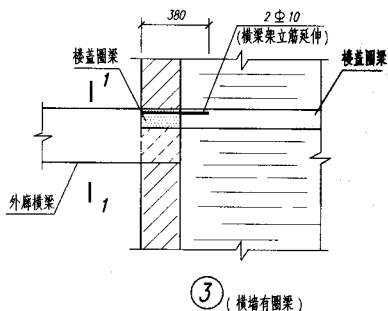
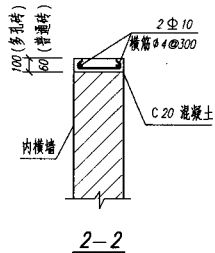
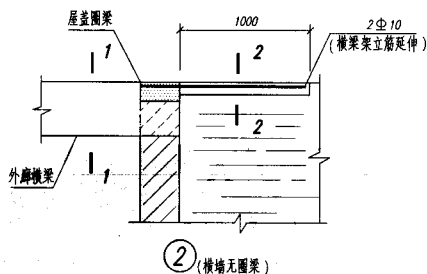
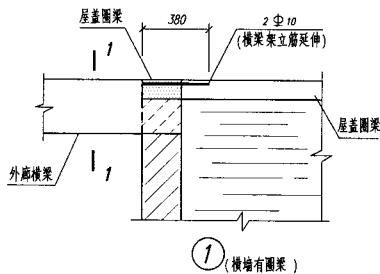
④ (横墙无圈梁)



1-1

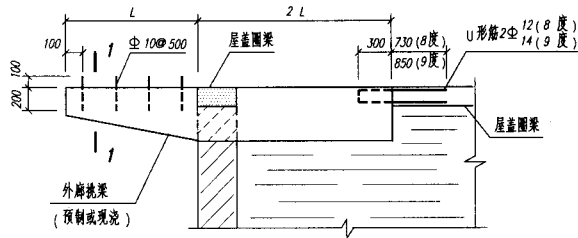
- 注：1. 剖面 1-1 用于 6 度、7 度砖房的屋盖和楼盖；
 2. 当采用预制挑梁时，应在图示圈梁位置处预留缺口（钢筋连通），浇灌圈梁时一并填实；
 3. 选构造柱时，宜采用现浇挑梁；若采用预置挑梁时，构造柱的截面和配筋参见第 67、68 页的剖面 1-1 或 2-2。

砖墙楼房	外廊挑梁的锚拉 (6、7 度)	图集号	04 G329-3
(B) 构件的锚拉		页	74
审核	陶瑞原	校对	杨翠如
设计	刘大海	设计	刘大海

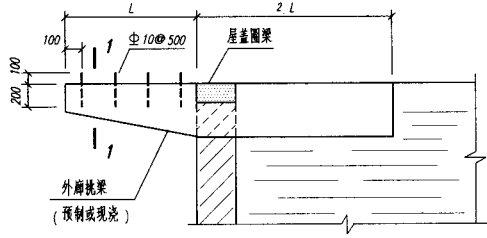


- 注: 1. 采用预制空心板时, 节点 ①~④ 的剖面 1-1 见第 74 页;
 2. 当采用预制横梁时, 应在图示圈梁位置处预留缺口 (钢筋连通), 浇灌圈梁时一并填实;
 3. 遇构造柱时, 宜采用现浇横梁; 若采用预制横梁时, 构造柱的截面和配筋参见第 67、68 页的剖面 1-1 或 2-2。

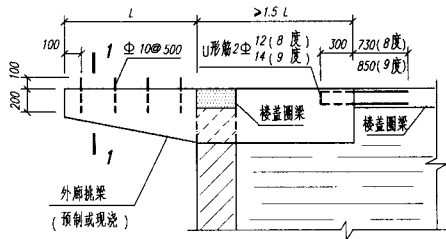
砖墙楼房	外廊横梁的锚拉 (6、7度)	图集号	04 G329-3
(a) 构件的锚拉			
审核 陶璋琪	校对 杨翠如	设计 刘大海 刘大海	页 75



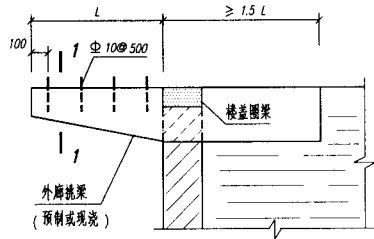
① (横墙有圈梁)



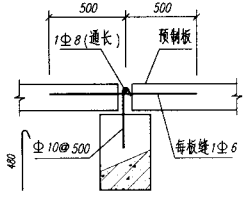
② (横墙无圈梁)



③ (横墙有圈梁)



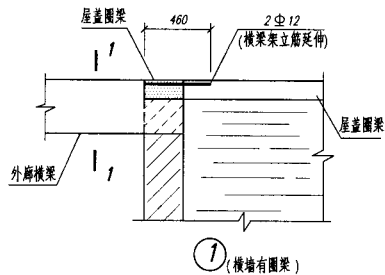
④ (横墙无圈梁)



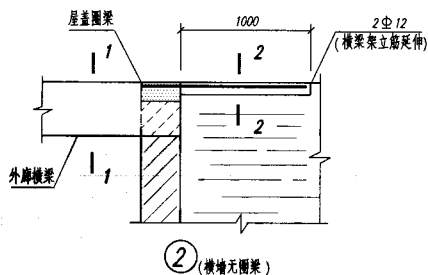
1-1

- 注：1. 剖面 1-1 用于 8、9 度砖房的屋盖和楼盖；
 2. 当采用预制挑梁时，应在图示圈梁位置处预留缺口（钢筋连通），浇灌圈梁时一并填充；
 3. 选构造柱时，宜采用现浇挑梁；混凝土强度等级为 C 20；若采用预置挑梁时，构造柱的截面和配筋参见第 71、72 页的剖面 1-1 或 2-2。

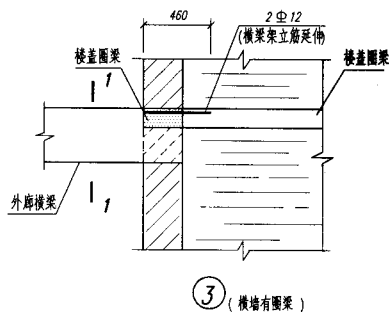
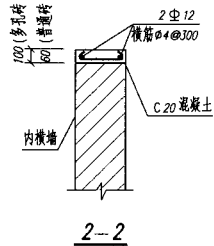
砖墙楼房	外廊挑梁的锚拉 (8、9 度)	图集号	04 G329-3
(B) 构件的锚拉		页	76
审核 陶曙明		校对 杨早如 杨秉如 设计 刘大海 刘大海	



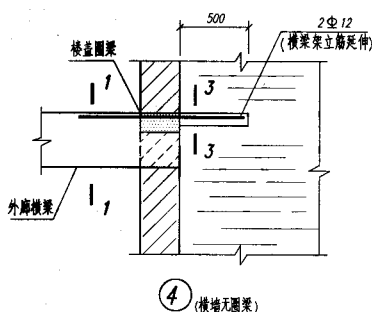
① (横墙有圈梁)



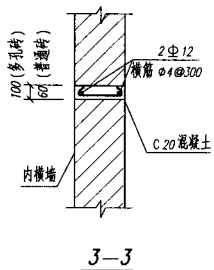
② (横墙无圈梁)



③ (横墙有圈梁)

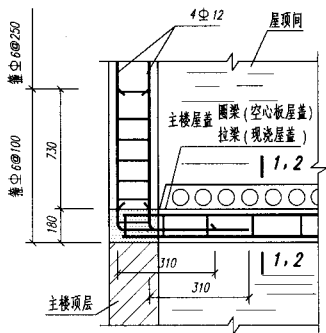


④ (横墙无圈梁)

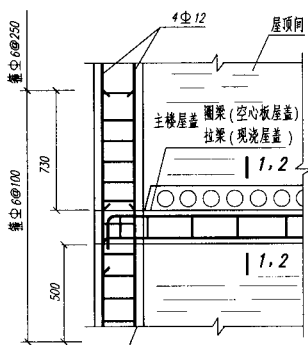


- 注：1. 采用预制空心板时，节点①~④的剖面1-1见第76页；
 2. 当采用预制横梁时，应在图示圈梁位置处预留缺口（钢筋连通），浇筑圈梁时一并浇实；
 3. 遇构造柱时，宜采用现浇横梁；若采用预制横梁时，构造柱的截面和配筋参见第71、72页的剖面1-1或2-2。

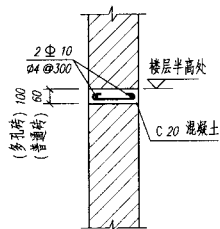
砖墙横房	外廊横梁的锚拉(θ、g度)	图集号	04 G329-3
(8) 构件的锚拉			
审核 陶峙敏	校对 杨军如	设计 刘大海	页 77



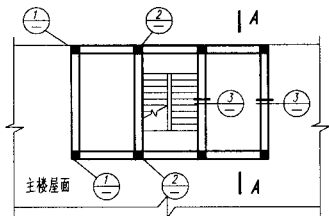
① (主楼顶层无柱)



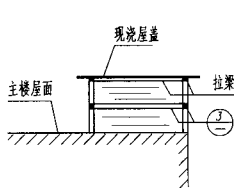
② (主楼顶层有柱)



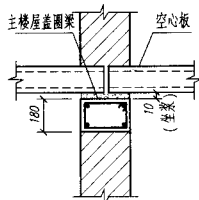
③ (配筋带)



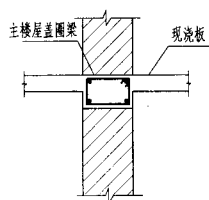
屋顶间平面



A-A



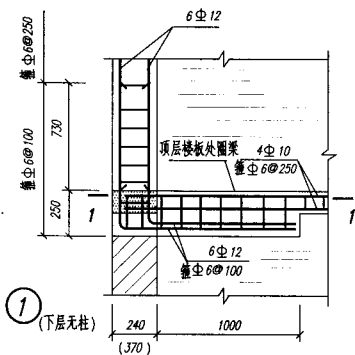
1-1



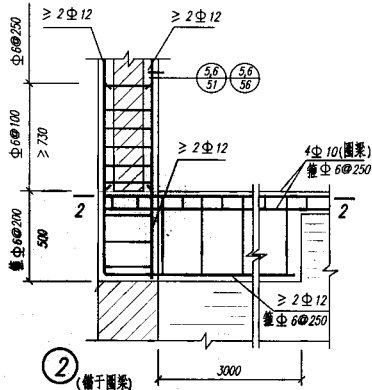
2-2

- 注: 1. 本页用于 6、7、8 度砖房局部高出屋面的屋顶间;
 2. 屋顶间现浇屋盖拉梁与构造柱的连接, 选用第 60、64 页的相应节点;
 3. 屋顶间窗间墙的配筋带选用 04 G.329-5 第 10 页的相应节点。

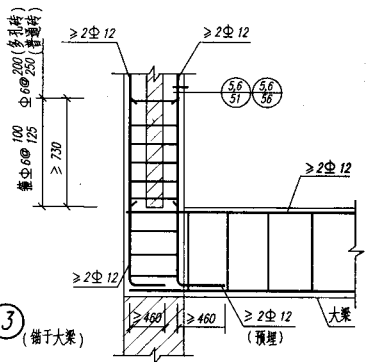
砖墙楼房 (8) 构件的锚拉	屋顶间构造柱的锚固 (6~8 度)	图索号	04 G.329-3
审核 陶峰 校对 杨翠如 杨翠如 设计 刘大海 刘大海		页	78



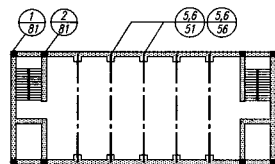
① (下层无柱)



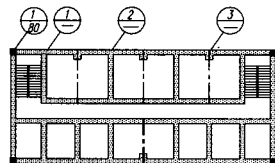
② (锚于圈梁)



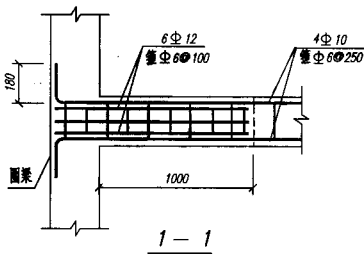
③ (锚于大梁)



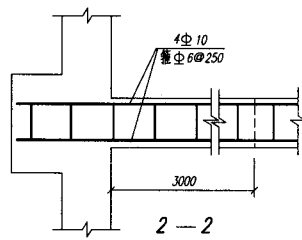
顶层平面



下一层平面



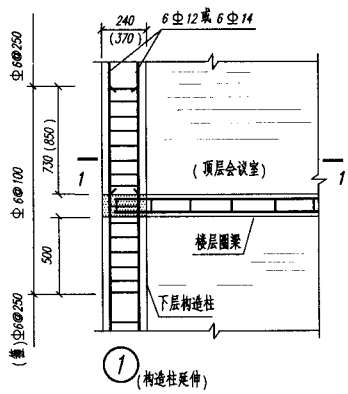
1-1



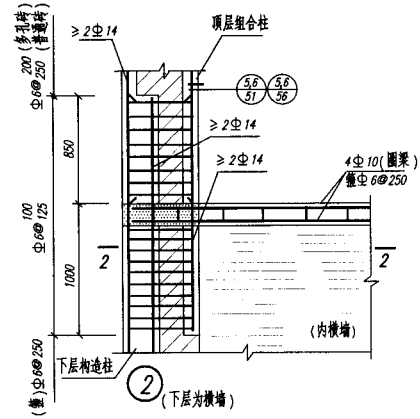
2-2

- 注：1. 本页用于下一楼层无构造柱的情况，下一层有构造柱时的节点见第 80 页；
 2. 窗间墙组合砖柱的截面型式可选用第 51、56 页的 ①~⑥，但竖向钢筋的根数应按计算结果确定；
 3. 平面示例图中布网部位表示有圈梁。

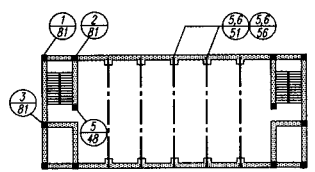
砖墙楼座	顶层大会议厅构造柱下端的锚固 (6 度)	图集号	04 G329-3
(a) 构件的锚固		页	79
审核 陶明顺	校对 郝翠如 杨翠如	设计 叶大海 王大海	



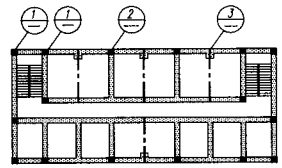
① 构造柱延伸



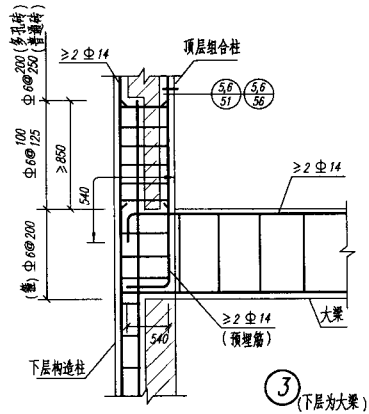
② (下层为横墙)



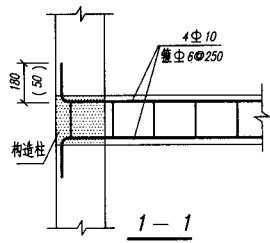
顶层平面



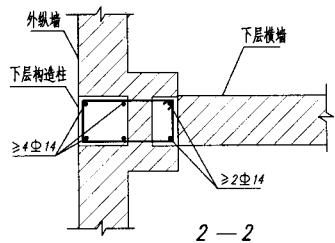
下一层平面



③ (下层为大梁)



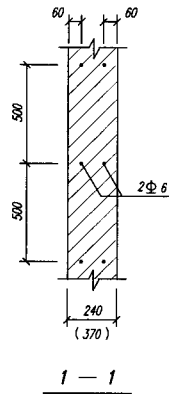
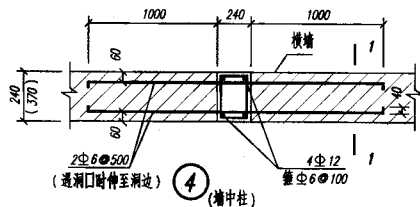
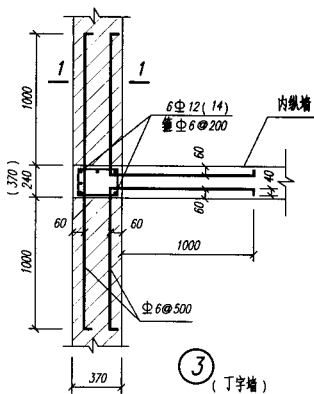
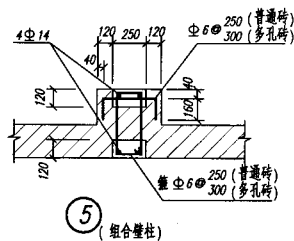
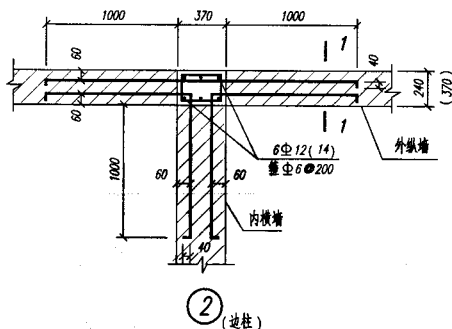
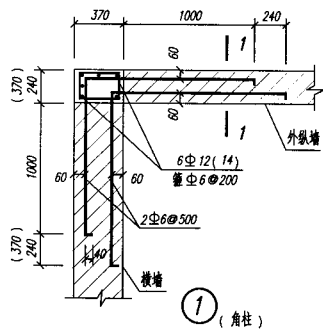
1-1



2-2

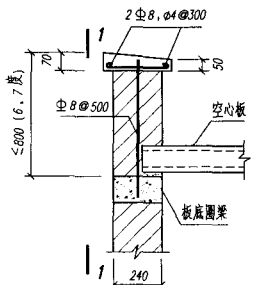
注：顶层组合砖柱的截面型式可选用第51、56页的①~⑥，但竖向钢筋的数量应按计算结果确定。

砖墙楼房	顶层大会议厅(下一层有构造柱, 6、7度)	图集号	04 G329-3
(B) 构件的锚拉			
审核 陶瑞琪	校对 杨翠如	设计 刘大海	页 80

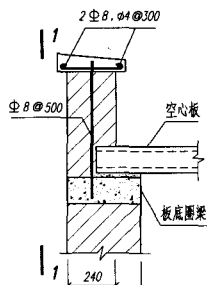


- 注: 1. 本页用于 6、7 度砖房的顶层大会议厅;
 2. 先砌墙, 后浇柱; 柱的混凝土强度等级为 C 20;
 3. 节点 ⑤ 的竖向钢筋按计算确定, 但不少于图示的 4Φ14;
 4. 构造柱和组合壁柱下端的锚固分别见第 79 或 80 页。

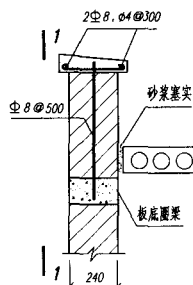
砖墙楼房	顶层大会议厅构造柱截面和配筋 (6、7 度)	图集号	04 G.329-3
(a) 构件的锚固			
审核	陶瑞明	校对	杨翠如
	设计	刘大海	王太伦
			页
			81



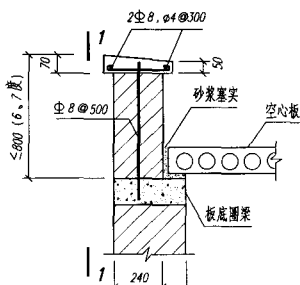
① (板底圈梁)



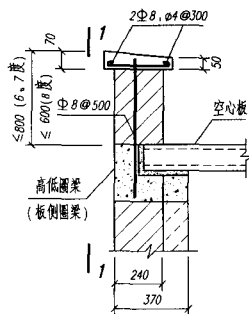
② (板端 370 墙)



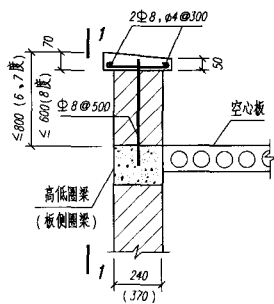
③ (板底圈梁)



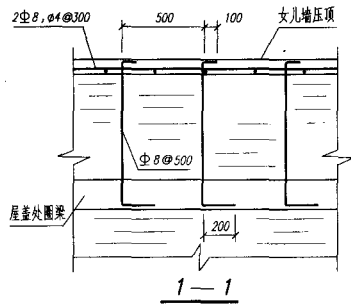
④ (板侧 370 墙)



⑤ (高低圈梁, 板端)

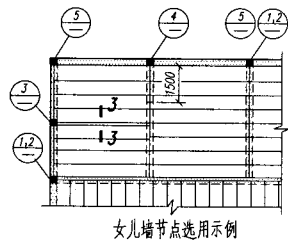
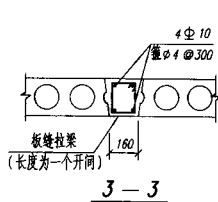
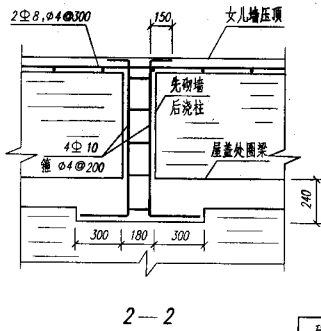
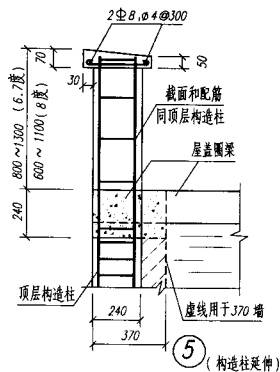
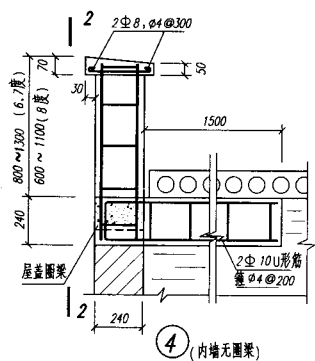
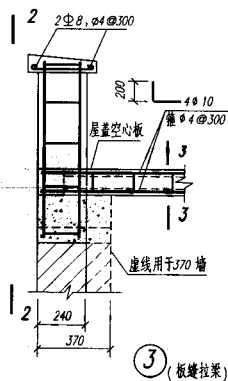
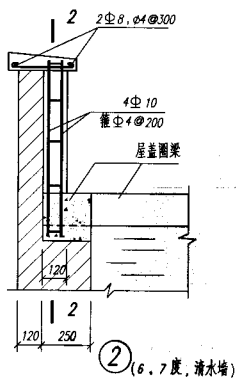
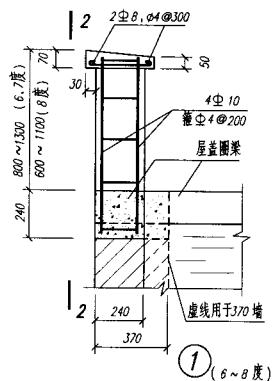


⑥ (高低圈梁, 板侧)



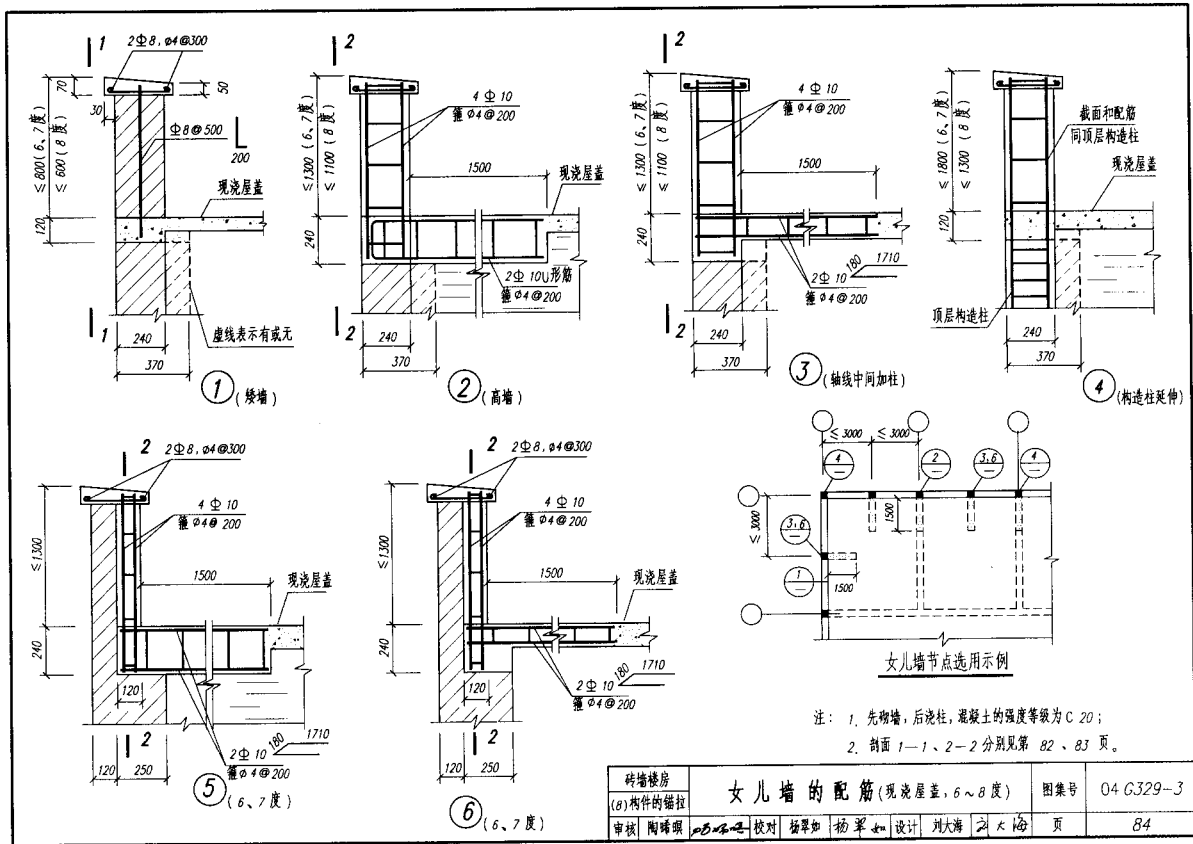
1—1

砖墙楼房	矮女儿墙的配筋 (空心板屋盖, 6~8 度)	图集号	04 G.329-3
(a) 构件的锚固		页	82
审核 陶曙明	校对 穆理如 初羊子 设计 刘大海 刘大海		

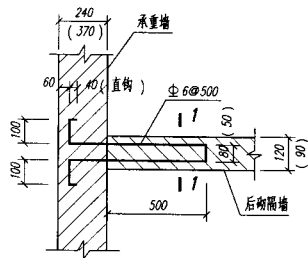


注: 1. 先砌墙, 后浇柱;
2. 混凝土的强度等级为C20。

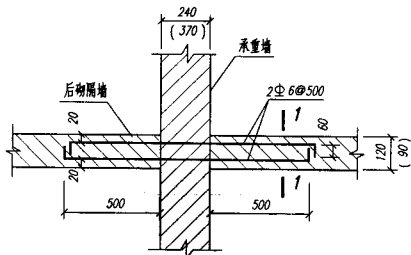
砖墙楼房	高女儿墙的配筋(空心板屋盖, 6~8度)	图集号	04 G.329-3
(8)构件的锚拉			
审核 陶味硕	校对 杨军	设计 刘大海	页 83



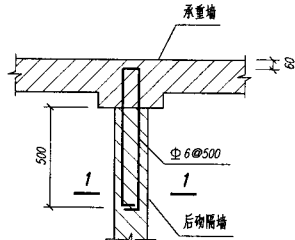
砖墙楼房	女儿墙的配筋(现浇屋盖, 6~8度)	图集号	04 G329-3
(B) 构件的轴柱			
审核 陶瑞琪	校对 杨翠如	设计 刘大海	页 84



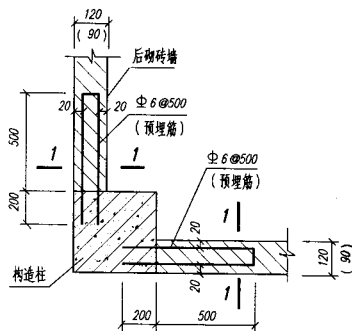
① (一侧有隔墙)



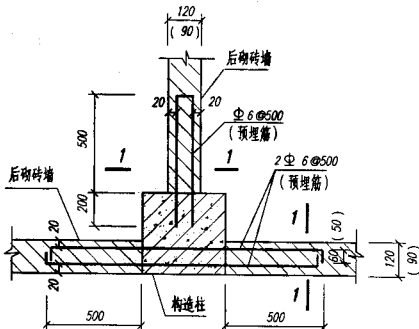
② (两侧有隔墙)



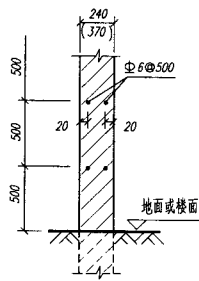
③ (砖立柱)



④

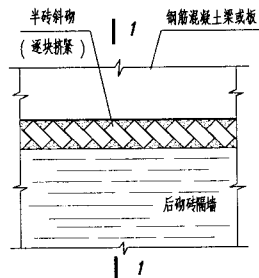


⑤

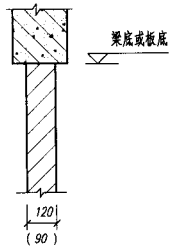


1-1

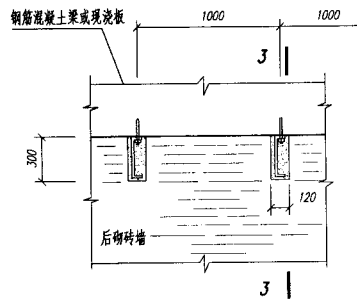
砖墙楼房	后砌隔墙与墙、柱的拉结(6~9度)	图集号	04 G329-3
(8) 构件的锚拉			
审核 陶璋明	校对 杨翠如	设计 刘大海	页 85



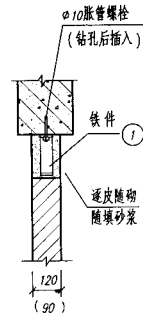
① (顶砖斜砌)



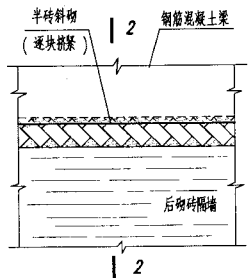
1-1



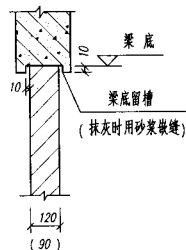
③ (胀管螺栓)



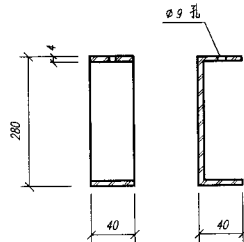
3-3



② (梁底留槽)

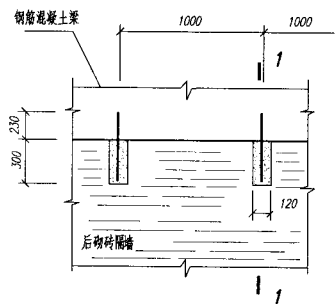


2-2

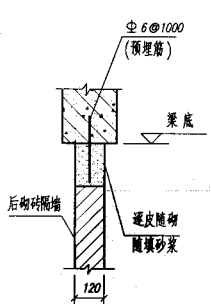


铁件 ①

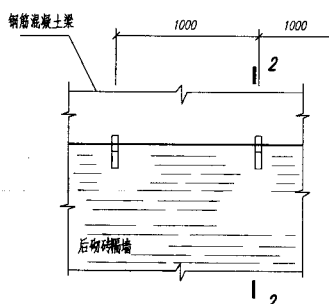
砖墙楼房	后砌砖隔墙的锚拉 (一) (7~9度)	图集号	04 G329-3
(B) 构件的锚拉		页	86
审核 陶唯明	校对 杨翠如 杨翠如	设计 刘大海	



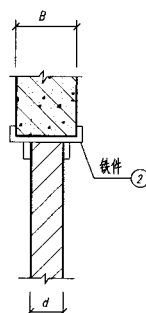
4 (梁底留筋)



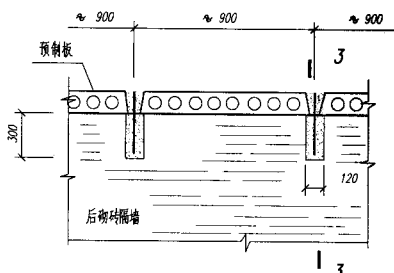
1-1



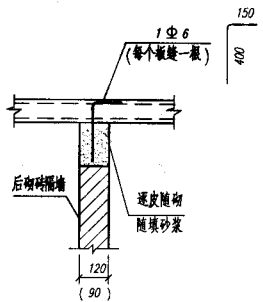
5 (铁卡固定)



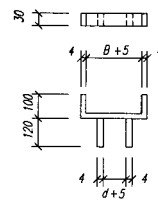
2-2



6 (板缝插筋)

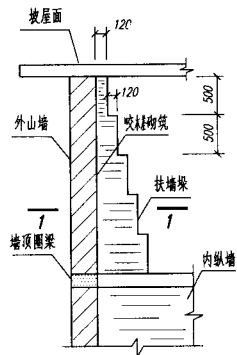


3-3

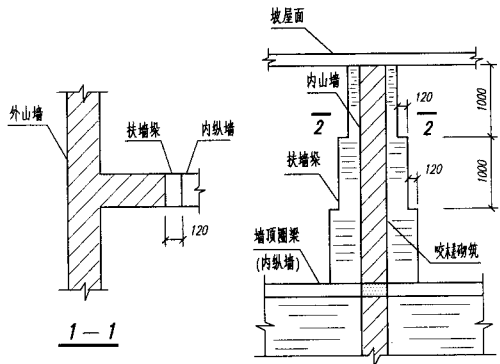


铁件 ②

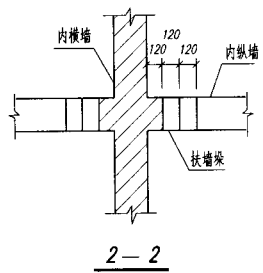
砖墙楼房	后砌砖隔墙顶部的锚拉(二) (7~9度)	图集号	04 G329-3
(B) 构件的锚拉		审核	陶峙颐
		校对	杨翠如
		设计	刘大海
		页	87



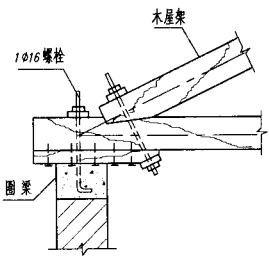
① (外山墙扶梁)



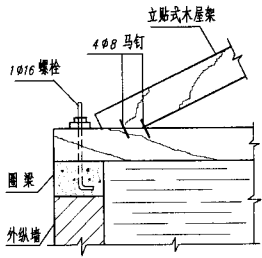
② (内山墙扶梁)



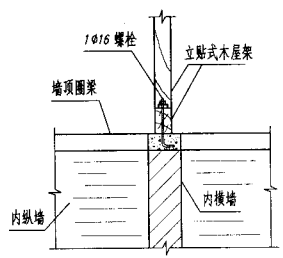
2-2



③ (木屋架的锚固)

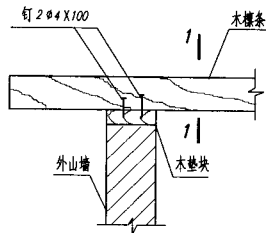


④ (立贴屋架的锚固)

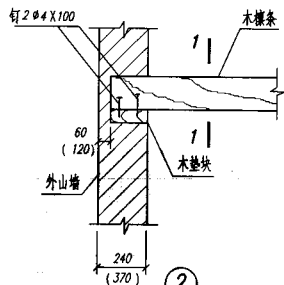


⑤ (立贴屋架与内纵墙)

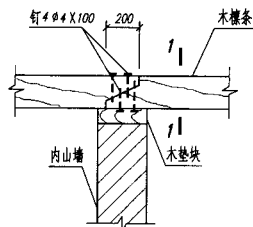
砖墙接房	瓦木屋盖的构件节点(6~9度)	图样号	04 G329-3
(9) 瓦木屋盖		页	88
审核 陶瑞明		校对 杨翠如	初羊如



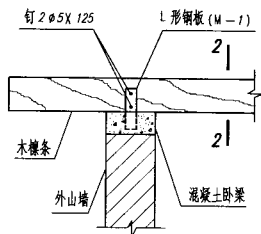
① (出山)



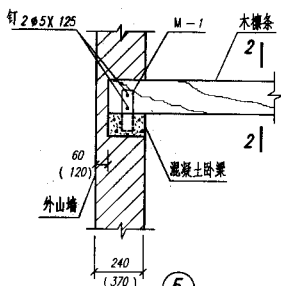
② (封山)



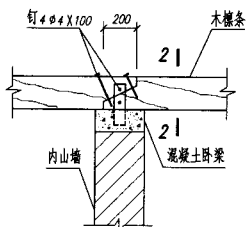
③ (硬山棚檩)



④ (出山)



⑤ (封山)

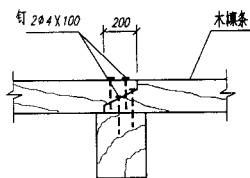


⑥ (硬山棚檩)

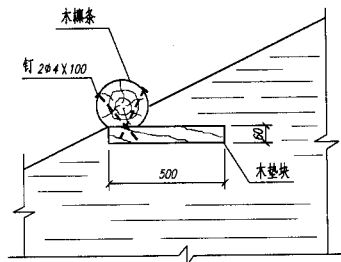
注: 1. 剖面 1-1、2-2 见第 90 页;

2. 节点①~③用于6、7度, ④~⑥用于8、9度。

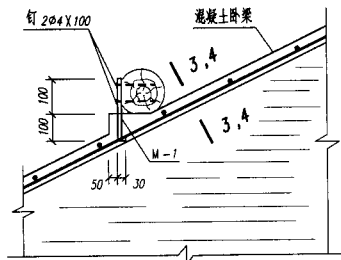
砖墙楼房	木檩条与山墙的连接(一)	图集号	04 G329-3
(9) 瓦木屋盖		页	89
审核	陶峙敏	校对	杨翠如 设计 刘大海 刘大海



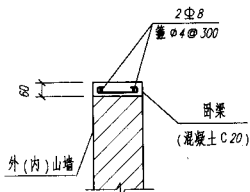
⑦ (硬山棚檩)



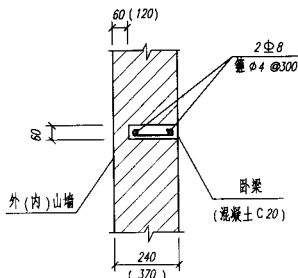
1-1



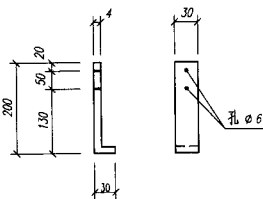
2-2



3-3
(用于①、②)



4-4
(用于③)



M-1

注：本页与第 29 页配合使用。

砖墙楼房	木檩条与山墙的连接(二)	图编号	04 G329-3
(9) 瓦木屋盖		页	90
审核	陶峰 梁 2002.12	校对	杨翠如 杨翠如 设计 刘大海 刘大海