

卷材防水屋面构造图

批准部门：福建省建设委员会

批准文号：闽建标(1994)005号

主编单位：福建省建筑标准设计办公室

统一编号：DBJT13-01

实行日期：1994年4月10日

图集号：闽93J01

主编单位负责人：刘东岩

主编单位技术负责人：刘东岩

技术审定人：林统焜

设计负责人：斯志忠

目 录

1、目 录	-----	页次
2、说 明	-----	2
3、不上人屋面	-----	3
4、上人屋面	-----	4
5、不上人屋面分格缝构造	-----	5
6、上人屋面分格缝构造	-----	6
7、保温屋面分格缝、排汽槽构造	-----	7
8、檐沟、挑檐构造(一)	-----	8
9、檐沟、挑檐构造(二)	-----	9
10、预制大型屋面板泛水及分格缝	-----	10
11、女儿墙、内天沟泛水构造	-----	11
12、山墙转角泛水构造	-----	12
13、高低层屋面变形缝、抗震缝构造	-----	13
14、屋面变形缝(一)	-----	14

录

15、屋面变形缝(二)	-----	15
16、女儿墙外排水及泛水构造	-----	16
17、屋面上人孔、烟囱构造	-----	17
18、出屋面透气管及雨水斗构造	-----	18
19、屋面雨水口	-----	19
20、屋面避雷网支架和支座	-----	20
21、卷材防水屋面等级和设防要求表1	-----	21
22、卷材搭接宽度表2、沥青基防水卷材的物理性能表3	-----	22
23、沥青基防水卷材、高聚物改性沥青防水卷材的外观 质量表4、表5、高聚物改性沥青防水卷材的物理性能表6	-----	23
24、合成高分子防水卷材的外观质量、物理性能表7、表8	-----	24
25、高分子卷材的性能及适用范围参考表9	-----	25

目

录

图集号 闽93J01

页 号 11

说 明

1、本图集卷材为沥青基防水卷材、高聚物改性沥青防水卷材及高分子防水卷材三大类。高聚物改性沥青防水卷材按其胎基不同有玻纤胎卷材、黄麻胎卷材和聚酯胎卷材等几种。高分子卷材为无胎卷材，有三元乙丙橡胶卷材、聚氯乙烯卷材、氯化聚乙烯卷材、氯化聚乙烯橡胶共混卷材及改性再生胶卷材等。

2、嵌缝膏材料应与卷材的性能相匹配。有丙烯酸密封胶、聚乙烯胶泥、塑料油膏、沥青油膏等。图上所注密封胶就是指上述材料。

3、屋面防水卷材的选用应根据不同地区、不同建筑物的重要性及使用要求来确定，并应符合闽建科(1992)052号《福建省建筑防水工程管管理若干暂行规定》的通知要求及现行国家规范《柔毡屋面防水工程技术规程》和《屋面工程施工及验收规范》的规定施工。

4、钢筋砼卷材防水屋面图集适用于工业及民用建筑项目的屋面防水工程。卷材防水屋面按其构造可分为不上人屋面和上人屋面。不上人屋面分无保温层、有保温层及架空隔热层几种构造。上人屋面也分无保温层及有保温层二种构造。屋面防水等级分为IV级，详21页表1。

5、卷材防水屋面的坡度不宜超过25%，上人平屋面的坡度不宜小于2%，不上人平屋面的坡度不宜小于3%也不大于15%，天沟、檐沟的纵向坡度不大于0.7%，且不得小于0.5%，雨水口周围250mm处应加大找坡，坡度为10%左右，同时应加铺一层250mm宽的卷材。

平屋面的坡度应尽量从结构上考虑，如有保温层时应由保温层找坡。

6、本图集对抗震地区的女儿墙、山墙、挑檐及变形缝的构造均应符合国家建筑抗震设计规范的要求，由单体设计时确定。

7、找平层应符合国家有关卷材屋面施工技术规范中的规定，必须坚实、牢固、平整、光滑、表面干燥(含水率不大于9%)，找平层宜设分格缝，缝宽20mm，分格缝应根据结构设计具体布置，宜留在预制板端拼缝处和屋脊处，其纵横最大间距不宜大于6M。分格缝应用密封膏填塞严密，转角处及阴阳角应做成半径为100mm-150mm园弧形或八字坡。

8、有保温层的屋面，其保温材料的选用及厚度由单体设计时根据建筑热工计算要求确定。保温层不应封闭。保温层和找平层中要有预留管槽作排气道，排气道应纵横相通，其间距宜为6M-12M，每36M²左右设一排气孔。

9、不上人屋面的保护层宜采用冲洗干净的白石石子(粒径为2-3mm)均匀满铺在刷有粘胶的卷材面上，然后轻轻拍实。

上人屋面的保护层应根据建筑物的使用要求由单体设计决定。

设架空隔热层的屋面，其架空层高度一般以180-240mm为宜。有特殊要求时由单体设计确定。架空隔热层的支墩布置应整齐，碎砖、砂浆应清除，以利排水确保通风。

10、卷材铺贴前，对阴阳角、排水口、出屋面管子的根部等容易发生渗漏的复杂部位，要求铺贴一层附加卷材，用密封胶进行封边和补强处理。详17—19页。

11、为提高卷材防水层适应基层变形的能力，屋面卷材可采取空铺法、点粘法、条粘法，但距屋面周边800mm内应采用满粘法。当卷材防水层上有重物复盖时，应优先采用空铺法、点粘法、条粘法。

12、本图集对屋面卷材的施工要求应符合《屋面工程施工及验收规范》要求进行施工。

13、图集上采用的木砖、木条均须经过防腐处理，凡外露铁件均应先除锈、刷油性防锈漆一度，然后在表面上再刷调合漆二度。

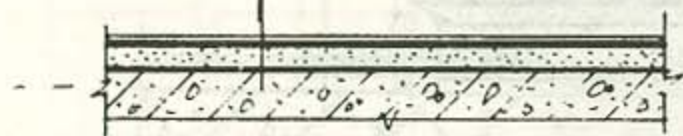
14、图集所注尺寸以毫米为单位。

说 明

图集号 闽93J01

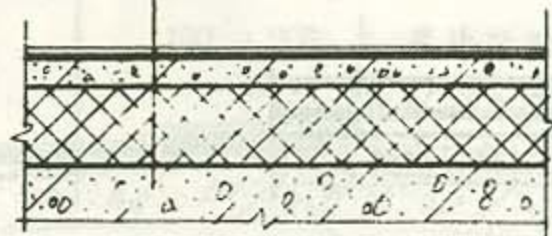
页 号 22

刷浅色反光涂料(或撒白石子);
卷材防水层;
20厚1:2.5水泥砂浆找平层;
结构层详单体。



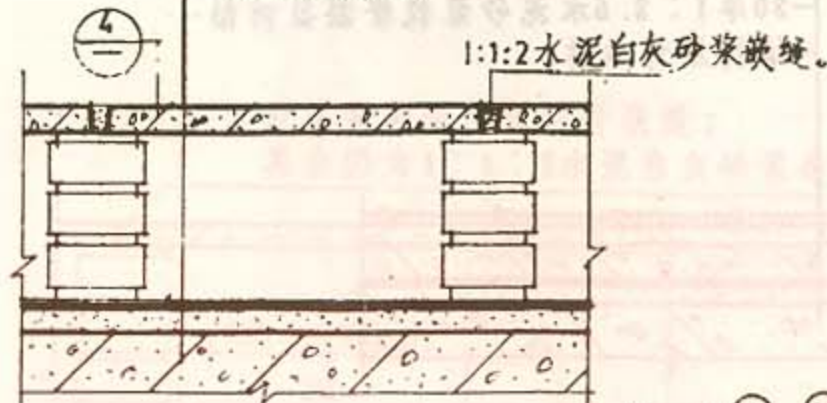
1a 1b 1c 不上人卷材屋面

刷浅色反光涂料(或撒白石子);
卷材防水层;
40厚C20密实性砼一次抹光(配 $\phi 4$ 双向钢筋网);
保温层详单体;
结构层详单体。

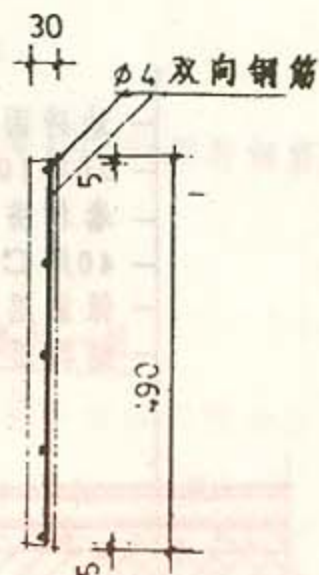
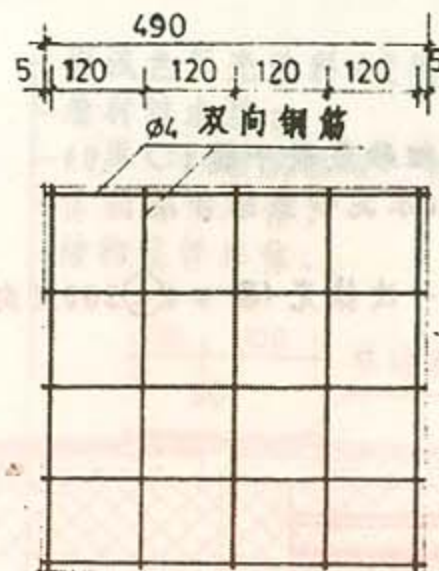


2a 2b 2c 不上人卷材屋面

砼预制板详④
180-240高120×120砖支墩, M2.5水泥砂浆砌;
卷材防水层;
20厚1:2.5水泥砂浆找平层;
结构层详单体。



3a 3b 3c 架空隔热层屋面

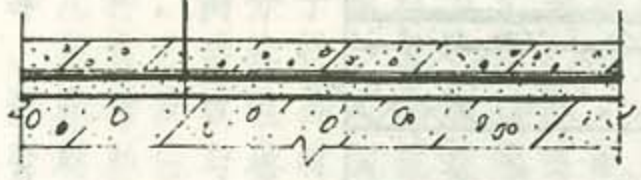


④ 砼预制板
C20细石砼

注: 1. ①a、②a、③a 为高分子卷材防水层;
2. ①b、②b、③b 为高聚物改性沥青防水卷材;
3. ①c、②c、③c 为沥青基防水卷材。
4. 选用何种构造及哪种防水卷材, 由设计人员根据21页表1选用。

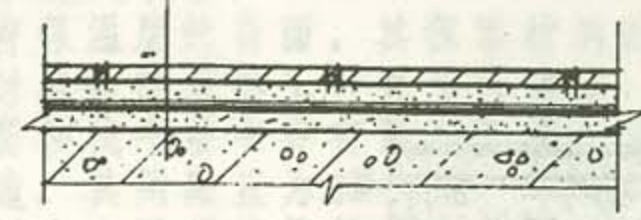
不上人屋面

40厚C20密实性砼一次抹光(配 $\Phi 4@200$ 双向钢筋网);
 卷材防水层;
 20厚1:2.5水泥砂浆找平层;
 结构层详单体。



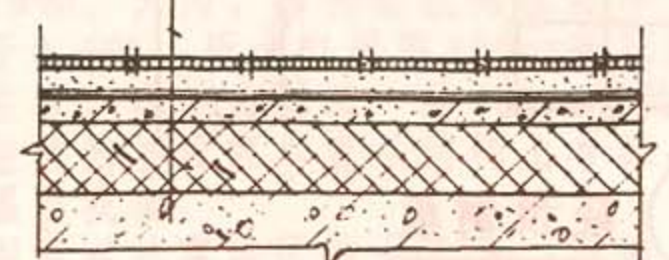
1a 1b 1c 密实砼面上人屋面

斗底砖1:1:2水泥白灰砂浆嵌平缝;
 20厚M2.5水泥砂浆结合层;
 卷材防水层;
 20厚1:2.5水泥砂浆找平层;
 结构层详单体。



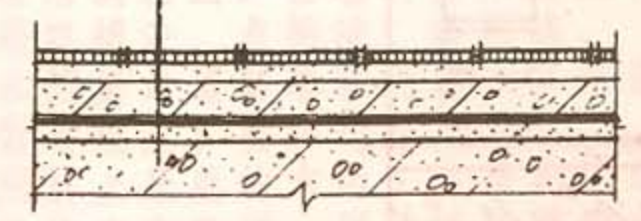
2a 2b 2c 斗底砖面上人屋面

地砖面1:1水泥细砂浆嵌平缝;
 20厚107胶1:2.5水泥砂浆结合层;
 卷材防水层;
 40厚C20密实性砼一次抹光(配 $\Phi 4@200$ 双向钢筋网);
 保温层详单体;
 结构层详单体。



4a 4b 4c 地砖面上人屋面

地砖面1:1水泥细砂浆嵌平缝;
 20厚107胶1:2.5水泥砂浆结合层;
 40厚C20密实性砼一次抹光(配 $\Phi 4@200$ 双向钢筋网);
 卷材防水层;
 20厚1:2.5水泥砂浆找平层;
 结构层详单体。

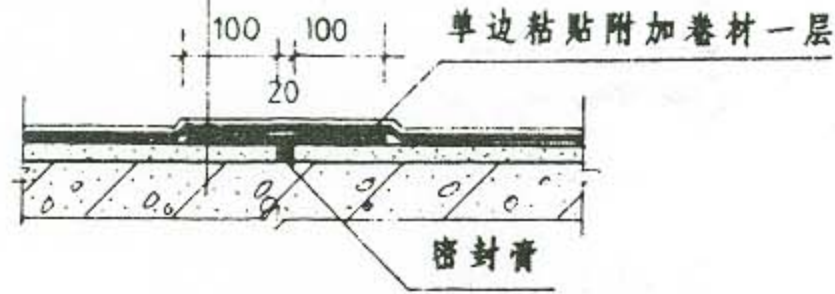


3a 3b 3c 地砖面上人屋面

注:
 1. 1a、2a、3a 为高分子卷材防水层;
 2. 1b、2b、3b 为高聚物改性沥青防水卷材;
 3. 1c、2c、3c 为沥青基防水卷材
 4. 选用何种构造及哪种防水卷材,
 由设计人员根据21页表1选用。

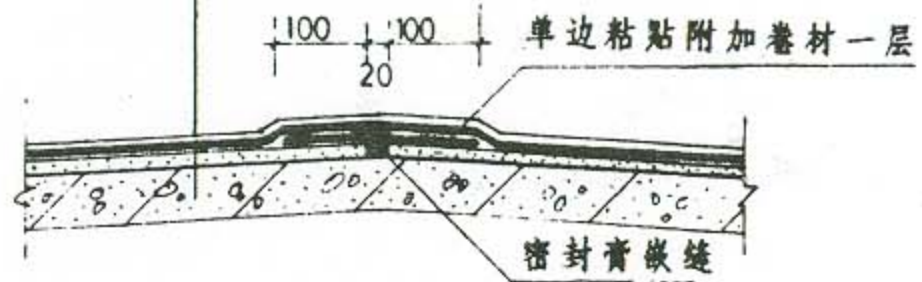
上人屋面

刷浅色反光涂料(或撒白石子);
卷材防水层;
20厚1:2.5水泥砂浆找平层;
结构层详单体.



1 卷材屋面分格缝构造

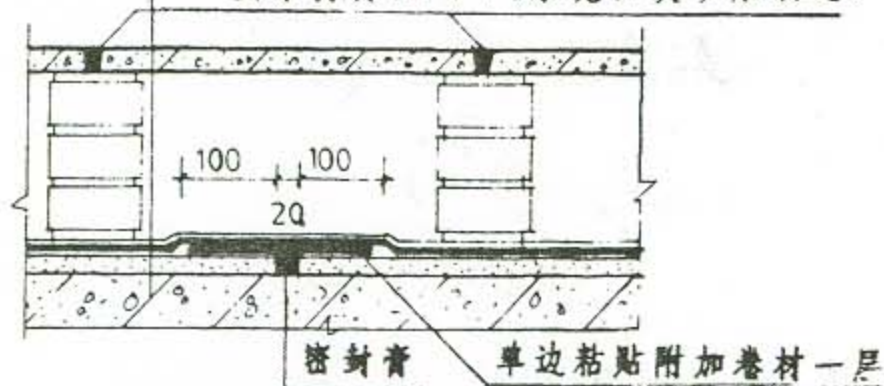
刷浅色反光涂料(或撒白石子);
卷材防水层;
20厚1:2.5水泥砂浆找平层;
结构层详单体.



2 卷材屋面屋脊分格缝

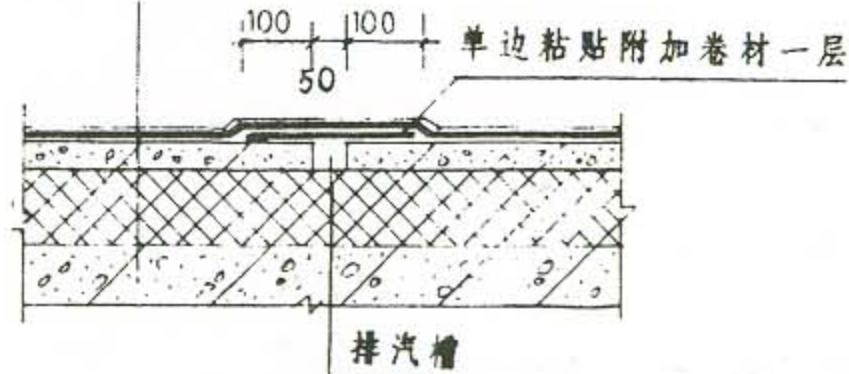
砼预制板详 ①/3;
180—240高120×120砖支墩, M2.5 水泥砂浆砌;
卷材防水层;
20厚1:2.5水泥砂浆找平层;
结构层详单体.

分格缝两侧用密封膏嵌缝;
其余仍为1:1:2水泥白灰砂浆嵌缝.



3 架空隔热层屋面分格缝构造

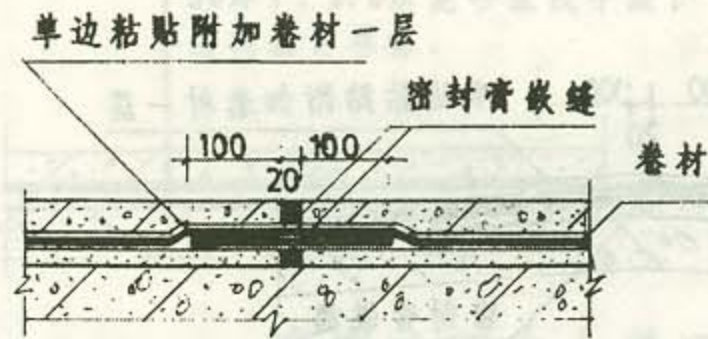
刷浅色反光涂料(或撒白石子);
卷材防水层;
40厚C20密实性砼一次抹光(配Φ4@200双向钢筋网);
保温层详单体;
结构层详单体.



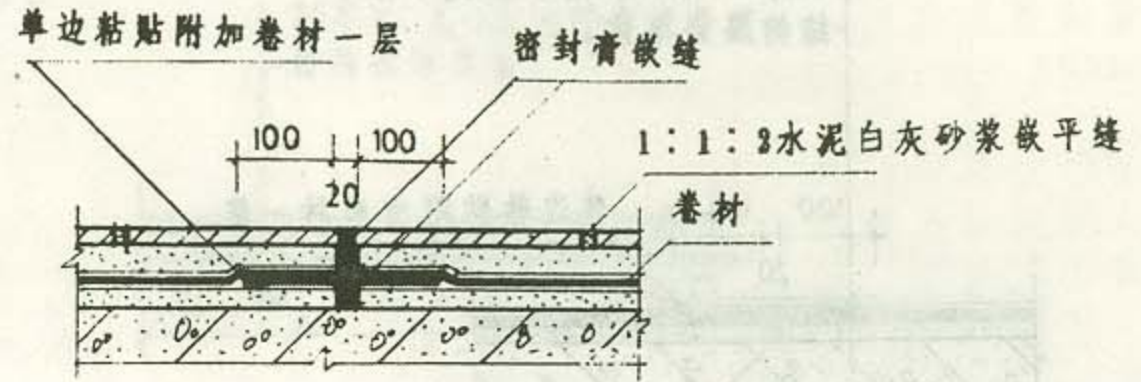
4 卷材屋排汽槽缝构造

不上人屋面分格缝构造

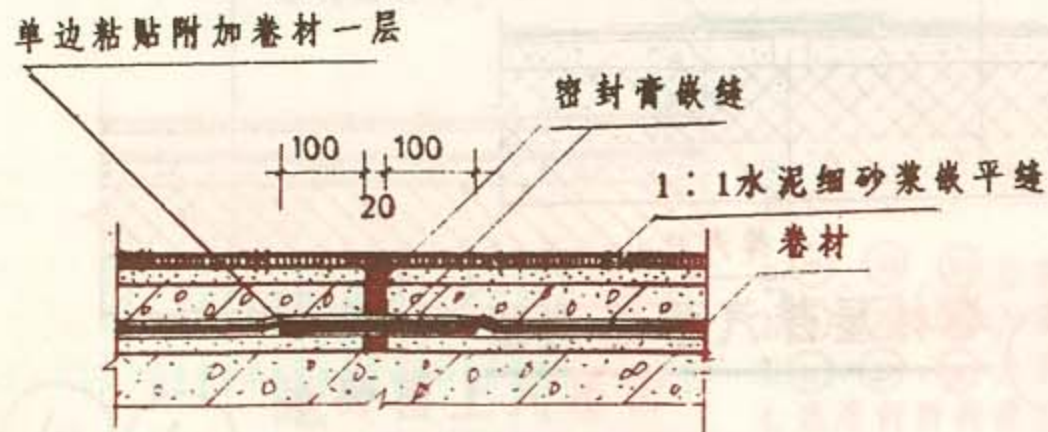
注: 屋面纵横分格缝间距不宜大于6M×6M.



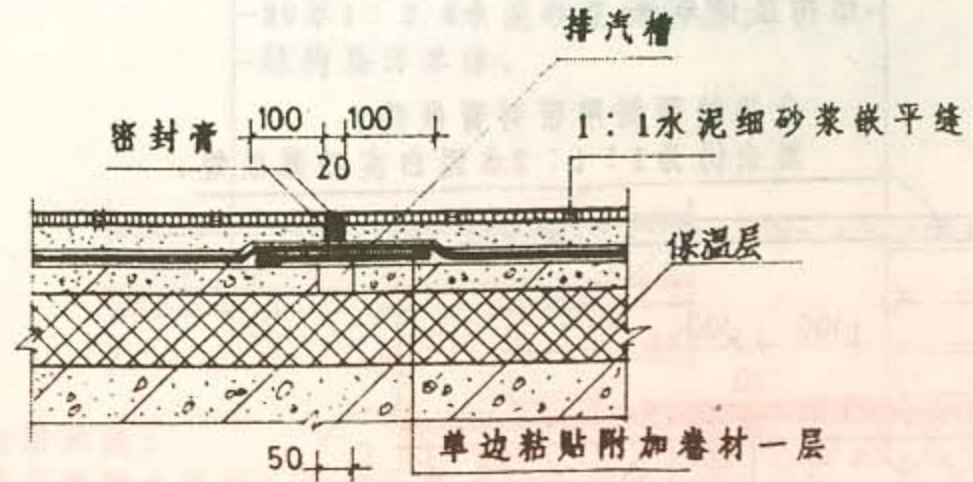
1 密实砼面分格缝构造



2 斗底砖面分格缝构造



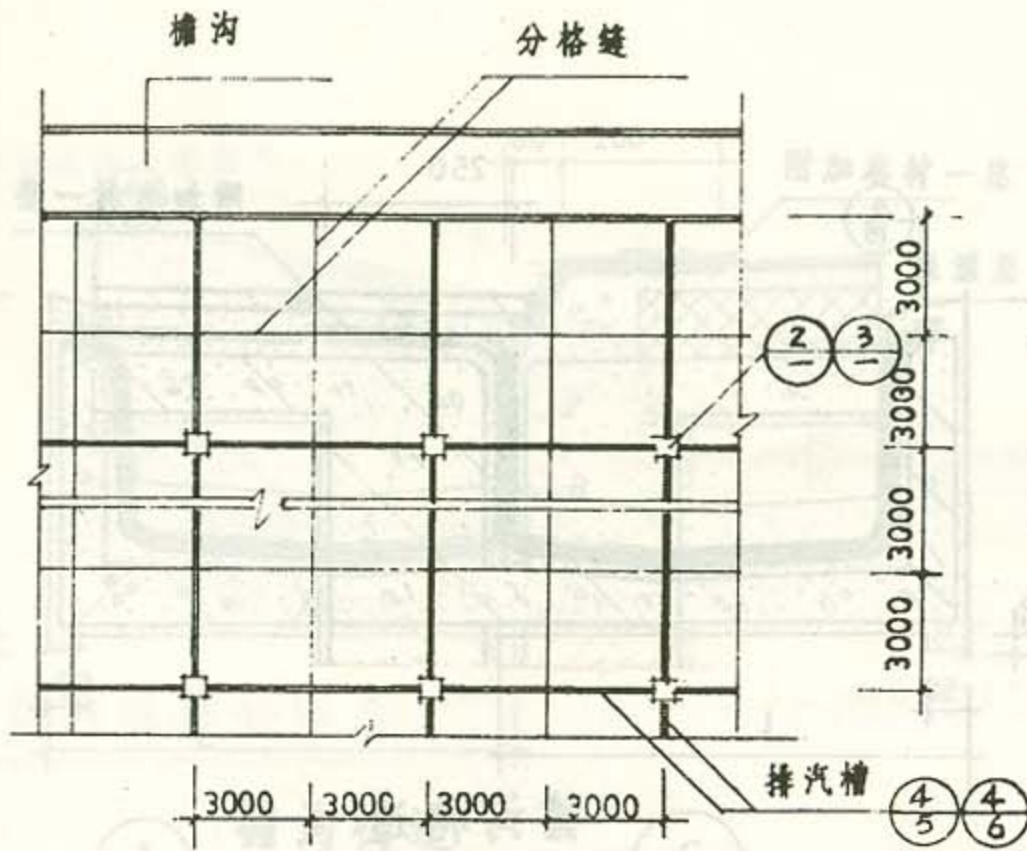
3 地砖面分格缝构造



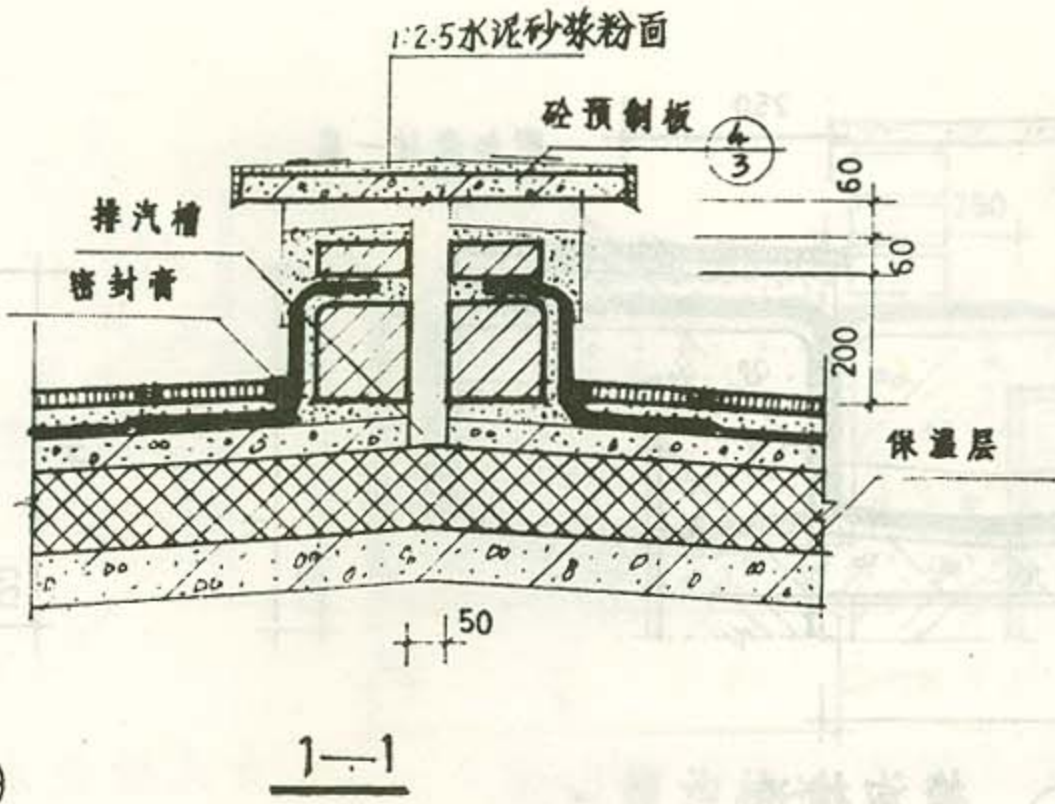
4 地砖面分格缝排汽槽构造

上人屋面分格缝构造

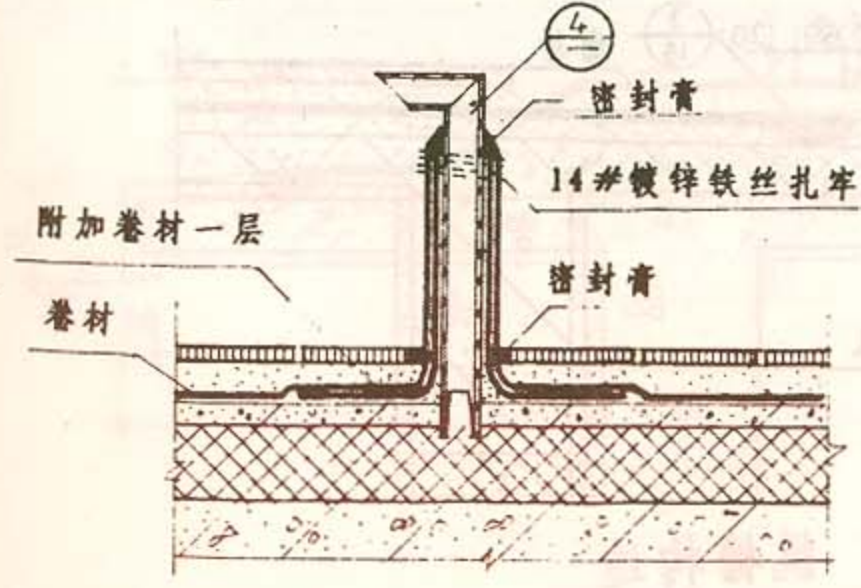
注：屋面纵横分格缝间距不宜大于 $6M \times 6M$ 。



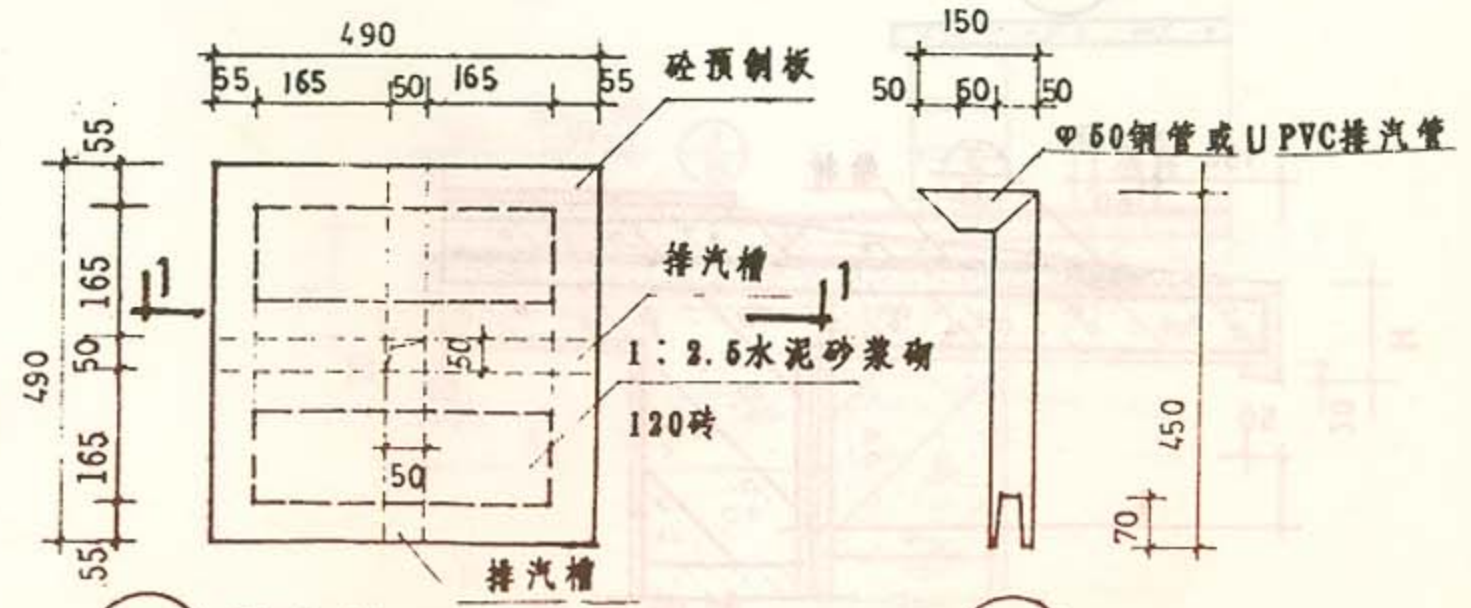
1 分格缝、排汽槽布置平面



1-1

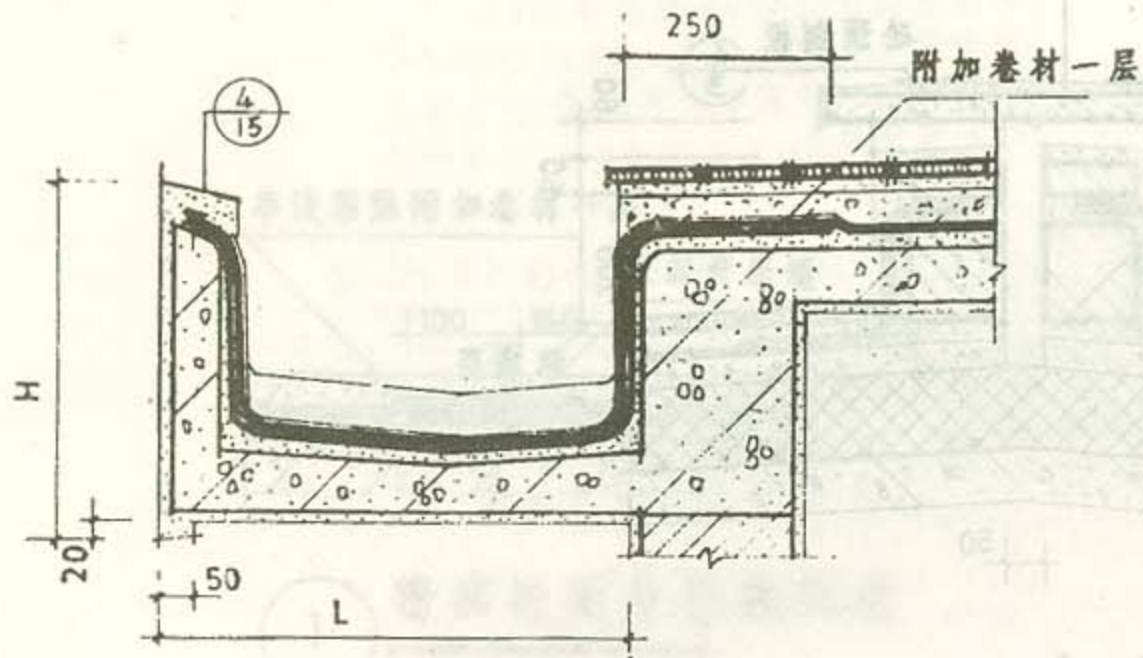


3 排汽管构造

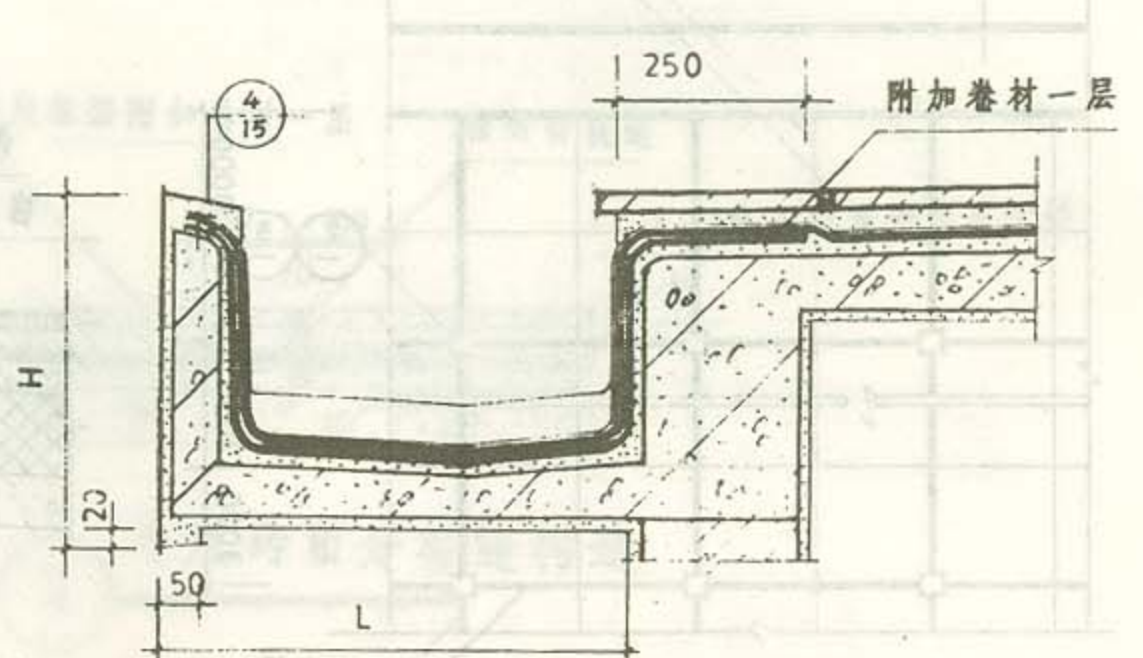


2 排汽槽平面

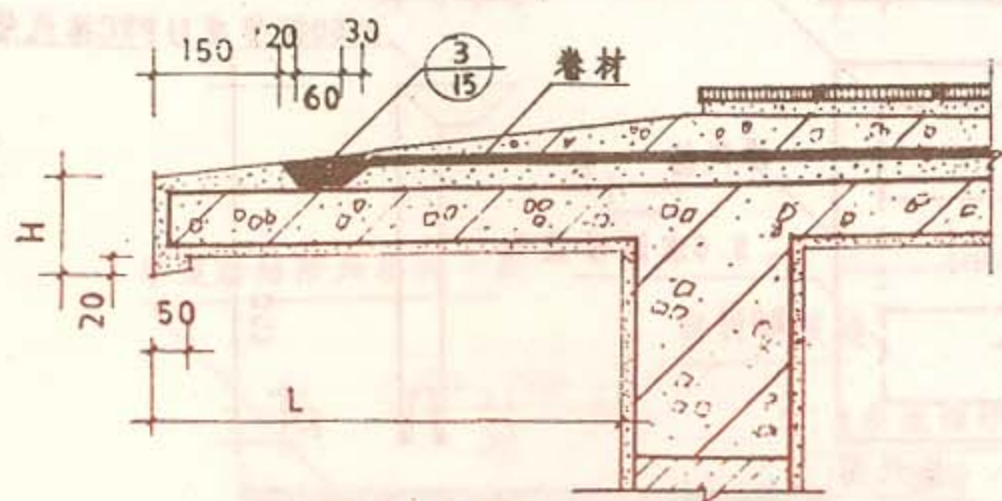
4



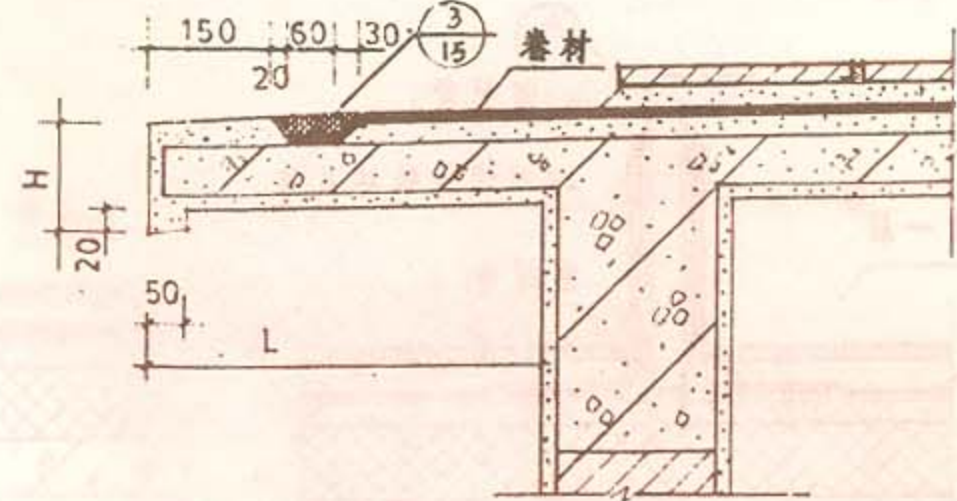
1 檐沟构造



3 檐沟构造



2 挑檐构造

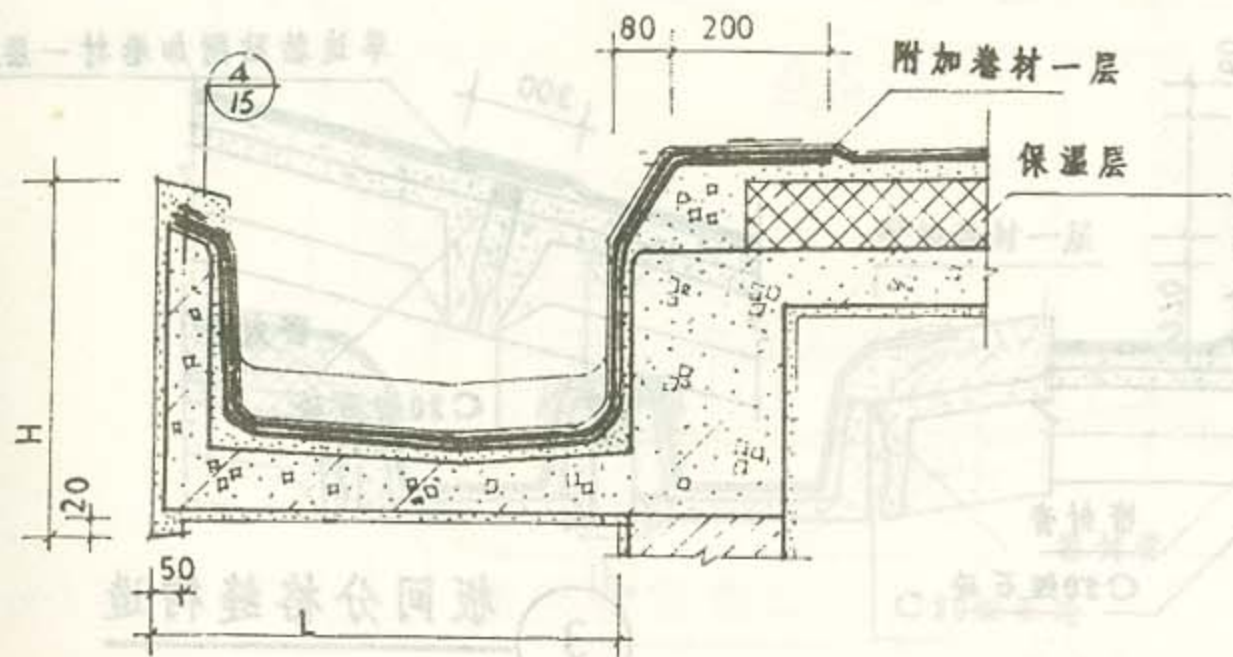


4 挑檐构造

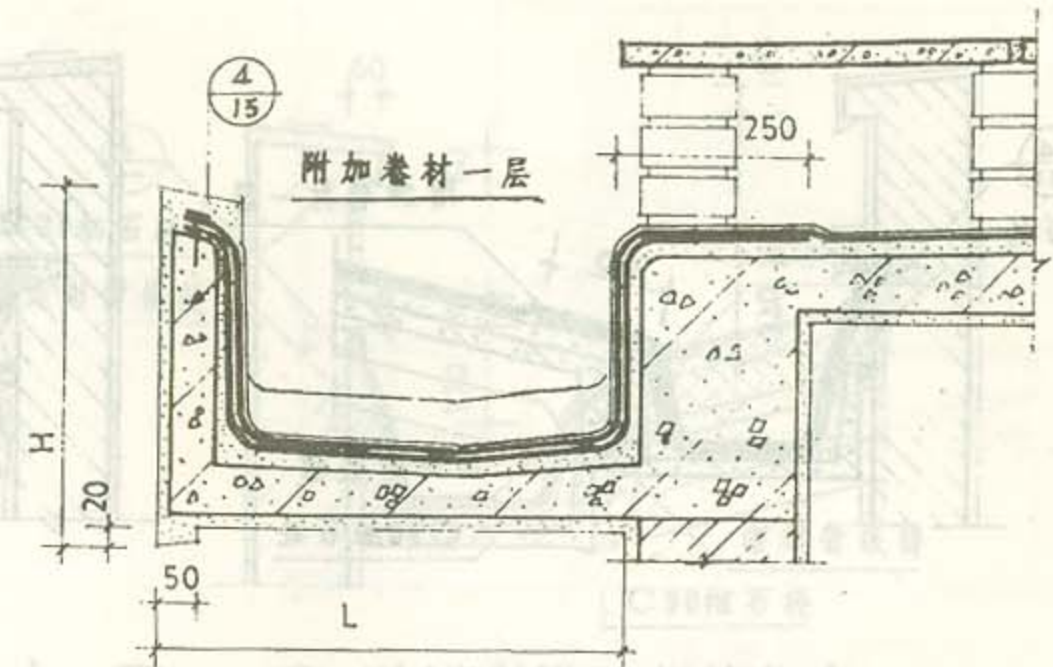
注：L、H详单体

檐沟、挑檐构造(一)

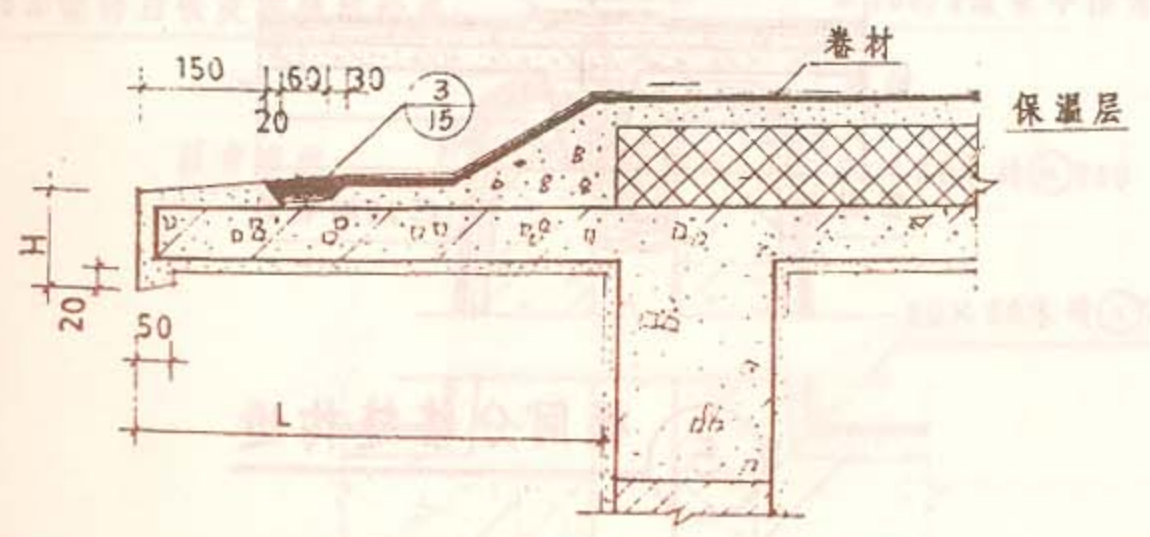
图样号	例93]01
页号	8



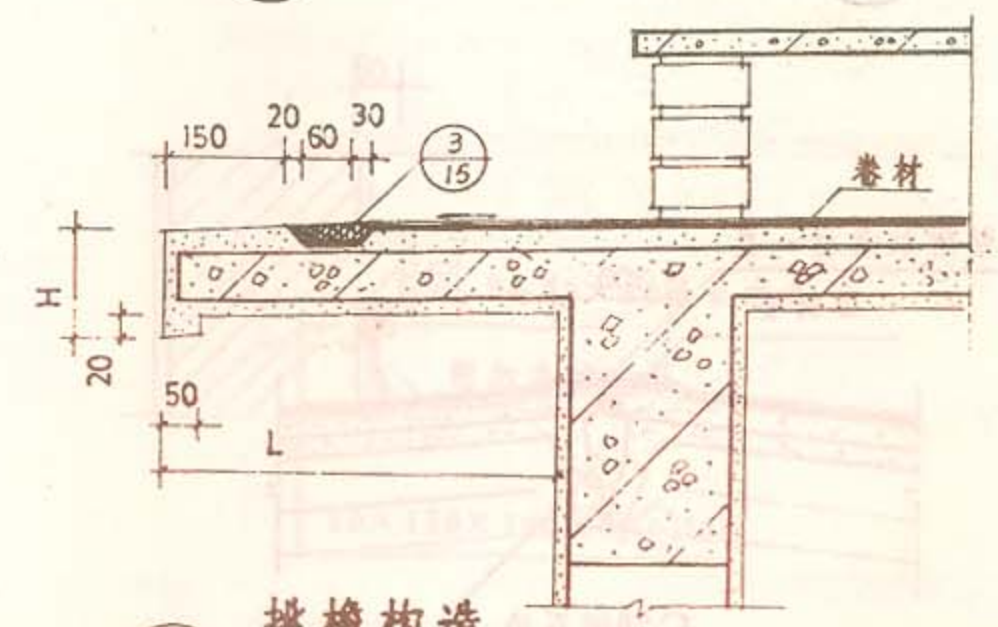
1 檐沟构造



3 檐沟构造



2 挑檐构造

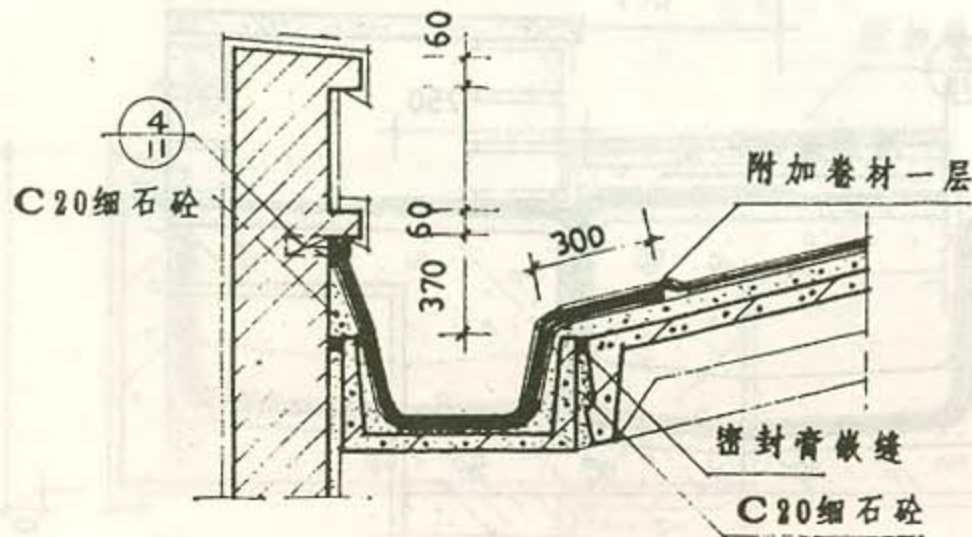


4 挑檐构造

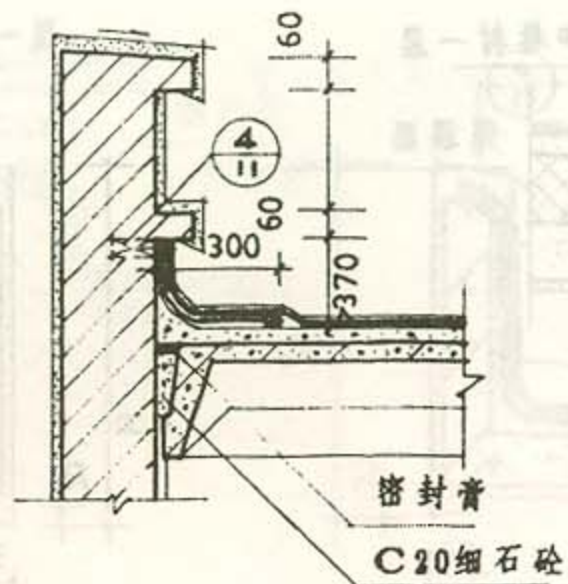
注：H、L详单体设计

檐沟、挑檐构造 (二)

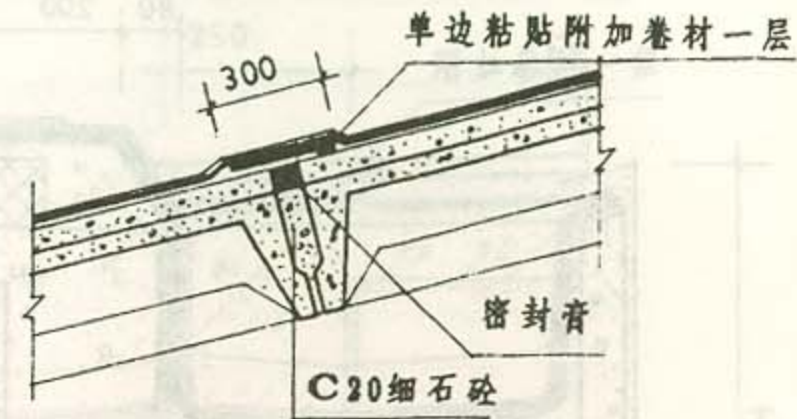
图集号	闽9J01
页号	9



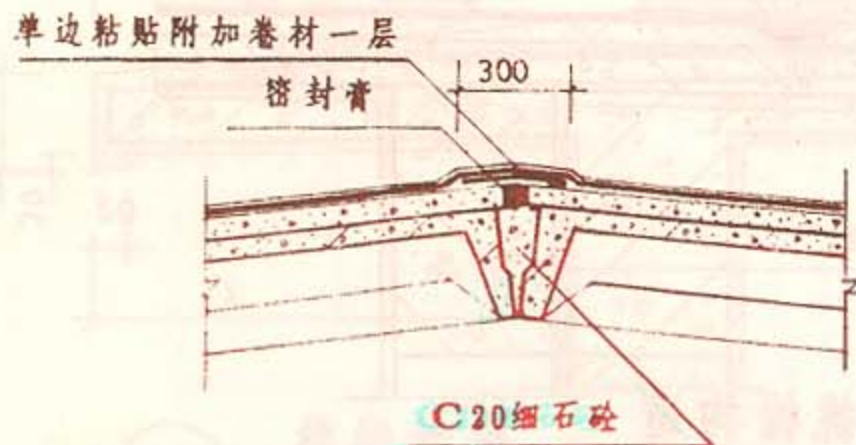
1 女儿墙内天沟泛水构造



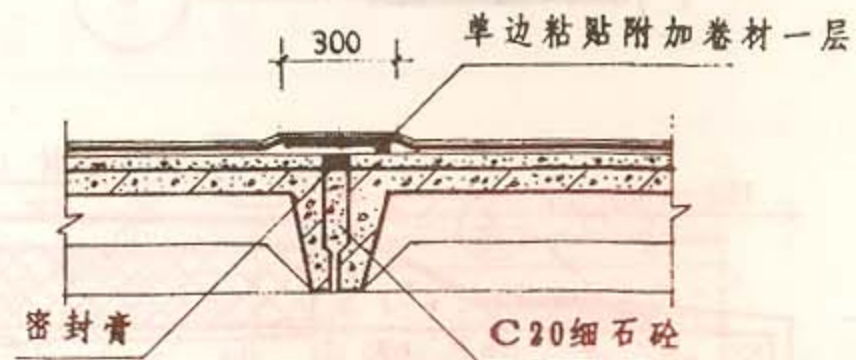
2 女儿墙泛水构造



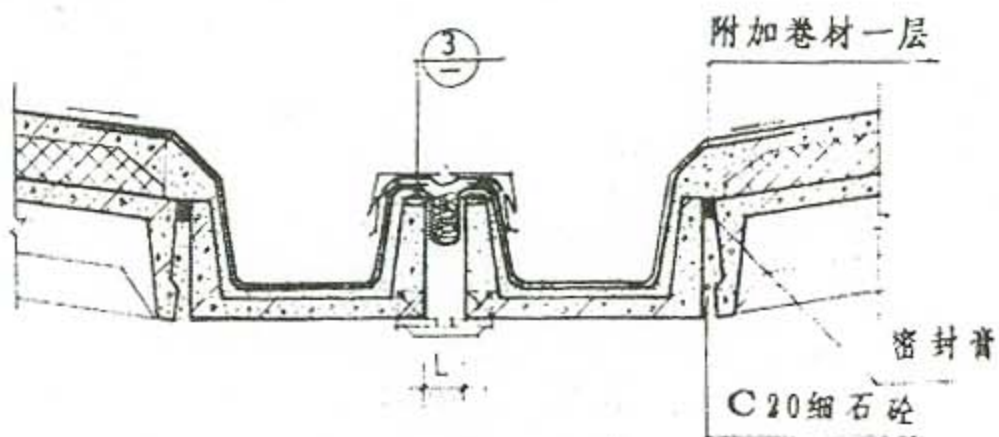
3 板间分格缝构造



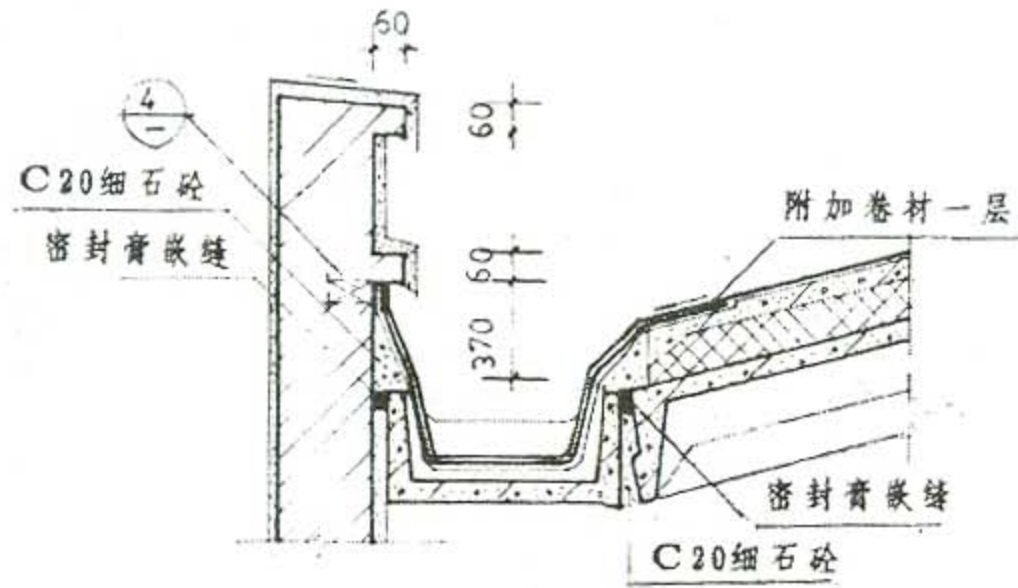
4 屋脊分格缝



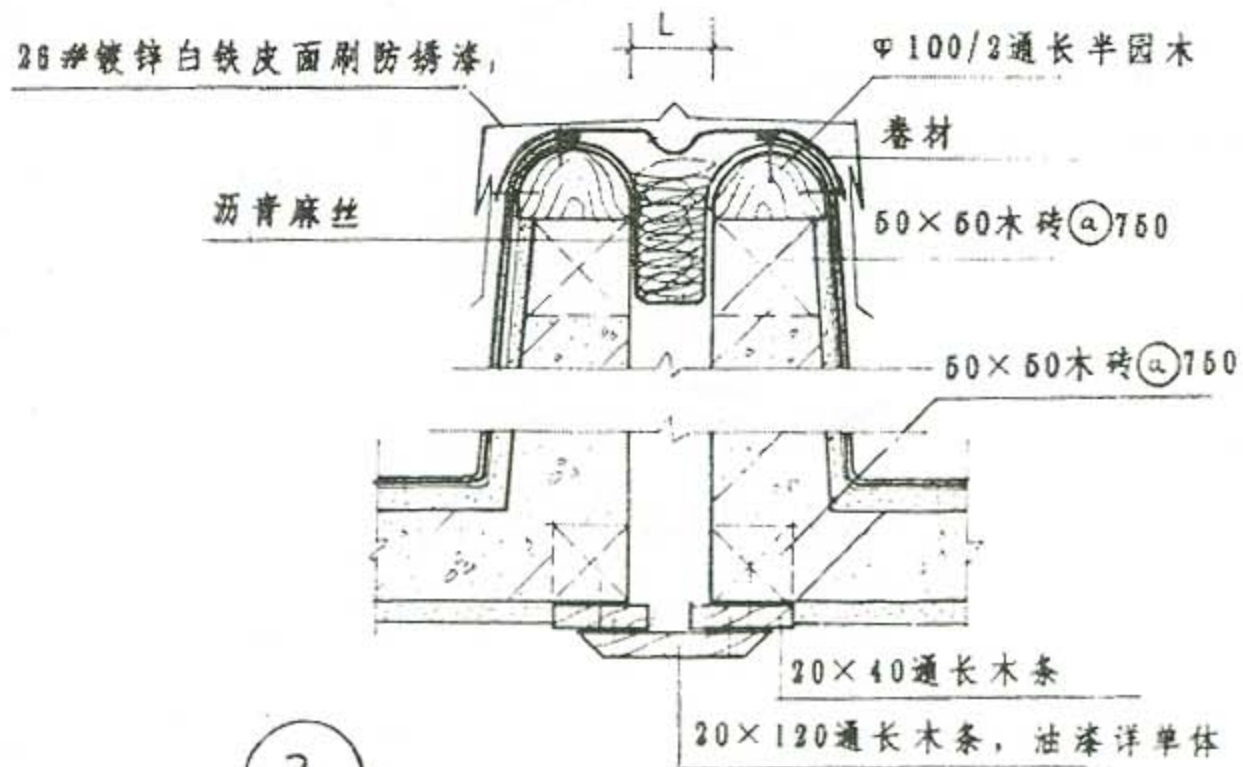
5 板间分格缝构造



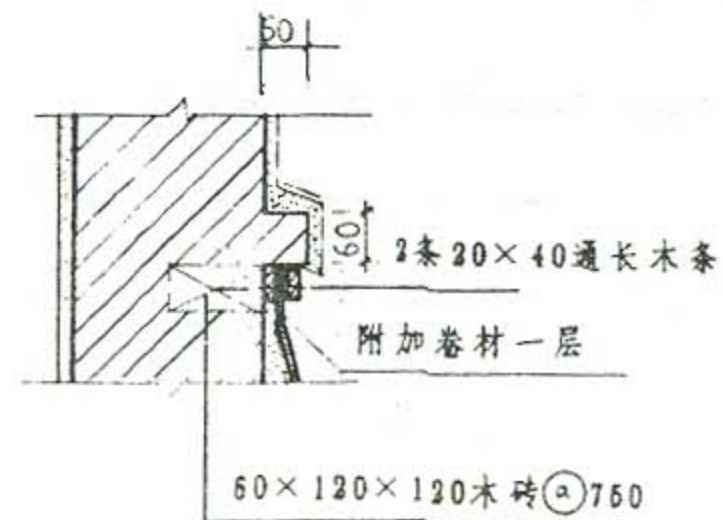
① 内天沟泛水构造



② 女儿墙内天沟泛水构造



③



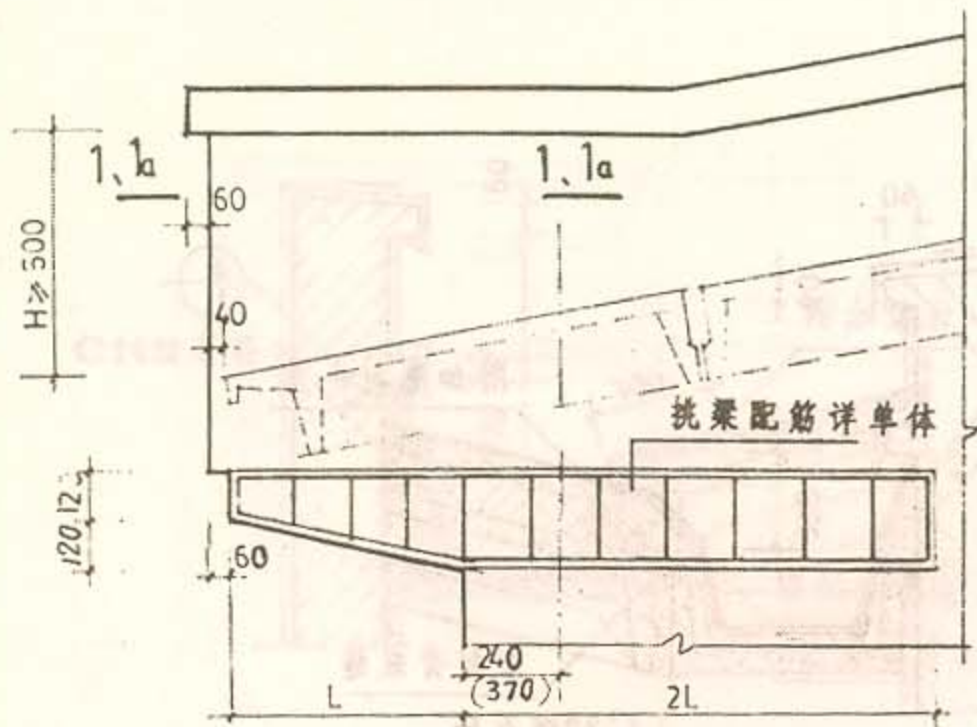
④

女儿墙、内天沟泛水构造

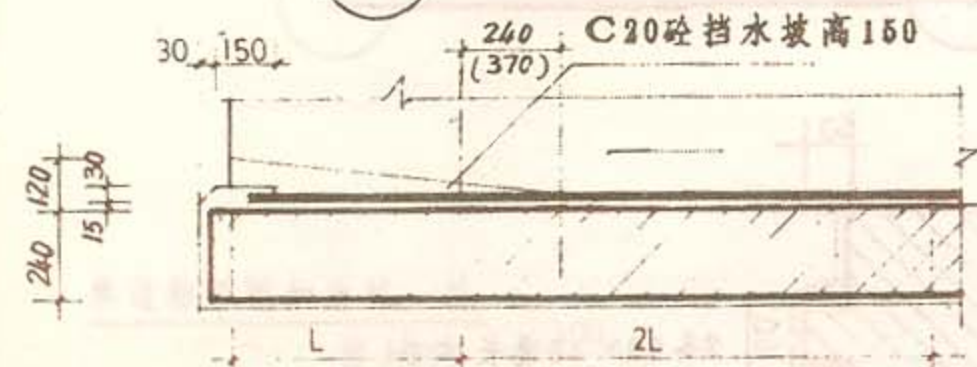
注：L详单体

图样号 093J01

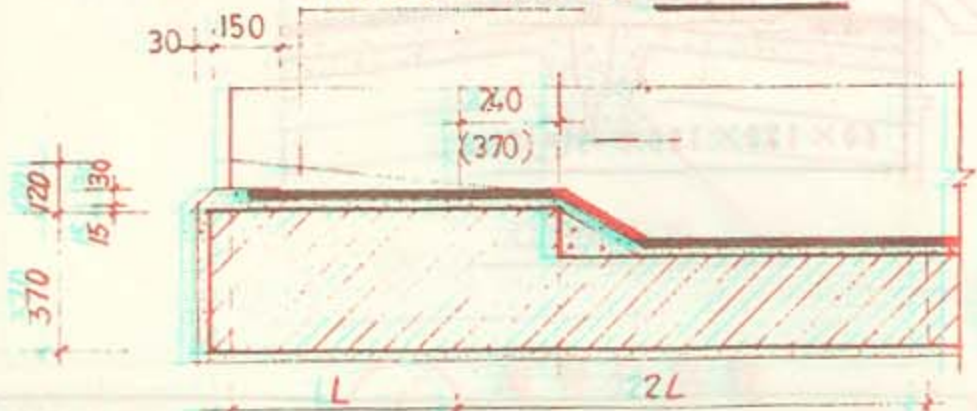
页号 11



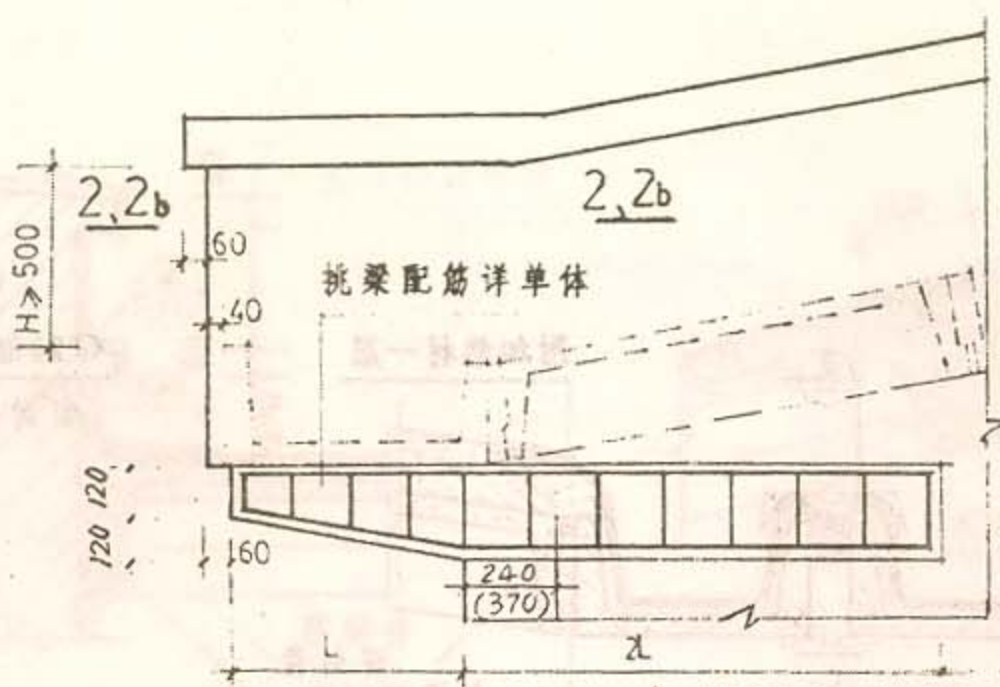
1 山墙转角构造



C20砼挡水坡高150 1-1

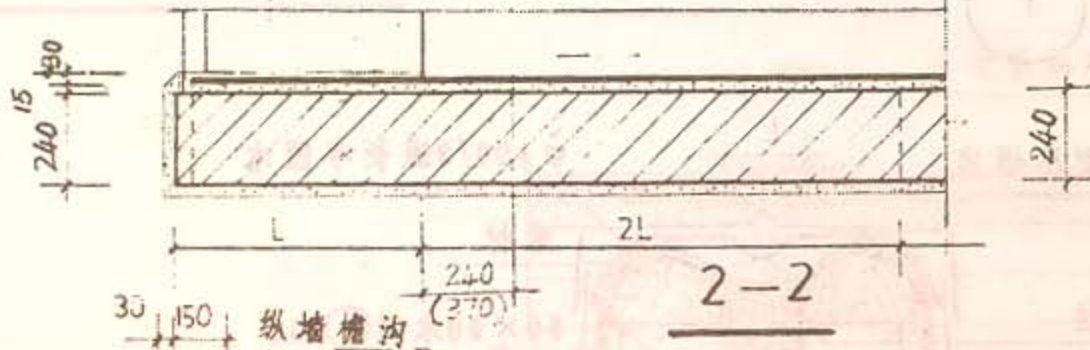


la-la

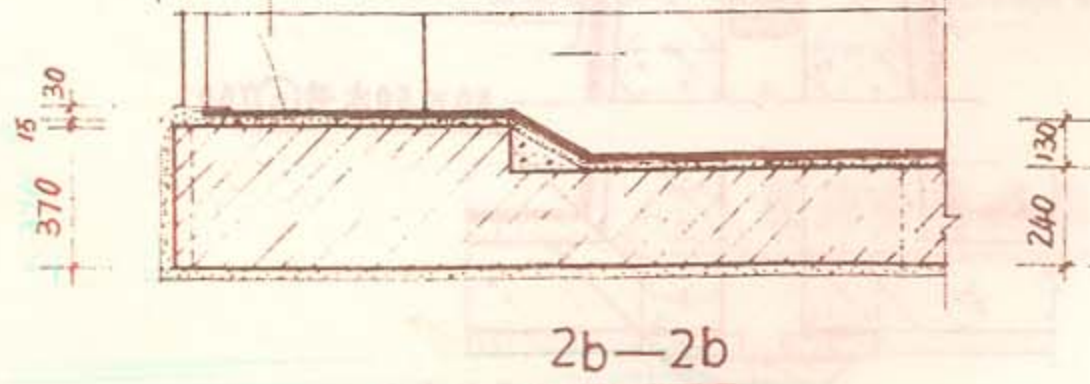


2 山墙转角构造

30 | 150 | 纵墙檐沟



30 | 150 | 纵墙檐沟



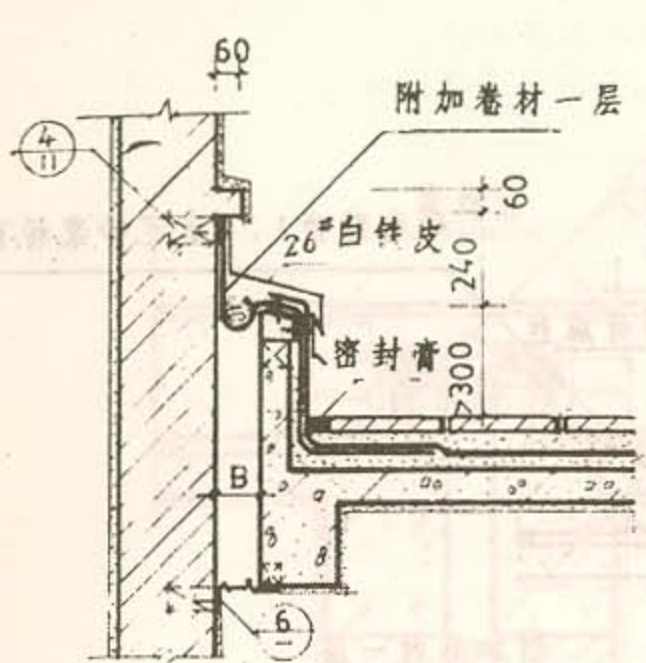
2b-2b

注: L 详单体

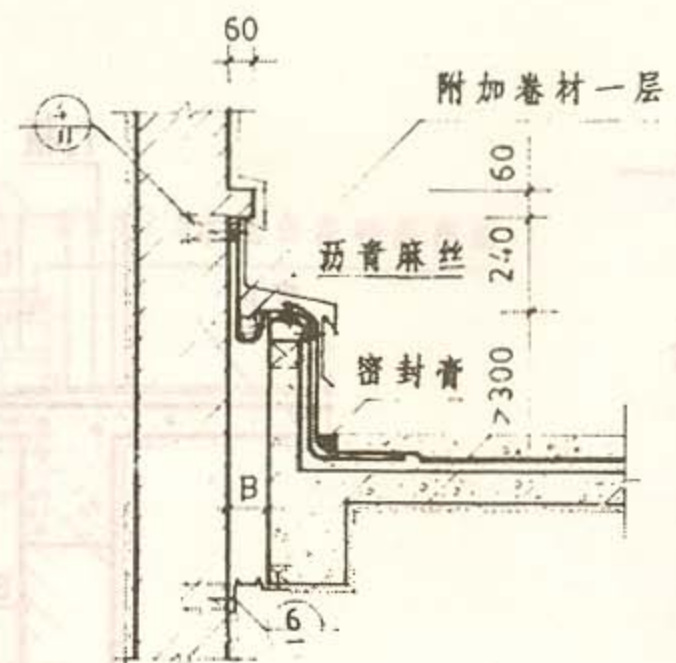
山墙转角泛水构造

图号: 093)01

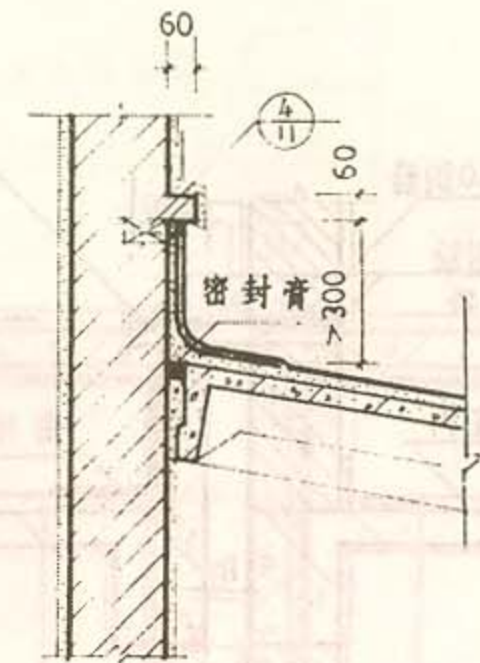
页号: 12



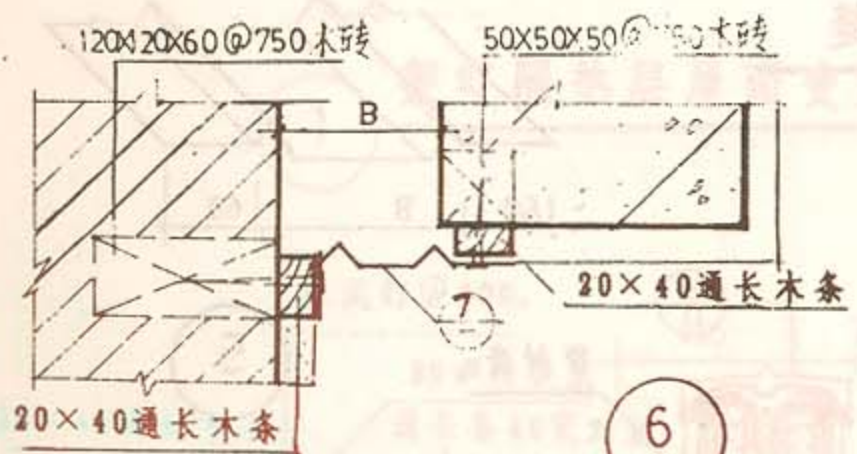
1



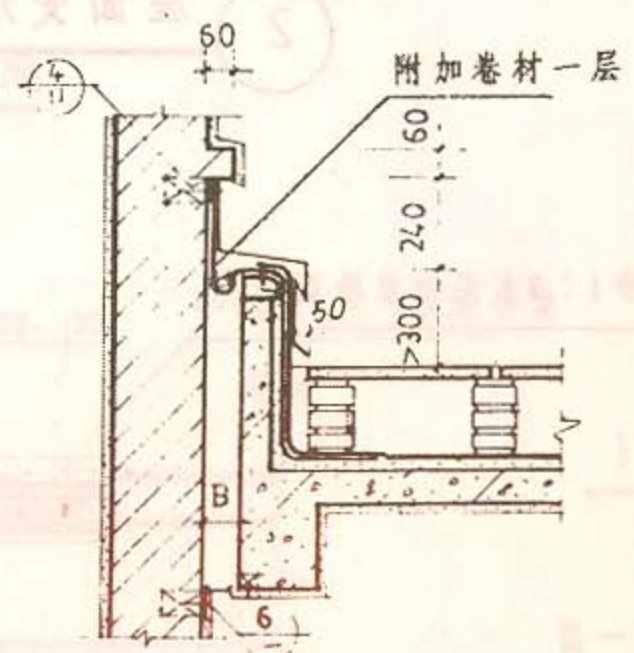
2



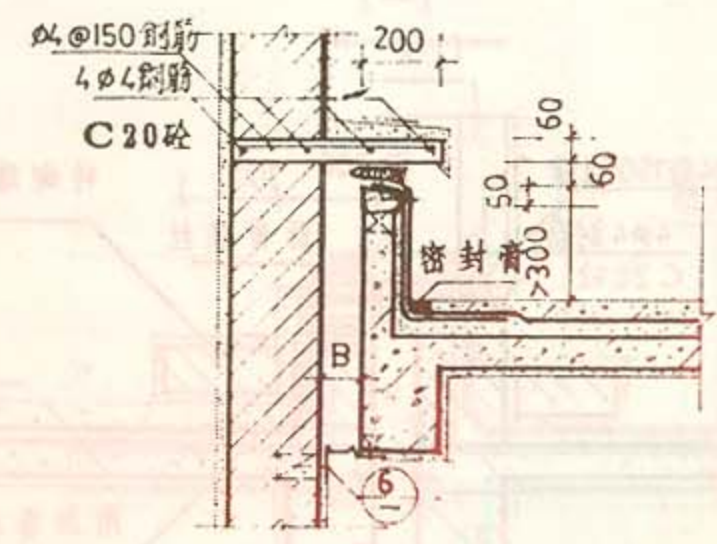
3



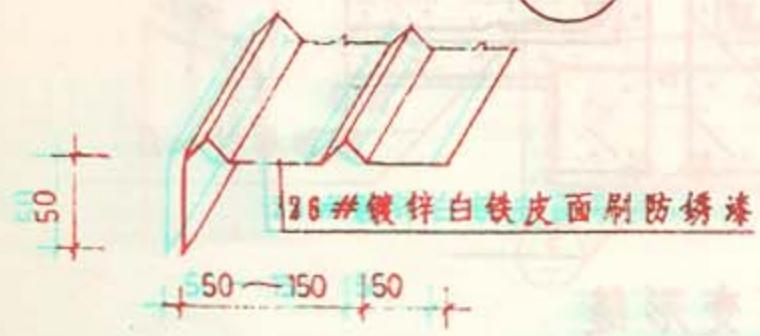
6



4



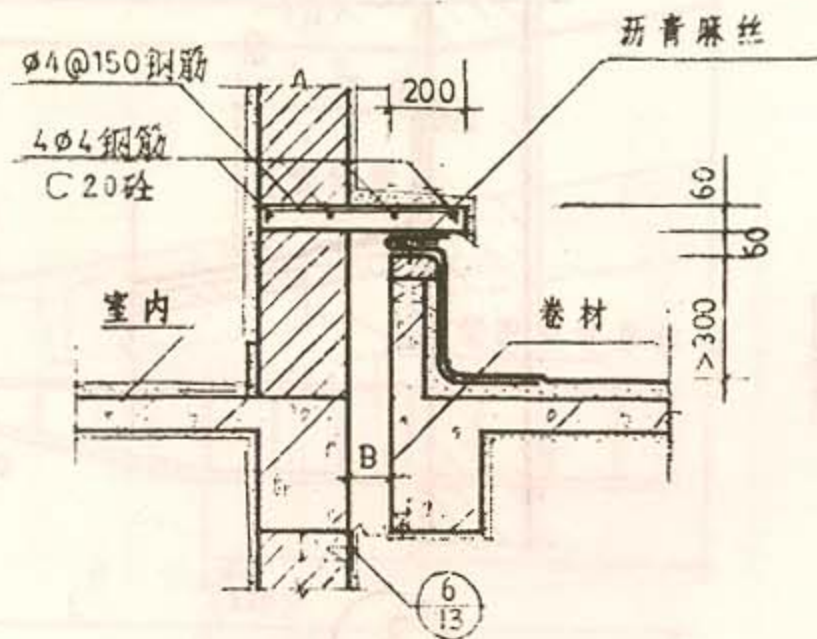
5



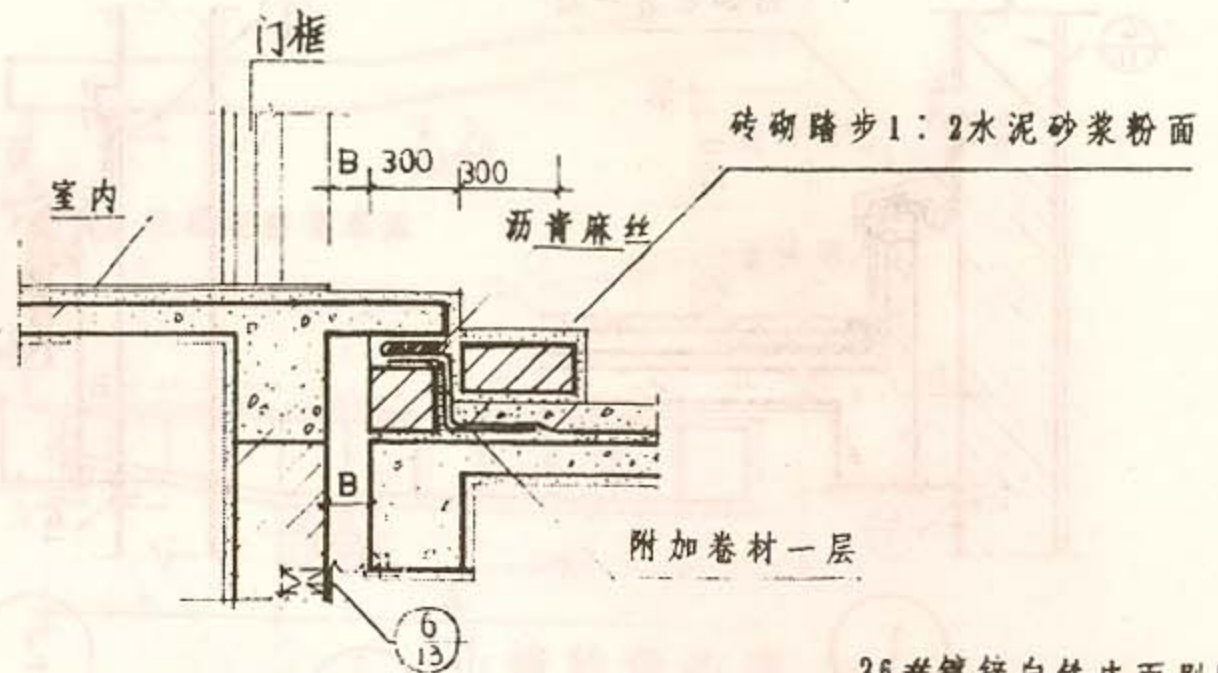
7

注: B宽详单体

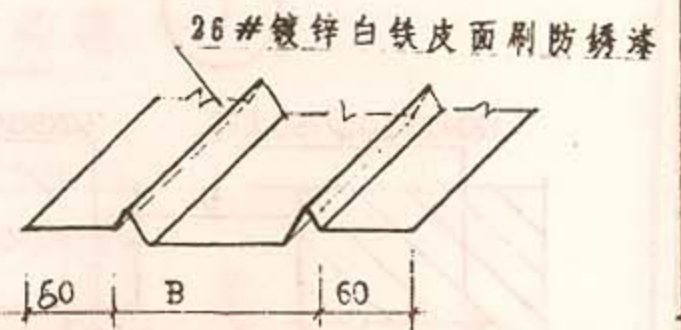
高低层屋面变形缝、抗震缝构造



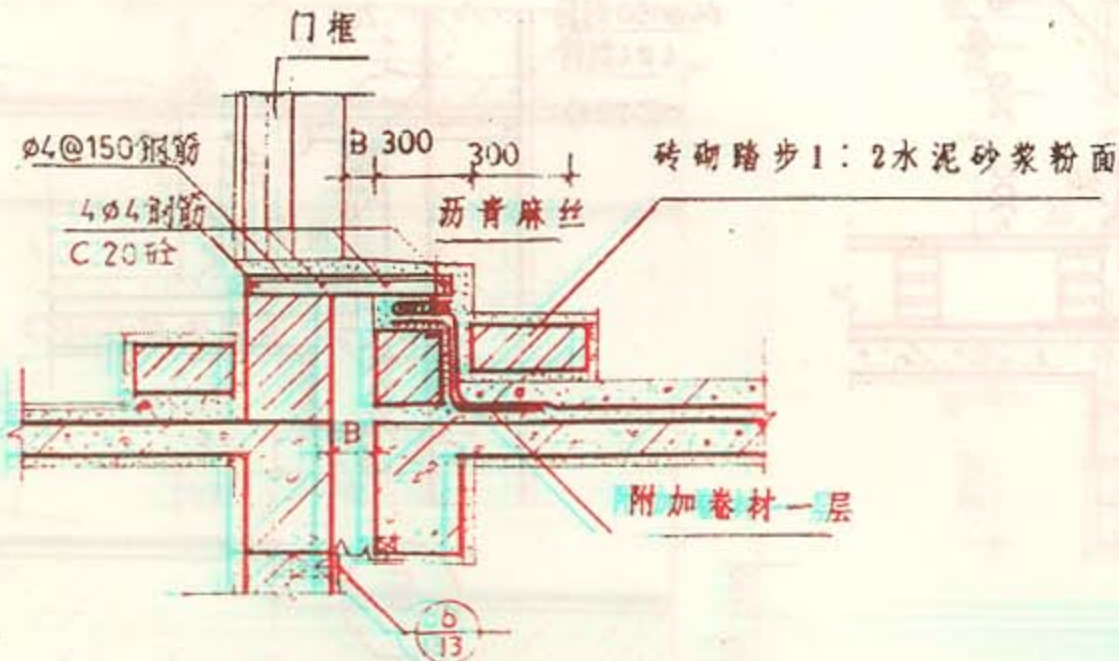
① 屋面变形缝



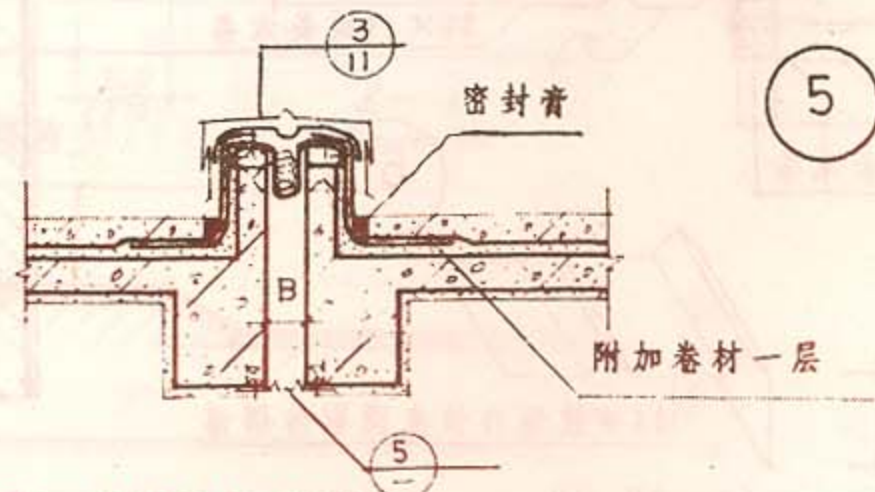
② 屋面变形缝



⑤



③ 屋面变形缝



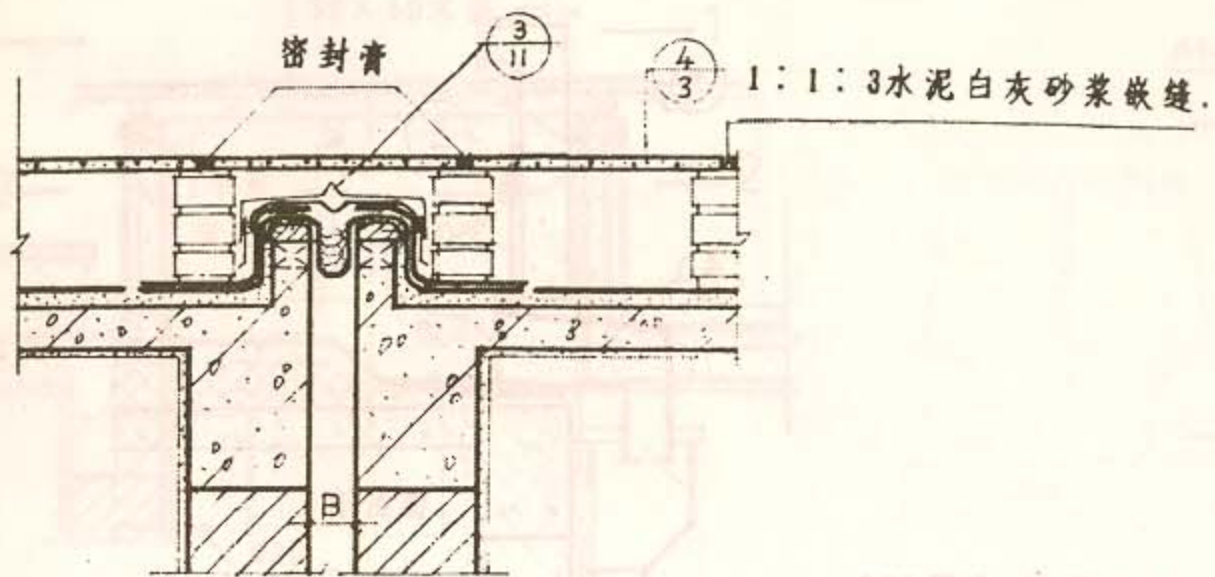
④ 屋面变形缝

注：B宽详单体。

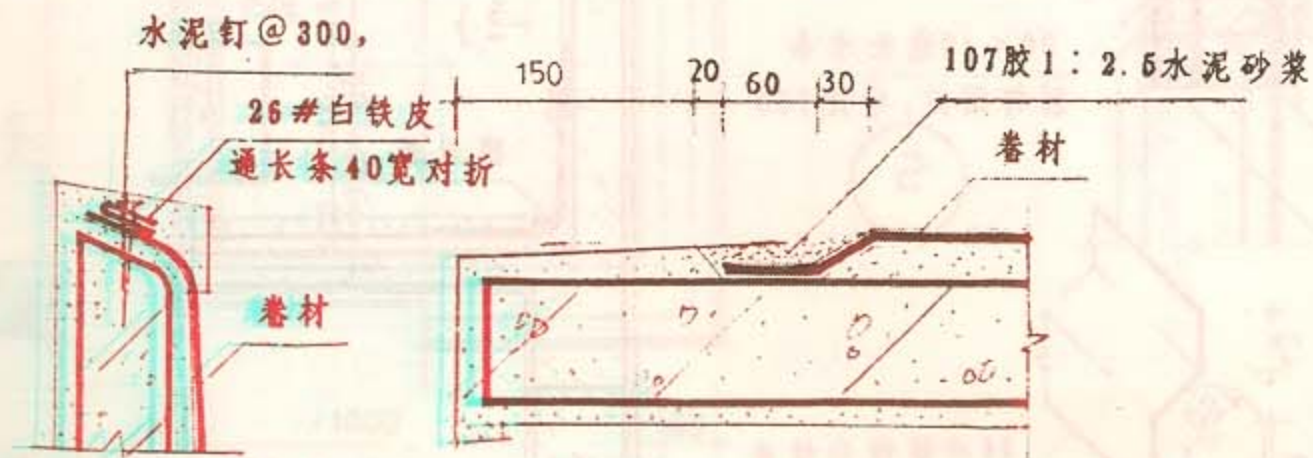
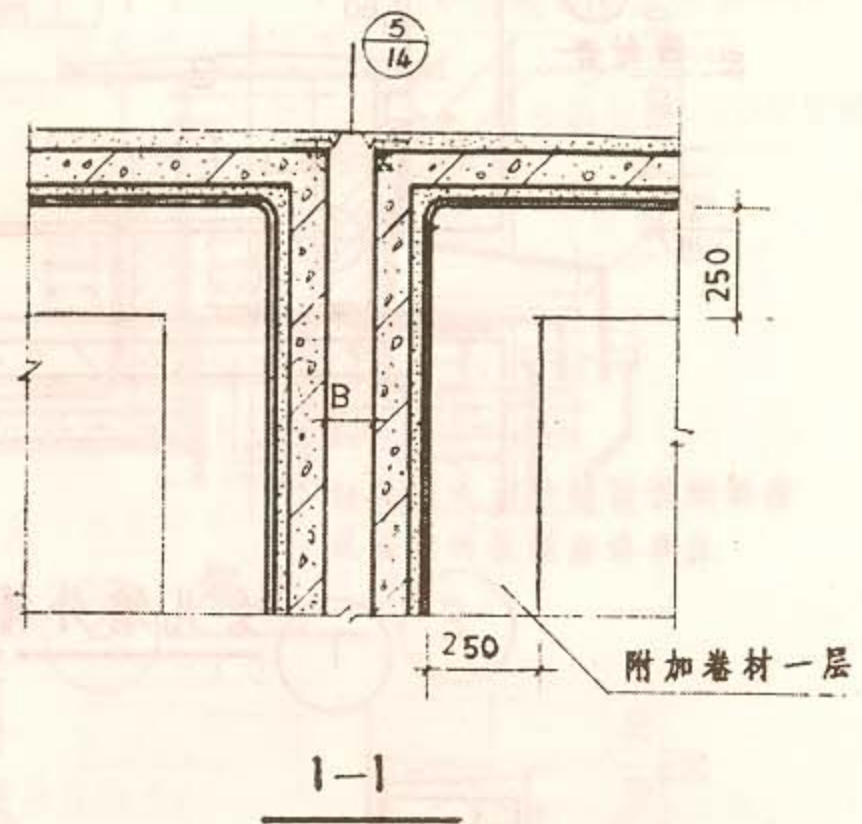
屋面变形缝(一)

图案号 093J01

页号 14



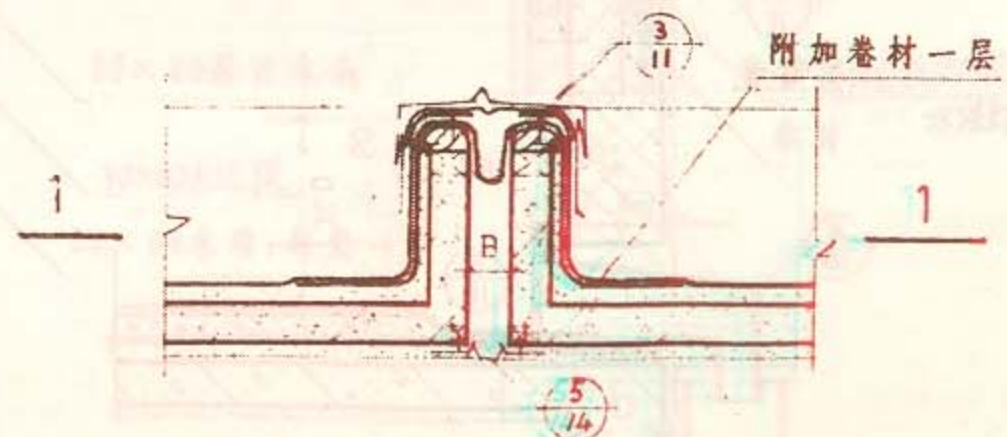
① 架空隔热层屋面变形缝



④

③

注: B宽详单体设计

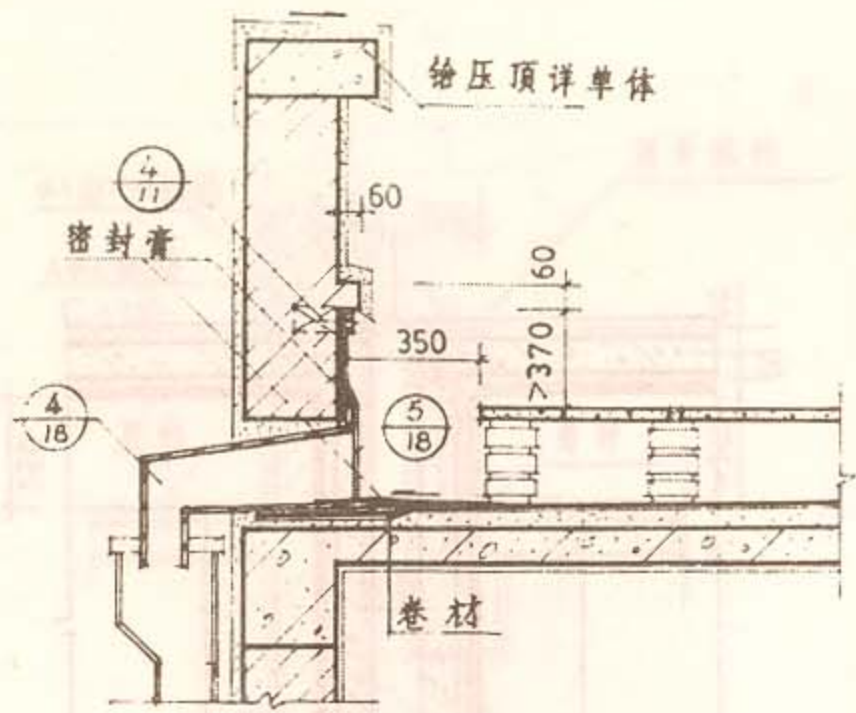


② 屋面檐沟变形缝

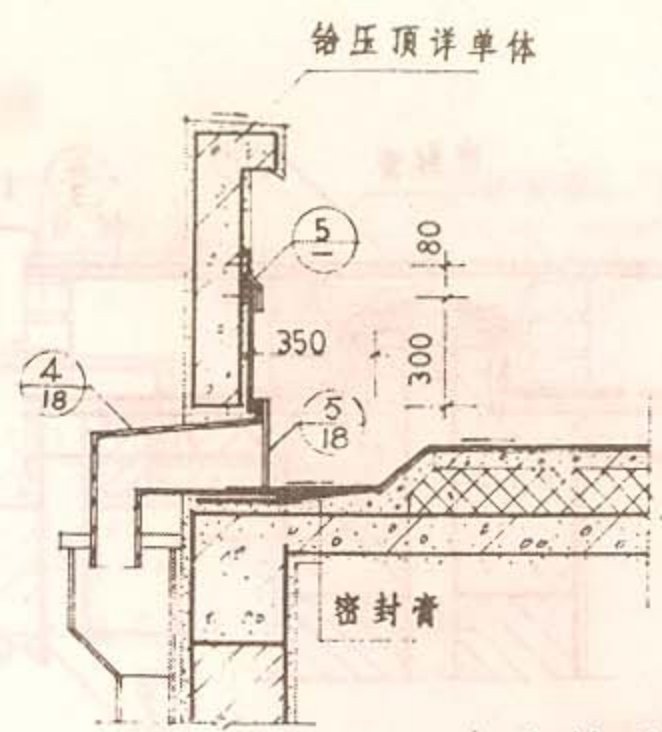
屋面变形缝(二)

图集号 09J3J01

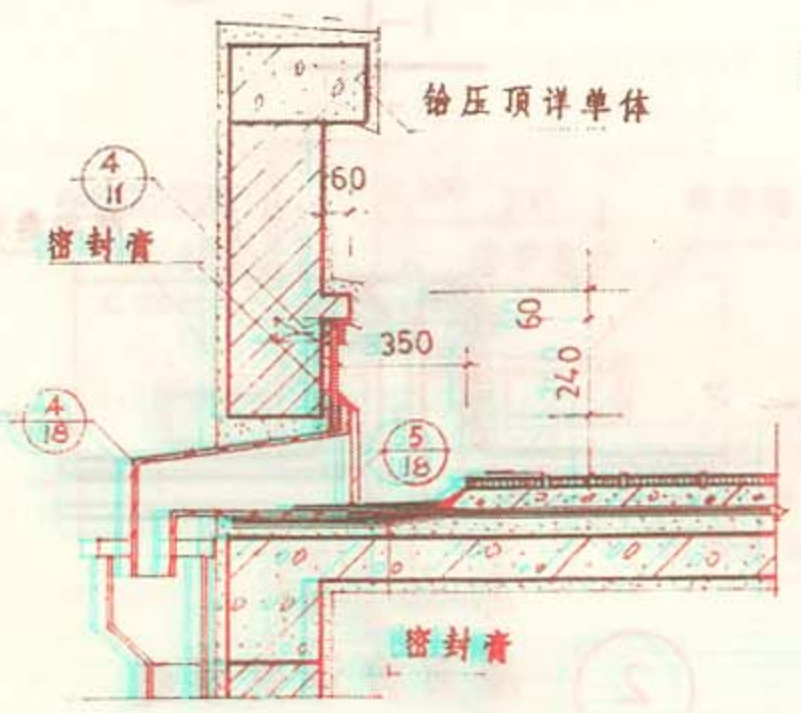
页号 15



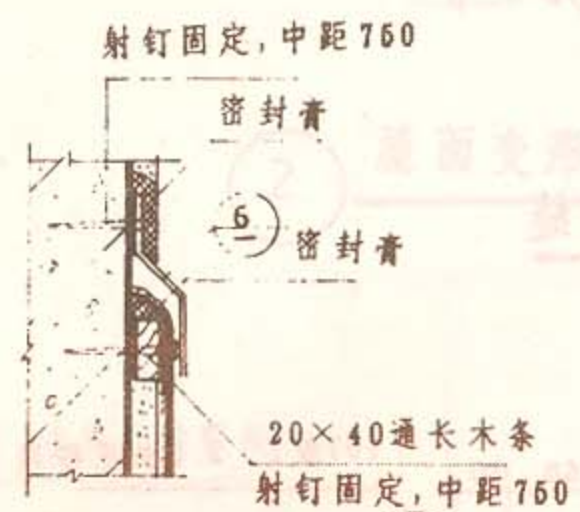
1 女儿墙外排水



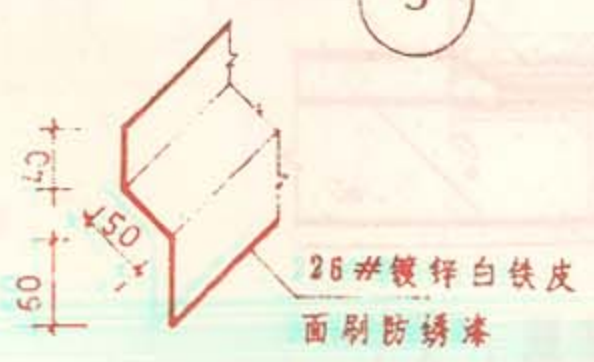
3 女儿墙外排水



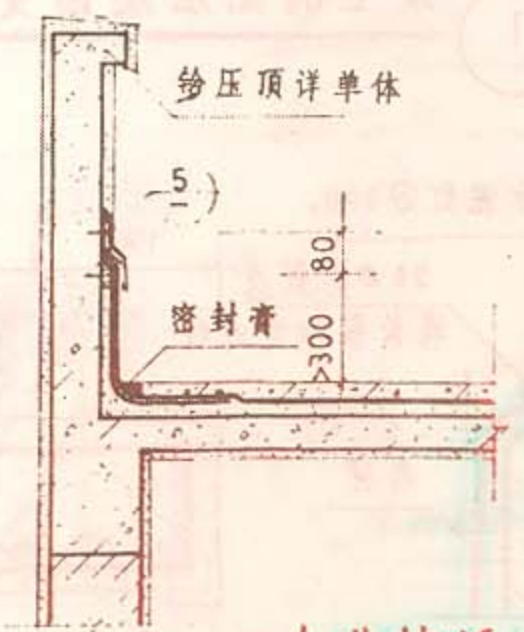
2 女儿墙外排水



5

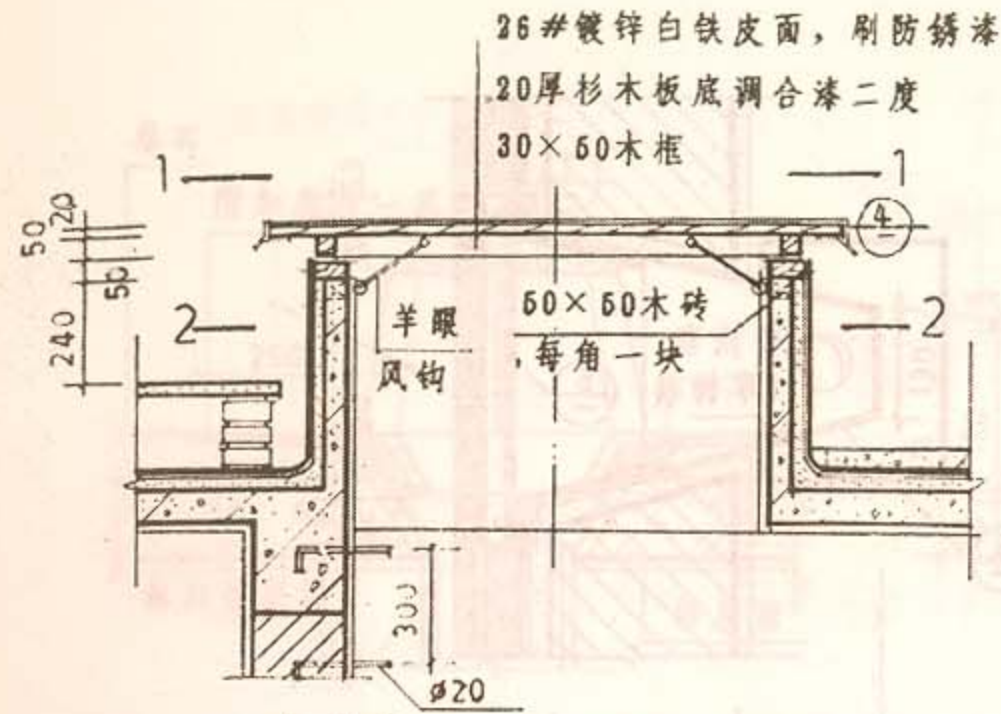


6

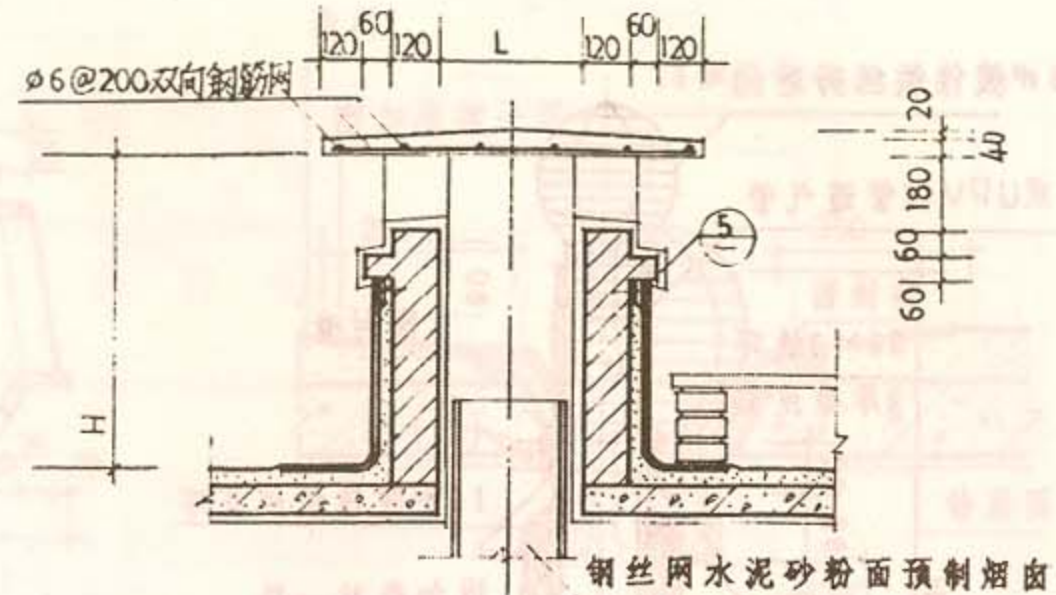


4 女儿墙泛水构造

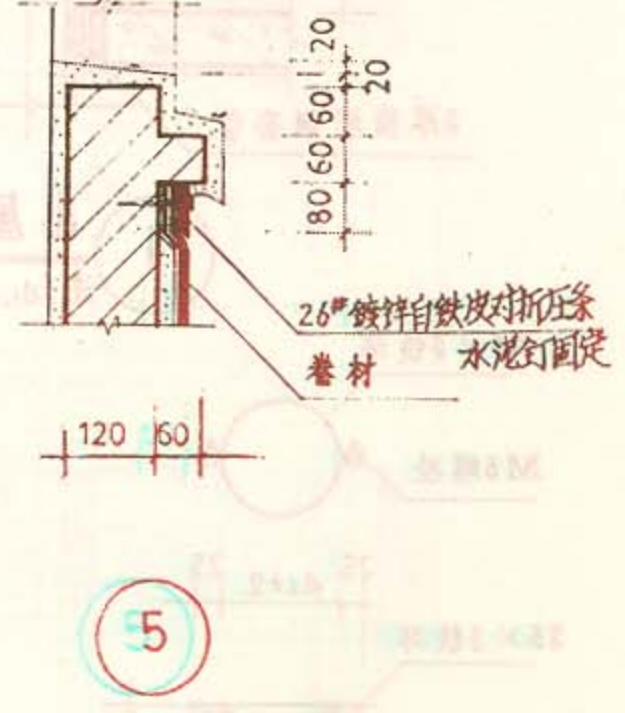
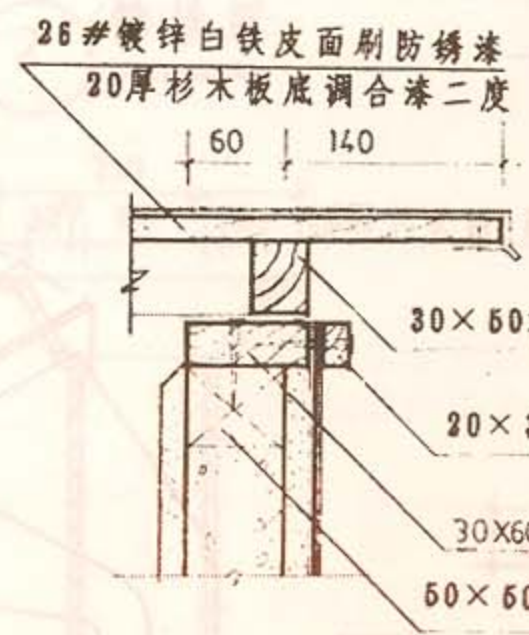
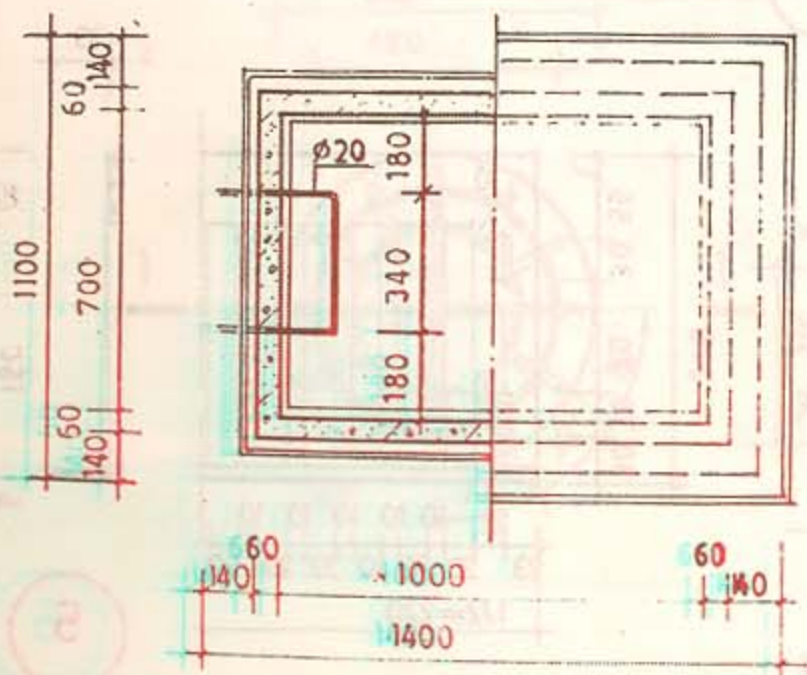
女儿墙外排水及泛水构造



1 屋面上人孔

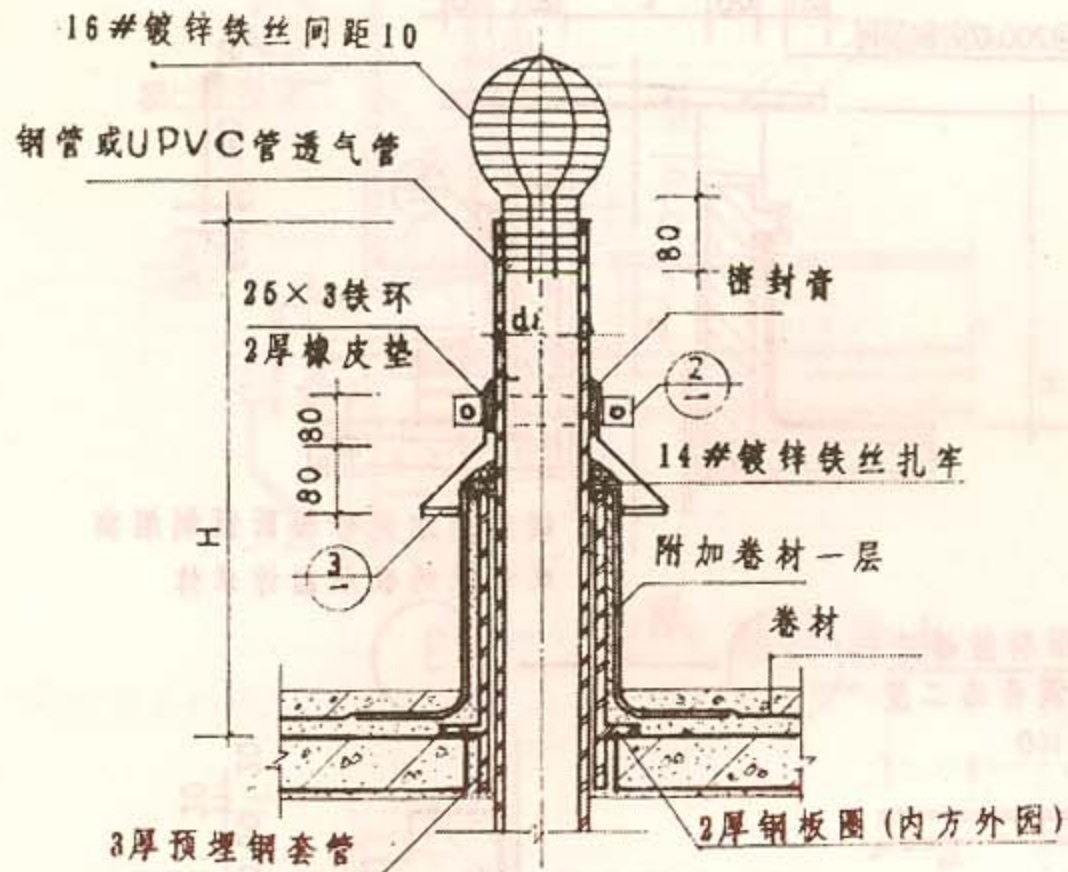


2 烟囱

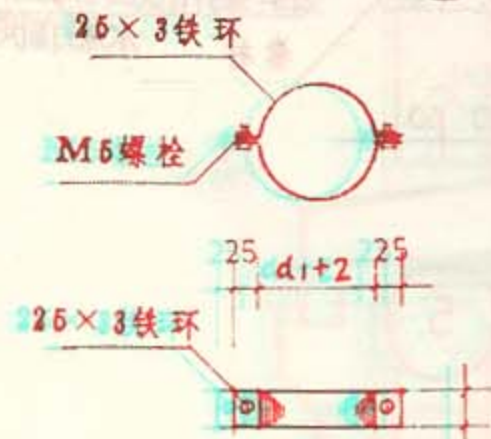


注: II、L详单体设计

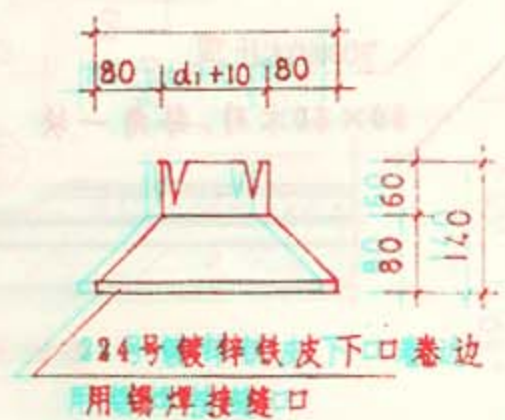
屋面上人孔、烟囱构造



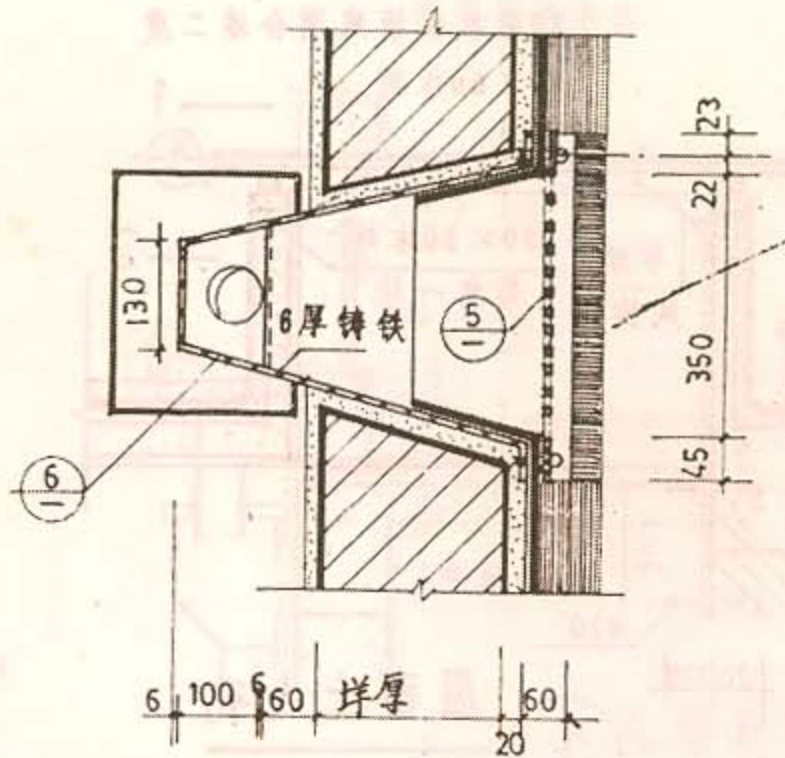
1 出屋面透气管
注: d_1, H 详单体设计



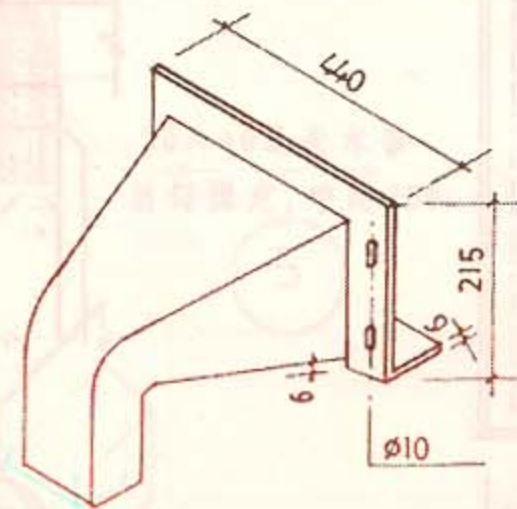
2



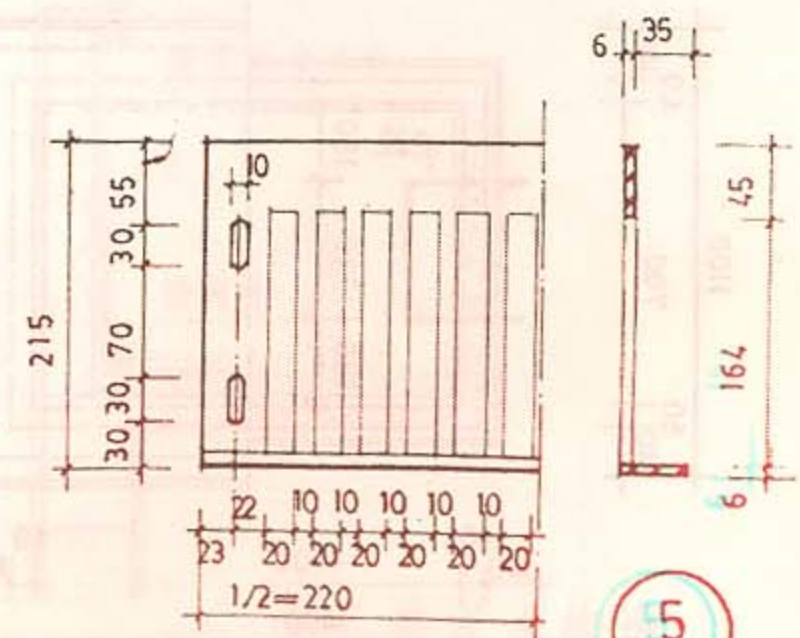
3



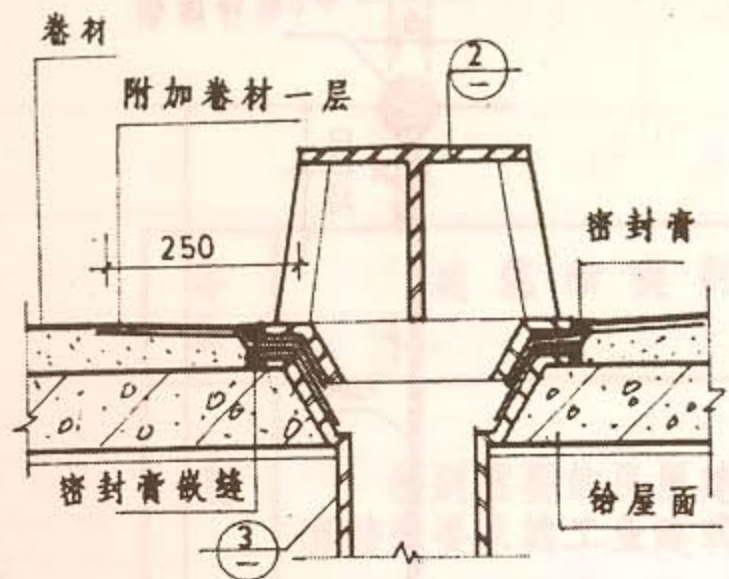
4 雨水斗剖面



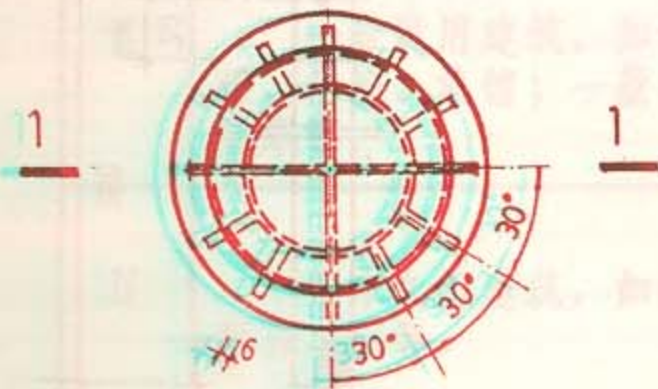
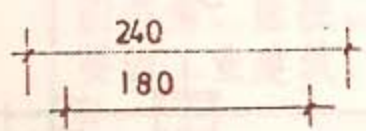
6 铸铁雨水斗透视



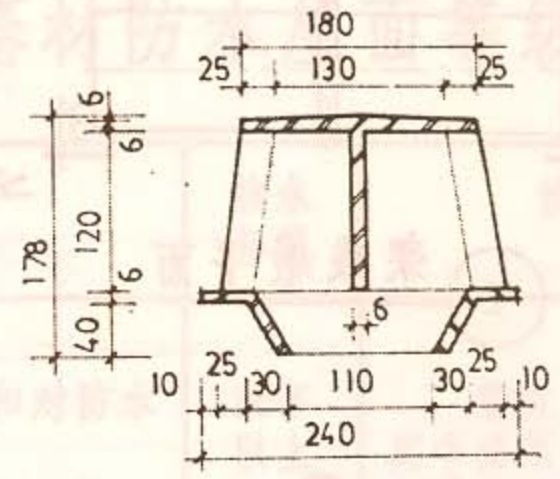
5



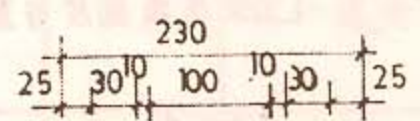
1-1



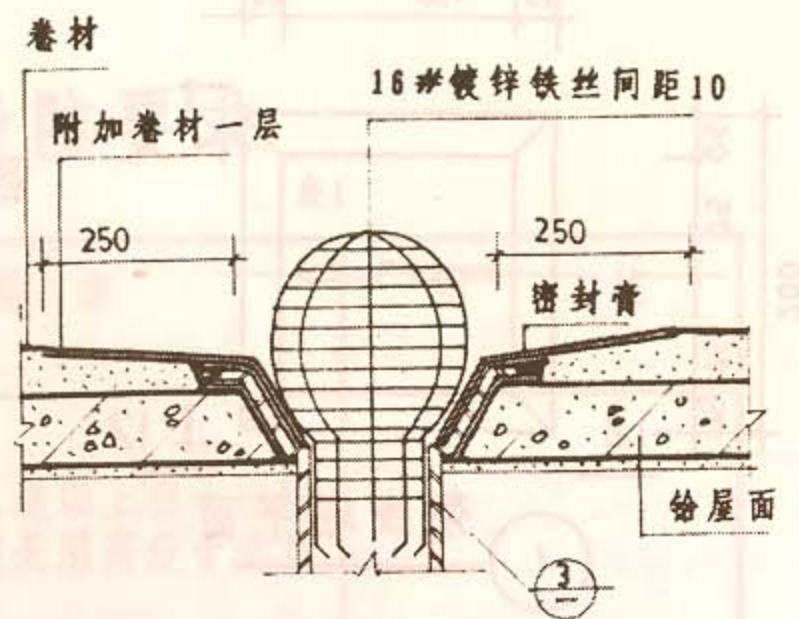
1 铸铁罩平面



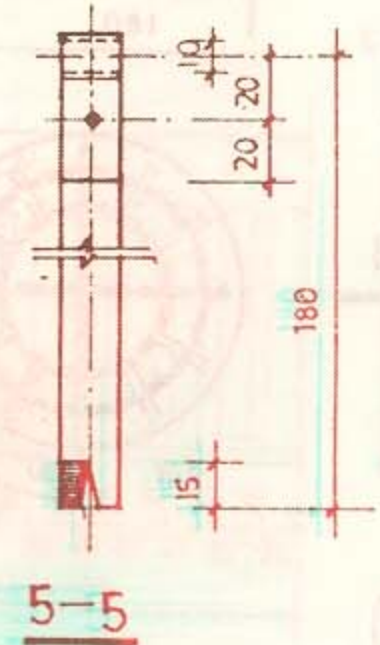
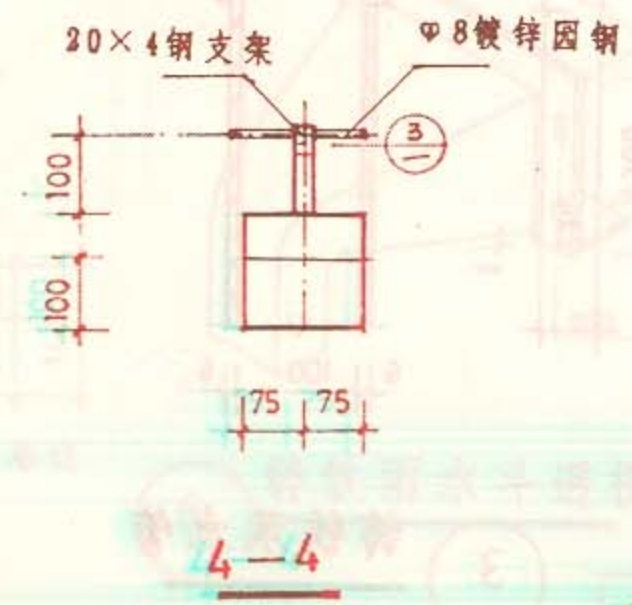
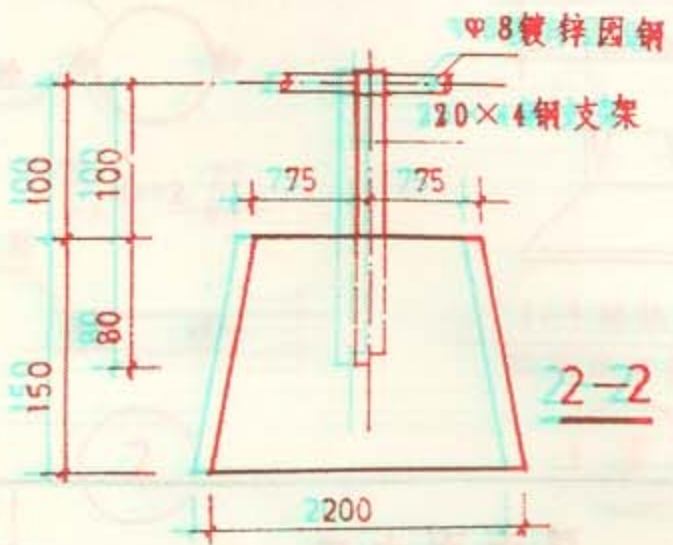
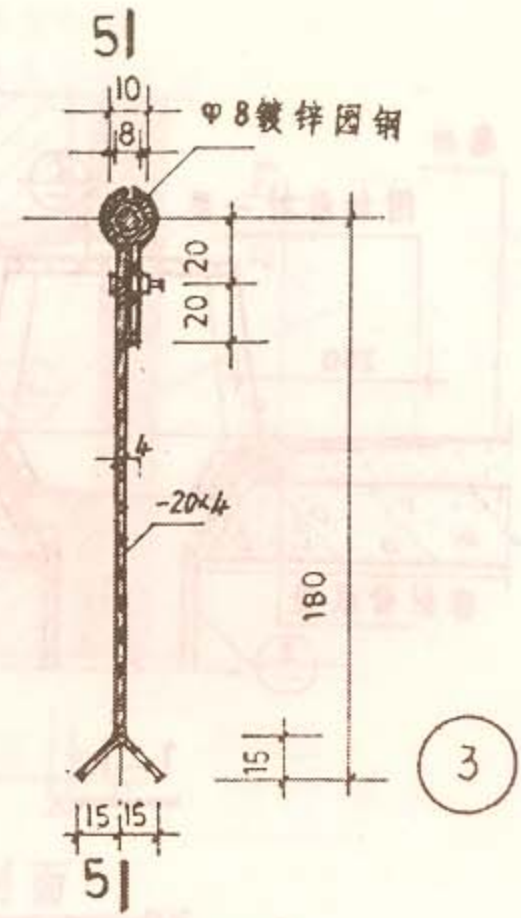
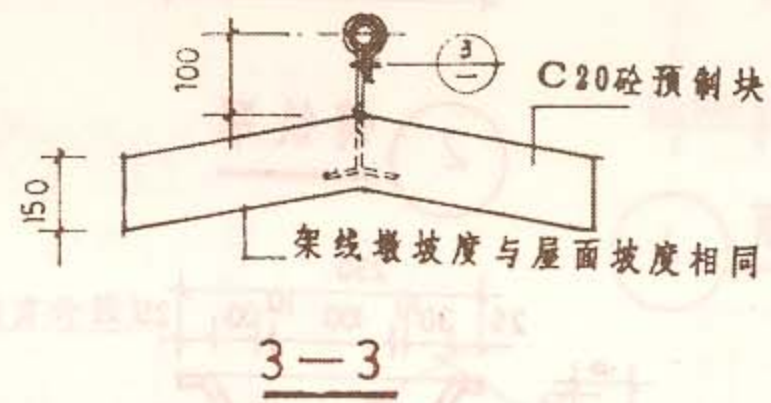
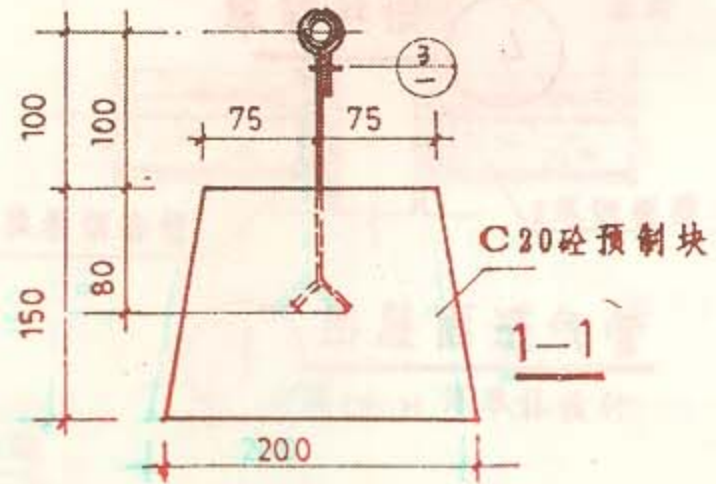
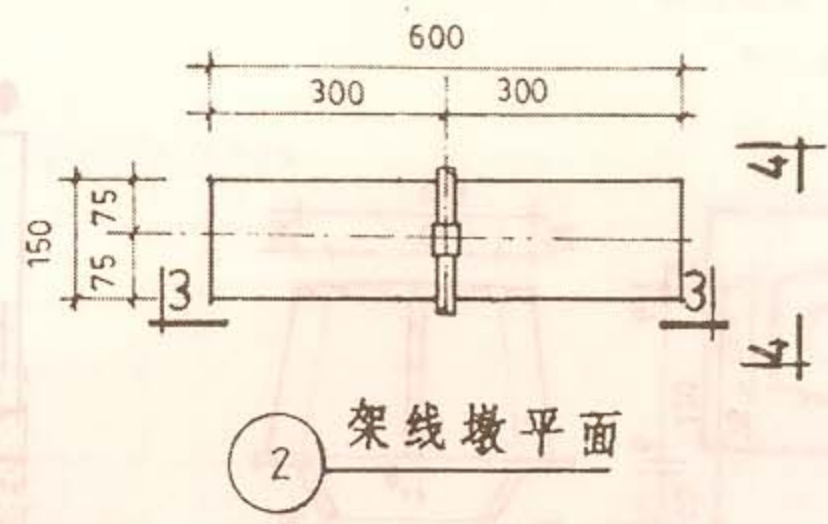
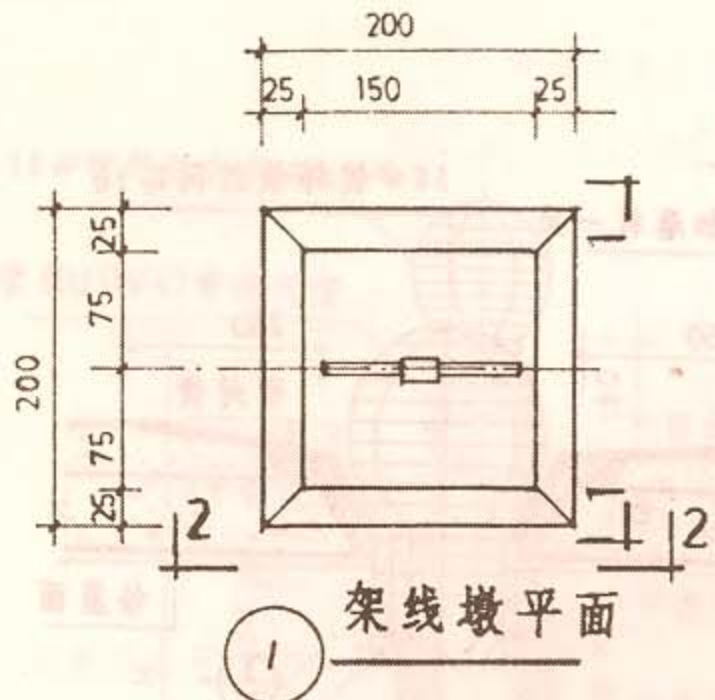
2 铸铁罩



3 铸铁承水管



4 铅丝球罩



屋面避雷网支架和支座

卷材防水屋面等级和设防要求

表1

等级	建筑物类别	防水年限	设防要求	附注
I	特别重要的民用建筑和对防水有特殊要求的工业建筑。	20年以上	要有三道或二道以上防水设防，其中必须要有一道是用高分子卷材为防水材料。	
II	重要的民用建筑，如博物馆、图书馆、医院、宾馆、影剧院；重要的工业建筑、仓库等。	15年以上	要有二道防水设防，其中必须有一道是卷材。	卷材如采用沥青基防水卷材时应为三毡四油。
III	一般民用建筑，如住宅、办公楼、学校、旅馆；一般的工业建筑、仓库等。	10年以上	有一道卷材防水或有两道其他建筑防水材料作为防水层。	同上
IV	非永久性建筑，如简易宿舍、简易车间等。	5年以上	除卷材外还可以采用其他防水建筑材料，如波形瓦等。	如采用沥青基防水卷材应为二毡三油。

卷材搭接宽度表

表2

卷材种类	搭接方向 铺贴方法	短边搭接宽度mm		长边搭接宽度mm	
		满粘法	空铺法 点粘法 条粘法	满粘法	空铺法 点粘法 条粘法
沥青基防水卷材		100	150	70	100
高聚物改性沥青防水卷材		80	100	80	100
合成高分子 防水卷材	粘结法	80	100	80	100
	焊接法	50			

沥青基防水卷材的物理性能

表3

项 目	单 位	指 标		
		350#	500#	
拉力(25±2℃时, 纵向不小于)	N	340	440	
耐 热 度		85±2℃、2h 不流淌、无集中汽泡		
柔 度		18±2℃绕Φ20mm园棒无裂纹		
不透水性	压力不小于	Mpa	0.10	0.15
	保持时间不 小于	Min	30	30

卷材搭接宽度表2、

沥青基防水卷材的物理性能表3

图集号 09J301

页 号 22

沥青防水卷材的外观质量

表4

项 目	判 断 标 准
孔洞、硌伤	不 允 许
露胎、涂盖不匀	不 允 许
折纹、皱折	距卷芯1000mm外，长100mm以上不允许。
裂 纹	距卷芯1000mm外，长10mm以上不允许。
缺 边	深20mm内，不超过四处。
接 头	每卷不允许超过一处。

高聚物改性沥青防水卷材外观质量

表5

项 目	判断标准
断裂、皱折、孔洞、剥离	不 允 许
边缘不整齐、砂砾不均匀	无明显差异
胎体未浸透、露胎	不 允 许
涂盖不均匀	不 允 许

高聚物改性沥青防水卷材物理性能

表6

项 目	单 位	指 标				
		I 类	II 类	III 类	IV 类	
拉伸 性能	拉 力	N	>800	>500	>50	>200
	延 伸 率	%	>30	>5	>300	>3
耐 热 度			85℃、2h不流淌，无集中性汽泡			
低 温 柔 性			-10℃，绕规定直径园棒，无裂纹			
不透 水性	压 力	Mpa	不 小 于 0.2			
	保持时间	Min	不 小 于 30			

注：IV类材料不得单层用于防水等级为III级的屋面。

沥青基防水卷材、高聚物改性沥青防水卷材的外观
质量表4、表5、高聚物改性沥青防水卷材的物理性能表6

图样号 图93J01

页 号 23

合成高分子防水卷材外观质量

表7

项目	判断标准
折痕	每卷不超过二处，总长度不超过20mm。
杂质	大于0.5mm颗粒不允许。
胶块	每卷不超过六处，每处面积不大于4mm ² 。
缺胶	每卷不超过六处，每处不大于7mm，深度不超过本身厚度的30%。

合成高分子防水卷材的物理性能

表8

项 目	单 位	指 标	
拉 伸 强 度		>7	
断 裂 伸 长 率	加 筋	>10	
	不 加 筋	>200	
低 温 柔 度	℃	不高于-20	
不 透 水 性	压 力	Mpa	不小于0.3
	保 持 时 间	Min	不小于30
热老化保持率 (80±2℃、168h)	拉 伸 强 度	%	>80
	断 裂 伸 长 率	%	>70

注：本表不包括再生橡胶类卷材，该表卷材可用于防水等级为Ⅳ级的屋面。

与卷材相匹配的胶粘剂的质量应符合下列要求：

①改性沥青胶粘剂的粘结剪切强度不应小于0.05Mpa，粘结剥离强度应不小于8N/10mm。

②合成高分子胶粘剂的粘结剥离强度应不小于50N/25mm，浸水168h后粘结剥离强度保持率不低于70%。

胶粘剂的物理性能应检验下列项目：

- ①改性沥青胶粘剂：粘结剪切强度、粘结剥离强度；
- ②合成高分子胶粘剂：粘结剥离强度、粘结剥离强度浸水后保持率。

高分子卷材的性能及适用范围参考表

表 9

类 别	性 能 特 点	当 次	外观特点	施工条件	适 用 范 围
三元乙丙 橡胶类	延伸率大、抗拉强度高、使用寿命长。 对基层伸缩及开裂变形适应性强	高档	多种颜色	冷施工 操作方便	主要用于重大或特殊建筑的屋面防水工程； 最适用于直接外露没有保护层的屋面防水工程。
聚氯乙烯类	延伸率较大、抗拉强度较高。	中档	同 上	同 上	不同功能要求的重要屋面防水工程； 也适用于直接外露及有保护层的屋面防水工程。
氯化聚 乙烯类	延伸率较大、抗拉强度较高。 具有耐臭氧、耐热、耐化学药品 阻燃及抗渗性。	中档	同 上	同 上	同 上
氯化聚乙烯 橡胶共混类	延伸率大、抗拉强度高，具有优 异的给合性能。	中档	同 上	同 上	同 上
改性再 生胶类	延伸率、抗拉强度均优于普通纸 胎油毡，耐水性及耐热稳定性良好	低档	黑 色	同 上	一般工业与民用建筑工程的屋面防水，价格较低